



**WACKER
NEUSON**

Catalogo ricambi
Catálogo de piezas de repuesto
Spare parts catalog

**Piastra vibrante
Plancha vibratoria
Vibratory plate**

WP1550A



Type	WP1550A
Material Number	5100062423
Version	100
Language	it es en



www.wackerneuson.com

Copyright © 12.2023
Wacker Neuson Produktion GmbH & Co. KG
Printed in Germany.
All rights reserved.

Informazioni generali sul catalogo dei pezzi di ricambio

Informazioni generali

In fase di ordinazione dei ricambi, va fatta attenzione affinché i dati della macchina siano completi.

Tra questi rientrano la denominazione di vendita della macchina, il numero di serie, nonché l'anno di costruzione. In caso di ordinazione di parti di motore o assi, sono inoltre necessari il tipo e il numero di serie dei componenti.

Inoltre, sono necessari i seguenti dati: codice materiale e codice posizione.

Il numero di serie si trova nel telaio della macchina. Esso si trova anche sulla targhetta del modello. Il numero di serie deve essere indicato nella sua completezza.

La macchina in copertina può presentare allestimenti speciali (AS/Accessori). La rappresentazione non è vincolante per la versione.

Il numero di ricambi indicato nel catalogo dei ricambi si riferisce alle unità indicate in questo disegno.

In questo catalogo ricambi sono rappresentate tutte le opzioni disponibili da fabbrica per questa macchina. Per questo motivo è anche possibile che siano rappresentate AS di cui la macchina non è dotata. Non tutte le AS raffigurate sono disponibili in tutti i paesi/in tutte le regioni.

AS/accessori possono essere aggiunti in un secondo momento. Non tutte le opzioni sono combinabili tra loro.

In alcuni casi vengono raffigurati anche componenti non disponibili come ricambi. Questi componenti non sono posizionati sui disegni. La raffigurazione serve esclusivamente a scopo di comprensione e non genera alcun diritto sul componente raffigurato.

Le indicazioni "a sinistra" e "a destra" della descrizione o nell'informazione si riferiscono sempre alla macchina nella direzione di marcia.

Nell'ambito del perfezionamento tecnico, lavoriamo costantemente al miglioramento e all'ottimizzazione dei nostri prodotti. Per questo motivo è possibile, che le illustrazioni nel catalogo ricambi possono discostarsi dall'aspetto reale.

Il costruttore si riserva il diritto di modifiche non annunciate sui ricambi, in qualsiasi momento. Questo vale sia per la quantità di ricambi indicata, che per la versione tecnica. Per ricevere le informazioni più attuali sulla macchina, cerchiamo di metterci in contatto con un concessionario.

Dati tecnici, dimensioni e pesi non sono vincolanti e corrispondono allo stato al momento della stampa. Con riserva di errori.

Modifiche tecniche non autorizzate sulla macchina comportano una sostanziale riduzione della sicurezza operativa.

La sicurezza operativa viene garantita mediante l'utilizzo dei ricambi originali e di moduli/accessori abilitati.

Il costruttore non si assume alcuna responsabilità per danni causati per via di modifiche tecniche non autorizzate oppure per l'omissione di ricambi originali.

Tabella di conversione

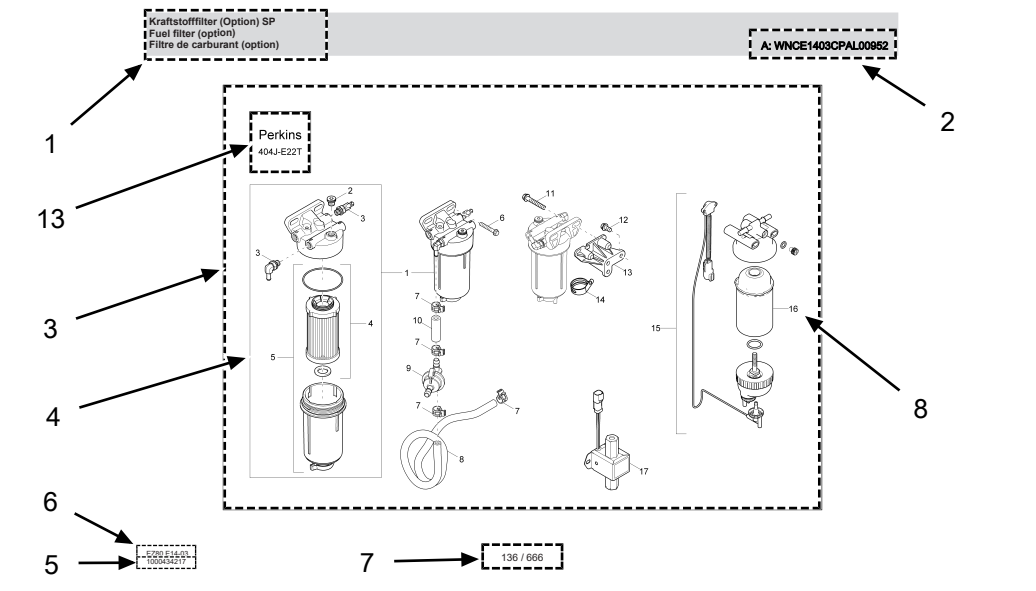
Volume	
1 ml	0.034 US fl.oz.
1 l	0.260 gal
Lunghezze	
1 mm	0.039 in
1 m	3.280 ft
Peso	
1 kg	2.200 lbs
1 g	0.035 oz
Velocità	
1 km/h	0.620 mph
Momento torcente	
1 Nm	0.740 ft.lbs



Informazioni generali sul catalogo dei pezzi di ricambio

Configurazione

1. Descrizione dell'unità/della pagina del catalogo ricambi
2. Informazioni dettagliate (Information) sulla corrispondente unità/la pagina di catalogo ricambi oppure codice materiale. Esse possono contenere:
 - < WXXXXXXXXX1234567 oppure A: WXXXXXXXXX1234567: validità fino a numero di serie
 - > WXXXXXXXXX1234568 oppure E: WXXXXXXXXX1234568: validità da numero di serie
 - Opzione: questo materiale è necessario solo per una determinata opzione
 - e molto altro.
3. Superficie illustrata: qui vengono raffigurati i ricambi presenti nell'unità.
4. Più ricambi in un telaio/oppure una parentesi rappresenta un set/kit. In caso di ordinazione dei corrispondenti codici posizione, vengono spediti tutti i ricambi che vi si trovano all'interno.
5. Numero dell'unità. Attenzione! Questo numero non è ordinabile!
6. Denominazione di vendita della macchina ovvero numero di materiale di vendita - Versione
7. Indicazione della pagina
8. Codice posizione (Ref.)
9. Lotto numero (Part No.)
10. Descrizione materiale
11. Quantità montata (Qty.)
12. Unità quantitativa (Unit)
13. Facoltativo: qui viene raffigurata la corrispondente opzioni con l'aiuto di un pittogramma.



Kraftstofffilter (Option) SP						A: WNCE1403CPAL00952	
Fuel filter (option)							
Filtre de carburant (option)							
Ref.	Part No.	Beschreibung	Description	Description	Information	Qty.	Unit
1	1000386655	Kraftstofffilter	Fuel filter	Filtre de carburant		1	pc
2	1000389249	Stopfen	Plug	Bouchon		1	pc
3	1000389229	Verschraubung	Screw joint	Raccord		2	pc
4	1000386656	Filtereinsatz	Filter insert	Cartouche filtrante		1	pc
5	1000433955	Filtergehäuse	Filter housing	Bolle de filtre		1	pc
6	1000139973	Schraube	Screw	Vis		1	pc
7	1000389241	Schlauchschelle	Hose clamp	Bride de fixation flexible		4	pc
8	1000389247	Kraftstoffschlauch	Fuel line	Tuyau flexible de combustible		1	pc
9	1000434006	Druckbegrenzungsventil	Pressure limit reliefvalve	Souape limite de pression		1	pc
10	1000389230	Kraftstoffschlauch	Fuel line	Tuyau flexible de combustible		1	pc
11	1000139973	Schraube	Screw	Vis		1	pc
12	1000083888	Schraube	Screw	Vis		3	pc
13	1000433952	Arm	Arm	Bras		1	pc
14	1000328508	Klammer	Clamp	Attache		1	pc
15	1000433949	Kraftstofffilter	Fuel filter	Filtre de carburant		1	pc
16	1000433950	Kraftstofffilter	Fuel filter	Filtre de carburant		1	pc
17	1000389262	Kraftstoffpumpe	Fuel pump	Pompe de remplissage	A: WNCE1403CPAL00952	1	pc



Información general sobre el libro de repuestos

Consideraciones generales

Al realizar un pedido de repuestos, debe asegurarse de que todos los datos de la máquina estén completos.

Estos incluyen la denominación de ventas de la máquina, el número de serie y también el año de fabricación. En el caso de pedidos de piezas del motor o del eje, se requieren también el tipo y el número de serie de los componentes.

Se requieren, asimismo, los siguientes datos: número de material y número de ítem.

El número de serie puede verse en el chasis de la máquina. Se encuentra, además, sobre la placa de identificación. Asimismo, el número de serie debe indicarse por completo.

La máquina que figura en la portada puede mostrar equipamientos especiales (opciones/accesorios). La representación no es determinante para el modelo.

La cifra de los repuestos indicada en el catálogo de repuestos se vincula con el módulo mostrado en este dibujo.

En este catálogo de repuestos se muestran todas las opciones que pueden obtenerse de fábrica para la máquina. Por este motivo, pueden mostrarse también opciones con las que la máquina no esté equipada. No todas las opciones mostradas se encuentran disponibles en todos los países/regiones.

Las opciones/accesorios pueden, en parte, instalarse con posterioridad. No todas las opciones pueden combinarse entre sí.

En muchos casos se muestran también componentes que no pueden obtenerse como repuestos. Estos componentes no están posicionados en los dibujos. La representación solo tiene el propósito de facilitar la comprensión y no crea derecho alguno sobre el componente mostrado.

Las indicaciones «izquierdo/a» y «derecho/a» de la descripción o de la información se refieren siempre a la máquina en dirección de marcha hacia delante.

En el curso de nuestra innovación técnica, trabajamos constantemente para mejorar y optimizar nuestros productos. Por tal motivo, es posible que haya imágenes en el catálogo de repuestos que varíen en comparación con su diseño real.

El fabricante se reserva el derecho de realizar en todo momento modificaciones a los repuestos. Esto resulta aplicable tanto para las cantidades indicadas de los repuestos como para su diseño técnico. Para obtener la información más reciente sobre la máquina, le rogamos contactarse con un concesionario.

Los datos técnicos, las medidas y los pesos no son vinculantes y se corresponden con la situación al momento de la impresión. Se reserva el derecho a corregir errores.

Las modificaciones técnicas no permitidas de la máquina afectan negativamente la seguridad operativa.

La seguridad operativa se garantiza únicamente a través de la utilización de repuestos originales y de dispositivos adosados/accesorios autorizados.

El fabricante no se responsabilizará por daños que resulten de una modificación técnica no permitida o de la no utilización de repuestos originales.

Tablas de conversión

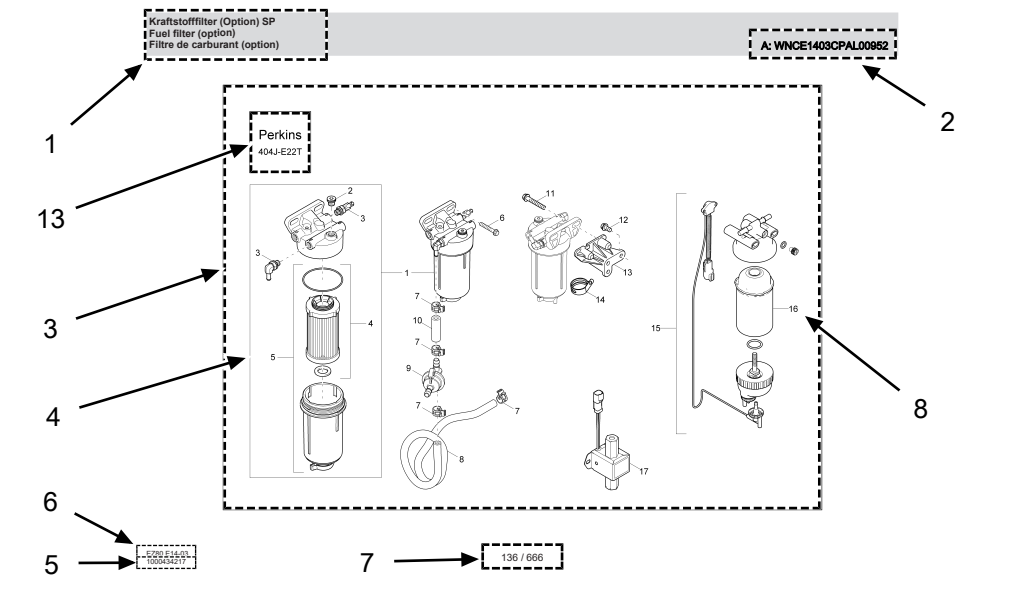
Volumen	
1 ml	0.034 fl.oz. EE. UU.
1 l	0.260 gal
Longitudes	
1 mm	0.039 in
1 m	3.280 ft
Peso	
1 kg	2.200 lbs
1 g	0.035 oz
Velocidad	
1 km/h	0.620 mph
Par de giro	
1 Nm	0.740 ft.lbs



Información general sobre el libro de repuestos

Estructura

1. Descripción del módulo/de la página del catálogo de repuestos
2. Información adicional (Information) sobre el respectivo módulo/la página del catálogo de repuestos o el número de material. Esta puede incluir lo siguiente:
 - < WXXXXXXXXX1234567 o A: WXXXXXXXXX1234567: válido hasta el número de serie
 - > WXXXXXXXXX1234568 o E: WXXXXXXXXX1234568: válido a partir del número de serie
 - Opción: este material solo se necesita para una opción determinada
 - etc.
3. Superficie de dibujo: Aquí se muestran todos los repuestos que se encuentran en el módulo.
4. La presencia de varios repuestos dentro de un marco/entre paréntesis indica que se trata de un juego/kit. En caso de realizar un pedido del número de ítem correspondiente, se entregarán todos los repuestos que se encuentran allí.
5. Número del módulo. ¡Precaución! ¡Este número no puede pedirse!
6. Denominación de venta de la máquina o número de material de venta - versión
7. Indicación de página
8. Número de ítem (Ref.)
9. Número de material (Part No.)
10. Descripción del material
11. Cantidad montada (Qty.)
12. Unidad de cantidad (Unit)
13. Opcional: aquí se muestra la respectiva opción mediante un pictograma.



Kraftstofffilter (Option) SP						A: WNCE1403CPAL00952	
Fuel filter (option)							
Filtre de carburant (option)							
Ref.	Part No.	Beschreibung	Description	Description	Information	Qty.	Unit
1	1000386655	Kraftstofffilter	Fuel filter	Filtre de carburant		1	pc
2	1000389249	Stutzen	Plug	Bouchon		1	pc
3	1000389229	Verschraubung	Screw joint	Raccord		2	pc
4	1000386656	Filtereinsatz	Filter insert	Cartouche filtrante		1	pc
5	1000433955	Filtergehäuse	Filter housing	Bolle de filtre		1	pc
6	1000139973	Schraube	Screw	Vis		1	pc
7	1000389241	Schlauchschelle	Hose clamp	Bride de fixation flexible		4	pc
8	1000389247	Kraftstoffschlauch	Fuel line	Tuyau flexible de combustible		1	pc
9	1000434006	Druckbegrenzungsventil	Pressure limit relief valve	Souape limite de pression		1	pc
10	1000389230	Kraftstoffschlauch	Fuel line	Tuyau flexible de combustible		1	pc
11	1000139973	Schraube	Screw	Vis		1	pc
12	1000083888	Schraube	Screw	Vis		3	pc
13	1000433952	Arm	Arm	Bras		1	pc
14	1000328508	Klammer	Clamp	Attache		1	pc
15	1000433949	Kraftstofffilter	Fuel filter	Filtre de carburant		1	pc
16	1000433950	Kraftstofffilter	Fuel filter	Filtre de carburant		1	pc
17	1000389262	Kraftstoffpumpe	Fuel pump	Pompe de remplissage	A: WNCE1403CPAL00952	1	pc



General information on the spare parts catalog

General information

When ordering spare parts, make sure that all information on the machine is complete.

This includes the sales designation of the machine, the serial number and the year of manufacture. When placing orders for engine or axle parts, the type and serial number of the components are also required.

The following additional information is also required: Material number and item number.

The serial number is stamped into the machine frame. It can also be found on the type label. The serial number must be stated in full.

The machine on the cover picture may have special equipment (options/accessories). The illustration is not binding for the version.

The number of spare parts stated in the spare parts catalog refers to the assembly shown in this drawing.

This spare parts catalog contains all options that are available for the machine from the factory. For this reason, options may also be shown with which the machine is not equipped. Not all options shown are available in all countries/regions.

Options/accessories are partially retrofittable. Not all options can be combined with each other.

In some cases, the catalog also shows components that are not available as spare parts. These components are not depicted as items on the drawings. The illustration serves only the purpose of understanding and makes no claim to the illustrated component.

The "left" and "right" indications in the description or information always refer to the machine in the direction of forward travel.

We are constantly working to improve and optimize our products in the course of technical development. For this reason, it may be possible that illustrations in the spare parts catalog differ from the actual design.

The manufacturer reserves the right to make changes to the spare parts at any time. This applies both to the stated quantity of spare parts and to the technical design. To obtain the latest information on the machine, please contact an authorized dealer.

Technical specifications, dimensions and weights are not binding and correspond to the state at the time of printing. Responsibility for errors or omissions not accepted.

Unauthorized technical modifications to the machine lead to a significant impairment of operational safety.

Operational safety is only ensured by using original spare parts and approved attachments/accessories.

The manufacturer shall assume no liability for damage caused by unauthorized technical modifications or the non-use of original spare parts.

Conversion table

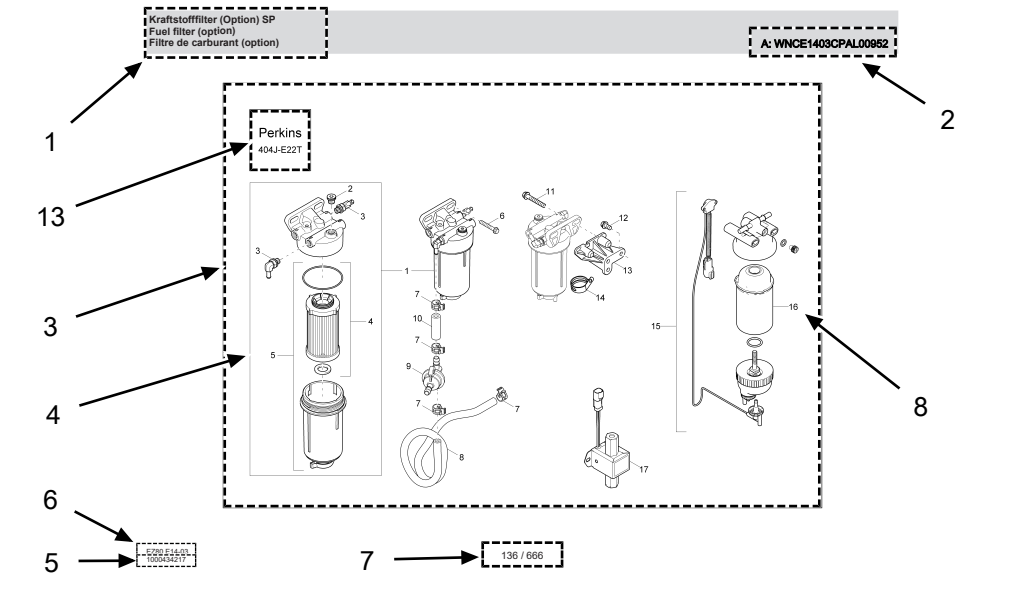
Volumes	
1 ml	0.034 US fl.oz.
1 l	0.260 gal
Lengths	
1 mm	0.039 in
1 m	3.280 ft
Mass	
1 kg	2.200 lbs
1 g	0.035 oz
Speed	
1 km/h	0.620 mph
Torque	
1 Nm	0.740 ft.lbs



General information on the spare parts catalog

Structure

1. Description of the module/spare parts catalog page
2. Further information (Information) on the respective assembly/spare parts catalog page or the material number. This may include the following:
 - < WXXXXXXXXX1234567 or A: WXXXXXXXXX1234567: valid until serial number
 - > WXXXXXXXXX1234568 or E: WXXXXXXXXX1234568: valid from serial number
 - Option: this material is only needed for a specific option
 - etc.
3. Drawing area: All spare parts that are available in the assembly are displayed here.
4. Several spare parts within a frame/or bracket indicate a set/kit. If the corresponding item number is ordered, all spare parts that this item number encompasses are delivered.
5. Number of the assembly. Attention! This number cannot be ordered!
6. Sales designation of the machine or sales material number - Version
7. Page reference
8. Item number (Ref.)
9. Material number (Part No.)
10. Material description
11. Installed quantity (Qty.)
12. Quantity unit (Unit)
13. Optional: The respective option is represented by a pictogram here.



Kraftstofffilter (Option) SP Fuel filter (option) Filtre de carburant (option)						A: WNCE1403CPAL00952	
Ref.	Part No.	Beschreibung	Description	Description	Information	Qty.	Unit
1	1000386655	Kraftstofffilter	Fuel filter	Filtre de carburant		1	pc
2	1000389249	Stopfen	Plug	Bouchon		1	pc
3	1000389229	Verschraubung	Screw joint	Raccord		2	pc
4	1000386656	Filtereinsatz	Filter insert	Cartouche filtrante		1	pc
5	1000433955	Filtergehäuse	Filter housing	Bolle de filtre		1	pc
6	1000139973	Schraube	Screw	Vis		1	pc
7	1000389241	Schlauchschelle	Hose clamp	Bride de fixation flexible		4	pc
8	1000389247	Kraftstoffschlauch	Fuel line	Tuyau flexible de combustible		1	pc
9	1000434006	Druckbegrenzungsventil	Pressure limit reliefvalve	Souape limite de pression		1	pc
10	1000389230	Kraftstoffschlauch	Fuel line	Tuyau flexible de combustible		1	pc
11	1000139973	Schraube	Screw	Vis		1	pc
12	100008388	Schraube	Screw	Vis		3	pc
13	1000433952	Arm	Arm	Bras		1	pc
14	1000328508	Klammer	Clamp	Attache		1	pc
15	1000433949	Kraftstofffilter	Fuel filter	Filtre de carburant		1	pc
16	1000433950	Kraftstofffilter	Fuel filter	Filtre de carburant		1	pc
17	1000389282	Kraftstoffpumpe	Fuel pump	Pompe de remplissage	A: WNCE1403CPAL00952	1	pc



**WACKER
NEUSON**

Indice
Índice
Contents

1	Impugnatura guida Manija Guide handle	14
2	Parte superiore base Masa superior base Upper mass base	16
3	Parte inferiore Masa inferior Baseplate	18
4	Forza motrice benzina base Sistema impulsorg gasolina base Drive system gas basis	20
5	Motore honda gx160 zyklon Motor honda gx160 zyklon Engine honda gx160 zyklon	22
6	Tampone elastico duro Tope caucho-metal duro Shockmount hard	24
7	Telaio di protezione Armazón de protección Protective frame	26
8	Sensa irrigazione Sin systema de riego Without spinkler system	28
9	Vibratore base Excitador base Exciter basis	30
10	Vibratore base Excitador base Exciter basis	32
11	Vibratore Excitador Exciter	34



Indice
Índice
Contents

12	Vibratore 15kn Excitador 15kn Exciter 15kn	36
13	Adesivo wp1550 Calcomania wp1550 Label wp1550	38
14	Adesivo benzina Calcomania gasolina Label gas	40
15	Adesivo 108db Calcomania 108db Label 108db	42
16	Label symbol red Calcomania símbolo roja Label symbol red	44
17	Kit di manutenzione Juego para mantenimiento Maintenance kit	46
18	Motore gx160 zyklon Motor gx160 zyklon Engine gx160 zyklon	
18.1	Motorino di avviamento a strappo Arrancador Starter	48
18.2	Copriventola Tapa de ventilador Fan hood	50
18.3	Carburatore Carburador Carburetor	52
18.4	Filtro dell'aria Filtro del aire Air cleaner	54



Indice
Índice
Contents

18.5	Silenziatore Silenciador Muffler	56
18.6	Serbatoio carburante Depósito de combustible Fuel tank	58
18.7	Volano Volante Fly wheel	60
18.8	Testata cilindro Culata Cylinder head	62
18.9	Bobina di accensione Bobina de encendido Ignition coil	64
18.10	Regolatore Regulador Governor	66
18.11	Alloggiamento del cilindro Carcasa de cilindro Cylinder housing	68
18.12	Copertura basamento Cubierta da la caja de manivel Crankcase cover	70
18.13	Albero a gomito Cigüeñal Crankshaft	72
18.14	Pistone Pistón Piston	74
18.15	Albero a camme Arbol de levas Camshaft	76



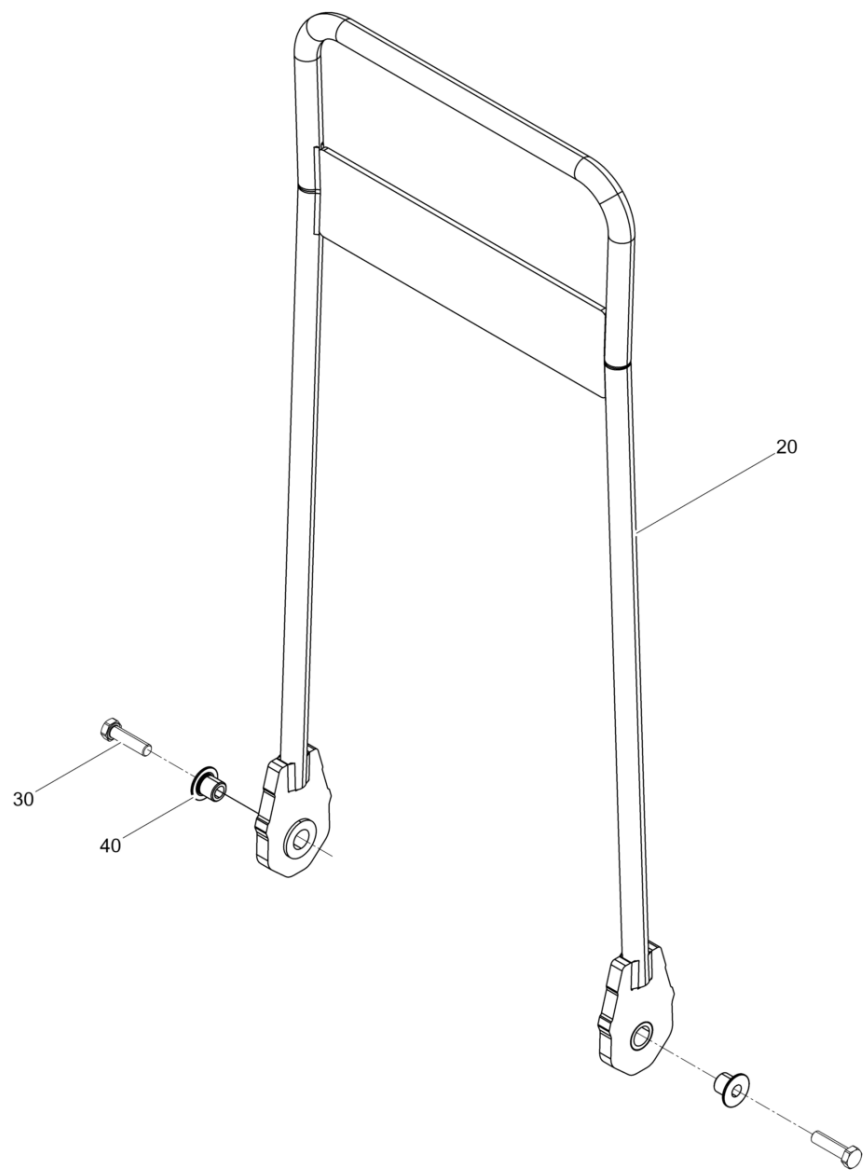
Indice
Índice
Contents

18.16	Etichetta autoadesiva Calcomania Label	78
18.17	Utensile Herramienta Tool	80
19	Accessori Accesorios Accessories	
19.1	Carrello Dispositivo de transporte Trolley	82
19.2	Accessori serbatoio acqua Accesorios tanque de agua Accessories watertank	84
19.3	Piastra in plástico pgvb/a/dps1550/2050 Placa de deslizamiento pgvb/a/dps1550/2050 Urethane pad kit pgvb/a/dps1550/2050	86





Impugnatura guida
Manija
Guide handle

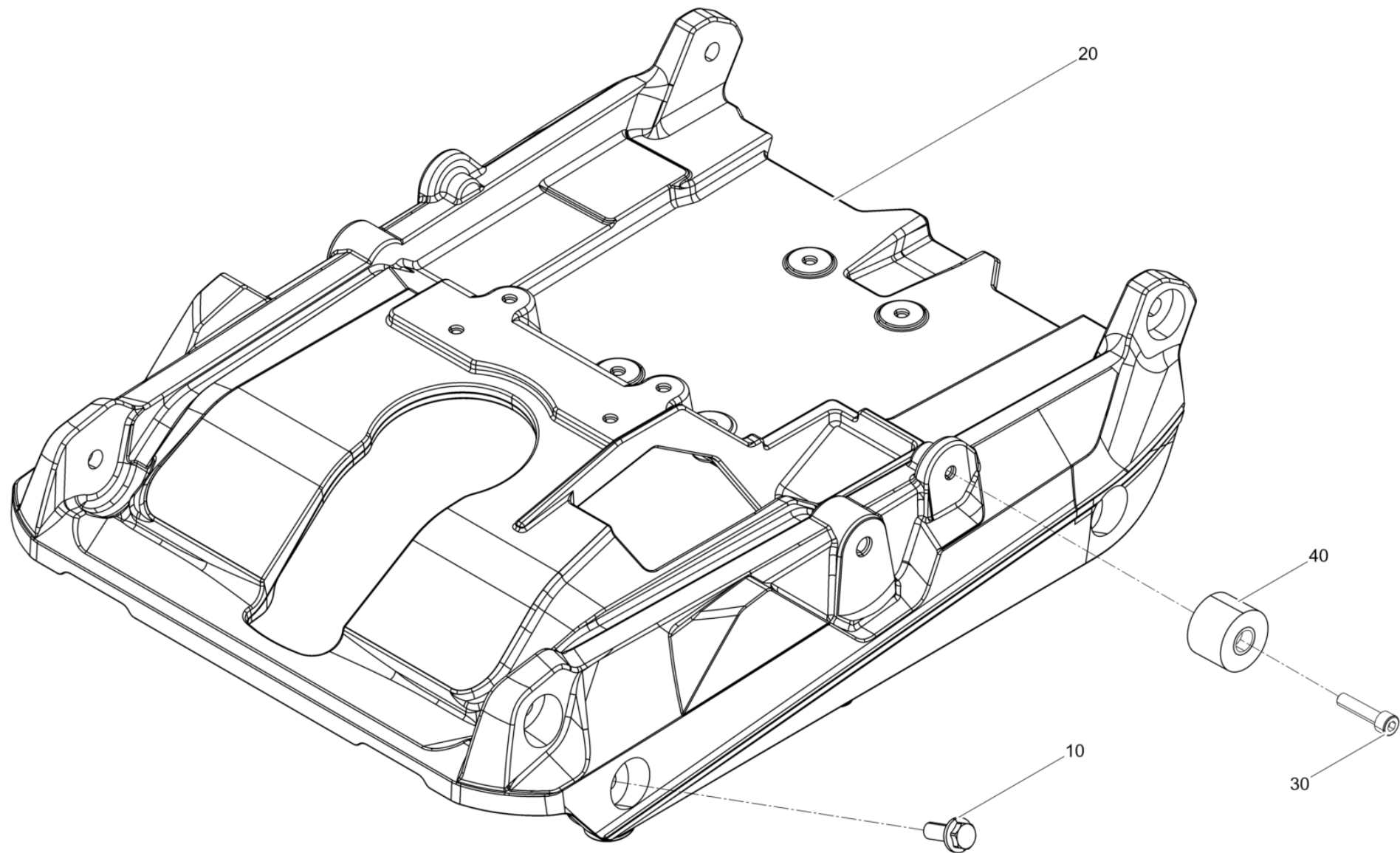


Impugnatura guida
Manija
Guide handle

Item	Item no.	Descrizione	Descripción	Description	Information	Pc.	Unit
20	5100065078	Maniglia di guida cpl.	Manillar cpl.	Guiding frame cpl.		1	pc
30	5000011420	Vite esagonale	Tornillo hexagonal	Hexagonal head cap screw	/ M12 x 45	2	pc
40	5100068166	Boccola	Buje	Bush		2	pc



Parte superiore base
Masa superior base
Upper mass base

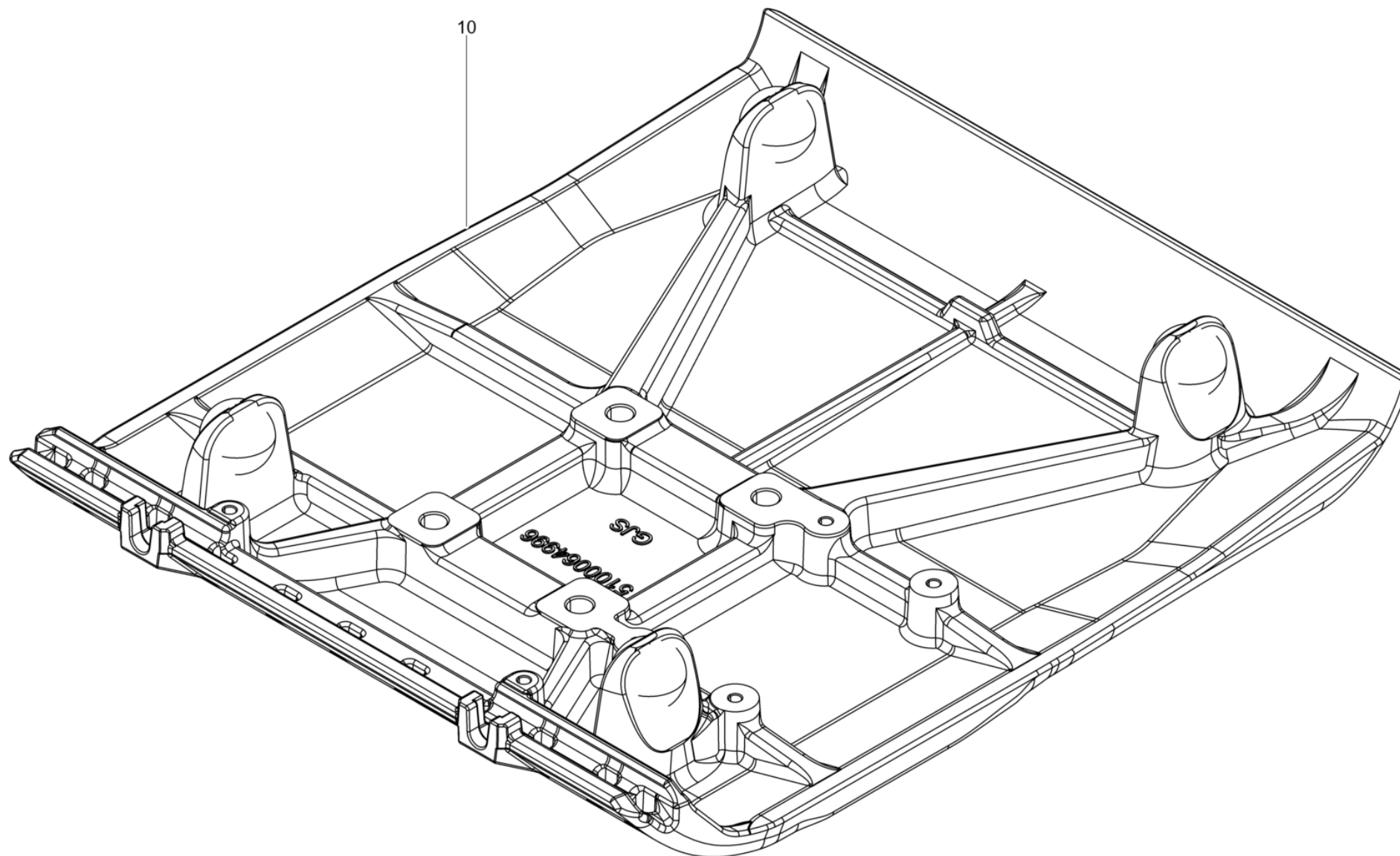


Parte superiore base
Masa superior base
Upper mass base

Item	Item no.	Descrizione	Descripción	Description	Information	Pc.	Unit
10	5100068052	Vite di sicurezza	Tornillo	Corrugated-head screw		4	pc
20	5100065598	Parte superiore	Masa superior	Upper mass		1	pc
30	5000011540	Vite a testa cilindrica	Tornillo cilindrico	Cheese head screw		2	pc
40	5100045331	Tampone elastico	Amortiguador	Shockmount		2	pc



Parte inferiore
Masa inferior
Baseplate

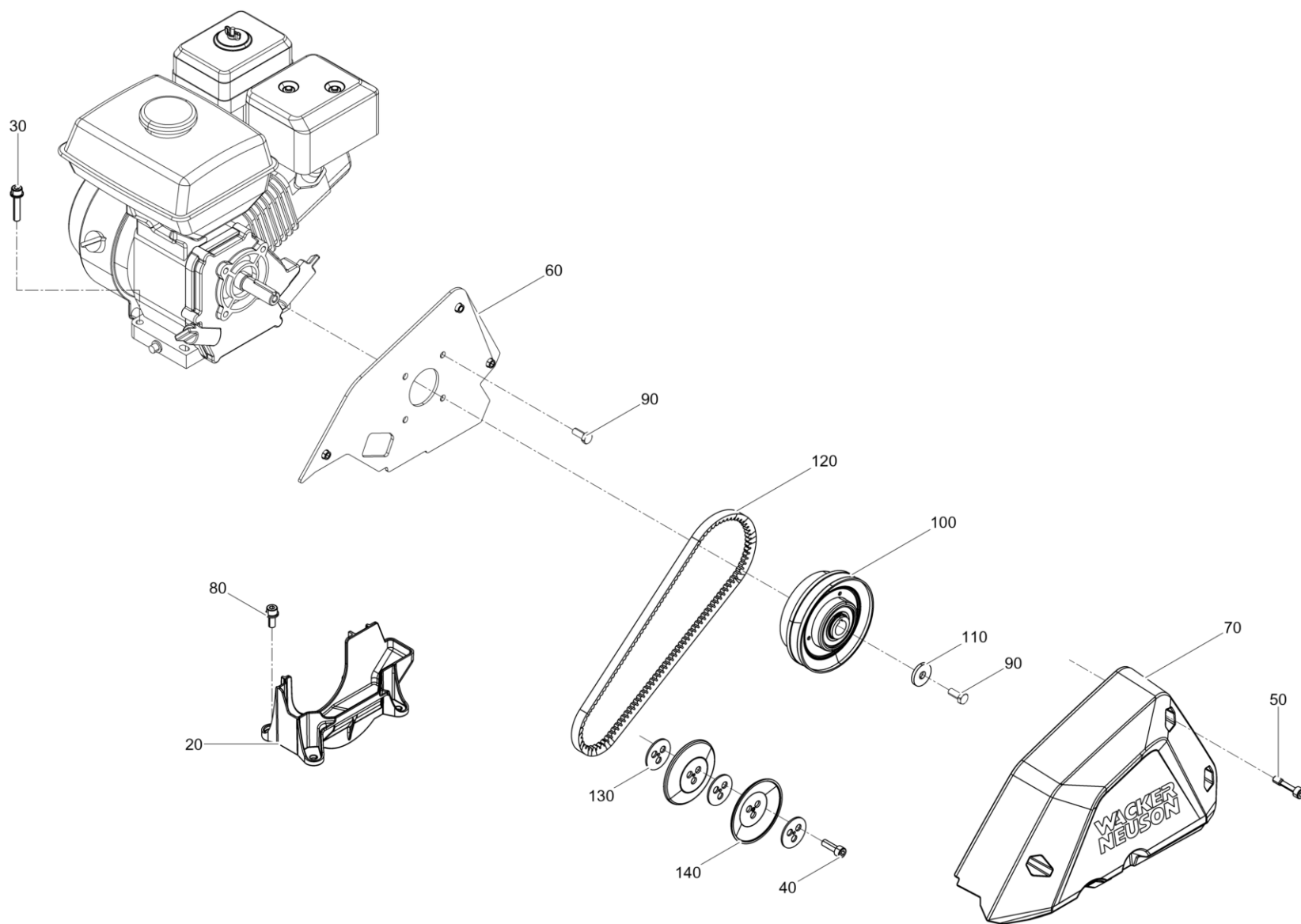


Parte inferiore
Masa inferior
Baseplate

Item	Item no.	Descrizione	Descripción	Description	Information	Pc.	Unit
10	5100064995	Parte inferiore	Masa inferior	Baseplate		1	pc



Forza motrice benzina base
Sistema impulsorg gasolina base
Drive system gas basis

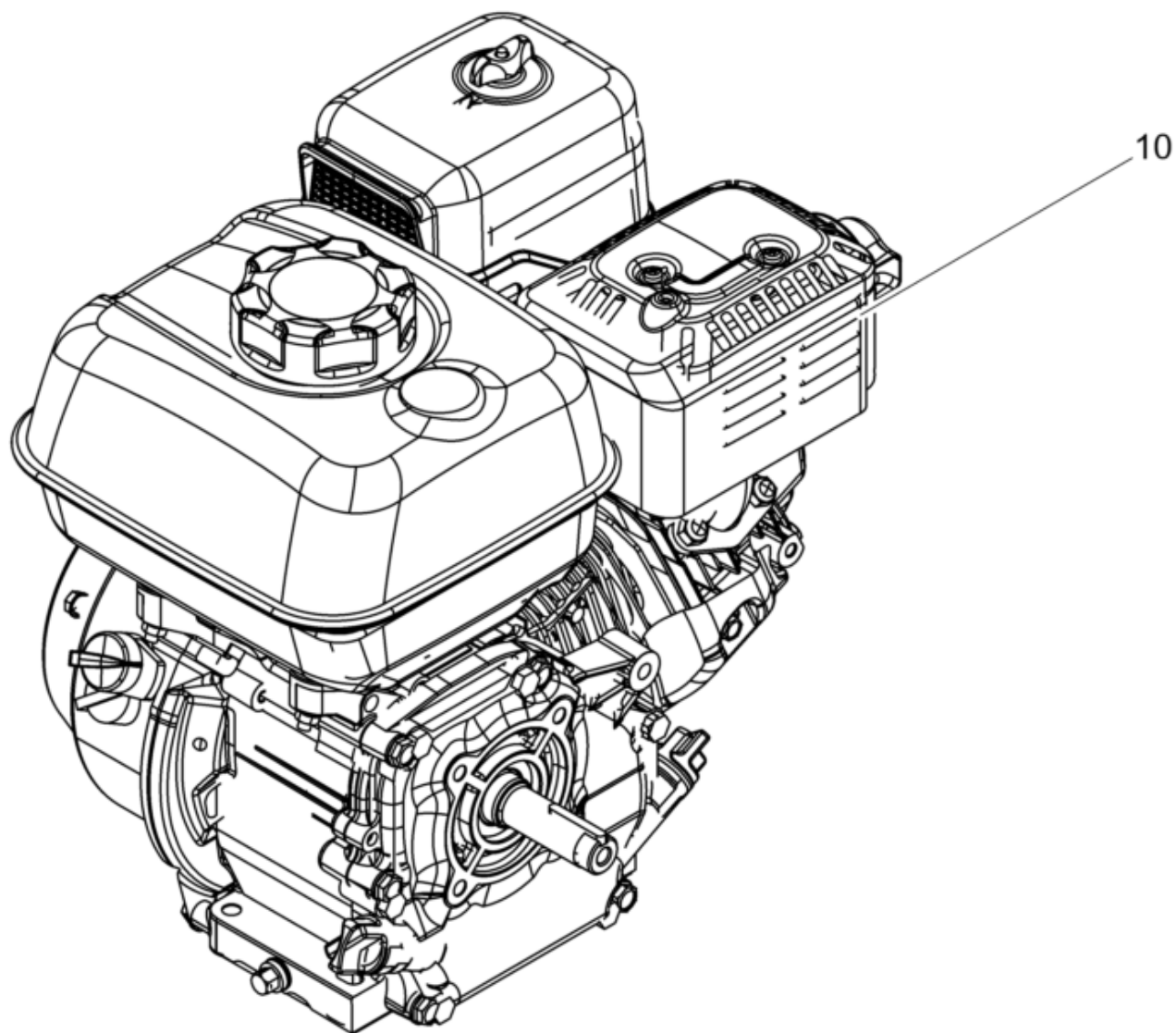


Forza motrice benzina base
Sistema impulsorg gasolina base
Drive system gas basis

Item	Item no.	Descrizione	Descripción	Description	Information	Pc.	Unit
20	5100018341	Paracinghia inferiore	Protección de la polea inferior	Belt guard below		1	pc
30	5100042618	Vite a testa cilindrica	Tornillo cilíndrico	Cheese head screw		4	pc
40	5100029787	Vite a testa cilindrica	Tornillo cilíndrico	Cheese head screw		3	pc
50	5000216658	Vite ad albero sottile	Tornillo	Screw	/ M 8x 38	3	pc
60	5100065610	Angolare di protezione cpl.	Chapa protectora cpl.	Guard plate cpl.		1	pc
70	5100065612	Belt guard	Protección de la polea	Belt guard		1	pc
80	5100036848	Vite a testa cilindrica	Tornillo cilíndrico	Cheese head screw		4	pc
90	5000026169	Vite esagonale	Tornillo hexagonal	Hexagonal head cap screw	/ 5/16in-24UNF-2Ax3/4in	5	pc
100	5100054097	Frizione centrifuga	Embrague centrífugo	Centrifugal clutch		1	pc
110	5100016321	Rondella	Arandela	Washer		1	pc
120	5100065636	Cinghia trapezoidale	Correa en v	V-belt		1	pc
130	5100064172	Lamiera	Plate	Plate		3	pc
140	5100064173	Semipuleggia	Semi-polea en v	V-belt pulley half		2	pc



Motore honda gx160 zyklon
Motor honda gx160 zyklon
Engine honda gx160 zyklon



Motore honda gx160 zyklon
Motor honda gx160 zyklon
Engine honda gx160 zyklon

Item	Item no.	Descrizione	Descripción	Description	Information	Pc.	Unit
10	5100046324	Motore a benzina	Motor a gasolina	Gas engine		1	pc



Tampone elastico duro
Tope caucho-metal duro
Shockmount hard

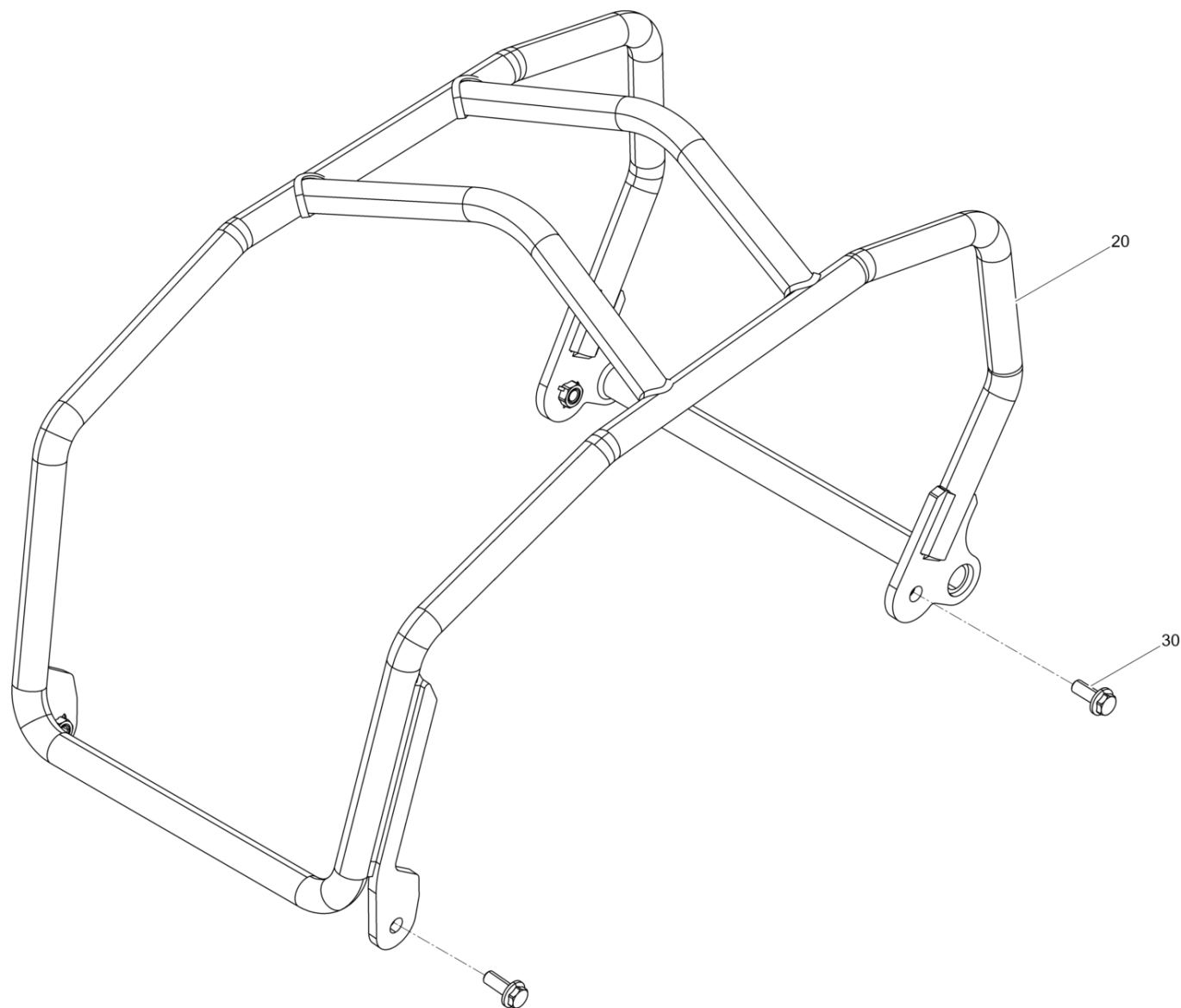


Tampone elastico duro
Tope caucho-metal duro
Shockmount hard

Item	Item no.	Descrizione	Descripción	Description	Information	Pc.	Unit
10	5000037378	Tampone elastico	Tope caucho-metal	Shockmount	/ 60 x 40	4	pc



Telaio di protezione
Armazón de protección
Protective frame

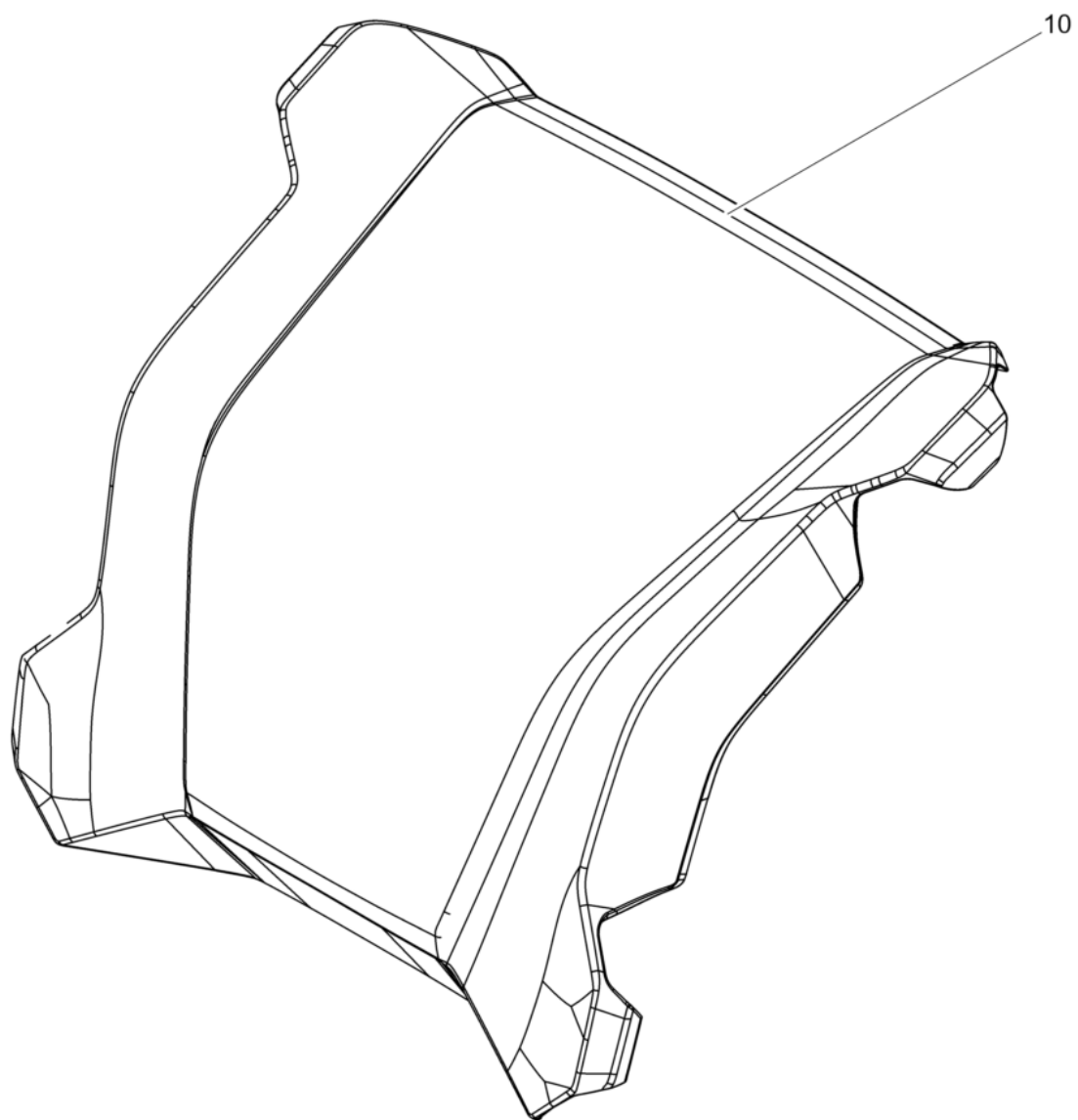


Telaio di protezione
Armazón de protección
Protective frame

Item	Item no.	Descrizione	Descripción	Description	Information	Pc.	Unit
20	5100064915	Telaio di protezione	Armazón de protección	Protective frame		1	pc
30	5100068052	Vite di sicurezza	Tornillo	Corrugated-head screw		4	pc



Senza irrigazione
Sin sistema de riego
Without sprinkler system

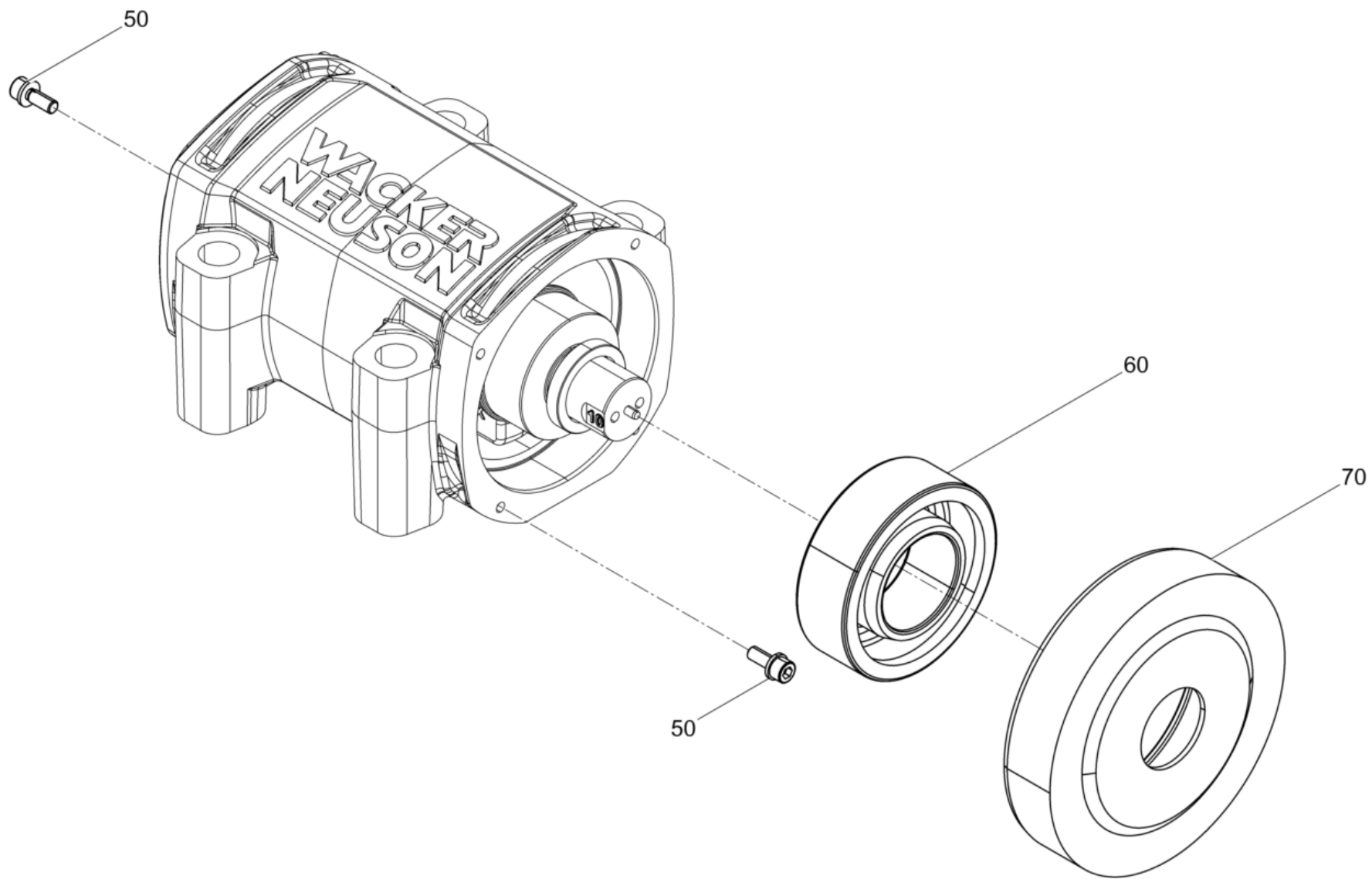


Senza irrigazione
Sin sistema de riego
Without sprinkler system

Item	Item no.	Descrizione	Descripción	Description	Information	Pc.	Unit
10	5100068651	Rivestimento	Revestimiento interior	Cover		1	pc



Vibratore base
Excitador base
Exciter basis

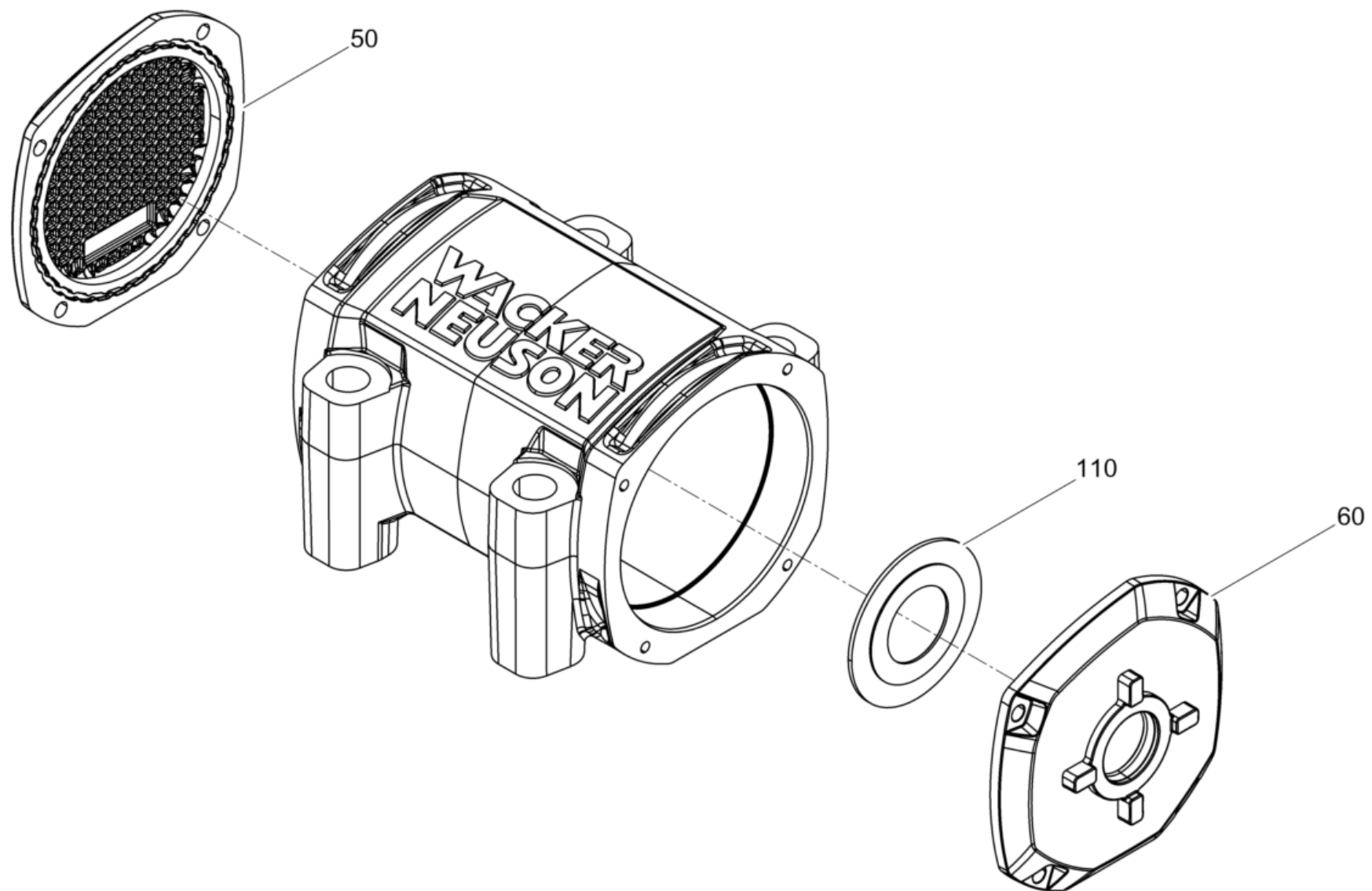


Vibratore base
Excitador base
Exciter basis

Item	Item no.	Descrizione	Descripción	Description	Information	Pc.	Unit
50	5100059593	Vite a testa cilindrica	Tornillo cilíndrico	Cheese head screw		8	pc
60	5000105139	Cuscinetto a rulli cilindrici	Rodamiento cilíndricos	Cylindrical roller bearing		2	pc
70	5100062507	Bearing seat	Asiento de rodamiento	Bearing seat		1	pc



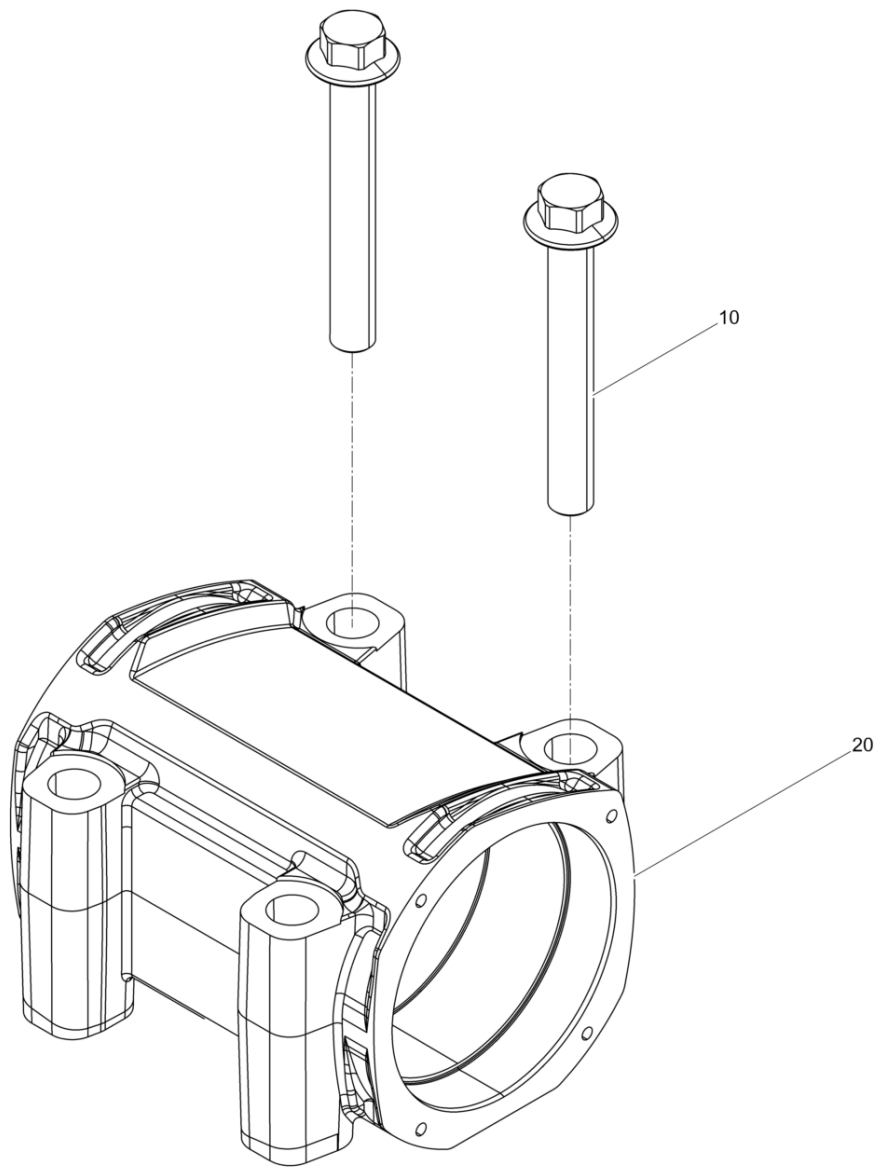
Vibratore base
Excitador base
Exciter basis



Vibratore base
Excitador base
Exciter basis

Item	Item no.	Descrizione	Descripción	Description	Information	Pc.	Unit
50	5100054628	Coperchio destra	Cubierta de cojinete derecha	Bearing cover right		1	pc
60	5100054629	Coperchio sinistra	Cubierta de cojinete izquierdo	Bearing cover left		1	pc
110	5100063663	Seal washer	Arandela de junta	Seal washer		2	pc

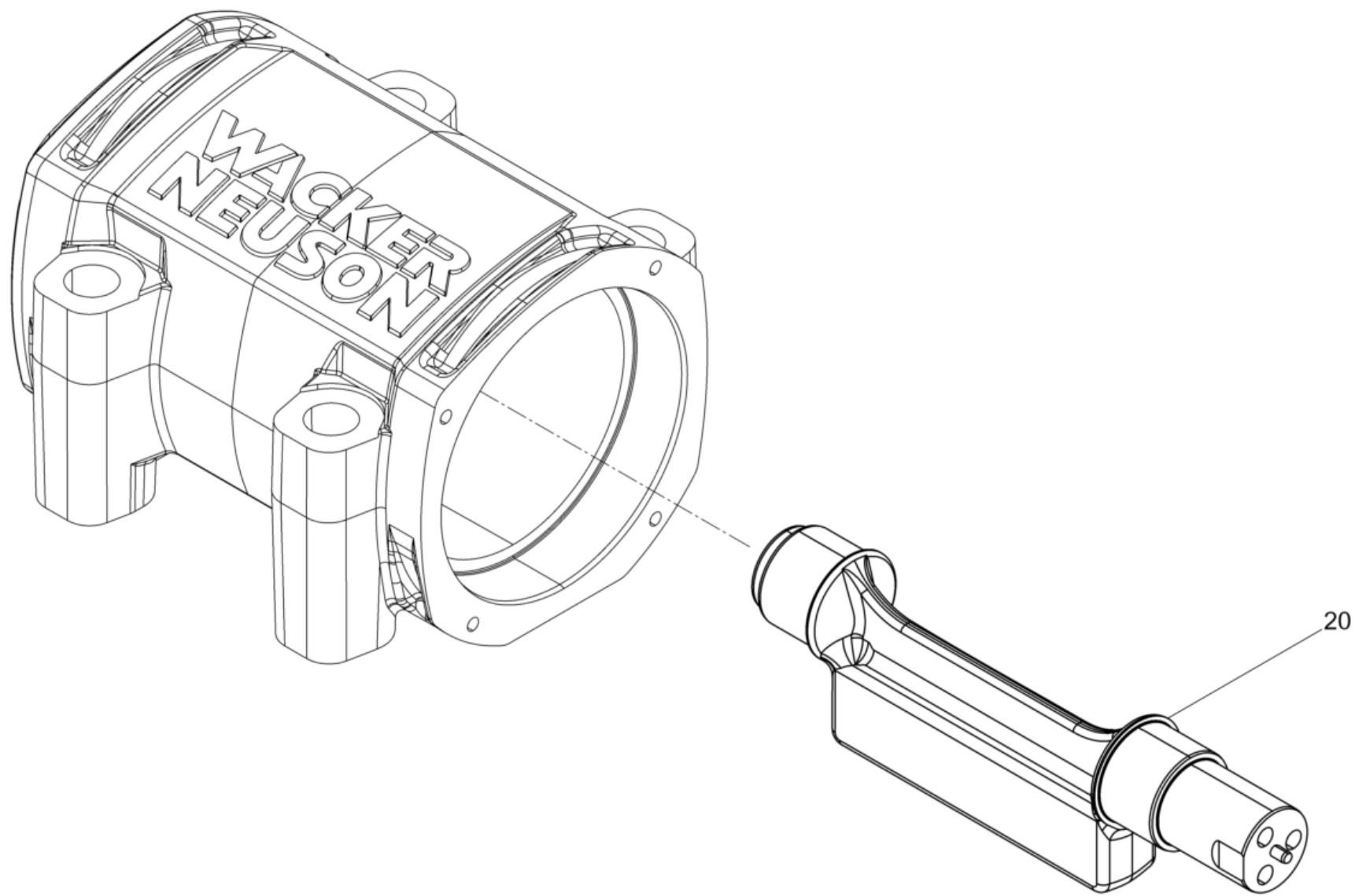




**Vibratore
Excitador
Exciter**

Item	Item no.	Descrizione	Descripción	Description	Information	Pc.	Unit
10	5100063187	Vite esagonale	Tornillo hexagonal	Hexagonal head cap screw		4	pc
20	5100063189	Carter del eccitatore	Carcasa del excitador	Exciter housing		1	pc





Vibratore 15kn
Excitador 15kn
Exciter 15kn

Item	Item no.	Descrizione	Descripción	Description	Information	Pc.	Unit
20	5100062382	Albero eccentrico	Eje de la masa excéntrica	Eccentric shaft		1	pc

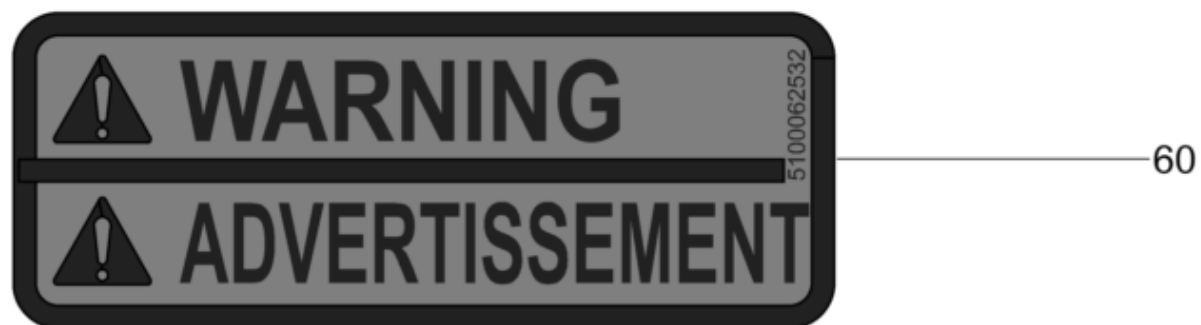




Adesivo wp1550
Calcomania wp1550
Label wp1550

Item	Item no.	Descrizione	Descripción	Description	Information	Pc.	Unit
10	5100016454	Etichetta autoadesiva-tipo	Tipo etiqueta autoadhesiva	Type label		1	pc
20	5100060906	Adesivo	Calcomania	Label		1	pc
60	5100068610	Adesivo	Calcomanía	Label		1	pc





Adesivo benzina
Calcomania gasolina
Label gas

Item	Item no.	Descrizione	Descripción	Description	Information	Pc.	Unit
50	5100062529	Adesivo	Calcomania	Label		1	pc
60	5100062532	Adesivo	Calcomania	Label		1	pc



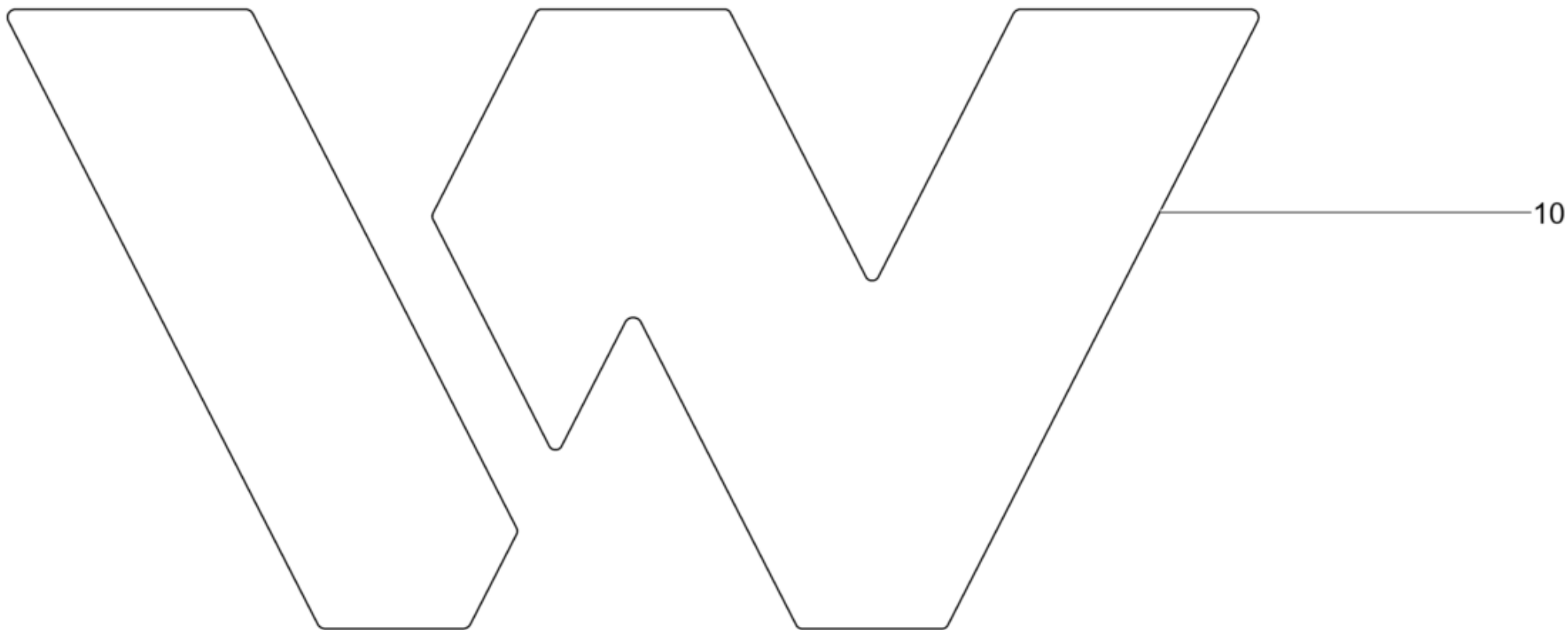
10



Adesivo 108db
Calcomania 108db
Label 108db

Item	Item no.	Descrizione	Descripción	Description	Information	Pc.	Unit
10	5100068609	Adesivo	Calcomanía	Label		1	pc

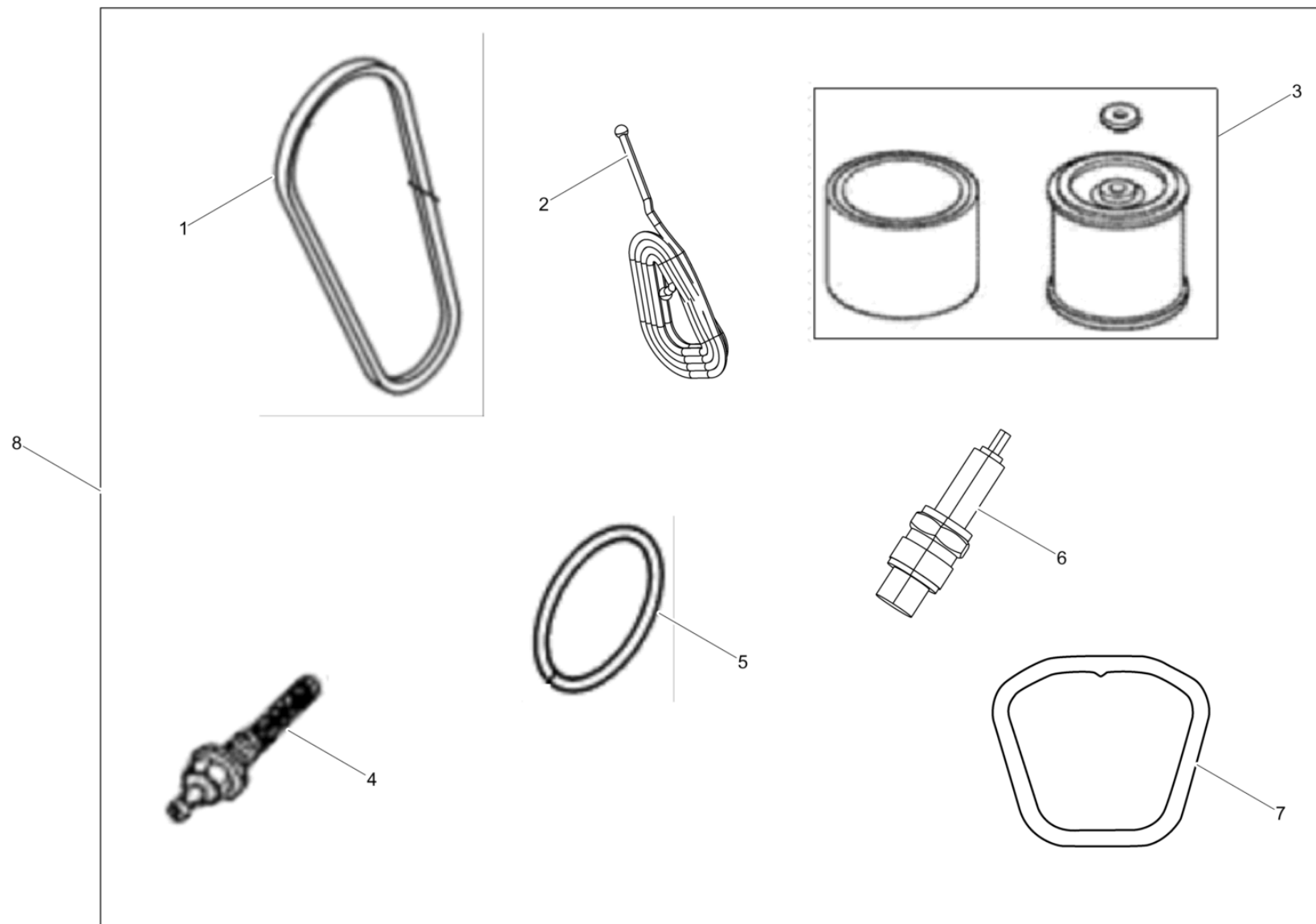




Label symbol red
Calcomania símbolo roja
Label symbol red

Item	Item no.	Descrizione	Descripción	Description	Information	Pc.	Unit
10	5100058733	Adesivo símbolo	Calcomania símbolo	Label symbol		1	pc



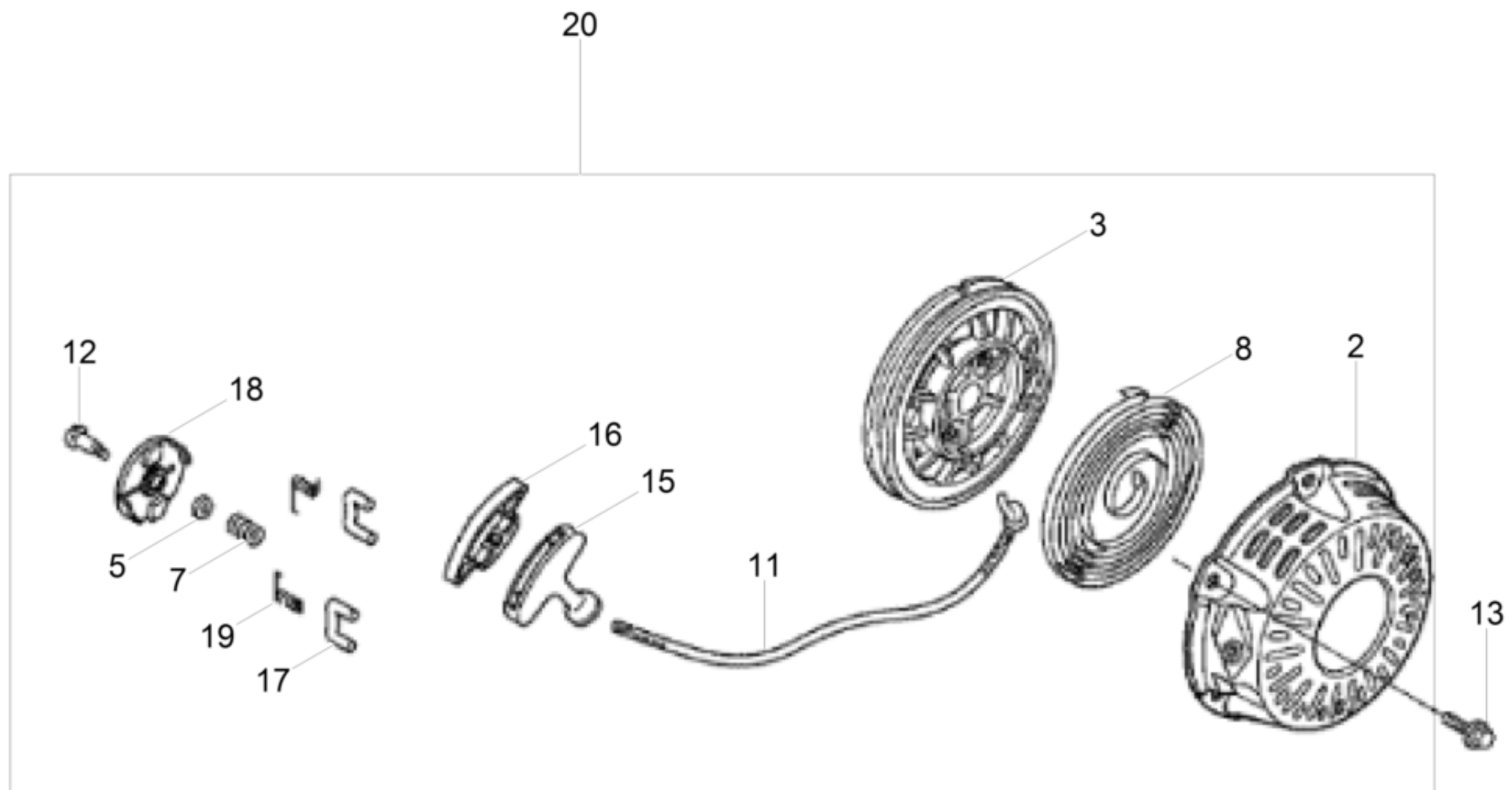


Kit di manutenzione
Juego para mantenimiento
Maintenance kit

Item	Item no.	Descrizione	Descripción	Description	Information	Pc.	Unit
1	5100065636	Cinghia trapezoidale	Correa en v	V-belt		1	pc
2	5000081781	Corda di avviamento autoavvolgente	Cuerda	Rope		1	pc
3	5100039024	Filtro dell'aria cpl.	Filtro de aire cpl.	Air filter cpl.		1	pc
4	5100000395	Filtro carburante	Filtro de combustible	Fuel filter		1	pc
5	5000071082	Anello a o	Anillo-o	O-ring	/ 14 x 1,3	1	pc
6	5000207671	Candela	Bujía	Spark plug		1	pc
7	5000070942	Guarnizione	Junta	Gasket		1	pc
8	5100071484	Kit di manutenzione wp1550a(w) ab 2023	Juego para mantenim. wp1550a(w) ab 2023	Maintenance set wp1550a(w) ab 2023		1	pc



Motorino di avviamento a strappo
Arrancador
Starter

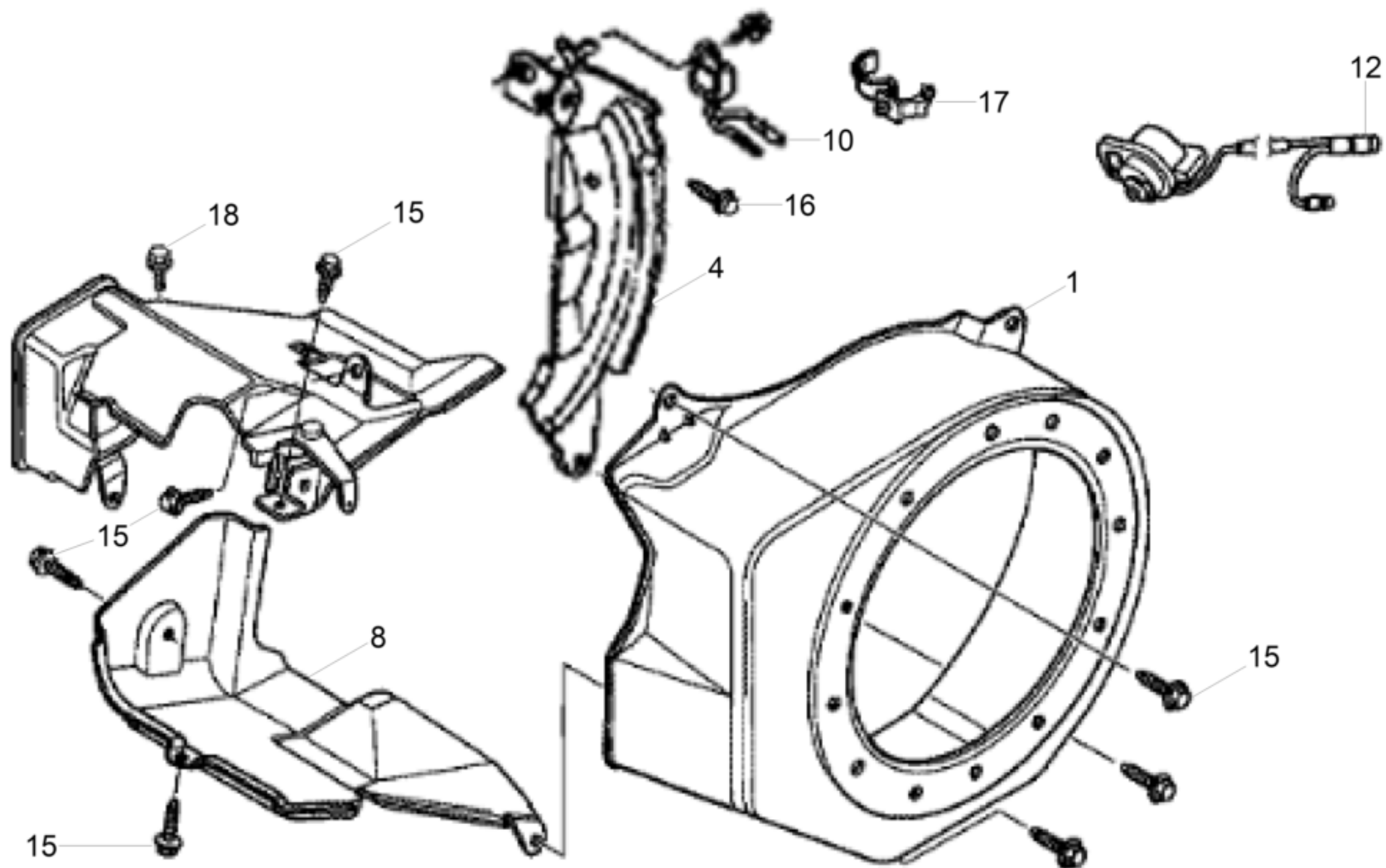


Motorino di avviamento a strappo
Arrancador
Starter

Item	Item no.	Descrizione	Descripción	Description	Information	Pc.	Unit
2	5100005307	Alloggiamento cpl. (nero)	Carcasa cpl. (negro)	Housing cpl. (black)		1	pc
2	5100005369	Alloggiamento cpl. (rosso)	Carcasa cpl. (rojo)	Housing cpl. (red)		1	pc
3	5100036077	Puleggia	Polea	Starter pulley		1	pc
5	5000160748	Piastra frizione	Placa de fricción	Friction plate		1	pc
7	5000160747	Molla con attrito	Resorte de fricción	Friction spring		1	pc
8	5000081777	Linguetta	Resorte	Spring		1	pc
11	5000081781	Corda di avviamento autoavvolgente	Cuerda	Rope		1	pc
12	5000207991	Vite	Tornillo	Screw		1	pc
13	5000081750	Vite	Tornillo	Screw	/ M6 x 8	3	pc
15	5100005309	Impugnatura di avviamento us	Empuñadura del starter us	Starter handle us		1	pc
15	5100005413	Manopola su fune avviamento	Empuñadura del starter	Starter handle		1	pc
16	5100005310	Copertura	Cubierta	Covering		1	pc
17	5100036078	Dente innesto	Trinquete	Ratchet		2	pc
18	5100036079	Guida	Guia	Guide		1	pc
19	5100036230	Molla di ritorno	Resorte de retorno	Return spring		2	pc
20	5100039021	Avviatore retromarcia cpl.	Starter reversible	Recoil starter		1	pc
20	5100047597	Avviatore retromarcia cpl.	Starter reversible cpl.	Recoil starter cpl.		1	pc



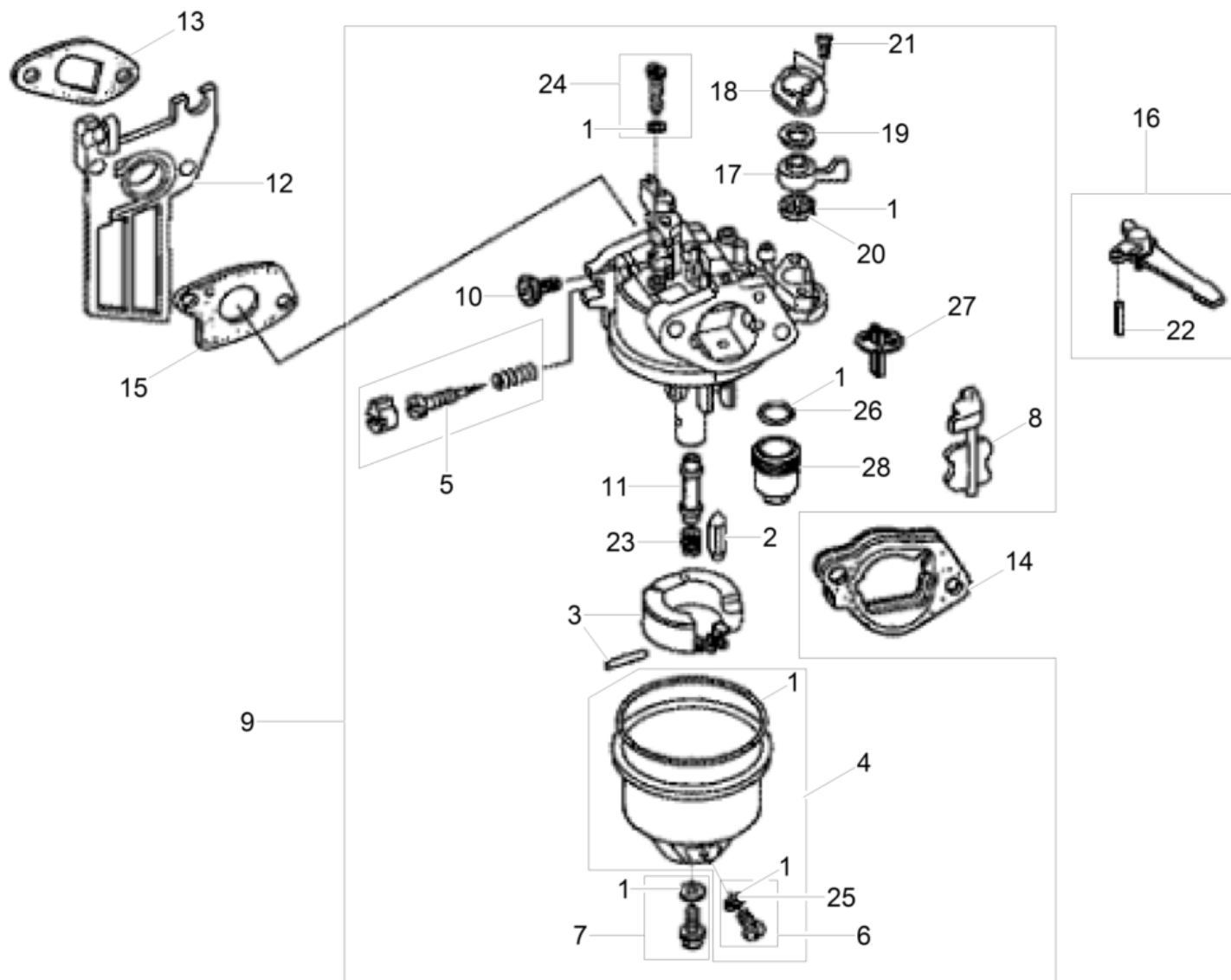
Copriventola
Tapa de ventilador
Fan hood



Copriventola
Tapa de ventilador
Fan hood

Item	Item no.	Descrizione	Descripción	Description	Information	Pc.	Unit
1	5100005354	Coperchio soffiatore cpl.	Tapa de ventilador cpl.	Fan hood cpl.		1	pc
1	5100005354	Coperchio soffiatore cpl.	Tapa de ventilador cpl.	Fan hood cpl.		1	pc
4	5100005312	Copertura	Cubierta	Covering		1	pc
8	5100047598	Parte del condotto dell'aria	Conducción de aire	Air ducting		1	pc
10	5100005313	Sensore olio	Alerta de aceite	Oil sensor		1	pc
12	5100047599	Spegnimento motore cpl.	Dispositivo de parado cpl.	Engine stop device cpl.		1	pc
15	5000053990	Vite	Tornillo	Screw	/ M6 x 12	6	pc
16	5000071055	Vite	Tornillo	Screw	/ M6 x 20	1	pc
17	5000151700	Morsetto	Abrazadera	Clamp		1	pc
18	5000081750	Vite	Tornillo	Screw	/ M6 x 8	1	pc



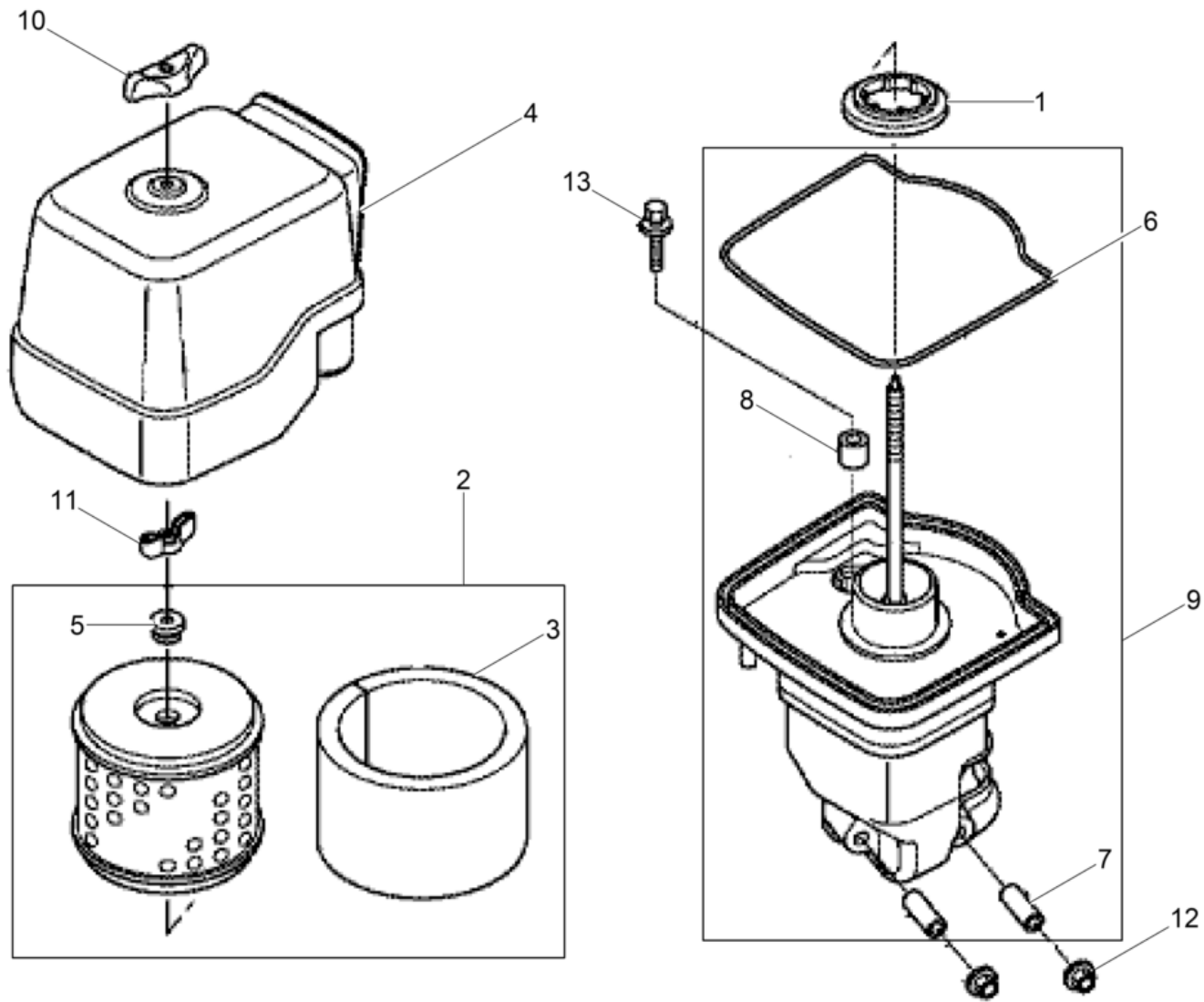


Carburatore
Carburador
Carburetor

Item	Item no.	Descrizione	Descripción	Description	Information	Pc.	Unit
1	5000072781	Kit guarnizioni	Juego de juntas	Set-gaskets		1	pc
2	5000071022	Puntina galleggiante cpl.	Válvula de flotador	Set-float valve		1	pc
3	5000209764	Galleggiante cpl.	Juego de flotador	Set-carburetor float		1	pc
4	5100005314	Corpo galleggiante	Cámara de flotador	Float housing		1	pc
5	5000089286	Vite senza testa	Tornillo	Setscrew		1	pc
6	5200000430	Vite con rondella	Tornillo con arandela	Screw w/washer		1	pc
7	5200000431	Vite con rondella	Tornillo con arandela	Screw w/washer		1	pc
8	5100005415	Valvola di avviamento	Válvula de mariposa	Starter flap		1	pc
9	5100048120	Carburatore cpl.	Carburador cpl.	Carburetor cpl.		1	pc
10	5000071018	Vite di arresto	Tornillo de tope	Throttle stop screw		1	pc
11	5100048121	Ugello principale	Gicleur principal	Main jet		1	pc
12	5100005416	Isolatore	Aislador	Isolator		1	pc
13	5000082009	Guarnizione	Junta	Gasket		1	pc
14	5000071015	Distanziatore	Espaciador	Spacer		1	pc
15	5000081762	Guarnizione	Junta	Gasket		1	pc
16	5000071013	Acceleratore	Palanca estranguladora	Choke control lever		1	pc
17	5000150266	Rubinetto del carburante	Palanca	Fuel valve lever		1	pc
18	5000073269	Piastra	Placa	Plate		1	pc
19	5000073270	Rondella elastica	Arandela elástica	Spring washer		1	pc
20	5000073272	Guarnizione	Junta	Gasket		1	pc
21	5100005317	Vite a testa conica 3x6	Tornillo	Screw	/ 3x6	2	pc
22	5000071014	Perno	Pasador	Pin	/ 2 x 12	1	pc
23	5000162703	Ugello principale	Gicleur principal	Main jet	/ 72	1	pc
24	5000084654	Set getto del minimo	Juego-chicler piloto	Set-pilot jet	/ 40	1	pc
25	5100036241	Rondella	Disco	Disc		1	pc
26	5000125839	Anello a o	Anillo-o	O-ring		1	pc
27	5100000396	Filtro	Filtro	Filter		1	pc
28	5000071023	Filtro carburante	Filtro de combustible	Fuel filter		1	pc



Filtro dell'aria
Filtro del aire
Air cleaner

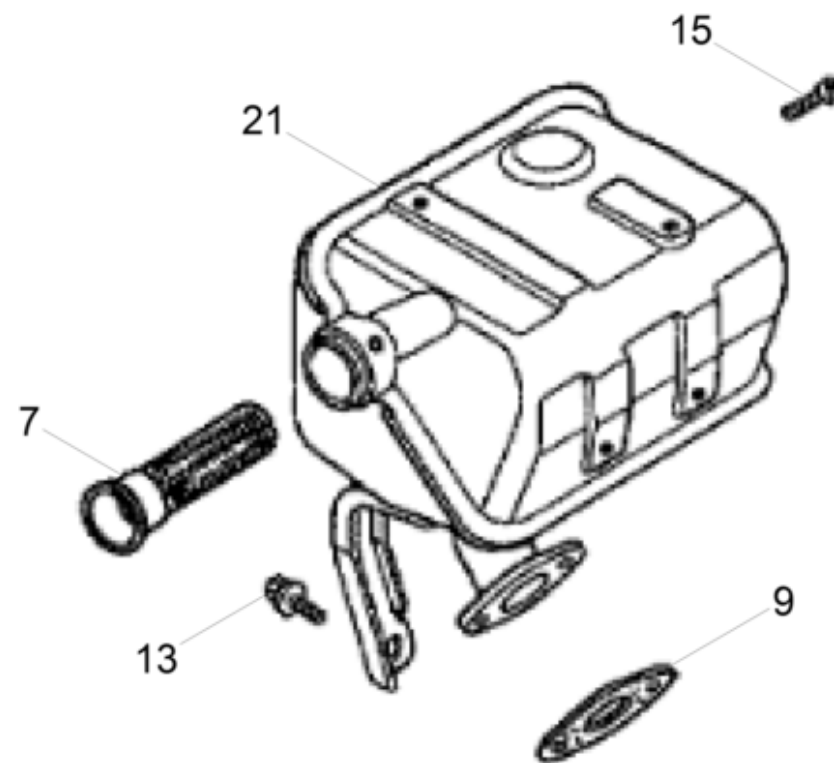
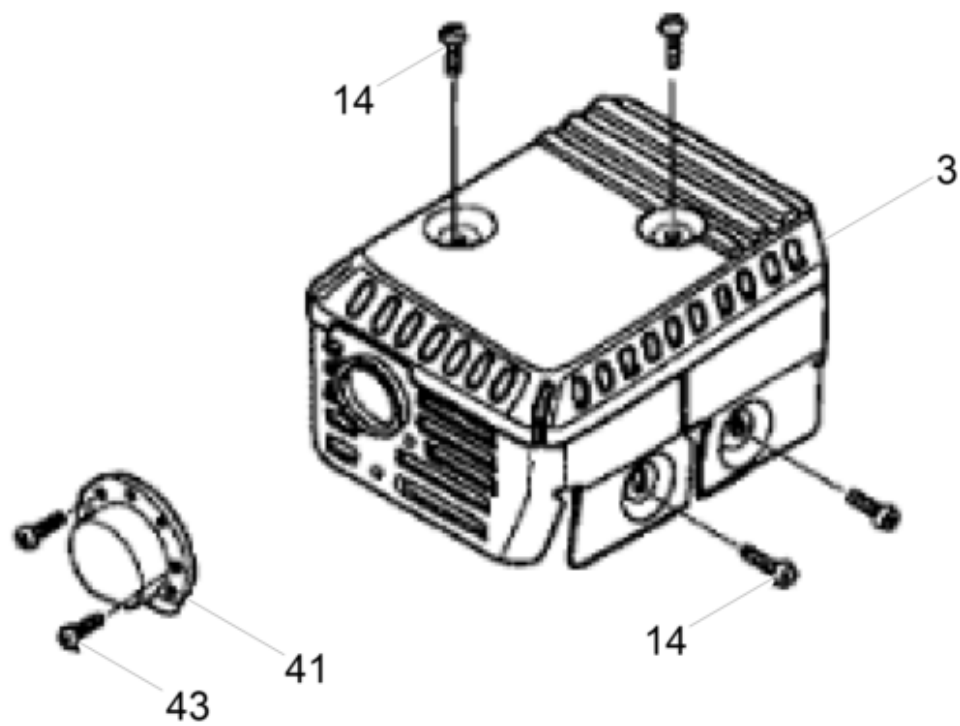


Filtro dell'aria
Filtro del aire
Air cleaner

Item	Item no.	Descrizione	Descripción	Description	Information	Pc.	Unit
1	5000071032	Guarnizione	Junta	Gasket		1	pc
2	5100039024	Filtro dell'aria cpl.	Filtro de aire cpl.	Air filter cpl.		1	pc
3	5100039025	Filtro dell'aria esterno	Filtro de aire exterior	Air filter external		1	pc
4	5100039026	Coperchio su filtro	Tapa filtro de aire	Air filter cover		1	pc
5	5000072343	Gommino	Ojal	Grommet		1	pc
6	5100039027	Guarnizione	Junta	Gasket		1	pc
7	5000081746	Guaina	Collar	Sleeve		2	pc
8	5000126941	Guaina	Collar	Sleeve		1	pc
9	5100039028	Filtro console cpl.	Consola del filtro cpl.	Filter bracket cpl.		1	pc
10	5100031333	Dado ad alette	Tuerca mariposa	Wing nut		1	pc
11	5000071621	Dado ad alette	Tuerca mariposa	Wing nut	/ M6	1	pc
12	5000071056	Dado	Tuerca	Nut	/ M6	2	pc
13	5100003499	Vite flangiata 6x20	Tornillo de brida	Flange screw	/ 6x20	1	pc



Silenziatore
Silenciador
Muffler

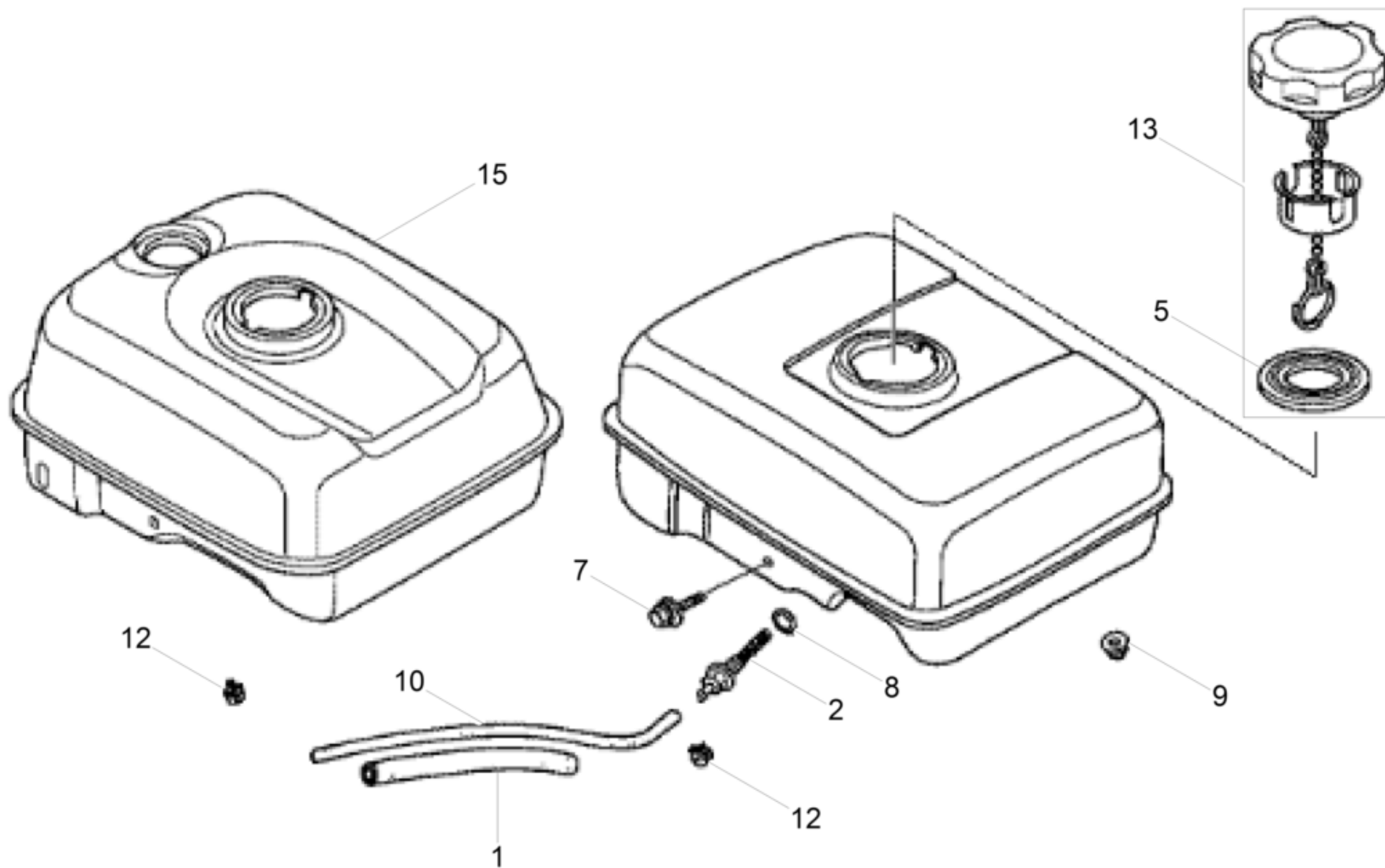


Silenziatore
Silenciador
Muffler

Item	Item no.	Descrizione	Descripción	Description	Information	Pc.	Unit
1	5100048122	Silenziatore cpl.	Silenciador cpl.	Muffler cpl.		1	pc
3	5100005320	Protezione cpl.	Protección cpl.	Protection cpl.		1	pc
7	5000071075	Parascintille	Parachispas	Spark arrester		1	pc
7	5100005321	Parascintille	Parachispas	Spark arrester		1	pc
9	5000216516	Guarnizione	Junta de estanqueidad	Gasket		1	pc
13	5000072773	Vite	Tornillo	Screw	/ M6 x 13	1	pc
14	5000071070	Vite	Tornillo	Screw	/ M5 x 8	4	pc
15	5000217463	Vite	Tornillo	Screw	/ M4x6	1	pc
19	5100003492	Dado esagonale	Tuerca hexagonal	Hexagon nut	/ M8	2	pc
21	5100005322	Silenziatore cpl.	Silenciador cpl.	Muffler cpl.		1	pc
41	5000107072	Deflettore di scarico	Deflector de escape	Exhaustdeflector		1	pc
43	5000150916	Vite	Tornillo	Screw	/ M4x6	2	pc



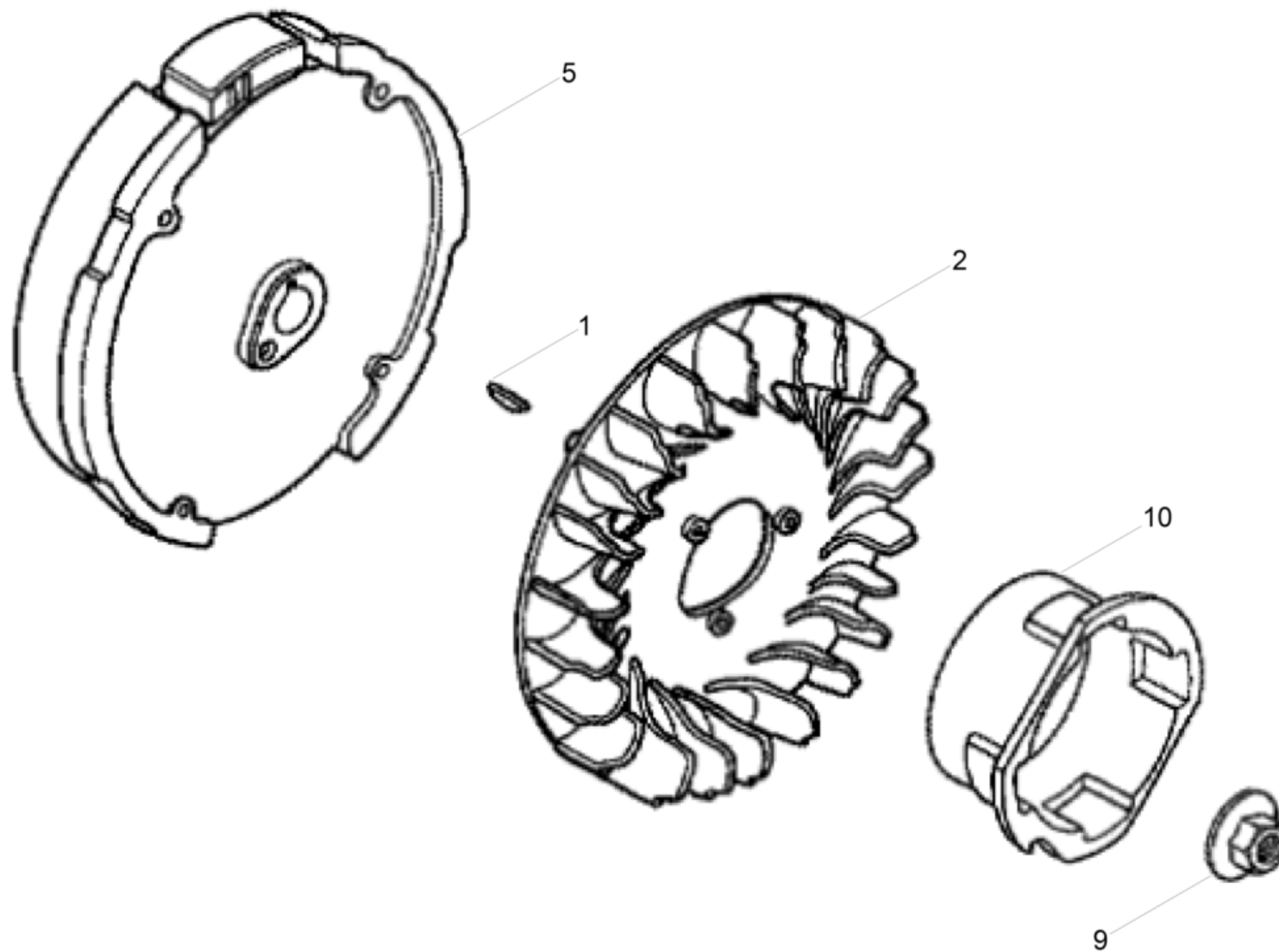
Serbatoio carburante
Depósito de combustible
Fuel tank



Serbatoio carburante
Depósito de combustible
Fuel tank

Item	Item no.	Descrizione	Descripción	Description	Information	Pc.	Unit
1	5000081764	Manicotto	Manguera	Protective hose		1	pc
2	5100000395	Filtro carburante	Filtro de combustible	Fuel filter		1	pc
5	5000209770	Guarnizione	Junta de estanqueidad	Gasket		1	pc
7	5000209771	Bulloni flangiati	Tornillo de perno	Flange bolt	/ 6x29	1	pc
8	5000208616	Anello a o	Anillo-o	O-ring	/ 14M	1	pc
9	5000071056	Dado	Tuerca	Nut	/ M6	2	pc
10	5100005325	Tubo flessibile del carburante 4,5x145	Manguera de combustible	Fuel hose	/ 4,5x145	1	pc
12	5000208617	Morsetto per tubi	Abrazadera	Clamp		2	pc
13	5100005356	Coperchio del serbatoio cpl.	Tapa de tanque cpl.	Tank cover cpl.		1	pc
15	5100005323	Serbatoio carburante cpl.	Tanque de combustible cpl.	Fuel tank cpl.		1	pc



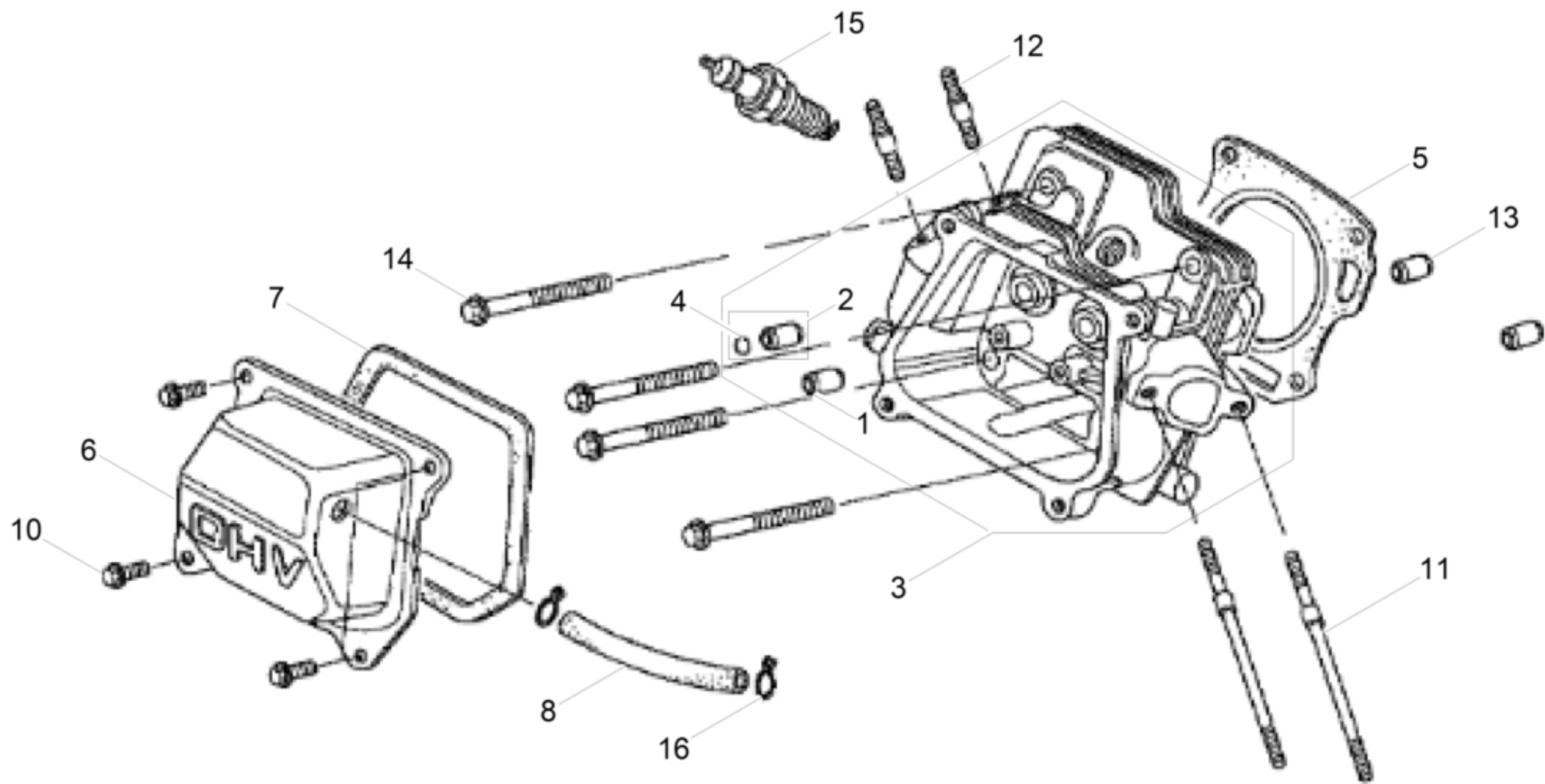


Volano
Volante
Fly wheel

Item	Item no.	Descrizione	Descripción	Description	Information	Pc.	Unit
1	5000068967	Cuneo	Chaveta woodruff	Woodruff key	/ 25 x 18	1	pc
2	5000071652	Ventola	Ventilador	Fan		1	pc
5	5100005422	Volano cpl.	Volante cpl.	Fly wheel cpl.		1	pc
9	5000162686	Dado	Tuerca	Nut	/ M14	1	pc
10	5100048123	Puleggia di avviamento	Starter polea	Starter v-belt pulley		1	pc



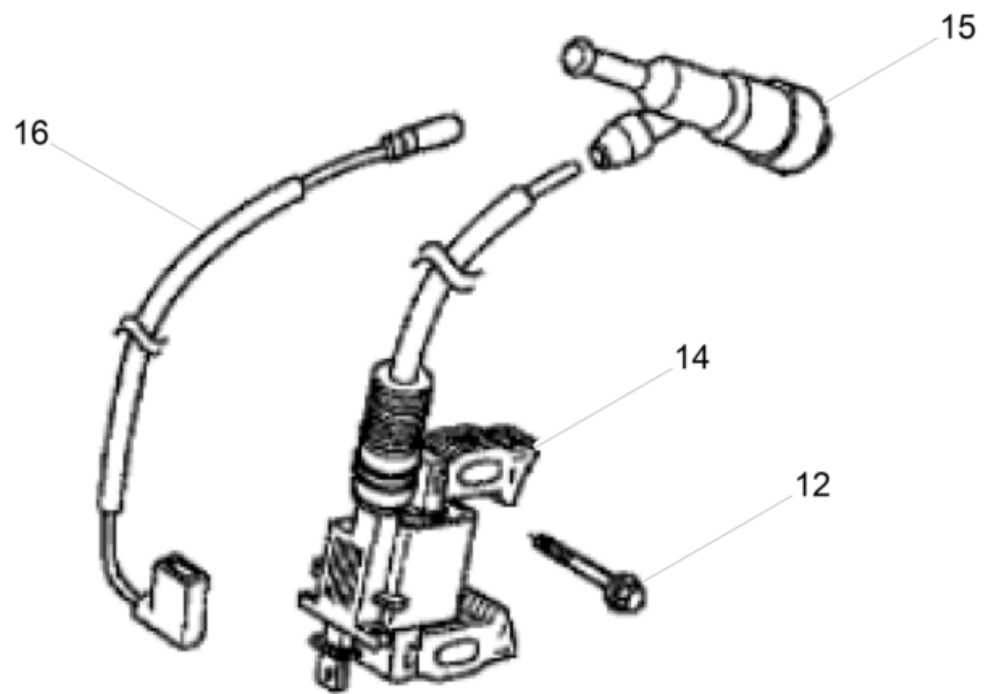
Testata cilindro
Culata
Cylinder head



Testata cilindro
Culata
Cylinder head

Item	Item no.	Descrizione	Descripción	Description	Information	Pc.	Unit
1	5000070945	Guida valvola	Guía de válvula	Valve guide		1	pc
2	5000070944	Guida valvola	Guía de válvula	Valve guide		1	pc
3	5100005423	Testata cilindro cpl.	Culata cpl.	Cylinder head cpl.		1	pc
4	5000081744	Anello di sicurezza	Anillo de retención	Retaining ring		1	pc
5	5100005329	Guarnizione testata cilindro	Junta de culata del cilindro	Cylinder head gasket		1	pc
6	5100005330	Coperchio testata cilindro cpl.	Tapa del cilindro cpl.	Cylinder head cover cpl.		1	pc
7	5000070942	Guarnizione	Junta	Gasket		1	pc
8	5000217757	Tubo di sfiato	Tube reniflard	Breather tube		1	pc
10	5000053990	Vite	Tornillo	Screw	/ M6 x 12	4	pc
11	5000073263	Bullone filettato	Perno prisionero	Stud	/ M6 x 109	2	pc
12	5000070948	Bullone filettato	Perno prisionero	Stud	/ M8 x 32	2	pc
13	5000070950	Passante	Espiga	Dowel pin		2	pc
14	5000213398	Vite flangiata	Tornillo de brida	Flange screw	/ M 8x60	4	pc
15	5000207671	Candela	Bujía	Spark plug		1	pc
16	5000217758	Fissaggio	Clip	Clip		2	pc

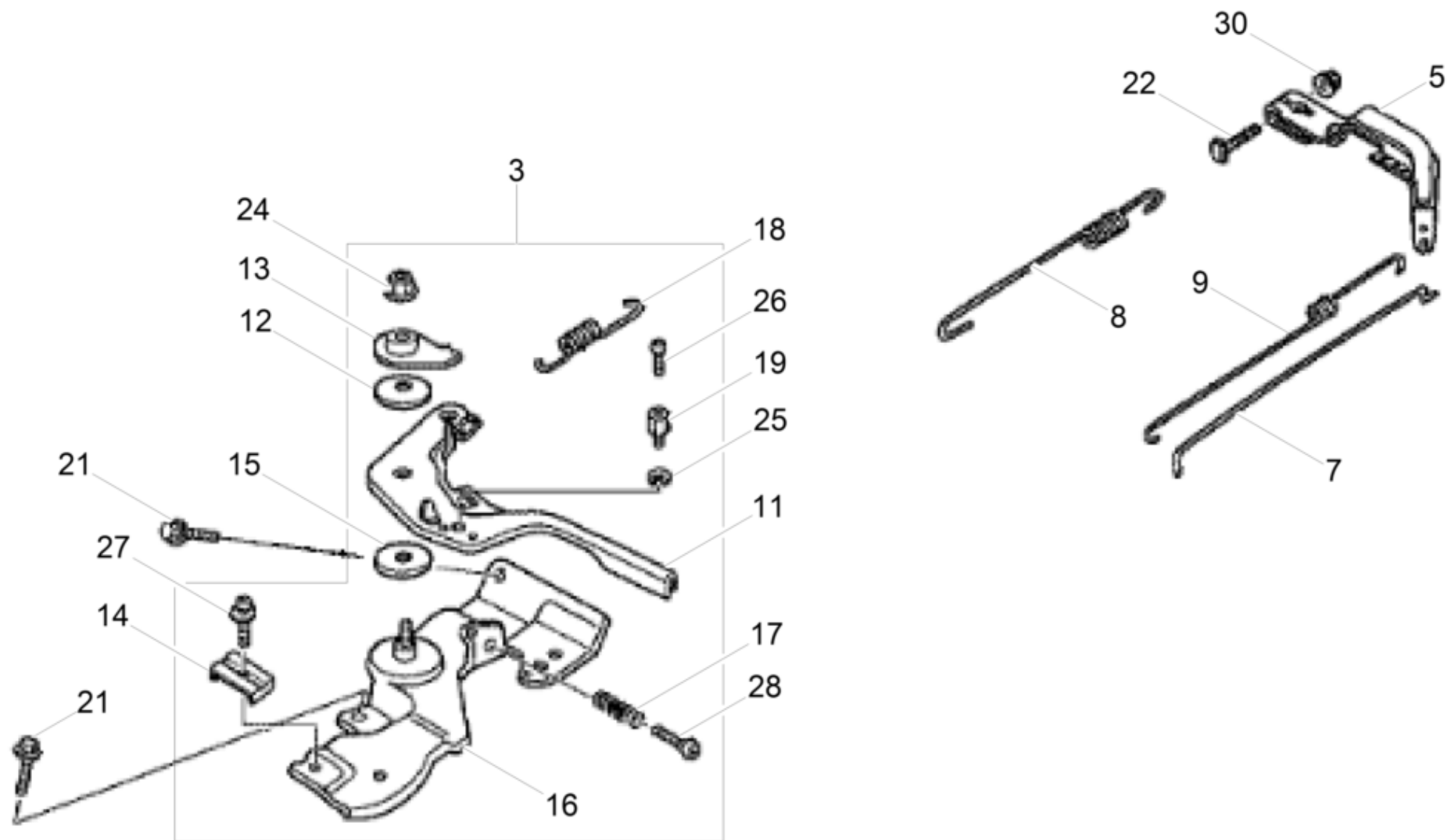
Bobina di accensione
Bobina de encendido
Ignition coil



Bobina di accensione
Bobina de encendido
Ignition coil

Item	Item no.	Descrizione	Descripción	Description	Information	Pc.	Unit
12	5000081737	Vite	Tornillo	Screw	/ M6 x 25	2	pc
14	5100003455	Bobina di accensione cpl.	Bobina de encendido cpl.	Ignition coil cpl.		1	pc
15	5100031334	Cappuccio candela	Enchufe de bujía	Spark plug terminal cap		1	pc
16	5100031335	Cavo	Cable	Cable		1	pc



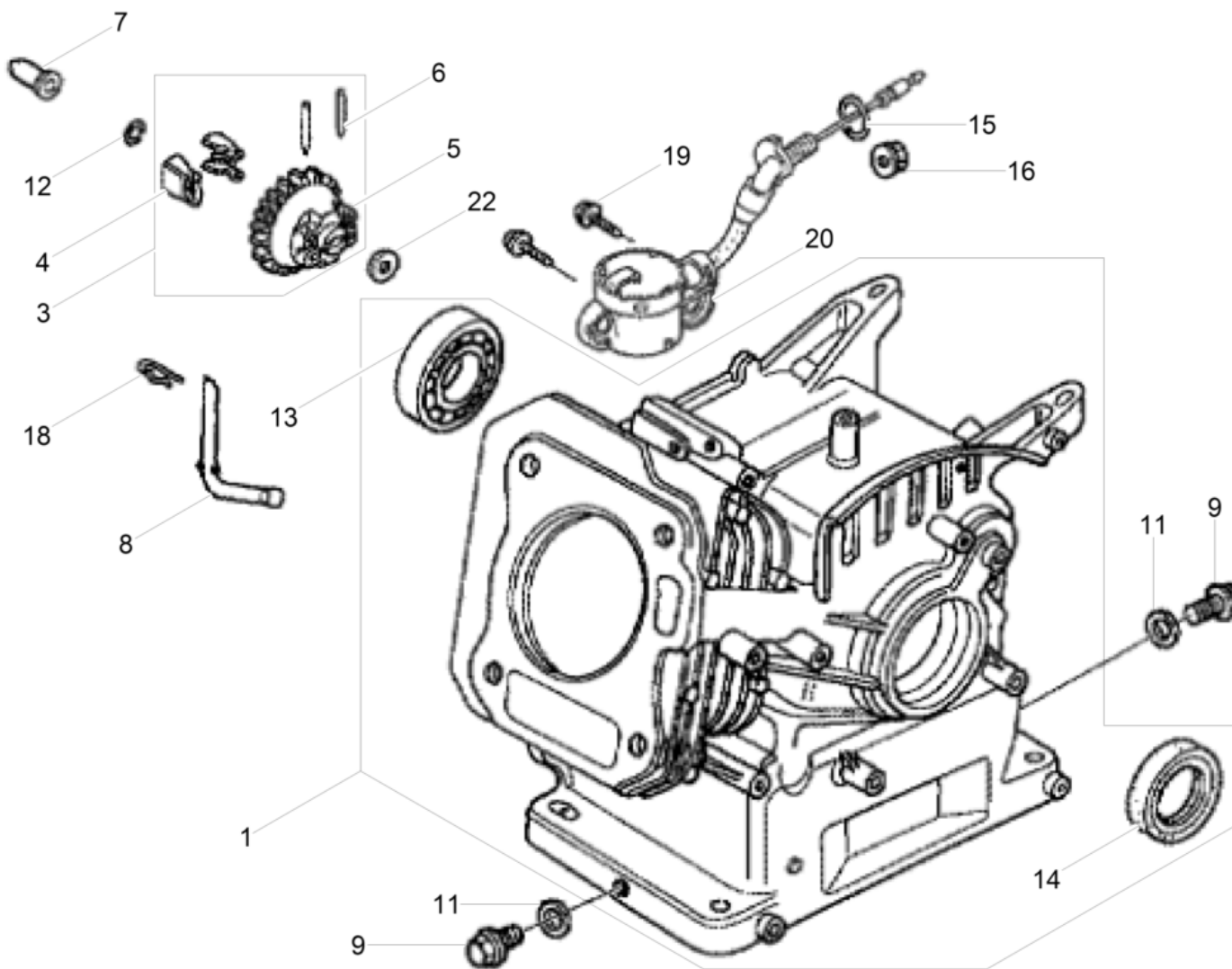


**Regolatore
Regulador
Governor**

Item	Item no.	Descrizione	Descripción	Description	Information	Pc.	Unit
3	5100039031	Regolatore cpl.	Regulador cpl.	Governor cpl.		1	pc
3	5100048124	Regolatore numero di giri cpl.	Controlador de velocidad cpl.	Speed control module cpl.		1	pc
5	5100005425	Leva di comando	Palanca reguladora	Governor lever		1	pc
7	5100005332	Asta del regolatore	Varillaje de regulación	Governor rod		1	pc
8	5100005426	Linguetta	Resorte	Spring		1	pc
9	5100005427	Molla di ritorno	Resorte de retorno	Return spring		1	pc
11	5100005333	Leva di comando	Palanca de regulador	Governor lever		1	pc
12	5000071058	Linguetta	Resorte	Spring		1	pc
13	5000071057	Finestrino	Arandela	Washer		1	pc
14	5000071062	Morsetto	Soporte cable	Cable holder		1	pc
15	5000071064	Rondella	Espaciador	Spacer		1	pc
16	5100039032	Piastra del regolatore	Placa del regulador	Regulating plate		1	pc
17	5000054088	Linguetta	Resorte de ajuste	Adjusting spring		1	pc
18	5000071667	Linguetta	Resorte	Spring		1	pc
19	5000151819	Elemento di arresto	Pieza de fijación	Clamping piece		1	pc
21	5000053990	Vite	Tornillo	Screw	/ M6 x 12	2	pc
22	5100000451	Vite	Tornillo	Screw		1	pc
24	5000072782	Controdado	Contratuerca	Locknut	/ M6	1	pc
25	5000151823	Rondella di sicurezza	Arandela de seguridad	Lock washer	/ 5	1	pc
26	5000151824	Vite	Tornillo	Screw	/ M 4x6	1	pc
27	5000110112	Vite	Tornillo	Screw	/ 5 x 16	1	pc
28	5000081990	Vite	Tornillo	Screw	/ M5 x 25	1	pc
30	5000071056	Dado	Tuerca	Nut	/ M6	1	pc



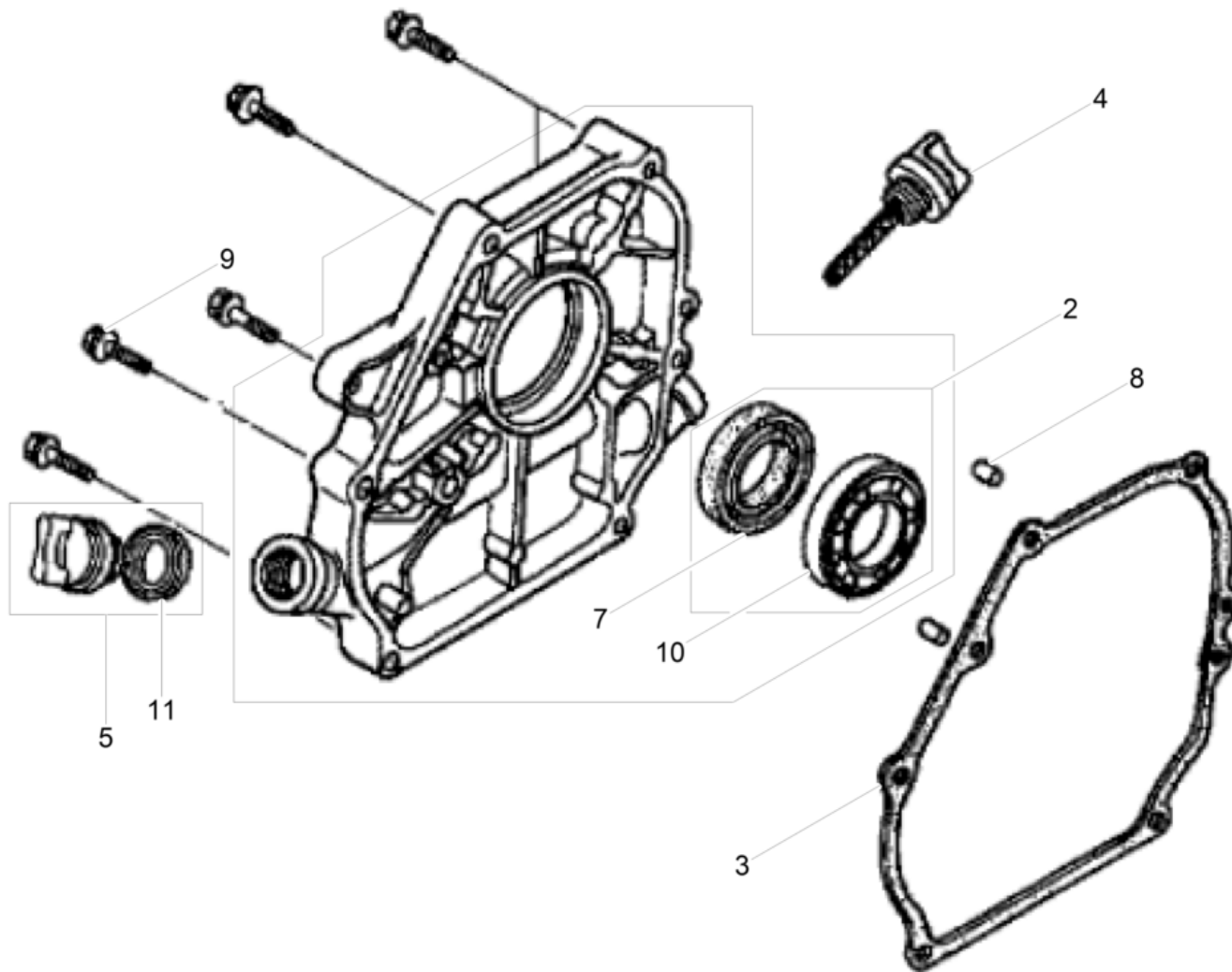
Alloggiamento del cilindro
Carcasa de cilindro
Cylinder housing



Alloggiamento del cilindro
Carcasa de cilindro
Cylinder housing

Item	Item no.	Descrizione	Descripción	Description	Information	Pc.	Unit
1	5100005428	Alloggiamento del cilindro cpl.	Carcasa de cilindro cpl.	Cylinder housing cpl.		1	pc
3	5100005429	Regolatore cpl.	Regulador cpl.	Governor cpl.		1	pc
4	5100005430	Peso	Peso	Weight		2	pc
5	5100005431	Supporto	Soporte	Bracket		1	pc
6	5000156689	Perno	Espiga	Pin		2	pc
7	5000406670	Raccordo di scorriemento	Manguito	Slider		1	pc
7	5100005432	Perno del regolatore	Pasador del regulador	Governor pin		1	pc
8	5100005433	Regolatore	Regulador	Governor		1	pc
9	5000070964	Vite di bloccaggio	Tapón roscado	Plug (threaded)		2	pc
11	5000070963	Rondella	Arandela	Washer		2	pc
12	5000081615	Anello di sicurezza	Anillo de retención	Retaining ring		1	pc
13	5100003485	Cuscinetto radiale a sfere 6205	Rodamiento de bolas	Grooved ball bearing		1	pc
14	5100039035	Anello di tenuta	Anillo sellador	Ring seal		1	pc
15	5000208616	Anello a o	Anillo-o	O-ring	/ 14M	1	pc
16	5000072332	Dado flangiato	Tuerca de reborde	Flange nut	/ M10	1	pc
18	5000054033	Perno	Pasador	Pin		1	pc
19	5100003498	Vite flangiata 6x12	Tornillo de brida	Flange screw	/ 6x12	2	pc
21	5000216513	Interruttore di avvertimento livello dell'olio	Modulo-interruptor	Oil alert switch cpl.		1	pc
22	5000071639	Rondella	Arandela	Washer	/ 6M	1	pc

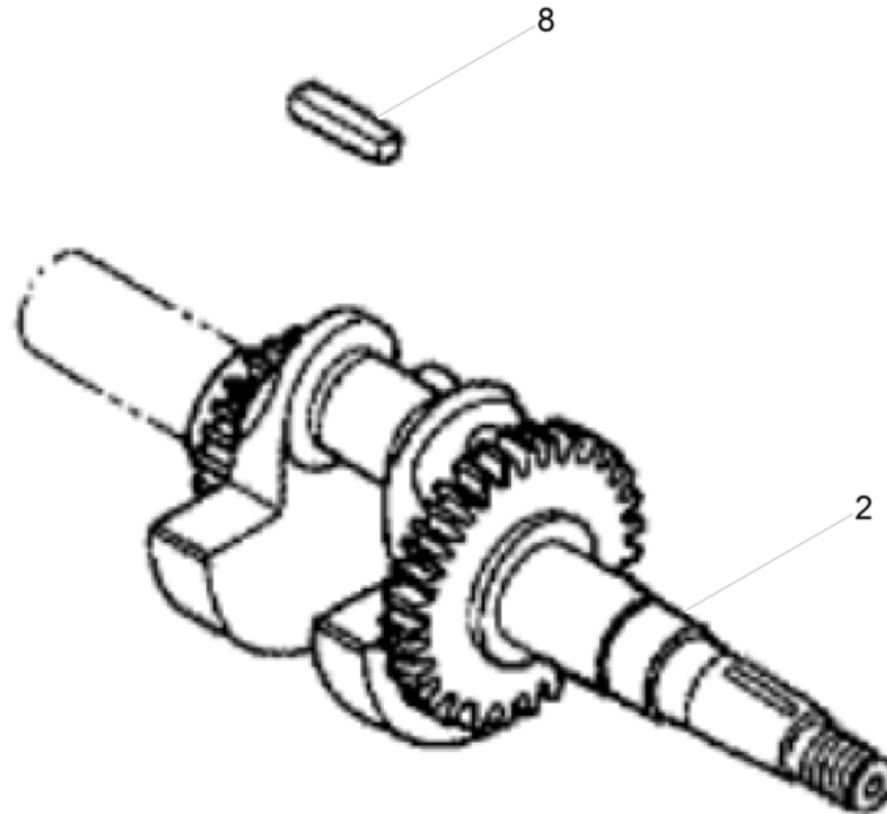
Copertura basamento
Cubierta da la caja de manivel
Crankcase cover



Copertura basamento
Cubierta da la caja de manivel
Crankcase cover

Item	Item no.	Descrizione	Descripción	Description	Information	Pc.	Unit
2	5100005434	Coperchio basamento cpl.	Tapa del cárter cpl.	Crankcase cover cpl.		1	pc
3	5100009314	Guarnizione	Junta	Gasket		1	pc
4	5000162645	Astina di livello cpl.	Indicador del nivel de aceite compl.	Dipstick assembly		1	pc
5	5100031607	Tappo di riempimento dell'olio	Llenador de aceite	Oil filler cap		1	pc
7	5000053983	Anello di tenuta albero	Sello del eje	Shaft seal	/ 25 x 41 x 6	1	pc
8	5000053995	Passante	Espiga	Dowel pin	/ A8 x 14	2	pc
9	5100003504	Vite flangiata 8x32	Tornillo de brida	Flange screw	/ 8x32	6	pc
10	5100003510	Cuscinetto radiale a sfere 6205	Rodamiento de bolas	Grooved ball bearing		1	pc
11	5000162647	Guarnizione	Junta de estanqueidad	Gasket		1	pc

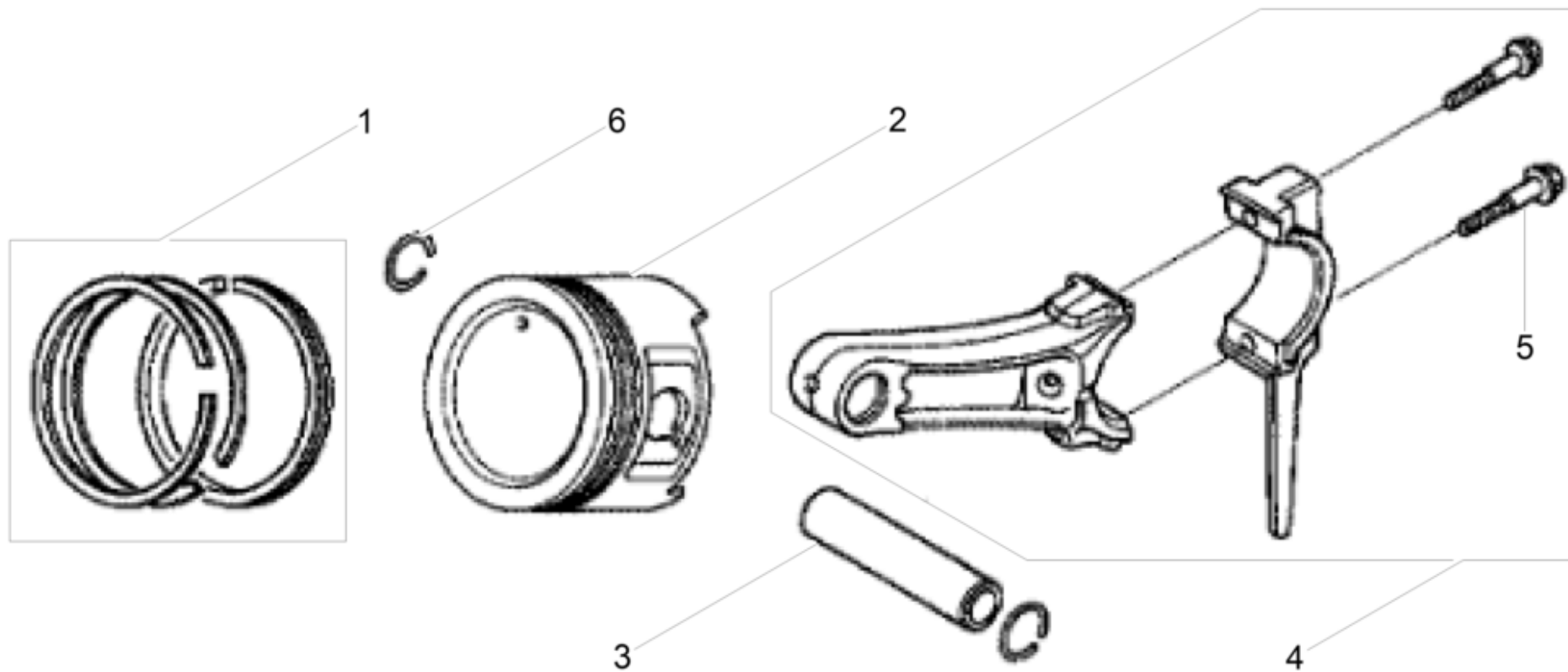




Albero a gomito
Cigüeñal
Crankshaft

Item	Item no.	Descrizione	Descripción	Description	Information	Pc.	Unit
2	5100005359	Albero a gomito cpl.	Cigüeñal cpl.	Crankshaft cpl.		1	pc
8	5000070999	Linguetta di aggiustamento	Chaveta	Fitting key	/ 4,78 x 38	1	pc



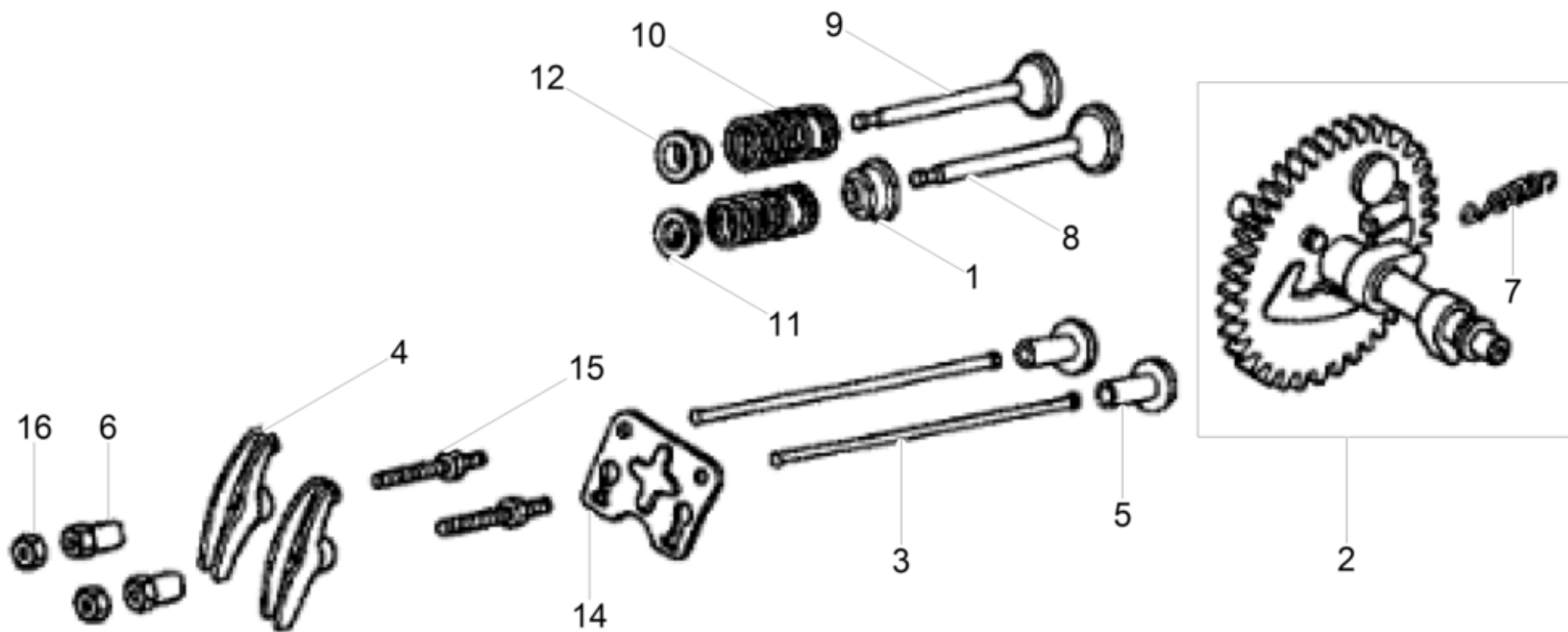


**Pistone
Pistón
Piston**

Item	Item no.	Descrizione	Descripción	Description	Information	Pc.	Unit
1	5000217531	Set anello pistone	Juego de aros de pistón	Set of piston rings	/ 0,25	1	pc
1	5000217532	Set anello pistone	Juego de aros de pistón	Set of piston rings	/ 0,5	1	pc
1	5100005435	Set anello pistone	Juego de aros de pistón	Set of piston rings		1	pc
2	5100005436	Pistone	Pistón	Piston		1	pc
2	5100019661	Pistone	Pistón	Piston	/ 0,25	1	pc
2	5100019662	Pistone	Pistón	Piston	/ 0,50	1	pc
3	5100005348	Spinotto del pistone	Perno de pistón	Piston pin		1	pc
4	5000406679	Biella cpl.	Biela compl.	Connecting rod cpl.		1	pc
5	5100005438	Vite	Tornillo	Screw	/ 6x34,4	2	pc
6	5000081994	Anello elastico	Anillo de retención	Retaining ring		2	pc



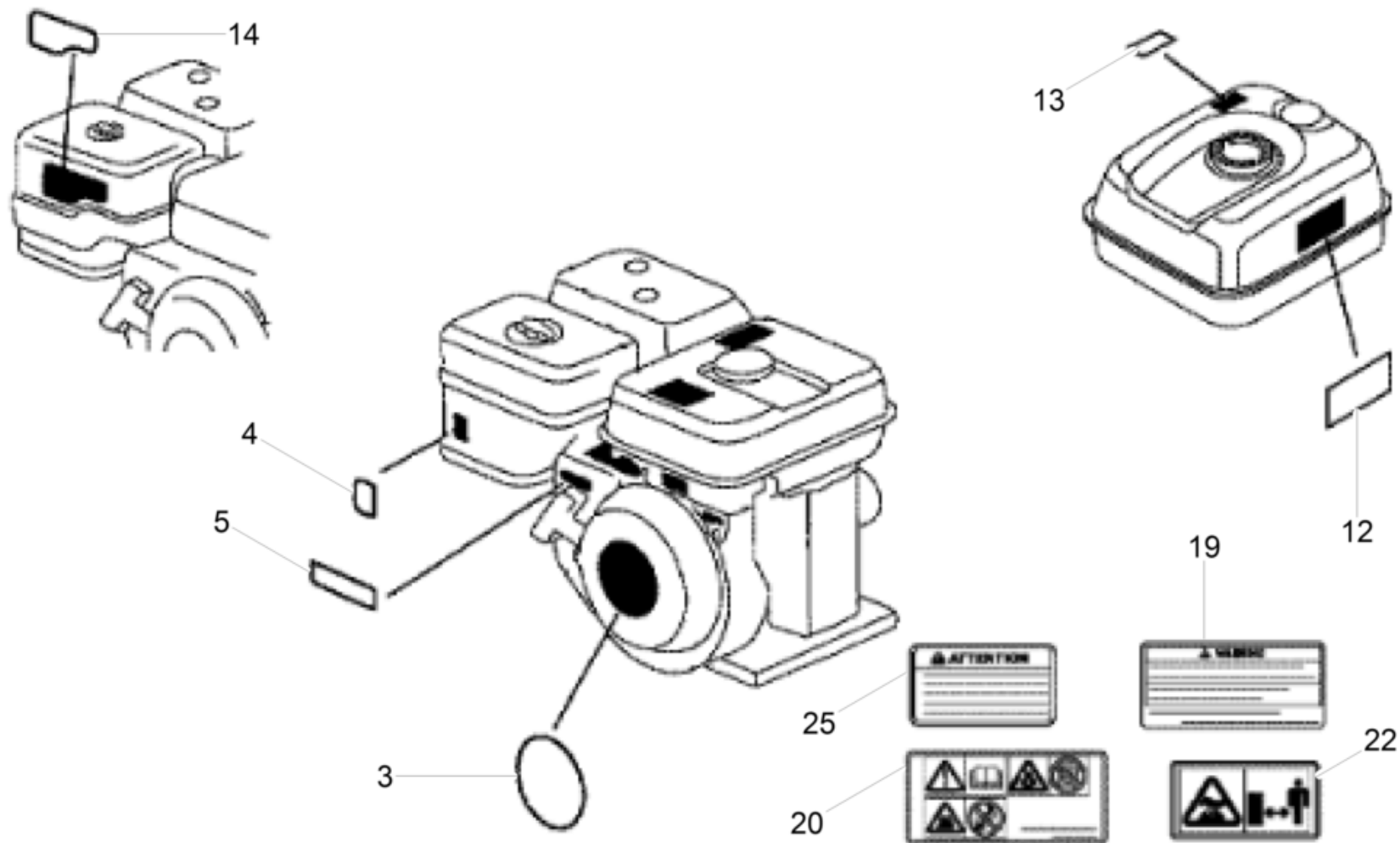
Albero a camme
Arbol de levas
Camshaft



Albero a camme
Arbol de levas
Camshaft

Item	Item no.	Descrizione	Descripción	Description	Information	Pc.	Unit
1	5100005349	Guarnizione	Junta	Gasket		1	pc
2	5100005439	Albero a camme cpl.	Arbol de levas cpl.	Camshaft cpl.		1	pc
3	5100005440	Asta di spinta	Varilla de empuje	Push rod		2	pc
4	5000070986	Bilanciere	Balancín	Rocker arm		2	pc
5	5000070990	Alzavalvole	Levantaválvula	Valve tappet		2	pc
6	5100031338	Coni	Pivote	Pin		2	pc
7	5000151028	Linguetta	Resorte	Spring		1	pc
8	5100005441	Valvola di ingresso	Válvula de admisión	Intake valve		1	pc
9	5100005442	Valvola di scarico	Válvula de escape	Outlet valve		1	pc
10	5000081760	Linguetta	Resorte	Spring		2	pc
11	5100031339	Supporto	Soporte	Holder		1	pc
12	5100031339	Supporto	Soporte	Holder		1	pc
14	5100005443	Lamiera di guida	Chapa de guía	Guide plate		1	pc
15	5000072778	Bullone filettato	Perno prisionero	Stud	/ 8	2	pc
16	5000070984	Dado esagonale	Contratuerca	Locknut	/ 1/4-28in	2	pc

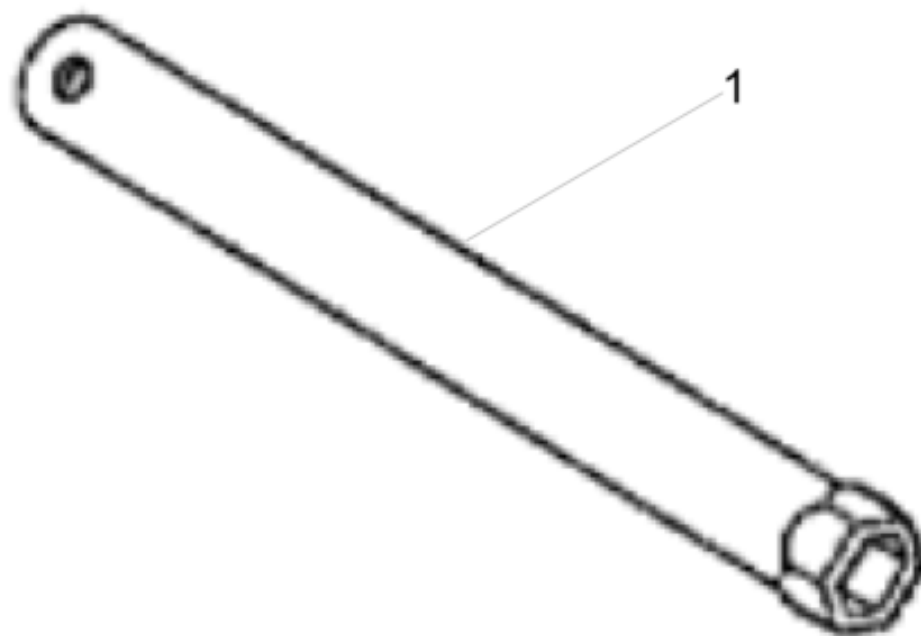




Etichetta autoadesiva
Calcomania
Label

Item	Item no.	Descrizione	Descripción	Description	Information	Pc.	Unit
3	5100005352	Etichetta autoadesiva gx160	Calcomanía gx160	Label gx160		1	pc
4	5100005336	Etichetta	Calcomanía	Label		1	pc
5	5000208623	Etichetta autoadesiva	Calcomanías	Labels		1	pc
12	5100000437	Avviso	Etiqueta amonestadora	Warning label		1	pc
13	5100005337	Etichetta	Calcomanía	Label		1	pc
14	5100039033	Etichetta	Calcomania	Label		1	pc
19	5100000438	Avviso	Etiqueta amonestadora	Warning label		1	pc
20	5100000439	Avviso	Etiqueta amonestadora	Warning label		1	pc
22	5100005340	Etichetta	Calcomanía	Label		1	pc
25	5100005339	Etichetta	Calcomanía	Label		1	pc



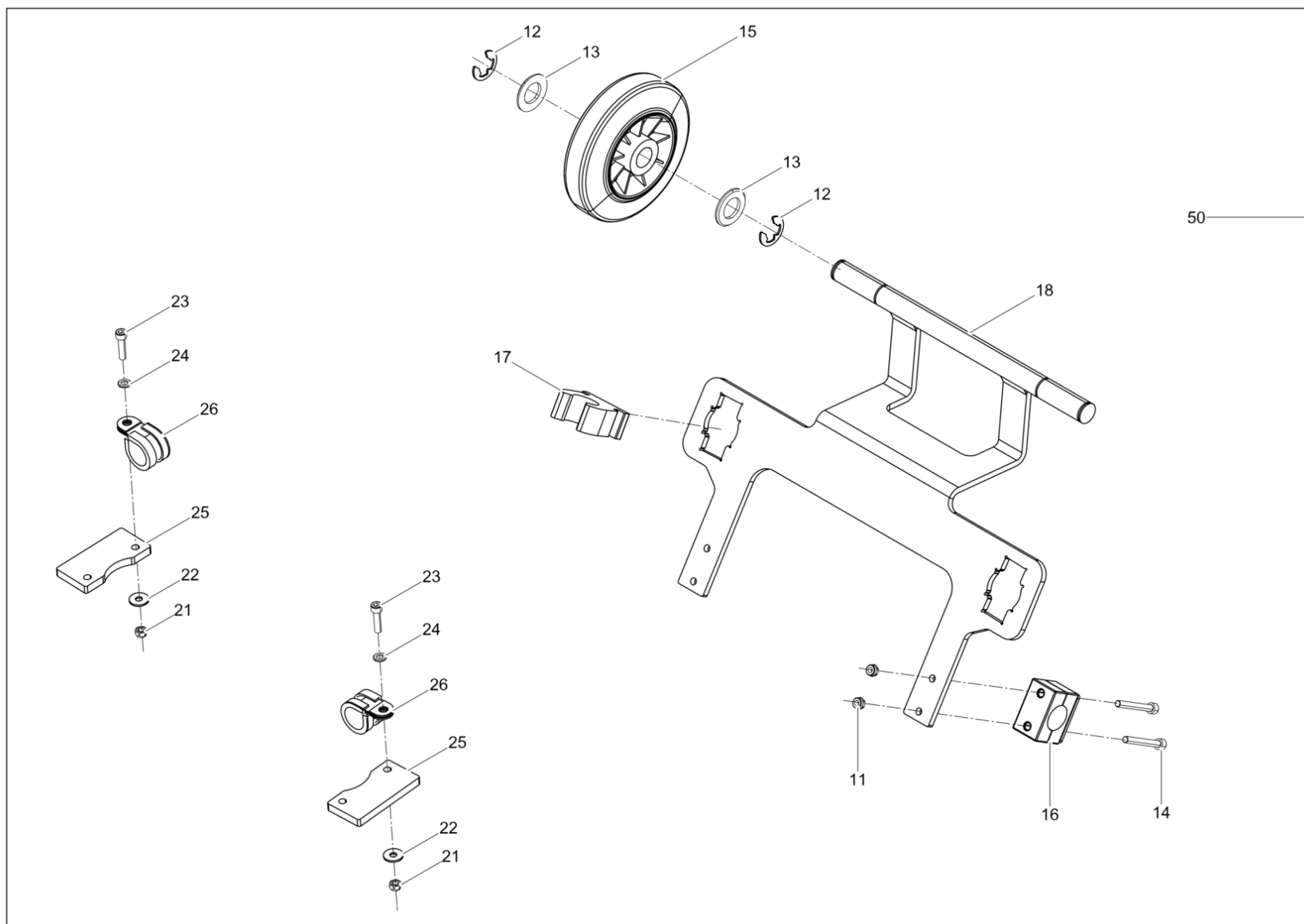


**Utensile
Herramienta
Tool**

Item	Item no.	Descrizione	Descripción	Description	Information	Pc.	Unit
1	5000217462	Chiave	Llave	Key		1	pc



Carrello
Dispositivo de transporte
Trolley

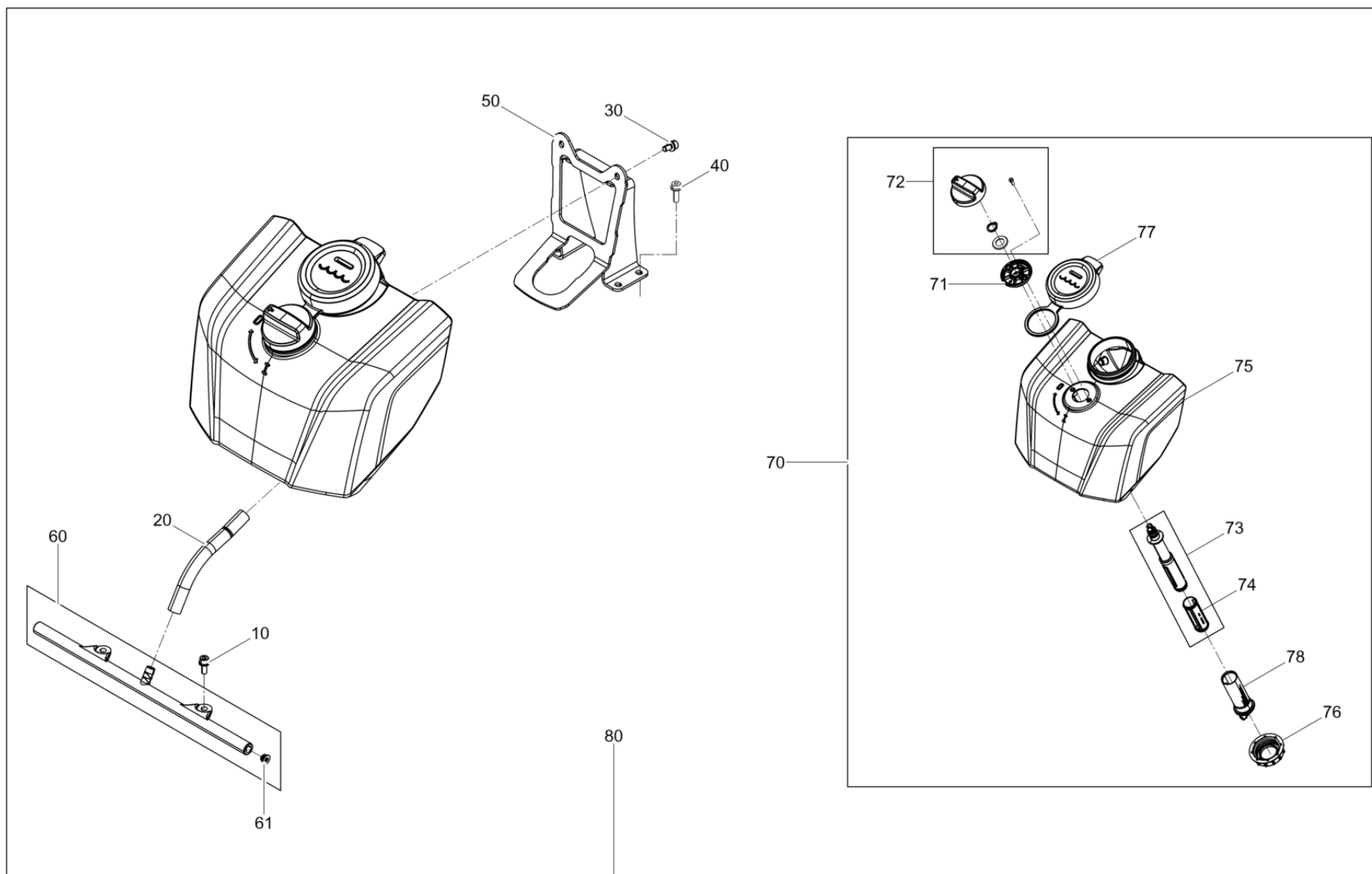


Carrello
Dispositivo de transporte
Trolley

Item	Item no.	Descrizione	Descripción	Description	Information	Pc.	Unit
11	5000010368	Dado esagonale	Tuerca hexagonal	Hexagon nut		4	pc
12	5000103834	Rondella di sicurezza	Arandela de seguridad	Lock washer	/ 15	4	pc
13	5000010616	Finestrino	Arandela	Flat washer		4	pc
14	5000013000	Vite a testa cilindrica	Tornillo cilíndrico	Cheese head screw	/ M6 x 50	4	pc
15	5000013000	Vite a testa cilindrica	Tornillo cilíndrico	Cheese head screw	/ M6 x 50	2	pc
16	5100065646	Collare	Abrazadera	Clamp		2	pc
17	5100068242	Supporto	Soporte	Bracket		2	pc
18	5100065603	Carrello	Dispositivo de transporte	Trolley		1	pc
21	5000021679	Dado esagonale	Tuerca hexagonal	Hexagon nut	/ M6	4	pc
22	5000010373	Finestrino	Arandela	Flat washer		4	pc
23	5000011550	Vite a testa cilindrica	Tornillo cilíndrico	Cheese head screw	/ M6 x 25	4	pc
24	5000010624	Finestrino	Arandela	Flat washer		4	pc
25	5100068163	Finecorsa	Dispositivo limitador	Limit stop		2	pc
26	5100060177	Collare	Abrazadera	Clamp		4	pc
50	5100068643	Kit ruote per wp	Dispositivo de transporte cpl. wp	Wheel kit cpl. wp		1	pc



Accessori serbatoio acqua
Accesorios tanque de agua
Accessories watertank

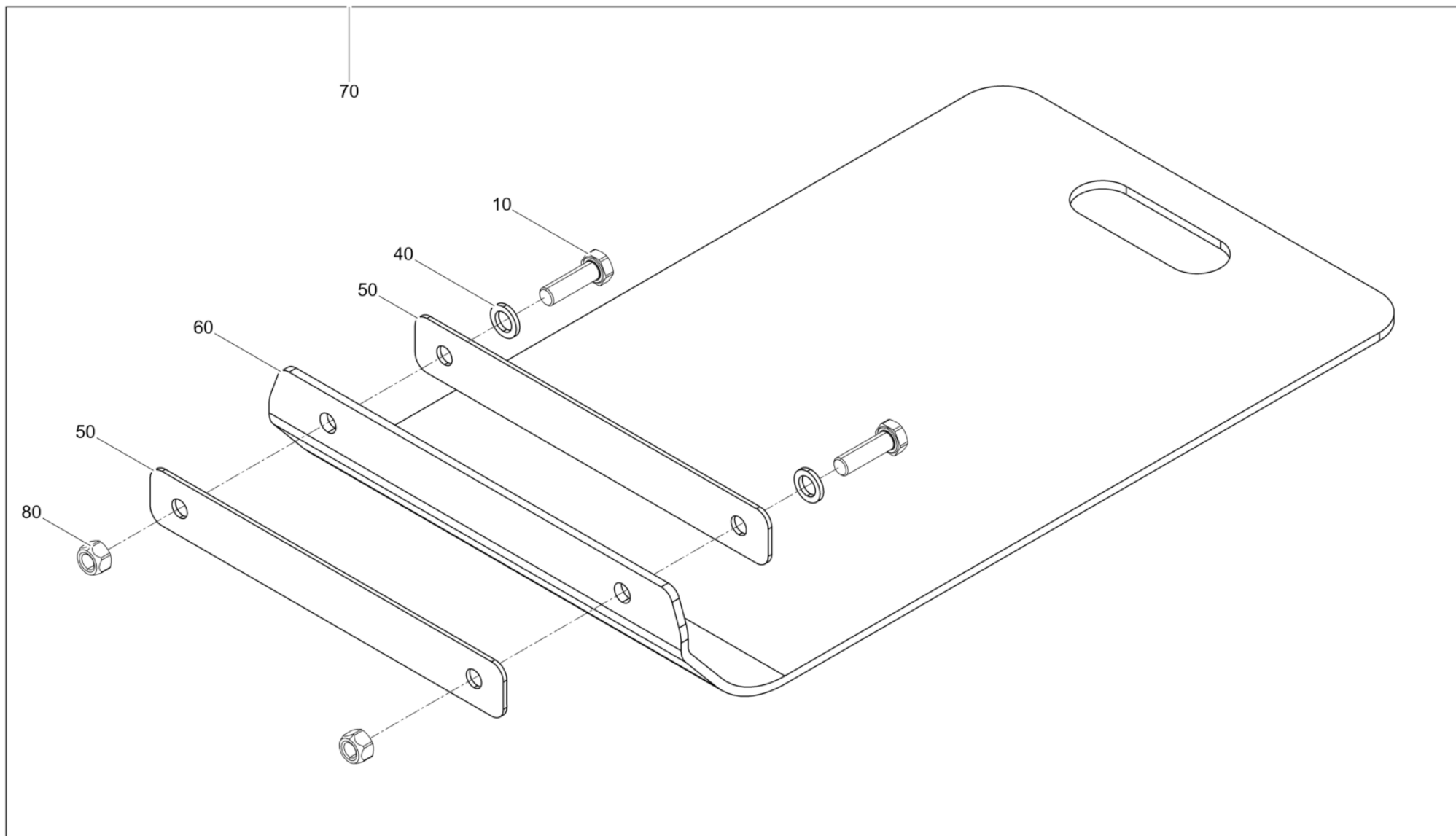


Accessori serbatoio acqua
Accesorios tanque de agua
Accessories watertank

Item	Item no.	Descrizione	Descripción	Description	Information	Pc.	Unit
10	5100042618	Vite a testa cilindrica	Tornillo cilíndrico	Cheese head screw		2	pc
20	5100067458	Tubo	Manguera	Hose 200 mm		1	pc
30	5100059594	Vite a testa cilindrica	Tornillo cilíndrico	Cheese head screw		2	pc
40	5000129420	Vite cil.	Tornillo de seguridad	Socket head cap screw		4	pc
50	5100065607	Staffa del serbatoio	Soporte del depósito	Tank holder		1	pc
60	5100066534	Barra dell'irrigatore cpl.	Barra aspersora cpl.	Sprinkling bar cpl.		1	pc
61	5100041150	Tappo	Tapón de cierre	Locking plug		2	pc
70	5100064647	Watertank cpl. big	Tanque de agua cpl. grande	Watertank cpl. big		1	pc
71	5100057642	Anello di fissaggio	Anillo de fijación	Fixing ring		1	pc
72	5100057643	Manopola	Mango	Turning handle		1	pc
73	5100057675	Barra di comando	Varilla de accionamiento	Control rod		1	pc
74	5100057654	Guarnizione	Junta	Gasket		1	pc
75	5100064583	Watertank big	Tanque de agua grande	Watertank big		1	pc
76	5100053603	Écrou d'accouplement	Tuerca de racor	Cap screw		1	pc
77	5100051982	Coperchio	Tapa del tanque	Water tank cap		1	pc
78	5100051963	Filtro	Filter	Filter		1	pc
80	5100068641	Accessories water tank wp	Tanque de agua	Accessories water tank wp		1	pc



Piastra in plástico pgvb/a/dps1550/2050
Placa de deslizamiento pgvb/a/dps1550/2050
Urethane pad kit pgvb/a/dps1550/2050



Piastra in plástico pgvb/a/dps1550/2050
Placa de deslizamiento pgvb/a/dps1550/2050
Urethane pad kit pgvb/a/dps1550/2050

Item	Item no.	Descrizione	Descripción	Description	Information	Pc.	Unit
10	5000011421	Vite esagonale	Tornillo hexagonal	Hexagonal head cap screw	/ M12 x 40	2	pc
40	5000010665	Finestrino	Arandela	Washer	/ 14	2	pc
50	5100054241	Barra	Listón	Bar		2	pc
60	5100054247	Piastra in plastica 50cm	Juego de lamina de uretano50cm	Urethane plate 50cm		1	pc
70	5100060428	Urethane pad kit pgv	Placa de deslizamiento pgv	Urethane pad kit pgv		1	pc
80	5000015061	Dado esagonale	Tuerca hexagonal	Hexagon nut	/ M12	2	pc







**WACKER
NEUSON**

