



**WACKER  
NEUSON**

Ersatzteilkatalog  
Spare parts catalog  
Catalogue de pièces de rechange

**Walze  
Roller  
Rouleaux**

**RD40-130 DPF**



Type	RD40-130 DPF
Material Number	5100055777
Version	100
Language	de   en   fr



[www.wackerneuson.com](http://www.wackerneuson.com)

Copyright © 05.2022  
Wacker Neuson Produktion GmbH & Co. KG  
Printed in Germany.  
All rights reserved.

## Allgemeine Informationen zum Ersatzteilkatalog

### Allgemeines

Bei der Bestellung von Ersatzteilen ist darauf zu achten, dass alle Angaben zur Maschine vollständig sind.

Dazu gehören die Vertriebsbezeichnung der Maschine, die Seriennummer sowie das Baujahr. Bei Bestellungen von Motor- oder Achsteilen werden außerdem der Typ und die Seriennummer der Komponenten benötigt.

Zusätzlich sind folgende Angaben notwendig: Materialnummer und Positionsnummer.

Die Seriennummer ist in den Maschinenrahmen eingeschlagen. Sie befindet sich außerdem auf dem Typenschild. Die Seriennummer muss vollständig angegeben werden.

Die Maschine auf dem Titelbild kann Sonderausrüstungen (Optionen/Zubehöre) aufweisen. Die Darstellung ist für die Ausführung nicht verbindlich.

Die im Ersatzteilkatalog angegebene Anzahl der Ersatzteile bezieht sich auf die in dieser Zeichnung gezeigten Baugruppe.

In diesem Ersatzteilkatalog sind alle Optionen abgebildet, die für die Maschine werksseitig erhältlich sind. Aus diesem Grund können auch Optionen abgebildet sein, mit denen die Maschine nicht ausgerüstet ist. Nicht alle abgebildeten Optionen sind in allen Ländern/Regionen verfügbar.

Optionen/Zubehöre sind teilweise nachrüstbar. Es sind nicht alle Optionen miteinander kombinierbar.

In manchen Fällen sind auch Bauteile abgebildet, die nicht als Ersatzteile erhältlich sind. Diese Bauteile sind auf den Zeichnungen nicht positioniert. Die Darstellung dient lediglich dem Verständnis und erzeugt keinen Anspruch auf das abgebildete Bauteil.

Die Angaben „links“ und „rechts“ der Beschreibung oder der Information beziehen sich immer auf die Maschine in Fahrtrichtung vorwärts.

Im Zuge der technischen Weiterentwicklung arbeiten wir ständig an der Verbesserung und Optimierung unserer Produkte. Aus diesem Grund ist es möglich, dass Abbildungen im Ersatzteilkatalog von der tatsächlichen Ausführung abweichen können.

Der Hersteller behält sich das Recht vor jederzeit Änderungen an den Ersatzteilen vorzunehmen. Dies gilt sowohl für die angegebene Menge der Ersatzteile, als auch für die technische Ausführung. Um die neuesten Informationen zur Maschine zu erhalten, ersuchen wir um Kontaktaufnahme mit einem Vertragshändler.

Technische Angaben, Maße und Gewichte sind unverbindlich und entsprechen dem Stand zur Zeit der Drucklegung. Irrtümer vorbehalten.

Unerlaubte technische Änderungen der Maschine führen zu einer wesentlichen Beeinträchtigung der Betriebssicherheit.

Die Betriebssicherheit wird nur durch die Verwendung von Original-Ersatzteilen und von freigegebenen Anbaugeräten/Zubehören gewährleistet.

Der Hersteller übernimmt keine Haftung für Schäden, die durch eine unerlaubte technische Änderung oder die Nicht-Verwendung von Original-Ersatzteilen verursacht werden.

### Umrechnungstabelle

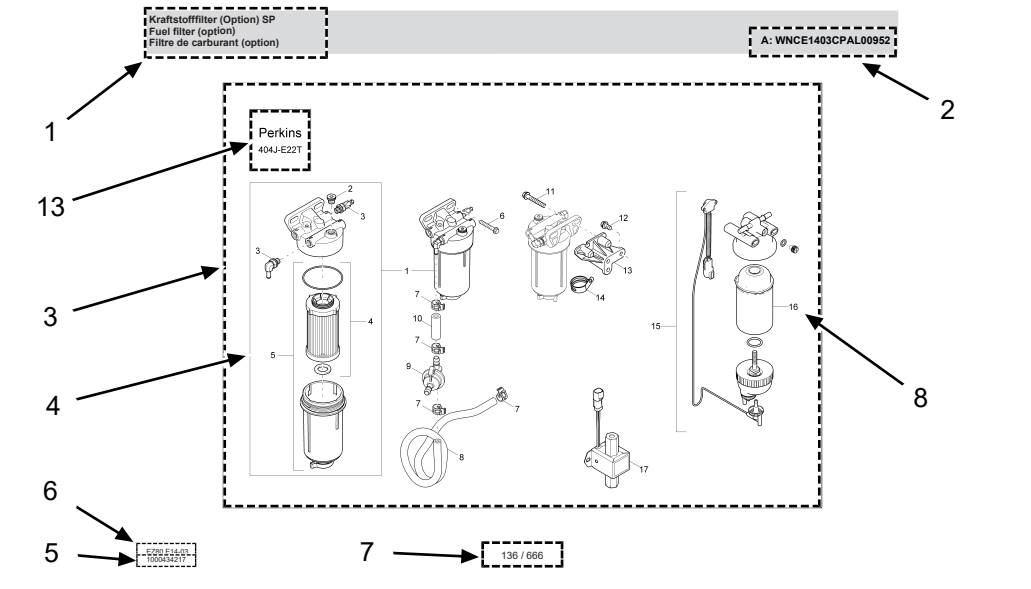
Volumen	
1 ml	0.034 US fl.oz.
1 l	0.260 gal
Längen	
1 mm	0.039 in
1 m	3.280 ft
Gewicht	
1 kg	2.200 lbs
1 g	0.035 oz
Geschwindigkeit	
1 km/h	0.620 mph
Drehmoment	
1 Nm	0.740 ft.lbs



# Allgemeine Informationen zum Ersatzteilkatalog

## Aufbau

1. Beschreibung der Baugruppe/der Ersatzteilkatalog-Seite
2. Weiterführende Informationen (Information) zur jeweiligen Baugruppe/der Ersatzteilkatalog-Seite oder der Materialnummer. Diese können Folgendes beinhalten:
  - < WXXXXXXXXX1234567 oder A: WXXXXXXXXX1234567: gültig bis Seriennummer
  - > WXXXXXXXXX1234568 oder E: WXXXXXXXXX1234568: gültig ab Seriennummer
  - Option: dieses Material wird nur für eine bestimmte Option benötigt
  - uvm.
3. Zeichenfläche: Hier werden alle Ersatzteile abgebildet, die in der Baugruppe vorhanden sind.
4. Mehrere Ersatzteile innerhalb eines Rahmen/oder einer Klammer kennzeichnen einen Satz/Kit. Bei Bestellung der zugehörigen Positionsnummer werden alle Ersatzteile geliefert, die sich darin befinden.
5. Nummer der Baugruppe. Achtung! Diese Nummer ist nicht bestellbar!
6. Vertriebsbezeichnung der Maschine bzw. Vertriebsmaterialnummer - Version
7. Seitenangabe
8. Positionsnummer (Ref.)
9. Materialnummer (Part No.)
10. Materialbeschreibung
11. Verbaute Menge (Qty.)
12. Mengeneinheit (Unit)
13. Optional: Hier wird die jeweilige Option mithilfe eines Piktogramms abgebildet.



Kraftstofffilter (Option) SP Fuel filter (option) Filtre de carburant (option)						A: WNCE1403CPAL00952	
Ref.	Part No.	Beschreibung	Description	Description	Information	Qty.	Unit
1	1000386655	Kraftstofffilter	Fuel filter	Filtre de carburant		1	pc
2	1000389249	Stopfen	Plug	Bouchon		1	pc
3	1000389229	Verschraubung	Screw joint	Raccord		2	pc
4	1000386656	Filtereinsatz	Filter insert	Cartouche filtrante		1	pc
5	1000433955	Filtergehäuse	Filter housing	Bolle de filtre		1	pc
6	1000139973	Schraube	Screw	Vis		1	pc
7	1000389241	Schlauchschelle	Hose clamp	Bride de fixation flexible		4	pc
8	1000389247	Kraftstoffschlauch	Fuel line	Tuyau flexible de combustible		1	pc
9	1000434006	Druckbegrenzungsventil	Pressure limit reliefvalve	Souape limite de pression		1	pc
10	1000389230	Kraftstoffschlauch	Fuel line	Tuyau flexible de combustible		1	pc
11	1000139973	Schraube	Screw	Vis		1	pc
12	1000083888	Schraube	Screw	Vis		3	pc
13	1000433952	Arm	Arm	Bras		1	pc
14	1000328508	Klammer	Clamp	Attache		1	pc
15	1000433949	Kraftstofffilter	Fuel filter	Filtre de carburant		1	pc
16	1000433950	Kraftstofffilter	Fuel filter	Filtre de carburant		1	pc
17	1000389282	Kraftstoffpumpe	Fuel pump	Pompe de remplissage	A: WNCE1403CPAL00952	1	pc



## General information on the spare parts catalog

### General information

When ordering spare parts, make sure that all information on the machine is complete.

This includes the sales designation of the machine, the serial number and the year of manufacture. When placing orders for engine or axle parts, the type and serial number of the components are also required.

The following additional information is also required: Material number and item number.

The serial number is stamped into the machine frame. It can also be found on the type label. The serial number must be stated in full.

The machine on the cover picture may have special equipment (options/accessories). The illustration is not binding for the version.

The number of spare parts stated in the spare parts catalog refers to the assembly shown in this drawing.

This spare parts catalog contains all options that are available for the machine from the factory. For this reason, options may also be shown with which the machine is not equipped. Not all options shown are available in all countries/regions.

Options/accessories are partially retrofittable. Not all options can be combined with each other.

In some cases, the catalog also shows components that are not available as spare parts. These components are not depicted as items on the drawings. The illustration serves only the purpose of understanding and makes no claim to the illustrated component.

The "left" and "right" indications in the description or information always refer to the machine in the direction of forward travel.

We are constantly working to improve and optimize our products in the course of technical development. For this reason, it may be possible that illustrations in the spare parts catalog differ from the actual design.

The manufacturer reserves the right to make changes to the spare parts at any time. This applies both to the stated quantity of spare parts and to the technical design. To obtain the latest information on the machine, please contact an authorized dealer.

Technical specifications, dimensions and weights are not binding and correspond to the state at the time of printing. Responsibility for errors or omissions not accepted.

Unauthorized technical modifications to the machine lead to a significant impairment of operational safety.

Operational safety is only ensured by using original spare parts and approved attachments/accessories.

The manufacturer shall assume no liability for damage caused by unauthorized technical modifications or the non-use of original spare parts.

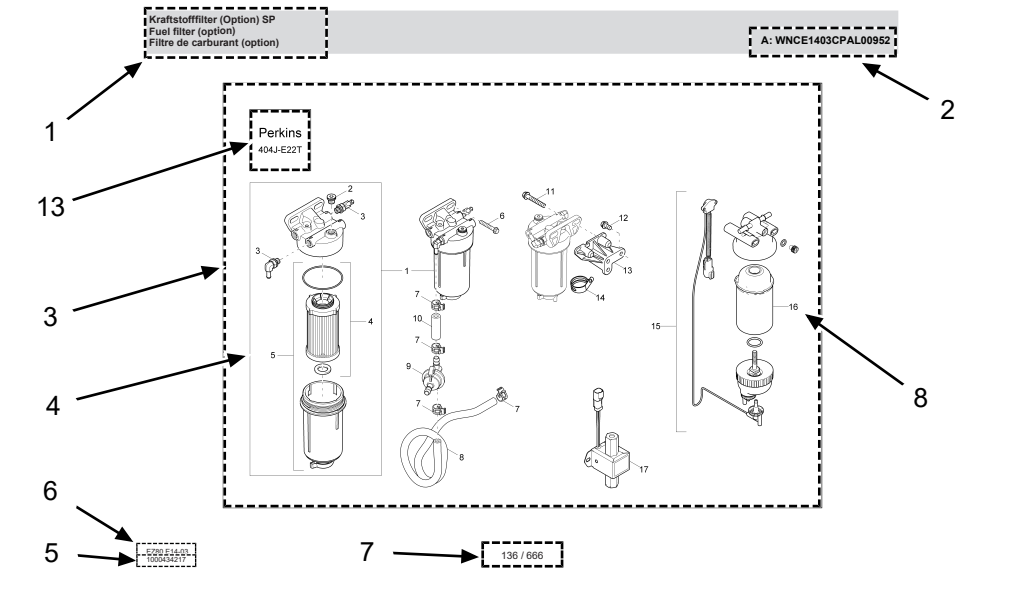
### Conversion table

Volumes	
1 ml	0.034 US fl.oz.
1 l	0,260 gal
Lengths	
1 mm	0.039 in
1 m	3,280 ft
Weight	
1 kg	2,200 lbs
1 g	0,035 oz
Speed	
1 km/h	0,620 mph
Torque	
1 Nm	0,740 ft.lbs

# General information on the spare parts catalog

## Structure

1. Description of the module/spare parts catalog page
2. Further information (Information) on the respective assembly/spare parts catalog page or the material number. This may include the following:
  - < WXXXXXXXXX1234567 or A: WXXXXXXXXX1234567: valid until serial number
  - > WXXXXXXXXX1234568 or E: WXXXXXXXXX1234568: valid from serial number
  - Option: this material is only needed for a specific option
  - etc.
3. Drawing area: All spare parts that are available in the assembly are displayed here.
4. Several spare parts within a frame/or bracket indicate a set/kit. If the corresponding item number is ordered, all spare parts that this item number encompasses are delivered.
5. Number of the assembly. Attention! This number cannot be ordered!
6. Sales designation of the machine or sales material number - Version
7. Page reference
8. Item number (Ref.)
9. Material number (Part No.)
10. Material description
11. Installed quantity (Qty.)
12. Quantity unit (Unit)
13. Optional: The respective option is represented by a pictogram here.



Kraftstofffilter (Option) SP Fuel filter (option) Filtre de carburant (option)						A: WNCE1403CPAL00952	
Ref.	Part No.	Beschreibung	Description	Description	Information	Qty.	Unit
1	1000386655	Kraftstofffilter	Fuel filter	Filtre de carburant		1	pc
2	1000389249	Stopfen	Plug	Bouchon		1	pc
3	1000389229	Verschraubung	Screw joint	Raccord		2	pc
4	1000386656	Filtereinsatz	Filter insert	Cartouche filtrante		1	pc
5	1000433955	Filtergehäuse	Filter housing	Bolle de filtre		1	pc
6	1000139973	Schraube	Screw	Vis		1	pc
7	1000389241	Schlauchschelle	Hose clamp	Bride de fixation flexible		4	pc
8	1000389247	Kraftstoffschlauch	Fuel line	Tuyau flexible de combustible		1	pc
9	1000434006	Druckbegrenzungsventil	Pressure limit reliefvalve	Souape limite de pression		1	pc
10	1000389230	Kraftstoffschlauch	Fuel line	Tuyau flexible de combustible		1	pc
11	1000139973	Schraube	Screw	Vis		1	pc
12	100008388	Schraube	Screw	Vis		3	pc
13	1000433952	Arm	Arm	Bras		1	pc
14	1000328508	Klammer	Clamp	Attache		1	pc
15	1000433949	Kraftstofffilter	Fuel filter	Filtre de carburant		1	pc
16	1000433950	Kraftstofffilter	Fuel filter	Filtre de carburant		1	pc
17	1000389282	Kraftstoffpumpe	Fuel pump	Pompe de remplissage	A: WNCE1403CPAL00952	1	pc



14-03  
1000434217

137 / 666

## Informations générales sur le catalogue de pièces détachées

### Généralités

Pour commander des pièces détachées, il convient de veiller à ce que toutes les informations concernant la machine soient complètes.

Il s'agit de la désignation commerciale de la machine, du numéro de série et de l'année de fabrication. Pour les commandes de pièces de moteur ou d'essieu, il faut également indiquer le type et le numéro de série des composants.

De plus, les informations suivantes sont nécessaires : Numéro de l'article et numéro du poste

Le numéro de série est gravé dans le cadre de la machine. Il se trouve également sur la plaque signalétique. Il convient d'indiquer le numéro de série entier.

La machine sur l'illustration en couverture peut présenter des équipements spéciaux (options/accessoires). La représentation n'est pas contractuelle au regard de l'exécution.

Le nombre de pièces détachées indiqué dans le catalogue de pièces détachées se réfère au module représenté sur ce schéma.

Dans ce catalogue de pièces détachées, toutes les options disponibles pour la machine en usine sont illustrées. Pour cette raison, il est possible que certaines des options illustrées ne soient pas sur la machine. Les options illustrées ne sont pas toutes disponibles dans tous les pays/toutes les régions.

Certaines options/certains accessoires peuvent être ajoutés. Les options ne peuvent pas toutes être combinées entre elles.

Dans certains cas, il n'y a pas de pièces détachées pour certains des composants illustrés. Ces composants ne sont pas positionnés sur les schémas. La représentation permet uniquement une meilleure compréhension et ne fait naître aucun droit au composant illustré.

Les précisions « gauche » et « droite » dans la description ou les informations se réfèrent toujours à la machine en marche avant.

En raison des évolutions techniques, nous travaillons toujours à l'amélioration et à l'optimisation de nos produits. Pour cette raison, il est possible que les illustrations du catalogue de pièces détachées divergent de l'exécution réelle.

Le fabricant se réserve le droit d'apporter à tout moment des modifications aux pièces détachées. Il en va ainsi de la quantité de pièces détachées indiquée et de l'exécution technique. Pour recevoir les dernières informations concernant la machine, nous vous prions de contacter un concessionnaire.

Les données techniques, dimensions et poids sont donnés à titre indicatif et correspondent à la situation au moment de l'impression. Sous réserve d'erreurs.

Toute modification technique non autorisée apportée à la machine nuit de manière substantielle à la sécurité opérationnelle.

La sécurité opérationnelle est garantie uniquement par l'utilisation de pièces détachées originales et d'équipements/d'accessoires homologués.

Le fabricant ne répond pas des dommages occasionnés par une modification technique non autorisée ou par la non-utilisation de pièces détachées originales.

### Table de conversion

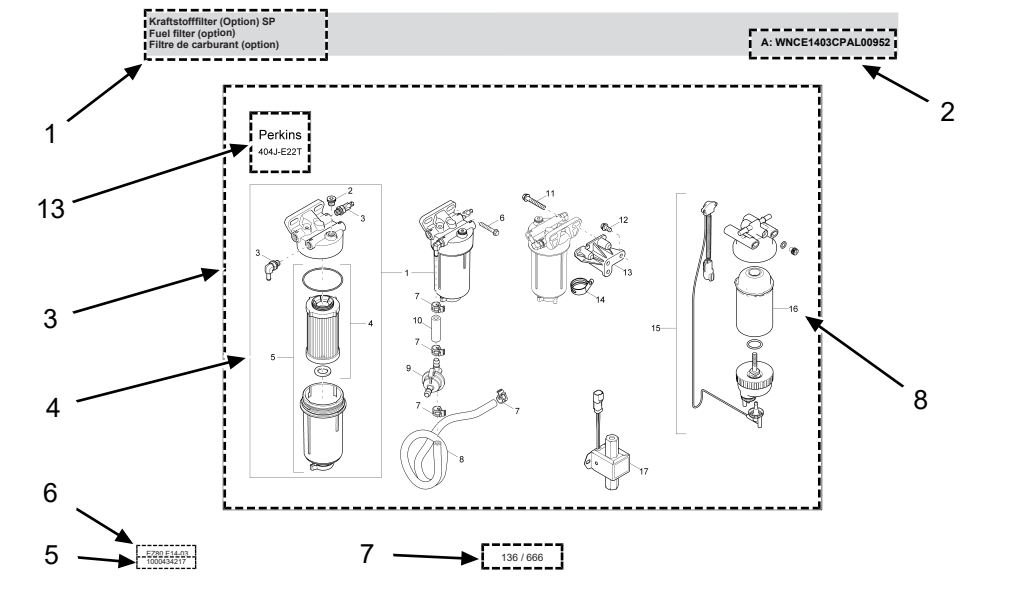
Volume	
1 ml	0.034 US fl.oz.
1 l	0 260 gal
Longueur	
1 mm	0.039 in
1 m	3 280 ft
Poids	
1 kg	2 200 lbs
1 g	0 035 oz
Vitesse	
1 km/h	0 620 mph
Couple	
1 Nm	0 740 ft.lbs



## Informations générales sur le catalogue de pièces détachées

### Montage

1. Description du module/de la page du catalogue de pièces détachées
2. Informations complémentaires (Information) sur le module/la page du catalogue de pièces détachées ou le numéro de l'article. Elles peuvent contenir les indications suivantes :
  - < WXXXXXXXXX1234567 ou A : WXXXXXXXXX1234567 : valable jusqu'au numéro de série
  - > WXXXXXXXXX1234568 ou E : WXXXXXXXXX1234568 : valable à partir du numéro de série
  - Option : cet article est seulement nécessaire pour une option déterminée.
  - etc.
3. Zone de dessin : Ici, toutes les pièces détachées du module sont illustrées.
4. Plusieurs pièces détachées dans un cadre/ou une parenthèse représentent un jeu/un kit. Si le numéro de poste correspondant est indiqué lors de la commande, toutes les pièces détachées s'y trouvant seront livrées.
5. Numéro du module. Attention ! Ce numéro ne peut être commandé !
6. Désignation commerciale de la machine ou numéro commercial de l'article - version
7. Page
8. Numéro du poste (Ref.)
9. Numéro de l'article (Part No.)
10. Description de l'article
11. Quantité (Qty.)
12. Unités (Unit)
13. Option : Ici l'option est illustrée à l'aide d'un pictogramme.



Kraftstofffilter (Option) SP Fuel filter (option) Filtre de carburant (option)						A: WNCE1403CPAL00952	
Ref.	Part No.	Beschreibung	Description	Description	Information	Qty.	Unit
1	1000386655	Kraftstofffilter	Fuel filter	Filtre de carburant		1	pc
2	1000389249	Stopfen	Plug	Bouchon		1	pc
3	1000389229	Verschraubung	Screw joint	Raccord		2	pc
4	1000386656	Filtereinsatz	Filter insert	Cartouche filtrante		1	pc
5	1000433955	Filtergehäuse	Filter housing	Bolle de filtre		1	pc
6	1000139973	Schraube	Screw	Vis		1	pc
7	1000389241	Schlauchschelle	Hose clamp	Bride de fixation flexible		4	pc
8	1000389247	Kraftstoffschlauch	Fuel line	Tuyau flexible de combustible		1	pc
9	1000434006	Druckbegrenzungsventil	Pressure limit reliefvalve	Soupape limitrice de pression		1	pc
10	1000389230	Kraftstoffschlauch	Fuel line	Tuyau flexible de combustible		1	pc
11	1000139973	Schraube	Screw	Vis		1	pc
12	1000083888	Schraube	Screw	Vis		3	pc
13	1000433952	Arm	Arm	Bras		1	pc
14	1000328508	Klammer	Clamp	Attache		1	pc
15	1000433949	Kraftstofffilter	Fuel filter	Filtre de carburant		1	pc
16	1000433950	Kraftstofffilter	Fuel filter	Filtre de carburant		1	pc
17	1000389282	Kraftstoffpumpe	Fuel pump	Pompe de remplissage	A: WNCE1403CPAL00952	1	pc



14-03  
1000434217

137 / 666



**Inhaltsverzeichnis**  
**Contents**  
**Table des matières**

1	Rahmen Mit Anbauteilen Main frame and assemblies Équipement de carrosserie et a .....	20
2	Rahmen Mit Anbauteilen Main frame and assemblies Équipement de carrosserie et a .....	22
3	Rahmen Mit Anbauteilen Main frame and assemblies Équipement de carrosserie et a .....	26
4	Verkleidungsteile Und Deckel Canopies and covers Équipement de carrosserie et a .....	28
5	Verkleidungsteile Und Deckel Canopies and covers Équipement de carrosserie et a .....	32
6	Verkleidungsteile Und Deckel Canopies and covers Équipement de carrosserie et a .....	34
7	Verkleidungsteile Und Deckel Canopies and covers Équipement de carrosserie et a .....	36
8	Schilderordnung Sticker arrangement Disposition des autocollants .....	38
9	Schilderordnung Sticker arrangement Disposition des autocollants .....	40
10	Schilderordnung Sticker arrangement Disposition des autocollants .....	42
11	Schilderordnung Sticker arrangement Disposition des autocollants .....	44

**Inhaltsverzeichnis**  
**Contents**  
**Table des matières**

12	Schilderordnung Sticker arrangement Disposition des autocollants .....	46
13	Schilderordnung Sticker arrangement Disposition des autocollants .....	48
14	Schilderordnung Sticker arrangement Disposition des autocollants .....	50
15	Schilderordnung Sticker arrangement Disposition des autocollants .....	52
16	Schilderordnung Sticker arrangement Disposition des autocollants .....	54
17	Schallisolierung Sound insulation Isolation acoustique .....	56
18	Fahrersitz Mit Verstellung Operator's seat with adjustmen Siège du conducteur avec régle .....	58
19	Fahrersitz Mit Verstellung Operator's seat with adjustmen Siège du conducteur avec régle .....	60
20	Fahrersitz Operator's seat Siège conducteur .....	62
21	ÜberrollbügelsStarr Rigid roll over protection Arceau de sécurité rigide .....	64
22	Überrollbügel Roll over protection Arceau de sécurité .....	66



**Inhaltsverzeichnis**  
**Contents**  
**Table des matières**

23	Überrollbügel Roll over protection Arceau de sécurité .....	68
24	Schutzdach Protective roof Toit de protection .....	70
25	Sonnendach Sun canopy Protection solaire .....	72
26	Armaturenabdeckung Instrument panel covering Revêtement du tableau de bord .....	74
27	Fahrerkabine Driver's cabin Cabine du conducteur .....	76
28	Fahrerkabine Driver's cabin Cabine du conducteur .....	78
29	Fahrerkabine Driver's cabin Cabine du conducteur .....	80
30	Fahrerkabine Driver's cabin Cabine du conducteur .....	82
31	Fahrerkabine Driver's cabin Cabine du conducteur .....	84
32	Fahrerkabine Driver's cabin Cabine du conducteur .....	86
33	Fahrerkabine Driver's cabin Cabine du conducteur .....	88



**Inhaltsverzeichnis**  
**Contents**  
**Table des matières**

34	Fahrerkabine Driver's cabin Cabine du conducteur .....	90
35	Fahrerkabine Driver's cabin Cabine du conducteur .....	94
36	Fahrerkabine Driver's cabin Cabine du conducteur .....	98
37	Kabinenheizung Cabin-heating Chauffage de cabine .....	100
38	Kabinenheizung Cabin-heating Chauffage de cabine .....	102
39	Motor- Und Pumpenanbau Pump drive and engine assembly Accoupl. pompe et fix. moteur .....	104
40	Motor- Und Pumpenanbau Pump drive and engine assembly Accoupl. pompe et fix. moteur .....	106
41	Motor- Und Pumpenanbau Pump drive and engine assembly Accoupl. pompe et fix. moteur .....	108
42	Motor- Und Pumpenanbau Pump drive and engine assembly Accoupl. pompe et fix. moteur .....	110
43	Kraftstoffanlage Fuel system Système de carburant .....	112
44	Kraftstoffanlage Fuel system Système de carburant .....	114



**Inhaltsverzeichnis**  
**Contents**  
**Table des matières**

45	Kraftstoffanlage Fuel system Système de carburant .....	116
46	Kraftstofffilter Fuel filter Filtre a carburant .....	118
47	Luftfilteranlage Air filter system Système filtre à air .....	120
48	Abgasanlage Exhaust system Système d'échappement .....	122
49	Abgasnachbehandlung Exhaust aftertreatment Post-traitement de gaz d'échap .....	124
50	Abgasnachbehandlung Exhaust aftertreatment Post-traitement de gaz d'échap .....	126
51	Kühlung (Motor/Hydrauliköl) Cooling (engine/hydraulic oil) Refroidissement (moteur/huile .....	128
52	Kühlung (Motor/Hydrauliköl) Cooling (engine/hydraulic oil) Refroidissement (moteur/huile .....	132
53	Kühlung (Motor/Hydrauliköl) Cooling (engine/hydraulic oil) Refroidissement (moteur/huile .....	136
54	Triebwerk (Fahrantrieb) Driving gear Engrenage .....	138
55	Pumpe (Vibrationsantrieb) Pump (vibration drive) Pompe (commande de vibration) .....	142

**Inhaltsverzeichnis**  
**Contents**  
**Table des matières**

56	Konstantmotor(Vibrationsantrieb) Constant motor (vibration drive) Moteur à cylindrée constante .....	144
57	Steuerblock (Bremsen) Control block Bloc de commande .....	146
58	Radnabenmotor Gear hub motor Moteur hydraulique .....	148
59	Radnabenmotor Gear hub motor Moteur hydraulique .....	150
60	Radnabenmotor Vollwelle (Reifen) Gear hub motor - full shaft (tires) Moteur hydraulique - .....	152
61	Filter (Hydrauliköl) Filter (hydraulic oil) Filtre (huile hydraulique) .....	154
62	Filter (Hydrauliköl) Filter (hydraulic oil) Filtre (huile hydraulique) .....	156
63	Pumpe (Lenkhydraulik) Pump (hydraulic steering system) Pompe (système hydraulique) .....	158
64	Hydrauliköltank Hydraulic oil tank Réservoir d'huile hydraulique .....	160
65	Hydrauliköltank Hydraulic oil tank Réservoir d'huile hydraulique .....	162
66	Armaturenbrett Instrument panel Tableau de bord .....	164

**Inhaltsverzeichnis**  
**Contents**  
**Table des matières**

67	Kabelbäume Cable harnesses Faisceau électriques .....	166
68	Elektrische Anlage Electrical system Système électrique .....	168
69	Elektrische Anlage Electrical system Système électrique .....	172
70	Elektrische Anlage Electrical system Système électrique .....	174
71	Elektrische Anlage Electrical system Système électrique .....	176
72	Elektrische Anlage Electrical system Système électrique .....	178
73	Elektrische Anlage Electrical system Système électrique .....	180
74	Elektrische Anlage Electrical system Système électrique .....	182
75	Elektrische Anlage Electrical system Système électrique .....	184
76	Elektrische Anlage Electrical system Système électrique .....	186
77	Elektrische Anlage Electrical system Système électrique .....	188



**Inhaltsverzeichnis**  
**Contents**  
**Table des matières**

78	Elektrische Anlage Electrical system Système électrique .....	190
79	Elektrische Anlage Beleuchtung Electrical system lighting Système électrique éclairage .....	192
80	Fahrtrieb Advance drive Avancement .....	194
81	Fahrtrieb Advance drive Avancement .....	196
82	Fahrtrieb Advance drive Avancement .....	198
83	Fahrtrieb Advance drive Avancement .....	200
84	Fahrtrieb Advance drive Avancement .....	202
85	Fahrschaltung Drive shifting Commande translation .....	204
86	Fahrschaltung Drive shifting Commande translation .....	206
87	Fahrschaltung Drive shifting Commande translation .....	208
88	Bremshydraulik Brake hydraulics Hydraulique de freinage .....	210





**Inhaltsverzeichnis**  
**Contents**  
**Table des matières**

89	Knick-Pendelgelenk Centre pivot assembly Articulation centrale .....	212
90	Lenkung Steering Direction .....	214
91	Wasserberieselung Sprinkling Arrosage .....	218
92	Wasserberieselung Sprinkling Arrosage .....	220
93	Wasserberieselung Sprinkling Arrosage .....	222
94	Wasserberieselung Sprinkling Arrosage .....	224
95	Wasserberieselung Sprinkling Arrosage .....	226
96	Wasserberieselung Sprinkling Arrosage .....	228
97	Wasserpumpe Water pump Pompe à eau .....	230
98	Nebenstromölfilter Bypass oil filter Filtre de dérivation à huile .....	232
99	Aufhängung Mounting Suspension .....	234



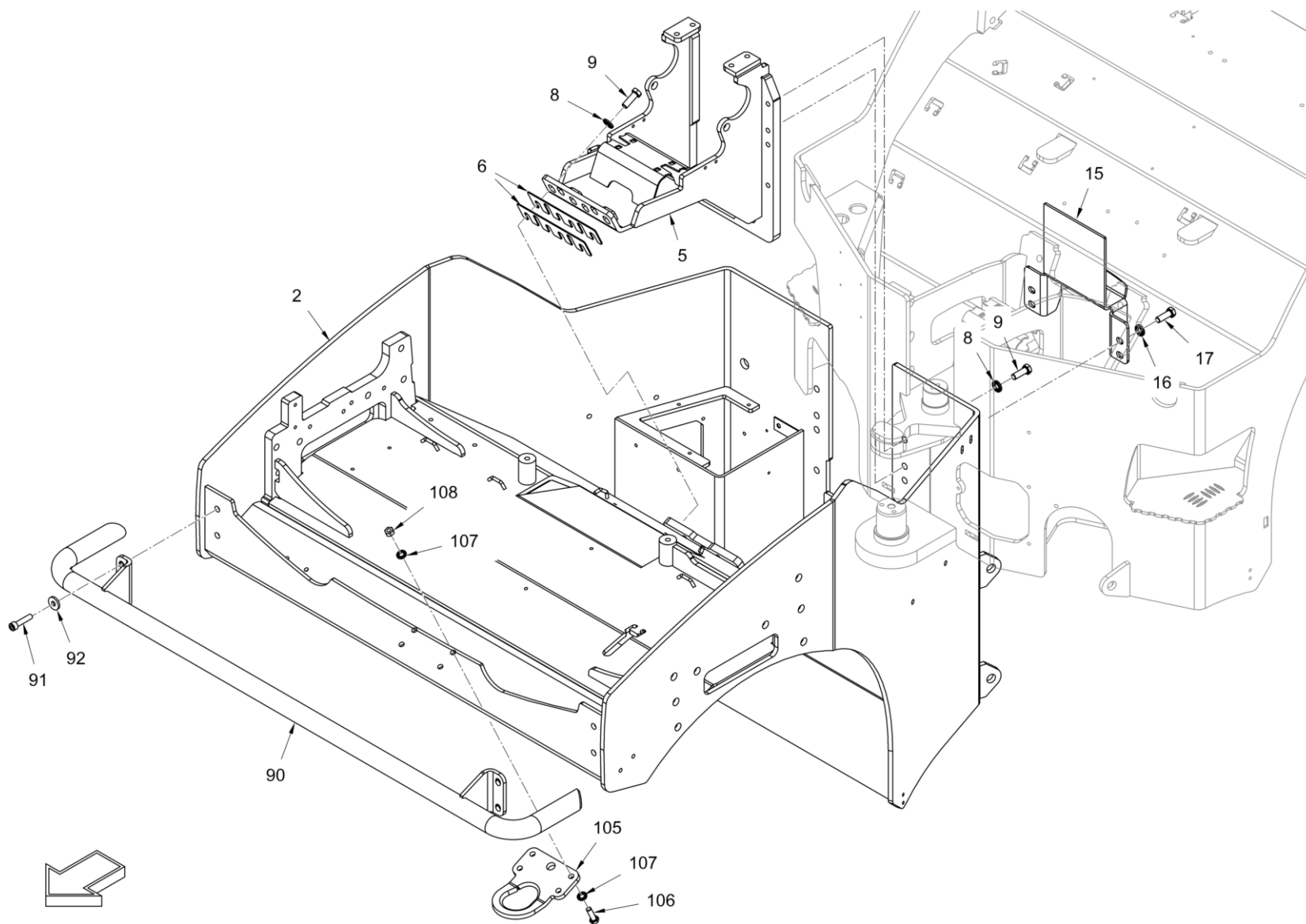
**Inhaltsverzeichnis**  
**Contents**  
**Table des matières**

100	Aufhängung Mounting Suspension .....	236
101	Abstreifer Starr Rigid scraper Racleur rigide .....	238
102	Abstreifer Starr Rigid scraper Racleur rigide .....	240
103	Abstreifer Starr Rigid scraper Racleur rigide .....	242
104	Abstreifer Klappbar Foldable scraper Racleur pliable .....	244
105	Abstreifer Klappbar Foldable scraper Racleur pliable .....	246
106	Abstreifer Klappbar Foldable scraper Racleur pliable .....	248
107	Abstreifer Klappbar Foldable scraper Racleur pliable .....	250
108	Abstreifer Klappbar Foldable scraper Racleur pliable .....	252
109	Bandage Roller drum Bille .....	254
110	Vibrationsantrieb Vibration drive Commande de vibration .....	258





Rahmen Mit Anbauteilen  
Main frame and assemblies  
Equipement de carrosserie et a

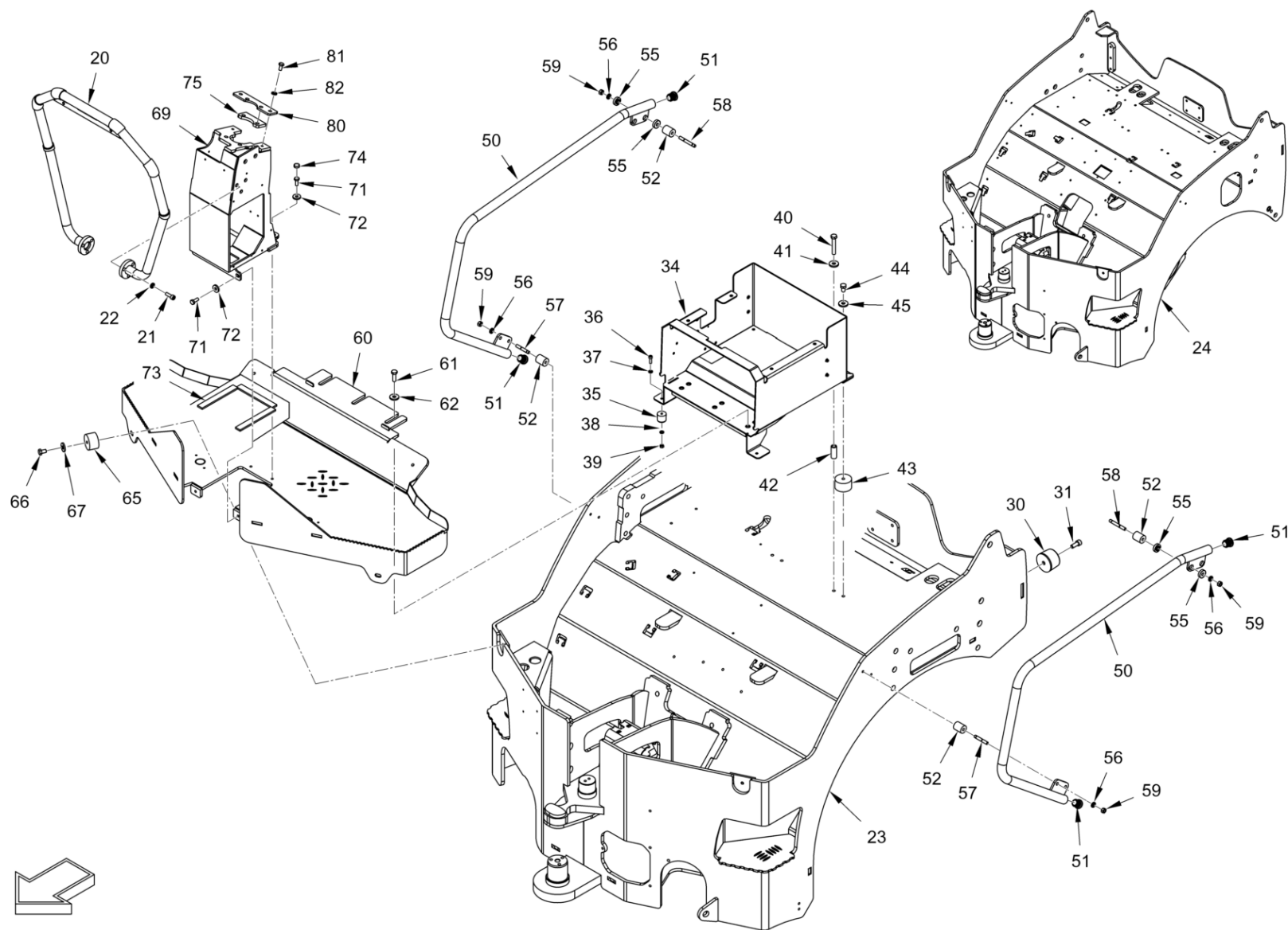


**Rahmen Mit Anbauteilen**  
**Main frame and assemblies**  
**Equipement de carrosserie et a**

Item	Item no.	Beschreibung	Description	Description	Information	Pc.	Unit
2	5100065313	Rahmenvorderteil	Front frame part	Châssis avant		1	pc
5	5100024883	Konsole	Console	Console		1	pc
6	5100011847	Blech	Metal plate	Tôle		2	pc
8	5100012968	Sicherungsscheibe	Locking washer	Rondelle d'arrêt		10	pc
9	5100012621	Sechskantschraube	Hexagon screw	Vis hexagonale		10	pc
15	5100024972	Abdeckung	Cover	Recouvrement		1	pc
16	5100012968	Sicherungsscheibe	Locking washer	Rondelle d'arrêt		4	pc
17	5100012621	Sechskantschraube	Hexagon screw	Vis hexagonale		4	pc
90	5100065324	Rammschutz	Ramming protection	Protection contre les impacts		1	pc
91	5100022994	Zylinderschraube	Cheese-head screw	Vis à tête cylindrique		4	pc
92	5100013128	Scheibe	Washer	Rondelle		4	pc
105	5100013076	Anhängeöse	Towing loop	Oeillet d'attelage		1	pc
106	5100013416	Sechskantschraube	Hexagon screw	Vis hexagonale		4	pc
107	5100012967	Sicherungsscheibe	Locking washer	Rondelle d'arrêt		8	pc
108	5100012547	Sechskantmutter	Hexagon nut	Ecrou hexagonal		4	pc



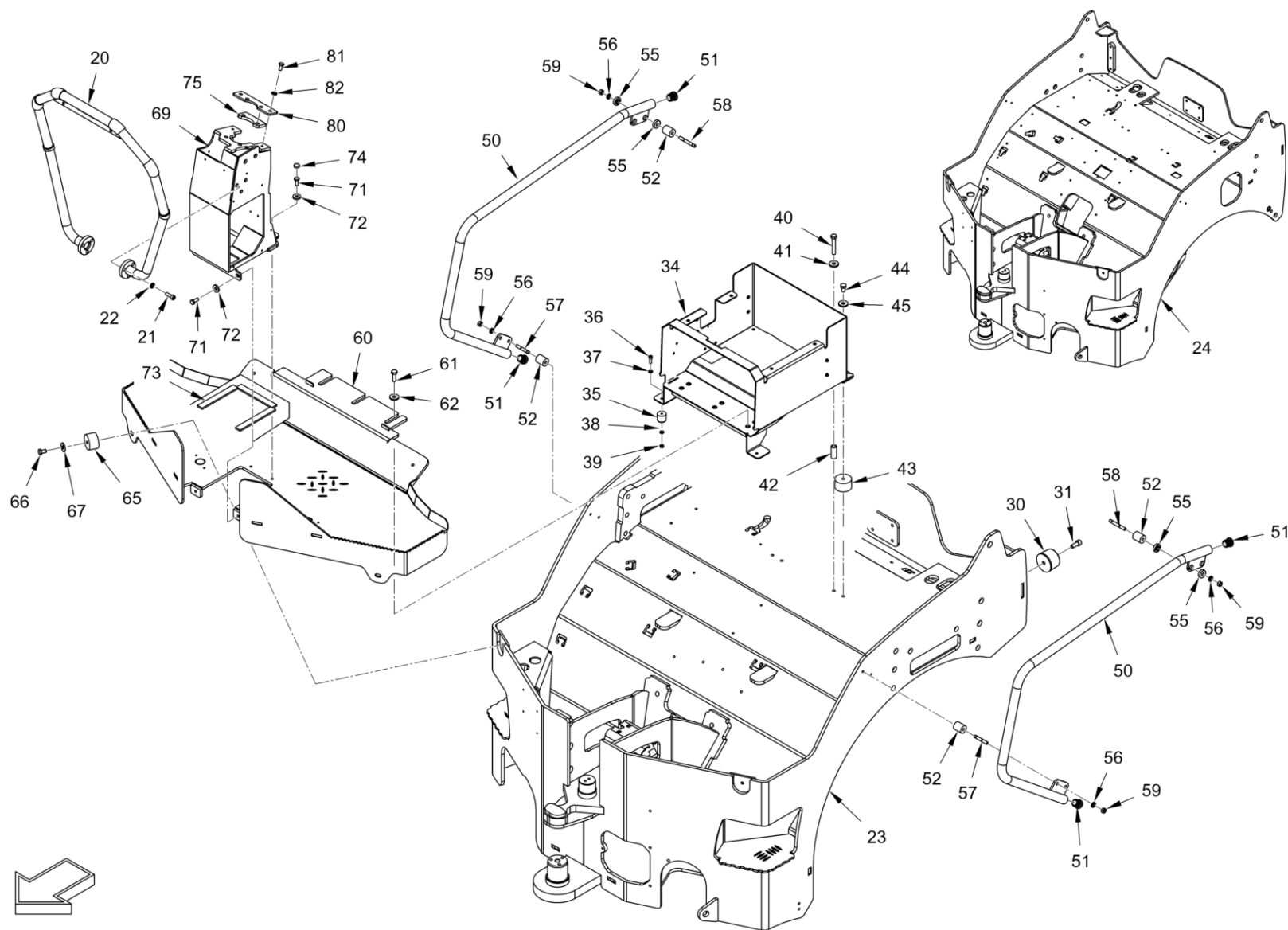
Rahmen Mit Anbauteilen  
Main frame and assemblies  
Equipement de carrosserie et a



**Rahmen Mit Anbauteilen**  
**Main frame and assemblies**  
**Equipement de carrosserie et a**

Item	Item no.	Beschreibung	Description	Description	Information	Pc.	Unit
20	5100065349	Haltegriff	Grab handle	Poignée		1	pc
21	5100012727	Zylinderschraube	Cheese-head screw	Vis à tête cylindrique		6	pc
22	5100012966	Sicherungsscheibe	Locking washer	Rondelle d'arrêt		6	pc
23	5100012597	Rahmenhinterteil	Rear frame part	Châssis arrière		1	pc
24	5100012730	Rahmenhinterteil	Rear frame part	Châssis arrière		1	pc
30	5100011814	Rundpuffer	Rubber buffer	Butoir		6	pc
31	5100013463	Zylinderschraube	Cheese-head screw	Vis à tête cylindrique		6	pc
34	5100024903	Ablagekasten	Tray	Boîte		1	pc
35	5100012357	Gummipuffer	Silentbloc	Silentbloc		2	pc
36	5100012723	Zylinderschraube	Cheese-head screw	Vis à tête cylindrique		2	pc
37	5100012965	Sicherungsscheibe	Locking washer	Rondelle d'arrêt		2	pc
38	5100012965	Sicherungsscheibe	Locking washer	Rondelle d'arrêt		2	pc
39	5100012545	Sechskantmutter	Hexagon nut	Ecrou hexagonal		2	pc
40	5100033190	Sechskantschraube	Hexagon screw	Vis hexagonale		2	pc
41	5100013128	Scheibe	Washer	Rondelle		2	pc
42	5100012202	Buchse	Bushing	Douille		2	pc
43	5100011734	Schwingmetallpuffer	Rubber metal buffer	Silentbloc en métal-caoutchouc		2	pc
44	5100035014	Sechskantschraube	Hexagon screw	Vis hexagonale		2	pc
45	5100013128	Scheibe	Washer	Rondelle		2	pc
50	5100012146	Haltegriff	Handle	Poignée		2	pc
51	5100012529	Verschlussstopfen	Filler cap	Bouchon		4	pc
52	5100016503	Buchse	Bushing	Douille		8	pc
55	5100011498	Gummipuffer	Silentbloc	Silentbloc		8	pc
56	5100012966	Sicherungsscheibe	Locking washer	Rondelle d'arrêt		8	pc
57	5100012946	Stiftschraube	Stud bolt	Goujon fileté		4	pc
58	5100012977	Stiftschraube	Stud bolt	Goujon fileté		4	pc
59	5100012546	Sechskantmutter	Hexagon nut	Ecrou hexagonal		8	pc
60	5100012660	Bodenblech	Bottom plate	Tôle de fond		1	pc
61	5100012617	Sechskantschraube	Hexagon screw	Vis hexagonale		6	pc
62	5100013128	Scheibe	Washer	Rondelle		6	pc
65	5100012712	Schwingmetallpuffer	Rubber metal buffer	Silentbloc en métal-caoutchouc		2	pc
66	5100035014	Sechskantschraube	Hexagon screw	Vis hexagonale		2	pc
67	5100013128	Scheibe	Washer	Rondelle		2	pc
69	5100012640	Lenkkonsole	Steering console	Console de direction		1	pc
69	5100016289	Lenkkonsole	Steering console	Console de direction		1	pc
71	5100012517	Sechskantschraube	Hexagon screw	Vis hexagonale		4	pc

Rahmen Mit Anbauteilen  
Main frame and assemblies  
Equipement de carrosserie et a



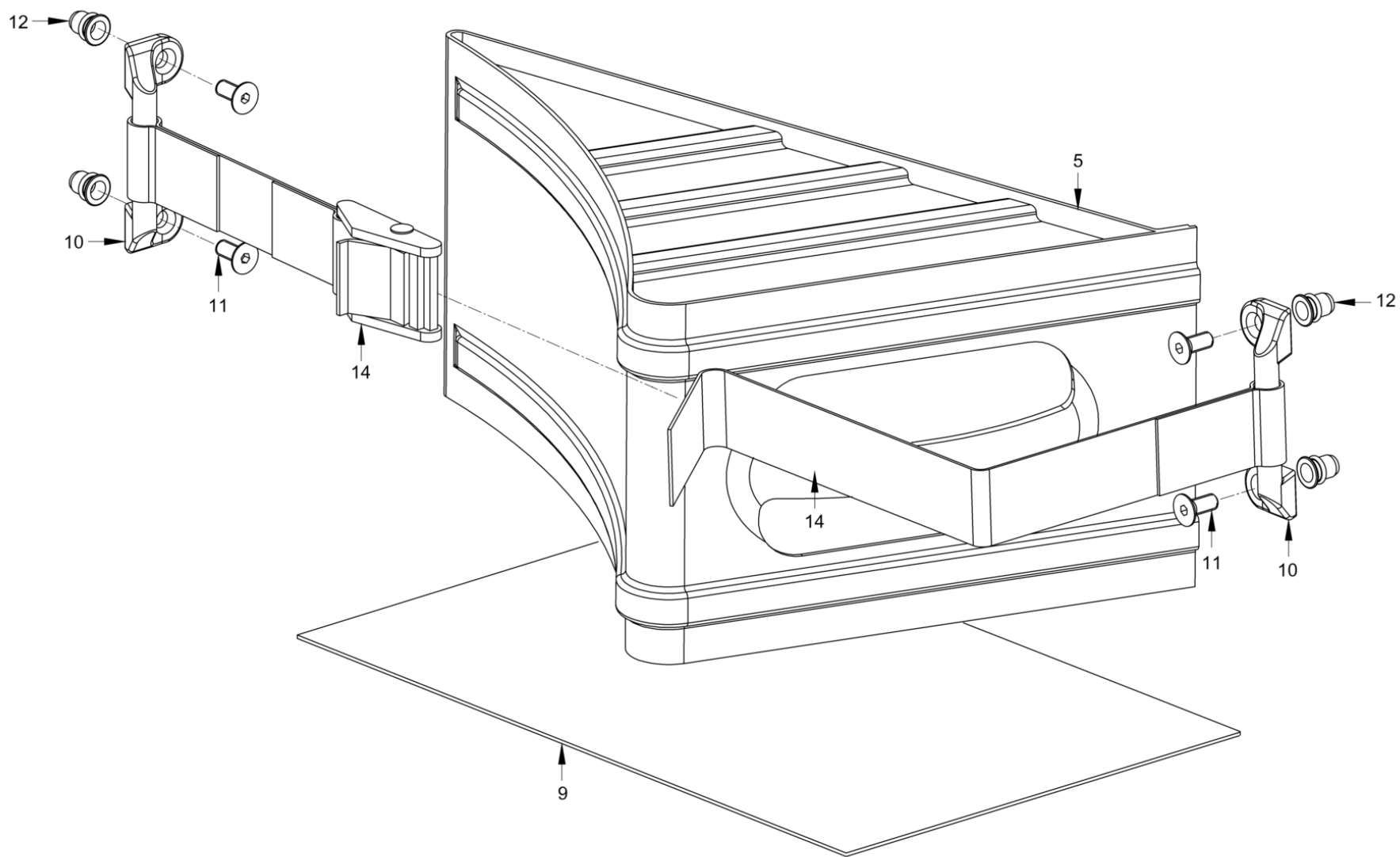


**Rahmen Mit Anbauteilen**  
**Main frame and assemblies**  
**Equipement de carrosserie et a**

Item	Item no.	Beschreibung	Description	Description	Information	Pc.	Unit
72	5100013094	Scheibe	Washer	Rondelle		4	pc
73	5100013644	Moosgummiprofil	Rubber profile	Joint en caoutchouc		0.25	m
74	5100052877	Schutzkappe	Protective cap	Capuchon de protection		2	pc
75	5100012652	Distanzblech	Spacer plate	Tôle d'écartement		1	pc
80	5100012653	Halteplatte	Retaining plate	Plaque à support		1	pc
81	5100012515	Sechskantschraube	Hexagon screw	Vis hexagonale		2	pc
82	5100012966	Sicherungsscheibe	Locking washer	Rondelle d'arrêt		2	pc



Rahmen Mit Anbauteilen  
Main frame and assemblies  
Equipement de carrosserie et a

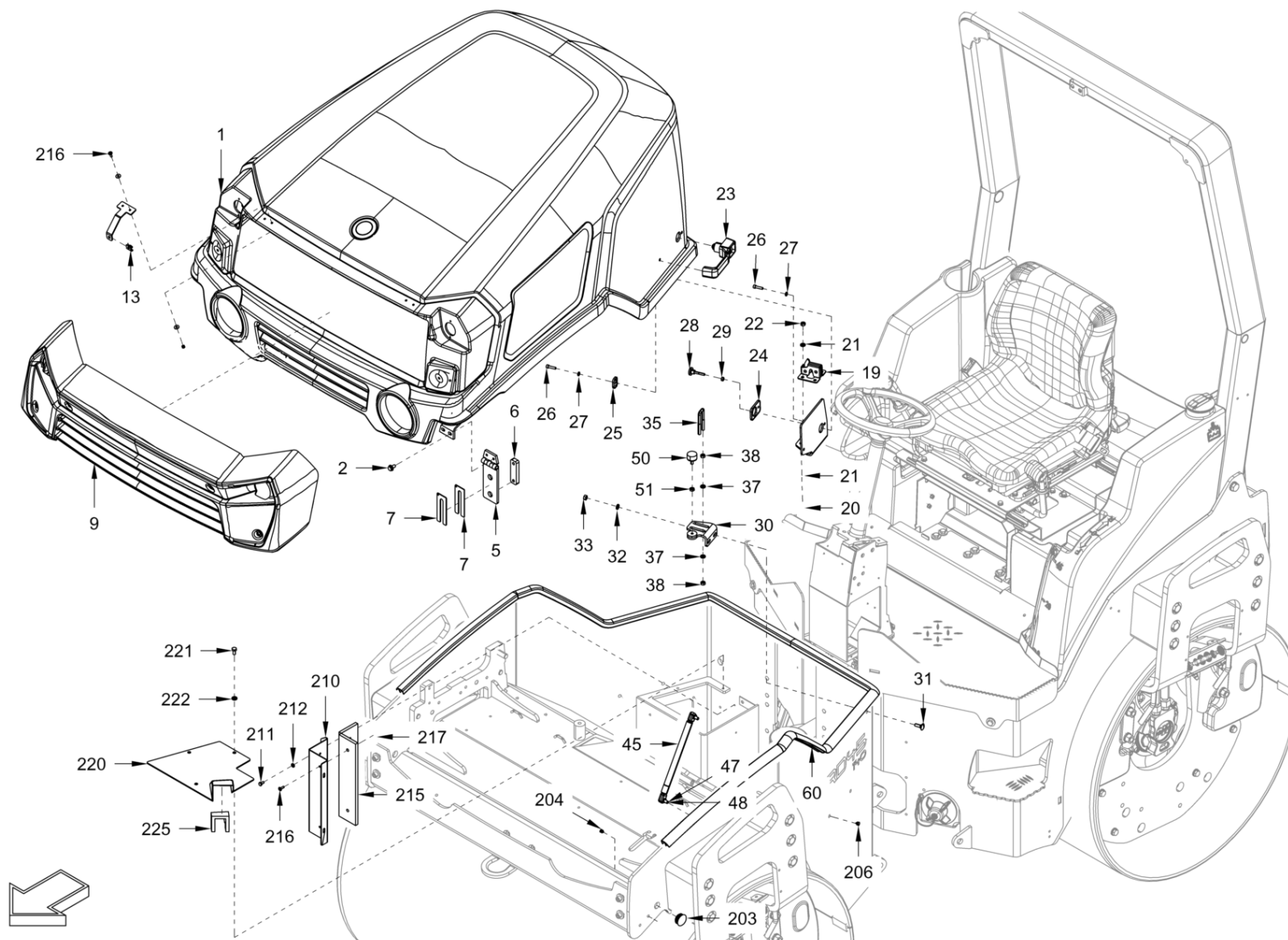


**Rahmen Mit Anbauteilen**  
**Main frame and assemblies**  
**Equipement de carrosserie et a**

Item	Item no.	Beschreibung	Description	Description	Information	Pc.	Unit
5	5100011506	Unterlegkeil	Chock	Cale		1	pc
9	5100059505	Fussmatte	Foot mat	Natte de fond		1	pc
10	5100013309	Halter	Bracket	Support		2	pc
11	5100052883	Senkschraube	Countersunk screw	Vis noyée		4	pc
12	5100065357	Blindnietmutter	Blind rivet nut	Ecrou à river aveugle		4	pc
14	5100052884	Zurrgurt	Lashing strap	Sangle d'amarrage		1	pc



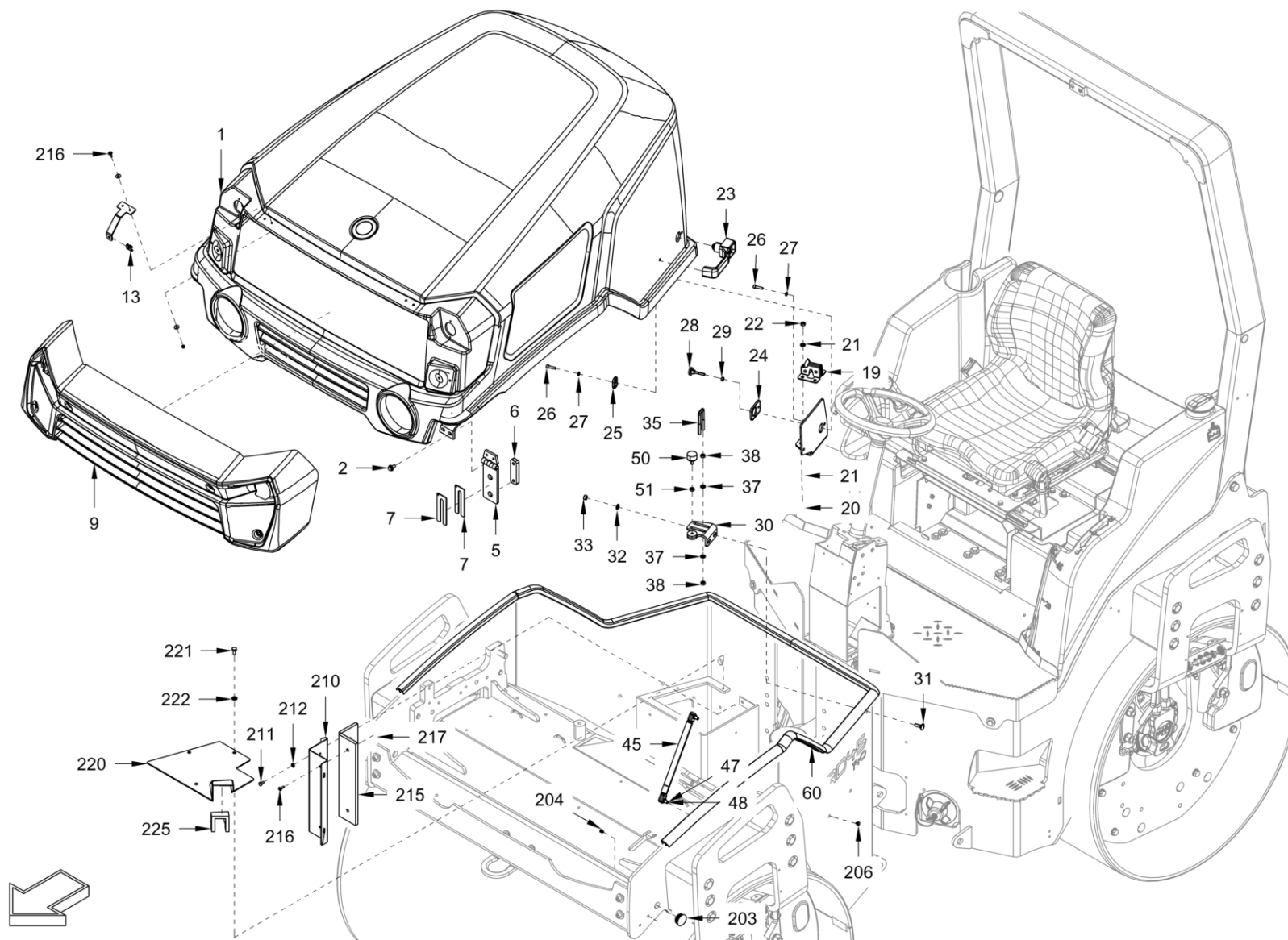
Verkleidungsteile Und Deckel  
Canopies and covers  
Équipement de carrosserie et a



**Verkleidungsteile Und Deckel**  
**Canopies and covers**  
**Équipement de carrosserie et a**

Item	Item no.	Beschreibung	Description	Description	Information	Pc.	Unit
1	5100065350	Motorhaube	Engine cover	Capot moteur		1	pc
2	5100012498	Sicherungsschraube	Safety screw	Vis de fixation		4	pc
5	5100012193	Scharnier	Hinge	Charnière		2	pc
6	5100012214	Blech	Metal plate	Tôle		2	pc
7	5100013085	Distanzblech	Spacer plate	Tôle d'écartement		4	pc
9	5100065352	Verkleidungsteil	Covering part	Pièce de revêtement		1	pc
13	5100011544	Clipsmutter	Clip nut	Ecrou à clip		2	pc
19	5100012696	Drehfallenschloss	Lock	Verrouillage rotatif		1	pc
20	5100012517	Sechskantschraube	Hexagon screw	Vis hexagonale		4	pc
21	5100012966	Sicherungsscheibe	Locking washer	Rondelle d'arrêt		8	pc
22	5100012546	Sechskantmutter	Hexagon nut	Ecrou hexagonal		4	pc
23	5100013588	Schlossaussengriff	Lock outside handle	Poignée extérieure		1	pc
24	5100013590	Unterlage	Supporting plate	Tôle d'appui		1	pc
25	5100013589	Unterlage	Supporting plate	Tôle d'appui		1	pc
26	5100013404	Zylinderschraube	Cheese-head screw	Vis à tête cylindrique		2	pc
27	5100012965	Sicherungsscheibe	Locking washer	Rondelle d'arrêt		2	pc
28	5100050643	Rändelkopfschraube	Knurled head screw	Vis centrale		1	pc
29	5100012545	Sechskantmutter	Hexagon nut	Ecrou hexagonal		1	pc
30	5100065346	Halter	Holder	Support		1	pc
31	5100012780	Flachrundschrabe	Mushroom head screw	Vis à tête bombée		2	pc
32	5100012966	Sicherungsscheibe	Locking washer	Rondelle d'arrêt		2	pc
33	5100012546	Sechskantmutter	Hexagon nut	Ecrou hexagonal		2	pc
35	5100050644	Drahtbügel	Wire clip	Bride de fer		1	pc
37	5100012966	Sicherungsscheibe	Locking washer	Rondelle d'arrêt		4	pc
38	5100012546	Sechskantmutter	Hexagon nut	Ecrou hexagonal		4	pc
45	5100017981	Gasfeder	Gas spring	Amortisseur pneumatique		2	pc
47	5100012966	Sicherungsscheibe	Locking washer	Rondelle d'arrêt		2	pc
48	5100012546	Sechskantmutter	Hexagon nut	Ecrou hexagonal		2	pc
50	5100013525	Anschlagpuffer	Rubber buffer	Butoir		1	pc
51	5100013537	Sechskantmutter	Hexagon nut	Ecrou hexagonal		1	pc
60	5100012029	Dichtungsprofil	Sealing profile	Joint d'étanchéité profilé		3.3	m
203	5100017982	Verschlusskappe	Cap	Chapeau de fermeture		2	pc
204	5100058746	Verschlussstopfen	Filler cap	Bouchon		2	pc
206	5100050647	Verschlussstopfen	Filler cap	Bouchon		4	pc
210	5100024985	Kit Deckel	Kit cover	Kit couvercle		1	pc
211	5100012572	Sechskantschraube	Hexagon screw	Vis hexagonale		4	pc

Verkleidungsteile Und Deckel  
Canopies and covers  
Équipement de carrosserie et a

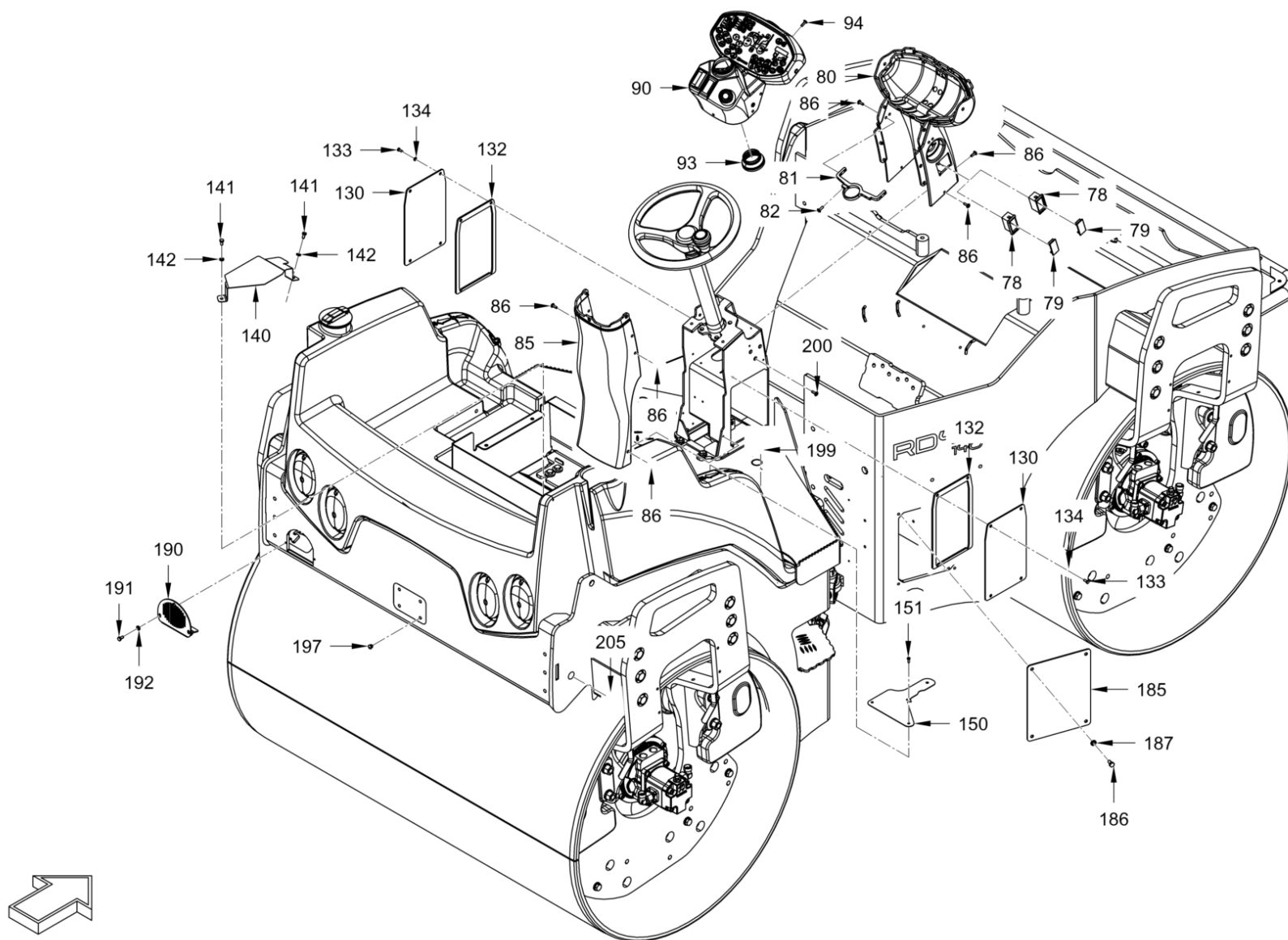


**Verkleidungsteile Und Deckel**  
**Canopies and covers**  
**Équipement de carrosserie et a**

Item	Item no.	Beschreibung	Description	Description	Information	Pc.	Unit
212	5100012965	Sicherungsscheibe	Locking washer	Rondelle d'arrêt		4	pc
215	5100024995	Dämmplatte	Insulation plate	Plaque isolante		1	pc
216	5100011581	Linsenschraube	Fillister head screw	Vis à tête bombée		4	pc
217	5100011922	Sicherungsscheibe	Locking washer	Rondelle d'arrêt		4	pc
220	5100025002	Deckel	Lid	Couvercle		1	pc
221	5100012515	Sechskantschraube	Hexagon screw	Vis hexagonale		3	pc
222	5100012966	Sicherungsscheibe	Locking washer	Rondelle d'arrêt		3	pc
225	5100024901	Dichtungsband	Sealing tape	Ruban d'étanchéité		0.2	m



Verkleidungsteile Und Deckel  
Canopies and covers  
Équipement de carrosserie et a



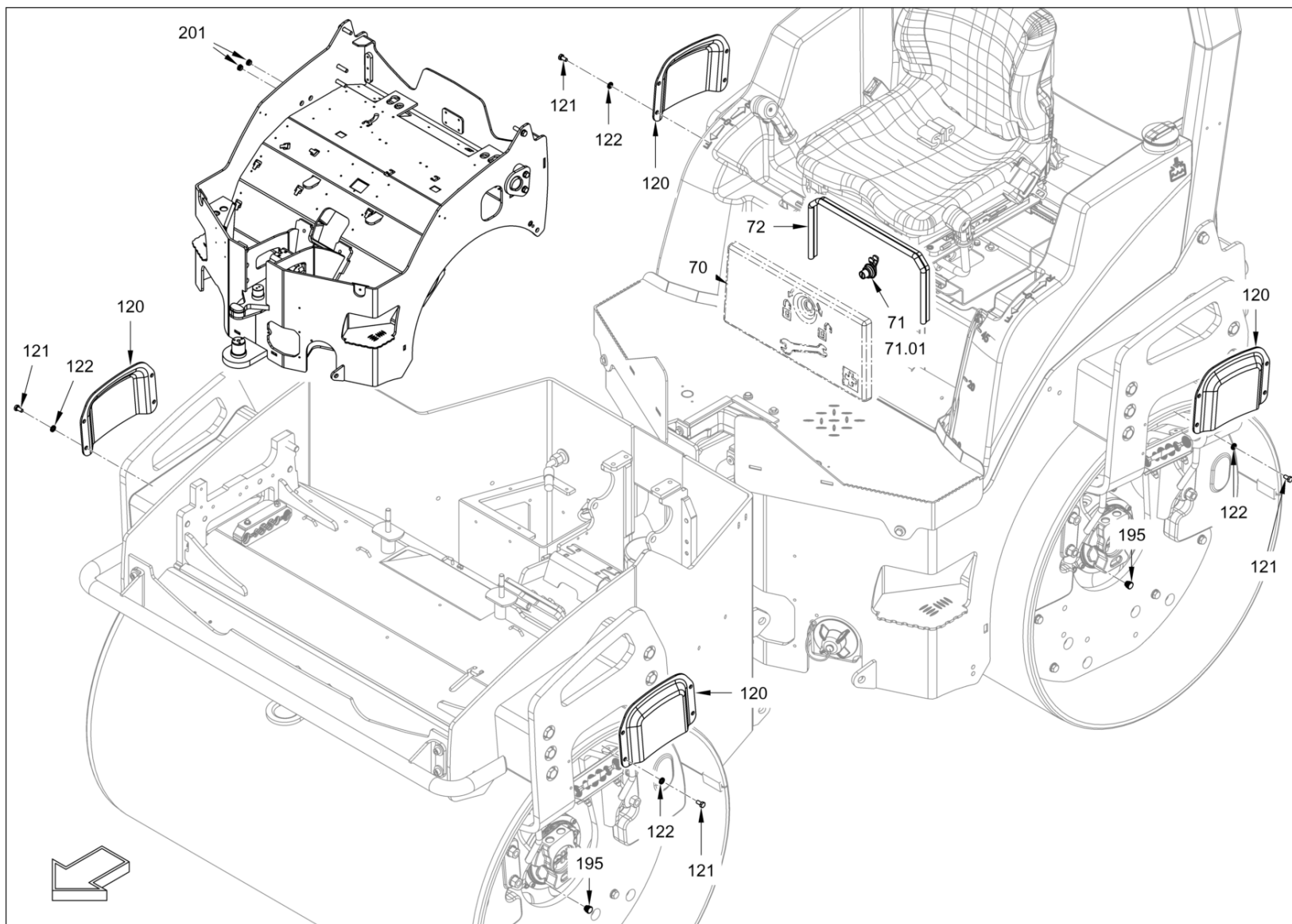


**Verkleidungsteile Und Deckel**  
**Canopies and covers**  
**Équipement de carrosserie et a**

Item	Item no.	Beschreibung	Description	Description	Information	Pc.	Unit
78	5100011595	Rahmen	Frame	Cadre		2	pc
79	5100011580	Blinddeckel	Blind cover	Faux couvercle		2	pc
80	5100024934	Verkleidungsteil	Covering part	Pièce de revêtement		1	pc
81	5100011854	Halter	Bracket	Support		1	pc
82	5100012607	Sechskantschraube	Hexagon screw	Vis hexagonale		1	pc
85	5100024933	Verkleidungsteil	Covering part	Pièce de revêtement		1	pc
86	5100011581	Linsenschraube	Fillister head screw	Vis à tête bombée		14	pc
90	5100025103	Armaturenbrett	Instrument panel	Tableau de bord		1	pc
93	5100011860	Gummitülle	Rubber sleeve	Douille en caoutchouc		1	pc
94	5100011581	Linsenschraube	Fillister head screw	Vis à tête bombée		7	pc
130	5100024905	Deckel	Lid	Tapa		2	pc
132	5100012651	Dichtungsprofil	Sealing profile	Joint d'étanchéité profilé		2	pc
133	5100012592	Sechskantschraube	Hexagon screw	Vis hexagonale		8	pc
134	5100012936	Scheibe	Washer	Rondelle		8	pc
140	5100012822	Abdeckblech	Cover plate	Tôle de recouvrement		1	pc
141	5100012572	Sechskantschraube	Hexagon screw	Vis hexagonale		2	pc
142	5100012965	Sicherungsscheibe	Locking washer	Rondelle d'arrêt		2	pc
150	5100012879	Abdeckblech	Cover plate	Tôle de recouvrement		2	pc
151	5100011634	Blechschrabe	Sheet metal screw	Vis à tôle		4	pc
185	5100024964	Deckel	Lid	Couvercle		1	pc
186	5100012515	Sechskantschraube	Hexagon screw	Vis hexagonale		4	pc
187	5100012966	Sicherungsscheibe	Locking washer	Rondelle d'arrêt		4	pc
190	5100012659	Abdeckung	Cover	Recouvrement		1	pc
191	5100012572	Sechskantschraube	Hexagon screw	Vis hexagonale		3	pc
192	5100012965	Sicherungsscheibe	Locking washer	Rondelle d'arrêt		3	pc
197	5100050647	Verschlussstopfen	Filler cap	Bouchon		4	pc
199	5100011550	Stopfen	Plug	Bouchon		4	pc
200	5100050647	Verschlussstopfen	Filler cap	Bouchon		2	pc
205	5100017982	Verschlusskappe	Cap	Chapeau de fermeture		2	pc



Verkleidungsteile Und Deckel  
Canopies and covers  
Équipement de carrosserie et a

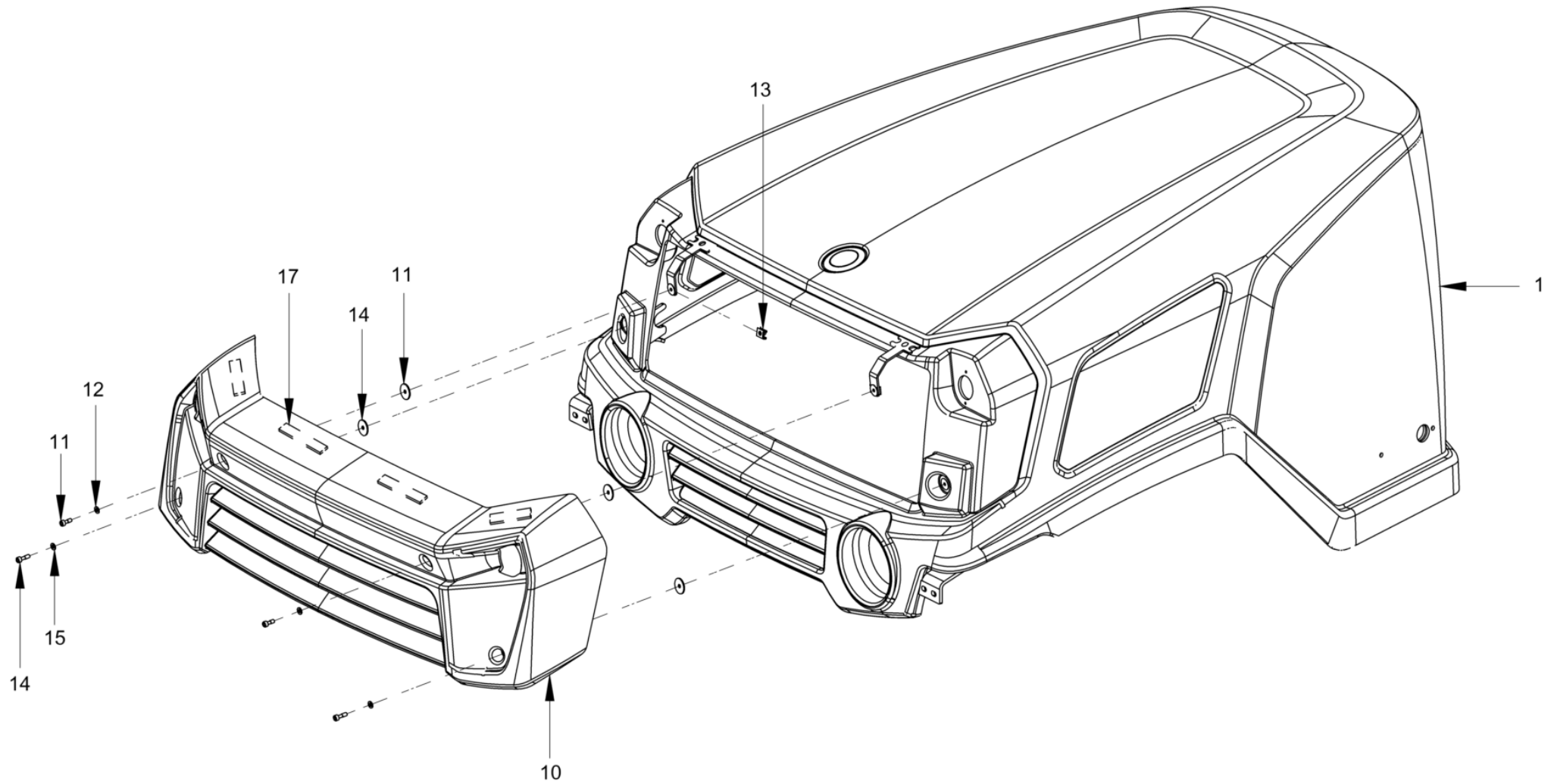


**Verkleidungsteile Und Deckel**  
**Canopies and covers**  
**Équipement de carrosserie et a**

Item	Item no.	Beschreibung	Description	Description	Information	Pc.	Unit
70	5100012033	Deckel	Cover	Couvercle		1	pc
71	5100013557	Schlüssel	Key	Clé	71.01	1	pc
71	5100013591	Einbauschloss	Built-in lock	Serrure incorporée		1	pc
72	5100013647	Dichtungsprofil	Sealing profile	Joint d'étanchéité profilé		0.8	m
120	5100012464	Abdeckung	Cover	Recouvrement		4	pc
121	5100012515	Sechskantschraube	Hexagon screw	Vis hexagonale		16	pc
122	5100012966	Sicherungsscheibe	Locking washer	Rondelle d'arrêt		16	pc
195	5100011537	Verschlussstopfen	Filler cap	Bouchon		32	pc
201	5100017982	Verschlusskappe	Cap	Chapeau de fermeture		2	pc



Verkleidungsteile Und Deckel  
Canopies and covers  
Équipement de carrosserie et a

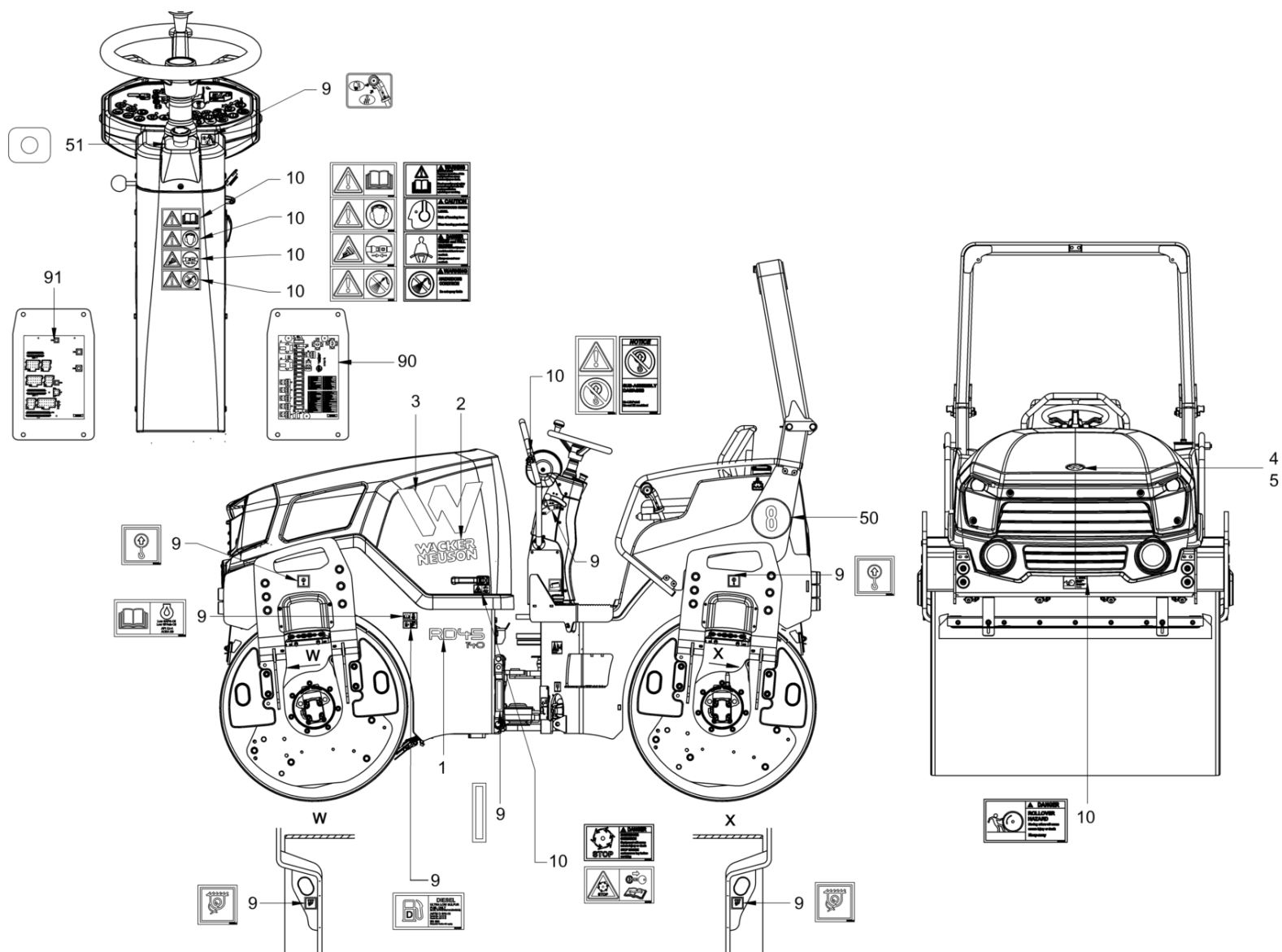


**Verkleidungsteile Und Deckel**  
**Canopies and covers**  
**Équipement de carrosserie et a**

Item	Item no.	Beschreibung	Description	Description	Information	Pc.	Unit
1	5100065350	Motorhaube	Engine cover	Capot moteur		1	pc
10	5100065351	Verkleidungsteil	Covering part	Pièce de revêtement		1	pc
11	5100016199	Zylinderschraube	Cheese-head screw	Vis à tête cylindrique		2	pc
12	5100013523	Scheibe	Washer	Rondelle		2	pc
13	5100011544	Clipsmutter	Clip nut	Ecrou à clip		2	pc
14	5100016820	Zylinderschraube	Cheese-head screw	Vis à tête cylindrique		2	pc
15	5100013523	Scheibe	Washer	Rondelle		2	pc
17	5100013644	Moosgummiprofil	Rubber profile	Joint en caoutchouc		0.6	m



Schilderordnung  
 Sticker arrangement  
 Disposition des autocollants



**Schilderordnung**  
**Sticker arrangement**  
**Disposition des autocollants**

Item	Item no.	Beschreibung	Description	Description	Information	Pc.	Unit
1	5100013224	Schriftzug RD 40-130	Type plate rd 40-130	Plaque signalétique rd 40-130		2	pc
1	5100013225	Schriftzug RD 40-130C	Type plate rd 40-130c	Plaque signalétique rd 40-130c		2	pc
1	5100013226	Schriftzug RD 40-130O	Type plate rd 40-130o	Plaque signalétique rd 40-130o		2	pc
1	5100017985	Schriftzug RD 45-140	Type plate rd 45-140	Plaque signalétique rd 45-140		2	pc
1	5100017986	Schriftzug RD 45-140C	Type plate rd 45-140c	Plaque signalétique rd 45-140c		2	pc
1	5100017987	Schriftzug RD 45-140O	Type plate rd 45-140o	Plaque signalétique rd 45-140o		2	pc
2	5100016821	Schriftzug	Type plate	Plaque signalétique		2	pc
3	5100025945	Schriftzug	Type plate	Plaque signalétique		2	pc
4	5100016256	Schild	Sticker	Etiquette		1	pc
5	5100016257	Klebeband	Adhesive tape	Ruban collant		1	pc
9	5100013209	Schildersatz	Decal kit	Kit autocollant		1	pc
10	5100013207	Schildersatz	Decal kit	Kit autocollant		1	pc
10	5100013208	Schildersatz	Decal kit	Kit autocollant		1	pc
50	5100013420	Schild	Sticker	Etiquette		3	pc
51	5100023527	Schild	Label	Etiquette		1	pc
90	5100012698	Schild	Sticker	Etiquette		1	pc
90	5100016500	Schild	Sticker	Etiquette		1	pc
91	5100012699	Schild	Sticker	Etiquette		1	pc
106	5100016258	Schildersatz	Decal kit	Kit autocollant		1	pc





**Schilderordnung**  
**Sticker arrangement**  
**Disposition des autocollants**

Item	Item no.	Beschreibung	Description	Description	Information	Pc.	Unit
1	5100013224	Schriftzug RD 40-130	Type plate rd 40-130	Plaque signalétique rd 40-130		2	pc
1	5100013225	Schriftzug RD 40-130C	Type plate rd 40-130c	Plaque signalétique rd 40-130c		2	pc
1	5100013226	Schriftzug RD 40-130O	Type plate rd 40-130o	Plaque signalétique rd 40-130o		2	pc
1	5100017985	Schriftzug RD 45-140	Type plate rd 45-140	Plaque signalétique rd 45-140		2	pc
1	5100017986	Schriftzug RD 45-140C	Type plate rd 45-140c	Plaque signalétique rd 45-140c		2	pc
1	5100017987	Schriftzug RD 45-140O	Type plate rd 45-140o	Plaque signalétique rd 45-140o		2	pc
2	5100016821	Schriftzug	Type plate	Plaque signalétique		2	pc
3	5100025945	Schriftzug	Type plate	Plaque signalétique		2	pc
9	5100013209	Schildersatz	Decal kit	Kit autocollant		1	pc
10	5100013207	Schildersatz	Decal kit	Kit autocollant		1	pc
10	5100013208	Schildersatz	Decal kit	Kit autocollant		1	pc
50	5100013420	Schild	Sticker	Étiquette		3	pc
51	5100011684	Blech	Metal plate	Tôle		1	pc
52	5100013409	Senkschraube	Countersunk screw	Vis noyée		2	pc
106	5100016258	Schildersatz	Decal kit	Kit autocollant		1	pc

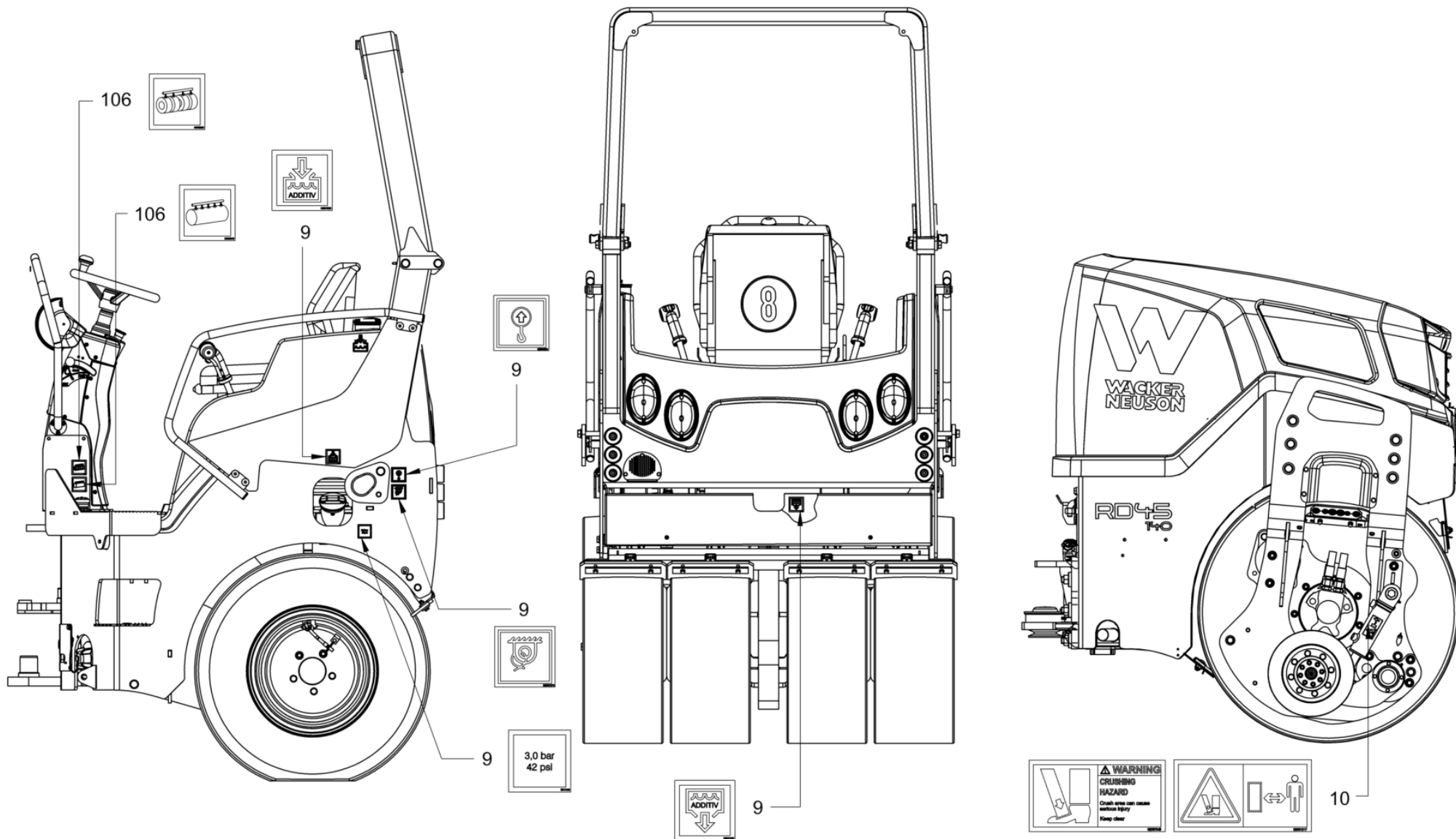


**Schilderordnung**  
**Sticker arrangement**  
**Disposition des autocollants**

Item	Item no.	Beschreibung	Description	Description	Information	Pc.	Unit
9	5100013209	Schildersatz	Decal kit	Kit autocollant		1	pc
10	5100013207	Schildersatz	Decal kit	Kit autocollant		1	pc
10	5100013208	Schildersatz	Decal kit	Kit autocollant		1	pc
100	5100012465	Schild	Sticker	Etiquette		1	pc
105	5100011703	Schild	Sticker	Etiquette		1	pc
106	5100016258	Schildersatz	Decal kit	Kit autocollant		1	pc
115	5100027780	Aufkleber	Label	Etiquete		1	pc



Schilderanordnung  
 Sticker arrangement  
 Disposition des autocollants

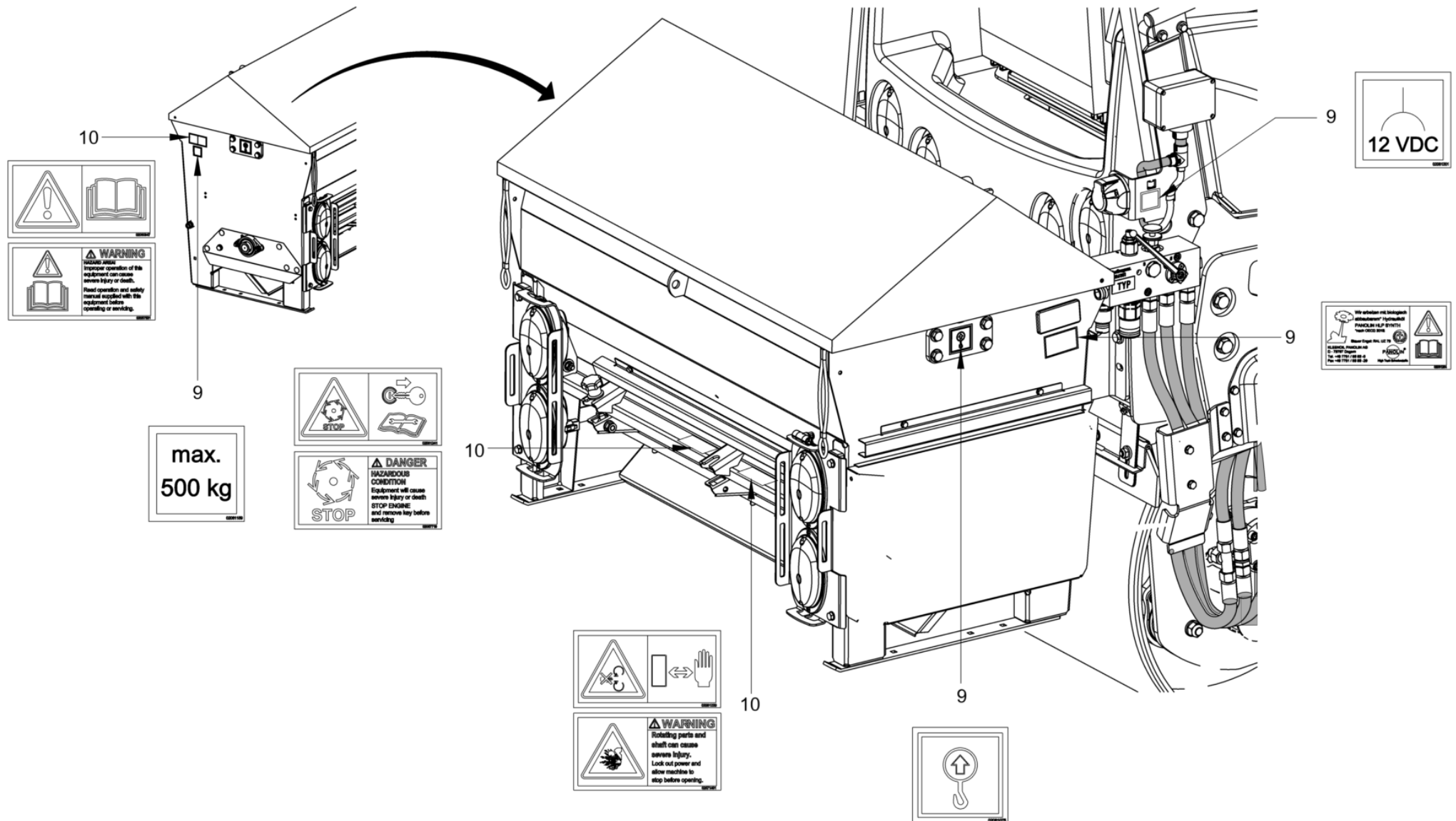


**Schilderordnung**  
**Sticker arrangement**  
**Disposition des autocollants**

Item	Item no.	Beschreibung	Description	Description	Information	Pc.	Unit
9	5100013209	Schildersatz	Decal kit	Kit autocollant		1	pc
10	5100013207	Schildersatz	Decal kit	Kit autocollant		1	pc
10	5100013208	Schildersatz	Decal kit	Kit autocollant		1	pc
106	5100016258	Schildersatz	Decal kit	Kit autocollant		1	pc



Schilderanordnung  
 Sticker arrangement  
 Disposition des autocollants



**Schilderordnung**  
**Sticker arrangement**  
**Disposition des autocollants**

Item	Item no.	Beschreibung	Description	Description	Information	Pc.	Unit
9	5100013209	Schildersatz	Decal kit	Kit autocollant		1	pc
10	5100013207	Schildersatz	Decal kit	Kit autocollant		1	pc
10	5100013208	Schildersatz	Decal kit	Kit autocollant		1	pc
106	5100016258	Schildersatz	Decal kit	Kit autocollant		1	pc



Schilderordnung  
 Sticker arrangement  
 Disposition des autocollants

Prüfung / Inspection gemäß / according to 2009/104/EC nächste Prüfung next inspection  hier Prüflakette einleben apply inspection sticker here  Bei Bedarf früher Earlier if needed 	2081086	2081085	2082811	max. 500 kg
420549	448249	12 VDC	2112490	
3 ± 0,1 bar 43,5 ± 1,5 psi	2081108	2081121	2081280	2081274
3 ± 0,1 bar 43,5 ± 1,5 psi	2082792	2088576	2081151	2081102

 222768
   
 2204308
   
 2488468
   
 2488468
   
 219845
   
 2184239
   
 2488468
   
 2081074
 2081074
 2081075
 2081075
   
 2081074
 2081074
 2081075
 2081075
   
 2081075
 2081075
 2081075
 2081075
   
 2071116

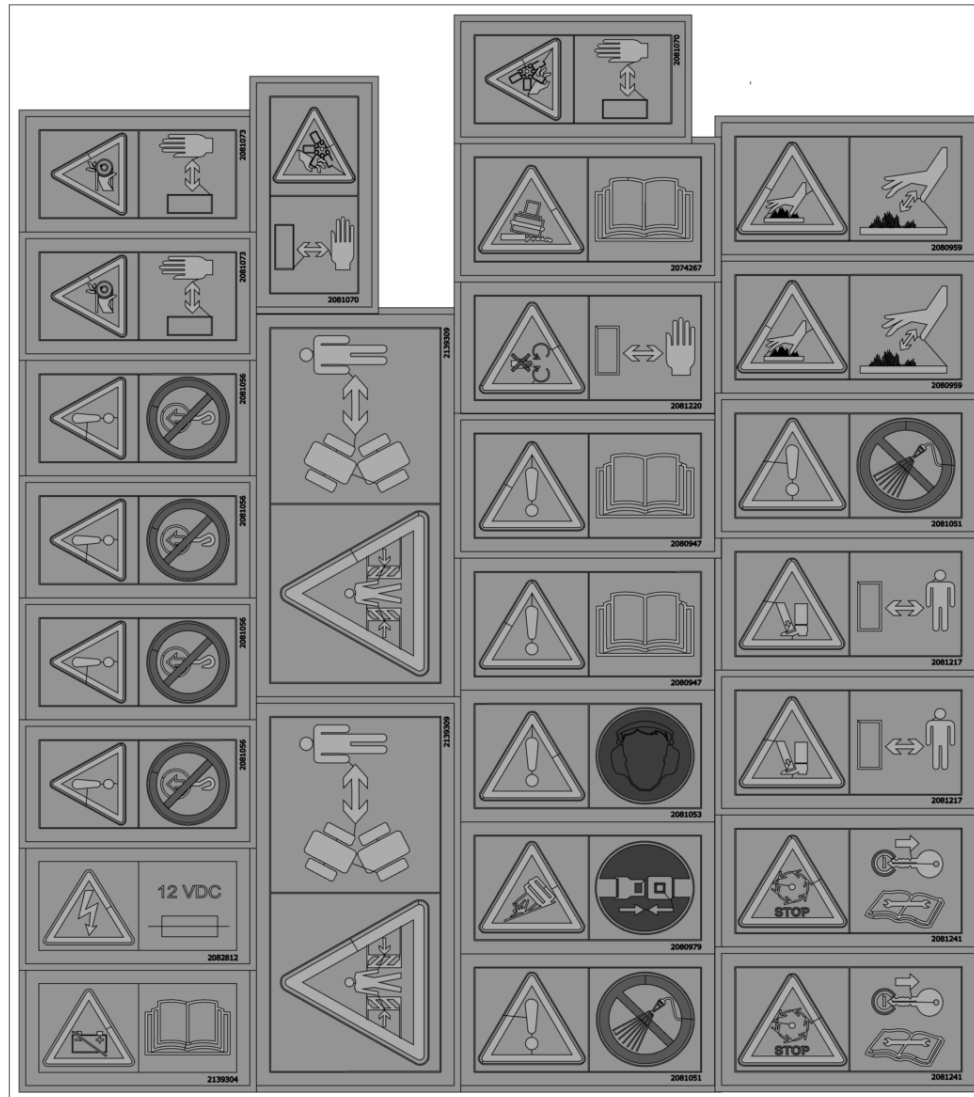


**Schilderordnung**  
**Sticker arrangement**  
**Disposition des autocollants**

Item	Item no.	Beschreibung	Description	Description	Information	Pc.	Unit
9	5100013209	Schildersatz	Decal kit	Kit autocollant		1	pc



Schilderordnung  
 Sticker arrangement  
 Disposition des autocollants



















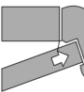
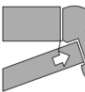


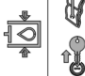



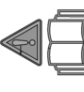

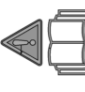

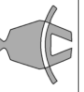


**Schilderordnung**  
**Sticker arrangement**  
**Disposition des autocollants**

Item	Item no.	Beschreibung	Description	Description	Information	Pc.	Unit
10	5100013207	Schildersatz	Decal kit	Kit autocollant		1	pc



Schilderanordnung  
 Sticker arrangement  
 Disposition des autocollants

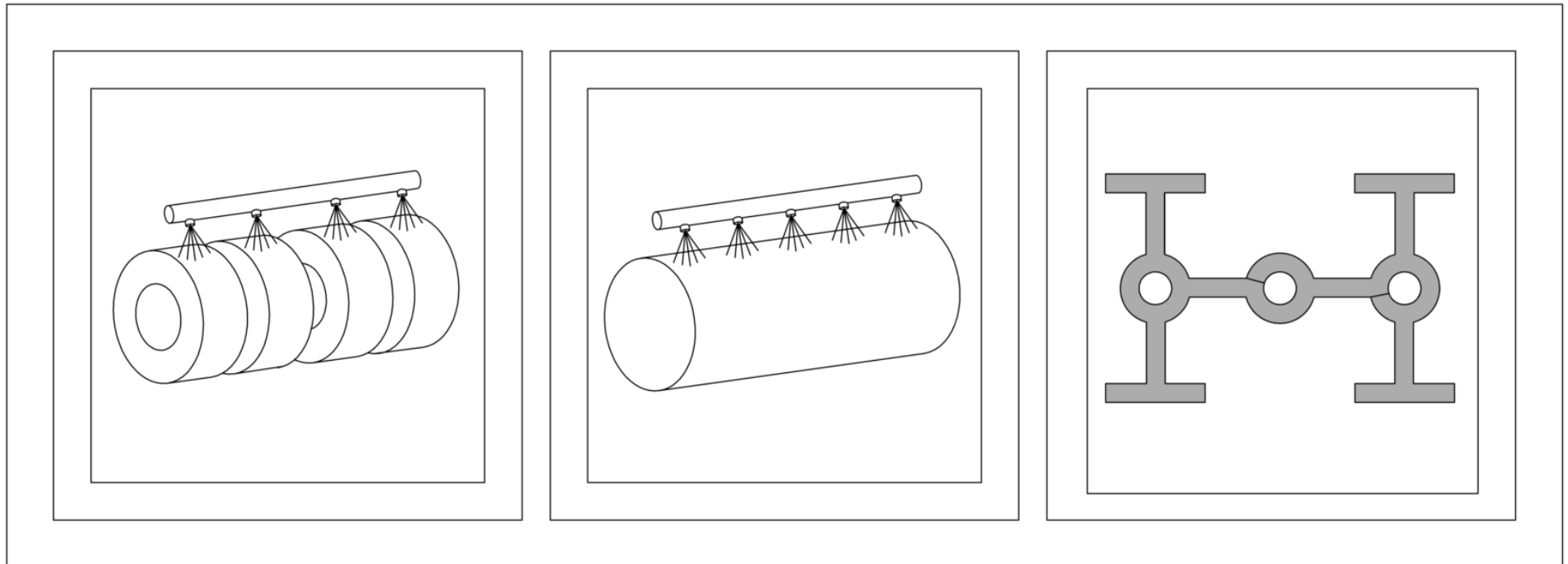
 <b>DANGER</b> <b>CRUSHING HAZARD</b> Moving parts will cause severe injury or death. Keep clear. 2067622	 <b>DANGER</b> <b>ROLLOVER HAZARD</b> Moving rollers will cause severe injury or death. Keep away. 2139330	 <b>NO LIFT</b> <b>SUB-ASSEMBLY DAMAGES</b> No LIFT Pinch! Do not lift machine! 2067251	 <b>WARNING</b> <b>CUTTING HAZARD</b> Exposed moving parts can cause severe injury or death. STOP ENGINE and remove key before working. 2067254	 <b>WARNING</b> <b>CUTTING HAZARD</b> Exposed moving parts can cause severe injury or death. STOP ENGINE and remove key before working. 2067694
 <b>DANGER</b> <b>CRUSHING HAZARD</b> Moving parts will cause severe injury or death. Keep clear. 2067622	 <b>DANGER</b> <b>ROLLOVER HAZARD</b> Moving rollers will cause severe injury or death. Keep away. 2139330	 <b>NO LIFT</b> <b>SUB-ASSEMBLY DAMAGES</b> No LIFT Pinch! Do not lift machine! 2067251	 <b>WARNING</b> <b>CUTTING HAZARD</b> Exposed moving parts can cause severe injury or death. STOP ENGINE and remove key before working. 2067254	 <b>WARNING</b> <b>CUTTING HAZARD</b> Exposed moving parts can cause severe injury or death. STOP ENGINE and remove key before working. 2067694
 <b>12 VDC</b> 2064965	 <b>12 VDC</b> 2064965	 <b>SUB-ASSEMBLY DAMAGES</b> Do not switch off when engine is running. 2067252	 <b>NO LIFT</b> <b>SUB-ASSEMBLY DAMAGES</b> No LIFT Pinch! Do not lift machine! 2067251	 <b>NO LIFT</b> <b>SUB-ASSEMBLY DAMAGES</b> No LIFT Pinch! Do not lift machine! 2067251
 <b>WARNING</b> <b>BURN HAZARD</b> Surface is hot and can burn. Do not touch hot surfaces and keep away. 2067946	 <b>WARNING</b> <b>BURN HAZARD</b> Surface is hot and can burn. Do not touch hot surfaces and keep away. 2067946	 <b>WARNING</b> Rolling parts and shafts can cause severe injury. Lock out power and remove key before any further operating. 2077402	 <b>WARNING</b> <b>CRUSHING HAZARD</b> Crush area can cause serious injury. Keep clear. 2067946	 <b>WARNING</b> <b>CRUSHING HAZARD</b> Crush area can cause serious injury. Keep clear. 2067946
 <b>WARNING</b> <b>TILT OVER</b> Small drum with can reduce stability. Complete the track and for the track. 240020	 <b>WARNING: Breathing diesel engine exhaust exposes you to health risks.</b> Diesel engine exhaust contains carbon monoxide and other pollutants that can irritate the respiratory system and cause cancer. • If in an enclosed area, use the exhaust to the outside. • Do not start and operate the engine in a well-ventilated area. • Do not lift the engine except as necessary. For more information go to <a href="http://www.fishermfg.com/gov/diesel">www.fishermfg.com/gov/diesel</a> . 2457020			
 <b>WARNING</b> <b>PRESSURE HAZARD</b> System contains gas-loaded accumulators. Refer to operation and safety manual before servicing. 2077402	 <b>WARNING</b> <b>CRUSH AND FALL</b> Death or serious injury can result from falling or being struck by falling objects. Always use and wear seat belt. 2067503			
 <b>HAZARDOUS CONDITION</b> Equipment will cause severe injury or death. STOP ENGINE and remove key before servicing. 2067715	 <b>HAZARDOUS CONDITION</b> Equipment will cause severe injury or death. STOP ENGINE and remove key before servicing. 2067715	 <b>WARNING</b> <b>HAZARDOUS AREA</b> Presence of this equipment can cause severe injury or death. Read operation and safety manual with this equipment before operating or servicing. 2067931	 <b>WARNING</b> <b>HAZARDOUS CONDITION</b> Do not spray fluids. 2067932	 <b>WARNING</b> <b>HAZARDOUS AREA</b> Presence of this equipment can cause severe injury or death. Read operation and safety manual with this equipment before operating or servicing. 2067931
		 <b>CAUTION</b> <b>HAZARDOUS NOISE LEVEL</b> Risk of hearing loss. Wear hearing protection. 2067932	 <b>WARNING</b> <b>HAZARDOUS CONDITION</b> Do not spray fluids. 2067932	



**Schilderordnung**  
**Sticker arrangement**  
**Disposition des autocollants**

Item	Item no.	Beschreibung	Description	Description	Information	Pc.	Unit
1	5100013208	Schildersatz	Decal kit	Kit autocollant		1	pc

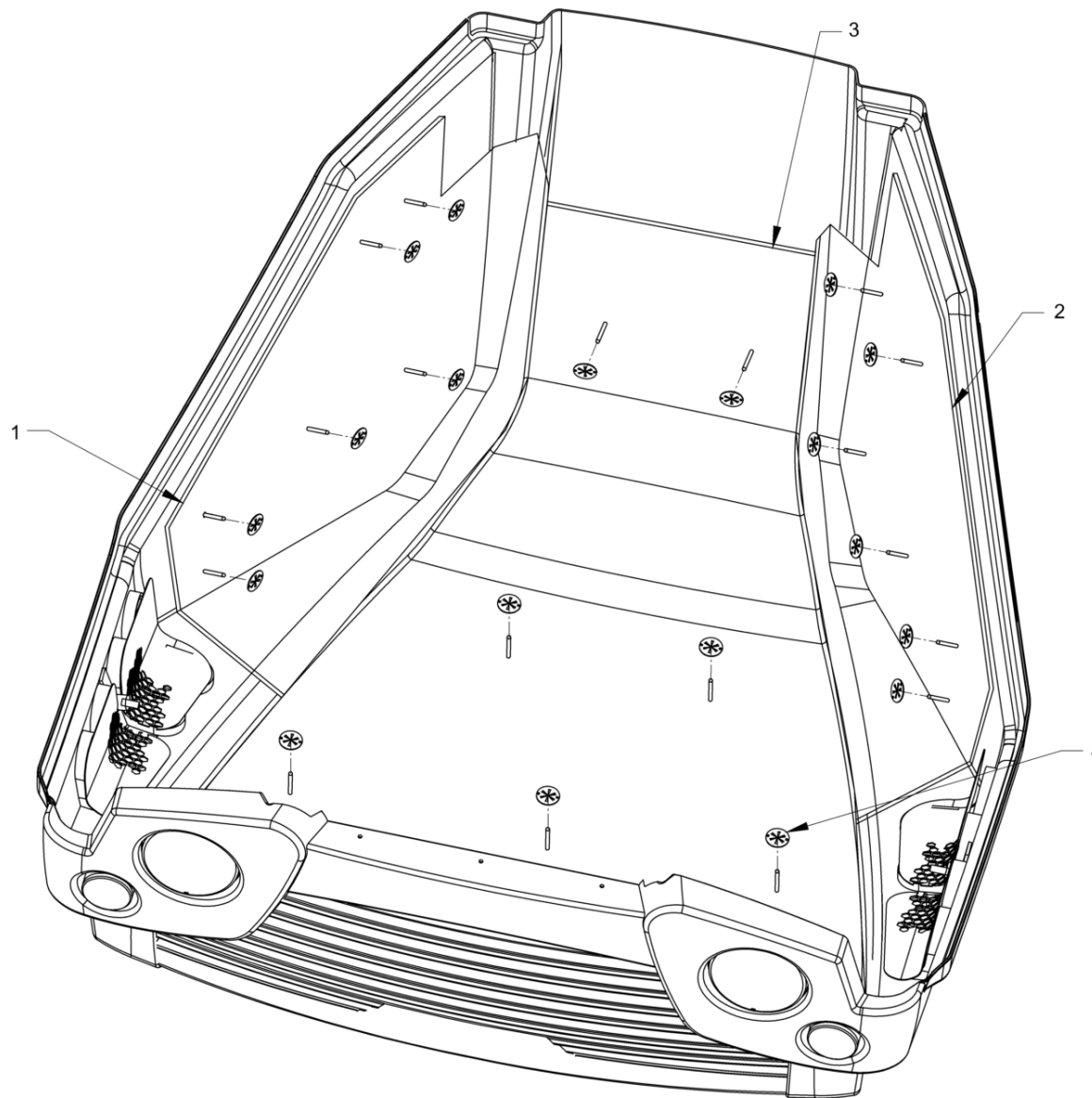




**Schilderordnung**  
**Sticker arrangement**  
**Disposition des autocollants**

Item	Item no.	Beschreibung	Description	Description	Information	Pc.	Unit
106	5100016258	Schildersatz	Decal kit	Kit autocollant		1	pc







**Schallsolierung**  
**Sound insulation**  
**Isolation acoustique**

Item	Item no.	Beschreibung	Description	Description	Information	Pc.	Unit
1	5100065339	Schallsolierung	Sound insulation	Isolation acoustique		1	pc
2	5100065340	Schallsolierung	Sound insulation	Isolation acoustique		1	pc
3	5100065342	Schallsolierung	Sound insulation	Isolation acoustique		1	pc
4	5100011922	Sicherungsscheibe	Locking washer	Rondelle d'arrêt		20	pc



Fahrsitz Mit Verstellung  
Operator's seat with adjustmen  
Siège du conducteur avec régle

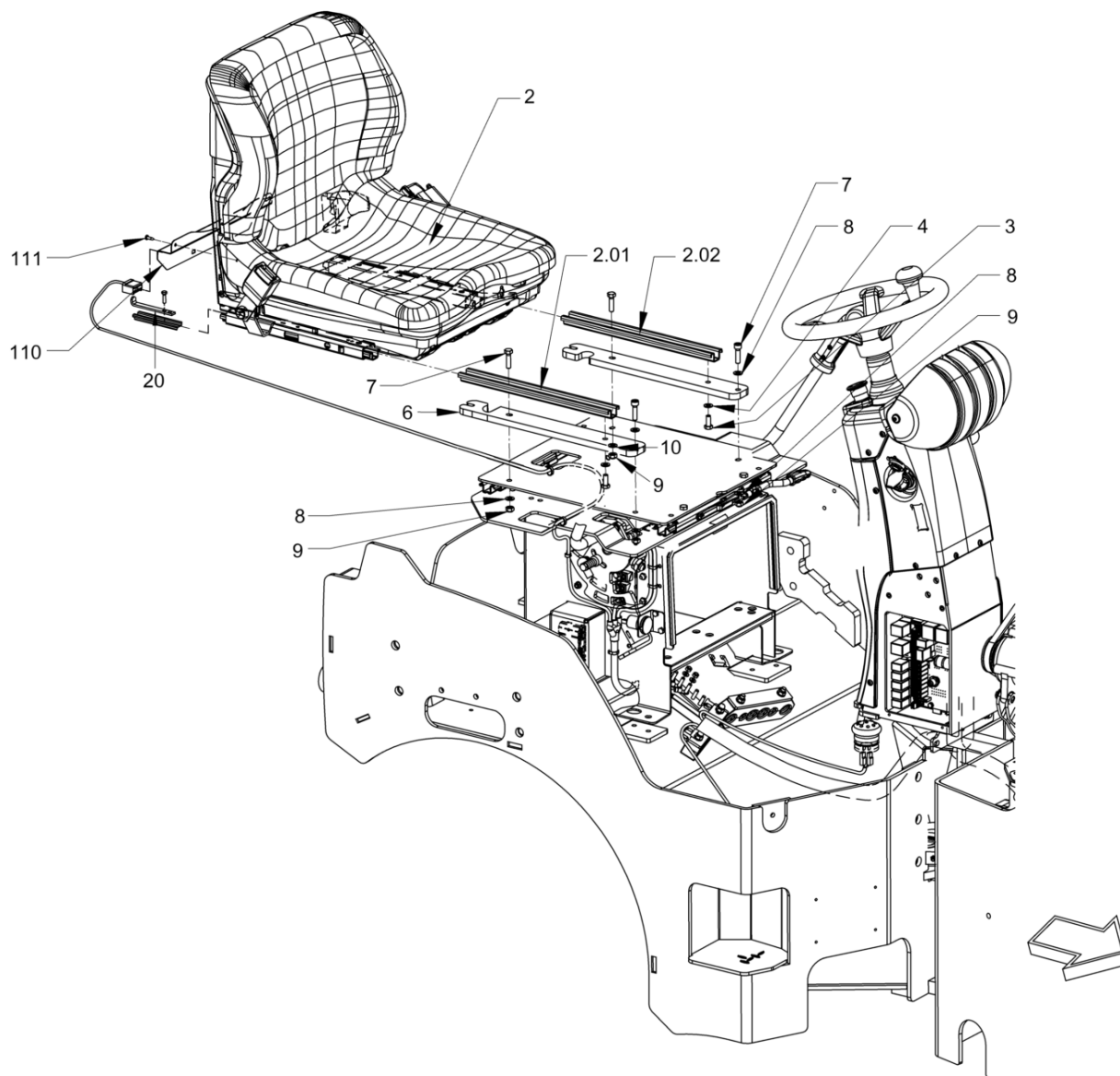


**Fahrersitz Mit Verstellung**  
**Operator's seat with adjustmen**  
**Siège du conducteur avec régle**

Item	Item no.	Beschreibung	Description	Description	Information	Pc.	Unit
2	5100011518	Sitzpolster	Seat cushion	Coussin de siège	2.01	1	pc
2	5100011519	Rückenpolster	Backrest cushion	Coussin de dossier	2.02	1	pc
2	5100011615	Griff	Handle	Poignée	2.03	1	pc
2	5100012964	Sitzkontaktschalter	Seat contact switch	Commutateur contact du siège	2.04	1	pc
2	5100013067	Verstellschiene	Adjustment bar	Barre ajustable	2.06	1	pc
2	5100013083	Verstellschiene	Adjustment bar	Barre ajustable	2.07	1	pc
2	5100029584	Fahrersitz	Driver's seat	Siège du conducteur		1	pc
2	5100033202	Beckengurt	Lap belt	Ceinture de sécurité	2.05	1	pc
3	5100025888	Beckengurt	Lap belt	Ceinture de sécurité		1	pc
4	5100052890	Kabelbaum	Cable harness	Faisceau de câbles		1	pc



Fahrersitz Mit Verstellung  
Operator's seat with adjustmen  
Siège du conducteur avec réglage

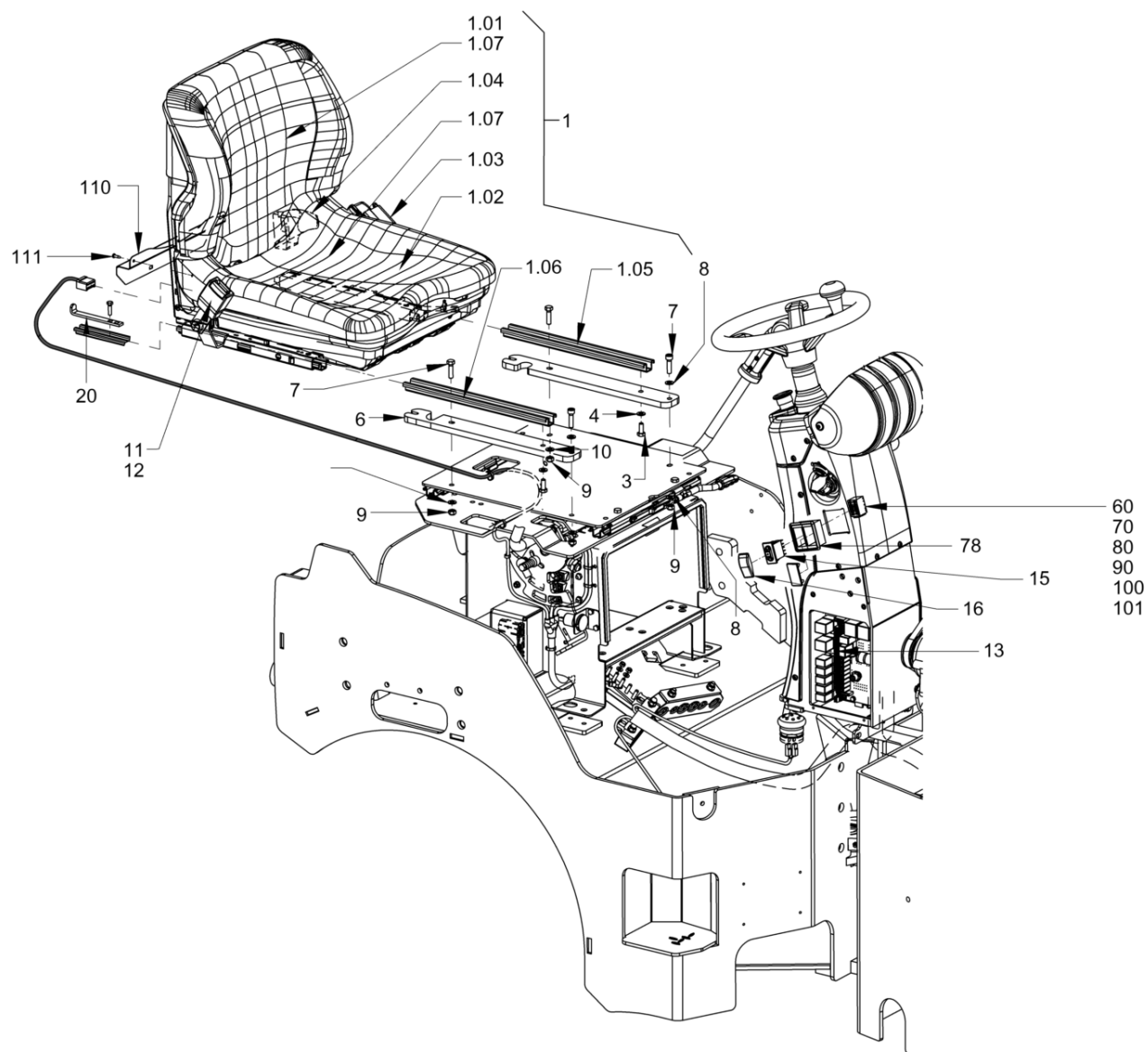


**Fahrersitz Mit Verstellung**  
**Operator's seat with adjustmen**  
**Siège du conducteur avec régle**

Item	Item no.	Beschreibung	Description	Description	Information	Pc.	Unit
2	5100013067	Verstellschiene	Adjustment bar	Barre ajustable	2.02	1	pc
2	5100013083	Verstellschiene	Adjustment bar	Barre ajustable	2.01	1	pc
2	5100029584	Fahrersitz	Driver's seat	Siège du conducteur		1	pc
3	5100012613	Sechskantschraube	Hexagon screw	Vis hexagonale		2	pc
4	5100012966	Sicherungsscheibe	Locking washer	Rondelle d'arrêt		2	pc
6	5100012015	Blech	Metal plate	Tôle		2	pc
7	5100013510	Sechskantschraube	Hexagon screw	Vis hexagonale		4	pc
8	5100012966	Sicherungsscheibe	Locking washer	Rondelle d'arrêt		5	pc
9	5100012546	Sechskantmutter	Hexagon nut	Ecrou hexagonal		4	pc
10	5100013441	Sicherungsscheibe	Locking washer	Rondelle d'arrêt		1	pc
20	5100039064	Anschlag	Stop	Butée		1	pc
110	5100012306	Schutzblech	Protecting plate	Tôle de protection		1	pc
111	5100011634	Blechschaube	Sheet metal screw	Vis à tôle		2	pc



Fahrsitz  
Operator's seat  
Siège conducteur

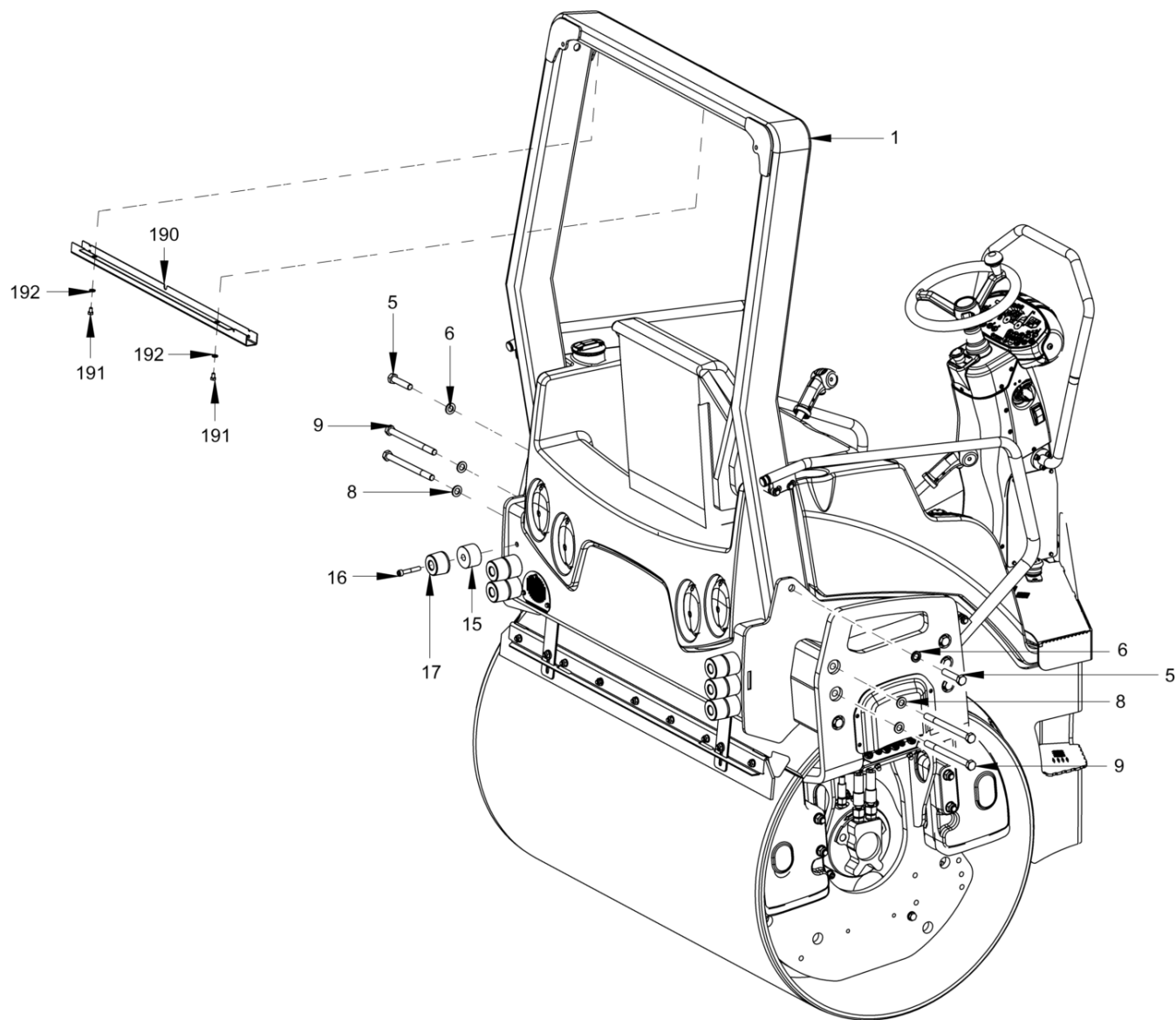


**Fahrersitz**  
**Operator's seat**  
**Siège conducteur**

Item	Item no.	Beschreibung	Description	Description	Information	Pc.	Unit
1	5100011615	Griff	Handle	Poignée	1.03	1	pc
1	5100013067	Verstellschiene	Adjustment bar	Barre ajustable	1.05	1	pc
1	5100013083	Verstellschiene	Adjustment bar	Barre ajustable	1.06	1	pc
1	5100024343	Polstersatz	Cushion set	Jeu de coussins	1.07	1	pc
1	5100024920	Sitzkontaktschalter	Seat contact switch	Commutateur contact du siège	1.02	1	pc
1	5100029585	Rückenpolster, Kunstleder	Backrest cushion, imi. leather	Coussin de dossier, cuir imité	1.01	1	pc
1	5100029596	Fahrersitz	Driver's seat	Siège du conducteur		1	pc
1	5100033202	Beckengurt	Lap belt	Ceinture de sécurité	1.04	1	pc
3	5100012613	Sechskantschraube	Hexagon screw	Vis hexagonale		2	pc
4	5100012966	Sicherungsscheibe	Locking washer	Rondelle d'arrêt		2	pc
6	5100012015	Blech	Metal plate	Tôle		2	pc
7	5100013510	Sechskantschraube	Hexagon screw	Vis hexagonale		4	pc
8	5100012966	Sicherungsscheibe	Locking washer	Rondelle d'arrêt		5	pc
9	5100012546	Sechskantmutter	Hexagon nut	Ecrou hexagonal		4	pc
10	5100013441	Sicherungsscheibe	Locking washer	Rondelle d'arrêt		1	pc
11	5100025888	Beckengurt	Lap belt	Ceinture de sécurité		1	pc
12	5100052890	Kabelbaum	Cable harness	Faisceau de câbles		1	pc
13	5100013580	Flachsicherung	Blade fuse	Fusible à languette		1	pc
15	5100011947	Schalter	Switch	Interrupteur		1	pc
16	5100011938	Wippe, Sitzheizung	Bogie, seat heating	Bogie, chauffage de siège		1	pc
20	5100039064	Anschlag	Stop	Butée		1	pc
60	5100024344	Zentralstecker	Central plug	Fiche centrale		1	pc
70	5100029597	Flachsteckhülse	Flat plug sleeve	Raccord à douille plate		2	pc
78	5100011595	Rahmen	Frame	Cadre		2	pc
80	5100059486	Steckergehäuse	Connector housing	Boîte à fiches		1	pc
90	5100029597	Flachsteckhülse	Flat plug sleeve	Raccord à douille plate		1	pc
100	5100033203	Steckergehäuse	Connector housing	Boîte à fiches		1	pc
101	5100025825	Flachstecker	Flat-pin plug	Fiche plate		1	pc
110	5100012306	Schutzblech	Protecting plate	Tôle de protection		1	pc
111	5100011634	Blechschrabe	Sheet metal screw	Vis à tôle		2	pc



ÜberrollbügelsStarr  
Rigid roll over protection  
Arceau de sécurité rigide



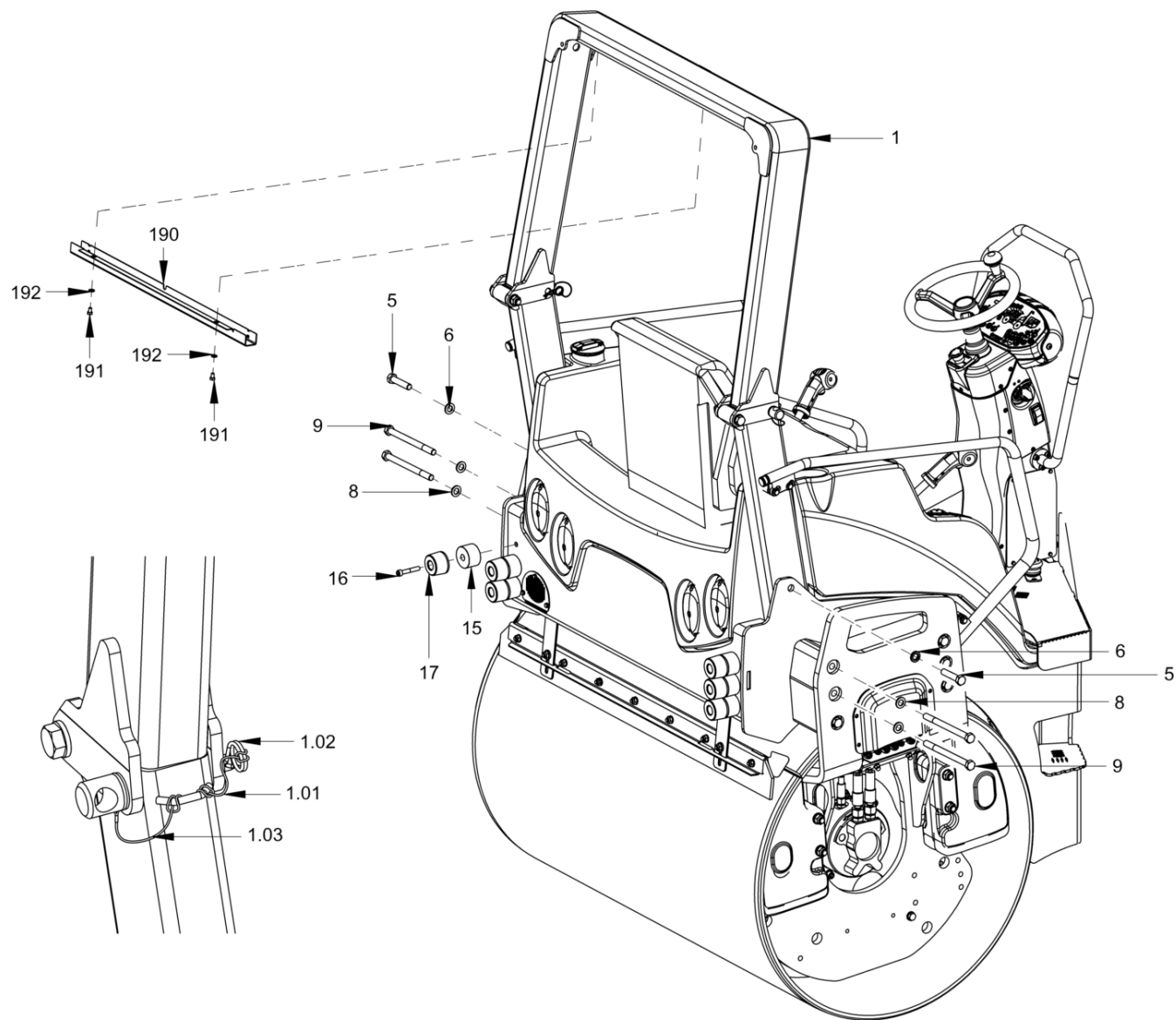


**Überrollbügelstarr**  
**Rigid roll over protection**  
**Arceau de sécurité rigide**

Item	Item no.	Beschreibung	Description	Description	Information	Pc.	Unit
1	5100050649	Überrollbügel	Roll over protection	Arceau de sécurité		1	pc
5	5100012526	Sechskantschraube	Hexagon screw	Vis hexagonale		2	pc
6	5100012969	Sicherungsscheibe	Locking washer	Rondelle d'arrêt		2	pc
8	5100012969	Sicherungsscheibe	Locking washer	Rondelle d'arrêt		4	pc
9	5100011504	Sechskantschraube	Hexagon screw	Vis hexagonale		4	pc
9	5100013233	Sechskantschraube	Hexagon screw	Vis hexagonale		4	pc
9	5100013235	Sechskantschraube	Hexagon screw	Vis hexagonale		4	pc
15	5100012350	Distanzstück	Spacer block	Pièce intercalaire		6	pc
16	5100011485	Zylinderschraube	Cheese-head screw	Vis à tête cylindrique		6	pc
17	5100011814	Rundpuffer	Rubber buffer	Butoir		6	pc
190	5100017989	Schiene	Rail	Rail		1	pc
191	5100012571	Sechskantschraube	Hexagon screw	Vis hexagonale		2	pc
192	5100012965	Sicherungsscheibe	Locking washer	Rondelle d'arrêt		2	pc



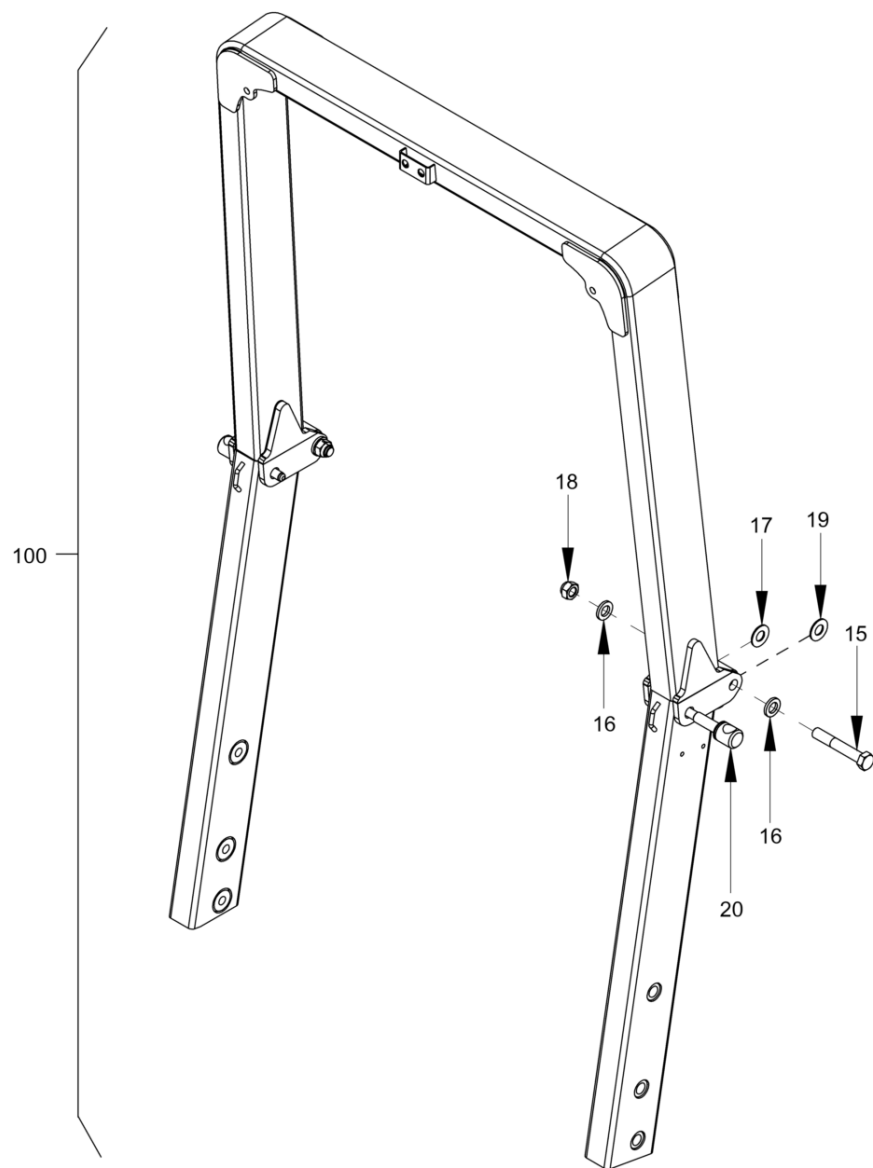
Überrollbügel  
Roll over protection  
Arceau de sécurité



**Überrollbügel**  
**Roll over protection**  
**Arceau de sécurité**

Item	Item no.	Beschreibung	Description	Description	Information	Pc.	Unit
1	5100012666	Rops Geklappt	Rops foldable	Rops pliable		1	pc
1	5100012921	Sicherungsschnur	Safety cord	Cordon de sécurité	1.01	2	pc
1	5100012921	Sicherungsschnur	Safety cord	Cordon de sécurité	1.03	2	pc
1	5100012987	Federsplint	W-clip	Goupille fendue à ressort	1.02	2	pc
5	5100012526	Sechskantschraube	Hexagon screw	Vis hexagonale		2	pc
6	5100012969	Sicherungsscheibe	Locking washer	Rondelle d'arrêt		2	pc
8	5100012969	Sicherungsscheibe	Locking washer	Rondelle d'arrêt		4	pc
9	5100011504	Sechskantschraube	Hexagon screw	Vis hexagonale		4	pc
9	5100013233	Sechskantschraube	Hexagon screw	Vis hexagonale		4	pc
9	5100013235	Sechskantschraube	Hexagon screw	Vis hexagonale		4	pc
15	5100012350	Distanzstück	Spacer block	Pièce intercalaire		6	pc
16	5100011485	Zylinderschraube	Cheese-head screw	Vis à tête cylindrique		6	pc
17	5100011814	Rundpuffer	Rubber buffer	Butoir		6	pc
190	5100017989	Schiene	Rail	Rail		1	pc
191	5100012571	Sechskantschraube	Hexagon screw	Vis hexagonale		2	pc
192	5100012965	Sicherungsscheibe	Locking washer	Rondelle d'arrêt		2	pc

Überrollbügel  
Roll over protection  
Arceau de sécurité

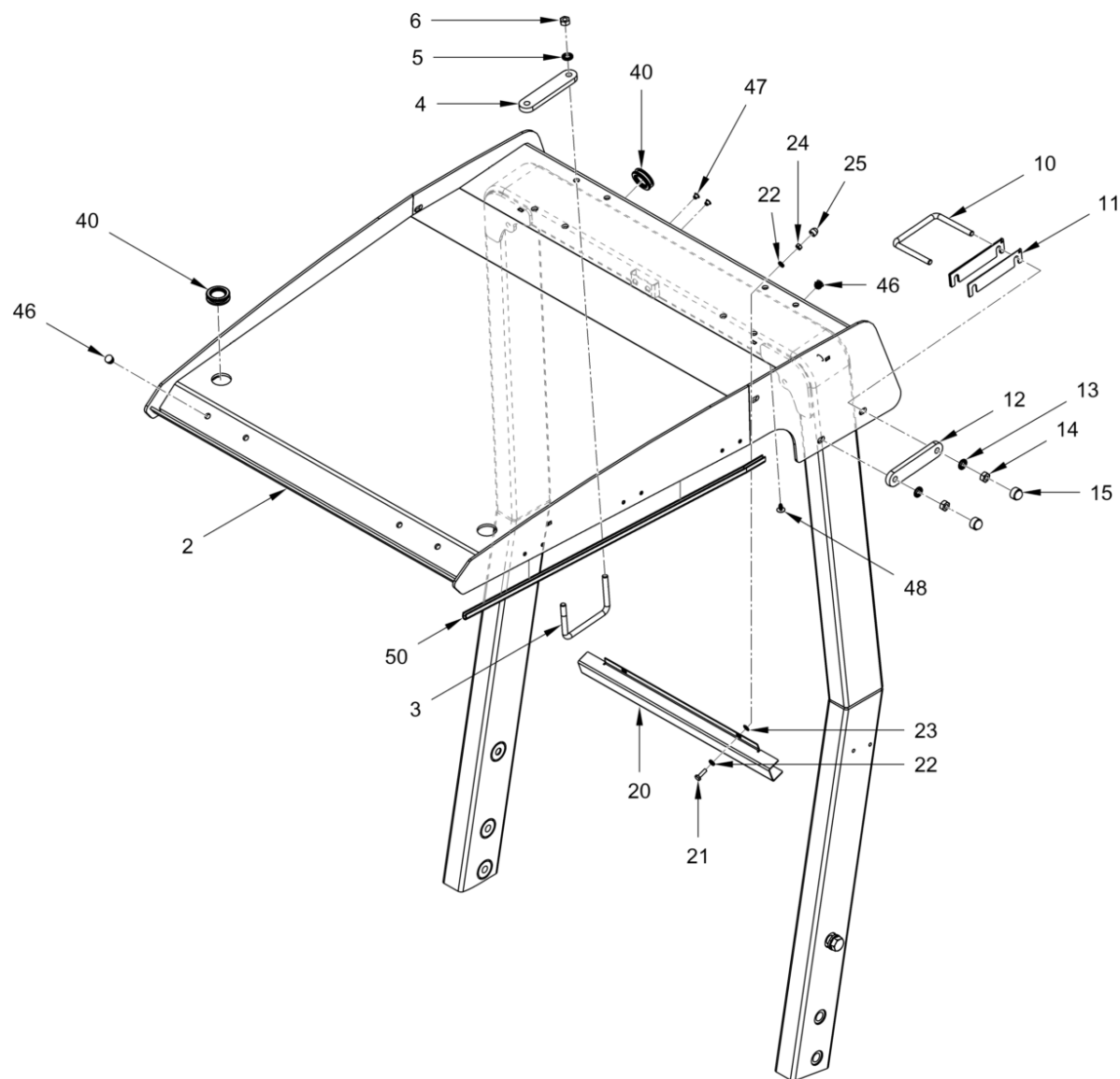


**Überrollbügel**  
**Roll over protection**  
**Arceau de sécurité**

Item	Item no.	Beschreibung	Description	Description	Information	Pc.	Unit
15	5100012502	Sechskantschraube	Hexagon screw	Vis hexagonale		2	pc
16	5100012969	Sicherungsscheibe	Locking washer	Rondelle d'arrêt		4	pc
17	5100012194	Scheibe	Washer	Rondelle		2	pc
18	5100012603	Sicherungsmutter	Safety nut	Contre-écrou		2	pc
19	5100024289	Scheibe	Washer	Rondelle		2	pc
20	5100012986	Gewindebolzen	Threaded bolt	Boulon fileté		2	pc
100	5100012666	Rops Geklappt	Rops foldable	Rops pliable		1	pc



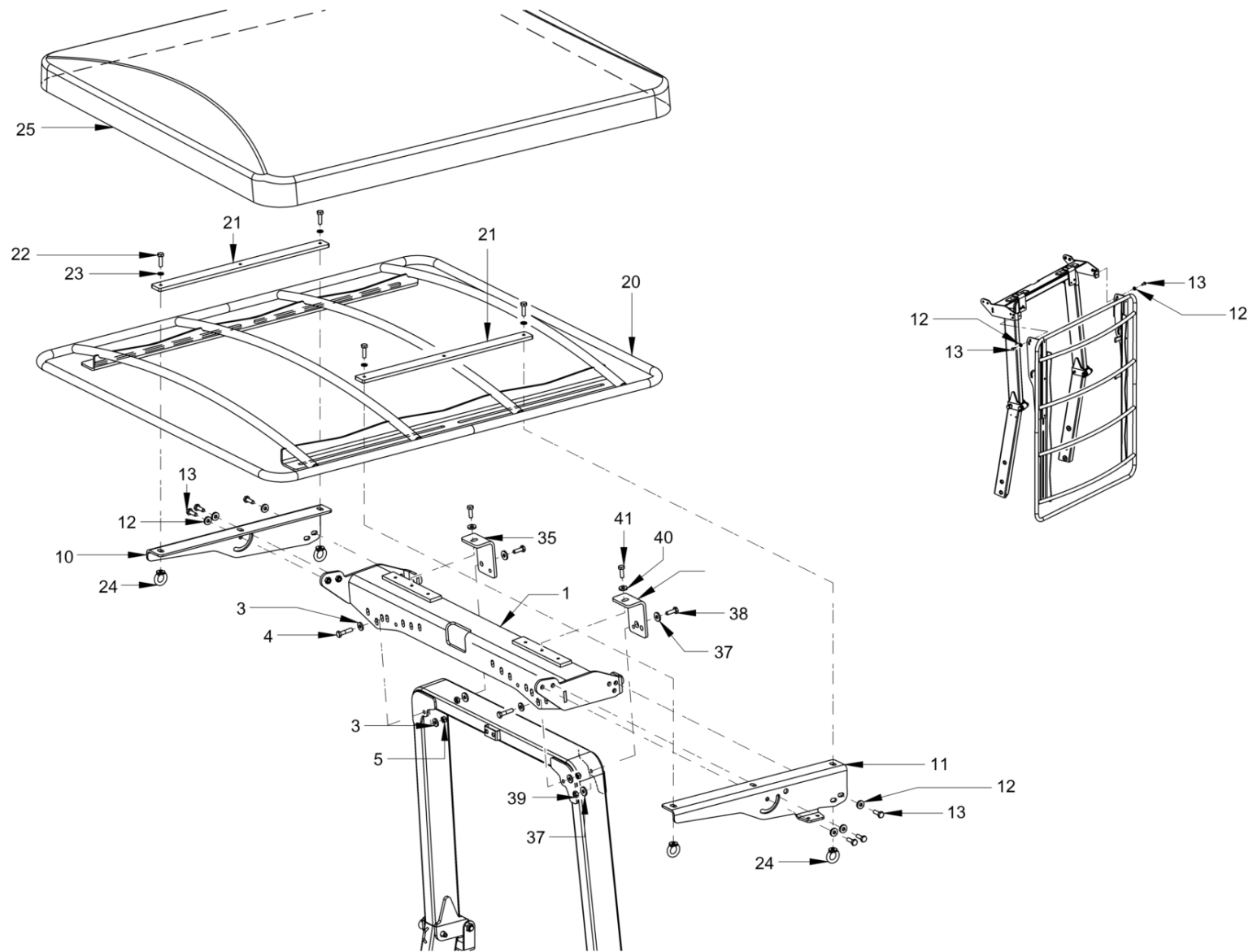
Schutzdach  
Protective roof  
Toit de protection



**Schutzdach**  
**Protective roof**  
**Toit de protection**

Item	Item no.	Beschreibung	Description	Description	Information	Pc.	Unit
2	5100059499	Dach	Roof	Toit		1	pc
3	5100059503	Bügelschraube	Strap bolt	Boulon étrier		4	pc
4	5100059502	Platte	Plate	Plaque		4	pc
5	5100012967	Sicherungsscheibe	Locking washer	Rondelle d'arrêt		8	pc
6	5100012547	Sechskantmutter	Hexagon nut	Ecrou hexagonal		8	pc
10	5100059503	Bügelschraube	Strap bolt	Boulon étrier		2	pc
11	5100059500	Distanzblech	Distance sheet	Tôle d'écartement		6	pc
12	5100059502	Platte	Plate	Plaque		2	pc
13	5100012967	Sicherungsscheibe	Locking washer	Rondelle d'arrêt		4	pc
14	5100012547	Sechskantmutter	Hexagon nut	Ecrou hexagonal		4	pc
15	5100035325	Schutzkappe	Protective cap	Capuchon de protection		4	pc
20	5100016261	Schiene	Rail	Rail		1	pc
21	5100012608	Sechskantschraube	Hexagon screw	Vis hexagonale		2	pc
22	5100012965	Sicherungsscheibe	Locking washer	Rondelle d'arrêt		4	pc
23	5100016825	Sicherungsscheibe	Locking washer	Rondelle d'arrêt		2	pc
24	5100012545	Sechskantmutter	Hexagon nut	Ecrou hexagonal		2	pc
25	5100011577	Schutzkappe	Protecting cap	Capuchon de protection		2	pc
40	5100034805	Kabeltülle	Cable support sleeve	Passe-fil		4	pc
46	5100050647	Verschlussstopfen	Filler cap	Bouchon		8	pc
47	5100013530	Verschlussstopfen	Filler cap	Bouchon		4	pc
48	5100011550	Stopfen	Plug	Bouchon		2	pc
50	5100013412	Kantenschutz	Edge protection	Protège-arête		1.85	m

Sonnendach  
Sun canopy  
Protection solaire



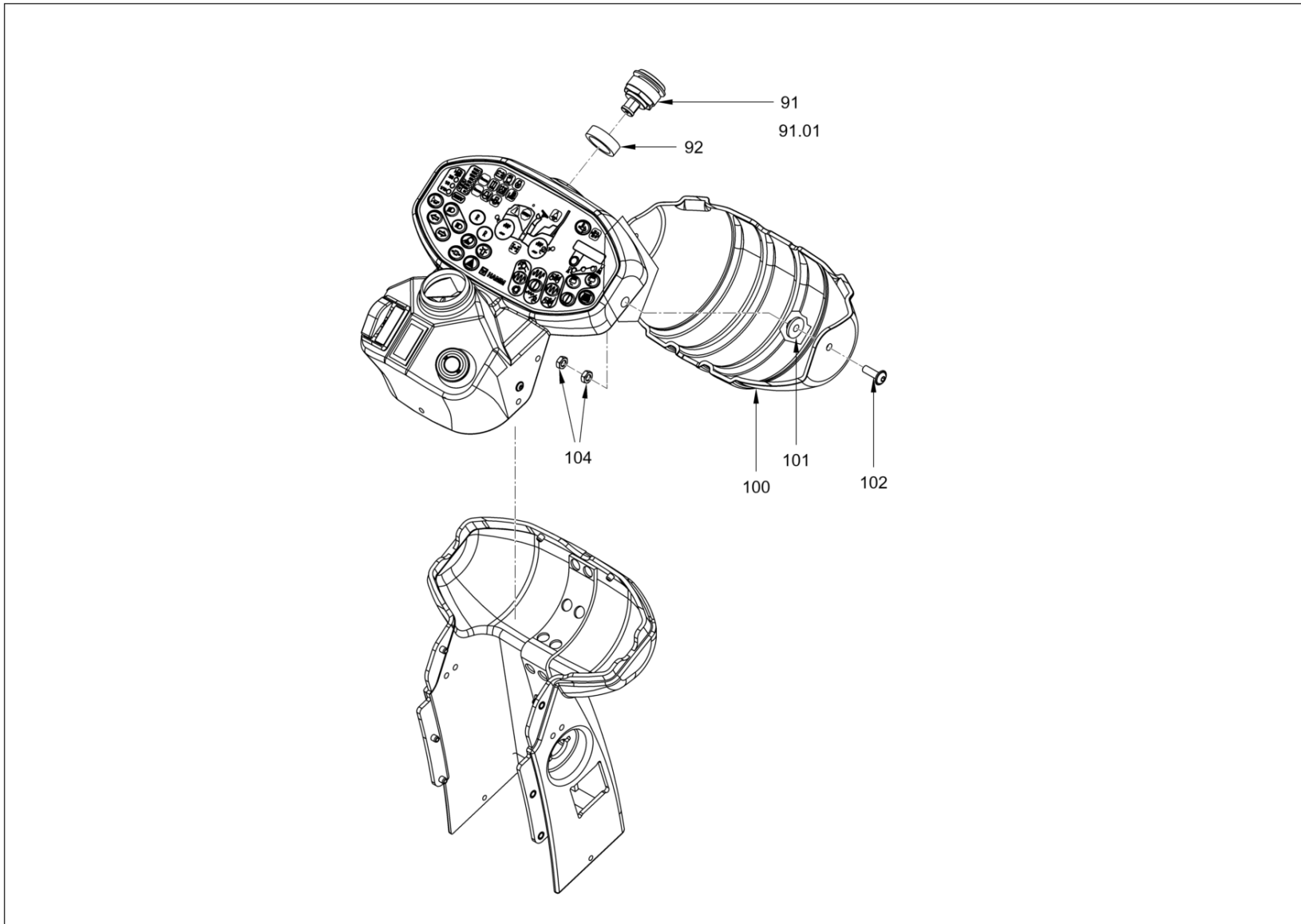


**Sonnendach**  
**Sun canopy**  
**Protection solaire**

Item	Item no.	Beschreibung	Description	Description	Information	Pc.	Unit
1	5100033204	Halterung	Holder system	Fixation		1	pc
3	5100013128	Scheibe	Washer	Rondelle		4	pc
4	5100013416	Sechskantschraube	Hexagon screw	Vis hexagonale		2	pc
5	5100012547	Sechskantmutter	Hexagon nut	Ecrou hexagonal		2	pc
10	5100033205	Haltewinkel	Angle bracket	Arbre cannelé		1	pc
11	5100033206	Haltewinkel	Angle bracket	Arbre cannelé		1	pc
12	5100013128	Scheibe	Washer	Rondelle		6	pc
13	5100012617	Sechskantschraube	Hexagon screw	Vis hexagonale		6	pc
20	5100033207	Rahmen	Frame	Cadre		1	pc
21	5100033208	Blech	Metal plate	Tôle		2	pc
22	5100013416	Sechskantschraube	Hexagon screw	Vis hexagonale		4	pc
23	5100012967	Sicherungsscheibe	Locking washer	Rondelle d'arrêt		4	pc
24	5100024352	Ringmutter	Ring nut	Ecrou à anneau		4	pc
25	5100024341	Dachplane	Roof tarpaulin	Toit		1	pc
35	5100039070	Blech	Metal plate	Tôle		1	pc
36	5100039069	Blech	Metal plate	Tôle		1	pc
37	5100013128	Scheibe	Washer	Rondelle		4	pc
38	5100013416	Sechskantschraube	Hexagon screw	Vis hexagonale		2	pc
39	5100012547	Sechskantmutter	Hexagon nut	Ecrou hexagonal		2	pc
40	5100013128	Scheibe	Washer	Rondelle		2	pc
41	5100011479	Sechskantschraube	Hexagon screw	Vis hexagonale		2	pc



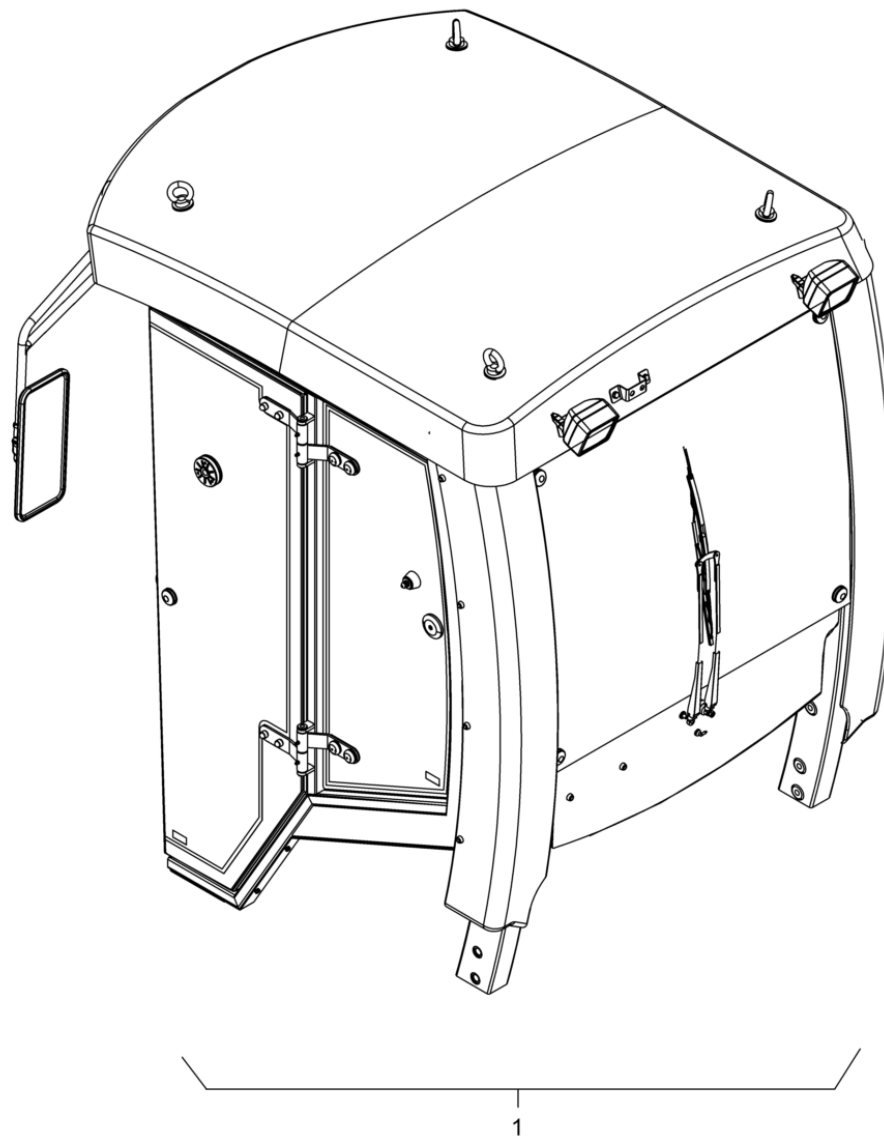
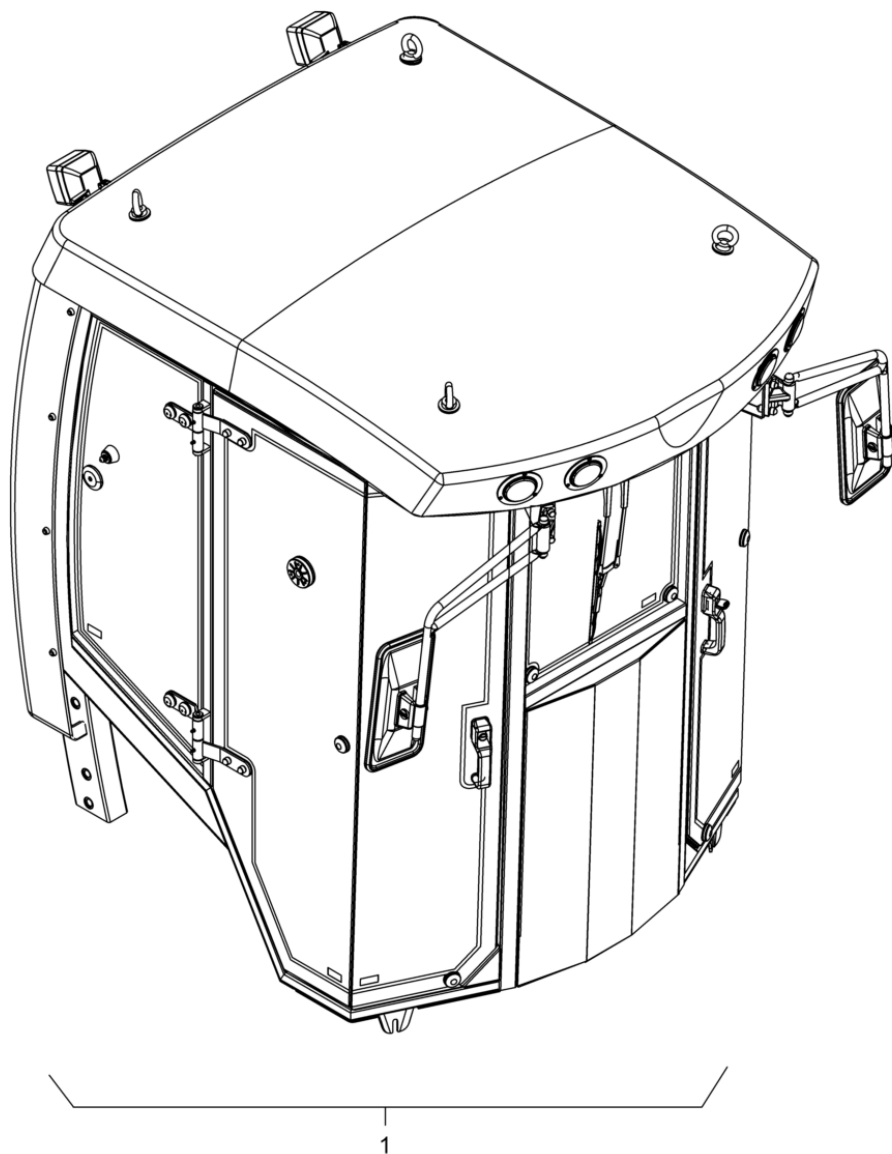
Armaturenabdeckung  
Instrument panel covering  
Revêtement du tableau de bord



**Armaturenabdeckung**  
**Instrument panel covering**  
**Revêtement du tableau de bord**

Item	Item no.	Beschreibung	Description	Description	Information	Pc.	Unit
91	5100013557	Schlüssel	Key	Clé	91.01	1	pc
91	5100013596	Einbauschloss	Built-in lock	Serrure incorporée		1	pc
92	5100011698	Distanzstück	Spacer block	Pièce intercalaire		1	pc
100	5100025100	Verkleidungsteil	Covering part	Pièce de revêtement		1	pc
101	5100012456	Buchse	Bushing	Douille		2	pc
102	5100011853	Linsenschraube	Fillister head screw	Vis à tête bombée		2	pc
104	5100013537	Sechskantmutter	Hexagon nut	Ecrou hexagonal		4	pc

Fahrerkabine  
Driver's cabin  
Cabine du conducteur

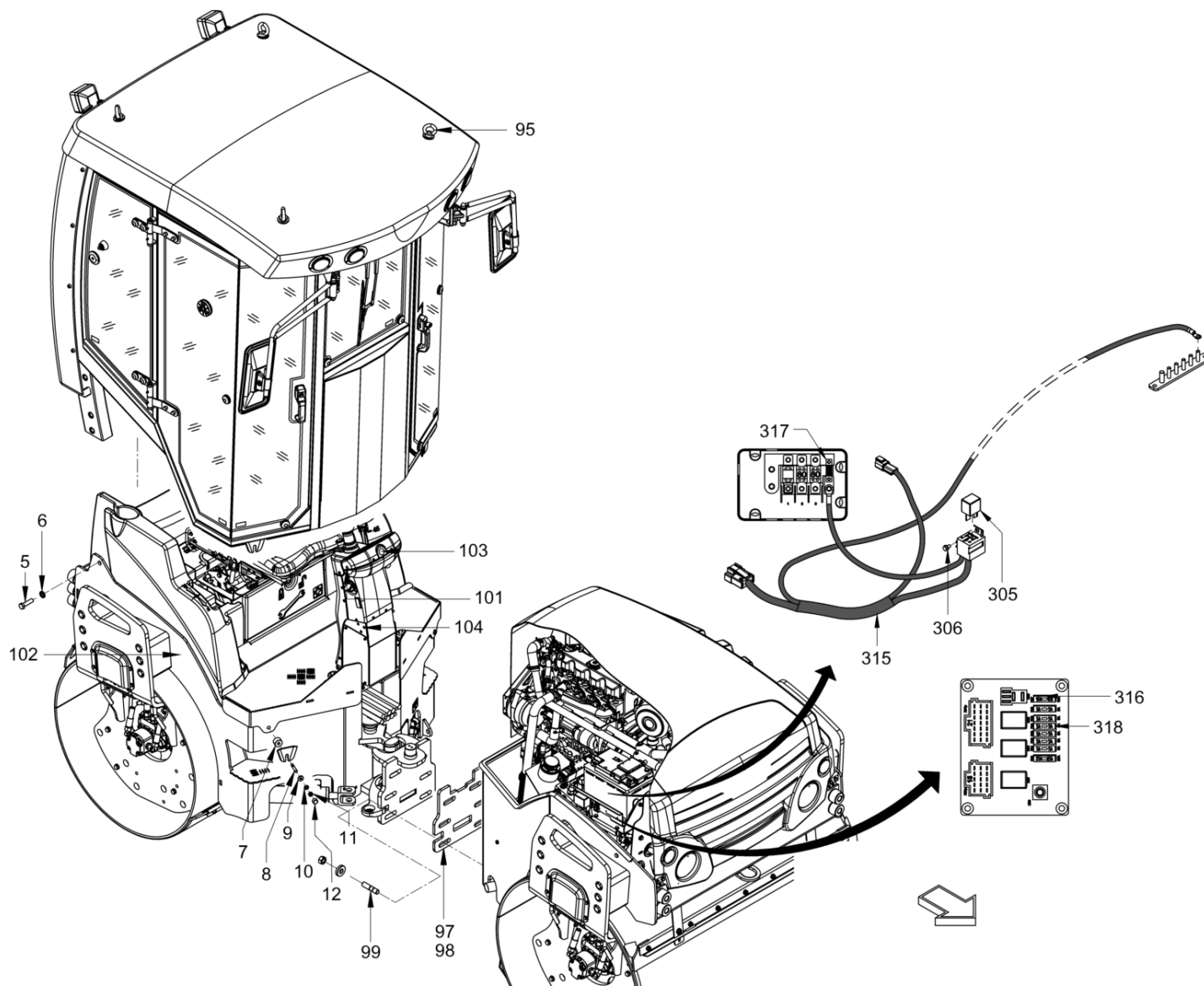


**Fahrerkabine**  
**Driver's cabin**  
**Cabine du conducteur**

Item	Item no.	Beschreibung	Description	Description	Information	Pc.	Unit
1	5100013136	Fahrerkabine	Driver's cabin	Cabine du conducteur		1	pc



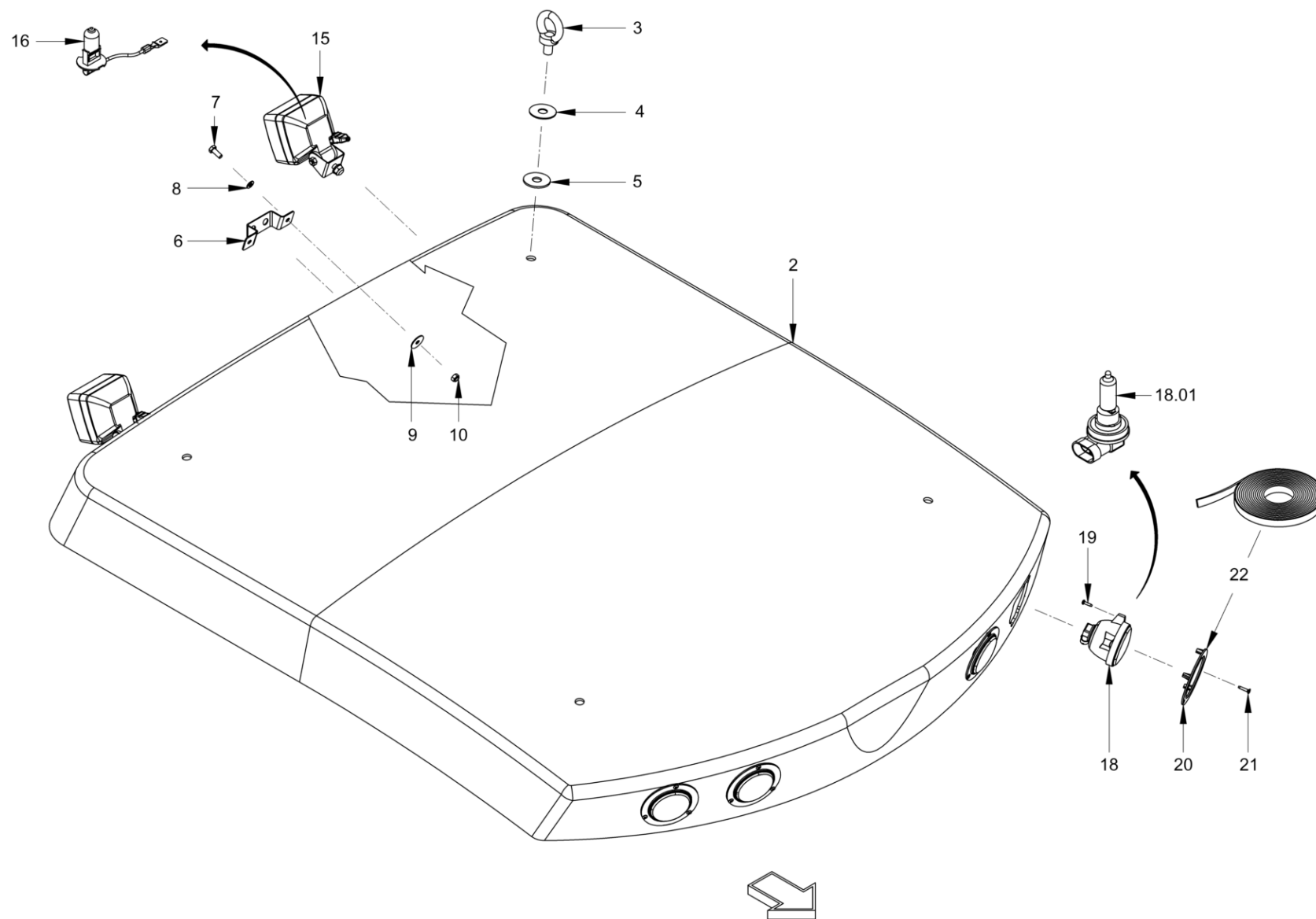
Fahrerkabine  
Driver's cabin  
Cabine du conducteur



**Fahrerkabine**  
**Driver's cabin**  
**Cabine du conducteur**

Item	Item no.	Beschreibung	Description	Description	Information	Pc.	Unit
5	5100012526	Sechskantschraube	Hexagon screw	Vis hexagonale		2	pc
6	5100012969	Sicherungsscheibe	Locking washer	Rondelle d'arrêt		2	pc
7	5100013350	Distanzstück	Spacer block	Pièce intercalaire		2	pc
8	5100013174	Stiftschraube	Stud bolt	Goujon fileté		2	pc
9	5100013128	Scheibe	Washer	Rondelle		2	pc
10	5100012967	Sicherungsscheibe	Locking washer	Rondelle d'arrêt		2	pc
11	5100012547	Sechskantmutter	Hexagon nut	Ecrou hexagonal		2	pc
12	5100035325	Schutzkappe	Protective cap	Capuchon de protection		2	pc
95	5100039071	Sechskantschraube	Hexagon screw	Vis hexagonale		4	pc
97	5100065360	Distanzblech	Distance sheet	Tôle d'écartement		1	pc
98	5100013198	Distanzblech	Spacer plate	Tôle d'écartement		1	pc
99	5100065361	Stiftschraube	Stud screw	Goujon fileté		6	pc
101	5100012493	Verschlussstopfen	Filler cap	Bouchon		2	pc
102	5100013530	Verschlussstopfen	Filler cap	Bouchon		4	pc
103	5100012501	Verschlussstopfen	Filler cap	Bouchon		1	pc
104	5100011656	Verschlussstopfen	Filler cap	Bouchon		6	pc
305	5100011859	Relais	Relay	Relais		1	pc
306	5100013594	Sicherungsschraube	Safety screw	Vis de fixation		2	pc
315	5100059508	Kabelbaum	Cable harness	Faisceau de câbles		1	pc
316	5100013579	Flachsicherung	Blade fuse	Fusible à languette		1	pc
317	5100011640	Flachsicherung	Blade fuse	Fusible à languette		1	pc
318	5100013586	Flachsicherung	Blade fuse	Fusible à languette		1	pc

Fahrerkabine  
Driver's cabin  
Cabine du conducteur

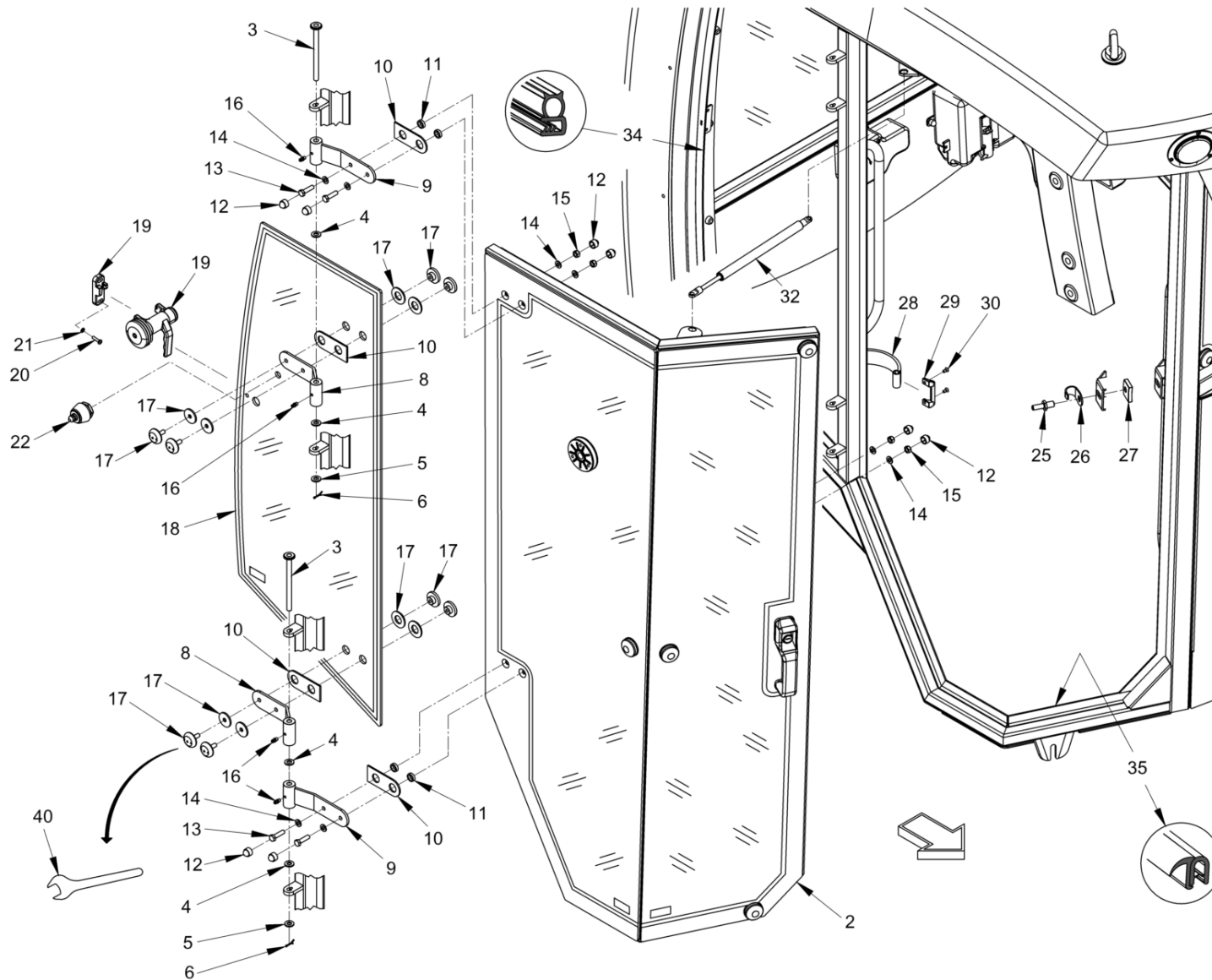




**Fahrerkabine**  
**Driver's cabin**  
**Cabine du conducteur**

Item	Item no.	Beschreibung	Description	Description	Information	Pc.	Unit
2	5100013278	Dach	Roof	Toit		1	pc
3	5100013317	Ringschraube	Lifting screw	Vis à anneau de levage		4	pc
4	5100011459	Scheibe	Washer	Rondelle		4	pc
5	5100013315	Scheibe	Washer	Rondelle		4	pc
6	5100013287	Halter	Bracket	Support		1	pc
7	5100012517	Sechskantschraube	Hexagon screw	Vis hexagonale		2	pc
8	5100012938	Scheibe	Washer	Rondelle		2	pc
9	5100013421	Scheibe	Washer	Rondelle		2	pc
10	5100011476	Sicherungsmutter	Safety nut	Contre-écrou		2	pc
15	5100011606	Arbeitsscheinwerfer	Working light	Projecteur de travail		2	pc
16	5100013554	Lampe	Lamp	Lampe		2	pc
18	5100012343	Arbeitsscheinwerfer	Working light	Projecteur de travail		4	pc
18	5100012620	Lampe	Lamp	Lampe	18.01	4	pc
19	5100011739	Linsenschraube	Fillister head screw	Vis à tête bombée		12	pc
20	5100012594	Flansch	Flange	Bride		4	pc
21	5100013366	Blechschaube	Sheet metal screw	Vis à tôle		12	pc
22	5100013269	Dichtungsprofil	Sealing profile	Joint d'étanchéité profilé		0.6	m

Fahrerkabine  
Driver's cabin  
Cabine du conducteur

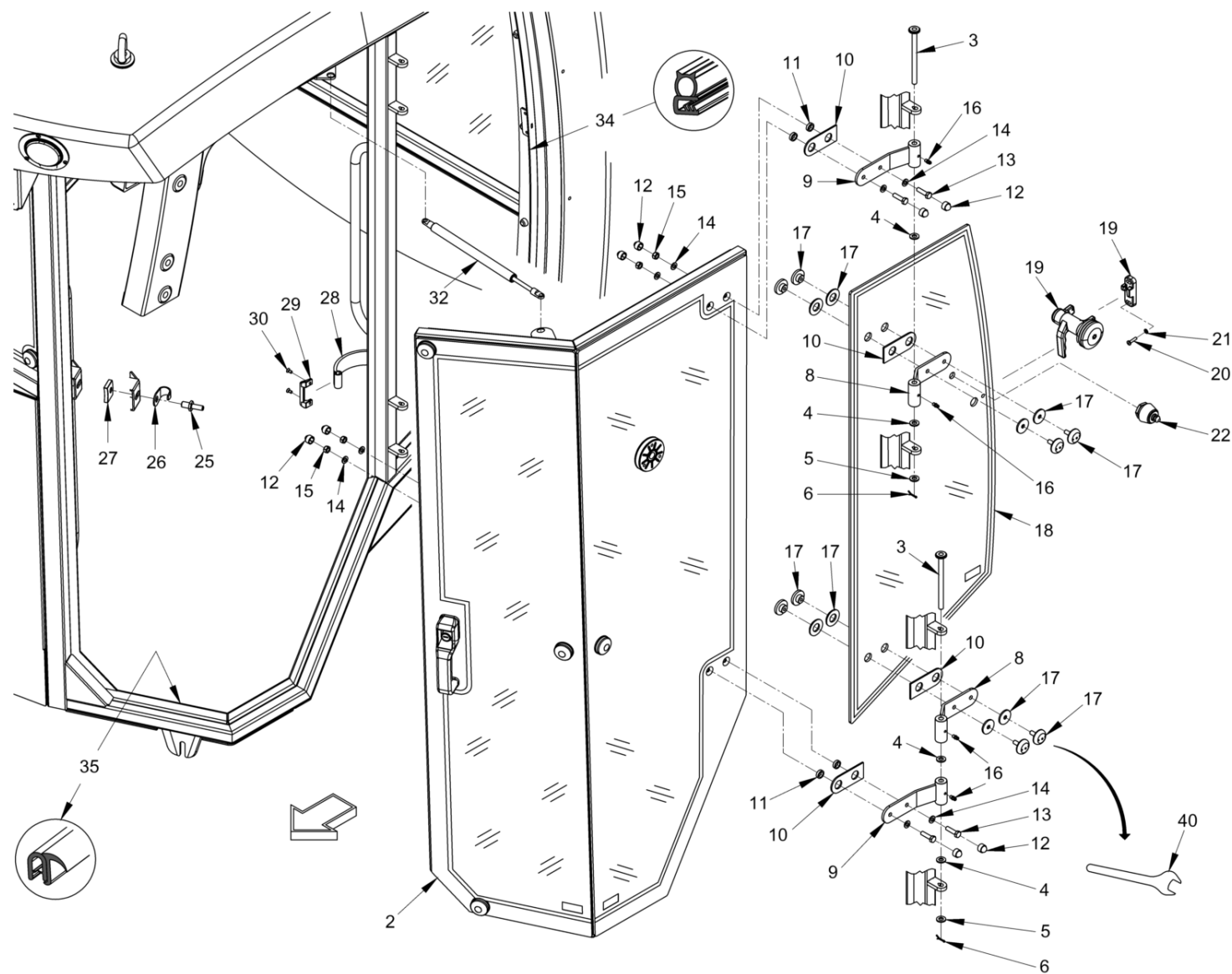


**Fahrerkabine**  
**Driver's cabin**  
**Cabine du conducteur**

Item	Item no.	Beschreibung	Description	Description	Information	Pc.	Unit
2	5100013279	Kabinentür	Cabin door	Portière de la cabine		1	pc
3	5100013280	Scharnierstift	Hinge pin	Clou de charnière		2	pc
4	5100013321	Dichtring	Sealing ring	Bague à lèvres		4	pc
5	5100012939	Scheibe	Washer	Rondelle		2	pc
6	5100013417	Splint	Split pin	Goupille fileté fendue		2	pc
8	5100013284	Scharnier	Hinge	Charnière		2	pc
9	5100013285	Scharnier	Hinge	Charnière		2	pc
10	5100013291	Gummidichtung	Rubber seal	Joint annulaire caoutchouc		4	pc
11	5100013316	Distanzbuchse	Distance bush	Douille de distance		4	pc
12	5100013572	Schutzkappe	Protecting cap	Capuchon de protection		8	pc
13	5100013510	Sechskantschraube	Hexagon screw	Vis hexagonale		4	pc
14	5100012938	Scheibe	Washer	Rondelle		4	pc
15	5100011476	Sicherungsmutter	Safety nut	Contre-écrou		4	pc
16	5100013027	Schmiernippel	Greasing nipple	Graisseur		4	pc
17	5100013299	Befestigung	Mounting	Fixation		4	pc
18	5100013222	Seitenscheibe	Side pane	Fenêtre latérale		1	pc
19	5100013304	Fensterverschluss	Window lock	Fermeture de la fenêtre		1	pc
20	5100012866	Linsenschraube	Fillister head screw	Vis à tête bombée		2	pc
21	5100012936	Scheibe	Washer	Rondelle		2	pc
22	5100011603	Befestigung	Mounting	Fixation		1	pc
25	5100011503	Schliessbolzen	Closing bolt	Boulon de fermeture		1	pc
26	5100011557	Bügel	Bow	Bride de fixation		1	pc
27	5100013303	Platte	Plate	Plaque		1	pc
28	5100013308	Fangband	Rebound strap	Bande de garde		1	pc
29	5100013309	Halter	Bracket	Support		2	pc
30	5100012595	Senkschraube	Countersunk screw	Vis noyée		4	pc
32	5100024989	Gasfeder	Gas spring	Amortisseur pneumatique		1	pc
34	5100013443	Dichtungsprofil	Sealing profile	Joint d'étanchéité profilé		5	m
35	5100013419	Kantenschutz	Edge protection	Protège-arête		9.5	m
40	5100013307	Werkzeug	Tools	Outils		1	pc



Fahrerkabine  
Driver's cabin  
Cabine du conducteur



**Fahrerkabine**  
**Driver's cabin**  
**Cabine du conducteur**

Item	Item no.	Beschreibung	Description	Description	Information	Pc.	Unit
2	5100013281	Kabinentür	Cabin door	Portière de la cabine		1	pc
3	5100013280	Scharnierstift	Hinge pin	Clou de charnière		2	pc
4	5100013321	Dichtring	Sealing ring	Bague à lèvres		4	pc
5	5100012939	Scheibe	Washer	Rondelle		2	pc
6	5100013417	Splint	Split pin	Goupille filetée fendue		2	pc
8	5100013284	Scharnier	Hinge	Charnière		2	pc
9	5100013285	Scharnier	Hinge	Charnière		2	pc
10	5100013291	Gummidichtung	Rubber seal	Joint annulaire caoutchouc		4	pc
11	5100013316	Distanzbuchse	Distance bush	Douille de distance		4	pc
12	5100013572	Schutzkappe	Protecting cap	Capuchon de protection		8	pc
13	5100013510	Sechskantschraube	Hexagon screw	Vis hexagonale		4	pc
14	5100012938	Scheibe	Washer	Rondelle		4	pc
15	5100011476	Sicherungsmutter	Safety nut	Contre-écrou		4	pc
16	5100013027	Schmiernippel	Greasing nipple	Graisseur		4	pc
17	5100013299	Befestigung	Mounting	Fixation		4	pc
18	5100013221	Seitenscheibe	Side pane	Fenêtre latérale		1	pc
19	5100013305	Fensterverschluss	Window lock	Fermeture de la fenêtre		1	pc
20	5100012866	Linsenschraube	Fillister head screw	Vis à tête bombée		2	pc
21	5100012936	Scheibe	Washer	Rondelle		2	pc
22	5100011603	Befestigung	Mounting	Fixation		1	pc
25	5100011503	Schliessbolzen	Closing bolt	Boulon de fermeture		1	pc
26	5100011557	Bügel	Bow	Bride de fixation		1	pc
27	5100013303	Platte	Plate	Plaque		1	pc
28	5100013308	Fangband	Rebound strap	Bande de garde		1	pc
29	5100013309	Halter	Bracket	Support		2	pc
30	5100012595	Senkschraube	Countersunk screw	Vis noyée		4	pc
32	5100024989	Gasfeder	Gas spring	Amortisseur pneumatique		1	pc
34	5100013443	Dichtungsprofil	Sealing profile	Joint d'étanchéité profilé		5	m
35	5100013419	Kantenschutz	Edge protection	Protège-arête		9.5	m
40	5100013307	Werkzeug	Tools	Outils		1	pc

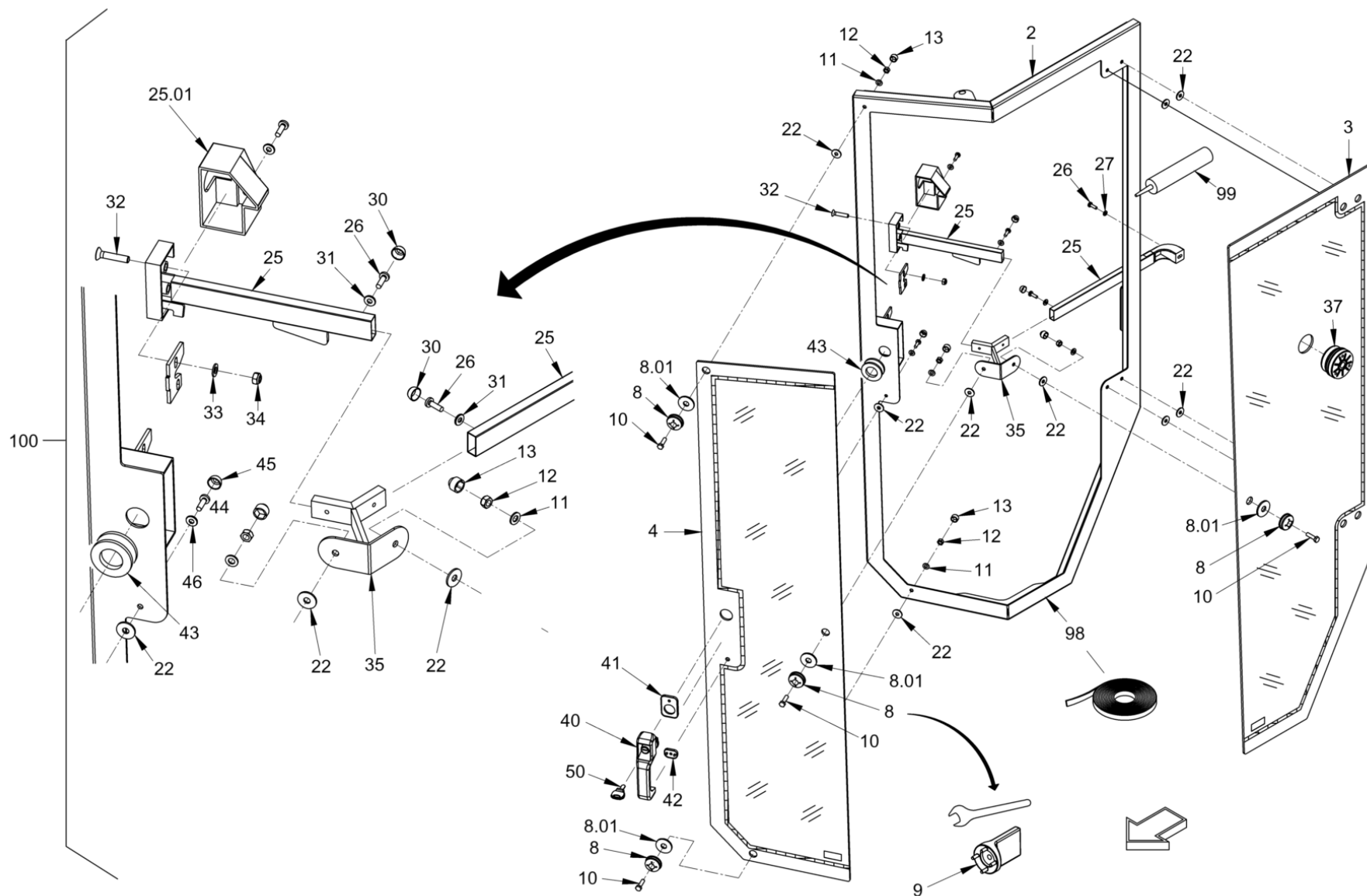




**Fahrerkabine**  
**Driver's cabin**  
**Cabine du conducteur**

Item	Item no.	Beschreibung	Description	Description	Information	Pc.	Unit
2	5100013259	Türrahmen	Door frame	Châssis de porte		1	pc
3	5100013260	Türscheibe	Door pane	Glace pour porte		1	pc
4	5100013263	Türscheibe	Door pane	Glace pour porte		1	pc
8	5100013271	Dichtung	Seal	Joint	8.01	4	pc
8	5100013273	Befestigung	Mounting	Fixation		4	pc
9	5100013306	Werkzeug	Tools	Outils		1	pc
10	5100013510	Sechskantschraube	Hexagon screw	Vis hexagonale		4	pc
11	5100012938	Scheibe	Washer	Rondelle		4	pc
12	5100012491	Sechskantmutter	Hexagon nut	Ecrou hexagonal		4	pc
13	5100013572	Schutzkappe	Protecting cap	Capuchon de protection		4	pc
22	5100013272	Scheibe	Washer	Rondelle		9	pc
25	5100013266	Abdeckung	Cover	Recouvrement	25.01	1	pc
25	5100013267	Drehfallenschloss	Lock	Verrouillage rotatif		1	pc
26	5100012613	Sechskantschraube	Hexagon screw	Vis hexagonale		3	pc
27	5100012937	Scheibe	Washer	Rondelle		2	pc
30	5100013275	Abdeckkappe	Protecting cap	Capuchon de protection		2	pc
31	5100013276	Ring	Ring	Bague		2	pc
32	5100012865	Senkschraube	Countersunk screw	Vis noyée		2	pc
33	5100012938	Scheibe	Washer	Rondelle		2	pc
34	5100012923	Sechskantmutter	Hexagon nut	Ecrou hexagonal		2	pc
35	5100013264	Halterung	Mounting device	Fixation		1	pc
37	5100011602	Befestigung	Mounting	Fixation		1	pc
40	5100013274	Schlossaussengriff	Lock outside handle	Poignée extérieure		1	pc
41	5100013590	Unterlage	Supporting plate	Tôle d'appui		1	pc
42	5100013589	Unterlage	Supporting plate	Tôle d'appui		1	pc
43	5100013270	Dichtring	Sealing ring	Bague à lèvres		2	pc
44	5100013322	Linsenschraube	Fillister head screw	Vis à tête bombée		1	pc
45	5100013275	Abdeckkappe	Protecting cap	Capuchon de protection		1	pc
46	5100013276	Ring	Ring	Bague		1	pc
50	5100013557	Schlüssel	Key	Clé		1	pc
98	5100013269	Dichtungsprofil	Sealing profile	Joint d'étanchéité profilé		4.2	m
99	5100011598	Klebeset	Adhesive set	Jeu d'adhésif		1	pc
100	5100013279	Kabinentür	Cabin door	Portière de la cabine		1	pc

Fahrerkabine  
Driver's cabin  
Cabine du conducteur

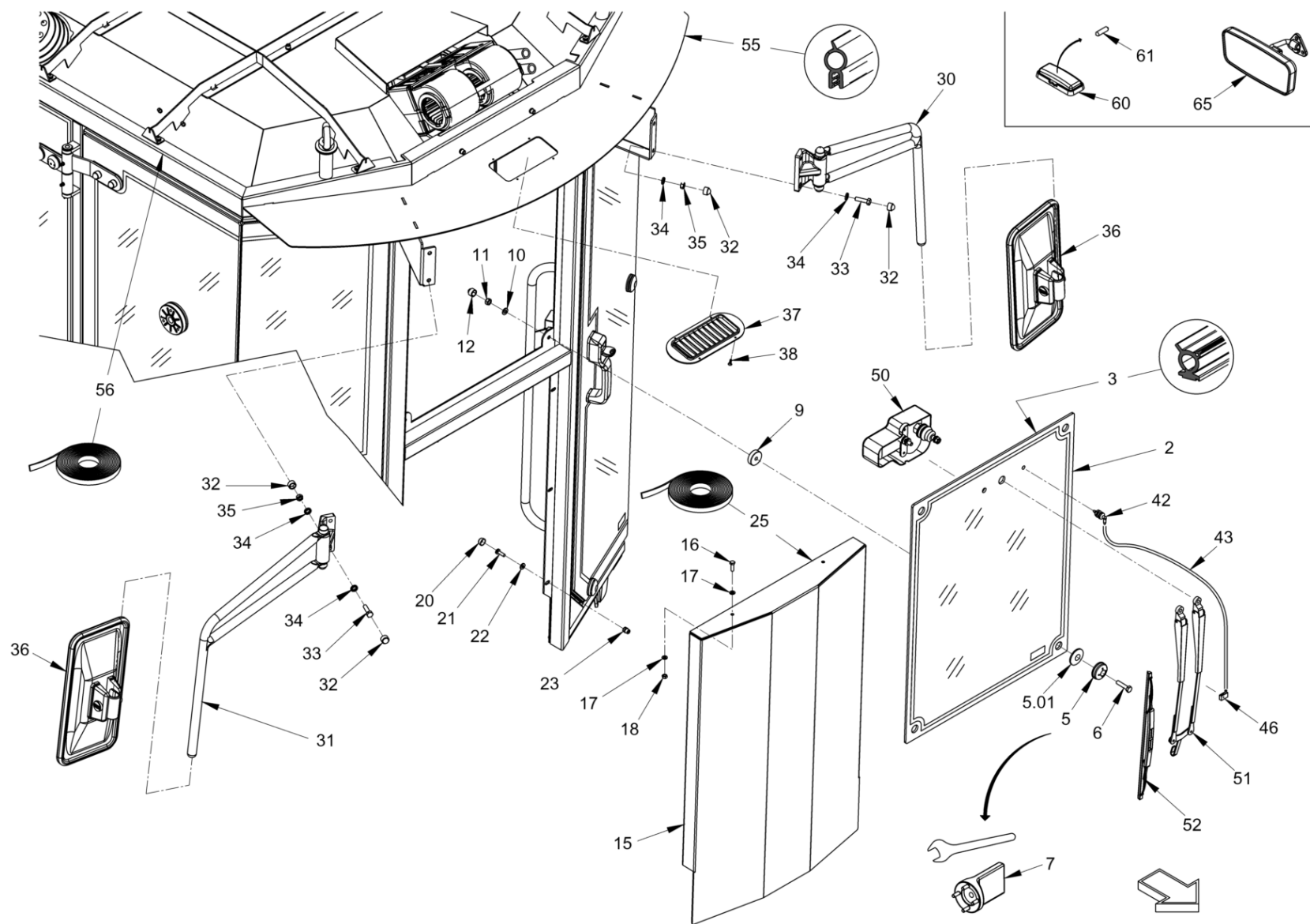




**Fahrerkabine**  
**Driver's cabin**  
**Cabine du conducteur**

Item	Item no.	Beschreibung	Description	Description	Information	Pc.	Unit
2	5100013258	Türrahmen	Door frame	Châssis de porte		1	pc
3	5100013261	Türscheibe	Door pane	Glace pour porte		1	pc
4	5100013262	Türscheibe	Door pane	Glace pour porte		1	pc
8	5100013271	Dichtung	Seal	Joint	8.01	4	pc
8	5100013273	Befestigung	Mounting	Fixation		4	pc
9	5100013306	Werkzeug	Tools	Outils		1	pc
10	5100013510	Sechskantschraube	Hexagon screw	Vis hexagonale		4	pc
11	5100012938	Scheibe	Washer	Rondelle		4	pc
12	5100012491	Sechskantmutter	Hexagon nut	Ecrou hexagonal		4	pc
13	5100013572	Schutzkappe	Protecting cap	Capuchon de protection		4	pc
22	5100013272	Scheibe	Washer	Rondelle		9	pc
25	5100013265	Abdeckung	Cover	Recouvrement	25.01	1	pc
25	5100013268	Drehfallenschloss	Lock	Verrouillage rotatif		1	pc
26	5100012613	Sechskantschraube	Hexagon screw	Vis hexagonale		3	pc
27	5100012937	Scheibe	Washer	Rondelle		2	pc
30	5100013275	Abdeckkappe	Protecting cap	Capuchon de protection		2	pc
31	5100013276	Ring	Ring	Bague		2	pc
32	5100012865	Senkschraube	Countersunk screw	Vis noyée		2	pc
33	5100012938	Scheibe	Washer	Rondelle		2	pc
34	5100012923	Sechskantmutter	Hexagon nut	Ecrou hexagonal		2	pc
35	5100013264	Halterung	Mounting device	Fixation		1	pc
37	5100011602	Befestigung	Mounting	Fixation		1	pc
40	5100013274	Schlossaussengriff	Lock outside handle	Poignée extérieure		1	pc
41	5100013590	Unterlage	Supporting plate	Tôle d'appui		1	pc
42	5100013589	Unterlage	Supporting plate	Tôle d'appui		1	pc
43	5100013270	Dichtring	Sealing ring	Bague à lèvres		2	pc
44	5100013322	Linsenschraube	Fillister head screw	Vis à tête bombée		1	pc
45	5100013275	Abdeckkappe	Protecting cap	Capuchon de protection		1	pc
46	5100013276	Ring	Ring	Bague		1	pc
50	5100013557	Schlüssel	Key	Clé		1	pc
98	5100013269	Dichtungsprofil	Sealing profile	Joint d'étanchéité profilé		4.2	m
99	5100011598	Klebeset	Adhesive set	Jeu d'adhésif		1	pc
100	5100013281	Kabinentür	Cabin door	Portière de la cabine		1	pc

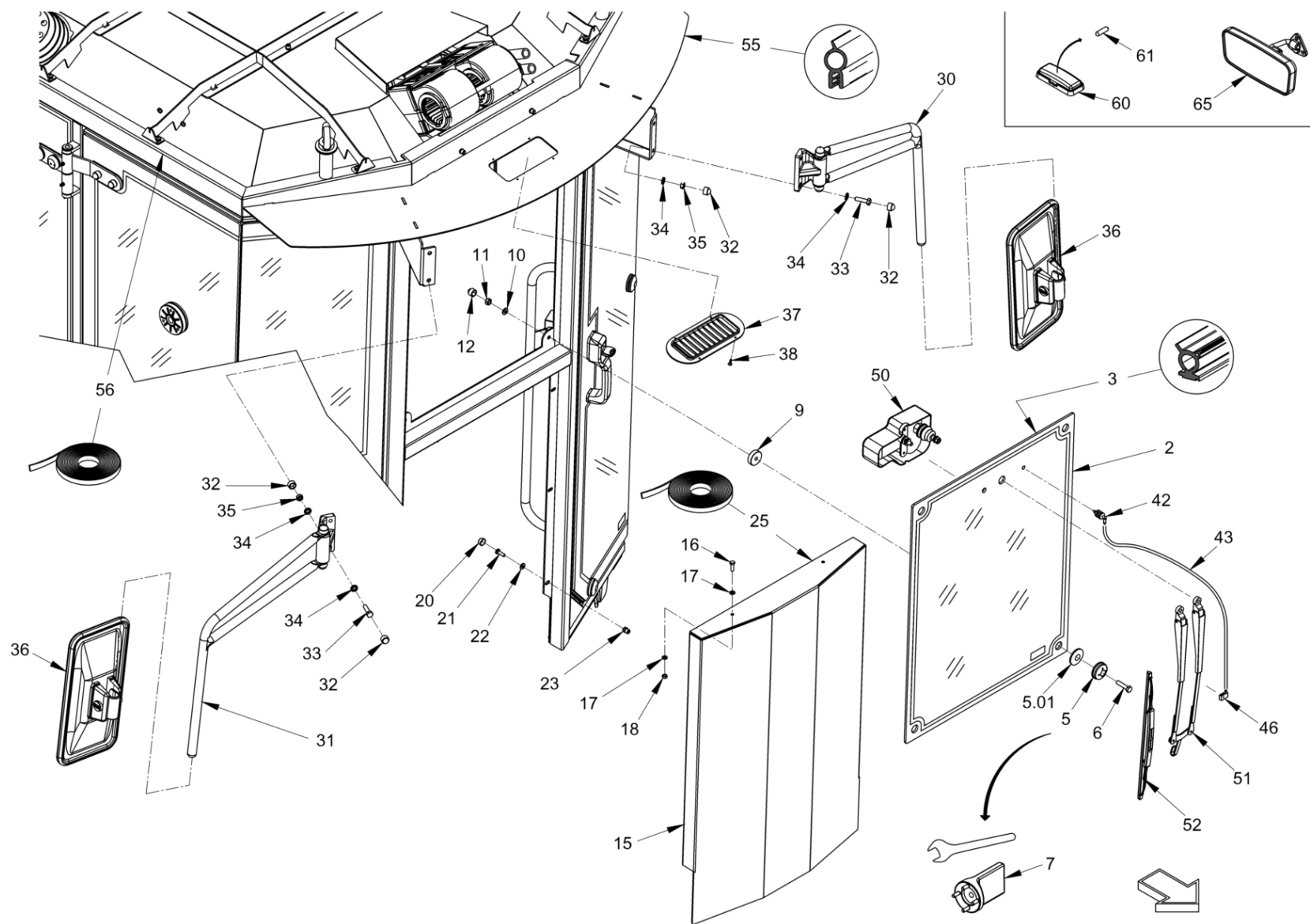
Fahrerkabine  
Driver's cabin  
Cabine du conducteur



**Fahrerkabine**  
**Driver's cabin**  
**Cabine du conducteur**

Item	Item no.	Beschreibung	Description	Description	Information	Pc.	Unit
2	5100013220	Frontscheibe	Front window	Vitre frontale		1	pc
3	5100013318	Dichtungsprofil	Sealing profile	Joint d'étanchéité profilé		3	m
5	5100013271	Dichtung	Seal	Joint	5.01	4	pc
5	5100013273	Befestigung	Mounting	Fixation		4	pc
6	5100011477	Sechskantschraube	Hexagon screw	Vis hexagonale		4	pc
7	5100013306	Werkzeug	Tools	Outils		1	pc
9	5100013292	Distanzstück	Spacer block	Pièce intercalaire		4	pc
10	5100012938	Scheibe	Washer	Rondelle		4	pc
11	5100012491	Sechskantmutter	Hexagon nut	Ecrou hexagonal		4	pc
12	5100013572	Schutzkappe	Protecting cap	Capuchon de protection		4	pc
15	5100013283	Verkleidungsteil	Covering part	Pièce de revêtement		1	pc
16	5100012608	Sechskantschraube	Hexagon screw	Vis hexagonale		2	pc
17	5100012937	Scheibe	Washer	Rondelle		4	pc
18	5100012601	Sicherungsmutter	Safety nut	Contre-écrou		2	pc
20	5100013275	Abdeckkappe	Protecting cap	Capuchon de protection		6	pc
21	5100013495	Linsenschraube	Fillister head screw	Vis à tête bombée		6	pc
22	5100013276	Ring	Ring	Bague		6	pc
23	5100012420	Blindnietmutter	Blind rivet nut	Ecrou à river aveugle		6	pc
25	5100013644	Moosgummiprofil	Rubber profile	Joint en caoutchouc		1	m
30	5100011539	Haltestange	Stay bar	Rail de retenue		1	pc
31	5100011540	Haltestange	Stay bar	Rail de retenue		1	pc
32	5100013572	Schutzkappe	Protecting cap	Capuchon de protection		8	pc
33	5100013510	Sechskantschraube	Hexagon screw	Vis hexagonale		4	pc
34	5100012966	Sicherungsscheibe	Locking washer	Rondelle d'arrêt		8	pc
35	5100012546	Sechskantmutter	Hexagon nut	Ecrou hexagonal		4	pc
36	5100011541	Spiegel	Mirror	Miroir		2	pc
37	5100013193	Luftfilter	Air filter	Filtre à air		1	pc
38	5100012913	Senkschraube	Countersunk screw	Vis noyée		4	pc
42	5100013301	Winkelstützen	Elbow	Raccord coudé		1	pc
43	5100012324	Schlauch	Flexible tubing	Tuyau flexibles		1	m
46	5100013296	Sprühdüse	Sprinkler nozzle	Gicleur d'arrosage		1	pc
50	5100013152	Wischermotor	Wiper motor	Moteur d'essui-glace		1	pc
51	5100013328	Wischerarm	Wiper arm	Porte balai		1	pc
52	5100011558	Wischerblatt	Windshield rubber	Raclette d'essui-glace		1	pc
55	5100013642	Dichtungsprofil	Sealing profile	Joint d'étanchéité profilé		1.8	m
56	5100011768	Dichtungsband	Sealing tape	Ruban d'étanchéité		2	m

Fahrerkabine  
 Driver's cabin  
 Cabine du conducteur

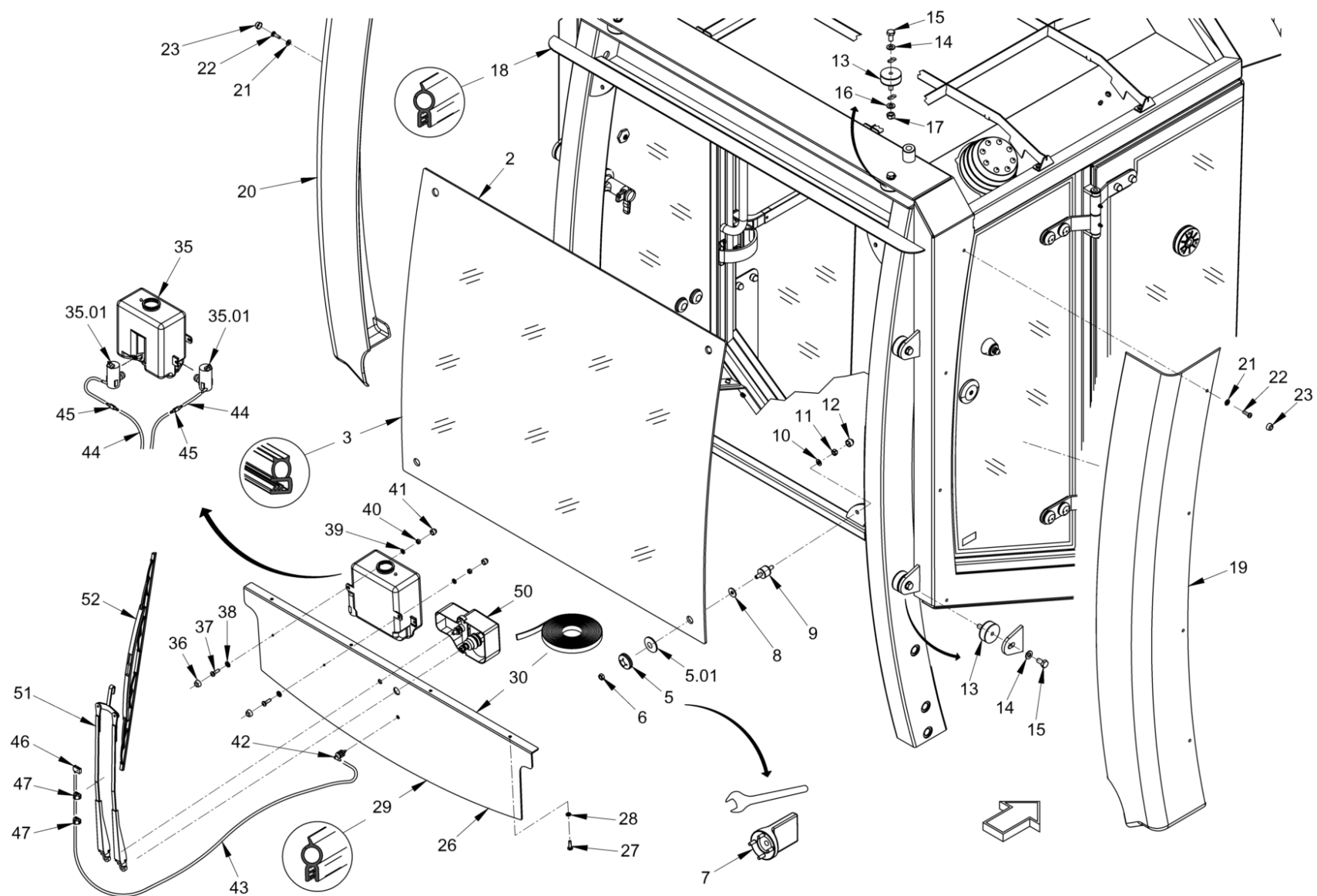


**Fahrerkabine**  
**Driver's cabin**  
**Cabine du conducteur**

Item	Item no.	Beschreibung	Description	Description	Information	Pc.	Unit
60	5100013154	Innenleuchte	Inside lamp	Lampe intérieure		1	pc
61	5100012467	Lampe	Lamp	Lampe		1	pc
65	5100011605	Innenspiegel	Inside mirror	Rétroviseur		1	pc



Fahrerkabine  
Driver's cabin  
Cabine du conducteur

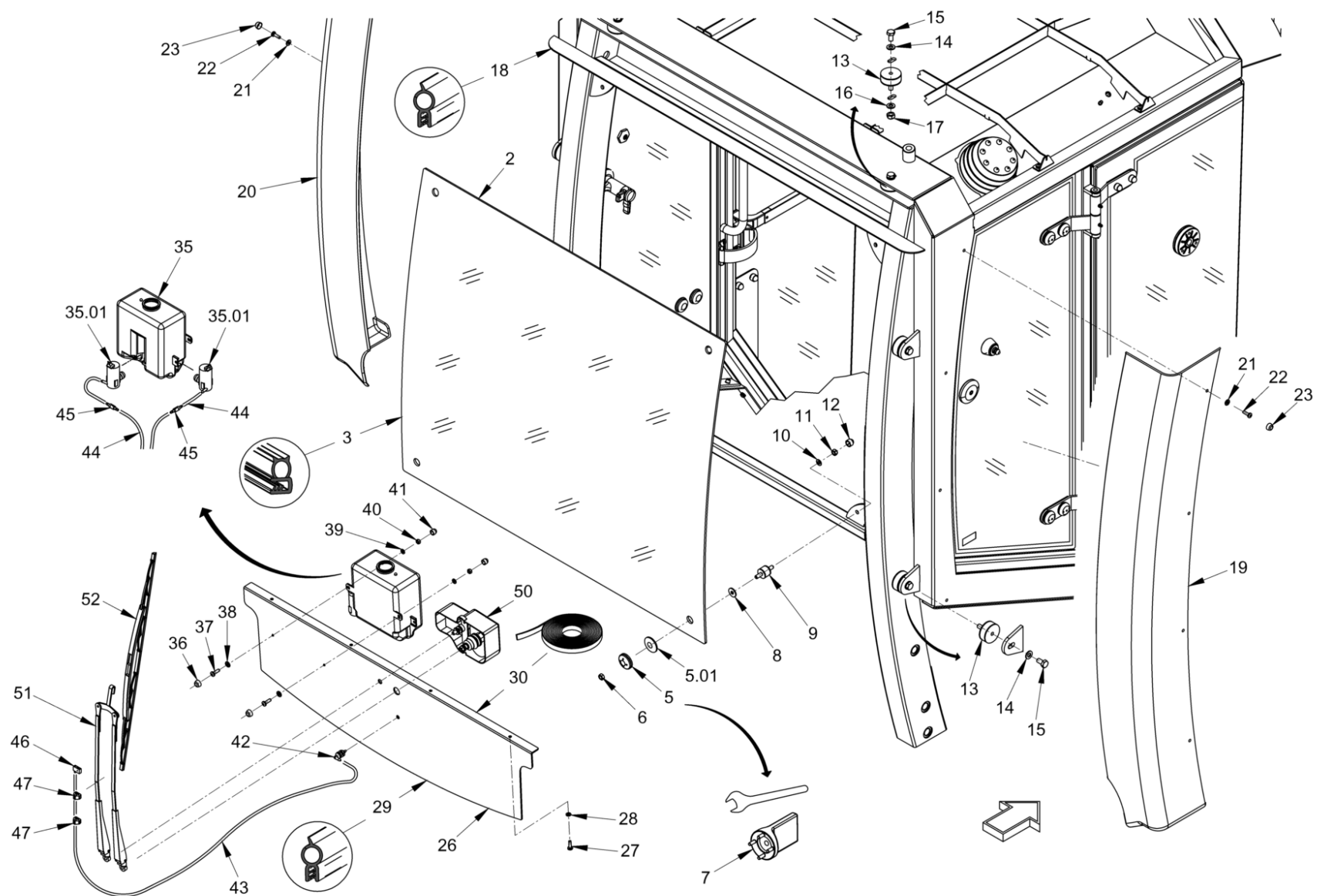


**Fahrerkabine**  
**Driver's cabin**  
**Cabine du conducteur**

Item	Item no.	Beschreibung	Description	Description	Information	Pc.	Unit
2	5100013219	Heckscheibe	Rear pane	Vitre arrière		1	pc
3	5100013443	Dichtungsprofil	Sealing profile	Joint d'étanchéité profilé		4	m
5	5100013271	Dichtung	Seal	Joint	5.01	4	pc
5	5100013273	Befestigung	Mounting	Fixation		4	pc
6	5100012491	Sechskantmutter	Hexagon nut	Ecrou hexagonal		4	pc
7	5100013306	Werkzeug	Tools	Outils		1	pc
8	5100013272	Scheibe	Washer	Rondelle		4	pc
9	5100013298	Anschlagpuffer	Rubber buffer	Butoir		4	pc
10	5100012938	Scheibe	Washer	Rondelle		4	pc
11	5100012491	Sechskantmutter	Hexagon nut	Ecrou hexagonal		4	pc
12	5100013572	Schutzkappe	Protecting cap	Capuchon de protection		4	pc
13	5100013297	Anschlagpuffer	Rubber buffer	Butoir		6	pc
14	5100012939	Scheibe	Washer	Rondelle		6	pc
15	5100012520	Sechskantschraube	Hexagon screw	Vis hexagonale		6	pc
16	5100012939	Scheibe	Washer	Rondelle		2	pc
17	5100013598	Sicherungsmutter	Safety nut	Contre-écrou		2	pc
18	5100013642	Dichtungsprofil	Sealing profile	Joint d'étanchéité profilé		1	m
19	5100013277	Verkleidungsteil	Covering part	Pièce de revêtement		1	pc
20	5100013289	Verkleidungsteil	Covering part	Pièce de revêtement		1	pc
21	5100013276	Ring	Ring	Bague		8	pc
22	5100013495	Linsenschraube	Fillister head screw	Vis à tête bombée		8	pc
23	5100013275	Abdeckkappe	Protecting cap	Capuchon de protection		8	pc
26	5100013290	Verkleidungsteil	Covering part	Pièce de revêtement		1	pc
27	5100013495	Linsenschraube	Fillister head screw	Vis à tête bombée		4	pc
28	5100012937	Scheibe	Washer	Rondelle		4	pc
29	5100013642	Dichtungsprofil	Sealing profile	Joint d'étanchéité profilé		1.25	m
30	5100013644	Moosgummiprofil	Rubber profile	Joint en caoutchouc		1	m
35	5100013153	Pumpe	Pump	Pompe	35.01	2	pc
35	5100013158	Behälter Mit Pumpe	Tank with pump	Réservoir avec pompe		1	pc
36	5100013275	Abdeckkappe	Protecting cap	Capuchon de protection		2	pc
37	5100013495	Linsenschraube	Fillister head screw	Vis à tête bombée		2	pc
38	5100013276	Ring	Ring	Bague		2	pc
39	5100012937	Scheibe	Washer	Rondelle		2	pc
40	5100012601	Sicherungsmutter	Safety nut	Contre-écrou		2	pc
41	5100011577	Schutzkappe	Protecting cap	Capuchon de protection		2	pc
42	5100013301	Winkelstützen	Elbow	Raccord coudé		1	pc



Fahrerkabine  
Driver's cabin  
Cabine du conducteur



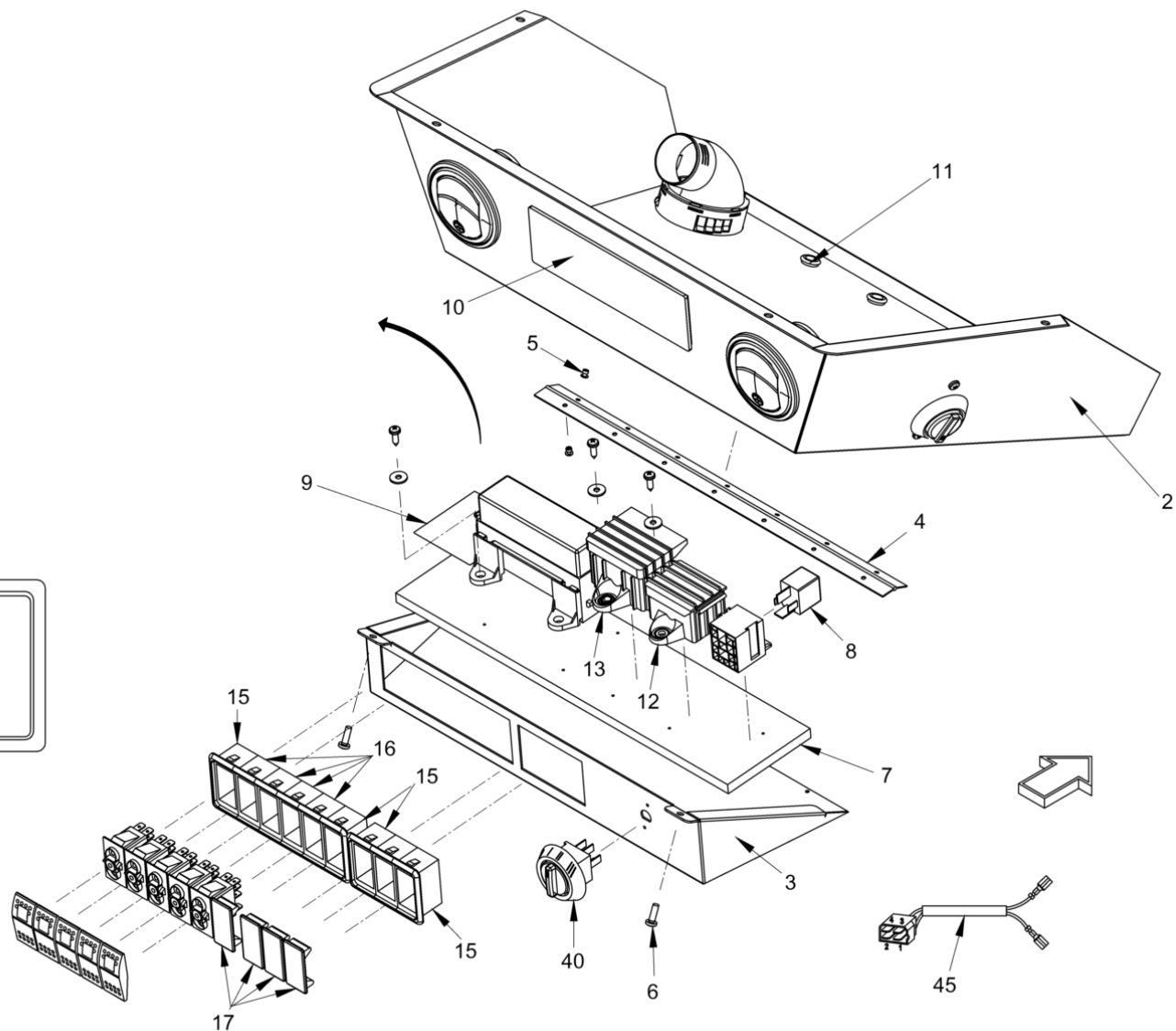
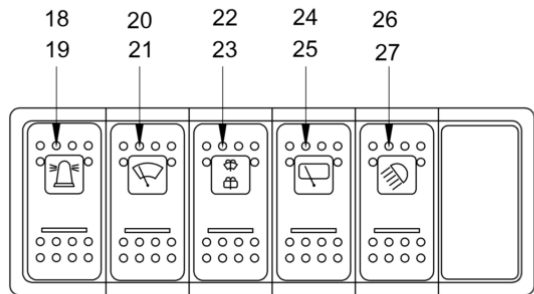
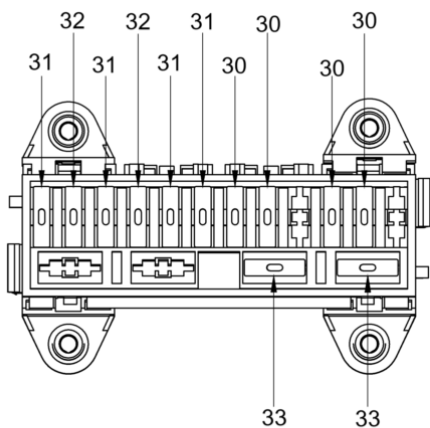


**Fahrerkabine**  
**Driver's cabin**  
**Cabine du conducteur**

Item	Item no.	Beschreibung	Description	Description	Information	Pc.	Unit
43	5100012324	Schlauch	Flexible tubing	Tuyau flexibles		1	m
44	5100013458	Schlauch	Flexible tubing	Tuyau flexibles		4	m
45	5100013320	Rückschlagventil	Nonreturn valve	Soupape de non-retour		1	pc
46	5100013296	Sprühdüse	Sprinkler nozzle	Gicleur d'arrosage		1	pc
47	5100013302	Clip	Clip	Clip		2	pc
50	5100013152	Wischermotor	Wiper motor	Moteur d'essui-glace		1	pc
51	5100013319	Wischerarm	Wiper arm	Porte balai		1	pc
52	5100013300	Wischerblatt	Windshield rubber	Raclette d'essui-glace		1	pc



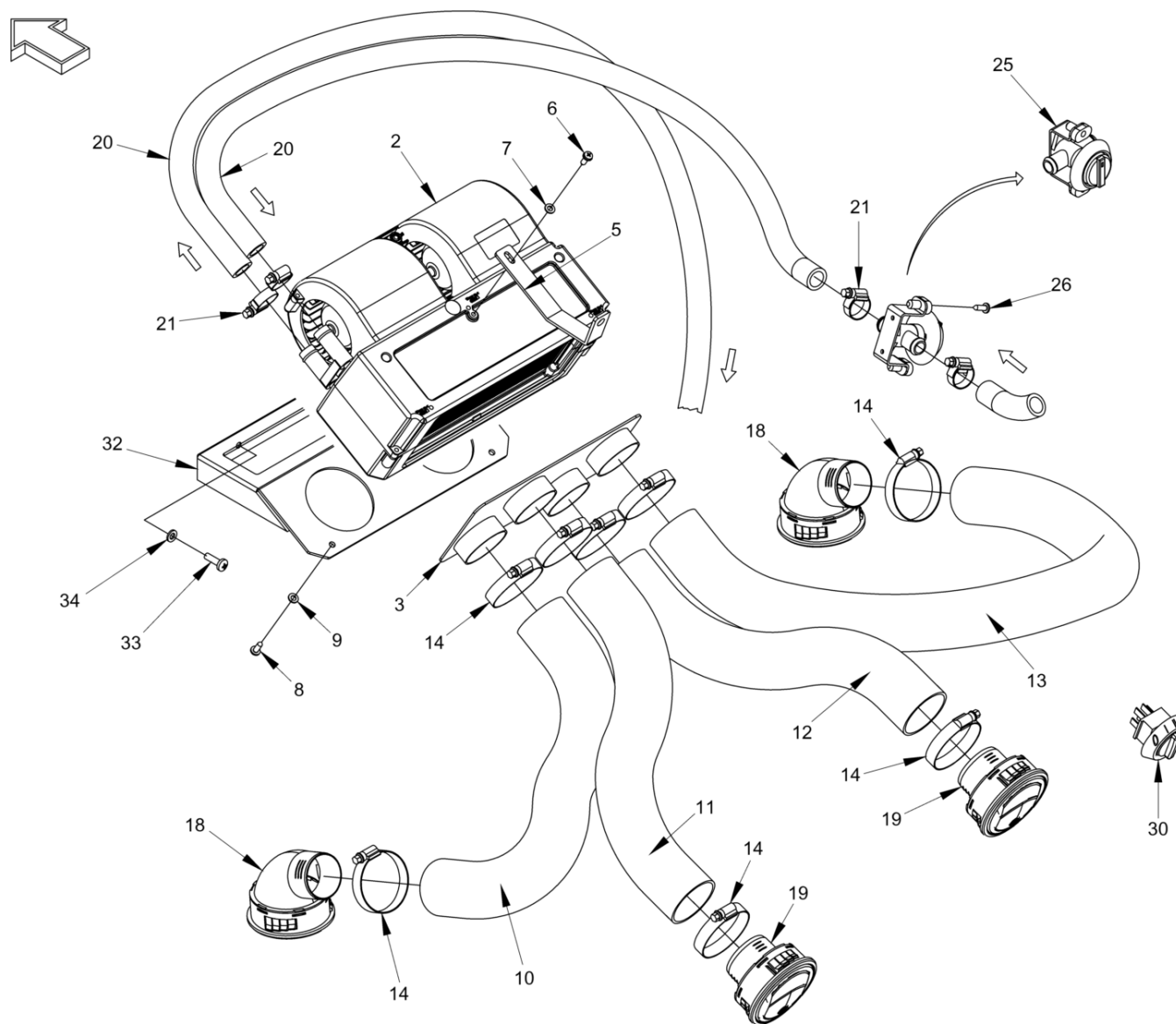
Fahrerkabine  
 Driver's cabin  
 Cabine du conducteur



**Fahrerkabine**  
**Driver's cabin**  
**Cabine du conducteur**

Item	Item no.	Beschreibung	Description	Description	Information	Pc.	Unit
2	5100013324	Konsole	Console	Console		1	pc
3	5100013325	Konsole	Console	Console		1	pc
4	5100013295	Scharnier	Hinge	Charnière		1	pc
5	5100013424	Dornniet	Rivet	Rivet		14	pc
6	5100013227	Linsenschraube	Fillister head screw	Vis à tête bombée		2	pc
7	5100013286	Grundplatte	Base plate	Plaque de base		1	pc
8	5100011859	Relais	Relay	Relais		1	pc
9	5100013326	Typenschild	Nameplate	Plaque signalétique		1	pc
10	5100013294	Blinddeckel	Blind cover	Faux couvercle		1	pc
11	5100013293	Kabeltülle	Grommet	Passe-fil		2	pc
12	5100013313	Verteiler	Distributor	Distributeur		1	pc
13	5100013312	Verteiler	Distributor	Distributeur		1	pc
15	5100011595	Rahmen	Frame	Cadre		4	pc
16	5100011596	Rahmen	Frame	Cadre		5	pc
17	5100011580	Blinddeckel	Blind cover	Faux couvercle		4	pc
18	5100011579	Schalter	Switch	Interrupteur		1	pc
19	5100011639	Wippe, Rundumkennleuchte	Rocker, rotating-beam light	Bascule, gyrophare		1	pc
20	5100011579	Schalter	Switch	Interrupteur		1	pc
21	5100012449	Wippe, Scheibenwischer	Rocker, windshield wiper	Bascule, essuie-glace		1	pc
22	5100011597	Drucktaster	Push-button	Bouton-poussoir		1	pc
23	5100012448	Wippe, Scheibenwischer	Rocker, windshield wiper	Bascule, essuie-glace		1	pc
24	5100011579	Schalter	Switch	Interrupteur		1	pc
25	5100012450	Wippe, Scheibenwischer	Rocker, windshield wiper	Bascule, essuie-glace		1	pc
26	5100011579	Schalter	Switch	Interrupteur		1	pc
27	5100011638	Wippe, Arbeitsscheinwerfer	Rocker, working spotlights	Bascule, phares de travail		1	pc
30	5100013586	Flachsicherung	Blade fuse	Fusible à languette		4	pc
31	5100013579	Flachsicherung	Blade fuse	Fusible à languette		4	pc
32	5100013580	Flachsicherung	Blade fuse	Fusible à languette		2	pc
33	5100013587	Flachsicherung	Blade fuse	Fusible à languette		2	pc
40	5100013156	Schalter	Switch	Interrupteur		1	pc
45	5100013151	Kabelbaum (Fahrerkabine)	Wire harness (operat. cabin)	Faisceau câbles (cabine cond.)		1	pc

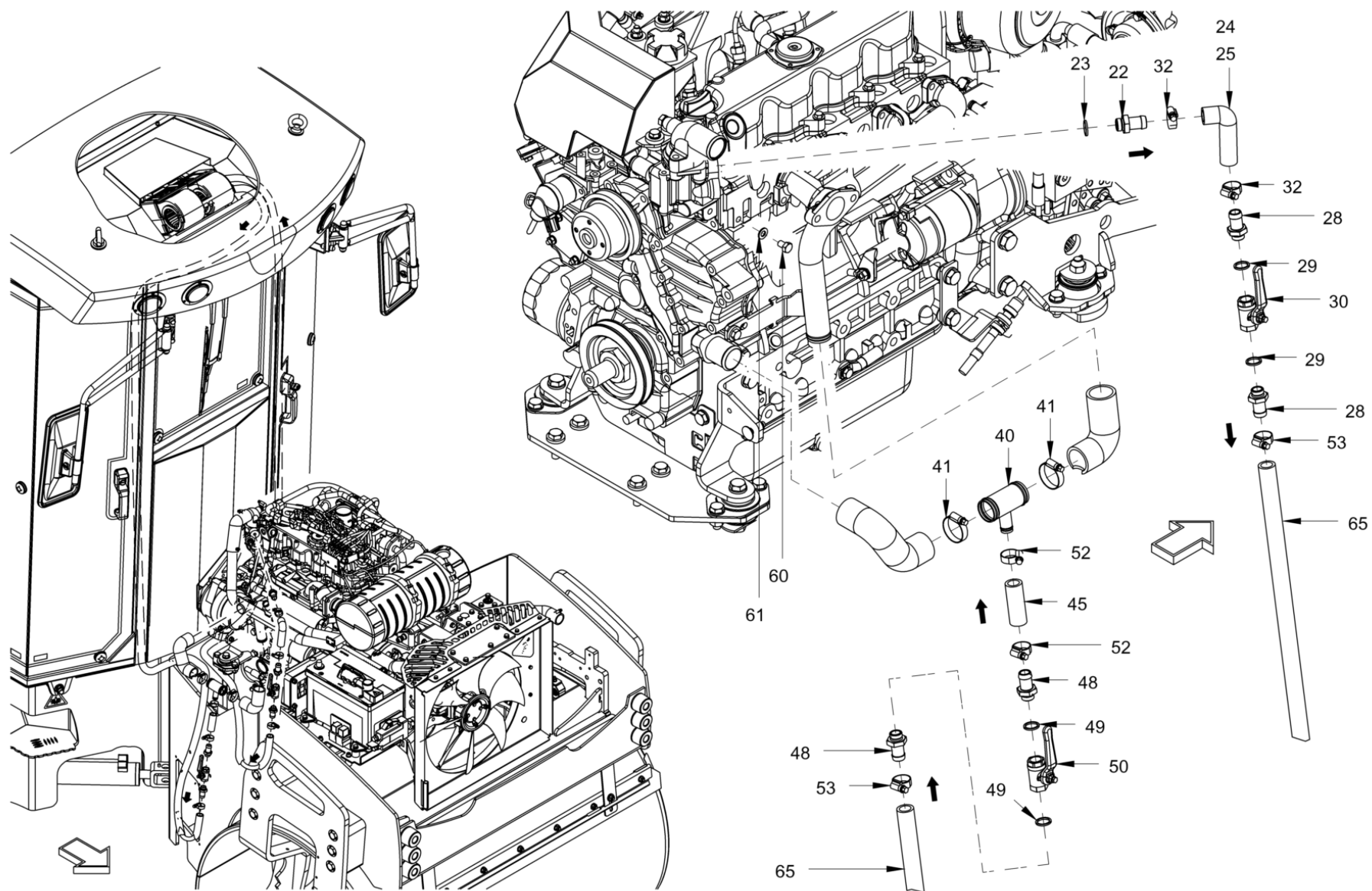
Kabinenheizung  
Cabin-heating  
Chauffage de cabine



**Kabinenheizung**  
**Cabin-heating**  
**Chauffage de cabine**

Item	Item no.	Beschreibung	Description	Description	Information	Pc.	Unit
2	5100013155	Heizung	Heating	Chauffage		1	pc
3	5100013327	Anschlussstutzen	Connector	Piece de raccordement		1	pc
5	5100013288	Bügel	Bow	Bride de fixation		1	pc
6	5100013620	Blechschraube	Sheet metal screw	Vis à tôle		1	pc
7	5100012936	Scheibe	Washer	Rondelle		1	pc
8	5100013620	Blechschraube	Sheet metal screw	Vis à tôle		3	pc
9	5100012936	Scheibe	Washer	Rondelle		3	pc
10	5100013500	Heissluftschlauch	Hot air hose	Flexible à l'air chaud		1	m
11	5100013500	Heissluftschlauch	Hot air hose	Flexible à l'air chaud		1	m
12	5100013500	Heissluftschlauch	Hot air hose	Flexible à l'air chaud		1	m
13	5100013500	Heissluftschlauch	Hot air hose	Flexible à l'air chaud		1	m
14	5100012907	Schlauchschele	Hose clip	Collier de serrage		8	pc
18	5100013310	Ausströmer	Air outlet	Dégagement		2	pc
19	5100013311	Ausströmer	Air outlet	Dégagement		2	pc
20	5100012040	Kühlwasserschlauch	Cooling-water hose	Tuyau caoutchouc de radiateur		10	m
21	5100013367	Schlauchschele	Hose clip	Collier de serrage		4	pc
25	5100013314	Ventil	Valve	Valve		1	pc
26	5100013620	Blechschraube	Sheet metal screw	Vis à tôle		2	pc
30	5100013156	Schalter	Switch	Interrupteur		1	pc
32	5100013282	Halterung	Mounting device	Fixation		1	pc
33	5100012608	Sechskantschraube	Hexagon screw	Vis hexagonale		2	pc
34	5100012937	Scheibe	Washer	Rondelle		2	pc

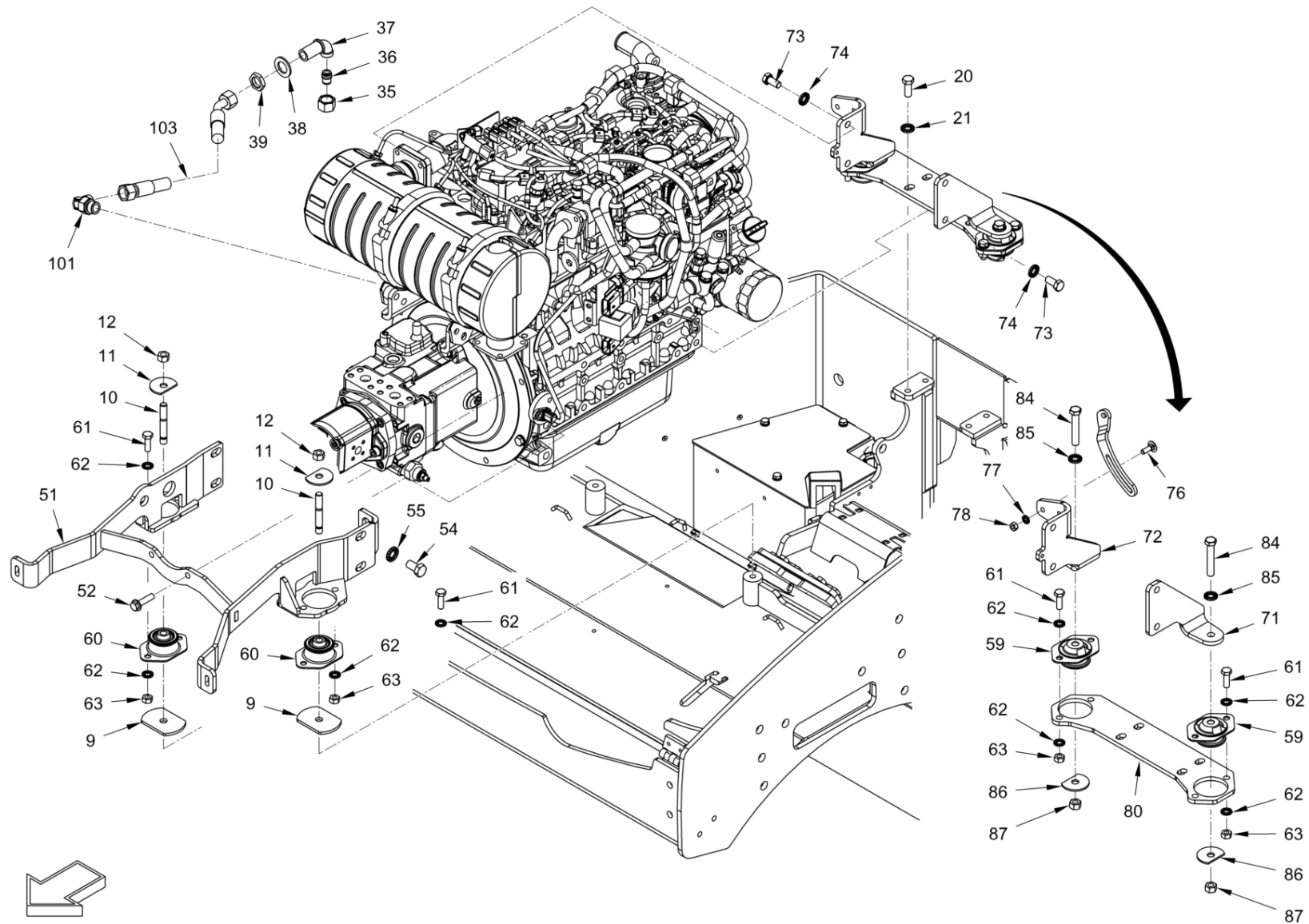
Kabinenheizung  
Cabin-heating  
Chauffage de cabine



**Kabinenheizung**  
**Cabin-heating**  
**Chauffage de cabine**

Item	Item no.	Beschreibung	Description	Description	Information	Pc.	Unit
22	5100023483	Schlauchtülle	Hose nozzle	Embout à olive		1	pc
23	5100013001	Dichtring	Sealing ring	Bague à lèvres		1	pc
24	5100012040	Kühlwasserschlauch	Cooling-water hose	Tuyau caoutchouc de radiateur		0.5	m
25	5100050671	Schutzschlauch	Wire protecting sleeve	Revêtement extérieur du câble		0.5	m
28	5100023483	Schlauchtülle	Hose nozzle	Embout à olive		2	pc
29	5100013001	Dichtring	Sealing ring	Bague à lèvres		2	pc
30	5100011559	Kugelhahn	Ball-closure cock	Robinet à bille		1	pc
32	5100013367	Schlauschelle	Hose clip	Collier de serrage		2	pc
40	5100013140	T-Stück	T-piece	Pièce en t		1	pc
41	5100011637	Schlauschelle	Hose clip	Collier de serrage		2	pc
45	5100012040	Kühlwasserschlauch	Cooling-water hose	Tuyau caoutchouc de radiateur		0.2	m
48	5100023483	Schlauchtülle	Hose nozzle	Embout à olive		2	pc
49	5100013001	Dichtring	Sealing ring	Bague à lèvres		2	pc
50	5100011559	Kugelhahn	Ball-closure cock	Robinet à bille		1	pc
52	5100013367	Schlauschelle	Hose clip	Collier de serrage		2	pc
53	5100050670	Schlauschelle	Hose clamp	Collier de serrage		2	pc
60	5100035056	Sechskantschraube	Hexagon screw	Vis hexagonale		1	pc
61	5100012998	Dichtring	Sealing ring	Bague à lèvres		1	pc
65	5100050671	Schutzschlauch	Wire protecting sleeve	Revêtement extérieur du câble		2.3	m

Motor- Und Pumpenanbau  
Pump drive and engine assembly  
Accoupl. pompe et fix. moteur



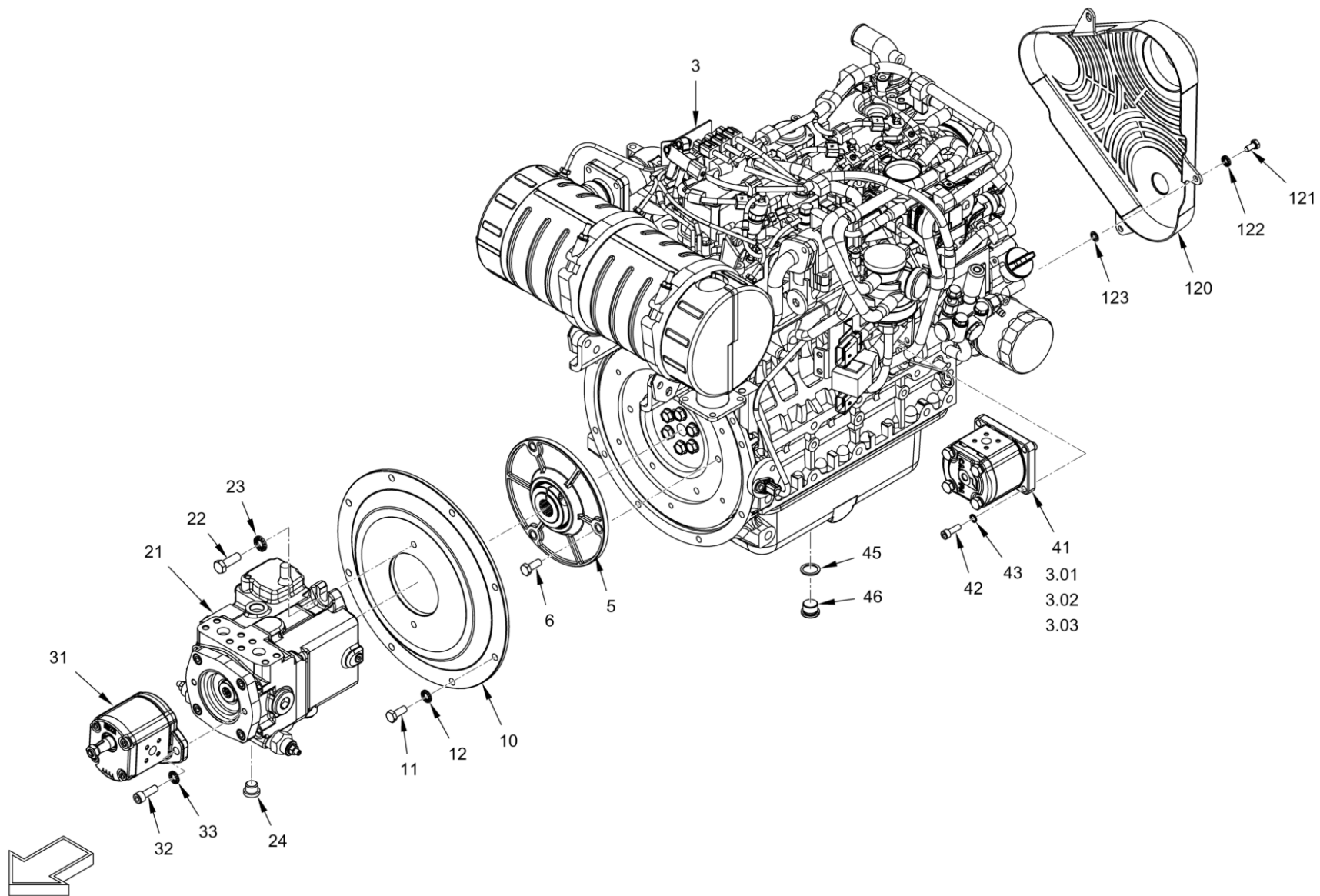


**Motor- Und Pumpenanbau**  
**Pump drive and engine assembly**  
**Accoupl. pompe et fix. moteur**

Item	Item no.	Beschreibung	Description	Description	Information	Pc.	Unit
9	5100065318	Scheibe	Washer	Rondelle		2	pc
10	5100012912	Stiftschraube	Stud bolt	Goujon fileté		2	pc
11	5100012212	Scheibe	Washer	Rondelle		2	pc
12	5100012548	Sechskantmutter	Hexagon nut	Ecrou hexagonal		2	pc
20	5100012626	Sechskantschraube	Hexagon screw	Vis hexagonale		4	pc
21	5100012968	Sicherungsscheibe	Locking washer	Rondelle d'arrêt		4	pc
35	5100012235	Überwurfmutter	Cap nut	Ecrou-raccord		1	pc
36	5100013555	Verschlussstopfen	Filler cap	Bouchon		1	pc
37	5100013486	Winkelschottstutzen	Bulkhead elbow	Coude égal passe cloison		1	pc
38	5100013191	Scheibe	Washer	Rondelle		1	pc
39	5100013488	Sechskantmutter	Hexagon nut	Ecrou hexagonal		1	pc
51	5100024931	Motoraufhängung	Engine suspension	Suspension du moteur		1	pc
52	5100012503	Sicherungsschraube	Safety screw	Vis de fixation		2	pc
54	5100012555	Sechskantschraube	Hexagon screw	Vis hexagonale		4	pc
55	5100012972	Sicherungsscheibe	Locking washer	Rondelle d'arrêt		4	pc
59	5100012209	Gummipuffer	Silentbloc	Silentbloc		2	pc
60	5100024303	Gummipuffer	Rubber buffer	Silentbloc		2	pc
61	5100012617	Sechskantschraube	Hexagon screw	Vis hexagonale		8	pc
62	5100012967	Sicherungsscheibe	Locking washer	Rondelle d'arrêt		16	pc
63	5100012547	Sechskantmutter	Hexagon nut	Ecrou hexagonal		8	pc
71	5100024955	Motorfüsse	Engine mounting	Pieds moteur		1	pc
72	5100024954	Motorfüsse	Engine mounting	Pieds moteur		1	pc
73	5100012554	Sechskantschraube	Hexagon screw	Vis hexagonale		4	pc
74	5100012968	Sicherungsscheibe	Locking washer	Rondelle d'arrêt		4	pc
76	5100012780	Flachrundschrabe	Mushroom head screw	Vis à tête bombée		1	pc
77	5100012966	Sicherungsscheibe	Locking washer	Rondelle d'arrêt		1	pc
78	5100012546	Sechskantmutter	Hexagon nut	Ecrou hexagonal		1	pc
80	5100057809	Aufhängung	Mounting	Suspension		1	pc
84	5100013180	Sechskantschraube	Hexagon screw	Vis hexagonale		2	pc
85	5100012968	Sicherungsscheibe	Locking washer	Rondelle d'arrêt		2	pc
86	5100012212	Scheibe	Washer	Rondelle		2	pc
87	5100012548	Sechskantmutter	Hexagon nut	Ecrou hexagonal		2	pc
101	5100012539	Winkelstutzen Einstellbar	Elbow adjustable	Raccord coudé ajustable		1	pc
103	5100024982	Schlauch	Hose	Tuyau flexibles		1	pc



Motor- Und Pumpenanbau  
 Pump drive and engine assembly  
 Accoupl. pompe et fix. moteur

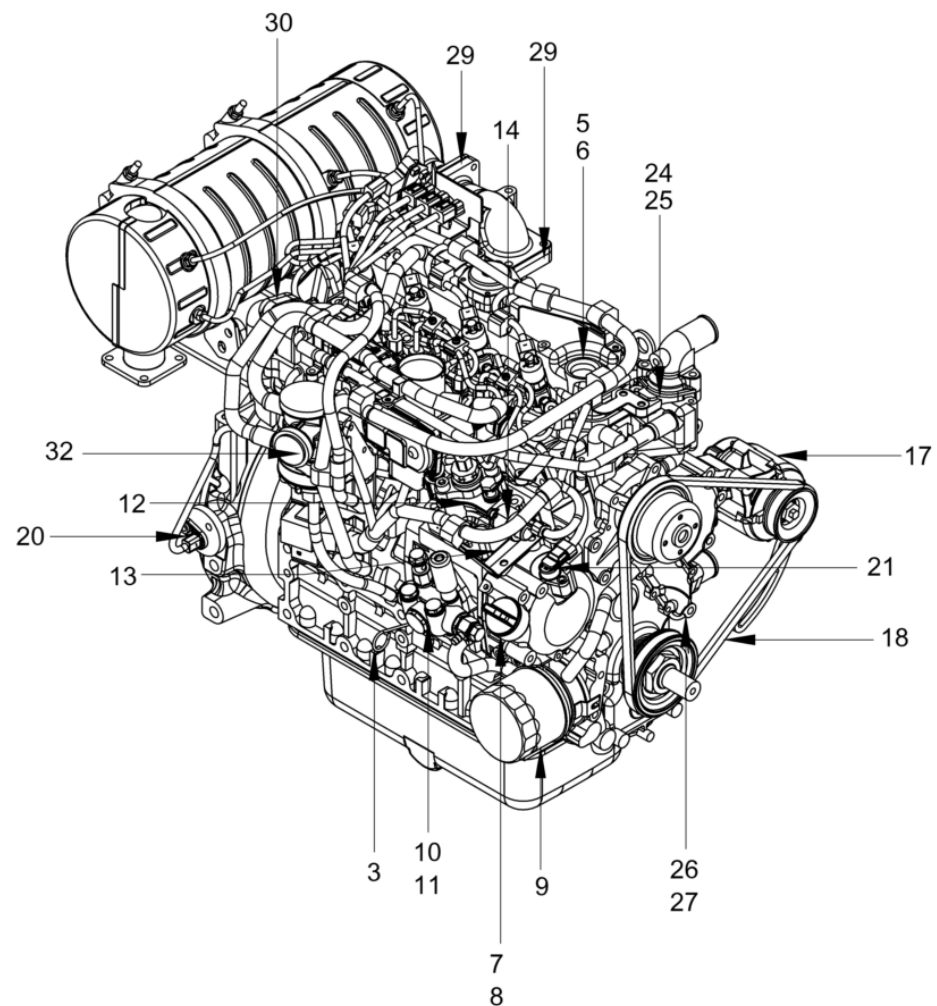
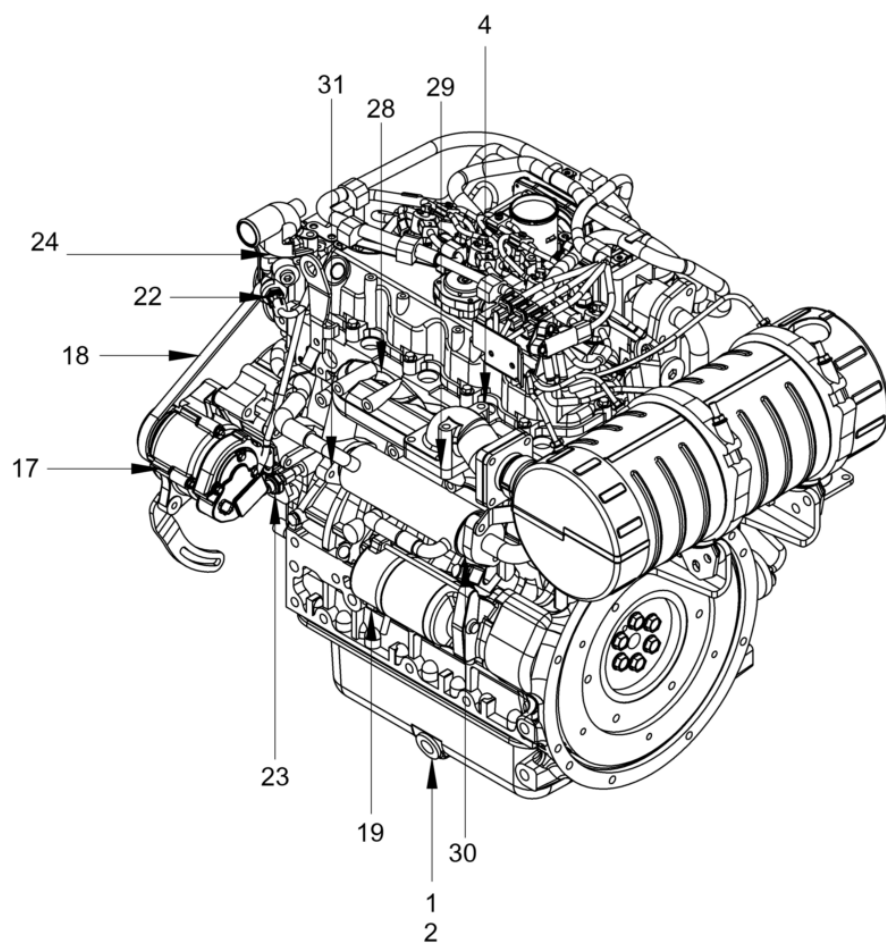


**Motor- Und Pumpenanbau**  
**Pump drive and engine assembly**  
**Accoupl. pompe et fix. moteur**

Item	Item no.	Beschreibung	Description	Description	Information	Pc.	Unit
3	5100057808	Dieslmotor	Diesel engine	Moteur diesel		1	pc
3	5100059553	Hülse	Sleeve	Douille	3.02	1	pc
3	5100059554	Platte	Plate	Plaque	3.01	1	pc
3	5100059555	Sprengring	Retaining ring	Jonc	3.03	1	pc
5	5100024936	Kupplung	Coupling	Accouplement		1	pc
6	5100012553	Sechskantschraube	Hexagon screw	Vis hexagonale		3	pc
10	5100024935	Flansch	Flange	Bride		1	pc
11	5100011479	Sechskantschraube	Hexagon screw	Vis hexagonale		8	pc
12	5100012967	Sicherungsscheibe	Locking washer	Rondelle d'arrêt		8	pc
21	5100011786	Verstellpumpe (Fahrantrieb)	Variable displac. pump (drive)	Pompe à débit var. (translat.)		1	pc
22	5100012621	Sechskantschraube	Hexagon screw	Vis hexagonale		2	pc
23	5100012968	Sicherungsscheibe	Locking washer	Rondelle d'arrêt		2	pc
24	5100011743	Verschlussschraube	Screw plug	Vis de fermeture		1	pc
31	5100025077	Zahnradpumpe	Gear pump	Pompe à engrenages		1	pc
32	5100013450	Zylinderschraube	Cheese-head screw	Vis à tête cylindrique		2	pc
33	5100012967	Sicherungsscheibe	Locking washer	Rondelle d'arrêt		2	pc
41	5100025078	Zahnradpumpe	Gear pump	Pompe à engrenages		1	pc
42	5100012727	Zylinderschraube	Cheese-head screw	Vis à tête cylindrique		4	pc
43	5100013441	Sicherungsscheibe	Locking washer	Rondelle d'arrêt		4	pc
45	5100013418	Verschlussschraube	Screw plug	Vis de fermeture		1	pc
46	5100013005	Dichtring	Sealing ring	Bague à lèvres		1	pc
120	5100016262	Keilriemenschutz	V-belt protection	Protection de courroie trapéz.		1	pc
121	5100012515	Sechskantschraube	Hexagon screw	Vis hexagonale		2	pc
122	5100012966	Sicherungsscheibe	Locking washer	Rondelle d'arrêt		3	pc
123	5100013230	Sicherungsscheibe	Locking washer	Rondelle d'arrêt		3	pc



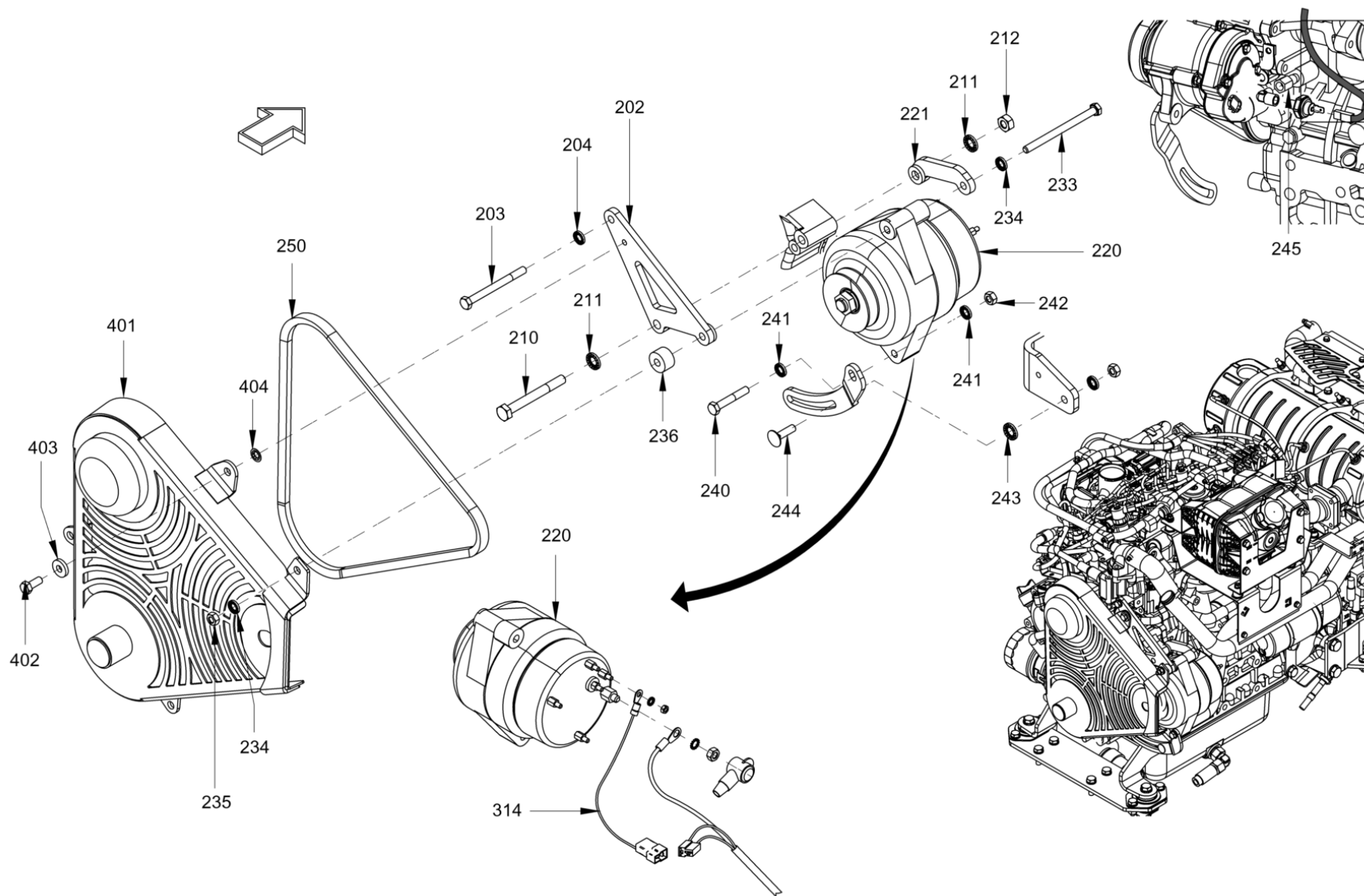
Motor- Und Pumpenanbau  
 Pump drive and engine assembly  
 Accoupl. pompe et fix. moteur



**Motor- Und Pumpenanbau**  
**Pump drive and engine assembly**  
**Accoupl. pompe et fix. moteur**

Item	Item no.	Beschreibung	Description	Description	Information	Pc.	Unit
1	5100024307	Verschluss-Schraube	Locking screw	Vis de fermeture		2	pc
2	5100024308	Dichtung	Sealing	Joint		2	pc
3	5100024304	Ölmesstab	Oil dipstick	Jauge d'huile		1	pc
4	5100025073	Dichtung, Ventildeckel	Seal, valve cover	Joint, couvercle de soupape		1	pc
5	5100012809	Deckel, Öleinfüllung, Oben	Cover, oil filler, above	Couvercle, rempl. huile, haut		1	pc
6	5100023507	O-Ring	O-ring seal	Joint torique		1	pc
7	5100012809	Deckel, Öleinfüllung, Oben	Cover, oil filler, above	Couvercle, rempl. huile, haut		1	pc
8	5100023507	O-Ring	O-ring seal	Joint torique		1	pc
9	5100025106	Filterpatrone, Schmieröl	Filter cartridge, lubric. oil	Cartouche filt., huile graiss.		1	pc
10	5100025003	Kraftstoffpumpe	Fuel pump	Pompe de gasoil		1	pc
11	5100025008	O-Ring	O-ring seal	Joint torique		1	pc
12	5100025004	Pumpe	Pump	Pompe		1	pc
13	5100025006	Dichtung	Sealing	Joint		1	pc
14	5100025005	Ventil	Valve	Valve		1	pc
17	5100011672	Drehstromlichtmaschine	Alternator	Dynamo à courant triphasé		1	pc
17	5100012685	Drehstromlichtmaschine	Alternator	Dynamo à courant triphasé		1	pc
18	5100059558	Zahnkeilriemen	Toothed v-belt	Courroie trapézoïdale dentée		1	pc
18	5100025028	Keilriemen	V-belt	Courroie trapézoïdale		1	pc
19	5100012684	Anlasser	Starter	Démarrreur		1	pc
20	5100025011	Sensor	Sensor	Capteur		1	pc
21	5100025012	Sensor	Sensor	Capteur		1	pc
22	5100023324	Sensor	Sensor	Capteur		1	pc
23	5100023676	Öldruckschalter, Motoröl	Engine oil pressure switch	Manocontacteur moteur		1	pc
24	5100059551	Thermostat	Thermostat	Thermostat		1	pc
25	5100012863	Dichtung	Seal	Joint		1	pc
26	5100059550	Wasserpumpe	Water pump	Pompe à eau		1	pc
27	5100012873	Dichtung	Seal	Joint		1	pc
28	5100059548	Dichtung	Sealing	Joint		1	pc
29	5100025015	Dichtung	Sealing	Joint		2	pc
30	5100025016	Dichtung	Sealing	Joint		2	pc
31	5100025016	Dichtung	Sealing	Joint		1	pc
32	5100024983	Filtereinsatz	Filter insert	Cartouche filtrante		1	pc
100	5100057808	Dieselmotor	Diesel engine	Moteur diesel		1	pc

Motor- Und Pumpenanbau  
Pump drive and engine assembly  
Accoupl. pompe et fix. moteur

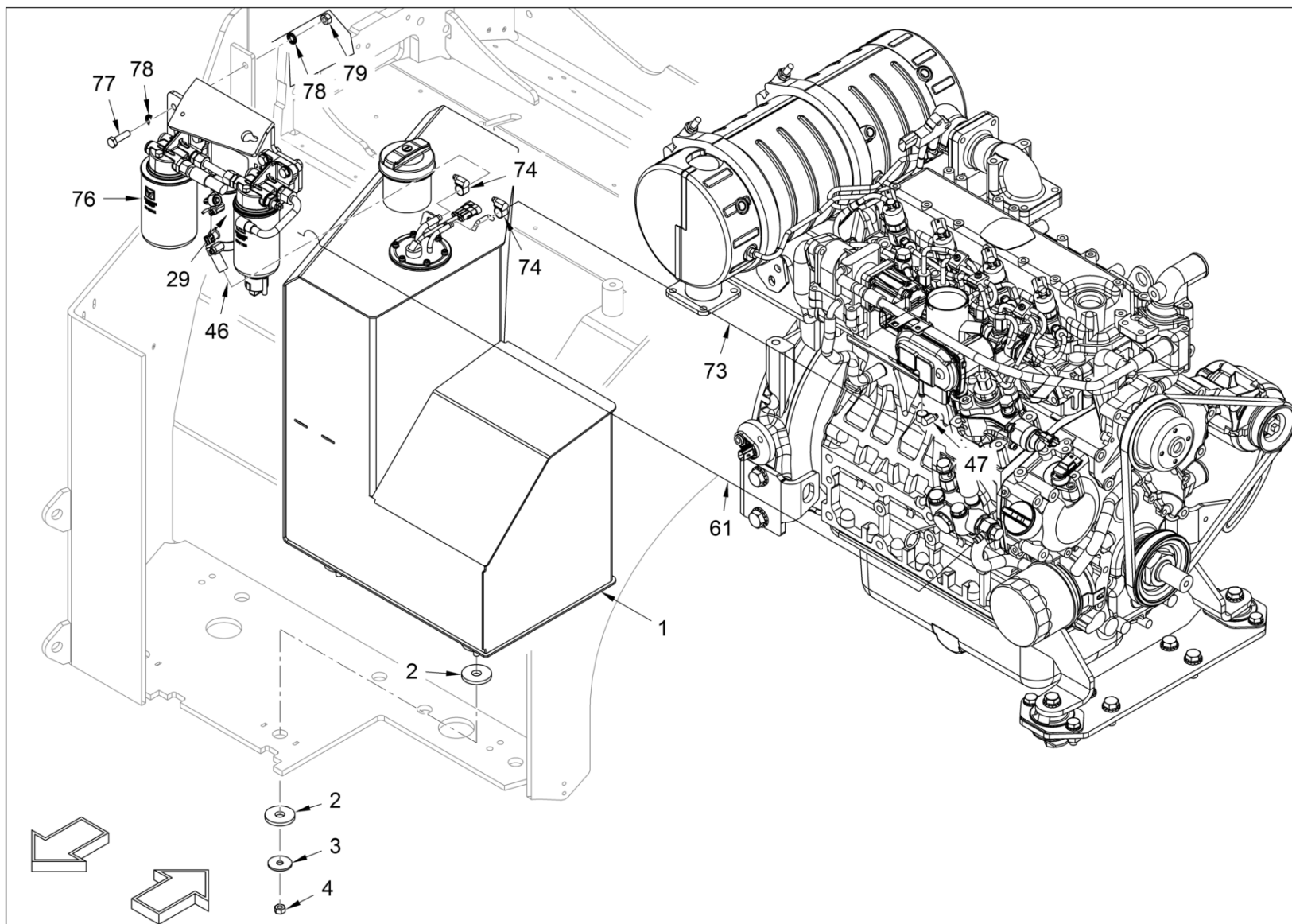


**Motor- Und Pumpenanbau**  
**Pump drive and engine assembly**  
**Accoupl. pompe et fix. moteur**

Item	Item no.	Beschreibung	Description	Description	Information	Pc.	Unit
202	5100050672	Halter	Holder	Support		1	pc
203	5100059529	Sechskantschraube	Hexagon screw	Vis hexagonale		1	pc
204	5100013094	Scheibe	Washer	Rondelle		1	pc
210	5100050673	Sechskantschraube	Hexagon screw	Vis hexagonale		1	pc
211	5100012967	Sicherungsscheibe	Locking washer	Rondelle d'arrêt		2	pc
212	5100012893	Sicherungsmutter	Safety nut	Contre-écrou		1	pc
220	5100011672	Drehstromlichtmaschine	Alternator	Dynamo à courant triphasé		1	pc
221	5100050674	Halter	Holder	Support		1	pc
233	5100050675	Sechskantschraube	Hexagon screw	Vis hexagonale		1	pc
234	5100012966	Sicherungsscheibe	Locking washer	Rondelle d'arrêt		2	pc
235	5100012546	Sechskantmutter	Hexagon nut	Ecrou hexagonal		1	pc
236	5100011701	Distanzbuchse	Distance bush	Douille de distance		1	pc
240	5100046800	Sechskantschraube	Hexagon screw	Vis hexagonale		1	pc
241	5100012966	Sicherungsscheibe	Locking washer	Rondelle d'arrêt		2	pc
242	5100012546	Sechskantmutter	Hexagon nut	Ecrou hexagonal		1	pc
243	5100052961	Scheibe	Washer	Rondelle		1	pc
244	5100011578	Flachrundschrabe	Mushroom head screw	Vis à tête bombée		1	pc
245	5100050676	Verlängerung	Extension	Rallonge		1	pc
250	5100059558	Zahnkeilriemen	Toothed v-belt	Courroie trapézoïdale dentée		1	pc
314	5100050677	Kabelbaum	Cable harness	Faisceau de câbles		1	pc
401	5100013141	Keilriemenschutz	V-belt protection	Protection de courroie trapéz.		1	pc
402	5100012515	Sechskantschraube	Hexagon screw	Vis hexagonale		3	pc
403	5100013094	Scheibe	Washer	Rondelle		3	pc
404	5100013230	Sicherungsscheibe	Locking washer	Rondelle d'arrêt		3	pc



Kraftstoffanlage  
Fuel system  
Système de carburant



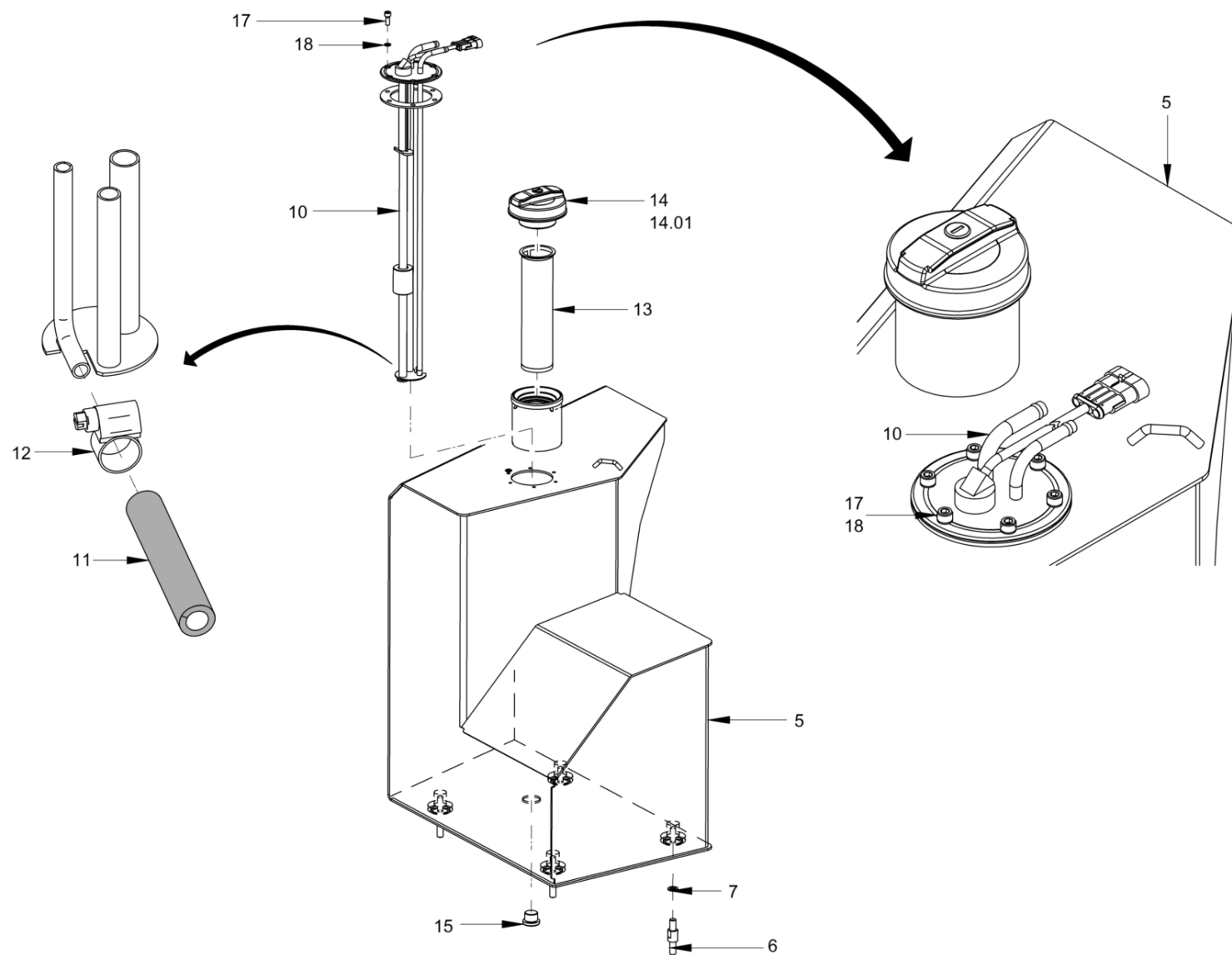


**Kraftstoffanlage**  
**Fuel system**  
**Système de carburant**

Item	Item no.	Beschreibung	Description	Description	Information	Pc.	Unit
1	5100065353	Kraftstofftank	Fuel tank	Réservoir de carburant		1	pc
2	5100011731	Gummscheibe	Rubber washer	Rondelle en caoutchouc		8	pc
3	5100011824	Scheibe	Washer	Rondelle		4	pc
4	5100012547	Sechskantmutter	Hexagon nut	Ecrou hexagonal		4	pc
29	5100065332	Schlauch	Hose	Tuyau flexibles		1	pc
46	5100024923	Schlauch	Hose	Tuyau flexibles		0.55	m
47	5100013179	Schlauchschelle	Hose clip	Collier de serrage		1	pc
61	5100065325	Schlauch	Hose	Tuyau flexibles		1	pc
73	5100013216	Schlauch	Flexible tubing	Tuyau flexibles		1.25	m
74	5100013179	Schlauchschelle	Hose clip	Collier de serrage		2	pc
76	5100065312	Halter	Holder	Support		1	pc
77	5100013416	Sechskantschraube	Hexagon screw	Vis hexagonale		2	pc
78	5100012967	Sicherungsscheibe	Locking washer	Rondelle d'arrêt		4	pc
79	5100012547	Sechskantmutter	Hexagon nut	Ecrou hexagonal		2	pc



Kraftstoffanlage  
Fuel system  
Système de carburant

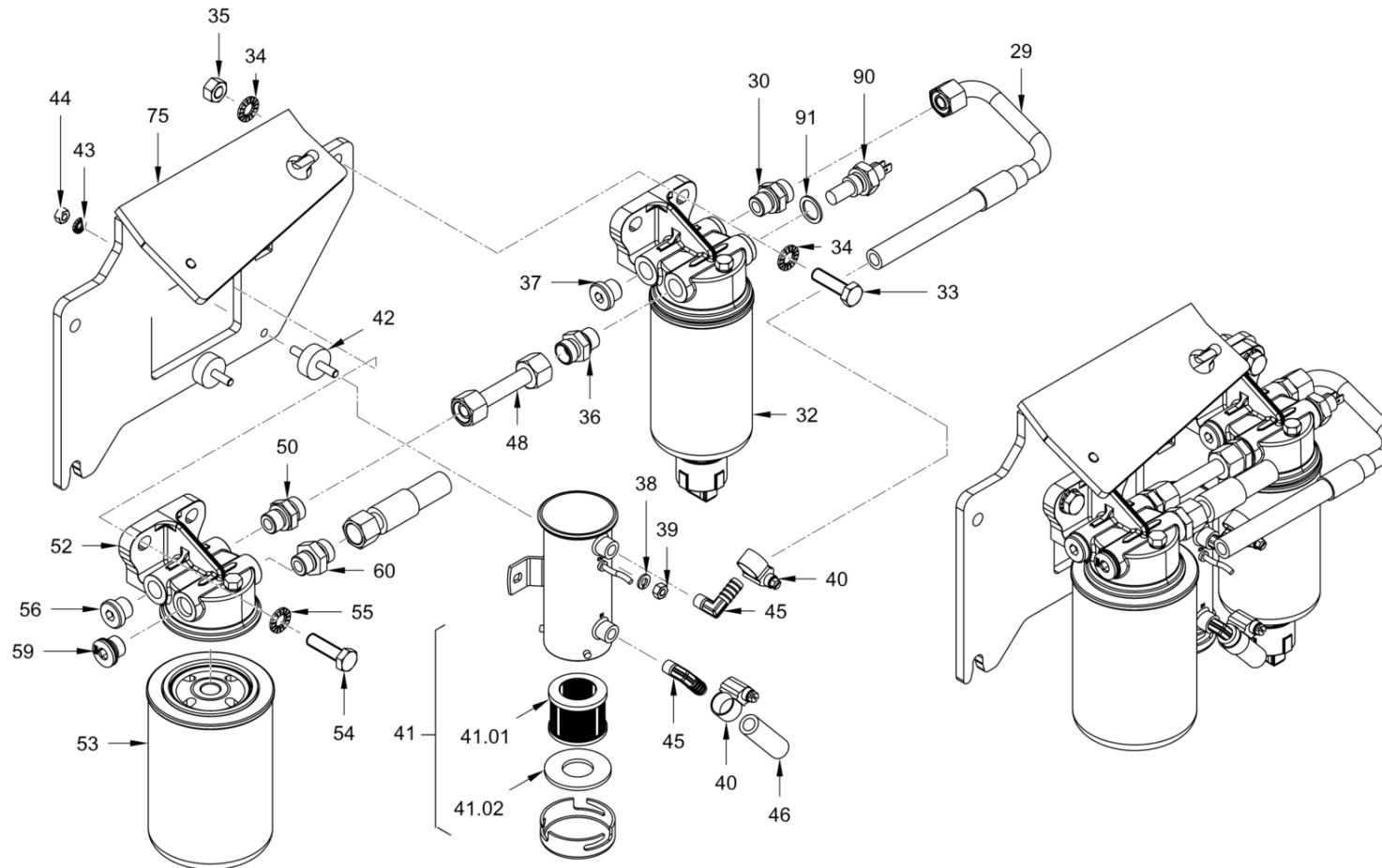


**Kraftstoffanlage**  
**Fuel system**  
**Système de carburant**

Item	Item no.	Beschreibung	Description	Description	Information	Pc.	Unit
5	5100012177	Kraftstofftank	Fuel tank	Réservoir de gasoil		1	pc
6	5100011730	Distanzbolzen	Spacer pin	Boulon d'écartement		4	pc
7	5100011861	Passscheibe	Spacer shim	Rondelle d'ajustage		8	pc
10	5100012476	Vorratsgeber	Fuel gauge	Jauge d'essence		1	pc
11	5100013216	Schlauch	Flexible tubing	Tuyau flexibles		0.15	m
12	5100013179	Schlauchschelle	Hose clip	Collier de serrage		1	pc
13	5100011990	Sieb	Strainer	Tamis		1	pc
14	5100011829	Tankdeckel, Mit Schloss	Tank cap, with lock	Bouchon réserv., avec serrure		1	pc
14	5100013557	Schlüssel	Key	Clé	14.01	1	pc
15	5100011665	Verschlusschraube	Screw plug	Vis de fermeture		1	pc
17	5100011443	Zylinderschraube	Cheese-head screw	Vis à tête cylindrique		6	pc
18	5100013502	Dichtring	Sealing ring	Bague à lèvres		6	pc



Kraftstoffanlage  
Fuel system  
Système de carburant

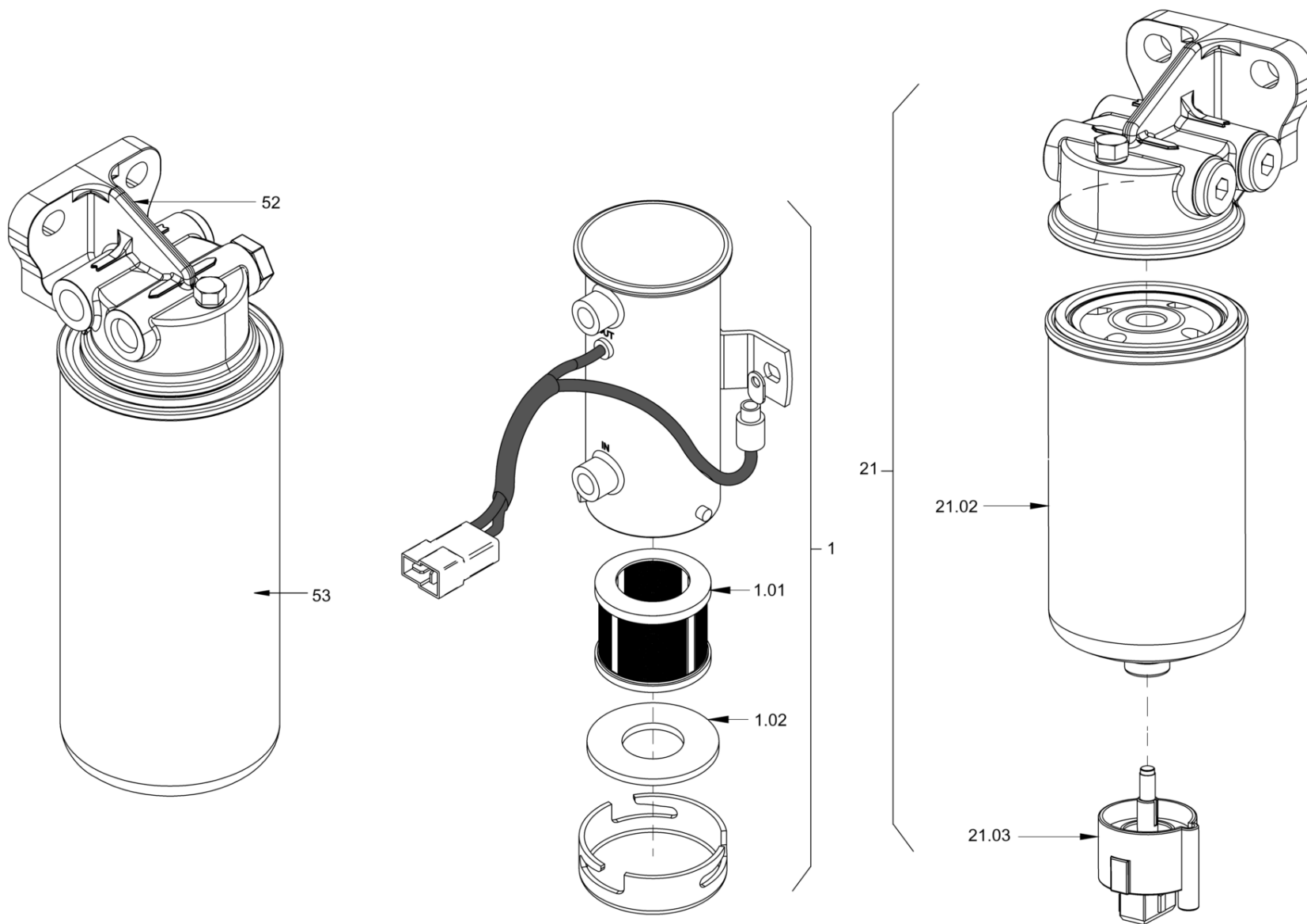


**Kraftstoffanlage**  
**Fuel system**  
**Système de carburant**

Item	Item no.	Beschreibung	Description	Description	Information	Pc.	Unit
29	5100065332	Schlauch	Hose	Tuyau flexibles		1	pc
30	5100013472	Einschraubstutzen Gerade	Straight screwed socket	Raccord droit		1	pc
32	5100023444	Kraftstoffvorfilter	Fuel filter cartridge	Cartouche filtrante		1	pc
33	5100013416	Sechskantschraube	Hexagon screw	Vis hexagonale		2	pc
34	5100012967	Sicherungsscheibe	Locking washer	Rondelle d'arrêt		4	pc
35	5100012547	Sechskantmutter	Hexagon nut	Ecrou hexagonal		2	pc
36	5100013472	Einschraubstutzen Gerade	Straight screwed socket	Raccord droit		1	pc
37	5100052913	Verschlussschraube	Locking screw	Vis de fermeture		1	pc
38	5100023629	Federring	Spring ring	Rondelle élastique		1	pc
39	5100011914	Sechskantmutter	Hexagon nut	Ecrou hexagonal		1	pc
40	5100013179	Schlauchschelle	Hose clip	Collier de serrage		2	pc
41	5100025030	Kraftstoffpumpe	Fuel pump	Pompe de gasoil		1	pc
41	5100025034	Kraftstoff-Filter	Fuel filter	Filtre à carburant	41.01	1	pc
41	5100052916	Dichtung	Sealing	Joint	41.02	1	pc
42	5100024340	Schwingmetallpuffer	Rubber metal buffer	Silentbloc en métal-caoutchouc		2	pc
43	5100012965	Sicherungsscheibe	Locking washer	Rondelle d'arrêt		3	pc
44	5100012545	Sechskantmutter	Hexagon nut	Ecrou hexagonal		3	pc
45	5100025029	Winkleinschraubstutzen	Angle screwed socket	Raccord coudé		2	pc
46	5100024923	Schlauch	Hose	Tuyau flexibles		0.55	m
48	5100065321	Verbindungsrohr	Connection pipe	Tuyau de jonction		1	pc
50	5100013472	Einschraubstutzen Gerade	Straight screwed socket	Raccord droit		1	pc
52	5100023253	Filterkopf	Filter cover	Tête de filtre		1	pc
53	5100065329	Filterpatrone, Kraftstoff	Filter cartridge, fuel	Cartouche filtrante, carburant		1	pc
54	5100013416	Sechskantschraube	Hexagon screw	Vis hexagonale		2	pc
55	5100012967	Sicherungsscheibe	Locking washer	Rondelle d'arrêt		2	pc
56	5100052913	Verschlussschraube	Locking screw	Vis de fermeture		1	pc
59	5100024988	Verschluss-Schraube	Locking screw	Vis de fermeture		1	pc
60	5100025887	Einschraubstutzen Gerade	Straight screwed socket	Raccord droit		1	pc
75	5100065303	Halterung	Holder system	Fixation		1	pc
90	5100024946	Temperaturgeber	Temperature switch	Thermostat		1	pc
91	5100024335	Dichtring	Sealing ring	Bague à lèvres		1	pc



Kraftstofffilter  
Fuel filter  
Filtre a carburant

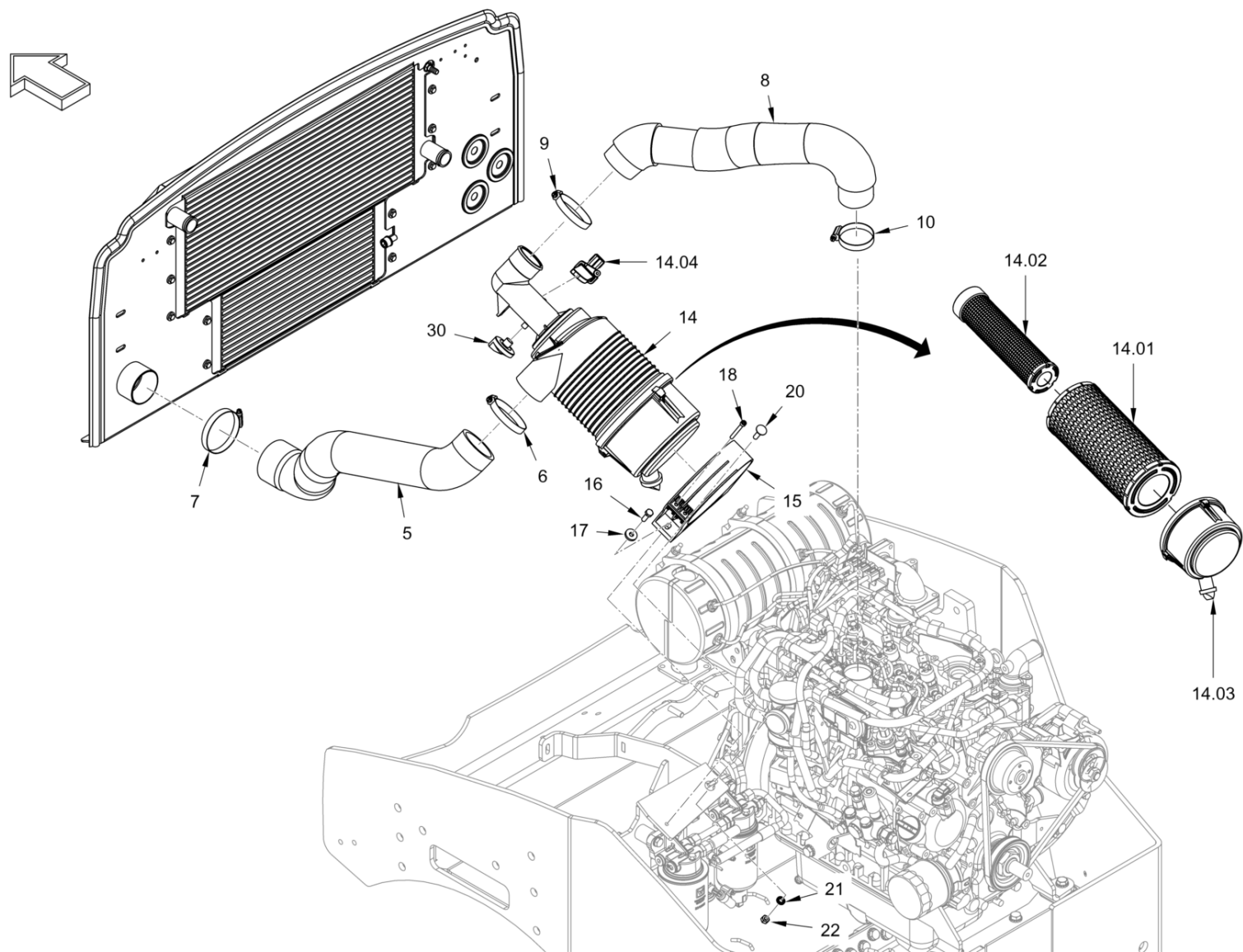


**Kraftstofffilter**  
**Fuel filter**  
**Filtre a carburant**

Item	Item no.	Beschreibung	Description	Description	Information	Pc.	Unit
1	5100025030	Kraftstoffpumpe	Fuel pump	Pompe de gasoil		1	pc
1	5100025034	Kraftstoff-Filter	Fuel filter	Filtre à carburant	1.01	1	pc
1	5100052916	Dichtung	Sealing	Joint	1.02	1	pc
21	5100023444	Kraftstoffvorfilter	Fuel filter cartridge	Cartouche filtrante		1	pc
21	5100023445	Filterpatrone, Kraftstoff	Filter cartridge, fuel	Cartouche filtrante, carburant	21.02	1	pc
21	5100023465	Sensor	Sensor	Capteur	21.03	1	pc
52	5100023253	Filterkopf	Filter cover	Tête de filtre		1	pc
53	5100065329	Filterpatrone, Kraftstoff	Filter cartridge, fuel	Cartouche filtrante, carburant		1	pc



**Luftfilteranlage**  
**Air filter system**  
**Système filtre à air**



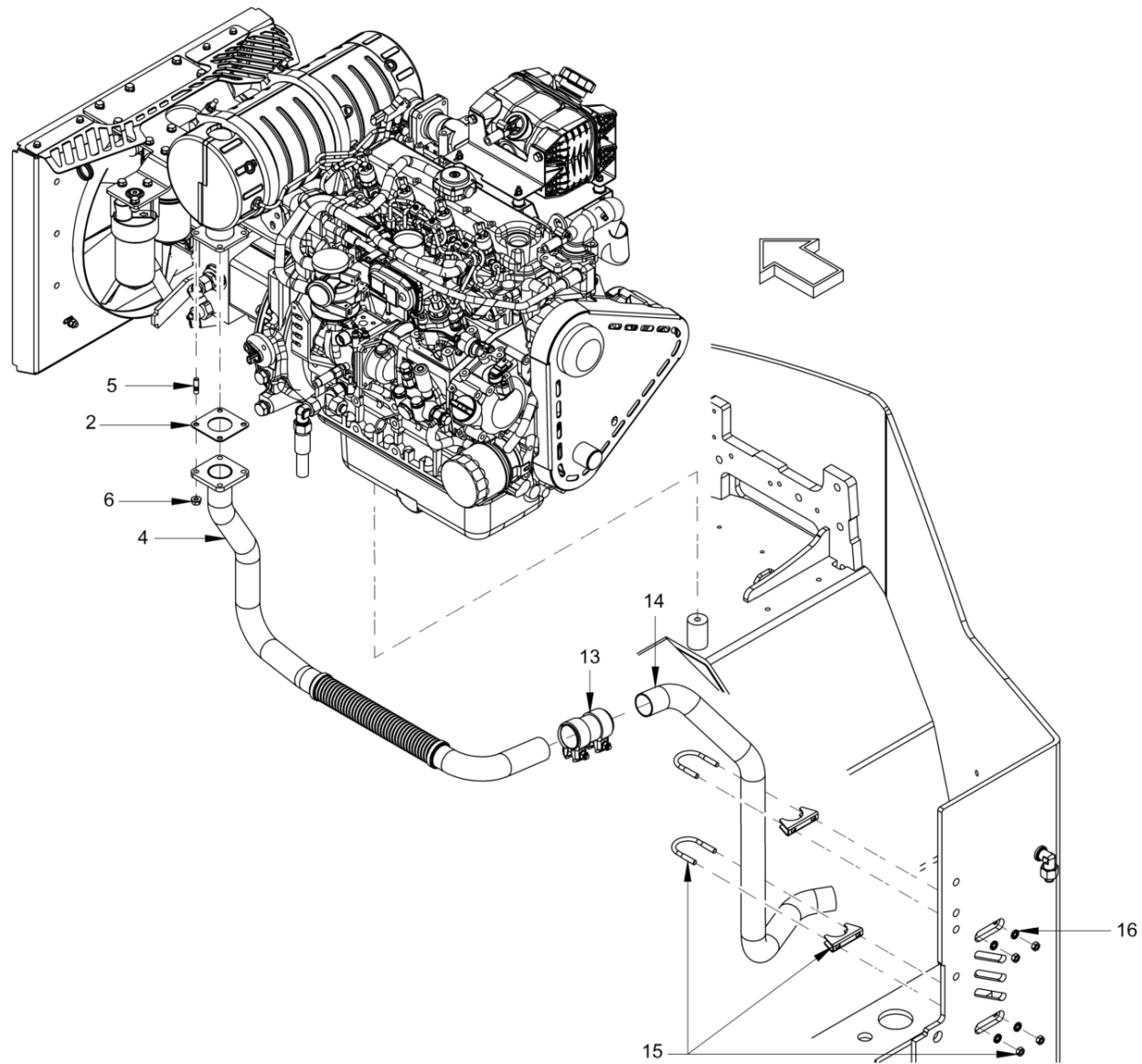


**Luftfilteranlage**  
**Air filter system**  
**Système filtre à air**

Item	Item no.	Beschreibung	Description	Description	Information	Pc.	Unit
5	5100065304	Luftschlauch	Air hose	Flexible à l'air		1	pc
6	5100024338	Schlauchschele	Hose clamp	Collier de serrage		1	pc
7	5100024336	Schlauchschele	Hose clamp	Collier de serrage		1	pc
8	5100065306	Ansaugschlauch	Intake hose	Flexible d'aspiration		1	pc
9	5100024336	Schlauchschele	Hose clamp	Collier de serrage		1	pc
10	5100013403	Schlauchschele	Hose clip	Collier de serrage		1	pc
14	5100023746	Sensor	Sensor	Capteur	14.04	1	pc
14	5100024986	Luftfilter Kpl.	Air filter cpl.	Filtre à air compl.		1	pc
14	5100024992	Filterpatrone	Filter cartridge	Cartouche filtrante	14.01	1	pc
14	5100025017	Staubleerventil	Dust discharge valve	Capteur de poussier	14.03	1	pc
14	5100050678	Sicherheitspatrone	Safety filter cartridge	Cartouche filtrante sécurité	14.02	1	pc
15	5100024991	Halter	Holder	Support		1	pc
16	5100012613	Sechskantschraube	Hexagon screw	Vis hexagonale		1	pc
17	5100013094	Scheibe	Washer	Rondelle		1	pc
18	5100024890	Zylinderschraube	Cheese-head screw	Vis à tête cylindrique		2	pc
20	5100012249	Flachrundschrabe	Mushroom head screw	Vis à tête bombée		1	pc
21	5100012966	Sicherungsscheibe	Locking washer	Rondelle d'arrêt		1	pc
22	5100012546	Sechskantmutter	Hexagon nut	Ecrou hexagonal		1	pc
30	5100013370	Unterdruckschalter, Luftfilter	Pressure switch, air filter	Commutat. dépress., filtre air		1	pc



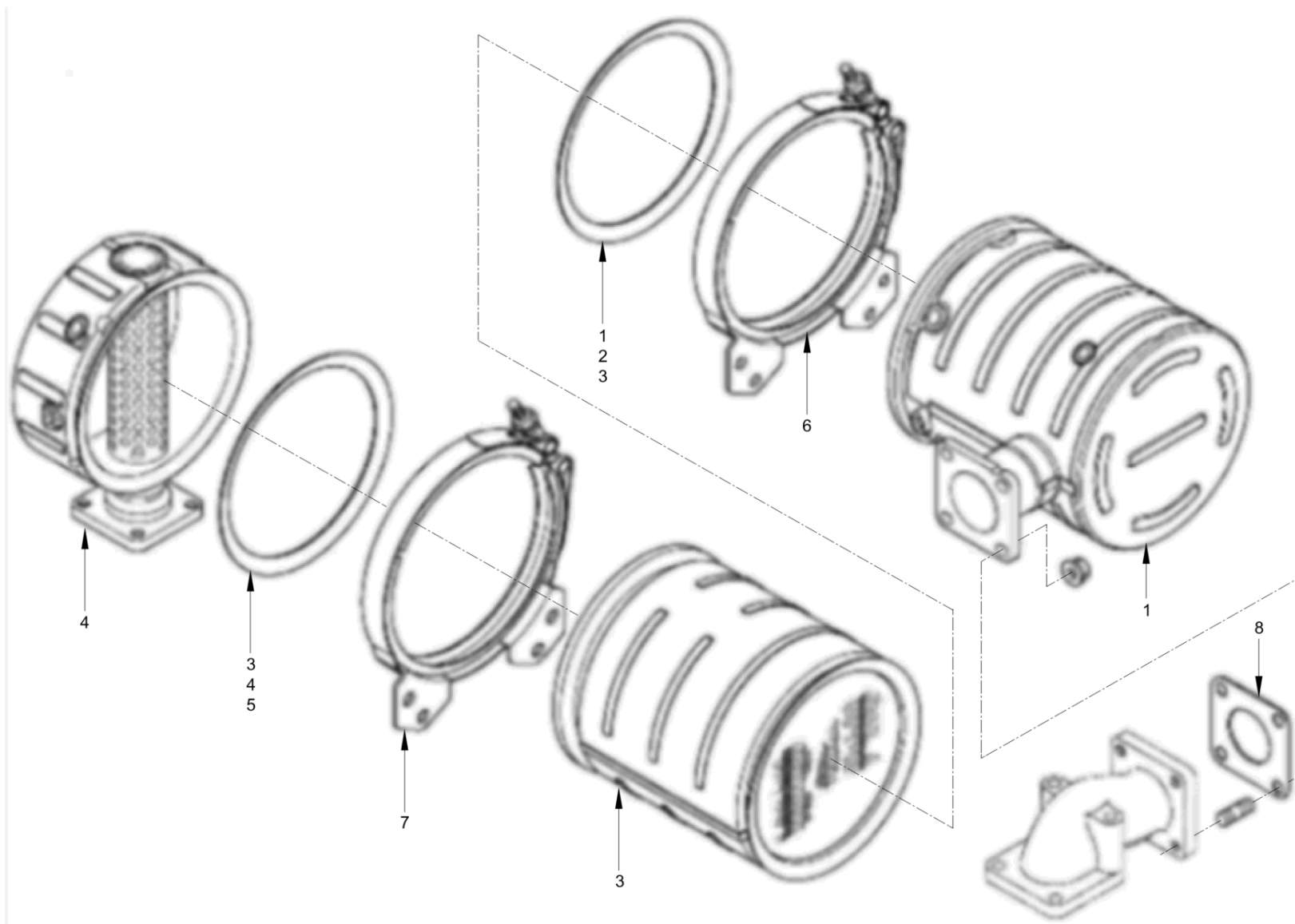
Abgasanlage  
Exhaust system  
Système d'échappement



**Abgasanlage**  
**Exhaust system**  
**Système d'échappement**

Item	Item no.	Beschreibung	Description	Description	Information	Pc.	Unit
2	5100025015	Dichtung	Sealing	Joint		1	pc
4	5100057810	Abgasrohr	Flue gas pipe	Tuyau d'echappement		1	pc
5	5100011471	Stiftschraube	Stud bolt	Goujon fileté		4	pc
6	5100024980	Sechskantmutter	Hexagonal nut	Ecrou hexagonal		4	pc
13	5100024979	Verbindungsrohr	Connection pipe	Tuyau de jonction		1	pc
14	5100057811	Abgasrohr	Flue gas pipe	Tuyau d'echappement		1	pc
15	5100024978	Bügelschelle	Strap clip	Etrier		2	pc
16	5100012966	Sicherungsscheibe	Locking washer	Rondelle d'arrêt		2	pc



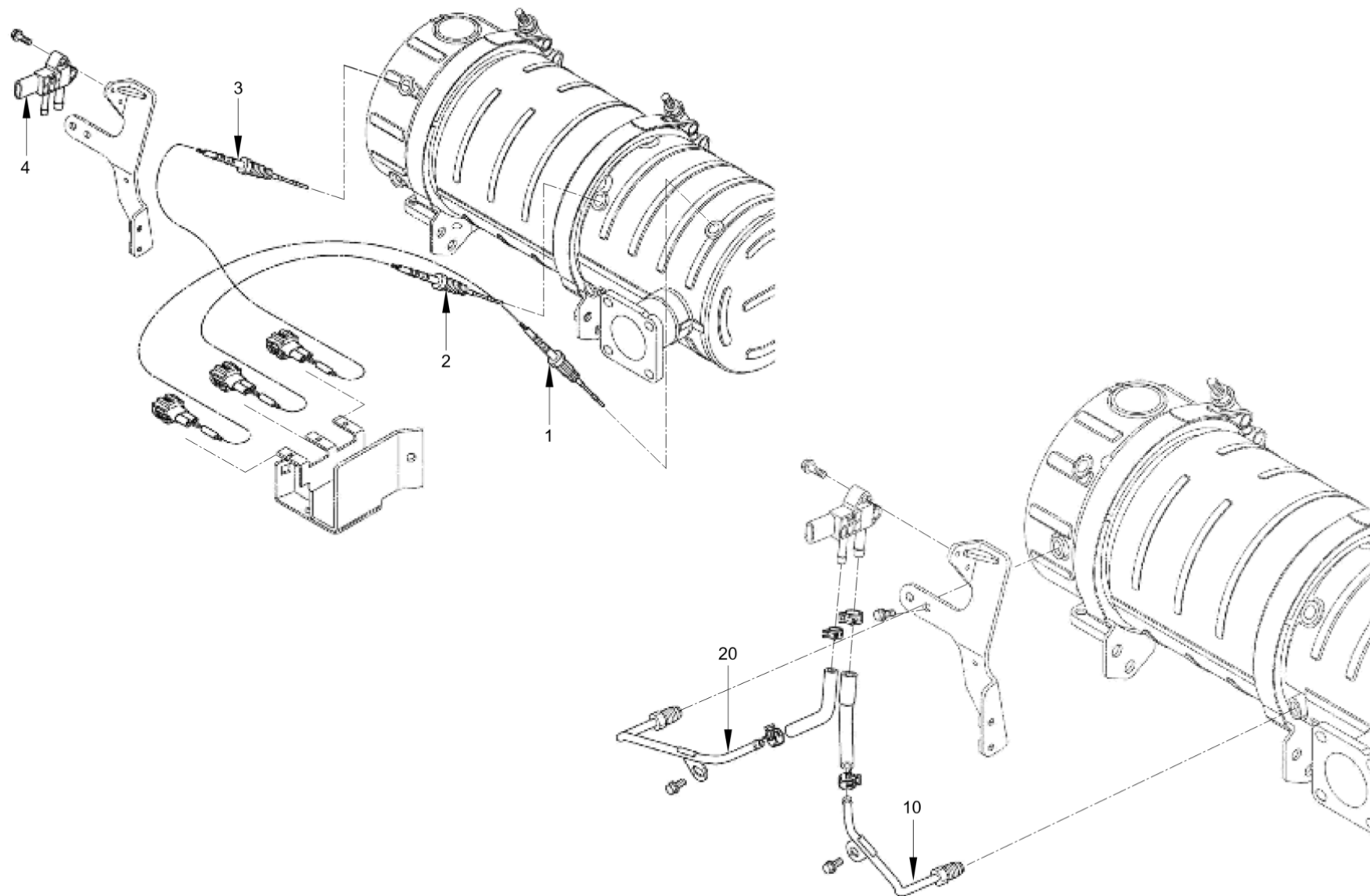


**Abgasnachbehandlung**  
**Exhaust aftertreatment**  
**Post-traitement de gaz d'échap**

Item	Item no.	Beschreibung	Description	Description	Information	Pc.	Unit
1	5100059532	Partikelfilter	Particulate filter	Filtre à particules		1	pc
2	5100059535	Dichtung	Sealing	Joint		1	pc
3	5100059533	Partikelfilter	Particulate filter	Filtre à particules		1	pc
4	5100059534	Partikelfilter	Particulate filter	Filtre à particules		1	pc
5	5100059535	Dichtung	Sealing	Joint		1	pc
6	5100059536	Rohrschelle	Pipe clip	Collier de serrage		2	pc
7	5100059538	Rohrschelle	Pipe clip	Collier de serrage		1	pc
8	5100025015	Dichtung	Sealing	Joint		1	pc



Abgasnachbehandlung  
Exhaust aftertreatment  
Post-traitement de gaz d'échap

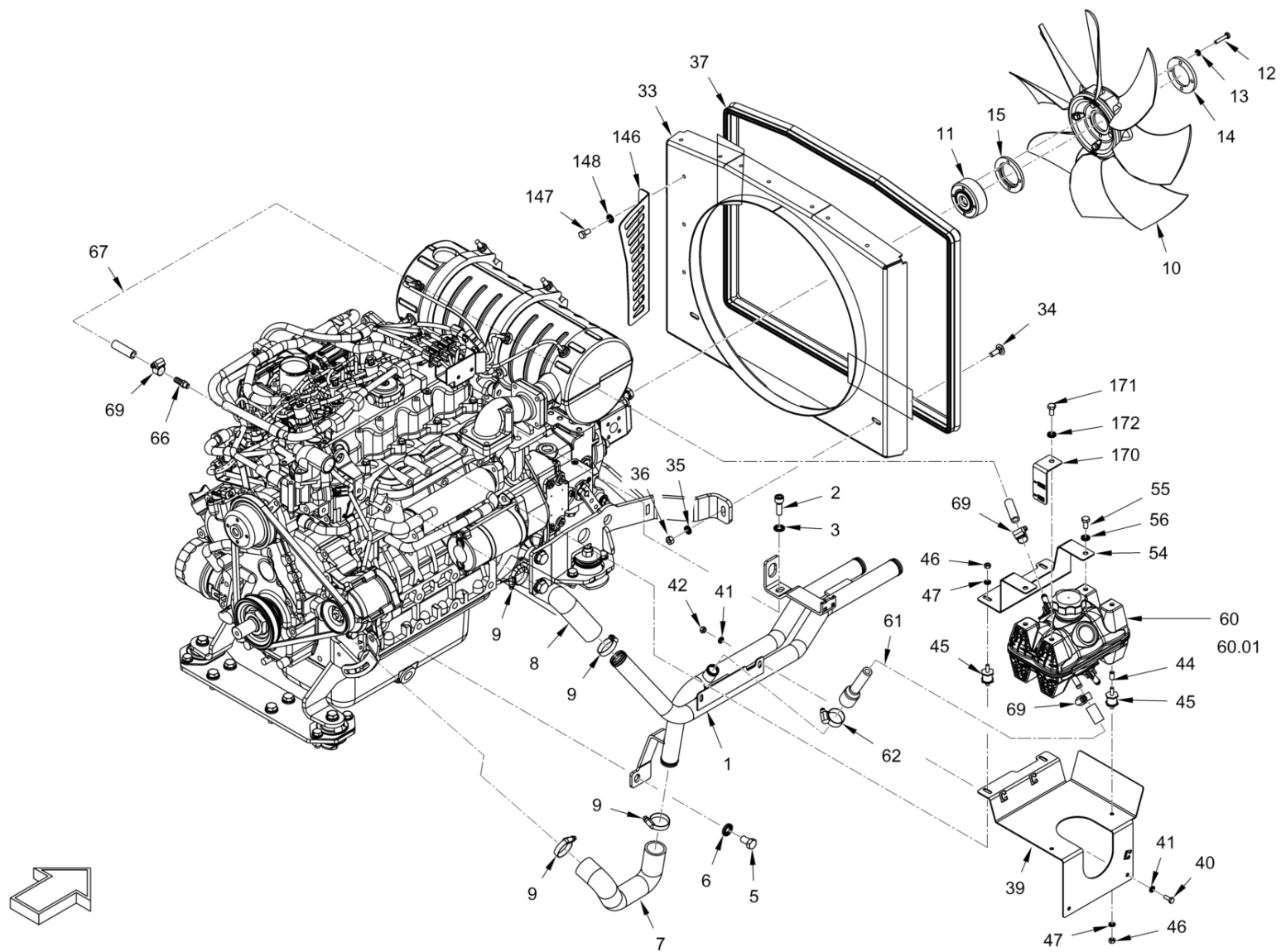


**Abgasnachbehandlung**  
**Exhaust aftertreatment**  
**Post-traitement de gaz d'échap**

Item	Item no.	Beschreibung	Description	Description	Information	Pc.	Unit
1	5100025023	Temperatursensor	Temperature probe	Sonde de température		1	pc
2	5100025024	Temperatursensor	Temperature probe	Sonde de température		1	pc
3	5100023693	Temperatursensor	Temperature probe	Sonde de température		1	pc
4	5100023694	Temperatursensor	Temperature probe	Sonde de température		1	pc
10	5100059539	Rohr	Pipe	Tuyau		1	pc
20	5100059540	Rohr	Pipe	Tuyau		1	pc



Kühlung (Motor/Hydrauliköl)  
Cooling (engine/hydraulic oil)  
Refroidissement (moteur/huile)



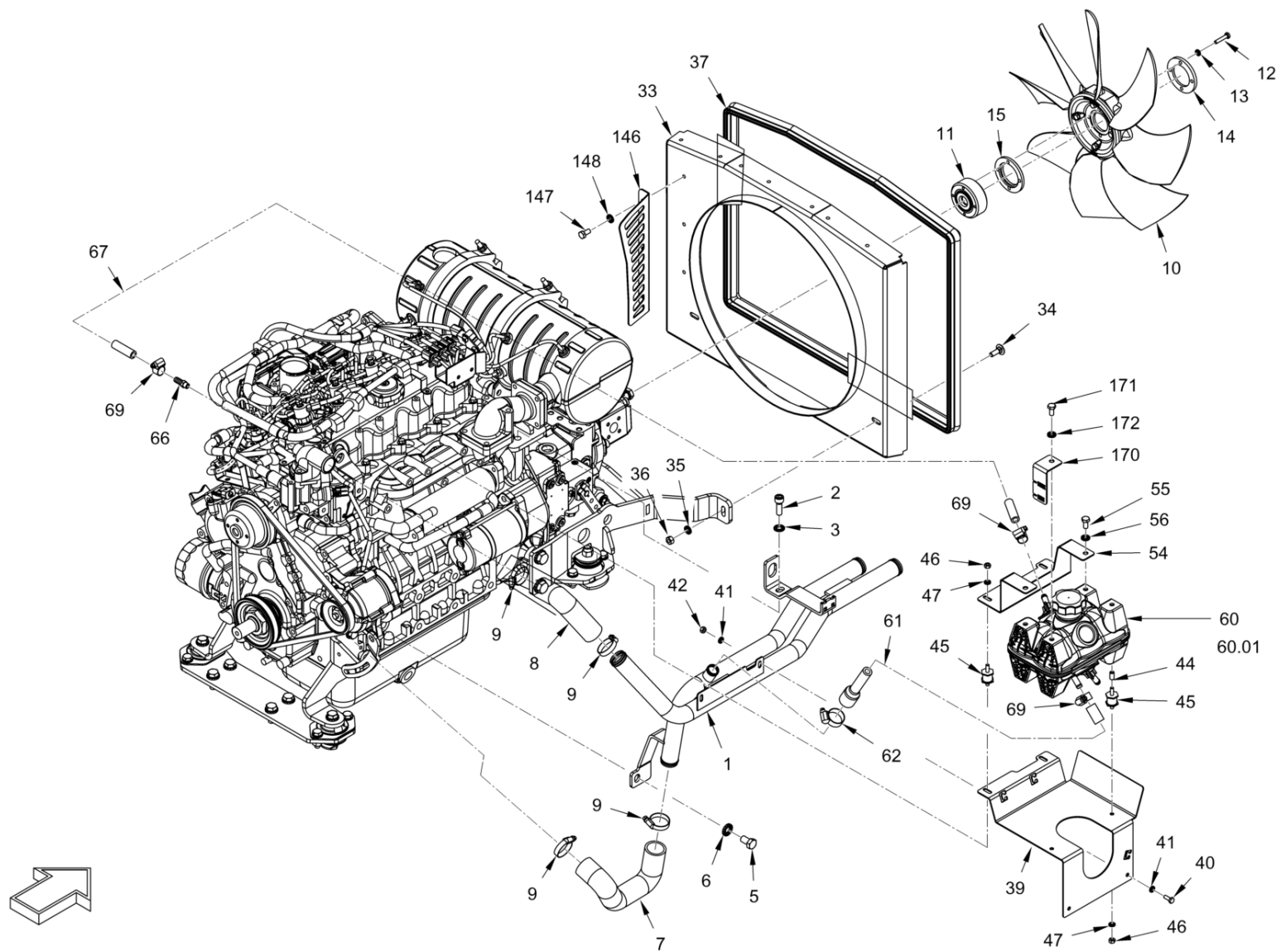


**Kühlung (Motor/Hydrauliköl)**  
**Cooling (engine/hydraulic oil)**  
**Refroidissement (moteur/huile)**

Item	Item no.	Beschreibung	Description	Description	Information	Pc.	Unit
1	5100024948	Kühlwasserrohr	Cooling-water pipe	Tuyau radiateur		1	pc
2	5100023378	Zylinderschraube	Cheese-head screw	Vis à tête cylindrique		1	pc
3	5100012967	Sicherungsscheibe	Locking washer	Rondelle d'arrêt		1	pc
5	5100012627	Sechskantschraube	Hexagon screw	Vis hexagonale		1	pc
6	5100012968	Sicherungsscheibe	Locking washer	Rondelle d'arrêt		1	pc
7	5100012158	Schlauch	Flexible tubing	Tuyau flexibles		1	pc
8	5100012159	Schlauch	Flexible tubing	Tuyau flexibles		1	pc
9	5100011637	Schlauchschelle	Hose clip	Collier de serrage		4	pc
10	5100065359	Lüfter	Fan	Ventilateur		1	pc
11	5100011920	Lüfterfreilauf	Fan free-wheeling	Roue libre de ventilateur		1	pc
12	5100012614	Sechskantschraube	Hexagon screw	Vis hexagonale		4	pc
13	5100012965	Sicherungsscheibe	Locking washer	Rondelle d'arrêt		4	pc
14	5100016826	Stützring	Supporting ring	Bague d'appui		1	pc
15	5100012169	Distanzring	Spacer ring	Douille d'écartement		1	pc
33	5100065309	Hutze	Cover	Couvercle		1	pc
34	5100012780	Flachrundschrabe	Mushroom head screw	Vis à tête bombée		2	pc
35	5100012966	Sicherungsscheibe	Locking washer	Rondelle d'arrêt		2	pc
36	5100012546	Sechskantmutter	Hexagon nut	Ecrou hexagonal		2	pc
37	5100013642	Dichtungsprofil	Sealing profile	Joint d'étanchéité profilé		2.1	m
39	5100059517	Halter	Holder	Support		1	pc
40	5100012600	Sechskantschraube	Hexagon screw	Vis hexagonale		2	pc
41	5100012965	Sicherungsscheibe	Locking washer	Rondelle d'arrêt		4	pc
42	5100012545	Sechskantmutter	Hexagon nut	Ecrou hexagonal		2	pc
44	5100059556	Gewindeinsatz	Threaded insert	Broche fileté		2	pc
45	5100012919	Gummipuffer	Silentbloc	Silentbloc		4	pc
46	5100012965	Sicherungsscheibe	Locking washer	Rondelle d'arrêt		4	pc
47	5100012545	Sechskantmutter	Hexagon nut	Ecrou hexagonal		4	pc
54	5100059518	Halter	Holder	Support		1	pc
55	5100012515	Sechskantschraube	Hexagon screw	Vis hexagonale		2	pc
56	5100012966	Sicherungsscheibe	Locking washer	Rondelle d'arrêt		2	pc
60	5100023482	Tankdeckel	Tank cap	Bouchon réservoir	60.01	1	pc
60	5100052930	Ausgleichsbehälter	Compensator tank	Réservoir de compensation		1	pc
61	5100059520	Kühlwasserschlauch	Cooling-water hose	Tuyau caoutchouc de radiateur		1	pc
62	5100013452	Schlauchschelle	Hose clip	Collier de serrage		1	pc
66	5100024977	Schlauchtülle	Hose nozzle	Embout à olive		1	pc
67	5100052945	Schlauch	Hose	Tuyau flexibles		0.4	m



Kühlung (Motor/Hydrauliköl)  
Cooling (engine/hydraulic oil)  
Refroidissement (moteur/huile)

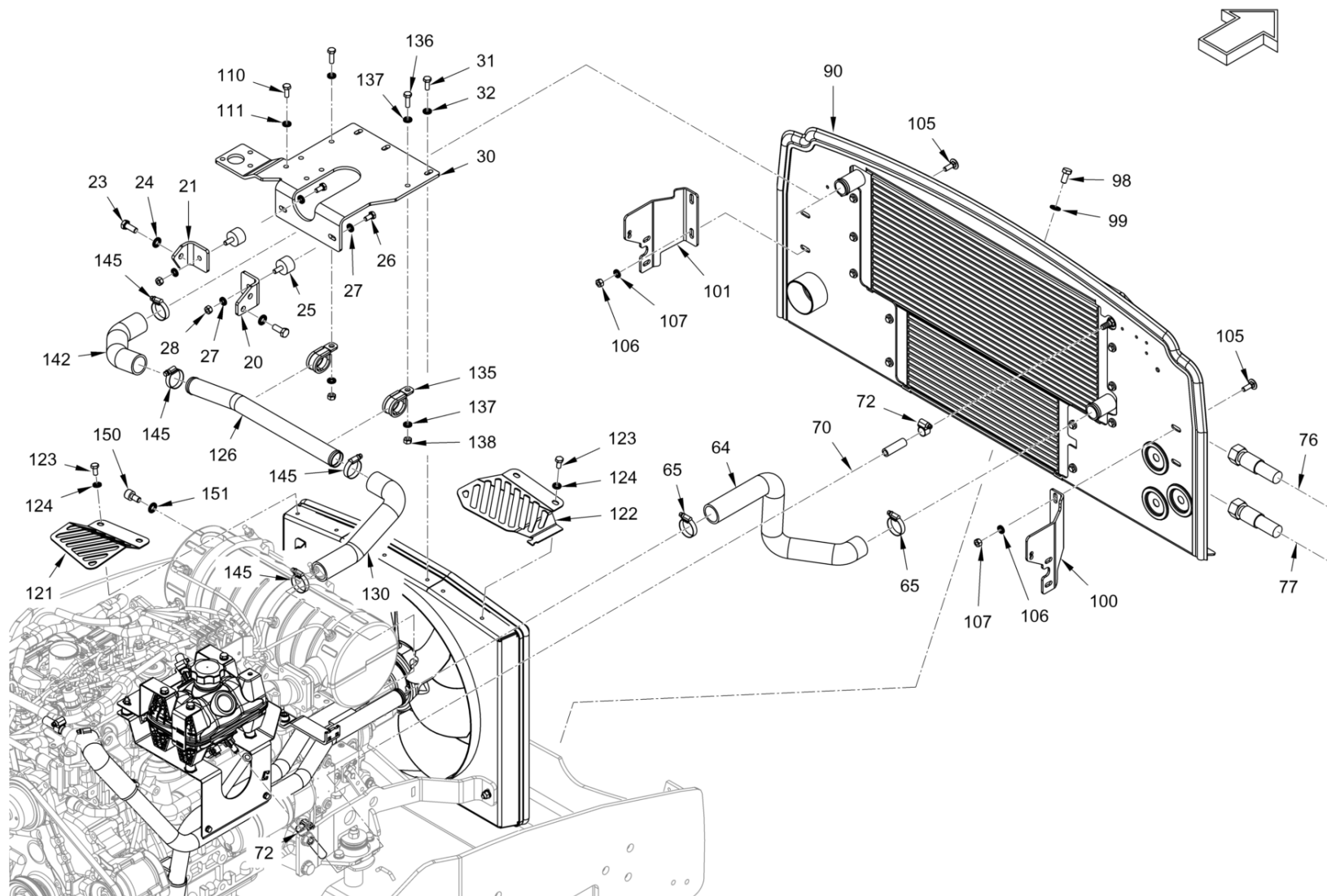


**Kühlung (Motor/Hydrauliköl)  
Cooling (engine/hydraulic oil)  
Refroidissement (moteur/huile)**

Item	Item no.	Beschreibung	Description	Description	Information	Pc.	Unit
69	5100013179	Schlauchschelle	Hose clip	Collier de serrage		3	pc
146	5100065375	Blech	Metal plate	Tôle		1	pc
147	5100012515	Sechskantschraube	Hexagon screw	Vis hexagonale		3	pc
148	5100012966	Sicherungsscheibe	Locking washer	Rondelle d'arrêt		3	pc
170	5100052932	Füllstandsanzeige	Level indicator	Indicateur de niveau		1	pc
171	5100012515	Sechskantschraube	Hexagon screw	Vis hexagonale		1	pc
172	5100012966	Sicherungsscheibe	Locking washer	Rondelle d'arrêt		1	pc



Kühlung (Motor/Hydrauliköl)  
Cooling (engine/hydraulic oil)  
Refroidissement (moteur/huile)

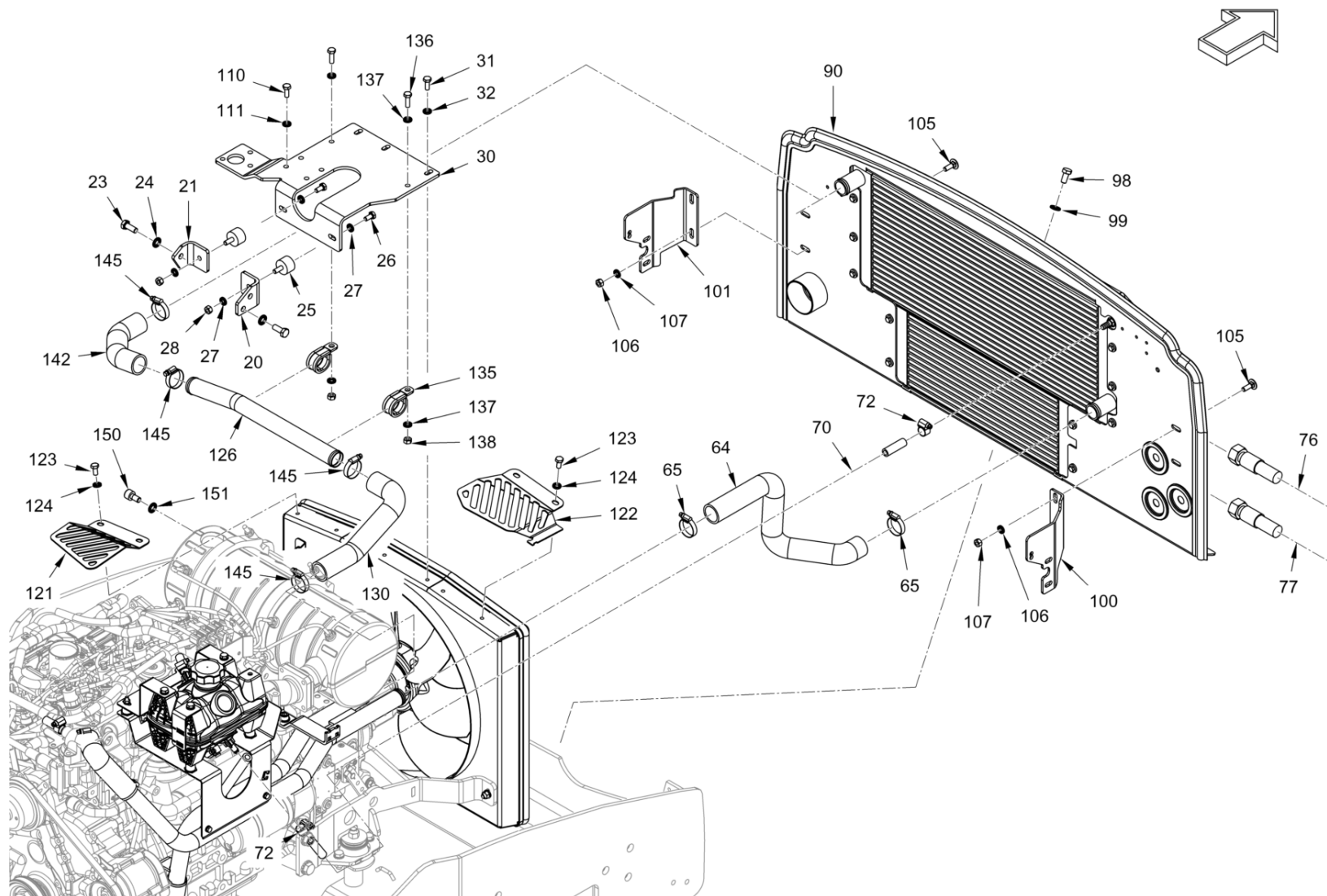


**Kühlung (Motor/Hydrauliköl)**  
**Cooling (engine/hydraulic oil)**  
**Refroidissement (moteur/huile)**

Item	Item no.	Beschreibung	Description	Description	Information	Pc.	Unit
20	5100024958	Halter	Holder	Support		1	pc
21	5100024957	Halter	Holder	Support		1	pc
23	5100012553	Sechskantschraube	Hexagon screw	Vis hexagonale		3	pc
24	5100012967	Sicherungsscheibe	Locking washer	Rondelle d'arrêt		3	pc
25	5100013550	Rundpuffer	Rubber buffer	Butoir		2	pc
26	5100012515	Sechskantschraube	Hexagon screw	Vis hexagonale		2	pc
27	5100012966	Sicherungsscheibe	Locking washer	Rondelle d'arrêt		4	pc
28	5100012546	Sechskantmutter	Hexagon nut	Ecrou hexagonal		2	pc
30	5100024956	Halter	Holder	Support		1	pc
31	5100012517	Sechskantschraube	Hexagon screw	Vis hexagonale		3	pc
32	5100012966	Sicherungsscheibe	Locking washer	Rondelle d'arrêt		3	pc
64	5100012231	Kühlwasserschlauch	Cooling-water hose	Tuyau caoutchouc de radiateur		1	pc
65	5100011637	Schlauchschelle	Hose clip	Collier de serrage		2	pc
70	5100052945	Schlauch	Hose	Tuyau flexibles		0.95	m
72	5100013179	Schlauchschelle	Hose clip	Collier de serrage		2	pc
76	5100012496	Schlauch	Flexible tubing	Tuyau flexibles		1	pc
77	5100012063	Schlauch	Flexible tubing	Tuyau flexibles		1	pc
90	5100065354	Kühler	Cooler	Radiateur		1	pc
98	5100012520	Sechskantschraube	Hexagon screw	Vis hexagonale		3	pc
99	5100012967	Sicherungsscheibe	Locking washer	Rondelle d'arrêt		3	pc
100	5100065368	Halter	Holder	Support		1	pc
101	5100065376	Halter	Holder	Support		1	pc
102	5100012780	Flachrundschrabe	Mushroom head screw	Vis à tête bombée		4	pc
103	5100012966	Sicherungsscheibe	Locking washer	Rondelle d'arrêt		4	pc
104	5100012546	Sechskantmutter	Hexagon nut	Ecrou hexagonal		4	pc
105	5100012517	Sechskantschraube	Hexagon screw	Vis hexagonale		4	pc
106	5100012966	Sicherungsscheibe	Locking washer	Rondelle d'arrêt		4	pc
107	5100065314	Schutzblech	Protecting sheet	Tôle de protection		1	pc
108	5100065315	Schutzblech	Protecting sheet	Tôle de protection		1	pc
109	5100012515	Sechskantschraube	Hexagon screw	Vis hexagonale		4	pc
110	5100012966	Sicherungsscheibe	Locking washer	Rondelle d'arrêt		4	pc
111	5100065377	Rohr	Pipe	Tuyau		1	pc
112	5100012303	Kühlwasserschlauch	Cooling-water hose	Tuyau caoutchouc de radiateur		1	pc
113	5100012909	Schlauchschelle	Hose clip	Collier de serrage		2	pc
114	5100012613	Sechskantschraube	Hexagon screw	Vis hexagonale		2	pc
115	5100012966	Sicherungsscheibe	Locking washer	Rondelle d'arrêt		4	pc



Kühlung (Motor/Hydrauliköl)  
Cooling (engine/hydraulic oil)  
Refroidissement (moteur/huile)

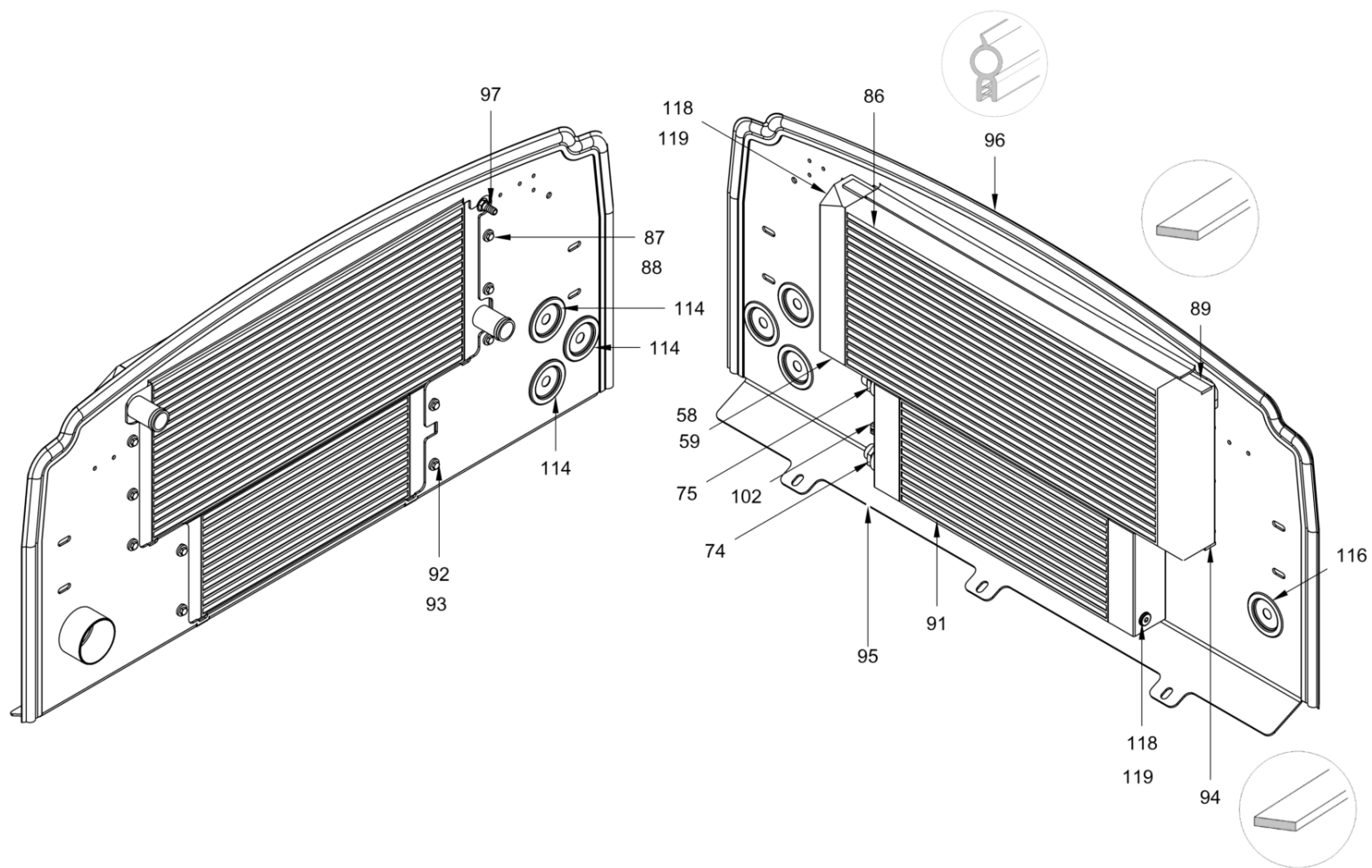


**Kühlung (Motor/Hydrauliköl)**  
**Cooling (engine/hydraulic oil)**  
**Refroidissement (moteur/huile)**

Item	Item no.	Beschreibung	Description	Description	Information	Pc.	Unit
116	5100012546	Sechskantmutter	Hexagon nut	Ecrou hexagonal		2	pc
117	5100012302	Kühlwasserschlauch	Cooling-water hose	Tuyau caoutchouc de radiateur		1	pc
118	5100011637	Schlauchschelle	Hose clip	Collier de serrage		4	pc
150	5100058748	Zylinderschraube	Cheese-head screw	Vis à tête cylindrique		1	pc
151	5100012967	Sicherungsscheibe	Locking washer	Rondelle d'arrêt		1	pc



Kühlung (Motor/Hydrauliköl)  
Cooling (engine/hydraulic oil)  
Refroidissement (moteur/huile)

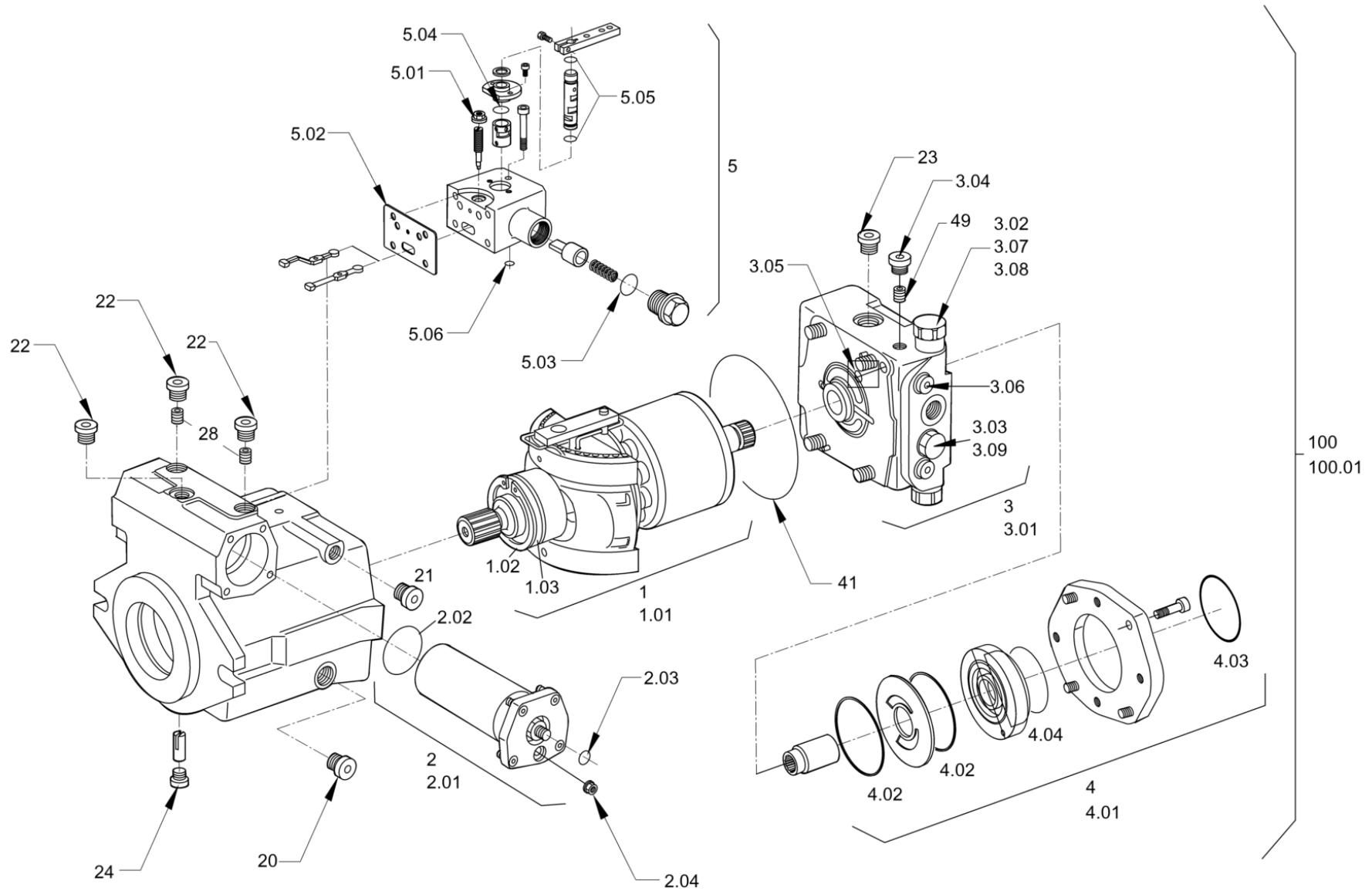




**Kühlung (Motor/Hydrauliköl)**  
**Cooling (engine/hydraulic oil)**  
**Refroidissement (moteur/huile)**

Item	Item no.	Beschreibung	Description	Description	Information	Pc.	Unit
58	5100012492	Dichtring	Sealing ring	Bague à lèvres		1	pc
59	5100013516	Verschlussschraube	Screw plug	Vis de fermeture		1	pc
74	5100013614	Einschraubstutzen Gerade	Straight screwed socket	Raccord droit		1	pc
75	5100013615	Einschraubstutzen Gerade	Straight screwed socket	Raccord droit		1	pc
86	5100065374	Wasserkühler	Water cooler	Réfrigérant à eau		1	pc
87	5100011636	Scheibe	Washer	Rondelle		6	pc
88	5100012600	Sechskantschraube	Hexagon screw	Vis hexagonale		6	pc
89	5100011866	Dichtungsband	Sealing tape	Ruban d'étanchéité		0.6	m
91	5100011913	Ölkühler	Oil cooler	Refroidisseur à huile		1	pc
92	5100011636	Scheibe	Washer	Rondelle		4	pc
93	5100012600	Sechskantschraube	Hexagon screw	Vis hexagonale		4	pc
94	5100011866	Dichtungsband	Sealing tape	Ruban d'étanchéité		0.5	m
95	5100065355	Konsole	Console	Console		1	pc
96	5100013642	Dichtungsprofil	Sealing profile	Joint d'étanchéité profilé		2.1	m
97	5100065338	Schlauchtülle	Hose nozzle	Embout à olive		1	pc
102	5100023402	Temperaturgeber	Temperature switch	Thermostat		1	pc
114	5100011592	Kabeltülle	Grommet	Passe-fil		3	pc
116	5100065364	Kabeltülle	Cable support sleeve	Passe-fil		1	pc
118	5100012444	Verschlussschraube	Screw plug	Vis de fermeture		2	pc
119	5100013000	Dichtring	Sealing ring	Bague à lèvres		2	pc

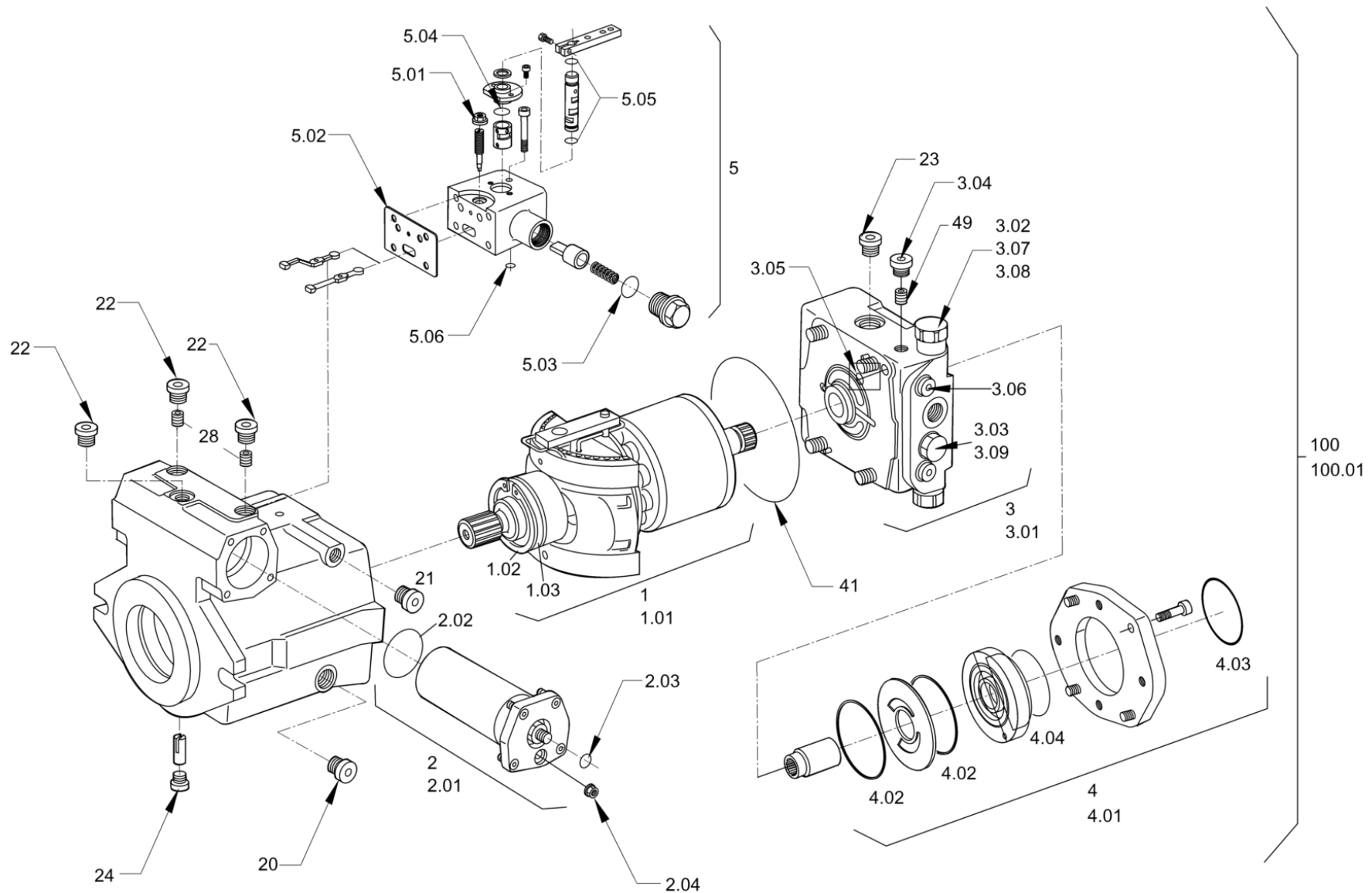
**Triebwerk (Fahrantrieb)**  
**Driving gear**  
**Engrenage**



**Triebwerk (Fahrantrieb)**  
**Driving gear**  
**Engrenage**

Item	Item no.	Beschreibung	Description	Description	Information	Pc.	Unit
1	5100012262	Triebwerk	Driving gear	Engrenage		1	pc
1	5100011618	Sicherungsring	Locking ring	Bague d'arrêt	1.02	2	pc
1	5100012180	Dichtsatz	Set of seals	Kit de joints	1.01	1	pc
1	5100013503	Wellendichtring	Shaft seal	Garniture étanche de l'arbre	1.03	1	pc
2	5100012263	Verstellung Hydraulisch	Hydraulic regulation	Réglage hydraulique		1	pc
2	5100011511	Dichtbundmutter	Seal nut	Ecrou d'étanchéité	2.04	2	pc
2	5100011517	O-Ring	O-ring seal	Joint torique	2.02	1	pc
2	5100012267	Dichtsatz	Set of seals	Kit de joints	2.01	1	pc
2	5100013545	O-Ring	O-ring seal	Joint torique	2.03	1	pc
3	5100012264	Anschlussplatte	Connection plate	Plaque de raccord		1	pc
3	5100011446	O-Ring	O-ring seal	Joint torique	3.09	1	pc
3	5100011453	Verschlussschraube	Screw plug	Vis de fermeture	3.04	1	pc
3	5100011571	Druckbegrenzungsventil	Pressure-relief valve	Limiteur de pression	3.02	2	pc
3	5100011614	Speisedruckventil	Feeding pressure valve	Soupape de pression remplissa.	3.03	1	pc
3	5100012188	Dichtsatz	Set of seals	Kit de joints	3.01	1	pc
3	5100013406	O-Ring	O-ring seal	Joint torique	3.05	1	pc
3	5100013543	Verschlussschraube	Screw plug	Vis de fermeture	3.06	2	pc
3	5100013545	O-Ring	O-ring seal	Joint torique	3.08	1	pc
3	5100013546	O-Ring	O-ring seal	Joint torique	3.07	1	pc
4	5100012265	Anschlussflansch	Connection flange	Bride de raccordement		1	pc
4	5100012268	Dichtsatz	Set of seals	Kit de joints	4.01	1	pc
4	5100012098	O-Ring	O-ring seal	Joint torique	4.03	1	pc
4	5100011831	Dichtkantenring	Sealing washer	Bague d'étanchéité	4.02	2	pc
4	5100011745	O-Ring	O-ring seal	Joint torique	4.04	1	pc
5	5100012266	Ansteuergerät	Control device	Appareil de commande		1	pc
5	5100011448	O-Ring	O-ring seal	Joint torique	5.03	1	pc
5	5100011449	O-Ring	O-ring seal	Joint torique	5.04	1	pc
5	5100011450	O-Ring	O-ring seal	Joint torique	5.06	1	pc
5	5100011622	Dichtung	Seal	Joint	5.02	1	pc
5	5100013544	O-Ring	O-ring seal	Joint torique	5.05	2	pc
5	5100013547	Dichtbundmutter	Seal nut	Ecrou d'étanchéité	5.01	1	pc
20	5100011452	Verschlussschraube	Screw plug	Vis de fermeture		1	pc
21	5100011453	Verschlussschraube	Screw plug	Vis de fermeture		1	pc
22	5100013543	Verschlussschraube	Screw plug	Vis de fermeture		3	pc
23	5100011658	Verschlussschraube	Screw plug	Vis de fermeture		1	pc
24	5100011454	Verschlussschraube	Screw plug	Vis de fermeture		1	pc

**Triebwerk (Fahrtrieb)**  
**Driving gear**  
**Engrenage**

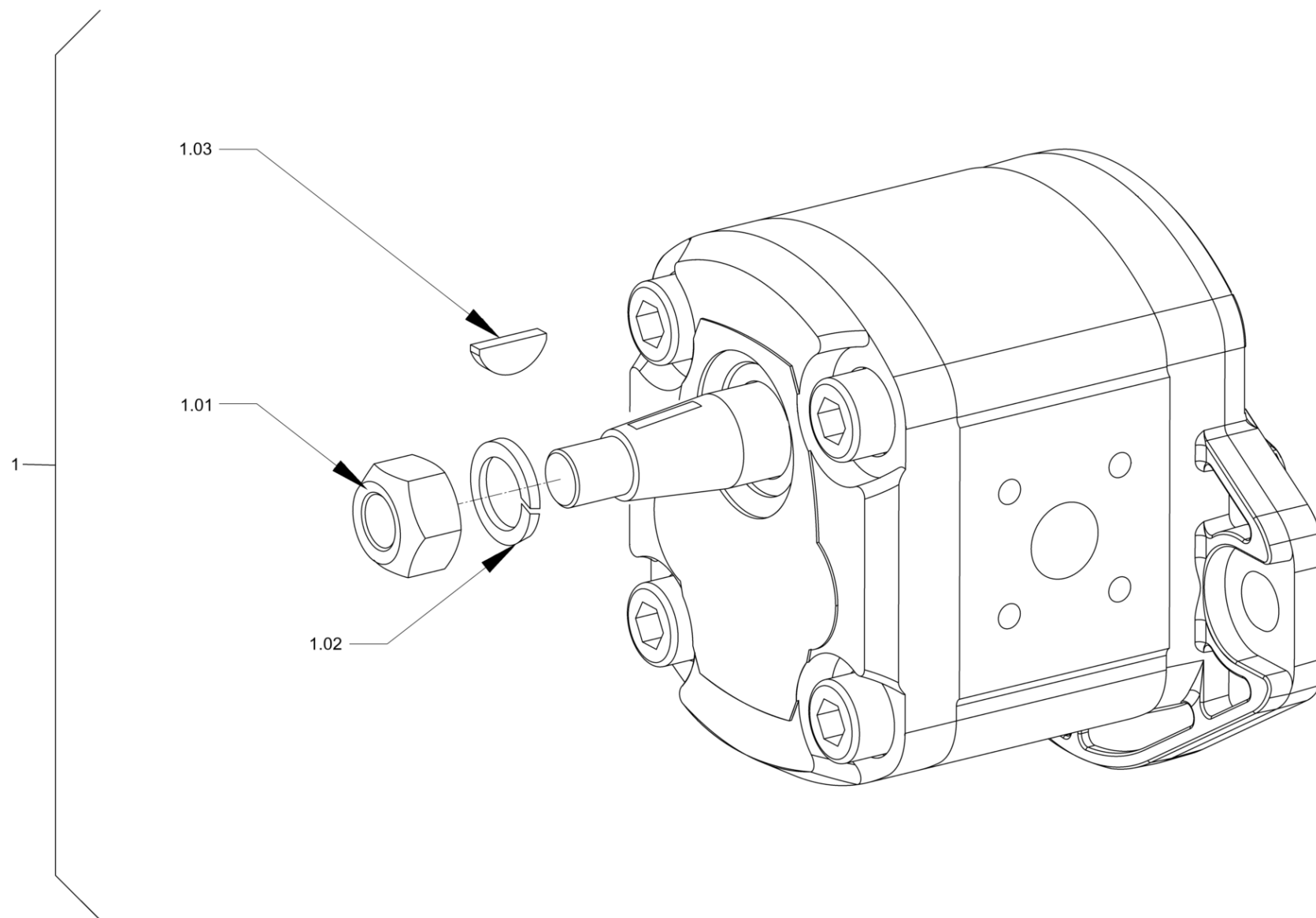


**Triebwerk (Fahrantrieb)**  
**Driving gear**  
**Engrenage**

Item	Item no.	Beschreibung	Description	Description	Information	Pc.	Unit
28	5100033215	Ventil	Valve	Valve		2	pc
41	5100011486	O-Ring	O-ring seal	Joint torique		1	pc
49	5100011510	Düse	Nozzle	Gicleur		1	pc
100	5100011786	Verstellpumpe (Fahrantrieb)	Variable displac. pump (drive)	Pompe à débit var. (translat.)		1	pc
100	5100012251	Dichtsatz	Set of seals	Kit de joints	100.01	1	pc



Pumpe (Vibrationsantrieb)  
Pump (vibration drive)  
Pompe (commande de vibration)

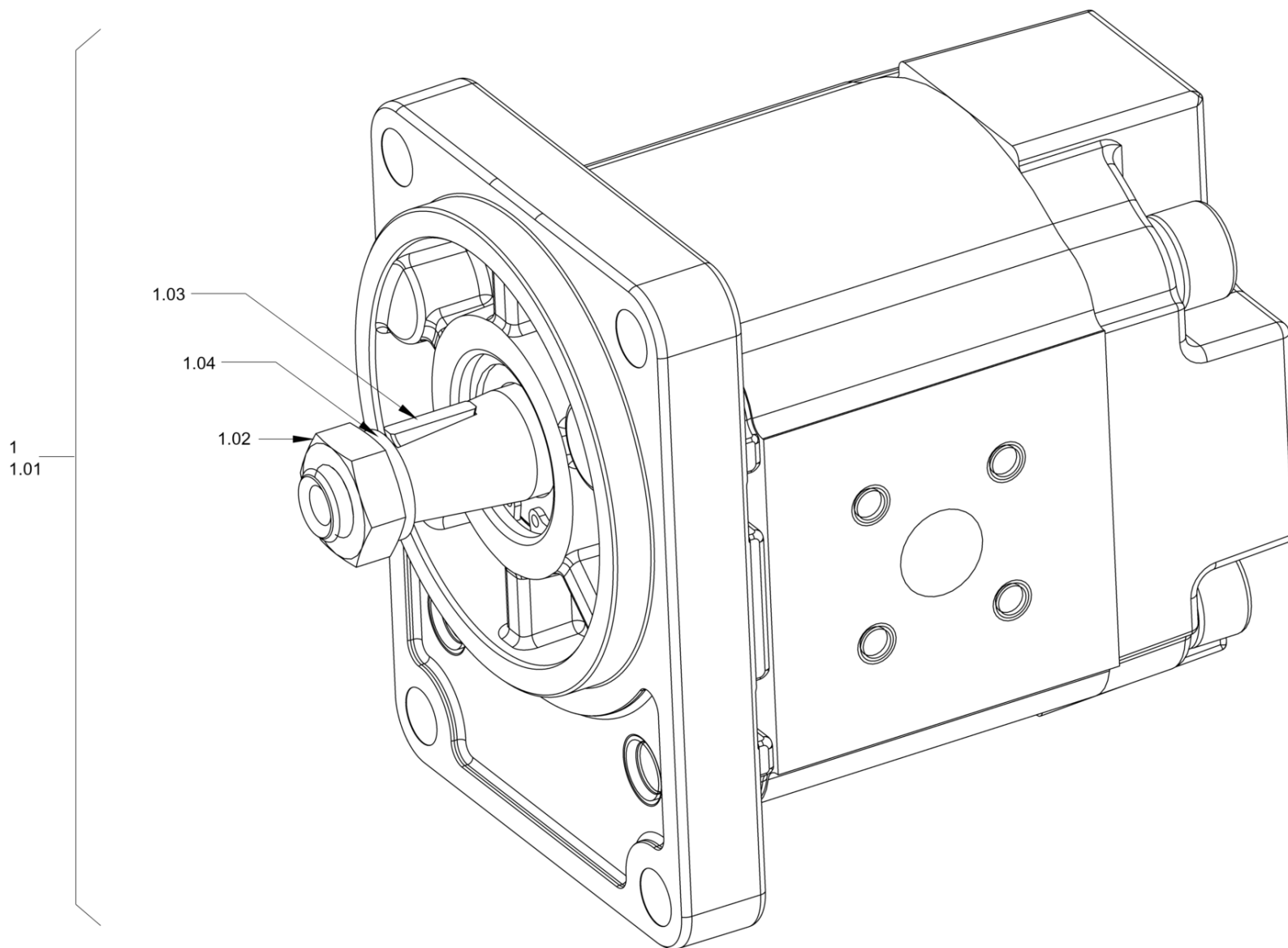


**Pumpe (Vibrationsantrieb)**  
**Pump (vibration drive)**  
**Pompe (commande de vibration)**

Item	Item no.	Beschreibung	Description	Description	Information	Pc.	Unit
1	5100025077	Zahnradpumpe	Gear pump	Pompe à engrenages		1	pc
1	5100013445	Sechskantmutter	Hexagon nut	Ecrou hexagonal	1.01	1	pc
1	5100013446	Scheibenfeder	Disk spring	Clavette disque	1.03	1	pc
1	5100017991	Federring	Spring ring	Rondelle élastique	1.02	1	pc



**Konstantmotor(Vibrationsantrieb)**  
**Constant motor (vibration drive)**  
**Moteur à cylindrée constante**



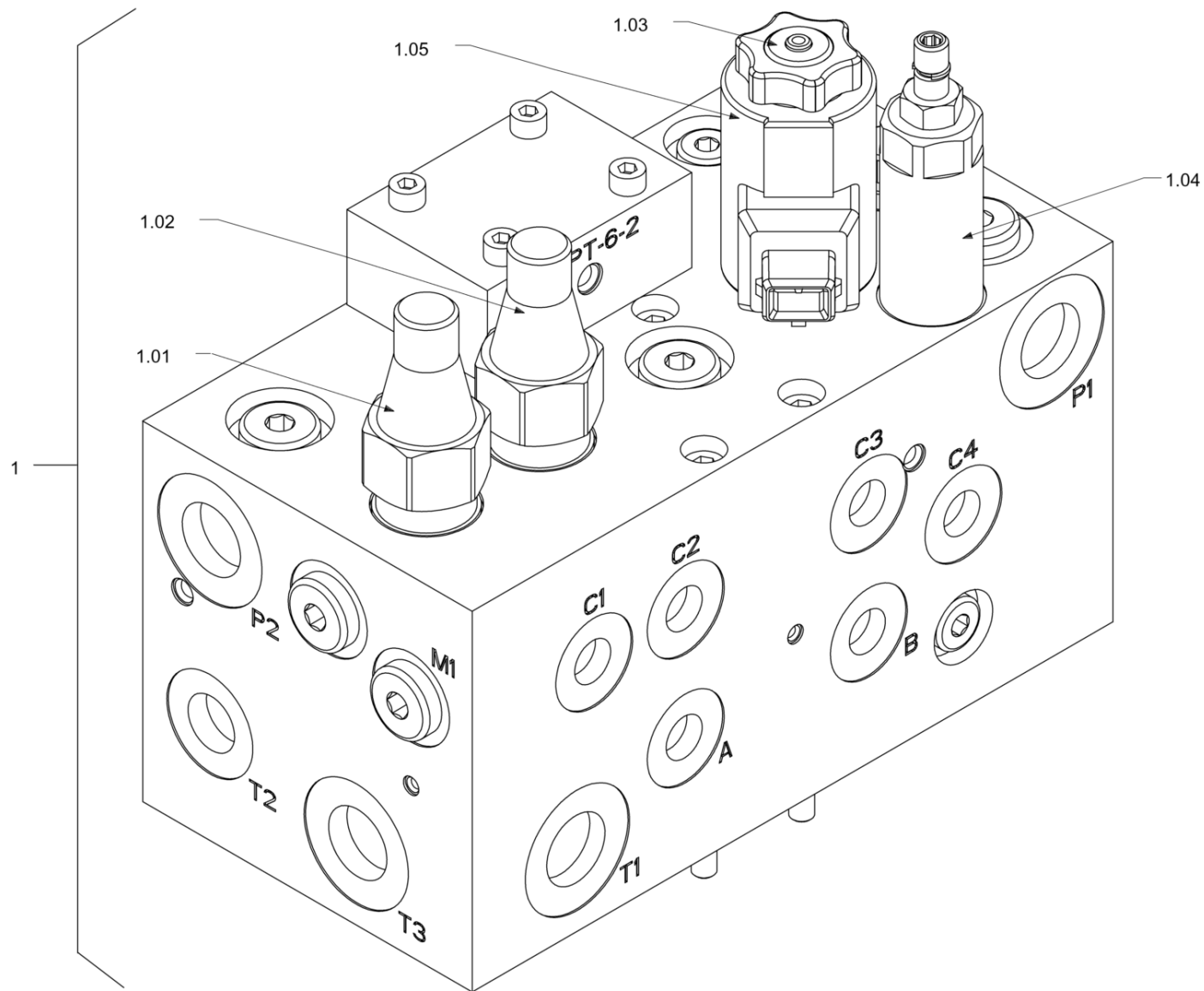


**Konstantmotor(Vibrationsantrieb)**  
**Constant motor (vibration drive)**  
**Moteur à cylindrée constante**

Item	Item no.	Beschreibung	Description	Description	Information	Pc.	Unit
1	5100013009	Federring	Spring ring	Rondelle élastique	1.04 Serialno. >310	1	pc
1	5100013445	Sechskantmutter	Hexagon nut	Ecrou hexagonal	1.02 Serialno. >310	1	pc
1	5100013446	Scheibenfeder	Disk spring	Clavette disque	1.03 Serialno. >310	1	pc
1	5100058557	Zahnradmotor	Gear motor	Moteur à engrenages	Serialno. >310	1	pc
1	5100065348	Dichtsatz	Set of seals	Kit de joints	1.01 Serialno. >310	1	pc



Steuerblock (Bremse)  
Control block  
Bloc de commande



**Steuerblock (Bremse)**  
**Control block**  
**Bloc de commande**

Item	Item no.	Beschreibung	Description	Description	Information	Pc.	Unit
1	5100011986	Wegeventil	Directional valve	Valve de distribution	1.03	1	pc
1	5100012055	Druckbegrenzungsventil	Pressure-relief valve	Limiteur de pression	1.01	1	pc
1	5100012092	Druckbegrenzungsventil	Pressure-relief valve	Limiteur de pression	1.02	1	pc
1	5100012409	Magnet	Magnet	Aimant	1.05	1	pc
1	5100012970	Ventilblock	Valve block	Bloc de soupape		1	pc
1	5100013006	Druckbegrenzungsventil	Pressure-relief valve	Limiteur de pression	1.04	1	pc



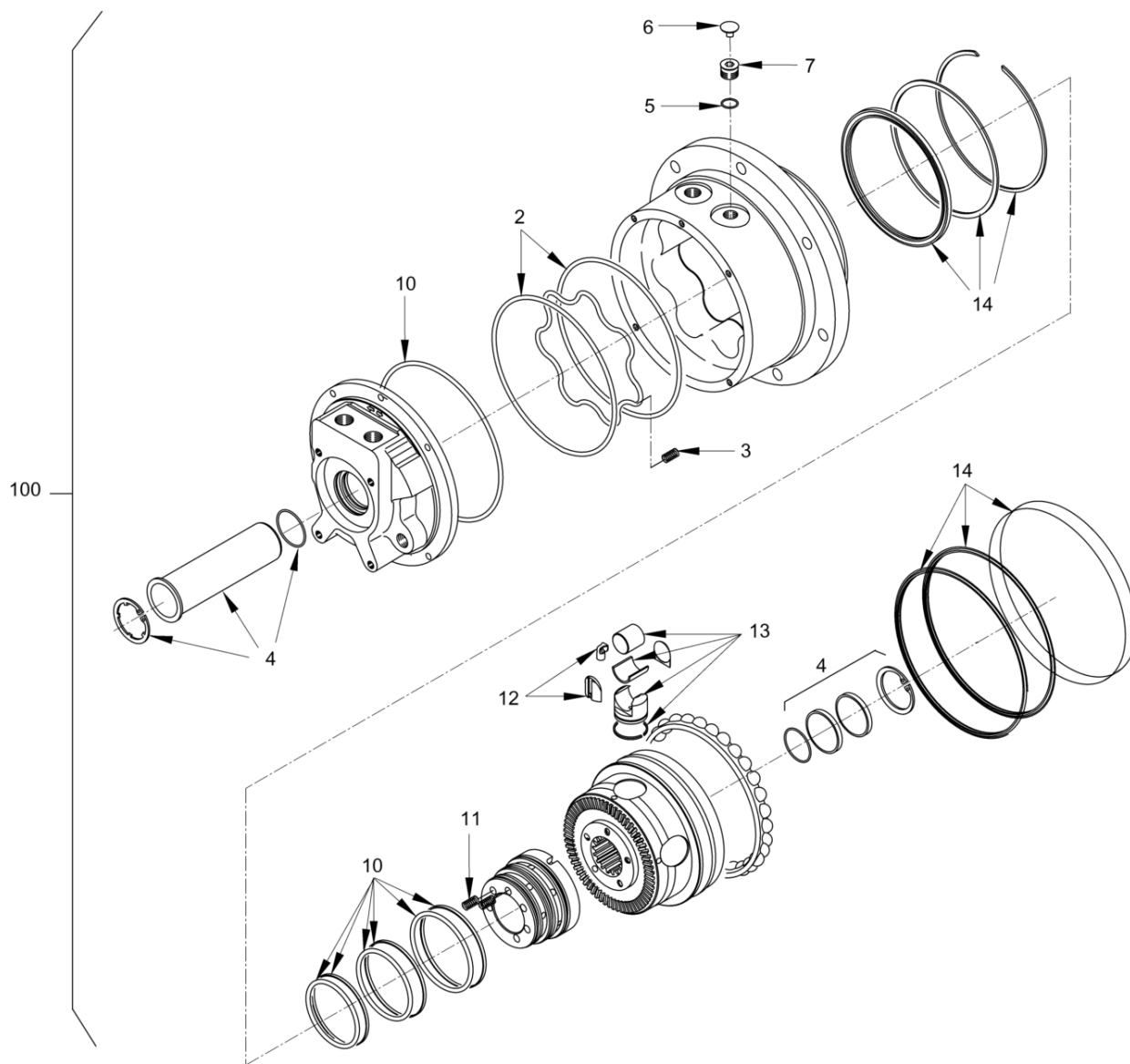


**Radnabenmotor**  
**Gear hub motor**  
**Moteur hydraulique**

Item	Item no.	Beschreibung	Description	Description	Information	Pc.	Unit
2	5100011954	Dichtsatz	Set of seals	Kit de joints	Serialno. >317	1	pc
3	5100016263	Dichtsatz	Set of seals	Kit de joints	Serialno. >317	1	pc
4	5100065365	Dichtsatz	Set of seals	Kit de joints	Serialno. >317	1	pc
5	5100016264	Dichtung	Seal	Joint	Serialno. >317	1	pc
6	5100016265	Kappe	Cap	Capuchon	Serialno. >317	1	pc
7	5100016266	Stopfen	Plug	Bouchon	Serialno. >317	1	pc
10	5100016269	Dichtsatz	Set of seals	Kit de joints	Serialno. >317	1	pc
11	5100012799	Feder	Spring	Ressort	Serialno. >317	1	pc
12	5100065373	Dichtsatz	Set of seals	Kit de joints	Serialno. >317	1	pc
13	5100065372	Kolben	Piston	Piston	Serialno. >317	5	pc
14	5100065370	Reparatursatz	Repair set	Kit de réparation	Serialno. >317	1	pc
100	5100065326	Radnabenmotor	Gear hub motor	Moteur hydraulique	Serialno. >317	1	pc



Radnabenmotor  
Gear hub motor  
Moteur hydraulique

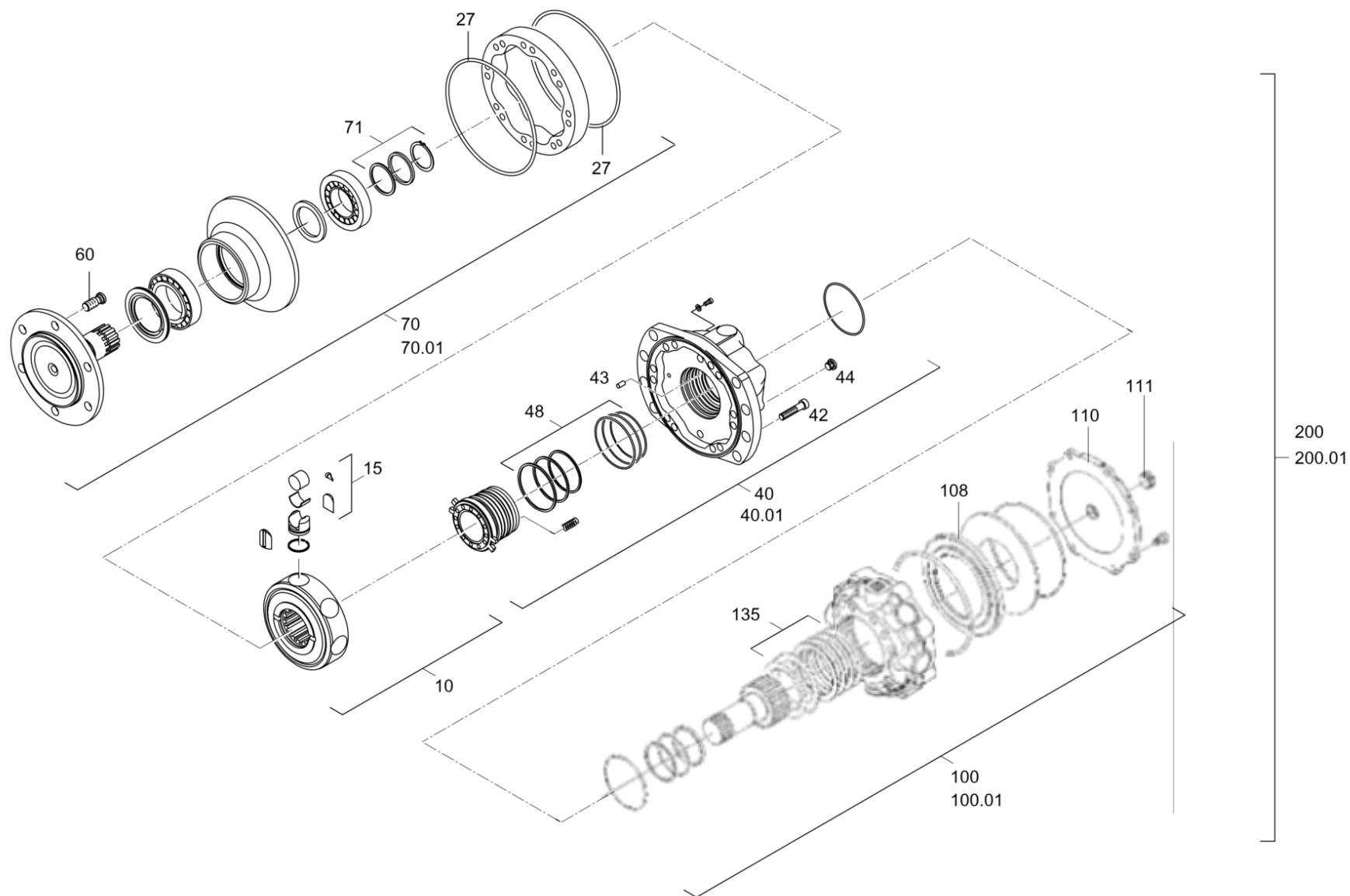


**Radnabenmotor**  
**Gear hub motor**  
**Moteur hydraulique**

Item	Item no.	Beschreibung	Description	Description	Information	Pc.	Unit
2	5100011954	Dichtsatz	Set of seals	Kit de joints	Serialno. >317	1	pc
3	5100016263	Dichtsatz	Set of seals	Kit de joints	Serialno. >317	1	pc
4	5100065371	Reparatursatz	Repair set	Kit de réparation	Serialno. >317	1	pc
5	5100016264	Dichtung	Seal	Joint	Serialno. >317	1	pc
6	5100016265	Kappe	Cap	Capuchon	Serialno. >317	1	pc
7	5100016266	Stopfen	Plug	Bouchon	Serialno. >317	1	pc
10	5100016269	Dichtsatz	Set of seals	Kit de joints	Serialno. >317	1	pc
11	5100012799	Feder	Spring	Ressort	Serialno. >317	1	pc
12	5100065373	Dichtsatz	Set of seals	Kit de joints	Serialno. >317	1	pc
13	5100065372	Kolben	Piston	Piston	Serialno. >317	5	pc
14	5100065370	Reparatursatz	Repair set	Kit de réparation	Serialno. >317	1	pc
100	5100065327	Radnabenmotor	Gear hub motor	Moteur hydraulique	Serialno. >317	1	pc



Radnabenmotor Vollwelle (Reifen)  
 Gear hub motor - full shaft (tires)  
 Moteur hydraulique -



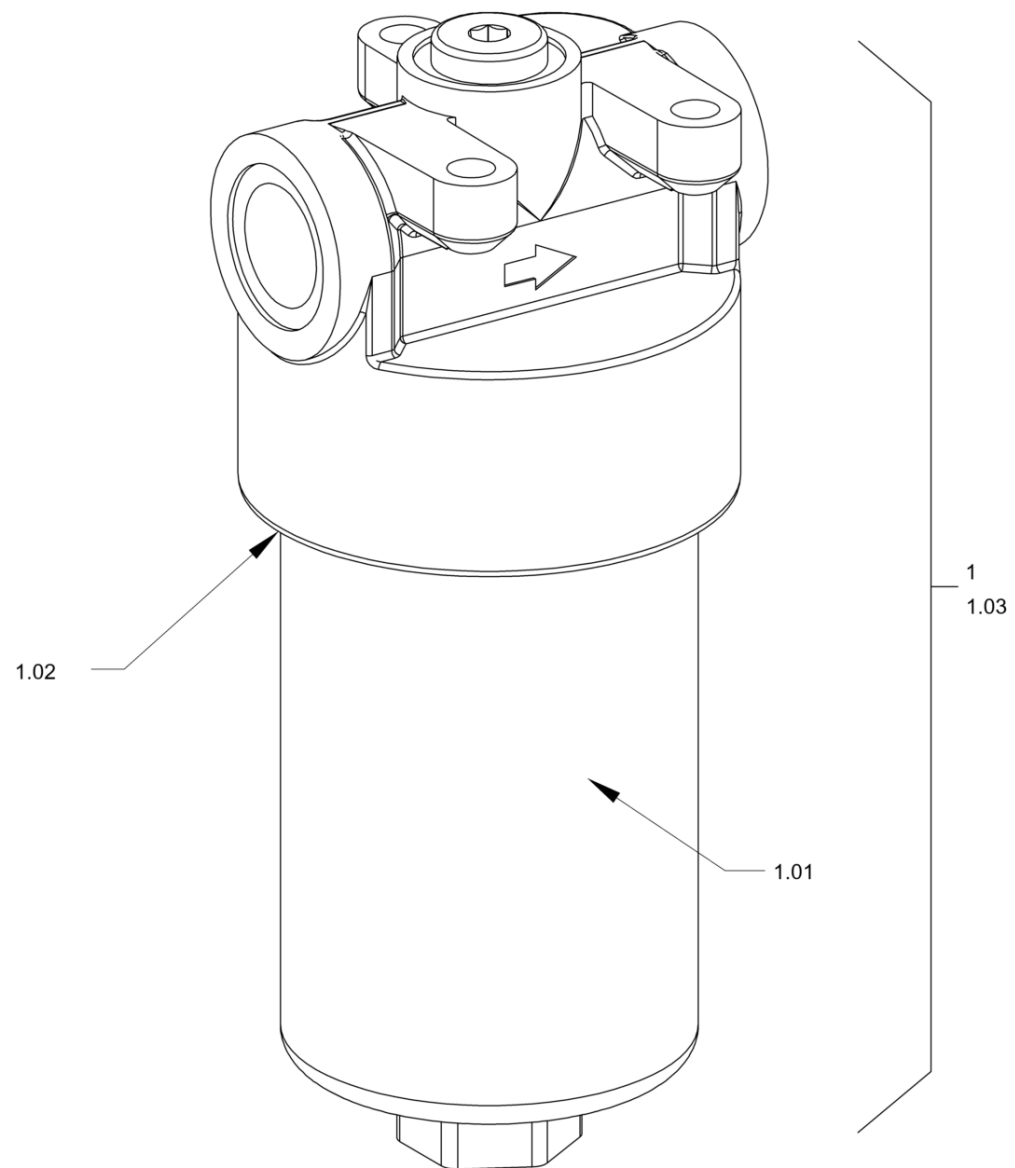


**Radnabenmotor Vollwelle (Reifen)**  
**Gear hub motor - full shaft (tires)**  
**Moteur hydraulique -**

Item	Item no.	Beschreibung	Description	Description	Information	Pc.	Unit
10	5100013351	Zylinderblock	Cylinder block	Bloc cylindre		1	pc
15	5100013352	Dichtsatz	Set of seals	Kit de joints		1	pc
27	5100013338	Dichtsatz	Set of seals	Kit de joints		1	pc
40	5100013334	Verteiler	Distributor	Distributeur		1	pc
40	5100024322	Reparatursatz	Repair set	Kit de réparation	40.01	1	pc
42	5100011485	Zylinderschraube	Cheese-head screw	Vis à tête cylindrique		12	pc
43	5100013339	Zylinderstift	Straight pin	Goupille cylindrique		1	pc
44	5100012125	Stopfen	Plug	Bouchon		1	pc
48	5100012124	Dichtsatz	Set of seals	Kit de joints		1	pc
60	5100012505	Radbolzen	Wheel mounting bolt	Boulon de fixation de roue		1	pc
70	5100013331	Dichtsatz	Set of seals	Kit de joints	70.01	1	pc
70	5100013353	Lagerteil	Bearing piece	Pièce de palier		1	pc
71	5100024323	Reparatursatz	Repair set	Kit de réparation		1	pc
100	5100013335	Bremse	Brake	Frein		1	pc
100	5100013343	Dichtsatz	Set of seals	Kit de joints	100.01	1	pc
108	5100013341	Bremskolben	Brake piston	Piston du frein		1	pc
110	5100013340	Abschlussdeckel	Cover plate	Couvercle de fermeture		1	pc
111	5100013342	Stopfen	Plug	Bouchon		1	pc
135	5100013336	Dichtsatz	Set of seals	Kit de joints		1	pc
200	5100012956	Radnabenmotor	Gear hub motor	Moteur hydraulique		1	pc
200	5100013337	Dichtsatz	Set of seals	Kit de joints	200.01	1	pc



**Filter (Hydrauliköl)**  
**Filter (hydraulic oil)**  
**Filtre (huile hydraulique)**

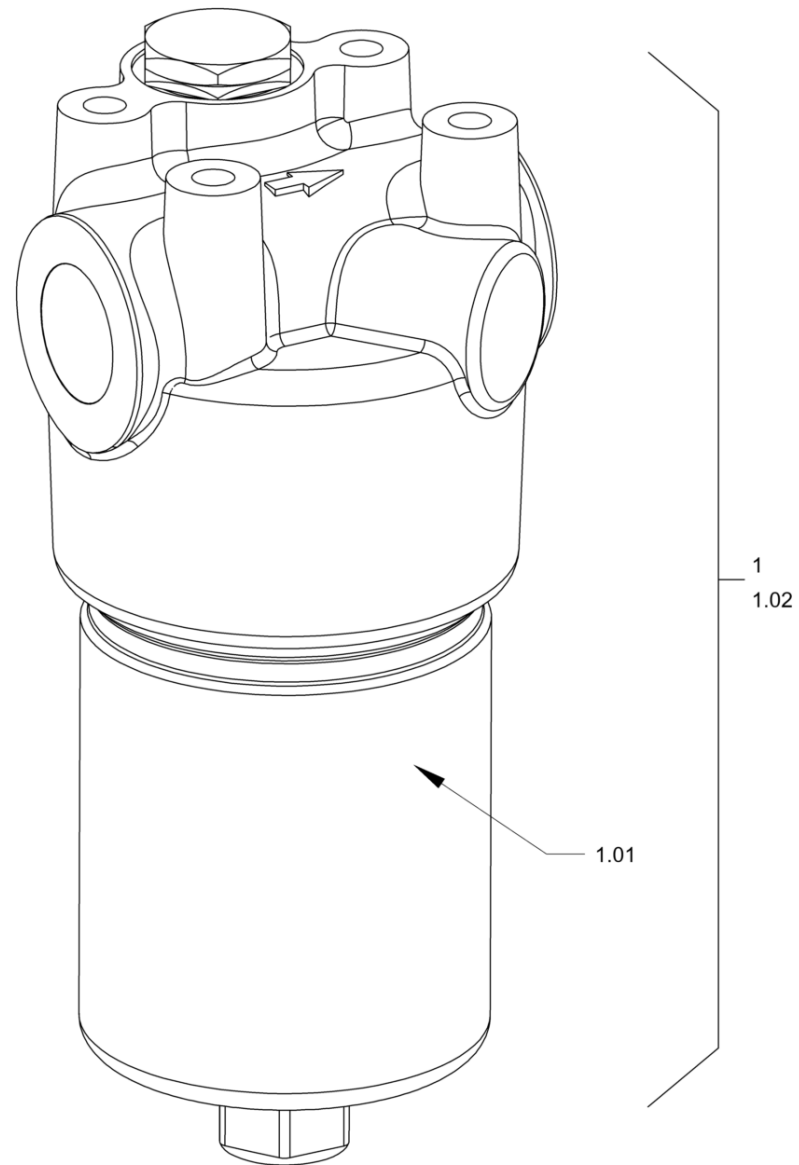


**Filter (Hydrauliköl)**  
**Filter (hydraulic oil)**  
**Filtre (huile hydraulique)**

Item	Item no.	Beschreibung	Description	Description	Information	Pc.	Unit
1	5100013361	Filter	Filter	Filtre		1	pc
1	5100013387	O-Ring	O-ring seal	Joint torique	1.02	1	pc
1	5100024324	Filtereinsatz	Filter insert	Cartouche filtrante	1.01	1	pc
1	5100029595	Dichtsatz	Set of seals	Kit de joints	1.03	1	pc



**Filter (Hydrauliköl)**  
**Filter (hydraulic oil)**  
**Filtre (huile hydraulique)**

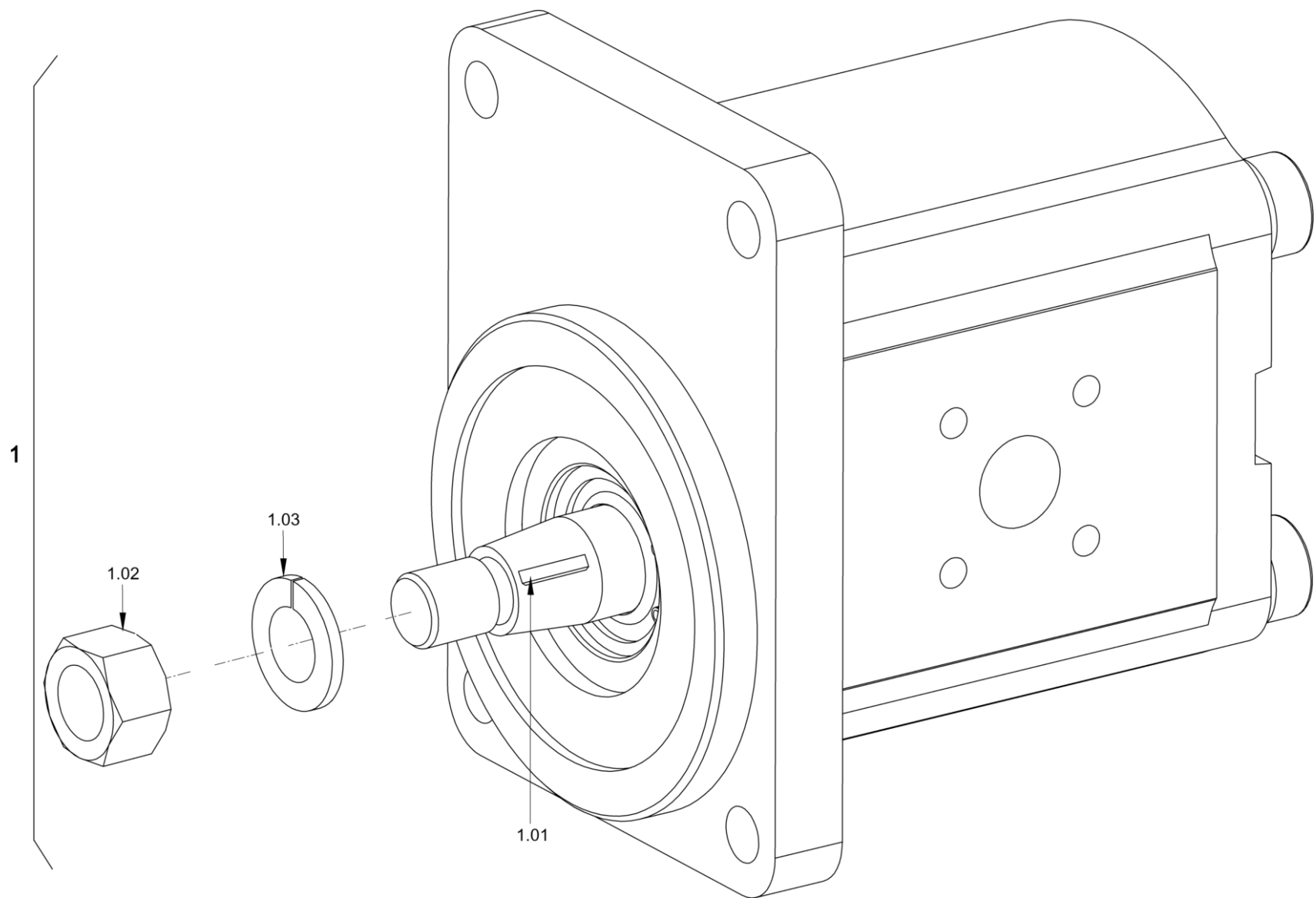


**Filter (Hydrauliköl)**  
**Filter (hydraulic oil)**  
**Filtre (huile hydraulique)**

Item	Item no.	Beschreibung	Description	Description	Information	Pc.	Unit
1	5100012020	Druckfilter	Pressure filter	Filtre de pression		1	pc
1	5100024324	Filtereinsatz	Filter insert	Cartouche filtrante	1.01	1	pc
1	5100039074	Dichtsatz	Set of seals	Kit de joints	1.02	1	pc



Pumpe (Lenkhydraulik)  
Pump (hydraulic steering system)  
Pompe (système hydraulique)

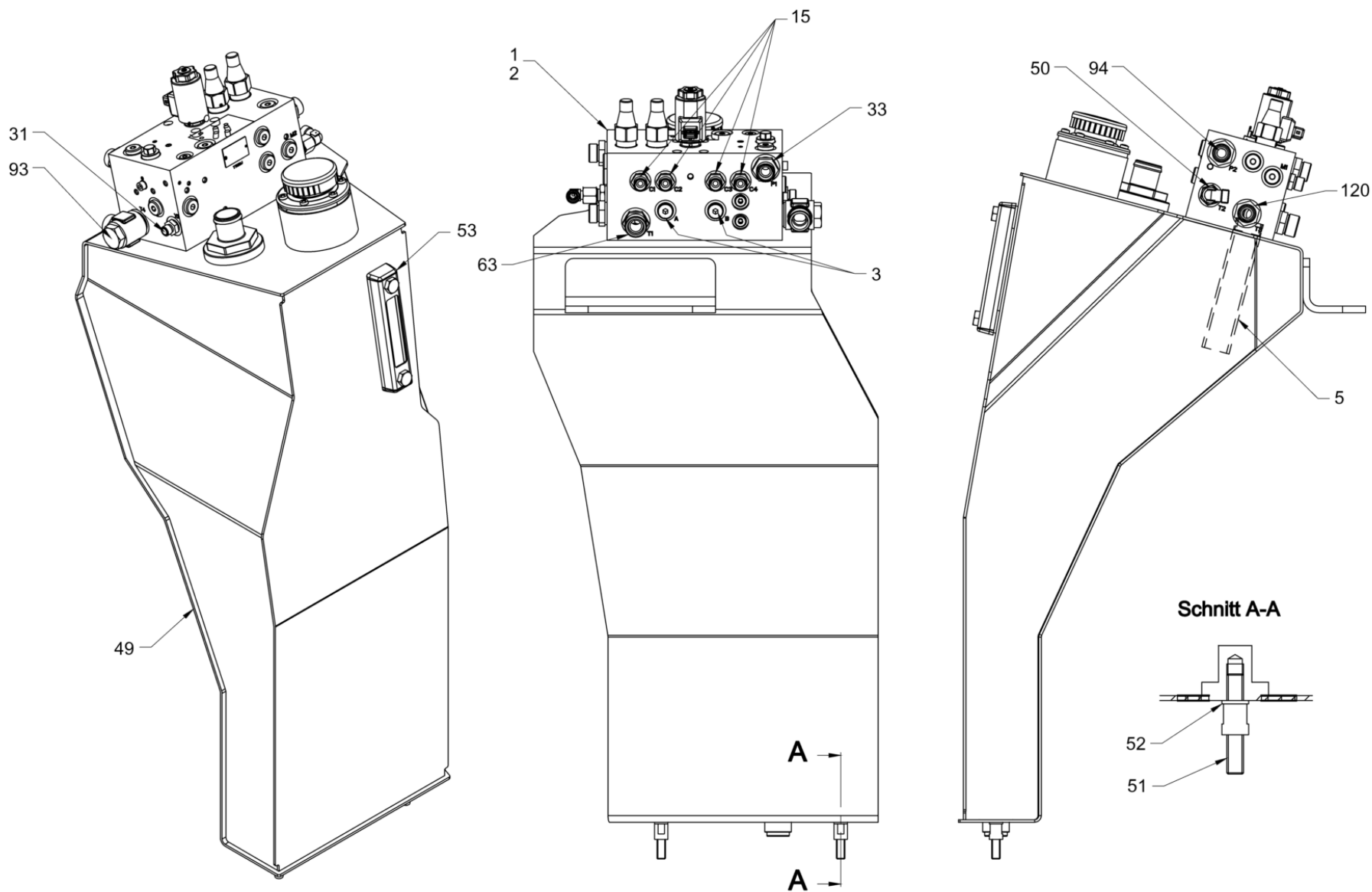


**Pumpe (Lenkhydraulik)**  
**Pump (hydraulic steering system)**  
**Pompe (système hydraulique)**

Item	Item no.	Beschreibung	Description	Description	Information	Pc.	Unit
1	5100025078	Zahnradpumpe	Gear pump	Pompe à engrenages		1	pc
1	5100013445	Sechskantmutter	Hexagon nut	Ecrou hexagonal	1.02	1	pc
1	5100016271	Scheibenfeder	Disk spring	Clavette disque	1.01	1	pc
1	5100017991	Federring	Spring ring	Rondelle élastique	1.03	1	pc



**Hydrauliköltank**  
**Hydraulic oil tank**  
**Réservoir d'huile hydraulique**



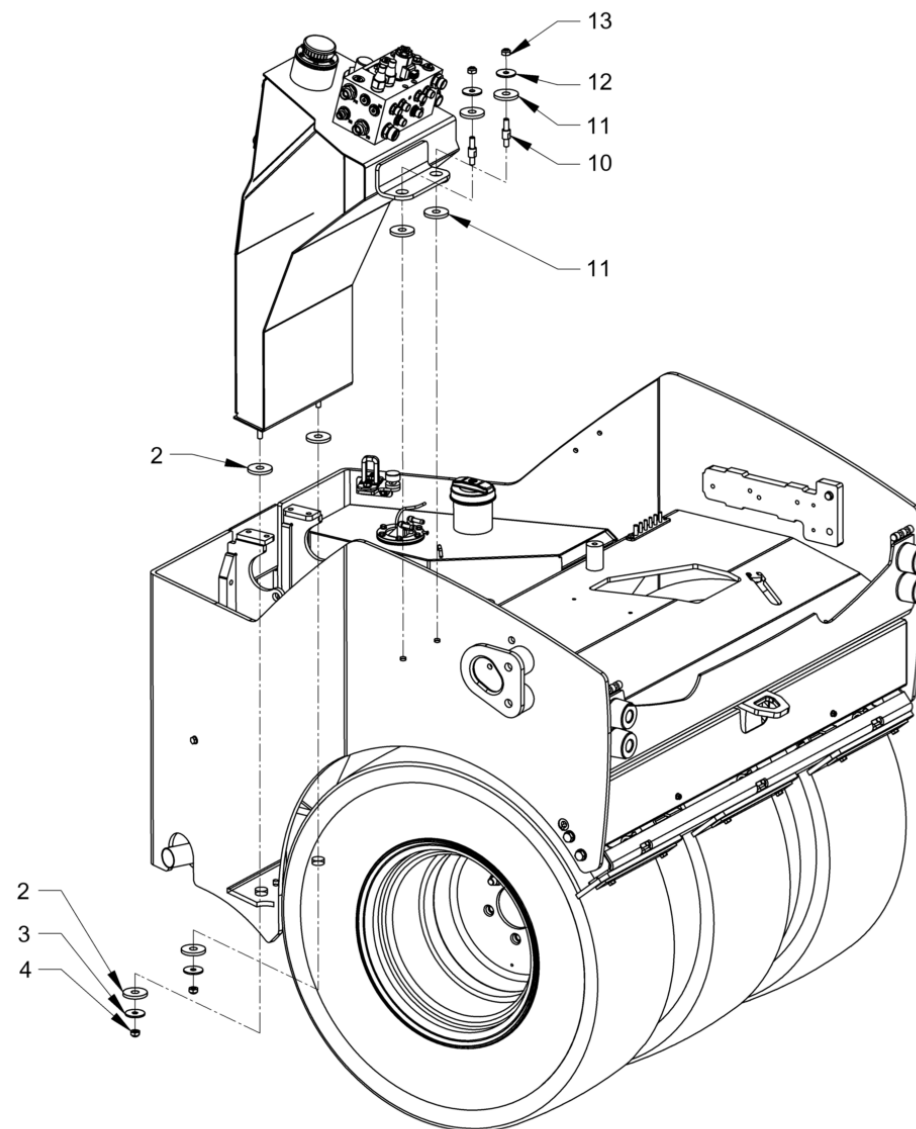
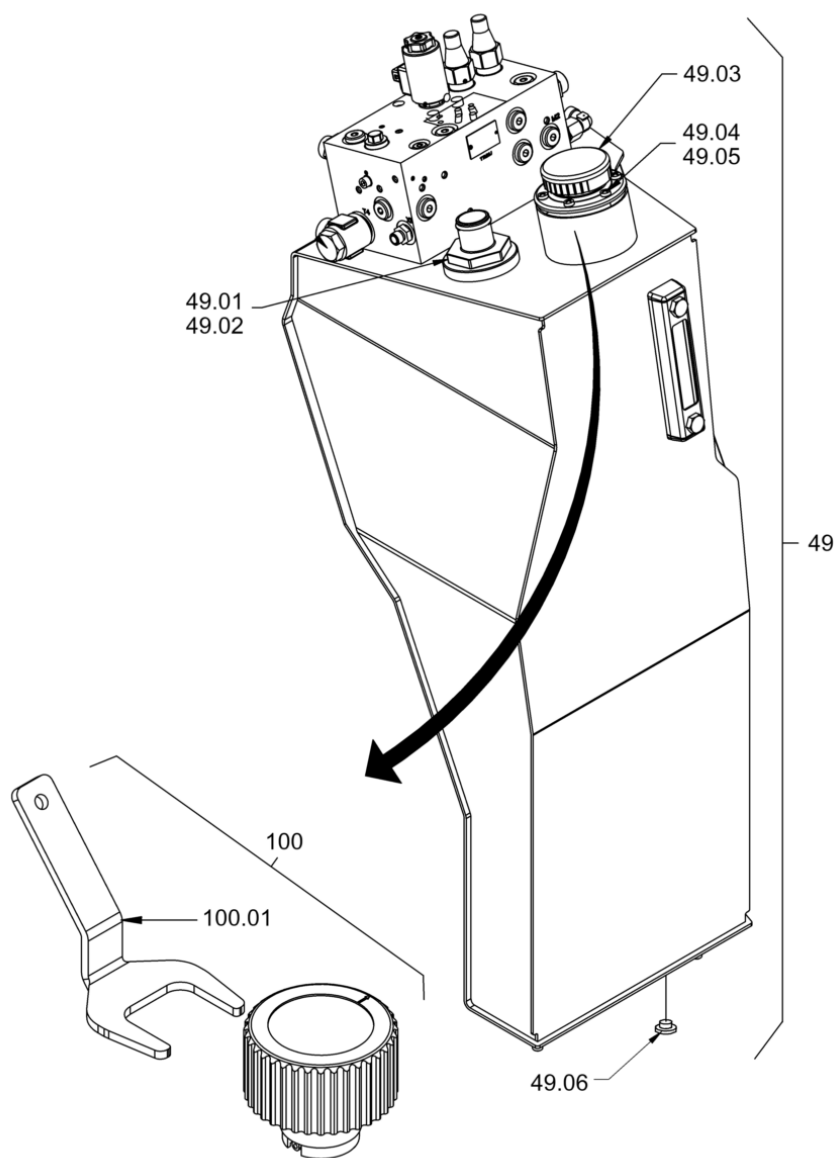


**Hydrauliköltank**  
**Hydraulic oil tank**  
**Réservoir d'huile hydraulique**

Item	Item no.	Beschreibung	Description	Description	Information	Pc.	Unit
1	5100012970	Ventilblock	Valve block	Bloc de soupape		1	pc
2	5100013256	Zylinderschraube	Cheese-head screw	Vis à tête cylindrique		4	pc
3	5100011608	Verschlusschraube	Screw plug	Vis de fermeture		2	pc
5	5100011874	Rohr	Pipe	Tuyau		1	pc
15	5100013474	Einschraubstutzen Gerade	Straight screwed socket	Raccord droit		4	pc
31	5100011548	Einschraubstutzen Gerade	Straight screwed socket	Raccord droit		1	pc
33	5100013433	Einschraubstutzen Gerade	Straight screwed socket	Raccord droit		1	pc
49	5100012178	Hydrauliköltank	Hydraulic oil tank	Réservoir d'huile hydraulique		1	pc
50	5100013553	Einschraubstutzen Gerade	Straight screwed socket	Raccord droit		1	pc
51	5100011730	Distanzbolzen	Spacer pin	Boulon d'écartement		4	pc
52	5100011861	Passscheibe	Spacer shim	Rondelle d'ajustage		4	pc
53	5100013435	Ölstandsanzeige	Oil level indicator	Indicateur de niveau d'huile		1	pc
63	5100013477	Einschraubstutzen Gerade	Straight screwed socket	Raccord droit		1	pc
93	5100013493	Schwenkverschraubung	Banjo	Raccord banjo		1	pc
94	5100013476	Einschraubstutzen Gerade	Straight screwed socket	Raccord droit		1	pc
120	5100013477	Einschraubstutzen Gerade	Straight screwed socket	Raccord droit		1	pc



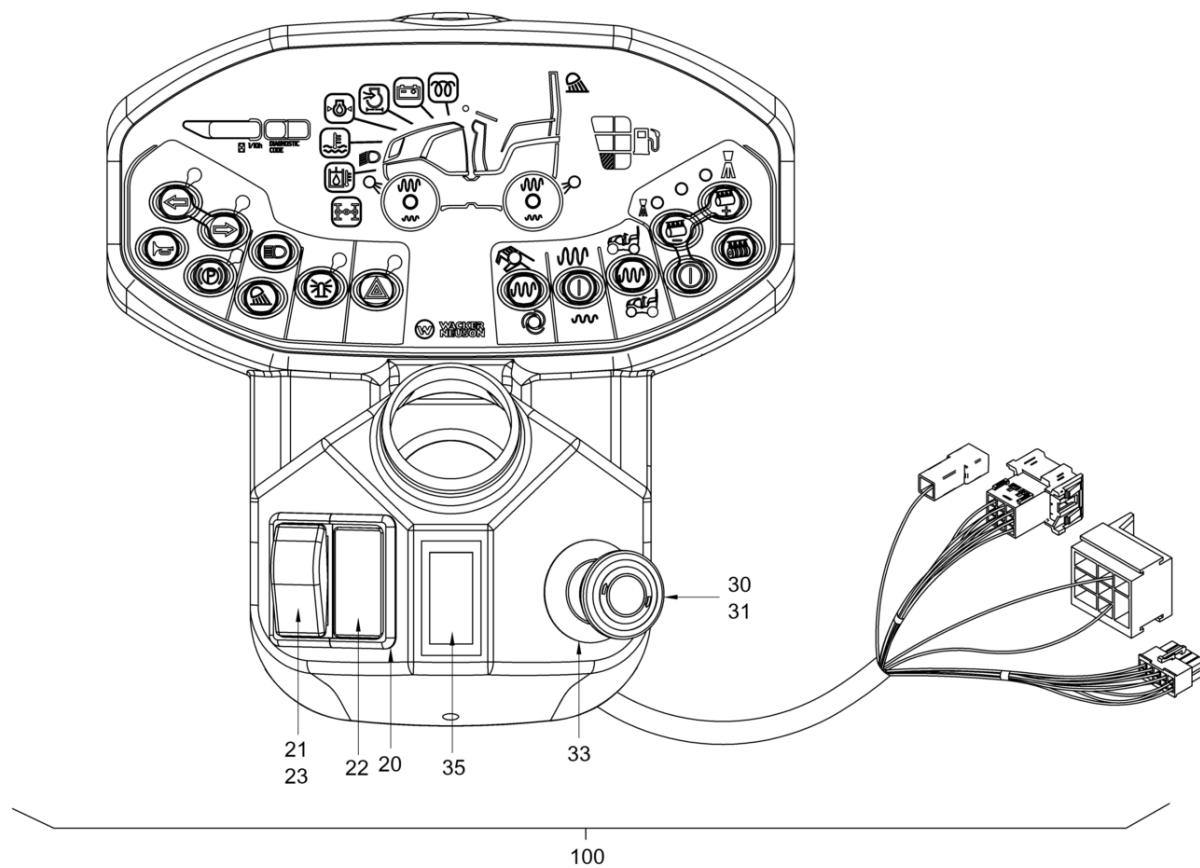
Hydrauliköltank  
Hydraulic oil tank  
Réservoir d'huile hydraulique



**Hydrauliköltank**  
**Hydraulic oil tank**  
**Réservoir d'huile hydraulique**

Item	Item no.	Beschreibung	Description	Description	Information	Pc.	Unit
2	5100011731	Gummscheibe	Rubber washer	Rondelle en caoutchouc		4	pc
3	5100011824	Scheibe	Washer	Rondelle		2	pc
4	5100012547	Sechskantmutter	Hexagon nut	Ecrou hexagonal		2	pc
10	5100011730	Distanzbolzen	Spacer pin	Boulon d'écartement		2	pc
11	5100011731	Gummscheibe	Rubber washer	Rondelle en caoutchouc		4	pc
12	5100011824	Scheibe	Washer	Rondelle		2	pc
13	5100012547	Sechskantmutter	Hexagon nut	Ecrou hexagonal		2	pc
49	5100011665	Verschlussschraube	Screw plug	Vis de fermeture	49.06	1	pc
49	5100011857	Saugfilter	Suction filter	Filtre aspirateur	49.02	1	pc
49	5100012178	Hydrauliköltank	Hydraulic oil tank	Réservoir d'huile hydraulique		1	pc
49	5100012419	Filter	Filter	Filtre	49.03	1	pc
49	5100012866	Linsenschraube	Fillister head screw	Vis à tête bombée	49.04	6	pc
49	5100013415	O-Ring	O-ring seal	Joint torique	49.01	1	pc
49	5100013558	Dichtring	Sealing ring	Bague à lèvres	49.05	6	pc
49	5100039052	Belüftungsfiter	Vent filter	Filtre de ventilation	49.03	1	pc
100	5100016828	Belüftungsfiter	Vent filter	Filtre de ventilation		1	pc
100	5100024927	Spezialschlüssel	Special wrench	Clef spéciale	100.01	1	pc

Armaturenbrett  
Instrument panel  
Tableau de bord

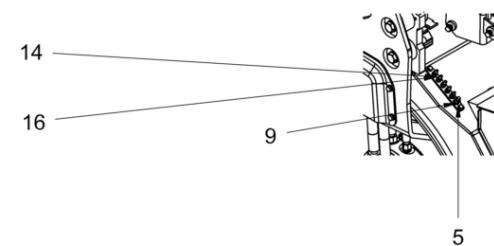
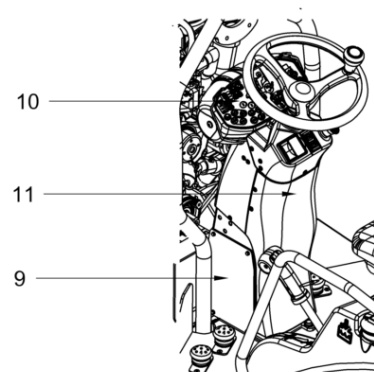
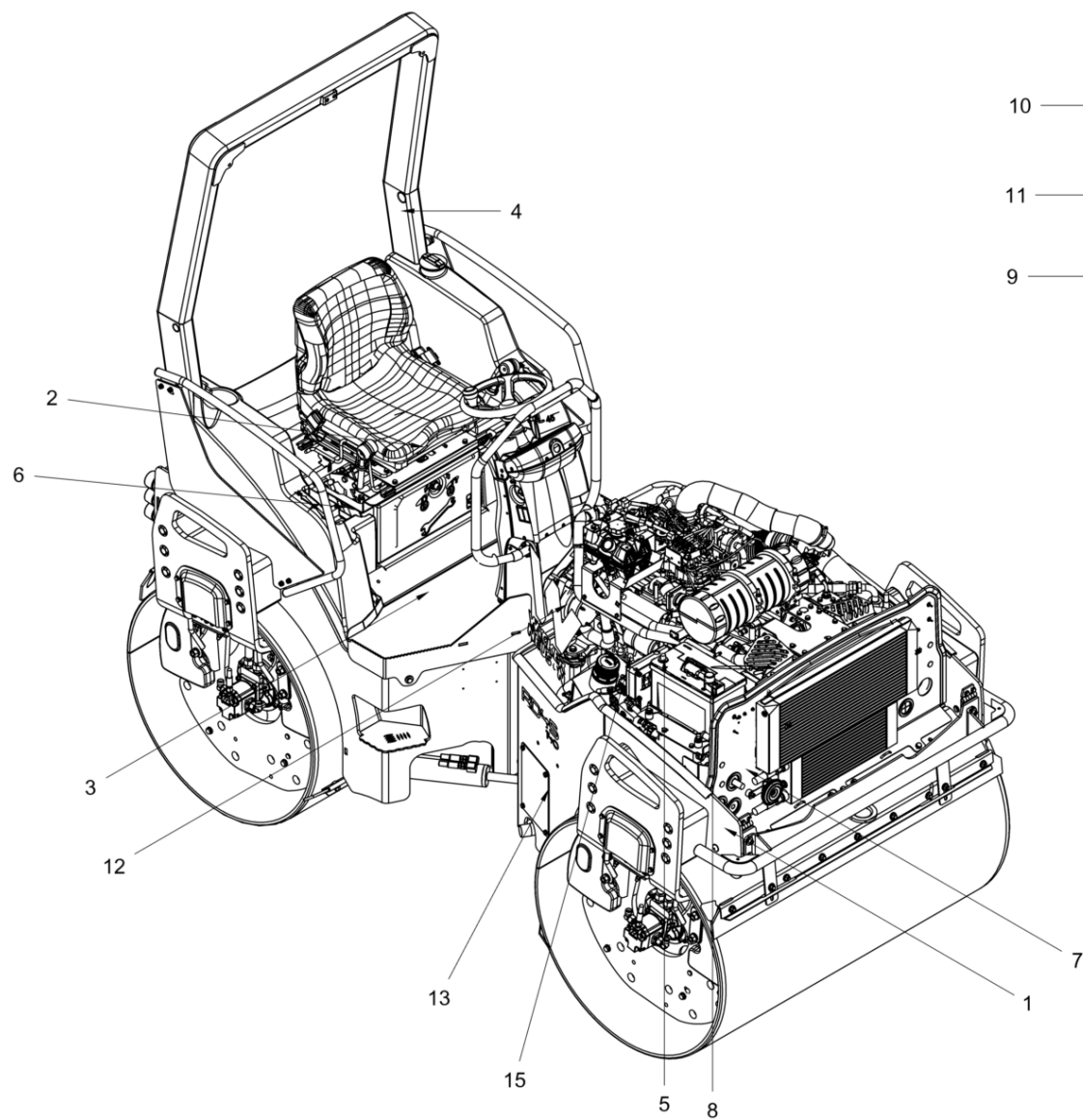


**Armaturenbrett  
Instrument panel  
Tableau de bord**

Item	Item no.	Beschreibung	Description	Description	Information	Pc.	Unit
20	5100011595	Rahmen	Frame	Cadre		2	pc
21	5100011597	Drucktaster	Push-button	Bouton-poussoir		1	pc
22	5100011580	Blinddeckel	Blind cover	Faux couvercle		1	pc
23	5100023546	Wippe, Vorwahl	Rocker, preselection	Bascule, sélection en avant		1	pc
30	5100023242	Befestigung	Fixation	Fixation		1	pc
31	5100023241	Druckknopftaster	Push button	Bouton à poussoir		1	pc
33	5100023527	Schild	Label	Etiquette		1	pc
35	5100023008	Deckel	Lid	Couvercle		1	pc
100	5100025103	Armaturenbrett	Instrument panel	Tableau de bord		1	pc



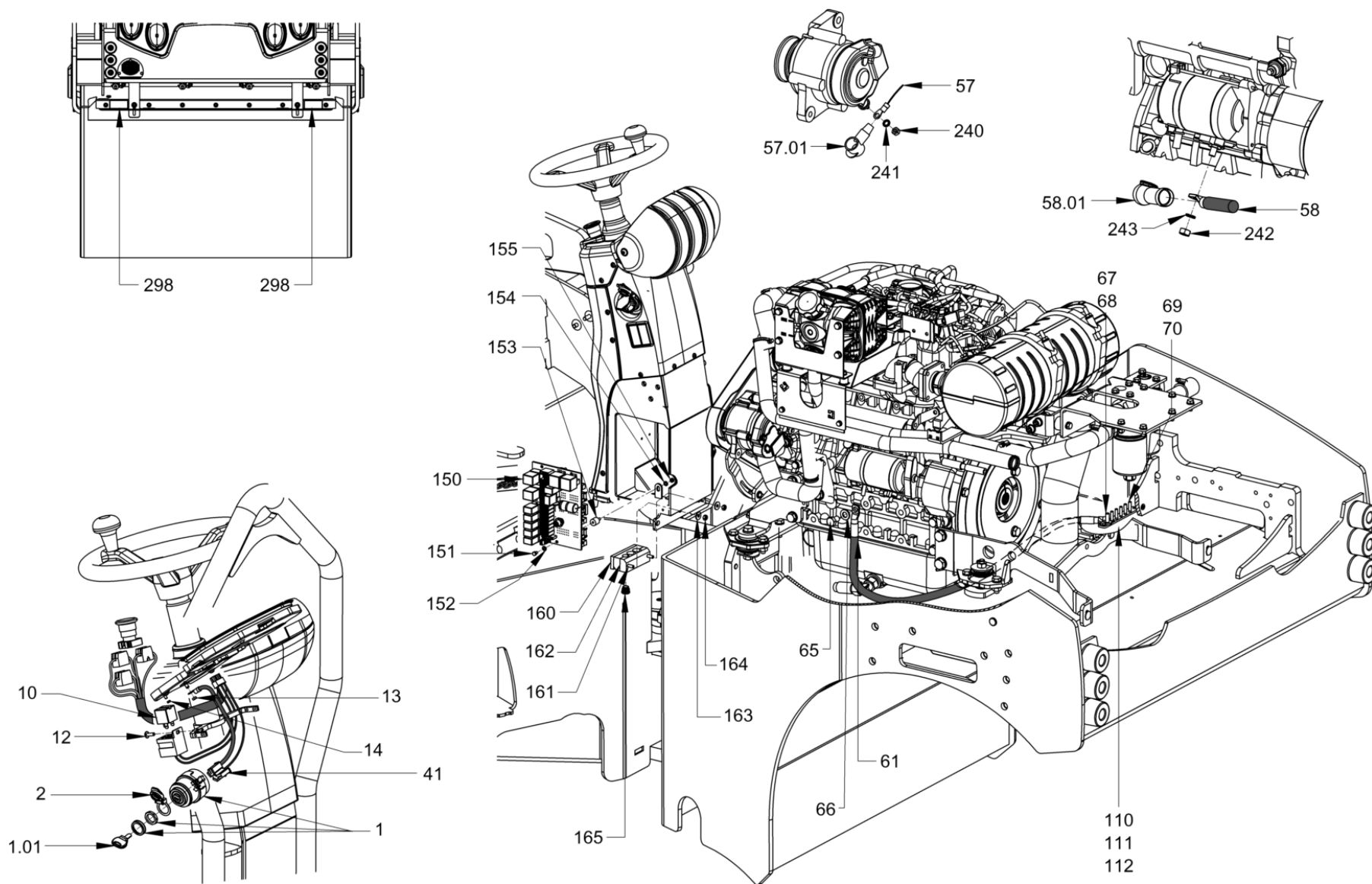
Kabelbäume  
Cable harnesses  
Faisceau électriques



**Kabelbäume**  
**Cable harnesses**  
**Faisceau électriques**

Item	Item no.	Beschreibung	Description	Description	Information	Pc.	Unit
1	5100059542	Kabelbaum Vorderrahmen	Wire harness front frame	Faisceau câbles châss. avant		1	pc
2	5100012638	Kabelbaum	Wire harness	Faisceau de câbles		1	pc
3	5100012632	Kabelbaum (Hinterrahmen)	Wire harness (rear frame)	Faisceau câbles (châss. arri.)		1	pc
4	5100012675	Kabelbaum	Wire harness	Faisceau de câbles		1	pc
5	5100052973	Kabelbaum Batterie Minus	Wire harness negative battery terminal	Faisceau de câbles borne batt.		1	pc
6	5100059507	Näherungsschalter	Proximity switch	Commutateur de proximité		1	pc
7	5100057814	Kabelbaum	Cable harness	Faisceau de câbles		1	pc
8	5100024941	Kabelbaum	Cable harness	Faisceau de câbles		1	pc
9	5100052976	Massekabel Fahrerstand	Ground cable operator's platform	Câble de mise à la masse poste		1	pc
10	5100052977	Kabelbaum Armaturenbrett Zusatz	Wire harness instrument panel addition	Faisceau de câbles tableau		1	pc
11	5100052978	Kabelbaum Armaturenbrett	Wire harness instrument panel	Faisceau de câbles tableau de		1	pc
12	5100024942	Kabelbaum	Cable harness	Faisceau de câbles		1	pc
13	5100057812	Kabelbaum Motorsteuergerät	Wire harness engine control unit	Faisceau câbles boîtier		1	pc
14	5100012637	Kabelbaum	Wire harness	Faisceau de câbles		1	pc
15	5100024944	Kabelbaum	Cable harness	Faisceau de câbles		1	pc
16	5100052981	Massekabel Lenksäule	Ground cable steering column	Câble de mise à masse		1	pc

Elektrische Anlage  
 Electrical system  
 Système électrique

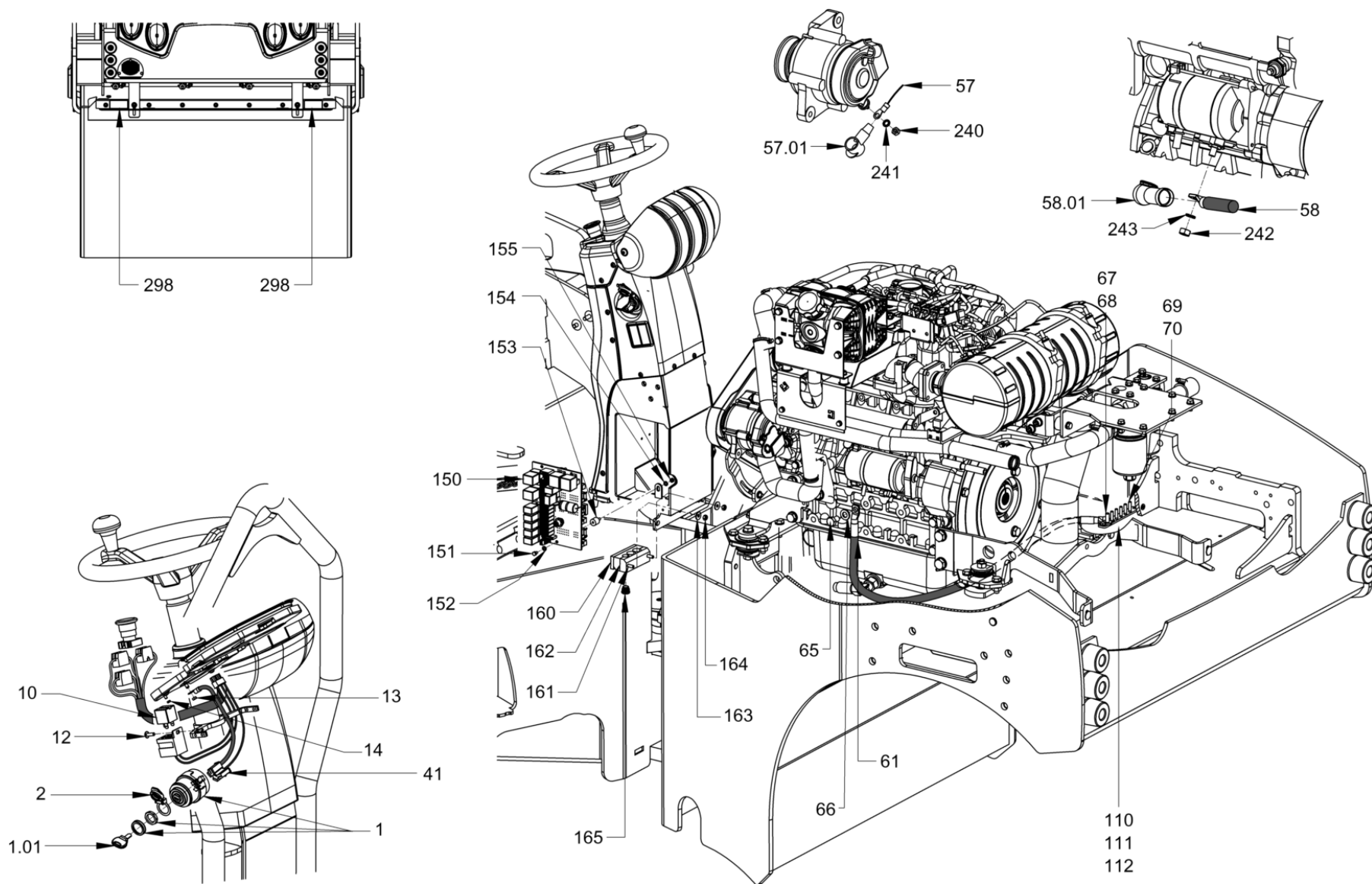




**Elektrische Anlage**  
**Electrical system**  
**Système électrique**

Item	Item no.	Beschreibung	Description	Description	Information	Pc.	Unit
1	5100013557	Schlüssel	Key	Clé	1.01	1	pc
1	5100013570	Schlüsselschalter	Ignition switch	Interrupteur à clé		1	pc
2	5100013506	Klappdeckel	Lid	Couvercle rabattant		1	pc
10	5100011784	Signaltongeber	Signal transmitter	Transmetteur des signaux		1	pc
12	5100013594	Sicherungsschraube	Safety screw	Vis de fixation		1	pc
13	5100011599	Sechskantmutter	Hexagon nut	Ecrou hexagonal		1	pc
14	5100011586	Sechskantmutter	Hexagon nut	Ecrou hexagonal		1	pc
41	5100052978	Kabelbaum Armaturen Brett	Wire harness instrument panel	Faisceau de câbles tableau de		1	pc
57	5100024880	Abdeckkappe	Protecting cap	Capuchon de protection	57.01	1	pc
57	5100024942	Kabelbaum	Cable harness	Faisceau de câbles		1	pc
58	5100024880	Abdeckkappe	Protecting cap	Capuchon de protection	58.01	1	pc
58	5100024941	Kabelbaum	Cable harness	Faisceau de câbles		1	pc
61	5100024944	Kabelbaum	Cable harness	Faisceau de câbles		1	pc
65	5100024975	Sechskantschraube	Hexagon screw	Vis hexagonale		1	pc
66	5100013384	Fächerscheibe	Serrated lock washer	Rondelle à éventail		2	pc
67	5100011914	Sechskantmutter	Hexagon nut	Ecrou hexagonal		5	pc
68	5100023629	Federring	Spring ring	Rondelle élastique		10	pc
69	5100011915	Sechskantmutter	Hexagon nut	Ecrou hexagonal		1	pc
70	5100011917	Fächerscheibe	Serrated lock washer	Rondelle à éventail		2	pc
110	5100011974	Masseklemme	Ground terminal	Borne de mise à la masse		2	pc
111	5100012965	Sicherungsscheibe	Locking washer	Rondelle d'arrêt		4	pc
112	5100012572	Sechskantschraube	Hexagon screw	Vis hexagonale		4	pc
150	5100012579	Platine	Circuit board	Platine		1	pc
151	5100013594	Sicherungsschraube	Safety screw	Vis de fixation		3	pc
152	5100013536	Fächerscheibe	Serrated lock washer	Rondelle à éventail		3	pc
153	5100011669	Schwingmetallpuffer	Rubber metal buffer	Silentbloc en métal-caoutchouc		3	pc
154	5100011753	Scheibe	Washer	Rondelle		3	pc
155	5100012898	Sechskantmutter	Hexagon nut	Ecrou hexagonal		3	pc
160	5100012326	Deckplatte	Cover plate	Plaque de recouvrement		1	pc
161	5100012586	Stiftschraube	Stud bolt	Goujon fileté		2	pc
162	5100024969	Schellenhälfte	Half-clip	Demi-collier		2	pc
163	5100012965	Sicherungsscheibe	Locking washer	Rondelle d'arrêt		2	pc
164	5100012545	Sechskantmutter	Hexagon nut	Ecrou hexagonal		2	pc
165	5100011537	Verschlussstopfen	Filler cap	Bouchon		1	pc
240	5100011914	Sechskantmutter	Hexagon nut	Ecrou hexagonal		1	pc
241	5100023629	Federring	Spring ring	Rondelle élastique		1	pc

Elektrische Anlage  
 Electrical system  
 Système électrique



**Elektrische Anlage**  
**Electrical system**  
**Système électrique**

Item	Item no.	Beschreibung	Description	Description	Information	Pc.	Unit
242	5100011915	Sechskantmutter	Hexagon nut	Ecrou hexagonal		1	pc
243	5100013441	Sicherungsscheibe	Locking washer	Rondelle d'arrêt		1	pc
298	5100011748	Rückstrahler	Rear reflector	Rélecteur arrière		2	pc

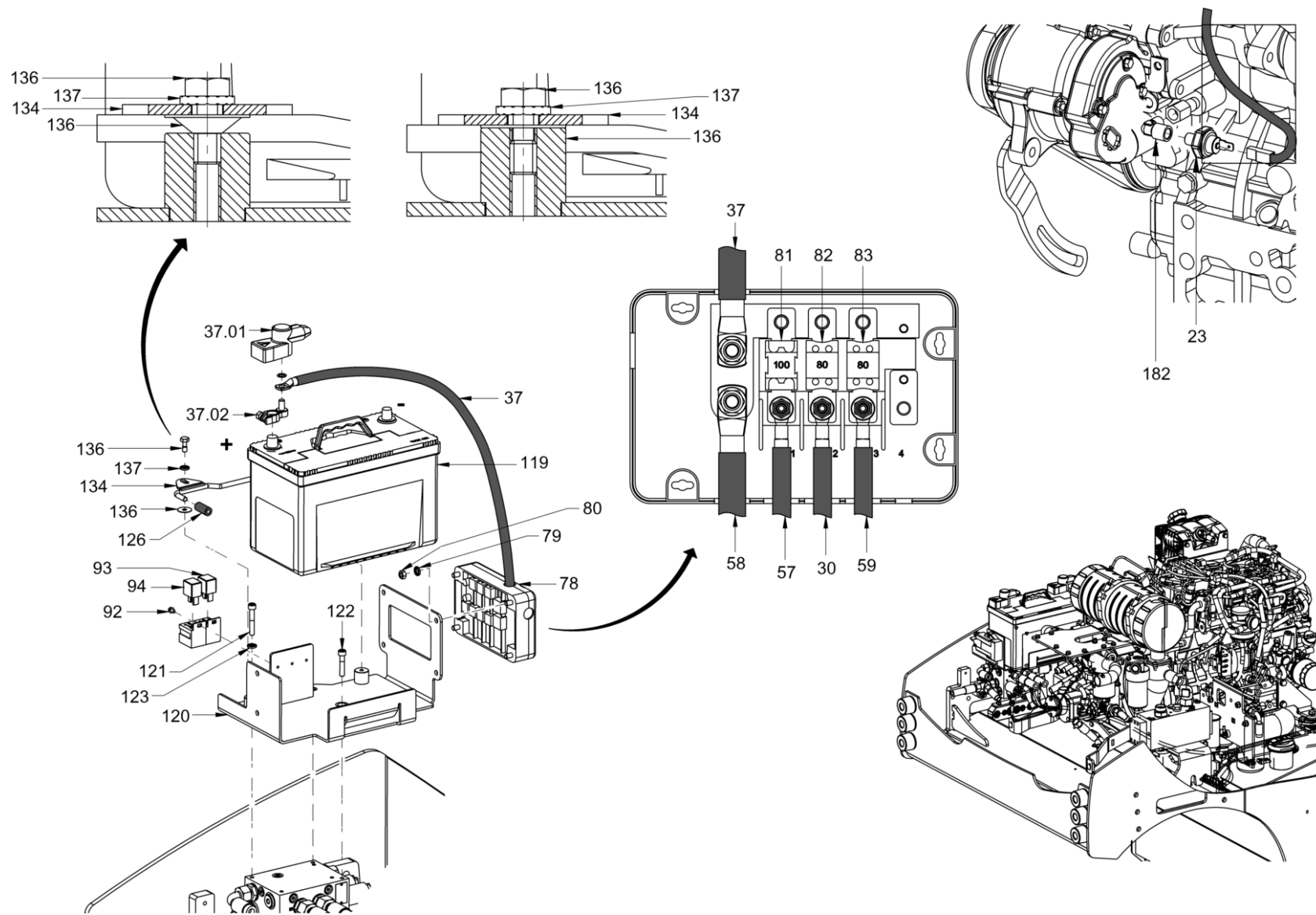




**Elektrische Anlage**  
**Electrical system**  
**Système électrique**

Item	Item no.	Beschreibung	Description	Description	Information	Pc.	Unit
30	5100059542	Kabelbaum Vorderrahmen	Wire harness front frame	Faisceau câbles châss. avant		1	pc
31	5100012632	Kabelbaum (Hinterrahmen)	Wire harness (rear frame)	Faisceau câbles (châss. arri.)		1	pc
32	5100012675	Kabelbaum	Wire harness	Faisceau de câbles		1	pc
34	5100052973	Kabelbaum Batterie Minus	Wire harness negative battery terminal	Faisceau de câbles borne batt.		1	pc
35	5100059507	Näherungsschalter	Proximity switch	Commutateur de proximité		1	pc
37	5100024943	Kabelbaum	Cable harness	Faisceau de câbles		1	pc
57	5100024942	Kabelbaum	Cable harness	Faisceau de câbles		1	pc
58	5100024941	Kabelbaum	Cable harness	Faisceau de câbles		1	pc
59	5100057812	Kabelbaum Motorsteuergerät	Wire harness engine control unit	Faisceau câbles boîtier		1	pc
60	5100012637	Kabelbaum	Wire harness	Faisceau de câbles		1	pc
61	5100024944	Kabelbaum	Cable harness	Faisceau de câbles		1	pc
71	5100011914	Sechskantmutter	Hexagon nut	Ecrou hexagonal		6	pc
72	5100023629	Federring	Spring ring	Rondelle élastique		11	pc
73	5100011915	Sechskantmutter	Hexagon nut	Ecrou hexagonal		1	pc
74	5100011917	Fächerscheibe	Serrated lock washer	Rondelle à éventail		2	pc
95	5100012321	Signalhorn	Signal horn	Avertisseur		1	pc
96	5100011701	Distanzbuchse	Distance bush	Douille de distance		1	pc
97	5100035308	Sechskantschraube	Hexagon screw	Vis hexagonale		1	pc
98	5100012966	Sicherungsscheibe	Locking washer	Rondelle d'arrêt		1	pc
104	5100012804	Platine	Circuit board	Platine		1	pc
105	5100013606	Zylinderschraube	Cheese-head screw	Vis à tête cylindrique		2	pc
110	5100011974	Masseklemme	Ground terminal	Borne de mise à la masse		2	pc
111	5100012965	Sicherungsscheibe	Locking washer	Rondelle d'arrêt		4	pc
112	5100012572	Sechskantschraube	Hexagon screw	Vis hexagonale		4	pc
157	5100011653	Befestigung	Mounting	Fixation		1	pc
158	5100011590	Sicherungsschnur	Safety cord	Cordon de sécurité		1	pc
159	5100011632	Flachsicherungs-Ausziehzange	Extractor for blade fuses	Extracteur p. fusibles enfich.		1	pc
170	5100011849	Einbausteckdose	Built-in socket	Prise femelle incorporée		1	pc
171	5100012093	Blech	Metal plate	Tôle		1	pc
172	5100012600	Sechskantschraube	Hexagon screw	Vis hexagonale		2	pc
173	5100012965	Sicherungsscheibe	Locking washer	Rondelle d'arrêt		4	pc
174	5100012545	Sechskantmutter	Hexagon nut	Ecrou hexagonal		2	pc
260	5100013650	Fussschalter	Foot switch	Commutateur a pied		1	pc
261	5100012890	Senkschraube	Countersunk screw	Vis noyée		2	pc
299	5100013573	Kabelbinder	Wire fastener	Attache de câble		50	pc

**Elektrische Anlage**  
**Electrical system**  
**Système électrique**

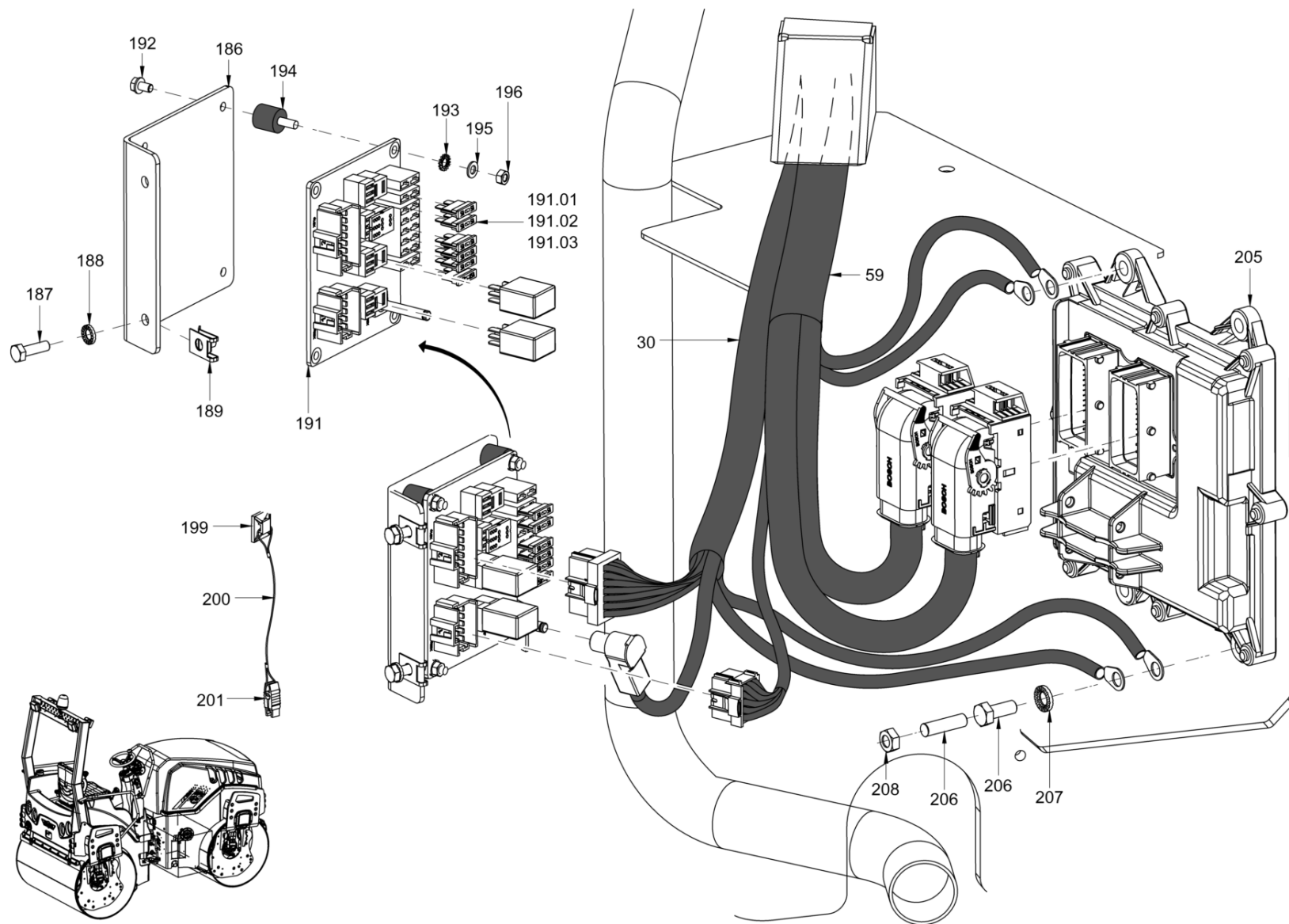


**Elektrische Anlage**  
**Electrical system**  
**Système électrique**

Item	Item no.	Beschreibung	Description	Description	Information	Pc.	Unit
23	5100023676	Öldruckschalter, Motoröl	Engine oil pressure switch	Manocontacteur moteur		1	pc
30	5100059542	Kabelbaum Vorderrahmen	Wire harness front frame	Faisceau câbles châss. avant		1	pc
37	5100022880	Batterieklamme Plus	Battery terminal positive	Borne de batterie positive	37.02	1	pc
37	5100023208	Abdeckkappe	Protecting cap	Capuchon de protection	37.01	1	pc
37	5100024943	Kabelbaum	Cable harness	Faisceau de câbles		1	pc
57	5100024942	Kabelbaum	Cable harness	Faisceau de câbles		1	pc
58	5100024941	Kabelbaum	Cable harness	Faisceau de câbles		1	pc
59	5100057812	Kabelbaum Motorsteuergerät	Wire harness engine control unit	Faisceau câbles boîtier		1	pc
78	5100023097	Sicherungsdose	Fuse socket	Boîte de fusibles		1	pc
79	5100012966	Sicherungsscheibe	Locking washer	Rondelle d'arrêt		4	pc
80	5100012546	Sechskantmutter	Hexagon nut	Ecrou hexagonal		4	pc
81	5100023053	Sicherung	Fuse	Fusible		1	pc
81	5100046043	Sicherung	Fuse	Fusible		1	pc
82	5100024919	Sicherung	Fuse	Fusible		1	pc
83	5100024919	Sicherung	Fuse	Fusible		1	pc
92	5100012587	Sicherungsschraube	Safety screw	Vis de fixation		2	pc
93	5100052959	Relais	Relay	Relais		1	pc
94	5100011859	Relais	Relay	Relais		1	pc
119	5100024870	Batterie (Säure)	Battery (acid)	Batterie (acide)		1	pc
120	5100057813	Batteriehalter	Battery support	Support de batterie		1	pc
121	5100012613	Sechskantschraube	Hexagon screw	Vis hexagonale		2	pc
122	5100012515	Sechskantschraube	Hexagon screw	Vis hexagonale		1	pc
123	5100012966	Sicherungsscheibe	Locking washer	Rondelle d'arrêt		2	pc
126	5100013216	Schlauch	Flexible tubing	Tuyau flexibles		0.06	m
134	5100024996	Halter	Holder	Support		1	pc
136	5100025009	Zylinderschraube	Cheese-head screw	Vis à tête cylindrique		2	pc
137	5100013094	Scheibe	Washer	Rondelle		2	pc
182	5100050703	Winkel	Angle	Equerre		1	pc



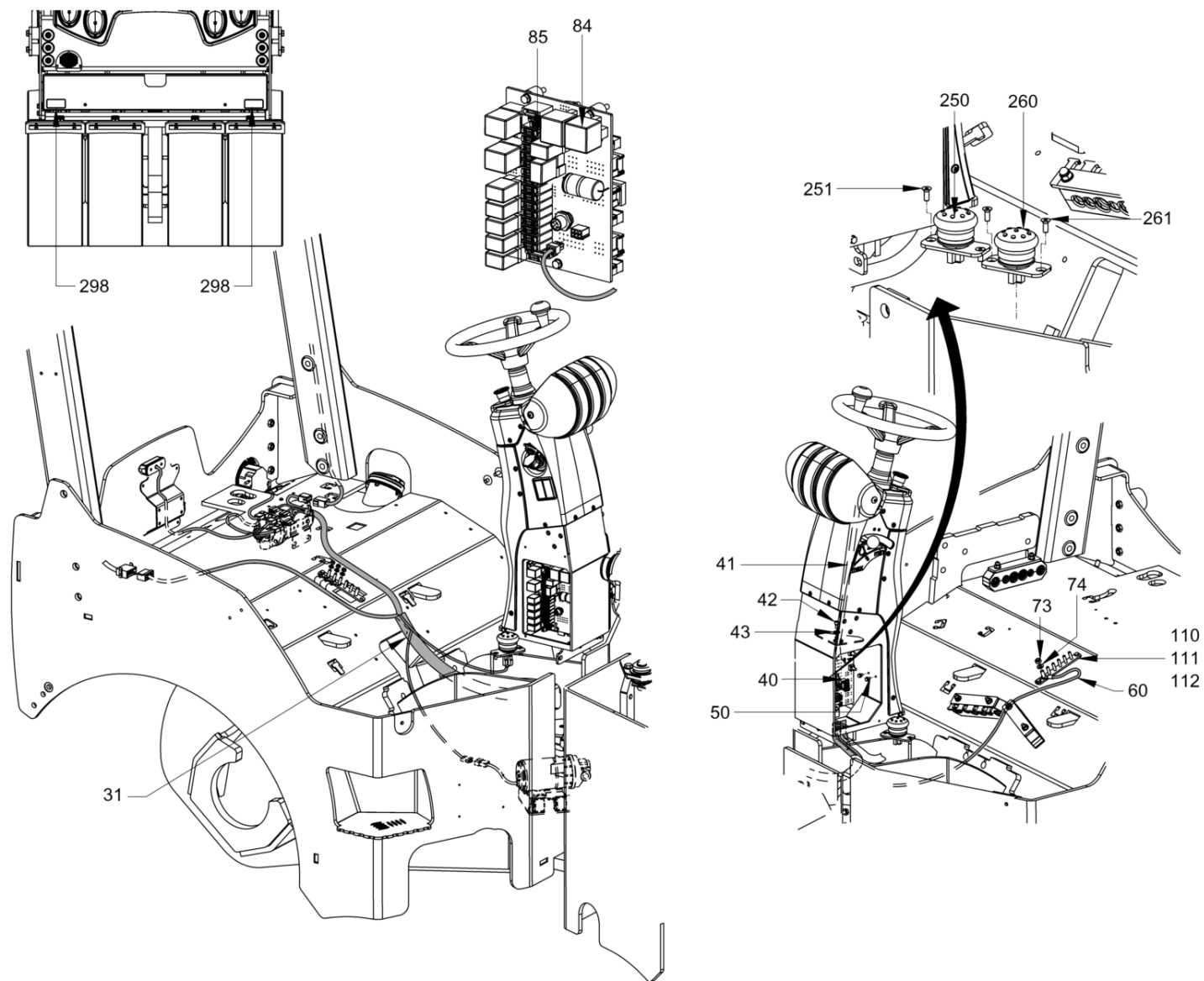
Elektrische Anlage  
Electrical system  
Système électrique





**Elektrische Anlage**  
**Electrical system**  
**Système électrique**

Item	Item no.	Beschreibung	Description	Description	Information	Pc.	Unit
30	5100059542	Kabelbaum Vorderrahmen	Wire harness front frame	Faisceau câbles châss. avant		1	pc
59	5100057812	Kabelbaum Motorsteuergerät	Wire harness engine control unit	Faisceau câbles boîtier		1	pc
186	5100024966	Halter	Holder	Support		1	pc
187	5100012610	Sechskantschraube	Hexagon screw	Vis hexagonale		2	pc
188	5100012965	Sicherungsscheibe	Locking washer	Rondelle d'arrêt		2	pc
189	5100011544	Clipsmutter	Clip nut	Ecrou à clip		2	pc
191	5100013579	Flachsicherung	Blade fuse	Fusible à languette	191.02	1	pc
191	5100013581	Flachsicherung	Blade fuse	Fusible à languette	191.03	1	pc
191	5100013586	Flachsicherung	Blade fuse	Fusible à languette	191.01	6	pc
191	5100059543	Zentralelektrik	Central electric	Électricité centrale		1	pc
192	5100013594	Sicherungsschraube	Safety screw	Vis de fixation		4	pc
193	5100013536	Fächerscheibe	Serrated lock washer	Rondelle à éventail		4	pc
194	5100011669	Schwingmetallpuffer	Rubber metal buffer	Silentbloc en métal-caoutchouc		4	pc
195	5100011753	Scheibe	Washer	Rondelle		4	pc
196	5100012898	Sechskantmutter	Hexagon nut	Ecrou hexagonal		4	pc
199	5100011653	Befestigung	Mounting	Fixation		1	pc
200	5100011590	Sicherungsschnur	Safety cord	Cordon de sécurité		1	pc
201	5100011632	Flachsicherungs-Ausziehzange	Extractor for blade fuses	Extracteur p. fusibles enfich.		1	pc
205	5100059547	Steuergerät	Control device	Appareil de commande		1	pc
206	5100059557	Stiftschraube	Stud screw	Goujon fileté		4	pc
207	5100012966	Sicherungsscheibe	Locking washer	Rondelle d'arrêt		4	pc
208	5100012546	Sechskantmutter	Hexagon nut	Ecrou hexagonal		4	pc

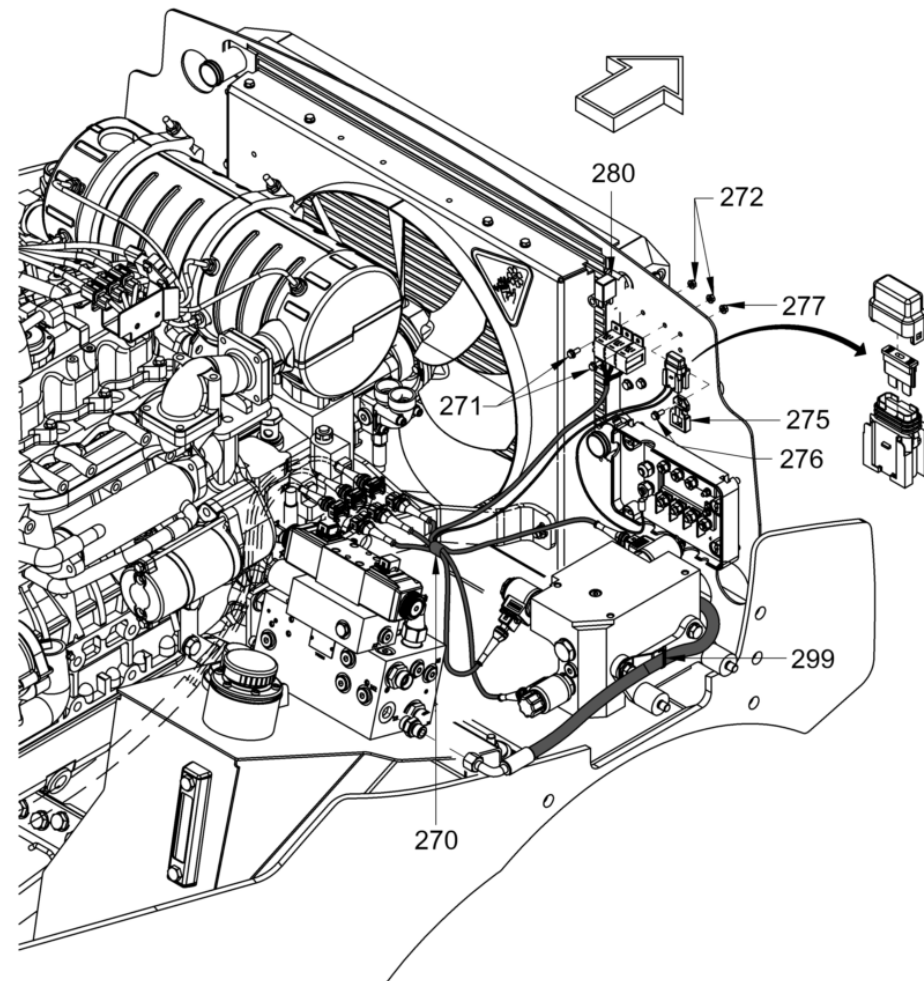
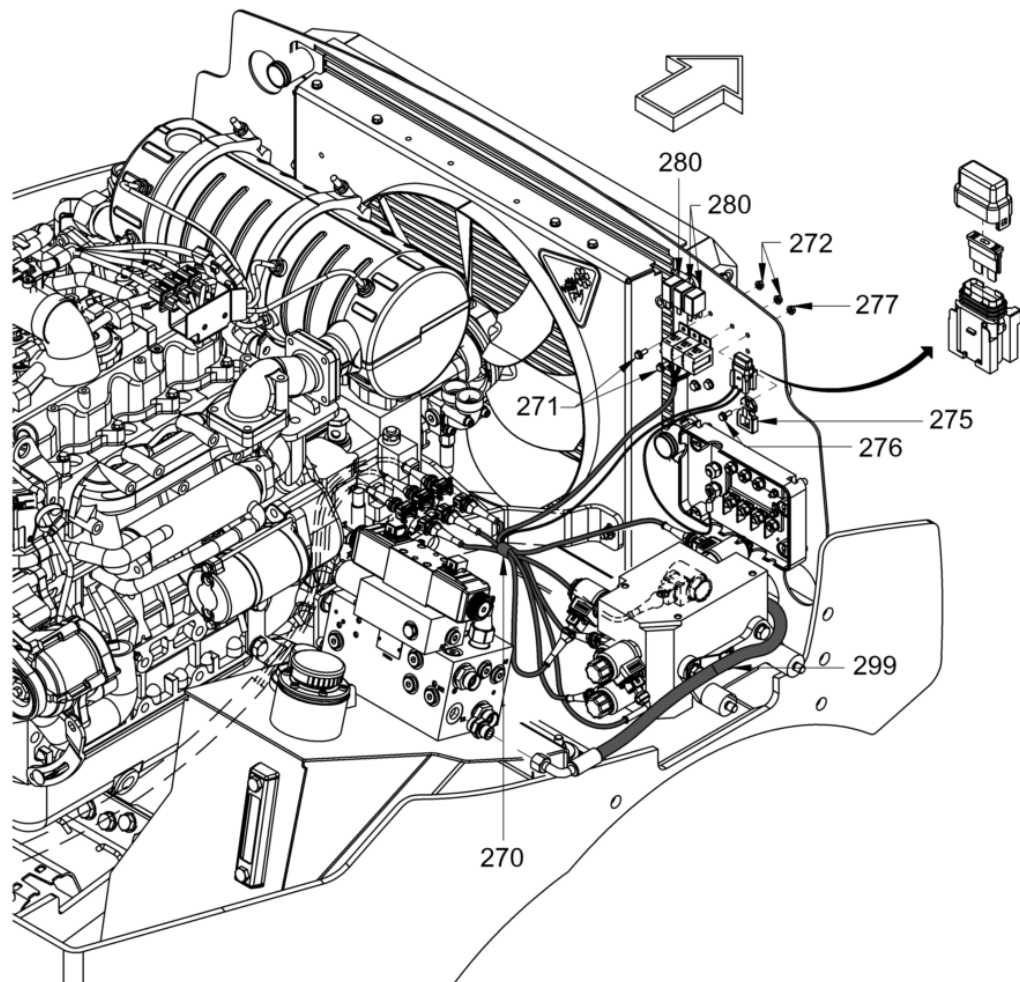


**Elektrische Anlage**  
**Electrical system**  
**Système électrique**

Item	Item no.	Beschreibung	Description	Description	Information	Pc.	Unit
31	5100012632	Kabelbaum (Hinterrahmen)	Wire harness (rear frame)	Faisceau câbles (châss. arri.)		1	pc
40	5100012575	Kabelbaum	Wire harness	Faisceau de câbles		1	pc
41	5100052978	Kabelbaum Armaturen Brett	Wire harness instrument panel	Faisceau de câbles tableau de		1	pc
42	5100052958	Zylinderschraube	Cheese-head screw	Vis à tête cylindrique		1	pc
43	5100012965	Sicherungsscheibe	Locking washer	Rondelle d'arrêt		1	pc
50	5100013594	Sicherungsschraube	Safety screw	Vis de fixation		2	pc
60	5100012637	Kabelbaum	Wire harness	Faisceau de câbles		1	pc
73	5100011915	Sechskantmutter	Hexagon nut	Ecrou hexagonal		1	pc
74	5100011917	Fächerscheibe	Serrated lock washer	Rondelle à éventail		2	pc
84	5100011616	Relais	Relay	Relais		1	pc
85	5100013580	Flachsicherung	Blade fuse	Fusible à languette		1	pc
110	5100011974	Masseklemme	Ground terminal	Borne de mise à la masse		2	pc
111	5100012965	Sicherungsscheibe	Locking washer	Rondelle d'arrêt		4	pc
112	5100012572	Sechskantschraube	Hexagon screw	Vis hexagonale		4	pc
250	5100013650	Fussschalter	Foot switch	Commutateur a pied		1	pc
251	5100012890	Senkschraube	Countersunk screw	Vis noyée		2	pc
260	5100013650	Fussschalter	Foot switch	Commutateur a pied		1	pc
261	5100012890	Senkschraube	Countersunk screw	Vis noyée		2	pc
298	5100011748	Rückstrahler	Rear reflector	Réflecteur arrière		2	pc



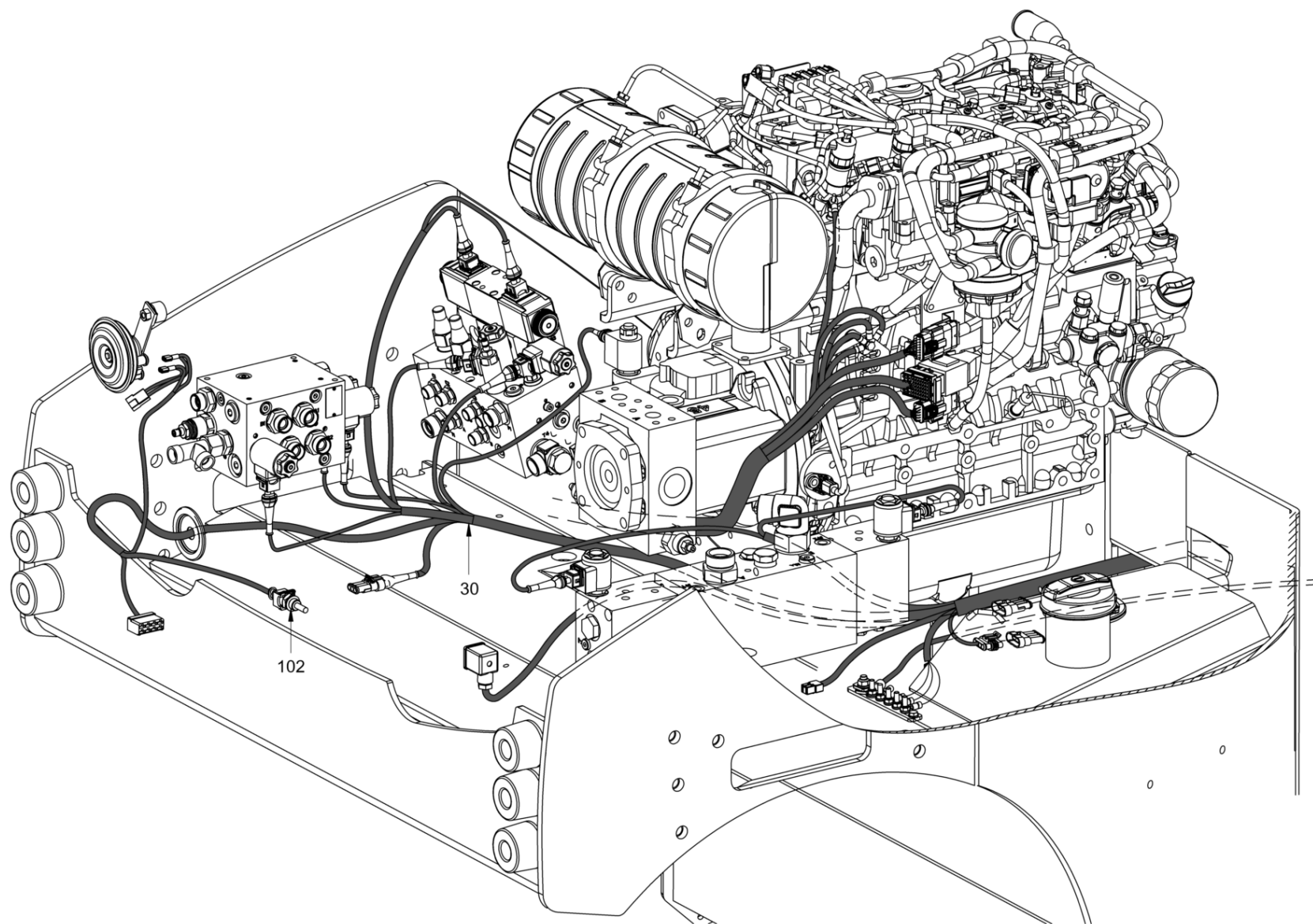
Elektrische Anlage  
Electrical system  
Système électrique



**Elektrische Anlage**  
**Electrical system**  
**Système électrique**

Item	Item no.	Beschreibung	Description	Description	Information	Pc.	Unit
270	5100057814	Kabelbaum	Cable harness	Faisceau de câbles		1	pc
271	5100012587	Sicherungsschraube	Safety screw	Vis de fixation		2	pc
272	5100052986	Sechskantmutter	Hexagonal nut	Ecrou hexagonal		2	pc
275	5100023158	Anbauplatte	Attachement plate	Plaque de montage		1	pc
276	5100012587	Sicherungsschraube	Safety screw	Vis de fixation		1	pc
277	5100052986	Sechskantmutter	Hexagonal nut	Ecrou hexagonal		1	pc
280	5100011583	Relais	Relay	Relais		3	pc
280	5100011583	Relais	Relay	Relais		1	pc
299	5100013573	Kabelbinder	Wire fastener	Attache de câble		50	pc

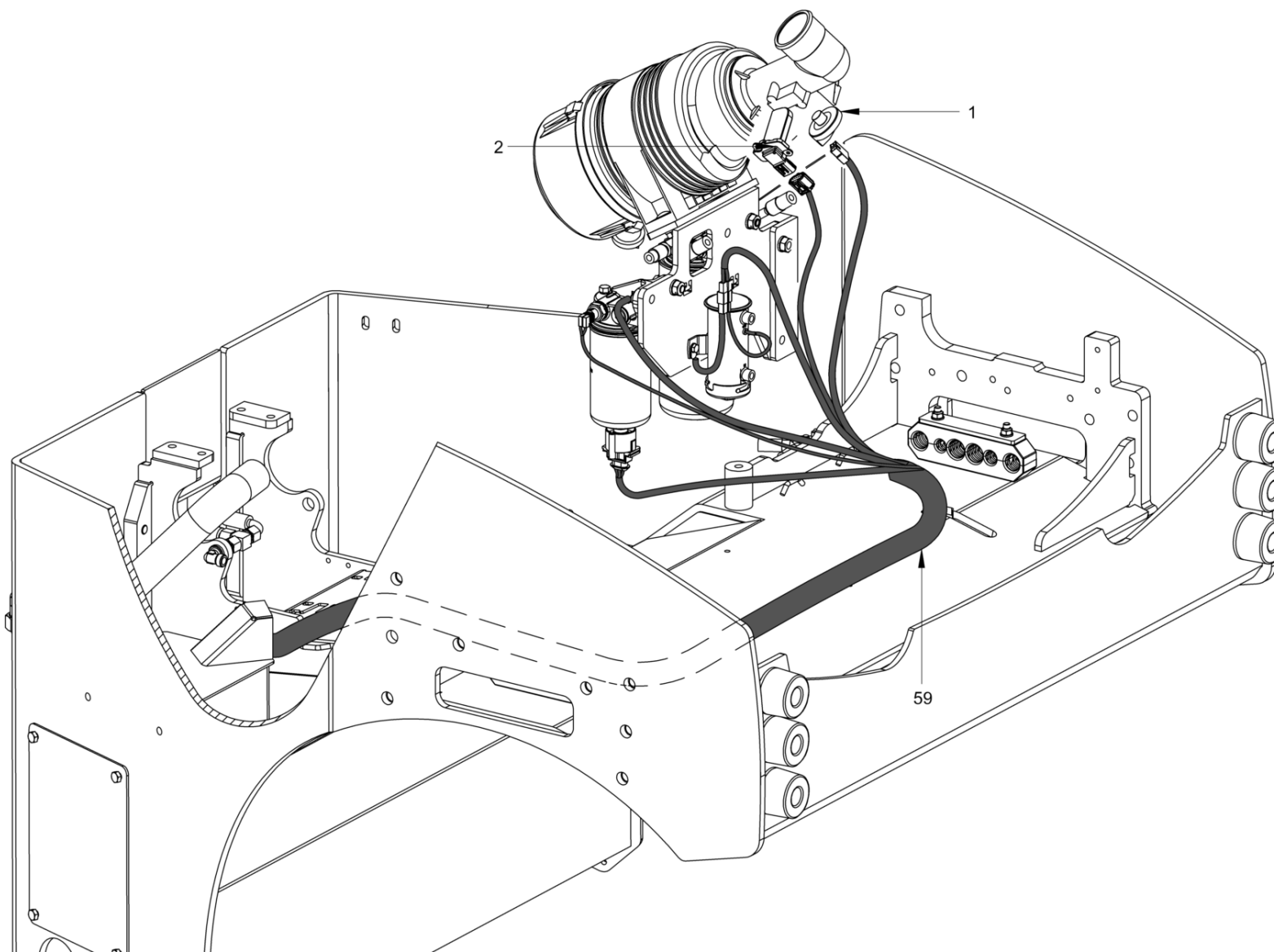




**Elektrische Anlage**  
**Electrical system**  
**Système électrique**

Item	Item no.	Beschreibung	Description	Description	Information	Pc.	Unit
30	5100059542	Kabelbaum Vorderrahmen	Wire harness front frame	Faisceau câbles châss. avant		1	pc
102	5100023402	Temperaturgeber	Temperature switch	Thermostat		1	pc







**Elektrische Anlage**  
**Electrical system**  
**Système électrique**

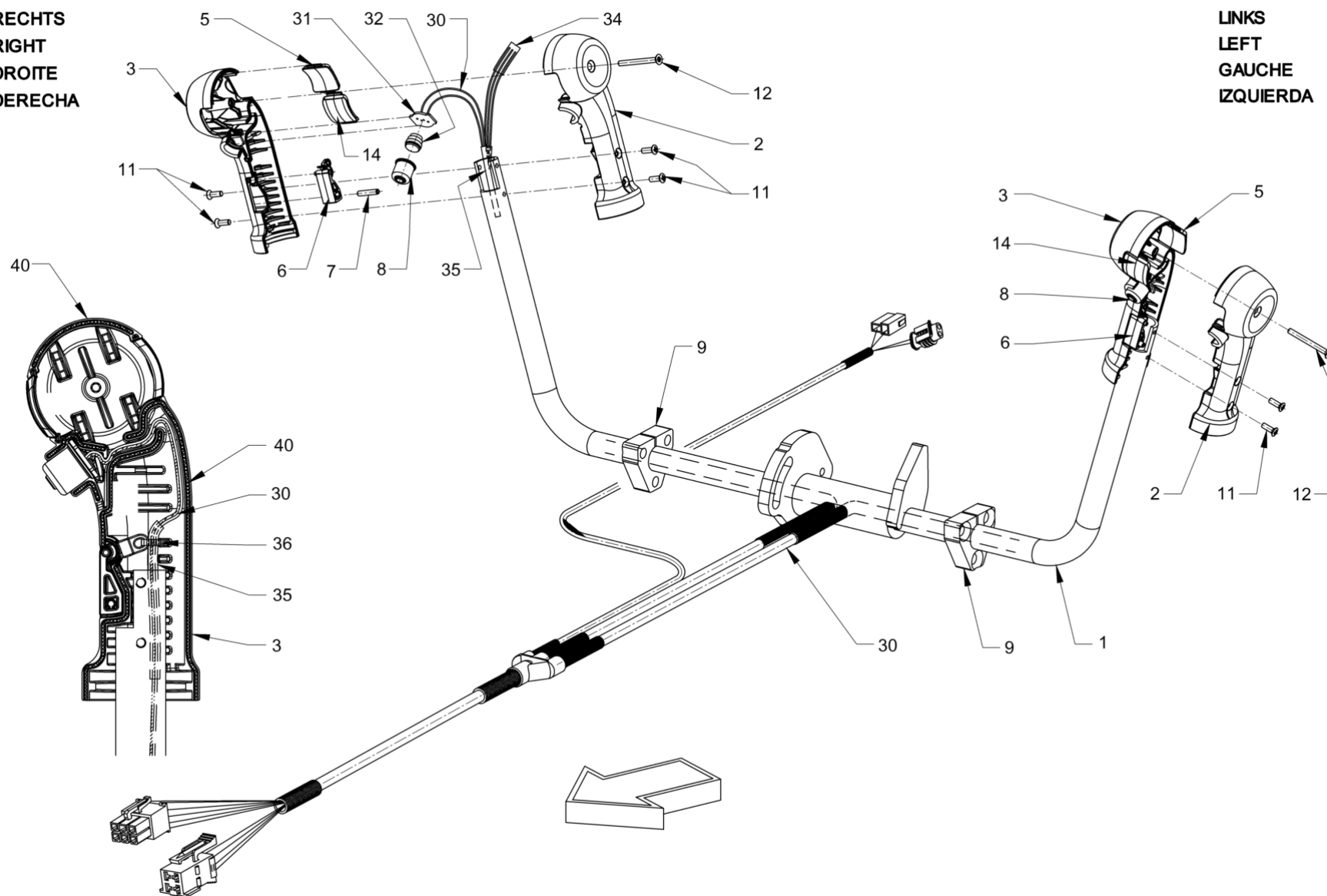
Item	Item no.	Beschreibung	Description	Description	Information	Pc.	Unit
1	5100013370	Unterdruckschalter, Luftfilter	Pressure switch, air filter	Commutat. dépress., filtre air		1	pc
2	5100023746	Sensor	Sensor	Capteur		1	pc
59	5100057812	Kabelbaum Motorsteuergerät	Wire harness engine control unit	Faisceau câbles boîtier		1	pc



**Elektrische Anlage**  
**Electrical system**  
**Système électrique**

**RECHTS**  
**RIGHT**  
**DROITE**  
**DERECHA**

**LINKS**  
**LEFT**  
**GAUCHE**  
**IZQUIERDA**



**Elektrische Anlage**  
**Electrical system**  
**Système électrique**

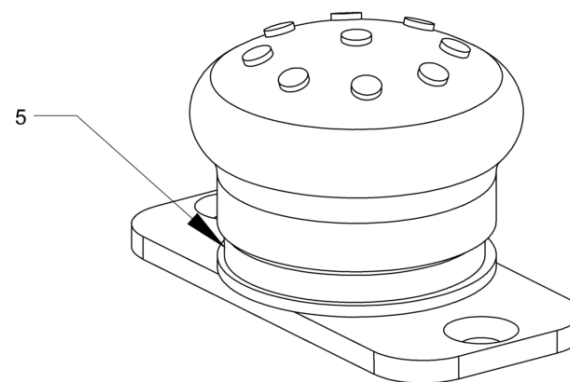
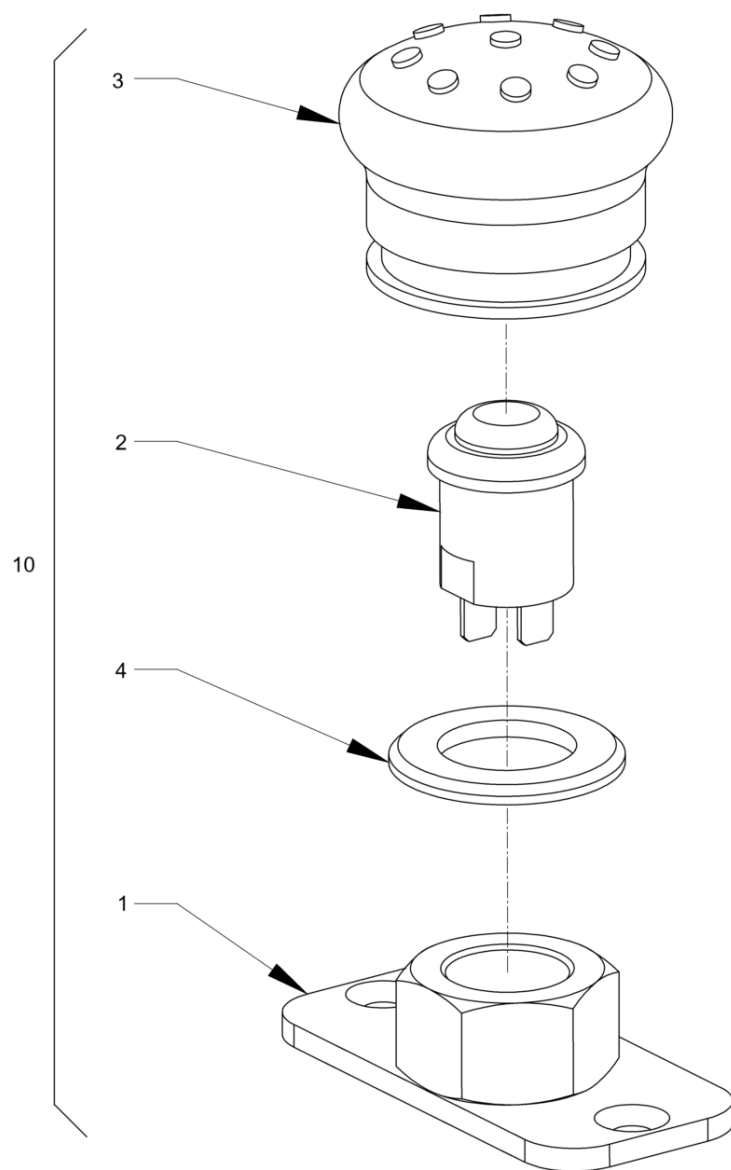
Item	Item no.	Beschreibung	Description	Description	Information	Pc.	Unit
1	5100011903	Fahrhebel	Drive lever	Levier de conduite		1	pc
2	5100011705	Griff	Handle	Poignée		2	pc
3	5100011706	Griff	Handle	Poignée		2	pc
5	5100011711	Abdeckung	Cover	Recouvrement		2	pc
6	5100011707	Betätigungshebel	Operating lever	Levier d'actionnement		2	pc
7	5100012024	Spannhülse	Clamping sleeve	Douille de serrage		2	pc
8	5100011708	Abdeckung	Cover	Recouvrement		2	pc
9	5100011792	Gleitstein	Slide block	Coulisseau		2	pc
11	5100013607	Linsensenkschraube	Raised countersunk head screw	Vis à tête fraisée bombée		8	pc
12	5100011738	Linsensenkschraube	Raised countersunk head screw	Vis à tête fraisée bombée		2	pc
14	5100011710	Abdeckung	Cover	Recouvrement		2	pc
30	5100012638	Kabelbaum	Wire harness	Faisceau de câbles		1	pc
31	5100011709	Platine	Circuit board	Platine		2	pc
32	5100013600	Taster	Sensor	Palpeur		2	pc
34	5100011524	Schrumpfschlauch	Shrinkdown plastic tubing	Gaine rétrécissable		0.03	m
35	5100011458	Schrumpfschlauch	Shrinkdown plastic tubing	Gaine rétrécissable		0.07	m
36	5100013520	Kabelbinder	Wire fastener	Attache de câble		2	pc
40	5100013641	Rundschnur	Round cable	Câble rond		0.8	m



**Elektrische Anlage**  
**Electrical system**  
**Système électrique**

Item	Item no.	Beschreibung	Description	Description	Information	Pc.	Unit
1	5100011582	Flachsicherung	Blade fuse	Fusible à languette		1	pc
5	5100013586	Flachsicherung	Blade fuse	Fusible à languette		2	pc
10	5100013579	Flachsicherung	Blade fuse	Fusible à languette		2	pc
15	5100013580	Flachsicherung	Blade fuse	Fusible à languette		11	pc
25	5100013581	Flachsicherung	Blade fuse	Fusible à languette		1	pc
40	5100011859	Relais	Relay	Relais		2	pc
41	5100011616	Relais	Relay	Relais		2	pc
42	5100011583	Relais	Relay	Relais		7	pc
49	5100011632	Flachsicherungs-Ausziehzange	Extractor for blade fuses	Extracteur p. fusibles enfich.		1	pc
50	5100012579	Platine	Circuit board	Platine		1	pc



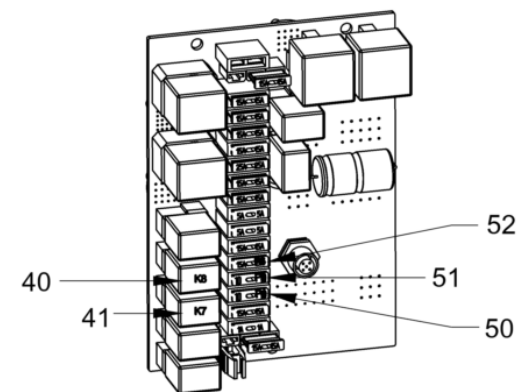
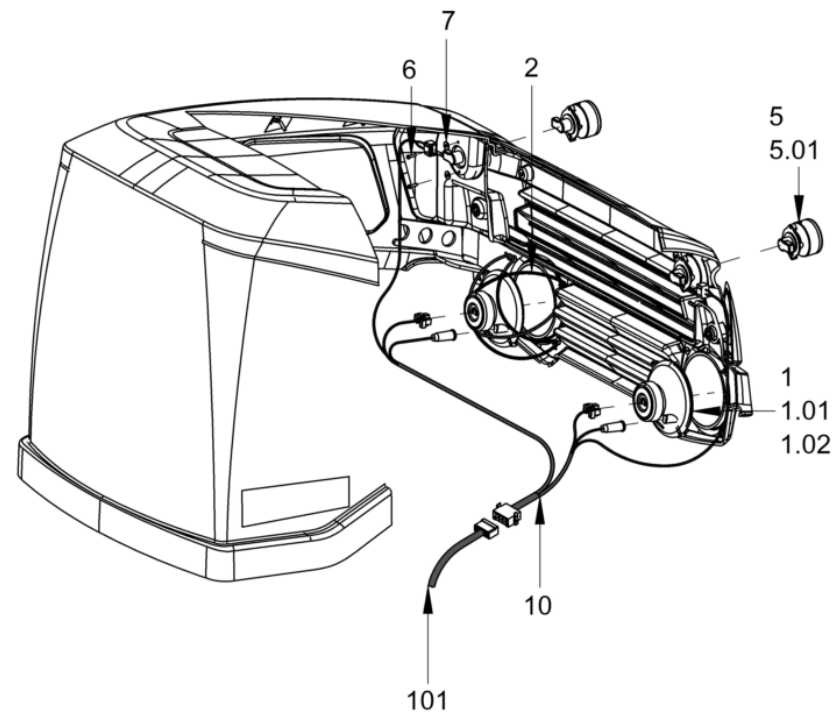
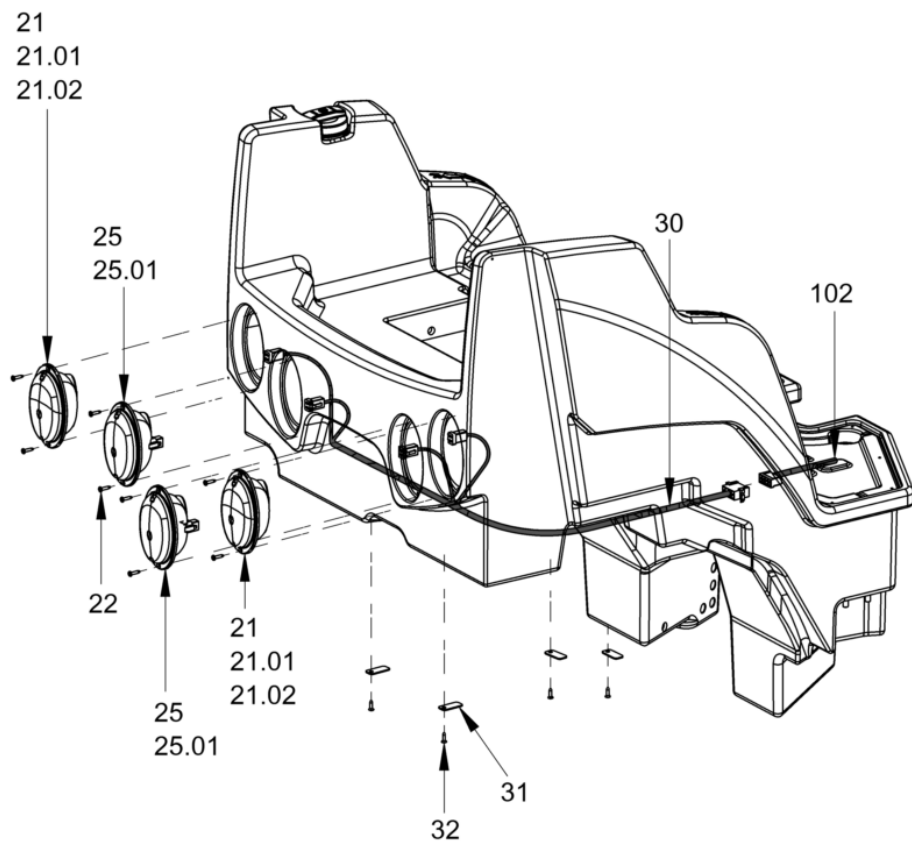


**Elektrische Anlage**  
**Electrical system**  
**Système électrique**

Item	Item no.	Beschreibung	Description	Description	Information	Pc.	Unit
1	5100013654	Flansch	Flange	Bride		1	pc
2	5100013571	Drucktaster	Push-button	Bouton-poussoir		1	pc
3	5100013636	Schutzkappe	Protecting cap	Capuchon de protection		1	pc
4	5100013191	Scheibe	Washer	Rondelle		1	pc
5	5100013573	Kabelbinder	Wire fastener	Attache de câble		1	pc
10	5100013650	Fusschalter	Foot switch	Commutateur a pied		1	pc



**Elektrische Anlage Beleuchtung**  
**Electrical system lighting**  
**Système électrique éclairage**

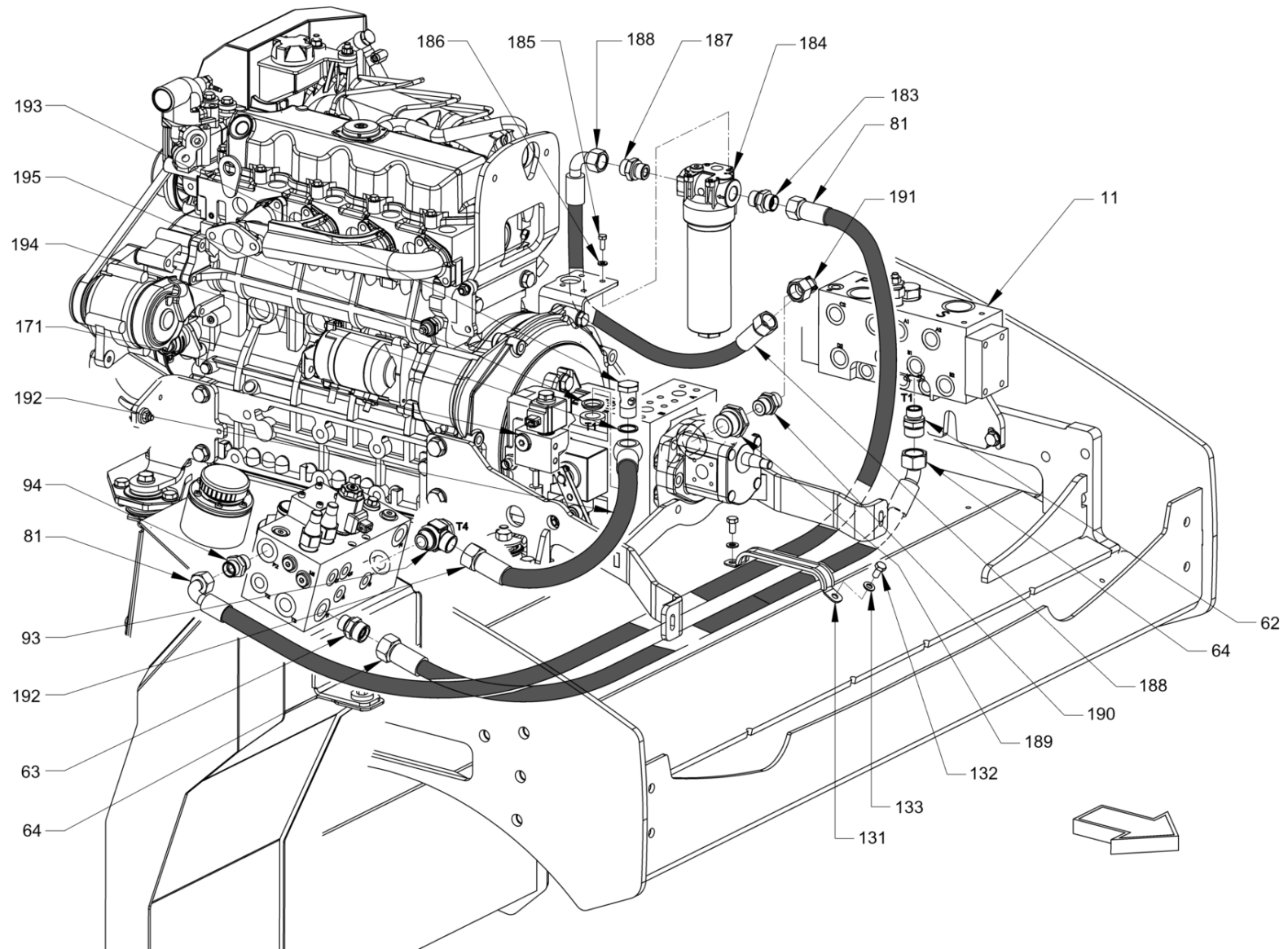




**Elektrische Anlage Beleuchtung**  
**Electrical system lighting**  
**Système électrique éclairage**

Item	Item no.	Beschreibung	Description	Description	Information	Pc.	Unit
1	5100013522	Lampe	Lamp	Lampe	1.01	2	pc
1	5100065328	Scheinwerfer	Headlight	Phare		2	pc
1	5100065330	Lampe	Lamp	Lampe	1.02	2	pc
2	5100011991	O-Ring	O-ring seal	Joint torique		4	pc
5	5100011800	Blinkerleuchte	Direction indicator	Feu clignotant		2	pc
5	5100012074	Lampe	Lamp	Lampe	5.01	2	pc
6	5100011739	Linsenschraube	Fillister head screw	Vis à tête bombée		4	pc
7	5100013453	Scheibe	Washer	Rondelle		4	pc
10	5100017997	Kabelbaum (Beleuchtung)	Wire harness (lighting)	Faisceau de câbles (éclairage)		1	pc
21	5100011802	Schlussleuchte	Tail light	Feu arrière		2	pc
21	5100012213	Lampe	Lamp	Lampe	21.02	2	pc
21	5100013448	Lampe	Lamp	Lampe	21.01	2	pc
22	5100011607	Blechschaube	Sheet metal screw	Vis à tôle		8	pc
25	5100011801	Rückfahrleuchte	Reversing light	Feu de marche-arrière		2	pc
25	5100013448	Lampe	Lamp	Lampe	25.01	2	pc
30	5100012032	Kabelbaum (Beleuchtung)	Wire harness (lighting)	Faisceau de câbles (éclairage)		1	pc
31	5100011728	Blech	Metal plate	Tôle		4	pc
32	5100011902	Blechschaube	Sheet metal screw	Vis à tôle		4	pc
40	5100011583	Relais	Relay	Relais		1	pc
41	5100011583	Relais	Relay	Relais		1	pc
50	5100013579	Flachsicherung	Blade fuse	Fusible à languette		1	pc
51	5100013579	Flachsicherung	Blade fuse	Fusible à languette		1	pc
52	5100013580	Flachsicherung	Blade fuse	Fusible à languette		1	pc
101	5100059542	Kabelbaum Vorderrahmen	Wire harness front frame	Faisceau câbles châss. avant		1	pc
102	5100012632	Kabelbaum Hinterrahmen	Wire harness (rear frame)	Faisceau câbles (châss. arri.)		1	pc

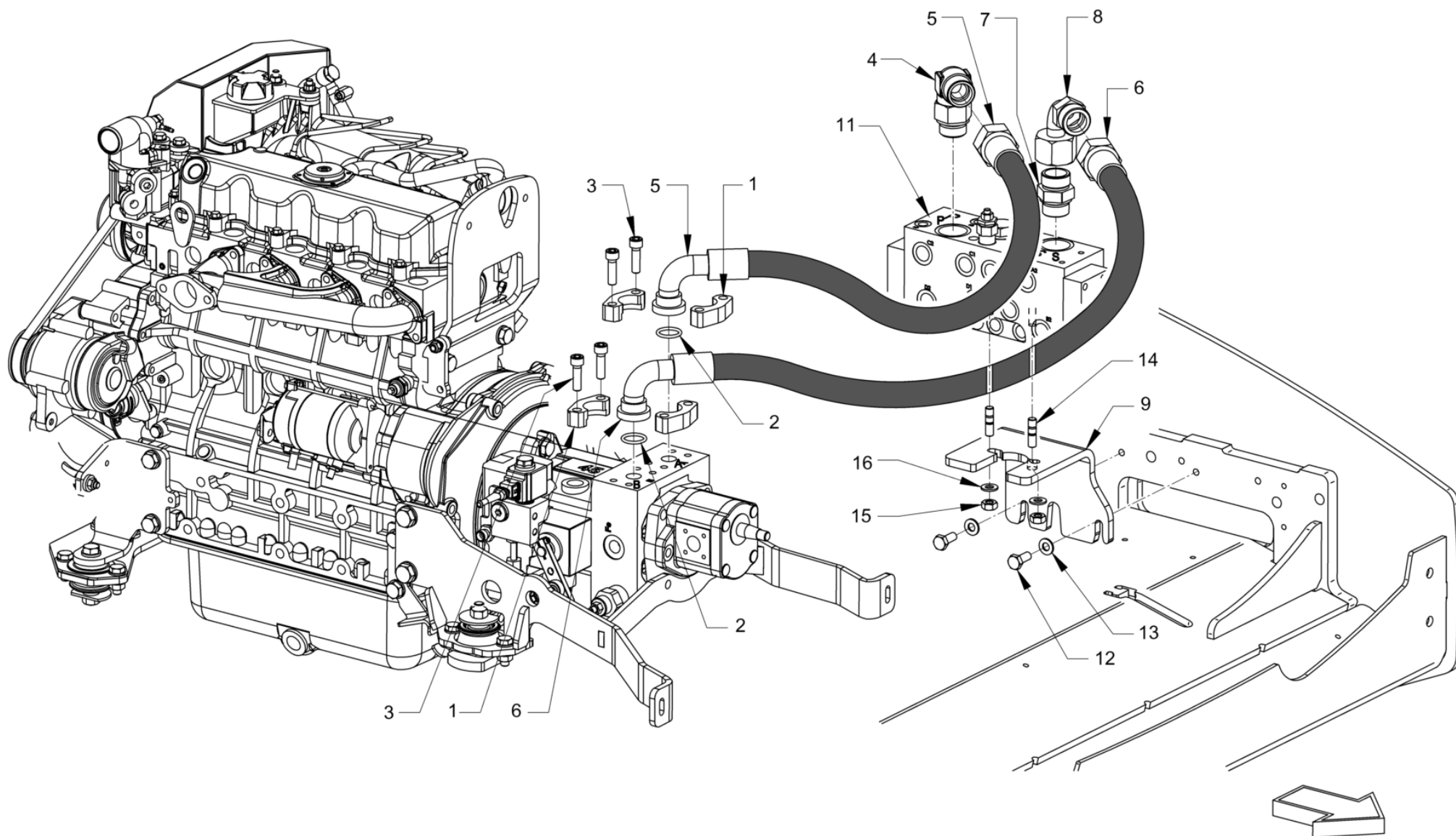
Fahrtrieb  
Advance drive  
Avancement



**Fahrantrieb**  
**Advance drive**  
**Avancement**

Item	Item no.	Beschreibung	Description	Description	Information	Pc.	Unit
11	5100012463	Ventilblock	Valve block	Bloc de soupape		1	pc
62	5100013477	Einschraubstutzen Gerade	Straight screwed socket	Raccord droit		1	pc
63	5100013477	Einschraubstutzen Gerade	Straight screwed socket	Raccord droit		1	pc
64	5100012064	Schlauch	Flexible tubing	Tuyau flexibles		1	pc
81	5100024970	Schlauch	Hose	Tuyau flexibles		1	pc
93	5100013493	Schwenkverschraubung	Banjo	Raccord banjo		1	pc
94	5100013476	Einschraubstutzen Gerade	Straight screwed socket	Raccord droit		1	pc
131	5100011532	Rohrschelle	Pipe clip	Collier de serrage		1	pc
132	5100012515	Sechskantschraube	Hexagon screw	Vis hexagonale		2	pc
133	5100012966	Sicherungsscheibe	Locking washer	Rondelle d'arrêt		2	pc
171	5100012429	Ventilblock	Valve block	Bloc de soupape		1	pc
183	5100013476	Einschraubstutzen Gerade	Straight screwed socket	Raccord droit		1	pc
184	5100013361	Filter	Filter	Filtre		1	pc
185	5100012517	Sechskantschraube	Hexagon screw	Vis hexagonale		3	pc
186	5100012966	Sicherungsscheibe	Locking washer	Rondelle d'arrêt		3	pc
187	5100013476	Einschraubstutzen Gerade	Straight screwed socket	Raccord droit		1	pc
188	5100011589	Schlauch	Flexible tubing	Tuyau flexibles		1	pc
189	5100012091	Reduzierstutzen	Reducing piece	Tuyau de réduction		1	pc
190	5100012190	Einschraubstutzen Gerade	Straight screwed socket	Raccord droit		1	pc
191	5100012391	Winkelstutzen Einstellbar	Elbow adjustable	Raccord coudé ajustable		1	pc
192	5100012585	Schlauch	Flexible tubing	Tuyau flexibles		1	pc
193	5100013210	Hohlschraube	Hollow-core screw	Boulon à filet femelle		1	pc
194	5100013004	Dichtring	Sealing ring	Bague à lèvres		1	pc
195	5100011468	Dichtring	Sealing ring	Bague à lèvres		1	pc



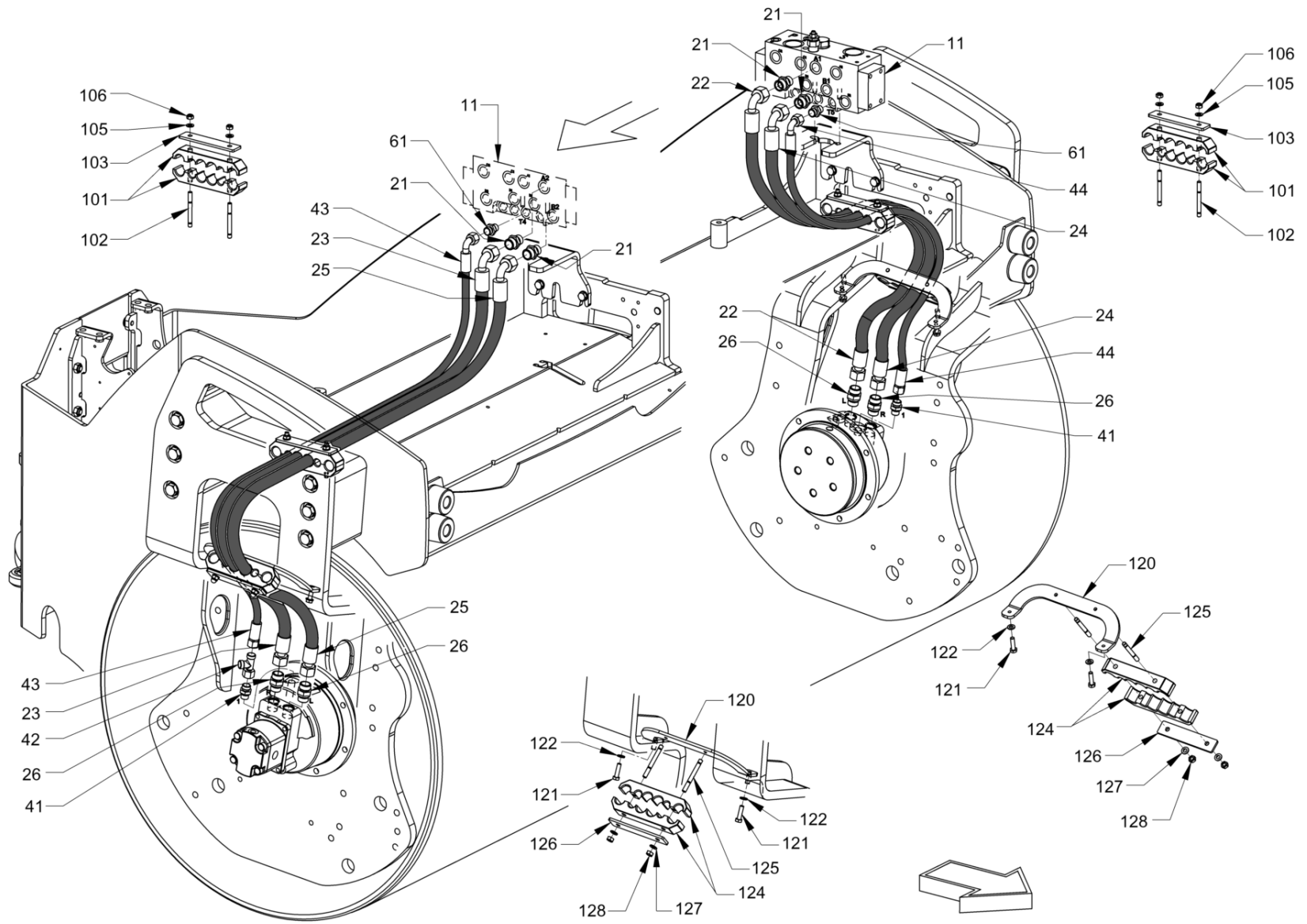


**Fahrantrieb**  
**Advance drive**  
**Avancement**

Item	Item no.	Beschreibung	Description	Description	Information	Pc.	Unit
1	5100013430	Sae-Flanschhälfte	Sae-flange half	Moitié de bride sae		4	pc
2	5100013431	O-Ring	O-ring seal	Joint torique		2	pc
3	5100011587	Sicherungsschraube	Safety screw	Vis de fixation		8	pc
4	5100012628	Winkelstützen Einstellbar	Elbow adjustable	Raccord coudé ajustable		1	pc
5	5100065319	Schlauch	Hose	Tuyau flexibles		1	pc
6	5100012643	Schlauch	Flexible tubing	Tuyau flexibles		1	pc
7	5100013478	Einschraubstutzen Gerade	Straight screwed socket	Raccord droit		1	pc
8	5100012641	Zwischenstück	Intermediate piece	Pièce intermédiaire		1	pc
9	5100065320	Halter	Holder	Support		1	pc
11	5100012463	Ventilblock	Valve block	Bloc de soupape		1	pc
12	5100011479	Sechskantschraube	Hexagon screw	Vis hexagonale		2	pc
13	5100012967	Sicherungsscheibe	Locking washer	Rondelle d'arrêt		2	pc
14	5100013564	Stiftschraube	Stud bolt	Goujon fileté		2	pc
15	5100012967	Sicherungsscheibe	Locking washer	Rondelle d'arrêt		2	pc
16	5100012547	Sechskantmutter	Hexagon nut	Ecrou hexagonal		2	pc



Fahrtrieb  
Advance drive  
Avancement

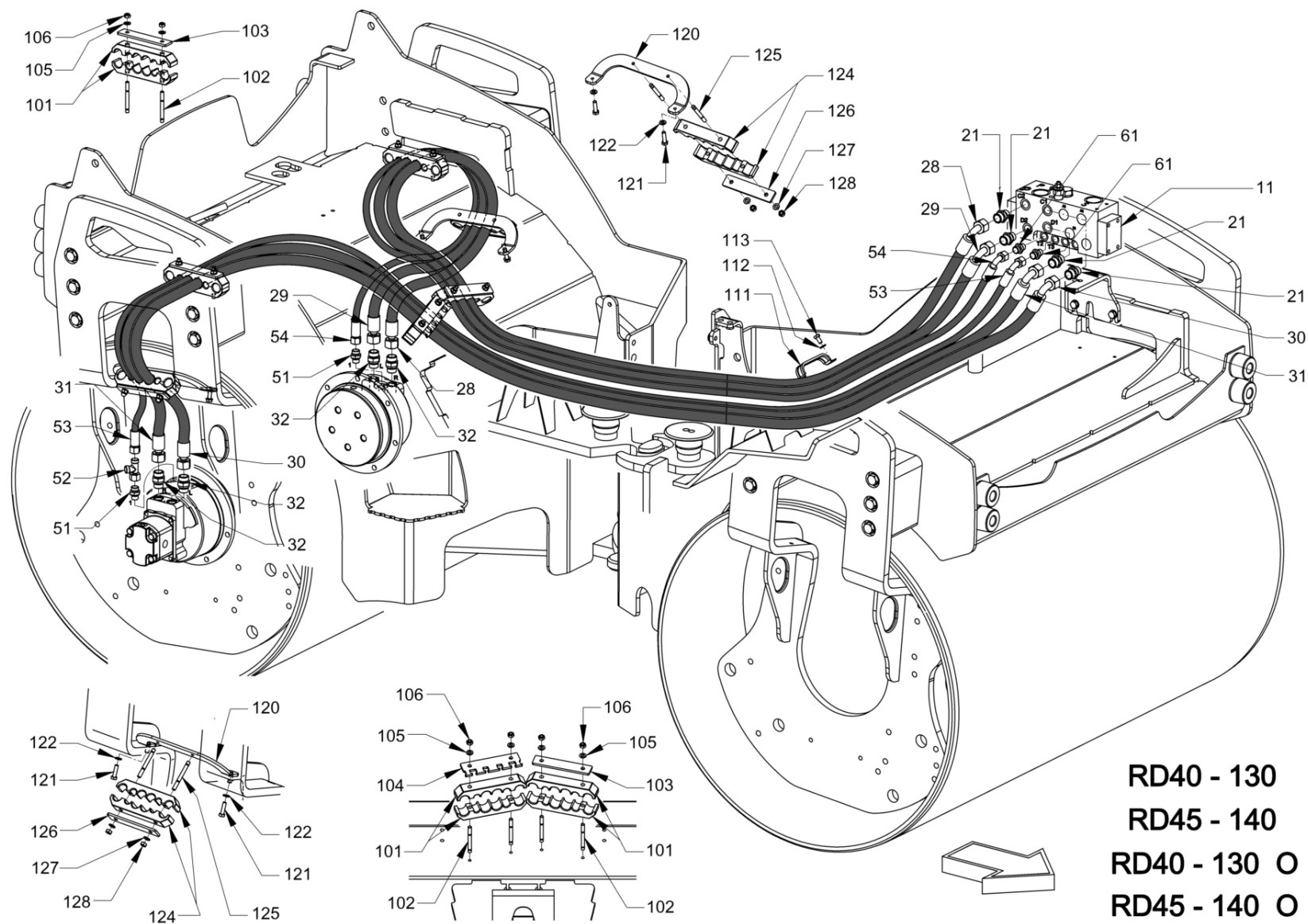


**Fahrantrieb**  
**Advance drive**  
**Avancement**

Item	Item no.	Beschreibung	Description	Description	Information	Pc.	Unit
11	5100012463	Ventilblock	Valve block	Bloc de soupape		1	pc
21	5100013539	Einschraubstutzen Gerade	Straight screwed socket	Raccord droit		8	pc
22	5100012078	Schlauch	Flexible tubing	Tuyau flexibles		1	pc
22	5100013559	Schlauch	Flexible tubing	Tuyau flexibles		1	pc
23	5100012104	Schlauch	Flexible tubing	Tuyau flexibles		1	pc
23	5100013593	Schlauch	Flexible tubing	Tuyau flexibles		1	pc
24	5100012058	Schlauch	Flexible tubing	Tuyau flexibles		1	pc
24	5100012077	Schlauch	Flexible tubing	Tuyau flexibles		1	pc
25	5100012103	Schlauch	Flexible tubing	Tuyau flexibles		1	pc
25	5100012104	Schlauch	Flexible tubing	Tuyau flexibles		1	pc
26	5100013489	Einschraubstutzen Gerade	Straight screwed socket	Raccord droit		4	pc
41	5100013472	Einschraubstutzen Gerade	Straight screwed socket	Raccord droit		2	pc
42	5100013613	Winkelstutzen Einstellbar	Elbow adjustable	Raccord coudé ajustable		1	pc
43	5100011491	Schlauch	Flexible tubing	Tuyau flexibles		1	pc
43	5100012067	Schlauch	Flexible tubing	Tuyau flexibles		1	pc
44	5100011823	Schlauch	Flexible tubing	Tuyau flexibles		1	pc
44	5100011466	Schlauch	Flexible tubing	Tuyau flexibles		1	pc
61	5100013475	Einschraubstutzen Gerade	Straight screwed socket	Raccord droit		4	pc
101	5100011879	Schellenhälfte	Half-clip	Demi-collier		4	pc
102	5100012977	Stiftschraube	Stud bolt	Goujon fileté		4	pc
103	5100011880	Blech	Metal plate	Tôle		2	pc
105	5100012966	Sicherungsscheibe	Locking washer	Rondelle d'arrêt		4	pc
106	5100012546	Sechskantmutter	Hexagon nut	Ecrou hexagonal		4	pc
120	5100011948	Blech	Metal plate	Tôle		2	pc
121	5100013510	Sechskantschraube	Hexagon screw	Vis hexagonale		4	pc
122	5100012966	Sicherungsscheibe	Locking washer	Rondelle d'arrêt		4	pc
124	5100011879	Schellenhälfte	Half-clip	Demi-collier		4	pc
125	5100039073	Stiftschraube	Stud screw	Goujon fileté		4	pc
126	5100011880	Blech	Metal plate	Tôle		2	pc
127	5100012966	Sicherungsscheibe	Locking washer	Rondelle d'arrêt		4	pc
128	5100011525	Hutmutter	Cap nut	Ecrou borgne		4	pc



Fahrantrieb  
 Advance drive  
 Avancement



RD40 - 130  
 RD45 - 140  
 RD40 - 130 O  
 RD45 - 140 O

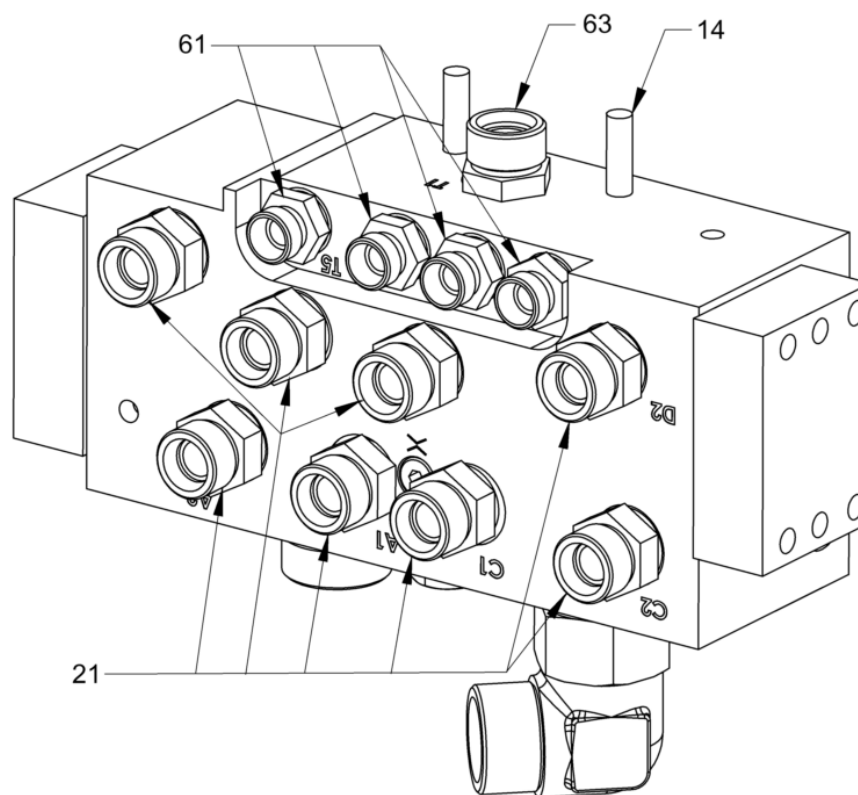
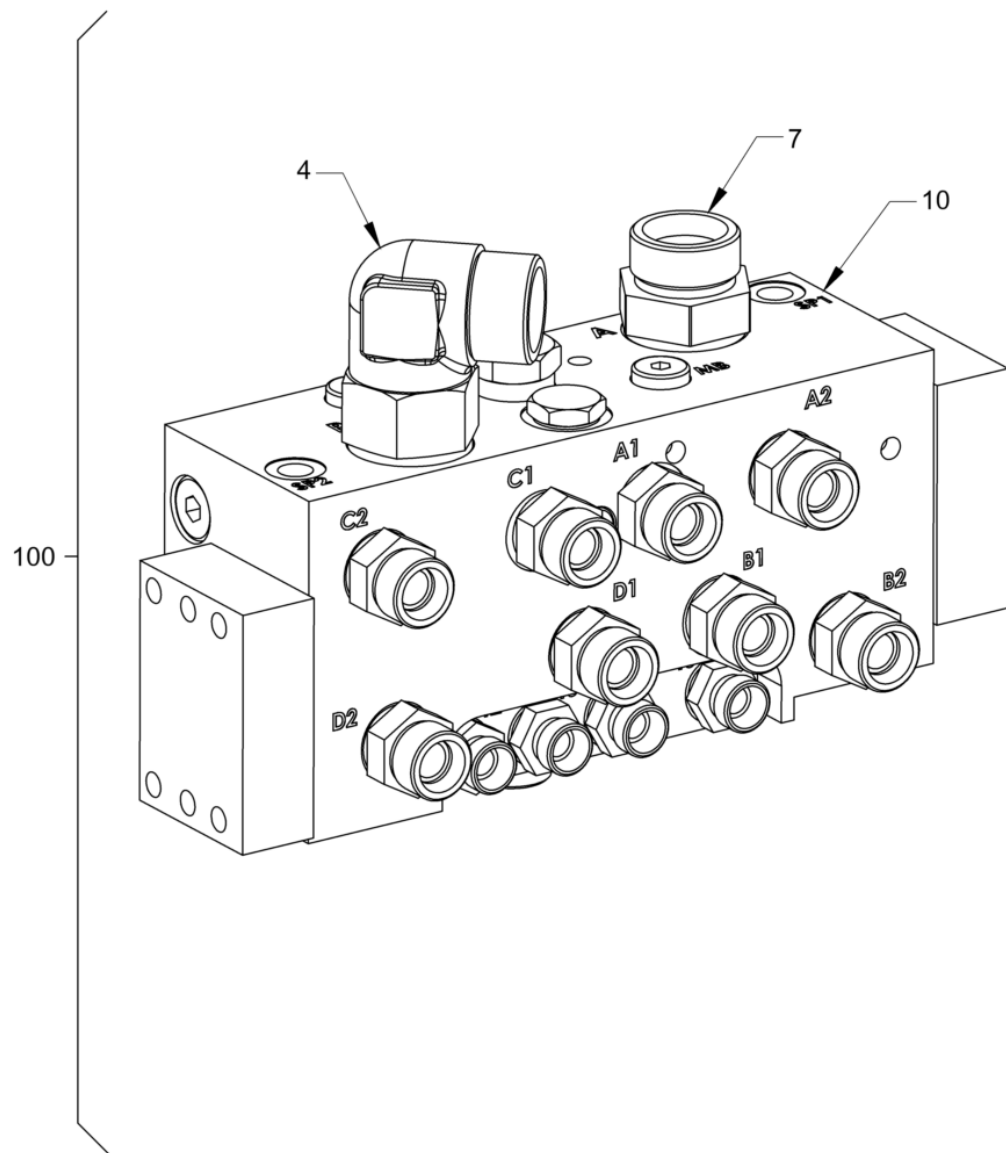




**Fahrantrieb**  
**Advance drive**  
**Avancement**

Item	Item no.	Beschreibung	Description	Description	Information	Pc.	Unit
11	5100012463	Ventilblock	Valve block	Bloc de soupape		1	pc
21	5100013539	Einschraubstutzen Gerade	Straight screwed socket	Raccord droit		8	pc
28	5100012060	Schlauch	Flexible tubing	Tuyau flexibles		1	pc
28	5100012061	Schlauch	Flexible tubing	Tuyau flexibles		1	pc
29	5100012060	Schlauch	Flexible tubing	Tuyau flexibles		1	pc
29	5100012080	Schlauch	Flexible tubing	Tuyau flexibles		1	pc
30	5100012060	Schlauch	Flexible tubing	Tuyau flexibles		1	pc
30	5100012080	Schlauch	Flexible tubing	Tuyau flexibles		1	pc
31	5100012059	Schlauch	Flexible tubing	Tuyau flexibles		1	pc
31	5100012079	Schlauch	Flexible tubing	Tuyau flexibles		1	pc
32	5100013489	Einschraubstutzen Gerade	Straight screwed socket	Raccord droit		4	pc
51	5100013472	Einschraubstutzen Gerade	Straight screwed socket	Raccord droit		2	pc
52	5100013613	Winkelstutzen Einstellbar	Elbow adjustable	Raccord coudé ajustable		1	pc
53	5100011547	Schlauch	Flexible tubing	Tuyau flexibles		1	pc
53	5100012081	Schlauch	Flexible tubing	Tuyau flexibles		1	pc
54	5100011547	Schlauch	Flexible tubing	Tuyau flexibles		1	pc
54	5100012646	Schlauch	Flexible tubing	Tuyau flexibles		1	pc
61	5100013475	Einschraubstutzen Gerade	Straight screwed socket	Raccord droit		4	pc
101	5100011879	Schellenhälfte	Half-clip	Demi-collier		4	pc
102	5100012977	Stiftschraube	Stud bolt	Goujon fileté		4	pc
103	5100011880	Blech	Metal plate	Tôle		3	pc
104	5100012051	Blech	Metal plate	Tôle		1	pc
105	5100012966	Sicherungsscheibe	Locking washer	Rondelle d'arrêt		4	pc
106	5100012546	Sechskantmutter	Hexagon nut	Ecrou hexagonal		4	pc
111	5100011555	Rohrschelle	Pipe clip	Collier de serrage		1	pc
112	5100012515	Sechskantschraube	Hexagon screw	Vis hexagonale		2	pc
113	5100012966	Sicherungsscheibe	Locking washer	Rondelle d'arrêt		2	pc
120	5100011948	Blech	Metal plate	Tôle		2	pc
121	5100013510	Sechskantschraube	Hexagon screw	Vis hexagonale		4	pc
122	5100012966	Sicherungsscheibe	Locking washer	Rondelle d'arrêt		4	pc
124	5100011879	Schellenhälfte	Half-clip	Demi-collier		4	pc
125	5100039073	Stiftschraube	Stud screw	Goujon fileté		4	pc
126	5100011880	Blech	Metal plate	Tôle		2	pc
127	5100012966	Sicherungsscheibe	Locking washer	Rondelle d'arrêt		4	pc
128	5100011525	Hutmutter	Cap nut	Ecrou borgne		4	pc



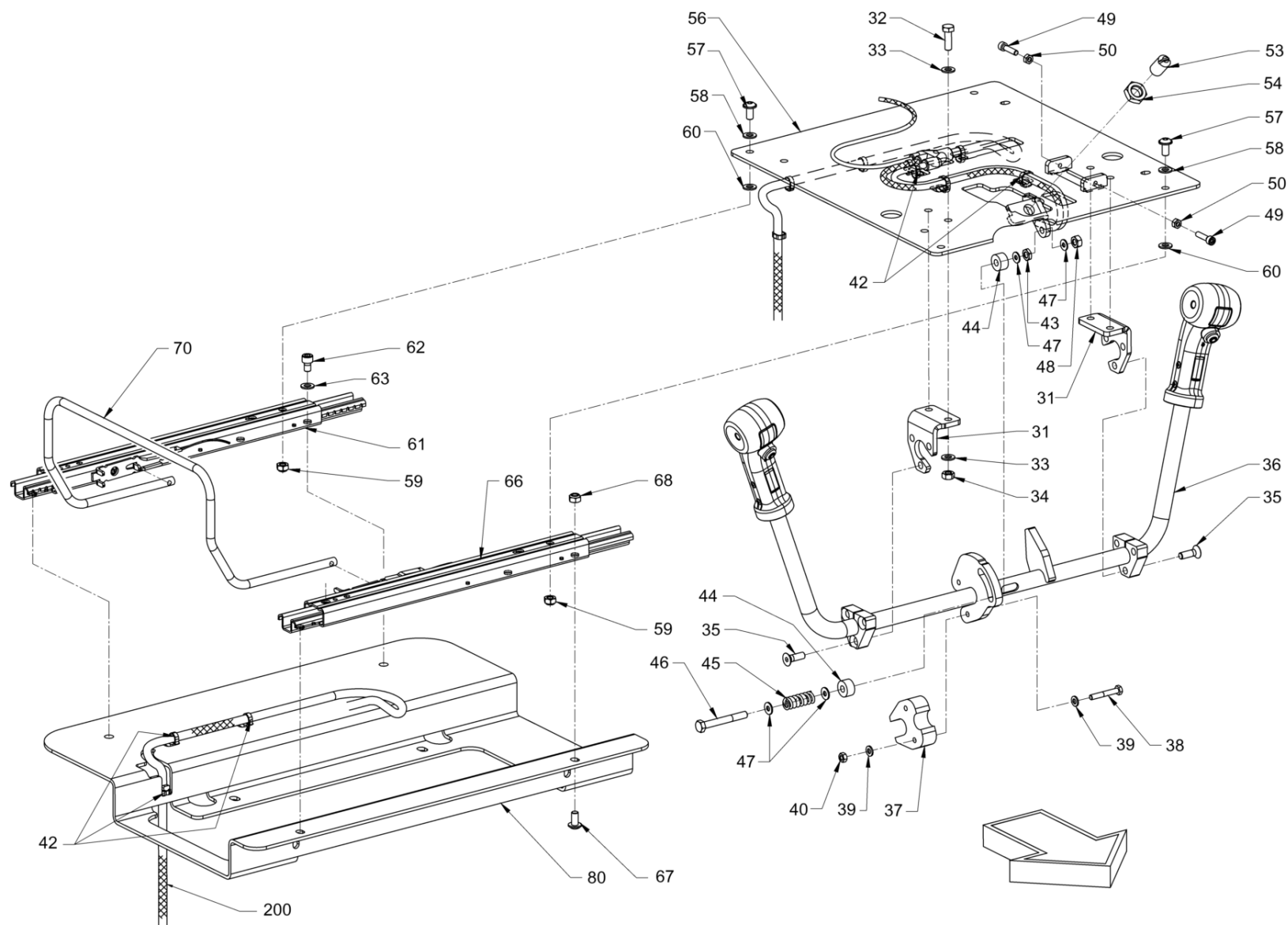


**Fahrantrieb**  
**Advance drive**  
**Avancement**

Item	Item no.	Beschreibung	Description	Description	Information	Pc.	Unit
4	5100012628	Winkelstutzen Einstellbar	Elbow adjustable	Raccord coudé ajustable		1	pc
7	5100013478	Einschraubstutzen Gerade	Straight screwed socket	Raccord droit		1	pc
10	5100012424	Ventilblock	Valve block	Bloc de soupape		1	pc
14	5100013564	Stiftschraube	Stud bolt	Goujon fileté		2	pc
21	5100013539	Einschraubstutzen Gerade	Straight screwed socket	Raccord droit		8	pc
61	5100013475	Einschraubstutzen Gerade	Straight screwed socket	Raccord droit		4	pc
63	5100013477	Einschraubstutzen Gerade	Straight screwed socket	Raccord droit		1	pc
100	5100012463	Ventilblock	Valve block	Bloc de soupape		1	pc



Fahrschaltung  
Drive shifting  
Commande translation



**Fahrschaltung**  
**Drive shifting**  
**Commande translation**

Item	Item no.	Beschreibung	Description	Description	Information	Pc.	Unit
1	5100011900	Blech	Metal plate	Tôle		2	pc
2	5100012613	Sechskantschraube	Hexagon screw	Vis hexagonale		4	pc
3	5100012966	Sicherungsscheibe	Locking washer	Rondelle d'arrêt		8	pc
4	5100012546	Sechskantmutter	Hexagon nut	Ecrou hexagonal		4	pc
5	5100048707	Senkschraube	Countersunk screw	Vis noyée		6	pc
6	5100012836	Fahrhebel	Drive lever	Levier de conduite		1	pc
7	5100011904	Schaltklaue	Shift claw	Griffe d'accouplement		1	pc
8	5100013466	Sechskantschraube	Hexagon screw	Vis hexagonale		2	pc
9	5100012965	Sicherungsscheibe	Locking washer	Rondelle d'arrêt		4	pc
10	5100012545	Sechskantmutter	Hexagon nut	Ecrou hexagonal		2	pc
11	5100013573	Kabelbinder	Wire fastener	Attache de câble		10	pc
12	5100013537	Sechskantmutter	Hexagon nut	Ecrou hexagonal		1	pc
13	5100011791	Distanzbuchse	Distance bush	Douille de distance		2	pc
14	5100011819	Druckfeder	Compression spring	Ressort de pression		1	pc
15	5100040596	Sechskantschraube	Hexagon screw	Vis hexagonale		1	pc
16	5100012966	Sicherungsscheibe	Locking washer	Rondelle d'arrêt		4	pc
17	5100053004	Sicherungsmutter	Safety nut	Contre-écrou		1	pc
18	5100013189	Zylinderschraube	Cheese-head screw	Vis à tête cylindrique		2	pc
19	5100012545	Sechskantmutter	Hexagon nut	Ecrou hexagonal		2	pc
20	5100013166	Druckstück Federnd	Spring-thrust piece	Membre de pression à ressort		1	pc
54	5100013400	Sechskantmutter	Hexagon nut	Ecrou hexagonal		1	pc
56	5100011901	Sitzkonsole	Seat pedestal	Console de siège		1	pc
57	5100012515	Sechskantschraube	Hexagon screw	Vis hexagonale		4	pc
58	5100012966	Sicherungsscheibe	Locking washer	Rondelle d'arrêt		4	pc
59	5100012546	Sechskantmutter	Hexagon nut	Ecrou hexagonal		4	pc
60	5100013421	Scheibe	Washer	Rondelle		4	pc
61	5100011962	Verstellschiene	Adjustment bar	Barre ajustable		1	pc
62	5100013401	Zylinderschraube	Cheese-head screw	Vis à tête cylindrique		2	pc
63	5100013441	Sicherungsscheibe	Locking washer	Rondelle d'arrêt		2	pc
66	5100012041	Verstellschiene	Adjustment bar	Barre ajustable		1	pc
67	5100011869	Linsenschraube	Fillister head screw	Vis à tête bombée		2	pc
68	5100012546	Sechskantmutter	Hexagon nut	Ecrou hexagonal		2	pc
70	5100012073	Rundstahl	Rod steel	Acier rond		1	pc
80	5100011997	Sitzkonsole	Seat pedestal	Console de siège		1	pc
200	5100012638	Kabelbaum	Wire harness	Faisceau de câbles		1	pc

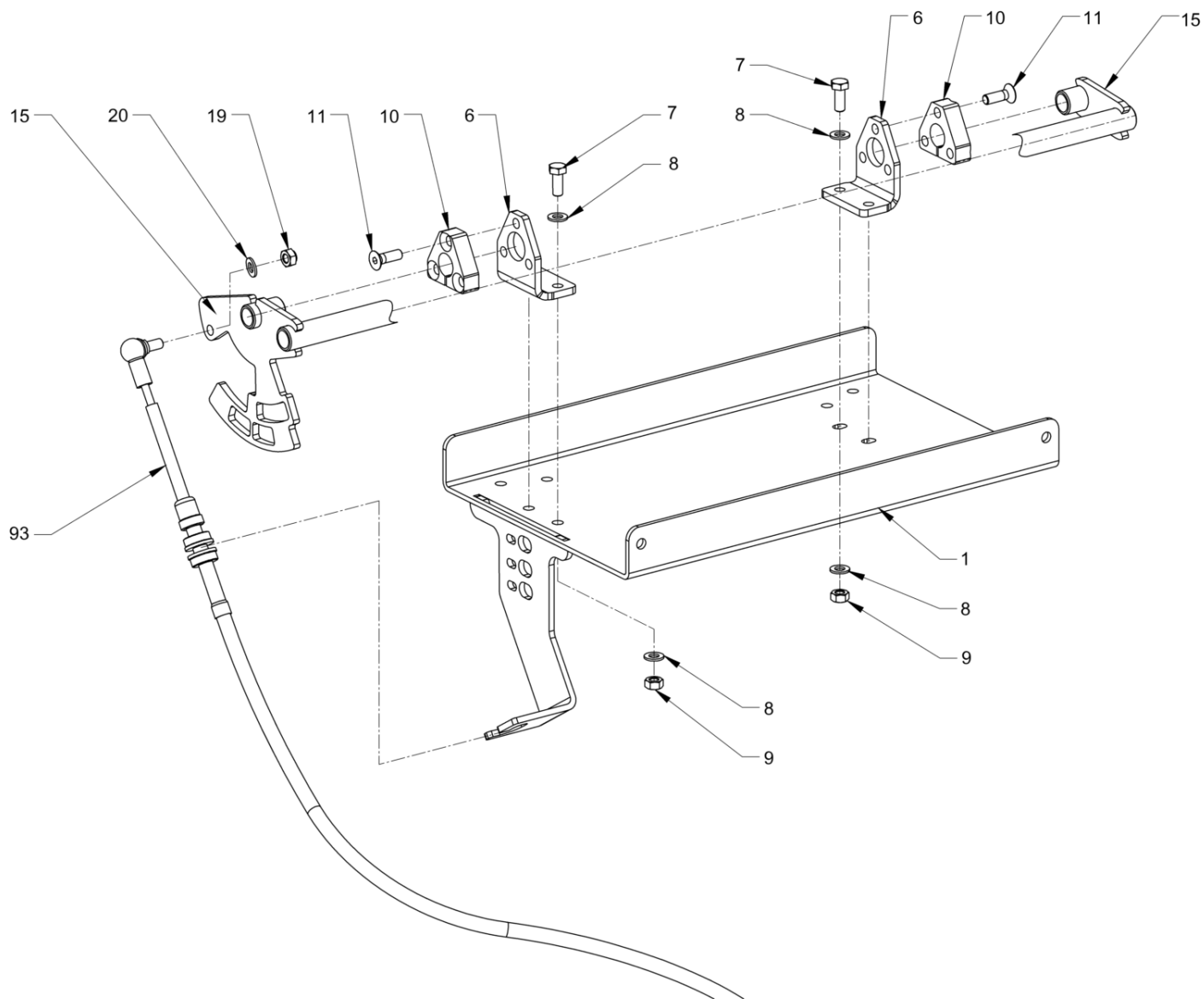


**Fahrschaltung**  
**Drive shifting**  
**Commande translation**

Item	Item no.	Beschreibung	Description	Description	Information	Pc.	Unit
1	5100011899	Sitzkonsole	Seat pedestal	Console de siège		1	pc
2	5100012517	Sechskantschraube	Hexagon screw	Vis hexagonale		4	pc
3	5100012966	Sicherungsscheibe	Locking washer	Rondelle d'arrêt		8	pc
4	5100012546	Sechskantmutter	Hexagon nut	Ecrou hexagonal		4	pc
75	5100012639	Abdeckung	Cover	Recouvrement		1	pc
76	5100012572	Sechskantschraube	Hexagon screw	Vis hexagonale		2	pc
77	5100012965	Sicherungsscheibe	Locking washer	Rondelle d'arrêt		2	pc
79	5100013412	Kantenschutz	Edge protection	Protège-arête		0.14	m
80	5100011997	Sitzkonsole	Seat pedestal	Console de siège		1	pc
81	5100012517	Sechskantschraube	Hexagon screw	Vis hexagonale		2	pc
82	5100012966	Sicherungsscheibe	Locking washer	Rondelle d'arrêt		4	pc
83	5100012546	Sechskantmutter	Hexagon nut	Ecrou hexagonal		2	pc
86	5100012517	Sechskantschraube	Hexagon screw	Vis hexagonale		2	pc
87	5100012966	Sicherungsscheibe	Locking washer	Rondelle d'arrêt		4	pc
88	5100012546	Sechskantmutter	Hexagon nut	Ecrou hexagonal		2	pc
89	5100012453	Distanzscheibe	Spacer	Rondelle d'écartement		2	pc
90	5100012154	Halter	Bracket	Support		1	pc
91	5100012968	Sicherungsscheibe	Locking washer	Rondelle d'arrêt		2	pc
92	5100022925	Sechskantschraube	Hexagon screw	Vis hexagonale		2	pc
93	5100011949	Faltenbalg	Bellows	Tuyau accordéon	93.02	1	pc
93	5100011951	Gelenkstangenkopf	Joint-head	Embout à rotule	93.01	1	pc
93	5100012333	Winkelgelenk	Angle joint	Rotule	93.03	1	pc
93	5100012581	Betätigungszug	Actuating cable	Câble d'actionnement		1	pc
94	5100012966	Sicherungsscheibe	Locking washer	Rondelle d'arrêt		2	pc
95	5100035308	Sechskantschraube	Hexagon screw	Vis hexagonale		1	pc
96	5100053004	Sicherungsmutter	Safety nut	Contre-écrou		1	pc



Fahrschaltung  
Drive shifting  
Commande translation



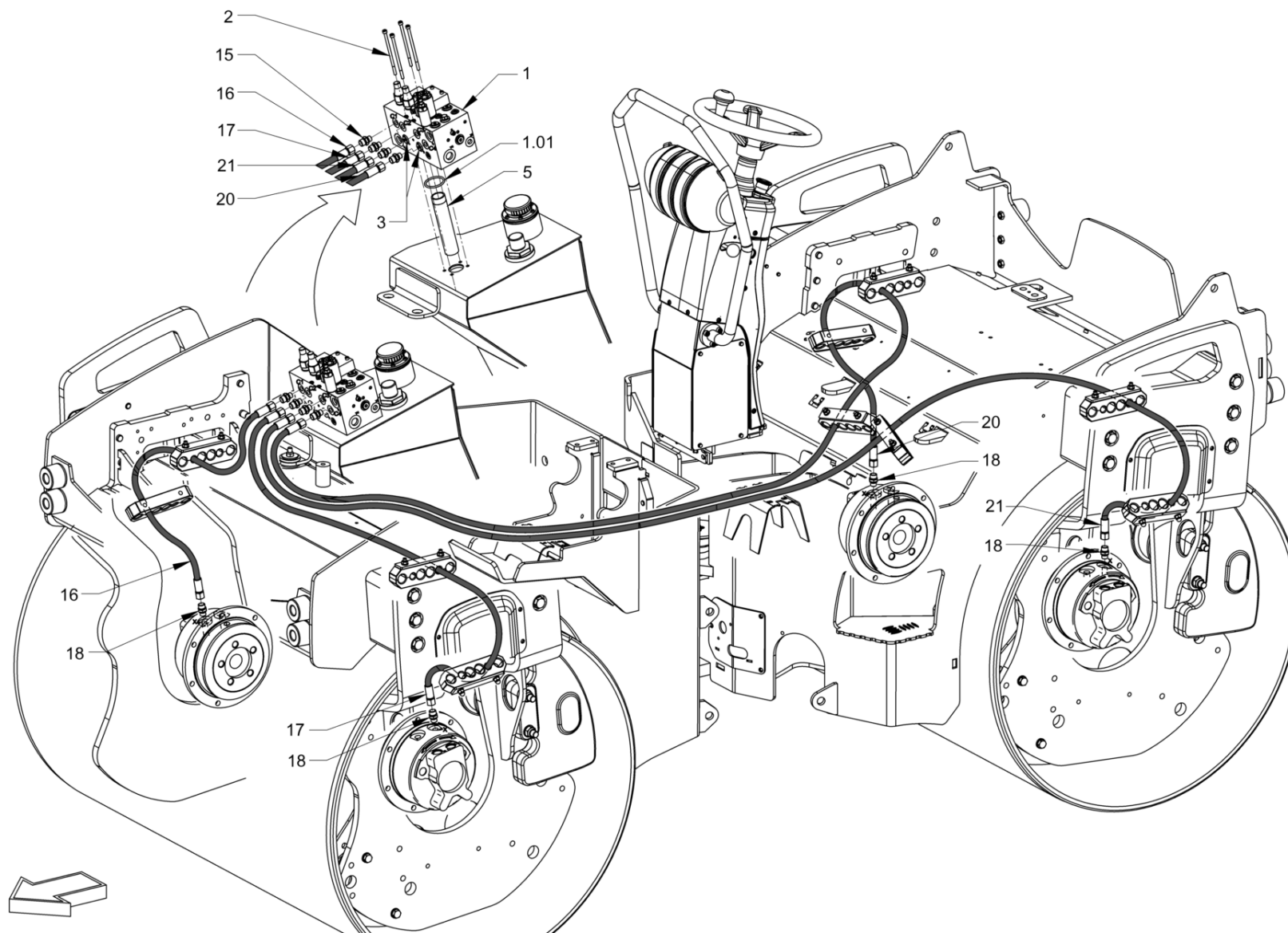


**Fahrschaltung**  
**Drive shifting**  
**Commande translation**

Item	Item no.	Beschreibung	Description	Description	Information	Pc.	Unit
1	5100011899	Sitzkonsole	Seat pedestal	Console de siège		1	pc
6	5100011900	Blech	Metal plate	Tôle		2	pc
7	5100012613	Sechskantschraube	Hexagon screw	Vis hexagonale		4	pc
8	5100012966	Sicherungsscheibe	Locking washer	Rondelle d'arrêt		8	pc
9	5100012546	Sechskantmutter	Hexagon nut	Ecrou hexagonal		4	pc
10	5100011792	Gleitstein	Slide block	Coulisseau		2	pc
11	5100048707	Senkschraube	Countersunk screw	Vis noyée		6	pc
15	5100011905	Hebel	Lever	Levier		1	pc
19	5100012546	Sechskantmutter	Hexagon nut	Ecrou hexagonal		1	pc
20	5100012966	Sicherungsscheibe	Locking washer	Rondelle d'arrêt		1	pc
93	5100012581	Betätigungszug	Actuating cable	Câble d'actionnement		1	pc



Bremshydraulik  
Brake hydraulics  
Hydraulique de freinage

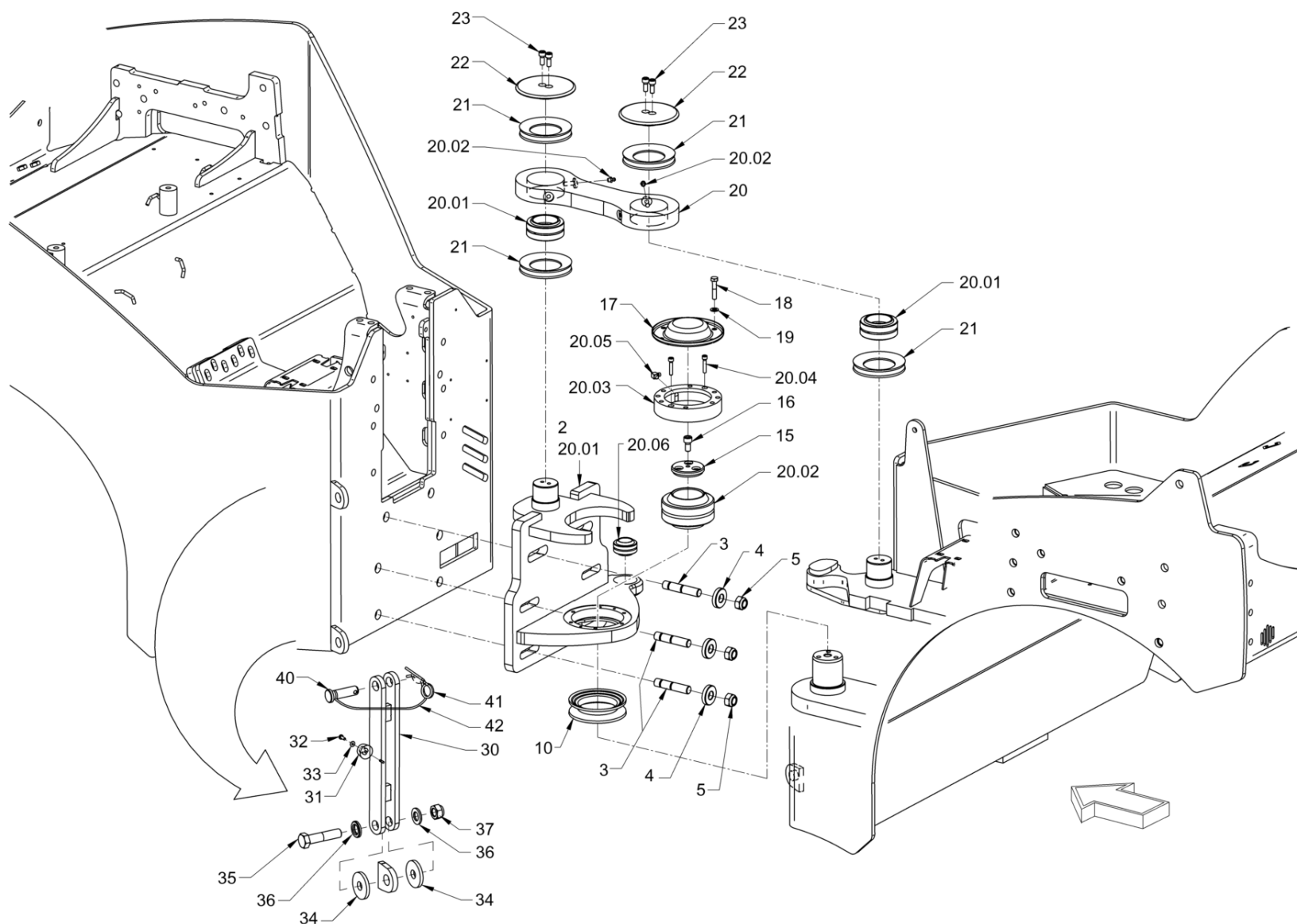


**Bremshydraulik**  
**Brake hydraulics**  
**Hydraulique de freinage**

Item	Item no.	Beschreibung	Description	Description	Information	Pc.	Unit
1	5100011419	O-Ring	O-ring seal	Joint torique	1.01	1	pc
1	5100012970	Ventilblock	Valve block	Bloc de soupape		1	pc
2	5100013256	Zylinderschraube	Cheese-head screw	Vis à tête cylindrique		4	pc
3	5100011608	Verschlussschraube	Screw plug	Vis de fermeture		2	pc
5	5100011874	Rohr	Pipe	Tuyau		1	pc
15	5100013474	Einschraubstutzen Gerade	Straight screwed socket	Raccord droit		4	pc
16	5100012221	Schlauch	Flexible tubing	Tuyau flexibles		1	pc
16	5100012224	Schlauch	Flexible tubing	Tuyau flexibles		1	pc
17	5100011562	Schlauch	Flexible tubing	Tuyau flexibles		1	pc
17	5100011567	Schlauch	Flexible tubing	Tuyau flexibles		1	pc
18	5100013492	Einschraubstutzen Gerade	Straight screwed socket	Raccord droit		4	pc
20	5100012065	Schlauch	Flexible tubing	Tuyau flexibles		1	pc
20	5100012082	Schlauch	Flexible tubing	Tuyau flexibles		1	pc
21	5100012222	Schlauch	Flexible tubing	Tuyau flexibles		1	pc
21	5100012223	Schlauch	Flexible tubing	Tuyau flexibles		1	pc



**Knick-Pendelgelenk**  
**Centre pivot assembly**  
**Articulation centrale**

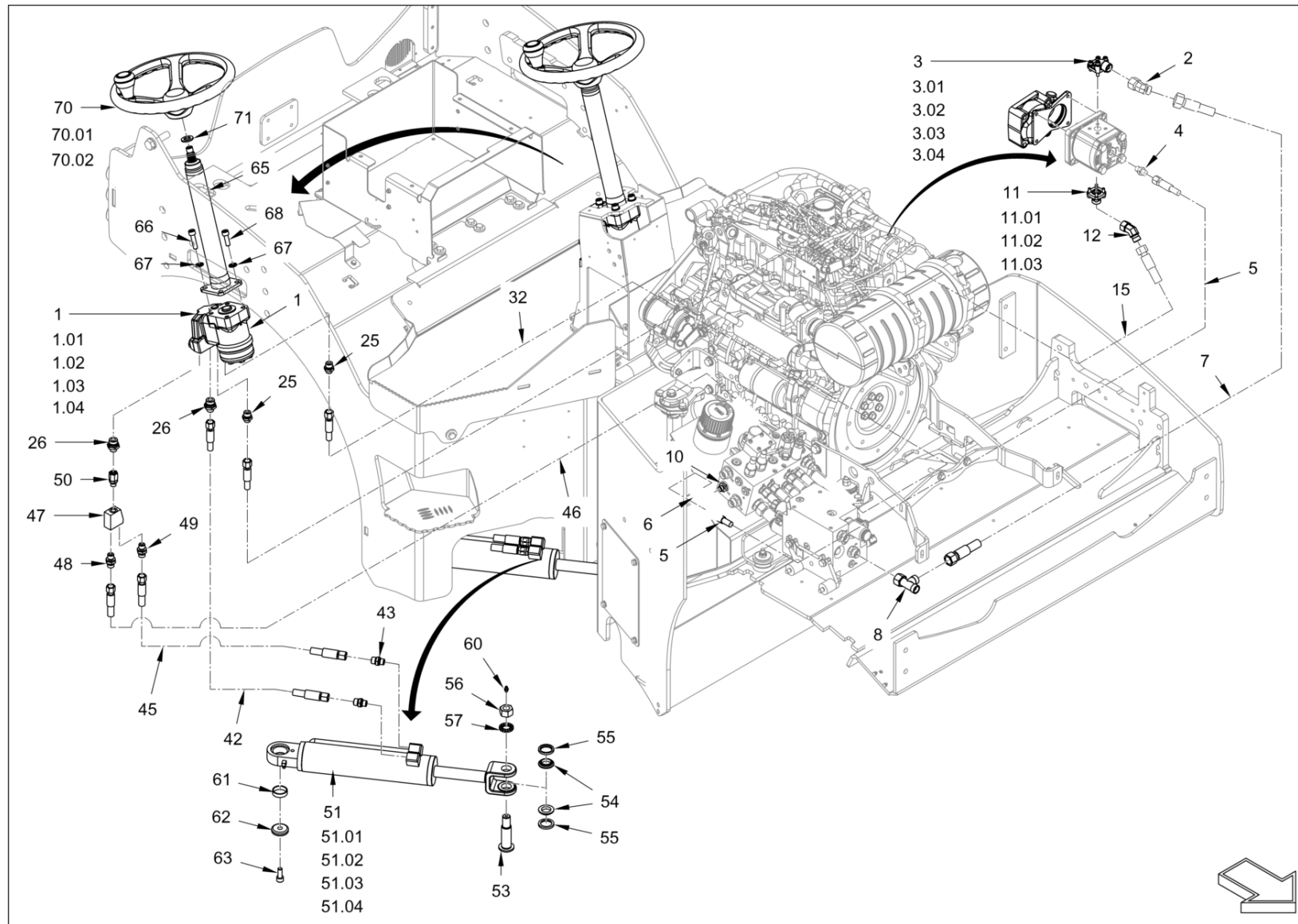


**Knick-Pendelgelenk**  
**Centre pivot assembly**  
**Articulation centrale**

Item	Item no.	Beschreibung	Description	Description	Information	Pc.	Unit
2	5100011481	Zylinderschraube	Cheese-head screw	Vis à tête cylindrique	2.04	2	pc
2	5100011777	Radialgelenklager	Radial rod end bearing	Palier à bascule radiale	2.06	1	pc
2	5100011834	Radialgelenklager	Radial rod end bearing	Palier à bascule radiale	2.02	1	pc
2	5100011839	Pendel- Und Knickgelenk	Centre pivot assembly	Articulation centrale	2.01	1	pc
2	5100011848	Klemmstück	Clamping piece	Pièce de serrage	2.03	1	pc
2	5100012481	Schmiernippel	Greasing nipple	Graisneur	2.05	1	pc
2	5100065341	Knick-Pendelgelenk	Centre pivot assembly	Articulation centrale		1	pc
3	5100012624	Stiftschraube	Stud bolt	Goujon fileté		6	pc
4	5100013129	Scheibe	Washer	Rondelle		6	pc
5	5100012550	Sechskantmutter	Hexagon nut	Ecrou hexagonal		6	pc
10	5100011858	Dichtring	Sealing ring	Bague à lèvres		1	pc
15	5100011844	Klemmstück	Clamping piece	Pièce de serrage		1	pc
16	5100012725	Zylinderschraube	Cheese-head screw	Vis à tête cylindrique		3	pc
17	5100011840	Deckel	Cover	Couvercle		1	pc
18	5100035087	Sechskantschraube	Hexagon screw	Vis hexagonale		6	pc
19	5100012966	Sicherungsscheibe	Locking washer	Rondelle d'arrêt		6	pc
20	5100065337	Schmiernippel	Greasing nipple	Graisneur	20.02	2	pc
20	5100013534	Radialgelenklager	Radial rod end bearing	Palier à bascule radiale	20.01	1	pc
20	5100011842	Pendelgelenk	Pendulum joint	Articulation à pedule		1	pc
21	5100011782	Dichtring	Sealing ring	Bague à lèvres		4	pc
22	5100011837	Klemmstück	Clamping piece	Pièce de serrage		2	pc
23	5100012724	Zylinderschraube	Cheese-head screw	Vis à tête cylindrique		4	pc
30	5100012245	Knicksperre	Safety strut	Barre de blocage		1	pc
31	5100013432	Rundpuffer	Rubber buffer	Butoir		1	pc
32	5100013607	Linsensenkschraube	Raised countersunk head screw	Vis à tête fraisée bombée		1	pc
33	5100012965	Sicherungsscheibe	Locking washer	Rondelle d'arrêt		1	pc
34	5100011731	Gummischeibe	Rubber washer	Rondelle en caoutchouc		2	pc
35	5100011493	Sechskantschraube	Hexagon screw	Vis hexagonale		1	pc
36	5100012969	Sicherungsscheibe	Locking washer	Rondelle d'arrêt		2	pc
37	5100035686	Sicherungsmutter	Safety nut	Contre-écrou		1	pc
40	5100012009	Bolzen	Bolt	Boulon		1	pc
41	5100011803	Federsplint	W-clip	Goupille fendue à ressort		1	pc
42	5100011590	Sicherungsschnur	Safety cord	Cordon de sécurité		1	pc



**Lenkung  
Steering  
Direction**

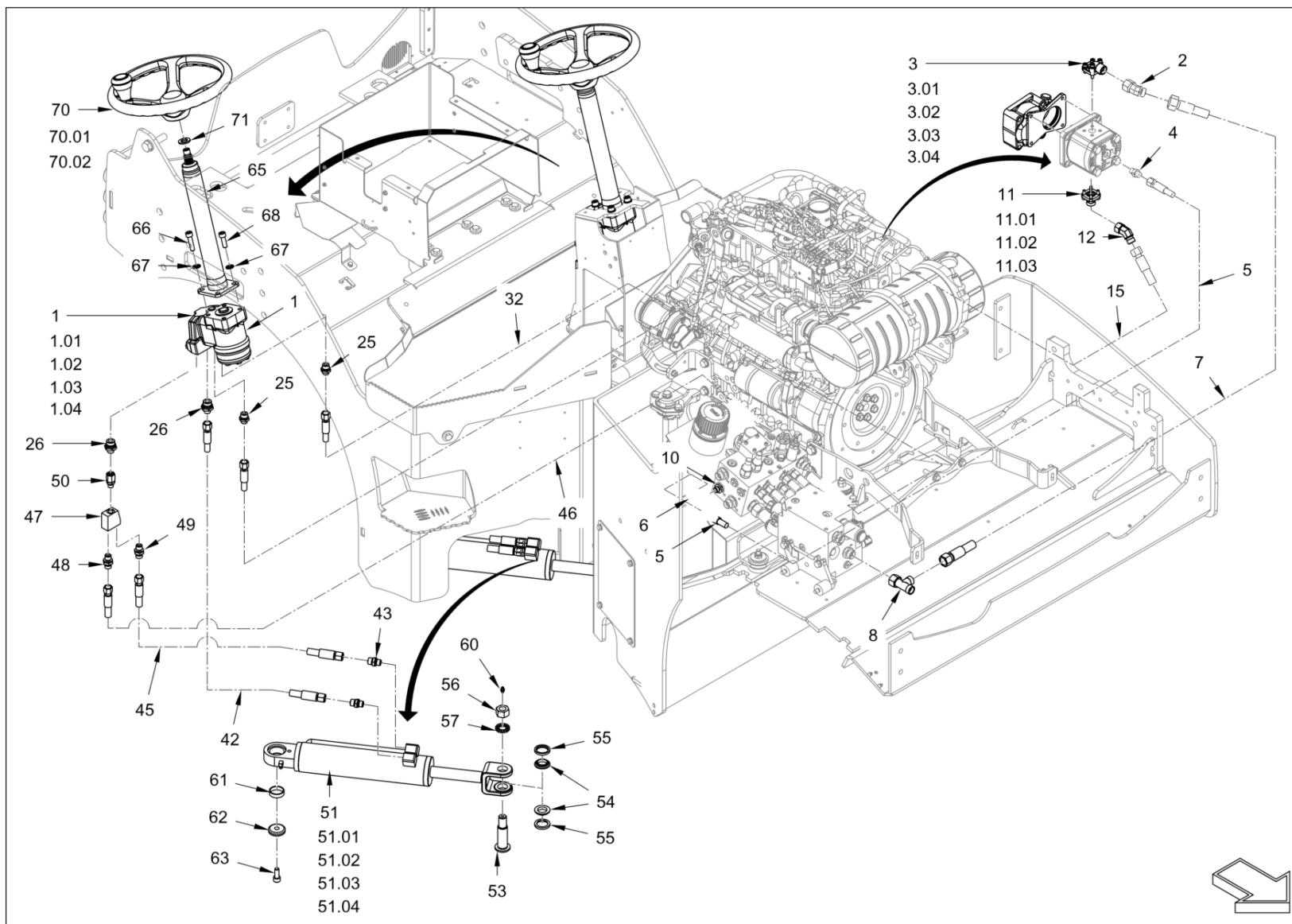


## Lenkung Steering Direction

Item	Item no.	Beschreibung	Description	Description	Information	Pc.	Unit
1	5100011736	O-Ring	O-ring seal	Joint torique	1.04	4	pc
1	5100011989	Lenkeinheit	Steering unit	Unité de direction	1.01	1	pc
1	5100012655	Anschlussplatte	Connection plate	Plaque de raccord	1.02	1	pc
1	5100012658	Lenkeinheit M. Anschlussplatte	Steering unit + connect. plate	Unité direction + plaque racc.		1	pc
1	5100013528	Zylinderschraube	Cheese-head screw	Vis à tête cylindrique	1.03	2	pc
2	5100012391	Winkelstützen Einstellbar	Elbow adjustable	Raccord coudé ajustable		1	pc
3	5100012216	Winkelflanschverschraubung	Angle flange screwing	Raccord à bride angulaire		1	pc
3	5100012723	Zylinderschraube	Cheese-head screw	Vis à tête cylindrique	3.03	2	pc
3	5100012942	Federring	Spring ring	Rondelle élastique	3.02	4	pc
3	5100013189	Zylinderschraube	Cheese-head screw	Vis à tête cylindrique	3.04	2	pc
3	5100013612	O-Ring	O-ring seal	Joint torique	3.01	1	pc
4	5100013447	Einschraubstützen Gerade	Straight screwed socket	Raccord droit		1	pc
5	5100067829	Schlauch	Hose	Tuyau flexibles		1	pc
6	5100063874	Schlaucharmatur	Hose fitting	Raccord pour tuyau souple		1	pc
7	5100012053	Schlauch	Flexible tubing	Tuyau flexibles		1	pc
8	5100013524	Winkelstützen Einstellbar	Elbow adjustable	Raccord coudé ajustable		1	pc
10	5100013553	Einschraubstützen Gerade	Straight screwed socket	Raccord droit		1	pc
11	5100012220	Flanschverschraubung Gerade	Straight flange joint	Assemblage par brides droit		1	pc
11	5100012723	Zylinderschraube	Cheese-head screw	Vis à tête cylindrique	11.02	4	pc
11	5100012942	Federring	Spring ring	Rondelle élastique	11.03	4	pc
11	5100013612	O-Ring	O-ring seal	Joint torique	11.01	1	pc
12	5100012391	Winkelstützen Einstellbar	Elbow adjustable	Raccord coudé ajustable		1	pc
15	5100012731	Schlauch	Flexible tubing	Tuyau flexibles		1	pc
25	5100013433	Einschraubstützen Gerade	Straight screwed socket	Raccord droit		2	pc
26	5100013499	Einschraubstützen Gerade	Straight screwed socket	Raccord droit		2	pc
32	5100012679	Schlauch	Flexible tubing	Tuyau flexibles		1	pc
42	5100012680	Schlauch	Flexible tubing	Tuyau flexibles		1	pc
43	5100013492	Einschraubstützen Gerade	Straight screwed socket	Raccord droit		2	pc
45	5100065305	Schlauch	Hose	Tuyau flexibles		1	pc
46	5100065331	Schlauch	Hose	Tuyau flexibles		1	pc
47	5100053007	Anschlussblock	Connecting block	Bloc de connexion		1	pc
48	5100013454	Einschraubstützen Gerade	Straight screwed socket	Raccord droit		1	pc
49	5100013474	Einschraubstützen Gerade	Straight screwed socket	Raccord droit		1	pc
50	5100053008	Einschraubstützen Gerade	Straight screwed socket	Raccord droit		1	pc
51	5100011563	Radialgelenklager	Radial rod end bearing	Palier à bascule radiale	51.02	1	pc
51	5100011685	Dichtsatz	Set of seals	Kit de joints	51.01	1	pc



**Lenkung  
Steering  
Direction**





**Lenkung  
Steering  
Direction**

Item	Item no.	Beschreibung	Description	Description	Information	Pc.	Unit
51	5100011875	Lenkzylinder	Steering cylinder	Cylindre de direction		1	pc
51	5100012481	Schmiernippel	Greasing nipple	Graisseur	51.03	1	pc
51	5100057815	Sprengring	Retaining ring	Jonc	51.04	4	pc
53	5100011776	Bolzen	Bolt	Boulon		1	pc
54	5100011680	Distanzring	Spacer ring	Douille d'écartement		2	pc
55	5100013560	Dichtung	Seal	Joint		2	pc
56	5100012550	Sechskantmutter	Hexagon nut	Ecrou hexagonal		1	pc
57	5100012955	Sicherungsscheibe	Locking washer	Rondelle d'arrêt		1	pc
60	5100012479	Schmiernippel	Greasing nipple	Graisseur		1	pc
61	5100011820	Distanzring	Spacer ring	Douille d'écartement		1	pc
62	5100011695	U-Scheibe	U-washer	Rondelle		1	pc
63	5100013463	Zylinderschraube	Cheese-head screw	Vis à tête cylindrique		1	pc
65	5100012644	Lenksäule	Steering column	Colonne de direction		1	pc
66	5100013450	Zylinderschraube	Cheese-head screw	Vis à tête cylindrique		2	pc
67	5100012967	Sicherungsscheibe	Locking washer	Rondelle d'arrêt		4	pc
68	5100012783	Zylinderschraube	Cheese-head screw	Vis à tête cylindrique		2	pc
70	5100011912	Lenkrad	Steering wheel	Volant		1	pc
70	5100012392	Drehgriff	Turning handle	Poignée tournante	70.01	1	pc
70	5100065336	Deckel	Lid	Couvercle	70.02	1	pc
71	5100013413	Scheibe	Washer	Rondelle		1	pc

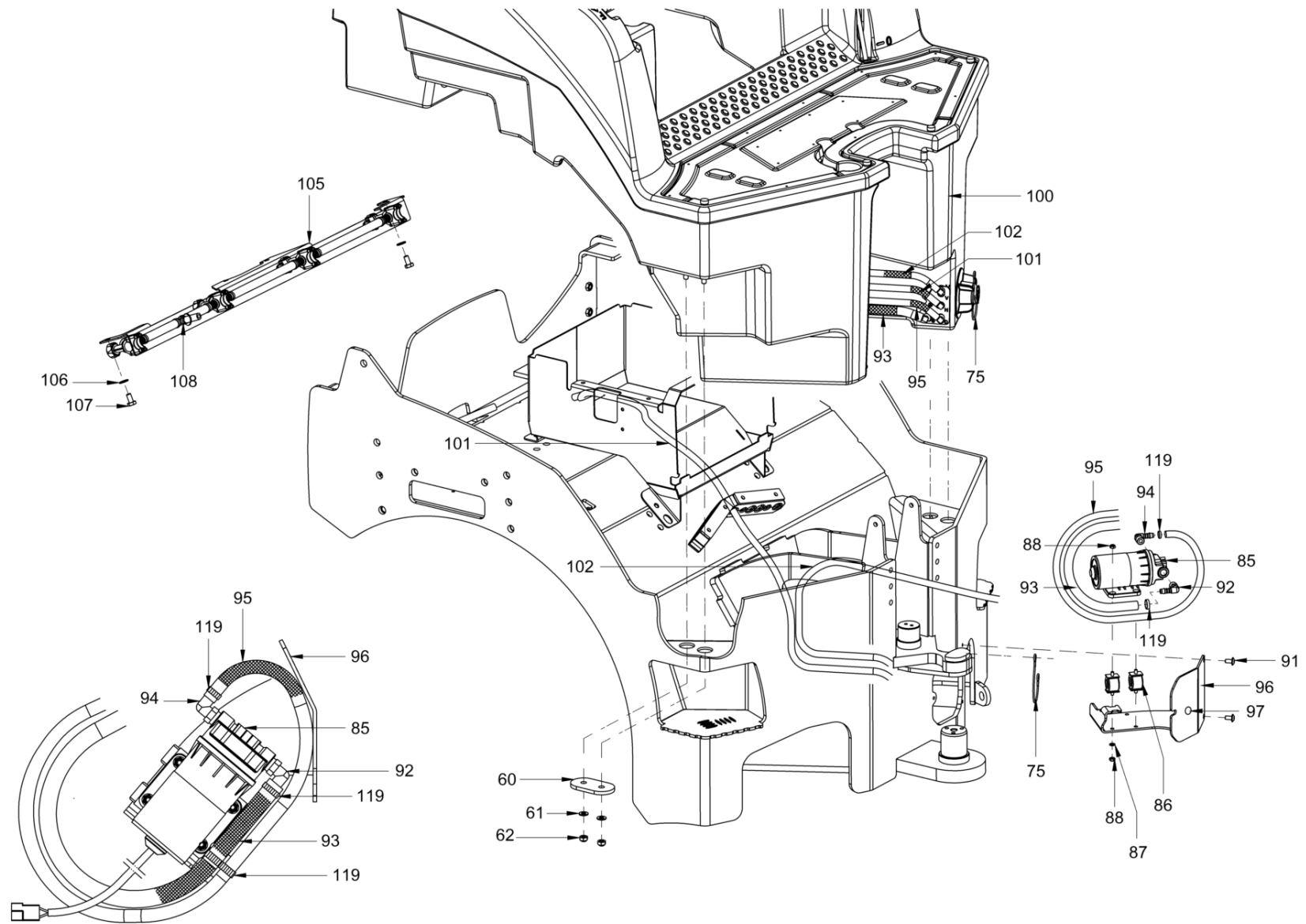




**Wasserberieselung  
Sprinkling  
Arrosage**

Item	Item no.	Beschreibung	Description	Description	Information	Pc.	Unit
6	5100011851	Gummitülle	Rubber sleeve	Douille en caoutchouc		4	pc
8	5100011850	Gummitülle	Rubber sleeve	Douille en caoutchouc		3	pc
9	5100011815	Tankdeckel	Tank cap	Bouchon réservoir		1	pc
11	5100011990	Sieb	Strainer	Tamis		1	pc
14	5100011931	O-Ring	O-ring seal	Joint torique		1	pc
54	5100011718	Blech	Metal plate	Tôle		2	pc
55	5100013195	Unterlage	Supporting plate	Tôle d'appui		2	pc
56	5100011902	Blechschraube	Sheet metal screw	Vis à tôle		4	pc
57	5100012978	Stiftschraube	Stud bolt	Goujon fileté		4	pc
58	5100012945	Stiftschraube	Stud bolt	Goujon fileté		4	pc
65	5100011812	Ablassstopfen	Drain plug	Bouchon de décharge		1	pc
66	5100011865	O-Ring	O-ring seal	Joint torique		1	pc
67	5100011864	O-Ring	O-ring seal	Joint torique		1	pc
68	5100011862	Druckfeder	Compression spring	Ressort de pression		1	pc
69	5100011830	Sieb	Strainer	Tamis		1	pc
78	5100012013	Schwimmer	Float	Flotteur		1	pc
79	5100012012	Schauglas	Inspection glass	Regard		1	pc
80	5100011656	Verschlussstopfen	Filler cap	Bouchon		1	pc
81	5100011873	Rohrschelle	Pipe clip	Collier de serrage		1	pc
82	5100012000	Blechschraube	Sheet metal screw	Vis à tôle		1	pc
100	5100050708	Wassertank	Water tank	Réservoir d'eau		1	pc
103	5100012713	Schwingmetallpuffer	Rubber metal buffer	Silentbloc en métal-caoutchouc		4	pc
104	5100013523	Scheibe	Washer	Rondelle		2	pc
105	5100011526	Winkelstutzen	Elbow	Raccord coudé		3	pc
107	5100011444	Winkelstutzen	Elbow	Raccord coudé		3	pc
109	5100013557	Schlüssel	Key	Clé	109.01	1	pc
109	5100059525	Tankdeckel, Mit Schloss	Tank cap, with lock	Bouchon réserv., avec serrure		1	pc
150	5100012140	Schlüssel	Key	Clé		1	pc
151	5100011906	Blech	Metal plate	Tôle		1	pc
152	5100011902	Blechschraube	Sheet metal screw	Vis à tôle		1	pc
153	5100013646	Schlauch	Flexible tubing	Tuyau flexibles		0.49	m
175	5100011590	Sicherungsschnur	Safety cord	Cordon de sécurité		1	pc

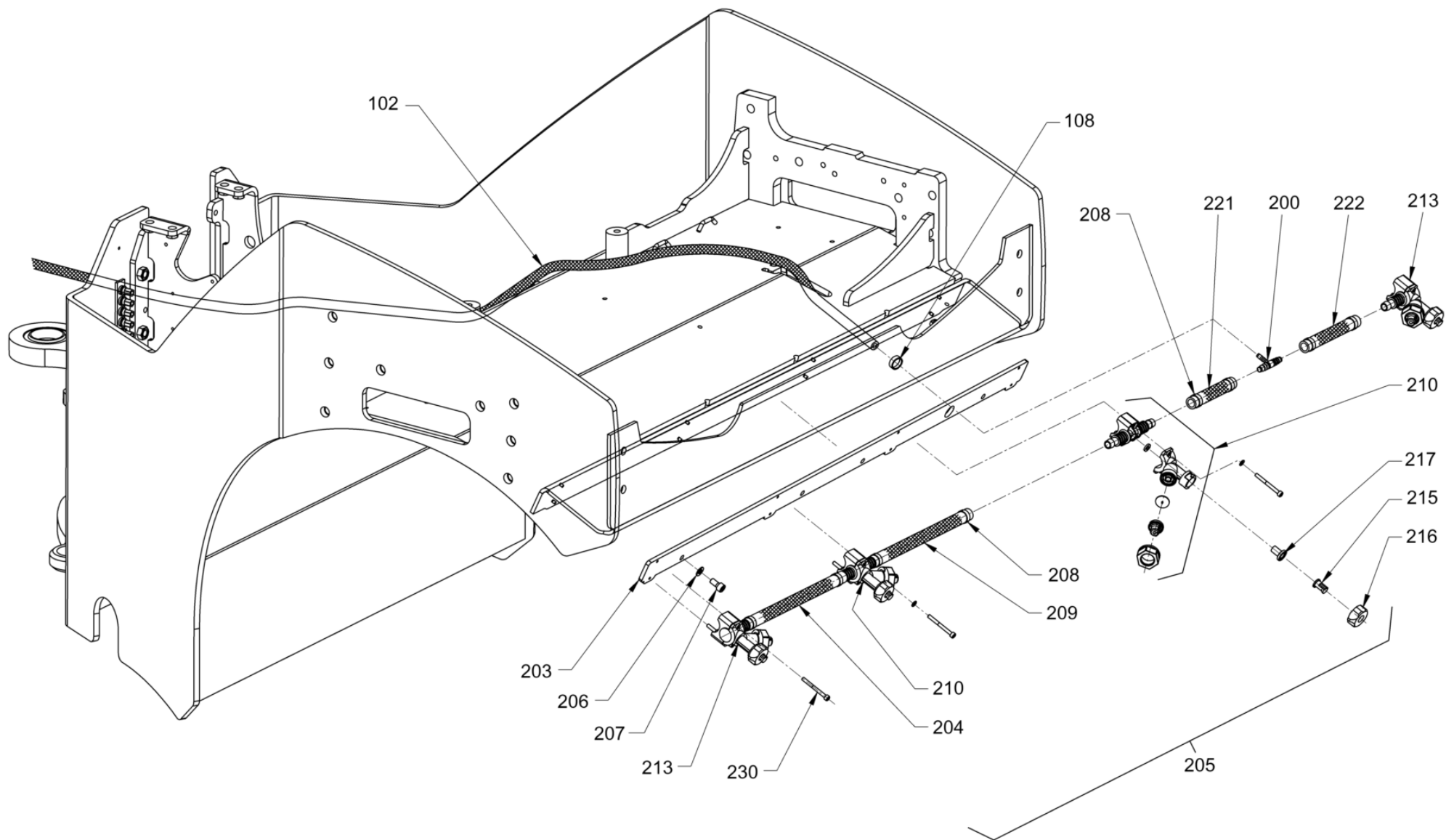




**Wasserberieselung**  
**Sprinkling**  
**Arrosage**

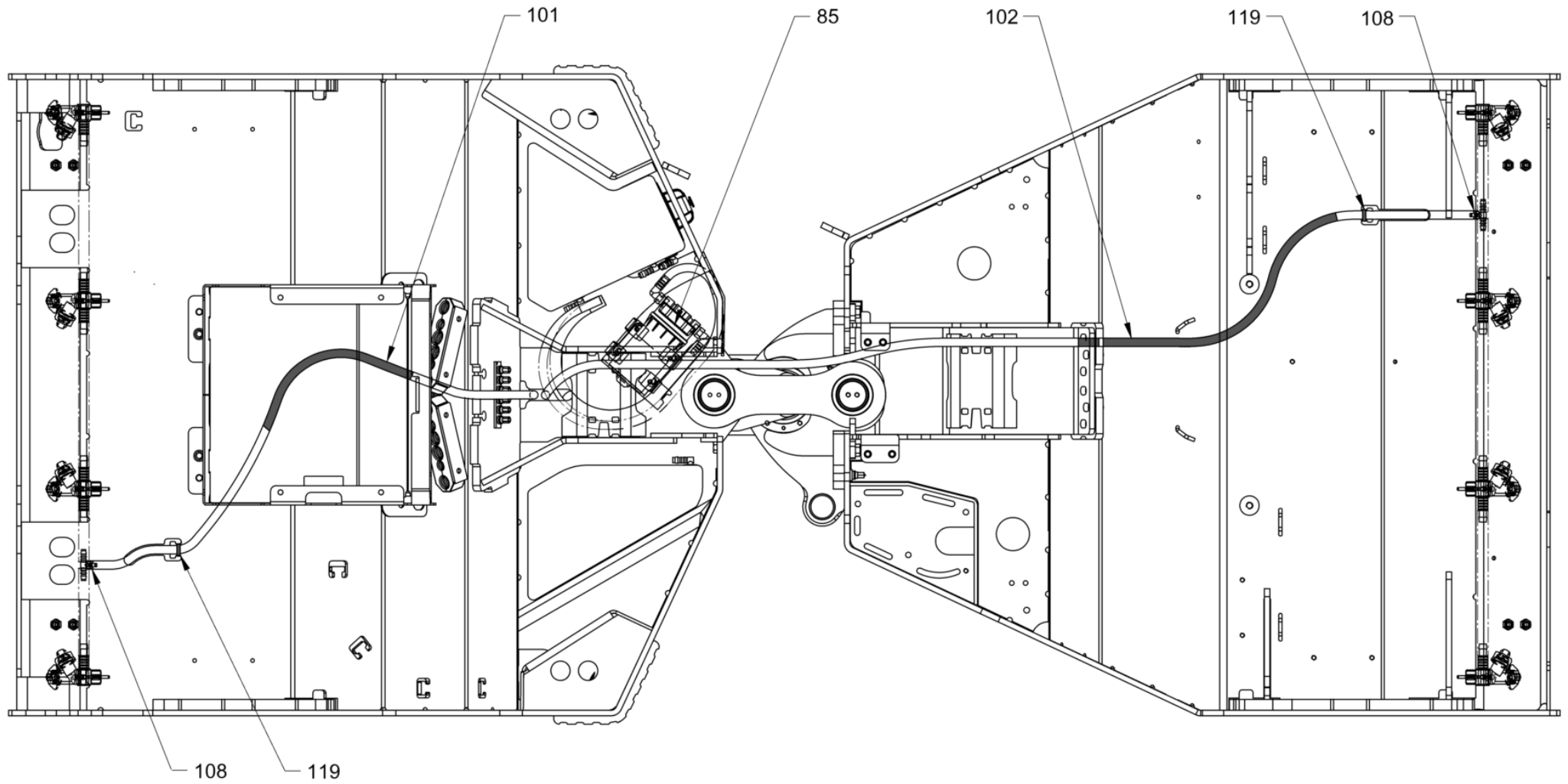
Item	Item no.	Beschreibung	Description	Description	Information	Pc.	Unit
60	5100011719	Blech	Metal plate	Tôle		4	pc
61	5100012967	Sicherungsscheibe	Locking washer	Rondelle d'arrêt		8	pc
62	5100012547	Sechskantmutter	Hexagon nut	Ecrou hexagonal		8	pc
75	5100011590	Sicherungsschnur	Safety cord	Cordon de sécurité		1	pc
85	5100013374	Wasserpumpe	Water pump	Pompe à eau		1	pc
86	5100012919	Gummipuffer	Silentbloc	Silentbloc		4	pc
87	5100013523	Scheibe	Washer	Rondelle		4	pc
88	5100012545	Sechskantmutter	Hexagon nut	Ecrou hexagonal		8	pc
91	5100012498	Sicherungsschraube	Safety screw	Vis de fixation		3	pc
92	5100011527	Winkeleinschraubstutzen	Angle screwed socket	Raccord coudé		1	pc
93	5100013646	Schlauch	Flexible tubing	Tuyau flexibles		0.5	m
94	5100011666	Winkeleinschraubstutzen	Angle screwed socket	Raccord coudé		1	pc
95	5100011670	Schlauch	Flexible tubing	Tuyau flexibles		0.8	m
96	5100011845	Halterung	Mounting device	Fixation		1	pc
97	5100023166	Verschlussstopfen	Filler cap	Bouchon		1	pc
100	5100050708	Wassertank	Water tank	Réservoir d'eau		1	pc
101	5100011670	Schlauch	Flexible tubing	Tuyau flexibles		2	m
102	5100011670	Schlauch	Flexible tubing	Tuyau flexibles		3	m
105	5100012299	Sprührohr	Sprinkler pipe	Tube d'arrosage		1	pc
106	5100012967	Sicherungsscheibe	Locking washer	Rondelle d'arrêt		4	pc
107	5100012520	Sechskantschraube	Hexagon screw	Vis hexagonale		4	pc
108	5100013179	Schlauchschelle	Hose clip	Collier de serrage		1	pc
119	5100013573	Kabelbinder	Wire fastener	Attache de câble		5	pc





**Wasserberieselung  
Sprinkling  
Arrosage**

Item	Item no.	Beschreibung	Description	Description	Information	Pc.	Unit
102	5100011670	Schlauch	Flexible tubing	Tuyau flexibles		3	m
108	5100013179	Schlauchschelle	Hose clip	Collier de serrage		1	pc
200	5100011863	T-Reduzierung	T-reducing socket	Réducteur en t		1	pc
203	5100013213	Halter	Bracket	Support		1	pc
204	5100013639	Schlauch	Flexible tubing	Tuyau flexibles		0.27	m
205	5100013214	Sprührohr	Sprinkler pipe	Tube d'arrosage		1	pc
206	5100012966	Sicherungsscheibe	Locking washer	Rondelle d'arrêt		4	pc
207	5100012705	Zylinderschraube	Cheese-head screw	Vis à tête cylindrique		4	pc
208	5100013367	Schlauchschelle	Hose clip	Collier de serrage		9	pc
209	5100013639	Schlauch	Flexible tubing	Tuyau flexibles		0.27	m
210	5100011898	Düsenhalter	Nozzle holder	Porte-injecteur		2	pc
213	5100011867	Düsenhalter	Nozzle holder	Porte-injecteur		2	pc
215	5100011529	Zugendüse	Sprinkler nozzle	Atomiseur		4	pc
216	5100011488	Mutter	Nut	Ecrou		4	pc
217	5100011489	Siebfilter	Filtering screen	Filtre-tamis		4	pc
221	5100013639	Schlauch	Flexible tubing	Tuyau flexibles		0.11	m
222	5100013639	Schlauch	Flexible tubing	Tuyau flexibles		0.14	m
230	5100011756	Zylinderschraube	Cheese-head screw	Vis à tête cylindrique		8	pc





**Wasserberieselung**  
**Sprinkling**  
**Arrosage**

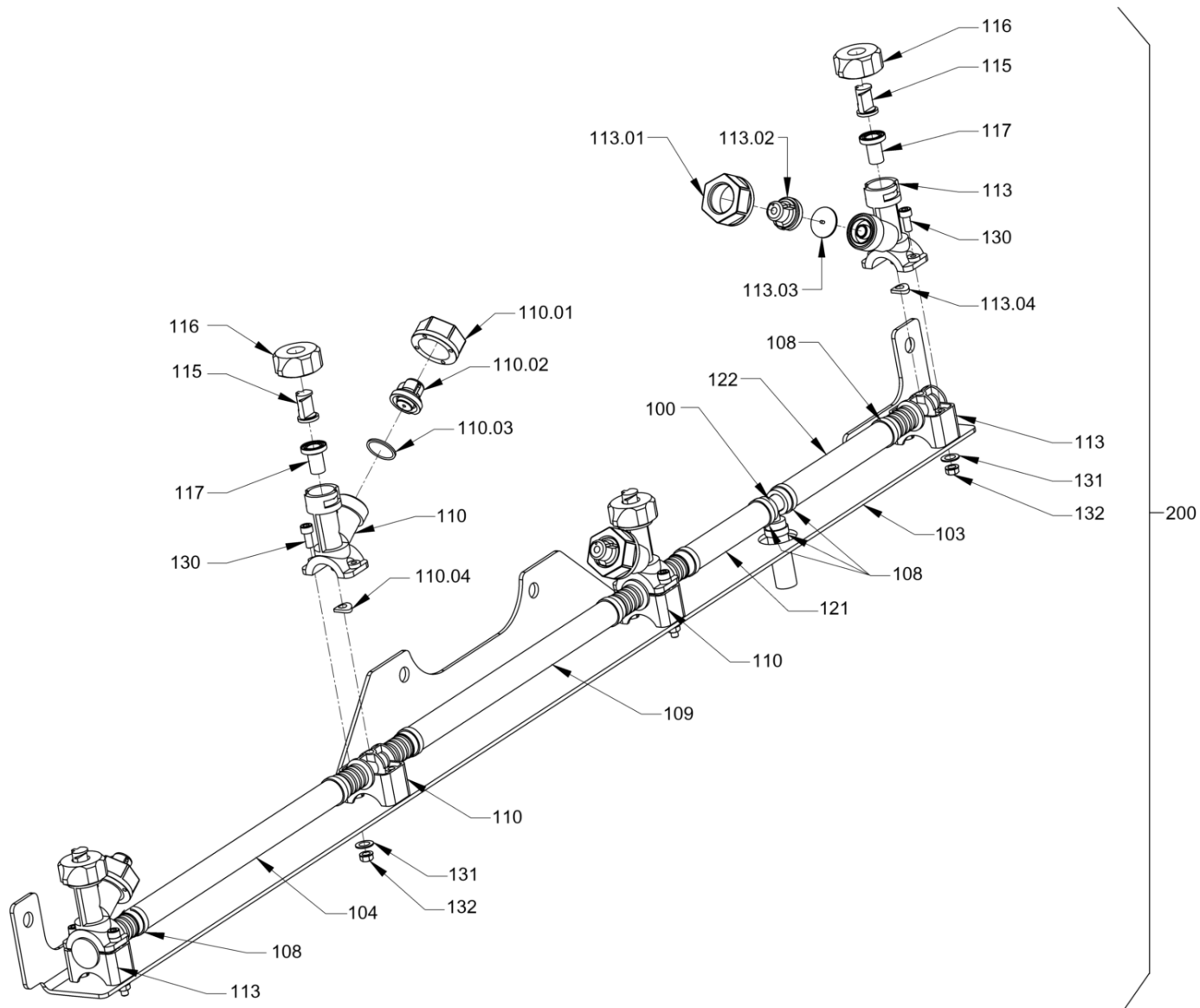
Item	Item no.	Beschreibung	Description	Description	Information	Pc.	Unit
85	5100013374	Wasserpumpe	Water pump	Pompe à eau		1	pc
101	5100011670	Schlauch	Flexible tubing	Tuyau flexibles		2	m
102	5100011670	Schlauch	Flexible tubing	Tuyau flexibles		3	m
108	5100013179	Schlauchschelle	Hose clip	Collier de serrage		2	pc
119	5100013573	Kabelbinder	Wire fastener	Attache de câble		5	pc





**Wasserberieselung  
Sprinkling  
Arrosage**

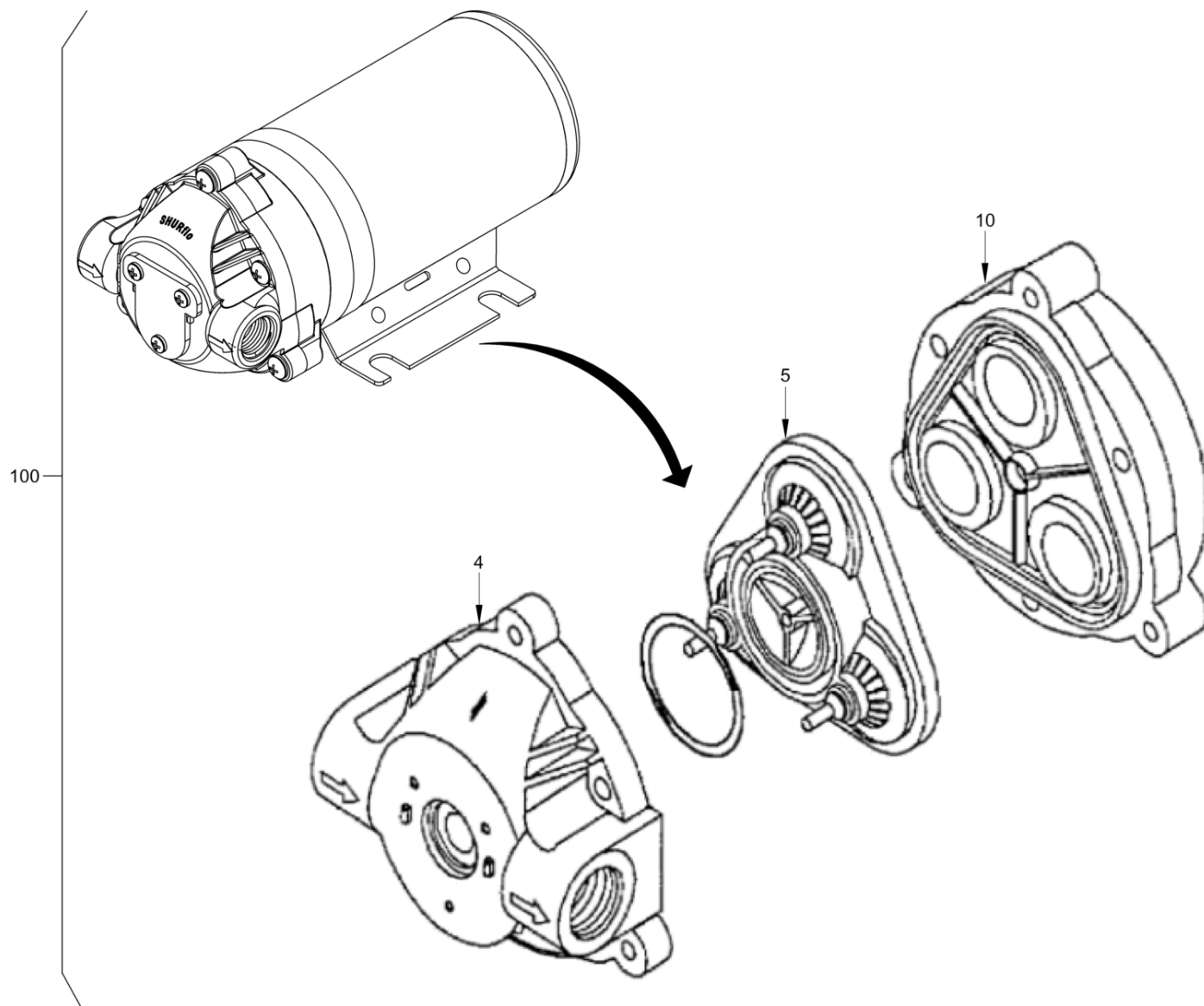
Item	Item no.	Beschreibung	Description	Description	Information	Pc.	Unit
200	5100011863	T-Reduzierung	T-reducing socket	Réducteur en t		1	pc
203	5100013213	Halter	Bracket	Support		1	pc
204	5100013639	Schlauch	Flexible tubing	Tuyau flexibles		0.27	m
208	5100013367	Schlauchschelle	Hose clip	Collier de serrage		9	pc
209	5100013639	Schlauch	Flexible tubing	Tuyau flexibles		0.27	m
210	5100011535	Überwurfmutter	Cap nut	Ecrou-raccord	210.01	1	pc
210	5100011651	Membranhalter	Membrane holder	Porte-membrane	210.02	1	pc
210	5100011752	Dichtring	Sealing ring	Bague à lèvres	210.04	1	pc
210	5100011898	Düsenhalter	Nozzle holder	Porte-injecteur		2	pc
210	5100011978	Membrane	Membrane	Membrane	210.03	1	pc
213	5100011978	Membrane	Membrane	Membrane	213.03	1	pc
213	5100011867	Düsenhalter	Nozzle holder	Porte-injecteur		2	pc
213	5100011752	Dichtring	Sealing ring	Bague à lèvres	213.04	1	pc
213	5100011651	Membranhalter	Membrane holder	Porte-membrane	213.02	1	pc
213	5100011535	Überwurfmutter	Cap nut	Ecrou-raccord	213.01	1	pc
215	5100011529	Zungendüse	Sprinkler nozzle	Atomiseur		4	pc
216	5100011488	Mutter	Nut	Ecrou		4	pc
217	5100011489	Siebfilter	Filtering screen	Filtre-tamis		4	pc
221	5100013639	Schlauch	Flexible tubing	Tuyau flexibles		0.11	m
222	5100013639	Schlauch	Flexible tubing	Tuyau flexibles		0.14	m
230	5100011756	Zylinderschraube	Cheese-head screw	Vis à tête cylindrique		8	pc
300	5100013214	Sprührohr	Sprinkler pipe	Tube d'arrosage		1	pc



**Wasserberieselung  
Sprinkling  
Arrosage**

Item	Item no.	Beschreibung	Description	Description	Information	Pc.	Unit
100	5100011863	T-Reduzierung	T-reducing socket	Réducteur en t		1	pc
103	5100012135	Haltewinkel	Angle	Arbre cannelé		1	pc
104	5100013639	Schlauch	Flexible tubing	Tuyau flexibles		0.27	m
108	5100013367	Schlauchschelle	Hose clip	Collier de serrage		9	pc
109	5100013639	Schlauch	Flexible tubing	Tuyau flexibles		0.27	m
110	5100011535	Überwurfmutter	Cap nut	Ecrou-raccord	110.01	1	pc
110	5100011651	Membranhalter	Membrane holder	Porte-membrane	110.02	1	pc
110	5100011752	Dichtring	Sealing ring	Bague à lèvres	110.04	1	pc
110	5100011898	Düsenhalter	Nozzle holder	Porte-injecteur		2	pc
110	5100011978	Membrane	Membrane	Membrane	110.03	1	pc
113	5100011978	Membrane	Membrane	Membrane	113.03	1	pc
113	5100011867	Düsenhalter	Nozzle holder	Porte-injecteur		2	pc
113	5100011752	Dichtring	Sealing ring	Bague à lèvres	113.04	1	pc
113	5100011651	Membranhalter	Membrane holder	Porte-membrane	113.02	1	pc
113	5100011535	Überwurfmutter	Cap nut	Ecrou-raccord	113.01	1	pc
115	5100011529	Zungendüse	Sprinkler nozzle	Atomiseur		4	pc
116	5100011488	Mutter	Nut	Ecrou		4	pc
117	5100011489	Siebfilter	Filtering screen	Filtre-tamis		4	pc
121	5100013639	Schlauch	Flexible tubing	Tuyau flexibles		0.11	m
122	5100013639	Schlauch	Flexible tubing	Tuyau flexibles		0.14	m
130	5100012090	Zylinderschraube	Cheese-head screw	Vis à tête cylindrique		8	pc
131	5100013536	Fächerscheibe	Serrated lock washer	Rondelle à éventail		8	pc
132	5100012898	Sechskantmutter	Hexagon nut	Ecrou hexagonal		8	pc
200	5100012299	Sprührohr	Sprinkler pipe	Tube d'arrosage		1	pc



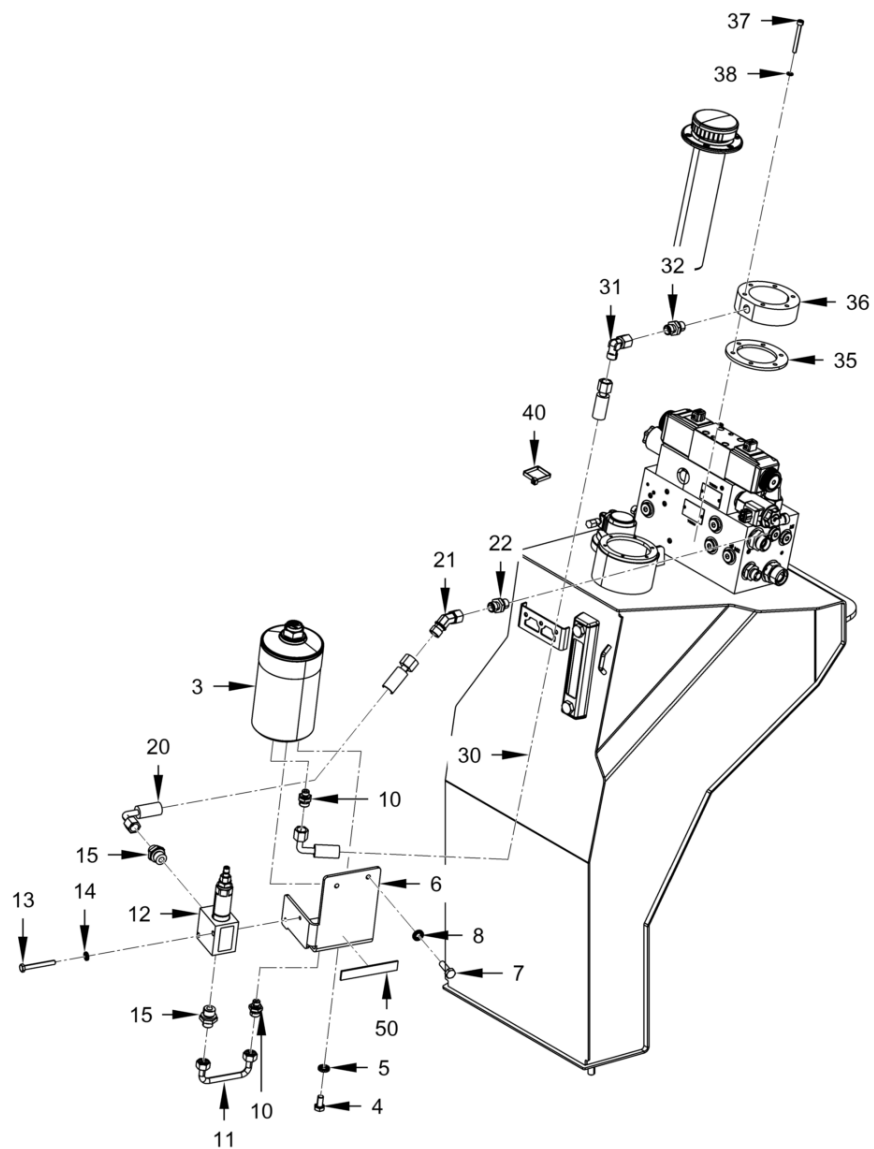


**Wasserpumpe**  
**Water pump**  
**Pompe à eau**

Item	Item no.	Beschreibung	Description	Description	Information	Pc.	Unit
4	5100013389	Pumpengehäuse	Pump housing	Corps de pompe		1	pc
5	5100013391	Ventileinsatz	Valve insert	Insertion de soupape		1	pc
10	5100013390	Pumpengehäuse	Pump housing	Corps de pompe		1	pc
100	5100013374	Wasserpumpe	Water pump	Pompe à eau		1	pc



Nebenstromölfilter  
Bypass oil filter  
Filtre de dérivation à huile



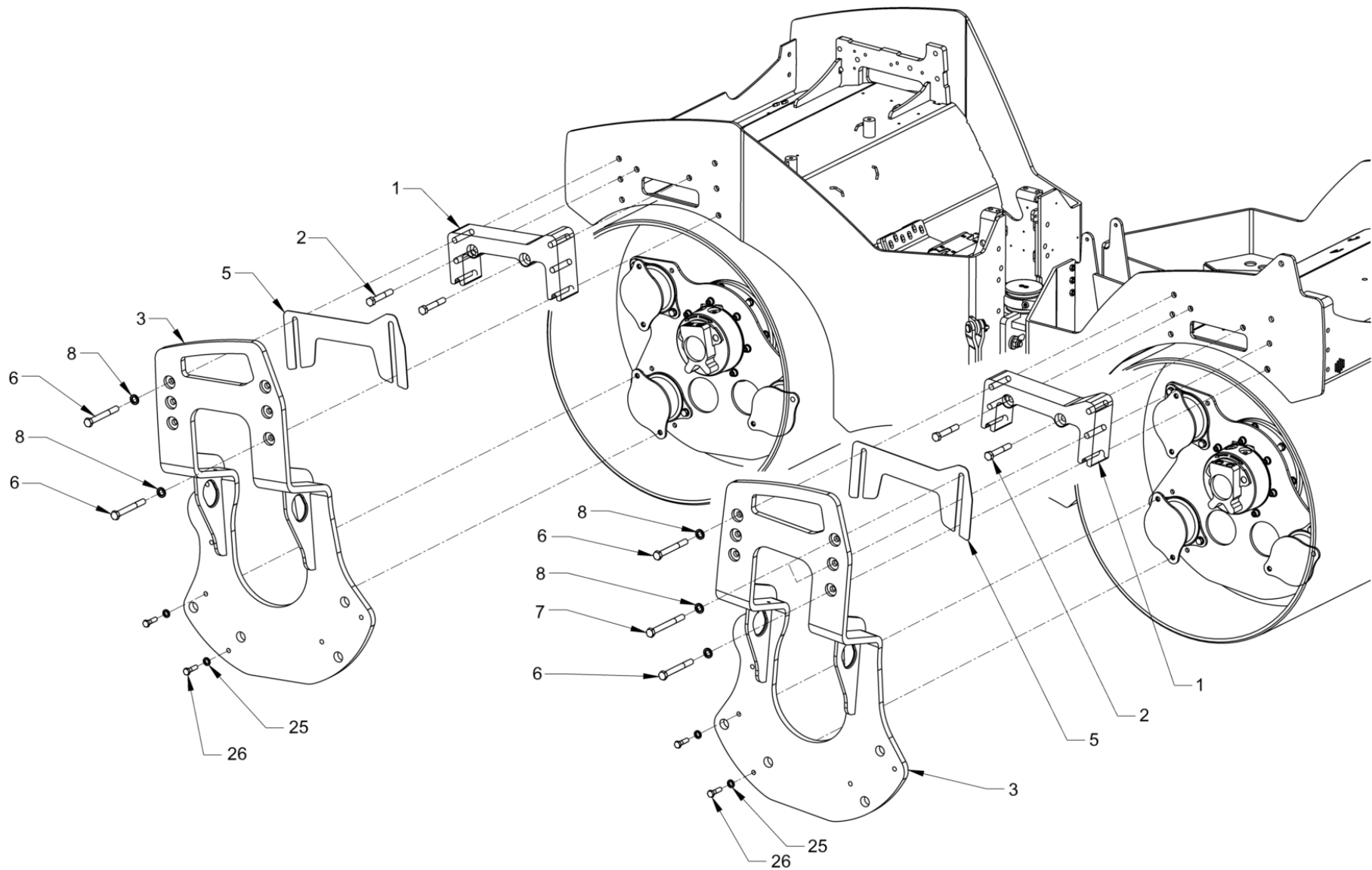


**Nebenstromölfilter**  
**Bypass oil filter**  
**Filtre de dérivation à huile**

Item	Item no.	Beschreibung	Description	Description	Information	Pc.	Unit
3	5100065307	Filter	Filter	Filtre		1	pc
4	5100012515	Sechskantschraube	Hexagon screw	Vis hexagonale		2	pc
5	5100012966	Sicherungsscheibe	Locking washer	Rondelle d'arrêt		2	pc
6	5100065316	Halter	Holder	Support		1	pc
7	5100012613	Sechskantschraube	Hexagon screw	Vis hexagonale		2	pc
8	5100012966	Sicherungsscheibe	Locking washer	Rondelle d'arrêt		2	pc
10	5100029551	Einschraubstutzen Gerade	Straight screwed socket	Raccord droit		2	pc
11	5100065322	Rohrbogen	Pipe bend	Coude de tuyau		1	pc
12	5100065308	Druckminderventil	Pressure reducing valve	Détendeur de pression		1	pc
13	5100034772	Sechskantschraube	Hexagon screw	Vis hexagonale		2	pc
14	5100012965	Sicherungsscheibe	Locking washer	Rondelle d'arrêt		2	pc
15	5100048634	Einschraubstutzen Gerade	Straight screwed socket	Raccord droit		2	pc
20	5100065317	Schlauch	Hose	Tuyau flexibles		1	pc
21	5100065302	Winkelstutzen Einstellbar	Elbow adjustable	Raccord coudé ajustable		1	pc
22	5100013454	Einschraubstutzen Gerade	Straight screwed socket	Raccord droit		1	pc
30	5100065323	Schlauch	Hose	Tuyau flexibles		1	pc
31	5100029538	Winkelstutzen Einstellbar	Elbow adjustable	Raccord coudé ajustable		1	pc
32	5100013454	Einschraubstutzen Gerade	Straight screwed socket	Raccord droit		1	pc
35	5100065310	Dichtung	Sealing	Joint		1	pc
36	5100065311	Distanzring	Distance ring	Douille d'écartement		1	pc
37	5100012090	Zylinderschraube	Cheese-head screw	Vis à tête cylindrique		6	pc
38	5100013558	Dichtring	Sealing ring	Bague à lèvres		6	pc
40	5100013573	Kabelbinder	Wire fastener	Attache de câble		5	pc
50	5100046875	Dichtungsband	Sealing tape	Ruban d'étanchéité		0.09	m



Aufhängung  
Mounting  
Suspension

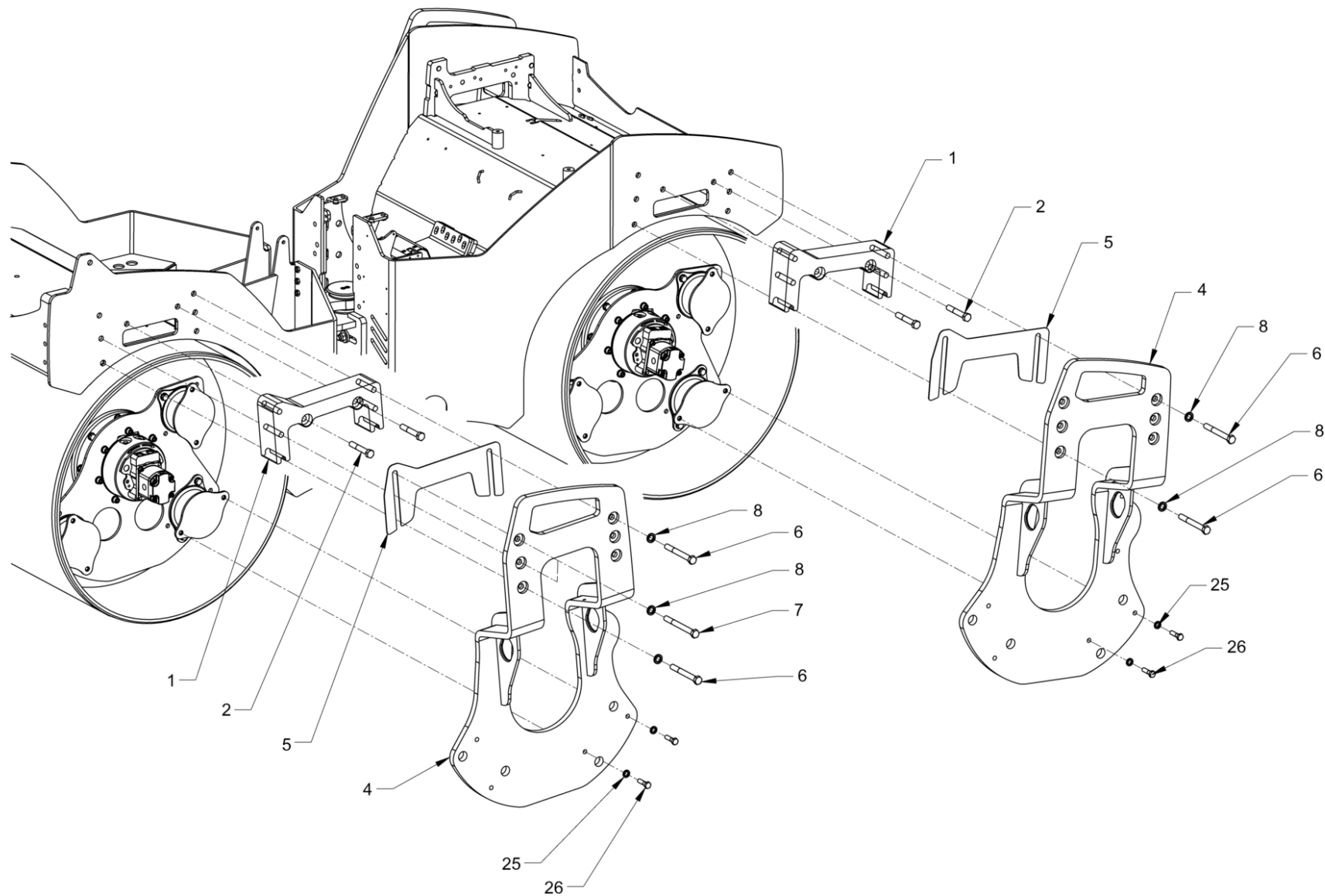


**Aufhängung  
Mounting  
Suspension**

Item	Item no.	Beschreibung	Description	Description	Information	Pc.	Unit
1	5100065356	Distanzstück	Distance piece	Pièce intercalaire		2	pc
2	5100013379	Sechskantschraube	Hexagon screw	Vis hexagonale		4	pc
3	5100012185	Bügelblech	Bow plate	Tôle à étrier		2	pc
5	5100011835	Distanzblech	Spacer plate	Tôle d'écartement		8	pc
6	5100012415	Sechskantschraube	Hexagon screw	Vis hexagonale		10	pc
7	5100013233	Sechskantschraube	Hexagon screw	Vis hexagonale		2	pc
8	5100012969	Sicherungsscheibe	Locking washer	Rondelle d'arrêt		12	pc
25	5100012968	Sicherungsscheibe	Locking washer	Rondelle d'arrêt		12	pc
26	5100011612	Sechskantschraube	Hexagon screw	Vis hexagonale		12	pc



Aufhängung  
Mounting  
Suspension

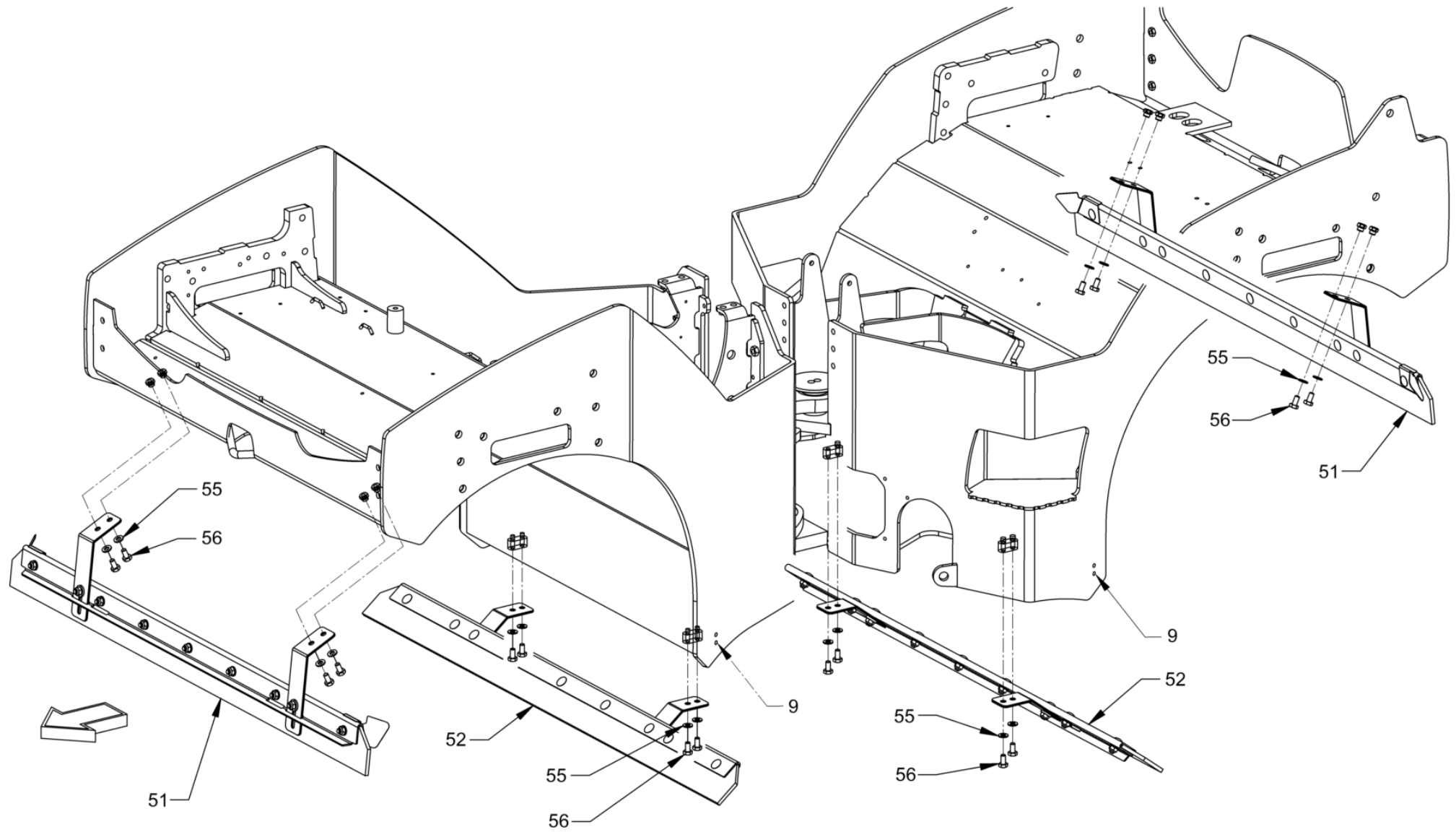


**Aufhängung  
Mounting  
Suspension**

Item	Item no.	Beschreibung	Description	Description	Information	Pc.	Unit
1	5100065356	Distanzstück	Distance piece	Pièce intercalaire		2	pc
2	5100013379	Sechskantschraube	Hexagon screw	Vis hexagonale		4	pc
4	5100012186	Bügelblech	Bow plate	Tôle à étrier		2	pc
5	5100011835	Distanzblech	Spacer plate	Tôle d'écartement		8	pc
6	5100012415	Sechskantschraube	Hexagon screw	Vis hexagonale		10	pc
7	5100013233	Sechskantschraube	Hexagon screw	Vis hexagonale		2	pc
8	5100012969	Sicherungsscheibe	Locking washer	Rondelle d'arrêt		12	pc
25	5100012968	Sicherungsscheibe	Locking washer	Rondelle d'arrêt		12	pc
26	5100011612	Sechskantschraube	Hexagon screw	Vis hexagonale		12	pc



**Abstreifer Starr**  
**Rigid scraper**  
**Racleur rigide**

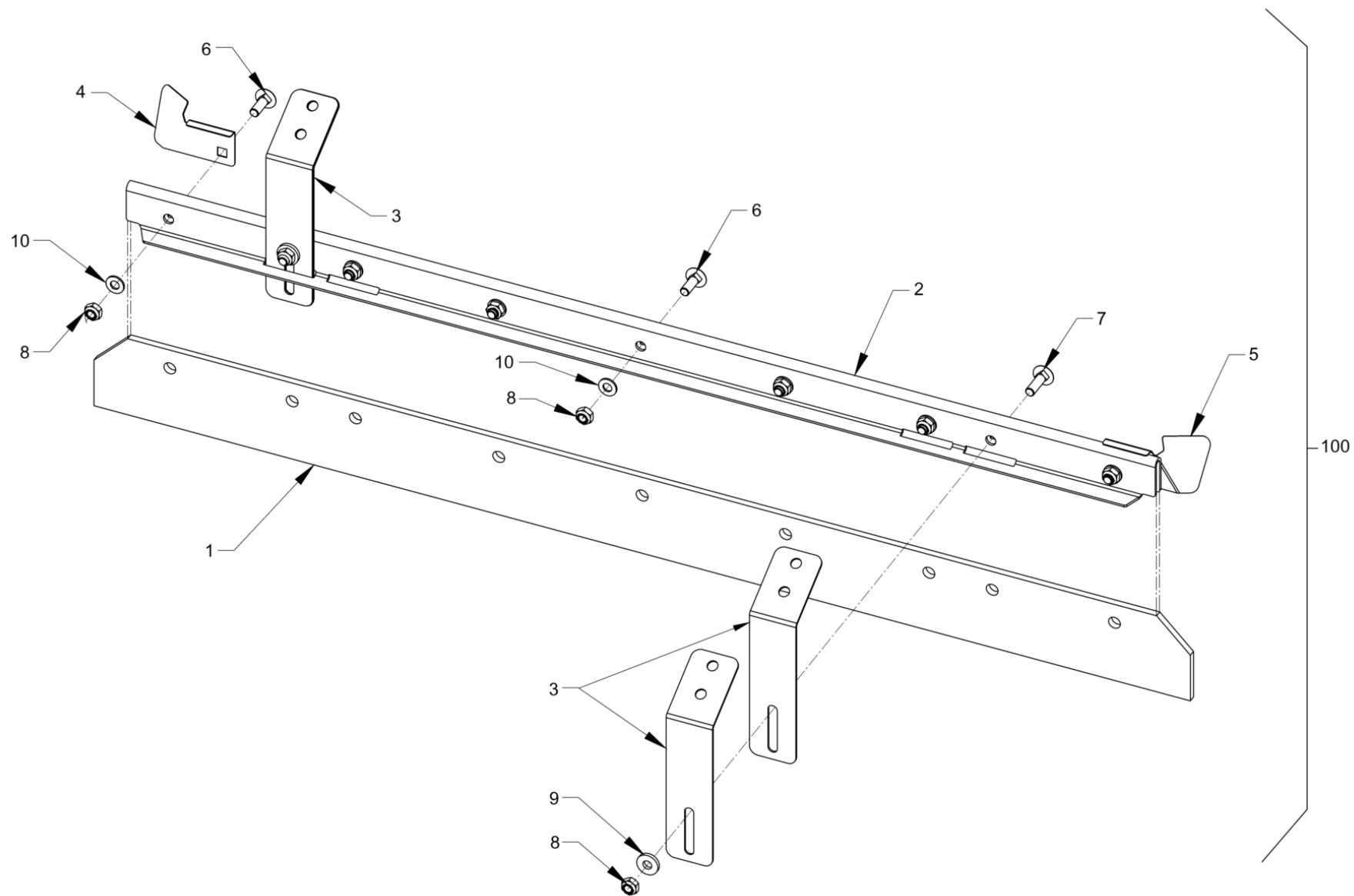


**Abstreifer Starr**  
**Rigid scraper**  
**Racleur rigide**

Item	Item no.	Beschreibung	Description	Description	Information	Pc.	Unit
9	5100013530	Verschlussstopfen	Filler cap	Bouchon		8	pc
51	5100018001	Abstreifer	Scraper	Racleur		2	pc
52	5100018002	Abstreifer	Scraper	Racleur		2	pc
55	5100012967	Sicherungsscheibe	Locking washer	Rondelle d'arrêt		16	pc
56	5100012520	Sechskantschraube	Hexagon screw	Vis hexagonale		16	pc



**Abstreifer Starr**  
**Rigid scraper**  
**Racleur rigide**



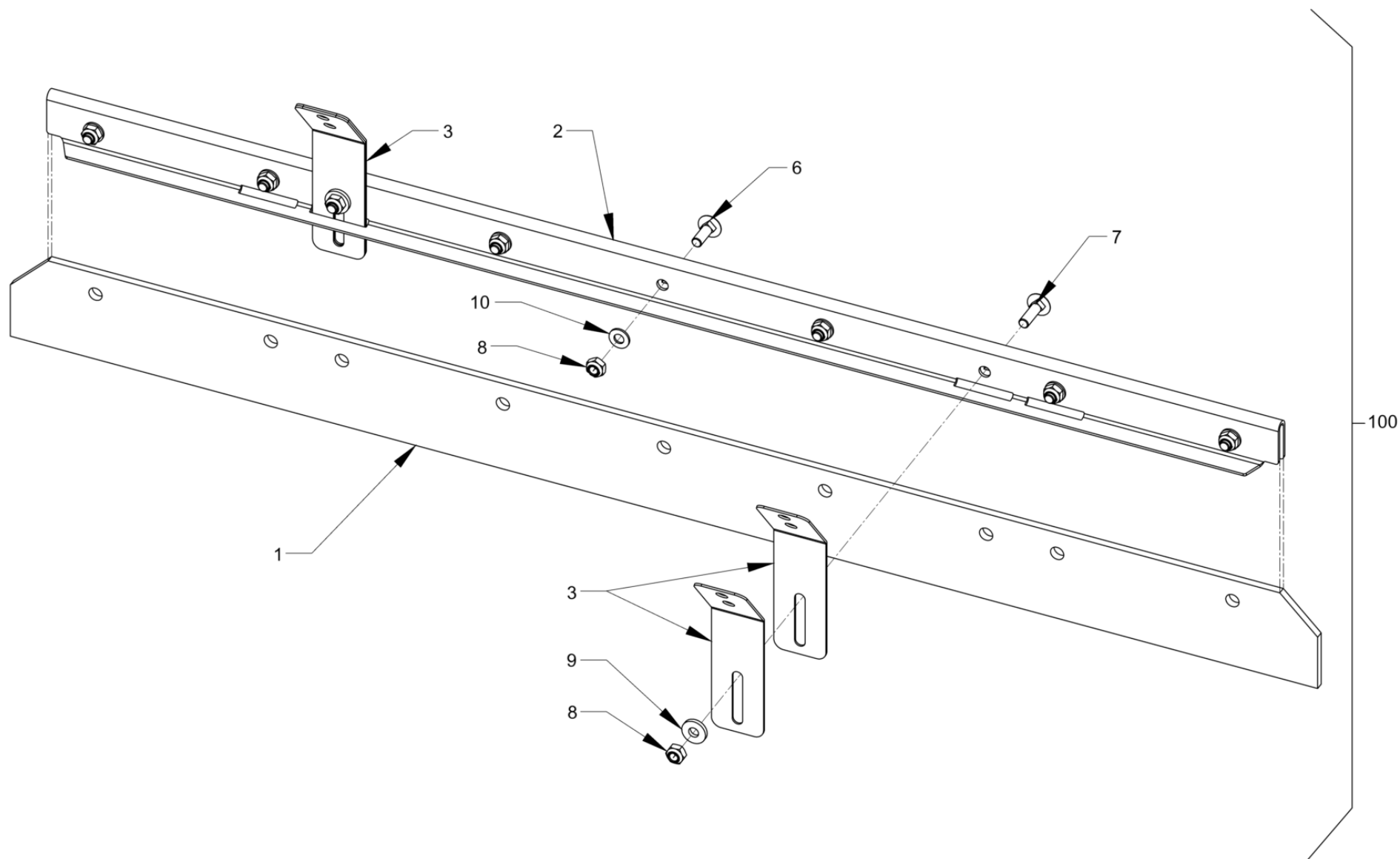


**Abstreifer Starr**  
**Rigid scraper**  
**Racleur rigide**

Item	Item no.	Beschreibung	Description	Description	Information	Pc.	Unit
1	5100011969	Abstreifer	Scraper	Racleur		1	pc
2	5100012042	Blech	Metal plate	Tôle		1	pc
3	5100018003	Feder	Spring	Ressort		4	pc
4	5100011939	Blech	Metal plate	Tôle		1	pc
5	5100011940	Blech	Metal plate	Tôle		1	pc
6	5100012085	Flachrundschraube	Mushroom head screw	Vis à tête bombée		7	pc
7	5100011584	Flachrundschraube	Mushroom head screw	Vis à tête bombée		2	pc
8	5100012547	Sechskantmutter	Hexagon nut	Ecrou hexagonal		9	pc
9	5100013521	Scheibe	Washer	Rondelle		2	pc
10	5100013521	Scheibe	Washer	Rondelle		7	pc
100	5100018001	Abstreifer	Scraper	Racleur		1	pc



**Abstreifer Starr**  
**Rigid scraper**  
**Racleur rigide**

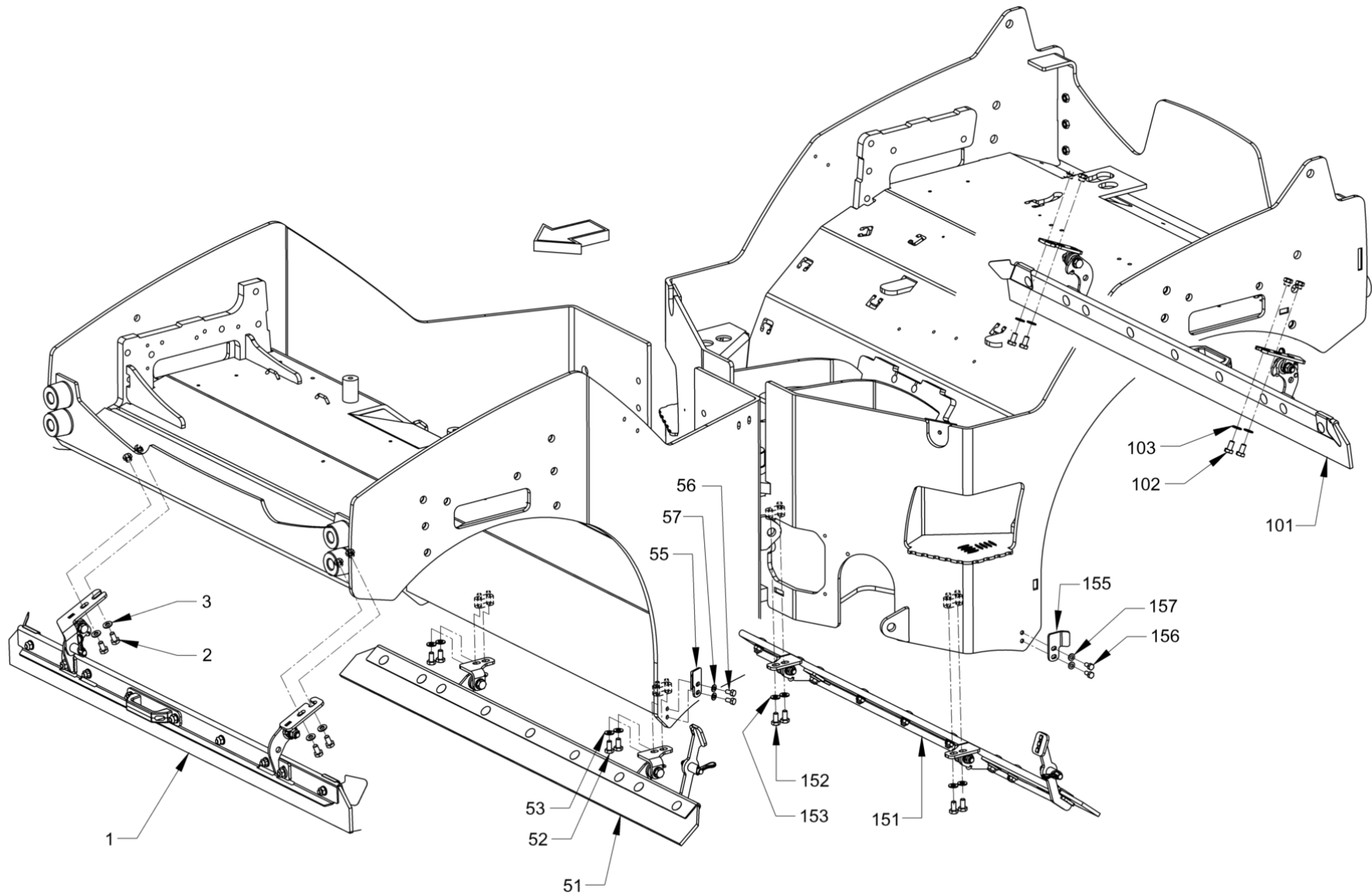


**Abstreifer Starr**  
**Rigid scraper**  
**Racleur rigide**

Item	Item no.	Beschreibung	Description	Description	Information	Pc.	Unit
1	5100011969	Abstreifer	Scraper	Racleur		1	pc
2	5100012042	Blech	Metal plate	Tôle		1	pc
3	5100018004	Feder	Spring	Ressort		4	pc
6	5100012085	Flachrundschraube	Mushroom head screw	Vis à tête bombée		7	pc
7	5100011584	Flachrundschraube	Mushroom head screw	Vis à tête bombée		2	pc
8	5100012547	Sechskantmutter	Hexagon nut	Ecrou hexagonal		9	pc
9	5100013521	Scheibe	Washer	Rondelle		2	pc
10	5100013521	Scheibe	Washer	Rondelle		7	pc
100	5100018002	Abstreifer	Scraper	Racleur		1	pc



Abstreifer Klappbar  
Foldable scraper  
Racleur pliable

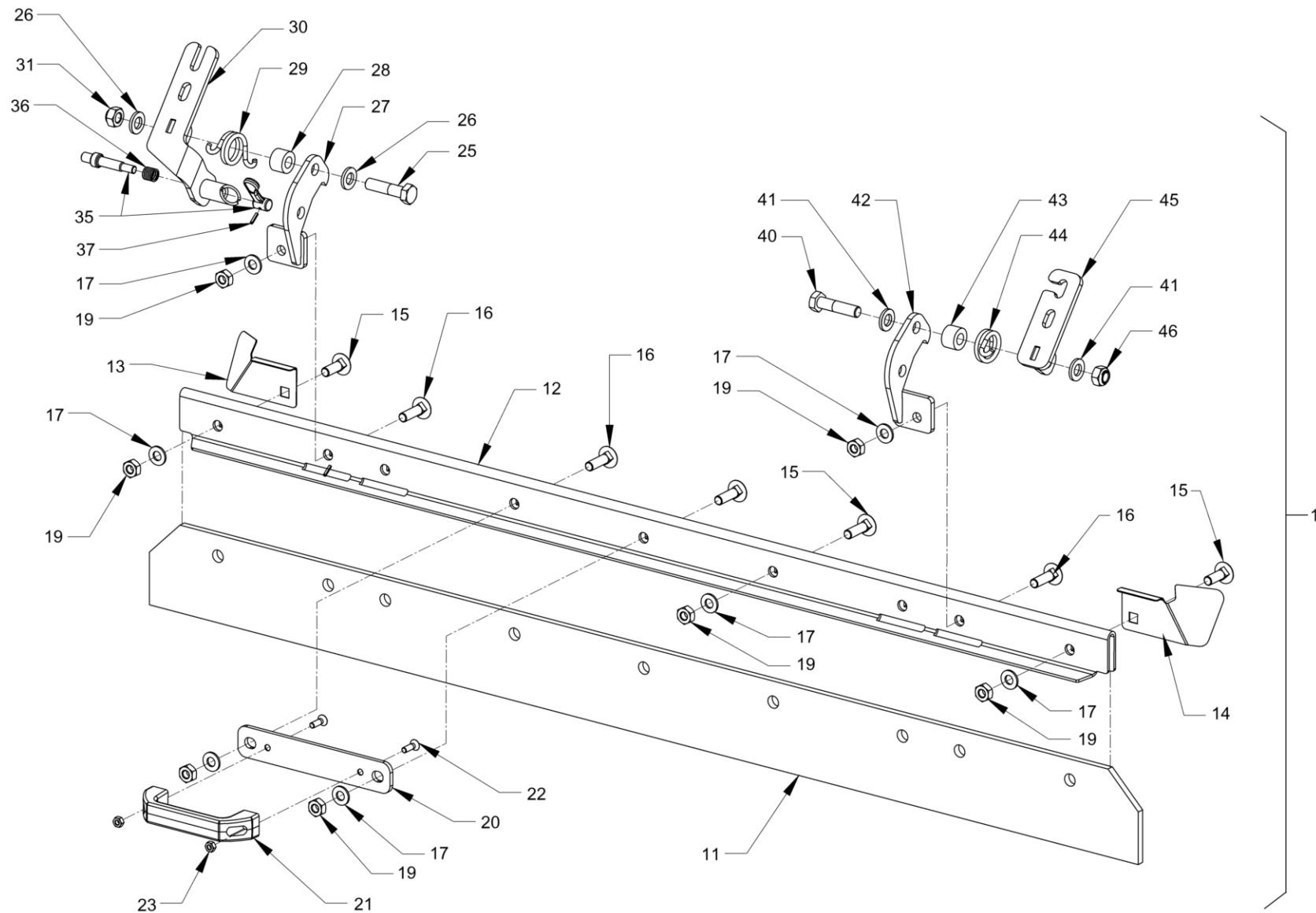


**Abstreifer Klappbar**  
**Foldable scraper**  
**Racleur pliable**

Item	Item no.	Beschreibung	Description	Description	Information	Pc.	Unit
1	5100013048	Abstreifer	Scraper	Racleur		1	pc
2	5100012520	Sechskantschraube	Hexagon screw	Vis hexagonale		4	pc
3	5100012967	Sicherungsscheibe	Locking washer	Rondelle d'arrêt		4	pc
51	5100013049	Abstreifer	Scraper	Racleur		1	pc
52	5100011479	Sechskantschraube	Hexagon screw	Vis hexagonale		4	pc
53	5100012967	Sicherungsscheibe	Locking washer	Rondelle d'arrêt		4	pc
55	5100013047	Gegenhalter	Holder-up	Contre-support		1	pc
56	5100012515	Sechskantschraube	Hexagon screw	Vis hexagonale		2	pc
57	5100012966	Sicherungsscheibe	Locking washer	Rondelle d'arrêt		2	pc
101	5100013050	Abstreifer	Scraper	Racleur		1	pc
102	5100012520	Sechskantschraube	Hexagon screw	Vis hexagonale		4	pc
103	5100012967	Sicherungsscheibe	Locking washer	Rondelle d'arrêt		4	pc
151	5100013051	Abstreifer	Scraper	Racleur		1	pc
152	5100011479	Sechskantschraube	Hexagon screw	Vis hexagonale		4	pc
153	5100012967	Sicherungsscheibe	Locking washer	Rondelle d'arrêt		4	pc
155	5100013042	Gegenhalter	Holder-up	Contre-support		1	pc
156	5100012515	Sechskantschraube	Hexagon screw	Vis hexagonale		2	pc
157	5100012966	Sicherungsscheibe	Locking washer	Rondelle d'arrêt		2	pc



Abstreifer Klappbar  
Foldable scraper  
Racleur pliable

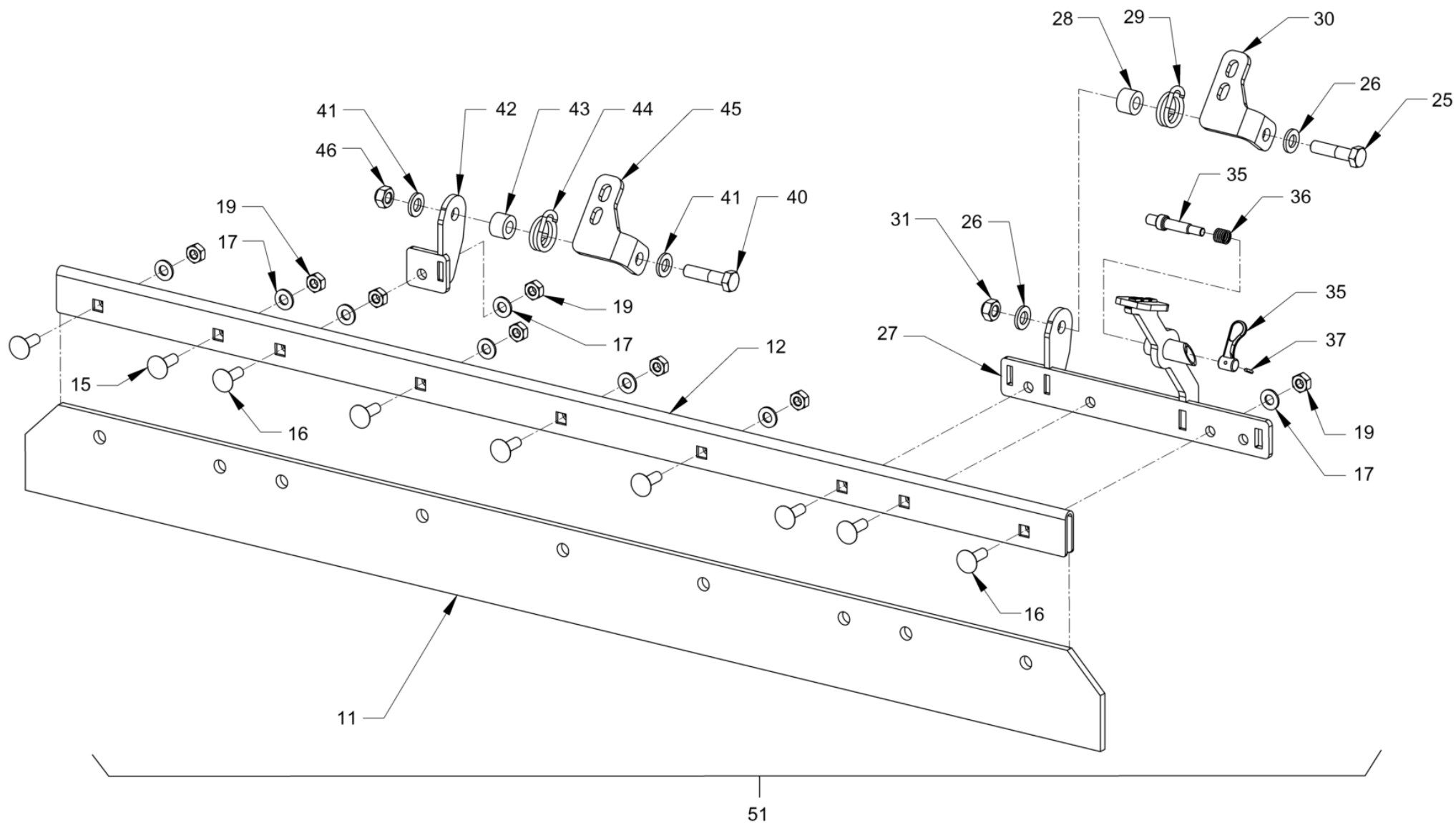


**Abstreifer Klappbar**  
**Foldable scraper**  
**Racleur pliable**

Item	Item no.	Beschreibung	Description	Description	Information	Pc.	Unit
1	5100013048	Abstreifer	Scraper	Racleur		1	pc
11	5100011969	Abstreifer	Scraper	Racleur		1	pc
12	5100012042	Blech	Metal plate	Tôle		1	pc
13	5100011939	Blech	Metal plate	Tôle		1	pc
14	5100011940	Blech	Metal plate	Tôle		1	pc
15	5100012085	Flachrundschaube	Mushroom head screw	Vis à tête bombée		5	pc
16	5100011584	Flachrundschaube	Mushroom head screw	Vis à tête bombée		4	pc
17	5100013521	Scheibe	Washer	Rondelle		9	pc
19	5100012547	Sechskantmutter	Hexagon nut	Ecrou hexagonal		9	pc
20	5100013040	Halter	Bracket	Support		1	pc
21	5100012932	Griff	Handle	Poignée		1	pc
22	5100012665	Senkschraube	Countersunk screw	Vis noyée		2	pc
23	5100012545	Sechskantmutter	Hexagon nut	Ecrou hexagonal		2	pc
25	5100029558	Sechskantschraube	Hexagon screw	Vis hexagonale		1	pc
26	5100013577	Scheibe	Washer	Rondelle		2	pc
27	5100013045	Halter	Bracket	Support		1	pc
28	5100011682	Buchse	Bushing	Douille		1	pc
29	5100013629	Schenkelfeder	Yoke spring	Ressort branches		1	pc
30	5100013033	Halter	Bracket	Support		1	pc
31	5100035091	Sicherungsmutter	Safety nut	Contre-écrou		1	pc
35	5100013574	Knebel Mit Bolzen	Toggle with bolt	Garrot avec boulon		1	pc
36	5100013575	Druckfeder	Compression spring	Ressort de pression		1	pc
37	5100013576	Kerbstift	Grooved pin	Goupille cannelée		1	pc
40	5100029558	Sechskantschraube	Hexagon screw	Vis hexagonale		1	pc
41	5100013577	Scheibe	Washer	Rondelle		2	pc
42	5100013046	Halter	Bracket	Support		1	pc
43	5100011682	Buchse	Bushing	Douille		1	pc
44	5100013630	Schenkelfeder	Yoke spring	Ressort branches		1	pc
45	5100013037	Halter	Bracket	Support		1	pc
46	5100035091	Sicherungsmutter	Safety nut	Contre-écrou		1	pc



Abstreifer Klappbar  
Foldable scraper  
Racleur pliable



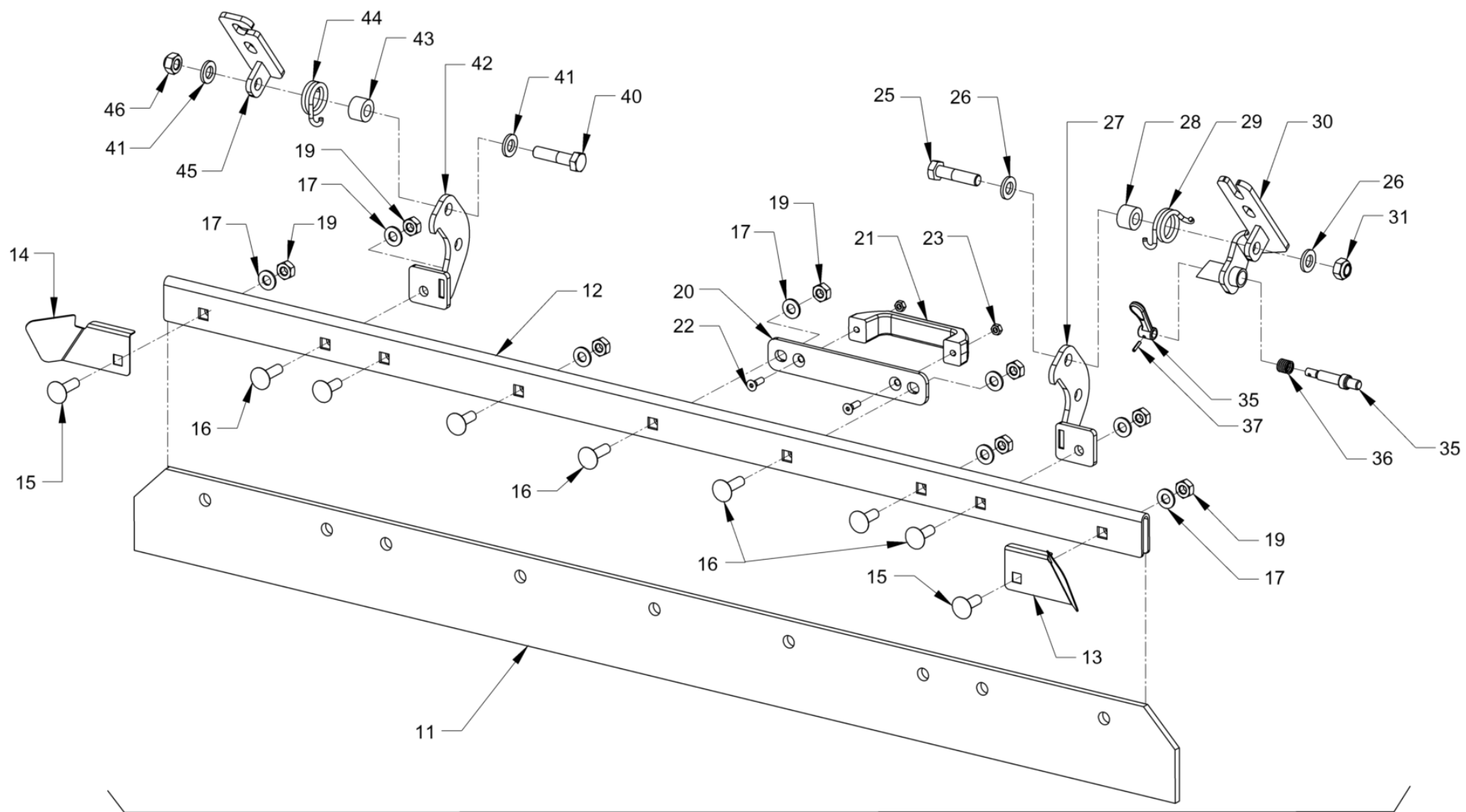


**Abstreifer Klappbar**  
**Foldable scraper**  
**Racleur pliable**

Item	Item no.	Beschreibung	Description	Description	Information	Pc.	Unit
11	5100011969	Abstreifer	Scraper	Racleur		1	pc
12	5100012042	Blech	Metal plate	Tôle		1	pc
15	5100012085	Flachrundschrabe	Mushroom head screw	Vis à tête bombée		5	pc
16	5100011584	Flachrundschrabe	Mushroom head screw	Vis à tête bombée		4	pc
17	5100013521	Scheibe	Washer	Rondelle		9	pc
19	5100012547	Sechskantmutter	Hexagon nut	Ecrou hexagonal		9	pc
25	5100029558	Sechskantschraube	Hexagon screw	Vis hexagonale		1	pc
26	5100013577	Scheibe	Washer	Rondelle		2	pc
27	5100013039	Fusshebel	Foot lever	Pédale		1	pc
28	5100011682	Buchse	Bushing	Douille		1	pc
29	5100013629	Schenkelfeder	Yoke spring	Ressort branches		1	pc
30	5100013041	Halter	Bracket	Support		1	pc
31	5100035091	Sicherungsmutter	Safety nut	Contre-écrou		1	pc
35	5100013574	Knebel Mit Bolzen	Toggle with bolt	Garrot avec boulon		1	pc
36	5100013575	Druckfeder	Compression spring	Ressort de pression		1	pc
37	5100013576	Kerbstift	Grooved pin	Goupille cannelée		1	pc
40	5100029558	Sechskantschraube	Hexagon screw	Vis hexagonale		1	pc
41	5100013577	Scheibe	Washer	Rondelle		2	pc
42	5100013034	Halter	Bracket	Support		1	pc
43	5100011682	Buchse	Bushing	Douille		1	pc
44	5100013629	Schenkelfeder	Yoke spring	Ressort branches		1	pc
45	5100013041	Halter	Bracket	Support		1	pc
46	5100035091	Sicherungsmutter	Safety nut	Contre-écrou		1	pc
51	5100013049	Abstreifer	Scraper	Racleur		1	pc



Abstreifer Klappbar  
Foldable scraper  
Racleur pliable



101

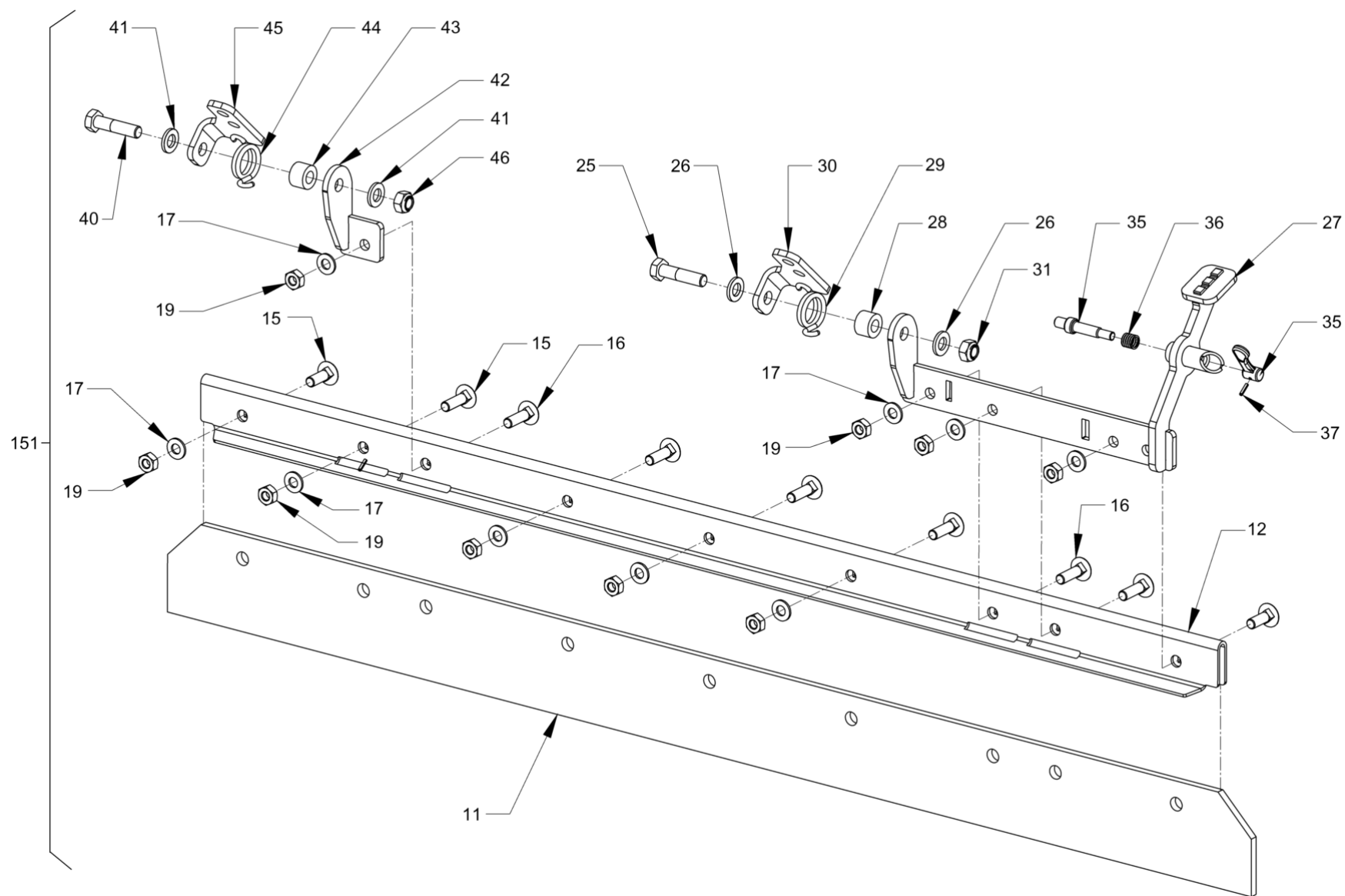


**Abstreifer Klappbar**  
**Foldable scraper**  
**Racleur pliable**

Item	Item no.	Beschreibung	Description	Description	Information	Pc.	Unit
11	5100011969	Abstreifer	Scraper	Racleur		1	pc
12	5100012042	Blech	Metal plate	Tôle		1	pc
13	5100011939	Blech	Metal plate	Tôle		1	pc
14	5100011940	Blech	Metal plate	Tôle		1	pc
15	5100012085	Flachrundschaube	Mushroom head screw	Vis à tête bombée		5	pc
16	5100011584	Flachrundschaube	Mushroom head screw	Vis à tête bombée		4	pc
17	5100013521	Scheibe	Washer	Rondelle		9	pc
19	5100012547	Sechskantmutter	Hexagon nut	Ecrou hexagonal		9	pc
20	5100013040	Halter	Bracket	Support		1	pc
21	5100012932	Griff	Handle	Poignée		1	pc
22	5100012665	Senkschraube	Countersunk screw	Vis noyée		2	pc
23	5100012545	Sechskantmutter	Hexagon nut	Ecrou hexagonal		2	pc
25	5100029558	Sechskantschraube	Hexagon screw	Vis hexagonale		1	pc
26	5100013577	Scheibe	Washer	Rondelle		2	pc
27	5100013035	Halter	Bracket	Support		1	pc
28	5100011682	Buchse	Bushing	Douille		1	pc
29	5100013629	Schenkelfeder	Yoke spring	Ressort branches		1	pc
30	5100013033	Halter	Bracket	Support		1	pc
31	5100035091	Sicherungsmutter	Safety nut	Contre-écrou		1	pc
35	5100013574	Knebel Mit Bolzen	Toggle with bolt	Garrot avec boulon		1	pc
36	5100013575	Druckfeder	Compression spring	Ressort de pression		1	pc
37	5100013576	Kerbstift	Grooved pin	Goupille cannelée		1	pc
40	5100029558	Sechskantschraube	Hexagon screw	Vis hexagonale		1	pc
41	5100013577	Scheibe	Washer	Rondelle		2	pc
42	5100013036	Halter	Bracket	Support		1	pc
43	5100011682	Buchse	Bushing	Douille		1	pc
44	5100013630	Schenkelfeder	Yoke spring	Ressort branches		1	pc
45	5100013037	Halter	Bracket	Support		1	pc
46	5100035091	Sicherungsmutter	Safety nut	Contre-écrou		1	pc
101	5100013050	Abstreifer	Scraper	Racleur		1	pc



Abstreifer Klappbar  
Foldable scraper  
Racleur pliable

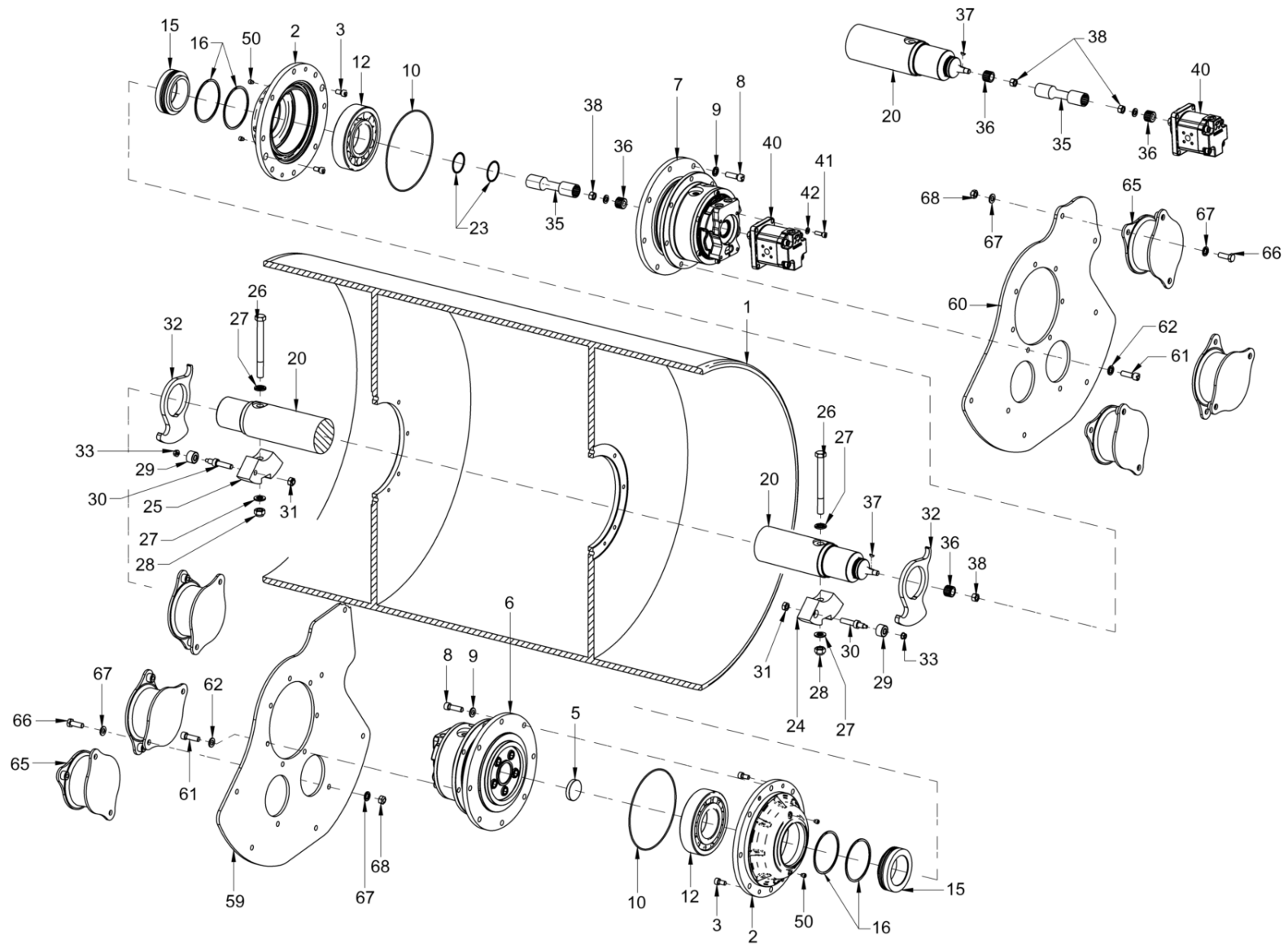


**Abstreifer Klappbar**  
**Foldable scraper**  
**Racleur pliable**

Item	Item no.	Beschreibung	Description	Description	Information	Pc.	Unit
11	5100011969	Abstreifer	Scraper	Racleur		1	pc
12	5100012042	Blech	Metal plate	Tôle		1	pc
15	5100012085	Flachrundschraube	Mushroom head screw	Vis à tête bombée		5	pc
16	5100011584	Flachrundschraube	Mushroom head screw	Vis à tête bombée		4	pc
17	5100013521	Scheibe	Washer	Rondelle		9	pc
19	5100012547	Sechskantmutter	Hexagon nut	Ecrou hexagonal		9	pc
25	5100029558	Sechskantschraube	Hexagon screw	Vis hexagonale		1	pc
26	5100013577	Scheibe	Washer	Rondelle		2	pc
27	5100013038	Hebel	Lever	Levier		1	pc
28	5100011682	Buchse	Bushing	Douille		1	pc
29	5100013629	Schenkelfeder	Yoke spring	Ressort branches		1	pc
30	5100013041	Halter	Bracket	Support		1	pc
31	5100035091	Sicherungsmutter	Safety nut	Contre-écrou		1	pc
35	5100013574	Knebel Mit Bolzen	Toggle with bolt	Garrot avec boulon		1	pc
36	5100013575	Druckfeder	Compression spring	Ressort de pression		1	pc
37	5100013576	Kerbstift	Grooved pin	Goupille cannelée		1	pc
40	5100029558	Sechskantschraube	Hexagon screw	Vis hexagonale		1	pc
41	5100013577	Scheibe	Washer	Rondelle		2	pc
42	5100013034	Halter	Bracket	Support		1	pc
43	5100011682	Buchse	Bushing	Douille		1	pc
44	5100013629	Schenkelfeder	Yoke spring	Ressort branches		1	pc
45	5100013041	Halter	Bracket	Support		1	pc
46	5100035091	Sicherungsmutter	Safety nut	Contre-écrou		1	pc
151	5100013051	Abstreifer	Scraper	Racleur		1	pc



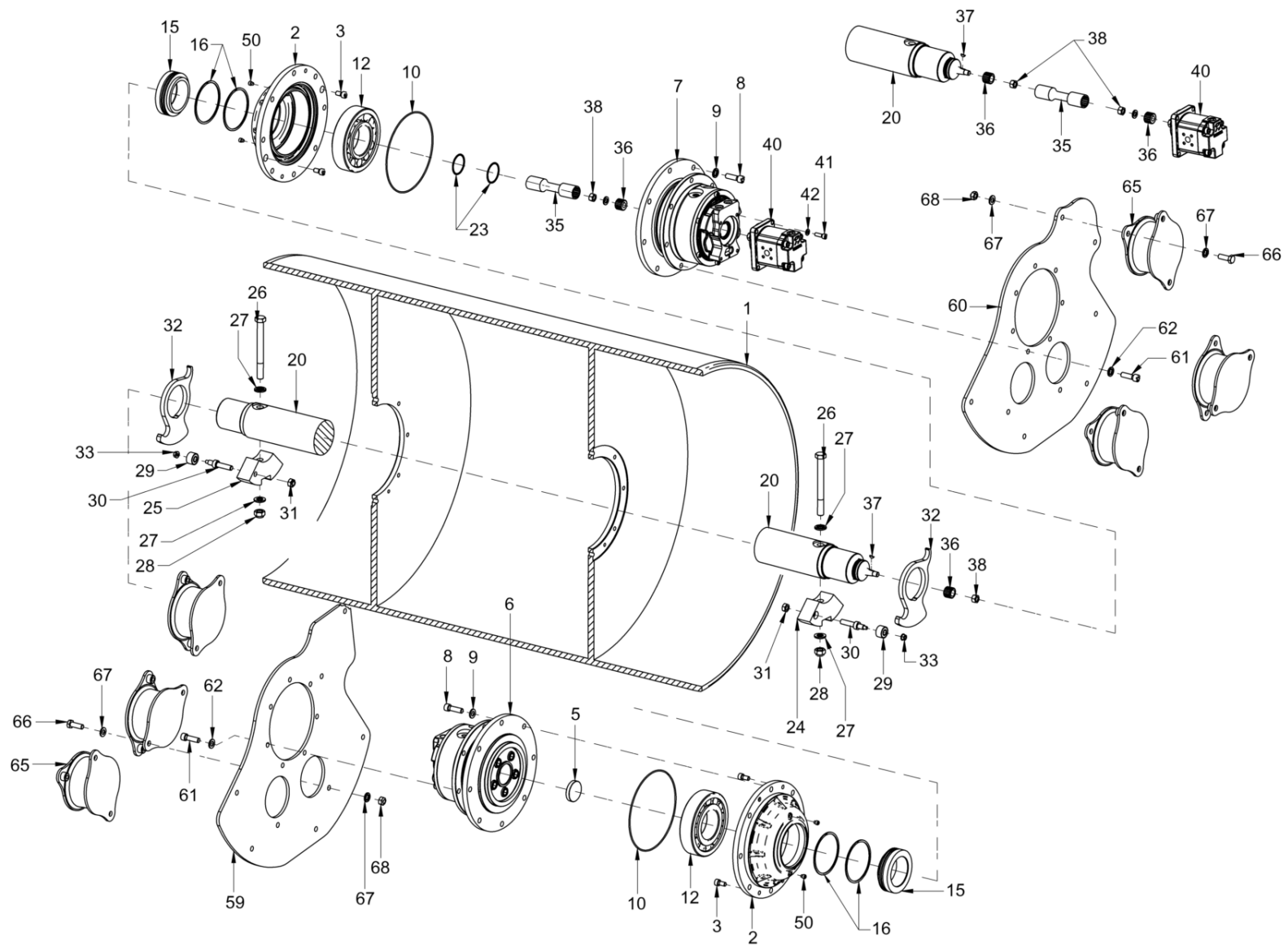
Bandage  
Roller drum  
Bille



**Bandage  
Roller drum  
Bille**

Item	Item no.	Beschreibung	Description	Description	Information	Pc.	Unit
1	5100011928	Bandage	Roller drum	Bille		1	pc
2	5100011809	Flansch	Flange	Bride		2	pc
3	5100012725	Zylinderschraube	Cheese-head screw	Vis à tête cylindrique		4	pc
5	5100011663	Verschlusskappe	Cap	Chapeau de fermeture		1	pc
6	5100065326	Radnabenmotor	Gear hub motor	Moteur hydraulique		1	pc
7	5100065327	Radnabenmotor	Gear hub motor	Moteur hydraulique		1	pc
8	5100012789	Zylinderschraube	Cheese-head screw	Vis à tête cylindrique		16	pc
9	5100012968	Sicherungsscheibe	Locking washer	Rondelle d'arrêt		16	pc
10	5100013423	O-Ring	O-ring seal	Joint torique		2	pc
12	5100011810	Zylinderrollenlager	Cylindrical roller bearing	Roulement à rouleaux cylindr.		2	pc
15	5100011808	Ring	Ring	Bague		2	pc
16	5100011811	Lamellenring	Disc ring	Lamelle		4	pc
20	5100059530	Unwuchtwelle	Unbalance shaft	Arbre déséquilibré		1	pc
23	5100011647	Lamellenring	Disc ring	Lamelle		2	pc
24	5100012149	Unwucht	Unbalance	Balourd		1	pc
25	5100012148	Unwucht	Unbalance	Balourd		1	pc
26	5100012514	Sechskantschraube	Hexagon screw	Vis hexagonale		2	pc
27	5100012969	Sicherungsscheibe	Locking washer	Rondelle d'arrêt		4	pc
28	5100012405	Sechskantmutter	Hexagon nut	Ecrou hexagonal		2	pc
29	5100011655	Buchse	Bushing	Douille		2	pc
30	5100012147	Gewindebolzen	Threaded bolt	Boulon fileté		2	pc
31	5100012548	Sechskantmutter	Hexagon nut	Ecrou hexagonal		2	pc
32	5100011806	Unwucht Lose	Unbalance loose	Balourd détaché		2	pc
33	5100012534	Sechskantmutter	Hexagon nut	Ecrou hexagonal		2	pc
35	5100059541	Kupplungswelle	Coupling shaft	Arbre d'embrayage		1	pc
36	5100018007	Nabe	Hub	Moyeu		2	pc
37	5100013535	Scheibfeder	Disk spring	Clavette disque		1	pc
38	5100011646	Sechskantmutter	Hexagon nut	Ecrou hexagonal		2	pc
40	5100058557	Zahnradmotor	Gear motor	Moteur à engrenages		1	pc
41	5100012754	Zylinderschraube	Cheese-head screw	Vis à tête cylindrique		4	pc
42	5100012966	Sicherungsscheibe	Locking washer	Rondelle d'arrêt		4	pc
50	5100012868	Gewindestift	Threaded pin	Goupille filetée		4	pc
59	5100013181	Mitnehmer	Driver	Entraîneur		1	pc
60	5100013182	Mitnehmer	Driver	Entraîneur		1	pc
61	5100048107	Zylinderschraube	Cheese-head screw	Vis à tête cylindrique		14	pc
62	5100012968	Sicherungsscheibe	Locking washer	Rondelle d'arrêt		14	pc

**Bandage  
Roller drum  
Bille**



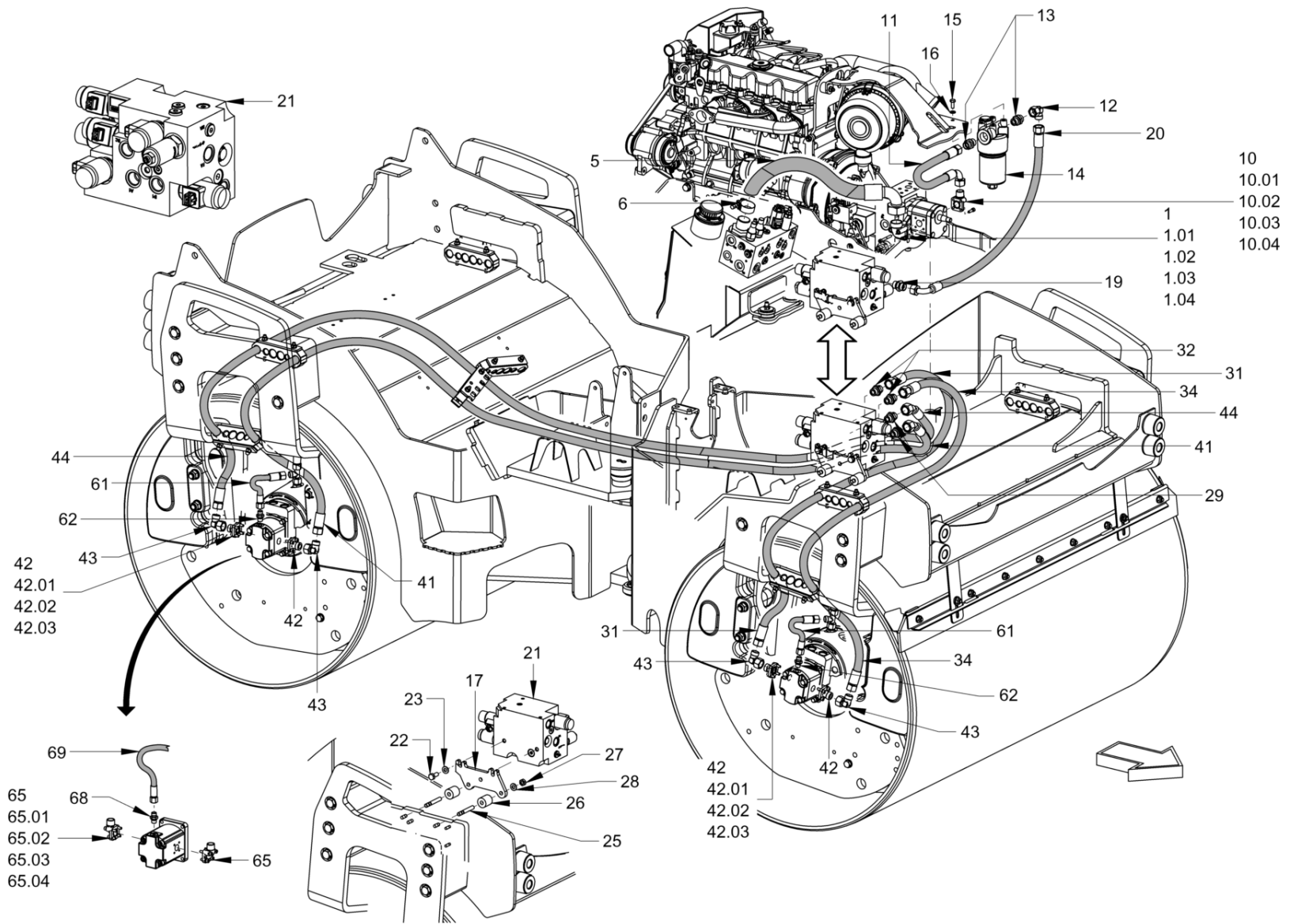


**Bandage  
Roller drum  
Bille**

Item	Item no.	Beschreibung	Description	Description	Information	Pc.	Unit
65	5100011699	Tailenpuffer	Silentbloc	Silent-bloc		6	pc
66	5100023184	Sechskantschraube	Hexagon screw	Vis hexagonale		12	pc
67	5100012968	Sicherungsscheibe	Locking washer	Rondelle d'arrêt		24	pc
68	5100012548	Sechskantmutter	Hexagon nut	Ecrou hexagonal		12	pc



Vibrationsantrieb  
 Vibration drive  
 Commande de vibration



**Vibrationsantrieb**  
**Vibration drive**  
**Commande de vibration**

Item	Item no.	Beschreibung	Description	Description	Information	Pc.	Unit
1	5100011500	O-Ring	O-ring seal	Joint torique	1.01	1	pc
1	5100012723	Zylinderschraube	Cheese-head screw	Vis à tête cylindrique	1.03	2	pc
1	5100012942	Federring	Spring ring	Rondelle élastique	1.02	4	pc
1	5100013218	Winkelflanschverschraubung	Angle flange screwing	Raccord à bride angulaire		1	pc
1	5100013497	Zylinderschraube	Cheese-head screw	Vis à tête cylindrique	1.04	2	pc
5	5100012883	Schlauch	Flexible tubing	Tuyau flexibles		1	pc
6	5100011896	Schlauchschelle	Hose clip	Collier de serrage		1	pc
10	5100012216	Winkelflanschverschraubung	Angle flange screwing	Raccord à bride angulaire		1	pc
10	5100012723	Zylinderschraube	Cheese-head screw	Vis à tête cylindrique	10.03	2	pc
10	5100012942	Federring	Spring ring	Rondelle élastique	10.02	4	pc
10	5100013189	Zylinderschraube	Cheese-head screw	Vis à tête cylindrique	10.04	2	pc
10	5100013612	O-Ring	O-ring seal	Joint torique	10.01	1	pc
11	5100011746	Schlauch	Flexible tubing	Tuyau flexibles		1	pc
12	5100013483	Winkelstützen Einstellbar	Elbow adjustable	Raccord coudé ajustable		1	pc
13	5100013614	Einschraubstutzen Gerade	Straight screwed socket	Raccord droit		2	pc
14	5100012020	Druckfilter	Pressure filter	Filtre de pression		1	pc
15	5100012517	Sechskantschraube	Hexagon screw	Vis hexagonale		4	pc
16	5100012966	Sicherungsscheibe	Locking washer	Rondelle d'arrêt		4	pc
17	5100012336	Halter	Bracket	Support		1	pc
19	5100013476	Einschraubstutzen Gerade	Straight screwed socket	Raccord droit		2	pc
20	5100013592	Schlauch	Flexible tubing	Tuyau flexibles		1	pc
21	5100065333	Steuerblock	Control block	Bloc de commande		1	pc
22	5100011479	Sechskantschraube	Hexagon screw	Vis hexagonale		2	pc
23	5100012967	Sicherungsscheibe	Locking washer	Rondelle d'arrêt		2	pc
25	5100039072	Stiftschraube	Stud screw	Goujon fileté		2	pc
26	5100011717	Distanzstück	Spacer block	Pièce intercalaire		2	pc
27	5100012547	Sechskantmutter	Hexagon nut	Ecrou hexagonal		2	pc
28	5100012967	Sicherungsscheibe	Locking washer	Rondelle d'arrêt		2	pc
29	5100013476	Einschraubstutzen Gerade	Straight screwed socket	Raccord droit		2	pc
31	5100011463	Schlauch	Flexible tubing	Tuyau flexibles		1	pc
31	5100013460	Schlauch	Flexible tubing	Tuyau flexibles		1	pc
32	5100013476	Einschraubstutzen Gerade	Straight screwed socket	Raccord droit		2	pc
34	5100011463	Schlauch	Flexible tubing	Tuyau flexibles		1	pc
34	5100013460	Schlauch	Flexible tubing	Tuyau flexibles		1	pc
41	5100012056	Schlauch	Flexible tubing	Tuyau flexibles		1	pc
41	5100012076	Schlauch	Flexible tubing	Tuyau flexibles		1	pc



**Vibrationsantrieb**  
**Vibration drive**  
**Commande de vibration**

Item	Item no.	Beschreibung	Description	Description	Information	Pc.	Unit
42	5100013612	O-Ring	O-ring seal	Joint torique	42.01	1	pc
42	5100012942	Federring	Spring ring	Rondelle élastique	42.03	4	pc
42	5100012723	Zylinderschraube	Cheese-head screw	Vis à tête cylindrique	42.02	4	pc
42	5100012220	Flanschverschraubung Gerade	Straight flange joint	Assemblage par brides droit		4	pc
43	5100013483	Winkelstützen Einstellbar	Elbow adjustable	Raccord coudé ajustable		4	pc
44	5100012057	Schlauch	Flexible tubing	Tuyau flexibles		1	pc
44	5100012075	Schlauch	Flexible tubing	Tuyau flexibles		1	pc
61	5100018008	Schlauch	Hose	Tuyau flexibles		2	pc
62	5100013434	Einschraubstutzen Gerade	Straight screwed socket	Raccord droit		1	pc
65	5100012216	Winkelflanschverschraubung	Angle flange screwing	Raccord à bride angulaire		2	pc
65	5100012723	Zylinderschraube	Cheese-head screw	Vis à tête cylindrique	65.03	2	pc
65	5100012942	Federring	Spring ring	Rondelle élastique	65.02	4	pc
65	5100013189	Zylinderschraube	Cheese-head screw	Vis à tête cylindrique	65.04	2	pc
65	5100013612	O-Ring	O-ring seal	Joint torique	65.01	1	pc
68	5100013434	Einschraubstutzen Gerade	Straight screwed socket	Raccord droit		1	pc
69	5100018008	Schlauch	Hose	Tuyau flexibles		1	pc









**WACKER  
NEUSON**

