



**WACKER
NEUSON**

Ersatzteilkatalog
Spare parts catalog
Catalogue de pièces de rechange

**Walze
Roller
Rouleaux**

RD24-1000e



Type	RD24-1000e
Material Number	5100066735
Version	100
Language	de en fr



www.wackerneuson.com

Copyright © 02.2024
Wacker Neuson Produktion GmbH & Co. KG
Printed in Germany.
All rights reserved.

Allgemeine Informationen zum Ersatzteilkatalog

Allgemeines

Bei der Bestellung von Ersatzteilen ist darauf zu achten, dass alle Angaben zur Maschine vollständig sind.

Dazu gehören die Vertriebsbezeichnung der Maschine, die Seriennummer sowie das Baujahr. Bei Bestellungen von Motor- oder Achsteilen werden außerdem der Typ und die Seriennummer der Komponenten benötigt.

Zusätzlich sind folgende Angaben notwendig: Materialnummer und Positionsnummer.

Die Seriennummer ist in den Maschinenrahmen eingeschlagen. Sie befindet sich außerdem auf dem Typenschild. Die Seriennummer muss vollständig angegeben werden.

Die Maschine auf dem Titelbild kann Sonderausrüstungen (Optionen/Zubehöre) aufweisen. Die Darstellung ist für die Ausführung nicht verbindlich.

Die im Ersatzteilkatalog angegebene Anzahl der Ersatzteile bezieht sich auf die in dieser Zeichnung gezeigten Baugruppe.

In diesem Ersatzteilkatalog sind alle Optionen abgebildet, die für die Maschine werksseitig erhältlich sind. Aus diesem Grund können auch Optionen abgebildet sein, mit denen die Maschine nicht ausgerüstet ist. Nicht alle abgebildeten Optionen sind in allen Ländern/Regionen verfügbar.

Optionen/Zubehöre sind teilweise nachrüstbar. Es sind nicht alle Optionen miteinander kombinierbar.

In manchen Fällen sind auch Bauteile abgebildet, die nicht als Ersatzteile erhältlich sind. Diese Bauteile sind auf den Zeichnungen nicht positioniert. Die Darstellung dient lediglich dem Verständnis und erzeugt keinen Anspruch auf das abgebildete Bauteil.

Die Angaben „links“ und „rechts“ der Beschreibung oder der Information beziehen sich immer auf die Maschine in Fahrtrichtung vorwärts.

Im Zuge der technischen Weiterentwicklung arbeiten wir ständig an der Verbesserung und Optimierung unserer Produkte. Aus diesem Grund ist es möglich, dass Abbildungen im Ersatzteilkatalog von der tatsächlichen Ausführung abweichen können.

Der Hersteller behält sich das Recht vor jederzeit Änderungen an den Ersatzteilen vorzunehmen. Dies gilt sowohl für die angegebene Menge der Ersatzteile, als auch für die technische Ausführung. Um die neuesten Informationen zur Maschine zu erhalten, ersuchen wir um Kontaktaufnahme mit einem Vertragshändler.

Technische Angaben, Maße und Gewichte sind unverbindlich und entsprechen dem Stand zur Zeit der Drucklegung. Irrtümer vorbehalten.

Unerlaubte technische Änderungen der Maschine führen zu einer wesentlichen Beeinträchtigung der Betriebssicherheit.

Die Betriebssicherheit wird nur durch die Verwendung von Original-Ersatzteilen und von freigegebenen Anbaugeräten/Zubehören gewährleistet.

Der Hersteller übernimmt keine Haftung für Schäden, die durch eine unerlaubte technische Änderung oder die Nicht-Verwendung von Original-Ersatzteilen verursacht werden.

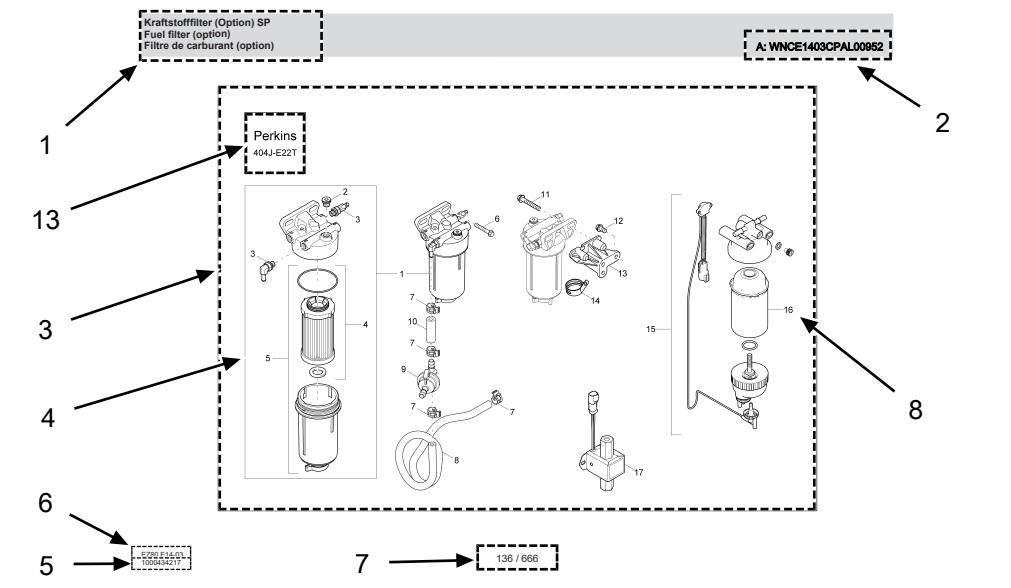
Umrechnungstabelle

Volumen	
1 ml	0.034 US fl.oz.
1 l	0.260 gal
Längen	
1 mm	0.039 in
1 m	3.280 ft
Gewicht	
1 kg	2.200 lbs
1 g	0.035 oz
Geschwindigkeit	
1 km/h	0.620 mph
Drehmoment	
1 Nm	0.740 ft.lbs

Allgemeine Informationen zum Ersatzteilkatalog

Aufbau

1. Beschreibung der Baugruppe/der Ersatzteilkatalog-Seite
2. Weiterführende Informationen (Information) zur jeweiligen Baugruppe/der Ersatzteilkatalog-Seite oder der Materialnummer. Diese können Folgendes beinhalten:
 - < WXXXXXXXXX1234567 oder A: WXXXXXXXXX1234567: gültig bis Seriennummer
 - > WXXXXXXXXX1234568 oder E: WXXXXXXXXX1234568: gültig ab Seriennummer
 - Option: dieses Material wird nur für eine bestimmte Option benötigt
 - uvm.
3. Zeichenfläche: Hier werden alle Ersatzteile abgebildet, die in der Baugruppe vorhanden sind.
4. Mehrere Ersatzteile innerhalb eines Rahmen/oder einer Klammer kennzeichnen einen Satz/Kit. Bei Bestellung der zugehörigen Positionsnummer werden alle Ersatzteile geliefert, die sich darin befinden.
5. Nummer der Baugruppe. Achtung! Diese Nummer ist nicht bestellbar!
6. Vertriebsbezeichnung der Maschine bzw. Vertriebsmaterialnummer - Version
7. Seitenangabe
8. Positionsnummer (Ref.)
9. Materialnummer (Part No.)
10. Materialbeschreibung
11. Verbaute Menge (Qty.)
12. Mengeneinheit (Unit)
13. Optional: Hier wird die jeweilige Option mithilfe eines Piktogramms abgebildet.



Kraftstofffilter (Option) SP Fuel filter (option) Filtre de carburant (option)						A: WNCE1403CPAL00952	
Ref.	Part No.	Beschreibung	Description	Description	Information	Qty.	Unit
1	1000386655	Kraftstofffilter	Fuel filter	Filtre de carburant		1	pc
2	1000389249	Stopfen	Plug	Bouchon		1	pc
3	1000389229	Verschraubung	Screw joint	Raccord		2	pc
4	1000386656	Filtereinsatz	Filter insert	Cartouche filtrante		1	pc
5	1000433955	Filtergehäuse	Filter housing	Bolle de filtre		1	pc
6	1000139973	Schraube	Screw	Vis		1	pc
7	1000389241	Schlauchschelle	Hose clamp	Bride de fixation flexible		4	pc
8	1000389247	Kraftstoffschlauch	Fuel line	Tuyau flexible de combustible		1	pc
9	1000434006	Druckbegrenzungsventil	Pressure limit reliefvalve	Soupape limitrice de pression		1	pc
10	1000389230	Kraftstoffschlauch	Fuel line	Tuyau flexible de combustible		1	pc
11	1000139973	Schraube	Screw	Vis		1	pc
12	100008388	Schraube	Screw	Vis		3	pc
13	1000433952	Arm	Arm	Bras		1	pc
14	1000328508	Klammer	Clamp	Attache		1	pc
15	1000433949	Kraftstofffilter	Fuel filter	Filtre de carburant		1	pc
16	1000433950	Kraftstofffilter	Fuel filter	Filtre de carburant		1	pc
17	1000389282	Kraftstoffpumpe	Fuel pump	Pompe de remplissage	A: WNCE1403CPAL00952	1	pc



General information on the spare parts catalog

General information

When ordering spare parts, make sure that all information on the machine is complete.

This includes the sales designation of the machine, the serial number and the year of manufacture. When placing orders for engine or axle parts, the type and serial number of the components are also required.

The following additional information is also required: Material number and item number.

The serial number is stamped into the machine frame. It can also be found on the type label. The serial number must be stated in full.

The machine on the cover picture may have special equipment (options/accessories). The illustration is not binding for the version.

The number of spare parts stated in the spare parts catalog refers to the assembly shown in this drawing.

This spare parts catalog contains all options that are available for the machine from the factory. For this reason, options may also be shown with which the machine is not equipped. Not all options shown are available in all countries/regions.

Options/accessories are partially retrofittable. Not all options can be combined with each other.

In some cases, the catalog also shows components that are not available as spare parts. These components are not depicted as items on the drawings. The illustration serves only the purpose of understanding and makes no claim to the illustrated component.

The "left" and "right" indications in the description or information always refer to the machine in the direction of forward travel.

We are constantly working to improve and optimize our products in the course of technical development. For this reason, it may be possible that illustrations in the spare parts catalog differ from the actual design.

The manufacturer reserves the right to make changes to the spare parts at any time. This applies both to the stated quantity of spare parts and to the technical design. To obtain the latest information on the machine, please contact an authorized dealer.

Technical specifications, dimensions and weights are not binding and correspond to the state at the time of printing. Responsibility for errors or omissions not accepted.

Unauthorized technical modifications to the machine lead to a significant impairment of operational safety.

Operational safety is only ensured by using original spare parts and approved attachments/accessories.

The manufacturer shall assume no liability for damage caused by unauthorized technical modifications or the non-use of original spare parts.

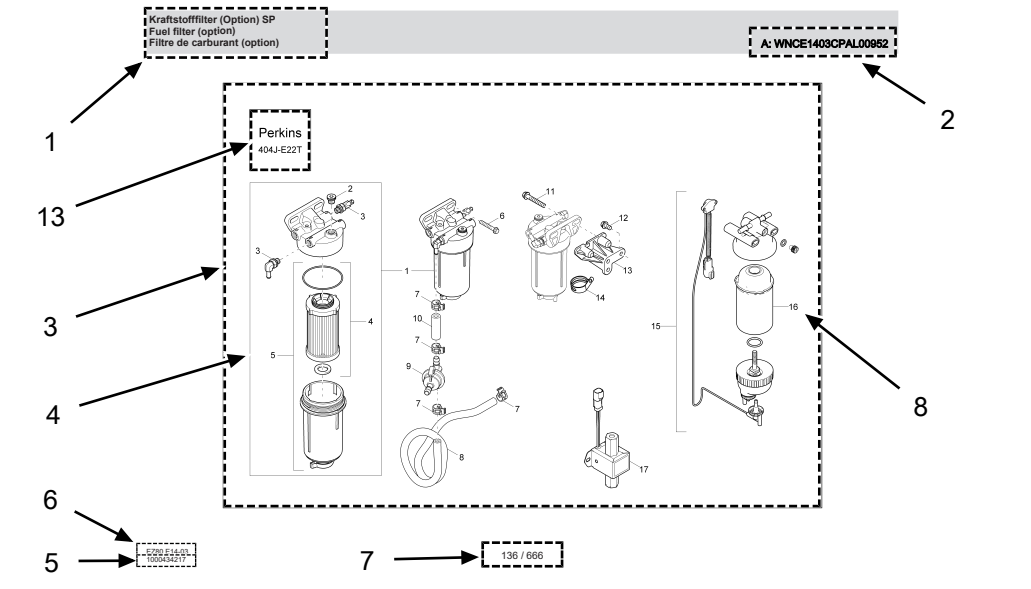
Conversion table

Volumes	
1 ml	0.034 US fl.oz.
1 l	0.260 gal
Lengths	
1 mm	0.039 in
1 m	3.280 ft
Mass	
1 kg	2.200 lbs
1 g	0.035 oz
Speed	
1 km/h	0.620 mph
Torque	
1 Nm	0.740 ft.lbs

General information on the spare parts catalog

Structure

1. Description of the module/spare parts catalog page
2. Further information (Information) on the respective assembly/spare parts catalog page or the material number. This may include the following:
 - < WXXXXXXXXX1234567 or A: WXXXXXXXXX1234567: valid until serial number
 - > WXXXXXXXXX1234568 or E: WXXXXXXXXX1234568: valid from serial number
 - Option: this material is only needed for a specific option
 - etc.
3. Drawing area: All spare parts that are available in the assembly are displayed here.
4. Several spare parts within a frame/or bracket indicate a set/kit. If the corresponding item number is ordered, all spare parts that this item number encompasses are delivered.
5. Number of the assembly. Attention! This number cannot be ordered!
6. Sales designation of the machine or sales material number - Version
7. Page reference
8. Item number (Ref.)
9. Material number (Part No.)
10. Material description
11. Installed quantity (Qty.)
12. Quantity unit (Unit)
13. Optional: The respective option is represented by a pictogram here.



Kraftstofffilter (Option) SP Fuel filter (option) Filtre de carburant (option)						A: WNCE1403CPAL00952	
Ref.	Part No.	Beschreibung	Description	Description	Information	Qty.	Unit
1	1000386655	Kraftstofffilter	Fuel filter	Filtre de carburant		1	pc
2	1000389249	Stopfen	Plug	Bouchon		1	pc
3	1000389229	Verschraubung	Screw joint	Raccord		2	pc
4	1000386656	Filtereinsatz	Filter insert	Cartouche filtrante		1	pc
5	1000433955	Filtergehäuse	Filter housing	Bolle de filtre		1	pc
6	1000139973	Schraube	Screw	Vis		1	pc
7	1000389241	Schlauchschelle	Hose clamp	Bride de fixation flexible		4	pc
8	1000389247	Kraftstoffschlauch	Fuel line	Tuyau flexible de combustible		1	pc
9	1000434006	Druckbegrenzungsventil	Pressure limit reliefvalve	Souape limite de pression		1	pc
10	1000389230	Kraftstoffschlauch	Fuel line	Tuyau flexible de combustible		1	pc
11	1000139973	Schraube	Screw	Vis		1	pc
12	1000083888	Schraube	Screw	Vis		3	pc
13	1000433952	Arm	Arm	Bras		1	pc
14	1000328508	Klammer	Clamp	Attache		1	pc
15	1000433949	Kraftstofffilter	Fuel filter	Filtre de carburant		1	pc
16	1000433950	Kraftstofffilter	Fuel filter	Filtre de carburant		1	pc
17	1000389282	Kraftstoffpumpe	Fuel pump	Pompe de remplissage	A: WNCE1403CPAL00952	1	pc



Informations générales sur le catalogue de pièces détachées

Généralités

Pour commander des pièces détachées, il convient de veiller à ce que toutes les informations concernant la machine soient complètes.

Il s'agit de la désignation commerciale de la machine, du numéro de série et de l'année de fabrication. Pour les commandes de pièces de moteur ou d'essieu, il faut également indiquer le type et le numéro de série des composants.

De plus, les informations suivantes sont nécessaires : Numéro de l'article et numéro du poste

Le numéro de série est gravé dans le cadre de la machine. Il se trouve également sur la plaque signalétique. Il convient d'indiquer le numéro de série entier.

La machine sur l'illustration en couverture peut présenter des équipements spéciaux (options/accessoires). La représentation n'est pas contractuelle au regard de l'exécution.

Le nombre de pièces détachées indiqué dans le catalogue de pièces détachées se réfère au module représenté sur ce schéma.

Dans ce catalogue de pièces détachées, toutes les options disponibles pour la machine en usine sont illustrées. Pour cette raison, il est possible que certaines des options illustrées ne soient pas sur la machine. Les options illustrées ne sont pas toutes disponibles dans tous les pays/toutes les régions.

Certaines options/certains accessoires peuvent être ajoutés. Les options ne peuvent pas toutes être combinées entre elles.

Dans certains cas, il n'y a pas de pièces détachées pour certains des composants illustrés. Ces composants ne sont pas positionnés sur les schémas. La représentation permet uniquement une meilleure compréhension et ne fait naître aucun droit au composant illustré.

Les précisions « gauche » et « droite » dans la description ou les informations se réfèrent toujours à la machine en marche avant.

En raison des évolutions techniques, nous travaillons toujours à l'amélioration et à l'optimisation de nos produits. Pour cette raison, il est possible que les illustrations du catalogue de pièces détachées divergent de l'exécution réelle.

Le fabricant se réserve le droit d'apporter à tout moment des modifications aux pièces détachées. Il en va ainsi de la quantité de pièces détachées indiquée et de l'exécution technique. Pour recevoir les dernières informations concernant la machine, nous vous prions de contacter un concessionnaire.

Les données techniques, dimensions et poids sont donnés à titre indicatif et correspondent à la situation au moment de l'impression. Sous réserve d'erreurs.

Toute modification technique non autorisée apportée à la machine nuit de manière substantielle à la sécurité opérationnelle.

La sécurité opérationnelle est garantie uniquement par l'utilisation de pièces détachées originales et d'équipements/d'accessoires homologués.

Le fabricant ne répond pas des dommages occasionnés par une modification technique non autorisée ou par la non-utilisation de pièces détachées originales.

Table de conversion

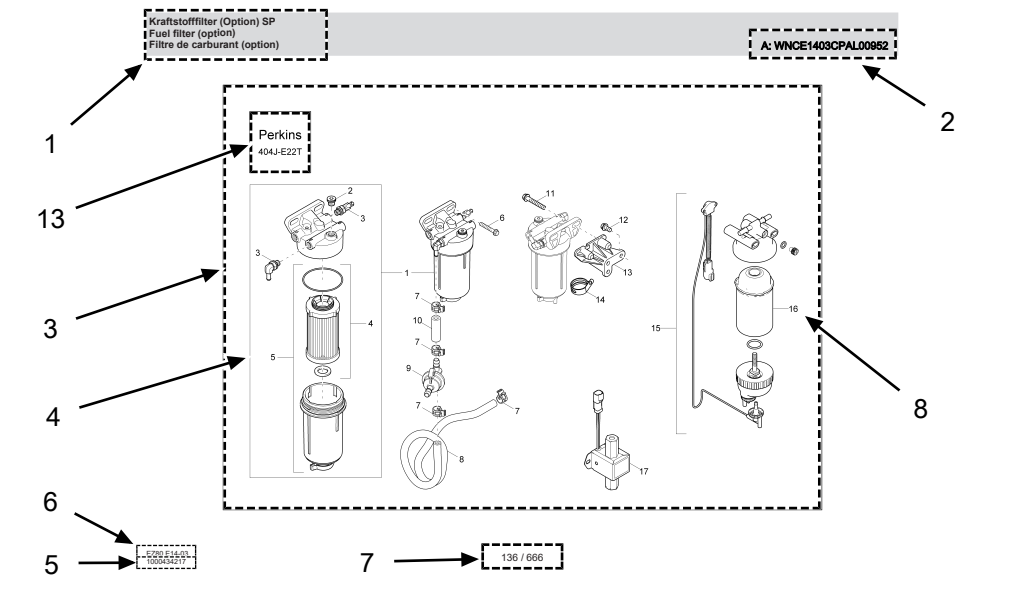
Volume	
1 ml	0.034 US fl.oz.
1 l	0.260 gal
Longueur	
1 mm	0.039 in
1 m	3.280 ft
Poids	
1 kg	2.200 lbs
1 g	0.035 oz
Vitesse	
1 km/h	0.620 mph
Couple	
1 Nm	0.740 ft.lbs



Informations générales sur le catalogue de pièces détachées

Montage

1. Description du module/de la page du catalogue de pièces détachées
2. Informations complémentaires (Information) sur le module/la page du catalogue de pièces détachées ou le numéro de l'article. Elles peuvent contenir les indications suivantes :
 - < WXXXXXXXXX1234567 ou A : WXXXXXXXXX1234567 : valable jusqu'au numéro de série
 - > WXXXXXXXXX1234568 ou E : WXXXXXXXXX1234568 : valable à partir du numéro de série
 - Option : cet article est seulement nécessaire pour une option déterminée.
 - etc.
3. Zone de dessin : Ici, toutes les pièces détachées du module sont illustrées.
4. Plusieurs pièces détachées dans un cadre/ou une parenthèse représentent un jeu/un kit. Si le numéro de poste correspondant est indiqué lors de la commande, toutes les pièces détachées s'y trouvant seront livrées.
5. Numéro du module. Attention ! Ce numéro ne peut être commandé !
6. Désignation commerciale de la machine ou numéro commercial de l'article - version
7. Page
8. Numéro du poste (Ref.)
9. Numéro de l'article (Part No.)
10. Description de l'article
11. Quantité (Qty.)
12. Unités (Unit)
13. Option : Ici l'option est illustrée à l'aide d'un pictogramme.



Kraftstofffilter (Option) SP Fuel filter (option) Filtre de carburant (option)						A: WNCE1403CPAL00952	
Ref.	Part No.	Beschreibung	Description	Description	Information	Qty.	Unit
1	1000386655	Kraftstofffilter	Fuel filter	Filtre de carburant		1	pc
2	1000389249	Stopfen	Plug	Bouchon		1	pc
3	1000389229	Verschraubung	Screw joint	Raccord		2	pc
4	1000386656	Filtereinsatz	Filter insert	Cartouche filtrante		1	pc
5	1000433955	Filtergehäuse	Filter housing	Bolle de filtre		1	pc
6	1000139973	Schraube	Screw	Vis		1	pc
7	1000389241	Schlauchschelle	Hose clamp	Bride de fixation flexible		4	pc
8	1000389247	Kraftstoffschlauch	Fuel line	Tuyau flexible de combustible		1	pc
9	1000434006	Druckbegrenzungsventil	Pressure limit reliefvalve	Soupape limitrice de pression		1	pc
10	1000389230	Kraftstoffschlauch	Fuel line	Tuyau flexible de combustible		1	pc
11	1000139973	Schraube	Screw	Vis		1	pc
12	1000083888	Schraube	Screw	Vis		3	pc
13	1000433952	Arm	Arm	Bras		1	pc
14	1000328508	Klammer	Clamp	Attache		1	pc
15	1000433949	Kraftstofffilter	Fuel filter	Filtre de carburant		1	pc
16	1000433950	Kraftstofffilter	Fuel filter	Filtre de carburant		1	pc
17	1000389282	Kraftstoffpumpe	Fuel pump	Pompe de remplissage	A: WNCE1403CPAL00952	1	pc



Inhaltsverzeichnis
Contents
Table des matières

1	Rahmen Mit Anbauteilen Main frame and assemblies Équipement de carrosserie et assemblages	22
2	Rahmen Mit Anbauteilen Main frame and assemblies Équipement de carrosserie et assemblages	24
3	Rahmen Mit Anbauteilen Main frame and assemblies Équipement de carrosserie et assemblages	26
4	Rahmen Mit Anbauteilen Main frame and assemblies Équipement de carrosserie et assemblages	28
5	Rahmen Mit Anbauteilen Main frame and assemblies Équipement de carrosserie et assemblages	30
6	Rahmen Mit Anbauteilen Main frame and assemblies Équipement de carrosserie et assemblages	32
7	Rahmen Mit Anbauteilen Main frame and assemblies Équipement de carrosserie et assemblages	34
8	Fahrersitz Mit Verstellung Main frame and assemblies Équipement de carrosserie et	36
9	Verkleidungsteile Und Deckel Canopies and covers Équipement de carrosserie et assemblages	38
10	Verkleidungsteile Und Deckel Canopies and covers Équipement de carrosserie et assemblages	40
11	Verkleidungsteile Und Deckel Canopies and covers Équipement de carrosserie et assemblages	42



Inhaltsverzeichnis
Contents
Table des matières

12	Verkleidungsteile Und Deckel Canopies and covers Équipement de carrosserie et assemblages	44
13	Verkleidungsteile Und Deckel Canopies and covers Équipement de carrosserie et assemblages	46
14	Verkleidungsteile Und Deckel Canopies and covers Équipement de carrosserie et assemblages	48
15	Schilderordnung Sticker arrangement Disposition des autocollants	50
16	Schilderordnung Sticker arrangement Disposition des autocollants	52
17	Schilderordnung Sticker arrangement Disposition des autocollants	54
18	Schilderordnung Sticker arrangement Disposition des autocollants	56
19	Schilderordnung Sticker arrangement Disposition des autocollants	58
20	Schilderordnung Sticker arrangement Disposition des autocollants	60
21	Schilderordnung Sticker arrangement Disposition des autocollants	62
22	Fahrersitz Mit Verstellung Operator's seat withadjustment Siège du conducteur avec	64



Inhaltsverzeichnis
Contents
Table des matières

23	Fahrsitz Mit Verstellung Operator's seat withadjustment Siège du conducteur avec	66
24	Fahrsitz Mit Verstellung Operator's seat withadjustment Siège du conducteur avec	68
25	Fahrsitz Mit Verstellung Operator's seat withadjustment Siège du conducteur avec	70
26	Fahrsitz Mit Verstellung Operator's seat withadjustment Siège du conducteur avec	72
27	Überrollbügel Starr Rigid roll over protection Arceau de sécurité rigide	74
28	Überrollbügel Roll over protection Arceau de sécurité	76
29	Überrollbügel Roll over protection Arceau de sécurité	78
30	Schutzdach, FOPS Canopy, fops Toit de protection, fops	80
31	Sonnendach Sun canopy Protection solaire	82
32	Motor- Und Pumpenanbau Pump drive and engine assembly Accoupl. pompe et fix. moteur	84
33	Kühlung (Motor/Hydrauliköl) Cooling (engine/hydraulic oil) Refroidissement (moteur/	88



Inhaltsverzeichnis
Contents
Table des matières

34	Verstellpumpe (Fahrantrieb) Variable displac. pump (drive) Pompe à débit var. (translat.)	90
35	Radnabenmotor Gear hub motor Moteur hydraulique	92
36	Ventilblock Valve block Bloc de soupape	94
37	Speisedruckventil Feeding pressure valve Soupape de pression remplissa.	96
38	Ventilblock Valve block Bloc de soupape	98
39	Ventilblock Valve block Bloc de soupape	100
40	Hydrauliköltank Hydraulic oil tank Réservoir d'huile hydraulique	102
41	Nebenstromölfilter Bypass oil filter Filtre de dérivation à huile	104
42	Nebenstromölfilter Bypass oil filter Filtre de dérivation à huile	106
43	Armaturenbrett Instrument panel Tableau de bord	108
44	Elektrische Anlage Electrical system Système électrique	110



Inhaltsverzeichnis
Contents
Table des matières

45	Elektrische Anlage Electrical system Système électrique	112
46	Elektrische Anlage Electrical system Système électrique	114
47	Elektrische Anlage Electrical system Système électrique	116
48	Elektrische Anlage Electrical system Système électrique	118
49	Elektrische Anlage Electrical system Système électrique	120
50	Elektrische Anlage Electrical system Système électrique	122
51	Elektrische Anlage Electrical system Système électrique	126
52	Elektrische Anlage Electrical system Système électrique	130
53	Elektrische Anlage Electrical system Système électrique	132
54	Elektrische Anlage Electrical system Système électrique	134
55	Elektrische Anlage Electrical system Système électrique	136



Inhaltsverzeichnis
Contents
Table des matières

56	Elektrische Anlage Electrical system Système électrique	138
57	Kabelbäume Cable harnesses Faisceau électriques	140
58	Beleuchtung Lighting Éclairage	142
59	Zusatzbeleuchtung Additional lighting Eclairage additionnel	144
60	Zusatzbeleuchtung Additional lighting Eclairage additionnel	146
61	Zusatzbeleuchtung Additional lighting Eclairage additionnel	148
62	Bandagenbeleuchtung Roller drum lighting Éclairage du bandage	150
63	Rundumkennleuchte Rotary beacon Gyrophare	152
64	Rundumkennleuchte Rotary beacon Gyrophare	154
65	Rundumkennleuchte Rotary beacon Gyrophare	156
66	Rückfahrwarneinrichtung Back-up alarm Avertisseur de marche-arrière	158



Inhaltsverzeichnis
Contents
Table des matières

67	Rückfahrwarneinrichtungselbstanpassend Back-up alarm self adjusting Avertisseur marche-arrière	160
68	Fahrtrieb Advance drive Avancement	162
69	Fahrtrieb Advance drive Avancement	166
70	Fahrtrieb Advance drive Avancement	168
71	Fahrtrieb Advance drive Avancement	170
72	Fahrschaltung Drive shifting Commande translation	172
73	Bremshydraulik Brake hydraulics Hydraulique de freinage	174
74	Bremshydraulik Brake hydraulics Hydraulique de freinage	176
75	Knick-Pendelgelenk Centre pivot assembly Articulation centrale	178
76	Knick-Pendelgelenk Centre pivot assembly Articulation centrale	180
77	Lenkung Steering Direction	182



Inhaltsverzeichnis
Contents
Table des matières

78	Wasserberieselung Sprinkling Arrosage	186
79	Wasserberieselung Sprinkling Arrosage	188
80	Wasserberieselung Sprinkling Arrosage	190
81	Wasserberieselung Sprinkling Arrosage	192
82	Wasserberieselung Sprinkling Arrosage	194
83	Wasserberieselung Sprinkling Arrosage	196
84	Wasserpumpe Water pump Pompe à eau	198
85	Frostschutteinrichtung Antifreezing device Dispositif antigel	200
86	Frostschutteinrichtung Antifreezing device Dispositif antigel	202
87	Frostschutteinrichtung Antifreezing device Dispositif antigel	204
88	Aufhängung Mounting Suspension	206



Inhaltsverzeichnis
Contents
Table des matières

89	Aufhängung Mounting Suspension	208
90	Abstreifer Scraper Racleur	210
91	Abstreifer Scraper Racleur	212
92	Abstreifer Scraper Racleur	214
93	Abstreifer Scraper Racleur	216
94	Abstreifer Klappbar Foldable scraper Racleur pliable	218
95	Abstreifer Klappbar Foldable scraper Racleur pliable	220
96	Abstreifer Klappbar Foldable scraper Racleur pliable	222
97	Abstreifer Klappbar Foldable scraper Racleur pliable	224
98	Bandage Mit Vibrator Roller drum with vibrator Bille avec vibreur	226
99	Bandage Mit Vibrator Roller drum with oscillator Bille avec oscillateur	230

Inhaltsverzeichnis
Contents
Table des matières

100	Bandage Mit Oszillator Roller drum with oscillator Bille avec oscillateur	232
101	Trenn- Und Abschrägvorrichtung Edge pressing and cuttingdevice Appareil coupe et compression	236
102	Trenn- Und Abschrägvorrichtung Edge pressing and cuttingdevice Appareil coupe et compression	238
103	Trenn- Und Abschrägvorrichtung Edge pressing and cuttingdevice Appareil coupe et compression	240
104	Trenn- Und Abschrägvorrichtung Edge pressing and cuttingdevice Appareil coupe et compression	242
105	Trenn- Und Abschrägvorrichtung Edge pressing and cuttingdevice Appareil coupe et compression	244
106	Trenn- Und Abschrägvorrichtung Edge pressing and cuttingdevice Appareil coupe et compression	246
107	Trenn- Und Abschrägvorrichtung Edge pressing and cuttingdevice Appareil coupe et compression	248
108	Trenn- Und Abschrägvorrichtung Edge pressing and cuttingdevice Appareil coupe et compression	250
109	Trenn- Und Abschrägvorrichtung Edge pressing and cuttingdevice Appareil coupe et compression	252
110	Trenn- Und Abschrägvorrichtung Edge pressing and cuttingdevice Appareil coupe et compression	254



Inhaltsverzeichnis
Contents
Table des matières

111	Trenn- Und Abschrägvorrichtung Edge pressing and cuttingdevice Appareil coupe et compression	256
112	Trenn- Und Abschrägvorrichtung Edge pressing and cuttingdevice Appareil coupe et compression	258
113	Trenn- Und Abschrägvorrichtung Edge pressing and cuttingdevice Appareil coupe et compression	260
114	Trenn- Und Abschrägvorrichtung Edge pressing and cuttingdevice Appareil coupe et compression	262
115	Trenn- Und Abschrägvorrichtung Edge pressing and cutting device Appareil coupe et compression	264
116	Spuranzeige Track indicator Indicateur de traces	266
117	Option Option Option	
117.1	Flaschenhalter Bottle-support Fixation de bouteille	268
117.2	Zusatzspiegel Additional mirror Miroir additionnel	270
117.3	Asphalttemperaturmesser Asphalt thermometer Thermomètre d'asphalte	272
117.4	Verdichtungsmesser Compactometer Tassomètre	274



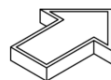
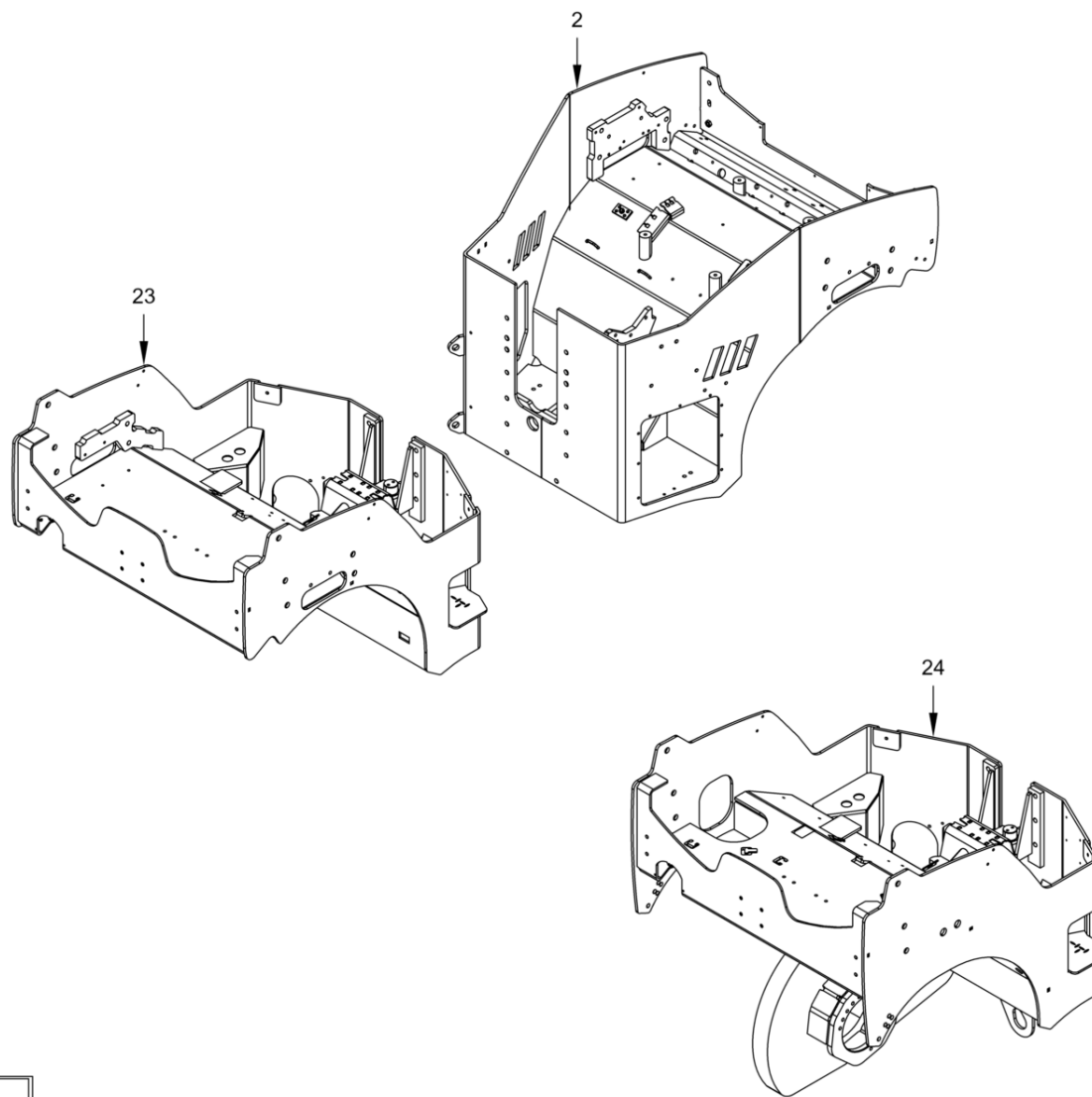
Inhaltsverzeichnis
Contents
Table des matières

117.5	Feuerlöscher Fire extinguisher Extincteur d'incendie	276
117.6	Nummernschildhalter Number plate holder Support de plaque numéro	278





Rahmen Mit Anbauteilen
Main frame and assemblies
Equipement de carrosserie et assemblages

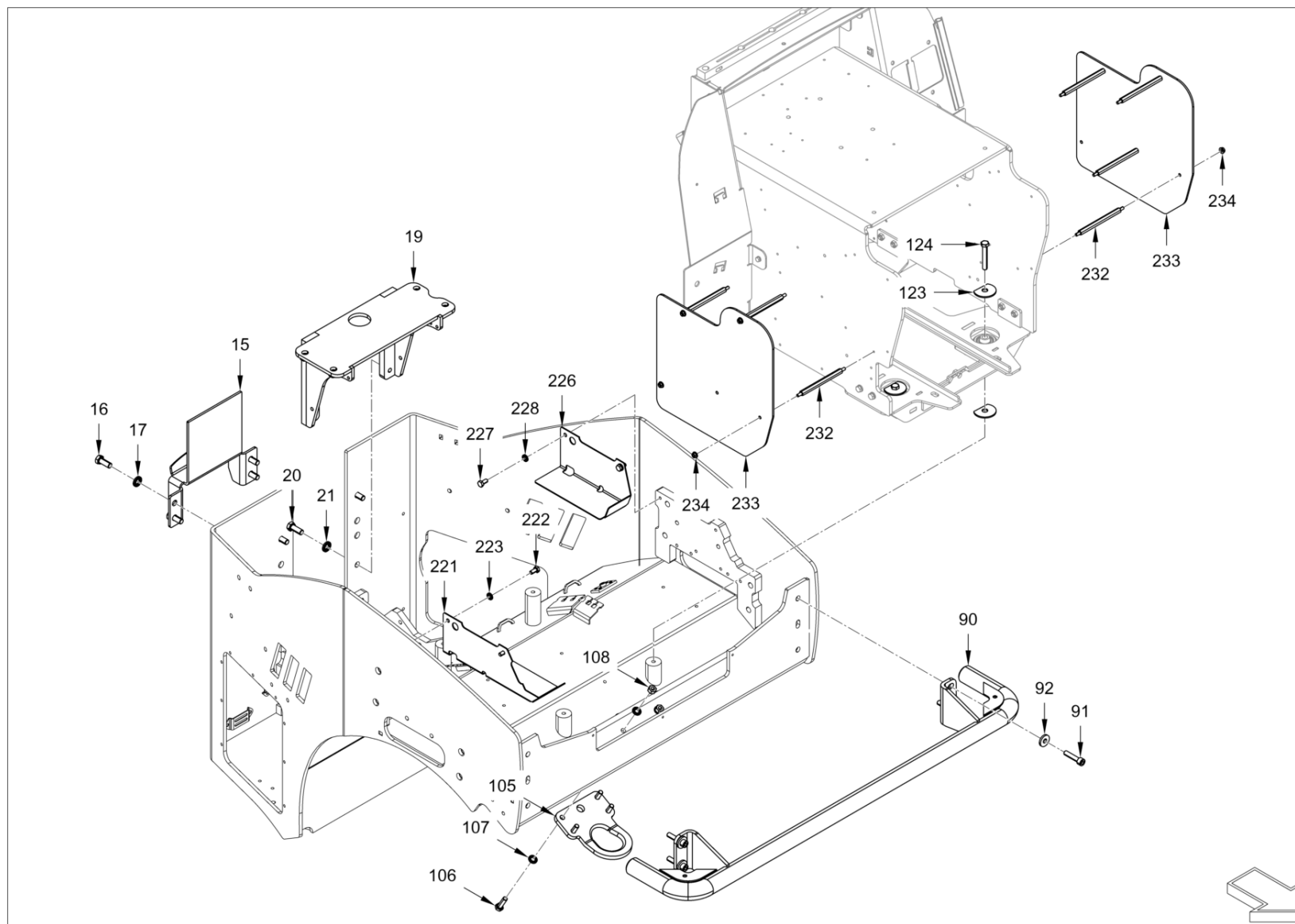


Rahmen Mit Anbauteilen
Main frame and assemblies
Equipement de carrosserie et assemblages

Item	Item no.	Beschreibung	Description	Description	Information	Pc.	Unit
2	5100076218	Rahmenvorderteil	Front frame part	Châssis avant		1	pc
23	5100012207	Rahmenhinterteil	Rear frame part	Châssis arrière		1	pc
24	5100012329	Rahmenhinterteil	Rear frame part	Châssis arrière		1	pc



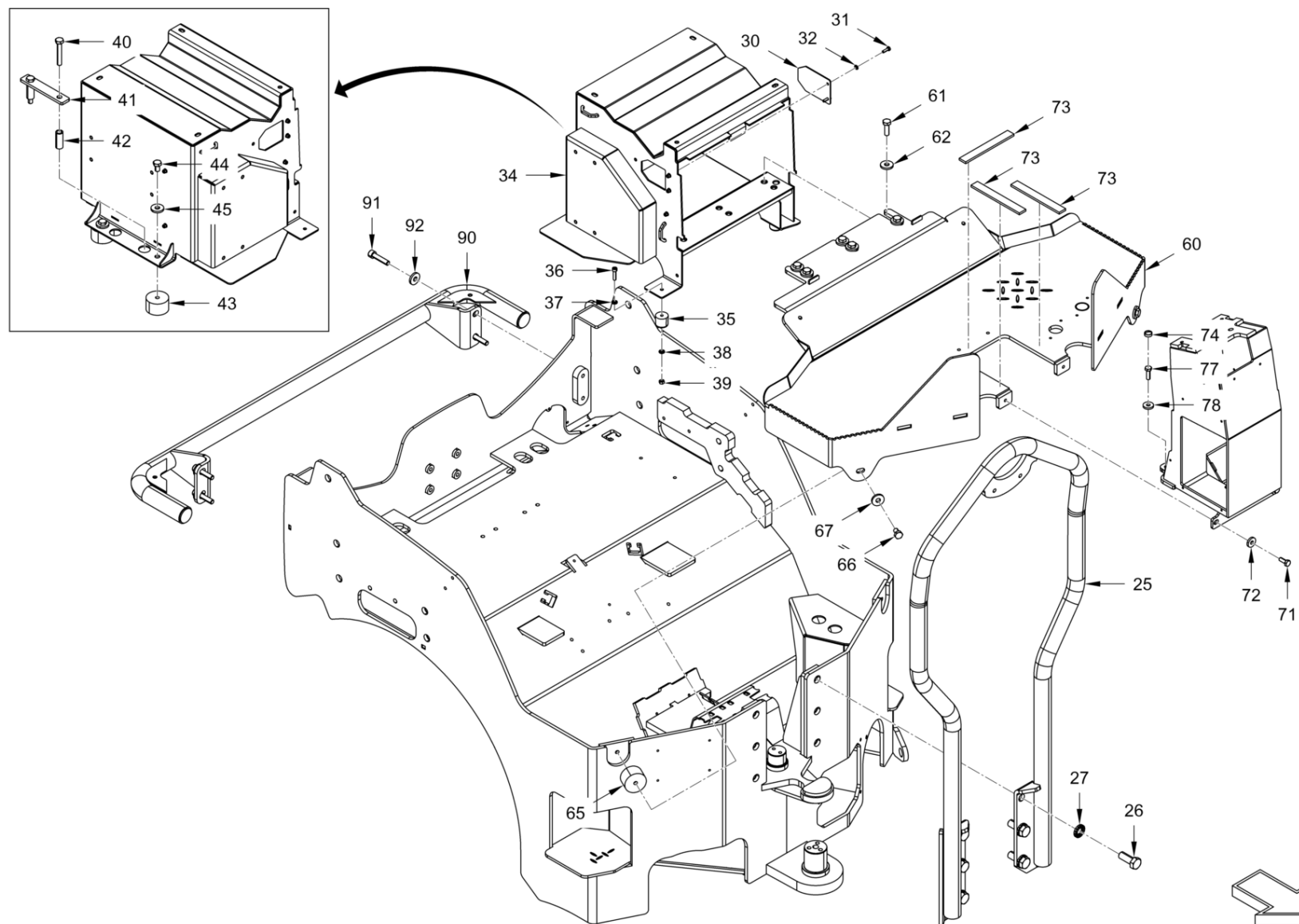
Rahmen Mit Anbauteilen
Main frame and assemblies
Equipement de carrosserie et assemblages



Rahmen Mit Anbauteilen
Main frame and assemblies
Equipement de carrosserie et assemblages

Item	Item no.	Beschreibung	Description	Description	Information	Pc.	Unit
15	5100052879	Blech	Metal plate	Tôle		1	pc
16	5100012626	Sechskantschraube	Hexagon screw	Vis hexagonale		4	pc
17	5100012968	Sicherungsscheibe	Locking washer	Rondelle d'arrêt		4	pc
19	5100076294	Halter	Holder	Support		1	pc
20	5100012626	Sechskantschraube	Hexagon screw	Vis hexagonale		4	pc
21	5100012968	Sicherungsscheibe	Locking washer	Rondelle d'arrêt		4	pc
90	5100076306	Rammschutz	Ramming protection	Protection contre les impacts		2	pc
91	5100022994	Zylinderschraube	Cheese-head screw	Vis à tête cylindrique		8	pc
92	5100013128	Scheibe	Washer	Rondelle		8	pc
105	5100013076	Anhängeöse	Towing loop	Oeillet d'attelage		1	pc
106	5100013416	Sechskantschraube	Hexagon screw	Vis hexagonale		4	pc
107	5100012967	Sicherungsscheibe	Locking washer	Rondelle d'arrêt		8	pc
108	5100012547	Sechskantmutter	Hexagon nut	Ecrou hexagonal		4	pc
123	5100012212	Scheibe	Washer	Rondelle		8	pc
124	5100076220	Sechskantschraube	Hexagon screw	Vis hexagonale		4	pc
221	5100076155	Blech	Metal plate	Tôle		1	pc
222	5100012515	Sechskantschraube	Hexagon screw	Vis hexagonale		2	pc
223	5100012966	Sicherungsscheibe	Locking washer	Rondelle d'arrêt		2	pc
226	5100076167	Blech	Metal plate	Tôle		1	pc
227	5100012515	Sechskantschraube	Hexagon screw	Vis hexagonale		2	pc
228	5100012966	Sicherungsscheibe	Locking washer	Rondelle d'arrêt		2	pc
232	5100076179	Bolzen	Bolt	Boulon		8	pc
233	5100076191	Abdeckung	Cover	Couvercle		2	pc
234	5100023132	Sechskantmutter	Hexagonal nut	Ecrou hexagonal		8	pc

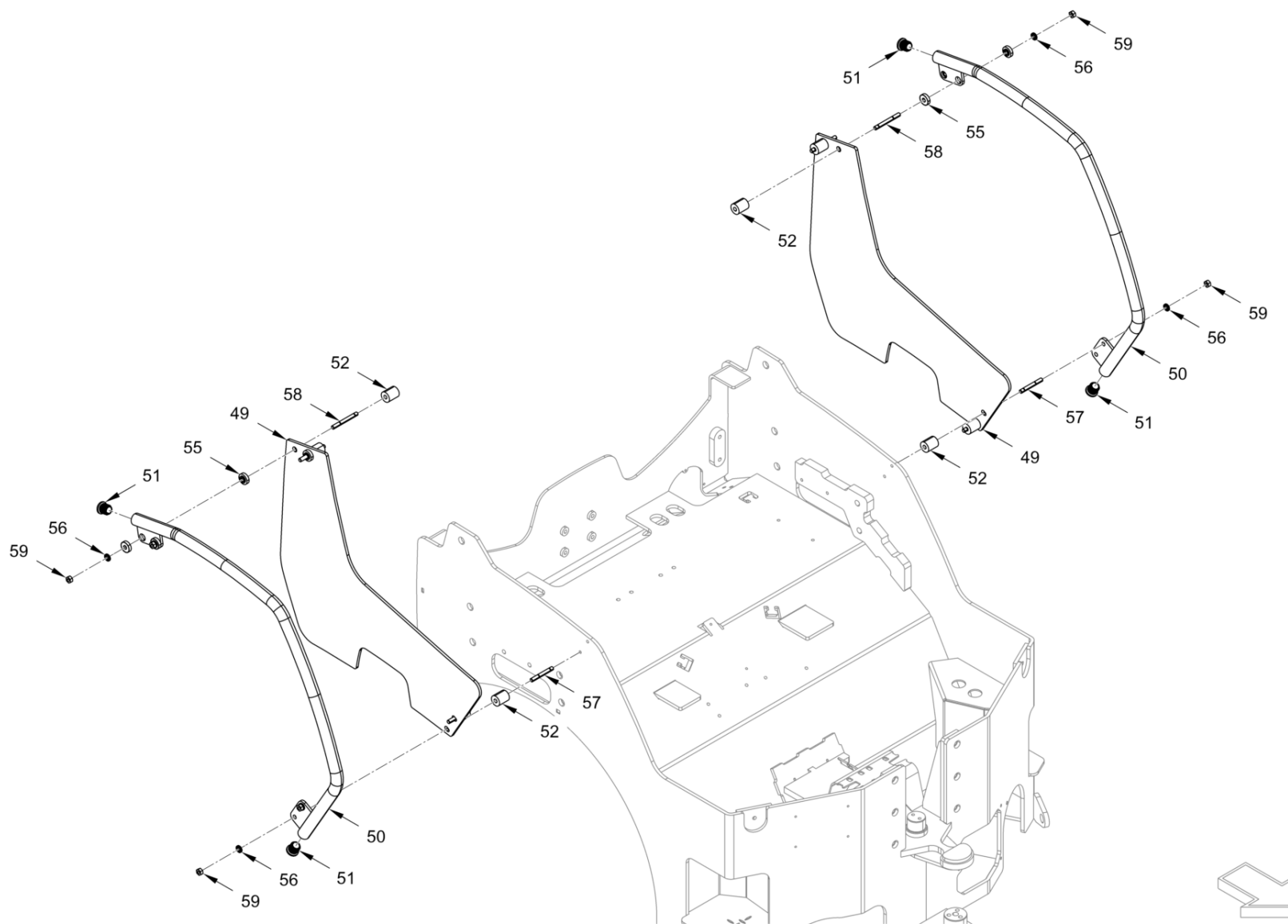
Rahmen Mit Anbauteilen
Main frame and assemblies
Equipement de carrosserie et assemblages



Rahmen Mit Anbauteilen
Main frame and assemblies
Equipement de carrosserie et assemblages

Item	Item no.	Beschreibung	Description	Description	Information	Pc.	Unit
25	5100012786	Bügel	Bow	Bride de fixation		1	pc
26	5100011473	Sechskantschraube	Hexagon screw	Vis hexagonale		6	pc
27	5100012969	Sicherungsscheibe	Locking washer	Rondelle d'arrêt		6	pc
30	5100076203	Deckel	Lid	Couvercle		1	pc
31	5100012598	Sechskantschraube	Hexagon screw	Vis hexagonale		2	pc
32	5100012936	Scheibe	Washer	Rondelle		2	pc
34	5100076230	Sitzkonsole	Seat pedestal	Console de siège		1	pc
35	5100012357	Gummipuffer	Silentbloc	Silentbloc		2	pc
36	5100013404	Zylinderschraube	Cheese-head screw	Vis à tête cylindrique		2	pc
37	5100012965	Sicherungsscheibe	Locking washer	Rondelle d'arrêt		2	pc
38	5100012965	Sicherungsscheibe	Locking washer	Rondelle d'arrêt		2	pc
39	5100012545	Sechskantmutter	Hexagon nut	Ecrou hexagonal		2	pc
40	5100033190	Sechskantschraube	Hexagon screw	Vis hexagonale		2	pc
41	5100033191	Blech	Metal plate	Tôle		1	pc
42	5100012202	Buchse	Bushing	Douille		2	pc
43	5100011734	Schwingmetallpuffer	Rubber metal buffer	Silentbloc en métal-caoutchouc		2	pc
44	5100035014	Sechskantschraube	Hexagon screw	Vis hexagonale		2	pc
45	5100013128	Scheibe	Washer	Rondelle		2	pc
60	5100016288	Bodenblech	Bottom plate	Tôle de fond		1	pc
61	5100012617	Sechskantschraube	Hexagon screw	Vis hexagonale		6	pc
62	5100013128	Scheibe	Washer	Rondelle		6	pc
65	5100012712	Schwingmetallpuffer	Rubber metal buffer	Silentbloc en métal-caoutchouc		2	pc
66	5100035014	Sechskantschraube	Hexagon screw	Vis hexagonale		2	pc
67	5100013128	Scheibe	Washer	Rondelle		2	pc
71	5100012517	Sechskantschraube	Hexagon screw	Vis hexagonale		2	pc
72	5100013094	Scheibe	Washer	Rondelle		2	pc
73	5100013644	Moosgummiprofil	Rubber profile	Joint en caoutchouc		0.25	m
74	5100052877	Schutzkappe	Protective cap	Capuchon de protection		2	pc
77	5100012613	Sechskantschraube	Hexagon screw	Vis hexagonale		2	pc
78	5100013094	Scheibe	Washer	Rondelle		2	pc
90	5100076306	Rammenschutz	Ramming protection	Protection contre les impacts		2	pc
91	5100022994	Zylinderschraube	Cheese-head screw	Vis à tête cylindrique		8	pc
92	5100013128	Scheibe	Washer	Rondelle		8	pc

Rahmen Mit Anbauteilen
Main frame and assemblies
Equipement de carrosserie et assemblages

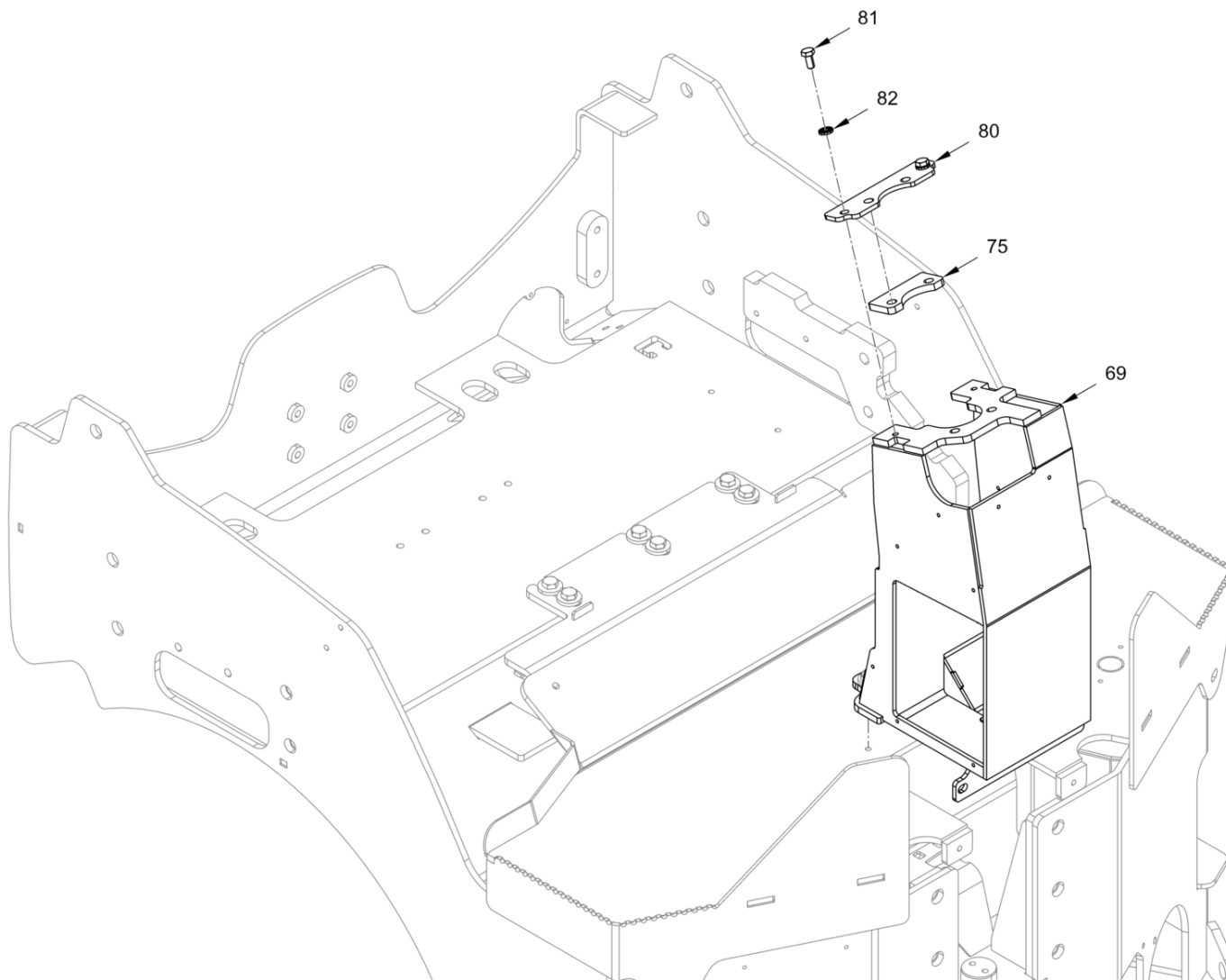


Rahmen Mit Anbauteilen
Main frame and assemblies
Equipement de carrosserie et assemblages

Item	Item no.	Beschreibung	Description	Description	Information	Pc.	Unit
49	5100016196	Abdeckung	Cover	Recouvrement		2	pc
50	5100012853	Haltegriff	Handle	Poignée		2	pc
51	5100012529	Verschlussstopfen	Filler cap	Bouchon		4	pc
52	5100016503	Buchse	Bushing	Douille		8	pc
55	5100011498	Gummipuffer	Silentbloc	Silentbloc		8	pc
56	5100012966	Sicherungsscheibe	Locking washer	Rondelle d'arrêt		8	pc
57	5100012946	Stiftschraube	Stud bolt	Goujon fileté		4	pc
58	5100012977	Stiftschraube	Stud bolt	Goujon fileté		4	pc
59	5100012546	Sechskantmutter	Hexagon nut	Ecrou hexagonal		8	pc



Rahmen Mit Anbauteilen
Main frame and assemblies
Equipement de carrosserie et assemblages

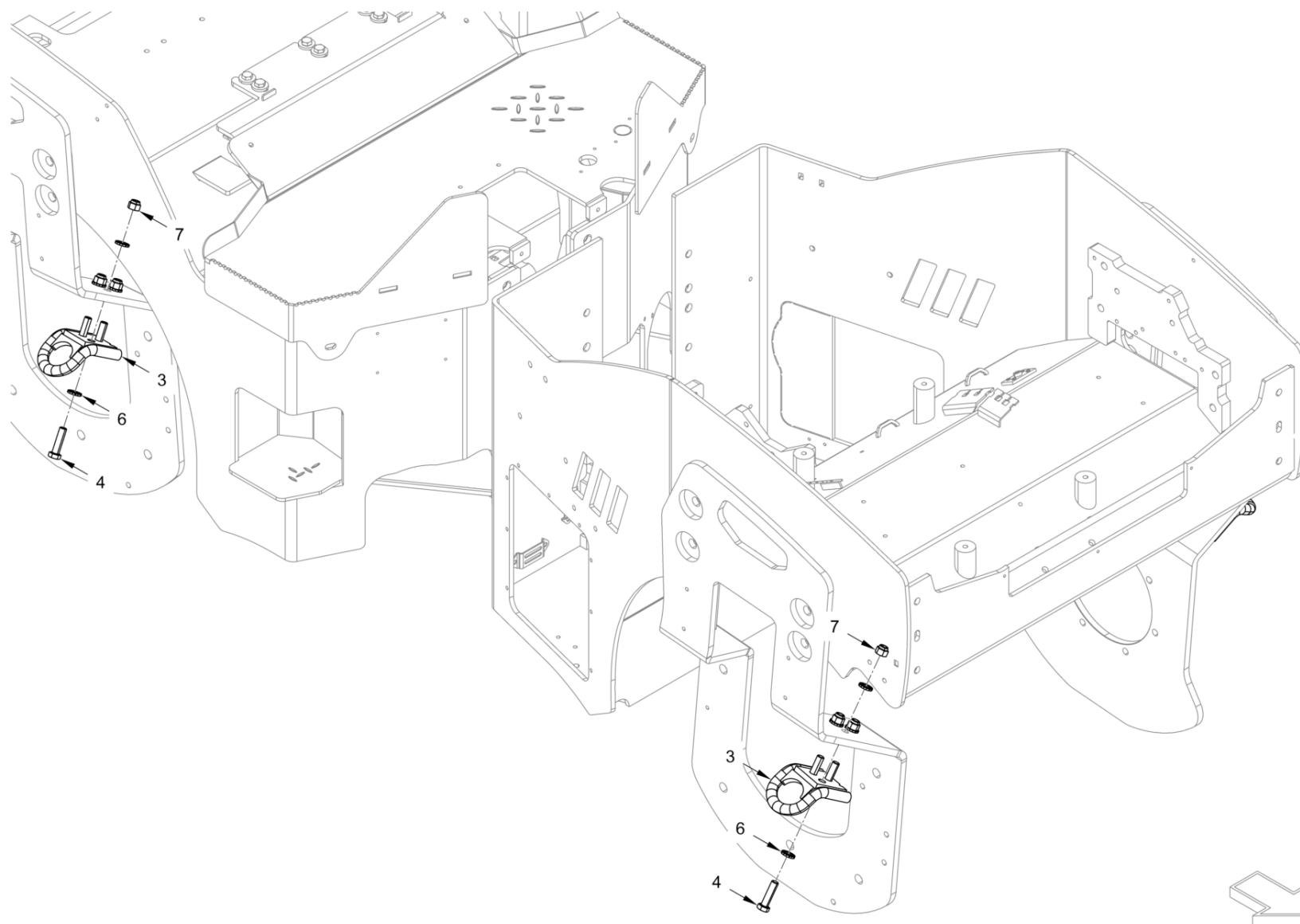


Rahmen Mit Anbauteilen
Main frame and assemblies
Equipement de carrosserie et assemblages

Item	Item no.	Beschreibung	Description	Description	Information	Pc.	Unit
69	5100076223	Lenkkonsole	Steering console	Console de direction		1	pc
75	5100012652	Distanzblech	Spacer plate	Tôle d'écartement		1	pc
80	5100076235	Blech	Metal plate	Tôle		1	pc
81	5100012515	Sechskantschraube	Hexagon screw	Vis hexagonale		2	pc
82	5100012966	Sicherungsscheibe	Locking washer	Rondelle d'arrêt		2	pc



Rahmen Mit Anbauteilen
Main frame and assemblies
Equipement de carrosserie et assemblages

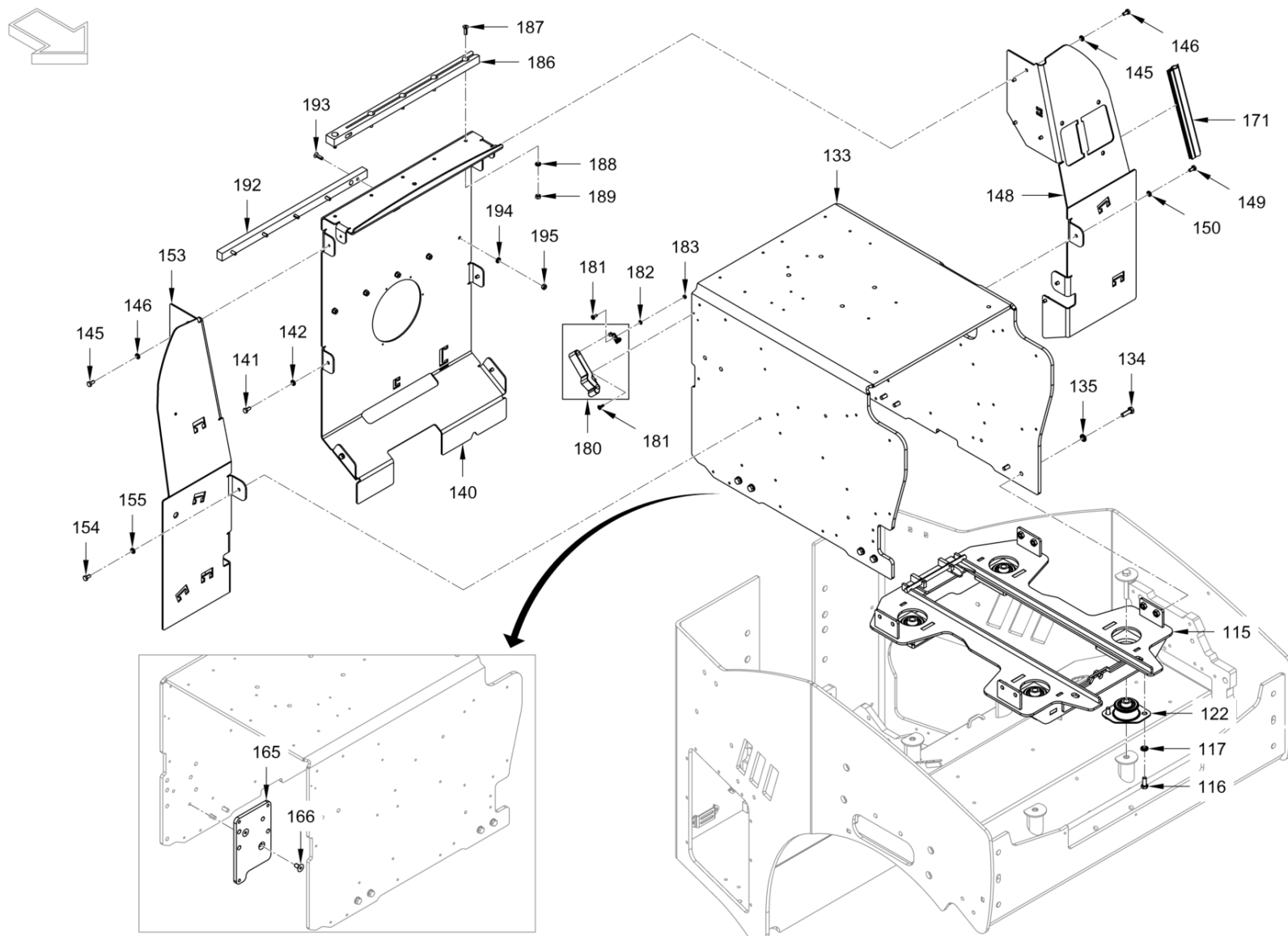


Rahmen Mit Anbauteilen
Main frame and assemblies
Equipement de carrosserie et assemblages

Item	Item no.	Beschreibung	Description	Description	Information	Pc.	Unit
3	5100052880	Verladeöse	Loading loop	Oeillet de chargement		4	pc
4	5100011612	Sechskantschraube	Hexagon screw	Vis hexagonale		12	pc
6	5100012968	Sicherungsscheibe	Locking washer	Rondelle d'arrêt		24	pc
7	5100035091	Sicherungsmutter	Safety nut	Contre-écrou		12	pc



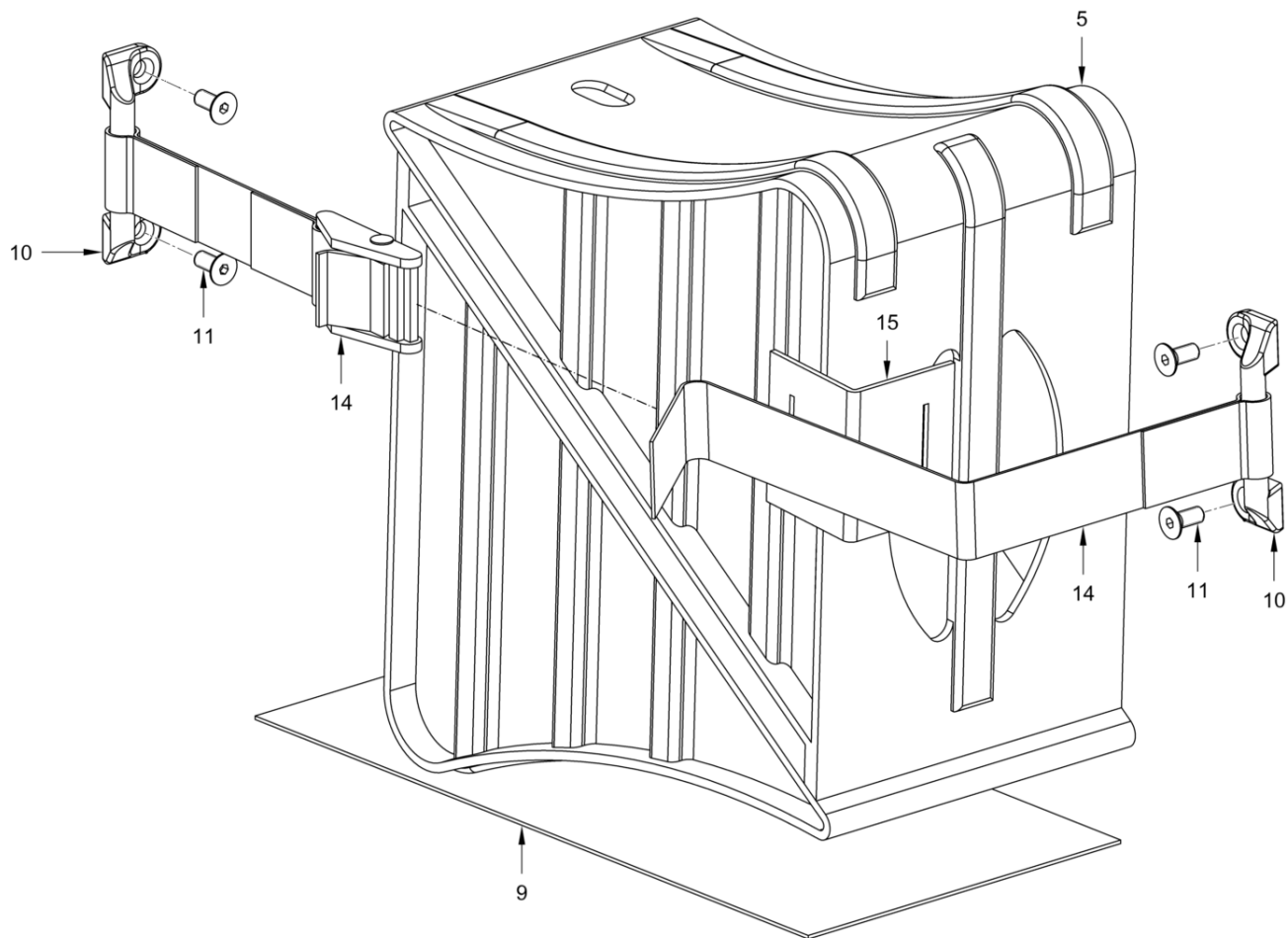
Rahmen Mit Anbauteilen
Main frame and assemblies
Equipement de carrosserie et assemblages



Rahmen Mit Anbauteilen
Main frame and assemblies
Equipement de carrosserie et assemblages

Item	Item no.	Beschreibung	Description	Description	Information	Pc.	Unit
115	5100076247	Halter	Holder	Support		1	pc
116	5100012517	Sechskantschraube	Hexagon screw	Vis hexagonale		8	pc
117	5100012966	Sicherungsscheibe	Locking washer	Rondelle d'arrêt		8	pc
122	5100012209	Gummipuffer	Silentbloc	Silentbloc		4	pc
133	5100076259	Blech	Metal plate	Tôle		1	pc
134	5100012613	Sechskantschraube	Hexagon screw	Vis hexagonale		8	pc
135	5100012966	Sicherungsscheibe	Locking washer	Rondelle d'arrêt		8	pc
140	5100076271	Blech	Metal plate	Tôle		1	pc
141	5100012572	Sechskantschraube	Hexagon screw	Vis hexagonale		4	pc
142	5100012965	Sicherungsscheibe	Locking washer	Rondelle d'arrêt		4	pc
145	5100012572	Sechskantschraube	Hexagon screw	Vis hexagonale		4	pc
146	5100012965	Sicherungsscheibe	Locking washer	Rondelle d'arrêt		4	pc
148	5100076283	Blech	Metal plate	Tôle		1	pc
149	5100012572	Sechskantschraube	Hexagon screw	Vis hexagonale		5	pc
150	5100012965	Sicherungsscheibe	Locking washer	Rondelle d'arrêt		5	pc
153	5100076291	Blech	Metal plate	Tôle		1	pc
154	5100012572	Sechskantschraube	Hexagon screw	Vis hexagonale		5	pc
155	5100012965	Sicherungsscheibe	Locking washer	Rondelle d'arrêt		5	pc
165	5100076292	Blech	Metal plate	Tôle		1	pc
166	5100034697	Senkschraube	Countersunk screw	Vis noyée		2	pc
171	5100013642	Dichtungsprofil	Sealing profile	Joint d'étanchéité profilé		2.1	m
180	5100076293	Spannschloss	Turnbuckle	Manchon de serrage		2	pc
181	5100075171	Linsenschraube	Fillister head screw	Vis à tête bombée		8	pc
182	5100013438	Scheibe	Washer	Rondelle		4	pc
183	5100022855	Sechskantmutter	Hexagonal nut	Ecrou hexagonal		4	pc
186	5100076295	Schiene	Rail	Rail		1	pc
187	5100012665	Senkschraube	Countersunk screw	Vis noyée		5	pc
188	5100012965	Sicherungsscheibe	Locking washer	Rondelle d'arrêt		5	pc
189	5100012545	Sechskantmutter	Hexagon nut	Ecrou hexagonal		5	pc
192	5100076297	Schiene	Rail	Rail		1	pc
193	5100012665	Senkschraube	Countersunk screw	Vis noyée		5	pc
194	5100012965	Sicherungsscheibe	Locking washer	Rondelle d'arrêt		5	pc
195	5100012545	Sechskantmutter	Hexagon nut	Ecrou hexagonal		5	pc

Fahrersitz Mit Verstellung
Main frame and assemblies
Equipement de carrosserie et

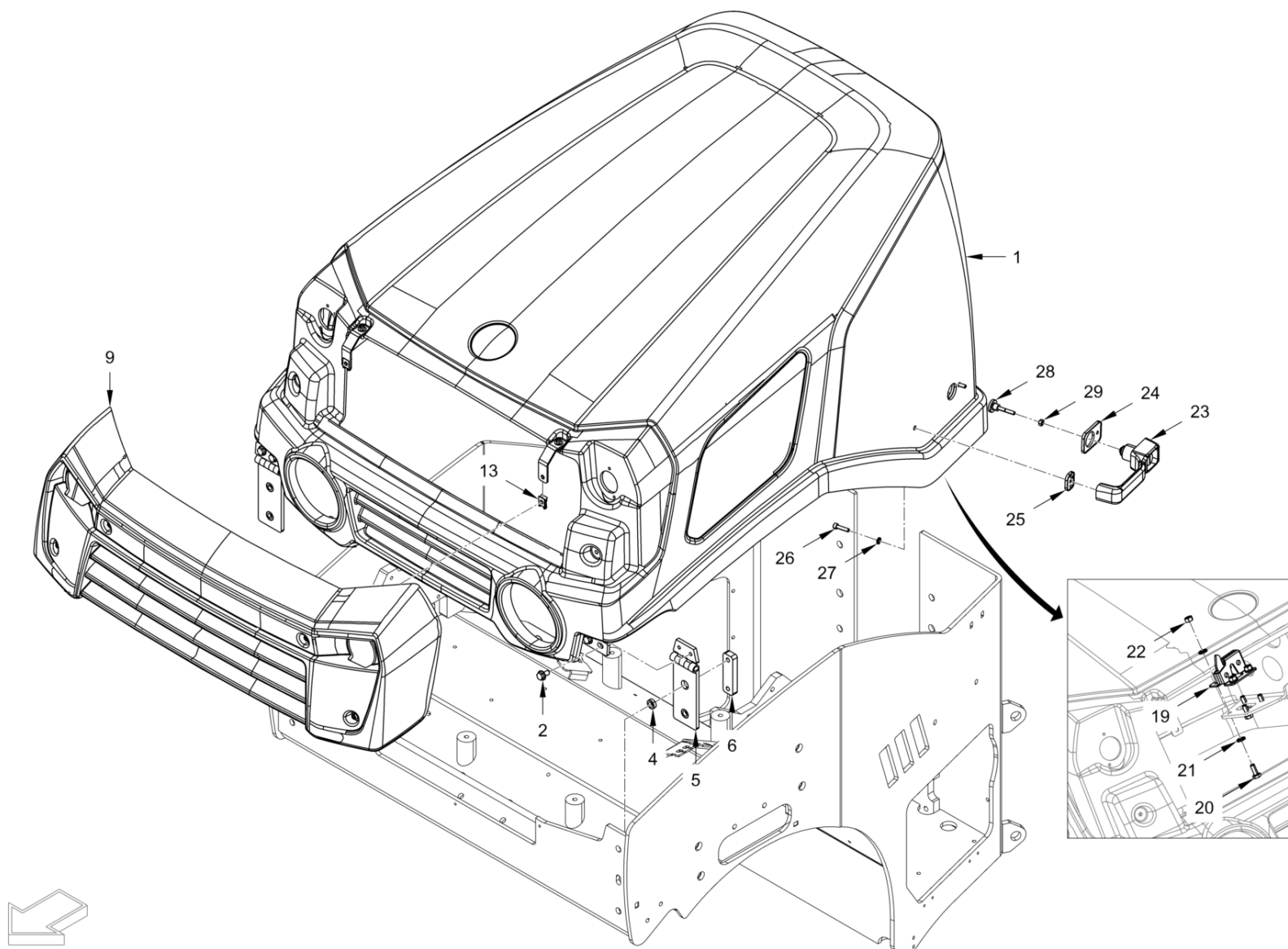


Fahrersitz Mit Verstellung
Main frame and assemblies
Equipement de carrosserie et

Item	Item no.	Beschreibung	Description	Description	Information	Pc.	Unit
5	5100052881	Unterlegkeil	Chock	Cale		2	pc
9	5100052882	Fussmatte	Foot mat	Natte de fond		1	pc
10	5100013309	Halter	Bracket	Support		2	pc
11	5100052883	Senkschraube	Countersunk screw	Vis noyée		4	pc
14	5100052884	Zurrgurt	Lashing strap	Sangle d'amarrage		1	pc
15	5100052885	Gummiplatte	Rubber plate	Plaque en caoutchouc		1	pc



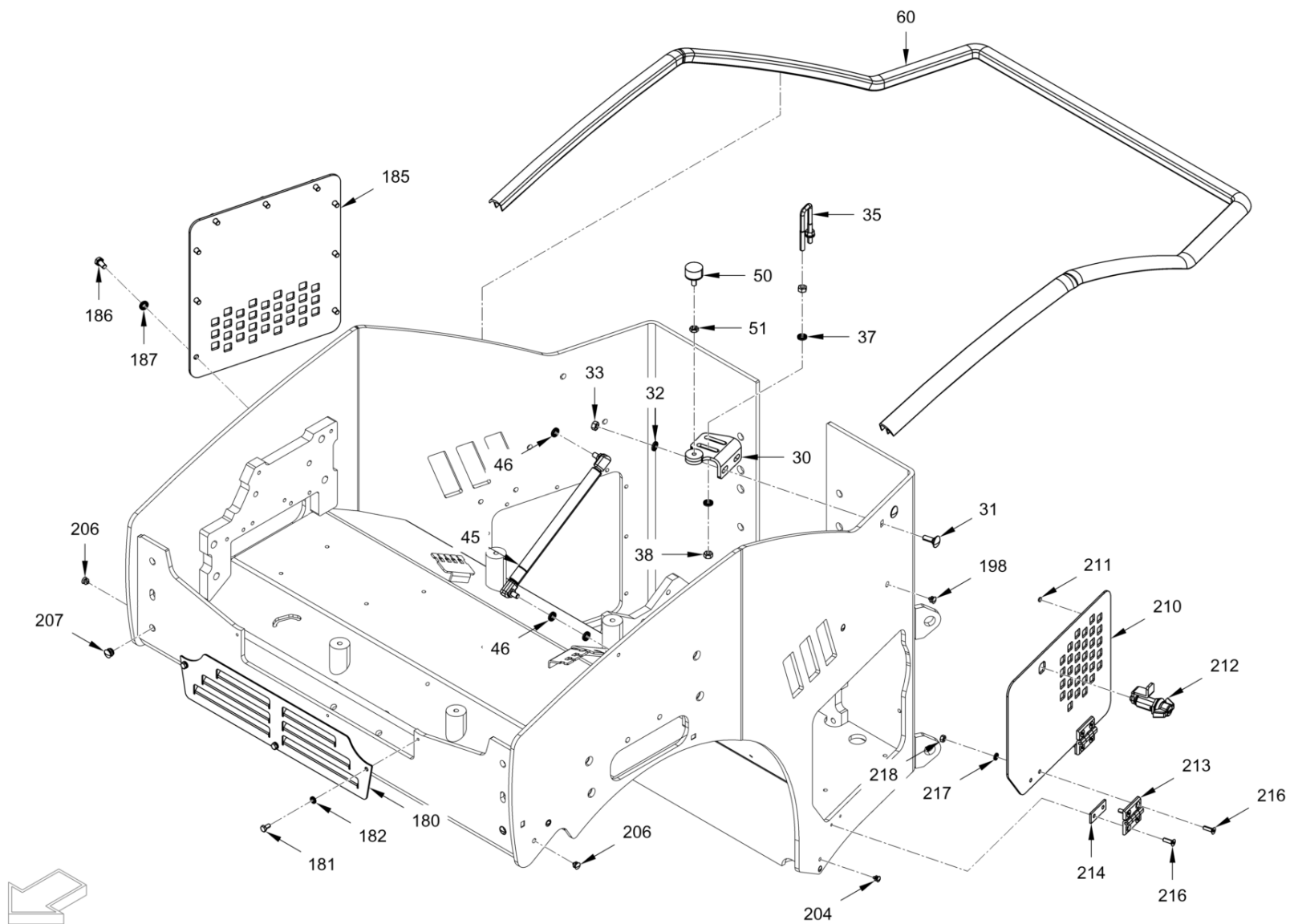
Verkleidungsteile Und Deckel
Canopies and covers
Équipement de carrosserie et assemblages



Verkleidungsteile Und Deckel
Canopies and covers
Équipement de carrosserie et assemblages

Item	Item no.	Beschreibung	Description	Description	Information	Pc.	Unit
1	5100076298	Motorhaube	Engine cover	Capot moteur		1	pc
2	5100012498	Sicherungsschraube	Safety screw	Vis de fixation		4	pc
4	5100023077	U-Scheibe	U-washer	Rondelle		4	pc
5	5100012193	Scharnier	Hinge	Charnière		2	pc
6	5100012214	Blech	Metal plate	Tôle		2	pc
9	5100059939	Verkleidungsteil	Covering part	Pièce de revêtement		1	pc
13	5100011544	Clipsmutter	Clip nut	Ecrou à clip		2	pc
19	5100012696	Drehfallenschloss	Lock	Verrouillage rotatif		1	pc
20	5100012517	Sechskantschraube	Hexagon screw	Vis hexagonale		4	pc
21	5100012966	Sicherungsscheibe	Locking washer	Rondelle d'arrêt		8	pc
22	5100012546	Sechskantmutter	Hexagon nut	Ecrou hexagonal		4	pc
23	5100013588	Schlossaussengriff	Lock outside handle	Poignée extérieure		1	pc
24	5100013590	Unterlage	Supporting plate	Tôle d'appui		1	pc
25	5100013589	Unterlage	Supporting plate	Tôle d'appui		1	pc
26	5100013404	Zylinderschraube	Cheese-head screw	Vis à tête cylindrique		2	pc
27	5100012965	Sicherungsscheibe	Locking washer	Rondelle d'arrêt		2	pc
28	5100050643	Rändelkopfschraube	Knurled head screw	Vis centrale		1	pc
29	5100012545	Sechskantmutter	Hexagon nut	Ecrou hexagonal		1	pc

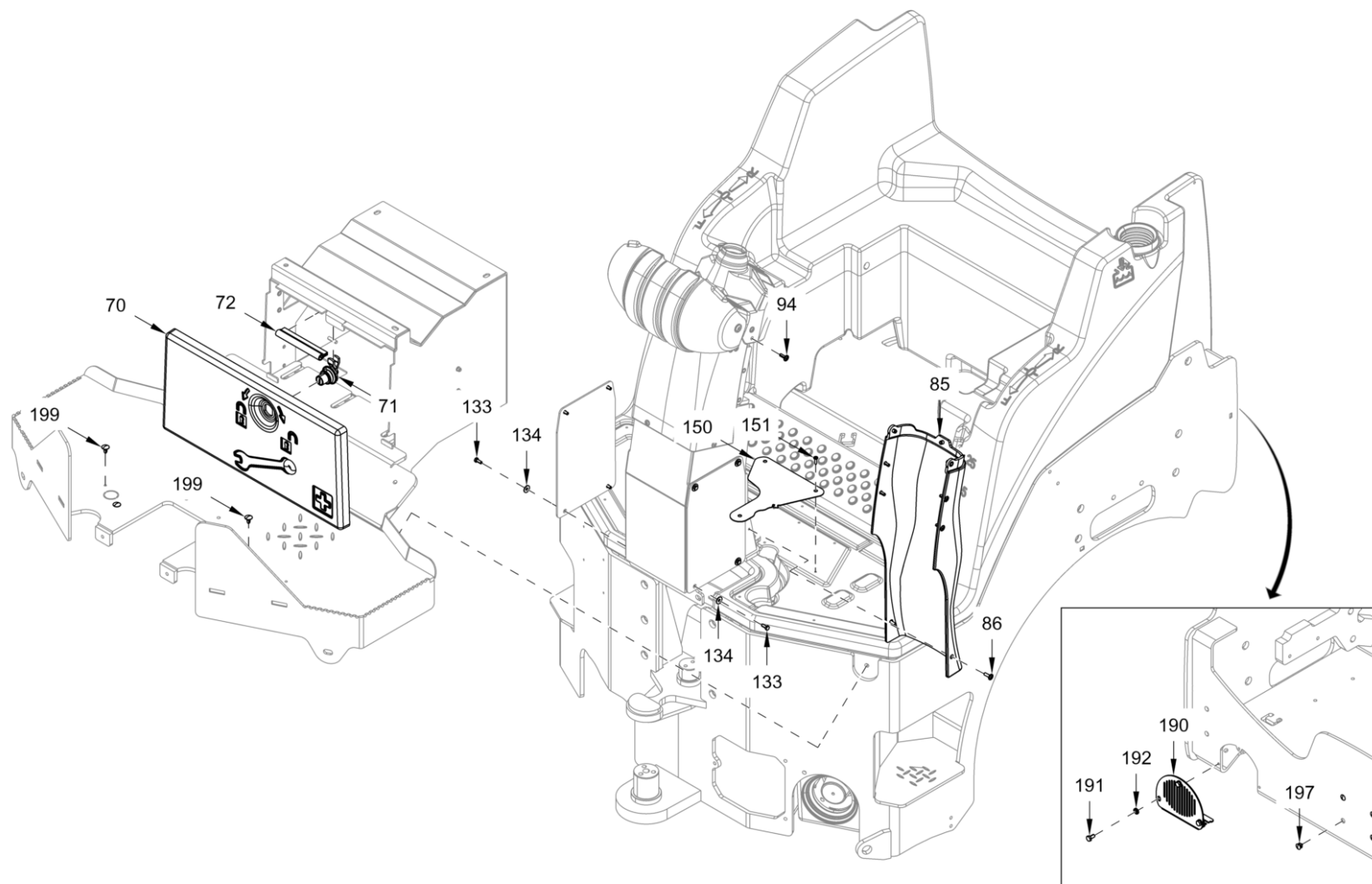
Verkleidungsteile Und Deckel
Canopies and covers
Équipement de carrosserie et assemblages



Verkleidungsteile Und Deckel
Canopies and covers
Équipement de carrosserie et assemblages

Item	Item no.	Beschreibung	Description	Description	Information	Pc.	Unit
30	5100013372	Halter	Bracket	Support		1	pc
31	5100012780	Flachrundschraube	Mushroom head screw	Vis à tête bombée		2	pc
32	5100012966	Sicherungsscheibe	Locking washer	Rondelle d'arrêt		2	pc
33	5100012546	Sechskantmutter	Hexagon nut	Ecrou hexagonal		2	pc
35	5100050644	Drahtbügel	Wire clip	Bride de fer		1	pc
37	5100012966	Sicherungsscheibe	Locking washer	Rondelle d'arrêt		4	pc
38	5100012546	Sechskantmutter	Hexagon nut	Ecrou hexagonal		4	pc
45	5100011919	Gasfeder	Gas spring	Amortisseur pneumatique		1	pc
46	5100012966	Sicherungsscheibe	Locking washer	Rondelle d'arrêt		3	pc
50	5100013525	Anschlagpuffer	Rubber buffer	Butoir		1	pc
51	5100013537	Sechskantmutter	Hexagon nut	Ecrou hexagonal		1	pc
60	5100012029	Dichtungsprofil	Sealing profile	Joint d'étanchéité profilé		2.8	m
180	5100076299	Luftgitter	Fan grille	Grille		1	pc
181	5100012572	Sechskantschraube	Hexagon screw	Vis hexagonale		3	pc
182	5100012965	Sicherungsscheibe	Locking washer	Rondelle d'arrêt		3	pc
185	5100076300	Deckel	Lid	Couvercle		1	pc
186	5100012515	Sechskantschraube	Hexagon screw	Vis hexagonale		9	pc
187	5100012966	Sicherungsscheibe	Locking washer	Rondelle d'arrêt		9	pc
198	5100050647	Verschlussstopfen	Filler cap	Bouchon		4	pc
204	5100058746	Verschlussstopfen	Filler cap	Bouchon		2	pc
206	5100050647	Verschlussstopfen	Filler cap	Bouchon		4	pc
207	5100012493	Verschlussstopfen	Filler cap	Bouchon		2	pc
210	5100076301	Deckel	Lid	Couvercle		1	pc
211	5100076302	Anschlagpuffer	Rubber buffer	Butoir		3	pc
212	5100074429	Schloss	Lock	Serrure		1	pc
213	5100011630	Scharnier	Hinge	Charnière		2	pc
214	5100076303	Unterlage	Supporting plate	Tôle d'appui		2	pc
216	5100012665	Senkschraube	Countersunk screw	Vis noyée		8	pc
217	5100012965	Sicherungsscheibe	Locking washer	Rondelle d'arrêt		4	pc
218	5100012545	Sechskantmutter	Hexagon nut	Ecrou hexagonal		4	pc

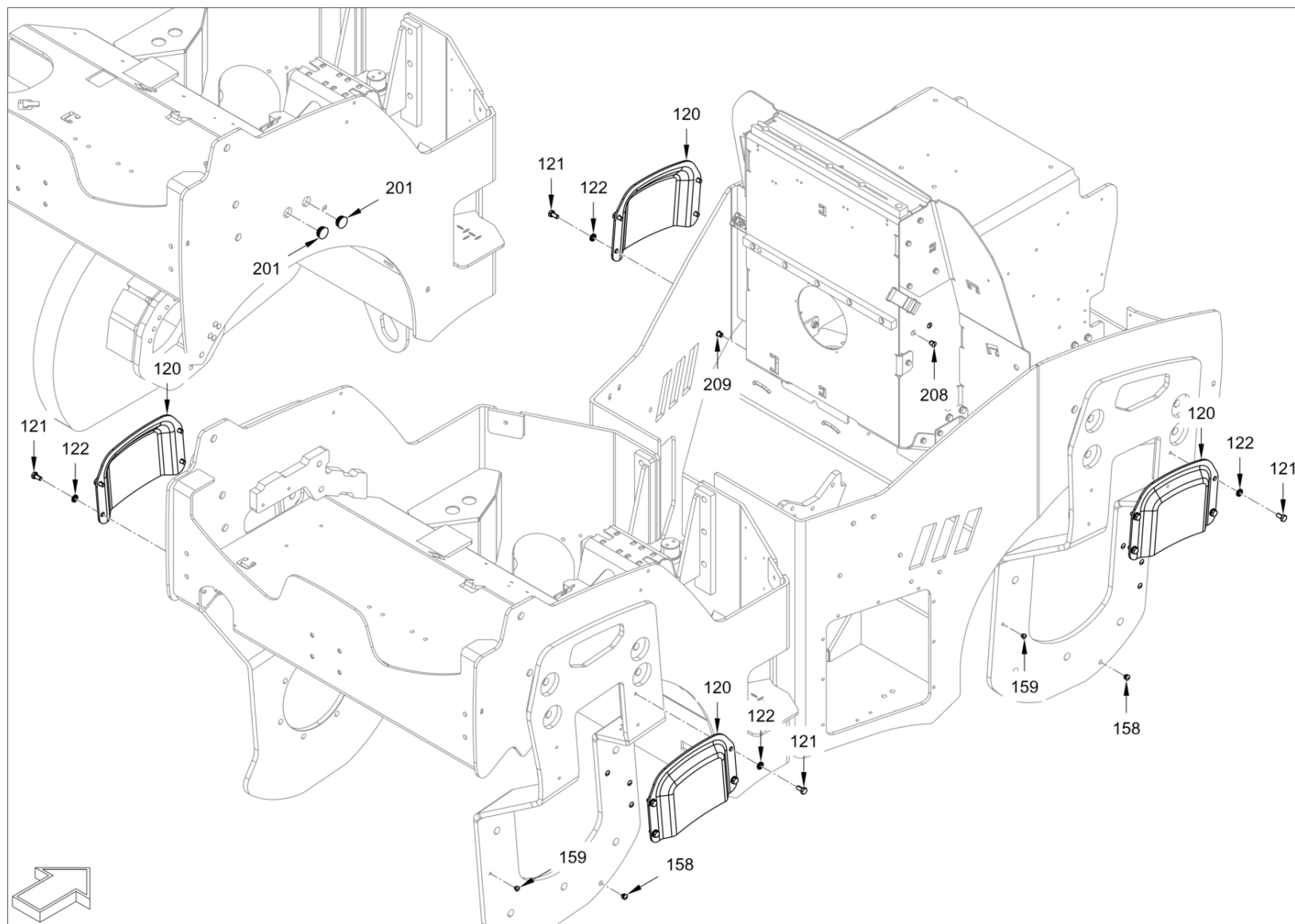
Verkleidungsteile Und Deckel
Canopies and covers
Équipement de carrosserie et assemblages



Verkleidungsteile Und Deckel
Canopies and covers
Équipement de carrosserie et assemblages

Item	Item no.	Beschreibung	Description	Description	Information	Pc.	Unit
70	5100012033	Deckel	Cover	Couvercle		1	pc
71	5100013591	Einbauschloss	Built-in lock	Serrure incorporée		1	pc
72	5100013647	Dichtungsprofil	Sealing profile	Joint d'étanchéité profilé		0.8	m
85	5100025102	Verkleidungsteil	Covering part	Pièce de revêtement		1	pc
86	5100011581	Linsenschraube	Fillister head screw	Vis à tête bombée		6	pc
94	5100011581	Linsenschraube	Fillister head screw	Vis à tête bombée		7	pc
133	5100012592	Sechskantschraube	Hexagon screw	Vis hexagonale		8	pc
134	5100013453	Scheibe	Washer	Rondelle		8	pc
150	5100012880	Abdeckblech	Cover plate	Tôle de recouvrement		1	pc
151	5100011634	Blechschrabe	Sheet metal screw	Vis à tôle		2	pc
190	5100012659	Abdeckung	Cover	Recouvrement		1	pc
191	5100012572	Sechskantschraube	Hexagon screw	Vis hexagonale		3	pc
192	5100012965	Sicherungsscheibe	Locking washer	Rondelle d'arrêt		3	pc
197	5100050647	Verschlussstopfen	Filler cap	Bouchon		4	pc
199	5100011550	Stopfen	Plug	Bouchon		4	pc

Verkleidungsteile Und Deckel
Canopies and covers
Équipement de carrosserie et assemblages

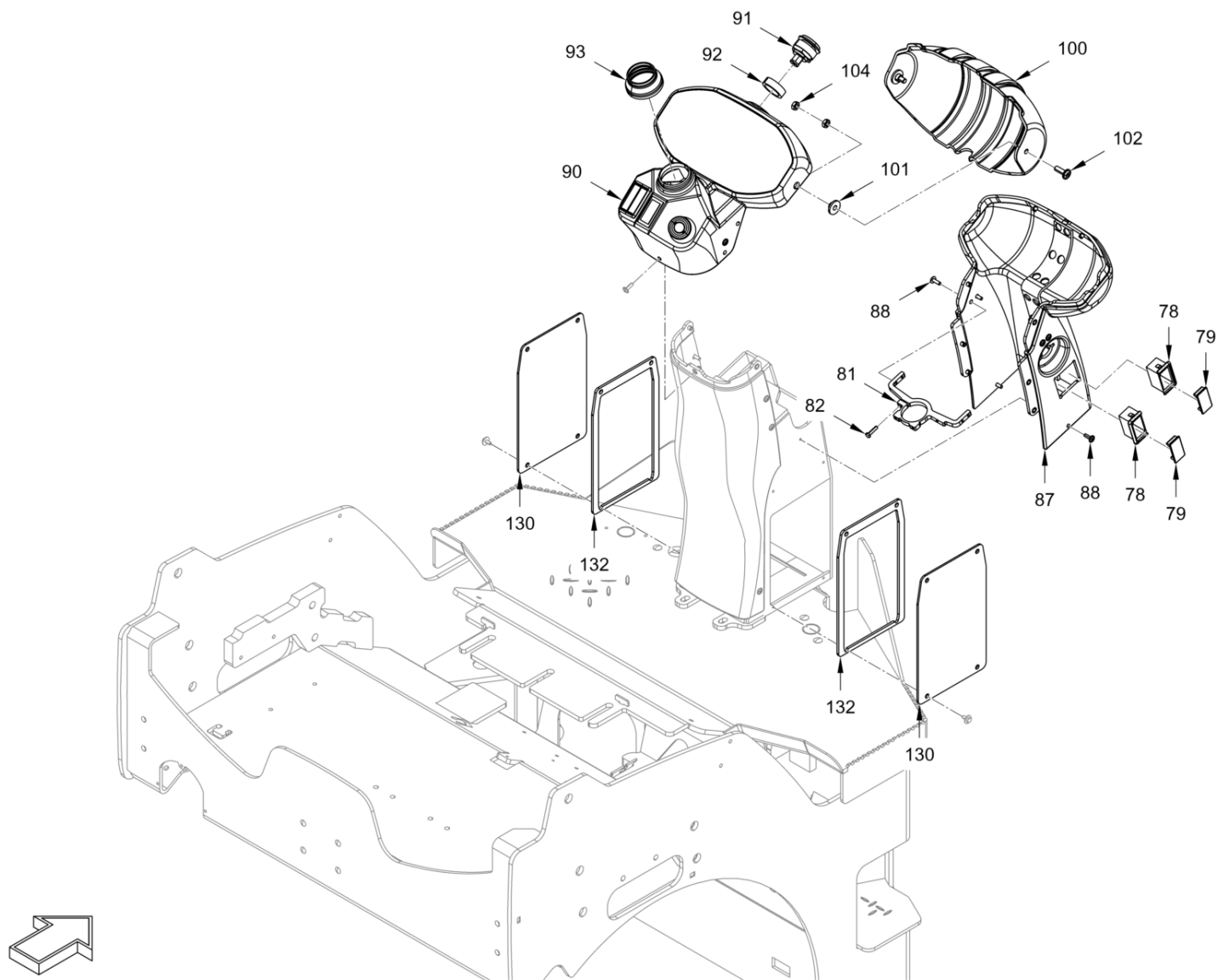


Verkleidungsteile Und Deckel**Canopies and covers****Équipement de carrosserie et assemblages**

Item	Item no.	Beschreibung	Description	Description	Information	Pc.	Unit
120	5100012464	Abdeckung	Cover	Recouvrement		4	pc
121	5100012515	Sechskantschraube	Hexagon screw	Vis hexagonale		16	pc
122	5100012966	Sicherungsscheibe	Locking washer	Rondelle d'arrêt		16	pc
158	5100050647	Verschlussstopfen	Filler cap	Bouchon		8	pc
159	5100013530	Verschlussstopfen	Filler cap	Bouchon		2	pc
201	5100017982	Verschlusskappe	Cap	Chapeau de fermeture		2	pc
208	5100040276	Verschlussstopfen	Filler cap	Bouchon		2	pc
209	5100040276	Verschlussstopfen	Filler cap	Bouchon		7	pc



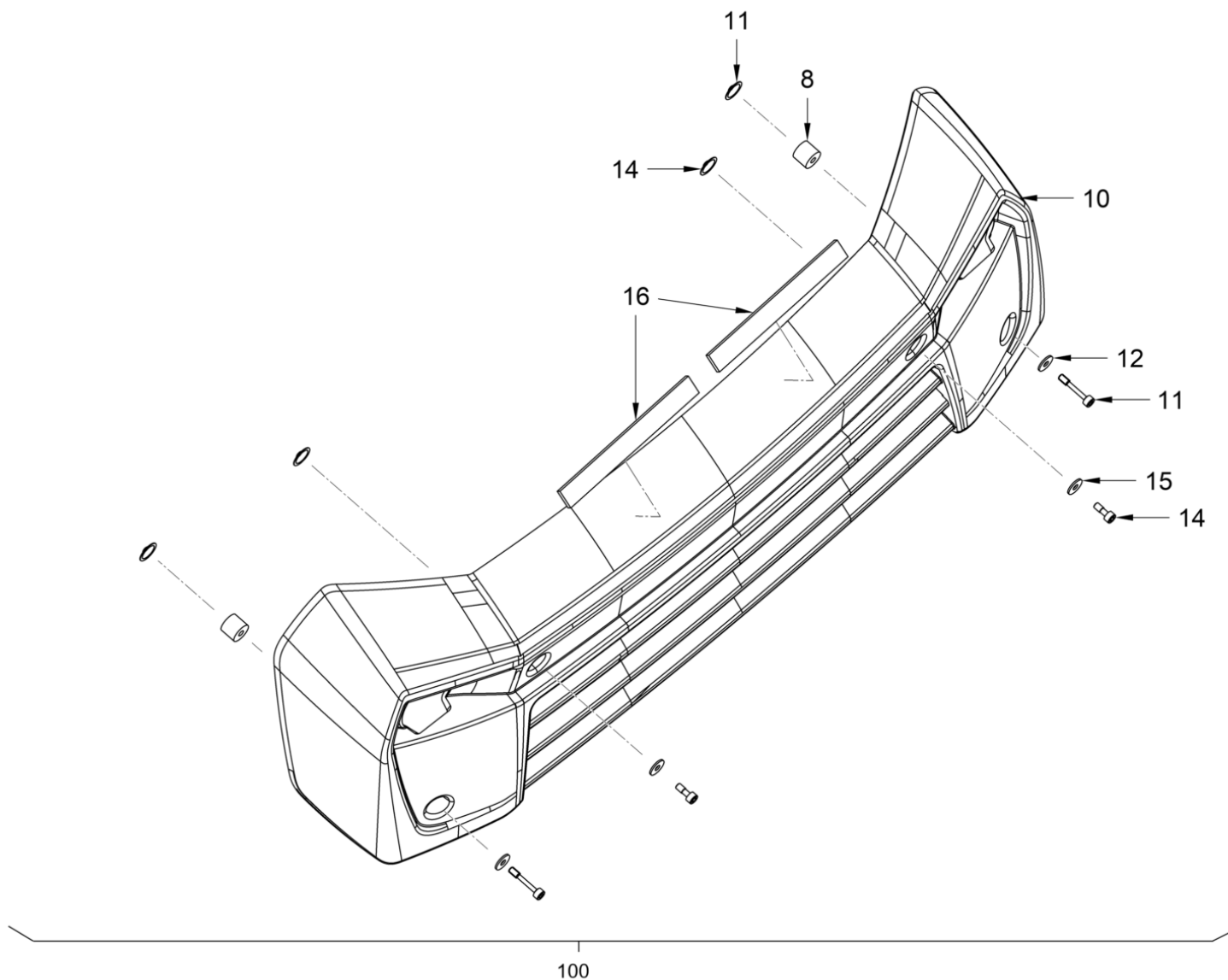
Verkleidungsteile Und Deckel
Canopies and covers
Équipement de carrosserie et assemblages



Verkleidungsteile Und Deckel
Canopies and covers
Équipement de carrosserie et assemblages

Item	Item no.	Beschreibung	Description	Description	Information	Pc.	Unit
78	5100011595	Rahmen	Frame	Cadre		2	pc
79	5100011580	Blinddeckel	Blind cover	Faux couvercle		2	pc
81	5100011854	Halter	Bracket	Support		1	pc
82	5100012607	Sechskantschraube	Hexagon screw	Vis hexagonale		1	pc
87	5100025101	Verkleidungsteil	Covering part	Pièce de revêtement		1	pc
88	5100011581	Linsenschraube	Fillister head screw	Vis à tête bombée		8	pc
90	5100073092	Armaturenbrett	Instrument panel	Tableau de bord		1	pc
91	5100013596	Einbauschloss	Built-in lock	Serrure incorporée		1	pc
92	5100011698	Distanzstück	Spacer block	Pièce intercalaire		1	pc
93	5100011860	Gummitülle	Rubber sleeve	Douille en caoutchouc		1	pc
100	5100025100	Verkleidungsteil	Covering part	Pièce de revêtement		1	pc
101	5100012456	Buchse	Bushing	Douille		2	pc
102	5100011853	Linsenschraube	Fillister head screw	Vis à tête bombée		2	pc
104	5100013537	Sechskantmutter	Hexagon nut	Ecrou hexagonal		4	pc
130	5100012650	Deckel	Cover	Couvercle		2	pc
132	5100012651	Dichtungsprofil	Sealing profile	Joint d'étanchéité profilé		2	pc

Verkleidungsteile Und Deckel
Canopies and covers
Équipement de carrosserie et assemblages

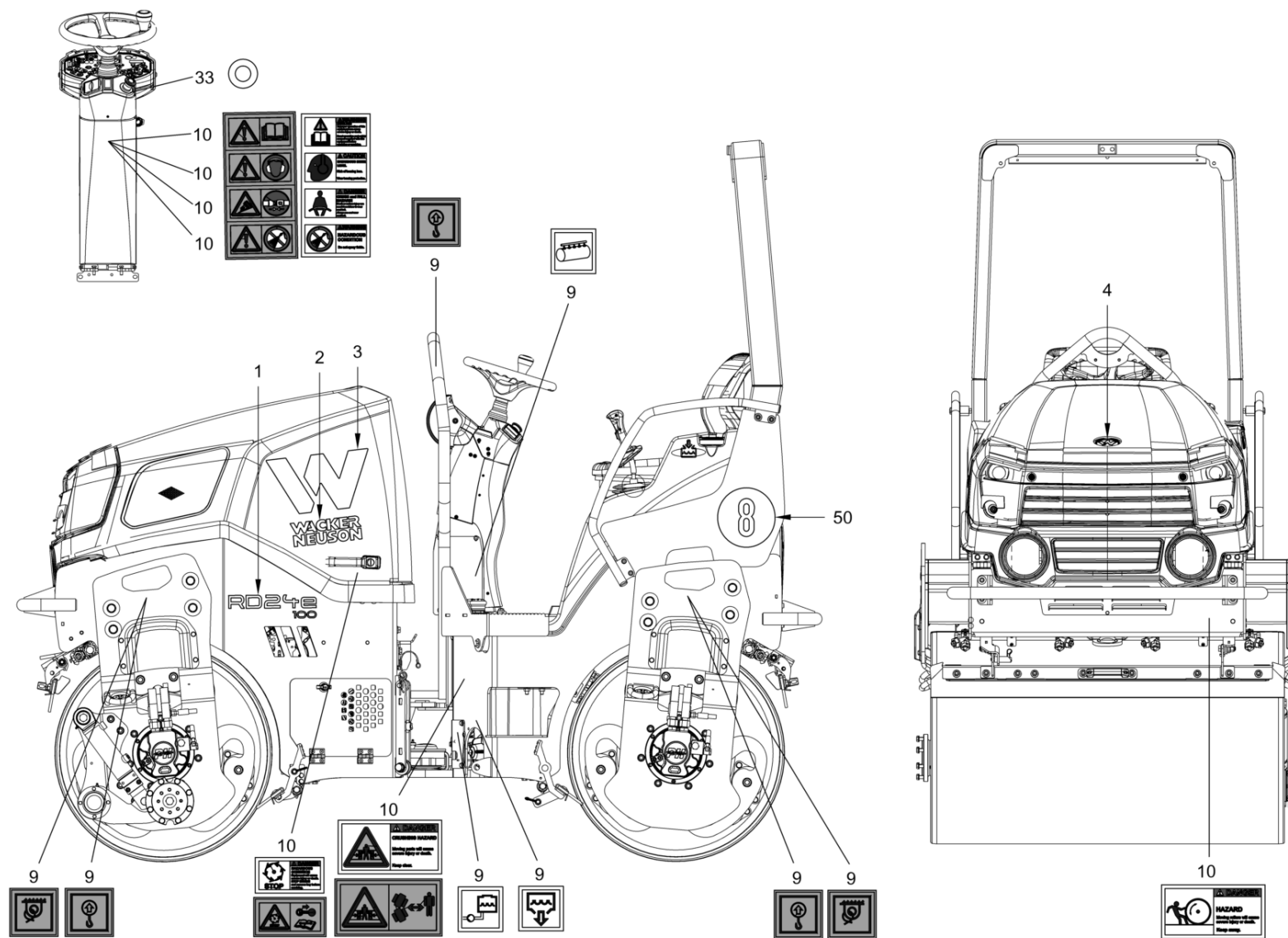


Verkleidungsteile Und Deckel
Canopies and covers
Équipement de carrosserie et assemblages

Item	Item no.	Beschreibung	Description	Description	Information	Pc.	Unit
8	5100011652	Buchse	Bushing	Douille		2	pc
10	5100066862	Verkleidungsteil	Covering part	Pièce de revêtement		1	pc
11	5100066865	Zylinderschraube	Cheese-head screw	Vis à tête cylindrique		2	pc
12	5100013523	Scheibe	Washer	Rondelle		2	pc
14	5100016199	Zylinderschraube	Cheese-head screw	Vis à tête cylindrique		2	pc
15	5100013523	Scheibe	Washer	Rondelle		2	pc
16	5100013644	Moosgummiprofil	Rubber profile	Joint en caoutchouc		0.5	m
100	5100059939	Verkleidungsteil	Covering part	Pièce de revêtement		1	pc



Schilderanordnung
 Sticker arrangement
 Disposition des autocollants



Schilderordnung
Sticker arrangement
Disposition des autocollants

Item	Item no.	Beschreibung	Description	Description	Information	Pc.	Unit
1	5100076304	Schild RD24	Label rd24	Etiquette rd24		2	pc
1	5100076305	Schild RD28	Label rd28	Etiquette rd28		2	pc
2	5100029588	Schild	Label	Etiquette		2	pc
3	5100076308	Schild	Label	Etiquette		2	pc
4	5100076309	Schild	Label	Etiquette		1	pc
9	5100013209	Schildersatz	Decal kit	Kit autocollant		1	pc
10	5100013207	Schildersatz	Decal kit	Kit autocollant		1	pc
10	5100013208	Schildersatz	Decal kit	Kit autocollant		1	pc
33	5100023527	Schild	Label	Etiquette		1	pc
50	5100013420	Schild	Sticker	Etiquette		3	pc

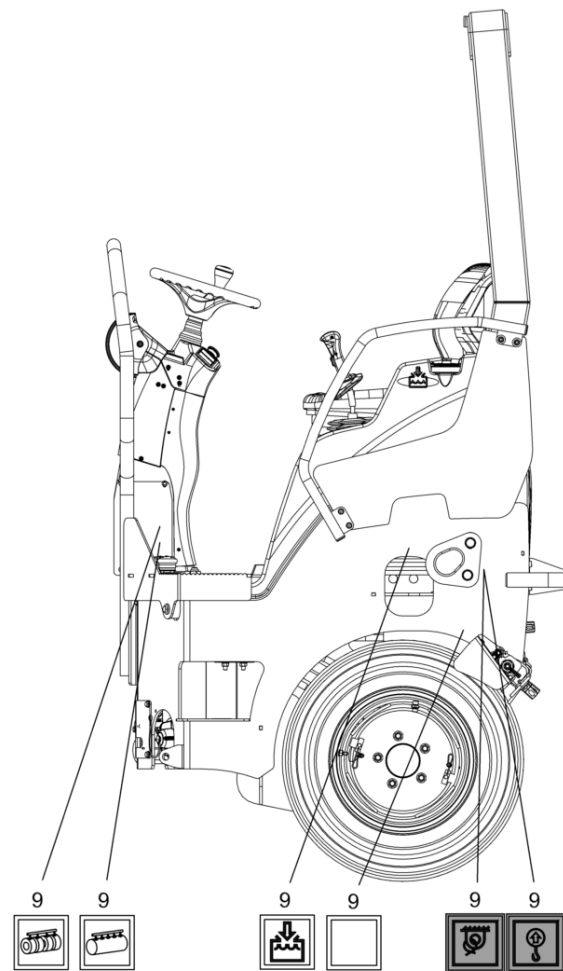
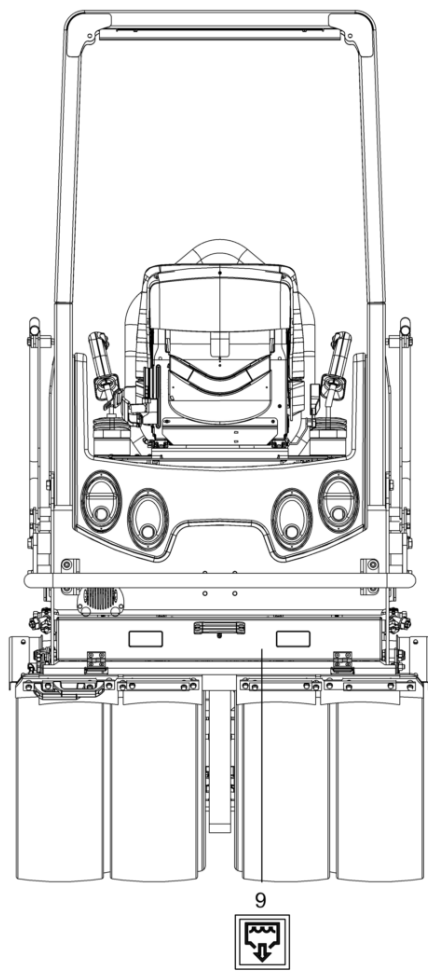
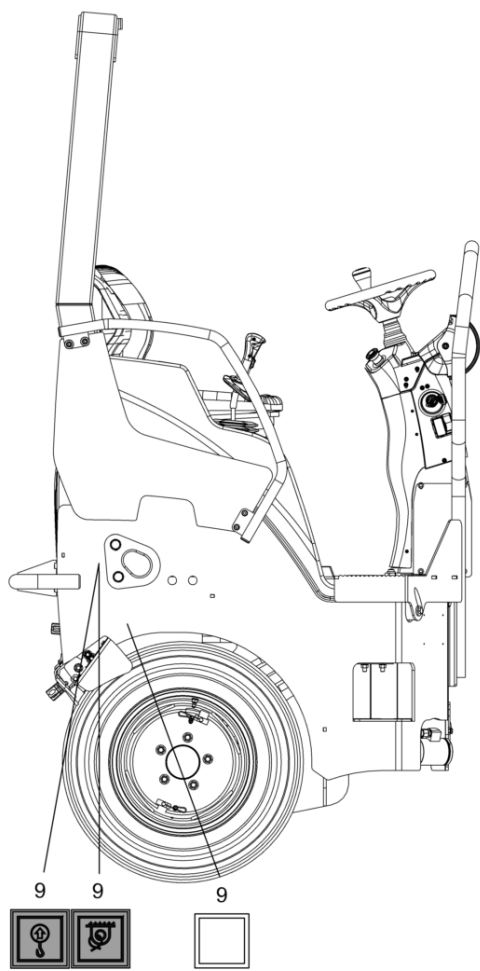


Schilderordnung
Sticker arrangement
Disposition des autocollants

Item	Item no.	Beschreibung	Description	Description	Information	Pc.	Unit
1	5100076304	Schild RD24	Label rd24	Etiquette rd24		2	pc
1	5100076305	Schild RD28	Label rd28	Etiquette rd28		2	pc
2	5100029588	Schild	Label	Etiquette		2	pc
3	5100076308	Schild	Label	Etiquette		2	pc
9	5100013209	Schildersatz	Decal kit	Kit autocollant		1	pc
10	5100013207	Schildersatz	Decal kit	Kit autocollant		1	pc
10	5100013208	Schildersatz	Decal kit	Kit autocollant		1	pc
50	5100013420	Schild	Sticker	Etiquette		3	pc
51	5100011684	Blech	Metal plate	Tôle		1	pc
52	5100013409	Senkschraube	Countersunk screw	Vis noyée		2	pc



Schilderordnung
 Sticker arrangement
 Disposition des autocollants

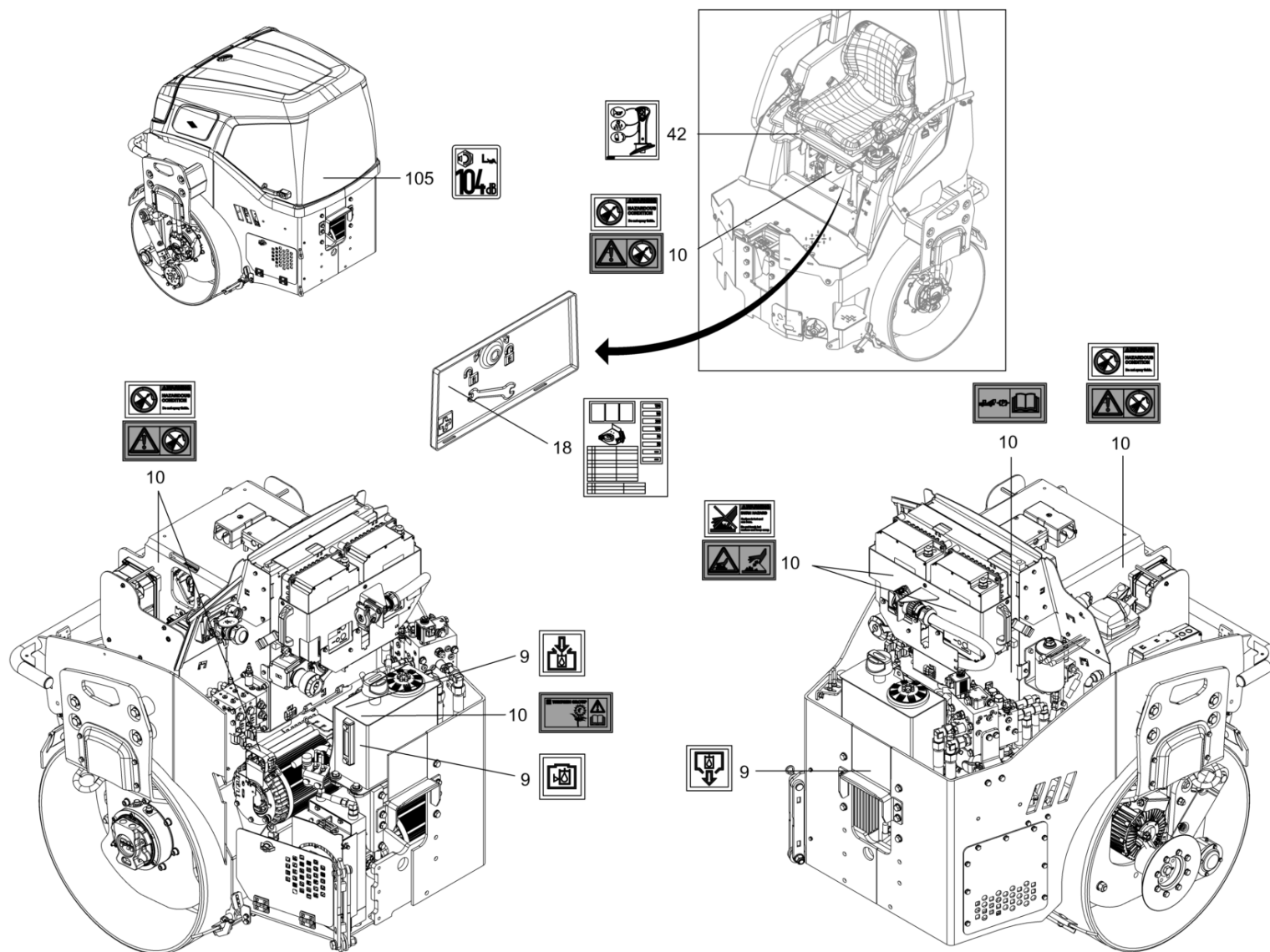


Schilderordnung
Sticker arrangement
Disposition des autocollants

Item	Item no.	Beschreibung	Description	Description	Information	Pc.	Unit
9	5100013209	Schildersatz	Decal kit	Kit autocollant		1	pc
10	5100013207	Schildersatz	Decal kit	Kit autocollant		1	pc
10	5100013208	Schildersatz	Decal kit	Kit autocollant		1	pc



Schilderordnung
 Sticker arrangement
 Disposition des autocollants

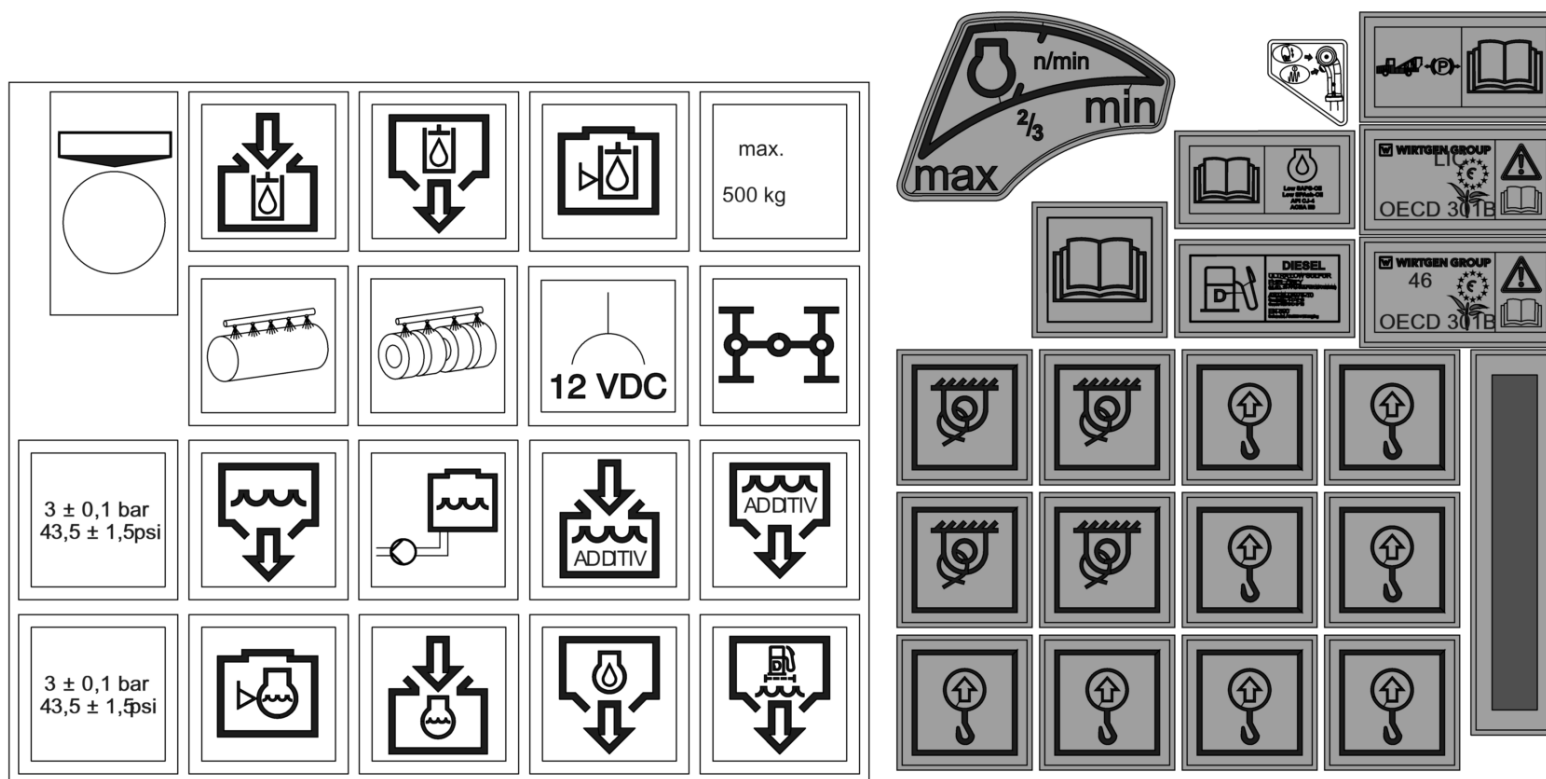


Schilderordnung
Sticker arrangement
Disposition des autocollants

Item	Item no.	Beschreibung	Description	Description	Information	Pc.	Unit
9	5100013209	Schildersatz	Decal kit	Kit autocollant		1	pc
10	5100013207	Schildersatz	Decal kit	Kit autocollant		1	pc
10	5100013208	Schildersatz	Decal kit	Kit autocollant		1	pc
18	5100076310	Schild	Label	Etiquette		1	pc
42	5100076311	Schild	Label	Etiquette		1	pc
105	5100011703	Schild	Sticker	Etiquette		1	pc



Schilderanordnung
 Sticker arrangement
 Disposition des autocollants

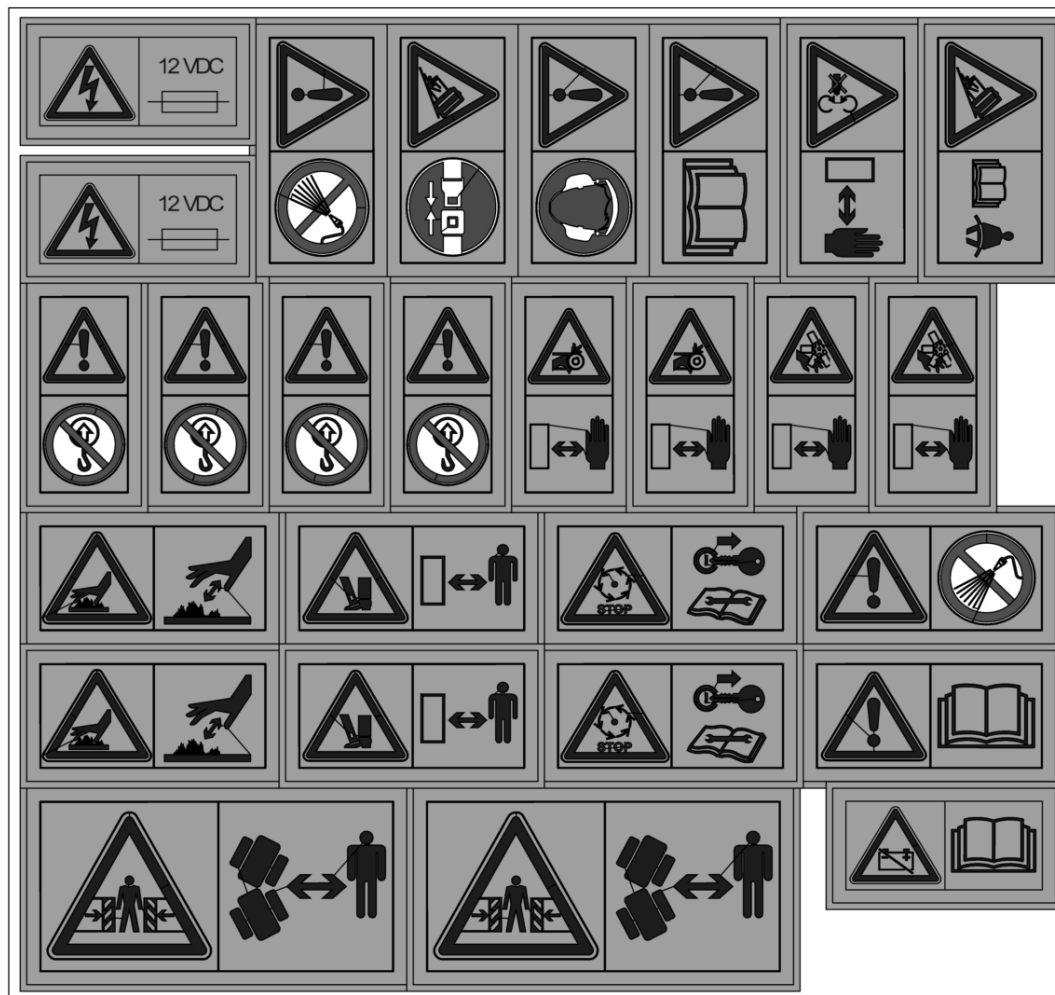


Schilderordnung
Sticker arrangement
Disposition des autocollants

Item	Item no.	Beschreibung	Description	Description	Information	Pc.	Unit
9	5100013209	Schildersatz	Decal kit	Kit autocollant		1	pc



Schilderordnung
 Sticker arrangement
 Disposition des autocollants









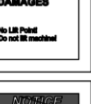
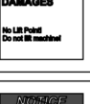






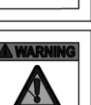













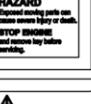
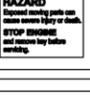
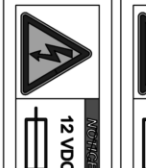






Schilderordnung
Sticker arrangement
Disposition des autocollants

Item	Item no.	Beschreibung	Description	Description	Information	Pc.	Unit
10	5100013207	Schildersatz	Decal kit	Kit autocollant		1	pc



Schilderanordnung
 Sticker arrangement
 Disposition des autocollants

 STOP	▲ DANGER HAZARDOUS CONDITION Equipment will cause severe injury or death. STOP ENGINE and remove key before servicing.	 BURN HAZARD Surface is hot and can burn. Do not touch hot surface and keep away.	NOTICE  SUB-ASSEMBLY DAMAGES No LRT Pin Do not fit machine!	NOTICE  SUB-ASSEMBLY DAMAGES No LRT Pin Do not fit machine!	 ▲ DANGER CRUSHING HAZARD Moving parts will cause severe injury or death. Keep clear.	 ▲ DANGER CRUSHING HAZARD Moving parts will cause severe injury or death. Keep clear.
 STOP	▲ DANGER HAZARDOUS CONDITION Equipment will cause severe injury or death. STOP ENGINE and remove key before servicing.	 ▲ WARNING BURN HAZARD Surface is hot and can burn. Do not touch hot surface and keep away.	NOTICE  SUB-ASSEMBLY DAMAGES No LRT Pin Do not fit machine!	NOTICE  SUB-ASSEMBLY DAMAGES No LRT Pin Do not fit machine!		
 ▲ WARNING	HAZARD AREA Improper operation of this equipment can cause severe injury or death. Read operation and safety manual supplied with this equipment before operating or servicing.	 ▲ WARNING Rotating parts and shaft can cause severe injury. Lock out power and allow machine to stop before opening.	NOTICE  SUB-ASSEMBLY DAMAGES No LRT Pin Do not fit machine!	NOTICE  SUB-ASSEMBLY DAMAGES No LRT Pin Do not fit machine!		
 ▲ WARNING	HAZARDOUS CONDITION Do not spray fluids.	 ▲ WARNING CRUSHING HAZARD Crush area can cause serious injury. Keep clear.	WARNING  CUTTING HAZARD Exposed moving parts can cause severe injury or death. STOP ENGINE and remove key before servicing.	WARNING  CUTTING HAZARD Exposed moving parts can cause severe injury or death. STOP ENGINE and remove key before servicing.	 ▲ DANGER RUNOVER HAZARD Moving rollers will cause severe injury or death. Keep away.	 ▲ DANGER RUNOVER HAZARD Moving rollers will cause severe injury or death. Keep away.
 ▲ WARNING	HAZARD AREA Improper operation of this equipment can cause severe injury or death. Read operation and safety manual supplied with this equipment before operating or servicing.	 ▲ WARNING CRUSHING HAZARD Crush area can cause serious injury. Keep clear.	WARNING  CUTTING HAZARD Exposed moving parts can cause severe injury or death. STOP ENGINE and remove key before servicing.	WARNING  CUTTING HAZARD Exposed moving parts can cause severe injury or death. STOP ENGINE and remove key before servicing.		
 ▲ CAUTION	HAZARDOUS NOISE LEVEL. Risk of hearing loss. Wear hearing protection.	 ▲ DANGER	WARNING  CUTTING HAZARD Exposed moving parts can cause severe injury or death. STOP ENGINE and remove key before servicing.	WARNING  CUTTING HAZARD Exposed moving parts can cause severe injury or death. STOP ENGINE and remove key before servicing.		
 ▲ DANGER	CRUSH and FALL HAZARD! Death or serious injury can result from failure to wear seat belt. Always use and wear seat belt.	 ▲ WARNING	WARNING  CUTTING HAZARD Exposed moving parts can cause severe injury or death. STOP ENGINE and remove key before servicing.	WARNING  CUTTING HAZARD Exposed moving parts can cause severe injury or death. STOP ENGINE and remove key before servicing.	 NOTICE 12 VDC	 NOTICE 12 VDC
 ▲ WARNING	HAZARDOUS CONDITION Do not spray fluids.	 NOTICE SUB-ASSEMBLY DAMAGES Do not switch off when engine is running.			 WIRTTGEN GROUP Compliant to / Conforme à CAN ICES-2 / NMB-2	



Schilderordnung
Sticker arrangement
Disposition des autocollants

Item	Item no.	Beschreibung	Description	Description	Information	Pc.	Unit
10	5100013208	Schildersatz	Decal kit	Kit autocollant		1	pc



Fahrersitz Mit Verstellung
Operator's seat with adjustment
Siège du conducteur avec

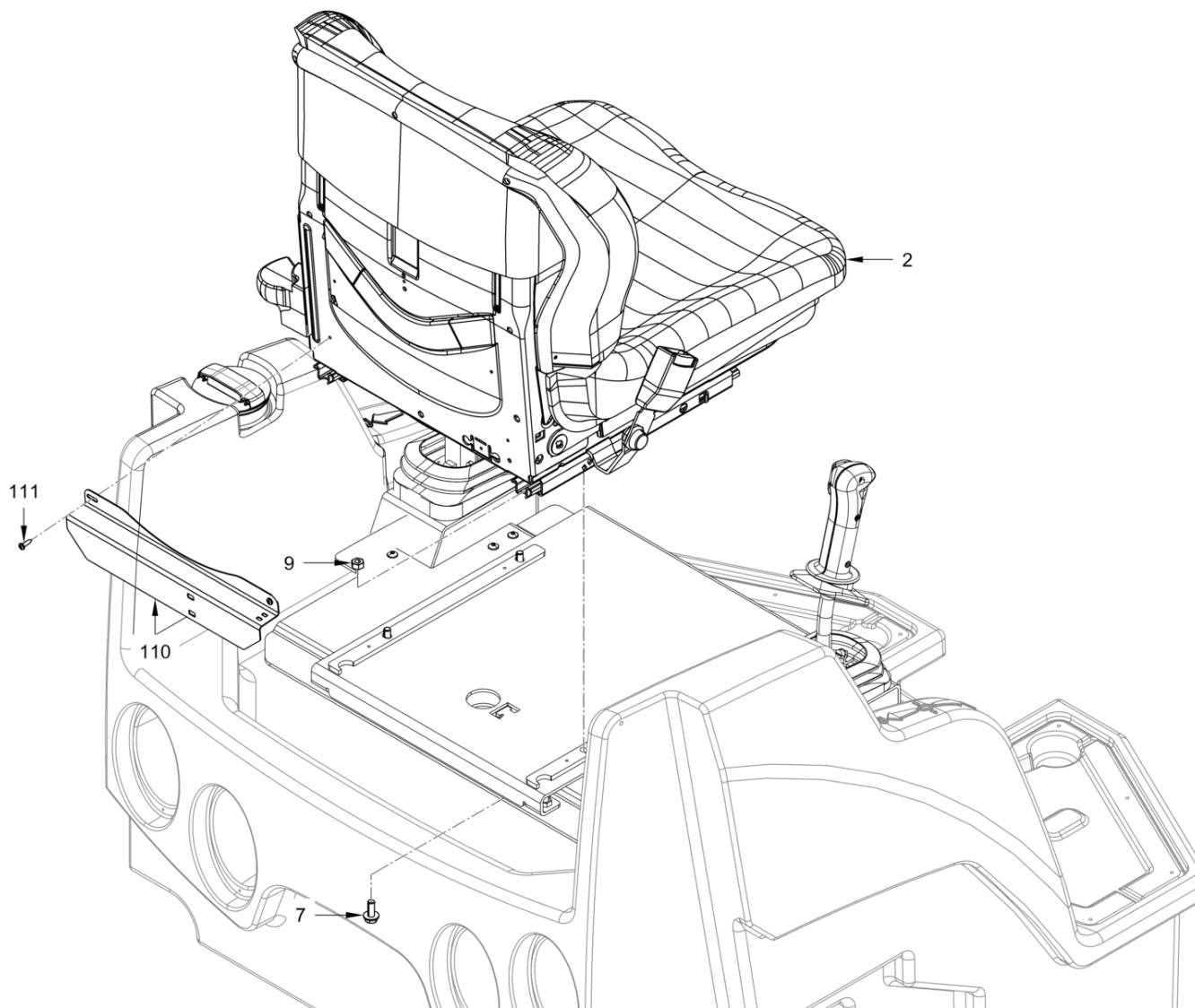


Fahrersitz Mit Verstellung
Operator's seat with adjustment
Siège du conducteur avec

Item	Item no.	Beschreibung	Description	Description	Information	Pc.	Unit
2	5100011518	Sitzpolster	Seat cushion	Coussin de siège	2.01	1	pc
2	5100011519	Rückenpolster	Backrest cushion	Coussin de dossier	2.02	1	pc
2	5100011615	Griff	Handle	Poignée	2.03	1	pc
2	5100012964	Sitzkontaktschalter	Seat contact switch	Commutateur contact du siège	2.04	1	pc
2	5100013067	Verstellschiene	Adjustment bar	Barre ajustable	2.06	1	pc
2	5100013083	Verstellschiene	Adjustment bar	Barre ajustable	2.07	1	pc
2	5100029584	Fahrersitz	Driver's seat	Siège du conducteur		1	pc
2	5100033202	Beckengurt	Lap belt	Ceinture de sécurité	2.05	1	pc



Fahrersitz Mit Verstellung
Operator's seat with adjustment
Siège du conducteur avec

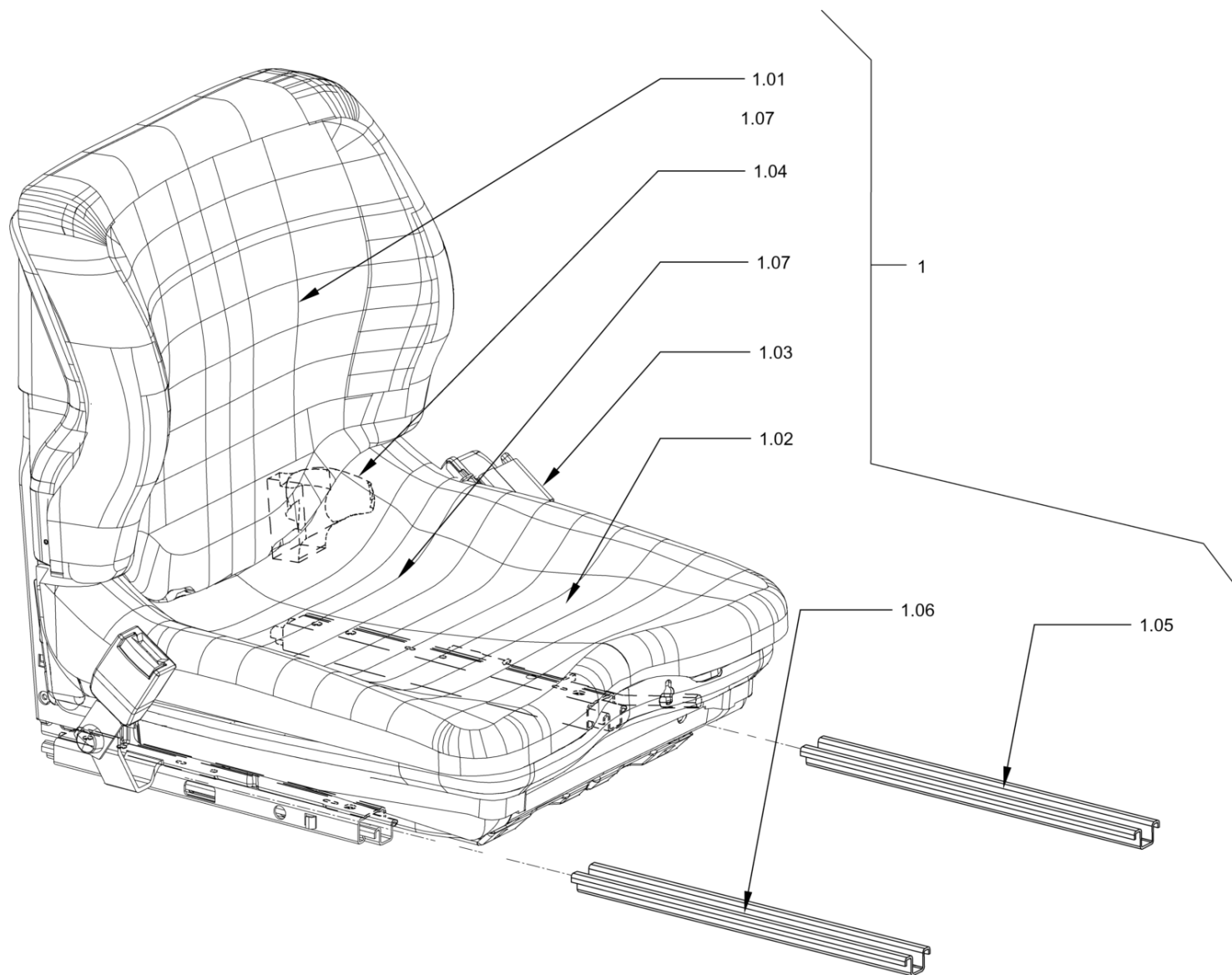


Fahrersitz Mit Verstellung
Operator's seat with adjustment
Siège du conducteur avec

Item	Item no.	Beschreibung	Description	Description	Information	Pc.	Unit
2	5100029584	Fahrersitz	Driver's seat	Siège du conducteur		1	pc
7	5100064082	Sicherungsschraube	Safety screw	Vis de fixation		4	pc
9	5100012546	Sechskantmutter	Hexagon nut	Ecrou hexagonal		2	pc
110	5100012306	Schutzblech	Protecting plate	Tôle de protection		1	pc
111	5100011634	Blechschaube	Sheet metal screw	Vis à tôle		2	pc



Fahrersitz Mit Verstellung
Operator's seat with adjustment
Siège du conducteur avec

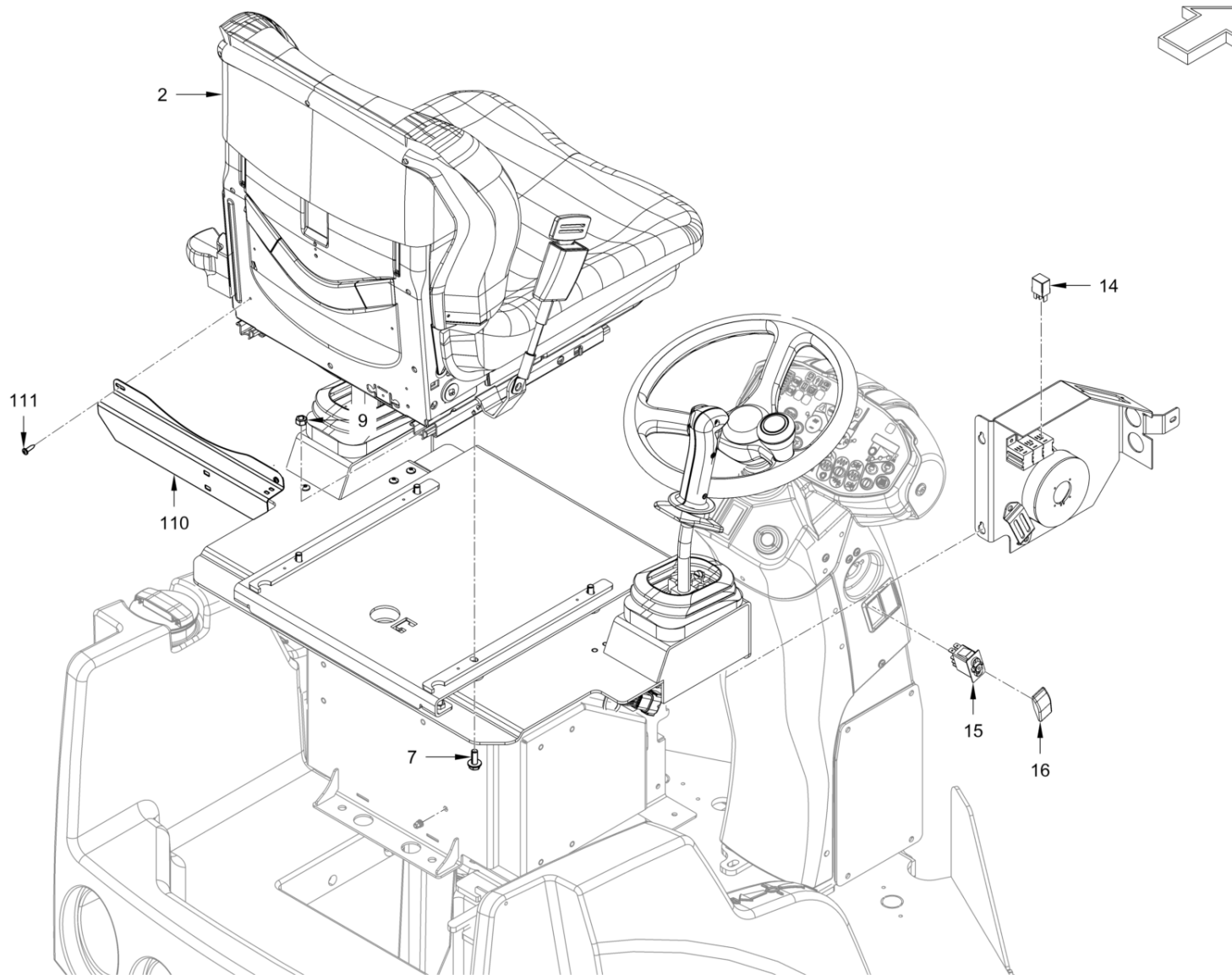


Fahrersitz Mit Verstellung
Operator's seat with adjustment
Siège du conducteur avec

Item	Item no.	Beschreibung	Description	Description	Information	Pc.	Unit
1	5100011615	Griff	Handle	Poignée	1.04	1	pc
1	5100013067	Verstellschiene	Adjustment bar	Barre ajustable	1.05	1	pc
1	5100013083	Verstellschiene	Adjustment bar	Barre ajustable	1.06	1	pc
1	5100024343	Polstersatz	Cushion set	Jeu de coussins	1.07	1	pc
1	5100024920	Sitzkontaktschalter	Seat contact switch	Commutateur contact du siège	1.02	1	pc
1	5100029585	Rückenpolster, Kunstleder	Backrest cushion, imi. leather	Coussin de dossier, cuir imité	1.01	1	pc
1	5100029596	Fahrersitz	Driver's seat	Siège du conducteur		1	pc
1	5100033202	Beckengurt	Lap belt	Ceinture de sécurité	1.03	1	pc



Fahrersitz Mit Verstellung
Operator's seat with adjustment
Siège du conducteur avec

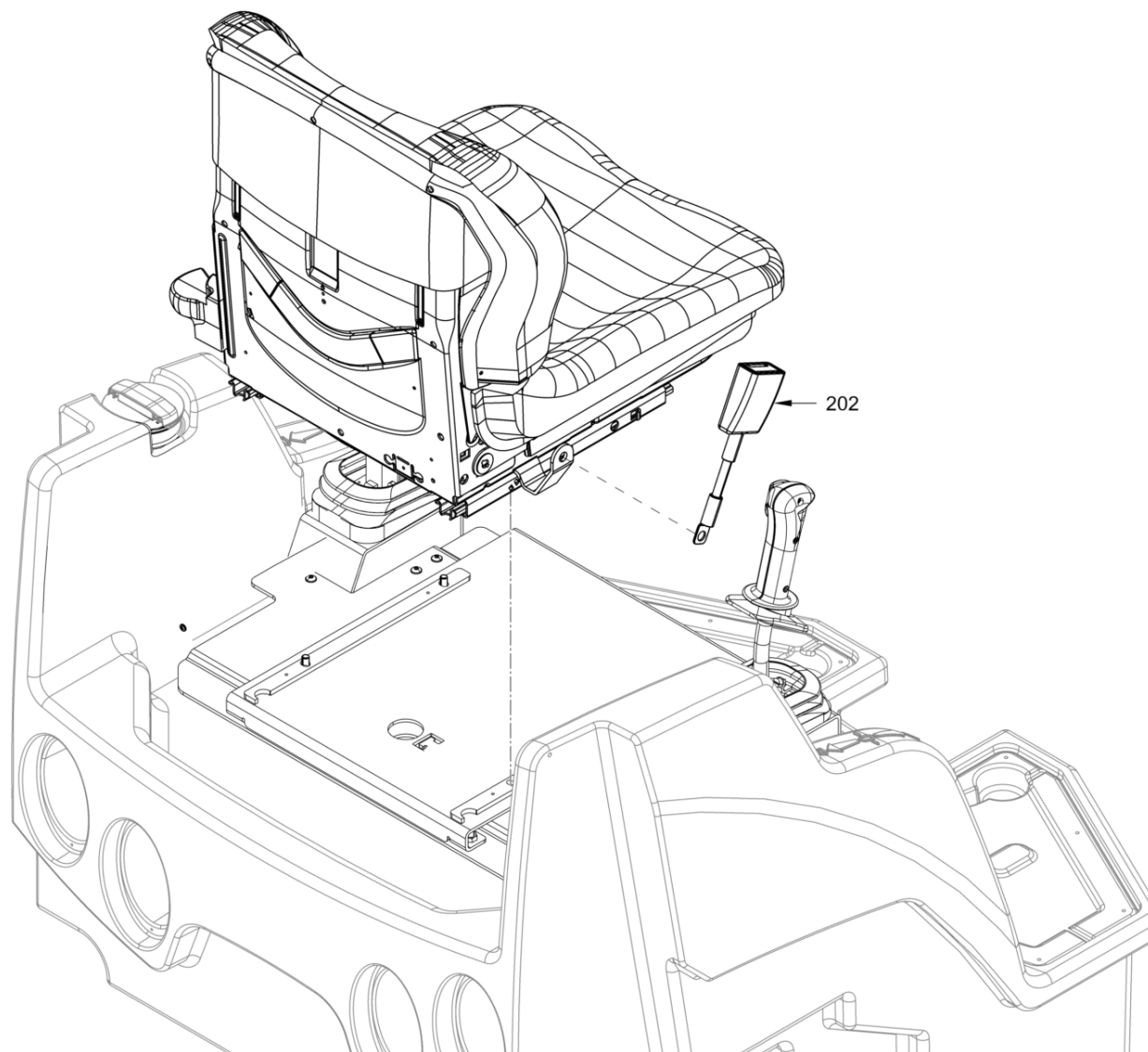


Fahrersitz Mit Verstellung
Operator's seat with adjustment
Siège du conducteur avec

Item	Item no.	Beschreibung	Description	Description	Information	Pc.	Unit
2	5100029596	Fahrersitz	Driver's seat	Siège du conducteur		1	pc
7	5100064082	Sicherungsschraube	Safety screw	Vis de fixation		4	pc
9	5100012546	Sechskantmutter	Hexagon nut	Ecrou hexagonal		2	pc
14	5100073112	Relais	Relay	Relais		1	pc
15	5100011579	Schalter	Switch	Interrupteur		1	pc
16	5100011938	Wippe, Sitzheizung	Bogie, seat heating	Bogie, chauffage de siège		1	pc
110	5100012306	Schutzblech	Protecting plate	Tôle de protection		1	pc
111	5100011634	Blechschaube	Sheet metal screw	Vis à tôle		2	pc



Fahrersitz Mit Verstellung
Operator's seat with adjustment
Siège du conducteur avec

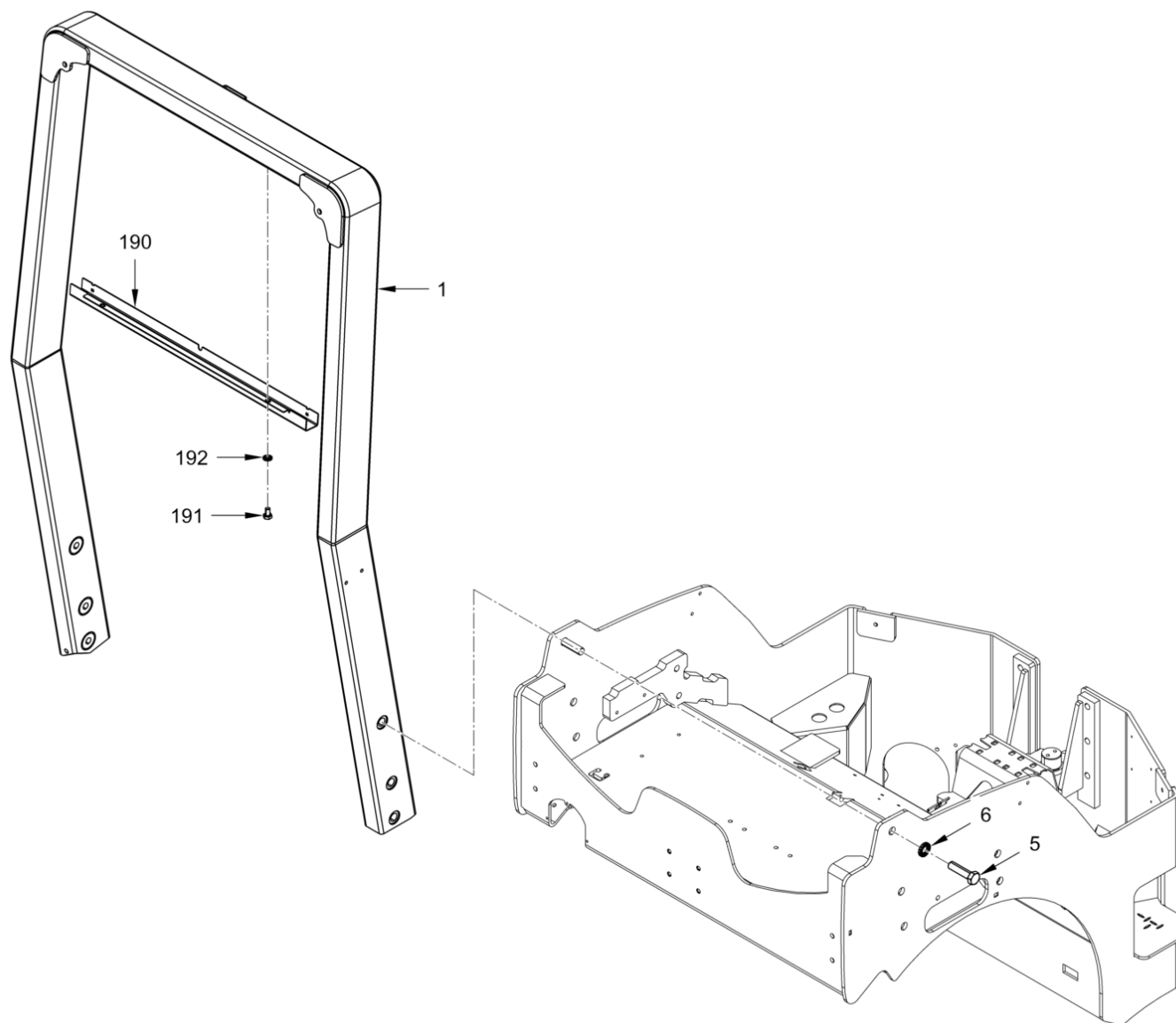


Fahrsitz Mit Verstellung
Operator's seat with adjustment
Siège du conducteur avec

Item	Item no.	Beschreibung	Description	Description	Information	Pc.	Unit
202	5100025888	Beckengurt	Lap belt	Ceinture de sécurité		1	pc



Überrollbügel Starr
Rigid roll over protection
Arceau de sécurité rigide

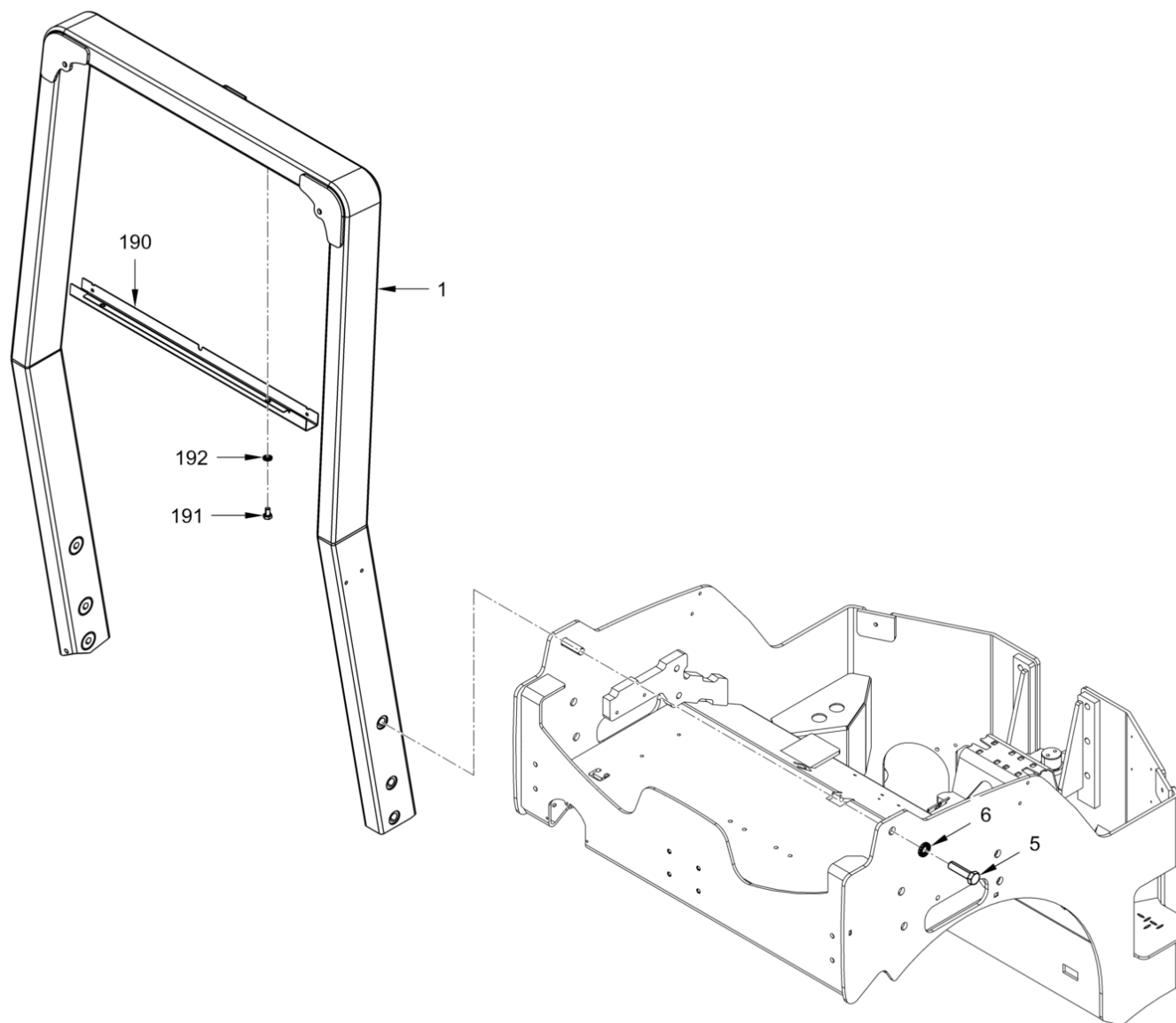


Überrollbügel Starr
Rigid roll over protection
Arceau de sécurité rigide

Item	Item no.	Beschreibung	Description	Description	Information	Pc.	Unit
1	5100033211	Überrollbügel	Roll over protection	Arceau de sécurité		1	pc
5	5100012526	Sechskantschraube	Hexagon screw	Vis hexagonale		2	pc
6	5100012969	Sicherungsscheibe	Locking washer	Rondelle d'arrêt		2	pc
190	5100016261	Schiene	Rail	Rail		1	pc
191	5100012571	Sechskantschraube	Hexagon screw	Vis hexagonale		2	pc
192	5100012965	Sicherungsscheibe	Locking washer	Rondelle d'arrêt		2	pc



Überrollbügel
Roll over protection
Arceau de sécurité

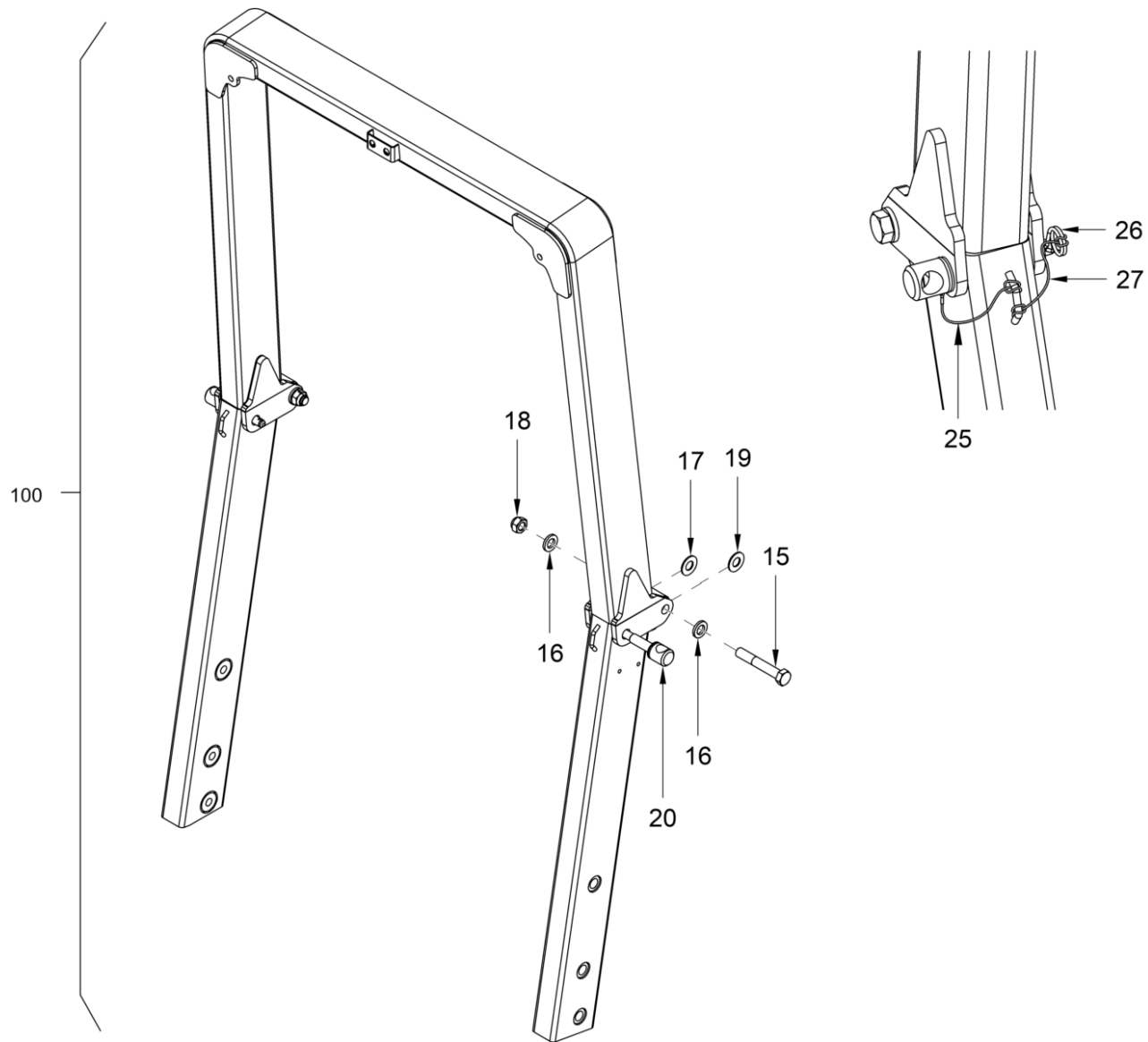


Überrollbügel
Roll over protection
Arceau de sécurité

Item	Item no.	Beschreibung	Description	Description	Information	Pc.	Unit
1	5100012208	Überrollbügel	Roll over protection	Arceau de sécurité		1	pc
5	5100012526	Sechskantschraube	Hexagon screw	Vis hexagonale		2	pc
6	5100012969	Sicherungsscheibe	Locking washer	Rondelle d'arrêt		2	pc
21	5100016277	Anschlag	Stop	Butée		2	pc
22	5100011504	Sechskantschraube	Hexagon screw	Vis hexagonale		2	pc
23	5100012969	Sicherungsscheibe	Locking washer	Rondelle d'arrêt		4	pc
25	5100011482	Scheibe	Washer	Rondelle		4	pc
28	5100013377	Anschlagpuffer	Rubber buffer	Butoir		4	pc
29	5100012967	Sicherungsscheibe	Locking washer	Rondelle d'arrêt		4	pc
30	5100012547	Sechskantmutter	Hexagon nut	Ecrou hexagonal		4	pc
190	5100016261	Schiene	Rail	Rail		1	pc
191	5100012571	Sechskantschraube	Hexagon screw	Vis hexagonale		2	pc
192	5100012965	Sicherungsscheibe	Locking washer	Rondelle d'arrêt		2	pc



Überrollbügel
Roll over protection
Arceau de sécurité

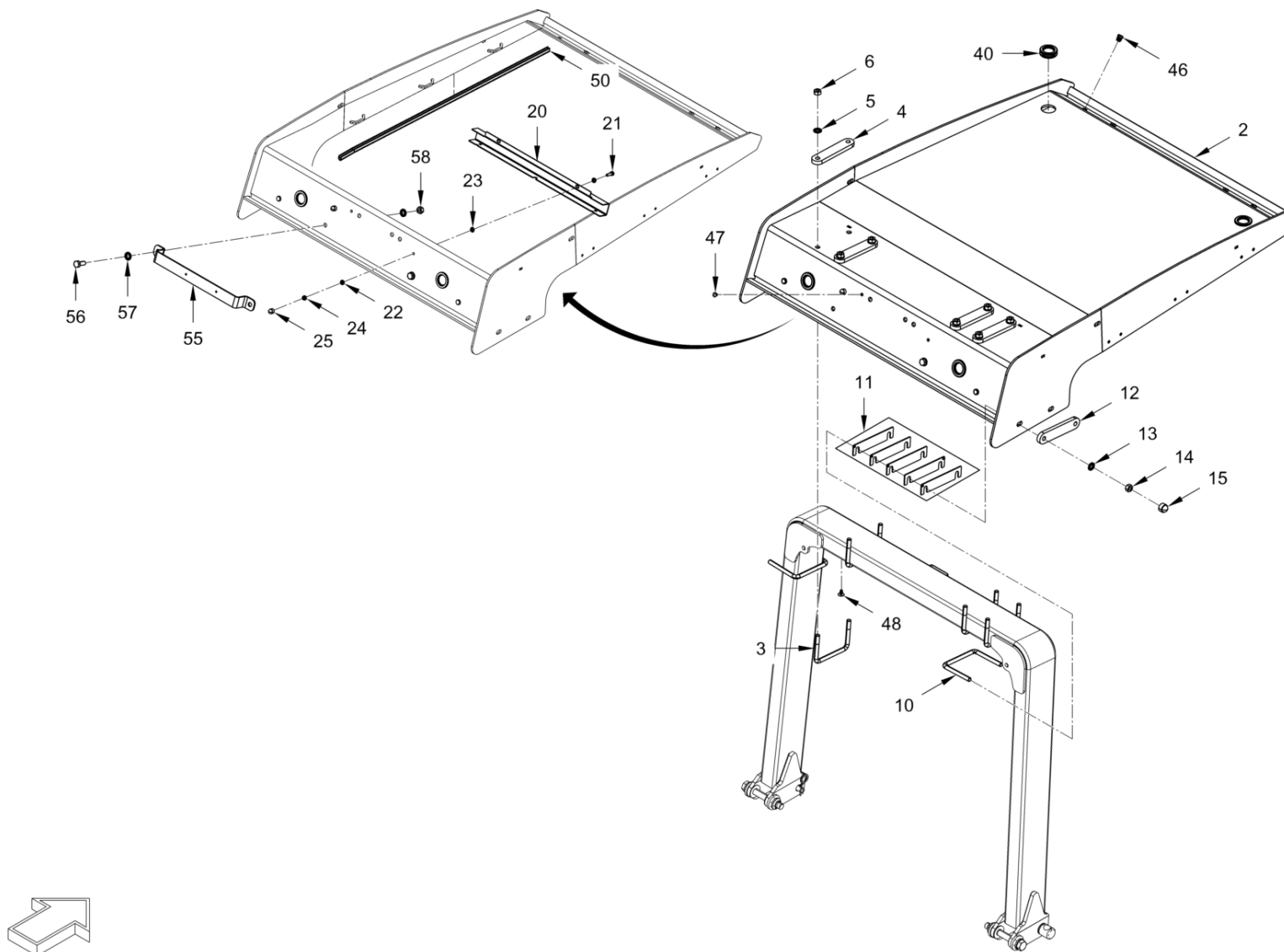


Überrollbügel
Roll over protection
Arceau de sécurité

Item	Item no.	Beschreibung	Description	Description	Information	Pc.	Unit
15	5100013379	Sechskantschraube	Hexagon screw	Vis hexagonale		2	pc
16	5100012969	Sicherungsscheibe	Locking washer	Rondelle d'arrêt		4	pc
17	5100012194	Scheibe	Washer	Rondelle		2	pc
18	5100012603	Sicherungsmutter	Safety nut	Contre-écrou		2	pc
19	5100024289	Scheibe	Washer	Rondelle		2	pc
20	5100012985	Gewindebolzen	Threaded bolt	Boulon fileté		2	pc
25	5100012921	Sicherungsschnur	Safety cord	Cordon de sécurité		2	pc
26	5100012987	Federsplint	W-clip	Goupille fendue à ressort		2	pc
27	5100012921	Sicherungsschnur	Safety cord	Cordon de sécurité		2	pc
100	5100012208	Überrollbügel	Roll over protection	Arceau de sécurité		1	pc



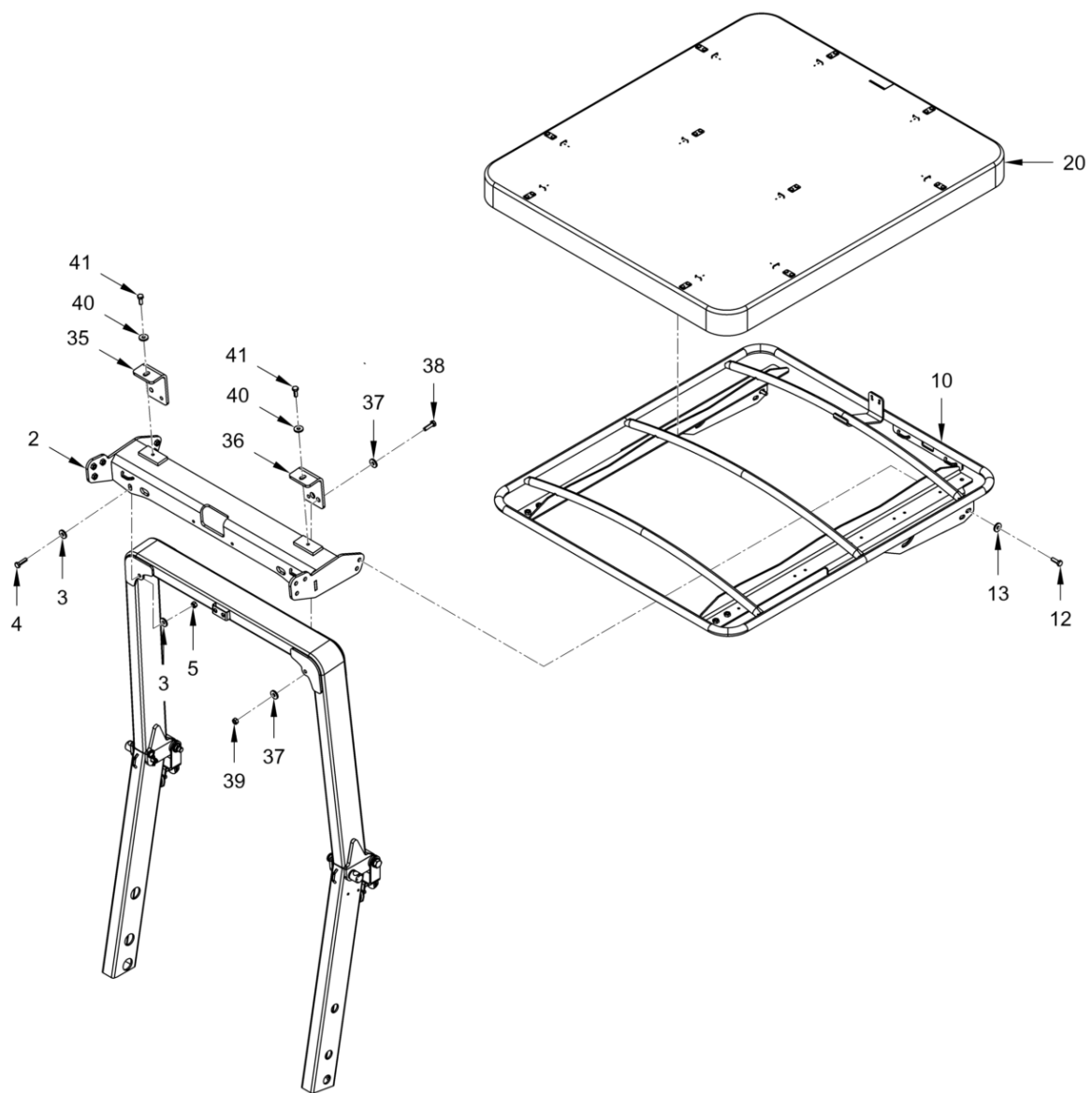
Schutzdach, FOPS
Canopy, fops
Toit de protection, fops



Schutzdach, FOPS
Canopy, fops
Toit de protection, fops

Item	Item no.	Beschreibung	Description	Description	Information	Pc.	Unit
2	5100052891	Dach	Roof	Toit		1	pc
3	5100052892	Bügel	Bracket	Bride de fixation		4	pc
4	5100052893	Platte	Plate	Plaque		4	pc
5	5100012967	Sicherungsscheibe	Locking washer	Rondelle d'arrêt		8	pc
6	5100012547	Sechskantmutter	Hexagon nut	Ecrou hexagonal		8	pc
10	5100052894	Bügelschraube	Strap bolt	Boulon étrier		2	pc
11	5100052895	Distanzblech	Distance sheet	Tôle d'écartement		8	pc
12	5100052893	Platte	Plate	Plaque		2	pc
13	5100012967	Sicherungsscheibe	Locking washer	Rondelle d'arrêt		4	pc
14	5100012547	Sechskantmutter	Hexagon nut	Ecrou hexagonal		4	pc
15	5100035325	Schutzkappe	Protective cap	Capuchon de protection		4	pc
20	5100016823	Schiene	Rail	Rail		1	pc
21	5100012608	Sechskantschraube	Hexagon screw	Vis hexagonale		2	pc
22	5100012965	Sicherungsscheibe	Locking washer	Rondelle d'arrêt		4	pc
23	5100016825	Sicherungsscheibe	Locking washer	Rondelle d'arrêt		2	pc
24	5100012545	Sechskantmutter	Hexagon nut	Ecrou hexagonal		2	pc
25	5100011577	Schutzkappe	Protecting cap	Capuchon de protection		2	pc
40	5100034805	Kabeltülle	Cable support sleeve	Passe-fil		4	pc
46	5100050646	Verschlussstopfen	Filler cap	Bouchon		6	pc
47	5100013530	Verschlussstopfen	Filler cap	Bouchon		4	pc
48	5100011550	Stopfen	Plug	Bouchon		2	pc
50	5100013412	Kantenschutz	Edge protection	Protège-arête		1.56	m
55	5100068809	Blech	Metal plate	Tôle		1	pc
56	5100011479	Sechskantschraube	Hexagon screw	Vis hexagonale		2	pc
57	5100012967	Sicherungsscheibe	Locking washer	Rondelle d'arrêt		4	pc
58	5100012547	Sechskantmutter	Hexagon nut	Ecrou hexagonal		2	pc



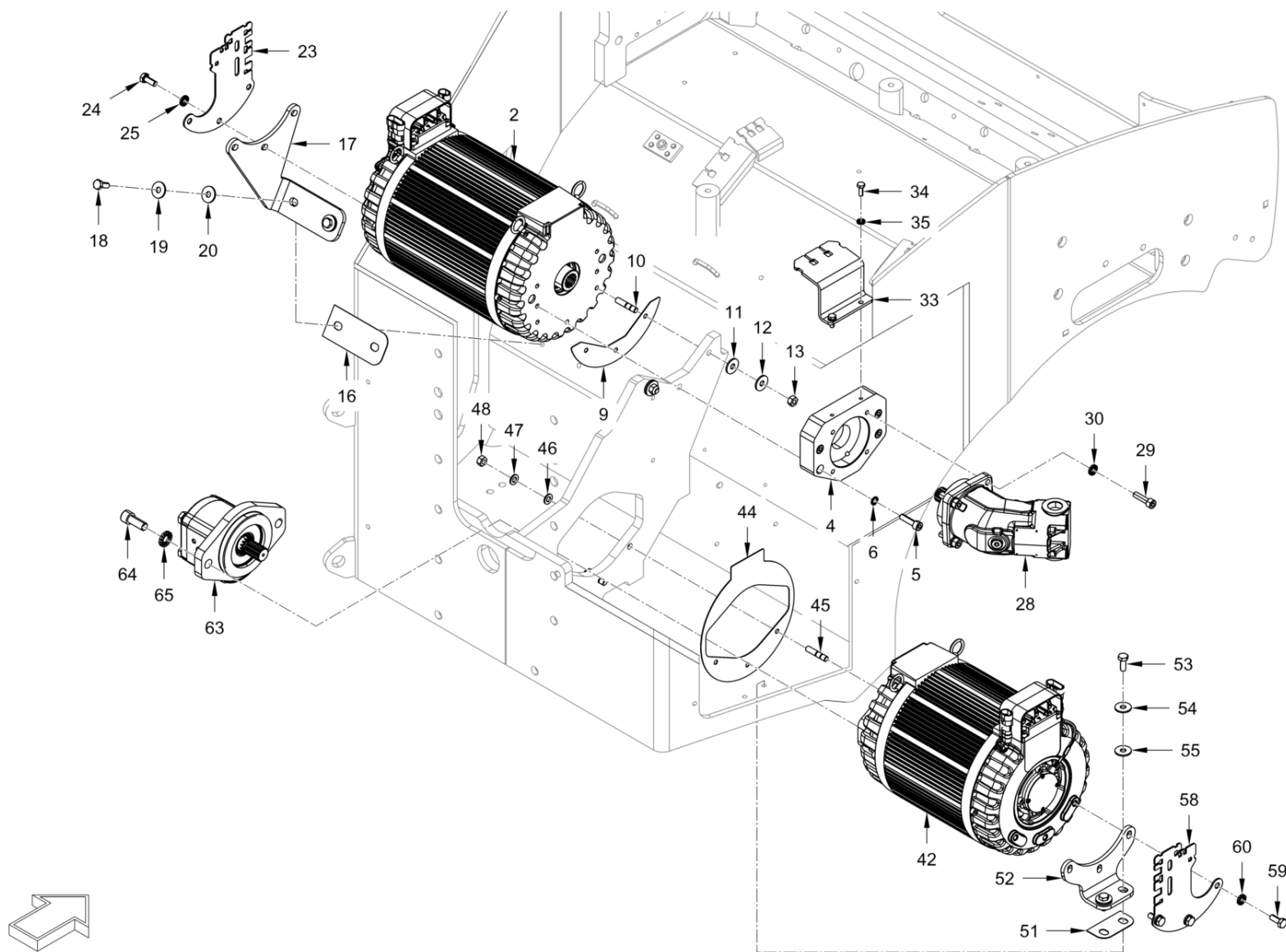


Sonnendach
Sun canopy
Protection solaire

Item	Item no.	Beschreibung	Description	Description	Information	Pc.	Unit
2	5100076312	Halterung	Holder system	Fixation		1	pc
3	5100013128	Scheibe	Washer	Rondelle		4	pc
4	5100013416	Sechskantschraube	Hexagon screw	Vis hexagonale		2	pc
5	5100012547	Sechskantmutter	Hexagon nut	Ecrou hexagonal		2	pc
10	5100076313	Sonnendach	Sun canopy	Protection solaire		1	pc
12	5100013128	Scheibe	Washer	Rondelle		6	pc
13	5100012617	Sechskantschraube	Hexagon screw	Vis hexagonale		6	pc
20	5100076314	Dachplane	Roof tarpaulin	Toit		1	pc
35	5100033209	Blech	Metal plate	Tôle		1	pc
36	5100033210	Blech	Metal plate	Tôle		1	pc
37	5100013128	Scheibe	Washer	Rondelle		4	pc
38	5100013416	Sechskantschraube	Hexagon screw	Vis hexagonale		2	pc
39	5100012547	Sechskantmutter	Hexagon nut	Ecrou hexagonal		2	pc
40	5100013128	Scheibe	Washer	Rondelle		2	pc
41	5100011479	Sechskantschraube	Hexagon screw	Vis hexagonale		2	pc



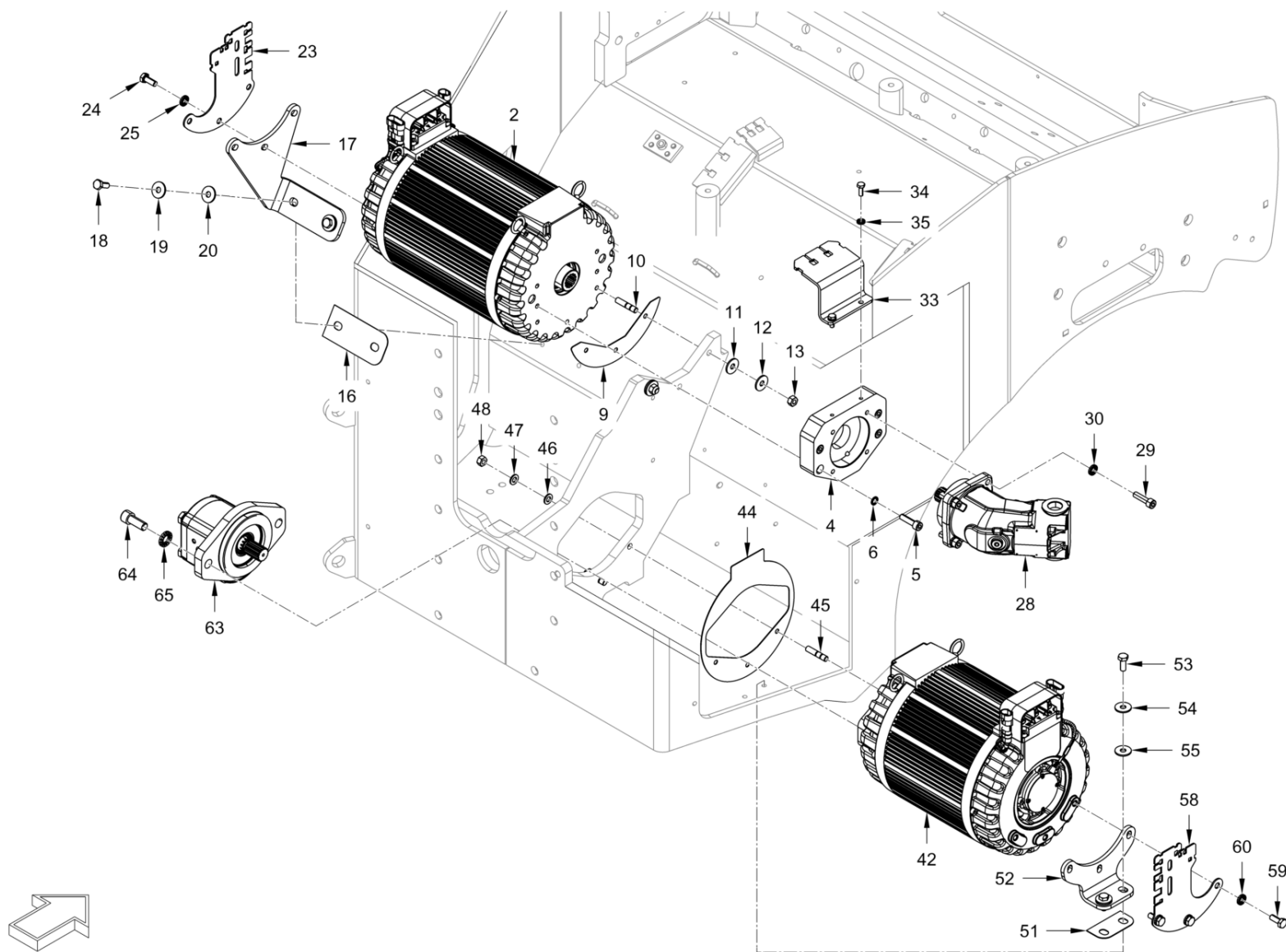
Motor- Und Pumpenanbau
Pump drive and engine assembly
Accoupl. pompe et fix. moteur



Motor- Und Pumpenanbau
Pump drive and engine assembly
Accoupl. pompe et fix. moteur

Item	Item no.	Beschreibung	Description	Description	Information	Pc.	Unit
2	5100073113	Elektromotor	Electromotor	Electro-moteur		1	pc
4	5100073085	Flansch	Flange	Bride		1	pc
5	5100012754	Zylinderschraube	Cheese-head screw	Vis à tête cylindrique		4	pc
6	5100013441	Sicherungsscheibe	Locking washer	Rondelle d'arrêt		4	pc
9	5100073097	Unterlage	Supporting plate	Tôle d'appui		1	pc
10	5100013462	Stiftschraube	Stud bolt	Goujon fileté		2	pc
11	5100013359	Scheibe	Washer	Rondelle		2	pc
12	5100013421	Scheibe	Washer	Rondelle		2	pc
13	5100012546	Sechskantmutter	Hexagon nut	Ecrou hexagonal		2	pc
16	5100073109	Unterlage	Supporting plate	Tôle d'appui		1	pc
17	5100073133	Blech	Metal plate	Tôle		1	pc
18	5100012517	Sechskantschraube	Hexagon screw	Vis hexagonale		2	pc
19	5100013421	Scheibe	Washer	Rondelle		2	pc
20	5100013359	Scheibe	Washer	Rondelle		2	pc
23	5100073156	Halter	Holder	Support		1	pc
24	5100012517	Sechskantschraube	Hexagon screw	Vis hexagonale		3	pc
25	5100012966	Sicherungsscheibe	Locking washer	Rondelle d'arrêt		3	pc
28	5100073183	Zahnradpumpe	Gear pump	Pompe à engrenages		1	pc
29	5100012754	Zylinderschraube	Cheese-head screw	Vis à tête cylindrique		4	pc
30	5100012966	Sicherungsscheibe	Locking washer	Rondelle d'arrêt		4	pc
33	5100073207	Halter	Holder	Support		1	pc
34	5100012600	Sechskantschraube	Hexagon screw	Vis hexagonale		2	pc
35	5100012965	Sicherungsscheibe	Locking washer	Rondelle d'arrêt		2	pc
42	5100073134	Elektromotor	Electromotor	Electro-moteur		1	pc
44	5100073121	Unterlage	Supporting plate	Tôle d'appui		1	pc
45	5100013462	Stiftschraube	Stud bolt	Goujon fileté		3	pc
46	5100029539	Scheibe	Washer	Rondelle		3	pc
47	5100012938	Scheibe	Washer	Rondelle		3	pc
48	5100012546	Sechskantmutter	Hexagon nut	Ecrou hexagonal		3	pc
51	5100073143	Unterlage	Supporting plate	Tôle d'appui		1	pc
52	5100073168	Blech	Metal plate	Tôle		1	pc
53	5100012517	Sechskantschraube	Hexagon screw	Vis hexagonale		2	pc
54	5100013421	Scheibe	Washer	Rondelle		2	pc
55	5100013359	Scheibe	Washer	Rondelle		2	pc
58	5100073156	Halter	Holder	Support		1	pc
59	5100012517	Sechskantschraube	Hexagon screw	Vis hexagonale		3	pc

Motor- Und Pumpenanbau
Pump drive and engine assembly
Accoupl. pompe et fix. moteur

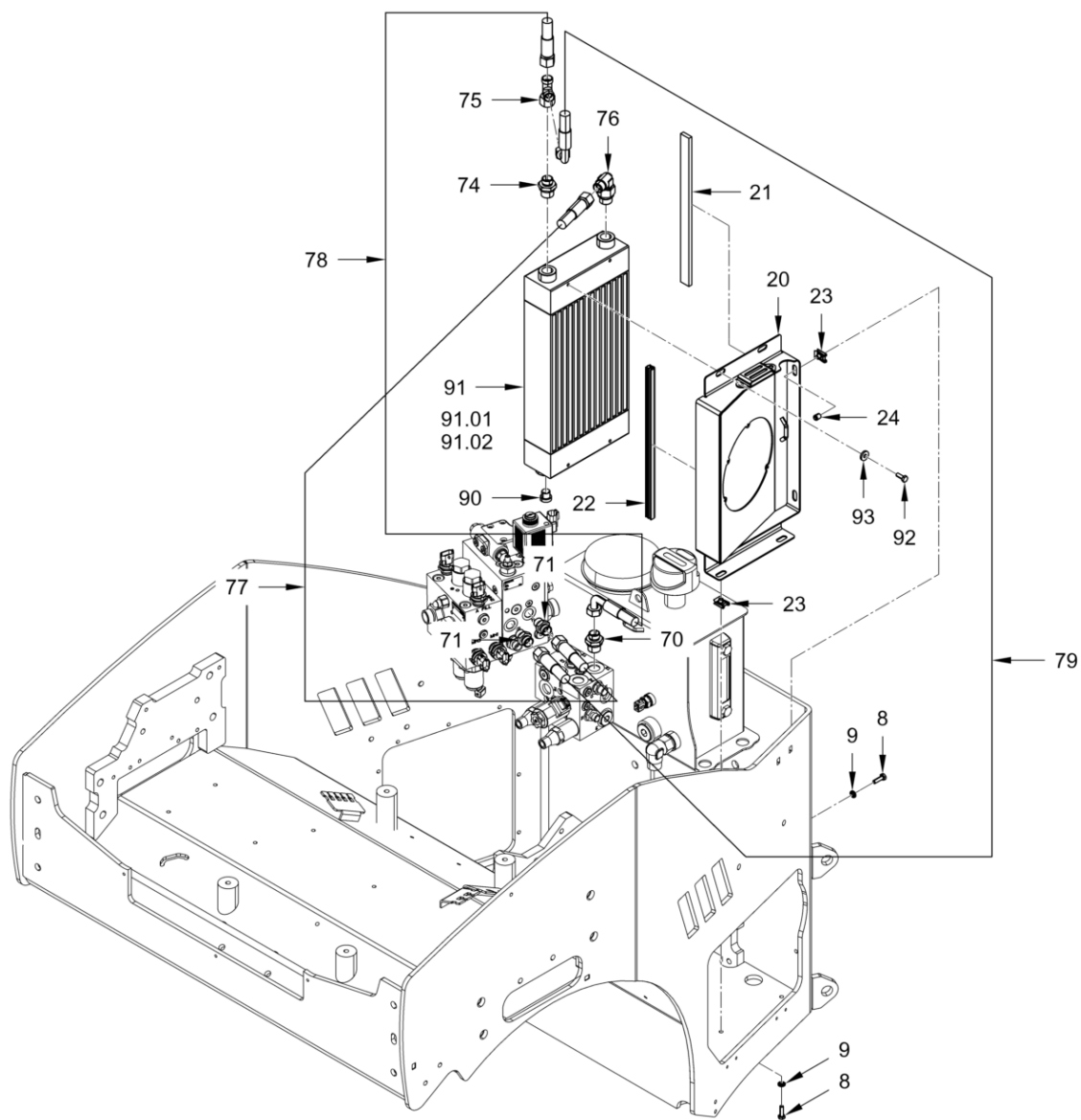


Motor- Und Pumpenanbau
Pump drive and engine assembly
Accoupl. pompe et fix. moteur

Item	Item no.	Beschreibung	Description	Description	Information	Pc.	Unit
60	5100012966	Sicherungsscheibe	Locking washer	Rondelle d'arrêt		3	pc
63	5100073193	Zahnradpumpe	Gear pump	Pompe à engrenages		1	pc
64	5100022852	Zylinderschraube	Cheese-head screw	Vis à tête cylindrique		2	pc
65	5100012968	Sicherungsscheibe	Locking washer	Rondelle d'arrêt		2	pc



Kühlung (Motor/Hydrauliköl)
Cooling (engine/hydraulic oil)
Refroidissement (moteur/

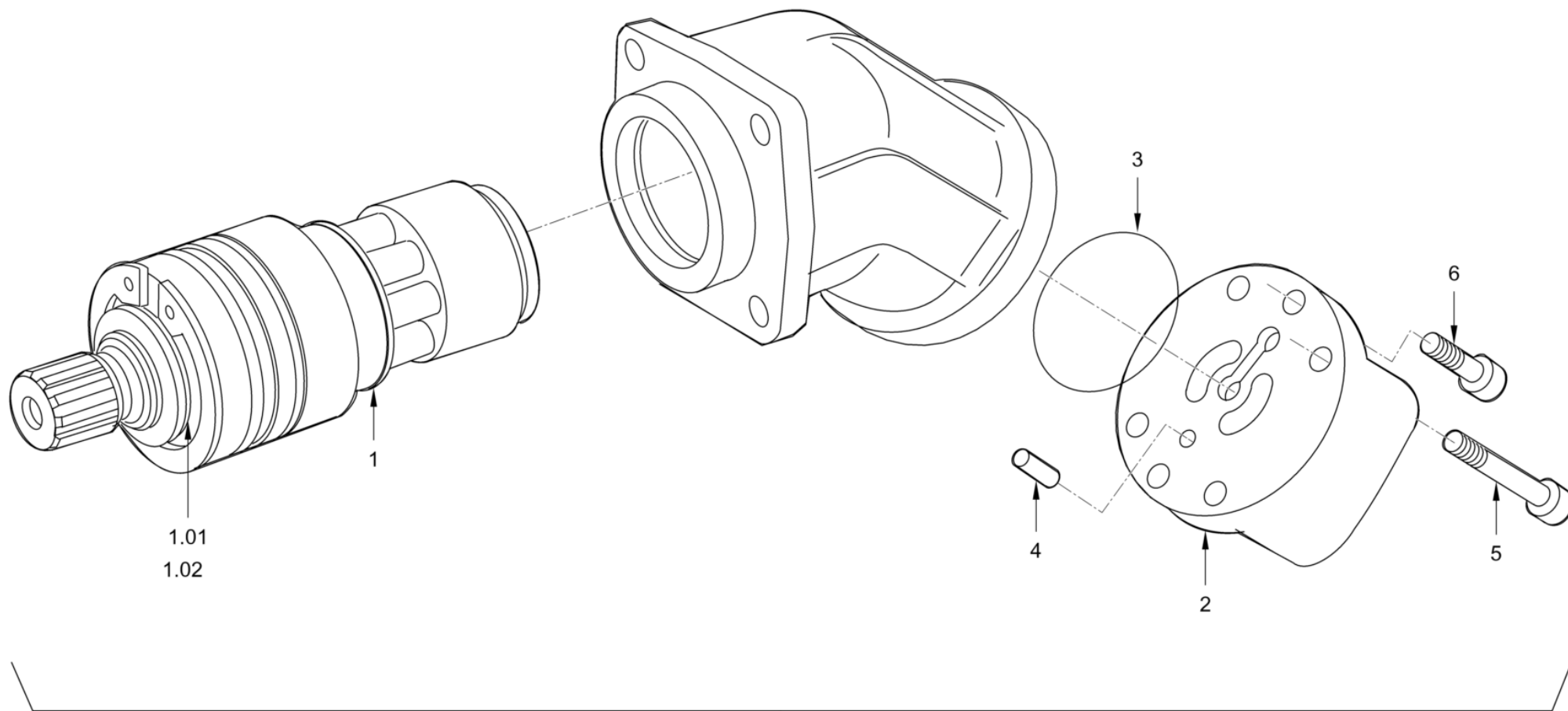


Kühlung (Motor/Hydrauliköl)
Cooling (engine/hydraulic oil)
Refroidissement (moteur/

Item	Item no.	Beschreibung	Description	Description	Information	Pc.	Unit
8	5100012608	Sechskantschraube	Hexagon screw	Vis hexagonale		4	pc
9	5100012965	Sicherungsscheibe	Locking washer	Rondelle d'arrêt		4	pc
20	5100073213	Konsole	Console	Console		1	pc
21	5100011866	Dichtungsband	Sealing tape	Ruban d'étanchéité		0.31	m
22	5100073517	Kantenschutz	Edge protection	Protège-arête		0.31	m
23	5100011544	Clipsmutter	Clip nut	Ecrou à clip		4	pc
24	5100073247	Schutzkappe	Protective cap	Capuchon de protection		1	pc
70	5100013433	Einschraubstutzen Gerade	Straight screwed socket	Raccord droit		1	pc
71	5100013475	Einschraubstutzen Gerade	Straight screwed socket	Raccord droit		2	pc
74	5100013433	Einschraubstutzen Gerade	Straight screwed socket	Raccord droit		1	pc
75	5100013613	Winkelstutzen Einstellbar	Elbow adjustable	Raccord coudé ajustable		1	pc
76	5100073260	Winkelstutzen Einstellbar	Elbow adjustable	Raccord coudé ajustable		1	pc
77	5100073079	Schlauch	Hose	Tuyau flexibles		1	pc
78	5100073137	Schlauch	Hose	Tuyau flexibles		1	pc
79	5100073158	Schlauch	Hose	Tuyau flexibles		1	pc
90	5100022914	Verschluss-Schraube	Locking screw	Vis de fermeture		2	pc
91	5100011996	Ölkühler	Oil cooler	Refroidisseur à huile		1	pc
91	5100012444	Verschlusschraube	Screw plug	Vis de fermeture	91.02	1	pc
91	5100013000	Dichtring	Sealing ring	Bague à lèvres	91.01	1	pc
92	5100012600	Sechskantschraube	Hexagon screw	Vis hexagonale		4	pc
93	5100011636	Scheibe	Washer	Rondelle		4	pc



Verstellpumpe (Fahrtrieb)
Variable displac. pump (drive)
Pompe à débit var. (translat.)



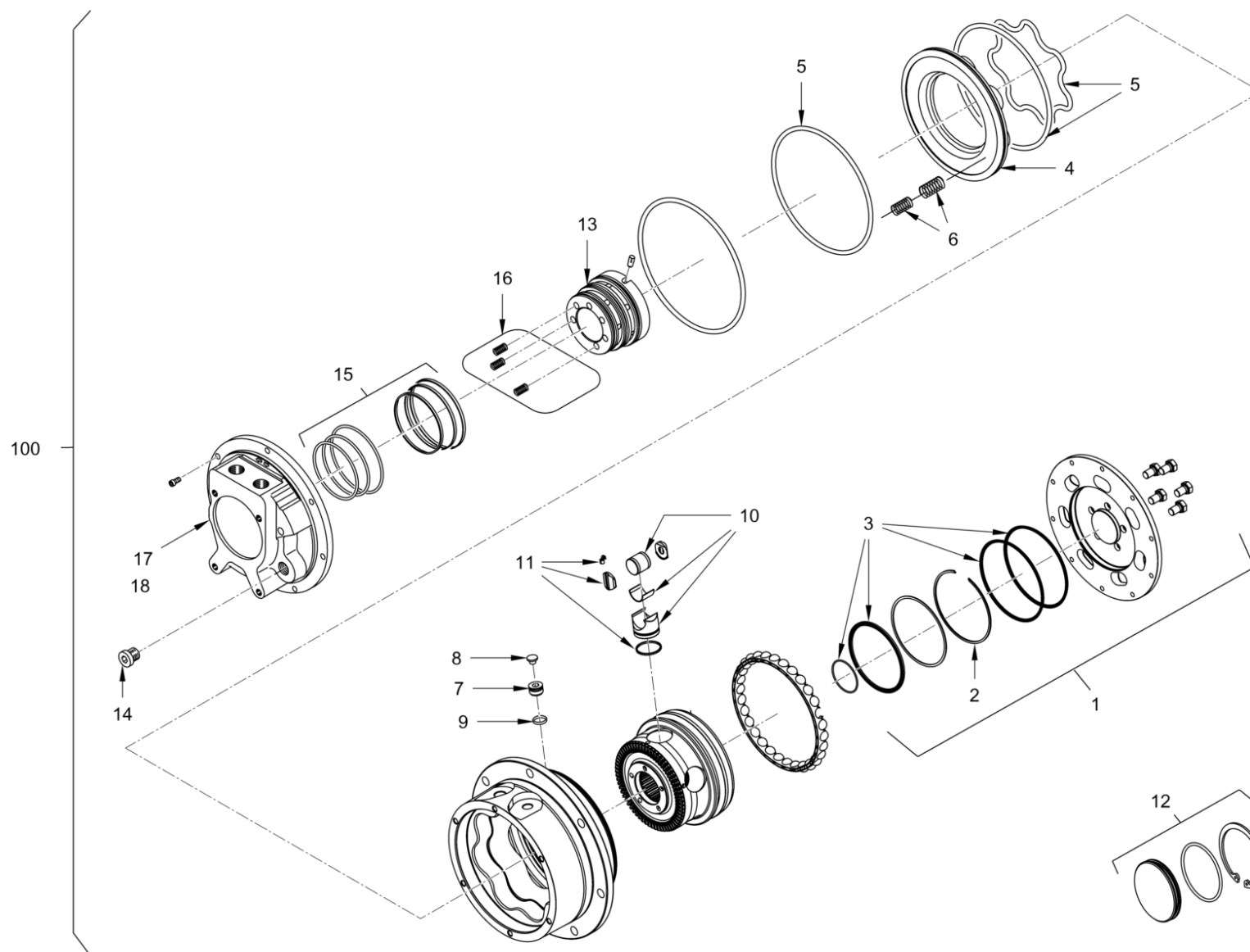
50
50.01

Verstellpumpe (Fahrtrieb)
Variable displac. pump (drive)
Pompe à débit var. (translat.)

Item	Item no.	Beschreibung	Description	Description	Information	Pc.	Unit
1	5100022858	Sicherungsring	Circlip	Bague d'arrêt	1.02	1	pc
1	5100023722	Stützscheibe	Support disc	Rondelle	1.01	1	pc
1	5100076315	Triebwerk	Driving gear	Engrenage		1	pc
2	5100023031	Anschlussplatte	Joint plate	Plaque de raccord		1	pc
3	5100023033	O-Ring	O-ring seal	Joint torique		1	pc
4	5100022993	Zylinder-Stift	Straight pin	Goupille cylindrique		1	pc
5	5100066920	Zylinderschraube	Cheese-head screw	Vis à tête cylindrique		4	pc
6	5100011443	Zylinderschraube	Cheese-head screw	Vis à tête cylindrique		2	pc
50	5100048633	Dichtsatz	Set of seals	Kit de joints	50.01	1	pc
50	5100073183	Zahnradpumpe	Gear pump	Pompe à engrenages		1	pc



Radnabenmotor
Gear hub motor
Moteur hydraulique

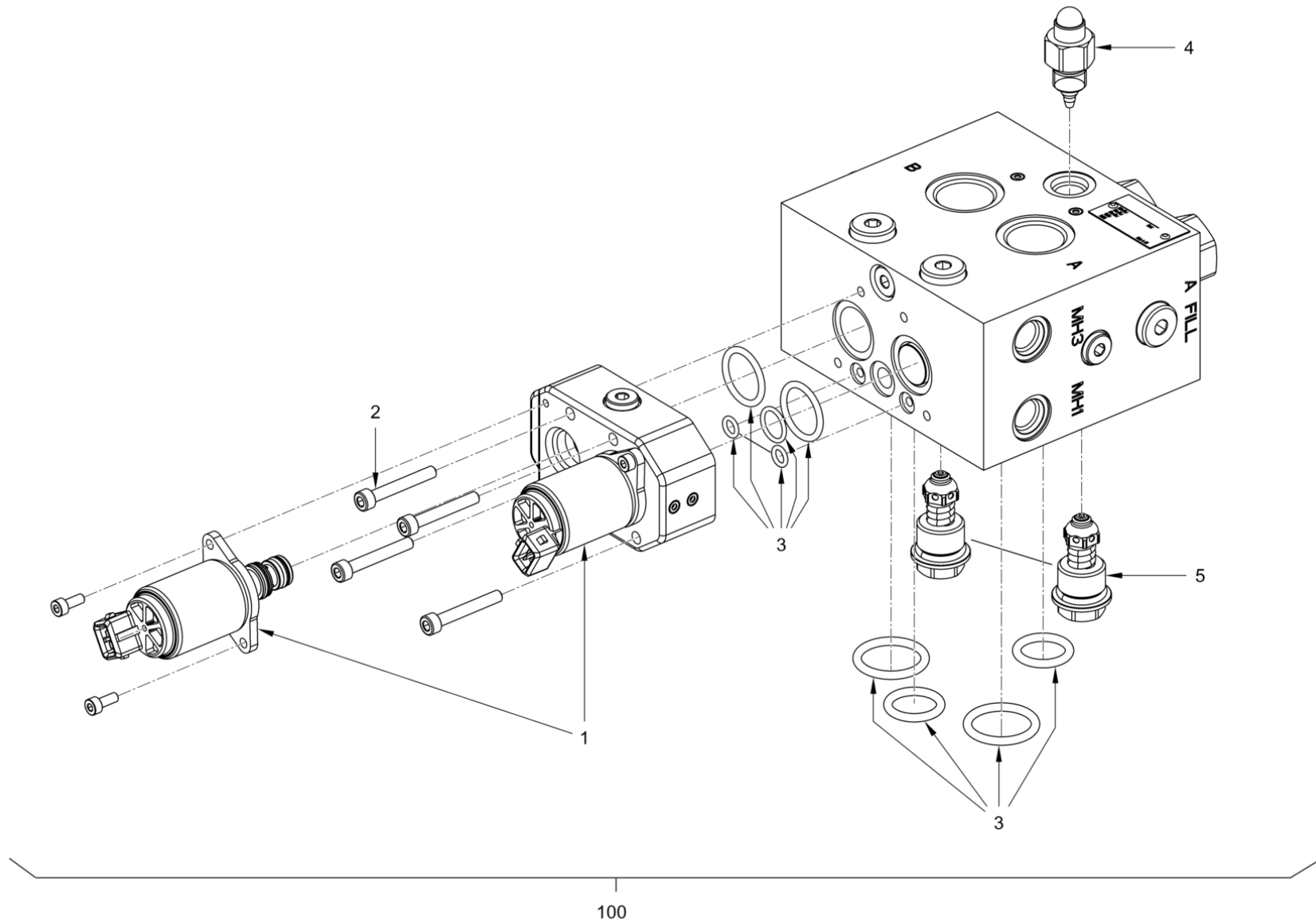


Radnabenmotor
Gear hub motor
Moteur hydraulique

Item	Item no.	Beschreibung	Description	Description	Information	Pc.	Unit
1	5100076316	Reparatursatz	Repair set	Kit de réparation		1	pc
2	5100016268	Ring	Ring	Bague		1	pc
3	5100012798	Dichtsatz	Set of seals	Kit de joints		1	pc
4	5100076317	Bremskolben	Brake piston	Piston du frein		1	pc
5	5100011954	Dichtsatz	Set of seals	Kit de joints		1	pc
6	5100016263	Dichtsatz	Set of seals	Kit de joints		1	pc
7	5100076153	Stopfen	Bung	Bouchon		1	pc
8	5100016265	Kappe	Cap	Capuchon		1	pc
9	5100016264	Dichtung	Seal	Joint		1	pc
10	5100065372	Kolben	Piston	Piston		5	pc
11	5100065373	Dichtsatz	Set of seals	Kit de joints		1	pc
12	5100065365	Dichtsatz	Set of seals	Kit de joints		1	pc
13	5100076164	Verteiler	Distributor	Distributeur		1	pc
14	5100076175	Verschlusschraube	Locking screw	Vis de fermeture		2	pc
15	5100012538	Dichtsatz	Set of seals	Kit de joints		1	pc
16	5100012799	Feder	Spring	Ressort		1	pc
17	5100076186	Drehzahlsensor	Speed sensor	Senseur de vitesse		1	pc
18	5100023243	Befestigungssatz	Fastening set	Jeu de fixation		1	pc
100	5100076197	Radnabenmotor	Gear hub motor	Moteur hydraulique		1	pc



Ventilblock
Valve block
Bloc de soupape

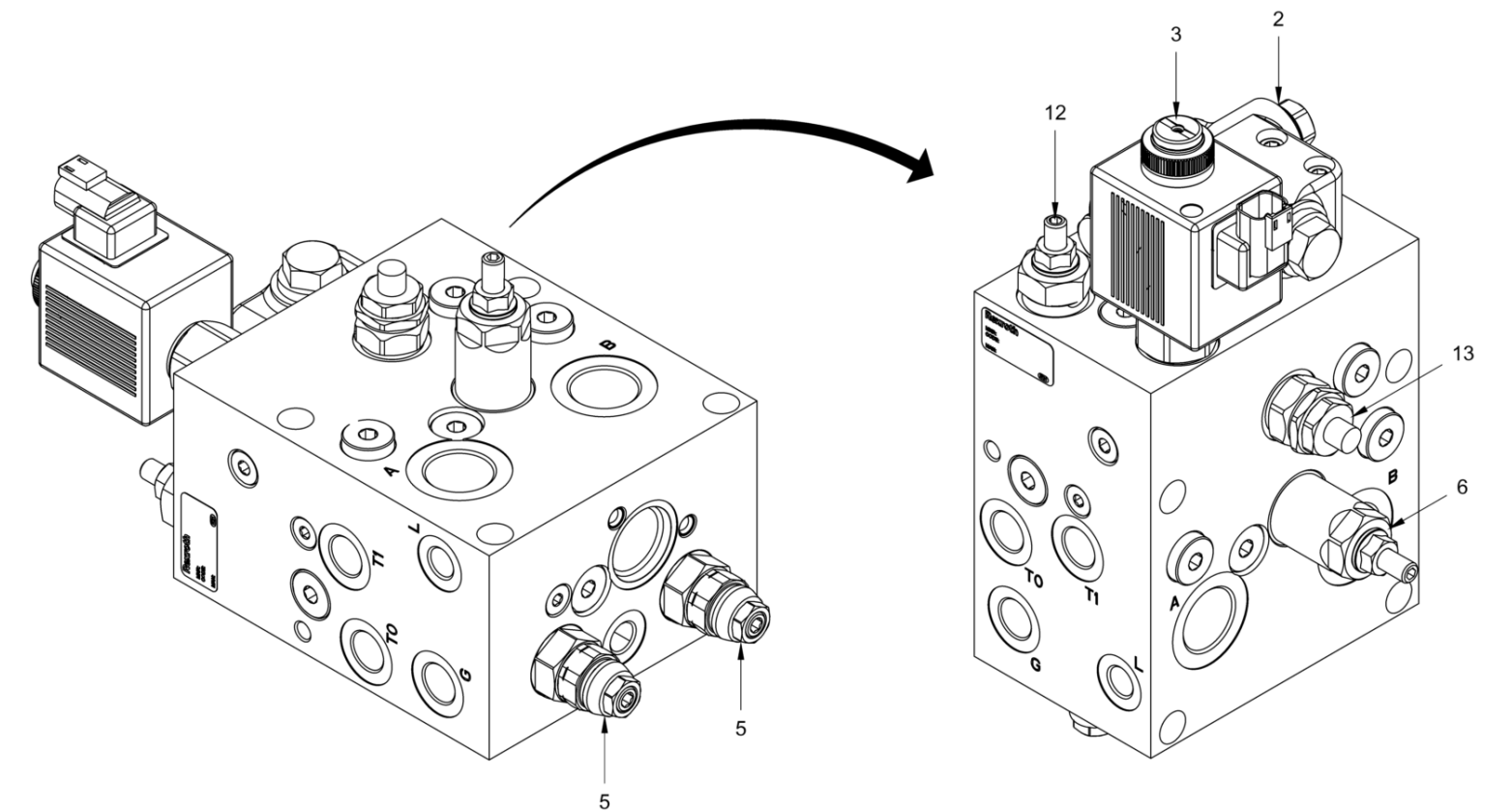


Ventilblock
Valve block
Bloc de soupape

Item	Item no.	Beschreibung	Description	Description	Information	Pc.	Unit
1	5100076185	Magnetventil	Solenoid valve	Electrovanne		2	pc
2	5100076187	Schraube	Screw	Vis		4	pc
3	5100076188	Dichtsatz	Set of seals	Kit de joints		1	pc
4	5100076189	Düse	Nozzle	Gicleur		1	pc
5	5100076190	Druckbegrenzungsventil	Pressure-relief valve	Limiteur de pression		2	pc
100	5100076192	Ventilblock	Valve block	Bloc de soupape		1	pc



Speisedruckventil
Feeding pressure valve
Soupape de pression remplissa.



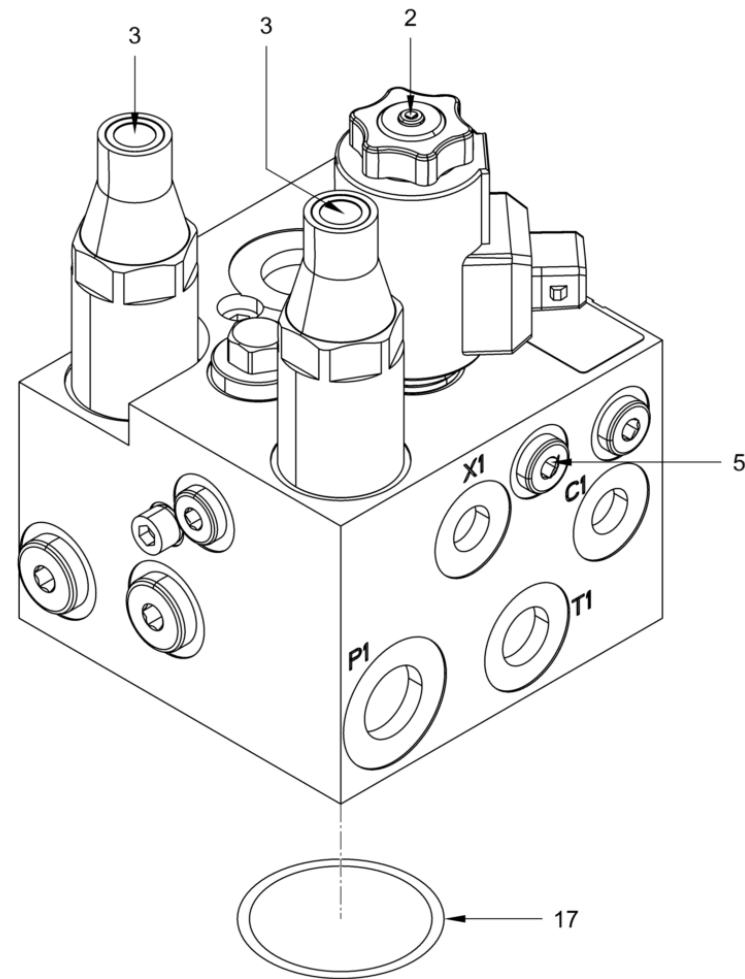
100

Speisedruckventil
Feeding pressure valve
Soupape de pression remplissa.

Item	Item no.	Beschreibung	Description	Description	Information	Pc.	Unit
2	5100076193	Ventil	Valve	Valve		1	pc
3	5100076194	Ventil	Valve	Valve		1	pc
5	5100076195	Ventil	Valve	Valve		2	pc
6	5100076196	Ventil	Valve	Valve		1	pc
12	5100076198	Ventil	Valve	Valve		1	pc
13	5100076199	Ventil	Valve	Valve		1	pc
100	5100076200	Speisedruckventil	Feeding pressure valve	Soupape de pression remplissa.		1	pc



Ventilblock
Valve block
Bloc de soupape



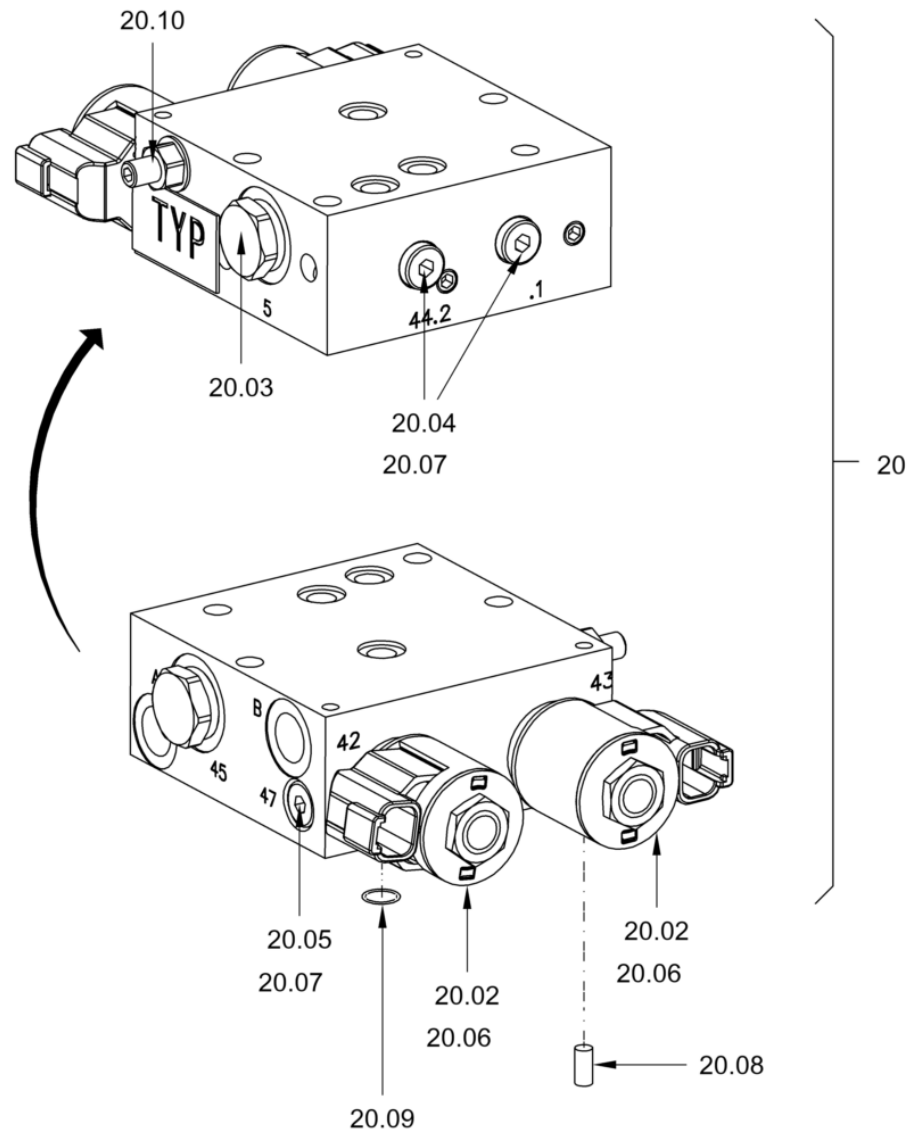
100

Ventilblock
Valve block
Bloc de soupape

Item	Item no.	Beschreibung	Description	Description	Information	Pc.	Unit
2	5100076201	Wegeventil	Directional control valve	Valve de distribution		1	pc
3	5100076202	Druckbegrenzungsventil	Pressure-relief valve	Limiteur de pression		2	pc
5	5100076204	Rückschlagventil	Non-return valve	Soupape de non-retour		1	pc
17	5100076205	O-Ring	O-ring seal	Joint torique		1	pc
100	5100076206	Ventilblock	Valve block	Bloc de soupape		1	pc



Ventilblock
Valve block
Bloc de soupape

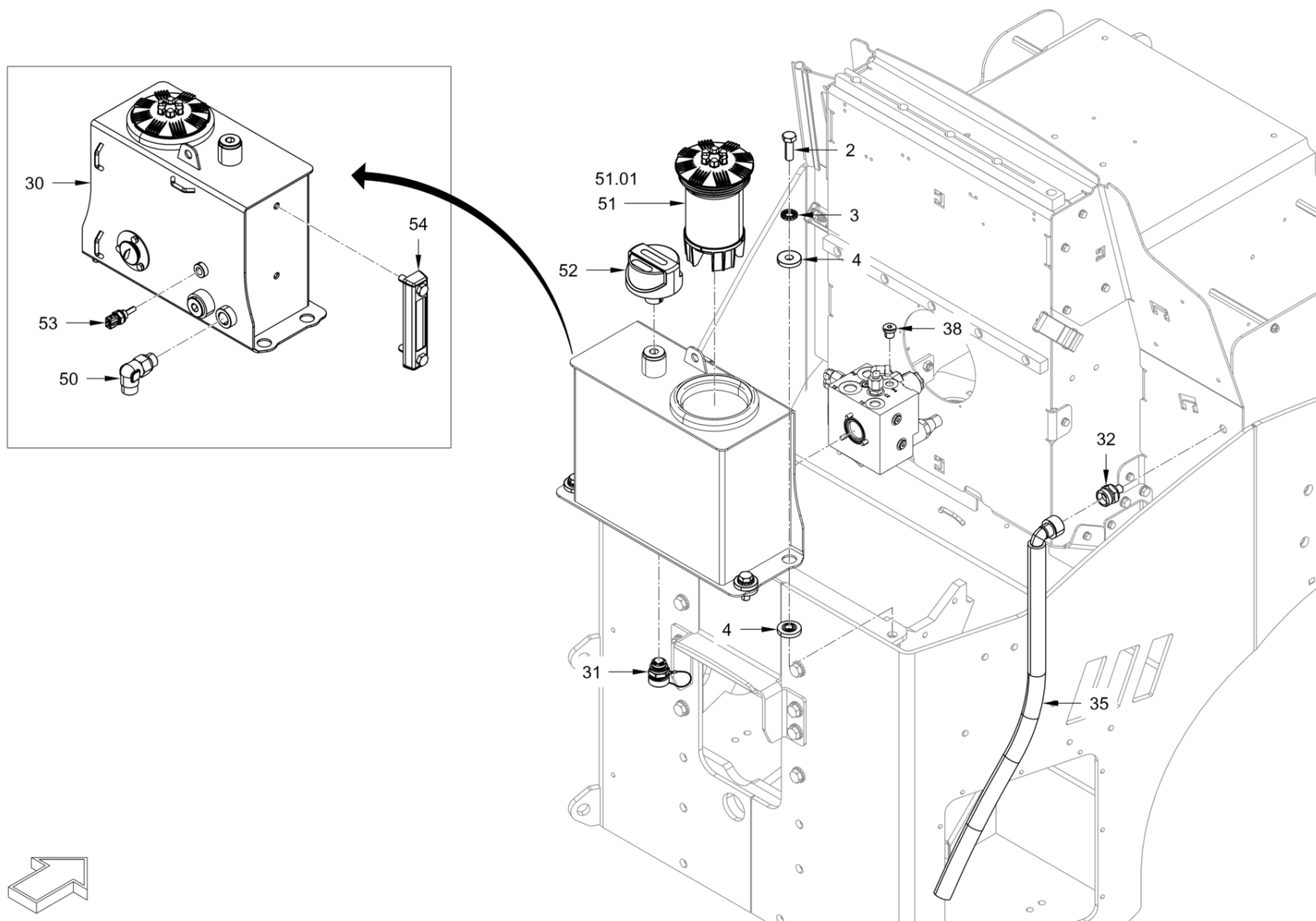


Ventilblock
Valve block
Bloc de soupape

Item	Item no.	Beschreibung	Description	Description	Information	Pc.	Unit
20	5100011515	O-Ring	O-ring seal	Joint torique	20.09	3	pc
20	5100011564	Verschlusschraube	Screw plug	Vis de fermeture	20.07	4	pc
20	5100023258	Magnetspule	Solenoid coil	Bobine excitatrice	20.06	2	pc
20	5100035211	Wegeventil	Directional control valve	Valve de distribution	20.02	2	pc
20	5100073249	Zylinder-Stift	Straight pin	Goupille cylindrique	20.08	2	pc
20	5100073250	Rückschlagventil	Non-return valve	Soupape de non-retour	20.03	2	pc
20	5100073251	Ventil	Valve	Valve		1	pc
20	5100076207	Düse	Nozzle	Gicleur	20.05	2	pc
20	5100076209	Rückschlagventil	Non-return valve	Soupape de non-retour	20.04	2	pc
20	5100076210	Druckbegrenzungsventil	Pressure-relief valve	Limiteur de pression	20.10	1	pc



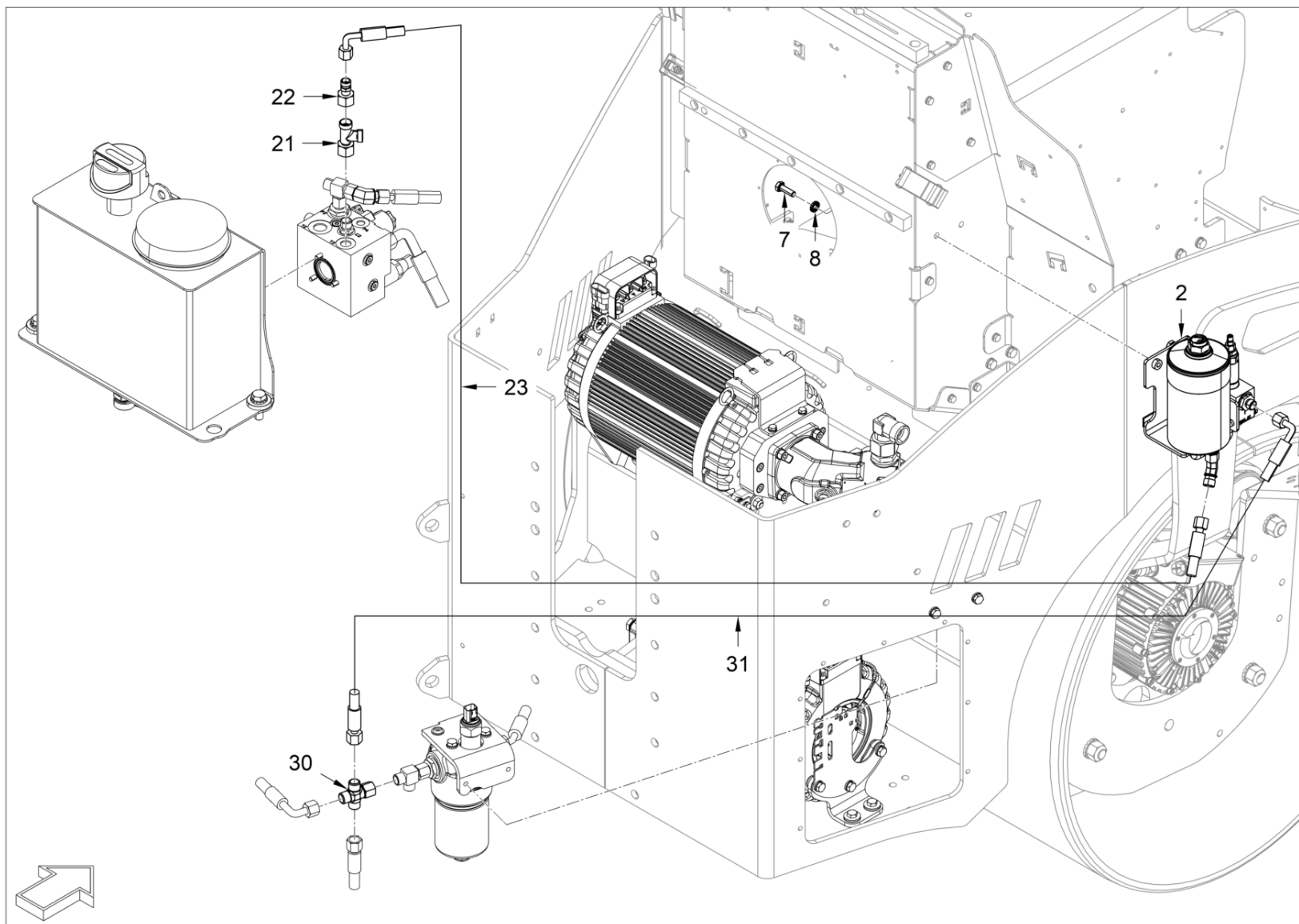
Hydrauliköltank
Hydraulic oil tank
Réservoir d'huile hydraulique



Hydrauliköltank
Hydraulic oil tank
Réservoir d'huile hydraulique

Item	Item no.	Beschreibung	Description	Description	Information	Pc.	Unit
2	5100012621	Sechskantschraube	Hexagon screw	Vis hexagonale		4	pc
3	5100012968	Sicherungsscheibe	Locking washer	Rondelle d'arrêt		4	pc
4	5100073181	Gummilager	Rubber bearing	Palier en caoutchouc		8	pc
30	5100073202	Hydrauliköltank	Hydraulic oil tank	Réservoir d'huile hydraulique		1	pc
31	5100073226	Ölablassventil	Oil service valve	Soupape de service d'huile		1	pc
32	5100073080	Anschlussstück	Connection	Raccordement		1	pc
35	5100073081	Schlauch	Hose	Tuyau		1	pc
38	5100011608	Verschlussschraube	Screw plug	Vis de fermeture		1	pc
50	5100073082	Winkelstutzen Einstellbar	Elbow adjustable	Raccord coudé ajustable		1	pc
51	5100073083	Rücklauffilter	Return filter	Filtre de retour		1	pc
51	5100073084	Filtereinsatz	Filter insert	Cartouche filtrante	51.01	1	pc
52	5100063888	BelüftungsfILTER	Vent filter	Filtre de ventilation		1	pc
53	5100023402	Temperaturgeber	Temperature switch	Thermostat		1	pc
54	5100013435	Ölstandsanzeige	Oil level indicator	Indicateur de niveau d'huile		1	pc

Nebenstromölfilter
Bypass oil filter
Filtre de dérivation à huile

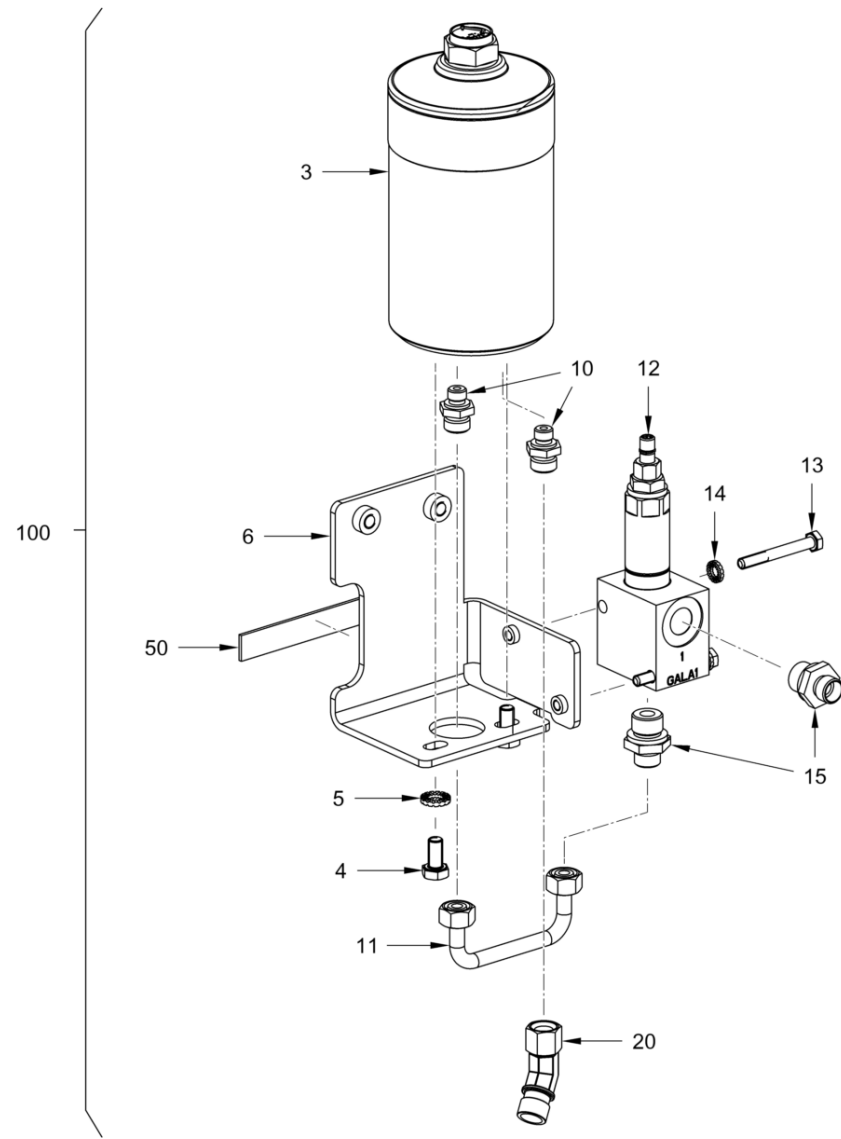


Nebenstromölfilter
Bypass oil filter
Filtre de dérivation à huile

Item	Item no.	Beschreibung	Description	Description	Information	Pc.	Unit
2	5100073086	Nebenstromölfilter	Bypass oil filter	Filtre de dérivation à huile		1	pc
7	5100012613	Sechskantschraube	Hexagon screw	Vis hexagonale		2	pc
8	5100012966	Sicherungsscheibe	Locking washer	Rondelle d'arrêt		2	pc
21	5100013613	Winkelstutzen Einstellbar	Elbow adjustable	Raccord coudé ajustable		1	pc
22	5100073087	Reduzierung	Reducing connector	Raccord réducteur		1	pc
23	5100073088	Schlauch	Hose	Tuyau flexibles		1	pc
30	5100073089	Kreuzverschraubung	Equal cross	Croix égale		1	pc
31	5100073091	Schlauch	Hose	Tuyau flexibles		1	pc



Nebenstromölfilter
Bypass oil filter
Filtre de dérivation à huile

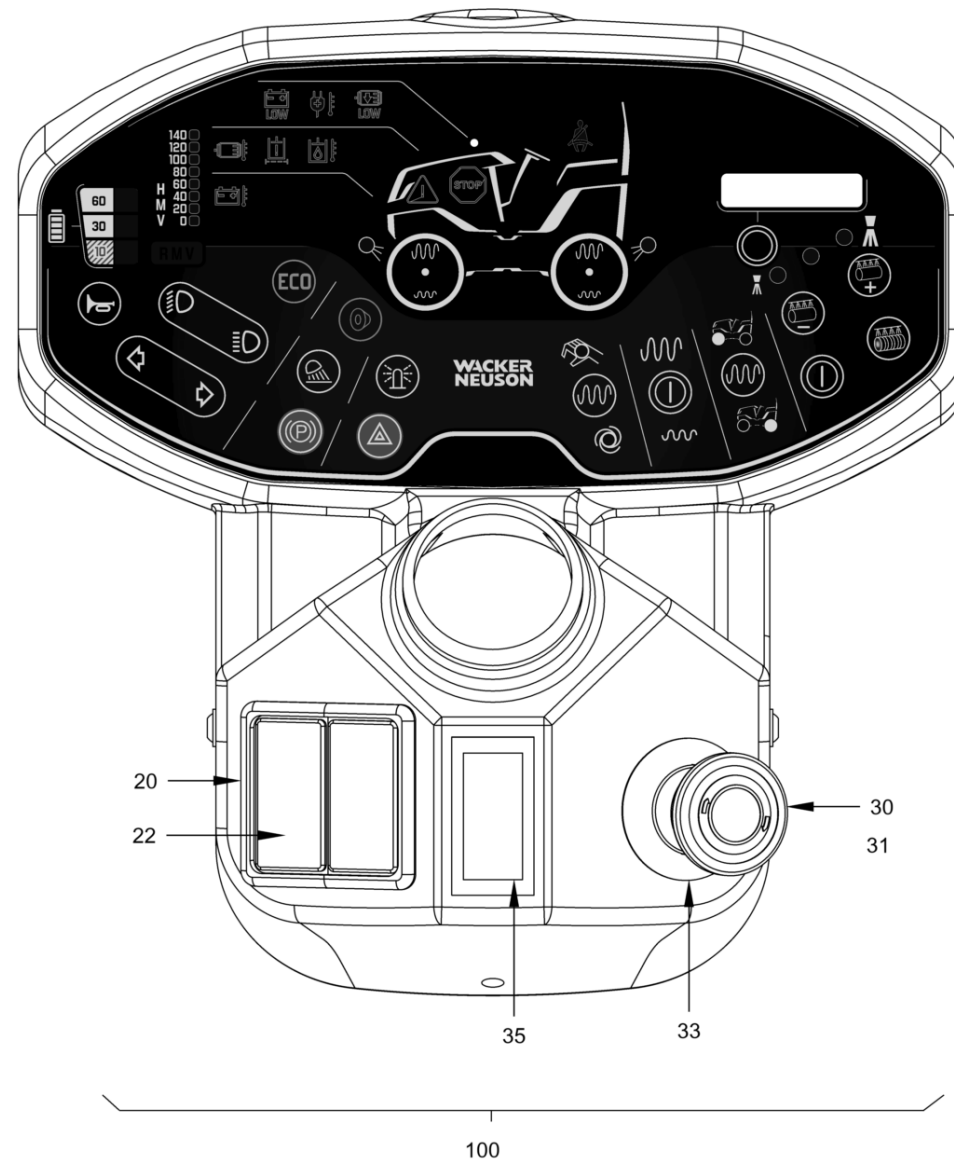


Nebenstromölfilter
Bypass oil filter
Filtre de dérivation à huile

Item	Item no.	Beschreibung	Description	Description	Information	Pc.	Unit
3	5100065307	Filter	Filter	Filtre		1	pc
4	5100012515	Sechskantschraube	Hexagon screw	Vis hexagonale		2	pc
5	5100012966	Sicherungsscheibe	Locking washer	Rondelle d'arrêt		2	pc
6	5100065316	Halter	Holder	Support		1	pc
10	5100029551	Einschraubstutzen Gerade	Straight screwed socket	Raccord droit		2	pc
11	5100065322	Rohrbogen	Pipe bend	Coude de tuyau		1	pc
12	5100065308	Druckminderventil	Pressure reducing valve	Détendeur de pression		1	pc
13	5100034772	Sechskantschraube	Hexagon screw	Vis hexagonale		2	pc
14	5100012965	Sicherungsscheibe	Locking washer	Rondelle d'arrêt		2	pc
15	5100048634	Einschraubstutzen Gerade	Straight screwed socket	Raccord droit		2	pc
20	5100065302	Winkelstutzen Einstellbar	Elbow adjustable	Raccord coudé ajustable		1	pc
50	5100046875	Dichtungsband	Sealing tape	Ruban d'étanchéité		0.09	m
100	5100073086	Nebenstromölfilter	Bypass oil filter	Filtre de dérivation à huile		1	pc



Armaturenbrett
Instrument panel
Tableau de bord

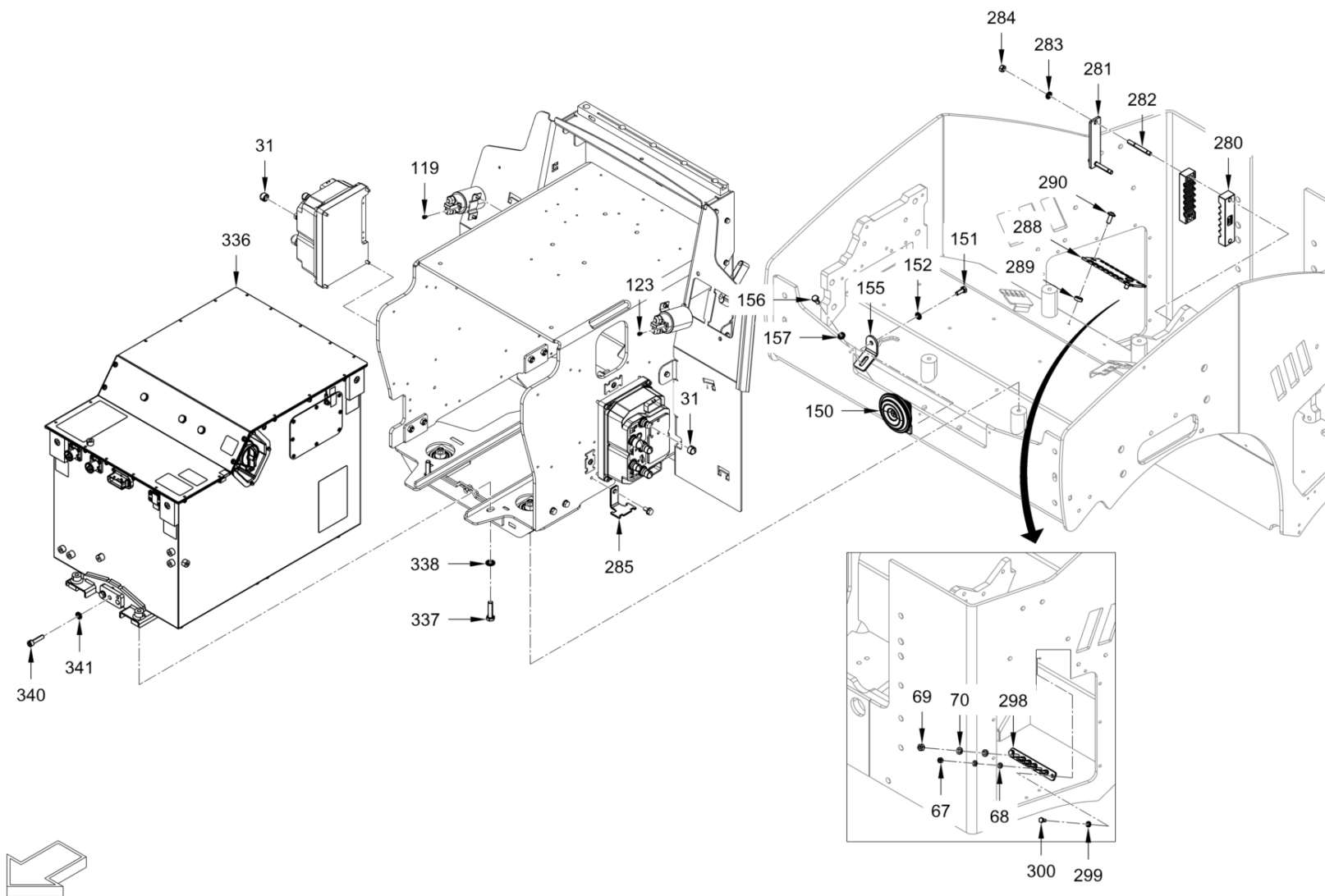


**Armaturenbrett
Instrument panel
Tableau de bord**

Item	Item no.	Beschreibung	Description	Description	Information	Pc.	Unit
20	5100011595	Rahmen	Frame	Cadre		2	pc
22	5100011580	Blinddeckel	Blind cover	Faux couvercle		2	pc
30	5100023242	Befestigung	Fixation	Fixation		1	pc
31	5100023241	Druckknopftaster	Push button	Bouton à poussoir		1	pc
33	5100023527	Schild	Label	Étiquette		1	pc
35	5100023008	Deckel	Lid	Couvercle		1	pc
100	5100073092	Armaturenbrett	Instrument panel	Tableau de bord		1	pc



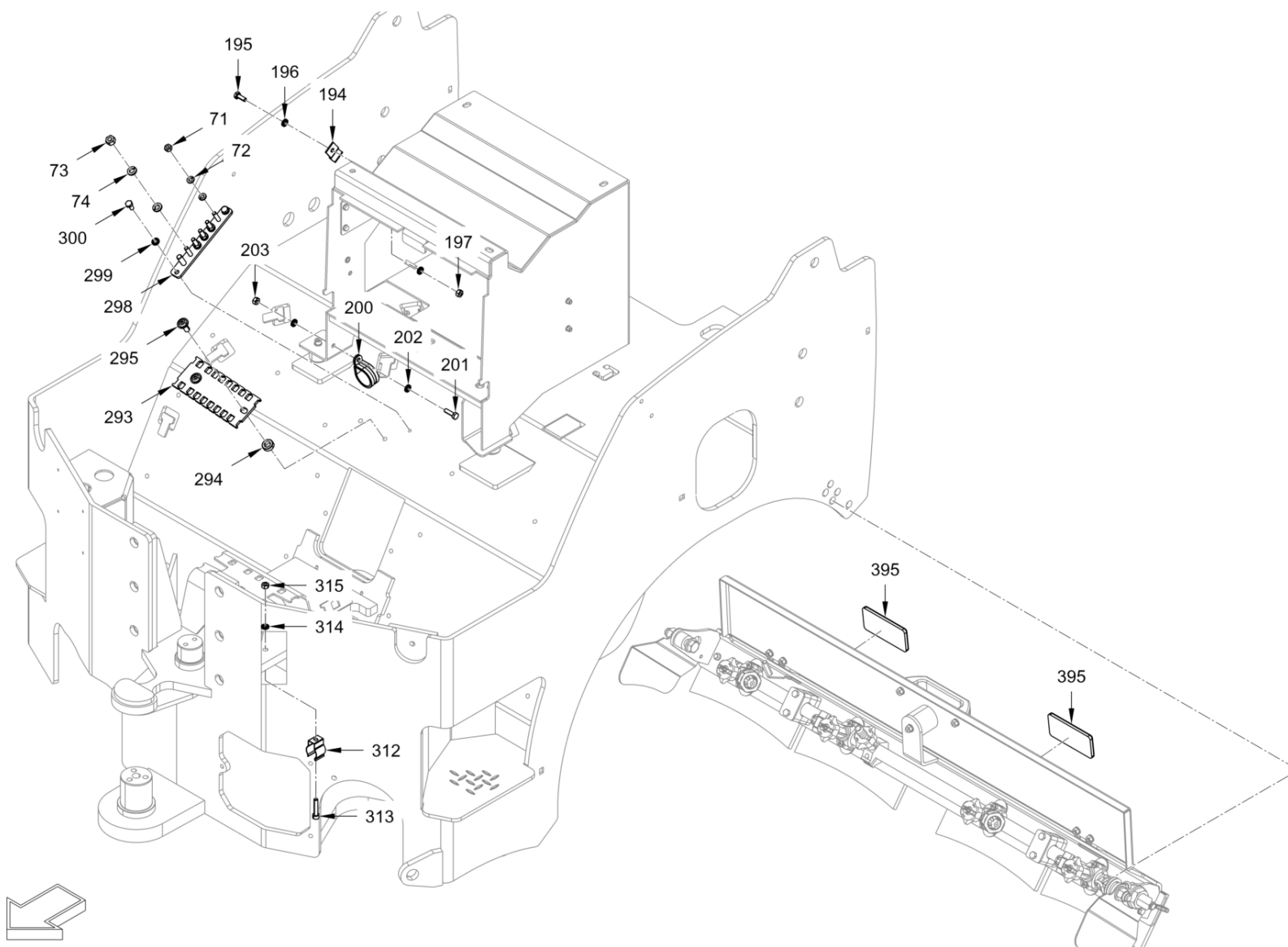
Elektrische Anlage
Electrical system
Système électrique



Elektrische Anlage
Electrical system
Système électrique

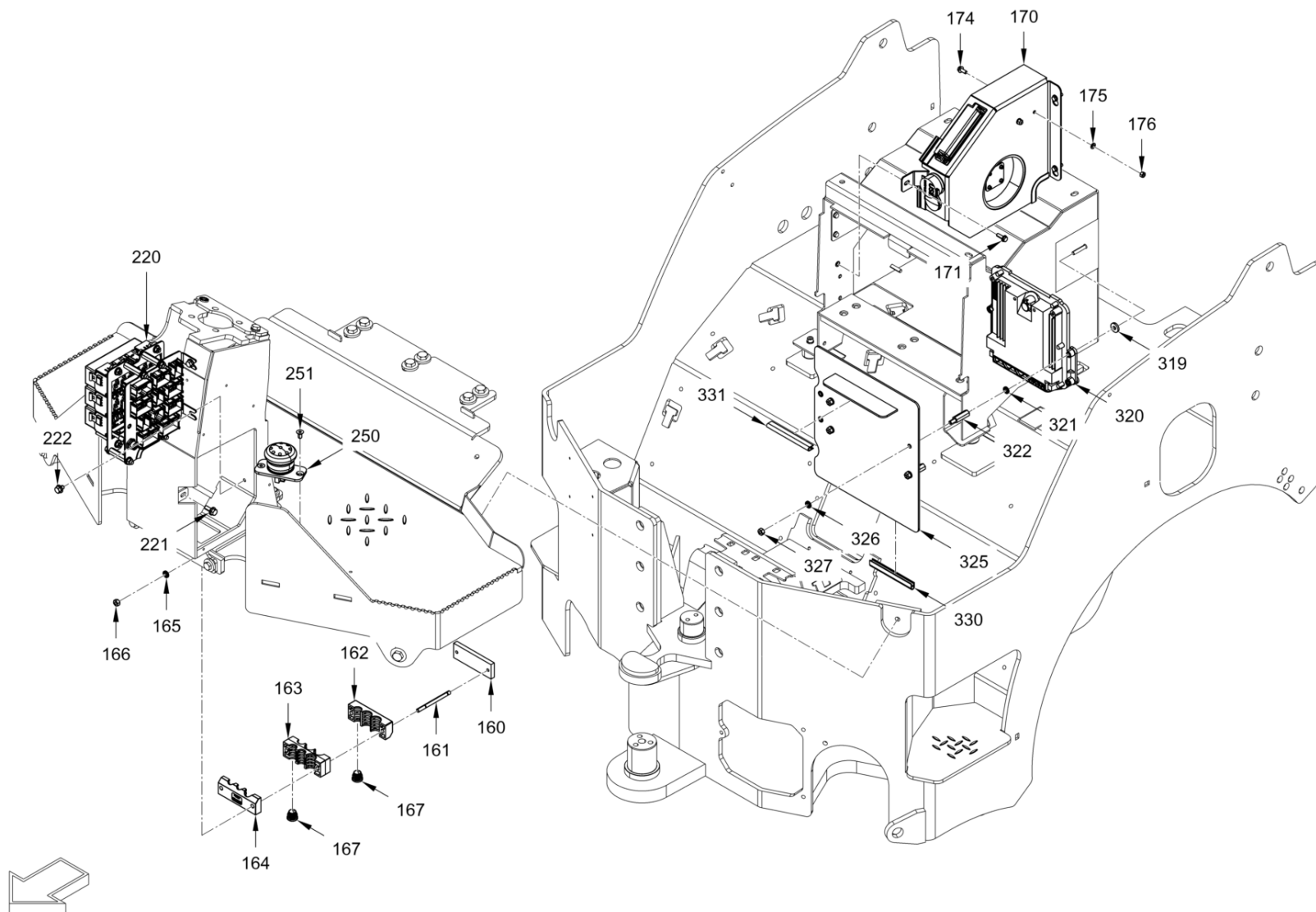
Item	Item no.	Beschreibung	Description	Description	Information	Pc.	Unit
31	5100013572	Schutzkappe	Protecting cap	Capuchon de protection		8	pc
67	5100011914	Sechskantmutter	Hexagon nut	Ecrou hexagonal		5	pc
68	5100023629	Federring	Spring ring	Rondelle élastique		10	pc
69	5100011915	Sechskantmutter	Hexagon nut	Ecrou hexagonal		1	pc
70	5100011917	Fächerscheibe	Serrated lock washer	Rondelle à éventail		2	pc
119	5100073093	Zylinderschraube	Cheese-head screw	Vis à tête cylindrique		2	pc
123	5100073093	Zylinderschraube	Cheese-head screw	Vis à tête cylindrique		2	pc
150	5100012321	Signalhorn	Signal horn	Avertisseur		1	pc
151	5100012517	Sechskantschraube	Hexagon screw	Vis hexagonale		1	pc
152	5100012966	Sicherungsscheibe	Locking washer	Rondelle d'arrêt		1	pc
155	5100073094	Halter	Holder	Support		1	pc
156	5100012515	Sechskantschraube	Hexagon screw	Vis hexagonale		1	pc
157	5100012966	Sicherungsscheibe	Locking washer	Rondelle d'arrêt		1	pc
280	5100073095	Schellenhälfte	Half-clip	Demi-collier		2	pc
281	5100012298	Deckplatte	Cover plate	Plaque de recouvrement		1	pc
282	5100023210	Stiftschraube	Stud screw	Goujon fileté		2	pc
283	5100012966	Sicherungsscheibe	Locking washer	Rondelle d'arrêt		2	pc
284	5100012546	Sechskantmutter	Hexagon nut	Ecrou hexagonal		2	pc
285	5100073096	Halterung Bedienpulte Rear Loader	Mounting control panelsrear loader	Fixation pupitres commande		1	pc
288	5100073098	Deckplatte	Top cover	Plaque de recouvrement		1	pc
289	5100023077	U-Scheibe	U-washer	Rondelle		2	pc
290	5100035054	Linsenschraube	Fillister head screw	Vis à tête bombée		2	pc
298	5100011974	Masseklemme	Ground terminal	Borne de mise à la masse		2	pc
299	5100012965	Sicherungsscheibe	Locking washer	Rondelle d'arrêt		4	pc
300	5100012572	Sechskantschraube	Hexagon screw	Vis hexagonale		4	pc
336	5100073099	Batterie	Battery	Batterie		1	pc
337	5100012523	Sechskantschraube	Hexagon screw	Vis hexagonale		2	pc
338	5100012967	Sicherungsscheibe	Locking washer	Rondelle d'arrêt		2	pc
340	5100013511	Zylinderschraube	Cheese-head screw	Vis à tête cylindrique		1	pc
341	5100012966	Sicherungsscheibe	Locking washer	Rondelle d'arrêt		1	pc

Elektrische Anlage
Electrical system
Système électrique



Elektrische Anlage
Electrical system
Système électrique

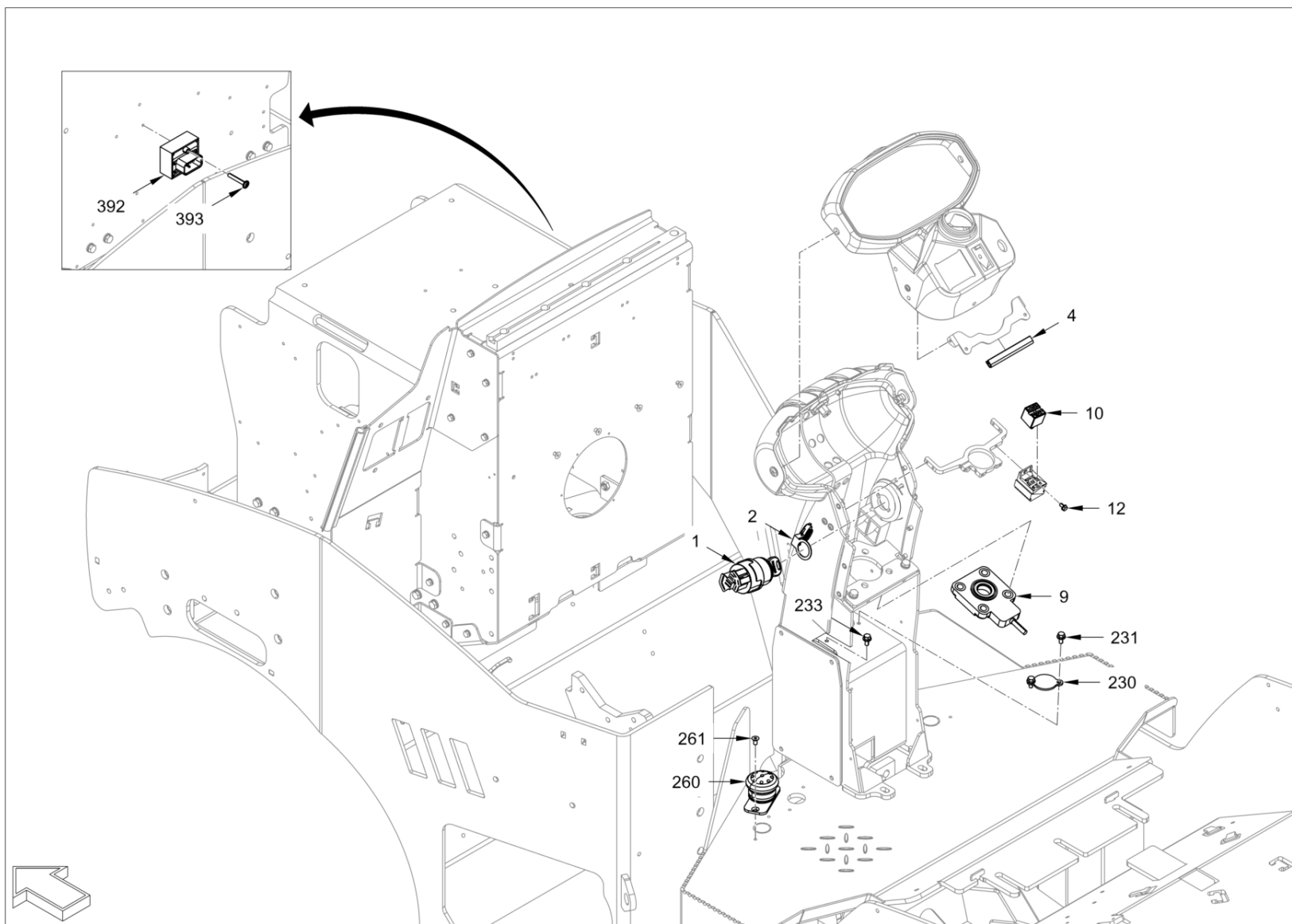
Item	Item no.	Beschreibung	Description	Description	Information	Pc.	Unit
71	5100011914	Sechskantmutter	Hexagon nut	Ecrou hexagonal		4	pc
72	5100023629	Federring	Spring ring	Rondelle élastique		8	pc
73	5100011915	Sechskantmutter	Hexagon nut	Ecrou hexagonal		1	pc
74	5100011917	Fächerscheibe	Serrated lock washer	Rondelle à éventail		2	pc
194	5100073100	Befestigungsschelle	Mounting clip	Collier de fixation		1	pc
195	5100012600	Sechskantschraube	Hexagon screw	Vis hexagonale		1	pc
196	5100012965	Sicherungsscheibe	Locking washer	Rondelle d'arrêt		2	pc
197	5100012545	Sechskantmutter	Hexagon nut	Ecrou hexagonal		1	pc
200	5100034994	Rohrschelle	Pipe clip	Collier de serrage		1	pc
201	5100012608	Sechskantschraube	Hexagon screw	Vis hexagonale		1	pc
202	5100012965	Sicherungsscheibe	Locking washer	Rondelle d'arrêt		2	pc
203	5100012545	Sechskantmutter	Hexagon nut	Ecrou hexagonal		1	pc
293	5100073098	Deckplatte	Top cover	Plaque de recouvrement		1	pc
294	5100023077	U-Scheibe	U-washer	Rondelle		2	pc
295	5100035054	Linsenschraube	Fillister head screw	Vis à tête bombée		2	pc
298	5100011974	Masseklemme	Ground terminal	Borne de mise à la masse		2	pc
299	5100012965	Sicherungsscheibe	Locking washer	Rondelle d'arrêt		4	pc
300	5100012572	Sechskantschraube	Hexagon screw	Vis hexagonale		4	pc
312	5100070776	Clip	Clip	Clip		1	pc
313	5100011481	Zylinderschraube	Cheese-head screw	Vis à tête cylindrique		1	pc
314	5100012965	Sicherungsscheibe	Locking washer	Rondelle d'arrêt		1	pc
315	5100012545	Sechskantmutter	Hexagon nut	Ecrou hexagonal		1	pc
395	5100011748	Rückstrahler	Rear reflector	Réflecteur arrière		2	pc



Elektrische Anlage
Electrical system
Système électrique

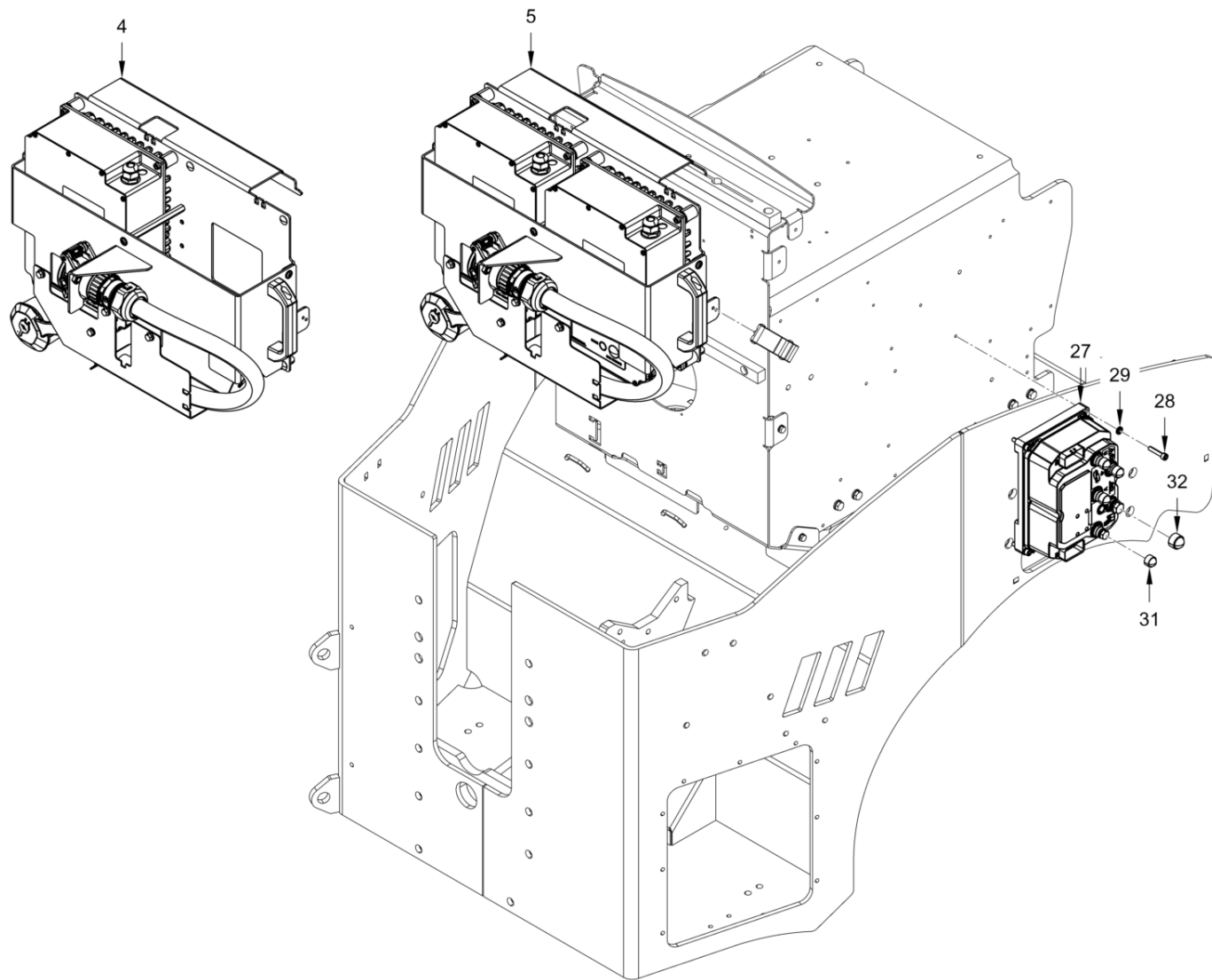
Item	Item no.	Beschreibung	Description	Description	Information	Pc.	Unit
160	5100012326	Deckplatte	Cover plate	Plaque de recouvrement		1	pc
161	5100073102	Stiftschraube	Stud screw	Goujon fileté		2	pc
162	5100013373	Schellenhälfte	Half-clip	Demi-collier		1	pc
163	5100073103	Schellenhälfte	Half-clip	Demi-collier		1	pc
164	5100073104	Schellenhälfte	Half-clip	Demi-collier		1	pc
165	5100012965	Sicherungsscheibe	Locking washer	Rondelle d'arrêt		2	pc
166	5100012545	Sechskantmutter	Hexagon nut	Ecrou hexagonal		2	pc
167	5100011537	Verschlussstopfen	Filler cap	Bouchon		2	pc
170	5100073105	Kabelbaum Zentralelektrik	Wire harness central electric	Faisceau de câbles		1	pc
171	5100073106	Sicherungsschraube	Safety screw	Vis de fixation		3	pc
174	5100012587	Sicherungsschraube	Safety screw	Vis de fixation		2	pc
175	5100012936	Scheibe	Washer	Rondelle		2	pc
176	5100012898	Sechskantmutter	Hexagon nut	Ecrou hexagonal		2	pc
220	5100073107	Zentralelektrik	Central electric	Électricité centrale		1	pc
221	5100034988	Sicherungsschraube	Safety screw	Vis de fixation		1	pc
222	5100073108	Sicherungsschraube	Safety screw	Vis de fixation		2	pc
250	5100013650	Fussschalter	Foot switch	Commutateur a pied		1	pc
251	5100012890	Senkschraube	Countersunk screw	Vis noyée		2	pc
319	5100011636	Scheibe	Washer	Rondelle		4	pc
320	5100035263	Ansteuergerät	Automatic controller	Appareil de commande		1	pc
321	5100012965	Sicherungsscheibe	Locking washer	Rondelle d'arrêt		4	pc
322	5100035267	Bolzen	Bolt	Boulon		4	pc
325	5100073110	Abdeckung	Cover	Couvercle		1	pc
326	5100012965	Sicherungsscheibe	Locking washer	Rondelle d'arrêt		4	pc
327	5100012545	Sechskantmutter	Hexagon nut	Ecrou hexagonal		4	pc
330	5100073518	Kantenschutz	Edge protection	Protège-arête		0.2	m
331	5100073518	Kantenschutz	Edge protection	Protège-arête		0.23	m





Elektrische Anlage
Electrical system
Système électrique

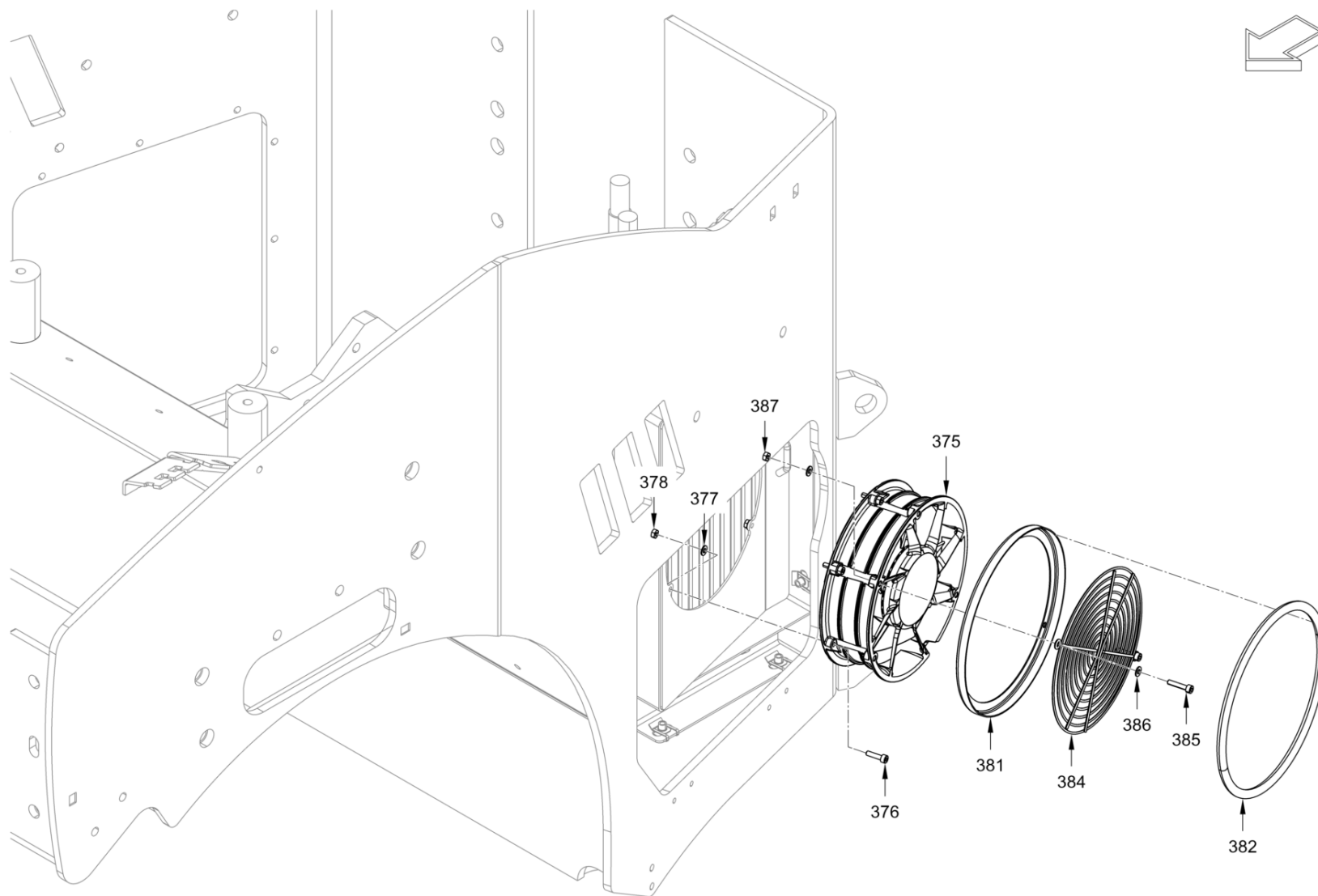
Item	Item no.	Beschreibung	Description	Description	Information	Pc.	Unit
1	5100013570	Schlüsselschalter	Ignition switch	Interrupteur à clé		1	pc
2	5100013506	Klappdeckel	Lid	Couvercle rabattant		1	pc
4	5100073518	Kantenschutz	Edge protection	Protège-arête		0.06	m
9	5100073114	Sensor	Sensor	Capteur		1	pc
10	5100011784	Signalgeber	Signal transmitter	Transmetteur des signaux		1	pc
12	5100013594	Sicherungsschraube	Safety screw	Vis de fixation		1	pc
230	5100023109	Abdeckblech	Cover sheet	Tôle de recouvrement		1	pc
231	5100023164	Sicherungsschraube	Safety screw	Vis de fixation		2	pc
233	5100023164	Sicherungsschraube	Safety screw	Vis de fixation		1	pc
260	5100013650	Fusschalter	Foot switch	Commutateur a pied		1	pc
261	5100012890	Senkschraube	Countersunk screw	Vis noyée		2	pc
392	5100073117	Gegenstecker	Counterplug	Connecteur		1	pc
393	5100073119	Linsenschraube	Fillister head screw	Vis à tête bombée		1	pc



Elektrische Anlage
Electrical system
Système électrique

Item	Item no.	Beschreibung	Description	Description	Information	Pc.	Unit
4	5100073122	Ladegerät 230V	Battery charger 230v	Chargeur de batteries 230v		1	pc
5	5100073125	Ladegerät 400V	Battery charger 400v	Chargeur de batteries 400v		1	pc
27	5100073127	Umrichter	Converter	Convertisseur		1	pc
28	5100011481	Zylinderschraube	Cheese-head screw	Vis à tête cylindrique		4	pc
29	5100012965	Sicherungsscheibe	Locking washer	Rondelle d'arrêt		4	pc
31	5100013572	Schutzkappe	Protecting cap	Capuchon de protection		4	pc
32	5100011542	Kappe	Cap	Capuchon		1	pc



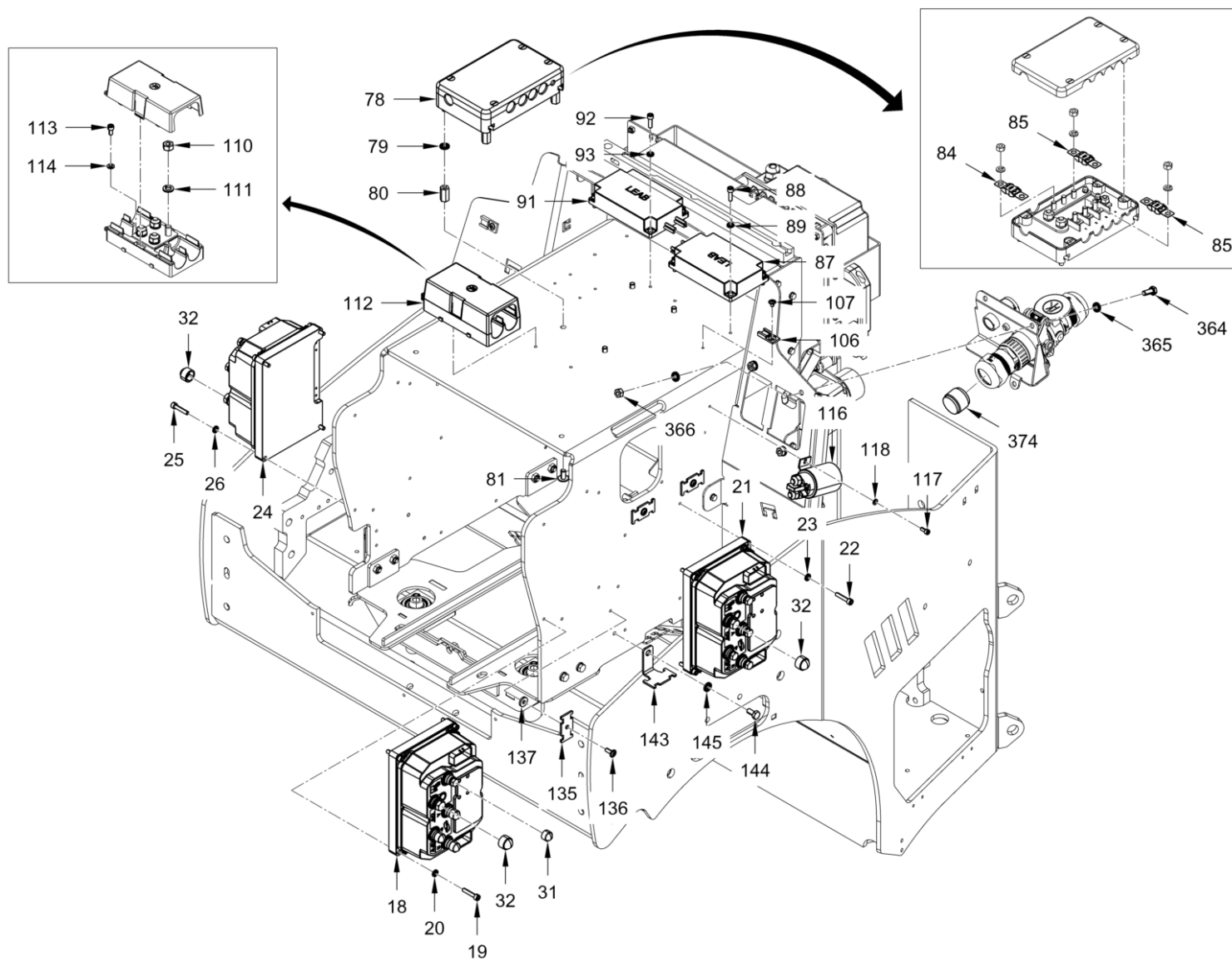


Elektrische Anlage
Electrical system
Système électrique

Item	Item no.	Beschreibung	Description	Description	Information	Pc.	Unit
375	5100073129	Lüfter	Fan	Ventilateur		1	pc
376	5100013606	Zylinderschraube	Cheese-head screw	Vis à tête cylindrique		4	pc
377	5100013438	Scheibe	Washer	Rondelle		4	pc
378	5100022855	Sechskantmutter	Hexagonal nut	Ecrou hexagonal		4	pc
381	5100073131	Kantenschutz	Edge protection	Protège-arête		1	pc
382	5100012920	Kantenschutz	Edge protection	Protège-arête		0.56	m
384	5100073135	Luftgitter	Fan grille	Grille		1	pc
385	5100040606	Zylinderschraube	Cheese-head screw	Vis à tête cylindrique		2	pc
386	5100013438	Scheibe	Washer	Rondelle		4	pc
387	5100022855	Sechskantmutter	Hexagonal nut	Ecrou hexagonal		2	pc



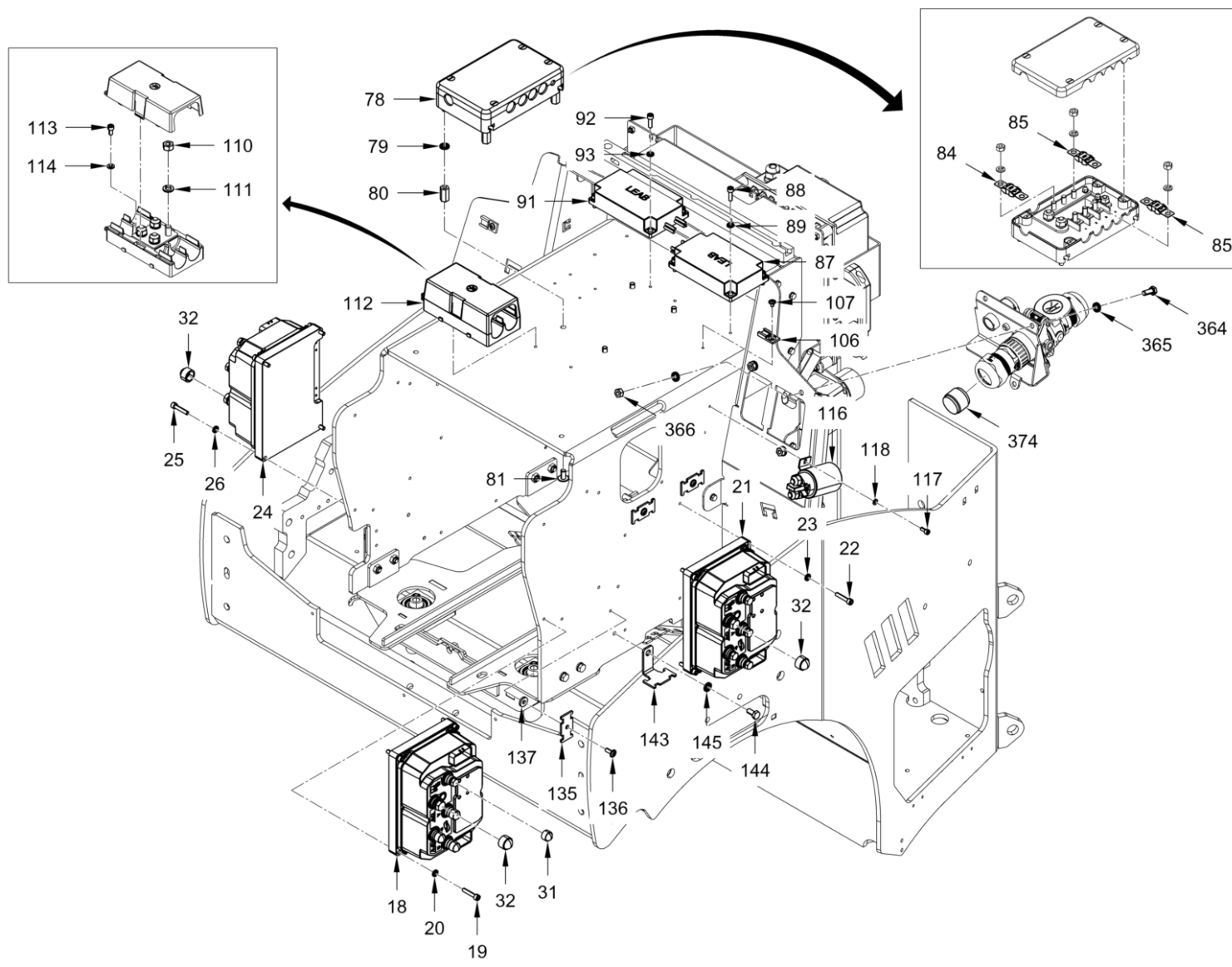
Elektrische Anlage
 Electrical system
 Système électrique



Elektrische Anlage
Electrical system
Système électrique

Item	Item no.	Beschreibung	Description	Description	Information	Pc.	Unit
18	5100073127	Umrichter	Converter	Convertisseur		1	pc
19	5100011481	Zylinderschraube	Cheese-head screw	Vis à tête cylindrique		4	pc
20	5100012965	Sicherungsscheibe	Locking washer	Rondelle d'arrêt		4	pc
21	5100073140	Umrichter	Converter	Convertisseur		1	pc
22	5100011481	Zylinderschraube	Cheese-head screw	Vis à tête cylindrique		4	pc
23	5100012965	Sicherungsscheibe	Locking washer	Rondelle d'arrêt		4	pc
24	5100073127	Umrichter	Converter	Convertisseur		1	pc
25	5100011481	Zylinderschraube	Cheese-head screw	Vis à tête cylindrique		4	pc
26	5100012965	Sicherungsscheibe	Locking washer	Rondelle d'arrêt		4	pc
31	5100013572	Schutzkappe	Protecting cap	Capuchon de protection		4	pc
32	5100011542	Kappe	Cap	Capuchon		3	pc
78	5100023097	Sicherungsdose	Fuse socket	Boîte de fusibles		1	pc
79	5100012966	Sicherungsscheibe	Locking washer	Rondelle d'arrêt		4	pc
80	5100073142	Bolzen	Bolt	Boulon		4	pc
81	5100011869	Linsenschraube	Fillister head screw	Vis à tête bombée		4	pc
84	5100073144	Sicherung	Fuse	Fusible		1	pc
85	5100073146	Sicherung	Fuse	Fusible		2	pc
87	5100073148	Spannungswandler	Voltage transformer	Transformateur de tension		1	pc
88	5100012723	Zylinderschraube	Cheese-head screw	Vis à tête cylindrique		4	pc
89	5100012965	Sicherungsscheibe	Locking washer	Rondelle d'arrêt		4	pc
91	5100073150	Spannungswandler	Voltage transformer	Transformateur de tension		1	pc
92	5100012723	Zylinderschraube	Cheese-head screw	Vis à tête cylindrique		4	pc
93	5100012965	Sicherungsscheibe	Locking washer	Rondelle d'arrêt		4	pc
106	5100035316	Clip	Clip	Clip		1	pc
107	5100035317	Linsenschraube	Fillister head screw	Vis à tête bombée		1	pc
110	5100023124	Sechskantmutter	Hexagonal nut	Ecrou hexagonal		4	pc
111	5100011918	Fächerscheibe	Serrated lock washer	Rondelle à éventail		4	pc
112	5100073151	Leistungsverbind	Wire connector	Connecteur de câbles		1	pc
113	5100034840	Zylinderschraube	Cheese-head screw	Vis à tête cylindrique		2	pc
114	5100012937	Scheibe	Washer	Rondelle		2	pc
116	5100073152	Relais	Relay	Relais		1	pc
117	5100013399	Zylinderschraube	Cheese-head screw	Vis à tête cylindrique		2	pc
118	5100012936	Scheibe	Washer	Rondelle		2	pc
135	5100073154	Halter	Holder	Support		5	pc
136	5100023198	Linsenschraube	Fillister head screw	Vis à tête bombée		5	pc
137	5100011636	Scheibe	Washer	Rondelle		5	pc

Elektrische Anlage
Electrical system
Système électrique

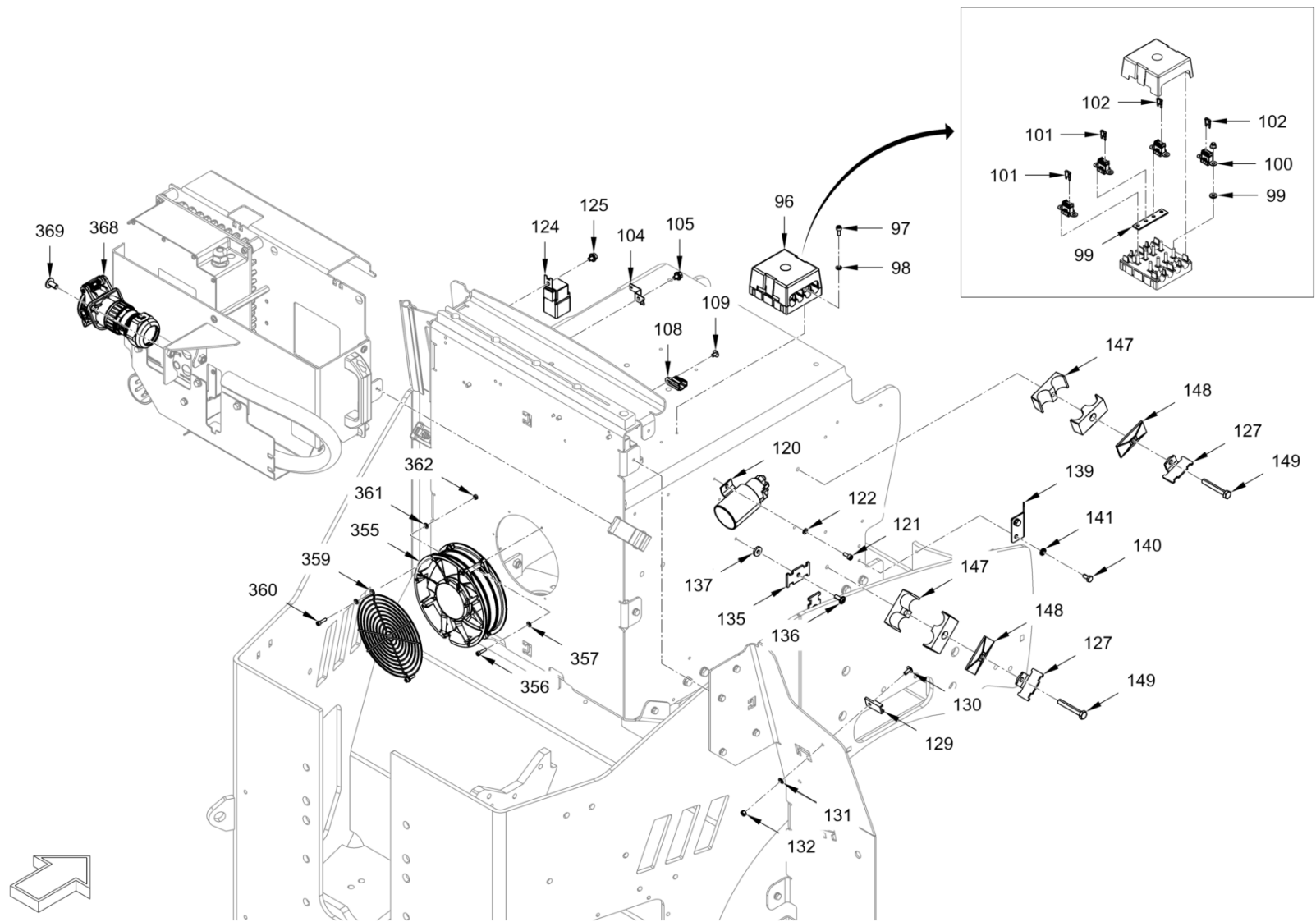


Elektrische Anlage
Electrical system
Système électrique

Item	Item no.	Beschreibung	Description	Description	Information	Pc.	Unit
143	5100073096	Halterung Bedienpulte Rear Loader	Mounting control panelsrear loader	Fixation pupitres commande		1	pc
144	5100012515	Sechskantschraube	Hexagon screw	Vis hexagonale		1	pc
145	5100012966	Sicherungsscheibe	Locking washer	Rondelle d'arrêt		1	pc
364	5100012517	Sechskantschraube	Hexagon screw	Vis hexagonale		3	pc
365	5100012966	Sicherungsscheibe	Locking washer	Rondelle d'arrêt		6	pc
366	5100012546	Sechskantmutter	Hexagon nut	Ecrou hexagonal		3	pc
374	5100073160	Verschlussstopfen	Filler cap	Bouchon		1	pc



Elektrische Anlage
Electrical system
Système électrique

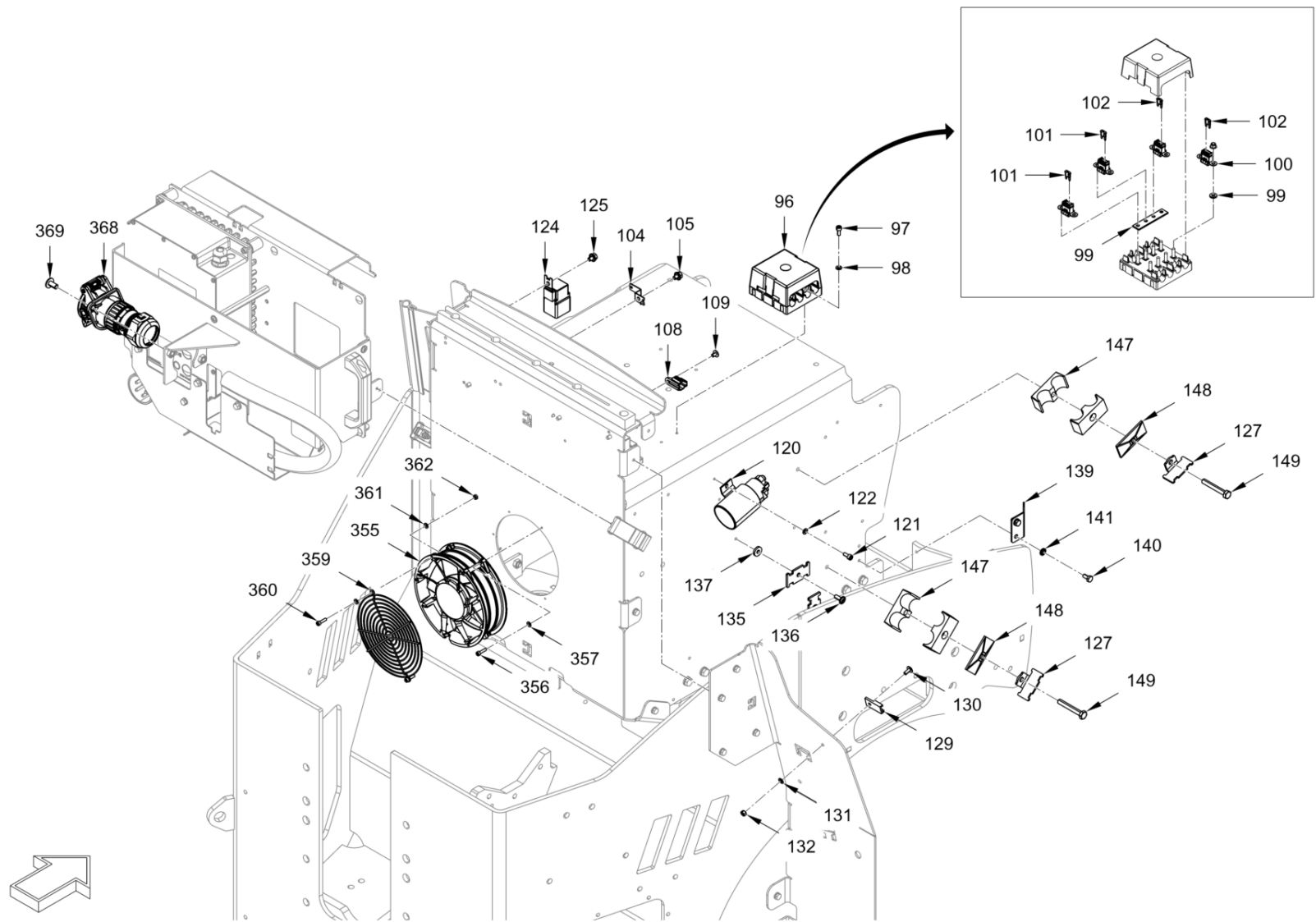


Elektrische Anlage
Electrical system
Système électrique

Item	Item no.	Beschreibung	Description	Description	Information	Pc.	Unit
96	5100073162	Sicherungskasten	Fuse box	Boite à fusibles		1	pc
97	5100013399	Zylinderschraube	Cheese-head screw	Vis à tête cylindrique		4	pc
98	5100012936	Scheibe	Washer	Rondelle		4	pc
99	5100052965	Kontaktbrücke	Contact bridge	Pont de contact		1	pc
100	5100073165	Sicherungshalter	Fuse holder	Porte-fusible		4	pc
101	5100073167	Flachsicherung	Blade-type fuse	Fusible à languette		2	pc
102	5100073169	Flachsicherung	Blade-type fuse	Fusible à languette		2	pc
104	5100073171	Halter	Holder	Support		2	pc
105	5100073108	Sicherungsschraube	Safety screw	Vis de fixation		2	pc
108	5100073173	Schutzkappe	Protective cap	Capuchon de protection		1	pc
109	5100035317	Linsenschraube	Fillister head screw	Vis à tête bombée		1	pc
120	5100073152	Relais	Relay	Relais		1	pc
121	5100013399	Zylinderschraube	Cheese-head screw	Vis à tête cylindrique		2	pc
122	5100012936	Scheibe	Washer	Rondelle		2	pc
124	5100023218	Relais	Relay	Relais		3	pc
125	5100073108	Sicherungsschraube	Safety screw	Vis de fixation		3	pc
127	5100073175	Halter	Holder	Support		2	pc
129	5100035316	Clip	Clip	Clip		1	pc
130	5100025881	Linsenschraube	Fillister head screw	Vis à tête bombée		1	pc
131	5100012936	Scheibe	Washer	Rondelle		1	pc
132	5100012898	Sechskantmutter	Hexagon nut	Ecrou hexagonal		1	pc
135	5100073154	Halter	Holder	Support		5	pc
136	5100023198	Linsenschraube	Fillister head screw	Vis à tête bombée		5	pc
137	5100011636	Scheibe	Washer	Rondelle		5	pc
139	5100073177	Blech	Metal plate	Tôle		1	pc
140	5100012572	Sechskantschraube	Hexagon screw	Vis hexagonale		2	pc
141	5100012965	Sicherungsscheibe	Locking washer	Rondelle d'arrêt		2	pc
147	5100022980	Schellenhälfte	Half-clip	Demi-collier		4	pc
148	5100022942	Deckplatte	Top cover	Plaque de recouvrement		2	pc
149	5100034803	Sechskantschraube	Hexagon screw	Vis hexagonale		2	pc
355	5100073129	Lüfter	Fan	Ventilateur		1	pc
356	5100013606	Zylinderschraube	Cheese-head screw	Vis à tête cylindrique		4	pc
357	5100013438	Scheibe	Washer	Rondelle		4	pc
359	5100073135	Luftgitter	Fan grille	Grille		1	pc
360	5100013606	Zylinderschraube	Cheese-head screw	Vis à tête cylindrique		2	pc
361	5100013438	Scheibe	Washer	Rondelle		4	pc



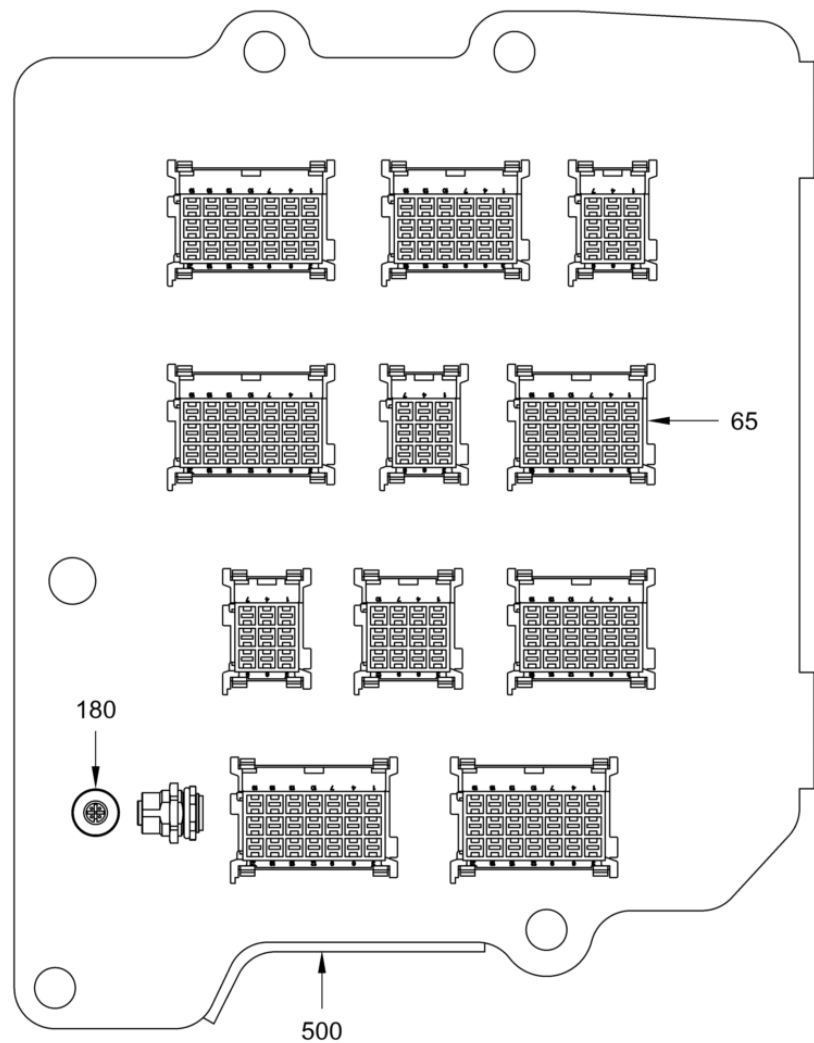
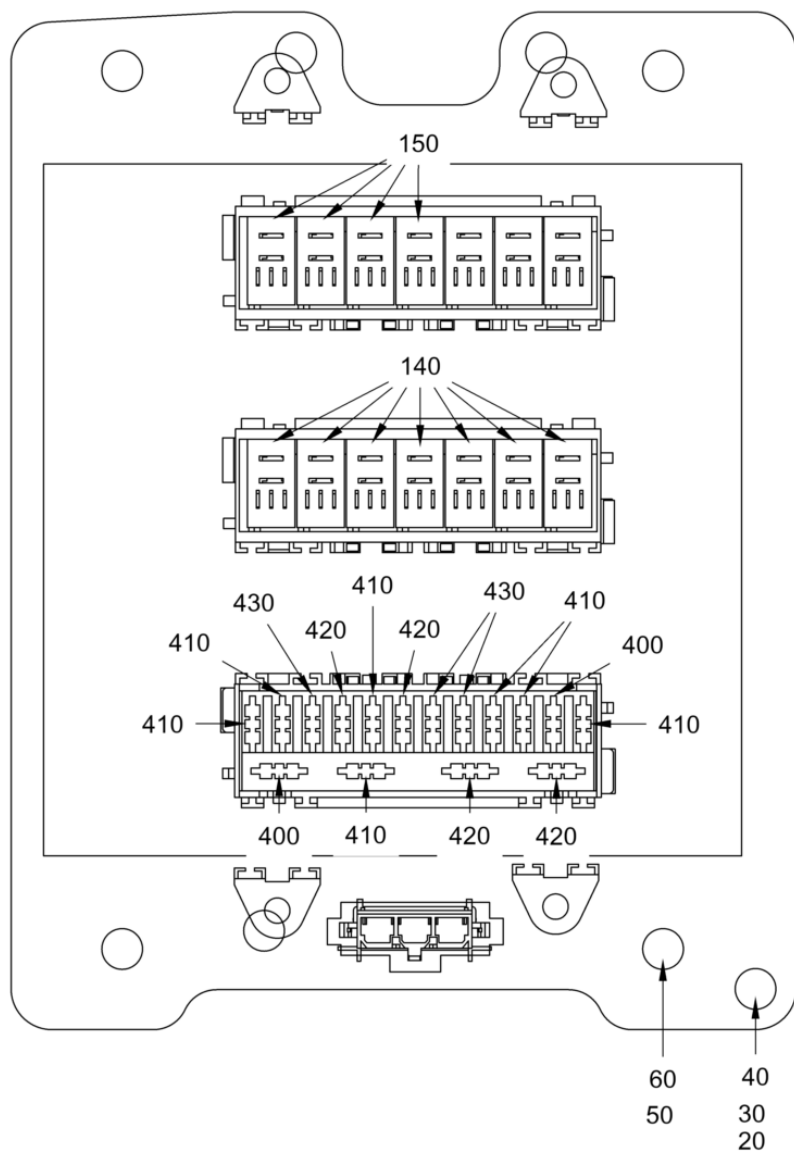
Elektrische Anlage
Electrical system
Système électrique



Elektrische Anlage
Electrical system
Système électrique

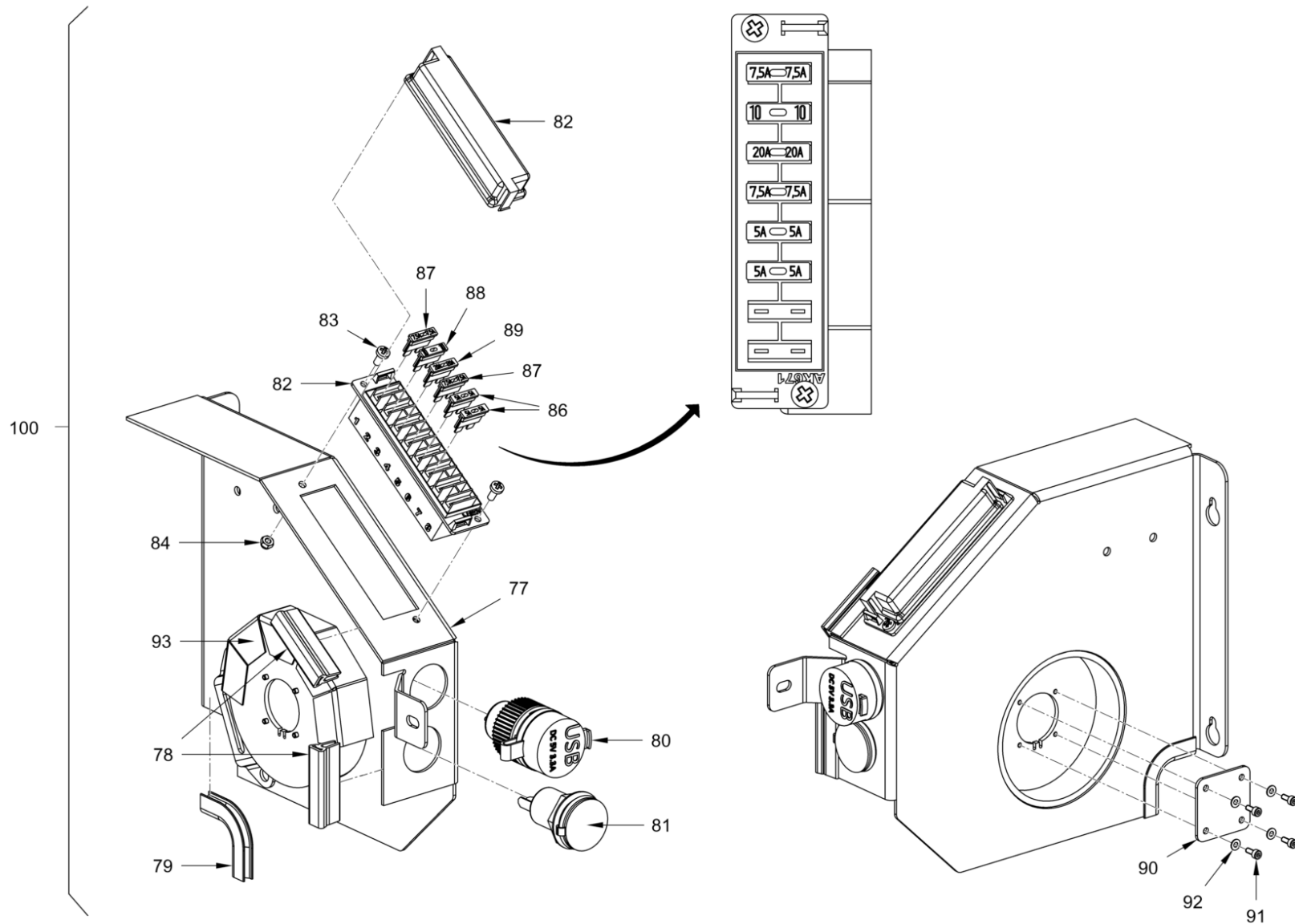
Item	Item no.	Beschreibung	Description	Description	Information	Pc.	Unit
362	5100022855	Sechskantmutter	Hexagonal nut	Ecrou hexagonal		2	pc
368	5100073179	Stecker	Plug	Fiche		1	pc
369	5100011869	Linsenschraube	Fillister head screw	Vis à tête bombée		2	pc





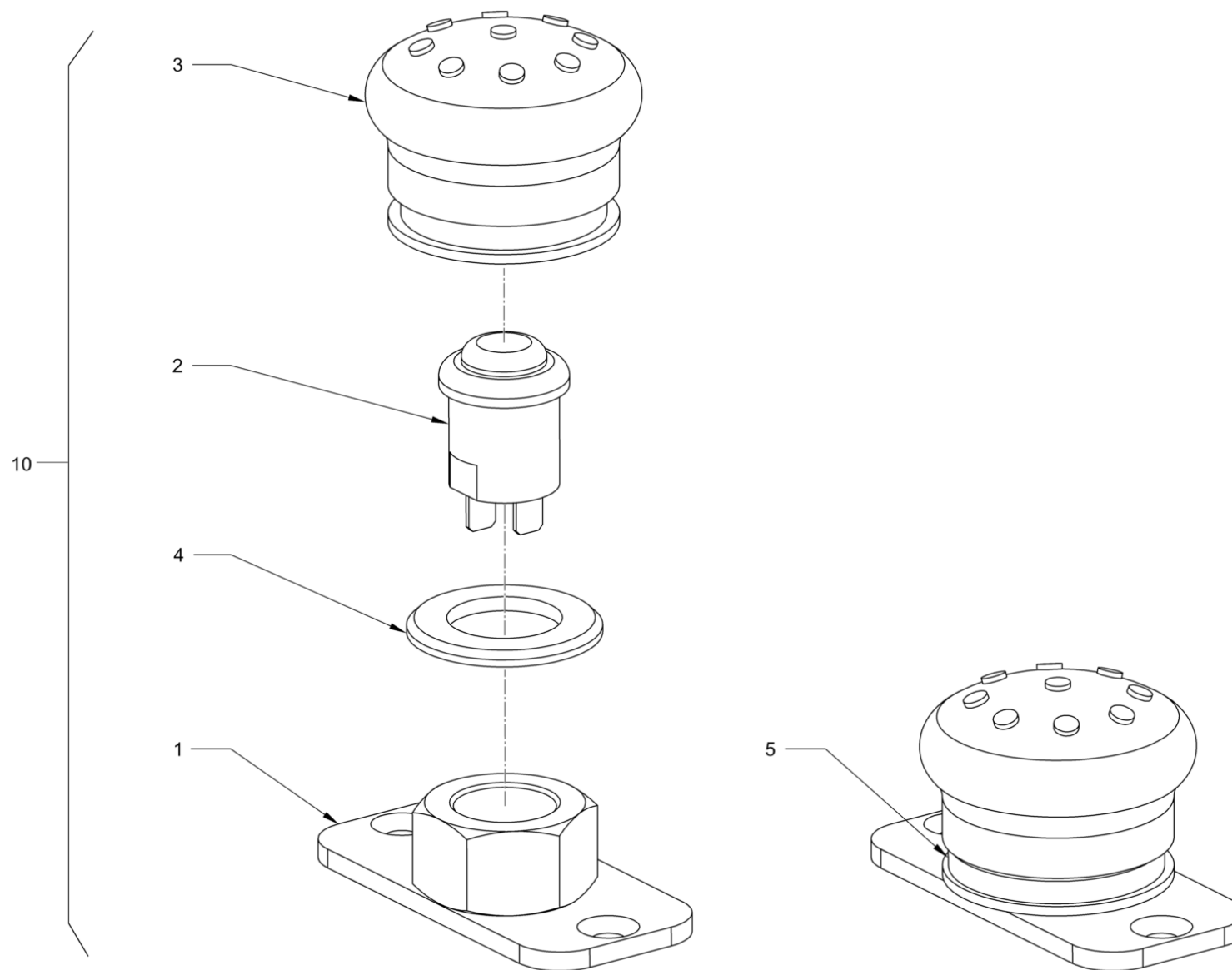
Elektrische Anlage
Electrical system
Système électrique

Item	Item no.	Beschreibung	Description	Description	Information	Pc.	Unit
20	5100073185	Bolzen	Bolt	Boulon		4	pc
30	5100023132	Sechskantmutter	Hexagonal nut	Ecrou hexagonal		4	pc
40	5100023164	Sicherungsschraube	Safety screw	Vis de fixation		4	pc
50	5100034988	Sicherungsschraube	Safety screw	Vis de fixation		4	pc
60	5100023132	Sechskantmutter	Hexagonal nut	Ecrou hexagonal		4	pc
65	5100073188	Kabelbaum Brückenstecker	Wire harness jumper plug	Faisceau de câbles connecteur		1	pc
140	5100073112	Relais	Relay	Relais		7	pc
150	5100073112	Relais	Relay	Relais		4	pc
180	5100073189	Buchsenstecker	Socket connector	Connecteur		1	pc
400	5100035248	Flachsicherung	Blade-type fuse	Fusible à languette		2	pc
410	5100035246	Flachsicherung	Blade-type fuse	Fusible à languette		7	pc
420	5100013579	Flachsicherung	Blade fuse	Fusible à languette		4	pc
430	5100013580	Flachsicherung	Blade fuse	Fusible à languette		3	pc
500	5100073518	Kantenschutz	Edge protection	Protège-arête		0.06	m



Elektrische Anlage
Electrical system
Système électrique

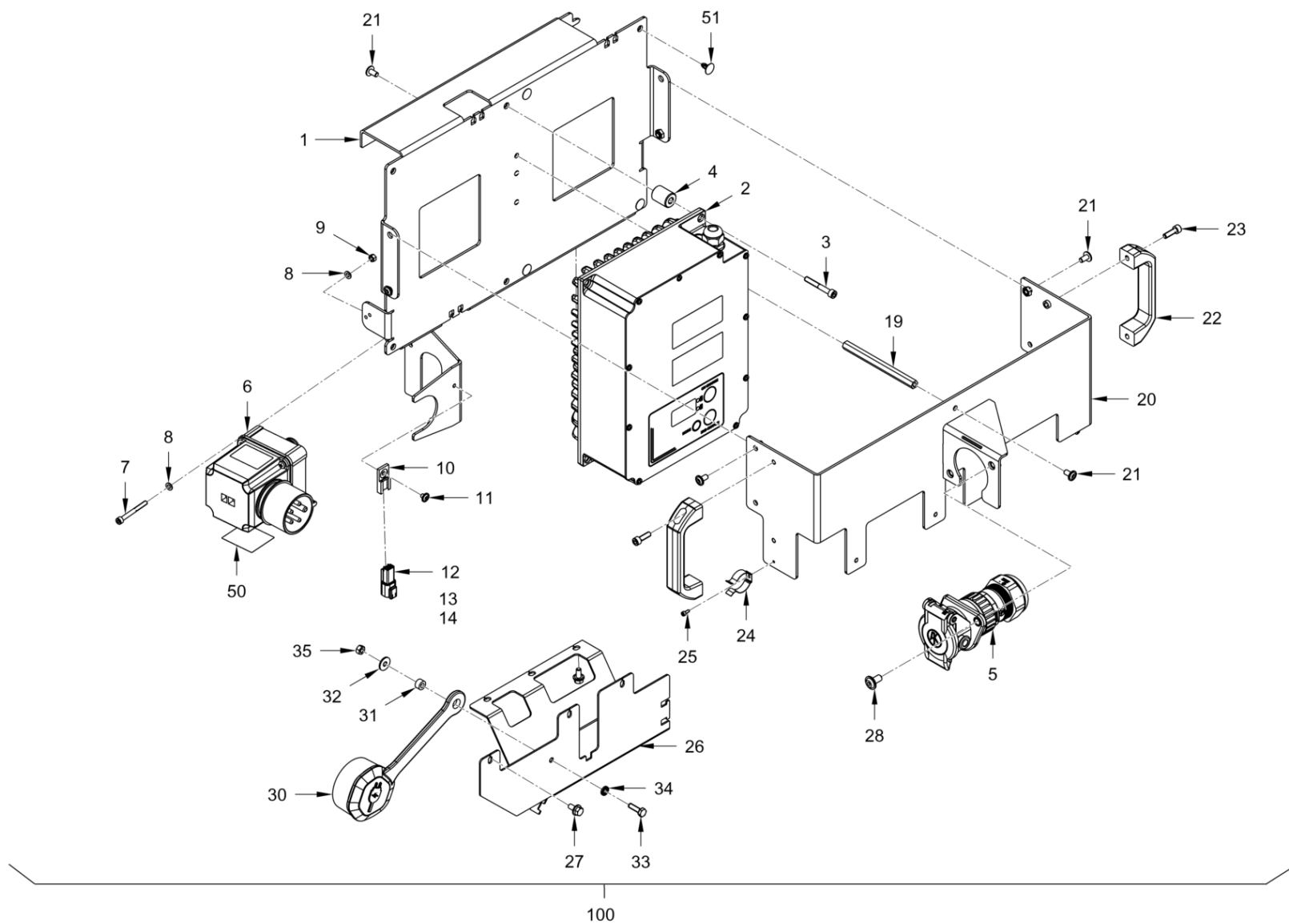
Item	Item no.	Beschreibung	Description	Description	Information	Pc.	Unit
77	5100073191	Deckel	Lid	Couvercle		1	pc
79	5100073518	Kantenschutz	Edge protection	Protège-arête		0.06	m
80	5100073192	Steckdose	Power socket	Prise de courant		1	pc
81	5100011849	Einbausteckdose	Built-in socket	Prise femelle incorporée		1	pc
82	5100073194	Sicherungsdose	Fuse socket	Boîte de fusibles		1	pc
83	5100073196	Linsenschraube	Fillister head screw	Vis à tête bombée		2	pc
84	5100011586	Sechskantmutter	Hexagon nut	Ecrou hexagonal		2	pc
86	5100013586	Flachsicherung	Blade fuse	Fusible à languette		2	pc
87	5100035246	Flachsicherung	Blade-type fuse	Fusible à languette		2	pc
88	5100013579	Flachsicherung	Blade fuse	Fusible à languette		1	pc
89	5100013587	Flachsicherung	Blade fuse	Fusible à languette		1	pc
90	5100073198	Deckel	Lid	Couvercle		1	pc
91	5100073200	Zylinderschraube	Cheese-head screw	Vis à tête cylindrique		4	pc
92	5100022899	Scheibe	Washer	Rondelle		4	pc
93	5100073205	Kabelschutz	Protective covering of cables	Enveloppe protectr. de câbles		1	pc
100	5100073105	Kabelbaum Zentralelektrik	Wire harness central electric	Faisceau de câbles		1	pc



Elektrische Anlage
Electrical system
Système électrique

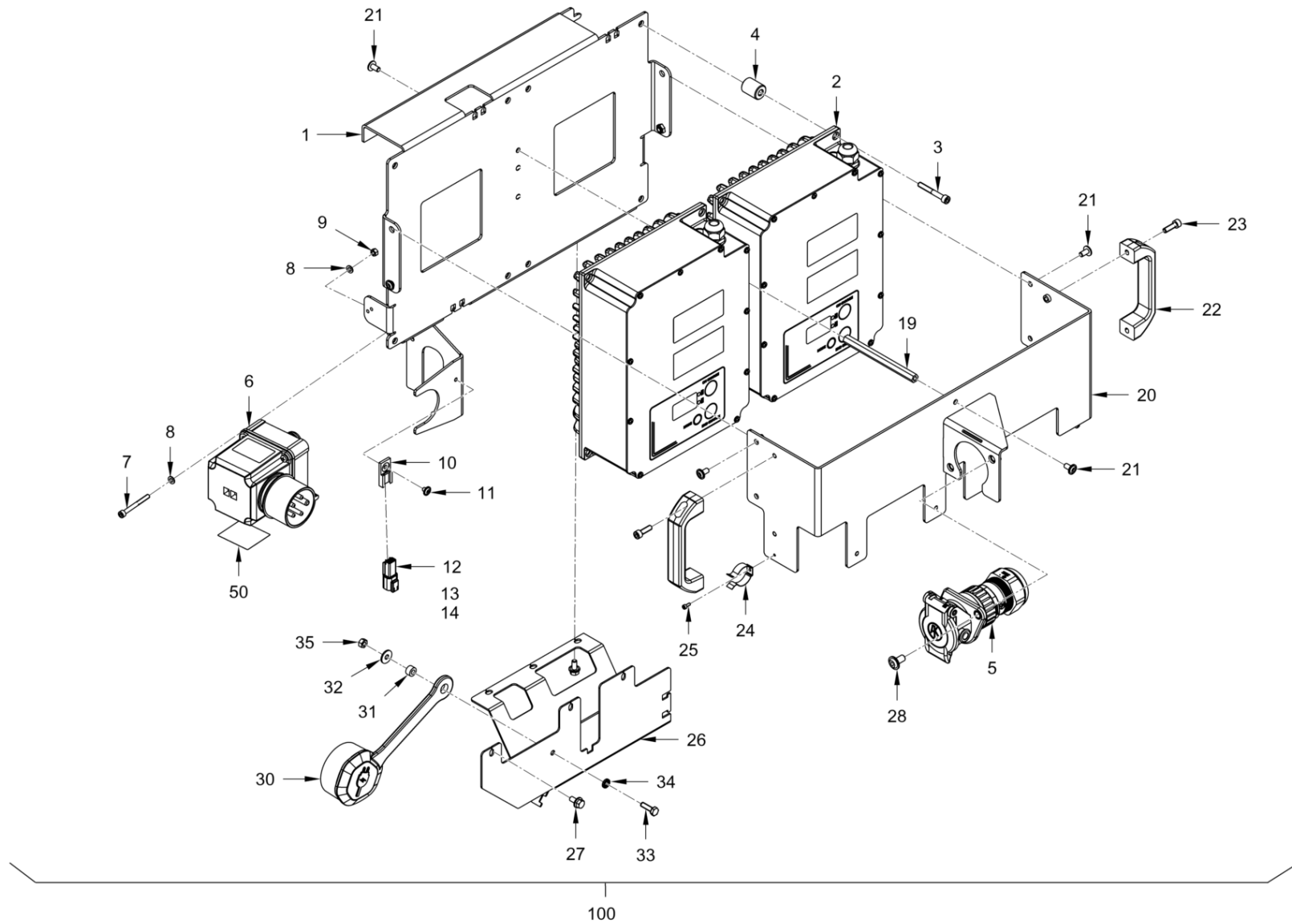
Item	Item no.	Beschreibung	Description	Description	Information	Pc.	Unit
1	5100013654	Flansch	Flange	Bride		1	pc
2	5100013571	Drucktaster	Push-button	Bouton-poussoir		1	pc
3	5100013636	Schutzkappe	Protecting cap	Capuchon de protection		1	pc
4	5100013191	Scheibe	Washer	Rondelle		1	pc
5	5100013573	Kabelbinder	Wire fastener	Attache de câble		1	pc
10	5100013650	Fusschalter	Foot switch	Commutateur a pied		1	pc





Elektrische Anlage
Electrical system
Système électrique

Item	Item no.	Beschreibung	Description	Description	Information	Pc.	Unit
1	5100073209	Halterung	Holder system	Fixation		1	pc
2	5100073214	Ladegerät	Battery charger	Chargeur de batteries		1	pc
3	5100035037	Zylinderschraube	Cheese-head screw	Vis à tête cylindrique		4	pc
4	5100073216	Distanzbuchse	Distance bush	Douille de distance		4	pc
5	5100073218	Kabelbaum	Cable harness	Faisceau de câbles		1	pc
6	5100073220	Schalter	Switch	Interrupteur		1	pc
7	5100033243	Zylinderschraube	Cheese-head screw	Vis à tête cylindrique		2	pc
8	5100012936	Scheibe	Washer	Rondelle		4	pc
9	5100012898	Sechskantmutter	Hexagon nut	Ecrou hexagonal		2	pc
10	5100035316	Clip	Clip	Clip		1	pc
11	5100025879	Linsenschraube	Fillister head screw	Vis à tête bombée		1	pc
12	5100073221	Steckergehäuse	Connector housing	Boîte à fiches		1	pc
13	5100073222	Kontaktsicherung	Terminal position assurance	Assurance de la position		1	pc
14	5100073224	Kontaktstift	Contact pin	Fiche de contact		2	pc
19	5100073228	Distanzstück	Distance piece	Pièce intercalaire		1	pc
20	5100073230	Halter	Holder	Support		1	pc
21	5100024317	Linsenschraube	Fillister head screw	Vis à tête bombée		6	pc
22	5100012932	Griff	Handle	Poignée		2	pc
23	5100012723	Zylinderschraube	Cheese-head screw	Vis à tête cylindrique		4	pc
24	5100073157	Clip	Clip	Clip		1	pc
25	5100073200	Zylinderschraube	Cheese-head screw	Vis à tête cylindrique		1	pc
26	5100073178	Schutzblech	Protecting sheet	Tôle de protection		1	pc
27	5100023164	Sicherungsschraube	Safety screw	Vis de fixation		6	pc
28	5100011869	Linsenschraube	Fillister head screw	Vis à tête bombée		2	pc
30	5100073201	Abdeckkappe	Protecting cap	Capuchon de protection		1	pc
31	5100073219	Distanzring	Distance ring	Douille d'écartement		1	pc
32	5100013523	Scheibe	Washer	Rondelle		1	pc
33	5100012608	Sechskantschraube	Hexagon screw	Vis hexagonale		1	pc
34	5100012965	Sicherungsscheibe	Locking washer	Rondelle d'arrêt		1	pc
35	5100012545	Sechskantmutter	Hexagon nut	Ecrou hexagonal		1	pc
50	5100073237	Schild	Label	Etiquette		1	pc
51	5100011550	Stopfen	Plug	Bouchon		4	pc
100	5100073122	Ladegerät 230V	Battery charger 230v	Chargeur de batteries 230v		1	pc

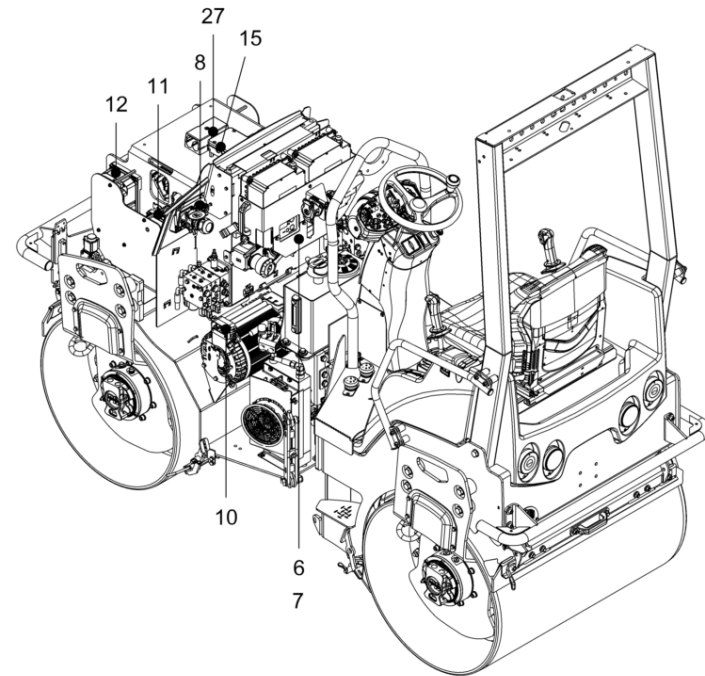
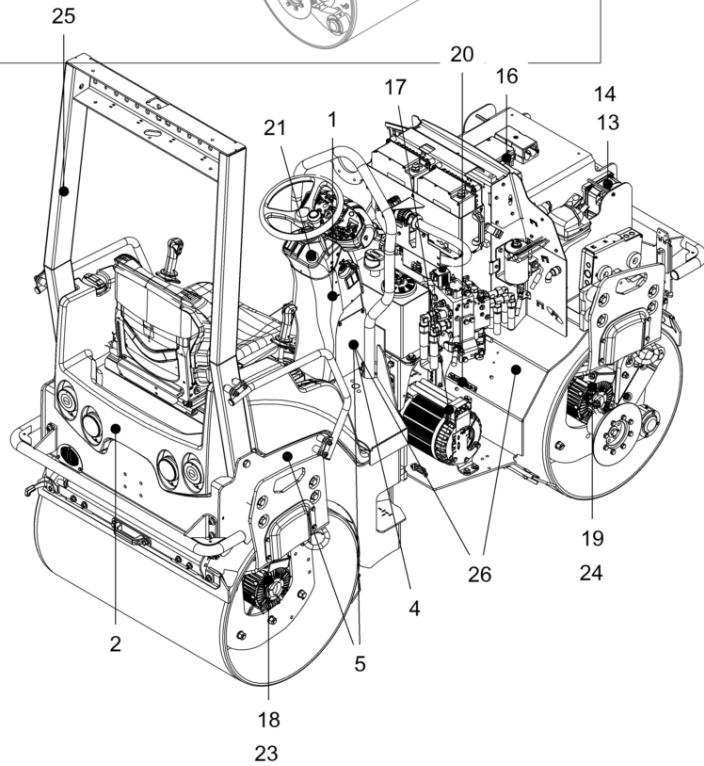
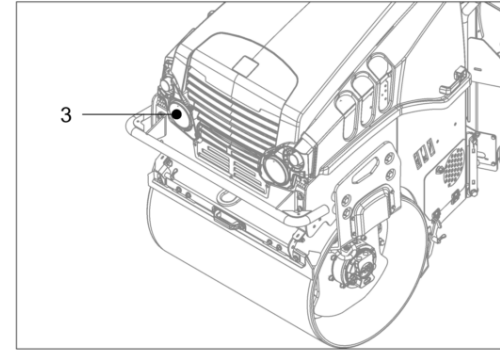
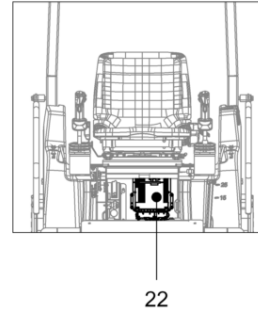
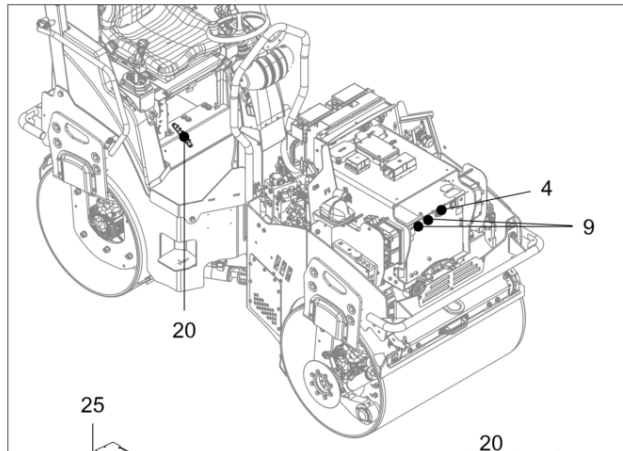


Elektrische Anlage
Electrical system
Système électrique

Item	Item no.	Beschreibung	Description	Description	Information	Pc.	Unit
1	5100073209	Halterung	Holder system	Fixation		1	pc
2	5100073214	Ladegerät	Battery charger	Chargeur de batteries		2	pc
3	5100035037	Zylinderschraube	Cheese-head screw	Vis à tête cylindrique		8	pc
4	5100073216	Distanzbuchse	Distance bush	Douille de distance		8	pc
5	5100073248	Kabelbaum	Cable harness	Faisceau de câbles		1	pc
6	5100073220	Schalter	Switch	Interrupteur		1	pc
7	5100033243	Zylinderschraube	Cheese-head screw	Vis à tête cylindrique		2	pc
8	5100012936	Scheibe	Washer	Rondelle		4	pc
9	5100012898	Sechskantmutter	Hexagon nut	Ecrou hexagonal		2	pc
10	5100035316	Clip	Clip	Clip		1	pc
11	5100025879	Linsenschraube	Fillister head screw	Vis à tête bombée		1	pc
12	5100073221	Steckergehäuse	Connector housing	Boîte à fiches		1	pc
13	5100073222	Kontaktsicherung	Terminal position assurance	Assurance de la position		1	pc
14	5100073224	Kontaktstift	Contact pin	Fiche de contact		2	pc
19	5100073228	Distanzstück	Distance piece	Pièce intercalaire		1	pc
20	5100073230	Halter	Holder	Support		1	pc
21	5100024317	Linsenschraube	Fillister head screw	Vis à tête bombée		6	pc
22	5100012932	Griff	Handle	Poignée		2	pc
23	5100012723	Zylinderschraube	Cheese-head screw	Vis à tête cylindrique		4	pc
24	5100073157	Clip	Clip	Clip		1	pc
25	5100073200	Zylinderschraube	Cheese-head screw	Vis à tête cylindrique		1	pc
26	5100073178	Schutzblech	Protecting sheet	Tôle de protection		1	pc
27	5100023164	Sicherungsschraube	Safety screw	Vis de fixation		6	pc
28	5100011869	Linsenschraube	Fillister head screw	Vis à tête bombée		2	pc
30	5100073201	Abdeckkappe	Protecting cap	Capuchon de protection		1	pc
31	5100073219	Distanzring	Distance ring	Douille d'écartement		1	pc
32	5100013523	Scheibe	Washer	Rondelle		1	pc
33	5100012608	Sechskantschraube	Hexagon screw	Vis hexagonale		1	pc
34	5100012965	Sicherungsscheibe	Locking washer	Rondelle d'arrêt		1	pc
35	5100012545	Sechskantmutter	Hexagon nut	Ecrou hexagonal		1	pc
50	5100073259	Schild	Label	Etiquette		1	pc
100	5100073125	Ladegerät 400V	Battery charger 400v	Chargeur de batteries 400v		1	pc



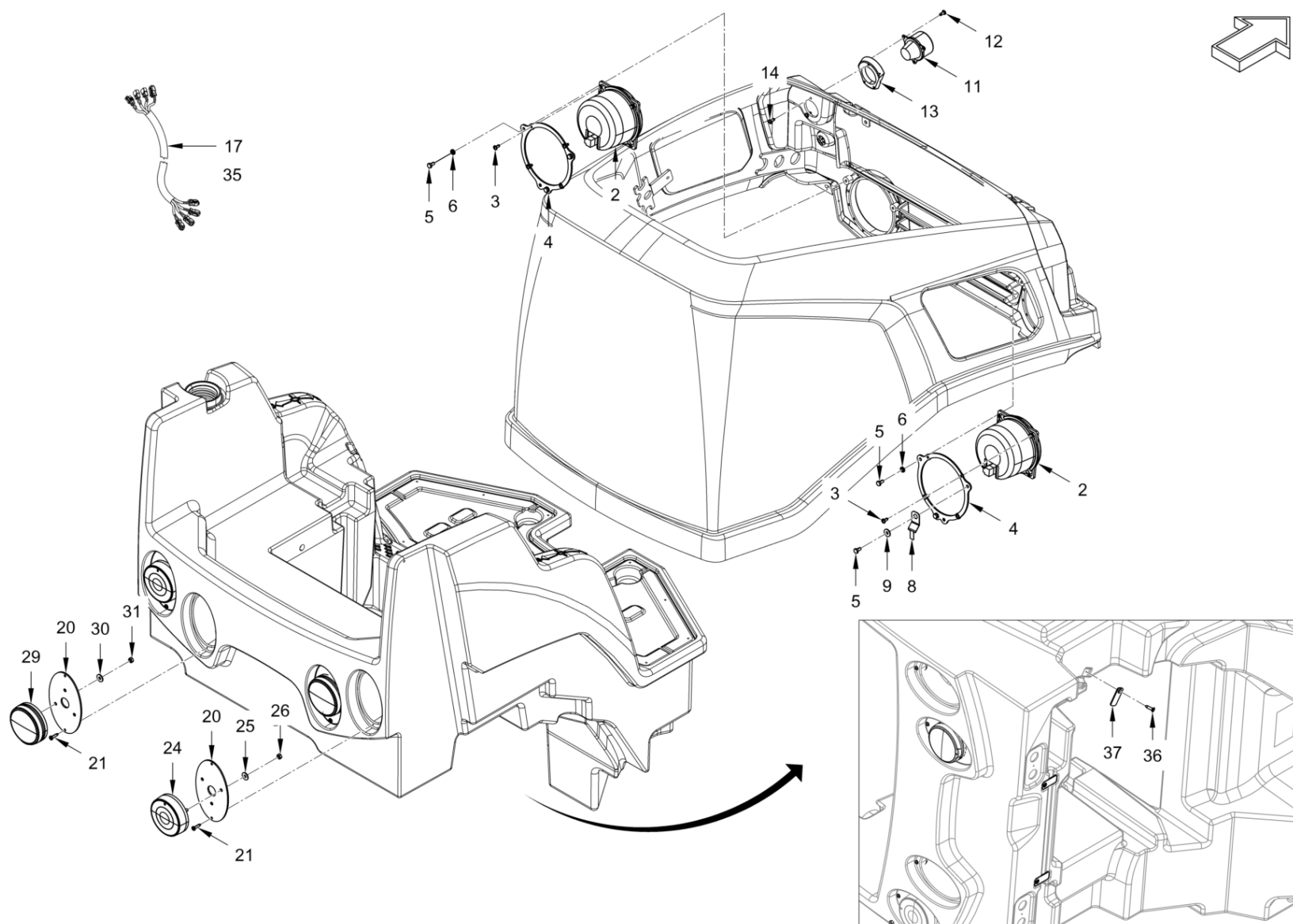
Kabelbäume
 Cable harnesses
 Faisceau électriques



Kabelbäume
Cable harnesses
Faisceau électriques

Item	Item no.	Beschreibung	Description	Description	Information	Pc.	Unit
1	5100073115	Kabelbaum	Cable harness	Faisceau de câbles		1	pc
2	5100073118	Kabelbaum	Cable harness	Faisceau de câbles		1	pc
3	5100073120	Kabelbaum	Cable harness	Faisceau de câbles		1	pc
4	5100073123	Kabelbaum	Cable harness	Faisceau de câbles		1	pc
5	5100073124	Kabelbaum	Cable harness	Faisceau de câbles		1	pc
6	5100073248	Kabelbaum	Cable harness	Faisceau de câbles		1	pc
7	5100073218	Kabelbaum	Cable harness	Faisceau de câbles		1	pc
8	5100073126	Kabelbaum	Cable harness	Faisceau de câbles		1	pc
9	5100073128	Kabelbaum	Cable harness	Faisceau de câbles		1	pc
10	5100073130	Kabelbaum	Cable harness	Faisceau de câbles		1	pc
11	5100073132	Kabelbaum	Cable harness	Faisceau de câbles		1	pc
12	5100073136	Kabelbaum	Cable harness	Faisceau de câbles		1	pc
13	5100073138	Kabelbaum	Cable harness	Faisceau de câbles		1	pc
14	5100073139	Kabelbaum	Cable harness	Faisceau de câbles		1	pc
15	5100073141	Kabelbaum	Cable harness	Faisceau de câbles		1	pc
16	5100073145	Kabelbaum	Cable harness	Faisceau de câbles		1	pc
17	5100073147	Kabelbaum	Cable harness	Faisceau de câbles		1	pc
18	5100073149	Kabelbaum	Cable harness	Faisceau de câbles		1	pc
19	5100073153	Kabelbaum	Cable harness	Faisceau de câbles		1	pc
20	5100073155	Kabelbaum	Cable harness	Faisceau de câbles		1	pc
21	5100073159	Kabelbaum Not-Halt	Wire harness emergency stop	Faisceau cables arrêt d'urgenc		1	pc
22	5100073161	Kabelbaum	Cable harness	Faisceau de câbles		1	pc
23	5100073163	Kabelbaum	Cable harness	Faisceau de câbles		1	pc
24	5100073164	Kabelbaum	Cable harness	Faisceau de câbles		1	pc
25	5100073166	Kabelbaum	Cable harness	Faisceau de câbles		1	pc
26	5100073170	Kabelbaum	Cable harness	Faisceau de câbles		1	pc
27	5100073172	Kabelbaum	Cable harness	Faisceau de câbles		1	pc

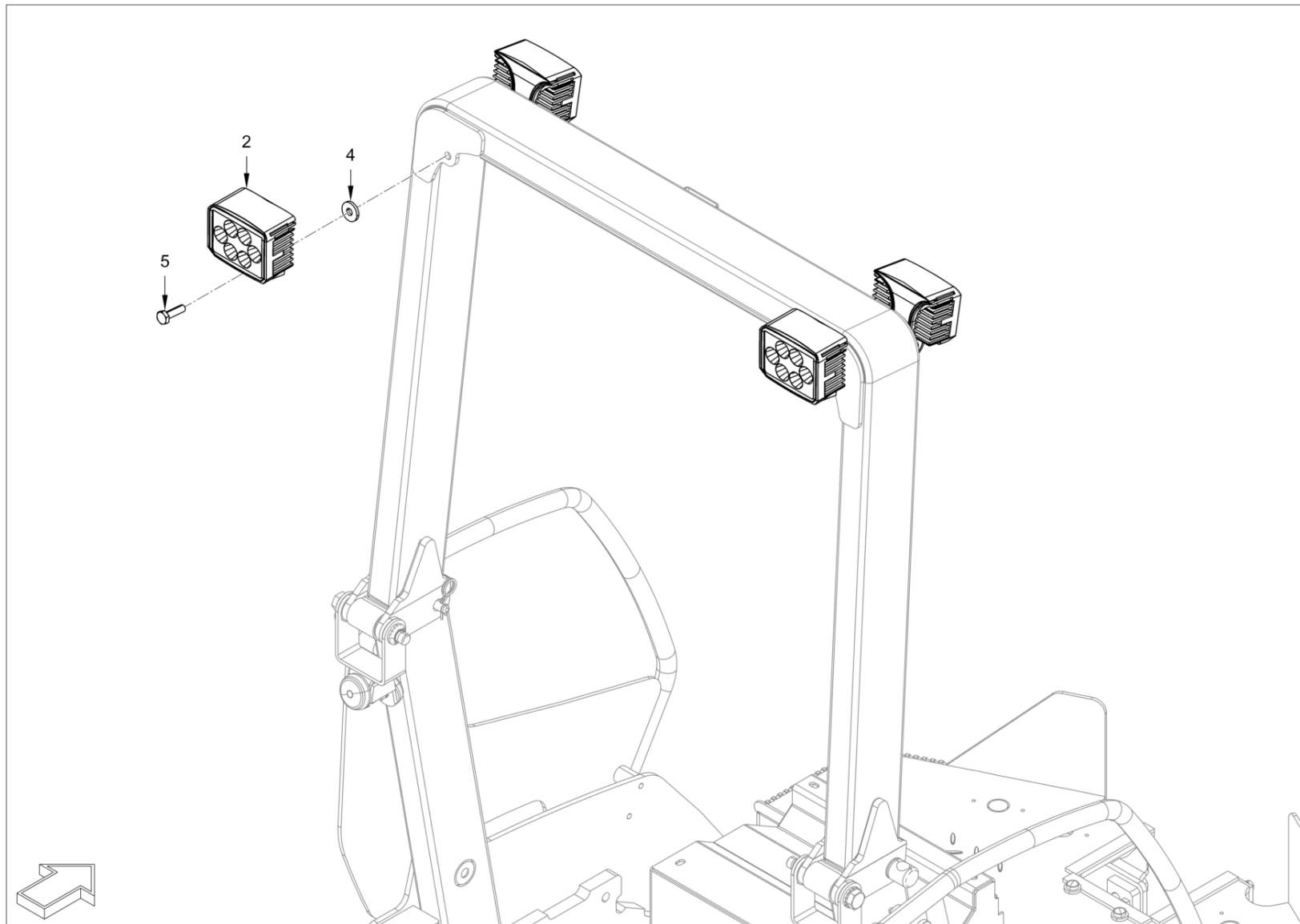




Beleuchtung
Lighting
Éclairage

Item	Item no.	Beschreibung	Description	Description	Information	Pc.	Unit
2	5100076211	Scheinwerfer	Headlight	Phare		2	pc
3	5100076212	Linsenschraube	Fillister head screw	Vis à tête bombée		8	pc
4	5100076213	Flansch	Flange	Bride		2	pc
5	5100012572	Sechskantschraube	Hexagon screw	Vis hexagonale		6	pc
6	5100012965	Sicherungsscheibe	Locking washer	Rondelle d'arrêt		5	pc
8	5100034901	Clip	Clip	Clip		1	pc
9	5100013523	Scheibe	Washer	Rondelle		1	pc
11	5100076214	Blinkerleuchte	Indicator lamp	Feu clignotant		2	pc
12	5100076212	Linsenschraube	Fillister head screw	Vis à tête bombée		6	pc
13	5100076241	Distanzring	Distance ring	Douille d'écartement		2	pc
14	5100076212	Linsenschraube	Fillister head screw	Vis à tête bombée		4	pc
17	5100073120	Kabelbaum	Cable harness	Faisceau de câbles		1	pc
20	5100076252	Halter	Holder	Support		4	pc
21	5100011607	Blechschrabe	Sheet metal screw	Vis à tôle		8	pc
24	5100076263	Schlussleuchte	Tail light	Feu arrière		2	pc
25	5100013523	Scheibe	Washer	Rondelle		6	pc
26	5100012545	Sechskantmutter	Hexagon nut	Ecrou hexagonal		6	pc
29	5100076274	Rückfahrleuchte	Reversing light	Feu de marche-arrière		2	pc
30	5100013523	Scheibe	Washer	Rondelle		6	pc
31	5100012545	Sechskantmutter	Hexagon nut	Ecrou hexagonal		6	pc
35	5100073118	Kabelbaum	Cable harness	Faisceau de câbles		1	pc
36	5100011902	Blechschrabe	Sheet metal screw	Vis à tôle		4	pc
37	5100011728	Blech	Metal plate	Tôle		4	pc

Zusatzbeleuchtung
Additional lighting
Eclairage additionnel

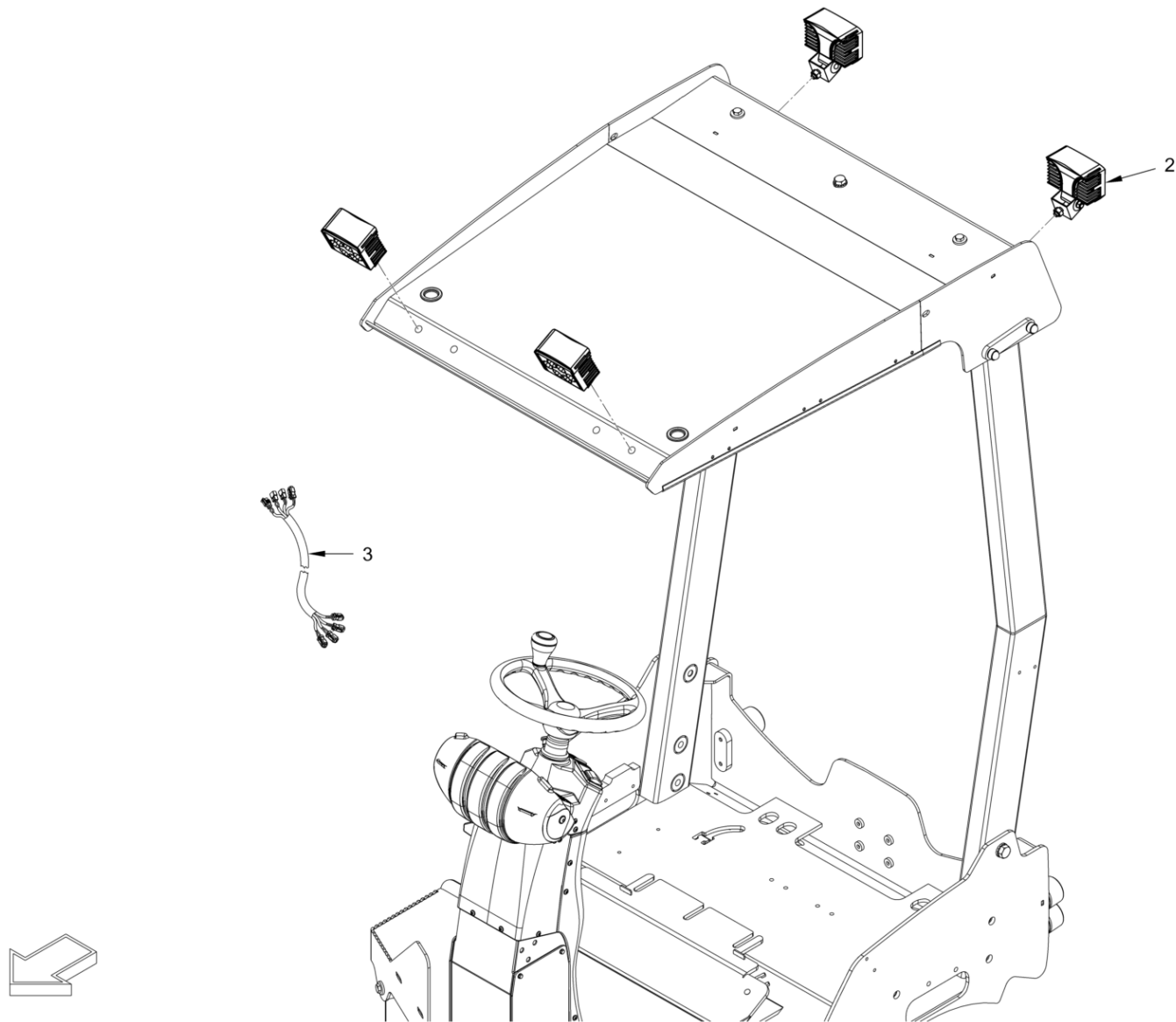


Zusatzbeleuchtung
Additional lighting
Eclairage additionnel

Item	Item no.	Beschreibung	Description	Description	Information	Pc.	Unit
2	5100024915	Arbeitsscheinwerfer	Working light	Projecteur de travail		4	pc
4	5100013128	Scheibe	Washer	Rondelle		4	pc
5	5100023419	Sechskantschraube	Hexagon screw	Vis hexagonale		4	pc



Zusatzbeleuchtung
Additional lighting
Eclairage additionnel

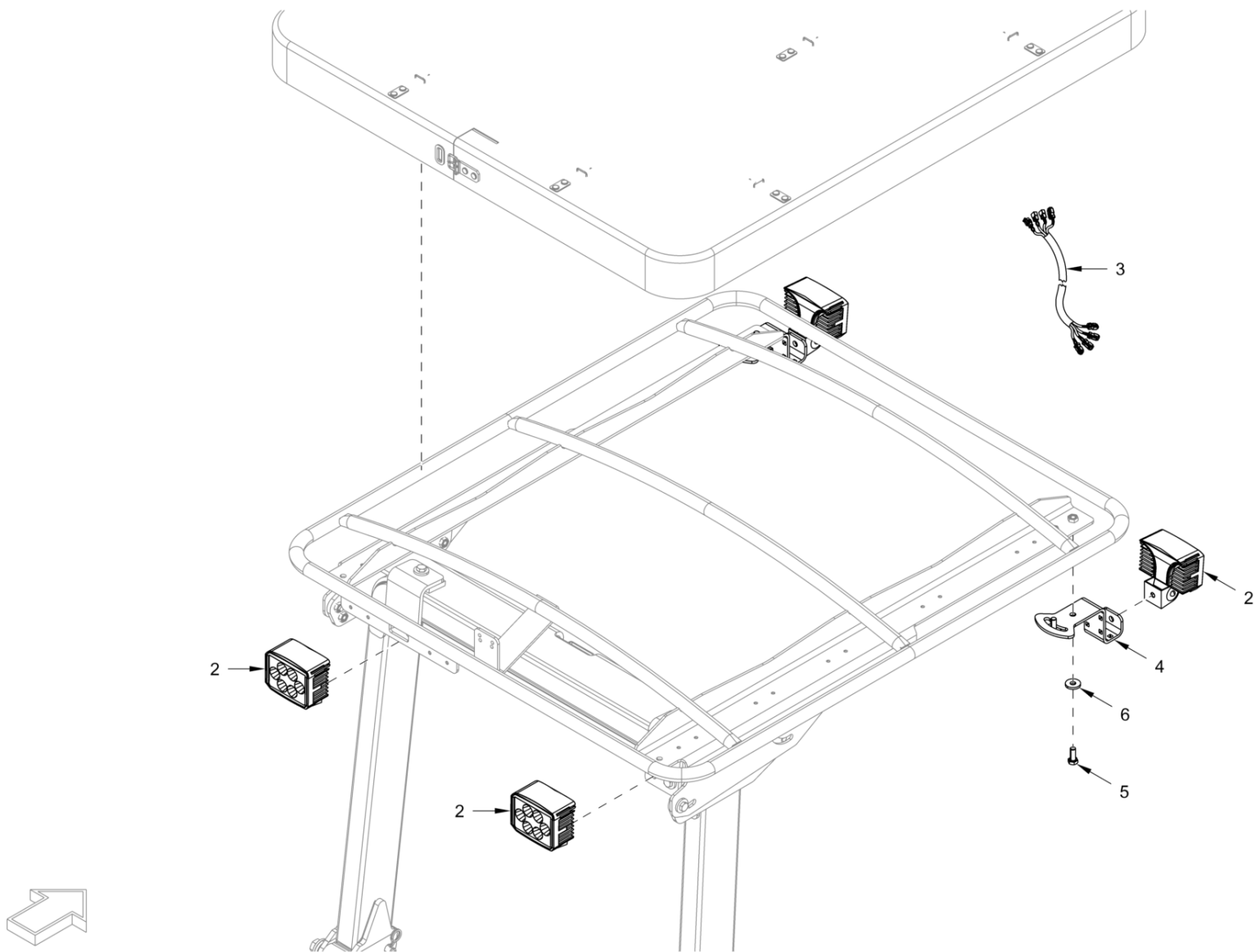


Zusatzbeleuchtung
Additional lighting
Eclairage additionnel

Item	Item no.	Beschreibung	Description	Description	Information	Pc.	Unit
2	5100024915	Arbeitsscheinwerfer	Working light	Projecteur de travail		4	pc
3	5100052987	Kabelbaum Arbeitsbeleuchtung	Wire harness working light	Faisceau de câbles feux		2	pc



Zusatzbeleuchtung
Additional lighting
Eclairage additionnel

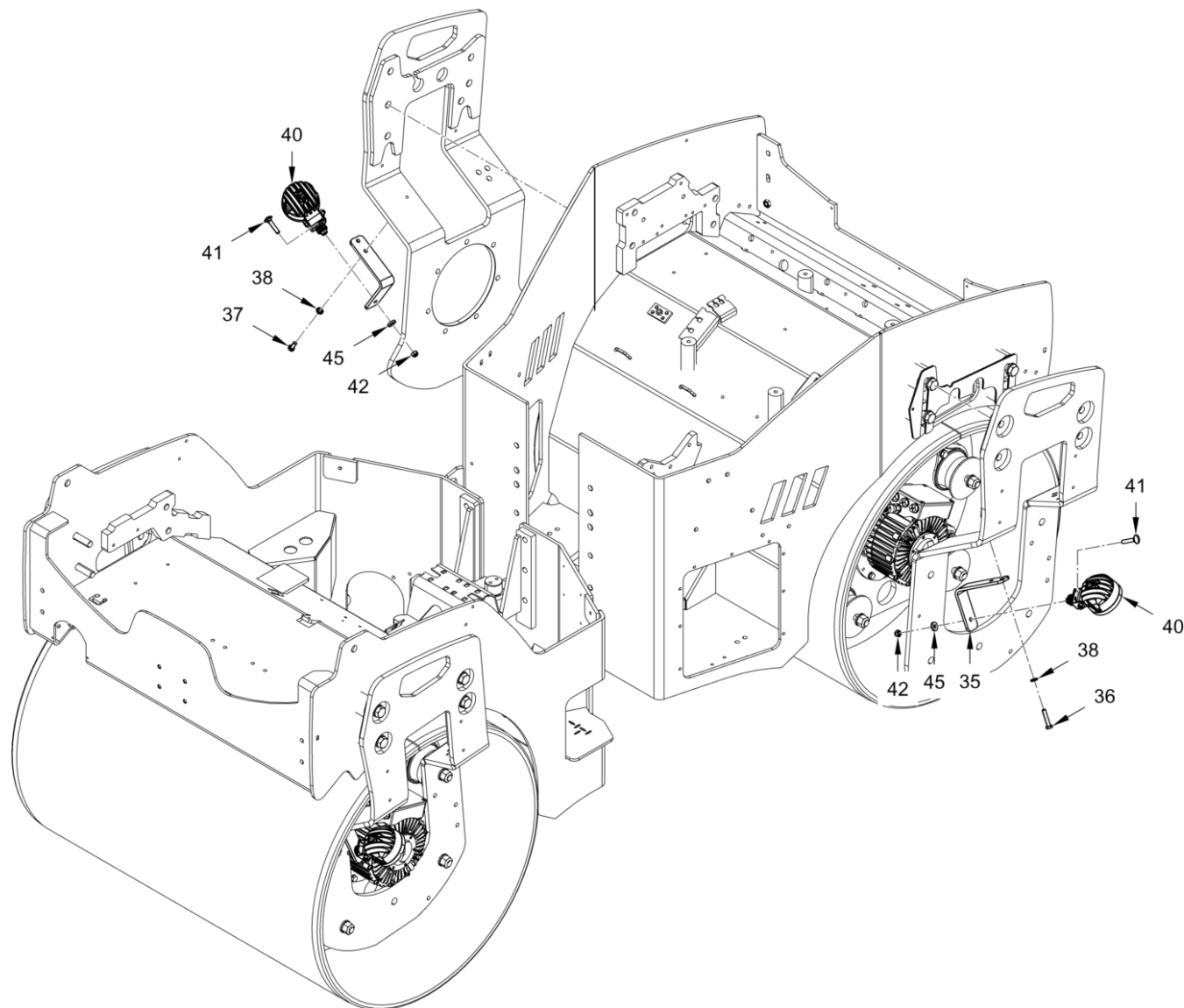
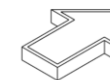


Zusatzbeleuchtung
Additional lighting
Eclairage additionnel

Item	Item no.	Beschreibung	Description	Description	Information	Pc.	Unit
2	5100024915	Arbeitsscheinwerfer	Working light	Projecteur de travail		2	pc
2	5100024915	Arbeitsscheinwerfer	Working light	Projecteur de travail		2	pc
3	5100076285	Kabelbaum Arbeitsbeleuchtung	Wire harness working light	Faisceau de câbles feux de		2	pc
4	5100076296	Halter	Holder	Support		2	pc
5	5100011479	Sechskantschraube	Hexagon screw	Vis hexagonale		4	pc
6	5100013128	Scheibe	Washer	Rondelle		4	pc



Bandagenbeleuchtung
Roller drum lighting
Éclairage du bandage

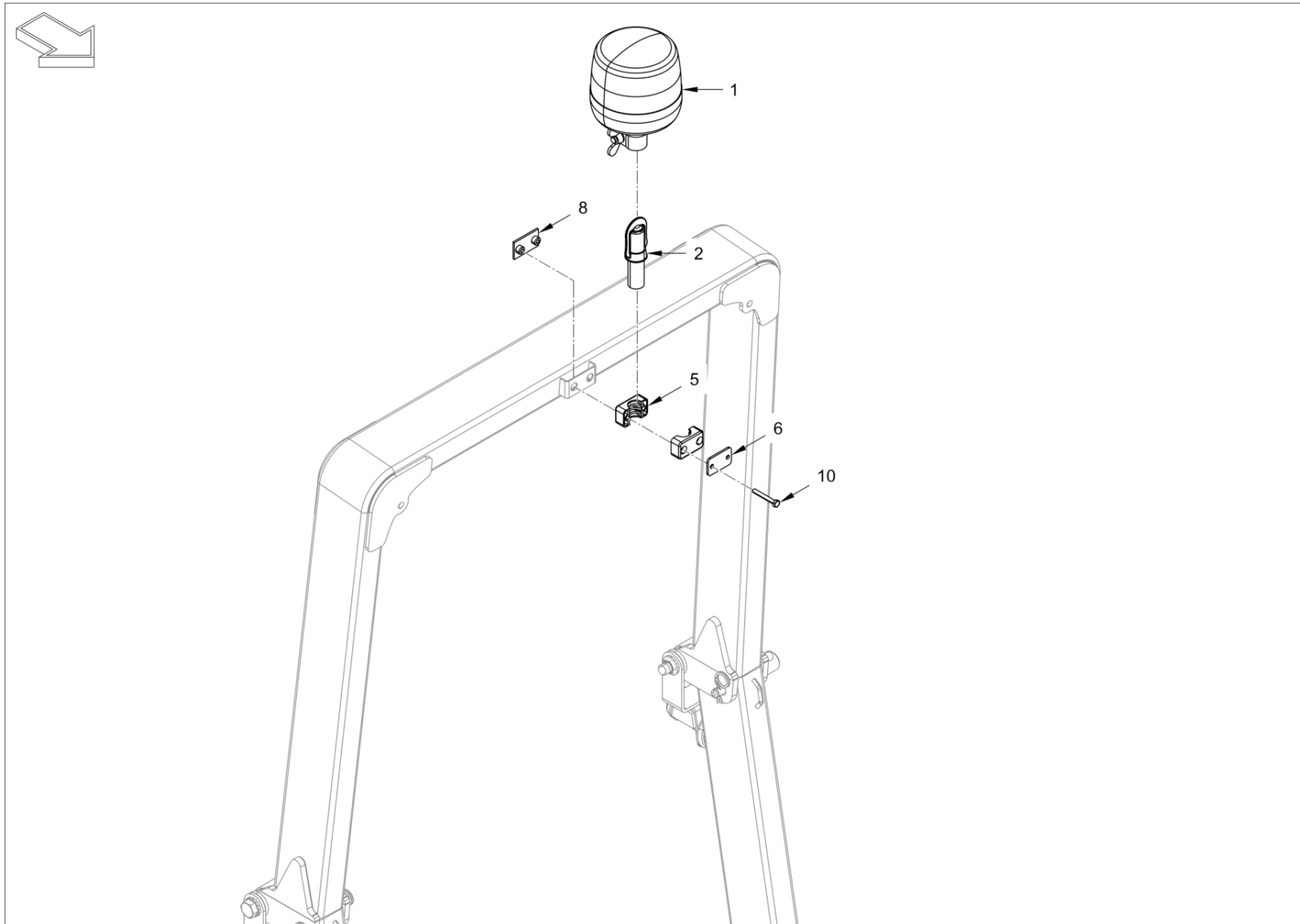


Bandagenbeleuchtung
Roller drum lighting
Éclairage du bandage

Item	Item no.	Beschreibung	Description	Description	Information	Pc.	Unit
35	5100066907	Halter	Holder	Support		4	pc
36	5100035087	Sechskantschraube	Hexagon screw	Vis hexagonale		2	pc
37	5100012517	Sechskantschraube	Hexagon screw	Vis hexagonale		2	pc
38	5100012966	Sicherungsscheibe	Locking washer	Rondelle d'arrêt		4	pc
40	5100066908	Arbeitsscheinwerfer	Working light	Projecteur de travail		4	pc
41	5100011578	Flachrundschrabe	Mushroom head screw	Vis à tête bombée		4	pc
42	5100053004	Sicherungsmutter	Safety nut	Contre-écrou		4	pc
45	5100066909	Buchse	Bushing	Douille		4	pc



Rundumkennleuchte
Rotary beacon
Gyrophare

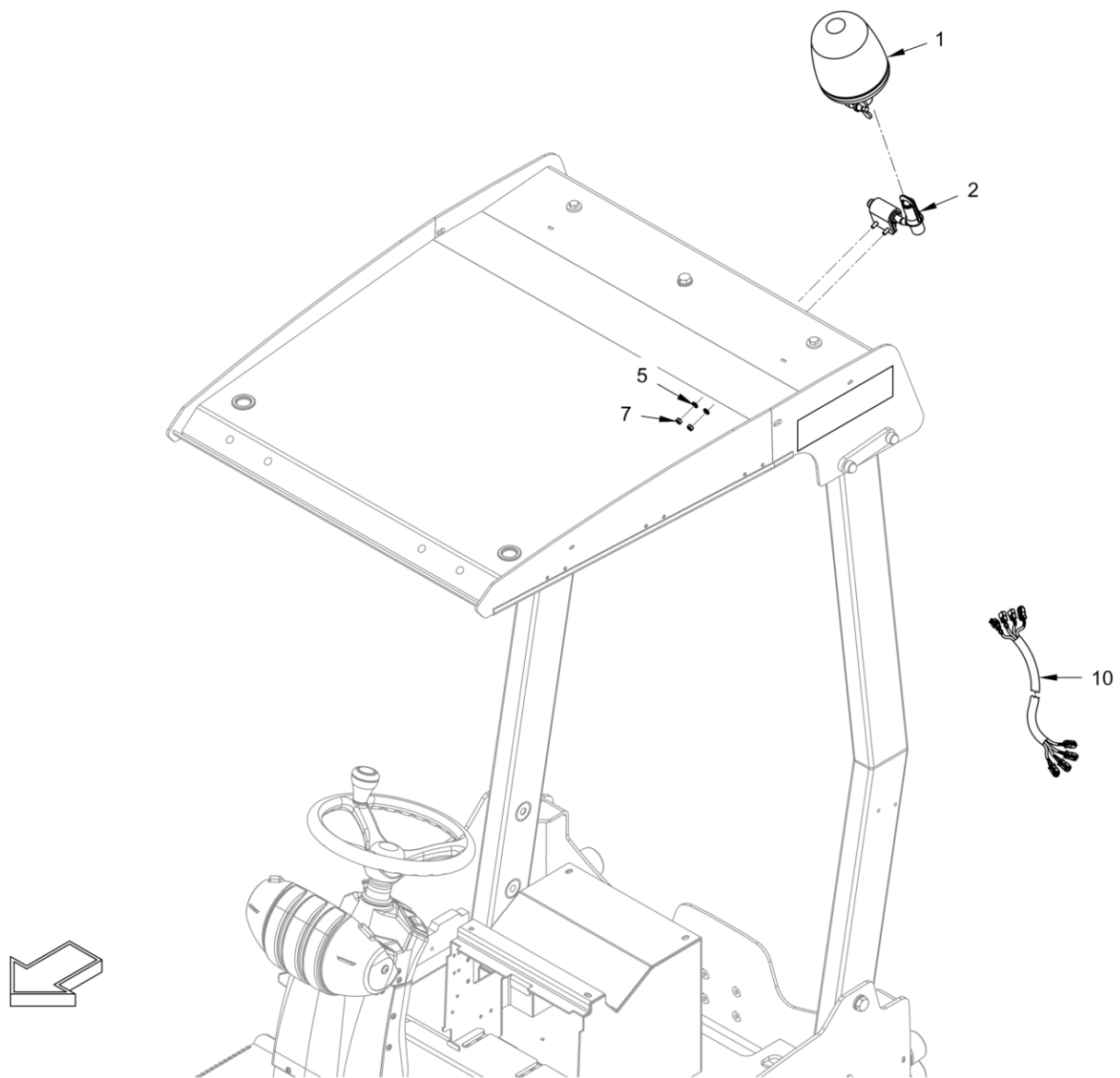


Rundumkennleuchte
Rotary beacon
Gyrophare

Item	Item no.	Beschreibung	Description	Description	Information	Pc.	Unit
1	5100029569	Rundumkennleuchte	Rotary beacon	Gyrophare		1	pc
2	5100013517	Rohr	Pipe	Tuyau		1	pc
5	5100050711	Schellenhälfte	Half-clip	Demi-collier		2	pc
6	5100013465	Deckplatte	Cover plate	Plaque de recouvrement		1	pc
8	5100011868	Anschweissplatte	Weld-on plate	Plaque à souder		1	pc
10	5100013467	Sechskantschraube	Hexagon screw	Vis hexagonale		2	pc



Rundumkennleuchte
Rotary beacon
Gyrophare

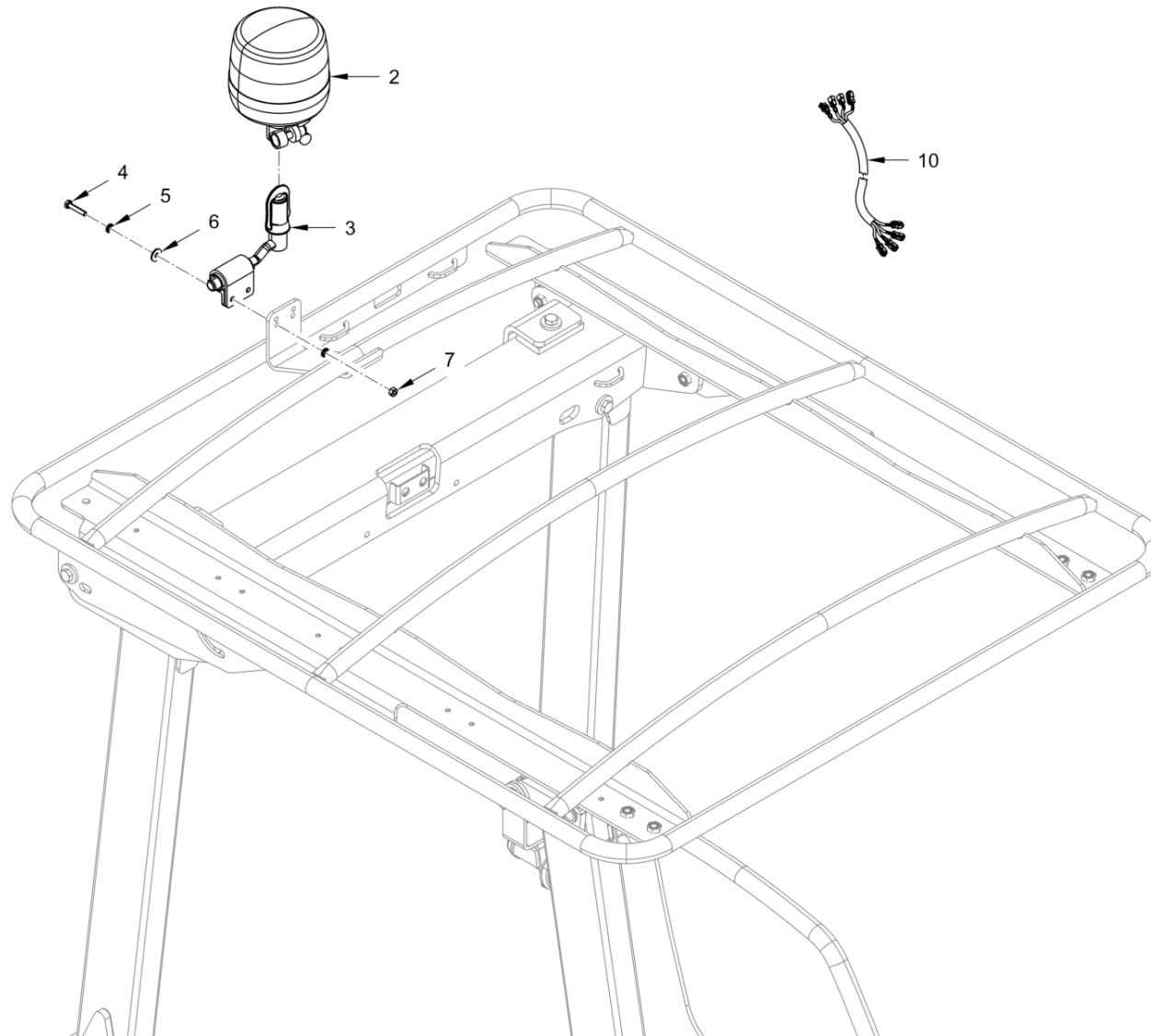
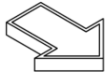


Rundumkennleuchte
Rotary beacon
Gyrophare

Item	Item no.	Beschreibung	Description	Description	Information	Pc.	Unit
1	5100029569	Rundumkennleuchte	Rotary beacon	Gyrophare		1	pc
2	5100023984	Halter	Holder	Support		1	pc
5	5100012965	Sicherungsscheibe	Locking washer	Rondelle d'arrêt		2	pc
7	5100012545	Sechskantmutter	Hexagon nut	Ecrou hexagonal		2	pc
10	5100052988	Kabelbaum Rundumkennleuchte	Wire harness rotating beacon	Faisceau de câbles gyrophare		1	pc



Rundumkennleuchte
Rotary beacon
Gyrophare

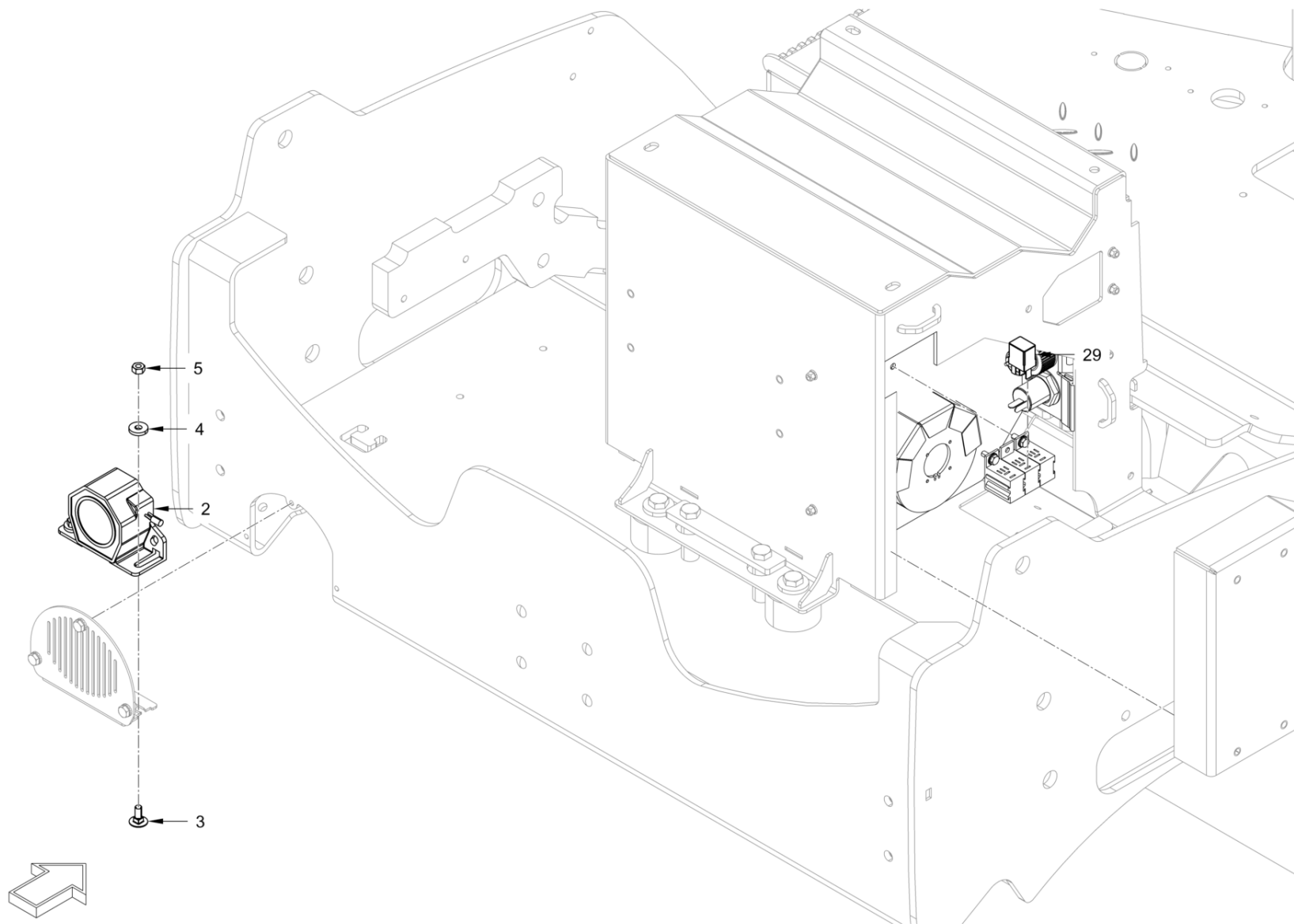


Rundumkennleuchte
Rotary beacon
Gyrophare

Item	Item no.	Beschreibung	Description	Description	Information	Pc.	Unit
2	5100029569	Rundumkennleuchte	Rotary beacon	Gyrophare		1	pc
3	5100023984	Halter	Holder	Support		1	pc
4	5100023046	Sechskantschraube	Hexagon screw	Vis hexagonale		2	pc
5	5100012965	Sicherungsscheibe	Locking washer	Rondelle d'arrêt		4	pc
6	5100013523	Scheibe	Washer	Rondelle		2	pc
7	5100012545	Sechskantmutter	Hexagon nut	Ecrou hexagonal		2	pc
10	5100076307	Kabelbaum	Cable harness	Faisceau de câbles		1	pc



Rückfahrwarneinrichtung
Back-up alarm
Avertisseur de marche-arrière

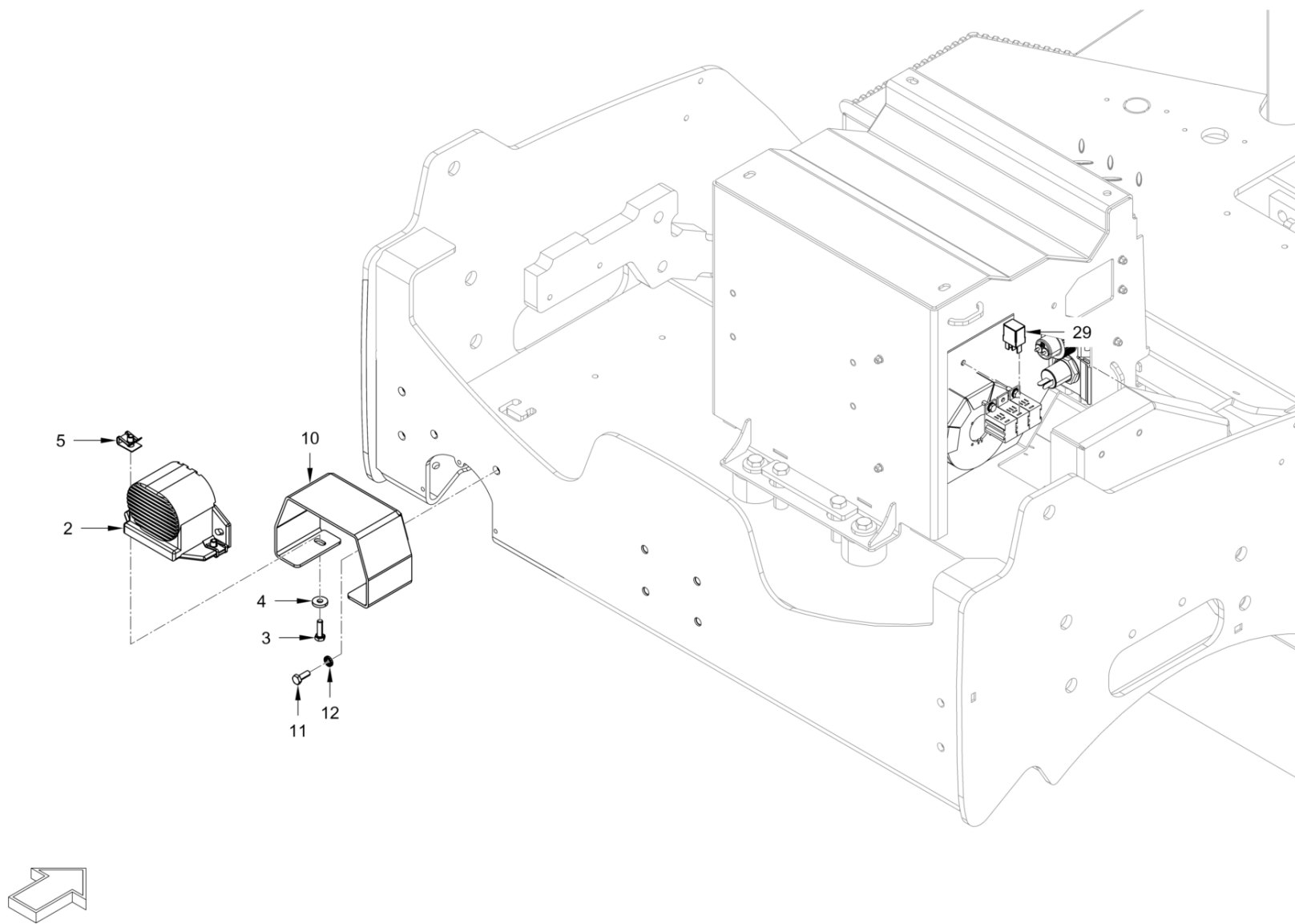


Rückfahrwarneinrichtung
Back-up alarm
Avertisseur de marche-arrière

Item	Item no.	Beschreibung	Description	Description	Information	Pc.	Unit
2	5100012887	Rückfahrhupe	Reversing alarm 12v-24v dc	Klaxon marche-arriere		1	pc
3	5100012931	Flachrundschraube	Mushroom head screw	Vis à tête bombée		2	pc
4	5100011636	Scheibe	Washer	Rondelle		2	pc
5	5100012545	Sechskantmutter	Hexagon nut	Ecrou hexagonal		2	pc
29	5100073112	Relais	Relay	Relais		1	pc



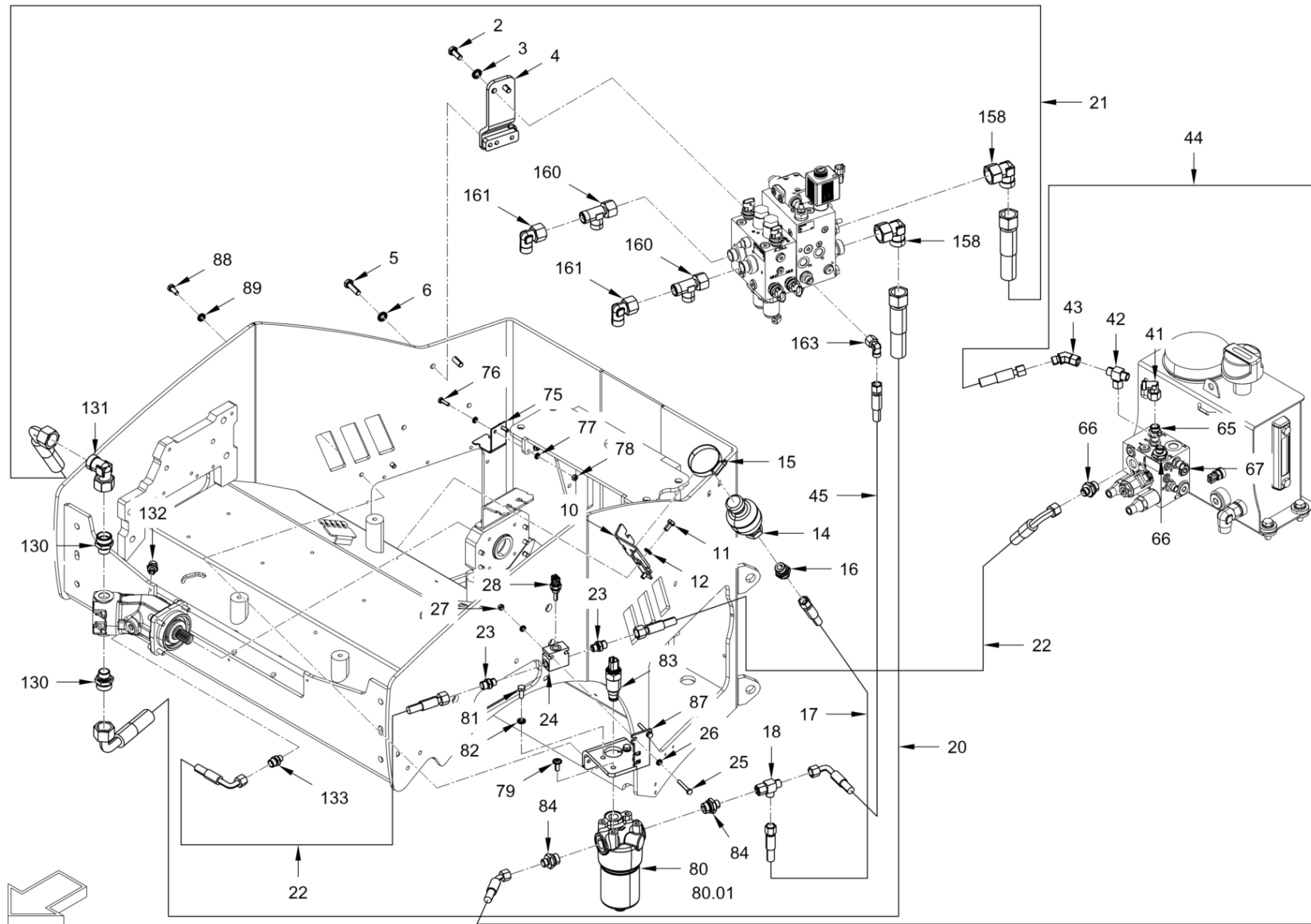
Rückfahrwarneinrichtungselbstanpassend
Back-up alarm self adjusting
Avertisseur marche-arrière



Rückfahrwarneinrichtungselbstanpassend
Back-up alarm self adjusting
Avertisseur marche-arrière

Item	Item no.	Beschreibung	Description	Description	Information	Pc.	Unit
2	5100029555	Rückfahrwarneinrichtung	Back-up alarm	Avertisseur de marche-arrière		1	pc
3	5100012608	Sechskantschraube	Hexagon screw	Vis hexagonale		2	pc
4	5100011636	Scheibe	Washer	Rondelle		2	pc
5	5100013585	Clipsmutter	Clip nut	Ecrou à clip		2	pc
10	5100029553	Halter	Holder	Support		1	pc
11	5100012600	Sechskantschraube	Hexagon screw	Vis hexagonale		2	pc
12	5100012965	Sicherungsscheibe	Locking washer	Rondelle d'arrêt		2	pc
29	5100073112	Relais	Relay	Relais		1	pc

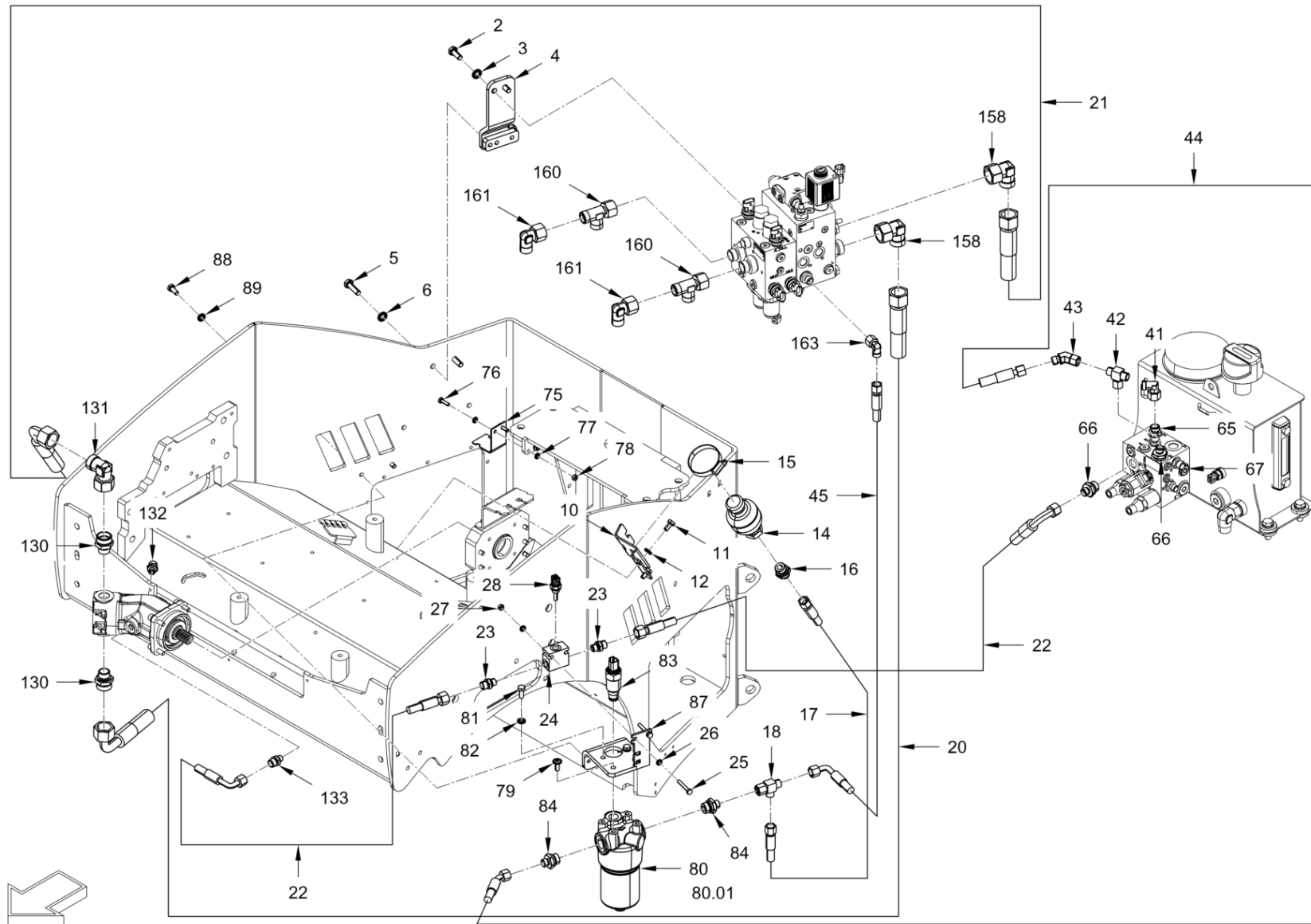




Fahrantrieb
Advance drive
Avancement

Item	Item no.	Beschreibung	Description	Description	Information	Pc.	Unit
2	5100011479	Sechskantschraube	Hexagon screw	Vis hexagonale		2	pc
3	5100012967	Sicherungsscheibe	Locking washer	Rondelle d'arrêt		2	pc
4	5100076219	Halter	Holder	Support		1	pc
5	5100013416	Sechskantschraube	Hexagon screw	Vis hexagonale		2	pc
6	5100012967	Sicherungsscheibe	Locking washer	Rondelle d'arrêt		2	pc
10	5100076221	Blech	Metal plate	Tôle	Serialno. >161	1	pc
11	5100012515	Sechskantschraube	Hexagon screw	Vis hexagonale	Serialno. >161	2	pc
12	5100012966	Sicherungsscheibe	Locking washer	Rondelle d'arrêt	Serialno. >161	2	pc
14	5100076222	Hydrospeicher	Hydraulic accumulator	Accumulateur hydraulique	Serialno. >161	1	pc
15	5100013403	Schlauchschelle	Hose clip	Collier de serrage	Serialno. >161	1	pc
16	5100013499	Einschraubstutzen Gerade	Straight screwed socket	Raccord droit	Serialno. >161	1	pc
17	5100076224	Schlauch	Hose	Tuyau flexibles	Serialno. >161	1	pc
18	5100013532	Winkelstutzen Einstellbar	Elbow adjustable	Raccord coudé ajustable	Serialno. >161	1	pc
20	5100076225	Schlauch	Hose	Tuyau flexibles	Serialno. >161	1	pc
21	5100076227	Schlauch	Hose	Tuyau flexibles	Serialno. >161	1	pc
22	5100023171	Schlauch	Hose	Tuyau flexibles	Serialno. 160	1	pc
22	5100076228	Schlauch	Hose	Tuyau flexibles	Serialno. >161	2	pc
23	5100013492	Einschraubstutzen Gerade	Straight screwed socket	Raccord droit	Serialno. >161	2	pc
24	5100076229	Anschlussblock	Connecting block	Bloc de connexion	Serialno. >161	1	pc
25	5100013466	Sechskantschraube	Hexagon screw	Vis hexagonale	Serialno. >161	2	pc
26	5100012965	Sicherungsscheibe	Locking washer	Rondelle d'arrêt	Serialno. >161	4	pc
27	5100012545	Sechskantmutter	Hexagon nut	Ecrou hexagonal	Serialno. >161	2	pc
28	5100023402	Temperaturgeber	Temperature switch	Thermostat	Serialno. >161	1	pc
41	5100013619	Winkelstutzen Einstellbar	Elbow adjustable	Raccord coudé ajustable	Serialno. >161	2	pc
41	5100013619	Winkelstutzen Einstellbar	Elbow adjustable	Raccord coudé ajustable	Serialno. >161	1	pc
42	5100013508	T-Stutzen Einstellbar	T-piece adjustable	Pièce en t ajustable	Serialno. >161	1	pc
43	5100012072	Winkelstutzen Einstellbar	Elbow adjustable	Raccord coudé ajustable	Serialno. >161	1	pc
44	5100076232	Schlauch	Hose	Tuyau flexibles	Serialno. >161	1	pc
44	5100076231	Schlauch	Hose	Tuyau flexibles	Serialno. 160	1	pc
45	5100076233	Schlauch	Hose	Tuyau flexibles		1	pc
65	5100013475	Einschraubstutzen Gerade	Straight screwed socket	Raccord droit	Serialno. 160	1	pc
65	5100013475	Einschraubstutzen Gerade	Straight screwed socket	Raccord droit	Serialno. >161	2	pc
66	5100013499	Einschraubstutzen Gerade	Straight screwed socket	Raccord droit		2	pc
67	5100011855	Verschlussschraube	Screw plug	Vis de fermeture		1	pc
75	5100076234	Blech	Metal plate	Tôle		1	pc
76	5100012608	Sechskantschraube	Hexagon screw	Vis hexagonale		2	pc

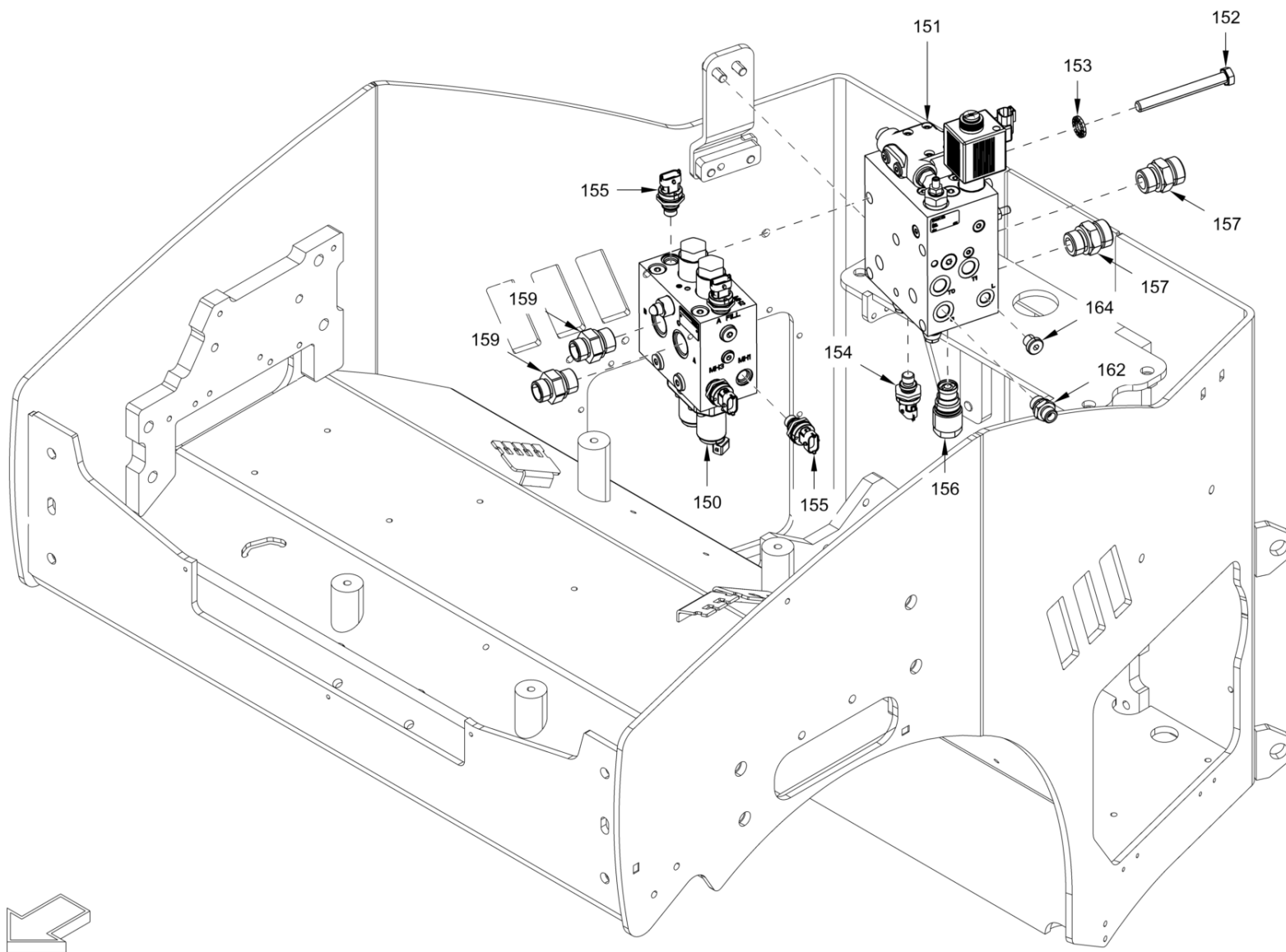




Fahrantrieb
Advance drive
Avancement

Item	Item no.	Beschreibung	Description	Description	Information	Pc.	Unit
77	5100012965	Sicherungsscheibe	Locking washer	Rondelle d'arrêt		4	pc
78	5100012545	Sechskantmutter	Hexagon nut	Ecrou hexagonal		2	pc
79	5100035054	Linsenschraube	Fillister head screw	Vis à tête bombée		2	pc
80	5100024324	Filtereinsatz	Filter insert	Cartouche filtrante	80.01	1	pc
80	5100076236	Druckfilter	Pressure filter	Filtre de pression		1	pc
81	5100012517	Sechskantschraube	Hexagon screw	Vis hexagonale		2	pc
82	5100012966	Sicherungsscheibe	Locking washer	Rondelle d'arrêt		2	pc
83	5100023229	Verschmutzungsanzeige Elekt.	Electrical filter indicator	Indicateur de colmatage élect.		1	pc
84	5100013499	Einschraubstutzen Gerade	Straight screwed socket	Raccord droit		2	pc
87	5100076237	Halter	Holder	Support	Serialno. 160	1	pc
87	5100076238	Halter	Holder	Support	Serialno. >161	1	pc
88	5100012517	Sechskantschraube	Hexagon screw	Vis hexagonale		2	pc
89	5100012966	Sicherungsscheibe	Locking washer	Rondelle d'arrêt		2	pc
130	5100023103	Einschraubstutzen Gerade	Straight screwed socket	Raccord droit		2	pc
131	5100013484	Winkelstutzen Einstellbar	Elbow adjustable	Raccord coudé ajustable		1	pc
132	5100013447	Einschraubstutzen Gerade	Straight screwed socket	Raccord droit		1	pc
133	5100013447	Einschraubstutzen Gerade	Straight screwed socket	Raccord droit	Serialno. >161	1	pc
158	5100013484	Winkelstutzen Einstellbar	Elbow adjustable	Raccord coudé ajustable		2	pc
160	5100076239	Winkelstutzen Einstellbar	Elbow adjustable	Raccord coudé ajustable		2	pc
161	5100022901	Winkelstutzen Einstellbar	Elbow adjustable	Raccord coudé ajustable		2	pc
163	5100013482	Winkelstutzen Einstellbar	Elbow adjustable	Raccord coudé ajustable		1	pc



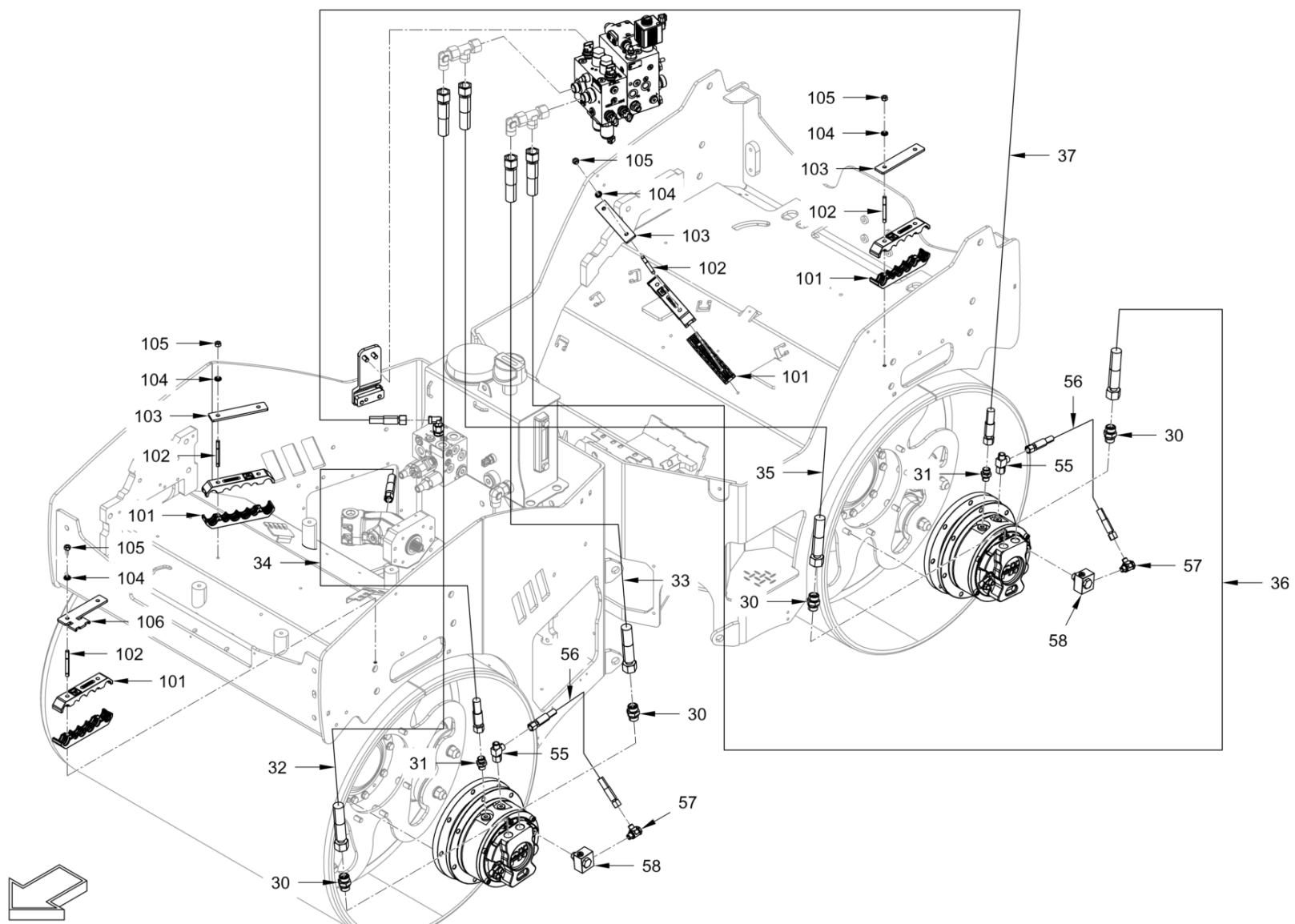


Fahrantrieb
Advance drive
Avancement

Item	Item no.	Beschreibung	Description	Description	Information	Pc.	Unit
150	5100076192	Ventilblock	Valve block	Bloc de soupape		1	pc
151	5100076200	Speisedruckventil	Feeding pressure valve	Soupape de pression remplissa.		1	pc
152	5100076240	Sechskantschraube	Hexagon screw	Vis hexagonale		4	pc
153	5100012968	Sicherungsscheibe	Locking washer	Rondelle d'arrêt		4	pc
154	5100076242	Drucksensor	Pressure sensor	Capteur de pression		1	pc
155	5100076243	Drucksensor	Pressure sensor	Capteur de pression		4	pc
156	5100023226	Wegeventil	Directional control valve	Valve de distribution		1	pc
157	5100013212	Einschraubstutzen Gerade	Straight screwed socket	Raccord droit		2	pc
159	5100076244	Einschraubstutzen Gerade	Straight screwed socket	Raccord droit		2	pc
162	5100013553	Einschraubstutzen Gerade	Straight screwed socket	Raccord droit		1	pc
164	5100011608	Verschlusschraube	Screw plug	Vis de fermeture		1	pc



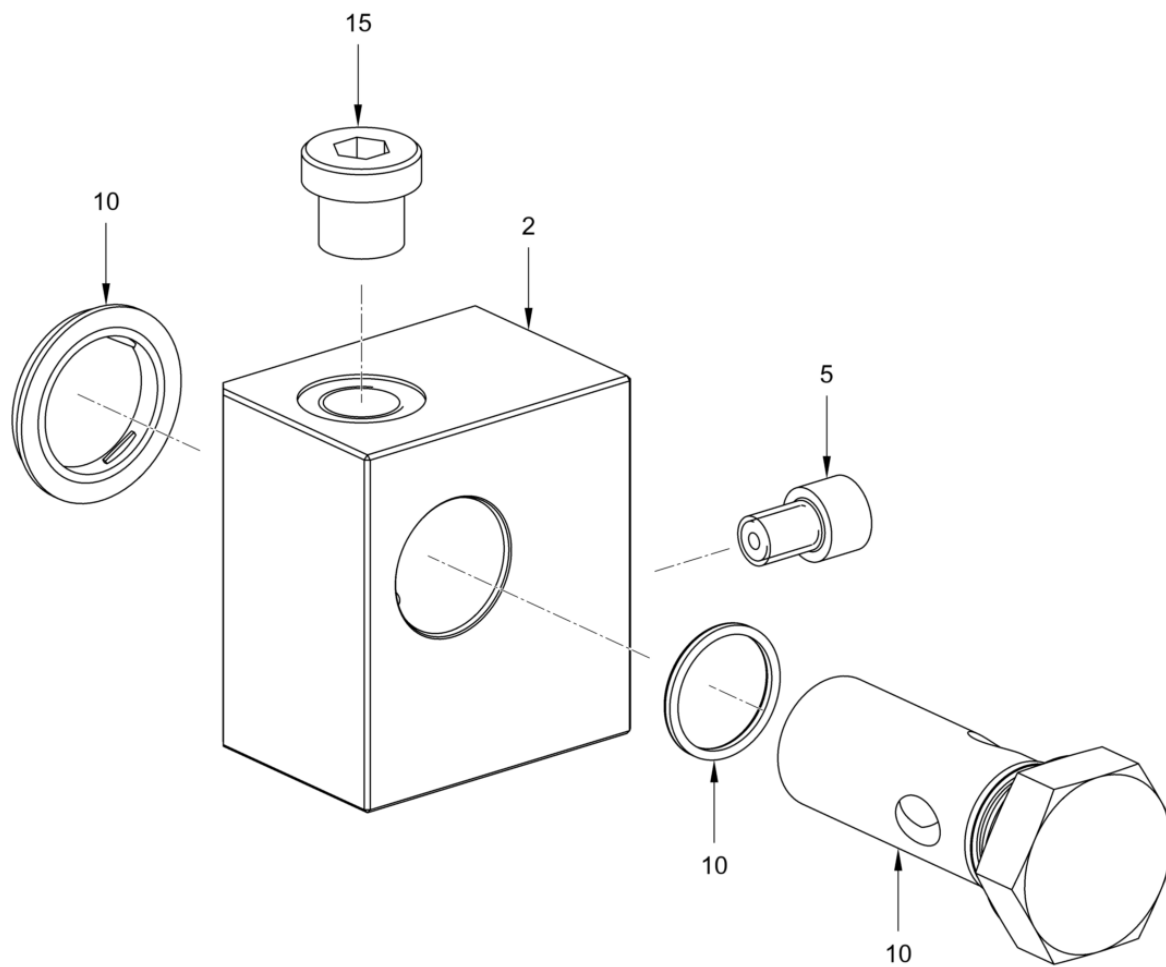
Fahrtrieb
Advance drive
Avancement



Fahrantrieb
Advance drive
Avancement

Item	Item no.	Beschreibung	Description	Description	Information	Pc.	Unit
30	5100013489	Einschraubstutzen Gerade	Straight screwed socket	Raccord droit		4	pc
31	5100013472	Einschraubstutzen Gerade	Straight screwed socket	Raccord droit		2	pc
32	5100076245	Schlauch RD28	Hose rd28	Tuyau flexibles rd28		1	pc
32	5100076246	Schlauch RD24	Hose rd24	Tuyau flexibles rd24		1	pc
33	5100076248	Schlauch RD24	Hose rd24	Tuyau flexibles rd24		1	pc
33	5100076249	Schlauch RD28	Hose rd28	Tuyau flexibles rd28		1	pc
34	5100076250	Schlauch RD28	Hose rd28	Tuyau flexibles rd28	Serialno. 160	1	pc
34	5100076251	Schlauch RD24	Hose rd24	Tuyau flexibles rd24	Serialno. 160	1	pc
34	5100076253	Schlauch RD24	Hose rd24	Tuyau flexibles rd24	Serialno. >161	1	pc
34	5100076254	Schlauch RD28	Hose rd28	Tuyau flexibles rd28	Serialno. >161	1	pc
35	5100076255	Schlauch	Hose	Tuyau flexibles	Serialno. >161	1	pc
35	5100076256	Schlauch	Hose	Tuyau flexibles	Serialno. >161	1	pc
35	5100076257	Schlauch	Hose	Tuyau flexibles	Serialno. 160	1	pc
35	5100076258	Schlauch	Hose	Tuyau flexibles	Serialno. 160	1	pc
36	5100076258	Schlauch	Hose	Tuyau flexibles	Serialno. >161	1	pc
36	5100076257	Schlauch	Hose	Tuyau flexibles	Serialno. 160	1	pc
36	5100076256	Schlauch	Hose	Tuyau flexibles	Serialno. >161	1	pc
36	5100076255	Schlauch	Hose	Tuyau flexibles	Serialno. 160	1	pc
37	5100076260	Schlauch	Hose	Tuyau flexibles		1	pc
37	5100076261	Schlauch	Hose	Tuyau flexibles		1	pc
55	5100013532	Winkelstutzen Einstellbar	Elbow adjustable	Raccord coudé ajustable	Serialno. >161	2	pc
56	5100076262	Schlauch	Hose	Tuyau flexibles	Serialno. >161	2	pc
57	5100076264	Schwenkverschraubung	Banjo	Raccord banjo	Serialno. >161	2	pc
58	5100076265	Spülventil	Flush valve	Soupape de vidange	Serialno. >161	2	pc
101	5100011879	Schellenhälfte	Half-clip	Demi-collier		8	pc
102	5100012977	Stiftschraube	Stud bolt	Goujon fileté		8	pc
103	5100011880	Blech	Metal plate	Tôle		3	pc
104	5100012966	Sicherungsscheibe	Locking washer	Rondelle d'arrêt		8	pc
105	5100012546	Sechskantmutter	Hexagon nut	Ecrou hexagonal		8	pc
106	5100053003	Halter	Holder	Support		1	pc

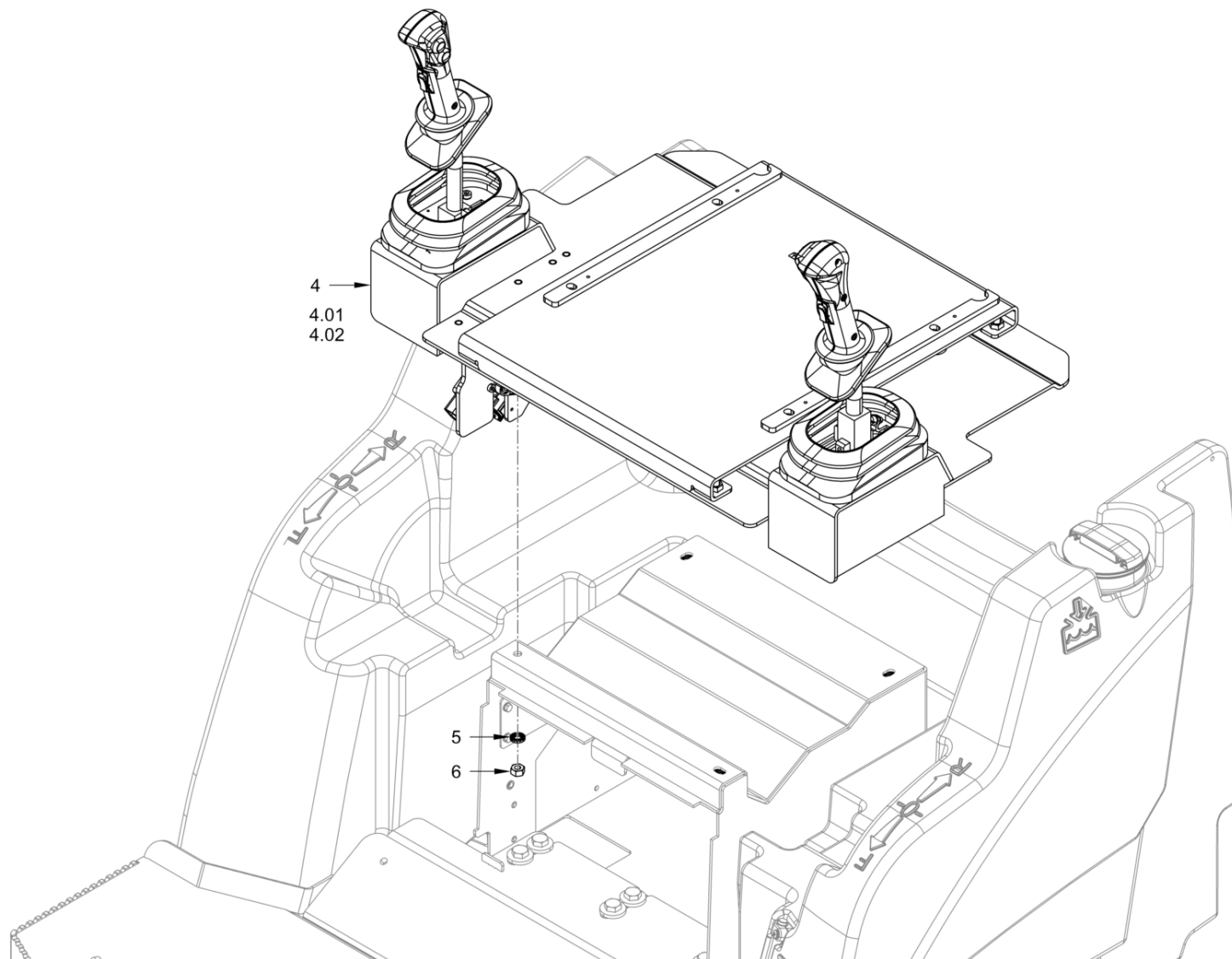




Fahrtrieb
Advance drive
Avancement

Item	Item no.	Beschreibung	Description	Description	Information	Pc.	Unit
2	5100076276	Ventilblock	Valve block	Bloc de soupape		1	pc
5	5100076277	Ventil	Valve	Valve		1	pc
10	5100076278	Schwenkverschraubung	Banjo	Raccord banjo		1	pc
15	5100011671	Verschlusschraube	Screw plug	Vis de fermeture		1	pc
100	5100076265	Spülventil	Flush valve	Soupape de vidange		1	pc



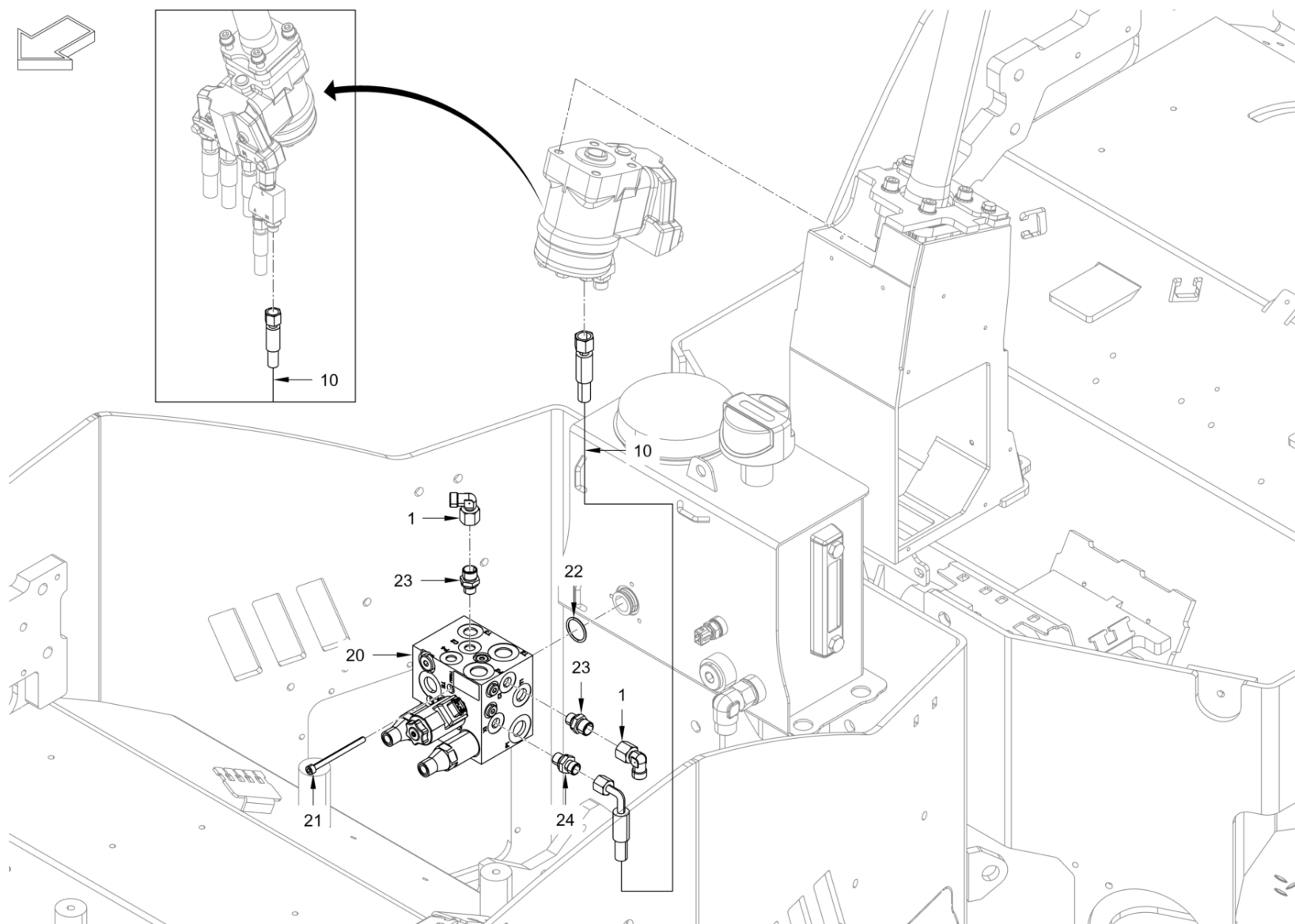


Fahrschaltung
Drive shifting
Commande translation

Item	Item no.	Beschreibung	Description	Description	Information	Pc.	Unit
4	5100073174	Näherungsschalter	Proximity switch	Commutateur de proximité	4.01	1	pc
4	5100073176	Fahrhebel	Drive lever	Levier de conduite		1	pc
4	5100073180	Sensor	Sensor	Capteur	4.02	1	pc
5	5100012966	Sicherungsscheibe	Locking washer	Rondelle d'arrêt		4	pc
6	5100012546	Sechskantmutter	Hexagon nut	Ecrou hexagonal		4	pc



Bremshydraulik
Brake hydraulics
Hydraulique de freinage

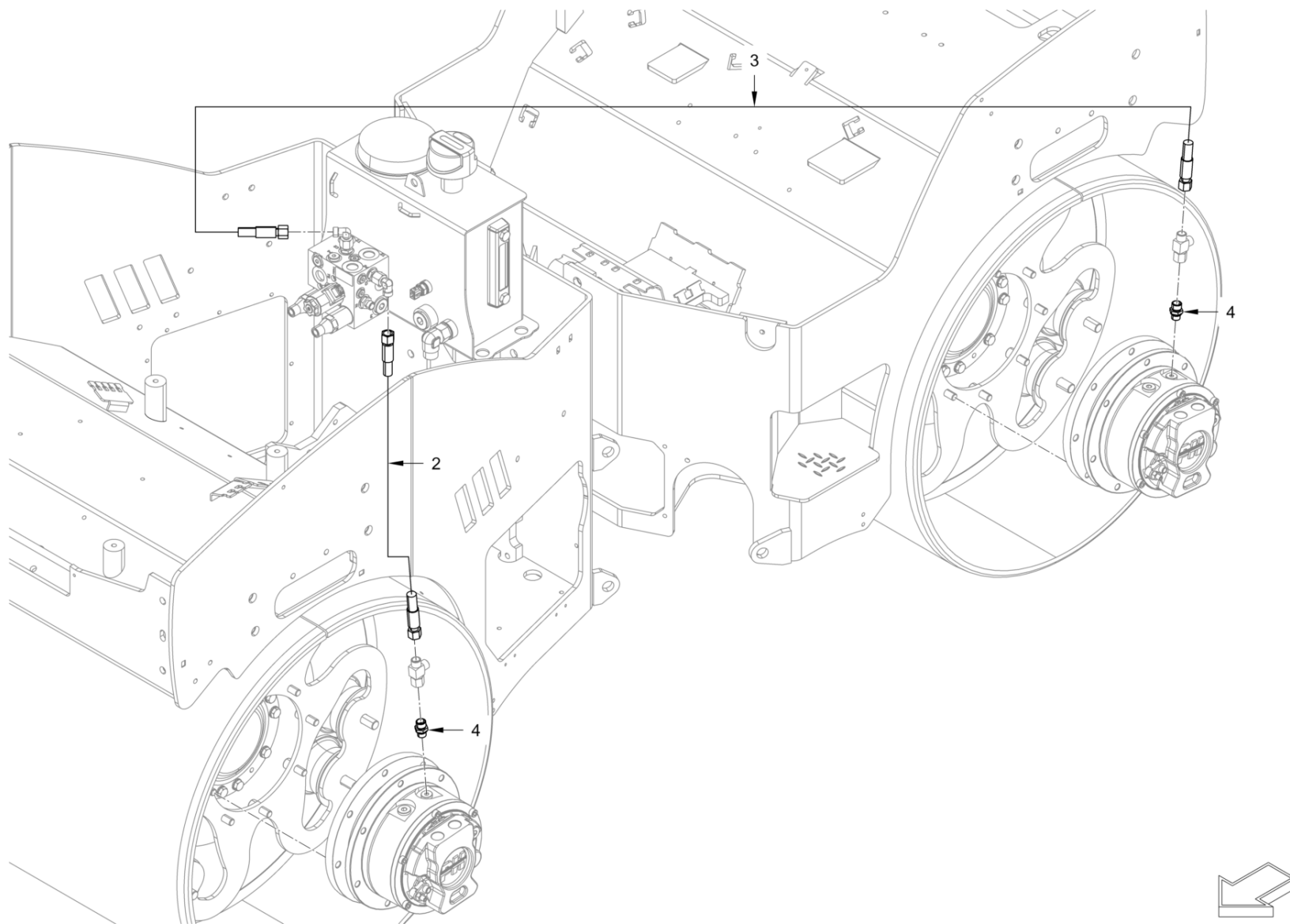


Bremshydraulik
Brake hydraulics
Hydraulique de freinage

Item	Item no.	Beschreibung	Description	Description	Information	Pc.	Unit
1	5100013482	Winkelstutzen Einstellbar	Elbow adjustable	Raccord coudé ajustable		2	pc
10	5100067862	Schlauch	Hose	Tuyau flexibles		1	pc
20	5100076206	Ventilblock	Valve block	Bloc de soupape		1	pc
21	5100013527	Zylinderschraube	Cheese-head screw	Vis à tête cylindrique		3	pc
22	5100076279	O-Ring	O-ring seal	Joint torique		1	pc
23	5100013474	Einschraubstutzen Gerade	Straight screwed socket	Raccord droit		2	pc
24	5100013454	Einschraubstutzen Gerade	Straight screwed socket	Raccord droit		1	pc



Bremshydraulik
Brake hydraulics
Hydraulique de freinage

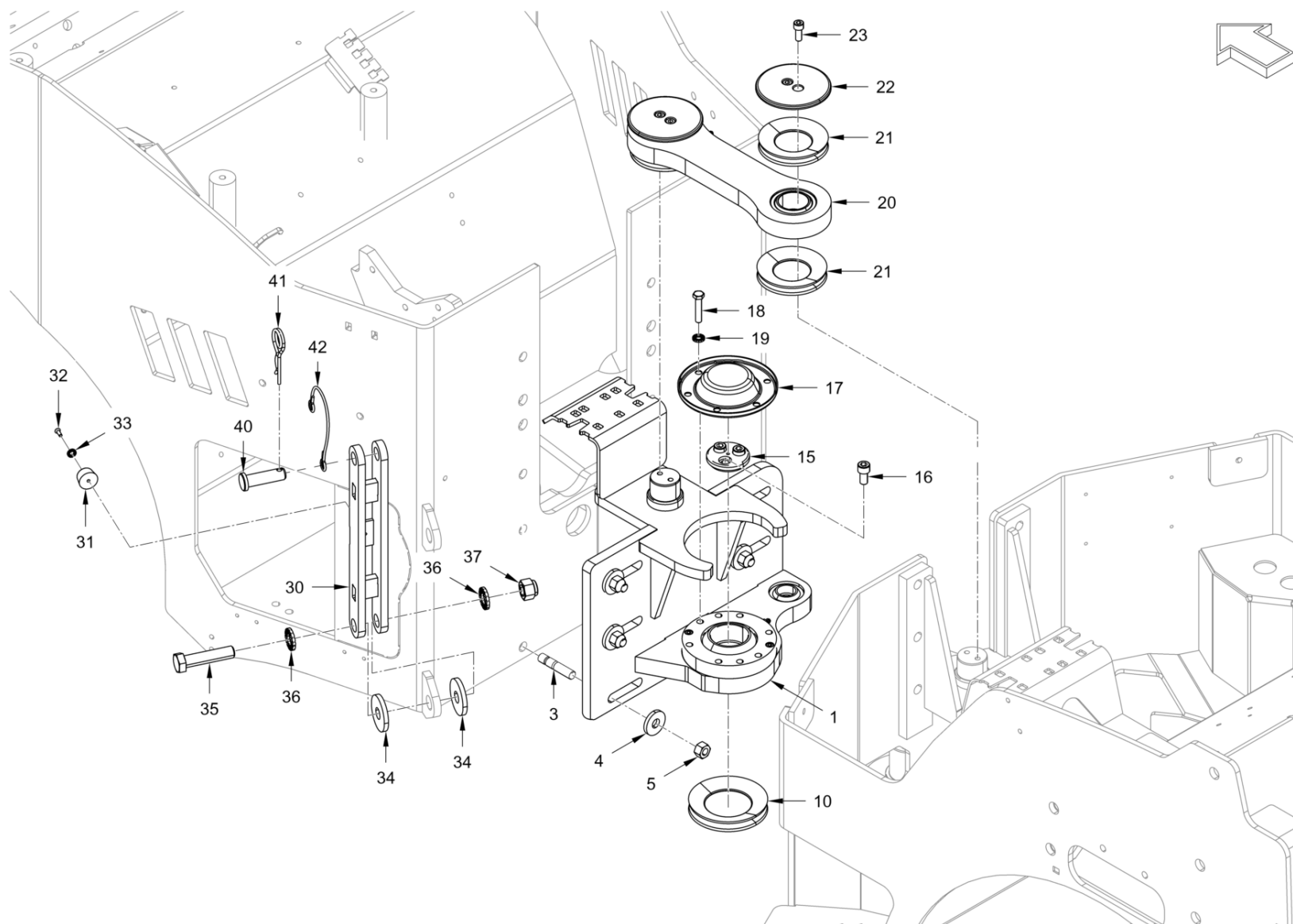


Bremshydraulik
Brake hydraulics
Hydraulique de freinage

Item	Item no.	Beschreibung	Description	Description	Information	Pc.	Unit
2	5100076280	Schlauch	Hose	Tuyau flexibles	Serialno. 160	1	pc
2	5100076281	Schlauch	Hose	Tuyau flexibles	Serialno. 160	1	pc
2	5100076282	Schlauch	Hose	Tuyau flexibles	Serialno. >161	1	pc
2	5100076284	Schlauch	Hose	Tuyau flexibles	Serialno. >161	1	pc
3	5100076286	Schlauch	Hose	Tuyau flexibles		1	pc
3	5100076287	Schlauch	Hose	Tuyau flexibles		1	pc
4	5100013492	Einschraubstutzen Gerade	Straight screwed socket	Raccord droit		2	pc



**Knick-Pendelgelenk
Centre pivot assembly
Articulation centrale**

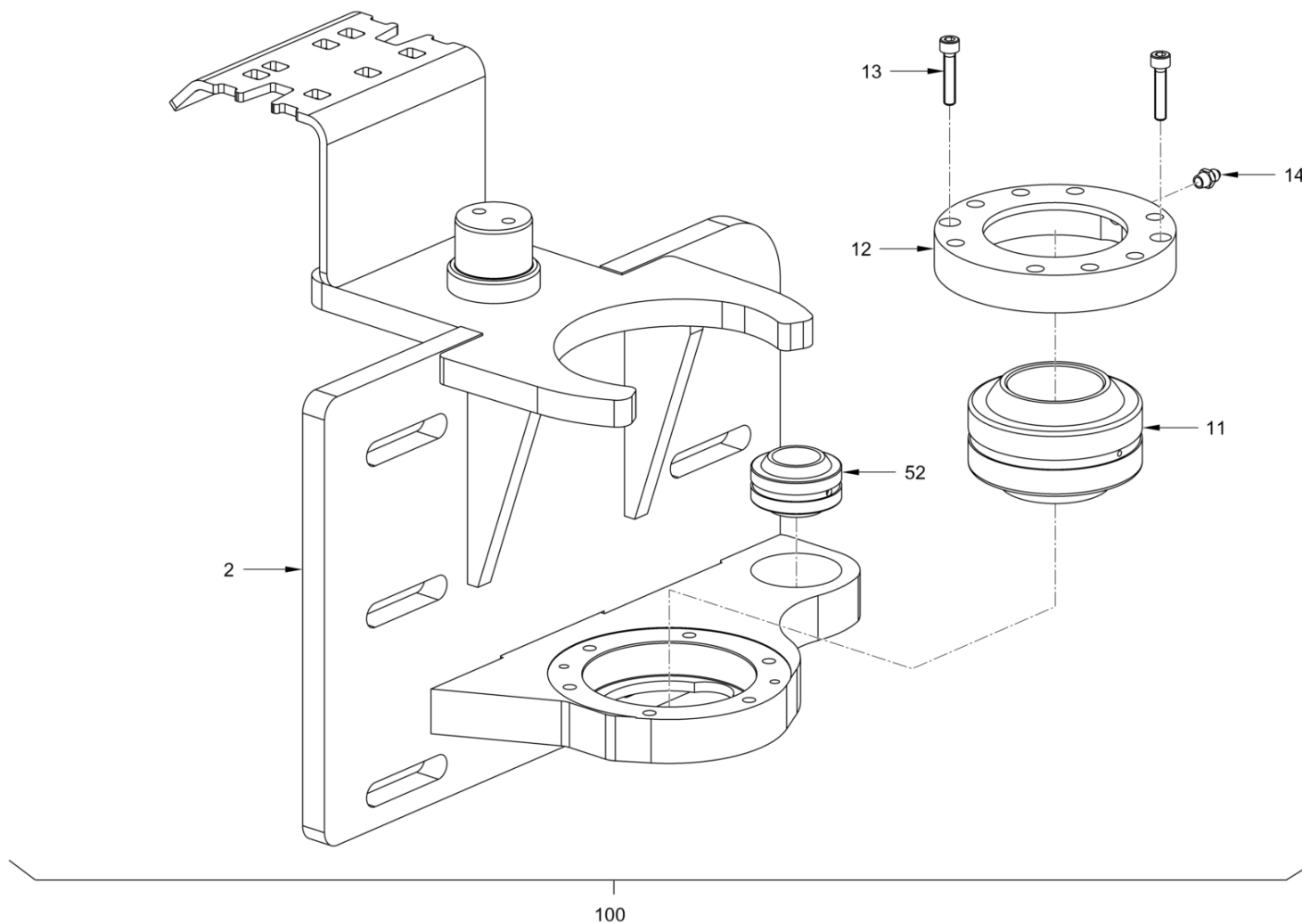


Knick-Pendelgelenk
Centre pivot assembly
Articulation centrale

Item	Item no.	Beschreibung	Description	Description	Information	Pc.	Unit
1	5100073182	Gelenk	Joint	Articulation		1	pc
3	5100012911	Stiftschraube	Stud bolt	Goujon fileté		6	pc
4	5100016501	Scheibe	Washer	Rondelle		6	pc
5	5100012548	Sechskantmutter	Hexagon nut	Ecrou hexagonal		6	pc
10	5100011782	Dichtring	Sealing ring	Bague à lèvres		1	pc
15	5100011778	Klemmstück	Clamping piece	Pièce de serrage		1	pc
16	5100012725	Zylinderschraube	Cheese-head screw	Vis à tête cylindrique		3	pc
17	5100012084	Deckel	Cover	Couvercle		1	pc
18	5100035087	Sechskantschraube	Hexagon screw	Vis hexagonale		6	pc
19	5100012966	Sicherungsscheibe	Locking washer	Rondelle d'arrêt		6	pc
20	5100011780	Pendel	Pendulum suspension	Suspension du pendule		1	pc
21	5100011761	Dichtring	Sealing ring	Bague à lèvres		4	pc
22	5100011781	Klemmstück	Clamping piece	Pièce de serrage		2	pc
23	5100012724	Zylinderschraube	Cheese-head screw	Vis à tête cylindrique		4	pc
30	5100012245	Knicksperre	Safety strut	Barre de blocage		1	pc
31	5100013432	Rundpuffer	Rubber buffer	Butoir		1	pc
32	5100013607	Linsensenkschraube	Raised countersunk head screw	Vis à tête fraisée bombée		1	pc
33	5100012965	Sicherungsscheibe	Locking washer	Rondelle d'arrêt		1	pc
34	5100011731	Gummischeibe	Rubber washer	Rondelle en caoutchouc		2	pc
35	5100011493	Sechskantschraube	Hexagon screw	Vis hexagonale		1	pc
36	5100012969	Sicherungsscheibe	Locking washer	Rondelle d'arrêt		2	pc
37	5100035686	Sicherungsmutter	Safety nut	Contre-écrou		1	pc
40	5100012009	Bolzen	Bolt	Boulon		1	pc
41	5100011803	Federsplint	W-clip	Goupille fendue à ressort		1	pc
42	5100011590	Sicherungsschnur	Safety cord	Cordon de sécurité		1	pc



**Knick-Pendelgelenk
Centre pivot assembly
Articulation centrale**

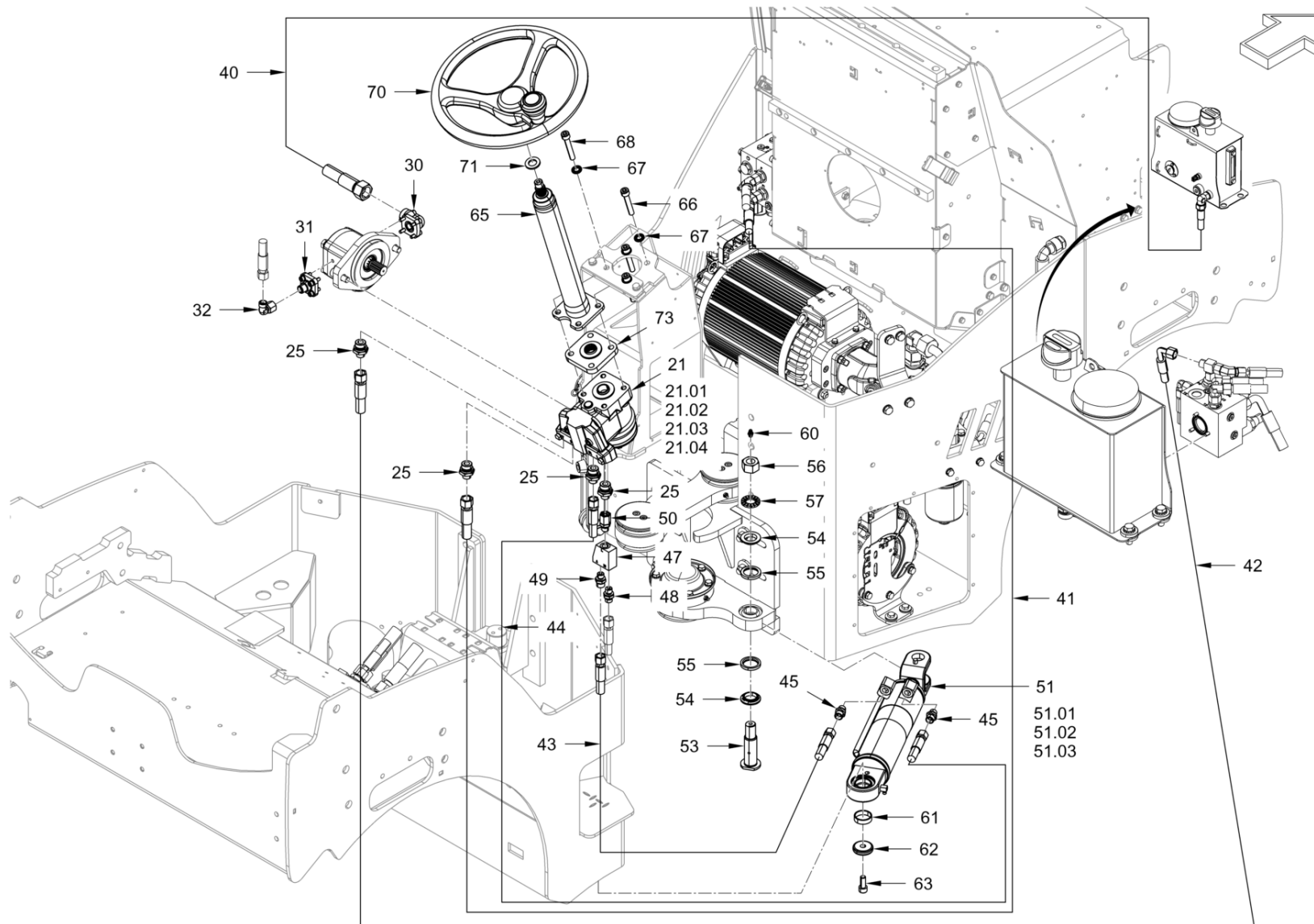


Knick-Pendelgelenk
Centre pivot assembly
Articulation centrale

Item	Item no.	Beschreibung	Description	Description	Information	Pc.	Unit
2	5100073184	Knick-Pendelgelenk	Centre pivot assembly	Articulation centrale		1	pc
11	5100013610	Gelenklager	Rod end ball joint	Articulation à rotule		1	pc
12	5100011779	Klemmstück	Clamping piece	Pièce de serrage		1	pc
13	5100011481	Zylinderschraube	Cheese-head screw	Vis à tête cylindrique		2	pc
14	5100012479	Schmiernippel	Greasing nipple	Graisser		1	pc
52	5100011777	Radialgelenklager	Radial rod end bearing	Palier à bascule radiale		1	pc
100	5100073182	Gelenk	Joint	Articulation		1	pc



**Lenkung
Steering
Direction**



Lenkung Steering Direction

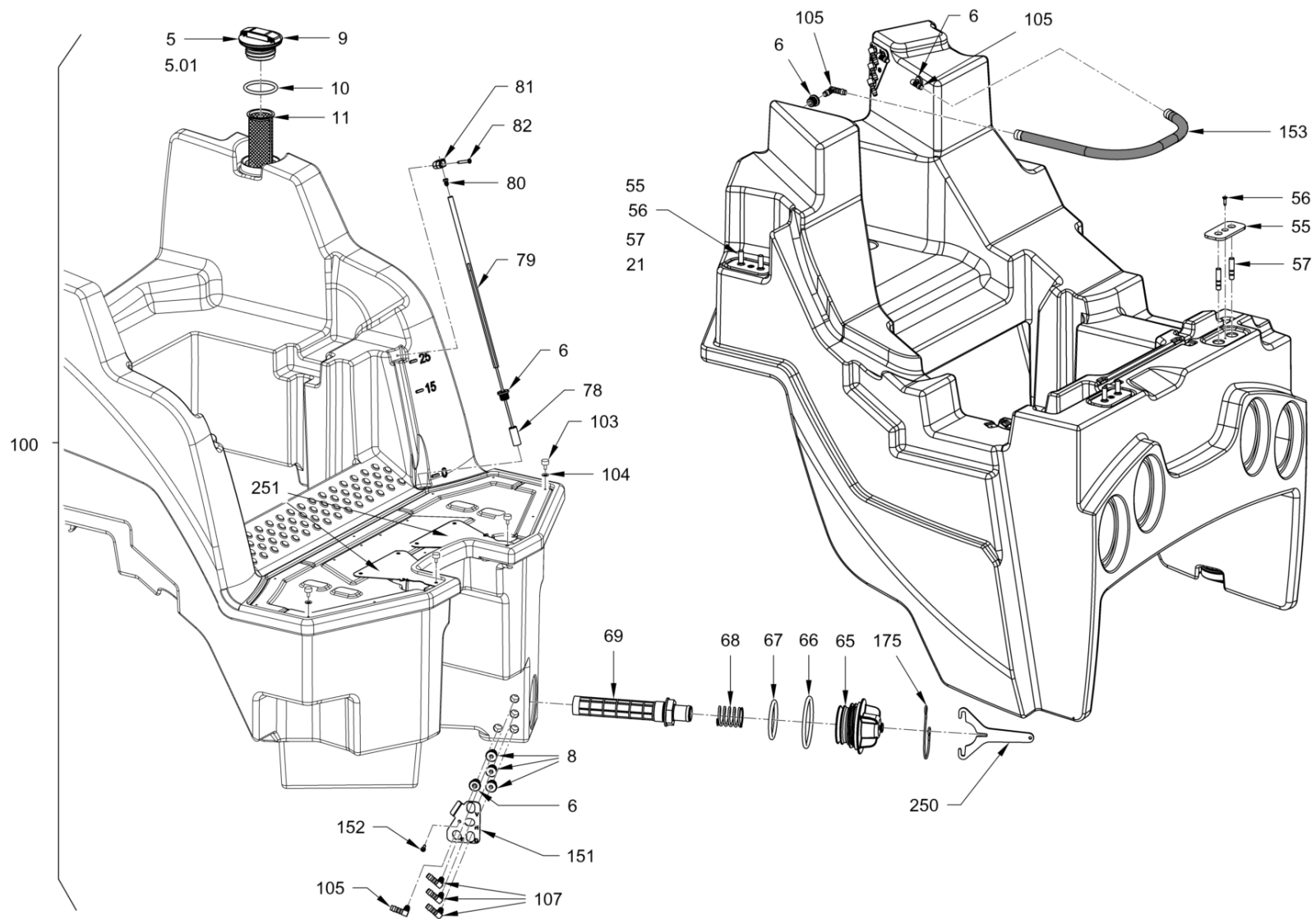
Item	Item no.	Beschreibung	Description	Description	Information	Pc.	Unit
21	5100011593	Lenkeinheit	Steering unit	Unité de direction	21.01	1	pc
21	5100011736	O-Ring	O-ring seal	Joint torique	21.04	4	pc
21	5100012655	Anschlussplatte	Connection plate	Plaque de raccord	21.02	1	pc
21	5100012657	Lenkeinheit M. Anschlussplatte	Steering unit + connect. plate	Unité direction + plaque racc.	21.03	1	pc
21	5100013528	Zylinderschraube	Cheese-head screw	Vis à tête cylindrique	21.03	2	pc
25	5100013499	Einschraubstutzen Gerade	Straight screwed socket	Raccord droit		4	pc
30	5100035066	Winkelflanschverschraubung	Angle flange screwing	Raccord à bride angulaire		1	pc
31	5100073186	Flanschverschraubung Gerade	Straight flange joint	Assemblage par brides droit		1	pc
32	5100013482	Winkelstützen Einstellbar	Elbow adjustable	Raccord coudé ajustable		1	pc
40	5100073187	Schlauch	Hose	Tuyau flexibles		1	pc
41	5100073190	Schlauch	Hose	Tuyau flexibles		1	pc
42	5100073195	Schlauch	Hose	Tuyau flexibles		1	pc
43	5100053005	Schlauch	Hose	Tuyau flexibles		1	pc
44	5100012989	Schlauch	Flexible tubing	Tuyau flexibles		1	pc
45	5100013492	Einschraubstutzen Gerade	Straight screwed socket	Raccord droit		2	pc
47	5100053007	Anschlussblock	Connecting block	Bloc de connexion		1	pc
48	5100013454	Einschraubstutzen Gerade	Straight screwed socket	Raccord droit		1	pc
49	5100013474	Einschraubstutzen Gerade	Straight screwed socket	Raccord droit		1	pc
50	5100053008	Einschraubstutzen Gerade	Straight screwed socket	Raccord droit		1	pc
51	5100012481	Schmiernippel	Greasing nipple	Graisser	51.03	1	pc
51	5100012028	Hydraulikzylinder	Hydraulic cylinder	Cylindre hydraulique		1	pc
51	5100011685	Dichtsatz	Set of seals	Kit de joints	51.01	1	pc
51	5100011563	Radialgelenklager	Radial rod end bearing	Palier à bascule radiale	51.02	1	pc
53	5100011776	Bolzen	Bolt	Boulon		1	pc
54	5100011680	Distanzring	Spacer ring	Douille d'écartement		2	pc
55	5100013560	Dichtung	Seal	Joint		2	pc
56	5100012550	Sechskantmutter	Hexagon nut	Ecrou hexagonal		1	pc
57	5100012955	Sicherungsscheibe	Locking washer	Rondelle d'arrêt		1	pc
60	5100012479	Schmiernippel	Greasing nipple	Graisser		1	pc
61	5100011820	Distanzring	Spacer ring	Douille d'écartement		1	pc
62	5100011695	U-Scheibe	U-washer	Rondelle		1	pc
63	5100013463	Zylinderschraube	Cheese-head screw	Vis à tête cylindrique		1	pc
65	5100012644	Lenksäule	Steering column	Colonne de direction		1	pc
66	5100011485	Zylinderschraube	Cheese-head screw	Vis à tête cylindrique		2	pc
67	5100012967	Sicherungsscheibe	Locking washer	Rondelle d'arrêt		4	pc
68	5100012795	Zylinderschraube	Cheese-head screw	Vis à tête cylindrique		2	pc

Lenkung
Steering
Direction

Item	Item no.	Beschreibung	Description	Description	Information	Pc.	Unit
70	5100011912	Lenkrad	Steering wheel	Volant		1	pc
71	5100013413	Scheibe	Washer	Rondelle		1	pc
73	5100073197	Adapter	Adapter	Adaptateur		1	pc



Wasserberieselung
 Sprinkling
 Arrosage

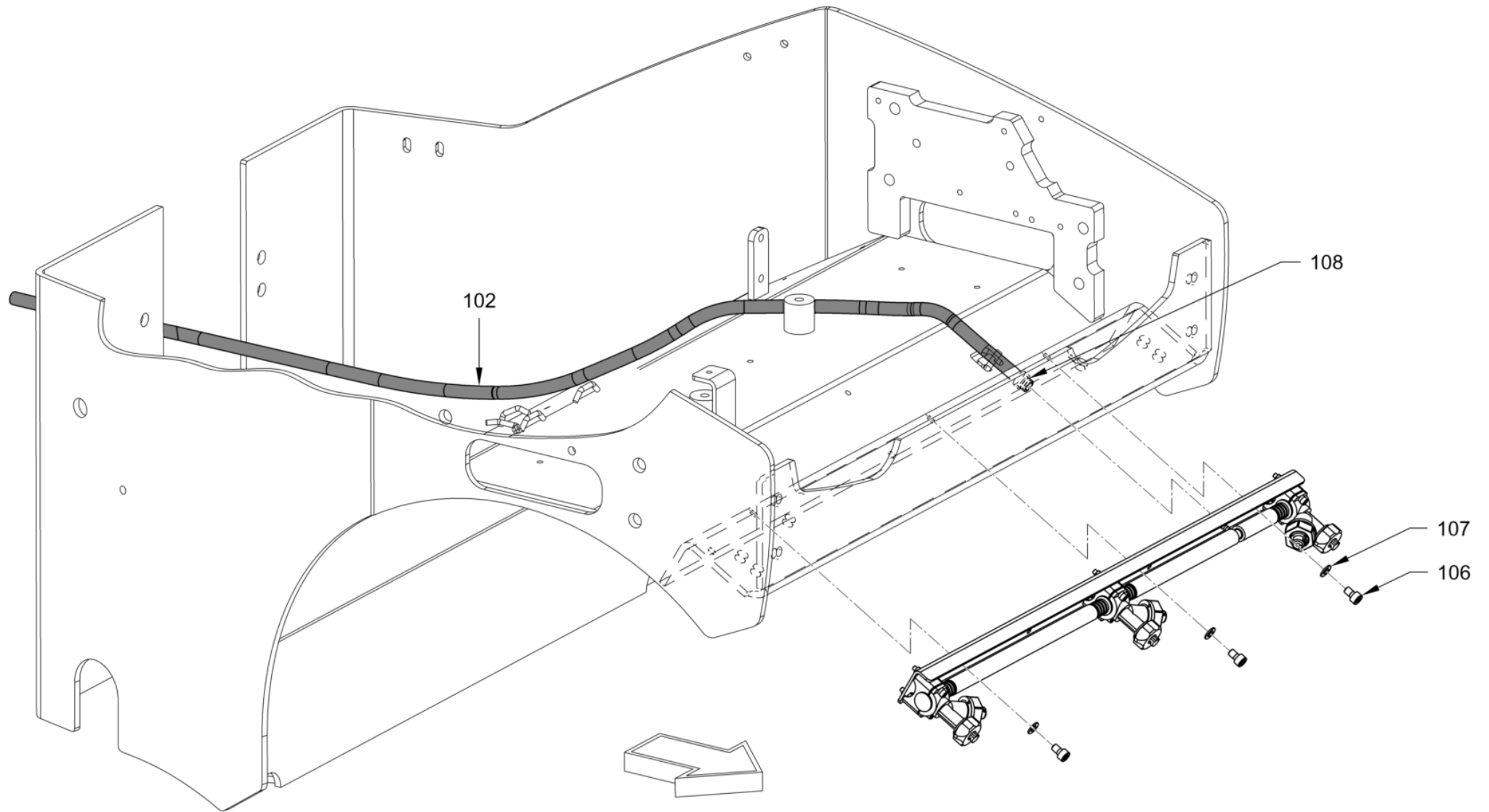


Wasserberieselung Sprinkling Arrosage

Item	Item no.	Beschreibung	Description	Description	Information	Pc.	Unit
5	5100013557	Schlüssel	Key	Clé	5.01	1	pc
5	5100059525	Tankdeckel, Mit Schloss	Tank cap, with lock	Bouchon réserv., avec serrure		1	pc
6	5100011851	Gummitülle	Rubber sleeve	Douille en caoutchouc		4	pc
8	5100011850	Gummitülle	Rubber sleeve	Douille en caoutchouc		3	pc
9	5100011815	Tankdeckel	Tank cap	Bouchon réservoir		1	pc
10	5100011931	O-Ring	O-ring seal	Joint torique		1	pc
11	5100011990	Sieb	Strainer	Tamis		1	pc
21	5100073199	Halter	Holder	Support		4	pc
55	5100011718	Blech	Metal plate	Tôle		4	pc
56	5100011902	Blechschaube	Sheet metal screw	Vis à tôle		4	pc
57	5100012978	Stiftschraube	Stud bolt	Goujon fileté		8	pc
65	5100011812	Ablassstopfen	Drain plug	Bouchon de décharge		1	pc
66	5100011865	O-Ring	O-ring seal	Joint torique		1	pc
67	5100011864	O-Ring	O-ring seal	Joint torique		1	pc
68	5100011862	Druckfeder	Compression spring	Ressort de pression		1	pc
69	5100011830	Sieb	Strainer	Tamis		1	pc
78	5100012259	Schwimmer	Float	Flotteur		1	pc
79	5100012258	Schauglas	Inspection glass	Regard		1	pc
80	5100011656	Verschlussstopfen	Filler cap	Bouchon		1	pc
81	5100011873	Rohrschelle	Pipe clip	Collier de serrage		1	pc
82	5100012000	Blechschaube	Sheet metal screw	Vis à tôle		1	pc
100	5100073203	Wassertank	Water tank	Réservoir d'eau		1	pc
103	5100012713	Schwingmetallpuffer	Rubber metal buffer	Silentbloc en métal-caoutchouc		4	pc
104	5100013523	Scheibe	Washer	Rondelle		2	pc
105	5100011526	Winkelstützen	Elbow	Raccord coudé		3	pc
107	5100011444	Winkelstützen	Elbow	Raccord coudé		3	pc
151	5100011906	Blech	Metal plate	Tôle		1	pc
152	5100011902	Blechschaube	Sheet metal screw	Vis à tôle		1	pc
153	5100013646	Schlauch	Flexible tubing	Tuyau flexibles		0.49	m
175	5100011590	Sicherungsschnur	Safety cord	Cordon de sécurité		1	pc
250	5100012140	Schlüssel	Key	Clé		1	pc
251	5100012880	Abdeckblech	Cover plate	Tôle de recouvrement		2	pc

**Wasserberieselung
Sprinkling
Arrosage**

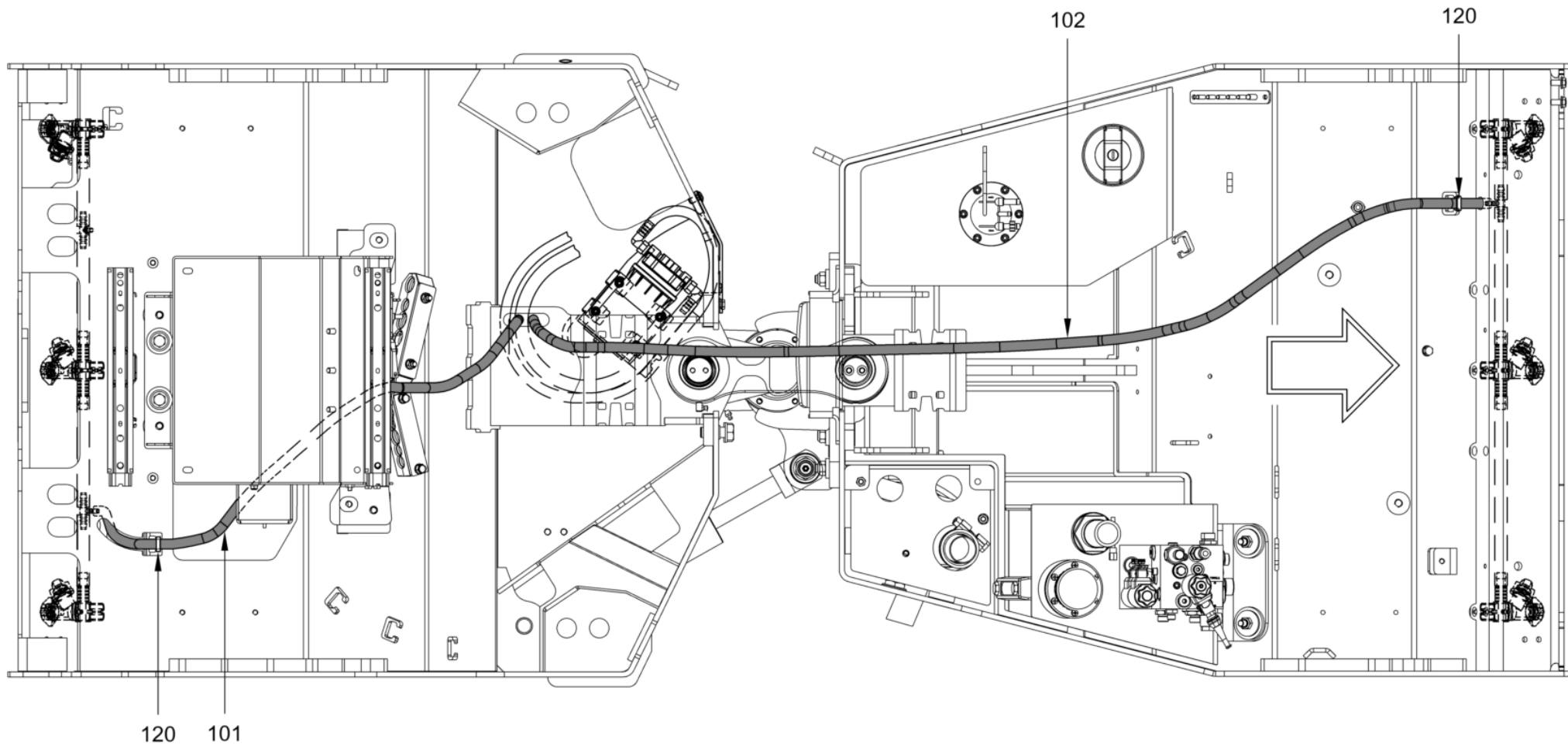
Item	Item no.	Beschreibung	Description	Description	Information	Pc.	Unit
60	5100011719	Blech	Metal plate	Tôle		4	pc
61	5100012967	Sicherungsscheibe	Locking washer	Rondelle d'arrêt		8	pc
62	5100012547	Sechskantmutter	Hexagon nut	Ecrou hexagonal		8	pc
75	5100011590	Sicherungsschnur	Safety cord	Cordon de sécurité		1	pc
91	5100012498	Sicherungsschraube	Safety screw	Vis de fixation		3	pc
93	5100013646	Schlauch	Flexible tubing	Tuyau flexibles		0.5	m
95	5100011670	Schlauch	Flexible tubing	Tuyau flexibles		0.8	m
101	5100011670	Schlauch	Flexible tubing	Tuyau flexibles		1.6	m
102	5100011670	Schlauch	Flexible tubing	Tuyau flexibles		2.7	m
106	5100012705	Zylinderschraube	Cheese-head screw	Vis à tête cylindrique		6	pc
106	5100012727	Zylinderschraube	Cheese-head screw	Vis à tête cylindrique		6	pc
107	5100012966	Sicherungsscheibe	Locking washer	Rondelle d'arrêt		6	pc
108	5100013179	Schlauchschelle	Hose clip	Collier de serrage		2	pc



Wasserberieselung
Sprinkling
Arrosage

Item	Item no.	Beschreibung	Description	Description	Information	Pc.	Unit
102	5100011670	Schlauch	Flexible tubing	Tuyau flexibles		2.7	m
106	5100012705	Zylinderschraube	Cheese-head screw	Vis à tête cylindrique		6	pc
106	5100012727	Zylinderschraube	Cheese-head screw	Vis à tête cylindrique		6	pc
107	5100012966	Sicherungsscheibe	Locking washer	Rondelle d'arrêt		6	pc
108	5100013179	Schlauchschelle	Hose clip	Collier de serrage		2	pc





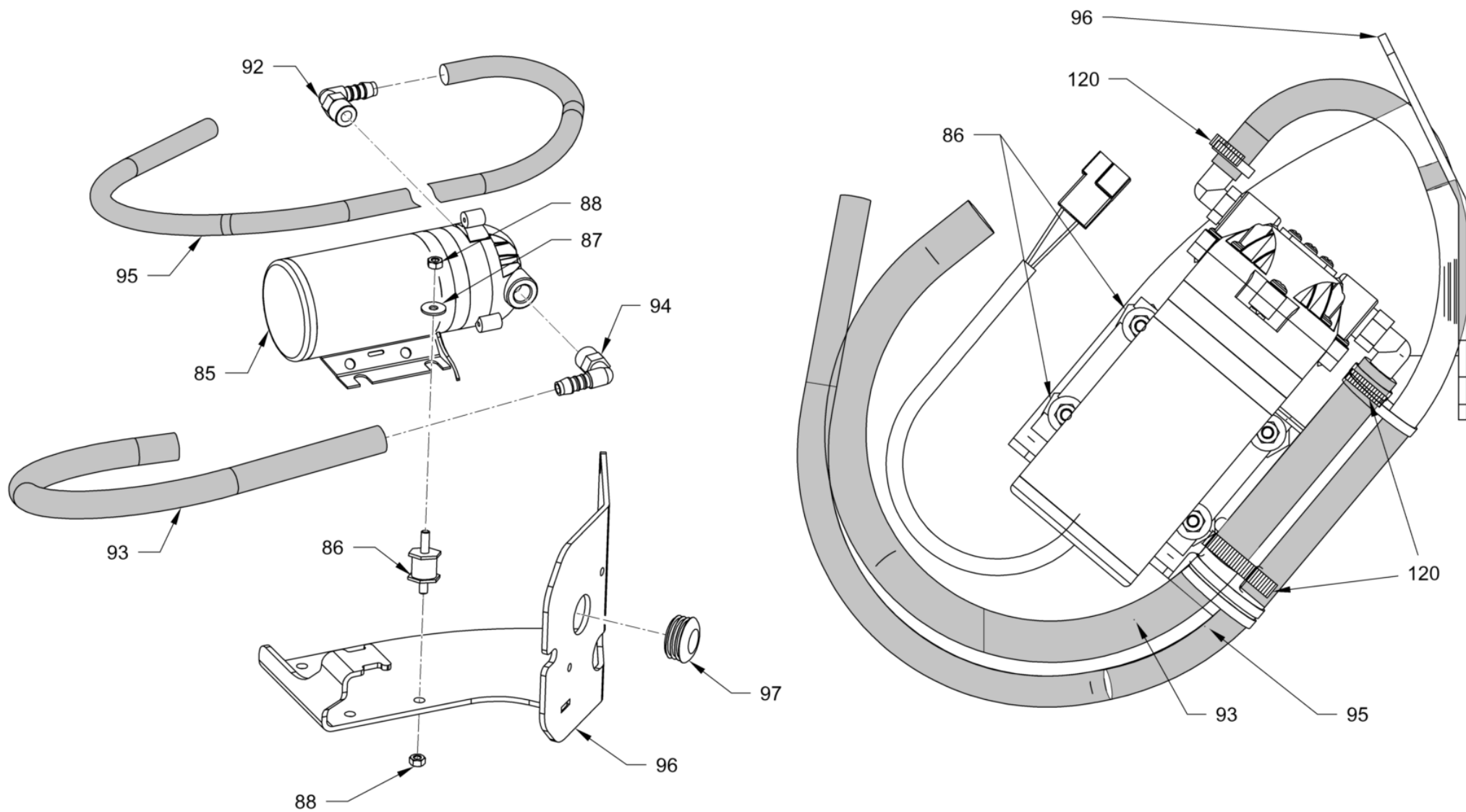
Wasserberieselung
Sprinkling
Arrosage

Item	Item no.	Beschreibung	Description	Description	Information	Pc.	Unit
101	5100011670	Schlauch	Flexible tubing	Tuyau flexibles		1.6	m
102	5100011670	Schlauch	Flexible tubing	Tuyau flexibles		2.7	m
120	5100013573	Kabelbinder	Wire fastener	Attache de câble		30	pc



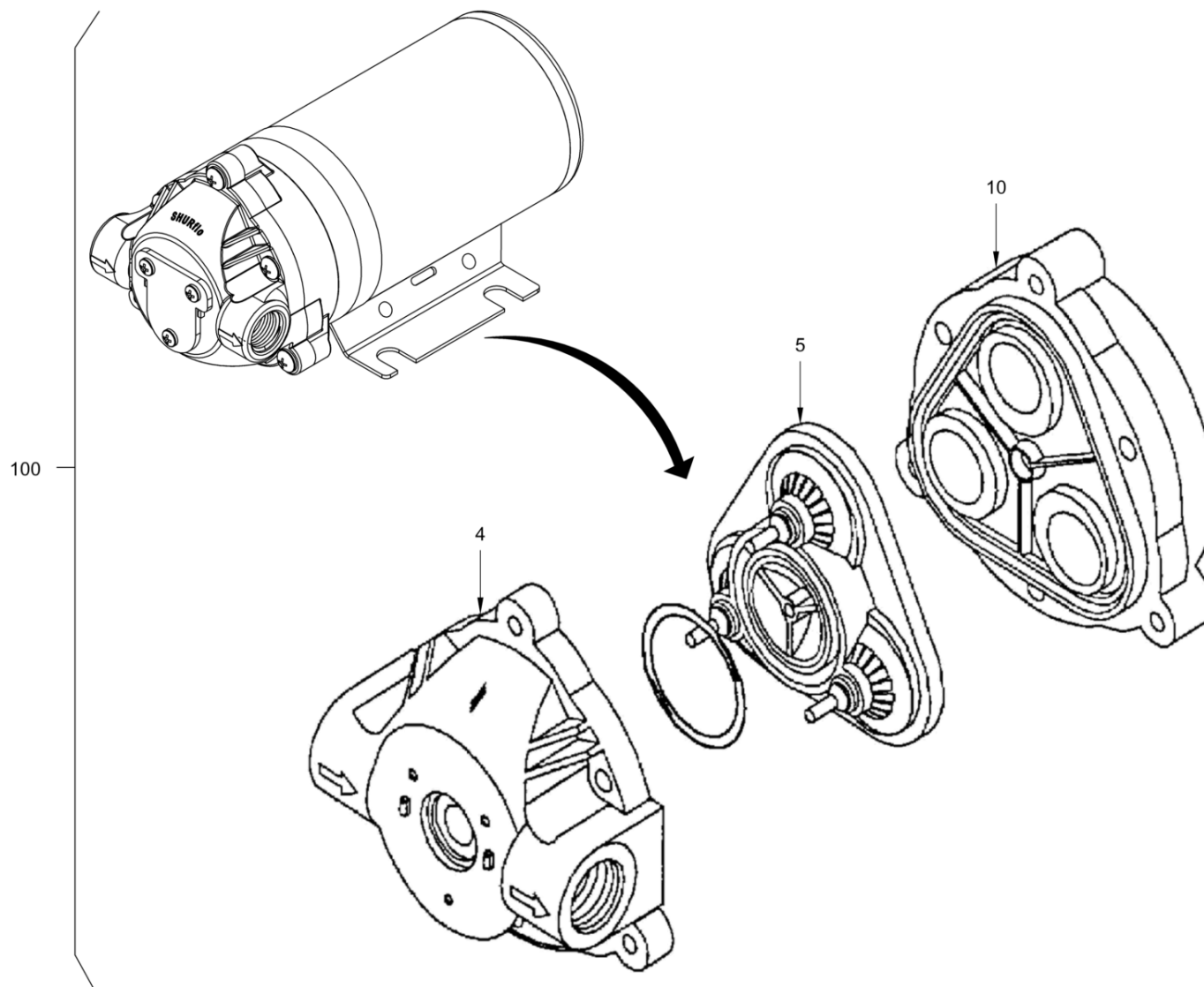
**Wasserberieselung
Sprinkling
Arrosage**

Item	Item no.	Beschreibung	Description	Description	Information	Pc.	Unit
100	5100011863	T-Reduzierung	T-reducing socket	Réducteur en t		1	pc
103	5100012218	Haltewinkel	Angle	Arbre cannelé		1	pc
104	5100013639	Schlauch	Flexible tubing	Tuyau flexibles		0.29	m
108	5100013367	Schlauchschelle	Hose clip	Collier de serrage		6	pc
109	5100013639	Schlauch	Flexible tubing	Tuyau flexibles		0.21	m
110	5100011534	Membrane	Membrane	Membrane	110.03	1	pc
110	5100011535	Überwurfmutter	Cap nut	Ecrou-raccord	110.01	1	pc
110	5100011651	Membranhalter	Membrane holder	Porte-membrane	110.02	1	pc
110	5100011752	Dichtring	Sealing ring	Bague à lèvres	110.04	1	pc
110	5100011898	Düsenhalter	Nozzle holder	Porte-injecteur		1	pc
113	5100011867	Düsenhalter	Nozzle holder	Porte-injecteur		2	pc
113	5100011752	Dichtring	Sealing ring	Bague à lèvres	113.04	1	pc
113	5100011651	Membranhalter	Membrane holder	Porte-membrane	113.02	1	pc
113	5100011535	Überwurfmutter	Cap nut	Ecrou-raccord	113.01	1	pc
113	5100011534	Membrane	Membrane	Membrane	113.03	1	pc
115	5100011529	Zungendüse	Sprinkler nozzle	Atomiseur		3	pc
116	5100066888	Mutter	Nut	Ecrou		3	pc
117	5100011489	Siebfilter	Filtering screen	Filtre-tamis		3	pc
121	5100013639	Schlauch	Flexible tubing	Tuyau flexibles		0.07	m
130	5100012090	Zylinderschraube	Cheese-head screw	Vis à tête cylindrique		6	pc
131	5100013536	Fächerscheibe	Serrated lock washer	Rondelle à éventail		6	pc
132	5100012898	Sechskantmutter	Hexagon nut	Ecrou hexagonal		6	pc
300	5100012219	Wasserberieselung	Sprinkling	Arrosage		2	pc



**Wasserberieselung
Sprinkling
Arrosage**

Item	Item no.	Beschreibung	Description	Description	Information	Pc.	Unit
85	5100013374	Wasserpumpe	Water pump	Pompe à eau		1	pc
86	5100012919	Gummipuffer	Silentbloc	Silentbloc		4	pc
87	5100013523	Scheibe	Washer	Rondelle		4	pc
88	5100012545	Sechskantmutter	Hexagon nut	Ecrou hexagonal		8	pc
92	5100011527	Winkelverschraubung	Angle screwed socket	Raccord coudé		1	pc
93	5100013646	Schlauch	Flexible tubing	Tuyau flexibles		0.5	m
94	5100011666	Winkelverschraubung	Angle screwed socket	Raccord coudé		1	pc
95	5100011670	Schlauch	Flexible tubing	Tuyau flexibles		0.8	m
96	5100024348	Halterung	Holder system	Fixation		1	pc
97	5100023166	Verschlussstopfen	Filler cap	Bouchon		1	pc
120	5100013573	Kabelbinder	Wire fastener	Attache de câble		6	pc



Wasserpumpe
Water pump
Pompe à eau

Item	Item no.	Beschreibung	Description	Description	Information	Pc.	Unit
4	5100013389	Pumpengehäuse	Pump housing	Corps de pompe		1	pc
5	5100013391	Ventileinsatz	Valve insert	Insertion de soupape		1	pc
10	5100013390	Pumpengehäuse	Pump housing	Corps de pompe		1	pc
100	5100013374	Wasserpumpe	Water pump	Pompe à eau		1	pc

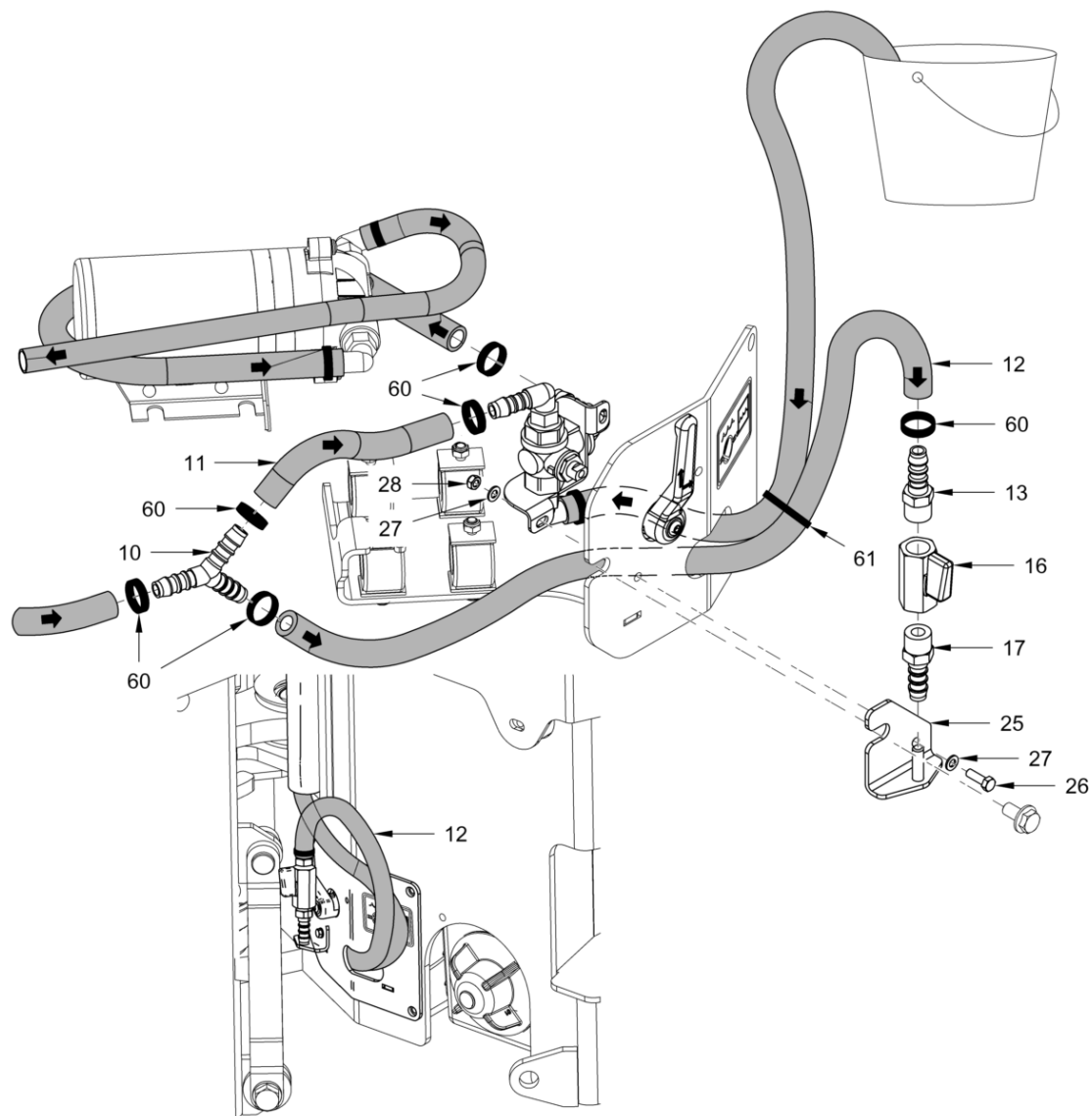


Frostschutzeinrichtung
Antifreezing device
Dispositif antigel

Item	Item no.	Beschreibung	Description	Description	Information	Pc.	Unit
10	5100011943	Kugelhahn	Ball-closure cock	Robinet à bille		1	pc
11	5100011942	Adapter	Adapter	Raccord		1	pc
12	5100012598	Sechskantschraube	Hexagon screw	Vis hexagonale		2	pc
13	5100012936	Scheibe	Washer	Rondelle		4	pc
14	5100011599	Sechskantmutter	Hexagon nut	Ecrou hexagonal		2	pc
21	5100011527	Winkleinschraubstutzen	Angle screwed socket	Raccord coudé		3	pc
22	5100013413	Scheibe	Washer	Rondelle		2	pc
25	5100013646	Schlauch	Flexible tubing	Tuyau flexibles		0.59	m
26	5100013646	Schlauch	Flexible tubing	Tuyau flexibles		0.86	m
27	5100013646	Schlauch	Flexible tubing	Tuyau flexibles		0.59	m
60	5100013573	Kabelbinder	Wire fastener	Attache de câble		10	pc
95	5100011670	Schlauch	Flexible tubing	Tuyau flexibles		0.8	m



Frostschutzeinrichtung
Antifreezing device
Dispositif antigel

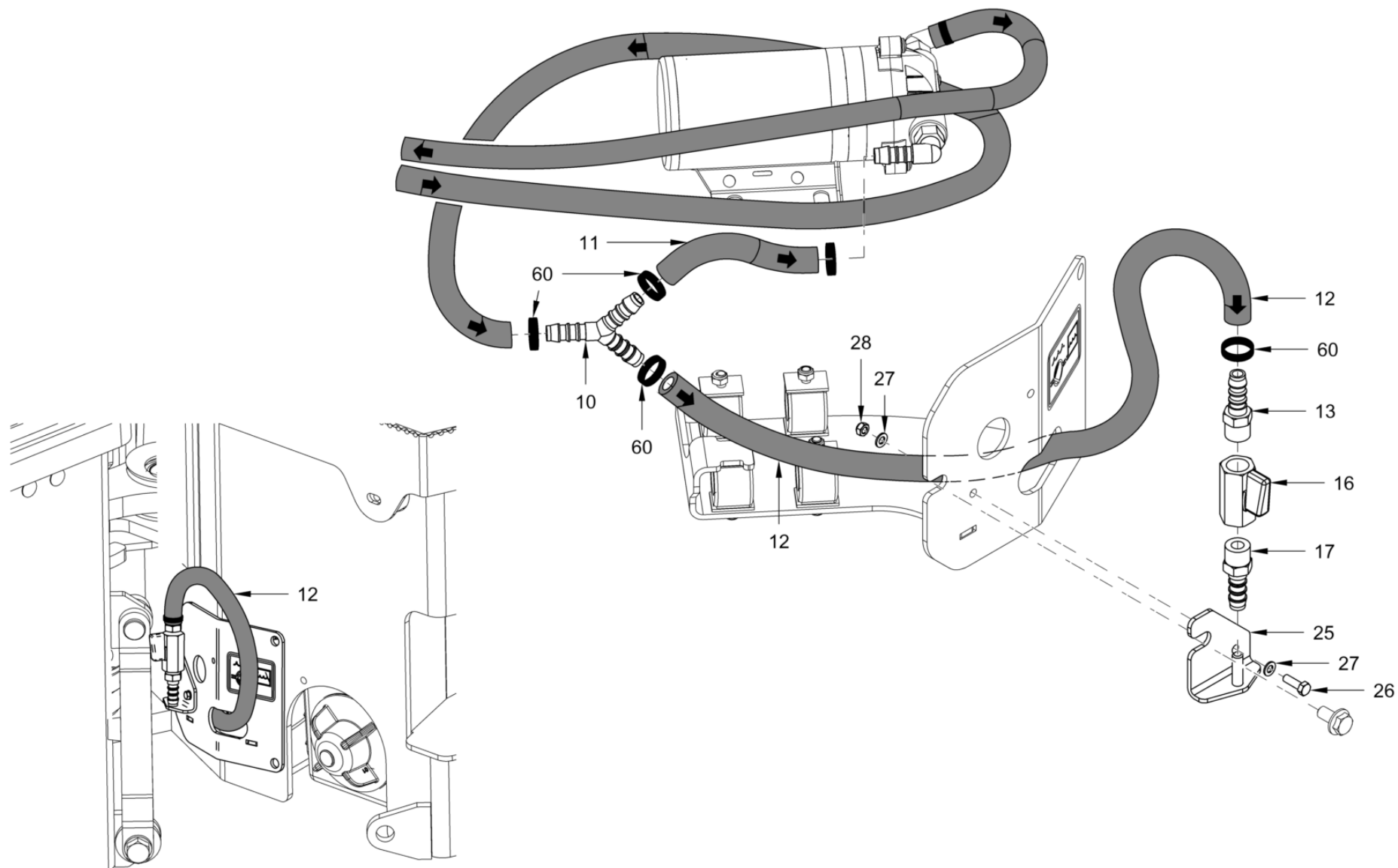


Frostschutzeinrichtung
Antifreezing device
Dispositif antigel

Item	Item no.	Beschreibung	Description	Description	Information	Pc.	Unit
10	5100029536	Verbindungsstutzen	Union	Raccord		1	pc
11	5100013646	Schlauch	Flexible tubing	Tuyau flexibles		0.06	m
12	5100013646	Schlauch	Flexible tubing	Tuyau flexibles		0.65	m
13	5100029535	Einschraubstutzen Gerade	Straight screwed socket	Raccord droit		1	pc
16	5100011472	Kugelhahn	Ball-closure cock	Robinet à bille		1	pc
17	5100029535	Einschraubstutzen Gerade	Straight screwed socket	Raccord droit		1	pc
25	5100029568	Halter	Holder	Support		1	pc
26	5100012598	Sechskantschraube	Hexagon screw	Vis hexagonale		1	pc
27	5100012936	Scheibe	Washer	Rondelle		2	pc
28	5100011599	Sechskantmutter	Hexagon nut	Ecrou hexagonal		1	pc
60	5100013573	Kabelbinder	Wire fastener	Attache de câble		10	pc
61	5100013429	Kabelbinder	Wire fastener	Attache de câble		1	pc



Frostschutzeinrichtung
Antifreezing device
Dispositif antigel

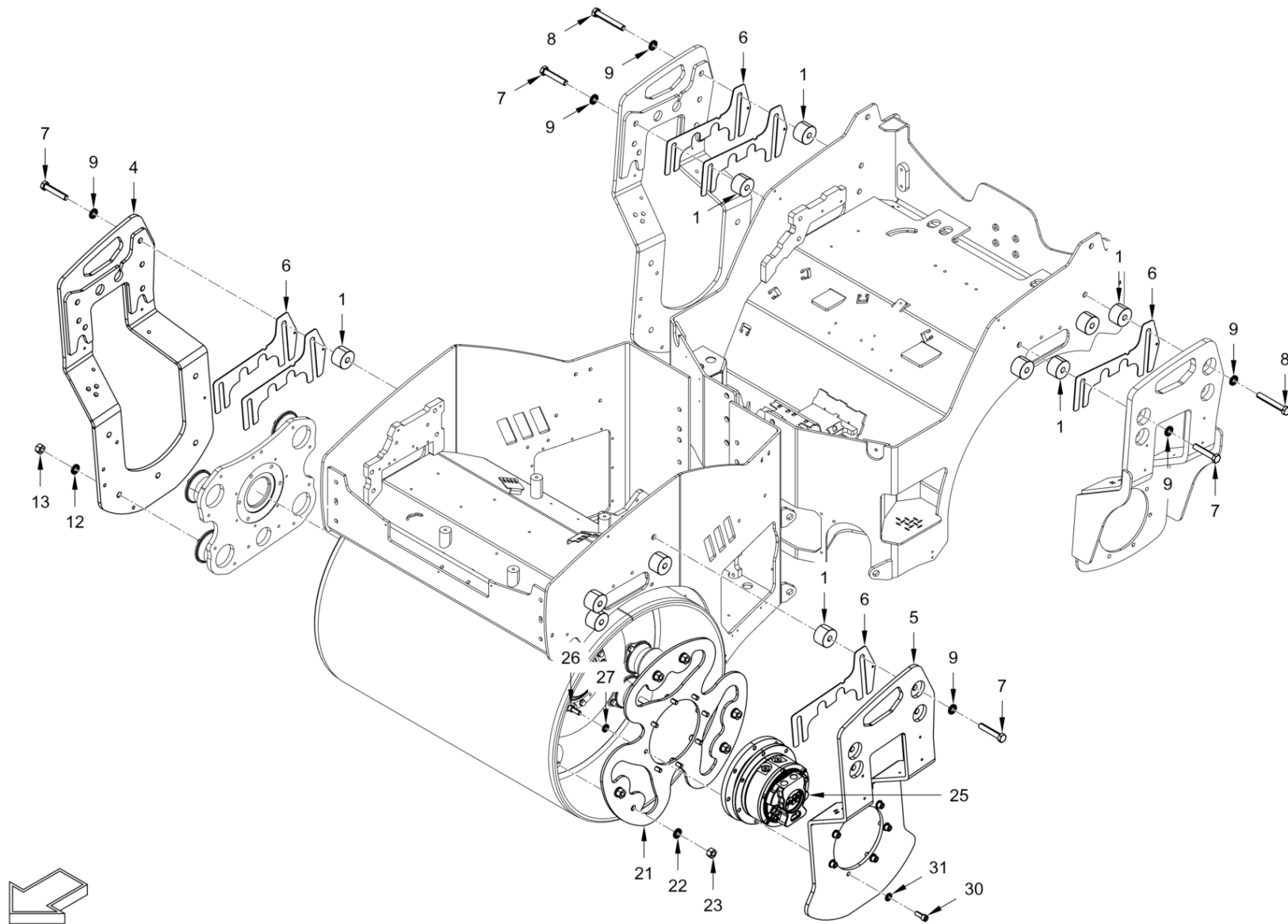


Frostschutzeinrichtung
Antifreezing device
Dispositif antigel

Item	Item no.	Beschreibung	Description	Description	Information	Pc.	Unit
10	5100029536	Verbindungsstutzen	Union	Raccord		1	pc
11	5100013646	Schlauch	Flexible tubing	Tuyau flexibles		0.06	m
12	5100013646	Schlauch	Flexible tubing	Tuyau flexibles		0.65	m
13	5100029535	Einschraubstutzen Gerade	Straight screwed socket	Raccord droit		1	pc
16	5100011472	Kugelhahn	Ball-closure cock	Robinet à bille		1	pc
17	5100029535	Einschraubstutzen Gerade	Straight screwed socket	Raccord droit		1	pc
25	5100029568	Halter	Holder	Support		1	pc
26	5100012598	Sechskantschraube	Hexagon screw	Vis hexagonale		1	pc
27	5100012936	Scheibe	Washer	Rondelle		2	pc
28	5100011599	Sechskantmutter	Hexagon nut	Ecrou hexagonal		1	pc
60	5100013573	Kabelbinder	Wire fastener	Attache de câble		10	pc



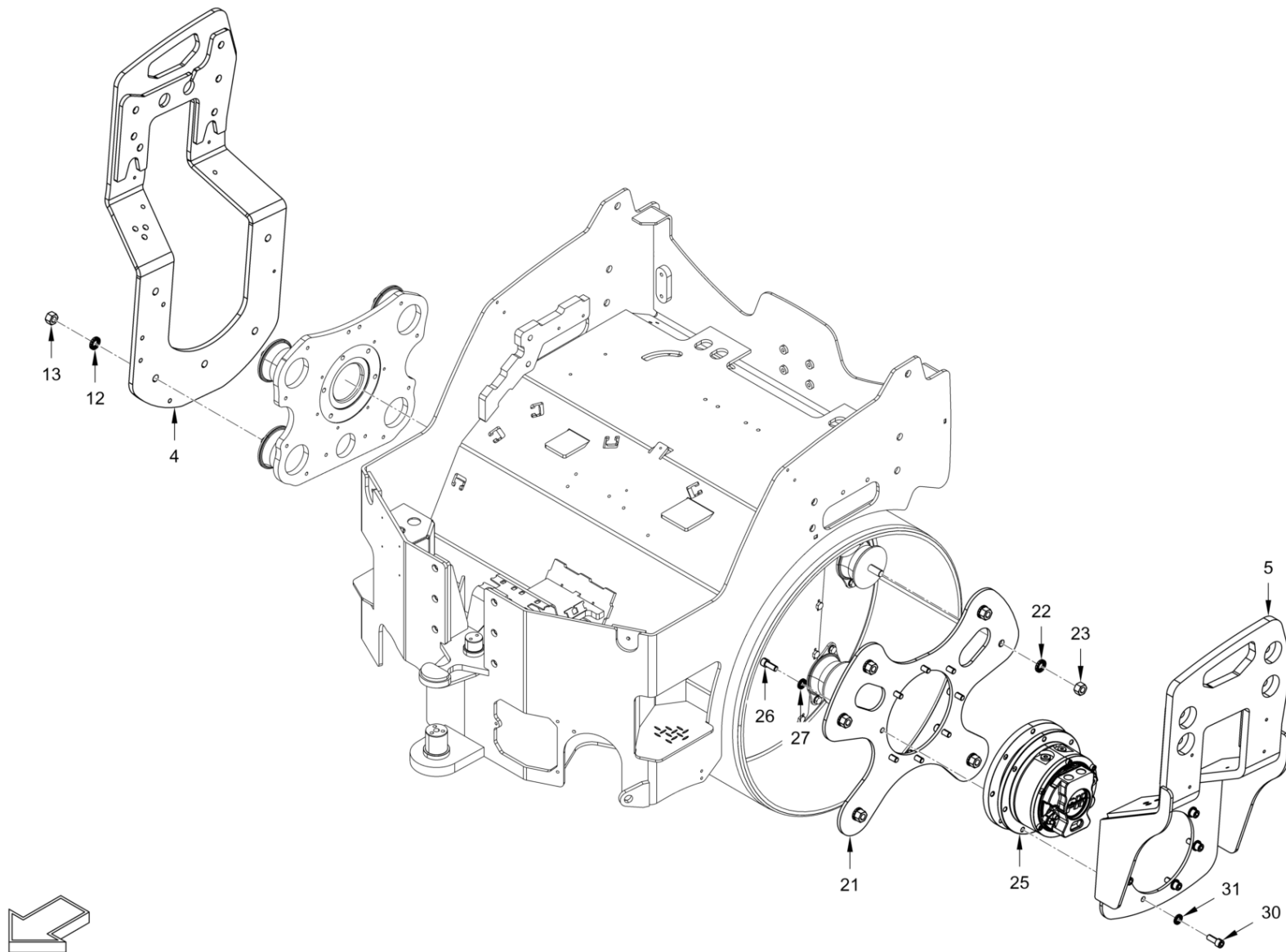
Aufhängung
Mounting
Suspension



**Aufhängung
Mounting
Suspension**

Item	Item no.	Beschreibung	Description	Description	Information	Pc.	Unit
1	5100012350	Distanzstück	Spacer block	Pièce intercalaire		16	pc
4	5100012025	Bügelblech	Bow plate	Tôle à étrier		1	pc
5	5100012026	Bügelblech	Bow plate	Tôle à étrier		1	pc
6	5100012027	Blech	Metal plate	Tôle		8	pc
7	5100013232	Sechskantschraube	Hexagon screw	Vis hexagonale		12	pc
8	5100012502	Sechskantschraube	Hexagon screw	Vis hexagonale		4	pc
9	5100012969	Sicherungsscheibe	Locking washer	Rondelle d'arrêt		16	pc
12	5100012969	Sicherungsscheibe	Locking washer	Rondelle d'arrêt		4	pc
13	5100012405	Sechskantmutter	Hexagon nut	Ecrou hexagonal		4	pc
21	5100053011	Mitnehmer	Driver	Entraîneur		1	pc
22	5100012969	Sicherungsscheibe	Locking washer	Rondelle d'arrêt		6	pc
23	5100012405	Sechskantmutter	Hexagon nut	Ecrou hexagonal		6	pc
25	5100076290	Radnabenmotor	Gear hub motor	Moteur hydraulique		1	pc
26	5100048107	Zylinderschraube	Cheese-head screw	Vis à tête cylindrique		8	pc
27	5100012968	Sicherungsscheibe	Locking washer	Rondelle d'arrêt		8	pc
30	5100048107	Zylinderschraube	Cheese-head screw	Vis à tête cylindrique		7	pc
31	5100012968	Sicherungsscheibe	Locking washer	Rondelle d'arrêt		7	pc

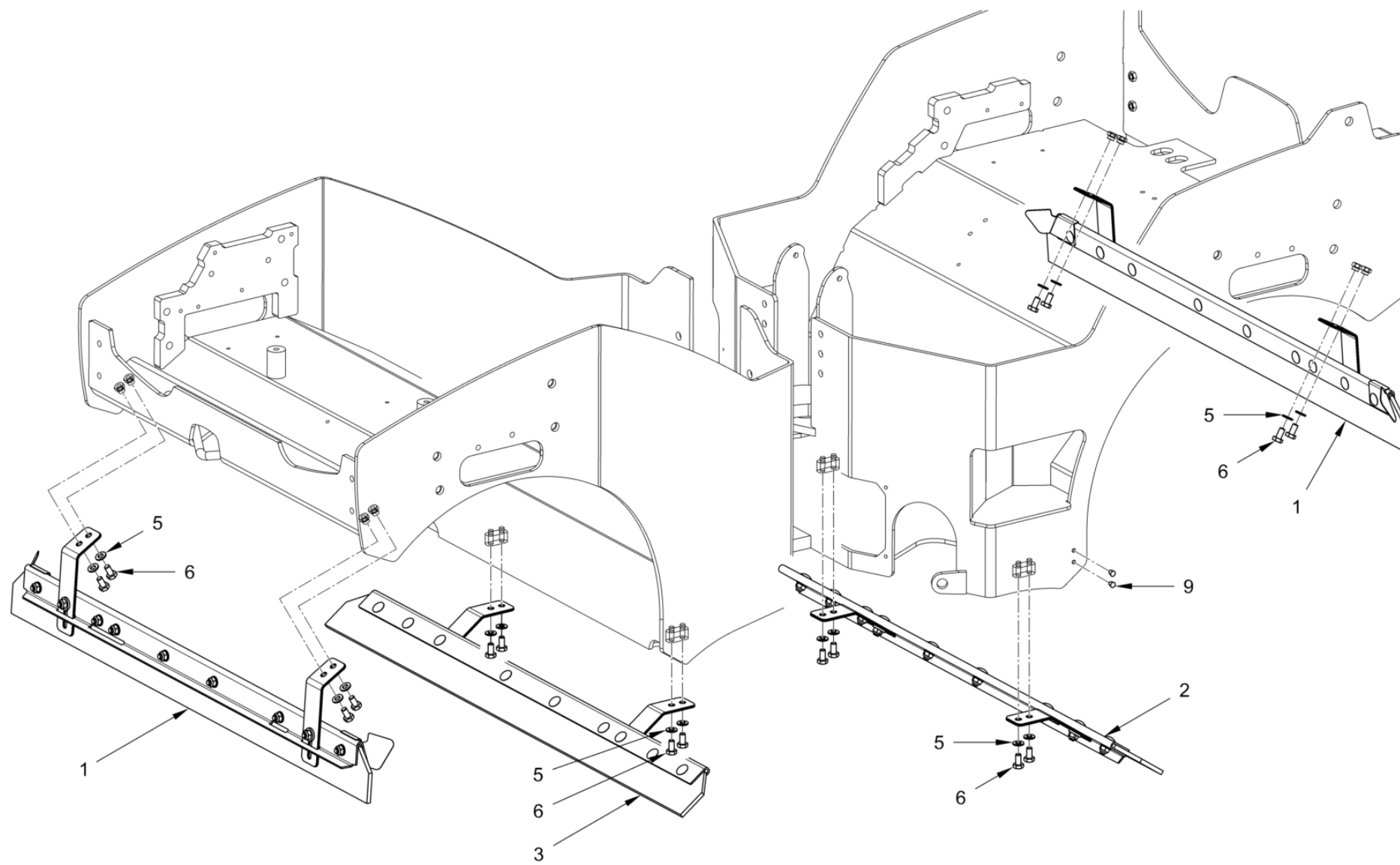
Aufhängung
Mounting
Suspension



**Aufhängung
Mounting
Suspension**

Item	Item no.	Beschreibung	Description	Description	Information	Pc.	Unit
4	5100012025	Bügelblech	Bow plate	Tôle à étrier		1	pc
5	5100013211	Bügelblech	Bow plate	Tôle à étrier		1	pc
12	5100012969	Sicherungsscheibe	Locking washer	Rondelle d'arrêt		4	pc
13	5100012405	Sechskantmutter	Hexagon nut	Ecrou hexagonal		4	pc
21	5100053013	Mitnehmer	Driver	Entraîneur		1	pc
22	5100012969	Sicherungsscheibe	Locking washer	Rondelle d'arrêt		6	pc
23	5100012405	Sechskantmutter	Hexagon nut	Ecrou hexagonal		6	pc
25	5100076290	Radnabenmotor	Gear hub motor	Moteur hydraulique		1	pc
26	5100048107	Zylinderschraube	Cheese-head screw	Vis à tête cylindrique		8	pc
27	5100012968	Sicherungsscheibe	Locking washer	Rondelle d'arrêt		8	pc
30	5100048107	Zylinderschraube	Cheese-head screw	Vis à tête cylindrique		7	pc
31	5100012968	Sicherungsscheibe	Locking washer	Rondelle d'arrêt		7	pc

Abstreifer
Scraper
Racleur

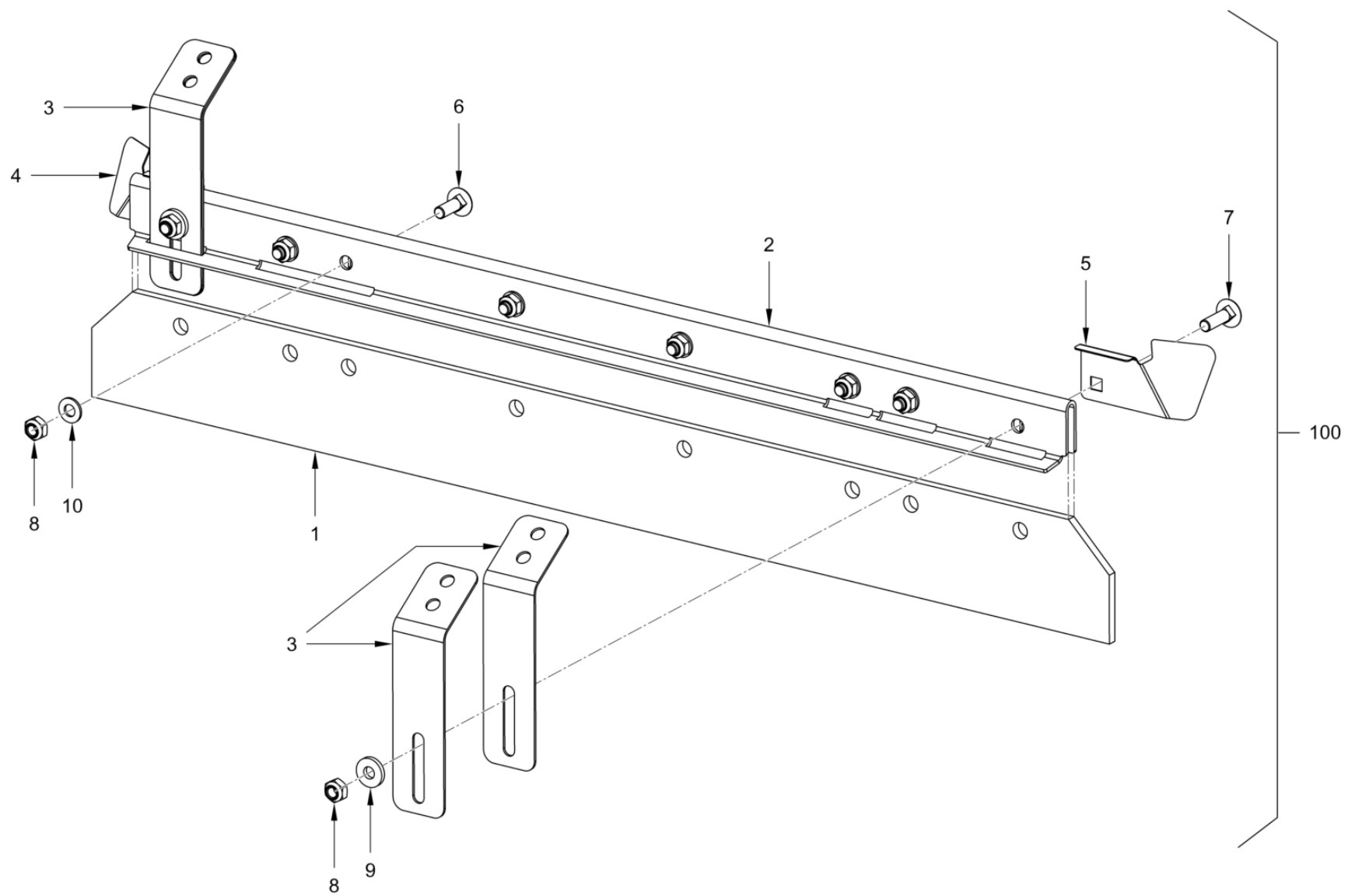


**Abstreifer
Scraper
Racleur**

Item	Item no.	Beschreibung	Description	Description	Information	Pc.	Unit
1	5100016504	Abstreifer	Scraper	Racleur		2	pc
2	5100016510	Abstreifer	Scraper	Racleur		1	pc
3	5100016511	Abstreifer	Scraper	Racleur		1	pc
5	5100012967	Sicherungsscheibe	Locking washer	Rondelle d'arrêt		16	pc
6	5100012520	Sechskantschraube	Hexagon screw	Vis hexagonale		16	pc
9	5100013530	Verschlussstopfen	Filler cap	Bouchon		4	pc



Abstreifer
Scraper
Racleur

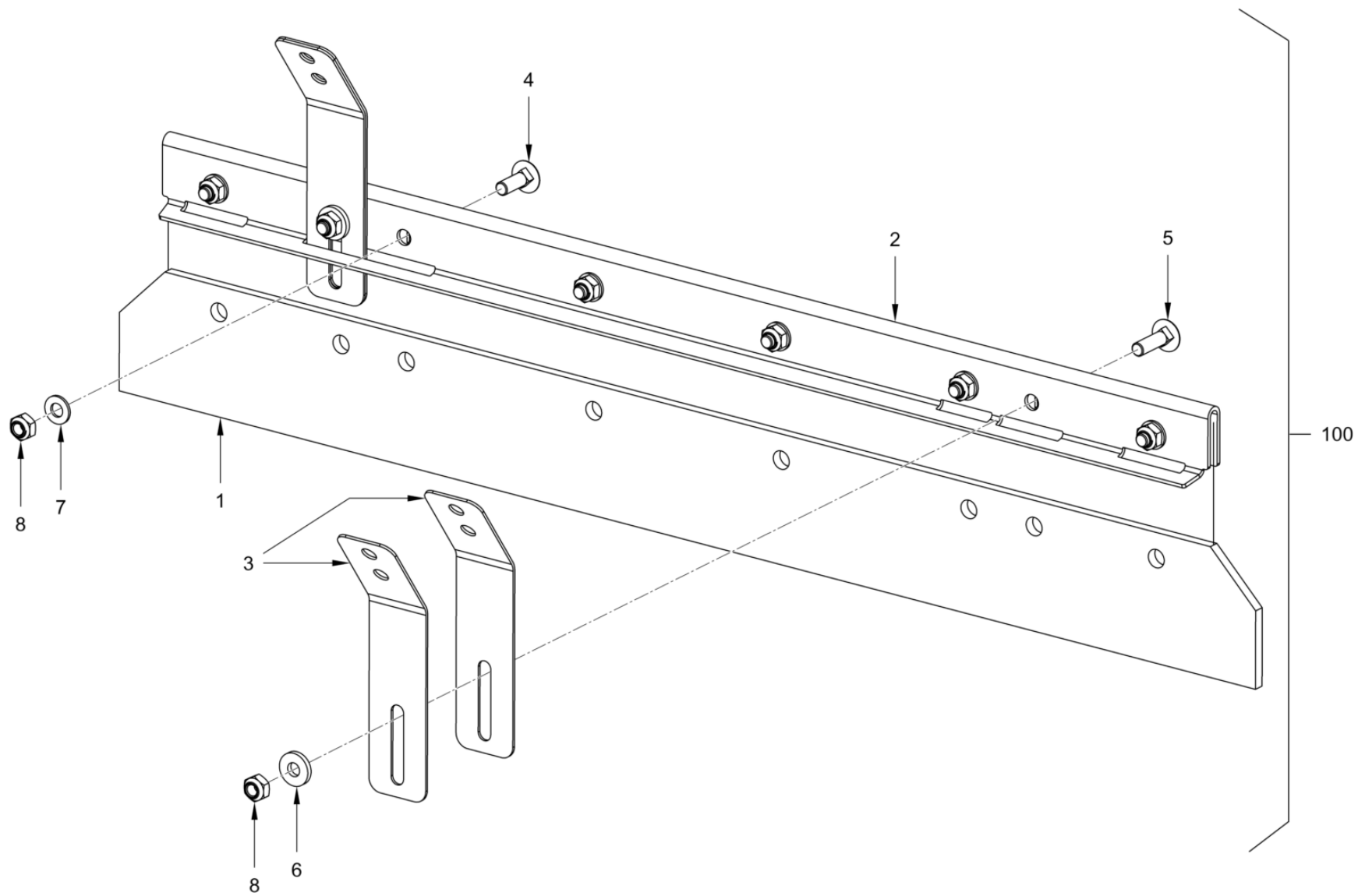


**Abstreifer
Scraper
Racleur**

Item	Item no.	Beschreibung	Description	Description	Information	Pc.	Unit
1	5100011805	Abstreifer	Plastic scraper	Racloir en matière plastique		1	pc
2	5100012045	Blech	Metal plate	Tôle		1	pc
3	5100016512	Halter	Bracket	Support		4	pc
4	5100011939	Blech	Metal plate	Tôle		1	pc
5	5100011940	Blech	Metal plate	Tôle		1	pc
6	5100012085	Flachrundschraube	Mushroom head screw	Vis à tête bombée		6	pc
7	5100011584	Flachrundschraube	Mushroom head screw	Vis à tête bombée		2	pc
8	5100012547	Sechskantmutter	Hexagon nut	Ecrou hexagonal		8	pc
9	5100013521	Scheibe	Washer	Rondelle		2	pc
10	5100013521	Scheibe	Washer	Rondelle		6	pc
100	5100016504	Abstreifer	Scraper	Racleur		1	pc



Abstreifer
Scraper
Racleur

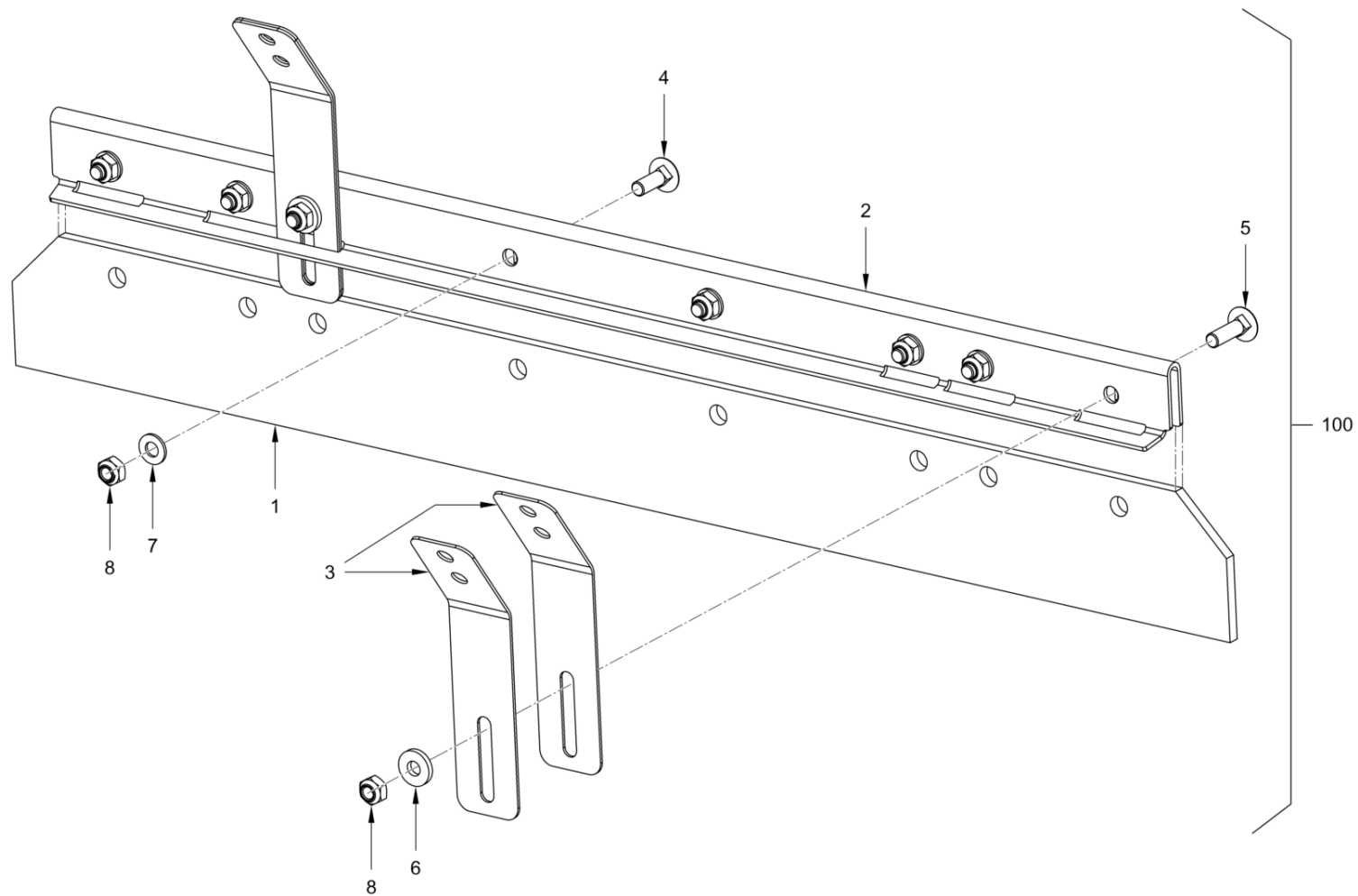


**Abstreifer
Scraper
Racleur**

Item	Item no.	Beschreibung	Description	Description	Information	Pc.	Unit
1	5100011805	Abstreifer	Plastic scraper	Racloir en matière plastique		1	pc
2	5100012045	Blech	Metal plate	Tôle		1	pc
3	5100016513	Halter	Bracket	Support		4	pc
4	5100012085	Flachrundschraube	Mushroom head screw	Vis à tête bombée		6	pc
5	5100011584	Flachrundschraube	Mushroom head screw	Vis à tête bombée		2	pc
6	5100013521	Scheibe	Washer	Rondelle		2	pc
7	5100013521	Scheibe	Washer	Rondelle		6	pc
8	5100012547	Sechskantmutter	Hexagon nut	Ecrou hexagonal		8	pc
100	5100016511	Abstreifer	Scraper	Racleur		1	pc



Abstreifer
Scraper
Racleur

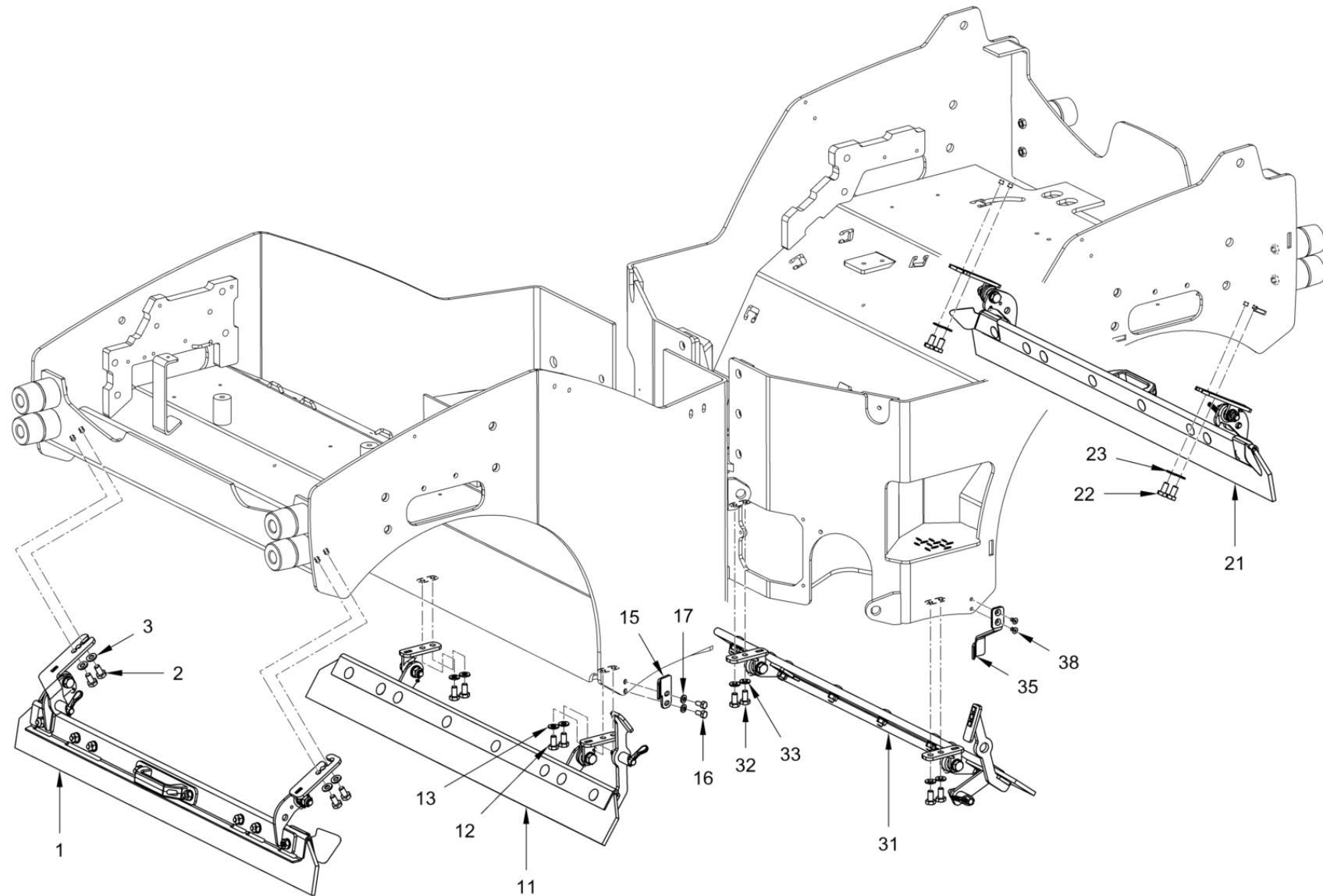


**Abstreifer
Scraper
Racleur**

Item	Item no.	Beschreibung	Description	Description	Information	Pc.	Unit
1	5100011805	Abstreifer	Plastic scraper	Racloir en matière plastique		1	pc
2	5100012045	Blech	Metal plate	Tôle		1	pc
3	5100016513	Halter	Bracket	Support		4	pc
4	5100012085	Flachrundschraube	Mushroom head screw	Vis à tête bombée		6	pc
5	5100011584	Flachrundschraube	Mushroom head screw	Vis à tête bombée		2	pc
6	5100013521	Scheibe	Washer	Rondelle		2	pc
7	5100013521	Scheibe	Washer	Rondelle		6	pc
8	5100012547	Sechskantmutter	Hexagon nut	Ecrou hexagonal		8	pc
100	5100016510	Abstreifer	Scraper	Racleur		1	pc



Abstreifer Klappbar
Foldable scraper
Racleur pliable

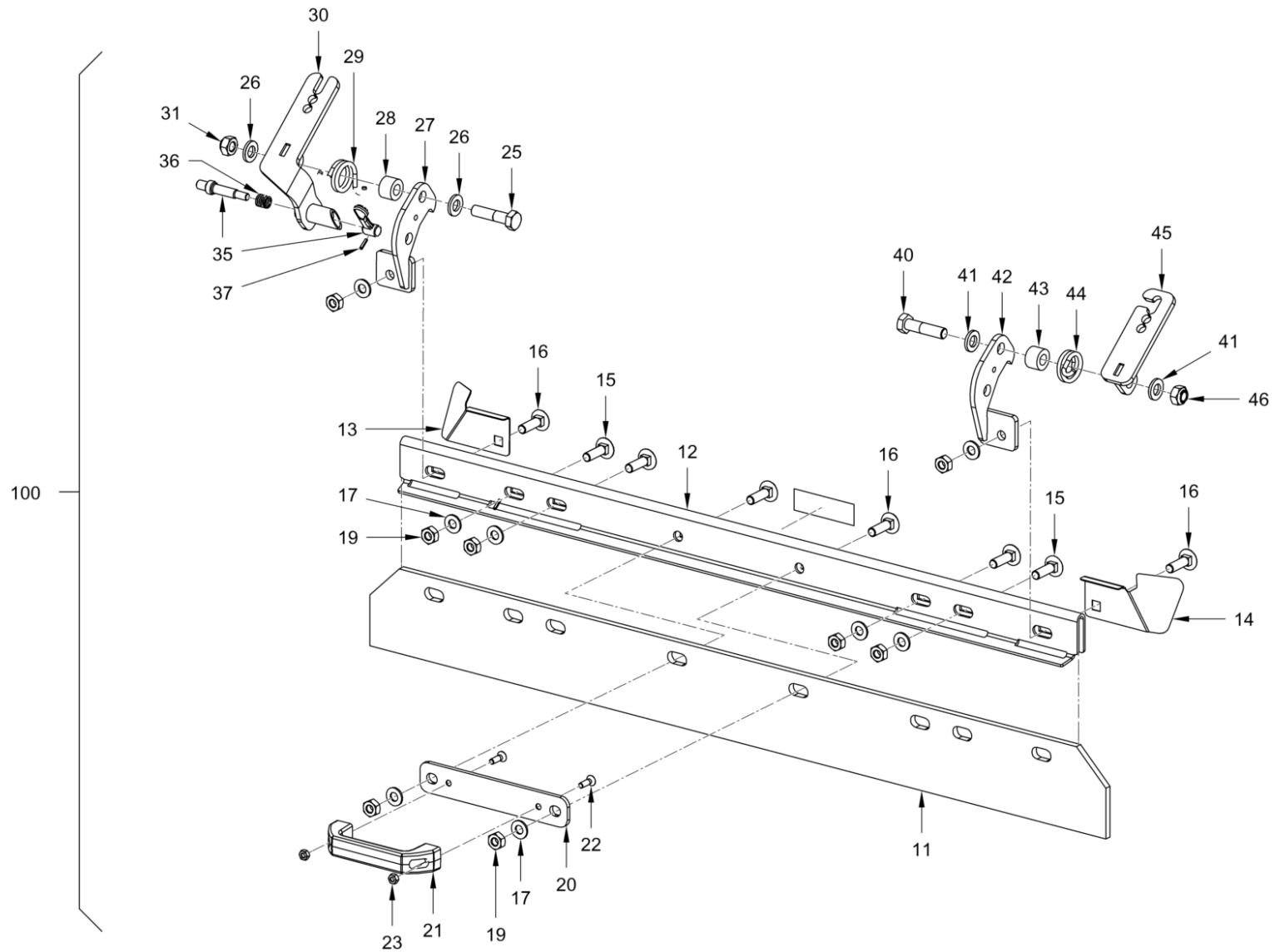


Abstreifer Klappbar
Foldable scraper
Racleur pliable

Item	Item no.	Beschreibung	Description	Description	Information	Pc.	Unit
1	5100013077	Abstreifer	Scraper	Racleur		1	pc
2	5100012520	Sechskantschraube	Hexagon screw	Vis hexagonale		4	pc
3	5100012967	Sicherungsscheibe	Locking washer	Rondelle d'arrêt		4	pc
11	5100013078	Abstreifer	Scraper	Racleur		1	pc
12	5100012520	Sechskantschraube	Hexagon screw	Vis hexagonale		4	pc
13	5100012967	Sicherungsscheibe	Locking washer	Rondelle d'arrêt		4	pc
15	5100013047	Gegenhalter	Holder-up	Contre-support		1	pc
16	5100012515	Sechskantschraube	Hexagon screw	Vis hexagonale		2	pc
17	5100012966	Sicherungsscheibe	Locking washer	Rondelle d'arrêt		2	pc
21	5100013077	Abstreifer	Scraper	Racleur		1	pc
22	5100012520	Sechskantschraube	Hexagon screw	Vis hexagonale		4	pc
23	5100012967	Sicherungsscheibe	Locking washer	Rondelle d'arrêt		4	pc
31	5100013079	Abstreifer	Scraper	Racleur		1	pc
32	5100012520	Sechskantschraube	Hexagon screw	Vis hexagonale		4	pc
33	5100012967	Sicherungsscheibe	Locking washer	Rondelle d'arrêt		4	pc
35	5100013065	Gegenhalter	Holder-up	Contre-support		1	pc
38	5100034697	Senkschraube	Countersunk screw	Vis noyée		2	pc



Abstreifer Klappbar
Foldable scraper
Racleur pliable

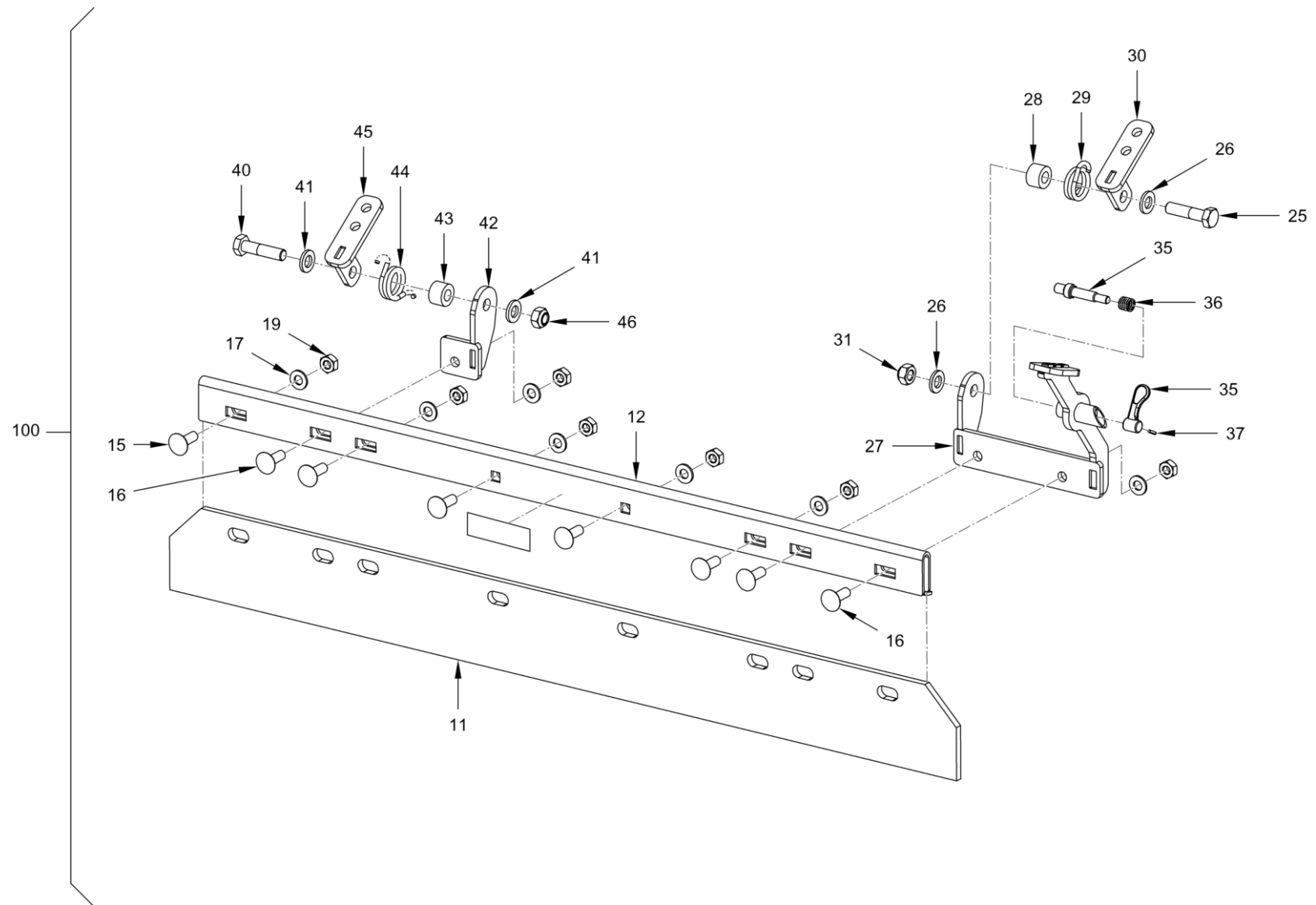


Abstreifer Klappbar
Foldable scraper
Racleur pliable

Item	Item no.	Beschreibung	Description	Description	Information	Pc.	Unit
11	5100011805	Abstreifer	Plastic scraper	Racloir en matière plastique		1	pc
12	5100012045	Blech	Metal plate	Tôle		1	pc
13	5100011939	Blech	Metal plate	Tôle		1	pc
14	5100011940	Blech	Metal plate	Tôle		1	pc
15	5100012085	Flachrundschraube	Mushroom head screw	Vis à tête bombée		4	pc
16	5100011584	Flachrundschraube	Mushroom head screw	Vis à tête bombée		4	pc
17	5100013521	Scheibe	Washer	Rondelle		8	pc
19	5100012547	Sechskantmutter	Hexagon nut	Ecrou hexagonal		8	pc
20	5100013040	Halter	Bracket	Support		1	pc
21	5100012932	Griff	Handle	Poignée		1	pc
22	5100012665	Senkschraube	Countersunk screw	Vis noyée		2	pc
23	5100012545	Sechskantmutter	Hexagon nut	Ecrou hexagonal		2	pc
25	5100029558	Sechskantschraube	Hexagon screw	Vis hexagonale		1	pc
26	5100013577	Scheibe	Washer	Rondelle		2	pc
27	5100013045	Halter	Bracket	Support		1	pc
28	5100011682	Buchse	Bushing	Douille		1	pc
29	5100013629	Schenkelfeder	Yoke spring	Ressort branches		1	pc
30	5100013068	Halter	Bracket	Support		1	pc
31	5100035091	Sicherungsmutter	Safety nut	Contre-écrou		1	pc
35	5100013574	Knebel Mit Bolzen	Toggle with bolt	Garrot avec boulon		1	pc
36	5100013575	Druckfeder	Compression spring	Ressort de pression		1	pc
37	5100013576	Kerbstift	Grooved pin	Goupille cannelée		1	pc
40	5100029558	Sechskantschraube	Hexagon screw	Vis hexagonale		1	pc
41	5100013577	Scheibe	Washer	Rondelle		2	pc
42	5100013046	Halter	Bracket	Support		1	pc
43	5100011682	Buchse	Bushing	Douille		1	pc
44	5100013630	Schenkelfeder	Yoke spring	Ressort branches		1	pc
45	5100013069	Halter	Bracket	Support		1	pc
46	5100035091	Sicherungsmutter	Safety nut	Contre-écrou		1	pc
100	5100013077	Abstreifer	Scraper	Racleur		1	pc



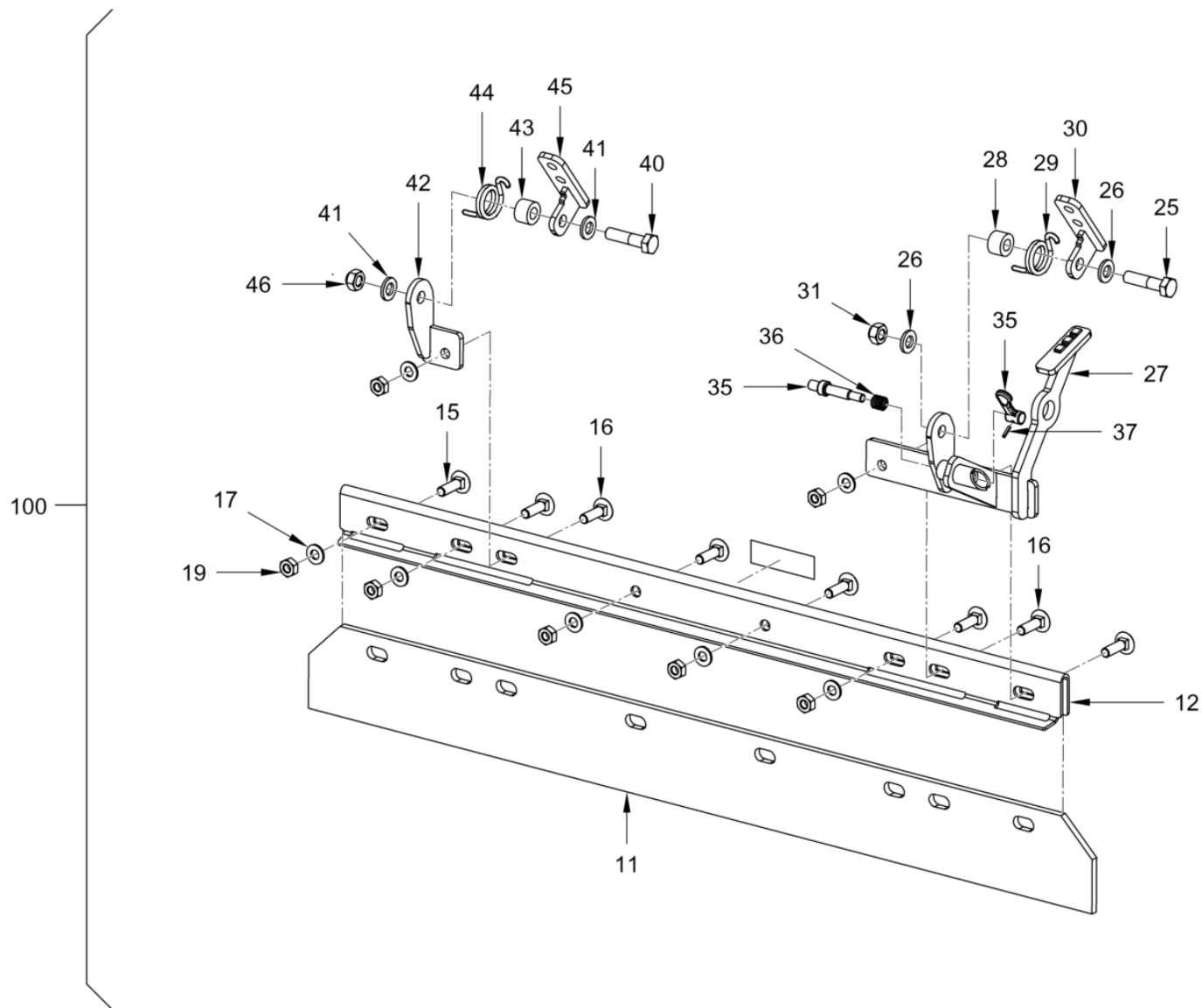
Abstreifer Klappbar
Foldable scraper
Racleur pliable



Abstreifer Klappbar
Foldable scraper
Racleur pliable

Item	Item no.	Beschreibung	Description	Description	Information	Pc.	Unit
11	5100011805	Abstreifer	Plastic scraper	Racloir en matière plastique		1	pc
12	5100012045	Blech	Metal plate	Tôle		1	pc
15	5100012085	Flachrundschraube	Mushroom head screw	Vis à tête bombée		5	pc
16	5100011584	Flachrundschraube	Mushroom head screw	Vis à tête bombée		3	pc
17	5100013521	Scheibe	Washer	Rondelle		8	pc
19	5100012547	Sechskantmutter	Hexagon nut	Ecrou hexagonal		8	pc
25	5100029558	Sechskantschraube	Hexagon screw	Vis hexagonale		1	pc
26	5100013577	Scheibe	Washer	Rondelle		2	pc
27	5100013055	Fusshebel	Foot lever	Pédale		1	pc
28	5100011682	Buchse	Bushing	Douille		1	pc
29	5100013629	Schenkelfeder	Yoke spring	Ressort branches		1	pc
30	5100013056	Halter	Bracket	Support		1	pc
31	5100035091	Sicherungsmutter	Safety nut	Contre-écrou		1	pc
35	5100013574	Knebel Mit Bolzen	Toggle with bolt	Garrot avec boulon		1	pc
36	5100013575	Druckfeder	Compression spring	Ressort de pression		1	pc
37	5100013576	Kerbstift	Grooved pin	Goupille cannelée		1	pc
40	5100029558	Sechskantschraube	Hexagon screw	Vis hexagonale		1	pc
41	5100013577	Scheibe	Washer	Rondelle		2	pc
42	5100013034	Halter	Bracket	Support		1	pc
43	5100011682	Buchse	Bushing	Douille		1	pc
44	5100013630	Schenkelfeder	Yoke spring	Ressort branches		1	pc
45	5100013056	Halter	Bracket	Support		1	pc
46	5100035091	Sicherungsmutter	Safety nut	Contre-écrou		1	pc
100	5100013078	Abstreifer	Scraper	Racleur		1	pc

Abstreifer Klappbar
Foldable scraper
Racleur pliable

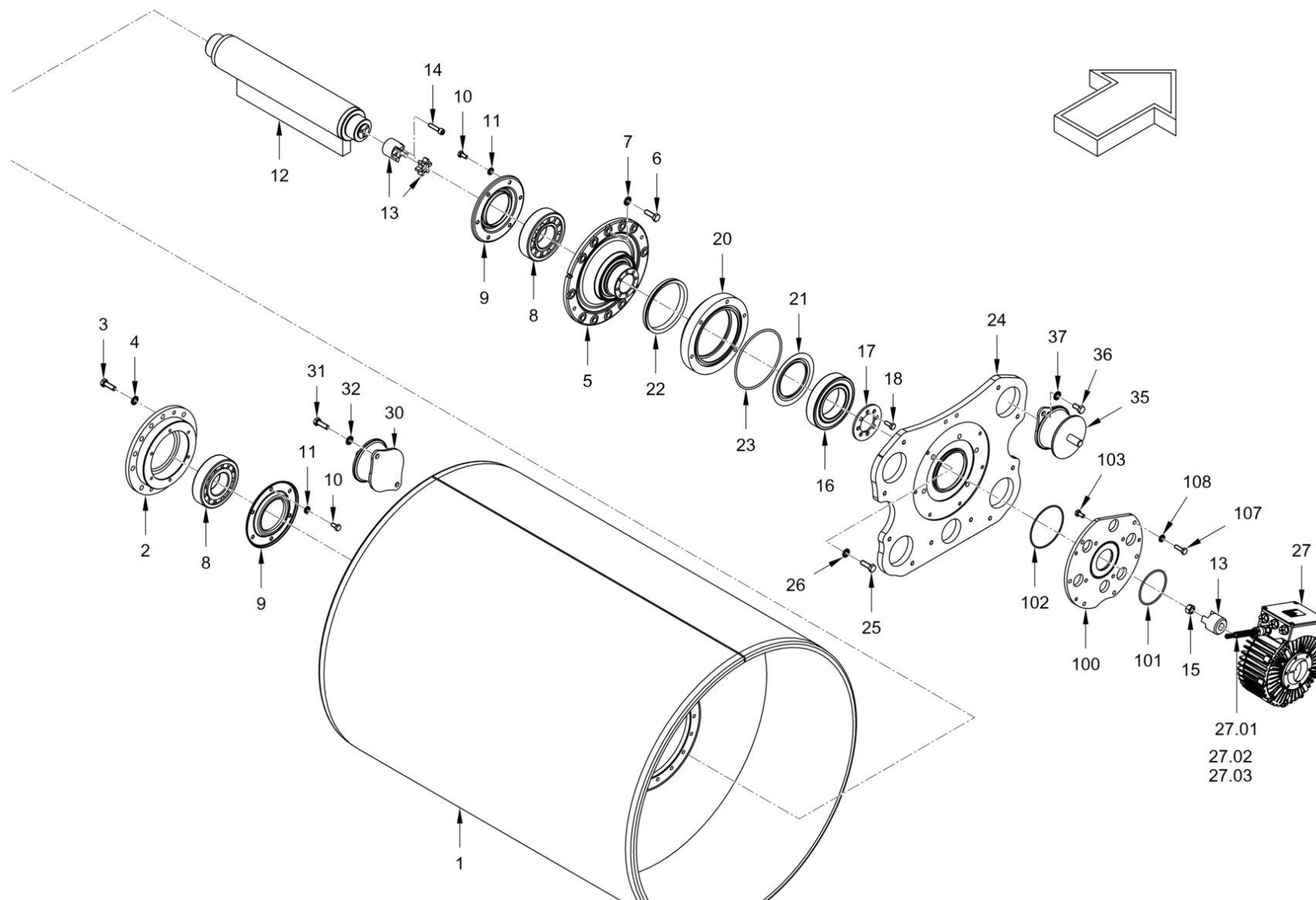


Abstreifer Klappbar
Foldable scraper
Racleur pliable

Item	Item no.	Beschreibung	Description	Description	Information	Pc.	Unit
11	5100011805	Abstreifer	Plastic scraper	Racloir en matière plastique		1	pc
12	5100012045	Blech	Metal plate	Tôle		1	pc
15	5100012085	Flachrundschraube	Mushroom head screw	Vis à tête bombée		5	pc
16	5100011584	Flachrundschraube	Mushroom head screw	Vis à tête bombée		3	pc
17	5100013521	Scheibe	Washer	Rondelle		8	pc
19	5100012547	Sechskantmutter	Hexagon nut	Ecrou hexagonal		8	pc
25	5100029558	Sechskantschraube	Hexagon screw	Vis hexagonale		1	pc
26	5100013577	Scheibe	Washer	Rondelle		2	pc
27	5100013057	Halter	Bracket	Support		1	pc
28	5100011682	Buchse	Bushing	Douille		1	pc
29	5100013630	Schenkelfeder	Yoke spring	Ressort branches		1	pc
30	5100013056	Halter	Bracket	Support		1	pc
31	5100035091	Sicherungsmutter	Safety nut	Contre-écrou		1	pc
35	5100013574	Knebel Mit Bolzen	Toggle with bolt	Garrot avec boulon		1	pc
36	5100013575	Druckfeder	Compression spring	Ressort de pression		1	pc
37	5100013576	Kerbstift	Grooved pin	Goupille cannelée		1	pc
40	5100029558	Sechskantschraube	Hexagon screw	Vis hexagonale		1	pc
41	5100013577	Scheibe	Washer	Rondelle		2	pc
42	5100013034	Halter	Bracket	Support		1	pc
43	5100011682	Buchse	Bushing	Douille		1	pc
44	5100013630	Schenkelfeder	Yoke spring	Ressort branches		1	pc
45	5100013056	Halter	Bracket	Support		1	pc
46	5100035091	Sicherungsmutter	Safety nut	Contre-écrou		1	pc
100	5100013079	Abstreifer	Scraper	Racleur		1	pc



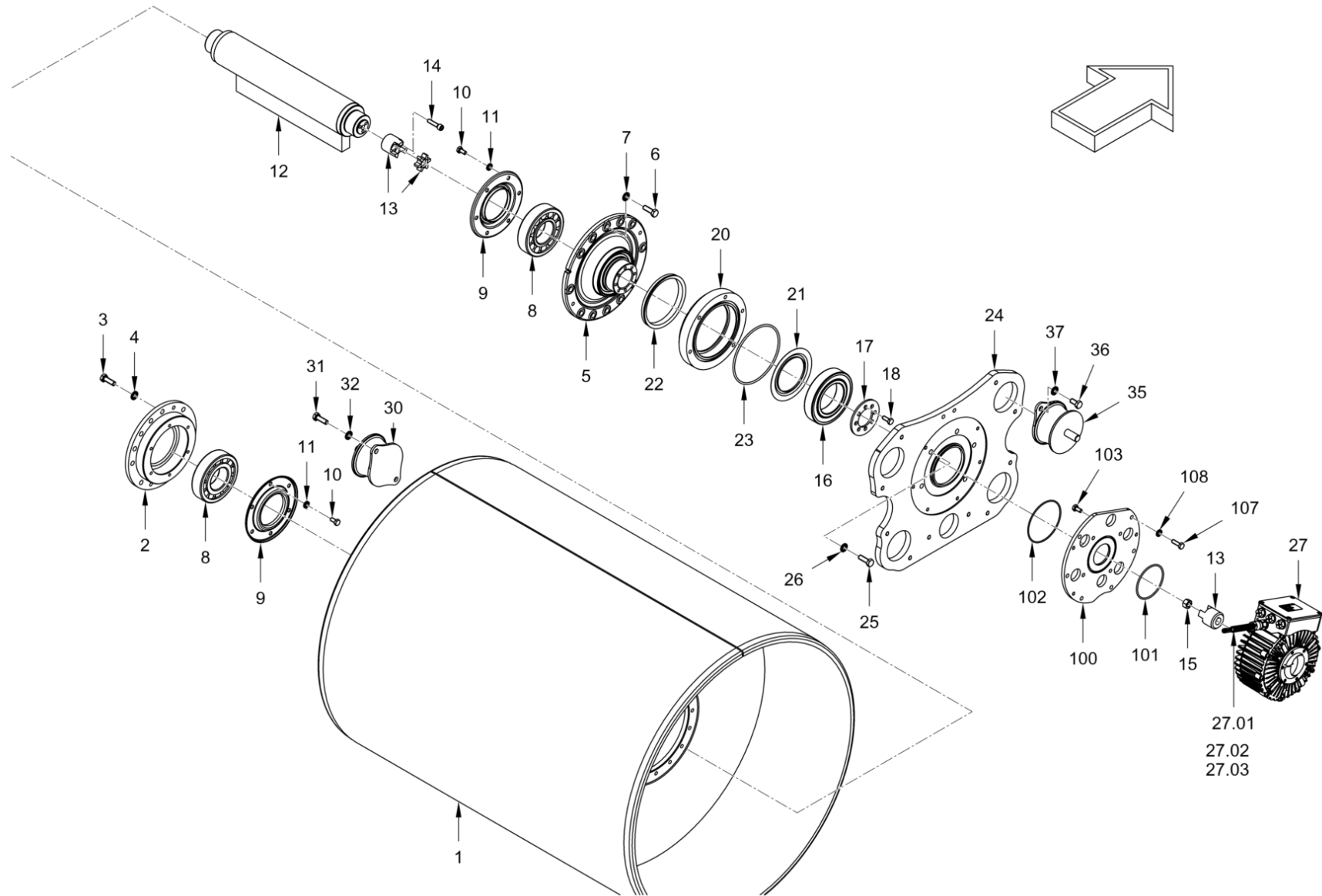
Bandage Mit Vibrator
 Roller drum with vibrator
 Bille avec vibreur



Bandage Mit Vibrator
Roller drum with vibrator
Bille avec vibreur

Item	Item no.	Beschreibung	Description	Description	Information	Pc.	Unit
1	5100011992	Bandage	Roller drum	Bille		1	pc
2	5100012002	Flansch	Flange	Bride		1	pc
3	5100012522	Sechskantschraube	Hexagon screw	Vis hexagonale		12	pc
4	5100012967	Sicherungsscheibe	Locking washer	Rondelle d'arrêt		12	pc
5	5100012315	Flansch	Flange	Bride		1	pc
6	5100012522	Sechskantschraube	Hexagon screw	Vis hexagonale		12	pc
7	5100012967	Sicherungsscheibe	Locking washer	Rondelle d'arrêt		12	pc
8	5100012226	Zylinderrollenlager	Cylindrical roller bearing	Roulement à rouleaux cylindr.		2	pc
9	5100012003	Deckel	Cover	Couvercle		2	pc
10	5100012516	Sechskantschraube	Hexagon screw	Vis hexagonale		12	pc
11	5100012966	Sicherungsscheibe	Locking washer	Rondelle d'arrêt		12	pc
12	5100012031	Unwuchtelle	Unbalance shaft	Arbre déséquilibré		1	pc
13	5100012088	Kupplung	Coupling	Accouplement		1	pc
14	5100013511	Zylinderschraube	Cheese-head screw	Vis à tête cylindrique		3	pc
15	5100011646	Sechskantmutter	Hexagon nut	Ecrou hexagonal		1	pc
16	5100012423	Rillenkugellager	Grooved ball bearing	Roulement rainure à billes		1	pc
17	5100012318	Deckel	Cover	Couvercle		1	pc
18	5100012517	Sechskantschraube	Hexagon screw	Vis hexagonale		8	pc
20	5100012004	Flansch	Flange	Bride		1	pc
21	5100012246	Nilos-Ring	Nilos ring	Joint de nilos		1	pc
22	5100012247	Dichtring	Sealing ring	Bague à lèvres		1	pc
23	5100011675	O-Ring	O-ring seal	Joint torique		1	pc
24	5100073206	Mitnehmer	Driver	Entraîneur		1	pc
25	5100012522	Sechskantschraube	Hexagon screw	Vis hexagonale		5	pc
26	5100012967	Sicherungsscheibe	Locking washer	Rondelle d'arrêt		5	pc
27	5100073210	Verschraubung Gerade	Straight coupling	Union double	27.02	1	pc
27	5100073211	Elektromotor	Electromotor	Electro-moteur		1	pc
27	5100073212	Kabel Mit Stecker	Cable with plug	Câble avec fiche de contact	27.01	1	pc
27	5100073519	Schutzschlauch	Wire protecting sleeve	Revêtement extérieur du câble	27.03	0.69	m
30	5100011787	Schwingmetallpuffer	Rubber metal buffer	Silentbloc en métal-caoutchouc		6	pc
31	5100012522	Sechskantschraube	Hexagon screw	Vis hexagonale		12	pc
32	5100012967	Sicherungsscheibe	Locking washer	Rondelle d'arrêt		12	pc
35	5100011787	Schwingmetallpuffer	Rubber metal buffer	Silentbloc en métal-caoutchouc		4	pc
36	5100012521	Sechskantschraube	Hexagon screw	Vis hexagonale		8	pc
37	5100012967	Sicherungsscheibe	Locking washer	Rondelle d'arrêt		8	pc
100	5100073215	Verbindungsflansch	Connecting flange	Bride d'assemblage		1	pc

Bandage Mit Vibrator
 Roller drum with vibrator
 Bille avec vibreur

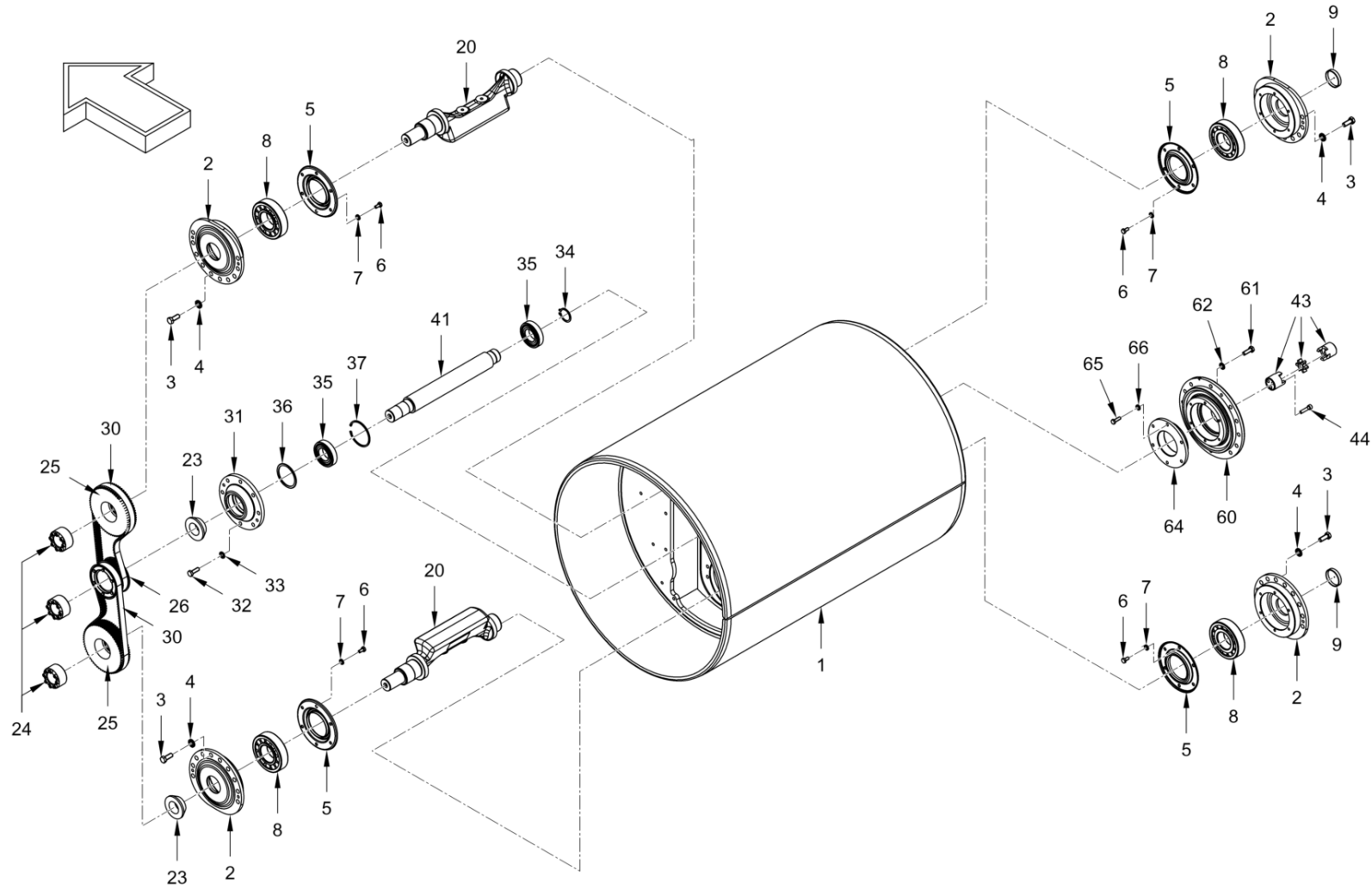


Bandage Mit Vibrator
Roller drum with vibrator
Bille avec vibreur

Item	Item no.	Beschreibung	Description	Description	Information	Pc.	Unit
101	5100022874	O-Ring	O-ring seal	Joint torique		1	pc
102	5100073217	O-Ring	O-ring seal	Joint torique		1	pc
103	5100012515	Sechskantschraube	Hexagon screw	Vis hexagonale		4	pc
107	5100012613	Sechskantschraube	Hexagon screw	Vis hexagonale		6	pc
108	5100012966	Sicherungsscheibe	Locking washer	Rondelle d'arrêt		6	pc



Bandage Mit Vibrator
Roller drum with oscillator
Bille avec oscillateur

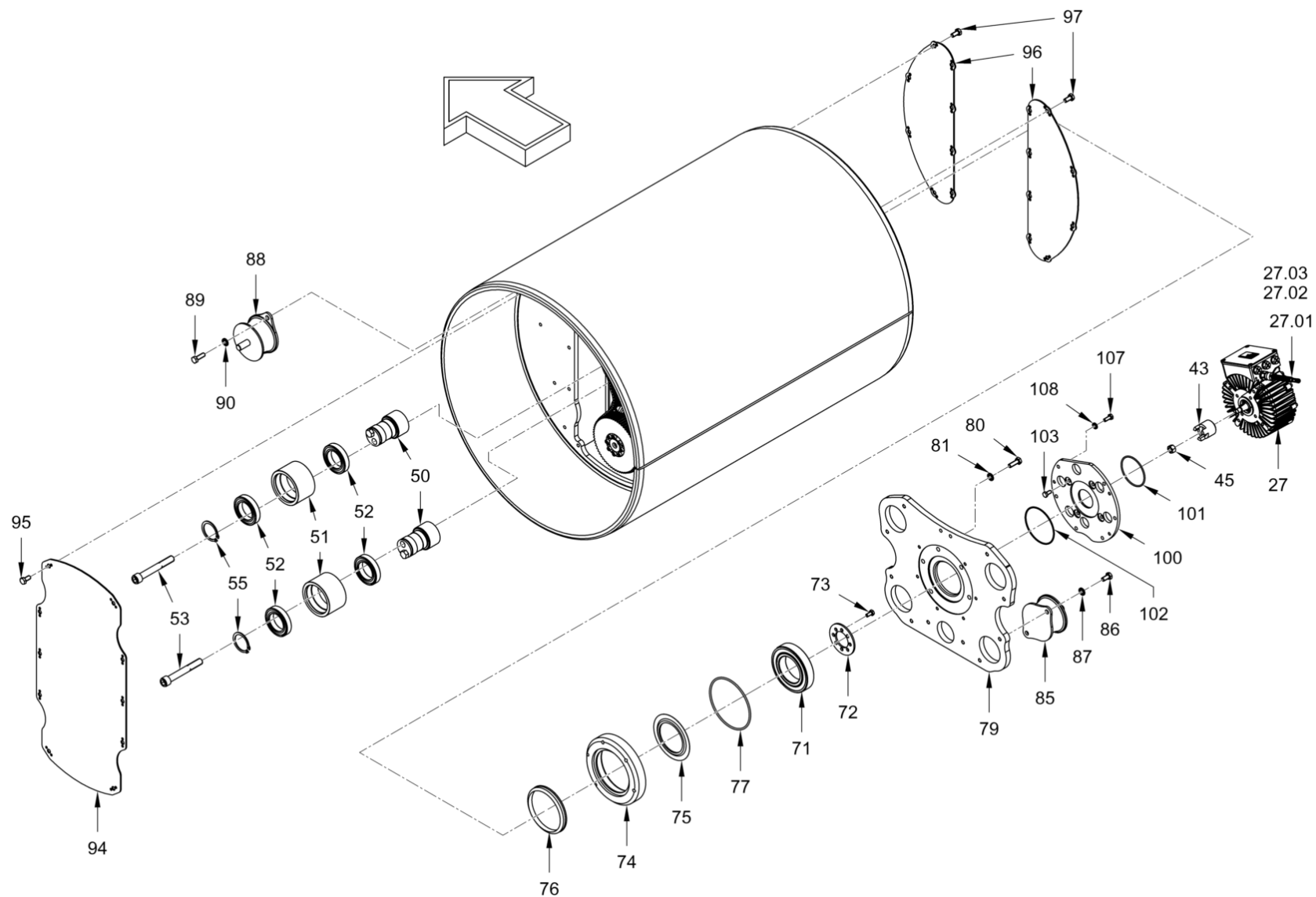


Bandage Mit Vibrator
Roller drum with oscillator
Bille avec oscillateur

Item	Item no.	Beschreibung	Description	Description	Information	Pc.	Unit
1	5100013237	Bandage	Roller drum	Bille		1	pc
2	5100013238	Flansch	Flange	Bride		4	pc
3	5100012525	Sechskantschraube	Hexagon screw	Vis hexagonale		40	pc
4	5100012968	Sicherungsscheibe	Locking washer	Rondelle d'arrêt		40	pc
5	5100012003	Deckel	Cover	Couvercle		4	pc
6	5100012516	Sechskantschraube	Hexagon screw	Vis hexagonale		24	pc
7	5100012966	Sicherungsscheibe	Locking washer	Rondelle d'arrêt		24	pc
8	5100012226	Zylinderrollenlager	Cylindrical roller bearing	Roulement à rouleaux cylindr.		4	pc
9	5100011663	Verschlusskappe	Cap	Chapeau de fermeture		2	pc
20	5100066896	Unwuchtwelle	Unbalance shaft	Arbre déséquilibré		2	pc
23	5100059495	Distanzring	Distance ring	Douille d'écartement		2	pc
24	5100048638	Ringfeder	Annular spring	Anneau-ressort		3	pc
25	5100073223	Zahnriemenscheibe	Toothed belt pulley	Disque à courroie dentée		2	pc
26	5100073225	Zahnriemenscheibe	Toothed belt pulley	Disque à courroie dentée		1	pc
30	5100073227	Zahnriemen	Toothed belt	Courroie dentée		2	pc
31	5100012975	Flansch	Flange	Bride		1	pc
32	5100012522	Sechskantschraube	Hexagon screw	Vis hexagonale		8	pc
33	5100012967	Sicherungsscheibe	Locking washer	Rondelle d'arrêt		8	pc
34	5100012949	Sicherungsring	Locking ring	Bague d'arrêt		1	pc
35	5100073229	Rillenkugellager	Grooved ball bearing	Roulement rainuré à billes		2	pc
36	5100012974	Ring	Ring	Bague		1	pc
37	5100012971	Sicherungsring	Locking ring	Bague d'arrêt		1	pc
41	5100066898	Antriebswelle	Drive shaft	Arbre d'entraînement		1	pc
43	5100012088	Kupplung	Coupling	Accouplement		1	pc
44	5100013511	Zylinderschraube	Cheese-head screw	Vis à tête cylindrique		3	pc
60	5100012315	Flansch	Flange	Bride		1	pc
61	5100012522	Sechskantschraube	Hexagon screw	Vis hexagonale		12	pc
62	5100012967	Sicherungsscheibe	Locking washer	Rondelle d'arrêt		12	pc
64	5100013349	Flanschlager	Flanged bearing	Palier à brides		1	pc
65	5100012519	Sechskantschraube	Hexagon screw	Vis hexagonale		6	pc
66	5100012966	Sicherungsscheibe	Locking washer	Rondelle d'arrêt		6	pc



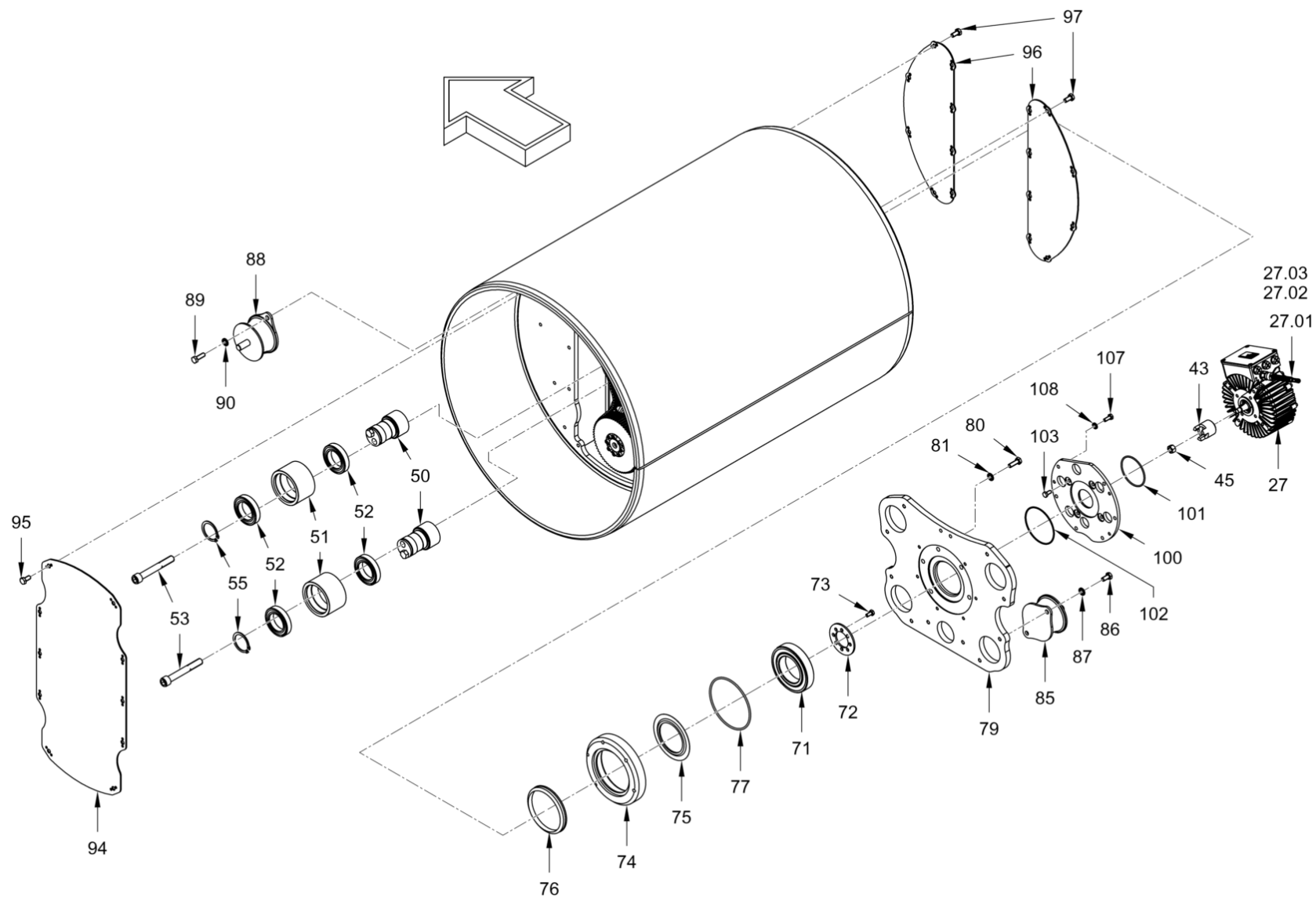
Bandage Mit Oszillator
Roller drum with oscillator
Bille avec oscillateur



Bandage Mit Oszillator
Roller drum with oscillator
Bille avec oscillateur

Item	Item no.	Beschreibung	Description	Description	Information	Pc.	Unit
27	5100073210	Verschraubung Gerade	Straight coupling	Union double	27.02	1	pc
27	5100073211	Elektromotor	Electromotor	Electro-moteur		1	pc
27	5100073212	Kabel Mit Stecker	Cable with plug	Câble avec fiche de contact	27.01	1	pc
27	5100073519	Schutzschlauch	Wire protecting sleeve	Revêtement extérieur du câble	27.03	0.69	m
43	5100012088	Kupplung	Coupling	Accouplement		1	pc
45	5100011646	Sechskantmutter	Hexagon nut	Ecrou hexagonal		1	pc
50	5100066899	Welle	Shaft	Arbre		2	pc
51	5100013185	Ring	Ring	Bague		2	pc
52	5100073231	Rillenkugellager	Grooved ball bearing	Roulement rainure à billes		4	pc
53	5100066900	Zylinderschraube	Cheese-head screw	Vis à tête cylindrique		2	pc
55	5100012950	Sicherungsring	Locking ring	Bague d'arrêt		2	pc
71	5100012423	Rillenkugellager	Grooved ball bearing	Roulement rainure à billes		1	pc
72	5100012318	Deckel	Cover	Couvercle		1	pc
73	5100012516	Sechskantschraube	Hexagon screw	Vis hexagonale		8	pc
74	5100012004	Flansch	Flange	Bride		1	pc
75	5100012246	Nilos-Ring	Nilos ring	Joint de nilos		1	pc
76	5100012247	Dichtring	Sealing ring	Bague à lèvres		1	pc
77	5100011675	O-Ring	O-ring seal	Joint torique		1	pc
79	5100073206	Mitnehmer	Driver	Entraîneur		1	pc
80	5100012522	Sechskantschraube	Hexagon screw	Vis hexagonale		5	pc
81	5100012967	Sicherungsscheibe	Locking washer	Rondelle d'arrêt		5	pc
85	5100011787	Schwingmetallpuffer	Rubber metal buffer	Silentbloc en métal-caoutchouc		4	pc
86	5100012521	Sechskantschraube	Hexagon screw	Vis hexagonale		8	pc
87	5100012967	Sicherungsscheibe	Locking washer	Rondelle d'arrêt		8	pc
88	5100011787	Schwingmetallpuffer	Rubber metal buffer	Silentbloc en métal-caoutchouc		6	pc
89	5100012522	Sechskantschraube	Hexagon screw	Vis hexagonale		12	pc
90	5100012967	Sicherungsscheibe	Locking washer	Rondelle d'arrêt		12	pc
94	5100024325	Deckel	Lid	Couvercle		1	pc
95	5100012520	Sechskantschraube	Hexagon screw	Vis hexagonale		10	pc
96	5100024326	Deckel	Lid	Couvercle		2	pc
97	5100012520	Sechskantschraube	Hexagon screw	Vis hexagonale		16	pc
100	5100073215	Verbindungsflansch	Connecting flange	Bride d'assemblage		1	pc
101	5100022874	O-Ring	O-ring seal	Joint torique		1	pc
102	5100073217	O-Ring	O-ring seal	Joint torique		1	pc
103	5100012515	Sechskantschraube	Hexagon screw	Vis hexagonale		4	pc
107	5100012517	Sechskantschraube	Hexagon screw	Vis hexagonale		6	pc

Bandage Mit Oszillator
Roller drum with oscillator
Bille avec oscillateur

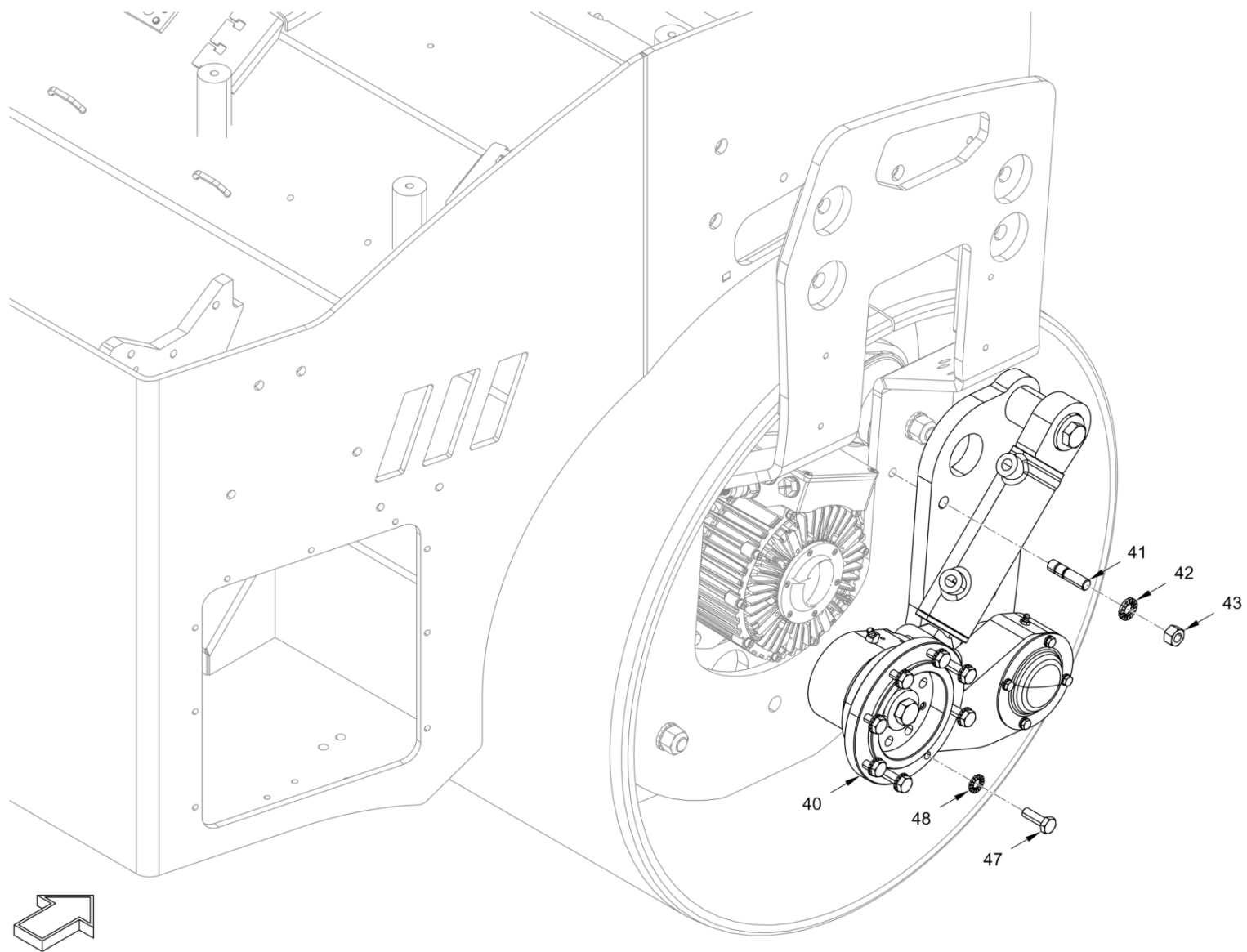


Bandage Mit Oszillator
Roller drum with oscillator
Bille avec oscillateur

Item	Item no.	Beschreibung	Description	Description	Information	Pc.	Unit
108	5100012966	Sicherungsscheibe	Locking washer	Rondelle d'arrêt		6	pc



Trenn- Und Abschrägsvorrichtung
Edge pressing and cuttingdevice
Appareil coupe et compression

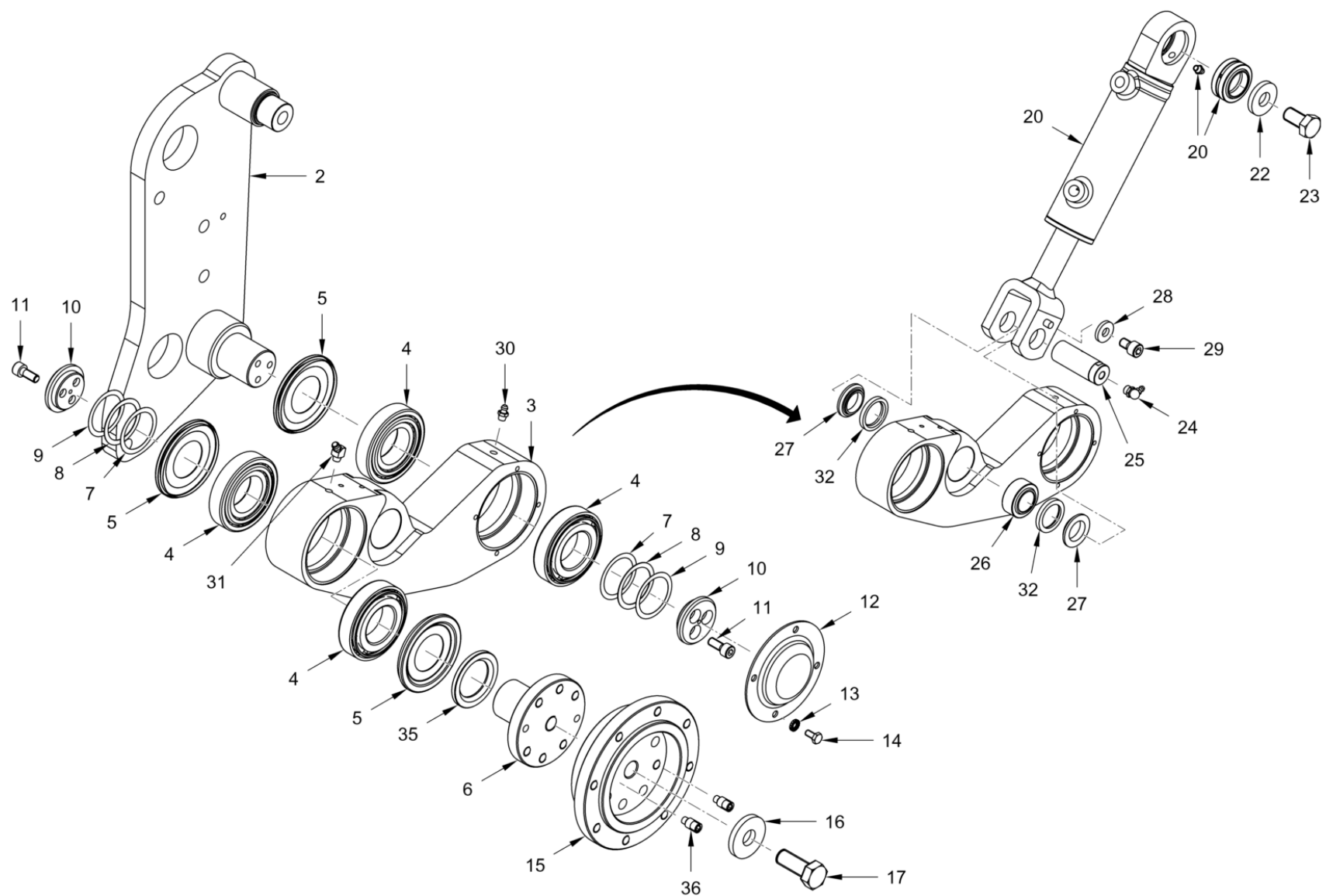


Trenn- Und Abschrägvorrichtung
Edge pressing and cuttingdevice
Appareil coupe et compression

Item	Item no.	Beschreibung	Description	Description	Information	Pc.	Unit
40	5100073232	Kantenandrückgerät	Edge pressing assembly	Dispositif de press. bordures		1	pc
41	5100053016	Stiftschraube	Stud screw	Goujon fileté		4	pc
42	5100012968	Sicherungsscheibe	Locking washer	Rondelle d'arrêt		4	pc
43	5100012548	Sechskantmutter	Hexagon nut	Ecrou hexagonal		4	pc
47	5100012617	Sechskantschraube	Hexagon screw	Vis hexagonale		8	pc
48	5100012967	Sicherungsscheibe	Locking washer	Rondelle d'arrêt		8	pc



Trenn- Und Abschrägsvorrichtung
Edge pressing and cutting device
Appareil coupe et compression

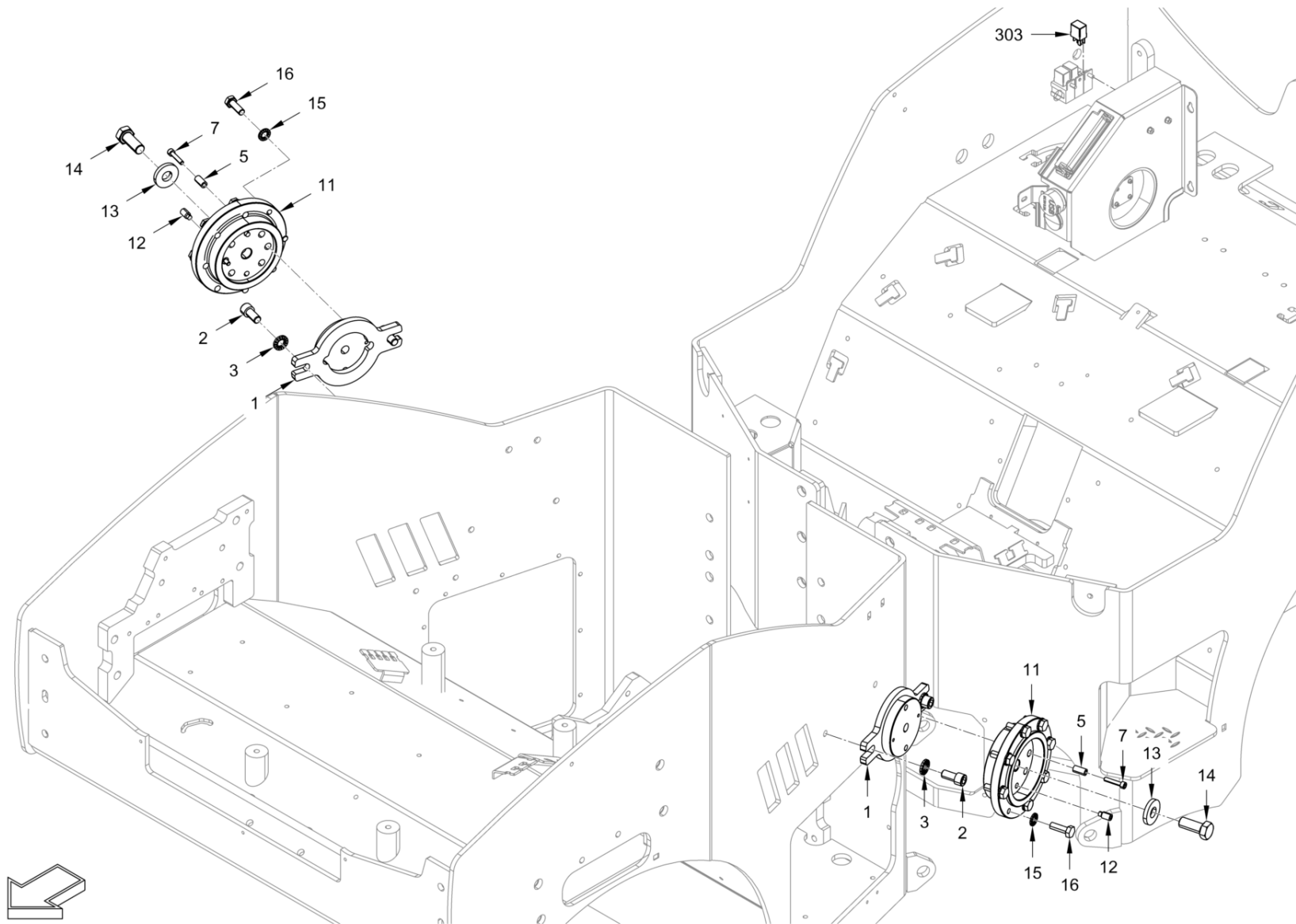


Trenn- Und Abschrägvorrichtung
Edge pressing and cuttingdevice
Appareil coupe et compression

Item	Item no.	Beschreibung	Description	Description	Information	Pc.	Unit
2	5100012408	Konsole	Console	Console		1	pc
3	5100012413	Hebel	Lever	Levier		1	pc
4	5100011474	Kegelrollenlager	Taper roller bearing	Roulement à rouleaux coniques		4	pc
5	5100011475	Nilos-Ring	Nilos ring	Joint de nilos		3	pc
6	5100073233	Achse	Axle	Essieu		1	pc
7	5100013518	Passscheibe	Spacer shim	Rondelle d'ajustage		1	pc
8	5100013519	Passscheibe	Spacer shim	Rondelle d'ajustage		1	pc
9	5100012979	Passscheibe	Spacer shim	Rondelle d'ajustage		1	pc
10	5100011683	Deckel	Cover	Couvercle		2	pc
11	5100012724	Zylinderschraube	Cheese-head screw	Vis à tête cylindrique		6	pc
12	5100011716	Deckel	Cover	Couvercle		1	pc
13	5100012965	Sicherungsscheibe	Locking washer	Rondelle d'arrêt		4	pc
14	5100012572	Sechskantschraube	Hexagon screw	Vis hexagonale		4	pc
15	5100073234	Flansch	Flange	Bride		1	pc
16	5100073236	Scheibe	Washer	Rondelle		1	pc
17	5100011473	Sechskantschraube	Hexagon screw	Vis hexagonale		1	pc
20	5100012400	Zylinder	Cylinder	Cylindre		1	pc
22	5100011482	Scheibe	Washer	Rondelle		1	pc
23	5100035215	Sechskantschraube	Hexagon screw	Vis hexagonale		1	pc
24	5100012482	Schmiernippel	Greasing nipple	Graisser		1	pc
25	5100012484	Bolzen	Bolt	Boulon		1	pc
26	5100013609	Radialgelenklager	Radial rod end bearing	Palier à bascule radiale		1	pc
27	5100011680	Distanzring	Spacer ring	Douille d'écartement		2	pc
28	5100013521	Scheibe	Washer	Rondelle		1	pc
29	5100013408	Zylinderschraube	Cheese-head screw	Vis à tête cylindrique		1	pc
30	5100012479	Schmiernippel	Greasing nipple	Graisser		1	pc
31	5100012480	Schmiernippel	Greasing nipple	Graisser		1	pc
32	5100013560	Dichtung	Seal	Joint		2	pc
35	5100073238	Distanzring	Distance ring	Douille d'écartement		1	pc
36	5100073239	Gewindestift	Threaded pin	Goupille fileté		2	pc



Trenn- Und Abschrägvorrichtung
Edge pressing and cuttingdevice
Appareil coupe et compression

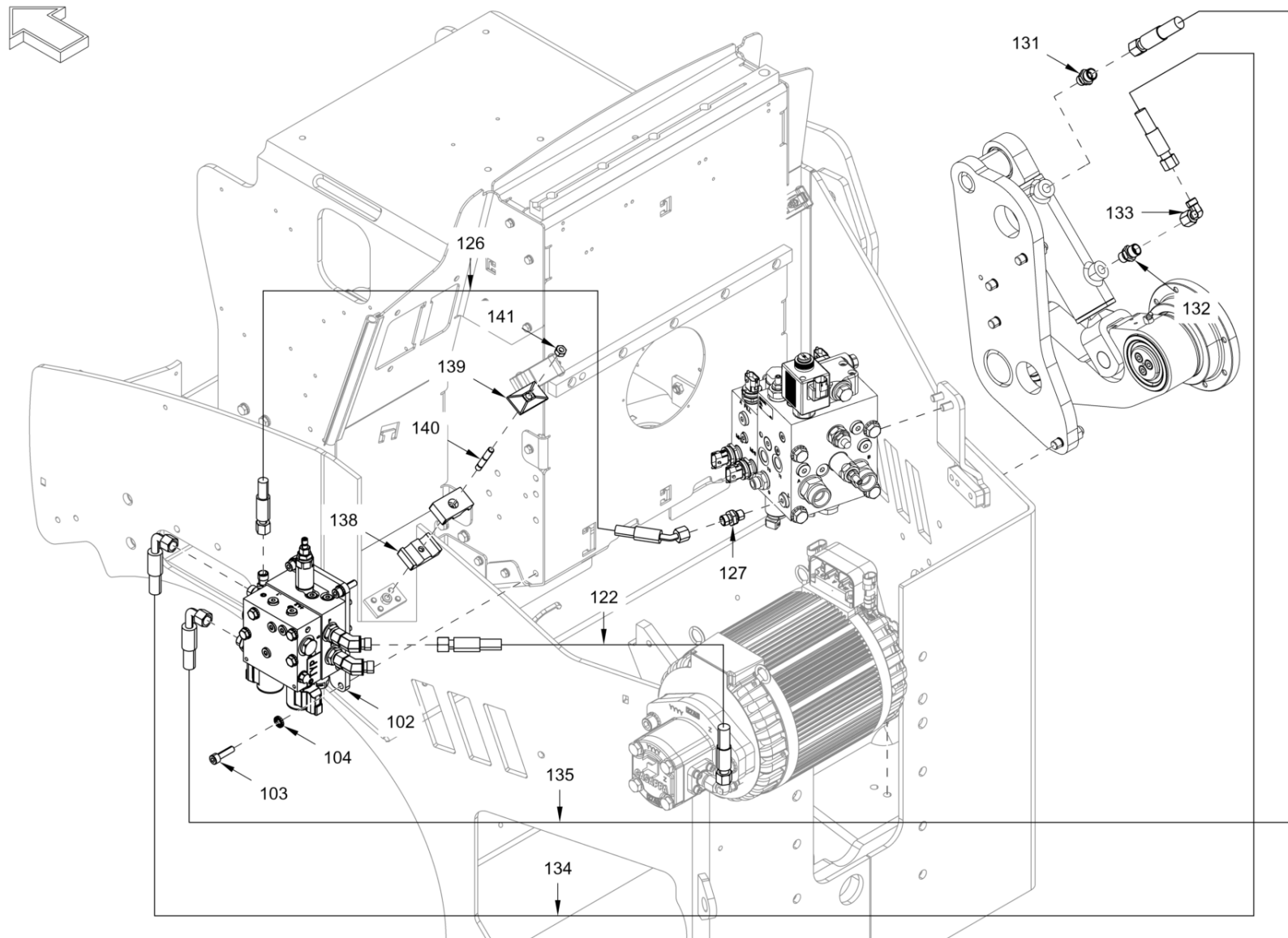


Trenn- Und Abschrägvorrichtung
Edge pressing and cuttingdevice
Appareil coupe et compression

Item	Item no.	Beschreibung	Description	Description	Information	Pc.	Unit
1	5100073240	Halterung	Holder system	Fixation		2	pc
2	5100035238	Zylinderschraube	Cheese-head screw	Vis à tête cylindrique		4	pc
3	5100012968	Sicherungsscheibe	Locking washer	Rondelle d'arrêt		4	pc
5	5100035239	Distanzstück	Distance piece	Pièce intercalaire		4	pc
7	5100011481	Zylinderschraube	Cheese-head screw	Vis à tête cylindrique		4	pc
11	5100073234	Flansch	Flange	Bride		2	pc
12	5100073239	Gewindestift	Threaded pin	Goupille fileté		4	pc
13	5100011482	Scheibe	Washer	Rondelle		2	pc
14	5100011473	Sechskantschraube	Hexagon screw	Vis hexagonale		2	pc
15	5100012967	Sicherungsscheibe	Locking washer	Rondelle d'arrêt		16	pc
16	5100012617	Sechskantschraube	Hexagon screw	Vis hexagonale		16	pc
303	5100073112	Relais	Relay	Relais		1	pc



Trenn- Und Abschrägvorrichtung
Edge pressing and cuttingdevice
Appareil coupe et compression

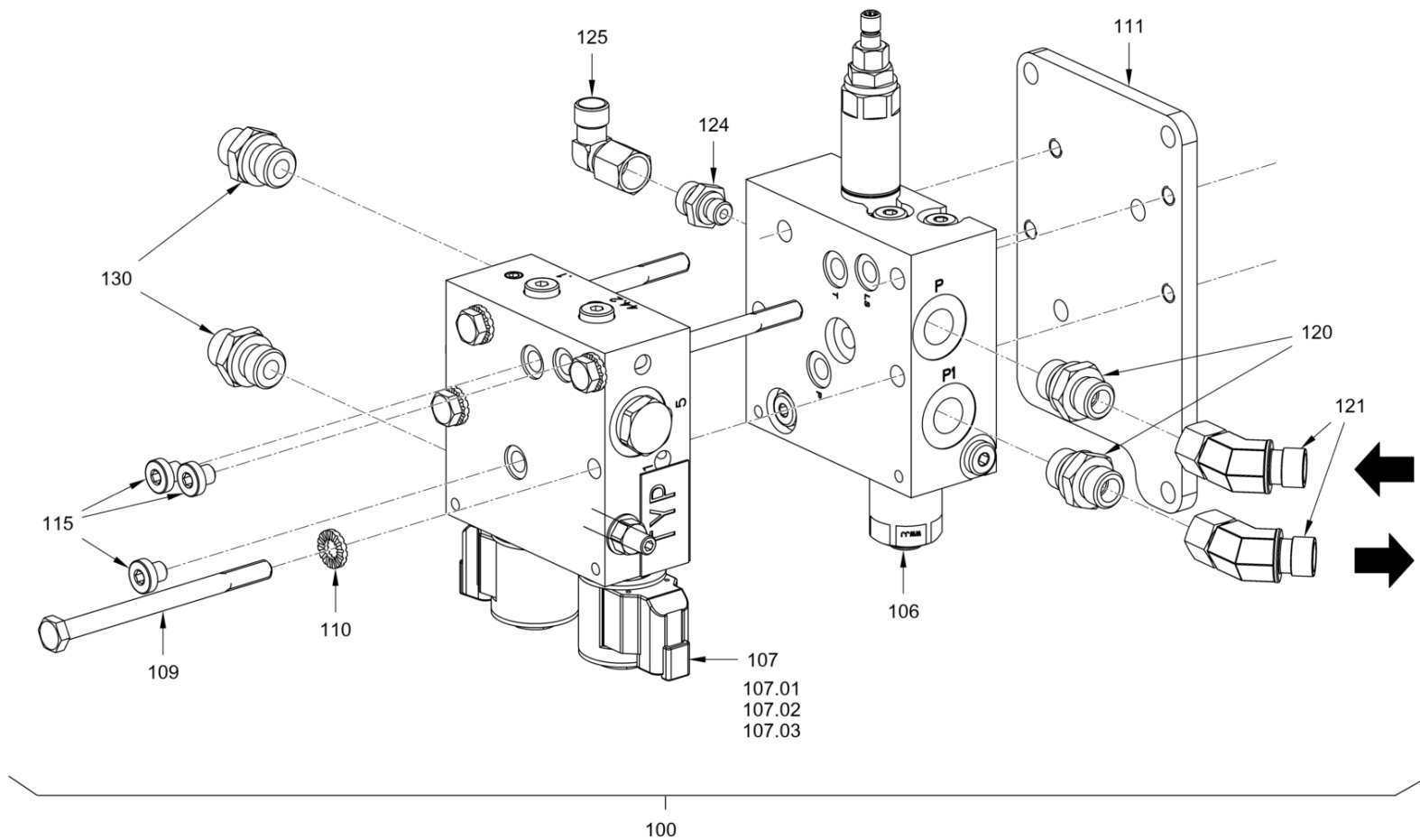


Trenn- Und Abschrägvorrichtung
Edge pressing and cuttingdevice
Appareil coupe et compression

Item	Item no.	Beschreibung	Description	Description	Information	Pc.	Unit
102	5100073241	Kantenandrückgerät	Edge pressing assembly	Dispositif de press. bordures		1	pc
103	5100012754	Zylinderschraube	Cheese-head screw	Vis à tête cylindrique		3	pc
104	5100012966	Sicherungsscheibe	Locking washer	Rondelle d'arrêt		3	pc
122	5100073242	Schlauch	Hose	Tuyau flexibles		1	pc
126	5100073243	Schlauch	Hose	Tuyau flexibles		1	pc
127	5100013454	Einschraubstutzen Gerade	Straight screwed socket	Raccord droit		1	pc
131	5100013648	Einschraubstutzen Gerade	Straight screwed socket	Raccord droit		1	pc
132	5100013492	Einschraubstutzen Gerade	Straight screwed socket	Raccord droit		1	pc
133	5100013482	Winkelstutzen Einstellbar	Elbow adjustable	Raccord coudé ajustable		1	pc
134	5100073244	Schlauch	Hose	Tuyau flexibles		1	pc
135	5100073244	Schlauch	Hose	Tuyau flexibles		1	pc
138	5100022941	Schellenhälfte	Half-clip	Demi-collier		2	pc
139	5100022940	Deckplatte	Top cover	Plaque de recouvrement		1	pc
140	5100073245	Stiftschraube	Stud screw	Goujon fileté		1	pc
141	5100012546	Sechskantmutter	Hexagon nut	Ecrou hexagonal		1	pc



Trenn- Und Abschrägsvorrichtung
 Edge pressing and cuttingdevice
 Appareil coupe et compression

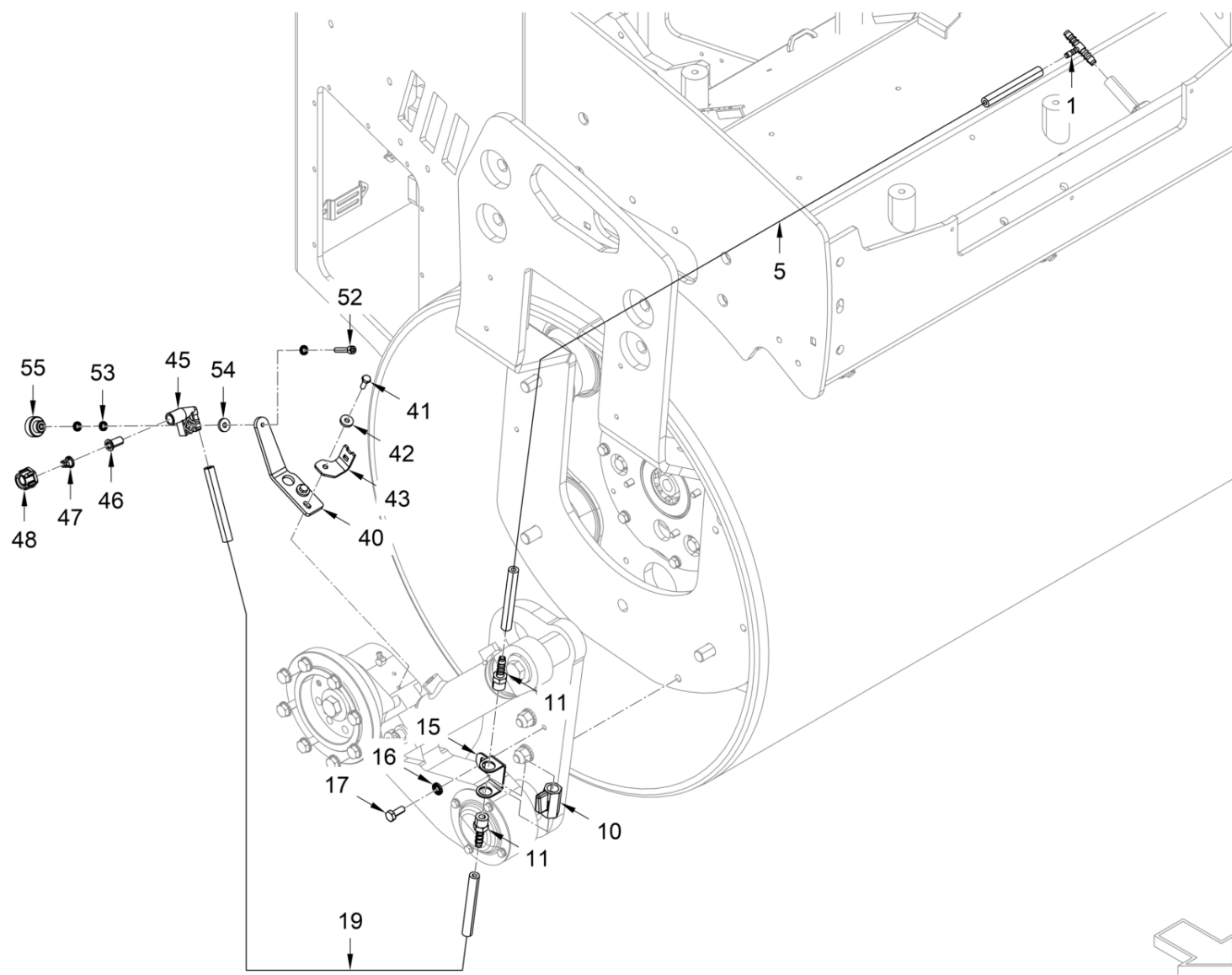


Trenn- Und Abschrägvorrichtung
Edge pressing and cuttingdevice
Appareil coupe et compression

Item	Item no.	Beschreibung	Description	Description	Information	Pc.	Unit
100	5100073241	Kantenandrückgerät	Edge pressing assembly	Dispositif de press. bordures		1	pc
106	5100073246	Ventil	Valve	Valve		1	pc
107	5100011515	O-Ring	O-ring seal	Joint torique	107.03	3	pc
107	5100073249	Zylinder-Stift	Straight pin	Goupille cylindrique	107.02	2	pc
107	5100073250	Rückschlagventil	Non-return valve	Soupape de non-retour	107.01	2	pc
107	5100073251	Ventil	Valve	Valve		1	pc
109	5100050675	Sechskantschraube	Hexagon screw	Vis hexagonale		4	pc
110	5100012966	Sicherungsscheibe	Locking washer	Rondelle d'arrêt		4	pc
111	5100073252	Blech	Metal plate	Tôle		1	pc
115	5100011564	Verschlusschraube	Screw plug	Vis de fermeture		3	pc
120	5100013553	Einschraubstutzen Gerade	Straight screwed socket	Raccord droit		2	pc
121	5100012072	Winkelstutzen Einstellbar	Elbow adjustable	Raccord coudé ajustable		2	pc
124	5100029551	Einschraubstutzen Gerade	Straight screwed socket	Raccord droit		1	pc
125	5100029538	Winkelstutzen Einstellbar	Elbow adjustable	Raccord coudé ajustable		1	pc
130	5100013553	Einschraubstutzen Gerade	Straight screwed socket	Raccord droit		2	pc



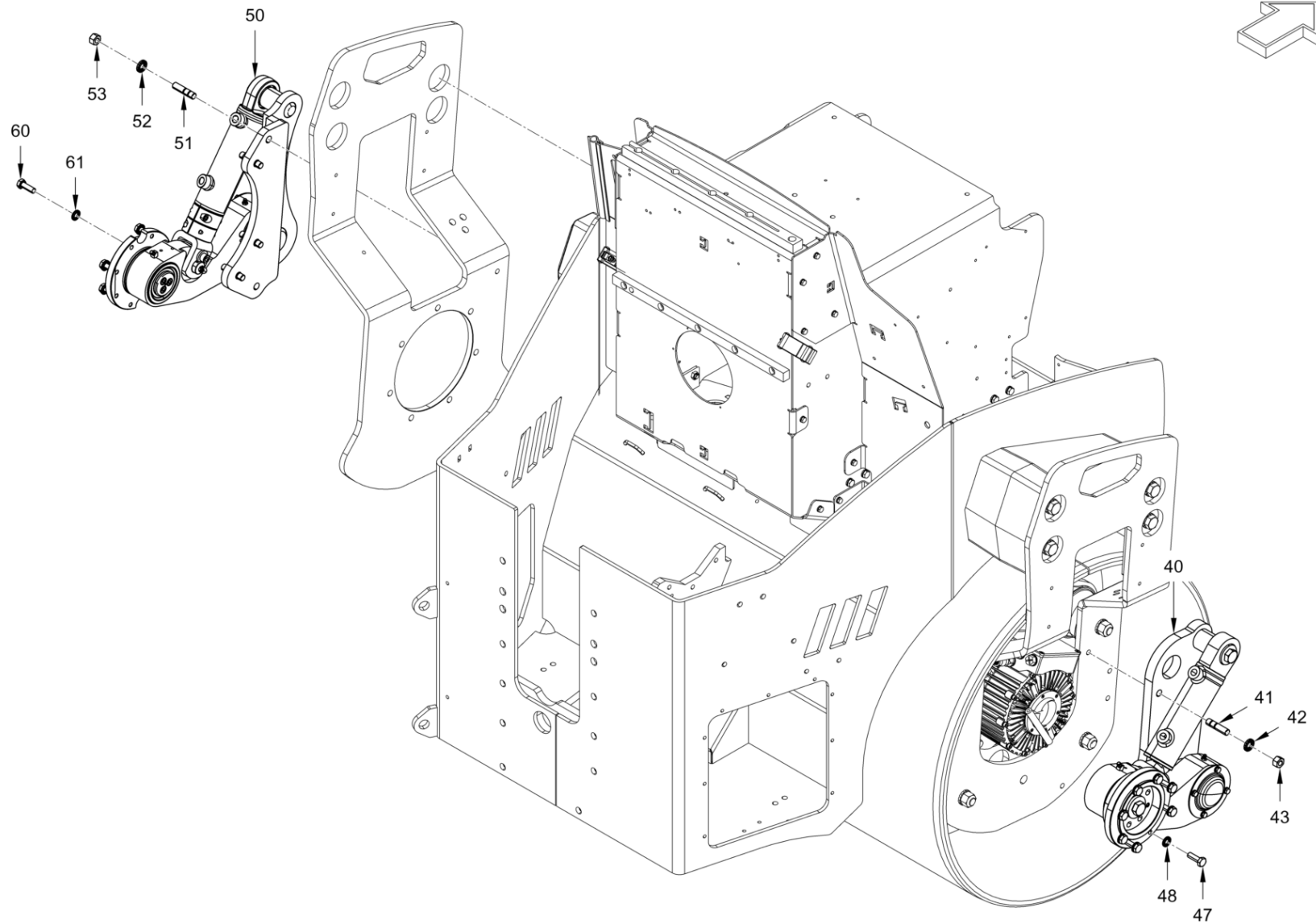
Trenn- Und Abschrägvorrichtung
Edge pressing and cuttingdevice
Appareil coupe et compression



Trenn- Und Abschrägvorrichtung
Edge pressing and cuttingdevice
Appareil coupe et compression

Item	Item no.	Beschreibung	Description	Description	Information	Pc.	Unit
1	5100013422	T-Reduzierung	T-reducing socket	Réducteur en t		1	pc
5	5100011832	Schlauch	Flexible tubing	Tuyau flexibles		2.43	m
10	5100011472	Kugelhahn	Ball-closure cock	Robinet à bille		1	pc
11	5100011763	Einschraubstutzen Gerade	Straight screwed socket	Raccord droit		2	pc
15	5100066904	Halter	Holder	Support		1	pc
16	5100012966	Sicherungsscheibe	Locking washer	Rondelle d'arrêt		1	pc
17	5100012517	Sechskantschraube	Hexagon screw	Vis hexagonale		1	pc
19	5100011832	Schlauch	Flexible tubing	Tuyau flexibles		0.58	m
40	5100016275	Haltewinkel	Angle	Arbre cannelé		1	pc
41	5100012600	Sechskantschraube	Hexagon screw	Vis hexagonale		2	pc
42	5100011636	Scheibe	Washer	Rondelle		2	pc
43	5100066905	Halter	Holder	Support		1	pc
45	5100011765	Düsenhalter	Nozzle holder	Porte-injecteur		1	pc
46	5100011764	Filter	Filter	Filtre		1	pc
47	5100011772	Zungendüse	Sprinkler nozzle	Atomiseur		1	pc
48	5100011766	Überwurfmutter	Cap nut	Ecrou-raccord		1	pc
52	5100011481	Zylinderschraube	Cheese-head screw	Vis à tête cylindrique		1	pc
53	5100012965	Sicherungsscheibe	Locking washer	Rondelle d'arrêt		3	pc
54	5100011636	Scheibe	Washer	Rondelle		1	pc
55	5100016276	Rändelmutter	Knurled nut	Ecrou moleté		1	pc

Trenn- Und Abschrägvorrichtung
Edge pressing and cuttingdevice
Appareil coupe et compression

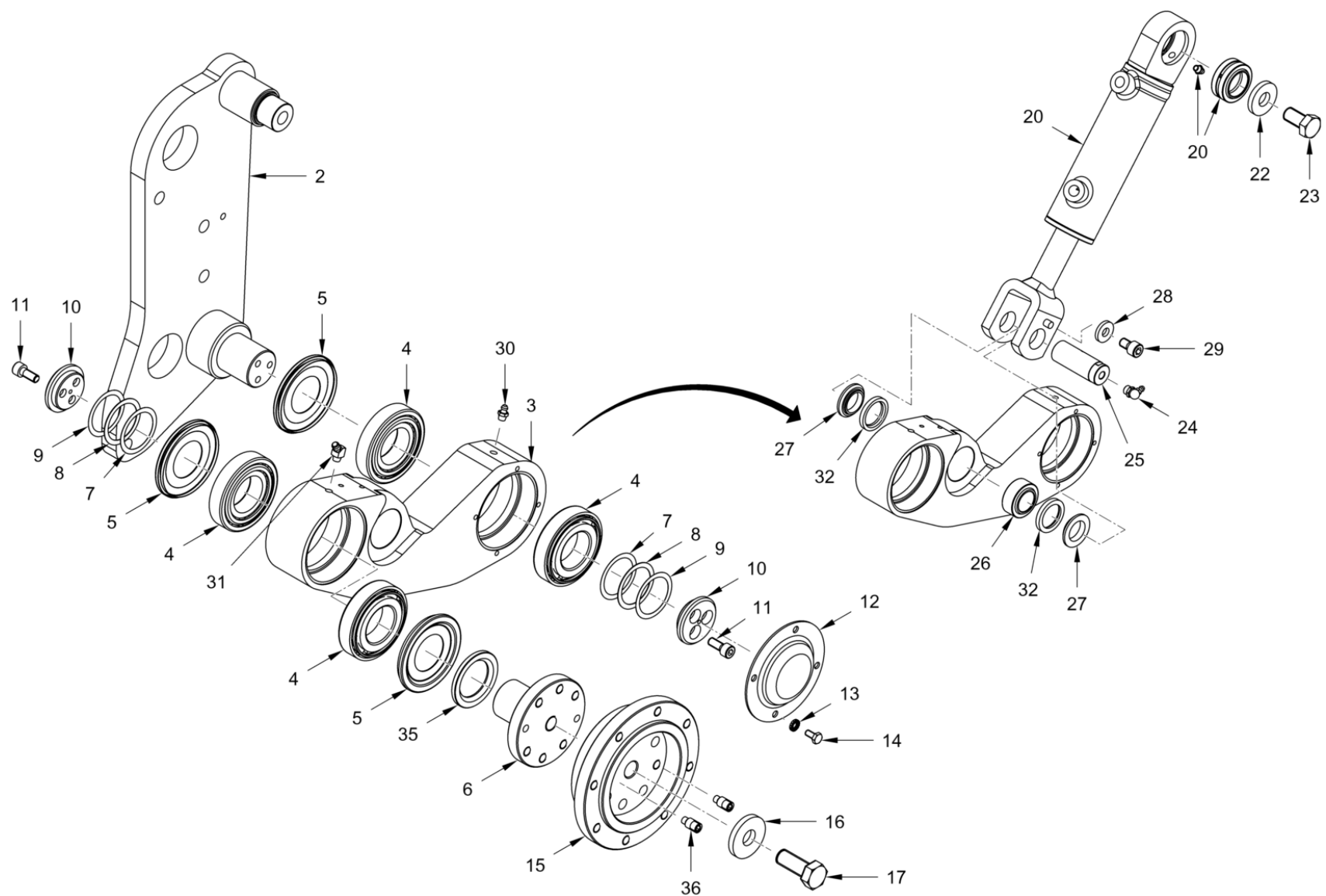


Trenn- Und Abschrägvorrichtung
Edge pressing and cuttingdevice
Appareil coupe et compression

Item	Item no.	Beschreibung	Description	Description	Information	Pc.	Unit
40	5100073232	Kantenandrückgerät	Edge pressing assembly	Dispositif de press. bordures		1	pc
41	5100053016	Stiftschraube	Stud screw	Goujon fileté		4	pc
42	5100012968	Sicherungsscheibe	Locking washer	Rondelle d'arrêt		4	pc
43	5100012548	Sechskantmutter	Hexagon nut	Ecrou hexagonal		4	pc
47	5100012617	Sechskantschraube	Hexagon screw	Vis hexagonale		8	pc
48	5100012967	Sicherungsscheibe	Locking washer	Rondelle d'arrêt		8	pc
50	5100073253	Kantenandrückgerät	Edge pressing assembly	Dispositif de press. bordures		1	pc
51	5100053016	Stiftschraube	Stud screw	Goujon fileté		5	pc
52	5100012968	Sicherungsscheibe	Locking washer	Rondelle d'arrêt		5	pc
53	5100012548	Sechskantmutter	Hexagon nut	Ecrou hexagonal		5	pc
60	5100012617	Sechskantschraube	Hexagon screw	Vis hexagonale		8	pc
61	5100012967	Sicherungsscheibe	Locking washer	Rondelle d'arrêt		8	pc



Trenn- Und Abschrägsvorrichtung
Edge pressing and cutting device
Appareil coupe et compression

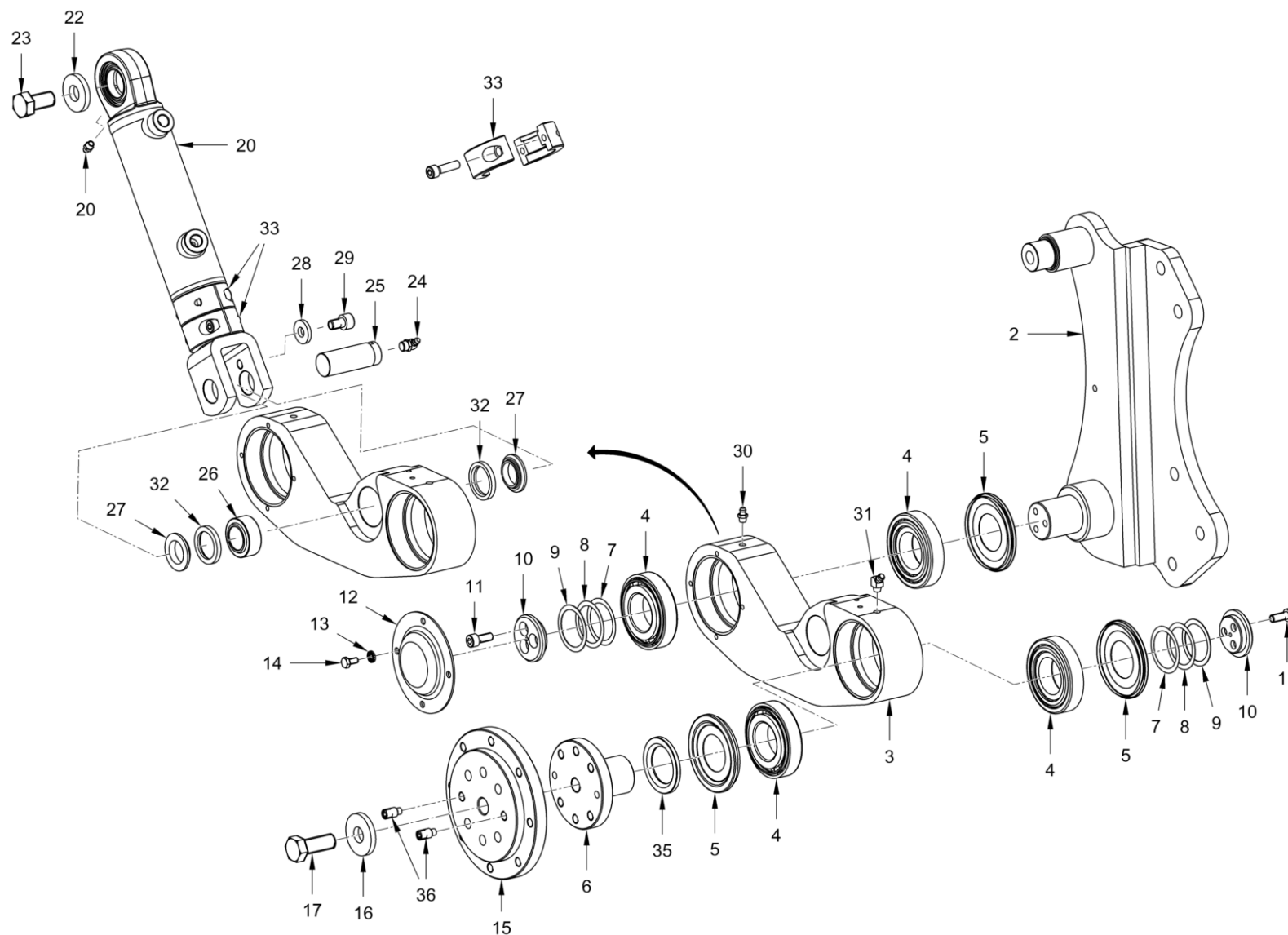


Trenn- Und Abschrägvorrichtung
Edge pressing and cutting device
Appareil coupe et compression

Item	Item no.	Beschreibung	Description	Description	Information	Pc.	Unit
2	5100012408	Konsole	Console	Console		1	pc
3	5100012413	Hebel	Lever	Levier		1	pc
4	5100011474	Kegelrollenlager	Taper roller bearing	Roulement à rouleaux coniques		4	pc
5	5100011475	Nilos-Ring	Nilos ring	Joint de nilos		3	pc
6	5100073233	Achse	Axle	Essieu		1	pc
7	5100013518	Passscheibe	Spacer shim	Rondelle d'ajustage		1	pc
8	5100013519	Passscheibe	Spacer shim	Rondelle d'ajustage		1	pc
9	5100012979	Passscheibe	Spacer shim	Rondelle d'ajustage		1	pc
10	5100011683	Deckel	Cover	Couvercle		2	pc
11	5100012724	Zylinderschraube	Cheese-head screw	Vis à tête cylindrique		6	pc
12	5100011716	Deckel	Cover	Couvercle		1	pc
13	5100012965	Sicherungsscheibe	Locking washer	Rondelle d'arrêt		4	pc
14	5100012572	Sechskantschraube	Hexagon screw	Vis hexagonale		4	pc
15	5100073234	Flansch	Flange	Bride		1	pc
16	5100073236	Scheibe	Washer	Rondelle		1	pc
17	5100011473	Sechskantschraube	Hexagon screw	Vis hexagonale		1	pc
20	5100012400	Zylinder	Cylinder	Cylindre		1	pc
22	5100011482	Scheibe	Washer	Rondelle		1	pc
23	5100035215	Sechskantschraube	Hexagon screw	Vis hexagonale		1	pc
24	5100012482	Schmiernippel	Greasing nipple	Graisser		1	pc
25	5100012484	Bolzen	Bolt	Boulon		1	pc
26	5100013609	Radialgelenklager	Radial rod end bearing	Palier à bascule radiale		1	pc
27	5100011680	Distanzring	Spacer ring	Douille d'écartement		2	pc
28	5100013521	Scheibe	Washer	Rondelle		1	pc
29	5100013408	Zylinderschraube	Cheese-head screw	Vis à tête cylindrique		1	pc
30	5100012479	Schmiernippel	Greasing nipple	Graisser		1	pc
31	5100012480	Schmiernippel	Greasing nipple	Graisser		1	pc
32	5100013560	Dichtung	Seal	Joint		2	pc
35	5100073238	Distanzring	Distance ring	Douille d'écartement		1	pc
36	5100073239	Gewindestift	Threaded pin	Goupille fileté		2	pc



Trenn- Und Abschrägsvorrichtung
Edge pressing and cutting device
Appareil coupe et compression

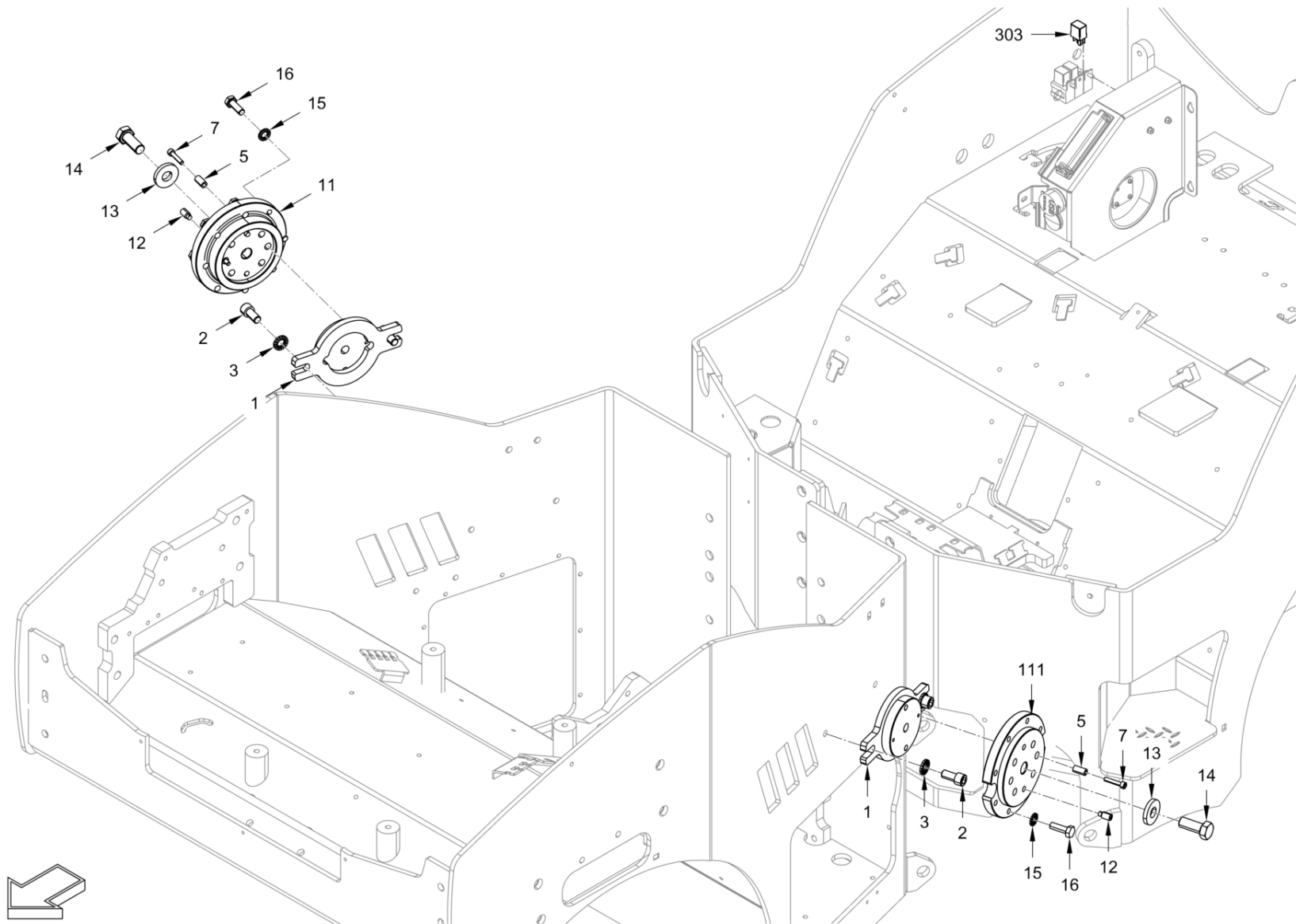


Trenn- Und Abschrägvorrichtung
Edge pressing and cutting device
Appareil coupe et compression

Item	Item no.	Beschreibung	Description	Description	Information	Pc.	Unit
2	5100012483	Konsole	Console	Console		1	pc
3	5100012413	Hebel	Lever	Levier		1	pc
4	5100011474	Kegelrollenlager	Taper roller bearing	Roulement à rouleaux coniques		4	pc
5	5100011475	Nilos-Ring	Nilos ring	Joint de nilos		3	pc
6	5100073233	Achse	Axle	Essieu		1	pc
7	5100013518	Passscheibe	Spacer shim	Rondelle d'ajustage		1	pc
8	5100013519	Passscheibe	Spacer shim	Rondelle d'ajustage		1	pc
9	5100012979	Passscheibe	Spacer shim	Rondelle d'ajustage		1	pc
10	5100011683	Deckel	Cover	Couvercle		2	pc
11	5100012724	Zylinderschraube	Cheese-head screw	Vis à tête cylindrique		6	pc
12	5100011716	Deckel	Cover	Couvercle		1	pc
13	5100012965	Sicherungsscheibe	Locking washer	Rondelle d'arrêt		4	pc
14	5100012572	Sechskantschraube	Hexagon screw	Vis hexagonale		4	pc
15	5100073254	Flansch	Flange	Bride		1	pc
16	5100073236	Scheibe	Washer	Rondelle		1	pc
17	5100011473	Sechskantschraube	Hexagon screw	Vis hexagonale		1	pc
20	5100073255	Hydraulikzylinder	Hydraulic cylinder	Cylindre hydraulique		1	pc
22	5100011482	Scheibe	Washer	Rondelle		1	pc
23	5100035215	Sechskantschraube	Hexagon screw	Vis hexagonale		1	pc
24	5100012482	Schmiernippel	Greasing nipple	Graisser		1	pc
25	5100012484	Bolzen	Bolt	Boulon		1	pc
26	5100013609	Radialgelenklager	Radial rod end bearing	Palier à bascule radiale		1	pc
27	5100011680	Distanzring	Spacer ring	Douille d'écartement		2	pc
28	5100013521	Scheibe	Washer	Rondelle		1	pc
29	5100013408	Zylinderschraube	Cheese-head screw	Vis à tête cylindrique		1	pc
30	5100012479	Schmiernippel	Greasing nipple	Graisser		1	pc
31	5100012480	Schmiernippel	Greasing nipple	Graisser		1	pc
32	5100013560	Dichtung	Seal	Joint		2	pc
33	5100012414	Ring	Ring	Bague		2	pc
35	5100073238	Distanzring	Distance ring	Douille d'écartement		1	pc
36	5100073239	Gewindestift	Threaded pin	Goupille fileté		2	pc



Trenn- Und Abschrägvorrichtung
Edge pressing and cuttingdevice
Appareil coupe et compression

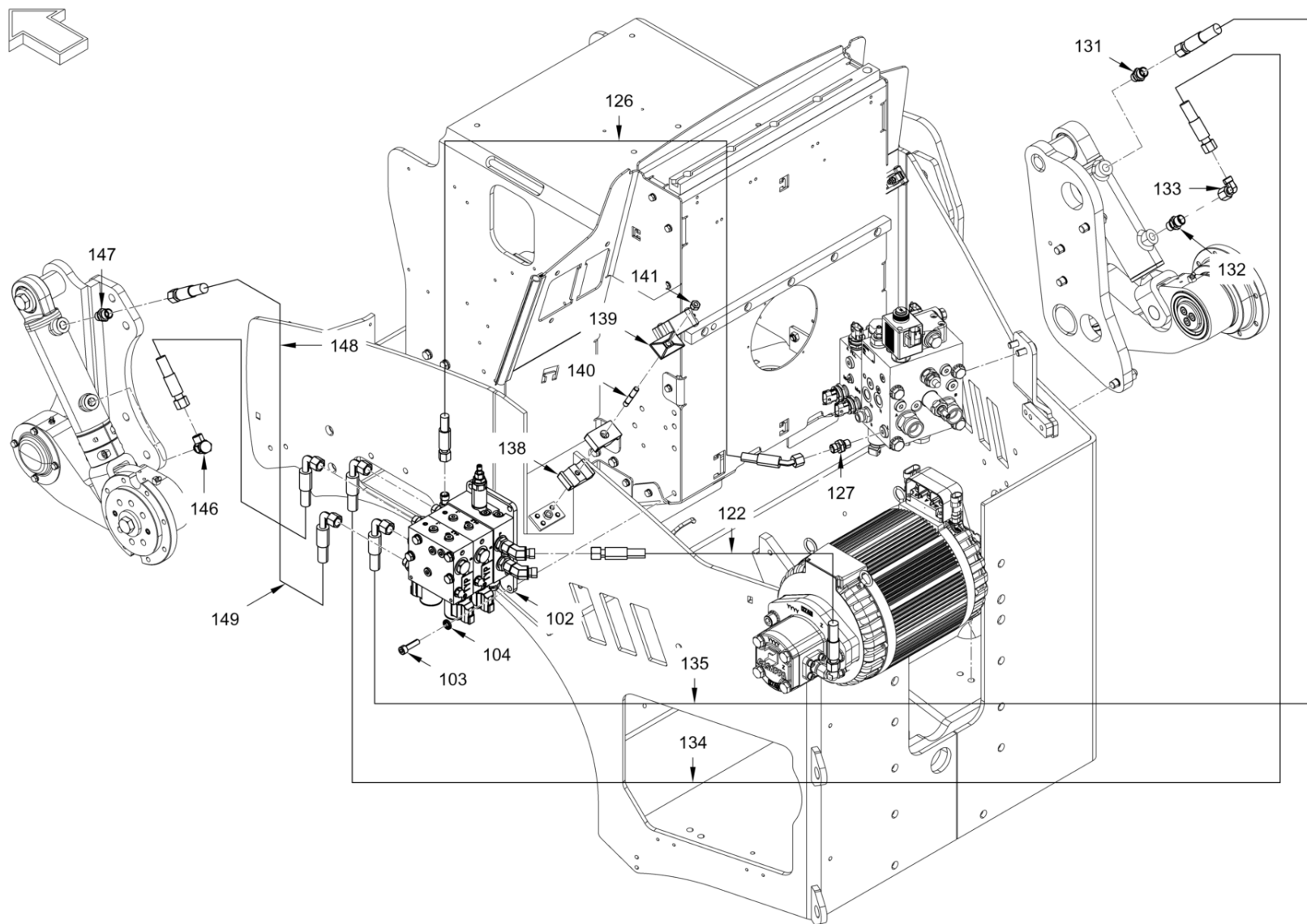


Trenn- Und Abschrägvorrichtung
Edge pressing and cuttingdevice
Appareil coupe et compression

Item	Item no.	Beschreibung	Description	Description	Information	Pc.	Unit
1	5100073240	Halterung	Holder system	Fixation		1	pc
1	5100073240	Halterung	Holder system	Fixation		1	pc
2	5100035238	Zylinderschraube	Cheese-head screw	Vis à tête cylindrique		2	pc
2	5100035238	Zylinderschraube	Cheese-head screw	Vis à tête cylindrique		2	pc
3	5100012968	Sicherungsscheibe	Locking washer	Rondelle d'arrêt		2	pc
3	5100012968	Sicherungsscheibe	Locking washer	Rondelle d'arrêt		2	pc
5	5100035239	Distanzstück	Distance piece	Pièce intercalaire		2	pc
5	5100035239	Distanzstück	Distance piece	Pièce intercalaire		2	pc
7	5100011481	Zylinderschraube	Cheese-head screw	Vis à tête cylindrique		2	pc
7	5100011481	Zylinderschraube	Cheese-head screw	Vis à tête cylindrique		2	pc
11	5100073234	Flansch	Flange	Bride		1	pc
12	5100073239	Gewindestift	Threaded pin	Goupille fileté		2	pc
12	5100073239	Gewindestift	Threaded pin	Goupille fileté		2	pc
13	5100011482	Scheibe	Washer	Rondelle		1	pc
13	5100011482	Scheibe	Washer	Rondelle		1	pc
14	5100011473	Sechskantschraube	Hexagon screw	Vis hexagonale		1	pc
14	5100011473	Sechskantschraube	Hexagon screw	Vis hexagonale		1	pc
15	5100012967	Sicherungsscheibe	Locking washer	Rondelle d'arrêt		8	pc
15	5100012967	Sicherungsscheibe	Locking washer	Rondelle d'arrêt		8	pc
16	5100012617	Sechskantschraube	Hexagon screw	Vis hexagonale		8	pc
16	5100012617	Sechskantschraube	Hexagon screw	Vis hexagonale		8	pc
111	5100073254	Flansch	Flange	Bride		1	pc
303	5100073112	Relais	Relay	Relais		1	pc



Trenn- Und Abschrägvorrichtung
Edge pressing and cuttingdevice
Appareil coupe et compression

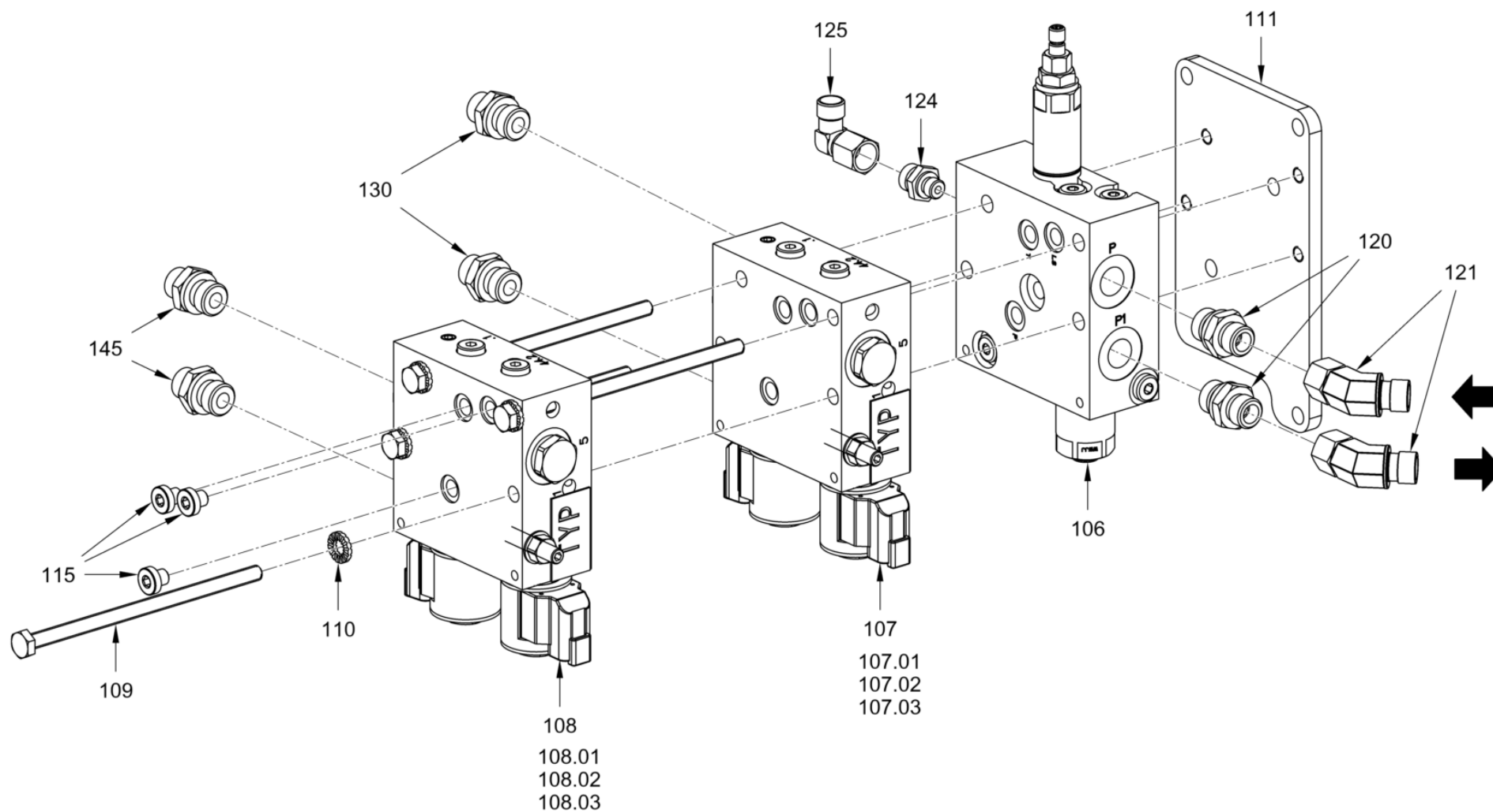


Trenn- Und Abschrägvorrichtung
Edge pressing and cutting device
Appareil coupe et compression

Item	Item no.	Beschreibung	Description	Description	Information	Pc.	Unit
102	5100073256	Kantenandrückgerät	Edge pressing assembly	Dispositif de press. bordures		1	pc
103	5100012754	Zylinderschraube	Cheese-head screw	Vis à tête cylindrique		3	pc
104	5100012966	Sicherungsscheibe	Locking washer	Rondelle d'arrêt		3	pc
122	5100073242	Schlauch	Hose	Tuyau flexibles		1	pc
126	5100073243	Schlauch	Hose	Tuyau flexibles		1	pc
127	5100013454	Einschraubstutzen Gerade	Straight screwed socket	Raccord droit		1	pc
131	5100013648	Einschraubstutzen Gerade	Straight screwed socket	Raccord droit		1	pc
132	5100013492	Einschraubstutzen Gerade	Straight screwed socket	Raccord droit		1	pc
133	5100013482	Winkelstutzen Einstellbar	Elbow adjustable	Raccord coudé ajustable		1	pc
134	5100073244	Schlauch	Hose	Tuyau flexibles		1	pc
135	5100073244	Schlauch	Hose	Tuyau flexibles		1	pc
138	5100022941	Schellenhälfte	Half-clip	Demi-collier		2	pc
139	5100022940	Deckplatte	Top cover	Plaque de recouvrement		1	pc
140	5100073245	Stiftschraube	Stud screw	Goujon fileté		1	pc
141	5100012546	Sechskantmutter	Hexagon nut	Ecrou hexagonal		1	pc
146	5100013171	Schwenkverschraubung	Banjo	Raccord banjo		1	pc
147	5100013648	Einschraubstutzen Gerade	Straight screwed socket	Raccord droit		1	pc
148	5100073257	Schlauch	Hose	Tuyau flexibles		1	pc
149	5100073258	Schlauch	Hose	Tuyau flexibles		1	pc



Trenn- Und Abschrägvorrichtung
 Edge pressing and cuttingdevice
 Appareil coupe et compression



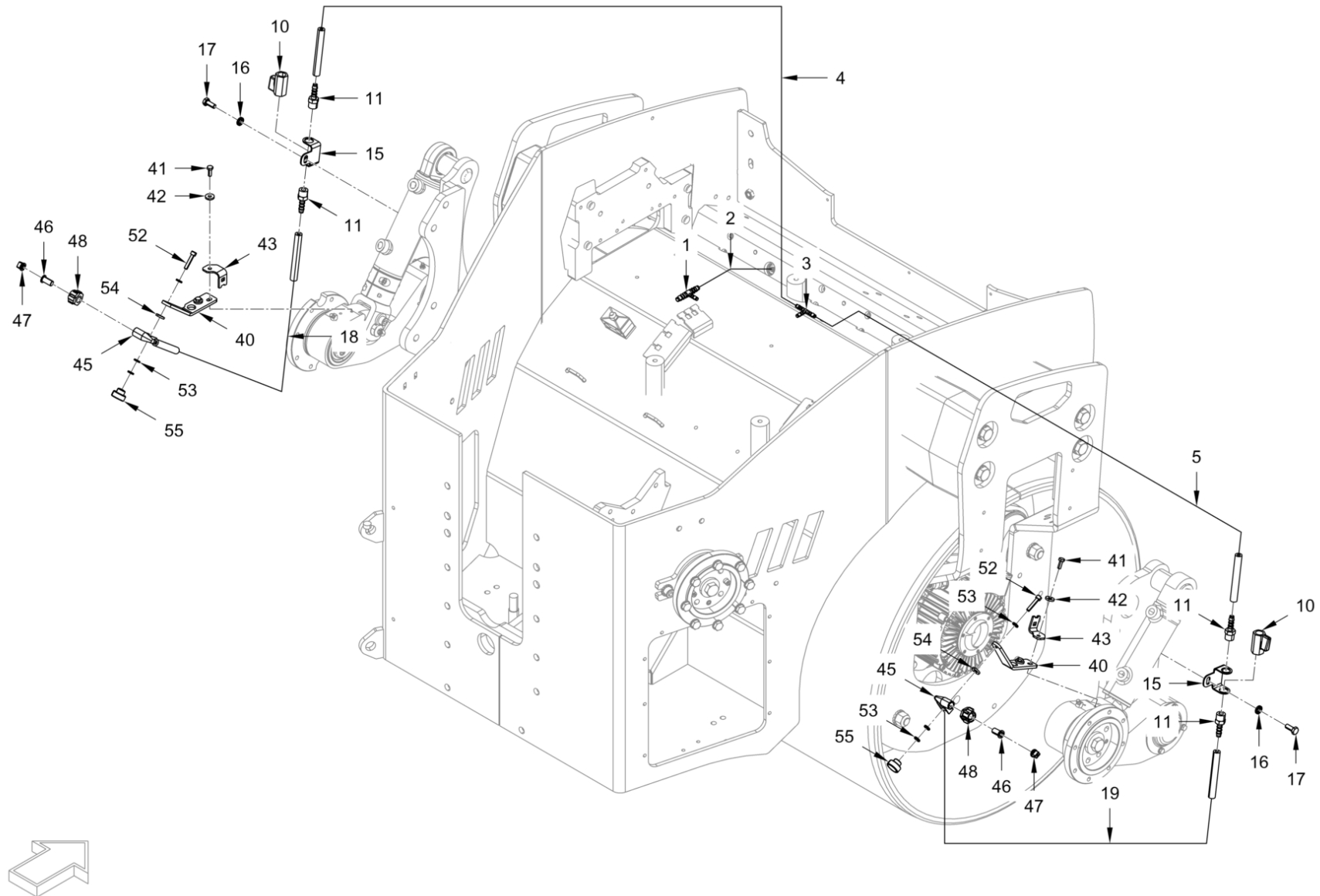
100

Trenn- Und Abschrägvorrichtung
Edge pressing and cutting device
Appareil coupe et compression

Item	Item no.	Beschreibung	Description	Description	Information	Pc.	Unit
100	5100073256	Kantenandrückgerät	Edge pressing assembly	Dispositif de press. bordures		1	pc
106	5100073246	Ventil	Valve	Valve		1	pc
107	5100011515	O-Ring	O-ring seal	Joint torique	107.03	3	pc
107	5100073249	Zylinder-Stift	Straight pin	Goupille cylindrique	107.02	2	pc
107	5100073250	Rückschlagventil	Non-return valve	Soupape de non-retour	107.01	2	pc
107	5100073251	Ventil	Valve	Valve		1	pc
108	5100011515	O-Ring	O-ring seal	Joint torique	108.03	3	pc
108	5100073249	Zylinder-Stift	Straight pin	Goupille cylindrique	108.02	2	pc
108	5100073250	Rückschlagventil	Non-return valve	Soupape de non-retour	108.01	2	pc
108	5100073251	Ventil	Valve	Valve		1	pc
109	5100073261	Sechskantschraube	Hexagon screw	Vis hexagonale		4	pc
110	5100012966	Sicherungsscheibe	Locking washer	Rondelle d'arrêt		4	pc
111	5100073252	Blech	Metal plate	Tôle		1	pc
115	5100011564	Verschlussschraube	Screw plug	Vis de fermeture		3	pc
120	5100013553	Einschraubstutzen Gerade	Straight screwed socket	Raccord droit		2	pc
121	5100012072	Winkelstutzen Einstellbar	Elbow adjustable	Raccord coudé ajustable		2	pc
124	5100029551	Einschraubstutzen Gerade	Straight screwed socket	Raccord droit		1	pc
125	5100029538	Winkelstutzen Einstellbar	Elbow adjustable	Raccord coudé ajustable		1	pc
130	5100013553	Einschraubstutzen Gerade	Straight screwed socket	Raccord droit		2	pc
145	5100013553	Einschraubstutzen Gerade	Straight screwed socket	Raccord droit		2	pc



Trenn- Und Abschrägsvorrichtung
Edge pressing and cuttingdevice
Appareil coupe et compression

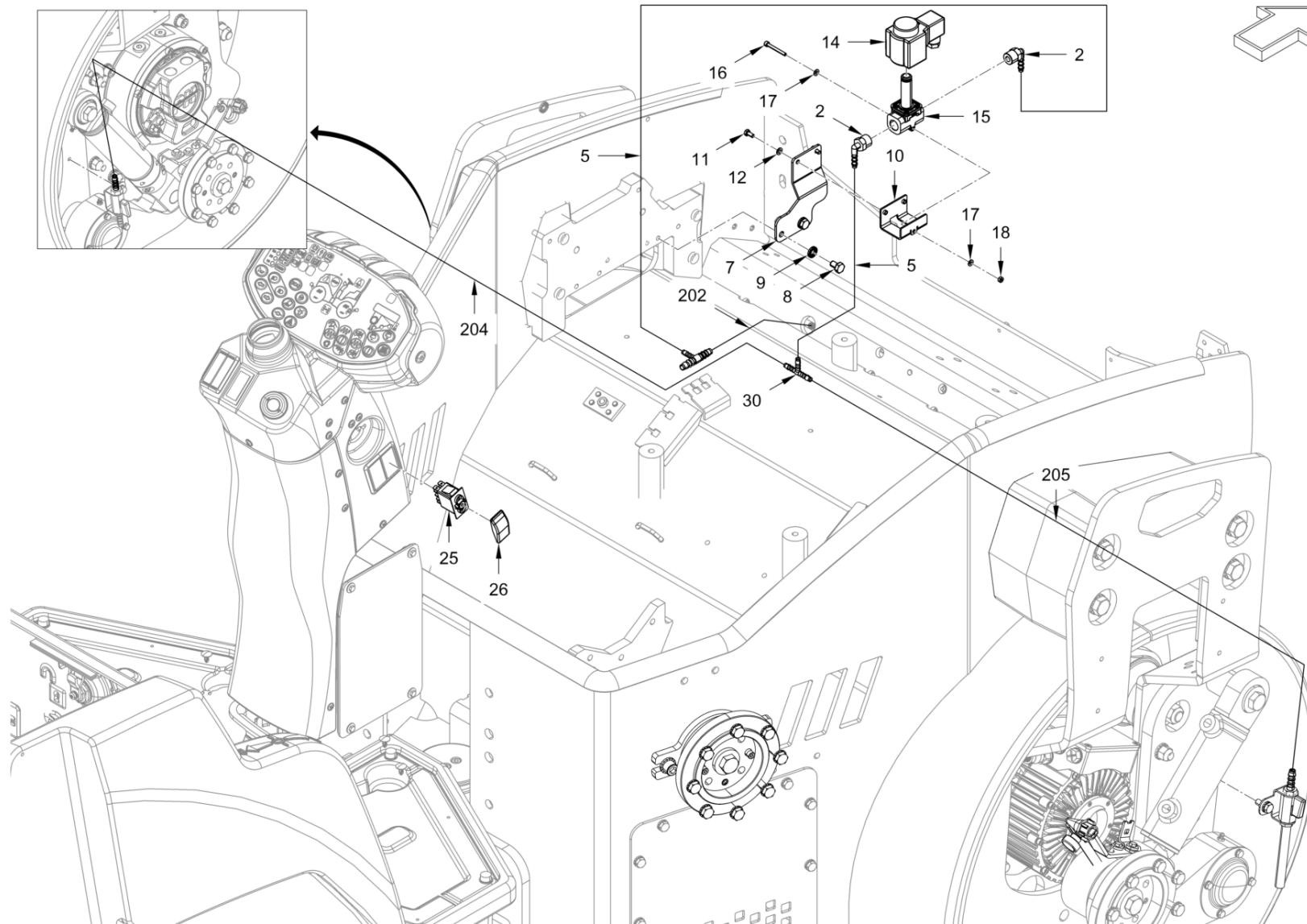


Trenn- Und Abschrägvorrichtung
Edge pressing and cutting device
Appareil coupe et compression

Item	Item no.	Beschreibung	Description	Description	Information	Pc.	Unit
1	5100013422	T-Reduzierung	T-reducing socket	Réducteur en t		1	pc
2	5100011832	Schlauch	Flexible tubing	Tuyau flexibles		0.47	m
3	5100018009	T-Schlauchverbindungsstutzen	T-hose connector nozzle	Codo en t de unión mangueras		1	pc
4	5100011832	Schlauch	Flexible tubing	Tuyau flexibles		1.43	m
5	5100011832	Schlauch	Flexible tubing	Tuyau flexibles		2.43	m
10	5100011472	Kugelhahn	Ball-closure cock	Robinet à bille		2	pc
11	5100011763	Einschraubstutzen Gerade	Straight screwed socket	Raccord droit		4	pc
15	5100066904	Halter	Holder	Support		2	pc
16	5100012966	Sicherungsscheibe	Locking washer	Rondelle d'arrêt		2	pc
17	5100012517	Sechskantschraube	Hexagon screw	Vis hexagonale		2	pc
18	5100011832	Schlauch	Flexible tubing	Tuyau flexibles		0.58	m
19	5100011832	Schlauch	Flexible tubing	Tuyau flexibles		0.58	m
40	5100016275	Haltewinkel	Angle	Arbre cannelé		2	pc
41	5100012600	Sechskantschraube	Hexagon screw	Vis hexagonale		4	pc
42	5100011636	Scheibe	Washer	Rondelle		4	pc
43	5100066905	Halter	Holder	Support		2	pc
45	5100011765	Düsenhalter	Nozzle holder	Porte-injecteur		2	pc
46	5100011764	Filter	Filter	Filtre		2	pc
47	5100011772	Zungendüse	Sprinkler nozzle	Atomiseur		2	pc
48	5100011766	Überwurfmutter	Cap nut	Ecrou-raccord		2	pc
52	5100011481	Zylinderschraube	Cheese-head screw	Vis à tête cylindrique		2	pc
53	5100012965	Sicherungsscheibe	Locking washer	Rondelle d'arrêt		6	pc
54	5100011636	Scheibe	Washer	Rondelle		2	pc
55	5100016276	Rändelmutter	Knurled nut	Ecrou moleté		2	pc



Trenn- Und Abschrägvorrichtung
Edge pressing and cuttingdevice
Appareil coupe et compression

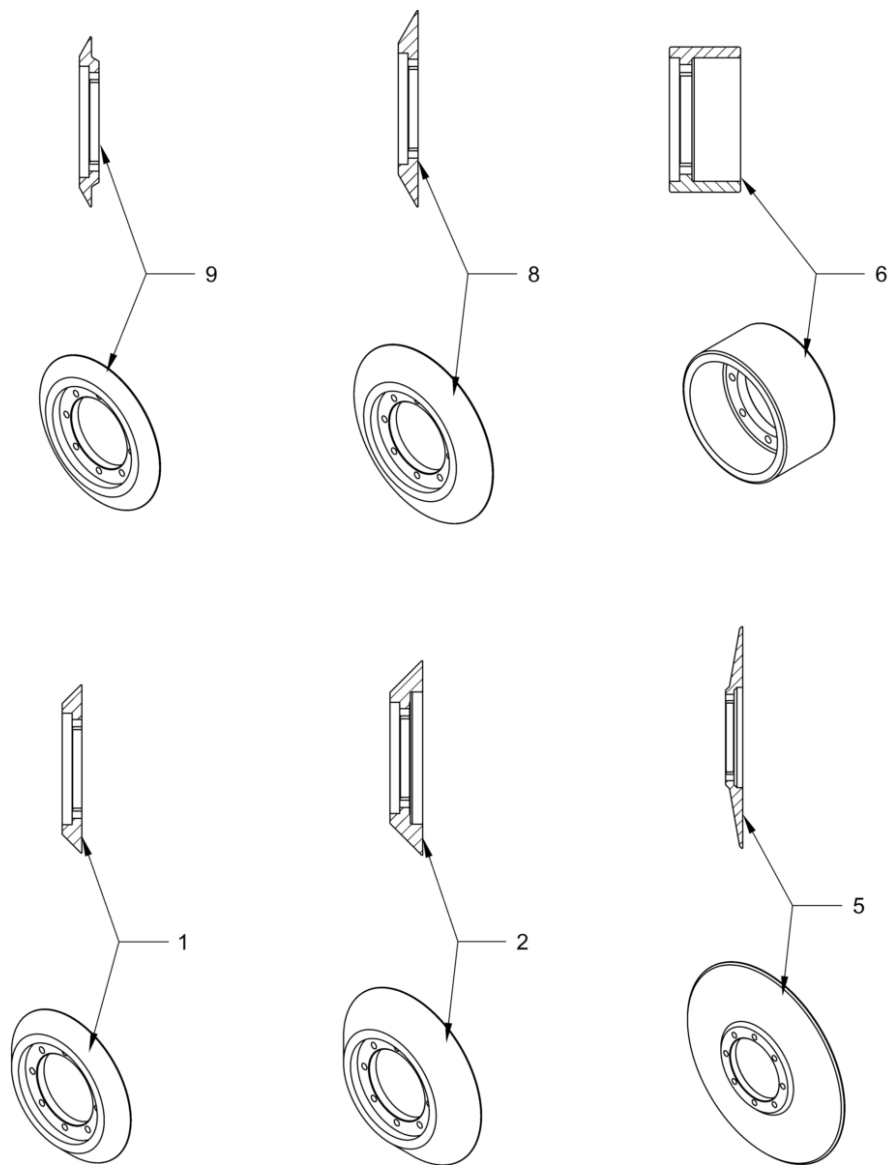


Trenn- Und Abschrägvorrichtung
Edge pressing and cuttingdevice
Appareil coupe et compression

Item	Item no.	Beschreibung	Description	Description	Information	Pc.	Unit
2	5100013504	Winkelschraubstutzen	Angle screwed socket	Raccord coudé		2	pc
5	5100011832	Schlauch	Flexible tubing	Tuyau flexibles		1	m
7	5100073262	Halter	Holder	Support		1	pc
8	5100035056	Sechskantschraube	Hexagon screw	Vis hexagonale		2	pc
9	5100012966	Sicherungsscheibe	Locking washer	Rondelle d'arrêt		2	pc
10	5100073263	Halter	Holder	Support		1	pc
11	5100035611	Sechskantschraube	Hexagon screw	Vis hexagonale		2	pc
12	5100012936	Scheibe	Washer	Rondelle		2	pc
14	5100073264	Magnetspule	Solenoid coil	Bobine excitatrice		1	pc
15	5100073265	Wegeventil	Directional control valve	Valve de distribution		1	pc
16	5100073266	Zylinderschraube	Cheese-head screw	Vis à tête cylindrique		1	pc
17	5100013438	Scheibe	Washer	Rondelle		2	pc
18	5100022855	Sechskantmutter	Hexagonal nut	Ecrou hexagonal		1	pc
25	5100011579	Schalter	Switch	Interrupteur		1	pc
26	5100033245	Schalter	Switch	Interrupteur		1	pc
30	5100018009	T-Schlauchverbindungsstutzen	T-hose connector nozzle	Codo en t de unión mangueras		1	pc
202	5100011832	Schlauch	Flexible tubing	Tuyau flexibles		0.47	m
204	5100011832	Schlauch	Flexible tubing	Tuyau flexibles		1.43	m
205	5100011832	Schlauch	Flexible tubing	Tuyau flexibles		2.43	m



Trenn- Und Abschrägvorrichtung
Edge pressing and cutting device
Appareil coupe et compression

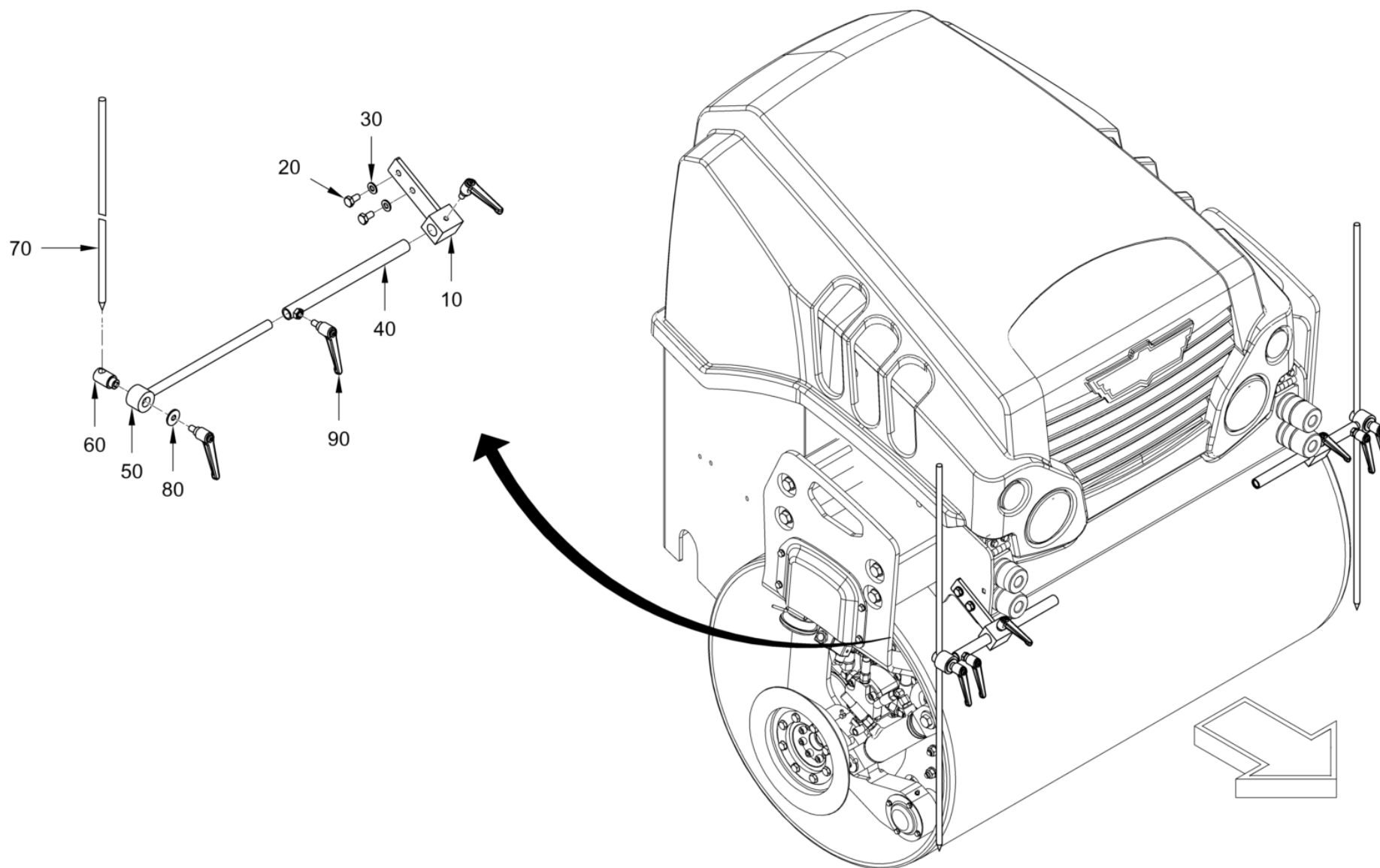


Trenn- Und Abschrägvorrichtung
Edge pressing and cutting device
Appareil coupe et compression

Item	Item no.	Beschreibung	Description	Description	Information	Pc.	Unit
1	5100027277	Druckrolle	Prssure roller	Rodillio		1	pc
2	5100015230	Druckrolle	Roller	Rouleau	/ 45° , 5cm	1	pc
5	5100015199	Schneidrad	Cutting disc	Roue à couper	/ 350 mm	1	pc
6	5100027279	Druckrolle	Prssure roller	Rouleau		1	pc
8	5100015232	Druckrolle	Roller	Rouleau	/ 60° , 5cm	1	pc
9	5100027278	Druckrolle	Prssure roller	Rouleau		1	pc



Spuranzeige
Track indicator
Indicateur de traces

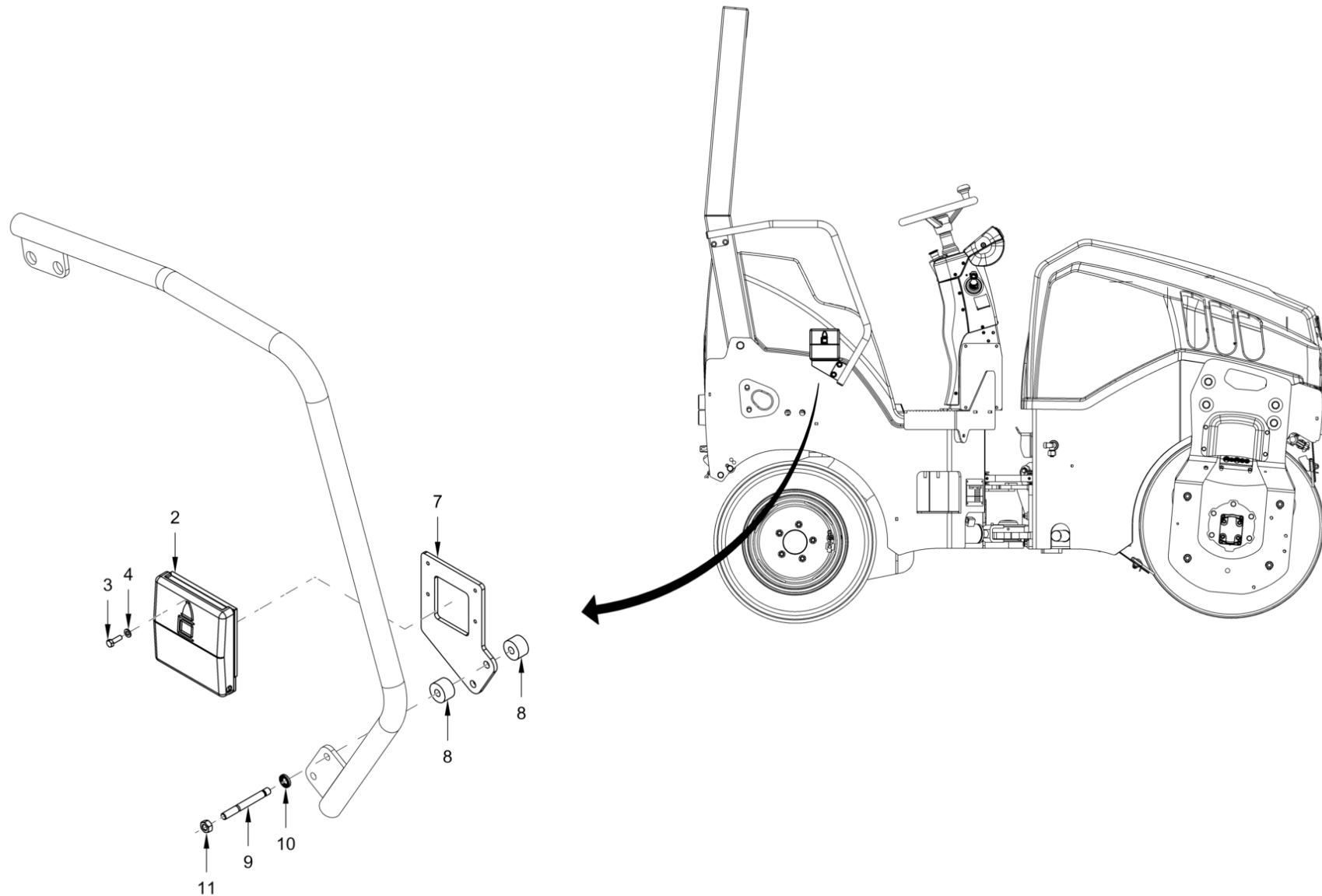


Spuranzeige
Track indicator
Indicateur de traces

Item	Item no.	Beschreibung	Description	Description	Information	Pc.	Unit
10	5100033238	Halter	Holder	Support		2	pc
20	5100012520	Sechskantschraube	Hexagon screw	Vis hexagonale		4	pc
30	5100012967	Sicherungsscheibe	Locking washer	Rondelle d'arrêt		4	pc
40	5100011789	Rohr	Pipe	Tuyau		2	pc
50	5100011788	Halter	Bracket	Support		2	pc
60	5100011790	Bolzen	Bolt	Boulon		2	pc
70	5100013638	Anzeiger	Indicator	Indicateur		2	pc
70	5100020851	Anzeiger	Indicator	Indicateur		2	pc
80	5100013509	Scheibe	Washer	Rondelle		2	pc
90	5100011783	Handhebel	Hand lever	Levier à main		6	pc



Flaschenhalter
Bottle-support
Fixation de bouteille

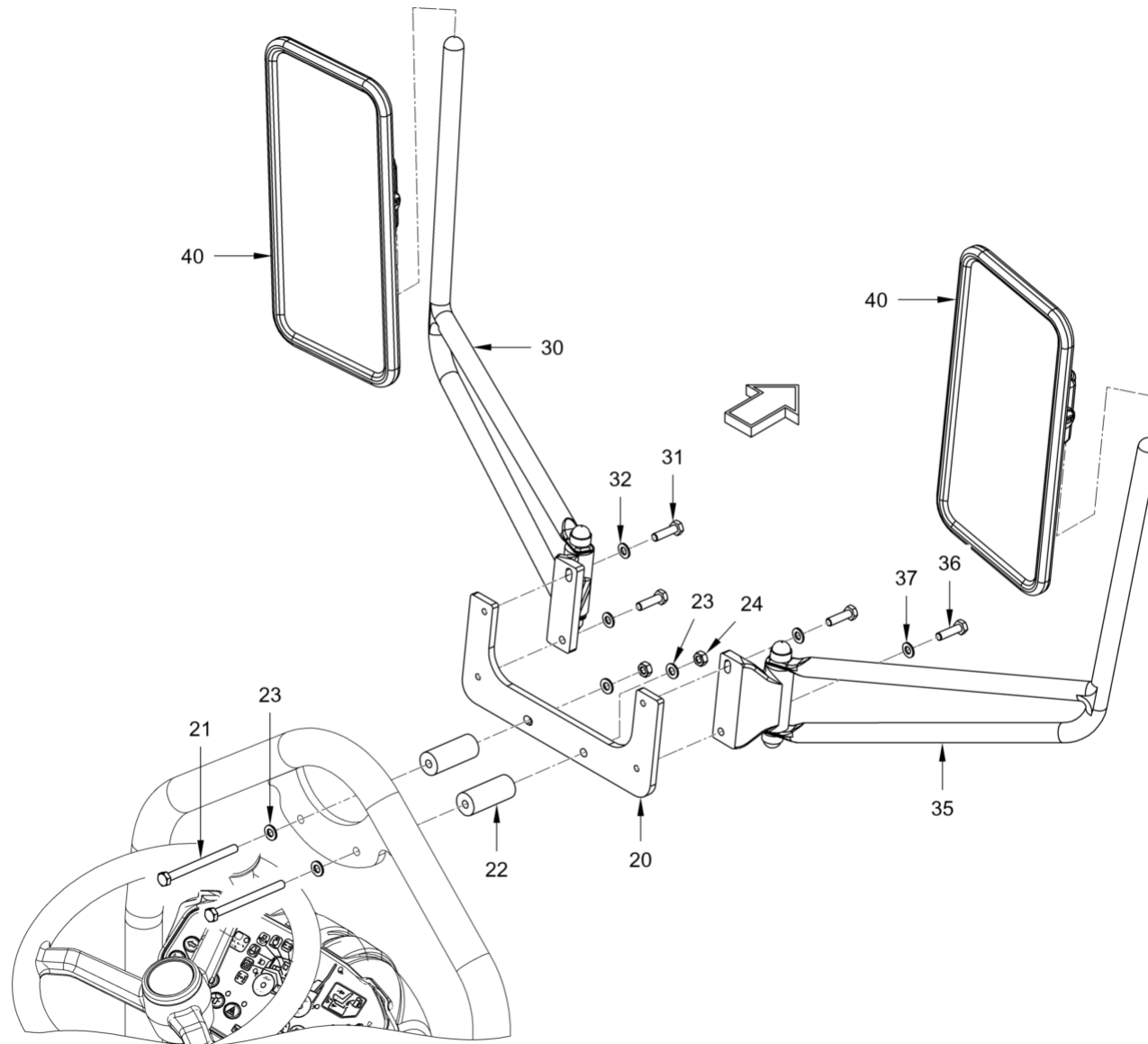


Flaschenhalter
Bottle-support
Fixation de bouteille

Item	Item no.	Beschreibung	Description	Description	Information	Pc.	Unit
2	5100023580	Flaschenhalter	Bottle-support	Fixation de bouteille		1	pc
3	5100012598	Sechskantschraube	Hexagon screw	Vis hexagonale		4	pc
4	5100012936	Scheibe	Washer	Rondelle		4	pc
7	5100033246	Halter	Holder	Support		1	pc
8	5100011701	Distanzbuchse	Distance bush	Douille de distance		4	pc
9	5100012946	Stiftschraube	Stud bolt	Goujon fileté		2	pc
10	5100012966	Sicherungsscheibe	Locking washer	Rondelle d'arrêt		2	pc
11	5100012546	Sechskantmutter	Hexagon nut	Ecrou hexagonal		2	pc



Zusatzspiegel
Additional mirror
Miroir additionnel

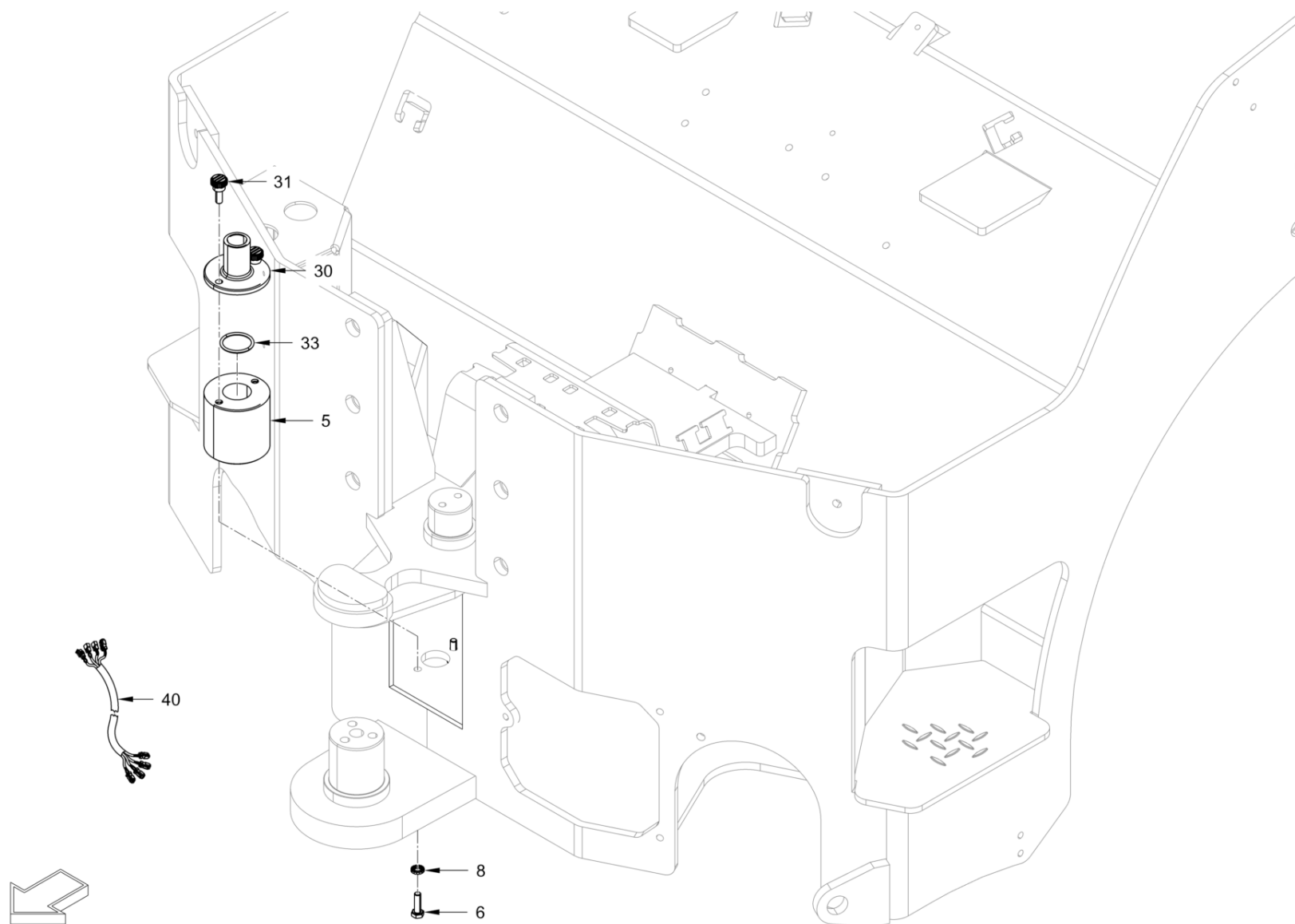


Zusatzspiegel
Additional mirror
Miroir additionnel

Item	Item no.	Beschreibung	Description	Description	Information	Pc.	Unit
20	5100066910	Spiegelhalter	Mirror-retainer	Support pour miroir		1	pc
21	5100066911	Sechskantschraube	Hexagon screw	Vis hexagonale		2	pc
22	5100066912	Distanzstück	Distance piece	Pièce intercalaire		2	pc
23	5100012966	Sicherungsscheibe	Locking washer	Rondelle d'arrêt		4	pc
24	5100012546	Sechskantmutter	Hexagon nut	Ecrou hexagonal		2	pc
30	5100067838	Haltestange	Stay bar	Rail de retenue		1	pc
31	5100012613	Sechskantschraube	Hexagon screw	Vis hexagonale		2	pc
32	5100012966	Sicherungsscheibe	Locking washer	Rondelle d'arrêt		2	pc
35	5100067837	Haltestange	Stay bar	Rail de retenue		1	pc
36	5100012613	Sechskantschraube	Hexagon screw	Vis hexagonale		2	pc
37	5100012966	Sicherungsscheibe	Locking washer	Rondelle d'arrêt		2	pc
40	5100067839	Spiegel	Mirror	Miroir		2	pc



Asphalttemperaturmesser
Asphalt thermometer
Thermomètre d'asphalte

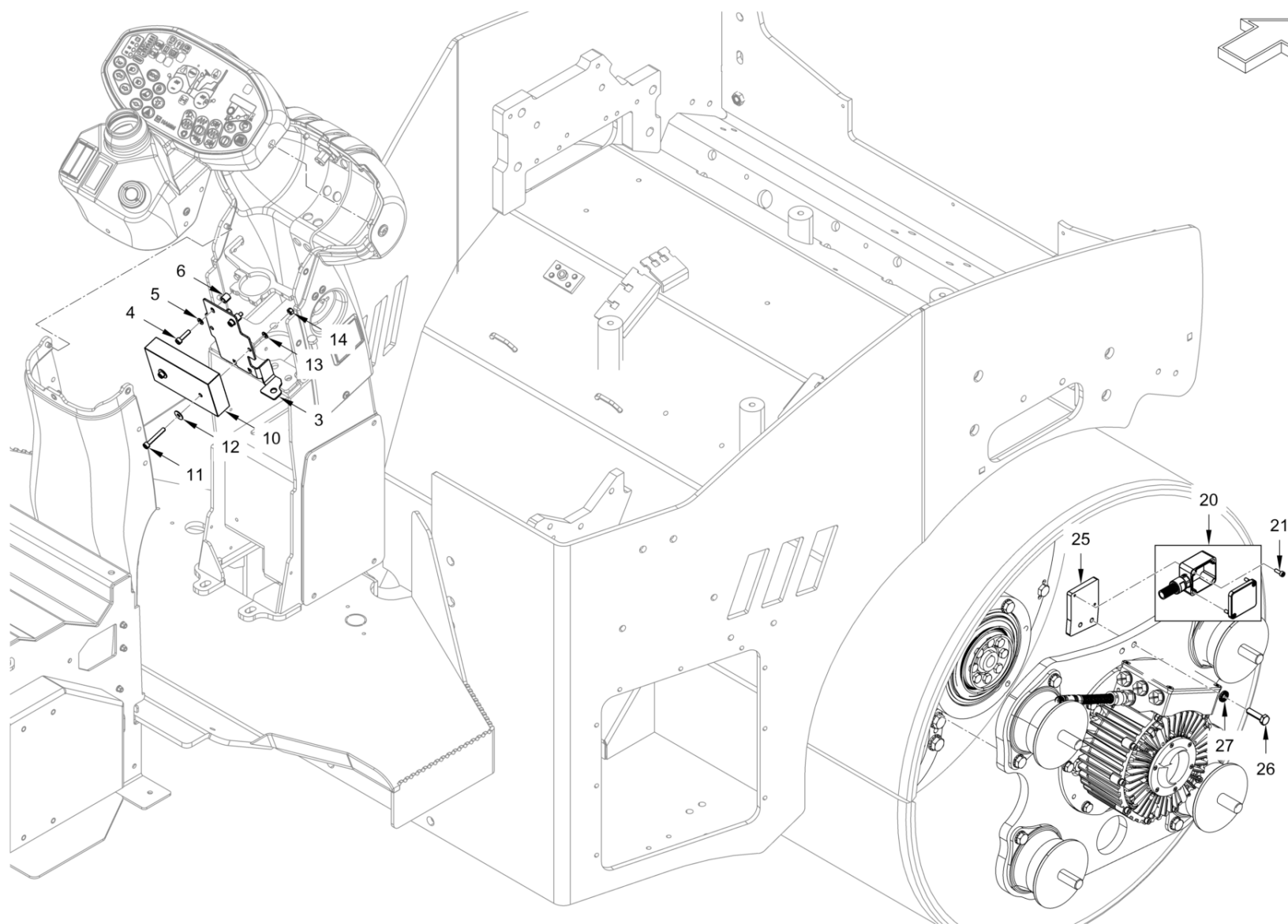


Asphalttemperaturmesser
Asphalt thermometer
Thermomètre d'asphalte

Item	Item no.	Beschreibung	Description	Description	Information	Pc.	Unit
5	5100073267	Distanzbuchse	Distance bush	Douille de distance		1	pc
6	5100012608	Sechskantschraube	Hexagon screw	Vis hexagonale		2	pc
8	5100012965	Sicherungsscheibe	Locking washer	Rondelle d'arrêt		2	pc
30	5100073268	Flansch	Flange	Bride		1	pc
31	5100073269	Rändelkopfschraube	Knurled head screw	Vis centrale		2	pc
33	5100035597	O-Ring	O-ring seal	Joint torique		1	pc
40	5100073116	Kabelbaum Mit Sensor	Wire harness with sensor	Faisceau de câbles av. senseur		1	pc



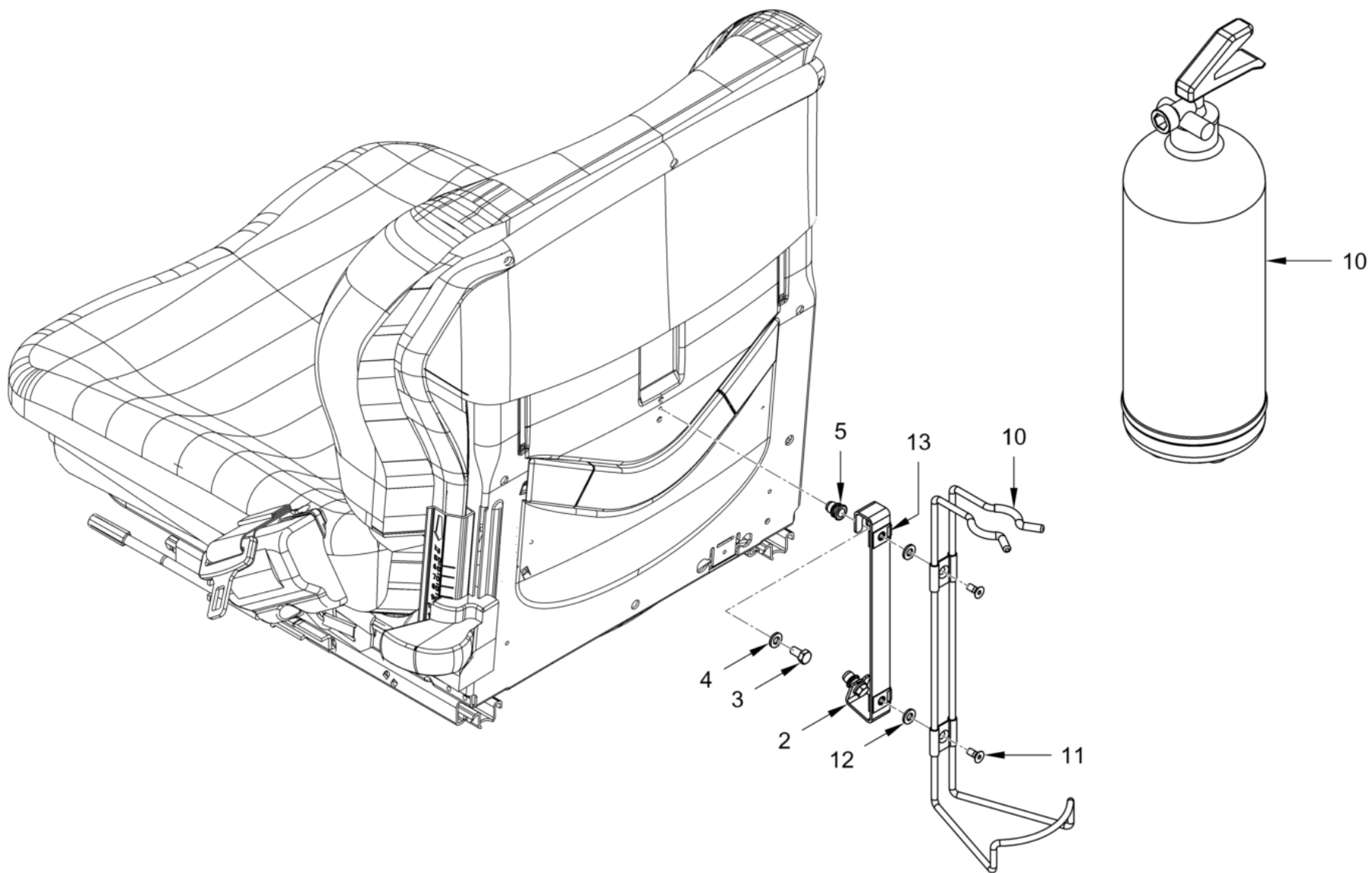
Verdichtungsmesser
Compactometer
Tassomètre



Verdichtungsmesser
Compactometer
Tassomètre

Item	Item no.	Beschreibung	Description	Description	Information	Pc.	Unit
3	5100073090	Halterung	Holder system	Fixation		1	pc
4	5100012718	Zylinderschraube	Cheese-head screw	Vis à tête cylindrique		2	pc
5	5100012936	Scheibe	Washer	Rondelle		2	pc
6	5100033252	Buchse	Bushing	Douille		2	pc
10	5100033253	Rechner	Calculator	Calculateur		1	pc
11	5100033254	Zylinderschraube	Cheese-head screw	Vis à tête cylindrique		2	pc
12	5100013453	Scheibe	Washer	Rondelle		2	pc
13	5100012936	Scheibe	Washer	Rondelle		2	pc
14	5100012898	Sechskantmutter	Hexagon nut	Ecrou hexagonal		2	pc
20	5100033258	Beschleunigungsaufnehmer	Acceleration sensor	Senseur d'accélération		1	pc
21	5100033260	Zylinderschraube	Cheese-head screw	Vis à tête cylindrique		2	pc
25	5100073101	Halter	Holder	Support		1	pc
26	5100013510	Sechskantschraube	Hexagon screw	Vis hexagonale		2	pc
27	5100012966	Sicherungsscheibe	Locking washer	Rondelle d'arrêt		2	pc



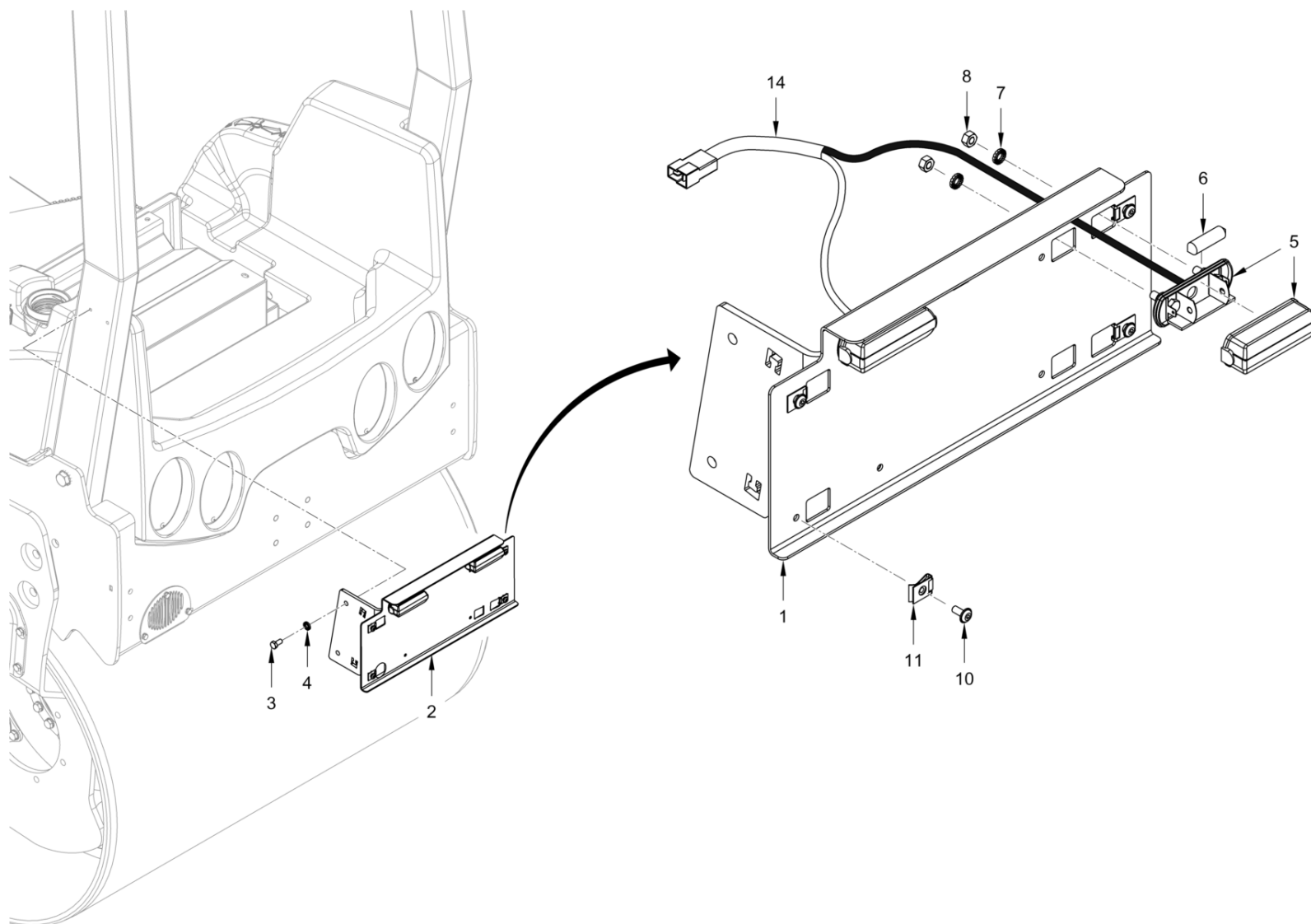


Feuerlöscher
Fire extinguisher
Extincteur d'incendie

Item	Item no.	Beschreibung	Description	Description	Information	Pc.	Unit
2	5100033269	Halter	Holder	Support		1	pc
3	5100012572	Sechskantschraube	Hexagon screw	Vis hexagonale		2	pc
4	5100012965	Sicherungsscheibe	Locking washer	Rondelle d'arrêt		2	pc
5	5100012420	Blindnietmutter	Blind rivet nut	Ecrou à river aveugle		2	pc
10	5100022903	Feuerlöscher	Fire extinguisher	Extincteur d'incendie		1	pc
11	5100033270	Senkschraube	Countersunk screw	Vis noyée		2	pc
12	5100012965	Sicherungsscheibe	Locking washer	Rondelle d'arrêt		2	pc
13	5100013599	Clipsmutter	Clip nut	Ecrou à clip		2	pc



Nummernschildhalter
Number plate holder
Support de plaque numéro



Nummernschildhalter
Number plate holder
Support de plaque numéro

Item	Item no.	Beschreibung	Description	Description	Information	Pc.	Unit
1	5100068813	Halter	Holder	Support		1	pc
2	5100068725	Nummernschild	Number plate	Plaque de numéro		1	pc
3	5100012515	Sechskantschraube	Hexagon screw	Vis hexagonale		2	pc
4	5100012966	Sicherungsscheibe	Locking washer	Rondelle d'arrêt		2	pc
5	5100011549	Kennzeichenleuchte	License plate light	Feu éclairer plaque		2	pc
6	5100012467	Lampe	Lamp	Lampe		2	pc
7	5100012965	Sicherungsscheibe	Locking washer	Rondelle d'arrêt		4	pc
8	5100012545	Sechskantmutter	Hexagon nut	Ecrou hexagonal		4	pc
10	5100025881	Linsenschraube	Fillister head screw	Vis à tête bombée		4	pc
11	5100013599	Clipsmutter	Clip nut	Ecrou à clip		4	pc
14	5100025910	Kabelbaum	Cable harness	Faisceau de câbles		1	pc







**WACKER
NEUSON**

