



**WACKER
NEUSON**

Ersatzteilkatalog
Spare parts catalog
Catalogue de pièces de rechange

**Walze
Roller
Rouleaux**

RD10Yehf LRC



Type	RD10Yehf LRC
Material Number	5100070502
Version	100
Language	de en fr



www.wackerneuson.com

Copyright © 04.2023
Wacker Neuson Produktion GmbH & Co. KG
Printed in Germany.
All rights reserved.

Allgemeine Informationen zum Ersatzteilkatalog

Allgemeines

Bei der Bestellung von Ersatzteilen ist darauf zu achten, dass alle Angaben zur Maschine vollständig sind.

Dazu gehören die Vertriebsbezeichnung der Maschine, die Seriennummer sowie das Baujahr. Bei Bestellungen von Motor- oder Achsteilen werden außerdem der Typ und die Seriennummer der Komponenten benötigt.

Zusätzlich sind folgende Angaben notwendig: Materialnummer und Positionsnummer.

Die Seriennummer ist in den Maschinenrahmen eingeschlagen. Sie befindet sich außerdem auf dem Typenschild. Die Seriennummer muss vollständig angegeben werden.

Die Maschine auf dem Titelbild kann Sonderausrüstungen (Optionen/Zubehöre) aufweisen. Die Darstellung ist für die Ausführung nicht verbindlich.

Die im Ersatzteilkatalog angegebene Anzahl der Ersatzteile bezieht sich auf die in dieser Zeichnung gezeigten Baugruppe.

In diesem Ersatzteilkatalog sind alle Optionen abgebildet, die für die Maschine werksseitig erhältlich sind. Aus diesem Grund können auch Optionen abgebildet sein, mit denen die Maschine nicht ausgerüstet ist. Nicht alle abgebildeten Optionen sind in allen Ländern/Regionen verfügbar.

Optionen/Zubehöre sind teilweise nachrüstbar. Es sind nicht alle Optionen miteinander kombinierbar.

In manchen Fällen sind auch Bauteile abgebildet, die nicht als Ersatzteile erhältlich sind. Diese Bauteile sind auf den Zeichnungen nicht positioniert. Die Darstellung dient lediglich dem Verständnis und erzeugt keinen Anspruch auf das abgebildete Bauteil.

Die Angaben „links“ und „rechts“ der Beschreibung oder der Information beziehen sich immer auf die Maschine in Fahrtrichtung vorwärts.

Im Zuge der technischen Weiterentwicklung arbeiten wir ständig an der Verbesserung und Optimierung unserer Produkte. Aus diesem Grund ist es möglich, dass Abbildungen im Ersatzteilkatalog von der tatsächlichen Ausführung abweichen können.

Der Hersteller behält sich das Recht vor jederzeit Änderungen an den Ersatzteilen vorzunehmen. Dies gilt sowohl für die angegebene Menge der Ersatzteile, als auch für die technische Ausführung. Um die neuesten Informationen zur Maschine zu erhalten, ersuchen wir um Kontaktaufnahme mit einem Vertragshändler.

Technische Angaben, Maße und Gewichte sind unverbindlich und entsprechen dem Stand zur Zeit der Drucklegung. Irrtümer vorbehalten.

Unerlaubte technische Änderungen der Maschine führen zu einer wesentlichen Beeinträchtigung der Betriebssicherheit.

Die Betriebssicherheit wird nur durch die Verwendung von Original-Ersatzteilen und von freigegebenen Anbaugeräten/Zubehören gewährleistet.

Der Hersteller übernimmt keine Haftung für Schäden, die durch eine unerlaubte technische Änderung oder die Nicht-Verwendung von Original-Ersatzteilen verursacht werden.

Umrechnungstabelle

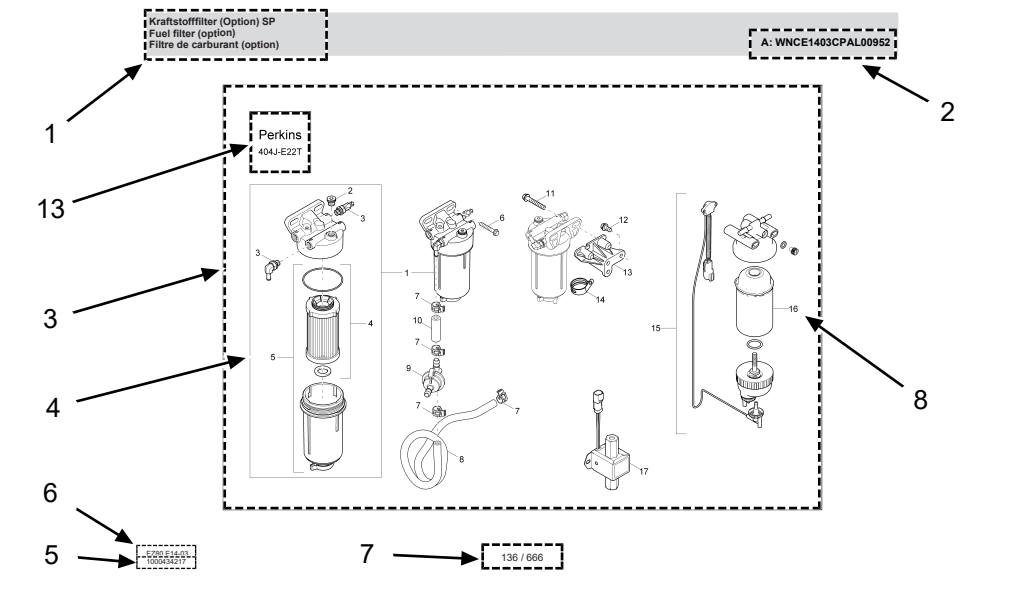
Volumen	
1 ml	0.034 US fl.oz.
1 l	0.260 gal
Längen	
1 mm	0.039 in
1 m	3.280 ft
Gewicht	
1 kg	2.200 lbs
1 g	0.035 oz
Geschwindigkeit	
1 km/h	0.620 mph
Drehmoment	
1 Nm	0.740 ft.lbs



Allgemeine Informationen zum Ersatzteilkatalog

Aufbau

1. Beschreibung der Baugruppe/der Ersatzteilkatalog-Seite
2. Weiterführende Informationen (Information) zur jeweiligen Baugruppe/der Ersatzteilkatalog-Seite oder der Materialnummer. Diese können Folgendes beinhalten:
 - < WXXXXXXXXX1234567 oder A: WXXXXXXXXX1234567: gültig bis Seriennummer
 - > WXXXXXXXXX1234568 oder E: WXXXXXXXXX1234568: gültig ab Seriennummer
 - Option: dieses Material wird nur für eine bestimmte Option benötigt
 - uvm.
3. Zeichenfläche: Hier werden alle Ersatzteile abgebildet, die in der Baugruppe vorhanden sind.
4. Mehrere Ersatzteile innerhalb eines Rahmen/oder einer Klammer kennzeichnen einen Satz/Kit. Bei Bestellung der zugehörigen Positionsnummer werden alle Ersatzteile geliefert, die sich darin befinden.
5. Nummer der Baugruppe. Achtung! Diese Nummer ist nicht bestellbar!
6. Vertriebsbezeichnung der Maschine bzw. Vertriebsmaterialnummer - Version
7. Seitenangabe
8. Positionsnummer (Ref.)
9. Materialnummer (Part No.)
10. Materialbeschreibung
11. Verbaute Menge (Qty.)
12. Mengeneinheit (Unit)
13. Optional: Hier wird die jeweilige Option mithilfe eines Piktogramms abgebildet.



Kraftstofffilter (Option) SP						A: WNCE1403CPAL00952	
Fuel filter (option)							
Filtre de carburant (option)							
Ref.	Part No.	Beschreibung	Description	Description	Information	Qty.	Unit
1	1000386655	Kraftstofffilter	Fuel filter	Filtre de carburant		1	pc
2	1000389249	Stopfen	Plug	Bouchon		1	pc
3	1000389229	Verschraubung	Screw joint	Raccord		2	pc
4	1000386656	Filtereinsatz	Filter insert	Cartouche filtrante		1	pc
5	1000433955	Filtergehäuse	Filter housing	Bolle de filtre		1	pc
6	1000139973	Schraube	Screw	Vis		1	pc
7	1000389241	Schlauchschelle	Hose clamp	Bride de fixation flexible		4	pc
8	1000389247	Kraftstoffschlauch	Fuel line	Tuyau flexible de combustible		1	pc
9	1000434006	Druckbegrenzungsventil	Pressure limit reliefvalve	Soupape limitrice de pression		1	pc
10	1000389230	Kraftstoffschlauch	Fuel line	Tuyau flexible de combustible		1	pc
11	1000139973	Schraube	Screw	Vis		1	pc
12	100008388	Schraube	Screw	Vis		3	pc
13	1000433952	Arm	Arm	Bras		1	pc
14	1000328508	Klammer	Clamp	Attache		1	pc
15	1000433949	Kraftstofffilter	Fuel filter	Filtre de carburant		1	pc
16	1000433950	Kraftstofffilter	Fuel filter	Filtre de carburant		1	pc
17	1000389282	Kraftstoffpumpe	Fuel pump	Pompe de remplissage	A: WNCE1403CPAL00952	1	pc



1000434006
1000434217

137 / 666



**WACKER
NEUSON**

General information on the spare parts catalog

General information

When ordering spare parts, make sure that all information on the machine is complete.

This includes the sales designation of the machine, the serial number and the year of manufacture. When placing orders for engine or axle parts, the type and serial number of the components are also required.

The following additional information is also required: Material number and item number.

The serial number is stamped into the machine frame. It can also be found on the type label. The serial number must be stated in full.

The machine on the cover picture may have special equipment (options/accessories). The illustration is not binding for the version.

The number of spare parts stated in the spare parts catalog refers to the assembly shown in this drawing.

This spare parts catalog contains all options that are available for the machine from the factory. For this reason, options may also be shown with which the machine is not equipped. Not all options shown are available in all countries/regions.

Options/accessories are partially retrofittable. Not all options can be combined with each other.

In some cases, the catalog also shows components that are not available as spare parts. These components are not depicted as items on the drawings. The illustration serves only the purpose of understanding and makes no claim to the illustrated component.

The "left" and "right" indications in the description or information always refer to the machine in the direction of forward travel..

We are constantly working to improve and optimize our products in the course of technical development. For this reason, it may be possible that illustrations in the spare parts catalog differ from the actual design.

The manufacturer reserves the right to make changes to the spare parts at any time. This applies both to the stated quantity of spare parts and to the technical design. To obtain the latest information on the machine, please contact an authorized dealer.

Technical specifications, dimensions and weights are not binding and correspond to the state at the time of printing. Responsibility for errors or omissions not accepted.

Unauthorized technical modifications to the machine lead to a significant impairment of operational safety.

Operational safety is only ensured by using original spare parts and approved attachments/accessories.

The manufacturer shall assume no liability for damage caused by unauthorized technical modifications or the non-use of original spare parts.

Conversion table

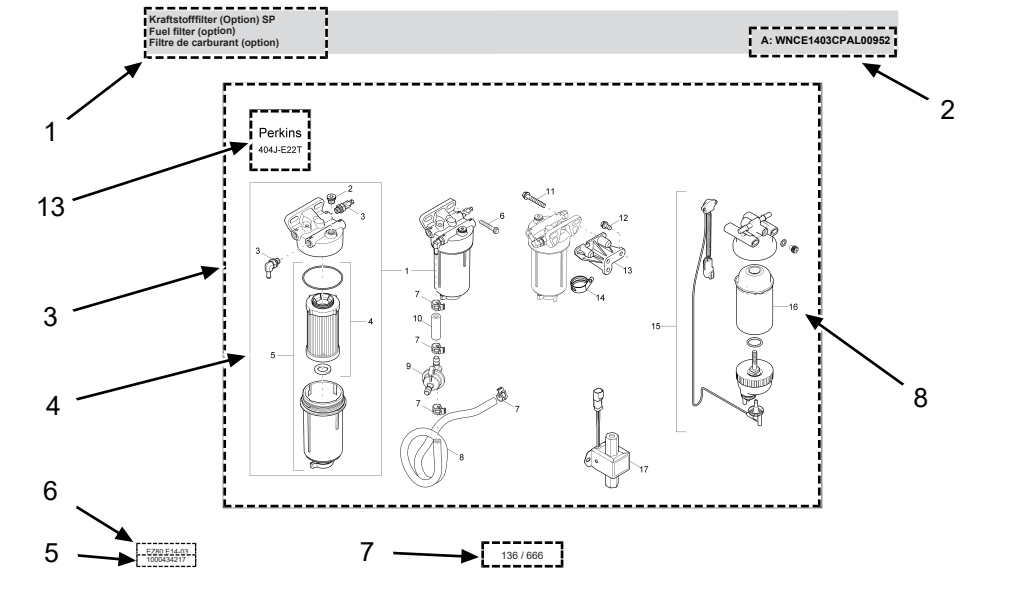
Volumes	
1 ml	0.034 US fl.oz.
1 l	0.260 gal
Lengths	
1 mm	0.039 in
1 m	3.280 ft
Mass	
1 kg	2.200 lbs
1 g	0.035 oz
Speed	
1 km/h	0.620 mph
Torque	
1 Nm	0.740 ft.lbs



General information on the spare parts catalog

Structure

1. Description of the module/spare parts catalog page
2. Further information (Information) on the respective assembly/spare parts catalog page or the material number. This may include the following:
 - < WXXXXXXXXX1234567 or A: WXXXXXXXXX1234567: valid until serial number
 - > WXXXXXXXXX1234568 or E: WXXXXXXXXX1234568: valid from serial number
 - Option: this material is only needed for a specific option
 - etc.
3. Drawing area: All spare parts that are available in the assembly are displayed here.
4. Several spare parts within a frame/or bracket indicate a set/kit. If the corresponding item number is ordered, all spare parts that this item number encompasses are delivered.
5. Number of the assembly. Attention! This number cannot be ordered!
6. Sales designation of the machine or sales material number - Version
7. Page reference
8. Item number (Ref.)
9. Material number (Part No.)
10. Material description
11. Installed quantity (Qty.)
12. Quantity unit (Unit)
13. Optional: The respective option is represented by a pictogram here.



Kraftstofffilter (Option) SP						A: WNCE1403CPAL00952	
Fuel filter (option)							
Filtre de carburant (option)							
Ref.	Part No.	Beschreibung	Description	Description	Information	Qty.	Unit
1	1000386655	Kraftstofffilter	Fuel filter	Filtre de carburant		1	pc
2	1000389249	Stopfen	Plug	Bouchon		1	pc
3	1000389229	Verschraubung	Screw joint	Raccord		2	pc
4	1000386656	Filtereinsatz	Filter insert	Cartouche filtrante		1	pc
5	1000433955	Filtergehäuse	Filter housing	Bolle de filtre		1	pc
6	1000139973	Schraube	Screw	Vis		1	pc
7	1000389241	Schlauchschelle	Hose clamp	Bride de fixation flexible		4	pc
8	1000389247	Kraftstoffschlauch	Fuel line	Tuyau flexible de combustible		1	pc
9	1000434006	Druckbegrenzungsventil	Pressure limit reliefvalve	Souape limite de pression		1	pc
10	1000389230	Kraftstoffschlauch	Fuel line	Tuyau flexible de combustible		1	pc
11	1000139973	Schraube	Screw	Vis		1	pc
12	100008388	Schraube	Screw	Vis		3	pc
13	1000433952	Arm	Arm	Bras		1	pc
14	1000328508	Klammer	Clamp	Attache		1	pc
15	1000433949	Kraftstofffilter	Fuel filter	Filtre de carburant		1	pc
16	1000433950	Kraftstofffilter	Fuel filter	Filtre de carburant		1	pc
17	1000389282	Kraftstoffpumpe	Fuel pump	Pompe de remplissage	A: WNCE1403CPAL00952	1	pc



Informations générales sur le catalogue de pièces détachées

Généralités

Pour commander des pièces détachées, il convient de veiller à ce que toutes les informations concernant la machine soient complètes.

Il s'agit de la désignation commerciale de la machine, du numéro de série et de l'année de fabrication. Pour les commandes de pièces de moteur ou d'essieu, il faut également indiquer le type et le numéro de série des composants.

De plus, les informations suivantes sont nécessaires : Numéro de l'article et numéro du poste

Le numéro de série est gravé dans le cadre de la machine. Il se trouve également sur la plaque signalétique. Il convient d'indiquer le numéro de série entier.

La machine sur l'illustration en couverture peut présenter des équipements spéciaux (options/accessoires). La représentation n'est pas contractuelle au regard de l'exécution.

Le nombre de pièces détachées indiqué dans le catalogue de pièces détachées se réfère au module représenté sur ce schéma.

Dans ce catalogue de pièces détachées, toutes les options disponibles pour la machine en usine sont illustrées. Pour cette raison, il est possible que certaines des options illustrées ne soient pas sur la machine. Les options illustrées ne sont pas toutes disponibles dans tous les pays/toutes les régions.

Certaines options/certains accessoires peuvent être ajoutés. Les options ne peuvent pas toutes être combinées entre elles.

Dans certains cas, il n'y a pas de pièces détachées pour certains des composants illustrés. Ces composants ne sont pas positionnés sur les schémas. La représentation permet uniquement une meilleure compréhension et ne fait naître aucun droit au composant illustré.

Les précisions « gauche » et « droite » dans la description ou les informations se réfèrent toujours à la machine en marche avant.

En raison des évolutions techniques, nous travaillons toujours à l'amélioration et à l'optimisation de nos produits. Pour cette raison, il est possible que les illustrations du catalogue de pièces détachées divergent de l'exécution réelle.

Le fabricant se réserve le droit d'apporter à tout moment des modifications aux pièces détachées. Il en va ainsi de la quantité de pièces détachées indiquée et de l'exécution technique. Pour recevoir les dernières informations concernant la machine, nous vous prions de contacter un concessionnaire.

Les données techniques, dimensions et poids sont donnés à titre indicatif et correspondent à la situation au moment de l'impression. Sous réserve d'erreurs.

Toute modification technique non autorisée apportée à la machine nuit de manière substantielle à la sécurité opérationnelle.

La sécurité opérationnelle est garantie uniquement par l'utilisation de pièces détachées originales et d'équipements/d'accessoires homologués.

Le fabricant ne répond pas des dommages occasionnés par une modification technique non autorisée ou par la non-utilisation de pièces détachées originales.

Table de conversion

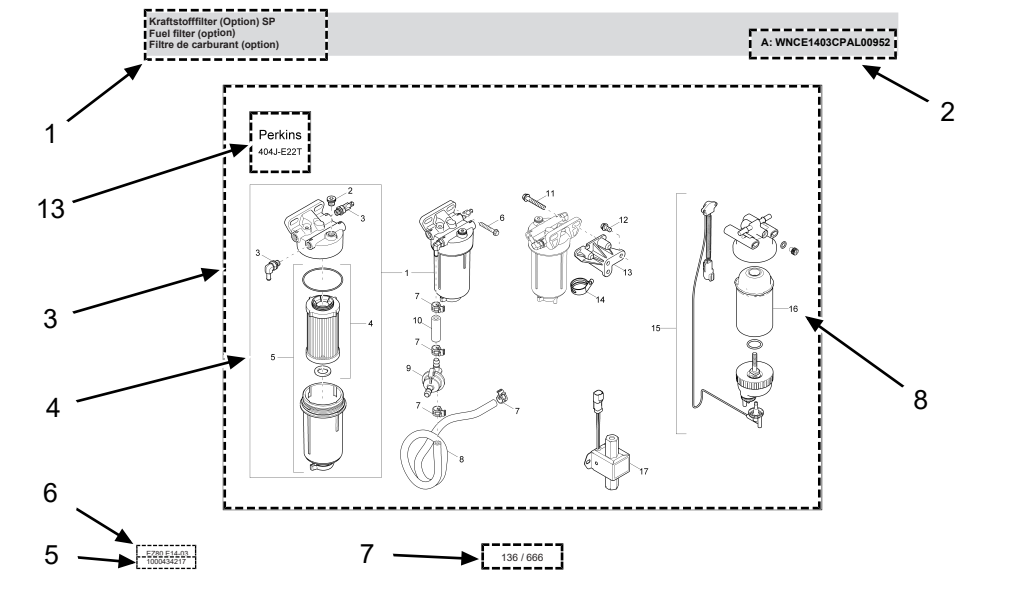
Volume	
1 ml	0.034 US fl.oz.
1 l	0.260 gal
Longueur	
1 mm	0.039 in
1 m	3.280 ft
Poids	
1 kg	2.200 lbs
1 g	0.035 oz
Vitesse	
1 km/h	0.620 mph
Couple	
1 Nm	0.740 ft.lbs



Informations générales sur le catalogue de pièces détachées

Montage

1. Description du module/de la page du catalogue de pièces détachées
2. Informations complémentaires (Information) sur le module/la page du catalogue de pièces détachées ou le numéro de l'article. Elles peuvent contenir les indications suivantes :
 - < WXXXXXXXXX1234567 ou A : WXXXXXXXXX1234567 : valable jusqu'au numéro de série
 - > WXXXXXXXXX1234568 ou E : WXXXXXXXXX1234568 : valable à partir du numéro de série
 - Option : cet article est seulement nécessaire pour une option déterminée.
 - etc.
3. Zone de dessin : Ici, toutes les pièces détachées du module sont illustrées.
4. Plusieurs pièces détachées dans un cadre/ou une parenthèse représentent un jeu/un kit. Si le numéro de poste correspondant est indiqué lors de la commande, toutes les pièces détachées s'y trouvant seront livrées.
5. Numéro du module. Attention ! Ce numéro ne peut être commandé !
6. Désignation commerciale de la machine ou numéro commercial de l'article - version
7. Page
8. Numéro du poste (Ref.)
9. Numéro de l'article (Part No.)
10. Description de l'article
11. Quantité (Qty.)
12. Unités (Unit)
13. Option : Ici l'option est illustrée à l'aide d'un pictogramme.



Kraftstofffilter (Option) SP Fuel filter (option) Filtre de carburant (option)						A: WNCE1403CPAL00952	
Ref.	Part No.	Beschreibung	Description	Description	Information	Qty.	Unit
1	1000386655	Kraftstofffilter	Fuel filter	Filtre de carburant		1	pc
2	1000389249	Stopfen	Plug	Bouchon		1	pc
3	1000389229	Verschraubung	Screw joint	Raccord		2	pc
4	1000386656	Filtereinsatz	Filter insert	Cartouche filtrante		1	pc
5	1000433955	Filtergehäuse	Filter housing	Bolle de filtre		1	pc
6	1000139973	Schraube	Screw	Vis		1	pc
7	1000389241	Schlauchschelle	Hose clamp	Bride de fixation flexible		4	pc
8	1000389247	Kraftstoffschlauch	Fuel line	Tuyau flexible de combustible		1	pc
9	1000434006	Druckbegrenzungsventil	Pressure limit reliefvalve	Soupape limitrice de pression		1	pc
10	1000389230	Kraftstoffschlauch	Fuel line	Tuyau flexible de combustible		1	pc
11	1000139973	Schraube	Screw	Vis		1	pc
12	1000083888	Schraube	Screw	Vis		3	pc
13	1000433952	Arm	Arm	Bras		1	pc
14	1000328508	Klammer	Clamp	Attache		1	pc
15	1000433949	Kraftstofffilter	Fuel filter	Filtre de carburant		1	pc
16	1000433950	Kraftstofffilter	Fuel filter	Filtre de carburant		1	pc
17	1000389282	Kraftstoffpumpe	Fuel pump	Pompe de remplissage	A: WNCE1403CPAL00952	1	pc



Inhaltsverzeichnis
Contents
Table des matières

1	Bandage Kpl. Vorne Drum cpl. (front) Bandage cpl. (avant)	14
2	Bandage Kpl. Hinten Drum cpl. (back) Bandage cpl. (arrière)	16
3	Deichsel Kpl. Center pole cpl. Timon cpl.	18
4	Deichsel Center pole Timon	22
5	Kranöse Kpl. Jack ring cpl. Oeillet cpl.	24
6	Schutzrahmen Kpl. Protective frame cpl. Cadre protection cpl.	26
7	Rahmen Kpl. Frame cpl. Châssis cpl.	28
8	Motor Kpl. Engine cpl. Moteur cpl.	30
9	Sprinkleranlage Kpl. Sprinkler system cpl. Système d'arrosage cpl.	34
10	Wassertank Kpl. Water tank cpl. Réservoir d'eau cpl.	36
11	Erreger Kpl. Exciter cpl. Excitateur cpl.	38



Inhaltsverzeichnis
Contents
Table des matières

12	Ölkühler Kpl. Oil cooler cpl. Refroidisseur d'huile cpl.	40
13	Öltank Kpl. Oil tank cpl. Réservoir d'huile cpl.	42
14	Hydraulikfilter Kpl. Hydraulic filter cpl. Filtre hydraulique cpl.	44
15	Rohrleitung Kpl. Pipes drive cpl. Tuyaux entraînement cpl.	46
16	Hydraulikschlauch - Hydraulikfilter Hydraulic hose - hydraulic filter Flexible hydraulique - filtre	48
17	Hydraulikschlauch - Ölkühler Hydraulic hose - oil cooler Tuyau hydraulique -	50
18	Hydraulikschlauch - Öltank Hydraulic hose - oil tank Tuyau hydraulique - réservoir	52
19	Hydraulikschlauch - Antrieb Hydraulic hose - drive system Tuyau hydraulique -entraînemet	54
20	Hydraulikschlauch - Erreger Hydraulic hose - exciter Tuyau hydraulique -excitatrice	56
21	Vibrationsventil Kpl. Vibration valve cpl. Vérin vibration cpl.	58
22	Seitenplatte Kpl. Side plate cpl. Plaque latérale cpl.	60



Inhaltsverzeichnis
Contents
Table des matières

23	Kabelbaum - Stundenzähler Wire harness - working hour meter Harnais de câbles - compteur	62
24	Aufkleber EU Labels eu Autocollants eu	64
25	Aufkleber Labels Autocollants	66
26	Motor Engine Moteur	
26.1	Zylindergehäuse Cylinder housing Carter cylindre	68
26.2	Ölablass Oil drain Raccord vidange d'huile	70
26.3	Zylinderkopf Cylinder head Culasse	72
26.4	Luftfilter Air cleaner Filtre à air	74
26.5	Auspuff Exhaust Échappement	76
26.6	Nockenwelle Camshaft Arbre à cames	78
26.7	Kurbelwelle Crankshaft Vilebrequin	80

Inhaltsverzeichnis
Contents
Table des matières

26.8	Schwungrad Fly wheel Volant	82
26.9	Kolben, Pleuel Piston, connecting rod Piston, bielle	84
26.10	Ausgleichswelle Balancer shaft Arbre	86
26.11	Ölpumpe, Regler Oil pump, governor Pompe à huile, régulateur	88
26.12	Öldruckschalter Oil pressure switch Interrupteur à pression	90
26.13	Abdeckung Covering Couverture	92
26.14	Lüftergehäuse Blower housing Carter aerateur	94
26.15	Einspritzpumpe, Einspritzventil Injection pump, injectionvalve Pompe à injection, soupape	96
26.16	Kraftstofftank, Kraftstoffleitungen Fuel tank, fuel pipes Réservoir à essence, tuyau	98
26.17	Regler Governor Régulateur	100
26.18	Reversierstarter Recoil starter Démarreur réversible	102

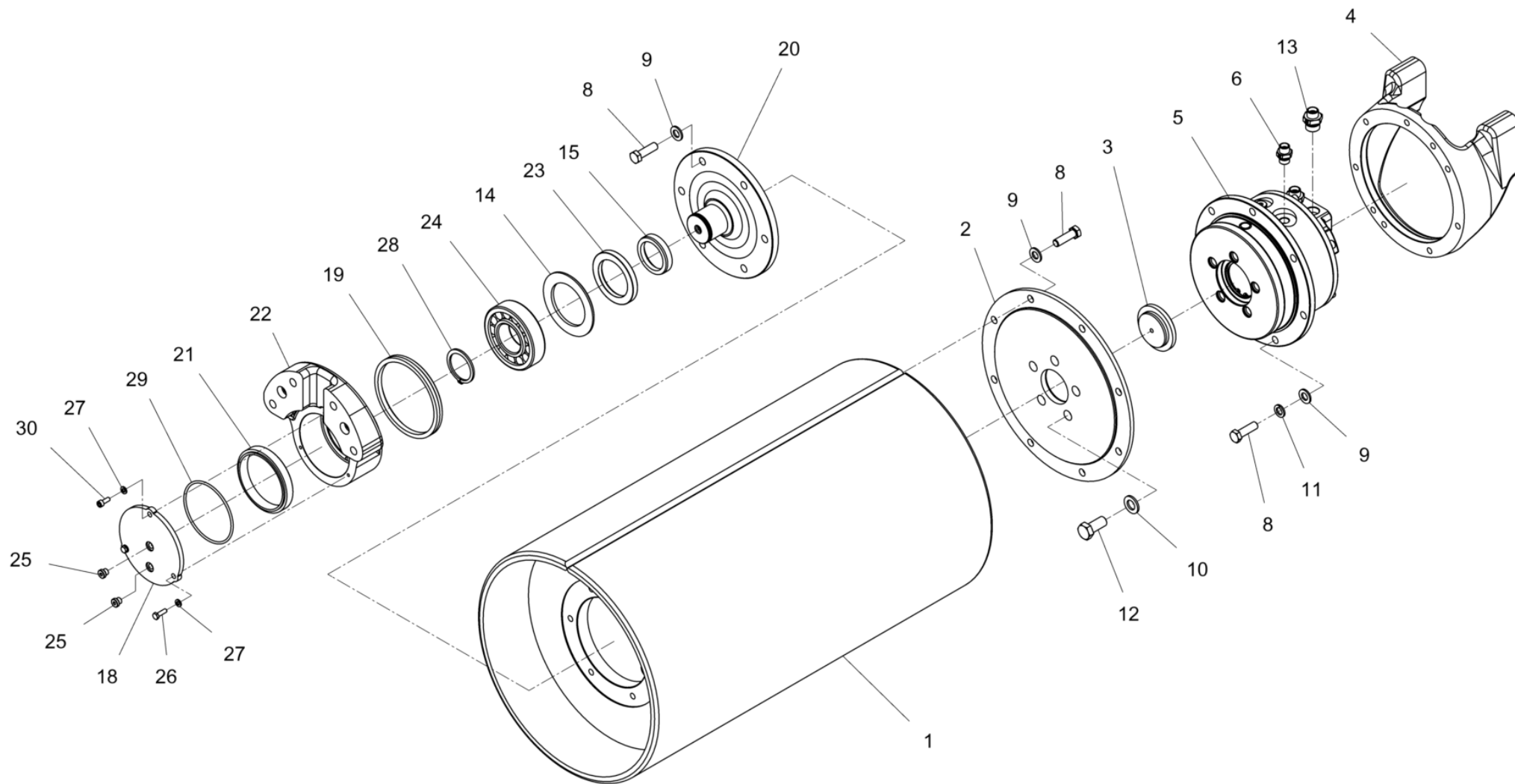


Inhaltsverzeichnis
Contents
Table des matières

26.19	Starter Starter Starter	104
26.20	Kabelbaum Cable harness Faisceau de câbles	106
26.21	Dynamo Dynamo Dynamo	108
26.22	Aufkleber Label Autocollant	110
26.23	Dichtungssatz, Werkzeug Gasket set, tool Jeu de joints, outil	112



Bandage Kpl. Vorne
Drum cpl. (front)
Bandage cpl. (avant)

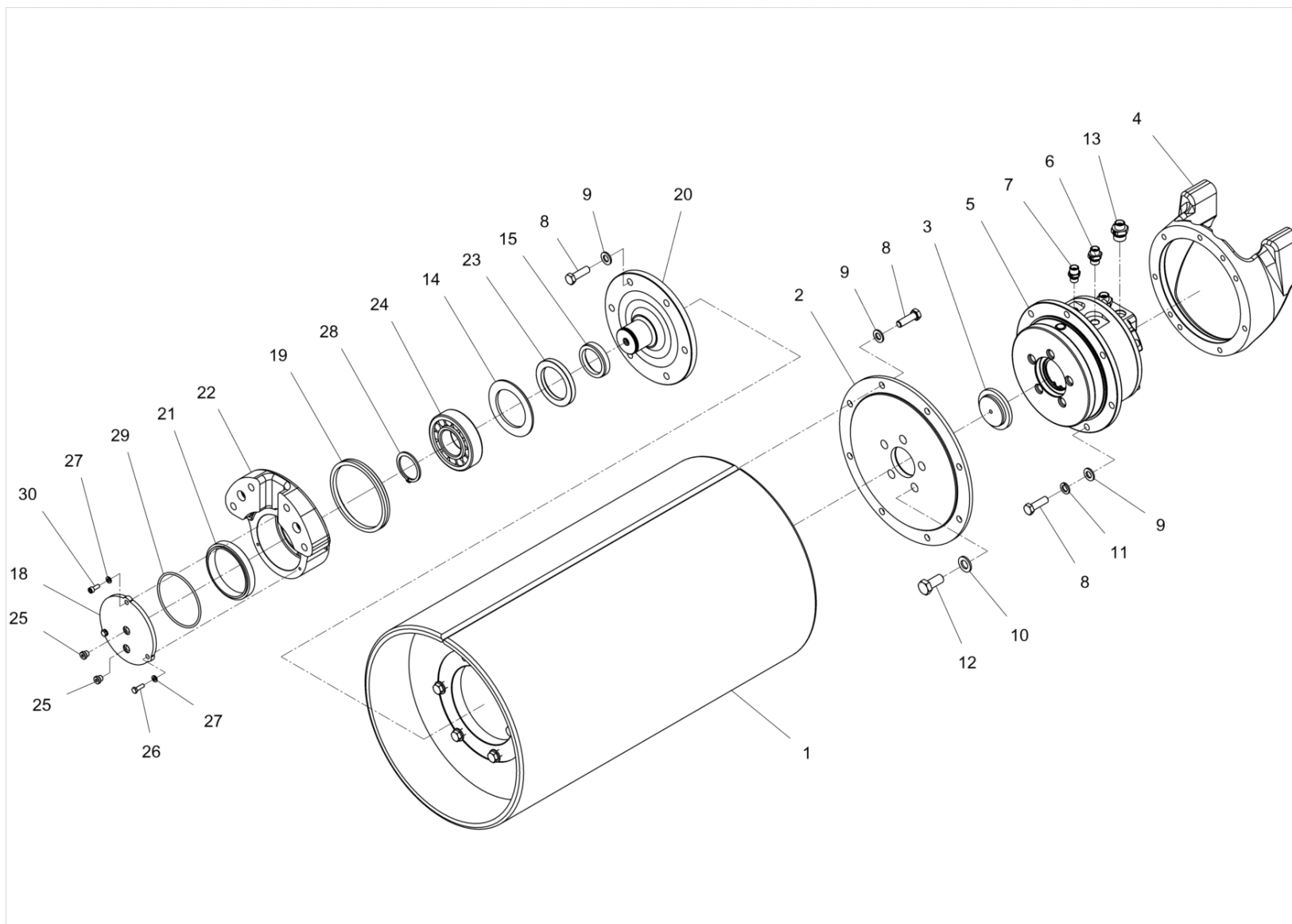


Bandage Kpl. Vorne
Drum cpl. (front)
Bandage cpl. (avant)

Item	Item no.	Beschreibung	Description	Description	Information	Pc.	Unit
1	5100006931	Bandage	Drum	Bille		1	pc
2	5100006932	Flansch	Flange	Bride		1	pc
3	5100006600	Zentrierring	Centering ring	Bague de centrage		1	pc
4	5100006581	Halterung	Holder	Attache		1	pc
5	5100006901	Dichtungssatz	Gasket set	Jeu de joints		1	pc
5	5100006902	Dichtungssatz	Gasket set	Jeu de joints		1	pc
5	5100006933	Hydraulikmotor	Hydraulic motor	Moteur hydraulique		1	pc
6	5100006570	Einschraubverbinder	Male stud connector	Connecteur mâle		1	pc
8	5100006615	Sechskantschraube	Hexagon head screw	Vis à tête hexagonale		21	pc
9	5100006538	Unterlegscheibe	Washer	Rondelle		21	pc
10	5100006552	Unterlegscheibe	Washer	Rondelle		5	pc
11	5100006625	Federring	Lock washer	Rondelle de ressort		7	pc
12	5100006675	Sechskantschraube	Hexagon head screw	Vis à tête hexagonale		5	pc
13	5100006569	Einschraubverbinder	Male stud connector	Connecteur mâle		2	pc
14	5100006934	Distanzring	Sealing ring	Bague d'étanchéité		1	pc
15	5100006935	Ring	Ring	Bague		1	pc
18	5100006608	Abdeckung	Covering	Couverture		1	pc
19	5100006633	V-Ring	V-ring	Rondelle truarc renversée		1	pc
20	5100006936	Lagerbolzen	Bearing pin	Axe de support		1	pc
21	5100006937	Dichtungsring	Seal ring	Bague d'étanchéité		1	pc
22	5100006585	Lagergehäuse	Bearing house	Boîtier de palier		1	pc
23	5100006594	Wellendichtring	Rotary shaft seal	Bague d'étanchéité		1	pc
24	5100006593	Zylinderrollenlager	Cylindrical roller bearing	Roulement à rouleau		1	pc
25	5100006628	Stecker	Plug	Connecteur		2	pc
26	5100006529	Sechskantschraube	Hexagon head screw	Vis à tête hexagonale		2	pc
27	5100006546	Unterlegscheibe	Washer	Rondelle		3	pc
28	5100006634	Sicherungsring	Retaining ring	Bague d'arrêt		1	pc
29	5100006549	O-Ring	O-ring	Bague-o		1	pc
30	5100006626	Zylinderschraube	Cheese head screw	Vis à tête cylindrique		1	pc



Bandage Kpl. Hinten
Drum cpl. (back)
Bandage cpl. (arrière)



Bandage Kpl. Hinten
Drum cpl. (back)
Bandage cpl. (arrière)

Item	Item no.	Beschreibung	Description	Description	Information	Pc.	Unit
1	5100006931	Bandage	Drum	Bille		1	pc
2	5100006932	Flansch	Flange	Bride		1	pc
3	5100006600	Zentrierring	Centering ring	Bague de centrage		1	pc
4	5100006581	Halterung	Holder	Attache		1	pc
5	5100006903	Dichtungssatz	Gasket set	Jeu de joints		1	pc
5	5100006938	Hydraulikmotor	Hydraulic motor	Moteur hydraulique		1	pc
6	5100006570	Einschraubverbinder	Male stud connector	Connecteur mâle		1	pc
7	5100006568	Einschraubverbinder	Male stud connector	Connecteur mâle		1	pc
8	5100006615	Sechskantschraube	Hexagon head screw	Vis à tête hexagonale		21	pc
9	5100006538	Unterlegscheibe	Washer	Rondelle		21	pc
10	5100006552	Unterlegscheibe	Washer	Rondelle		5	pc
11	5100006625	Federring	Lock washer	Rondelle de ressort		7	pc
12	5100006675	Sechskantschraube	Hexagon head screw	Vis à tête hexagonale		5	pc
13	5100006569	Einschraubverbinder	Male stud connector	Connecteur mâle		2	pc
14	5100006934	Distanzring	Sealing ring	Bague d'étanchéité		1	pc
15	5100006935	Ring	Ring	Bague		1	pc
18	5100006608	Abdeckung	Covering	Couverture		1	pc
19	5100006633	V-Ring	V-ring	Rondelle truarc renversée		1	pc
20	5100006936	Lagerbolzen	Bearing pin	Axe de support		1	pc
21	5100006937	Dichtungsring	Seal ring	Bague d'étanchéité		1	pc
22	5100006585	Lagergehäuse	Bearing house	Boîtier de palier		1	pc
23	5100006594	Wellendichtring	Rotary shaft seal	Bague d'étanchéité		1	pc
24	5100006593	Zylinderrollenlager	Cylindrical roller bearing	Roulement à rouleau		1	pc
25	5100006628	Stecker	Plug	Connecteur		2	pc
26	5100006529	Sechskantschraube	Hexagon head screw	Vis à tête hexagonale		2	pc
27	5100006546	Unterlegscheibe	Washer	Rondelle		3	pc
28	5100006634	Sicherungsring	Retaining ring	Bague d'arrêt		1	pc
29	5100006549	O-Ring	O-ring	Bague-o		1	pc
30	5100006626	Zylinderschraube	Cheese head screw	Vis à tête cylindrique		1	pc



**Deichsel Kpl.
Center pole cpl.
Timon cpl.**

Item	Item no.	Beschreibung	Description	Description	Information	Pc.	Unit
1	5100006985	Deichsel	Center pole	Timon		1	pc
2	5100006705	Platte	Plate	Plaque		1	pc
3	5100006706	Hülse	Collar	Douille		1	pc
4	5100006553	Unterlegscheibe	Washer	Rondelle		8	pc
5	5100006632	Zylinderschraube	Cheese head screw	Vis à tête cylindrique		1	pc
6	5100006543	Sechskantmutter	Hexagon nut	Écrou hexagonal		4	pc
7	5100006707	Abstandsring	Spacer ring	Bague d'espacement		1	pc
8	5100006836	Hebel	Lever	Levier		1	pc
9	5100006708	Feder	Spring	Ressort		1	pc
10	5100006709	Unterlegscheibe	Washer	Rondelle		1	pc
11	5100006546	Unterlegscheibe	Washer	Rondelle		3	pc
12	5100006539	Sechskantschraube	Hexagon head screw	Vis à tête hexagonale		2	pc
13	5100006542	Sechskantmutter	Hexagon nut	Écrou hexagonal		1	pc
14	5100006740	Sechskantmutter	Hexagon nut	Écrou hexagonal		1	pc
15	5100006986	Deckel	Cover	Couvercle		1	pc
16	5100006562	Mutter	Hexagon nut	Écrou hexagonal		1	pc
17	5100006661	Schraube	Screw	Vis		4	pc
18	5100006739	Griffkugel	Handle ball	Balle poignée		1	pc
19	5100006779	Einstellschraube	Adjustment screw	Vis d'ajustage		2	pc
20	5100006835	Halter Kpl.	Holder cpl.	Support cpl.		1	pc
21	5100006831	Zapfen	Pivot	Pivot		1	pc
22	5100006866	Gewindestift	Threaded pin	Goupille fileté		1	pc
23	5100006636	Deichselhalter	Drawbar holder	Support de timon		2	pc
24	5100006780	Dokumentenbox	Document box	Document box		1	pc
25	5100006537	Sechskantschraube	Hexagon head screw	Vis à tête hexagonale		3	pc
26	5100006547	Scheibe	Washer	Rondelle		3	pc
27	5100006610	Ventildeckel	Valve cover	Couvre-culasse		1	pc
28	5100006599	Halter	Holder	Support		1	pc
29	5100006583	Deichselbuchse	Drawbar bush	Timon douille		2	pc
30	5100006652	Sechskantschraube	Hexagon head screw	Vis à tête hexagonale		2	pc
31	5100006616	Sechskantschraube	Hexagon head screw	Vis à tête hexagonale		4	pc
32	5100006623	Deichselpuffer	Drawbar buffer	Tampon de timon		2	pc
33	5100006987	Bowdenzug	Bowden cable	Câble bowden		1	pc
34	5100006524	Schutzhülse	Protective sleeve	Machon de protection		1	m
35	5100006558	Sechskantschraube	Hexagon head screw	Vis à tête hexagonale		2	pc
36	5100006563	Mutter	Hexagon nut	Écrou hexagonal		4	pc

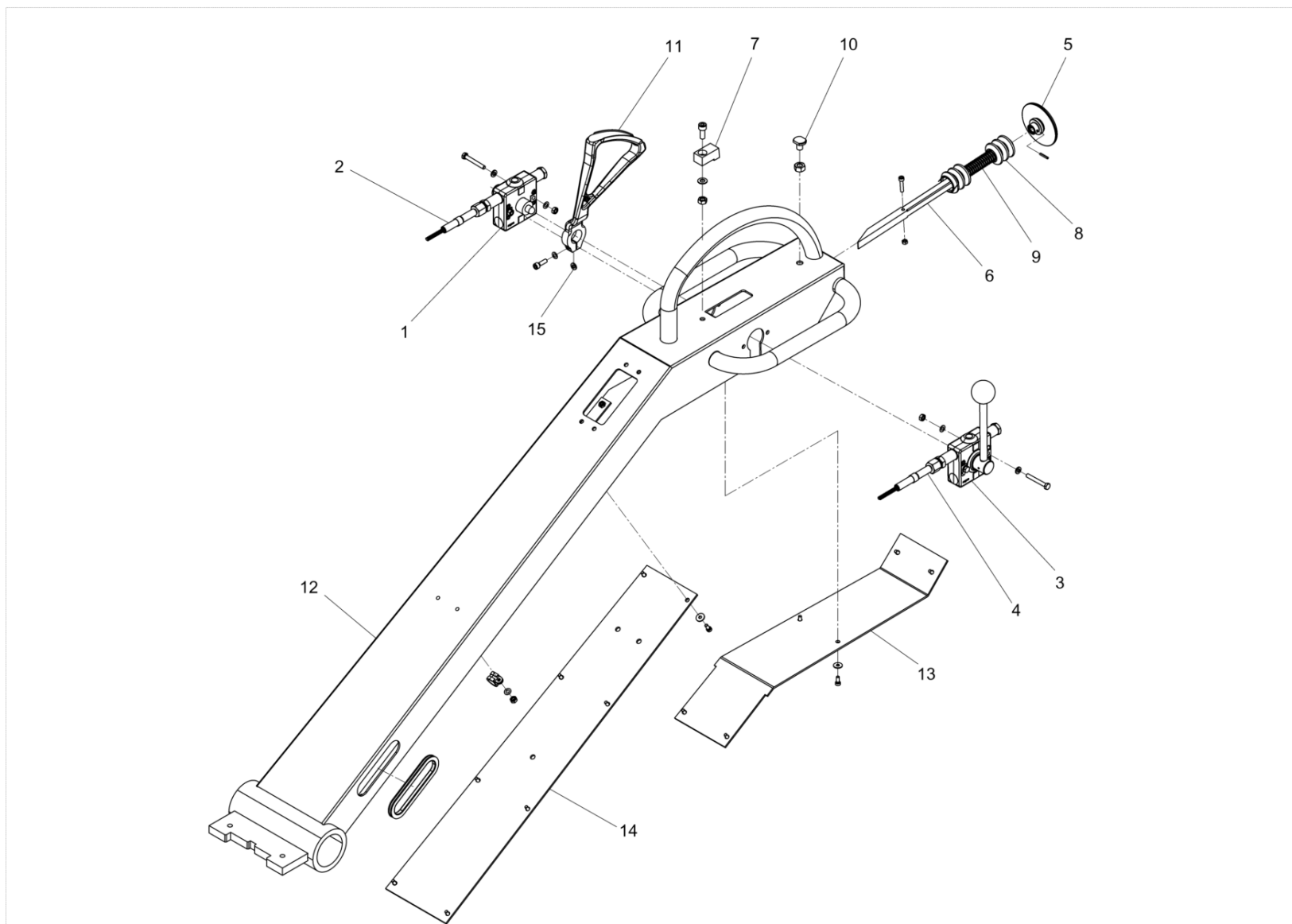


**Deichsel Kpl.
Center pole cpl.
Timon cpl.**

Item	Item no.	Beschreibung	Description	Description	Information	Pc.	Unit
37	5100006538	Unterlegscheibe	Washer	Rondelle		4	pc



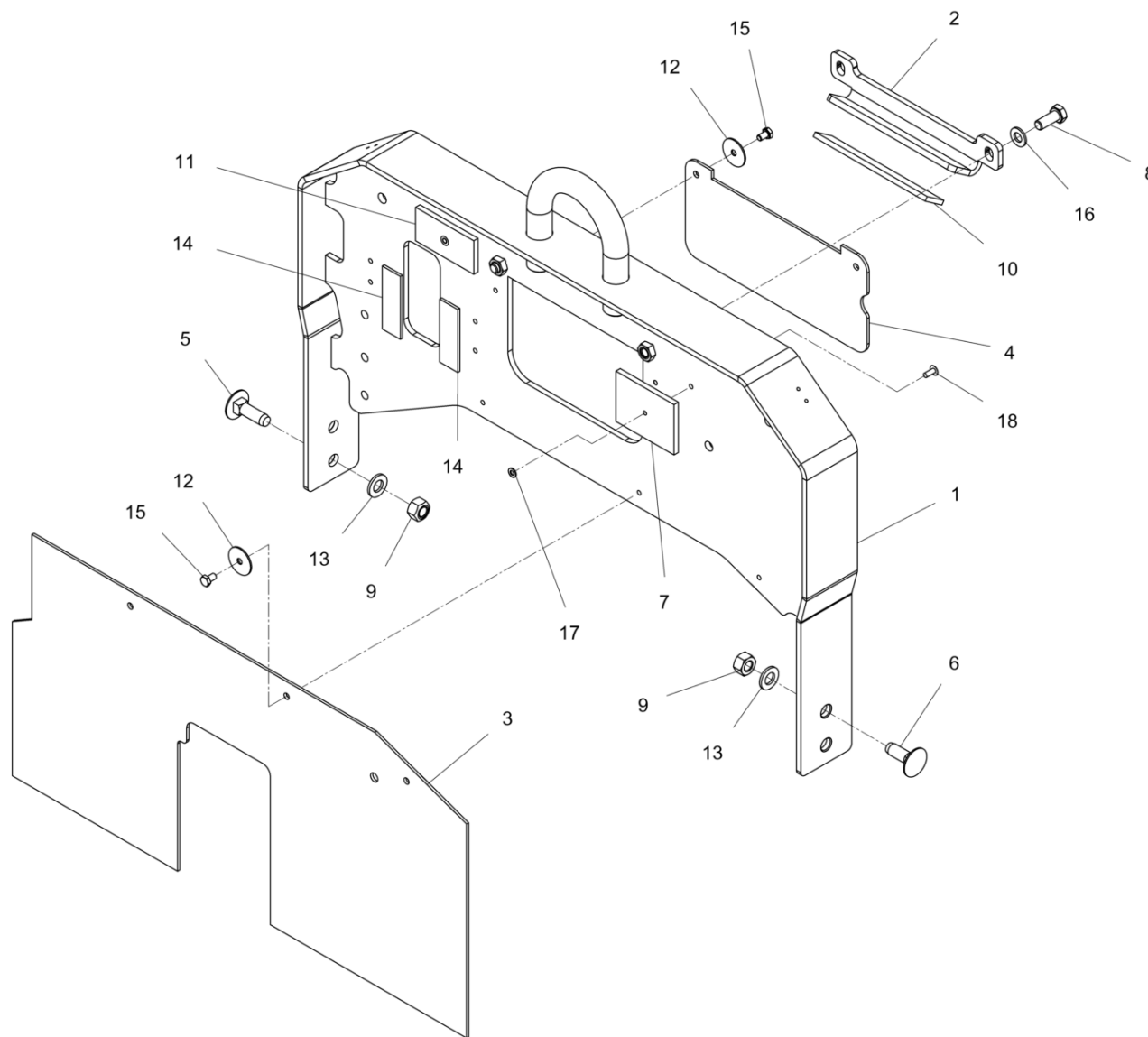
Deichsel
Center pole
Timon



**Deichsel
Center pole
Timon**

Item	Item no.	Beschreibung	Description	Description	Information	Pc.	Unit
1	5100006886	Betätigung Kpl.	Operating lever cpl.	Boîtier de com. avec câble cpl		1	pc
2	5100006887	Bowdenzug	Bowden cable	Câble bowden		1	pc
3	5100006888	Regler	Governor lever	Régulateur		1	pc
4	5100006889	Bowdenzug	Bowden cable	Câble bowden		1	pc
5	5100006890	Not-Aus-Knopf	Off-switch	Interrupteur		1	pc
6	5100006891	Bolzen	Bolt	Boulon		1	pc
7	5100006990	Anschlag	Limit stop	Dispositif limiteur		1	pc
8	5100006893	Faltenbalg	Bellows	Soufflet		1	pc
9	5100006894	Druckfeder	Compression spring	Ressort de pression		1	pc
10	5100006895	Schraube	Screw	Vis		1	pc
11	5100006896	Fahrhebel	Drive lever	Levier de conduite		1	pc
12	5100006897	Deichsel	Center pole	Timon		1	pc
13	5100006898	Abdeckung	Covering	Couverture		1	pc
14	5100006899	Abdeckung	Covering	Couverture		1	pc
15	5100006546	Unterlegscheibe	Washer	Rondelle		1	pc

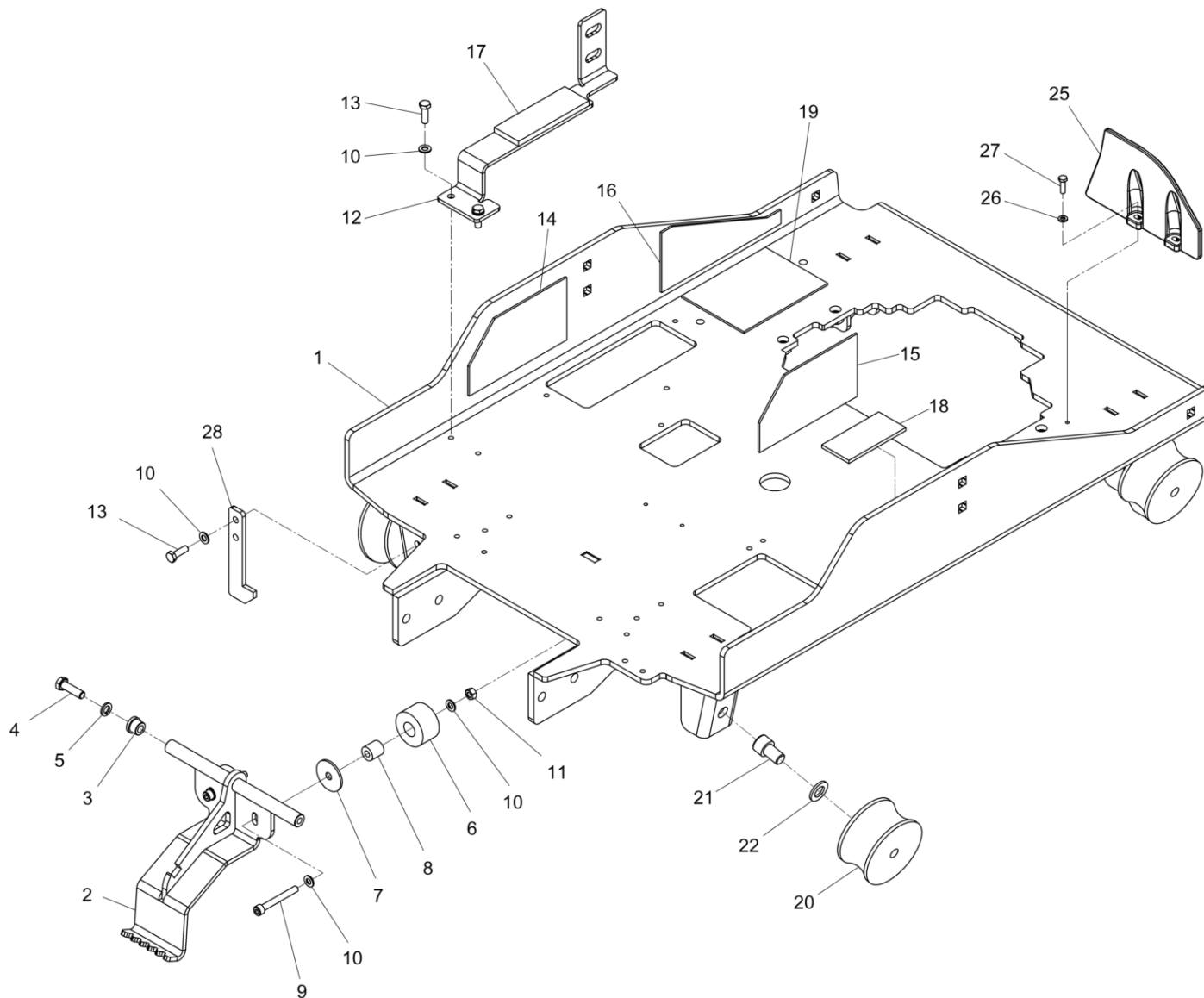
Kranöse Kpl.
Jack ring cpl.
Oeillet cpl.



**Kranöse Kpl.
Jack ring cpl.
Oeillet cpl.**

Item	Item no.	Beschreibung	Description	Description	Information	Pc.	Unit
1	5100006644	Hebeöse	Lifting bail	Étrier de levage		1	pc
2	5100006645	Halteplatte	Retaining plate	Plaque de retenue		1	pc
3	5100006838	Abdeckung	Covering	Couvercle		1	pc
4	5100006839	Abdeckung	Covering	Couvercle		1	pc
5	5100006657	Flachrundschraube	Screw	Vis		2	pc
6	5100006828	Flachrundschraube	Screw	Vis		2	pc
7	5100006683	Gummimatte	Rubber insert	Élément en caoutchouc		1	pc
8	5100006556	Sechskantschraube	Hexagon head screw	Vis à tête hexagonale		1	pc
9	5100006545	Sechskantmutter	Hexagon nut	Écrou hexagonal		4	pc
10	5100006682	Gummimatte	Rubber insert	Élément en caoutchouc		1	pc
11	5100006684	Gummimatte	Rubber insert	Élément en caoutchouc		1	pc
12	5100006534	Distanzscheibe	Distance washer	Disque d'écartement		5	pc
13	5100006538	Unterlegscheibe	Washer	Rondelle		4	pc
14	5100006840	Gummimatte	Rubber insert	Élément en caoutchouc		2	pc
15	5100006528	Sechskantschraube	Hexagon head screw	Vis à tête hexagonale		5	pc
16	5100006551	Unterlegscheibe	Washer	Rondelle		2	pc
17	5100006914	Scheibe	Disc	Disque		2	pc
18	5100006915	Niet	Rivet	Rivet		2	pc

Schutzrahmen Kpl.
Protective frame cpl.
Cadre protection cpl.

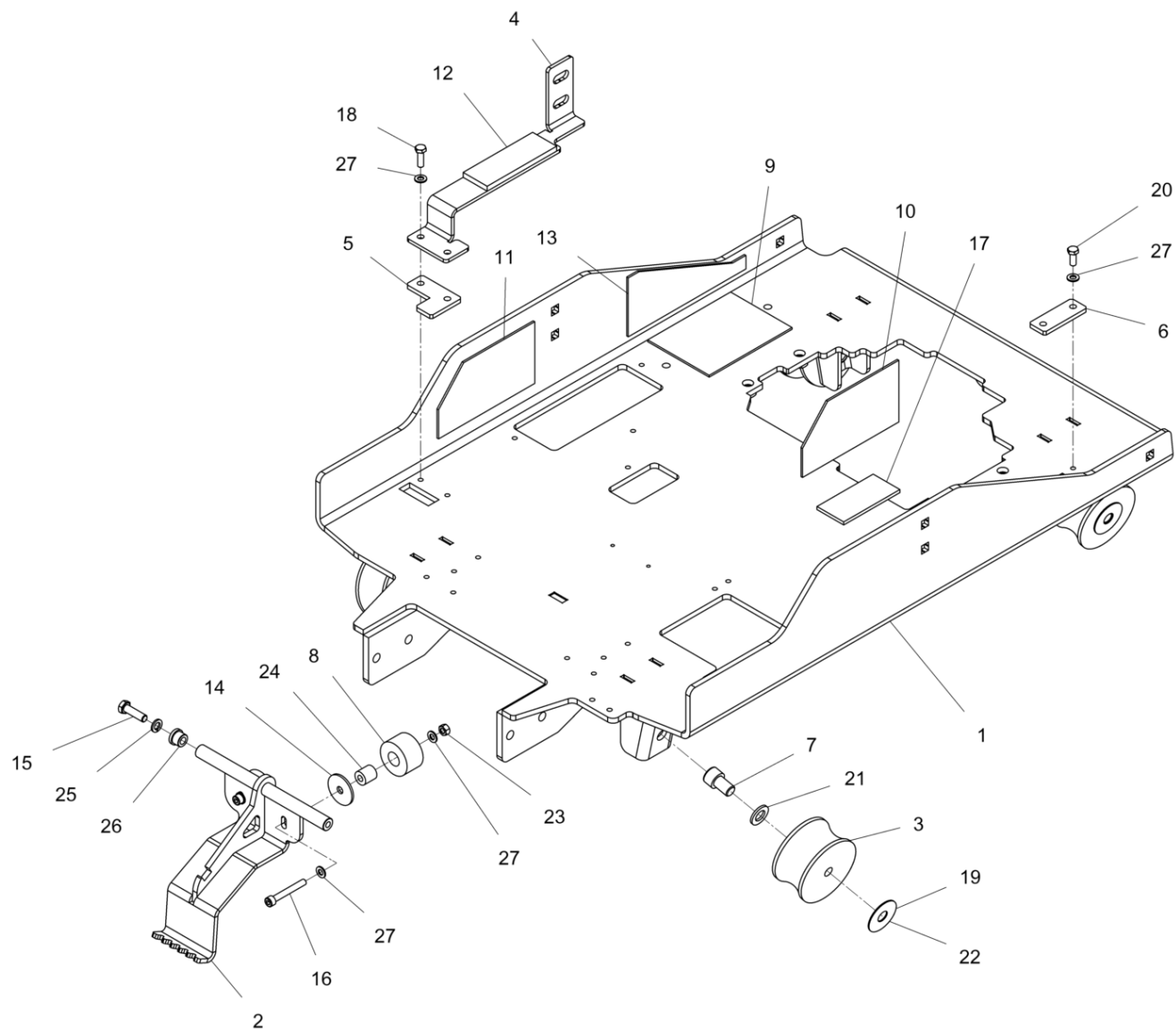


Schutzrahmen Kpl.
Protective frame cpl.
Cadre protection cpl.

Item	Item no.	Beschreibung	Description	Description	Information	Pc.	Unit
1	5100006963	Grundplatte	Rubber insert	Élément en caoutchouc		1	pc
2	5100006596	Deichselarretierung	Center pole lock	Dispositif d'arrêt		1	pc
3	5100006597	Buchse	Bush	Boîte		2	pc
4	5100006561	Sechskantschraube	Hexagon head screw	Vis à tête hexagonale		2	pc
5	5100006629	Federring	Lock washer	Rondelle de ressort		2	pc
6	5100006627	Sperrfeder	Locking spring	Ressort d'arrêt		2	pc
7	5100006530	Unterlegscheibe	Washer	Rondelle		2	pc
8	5100006655	Puffergehäuse	Buffer housing	Boîtier de tampon		2	pc
9	5100006632	Zylinderschraube	Cheese head screw	Vis à tête cylindrique		2	pc
10	5100006553	Unterlegscheibe	Washer	Rondelle		10	pc
11	5100006543	Sechskantmutter	Hexagon nut	Écrou hexagonal		2	pc
12	5100006964	Stützplatte	Supporting plate	Plaque de support		1	pc
13	5100006537	Sechskantschraube	Hexagon head screw	Vis à tête hexagonale		6	pc
14	5100006686	Gummimatte	Rubber insert	Élément en caoutchouc		1	pc
15	5100006687	Gummimatte	Rubber insert	Élément en caoutchouc		1	pc
16	5100006679	Gummimatte	Rubber insert	Élément en caoutchouc		1	pc
17	5100006681	Gummimatte	Rubber insert	Élément en caoutchouc		1	pc
18	5100006680	Gummimatte	Rubber insert	Élément en caoutchouc		1	pc
19	5100006733	Gummimatte	Rubber insert	Élément en caoutchouc		1	pc
20	5100006595	Gummi-Metall-Puffer	Shockmount	Tampon métallique oscillant		4	pc
21	5100006620	Zylinderschraube	Cheese head screw	Vis à tête cylindrique		4	pc
22	5100006552	Unterlegscheibe	Washer	Rondelle		4	pc
25	5100006965	Platte	Rubber insert	Élément en caoutchouc		1	pc
26	5100006546	Unterlegscheibe	Washer	Rondelle		2	pc
27	5100006529	Sechskantschraube	Hexagon head screw	Vis à tête hexagonale		2	pc
28	5100006966	Anschlag	Leaver stop	Stoppeur		2	pc



Rahmen Kpl.
Frame cpl.
Châssis cpl.

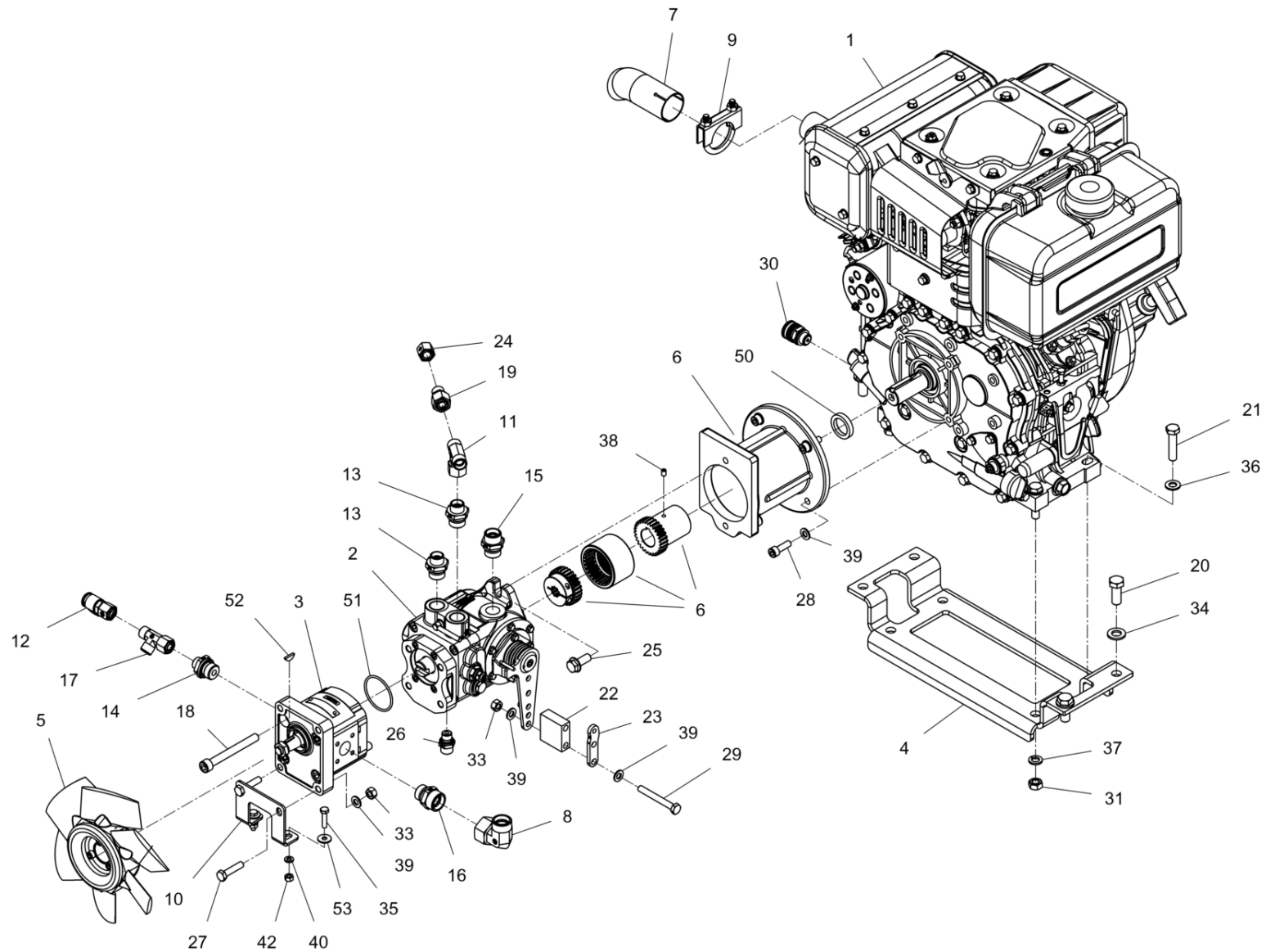


Rahmen Kpl.
Frame cpl.
Châssis cpl.

Item	Item no.	Beschreibung	Description	Description	Information	Pc.	Unit
1	5100006641	Grundplatte Yanmar	Basic plate yanmar	Plaque de base yanmar		1	pc
2	5100006596	Deichselarretierung	Center pole lock	Dispositif d'arrêt		1	pc
3	5100006595	Gummi-Metall-Puffer	Shockmount	Tampon métallique oscillant		4	pc
4	5100006674	Stützplatte	Supporting plate	Plaque de support		1	pc
5	5100006637	Anschlagplatte	Stop plate	Plaque d'arrêt		1	pc
6	5100006598	Anschlagelement	Stop element	Élément d'arrêt		1	pc
7	5100006620	Zylinderschraube	Cheese head screw	Vis à tête cylindrique		4	pc
8	5100006627	Sperrfeder	Locking spring	Ressort d'arrêt		2	pc
9	5100006733	Gummimatte	Rubber insert	Élément en caoutchouc		1	pc
10	5100006687	Gummimatte	Rubber insert	Élément en caoutchouc		1	pc
11	5100006686	Gummimatte	Rubber insert	Élément en caoutchouc		1	pc
12	5100006681	Gummimatte	Rubber insert	Élément en caoutchouc		1	pc
13	5100006679	Gummimatte	Rubber insert	Élément en caoutchouc		1	pc
14	5100006530	Unterlegscheibe	Washer	Rondelle		2	pc
15	5100006561	Sechskantschraube	Hexagon head screw	Vis à tête hexagonale		2	pc
16	5100006632	Zylinderschraube	Cheese head screw	Vis à tête cylindrique		2	pc
17	5100006680	Gummimatte	Rubber insert	Élément en caoutchouc		1	pc
18	5100006537	Sechskantschraube	Hexagon head screw	Vis à tête hexagonale		2	pc
19	5100006833	Distanzscheibe	Distance washer	Disque d'écartement		4	pc
20	5100006559	Sechskantschraube	Hexagon head screw	Vis à tête hexagonale		2	pc
21	5100006552	Unterlegscheibe	Washer	Rondelle		4	pc
22	5100006832	Distanzscheibe	Distance washer	Disque d'écartement		4	pc
23	5100006543	Sechskantmutter	Hexagon nut	Écrou hexagonal		2	pc
24	5100006655	Puffergehäuse	Buffer housing	Boîtier de tampon		2	pc
25	5100006629	Federring	Lock washer	Rondelle de ressort		2	pc
26	5100006597	Buchse	Bush	Boîte		2	pc
27	5100006553	Unterlegscheibe	Washer	Rondelle		8	pc



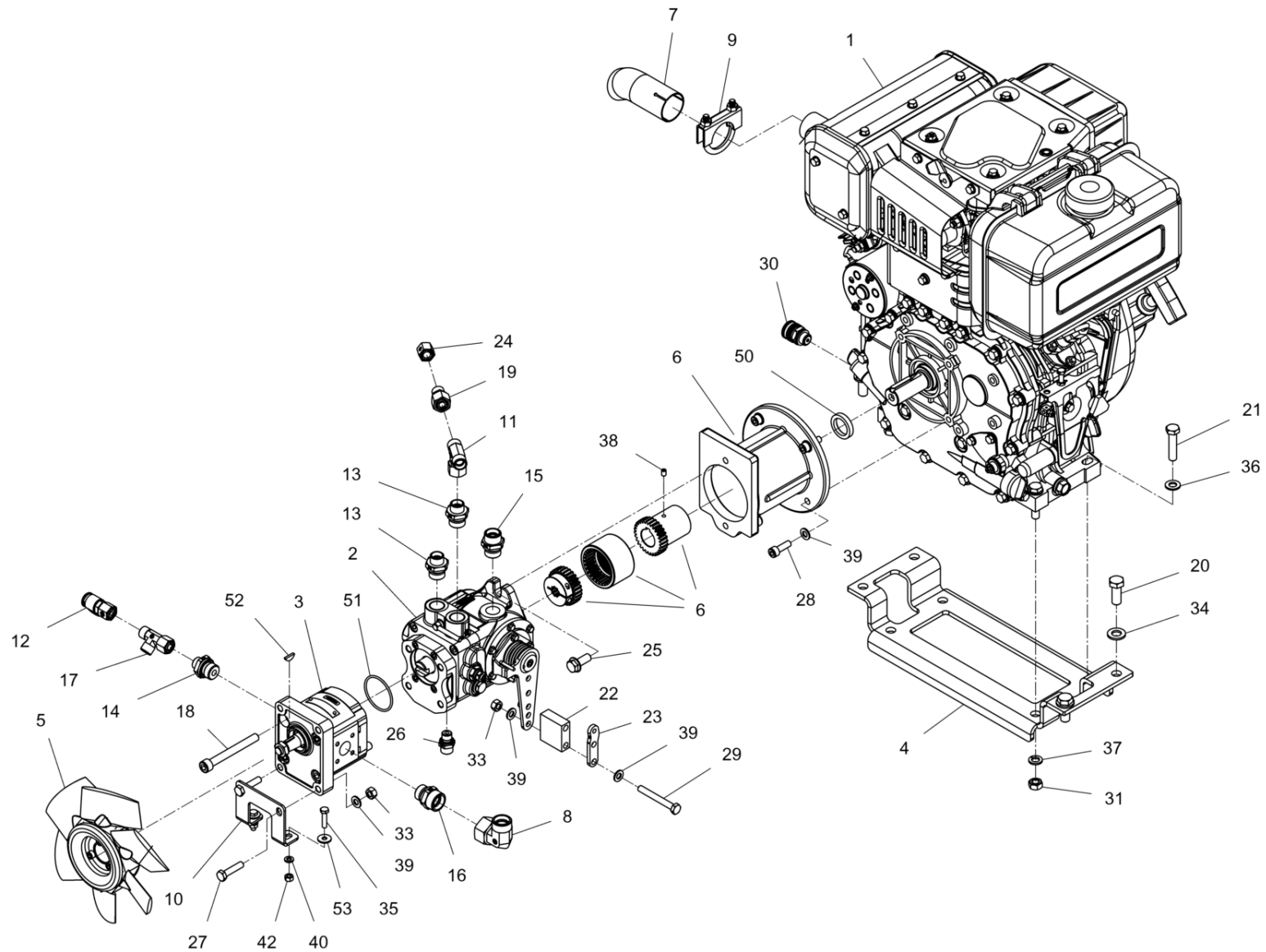
Motor Kpl.
Engine cpl.
Moteur cpl.



**Motor Kpl.
Engine cpl.
Moteur cpl.**

Item	Item no.	Beschreibung	Description	Description	Information	Pc.	Unit
1	5100006351	Dieselmotor Yanmar	Diesel engine yanmar	Moteur diesel yanmar		1	pc
2	5100006586	Axialpumpe	Axial pump	Pompe axiale		1	pc
2	5100006906	Dichtungssatz	Gasket set	Jeu de joints		1	pc
3	5100006587	Zahnradpumpe	Gear pump	Pompe à engrenages		1	pc
3	5100006905	Dichtungssatz	Gasket set	Jeu de joints		1	pc
4	5100006642	Motoraufnahme Yanmar	Engine holder yanmar	Support moteur yanmar		1	pc
5	5100006939	Lüfterrad	Fan wheel	Roue d'aeration		1	pc
6	5100006612	Motorkupplung	Engine clutch	Embrayage moteur		1	pc
7	5100006837	Auspuffrohr Yanmar	Exhaust pipeyanmar	Tube d'échappement yanmar		1	pc
8	5100006580	Winkerverschraubung	Angular connection	Fixation à angulaire		1	pc
9	5100006526	Auspuffrohrschele	Exhaust pipe clip	Clip tube d'échappement		1	pc
10	5100006754	Halter	Holder	Support		1	pc
11	5100006566	T-Verschraubung	Screw connection	Raccord		1	pc
12	5100006760	Messanschluss	Test port	Raccordement		1	pc
13	5100006742	Einschraubverbinder	Male stud connector	Connecteur mâle		2	pc
14	5100006571	Einschraubverbinder	Male stud connector	Connecteur mâle		1	pc
15	5100006577	Einschraubverbinder	Male stud connector	Connecteur mâle		1	pc
16	5100006578	Einschraubverbinder	Male stud connector	Connecteur mâle		1	pc
17	5100006588	T-Verschraubung	Screw connection	Raccord		1	pc
18	5100006730	Zylinderschraube	Cheese head screw	Vis à tête cylindrique		2	pc
19	5100006567	Rohrendreduzierstück	Tube end reducer	Réducteur d'extrémité de tube		1	pc
20	5100006557	Sechskantschraube	Hexagon head screw	Vis à tête hexagonale		4	pc
21	5100006678	Sechskantschraube	Hexagon head screw	Vis à tête hexagonale		4	pc
22	5100006940	Distanzstück	Spacer	Pièce d'écartement		1	pc
23	5100006941	Hebel	Lever	Levier		1	pc
24	5100006761	Verschlussstopfen	Locking plug	Bouchon de fermeture		1	pc
25	5100006564	Schraube	Screw	Vis		2	pc
26	5100006575	Einschraubverbinder	Male stud connector	Connecteur mâle		1	pc
27	5100006555	Sechskantschraube	Hexagon head screw	Vis à tête hexagonale		2	pc
28	5100006631	Zylinderschraube	Cheese head screw	Vis à tête cylindrique		4	pc
29	5100006942	Sechskantschraube	Hexhead screw	Vis à tête hexagonale		2	pc
30	5100006767	Ölablassschraube	Oil drain plug	Vis de vidange d'huile		1	pc
31	5100006563	Mutter	Hexagon nut	Écrou hexagonal		4	pc
33	5100006543	Sechskantmutter	Hexagon nut	Écrou hexagonal		4	pc
34	5100006538	Unterlegscheibe	Washer	Rondelle		4	pc
35	5100006943	Sechskantschraube	Hexhead screw	Vis à tête hexagonale		2	pc

Motor Kpl.
Engine cpl.
Moteur cpl.

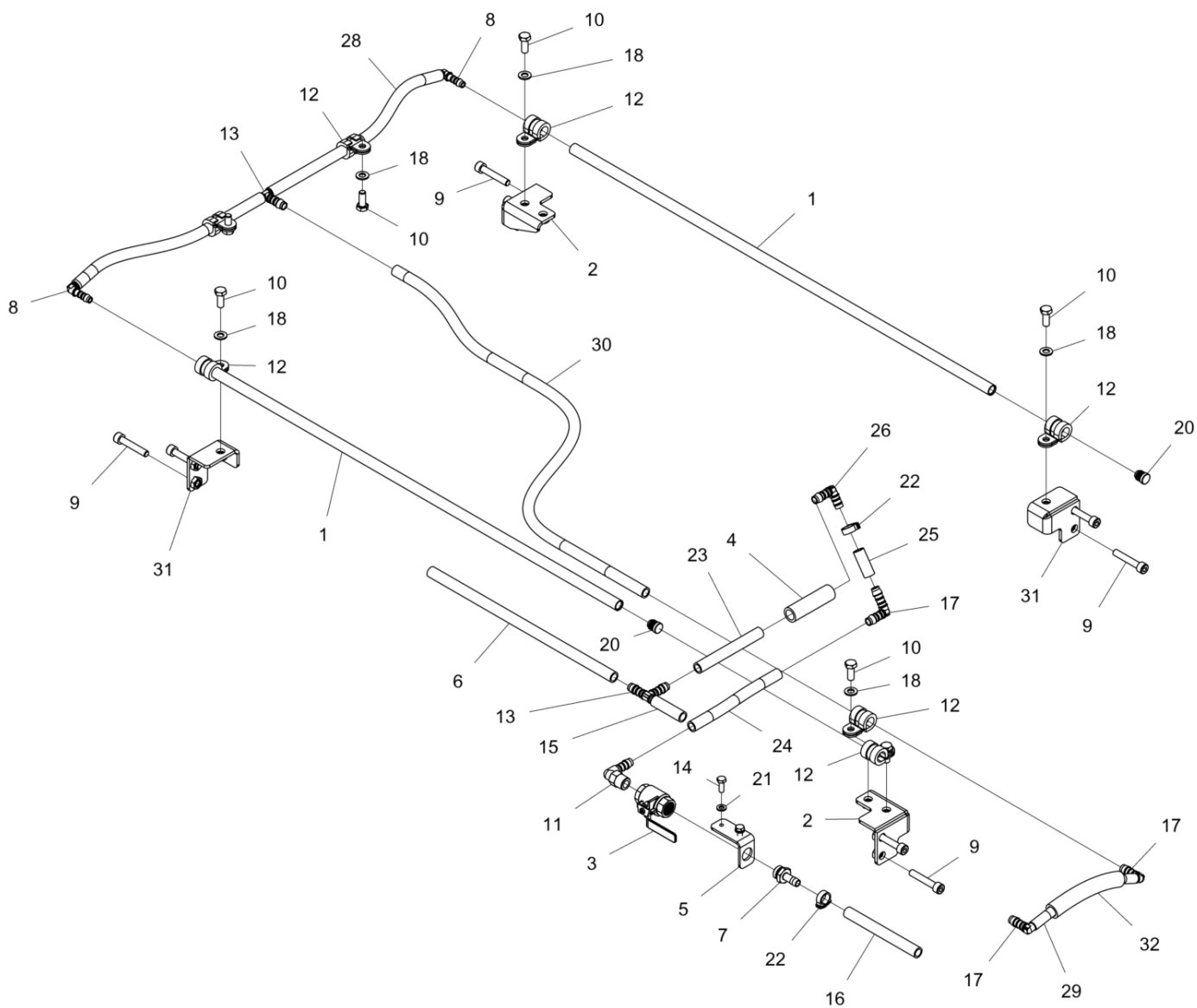


**Motor Kpl.
Engine cpl.
Moteur cpl.**

Item	Item no.	Beschreibung	Description	Description	Information	Pc.	Unit
36	5100006551	Unterlegscheibe	Washer	Rondelle		4	pc
37	5100006629	Federring	Lock washer	Rondelle de ressort		4	pc
38	5100006688	Gewindestift	Threaded pin	Goupille fileté		1	pc
39	5100006553	Unterlegscheibe	Washer	Rondelle		10	pc
40	5100006546	Unterlegscheibe	Washer	Rondelle		2	pc
41	5100006536	Motoröl	Motor oil	Huile de moteur		1	l
42	5100006542	Sechskantmutter	Hexagon nut	Écrou hexagonal		2	pc
50	5100006870	Ring	Ring	Anneau		1	pc
51	5100006912	O-Ring 47X2,5	O-ring 47x2,5	Bague-o 47x2,5		1	pc
52	5100006944	Passfeder	Fitting key	Clavette		1	pc
53	5100006920	Scheibe	Disc	Disque		2	pc



Sprinkleranlage Kpl.
Sprinkler system cpl.
Système d'arrosage cpl.

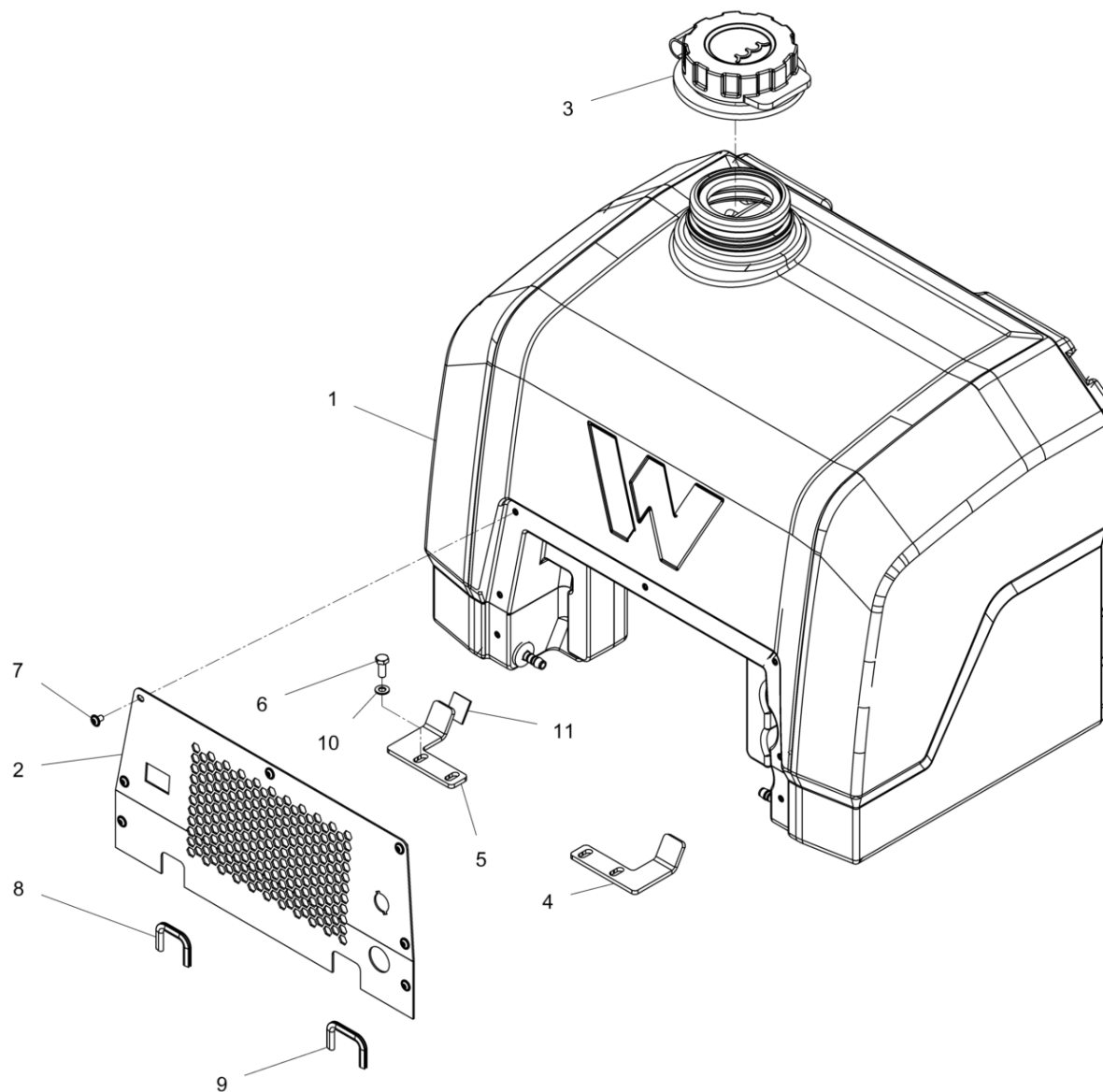


Sprinkleranlage Kpl.
Sprinkler system cpl.
Système d'arrosage cpl.

Item	Item no.	Beschreibung	Description	Description	Information	Pc.	Unit
1	5100006974	Sprinklerrohr	Sprinkling pipe	Tuyau d'arrosage		2	pc
2	5100006975	Halterung	Holder	Support		2	pc
3	5100006756	Kugelhahn	Ball valve	Robinet à boisseau sphérique		1	pc
4	5100006976	Schutzschlauch	Protective hose	Gaine de protection		1	pc
5	5100006700	Halter	Holder	Support		1	pc
6	5100006791	Schlauch	Hose	Tuyau		1	pc
7	5100006533	Adapter	Adapter	Adaptateur		1	pc
8	5100006531	Rohrkrümmer	Elbow	Coude		2	pc
9	5100006977	Zylinderschraube	Cheese head screw	Vis à tête cylindrique		8	pc
10	5100006559	Sechskantschraube	Hexagon head screw	Vis à tête hexagonale		7	pc
11	5100006757	Düse	Nozzle	Buse		1	pc
12	5100006694	Klemmen	Clamps	Colliers		7	pc
13	5100006648	T-Verbinder	T connector	Connecteur en t		2	pc
14	5100006539	Sechskantschraube	Hexagon head screw	Vis à tête hexagonale		2	pc
15	5100006792	Schlauch	Hose	Tuyau		1	pc
16	5100006978	Schlauch	Hose	Tuyau		1	pc
17	5100006647	L-Verbinder	L connector	Connecteur en l		3	pc
18	5100006553	Unterlegscheibe	Washer	Rondelle		7	pc
19	5100006758	Schlauch	Hose	Tuyau		2	pc
20	5100006654	Stecker	Plug	Connecteur		2	pc
21	5100006546	Unterlegscheibe	Washer	Rondelle		2	pc
22	5100006879	Schlauchklemme	Clamp	Collier de serrage		2	pc
23	5100006916	Schlauch	Hose	Tuyau		1	pc
24	5100006917	Schlauch	Hose	Tuyau		1	pc
25	5100006918	Schlauch	Hose	Tuyau		1	pc
26	5100006919	Winkelverschraubung	Elbow connector	Vissage d'angle		1	pc
27	5100006979	Schlauch	Hose	Tuyau		1	pc
28	5100006980	Schlauch	Hose	Tuyau		1	pc
29	5100006981	Schlauch	Hose	Tuyau		1	pc
30	5100006982	Schlauch	Hose	Tuyau		1	pc
31	5100006983	Halter	Holder	Support		2	pc
32	5100006984	Schutzschlauch	Protective hose	Gaine de protection		1	pc



Wassertank Kpl.
Water tank cpl.
Réservoir d'eau cpl.

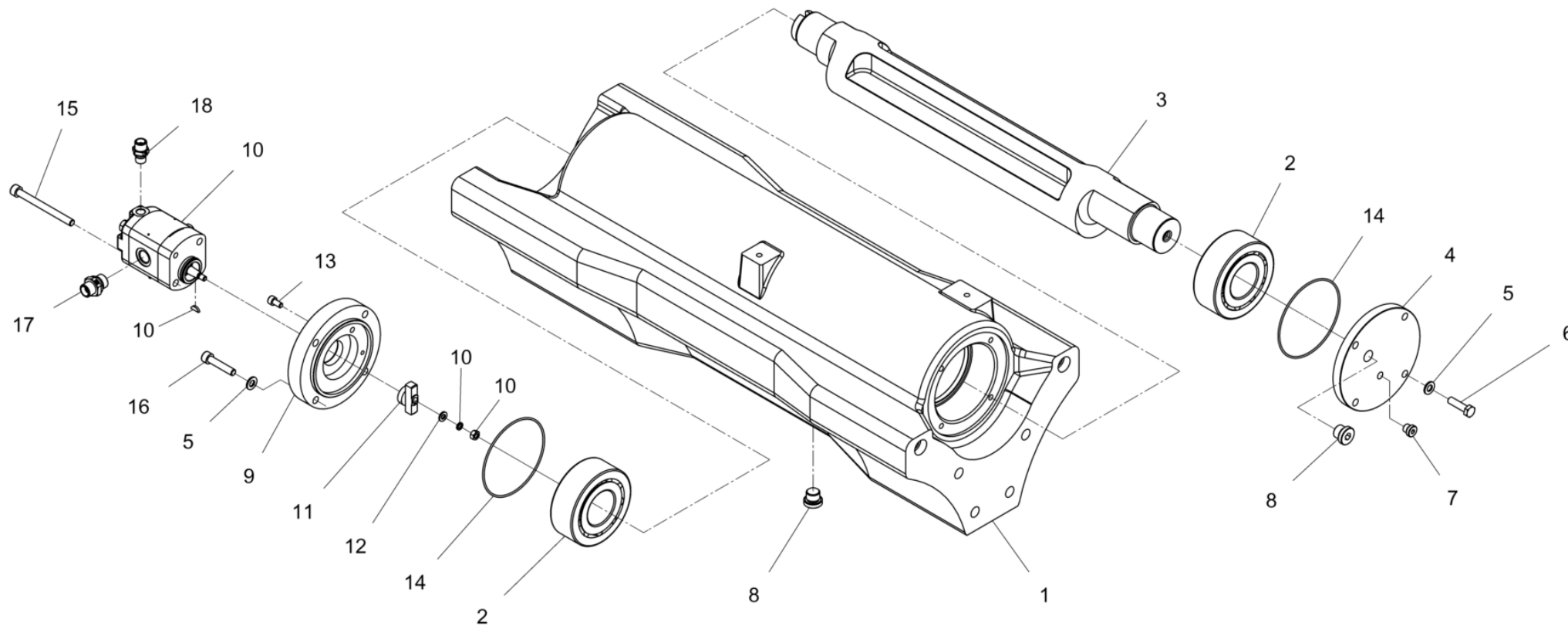


Wassertank Kpl.
Water tank cpl.
Réservoir d'eau cpl.

Item	Item no.	Beschreibung	Description	Description	Information	Pc.	Unit
1	5100006724	Wassertank	Water tank	Réservoir d'eau		1	pc
2	5100006720	Schutzgitter	Screen grid	Grille de protection		1	pc
3	5100006589	Tankdeckel	Tank cover	Couvercle du réservoir		1	pc
4	5100006640	Halteplatte	Retaining plate	Plaque de retenue		1	pc
5	5100006639	Halteplatte	Retaining plate	Plaque de retenue		1	pc
6	5100006559	Sechskantschraube	Hexagon head screw	Vis à tête hexagonale		4	pc
7	5100006660	Schraube	Screw	Vis		7	pc
8	5100006862	Kantenschutz	Edge protection	Protege arete		1	pc
9	5100006863	Kantenschutz	Edge protection	Protege arete		1	pc
10	5100006553	Unterlegscheibe	Washer	Rondelle		4	pc
11	5100006685	Gummimatte	Rubber insert	Elément en caoutchouc		2	pc



Erreger Kpl.
Exciter cpl.
Excitateur cpl.

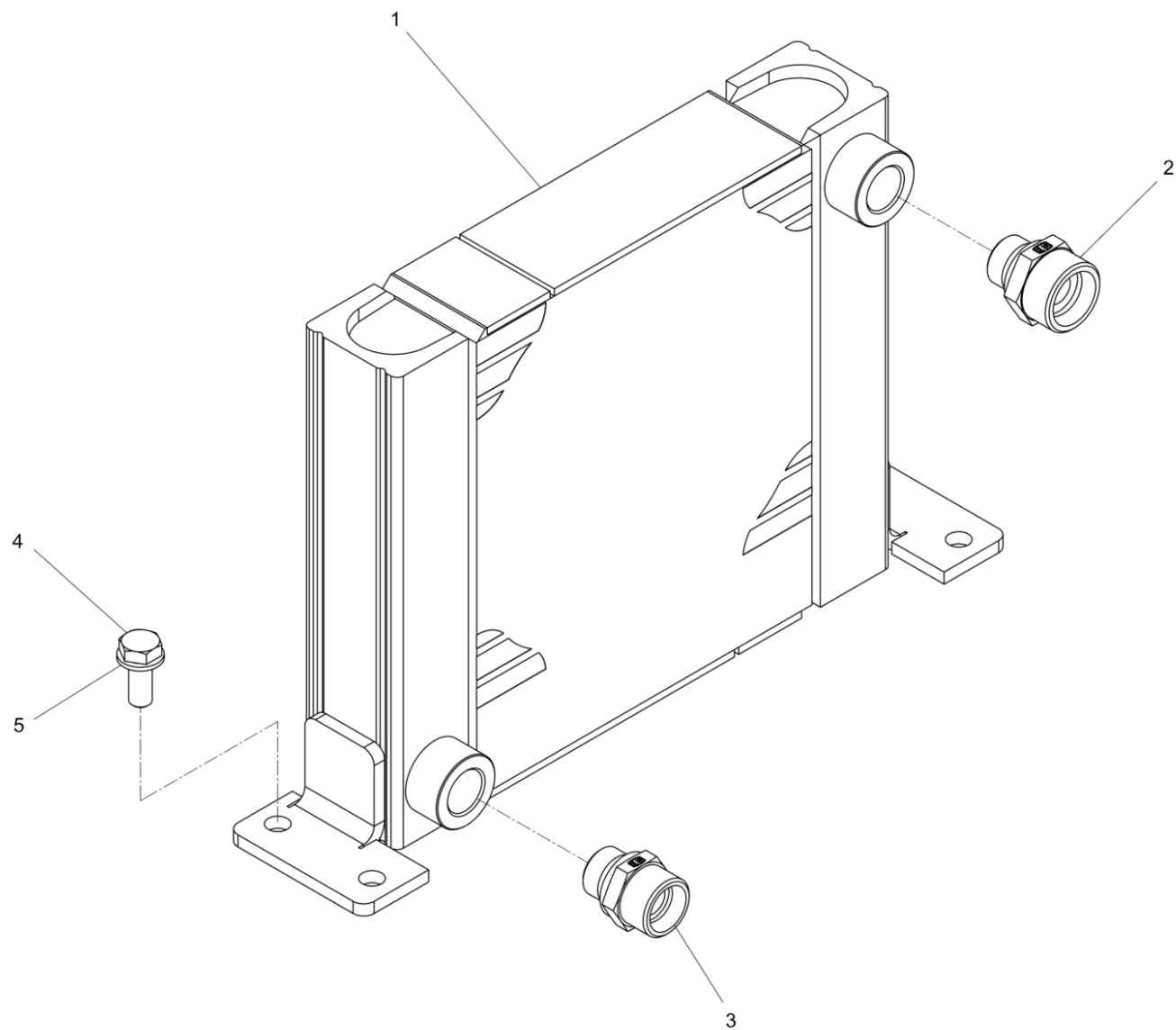


**Erreger Kpl.
Exciter cpl.
Excitateur cpl.**

Item	Item no.	Beschreibung	Description	Description	Information	Pc.	Unit
1	5100006945	Erregergehäuse	Exciter housing	Carter excitateur		1	pc
2	5100006789	Pendelrollenlager	Spherical roller bearing	Roulement		2	pc
3	5100006946	Erregerwelle	Shaft	Arbre		1	pc
4	5100006787	Deckel	Cover	Couvercle		1	pc
5	5100006553	Unterlegscheibe	Washer	Rondelle		8	pc
6	5100006541	Sechskantschraube	Hexagon head screw	Vis à tête hexagonale		4	pc
7	5100006628	Stecker	Plug	Connecteur		1	pc
8	5100006662	Stecker	Plug	Connecteur		2	pc
9	5100006788	Flansch	Flange	Bride		1	pc
10	5100006904	Dichtungssatz	Gasket set	Jeu de joints		1	pc
10	5100006947	Hydraulikmotor	Hydraulic motor	Moteur hydraulique		1	pc
11	5100006783	Kupplung	Clutch	Embrayage		1	pc
12	5100006546	Unterlegscheibe	Washer	Rondelle		1	pc
13	5100006723	Zylinderschraube	Cheese head screw	Vis à tête cylindrique		1	pc
14	5100006786	O-Ring	O-ring	Bague-o		2	pc
15	5100006614	Zylinderschraube	Cheese head screw	Vis à tête cylindrique		2	pc
16	5100006617	Zylinderschraube	Cheese head screw	Vis à tête cylindrique		4	pc
17	5100006572	Einschraubverbinder	Male stud connector	Connecteur mâle		2	pc
18	5100006845	Einschraubverbinder	Male stud connector	Connecteur mâle		1	pc



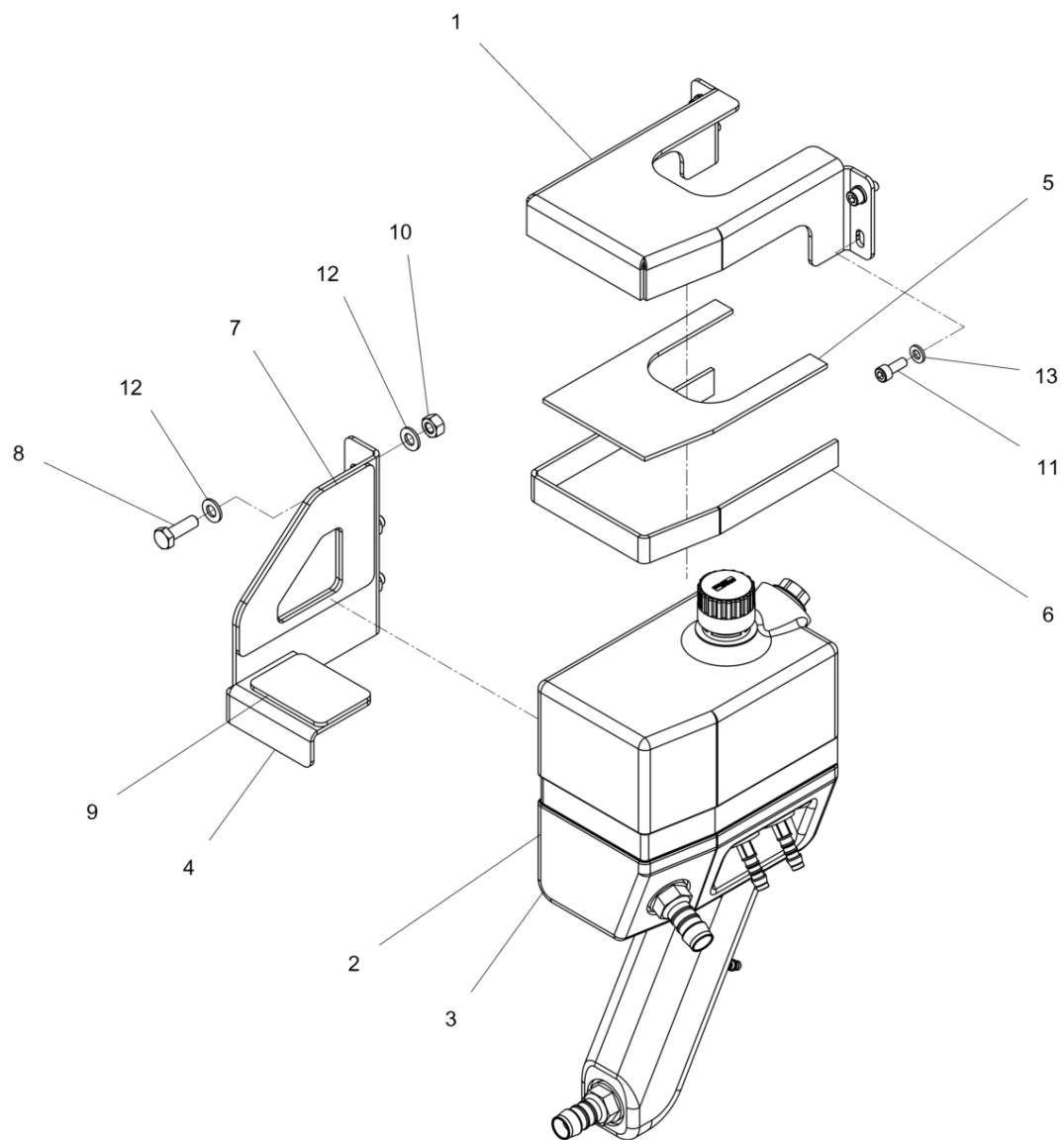
Ölkühler Kpl.
Oil cooler cpl.
Refroidisseur d'huile cpl.



Ölkühler Kpl.
Oil cooler cpl.
Refroidisseur d'huile cpl.

Item	Item no.	Beschreibung	Description	Description	Information	Pc.	Unit
1	5100006710	Ölkühler	Oil cooler	Refroidisseur d'huile		1	pc
2	5100006579	Einschraubverbinder	Male stud connector	Connecteur mâle		1	pc
3	5100006576	Einschraubverbinder	Male stud connector	Connecteur mâle		1	pc
4	5100006559	Sechskantschraube	Hexagon head screw	Vis à tête hexagonale		4	pc
5	5100006553	Unterlegscheibe	Washer	Rondelle		4	pc

Öltank Kpl.
Oil tank cpl.
Réservoir d'huile cpl.

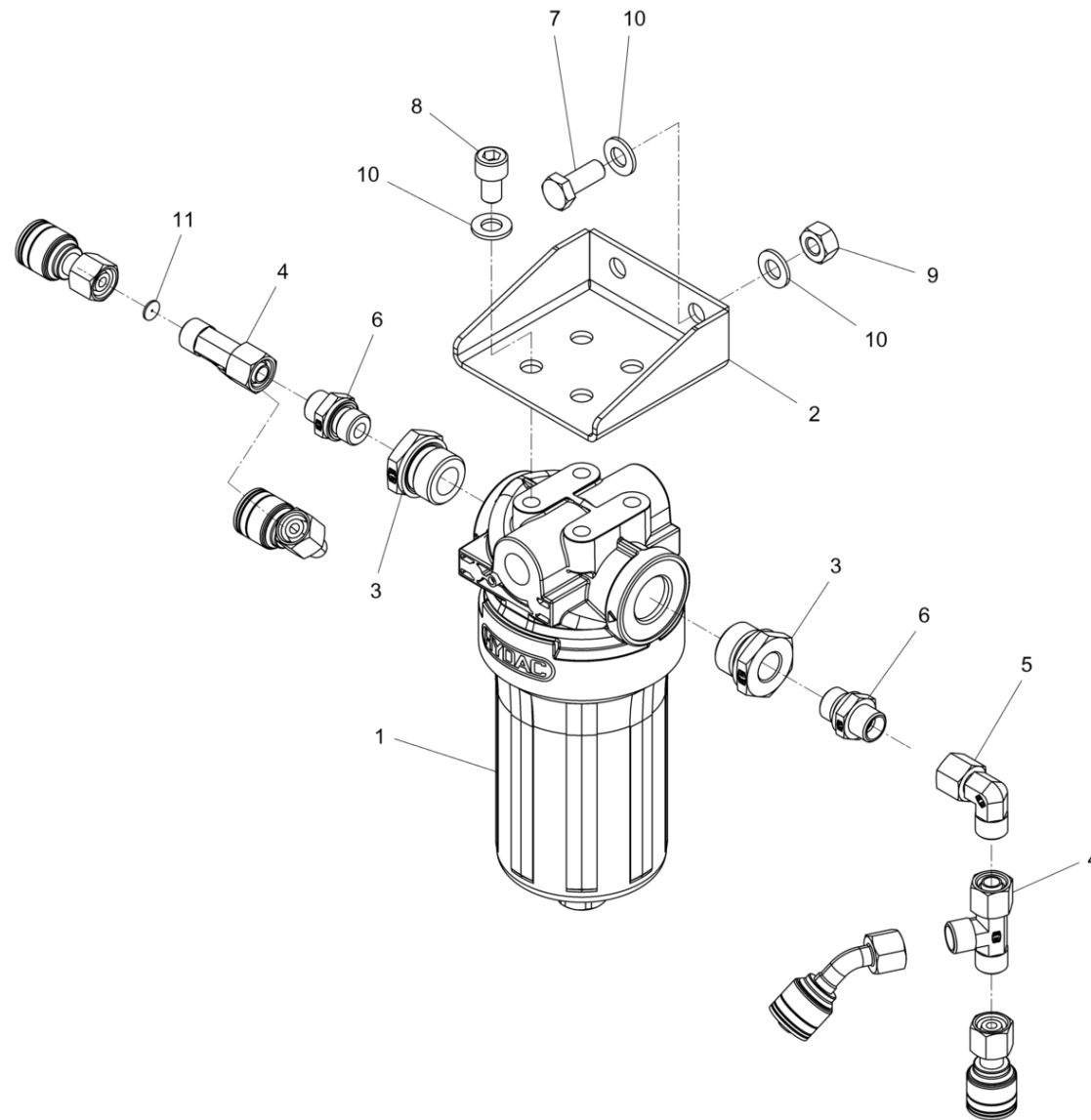


Öltank Kpl.
Oil tank cpl.
Réservoir d'huile cpl.

Item	Item no.	Beschreibung	Description	Description	Information	Pc.	Unit
1	5100006701	Halterung	Holder	Support		1	pc
3	5100006704	Öltank Kpl.	Oil tank cpl.	Réservoir d'huile cpl.		1	pc
4	5100006646	Halterung	Holder	Support		1	pc
5	5100006702	Gummimatte	Rubber insert	Elément en caoutchouc		1	pc
6	5100006703	Gummimatte	Rubber insert	Elément en caoutchouc		1	pc
7	5100006829	Gummimatte	Rubber insert	Elément en caoutchouc		1	pc
8	5100006537	Sechskantschraube	Hexagon head screw	Vis à tête hexagonale		3	pc
9	5100006830	Gummimatte	Rubber insert	Elément en caoutchouc		1	pc
10	5100006543	Sechskantmutter	Hexagon nut	Écrou hexagonal		3	pc
11	5100006626	Zylinderschraube	Cheese head screw	Vis à tête cylindrique		4	pc
12	5100006553	Unterlegscheibe	Washer	Rondelle		6	pc
13	5100006546	Unterlegscheibe	Washer	Rondelle		4	pc



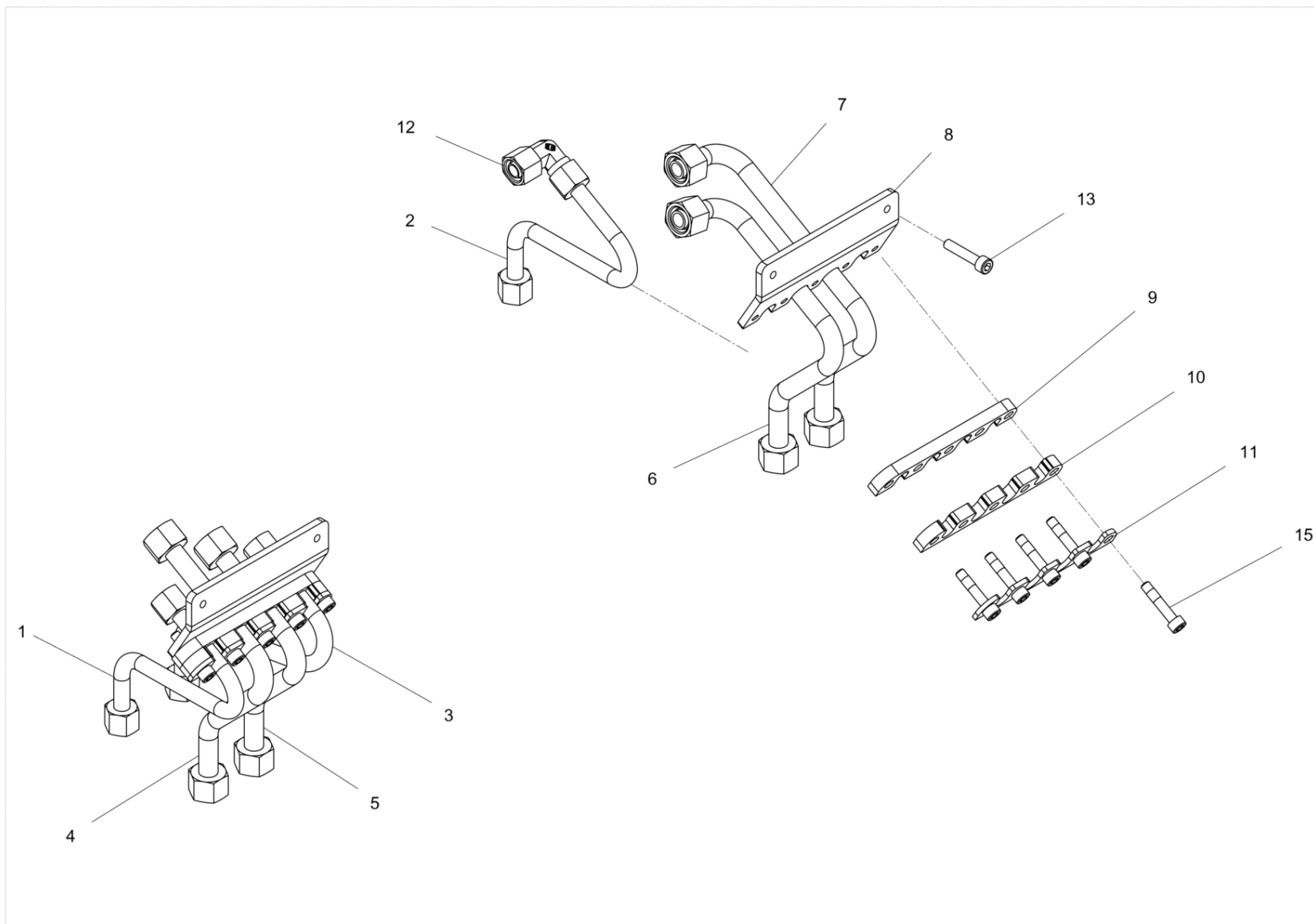
Hydraulikfilter Kpl.
Hydraulic filter cpl.
Filtre hydraulique cpl.



Hydraulikfilter Kpl.
Hydraulic filter cpl.
Filtre hydraulique cpl.

Item	Item no.	Beschreibung	Description	Description	Information	Pc.	Unit
1	5100006764	Hydraulikfilter	Hydraulic filter	Filtre hydraulique		1	pc
1	5100006900	Filterelement	Filter element	Élément du filtre		1	pc
2	5100006763	Halterung	Holder	Support		1	pc
3	5100006765	Reduzierstutzen	Reduction adapter	Raccord		2	pc
4	5100006588	T-Verschraubung	Screw connection	Raccord		2	pc
5	5100006565	Winkelverschraubung	Angular connection	Fixation à angulaire		1	pc
6	5100006572	Einschraubverbinder	Male stud connector	Connecteur mâle		2	pc
7	5100006556	Sechskantschraube	Hexagon head screw	Vis à tête hexagonale		2	pc
8	5100006624	Zylinderschraube	Cheese head screw	Vis à tête cylindrique		4	pc
9	5100006544	Sechskantmutter	Hexagon nut	Écrou hexagonal		2	pc
10	5100006551	Unterlegscheibe	Washer	Rondelle		8	pc
11	5100006762	Blende	Aperture	Orifice		1	pc

Rohrleitung Kpl.
Pipes drive cpl.
Tuyaux entraînement cpl.

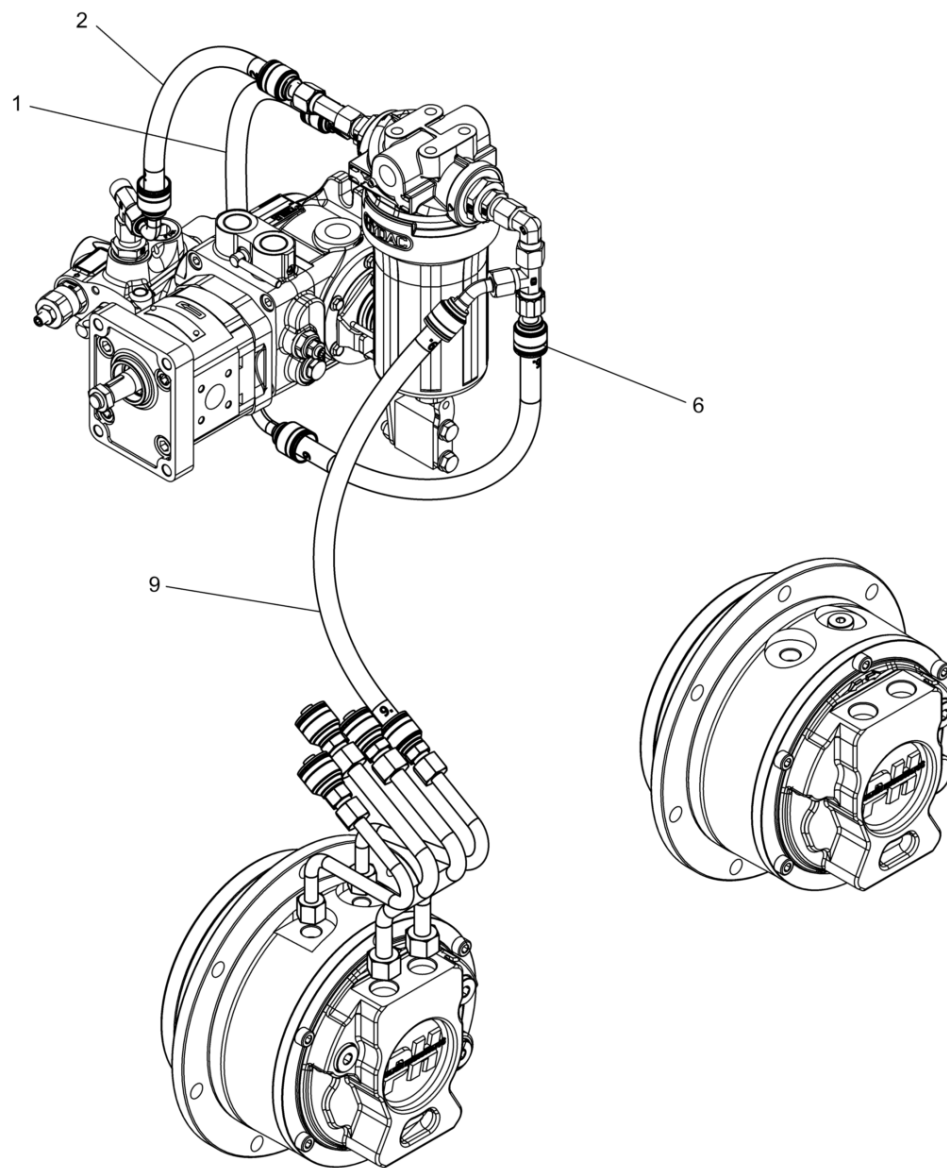


Rohrleitung Kpl.
Pipes drive cpl.
Tuyaux entraînement cpl.

Item	Item no.	Beschreibung	Description	Description	Information	Pc.	Unit
1	5100006696	Hydraulikleitung	Hydraulic line	Tuyau hydraulique		1	pc
2	5100006690	Hydraulikleitung	Hydraulic line	Tuyau hydraulique		1	pc
3	5100006697	Hydraulikleitung	Hydraulic line	Tuyau hydraulique		1	pc
4	5100006714	Hydraulikleitung	Hydraulic line	Tuyau hydraulique		1	pc
5	5100006713	Hydraulikleitung	Hydraulic line	Tuyau hydraulique		1	pc
6	5100006948	Hydraulikleitung	Hydraulic line	Tuyau hydraulique		1	pc
7	5100006949	Hydraulikleitung	Hydraulic line	Tuyau hydraulique		1	pc
8	5100006950	Halter Unten	Holder lower	Support inférieur		2	pc
9	5100006951	Rohrhalter Unten	Holder lower	Support inférieur		2	pc
10	5100006952	Rohrhalter Oben	Holder upper	Support supérieur		2	pc
11	5100006717	Halter Oben	Holder upper	Support supérieur		2	pc
12	5100006565	Winkelverschraubung	Angular connection	Fixation à angulaire		1	pc
13	5100006630	Zylinderschraube	Cheese head screw	Vis à tête cylindrique		4	pc
15	5100006913	Zylinderschraube	Cheese head screw	Vis à tête cylindrique		10	pc



Hydraulikschlauch - Hydraulikfilter
Hydraulic hose - hydraulic filter
Flexible hydraulique - filtre

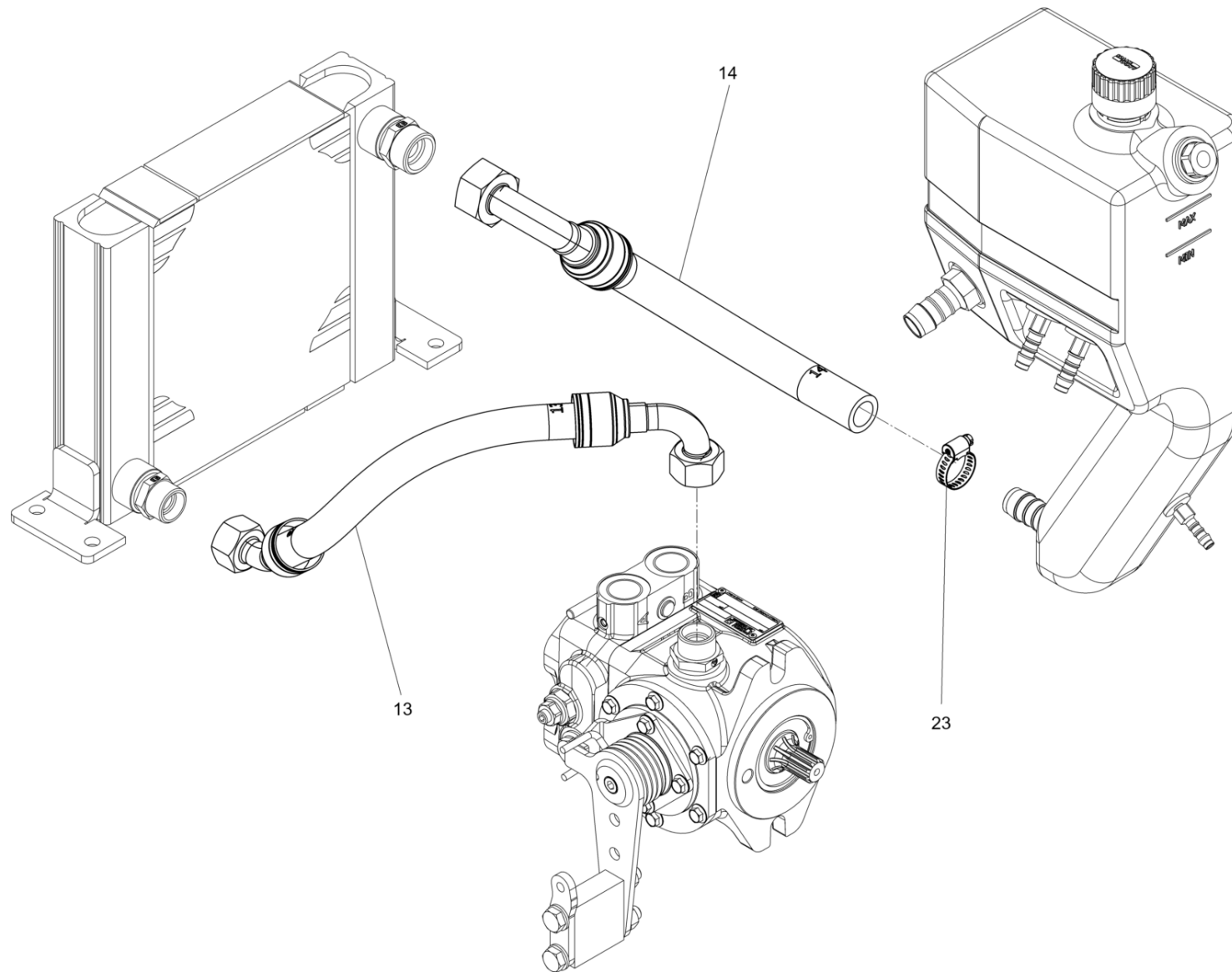


Hydraulikschlauch - Hydraulikfilter
Hydraulic hose - hydraulic filter
Flexible hydraulique - filtre

Item	Item no.	Beschreibung	Description	Description	Information	Pc.	Unit
1	5100006743	Hydraulikschlauch	Hydraulic hose	Flexible hydraulique		1	pc
2	5100006744	Hydraulikschlauch	Hydraulic hose	Flexible hydraulique		1	pc
6	5100006746	Hydraulikschlauch	Hydraulic hose	Flexible hydraulique		1	pc
9	5100006958	Hydraulikschlauch	Hydraulic hose	Tuyau hydraulique		1	pc



Hydraulikschlauch - Ölkühler
Hydraulic hose - oil cooler
Tuyau hydraulique -

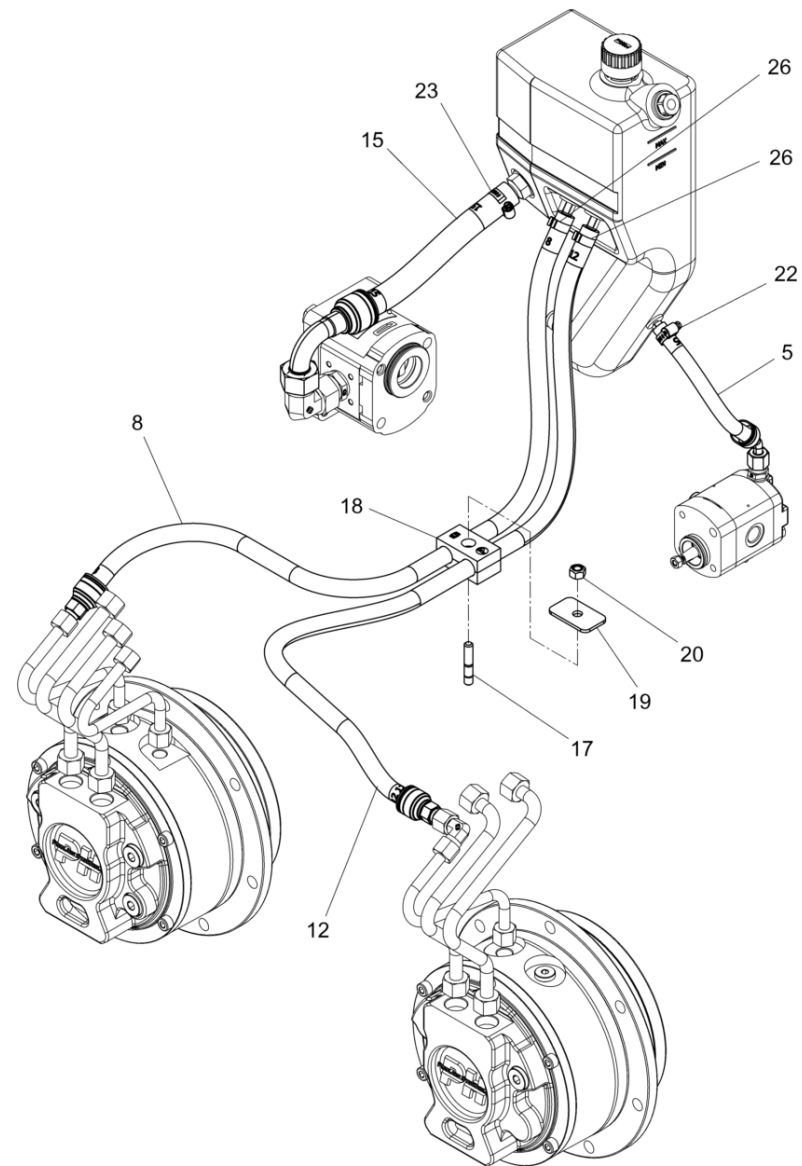


Hydraulikschlauch - Ölkühler
Hydraulic hose - oil cooler
Tuyau hydraulique -

Item	Item no.	Beschreibung	Description	Description	Information	Pc.	Unit
13	5100006750	Hydraulikschlauch	Hydraulic hose	Flexible hydraulique		1	pc
14	5100006751	Hydraulikschlauch	Hydraulic hose	Flexible hydraulique		1	pc
23	5100006550	Schneckenwindeschelle	Worm drive hose clip	Collier de serrage		1	pc



Hydraulikschlauch - Öltank
Hydraulic hose - oil tank
Tuyau hydraulique - réservoir

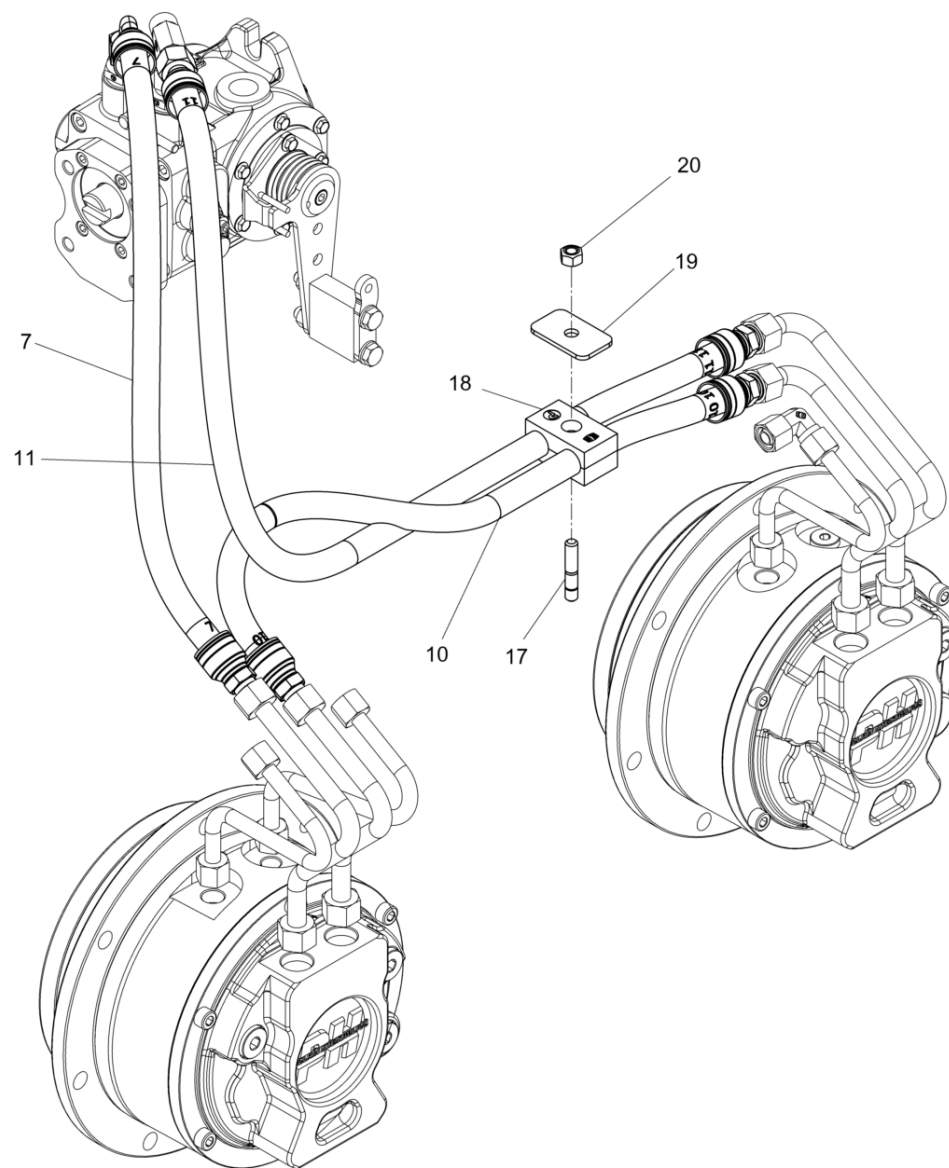


Hydraulikschlauch - Öltank
Hydraulic hose - oil tank
Tuyau hydraulique - réservoir

Item	Item no.	Beschreibung	Description	Description	Information	Pc.	Unit
5	5100006955	Hydraulikschlauch	Hydraulic hose	Tuyau hydraulique		1	pc
8	5100006957	Hydraulikschlauch	Hydraulic hose	Tuyau hydraulique		1	pc
12	5100006960	Hydraulikschlauch	Hydraulic hose	Tuyau hydraulique		1	pc
15	5100006752	Hydraulikschlauch	Hydraulic hose	Flexible hydraulique		1	pc
17	5100006873	Gewindestift	Threaded pin	Goupille fileté		1	pc
18	5100006719	Klemme	Clamp	Collier		1	pc
19	5100006874	Platte	Plate	Plaque		1	pc
20	5100006543	Sechskantmutter	Hexagon nut	Écrou hexagonal		1	pc
22	5100006961	Schneckenwindeschelle	Worm drive hose clip	Collier de serrage		1	pc
23	5100006550	Schneckenwindeschelle	Worm drive hose clip	Collier de serrage		1	pc
26	5100006962	Schelle	Clamp	Collier		4	pc



Hydraulikschlauch - Antrieb
Hydraulic hose - drive system
Tuyau hydraulique -entraînement

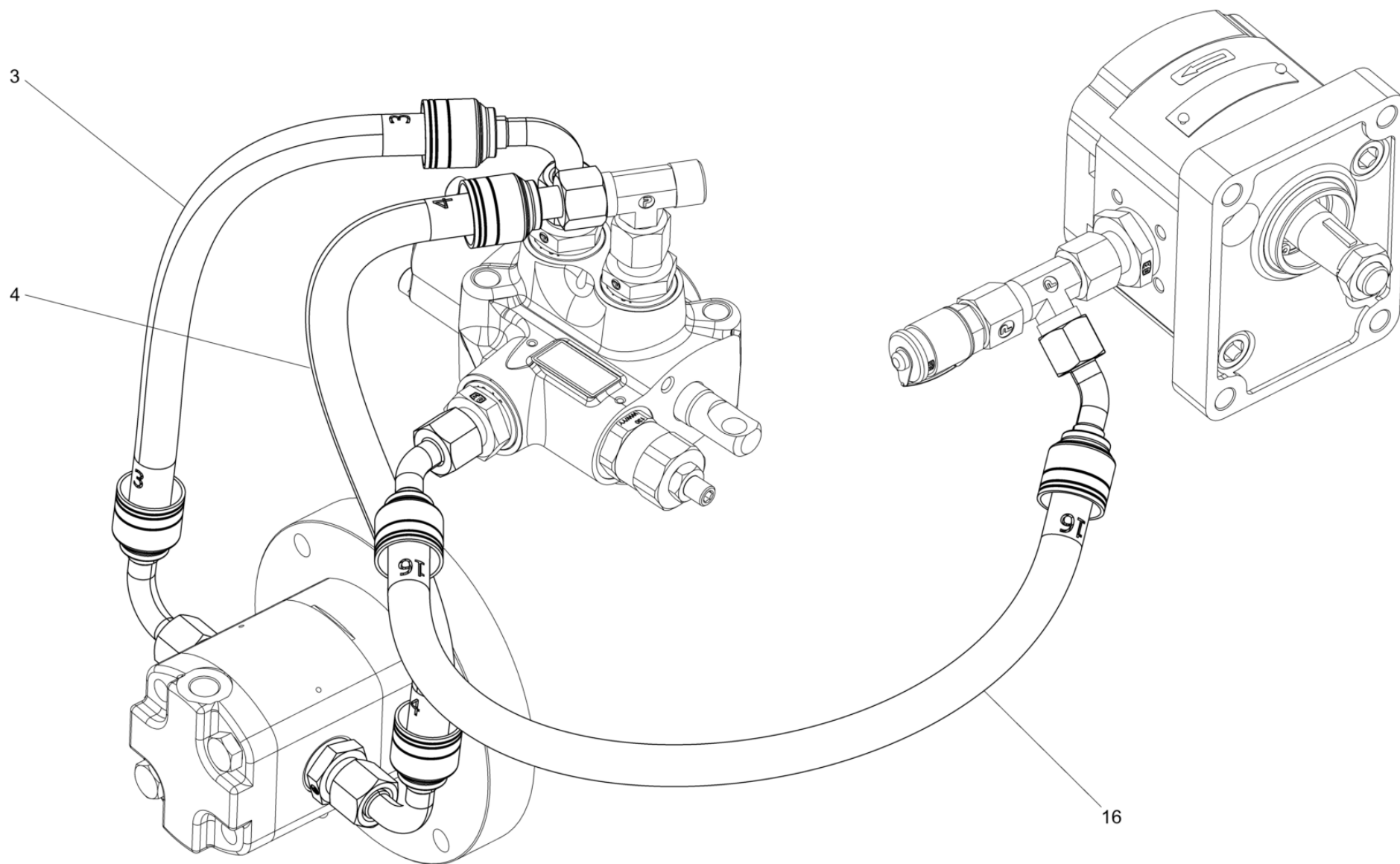


Hydraulikschlauch - Antrieb
Hydraulic hose - drive system
Tuyau hydraulique -entraînement

Item	Item no.	Beschreibung	Description	Description	Information	Pc.	Unit
7	5100006956	Hydraulikschlauch	Hydraulic hose	Tuyau hydraulique		1	pc
10	5100006748	Hydraulikschlauch	Hydraulic hose	Flexible hydraulique		1	pc
11	5100006959	Hydraulikschlauch	Hydraulic hose	Tuyau hydraulique		1	pc
17	5100006873	Gewindestift	Threaded pin	Goupille fileté		1	pc
18	5100006719	Klemme	Clamp	Collier		1	pc
19	5100006874	Platte	Plate	Plaque		1	pc
20	5100006543	Sechskantmutter	Hexagon nut	Écrou hexagonal		1	pc



Hydraulikschlauch - Erreger
Hydraulic hose - exciter
Tuyau hydraulique -excitatrice

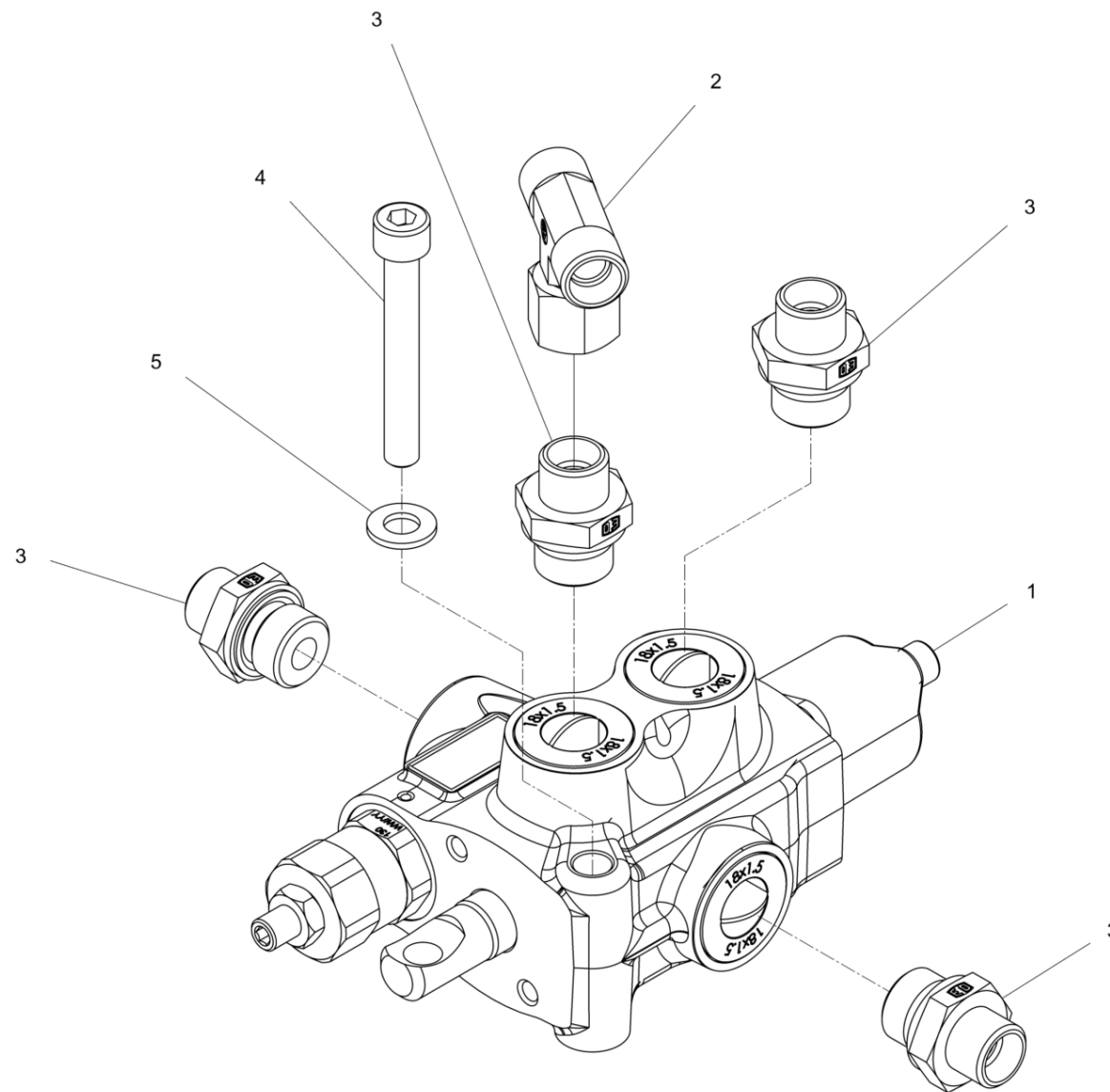


Hydraulikschlauch - Erreger
Hydraulic hose - exciter
Tuyau hydraulique -excitatrice

Item	Item no.	Beschreibung	Description	Description	Information	Pc.	Unit
3	5100006953	Hydraulikschlauch	Hydraulic hose	Tuyau hydraulique		1	pc
4	5100006954	Hydraulikschlauch	Hydraulic hose	Tuyau hydraulique		1	pc
16	5100006753	Hydraulikschlauch	Hydraulic hose	Flexible hydraulique		1	pc



Vibrationsventil Kpl.
Vibration valve cpl.
Vérin vibration cpl.

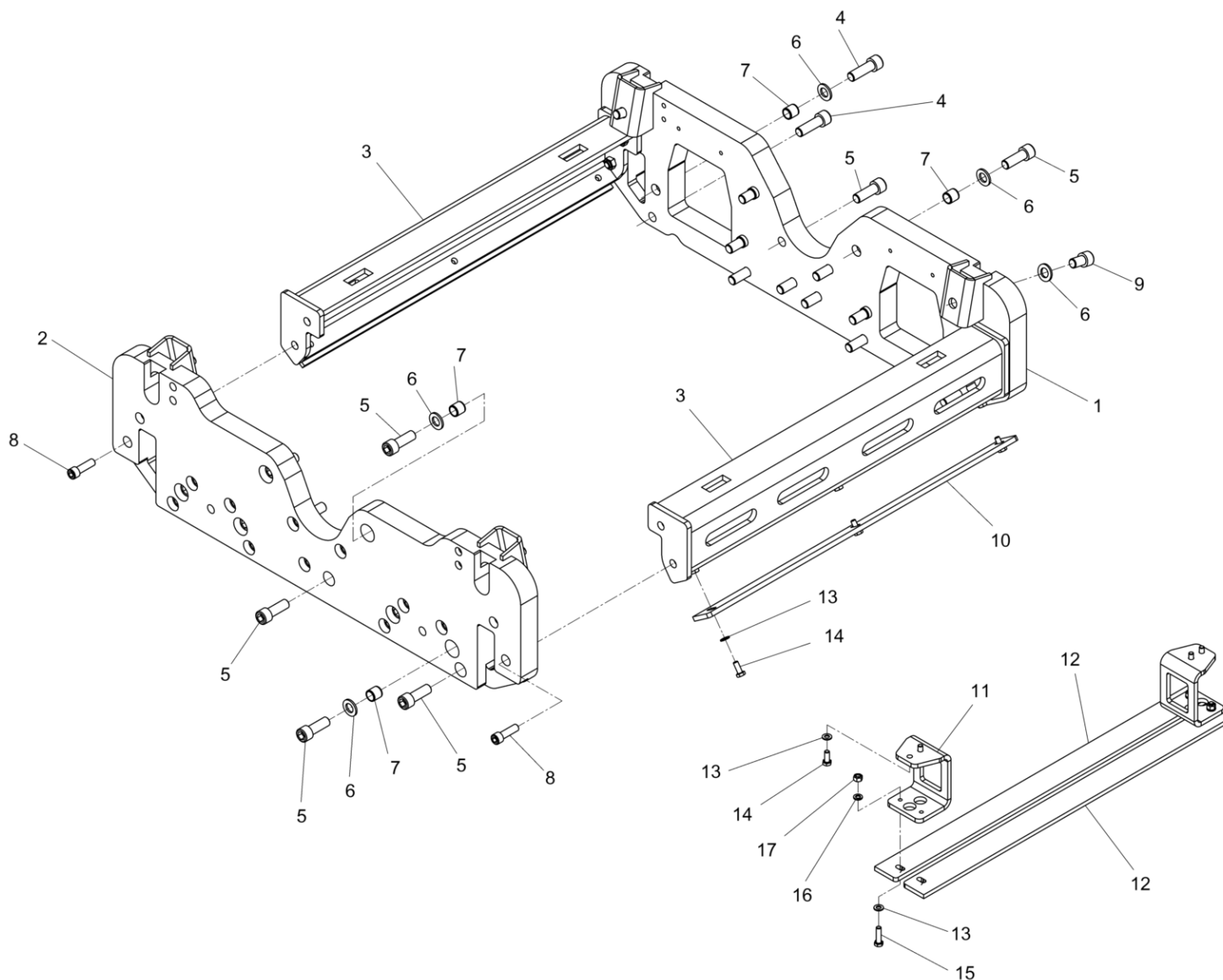


Vibrationsventil Kpl.
Vibration valve cpl.
Vérin vibration cpl.

Item	Item no.	Beschreibung	Description	Description	Information	Pc.	Unit
1	5100006590	Hydraulikventil	Hydraulic valve	Vérin hydraulique		1	pc
2	5100006574	T-Verschraubung	Screw connection	Raccord		1	pc
3	5100006573	Einschraubverbinder	Male stud connector	Connecteur mâle		4	pc
4	5100006622	Zylinderschraube	Cheese head screw	Vis à tête cylindrique		2	pc
5	5100006553	Unterlegscheibe	Washer	Rondelle		2	pc



Seitenplatte Kpl.
Side plate cpl.
Plaque latérale cpl.

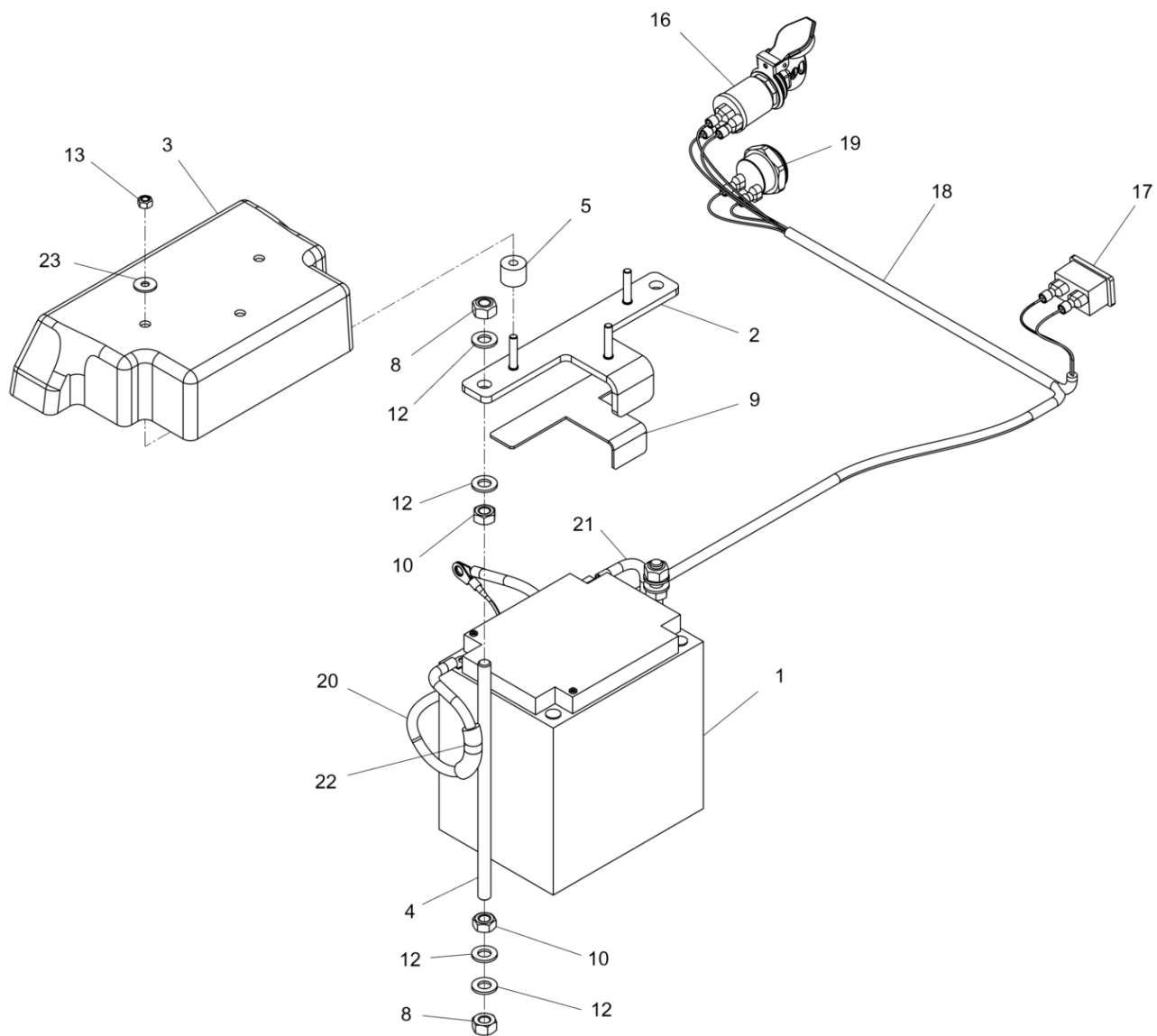


Seitenplatte Kpl.
Side plate cpl.
Plaque latérale cpl.

Item	Item no.	Beschreibung	Description	Description	Information	Pc.	Unit
1	5100006967	Seitenplatte Rechts	Side plate right	Plaque latérale droite		1	pc
2	5100006968	Seitenplatte Links	Side plate left	Plaque latérale gauche		1	pc
3	5100006969	Halter Aussen	Holder outer	Support extérieur		2	pc
4	5100006618	Zylinderschraube	Cheese head screw	Vis à tête cylindrique		8	pc
5	5100006619	Zylinderschraube	Cheese head screw	Vis à tête cylindrique		24	pc
6	5100006552	Unterlegscheibe	Washer	Rondelle		16	pc
7	5100006603	Buchse	Busch	Boîte		12	pc
8	5100006621	Zylinderschraube	Cheese head screw	Vis à tête cylindrique		8	pc
9	5100006620	Zylinderschraube	Cheese head screw	Vis à tête cylindrique		4	pc
10	5100006970	Abstreifer Aussen	Outer scraper	Grattoir extérieur		2	pc
11	5100006971	Halter Innen	Holder inner	Support intérieur		2	pc
12	5100006972	Abstreifer Innen	Inner scraper	Grattoir intérieur		2	pc
13	5100006553	Unterlegscheibe	Washer	Rondelle		14	pc
14	5100006559	Sechskantschraube	Hexagon head screw	Vis à tête hexagonale		10	pc
15	5100006541	Sechskantschraube	Hexagon head screw	Vis à tête hexagonale		4	pc
16	5100006973	Scheibe	Washer	Rondelle		4	pc
17	5100006543	Sechskantmutter	Hexagon nut	Écrou hexagonal		4	pc



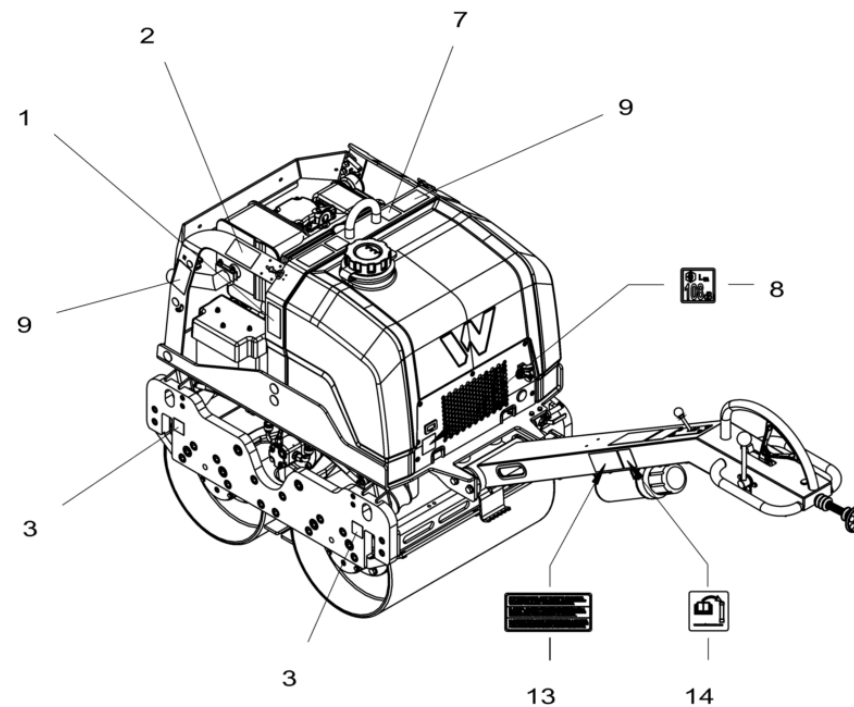
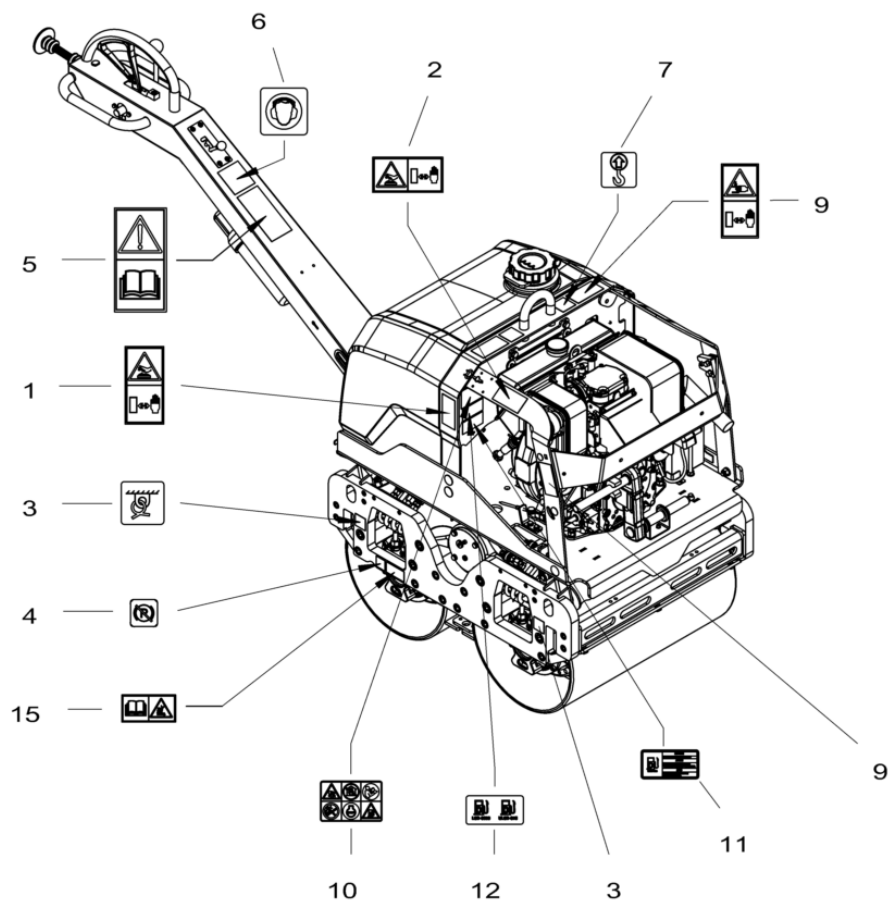
Kabelbaum - Stundenzähler
Wire harness - working hour meter
Harnais de câbles - compteur



Kabelbaum - Stundenzähler
Wire harness - working hour meter
Harnais de câbles - compteur

Item	Item no.	Beschreibung	Description	Description	Information	Pc.	Unit
1	5100006731	Batterie	Battery	Batterie		1	pc
2	5100006772	Halter	Holder	Support		1	pc
3	5100006777	Batteriedeckel	Battery cover	Couvercle de batterie		1	pc
4	5100006771	Gewindestange	Threaded bolt	Boulon fileté		2	pc
5	5100006773	Distanzscheibe	Distance washer	Disque d'écartement		3	pc
8	5100006544	Sechskantmutter	Hexagon nut	Écrou hexagonal		4	pc
9	5100006732	Gummimatte	Rubber insert	Élément en caoutchouc		1	pc
10	5100006563	Mutter	Hexagon nut	Écrou hexagonal		4	pc
12	5100006551	Unterlegscheibe	Washer	Rondelle		8	pc
13	5100006542	Sechskantmutter	Hexagon nut	Écrou hexagonal		3	pc
15	5100006546	Unterlegscheibe	Washer	Rondelle		2	pc
16	5100006721	Zündschalter	Ignition switch	Clé de contact		1	pc
17	5100006532	Betriebsstundenzähler	Working hour meter	Carter de moteur		1	pc
18	5100006672	Elektrischer Kabelbaum	Electric harness	Faisceau électrique		1	pc
19	5100006722	Signalgeber	Acoustic signal	Signal acoustique		1	pc
20	5100006776	Batteriekabel	Battery cable	Câble de batterie		1	pc
21	5100006921	Batteriekabel	Cable	Câble		1	pc
22	5100006524	Schutzhülse	Protective sleeve	Machon de protection		0.05	m
23	5100006920	Scheibe	Disc	Disque		3	pc

Aufkleber EU
 Labels eu
 Autocollants eu

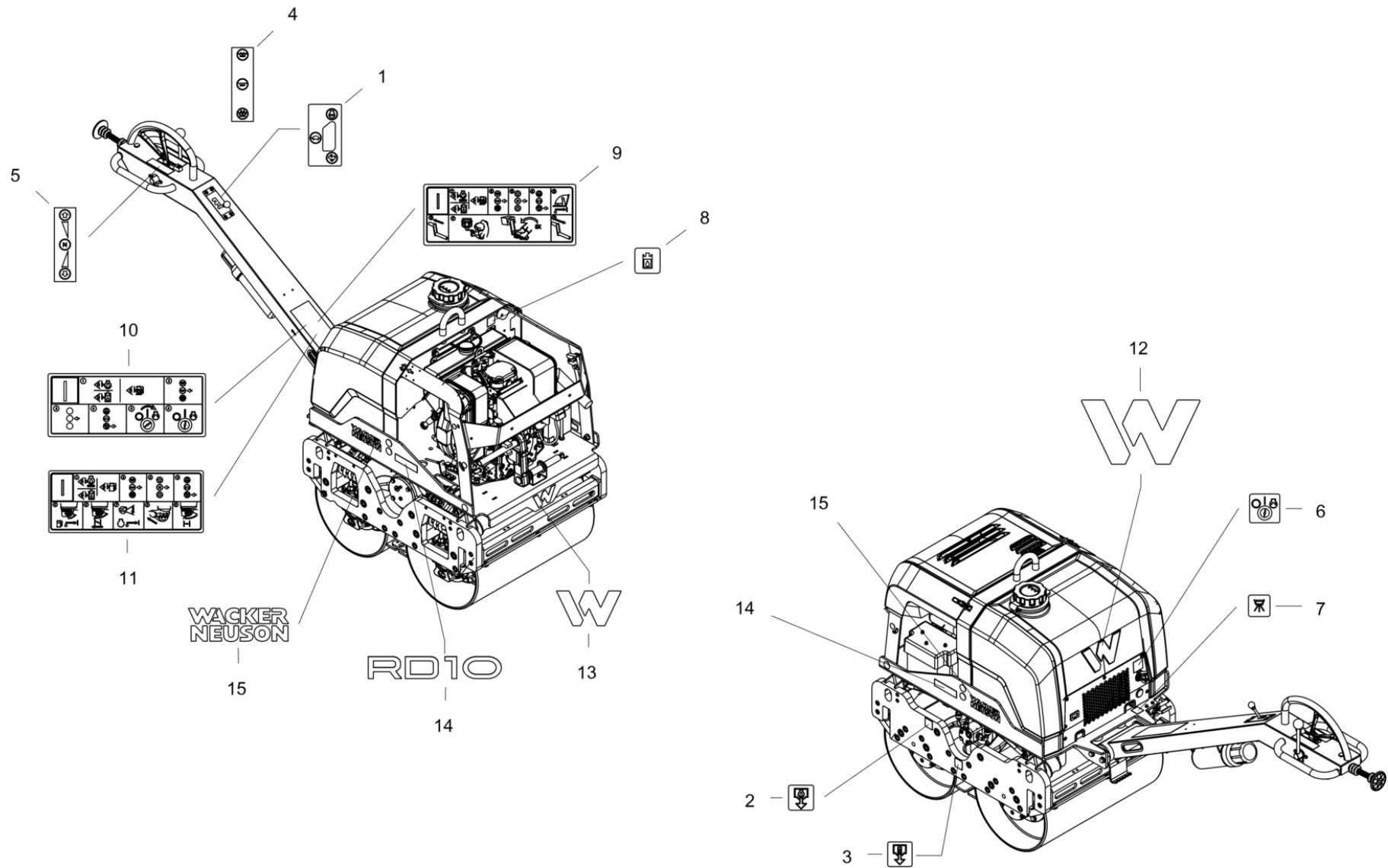


Aufkleber EU
Labels eu
Autocollants eu

Item	Item no.	Beschreibung	Description	Description	Information	Pc.	Unit
1	5100006800	Aufkleber Heiße Oberfläche	Label	Autocollant		2	pc
2	5100006801	Aufkleber	Label	Autocollant		4	pc
3	5100006803	Aufkleber Parkbremse	Label	Autocollant		1	pc
4	5100006805	Aufkleber Betriebsanleitung	Label	Autocollant		1	pc
5	5100006807	Aufkleber	Label	Autocollant		1	pc
6	5100006811	Aufkleber Hebepunkt	Label	Autocollant		2	pc
7	5100006813	Aufkleber Schalleistungspegel	Decal-sound power level	Autocollante-niveau sonore		1	pc
8	5100006814	Aufkleber	Label	Autocollant		2	pc
9	5100006815	Aufkleber	Label	Autocollant		1	pc
10	5100006816	Aufkleber	Label	Autocollant		1	pc
11	5100006817	Aufkleber	Label	Autocollant		1	pc
12	5100006818	Aufkleber Betriebsanleitung	Label-manual-operator's	Autocollant-notice d'emploi		1	pc
13	5100006819	Aufkleber Betriebsanleitung	Label-manual-operator's	Autocollant-notice d'emploi		1	pc
14	5100006860	Aufkleber	Label	Autocollant		1	pc



**Aufkleber
Labels
Autocollants**

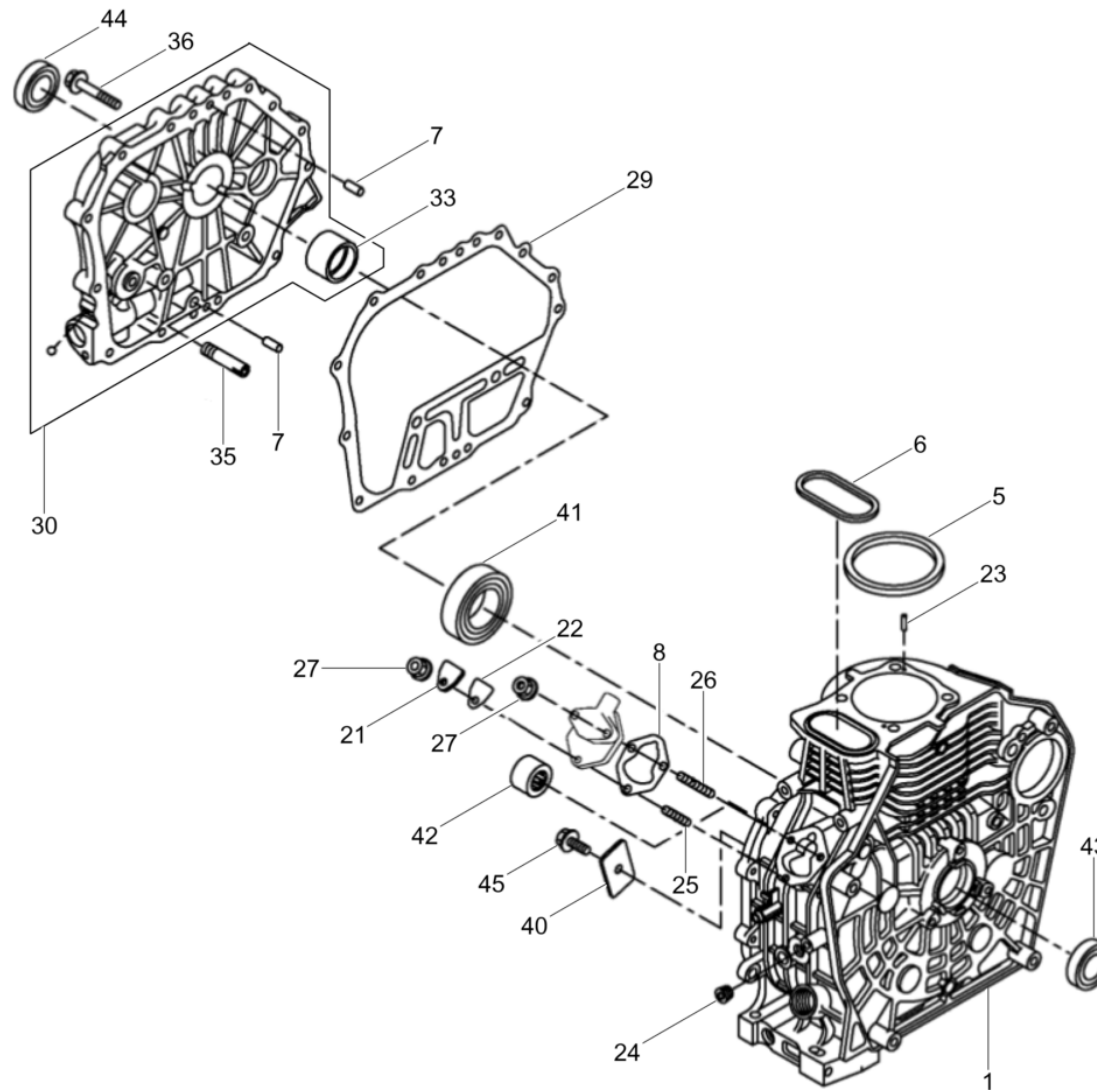


**Aufkleber
Labels
Autocollants**

Item	Item no.	Beschreibung	Description	Description	Information	Pc.	Unit
1	5100006988	Aufkleber	Label	Autocollant		1	pc
2	5100006802	Aufkleber	Label	Autocollant		1	pc
3	5100006804	Aufkleber	Label	Autocollant		1	pc
4	5100006806	Aufkleber	Label	Autocollant		1	pc
5	5100006808	Aufkleber	Label	Autocollant		1	pc
6	5100006809	Aufkleber	Label	Autocollant		1	pc
7	5100006810	Aufkleber	Label	Autocollant		1	pc
8	5100006812	Aufkleber	Label	Autocollant		1	pc
9	5100006821	Aufkleber	Label	Autocollant		1	pc
10	5100006823	Aufkleber Logo	Label logo	Autocollant logo		1	pc
11	5100006824	Aufkleber Logo	Label logo	Autocollant logo		1	pc
12	5100006989	Aufkleber Typ	Label	Autocollant		2	pc
13	5100006826	Aufkleber Logo	Label logo	Autocollant logo		2	pc
14	5100006922	Aufkleber	Label	Autocollant		1	pc



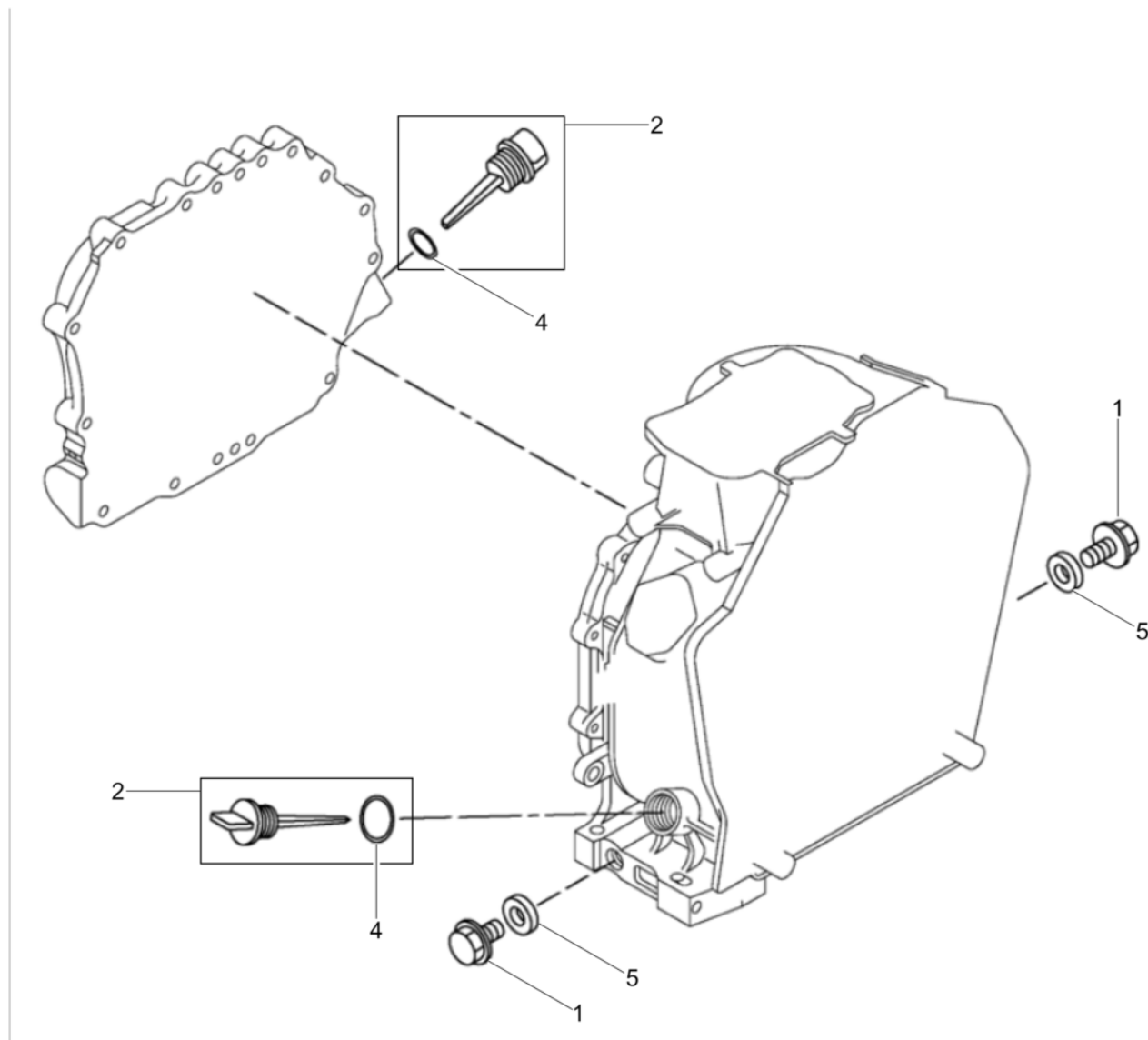
Zylindergehäuse
Cylinder housing
Carter cylindre



Zylindergehäuse
Cylinder housing
Carter cylindre

Item	Item no.	Beschreibung	Description	Description	Information	Pc.	Unit
1	5100060486	Zylinderblock	Engine block	Bloc de culasse		1	pc
5	5100030491	Zylinderkopfdichtung	Cylinder head gasket	Joint de culasse de cylindre		1	pc
6	5100031772	O-Ring	O-ring	Joint torique		1	pc
7	5000213226	Stift	Pin	Goupille		2	pc
8	5000210485	Dichtung	Gasket	Joint		1	pc
21	5000210486	Deckel	Cover	Couvercle		1	pc
22	5000210614	Dichtung	Gasket	Joint		1	pc
23	5000119715	Stift	Pin	Goupille	/ 4x8	2	pc
24	5000217932	Schraubverschluss	Screw locking	Fermeture de vissage		1	pc
25	5000119720	Gewindebolzen	Threaded bolt	Boulon fileté	/ M6 x 18	1	pc
26	5000119721	Bolzen	Bolt	Boulon	/ M6 x 22	2	pc
27	5000119722	Mutter	Nut	Ecrou	/ M6	3	pc
29	5100031773	Kurbelgehäusedichtung	Crankcase gasket	Joint de carter		1	pc
30	5100059724	Zylinderkopfdeckel	Cylinder head cover	Couvercle supérieur		1	pc
33	5100059736	Gleitlager	Slide bearing	Roulement de glissement		1	pc
33	5100059748	Gleitlager 0,25	Slide bearing 0,25	Roulement de glissement		1	pc
33	5100059760	Gleitlager 0,50	Slide bearing 0,50	Roulement de glissement		1	pc
35	5000210490	Leitung	Electric wire	Fil ressortant		1	pc
36	5000085522	Schraube	Screw	Vis	/ M8 x 35	16	pc
37	5000119726	Halter	Bracket	Support		1	pc
38	5100031777	Lager	Bearing	Roulement		1	pc
39	5100031778	Zyl.-Rollenlager	Cylindrical roller bearing	Roulement à rouleaux		1	pc
40	5100031779	Wellendichtring	Oil seal	Joint d'huile		1	pc
41	5100031779	Wellendichtring	Oil seal	Joint d'huile		1	pc
42	5000073622	Schraube	Screw	Vis	/ M8 x 12	1	pc

Ölablass
Oil drain
Raccord vidange d'huile

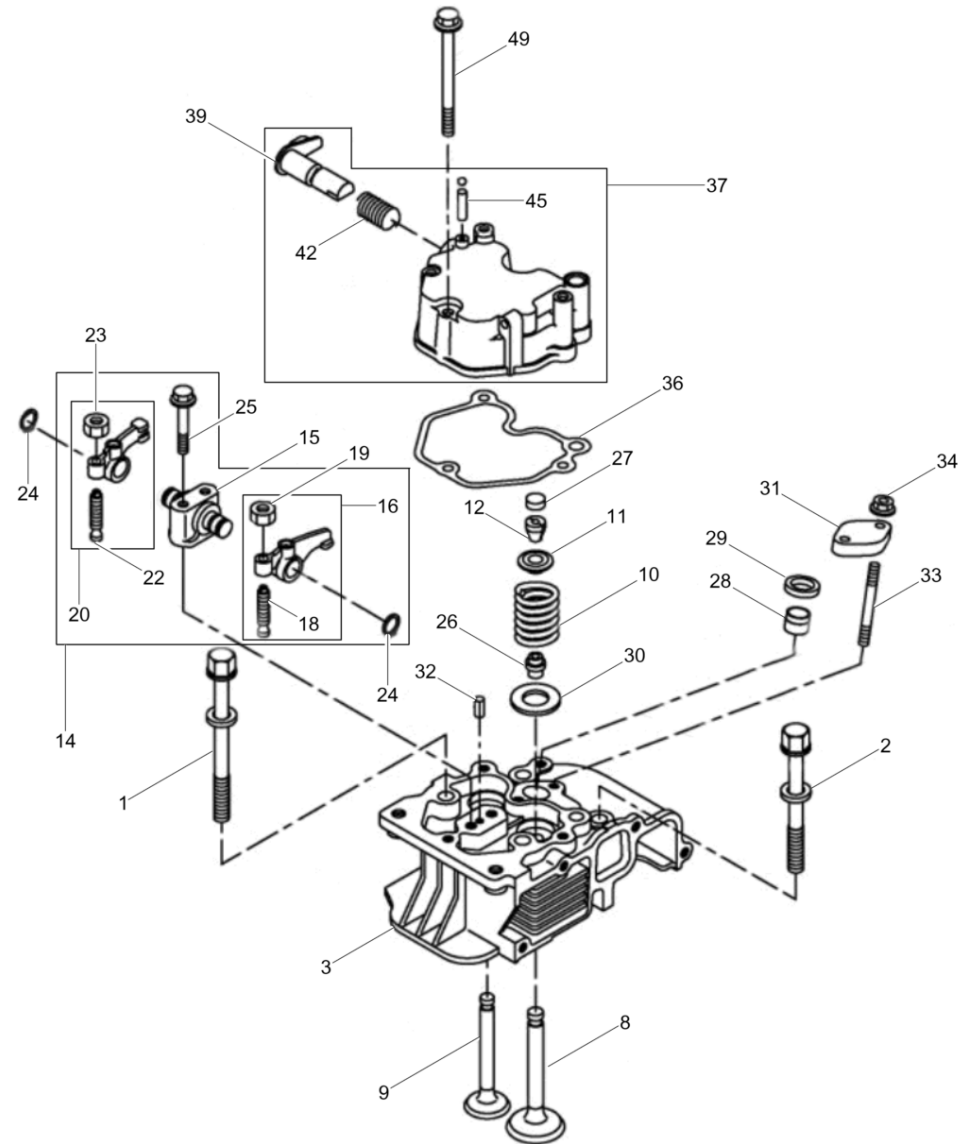


Ölablass
Oil drain
Raccord vidange d'huile

Item	Item no.	Beschreibung	Description	Description	Information	Pc.	Unit
1	5000213227	Verschlusschraube	Screw plug	Vis de fermeture		2	pc
2	5000150327	Ölmeßstab Kpl.	Oil dip stick cpl.	Jauge de niveau d'huile cpl.		2	pc
4	5100039305	O-Ring	O-ring	Bague-o		2	pc
5	5000073608	Scheibe	Washer	Rondelle		2	pc



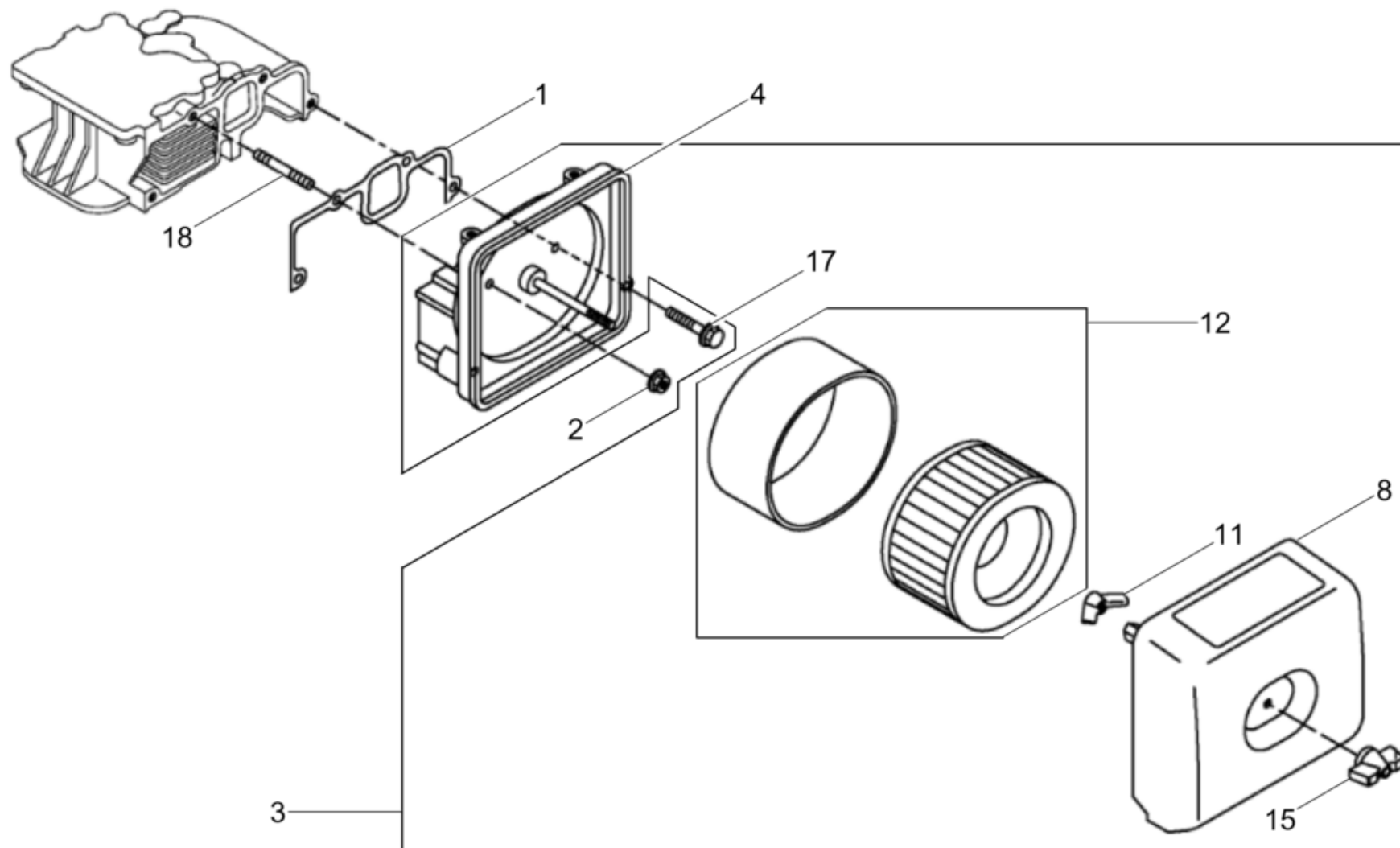
Zylinderkopf
Cylinder head
Culasse



Zylinderkopf
Cylinder head
Culasse

Item	Item no.	Beschreibung	Description	Description	Information	Pc.	Unit
1	5100031834	Bolzen	Bolt	Boulon		2	pc
2	5100031835	Bolzen	Bolt	Boulon		2	pc
3	5100031836	Zylinderkopf Kpl.	Cylinder head cpl.	Culasse de cylindre compl.		1	pc
8	5100031837	Einlassventil	Intake valve	Soupape d'admission		1	pc
9	5100031838	Auslaßventil	Exhaust valve	Soupape d'échappement		1	pc
10	5100031839	Ventilfeder	Valve spring	Ressort de soupape		2	pc
11	5100031840	Halter	Retainer	Arrêtoir		2	pc
12	5100031841	Sicherungs	Cotter	Goupille		2	pc
14	5100031842	Konsole	Bracket	Support		1	pc
15	5100031843	Konsole	Bracket	Support		1	pc
16	5100031844	Kipphebel	Rocker arm	Culbuteur		1	pc
18	5000096764	Einstellschraube	Control	Commande		1	pc
19	5000119736	Sicherungsmutter	Locknut	Contre-écrou		1	pc
20	5100031845	Kipphebel	Rocker arm	Culbuteur		1	pc
22	5000096764	Einstellschraube	Control	Commande		1	pc
23	5000119736	Sicherungsmutter	Locknut	Contre-écrou		1	pc
24	5100030492	Sicherungsring	Retaining ring	Bague d'arrêt	/ 1,5	2	pc
25	5100031846	Bolzen	Bolt	Boulon		2	pc
26	5100059779	Dichtung	Gasket	Joint		2	pc
27	5100031847	Ventilkappe	Valve cap	Joint de soupape		2	pc
28	5000217896	Dichtung	Gasket	Garniture		1	pc
29	5100059780	Ventilsitz	Valve seat	Siège de clapet		1	pc
30	5100059720	Scheibe	Disc	Disque		2	pc
31	5000217849	Halter	Bracket	Équerre		1	pc
32	5000073641	Stift	Pin	Goupille	/ 4x 8	1	pc
33	5000073630	Gewindebolzen	Stud	Boulon	/ M 6x 55	2	pc
34	5000119722	Mutter	Nut	Ecrou	/ M6	2	pc
36	5100031848	Zylinderkopfdichtung	Cylinder head gasket	Joint de culasse de cylindre		1	pc
37	5100031849	Zylinderkopfdeckel Kpl.	Cylinder head cover assembly	Couvercle compl.-culasse		1	pc
39	5000217837	Welle Kpl.	Shaft cpl.	Arbre cpl.		1	pc
42	5000217898	Feder	Spring	Ressort		1	pc
45	5000073648	Stift	Pin	Goupille	/ 3x16	1	pc
49	5100031850	Bolzen	Bolt	Boulon	/ M6 x 65	3	pc

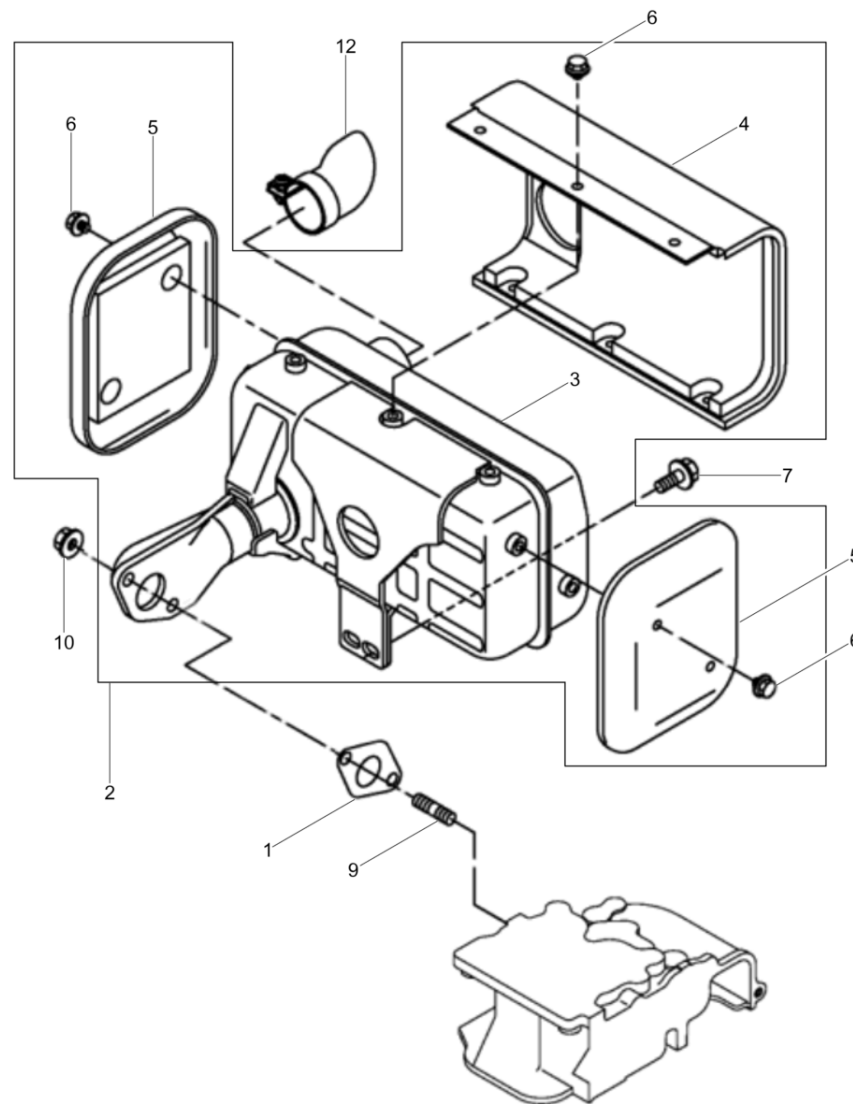
Luftfilter
Air cleaner
Filtre à air



Luftfilter
Air cleaner
Filtre à air

Item	Item no.	Beschreibung	Description	Description	Information	Pc.	Unit
1	5100059731	Dichtung	Gasket	Joint		1	pc
2	5000213232	Flanschmutter	Flange nut	Écrou à bride		3	pc
3	5100031812	Luftfilter	Air cleaner	Filtre à air		1	pc
4	5100059742	Halter	Bracket	Équerre		1	pc
8	5100031813	Luftfilterdeckel	Air filter cover	Couvercle filtre à air		1	pc
11	5000217853	Flügelmutter	Wing nut	Ecrou papillon		1	pc
12	5000217854	Luftfiltereinsatz	Air filter insert	Garniture filtre à air		1	pc
15	5000217855	Flügelmutter	Wing nut	Ecrou papillon		1	pc
17	5000217935	Schraube	Screw	Vis		1	pc
18	5100031814	Gewindebolzen	Stud	Boulon	/ M6 x 35	3	pc



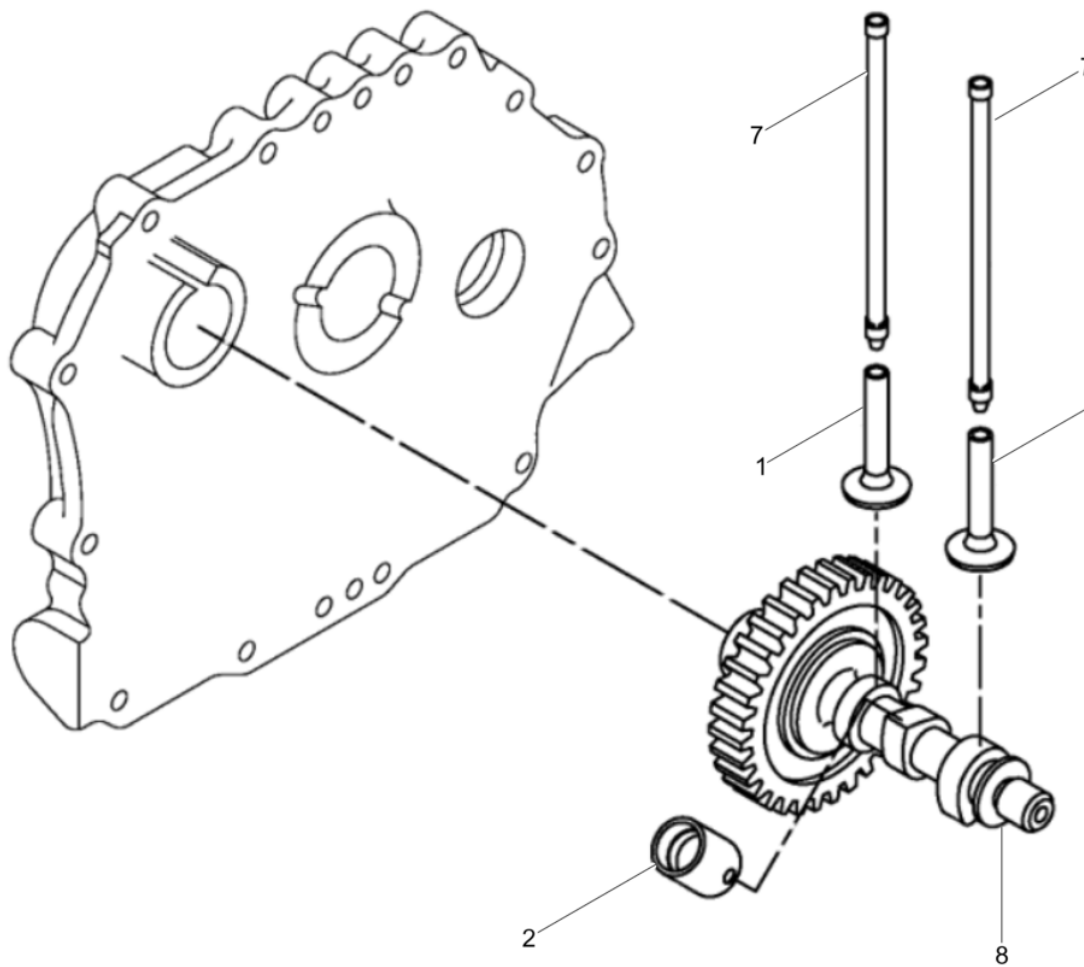


**Auspuff
Exhaust
Échappement**

Item	Item no.	Beschreibung	Description	Description	Information	Pc.	Unit
1	5100031815	Dichtung	Gasket	Joint		1	pc
2	5100059753	Auspuff Kpl.	Exhaust cpl.	Échappement cpl.		1	pc
3	5100030494	Auspufftopf	Muffler	Pot d'échappement		1	pc
4	5100059764	Abdeckung	Covering	Couverture		1	pc
5	5100031817	Deckel	Cover	Couvercle		2	pc
6	5100031818	Bolzen	Bolt	Boulon	/ M6	10	pc
7	5000153980	Bolzen M 8X20, Plated	Bolt	Boulon	/ M8 x 20	2	pc
9	5000073640	Gewindebolzen	Stud	Boulon	/ M 8x 18	2	pc
10	5000153995	Mutter	Nut	Écrou		2	pc
12	5100059775	Auspuffdeflektor Cpl.	Exhaustdeflector cpl.	Échappement déflecteur cpl.		1	pc



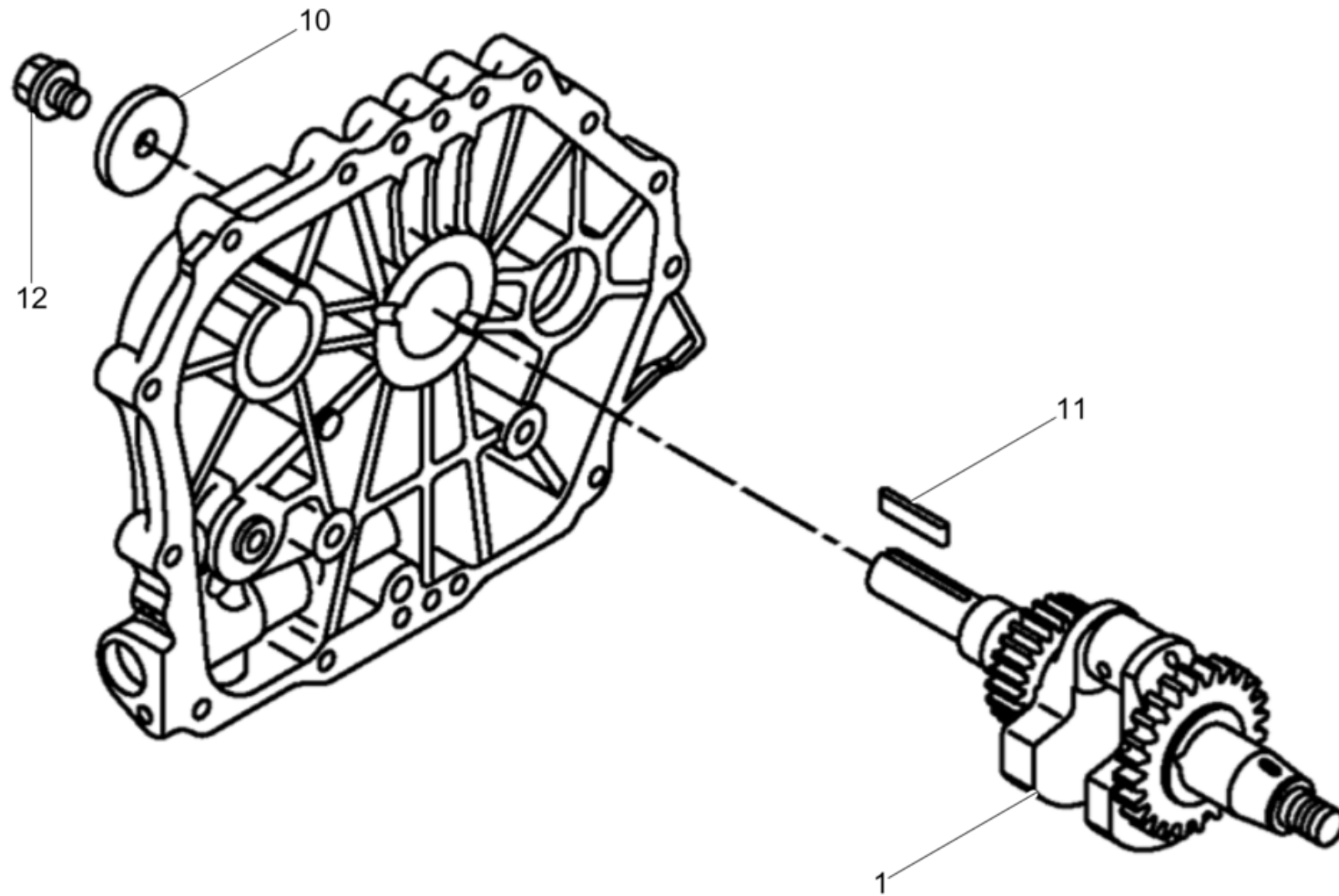
Nockenwelle
Camshaft
Arbre à cames



Nockenwelle
Camshaft
Arbre à cames

Item	Item no.	Beschreibung	Description	Description	Information	Pc.	Unit
1	5100031871	Stößel	Tappet	Poussoir		2	pc
2	5000217857	Stössel	Tappet	Poussoir		1	pc
7	5100060487	Stößelstange	Valve push rod	Tige pousseur de valve		2	pc
8	5100060488	Nockenwelle Kpl.	Camshaft cpl.	Arbre à cames cpl.		1	pc



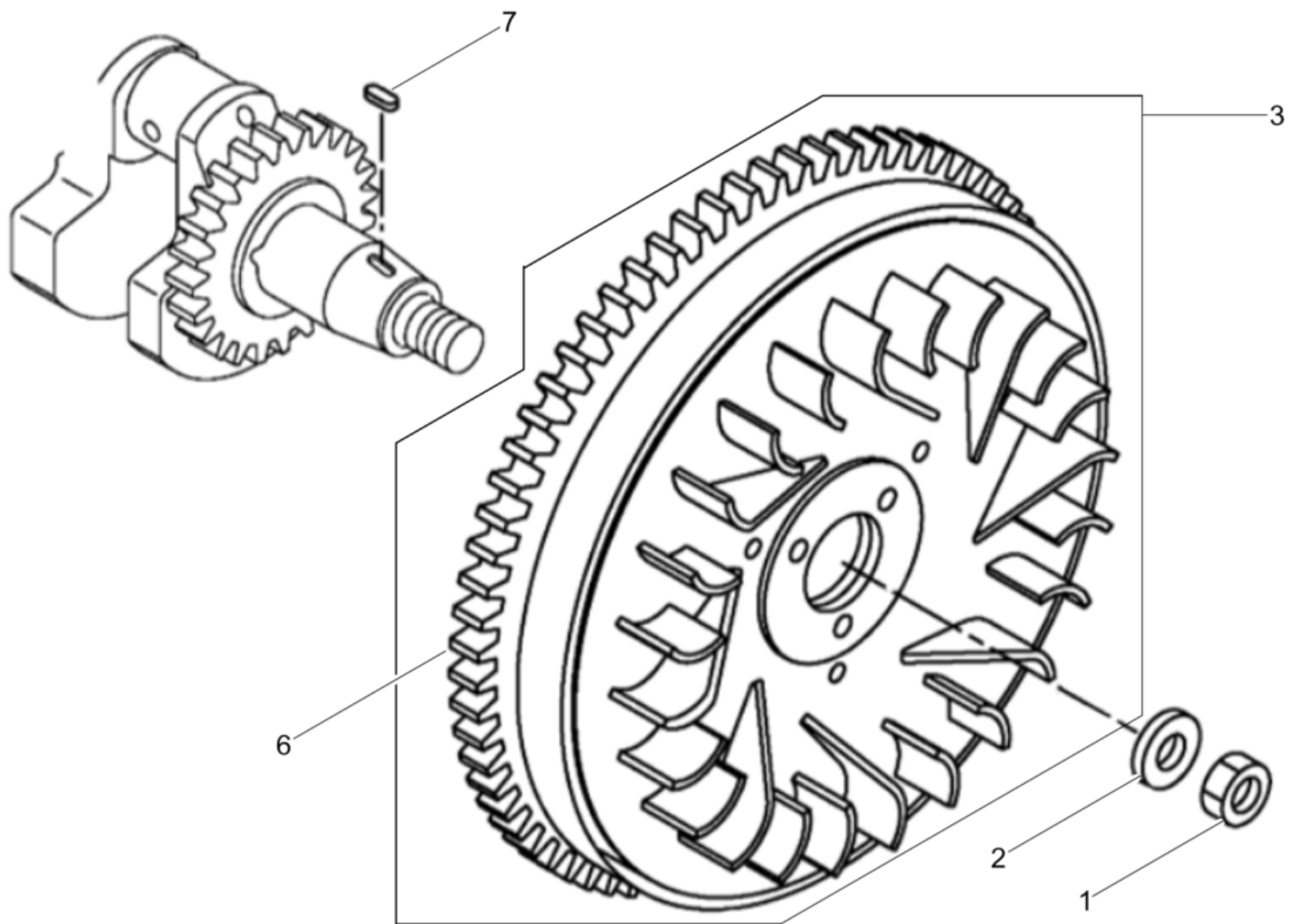


**Kurbelwelle
Crankshaft
Vilebrequin**

Item	Item no.	Beschreibung	Description	Description	Information	Pc.	Unit
1	5100031819	Kurbelwelle Kpl.	Crankshaft cpl.	Vilebrequin compl.		1	pc
10	5000073674	Scheibe	Washer	Rondelle		1	pc
11	5000210518	Passfeder	Fitting key	Clavette	/ 7 x 36	1	pc
12	5000153980	Bolzen M 8X20, Plated	Bolt	Boulon	/ M8 x 20	1	pc



Schwungrad
Fly wheel
Volant

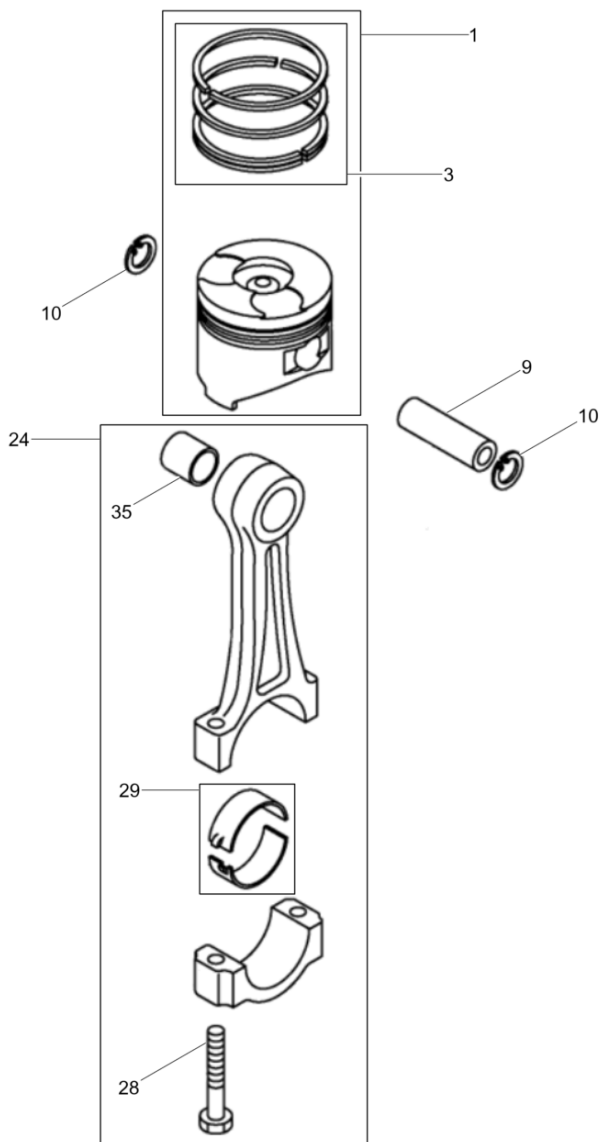


Schwungrad
Fly wheel
Volant

Item	Item no.	Beschreibung	Description	Description	Information	Pc.	Unit
1	5100059710	Mutter	Nut	Écrou		1	pc
2	5100059711	Scheibe	Washer	Rondelle		1	pc
3	5100059713	Schwungrad Kpl.	Fly wheel cpl.	Volant cpl.		1	pc
6	5100031884	Getriebegehäusering	Gear ring	Couvercle de la boîte de annea		1	pc
7	5100031885	Passfeder	Key	Clé	/ 4 x 14	1	pc



Kolben, Pleuel
Piston, connecting rod
Piston, bielle

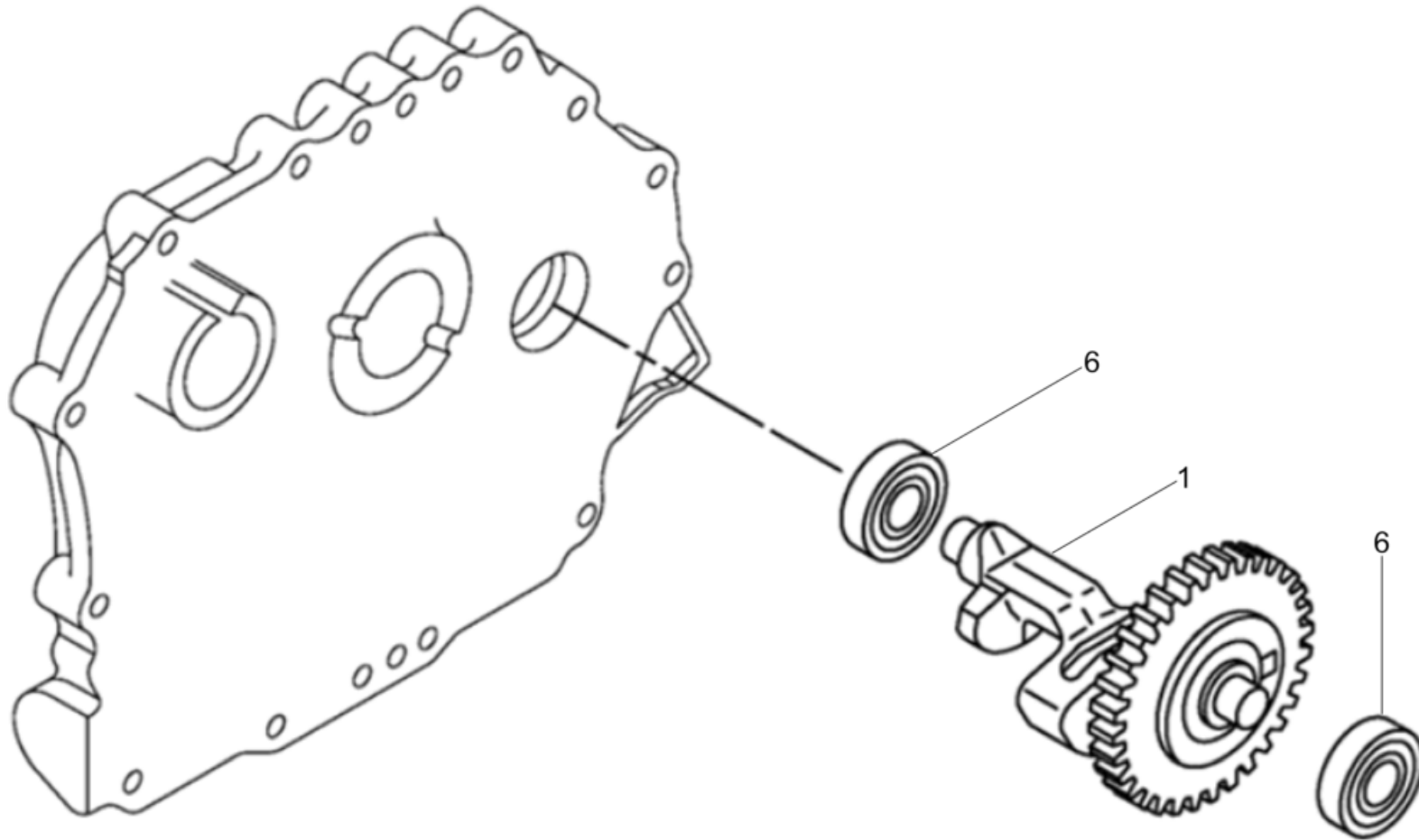


Kolben, Pleuel
Piston, connecting rod
Piston, bielle

Item	Item no.	Beschreibung	Description	Description	Information	Pc.	Unit
1	5100031873	Satz-Kolben Mit Kolbenringen	Piston w/ring set	Jeu-piston avec segments		1	pc
1	5100031875	Kolbenringsatz	Piston ring set	Jeu de segments	/ +0,25	1	pc
1	5100031877	Kolbenringsatz	Piston ring set	Jeu de segments	/ +0,5	1	pc
3	5100031874	Kolbenringsatz	Piston ring set	Jeu de segments		1	pc
3	5100031876	Kolbenringsatz	Piston ring set	Jeu de segments	/ 0,25	1	pc
3	5100031878	Kolbenringsatz	Piston ring set	Jeu de segments	/ 0,25	1	pc
9	5000169141	Kolbenbolzen	Piston pin	Axe de piston		1	pc
10	5100030561	Sicherungsring	Lock ring	Circlips		2	pc
24	5100059717	Pleuel Kpl.	Connecting rod cpl.	Bielle cpl.		1	pc
28	5100031879	Bolzen	Bolt	Boulon		2	pc
29	5100059718	Lagerschalen	Bearing	Roulement		1	pc
29	5100059719	Lagerschalen 0,25	Bearing 0,25	Roulement 0,25		1	pc
29	5100059721	Lagerschalen 0,5	Bearing 0,5	Roulement 0,5		1	pc
35	5100059722	Gleitlager	Slide bearing	Roulement de glissement		1	pc



Ausgleichswelle
Balancer shaft
Arbre

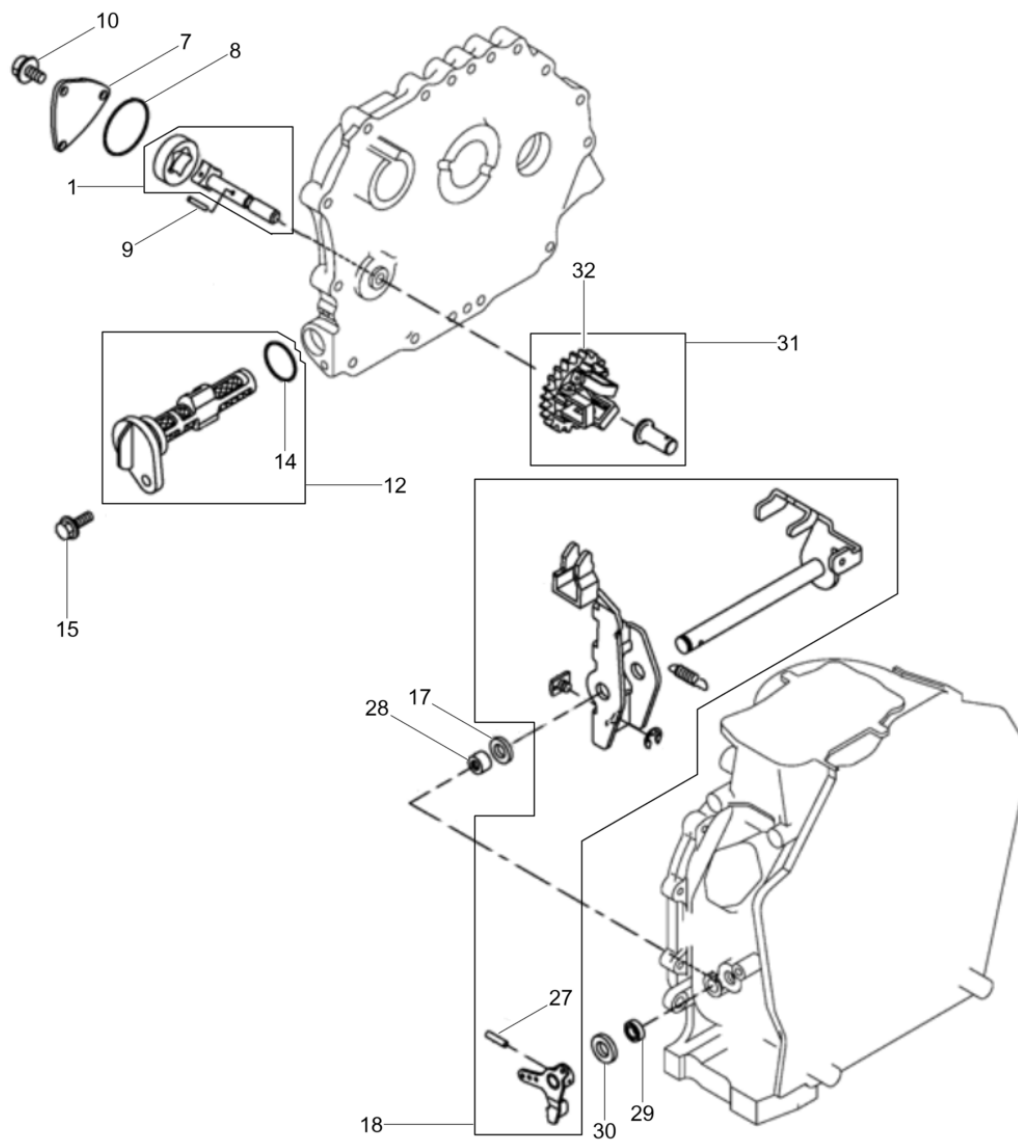


Ausgleichswelle
Balancer shaft
Arbre

Item	Item no.	Beschreibung	Description	Description	Information	Pc.	Unit
1	5100031886	Erregerwelle	Balance shaft	Arbre de l'excitatrice		1	pc
6	5100031887	Kugellager	Ball bearing	Roulement à billes		2	pc



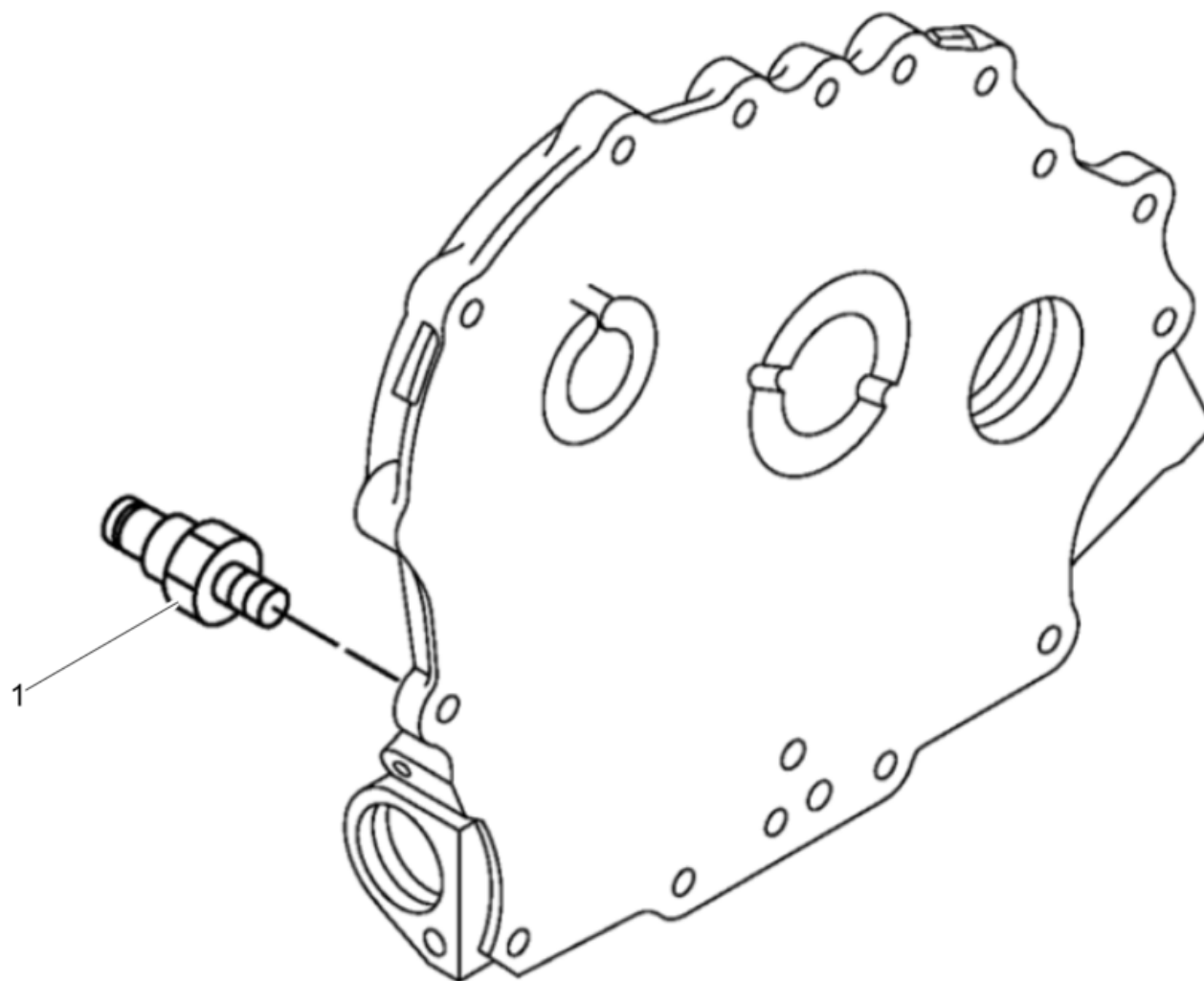
Ölpumpe, Regler
Oil pump, governor
Pompe à huile, régulateur



Ölpumpe, Regler
Oil pump, governor
Pompe à huile, régulateur

Item	Item no.	Beschreibung	Description	Description	Information	Pc.	Unit
1	5100031888	Ölpumpe Kpl.	Oil pump cpl.	Pompe à huile compl.		1	pc
7	5000210520	Deckel	Cover	Couvercle		1	pc
8	5000210618	O-Ring	O-ring	Joint torique		1	pc
9	5000073648	Stift	Pin	Goupille	/ 3x16	1	pc
10	5000119897	Schraube	Screw	Vis		3	pc
12	5100059723	Ölfilter Kpl.	Oil filter cpl.	Filtre d'huile cpl.		1	pc
14	5000073693	O-Ring	O-ring	Joint torique	/ 22,4 x 1,8	1	pc
15	5000073659	Schraube	Screw	Vis	/ M6 x 16	1	pc
17	5000210527	Dichtung	Gasket	Joint		1	pc
18	5100031889	Reglerhebel Kpl.	Governor lever cpl.	Levier régulateur compl.		1	pc
27	5000119854	Stift	Pin	Goupille	/ 3x20	1	pc
28	5000119867	Lager	Bearing	Roulement		2	pc
29	5000210526	Öldichtung	Oil seal	Joint d'huile		1	pc
30	5000087375	Scheibe	Washer	Rondelle		1	pc
31	5000217943	Drehzahlregler Kpl.	Speed control module cpl.	Régulateur de vitesse cpl.		1	pc
32	5000217882	Reglergewicht	Weight	Poids		1	pc

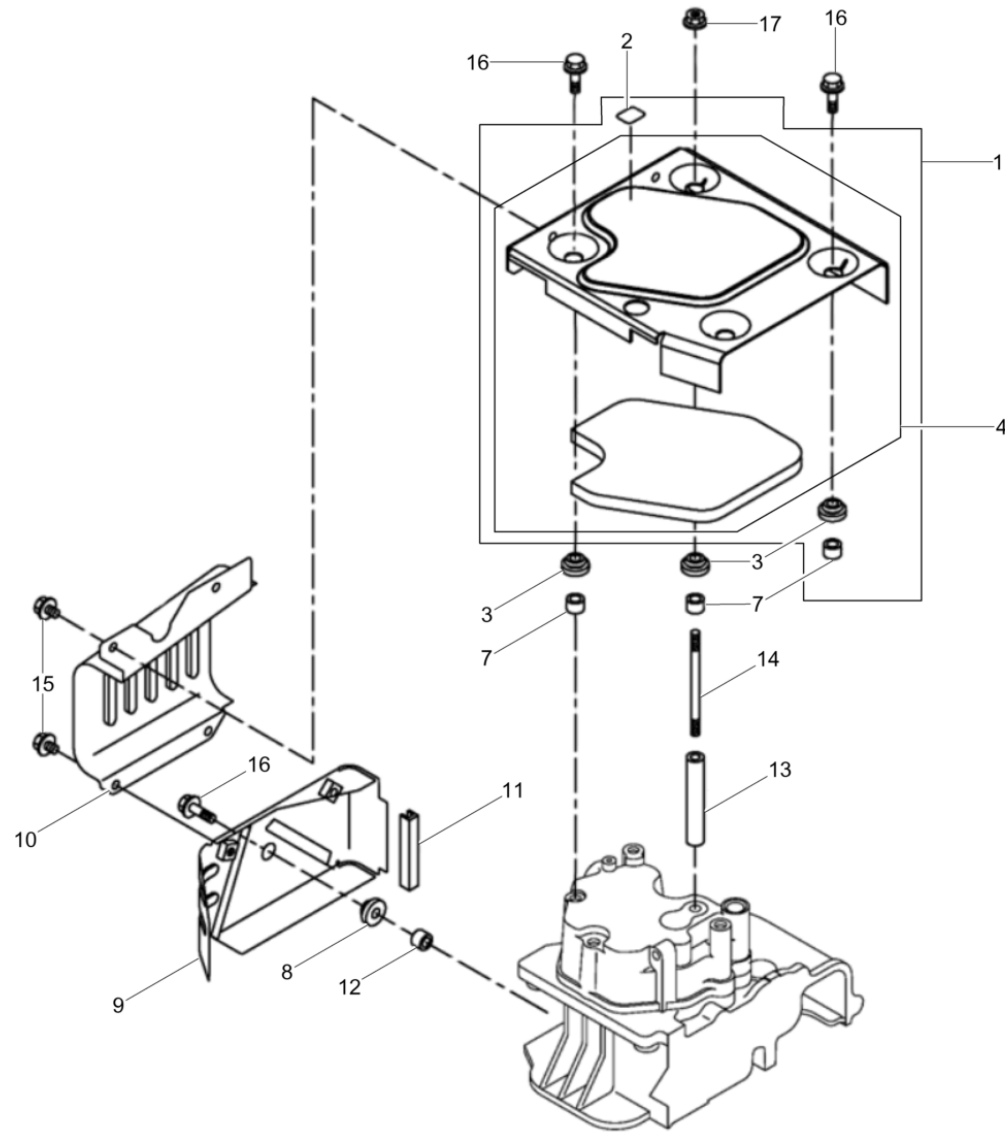




Öldruckschalter
Oil pressure switch
Interrupteur à pression

Item	Item no.	Beschreibung	Description	Description	Information	Pc.	Unit
1	5100031890	Ölschalter	Oil switch	Interrupteur à huile		1	pc

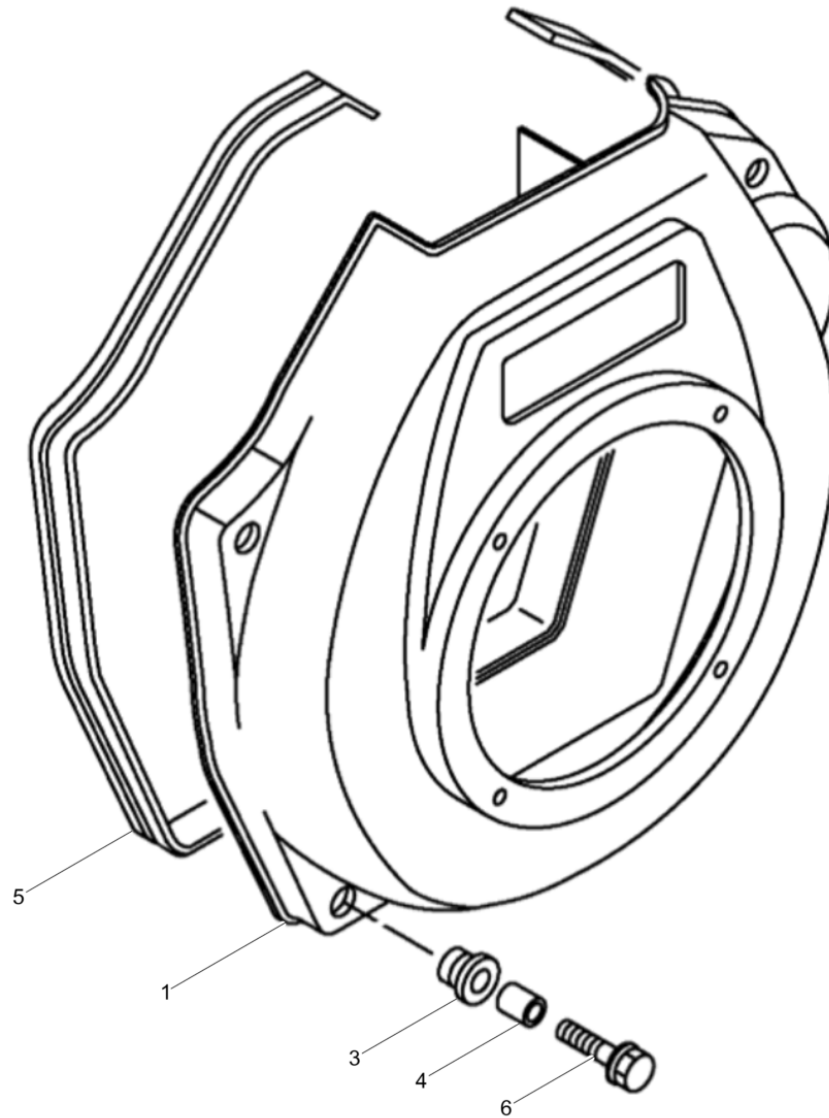




**Abdeckung
Covering
Couverture**

Item	Item no.	Beschreibung	Description	Description	Information	Pc.	Unit
1	5100059726	Abdeckung Kpl.	Covering cpl.	Couverture cpl.		1	pc
2	5100031891	Aufkleber	Label	Autocollant		1	pc
3	5100031831	Aufkleber	Labels	Autocollants		4	pc
4	5100031832	Aufkleber	Labels	Autocollants		1	pc
7	5000210540	Hülse	Sleeve	Douille		4	pc
8	5000217901	Tülle	Grommet	Passe-fil		1	pc
9	5100059727	Abdeckung	Covering	Couverture		1	pc
10	5100059728	Abdeckung	Covering	Couverture		1	pc
11	5000217920	Dichtung	Gasket	Garniture		1	pc
12	5000210540	Hülse	Sleeve	Douille		1	pc
13	5100059729	Distanzstück	Spacer	Pièce d'écartement		1	pc
14	5100031892	Zylinderkopfgewindebolzen	Cylinder head stud	Goujon de culasse		1	pc
15	5000119905	Schloßschraube	Mushroom head bolt	Vis	/ M 6x 8	4	pc
16	5000150361	Flanschschraube	Flange screw	Vis de bride	/ M6 x 20	4	pc
17	5000119722	Mutter	Nut	Ecrou	/ M6	1	pc

Lüftergehäuse
Blower housing
Carter aerateur

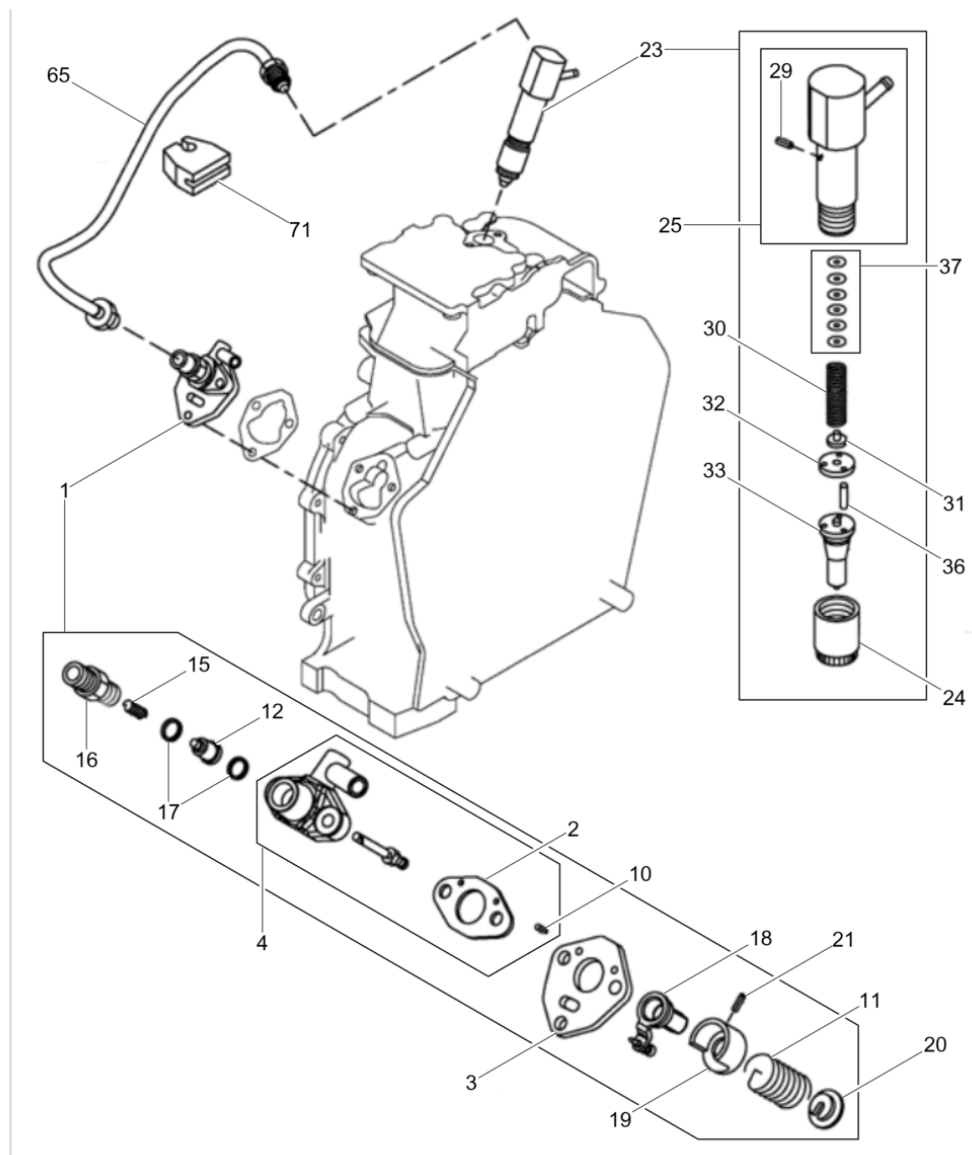


Lüftergehäuse
Blower housing
Carter aerateur

Item	Item no.	Beschreibung	Description	Description	Information	Pc.	Unit
1	5100059730	Lüftergehäuse	Blower housing	Carter aerateur		1	pc
3	5000213238	Tülle	Grommet	Passe-fil		4	pc
4	5000210542	Hülse	Sleeve	Douille		4	pc
5	5100059732	Dichtung	Gasket	Joint		1	pc
6	5000213240	Flanschschraube	Flange screw	Vis de bride		4	pc



Einspritzpumpe, Einspritzventil
 Injection pump, injection valve
 Pompe à injection, soupape

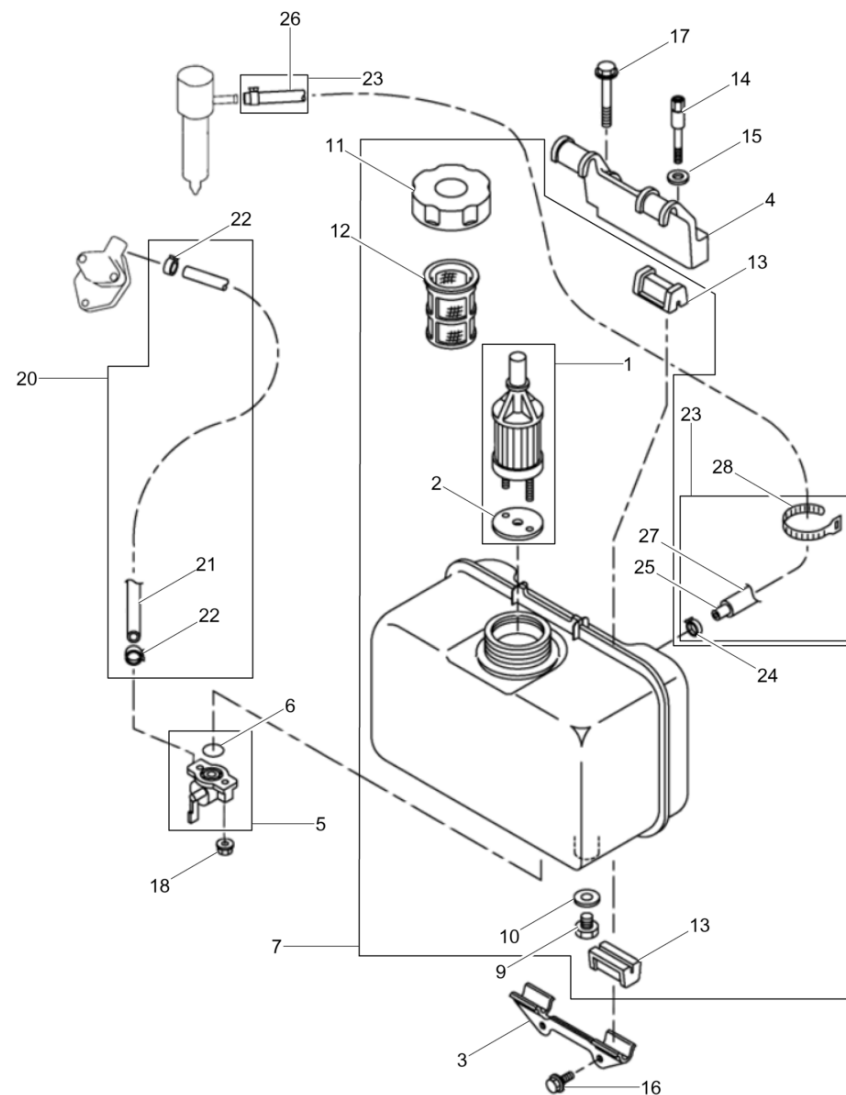


Einspritzpumpe, Einspritzventil
Injection pump, injection valve
Pompe à injection, soupape

Item	Item no.	Beschreibung	Description	Description	Information	Pc.	Unit
1	5100060489	Einspritzpumpe Kpl.	Injection pump cpl.	Pompe à injection cpl.		1	pc
2	5000073705	Dichtung	Seal	Joint		1	pc
3	5000119868	Platte	Plate	Plaque		1	pc
4	5100030567	Pumpengehäuse	Pump housing	Carter de pompe		1	pc
10	5000119871	Stift	Pin	Goupille	/ 2x6	2	pc
11	5000073708	Feder	Spring	Ressort		1	pc
12	5000150353	Ventil	Valve	Soupape		1	pc
15	5000073715	Feder	Spring	Ressort		1	pc
16	5000073716	Halter	Bracket	Support		1	pc
17	5000073717	Dichtung	Seal	Joint		2	pc
18	5100031894	Regulierhebel	Control lever	Levier de commande		1	pc
19	5000073724	Sitz	Seat	Siege		1	pc
20	5000119870	Sitz	Seat	Siege		1	pc
21	5000119872	Stift	Pin	Goupille	/ 3x8	1	pc
23	5100031895	Einspritzdüse Kpl.	Fuel injection pump	Pompe d'injection à essence		1	pc
24	5000073728	Mutter	Nut	Écrou		1	pc
25	5100000753	Düsenhalter Kpl.	Injector holder cpl.	Porte-injecteur cpl.		1	pc
29	5100000763	Spannstift	Spring pin	Goupille élastique	/ 2,5Ax6	1	pc
30	5000073729	Feder	Spring	Ressort		1	pc
31	5000073730	Federgehäuse	Spring housing	Logement du ressort		1	pc
32	5000073731	Platte	Plate	Plaque		1	pc
33	5100031896	Einspritzventil Kpl.	Fuel injector valve cpl.	Soupape d'injection compl.		1	pc
36	5000073732	Stift	Pin	Goupille		2	pc
37	5200020198	Ausgleichscheiben	Shim set	Jeu de cales		1	pc
65	5100059737	Leitung Kpl.	Pipe cpl.	Tuyau cpl.		1	pc
71	5100059738	Halter	Bracket	Équerre		1	pc



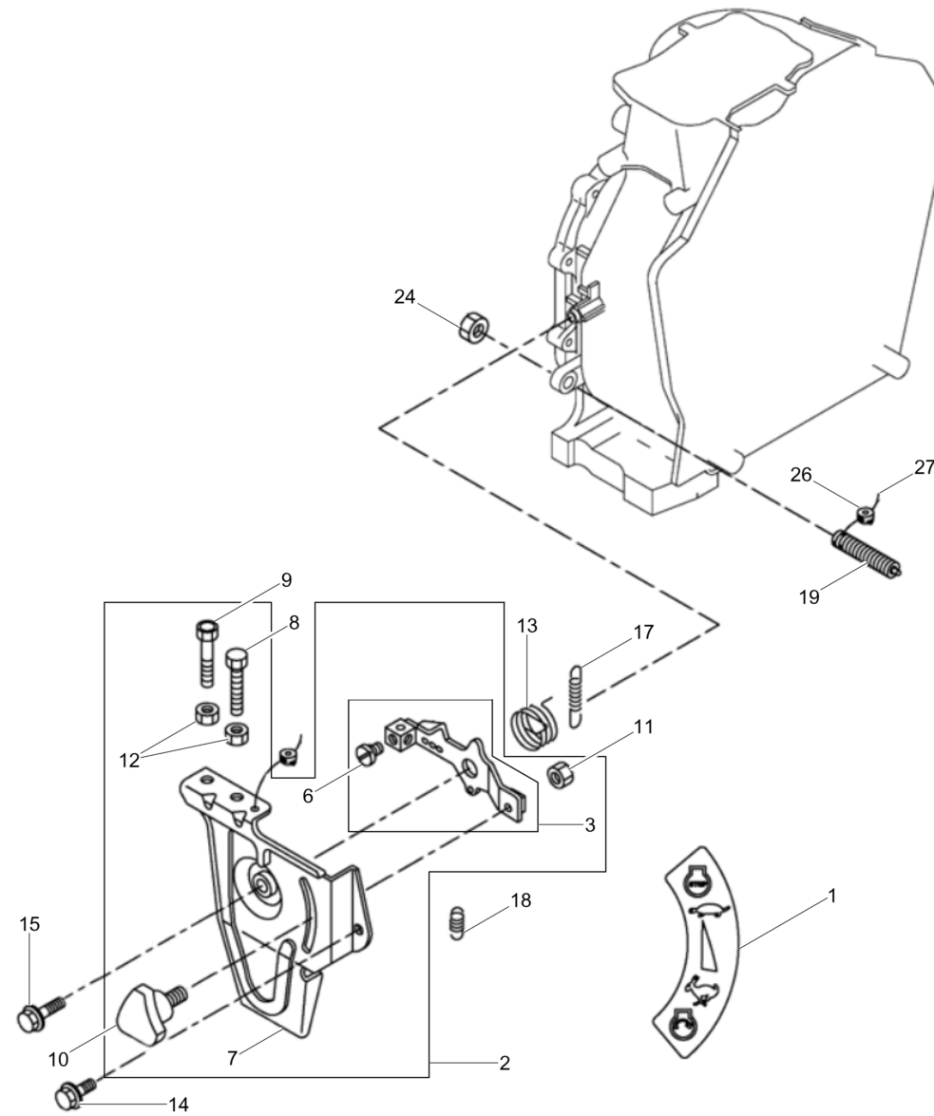
Kraftstofftank, Kraftstoffleitungen
Fuel tank, fuel pipes
Réservoir à essence, tuyau



Kraftstofftank,Kraftstoffleitungen
Fuel tank, fuel pipes
Réservoir à essence, tuyau

Item	Item no.	Beschreibung	Description	Description	Information	Pc.	Unit
1	5000217895	Kraftstofffilter	Fuel filter	Filtre à carburant		1	pc
2	5000073746	Dichtung	Gasket	Joint		1	pc
3	5000217876	Konsole	Console	Console		1	pc
4	5100031898	Konsole	Bracket	Support		1	pc
5	5100059739	Kraftstoffhahn Kpl.	Fuel cock cpl.	Robinet d'essence cpl.		1	pc
6	5000153986	O-Ring	O-ring	Joint torique		1	pc
7	5100059740	Tank Kpl.	Tank cpl.	Réservoir cpl.		1	pc
9	5000213242	Verschlusschraube	Screw plug	Vis de fermeture		1	pc
10	5000119882	Dichtung	Gasket	Joint		1	pc
11	5000213241	Kappe	Cap	Chapeau		1	pc
12	5100059741	Kraftstofffilter	Fuel filter	Filtre à carburant		1	pc
13	5100059743	Puffer	Shockmount	Silentbloc		4	pc
14	5000217878	Bolzen	Bolt	Boulon		1	pc
15	5000085567	Scheibe	Washer	Rondelle		1	pc
16	5000073659	Schraube	Screw	Vis	/ M6 x 16	2	pc
17	5000085536	Schraube	Screw	Vis	/ M8 x 45	1	pc
18	5000119722	Mutter	Nut	Ecrou	/ M6	2	pc
20	5000210560	Kraftstoffleitung Kpl.	Fuel pipe cpl.	Conduite de carburant compl.		1	pc
21	5000119891	Rohr	Pipe	Tube		1	pc
22	5000217931	Schelle	Clamp	Attache		2	pc
23	5100059744	Kraftstoffleitungen Kpl	Fuel pipes cpl.	Tuyau à combustible cpl.		1	pc
24	5000073714	Schelle	Clamp	Agrafe		1	pc
25	5100059745	Kraftstoffleitung	Fuel pipe	Tuyau à combustible		1	pc
26	5100000762	Schelle	Clamp	Agrafe		1	pc
27	5100059746	Schutzschlauch	Protective hose	Gaine de protection		1	pc
28	5000217929	Schelle	Clamp	Attache		1	pc



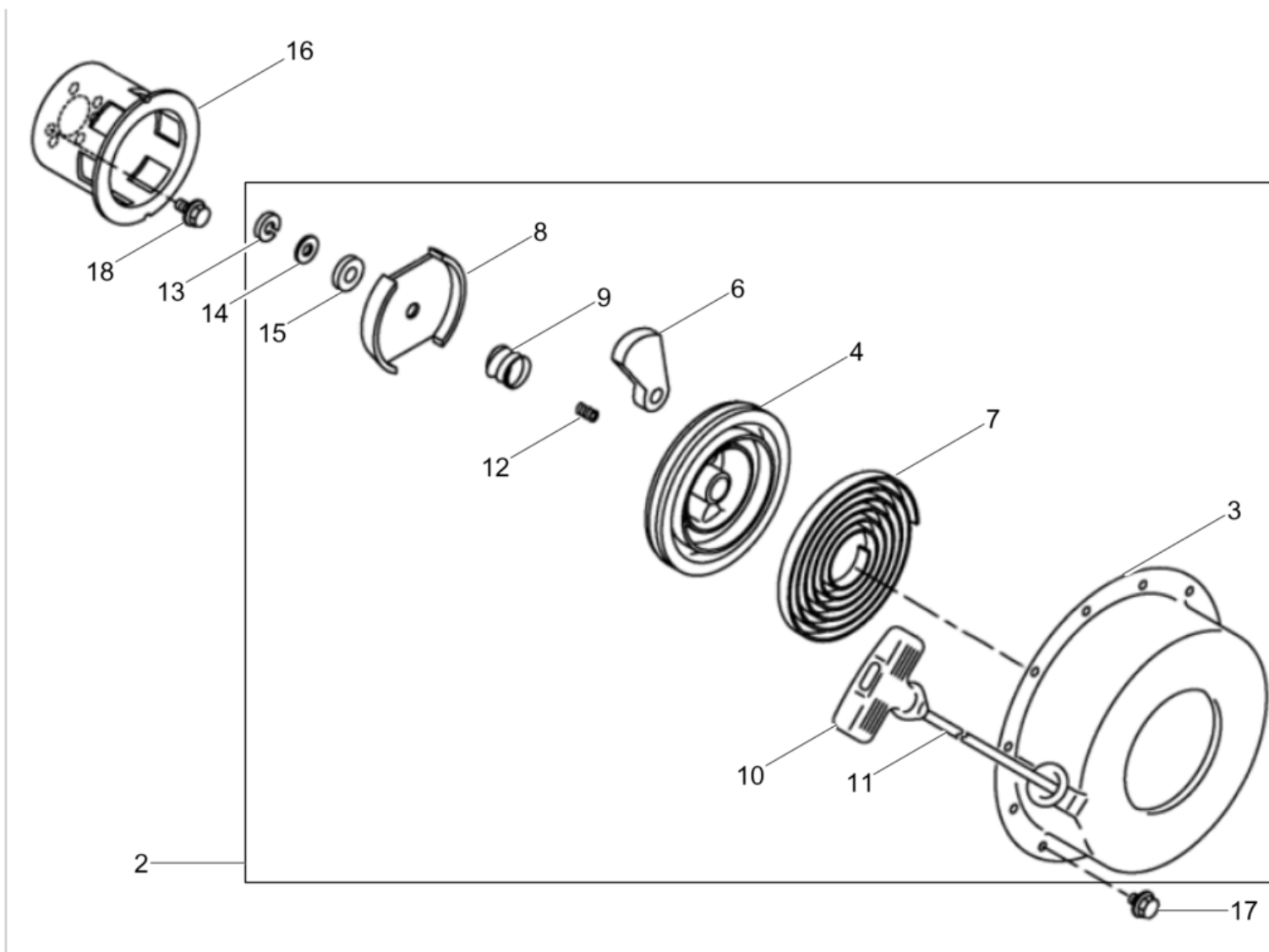


**Regler
Governor
Régulateur**

Item	Item no.	Beschreibung	Description	Description	Information	Pc.	Unit
1	5100000745	Aufkleber	Label	Autocollant		1	pc
2	5100031899	Gasreglerkonsole	Throttle control bracket	Console-commande des gaz		1	pc
3	5100000727	Hebel	Lever	Levier		1	pc
6	5100000764	Schraube	Screw	Vis	/ M5x8	1	pc
7	5100000728	Halterung	Bracket	Équerre		1	pc
8	5000210538	Bolzen	Bolt	Boulon		1	pc
9	5000217829	Einstellschraube	Screw	Vis		1	pc
10	5000073784	Griff	Handle	Poignée		1	pc
11	5100039293	Sechskantmutter	Hexagon nut	Écrou hexagonal		1	pc
12	5100031900	Mutter	Nut	Ecrou	/ M6	2	pc
13	5000210536	Rückholfeder	Spring	Ressort		1	pc
14	5000210533	Sechskantschraube	Hexagonal head cap screw	Vis à tête hexagonale	/ M6 x 14	1	pc
15	5000150361	Flanschschraube	Flange screw	Vis de bride	/ M6 x 20	1	pc
17	5100031901	Feder	Spring	Ressort		1	pc
18	5100030564	Rückholfeder	Spring	Ressort		1	pc
19	5100060490	Begrenzer	Delimiter	Limiteur		1	pc
24	5000213219	Mutter	Nut	Écrou		1	pc
26	5000213254	Plombe	Cable holder	Attache		2	pc
27	5000119859	Kabel	Electric wire	Fil ressortant	/ 0,6	2	pc



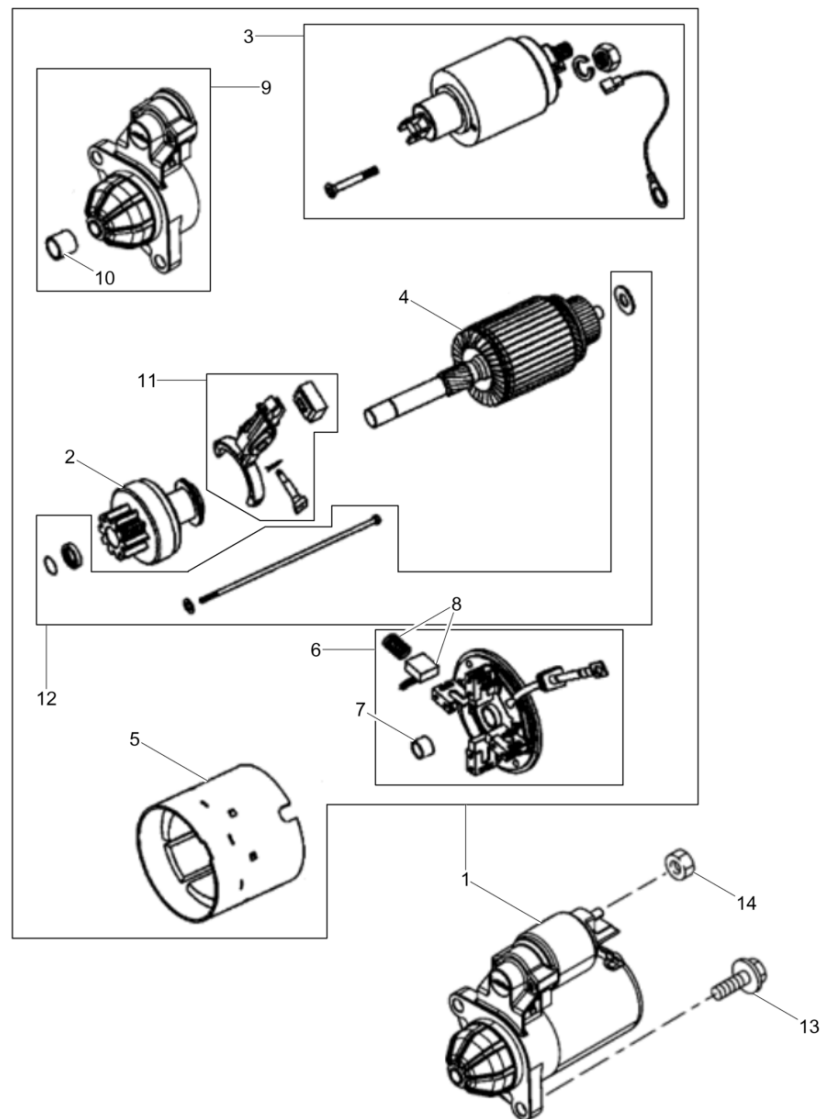
Reversierstarter
Recoil starter
Démarreur réversible



Reversierstarter
Recoil starter
Démarreur réversible

Item	Item no.	Beschreibung	Description	Description	Information	Pc.	Unit
2	5100031903	Reversierstarter	Rewind starter	Démarreur		1	pc
3	5100059755	Startergehäuse	Starter housing	Carter du lanceur		1	pc
4	5100059756	Seilscheibe	Starter reel	Disque pour corde		1	pc
6	5100059757	Sperrklinke	Ratchet	Cliquet		2	pc
7	5000210548	Spiralfeder	Brush spring	Ressort spirale		1	pc
8	5100059758	Klinkenführung	Ratchet guide	Guide		1	pc
9	5100059759	Feder	Spring	Ressort		1	pc
10	5000210553	Startergriff	Handle	Poignée		1	pc
11	5100059761	Seil	Rope	Corde		1	pc
12	5100059762	Druckfeder	Compression spring	Ressort de pression		1	pc
13	5100059763	Sicherungsring	Retaining ring	Bague d'arrêt		1	pc
14	5100059765	Scheibe	Washer	Rondelle		1	pc
15	5100059766	Scheibe	Washer	Rondelle		1	pc
16	5100059767	Mitnehmer	Pulley	Poulie		1	pc
17	5000119905	Schloßschraube	Mushroom head bolt	Vis	/ M 6x 8	4	pc
18	5000119897	Schraube	Screw	Vis		3	pc

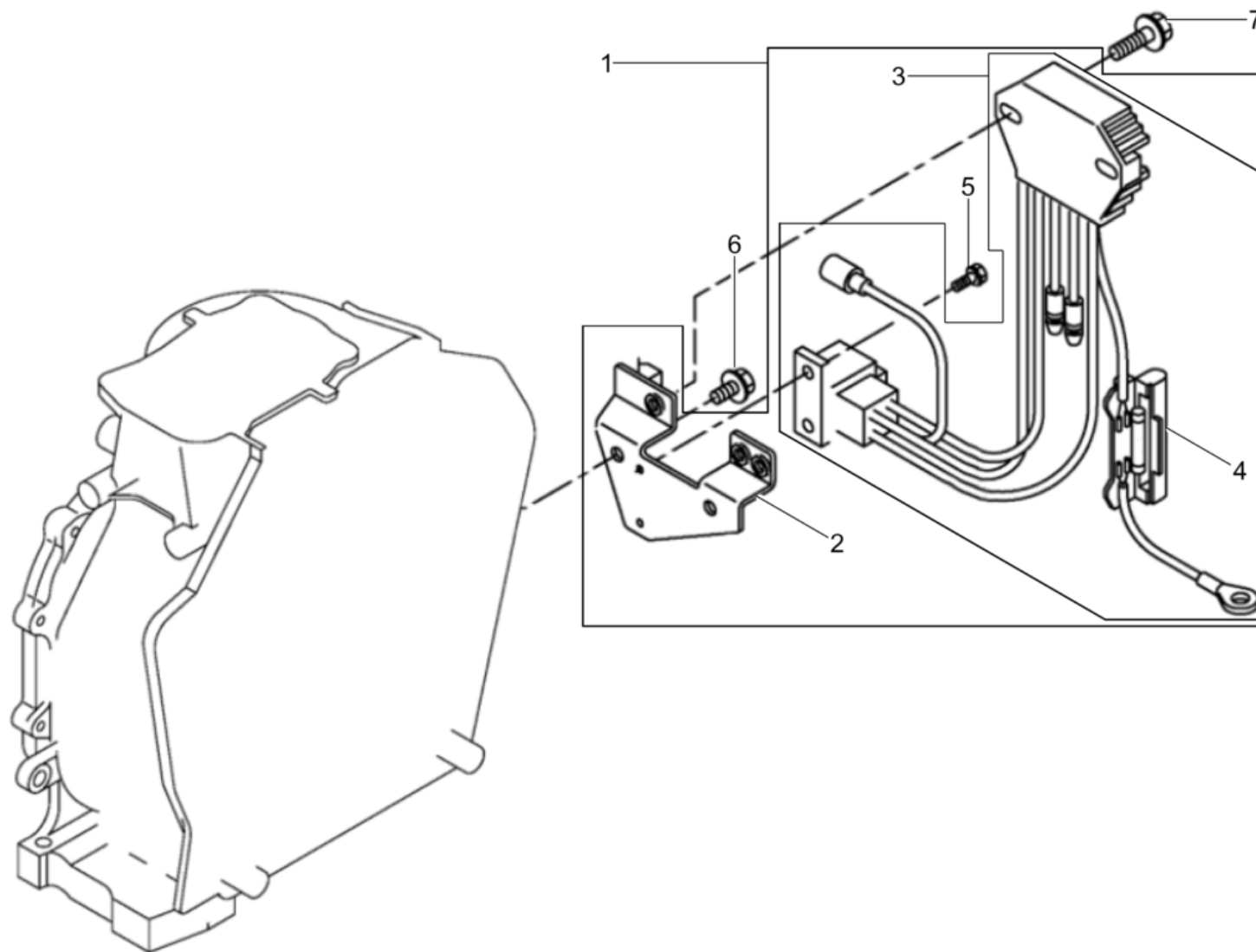




**Starter
Starter
Starter**

Item	Item no.	Beschreibung	Description	Description	Information	Pc.	Unit
1	5100059768	Starter Kpl.	Starter cpl.	Starter cpl.		1	pc
2	5000217543	Ritzel	Pinion gear	Pignon		1	pc
3	5000217540	Magnetschalter	Magnetic switch	Commutateur		1	pc
4	5100030569	Motorläufer	Motor armature	Rotor		1	pc
5	5100030570	Erregerspule	Coil	Bobine		1	pc
6	5000217546	Deckel Kpl.	Cover	Couvercle		1	pc
7	5000217548	Buchse	Bushing	Douille		1	pc
8	5000217547	Bürstenhalter	Brush holder	Porter balais		4	pc
9	5000217538	Gehäuse	Housing	Enveloppe		1	pc
10	5000217539	Buchse	Bushing	Douille		1	pc
11	5000217541	Schalthebel Kpl.	Shift lever cpl.	Levier de change cpl.		1	pc
12	5100030572	Gewindebolzen	Threaded bolt	Boulon fileté		2	pc
13	5000210585	Schraube	Screw	Vis	/ M10 x 30	2	pc
14	5000119919	Mutter	Nut	Ecrou	/ M8	1	pc

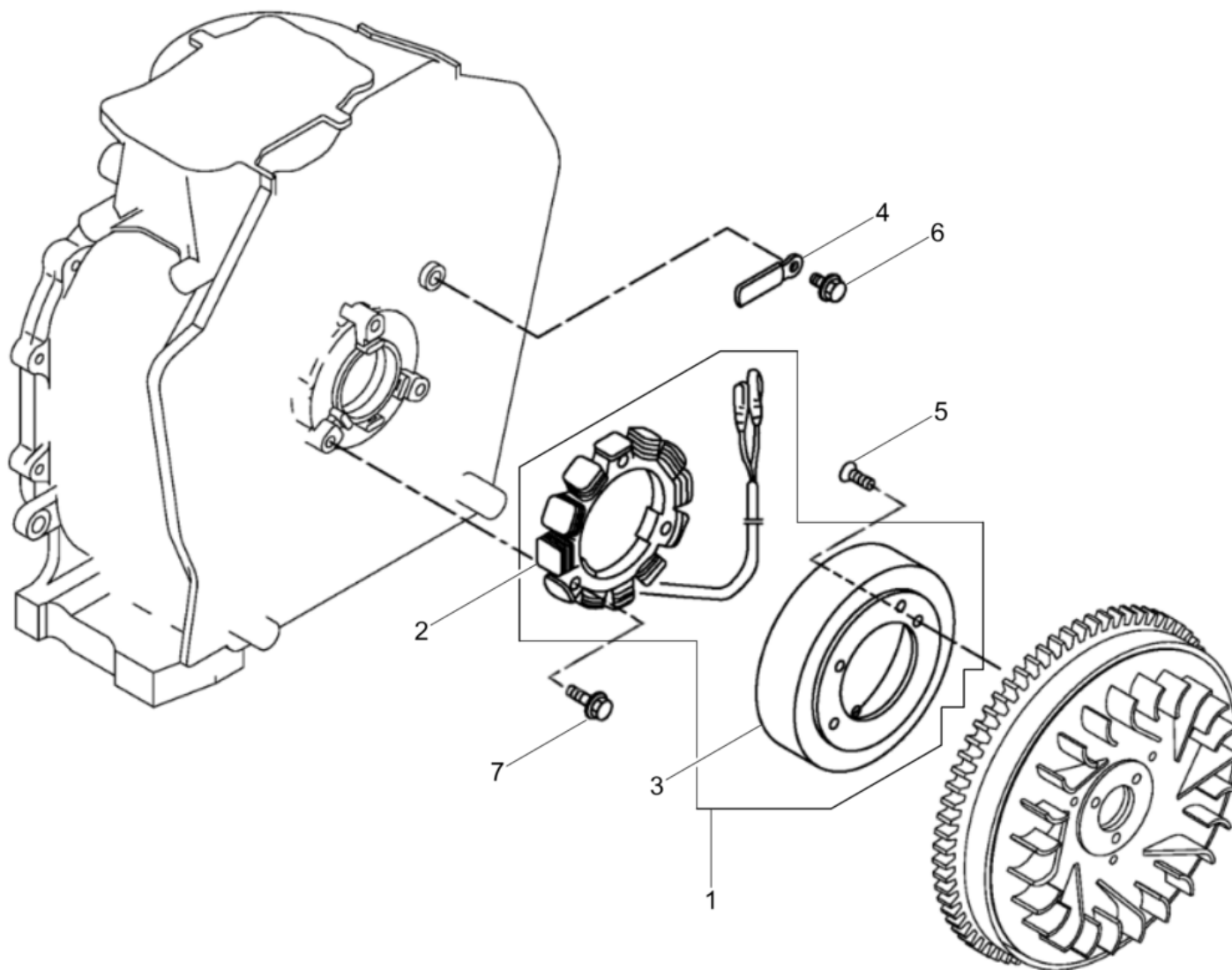




Kabelbaum
Cable harness
Faisceau de câbles

Item	Item no.	Beschreibung	Description	Description	Information	Pc.	Unit
1	5100059769	Reglerschalter Kpl.	Regulator cpl.	Régulateur cpl.		1	pc
2	5100030573	Halter	Bracket	Équerre		1	pc
3	5100000757	Kabelbaum	Cable harness	Faisceau de câbles		1	pc
4	5100000758	Sicherung	Fuse	Fusible		1	pc
5	5000210593	Schraube	Screw	Vis	/ M4 x 10	2	pc
6	5000119897	Schraube	Screw	Vis		2	pc
7	5000150361	Flanschschraube	Flange screw	Vis de bride	/ M6 x 20	2	pc





**Dynamo
Dynamo
Dynamo**

Item	Item no.	Beschreibung	Description	Description	Information	Pc.	Unit
1	5100000759	Lichtmaschine	Dynamo	Dynamo		1	pc
2	5100000760	Stator	Stator	Stator		1	pc
3	5100000761	Rad	Wheel	Roue		1	pc
4	5100059770	Schelle	Clamp	Agrafe		1	pc
5	5100030574	Schraube	Screw	Vis	/ M6	3	pc
6	5000119897	Schraube	Screw	Vis		1	pc
7	5000150361	Flanschschraube	Flange screw	Vis de bride	/ M6 x 20	3	pc





2



3



4



5



6



10



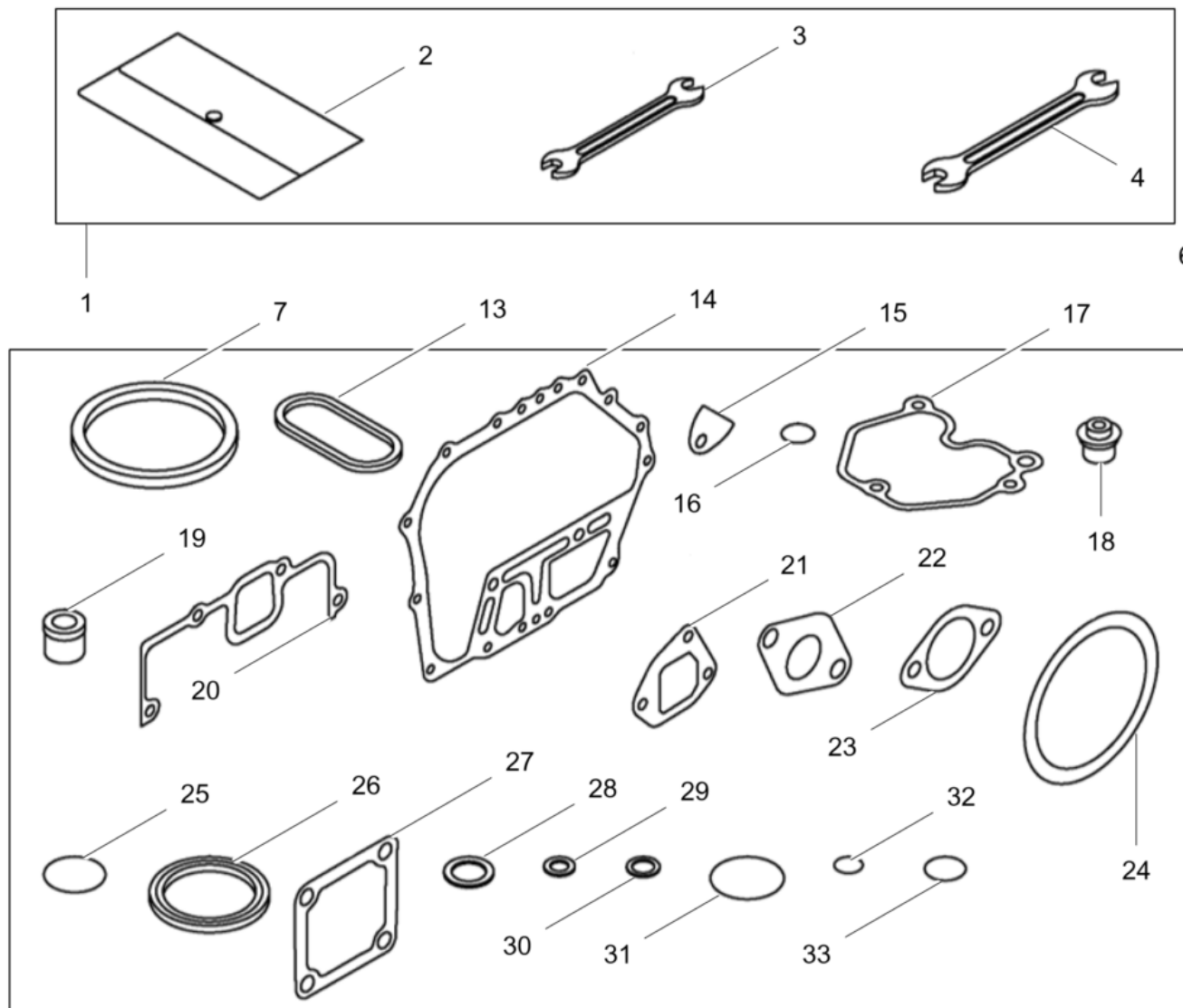
12

**Aufkleber
Label
Autocollant**

Item	Item no.	Beschreibung	Description	Description	Information	Pc.	Unit
2	5100031831	Aufkleber	Labels	Autocollants		1	pc
3	5100030576	Aufkleber	Labels	Autocollants		1	pc
4	5100031832	Aufkleber	Labels	Autocollants		1	pc
5	5100030577	Aufkleber	Labels	Autocollants		1	pc
6	5100031833	Aufkleber	Label	Autocollant		1	pc
10	5100000744	Aufkleber	Label	Autocollant		1	pc
12	5100000745	Aufkleber	Label	Autocollant		1	pc



Dichtungssatz, Werkzeug
Gasket set, tool
Jeu de joints, outil



Dichtungssatz, Werkzeug
Gasket set, tool
Jeu de joints, outil

Item	Item no.	Beschreibung	Description	Description	Information	Pc.	Unit
1	5000210604	Werkzeuge	Tool set	Trousse à réparation		1	pc
2	5000210605	Meißelhalter	Tool holder	Porte-plaquette		1	pc
3	5000210606	Dichtung	Gasket	Joint		1	pc
4	5100059771	Schraubenschlüssel	Wrench	Clef		1	pc
6	5100059773	Dichtungssatz	Gasket set	Jeu de joints		1	pc
7	5100059712	Zylinderkopfdichtung	Cylinder head gasket	Joint de culasse de cylindre		1	pc
13	5100031772	O-Ring	O-ring	Joint torique		1	pc
14	5100031773	Kurbelgehäusedichtung	Crankcase gasket	Joint de carter		1	pc
15	5000073612	Dichtung	Gasket	Joint		1	pc
16	5100039305	O-Ring	O-ring	Bague-o		2	pc
17	5100031848	Zylinderkopfdichtung	Cylinder head gasket	Joint de culasse de cylindre		1	pc
18	5100059779	Dichtung	Gasket	Joint		2	pc
19	5000119738	Dichtung	Gasket	Garniture		1	pc
20	5100059731	Dichtung	Gasket	Joint		1	pc
21	5100059774	Dichtung	Gasket	Joint		2	pc
22	5100031815	Dichtung	Gasket	Joint		1	pc
23	5100059776	Dichtung	Gasket	Joint		1	pc
24	5100031966	Dichtung	Gasket	Joint		1	pc
25	5000210618	O-Ring	O-ring	Joint torique		1	pc
26	5100059777	Dichtring	Gasket	Bague détanchéité		4	pc
27	5100031967	Dichtung	Gasket	Joint		3	pc
28	5000073608	Scheibe	Washer	Rondelle		2	pc
29	5000119882	Dichtung	Gasket	Joint		1	pc
30	5000073740	Dichtungsring	Sealing ring	Bague d'étanchéité	/ 12 x 18	1	pc
31	5100059778	O-Ring	O-ring	Bague-o		1	pc
32	5000073751	O-Ring	O-ring	Joint torique	/ 15 x 1,3	2	pc
33	5000073693	O-Ring	O-ring	Joint torique	/ 22,4 x 1,8	1	pc







**WACKER
NEUSON**

