



**WACKER
NEUSON**

Ersatzteilkatalog
Spare parts catalog
Catalogue de pièces de rechange

**Walze
Roller
Rouleaux**

RC50 DPF ROPS



Type	RC50 DPF ROPS
Material Number	5100064256
Version	100
Language	de en fr



www.wackerneuson.com

Copyright © 01.2023
Wacker Neuson Produktion GmbH & Co. KG
Printed in Germany.
All rights reserved.

Allgemeine Informationen zum Ersatzteilkatalog

Allgemeines

Bei der Bestellung von Ersatzteilen ist darauf zu achten, dass alle Angaben zur Maschine vollständig sind.

Dazu gehören die Vertriebsbezeichnung der Maschine, die Seriennummer sowie das Baujahr. Bei Bestellungen von Motor- oder Achsteilen werden außerdem der Typ und die Seriennummer der Komponenten benötigt.

Zusätzlich sind folgende Angaben notwendig: Materialnummer und Positionsnummer.

Die Seriennummer ist in den Maschinenrahmen eingeschlagen. Sie befindet sich außerdem auf dem Typenschild. Die Seriennummer muss vollständig angegeben werden.

Die Maschine auf dem Titelbild kann Sonderausrüstungen (Optionen/Zubehöre) aufweisen. Die Darstellung ist für die Ausführung nicht verbindlich.

Die im Ersatzteilkatalog angegebene Anzahl der Ersatzteile bezieht sich auf die in dieser Zeichnung gezeigten Baugruppe.

In diesem Ersatzteilkatalog sind alle Optionen abgebildet, die für die Maschine werksseitig erhältlich sind. Aus diesem Grund können auch Optionen abgebildet sein, mit denen die Maschine nicht ausgerüstet ist. Nicht alle abgebildeten Optionen sind in allen Ländern/Regionen verfügbar.

Optionen/Zubehöre sind teilweise nachrüstbar. Es sind nicht alle Optionen miteinander kombinierbar.

In manchen Fällen sind auch Bauteile abgebildet, die nicht als Ersatzteile erhältlich sind. Diese Bauteile sind auf den Zeichnungen nicht positioniert. Die Darstellung dient lediglich dem Verständnis und erzeugt keinen Anspruch auf das abgebildete Bauteil.

Die Angaben „links“ und „rechts“ der Beschreibung oder der Information beziehen sich immer auf die Maschine in Fahrtrichtung vorwärts.

Im Zuge der technischen Weiterentwicklung arbeiten wir ständig an der Verbesserung und Optimierung unserer Produkte. Aus diesem Grund ist es möglich, dass Abbildungen im Ersatzteilkatalog von der tatsächlichen Ausführung abweichen können.

Der Hersteller behält sich das Recht vor jederzeit Änderungen an den Ersatzteilen vorzunehmen. Dies gilt sowohl für die angegebene Menge der Ersatzteile, als auch für die technische Ausführung. Um die neuesten Informationen zur Maschine zu erhalten, ersuchen wir um Kontaktaufnahme mit einem Vertragshändler.

Technische Angaben, Maße und Gewichte sind unverbindlich und entsprechen dem Stand zur Zeit der Drucklegung. Irrtümer vorbehalten.

Unerlaubte technische Änderungen der Maschine führen zu einer wesentlichen Beeinträchtigung der Betriebssicherheit.

Die Betriebssicherheit wird nur durch die Verwendung von Original-Ersatzteilen und von freigegebenen Anbaugeräten/Zubehören gewährleistet.

Der Hersteller übernimmt keine Haftung für Schäden, die durch eine unerlaubte technische Änderung oder die Nicht-Verwendung von Original-Ersatzteilen verursacht werden.

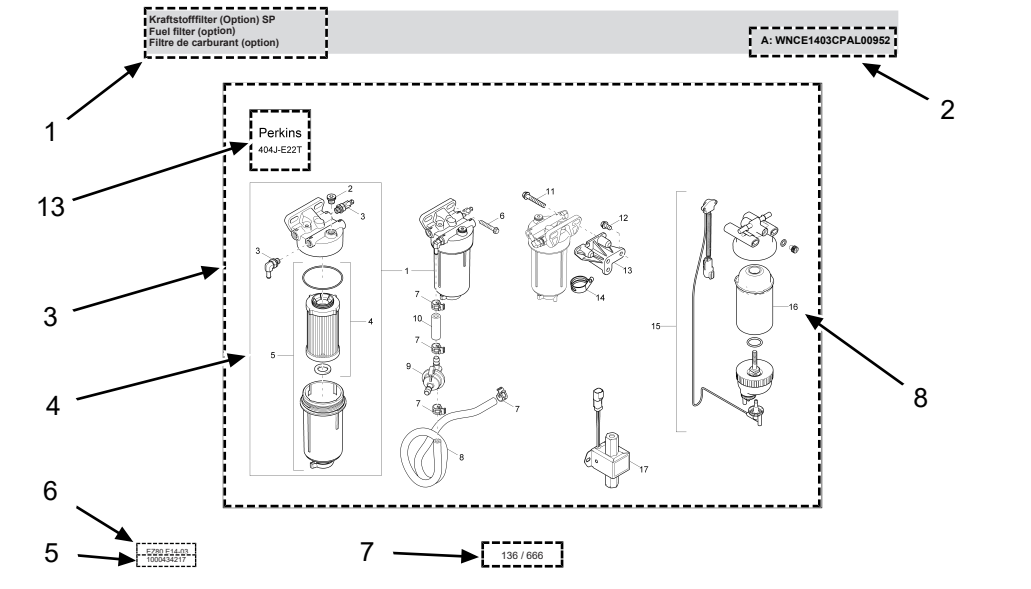
Umrechnungstabelle

Volumen	
1 ml	0.034 US fl.oz.
1 l	0.260 gal
Längen	
1 mm	0.039 in
1 m	3.280 ft
Gewicht	
1 kg	2.200 lbs
1 g	0.035 oz
Geschwindigkeit	
1 km/h	0.620 mph
Drehmoment	
1 Nm	0.740 ft.lbs

Allgemeine Informationen zum Ersatzteilkatalog

Aufbau

1. Beschreibung der Baugruppe/der Ersatzteilkatalog-Seite
2. Weiterführende Informationen (Information) zur jeweiligen Baugruppe/der Ersatzteilkatalog-Seite oder der Materialnummer. Diese können Folgendes beinhalten:
 - < WXXXXXXXXX1234567 oder A: WXXXXXXXXX1234567: gültig bis Seriennummer
 - > WXXXXXXXXX1234568 oder E: WXXXXXXXXX1234568: gültig ab Seriennummer
 - Option: dieses Material wird nur für eine bestimmte Option benötigt
 - uvm.
3. Zeichenfläche: Hier werden alle Ersatzteile abgebildet, die in der Baugruppe vorhanden sind.
4. Mehrere Ersatzteile innerhalb eines Rahmen/oder einer Klammer kennzeichnen einen Satz/Kit. Bei Bestellung der zugehörigen Positionsnummer werden alle Ersatzteile geliefert, die sich darin befinden.
5. Nummer der Baugruppe. Achtung! Diese Nummer ist nicht bestellbar!
6. Vertriebsbezeichnung der Maschine bzw. Vertriebsmaterialnummer - Version
7. Seitenangabe
8. Positionsnummer (Ref.)
9. Materialnummer (Part No.)
10. Materialbeschreibung
11. Verbaute Menge (Qty.)
12. Mengeneinheit (Unit)
13. Optional: Hier wird die jeweilige Option mithilfe eines Piktogramms abgebildet.



Kraftstofffilter (Option) SP						A: WNCE1403CPAL00952	
Fuel filter (option)							
Filtre de carburant (option)							
Ref.	Part No.	Beschreibung	Description	Description	Information	Qty.	Unit
1	1000386655	Kraftstofffilter	Fuel filter	Filtre de carburant		1	pc
2	1000389249	Stopfen	Plug	Bouchon		1	pc
3	1000389229	Verschraubung	Screw joint	Raccord		2	pc
4	1000386656	Filtereinsatz	Filter insert	Cartouche filtrante		1	pc
5	1000433955	Filtergehäuse	Filter housing	Bolle de filtre		1	pc
6	1000139973	Schraube	Screw	Vis		1	pc
7	1000389241	Schlauchschelle	Hose clamp	Bride de fixation flexible		4	pc
8	1000389247	Kraftstoffschlauch	Fuel line	Tuyau flexible de combustible		1	pc
9	1000434006	Druckbegrenzungsventil	Pressure limit reliefvalve	Soupape limitrice de pression		1	pc
10	1000389230	Kraftstoffschlauch	Fuel line	Tuyau flexible de combustible		1	pc
11	1000139973	Schraube	Screw	Vis		1	pc
12	1000083888	Schraube	Screw	Vis		3	pc
13	1000433952	Arm	Arm	Bras		1	pc
14	1000328508	Klammer	Clamp	Attache		1	pc
15	1000433949	Kraftstofffilter	Fuel filter	Filtre de carburant		1	pc
16	1000433950	Kraftstofffilter	Fuel filter	Filtre de carburant		1	pc
17	1000389282	Kraftstoffpumpe	Fuel pump	Pompe de remplissage	A: WNCE1403CPAL00952	1	pc



General information on the spare parts catalog

General information

When ordering spare parts, make sure that all information on the machine is complete.

This includes the sales designation of the machine, the serial number and the year of manufacture. When placing orders for engine or axle parts, the type and serial number of the components are also required.

The following additional information is also required: Material number and item number.

The serial number is stamped into the machine frame. It can also be found on the type label. The serial number must be stated in full.

The machine on the cover picture may have special equipment (options/accessories). The illustration is not binding for the version.

The number of spare parts stated in the spare parts catalog refers to the assembly shown in this drawing.

This spare parts catalog contains all options that are available for the machine from the factory. For this reason, options may also be shown with which the machine is not equipped. Not all options shown are available in all countries/regions.

Options/accessories are partially retrofittable. Not all options can be combined with each other.

In some cases, the catalog also shows components that are not available as spare parts. These components are not depicted as items on the drawings. The illustration serves only the purpose of understanding and makes no claim to the illustrated component.

The "left" and "right" indications in the description or information always refer to the machine in the direction of forward travel.

We are constantly working to improve and optimize our products in the course of technical development. For this reason, it may be possible that illustrations in the spare parts catalog differ from the actual design.

The manufacturer reserves the right to make changes to the spare parts at any time. This applies both to the stated quantity of spare parts and to the technical design. To obtain the latest information on the machine, please contact an authorized dealer.

Technical specifications, dimensions and weights are not binding and correspond to the state at the time of printing. Responsibility for errors or omissions not accepted.

Unauthorized technical modifications to the machine lead to a significant impairment of operational safety.

Operational safety is only ensured by using original spare parts and approved attachments/accessories.

The manufacturer shall assume no liability for damage caused by unauthorized technical modifications or the non-use of original spare parts.

Conversion table

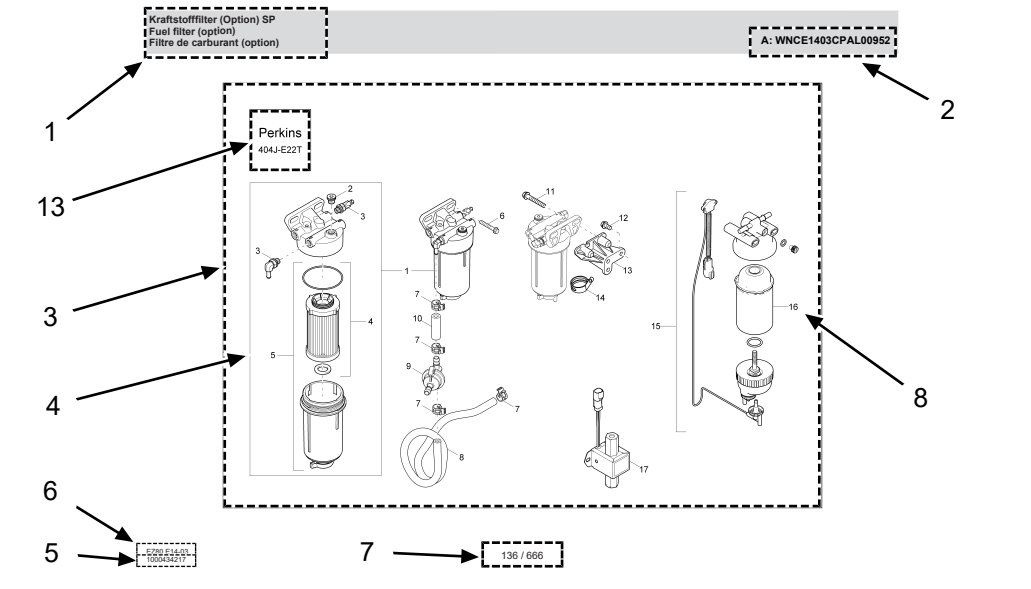
Volumes	
1 ml	0.034 US fl.oz.
1 l	0.260 gal
Lengths	
1 mm	0.039 in
1 m	3.280 ft
Mass	
1 kg	2.200 lbs
1 g	0.035 oz
Speed	
1 km/h	0.620 mph
Torque	
1 Nm	0.740 ft.lbs



General information on the spare parts catalog

Structure

1. Description of the module/spare parts catalog page
2. Further information (Information) on the respective assembly/spare parts catalog page or the material number. This may include the following:
 - < WXXXXXXXXX1234567 or A: WXXXXXXXXX1234567: valid until serial number
 - > WXXXXXXXXX1234568 or E: WXXXXXXXXX1234568: valid from serial number
 - Option: this material is only needed for a specific option
 - etc.
3. Drawing area: All spare parts that are available in the assembly are displayed here.
4. Several spare parts within a frame/or bracket indicate a set/kit. If the corresponding item number is ordered, all spare parts that this item number encompasses are delivered.
5. Number of the assembly. Attention! This number cannot be ordered!
6. Sales designation of the machine or sales material number - Version
7. Page reference
8. Item number (Ref.)
9. Material number (Part No.)
10. Material description
11. Installed quantity (Qty.)
12. Quantity unit (Unit)
13. Optional: The respective option is represented by a pictogram here.



Kraftstofffilter (Option) SP						A: WNCE1403CPAL00952	
Fuel filter (option)							
Filtre de carburant (option)							
Ref.	Part No.	Beschreibung	Description	Description	Information	Qty.	Unit
1	1000386655	Kraftstofffilter	Fuel filter	Filtre de carburant		1	pc
2	1000389249	Stopfen	Plug	Bouchon		1	pc
3	1000389229	Verschraubung	Screw joint	Raccord		2	pc
4	1000386656	Filtereinsatz	Filter insert	Cartouche filtrante		1	pc
5	1000433955	Filtergehäuse	Filter housing	Bolle de filtre		1	pc
6	1000139973	Schraube	Screw	Vis		1	pc
7	1000389241	Schlauchschelle	Hose clamp	Bride de fixation flexible		4	pc
8	1000389247	Kraftstoffschlauch	Fuel line	Tuyau flexible de combustible		1	pc
9	1000434006	Druckbegrenzungsventil	Pressure limit reliefvalve	Souape limite de pression		1	pc
10	1000389230	Kraftstoffschlauch	Fuel line	Tuyau flexible de combustible		1	pc
11	1000139973	Schraube	Screw	Vis		1	pc
12	100008388	Schraube	Screw	Vis		3	pc
13	1000433952	Arm	Arm	Bras		1	pc
14	1000328508	Klammer	Clamp	Attache		1	pc
15	1000433949	Kraftstofffilter	Fuel filter	Filtre de carburant		1	pc
16	1000433950	Kraftstofffilter	Fuel filter	Filtre de carburant		1	pc
17	1000389282	Kraftstoffpumpe	Fuel pump	Pompe de remplissage	A: WNCE1403CPAL00952	1	pc



14-03
1000434217

137 / 666



**WACKER
NEUSON**

Informations générales sur le catalogue de pièces détachées

Généralités

Pour commander des pièces détachées, il convient de veiller à ce que toutes les informations concernant la machine soient complètes.

Il s'agit de la désignation commerciale de la machine, du numéro de série et de l'année de fabrication. Pour les commandes de pièces de moteur ou d'essieu, il faut également indiquer le type et le numéro de série des composants.

De plus, les informations suivantes sont nécessaires : Numéro de l'article et numéro du poste

Le numéro de série est gravé dans le cadre de la machine. Il se trouve également sur la plaque signalétique. Il convient d'indiquer le numéro de série entier.

La machine sur l'illustration en couverture peut présenter des équipements spéciaux (options/accessoires). La représentation n'est pas contractuelle au regard de l'exécution.

Le nombre de pièces détachées indiqué dans le catalogue de pièces détachées se réfère au module représenté sur ce schéma.

Dans ce catalogue de pièces détachées, toutes les options disponibles pour la machine en usine sont illustrées. Pour cette raison, il est possible que certaines des options illustrées ne soient pas sur la machine. Les options illustrées ne sont pas toutes disponibles dans tous les pays/toutes les régions.

Certaines options/certains accessoires peuvent être ajoutés. Les options ne peuvent pas toutes être combinées entre elles.

Dans certains cas, il n'y a pas de pièces détachées pour certains des composants illustrés. Ces composants ne sont pas positionnés sur les schémas. La représentation permet uniquement une meilleure compréhension et ne fait naître aucun droit au composant illustré.

Les précisions « gauche » et « droite » dans la description ou les informations se réfèrent toujours à la machine en marche avant.

En raison des évolutions techniques, nous travaillons toujours à l'amélioration et à l'optimisation de nos produits. Pour cette raison, il est possible que les illustrations du catalogue de pièces détachées divergent de l'exécution réelle.

Le fabricant se réserve le droit d'apporter à tout moment des modifications aux pièces détachées. Il en va ainsi de la quantité de pièces détachées indiquée et de l'exécution technique. Pour recevoir les dernières informations concernant la machine, nous vous prions de contacter un concessionnaire.

Les données techniques, dimensions et poids sont donnés à titre indicatif et correspondent à la situation au moment de l'impression. Sous réserve d'erreurs.

Toute modification technique non autorisée apportée à la machine nuit de manière substantielle à la sécurité opérationnelle.

La sécurité opérationnelle est garantie uniquement par l'utilisation de pièces détachées originales et d'équipements/d'accessoires homologués.

Le fabricant ne répond pas des dommages occasionnés par une modification technique non autorisée ou par la non-utilisation de pièces détachées originales.

Table de conversion

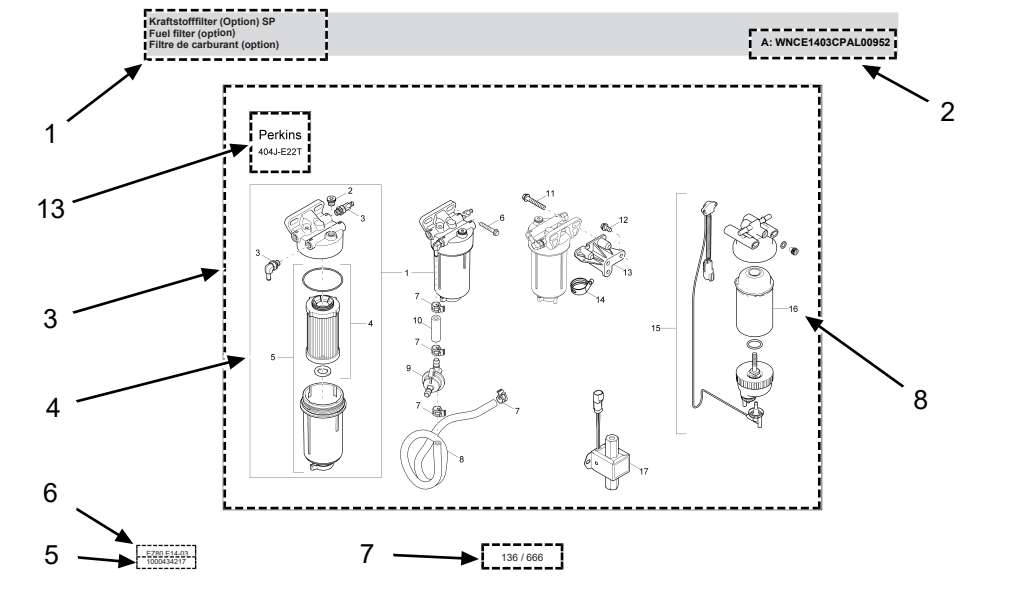
Volume	
1 ml	0.034 US fl.oz.
1 l	0.260 gal
Longueur	
1 mm	0.039 in
1 m	3.280 ft
Poids	
1 kg	2.200 lbs
1 g	0.035 oz
Vitesse	
1 km/h	0.620 mph
Couple	
1 Nm	0.740 ft.lbs



Informations générales sur le catalogue de pièces détachées

Montage

1. Description du module/de la page du catalogue de pièces détachées
2. Informations complémentaires (Information) sur le module/la page du catalogue de pièces détachées ou le numéro de l'article. Elles peuvent contenir les indications suivantes :
 - < WXXXXXXXXX1234567 ou A : WXXXXXXXXX1234567 : valable jusqu'au numéro de série
 - > WXXXXXXXXX1234568 ou E : WXXXXXXXXX1234568 : valable à partir du numéro de série
 - Option : cet article est seulement nécessaire pour une option déterminée.
 - etc.
3. Zone de dessin : Ici, toutes les pièces détachées du module sont illustrées.
4. Plusieurs pièces détachées dans un cadre/ou une parenthèse représentent un jeu/un kit. Si le numéro de poste correspondant est indiqué lors de la commande, toutes les pièces détachées s'y trouvant seront livrées.
5. Numéro du module. Attention ! Ce numéro ne peut être commandé !
6. Désignation commerciale de la machine ou numéro commercial de l'article - version
7. Page
8. Numéro du poste (Ref.)
9. Numéro de l'article (Part No.)
10. Description de l'article
11. Quantité (Qty.)
12. Unités (Unit)
13. Option : Ici l'option est illustrée à l'aide d'un pictogramme.



Kraftstofffilter (Option) SP Fuel filter (option) Filtre de carburant (option)						A: WNCE1403CPAL00952	
Ref.	Part No.	Beschreibung	Description	Description	Information	Qty.	Unit
1	1000386655	Kraftstofffilter	Fuel filter	Filtre de carburant		1	pc
2	1000389249	Stopfen	Plug	Bouchon		1	pc
3	1000389229	Verschraubung	Screw joint	Raccord		2	pc
4	1000386656	Filtereinsatz	Filter insert	Cartouche filtrante		1	pc
5	1000433955	Filtergehäuse	Filter housing	Bolle de filtre		1	pc
6	1000139973	Schraube	Screw	Vis		1	pc
7	1000389241	Schlauchschelle	Hose clamp	Bride de fixation flexible		4	pc
8	1000389247	Kraftstoffschlauch	Fuel line	Tuyau flexible de combustible		1	pc
9	1000434006	Druckbegrenzungsventil	Pressure limit reliefvalve	Soupape limitrice de pression		1	pc
10	1000389230	Kraftstoffschlauch	Fuel line	Tuyau flexible de combustible		1	pc
11	1000139973	Schraube	Screw	Vis		1	pc
12	1000083888	Schraube	Screw	Vis		3	pc
13	1000433952	Arm	Arm	Bras		1	pc
14	1000328508	Klammer	Clamp	Attache		1	pc
15	1000433949	Kraftstofffilter	Fuel filter	Filtre de carburant		1	pc
16	1000433950	Kraftstofffilter	Fuel filter	Filtre de carburant		1	pc
17	1000389282	Kraftstoffpumpe	Fuel pump	Pompe de remplissage	A: WNCE1403CPAL00952	1	pc



Inhaltsverzeichnis
Contents
Table des matières

1	Rahmen Mit Anbauteilen Main frame and assemblies Équipement de carrosserie et	14
2	Rahmen Mit Anbauteilen Main frame and assemblies Équipement de carrosserie et	18
3	Verkleidungsteile Und Deckel Canopies and covers Équipement de carrosserie et	22
4	Verkleidungsteile Und Deckel Canopies and covers Équipement de carrosserie et	24
5	Verkleidungsteile Und Deckel Canopies and covers Équipement de carrosserie et	26
6	Fahrerstand Operator's platform Poste de commande	30
7	Motor- Und Pumpenanbau Pump drive and engine assembly Accoupl. pompe et fix. moteur	32
8	Motor- Und Pumpenanbau Pump drive and engine assembly Accoupl. pompe et fix. moteur	36
9	Motor- Und Pumpenanbau Pump drive and engine assembly Accoupl. pompe et fix. moteur	38
10	Kraftstoffanlage Fuel system Système de carburant	40
11	Kraftstofffilter Fuel filter Filtre a carburant	42



Inhaltsverzeichnis
Contents
Table des matières

12	Luftfilteranlage Air filter system Système filtre à air	44
13	Abgasanlage Exhaust system Système d'échappement	46
14	Abgasnachbehandlung Exhaust aftertreatment Post-traitement de gaz	48
15	Abgasnachbehandlung Exhaust aftertreatment Post-traitement de gaz	50
16	Kühlung (Motor/Hydrauliköl) Cooling (engine/hydraulic oil) Refroidissement (moteur/huile	52
17	Kühlung (Motor/Hydrauliköl) Cooling (engine/hydraulic oil) Refroidissement (moteur/huile	54
18	Kühlung (Motor/Hydrauliköl) Cooling (engine/hydraulic oil) Refroidissement (moteur/huile	56
19	Kühlung (Motor/Hydrauliköl) Cooling (engine/hydraulic oil) Refroidissement (moteur/huile	58
20	Verstellpumpe (Fahrantrieb) Variable displac. pump (drive) Pompe à débit var. (translat.)	60
21	Verstellpumpe (Vibration) Variable displac. pump (vibr.) Pompe à débit variable (vibr.)	64
22	Konstantmotor (Vibrationsantri Constant motor (vibration driv Moteur à cylindrée constante (.....	66



Inhaltsverzeichnis
Contents
Table des matières

23	Verteilereinheit Distributor unit Unité de distribution	68
24	Radnabenmotor Gear hub motor Moteur hydraulique	70
25	Radnabenmotor Gear hub motor Moteur hydraulique	72
26	Radnabenmotor Gear hub motor Moteur hydraulique	74
27	Ventilblock (Parkbremse) Valve block (parking brake) Bloc soupape (frein de blocage)	76
28	Zahnradmotor Gear motor Moteur à engrenages	78
29	Tandempumpe Tandem pump Pompe tandem	80
30	Hydrauliköltank Hydraulic oil tank Réservoir d'huile hydraulique	82
31	Hydrauliköltank Hydraulic oil tank Réservoir d'huile hydraulique	84
32	Hydrauliköltank Hydraulic oil tank Réservoir d'huile hydraulique	86
33	Armaturenbrett Instrument panel Tableau de bord	88



Inhaltsverzeichnis
Contents
Table des matières

34	Elektrische Anlage Electrical system Système électrique	90
35	Elektrische Anlage Electrical system Système électrique	94
36	Elektrische Anlage Electrical system Système électrique	98
37	Elektrische Anlage Electrical system Système électrique	100
38	Elektrische Anlage Electrical system Système électrique	102
39	Elektrische Anlage Electrical system Système électrique	104
40	Bereifung Tyre equipment Pneus	106
41	Bereifung Tyre equipment Pneus	108
42	Fahrantrieb Advance drive Avancement	110
43	Fahrantrieb Advance drive Avancement	112
44	Fahrantrieb Advance drive Avancement	114

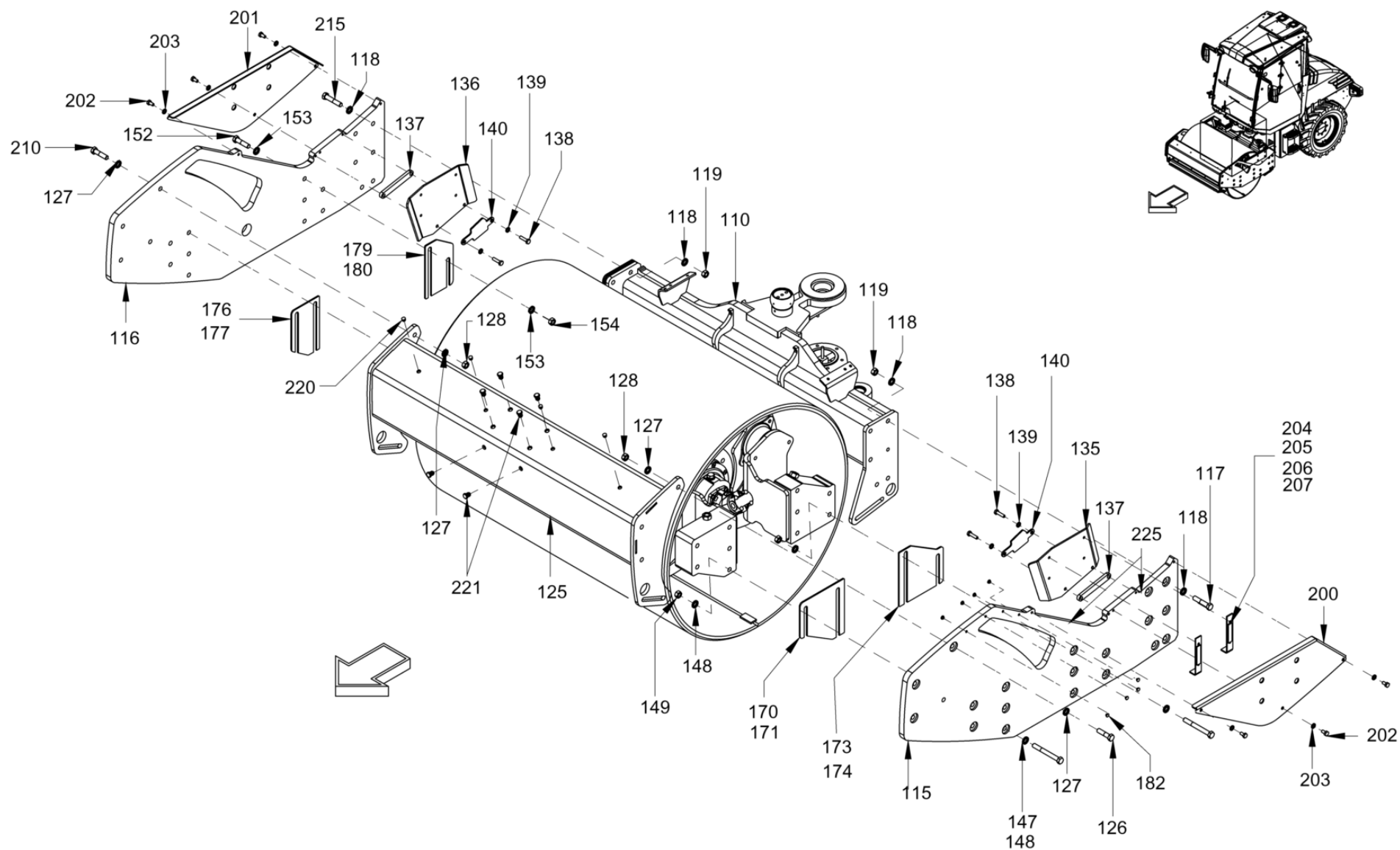


Inhaltsverzeichnis
Contents
Table des matières

45	Fahrtrieb Advance drive Avancement	118
46	Fahrtrieb Advance drive Avancement	120
47	Bremshydraulik Brake hydraulics Hydraulique de freinage	122
48	Gangschaltung Gear shifting Changement de vitesse	124
49	Knick-Pendelgelenk Centre pivot assembly Articulation centrale	126
50	Lenkung Steering Direction	128
51	Bandage Roller drum Bille	132
52	Wartungs- Und Reparatursätze Maintenance kits and repair kits Kits d'entretien et de	136



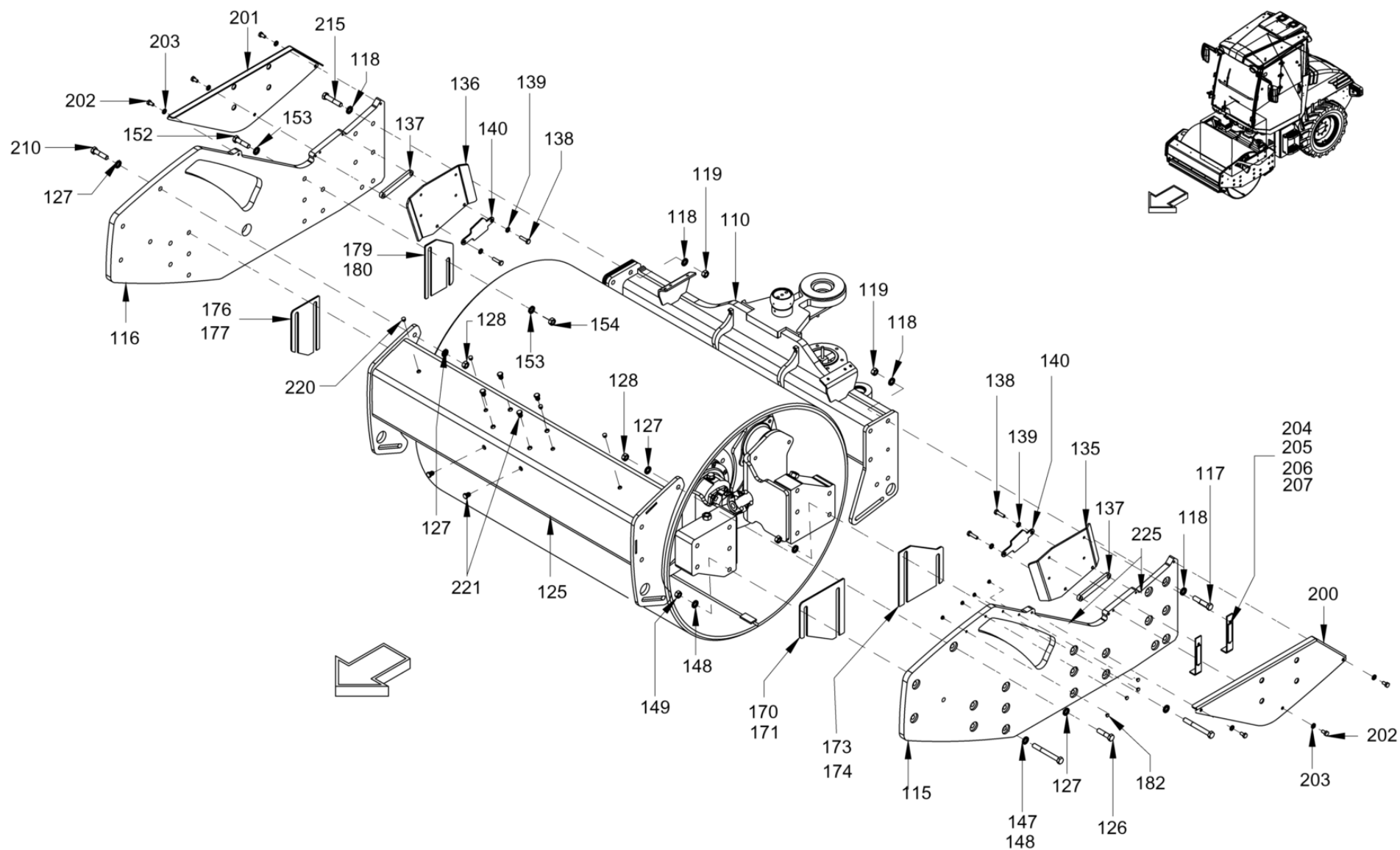
Rahmen Mit Anbauteilen
Main frame and assemblies
Equipement de carrosserie et



Rahmen Mit Anbauteilen
Main frame and assemblies
Equipement de carrosserie et

Item	Item no.	Beschreibung	Description	Description	Information	Pc.	Unit
110	5100070726	Traverse	Traverse	Traverse		1	pc
115	5100070780	Seitenteil	Side part	Pièce latérale		1	pc
116	5100070792	Seitenteil	Side part	Pièce latérale		1	pc
117	5100070805	Sechskantschraube	Hexagon screw	Vis hexagonale		6	pc
118	5100012969	Sicherungsscheibe	Locking washer	Rondelle d'arrêt		24	pc
119	5100012405	Sechskantmutter	Hexagon nut	Ecrou hexagonal		12	pc
125	5100070817	Traverse	Traverse	Traverse		1	pc
126	5100070805	Sechskantschraube	Hexagon screw	Vis hexagonale		4	pc
127	5100012969	Sicherungsscheibe	Locking washer	Rondelle d'arrêt		12	pc
128	5100012405	Sechskantmutter	Hexagon nut	Ecrou hexagonal		4	pc
135	5100023288	Blech	Metal plate	Tôle		1	pc
136	5100023289	Blech	Metal plate	Tôle		1	pc
137	5100023350	Distanzstück	Distance piece	Pièce intercalaire		2	pc
138	5100012523	Sechskantschraube	Hexagon screw	Vis hexagonale		4	pc
139	5100012967	Sicherungsscheibe	Locking washer	Rondelle d'arrêt		4	pc
140	5100023541	Blech	Metal plate	Tôle		2	pc
147	5100013232	Sechskantschraube	Hexagon screw	Vis hexagonale		10	pc
148	5100012969	Sicherungsscheibe	Locking washer	Rondelle d'arrêt		20	pc
149	5100012405	Sechskantmutter	Hexagon nut	Ecrou hexagonal		10	pc
152	5100070805	Sechskantschraube	Hexagon screw	Vis hexagonale		10	pc
153	5100012969	Sicherungsscheibe	Locking washer	Rondelle d'arrêt		20	pc
154	5100012405	Sechskantmutter	Hexagon nut	Ecrou hexagonal		10	pc
170	5100023561	Distanzblech	Distance sheet	Tôle d'écartement		2	pc
171	5100023562	Distanzblech	Distance sheet	Tôle d'écartement		3	pc
173	5100023563	Distanzblech	Distance sheet	Tôle d'écartement		2	pc
174	5100023564	Distanzblech	Distance sheet	Tôle d'écartement		3	pc
176	5100070692	Distanzblech	Distance sheet	Tôle d'écartement		2	pc
177	5100070685	Distanzblech	Distance sheet	Tôle d'écartement		3	pc
179	5100070697	Distanzblech	Distance sheet	Tôle d'écartement		2	pc
180	5100070709	Distanzblech	Distance sheet	Tôle d'écartement		3	pc
182	5100040276	Verschlussstopfen	Filler cap	Bouchon		8	pc
200	5100025983	Blech	Metal plate	Tôle		1	pc
201	5100025984	Blech	Metal plate	Tôle		1	pc
202	5100012520	Sechskantschraube	Hexagon screw	Vis hexagonale		6	pc
203	5100012967	Sicherungsscheibe	Locking washer	Rondelle d'arrêt		6	pc
204	5100011866	Dichtungsband	Sealing tape	Ruban d'étanchéité		0.07	m

Rahmen Mit Anbauteilen
Main frame and assemblies
Equipement de carrosserie et

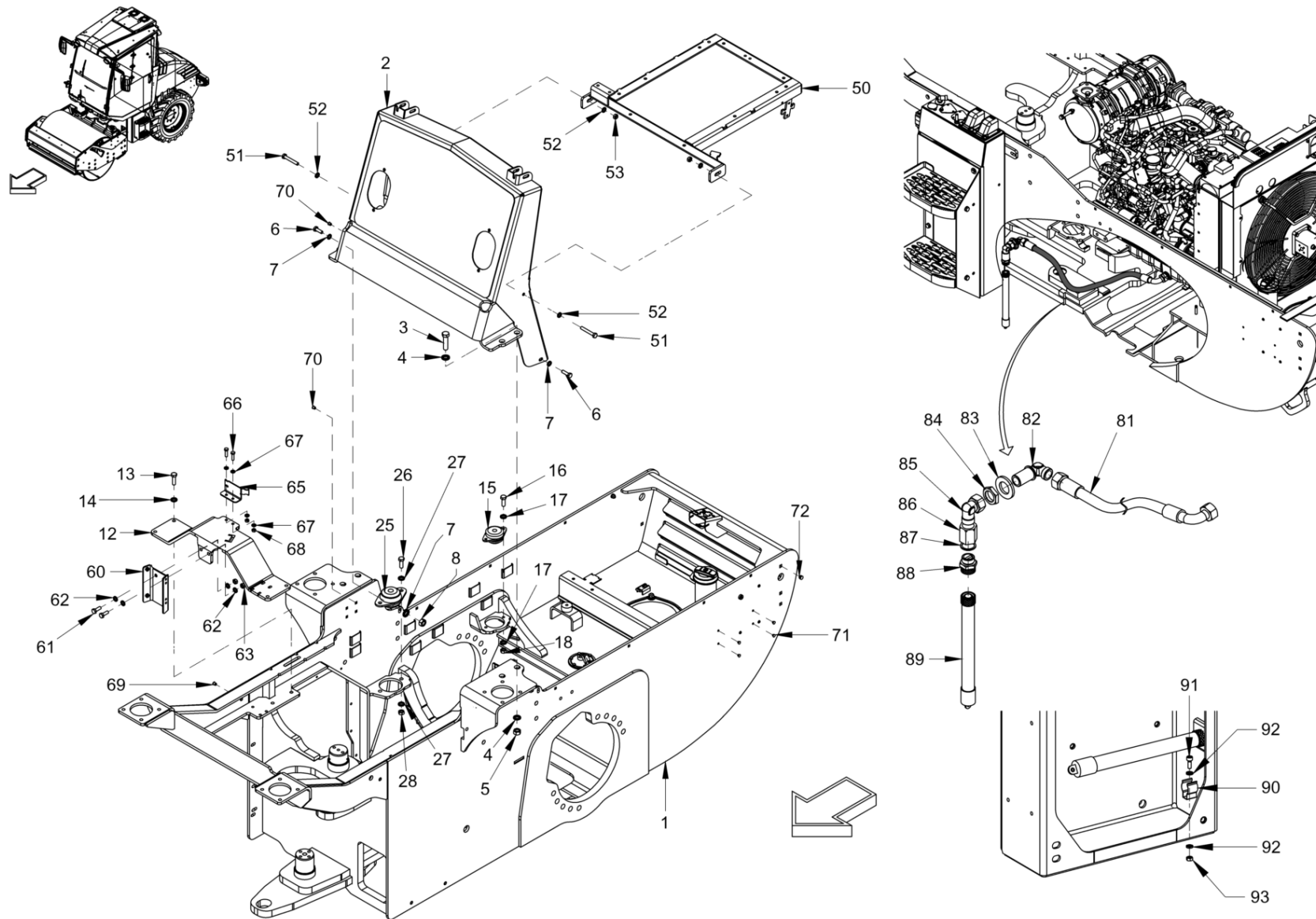


Rahmen Mit Anbauteilen
Main frame and assemblies
Equipement de carrosserie et

Item	Item no.	Beschreibung	Description	Description	Information	Pc.	Unit
205	5100011866	Dichtungsband	Sealing tape	Ruban d'étanchéité		0.07	m
206	5100011866	Dichtungsband	Sealing tape	Ruban d'étanchéité		0.07	m
207	5100011866	Dichtungsband	Sealing tape	Ruban d'étanchéité		0.07	m
210	5100023177	Sechskantschraube	Hexagon screw	Vis hexagonale		3	pc
215	5100023177	Sechskantschraube	Hexagon screw	Vis hexagonale		6	pc
220	5100012493	Verschlussstopfen	Filler cap	Bouchon		4	pc
221	5100018010	Verschlussstopfen	Filler cap	Bouchon		6	pc
225	5100046875	Dichtungsband	Sealing tape	Ruban d'étanchéité		1.8	m



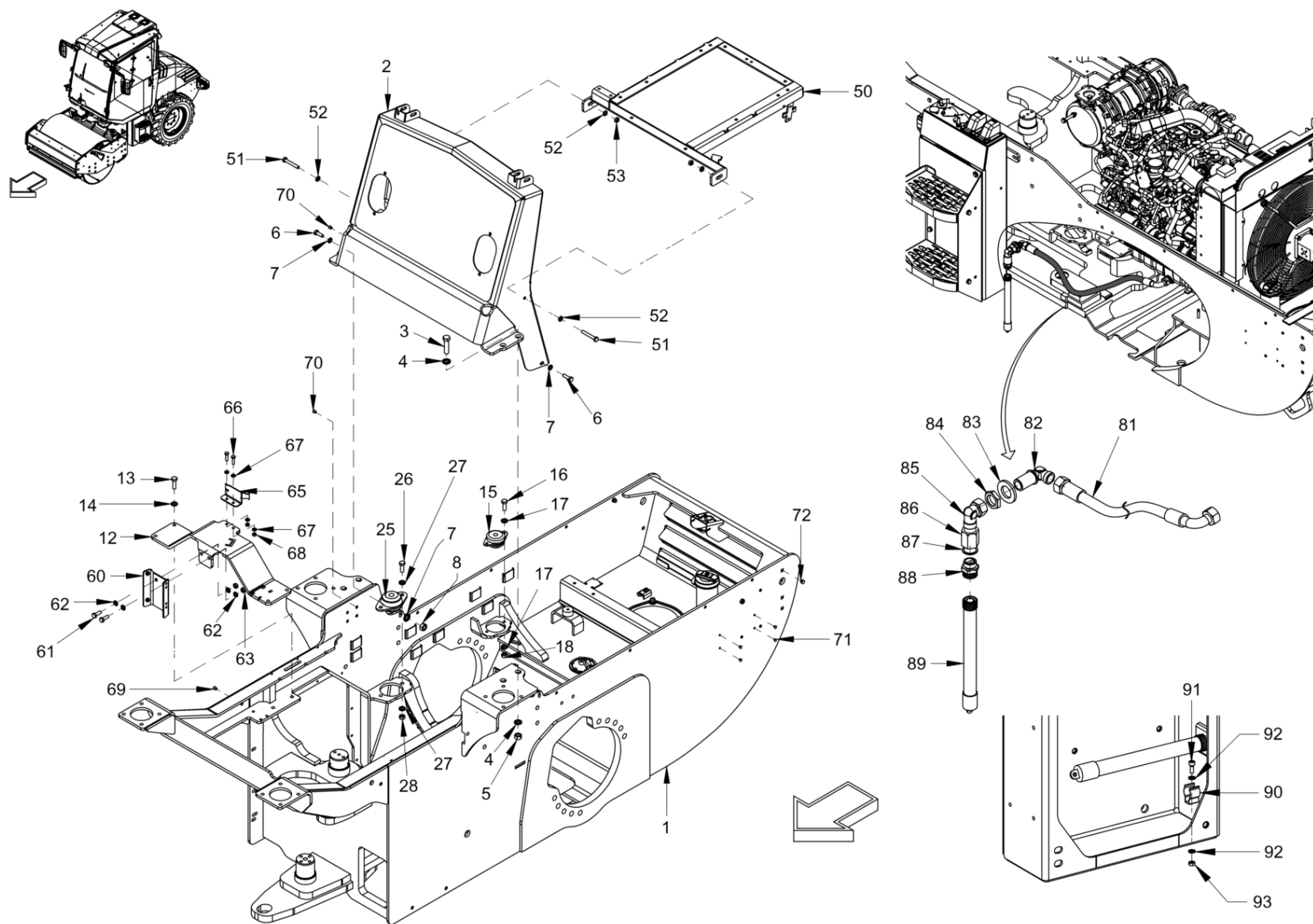
Rahmen Mit Anbauteilen
Main frame and assemblies
Equipement de carrosserie et



Rahmen Mit Anbauteilen
Main frame and assemblies
Equipement de carrosserie et

Item	Item no.	Beschreibung	Description	Description	Information	Pc.	Unit
1	5100070738	Rahmen	Frame	Cadre		1	pc
2	5100070731	Motorhaube	Engine cover	Capot moteur		1	pc
3	5100022910	Sechskantschraube	Hexagon screw	Vis hexagonale		4	pc
4	5100034679	Scheibe	Washer	Rondelle		8	pc
5	5100022923	Sechskantmutter	Hexagonal nut	Ecrou hexagonal		4	pc
6	5100012523	Sechskantschraube	Hexagon screw	Vis hexagonale		2	pc
7	5100012967	Sicherungsscheibe	Locking washer	Rondelle d'arrêt		4	pc
8	5100012547	Sechskantmutter	Hexagon nut	Ecrou hexagonal		2	pc
12	5100070743	Halter	Holder	Support		1	pc
13	5100012617	Sechskantschraube	Hexagon screw	Vis hexagonale		4	pc
14	5100012967	Sicherungsscheibe	Locking washer	Rondelle d'arrêt		4	pc
15	5100070755	Motorlagerung	Engine mount	Support moteur		2	pc
16	5100013510	Sechskantschraube	Hexagon screw	Vis hexagonale		4	pc
17	5100012966	Sicherungsscheibe	Locking washer	Rondelle d'arrêt		8	pc
18	5100012546	Sechskantmutter	Hexagon nut	Ecrou hexagonal		4	pc
25	5100070767	Motorlagerung	Engine mount	Support moteur		2	pc
26	5100012621	Sechskantschraube	Hexagon screw	Vis hexagonale		4	pc
27	5100012968	Sicherungsscheibe	Locking washer	Rondelle d'arrêt		8	pc
28	5100012548	Sechskantmutter	Hexagon nut	Ecrou hexagonal		4	pc
50	5100023369	Halterung	Holder system	Fixation		1	pc
51	5100064091	Sechskantschraube	Hexagon screw	Vis hexagonale		2	pc
52	5100012967	Sicherungsscheibe	Locking washer	Rondelle d'arrêt		4	pc
53	5100012547	Sechskantmutter	Hexagon nut	Ecrou hexagonal		2	pc
60	5100023525	Halter	Holder	Support		1	pc
61	5100012617	Sechskantschraube	Hexagon screw	Vis hexagonale		2	pc
62	5100012967	Sicherungsscheibe	Locking washer	Rondelle d'arrêt		4	pc
63	5100012547	Sechskantmutter	Hexagon nut	Ecrou hexagonal		2	pc
65	5100070775	Halter	Holder	Support		1	pc
66	5100013510	Sechskantschraube	Hexagon screw	Vis hexagonale		2	pc
67	5100012966	Sicherungsscheibe	Locking washer	Rondelle d'arrêt		4	pc
68	5100012546	Sechskantmutter	Hexagon nut	Ecrou hexagonal		2	pc
69	5100040276	Verschlussstopfen	Filler cap	Bouchon		1	pc
70	5100040279	Verschlussstopfen	Filler cap	Bouchon		5	pc
71	5100013530	Verschlussstopfen	Filler cap	Bouchon		4	pc
72	5100012493	Verschlussstopfen	Filler cap	Bouchon		3	pc
81	5100040580	Schlauch	Hose	Tuyau flexibles		1	pc

Rahmen Mit Anbauteilen
Main frame and assemblies
Equipement de carrosserie et

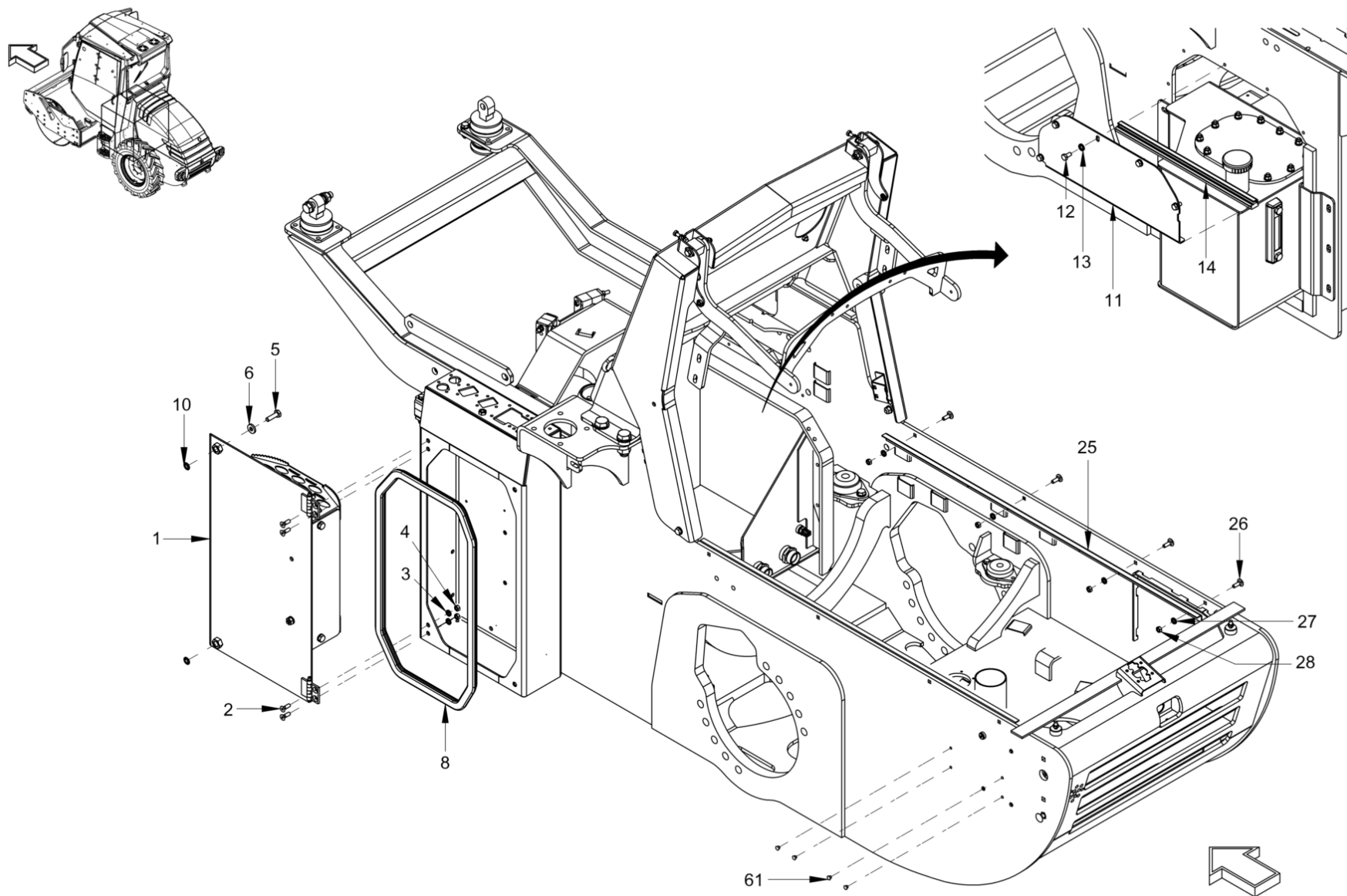


Rahmen Mit Anbauteilen
Main frame and assemblies
Equipement de carrosserie et

Item	Item no.	Beschreibung	Description	Description	Information	Pc.	Unit
82	5100034680	Winkel-Schottstutzen	Bulkhead elbow	Coude égal passe cloison		1	pc
83	5100040581	Scheibe	Washer	Rondelle		1	pc
84	5100034681	Sechskantmutter	Hexagonal nut	Ecrou hexagonal		1	pc
85	5100022890	Winkelstutzen Einstellbar	Elbow adjustable	Raccord coudé ajustable		1	pc
86	5100048696	Muffe	Fitting	Manchon d'accouplement		1	pc
87	5100022863	Dichtring	Sealing ring	Bague à lèvres		1	pc
88	5100040583	Auslassventil	Discharge valve	Soupape de sortie		1	pc
89	5100040584	Anschlussstück	Connecting piece	Piece de raccordement		1	pc
90	5100070776	Clip	Clip	Clip		1	pc
91	5100011443	Zylinderschraube	Cheese-head screw	Vis à tête cylindrique		1	pc
92	5100012965	Sicherungsscheibe	Locking washer	Rondelle d'arrêt		2	pc
93	5100012545	Sechskantmutter	Hexagon nut	Ecrou hexagonal		1	pc



Verkleidungsteile Und Deckel
Canopies and covers
Équipement de carrosserie et

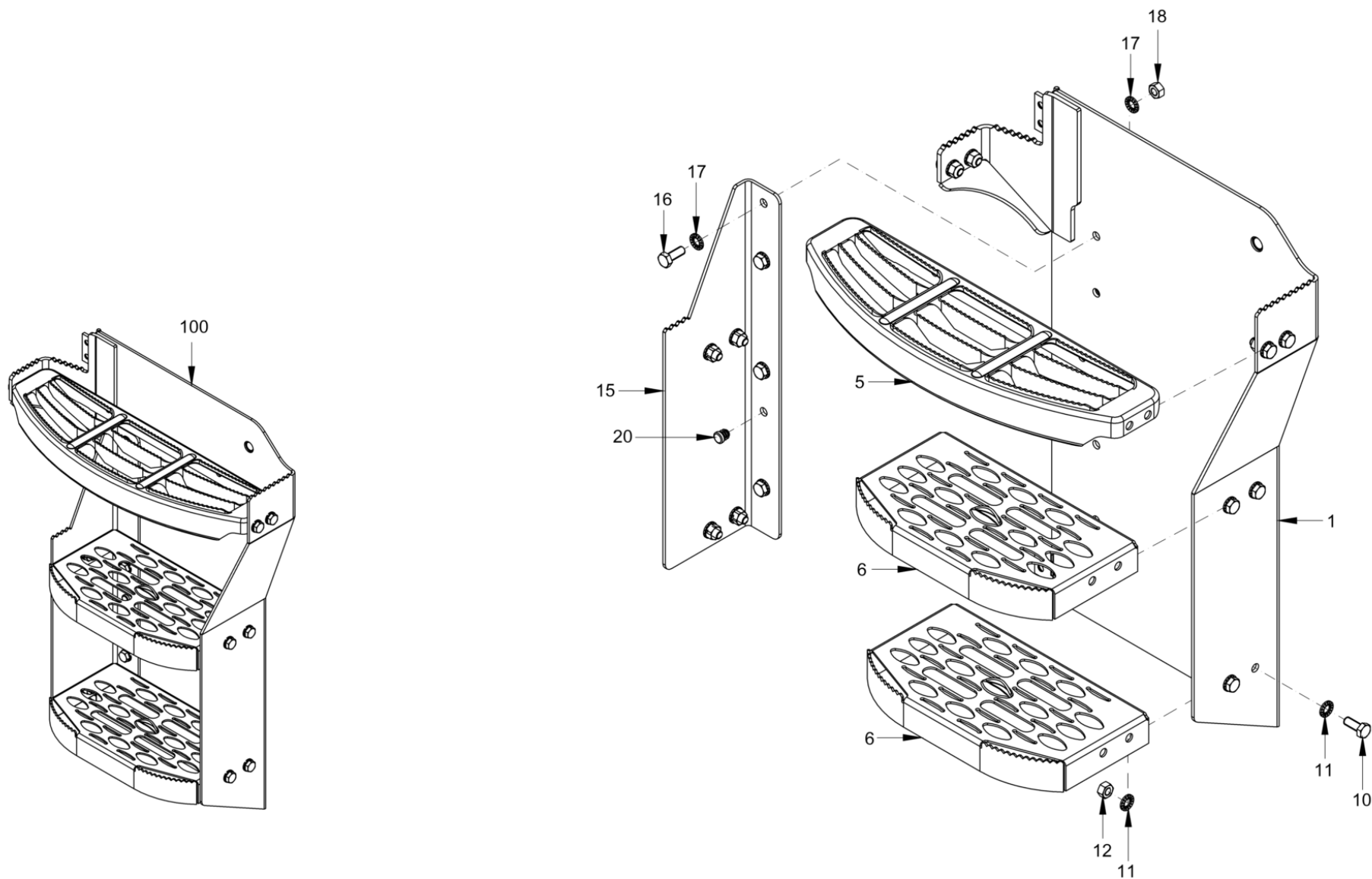


Verkleidungsteile Und Deckel
Canopies and covers
Équipement de carrosserie et

Item	Item no.	Beschreibung	Description	Description	Information	Pc.	Unit
1	5100070777	Deckel	Lid	Couvercle		1	pc
2	5100034693	Senkschraube	Countersunk screw	Vis noyée		4	pc
3	5100013094	Scheibe	Washer	Rondelle		4	pc
4	5100053004	Sicherungsmutter	Safety nut	Contre-écrou		4	pc
5	5100013416	Sechskantschraube	Hexagon screw	Vis hexagonale		2	pc
6	5100013521	Scheibe	Washer	Rondelle		2	pc
8	5100013443	Dichtungsprofil	Sealing profile	Joint d'étanchéité profilé		2	m
10	5100023625	Sicherungsscheibe	Locking washer	Rondelle d'arrêt		2	pc
11	5100070778	Deckel	Lid	Couvercle		1	pc
12	5100012515	Sechskantschraube	Hexagon screw	Vis hexagonale		5	pc
13	5100012966	Sicherungsscheibe	Locking washer	Rondelle d'arrêt		5	pc
14	5100013443	Dichtungsprofil	Sealing profile	Joint d'étanchéité profilé		0.423	m
25	5100023399	Blech	Metal plate	Tôle		2	pc
26	5100012780	Flachrundsraube	Mushroom head screw	Vis à tête bombée		8	pc
27	5100012966	Sicherungsscheibe	Locking washer	Rondelle d'arrêt		8	pc
28	5100012546	Sechskantmutter	Hexagon nut	Ecrou hexagonal		8	pc
61	5100013530	Verschlussstopfen	Filler cap	Bouchon		4	pc



Verkleidungsteile Und Deckel
Canopies and covers
Équipement de carrosserie et

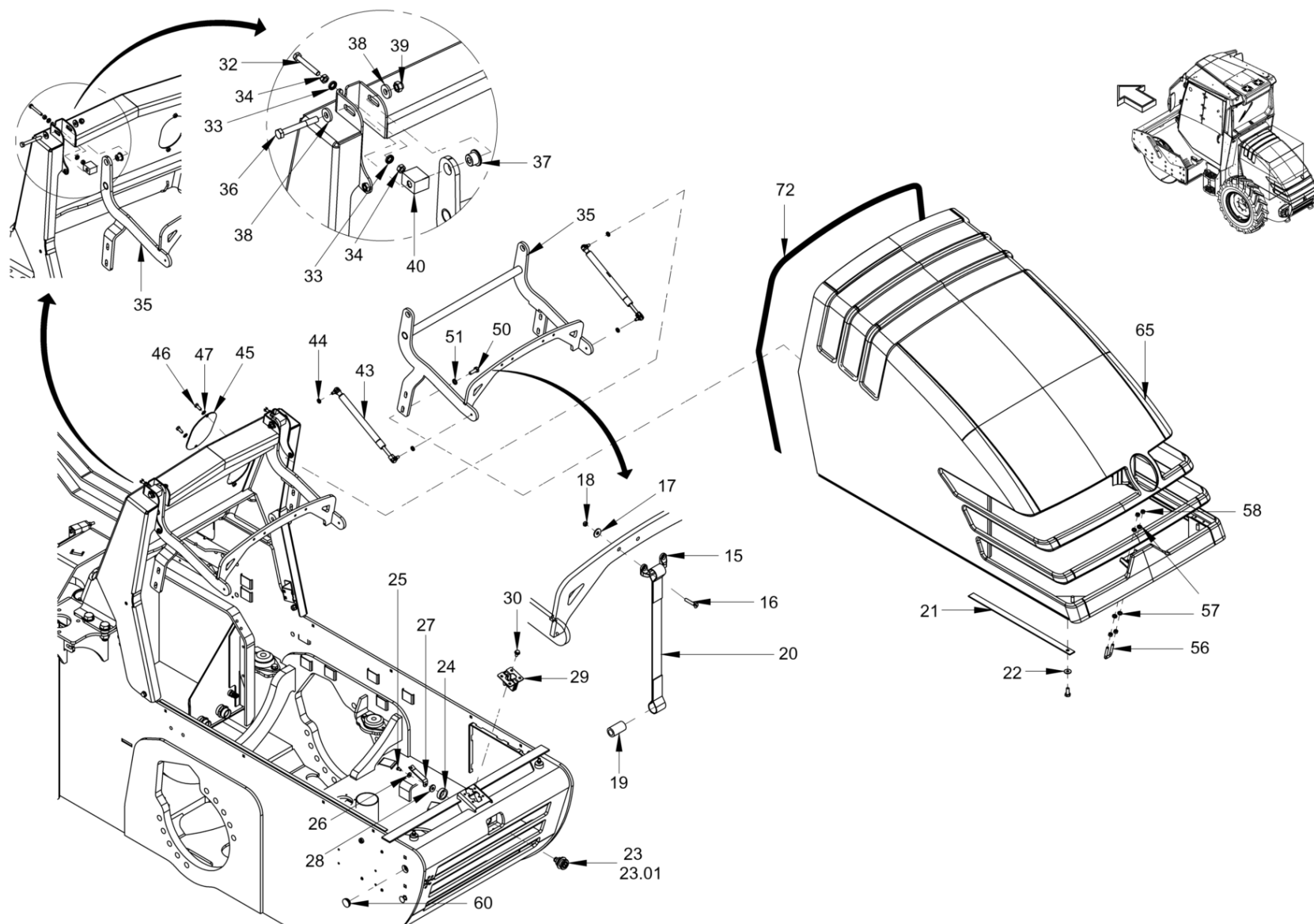


Verkleidungsteile Und Deckel
Canopies and covers
Équipement de carrosserie et

Item	Item no.	Beschreibung	Description	Description	Information	Pc.	Unit
1	5100070779	Deckel	Lid	Couvercle		1	pc
5	5100034707	Auftritt	Footstep	Marche-pied		1	pc
6	5100023239	Auftritt	Footstep	Marche-pied		2	pc
10	5100011479	Sechskantschraube	Hexagon screw	Vis hexagonale		12	pc
11	5100012967	Sicherungsscheibe	Locking washer	Rondelle d'arrêt		24	pc
12	5100012547	Sechskantmutter	Hexagon nut	Ecrou hexagonal		12	pc
15	5100070781	Halter	Holder	Support		1	pc
16	5100011479	Sechskantschraube	Hexagon screw	Vis hexagonale		4	pc
17	5100012967	Sicherungsscheibe	Locking washer	Rondelle d'arrêt		8	pc
18	5100012547	Sechskantmutter	Hexagon nut	Ecrou hexagonal		4	pc
20	5100040279	Verschlussstopfen	Filler cap	Bouchon		3	pc
100	5100070777	Deckel	Lid	Couvercle		1	pc



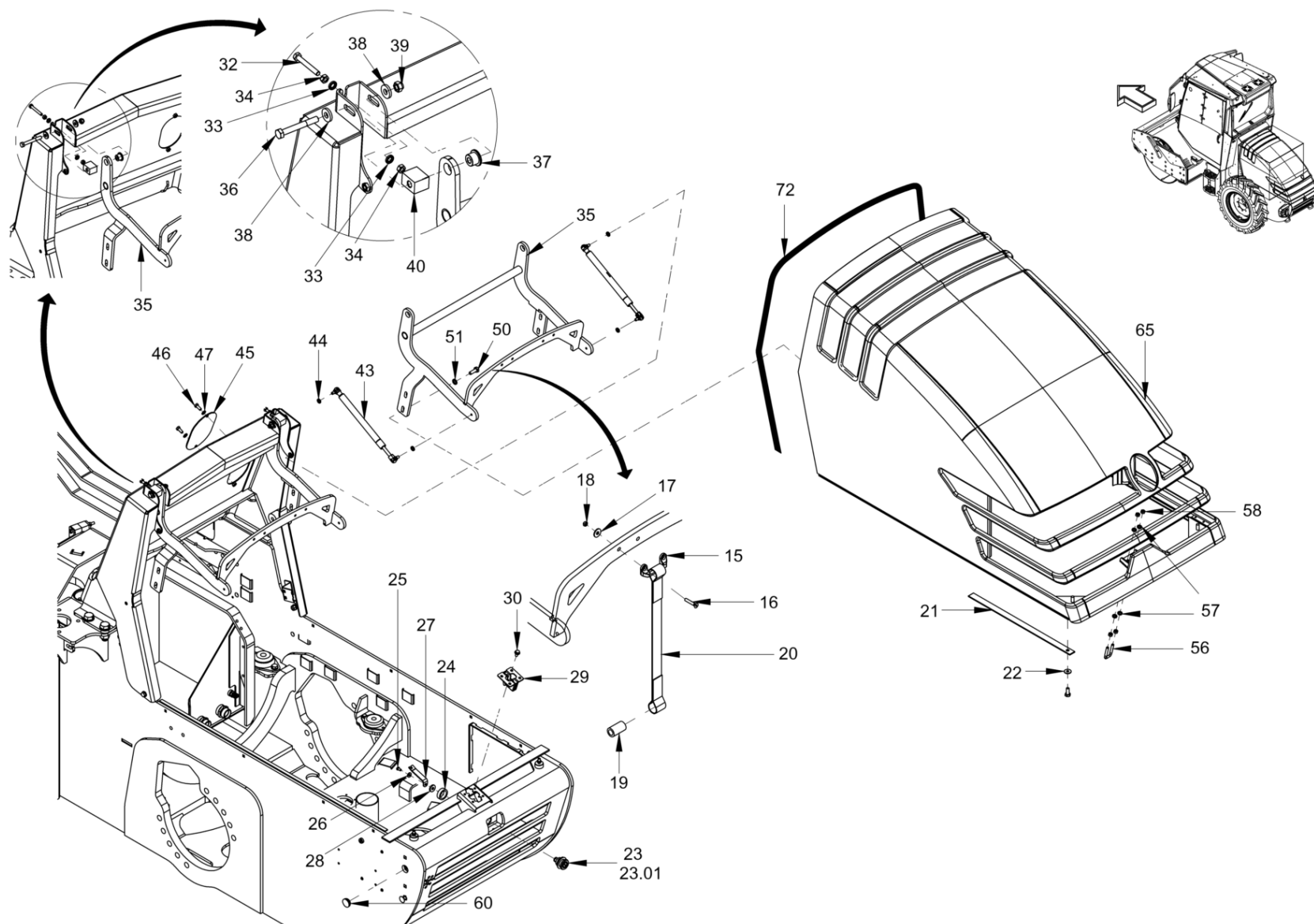
Verkleidungsteile Und Deckel
Canopies and covers
Équipement de carrosserie et



Verkleidungsteile Und Deckel
Canopies and covers
Équipement de carrosserie et

Item	Item no.	Beschreibung	Description	Description	Information	Pc.	Unit
15	5100013309	Halter	Bracket	Support		1	pc
16	5100025827	Senkschraube	Countersunk screw	Vis noyée		2	pc
17	5100013523	Scheibe	Washer	Rondelle		2	pc
18	5100011599	Sechskantmutter	Hexagon nut	Ecrou hexagonal		2	pc
19	5100013223	Schlauch	Flexible tubing	Tuyau flexibles		0.04	m
20	5100025947	Fangband	Rebound strap	Bande de garde		1	pc
21	5100025951	Fangband	Rebound strap	Bande de garde		1	pc
22	5100013421	Scheibe	Washer	Rondelle		1	pc
23	5100013557	Schlüssel	Key	Clé	23.01	1	pc
23	5100013596	Einbauschloss	Built-in lock	Serrure incorporée		1	pc
24	5100011698	Distanzstück	Spacer block	Pièce intercalaire		1	pc
25	5100012600	Sechskantschraube	Hexagon screw	Vis hexagonale		1	pc
26	5100012937	Scheibe	Washer	Rondelle		1	pc
27	5100023343	Blech	Metal plate	Tôle		1	pc
28	5100011636	Scheibe	Washer	Rondelle		1	pc
29	5100012696	Drehfallenschloss	Lock	Verrouillage rotatif		1	pc
30	5100012498	Sicherungsschraube	Safety screw	Vis de fixation		4	pc
32	5100012714	Sechskantschraube	Hexagon screw	Vis hexagonale		2	pc
33	5100012966	Sicherungsscheibe	Locking washer	Rondelle d'arrêt		4	pc
34	5100012546	Sechskantmutter	Hexagon nut	Ecrou hexagonal		4	pc
35	5100070783	Motorhaube	Engine cover	Capot moteur		1	pc
36	5100064091	Sechskantschraube	Hexagon screw	Vis hexagonale		2	pc
37	5100070784	Buchse	Bushing	Douille		2	pc
38	5100013521	Scheibe	Washer	Rondelle		4	pc
39	5100063880	Sicherungsmutter	Safety nut	Contre-écrou		2	pc
40	5100070785	Block	Block	Bloc		2	pc
43	5100023298	Gasfeder	Gas spring	Amortisseur pneumatique		2	pc
44	5100012966	Sicherungsscheibe	Locking washer	Rondelle d'arrêt		4	pc
45	5100070786	Deckel	Lid	Couvercle		2	pc
46	5100012517	Sechskantschraube	Hexagon screw	Vis hexagonale		4	pc
47	5100012966	Sicherungsscheibe	Locking washer	Rondelle d'arrêt		4	pc
50	5100012617	Sechskantschraube	Hexagon screw	Vis hexagonale		4	pc
51	5100012967	Sicherungsscheibe	Locking washer	Rondelle d'arrêt		4	pc
56	5100023257	Halter	Holder	Support		1	pc
57	5100012966	Sicherungsscheibe	Locking washer	Rondelle d'arrêt		4	pc
58	5100012546	Sechskantmutter	Hexagon nut	Ecrou hexagonal		4	pc

Verkleidungsteile Und Deckel
Canopies and covers
Équipement de carrosserie et

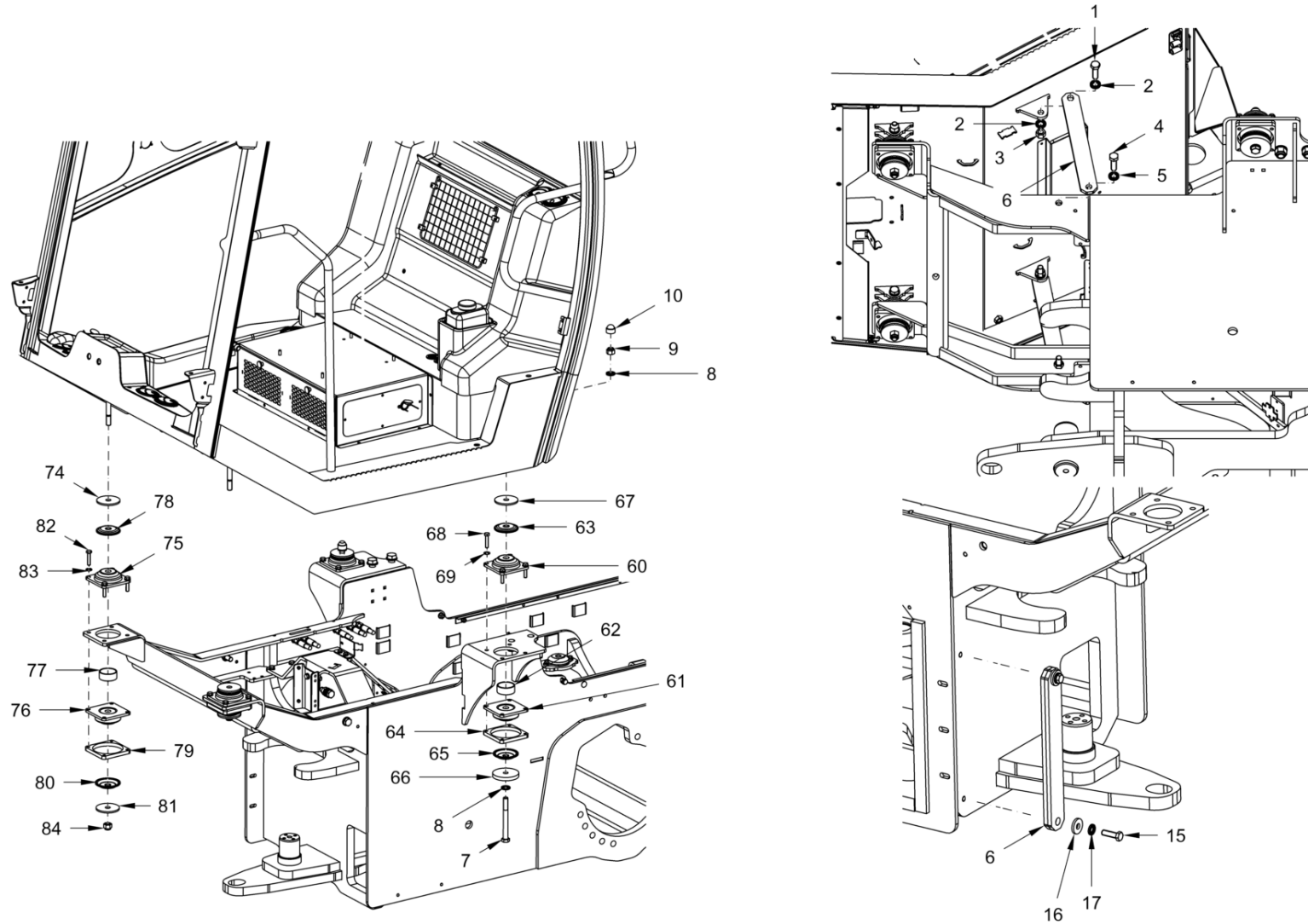


Verkleidungsteile Und Deckel
Canopies and covers
Équipement de carrosserie et

Item	Item no.	Beschreibung	Description	Description	Information	Pc.	Unit
60	5100023166	Verschlussstopfen	Filler cap	Bouchon		2	pc
65	5100025955	Motorhaube	Engine cover	Capot moteur		1	pc
72	5100026016	Kantenschutz	Edge protection	Protège-arête		2.4	m



Fahrerstand
Operator's platform
Poste de commande

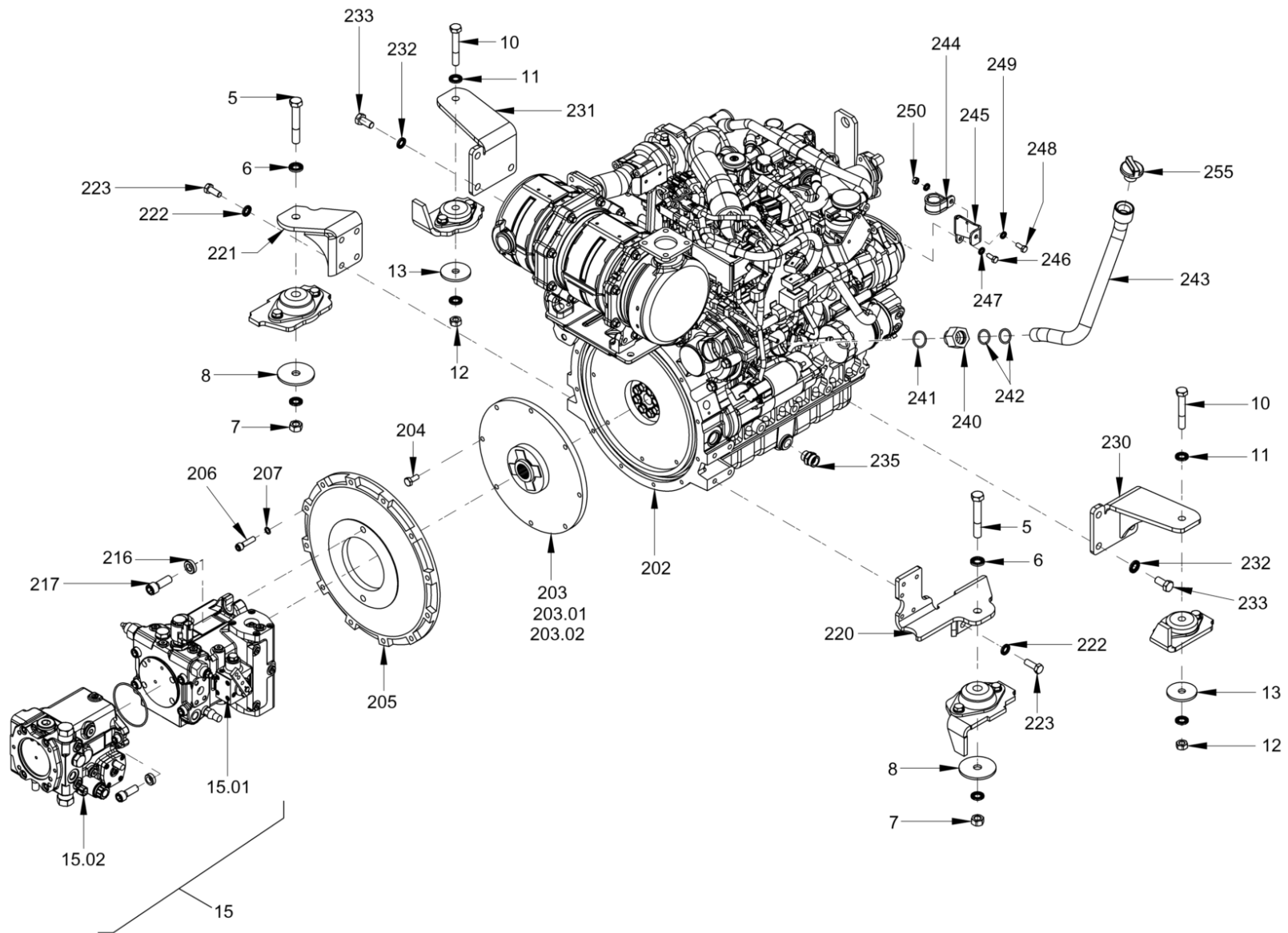


Fahrerstand
Operator's platform
Poste de commande

Item	Item no.	Beschreibung	Description	Description	Information	Pc.	Unit
1	5100013426	Sechskantschraube	Hexagon screw	Vis hexagonale		2	pc
2	5100012969	Sicherungsscheibe	Locking washer	Rondelle d'arrêt		4	pc
3	5100012405	Sechskantmutter	Hexagon nut	Ecrou hexagonal		2	pc
4	5100013426	Sechskantschraube	Hexagon screw	Vis hexagonale		2	pc
5	5100012969	Sicherungsscheibe	Locking washer	Rondelle d'arrêt		2	pc
6	5100025906	Blech	Metal plate	Tôle		2	pc
7	5100022986	Sechskantschraube	Hexagon screw	Vis hexagonale		2	pc
8	5100012969	Sicherungsscheibe	Locking washer	Rondelle d'arrêt		4	pc
9	5100035686	Sicherungsmutter	Safety nut	Contre-écrou		2	pc
10	5100070787	Schutzkappe	Protective cap	Capuchon de protection		2	pc
15	5100022849	Sechskantschraube	Hexagon screw	Vis hexagonale		2	pc
16	5100016501	Scheibe	Washer	Rondelle		2	pc
17	5100012968	Sicherungsscheibe	Locking washer	Rondelle d'arrêt		2	pc
60	5100023137	Schwingmetallpuffer	Rubber metal buffer	Silentbloc en métal-caoutchouc		2	pc
61	5100023138	Schwingmetallpuffer	Rubber metal buffer	Silentbloc en métal-caoutchouc		2	pc
62	5100023100	Ring	Ring	Bague		2	pc
63	5100023063	Scheibe	Washer	Rondelle		2	pc
64	5100023163	Blech	Metal plate	Tôle		2	pc
65	5100023101	Scheibe	Washer	Rondelle		2	pc
66	5100023431	Scheibe	Washer	Rondelle		2	pc
67	5100023316	Scheibe	Washer	Rondelle		2	pc
68	5100034764	Sechskantschraube	Hexagon screw	Vis hexagonale		8	pc
69	5100012967	Sicherungsscheibe	Locking washer	Rondelle d'arrêt		8	pc
74	5100023316	Scheibe	Washer	Rondelle		2	pc
75	5100023137	Schwingmetallpuffer	Rubber metal buffer	Silentbloc en métal-caoutchouc		2	pc
76	5100023138	Schwingmetallpuffer	Rubber metal buffer	Silentbloc en métal-caoutchouc		2	pc
77	5100023100	Ring	Ring	Bague		2	pc
78	5100023063	Scheibe	Washer	Rondelle		2	pc
79	5100023163	Blech	Metal plate	Tôle		2	pc
80	5100023101	Scheibe	Washer	Rondelle		2	pc
81	5100023316	Scheibe	Washer	Rondelle		2	pc
82	5100034764	Sechskantschraube	Hexagon screw	Vis hexagonale		8	pc
83	5100012967	Sicherungsscheibe	Locking washer	Rondelle d'arrêt		8	pc
84	5100035686	Sicherungsmutter	Safety nut	Contre-écrou		2	pc



Motor- Und Pumpenanbau
Pump drive and engine assembly
Accoupl. pompe et fix. moteur



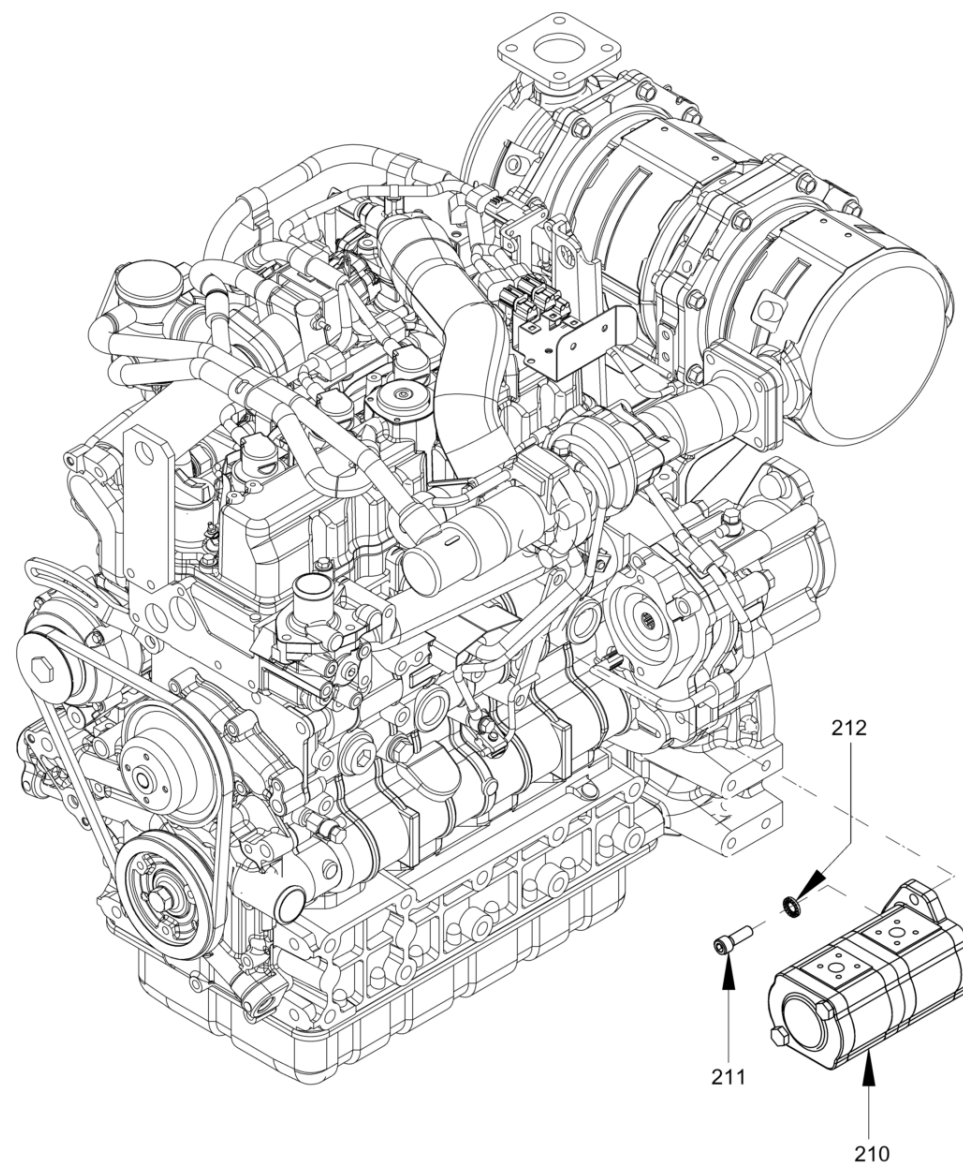
Motor- Und Pumpenanbau
Pump drive and engine assembly
Accoupl. pompe et fix. moteur

Item	Item no.	Beschreibung	Description	Description	Information	Pc.	Unit
5	5100012502	Sechskantschraube	Hexagon screw	Vis hexagonale		2	pc
6	5100012969	Sicherungsscheibe	Locking washer	Rondelle d'arrêt		4	pc
7	5100035686	Sicherungsmutter	Safety nut	Contre-écrou		2	pc
8	5100023316	Scheibe	Washer	Rondelle		2	pc
10	5100023003	Sechskantschraube	Hexagon screw	Vis hexagonale		2	pc
11	5100012972	Sicherungsscheibe	Locking washer	Rondelle d'arrêt		4	pc
12	5100070788	Sicherungsmutter	Safety nut	Contre-écrou		2	pc
13	5100023502	Scheibe	Washer	Rondelle		2	pc
15	5100023302	Verstellpumpe	Variable displacement pump	Pompe à débit variable	15.02	1	pc
15	5100070789	Verstellpumpe	Variable displacement pump	Pompe à débit variable	15.02	1	pc
15	5100070790	Pumpeneinheit	Pump unit	Pompe		1	pc
15	5100070791	Pumpeneinheit	Pump unit	Pompe		1	pc
15	5100070794	Vibropumpe	Vibration pump	Pompe vibratoire	15.01	1	pc
203	5100023325	Centa-Kupplung	Centa coupling	Accouplement centa		1	pc
203	5100023652	Elastikteil	Elastic part	Pièce élastique	203.01	1	pc
203	5100023653	Nabe	Hub	Moyeu	203.02	1	pc
204	5100012553	Sechskantschraube	Hexagon screw	Vis hexagonale		8	pc
205	5100023255	Flansch	Flange	Bride		1	pc
206	5100023379	Zylinderschraube	Cheese-head screw	Vis à tête cylindrique		10	pc
207	5100013440	Sicherungsscheibe	Locking washer	Rondelle d'arrêt		10	pc
216	5100023096	Scheibe	Washer	Rondelle		2	pc
217	5100070795	Zylinderschraube	Cheese-head screw	Vis à tête cylindrique		2	pc
220	5100023293	Halter	Holder	Support		1	pc
221	5100023292	Halter	Holder	Support		1	pc
222	5100012968	Sicherungsscheibe	Locking washer	Rondelle d'arrêt		8	pc
223	5100022925	Sechskantschraube	Hexagon screw	Vis hexagonale		8	pc
230	5100023291	Halterung	Holder system	Fixation		1	pc
231	5100070796	Halterung	Holder system	Fixation		1	pc
232	5100012972	Sicherungsscheibe	Locking washer	Rondelle d'arrêt		6	pc
233	5100022864	Sechskantschraube	Hexagon screw	Vis hexagonale		6	pc
235	5100013471	Einschraubstutzen Gerade	Straight screwed socket	Raccord droit		1	pc
240	5100070797	Verschraubung	Screw connection	Raccord à vis		1	pc
241	5100011737	O-Ring	O-ring seal	Joint torique		1	pc
242	5100025871	O-Ring	O-ring seal	Joint torique		2	pc
243	5100023252	Einfüllstutzen	Filler neck	Tubulure de remplissage		1	pc
244	5100011470	Rohrschelle	Pipe clip	Collier de serrage		1	pc

Motor- Und Pumpenanbau
Pump drive and engine assembly
Accoupl. pompe et fix. moteur

Item	Item no.	Beschreibung	Description	Description	Information	Pc.	Unit
245	5100070798	Halter	Holder	Support		1	pc
246	5100012517	Sechskantschraube	Hexagon screw	Vis hexagonale		2	pc
247	5100012966	Sicherungsscheibe	Locking washer	Rondelle d'arrêt		2	pc
248	5100035087	Sechskantschraube	Hexagon screw	Vis hexagonale		1	pc
249	5100012966	Sicherungsscheibe	Locking washer	Rondelle d'arrêt		2	pc
250	5100012546	Sechskantmutter	Hexagon nut	Ecrou hexagonal		1	pc
255	5100022992	Deckel	Lid	Couvercle		1	pc



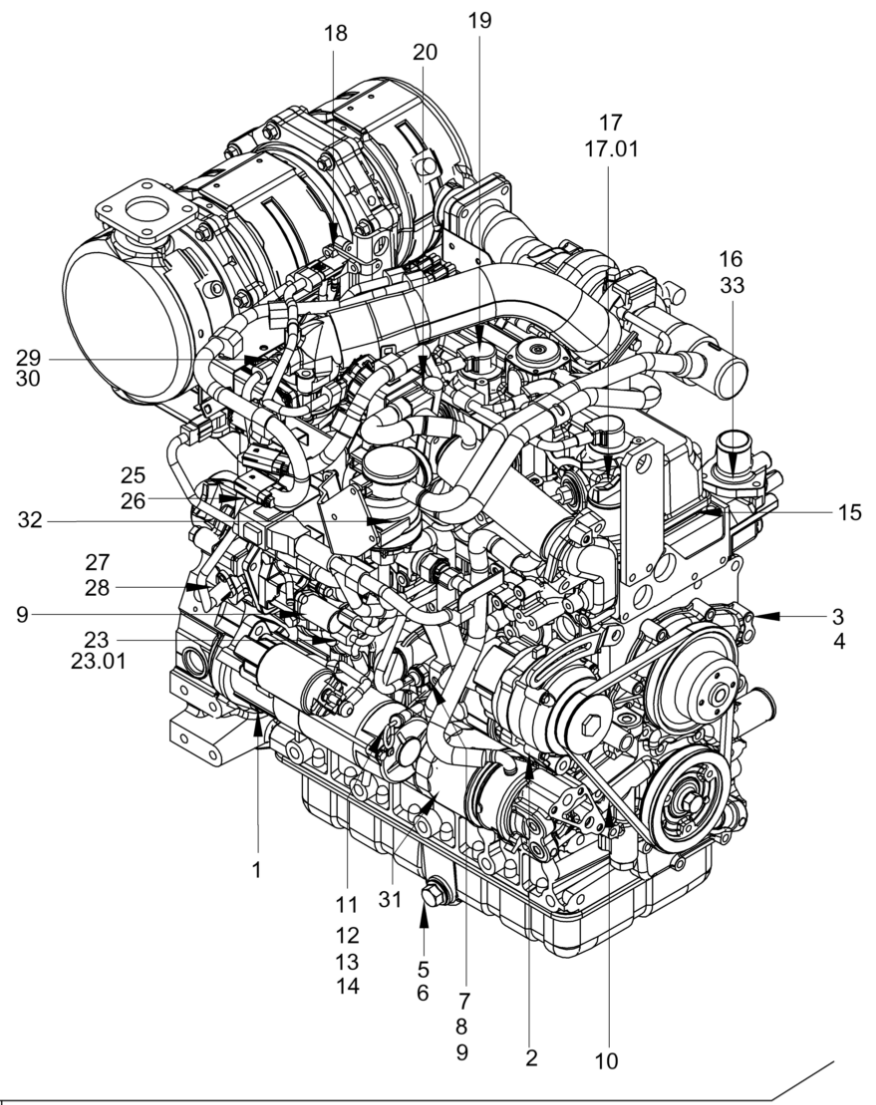
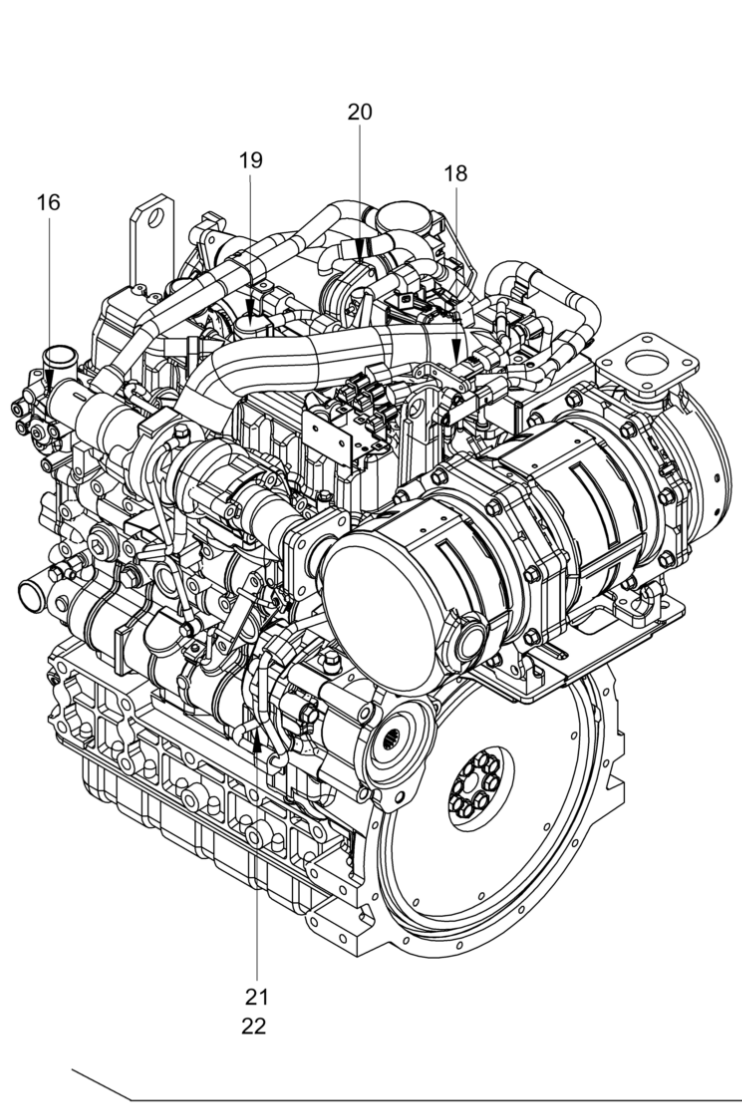


Motor- Und Pumpenanbau
Pump drive and engine assembly
Accoupl. pompe et fix. moteur

Item	Item no.	Beschreibung	Description	Description	Information	Pc.	Unit
210	5100023305	Tandempumpe	Tandem pump	Pompe tandem		1	pc
211	5100023378	Zylinderschraube	Cheese-head screw	Vis à tête cylindrique		2	pc
212	5100013440	Sicherungsscheibe	Locking washer	Rondelle d'arrêt		2	pc



Motor- Und Pumpenanbau
 Pump drive and engine assembly
 Accoupl. pompe et fix. moteur

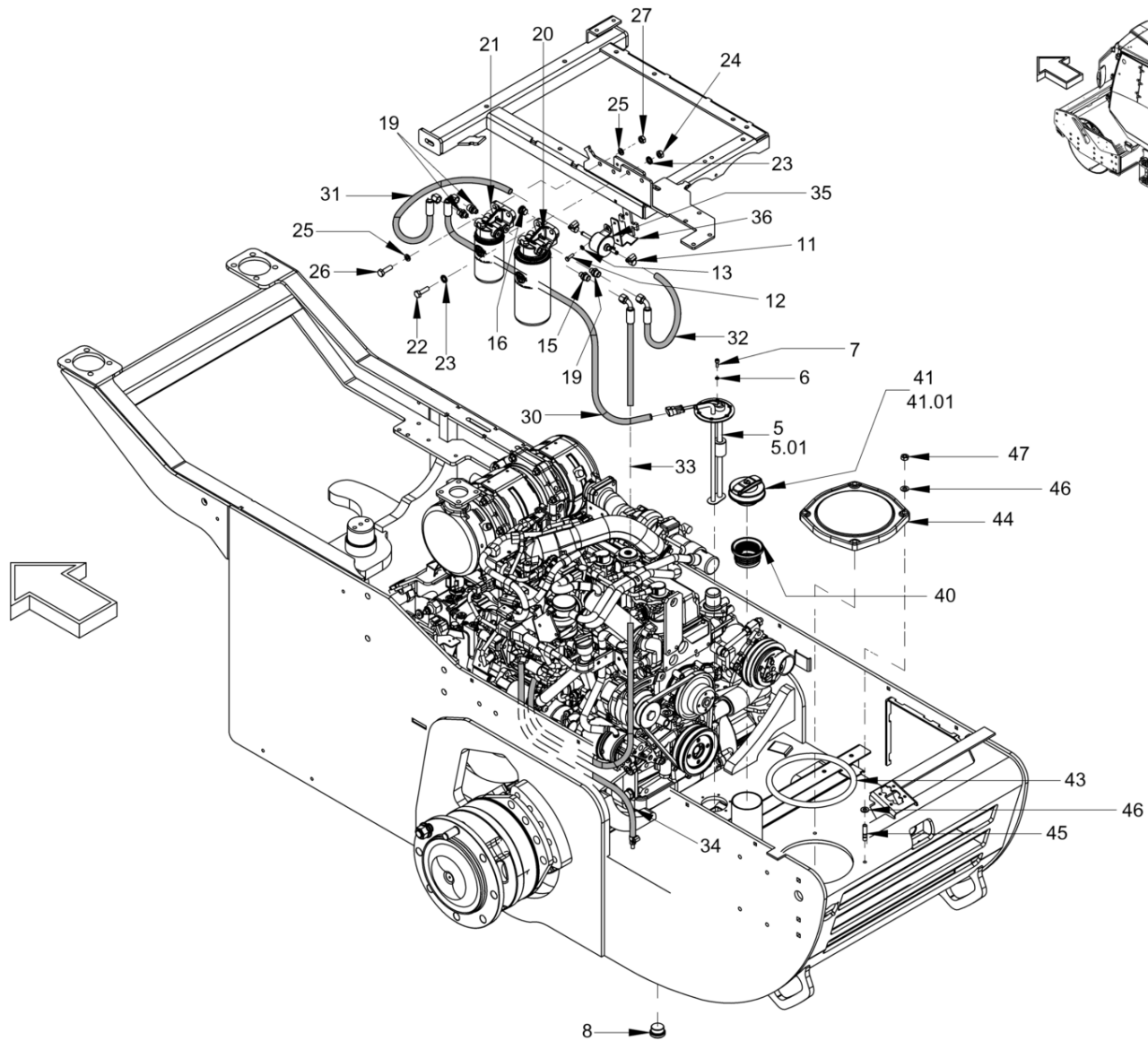


100

Motor- Und Pumpenanbau
Pump drive and engine assembly
Accoupl. pompe et fix. moteur

Item	Item no.	Beschreibung	Description	Description	Information	Pc.	Unit
1	5100025010	Anlasser	Starter	Démarrreur		1	pc
2	5100023269	Drehstromlichtmaschine	Alternator	Dynamo à courant triphasé		1	pc
3	5100023683	Wasserpumpe	Water pump	Pompe à eau		1	pc
4	5100023684	Dichtung	Sealing	Joint		1	pc
5	5100023663	Dichtring	Sealing ring	Bague à lèvres		2	pc
6	5100023664	Verschluss-Schraube	Locking screw	Vis de fermeture		2	pc
7	5100023676	Öldruckschalter, Motoröl	Engine oil pressure switch	Manocontacteur moteur		1	pc
8	5100023681	Dichtring	Sealing ring	Bague à lèvres		1	pc
9	5100070799	Ventil	Valve	Valve		1	pc
10	5100023634	Zahnkeilriemen	Toothed v-belt	Courroie trapézoïdale dentée		1	pc
11	5100023667	Führungsrohr	Guide tube	Tuyau de guidage		1	pc
12	5100023666	Ölmesstab	Oil dipstick	Jauge d'huile		1	pc
13	5100023665	O-Ring	O-ring seal	Joint torique		1	pc
14	5100023668	Schraube	Screw	Vis		1	pc
15	5100023635	Dichtung, Ventildeckel	Seal, valve cover	Joint, couvercle de soupape		1	pc
16	5100070800	Thermostat	Thermostat	Thermostat		1	pc
17	5100023669	Kit Deckel	Kit cover	Kit couvercle		1	pc
17	5100023507	O-Ring	O-ring seal	Joint torique	17.01	1	pc
18	5100023675	Sensor	Sensor	Capteur		1	pc
19	5100023672	Glühkerze	Heater plug	Bougie de réchauffage		4	pc
20	5100070801	Druckbegrenzungsventil	Pressure-relief valve	Limiteur de pression		1	pc
21	5100023323	Sensor	Sensor	Capteur		1	pc
22	5100023673	O-Ring	O-ring seal	Joint torique		1	pc
23	5100023670	O-Ring	O-ring seal	Joint torique	23.01	1	pc
23	5100023671	Temperatursensor	Temperature probe	Sonde de température		1	pc
25	5100023324	Sensor	Sensor	Capteur		1	pc
26	5100023681	Dichtring	Sealing ring	Bague à lèvres		1	pc
27	5100023679	Temperatursensor	Temperature probe	Sonde de température		1	pc
28	5100023680	O-Ring	O-ring seal	Joint torique		1	pc
29	5100023322	Sensor	Sensor	Capteur		1	pc
30	5100023674	Dichtring	Sealing ring	Bague à lèvres		1	pc
31	5100025896	Filterpatrone, Schmieröl	Filter cartridge, lubric. oil	Cartouche filt., huile graiss.		1	pc
32	5100024983	Filtereinsatz	Filter insert	Cartouche filtrante		1	pc
33	5100070802	Platte	Plate	Plaque		1	pc
100	5100070803	Dieselmotor	Diesel engine	Moteur diesel		1	pc

Kraftstoffanlage
Fuel system
Système de carburant

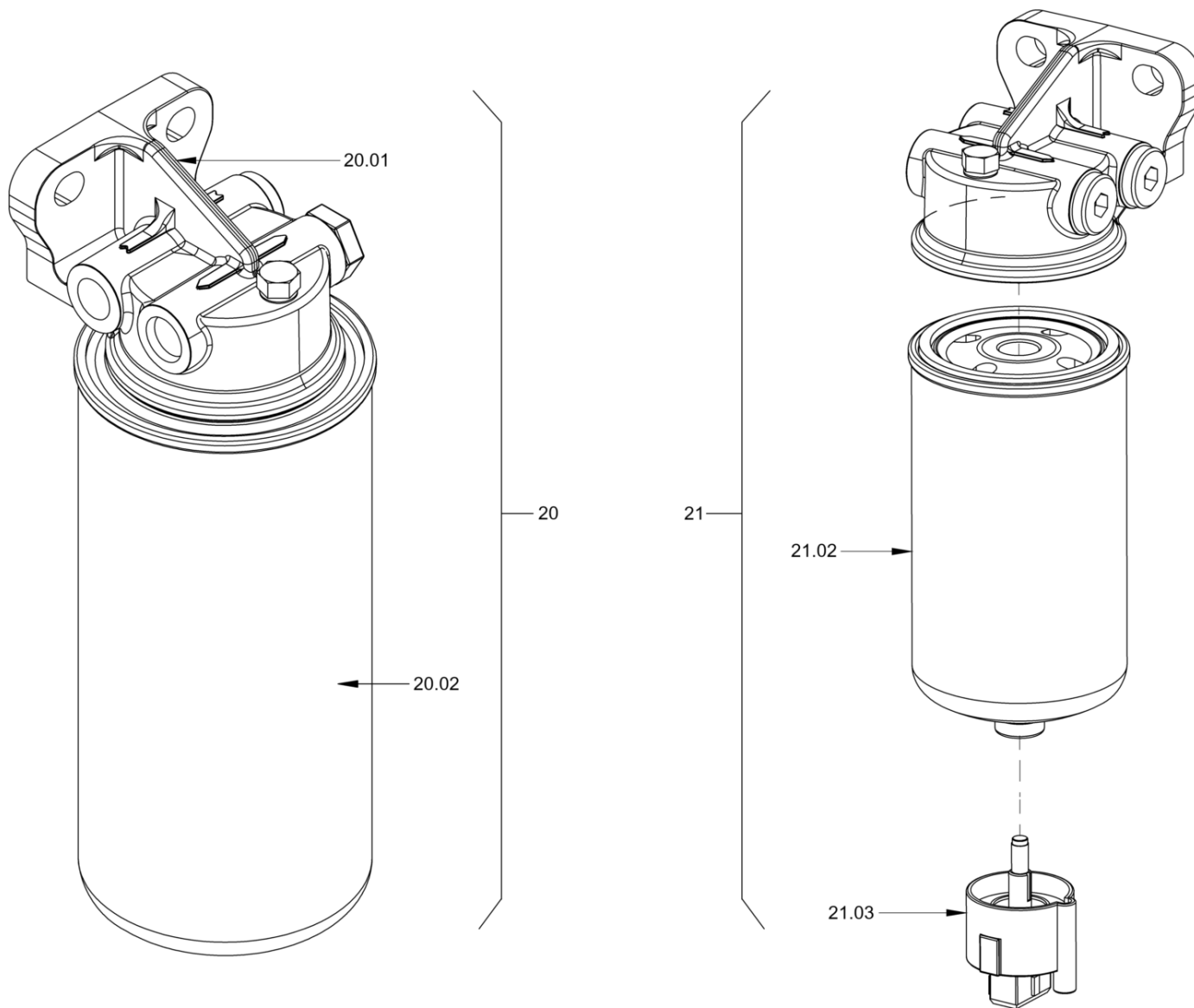


Kraftstoffanlage
Fuel system
Système de carburant

Item	Item no.	Beschreibung	Description	Description	Information	Pc.	Unit
5	5100013236	Dichtung	Seal	Joint	5.01	1	pc
5	5100023297	Vorratsgeber	Fuel gauge	Jauge d'essence		1	pc
6	5100013502	Dichtring	Sealing ring	Bague à lèvres		6	pc
7	5100011443	Zylinderschraube	Cheese-head screw	Vis à tête cylindrique		6	pc
8	5100023170	Verschluss-Schraube	Locking screw	Vis de fermeture		1	pc
11	5100013179	Schlauchschelle	Hose clip	Collier de serrage		6	pc
12	5100012608	Sechskantschraube	Hexagon screw	Vis hexagonale		2	pc
13	5100012965	Sicherungsscheibe	Locking washer	Rondelle d'arrêt		2	pc
15	5100025887	Einschraubstutzen Gerade	Straight screwed socket	Raccord droit		1	pc
16	5100024988	Verschluss-Schraube	Locking screw	Vis de fermeture		1	pc
19	5100013472	Einschraubstutzen Gerade	Straight screwed socket	Raccord droit		3	pc
20	5100023453	Kraftstoff-Filter	Fuel filter	Filtre à carburant		1	pc
21	5100023444	Kraftstoffvorfilter	Fuel filter cartridge	Cartouche filtrante		1	pc
22	5100012523	Sechskantschraube	Hexagon screw	Vis hexagonale		3	pc
23	5100012967	Sicherungsscheibe	Locking washer	Rondelle d'arrêt		6	pc
24	5100012547	Sechskantmutter	Hexagon nut	Ecrou hexagonal		3	pc
25	5100011918	Fächerscheibe	Serrated lock washer	Rondelle à éventail		3	pc
26	5100023419	Sechskantschraube	Hexagon screw	Vis hexagonale		1	pc
27	5100023124	Sechskantmutter	Hexagonal nut	Ecrou hexagonal		1	pc
30	5100023593	Schlauch	Hose	Tuyau flexibles		1	pc
31	5100023594	Schlauch	Hose	Tuyau flexibles		1	pc
32	5100023594	Schlauch	Hose	Tuyau flexibles		1	pc
33	5100070806	Schlauch	Hose	Tuyau flexibles		1	pc
34	5100023597	Schlauch	Hose	Tuyau flexibles		1	pc
35	5100023485	Kraftstoffpumpe	Fuel pump	Pompe de gasoil		1	pc
36	5100070807	Halter	Holder	Support		1	pc
40	5100012034	Gewindeeinsatz	Threaded insert	Broche filetée		1	pc
41	5100011829	Tankdeckel, Mit Schloss	Tank cap, with lock	Bouchon réserv., avec serrure		1	pc
41	5100013557	Schlüssel	Key	Clé	41.01	1	pc
43	5100022972	O-Ring	O-ring seal	Joint torique		1	pc
44	5100022971	Deckel	Lid	Couvercle		1	pc
45	5100048692	Stiftschraube	Stud screw	Goujon fileté		4	pc
46	5100012967	Sicherungsscheibe	Locking washer	Rondelle d'arrêt		8	pc
47	5100012547	Sechskantmutter	Hexagon nut	Ecrou hexagonal		4	pc



Kraftstofffilter
Fuel filter
Filtre a carburant

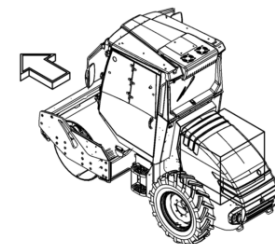
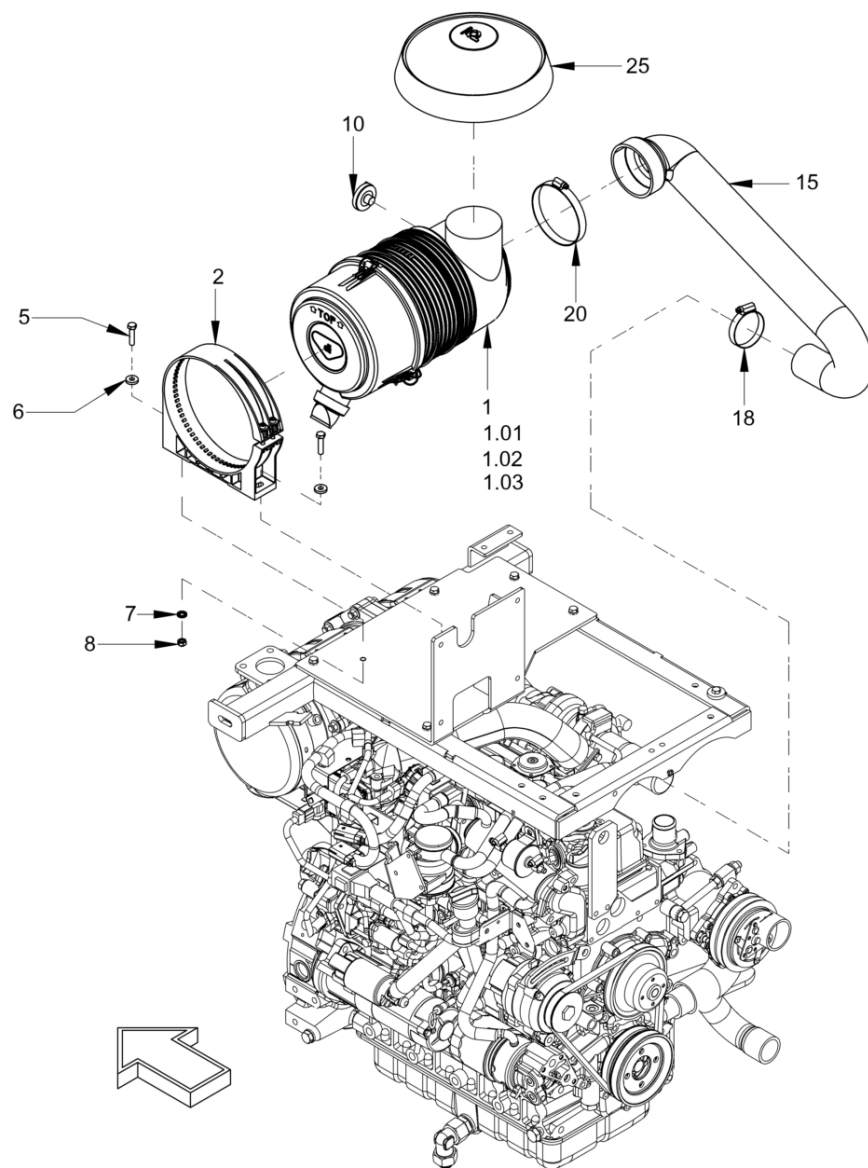


Kraftstofffilter
Fuel filter
Filtre a carburant

Item	Item no.	Beschreibung	Description	Description	Information	Pc.	Unit
20	5100023253	Filterkopf	Filter cover	Tête de filtre	20.01	1	pc
20	5100023254	Filterpatrone, Kraftstoff	Filter cartridge, fuel	Cartouche filtrante, carburant	20.02	1	pc
20	5100023453	Kraftstoff-Filter	Fuel filter	Filtre à carburant		1	pc
21	5100023444	Kraftstoffvorfilter	Fuel filter cartridge	Cartouche filtrante		1	pc
21	5100023445	Filterpatrone, Kraftstoff	Filter cartridge, fuel	Cartouche filtrante, carburant	21.02	1	pc
21	5100023465	Sensor	Sensor	Capteur	21.03	1	pc



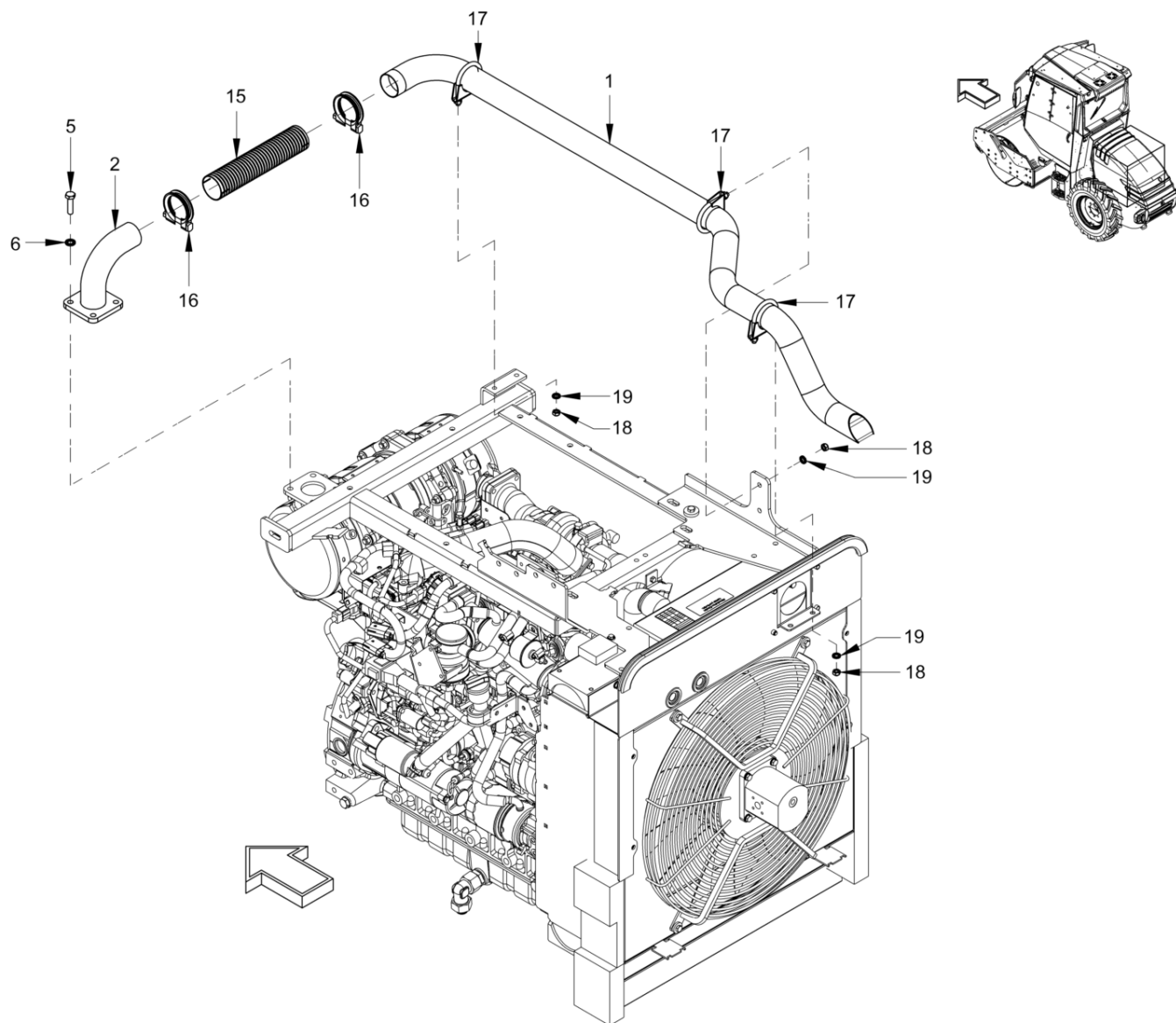
Luftfilteranlage
Air filter system
Système filtre à air



Luftfilteranlage
Air filter system
Système filtre à air

Item	Item no.	Beschreibung	Description	Description	Information	Pc.	Unit
1	5100023133	Luftfilter	Air filter	Filtre à air		1	pc
1	5100023134	Filterpatrone	Filter cartridge	Cartouche filtrante	1.01	1	pc
1	5100023135	Sicherheitspatrone	Safety filter cartridge	Cartouche filtrante sécurité	1.02	1	pc
1	5100023165	Staubleerventil	Dust discharge valve	Capteur de poussier	1.03	1	pc
2	5100023136	Halter	Holder	Support		1	pc
5	5100035308	Sechskantschraube	Hexagon screw	Vis hexagonale		2	pc
6	5100013257	Scheibe	Washer	Rondelle		2	pc
7	5100012966	Sicherungsscheibe	Locking washer	Rondelle d'arrêt		2	pc
8	5100012546	Sechskantmutter	Hexagon nut	Ecrou hexagonal		2	pc
10	5100013370	Unterdruckschalter, Luftfilter	Pressure switch, air filter	Commutat. dépress., filtre air		1	pc
15	5100070808	Luftschlauch	Air hose	Flexible à l'air		1	pc
18	5100013403	Schlauchschele	Hose clip	Collier de serrage		1	pc
20	5100022865	Schlauchschele	Hose clamp	Collier de serrage		1	pc
25	5100023493	Regenkappe	Rain cap	Protection contre la pluie		1	pc

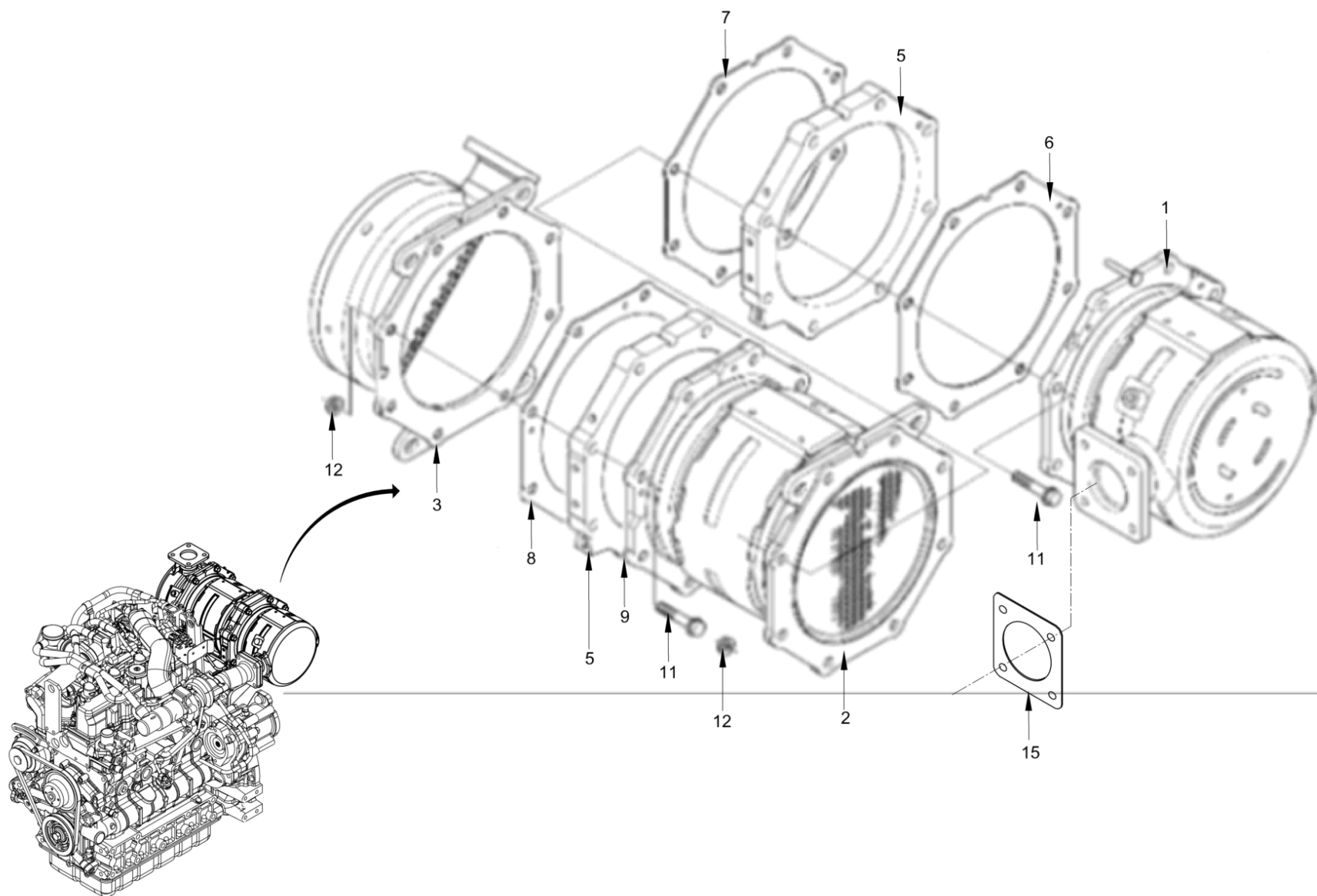
Abgasanlage
Exhaust system
Système d'échappement



Abgasanlage
Exhaust system
Système d'échappement

Item	Item no.	Beschreibung	Description	Description	Information	Pc.	Unit
1	5100023582	Abgasrohr	Flue gas pipe	Tuyau d'echappement		1	pc
2	5100023312	Auspuffrohr	Exhaust pipe	Tuyau d'échappement		1	pc
5	5100012553	Sechskantschraube	Hexagon screw	Vis hexagonale		4	pc
6	5100012967	Sicherungsscheibe	Locking washer	Rondelle d'arrêt		4	pc
15	5100023313	Abgasschlauch	Exhaust gas hose	Flexible d'échappement		1	pc
16	5100023001	Rohrschelle	Pipe clip	Collier de serrage		2	pc
17	5100023296	Bügelschelle	Strap clip	Etrier		3	pc
18	5100024980	Sechskantmutter	Hexagonal nut	Ecrou hexagonal		6	pc
19	5100012966	Sicherungsscheibe	Locking washer	Rondelle d'arrêt		6	pc

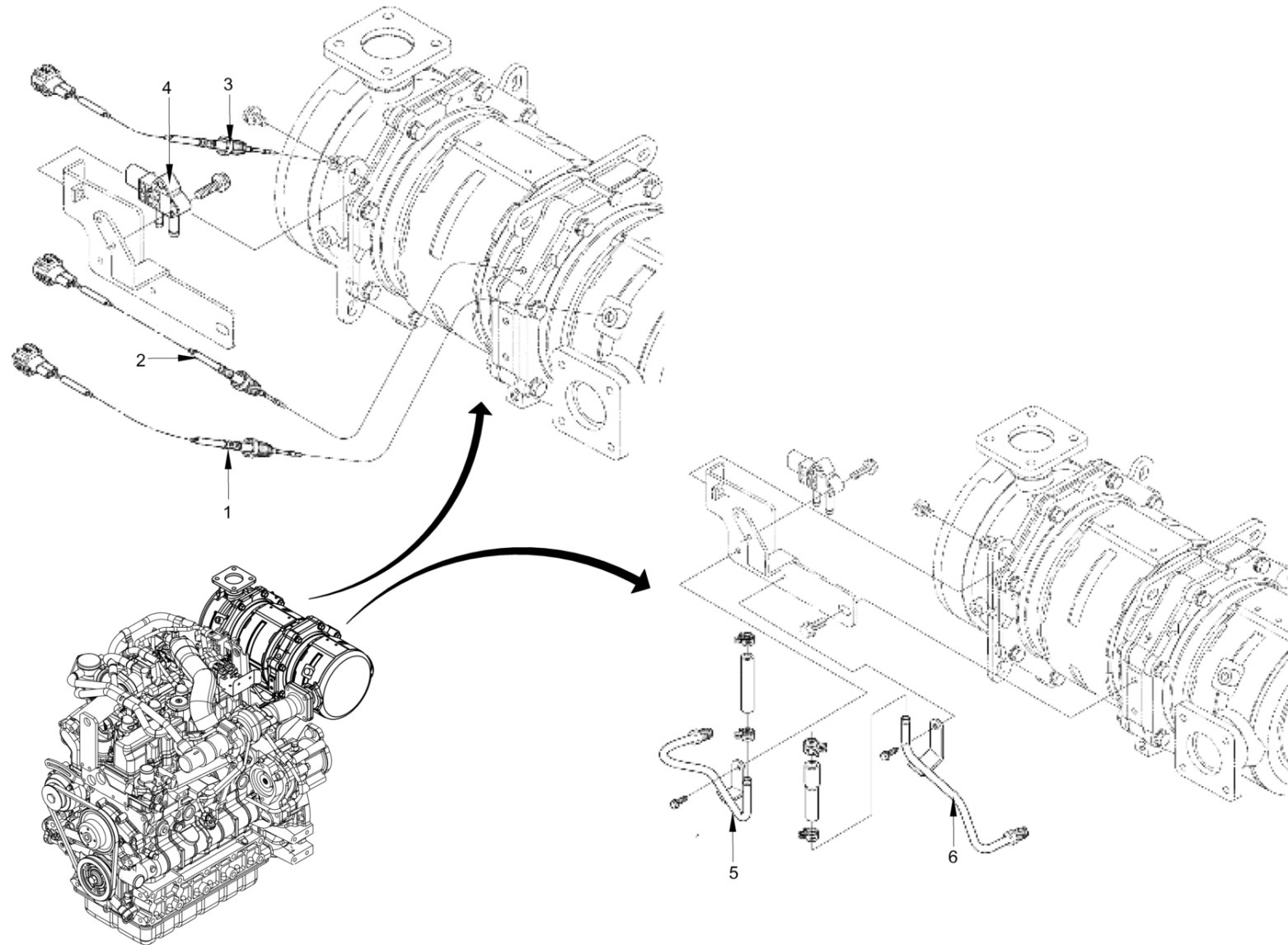




Abgasnachbehandlung
Exhaust aftertreatment
Post-traitement de gaz

Item	Item no.	Beschreibung	Description	Description	Information	Pc.	Unit
1	5100070809	Partikelfilter	Particulate filter	Filtre à particules		1	pc
2	5100070810	Partikelfilter	Particulate filter	Filtre à particules		1	pc
3	5100070811	Gehäuse	Housing	Boîtier		1	pc
5	5100023696	Zwischenstück	Intermediate piece	Pièce intermédiaire		2	pc
6	5100023688	Dichtung	Sealing	Joint		1	pc
7	5100023688	Dichtung	Sealing	Joint		1	pc
8	5100023688	Dichtung	Sealing	Joint		1	pc
9	5100023688	Dichtung	Sealing	Joint		8	pc
11	5100023698	Schraube	Screw	Vis		8	pc
12	5100023699	Mutter	Nut	Ecrou		8	pc
15	5100070812	Dichtung	Sealing	Joint		1	pc



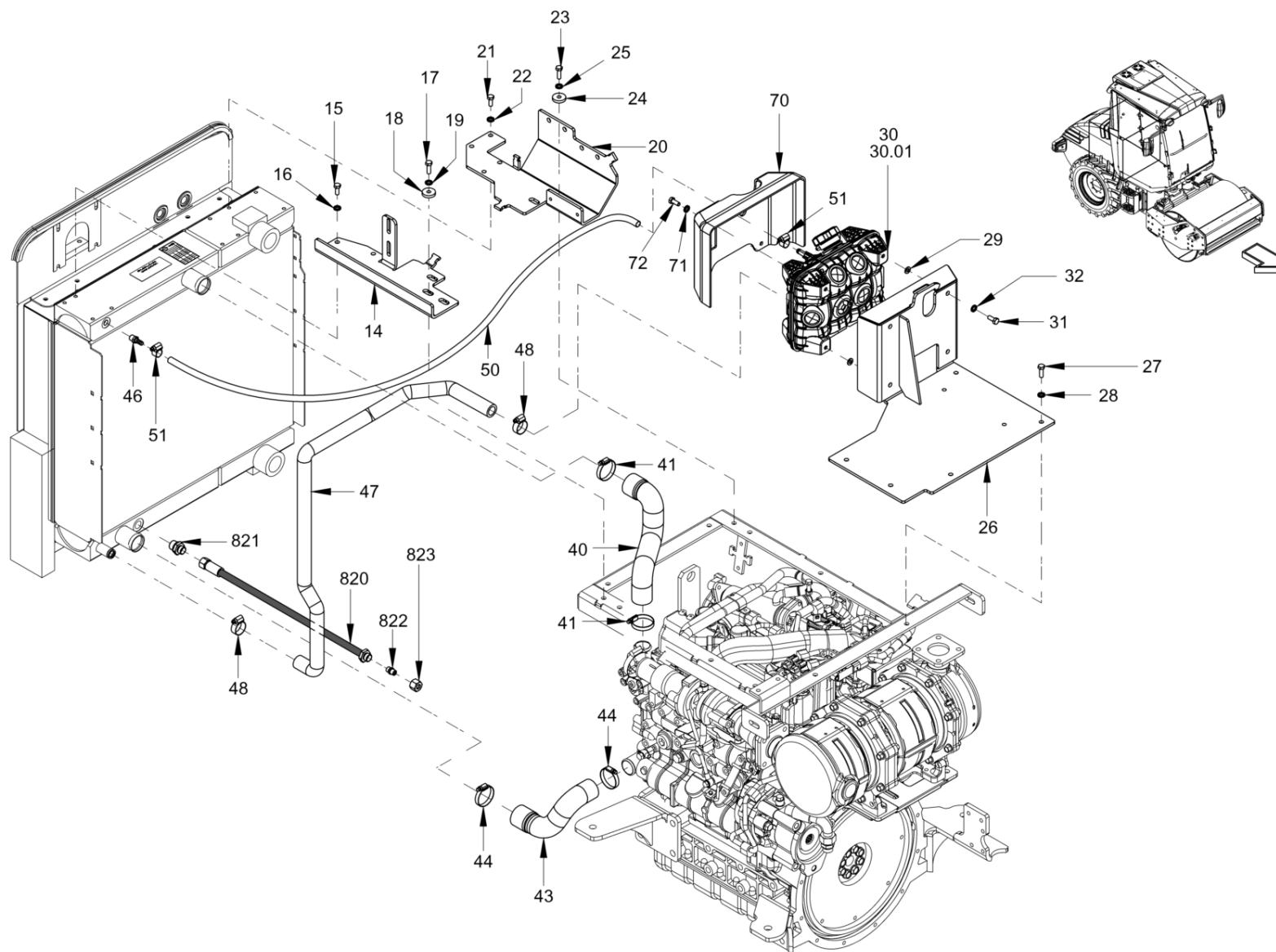


Abgasnachbehandlung
Exhaust aftertreatment
Post-traitement de gaz

Item	Item no.	Beschreibung	Description	Description	Information	Pc.	Unit
1	5100023691	Temperatursensor	Temperature probe	Sonde de température		1	pc
2	5100023692	Temperatursensor	Temperature probe	Sonde de température		1	pc
3	5100023693	Temperatursensor	Temperature probe	Sonde de température		1	pc
4	5100023694	Temperatursensor	Temperature probe	Sonde de température		1	pc
5	5100023689	Rohr	Pipe	Tuyau		1	pc
6	5100023690	Rohr	Pipe	Tuyau		1	pc



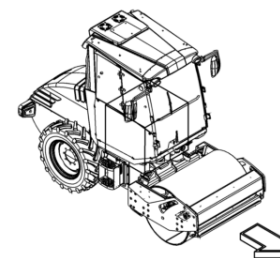
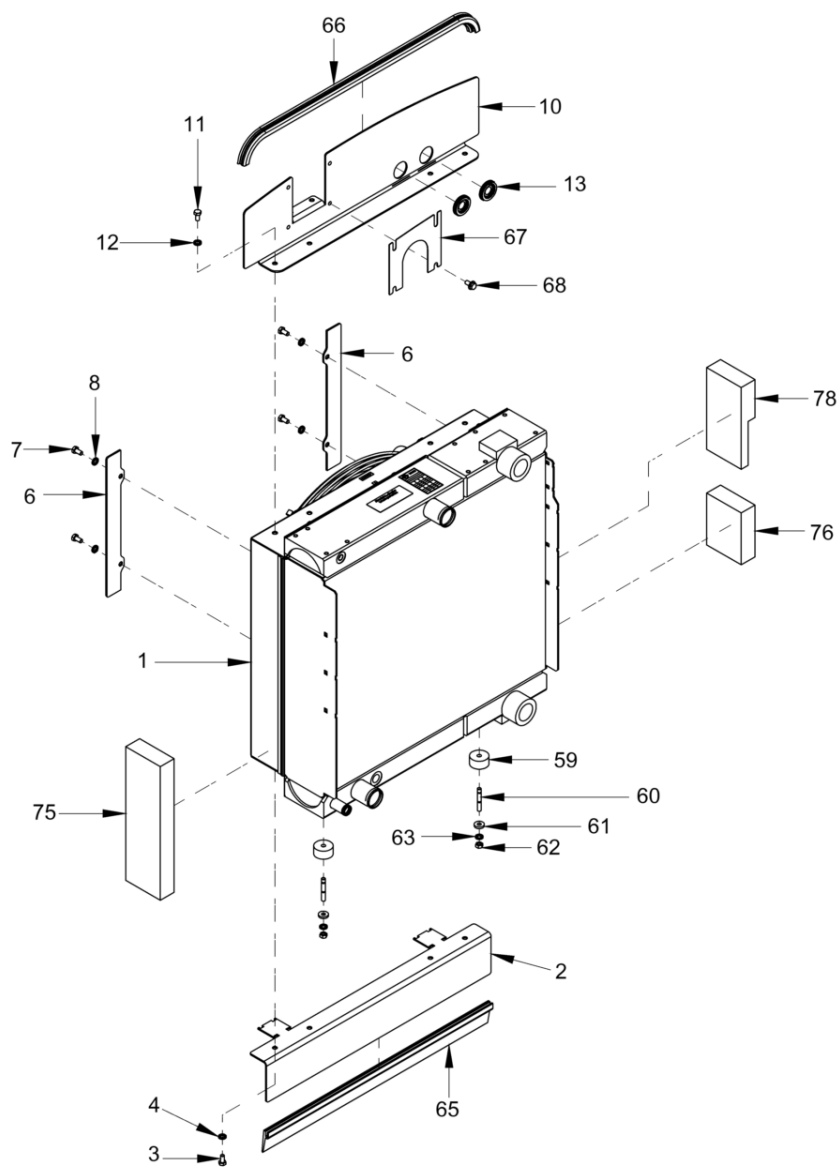
Kühlung (Motor/Hydrauliköl)
Cooling (engine/hydraulic oil)
Refroidissement (moteur/huile)



Kühlung (Motor/Hydrauliköl)
Cooling (engine/hydraulic oil)
Refroidissement (moteur/huile)

Item	Item no.	Beschreibung	Description	Description	Information	Pc.	Unit
14	5100023367	Halter	Holder	Support		1	pc
15	5100012517	Sechskantschraube	Hexagon screw	Vis hexagonale		4	pc
16	5100012966	Sicherungsscheibe	Locking washer	Rondelle d'arrêt		4	pc
17	5100013510	Sechskantschraube	Hexagon screw	Vis hexagonale		3	pc
18	5100022953	Scheibe	Washer	Rondelle		3	pc
19	5100012966	Sicherungsscheibe	Locking washer	Rondelle d'arrêt		3	pc
20	5100070813	Halter	Holder	Support		1	pc
21	5100012517	Sechskantschraube	Hexagon screw	Vis hexagonale		4	pc
22	5100012966	Sicherungsscheibe	Locking washer	Rondelle d'arrêt		4	pc
23	5100013510	Sechskantschraube	Hexagon screw	Vis hexagonale		3	pc
24	5100022953	Scheibe	Washer	Rondelle		3	pc
25	5100012966	Sicherungsscheibe	Locking washer	Rondelle d'arrêt		3	pc
26	5100023368	Halter	Holder	Support		1	pc
27	5100013510	Sechskantschraube	Hexagon screw	Vis hexagonale		5	pc
28	5100012966	Sicherungsscheibe	Locking washer	Rondelle d'arrêt		5	pc
29	5100012938	Scheibe	Washer	Rondelle		4	pc
30	5100023482	Tankdeckel	Tank cap	Bouchon réservoir	30.01	1	pc
30	5100023389	Ausgleichsbehälter	Compensator tank	Réservoir de compensation		1	pc
31	5100012517	Sechskantschraube	Hexagon screw	Vis hexagonale		4	pc
32	5100012966	Sicherungsscheibe	Locking washer	Rondelle d'arrêt		4	pc
40	5100023435	Kühlwasserschlauch	Cooling-water hose	Tuyau caoutchouc de radiateur		1	pc
41	5100011643	Schlauchschelle	Hose clip	Collier de serrage		2	pc
43	5100023434	Kühlwasserschlauch	Cooling-water hose	Tuyau caoutchouc de radiateur		1	pc
44	5100011643	Schlauchschelle	Hose clip	Collier de serrage		2	pc
46	5100012788	Schlauchtülle	Hose nozzle	Embout à olive		1	pc
47	5100023498	Kühlwasserschlauch	Cooling-water hose	Tuyau caoutchouc de radiateur		1	pc
48	5100013452	Schlauchschelle	Hose clip	Collier de serrage		2	pc
50	5100013217	Kühlwasserschlauch	Cooling-water hose	Tuyau caoutchouc de radiateur		0.6	m
51	5100013179	Schlauchschelle	Hose clip	Collier de serrage		2	pc
70	5100070814	Haube	Hood	Crochet		1	pc
71	5100012517	Sechskantschraube	Hexagon screw	Vis hexagonale		2	pc
72	5100012966	Sicherungsscheibe	Locking washer	Rondelle d'arrêt		2	pc
820	5100070816	Schlauch	Hose	Tuyau flexibles		1	pc
821	5100013433	Einschraubstutzen Gerade	Straight screwed socket	Raccord droit		1	pc
822	5100023004	Verschlussstopfen	Filler cap	Bouchon		1	pc
823	5100022841	Überwurfmutter	Union nut	Ecrou-raccord		1	pc

Kühlung (Motor/Hydrauliköl)
Cooling (engine/hydraulic oil)
Refroidissement (moteur/huile)

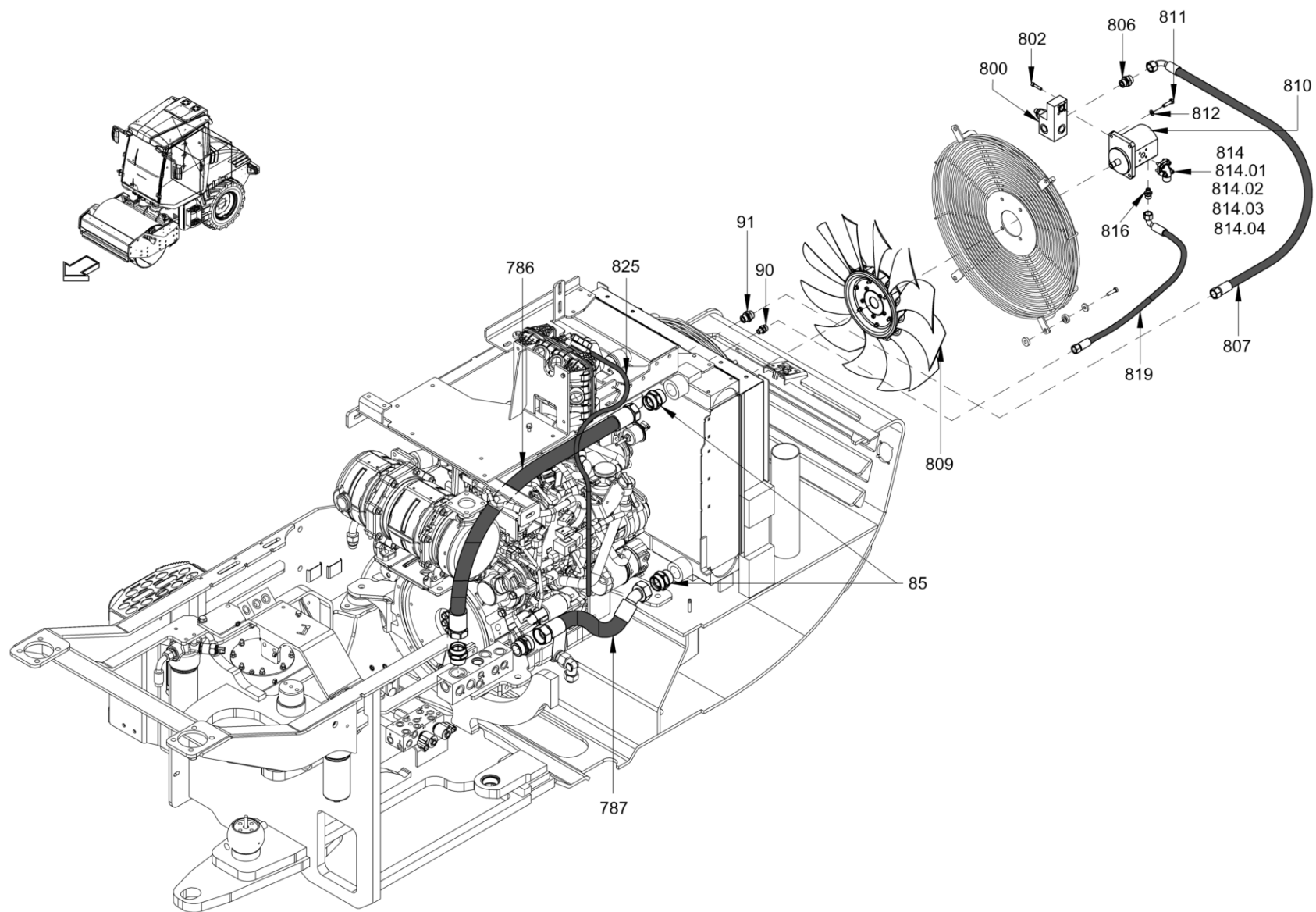


Kühlung (Motor/Hydrauliköl)
Cooling (engine/hydraulic oil)
Refroidissement (moteur/huile)

Item	Item no.	Beschreibung	Description	Description	Information	Pc.	Unit
1	5100070818	Kühler	Cooler	Radiateur		1	pc
2	5100023300	Blech	Metal plate	Tôle		1	pc
3	5100012515	Sechskantschraube	Hexagon screw	Vis hexagonale		4	pc
4	5100012966	Sicherungsscheibe	Locking washer	Rondelle d'arrêt		4	pc
6	5100023299	Blech	Metal plate	Tôle		2	pc
7	5100012515	Sechskantschraube	Hexagon screw	Vis hexagonale		4	pc
8	5100012966	Sicherungsscheibe	Locking washer	Rondelle d'arrêt		4	pc
10	5100023622	Blech	Metal plate	Tôle		1	pc
11	5100012515	Sechskantschraube	Hexagon screw	Vis hexagonale		4	pc
12	5100012966	Sicherungsscheibe	Locking washer	Rondelle d'arrêt		4	pc
13	5100023040	Kabeltülle	Cable support sleeve	Passe-fil		2	pc
59	5100023363	Distanzstück	Distance piece	Pièce intercalaire		2	pc
60	5100040585	Stiftschraube	Stud screw	Goujon fileté		2	pc
61	5100013094	Scheibe	Washer	Rondelle		2	pc
62	5100012546	Sechskantmutter	Hexagon nut	Ecrou hexagonal		2	pc
63	5100012966	Sicherungsscheibe	Locking washer	Rondelle d'arrêt		2	pc
65	5100022973	Dichtungsprofil	Sealing profile	Joint d'étanchéité profilé		0.65	m
66	5100023217	Dichtungsprofil	Sealing profile	Joint d'étanchéité profilé		0.7	m
67	5100023623	Blech	Metal plate	Tôle		1	pc
68	5100012498	Sicherungsschraube	Safety screw	Vis de fixation		4	pc
75	5100023494	Dämmplatte	Insulation plate	Plaque isolante		1	pc
76	5100023495	Dämmplatte	Insulation plate	Plaque isolante		1	pc
78	5100023496	Dämmplatte	Insulation plate	Plaque isolante		1	pc



Kühlung (Motor/Hydrauliköl)
Cooling (engine/hydraulic oil)
Refroidissement (moteur/huile)

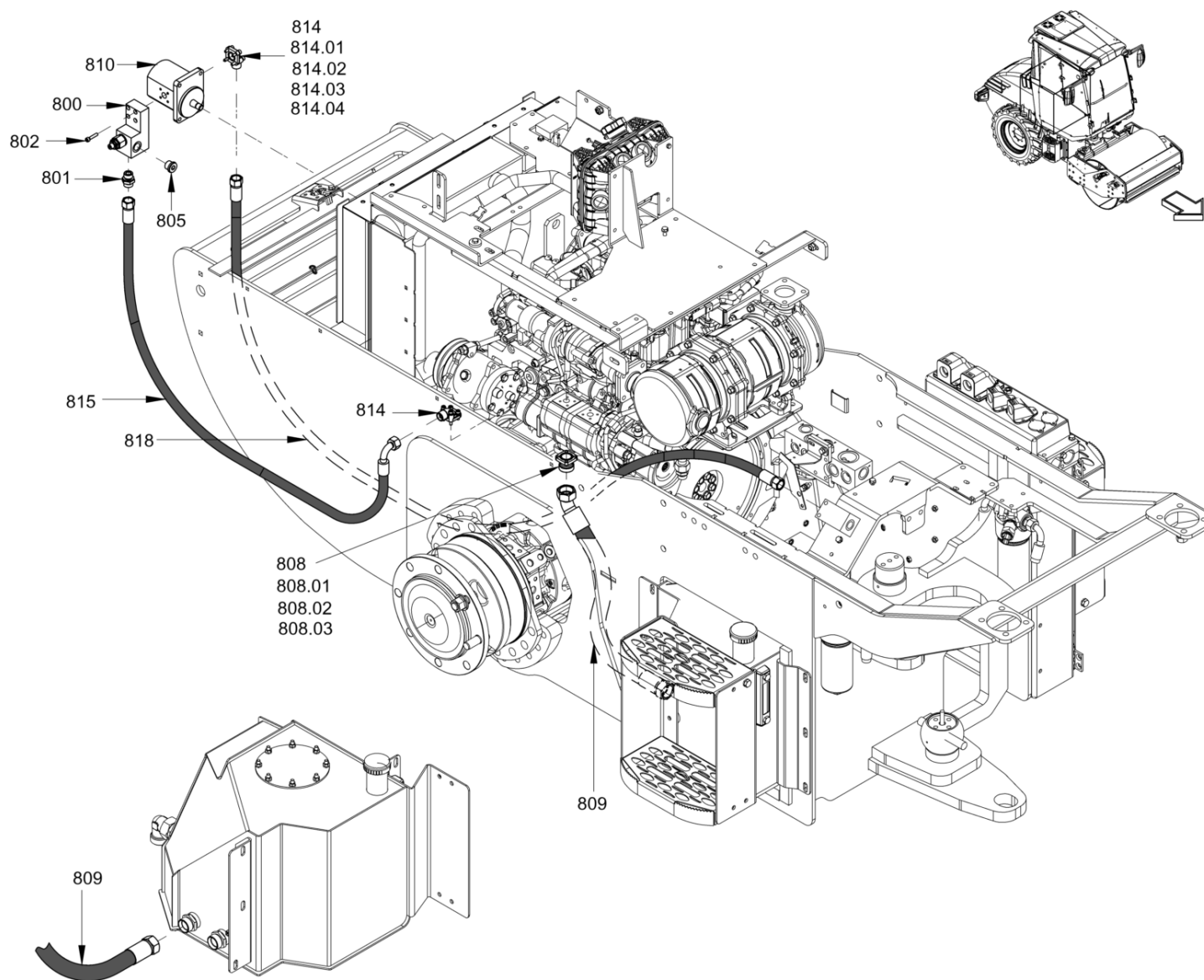


Kühlung (Motor/Hydrauliköl)
Cooling (engine/hydraulic oil)
Refroidissement (moteur/huile)

Item	Item no.	Beschreibung	Description	Description	Information	Pc.	Unit
85	5100023155	Einschraubstutzen Gerade	Straight screwed socket	Raccord droit		2	pc
90	5100013433	Einschraubstutzen Gerade	Straight screwed socket	Raccord droit		1	pc
91	5100013476	Einschraubstutzen Gerade	Straight screwed socket	Raccord droit		1	pc
786	5100023401	Schlauch	Hose	Tuyau flexibles		1	pc
787	5100023400	Schlauch	Hose	Tuyau flexibles		1	pc
800	5100023524	Druckbegrenzungsventil	Pressure-relief valve	Limiteur de pression		1	pc
802	5100011481	Zylinderschraube	Cheese-head screw	Vis à tête cylindrique		4	pc
806	5100013476	Einschraubstutzen Gerade	Straight screwed socket	Raccord droit		1	pc
807	5100011545	Schlauch	Flexible tubing	Tuyau flexibles		1	pc
809	5100023647	Lüfter	Fan	Ventilateur		1	pc
810	5100023534	Zahnradmotor	Gear motor	Moteur à engrenages		1	pc
811	5100013510	Sechskantschraube	Hexagon screw	Vis hexagonale		4	pc
812	5100012966	Sicherungsscheibe	Locking washer	Rondelle d'arrêt		4	pc
814	5100012216	Winkelflanschverschraubung	Angle flange screwing	Raccord à bride angulaire		2	pc
814	5100012723	Zylinderschraube	Cheese-head screw	Vis à tête cylindrique	814.02	2	pc
814	5100012942	Federring	Spring ring	Rondelle élastique	814.04	4	pc
814	5100013189	Zylinderschraube	Cheese-head screw	Vis à tête cylindrique	814.03	2	pc
814	5100013612	O-Ring	O-ring seal	Joint torique	814.01	1	pc
816	5100013447	Einschraubstutzen Gerade	Straight screwed socket	Raccord droit		1	pc
819	5100023455	Schlauch	Hose	Tuyau flexibles		1	pc
825	5100013217	Kühlwasserschlauch	Cooling-water hose	Tuyau caoutchouc de radiateur		0.9	m



Kühlung (Motor/Hydrauliköl)
Cooling (engine/hydraulic oil)
Refroidissement (moteur/huile)

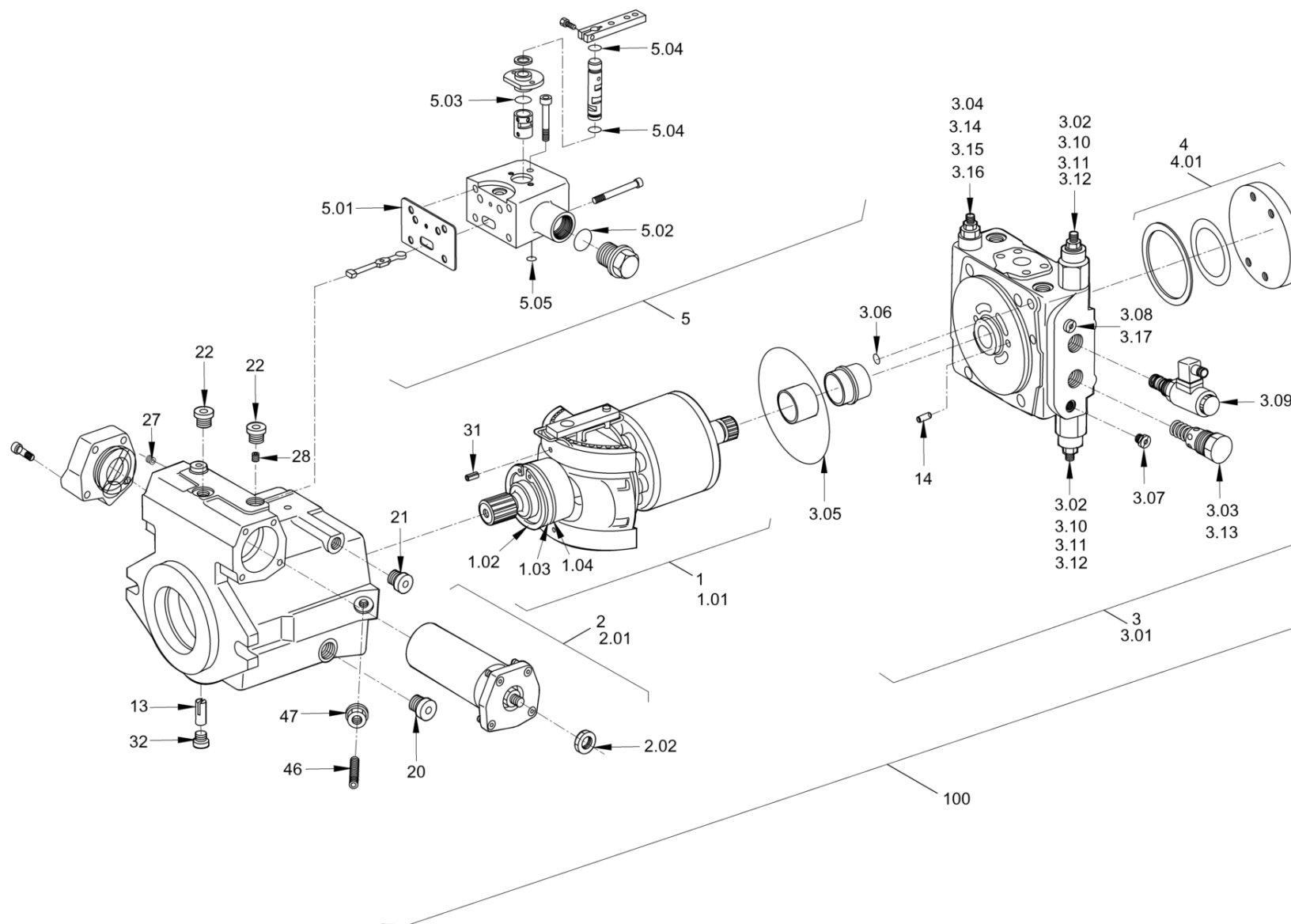


Kühlung (Motor/Hydrauliköl)
Cooling (engine/hydraulic oil)
Refroidissement (moteur/huile)

Item	Item no.	Beschreibung	Description	Description	Information	Pc.	Unit
800	5100023524	Druckbegrenzungsventil	Pressure-relief valve	Limiteur de pression		1	pc
801	5100013603	Einschraubstutzen Gerade	Straight screwed socket	Raccord droit		1	pc
802	5100011481	Zylinderschraube	Cheese-head screw	Vis à tête cylindrique		4	pc
805	5100011665	Verschlussschraube	Screw plug	Vis de fermeture		2	pc
808	5100011500	O-Ring	O-ring seal	Joint torique	808.01	1	pc
808	5100012723	Zylinderschraube	Cheese-head screw	Vis à tête cylindrique	808.02	4	pc
808	5100012942	Federring	Spring ring	Rondelle élastique	808.03	4	pc
808	5100023115	Flanschverschraubung Gerade	Straight flange joint	Assemblage par brides droit		1	pc
809	5100023458	Schlauch	Hose	Tuyau flexibles		1	pc
810	5100023534	Zahnradmotor	Gear motor	Moteur à engrenages		1	pc
814	5100012216	Winkelflanschverschraubung	Angle flange screwing	Raccord à bride angulaire		2	pc
814	5100012723	Zylinderschraube	Cheese-head screw	Vis à tête cylindrique	814.02	2	pc
814	5100012942	Federring	Spring ring	Rondelle élastique	814.04	4	pc
814	5100013189	Zylinderschraube	Cheese-head screw	Vis à tête cylindrique	814.03	2	pc
814	5100013612	O-Ring	O-ring seal	Joint torique	814.01	1	pc
815	5100023547	Schlauch	Hose	Tuyau flexibles		1	pc
818	5100023457	Schlauch	Hose	Tuyau flexibles		1	pc



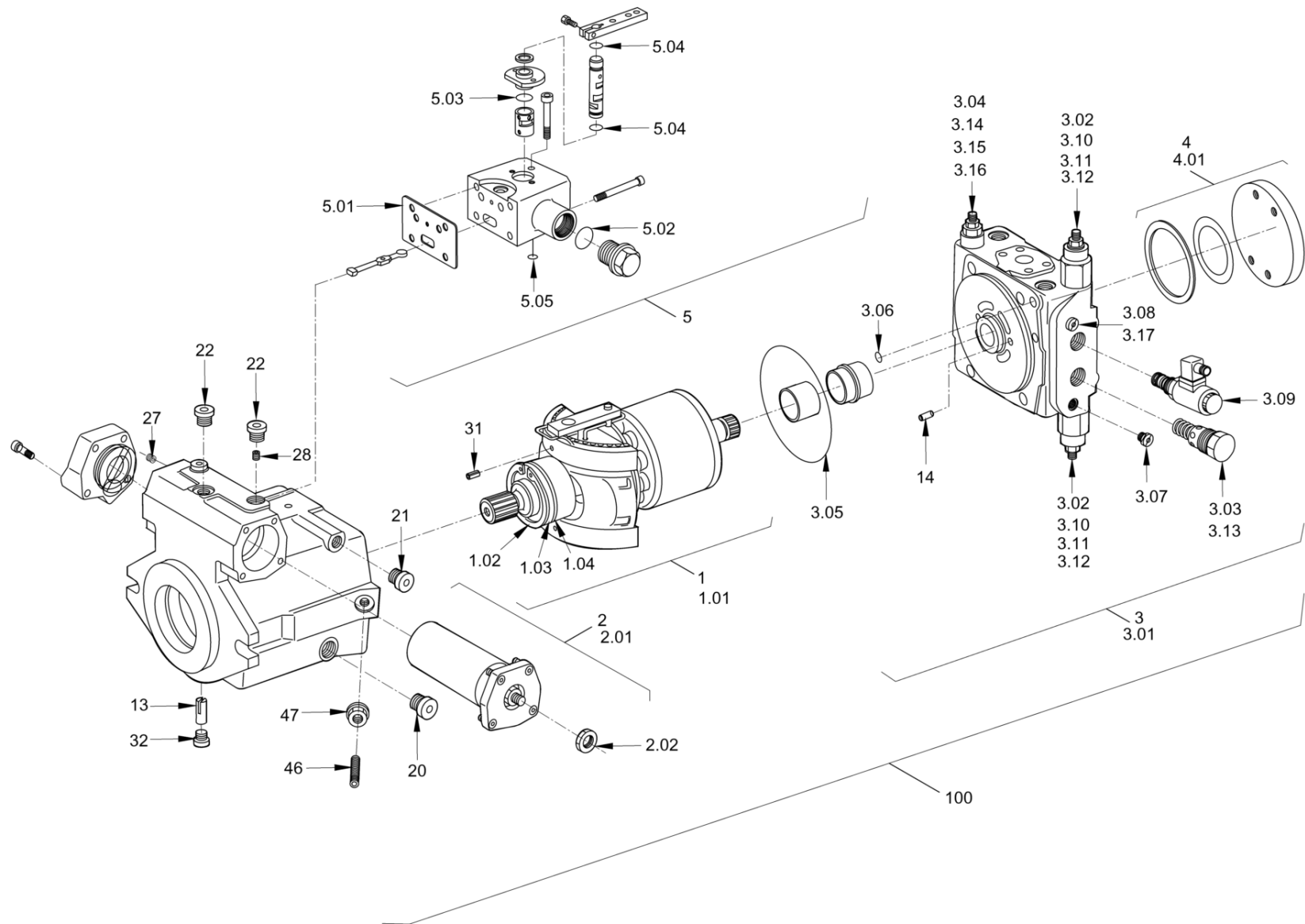
Verstellpumpe (Fahrtrieb)
 Variable displac. pump (drive)
 Pompe à débit var. (translat.)



Verstellpumpe (Fahrtrieb)
Variable displac. pump (drive)
Pompe à débit var. (translat.)

Item	Item no.	Beschreibung	Description	Description	Information	Pc.	Unit
1	5100023043	Wellendichtring	Shaft seal	Garniture étanche de l'arbre	1.03	1	pc
1	5100023052	Sicherungsring	Circlip	Bague d'arrêt	1.02	1	pc
1	5100023146	Dichtsatz	Set of seals	Kit de joints	1.01	1	pc
1	5100023205	Sicherungsring	Circlip	Bague d'arrêt	1.04	1	pc
1	5100023248	Triebwerk	Driving gear	Engrenage		1	pc
2	5100023152	Dichtsatz	Set of seals	Kit de joints	2.01	1	pc
2	5100023191	Sechskantmutter	Hexagonal nut	Ecrou hexagonal	2.02	1	pc
2	5100023755	Verstellung Hydraulisch	Hydraulic regulation	Réglage hydraulique		1	pc
3	5100070819	Wegeventil	Directional control valve	Valve de distribution	3.09	1	pc
3	5100063978	Druckbegrenzungsventil	Pressure-relief valve	Limiteur de pression	3.03	1	pc
3	5100023759	Ventil	Valve	Valve	3.08	1	pc
3	5100023320	O-Ring	O-ring seal	Joint torique	3.17	1	pc
3	5100023249	Anschlussplatte	Joint plate	Plaque de raccord		1	pc
3	5100023228	O-Ring	O-ring seal	Joint torique	3.06	1	pc
3	5100023227	O-Ring	O-ring seal	Joint torique	3.14	1	pc
3	5100023189	Stützring	Supporting ring	Bague d'appui	3.12	1	pc
3	5100023153	Dichtsatz	Set of seals	Kit de joints	3.01	1	pc
3	5100023044	Druckbegrenzungsventil	Pressure-relief valve	Limiteur de pression	3.02	2	pc
3	5100023039	Abschaltventil	Cut-off valve	Soupape de déconnexion	3.04	1	pc
3	5100013546	O-Ring	O-ring seal	Joint torique	3.10	1	pc
3	5100013545	O-Ring	O-ring seal	Joint torique	3.16	1	pc
3	5100013543	Verschlussschraube	Screw plug	Vis de fermeture	3.07	2	pc
3	5100011610	O-Ring	O-ring seal	Joint torique	3.05	1	pc
3	5100011511	Dichtbundmutter	Seal nut	Ecrou d'étanchéité	3.11	1	pc
3	5100011511	Dichtbundmutter	Seal nut	Ecrou d'étanchéité	3.15	1	pc
3	5100011446	O-Ring	O-ring seal	Joint torique	3.13	1	pc
4	5100023154	Dichtsatz	Set of seals	Kit de joints	4.01	1	pc
4	5100070820	Anschlussflansch	Connection flange	Bride de raccordement		1	pc
5	5100023757	Ansteuergerät	Automatic controller	Appareil de commande		1	pc
5	5100023500	O-Ring	O-ring seal	Joint torique	5.05	1	pc
5	5100023499	O-Ring	O-ring seal	Joint torique	5.03	1	pc
5	5100013544	O-Ring	O-ring seal	Joint torique	5.04	2	pc
5	5100012541	Dichtung	Seal	Joint	5.01	1	pc
5	5100011448	O-Ring	O-ring seal	Joint torique	5.02	1	pc
13	5100023204	Stift	Pin	Cheville		1	pc
14	5100022944	Fixierstift	Positioning pin	Goujon d'assemblage		1	pc

Verstellpumpe (Fahrtrieb)
 Variable displac. pump (drive)
 Pompe à débit var. (translat.)

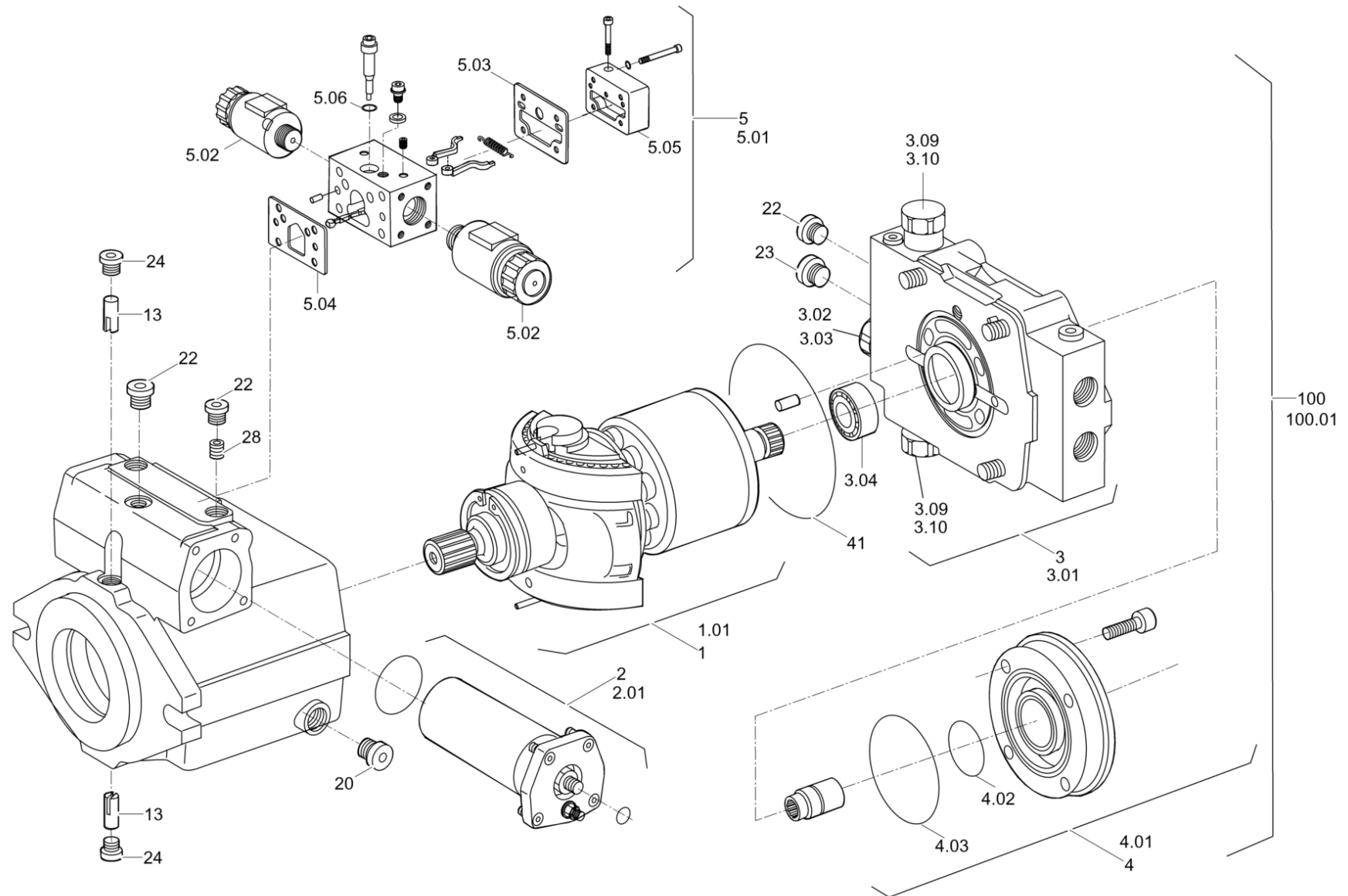


Verstellpumpe (Fahrtrieb)
Variable displac. pump (drive)
Pompe à débit var. (translat.)

Item	Item no.	Beschreibung	Description	Description	Information	Pc.	Unit
20	5100011452	Verschlussschraube	Screw plug	Vis de fermeture		1	pc
21	5100011453	Verschlussschraube	Screw plug	Vis de fermeture		2	pc
22	5100013543	Verschlussschraube	Screw plug	Vis de fermeture		6	pc
27	5100022998	Stopfen	Bung	Bouchon		2	pc
28	5100022922	Düse	Nozzle	Gicleur		2	pc
31	5100070821	Stift	Pin	Cheville		2	pc
32	5100011454	Verschlussschraube	Screw plug	Vis de fermeture		1	pc
46	5100023758	Gewindestift	Threaded pin	Goupille filetée		1	pc
47	5100022999	Dichtbundmutter	Seal nut	Ecrou d'étanchéité		1	pc
100	5100070794	Vibropumpe	Vibration pump	Pompe vibratoire		1	pc



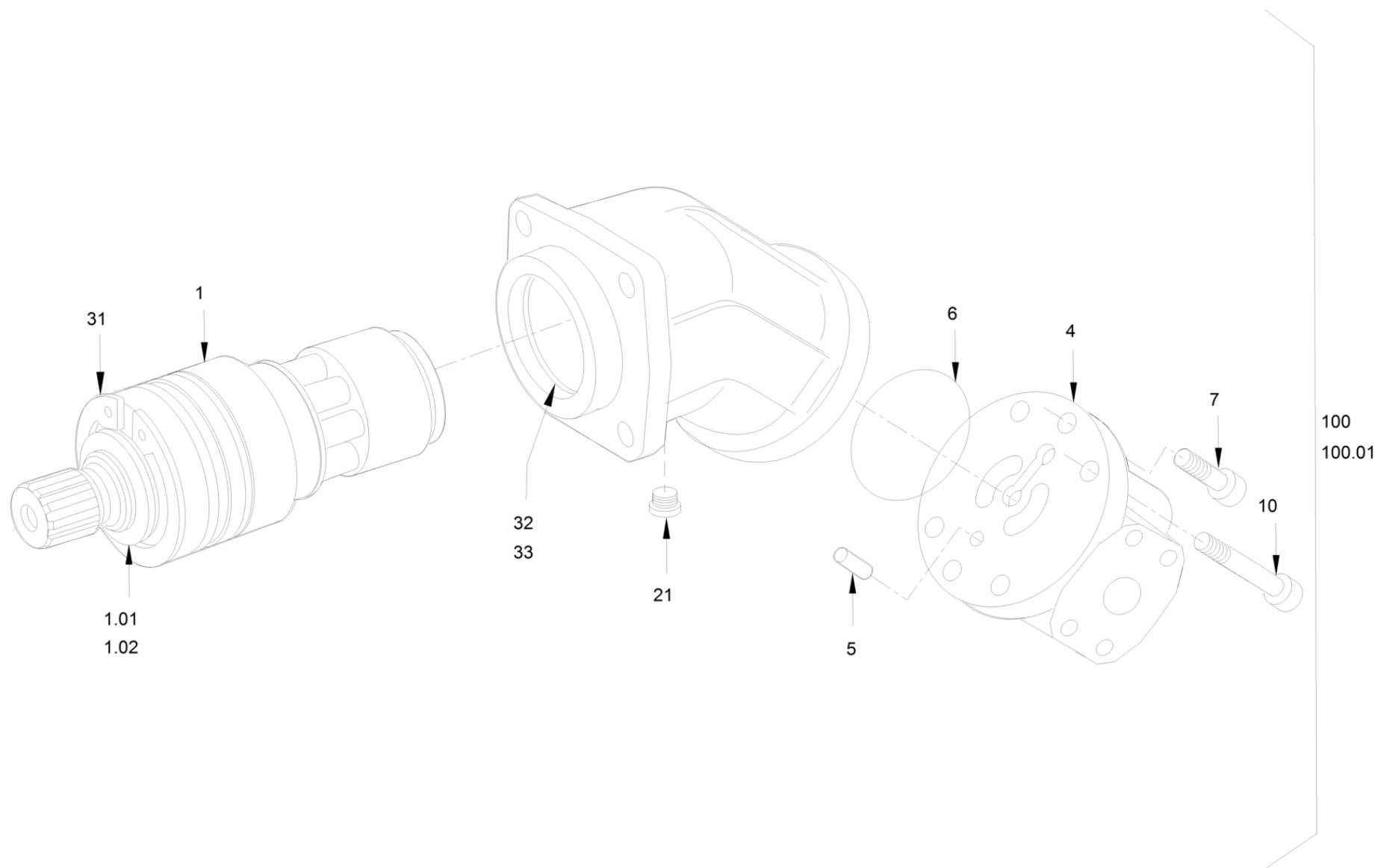
Verstellpumpe (Vibration)
 Variable displac. pump (vibr.)
 Pompe à débit variable (vibr.)



Verstellpumpe (Vibration)
Variable displac. pump (vibr.)
Pompe à débit variable (vibr.)

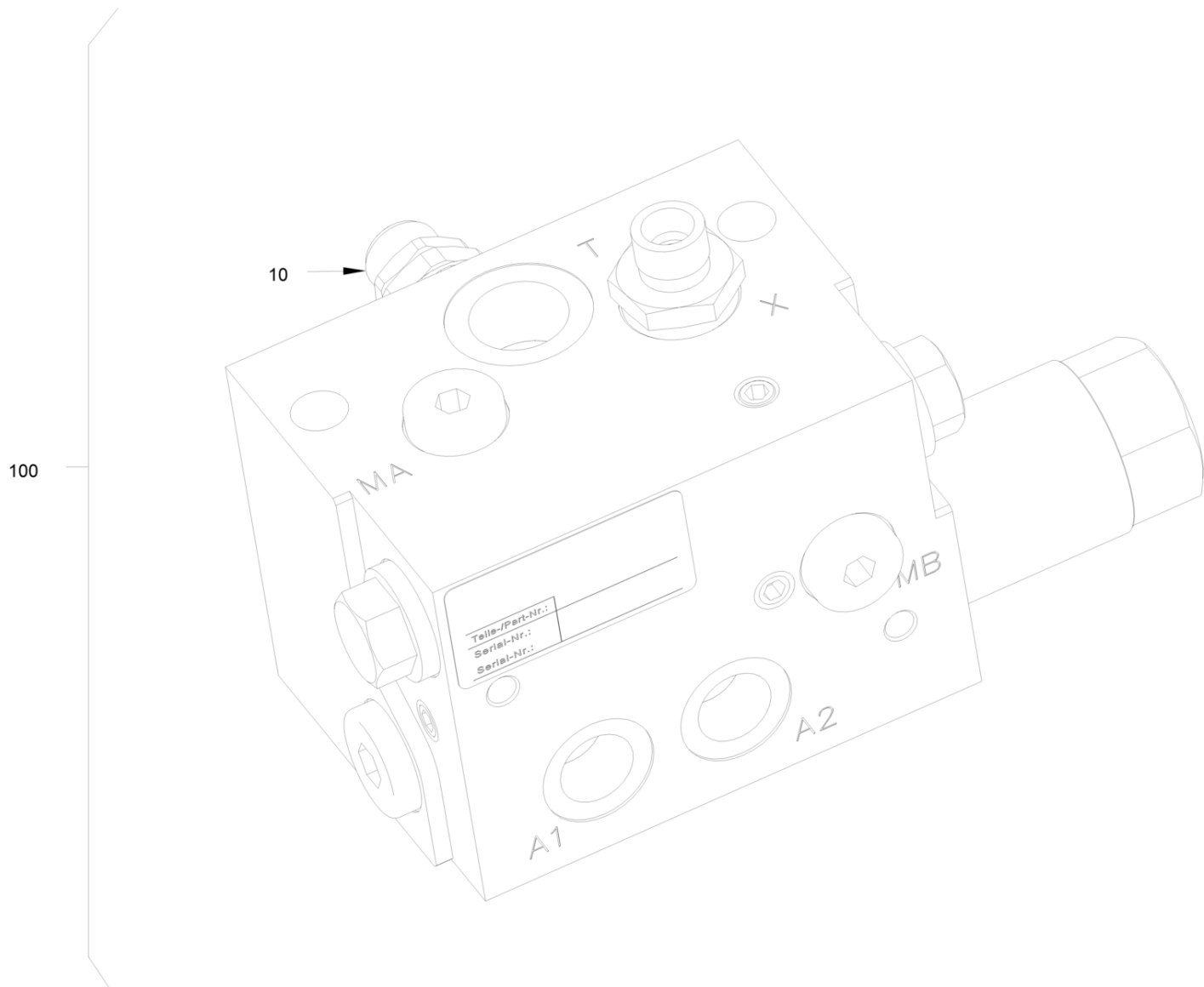
Item	Item no.	Beschreibung	Description	Description	Information	Pc.	Unit
1	5100011957	Dichtsatz	Set of seals	Kit de joints	1.01	1	pc
1	5100070822	Triebwerk	Driving gear	Engrenage		1	pc
2	5100011958	Dichtsatz	Set of seals	Kit de joints	2.01	1	pc
2	5100070823	Verstellung Hydraulisch	Hydraulic regulation	Réglage hydraulique		1	pc
3	5100011626	Druckbegrenzungsventil	Pressure-relief valve	Limiteur de pression	3.10	2	pc
3	5100011627	O-Ring	O-ring seal	Joint torique	3.09	1	pc
3	5100011959	Dichtsatz	Set of seals	Kit de joints	3.01	1	pc
3	5100013546	O-Ring	O-ring seal	Joint torique	3.03	1	pc
3	5100070728	Verschlussschraube	Locking screw	Vis de fermeture	3.02	1	pc
3	5100070824	Zylinder-Rollenlager	Cylindrical roller bearing	Roulement à rouleaux cylindr.	3.04	1	pc
3	5100070825	Anschlussplatte	Joint plate	Plaque de raccord		1	pc
4	5100011440	O-Ring	O-ring seal	Joint torique	4.03	1	pc
4	5100013548	O-Ring	O-ring seal	Joint torique	4.02	1	pc
4	5100023050	Anschlussflansch	Connection flange	Bride de raccordement		1	pc
4	5100023130	Dichtsatz	Set of seals	Kit de joints	4.01	1	pc
5	5100070681	Deckel Mit Filter	Cover with filter	Couvercle avec filtre	5.05	1	pc
5	5100035097	O-Ring	O-ring seal	Joint torique	5.06	1	pc
5	5100023729	Ansteuergerät	Automatic controller	Appareil de commande		1	pc
5	5100023192	Dichtung	Sealing	Joint	5.03	1	pc
5	5100023186	Magnet	Magnet	Aimant	5.02	2	pc
5	5100023131	Dichtsatz	Set of seals	Kit de joints	5.01	1	pc
5	5100012541	Dichtung	Seal	Joint	5.04	1	pc
13	5100023206	Stift	Pin	Cheville		2	pc
20	5100011743	Verschlussschraube	Screw plug	Vis de fermeture		1	pc
22	5100013543	Verschlussschraube	Screw plug	Vis de fermeture		4	pc
23	5100011453	Verschlussschraube	Screw plug	Vis de fermeture		1	pc
24	5100011454	Verschlussschraube	Screw plug	Vis de fermeture		2	pc
28	5100023024	Düse	Nozzle	Gicleur		2	pc
41	5100013601	O-Ring	O-ring seal	Joint torique		1	pc
100	5100023129	Dichtsatz	Set of seals	Kit de joints	100.01	1	pc
100	5100070789	Verstellpumpe	Variable displacement pump	Pompe à débit variable		1	pc

Konstantmotor (Vibrationsantri
Constant motor (vibration driv
Moteur à cylindrée constante (



**Konstantmotor (Vibrationsantri
Constant motor (vibration driv
Moteur à cylindrée constante (**

Item	Item no.	Beschreibung	Description	Description	Information	Pc.	Unit
1	5100022858	Sicherungsring	Circlip	Bague d'arrêt	1.02	1	pc
1	5100023032	Triebwerk	Driving gear	Engrenage		1	pc
1	5100023722	Stützscheibe	Support disc	Rondelle	1.01	1	pc
4	5100023031	Anschlussplatte	Joint plate	Plaque de raccord		1	pc
5	5100022993	Zylinder-Stift	Straight pin	Goupille cylindrique		1	pc
6	5100023033	O-Ring	O-ring seal	Joint torique		1	pc
7	5100011443	Zylinderschraube	Cheese-head screw	Vis à tête cylindrique		2	pc
10	5100013189	Zylinderschraube	Cheese-head screw	Vis à tête cylindrique		4	pc
21	5100023261	Verschluss-Schraube	Locking screw	Vis de fermeture		1	pc
31	5100022861	Sicherungsring	Circlip	Bague d'arrêt		1	pc
32	5100023034	O-Ring	O-ring seal	Joint torique		1	pc
33	5100023035	Wellendichtring	Shaft seal	Garniture étanche de l'arbre		1	pc
100	5100023397	Konstantmotor	Constant motor	Moteur à cylindrée constante		1	pc
100	5100046833	Signalhorn	Signal horn	Avertisseur	100.01	1	pc

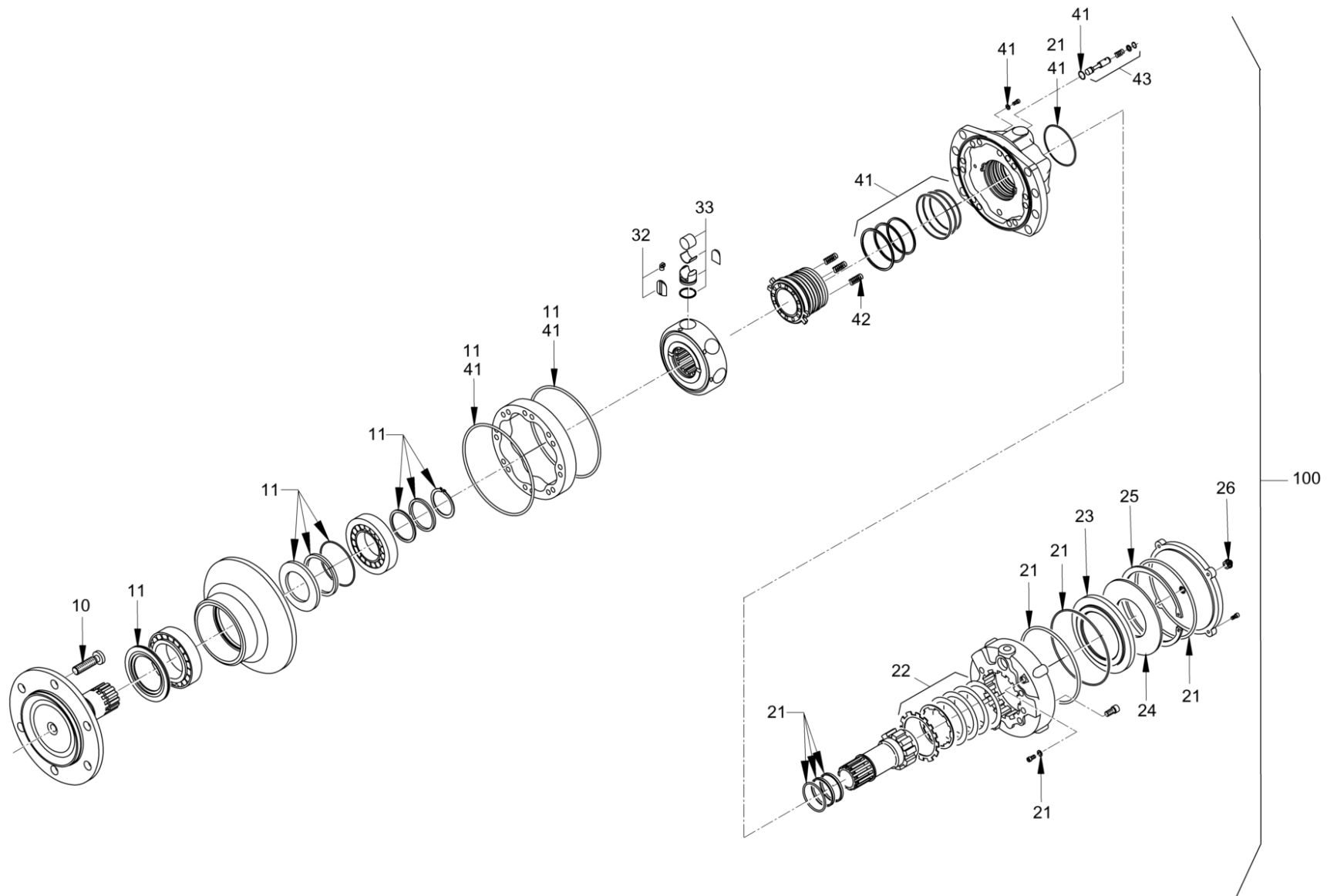


Verteilereinheit
Distributor unit
Unité de distribution

Item	Item no.	Beschreibung	Description	Description	Information	Pc.	Unit
10	5100048722	Druckbegrenzungsventil	Pressure-relief valve	Limiteur de pression		1	pc
100	5100048694	Spülventil	Flush valve	Soupape de vidange		1	pc



Radnabenmotor
Gear hub motor
Moteur hydraulique

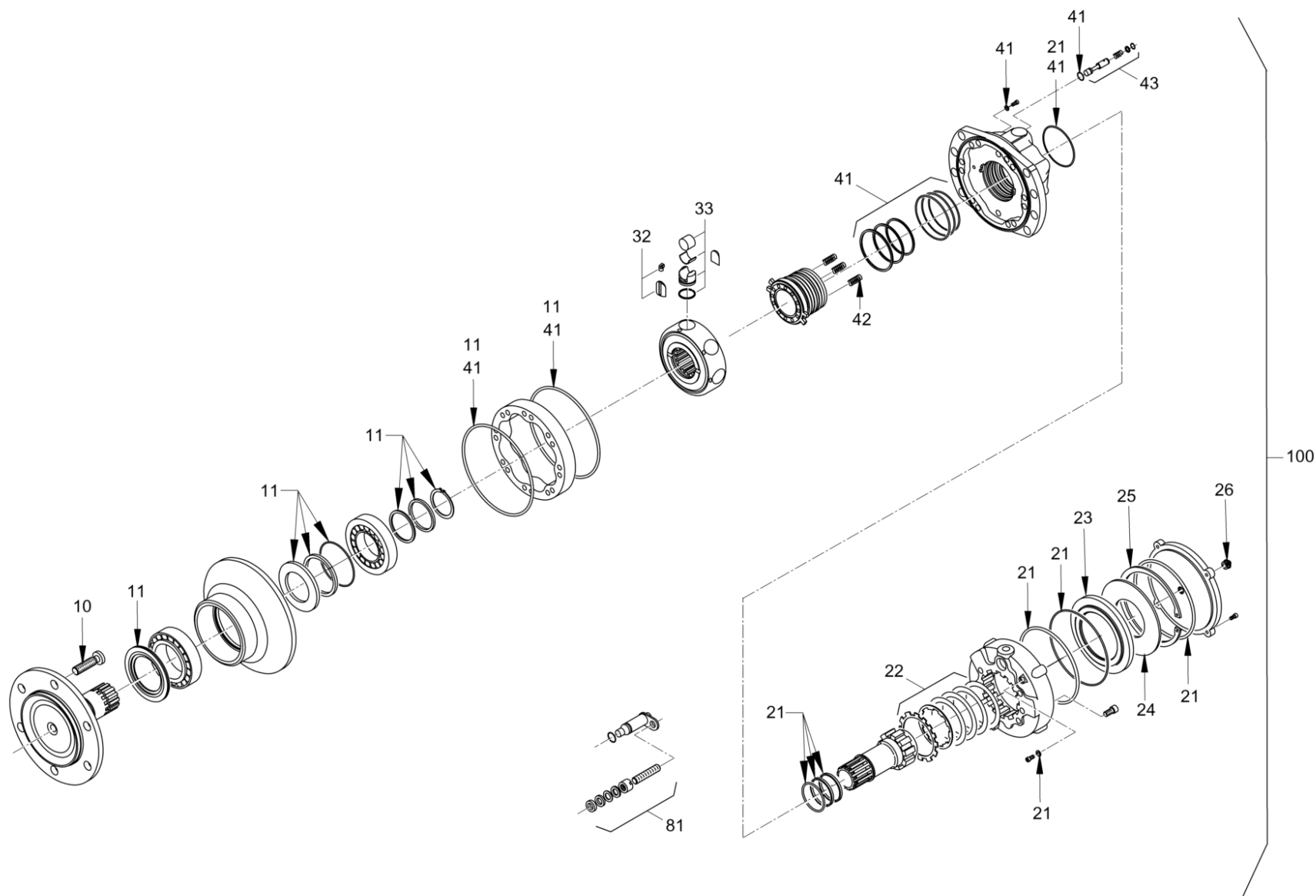


Radnabenmotor
Gear hub motor
Moteur hydraulique

Item	Item no.	Beschreibung	Description	Description	Information	Pc.	Unit
10	5100023768	Reparatursatz	Repair set	Kit de réparation		1	pc
11	5100023767	Reparatursatz	Repair set	Kit de réparation		1	pc
21	5100023769	Reparatursatz	Repair set	Kit de réparation		1	pc
22	5100023167	Bremslamellensatz	Brake disc set	Jeu de disques friction		1	pc
23	5100023327	Bremskolben	Brake piston	Piston du frein		1	pc
24	5100022919	Tellerfeder	Cup spring	Ressort belleville		1	pc
25	5100022917	Sicherungsring	Circlip	Bague d'arrêt		1	pc
26	5100070689	Stopfen	Bung	Bouchon		1	pc
32	5100023139	Reparatursatz	Repair set	Kit de réparation		1	pc
33	5100023766	Reparatursatz	Repair set	Kit de réparation		8	pc
41	5100023245	Dichtsatz	Set of seals	Kit de joints		1	pc
42	5100023199	Reparatursatz	Repair set	Kit de réparation		1	pc
43	5100023244	Dichtsatz	Set of seals	Kit de joints		1	pc
100	5100070690	Radnabenmotor	Gear hub motor	Moteur hydraulique		1	pc



Radnabenmotor
Gear hub motor
Moteur hydraulique

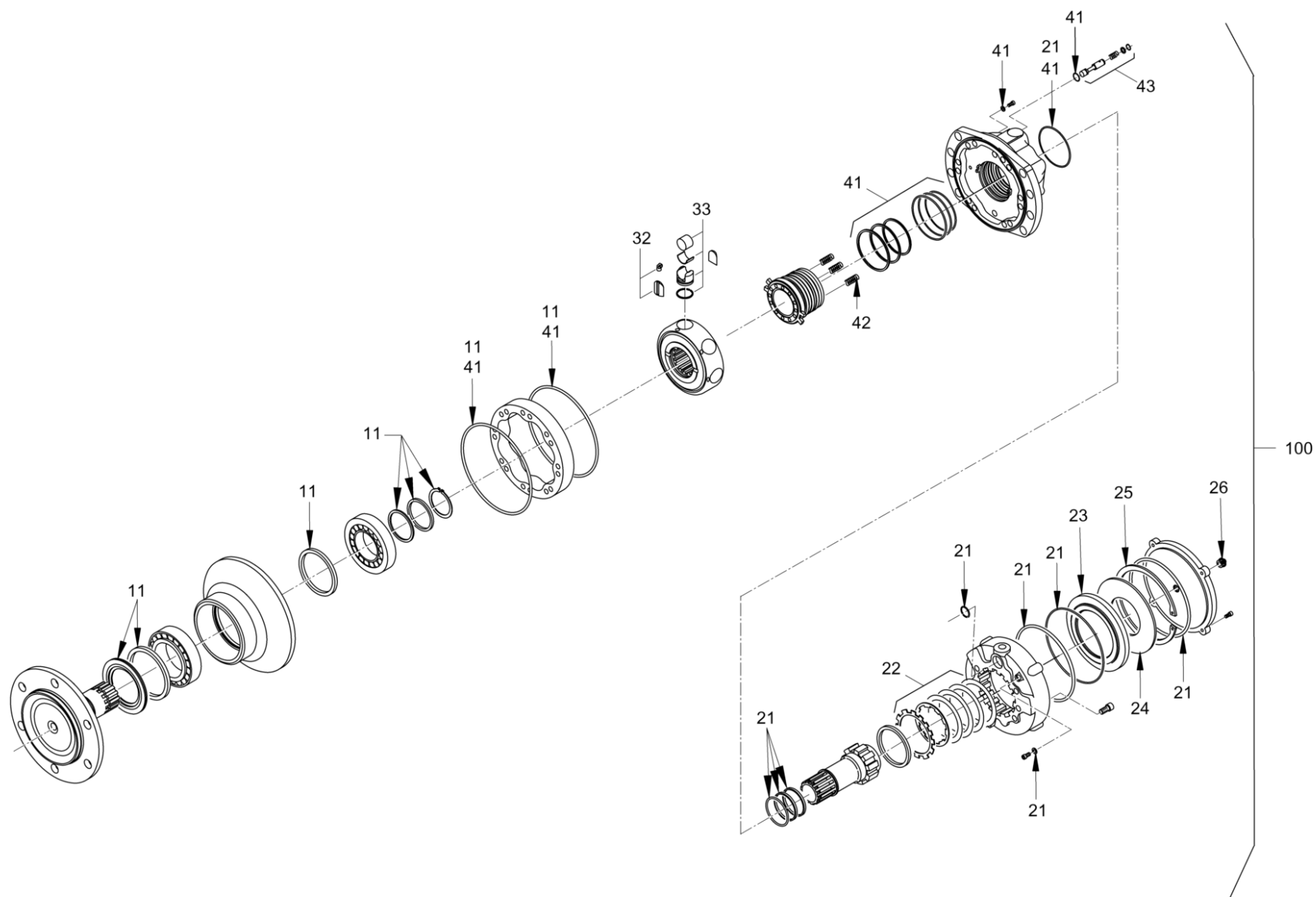


Radnabenmotor
Gear hub motor
Moteur hydraulique

Item	Item no.	Beschreibung	Description	Description	Information	Pc.	Unit
10	5100023768	Reparatursatz	Repair set	Kit de réparation		1	pc
11	5100023767	Reparatursatz	Repair set	Kit de réparation		1	pc
21	5100023769	Reparatursatz	Repair set	Kit de réparation		1	pc
22	5100023167	Bremslamellensatz	Brake disc set	Jeu de disques friction		1	pc
23	5100023327	Bremskolben	Brake piston	Piston du frein		1	pc
24	5100022919	Tellerfeder	Cup spring	Ressort belleville		1	pc
25	5100022917	Sicherungsring	Circlip	Bague d'arrêt		1	pc
26	5100070689	Stopfen	Bung	Bouchon		1	pc
32	5100023139	Reparatursatz	Repair set	Kit de réparation		1	pc
33	5100023766	Reparatursatz	Repair set	Kit de réparation		8	pc
41	5100023245	Dichtsatz	Set of seals	Kit de joints		1	pc
42	5100023199	Reparatursatz	Repair set	Kit de réparation		1	pc
43	5100023244	Dichtsatz	Set of seals	Kit de joints		1	pc
81	5100023243	Befestigungssatz	Fastening set	Jeu de fixation		1	pc
100	5100070691	Radnabenmotor	Gear hub motor	Moteur hydraulique		1	pc



Radnabenmotor
Gear hub motor
Moteur hydraulique

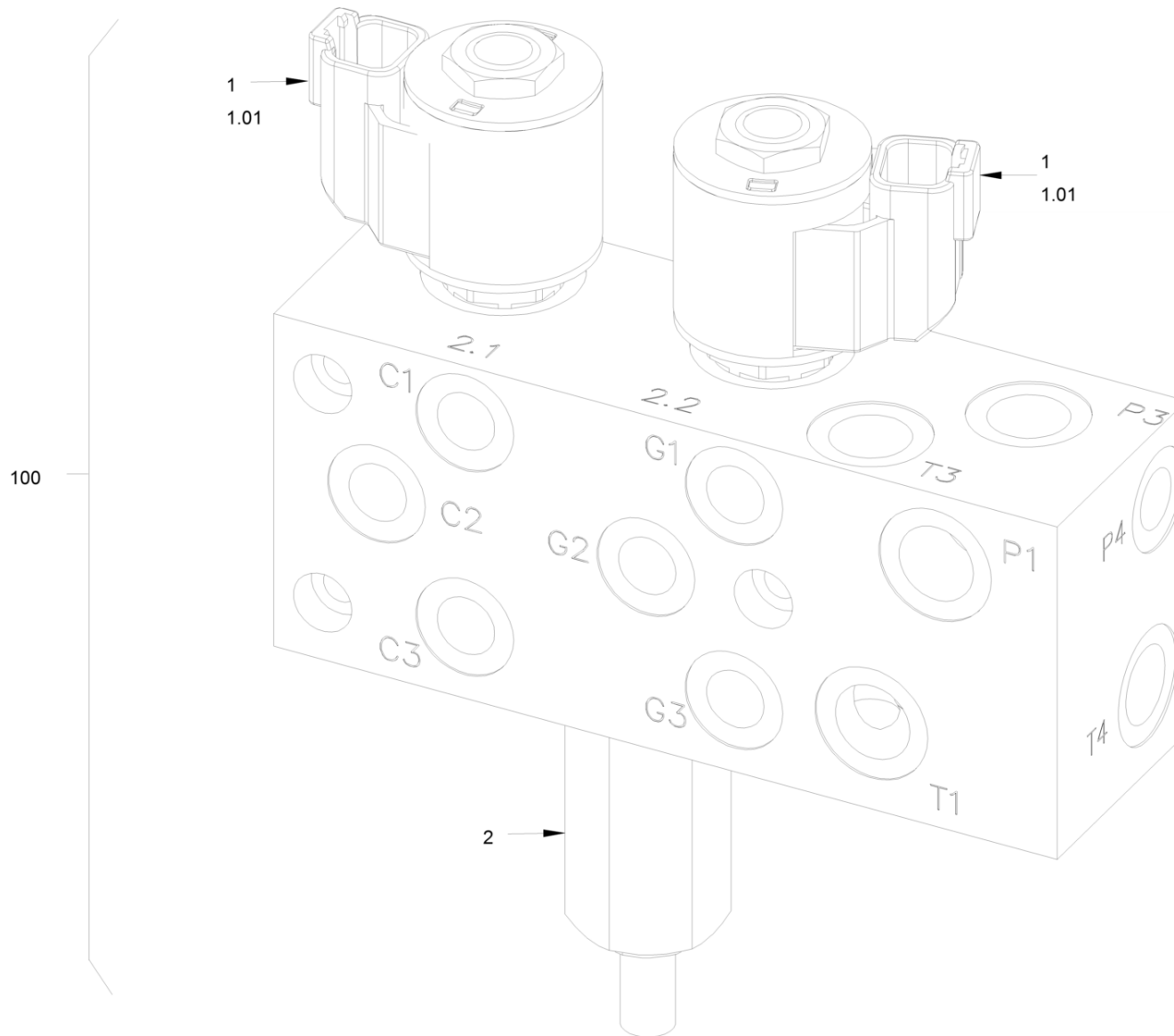


Radnabenmotor
Gear hub motor
Moteur hydraulique

Item	Item no.	Beschreibung	Description	Description	Information	Pc.	Unit
11	5100023762	Reparatursatz	Repair set	Kit de réparation		1	pc
21	5100023761	Reparatursatz	Repair set	Kit de réparation		1	pc
22	5100023167	Bremslamellensatz	Brake disc set	Jeu de disques friction		1	pc
23	5100023327	Bremskolben	Brake piston	Piston du frein		1	pc
24	5100022919	Tellerfeder	Cup spring	Ressort belleville		1	pc
25	5100022917	Sicherungsring	Circlip	Bague d'arrêt		1	pc
26	5100070689	Stopfen	Bung	Bouchon		1	pc
32	5100023011	Reparatursatz	Repair set	Kit de réparation		1	pc
33	5100023766	Reparatursatz	Repair set	Kit de réparation		10	pc
41	5100023764	Reparatursatz	Repair set	Kit de réparation		1	pc
42	5100023199	Reparatursatz	Repair set	Kit de réparation		1	pc
43	5100070696	Reparatursatz	Repair set	Kit de réparation		1	pc
100	5100070698	Radnabenmotor	Gear hub motor	Moteur hydraulique		1	pc



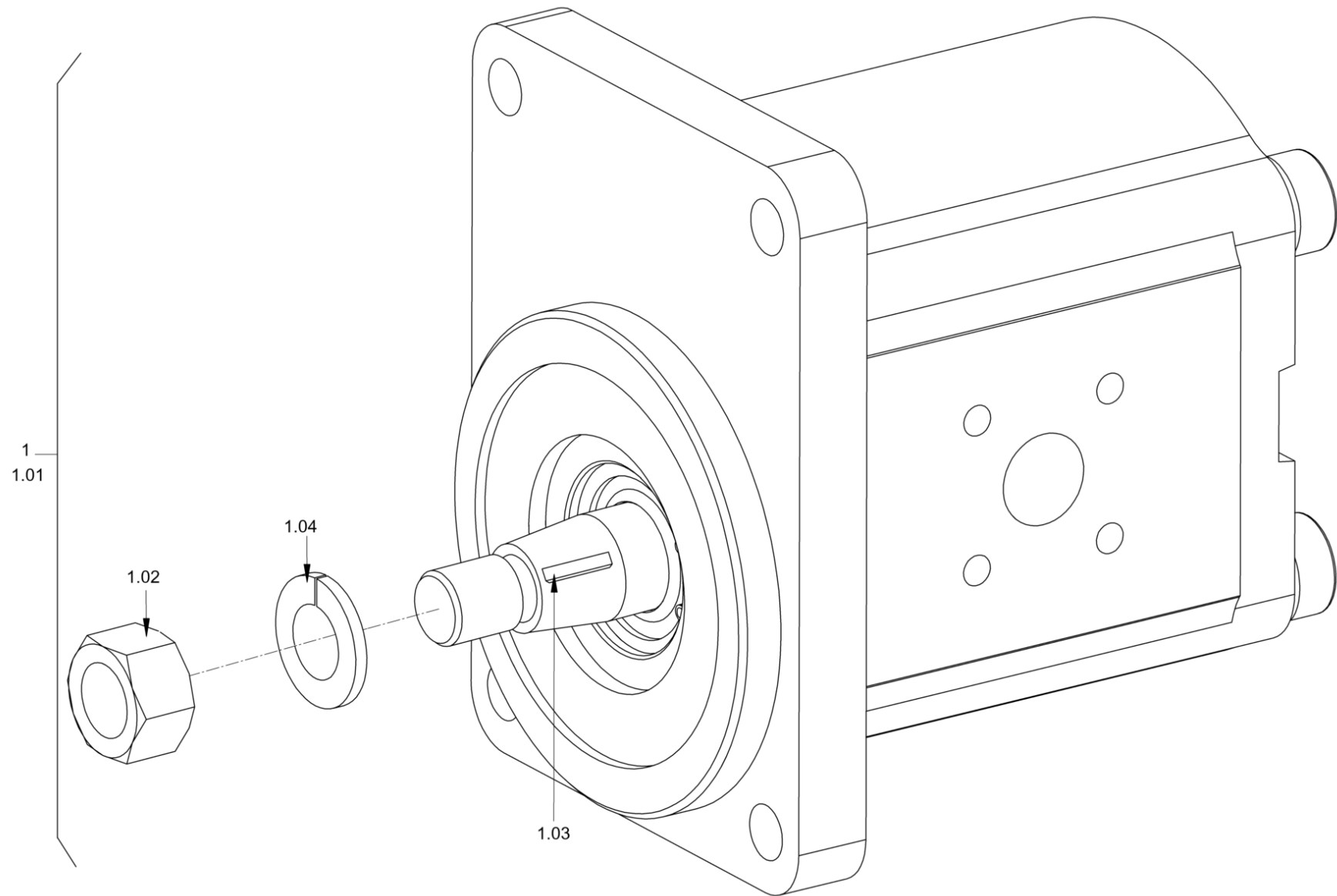
Ventilblock (Parkbremse)
Valve block (parking brake)
Bloc soupape (frein de blocage)



Ventilblock (Parkbremse)
Valve block (parking brake)
Bloc soupape (frein de blocage)

Item	Item no.	Beschreibung	Description	Description	Information	Pc.	Unit
1	5100023234	Wegeventil	Directional control valve	Valve de distribution		2	pc
1	5100023258	Magnetspule	Solenoid coil	Bobine excitatrice	1.01	2	pc
2	5100023661	Druckbegrenzungsventil	Pressure-relief valve	Limiteur de pression		1	pc
100	5100023341	Ventilblock	Valve block	Bloc de soupape		1	pc



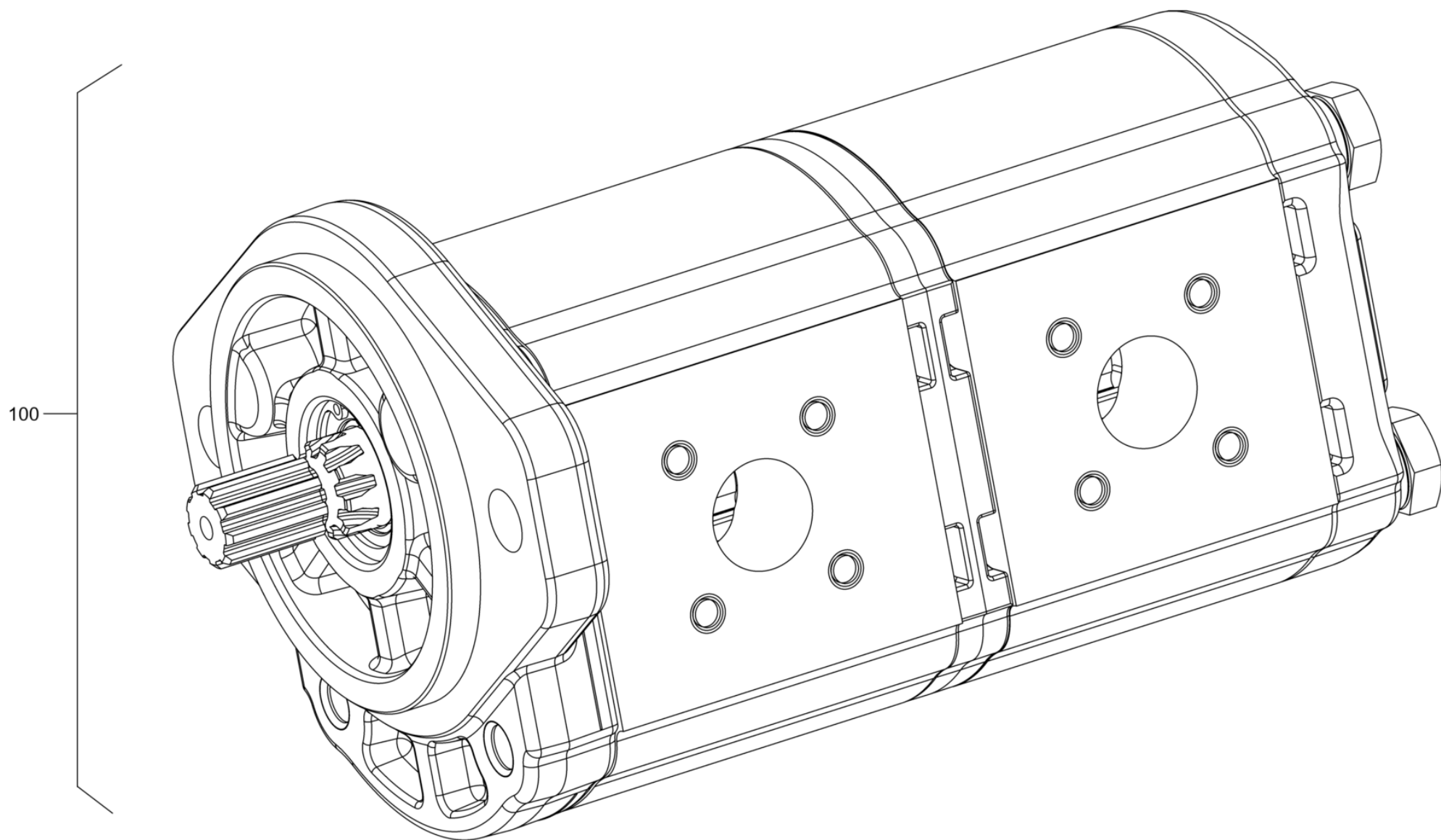


Zahnradmotor
Gear motor
Moteur à engrenages

Item	Item no.	Beschreibung	Description	Description	Information	Pc.	Unit
1	5100012944	Federring	Spring ring	Rondelle élastique	1.04	1	pc
1	5100013445	Sechskantmutter	Hexagon nut	Ecrou hexagonal	1.02	1	pc
1	5100013446	Scheibenfeder	Disk spring	Clavette disque	1.03	1	pc
1	5100023534	Zahnradmotor	Gear motor	Moteur à engrenages		1	pc
1	5100065348	Dichtsatz	Set of seals	Kit de joints	1.01	1	pc



Tandempumpe
Tandem pump
Pompe tandem

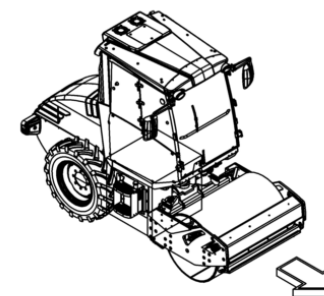
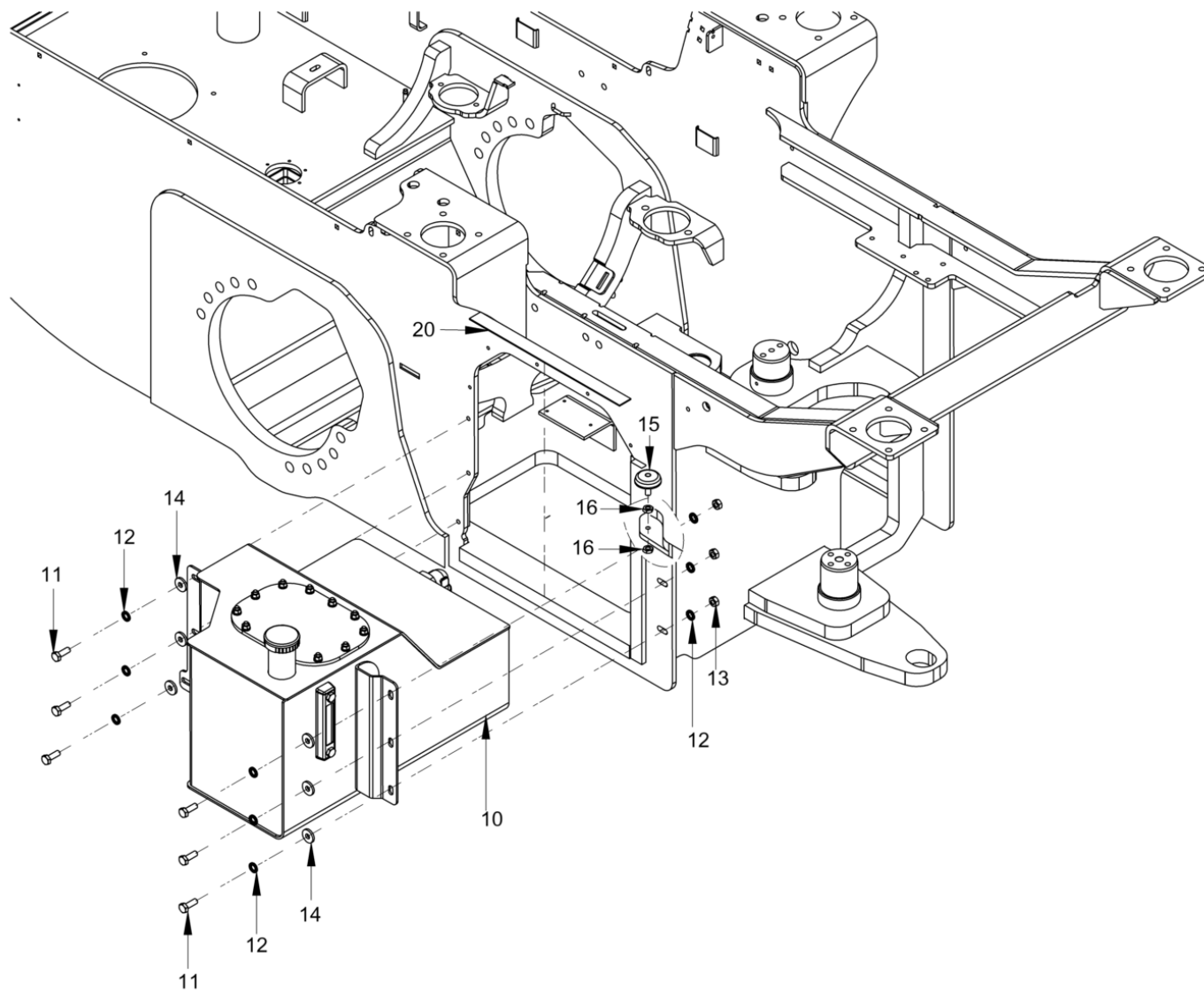


Tandempumpe
Tandem pump
Pompe tandem

Item	Item no.	Beschreibung	Description	Description	Information	Pc.	Unit
100	5100023305	Tandempumpe	Tandem pump	Pompe tandem		1	pc



Hydrauliköltank
Hydraulic oil tank
Réservoir d'huile hydraulique

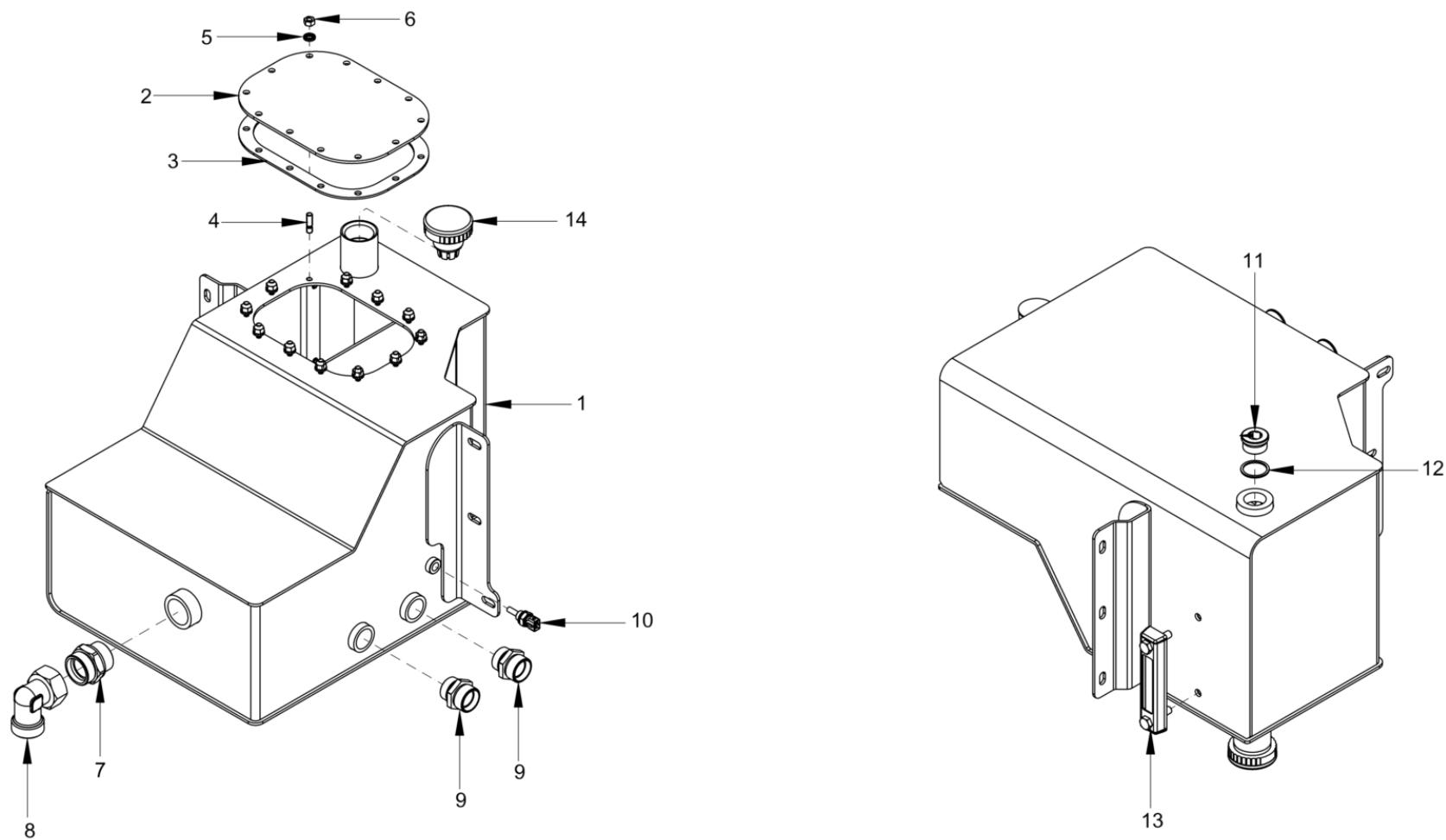


Hydrauliköltank
Hydraulic oil tank
Réservoir d'huile hydraulique

Item	Item no.	Beschreibung	Description	Description	Information	Pc.	Unit
10	5100070700	Hydrauliköltank	Hydraulic oil tank	Réservoir d'huile hydraulique		1	pc
11	5100013416	Sechskantschraube	Hexagon screw	Vis hexagonale		6	pc
12	5100012967	Sicherungsscheibe	Locking washer	Rondelle d'arrêt		9	pc
13	5100012547	Sechskantmutter	Hexagon nut	Ecrou hexagonal		3	pc
14	5100013128	Scheibe	Washer	Rondelle		6	pc
15	5100013377	Anschlagpuffer	Rubber buffer	Butoir		1	pc
16	5100011533	Sechskantmutter	Hexagon nut	Ecrou hexagonal		2	pc
20	5100023662	Gummistreifen	Rubber tape	Ruban en caoutchouc		0.6	m



Hydrauliköltank
Hydraulic oil tank
Réservoir d'huile hydraulique



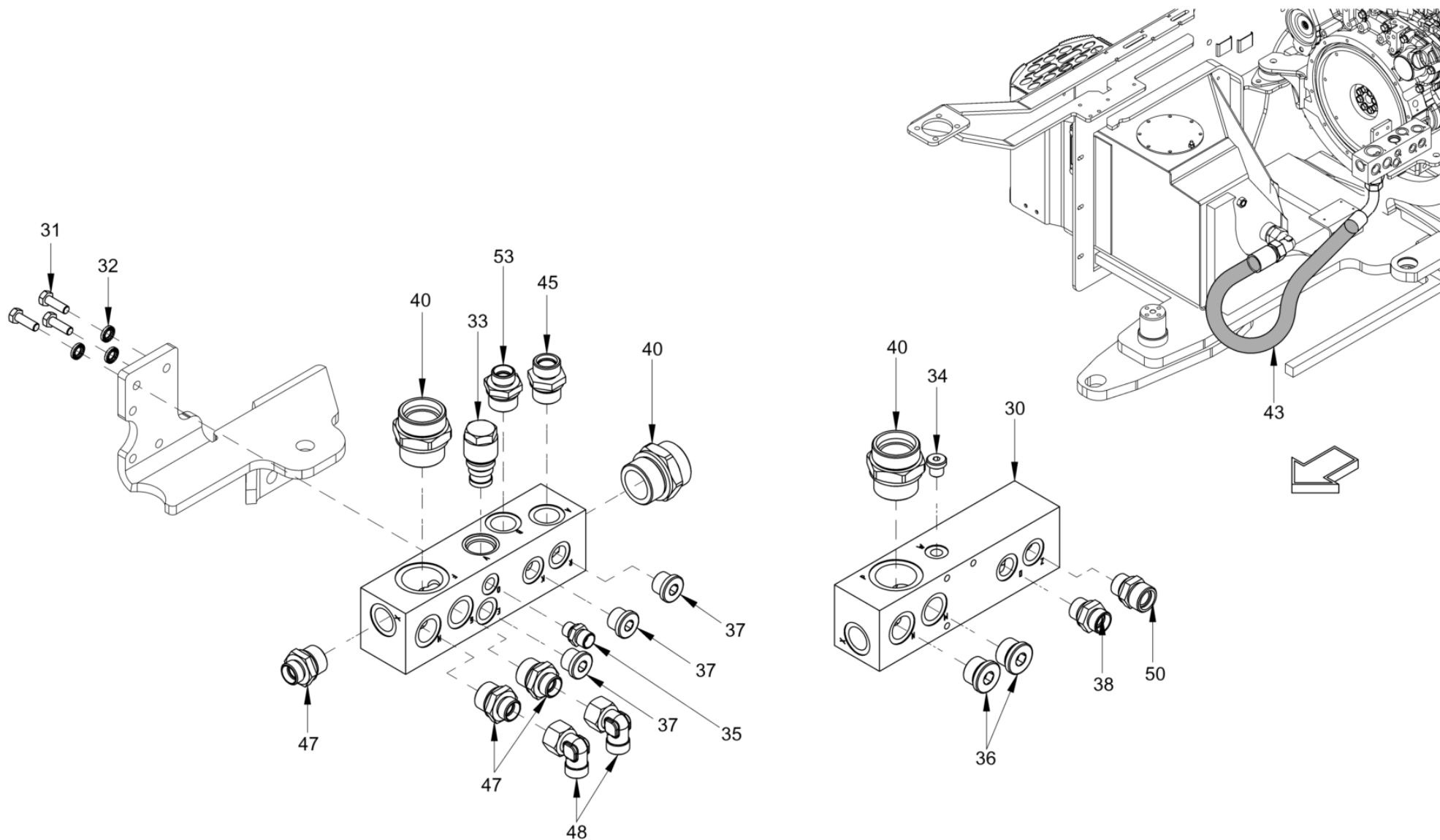
100

Hydrauliköltank
Hydraulic oil tank
Réservoir d'huile hydraulique

Item	Item no.	Beschreibung	Description	Description	Information	Pc.	Unit
1	5100070701	Hydrauliköltank	Hydraulic oil tank	Réservoir d'huile hydraulique		1	pc
2	5100070702	Deckel	Lid	Couvercle		1	pc
3	5100070704	Dichtung	Sealing	Joint		1	pc
4	5100011471	Stiftschraube	Stud bolt	Goujon fileté		12	pc
5	5100012966	Sicherungsscheibe	Locking washer	Rondelle d'arrêt		12	pc
6	5100012546	Sechskantmutter	Hexagon nut	Ecrou hexagonal		12	pc
7	5100023155	Einschraubstutzen Gerade	Straight screwed socket	Raccord droit		1	pc
8	5100022892	Winkelstutzen Einstellbar	Elbow adjustable	Raccord coudé ajustable		1	pc
9	5100022887	Einschraubstutzen Gerade	Straight screwed socket	Raccord droit		2	pc
10	5100023402	Temperaturgeber	Temperature switch	Thermostat		1	pc
11	5100023027	Verschluss-Schraube	Locking screw	Vis de fermeture		1	pc
12	5100022869	Dichtring	Sealing ring	Bague à lèvres		1	pc
13	5100013435	Ölstandsanzeige	Oil level indicator	Indicateur de niveau d'huile		1	pc
14	5100039052	Belüftungsfiter	Vent filter	Filtre de ventilation		1	pc
100	5100070700	Hydrauliköltank	Hydraulic oil tank	Réservoir d'huile hydraulique		1	pc



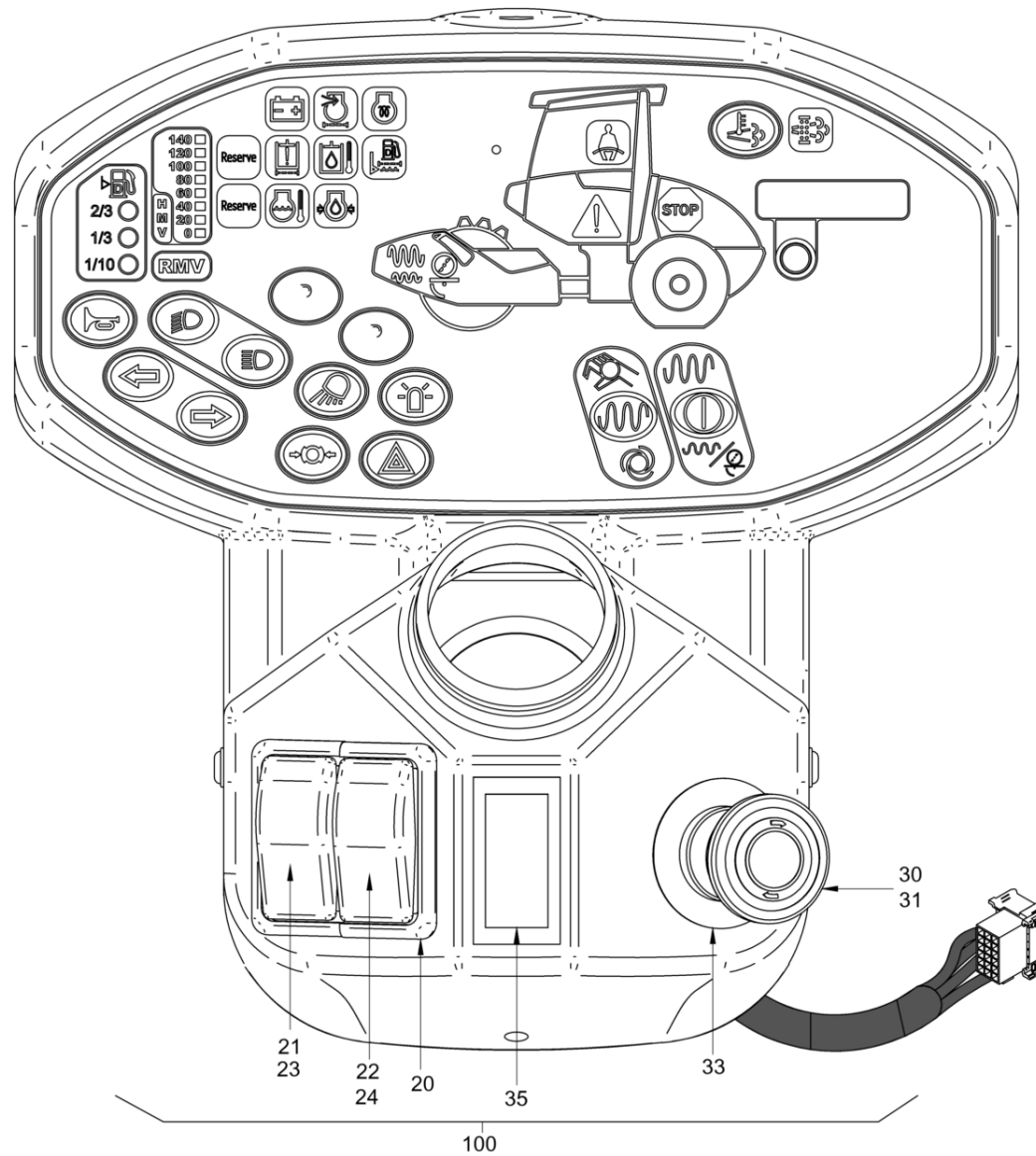
Hydrauliköltank
Hydraulic oil tank
Réservoir d'huile hydraulique



Hydrauliköltank
Hydraulic oil tank
Réservoir d'huile hydraulique

Item	Item no.	Beschreibung	Description	Description	Information	Pc.	Unit
30	5100023235	Anschlussblock	Connecting block	Bloc de connexion		1	pc
31	5100012613	Sechskantschraube	Hexagon screw	Vis hexagonale		3	pc
32	5100012966	Sicherungsscheibe	Locking washer	Rondelle d'arrêt		3	pc
33	5100023226	Wegeventil	Directional control valve	Valve de distribution		1	pc
34	5100011608	Verschlussschraube	Screw plug	Vis de fermeture		1	pc
35	5100013492	Einschraubstutzen Gerade	Straight screwed socket	Raccord droit		1	pc
36	5100023025	Verschluss-Schraube	Locking screw	Vis de fermeture		2	pc
37	5100011665	Verschlussschraube	Screw plug	Vis de fermeture		3	pc
38	5100013476	Einschraubstutzen Gerade	Straight screwed socket	Raccord droit		1	pc
40	5100023155	Einschraubstutzen Gerade	Straight screwed socket	Raccord droit		3	pc
43	5100023319	Schlauch	Hose	Tuyau flexibles		1	pc
45	5100013615	Einschraubstutzen Gerade	Straight screwed socket	Raccord droit		1	pc
47	5100013614	Einschraubstutzen Gerade	Straight screwed socket	Raccord droit		3	pc
48	5100013483	Winkelstutzen Einstellbar	Elbow adjustable	Raccord coudé ajustable		2	pc
50	5100013476	Einschraubstutzen Gerade	Straight screwed socket	Raccord droit		1	pc
50	5100013499	Einschraubstutzen Gerade	Straight screwed socket	Raccord droit		1	pc
53	5100013614	Einschraubstutzen Gerade	Straight screwed socket	Raccord droit		1	pc

Armaturenbrett
Instrument panel
Tableau de bord

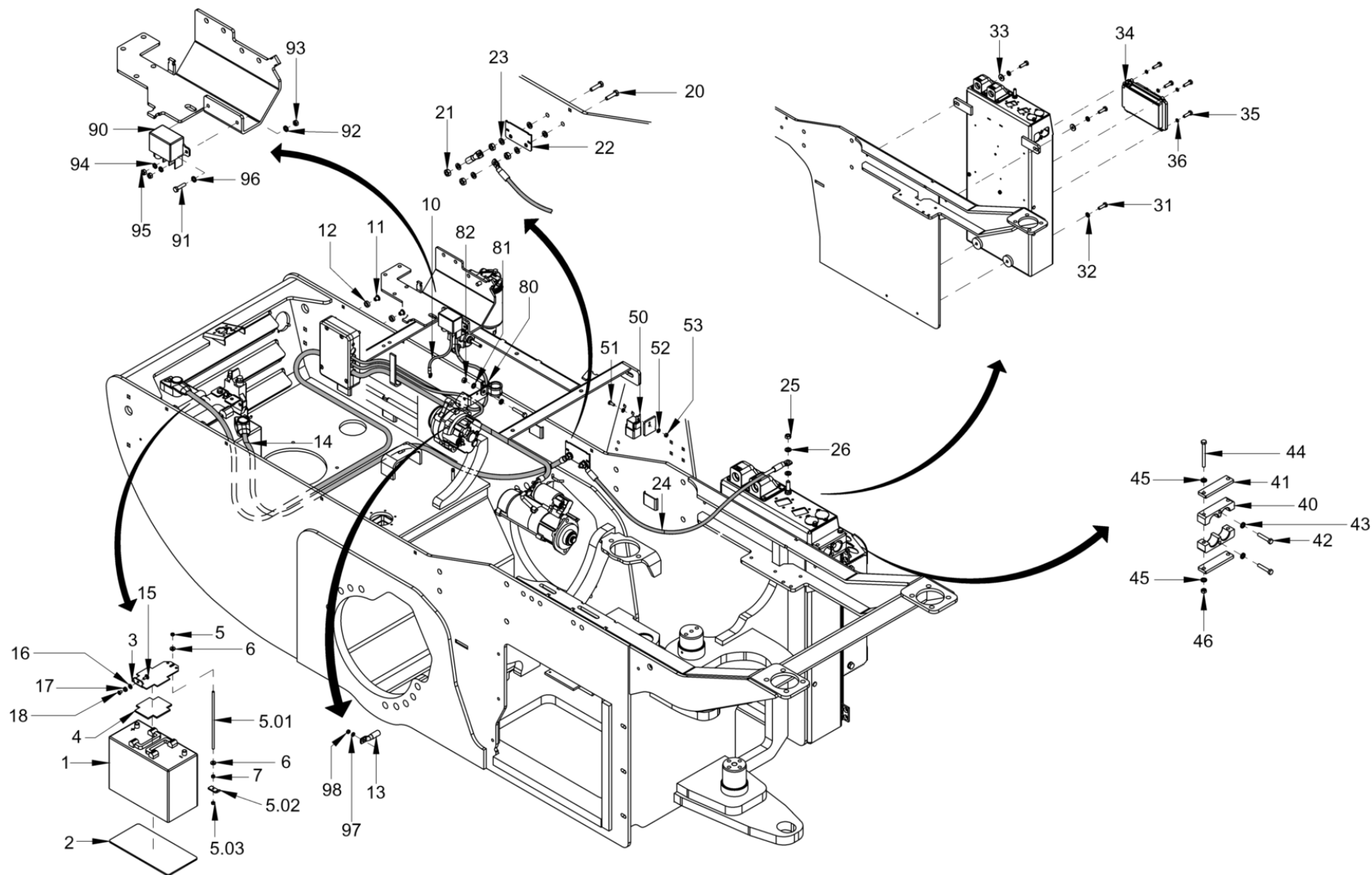


**Armaturenbrett
Instrument panel
Tableau de bord**

Item	Item no.	Beschreibung	Description	Description	Information	Pc.	Unit
20	5100011595	Rahmen	Frame	Cadre		2	pc
21	5100011597	Drucktaster	Push-button	Bouton-poussoir		1	pc
22	5100011579	Schalter	Switch	Interrupteur		1	pc
23	5100023546	Wippe, Vorwahl	Rocker, preselection	Bascule, sélection en avant		1	pc
24	5100023038	Wippe, Gangschaltung	Rocker, gear shifting	Bascule, changement de vitesse		1	pc
30	5100023242	Befestigung	Fixation	Fixation		1	pc
31	5100023241	Druckknopftaster	Push button	Bouton à poussoir		1	pc
33	5100023527	Schild	Label	Étiquette		1	pc
35	5100023008	Deckel	Lid	Couvercle		1	pc
100	5100025933	Armaturenbrett	Instrument panel	Tableau de bord		1	pc



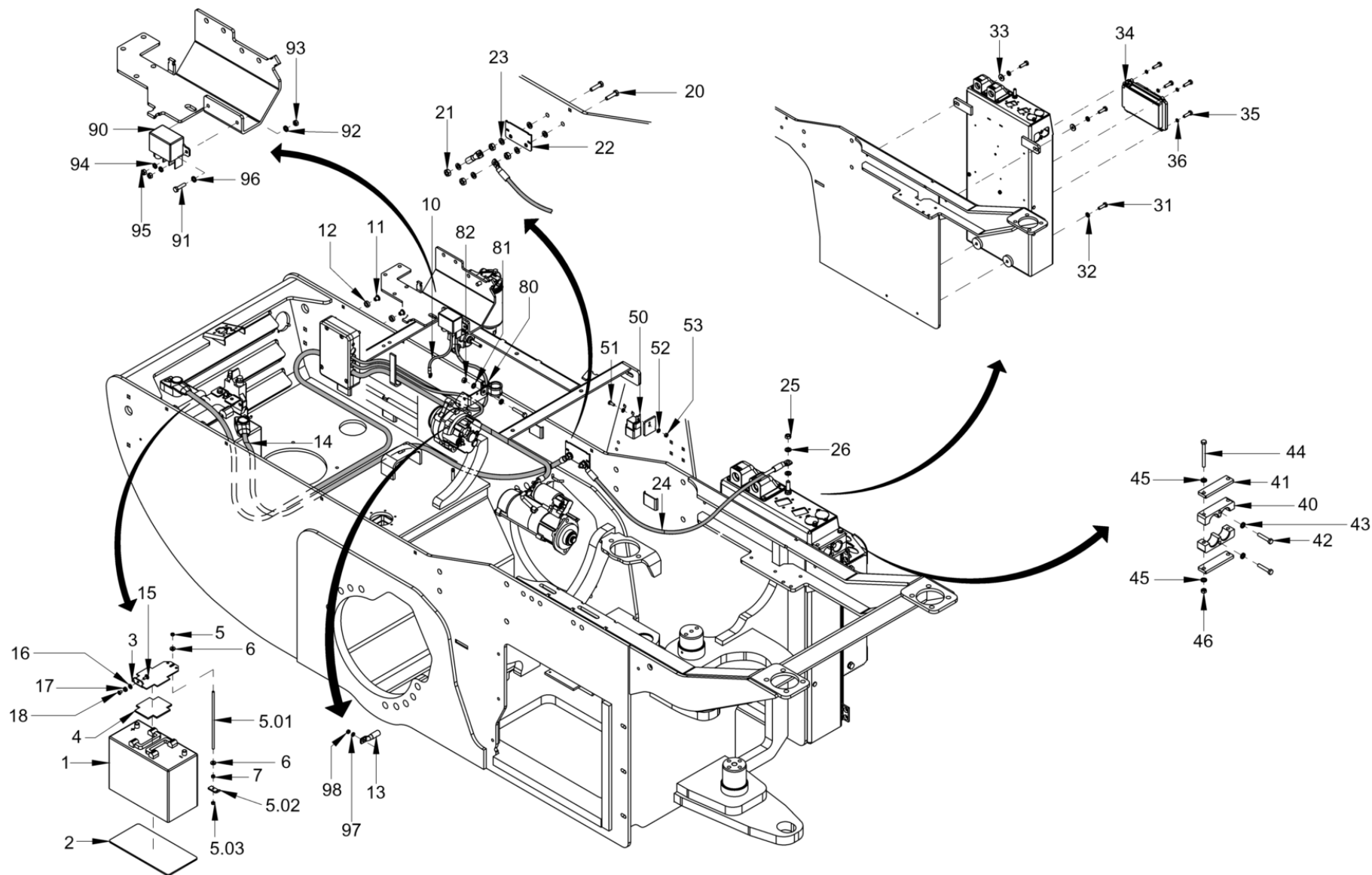
Elektrische Anlage
 Electrical system
 Système électrique



Elektrische Anlage
Electrical system
Système électrique

Item	Item no.	Beschreibung	Description	Description	Information	Pc.	Unit
1	5100023225	Batterie	Battery	Batterie		1	pc
2	5100023236	Unterlage	Supporting plate	Tôle d'appui		1	pc
3	5100048639	Halter	Holder	Support		1	pc
4	5100023238	Unterlage	Supporting plate	Tôle d'appui		1	pc
5	5100012546	Sechskantmutter	Hexagon nut	Ecrou hexagonal	5.03	2	pc
5	5100023360	Gewindestange	Threaded rod	Tige filetée	5.01	1	pc
5	5100023361	Lasche	Strap	Eclisse	5.02	1	pc
5	5100040586	Batteriehalter	Battery support	Support de batterie		1	pc
6	5100013257	Scheibe	Washer	Rondelle		2	pc
7	5100012546	Sechskantmutter	Hexagon nut	Ecrou hexagonal		1	pc
10	5100025894	Kabelbaum	Cable harness	Faisceau de câbles		1	pc
11	5100023404	Mutter	Nut	Ecrou		4	pc
12	5100023077	U-Scheibe	U-washer	Rondelle		4	pc
13	5100070705	Kabelbaum	Cable harness	Faisceau de câbles		1	pc
14	5100023413	Batteriekabel	Battery cable	Câble de batterie		1	pc
15	5100053034	Flachrundschrabe	Mushroom head screw	Vis à tête bombée		1	pc
16	5100012939	Scheibe	Washer	Rondelle		1	pc
17	5100023077	U-Scheibe	U-washer	Rondelle		1	pc
18	5100023404	Mutter	Nut	Ecrou		1	pc
20	5100023469	Sechskantschraube	Hexagon screw	Vis hexagonale		2	pc
21	5100023124	Sechskantmutter	Hexagonal nut	Ecrou hexagonal		4	pc
22	5100023467	Blech	Metal plate	Tôle		1	pc
23	5100011918	Fächerscheibe	Serrated lock washer	Rondelle à éventail		6	pc
24	5100070706	Kabelbaum	Cable harness	Faisceau de câbles		1	pc
25	5100023124	Sechskantmutter	Hexagonal nut	Ecrou hexagonal		1	pc
26	5100011918	Fächerscheibe	Serrated lock washer	Rondelle à éventail		2	pc
31	5100013416	Sechskantschraube	Hexagon screw	Vis hexagonale		4	pc
32	5100012967	Sicherungsscheibe	Locking washer	Rondelle d'arrêt		4	pc
33	5100013128	Scheibe	Washer	Rondelle		2	pc
34	5100070707	Steuergerät	Control device	Appareil de commande		1	pc
35	5100023420	Sechskantschraube	Hexagon screw	Vis hexagonale		4	pc
36	5100011917	Fächerscheibe	Serrated lock washer	Rondelle à éventail		4	pc
40	5100023376	Schellenhälfte	Half-clip	Demi-collier		2	pc
41	5100023375	Flachstahl	Flat steel	Acier plat		2	pc
42	5100034968	Sechskantschraube	Hexagon screw	Vis hexagonale		2	pc
43	5100012966	Sicherungsscheibe	Locking washer	Rondelle d'arrêt		2	pc

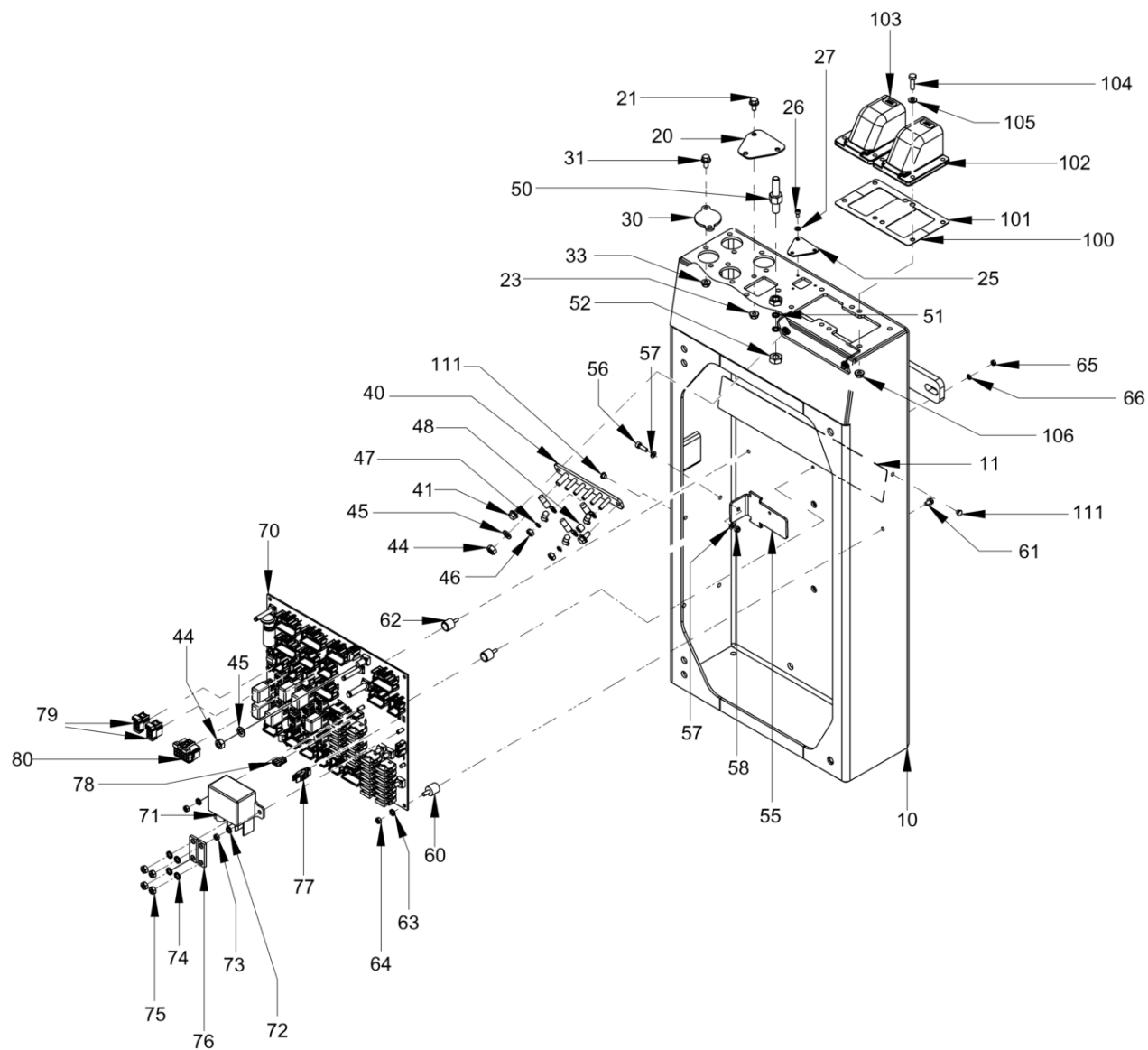
Elektrische Anlage
 Electrical system
 Système électrique



Elektrische Anlage
Electrical system
Système électrique

Item	Item no.	Beschreibung	Description	Description	Information	Pc.	Unit
44	5100023200	Sechskantschraube	Hexagon screw	Vis hexagonale		2	pc
45	5100012966	Sicherungsscheibe	Locking washer	Rondelle d'arrêt		4	pc
46	5100012546	Sechskantmutter	Hexagon nut	Ecrou hexagonal		2	pc
50	5100023218	Relais	Relay	Relais		1	pc
51	5100012600	Sechskantschraube	Hexagon screw	Vis hexagonale		1	pc
52	5100012965	Sicherungsscheibe	Locking washer	Rondelle d'arrêt		2	pc
53	5100012545	Sechskantmutter	Hexagon nut	Ecrou hexagonal		1	pc
80	5100011465	Rohrschelle	Pipe clip	Collier de serrage		1	pc
81	5100012966	Sicherungsscheibe	Locking washer	Rondelle d'arrêt		1	pc
82	5100012546	Sechskantmutter	Hexagon nut	Ecrou hexagonal		1	pc
90	5100011633	Relais	Relay	Relais		1	pc
91	5100012610	Sechskantschraube	Hexagon screw	Vis hexagonale		2	pc
92	5100012965	Sicherungsscheibe	Locking washer	Rondelle d'arrêt		2	pc
93	5100017998	Sechskantmutter	Hexagonal nut	Ecrou hexagonal		2	pc
94	5100023629	Federring	Spring ring	Rondelle élastique		2	pc
95	5100011914	Sechskantmutter	Hexagon nut	Ecrou hexagonal		2	pc
96	5100011636	Scheibe	Washer	Rondelle		2	pc
97	5100012937	Scheibe	Washer	Rondelle		1	pc
98	5100017998	Sechskantmutter	Hexagonal nut	Ecrou hexagonal		1	pc

Elektrische Anlage
Electrical system
Système électrique

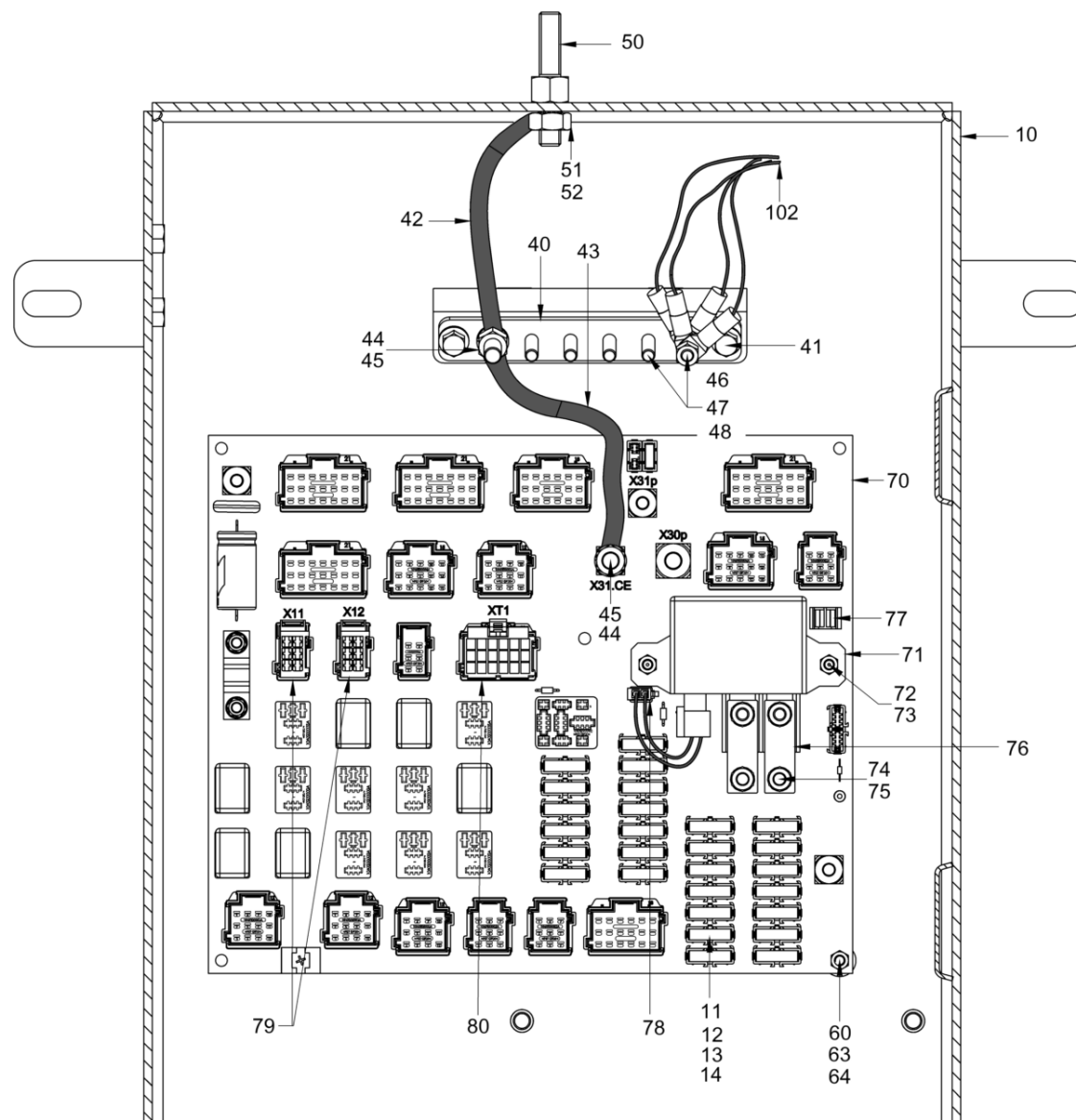


Elektrische Anlage
Electrical system
Système électrique

Item	Item no.	Beschreibung	Description	Description	Information	Pc.	Unit
10	5100070708	Kasten	Case	Boîtier		1	pc
11	5100070710	Kabelschutz	Protective covering of cables	Enveloppe protectr. de câbles		1	pc
20	5100023216	Deckel	Lid	Couvercle		1	pc
21	5100023164	Sicherungsschraube	Safety screw	Vis de fixation		3	pc
23	5100023132	Sechskantmutter	Hexagonal nut	Ecrou hexagonal		3	pc
25	5100070711	Blech	Metal plate	Tôle		1	pc
26	5100013411	Zylinderschraube	Cheese-head screw	Vis à tête cylindrique		3	pc
27	5100013438	Scheibe	Washer	Rondelle		3	pc
30	5100023109	Abdeckblech	Cover sheet	Tôle de recouvrement		4	pc
31	5100023164	Sicherungsschraube	Safety screw	Vis de fixation		8	pc
33	5100023132	Sechskantmutter	Hexagonal nut	Ecrou hexagonal		8	pc
40	5100011974	Masseklemme	Ground terminal	Borne de mise à la masse		1	pc
41	5100023164	Sicherungsschraube	Safety screw	Vis de fixation		2	pc
44	5100011915	Sechskantmutter	Hexagon nut	Ecrou hexagonal		2	pc
45	5100011917	Fächerscheibe	Serrated lock washer	Rondelle à éventail		2	pc
46	5100011914	Sechskantmutter	Hexagon nut	Ecrou hexagonal		5	pc
47	5100023629	Federring	Spring ring	Rondelle élastique		5	pc
48	5100011793	Distanzbuchse	Distance bush	Douille de distance		4	pc
50	5100023466	Gewindebolzen	Threaded bolt	Boulon fileté		1	pc
51	5100011918	Fächerscheibe	Serrated lock washer	Rondelle à éventail		2	pc
52	5100023124	Sechskantmutter	Hexagonal nut	Ecrou hexagonal		1	pc
55	5100070712	Blech	Metal plate	Tôle		1	pc
56	5100022928	Zylinderschraube	Cheese-head screw	Vis à tête cylindrique		1	pc
57	5100012936	Scheibe	Washer	Rondelle		2	pc
58	5100011599	Sechskantmutter	Hexagon nut	Ecrou hexagonal		1	pc
60	5100011669	Schwingmetallpuffer	Rubber metal buffer	Silentbloc en métal-caoutchouc		5	pc
61	5100013594	Sicherungsschraube	Safety screw	Vis de fixation		5	pc
62	5100023145	Schwingmetallpuffer	Rubber metal buffer	Silentbloc en métal-caoutchouc		2	pc
63	5100016273	Fächerscheibe	Serrated lock washer	Rondelle à éventail		5	pc
64	5100016274	Sechskantmutter	Hexagon nut	Ecrou hexagonal		5	pc
65	5100022855	Sechskantmutter	Hexagonal nut	Ecrou hexagonal		2	pc
66	5100022895	Fächerscheibe	Serrated lock washer	Rondelle à éventail		2	pc
70	5100070713	Zentralelektrik	Central electric	Électricité centrale		1	pc
71	5100011633	Relais	Relay	Relais		1	pc
72	5100016273	Fächerscheibe	Serrated lock washer	Rondelle à éventail		2	pc
73	5100016274	Sechskantmutter	Hexagon nut	Ecrou hexagonal		2	pc

Elektrische Anlage
Electrical system
Système électrique

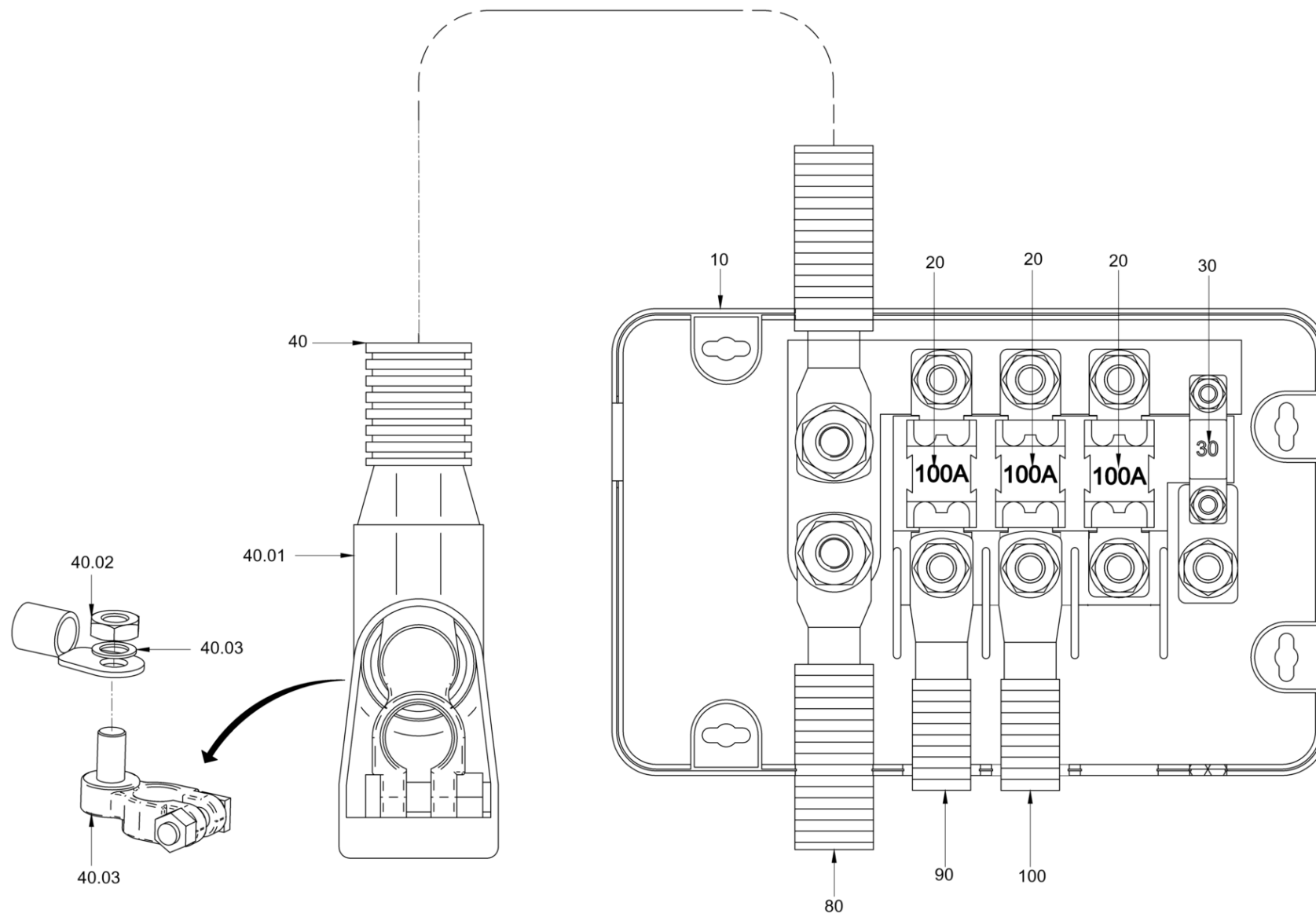
Item	Item no.	Beschreibung	Description	Description	Information	Pc.	Unit
74	5100023629	Federring	Spring ring	Rondelle élastique		4	pc
75	5100011914	Sechskantmutter	Hexagon nut	Ecrou hexagonal		4	pc
76	5100023099	Verbindungsschiene	Connecting bar	Barre de connexion		2	pc
77	5100011632	Flachsicherungs-Ausziehzange	Extractor for blade fuses	Extracteur p. fusibles enfich.		1	pc
78	5100023551	Kabelbaum	Cable harness	Faisceau de câbles		1	pc
79	5100023405	Gegenstecker	Counterplug	Connecteur		2	pc
80	5100023260	Gegenstecker	Counterplug	Connecteur		1	pc
100	5100023219	Blech	Metal plate	Tôle		1	pc
101	5100023220	Blech	Metal plate	Tôle		1	pc
102	5100023377	Kabelbaum	Cable harness	Faisceau de câbles		1	pc
103	5100070715	Kabelbaum	Cable harness	Faisceau de câbles		1	pc
104	5100012608	Sechskantschraube	Hexagon screw	Vis hexagonale		8	pc
105	5100012937	Scheibe	Washer	Rondelle		8	pc
106	5100023132	Sechskantmutter	Hexagonal nut	Ecrou hexagonal		8	pc
111	5100023128	Verschlussstopfen	Filler cap	Bouchon		4	pc



Elektrische Anlage
Electrical system
Système électrique

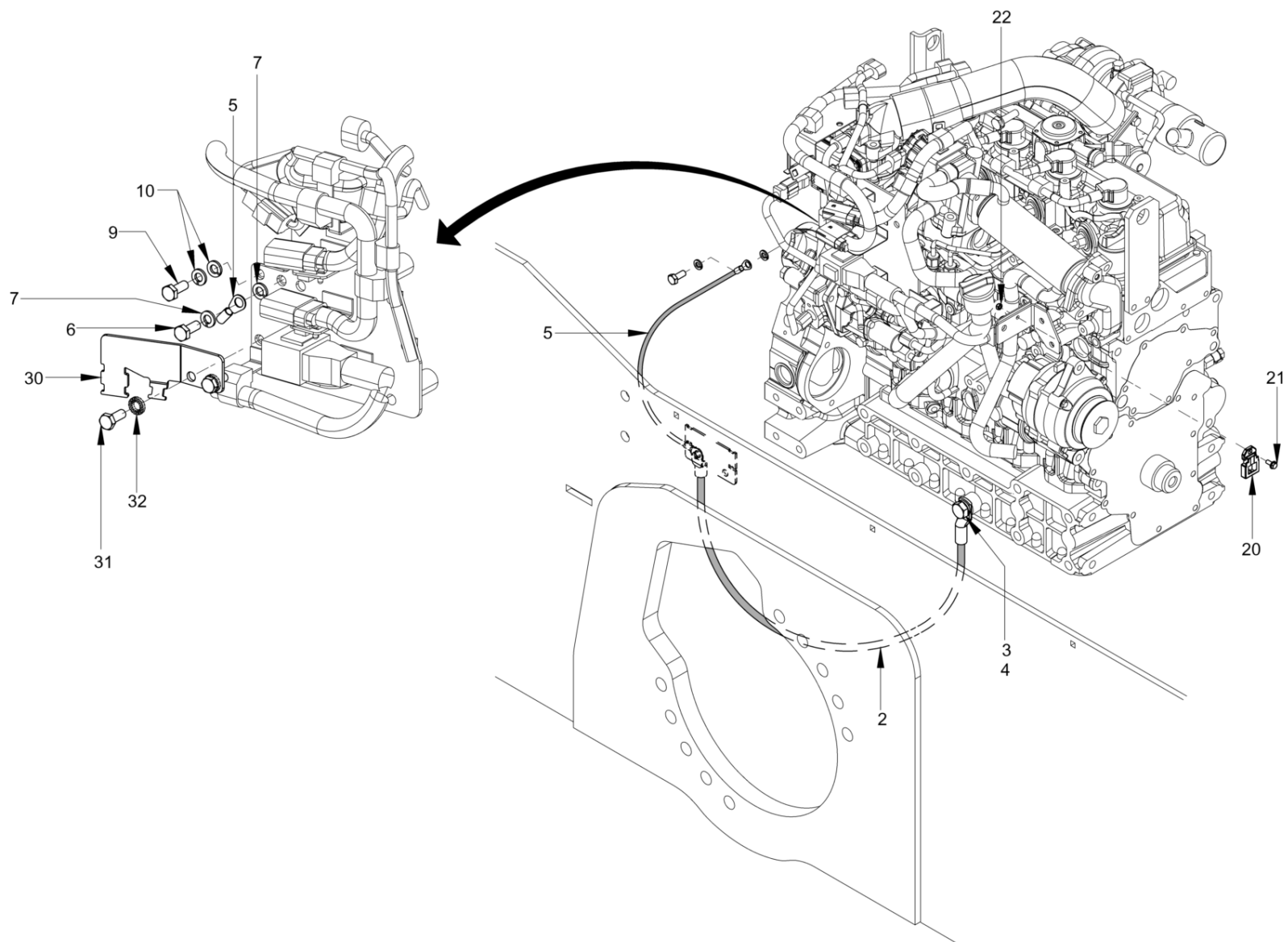
Item	Item no.	Beschreibung	Description	Description	Information	Pc.	Unit
10	5100070708	Kasten	Case	Boîtier		1	pc
11	5100013586	Flachsicherung	Blade fuse	Fusible à languette		2	pc
12	5100013579	Flachsicherung	Blade fuse	Fusible à languette		15	pc
13	5100013580	Flachsicherung	Blade fuse	Fusible à languette		5	pc
14	5100013587	Flachsicherung	Blade fuse	Fusible à languette		2	pc
40	5100011974	Masseklemme	Ground terminal	Borne de mise à la masse		1	pc
41	5100023164	Sicherungsschraube	Safety screw	Vis de fixation		2	pc
42	5100023463	Massekabel	Ground cable	Câble de mise à la masse		1	pc
43	5100023537	Massekabel	Ground cable	Câble de mise à la masse		1	pc
44	5100011915	Sechskantmutter	Hexagon nut	Ecrou hexagonal		2	pc
45	5100011917	Fächerscheibe	Serrated lock washer	Rondelle à éventail		2	pc
46	5100011914	Sechskantmutter	Hexagon nut	Ecrou hexagonal		2	pc
47	5100023629	Federring	Spring ring	Rondelle élastique		2	pc
48	5100011793	Distanzbuchse	Distance bush	Douille de distance		2	pc
50	5100023466	Gewindebolzen	Threaded bolt	Boulon fileté		1	pc
51	5100011918	Fächerscheibe	Serrated lock washer	Rondelle à éventail		2	pc
52	5100023124	Sechskantmutter	Hexagonal nut	Ecrou hexagonal		1	pc
60	5100011669	Schwingmetallpuffer	Rubber metal buffer	Silentbloc en métal-caoutchouc		5	pc
63	5100016273	Fächerscheibe	Serrated lock washer	Rondelle à éventail		5	pc
64	5100016274	Sechskantmutter	Hexagon nut	Ecrou hexagonal		5	pc
70	5100070713	Zentralelektrik	Central electric	Électricité centrale		1	pc
71	5100011633	Relais	Relay	Relais		1	pc
72	5100016273	Fächerscheibe	Serrated lock washer	Rondelle à éventail		2	pc
73	5100016274	Sechskantmutter	Hexagon nut	Ecrou hexagonal		2	pc
74	5100023629	Federring	Spring ring	Rondelle élastique		4	pc
75	5100011914	Sechskantmutter	Hexagon nut	Ecrou hexagonal		4	pc
76	5100023099	Verbindungsschiene	Connecting bar	Barre de connexion		2	pc
77	5100011632	Flachsicherungs-Ausziehzange	Extractor for blade fuses	Extracteur p. fusibles enfich.		1	pc
78	5100023551	Kabelbaum	Cable harness	Faisceau de câbles		1	pc
79	5100023405	Gegenstecker	Counterplug	Connecteur		2	pc
80	5100023260	Gegenstecker	Counterplug	Connecteur		1	pc
102	5100023377	Kabelbaum	Cable harness	Faisceau de câbles		1	pc





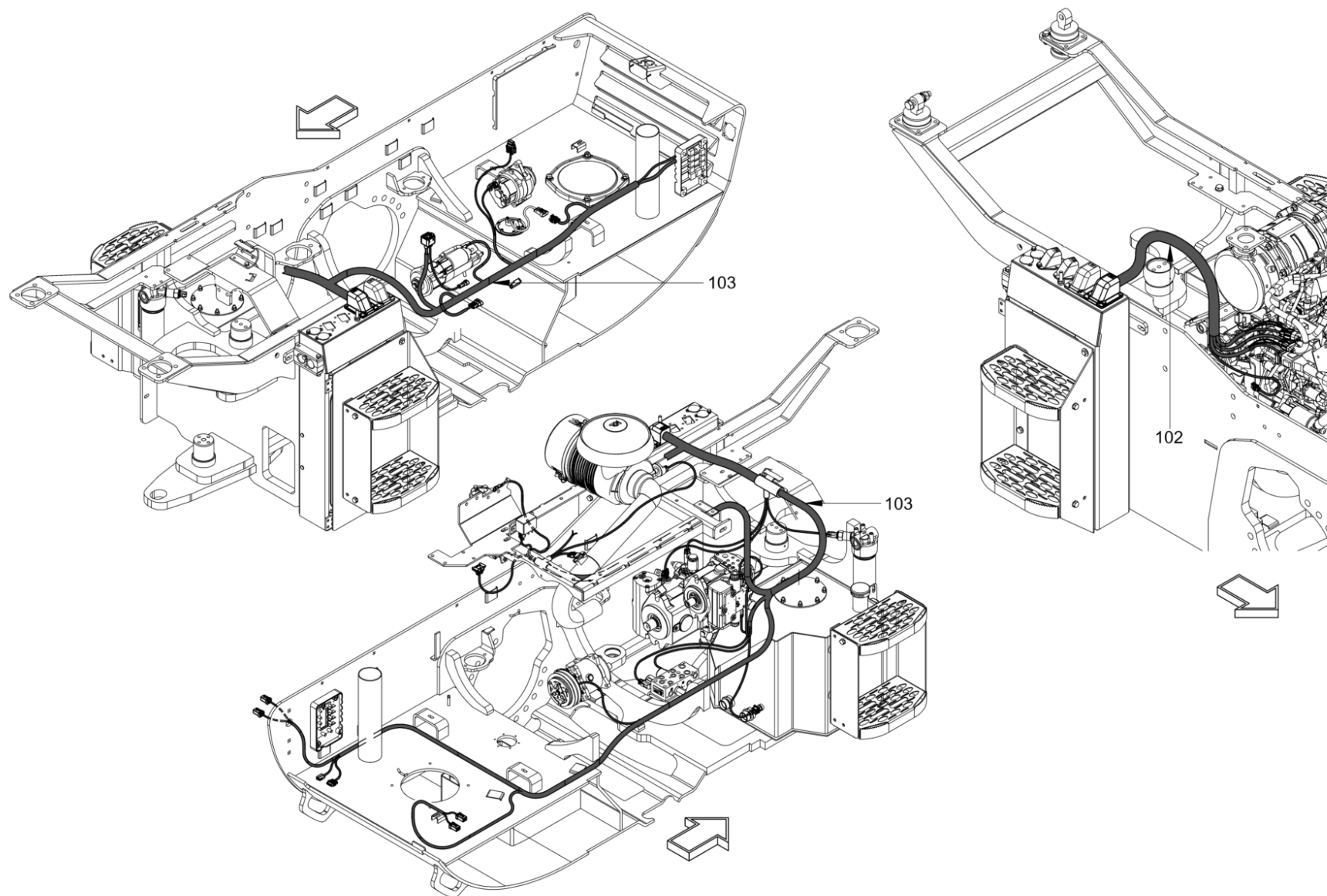
Elektrische Anlage
Electrical system
Système électrique

Item	Item no.	Beschreibung	Description	Description	Information	Pc.	Unit
10	5100023097	Sicherungsdose	Fuse socket	Boîte de fusibles		1	pc
20	5100023053	Sicherung	Fuse	Fusible		3	pc
20	5100046043	Sicherung	Fuse	Fusible		3	pc
30	5100023209	Flachsicherung	Blade-type fuse	Fusible à languette		1	pc
40	5100013440	Sicherungsscheibe	Locking washer	Rondelle d'arrêt		1	pc
40	5100022880	Batterieklemme Plus	Battery terminal positive	Borne de batterie positive		1	pc
40	5100023208	Abdeckkappe	Protecting cap	Capuchon de protection		1	pc
40	5100023412	Batteriekabel	Battery cable	Câble de batterie		1	pc
80	5100023411	Batteriekabel	Battery cable	Câble de batterie		1	pc
90	5100023414	Kabelbaum	Cable harness	Faisceau de câbles		1	pc
100	5100023415	Kabelbaum	Cable harness	Faisceau de câbles		1	pc



Elektrische Anlage
Electrical system
Système électrique

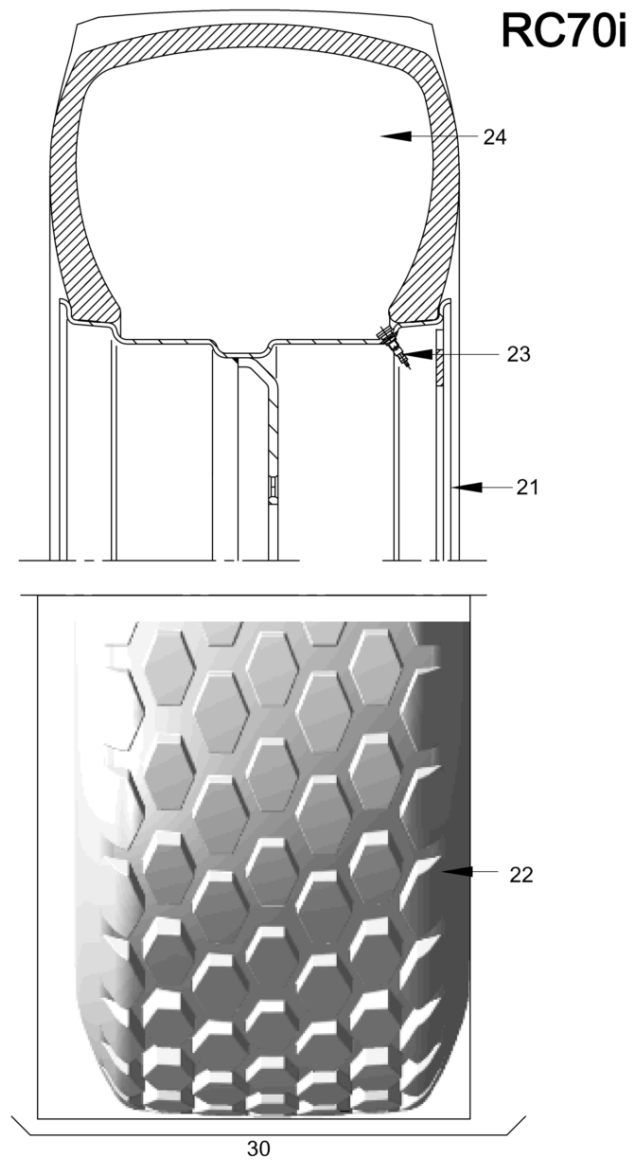
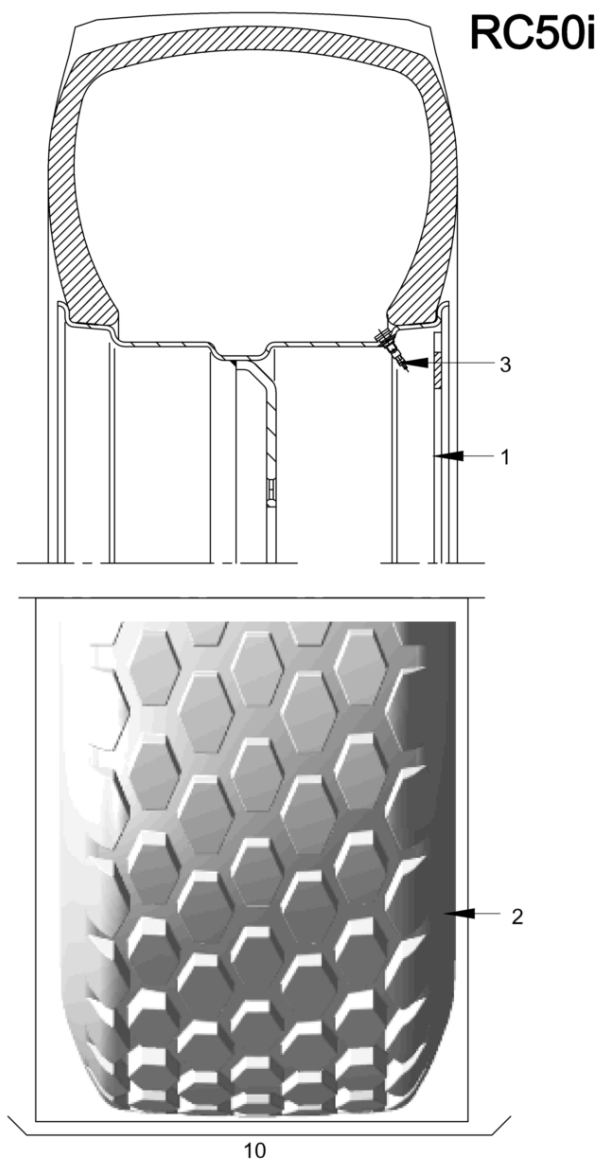
Item	Item no.	Beschreibung	Description	Description	Information	Pc.	Unit
2	5100023439	Massekabel	Ground cable	Câble de mise à la masse		1	pc
3	5100023470	Sechskantschraube	Hexagon screw	Vis hexagonale		1	pc
4	5100023416	Federring	Spring ring	Rondelle élastique		2	pc
5	5100023442	Massekabel	Ground cable	Câble de mise à la masse		1	pc
6	5100023420	Sechskantschraube	Hexagon screw	Vis hexagonale		1	pc
6	5100023420	Sechskantschraube	Hexagon screw	Vis hexagonale		1	pc
7	5100011917	Fächerscheibe	Serrated lock washer	Rondelle à éventail		2	pc
7	5100011917	Fächerscheibe	Serrated lock washer	Rondelle à éventail		2	pc
9	5100023420	Sechskantschraube	Hexagon screw	Vis hexagonale		1	pc
10	5100011917	Fächerscheibe	Serrated lock washer	Rondelle à éventail		2	pc
20	5100023158	Anbauplatte	Attachment plate	Plaque de montage		1	pc
21	5100012587	Sicherungsschraube	Safety screw	Vis de fixation		1	pc
22	5100011599	Sechskantmutter	Hexagon nut	Ecrou hexagonal		1	pc
30	5100070716	Blech	Metal plate	Tôle		1	pc
31	5100012517	Sechskantschraube	Hexagon screw	Vis hexagonale		2	pc
32	5100012966	Sicherungsscheibe	Locking washer	Rondelle d'arrêt		2	pc



Elektrische Anlage
Electrical system
Système électrique

Item	Item no.	Beschreibung	Description	Description	Information	Pc.	Unit
102	5100023377	Kabelbaum	Cable harness	Faisceau de câbles		1	pc
103	5100070715	Kabelbaum	Cable harness	Faisceau de câbles		1	pc

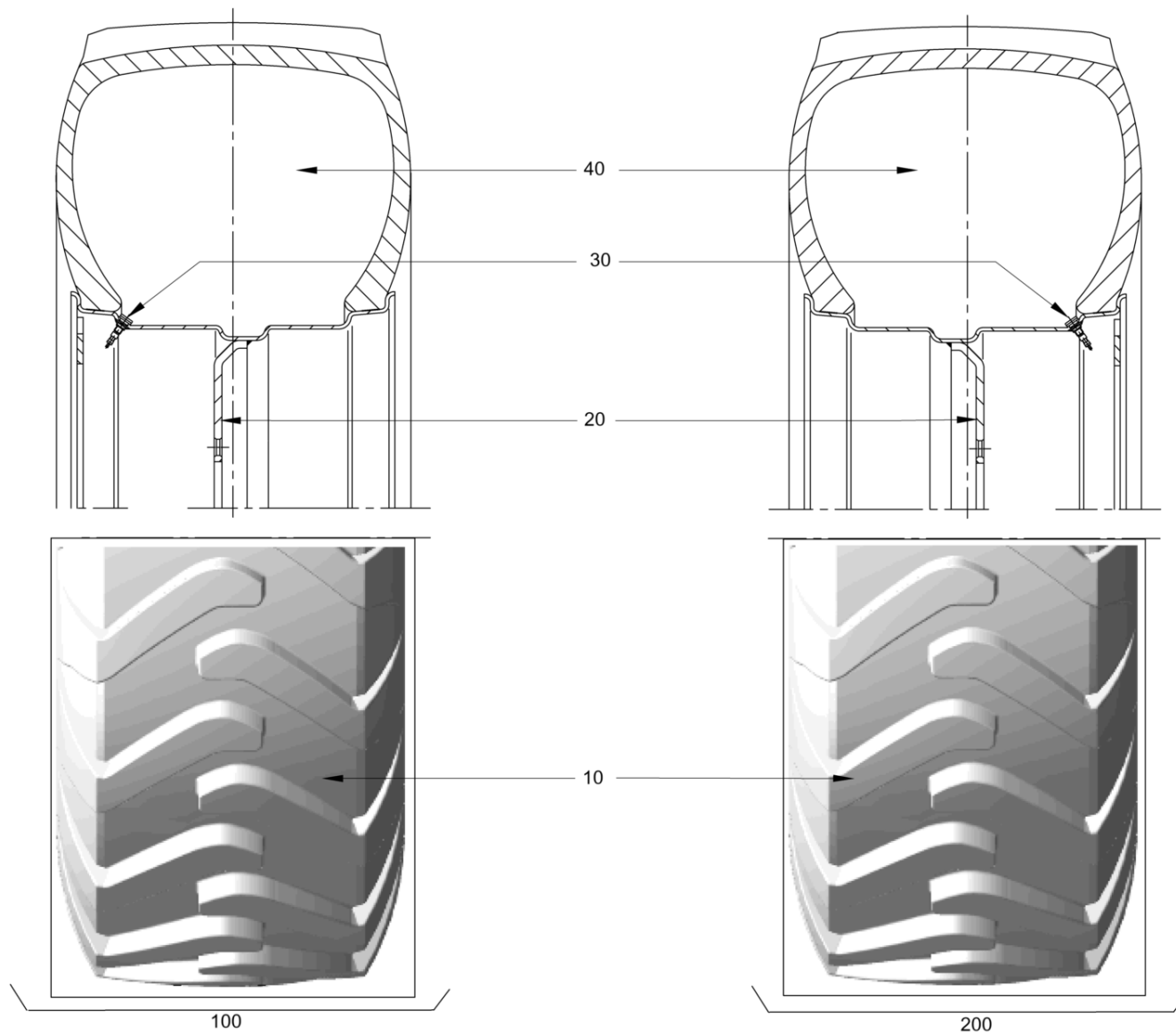




Bereifung
Tyre equipment
Pneus

Item	Item no.	Beschreibung	Description	Description	Information	Pc.	Unit
1	5100025970	Scheibenrad RC50	Disc wheel rc50	Jante rc50		1	pc
2	5100025939	Profilreifen	Profile tires	Pneus profilés		1	pc
3	5100013507	Reifenventil RC50	Tyre valve rc50	Valve de gonflement rc50		1	pc
10	5100026017	Rad Kpl. RC50	Wheel cpl. rc50	Roue cpl. rc50		2	pc
21	5100025967	Scheibenrad RC70	Disc wheel rc70	Jante rc70		1	pc
22	5100070717	Profilreifen	Profile tires	Pneus profilés		1	pc
23	5100013507	Reifenventil RC50	Tyre valve rc50	Valve de gonflement rc50		1	pc
24	5100035531	Magnesium-Chlorid	Magnesium chloride	Chlorure de magnésium		25	kg
30	5100070718	Reifen	Tyre	Pneu		2	pc

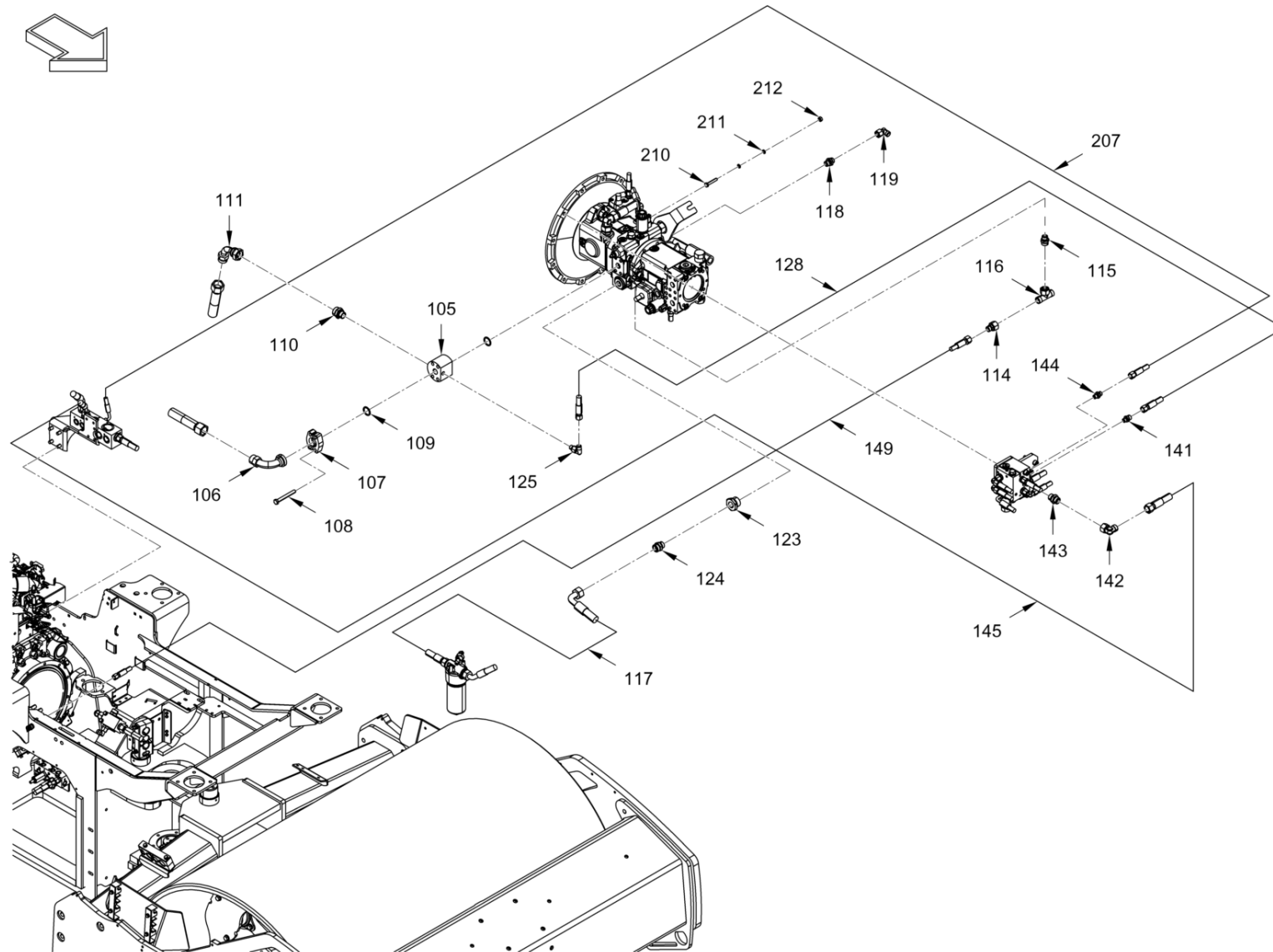




Bereifung
Tyre equipment
Pneus

Item	Item no.	Beschreibung	Description	Description	Information	Pc.	Unit
10	5100022926	Profilreifen RC50	Profile tires rc50	Pneus profilés rc50		1	pc
10	5100070719	Profilreifen	Profile tires	Pneus profilés		1	pc
20	5100025967	Scheibenrad RC70	Disc wheel rc70	Jante rc70		1	pc
20	5100025970	Scheibenrad RC50	Disc wheel rc50	Jante rc50		1	pc
30	5100013507	Reifenventil RC50	Tyre valve rc50	Valve de gonflement rc50		1	pc
40	5100035531	Magnesium-Chlorid	Magnesium chloride	Chlorure de magnésium		25	kg
100	5100025968	Rad Links RC50	Wheel left rc50	Roue gauche rc50		1	pc
100	5100070720	Kein Text Vorhanden	No text available	Pas de texte disponible		1	pc
200	5100025969	Rad Rechts RC50	Wheel right rc50	Roue droite rc50		1	pc
200	5100070749	Kein Text Vorhanden	No text available	Pas de texte disponible		1	pc



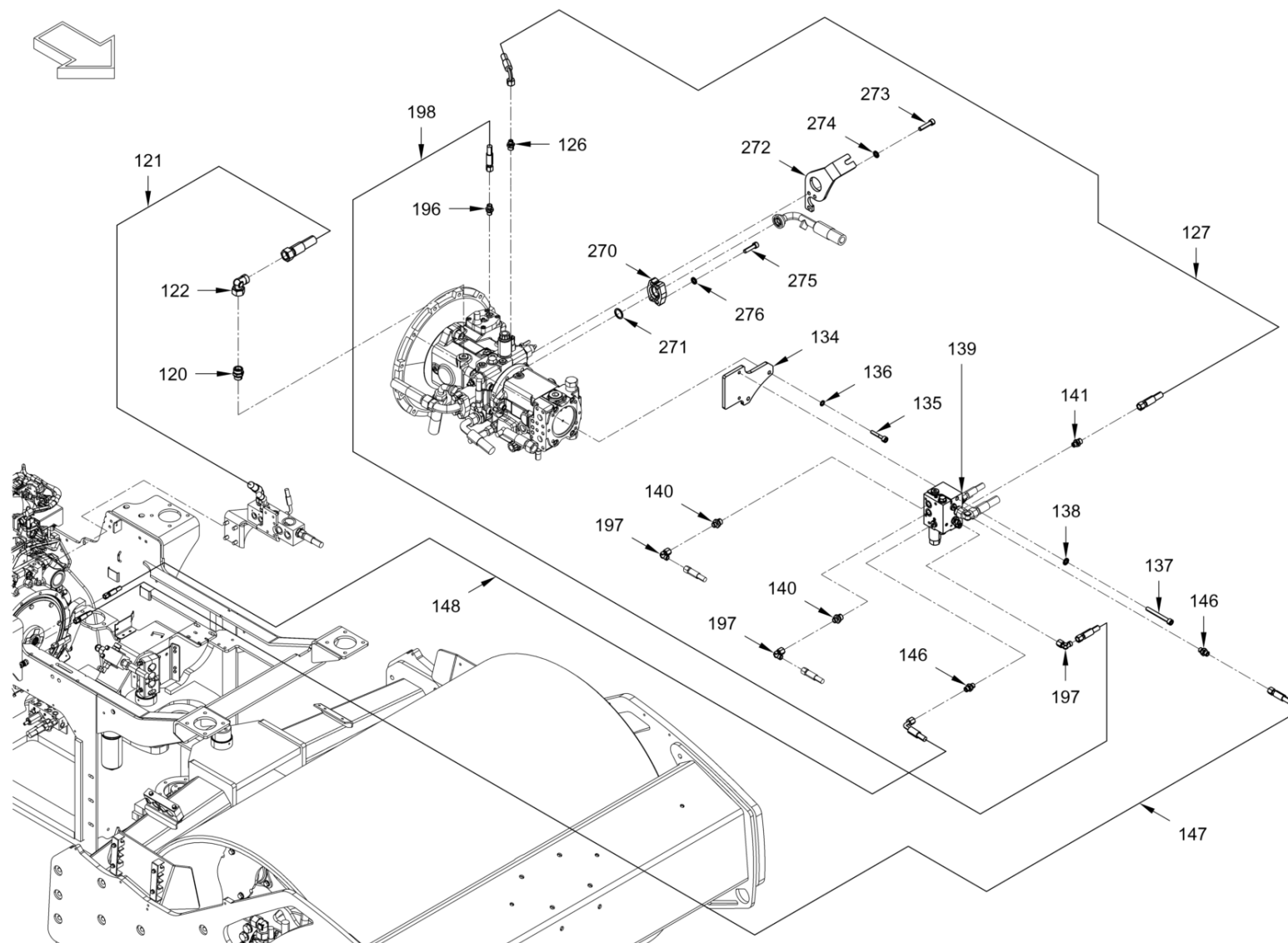


Fahrantrieb
Advance drive
Avancement

Item	Item no.	Beschreibung	Description	Description	Information	Pc.	Unit
105	5100022957	Anschlussplatte	Joint plate	Plaque de raccord		1	pc
106	5100023037	Rohrkrümmer	Pipe elbow	Coude de tube		1	pc
107	5100013430	Sae-Flanschhälfte	Sae-flange half	Moitié de bride sae		2	pc
108	5100022991	Sechskantschraube	Hexagon screw	Vis hexagonale		4	pc
109	5100013431	O-Ring	O-ring seal	Joint torique		2	pc
110	5100023103	Einschraubstutzen Gerade	Straight screwed socket	Raccord droit		1	pc
111	5100023601	Zwischenstück	Intermediate piece	Pièce intermédiaire		1	pc
114	5100022888	Reduziereinsatz	Reducing insert	Réducteur		1	pc
115	5100013473	Einschraubstutzen Gerade	Straight screwed socket	Raccord droit		1	pc
116	5100013480	T-Stutzen Einstellbar	T-piece adjustable	Pièce en t ajustable		1	pc
117	5100070760	Schlauch	Hose	Tuyau flexibles		1	pc
118	5100022945	Einschraubstutzen Gerade	Straight screwed socket	Raccord droit		1	pc
119	5100013619	Winkelstutzen Einstellbar	Elbow adjustable	Raccord coudé ajustable		1	pc
123	5100012091	Reduzierstutzen	Reducing piece	Tuyau de réduction		1	pc
124	5100013471	Einschraubstutzen Gerade	Straight screwed socket	Raccord droit		1	pc
125	5100070771	Winkelstutzen Einstellbar	Elbow adjustable	Raccord coudé ajustable		1	pc
128	5100070782	Schlauch	Hose	Tuyau flexibles		1	pc
141	5100013474	Einschraubstutzen Gerade	Straight screwed socket	Raccord droit		2	pc
142	5100013483	Winkelstutzen Einstellbar	Elbow adjustable	Raccord coudé ajustable		1	pc
143	5100013476	Einschraubstutzen Gerade	Straight screwed socket	Raccord droit		1	pc
144	5100013454	Einschraubstutzen Gerade	Straight screwed socket	Raccord droit		1	pc
145	5100070793	Schlauch	Hose	Tuyau flexibles		1	pc
149	5100070804	Schlauch	Hose	Tuyau flexibles		1	pc
207	5100070815	Schlauch	Hose	Tuyau flexibles		1	pc
210	5100034968	Sechskantschraube	Hexagon screw	Vis hexagonale		1	pc
211	5100013441	Sicherungsscheibe	Locking washer	Rondelle d'arrêt		2	pc
212	5100012546	Sechskantmutter	Hexagon nut	Ecrou hexagonal		1	pc



Fahrtrieb
Advance drive
Avancement

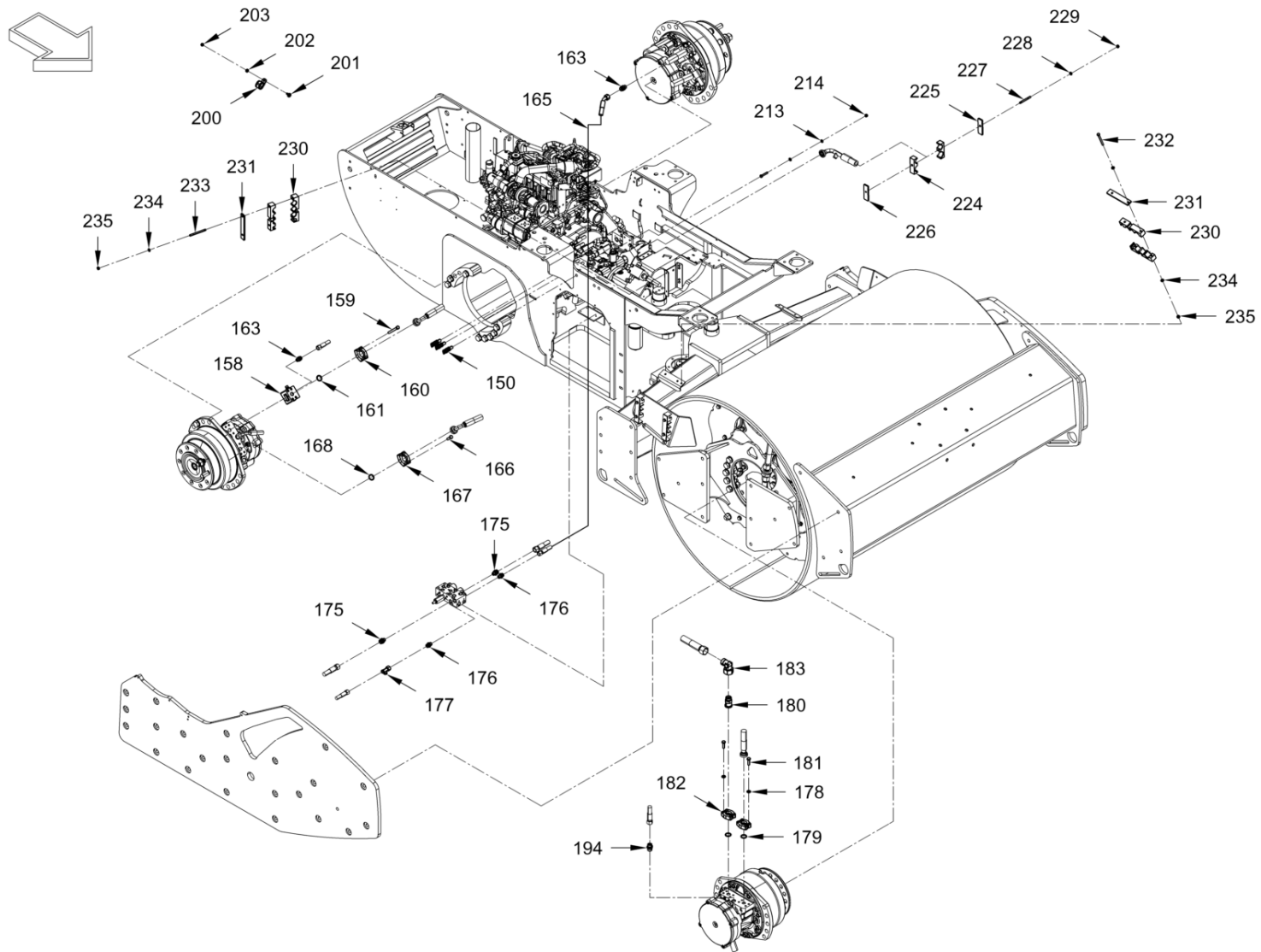


Fahrantrieb
Advance drive
Avancement

Item	Item no.	Beschreibung	Description	Description	Information	Pc.	Unit
120	5100013471	Einschraubstutzen Gerade	Straight screwed socket	Raccord droit		1	pc
121	5100070727	Schlauch	Hose	Tuyau flexibles		1	pc
122	5100022890	Winkelstutzen Einstellbar	Elbow adjustable	Raccord coudé ajustable		1	pc
126	5100013447	Einschraubstutzen Gerade	Straight screwed socket	Raccord droit		1	pc
127	5100070729	Schlauch	Hose	Tuyau flexibles		1	pc
134	5100070730	Halter	Holder	Support		1	pc
135	5100070732	Zylinderschraube	Cheese-head screw	Vis à tête cylindrique		2	pc
136	5100013440	Sicherungsscheibe	Locking washer	Rondelle d'arrêt		2	pc
137	5100048632	Zylinderschraube	Cheese-head screw	Vis à tête cylindrique		2	pc
138	5100012967	Sicherungsscheibe	Locking washer	Rondelle d'arrêt		2	pc
139	5100048694	Spülventil	Flush valve	Soupape de vidange		1	pc
140	5100048634	Einschraubstutzen Gerade	Straight screwed socket	Raccord droit		2	pc
141	5100013474	Einschraubstutzen Gerade	Straight screwed socket	Raccord droit		2	pc
146	5100022868	Einschraubstutzen Gerade	Straight screwed socket	Raccord droit		2	pc
147	5100070733	Schlauch	Hose	Tuyau flexibles		1	pc
148	5100070734	Schlauch	Hose	Tuyau flexibles		1	pc
196	5100013434	Einschraubstutzen Gerade	Straight screwed socket	Raccord droit		1	pc
197	5100029538	Winkelstutzen Einstellbar	Elbow adjustable	Raccord coudé ajustable		3	pc
198	5100070735	Schlauch	Hose	Tuyau flexibles		1	pc
270	5100013430	Sae-Flanshhälfte	Sae-flange half	Moitié de bride sae		2	pc
271	5100013431	O-Ring	O-ring seal	Joint torique		1	pc
272	5100070736	Halter	Holder	Support		1	pc
273	5100022994	Zylinderschraube	Cheese-head screw	Vis à tête cylindrique		3	pc
274	5100012967	Sicherungsscheibe	Locking washer	Rondelle d'arrêt		3	pc
275	5100012783	Zylinderschraube	Cheese-head screw	Vis à tête cylindrique		1	pc
276	5100012967	Sicherungsscheibe	Locking washer	Rondelle d'arrêt		1	pc



Fahrantrieb
Advance drive
Avancement

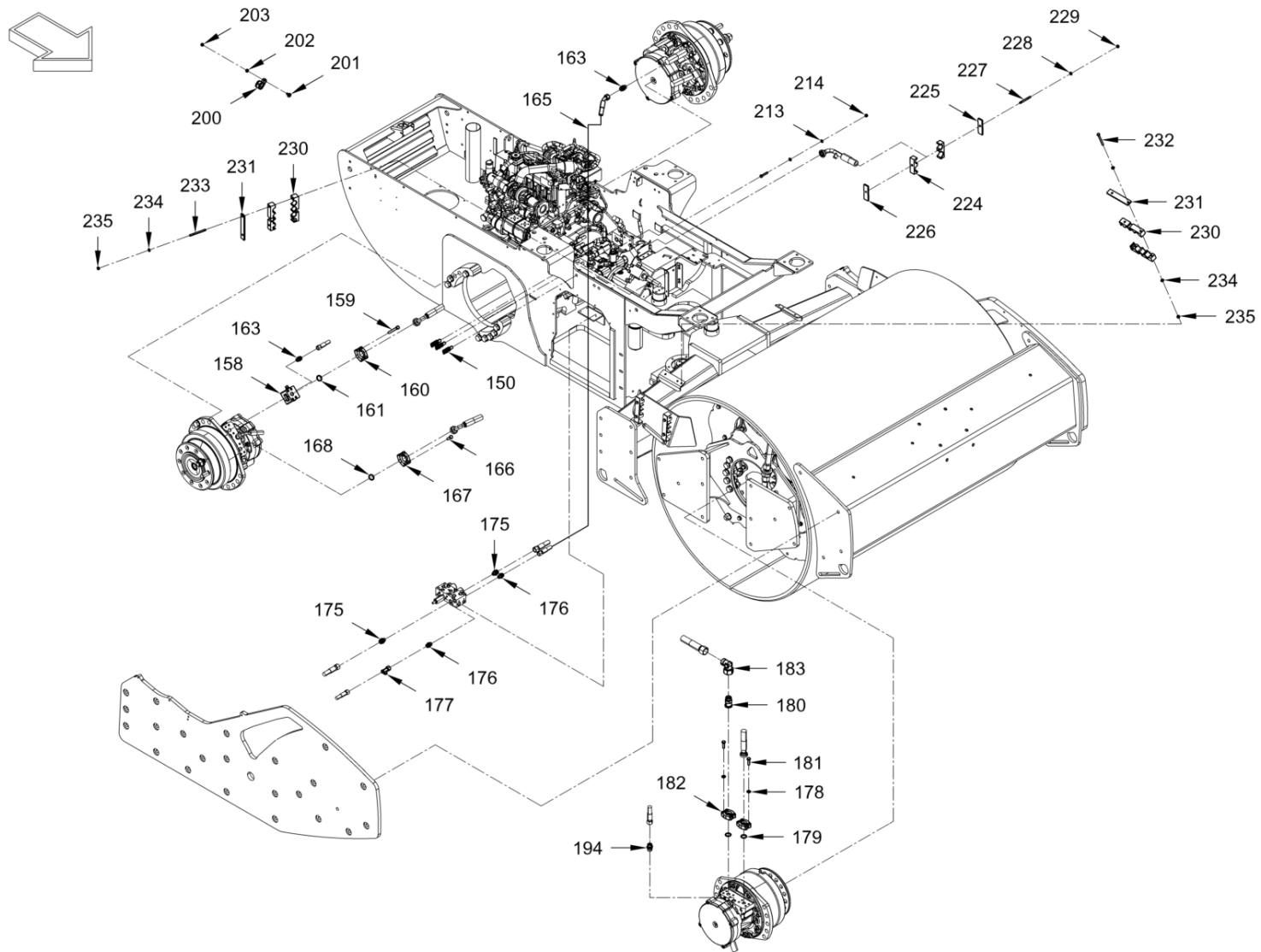


Fahrantrieb
Advance drive
Avancement

Item	Item no.	Beschreibung	Description	Description	Information	Pc.	Unit
150	5100023452	Messanschluss	Measuring connection	Raccord de mesure		3	pc
158	5100048695	Ventilblock	Valve block	Bloc de soupape		2	pc
159	5100023598	Sechskantschraube	Hexagon screw	Vis hexagonale		8	pc
160	5100013430	Sae-Flanschhälfte	Sae-flange half	Moitié de bride sae		4	pc
161	5100013431	O-Ring	O-ring seal	Joint torique		2	pc
163	5100013475	Einschraubstutzen Gerade	Straight screwed socket	Raccord droit		2	pc
165	5100023590	Schlauch	Hose	Tuyau flexibles		1	pc
166	5100013416	Sechskantschraube	Hexagon screw	Vis hexagonale		8	pc
167	5100013430	Sae-Flanschhälfte	Sae-flange half	Moitié de bride sae		4	pc
168	5100013431	O-Ring	O-ring seal	Joint torique		2	pc
175	5100013603	Einschraubstutzen Gerade	Straight screwed socket	Raccord droit		2	pc
176	5100013475	Einschraubstutzen Gerade	Straight screwed socket	Raccord droit		2	pc
177	5100013613	Winkelstutzen Einstellbar	Elbow adjustable	Raccord coudé ajustable		1	pc
178	5100012967	Sicherungsscheibe	Locking washer	Rondelle d'arrêt		8	pc
179	5100013431	O-Ring	O-ring seal	Joint torique		2	pc
180	5100022912	Stutzen	Socket	Tuyau de rallonge		1	pc
181	5100013416	Sechskantschraube	Hexagon screw	Vis hexagonale		8	pc
182	5100013430	Sae-Flanschhälfte	Sae-flange half	Moitié de bride sae		4	pc
183	5100022896	Winkelstutzen Einstellbar	Elbow adjustable	Raccord coudé ajustable		1	pc
194	5100012190	Einschraubstutzen Gerade	Straight screwed socket	Raccord droit		1	pc
200	5100011470	Rohrschelle	Pipe clip	Collier de serrage		1	pc
201	5100012780	Flachrundschrabe	Mushroom head screw	Vis à tête bombée		1	pc
202	5100012966	Sicherungsscheibe	Locking washer	Rondelle d'arrêt		1	pc
203	5100012546	Sechskantmutter	Hexagon nut	Ecrou hexagonal		1	pc
213	5100012938	Scheibe	Washer	Rondelle		2	pc
214	5100053004	Sicherungsmutter	Safety nut	Contre-écrou		1	pc
224	5100023732	Schlauchschelle	Hose clamp	Collier de serrage		2	pc
225	5100070737	Deckplatte	Top cover	Plaque de recouvrement		1	pc
226	5100070739	Deckplatte	Top cover	Plaque de recouvrement		1	pc
227	5100039073	Stiftschraube	Stud screw	Goujon fileté		1	pc
228	5100012966	Sicherungsscheibe	Locking washer	Rondelle d'arrêt		1	pc
229	5100012546	Sechskantmutter	Hexagon nut	Ecrou hexagonal		1	pc
230	5100023357	Schellenhälfte	Half-clip	Demi-collier		4	pc
231	5100023351	Deckplatte	Top cover	Plaque de recouvrement		2	pc
232	5100040596	Sechskantschraube	Hexagon screw	Vis hexagonale		2	pc
233	5100023211	Stiftschraube	Stud screw	Goujon fileté		2	pc



Fahrantrieb
Advance drive
Avancement

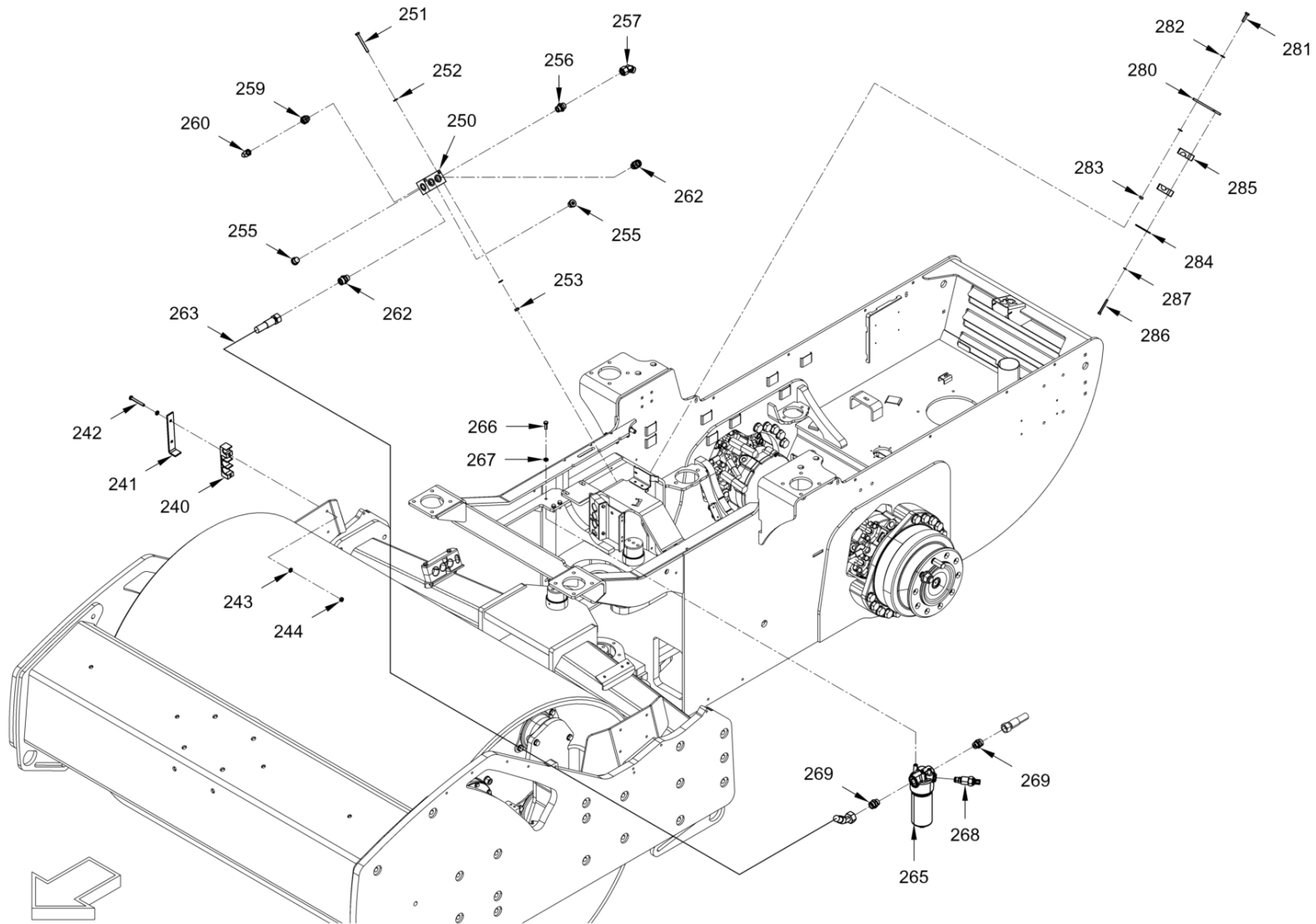


Fahrantrieb
Advance drive
Avancement

Item	Item no.	Beschreibung	Description	Description	Information	Pc.	Unit
234	5100012966	Sicherungsscheibe	Locking washer	Rondelle d'arrêt		6	pc
235	5100012546	Sechskantmutter	Hexagon nut	Ecrou hexagonal		4	pc



Fahrtrieb
Advance drive
Avancement

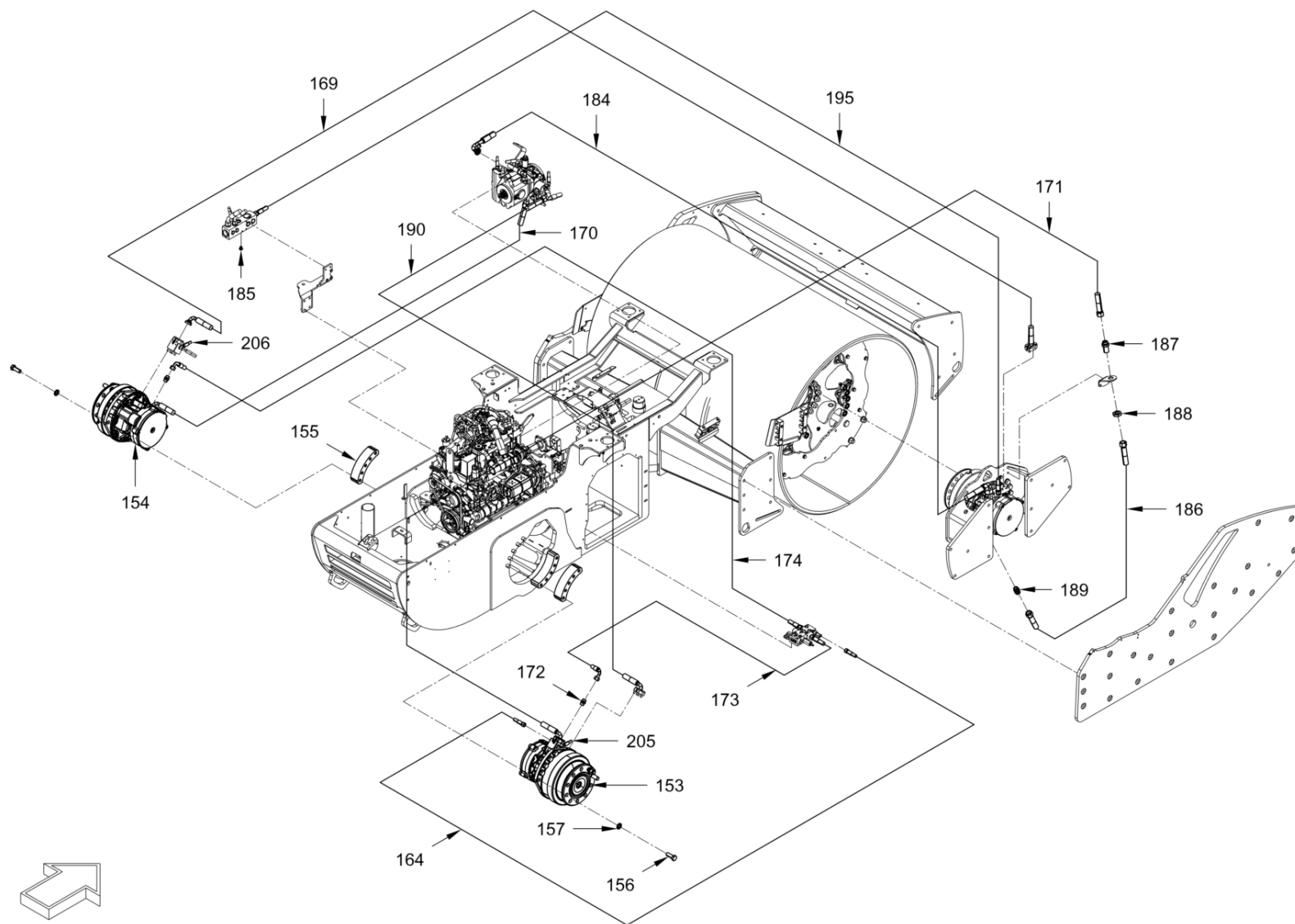


Fahrantrieb
Advance drive
Avancement

Item	Item no.	Beschreibung	Description	Description	Information	Pc.	Unit
240	5100023356	Schellenhälfte	Half-clip	Demi-collier		2	pc
241	5100023353	Deckplatte	Top cover	Plaque de recouvrement		2	pc
242	5100040595	Sechskantschraube	Hexagon screw	Vis hexagonale		4	pc
243	5100012966	Sicherungsscheibe	Locking washer	Rondelle d'arrêt		8	pc
244	5100012546	Sechskantmutter	Hexagon nut	Ecrou hexagonal		4	pc
250	5100023370	Anschlussblock	Connecting block	Bloc de connexion		1	pc
251	5100022985	Sechskantschraube	Hexagon screw	Vis hexagonale		2	pc
252	5100012966	Sicherungsscheibe	Locking washer	Rondelle d'arrêt		4	pc
253	5100012546	Sechskantmutter	Hexagon nut	Ecrou hexagonal		2	pc
255	5100011665	Verschlusschraube	Screw plug	Vis de fermeture		2	pc
256	5100013476	Einschraubstutzen Gerade	Straight screwed socket	Raccord droit		1	pc
257	5100012391	Winkelstützen Einstellbar	Elbow adjustable	Raccord coudé ajustable		1	pc
259	5100013433	Einschraubstutzen Gerade	Straight screwed socket	Raccord droit		1	pc
260	5100013619	Winkelstützen Einstellbar	Elbow adjustable	Raccord coudé ajustable		1	pc
262	5100013477	Einschraubstutzen Gerade	Straight screwed socket	Raccord droit		2	pc
263	5100023162	Schlauch	Hose	Tuyau flexibles		1	pc
265	5100063875	Druckfilter	Pressure filter	Filtre de pression		1	pc
266	5100012613	Sechskantschraube	Hexagon screw	Vis hexagonale		3	pc
267	5100012966	Sicherungsscheibe	Locking washer	Rondelle d'arrêt		3	pc
268	5100023229	Verschmutzungsanzeige Elekt.	Electrical filter indicator	Indicateur de colmatage élect.		1	pc
269	5100013471	Einschraubstutzen Gerade	Straight screwed socket	Raccord droit		2	pc
280	5100070740	Halter	Holder	Support		1	pc
281	5100013510	Sechskantschraube	Hexagon screw	Vis hexagonale		2	pc
282	5100012966	Sicherungsscheibe	Locking washer	Rondelle d'arrêt		4	pc
283	5100012546	Sechskantmutter	Hexagon nut	Ecrou hexagonal		2	pc
284	5100070741	Halter	Holder	Support		1	pc
285	5100040626	Schellenhälfte	Half-clip	Demi-collier		2	pc
286	5100024890	Zylinderschraube	Cheese-head screw	Vis à tête cylindrique		2	pc
287	5100012965	Sicherungsscheibe	Locking washer	Rondelle d'arrêt		2	pc



Fahrantrieb
Advance drive
Avancement

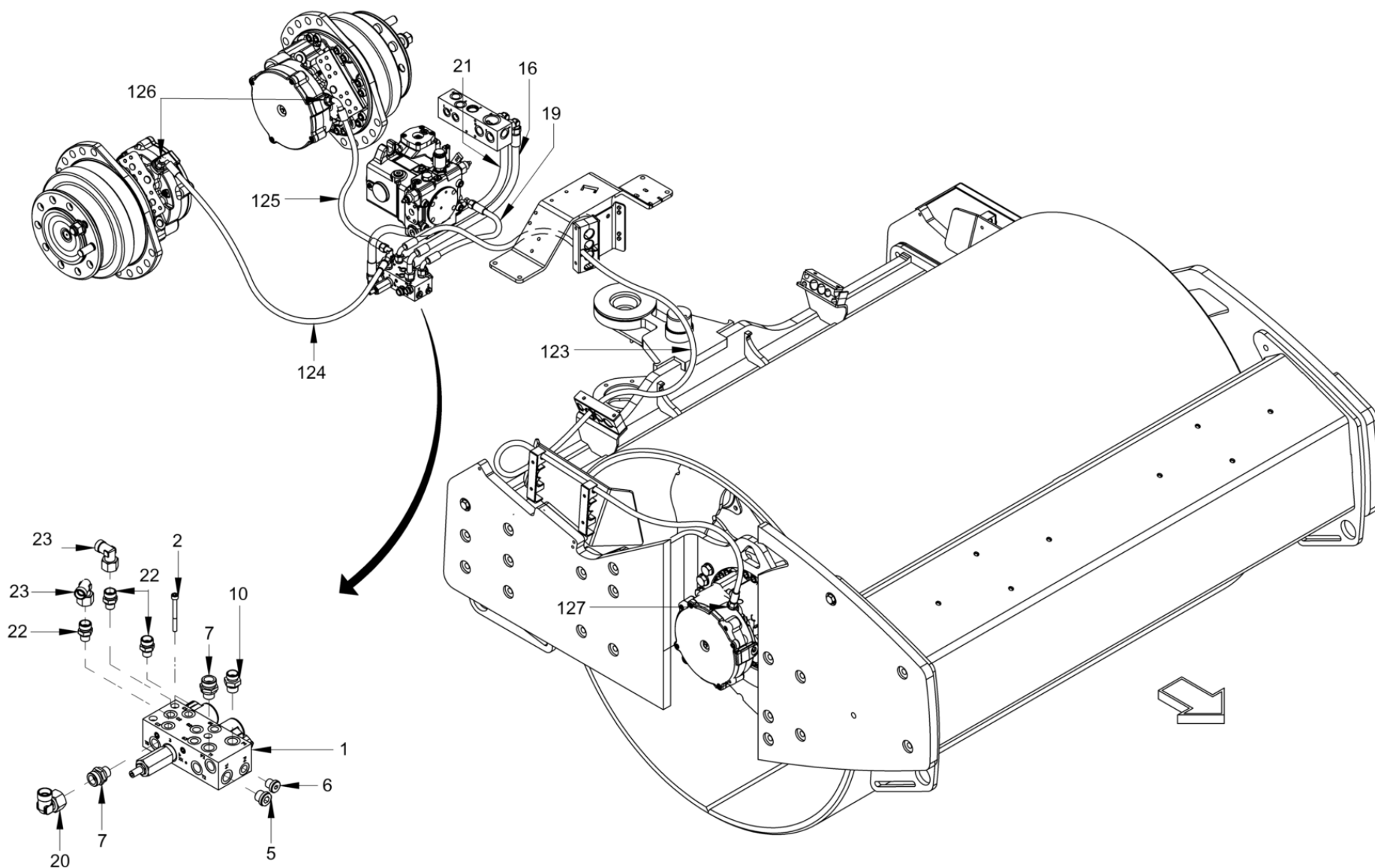


**Fahrtrieb
Advance drive
Avancement**

Item	Item no.	Beschreibung	Description	Description	Information	Pc.	Unit
153	5100070690	Radnabenmotor	Gear hub motor	Moteur hydraulique		1	pc
154	5100070691	Radnabenmotor	Gear hub motor	Moteur hydraulique		1	pc
155	5100023342	Distanzstück	Distance piece	Pièce intercalaire		4	pc
156	5100022910	Sechskantschraube	Hexagon screw	Vis hexagonale		36	pc
157	5100012955	Sicherungsscheibe	Locking washer	Rondelle d'arrêt		36	pc
164	5100070742	Schlauch	Hose	Tuyau flexibles		1	pc
169	5100070744	Schlauch	Hose	Tuyau flexibles		1	pc
170	5100023612	Schlauch	Hose	Tuyau flexibles		1	pc
171	5100070745	Schlauch	Hose	Tuyau flexibles		1	pc
172	5100013473	Einschraubstutzen Gerade	Straight screwed socket	Raccord droit		2	pc
173	5100023628	Schlauch	Hose	Tuyau flexibles		1	pc
174	5100023410	Schlauch	Hose	Tuyau flexibles		1	pc
184	5100023476	Schlauch	Hose	Tuyau flexibles		1	pc
185	5100011608	Verschlussschraube	Screw plug	Vis de fermeture		1	pc
186	5100023517	Schlauch	Hose	Tuyau flexibles		1	pc
187	5100022893	Schottstutzen Gerade	Bulkhead socket straight	Traversée cloison étan. droit		1	pc
188	5100022894	Sechskantmutter	Hexagonal nut	Ecrou hexagonal		1	pc
189	5100022911	Einschraubstutzen Gerade	Straight screwed socket	Raccord droit		1	pc
190	5100023516	Schlauch	Hose	Tuyau flexibles		1	pc
195	5100023151	Schlauch	Hose	Tuyau flexibles		1	pc
205	5100070746	Schlauch	Hose	Tuyau flexibles		1	pc
206	5100070747	Schlauch	Hose	Tuyau flexibles		1	pc



Bremshydraulik
Brake hydraulics
Hydraulique de freinage

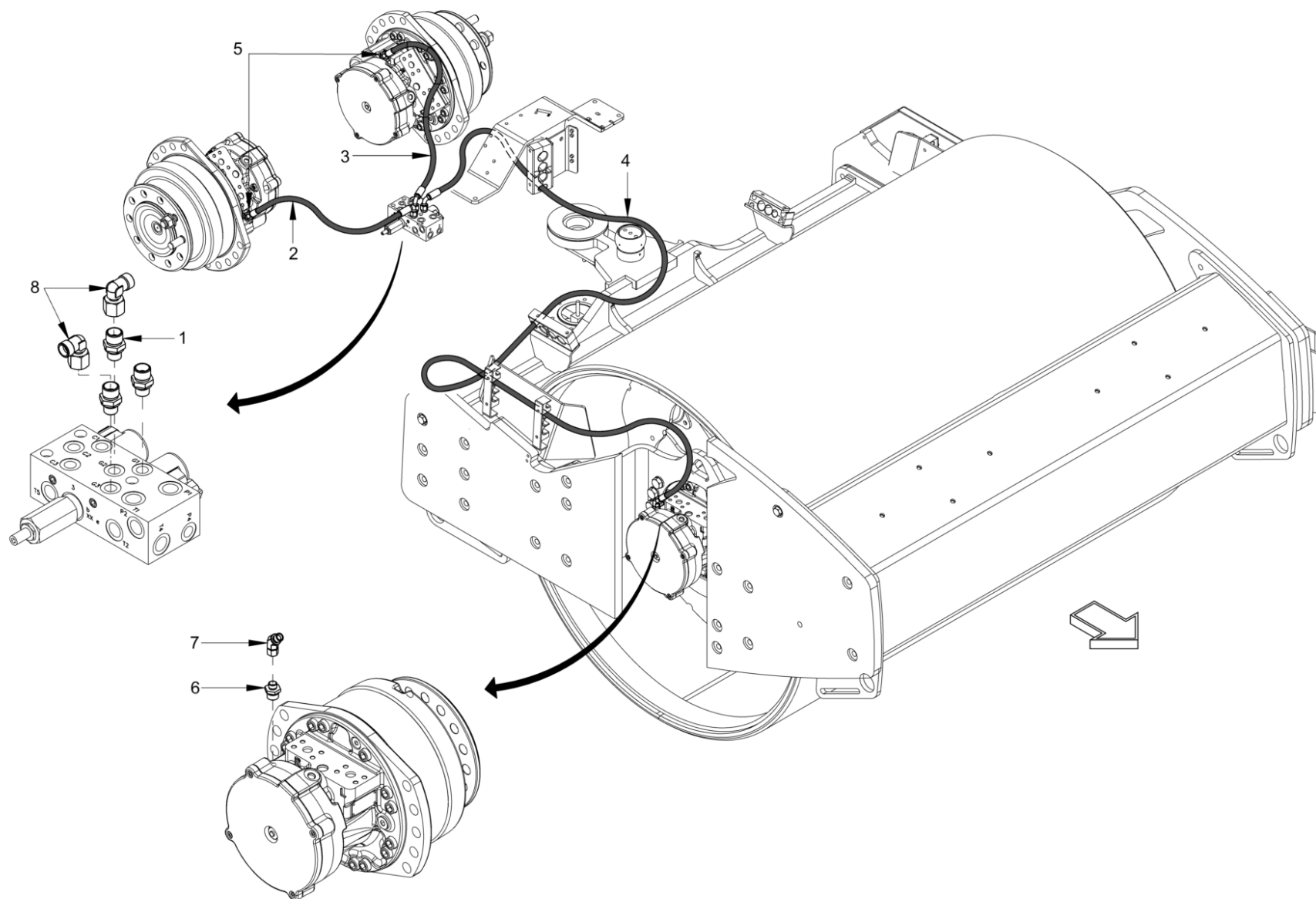


Bremshydraulik
Brake hydraulics
Hydraulique de freinage

Item	Item no.	Beschreibung	Description	Description	Information	Pc.	Unit
1	5100023341	Ventilblock	Valve block	Bloc de soupape		1	pc
2	5100022982	Zylinderschraube	Cheese-head screw	Vis à tête cylindrique		3	pc
5	5100011855	Verschlussschraube	Screw plug	Vis de fermeture		1	pc
6	5100011608	Verschlussschraube	Screw plug	Vis de fermeture		1	pc
7	5100013603	Einschraubstutzen Gerade	Straight screwed socket	Raccord droit		2	pc
10	5100011855	Verschlussschraube	Screw plug	Vis de fermeture		1	pc
16	5100023518	Schlauch	Hose	Tuyau flexibles		1	pc
19	5100070754	Schlauch	Hose	Tuyau flexibles		1	pc
20	5100013483	Winkelstutzen Einstellbar	Elbow adjustable	Raccord coudé ajustable		1	pc
21	5100023111	Schlauch	Hose	Tuyau flexibles		1	pc
22	5100013616	Einschraubstutzen Gerade	Straight screwed socket	Raccord droit		3	pc
23	5100013619	Winkelstutzen Einstellbar	Elbow adjustable	Raccord coudé ajustable		2	pc
123	5100070756	Schlauch	Hose	Tuyau flexibles		1	pc
123	5100070757	Schlauch	Hose	Tuyau flexibles		1	pc
124	5100022978	Schlauch	Hose	Tuyau flexibles		1	pc
124	5100023276	Schlauch	Hose	Tuyau flexibles		1	pc
125	5100023456	Schlauch	Hose	Tuyau flexibles		1	pc
126	5100013472	Einschraubstutzen Gerade	Straight screwed socket	Raccord droit		2	pc
127	5100013472	Einschraubstutzen Gerade	Straight screwed socket	Raccord droit		1	pc



Gangschaltung
Gear shifting
Changement de vitesse

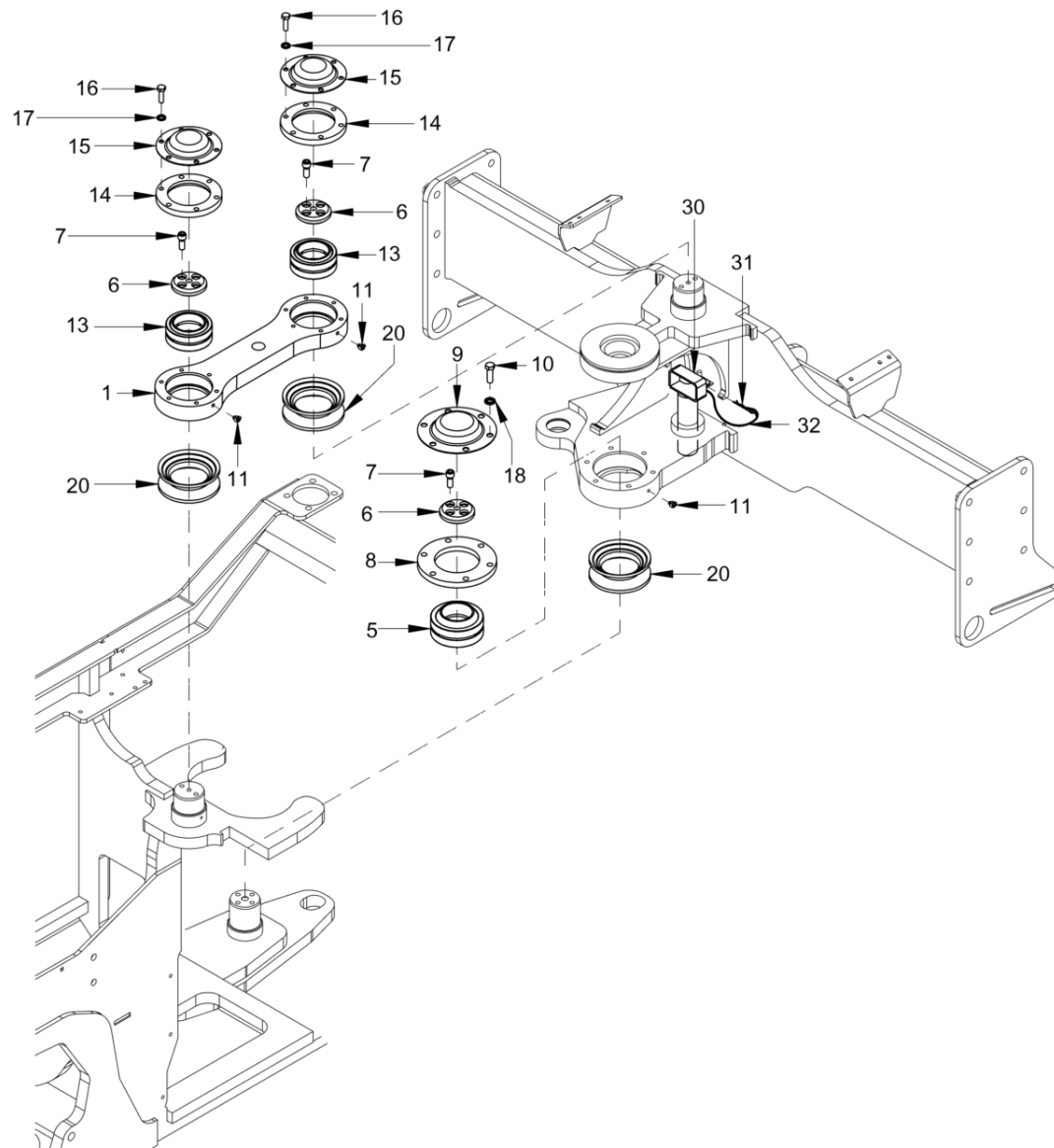


Gangschaltung
Gear shifting
Changement de vitesse

Item	Item no.	Beschreibung	Description	Description	Information	Pc.	Unit
1	5100013474	Einschraubstutzen Gerade	Straight screwed socket	Raccord droit		3	pc
2	5100023171	Schlauch	Hose	Tuyau flexibles		1	pc
2	5100070758	Schlauch	Hose	Tuyau flexibles		1	pc
3	5100023000	Schlauch	Hose	Tuyau flexibles		1	pc
3	5100023016	Schlauch	Hose	Tuyau flexibles		1	pc
4	5100070759	Schlauch	Hose	Tuyau flexibles		1	pc
4	5100070761	Schlauch	Hose	Tuyau flexibles		1	pc
5	5100022876	Einschraubstutzen Gerade	Straight screwed socket	Raccord droit		2	pc
5	5100022935	Einschraubstutzen Gerade	Straight screwed socket	Raccord droit		2	pc
6	5100022876	Einschraubstutzen Gerade	Straight screwed socket	Raccord droit		1	pc
7	5100012072	Winkelstutzen Einstellbar	Elbow adjustable	Raccord coudé ajustable		1	pc
8	5100013482	Winkelstutzen Einstellbar	Elbow adjustable	Raccord coudé ajustable		1	pc
8	5100013482	Winkelstutzen Einstellbar	Elbow adjustable	Raccord coudé ajustable		2	pc



**Knick-Pendelgelenk
Centre pivot assembly
Articulation centrale**

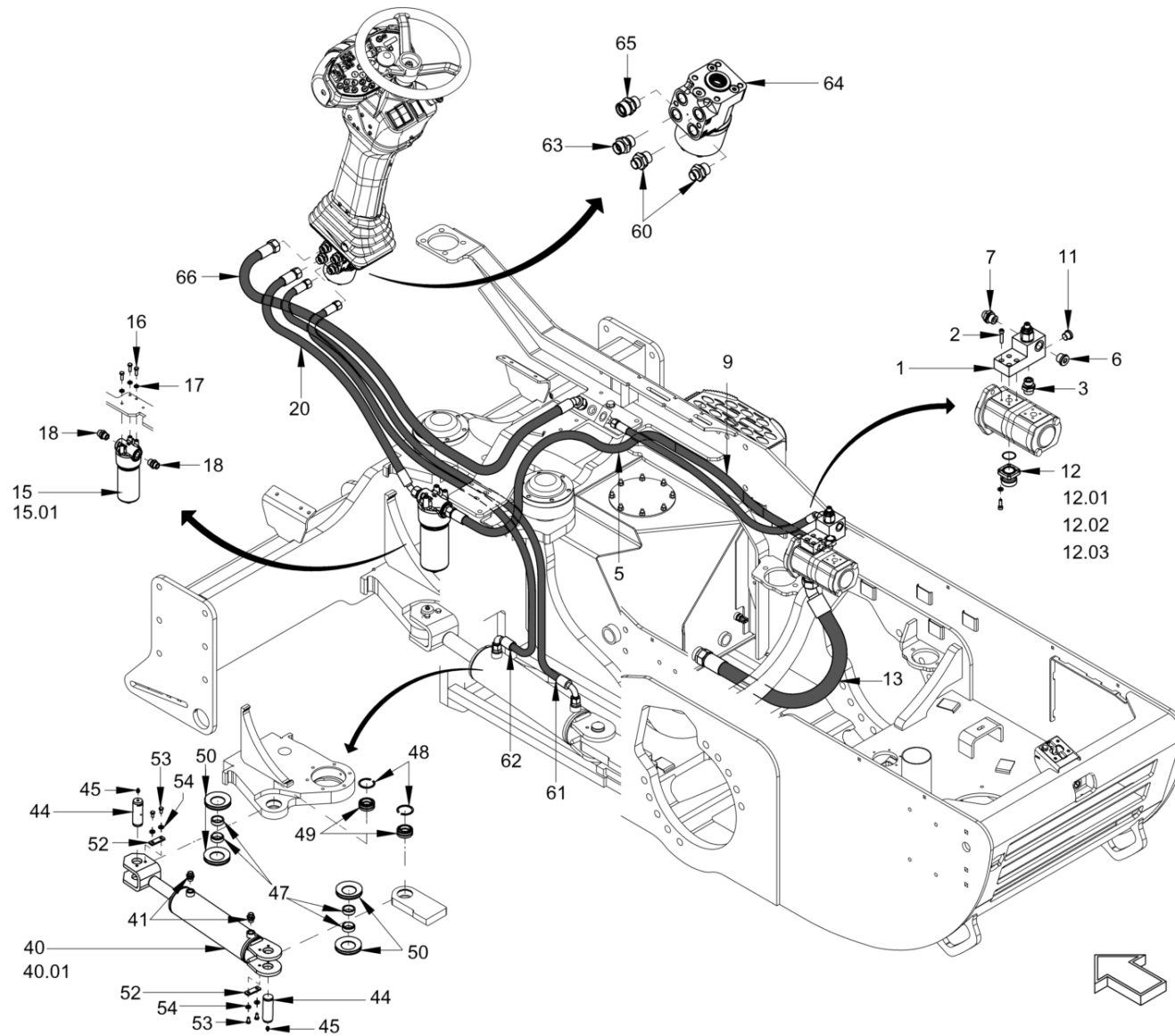


Knick-Pendelgelenk
Centre pivot assembly
Articulation centrale

Item	Item no.	Beschreibung	Description	Description	Information	Pc.	Unit
1	5100025965	Blech	Metal plate	Tôle		1	pc
5	5100023017	Radialgelenklager	Radial rod end bearing	Palier à bascule radiale		1	pc
6	5100023074	Blech	Metal plate	Tôle		3	pc
7	5100022852	Zylinderschraube	Cheese-head screw	Vis à tête cylindrique		8	pc
8	5100023082	Blech	Metal plate	Tôle		1	pc
9	5100023091	Deckel	Lid	Couvercle		1	pc
10	5100022849	Sechskantschraube	Hexagon screw	Vis hexagonale		6	pc
11	5100012480	Schmiernippel	Greasing nipple	Graisseur		3	pc
13	5100022924	Gelenklager	Rod end ball joint	Articulation à rotule		2	pc
14	5100023081	Flansch	Flange	Bride		2	pc
15	5100023083	Deckel	Lid	Couvercle		2	pc
16	5100013416	Sechskantschraube	Hexagon screw	Vis hexagonale		12	pc
17	5100012967	Sicherungsscheibe	Locking washer	Rondelle d'arrêt		12	pc
18	5100012968	Sicherungsscheibe	Locking washer	Rondelle d'arrêt		6	pc
20	5100023080	Dichtring	Sealing ring	Bague à lèvres		3	pc
30	5100022976	Bolzen	Bolt	Boulon		1	pc
31	5100023036	Federsplint	W-clip	Goupille fendue à ressort		1	pc
32	5100011590	Sicherungsschnur	Safety cord	Cordon de sécurité		1	pc



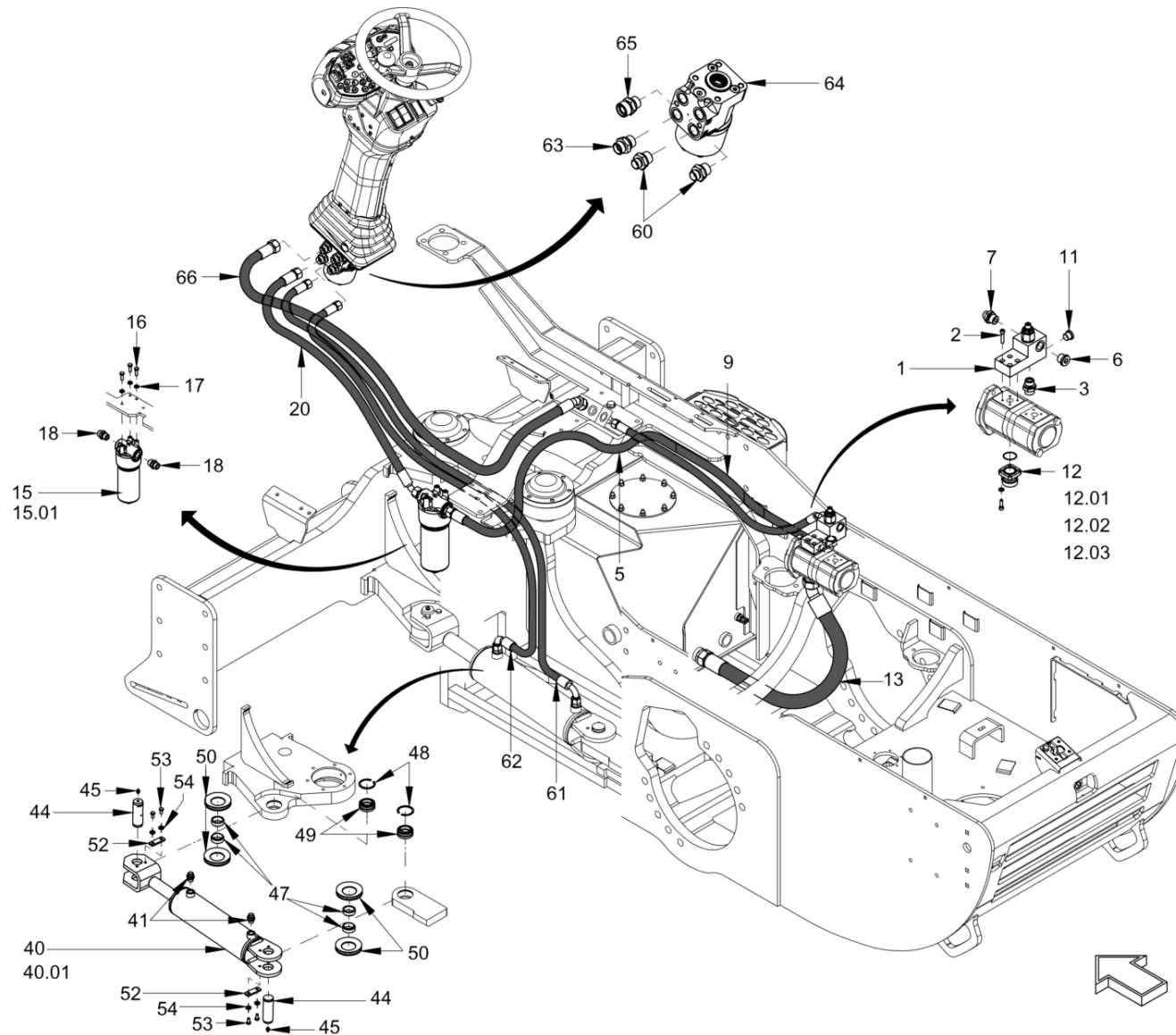
Lenkung
Steering
Direction



**Lenkung
Steering
Direction**

Item	Item no.	Beschreibung	Description	Description	Information	Pc.	Unit
1	5100023106	Ventilblock	Valve block	Bloc de soupape		1	pc
2	5100011481	Zylinderschraube	Cheese-head screw	Vis à tête cylindrique		4	pc
3	5100013476	Einschraubstutzen Gerade	Straight screwed socket	Raccord droit		1	pc
5	5100070762	Schlauch	Hose	Tuyau flexibles		1	pc
6	5100011665	Verschlussschraube	Screw plug	Vis de fermeture		1	pc
7	5100013433	Einschraubstutzen Gerade	Straight screwed socket	Raccord droit		1	pc
9	5100023590	Schlauch	Hose	Tuyau flexibles		1	pc
11	5100011855	Verschlussschraube	Screw plug	Vis de fermeture		1	pc
12	5100011500	O-Ring	O-ring seal	Joint torique	12.03	1	pc
12	5100012723	Zylinderschraube	Cheese-head screw	Vis à tête cylindrique	12.01	4	pc
12	5100012937	Scheibe	Washer	Rondelle	12.02	4	pc
12	5100023115	Flanschverschraubung Gerade	Straight flange joint	Assemblage par brides droit		1	pc
13	5100023458	Schlauch	Hose	Tuyau flexibles		1	pc
15	5100063875	Druckfilter	Pressure filter	Filtre de pression		1	pc
15	5100063876	Filtereinsatz	Filter insert	Cartouche filtrante	15.01	1	pc
16	5100012613	Sechskantschraube	Hexagon screw	Vis hexagonale		3	pc
17	5100012966	Sicherungsscheibe	Locking washer	Rondelle d'arrêt		3	pc
18	5100012190	Einschraubstutzen Gerade	Straight screwed socket	Raccord droit		2	pc
20	5100023446	Schlauch	Hose	Tuyau flexibles		1	pc
40	5100023108	Dichtsatz	Set of seals	Kit de joints	40.01	1	pc
40	5100026006	Lenkzylinder	Steering cylinder	Cylindre de direction		1	pc
41	5100022945	Einschraubstutzen Gerade	Straight screwed socket	Raccord droit		2	pc
44	5100023223	Bolzen	Bolt	Boulon		2	pc
45	5100022845	Schmiernippel	Greasing nipple	Graisneur		2	pc
47	5100023284	Distanzring	Distance ring	Douille d'écartement		4	pc
48	5100022860	Sicherungsring	Circlip	Bague d'arrêt		2	pc
49	5100022927	Radialgelenklager	Radial rod end bearing	Palier à bascule radiale		2	pc
50	5100011761	Dichtring	Sealing ring	Bague à lèvres		4	pc
52	5100023169	Blech	Metal plate	Tôle		2	pc
53	5100012515	Sechskantschraube	Hexagon screw	Vis hexagonale		4	pc
54	5100012966	Sicherungsscheibe	Locking washer	Rondelle d'arrêt		4	pc
60	5100013433	Einschraubstutzen Gerade	Straight screwed socket	Raccord droit		2	pc
61	5100023408	Schlauch	Hose	Tuyau flexibles		1	pc
62	5100070763	Schlauch	Hose	Tuyau flexibles		1	pc
63	5100013476	Einschraubstutzen Gerade	Straight screwed socket	Raccord droit		1	pc
64	5100070764	Lenkeinheit	Steering unit	Unité de direction		1	pc

Lenkung
Steering
Direction

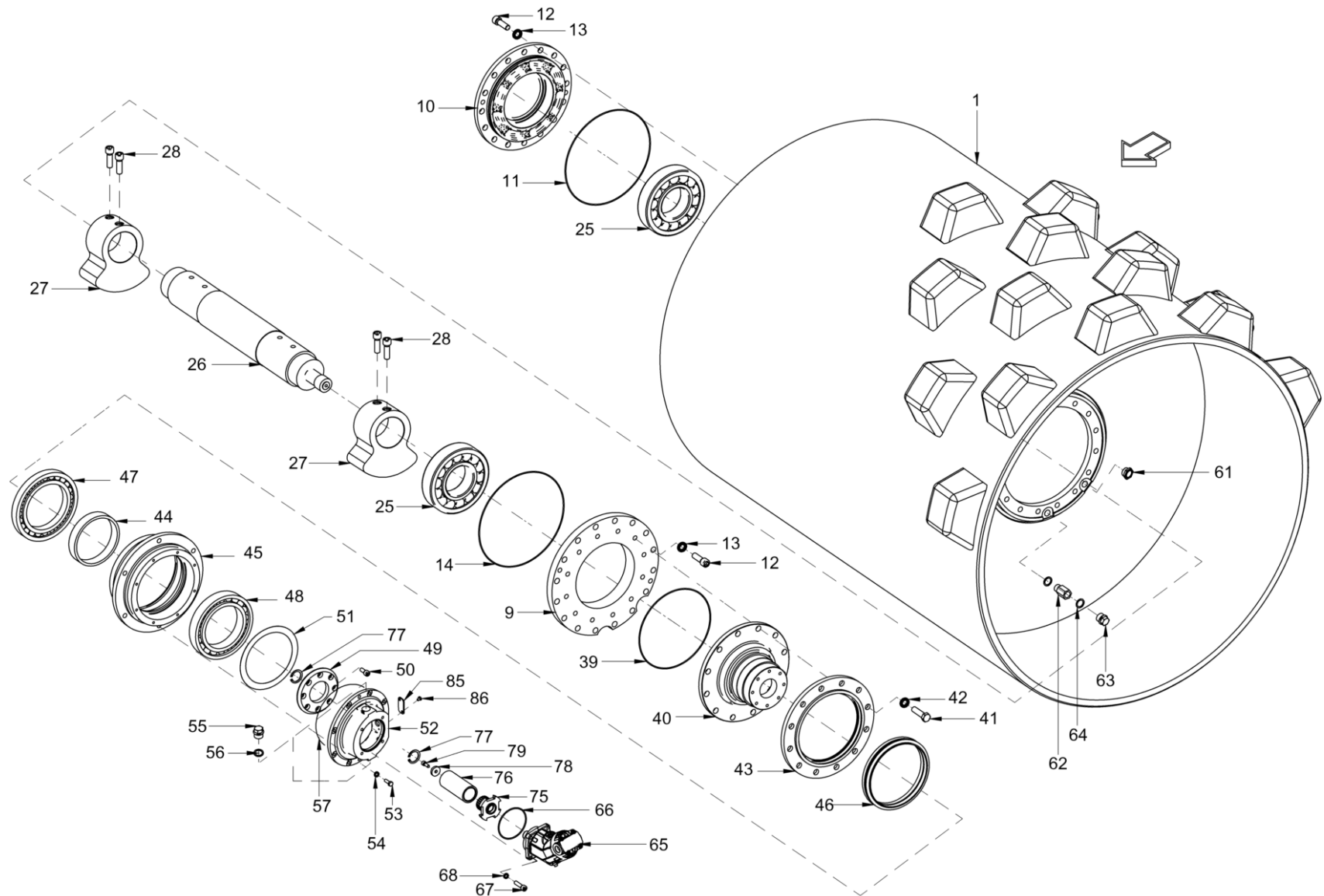


Lenkung
Steering
Direction

Item	Item no.	Beschreibung	Description	Description	Information	Pc.	Unit
65	5100013477	Einschraubstutzen Gerade	Straight screwed socket	Raccord droit		1	pc
66	5100023447	Schlauch	Hose	Tuyau flexibles		1	pc



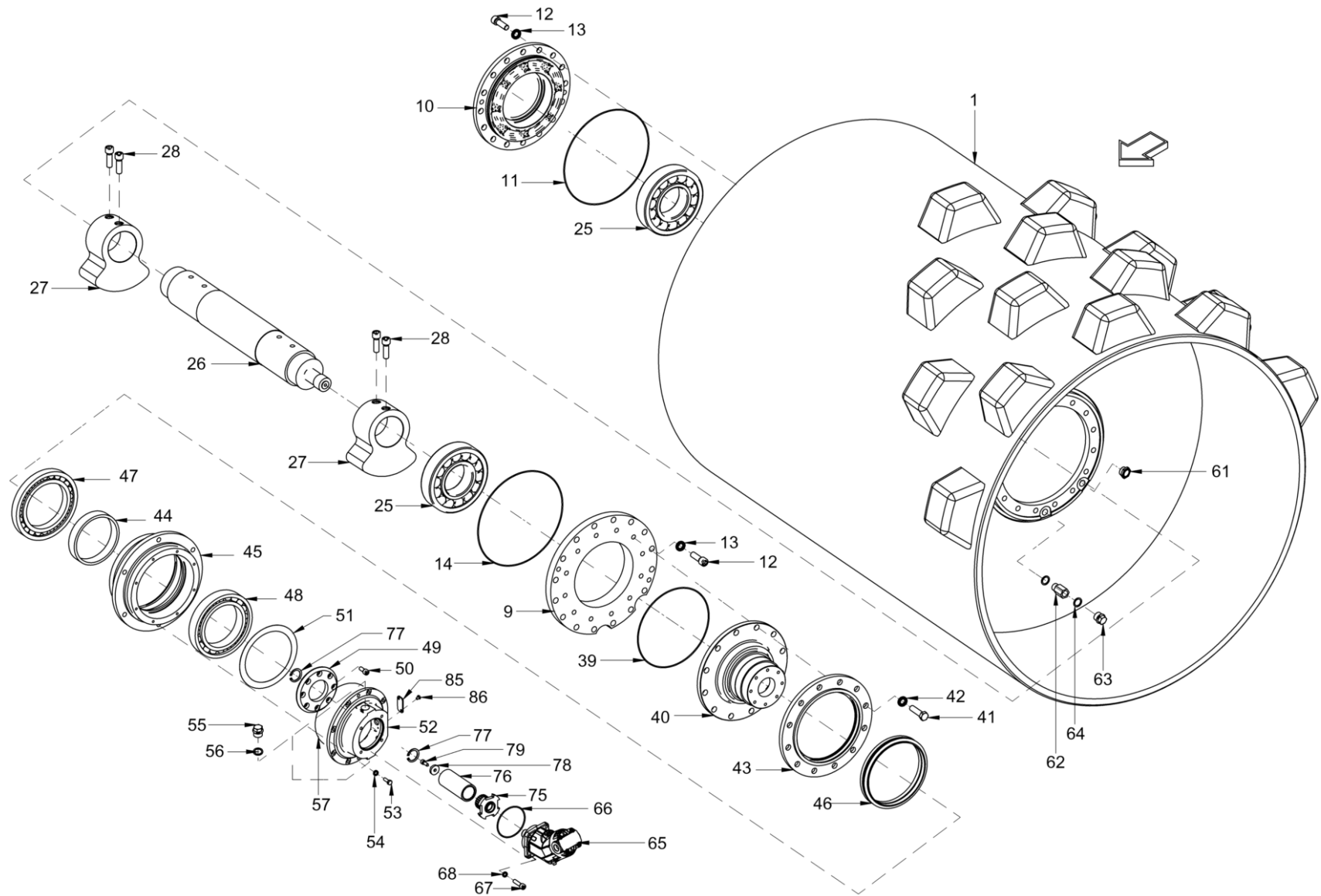
**Bandage
Roller drum
Bille**



**Bandage
Roller drum
Bille**

Item	Item no.	Beschreibung	Description	Description	Information	Pc.	Unit
1	5100025907	Bandage	Roller drum	Bille		1	pc
1	5100025916	Bandage	Roller drum	Bille		1	pc
9	5100022956	Flansch	Flange	Bride		1	pc
10	5100022955	Deckel	Lid	Couvercle		1	pc
11	5100022883	O-Ring	O-ring seal	Joint torique		1	pc
12	5100023174	Zylinderschraube	Cheese-head screw	Vis à tête cylindrique		32	pc
13	5100012969	Sicherungsscheibe	Locking washer	Rondelle d'arrêt		32	pc
14	5100022875	O-Ring	O-ring seal	Joint torique		1	pc
25	5100022907	Zylinder-Rollenlager	Cylindrical roller bearing	Roulement à rouleaux cylindr.		2	pc
26	5100023090	Unwuchtwelle	Unbalance shaft	Arbre déséquilibré		1	pc
27	5100023454	Unwucht	Unbalance	Balourd		2	pc
28	5100023048	Zylinderschraube	Cheese-head screw	Vis à tête cylindrique		4	pc
39	5100022937	O-Ring	O-ring seal	Joint torique		1	pc
40	5100023089	Konusflansch	Cone flange	Bride conique		1	pc
41	5100022918	Zylinderschraube	Cheese-head screw	Vis à tête cylindrique		12	pc
42	5100012969	Sicherungsscheibe	Locking washer	Rondelle d'arrêt		12	pc
43	5100048709	Ring	Ring	Bague		1	pc
44	5100022959	Ring	Ring	Bague		1	pc
45	5100048708	Flanschlager	Flanged bearing	Palier à brides		1	pc
46	5100047247	Gleitringdichtung	Axial face seal	Garniture étanche anneau glis.		1	pc
47	5100022879	Rillenkugellager	Grooved ball bearing	Roulement rainure à billes		1	pc
48	5100022929	Rillenkugellager	Grooved ball bearing	Roulement rainure à billes		1	pc
49	5100022958	Deckel	Lid	Couvercle		1	pc
50	5100023172	Zylinderschraube	Cheese-head screw	Vis à tête cylindrique		8	pc
51	5100023002	Passscheibe	Spacer shim	Rondelle d'ajustage		1	pc
52	5100023087	Flansch	Flange	Bride		1	pc
53	5100012519	Sechskantschraube	Hexagon screw	Vis hexagonale		8	pc
54	5100012966	Sicherungsscheibe	Locking washer	Rondelle d'arrêt		8	pc
55	5100022828	Verschluss-Schraube	Locking screw	Vis de fermeture		2	pc
56	5100022863	Dichtring	Sealing ring	Bague à lèvres		2	pc
57	5100013423	O-Ring	O-ring seal	Joint torique		1	pc
61	5100013388	Schauglas	Inspection glass	Regard		1	pc
62	5100023026	Reduzierstutzen	Reducing piece	Tuyau de réduction		1	pc
63	5100022939	Verschluss-Schraube	Locking screw	Vis de fermeture		1	pc
64	5100013005	Dichtring	Sealing ring	Bague à lèvres		2	pc
65	5100023397	Konstantmotor	Constant motor	Moteur à cylindrée constante		1	pc

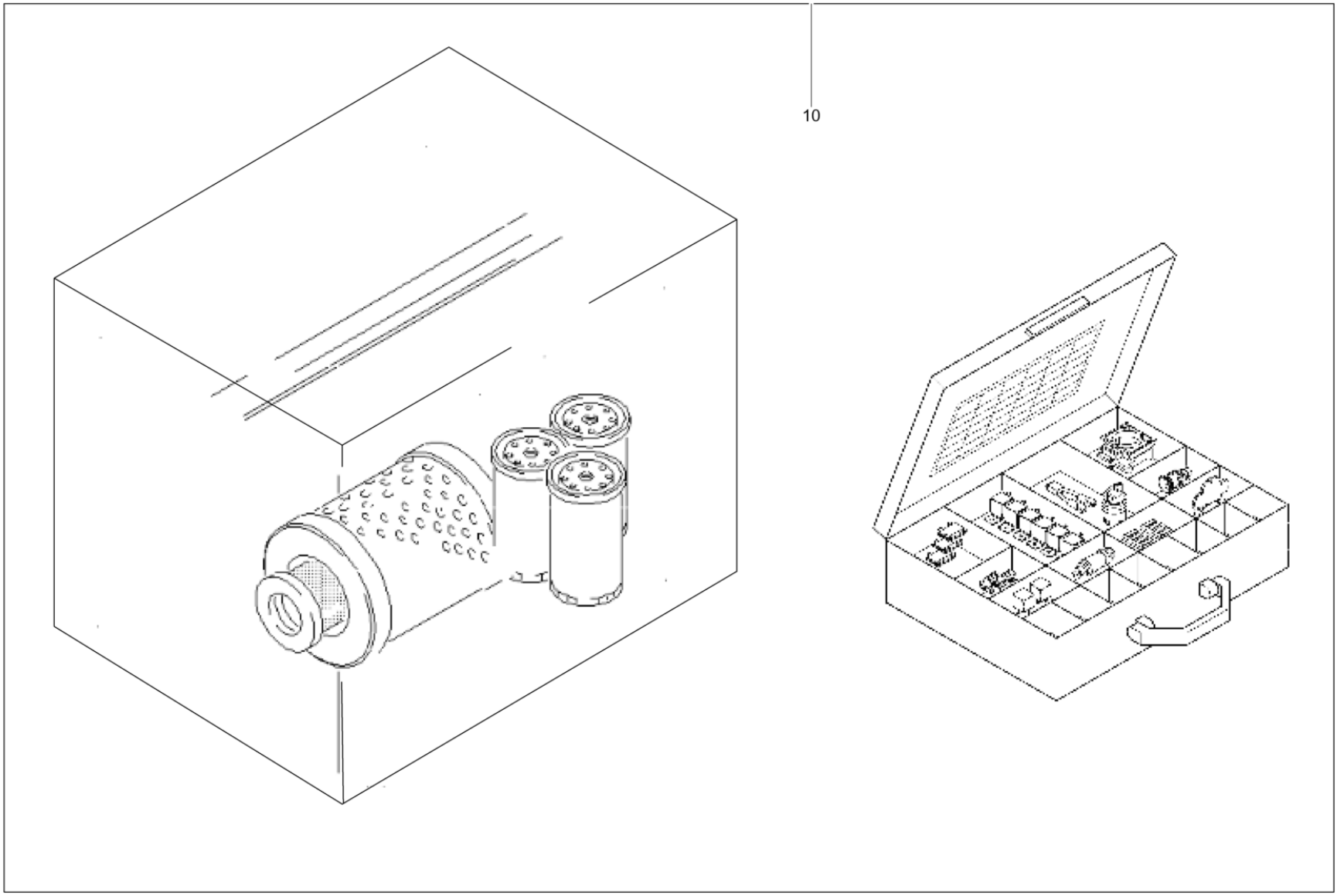
Bandage
Roller drum
Bille



**Bandage
Roller drum
Bille**

Item	Item no.	Beschreibung	Description	Description	Information	Pc.	Unit
66	5100022874	O-Ring	O-ring seal	Joint torique		1	pc
67	5100012508	Zylinderschraube	Cheese-head screw	Vis à tête cylindrique		4	pc
68	5100012966	Sicherungsscheibe	Locking washer	Rondelle d'arrêt		4	pc
75	5100025874	Zahnbuchse	Spline bush	Douille dentée		1	pc
76	5100022954	Zahnbuchse	Spline bush	Douille dentée		1	pc
77	5100022862	Sicherungsring	Circlip	Bague d'arrêt		2	pc
78	5100023079	Scheibe	Washer	Rondelle		1	pc
79	5100013455	Zylinderschraube	Cheese-head screw	Vis à tête cylindrique		1	pc
85	5100023070	Abdeckblech	Cover sheet	Tôle de recouvrement		1	pc
86	5100023194	Sechskantschraube	Hexagon screw	Vis hexagonale		2	pc





Wartungs- Und Reparatursätze
Maintenance kits and repair kits
Kits d'entretien et de

Item	Item no.	Beschreibung	Description	Description	Information	Pc.	Unit
10	5100070770	Wartungssatz Bei 50 Stunden	Service kit at 50 hours	Kit d'entretien à 50 heures		1	pc
10	5100070772	Wartungssatz Alle 500 Stunden	Service kit every 500 hours	Kit d'entretien toutes 500 h		1	pc
10	5100070773	Wartungssatz Alle 1000 Stunden	Service kit every 1000 hours	Kit d'entretien toutes 1000 h		1	pc
10	5100070774	Wartungssatz Alle 2000 Stunden	Service kit every 2000 hours	Kit d'entretien toutes 2000 h		1	pc







**WACKER
NEUSON**