



**WACKER
NEUSON**

Ersatzteilkatalog
Spare parts list
Catalogo de piezas de repuesto
Catalogue des pièces détachées

**Lichtmast
Light Tower
Torres de iluminación
Tours d'éclairage**

LTS8K



Type	LTS8K
Material Number	5100042181
Language	de en es fr



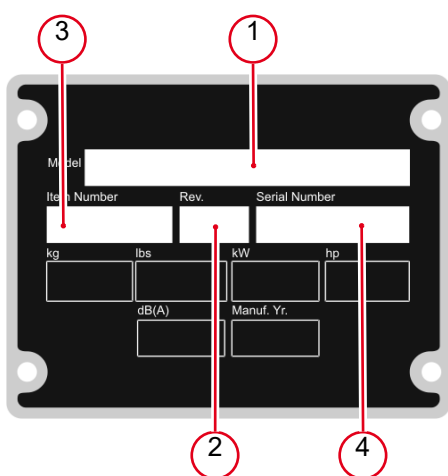
www.wackerneuson.com

Copyright © 12.2020
Wacker Neuson Production Americas LLC
Printed in USA.
All rights reserved.

Ein Typenschild mit Typ, Artikelnummer, Version und Maschinen-Nummer ist an jedem Gerät angebracht. Die Daten von diesem Schild bitte notieren, damit sie auch bei Verlust oder Beschädigung des Schildes noch vorhanden sind. Der Typ, die Artikelnummer, die Versions-Nummer und die Maschinen-Nummer sind bei der Ersatzteilbestellung oder Nachfragen bezüglich Service-Informationen stets erforderlich.

Bei den in den Ersatzteillisten fettgedruckten Nummern handelt es sich um empfohlene Ersatzteile. Dies bedeutet, daß diese Teile bei normalen Anwendungsbedingungen natürlicher Abnutzung ausgesetzt sind und gelegentlich ersetzt oder überarbeitet werden müssen. Es wird geraten, diese Teile auf Lager bereit zu haben, um für Service-Arbeiten an diesem Gerät vorbereitet zu sein. Lagerbestände für diese und andere Teile, welche für ausgiebigere Reparaturarbeiten benötigt werden, können je nach Service-Gewohnheiten der einzelnen Kunden variieren.

Die Nummern meines Gerätes sind:



- 1. Typ
- 2. Version
- 3. Artikel-Nr.
- 4. Maschinen-Nr.

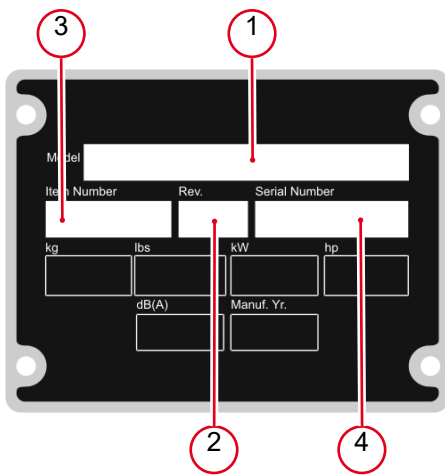
Umrechnungstabelle

Volumeneinheit	
1 ml	0.034 US fl.oz.
1 l	0.260 gal
Längeneinheit	
1 mm	0.039 in
1 m	3.280 ft
Gewicht	
1 kg	2.200 lbs
1 g	0.035 oz
Geschwindigkeit	
1 km/h	0.620 mph
Drehmoment	
1 Nm	0.740 ft.lbs

A nameplate listing the Model Number, Item Number, Revision, and Serial Number is attached to each unit. Please record the information found on this plate so it will be available should the nameplate become lost or damaged. When ordering parts or requesting service information, you will always be asked to specify the model, item number, revision number, and serial number of the unit.

Part Numbers appearing in boldface type are recommended spare parts. This means that these parts are subject to wear under normal operating conditions and may require periodic service or replacement. It is recommended that these items be stocked to meet the expected service requirements of this model. Actual stocking quantities of these and other parts used in more extensive repairs will depend on the service practices of each customer.

My machine's numbers are:



1. Model
2. Revision
3. Item No.
4. Serial No.

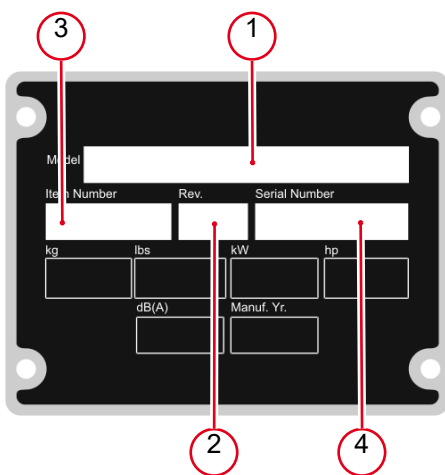
Conversion table

Volume unit	
1 ml	0.034 US fl.oz.
1 l	0.260 gal
Unit of length	
1 mm	0.039 in
1 m	3.280 ft
Weight	
1 kg	2.200 lbs
1 g	0.035 oz
Speed	
1 km/h	0.620 mph
Torque	
1 Nm	0.740 ft.lbs

Una placa de identificación con el modelo, número de referencia, nivel de revisión y número de serie ha sido añadida en cada máquina. Favor de anotar los datos en la placa en caso de que la placa de identificación sea destruida o perdida. En todos los pedidos para repuestos necesita siempre el modelo, el número de referencia, el nivel de revisión y el número de serie de la máquina en cuestión.

Los números de partes en negritas en las Listas Ilustradas de Partes son los repuestos recomendados, esto quiere decir que estas partes se desgastarán bajo circunstancias de funcionamiento normales y pueden requerir servicio periódico o su reemplazo. Se recomienda que el cliente mantenga un abastecimiento adecuado de estas partes para poder satisfacer la demanda requerida por el servicio a la máquina. La cantidad de repuestos que el cliente necesitará para reparaciones dependerá de la póliza de servicio de cada cliente.

Los números de mi máquina son:



1. Modelo
2. Nivel de revisión
3. Número de referencia
4. Número de Serie

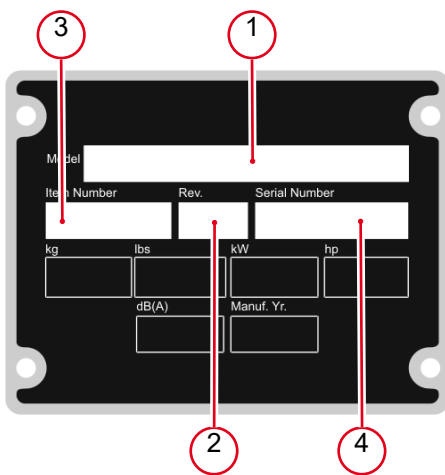
Tabla de conversión

Unidad de volumen	
1 ml	0.034 US fl.oz.
1 l	0.260 gal
Unidad de longitud	
1 mm	0.039 in
1 m	3.280 ft
Peso	
1 kg	2.200 lbs
1 g	0.035 oz
Velocidad	
1 km/h	0.620 mph
Par de apriete	
1 Nm	0.740 ft.lbs

Une plaque signalétique mentionnant le modèle, le numéro de référence, le niveau de revision et le numéro de série est fixée sur chaque machine. Veuillez noter les informations relevées sur cette plaque de façon à ce qu'elles soient toujours disponibles si la plaque signalétique venait à être perdue ou endommagée. Lorsque vous commandez des pièces détachées ou vous sollicitez des informations après-vente, on vous demandera toujours de préciser le modèle, le numéro de référence, le niveau de revision et le numéro de série de la machine.

Les numéros de pièces imprimés en caractères gras dans les Listes des Pièces Détachées de ce manuel sont les pièces détachées recommandées par la Wacker. Cela veut dire que ces pièces sont sujettes à usure dans des conditions de travail normales et peuvent nécessiter de l'entretien ou leur remplacement. Nous recommandons que vous disposez d'un stock de ces pièces pour pouvoir satisfaire la demande d'entretien de cette machine. Le client doit décider lui-même de la quantité exacte de pièces de rechange qu'il disposera dans ses stocks.

Les numéros de ma machine son :

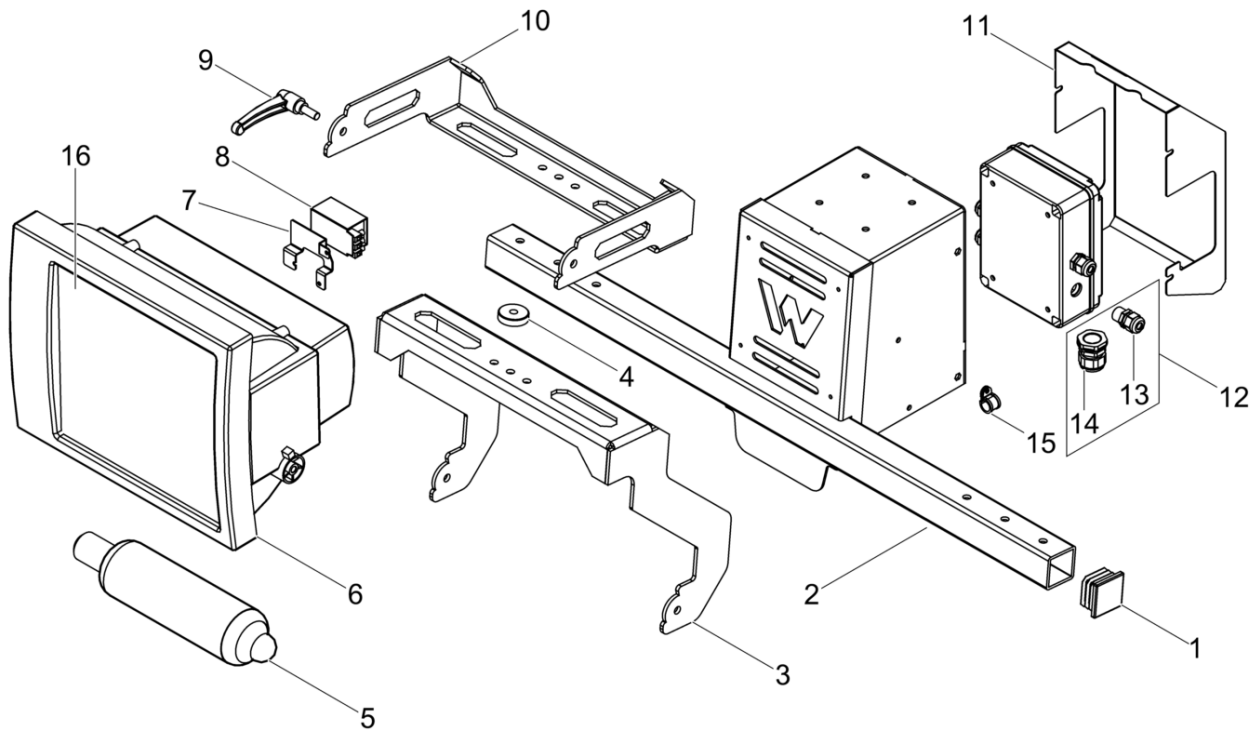


1. Typ
2. Version
3. Artikel-Nr.
4. Maschinen-Nr.

Table de conversion

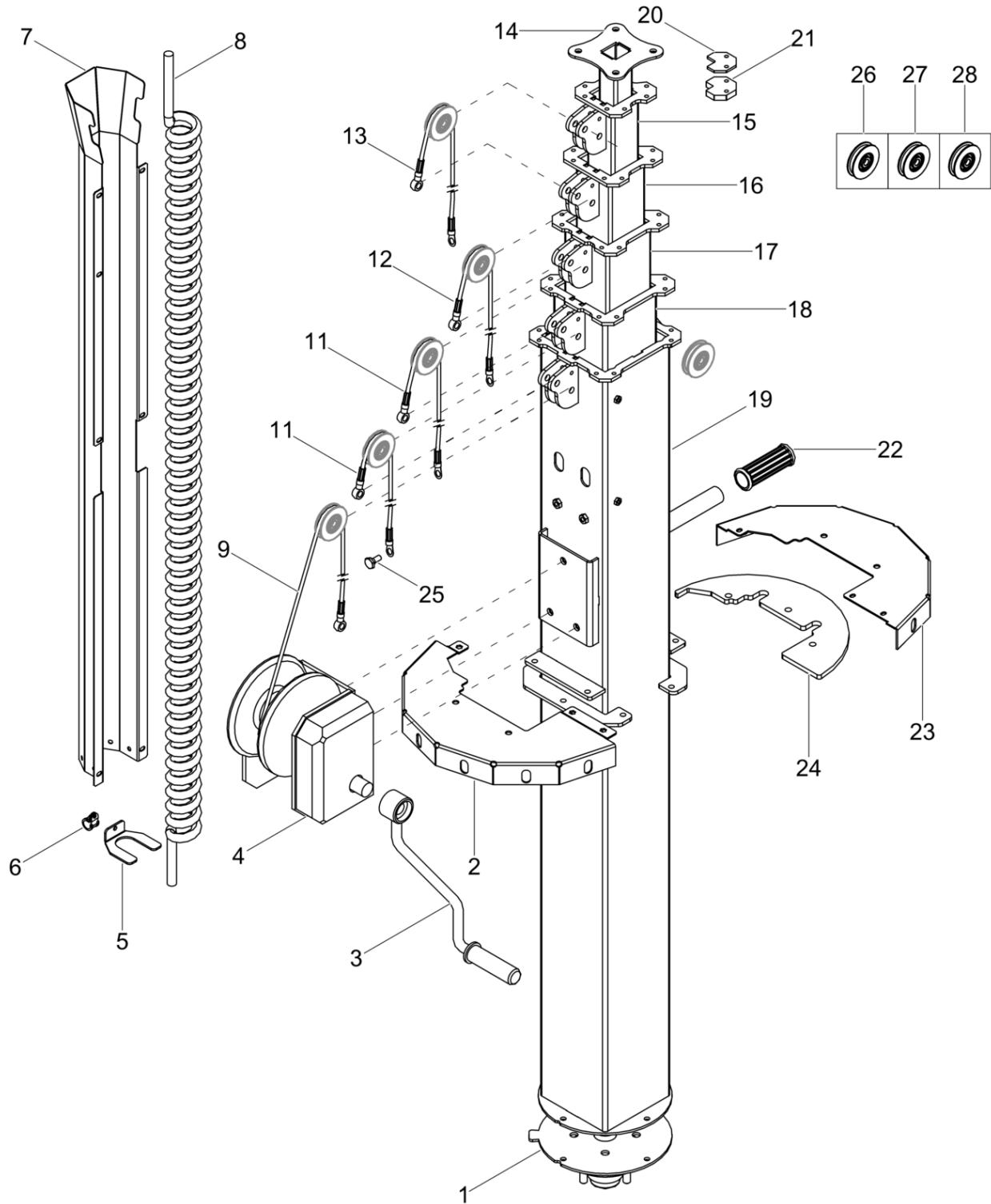
Unité de volume	
1 ml	0.034 US fl.oz.
1 l	0.260 gal
Unité de longueur	
1 mm	0.039 in
1 m	3.280 ft
Poids	
1 kg	2.200 lbs
1 g	0.035 oz
Vitesse	
1 km/h	0.620 mph
Couple de serrage	
1 Nm	0.740 ft.lbs

Beleuchtungseinrichtung/Anschlusskasten Light cpl./connection box Artefactos compl./caja de conector Projecteurs compl./boîte de co	8
Turm Kpl. Tower cpl. Torre compl. Tour compl.	10
Unterbau/Ballast Skid assembly/ballast Conjunto patín/balastro Base du générateur compl./maté	12
Gehäuse Kpl. Enclosure cpl. Conjunto caja compl. Carter compl.	16
Motorbefestigung (<18200595) Engine support (<18200595) Montaje del motor (<18200595) Montage du moteur (<18200595)	18
Motorbefestigung (>18200595) Engine support (>18200595) Montaje del motor (>18200595) Montage du moteur (>18200595)	20
Generator Kpl. Generator cpl. Conjunto generador Générateur compl.	22
Generator Generator Generador Générateur	24
Schalttafel 1 Control panel 1 Tablero de mando 1 Tableau de commande 1	26
Schalttafel 2 Control panel 2 Tablero de mando 2 Tableau de commande 2	28
Vorderwagenheber/Radsatz Front jack/wheel kit Gato delantero/juego de rueda Cric avant/jeu de roue	30



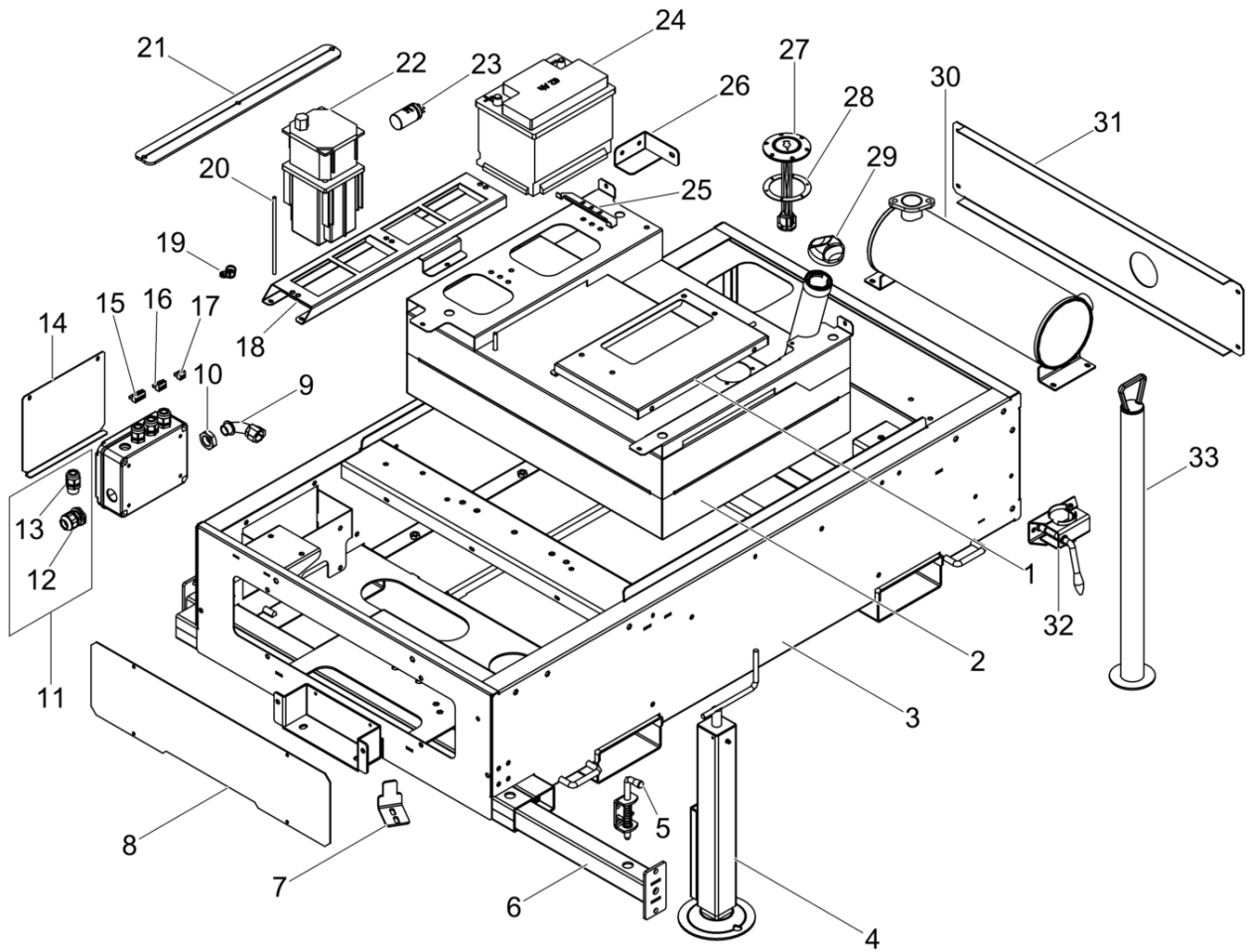
5100043394_01

Pos. Ref.	Artikel Nr. Part No.	Qty.	Unit	Beschreibung Description	Description Description	Abm. Measur.	Norm Standard
						Drehm. Torque	Schmierstoff Sealant
1	5100042658	2	pc	Kappe Tapa	Cap Capuchon		
2	5100042652	1	pc	Konsole Soporte	Bracket Support		
3	5100042654	2	pc	Konsole Soporte	Bracket Support		
4	5100042659	4	pc	Abstandsstück Espaciador	Spacer Entretoise	40x10	
5	5100040800	4	pc	Glühlampe Bombilla	Light bulb Ampoule	1000W	
6	5100040798	4	pc	Lampe, Metall-Halogenlampen Lámpara, lámparas de halogenuro metálico	Metal halide light Lampe, lampes à halogène-métal	1000W	
7	5100042656	4	pc	Konsole Soporte	Bracket Support		
8	5100040797	4	pc	Schalter Interruptor	Switch Interrupteur	1000W	
9	5100040801	4	pc	Verstellbarer Handgriff Manija ajustable	Adjustable handle Poignée ajustable		
10	5100042655	2	pc	Konsole Soporte	Bracket Support		
11	5100042653	1	pc	Deckel Tapa	Cover Couvercle		
12	5100040792	1	pc	Abzweigkasten Caja de distribución	Junction box Boîte de tirage		
13	5100040793	1	pc	Zugentlastung Alivio de esfuerzos	Cord grip Effort à la décharge		
14	5100040791	1	pc	Zugentlastung Alivio de esfuerzos	Cord grip Effort à la décharge		
15	5100040779	1	pc	Schlauchschelle Abrazaderas de manguera	Hose clamp Agrafe de tuyau		
16	5100060329	4	pc	Linse Lentas	Lens Lentille		



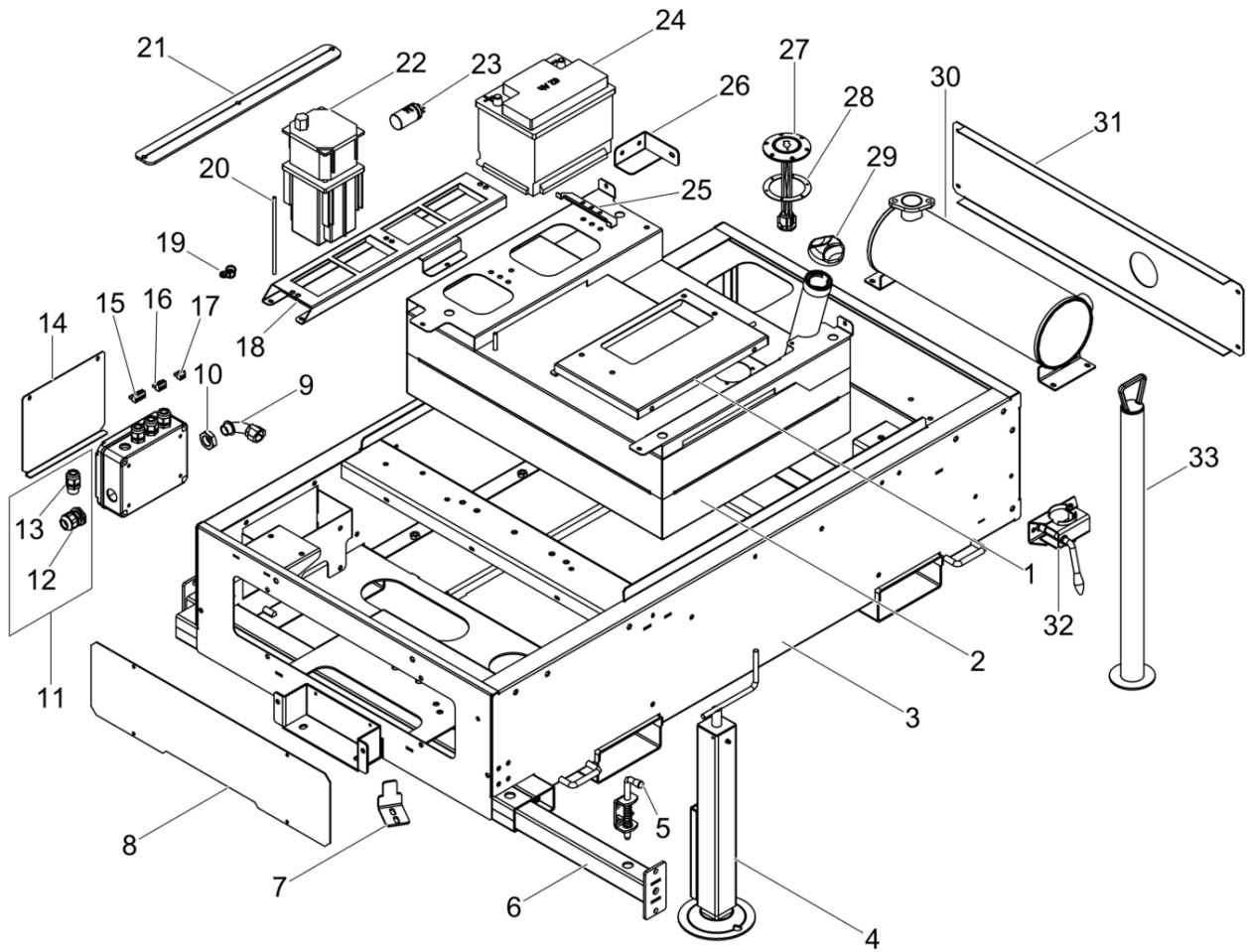
5100043396_01

Pos. Ref.	Artikel Nr. Part No.	Qty.	Unit	Beschreibung Description	Description Description	Abm. Measur.	Norm Standard
						Drehm. Torque	Schmierstoff Sealant
1	5100040810	1	pc	Platte Placa	Plate Plaque		
2	5100040813	1	pc	Platte, Links Placa, izquierda	Plate, left Plaque, gauche		
3	5100040812	1	pc	Handgriff Manija	Handle Poignée		
4	5100040811	1	pc	Hebezeug Komplett Conjunto sección con cabrestan	Winch body Ensemble treuil		
5	5100040818	1	pc	Konsole Soporte	Bracket Support		
6	5100040779	1	pc	Schlauchschelle Abrazaderas de manguera	Hose clamp Agrafe de tuyau		
7	5100042663	1	pc	Kabelgehäuse Caja del cable	Cable housing Carter de câble		
8	5100040817	1	pc	Kabel Cable	Cable Câble		
9	5100040819	1	pc	Stahl Kabel Acero cable	Steel cable Acier câble	4300	
11	5100040821	2	pc	Stahl Kabel Acero cable	Steel cable Acier câble	1460	
12	5100040822	1	pc	Stahl Kabel Acero cable	Steel cable Acier câble	1455	
13	5100040820	1	pc	Stahl Kabel Acero cable	Steel cable Acier câble	1415	
14	5100040804	1	pc	Turm, Teil 6 Sección de la torre - 6	Tower section 6 Section de la tour - 6		
15	5100040805	1	pc	Turm, Teil 5 Sección de la torre - 5	Tower section 5 Section de la tour - 5		
16	5100040806	1	pc	Turm, Teil 4 Sección de la torre - 4	Tower section 4 Section de la tour - 4		
17	5100040807	1	pc	Turm, Teil 3 Sección de la torre - 3	Tower section 3 Section de la tour - 3		
18	5100040808	1	pc	Turm, Teil 2 Sección de la torre - 2	Tower section 2 Section de la tour - 2		
19	5100042662	1	pc	Turm, Teil 1 Sección de la torre - 1	Tower section 1 Section de la tour - 1		
20	5100040826	20	pc	Platte Placa	Plate Plaque		
21	5100040827	20	pc	Platte Placa	Plate Plaque		
22	5100041022	1	pc	Handgriff Manija	Handle Poignée		
23	5100040814	1	pc	Platte, Rechts Placa, derecha	Plate, right Plaque, droite		
24	5100040815	2	pc	Drehung Flansch Rotación brida	Rotation flange Rotation collerette		
25	5100040828	5	pc	Schraube Tornillo	Screw Vis		
26	5100040823	2	pc	Scheibe D60MM Polea d60mm	Pulley d60mm Poulie d60mm	60 ID	
27	5100040824	4	pc	Scheibe D62MM Polea d62mm	Pulley d62mm Poulie d62mm	62 ID	
28	5100040825	2	pc	Scheibe D63MM Polea d63mm	Pulley d63mm Poulie d63mm	63 ID	



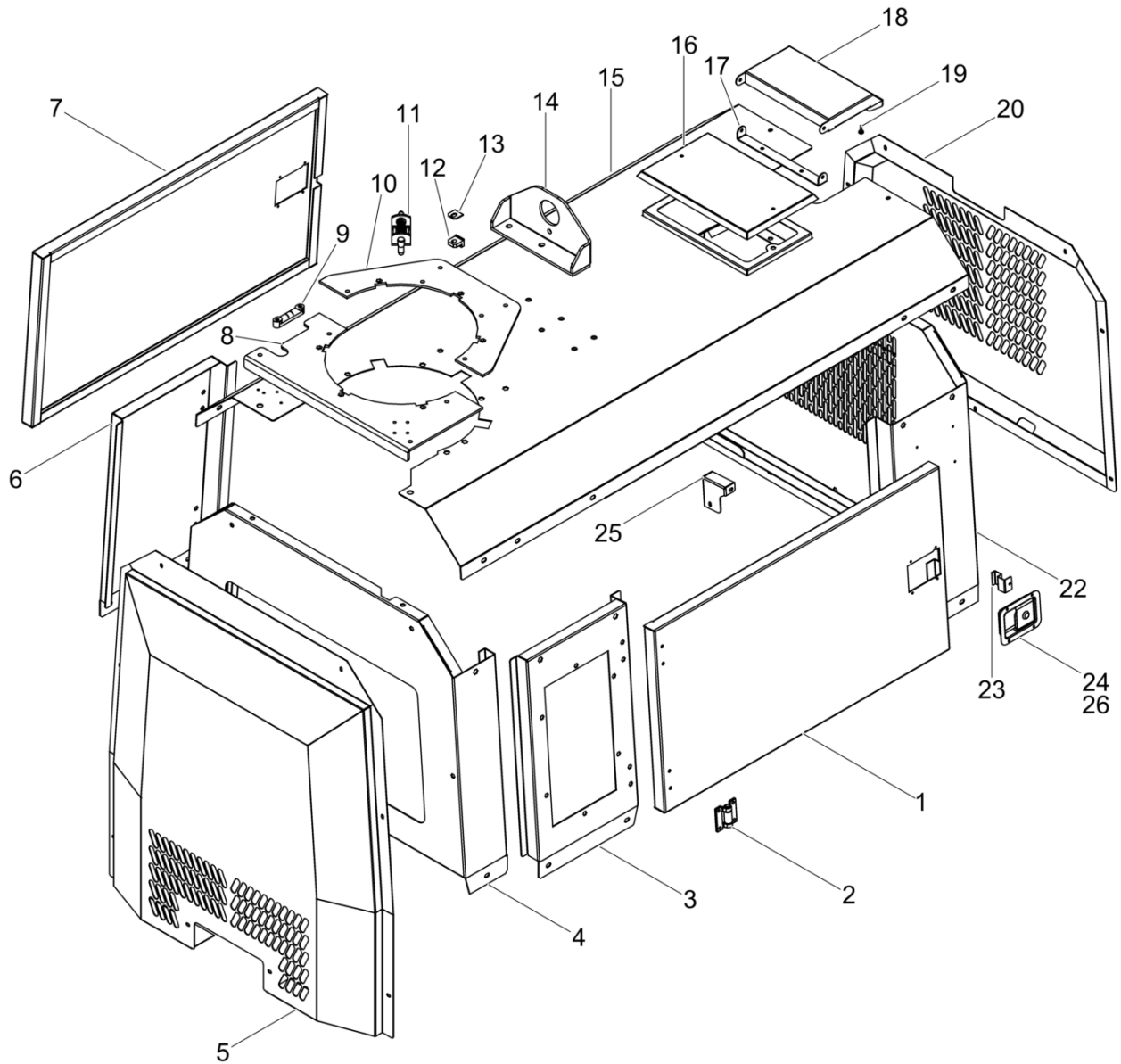
5100043397_01

Pos. Ref.	Artikel Nr. Part No.	Qty.	Unit	Beschreibung Description	Description Description	Abm. Measur.	Norm Standard
						Drehm. Torque	Schmierstoff Sealant
1	5100040858	1	pc	Schalttafel Konsole Tablero de mando soporte	Control panel bracket Tableau de commande support		
2	5100040863	1	pc	Kraftstofftank Depósito de combustible	Fuel tank Réservoir de carburant		
3	5100042664	1	pc	Rahmen Kpl. Armazón compl.	Frame cpl. Châssis compl.		
4	5100042650	2	pc	Halter-Verstellbarer Soporte-ajustable	Support-adjustable Attache-ajustable		
5	5100040676	2	pc	Sperrbolzen Perno de bloqueo	Locking pin Goujon de blocage		
6	5100040675	2	pc	Rohr Tubo	Tube Tube		
7	5100040677	1	pc	Platte Placa	Plate Plaque		
8	5100040844	1	pc	Vorderdeckel Tapa delantera	Front cover Couvercle avant		
9	5100040857	1	pc	Rohrkrümmer Codo	Elbow fitting Raccord coudé	90	
10	5100041051	1	pc	Mutter Tuerca	Nut Écrou		
11	5100040855	1	pc	Abzweigkasten Caja de distribución	Junction box Boîte de tirage		
12	5100040791	1	pc	Zugentlastung Alivio de esfuerzos	Cord grip Effort à la décharge		
13	5100040856	1	pc	Zugentlastung Alivio de esfuerzos	Cord grip Effort à la décharge		
14	5100040853	1	pc	Abzweigkasten, Deckel Caja de distribución, tapa	Junction box, cover Boîte de tirage, couvercle		
15	5100040996	1	pc	Stecker, 2-Pol Enchufe de 2 polos	Connector housing, 2 pole Fiche de 2 pôles		
16	5100041052	1	pc	Stecker, 3-Pol Enchufe de 3 polos	Connector housing, 3 pole Fiche de 3 pôles		
17	5100041024	1	pc	Stecker, 5-Pol Enchufe de 5 polos	Connector housing, 5 pole Fiche de 5 pôles		
18	5100040829	1	pc	Konsole Soporte	Bracket Support		
19	5100042690	2	pc	Schelle Abrazadera	Clamp Agrafe		
20	5100040832	3	pc	Stange Varilla	Tie rod Tringle		
21	5100040831	1	pc	Konsole Soporte	Bracket Support		
22	5100040830	4	pc	Ballast Balastro	Ballast Matériau de ballast	1000W	
23	5100042300	4	pc	Kondensator Condensador	Capacitor Condensateur	32uF	
24	5100040860	1	pc	Batterie Batería	Battery Batterie	12V – 62	
25	5100040859	2	pc	Batteriehalter Soporte de batería	Battery holder Attache de batterie		
26	5100042665	2	pc	Konsole Soporte	Bracket Support		
27	5100040861	1	pc	Kraftstoffanzeiger Indicador combustible	Fuel level gauge Jauge à essence		
28	5100040862	1	pc	Dichtung Junta	Gasket Joint		



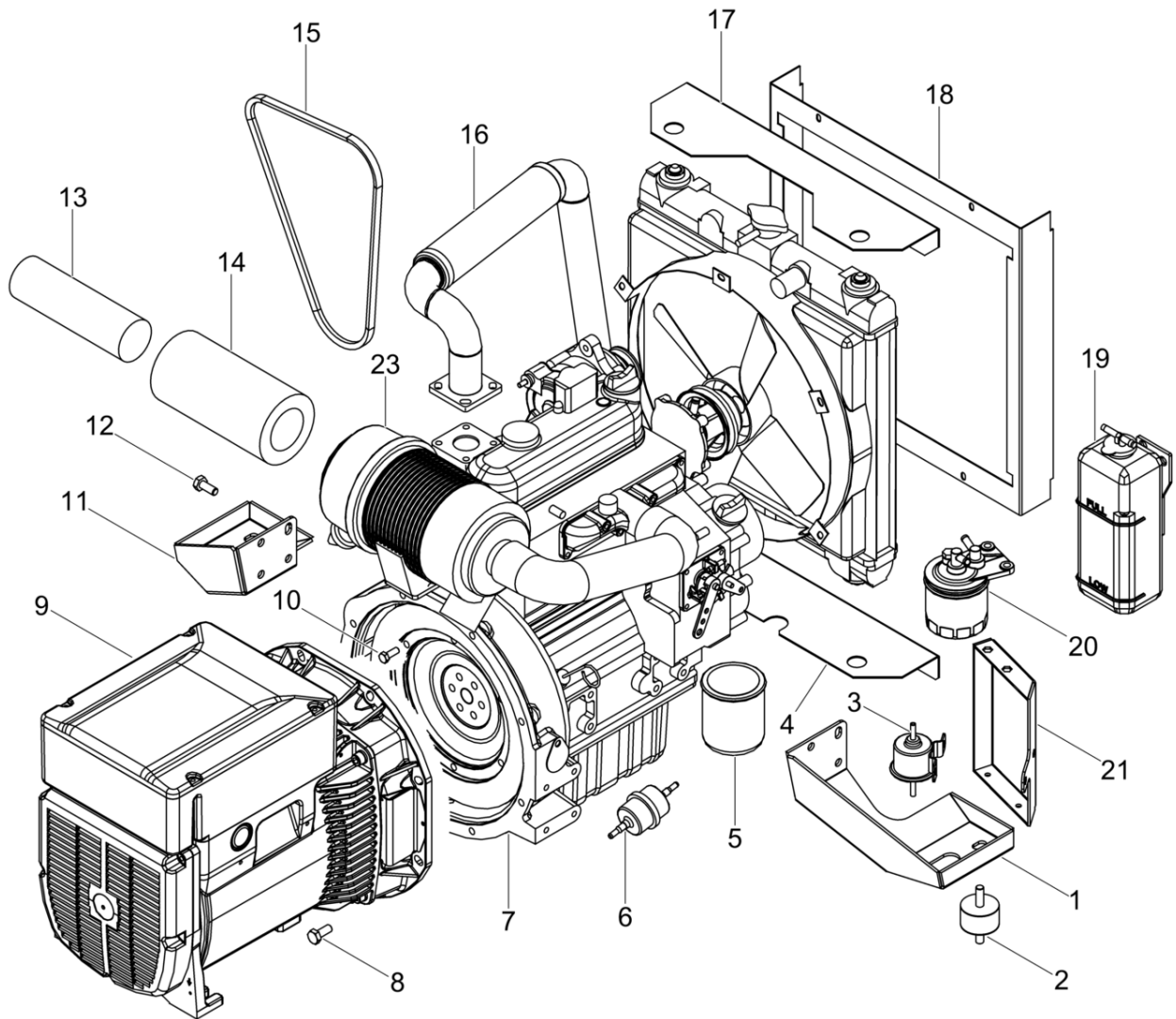
5100043397_01

Pos. Ref.	Artikel Nr. Part No.	Qty.	Unit	Beschreibung Descripción	Description Description	Abm. Measur.	Norm Standard
						Drehm. Torque	Schmierstoff Sealant
29	5100040864	1	pc	Tankverschluß Tapa del tanque	Fuel tank cap Chapeau de réservoir		
30	5100040851	1	pc	Auspufftopf Silenciador	Muffler Pot d'échappement		
31	5100040852	1	pc	Hinterdeckel Tapa de atrás	Rear cover Couvercle arrière		
32	5100040837	2	pc	Schelle Abrazadera	Clamp Agrafe		
33	5100043552	1	pc	Stabilisator Estabilizador	Stabilizer Stabilisateur		



5100043398_01

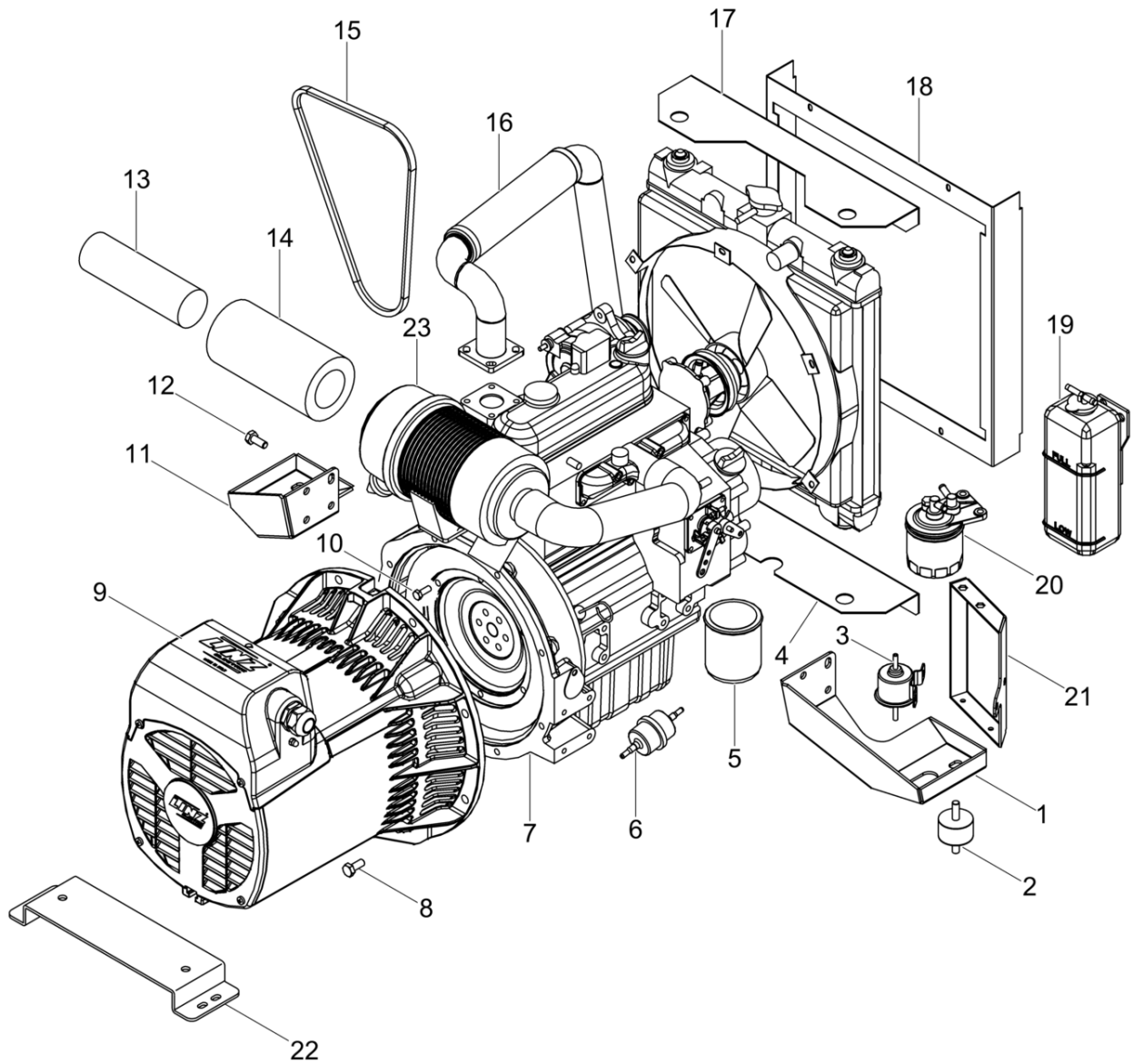
Pos. Ref.	Artikel Nr. Part No.	Qty.	Unit	Beschreibung Descripcion	Description Description	Abm. Measur.	Norm Standard
						Drehm. Torque	Schmierstoff Sealant
1	5100042721	1	pc	Tür Puerta	Door Porte		
2	5100042722	4	pc	Scharnier Bisagra	Hinge Charnière		
3	5100042698	1	pc	Panel, Rechte Seite Panel, lado derecho	Panel, right side Panneau, ôté droit		
4	5100042699	1	pc	Panel Panel	Panel Tableau		
5	5100042702	1	pc	Blechtafel Vorne Conjunto panel delantero	Front panel Tableau de front		
6	5100040866	1	pc	Blechtafel Links Panel izquierdo	Left side panel Tableau à gauche		
7	5100040928	1	pc	Linke Tür Puerta costado izquierdo	Left side door Porte gauche		
8	5100040925	1	pc	Vorderplatte Placa delantera	Front plate Plaque avant		
9	5100040926	2	pc	Anzeiger Indicador	Gauge Indicateur		
10	5100042704	1	pc	Platte Placa	Plate Plaque		
11	5100040927	1	pc	Sperrbolzen Perno de bloqueo	Lock pin Goujon de blocage		
12	5100040923	6	pc	Konsole Soporte	Bracket Support		
13	5100040924	6	pc	Konsole Soporte	Bracket Support		
14	5100042709	2	pc	Haken-Krangelänge Gancho-suspensión de grúa	Lifting eye hook Croc-grue à support		
15	5100042703	1	pc	Obere Abdeckung Tapa superior	Top cover Couvercle supérieur		
16	5100042708	1	pc	Unteres Panel Panel inferior	Lower panel Panneau inférieur		
17	5100042707	1	pc	Konsole Soporte	Bracket Support		
18	5100042706	1	pc	Kappe Tapa	Cap Capuchon		
19	5100042705	2	pc	Abstandspuffer Espaciador de choque	Bumper Pièce d'écartement		
20	5100042701	1	pc	Gitter Rejilla	Grid Grille		
22	5100042700	1	pc	Panel Panel	Panel Tableau		
23	5100040871	2	pc	Verriegelung Aldaba	Pawl Loquet		
24	5100040870	2	pc	Griff Empuñadura	Handle with lock Poignée avec verrou		
25	5100042695	1	pc	Konsole Soporte	Bracket Support		
26	5100047688	1	pc	Schlüssel Llave	Key Clé		



5100043686_01

<18200595

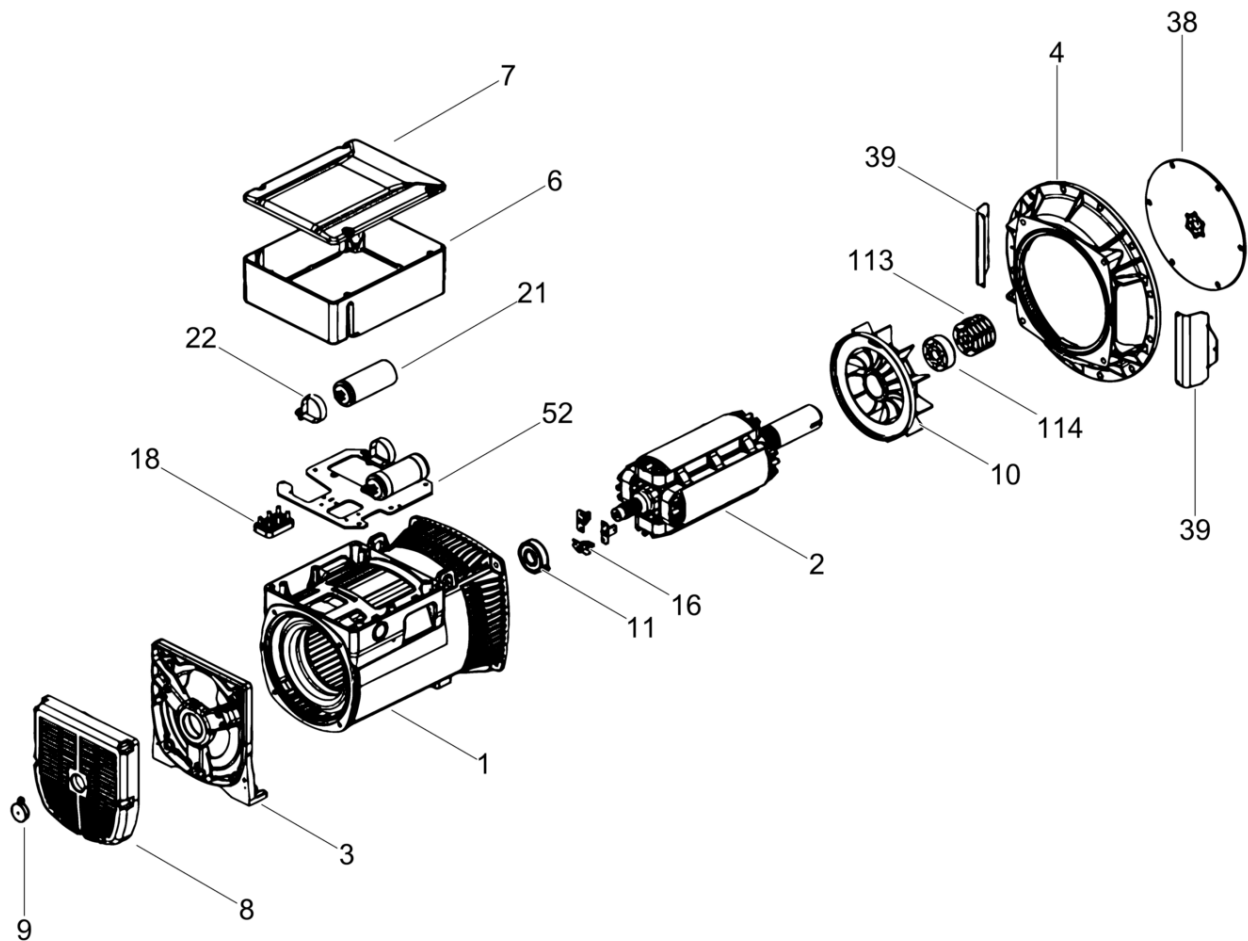
Pos. Ref.	Artikel Nr. Part No.	Qty.	Unit	Beschreibung Descripcion	Description Description	Abm. Measur.	Norm Standard
						Drehm. Torque	Schmierstoff Sealant
1	5100040929	1	pc	Motorbefestigung (Rechts) Montaje del motor (derecha)	Right engine support Montage du moteur (droite)		
2	5100040930	1	pc	Stossdämpfer Amortiguador de choques	Shock absorber Amortisseur	50x30	
3	5100040970	1	pc	Elektrische Kraftstoffpumpe Bomba eléctrica de combustible	Electric pump Pompe à carburant électrique		
4	5100043622	1	pc	Unterstützungskonsole Ménsula inferior de soporte	Bottom support bracket Console inférieur de support		
5	5100043621	1	pc	Ölfilter Filtro de aceite	Oil filter Filtre d'huile		
6	5100041144	1	pc	Vorfilter Prefiltro	Prefilter Prénettoyeur		
7	5100043620	1	pc	Kubota-Motor Motor kubota	Engine-kubota Moteur kubota		
8	5100040369	8	pc	Schraube Tornillo	Screw Vis		
9	5100043624	1	pc	Generator Generador	Generator Générateur		
10	5100041131	6	pc	Schraube Tornillo	Screw Vis		
11	5100040978	1	pc	Motorbefestigung (Links) Montaje del motor (izquierda)	Left engine support Montage du moteur (gauche)		
12	5100041134	8	pc	Schraube Tornillo	Screw Vis		
13	5100040984	1	pc	Vorfilterelement Elemento del prefiltro	Prefilter element Élément du prénettoyeur		
14	5100040977	1	pc	Filtereinsatz Elemento-filtro	Air filter element Élément filtrant		
15	1000004612	1	pc	Keilriemen Correa en v	V-belt Courroie trapézoïdale		
16	5100040976	1	pc	Auspuffrohr Tubo de escape	Exhaust pipe Tuyau d'échappement		
17	5100044474	1	pc	Kühlerträger Soporte del radiador	Radiator bracket Support de radiateur		
18	5100040974	1	pc	Kühlerabdeckblech Guardera de radiador	Radiator shroud Tôle de protection		
19	5100043623	1	pc	Überlaufflasche Botella de rebose	Overflow bottle Bouteille de trop-plein		
20	1000004614	1	pc	Kraftstofffilter-Patrone Filtro de combustible	Fuel filter cartridge Filtre carburant		
21	5100040971	1	pc	Pumpe/Filterhalterung Bomba/ménsula del filtro	Pump/filter bracket Pompe/support de filtre		
23	5100060328	1	pc	Luffilter Kpl. Espuma filtro aire	Air filter cpl. Élément filtrant		



5100051573_01

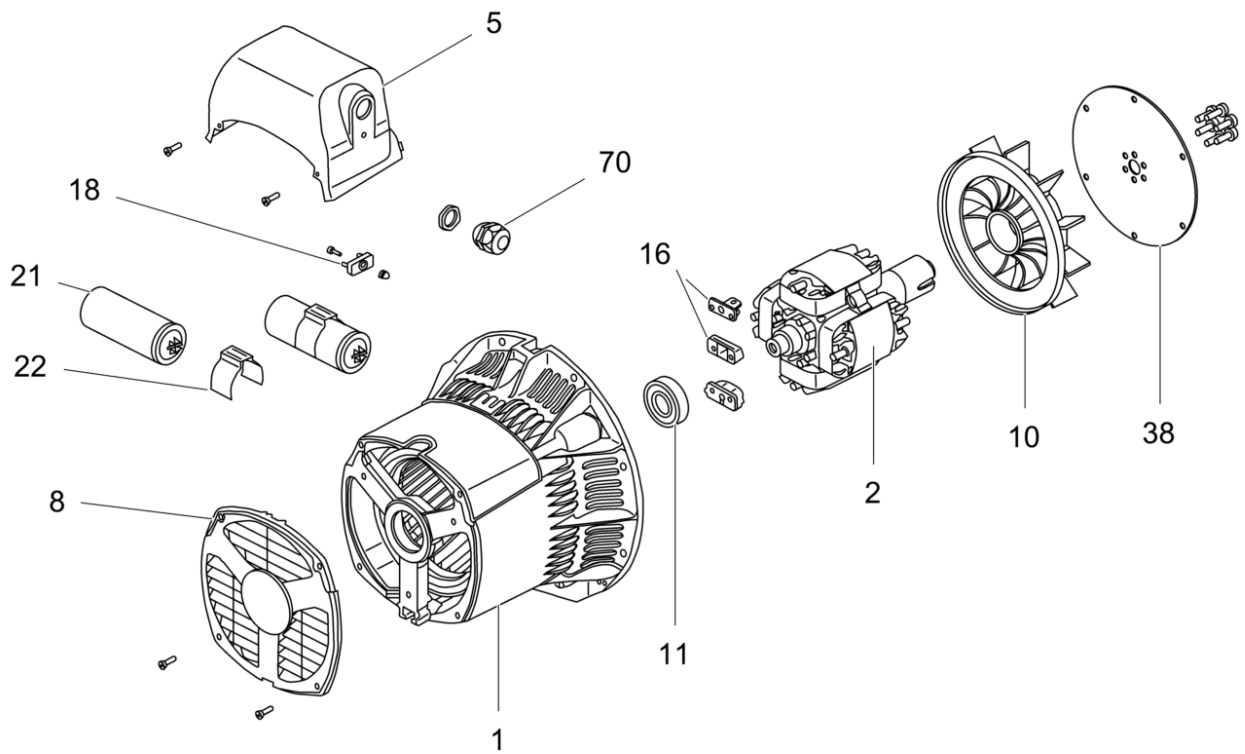
>18200595

Pos. Ref.	Artikel Nr. Part No.	Qty.	Unit	Beschreibung Descripcion	Description Description	Abm. Measur.	Norm Standard
						Drehm. Torque	Schmierstoff Sealant
1	5100040929	1	pc	Motorbefestigung (Rechts) Montaje del motor (derecha)	Right engine support Montage du moteur (droite)		
2	5100040930	1	pc	Stossdämpfer Amortiguador de choques	Shock absorber Amortisseur	50x30	
3	5100040970	1	pc	Elektrische Kraftstoffpumpe Bomba eléctrica de combustible	Electric pump Pompe à carburant électrique		
4	5100043622	1	pc	Unterstützungskonsole Ménsula inferior de soporte	Bottom support bracket Console inférieur de support		
5	5100043621	1	pc	Ölfilter Filtro de aceite	Oil filter Filtre d'huile		
6	5100041144	1	pc	Vorfilter Prefiltro	Prefilter Prénettoyeur		
7	5100043620	1	pc	Kubota-Motor Motor kubota	Engine-kubota Moteur kubota		
8	5100040369	8	pc	Schraube Tornillo	Screw Vis		
9	5100051261	1	pc	Generator Generador	Generator Générateur		
10	5100041131	6	pc	Schraube Tornillo	Screw Vis		
11	5100040978	1	pc	Motorbefestigung (Links) Montaje del motor (izquierda)	Left engine support Montage du moteur (gauche)		
12	5100041134	8	pc	Schraube Tornillo	Screw Vis		
13	5100040984	1	pc	Vorfilterelement Elemento del prefiltro	Prefilter element Élément du prénettoyeur		
14	5100040977	1	pc	Filtereinsatz Elemento-filtro	Air filter element Élément filtrant		
15	1000004612	1	pc	Keilriemen Correa en v	V-belt Courroie trapézoïdale		
16	5100040976	1	pc	Auspuffrohr Tubo de escape	Exhaust pipe Tuyau d'échappement		
17	5100044474	1	pc	Kühlerträger Soporte del radiador	Radiator bracket Support de radiateur		
18	5100040974	1	pc	Kühlerabdeckblech Guardera de radiador	Radiator shroud Tôle de protection		
19	5100043623	1	pc	Überlaufflasche Botella de rebose	Overflow bottle Bouteille de trop-plein		
20	1000004614	1	pc	Kraftstofffilter-Patrone Filtro de combustible	Fuel filter cartridge Filtre carburant		
21	5100040971	1	pc	Pumpe/Filterhalterung Bomba/ménsula del filtro	Pump/filter bracket Pompe/support de filtre		
22	5100051260	1	pc	Generator/Engine Support Generador/montaje del motor	Generator/motorbefestigung Générateur/montage du moteur		
23	5100060328	1	pc	Luffilter Kpl. Espuma filtro aire	Air filter cpl. Élément filtrant		



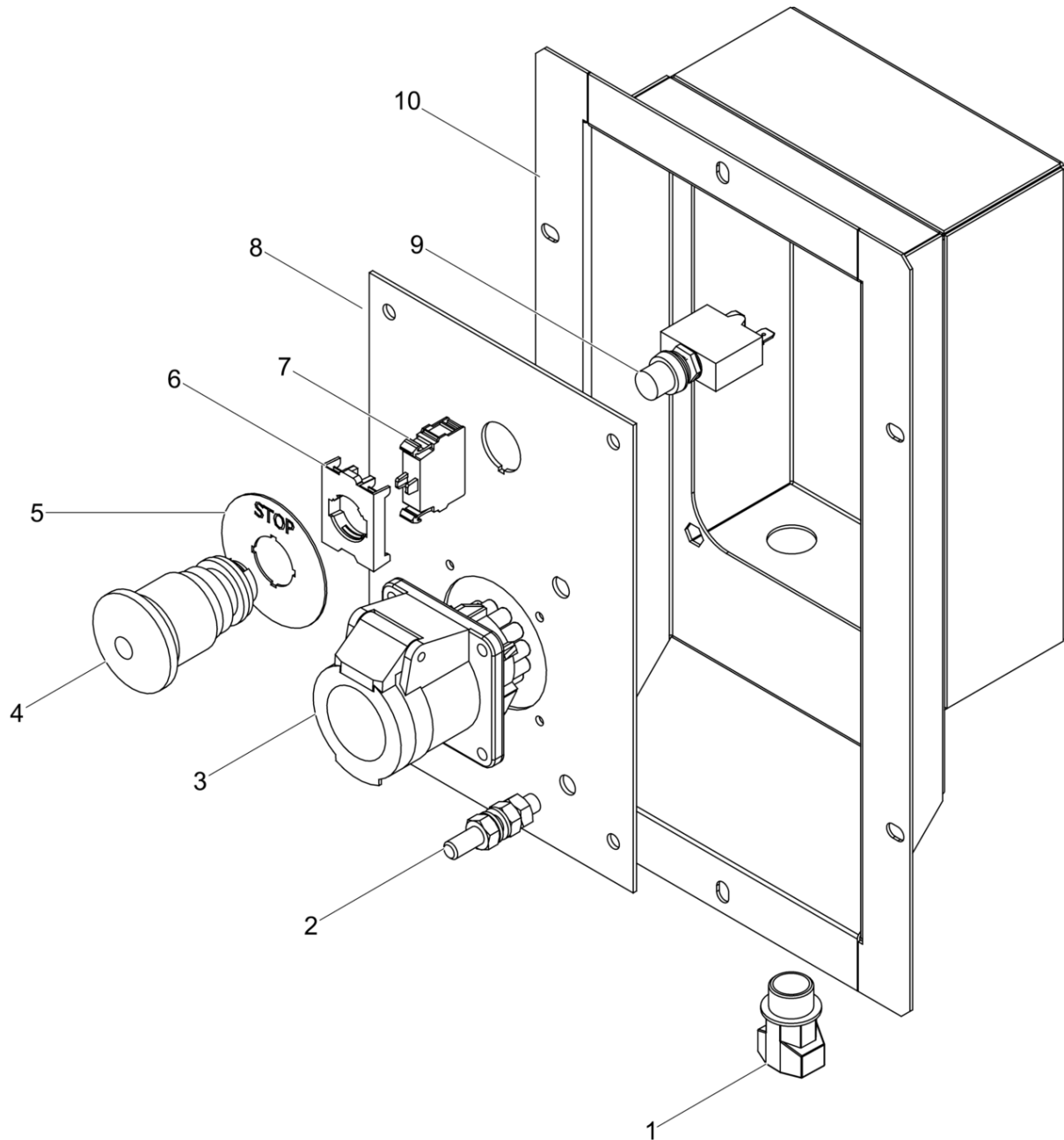
5100043687_01

Pos. Ref.	Artikel Nr. Part No.	Qty.	Unit	Beschreibung Descripción	Description Description	Abm. Measur.	Norm Standard
						Drehm. Torque	Schmierstoff Sealant
1	5100044477	1	pc	Rahmen/Stator Chasis/estator	Frame with stator Châssis/stator		
2	5100044478	1	pc	Rotor Rotor	Rotor Rotor		
3	5100044479	1	pc	Hinterdeckel Tapa de atrás	Rear cover Couvercle arrière		
4	5100044480	1	pc	Schild Protector	Shield Protection		
6	5100043626	1	pc	Gehäuse, Anschlußklemme Cubierta, terminal de conexión	Enclosure, terminal Enceinte, borne d'attache		
7	5100043627	1	pc	Klemmendeckel Tapa de borne	Terminal cover Cache-bornes		
8	5100043628	1	pc	Hinterdeckel Tapa de atrás	Rear cover Couvercle arrière		
9	5100043629	1	pc	Kappe Tapa	Cap Capuchon		
10	5100043630	1	pc	Gebälserad Ventilador	Fan Ventilateur		
11	5100044481	1	pc	Lager Rodamiento	Bearing Roulement		
16	5100044292	1	pc	Dioden-Brücke Juego de diodo	Wired diode Jeu de rectificateur		
18	5100044482	1	pc	Klemmbrett Tablero terminal	Terminal board Planche à bornes		
21	5100040937	1	pc	Kondensator Condensador	Capacitor Condensateur	30uF	
21	5100040938	1	pc	Kondensator Condensador	Capacitor Condensateur	40uF	
22	5100044483	1	pc	Schelle Abrazadera	Clamp Agrafe		
38	5100044294	1	pc	Platte, Sae Disco sae	Disc sae Disque sae	6 1/2	
39	5100044484	1	pc	Scheibenschutz Cubierta protectora	Disc guard Capot protection		
52	5100043633	1	pc	Platte Placa	Plate Plaque		
113	5100043634	1	pc	Ring Anillo	Ring Anneau		
114	5100043635	1	pc	Abstandsstück Espaciador	Spacer Entretoise		



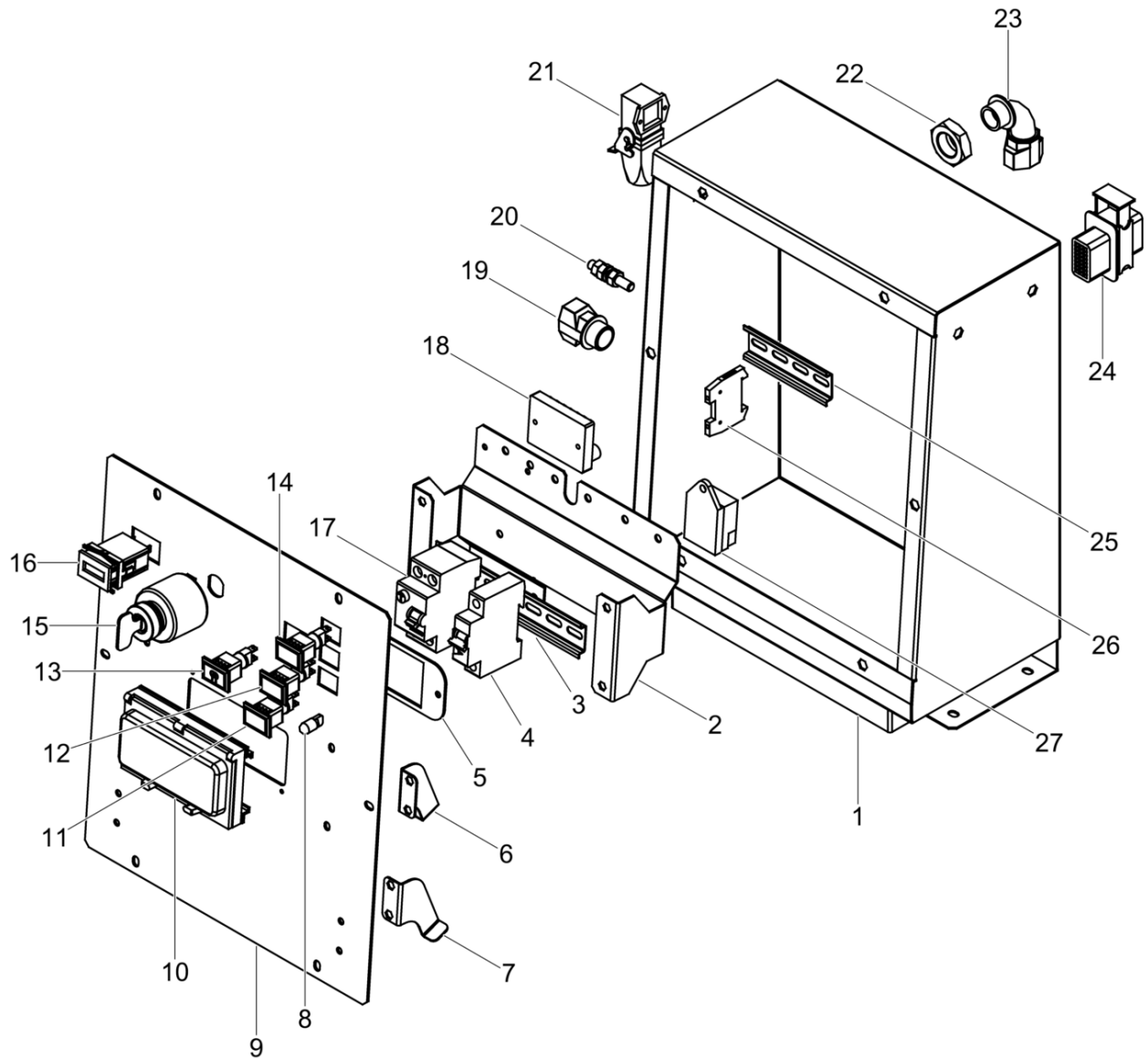
5100057807_01

Pos. Ref.	Artikel Nr. Part No.	Qty.	Unit	Beschreibung Descripción	Description Description	Abm. Measur.	Norm Standard
						Drehm. Torque	Schmierstoff Sealant
1	5100057912	1	pc	Rahmen/Stator Chasis/estator	Frame with stator Châssis/stator		
2	5100058082	1	pc	Rotor Rotor	Rotor Rotor		
5	5100057913	1	pc	Obere Abdeckung Tapa superior	Top cover Couvercle supérieur		
8	5100058085	1	pc	Deckel (Hinten) Tapa (de atrás)	Rear cover Couvercle (arrière)		
10	5100043630	1	pc	Gebäläserad Ventilador	Fan Ventilateur		
11	5100043632	1	pc	Lager Rodamiento	Bearing Roulement		
16	5100044292	1	pc	Dioden-Brücke Juego de diodo	Wired diode Jeu de rectificateur		
18	5100057914	1	pc	Klemmbrett Tablero terminal	Terminal board Planche à bornes		
21	5100040937	1	pc	Kondensator Condensador	Capacitor Condensateur	30uF	
21	5100040938	1	pc	Kondensator Condensador	Capacitor Condensateur	40uF	
22	5100044293	1	pc	Band Abrazadera	Clamp Agrafe	d.40 sp10	
22	5100057915	1	pc	Band, D.50 Abrazadera	Clamp d.50 Agrafe		
38	5100044294	1	pc	Platte, Sae Disco sae	Disc sae Disque sae	6 1/2	
70	5100044520	1	pc	Zugentlastung Alivio de esfuerzos	Cable gland Effort à la décharge		



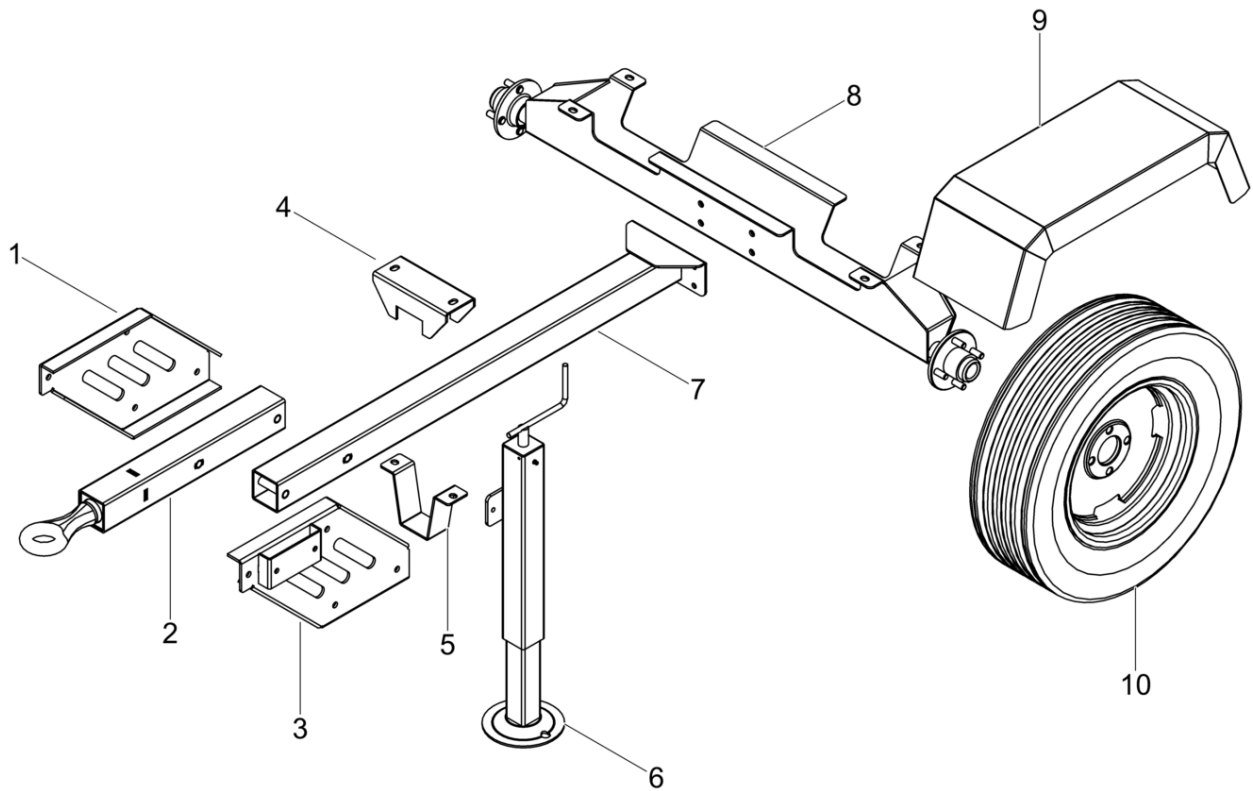
5100043680_01

Pos. Ref.	Artikel Nr. Part No.	Qty.	Unit	Beschreibung Description	Description Description	Abm. Measur.	Norm Standard
						Drehm. Torque	Schmierstoff Sealant
1	5100041174	1	pc	Anschlußteil Conector	Connector Connecteur		
2	5100041175	1	pc	Erdungskabel Cable de tomaterra	Cable clip, grounding Câble à terra		
3	5100040944	1	pc	EEC-Steckdose Tomacorriente eec	Eec receptacle (socket) Prise de courant eec	230V 50HZ	
4	5100041176	1	pc	Haltknopf Botón de parada	Stop button switch Bouton d'arrêt		
5	5100041177	1	pc	Platte Placa	Plate Plaque		
6	5100041167	1	pc	Konsole Soporte	Bracket Support		
7	5100041178	1	pc	Kontakt Contacto	Contact Contact		
8	5100043609	1	pc	Frontplatte Chapa frontal	Front panel Tôle frontale		
9	5100040945	1	pc	Unterbrecher Interruptor de circuito	Circuit breaker Coupe-circuit	12	
10	5100043610	1	pc	Kasten Caja	Box Boîte		



5100043688_01

Pos. Ref.	Artikel Nr. Part No.	Qty.	Unit	Beschreibung Description	Description Description	Abm. Measur.	Norm Standard
						Drehm. Torque	Schmierstoff Sealant
1	5100043611	1	pc	Schalttafel-Gehäuse Caja tablero de control	Control panel enclosure Tableau de commande		
2	5100043612	1	pc	Breaker Unterstützung Soporte del interruptor	Breaker support Soutien breaker		
3	5100040952	1	pc	Din-Schiene Barra	Din bar Barre	L175	
4	5100041190	1	pc	Unterbrecher Interruptor de circuito	Circuit breaker Coupe-circuit	16A	
5	5100043613	1	pc	Rahmen Chasis	Frame Châssis		
6	5100041169	1	pc	Sicherungsplatte (Links) Placa de seguridad (izquierda)	Lock plate (left) Plaque d'arrêt (gauche)		
7	5100041162	1	pc	Sicherungsplatte (Rechts) Placa de seguridad (derecha)	Lock plate (right) Plaque d'arrêt (droite)		
8	5100040966	1	pc	Birne Bombilla	Bulb Ampoule	12V	
9	5100043614	1	pc	Blechtafel Vorne Panel delantero	Front panel Tableau d'avant		
10	5100040967	1	pc	Deckel Tapa	Cover Couvercle		
11	5100040964	1	pc	Warnlampe, Öldrucksender Luz de aviso, transmisor de presión de aceite	Warning light, oil pressure Signal avertisseur lumineux, t		
12	5100040963	1	pc	Warnlampe, Kühlmittel Luz de aviso, enfriador	Warning light, coolant Signal avertisseur lumineux, l		
13	5100040961	1	pc	Vorglühanzeige Resplandezca luz de tapón	Glow plug light Luire la lumière de bouchon		
14	5100040962	1	pc	Warnlampe, Batterieladegerät Luz de aviso, cargador de batería	Battery charger warning light Signal avertisseur lumineux, c		
15	5000179487	1	pc	Zündschloß Interruptor de encendido	Ignition switch Commutateur d'allumage		
16	5100040965	1	pc	Stundenzähler Horometro	Hour meter Compteur horaire		
17	5100040950	1	pc	Unterbrecher Interruptor de circuito	Circuit breaker Coupe-circuit	40A 30mA RCD/ MCB	
18	5100040959	1	pc	Deckel Tapa	Cover Couvercle		
19	5100040955	1	pc	Zugentlastung Alivio de esfuerzos	Cord grip Effort à la décharge		
20	5100041175	1	pc	Erdungskabel Cable de tomaterra	Cable clip, grounding Câble à terra		
21	5100041185	1	pc	Anschlußsteil Conector	Connector Connecteur	5 POLE	
22	5100041051	1	pc	Mutter Tuerca	Nut Écrou		
23	5100040857	1	pc	Rohrkrümmer Codo	Elbow fitting Raccord coudé	90	
24	5100040954	1	pc	24-Pol Stecker Enchufe de 24 polos	Connector housing, 24 pole, plug Fiche de 24 pôles		
25	5100040956	1	pc	Din-Schiene Barra	Din bar Barre	L 100	
26	5100040957	1	pc	Anschlußklemme Terminal de conexión	Terminal Borne d'attache		
27	1000003461	1	pc	Zeitrelais (VORGLÜHEN) Relé de retardo	Time relay Relais		



5100043682_01

Pos. Ref.	Artikel Nr. Part No.	Qty.	Unit	Beschreibung Description	Description Description	Abm. Measur.	Norm Standard
						Drehm. Torque	Schmierstoff Sealant
1	5100043615	1	pc	Konsole, Links Soporte, izquierda	Bracket, left Support, gauche		
2	5100042547	1	pc	Anhänger-Öse, Oberer Enganche, superior	Hitch, upper Attelage, supérieur		
3	5100042546	1	pc	Konsole, Rechte Seite Soporte, lado derecho	Bracket, right side Support, côté droit		
4	5100040835	1	pc	Konsole Soporte	Bracket Support		
5	5100040842	1	pc	Konsole Soporte	Bracket Support		
6	5100042548	1	pc	Wagenheber Gato	Jack Cric		
7	5100042545	1	pc	Anhänger-Öse, Unterer Enganche, inferior	Hitch, lower Attelage, inférieur		
8	5100040834	1	pc	Achse Eje	Axle Essieu		
9	5100042549	2	pc	Kotflügel Guardafango	Fender Garde-boue		
10	5100040836	2	pc	Rad Rueda	Wheel Roue	165/70R13	



**WACKER
NEUSON**