



**WACKER
NEUSON**

Catalogo ricambi
Catálogo de piezas de repuesto
Spare parts catalog

LTS4K





www.wackerneuson.com

Copyright © 09.2022
Wacker Neuson America Corporation
Printed in USA.
All rights reserved.

Informazioni generali sul catalogo dei pezzi di ricambio

Informazioni generali

In fase di ordinazione dei ricambi, va fatta attenzione affinché i dati della macchina siano completi.

Tra questi rientrano la denominazione di vendita della macchina, il numero di serie, nonché l'anno di costruzione. In caso di ordinazione di parti di motore o assi, sono inoltre necessari il tipo e il numero di serie dei componenti.

Inoltre, sono necessari i seguenti dati: codice materiale e codice posizione.

Il numero di serie si trova nel telaio della macchina. Esso si trova anche sulla targhetta del modello. Il numero di serie deve essere indicato nella sua completezza.

La macchina in copertina può presentare allestimenti speciali (AS/Accessori). La rappresentazione non è vincolante per la versione.

Il numero di ricambi indicato nel catalogo dei ricambi si riferisce alle unità indicate in questo disegno.

In questo catalogo ricambi sono rappresentate tutte le opzioni disponibili da fabbrica per questa macchina. Per questo motivo è anche possibile che siano rappresentate AS di cui la macchina non è dotata. Non tutte le AS raffigurate sono disponibili in tutti i paesi/in tutte le regioni.

AS/accessori possono essere aggiunti in un secondo momento. Non tutte le opzioni sono combinabili tra loro.

In alcuni casi vengono raffigurati anche componenti non disponibili come ricambi. Questi componenti non sono posizionati sui disegni. La raffigurazione serve esclusivamente a scopo di comprensione e non genera alcun diritto sul componente raffigurato.

Le indicazioni "a sinistra" e "a destra" della descrizione o nell'informazione si riferiscono sempre alla macchina nella direzione di marcia.

Nell'ambito del perfezionamento tecnico, lavoriamo costantemente al miglioramento e all'ottimizzazione dei nostri prodotti. Per questo motivo è possibile, che le illustrazioni nel catalogo ricambi possono discostarsi dall'aspetto reale.

Il costruttore si riserva il diritto di modifiche non annunciate sui ricambi, in qualsiasi momento. Questo vale sia per la quantità di ricambi indicata, che per la versione tecnica. Per ricevere le informazioni più attuali sulla macchina, cerchiamo di metterci in contatto con un concessionario.

Dati tecnici, dimensioni e pesi non sono vincolanti e corrispondono allo stato al momento della stampa. Con riserva di errori.

Modifiche tecniche non autorizzate sulla macchina comportano una sostanziale riduzione della sicurezza operativa.

La sicurezza operativa viene garantita mediante l'utilizzo dei ricambi originali e di moduli/accessori abilitati.

Il costruttore non si assume alcuna responsabilità per danni causati per via di modifiche tecniche non autorizzate oppure per l'omissione di ricambi originali.

Tabella di conversione

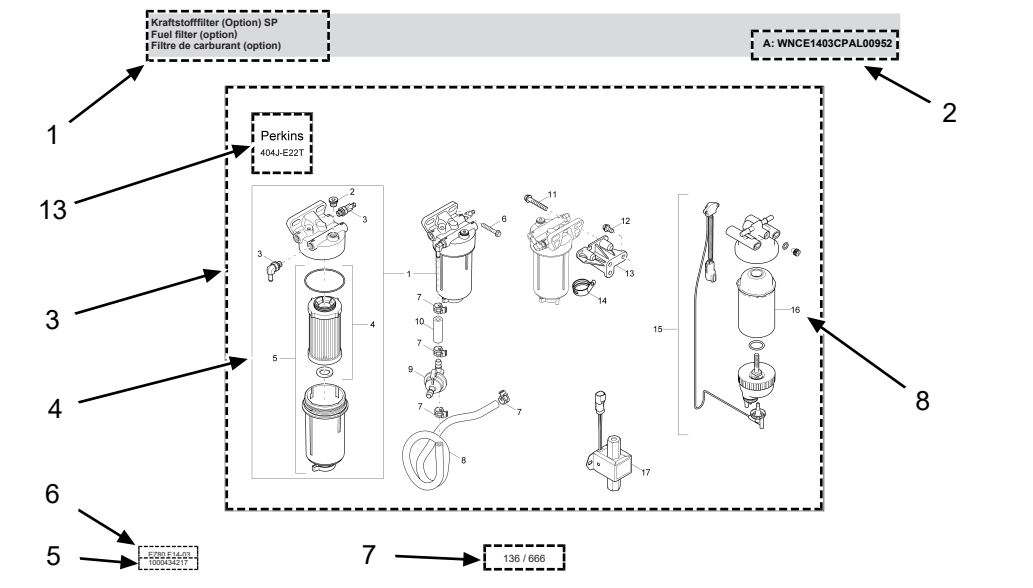
Volume	
1 ml	0.034 US fl.oz.
1 l	0.260 gal
Lunghezze	
1 mm	0.039 in
1 m	3.280 ft
Peso	
1 kg	2.200 lbs
1 g	0.035 oz
Velocità	
1 km/h	0.620 mph
Momento torcente	
1 Nm	0.740 ft.lbs



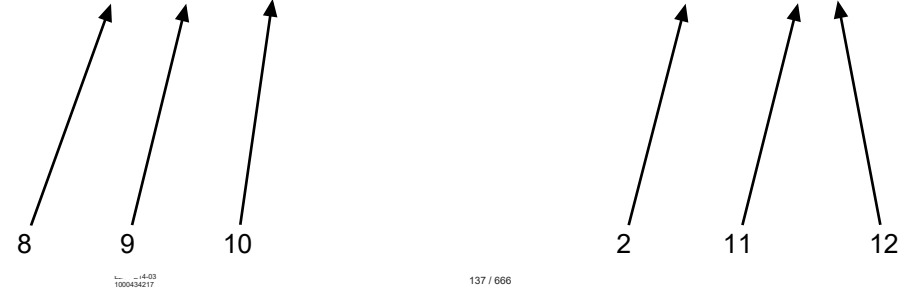
Informazioni generali sul catalogo dei pezzi di ricambio

Configurazione

1. Descrizione dell'unità/della pagina del catalogo ricambi
2. Informazioni dettagliate (Information) sulla corrispondente unità/la pagina di catalogo ricambi oppure codice materiale. Esse possono contenere:
 - < WXXXXXXXXX1234567 oppure A: WXXXXXXXXX1234567: validità fino a numero di serie
 - > WXXXXXXXXX1234568 oppure E: WXXXXXXXXX1234568: validità da numero di serie
 - Opzione: questo materiale è necessario solo per una determinata opzione
 - e molto altro.
3. Superficie illustrata: qui vengono raffigurati i ricambi presenti nell'unità.
4. Più ricambi in un telaio/oppure una parentesi rappresenta un set/kit. In caso di ordinazione dei corrispondenti codici posizione, vengono spediti tutti i ricambi che vi si trovano all'interno.
5. Numero dell'unità. Attenzione! Questo numero non è ordinabile!
6. Denominazione di vendita della macchina ovvero numero di materiale di vendita - Versione
7. Indicazione della pagina
8. Codice posizione (Ref.)
9. Lotto numero (Part No.)
10. Descrizione materiale
11. Quantità montata (Qty.)
12. Unità quantitativa (Unit)
13. Facoltativo: qui viene raffigurata la corrispondente opzioni con l'aiuto di un pittogramma.



Kraftstofffilter (Option) SP						A: WNCE1403CPAL00952	
Fuel filter (option)							
Filtre de carburant (option)							
Ref.	Part No.	Beschreibung	Description	Description	Information	Qty.	Unit
1	1000386655	Kraftstofffilter	Fuel filter	Filtre de carburant		1	pc
2	1000389249	Stopfen	Plug	Bouchon		1	pc
3	1000389229	Verschraubung	Screw joint	Raccord		2	pc
4	1000386656	Filtereinsatz	Filter insert	Cartouche filtrante		1	pc
5	1000433955	Filtergehäuse	Filter housing	Bolle de filtre		1	pc
6	1000139973	Schraube	Screw	Vis		1	pc
7	1000389241	Schlauchschelle	Hose clamp	Bride de fixation flexible		4	pc
8	1000389247	Kraftstoffschlauch	Fuel line	Tuyau flexible de combustible		1	pc
9	1000434006	Druckbegrenzungsventil	Pressure limit reliefvalve	Soupape limitrice de pression		1	pc
10	1000389230	Kraftstoffschlauch	Fuel line	Tuyau flexible de combustible		1	pc
11	1000139973	Schraube	Screw	Vis		1	pc
12	100008388	Schraube	Screw	Vis		3	pc
13	1000433952	Arm	Arm	Bras		1	pc
14	1000328508	Klammer	Clamp	Attache		1	pc
15	1000433949	Kraftstofffilter	Fuel filter	Filtre de carburant		1	pc
16	1000433950	Kraftstofffilter	Fuel filter	Filtre de carburant		1	pc
17	1000389262	Kraftstoffpumpe	Fuel pump	Pompe de remplissage	A: WNCE1403CPAL00952	1	pc



Información general sobre el libro de repuestos

Consideraciones generales

Al realizar un pedido de repuestos, debe asegurarse de que todos los datos de la máquina estén completos.

Estos incluyen la denominación de ventas de la máquina, el número de serie y también el año de fabricación. En el caso de pedidos de piezas del motor o del eje, se requieren también el tipo y el número de serie de los componentes.

Se requieren, asimismo, los siguientes datos: número de material y número de ítem.

El número de serie puede verse en el chasis de la máquina. Se encuentra, además, sobre la placa de identificación. Asimismo, el número de serie debe indicarse por completo.

La máquina que figura en la portada puede mostrar equipamientos especiales (opciones/accesorios). La representación no es determinante para el modelo.

La cifra de los repuestos indicada en el catálogo de repuestos se vincula con el módulo mostrado en este dibujo.

En este catálogo de repuestos se muestran todas las opciones que pueden obtenerse de fábrica para la máquina. Por este motivo, pueden mostrarse también opciones con las que la máquina no esté equipada. No todas las opciones mostradas se encuentran disponibles en todos los países/regiones.

Las opciones/accesorios pueden, en parte, instalarse con posterioridad. No todas las opciones pueden combinarse entre sí.

En muchos casos se muestran también componentes que no pueden obtenerse como repuestos. Estos componentes no están posicionados en los dibujos. La representación solo tiene el propósito de facilitar la comprensión y no crea derecho alguno sobre el componente mostrado.

Las indicaciones «izquierdo/a» y «derecho/a» de la descripción o de la información se refieren siempre a la máquina en dirección de marcha hacia delante.

En el curso de nuestra innovación técnica, trabajamos constantemente para mejorar y optimizar nuestros productos. Por tal motivo, es posible que haya imágenes en el catálogo de repuestos que varíen en comparación con su diseño real.

El fabricante se reserva el derecho de realizar en todo momento modificaciones a los repuestos. Esto resulta aplicable tanto para las cantidades indicadas de los repuestos como para su diseño técnico. Para obtener la información más reciente sobre la máquina, le rogamos contactarse con un concesionario.

Los datos técnicos, las medidas y los pesos no son vinculantes y se corresponden con la situación al momento de la impresión. Se reserva el derecho a corregir errores.

Las modificaciones técnicas no permitidas de la máquina afectan negativamente la seguridad operativa.

La seguridad operativa se garantiza únicamente a través de la utilización de repuestos originales y de dispositivos adosados/accesorios autorizados.

El fabricante no se responsabilizará por daños que resulten de una modificación técnica no permitida o de la no utilización de repuestos originales.

Tablas de conversión

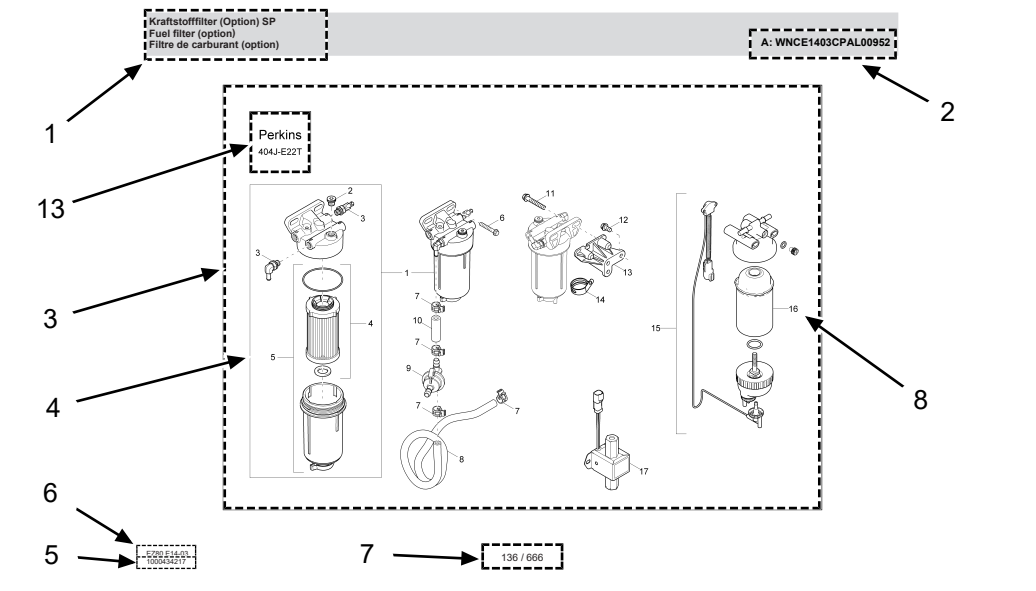
Volumen	
1 ml	0.034 fl.oz. EE. UU.
1 l	0.260 gal
Longitudes	
1 mm	0.039 in
1 m	3.280 ft
Peso	
1 kg	2.200 lbs
1 g	0.035 oz
Velocidad	
1 km/h	0.620 mph
Par de giro	
1 Nm	0.740 ft.lbs



Información general sobre el libro de repuestos

Estructura

1. Descripción del módulo/de la página del catálogo de repuestos
2. Información adicional (Information) sobre el respectivo módulo/la página del catálogo de repuestos o el número de material. Esta puede incluir lo siguiente:
 - < WXXXXXXXXX1234567 o A: WXXXXXXXXX1234567: válido hasta el número de serie
 - > WXXXXXXXXX1234568 o E: WXXXXXXXXX1234568: válido a partir del número de serie
 - Opción: este material solo se necesita para una opción determinada
 - etc.
3. Superficie de dibujo: Aquí se muestran todos los repuestos que se encuentran en el módulo.
4. La presencia de varios repuestos dentro de un marco/entre paréntesis indica que se trata de un juego/kit. En caso de realizar un pedido del número de ítem correspondiente, se entregarán todos los repuestos que se encuentran allí.
5. Número del módulo. ¡Precaución! ¡Este número no puede pedirse!
6. Denominación de venta de la máquina o número de material de venta - versión
7. Indicación de página
8. Número de ítem (Ref.)
9. Número de material (Part No.)
10. Descripción del material
11. Cantidad montada (Qty.)
12. Unidad de cantidad (Unit)
13. Opcional: aquí se muestra la respectiva opción mediante un pictograma.



Kraftstofffilter (Option) SP						A: WNCE1403CPAL00952	
Fuel filter (option)							
Filtre de carburant (option)							
Ref.	Part No.	Beschreibung	Description	Description	Information	Qty.	Unit
1	1000386655	Kraftstofffilter	Fuel filter	Filtre de carburant		1	pc
2	1000389249	Stopfen	Plug	Bouchon		1	pc
3	1000389229	Verschraubung	Screw joint	Raccord		2	pc
4	1000386656	Filtereinsatz	Filter insert	Cartouche filtrante		1	pc
5	1000433955	Filtergehäuse	Filter housing	Bolle de filtre		1	pc
6	1000139973	Schraube	Screw	Vis		1	pc
7	1000389241	Schlauchschelle	Hose clamp	Bride de fixation flexible		4	pc
8	1000389247	Kraftstoffschlauch	Fuel line	Tuyau flexible de combustible		1	pc
9	1000434006	Druckbegrenzungsventil	Pressure limit reliefvalve	Souape limite de pression		1	pc
10	1000389230	Kraftstoffschlauch	Fuel line	Tuyau flexible de combustible		1	pc
11	1000139973	Schraube	Screw	Vis		1	pc
12	1000083888	Schraube	Screw	Vis		3	pc
13	1000433952	Arm	Arm	Bras		1	pc
14	1000328508	Klammer	Clamp	Attache		1	pc
15	1000433949	Kraftstofffilter	Fuel filter	Filtre de carburant		1	pc
16	1000433950	Kraftstofffilter	Fuel filter	Filtre de carburant		1	pc
17	1000389262	Kraftstoffpumpe	Fuel pump	Pompe de remplissage	A: WNCE1403CPAL00952	1	pc



14-03
1000434217

137 / 666



General information on the spare parts catalog

General information

When ordering spare parts, make sure that all information on the machine is complete.

This includes the sales designation of the machine, the serial number and the year of manufacture. When placing orders for engine or axle parts, the type and serial number of the components are also required.

The following additional information is also required: Material number and item number.

The serial number is stamped into the machine frame. It can also be found on the type label. The serial number must be stated in full.

The machine on the cover picture may have special equipment (options/accessories). The illustration is not binding for the version.

The number of spare parts stated in the spare parts catalog refers to the assembly shown in this drawing.

This spare parts catalog contains all options that are available for the machine from the factory. For this reason, options may also be shown with which the machine is not equipped. Not all options shown are available in all countries/regions.

Options/accessories are partially retrofittable. Not all options can be combined with each other.

In some cases, the catalog also shows components that are not available as spare parts. These components are not depicted as items on the drawings. The illustration serves only the purpose of understanding and makes no claim to the illustrated component.

The "left" and "right" indications in the description or information always refer to the machine in the direction of forward travel.

We are constantly working to improve and optimize our products in the course of technical development. For this reason, it may be possible that illustrations in the spare parts catalog differ from the actual design.

The manufacturer reserves the right to make changes to the spare parts at any time. This applies both to the stated quantity of spare parts and to the technical design. To obtain the latest information on the machine, please contact an authorized dealer.

Technical specifications, dimensions and weights are not binding and correspond to the state at the time of printing. Responsibility for errors or omissions not accepted.

Unauthorized technical modifications to the machine lead to a significant impairment of operational safety.

Operational safety is only ensured by using original spare parts and approved attachments/accessories.

The manufacturer shall assume no liability for damage caused by unauthorized technical modifications or the non-use of original spare parts.

Conversion table

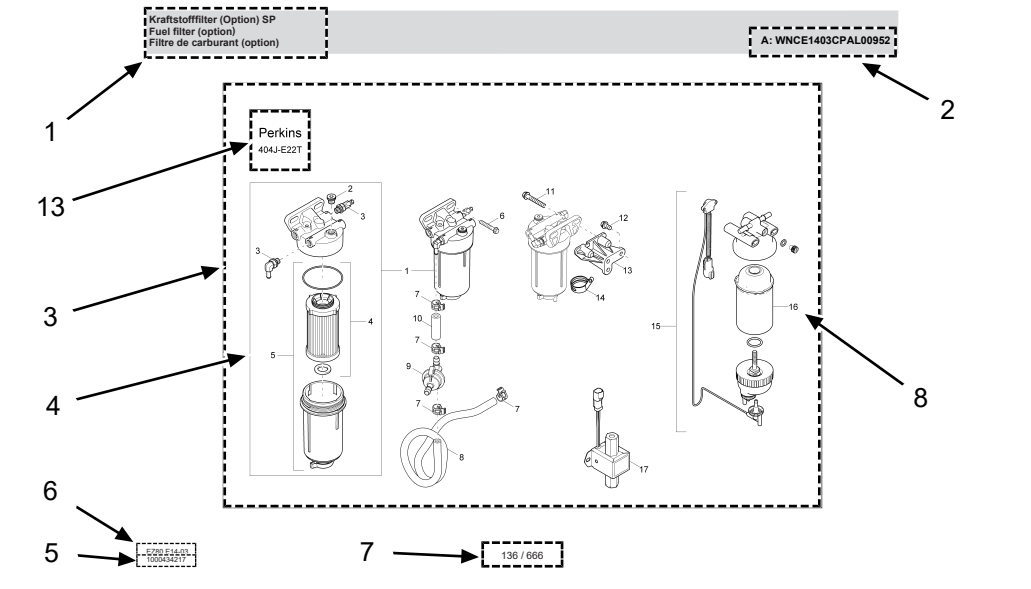
Volumes	
1 ml	0.034 US fl.oz.
1 l	0,260 gal
Lengths	
1 mm	0.039 in
1 m	3,280 ft
Weight	
1 kg	2,200 lbs
1 g	0,035 oz
Speed	
1 km/h	0,620 mph
Torque	
1 Nm	0,740 ft.lbs



General information on the spare parts catalog

Structure

1. Description of the module/spare parts catalog page
2. Further information (Information) on the respective assembly/spare parts catalog page or the material number. This may include the following:
 - < WXXXXXXXXX1234567 or A: WXXXXXXXXX1234567: valid until serial number
 - > WXXXXXXXXX1234568 or E: WXXXXXXXXX1234568: valid from serial number
 - Option: this material is only needed for a specific option
 - etc.
3. Drawing area: All spare parts that are available in the assembly are displayed here.
4. Several spare parts within a frame/or bracket indicate a set/kit. If the corresponding item number is ordered, all spare parts that this item number encompasses are delivered.
5. Number of the assembly. Attention! This number cannot be ordered!
6. Sales designation of the machine or sales material number - Version
7. Page reference
8. Item number (Ref.)
9. Material number (Part No.)
10. Material description
11. Installed quantity (Qty.)
12. Quantity unit (Unit)
13. Optional: The respective option is represented by a pictogram here.



Kraftstofffilter (Option) SP						A: WNCE1403CPAL00952	
Fuel filter (option)							
Filtre de carburant (option)							
Ref.	Part No.	Beschreibung	Description	Description	Information	Qty.	Unit
1	1000389229	Kraftstofffilter	Fuel filter	Filtre de carburant		1	pc
2	1000389249	Stopfen	Plug	Bouchon		1	pc
3	1000389229	Verschraubung	Screw joint	Raccord		2	pc
4	1000389229	Filtreinsatz	Filter insert	Cartouche filtrante		1	pc
5	1000433955	Filtergehäuse	Filter housing	Bolle de filtre		1	pc
6	1000139973	Schraube	Screw	Vis		1	pc
7	1000389241	Schlauchschelle	Hose clamp	Bride de fixation flexible		4	pc
8	1000389247	Kraftstoffschlauch	Fuel line	Tuyau flexible de combustible		1	pc
9	1000434006	Druckbegrenzungsventil	Pressure limit reliefvalve	Souape limite de pression		1	pc
10	1000389230	Kraftstoffschlauch	Fuel line	Tuyau flexible de combustible		1	pc
11	1000139973	Schraube	Screw	Vis		1	pc
12	1000088388	Schraube	Screw	Vis		3	pc
13	1000433952	Arm	Arm	Bras		1	pc
14	1000328508	Klammer	Clamp	Attache		1	pc
15	1000433949	Kraftstofffilter	Fuel filter	Filtre de carburant		1	pc
16	1000433950	Kraftstofffilter	Fuel filter	Filtre de carburant		1	pc
17	1000389282	Kraftstoffpumpe	Fuel pump	Pompe de remplissage	A: WNCE1403CPAL00952	1	pc



14-03
1000434217

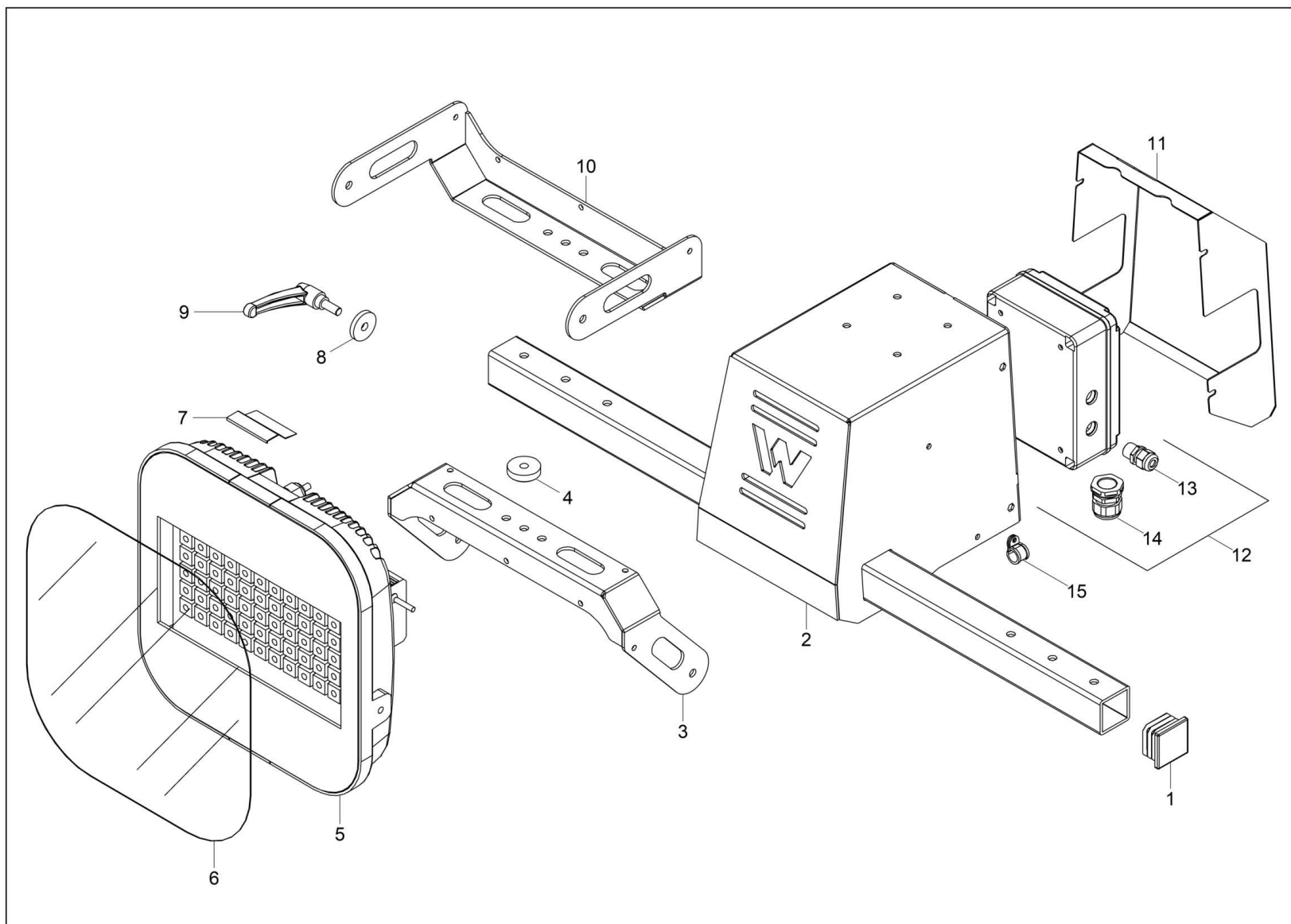
137 / 666

Indice
Índice
Contents

1	Light cpl./connection box Artefactos compl./caja de conector Light cpl./connection box	10
2	Tower cpl. Torre compl. Tower cpl.	12
3	Skid assembly Conjunto patín/balastro Skid assembly	14
4	Enclosure cpl. Conjunto caja compl. Enclosure cpl.	16
5	Engine support Montaje del motor Engine support	18
6	Generator cpl. Conjunto generador Generator cpl.	20
7	Control panel Tablero de mando Control panel	22



Light cpl./connection box
Artefactos compl./caja de conector
Light cpl./connection box

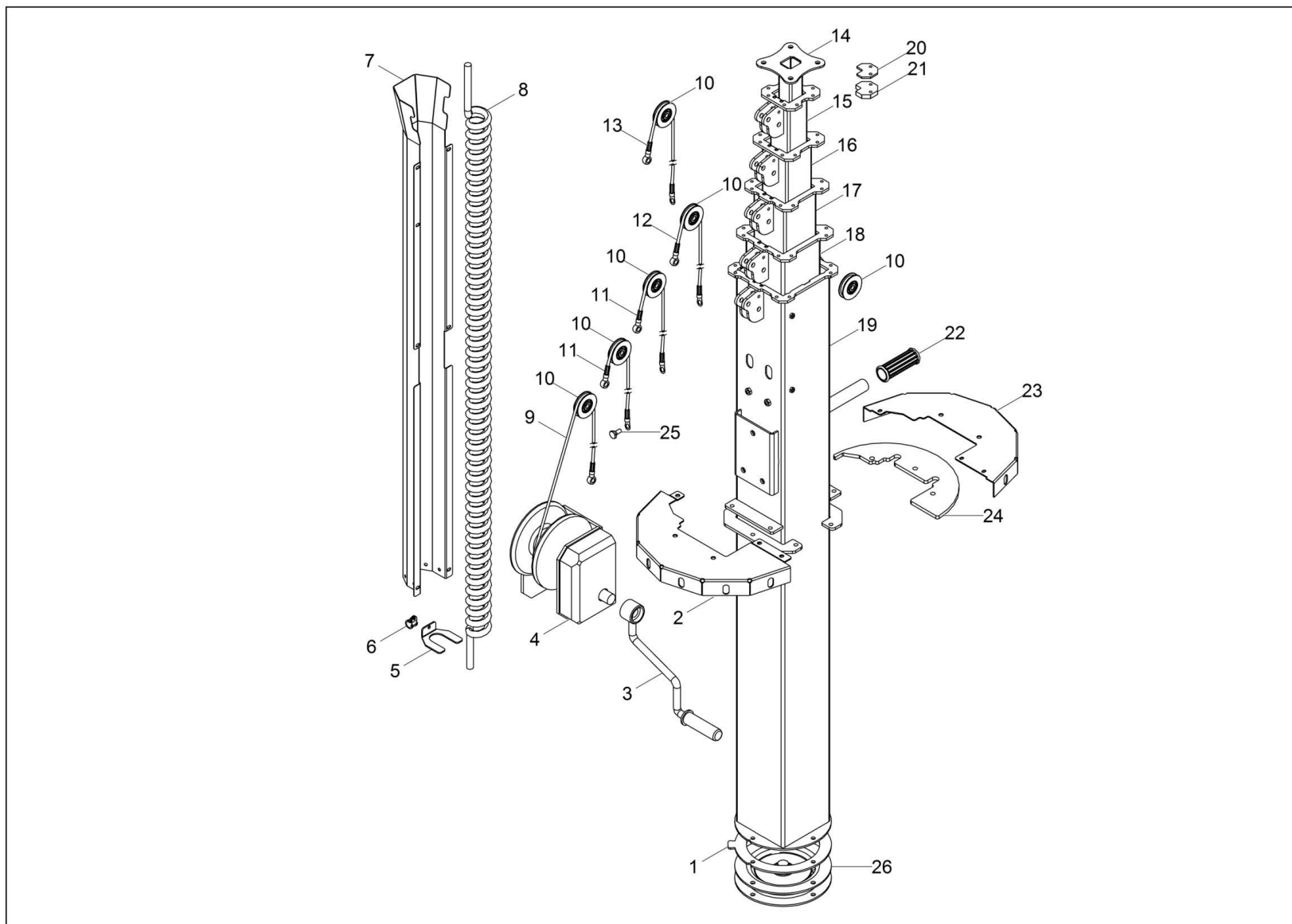


Light cpl./connection box
Artefactos compl./caja de conector
Light cpl./connection box

Item	Item no.	Descrizione	Descripción	Description	Information	Pc.	Unit
1	5100042658	Cappuccio	Tapa	Cap		4	pc
2	5100064714	Upper frame for floodlight	Soporte superior	Upper frame for floodlight		1	pc
3	5100043616	Console di supporto	Ménsula inferior de soporte	Bottom support bracket		1	pc
4	5100042659	Distanziatore	Espaciador	Spacer	/ 40x10	6	pc
5	5100064715	Led floodlight	Luces led	Led floodlight		6	pc
6	5100069714	Vetro del proiettore	Lentes	Floodlight glass		6	pc
7	5100064252	Serratura	Bloqueo	Clip		6	pc
8	5100064716	Washer	Rondelle	Washer		6	pc
9	5100040801	Impugnatura regolabile	Manija ajustable	Adjustable handle		4	pc
10	5100043619	Console superiore	Soporte superior	Upper bracket		1	pc
11	5100064717	Junction box cover	Tapa	Junction box cover		1	pc
12	5100040792	Scatola di giunzione	Caja de distribución	Junction box		1	pc
13	5100040793	Antistrappo	Alivio de esfuerzos	Cord grip		1	pc
14	5100040791	Antistrappo	Alivio de esfuerzos	Cord grip		1	pc
15	5100040779	Collare su soffietto	Abrazaderas de manguera	Hose clamp		1	pc



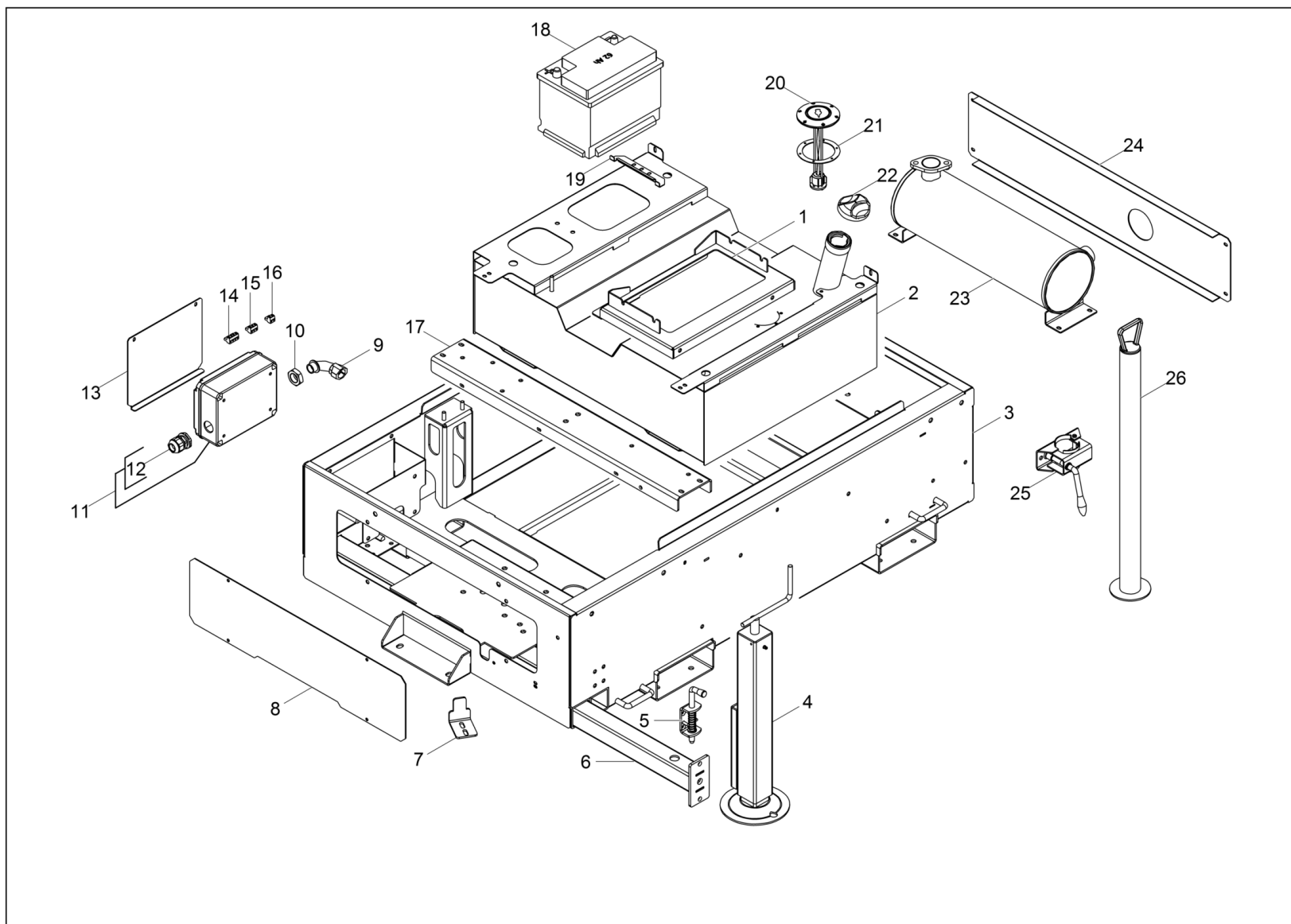
Tower cpl.
Torre compl.
Tower cpl.



Tower cpl.
Torre compl.
Tower cpl.

Item	Item no.	Descrizione	Descripción	Description	Information	Pc.	Unit
1	5100064755	Bracket	Soporte	Bracket		1	pc
2	5100040813	Piastra, sinistra	Placa, izquierda	Plate, left		2	pc
3	5100040812	Impugnatura	Manija	Handle		1	pc
4	5100040811	Paranco completo	Conjunto sección con cabrestan	Winch body		1	pc
5	5100040806	Torre, parte 4	Sección de la torre - 4	Tower section 4		1	pc
6	5100040779	Collare su soffietto	Abrazaderas de manguera	Hose clamp		1	pc
7	5100042663	Alloggiamento del cavo	Caja del cable	Cable housing		1	pc
8	5100040817	Cavo	Cable	Cable		1	pc
9	5100040819	Cavo d'acciaio	Acero cable	Steel cable	/ 4300	1	pc
10	5100040823	Rondella d60mm	Polea d60mm	Pulley d60mm	/ 60 ID	1	pc
10	5100040824	Rondella d62mm	Polea d62mm	Pulley d62mm	/ 62 ID	1	pc
10	5100040825	Rondella d63mm	Polea d63mm	Pulley d63mm	/ 63 ID	2	pc
11	5100040821	Cavo d'acciaio	Acero cable	Steel cable	/ 1460	1	pc
12	5100040822	Cavo d'acciaio	Acero cable	Steel cable	/ 1455	2	pc
13	5100040820	Cavo d'acciaio	Acero cable	Steel cable	/ 1415	1	pc
14	5100040804	Torre, parte 6	Sección de la torre - 6	Tower section 6		2	pc
15	5100040805	Torre, parte 5	Sección de la torre - 5	Tower section 5		2	pc
16	5100040806	Torre, parte 4	Sección de la torre - 4	Tower section 4		1	pc
17	5100040807	Torre, parte 3	Sección de la torre - 3	Tower section 3		1	pc
18	5100040808	Torre, parte 2	Sección de la torre - 2	Tower section 2		3	pc
19	5100042662	Torre, parte 1	Sección de la torre - 1	Tower section 1		2	pc
20	5100040826	Piastra	Placa	Plate		1	pc
21	5100040827	Piastra	Placa	Plate		2	pc
22	5100041022	Impugnatura	Manija	Handle		2	pc
23	5100040814	Piastra, destra	Placa, derecha	Plate, right		2	pc
24	5100041013	Torre, parte 5	Sección de la torre - 5	Tower section 5		1	pc
25	5100040828	Vite	Tornillo	Screw		2	pc
26	5100064756	Bracket-mast support, ltv	Soporte	Bracket-mast support, ltv		1	pc

Skid assembly
Conjunto patin/balastro
Skid assembly

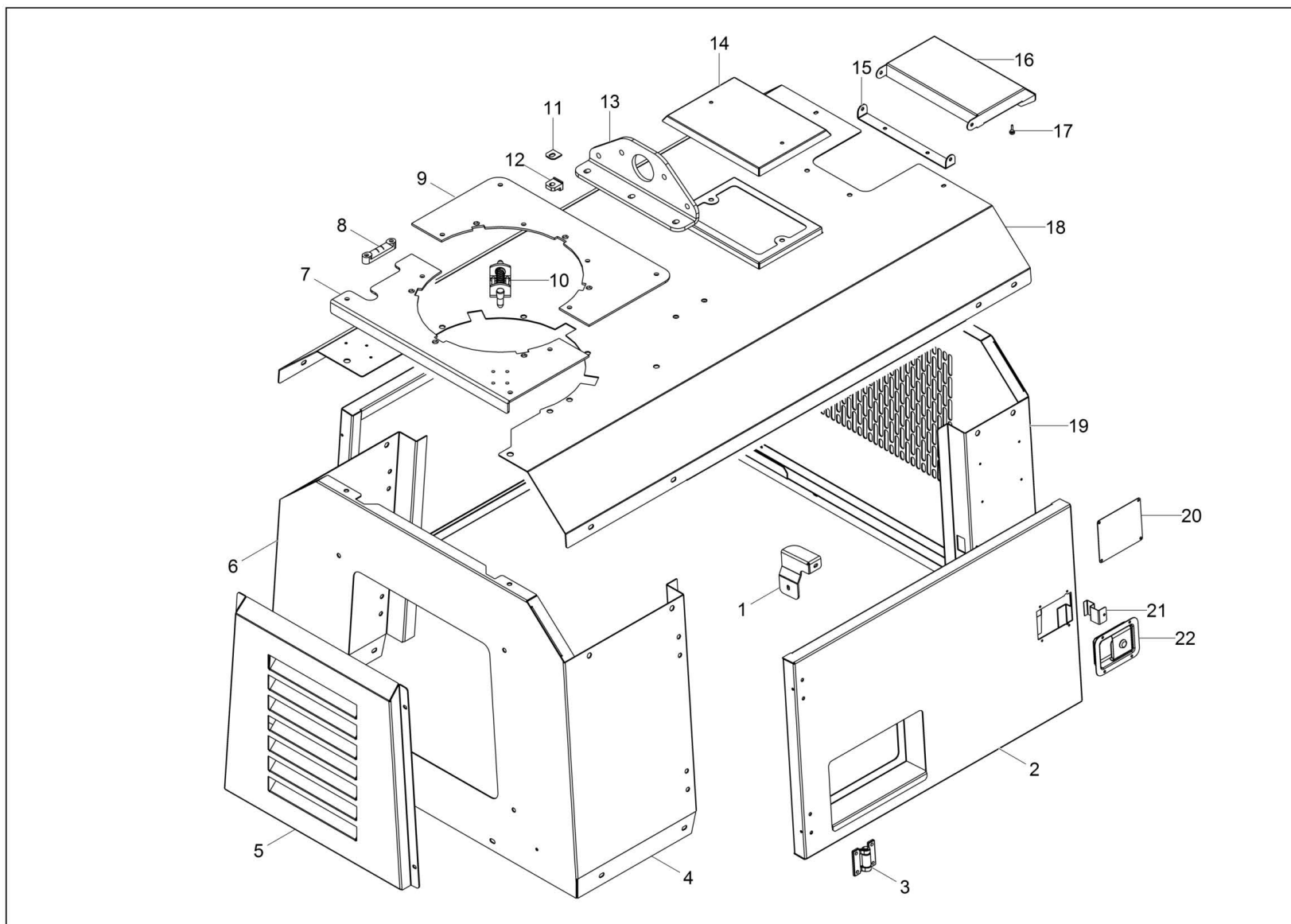


Skid assembly
Conjunto patin/balastro
Skid assembly

Item	Item no.	Descrizione	Descripción	Description	Information	Pc.	Unit
1	5100064757	Control panel support	Soporte	Control panel support		1	pc
2	5100040863	Serbatoio carburante	Depósito de combustible	Fuel tank		1	pc
3	5100064759	Main base structure	Palet	Main base structure		1	pc
4	5100042650	Supporto regolabile	Soporte-ajustable	Support-adjustable		5	pc
5	5100040676	Bulloni di bloccaggio	Perno de bloqueo	Locking pin		2	pc
6	5100040675	Tubo	Tubo	Tube		2	pc
7	5100065036	Bracket	Soporte	Bracket		1	pc
8	5100040844	Copertura frontale	Tapa delantera	Front cover		1	pc
9	5100040857	Gomito	Codo	Elbow fitting	/ 90	1	pc
10	5100041051	Dado	Tuerca	Nut		1	pc
11	5100043762	Scatola di giunzione	Caja de distribución	Junction box		1	pc
12	5100040791	Antistrappo	Alivio de esfuerzos	Cord grip		1	pc
13	5100040853	Scatola di giunzione, coperchio	Caja de distribución, tapa	Junction box, cover		1	pc
14	5100040996	Spina, 2 poli	Enchufe de 2 polos	Connector housing, 2 pole		1	pc
15	5100041052	Spina, 3 poli	Enchufe de 3 polos	Connector housing, 3 pole		1	pc
16	5100041024	Spina, 5 poli	Enchufe de 5 polos	Connector housing, 5 pole		1	pc
17	5100064760	Cpl cross beam assy	Viga cruzada lb 100/3	Cpl cross beam assy		1	pc
18	5100040860	Batteria	Batería	Battery	/ 12V – 62	1	pc
19	5100040859	Supporto batteria	Soporte de batería	Battery holder		2	pc
20	5100040861	Indicatore carburante	Indicador combustible	Fuel level gauge		1	pc
21	5100040862	Guarnizione	Junta	Gasket		1	pc
22	5100040864	Tappo del serbatoio	Tapa del tanque	Fuel tank cap		1	pc
23	5100040851	Marmitta	Silenciador	Muffler		1	pc
24	5100040852	Coperchio posteriore	Tapa de atrás	Rear cover		1	pc
25	5100040837	Morsetto	Abrazadera	Clamp		2	pc
26	5100043552	Stabilizzatore	Estabilizador	Stabilizer		1	pc



Enclosure cpl.
Conjunto caja compl.
Enclosure cpl.

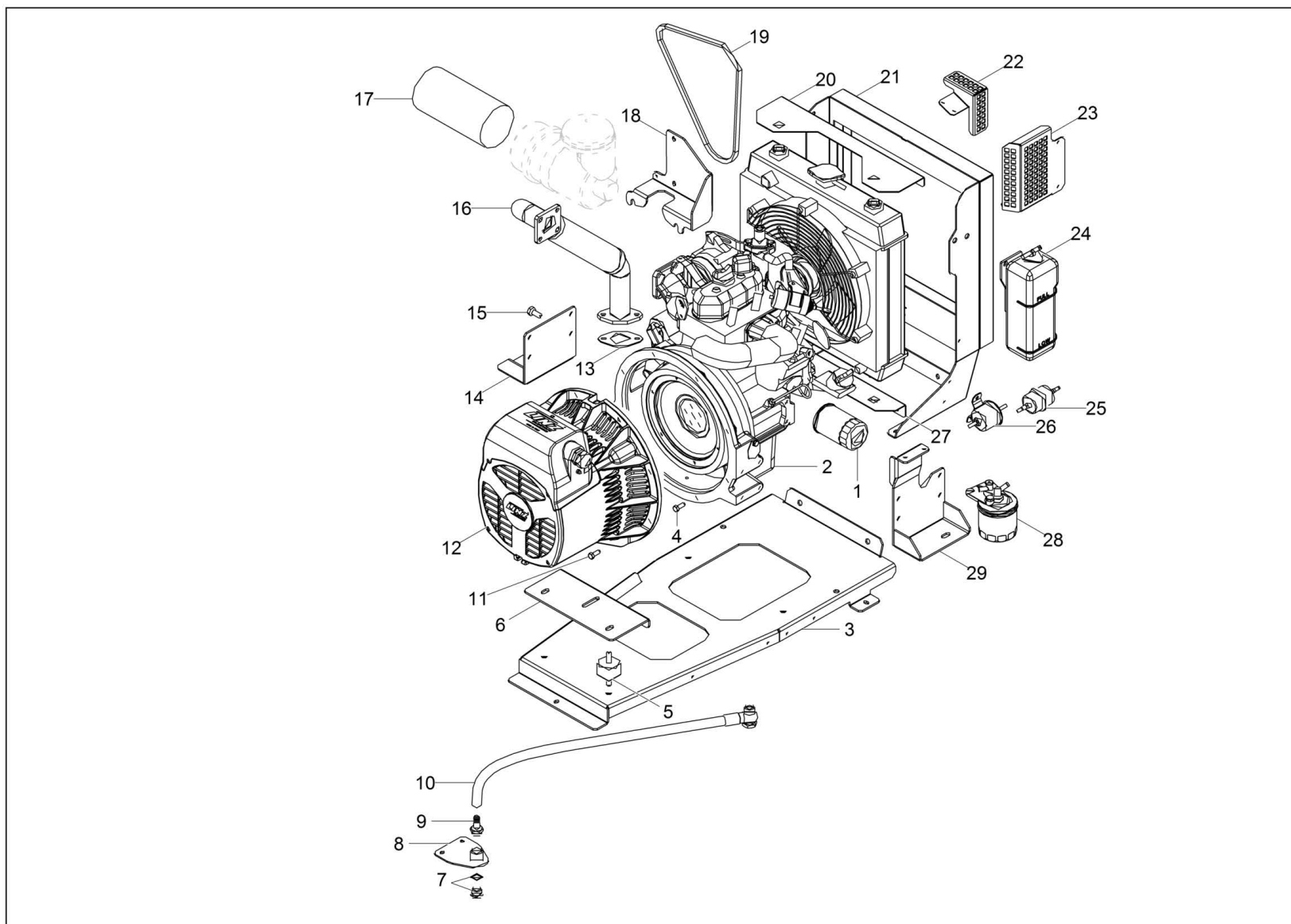


Enclosure cpl.
Conjunto caja compl.
Enclosure cpl.

Item	Item no.	Descrizione	Descripción	Description	Information	Pc.	Unit
1	5100064761	Control panel box	Caja tablero de control	Control panel box		1	pc
2	5100064762	Door, right side	Puerta	Door, right side		1	pc
3	5100064763	Hinge	Bisagra	Hinge		1	pc
4	5100064764	Front panel	Panel	Front panel		2	pc
5	5100064765	Front cover	Tapa delantera	Front cover		1	pc
6	5100064766	Door, left side	Puerta costado izquierdo	Door, left side		1	pc
7	5100064767	Front rotation contrast plate	Placa	Front rotation contrast plate		2	pc
8	5100040926	Indicatore	Indicador	Gauge		3	pc
9	5100064768	Rear rotation contrast plate	Placa	Rear rotation contrast plate		1	pc
10	5100040927	Bulloni di bloccaggio	Perno de bloqueo	Lock pin		1	pc
11	5100040924	Console	Soporte	Bracket		1	pc
12	5100040923	Console	Soporte	Bracket		1	pc
13	5100064769	Lifting eye	Punto de izaje	Lifting eye		1	pc
14	5100064770	Oil cap	Tapa	Oil cap		1	pc
15	5100042707	Console	Soporte	Bracket		1	pc
16	5100042706	Cappuccio	Tapa	Cap		1	pc
17	5100042705	Buffer di distanza	Espaciador de choque	Bumper		1	pc
18	5100064771	Top panel	Panel superior	Top panel		1	pc
19	5100064772	Back panel	Panel	Back panel		1	pc
21	5100040871	Blocco	Aldaba	Pawl		2	pc
22	5100040870	Maniglia	Empuñadura	Handle with lock		1	pc



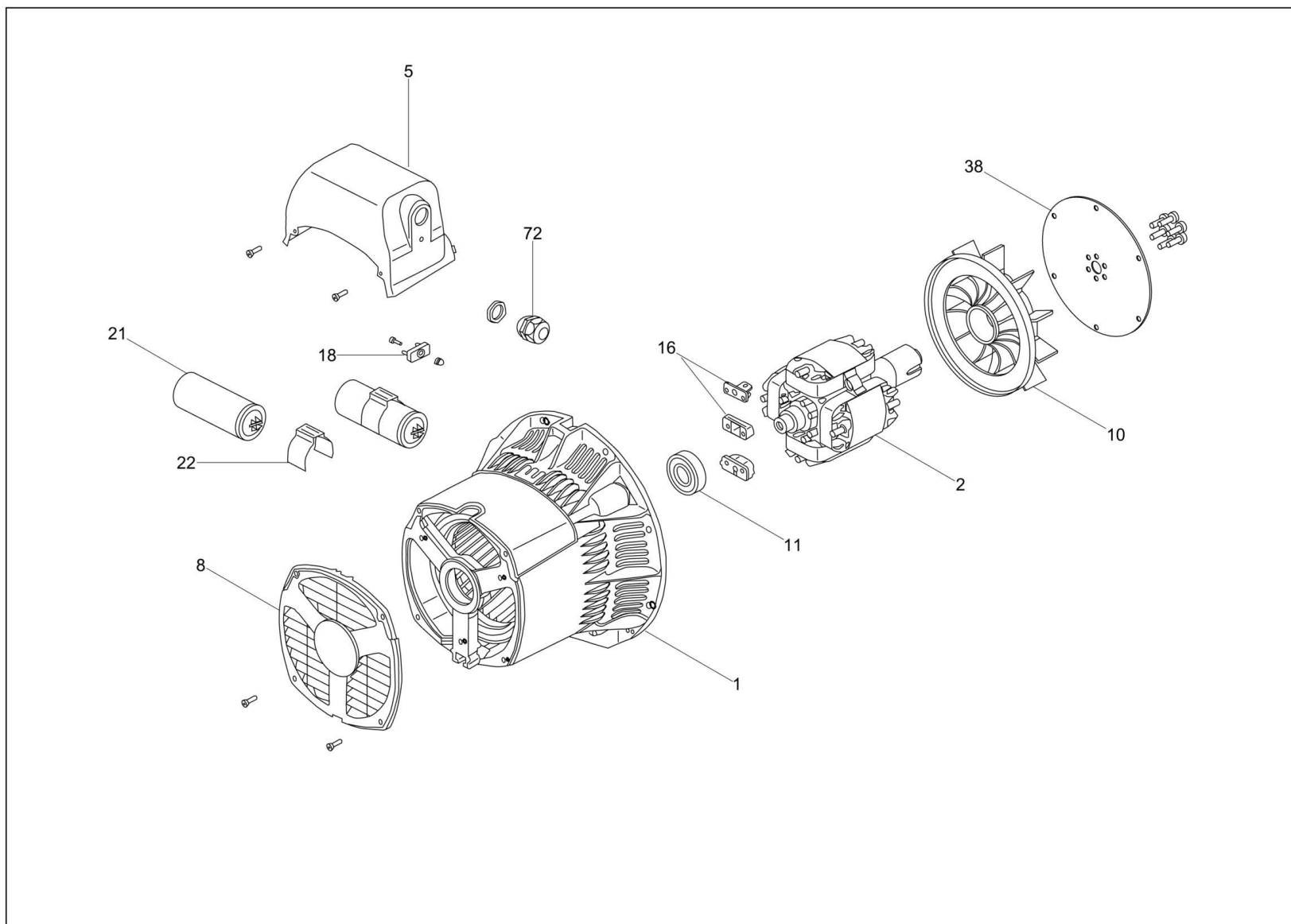
Engine support
Montaje del motor
Engine support



Engine support
Montaje del motor
Engine support

Item	Item no.	Descrizione	Descripción	Description	Information	Pc.	Unit
1	5100044287	Filtro olio	Filtro de aceite	Oil filter		1	pc
2	5100064775	Kubota z482 engine stage v	Motor	Kubota z482 engine stage v		1	pc
3	5100064776	Generator/engine support	Generador/montaje del motor	Generator/engine support		1	pc
4	5100041131	Vite	Tornillo	Screw		8	pc
5	5100040930	Ammortizzatori	Amortiguador de choques	Shock absorber	/ 50x30	4	pc
6	5100064777	Generator support	Generador del motor	Generator support		1	pc
7	5100064778	Oil drain kit	Chapa de purgado compl.	Oil drain kit		1	pc
8	5100064779	Bracket	Soporte	Bracket		1	pc
9	5100064780	Pipe fitting	Accesorios para tubería	Pipe fitting		1	pc
10	5100040981	Tubo di scarico	Tubo de salida	Oil drain pipe		1	pc
11	5100040369	Vite	Tornillo	Screw		6	pc
12	5100041130	Generatore	Generador	Generator		1	pc
13	5100041067	Tenuta marmitta	Junta del silenciador	Muffler gasket		1	pc
14	5100042712	Console cilindro	Soporte del motor	Engine bracket		1	pc
15	5100041134	Vite	Tornillo	Screw		8	pc
16	5100064781	Muffler extension	Extensión, silenciador	Muffler extension		1	pc
17	5100053832	Inserto filtro	Elemento-filtro	Air filter element		1	pc
18	5100064782	Air filter bracket	Soporte de filtro del aire	Air filter bracket		1	pc
19	5100041138	Cinghia del ventilatore	Correa de ventilador	Fan belt		1	pc
20	5100044367	Supporto radiatore	Soporte del radiador	Radiator bracket		1	pc
21	5100044368	Supporto radiatore	Soporte del radiador	Radiator bracket		1	pc
22	5100044471	Coperchio	Tapa	Cover		1	pc
23	5100044472	Coperchio	Tapa	Cover		1	pc
24	5100041142	Bottiglia di troppo pieno	Botella de rebose	Overflow bottle		1	pc
25	5100041144	Prefiltro	Prefiltro	Prefilter		1	pc
26	5100040970	Pompa elettrica per l'erogazione del carburante	Bomba eléctrica de combustible	Electric pump		1	pc
27	5100044369	Supporto radiatore	Soporte del radiador	Radiator bracket		1	pc
28	5100053836	Cartuccia del filtro carburante	Filtro de combustible	Fuel filter cartridge		1	pc
29	5100042713	Console cilindro	Soporte del motor	Engine bracket		1	pc



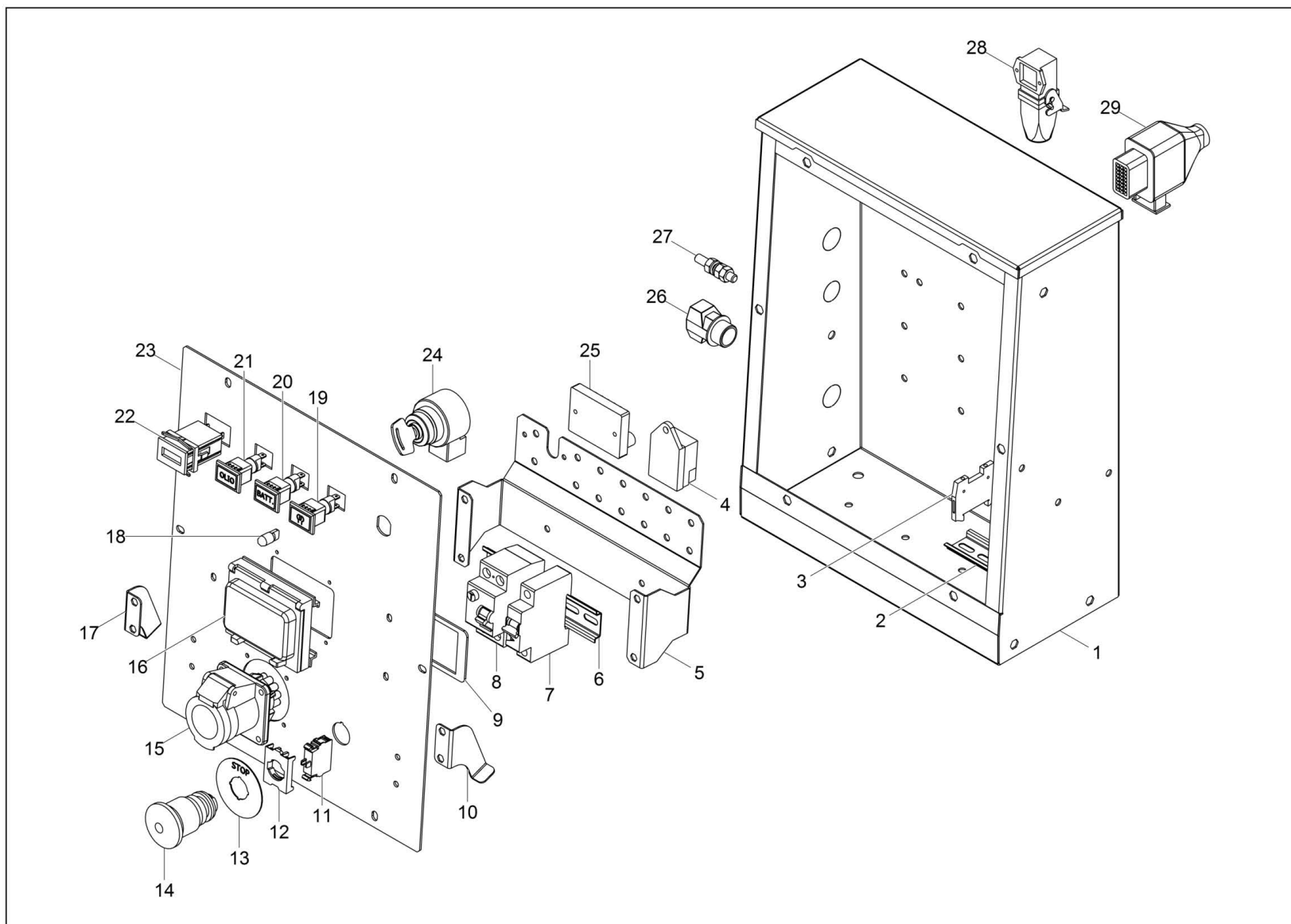


**Generator cpl.
Conjunto generador
Generator cpl.**

Item	Item no.	Descrizione	Descripción	Description	Information	Pc.	Unit
1	5100044288	Corpo con statore	Chasis/estator	Frame with stator		1	pc
2	5100044289	Rotore	Rotor	Rotating inductor		1	pc
5	5100044290	Coperchio	Tapa	Top cover		1	pc
8	5100044291	Lato anteriore	Tapa delantera	Front cover		1	pc
10	5100043630	Girante	Ventilador	Fan		1	pc
11	5100043632	Magazzino	Rodamiento	Bearing		1	pc
16	5100044292	Ponte a diodi	Juego de diodo	Wired diode		1	pc
21	5100041119	Condensatore	Condensador	Capacitor	/ 25uF 550V	2	pc
22	5100044293	Nastro	Abrazadera	Clamp	/ d.40 sp10	2	pc
38	5100044294	Piatto, sae	Disco sae	Disc sae	/ 6 1/2	1	pc



Control panel
Tablero de mando
Control panel



Control panel
Tablero de mando
Control panel

Item	Item no.	Descrizione	Descripción	Description	Information	Pc.	Unit
1	5100064790	Control panel box	Caja tablero de control	Control panel box		1	pc
2	5100040956	Guida din	Barra	Din bar	/ L 100	1	pc
3	5100040957	Connettore	Terminal de conexión	Terminal		1	pc
4	1000482688	Interruttore	Relé de retardo	Time relay		1	pc
5	5100043612	Supporto dell'interruttore	Soporte del interruptor	Breaker support		1	pc
6	5100064792	Din bar	Barra	Din bar		1	pc
7	5100041190	Interruttore circuito	Interruptor de circuito	Circuit breaker	/ 16A	1	pc
8	5100041183	Interruttore circuito	Interruptor de circuito	Circuit breaker	/ RCD 13A	1	pc
9	5100064793	Front panel	Conjunto panel delantero	Front panel		1	pc
10	5100041162	Piastra di bloccaggio (destra)	Placa de seguridad (derecha)	Lock plate (right)		1	pc
11	5100041178	Contatti	Contacto	Contact		1	pc
12	5100041167	Console	Soporte	Bracket		1	pc
13	5100041177	Piastra	Placa	Plate		1	pc
14	5100041176	Pulsante di arresto	Botón de parada	Stop button switch		1	pc
15	5100040944	Presa cee	Tomacorriente eec	Eec receptacle (socket)	/ 230V 50HZ	1	pc
16	5100064794	Circuit breaker cover	Tapa	Circuit breaker cover		1	pc
17	5100041169	Piastra di bloccaggio (sinistra)	Placa de seguridad (izquierda)	Lock plate (left)		1	pc
18	5100040966	Lampadina	Bombilla	Bulb	/ 12V	1	pc
19	5100040961	Indicatore candelette	Resplandezca luz de tapón	Glow plug light		1	pc
20	5100040962	Spia di avvertimento, caricabatteria	Luz de aviso, cargador de batería	Battery charger warning light		1	pc
21	5100040964	Spia di avvertimento, trasmettitore di pressione dell'olio	Luz de aviso, transmisor de presión de aceite	Warning light, oil pressure		1	pc
22	5100040965	Contaore	Horometro	Hour meter		1	pc
23	5100064795	Instrument panel	Panel instrumentos	Instrument panel		1	pc
24	5000179487	Blocchetto di accensione	Interruptor de encendido	Ignition switch		1	pc
25	5100040959	Coperchio	Tapa	Cover		1	pc
25	5100040955	Antistrappo	Alivio de esfuerzos	Cord grip		1	pc
26	5100040952	Guida din	Barra	Din bar	/ L175	1	pc
27	5100041185	Connettore	Conector	Connector	/ 5 POLE	1	pc
28	5100040954	Spina a 24 poli	Enchufe de 24 polos	Connector housing, 24 pole, plug		1	pc





**WACKER
NEUSON**

