



**WACKER  
NEUSON**

Ersatzteilkatalog  
Spare parts catalog  
Catalogue de pièces de rechange

**LTS4K**





[www.wackerneuson.com](http://www.wackerneuson.com)

Copyright © 09.2022  
Wacker Neuson America Corporation  
Printed in USA.  
All rights reserved.

## Allgemeine Informationen zum Ersatzteilkatalog

### Allgemeines

Bei der Bestellung von Ersatzteilen ist darauf zu achten, dass alle Angaben zur Maschine vollständig sind.

Dazu gehören die Vertriebsbezeichnung der Maschine, die Seriennummer sowie das Baujahr. Bei Bestellungen von Motor- oder Achsteilen werden außerdem der Typ und die Seriennummer der Komponenten benötigt.

Zusätzlich sind folgende Angaben notwendig: Materialnummer und Positionsnummer.

Die Seriennummer ist in den Maschinenrahmen eingeschlagen. Sie befindet sich außerdem auf dem Typenschild. Die Seriennummer muss vollständig angegeben werden.

Die Maschine auf dem Titelbild kann Sonderausrüstungen (Optionen/Zubehöre) aufweisen. Die Darstellung ist für die Ausführung nicht verbindlich.

Die im Ersatzteilkatalog angegebene Anzahl der Ersatzteile bezieht sich auf die in dieser Zeichnung gezeigten Baugruppe.

In diesem Ersatzteilkatalog sind alle Optionen abgebildet, die für die Maschine werksseitig erhältlich sind. Aus diesem Grund können auch Optionen abgebildet sein, mit denen die Maschine nicht ausgerüstet ist. Nicht alle abgebildeten Optionen sind in allen Ländern/Regionen verfügbar.

Optionen/Zubehöre sind teilweise nachrüstbar. Es sind nicht alle Optionen miteinander kombinierbar.

In manchen Fällen sind auch Bauteile abgebildet, die nicht als Ersatzteile erhältlich sind. Diese Bauteile sind auf den Zeichnungen nicht positioniert. Die Darstellung dient lediglich dem Verständnis und erzeugt keinen Anspruch auf das abgebildete Bauteil.

Die Angaben „links“ und „rechts“ der Beschreibung oder der Information beziehen sich immer auf die Maschine in Fahrtrichtung vorwärts.

Im Zuge der technischen Weiterentwicklung arbeiten wir ständig an der Verbesserung und Optimierung unserer Produkte. Aus diesem Grund ist es möglich, dass Abbildungen im Ersatzteilkatalog von der tatsächlichen Ausführung abweichen können.

Der Hersteller behält sich das Recht vor jederzeit Änderungen an den Ersatzteilen vorzunehmen. Dies gilt sowohl für die angegebene Menge der Ersatzteile, als auch für die technische Ausführung. Um die neuesten Informationen zur Maschine zu erhalten, ersuchen wir um Kontaktaufnahme mit einem Vertragshändler.

Technische Angaben, Maße und Gewichte sind unverbindlich und entsprechen dem Stand zur Zeit der Drucklegung. Irrtümer vorbehalten.

Unerlaubte technische Änderungen der Maschine führen zu einer wesentlichen Beeinträchtigung der Betriebssicherheit.

Die Betriebssicherheit wird nur durch die Verwendung von Original-Ersatzteilen und von freigegebenen Anbaugeräten/Zubehören gewährleistet.

Der Hersteller übernimmt keine Haftung für Schäden, die durch eine unerlaubte technische Änderung oder die Nicht-Verwendung von Original-Ersatzteilen verursacht werden.

### Umrechnungstabelle

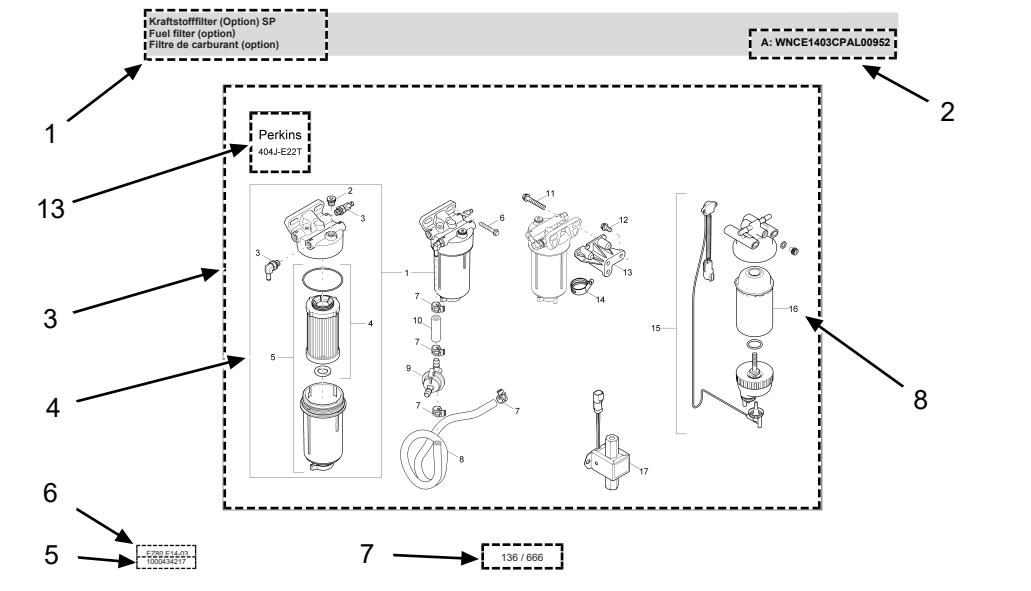
Volumen	
1 ml	0.034 US fl.oz.
1 l	0.260 gal
Längen	
1 mm	0.039 in
1 m	3.280 ft
Gewicht	
1 kg	2.200 lbs
1 g	0.035 oz
Geschwindigkeit	
1 km/h	0.620 mph
Drehmoment	
1 Nm	0.740 ft.lbs



# Allgemeine Informationen zum Ersatzteilkatalog

## Aufbau

1. Beschreibung der Baugruppe/der Ersatzteilkatalog-Seite
2. Weiterführende Informationen (Information) zur jeweiligen Baugruppe/der Ersatzteilkatalog-Seite oder der Materialnummer. Diese können Folgendes beinhalten:
  - < WXXXXXXXXX1234567 oder A: WXXXXXXXXX1234567: gültig bis Seriennummer
  - > WXXXXXXXXX1234568 oder E: WXXXXXXXXX1234568: gültig ab Seriennummer
  - Option: dieses Material wird nur für eine bestimmte Option benötigt
  - uvm.
3. Zeichenfläche: Hier werden alle Ersatzteile abgebildet, die in der Baugruppe vorhanden sind.
4. Mehrere Ersatzteile innerhalb eines Rahmen/oder einer Klammer kennzeichnen einen Satz/Kit. Bei Bestellung der zugehörigen Positionsnummer werden alle Ersatzteile geliefert, die sich darin befinden.
5. Nummer der Baugruppe. Achtung! Diese Nummer ist nicht bestellbar!
6. Vertriebsbezeichnung der Maschine bzw. Vertriebsmaterialnummer - Version
7. Seitenangabe
8. Positionsnummer (Ref.)
9. Materialnummer (Part No.)
10. Materialbeschreibung
11. Verbaute Menge (Qty.)
12. Mengeneinheit (Unit)
13. Optional: Hier wird die jeweilige Option mithilfe eines Piktogramms abgebildet.



Kraftstofffilter (Option) SP Fuel filter (option) Filtre de carburant (option)						A: WNCE1403CPAL00952	
Ref.	Part No.	Beschreibung	Description	Description	Information	Qty.	Unit
1	1000386655	Kraftstofffilter	Fuel filter	Filtre de carburant		1	pc
2	1000389249	Stopfen	Plug	Bouchon		1	pc
3	1000389229	Verschraubung	Screw joint	Raccord		2	pc
4	1000386656	Filtereinsatz	Filter insert	Cartouche filtrante		1	pc
5	1000433955	Filtergehäuse	Filter housing	Bolle de filtre		1	pc
6	1000139973	Schraube	Screw	Vis		1	pc
7	1000389241	Schlauchschelle	Hose clamp	Bride de fixation flexible		4	pc
8	1000389247	Kraftstoffschlauch	Fuel line	Tuyau flexible de combustible		1	pc
9	1000434006	Druckbegrenzungsventil	Pressure limit reliefvalve	Soupape limitrice de pression		1	pc
10	1000389230	Kraftstoffschlauch	Fuel line	Tuyau flexible de combustible		1	pc
11	1000139973	Schraube	Screw	Vis		1	pc
12	100008388	Schraube	Screw	Vis		3	pc
13	1000433952	Arm	Arm	Bras		1	pc
14	1000328508	Klammer	Clamp	Attache		1	pc
15	1000433949	Kraftstofffilter	Fuel filter	Filtre de carburant		1	pc
16	1000433950	Kraftstofffilter	Fuel filter	Filtre de carburant		1	pc
17	1000389282	Kraftstoffpumpe	Fuel pump	Pompe de remplissage	A: WNCE1403CPAL00952	1	pc



1000434217

137 / 666



## General information on the spare parts catalog

### General information

When ordering spare parts, make sure that all information on the machine is complete.

This includes the sales designation of the machine, the serial number and the year of manufacture. When placing orders for engine or axle parts, the type and serial number of the components are also required.

The following additional information is also required: Material number and item number.

The serial number is stamped into the machine frame. It can also be found on the type label. The serial number must be stated in full.

The machine on the cover picture may have special equipment (options/accessories). The illustration is not binding for the version.

The number of spare parts stated in the spare parts catalog refers to the assembly shown in this drawing.

This spare parts catalog contains all options that are available for the machine from the factory. For this reason, options may also be shown with which the machine is not equipped. Not all options shown are available in all countries/regions.

Options/accessories are partially retrofittable. Not all options can be combined with each other.

In some cases, the catalog also shows components that are not available as spare parts. These components are not depicted as items on the drawings. The illustration serves only the purpose of understanding and makes no claim to the illustrated component.

The "left" and "right" indications in the description or information always refer to the machine in the direction of forward travel.

We are constantly working to improve and optimize our products in the course of technical development. For this reason, it may be possible that illustrations in the spare parts catalog differ from the actual design.

The manufacturer reserves the right to make changes to the spare parts at any time. This applies both to the stated quantity of spare parts and to the technical design. To obtain the latest information on the machine, please contact an authorized dealer.

Technical specifications, dimensions and weights are not binding and correspond to the state at the time of printing. Responsibility for errors or omissions not accepted.

Unauthorized technical modifications to the machine lead to a significant impairment of operational safety.

Operational safety is only ensured by using original spare parts and approved attachments/accessories.

The manufacturer shall assume no liability for damage caused by unauthorized technical modifications or the non-use of original spare parts.

### Conversion table

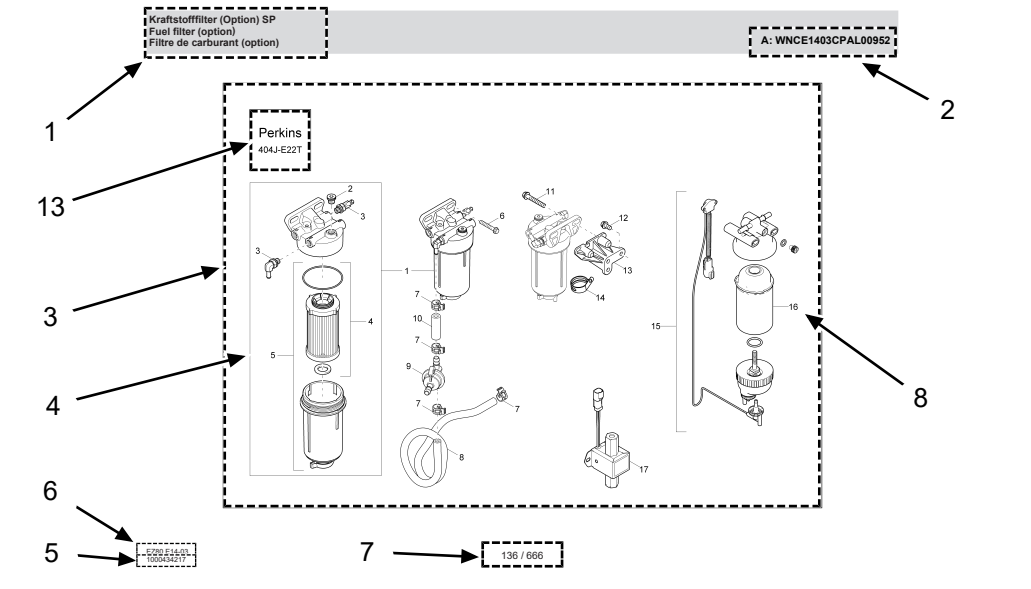
Volumes	
1 ml	0.034 US fl.oz.
1 l	0,260 gal
Lengths	
1 mm	0.039 in
1 m	3,280 ft
Weight	
1 kg	2,200 lbs
1 g	0,035 oz
Speed	
1 km/h	0,620 mph
Torque	
1 Nm	0,740 ft.lbs



# General information on the spare parts catalog

## Structure

1. Description of the module/spare parts catalog page
2. Further information (Information) on the respective assembly/spare parts catalog page or the material number. This may include the following:
  - < WXXXXXXXXX1234567 or A: WXXXXXXXXX1234567: valid until serial number
  - > WXXXXXXXXX1234568 or E: WXXXXXXXXX1234568: valid from serial number
  - Option: this material is only needed for a specific option
  - etc.
3. Drawing area: All spare parts that are available in the assembly are displayed here.
4. Several spare parts within a frame/or bracket indicate a set/kit. If the corresponding item number is ordered, all spare parts that this item number encompasses are delivered.
5. Number of the assembly. Attention! This number cannot be ordered!
6. Sales designation of the machine or sales material number - Version
7. Page reference
8. Item number (Ref.)
9. Material number (Part No.)
10. Material description
11. Installed quantity (Qty.)
12. Quantity unit (Unit)
13. Optional: The respective option is represented by a pictogram here.



Kraftstofffilter (Option) SP						A: WNCE1403CPAL00952	
Fuel filter (option)							
Filtre de carburant (option)							
Ref.	Part No.	Beschreibung	Description	Description	Information	Qty.	Unit
1	1000389229	Kraftstofffilter	Fuel filter	Filtre de carburant		1	pc
2	1000389249	Stopfen	Plug	Bouchon		1	pc
3	1000389229	Verschraubung	Screw joint	Raccord		2	pc
4	1000389229	Filtreinsatz	Filter insert	Cartouche filtrante		1	pc
5	1000433955	Filtergehäuse	Filter housing	Bolle de filtre		1	pc
6	1000139973	Schraube	Screw	Vis		1	pc
7	1000389241	Schlauchschelle	Hose clamp	Bride de fixation flexible		4	pc
8	1000389247	Kraftstoffschlauch	Fuel line	Tuyau flexible de combustible		1	pc
9	1000434006	Druckbegrenzungsventil	Pressure limit reliefvalve	Souape limite de pression		1	pc
10	1000389230	Kraftstoffschlauch	Fuel line	Tuyau flexible de combustible		1	pc
11	1000139973	Schraube	Screw	Vis		1	pc
12	100008388	Schraube	Screw	Vis		3	pc
13	1000433952	Arm	Arm	Bras		1	pc
14	1000328508	Klammer	Clamp	Attache		1	pc
15	1000433949	Kraftstofffilter	Fuel filter	Filtre de carburant		1	pc
16	1000433950	Kraftstofffilter	Fuel filter	Filtre de carburant		1	pc
17	1000389282	Kraftstoffpumpe	Fuel pump	Pompe de remplissage	A: WNCE1403CPAL00952	1	pc



14-03  
1000434217

137 / 666

## Informations générales sur le catalogue de pièces détachées

### Généralités

Pour commander des pièces détachées, il convient de veiller à ce que toutes les informations concernant la machine soient complètes.

Il s'agit de la désignation commerciale de la machine, du numéro de série et de l'année de fabrication. Pour les commandes de pièces de moteur ou d'essieu, il faut également indiquer le type et le numéro de série des composants.

De plus, les informations suivantes sont nécessaires : Numéro de l'article et numéro du poste

Le numéro de série est gravé dans le cadre de la machine. Il se trouve également sur la plaque signalétique. Il convient d'indiquer le numéro de série entier.

La machine sur l'illustration en couverture peut présenter des équipements spéciaux (options/accessoires). La représentation n'est pas contractuelle au regard de l'exécution.

Le nombre de pièces détachées indiqué dans le catalogue de pièces détachées se réfère au module représenté sur ce schéma.

Dans ce catalogue de pièces détachées, toutes les options disponibles pour la machine en usine sont illustrées. Pour cette raison, il est possible que certaines des options illustrées ne soient pas sur la machine. Les options illustrées ne sont pas toutes disponibles dans tous les pays/toutes les régions.

Certaines options/certains accessoires peuvent être ajoutés. Les options ne peuvent pas toutes être combinées entre elles.

Dans certains cas, il n'y a pas de pièces détachées pour certains des composants illustrés. Ces composants ne sont pas positionnés sur les schémas. La représentation permet uniquement une meilleure compréhension et ne fait naître aucun droit au composant illustré.

Les précisions « gauche » et « droite » dans la description ou les informations se réfèrent toujours à la machine en marche avant.

En raison des évolutions techniques, nous travaillons toujours à l'amélioration et à l'optimisation de nos produits. Pour cette raison, il est possible que les illustrations du catalogue de pièces détachées divergent de l'exécution réelle.

Le fabricant se réserve le droit d'apporter à tout moment des modifications aux pièces détachées. Il en va ainsi de la quantité de pièces détachées indiquée et de l'exécution technique. Pour recevoir les dernières informations concernant la machine, nous vous prions de contacter un concessionnaire.

Les données techniques, dimensions et poids sont donnés à titre indicatif et correspondent à la situation au moment de l'impression. Sous réserve d'erreurs.

Toute modification technique non autorisée apportée à la machine nuit de manière substantielle à la sécurité opérationnelle.

La sécurité opérationnelle est garantie uniquement par l'utilisation de pièces détachées originales et d'équipements/d'accessoires homologués.

Le fabricant ne répond pas des dommages occasionnés par une modification technique non autorisée ou par la non-utilisation de pièces détachées originales.

### Table de conversion

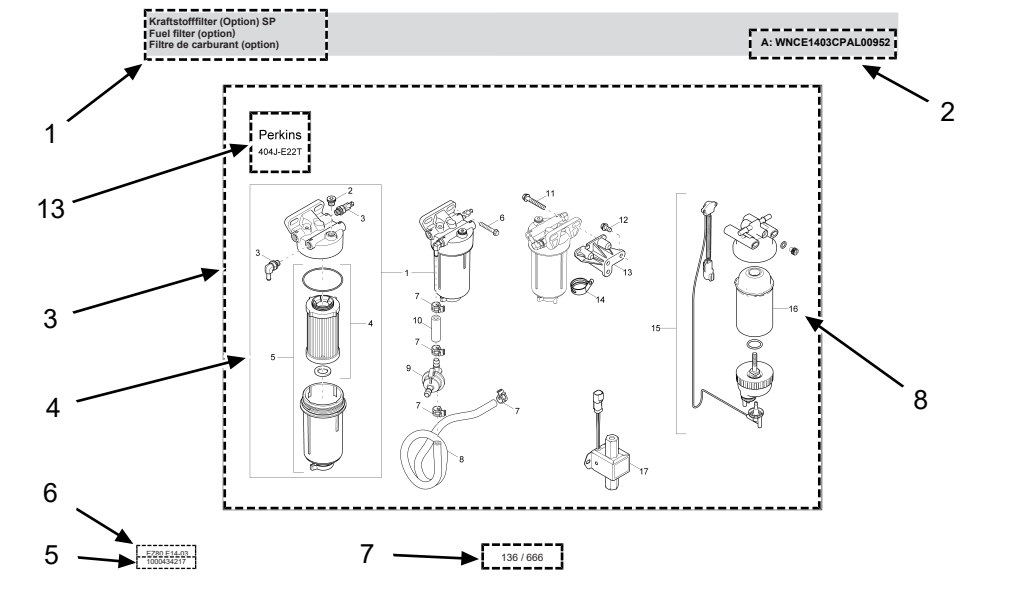
Volume	
1 ml	0.034 US fl.oz.
1 l	0 260 gal
Longueur	
1 mm	0.039 in
1 m	3 280 ft
Poids	
1 kg	2 200 lbs
1 g	0 035 oz
Vitesse	
1 km/h	0 620 mph
Couple	
1 Nm	0 740 ft.lbs



## Informations générales sur le catalogue de pièces détachées

### Montage

1. Description du module/de la page du catalogue de pièces détachées
2. Informations complémentaires (Information) sur le module/la page du catalogue de pièces détachées ou le numéro de l'article. Elles peuvent contenir les indications suivantes :
  - < WXXXXXXXXX1234567 ou A : WXXXXXXXXX1234567 : valable jusqu'au numéro de série
  - > WXXXXXXXXX1234568 ou E : WXXXXXXXXX1234568 : valable à partir du numéro de série
  - Option : cet article est seulement nécessaire pour une option déterminée.
  - etc.
3. Zone de dessin : Ici, toutes les pièces détachées du module sont illustrées.
4. Plusieurs pièces détachées dans un cadre/ou une parenthèse représentent un jeu/un kit. Si le numéro de poste correspondant est indiqué lors de la commande, toutes les pièces détachées s'y trouvant seront livrées.
5. Numéro du module. Attention ! Ce numéro ne peut être commandé !
6. Désignation commerciale de la machine ou numéro commercial de l'article - version
7. Page
8. Numéro du poste (Ref.)
9. Numéro de l'article (Part No.)
10. Description de l'article
11. Quantité (Qty.)
12. Unités (Unit)
13. Option : Ici l'option est illustrée à l'aide d'un pictogramme.



Kraftstofffilter (Option) SP						A: WNCE1403CPAL00952	
Fuel filter (option)							
Filtre de carburant (option)							
Ref.	Part No.	Beschreibung	Description	Description	Information	Qty.	Unit
1	1000386655	Kraftstofffilter	Fuel filter	Filtre de carburant		1	pc
2	1000389249	Stopfen	Plug	Bouchon		1	pc
3	1000389229	Verschraubung	Screw joint	Raccord		2	pc
4	1000386656	Filtereinsatz	Filter insert	Cartouche filtrante		1	pc
5	1000433955	Filtergehäuse	Filter housing	Bolle de filtre		1	pc
6	1000139973	Schraube	Screw	Vis		1	pc
7	1000389241	Schlauchschelle	Hose clamp	Bride de fixation flexible		4	pc
8	1000389247	Kraftstoffschlauch	Fuel line	Tuyau flexible de combustible		1	pc
9	1000434006	Druckbegrenzungsventil	Pressure limit reliefvalve	Souape limitrice de pression		1	pc
10	1000389230	Kraftstoffschlauch	Fuel line	Tuyau flexible de combustible		1	pc
11	1000139973	Schraube	Screw	Vis		1	pc
12	1000083838	Schraube	Screw	Vis		3	pc
13	1000433952	Arm	Arm	Bras		1	pc
14	1000328508	Klammer	Clamp	Attache		1	pc
15	1000433949	Kraftstofffilter	Fuel filter	Filtre de carburant		1	pc
16	1000433950	Kraftstofffilter	Fuel filter	Filtre de carburant		1	pc
17	1000389282	Kraftstoffpumpe	Fuel pump	Pompe de remplissage	A: WNCE1403CPAL00952	1	pc



1403  
1000434217

137 / 666



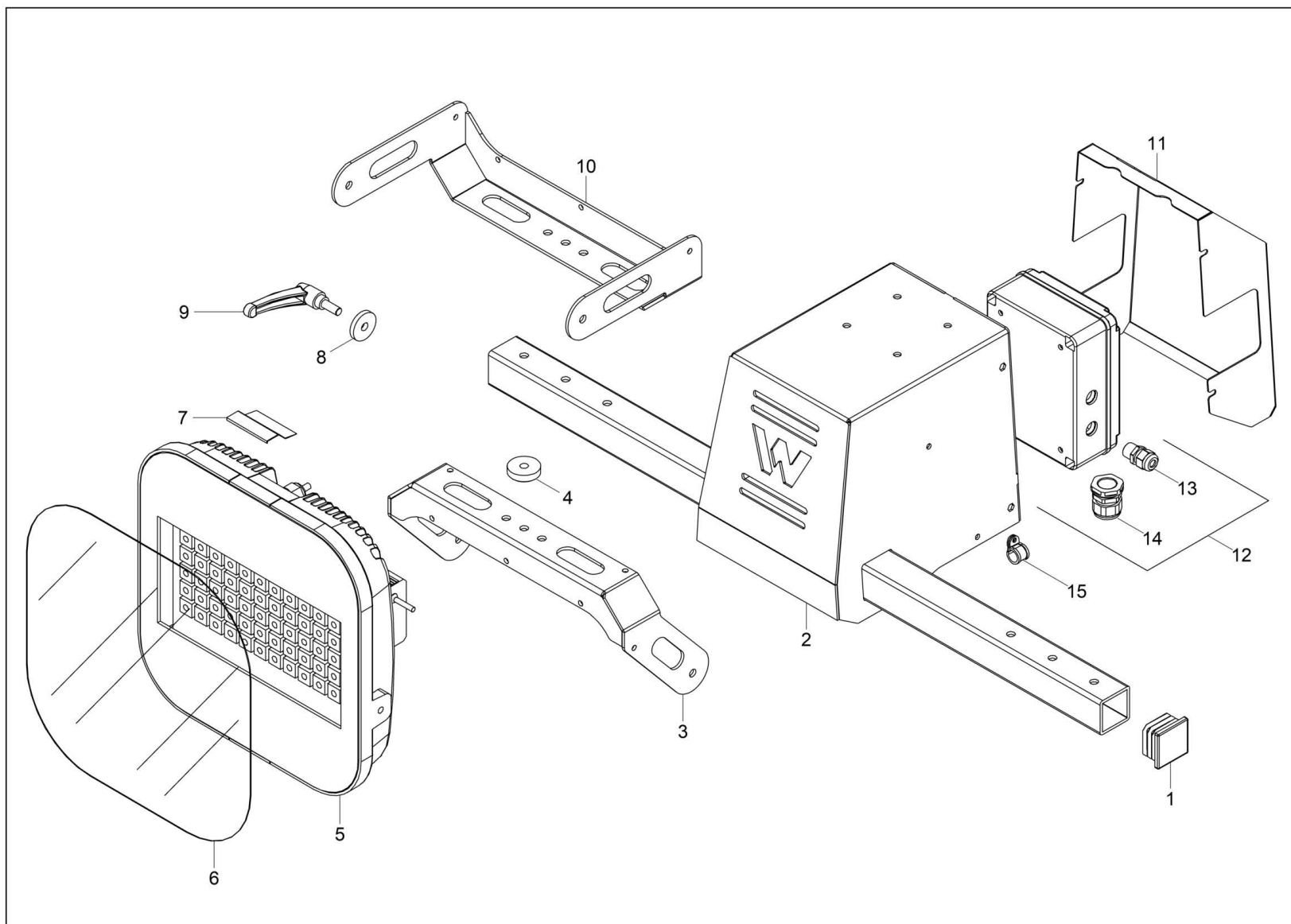


**Inhaltsverzeichnis**  
**Contents**  
**Table des matières**

1	Beleuchtungseinrichtung/Anschlusskasten Light cpl./connection box Projecteurs compl./boîte de connecteur .....	10
2	Turm Kpl. Tower cpl. Tour compl. ....	12
3	Unterbau/Ballast Skid assembly Base du générateur compl./matériau de ba .....	14
4	Gehäuse Kpl. Enclosure cpl. Carter compl. ....	16
5	Motorbefestigung Engine support Montage du moteur .....	18
6	Generator Kpl. Generator cpl. Générateur compl. ....	20
7	Schalttafel Control panel Tableau de commande .....	22
8	Vorderwagenheber/Radsatz Front jack/wheel kit Cric avant/jeu de roue .....	24



Beleuchtungseinrichtung/Anschlusskasten  
Light cpl./connection box  
Projecteurs compl./boîte de connecteur

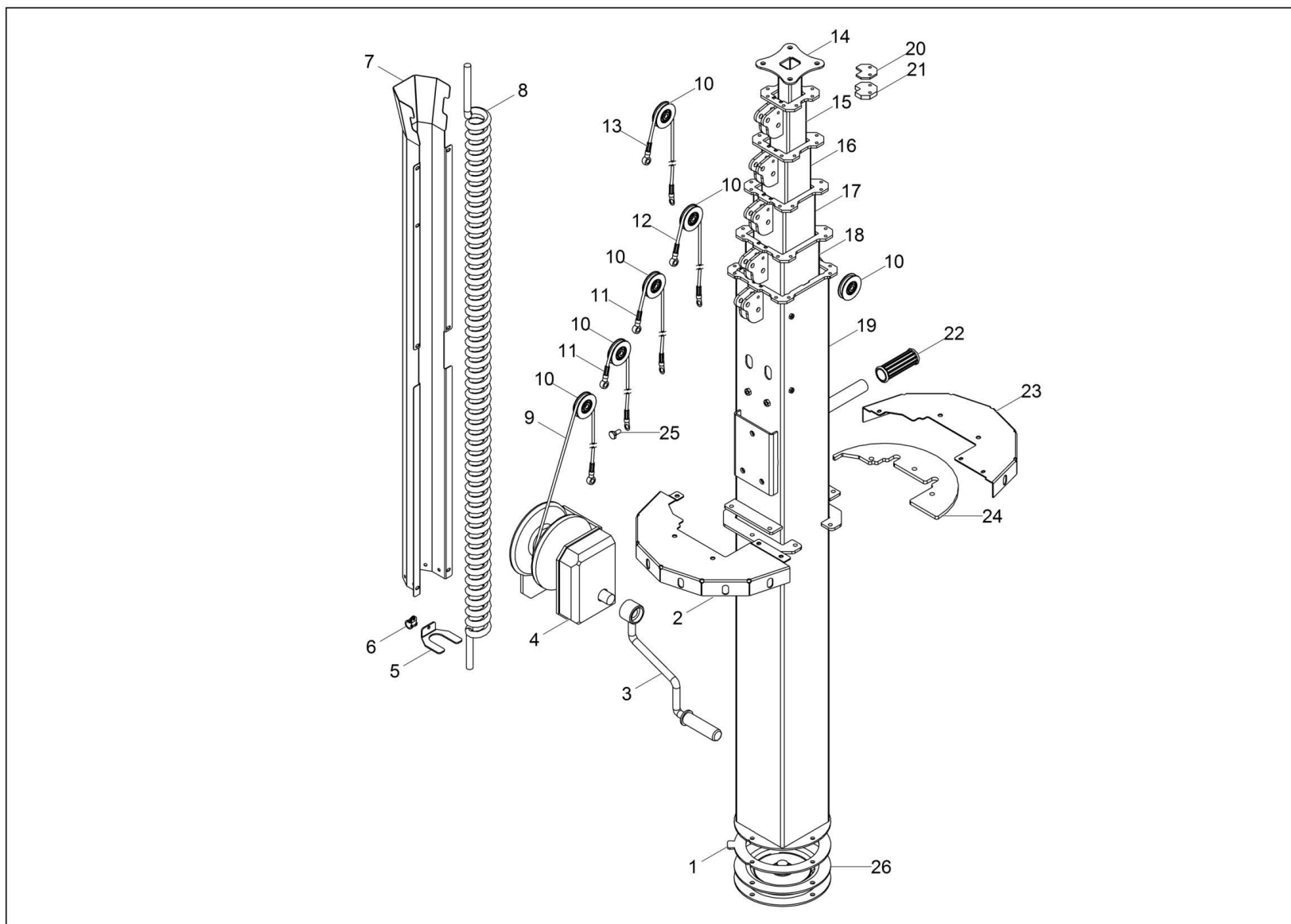


**Beleuchtungseinrichtung/Anschlusskasten**  
**Light cpl./connection box**  
**Projecteurs compl./boîte de connecteur**

Item	Item no.	Beschreibung	Description	Description	Information	Pc.	Unit
1	5100042658	Kappe	Cap	Capuchon		4	pc
2	5100064714	Obere Konsole	Upper frame for floodlight	Support supérieur		1	pc
3	5100043616	Unterstützungskonsole	Bottom support bracket	Console inférieur de support		1	pc
4	5100042659	Abstandsstück	Spacer	Entretoise	/ 40x10	6	pc
5	5100064715	LED-Licht	Led floodlight	Lampes del		6	pc
6	5100069714	Projektorglas	Floodlight glass	Lentille		6	pc
7	5100064252	Verriegelung Komplett	Clip	Serrure		6	pc
8	5100064716	Scheibe	Washer	Arandela		6	pc
9	5100040801	Verstellbarer Handgriff	Adjustable handle	Poignée ajustable		4	pc
10	5100043619	Obere Konsole	Upper bracket	Support supérieur		1	pc
11	5100064717	Deckel	Junction box cover	Couvercle		1	pc
12	5100040792	Abzweigkasten	Junction box	Boîte de tirage		1	pc
13	5100040793	Zugentlastung	Cord grip	Effort à la décharge		1	pc
14	5100040791	Zugentlastung	Cord grip	Effort à la décharge		1	pc
15	5100040779	Schlauchschelle	Hose clamp	Agrafe de tuyau		1	pc



Turn Kpl.  
Tower cpl.  
Tour compl.

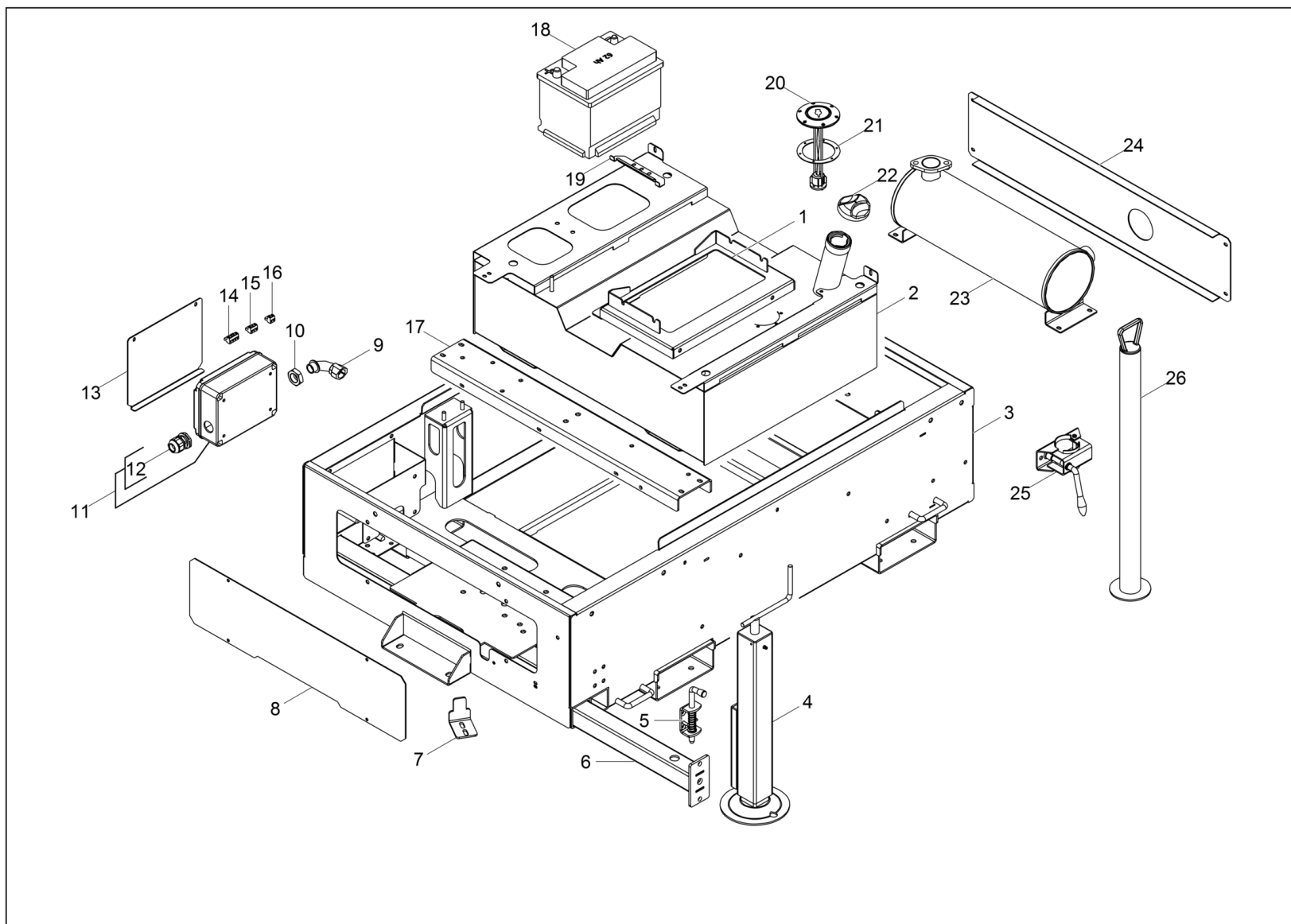


**Turm Kpl.**  
**Tower cpl.**  
**Tour compl.**

Item	Item no.	Beschreibung	Description	Description	Information	Pc.	Unit
1	5100064755	Konsole	Bracket	Support		1	pc
2	5100040813	Platte, Links	Plate, left	Plaque, gauche		2	pc
3	5100040812	Handgriff	Handle	Poignée		1	pc
4	5100040811	Hebezeug Komplet	Winch body	Ensemble treuil		1	pc
5	5100040806	Turm, Teil 4	Tower section 4	Section de la tour - 4		1	pc
6	5100040779	Schlauchschelle	Hose clamp	Agrafe de tuyau		1	pc
7	5100042663	Kabelgehäuse	Cable housing	Carter de câble		1	pc
8	5100040817	Kabel	Cable	Câble		1	pc
9	5100040819	Stahl Kabel	Steel cable	Acier câble	/ 4300	1	pc
10	5100040823	Scheibe D60MM	Pulley d60mm	Poulie d60mm	/ 60 ID	1	pc
10	5100040824	Scheibe D62MM	Pulley d62mm	Poulie d62mm	/ 62 ID	1	pc
10	5100040825	Scheibe D63MM	Pulley d63mm	Poulie d63mm	/ 63 ID	2	pc
11	5100040821	Stahl Kabel	Steel cable	Acier câble	/ 1460	1	pc
12	5100040822	Stahl Kabel	Steel cable	Acier câble	/ 1455	2	pc
13	5100040820	Stahl Kabel	Steel cable	Acier câble	/ 1415	1	pc
14	5100040804	Turm, Teil 6	Tower section 6	Section de la tour - 6		2	pc
15	5100040805	Turm, Teil 5	Tower section 5	Section de la tour - 5		2	pc
16	5100040806	Turm, Teil 4	Tower section 4	Section de la tour - 4		1	pc
17	5100040807	Turm, Teil 3	Tower section 3	Section de la tour - 3		1	pc
18	5100040808	Turm, Teil 2	Tower section 2	Section de la tour - 2		3	pc
19	5100042662	Turm, Teil 1	Tower section 1	Section de la tour - 1		2	pc
20	5100040826	Platte	Plate	Plaque		1	pc
21	5100040827	Platte	Plate	Plaque		2	pc
22	5100041022	Handgriff	Handle	Poignée		2	pc
23	5100040814	Platte, Rechts	Plate, right	Plaque, droite		2	pc
24	5100041013	Turm, Teil 5	Tower section 5	Section de la tour - 5		1	pc
25	5100040828	Schraube	Screw	Vis		2	pc
26	5100064756	Konsole	Bracket-mast support, ltv	Support		1	pc



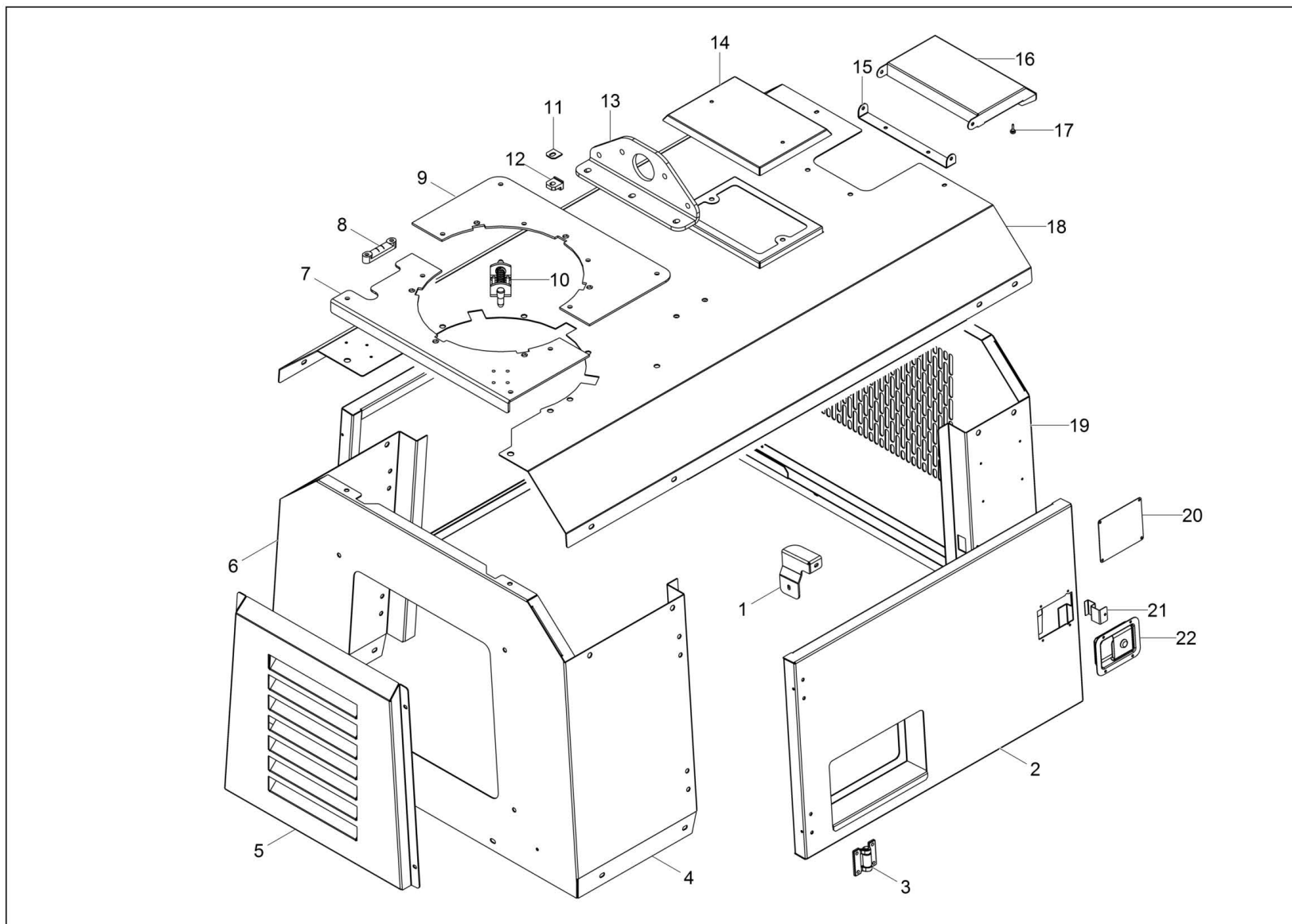
Unterbau/Ballast  
Skid assembly  
Base du générateur compl./matériau de ba



**Unterbau/Ballast**  
**Skid assembly**  
**Base du générateur compl./matériau de ba**

Item	Item no.	Beschreibung	Description	Description	Information	Pc.	Unit
1	5100064757	Konsole	Control panel support	Support		1	pc
2	5100040863	Kraftstofftank	Fuel tank	Réservoir de carburant		1	pc
3	5100064759	Palette	Main base structure	Palette		1	pc
4	5100042650	Halter-Verstellbarer	Support-adjustable	Attache-ajustable		5	pc
5	5100040676	Sperrbolzen	Locking pin	Goujon de blocage		2	pc
6	5100040675	Rohr	Tube	Tube		2	pc
7	5100065036	Konsole	Bracket	Support		1	pc
8	5100040844	Vorderdeckel	Front cover	Couvercle avant		1	pc
9	5100040857	Rohrkrümmer	Elbow fitting	Raccord coudé	/ 90	1	pc
10	5100041051	Mutter	Nut	Écrou		1	pc
11	5100043762	Abzweigkasten	Junction box	Boîte de tirage		1	pc
12	5100040791	Zugentlastung	Cord grip	Effort à la décharge		1	pc
13	5100040853	Abzweigkasten, Deckel	Junction box, cover	Boîte de tirage, couvercle		1	pc
14	5100040996	Stecker, 2-Pol	Connector housing, 2 pole	Fiche de 2 pôles		1	pc
15	5100041052	Stecker, 3-Pol	Connector housing, 3 pole	Fiche de 3 pôles		1	pc
16	5100041024	Stecker, 5-Pol	Connector housing, 5 pole	Fiche de 5 pôles		1	pc
17	5100064760	Lasttraverse LB 100/3	Cpl cross beam assy	Poutre transversale lb 100/3		1	pc
18	5100040860	Batterie	Battery	Batterie	/ 12V – 62	1	pc
19	5100040859	Batteriehalter	Battery holder	Attache de batterie		2	pc
20	5100040861	Kraftstoffanzeiger	Fuel level gauge	Jauge à essence		1	pc
21	5100040862	Dichtung	Gasket	Joint		1	pc
22	5100040864	Tankverschluß	Fuel tank cap	Chapeau de réservoir		1	pc
23	5100040851	Auspufftopf	Muffler	Pot d'échappement		1	pc
24	5100040852	Hinterdeckel	Rear cover	Couvercle arrière		1	pc
25	5100040837	Schelle	Clamp	Agrafe		2	pc
26	5100043552	Stabilisator	Stabilizer	Stabilisateur		1	pc



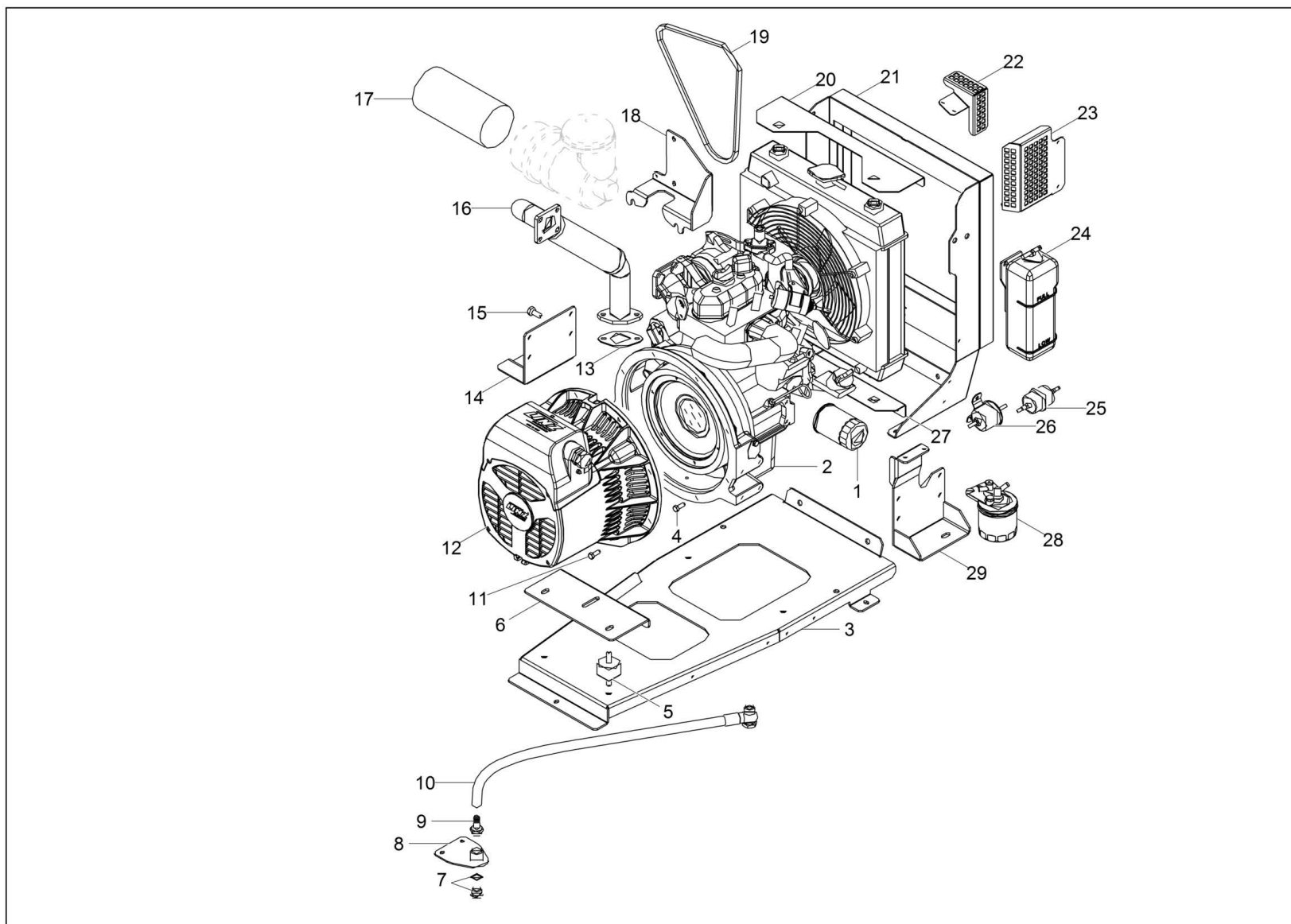




**Gehäuse Kpl.  
Enclosure cpl.  
Carter compl.**

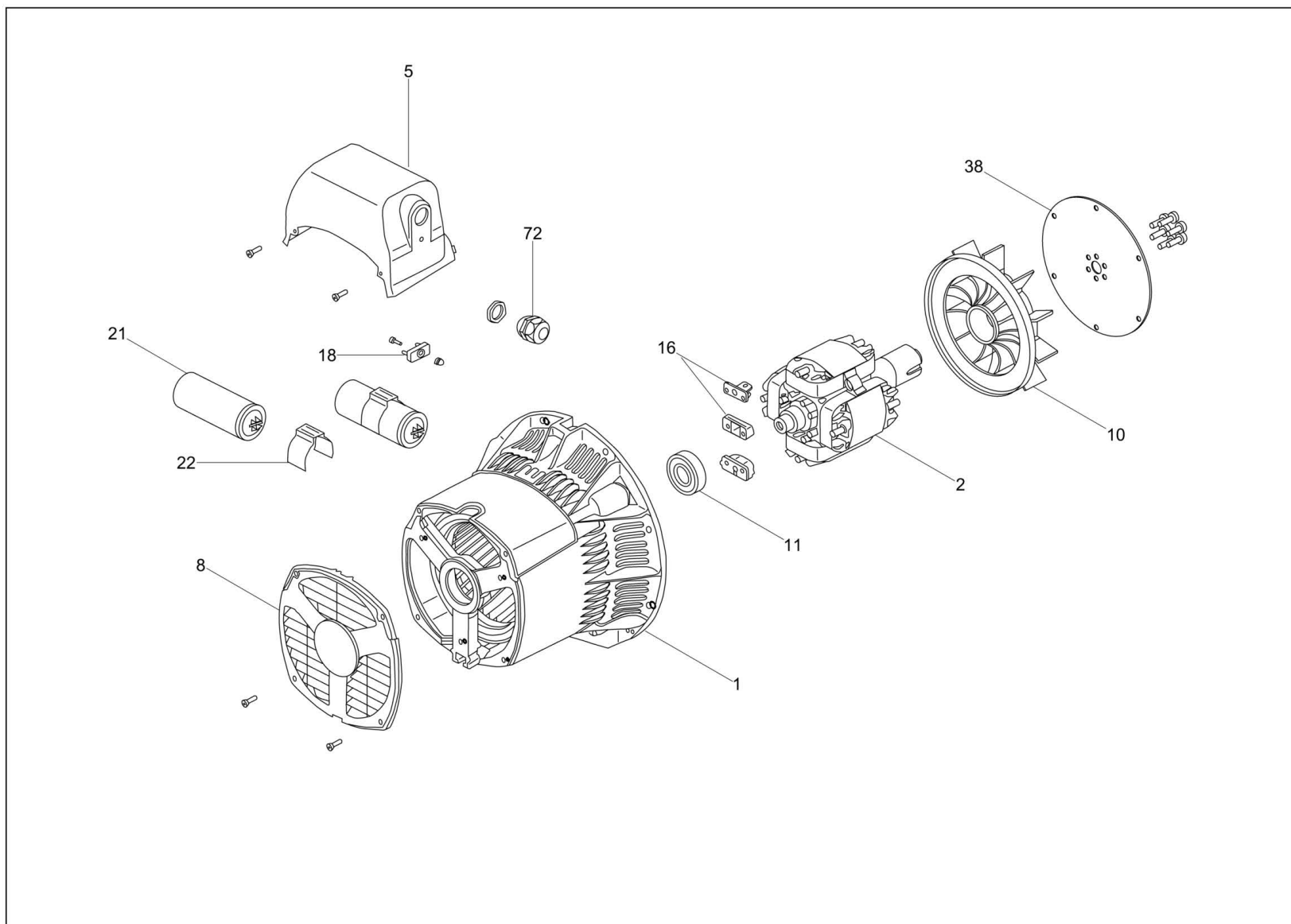
Item	Item no.	Beschreibung	Description	Description	Information	Pc.	Unit
1	5100064761	Schalttafel-Gehäuse	Control panel box	Tableau de commande		1	pc
2	5100064762	Tür	Door, right side	Porte		1	pc
3	5100064763	Scharnier	Hinge	Charnière		1	pc
4	5100064764	Panel	Front panel	Tableau		2	pc
5	5100064765	Vorderdeckel	Front cover	Couvercle avant		1	pc
6	5100064766	Linke Tür	Door, left side	Porte gauche		1	pc
7	5100064767	Platte	Front rotation contrast plate	Plaque		2	pc
8	5100040926	Anzeiger	Gauge	Indicateur		3	pc
9	5100064768	Platte	Rear rotation contrast plate	Plaque		1	pc
10	5100040927	Sperrbolzen	Lock pin	Goujon de blocage		1	pc
11	5100040924	Konsole	Bracket	Support		1	pc
12	5100040923	Konsole	Bracket	Support		1	pc
13	5100064769	Hebeöse	Lifting eye	Anneau de levage		1	pc
14	5100064770	Kappe	Oil cap	Capuchon		1	pc
15	5100042707	Konsole	Bracket	Support		1	pc
16	5100042706	Kappe	Cap	Capuchon		1	pc
17	5100042705	Abstandspuffer	Bumper	Pièce d'écartement		1	pc
18	5100064771	Panel Oben	Top panel	Tableau supérieur		1	pc
19	5100064772	Panel	Back panel	Tableau		1	pc
21	5100040871	Verriegelung	Pawl	Loquet		2	pc
22	5100040870	Griff	Handle with lock	Poignée avec verrou		1	pc

Motorbefestigung  
Engine support  
Montage du moteur



**Motorbefestigung**  
**Engine support**  
**Montage du moteur**

Item	Item no.	Beschreibung	Description	Description	Information	Pc.	Unit
1	5100044287	Ölfilter	Oil filter	Filtre d'huile		1	pc
2	5100064775	Motor	Kubota z482 engine stage v	Moteur		1	pc
3	5100064776	Generator/Motorbefestigung	Generator/engine support	Générateur/montage du moteur		1	pc
4	5100041131	Schraube	Screw	Vis		8	pc
5	5100040930	Stossdämpfer	Shock absorber	Amortisseur	/ 50x30	4	pc
6	5100064777	Generator Support	Generator support	Générateur du moteur		1	pc
7	5100064778	Ölwannesatz	Oil drain kit	Cuvette d'huile		1	pc
8	5100064779	Konsole	Bracket	Support		1	pc
9	5100064780	Rohrformstück	Pipe fitting	Pièce en fonte pour raccordement de tuya		1	pc
10	5100040981	Abflussrohr	Oil drain pipe	Tube d'écoulement		1	pc
11	5100040369	Schraube	Screw	Vis		6	pc
12	5100041130	Generator	Generator	Générateur		1	pc
13	5100041067	Auspufftopfdichtung	Muffler gasket	Joint du silencieux		1	pc
14	5100042712	Zylinderkonsole	Engine bracket	Support de culasse		1	pc
15	5100041134	Schraube	Screw	Vis		8	pc
16	5100064781	Verlängerung, Auspufftopf	Muffler extension	Extension, pot d'échappement		1	pc
17	5100053832	Filtereinsatz	Air filter element	Élément filtrant		1	pc
18	5100064782	Luftfilterkonsole	Air filter bracket	Support du filtre à air		1	pc
19	5100041138	Ventilatorriemen	Fan belt	Courroie de ventilateur		1	pc
20	5100044367	Kühlerträger	Radiator bracket	Support de radiateur		1	pc
21	5100044368	Kühlerträger	Radiator bracket	Support de radiateur		1	pc
22	5100044471	Deckel	Cover	Couvercle		1	pc
23	5100044472	Deckel	Cover	Couvercle		1	pc
24	5100041142	Überlaufflasche	Overflow bottle	Bouteille de trop-plein		1	pc
25	5100041144	Vorfilter	Prefilter	Prénettoyeur		1	pc
26	5100040970	Elektrische Kraftstoffpumpe	Electric pump	Pompe à carburant électrique		1	pc
27	5100044369	Kühlerträger	Radiator bracket	Support de radiateur		1	pc
28	5100053836	Kraftstofffilter-Patrone	Fuel filter cartridge	Filtre carburant		1	pc
29	5100042713	Zylinderkonsole	Engine bracket	Support de culasse		1	pc

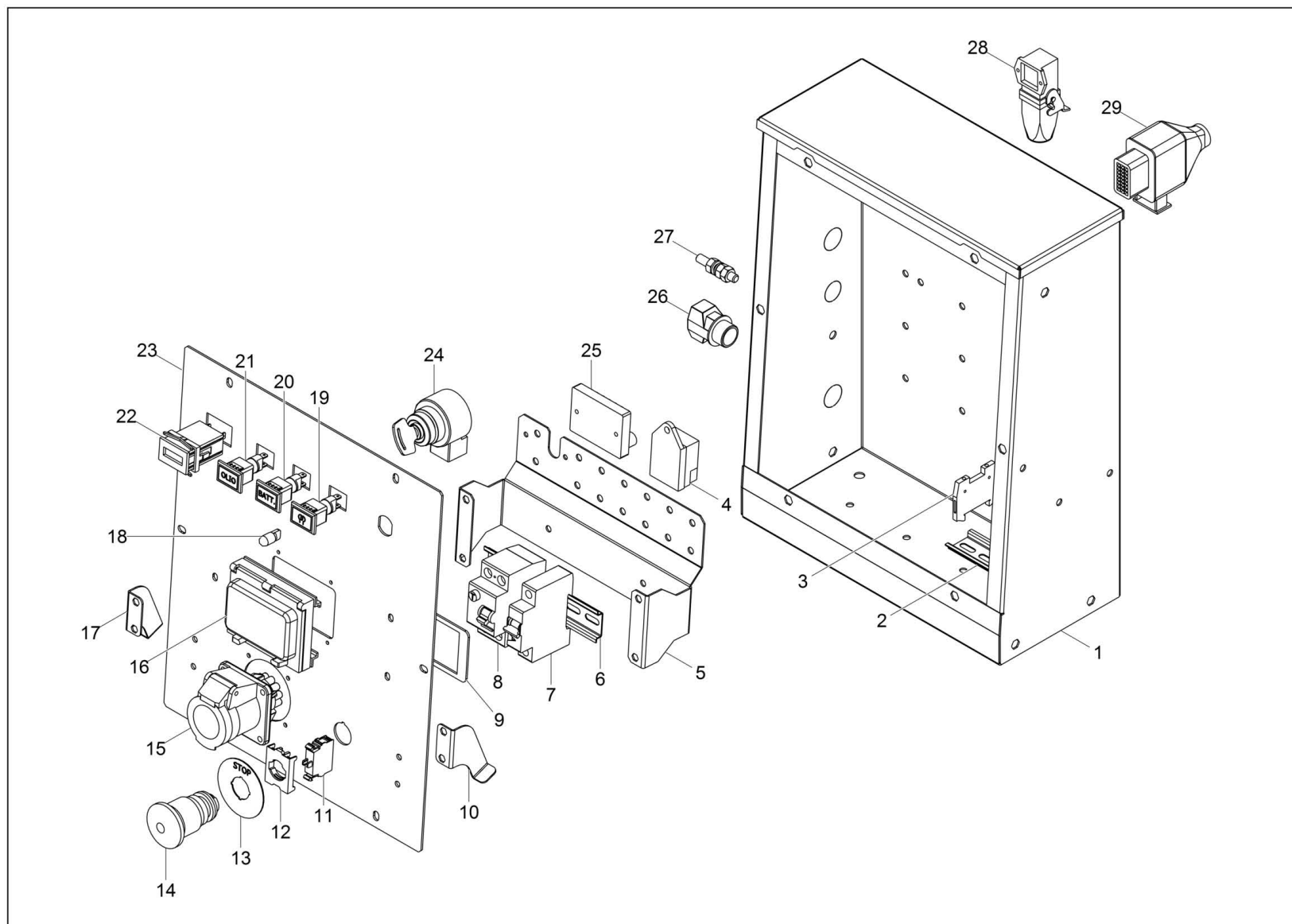


**Generator Kpl.**  
**Generator cpl.**  
**Générateur compl.**

Item	Item no.	Beschreibung	Description	Description	Information	Pc.	Unit
1	5100044288	Körper Mit Stator	Frame with stator	Châssis/stator		1	pc
2	5100044289	Rotor	Rotating inductor	Rotor		1	pc
5	5100044290	Deckel	Top cover	Couvercle		1	pc
8	5100044291	Vorderseite	Front cover	Couvercle avant		1	pc
10	5100043630	Gebläserad	Fan	Ventilateur		1	pc
11	5100043632	Lager	Bearing	Roulement		1	pc
16	5100044292	Dioden-Brücke	Wired diode	Jeu de rectificateur		1	pc
21	5100041119	Kondensator	Capacitor	Condensateur	/ 25uF 550V	2	pc
22	5100044293	Band	Clamp	Agrafe	/ d.40 sp10	2	pc
38	5100044294	Platte, Sae	Disc sae	Disque sae	/ 6 1/2	1	pc



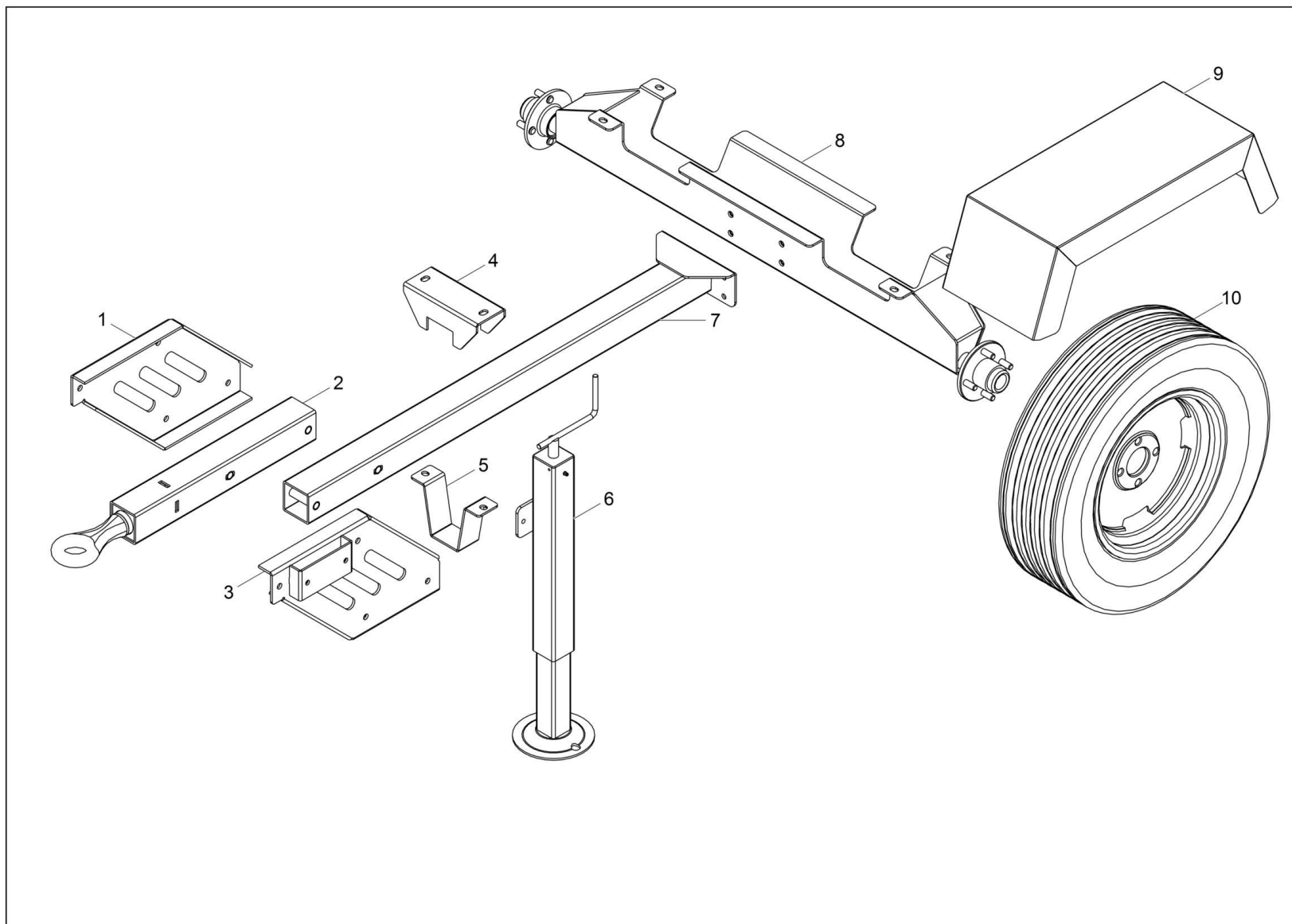
Schalttafel  
Control panel  
Tableau de commande



**Schalttafel**  
**Control panel**  
**Tableau de commande**

Item	Item no.	Beschreibung	Description	Description	Information	Pc.	Unit
1	5100064790	Schalttafel-Gehäuse	Control panel box	Tableau de commande		1	pc
2	5100040956	Din-Schiene	Din bar	Barre	/ L 100	1	pc
3	5100040957	Anschlußklemme	Terminal	Borne d'attache		1	pc
4	1000482688	ZEITRELAIS (VORGLÜHEN)	Time relay	Relais		1	pc
5	5100043612	Breaker Unterstützung	Breaker support	Soutien breaker		1	pc
6	5100064792	Din-Schiene	Din bar	Barre		1	pc
7	5100041190	Unterbrecher	Circuit breaker	Coupe-circuit	/ 16A	1	pc
8	5100041183	Unterbrecher	Circuit breaker	Coupe-circuit	/ RCD 13A	1	pc
9	5100064793	Blechtafel Vorne	Front panel	Tableau de front		1	pc
10	5100041162	Sicherungsplatte (Rechts)	Lock plate (right)	Plaque d'arrêt (droite)		1	pc
11	5100041178	Kontakt	Contact	Contact		1	pc
12	5100041167	Konsole	Bracket	Support		1	pc
13	5100041177	Platte	Plate	Plaque		1	pc
14	5100041176	Haltknopf	Stop button switch	Bouton d'arrêt		1	pc
15	5100040944	EEC-Steckdose	Eec receptacle (socket)	Prise de courant eec	/ 230V 50HZ	1	pc
16	5100064794	Deckel	Circuit breaker cover	Couvercle		1	pc
17	5100041169	Sicherungsplatte (Links)	Lock plate (left)	Plaque d'arrêt (gauche)		1	pc
18	5100040966	Birne	Bulb	Ampoule	/ 12V	1	pc
19	5100040961	Vorglühanzeige	Glow plug light	Luire la lumière de bouchon		1	pc
20	5100040962	Warnlampe, Batterieladegerät	Battery charger warning light	Signal avertisseur lumineux, c		1	pc
21	5100040964	Warnlampe, Öldrucksender	Warning light, oil pressure	Signal avertisseur lumineux, t		1	pc
22	5100040965	Stundenzähler	Hour meter	Compteur horaire		1	pc
23	5100064795	Instrumententafel	Instrument panel	Panneau instruments		1	pc
24	5000179487	Zündschloß	Ignition switch	Commutateur d'allumage		1	pc
25	5100040959	Deckel	Cover	Couvercle		1	pc
25	5100040955	Zugentlastung	Cord grip	Effort à la décharge		1	pc
26	5100040952	Din-Schiene	Din bar	Barre	/ L175	1	pc
27	5100041185	Anschlußteil	Connector	Connecteur	/ 5 POLE	1	pc
28	5100040954	24-Pol Stecker	Connector housing, 24 pole, plug	Fiche de 24 pôles		1	pc

Vorderwagenheber/Radsatz  
Front jack/wheel kit  
Cric avant/jeu de roue





**Vorderwagenheber/Radsatz**  
**Front jack/wheel kit**  
**Cric avant/jeu de roue**

Item	Item no.	Beschreibung	Description	Description	Information	Pc.	Unit
1	5100064785	Konsole	Bracket, left	Support		1	pc
2	5100064787	Anhänger-Öse, Oberer	Hitch, upper	Attelage, supérieur		1	pc
3	5100064788	Konsole, Rechte Seite	Bracket, right	Support, ôté droit		1	pc
4	5100040835	Konsole	Bracket	Support		1	pc
5	5100040842	Konsole	Bracket	Support		1	pc
6	5100042548	Wagenheber	Jack	Cric		2	pc
7	5100064789	Anhänger-Öse, Unterer	Hitch, lower	Attelage, inférieur		1	pc
8	5100040834	Achse	Axle	Essieu		1	pc
9	5100042549	Kotflügel	Fender	Garde-boue		1	pc
10	5100040836	Rad	Wheel	Roue	/ 165/70R13	1	pc









**WACKER  
NEUSON**

