



**WACKER  
NEUSON**

Ersatzteilkatalog  
Spare parts catalog  
Catalogue de pièces de rechange

**Lichtmast  
Light Tower  
Tours d'éclairage**

**LTN5Yp**



Type	LTN5Yp
Material Number	5100069549
Version	100
Language	de   en   fr



[www.wackerneuson.com](http://www.wackerneuson.com)

Copyright © 10.2023  
Wacker Neuson Produktion GmbH & Co. KG  
Printed in Germany.  
All rights reserved.

## Allgemeine Informationen zum Ersatzteilkatalog

### Allgemeines

Bei der Bestellung von Ersatzteilen ist darauf zu achten, dass alle Angaben zur Maschine vollständig sind.

Dazu gehören die Vertriebsbezeichnung der Maschine, die Seriennummer sowie das Baujahr. Bei Bestellungen von Motor- oder Achsteilen werden außerdem der Typ und die Seriennummer der Komponenten benötigt.

Zusätzlich sind folgende Angaben notwendig: Materialnummer und Positionsnummer.

Die Seriennummer ist in den Maschinenrahmen eingeschlagen. Sie befindet sich außerdem auf dem Typenschild. Die Seriennummer muss vollständig angegeben werden.

Die Maschine auf dem Titelbild kann Sonderausrüstungen (Optionen/Zubehöre) aufweisen. Die Darstellung ist für die Ausführung nicht verbindlich.

Die im Ersatzteilkatalog angegebene Anzahl der Ersatzteile bezieht sich auf die in dieser Zeichnung gezeigten Baugruppe.

In diesem Ersatzteilkatalog sind alle Optionen abgebildet, die für die Maschine werksseitig erhältlich sind. Aus diesem Grund können auch Optionen abgebildet sein, mit denen die Maschine nicht ausgerüstet ist. Nicht alle abgebildeten Optionen sind in allen Ländern/Regionen verfügbar.

Optionen/Zubehöre sind teilweise nachrüstbar. Es sind nicht alle Optionen miteinander kombinierbar.

In manchen Fällen sind auch Bauteile abgebildet, die nicht als Ersatzteile erhältlich sind. Diese Bauteile sind auf den Zeichnungen nicht positioniert. Die Darstellung dient lediglich dem Verständnis und erzeugt keinen Anspruch auf das abgebildete Bauteil.

Die Angaben „links“ und „rechts“ der Beschreibung oder der Information beziehen sich immer auf die Maschine in Fahrtrichtung vorwärts.

Im Zuge der technischen Weiterentwicklung arbeiten wir ständig an der Verbesserung und Optimierung unserer Produkte. Aus diesem Grund ist es möglich, dass Abbildungen im Ersatzteilkatalog von der tatsächlichen Ausführung abweichen können.

Der Hersteller behält sich das Recht vor jederzeit Änderungen an den Ersatzteilen vorzunehmen. Dies gilt sowohl für die angegebene Menge der Ersatzteile, als auch für die technische Ausführung. Um die neuesten Informationen zur Maschine zu erhalten, ersuchen wir um Kontaktaufnahme mit einem Vertragshändler.

Technische Angaben, Maße und Gewichte sind unverbindlich und entsprechen dem Stand zur Zeit der Drucklegung. Irrtümer vorbehalten.

Unerlaubte technische Änderungen der Maschine führen zu einer wesentlichen Beeinträchtigung der Betriebssicherheit.

Die Betriebssicherheit wird nur durch die Verwendung von Original-Ersatzteilen und von freigegebenen Anbaugeräten/Zubehören gewährleistet.

Der Hersteller übernimmt keine Haftung für Schäden, die durch eine unerlaubte technische Änderung oder die Nicht-Verwendung von Original-Ersatzteilen verursacht werden.

### Umrechnungstabelle

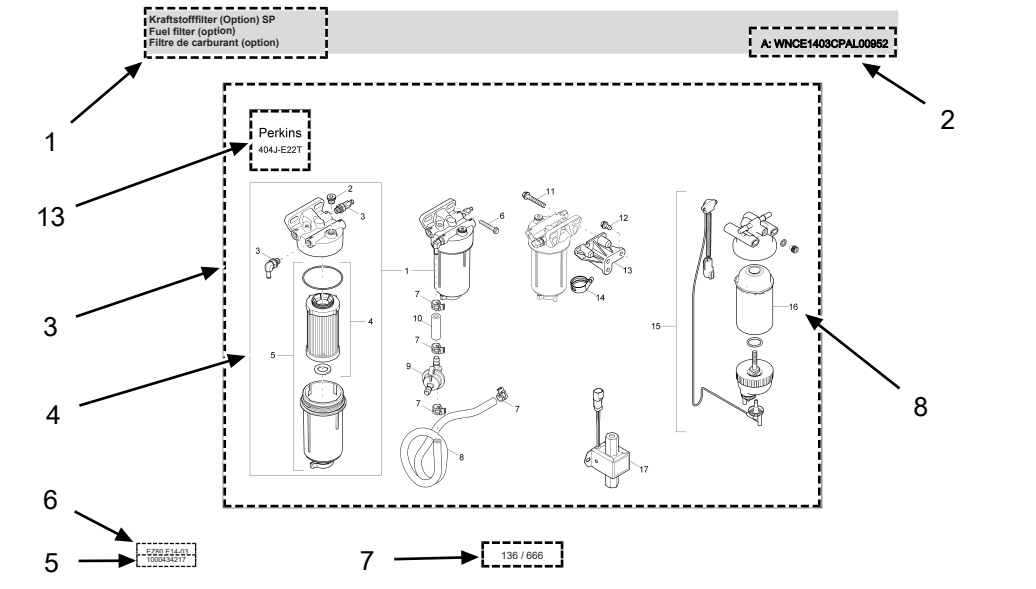
Volumen	
1 ml	0.034 US fl.oz.
1 l	0.260 gal
Längen	
1 mm	0.039 in
1 m	3.280 ft
Gewicht	
1 kg	2.200 lbs
1 g	0.035 oz
Geschwindigkeit	
1 km/h	0.620 mph
Drehmoment	
1 Nm	0.740 ft.lbs



# Allgemeine Informationen zum Ersatzteilkatalog

## Aufbau

1. Beschreibung der Baugruppe/der Ersatzteilkatalog-Seite
2. Weiterführende Informationen (Information) zur jeweiligen Baugruppe/der Ersatzteilkatalog-Seite oder der Materialnummer. Diese können Folgendes beinhalten:
  - < WXXXXXXXXX1234567 oder A: WXXXXXXXXX1234567: gültig bis Seriennummer
  - > WXXXXXXXXX1234568 oder E: WXXXXXXXXX1234568: gültig ab Seriennummer
  - Option: dieses Material wird nur für eine bestimmte Option benötigt
  - uvm.
3. Zeichenfläche: Hier werden alle Ersatzteile abgebildet, die in der Baugruppe vorhanden sind.
4. Mehrere Ersatzteile innerhalb eines Rahmen/oder einer Klammer kennzeichnen einen Satz/Kit. Bei Bestellung der zugehörigen Positionsnummer werden alle Ersatzteile geliefert, die sich darin befinden.
5. Nummer der Baugruppe. Achtung! Diese Nummer ist nicht bestellbar!
6. Vertriebsbezeichnung der Maschine bzw. Vertriebsmaterialnummer - Version
7. Seitenangabe
8. Positionsnummer (Ref.)
9. Materialnummer (Part No.)
10. Materialbeschreibung
11. Verbaute Menge (Qty.)
12. Mengeneinheit (Unit)
13. Optional: Hier wird die jeweilige Option mithilfe eines Piktogramms abgebildet.



Kraftstofffilter (Option) SP Fuel filter (option) Filtre de carburant (option)						A: WNCE1403CPAL00952	
Ref.	Part No.	Beschreibung	Description	Description	Information	Qty.	Unit
1	1000386655	Kraftstofffilter	Fuel filter	Filtre de carburant		1	pc
2	1000389249	Stopfen	Plug	Bouchon		1	pc
3	1000389229	Verschraubung	Screw joint	Raccord		2	pc
4	1000386656	Filtereinsatz	Filter insert	Cartouche filtrante		1	pc
5	1000433955	Filtergehäuse	Filter housing	Bolle de filtre		1	pc
6	1000139973	Schraube	Screw	Vis		1	pc
7	1000389241	Schlauchschelle	Hose clamp	Bride de fixation flexible		4	pc
8	1000389247	Kraftstoffschlauch	Fuel line	Tuyau flexible de combustible		1	pc
9	1000434006	Druckbegrenzungsventil	Pressure limit reliefvalve	Soupape limitrice de pression		1	pc
10	1000389230	Kraftstoffschlauch	Fuel line	Tuyau flexible de combustible		1	pc
11	1000139973	Schraube	Screw	Vis		1	pc
12	100008388	Schraube	Screw	Vis		3	pc
13	1000433952	Arm	Arm	Bras		1	pc
14	1000328508	Klammer	Clamp	Attache		1	pc
15	1000433949	Kraftstofffilter	Fuel filter	Filtre de carburant		1	pc
16	1000433950	Kraftstofffilter	Fuel filter	Filtre de carburant		1	pc
17	1000389282	Kraftstoffpumpe	Fuel pump	Pompe de remplissage	A: WNCE1403CPAL00952	1	pc



## General information on the spare parts catalog

### General information

When ordering spare parts, make sure that all information on the machine is complete.

This includes the sales designation of the machine, the serial number and the year of manufacture. When placing orders for engine or axle parts, the type and serial number of the components are also required.

The following additional information is also required: Material number and item number.

The serial number is stamped into the machine frame. It can also be found on the type label. The serial number must be stated in full.

The machine on the cover picture may have special equipment (options/accessories). The illustration is not binding for the version.

The number of spare parts stated in the spare parts catalog refers to the assembly shown in this drawing.

This spare parts catalog contains all options that are available for the machine from the factory. For this reason, options may also be shown with which the machine is not equipped. Not all options shown are available in all countries/regions.

Options/accessories are partially retrofittable. Not all options can be combined with each other.

In some cases, the catalog also shows components that are not available as spare parts. These components are not depicted as items on the drawings. The illustration serves only the purpose of understanding and makes no claim to the illustrated component.

The "left" and "right" indications in the description or information always refer to the machine in the direction of forward travel.

We are constantly working to improve and optimize our products in the course of technical development. For this reason, it may be possible that illustrations in the spare parts catalog differ from the actual design.

The manufacturer reserves the right to make changes to the spare parts at any time. This applies both to the stated quantity of spare parts and to the technical design. To obtain the latest information on the machine, please contact an authorized dealer.

Technical specifications, dimensions and weights are not binding and correspond to the state at the time of printing. Responsibility for errors or omissions not accepted.

Unauthorized technical modifications to the machine lead to a significant impairment of operational safety.

Operational safety is only ensured by using original spare parts and approved attachments/accessories.

The manufacturer shall assume no liability for damage caused by unauthorized technical modifications or the non-use of original spare parts.

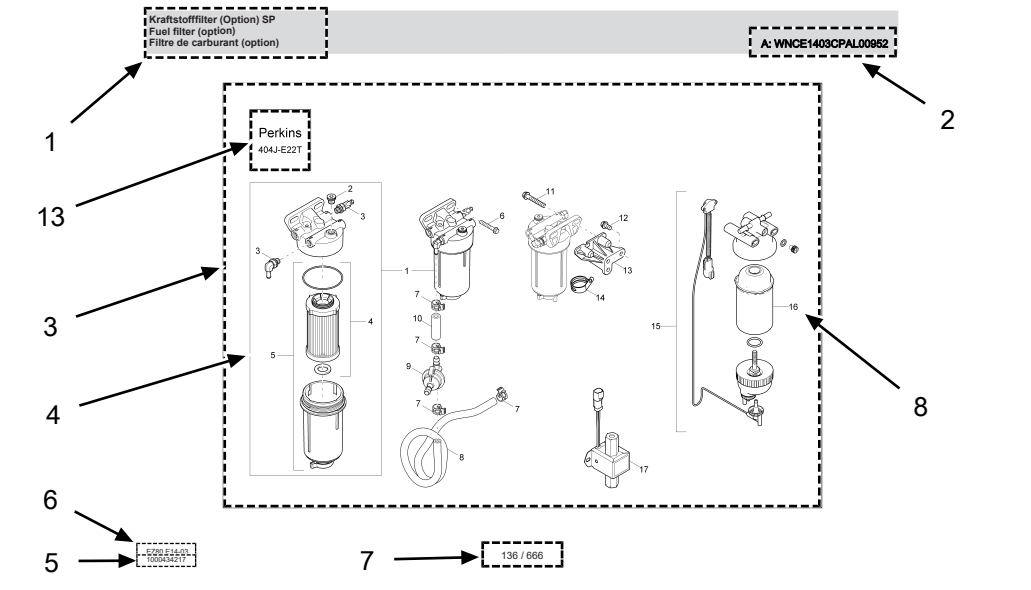
### Conversion table

Volumes	
1 ml	0.034 US fl.oz.
1 l	0.260 gal
Lengths	
1 mm	0.039 in
1 m	3.280 ft
Mass	
1 kg	2.200 lbs
1 g	0.035 oz
Speed	
1 km/h	0.620 mph
Torque	
1 Nm	0.740 ft.lbs

# General information on the spare parts catalog

## Structure

1. Description of the module/spare parts catalog page
2. Further information (Information) on the respective assembly/spare parts catalog page or the material number. This may include the following:
  - < WXXXXXXXXX1234567 or A: WXXXXXXXXX1234567: valid until serial number
  - > WXXXXXXXXX1234568 or E: WXXXXXXXXX1234568: valid from serial number
  - Option: this material is only needed for a specific option
  - etc.
3. Drawing area: All spare parts that are available in the assembly are displayed here.
4. Several spare parts within a frame/or bracket indicate a set/kit. If the corresponding item number is ordered, all spare parts that this item number encompasses are delivered.
5. Number of the assembly. Attention! This number cannot be ordered!
6. Sales designation of the machine or sales material number - Version
7. Page reference
8. Item number (Ref.)
9. Material number (Part No.)
10. Material description
11. Installed quantity (Qty.)
12. Quantity unit (Unit)
13. Optional: The respective option is represented by a pictogram here.



Kraftstofffilter (Option) SP Fuel filter (option) Filtre de carburant (option)						A: WNCE1403CPAL00952	
Ref.	Part No.	Beschreibung	Description	Description	Information	Qty.	Unit
1	1000386655	Kraftstofffilter	Fuel filter	Filtre de carburant		1	pc
2	1000389249	Stopfen	Plug	Bouchon		1	pc
3	1000389229	Verschraubung	Screw joint	Raccord		2	pc
4	1000386656	Filtereinsatz	Filter insert	Cartouche filtrante		1	pc
5	1000433955	Filtergehäuse	Filter housing	Bolle de filtre		1	pc
6	1000139973	Schraube	Screw	Vis		1	pc
7	1000389241	Schlauchschelle	Hose clamp	Bride de fixation flexible		4	pc
8	1000389247	Kraftstoffschlauch	Fuel line	Tuyau flexible de combustible		1	pc
9	1000434006	Druckbegrenzungsventil	Pressure limit reliefvalve	Souape limite de pression		1	pc
10	1000389230	Kraftstoffschlauch	Fuel line	Tuyau flexible de combustible		1	pc
11	1000139973	Schraube	Screw	Vis		1	pc
12	1000083888	Schraube	Screw	Vis		3	pc
13	1000433952	Arm	Arm	Bras		1	pc
14	1000328508	Klammer	Clamp	Attache		1	pc
15	1000433949	Kraftstofffilter	Fuel filter	Filtre de carburant		1	pc
16	1000433950	Kraftstofffilter	Fuel filter	Filtre de carburant		1	pc
17	1000389282	Kraftstoffpumpe	Fuel pump	Pompe de remplissage	A: WNCE1403CPAL00952	1	pc



## Informations générales sur le catalogue de pièces détachées

### Généralités

Pour commander des pièces détachées, il convient de veiller à ce que toutes les informations concernant la machine soient complètes.

Il s'agit de la désignation commerciale de la machine, du numéro de série et de l'année de fabrication. Pour les commandes de pièces de moteur ou d'essieu, il faut également indiquer le type et le numéro de série des composants.

De plus, les informations suivantes sont nécessaires : Numéro de l'article et numéro du poste

Le numéro de série est gravé dans le cadre de la machine. Il se trouve également sur la plaque signalétique. Il convient d'indiquer le numéro de série entier.

La machine sur l'illustration en couverture peut présenter des équipements spéciaux (options/accessoires). La représentation n'est pas contractuelle au regard de l'exécution.

Le nombre de pièces détachées indiqué dans le catalogue de pièces détachées se réfère au module représenté sur ce schéma.

Dans ce catalogue de pièces détachées, toutes les options disponibles pour la machine en usine sont illustrées. Pour cette raison, il est possible que certaines des options illustrées ne soient pas sur la machine. Les options illustrées ne sont pas toutes disponibles dans tous les pays/toutes les régions.

Certaines options/certains accessoires peuvent être ajoutés. Les options ne peuvent pas toutes être combinées entre elles.

Dans certains cas, il n'y a pas de pièces détachées pour certains des composants illustrés. Ces composants ne sont pas positionnés sur les schémas. La représentation permet uniquement une meilleure compréhension et ne fait naître aucun droit au composant illustré.

Les précisions « gauche » et « droite » dans la description ou les informations se réfèrent toujours à la machine en marche avant.

En raison des évolutions techniques, nous travaillons toujours à l'amélioration et à l'optimisation de nos produits. Pour cette raison, il est possible que les illustrations du catalogue de pièces détachées divergent de l'exécution réelle.

Le fabricant se réserve le droit d'apporter à tout moment des modifications aux pièces détachées. Il en va ainsi de la quantité de pièces détachées indiquée et de l'exécution technique. Pour recevoir les dernières informations concernant la machine, nous vous prions de contacter un concessionnaire.

Les données techniques, dimensions et poids sont donnés à titre indicatif et correspondent à la situation au moment de l'impression. Sous réserve d'erreurs.

Toute modification technique non autorisée apportée à la machine nuit de manière substantielle à la sécurité opérationnelle.

La sécurité opérationnelle est garantie uniquement par l'utilisation de pièces détachées originales et d'équipements/d'accessoires homologués.

Le fabricant ne répond pas des dommages occasionnés par une modification technique non autorisée ou par la non-utilisation de pièces détachées originales.

### Table de conversion

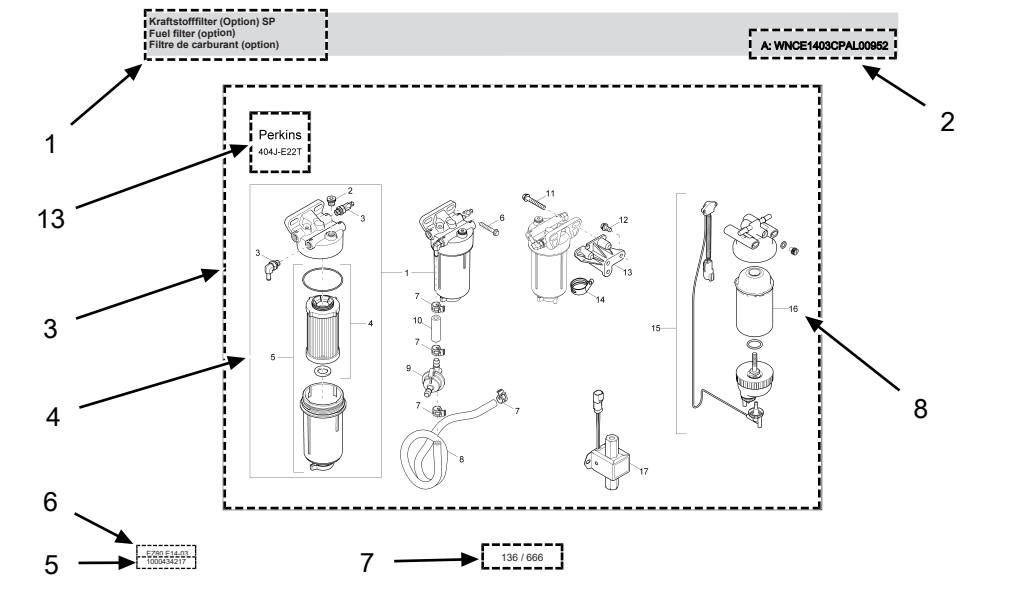
Volume	
1 ml	0.034 US fl.oz.
1 l	0.260 gal
Longueur	
1 mm	0.039 in
1 m	3.280 ft
Poids	
1 kg	2.200 lbs
1 g	0.035 oz
Vitesse	
1 km/h	0.620 mph
Couple	
1 Nm	0.740 ft.lbs



## Informations générales sur le catalogue de pièces détachées

### Montage

1. Description du module/de la page du catalogue de pièces détachées
2. Informations complémentaires (Information) sur le module/la page du catalogue de pièces détachées ou le numéro de l'article. Elles peuvent contenir les indications suivantes :
  - < WXXXXXXXXX1234567 ou A : WXXXXXXXXX1234567 : valable jusqu'au numéro de série
  - > WXXXXXXXXX1234568 ou E : WXXXXXXXXX1234568 : valable à partir du numéro de série
  - Option : cet article est seulement nécessaire pour une option déterminée.
  - etc.
3. Zone de dessin : Ici, toutes les pièces détachées du module sont illustrées.
4. Plusieurs pièces détachées dans un cadre/ou une parenthèse représentent un jeu/un kit. Si le numéro de poste correspondant est indiqué lors de la commande, toutes les pièces détachées s'y trouvant seront livrées.
5. Numéro du module. Attention ! Ce numéro ne peut être commandé !
6. Désignation commerciale de la machine ou numéro commercial de l'article - version
7. Page
8. Numéro du poste (Ref.)
9. Numéro de l'article (Part No.)
10. Description de l'article
11. Quantité (Qty.)
12. Unités (Unit)
13. Option : Ici l'option est illustrée à l'aide d'un pictogramme.



Kraftstofffilter (Option) SP Fuel filter (option) Filtre de carburant (option)						A: WNCE1403CPAL00952	
Ref.	Part No.	Beschreibung	Description	Description	Information	Qty.	Unit
1	1000386655	Kraftstofffilter	Fuel filter	Filtre de carburant		1	pc
2	1000389249	Stopfen	Plug	Bouchon		1	pc
3	1000389229	Verschraubung	Screw joint	Raccord		2	pc
4	1000386656	Filtereinsatz	Filter insert	Cartouche filtrante		1	pc
5	1000433955	Filtergehäuse	Filter housing	Bolle de filtre		1	pc
6	1000139973	Schraube	Screw	Vis		1	pc
7	1000389241	Schlauchschelle	Hose clamp	Bride de fixation flexible		4	pc
8	1000389247	Kraftstoffschlauch	Fuel line	Tuyau flexible de combustible		1	pc
9	1000434006	Druckbegrenzungsventil	Pressure limit reliefvalve	Soupape limitrice de pression		1	pc
10	1000389230	Kraftstoffschlauch	Fuel line	Tuyau flexible de combustible		1	pc
11	1000139973	Schraube	Screw	Vis		1	pc
12	1000083888	Schraube	Screw	Vis		3	pc
13	1000433952	Arm	Arm	Bras		1	pc
14	1000328508	Klammer	Clamp	Attache		1	pc
15	1000433949	Kraftstofffilter	Fuel filter	Filtre de carburant		1	pc
16	1000433950	Kraftstofffilter	Fuel filter	Filtre de carburant		1	pc
17	1000389282	Kraftstoffpumpe	Fuel pump	Pompe de remplissage	A: WNCE1403CPAL00952	1	pc





**Inhaltsverzeichnis**  
**Contents**  
**Table des matières**

1	Anhänger Mit Bremse Trailer with brake Remorque avec frein .....	14
2	Anhänger Mit Bremse, Verstellbar Trailer Remorque .....	16
3	Kraftstofftank Fuel tank Réservoir de carburant .....	18
4	Kranhaufhängung Crane lifting eye cpl. Oeillet de suspension pour .....	20
5	Kranhaufhängung Crane lifting eye cpl. Oeillet de suspension pour .....	22
6	Motor Kpl. Engine cpl. Moteur cpl. ....	26
7	Motor Kpl. Engine cpl. Moteur cpl. ....	30
8	Haube Bonnet Capot .....	32
9	Schalttafel Control panel Tableau de commande .....	36
10	Schalttafel Control panel Tableau de commande .....	38
11	Hydraulik Hydraulic Hydraulique .....	40



**Inhaltsverzeichnis**  
**Contents**  
**Table des matières**

12	Lichtmast Montage Light pole mounting Mât de lumière montage .....	42
13	Lichtmast Kpl. Hydraulisch Light pole cpl. hydraulic Mât de lumière cpl. ....	46
14	Lichtmast Hydraulisch 1 Light pole 1 Mât de lumière 1 .....	48
15	Lichtmast Hydraulisch 2 Light pole 2 Mât de lumière 2 .....	50
16	Lichtmast Hydraulisch 3 Light pole 3 Mât de lumière 3 .....	52
17	Lichtmast Hydraulisch 4 Light pole 4 Mât de lumière 4 .....	54
18	Lichtmast Hydraulisch 5 Light pole 5 Mât de lumière 5 .....	56
19	Lichtmast Hydraulisch 6 Light pole 6 Mât de lumière 6 .....	58
20	Beleuchtungsanlage Lighting system Système d'éclairage .....	60
21	Aufkleber LTN5 Labels Autocollants .....	62
22	Sicherheitsaufkleber LTN5 Safety labels Etiquettes de sécurité .....	64

**Inhaltsverzeichnis**  
**Contents**  
**Table des matières**

23	Sicherheitsaufkleber LTN5 Safety labels Etiquettes de sécurité .....	66
24	Verkabelung Motor Cabling , engine Câblage, moteur .....	68
25	Verkabelung Motor Cabling , engine Câblage, moteur .....	70
26	Verkabelung Lichtmast Cabling ,light pole Câblage, pylône d'éclairage .....	72
27	Verkabelung Schalttafel Cabling , control panel Câblage, tableau de commande .....	74
28	Verkabelung Tank Cabling , tank Câblage, réservoir .....	76
29	Verkabelung Cabling Câblage .....	78
30	Motor Engine Moteur	
30.1	Zylindergehäuse Cylinder housing Carter cylindre .....	80
30.2	Kurbelgehäuse Crankcase Carter .....	82
30.3	Schwungrad - Ölwanne Fly wheel - oil pan Volant - cuvette carter à .....	84

**Inhaltsverzeichnis**  
**Contents**  
**Table des matières**

30.4	Zylinderkopf Cylinder head Culasse .....	86
30.5	Auspuff Exhaust Échappement .....	90
30.6	Nockenwelle Camshaft Arbre à cames .....	92
30.7	Kurbelwelle - Kolben Crankshaft - piston Vilebrequin - piston .....	94
30.8	Ölfilter Oil filter Filtre d'huile .....	96
30.9	Kühlung Cooling Refroidissement .....	98
30.10	Einspritzpumpe Injection pump Pompe à injection .....	100
30.11	Regler Governor Régulateur .....	102
30.12	Einspritzventil Injection valve Soupape d'injection .....	104
30.13	Kraftstoffleitung Fuel pipe Tuyau à combustible .....	106
30.14	Starter Starter Starter .....	108

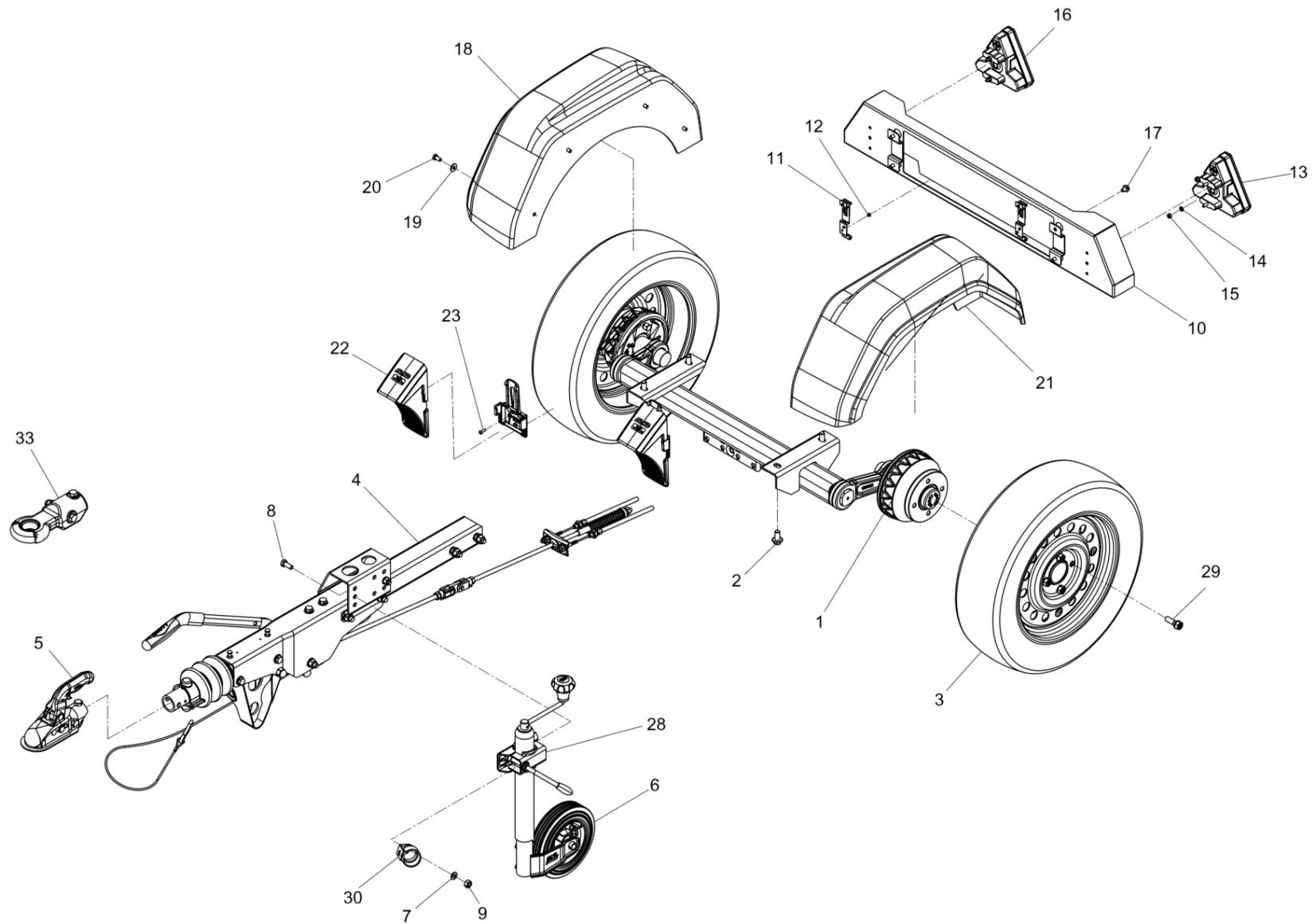


**Inhaltsverzeichnis**  
**Contents**  
**Table des matières**

30.15	Generator Generator Générateur .....	110
30.16	Dichtungssatz Gasket set Jeu de joints .....	112



Anhänger Mit Bremse  
Trailer with brake  
Remorque avec frein

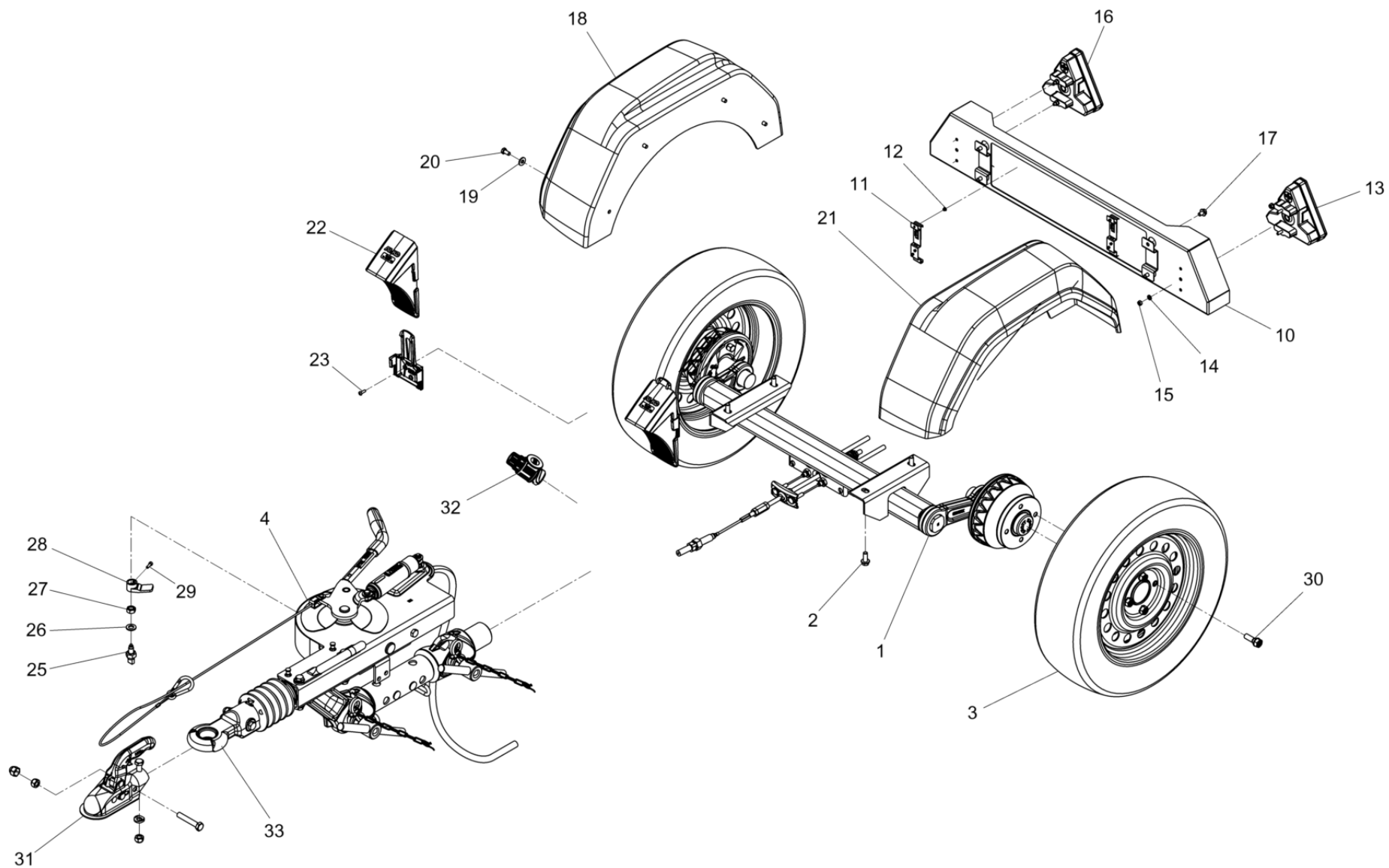


**Anhänger Mit Bremse**  
**Trailer with brake**  
**Remorque avec frein**

Item	Item no.	Beschreibung	Description	Description	Information	Pc.	Unit
1	5100006991	Achse Mit Bremse	Axle with brake	Axe avec frein		1	pc
2	5100006992	Sechskantschraube	Hexagonal head cap screw	Vis à tête hexagonale		4	pc
3	5100006993	Rad Kpl.	Wheel cpl.	Roue cpl.		2	pc
4	5100006994	Anhängerdeichsel	Trailer drawbar	Timon de remorque		1	pc
5	5100006995	Anhängerkupplung	Trailer hitch	Attelage de remorque		1	pc
6	5100006996	Stützrad Kpl.	Support wheel	Roue porteuse		1	pc
7	5100006551	Unterlegscheibe	Washer	Rondelle		2	pc
8	5100006556	Sechskantschraube	Hexagon head screw	Vis à tête hexagonale		2	pc
9	5100006544	Sechskantmutter	Hexagon nut	Écrou hexagonal		2	pc
10	5100006997	Halter	Holder	Support		1	pc
10	5100006998	Clip	Retaining clip	Clip d'arrêt		2	pc
10	5100006999	Blindniet	Blind rivet	Rivet dobturation		6	pc
13	5100007000	Rücklicht Links	Rear light, left	Feu arrière, gauche		1	pc
14	5100006546	Unterlegscheibe	Washer	Rondelle		4	pc
15	5100006542	Sechskantmutter	Hexagon nut	Écrou hexagonal		4	pc
16	5100007001	Rücklicht Rechts	Rear light, right	Feu arrière, droit		1	pc
17	5100007002	Sechskantschraube	Hexagonal head cap screw	Vis à tête hexagonale		4	pc
18	5100007003	Schutzblech, Rechts	Guard plate right	Tôle de protection droit		1	pc
19	5100006547	Scheibe	Washer	Rondelle		8	pc
20	5100006558	Sechskantschraube	Hexagon head screw	Vis à tête hexagonale		8	pc
21	5100007004	Schutzblech, Links	Guard plate left	Tôle de protection gauche		1	pc
22	5100007005	Unterlegkeil	Wheel chock	Cale		2	pc
23	5100007290	Linsenschraube	Countersunk screw	Vis à tête bombée		8	pc
28	5100007010	Klemmbügel	Shackle	Étrier de serrage		1	pc
29	5100007291	Sechskantschraube	Hexagonal head cap screw	Vis à tête hexagonale		8	pc
30	5100007294	Halter	Holder	Support		1	pc
33	5100007015	Anhängerkupplung	Trailer hitch	Attelage de remorque		1	pc



Anhänger Mit Bremse, Verstellbar  
Trailer  
Remorque



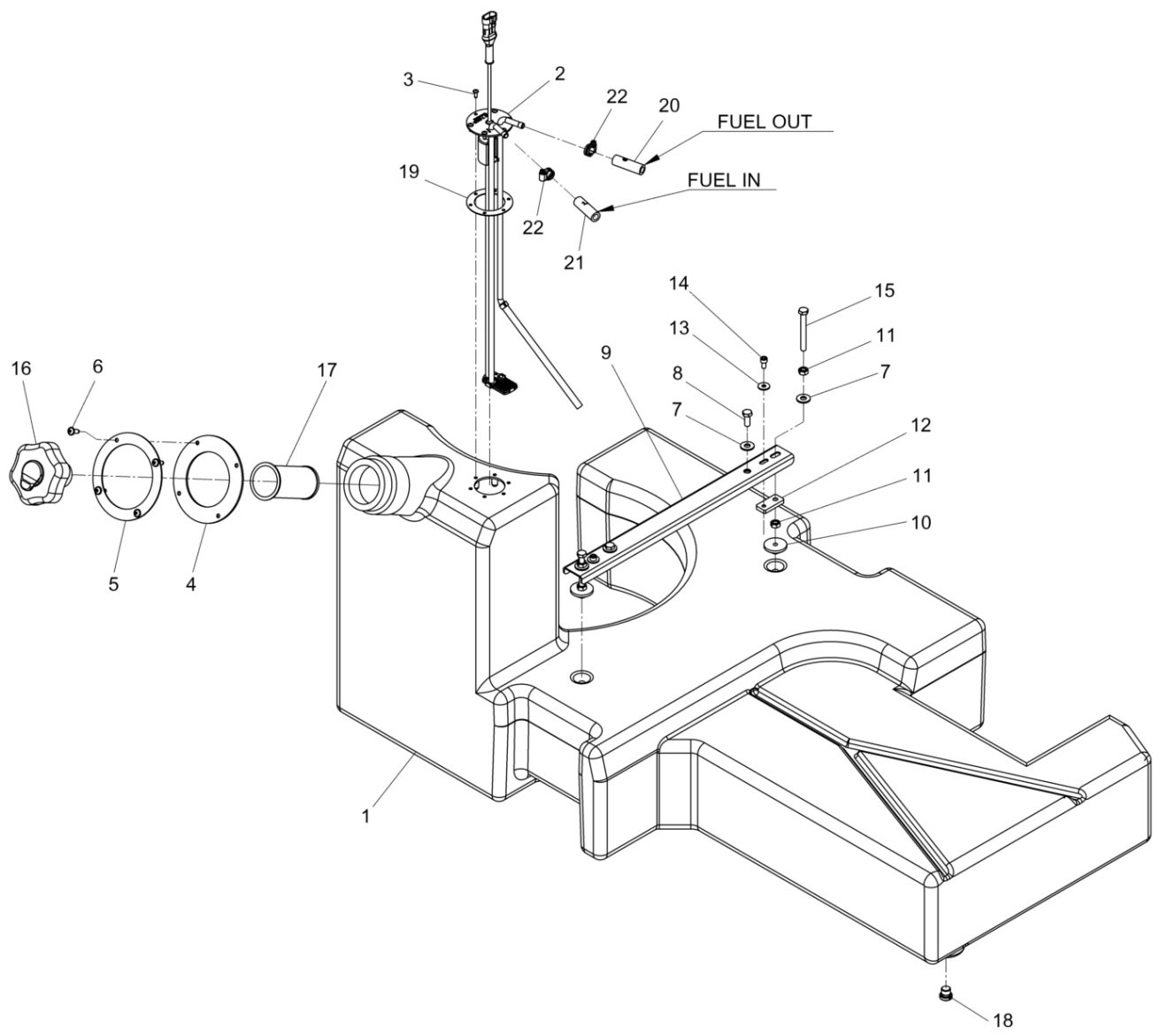


**Anhänger Mit Bremse, Verstellbar**  
**Trailer**  
**Remorque**

Item	Item no.	Beschreibung	Description	Description	Information	Pc.	Unit
1	5100006991	Achse Mit Bremse	Axle with brake	Axe avec frein		1	pc
2	5100006564	Schraube	Screw	Vis		4	pc
3	5100006993	Rad Kpl.	Wheel cpl.	Roue cpl.		2	pc
4	5100007295	Anhängereichsel Mit Bremse	Trailer drawbar with brake	Timon de remorque avec frein		1	pc
10	5100006997	Halter	Holder	Support		1	pc
11	5100006998	Clip	Retaining clip	Clip d'arrêt		2	pc
12	5100006999	Blindniet	Blind rivet	Rivet dobturation		6	pc
13	5100007000	Rücklicht Links	Rear light, left	Feu arrière, gauche		1	pc
14	5100006546	Unterlegscheibe	Washer	Rondelle		4	pc
15	5100006542	Sechskantmutter	Hexagon nut	Écrou hexagonal		4	pc
16	5100007001	Rücklicht Rechts	Rear light, right	Feu arrière, droit		1	pc
17	5100007002	Sechskantschraube	Hexagonal head cap screw	Vis à tête hexagonale		4	pc
18	5100007003	Schutzblech, Rechts	Guard plate right	Tôle de protection droit		1	pc
19	5100006547	Scheibe	Washer	Rondelle		8	pc
20	5100006558	Sechskantschraube	Hexagon head screw	Vis à tête hexagonale		8	pc
21	5100007004	Schutzblech, Links	Guard plate left	Tôle de protection gauche		1	pc
22	5100007005	Unterlegkeil	Wheel chock	Cale		2	pc
23	5100007290	Linsenschraube	Countersunk screw	Vis à tête bombée		8	pc
25	5100007008	Schalter	Switch	Interrupteur		1	pc
26	5100006538	Unterlegscheibe	Washer	Rondelle		1	pc
27	5100007009	Sechskantmutter	Hexagon nut	Écrou hexagonal		1	pc
28	5100007296	Abdeckung	Covering	Couverture		1	pc
29	5100006695	Zylinderschraube	Cheese head screw	Vis à tête cylindrique		1	pc
30	5100007291	Sechskantschraube	Hexagonal head cap screw	Vis à tête hexagonale		8	pc
31	5100006995	Anhängerkupplung	Trailer hitch	Attelage de remorque		1	pc
32	5100007297	Stecker	Plug	Prise		1	pc
33	5100007015	Anhängerkupplung	Trailer hitch	Attelage de remorque		1	pc



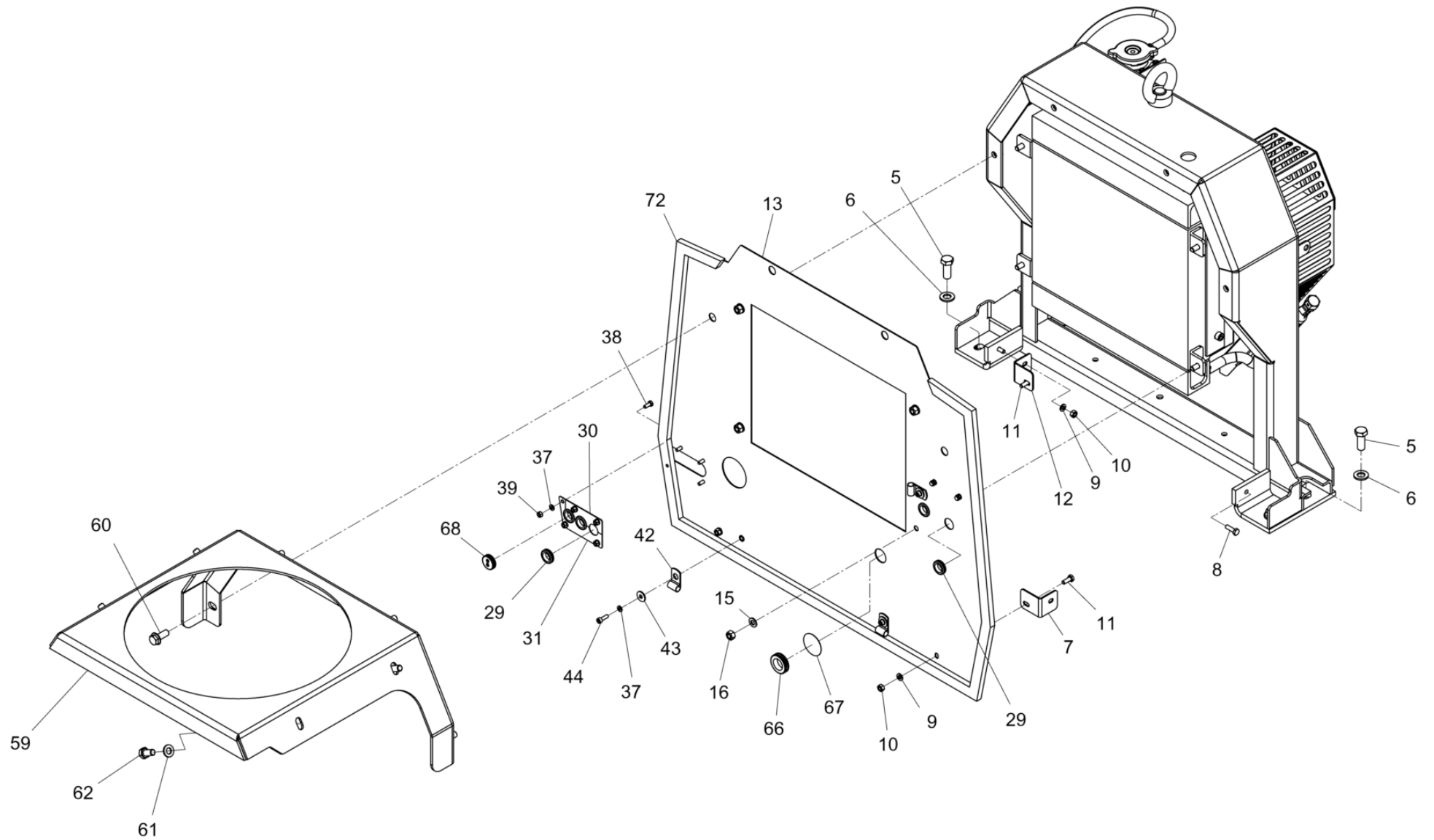
**Kraftstofftank**  
**Fuel tank**  
**Réservoir de carburant**



**Kraftstofftank**  
**Fuel tank**  
**Réservoir de carburant**

Item	Item no.	Beschreibung	Description	Description	Information	Pc.	Unit
1	5100007016	Kraftstofftank	Fuel tank	Réservoir de carburant		1	pc
2	5100007017	Kraftstoffanzeige	Fuel gauge	Jauge de carburant		1	pc
3	5100007018	Linsenkopfschraube	Oval head screw	Vis noyée lentiforme		6	pc
4	5100007019	Dichtung	Gasket	Joint		1	pc
5	5100007020	Flansch	Flange	Bride		1	pc
6	5100007021	Linsenkopfschraube	Oval head screw	Vis noyée lentiforme		4	pc
7	5100006547	Scheibe	Washer	Rondelle		4	pc
8	5100006559	Sechskantschraube	Hexagon head screw	Vis à tête hexagonale		2	pc
9	5100007022	Leiste	Bar	Listeau		1	pc
10	5100007023	Puffer	Shockmount	Tampon		2	pc
11	5100006562	Mutter	Hexagon nut	Écrou hexagonal		4	pc
12	5100007024	Distanzstück	Spacer	Pièce d'écartement		2	pc
13	5100006920	Scheibe	Disc	Disque		2	pc
14	5100006723	Zylinderschraube	Cheese head screw	Vis à tête cylindrique		2	pc
15	5100007025	Sechskantschraube	Hexagonal head cap screw	Vis à tête hexagonale		2	pc
16	5100007026	Tankdeckel	Tank cover	Couvercle du reservoir		1	pc
17	5100007027	Filtersieb	Strainer	Tamis de filtre		1	pc
18	5100007028	Verschlussstopfen	Locking plug	Bouchon de fermeture		1	pc
19	5100007029	Dichtung	Gasket	Joint		1	pc
20	5100007030	Kraftstoffschlauch	Fuel hose	Tuyau à essence		1	pc
21	5100007031	Kraftstoffschlauch	Fuel hose	Tuyau à essence		1	pc
22	5100006961	Schneckenwindeschelle	Worm drive hose clip	Collier de serrage		2	pc

Kranhaufhängung  
 Crane lifting eye cpl.  
 Oeillet de suspension pour

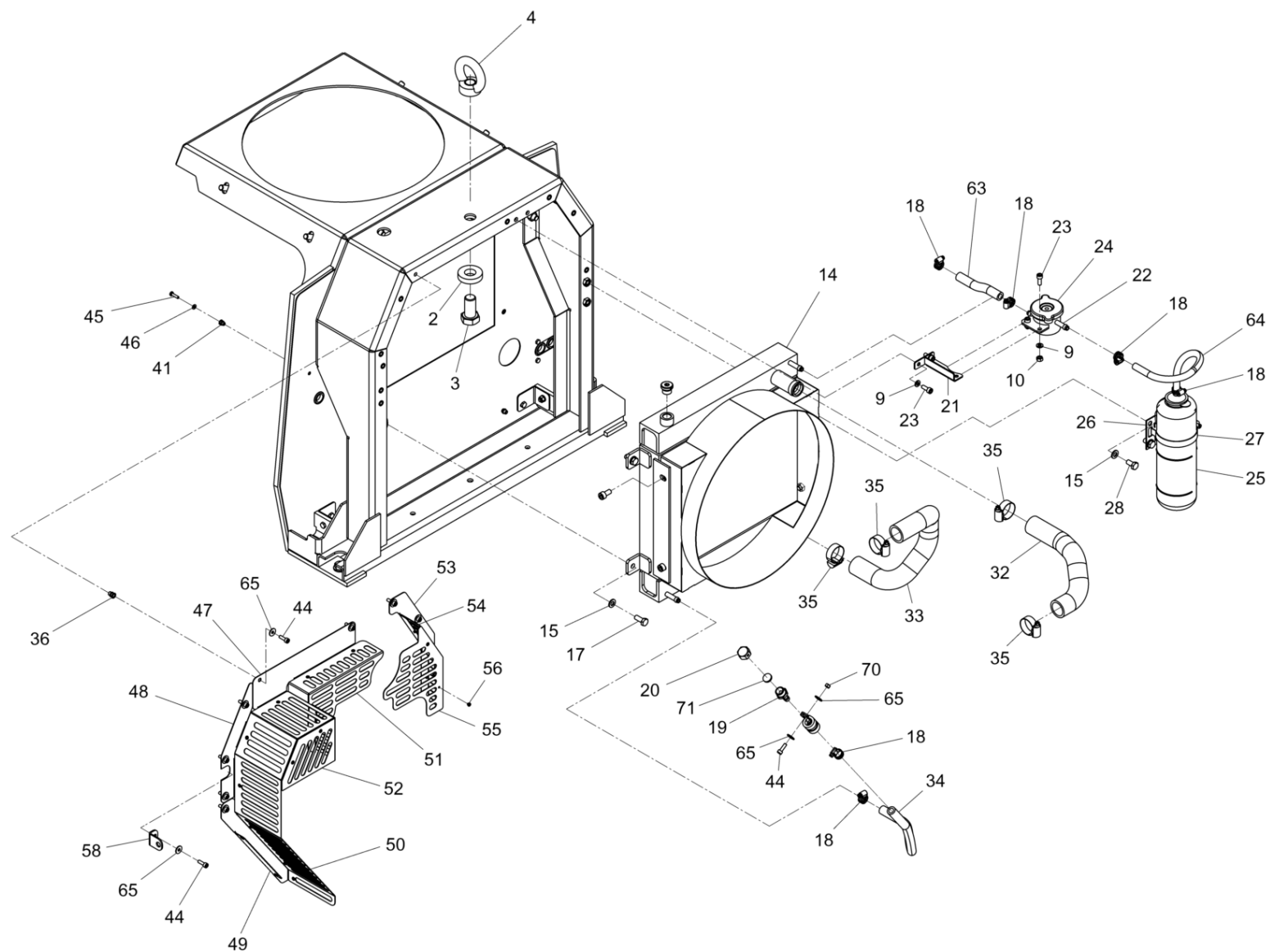


**Kranhaufhängung**  
**Crane lifting eye cpl.**  
**Oeillet de suspension pour**

Item	Item no.	Beschreibung	Description	Description	Information	Pc.	Unit
5	5100006557	Sechskantschraube	Hexagon head screw	Vis à tête hexagonale		4	pc
6	5100006538	Unterlegscheibe	Washer	Rondelle		4	pc
7	5100007037	Winkel	Angle	Coude		1	pc
8	5100006529	Sechskantschraube	Hexagon head screw	Vis à tête hexagonale		2	pc
9	5100006546	Unterlegscheibe	Washer	Rondelle		4	pc
10	5100006542	Sechskantmutter	Hexagon nut	Écrou hexagonal		4	pc
11	5100006539	Sechskantschraube	Hexagon head screw	Vis à tête hexagonale		2	pc
12	5100007038	Winkel	Angle	Coude		1	pc
13	5100007039	Blech	Plate	Tôle		1	pc
15	5100006553	Unterlegscheibe	Washer	Rondelle		4	pc
16	5100006543	Sechskantmutter	Hexagon nut	Écrou hexagonal		4	pc
29	5100007049	Kabeldurchführung	Cable guide	Passe-fil		6	pc
30	5100007050	Abdeckung Oben	Covering top	Couverture haut		1	pc
31	5100007051	Abdeckung Unten	Covering lower	Couverture en bas		1	pc
37	5100006914	Scheibe	Disc	Disque		8	pc
38	5100007057	Sechskantschraube	Hexagonal head cap screw	Vis à tête hexagonale		5	pc
39	5100007058	Sicherungsmutter	Locknut	Contre-écrou		5	pc
42	5100007060	Schelle	Clamp	Collier		3	pc
43	5100006920	Scheibe	Disc	Disque		3	pc
44	5100006695	Zylinderschraube	Cheese head screw	Vis à tête cylindrique		3	pc
59	5100007074	Abdeckung	Covering	Couverture		1	pc
60	5100006564	Schraube	Screw	Vis		4	pc
61	5100006551	Unterlegscheibe	Washer	Rondelle		4	pc
62	5100007075	Sechskantschraube	Hexagonal head cap screw	Vis à tête hexagonale		4	pc
66	5100007079	Stopfen	Plug	Bouchon		1	pc
67	5100007080	Stopfen	Plug	Bouchon		2	pc
68	5100007081	Stopfen	Plug	Bouchon		1	pc
72	5100007032	Dichtung	Gasket	Joint		2	pc



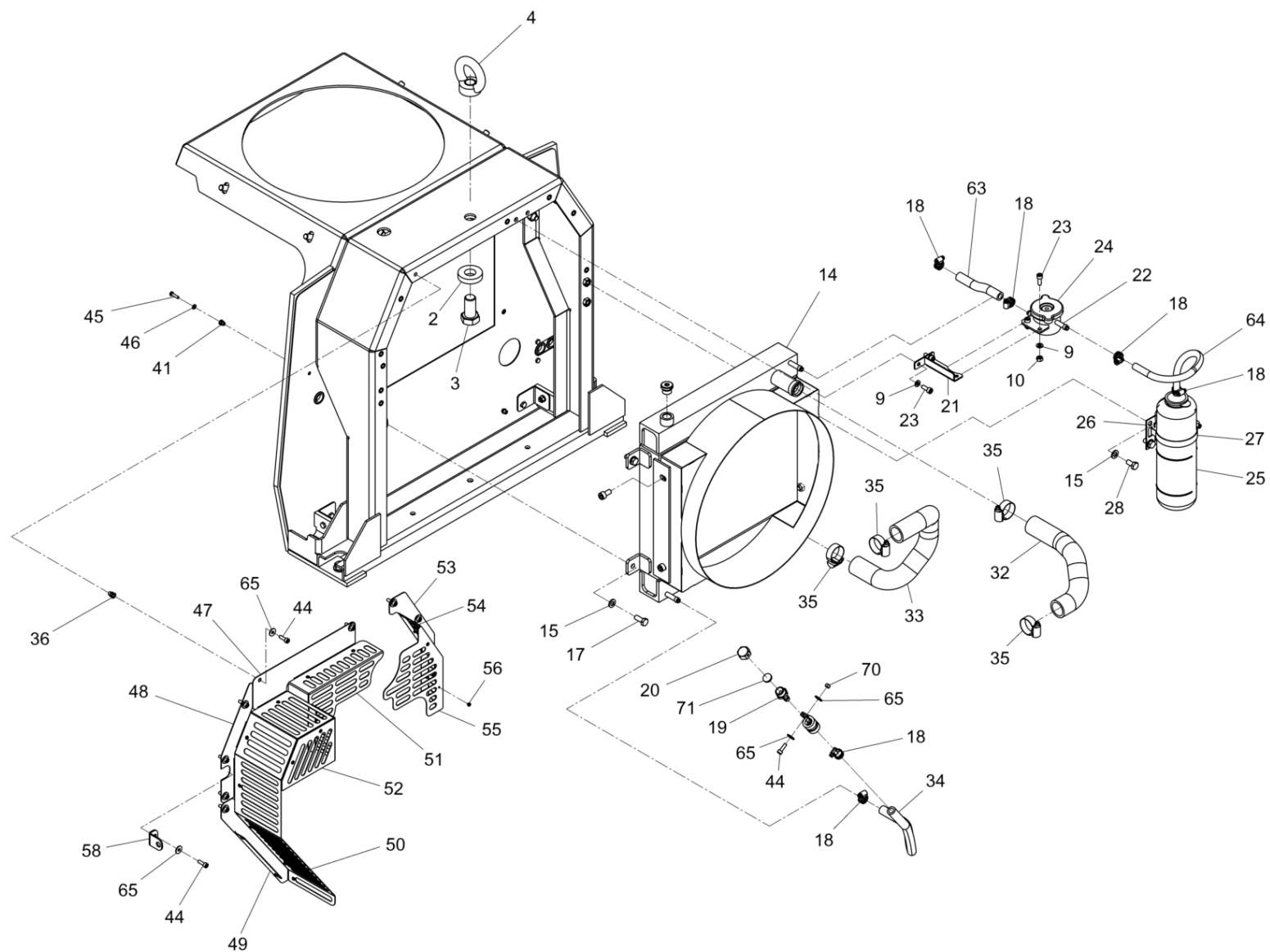
Kranhaufhängung  
Crane lifting eye cpl.  
Oeillet de suspension pour



**Kranhaufhängung**  
**Crane lifting eye cpl.**  
**Oeillet de suspension pour**

Item	Item no.	Beschreibung	Description	Description	Information	Pc.	Unit
2	5100007034	Scheibe	Disc	Disque		1	pc
3	5100007035	Sechskantschraube	Hexagonal head cap screw	Vis à tête hexagonale		1	pc
4	5100007036	Ringmutter	Jack ring	Oeillet		1	pc
9	5100006546	Unterlegscheibe	Washer	Rondelle		4	pc
10	5100006542	Sechskantmutter	Hexagon nut	Écrou hexagonal		2	pc
14	5100007040	Kühler	Radiator	Radiateur		1	pc
15	5100006553	Unterlegscheibe	Washer	Rondelle		6	pc
17	5100006559	Sechskantschraube	Hexagon head screw	Vis à tête hexagonale		4	pc
18	5100006961	Schneckenwindeschelle	Worm drive hose clip	Collier de serrage		6	pc
19	5100007041	Verschraubung	Screw connection	Raccord vis		1	pc
20	5100007042	Rohrverschlussstück	Plug (threaded)	Bouchon		1	pc
21	5100007043	Halter	Holder	Support		1	pc
22	5100007044	Einfüllstützen	Filler neck	Tubulure		1	pc
23	5100006626	Zylinderschraube	Cheese head screw	Vis à tête cylindrique		4	pc
24	5100007045	Tankdeckel	Tank cover	Couvercle du reservoir		1	pc
25	5100007046	Ausgleichsbehälter	Expansion tank	Réservoir de compensation		1	pc
26	5100007047	Halter	Holder	Support		1	pc
27	5100007048	Schelle	Clamp	Collier		1	pc
28	5100006558	Sechskantschraube	Hexagon head screw	Vis à tête hexagonale		2	pc
32	5100007052	Rohr	Pipe	Tube		1	pc
33	5100007053	Rohr	Pipe	Tube		1	pc
34	5100007054	Kraftstoffschlauch	Fuel hose	Tuyau à essence		1	pc
35	5100007055	Schlauchschelle	Hose clamp	Collier de tuyau		4	pc
36	5100007056	Nietmutter	Blind rivet nut	Écrou borgne		13	pc
41	5100007059	Nietmutter	Blind rivet nut	Écrou borgne		2	pc
44	5100006695	Zylinderschraube	Cheese head screw	Vis à tête cylindrique		11	pc
45	5100007061	Sechskantschraube	Hexagonal head cap screw	Vis à tête hexagonale		2	pc
46	5100007062	Scheibe	Washer	Rondelle		2	pc
47	5100007063	Halter	Holder	Support		1	pc
48	5100007064	Halter	Holder	Support		1	pc
49	5100007065	Halter	Holder	Support		1	pc
50	5100007066	Abdeckung, Links	Covering left	Couverture gauche		1	pc
51	5100007067	Abdeckung, Mitte	Covering center	Couverture centre		1	pc
52	5100007068	Abdeckung, Rechts	Covering right	Couverture droite		1	pc
53	5100007069	Halter	Holder	Support		1	pc
54	5100007070	Abdeckung, Rechts	Covering right	Couverture droit		1	pc

Kranhaufhängung  
Crane lifting eye cpl.  
Oeillet de suspension pour



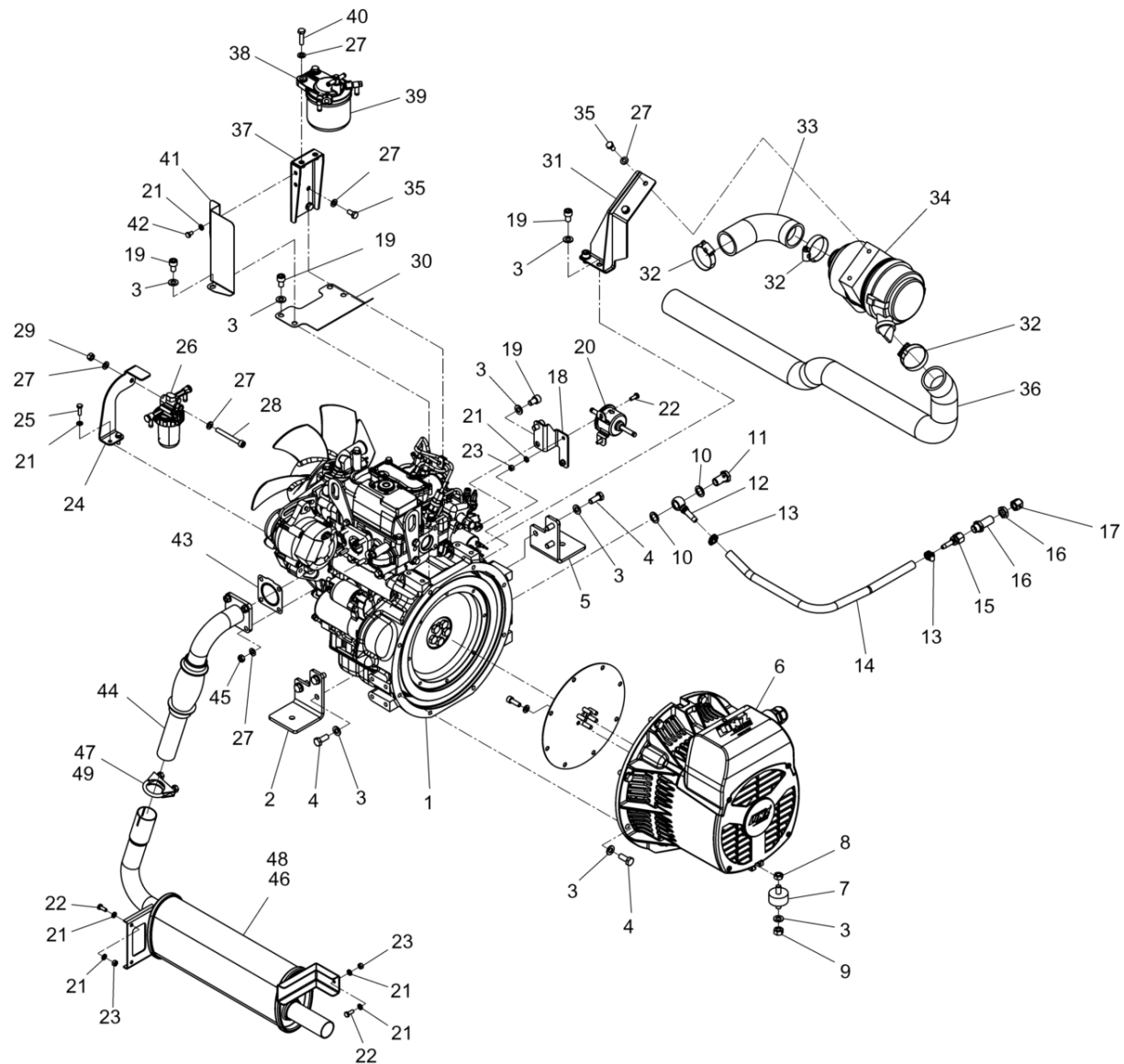


**Kranhaufhängung**  
**Crane lifting eye cpl.**  
**Oeillet de suspension pour**

Item	Item no.	Beschreibung	Description	Description	Information	Pc.	Unit
55	5100007071	Abdeckung, Rechts	Covering right	Couverture droit		1	pc
56	5100007072	Blindniet	Blind rivet	Rivet dobturation		15	pc
58	5100007073	Winkel	Angle	Coude		1	pc
63	5100007076	Kraftstoffschlauch	Fuel hose	Tuyau à essence		1	pc
64	5100007077	Schlauch	Hose	Tuyau		1	pc
65	5100007078	Scheibe	Washer	Rondelle		12	pc
67	5100007080	Stopfen	Plug	Bouchon		2	pc
68	5100007081	Stopfen	Plug	Bouchon		1	pc
69	5100006694	Klemmen	Clamps	Colliers		1	pc
70	5100006878	Sicherungsmutter	Hexagon nut	Contre-écrou		1	pc



Motor Kpl.  
Engine cpl.  
Moteur cpl.

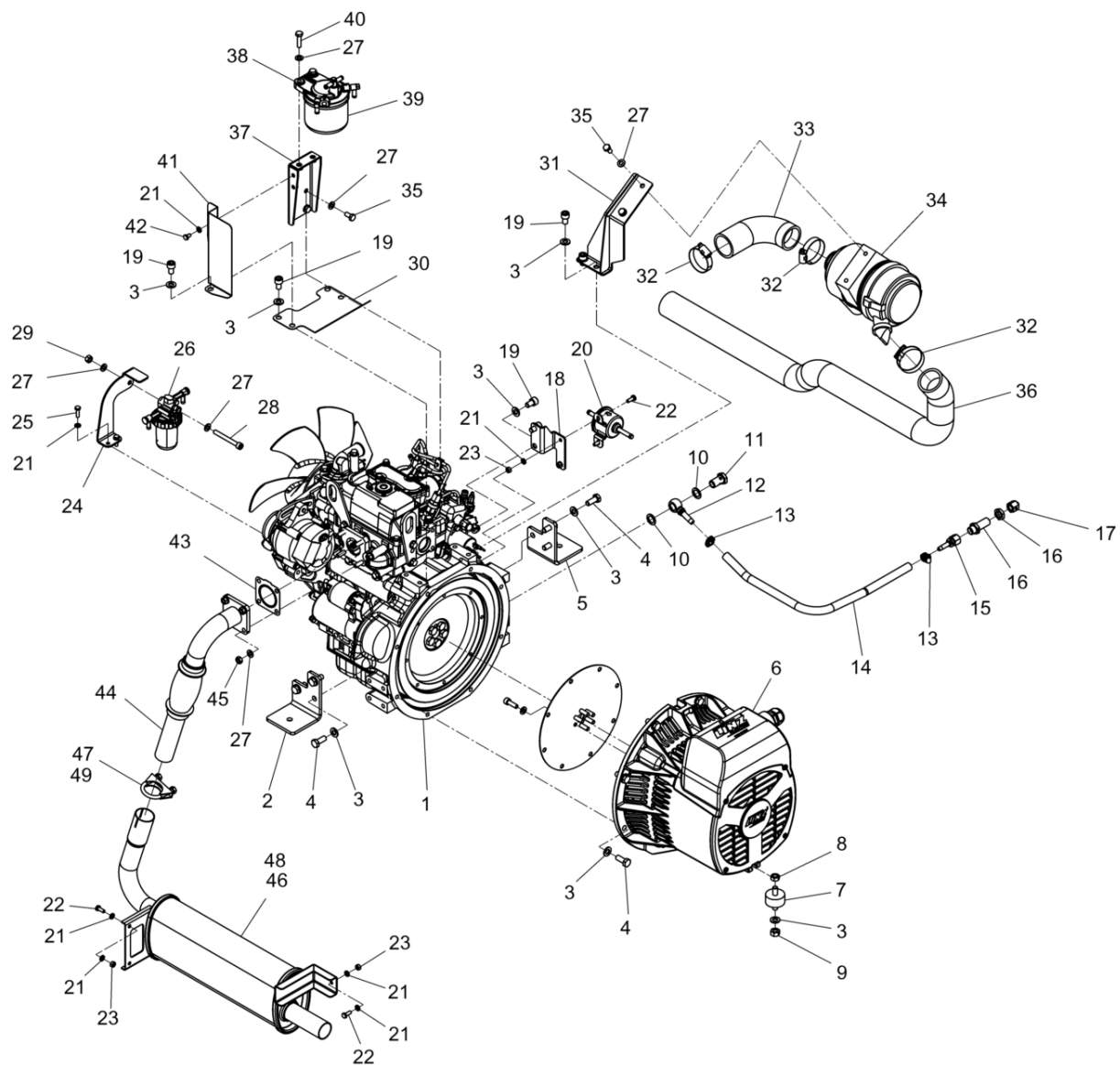


**Motor Kpl.  
Engine cpl.  
Moteur cpl.**

Item	Item no.	Beschreibung	Description	Description	Information	Pc.	Unit
1	5100007082	Dieselmotor	Diesel engine	Moteur diesel		1	pc
2	5100007083	Motorfuss, Rechts	Engine pedestal right	Support de moteur droit		1	pc
3	5100006551	Unterlegscheibe	Washer	Rondelle		21	pc
4	5100006556	Sechskantschraube	Hexagon head screw	Vis à tête hexagonale		14	pc
5	5100007084	Motorfuss, Links	Engine pedestal left	Support de moteur gauche		1	pc
6	5100007118	Lichtmaschine	Alternator	Alternateur		1	pc
7	5100007086	Gummi-Metall-Puffer	Shockmount	Tampon métallique oscillant		1	pc
8	5100006563	Mutter	Hexagon nut	Écrou hexagonal		1	pc
9	5100006544	Sechskantmutter	Hexagon nut	Écrou hexagonal		1	pc
10	5100007087	Dichtring	Seal ring	Bague d'étanchéité		2	pc
11	5100007088	Hohlschraube	Hollow screw	Boulon creux à filet femelle		1	pc
12	5100007089	Pressnippel	Fitting	Raccord fileté		1	pc
13	5100006961	Schneckengetriebeschelle	Worm drive hose clip	Collier de serrage		2	pc
14	5100007090	Schlauch	Hose	Tuyau		1	pc
15	5100007091	Pressnippel	Fitting	Raccord fileté		1	pc
16	5100007092	Verschraubung	Screw connection	Raccord vis		1	pc
17	5100007093	Verschlussstopfen	Locking plug	Bouchon de fermeture		1	pc
18	5100007094	Halter	Holder	Support		1	pc
19	5100006624	Zylinderschraube	Cheese head screw	Vis à tête cylindrique		6	pc
20	5100007095	Kraftstoffpumpe	Fuel pump	Pompe à essence		1	pc
21	5100006546	Unterlegscheibe	Washer	Rondelle		12	pc
22	5100006539	Sechskantschraube	Hexagon head screw	Vis à tête hexagonale		4	pc
23	5100006542	Sechskantmutter	Hexagon nut	Écrou hexagonal		4	pc
24	5100007096	Halter	Holder	Support		1	pc
25	5100006529	Sechskantschraube	Hexagon head screw	Vis à tête hexagonale		2	pc
26	5100007097	Kraftstofffilter	Fuel filter	Filtre à carburant		1	pc
27	5100006553	Unterlegscheibe	Washer	Rondelle		12	pc
28	5100006881	Zylinderschraube	Cheese head screw	Vis à tête cylindrique		1	pc
29	5100006543	Sechskantmutter	Hexagon nut	Écrou hexagonal		1	pc
30	5100007098	Halter	Holder	Support		1	pc
31	5100007099	Halter	Holder	Support		1	pc
32	5100007100	Schlauchschelle	Hose clamp	Collier de tuyau		3	pc
33	5100007101	Schlauch	Hose	Tuyau		1	pc
34	5100007102	Luftfilter Kpl.	Air filter cpl.	Filtre à air cpl.		1	pc
35	5100006558	Sechskantschraube	Hexagon head screw	Vis à tête hexagonale		4	pc
36	5100007103	Schlauch	Hose	Tuyau		1	pc



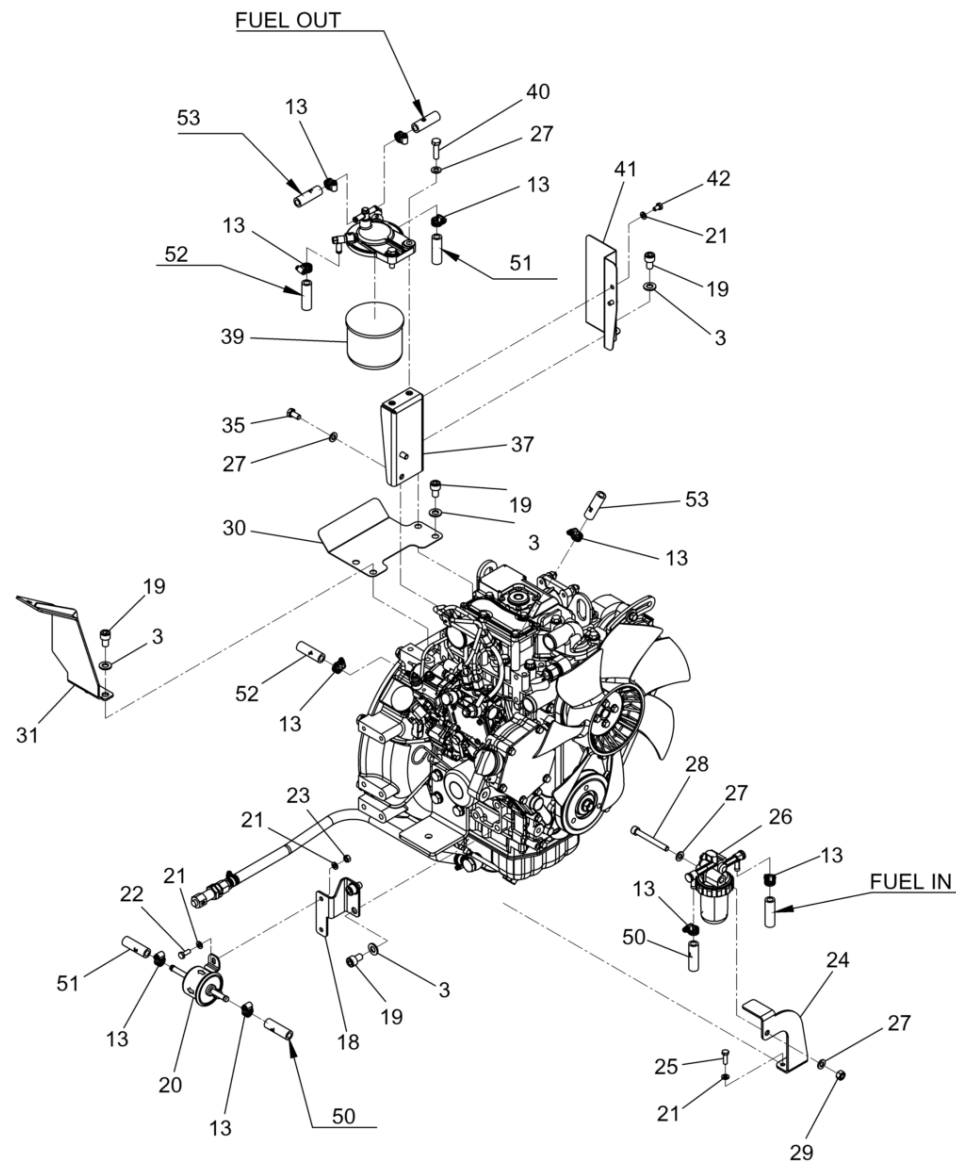
Motor Kpl.  
Engine cpl.  
Moteur cpl.



**Motor Kpl.  
Engine cpl.  
Moteur cpl.**

Item	Item no.	Beschreibung	Description	Description	Information	Pc.	Unit
37	5100007104	Halter	Holder	Support		1	pc
38	5100007105	Halter	Holder	Support		1	pc
39	5100007106	Kraftstofffilter	Fuel filter	Filtre à carburant		1	pc
40	5100006541	Sechskantschraube	Hexagon head screw	Vis à tête hexagonale		2	pc
41	5100007107	Halter	Holder	Support		1	pc
42	5100006528	Sechskantschraube	Hexagon head screw	Vis à tête hexagonale		2	pc
43	5100007108	Dichtung	Gasket	Joint		1	pc
44	5100007109	Auspuffrohr	Exhaust pipe	Tube d'échappement		1	pc
45	5100006562	Mutter	Hexagon nut	Écrou hexagonal		4	pc
46	5100007110	Auspuff	Exhaust cpl.	Échappement cpl.		1	pc
47	5100007111	Schelle	Clamp	Collier		1	pc
48	5100007112	Wärmeisolierung	Heat insulation	Isolation thermique		3	pc
49	5100007113	Wärmeisolierung	Heat insulation	Isolation thermique		1	pc



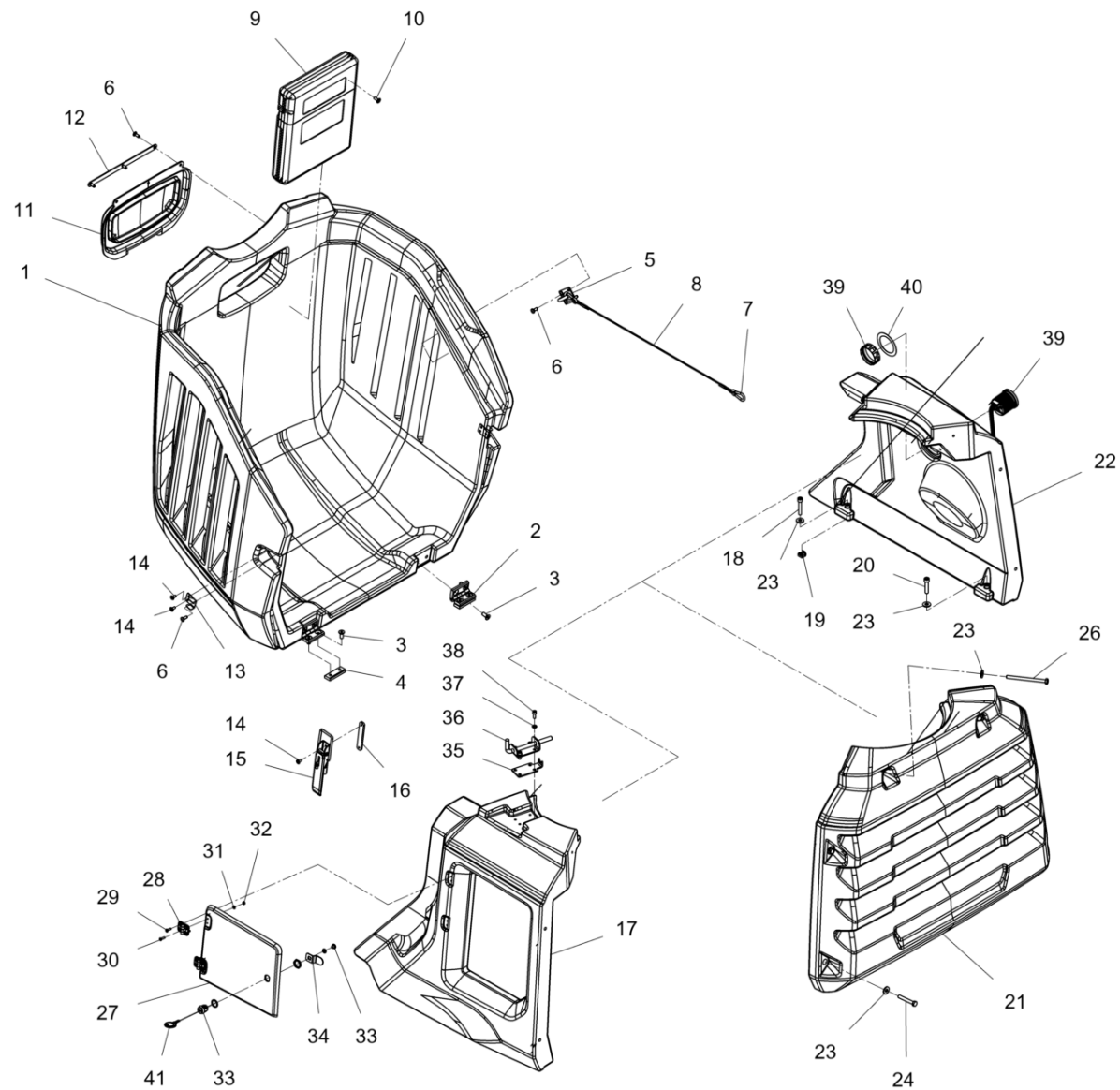


**Motor Kpl.  
Engine cpl.  
Moteur cpl.**

Item	Item no.	Beschreibung	Description	Description	Information	Pc.	Unit
3	5100006551	Unterlegscheibe	Washer	Rondelle		21	pc
13	5100006961	Schneckenwindeschelle	Worm drive hose clip	Collier de serrage		10	pc
18	5100007094	Halter	Holder	Support		1	pc
19	5100006624	Zylinderschraube	Cheese head screw	Vis à tête cylindrique		6	pc
20	5100007095	Kraftstoffpumpe	Fuel pump	Pompe à essence		1	pc
21	5100006546	Unterlegscheibe	Washer	Rondelle		12	pc
22	5100006539	Sechskantschraube	Hexagon head screw	Vis à tête hexagonale		4	pc
23	5100006542	Sechskantmutter	Hexagon nut	Écrou hexagonal		4	pc
24	5100007096	Halter	Holder	Support		1	pc
25	5100006529	Sechskantschraube	Hexagon head screw	Vis à tête hexagonale		2	pc
26	5100007097	Kraftstofffilter	Fuel filter	Filtre à carburant		1	pc
27	5100006553	Unterlegscheibe	Washer	Rondelle		12	pc
28	5100006881	Zylinderschraube	Cheese head screw	Vis à tête cylindrique		1	pc
29	5100006543	Sechskantmutter	Hexagon nut	Écrou hexagonal		1	pc
30	5100007098	Halter	Holder	Support		1	pc
31	5100007099	Halter	Holder	Support		1	pc
35	5100006558	Sechskantschraube	Hexagon head screw	Vis à tête hexagonale		4	pc
37	5100007104	Halter	Holder	Support		1	pc
39	5100007106	Kraftstofffilter	Fuel filter	Filtre à carburant		1	pc
40	5100006541	Sechskantschraube	Hexagon head screw	Vis à tête hexagonale		2	pc
41	5100007107	Halter	Holder	Support		1	pc
42	5100006528	Sechskantschraube	Hexagon head screw	Vis à tête hexagonale		2	pc
50	5100007114	Kraftstoffschlauch	Fuel hose	Tuyau à essence		1	pc
51	5100007115	Kraftstoffschlauch	Fuel hose	Tuyau à essence		1	pc
52	5100007116	Kraftstoffschlauch	Fuel hose	Tuyau à essence		1	pc
53	5100007117	Kraftstoffschlauch	Fuel hose	Tuyau à essence		1	pc



Haube  
Bonnet  
Capot

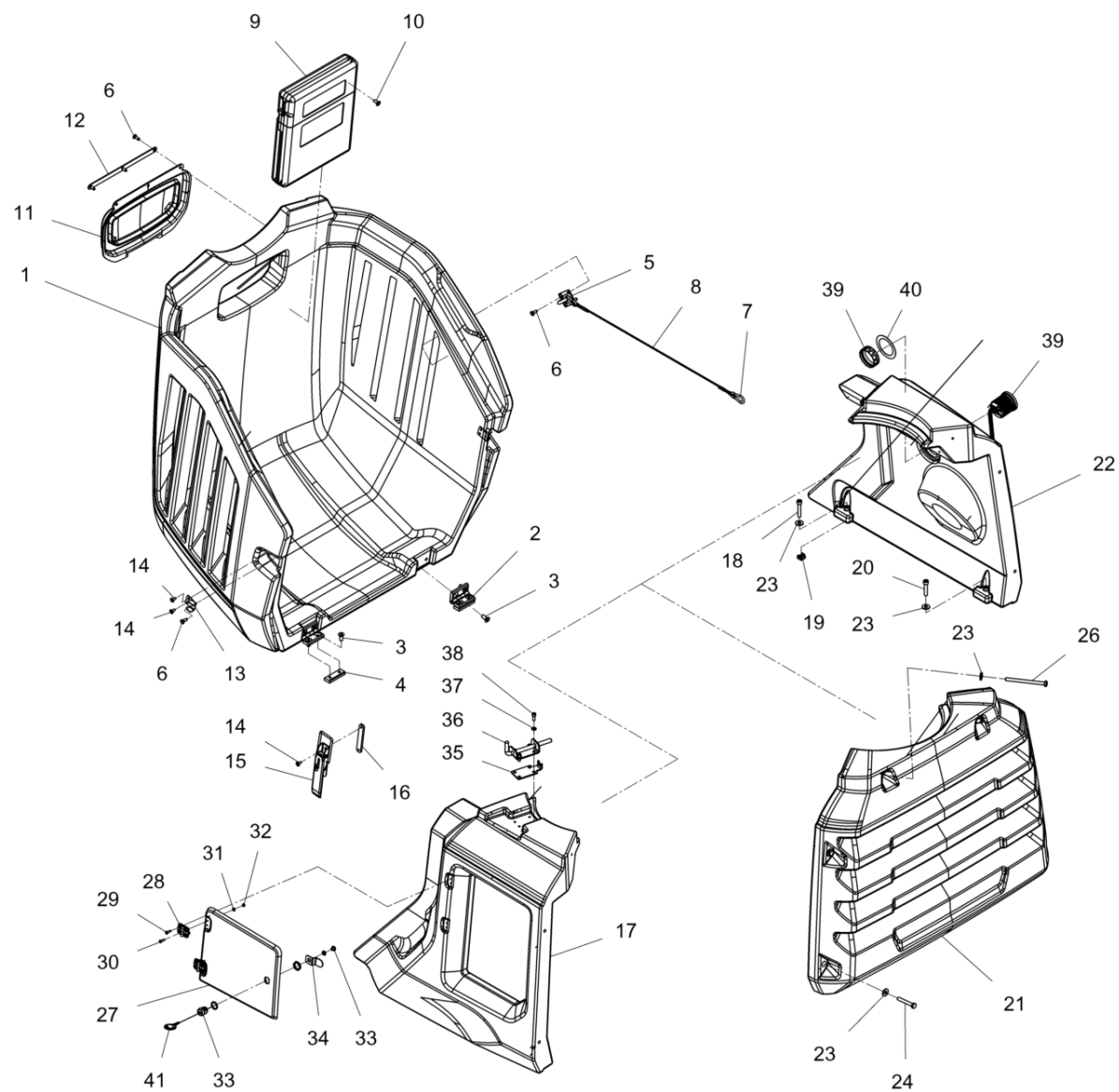




**Haube  
Bonnet  
Capot**

Item	Item no.	Beschreibung	Description	Description	Information	Pc.	Unit
1	5100007191	Haube	Bonnet	Capot		1	pc
2	5100007192	Scharnier	Hinge	Charnière		2	pc
3	5100007193	Senkschraube	Countersunk screw	Vis à tête fraisée		8	pc
4	5100007194	Leiste	Bar	Listeau		2	pc
5	5100007195	Öse	Hook	Crochet		1	pc
6	5100007021	Linsenkopfschraube	Oval head screw	Vis noyée lentiforme		9	pc
7	5100007231	Karabinerhaken	Snap hook	Mousqueton		2	pc
8	5100007197	Kabel	Cable	câble		1	pc
9	5100007198	Dokumentenbox	Document box	Boîte à documents		1	pc
10	5100006661	Schraube	Screw	Vis		4	pc
11	5100007199	Abdeckung	Covering	Couverture		1	pc
12	5100007200	Leiste	Bar	Listeau		1	pc
13	5100007201	Verriegelung	Locking mechanism	Dispositif de verrouillage		2	pc
14	5100007202	Linsenschraube	Countersunk screw	Vis à tête bombée		8	pc
15	5100007203	Verriegelung	Locking mechanism	Dispositif de verrouillage		2	pc
16	5100007204	Leiste	Bar	Listeau		2	pc
17	5100007205	Seitenabdeckung, Rechts	Hood, right	Revetement, droit		1	pc
18	5100006977	Zylinderschraube	Cheese head screw	Vis à tête cylindrique		2	pc
19	5100007207	Mutter	Nut	Ecrou		2	pc
20	5100006617	Zylinderschraube	Cheese head screw	Vis à tête cylindrique		2	pc
21	5100007208	Abdeckung	Covering	Couverture		1	pc
22	5100007209	Seitenabdeckung, Links	Hood, left	Revetement, gauche		1	pc
23	5100006547	Scheibe	Washer	Rondelle		10	pc
26	5100007211	Sechskantschraube	Hexagonal head cap screw	Vis à tête hexagonale		2	pc
27	5100007212	Tür	Door	Porte		1	pc
28	5100007213	Scharnier	Hinge	Charnière		2	pc
29	5100007214	Senkschraube	Countersunk screw	Vis à tête fraisée		4	pc
30	5100007215	Senkschraube	Countersunk screw	Vis à tête fraisée		4	pc
31	5100007062	Scheibe	Washer	Rondelle		4	pc
32	5100007216	Sechskantmutter	Hexagon nut	Écrou hexagonal		4	pc
33	5100007217	Schloss	Lock	Serrure		1	pc
34	5100007218	Verriegelung	Locking mechanism	Dispositif de verrouillage		1	pc
35	5100007219	Verriegelungsplatte	Locking plate	Plaque de verrouillage		1	pc
36	5100007171	Federbolzen	Spring bolt	Boulon à ressort		1	pc
37	5100006546	Unterlegscheibe	Washer	Rondelle		4	pc
38	5100006626	Zylinderschraube	Cheese head screw	Vis à tête cylindrique		4	pc

Haube  
Bonnet  
Capot

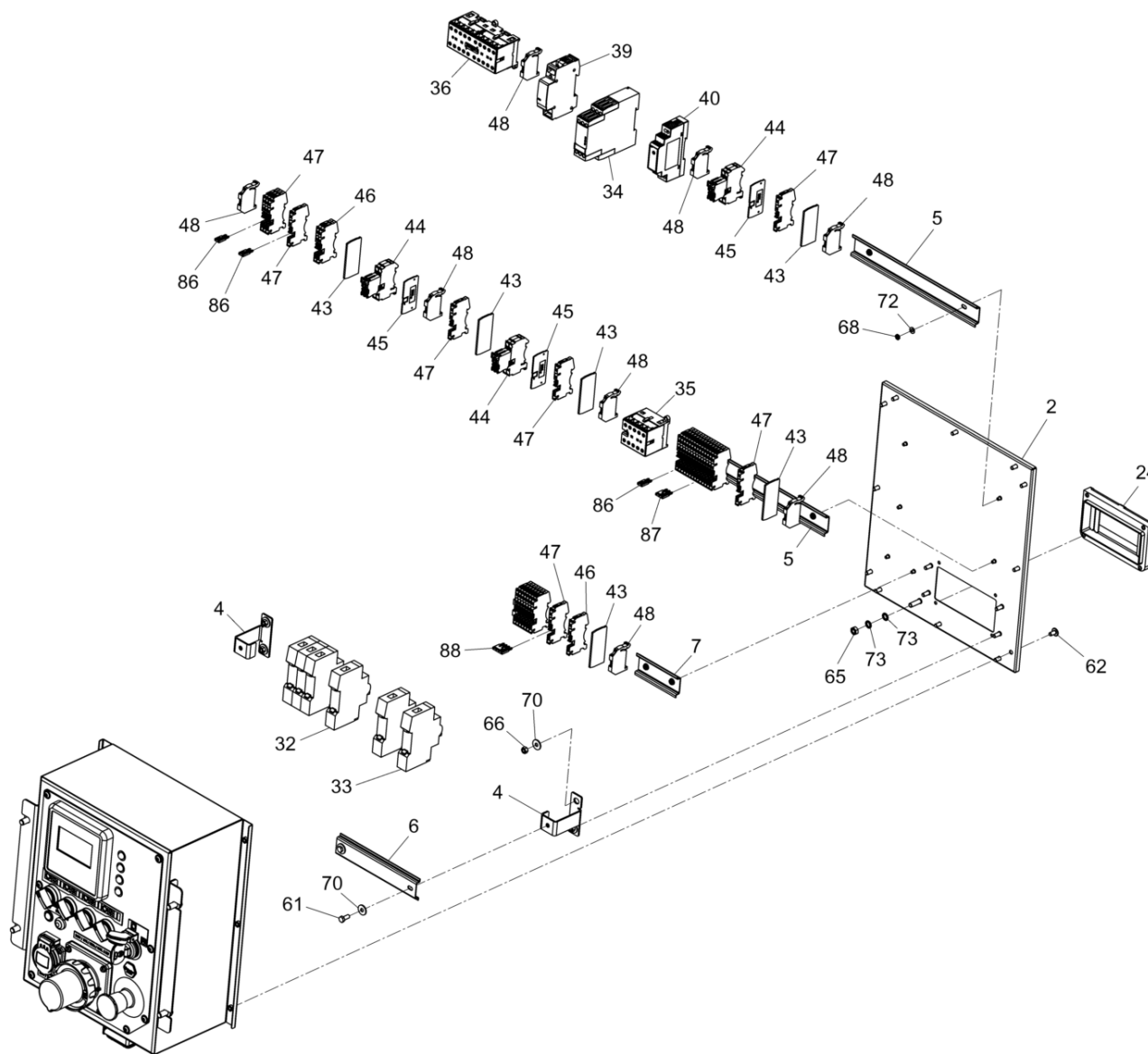


**Haube  
Bonnet  
Capot**

Item	Item no.	Beschreibung	Description	Description	Information	Pc.	Unit
39	5100007220	Tankanzeige	Tank indicator	Indicateur de réservoir		1	pc
40	5100007221	Scheibe	Disc	Disque		1	pc
41	5100007230	Schlüssel	Key	Clé		1	pc



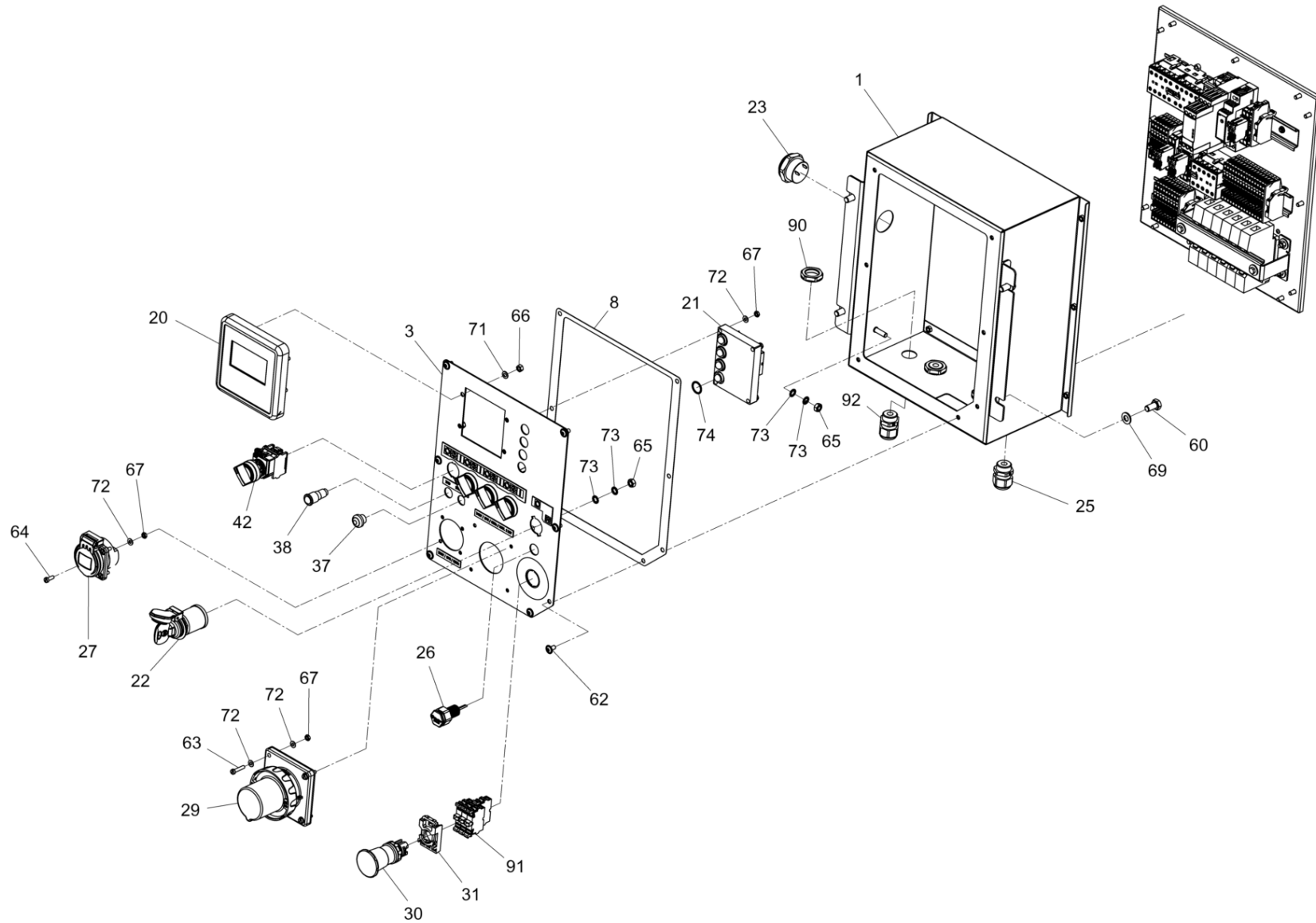
Schalttafel  
Control panel  
Tableau de commande



**Schalttafel**  
**Control panel**  
**Tableau de commande**

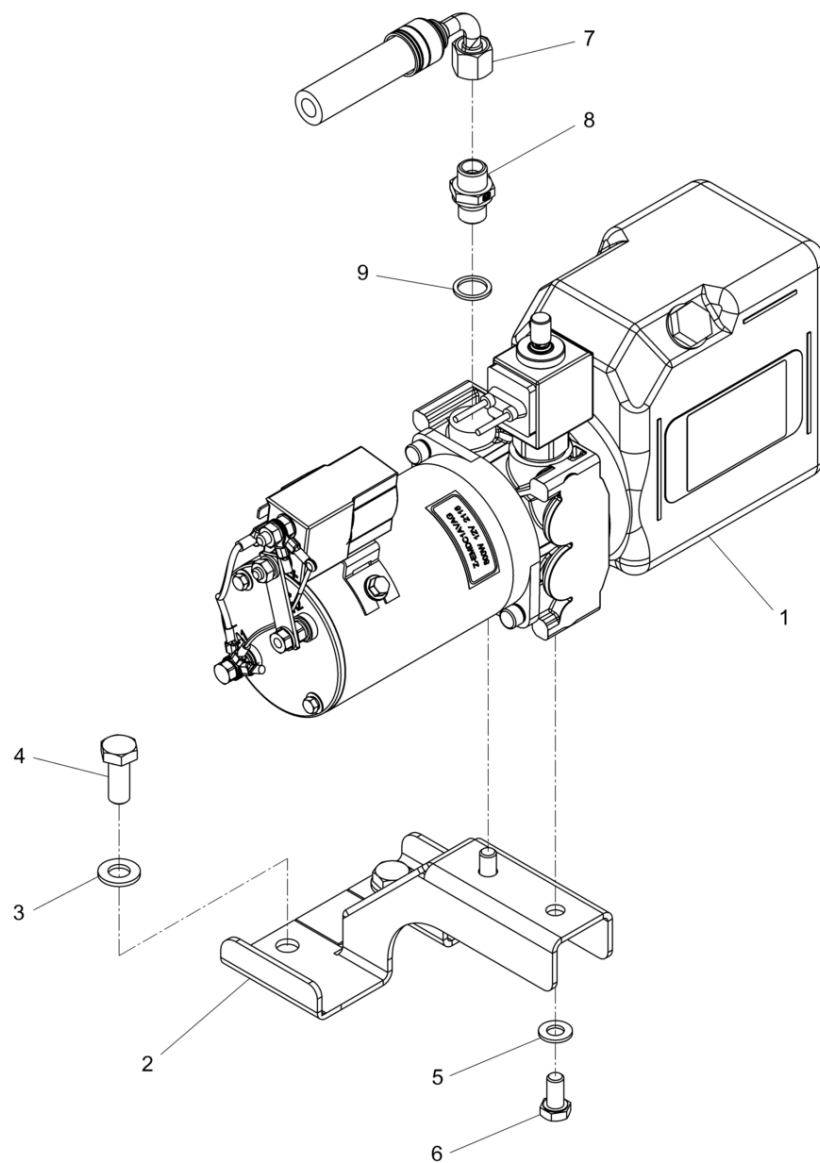
Item	Item no.	Beschreibung	Description	Description	Information	Pc.	Unit
2	5100007233	Rückwand	Rear panel	Panneau arrière		1	pc
4	5100007235	Halter	Holder	Support		2	pc
5	5100007236	Tragschiene	Carrier rail	Profilé chapeau		2	pc
6	5100007237	Tragschiene	Carrier rail	Profilé chapeau		2	pc
7	5100007238	Tragschiene	Carrier rail	Profilé chapeau		1	pc
24	5100007244	Sichtfenster	Inspection window	Fenêtre d'inspection		1	pc
32	5100007250	Unterbrecher	Circuit reaker	Disjoncteur		4	pc
33	5100007251	Leitungsschutzschalter	Circuit breaker	Disjoncteur		2	pc
34	5100007252	Isolationswächter	Insulation guard	Garde d'isolement		1	pc
35	5100007253	Kleinschütz	Contacteur	Contacteur		1	pc
36	5100007281	Wendeschütz	Reversing contactor	Contacteur-inverseur		1	pc
39	5100007256	Installationsschütz	Installation contactor	Contacteur d'installation		1	pc
40	5100007257	Stromrichter	Converter	Convertisseur		1	pc
43	5100007259	Zwischenplatte	Intermediate plate	Plaque intermediaire		6	pc
44	5100007260	Sicherungsklemme	Fuse clip	Borne à fusibles		6	pc
45	5100007261	Zwischenplatte	Intermediate plate	Plaque intermediaire		3	pc
46	5100007262	Schutzleiterklemme	Protective conductor clamp	Borne de terre de protection		3	pc
47	5100007263	Durchgangsklemme	Through terminal	Borne de passage		30	pc
48	5100007264	Abschlussplatte	End plate	Plaque d'obturation		9	pc
61	5100007057	Sechskantschraube	Hexagonal head cap screw	Vis à tête hexagonale		2	pc
62	5100007265	Linsenschraube M5x10	Oval head screw	Vis noyée lentiforme		12	pc
65	5100006560	Mutter	Hexagon nut	Écrou hexagonal		3	pc
66	5100006878	Sicherungsmutter	Hexagon nut	Contre-écrou		8	pc
68	5100007267	Sechskantmutter M4	Hexagon nut	Écrou hexagonal		6	pc
70	5100007078	Scheibe	Washer	Rondelle		6	pc
72	5100007062	Scheibe	Washer	Rondelle		22	pc
73	5100007268	Fächerscheibe	Fan type lock washer	Rondelle en éventail		6	pc
86	5100007270	Brücke 2-Polig	Bridge 2 pin	Pont 2pôle		3	pc
87	5100007271	Brücke 3-Polig	Bridge 3 pin	Pont 3pôle		1	pc
88	5100007272	Brücke 4-Polig	Bridge 4 pin	Pont 4pôle		1	pc

Schalttafel  
Control panel  
Tableau de commande



**Schalttafel**  
**Control panel**  
**Tableau de commande**

Item	Item no.	Beschreibung	Description	Description	Information	Pc.	Unit
1	5100007232	Schlatschrank	Switch box	Bête de commande		1	pc
3	5100007278	Frontplatte	Front panel	Tôle frontale		1	pc
8	5100007239	Dichtungsprofil	Profiled joint	Profile d'étanchéité		1.4	m
20	5100007241	Bediendisplay	Operating display	Écran de commande		1	pc
21	5100007242	Motorkontrollleuchte	Engine control lamp	Lampe de contrôle du moteur		1	pc
22	5100007243	Zündschalter	Ignition switch	Interrupteur d'ignition		1	pc
23	5100006722	Signalgeber	Acoustic signal	Signal acoustique		1	pc
25	5100007245	Kabelverschraubung	Screw connection	Raccord à vis		2	pc
26	5100007246	Lichtsensor	Light sensor	Capteur de lumière		1	pc
27	5100007277	Steckdose	Socket	Prise		1	pc
29	5100007280	Stecker	Plug	Prise		1	pc
30	5100007248	Not-Aus Schalter	Emergency stop switch	Interrupteur d'arrêt d'urgence		1	pc
31	5100007249	Halter	Holder	Support		1	pc
37	5100007254	Druckschalter	Press switch	Interrupteur-poussoir		1	pc
38	5100007255	Kontrollleuchte	Control lamp	Lampe témoin		1	pc
42	5100007258	Drehschalter	Rotary switch	Interrupteur rotatif		4	pc
60	5100006558	Sechskantschraube	Hexagon head screw	Vis à tête hexagonale		4	pc
62	5100007265	Linsenschraube M5x10	Oval head screw	Vis noyée lentiforme		12	pc
63	5100007282	Zylinderschraube M4x20	Cheese head screw	Vis à tête cylindrique		4	pc
64	5100007266	Zylinderschraube M4x12	Cheese head screw	Vis à tête cylindrique		4	pc
65	5100006560	Mutter	Hexagon nut	Écrou hexagonal		3	pc
66	5100006878	Sicherungsmutter	Hexagon nut	Contre-écrou		8	pc
67	5100007216	Sechskantmutter	Hexagon nut	Écrou hexagonal		12	pc
69	5100006553	Unterlegscheibe	Washer	Rondelle		4	pc
71	5100006914	Scheibe	Disc	Disque		4	pc
72	5100007062	Scheibe	Washer	Rondelle		22	pc
73	5100007268	Fächerscheibe	Fan type lock washer	Rondelle en éventail		6	pc
74	5100007269	O-Ring	O-ring	Bague-o		4	pc
90	5100007273	Gegenmutter M20x1.5	Counter nut	Contre-écrou		4	pc
91	5100007274	Kontaktblock	Contact block	Bloc de contact		4	pc
92	5100007275	Kabelverschraubung	Screw connection	Raccord à vis		2	pc



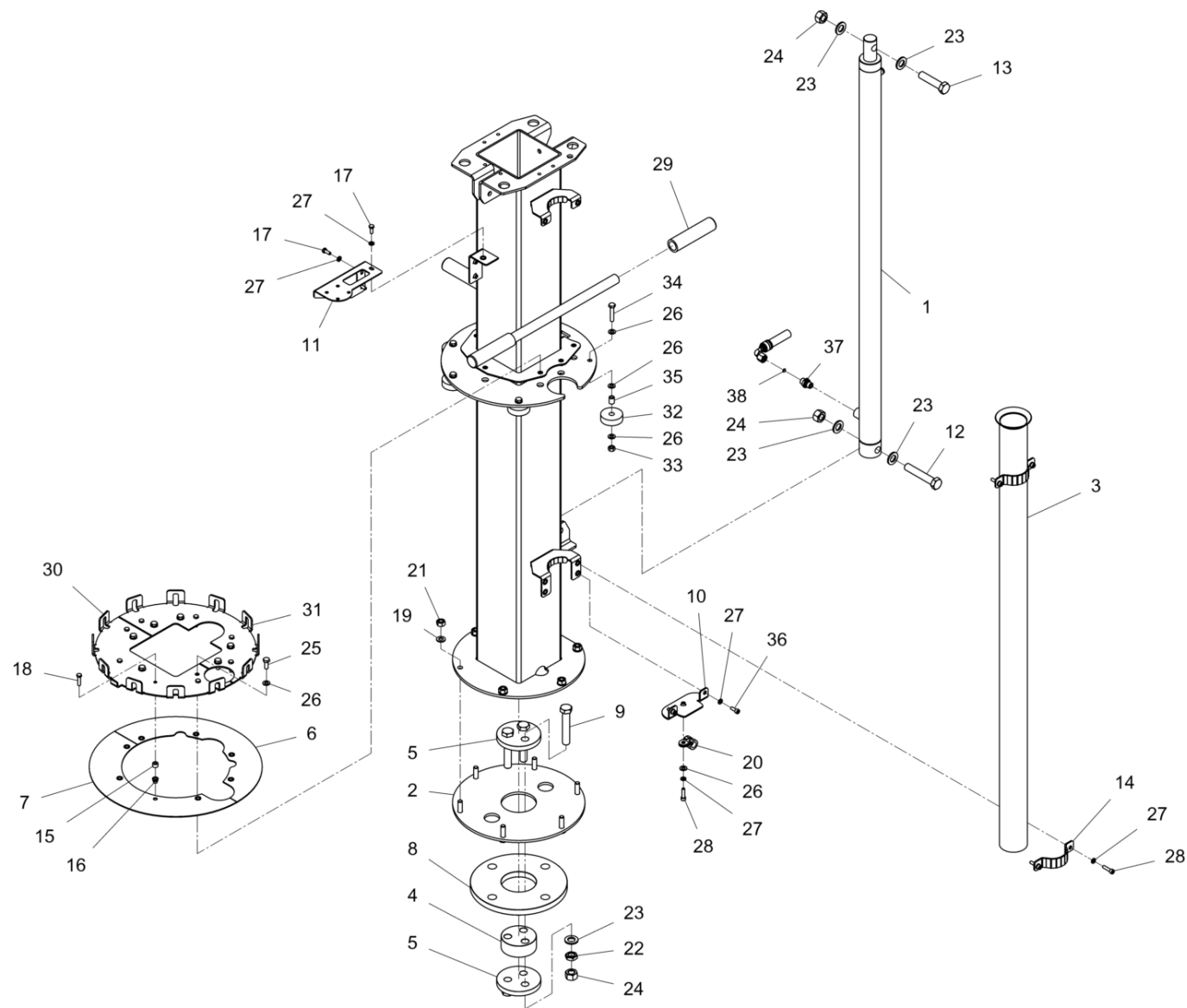


**Hydraulik**  
**Hydraulic**  
**Hydraulique**

Item	Item no.	Beschreibung	Description	Description	Information	Pc.	Unit
1	5100007119	Hydraulikaggregat	Hydraulik power unit	Agrégat hydraulique		1	pc
2	5100007120	Halter	Holder	Support		1	pc
3	5100006551	Unterlegscheibe	Washer	Rondelle		2	pc
4	5100006556	Sechskantschraube	Hexagon head screw	Vis à tête hexagonale		2	pc
5	5100006553	Unterlegscheibe	Washer	Rondelle		2	pc
6	5100006558	Sechskantschraube	Hexagon head screw	Vis à tête hexagonale		2	pc
7	5100007121	Hydraulikschlauch	Hydraulic hose	Tuyau hydraulique		1	pc
8	5100007122	Verschraubung	Screw connection	Raccord vis		1	pc
9	5100007347	Dichtscheibe	Sealing disc	Rondelle de joint		1	pc



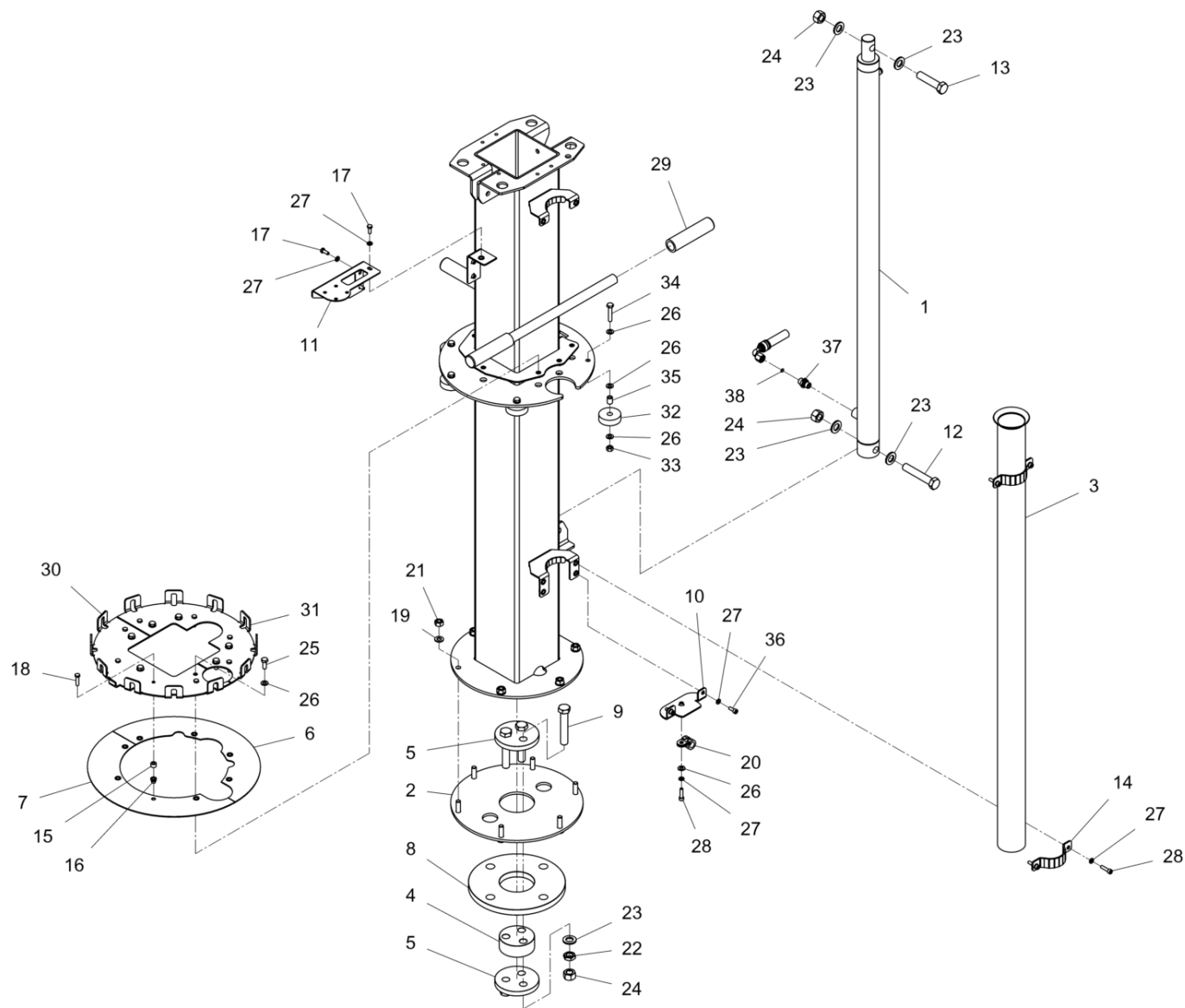
Lichtmast Montage  
 Light pole mounting  
 Mât de lumière montage



**Lichtmast Montage**  
**Light pole mounting**  
**Mât de lumière montage**

Item	Item no.	Beschreibung	Description	Description	Information	Pc.	Unit
1	5100007184	Hydraulikzylinder	Hydraulic cylinder	Cylindre hydraulique		1	pc
2	5100007174	Platte	Plate	Plaque		1	pc
3	5100007170	Führungsrohr	Guide tube	Tube de guidage		1	pc
4	5100007175	Bolzen	Bolt	Boulon		1	pc
5	5100007176	Platte	Plate	Plaque		2	pc
6	5100007185	Abdeckblech	Cover plate	Tôle de recouvrement		1	pc
7	5100007164	Abdeckblech	Cover plate	Tôle de recouvrement		1	pc
8	5100007173	Platte	Plate	Plaque		1	pc
9	5100007179	Sechskantschraube	Hexagonal head cap screw	Vis à tête hexagonale		3	pc
10	5100007180	Halter	Holder	Support		1	pc
11	5100007186	Halter	Holder	Support		1	pc
12	5100007187	Sechskantschraube	Hexagonal head cap screw	Vis à tête hexagonale		1	pc
13	5100007188	Sechskantschraube	Hexagonal head cap screw	Vis à tête hexagonale		1	pc
14	5100007165	Schelle	Clamp	Collier		2	pc
15	5100007169	Hülse	Sleeve	Douille		8	pc
16	5100007181	Blindnietmutter	Blind rivet nut	Écrou borgne		8	pc
17	5100006539	Sechskantschraube	Hexagon head screw	Vis à tête hexagonale		3	pc
18	5100006943	Sechskantschraube	Hexhead screw	Vis à tête hexagonale		8	pc
18	5100007163	Sechskantschraube	Hexagonal head cap screw	Vis à tête hexagonale		8	pc
19	5100006551	Unterlegscheibe	Washer	Rondelle		6	pc
20	5100006694	Klemmen	Clamps	Colliers		1	pc
21	5100006544	Sechskantmutter	Hexagon nut	Écrou hexagonal		6	pc
22	5100007178	Sechskantmutter	Hexagon nut	Écrou hexagonal		3	pc
23	5100006552	Unterlegscheibe	Washer	Rondelle		7	pc
24	5100007177	Sicherungsmutter	Locknut	Contre-écrou		5	pc
25	5100006559	Sechskantschraube	Hexagon head screw	Vis à tête hexagonale		7	pc
26	5100006553	Unterlegscheibe	Washer	Rondelle		26	pc
27	5100006546	Unterlegscheibe	Washer	Rondelle		10	pc
28	5100007134	Zylinderschraube	Cheese head screw	Vis à tête cylindrique		5	pc
29	5100007167	Griff	Handle	Poignée		3	pc
30	5100007182	Platte	Plate	Plaque		1	pc
31	5100007189	Platte	Plate	Plaque		1	pc
32	5100007166	Scheibe	Disc	Disque		6	pc
33	5100006543	Sechskantmutter	Hexagon nut	Écrou hexagonal		6	pc
34	5100007162	Sechskantschraube	Hexagonal head cap screw	Vis à tête hexagonale		6	pc
35	5100007168	Hülse	Sleeve	Douille		6	pc

Lichtmast Montage  
Light pole mounting  
Mât de lumière montage

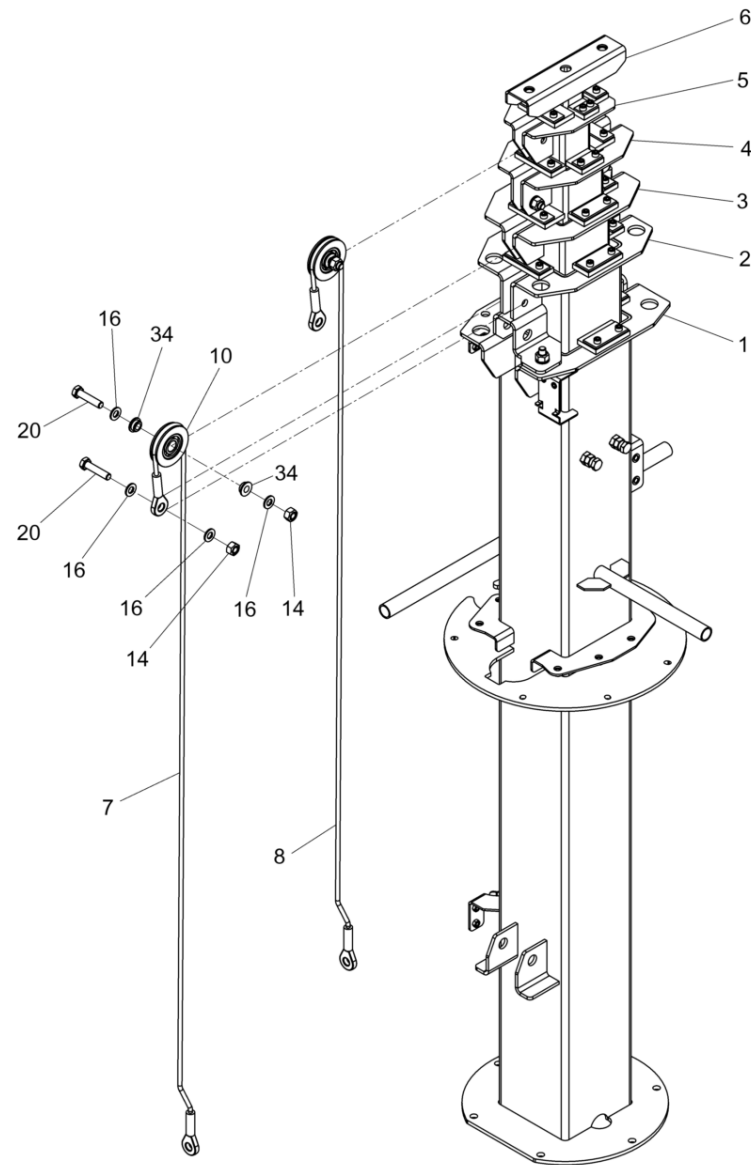


**Lichtmast Montage**  
**Light pole mounting**  
**Mât de lumière montage**

Item	Item no.	Beschreibung	Description	Description	Information	Pc.	Unit
36	5100006626	Zylinderschraube	Cheese head screw	Vis à tête cylindrique		2	pc
37	5100007122	Verschraubung	Screw connection	Raccord vis		1	pc
38	5100007190	Drosselklappe	Screen	Recouvrement		1	pc



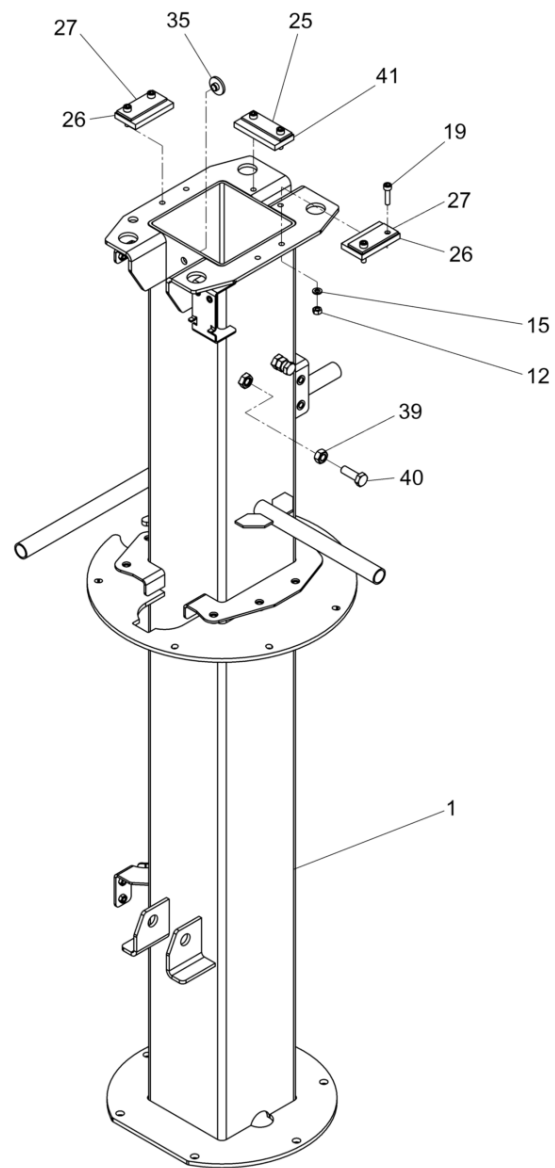
Lichtmast Kpl. Hydraulisch  
Light pole cpl. hydraulic  
Mât de lumière cpl.



**Lichtmast Kpl. Hydraulisch**  
**Light pole cpl. hydraulic**  
**Mât de lumière cpl.**

Item	Item no.	Beschreibung	Description	Description	Information	Pc.	Unit
1	5100007157	Lichtmast	Light pole	Mât de lumière		1	pc
2	5100007158	Lichtmast	Light pole	Mât de lumière		1	pc
3	5100007125	Lichtmast	Light pole	Mât de lumière		1	pc
4	5100007126	Lichtmast	Light pole	Mât de lumière		1	pc
5	5100007127	Lichtmast	Light pole	Mât de lumière		1	pc
6	5100007128	Lichtmast	Light pole	Mât de lumière		1	pc
7	5100007130	Seil	Rope	Corde		2	pc
8	5100007131	Seil	Rope	Corde		1	pc
10	5100007132	Seilscheibe Kpl.	Pulley cpl.	Poulie cpl.		4	pc
14	5100006544	Sechskantmutter	Hexagon nut	Écrou hexagonal		13	pc
16	5100006551	Unterlegscheibe	Washer	Rondelle		21	pc
20	5100006678	Sechskantschraube	Hexagon head screw	Vis à tête hexagonale		9	pc
34	5100007149	Buchse	Bushing	Douille		8	pc

Lichtmast Hydraulisch 1  
Light pole 1  
Mât de lumière 1



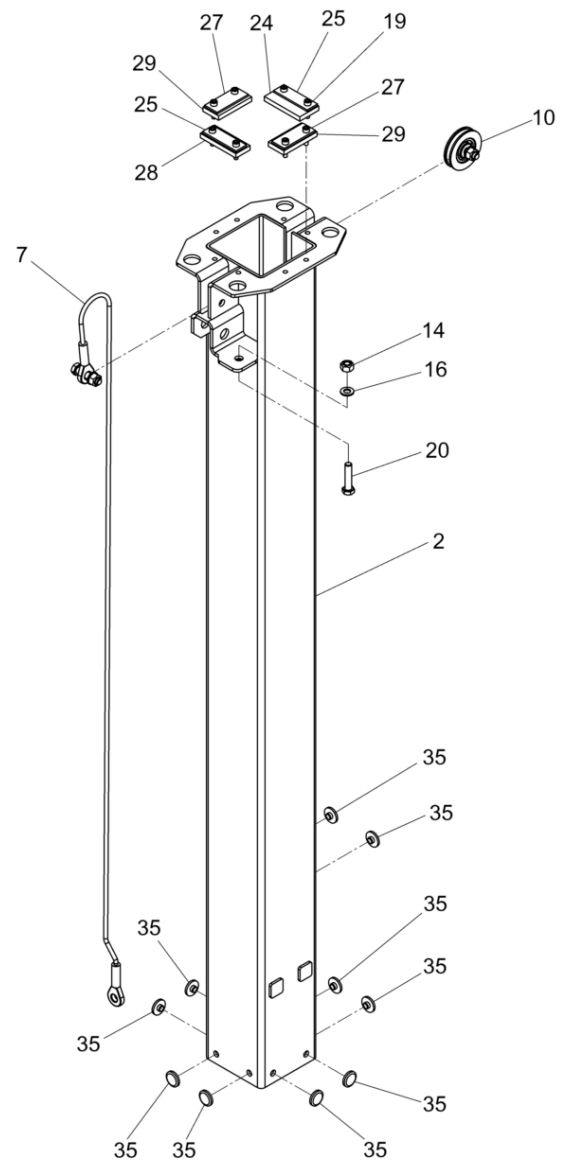


**Lichtmast Hydraulisch 1**  
**Light pole 1**  
**Mât de lumière 1**

Item	Item no.	Beschreibung	Description	Description	Information	Pc.	Unit
1	5100007157	Lichtmast	Light pole	Mât de lumière		1	pc
12	5100006542	Sechskantmutter	Hexagon nut	Écrou hexagonal		6	pc
15	5100006546	Unterlegscheibe	Washer	Rondelle		6	pc
19	5100007134	Zylinderschraube	Cheese head screw	Vis à tête cylindrique		6	pc
25	5100007140	Platte	Plate	Plaque		1	pc
26	5100007141	Führung	Guide	Guide		2	pc
27	5100007142	Platte	Plate	Plaque		2	pc
35	5100007160	Gleitlager	Slide bearing	Roulement de glissement		2	pc
39	5100006563	Mutter	Hexagon nut	Écrou hexagonal		2	pc
40	5100006540	Sechskantschraube	Hexagon head screw	Vis à tête hexagonale		2	pc
41	5100007161	Führung	Guide	Guide		1	pc



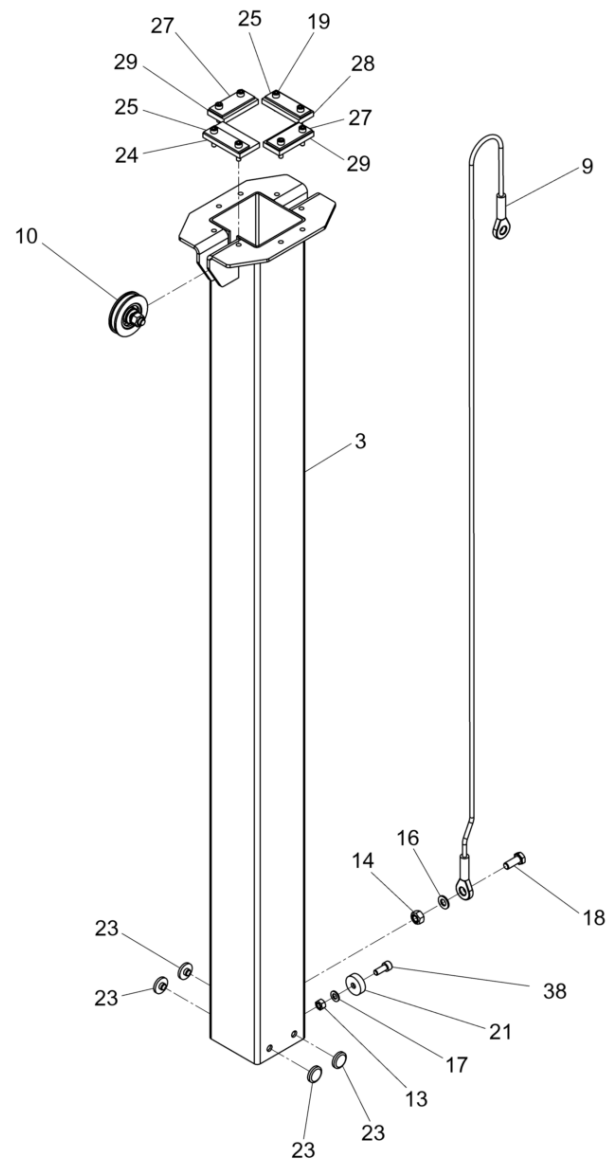
Lichtmast Hydraulisch 2  
Light pole 2  
Mât de lumière 2



**Lichtmast Hydraulisch 2**  
**Light pole 2**  
**Mât de lumière 2**

Item	Item no.	Beschreibung	Description	Description	Information	Pc.	Unit
2	5100007158	Lichtmast	Light pole	Mât de lumière		1	pc
7	5100007130	Seil	Rope	Corde		1	pc
10	5100007132	Seilscheibe Kpl.	Pulley cpl.	Poulie cpl.		1	pc
14	5100006544	Sechskantmutter	Hexagon nut	Écrou hexagonal		1	pc
16	5100006551	Unterlegscheibe	Washer	Rondelle		1	pc
19	5100007134	Zylinderschraube	Cheese head screw	Vis à tête cylindrique		8	pc
20	5100006678	Sechskantschraube	Hexagon head screw	Vis à tête hexagonale		1	pc
24	5100007139	Führung	Guide	Guide		1	pc
25	5100007140	Platte	Plate	Plaque		2	pc
27	5100007142	Platte	Plate	Plaque		2	pc
28	5100007143	Führung	Guide	Guide		1	pc
29	5100007144	Führung	Guide	Guide		2	pc
35	5100007160	Gleitlager	Slide bearing	Roulement de glissement		10	pc

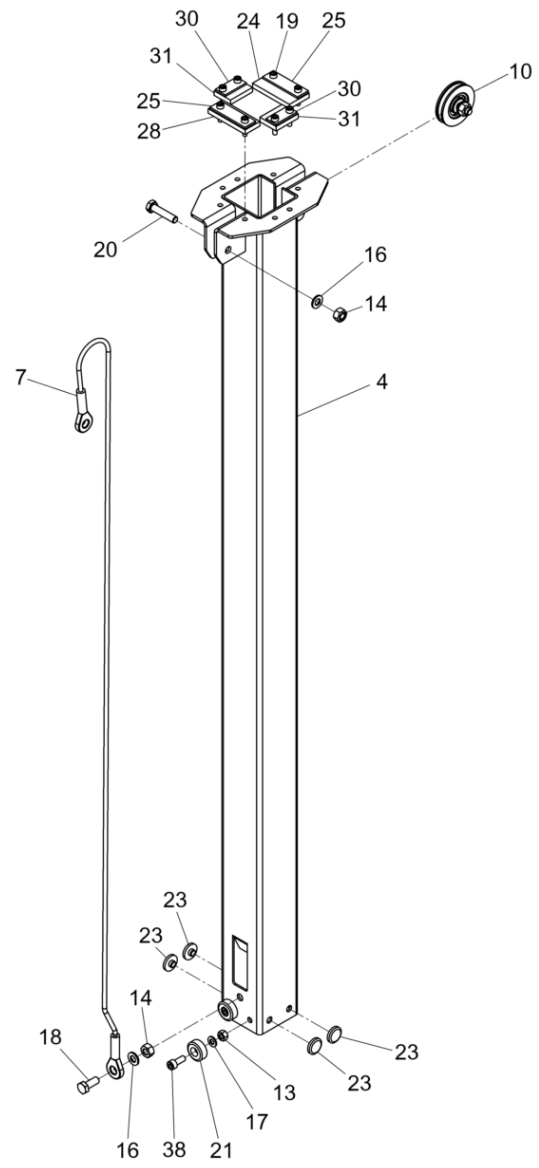
Lichtmast Hydraulisch 3  
Light pole 3  
Mât de lumière 3



**Lichtmast Hydraulisch 3**  
**Light pole 3**  
**Mât de lumière 3**

Item	Item no.	Beschreibung	Description	Description	Information	Pc.	Unit
3	5100007125	Lichtmast	Light pole	Mât de lumière		1	pc
9	5100007159	Seil	Rope	Corde		1	pc
10	5100007132	Seilscheibe Kpl.	Pulley cpl.	Poulie cpl.		1	pc
13	5100006543	Sechskantmutter	Hexagon nut	Écrou hexagonal		2	pc
14	5100006544	Sechskantmutter	Hexagon nut	Écrou hexagonal		1	pc
16	5100006551	Unterlegscheibe	Washer	Rondelle		1	pc
17	5100006553	Unterlegscheibe	Washer	Rondelle		2	pc
18	5100006556	Sechskantschraube	Hexagon head screw	Vis à tête hexagonale		1	pc
19	5100007134	Zylinderschraube	Cheese head screw	Vis à tête cylindrique		8	pc
21	5100007135	Führung	Guide	Guide		2	pc
23	5100007137	Gleitlager	Slide bearing	Roulement de glissement		4	pc
24	5100007139	Führung	Guide	Guide		1	pc
25	5100007140	Platte	Plate	Plaque		2	pc
27	5100007142	Platte	Plate	Plaque		2	pc
28	5100007143	Führung	Guide	Guide		1	pc
29	5100007144	Führung	Guide	Guide		2	pc
38	5100007154	Zylinderschraube	Cheese head screw	Vis à tête cylindrique		2	pc

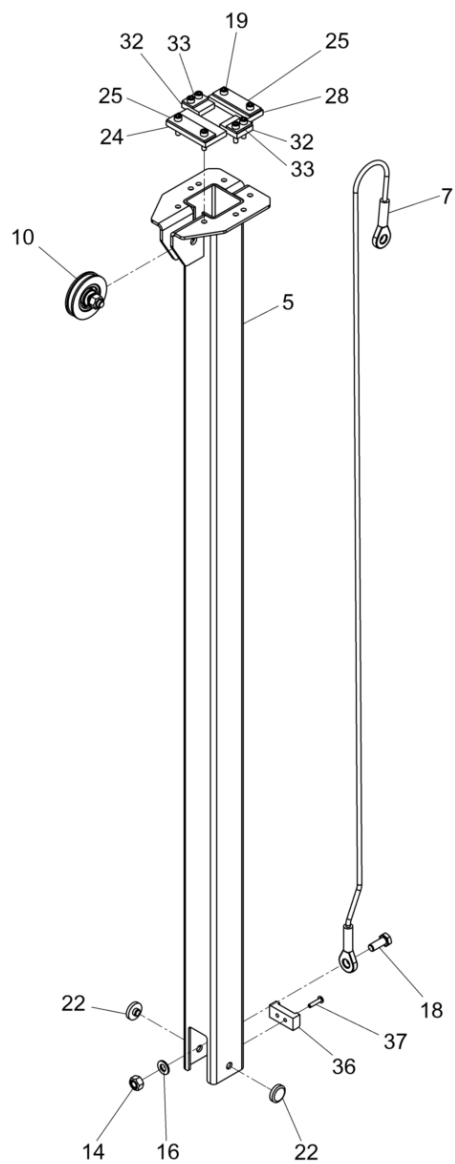
Lichtmast Hydraulisch 4  
Light pole 4  
Mât de lumière 4



**Lichtmast Hydraulisch 4**  
**Light pole 4**  
**Mât de lumière 4**

Item	Item no.	Beschreibung	Description	Description	Information	Pc.	Unit
4	5100007126	Lichtmast	Light pole	Mât de lumière		1	pc
7	5100007130	Seil	Rope	Corde		1	pc
10	5100007132	Seilscheibe Kpl.	Pulley cpl.	Poulie cpl.		1	pc
13	5100006543	Sechskantmutter	Hexagon nut	Écrou hexagonal		2	pc
14	5100006544	Sechskantmutter	Hexagon nut	Écrou hexagonal		2	pc
16	5100006551	Unterlegscheibe	Washer	Rondelle		2	pc
17	5100006553	Unterlegscheibe	Washer	Rondelle		2	pc
18	5100006556	Sechskantschraube	Hexagon head screw	Vis à tête hexagonale		4	pc
19	5100007134	Zylinderschraube	Cheese head screw	Vis à tête cylindrique		8	pc
20	5100006678	Sechskantschraube	Hexagon head screw	Vis à tête hexagonale		1	pc
21	5100007135	Führung	Guide	Guide		2	pc
23	5100007137	Gleitlager	Slide bearing	Roulement de glissement		4	pc
24	5100007139	Führung	Guide	Guide		1	pc
25	5100007140	Platte	Plate	Plaque		2	pc
28	5100007143	Führung	Guide	Guide		1	pc
30	5100007145	Platte	Plate	Plaque		2	pc
31	5100007146	Führung	Guide	Guide		2	pc
38	5100007154	Zylinderschraube	Cheese head screw	Vis à tête cylindrique		2	pc

Lichtmast Hydraulisch 5  
Light pole 5  
Mât de lumière 5

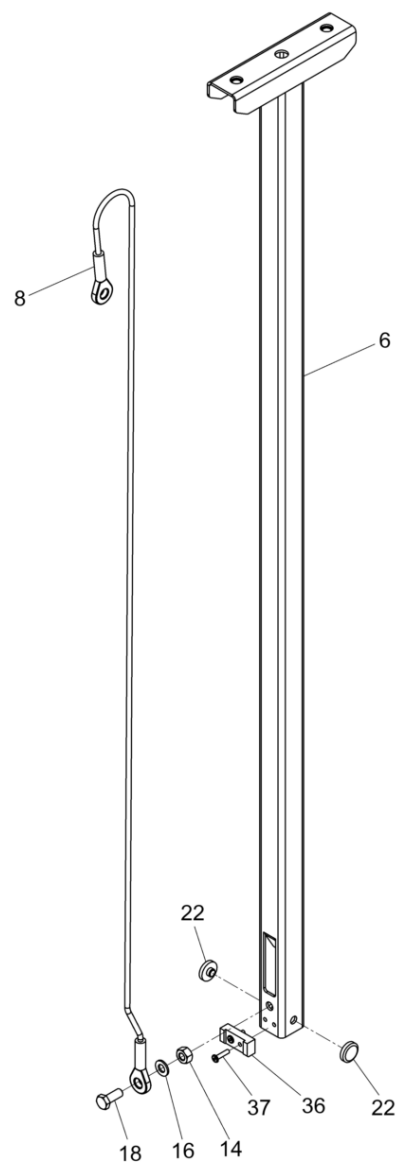




**Lichtmast Hydraulisch 5**  
**Light pole 5**  
**Mât de lumière 5**

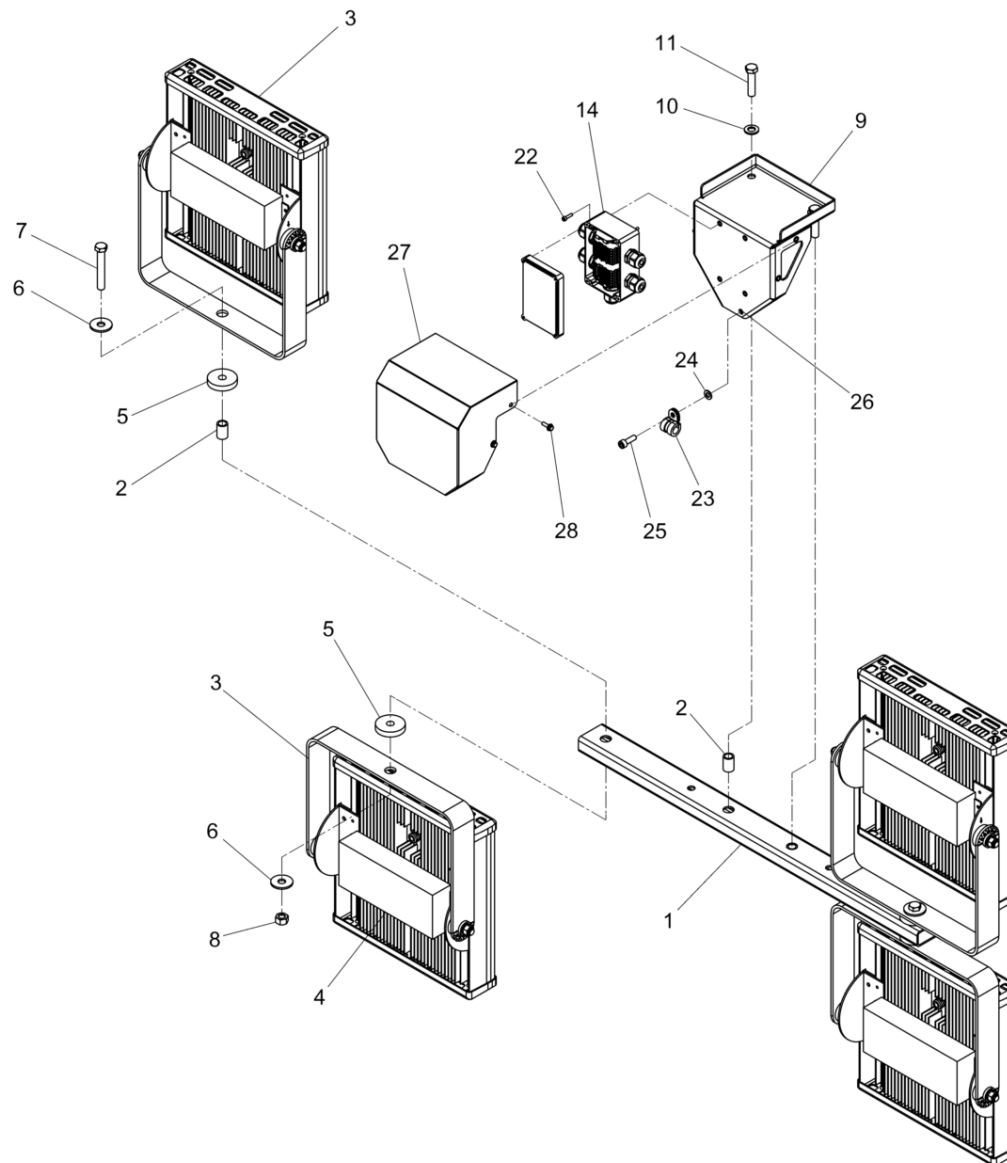
Item	Item no.	Beschreibung	Description	Description	Information	Pc.	Unit
5	5100007127	Lichtmast	Light pole	Mât de lumière		1	pc
7	5100007130	Seil	Rope	Corde		1	pc
10	5100007132	Seilscheibe Kpl.	Pulley cpl.	Poulie cpl.		1	pc
14	5100006544	Sechskantmutter	Hexagon nut	Écrou hexagonal		1	pc
16	5100006551	Unterlegscheibe	Washer	Rondelle		1	pc
18	5100006556	Sechskantschraube	Hexagon head screw	Vis à tête hexagonale		1	pc
22	5100007136	Gleitlager	Slide bearing	Roulement de glissement		2	pc
24	5100007139	Führung	Guide	Guide		1	pc
25	5100007140	Platte	Plate	Plaque		2	pc
28	5100007143	Führung	Guide	Guide		1	pc
32	5100007147	Führung	Guide	Guide		2	pc
33	5100007148	Platte	Plate	Plaque		2	pc
36	5100007152	Gleitstein	Sliding block	Bride coulissante		1	pc
37	5100007153	Blindniet	Blind rivet	Rivet dobturation		2	pc

Lichtmast Hydraulisch 6  
Light pole 6  
Mât de lumière 6



**Lichtmast Hydraulisch 6**  
**Light pole 6**  
**Mât de lumière 6**

Item	Item no.	Beschreibung	Description	Description	Information	Pc.	Unit
6	5100007128	Lichtmast	Light pole	Mât de lumière		1	pc
8	5100007131	Seil	Rope	Corde		1	pc
14	5100006544	Sechskantmutter	Hexagon nut	Écrou hexagonal		1	pc
16	5100006551	Unterlegscheibe	Washer	Rondelle		1	pc
18	5100006556	Sechskantschraube	Hexagon head screw	Vis à tête hexagonale		1	pc
22	5100007136	Gleitlager	Slide bearing	Roulement de glissement		2	pc
37	5100007152	Gleitstein	Sliding block	Bride coulissante		1	pc
38	5100007153	Blindniet	Blind rivet	Rivet dobturation		2	pc

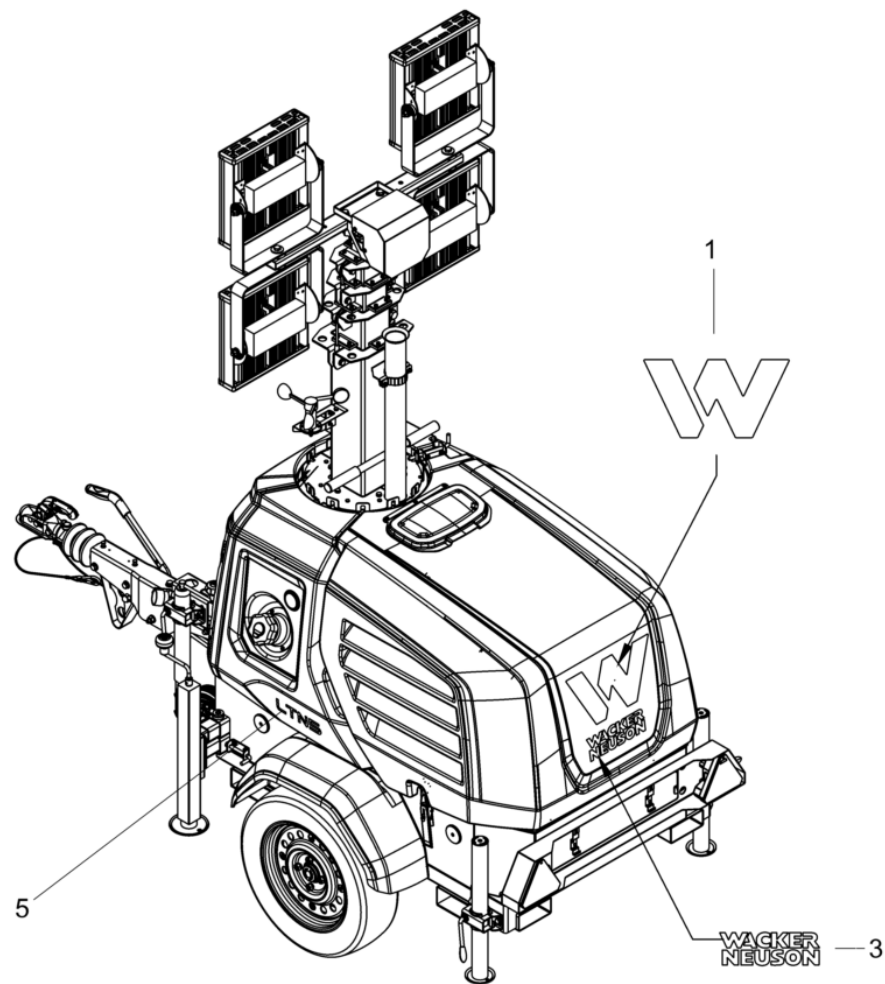
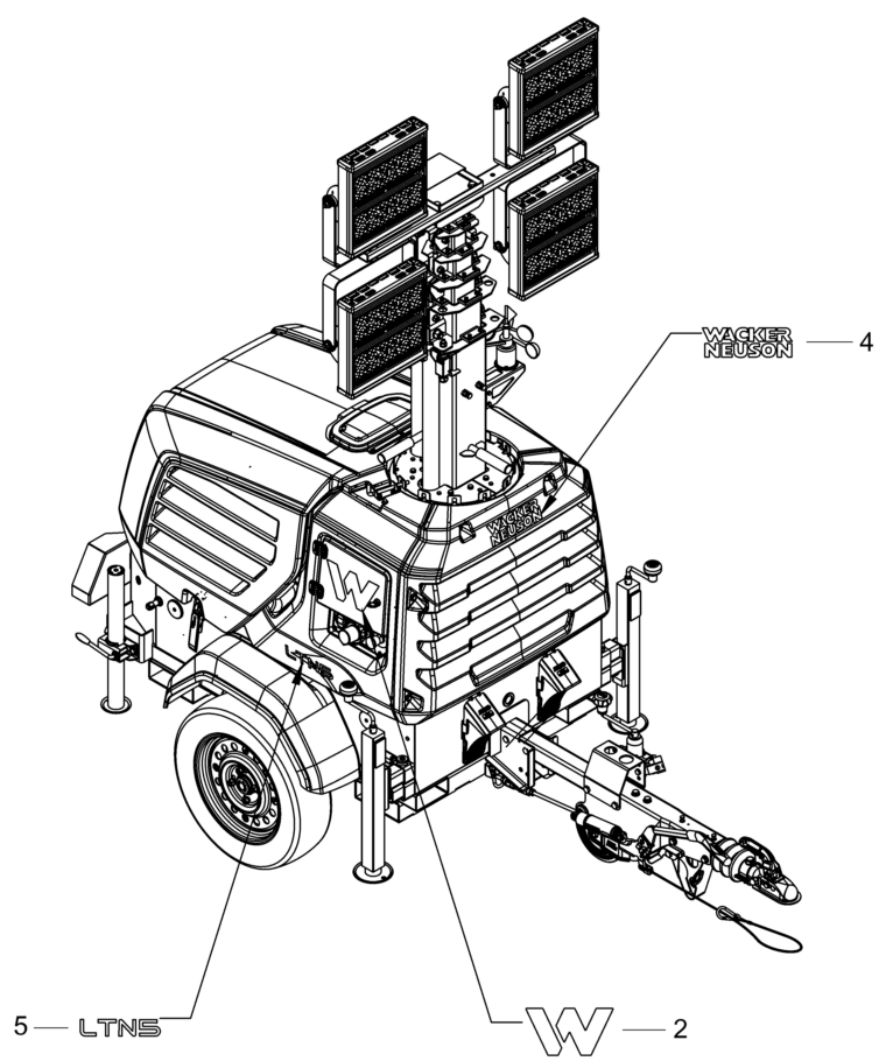


**Beleuchtungsanlage**  
**Lighting system**  
**Système d'éclairage**

Item	Item no.	Beschreibung	Description	Description	Information	Pc.	Unit
1	5100007348	Leiste	Bar	Listeau		1	pc
2	5100007349	Hülse	Sleeve	Douille		4	pc
3	5100007350	LED Leuchte	Led light	Lampe à led		4	pc
4	5100007351	LED-Treiber	Led driver	Pilote de led		4	pc
5	5100007352	Scheibe	Disc	Disque		4	pc
6	5100007353	Scheibe	Washer	Rondelle		4	pc
7	5100007013	Sechskantschraube	Hexagonal head cap screw	Vis à tête hexagonale		2	pc
8	5100006545	Sechskantmutter	Hexagon nut	Écrou hexagonal		2	pc
9	5100007354	Halter	Holder	Support		1	pc
10	5100006538	Unterlegscheibe	Washer	Rondelle		2	pc
11	5100007355	Sechskantschraube	Hexagonal head cap screw	Vis à tête hexagonale		2	pc
14	5100007356	Verteilerbox	Distribution box	Boîte de distribution		1	pc
22	5100007357	Zylinderschraube	Cheese head screw	Vis à tête cylindrique		4	pc
23	5100006694	Klemmen	Clamps	Colliers		1	pc
24	5100006553	Unterlegscheibe	Washer	Rondelle		2	pc
25	5100006631	Zylinderschraube	Cheese head screw	Vis à tête cylindrique		1	pc
26	5100006543	Sechskantmutter	Hexagon nut	Écrou hexagonal		1	pc
27	5100007358	Abdeckung	Covering	Couverture		1	pc
28	5100007006	Sechskantschraube	Hexagonal head cap screw	Vis à tête hexagonale		4	pc



Aufkleber LTN5  
Labels  
Autocollants

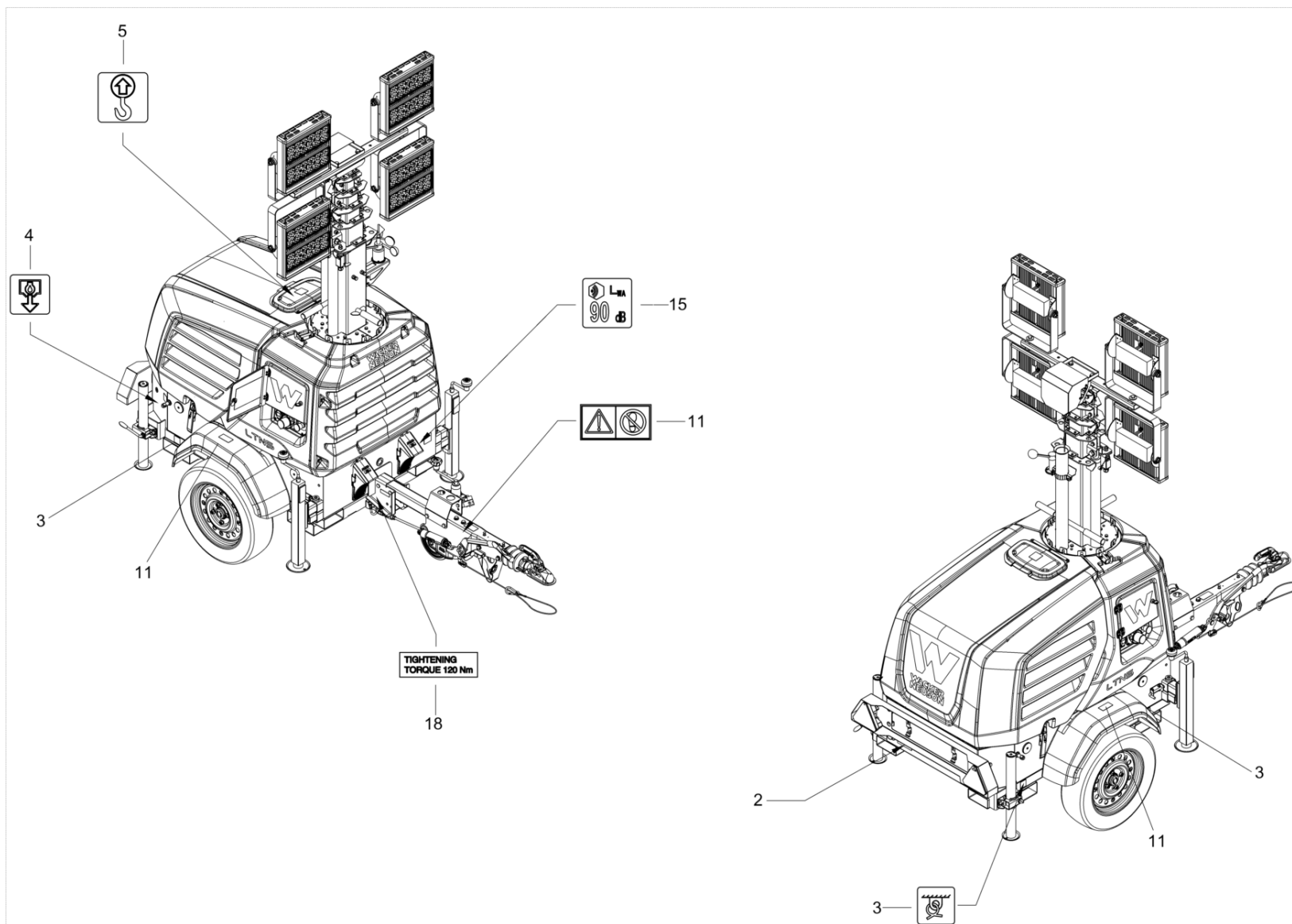


**Aufkleber LTN5**  
**Labels**  
**Autocollants**

Item	Item no.	Beschreibung	Description	Description	Information	Pc.	Unit
1	5100007359	Aufkleber Symbol	Label symbol	Autocollant symbole		1	pc
2	5100007360	Aufkleber Symbol	Label symbol	Autocollant symbole		1	pc
3	5100007361	Aufkleber Logo	Label logo	Autocollant logo		1	pc
4	5100007362	Aufkleber Logo	Label logo	Autocollant logo		1	pc
5	5100007376	Aufkleber Typ	Type label	Autocollant de type		2	pc



Sicherheitsaufkleber LTN5  
 Safety labels  
 Etiquettes de sécurité



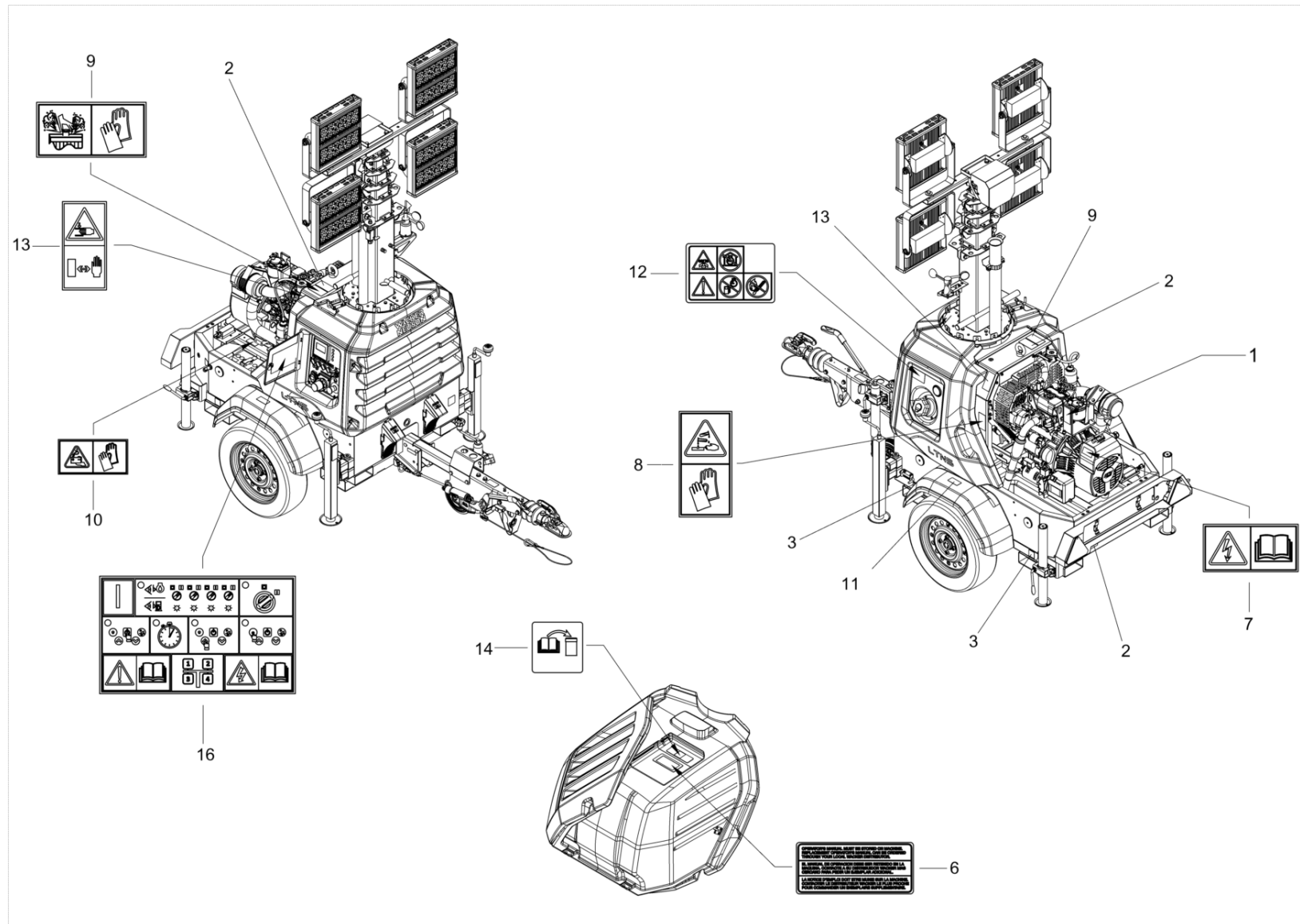


**Sicherheitsaufkleber LTN5**  
**Safety labels**  
**Etiquettes de sécurité**

Item	Item no.	Beschreibung	Description	Description	Information	Pc.	Unit
2	5100006800	Aufkleber Heiße Oberfläche	Label	Autocollant		2	pc
3	5100006801	Aufkleber	Label	Autocollant		4	pc
4	5100006802	Aufkleber	Label	Autocollant		1	pc
5	5100006811	Aufkleber Hebepunkt	Label	Autocollant		1	pc
11	5100007368	Aufkleber	Label	Autocollant		3	pc
15	5100007372	Aufkleber	Label	Autocollant		1	pc
18	5100007375	Aufkleber	Label	Autocollant		1	pc



Sicherheitsaufkleber LTN5  
 Safety labels  
 Etiquettes de sécurité

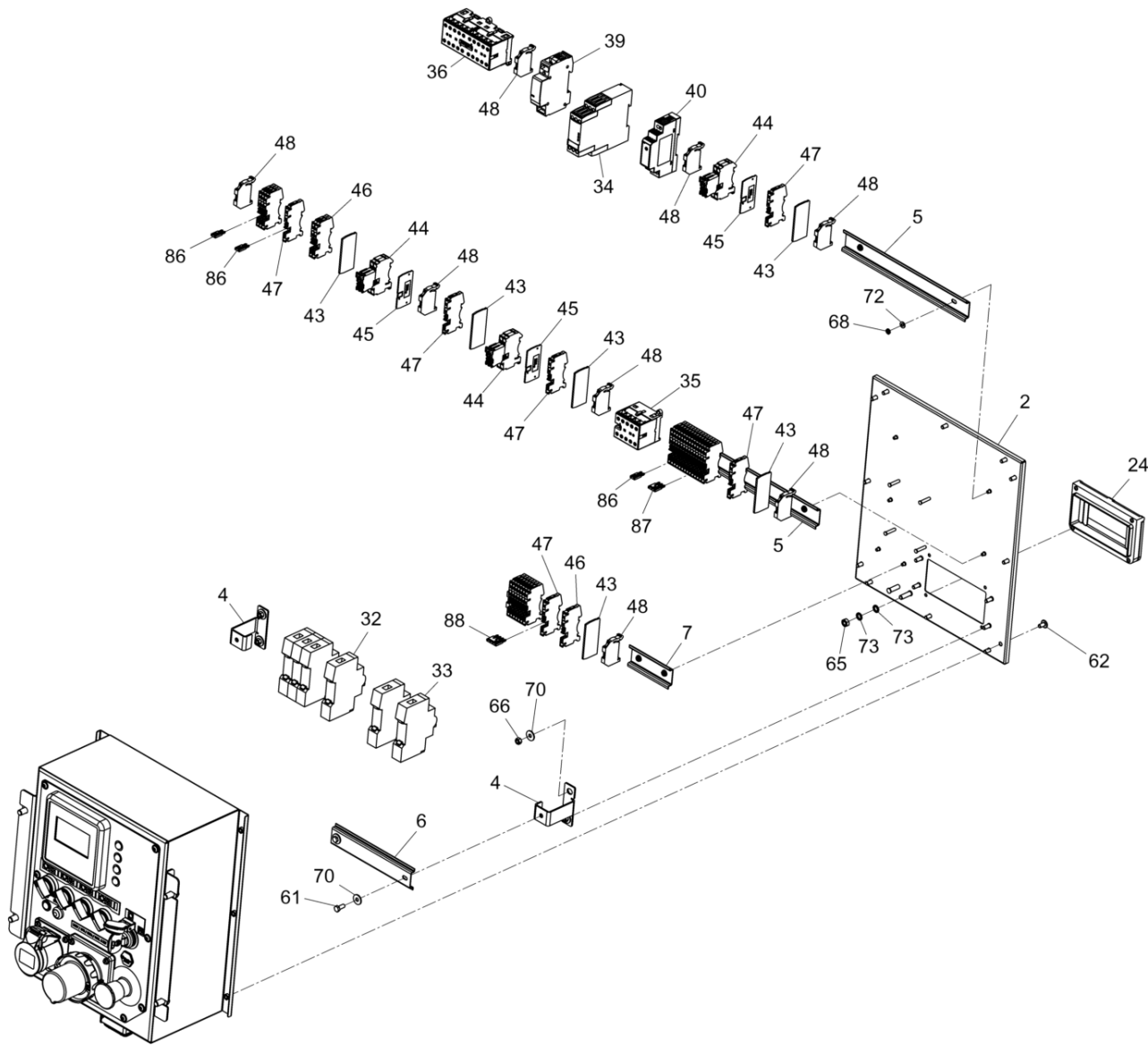


**Sicherheitsaufkleber LTN5**  
**Safety labels**  
**Etiquettes de sécurité**

Item	Item no.	Beschreibung	Description	Description	Information	Pc.	Unit
1	5100006799	Aufkleber Heiße Oberfläche	Label	Autocollant		1	pc
2	5100006800	Aufkleber Heiße Oberfläche	Label	Autocollant		2	pc
3	5100006801	Aufkleber	Label	Autocollant		4	pc
6	5100006818	Aufkleber Betriebsanleitung	Label-manual-operator's	Autocollant-notice d'emploi		1	pc
7	5100007364	Aufkleber	Label	Autocollant		1	pc
8	5100007365	Aufkleber	Label	Autocollant		1	pc
9	5100007366	Aufkleber	Label	Autocollant		1	pc
10	5100007367	Aufkleber	Label	Autocollant		1	pc
11	5100007368	Aufkleber	Label	Autocollant		3	pc
12	5100007369	Aufkleber	Label	Autocollant		1	pc
13	5100007370	Aufkleber	Label	Autocollant		2	pc
14	5100007371	Aufkleber	Label	Autocollant		1	pc
16	5100007377	Aufkleber	Label	Autocollant		1	pc



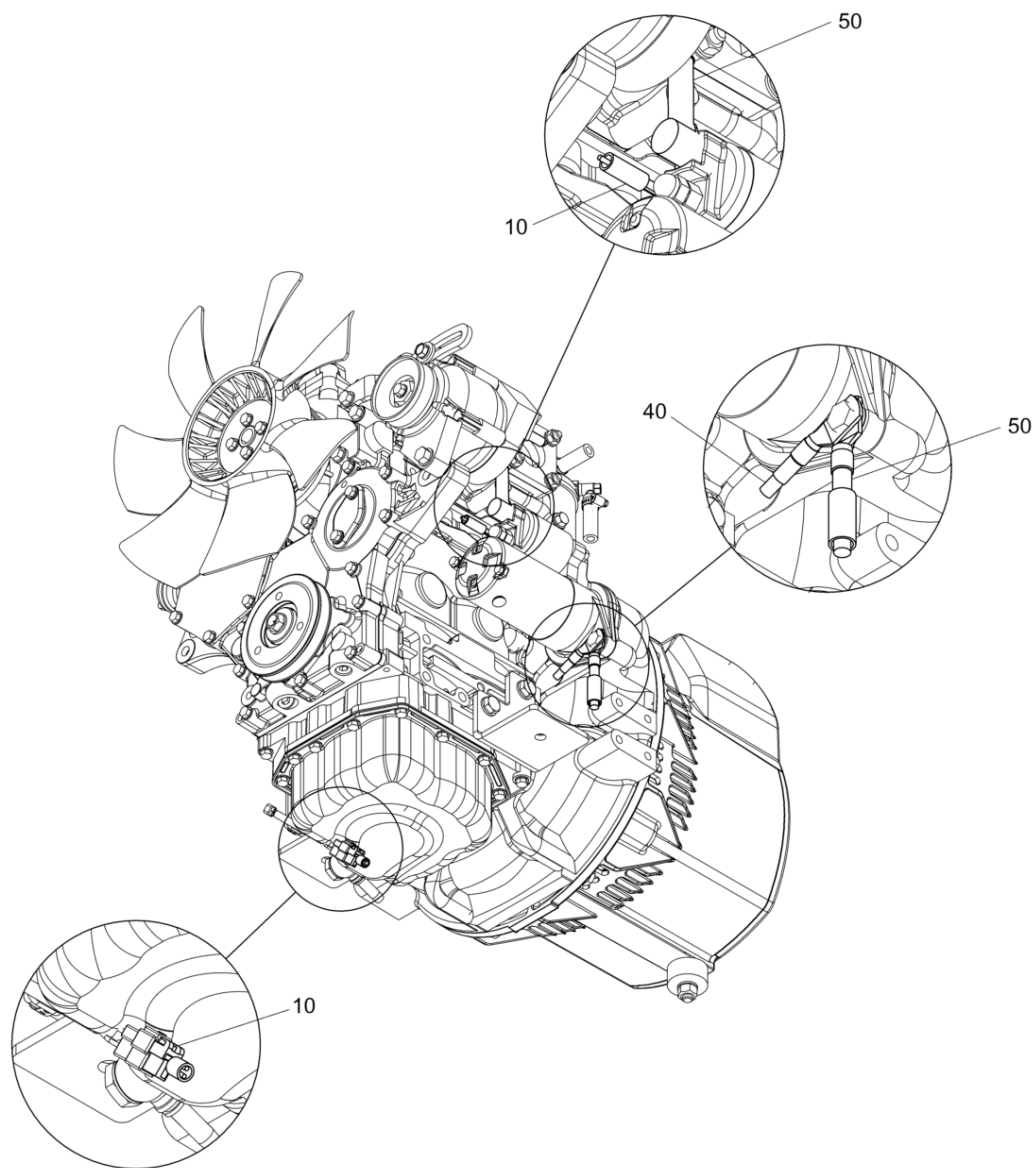
Verkabelung Motor  
Cabling , engine  
Câblage, moteur



**Verkabelung Motor**  
**Cabling , engine**  
**Câblage, moteur**

Item	Item no.	Beschreibung	Description	Description	Information	Pc.	Unit
10	5100007379	Kabelbaum Motor	Wire harness, engine	Faisceau de câbles,moteur		1	pc



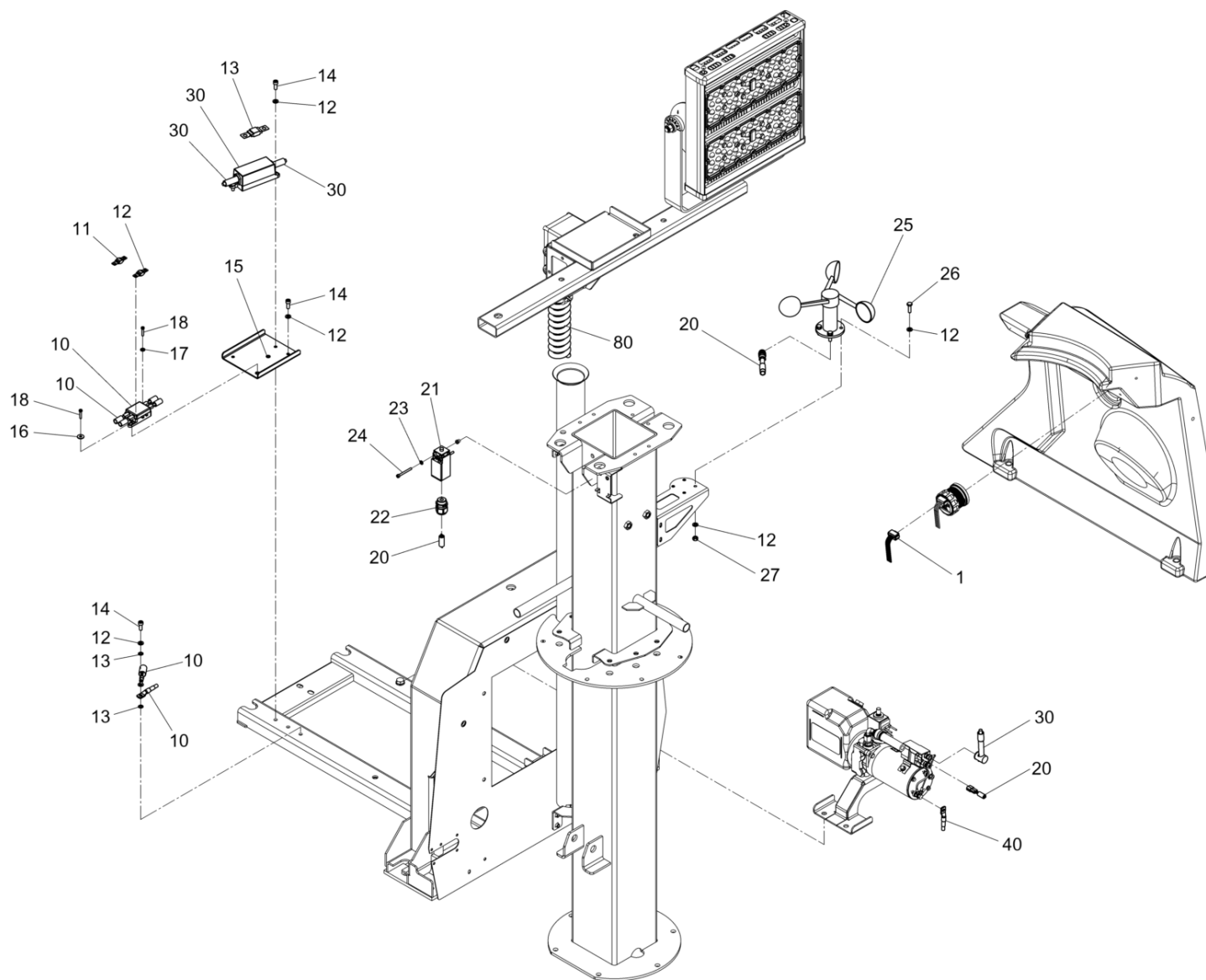


**Verkabelung Motor**  
**Cabling , engine**  
**Câblage, moteur**

Item	Item no.	Beschreibung	Description	Description	Information	Pc.	Unit
10	5100007379	Kabelbaum Motor	Wire harness, engine	Faisceau de câbles,moteur		1	pc
40	5100007386	Erdungskabel	Grounding cable	Câble de terre		1	pc
50	5100007387	Kabelbaum	Wire harness	Faisceau de câbles		1	pc



Verkabelung Lichtmast  
Cabling ,light pole  
Câblage, pylône d'éclairage

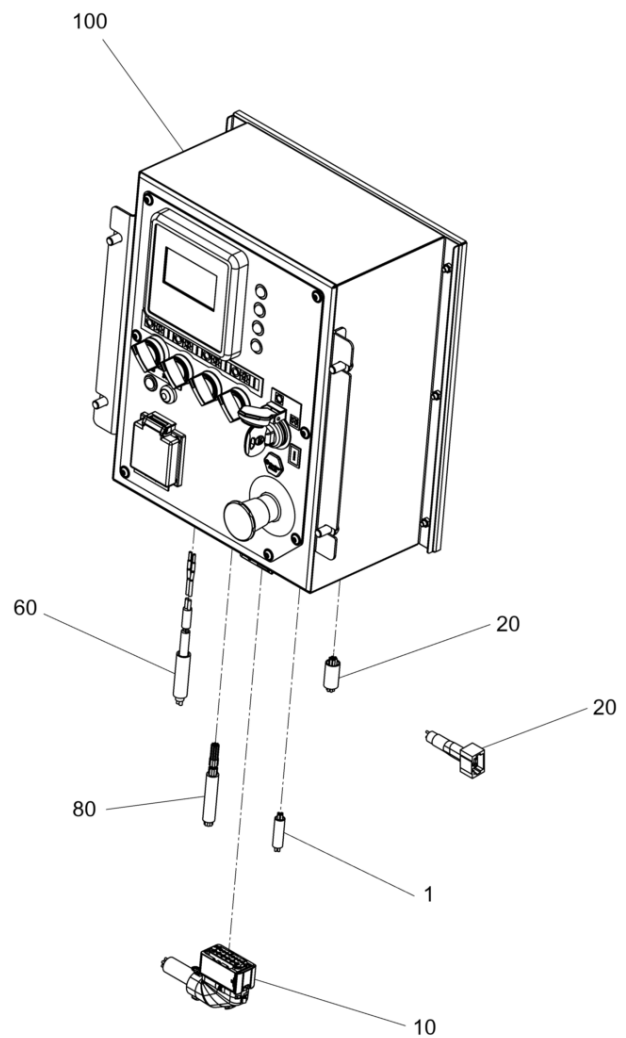
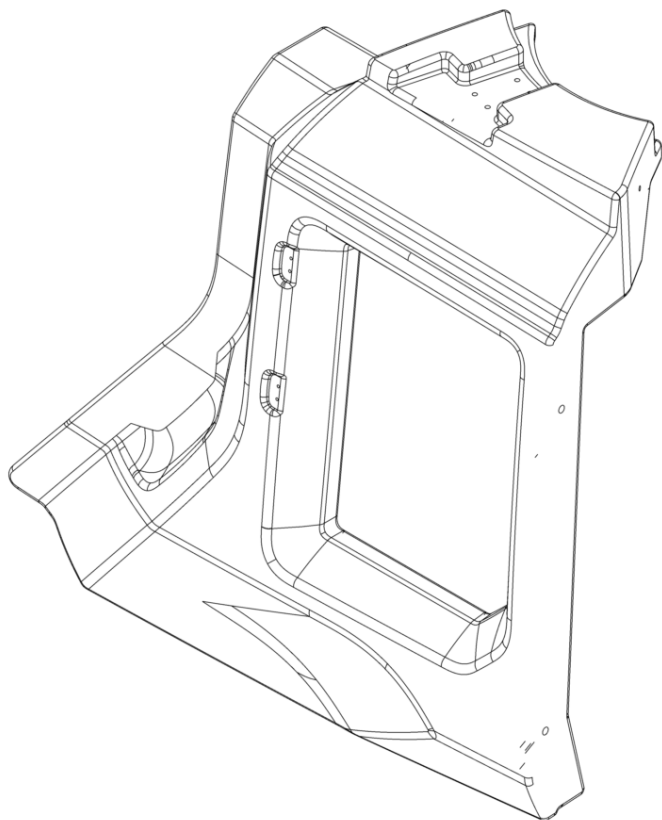




**Verkabelung Lichtmast**  
**Cabling ,light pole**  
**Câblage, pylône d'éclairage**

Item	Item no.	Beschreibung	Description	Description	Information	Pc.	Unit
1	5100007378	Kabelbaum Kraftstofftank	Wire harness	Faisceau de câbles		1	pc
10	5100007379	Kabelbaum Motor	Wire harness, engine	Faisceau de câbles,moteur		1	pc
11	5100007380	Halter	Holder	Support		1	pc
12	5100006546	Unterlegscheibe	Washer	Rondelle		13	pc
13	5100007315	Zahnscheibe	Toothed lock washer	Rondelle à dents		2	pc
14	5100006626	Zylinderschraube	Cheese head screw	Vis à tête cylindrique		4	pc
15	5100007059	Nietmutter	Blind rivet nut	Écrou borgne		2	pc
16	5100007078	Scheibe	Washer	Rondelle		1	pc
17	5100006914	Scheibe	Disc	Disque		1	pc
18	5100007282	Zylinderschraube M4x20	Cheese head screw	Vis à tête cylindrique		2	pc
20	5100007381	Kabelbaum Lichtmast	Wire harness, light pole	Faisceau de câbles, pylône d'éclairage		1	pc
21	5100007382	Schalter	Switch	Interrupteur		1	pc
22	5100007245	Kabelverschraubung	Screw connection	Raccord à vis		1	pc
23	5100007062	Scheibe	Washer	Rondelle		2	pc
24	5100007383	Zylinderschraube	Cheese head screw	Vis à tête cylindrique		2	pc
25	5100007384	Sensor	Sensor	Capteur		1	pc
26	5100006529	Sechskantschraube	Hexagon head screw	Vis à tête hexagonale		4	pc
27	5100006542	Sechskantmutter	Hexagon nut	Écrou hexagonal		5	pc
30	5100007385	Zuleitungskabel	Power supply cable	Câble damenée		1	pc
40	5100007386	Erdungskabel	Grounding cable	Câble de terre		1	pc
80	5100007389	Spiralkabel	Helix cable	Câble spirale		1	pc

Verkabelung Schalttafel  
Cabling , control panel  
Câblage, tableau de commande

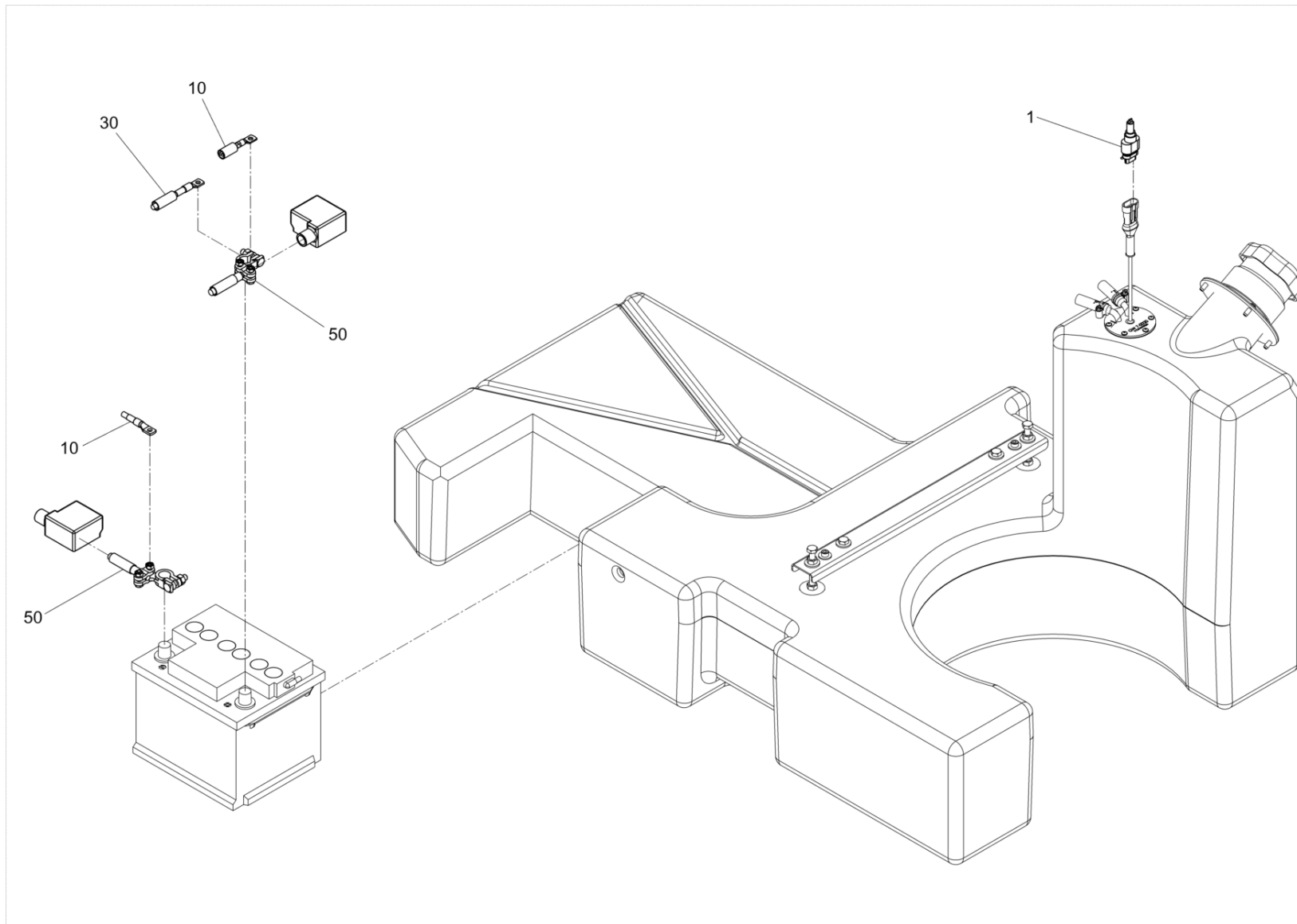


**Verkabelung Schalttafel**  
**Cabling , control panel**  
**Câblage, tableau de commande**

Item	Item no.	Beschreibung	Description	Description	Information	Pc.	Unit
1	5100007378	Kabelbaum Kraftstofftank	Wire harness	Faisceau de câbles		1	pc
10	5100007379	Kabelbaum Motor	Wire harness, engine	Faisceau de câbles,moteur		1	pc
20	5100007381	Kabelbaum Lichtmast	Wire harness, light pole	Faisceau de câbles, pylône d'éclairage		1	pc
60	5100007388	Kabelbaum Lichtmaschine	Wire harness, alternator	Faisceau de câbles, alternateur		1	pc
80	5100007389	Spiralkabel	Helix cable	Câble spirale		1	pc
100	5100007390	Schalttafel LTN5Y	Control panel ltn5y	Tableau de commande ltn5y		1	pc
100	5100007391	Schalttafel LTN5Y CH	Control panel ltn5y ch	Tableau de commande ltn5y ch		1	pc
100	5100007392	Schalttafel Ltn5yp, Ltn5ypa	Control panel ltn5yp, ltn5ypa	Tableau de commande ltn5yp, ltn5ypa		1	pc
100	5100007393	Schalttafel LTN5Y SA	Control panel ltn5y sa	Tableau de commande ltn5y sa		1	pc
100	5100007397	Schalttafel LTN5Y UK	Control panel ltn5y uk	Tableau de commande ltn5y uk		1	pc



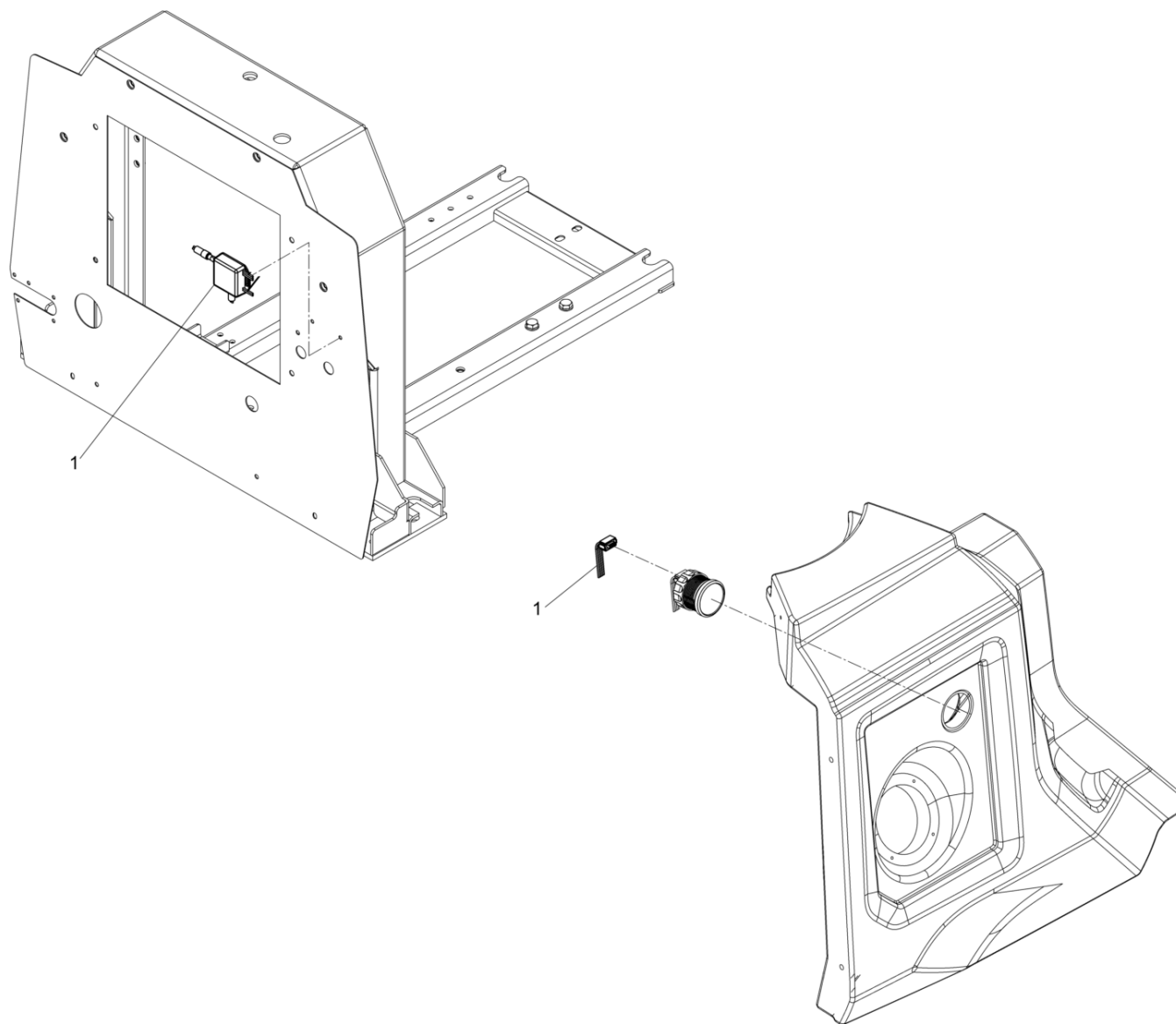
Verkabelung Tank  
Cabling , tank  
Câblage, reservoir



**Verkabelung Tank**  
**Cabling , tank**  
**Câblage, reservoir**

Item	Item no.	Beschreibung	Description	Description	Information	Pc.	Unit
1	5100007378	Kabelbaum Kraftstofftank	Wire harness	Faisceau de câbles		1	pc
10	5100007379	Kabelbaum Motor	Wire harness, engine	Faisceau de câbles,moteur		1	pc
30	5100007385	Zuleitungskabel	Power supply cable	Câble damenée		1	pc
50	5100007387	Kabelbaum	Wire harness	Faisceau de câbles		1	pc



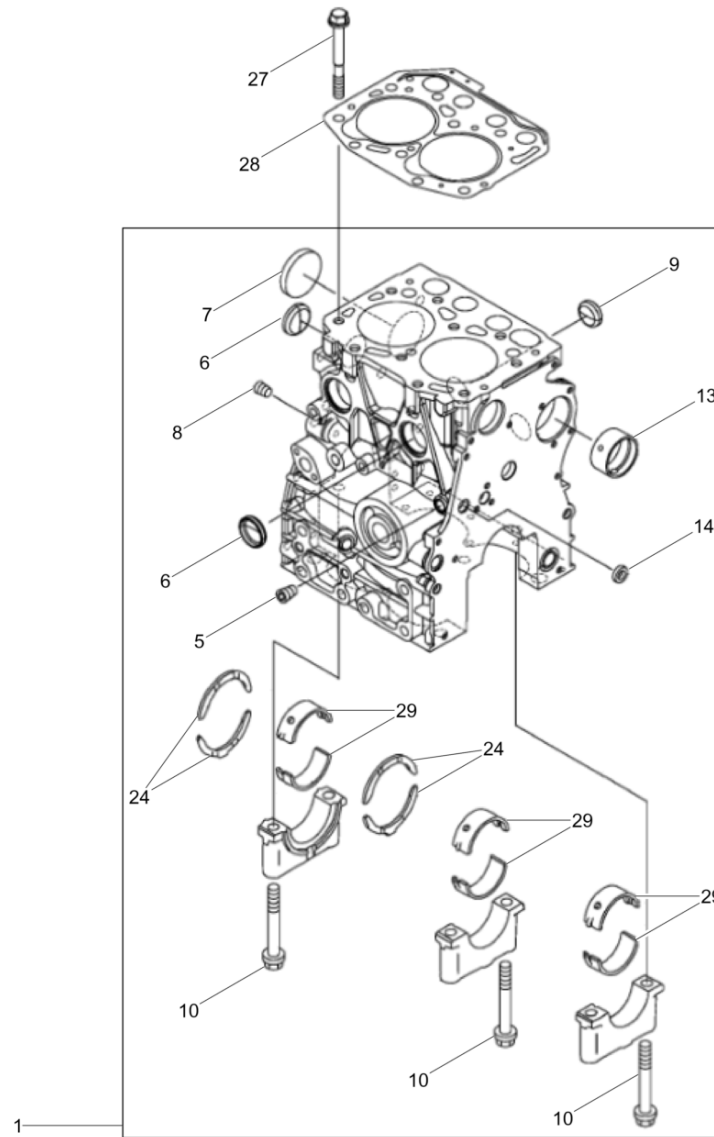


**Verkabelung**  
**Cabling**  
**Câblage**

Item	Item no.	Beschreibung	Description	Description	Information	Pc.	Unit
1	5100007378	Kabelbaum Kraftstofftank	Wire harness	Faisceau de câbles		1	pc



Zylindergehäuse  
Cylinder housing  
Carter cylindre



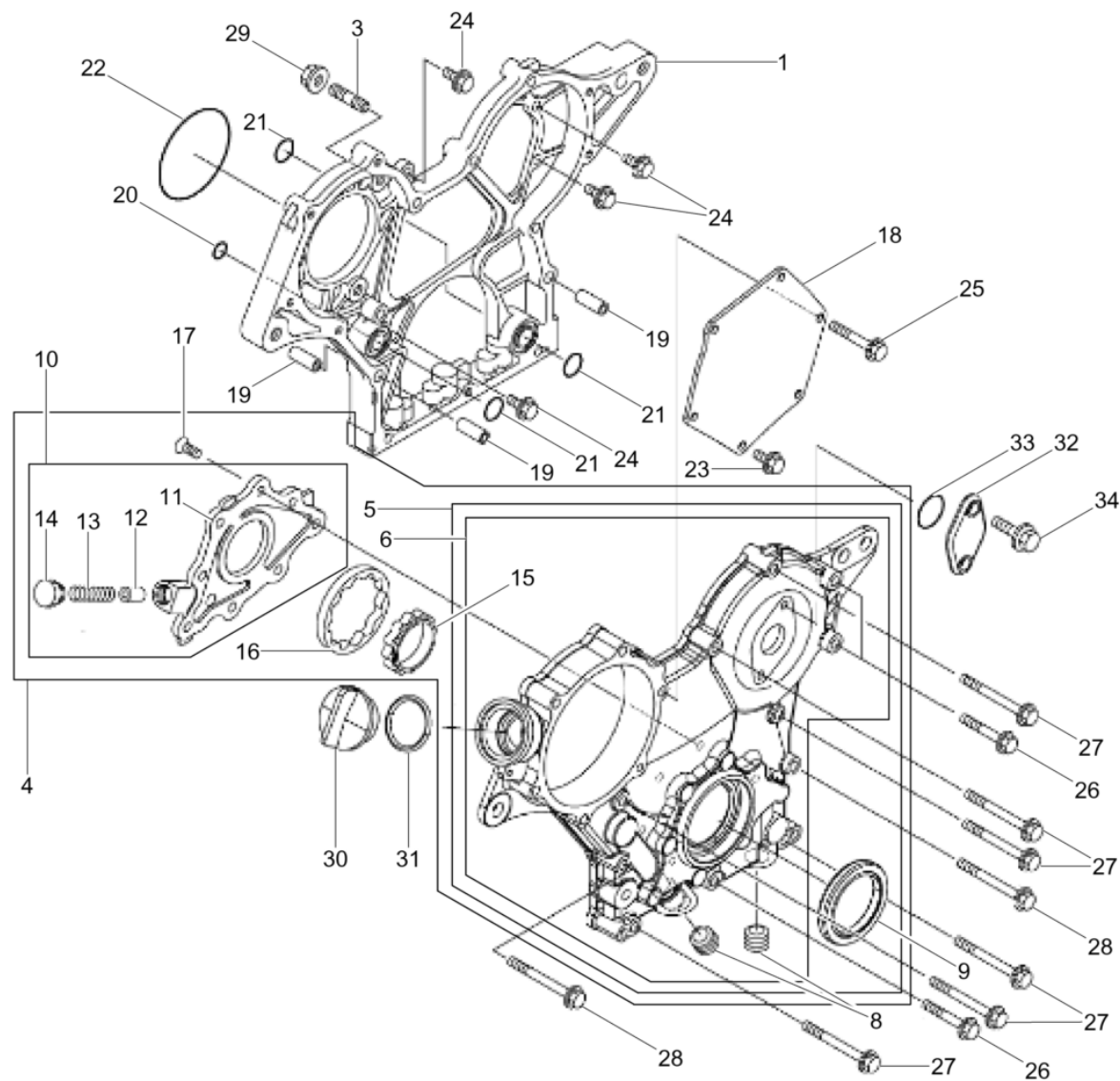


**Zylindergehäuse**  
**Cylinder housing**  
**Carter cylindre**

Item	Item no.	Beschreibung	Description	Description	Information	Pc.	Unit
1	5100075825	Kurbelgehäuse Kpl.	Crankcase cpl.	Carter manivelle cpl.		1	pc
5	5200019833	Stopfen	Plug	Bouchon		1	pc
6	5100075908	Stopfen	Plug	Bouchon		3	pc
7	5100075920	Stopfen	Plug	Bouchon		1	pc
8	5200019834	Stopfen	Plug	Bouchon		1	pc
9	5100075809	Stopfen	Plug	Bouchon		2	pc
10	5100075762	Sechskantschraube	Hexagonal head screw	Vis à tête hexagonale		6	pc
13	5100075774	Gleitbuchse	Slide bush	Bôte de glissement		1	pc
14	5200019835	Stopfen	Plug	Bouchon		1	pc
24	5100075786	Scheibe	Washer	Rondelle		2	pc
24	5100075842	Scheibe 0,25 OS	Washer 0,25	Rondelle 0,25		2	pc
27	5100075799	Sechskantschraube	Hexagonal head screw	Vis à tête hexagonale		10	pc
28	5100075811	Zylinderkopfdichtung	Cylinder head gasket	Joint de culasse de cylindre		1	pc
29	5100075830	Lagerschale 0,25	Bearing 0,25	Roulement 0,25		3	pc
29	5100075837	Lagerschale	Bearing	Roulement		3	pc



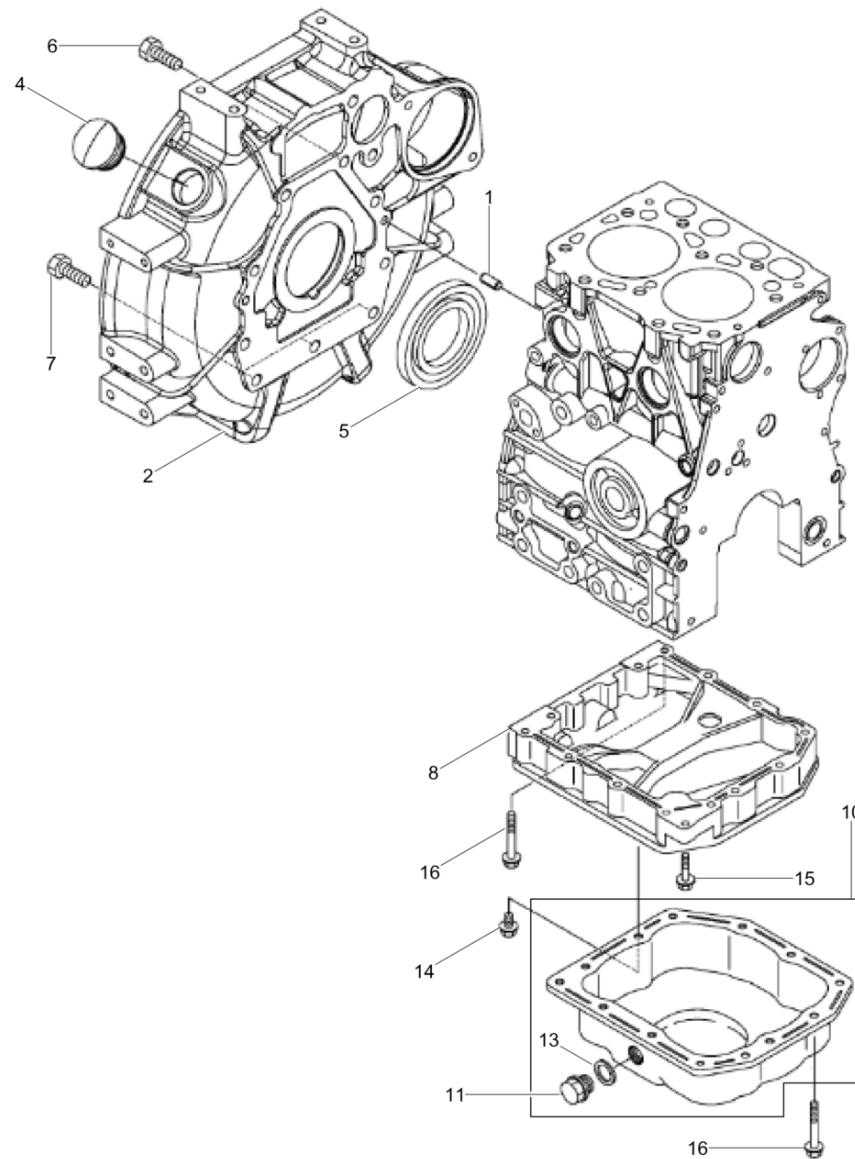
Kurbelgehäuse  
Crankcase  
Carter



**Kurbelgehäuse**  
**Crankcase**  
**Carter**

Item	Item no.	Beschreibung	Description	Description	Information	Pc.	Unit
1	5100075854	Kurbelgehäuse	Crankcase	Carter		1	pc
3	5100075866	Gewindestift	Threaded pin	Goupille fileté		3	pc
4	5100075878	Kurbelgehäusedeckel Kpl.	Crankcase cover cpl.	Couvercle de carter cpl.		1	pc
5	5100075890	Kurbelgehäusedeckel	Crankcase cover	Couvercle de carter		1	pc
6	5100075902	Kurbelgehäusedeckel	Crankcase cover	Couvercle de carter		1	pc
8	5100075906	Stopfen	Plug	Bouchon		2	pc
9	5100075907	Wellendichtring	Rotary shaft seal	Étanchéité d'arbre		1	pc
10	5100075909	Pumpendeckel Kpl.	Pump cover cpl.	Couvercle de la pompe cpl.		1	pc
11	5100075910	Pumpendeckel	Pump cover	Couvercle de la pompe		1	pc
12	5100075911	Ventil	Valve	Soupape		1	pc
13	5100075912	Druckfeder	Compression spring	Ressort de pression		1	pc
14	5100075913	Stopfen	Plug	Bouchon		1	pc
15	5100075915	Innenrotor	Inner rotor	Rotor intérieur		1	pc
16	5100075916	Aussenrotor	Outer rotor	Rotor extérieur		1	pc
17	5100075917	Schraube M6x16	Screw m6x16	Vis m6x16		8	pc
18	5100075918	Abdeckung	Covering	Couverture		1	pc
19	5100075919	Hülse	Sleeve	Douille		4	pc
20	5100075921	O-Ring	O-ring	Bague-o		1	pc
21	5100075922	O-Ring	O-ring	Bague-o		3	pc
22	5200019858	O-Ring	O-ring	Joint torique		1	pc
23	5000119897	Schraube	Screw	Vis		1	pc
24	5000073659	Schraube	Screw	Vis	/ M6 x 16	4	pc
25	5000217935	Schraube	Screw	Vis		4	pc
26	5000217935	Schraube	Screw	Vis		3	pc
27	5100075923	Sechskantschraube M6x60	Hexagonal head screw m6x60	Vis à tête hexagonale m6x60		7	pc
28	5100031850	Bolzen	Bolt	Boulon	/ M6 x 65	2	pc
29	5200019999	Mutter	Nut	Écrou	/ M8	3	pc
30	5200019854	Deckel	Cover	Couvercle		1	pc
31	5200019861	O-Ring	O-ring	Joint torique		1	pc
32	5200019864	Deckel	Cover	Couvercle		1	pc
33	5200019867	O-Ring	O-ring	Joint torique		1	pc
34	5000073659	Schraube	Screw	Vis	/ M6 x 16	2	pc

Schwungrad - Ölwanne  
Fly wheel - oil pan  
Volant - cuvette carter à

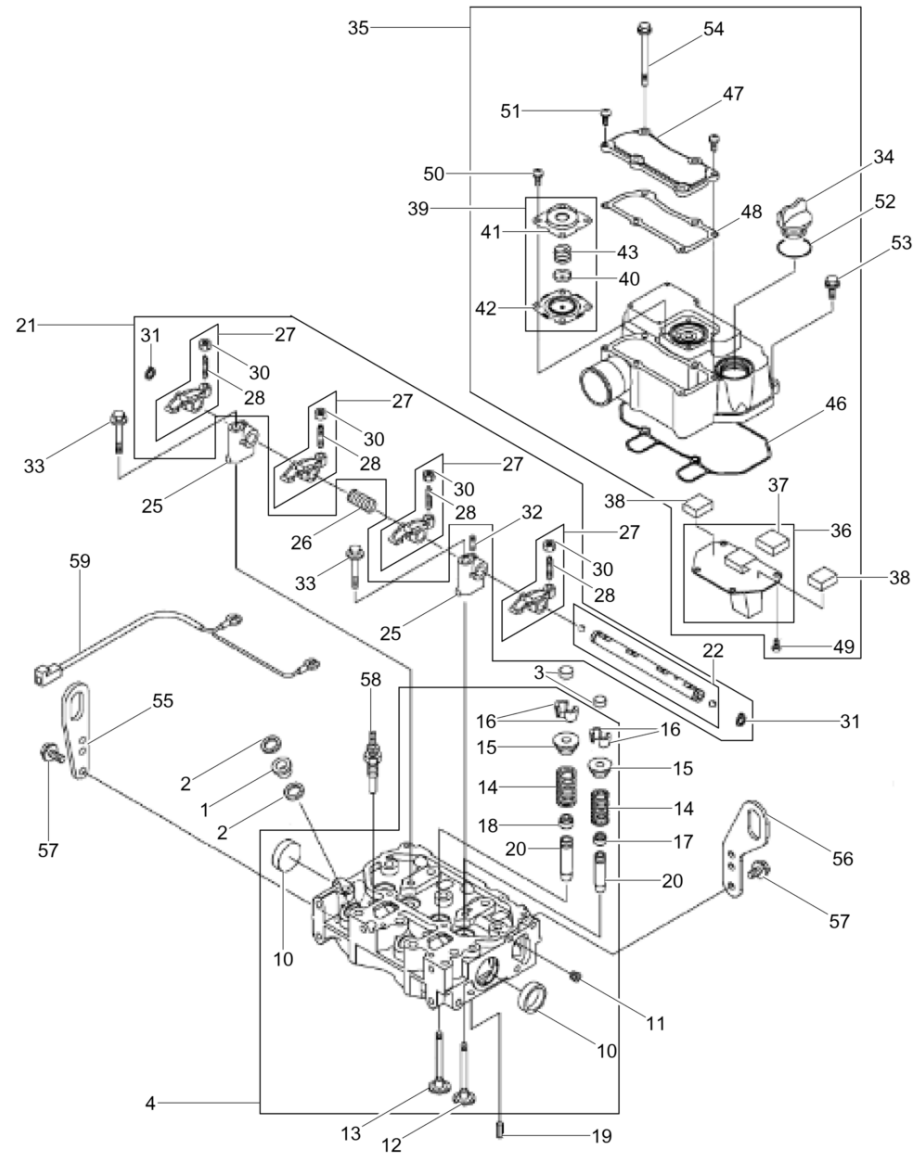


**Schwungrad - Ölwanne**  
**Fly wheel - oil pan**  
**Volant - cuvette carter à**

Item	Item no.	Beschreibung	Description	Description	Information	Pc.	Unit
1	5100075924	Stift 8X16	Pin 8x16	Goupille 8x16		2	pc
2	5100075827	Gehäuse	Housing	Carter		1	pc
4	5200019871	Kappe	Cap	Capuchon		1	pc
5	5100075754	Wellendichtring	Rotary shaft seal	Étanchéité d'arbre		1	pc
6	5200019872	Sechskantflanschschrabe	Hexagonal flange head screw	Vis hexagonale de bride	/ M10 x 25	8	pc
7	5200019873	Sechskantflanschschrabe	Hexagonal flange head screw	Vis hexagonale de bride	/ M10 x 30	3	pc
8	5100075765	Kurbelgehäusedeckel Kpl.	Crankcase cover cpl.	Couvercle carter de manivelle		1	pc
10	5100075776	Ölwanne Kpl.	Oil pan cpl.	Cuvette carter à huile cpl.		1	pc
11	5000073606	Verschlußschraube	Plug	Bouchon		1	pc
13	5000073608	Scheibe	Washer	Rondelle		1	pc
14	5000119897	Schraube	Screw	Vis		1	pc
15	5000073614	Schraube	Screw	Vis	/ M6 x 25	1	pc
16	5000119741	Bolzen	Bolt	Boulon	/ M6 x 45	13	pc



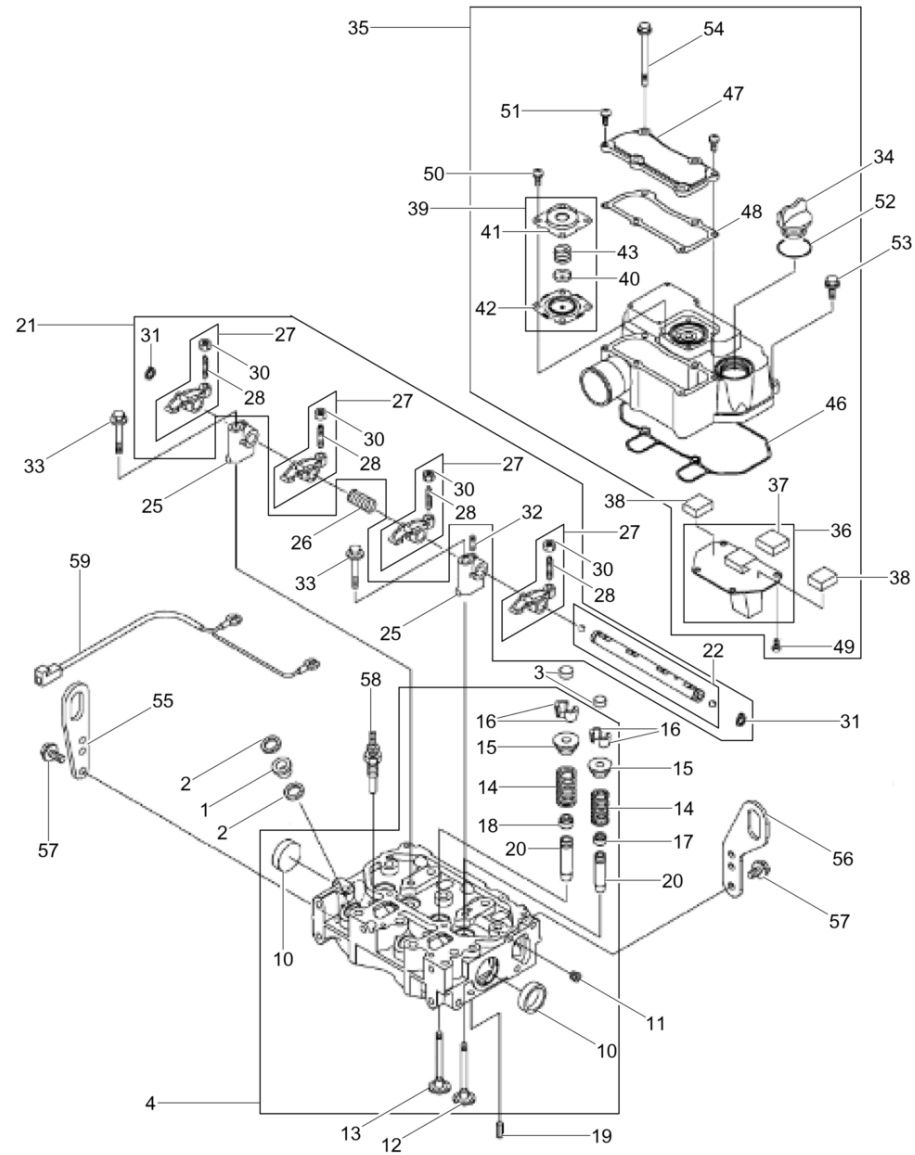
Zylinderkopf  
Cylinder head  
Culasse



**Zylinderkopf**  
**Cylinder head**  
**Culasse**

Item	Item no.	Beschreibung	Description	Description	Information	Pc.	Unit
1	5100075787	Ventilkappe	Rotator valve cap	Couvercle de soupape		2	pc
2	5100075798	Dichtung	Gasket	Joint		4	pc
3	5000085537	Ventilkappe	Valve cap	Joint de soupape		4	pc
4	5100075820	Zylinderkopf Kpl.	Cylinder head cpl.	Culasse cpl.		1	pc
10	5100075823	Stopfen	Plug	Bouchon		2	pc
11	5100075824	Stopfen	Plug	Bouchon		1	pc
12	5100075755	Einlassventil	Intake valve	Soupape dadmission		2	pc
13	5100075756	Auslassventil	Outlet valve	Soupape d'échappement		2	pc
14	5100075757	Druckfeder	Compression spring	Ressort de pression		4	pc
15	5100075758	Federteller	Spring plate	Cuvette à ressort		4	pc
16	5100075759	Ventilkonussatz	Set-valve cones	Jeu de cônes de soupape		8	pc
17	5100075760	Ventilschaftdichtung	Valve stem seal	Joint de la tige de soupape		2	pc
18	5100075761	Ventilschaftdichtung	Valve stem seal	Joint de la tige de soupape		2	pc
19	5200019910	Stift	Pin	Goupille	/ 6 x 12	2	pc
20	5100075763	Ventilführung	Valve guide	Guide de soupape		4	pc
21	5100075764	Kipphebel Kpl.	Rocker arm cpl.	Culbuteurs - soupapes cpl.		1	pc
22	5100075766	Welle Kpl.	Shaft cpl.	Arbre cpl.		1	pc
25	5100075767	Halter	Holder	Support		2	pc
26	5100075768	Druckfeder	Compression spring	Ressort de pression		1	pc
27	5100075769	Kipphebel Kpl.	Rocker arm cpl.	Culbuteurs - soupapes cpl.		4	pc
28	5200019891	Einstellschraube	Adjustment screw	Vis d'ajustage		4	pc
30	5200019892	Mutter	Nut	Écrou	/ M8	4	pc
31	5000119737	Klemme	Clamp	Pince		2	pc
32	5100075770	Gewindestift	Threaded pin	Goupille fileté		1	pc
33	5200020011	Bolzen	Bolt	Boulon	/ M8 x 40	2	pc
34	5200019854	Deckel	Cover	Couvercle		1	pc
35	5100075771	Zylinderkopfdeckel Kpl.	Cylinder head cover cpl.	Couvercle supérieur cpl.		1	pc
36	5100075772	Luftleitblech Kpl.	Air duct plate cpl.	Tôle d'aeration cpl.		1	pc
37	5100075773	Luftleitblech	Air duct plate	Tôle d'aeration		1	pc
38	5100075773	Luftleitblech	Air duct plate	Tôle d'aeration		2	pc
39	5100075775	Membran Kpl.	Diaphragm cpl.	Diaphragme cpl.		1	pc
40	5200019916	Platte	Plate	Plaque		1	pc
41	5200019917	Deckel	Cover	Couvercle		1	pc
42	5100075777	Deckel	Cover	Couvercle		1	pc
43	5200019919	Feder	Spring	Ressort		1	pc
46	5100075778	Dichtung	Gasket	Joint		1	pc

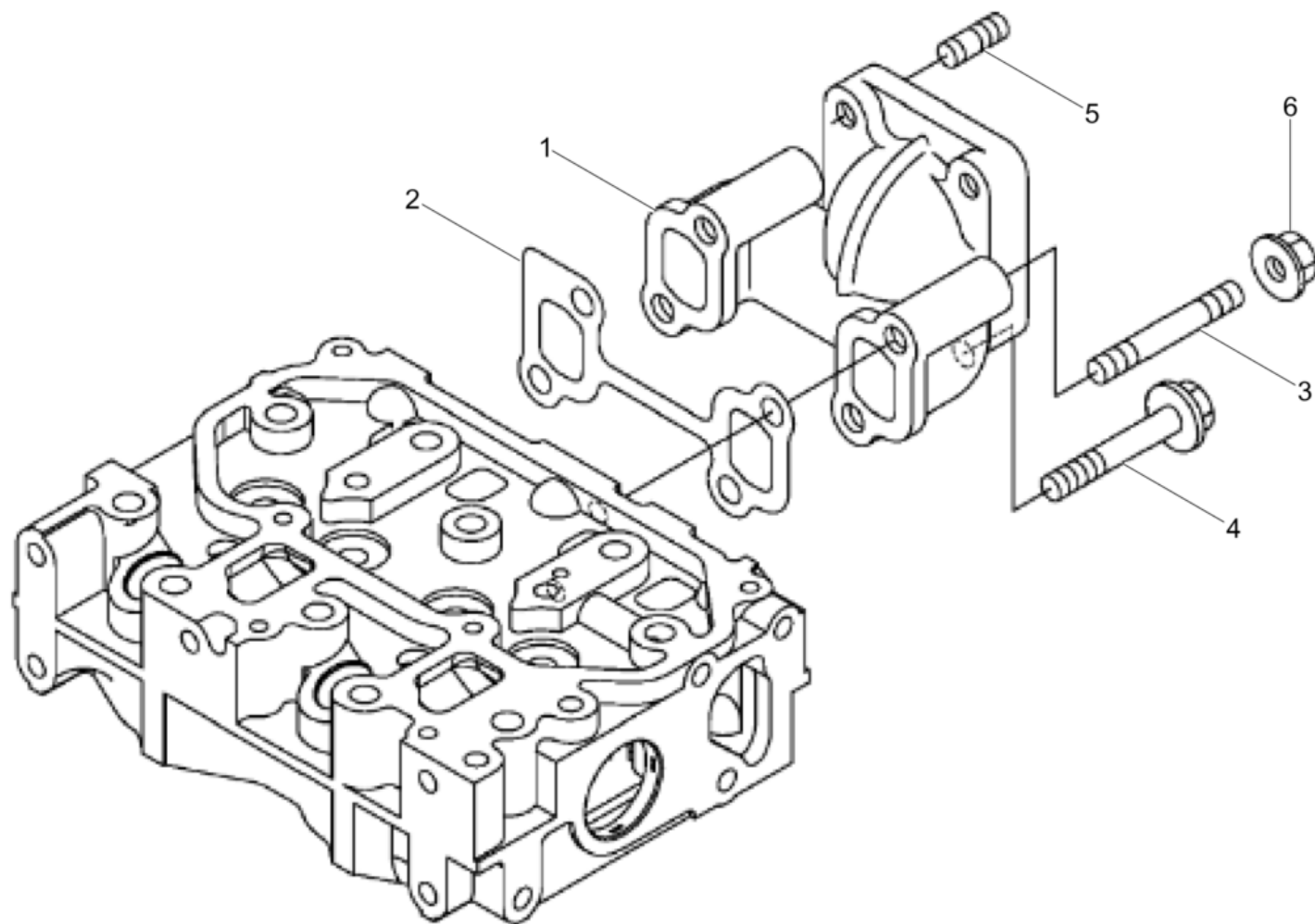
Zylinderkopf  
Cylinder head  
Culasse





**Zylinderkopf**  
**Cylinder head**  
**Culasse**

Item	Item no.	Beschreibung	Description	Description	Information	Pc.	Unit
47	5100075779	Zylinderkopfdeckel	Cylinder head cover	Couvercle supérieur		1	pc
48	5100075780	Dichtung	Gasket	Joint		1	pc
49	5200019921	Sechskantschraube	Hexagonal head cap screw	Boulon à tête hexagonale	/ M5 x 10	4	pc
50	5200019921	Sechskantschraube	Hexagonal head cap screw	Boulon à tête hexagonale	/ M5 x 10	4	pc
51	5100075781	Schraube M5x16	Screw m5x16	Vis m5x16		2	pc
52	5200019861	O-Ring	O-ring	Joint torique		1	pc
53	5000150361	Flanschschraube	Flange screw	Vis de bride	/ M6 x 20	2	pc
54	5100075782	Sechskantschraube M6x75	Hexagonal head screw m6x75	Vis à tête hexagonale m6x75		4	pc
55	5100075783	Aufhängung	Lifting point	Suspension		1	pc
56	5100075784	Aufhängung	Lifting point	Suspension		1	pc
57	5200020007	Bolzen	Bolt	Boulon	/ M8 x 14	4	pc
58	5100075785	Glühkerze	Glow plug	Bougie de préchauffage		2	pc
59	5100075788	Anschlusskabel	Power cable	Cable d'alimentation		1	pc

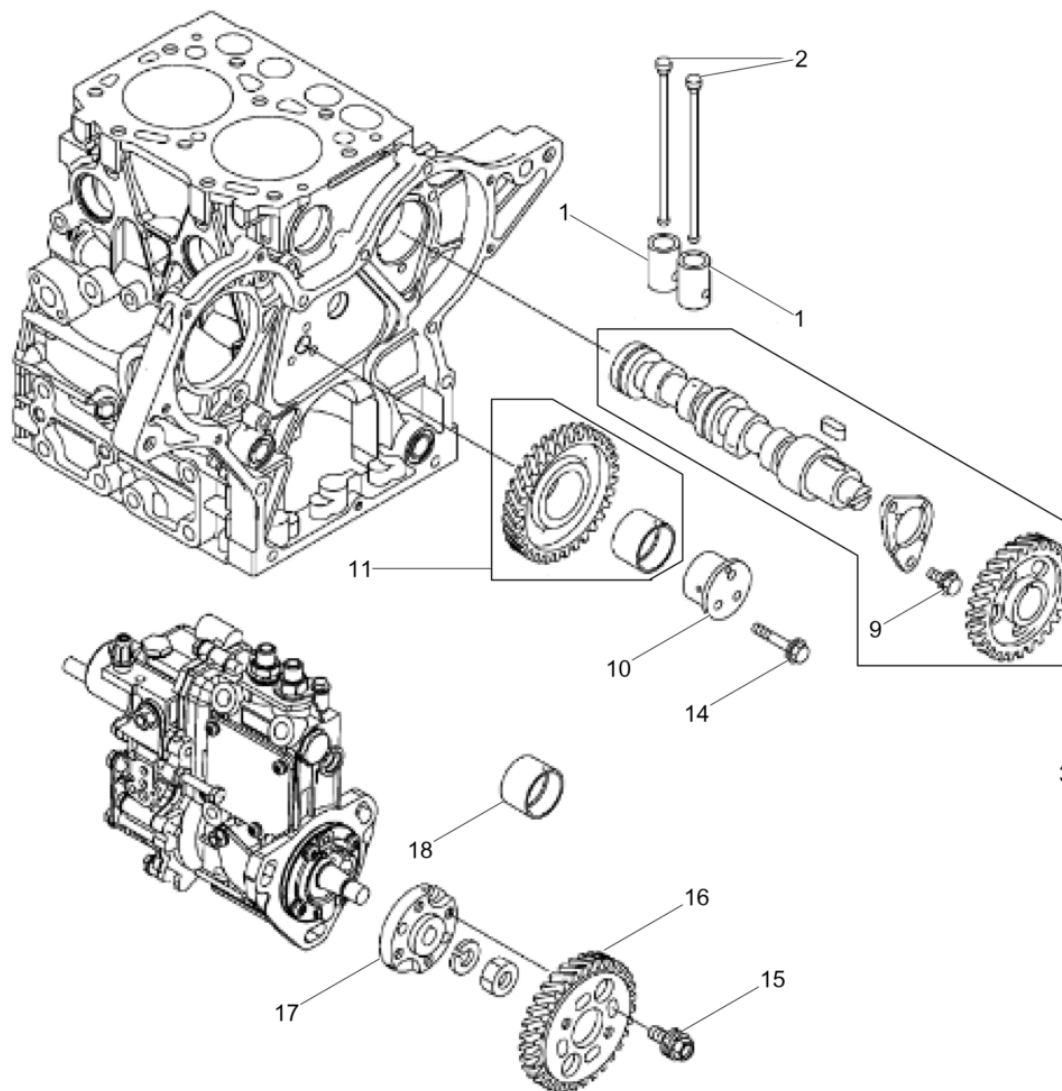


**Auspuff  
Exhaust  
Échappement**

Item	Item no.	Beschreibung	Description	Description	Information	Pc.	Unit
1	5100075789	Auspuffkrümmer	Exhaust manifold	Coude d'échappement		1	pc
2	5100075790	Dichtung	Gasket	Joint		1	pc
3	5100075791	Gewindebolzen M8x50	Threaded bolt m8x50	Boulon fileté m8x50		2	pc
4	5100075792	Sechskantschraube M8x50	Hexagonal head screw m8x50	Vis à tête hexagonale m8x50		2	pc
5	5200019998	Gewindebolzen	Stud	Goujon		4	pc
6	5200019999	Mutter	Nut	Écrou	/ M8	2	pc



Nockenwelle  
Camshaft  
Arbre à cames

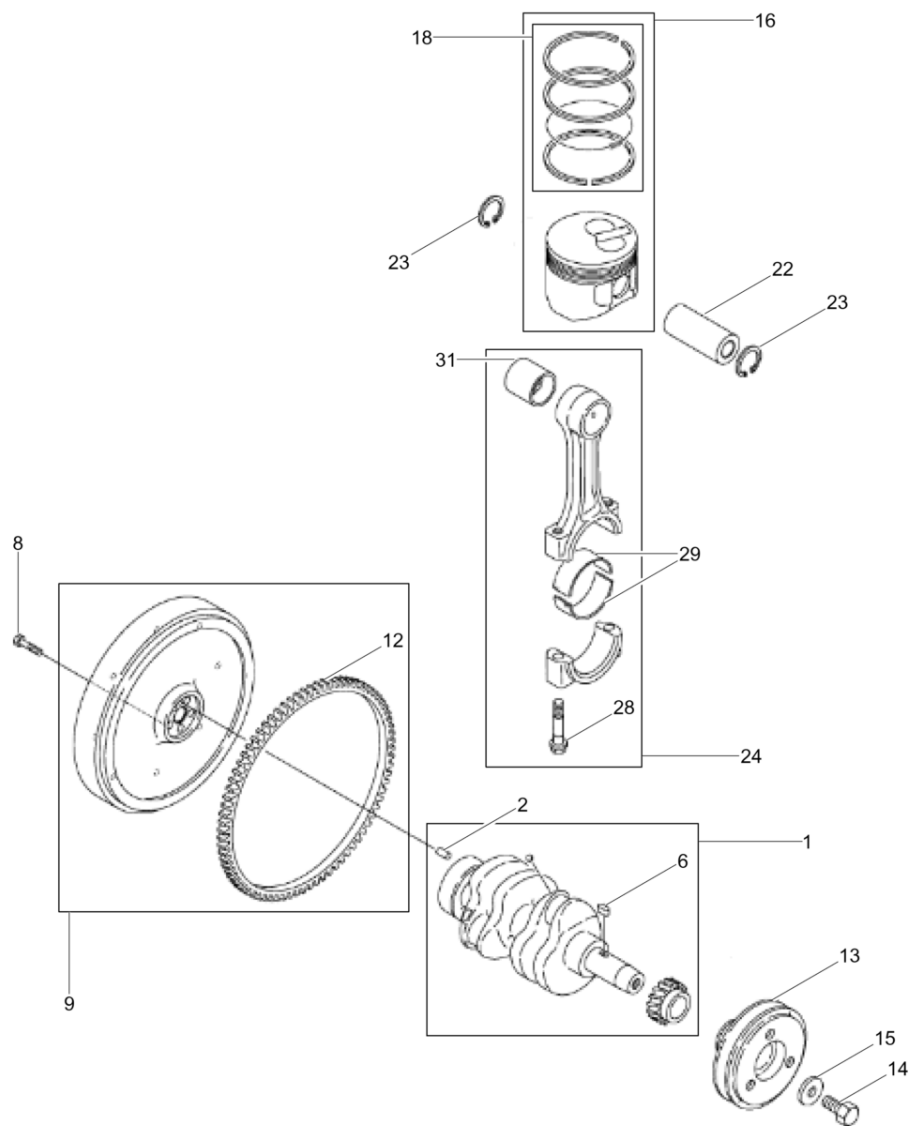


**Nockenwelle  
Camshaft  
Arbre à cames**

Item	Item no.	Beschreibung	Description	Description	Information	Pc.	Unit
1	5100075793	Stößel	Tappet	Poussoir		4	pc
2	5100075794	Stößelstange	Valve push rod	Tige pousseur de valve		4	pc
3	5100075795	Nockenwelle Kpl.	Camshaft cpl.	Arbre à cames cpl.		1	pc
9	5000119897	Schraube	Screw	Vis		2	pc
10	5100075796	Zapfen	Pin	Pivot		1	pc
11	5100075797	Zahnrad	Gear wheel	Engrenage		1	pc
14	5100075800	Sechskantschraube	Hexagonal head screw	Vis à tête hexagonale		3	pc
15	5200020012	Bolzen	Bolt	Boulon		4	pc
16	5100075801	Zahnrad	Gear wheel	Engrenage		1	pc
17	5100075802	Flansch	Flange	Bride		1	pc
18	5100075803	Gleitbuchse	Slide bush	Bôte de glissement		1	pc



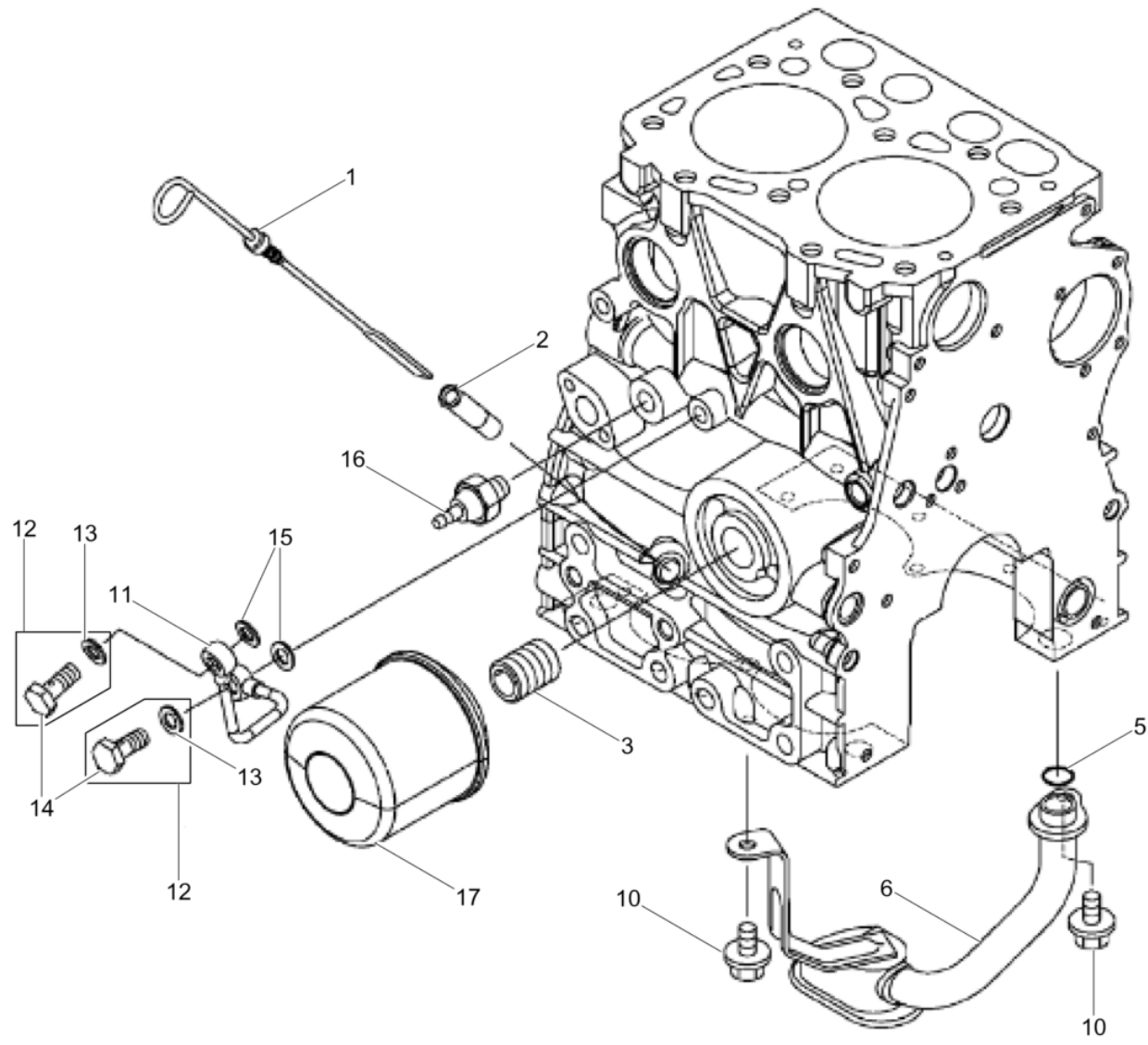
Kurbelwelle - Kolben  
Crankshaft - piston  
Vilebrequin - piston



**Kurbelwelle - Kolben**  
**Crankshaft - piston**  
**Vilebrequin - piston**

Item	Item no.	Beschreibung	Description	Description	Information	Pc.	Unit
1	5100075804	Kurbelwelle Kpl.	Crankshaft cpl.	Vilebrequin cpl.		1	pc
2	5100075924	Stift 8X16	Pin 8x16	Goupille 8x16		1	pc
6	5000073670	Schlüssel	Wrench	Clef	/ 4 x 4 x 12	1	pc
8	5200020037	Bolzen	Bolt	Boulon		5	pc
9	5100075805	Schwungrad Kpl.	Fly wheel cpl.	Volant cpl.		1	pc
12	5200020039	Hohlrad	Ring gear	Couronne de train planétaire		1	pc
13	5100075806	Riemenscheibe	V-belt pulley	Poulie		1	pc
14	5100075807	Sechskantschraube M12x1,25	Hexagonal head screw m12x1,25	Vis à tête hexagonale m12x1,25		1	pc
15	5100075808	Scheibe 12	Washer 12	Rondelle 12		1	pc
16	5100075810	Kolben Kpl.	Piston cpl.	Piston cpl.		2	pc
16	5100075821	Kolben Kpl.	Piston cpl.	Piston cpl.		2	pc
18	5100075812	Kolbendichtung	Set of piston rings	Jeu de segments de piston		2	pc
18	5100075822	Kolbenringsatz 0,25	Set of piston rings 0,25	Jeu de segments de piston 0,25		2	pc
22	5100075813	Kolbenbolzen	Piston pin	Axe de piston		2	pc
23	5100075814	Sicherungsring	Retaining ring	Bague d'arrêt		4	pc
24	5100075815	Pleuel Kpl.	Connecting rod cpl.	Bielle cpl.		2	pc
28	5100075816	Sechskantschraube	Hexagonal head screw	Vis à tête hexagonale		4	pc
29	5100075817	Lagerschale	Bearing	Roulement		2	pc
29	5100075819	Lagerschale 0,25	Bearing 0,25	Roulement 0,25		2	pc
31	5100075818	Gleitlagerbuchse	Slide bush	Douille roulement à coussinet		2	pc



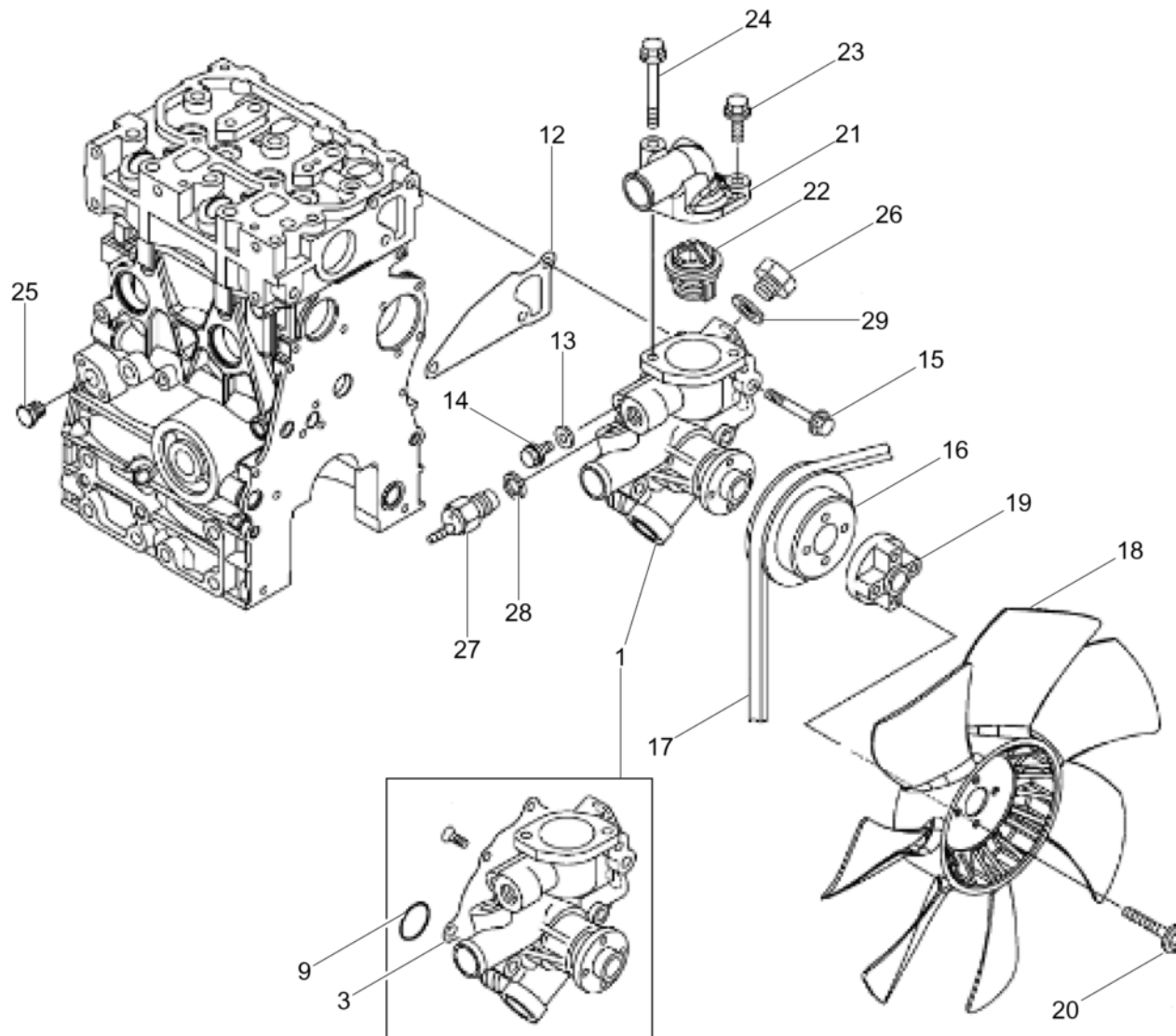




**Ölfilter**  
**Oil filter**  
**Filtre d'huile**

Item	Item no.	Beschreibung	Description	Description	Information	Pc.	Unit
1	5100075848	Ölmeßstab	Oil dip stick	Jauge de niveau d'huile		1	pc
2	5200020070	Führung	Guide	Guide		1	pc
3	5100075859	Verbindungsstück	Connection piece	Pièce de raccordment		1	pc
5	5100075870	O-Ring	O-ring	Bague-o		1	pc
6	5100075881	Ölleitung Kpl.	Oil pipe cpl.	Tuyau à huile cpl.		1	pc
10	5200020173	Bolzen	Bolt	Boulon	/ M6 x 10	2	pc
11	5100075892	Leitung	Pipe	Tuyau		1	pc
12	5200020093	Bolzen Mit Scheibe	Bolt with washer	Boulon avec rondelle	/ M8	2	pc
13	5200019860	Dichtung	Seal	Joint		2	pc
14	5200020095	Bolzen	Bolt	Boulon		2	pc
15	5200019860	Dichtung	Seal	Joint		2	pc
16	5200020088	Ölschalter	Oil switch	Interrupteur à huile		1	pc
17	5100075903	Ölfilter	Oil filter	Filtre d'huile		1	pc

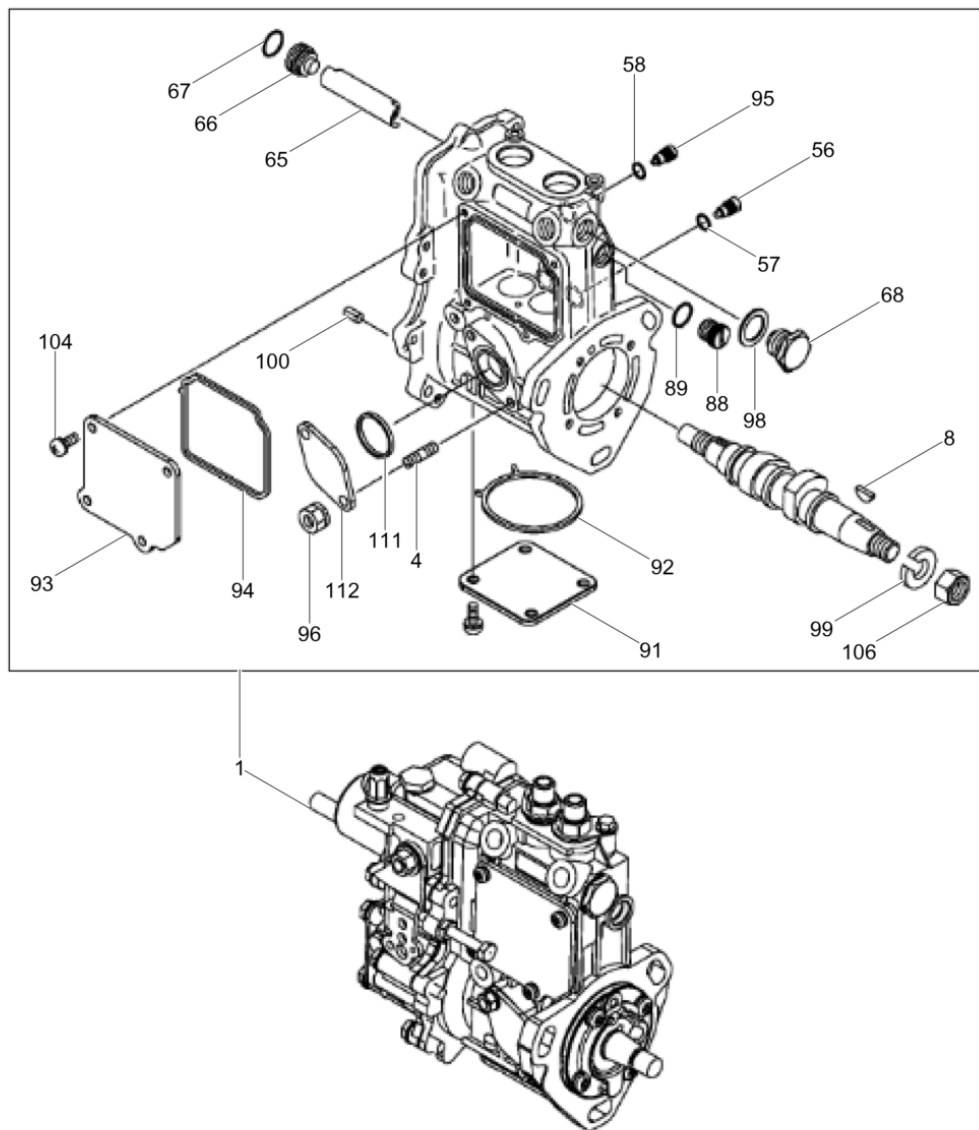




**Kühlung**  
**Cooling**  
**Refroidissement**

Item	Item no.	Beschreibung	Description	Description	Information	Pc.	Unit
1	5100075914	Pumpe Kpl.	Pump cpl.	Pompe cpl.		1	pc
3	5100075826	Dichtung	Gasket	Joint		1	pc
9	5100075828	O-Ring	O-ring	Bague-o		1	pc
12	5100075829	Dichtung	Gasket	Joint		1	pc
13	5000119882	Dichtung	Gasket	Joint		1	pc
14	5000073622	Schraube	Screw	Vis	/ M8 x 12	1	pc
15	5200019883	Sechskantflanschschraube	Hexagonal flange head screw	Vis hexagonale de bride	/ M8 x 50	3	pc
16	5100075831	Riemenscheibe	V-belt pulley	Poulie		1	pc
17	5100075832	Keilriemen	V-belt	Courroie		1	pc
18	5100075833	Lüfterrad	Fan wheel	Roue d'aeration		1	pc
19	5200020113	Abstandsstück	Spacer	Entretoise		1	pc
20	5000217935	Schraube	Screw	Vis		4	pc
21	5100075834	Abdeckung	Covering	Couverture		1	pc
22	5100075835	Thermostat	Thermostat	Thermostat		1	pc
23	5100075836	Sechskantschraube M8x28	Hexagonal head screw m8x28	Vis à tête hexagonale m8x28		1	pc
24	5100075838	Sechskantschraube M8x65	Hexagonal head screw m8x65	Vis à tête hexagonale m8x65		1	pc
25	5100015705	Schraubverschluß	Drain plug	Bouchon compl.		1	pc
26	5200020120	Stopfen	Plug	Bouchon	/ M16	1	pc
27	5200020121	Schalter	Switch	Interrupteur	/ 110V	1	pc
28	5200020122	Dichtung	Gasket	Joint		1	pc
29	5200020122	Dichtung	Gasket	Joint		1	pc

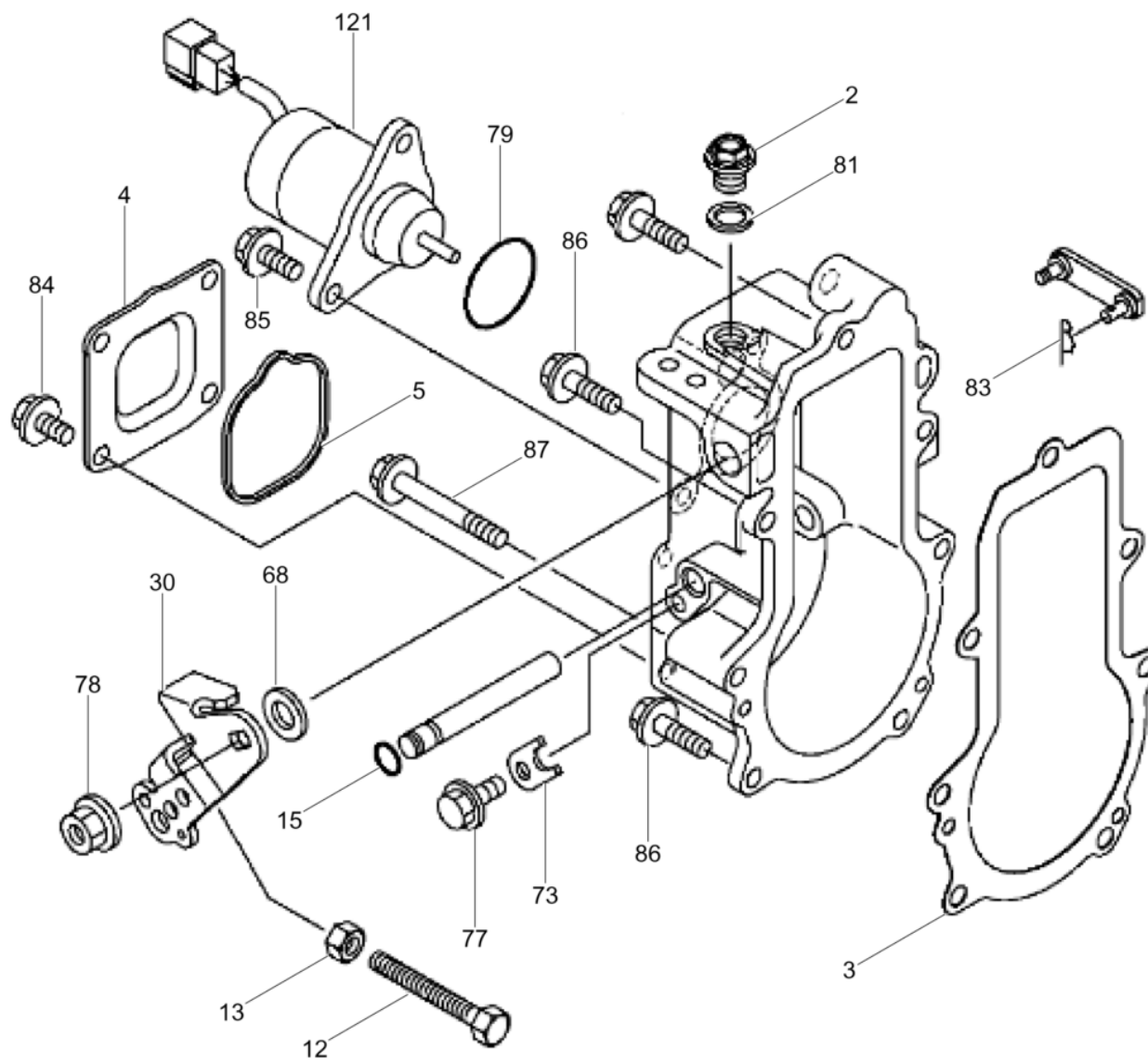
Einspritzpumpe  
Injection pump  
Pompe à injection



**Einspritzpumpe**  
**Injection pump**  
**Pompe à injection**

Item	Item no.	Beschreibung	Description	Description	Information	Pc.	Unit
1	5100075839	Einspritzpumpe Kpl.	Injection pump cpl.	Pompe à injection cpl.		1	pc
4	5100075840	Gewindestift	Threaded pin	Goupille fileté		2	pc
8	5100075841	Passfeder	Fitting key	Clavette		1	pc
56	5200020136	Dämpfungsstopfen	Stopper	Bouchon		2	pc
57	5200020184	O-Ring	O-ring	Joint torique		2	pc
58	5200020184	O-Ring	O-ring	Joint torique		1	pc
65	5100075843	Schutzrohr	Protective pipe	Tube de protection		1	pc
66	5100075844	Verschlussschraube	Screw plug	Vis de fermeture		1	pc
67	5100075845	O-Ring	O-ring	Bague-o		1	pc
68	5100075846	Verschlussschraube	Screw plug	Vis de fermeture		1	pc
88	5100075847	Verschlussschraube	Screw plug	Vis de fermeture		1	pc
89	5100075849	O-Ring	O-ring	Bague-o		1	pc
91	5100075850	Abdeckung	Covering	Couverture		1	pc
92	5100075851	Dichtung	Gasket	Joint		1	pc
93	5100075852	Abdeckung	Covering	Couverture		1	pc
94	5100075853	Dichtung	Gasket	Joint		1	pc
95	5100075855	Dämpfungsstopfen	Damper	Bouchon amortisseur		1	pc
96	5100075856	Mutter M6	Nut m6	Ecrou m6		2	pc
98	5000073608	Scheibe	Washer	Rondelle		1	pc
99	5100075857	Federscheibe 12	Spring washer	Rondelle à ressort		1	pc
100	5200020169	Stift	Pin	Goupille	/ 5 x 10	2	pc
104	5100075858	Schraube M5x12	Screw m5x12	Vis m5x12		8	pc
106	5100075860	Sechskantmutter M12	Hexagon nut m12	Écrou hexagonal m12		1	pc
111	5100075861	Dichtung	Gasket	Joint		1	pc
112	5100075862	Abdeckung	Covering	Couverture		1	pc



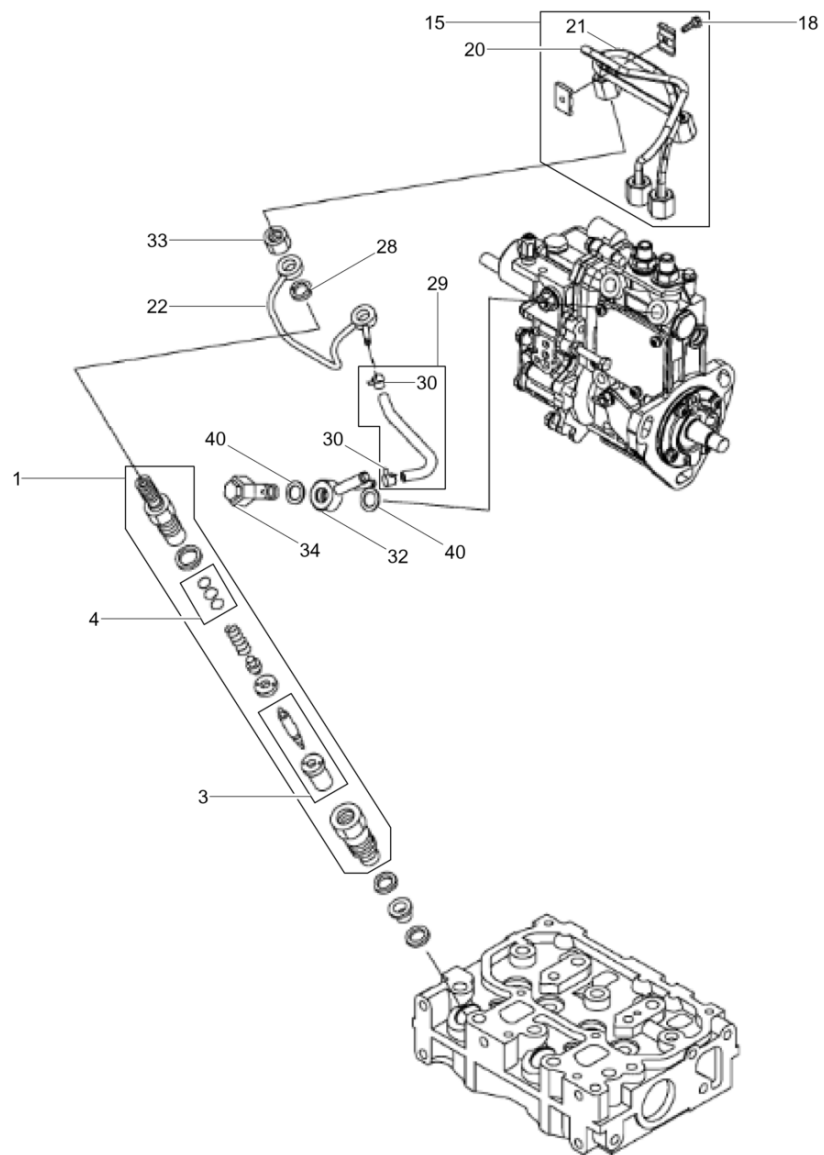


**Regler  
Governor  
Régulateur**

Item	Item no.	Beschreibung	Description	Description	Information	Pc.	Unit
2	5100075863	Stopfen	Plug	Bouchon		1	pc
3	5100075864	Dichtung	Gasket	Joint		1	pc
4	5100075865	Deckel	Cover	Couvercle		1	pc
5	5100075867	Dichtung	Gasket	Joint		1	pc
12	5100075868	Sechskantschraube	Hexagonal head screw	Vis à tête hexagonale		1	pc
13	5100075869	Sechskantmutter	Hexagon nut	Écrou hexagonal		1	pc
15	5200020184	O-Ring	O-ring	Joint torique		1	pc
30	5100075871	Drehzahlhebel	Speed lever	Levier de vitesse		1	pc
68	5100075872	Ausgleichsscheibensatz	Set-shims	Jeu de cales		1	pc
73	5200020189	Konsole	Bracket	Support		1	pc
77	5200020173	Bolzen	Bolt	Boulon	/ M6 x 10	1	pc
78	5000073665	Mutter	Nut	Ecrou	/ M 8	1	pc
79	5200020191	O-Ring	O-ring	Joint torique		1	pc
81	5200020096	Scheibe	Washer	Rondelle	/ 10	1	pc
83	5100075873	Federstecker	Spring pin	Fiche		1	pc
84	5200020173	Bolzen	Bolt	Boulon	/ M6 x 10	4	pc
85	5000210533	Sechskantschraube	Hexagonal head cap screw	Vis à tête hexagonale	/ M6 x 14	2	pc
86	5000150361	Flanschschraube	Flange screw	Vis de bride	/ M6 x 20	4	pc
87	5000119741	Bolzen	Bolt	Boulon	/ M6 x 45	3	pc
121	5100075874	Solenoid	Solenoid	Solénoïde		1	pc



Einspritzventil  
Injection valve  
Soupape d'injection

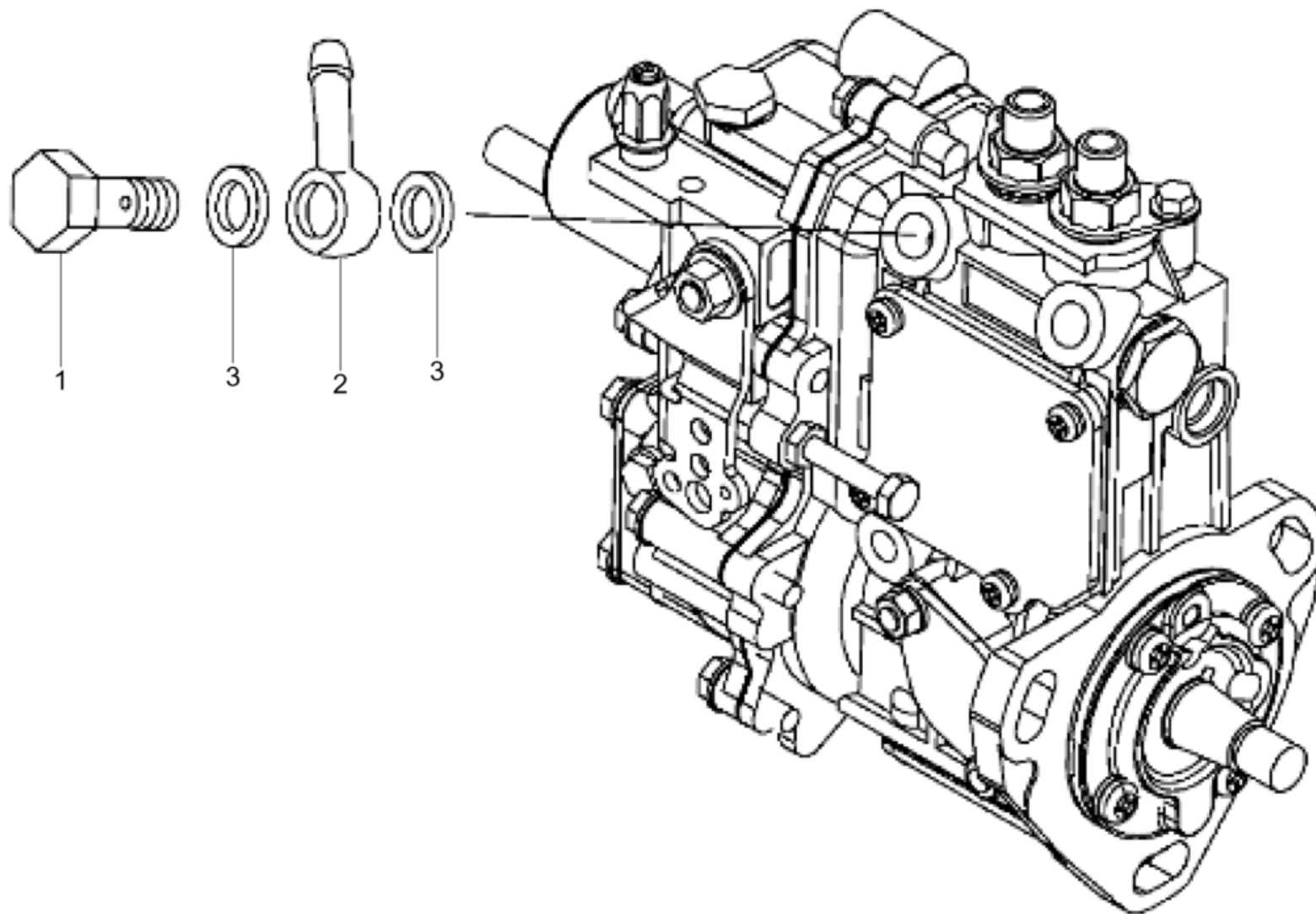




**Einspritzventil**  
**Injection valve**  
**Soupape d'injection**

Item	Item no.	Beschreibung	Description	Description	Information	Pc.	Unit
1	5100075875	Einspritzventil Kpl.	Injection valve cpl.	Soupape de injection cpl.		2	pc
3	5100075876	Einspritzventil	Injection valve	Soupape d'injection		2	pc
4	5100075877	Ausgleichsscheiben	Shim	Cale		2	pc
15	5100075879	Halter	Holder	Support		1	pc
18	5200020200	Bolzen	Bolt	Boulon	/ M4 x 14	1	pc
20	5100075880	Einspritzleitung	Injection pipe	Tuyau d'injection		1	pc
21	5100075882	Einspritzleitung	Injection pipe	Tuyau d'injection		1	pc
22	5100075883	Rücklaufleitung	Return pipe	Cond. de refoulement		1	pc
28	5100075884	Dichtung	Gasket	Joint		2	pc
29	5100075885	Rücklaufschlauch Kpl.	Return hose cpl.	Tuyau de retour cpl.		1	pc
30	5100000762	Schelle	Clamp	Agrafe		2	pc
32	5100075886	Anschlussstück	Connector	Connexion		1	pc
33	5100075887	Mutter	Nut	Ecrou		2	pc
34	5100075888	Überlaufventil	Overflow valve	Vanne de débordement		1	pc
40	5200020161	Scheibe	Washer	Rondelle	/ 12	2	pc

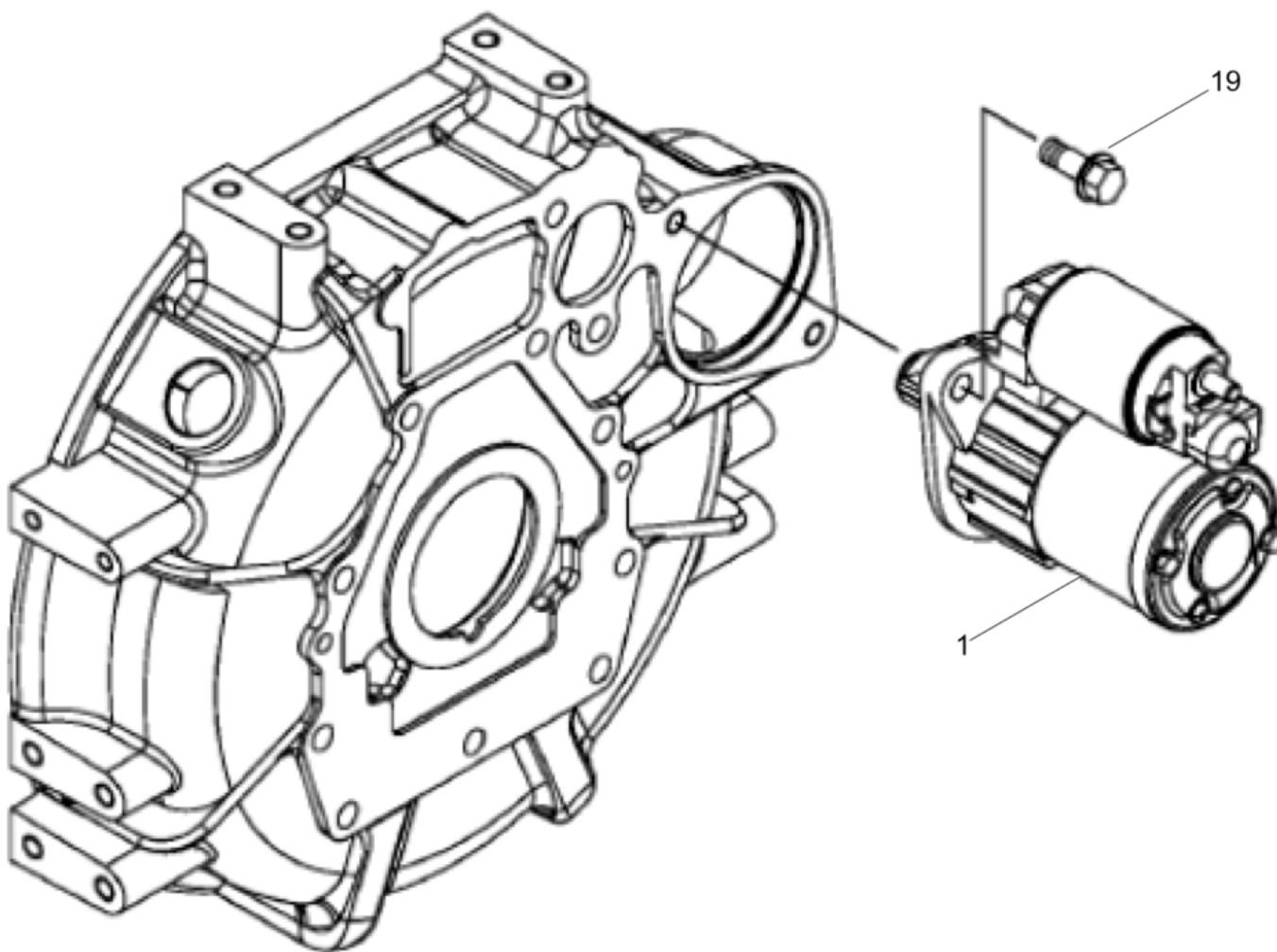




**Kraftstoffleitung**  
**Fuel pipe**  
**Tuyau à combustible**

Item	Item no.	Beschreibung	Description	Description	Information	Pc.	Unit
1	5100075889	Hohlschraube	Banjo bolt	Vis creuse		1	pc
2	5100075891	Anschlussstück	Connector	Connexion		1	pc
3	5200020161	Scheibe	Washer	Rondelle	/ 12	2	pc

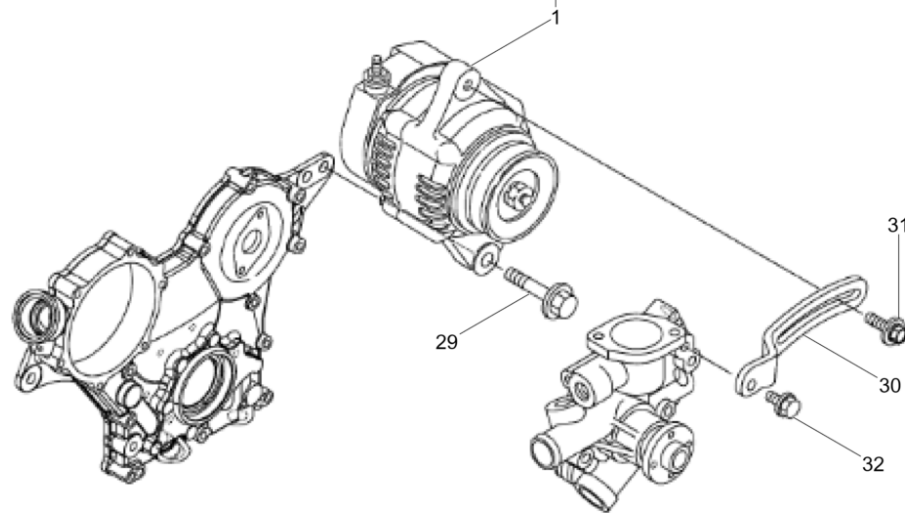
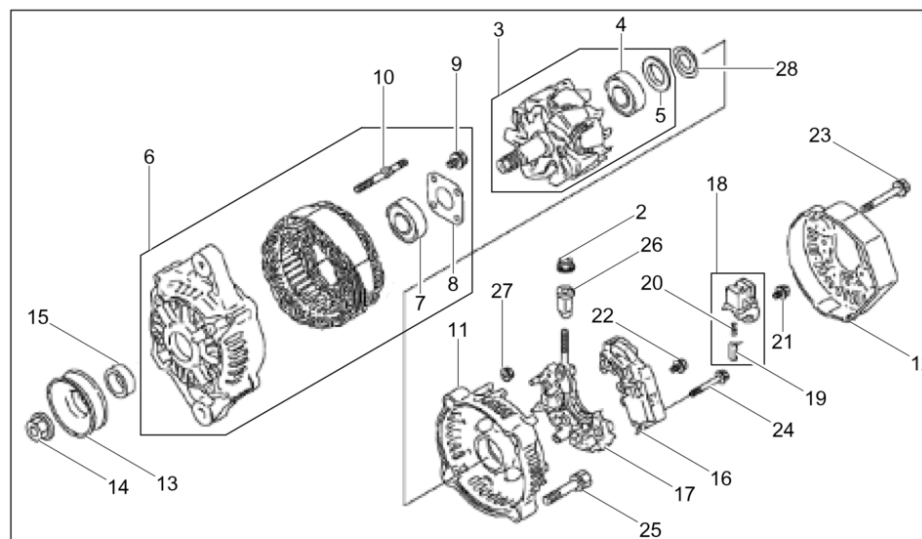




**Starter**  
**Starter**  
**Starter**

Item	Item no.	Beschreibung	Description	Description	Information	Pc.	Unit
1	5100075893	Starter	Starter	Starter		1	pc
19	5100075895	Sechskantschraube M10x25	Hexagonal head screw m10x25	Vis à tête hexagonale m10x25		2	pc



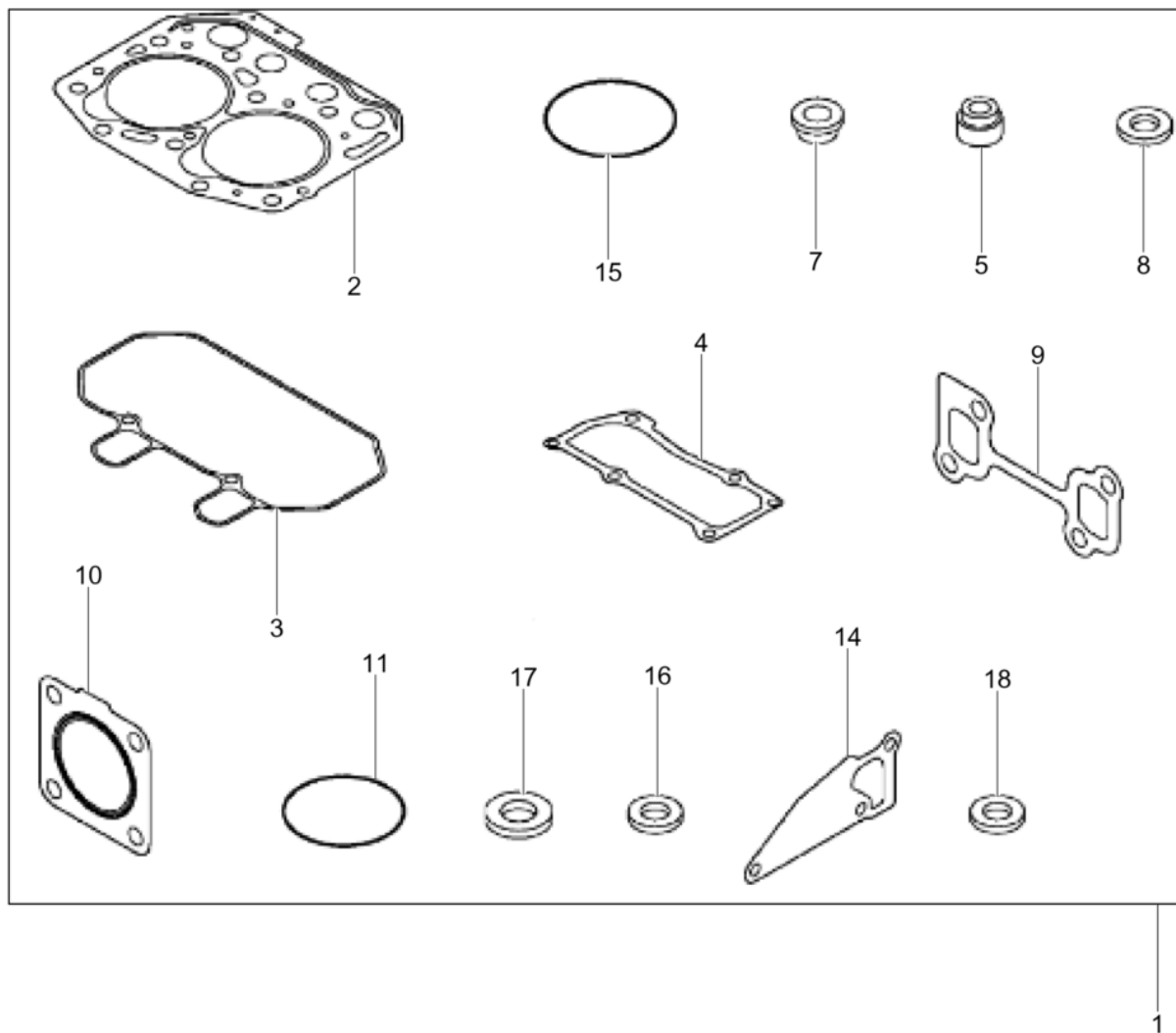


**Generator**  
**Generator**  
**Générateur**

Item	Item no.	Beschreibung	Description	Description	Information	Pc.	Unit
1	5100075896	Lichtmaschine	Alternator	Alternateur		1	pc
2	5100075897	Sechskantmutter	Hexagon nut	Écrou hexagonal		1	pc
3	5200020261	Rotorsatz Kpl.	Rotor cpl.	Rotor compl.		1	pc
4	5200020262	Kugellager	Ball bearing	Roulement à billes		1	pc
5	5200020263	Deckel	Cover	Couvercle		1	pc
6	5200020264	Gehäuse	Housing	Carter		1	pc
7	5200020265	Kugellager	Ball bearing	Roulement à billes		1	pc
8	5200020266	Platte	Plate	Plaque		1	pc
9	5200020267	Schraube	Screw	Vis		4	pc
10	5200020268	Gewindebolzen	Stud	Goujon		2	pc
11	5200020269	Gehäuse	Housing	Carter		1	pc
12	5200020270	Deckel	Cover	Couvercle		1	pc
13	5200020271	Scheibe	Pulley	Poulie		1	pc
14	5200020272	Mutter	Nut	Écrou		1	pc
15	5200020273	Manschette	Collar	Collet		1	pc
16	5100075898	Regler	Governor	Régulateur		1	pc
17	5200020275	Halter	Holder	Attache		1	pc
18	5200020276	Bürstenhalter, Kpl.	Brush holder cpl.	Support de brosse complet		1	pc
19	5200020277	Kohlenbürste	Brush	Balai de charbon		2	pc
20	5200020278	Feder	Spring	Ressort		2	pc
21	5200020279	Schraube	Screw	Vis		6	pc
22	5200020280	Schraube	Screw	Vis		1	pc
23	5200020281	Bolzen	Bolt	Boulon		3	pc
24	5200020282	Schraube	Screw	Vis		2	pc
25	5200020283	Bolzen	Bolt	Boulon		2	pc
26	5200020284	Kohlenbürste	Brush	Balai de charbon		1	pc
27	5200020285	Mutter	Nut	Écrou		2	pc
28	5200020286	Scheibe	Washer	Rondelle		1	pc
29	5100075899	Sechskantschraube M10x40	Hexagonal head screw m10x40	Vis à tête hexagonale m10x40		1	pc
30	5100075900	Spannband	Tightening strap	Bande de serrage		1	pc
31	5100075901	Sechskantschraube	Hexagonal head screw	Vis à tête hexagonale		1	pc
32	5200019993	Bolzen	Bolt	Boulon	/ M8 x 20	1	pc



Dichtungssatz  
Gasket set  
Jeu de joints





**Dichtungssatz**  
**Gasket set**  
**Jeu de joints**

Item	Item no.	Beschreibung	Description	Description	Information	Pc.	Unit
1	5100075904	Dichtungssatz	Gasket set	Jeu de joints		1	pc
2	5100075811	Zylinderkopfdichtung	Cylinder head gasket	Joint de culasse de cylindre		1	pc
3	5100075778	Dichtung	Gasket	Joint		1	pc
4	5100075780	Dichtung	Gasket	Joint		1	pc
5	5100075760	Ventilschaftdichtung	Valve stem seal	Joint de la tige de soupape		2	pc
5	5100075761	Ventilschaftdichtung	Valve stem seal	Joint de la tige de soupape		2	pc
7	5100075787	Ventilkappe	Rotator valve cap	Couvercle de soupape		2	pc
8	5100075798	Dichtung	Gasket	Joint		4	pc
9	5100075790	Dichtung	Gasket	Joint		1	pc
10	5100075905	Dichtung	Gasket	Joint		1	pc
11	5100075870	O-Ring	O-ring	Bague-o		1	pc
11	5100075921	O-Ring	O-ring	Bague-o		1	pc
11	5100075922	O-Ring	O-ring	Bague-o		3	pc
11	5200019861	O-Ring	O-ring	Joint torique		2	pc
14	5100075829	Dichtung	Gasket	Joint		1	pc
15	5200019858	O-Ring	O-ring	Joint torique		1	pc
16	5100075884	Dichtung	Gasket	Joint		2	pc
17	5000073608	Scheibe	Washer	Rondelle		1	pc
17	5200019860	Dichtung	Seal	Joint		4	pc
17	5200020161	Scheibe	Washer	Rondelle	/ 12	4	pc
20	5000119882	Dichtung	Gasket	Joint		1	pc









**WACKER  
NEUSON**

