



**WACKER
NEUSON**

Catalogo ricambi
Catálogo de piezas de repuesto
Spare parts catalog

**Torri faro
Torres de iluminación
Light Tower**

LTN5Y UK



Type	LTN5Y UK
Material Number	5100069553
Version	100
Language	it es en



www.wackerneuson.com

Copyright © 10.2023
Wacker Neuson Produktion GmbH & Co. KG
Printed in Germany.
All rights reserved.

Informazioni generali sul catalogo dei pezzi di ricambio

Informazioni generali

In fase di ordinazione dei ricambi, va fatta attenzione affinché i dati della macchina siano completi.

Tra questi rientrano la denominazione di vendita della macchina, il numero di serie, nonché l'anno di costruzione. In caso di ordinazione di parti di motore o assi, sono inoltre necessari il tipo e il numero di serie dei componenti.

Inoltre, sono necessari i seguenti dati: codice materiale e codice posizione.

Il numero di serie si trova nel telaio della macchina. Esso si trova anche sulla targhetta del modello. Il numero di serie deve essere indicato nella sua completezza.

La macchina in copertina può presentare allestimenti speciali (AS/Accessori). La rappresentazione non è vincolante per la versione.

Il numero di ricambi indicato nel catalogo dei ricambi si riferisce alle unità indicate in questo disegno.

In questo catalogo ricambi sono rappresentate tutte le opzioni disponibili da fabbrica per questa macchina. Per questo motivo è anche possibile che siano rappresentate AS di cui la macchina non è dotata. Non tutte le AS raffigurate sono disponibili in tutti i paesi/in tutte le regioni.

AS/accessori possono essere aggiunti in un secondo momento. Non tutte le opzioni sono combinabili tra loro.

In alcuni casi vengono raffigurati anche componenti non disponibili come ricambi. Questi componenti non sono posizionati sui disegni. La raffigurazione serve esclusivamente a scopo di comprensione e non genera alcun diritto sul componente raffigurato.

Le indicazioni "a sinistra" e "a destra" della descrizione o nell'informazione si riferiscono sempre alla macchina nella direzione di marcia.

Nell'ambito del perfezionamento tecnico, lavoriamo costantemente al miglioramento e all'ottimizzazione dei nostri prodotti. Per questo motivo è possibile, che le illustrazioni nel catalogo ricambi possono discostarsi dall'aspetto reale.

Il costruttore si riserva il diritto di modifiche non annunciate sui ricambi, in qualsiasi momento. Questo vale sia per la quantità di ricambi indicata, che per la versione tecnica. Per ricevere le informazioni più attuali sulla macchina, cerchiamo di metterci in contatto con un concessionario.

Dati tecnici, dimensioni e pesi non sono vincolanti e corrispondono allo stato al momento della stampa. Con riserva di errori.

Modifiche tecniche non autorizzate sulla macchina comportano una sostanziale riduzione della sicurezza operativa.

La sicurezza operativa viene garantita mediante l'utilizzo dei ricambi originali e di moduli/accessori abilitati.

Il costruttore non si assume alcuna responsabilità per danni causati per via di modifiche tecniche non autorizzate oppure per l'omissione di ricambi originali.

Tabella di conversione

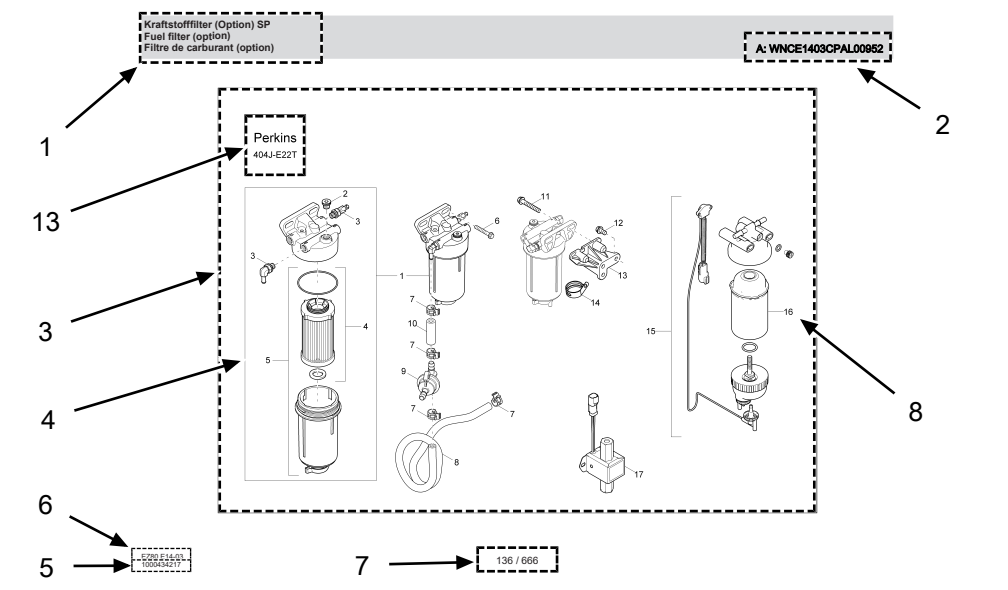
Volume	
1 ml	0.034 US fl.oz.
1 l	0.260 gal
Lunghezze	
1 mm	0.039 in
1 m	3.280 ft
Peso	
1 kg	2.200 lbs
1 g	0.035 oz
Velocità	
1 km/h	0.620 mph
Momento torcente	
1 Nm	0.740 ft.lbs



Informazioni generali sul catalogo dei pezzi di ricambio

Configurazione

1. Descrizione dell'unità/della pagina del catalogo ricambi
2. Informazioni dettagliate (Information) sulla corrispondente unità/la pagina di catalogo ricambi oppure codice materiale. Esse possono contenere:
 - < WXXXXXXXXXX1234567 oppure A: WXXXXXXXXXX1234567: validità fino a numero di serie
 - > WXXXXXXXXXX1234568 oppure E: WXXXXXXXXXX1234568: validità da numero di serie
 - Opzione: questo materiale è necessario solo per una determinata opzione
 - e molto altro.
3. Superficie illustrata: qui vengono raffigurati i ricambi presenti nell'unità.
4. Più ricambi in un telaio/oppure una parentesi rappresenta un set/kit. In caso di ordinazione dei corrispondenti codici posizione, vengono spediti tutti i ricambi che vi si trovano all'interno.
5. Numero dell'unità. Attenzione! Questo numero non è ordinabile!
6. Denominazione di vendita della macchina ovvero numero di materiale di vendita - Versione
7. Indicazione della pagina
8. Codice posizione (Ref.)
9. Lotto numero (Part No.)
10. Descrizione materiale
11. Quantità montata (Qty.)
12. Unità quantitativa (Unit)
13. Facoltativo: qui viene raffigurata la corrispondente opzioni con l'aiuto di un pittogramma.



Kraftstofffilter (Option) SP Fuel filter (option) Filtre de carburant (option)						A: WNCE1403CPAL00952	
Ref.	Part No.	Beschreibung	Description	Description	Information	Qty.	Unit
1	1000386655	Kraftstofffilter	Fuel filter	Filtre de carburant		1	pc
2	1000389249	Stopfen	Plug	Bouchon		1	pc
3	1000389229	Verschraubung	Screw joint	Raccord		2	pc
4	1000386656	Filtereinsatz	Filter insert	Cartouche filtrante		1	pc
5	1000433955	Filtergehäuse	Filter housing	Bolle de filtre		1	pc
6	1000139973	Schraube	Screw	Vis		1	pc
7	1000389241	Schlauchschelle	Hose clamp	Bride de fixation flexible		4	pc
8	1000389247	Kraftstoffschlauch	Fuel line	Tuyau flexible de combustible		1	pc
9	1000434006	Druckbegrenzungsventil	Pressure limit reliefvalve	Soupape limitrice de pression		1	pc
10	1000389230	Kraftstoffschlauch	Fuel line	Tuyau flexible de combustible		1	pc
11	1000139973	Schraube	Screw	Vis		1	pc
12	1000088388	Schraube	Screw	Vis		3	pc
13	1000433952	Arm	Arm	Bras		1	pc
14	1000328508	Klammer	Clamp	Attache		1	pc
15	1000433949	Kraftstofffilter	Fuel filter	Filtre de carburant		1	pc
16	1000433950	Kraftstofffilter	Fuel filter	Filtre de carburant		1	pc
17	1000389262	Kraftstoffpumpe	Fuel pump	Pompe de remplissage	A: WNCE1403CPAL00952	1	pc



Información general sobre el libro de repuestos

Consideraciones generales

Al realizar un pedido de repuestos, debe asegurarse de que todos los datos de la máquina estén completos.

Estos incluyen la denominación de ventas de la máquina, el número de serie y también el año de fabricación. En el caso de pedidos de piezas del motor o del eje, se requieren también el tipo y el número de serie de los componentes.

Se requieren, asimismo, los siguientes datos: número de material y número de ítem.

El número de serie puede verse en el chasis de la máquina. Se encuentra, además, sobre la placa de identificación. Asimismo, el número de serie debe indicarse por completo.

La máquina que figura en la portada puede mostrar equipamientos especiales (opciones/accesorios). La representación no es determinante para el modelo.

La cifra de los repuestos indicada en el catálogo de repuestos se vincula con el módulo mostrado en este dibujo.

En este catálogo de repuestos se muestran todas las opciones que pueden obtenerse de fábrica para la máquina. Por este motivo, pueden mostrarse también opciones con las que la máquina no esté equipada. No todas las opciones mostradas se encuentran disponibles en todos los países/regiones.

Las opciones/accesorios pueden, en parte, instalarse con posterioridad. No todas las opciones pueden combinarse entre sí.

En muchos casos se muestran también componentes que no pueden obtenerse como repuestos. Estos componentes no están posicionados en los dibujos. La representación solo tiene el propósito de facilitar la comprensión y no crea derecho alguno sobre el componente mostrado.

Las indicaciones «izquierdo/a» y «derecho/a» de la descripción o de la información se refieren siempre a la máquina en dirección de marcha hacia delante.

En el curso de nuestra innovación técnica, trabajamos constantemente para mejorar y optimizar nuestros productos. Por tal motivo, es posible que haya imágenes en el catálogo de repuestos que varíen en comparación con su diseño real.

El fabricante se reserva el derecho de realizar en todo momento modificaciones a los repuestos. Esto resulta aplicable tanto para las cantidades indicadas de los repuestos como para su diseño técnico. Para obtener la información más reciente sobre la máquina, le rogamos contactarse con un concesionario.

Los datos técnicos, las medidas y los pesos no son vinculantes y se corresponden con la situación al momento de la impresión. Se reserva el derecho a corregir errores.

Las modificaciones técnicas no permitidas de la máquina afectan negativamente la seguridad operativa.

La seguridad operativa se garantiza únicamente a través de la utilización de repuestos originales y de dispositivos adosados/accesorios autorizados.

El fabricante no se responsabilizará por daños que resulten de una modificación técnica no permitida o de la no utilización de repuestos originales.

Tablas de conversión

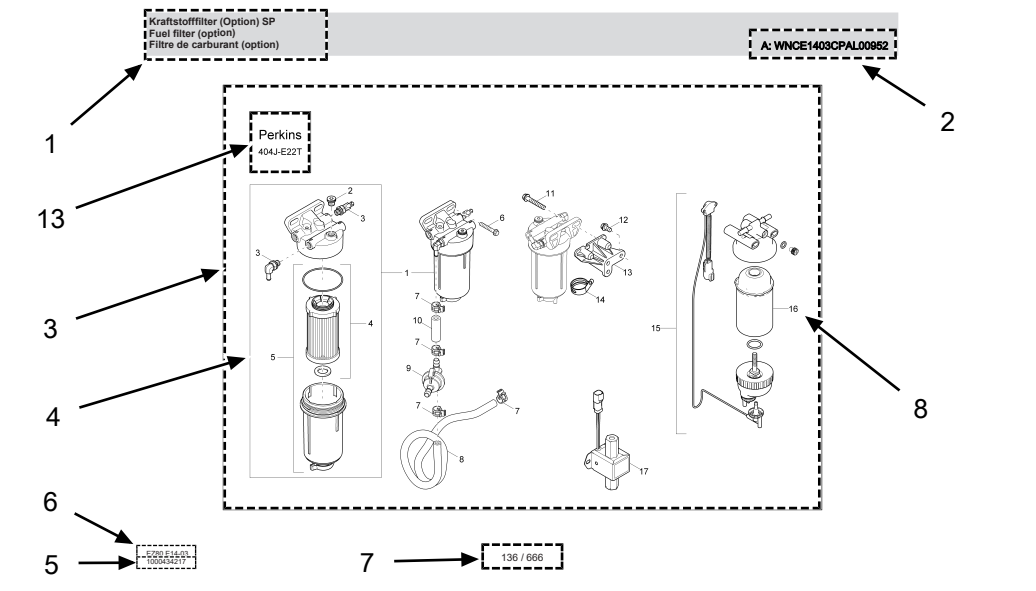
Volumen	
1 ml	0.034 fl.oz. EE. UU.
1 l	0.260 gal
Longitudes	
1 mm	0.039 in
1 m	3.280 ft
Peso	
1 kg	2.200 lbs
1 g	0.035 oz
Velocidad	
1 km/h	0.620 mph
Par de giro	
1 Nm	0.740 ft.lbs



Información general sobre el libro de repuestos

Estructura

1. Descripción del módulo/de la página del catálogo de repuestos
2. Información adicional (Information) sobre el respectivo módulo/la página del catálogo de repuestos o el número de material. Esta puede incluir lo siguiente:
 - < WXXXXXXXXX1234567 o A: WXXXXXXXXX1234567: válido hasta el número de serie
 - > WXXXXXXXXX1234568 o E: WXXXXXXXXX1234568: válido a partir del número de serie
 - Opción: este material solo se necesita para una opción determinada
 - etc.
3. Superficie de dibujo: Aquí se muestran todos los repuestos que se encuentran en el módulo.
4. La presencia de varios repuestos dentro de un marco/entre paréntesis indica que se trata de un juego/kit. En caso de realizar un pedido del número de ítem correspondiente, se entregarán todos los repuestos que se encuentran allí.
5. Número del módulo. ¡Precaución! ¡Este número no puede pedirse!
6. Denominación de venta de la máquina o número de material de venta - versión
7. Indicación de página
8. Número de ítem (Ref.)
9. Número de material (Part No.)
10. Descripción del material
11. Cantidad montada (Qty.)
12. Unidad de cantidad (Unit)
13. Opcional: aquí se muestra la respectiva opción mediante un pictograma.



Kraftstofffilter (Option) SP						A: WNCE1403CPAL00952	
Fuel filter (option)							
Filtre de carburant (option)							
Ref.	Part No.	Beschreibung	Description	Description	Information	Qty.	Unit
1	1000386655	Kraftstofffilter	Fuel filter	Filtre de carburant		1	pc
2	1000389249	Stopfen	Plug	Bouchon		1	pc
3	1000389229	Verschraubung	Screw joint	Raccord		2	pc
4	1000386656	Filtereinsatz	Filter insert	Cartouche filtrante		1	pc
5	1000433955	Filtergehäuse	Filter housing	Bolle de filtre		1	pc
6	1000139973	Schraube	Screw	Vis		1	pc
7	1000389241	Schlauchschelle	Hose clamp	Bride de fixation flexible		4	pc
8	1000389247	Kraftstoffschlauch	Fuel line	Tuyau flexible de combustible		1	pc
9	1000434006	Druckbegrenzungsventil	Pressure limit reliefvalve	Soupape limitrice de pression		1	pc
10	1000389230	Kraftstoffschlauch	Fuel line	Tuyau flexible de combustible		1	pc
11	1000139973	Schraube	Screw	Vis		1	pc
12	1000083888	Schraube	Screw	Vis		3	pc
13	1000433952	Arm	Arm	Bras		1	pc
14	1000328508	Klammer	Clamp	Attache		1	pc
15	1000433949	Kraftstofffilter	Fuel filter	Filtre de carburant		1	pc
16	1000433950	Kraftstofffilter	Fuel filter	Filtre de carburant		1	pc
17	1000389262	Kraftstoffpumpe	Fuel pump	Pompe de remplissage	A: WNCE1403CPAL00952	1	pc



General information on the spare parts catalog

General information

When ordering spare parts, make sure that all information on the machine is complete.

This includes the sales designation of the machine, the serial number and the year of manufacture. When placing orders for engine or axle parts, the type and serial number of the components are also required.

The following additional information is also required: Material number and item number.

The serial number is stamped into the machine frame. It can also be found on the type label. The serial number must be stated in full.

The machine on the cover picture may have special equipment (options/accessories). The illustration is not binding for the version.

The number of spare parts stated in the spare parts catalog refers to the assembly shown in this drawing.

This spare parts catalog contains all options that are available for the machine from the factory. For this reason, options may also be shown with which the machine is not equipped. Not all options shown are available in all countries/regions.

Options/accessories are partially retrofittable. Not all options can be combined with each other.

In some cases, the catalog also shows components that are not available as spare parts. These components are not depicted as items on the drawings. The illustration serves only the purpose of understanding and makes no claim to the illustrated component.

The "left" and "right" indications in the description or information always refer to the machine in the direction of forward travel.

We are constantly working to improve and optimize our products in the course of technical development. For this reason, it may be possible that illustrations in the spare parts catalog differ from the actual design.

The manufacturer reserves the right to make changes to the spare parts at any time. This applies both to the stated quantity of spare parts and to the technical design. To obtain the latest information on the machine, please contact an authorized dealer.

Technical specifications, dimensions and weights are not binding and correspond to the state at the time of printing. Responsibility for errors or omissions not accepted.

Unauthorized technical modifications to the machine lead to a significant impairment of operational safety.

Operational safety is only ensured by using original spare parts and approved attachments/accessories.

The manufacturer shall assume no liability for damage caused by unauthorized technical modifications or the non-use of original spare parts.

Conversion table

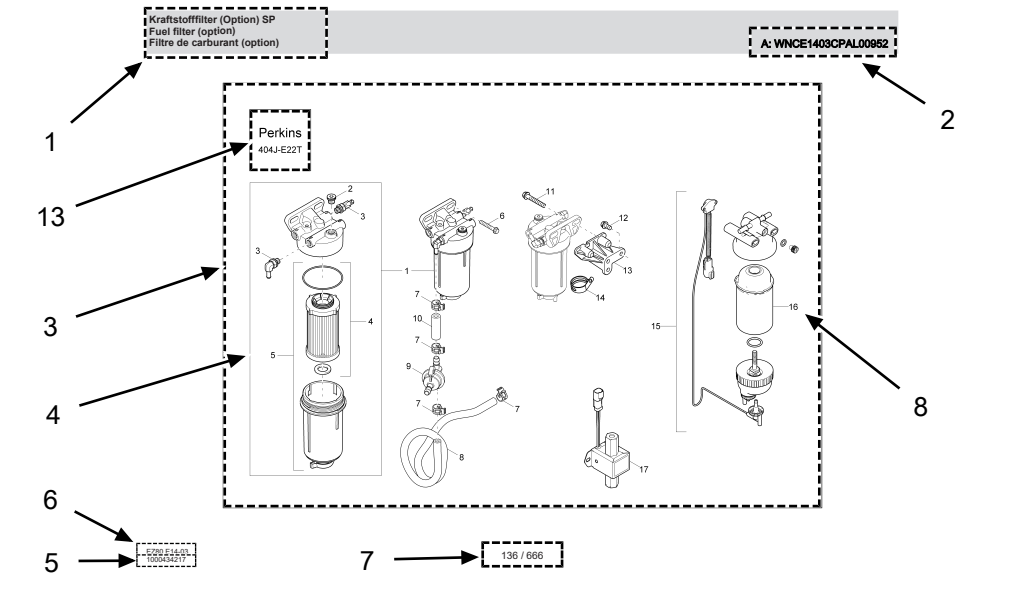
Volumes	
1 ml	0.034 US fl.oz.
1 l	0.260 gal
Lengths	
1 mm	0.039 in
1 m	3.280 ft
Mass	
1 kg	2.200 lbs
1 g	0.035 oz
Speed	
1 km/h	0.620 mph
Torque	
1 Nm	0.740 ft.lbs



General information on the spare parts catalog

Structure

1. Description of the module/spare parts catalog page
2. Further information (Information) on the respective assembly/spare parts catalog page or the material number. This may include the following:
 - < WXXXXXXXXX1234567 or A: WXXXXXXXXX1234567: valid until serial number
 - > WXXXXXXXXX1234568 or E: WXXXXXXXXX1234568: valid from serial number
 - Option: this material is only needed for a specific option
 - etc.
3. Drawing area: All spare parts that are available in the assembly are displayed here.
4. Several spare parts within a frame/or bracket indicate a set/kit. If the corresponding item number is ordered, all spare parts that this item number encompasses are delivered.
5. Number of the assembly. Attention! This number cannot be ordered!
6. Sales designation of the machine or sales material number - Version
7. Page reference
8. Item number (Ref.)
9. Material number (Part No.)
10. Material description
11. Installed quantity (Qty.)
12. Quantity unit (Unit)
13. Optional: The respective option is represented by a pictogram here.



Kraftstofffilter (Option) SP Fuel filter (option) Filtre de carburant (option)						A: WNCE1403CPAL00952	
Ref.	Part No.	Beschreibung	Description	Description	Information	Qty.	Unit
1	1000386655	Kraftstofffilter	Fuel filter	Filtre de carburant		1	pc
2	1000389249	Stopfen	Plug	Bouchon		1	pc
3	1000389229	Verschraubung	Screw joint	Raccord		2	pc
4	1000386656	Filtereinsatz	Filter insert	Cartouche filtrante		1	pc
5	1000433955	Filtergehäuse	Filter housing	Bolle de filtre		1	pc
6	1000139973	Schraube	Screw	Vis		1	pc
7	1000389241	Schlauchschelle	Hose clamp	Bride de fixation flexible		4	pc
8	1000389247	Kraftstoffschlauch	Fuel line	Tuyau flexible de combustible		1	pc
9	1000434006	Druckbegrenzungsventil	Pressure limit reliefvalve	Souape limite de pression		1	pc
10	1000389230	Kraftstoffschlauch	Fuel line	Tuyau flexible de combustible		1	pc
11	1000139973	Schraube	Screw	Vis		1	pc
12	1000083888	Schraube	Screw	Vis		3	pc
13	1000433952	Arm	Arm	Bras		1	pc
14	1000328508	Klammer	Clamp	Attache		1	pc
15	1000433949	Kraftstofffilter	Fuel filter	Filtre de carburant		1	pc
16	1000433950	Kraftstofffilter	Fuel filter	Filtre de carburant		1	pc
17	1000389282	Kraftstoffpumpe	Fuel pump	Pompe de remplissage	A: WNCE1403CPAL00952	1	pc



Indice
Índice
Contents

1	Rimorchio con freno Remolque con freno Trailer with brake	14
2	Rimorchio Remolque Trailer	16
3	Telaio Marco Frame	18
4	Serbatoio carburante Tanque de combustible Fuel tank	22
5	Funi d'aggancio cpl. Ojete de suspensión de grua cpl. Crane lifting eye cpl.	24
6	Funi d'aggancio cpl. Ojete de suspensión de grua cpl. Crane lifting eye cpl.	26
7	Motore cpl. Motor cpl. Engine cpl.	30
8	Motore cpl. Motor cpl. Engine cpl.	34
9	Carter di protezione Cubierta Bonnet	36
10	Quadro di comando Tablero de mando Control panel	40
11	Quadro di comando Tablero de mando Control panel	42



Indice
Índice
Contents

12	Idraulico Hidráulica Hydraulic	44
13	Palo della luce montaggio Pylône d'éclairage montage Light pole mounting	46
14	Palo della luce cpl. idraulico Pylône d'éclairage cpl. hidráulico Light pole cpl. hydraulic	50
15	Palo della luce 1 Pylône d'éclairage 1 Light pole 1	52
16	Palo della luce 2 Pylône d'éclairage 2 Light pole 2	54
17	Palo della luce 3 Pylône d'éclairage 3 Light pole 3	56
18	Palo della luce 4 Pylône d'éclairage 4 Light pole 4	58
19	Palo della luce 5 Pylône d'éclairage 5 Light pole 5	60
20	Palo della luce 6 Pylône d'éclairage 6 Light pole 6	62
21	Sistema di illuminazione Sistema de iluminación Lighting system	64
22	Adesivo Calcomanias Labels	66



Indice
Índice
Contents

23	Adesivo di sicurezza Calcomanías de advertencias Safety labels	68
24	Adesivo di sicurezza Calcomanías de advertencias Safety labels	70
25	Cablaggio, motore Cableado, motor Cabling , engine	72
26	Cablaggio, motore Cableado, motor Cabling , engine	74
27	Cablaggio, palo della luce Cableado, poste de luz Cabling ,light pole	76
28	Cablaggio, quadro elettrico Cableado, panel de mando Cabling , control panel	78
29	Cablaggio, serbatoio Cableado,tanque Cabling , tank	80
30	Cablaggio Cableado Cabling	82
31	Motore Motor Engine	
31.1	Carter cilindro Carcasa de cilindro Cylinder housing	84
31.2	Carter Cárter Crankcase	86



Indice
Índice
Contents

31.3	Volano - copio d'olio Volante - carter de aceite Fly wheel - oil pan	88
31.4	Testa cilindro Culata Cylinder head	90
31.5	Scarico Escape Exhaust	94
31.6	Albero a camme Arbol de levas Camshaft	96
31.7	Albero manovella - pistone Cigüeñal - pistón Crankshaft - piston	98
31.8	Filtro olio Filtro de aceite Oil filter	100
31.9	Raffreddamento Enfriamiento Cooling	102
31.10	Pompa iniezione Bomba de inyección Injection pump	104
31.11	Regolatore Regulador Governor	106
31.12	Valvola d'immissione Válvula de inyección Injection valve	108
31.13	Tubo carburante Tubería de combustible Fuel pipe	110

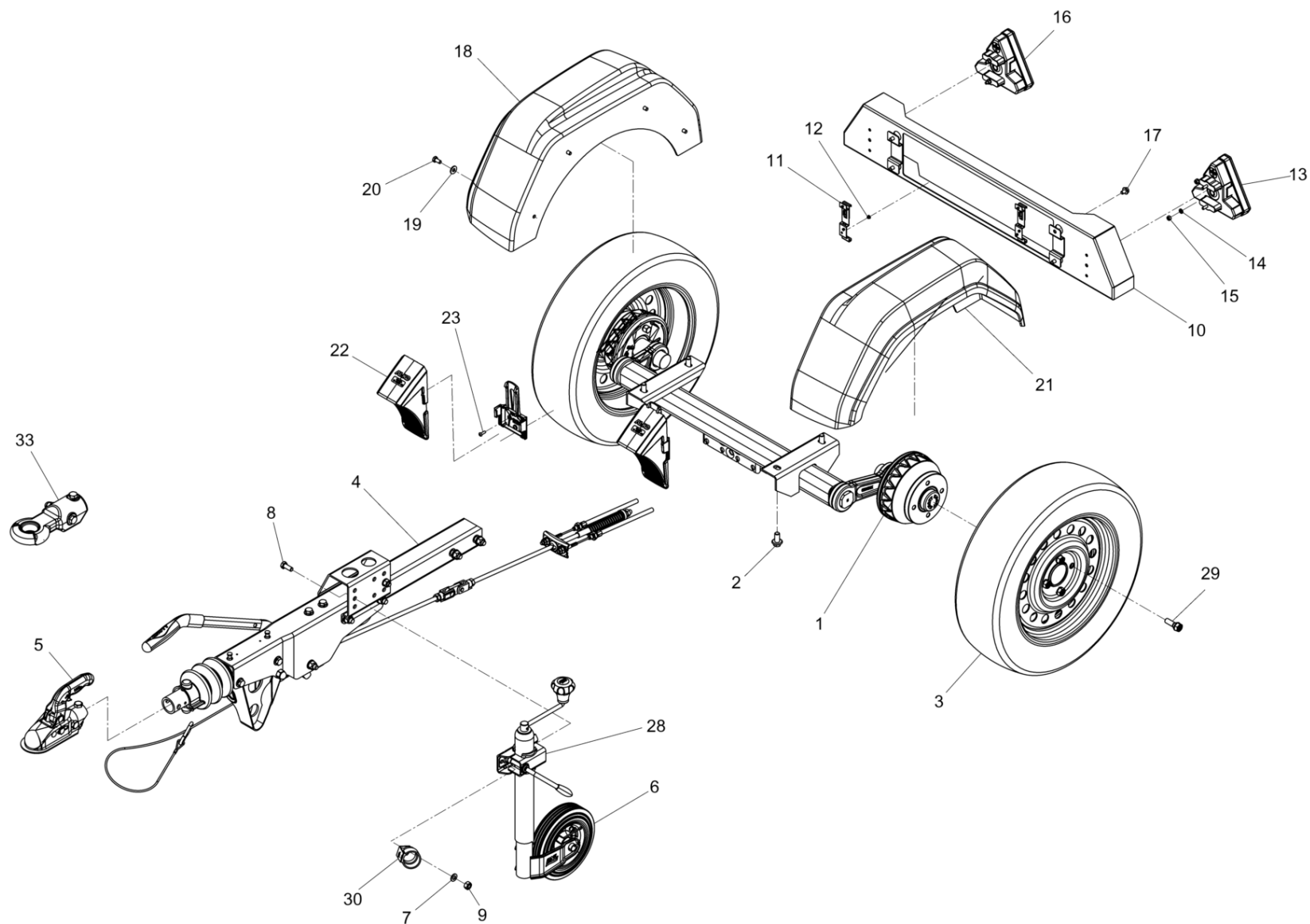


Indice
Índice
Contents

31.14	Avviamento Starter Starter	112
31.15	Generatore Generador Generator	114
31.16	Set di guarnizioni Juego de juntas Gasket set	116



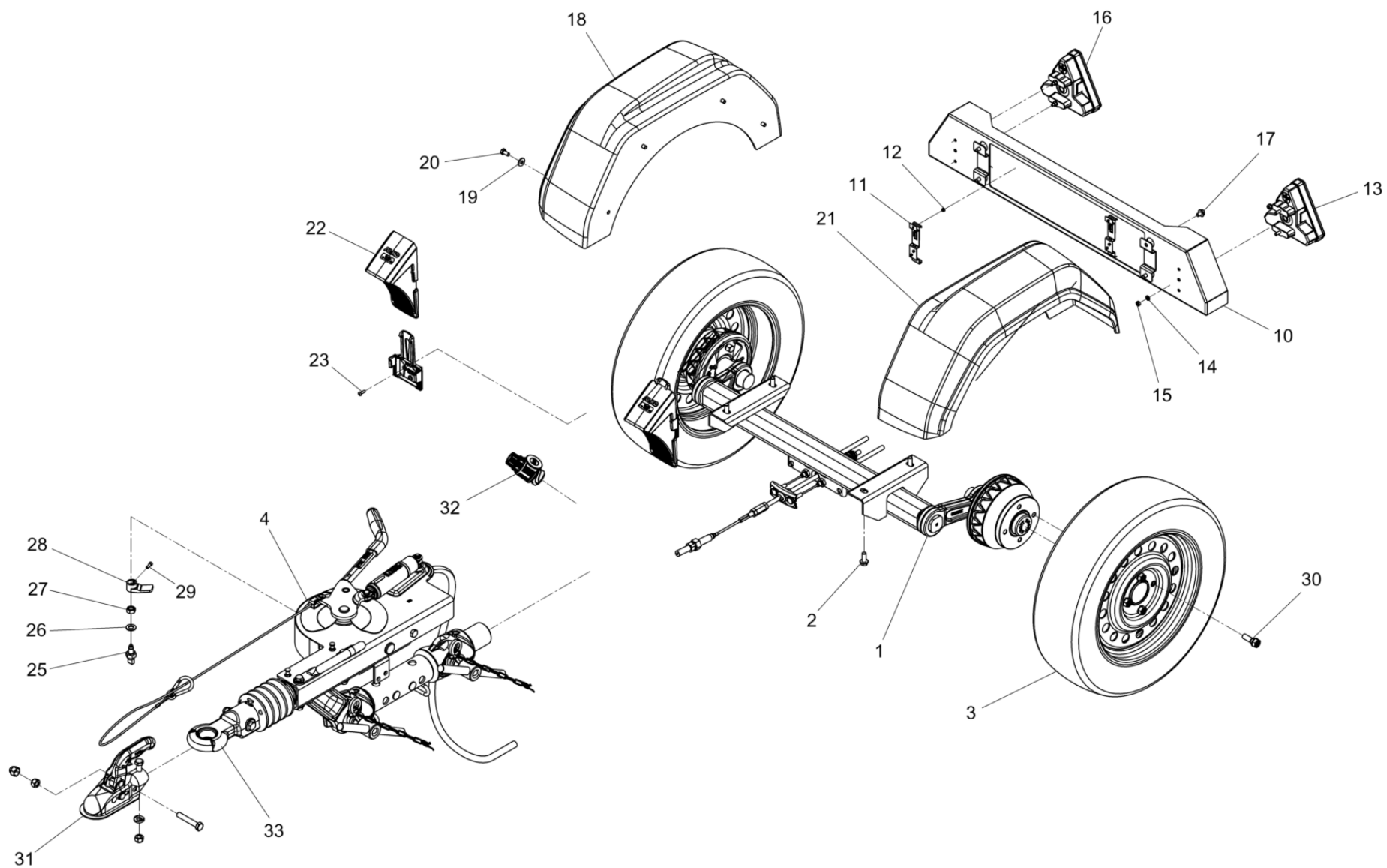
Rimorchio con freno
Remolque con freno
Trailer with brake



Rimorchio con freno
Remolque con freno
Trailer with brake

Item	Item no.	Descrizione	Descripción	Description	Information	Pc.	Unit
1	5100006991	Assale con freno	Eje con freno	Axle with brake		1	pc
2	5100006992	Vite esagonale	Tornillo hexagonal	Hexagonal head cap screw		4	pc
3	5100006993	Ruota cpl.	Rueda cpl.	Wheel cpl.		2	pc
4	5100006994	Timone del rimorchio	Barra de tracción del remolque	Trailer drawbar		1	pc
5	5100006995	Gancio da traino	Enganche del remolque	Trailer hitch		1	pc
6	5100006996	Ruota di supporto	Rueda de soporte	Support wheel		1	pc
7	5100006551	Rondella	Arandela	Washer		2	pc
8	5100006556	Bullone esagonale	Tornillo hexagonal	Hexagon head screw		2	pc
9	5100006544	Dado esagonale	Tuerca hexagonal	Hexagon nut		2	pc
10	5100006997	Supporto	Soporte	Holder		1	pc
10	5100006998	Clip	Clip de sujeción	Retaining clip		2	pc
10	5100006999	Rivetto ciego	Remache ciego	Blind rivet		6	pc
13	5100007000	Luce posteriore, sinistra	Luz trasera, izquierda	Rear light, left		1	pc
14	5100006546	Rondella	Arandela	Washer		4	pc
15	5100006542	Dado esagonale	Tuerca hexagonal	Hexagon nut		4	pc
16	5100007001	Luce posteriore, destra	Luz trasera, derecha	Rear light, right		1	pc
17	5100007002	Vite esagonale	Tornillo hexagonal	Hexagonal head cap screw		4	pc
18	5100007003	Angolare di protezione destra	Chapa protectora derecha	Guard plate right		1	pc
19	5100006547	Rondella	Arandela	Washer		8	pc
20	5100006558	Bullone esagonale	Tornillo hexagonal	Hexagon head screw		8	pc
21	5100007004	Angolare di protezione sinistra	Chapa protectora izquierda	Guard plate left		1	pc
22	5100007005	Cuneo per ruote	Calzo	Wheel chock		2	pc
23	5100007290	Vite	Tornillo gota de sebo	Countersunk screw		8	pc
28	5100007010	Staffa di serraggio	Estribo de bornes	Shackle		1	pc
29	5100007291	Vite esagonale	Tornillo hexagonal	Hexagonal head cap screw		8	pc
30	5100007294	Supporto	Soporte	Holder		1	pc
33	5100007015	Gancio da traino	Enganche del remolque	Trailer hitch		1	pc



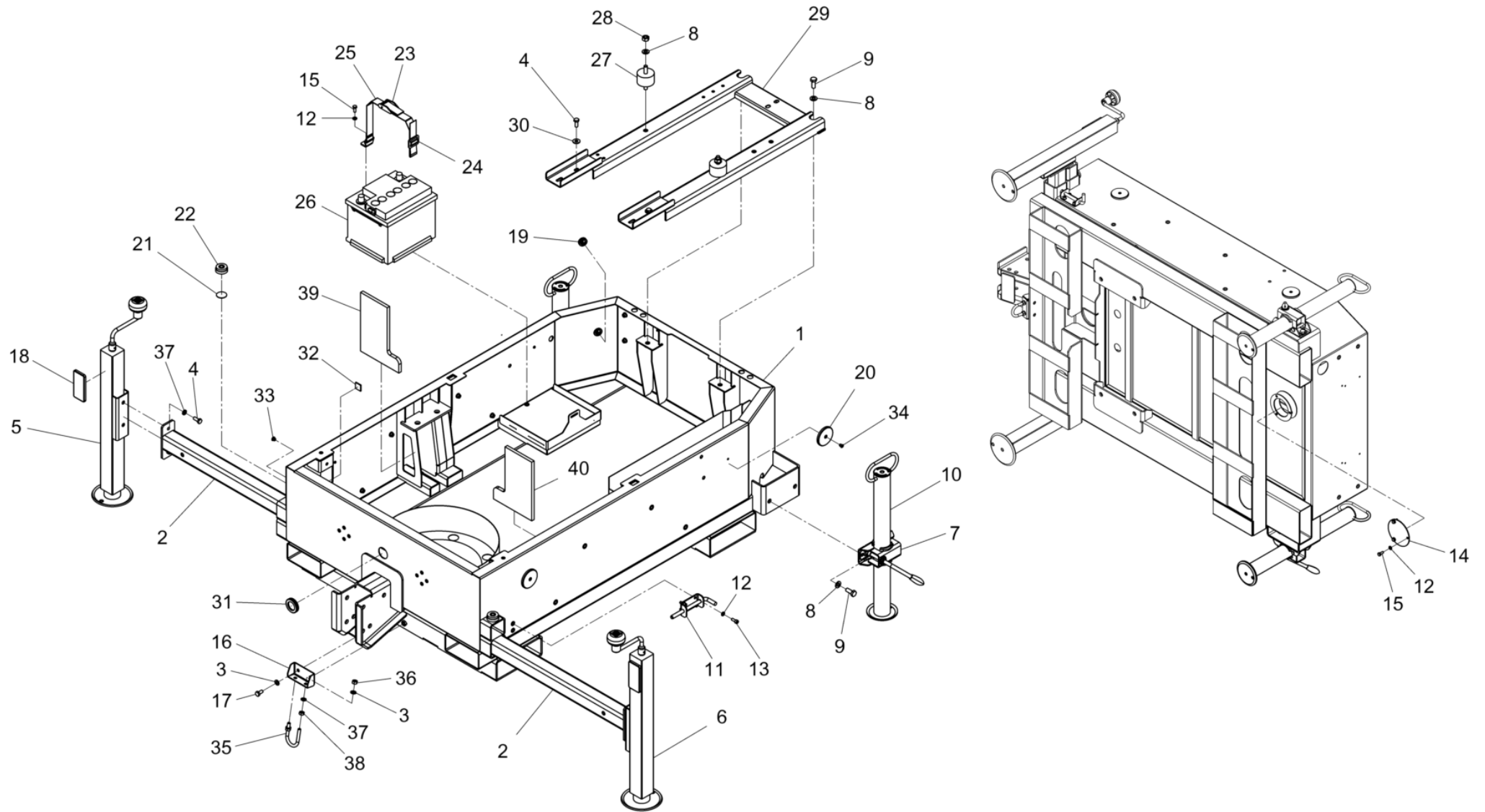


**Rimorchio
Remolque
Trailer**

Item	Item no.	Descrizione	Descripción	Description	Information	Pc.	Unit
1	5100006991	Assale con freno	Eje con freno	Axle with brake		1	pc
2	5100006564	Vite	Tornillo	Screw		4	pc
3	5100006993	Ruota cpl.	Rueda cpl.	Wheel cpl.		2	pc
4	5100007295	Timone del rimorchio con freno	Barra de tracción del remolque con freno	Trailer drawbar with brake		1	pc
10	5100006997	Supporto	Soporte	Holder		1	pc
11	5100006998	Clip	Clip de sujeción	Retaining clip		2	pc
12	5100006999	Rivetto ciego	Remache ciego	Blind rivet		6	pc
13	5100007000	Luce posteriore, sinistra	Luz trasera, izquierda	Rear light, left		1	pc
14	5100006546	Rondella	Arandela	Washer		4	pc
15	5100006542	Dado esagonale	Tuerca hexagonal	Hexagon nut		4	pc
16	5100007001	Luce posteriore, destra	Luz trasera, derecha	Rear light, right		1	pc
17	5100007002	Vite esagonale	Tornillo hexagonal	Hexagonal head cap screw		4	pc
18	5100007003	Angolare di protezione destra	Chapa protectora derecha	Guard plate right		1	pc
19	5100006547	Rondella	Arandela	Washer		8	pc
20	5100006558	Bullone esagonale	Tornillo hexagonal	Hexagon head screw		8	pc
21	5100007004	Angolare di protezione sinistra	Chapa protectora izquierda	Guard plate left		1	pc
22	5100007005	Cuneo per ruote	Calzo	Wheel chock		2	pc
23	5100007290	Vite	Tornillo gota de sebo	Countersunk screw		8	pc
25	5100007008	Interruttore	Interruptor	Switch		1	pc
26	5100006538	Rondella	Arandela	Washer		1	pc
27	5100007009	Dado esagonale	Tuerca hexagonal	Hexagon nut		1	pc
28	5100007296	Copertura	Cubierta	Covering		1	pc
29	5100006695	Vite a testa cilindrica	Tornillo cilindrico	Cheese head screw		1	pc
30	5100007291	Vite esagonale	Tornillo hexagonal	Hexagonal head cap screw		8	pc
31	5100006995	Gancio da traino	Enganche del remolque	Trailer hitch		1	pc
32	5100007297	Spina	Enchufe	Plug		1	pc
33	5100007015	Gancio da traino	Enganche del remolque	Trailer hitch		1	pc



Telaio
Marco
Frame

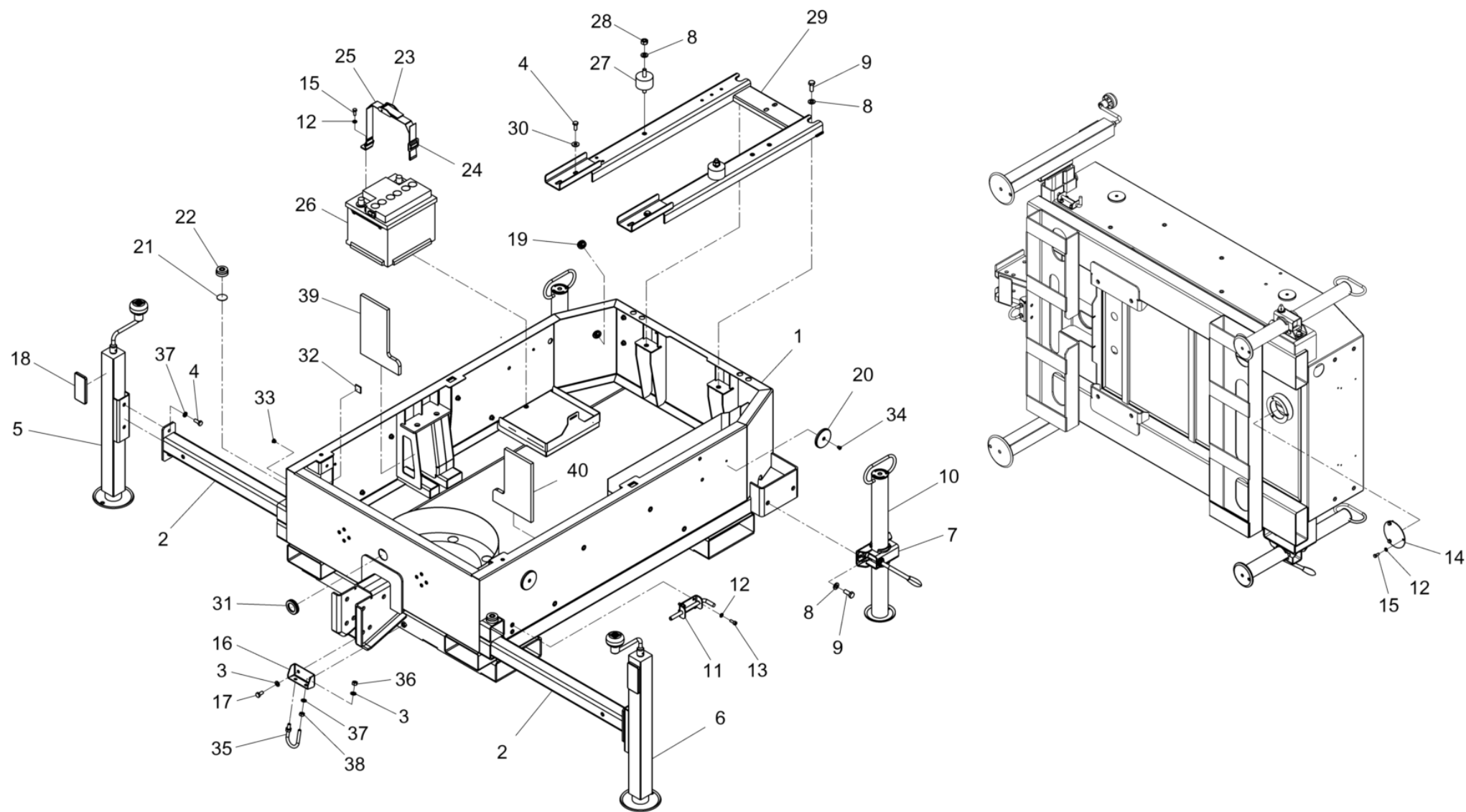


**Telaio
Marco
Frame**

Item	Item no.	Descrizione	Descripción	Description	Information	Pc.	Unit
1	5100007322	Telaio	Marco	Frame		1	pc
2	5100007299	Braccio	Traviesa	Brace		2	pc
3	5100006553	Rondella	Arandela	Washer		4	pc
4	5100006559	Bullone esagonale	Tornillo hexagonal	Hexagon head screw		6	pc
5	5100007300	Martinetto	Gato	Lifting jack		1	pc
6	5100007301	Martinetto	Gato	Lifting jack		1	pc
7	5100007010	Staffa di serraggio	Estribo de bornes	Shackle		2	pc
8	5100006551	Rondella	Arandela	Washer		8	pc
9	5100006556	Bullone esagonale	Tornillo hexagonal	Hexagon head screw		6	pc
10	5100007302	Gambe d'appoggio	Patas de apoyo	Support leg		2	pc
11	5100007171	Bullone a molla	Perno de resorte	Spring bolt		2	pc
12	5100006546	Rondella	Arandela	Washer		12	pc
13	5100006626	Vite a testa cilindrica	Tornillo cilíndrico	Cheese head screw		8	pc
14	5100007303	Copertura	Cubierta	Covering		1	pc
15	5100006539	Bullone esagonale	Tornillo hexagonal	Hexagon head screw		4	pc
16	5100007323	Supporto	Soporte	Holder		1	pc
17	5100006558	Bullone esagonale	Tornillo hexagonal	Hexagon head screw		2	pc
18	5100007324	Riflettore	Reflector	Reflector		2	pc
19	5100007081	Tampone	Tapón	Plug		2	pc
20	5100007318	Riflettore	Reflector	Reflector		4	pc
21	5100007304	Nastro adesivo	Cinta adhesiva	Adhesive tape		2	pc
22	5100007305	Livella ad acqua	Niveles de agua	Spirit level		2	pc
23	5100007306	Cinghia di fissaggio	Correas de sujeción	Tensioning belt		1	pc
24	5100007307	Fibbia della cintura	Hebilla	Belt buckle		1	pc
25	5100007308	Cinghia di fissaggio	Correas de sujeción	Tensioning belt		1	pc
26	5100007309	Batteria	Batería	Battery		1	pc
27	5100007310	Tamponi gomma-metallo	Tope caucho-metal	Shockmount		2	pc
28	5100006544	Dado esagonale	Tuerca hexagonal	Hexagon nut		2	pc
29	5100007311	Supporto motore	Montaje de motor	Engine mounting		1	pc
30	5100006547	Rondella	Arandela	Washer		2	pc
31	5100007312	Tampone	Tapón	Plug		1	pc
32	5100007313	Fascetta per cavo	Fijación de cables	Cable tie		2	pc
33	5100007325	Tampone	Tapón	Plug		1	pc
34	5100007317	Rivetto ciego	Remache ciego	Blind rivet		4	pc
35	5100007326	Cavallotto filettato	Tornillo del estribo	U-bolt		1	pc
36	5100006543	Dado esagonale	Tuerca hexagonal	Hexagon nut		2	pc



Telaio
Marco
Frame

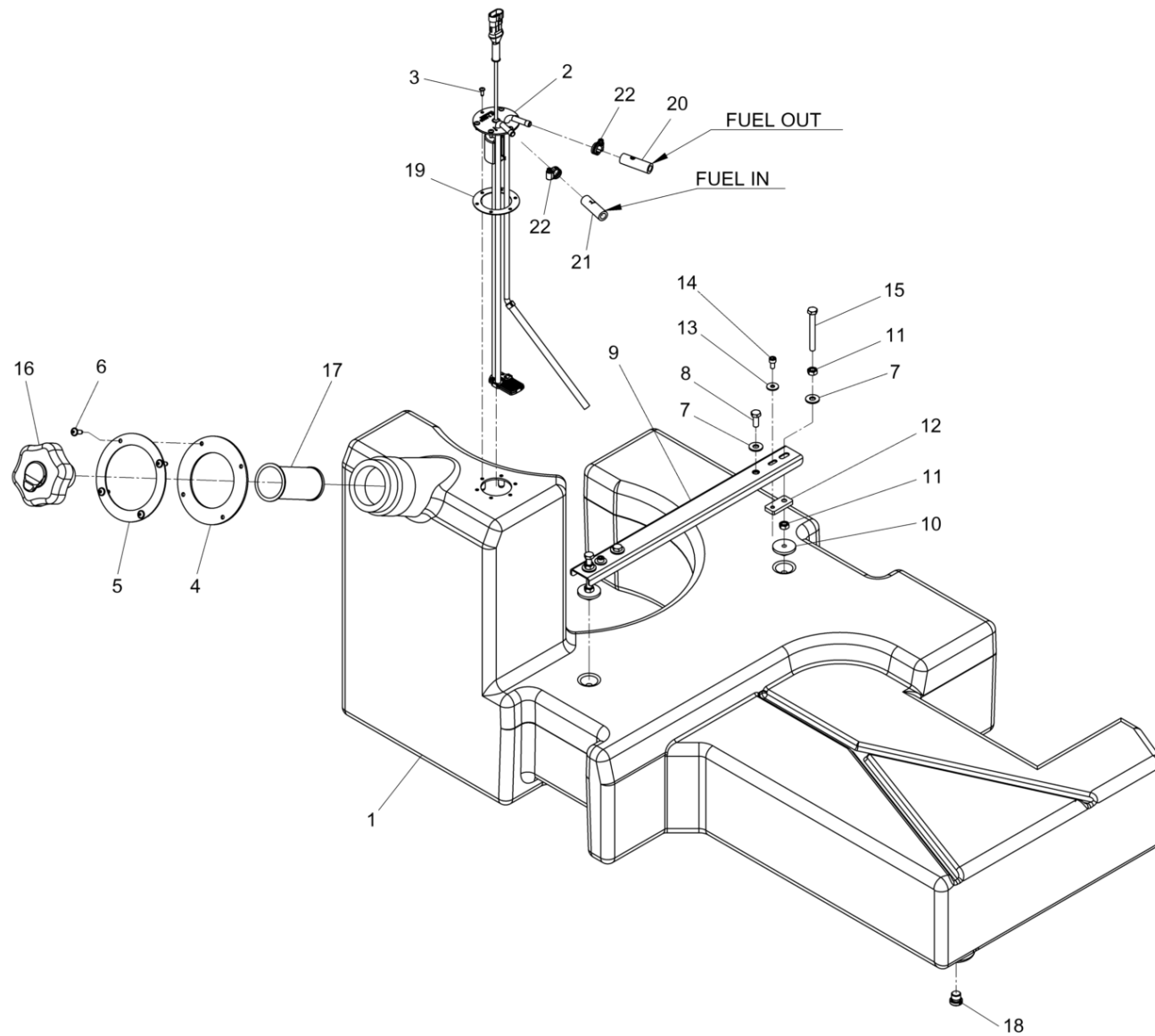


Telaio
Marco
Frame

Item	Item no.	Descrizione	Descripción	Description	Information	Pc.	Unit
37	5100007319	Anello elastico	Arandela elástica	Lock washer		6	pc
38	5100006562	Dado	Tuerca hexagonal	Hexagon nut		2	pc
39	5100007320	Guarnizione destra	Junta derecha	Gasket right		1	pc
40	5100007321	Guarnizione sinistra	Junta izquierda	Gasket left		1	pc



Serbatoio carburante
Tanque de combustible
Fuel tank

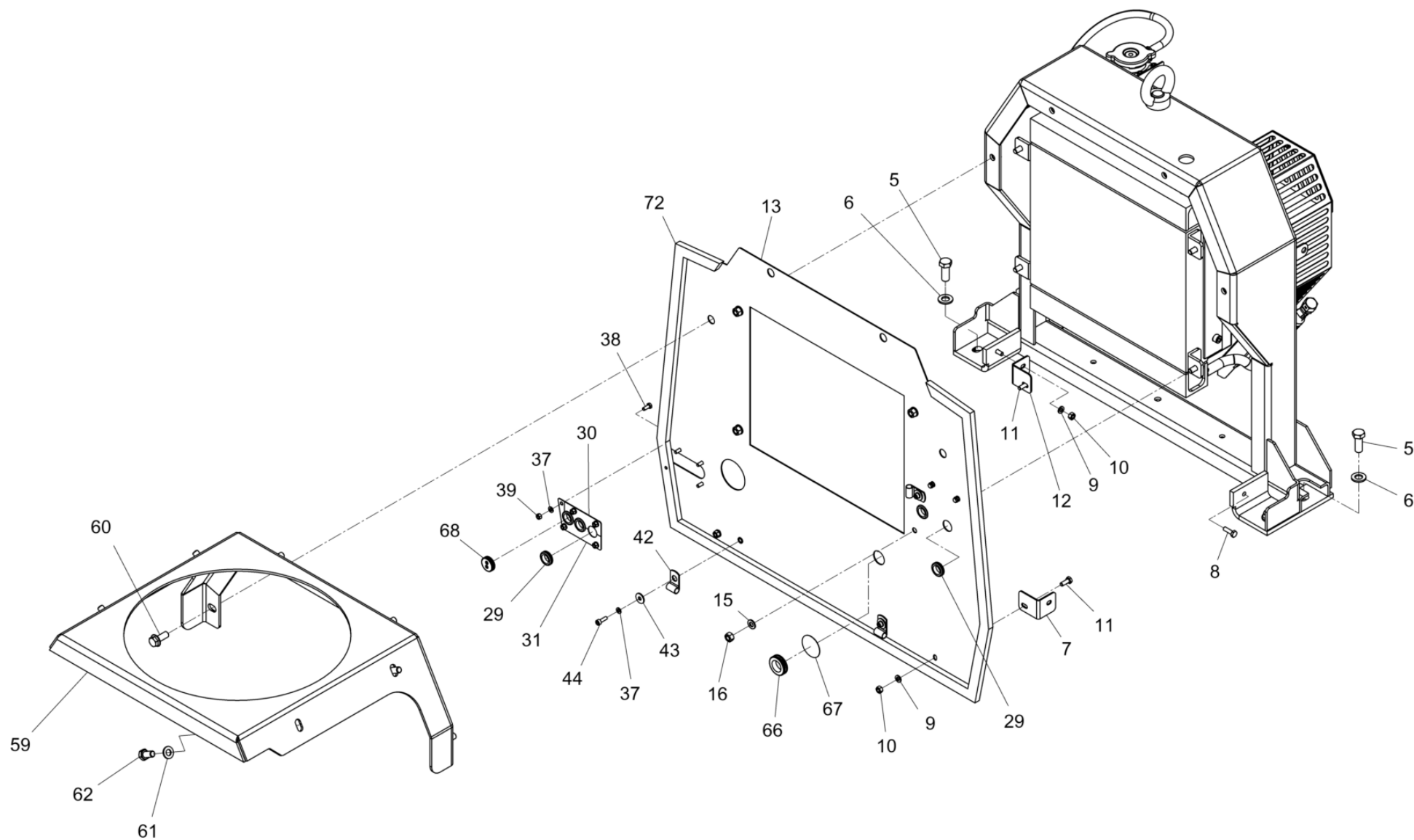


Serbatoio carburante
Tanque de combustible
Fuel tank

Item	Item no.	Descrizione	Descripción	Description	Information	Pc.	Unit
1	5100007016	Serbatoio carburante	Tanque de combustible	Fuel tank		1	pc
2	5100007017	Indicatore del carburante	Indicador de combustible	Fuel gauge		1	pc
3	5100007018	Vite a testa bombata	Tornillo gota de sebo	Oval head screw		6	pc
4	5100007019	Guarnizione	Junta	Gasket		1	pc
5	5100007020	Flangia	Brida	Flange		1	pc
6	5100007021	Vite a testa bombata	Tornillo gota de sebo	Oval head screw		4	pc
7	5100006547	Rondella	Arandela	Washer		4	pc
8	5100006559	Bullone esagonale	Tornillo hexagonal	Hexagon head screw		2	pc
9	5100007022	Barra	Listón	Bar		1	pc
10	5100007023	Tampone	Tope	Shockmount		2	pc
11	5100006562	Dado	Tuerca hexagonal	Hexagon nut		4	pc
12	5100007024	Distanziale	Pieza distanciadora	Spacer		2	pc
13	5100006920	Rondella	Disco	Disc		2	pc
14	5100006723	Vite a testa cilindrica	Tornillo cilíndrico	Cheese head screw		2	pc
15	5100007025	Vite esagonale	Tornillo hexagonal	Hexagonal head cap screw		2	pc
16	5100007026	Tappo del serbatoio	Tapa de tanque	Tank cover		1	pc
17	5100007027	Setaccio filtrante	Tamiz filtrante	Strainer		1	pc
18	5100007028	Tappo di chiusura	Tapón de cierre	Locking plug		1	pc
19	5100007029	Guarnizione	Junta	Gasket		1	pc
20	5100007030	Tube flessibile del carburante	Manguera de combustible	Fuel hose		1	pc
21	5100007031	Tube flessibile del carburante	Manguera de combustible	Fuel hose		1	pc
22	5100006961	Morsetto a vite senza fine	Abrazadera con sinfín	Worm drive hose clip		2	pc



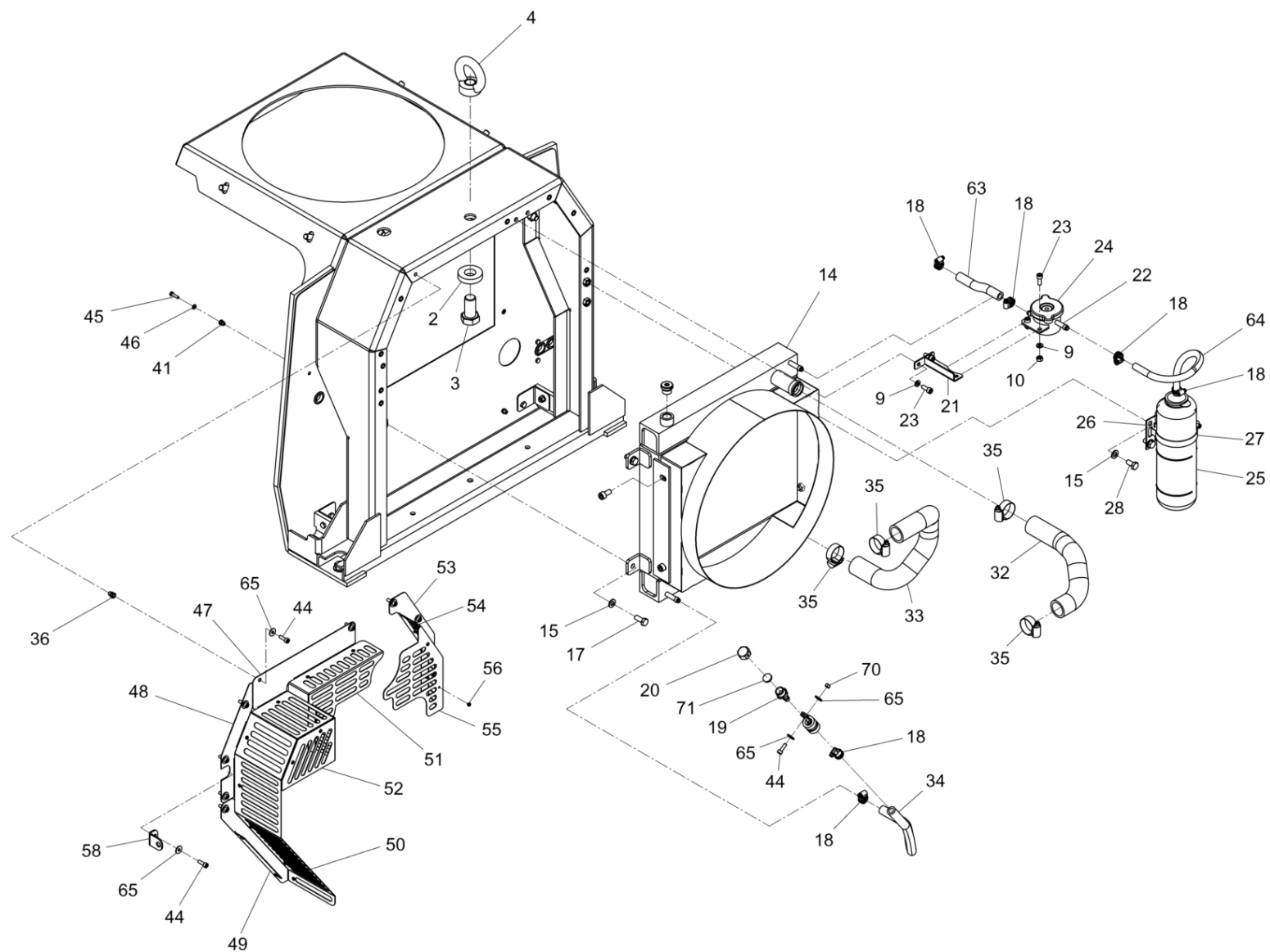
Funi d'aggancio cpl.
Ojete de suspensión de grua cpl.
Crane lifting eye cpl.



Funi d'aggancio cpl.
Ojete de suspensión de grua cpl.
Crane lifting eye cpl.

Item	Item no.	Descrizione	Descripción	Description	Information	Pc.	Unit
5	5100006557	Bullone esagonale	Tornillo hexagonal	Hexagon head screw		4	pc
6	5100006538	Rondella	Arandela	Washer		4	pc
7	5100007037	Angolo	Ángulo	Angle		1	pc
8	5100006529	Bullone esagonale	Tornillo hexagonal	Hexagon head screw		2	pc
9	5100006546	Rondella	Arandela	Washer		4	pc
10	5100006542	Dado esagonale	Tuerca hexagonal	Hexagon nut		4	pc
11	5100006539	Bullone esagonale	Tornillo hexagonal	Hexagon head screw		2	pc
12	5100007038	Angolo	Ángulo	Angle		1	pc
13	5100007039	Lamiera	Chapa	Plate		1	pc
15	5100006553	Rondella	Arandela	Washer		4	pc
16	5100006543	Dado esagonale	Tuerca hexagonal	Hexagon nut		4	pc
29	5100007049	Gommino passa-cavo	Pasa-cable	Cable guide		6	pc
30	5100007050	Copertura in alto	Cubierta arriba	Covering top		1	pc
31	5100007051	Copertura abbasso	Cubierta abajo	Covering lower		1	pc
37	5100006914	Rondella	Disco	Disc		8	pc
38	5100007057	Vite esagonale	Tornillo hexagonal	Hexagonal head cap screw		5	pc
39	5100007058	Controdado	Contratuerca	Locknut		5	pc
42	5100007060	Collare	Abrazadera	Clamp		3	pc
43	5100006920	Rondella	Disco	Disc		3	pc
44	5100006695	Vite a testa cilindrica	Tornillo cilindrico	Cheese head screw		3	pc
59	5100007074	Copertura	Cubierta	Covering		1	pc
60	5100006564	Vite	Tornillo	Screw		4	pc
61	5100006551	Rondella	Arandela	Washer		4	pc
62	5100007075	Vite esagonale	Tornillo hexagonal	Hexagonal head cap screw		4	pc
66	5100007079	Tampone	Tapón	Plug		1	pc
67	5100007080	Tampone	Tapón	Plug		2	pc
68	5100007081	Tampone	Tapón	Plug		1	pc
72	5100007032	Guarnizione	Junta	Gasket		2	pc

Funi d'aggancio cpl.
Ojete de suspensión de grua cpl.
Crane lifting eye cpl.

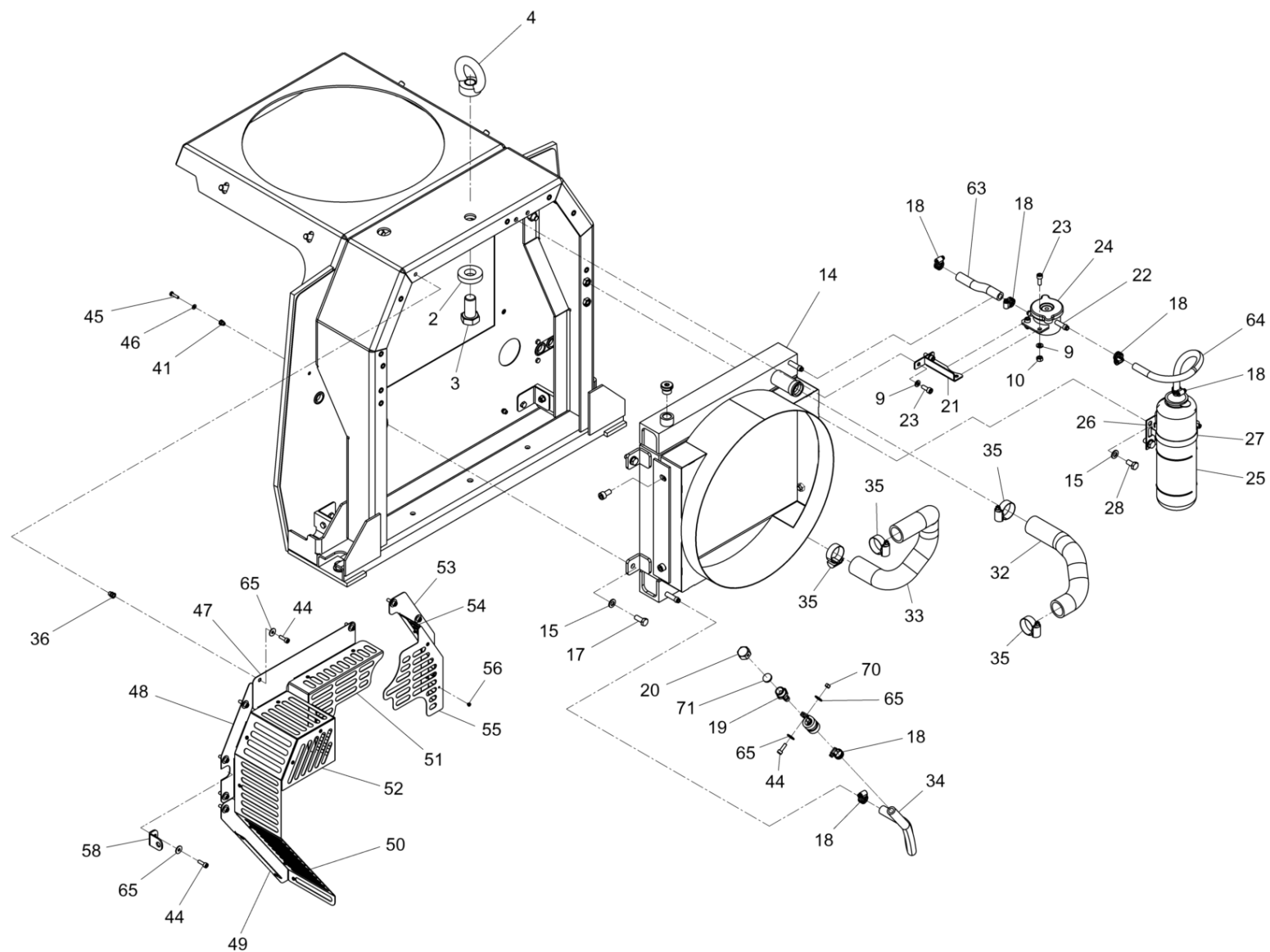


Funi d'aggancio cpl.
Ojete de suspensión de grua cpl.
Crane lifting eye cpl.

Item	Item no.	Descrizione	Descripción	Description	Information	Pc.	Unit
2	5100007034	Disco	Disco	Disc		1	pc
3	5100007035	Vite esagonale	Tornillo hexagonal	Hexagonal head cap screw		1	pc
4	5100007036	Gancio di sollevamento	Ojete para grua	Jack ring		1	pc
9	5100006546	Rondella	Arandela	Washer		4	pc
10	5100006542	Dado esagonale	Tuerca hexagonal	Hexagon nut		2	pc
14	5100007040	Convogliatore	Radiador	Radiator		1	pc
15	5100006553	Rondella	Arandela	Washer		6	pc
17	5100006559	Bullone esagonale	Tornillo hexagonal	Hexagon head screw		4	pc
18	5100006961	Morsetto a vite senza fine	Abrazadera con sinfín	Worm drive hose clip		6	pc
19	5100007041	Raccordo	Atornilladura	Screw connection		1	pc
20	5100007042	Tampone ciego	Tapón roscado	Plug (threaded)		1	pc
21	5100007043	Supporto	Soporte	Holder		1	pc
22	5100007044	Gomito di caricamento	Caño de carga	Filler neck		1	pc
23	5100006626	Vite a testa cilindrica	Tornillo cilíndrico	Cheese head screw		4	pc
24	5100007045	Tappo del serbatoio	Tapa de tanque	Tank cover		1	pc
25	5100007046	Serbatoio di compenso	Depósito de expansión	Expansion tank		1	pc
26	5100007047	Supporto	Soporte	Holder		1	pc
27	5100007048	Collare	Abrazadera	Clamp		1	pc
28	5100006558	Bullone esagonale	Tornillo hexagonal	Hexagon head screw		2	pc
32	5100007052	Tubo	Tubo	Pipe		1	pc
33	5100007053	Tubo	Tubo	Pipe		1	pc
34	5100007054	Tubo flessibile del carburante	Manguera de combustible	Fuel hose		1	pc
35	5100007055	Collare su soffietto	Abrazadera de manguera	Hose clamp		4	pc
36	5100007056	Rivetto cieco	Tuerca de remate ciego	Blind rivet nut		13	pc
41	5100007059	Rivetto cieco	Tuerca de remate ciego	Blind rivet nut		2	pc
44	5100006695	Vite a testa cilindrica	Tornillo cilíndrico	Cheese head screw		11	pc
45	5100007061	Vite esagonale	Tornillo hexagonal	Hexagonal head cap screw		2	pc
46	5100007062	Rondella	Arandela	Washer		2	pc
47	5100007063	Supporto	Soporte	Holder		1	pc
48	5100007064	Supporto	Soporte	Holder		1	pc
49	5100007065	Supporto	Soporte	Holder		1	pc
50	5100007066	Copertura sinistra	Cubierta izquierda	Covering left		1	pc
51	5100007067	Copertura centro	Cubierta centro	Covering center		1	pc
52	5100007068	Copertura sinistra	Cubierta izquierda	Covering left		1	pc
53	5100007069	Supporto	Soporte	Holder		1	pc
54	5100007070	Copertura destra	Cubierta derecha	Covering right		1	pc



Funi d'aggancio cpl.
Ojete de suspensión de grua cpl.
Crane lifting eye cpl.

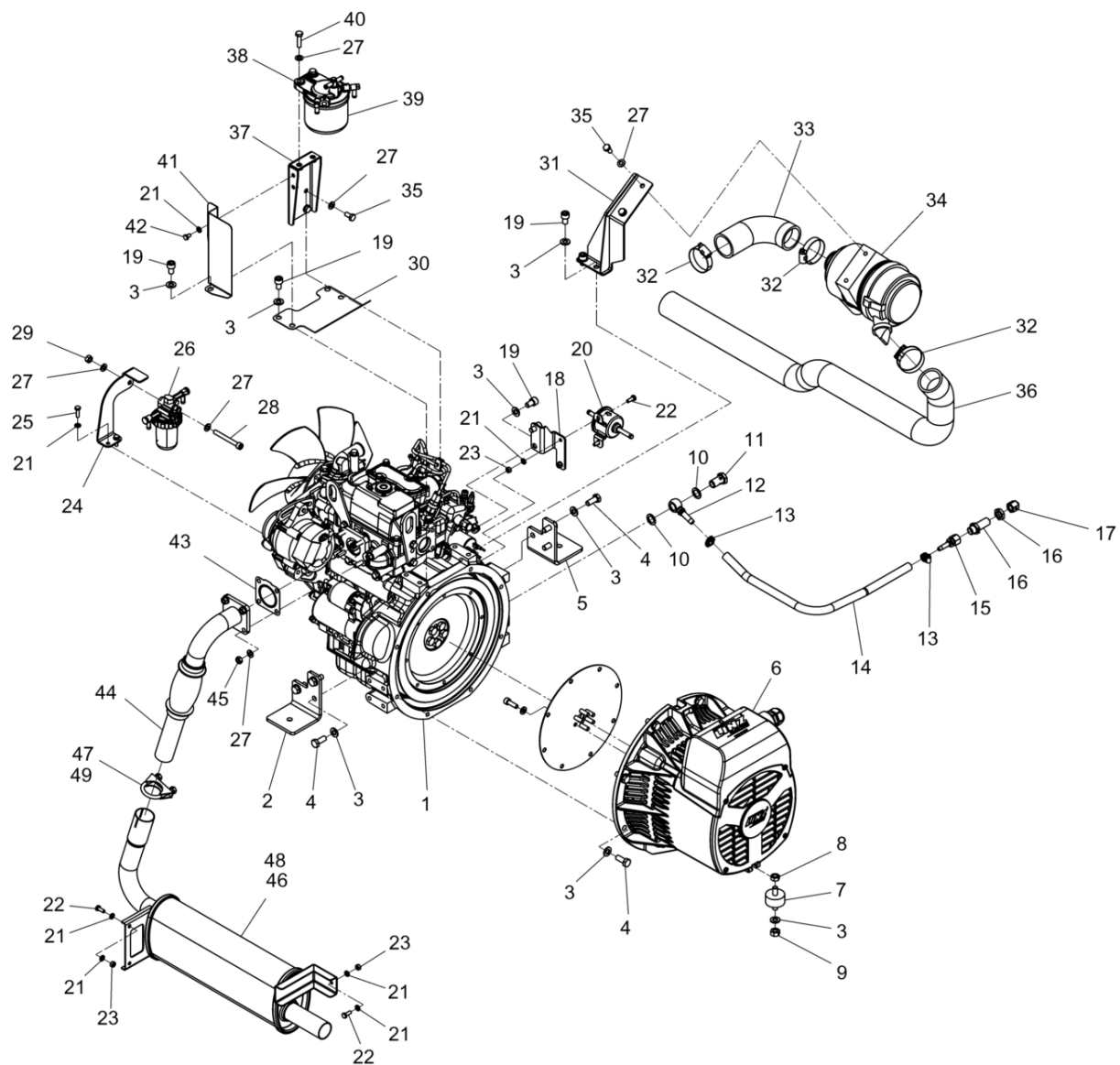


Funi d'aggancio cpl.
Ojete de suspensión de grua cpl.
Crane lifting eye cpl.

Item	Item no.	Descrizione	Descripción	Description	Information	Pc.	Unit
55	5100007071	Copertura destra	Cubierta derecha	Covering right		1	pc
56	5100007072	Rivetto ciego	Remache ciego	Blind rivet		15	pc
58	5100007073	Angolo	Ángulo	Angle		1	pc
63	5100007076	Tubo flessibile del carburante	Manguera de combustible	Fuel hose		1	pc
64	5100007077	Manicotto	Manguera	Hose		1	pc
65	5100007078	Rondella	Arandela	Washer		12	pc
67	5100007080	Tampone	Tapón	Plug		2	pc
68	5100007081	Tampone	Tapón	Plug		1	pc
69	5100006694	Morsetti	Abrazaderas	Clamps		1	pc
70	5100006878	Dado	Contratuerca	Hexagon nut		1	pc



Motore cpl.
Motor cpl.
Engine cpl.

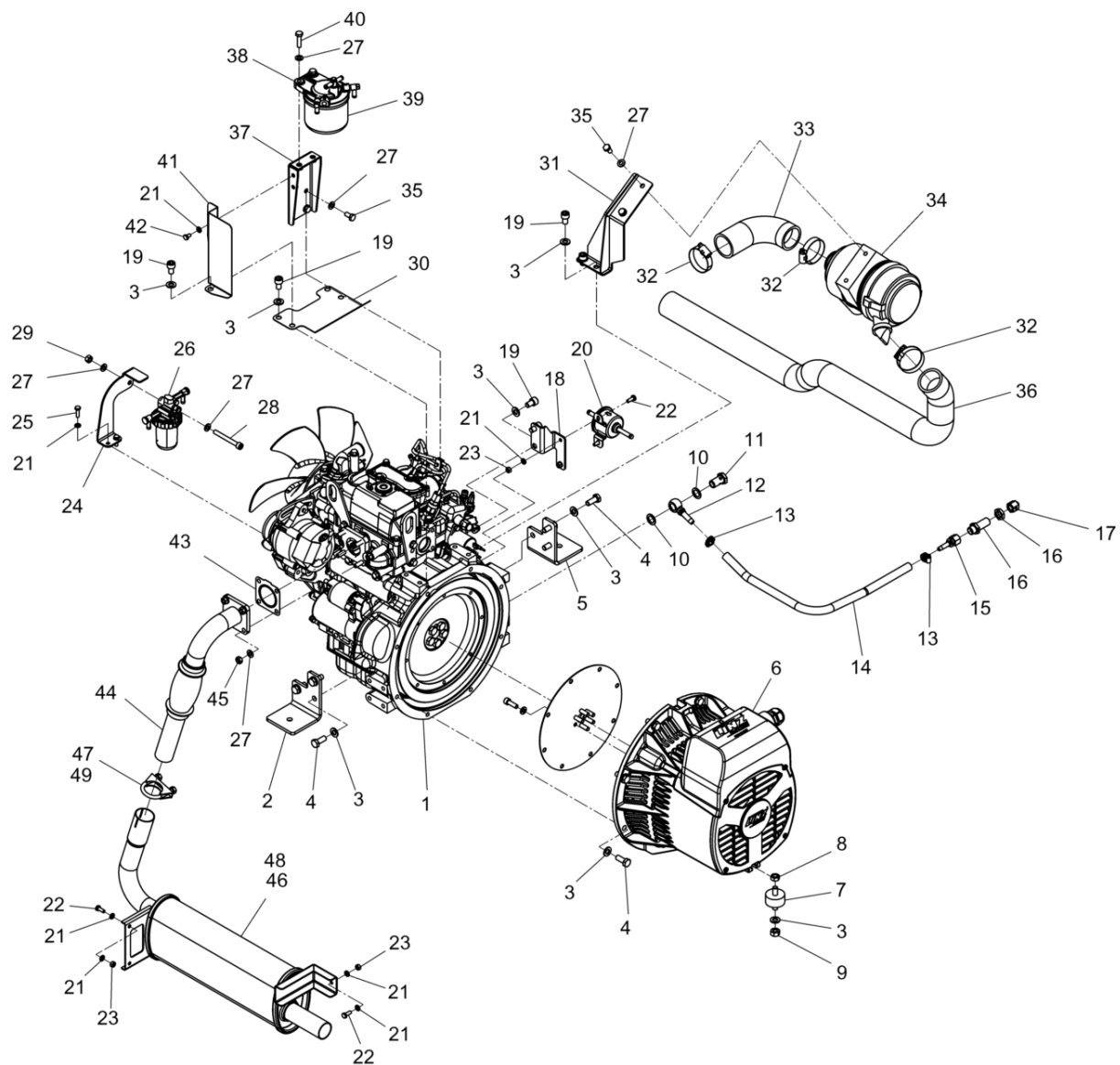


**Motore cpl.
Motor cpl.
Engine cpl.**

Item	Item no.	Descrizione	Descripción	Description	Information	Pc.	Unit
1	5100007082	Motore diesel	Motor diesel	Diesel engine		1	pc
2	5100007083	Piedistallo del motore sinistra	Pedestal del motor derecha	Engine pedestal right		1	pc
3	5100006551	Rondella	Arandela	Washer		21	pc
4	5100006556	Bullone esagonale	Tornillo hexagonal	Hexagon head screw		14	pc
5	5100007084	Piedistallo del motore destra	Pedestal del motor izquierda	Engine pedestal left		1	pc
6	5100007118	Dinamo	Alternador	Alternator		1	pc
7	5100007086	Tamponi gomma-metallo	Tope caucho-metal	Shockmount		1	pc
8	5100006563	Dado	Tuerca hexagonal	Hexagon nut		1	pc
9	5100006544	Dado esagonale	Tuerca hexagonal	Hexagon nut		1	pc
10	5100007087	Anello di tenuta	Anillo sellante	Seal ring		2	pc
11	5100007088	Vite forata	Tornillo hueco	Hollow screw		1	pc
12	5100007089	Raccordo	Boquilla	Fitting		1	pc
13	5100006961	Morsetto a vite senza fine	Abrazadera con sinfín	Worm drive hose clip		2	pc
14	5100007090	Manicotto	Manguera	Hose		1	pc
15	5100007091	Raccordo	Boquilla	Fitting		1	pc
16	5100007092	Raccordo	Atornilladura	Screw connection		1	pc
17	5100007093	Tappe di chiusura	Tapón de cierre	Locking plug		1	pc
18	5100007094	Supporto	Soporte	Holder		1	pc
19	5100006624	Vite a testa cilindrica	Tornillo cilíndrico	Cheese head screw		6	pc
20	5100007095	Pompa iniezione	Bomba de combustible	Fuel pump		1	pc
21	5100006546	Rondella	Arandela	Washer		12	pc
22	5100006539	Bullone esagonale	Tornillo hexagonal	Hexagon head screw		4	pc
23	5100006542	Dado esagonale	Tuerca hexagonal	Hexagon nut		4	pc
24	5100007096	Supporto	Soporte	Holder		1	pc
25	5100006529	Bullone esagonale	Tornillo hexagonal	Hexagon head screw		2	pc
26	5100007097	Filtro carburante	Filtro de combustible	Fuel filter		1	pc
27	5100006553	Rondella	Arandela	Washer		12	pc
28	5100006881	Vite a testa cilindrica	Tornillo cilíndrico	Cheese head scre		1	pc
29	5100006543	Dado esagonale	Tuerca hexagonal	Hexagon nut		1	pc
30	5100007098	Supporto	Soporte	Holder		1	pc
31	5100007099	Supporto	Soporte	Holder		1	pc
32	5100007100	Collare su soffietto	Abrazadera de manguera	Hose clamp		3	pc
33	5100007101	Manicotto	Manguera	Hose		1	pc
34	5100007102	Filtro dell'aria cpl.	Filtro de aire cpl.	Air filter cpl.		1	pc
35	5100006558	Bullone esagonale	Tornillo hexagonal	Hexagon head screw		4	pc
36	5100007103	Manicotto	Manguera	Hose		1	pc



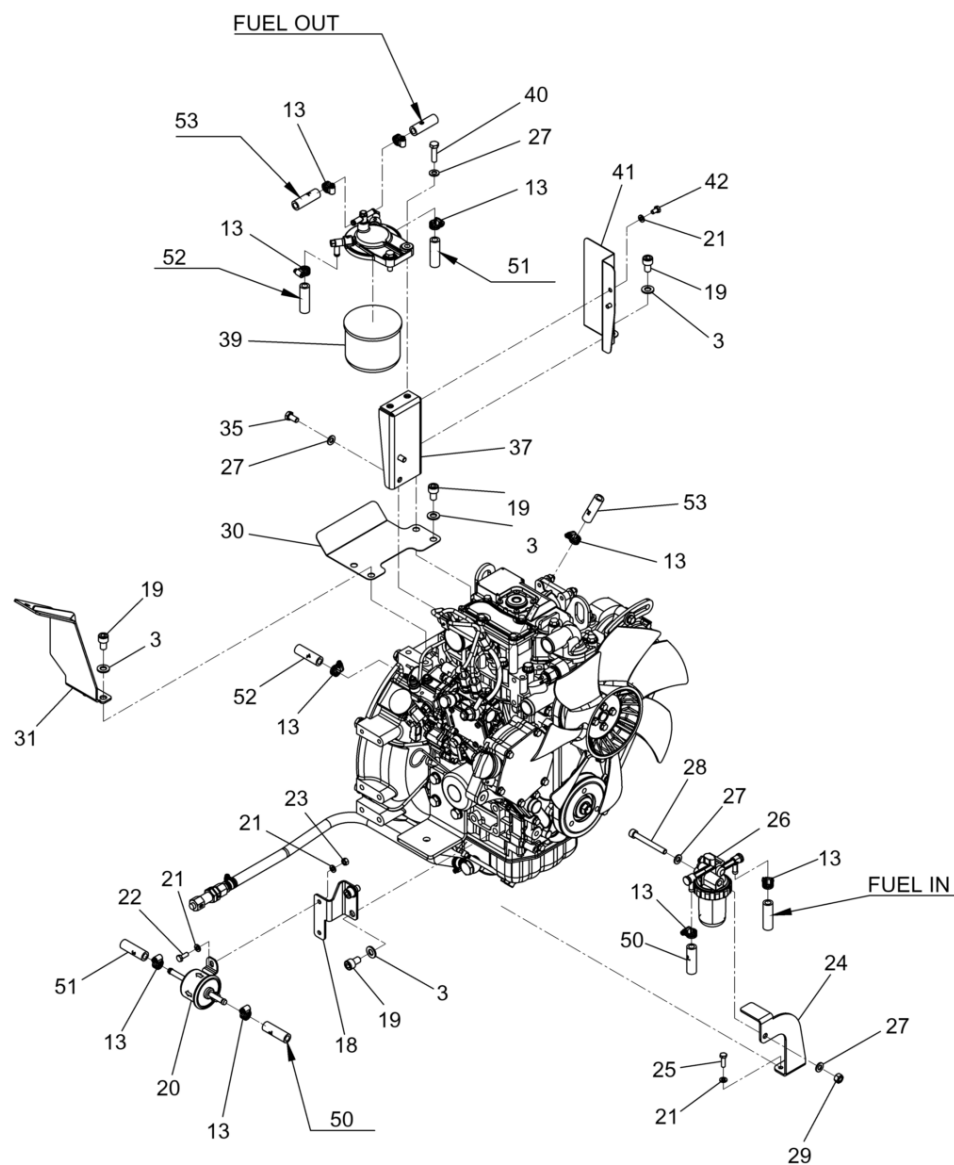
Motore cpl.
Motor cpl.
Engine cpl.



Motore cpl.
Motor cpl.
Engine cpl.

Item	Item no.	Descrizione	Descripción	Description	Information	Pc.	Unit
37	5100007104	Supporto	Soporte	Holder		1	pc
38	5100007105	Supporto	Soporte	Holder		1	pc
39	5100007106	Filtro carburante	Filtro de combustible	Fuel filter		1	pc
40	5100006541	Bullone esagonale	Tornillo hexagonal	Hexagon head screw		2	pc
41	5100007107	Supporto	Soporte	Holder		1	pc
42	5100006528	Bullone esagonale	Tornillo hexagonal	Hexagon head screw		2	pc
43	5100007108	Guarnizione	Junta	Gasket		1	pc
44	5100007109	Tubo scarico	Tubo de escape	Exhaust pipe		1	pc
45	5100006562	Dado	Tuerca hexagonal	Hexagon nut		4	pc
46	5100007110	Scarico cpl.	Escape cpl.	Exhaust cpl.		1	pc
47	5100007111	Collare	Abrazadera	Clamp		1	pc
48	5100007112	Isolamento termico	Aislamiento térmico	Heat insulation		3	pc
49	5100007113	Isolamento termico	Aislamiento térmico	Heat insulation		1	pc



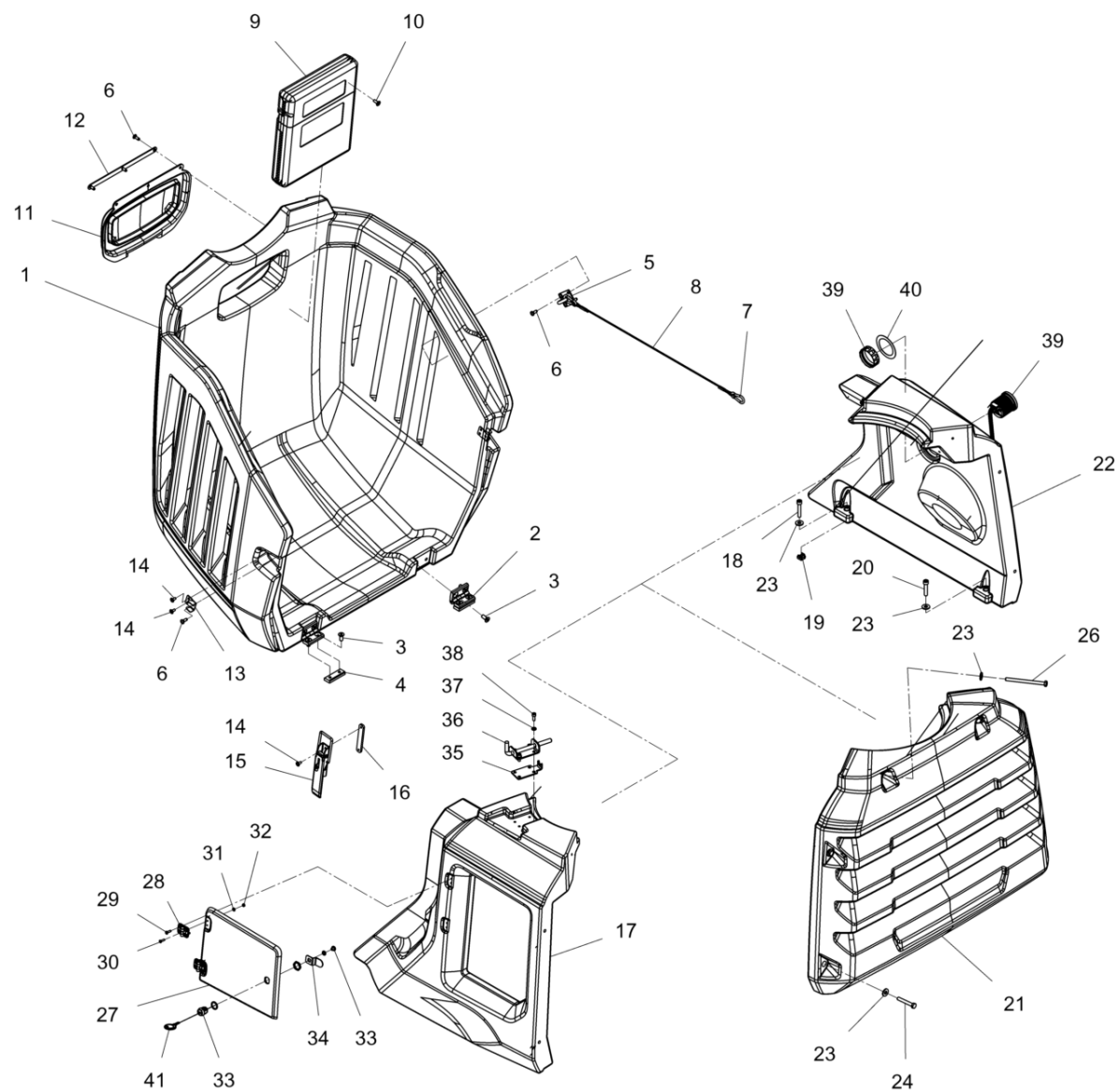


**Motore cpl.
Motor cpl.
Engine cpl.**

Item	Item no.	Descrizione	Descripción	Description	Information	Pc.	Unit
3	5100006551	Rondella	Arandela	Washer		21	pc
13	5100006961	Morsetto a vite senza fine	Abrazadera con sinfín	Worm drive hose clip		10	pc
18	5100007094	Supporto	Soporte	Holder		1	pc
19	5100006624	Vite a testa cilindrica	Tornillo cilíndrico	Cheese head screw		6	pc
20	5100007095	Pompa iniezione	Bomba de combustible	Fuel pump		1	pc
21	5100006546	Rondella	Arandela	Washer		12	pc
22	5100006539	Bullone esagonale	Tornillo hexagonal	Hexagon head screw		4	pc
23	5100006542	Dado esagonale	Tuerca hexagonal	Hexagon nut		4	pc
24	5100007096	Supporto	Soporte	Holder		1	pc
25	5100006529	Bullone esagonale	Tornillo hexagonal	Hexagon head screw		2	pc
26	5100007097	Filtro carburante	Filtro de combustible	Fuel filter		1	pc
27	5100006553	Rondella	Arandela	Washer		12	pc
28	5100006881	Vite a testa cilindrica	Tornillo cilíndrico	Cheese head scre		1	pc
29	5100006543	Dado esagonale	Tuerca hexagonal	Hexagon nut		1	pc
30	5100007098	Supporto	Soporte	Holder		1	pc
31	5100007099	Supporto	Soporte	Holder		1	pc
35	5100006558	Bullone esagonale	Tornillo hexagonal	Hexagon head screw		4	pc
37	5100007104	Supporto	Soporte	Holder		1	pc
39	5100007106	Filtro carburante	Filtro de combustible	Fuel filter		1	pc
40	5100006541	Bullone esagonale	Tornillo hexagonal	Hexagon head screw		2	pc
41	5100007107	Supporto	Soporte	Holder		1	pc
42	5100006528	Bullone esagonale	Tornillo hexagonal	Hexagon head screw		2	pc
50	5100007114	Tubo flessibile del carburante	Manguera de combustible	Fuel hose		1	pc
51	5100007115	Tubo flessibile del carburante	Manguera de combustible	Fuel hose		1	pc
52	5100007116	Tubo flessibile del carburante	Manguera de combustible	Fuel hose		1	pc
53	5100007117	Tubo flessibile del carburante	Manguera de combustible	Fuel hose		1	pc



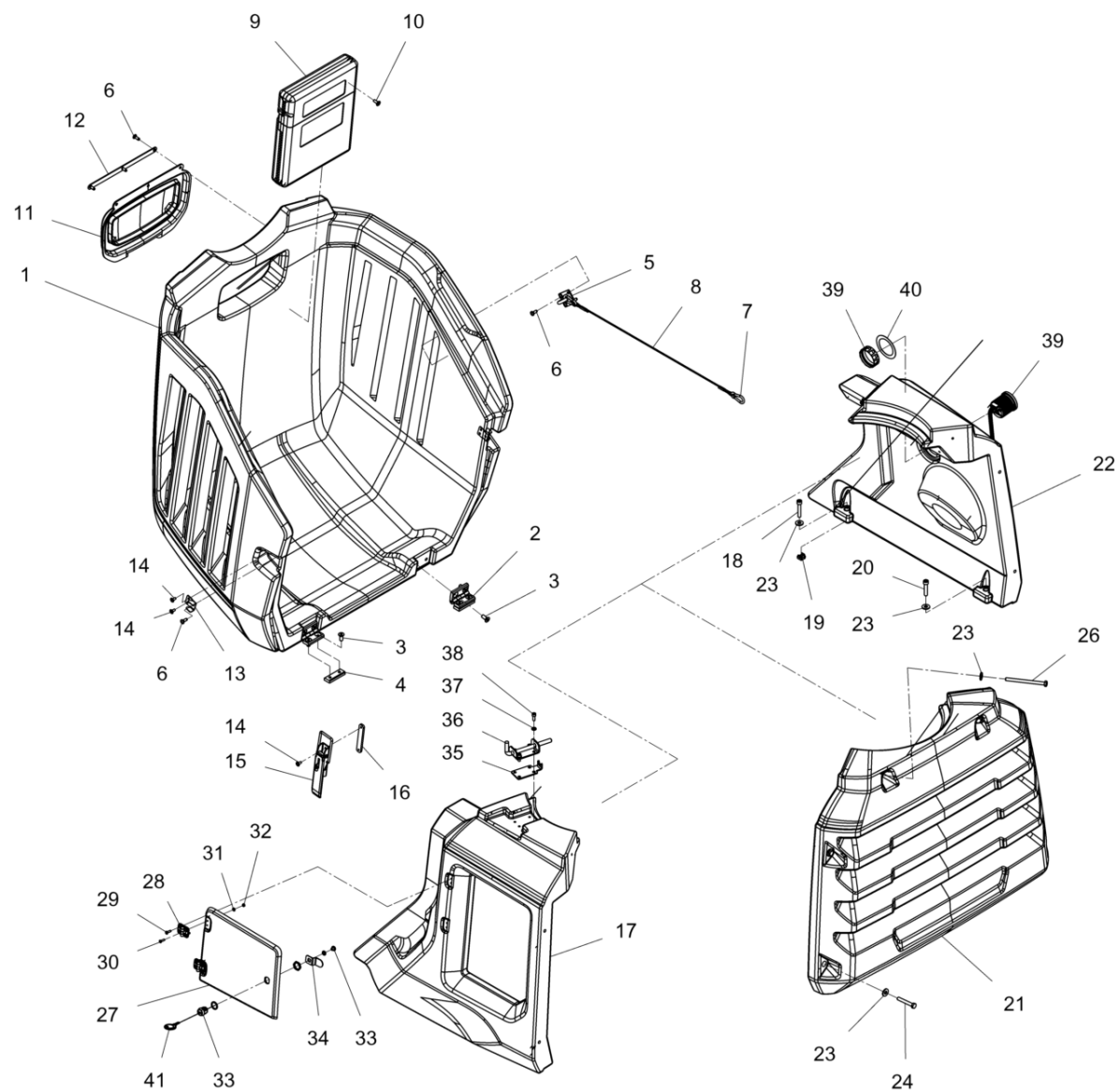
Carter di protezione
Cubierta
Bonnet



Carter di protezione
Cubierta
Bonnet

Item	Item no.	Descrizione	Descripción	Description	Information	Pc.	Unit
1	5100007191	Carter di protezione	Cubierta	Bonnet		1	pc
2	5100007192	Cerniera	Bisagra	Hinge		2	pc
3	5100007193	Vite svasata	Tornillo avellanado	Countersunk screw		8	pc
4	5100007194	Barra	Listón	Bar		2	pc
5	5100007195	Gancio	Punto de izaje	Hook		1	pc
6	5100007021	Vite a testa bombata	Tornillo gota de sebo	Oval head screw		9	pc
7	5100007231	Moschettone	Mosquetón	Snap hook		2	pc
8	5100007197	Cavo	Cable	Cable		1	pc
9	5100007198	Scatola per documenti	Caja de documentos	Document box		1	pc
10	5100006661	Vite	Tornillo	Screw		4	pc
11	5100007199	Copertura	Cubierta	Covering		1	pc
12	5100007200	Barra	Listón	Bar		1	pc
13	5100007201	Bloccaggio	Dispositivo de bloqueo	Locking mechanism		2	pc
14	5100007202	Vite	Tornillo gota de sebo	Countersunk screw		8	pc
15	5100007203	Bloccaggio	Dispositivo de bloqueo	Locking mechanism		2	pc
16	5100007204	Barra	Listón	Bar		2	pc
17	5100007205	Rivestimento laterale, destra	Revestimiento, derecha	Hood, right		1	pc
18	5100006977	Vite a testa cilindrica	Tornillo cilíndrico	Cheese head screw		2	pc
19	5100007207	Dado	Tuerca	Nut		2	pc
20	5100006617	Vite a testa cilindrica	Tornillo cilíndrico	Cheese head screw		2	pc
21	5100007208	Copertura	Cubierta	Covering		1	pc
22	5100007209	Rivestimento laterale sinistra	Revestimiento, izquierda	Hood, left		1	pc
23	5100006547	Rondella	Arandela	Washer		10	pc
26	5100007211	Vite esagonale	Tornillo hexagonale	Hexagonal head cap screw		2	pc
27	5100007212	Sportello	Puerta	Door		1	pc
28	5100007213	Cerniera	Bisagra	Hinge		2	pc
29	5100007214	Vite svasata	Tornillo avellanado	Countersunk screw		4	pc
30	5100007215	Vite svasata	Tornillo avellanado	Countersunk screw		4	pc
31	5100007062	Rondella	Arandela	Washer		4	pc
32	5100007216	Dado esagonale	Tuerca hexagonale	Hexagon nut		4	pc
33	5100007217	Serratura	Cerradura	Lock		1	pc
34	5100007218	Bloccaggio	Dispositivo de bloqueo	Locking mechanism		1	pc
35	5100007219	Piastra di bloccaggio	Placa de bloqueo	Locking plate		1	pc
36	5100007171	Bullone a molla	Perno de resorte	Spring bolt		1	pc
37	5100006546	Rondella	Arandela	Washer		4	pc
38	5100006626	Vite a testa cilindrica	Tornillo cilíndrico	Cheese head screw		4	pc

Carter di protezione
Cubierta
Bonnet

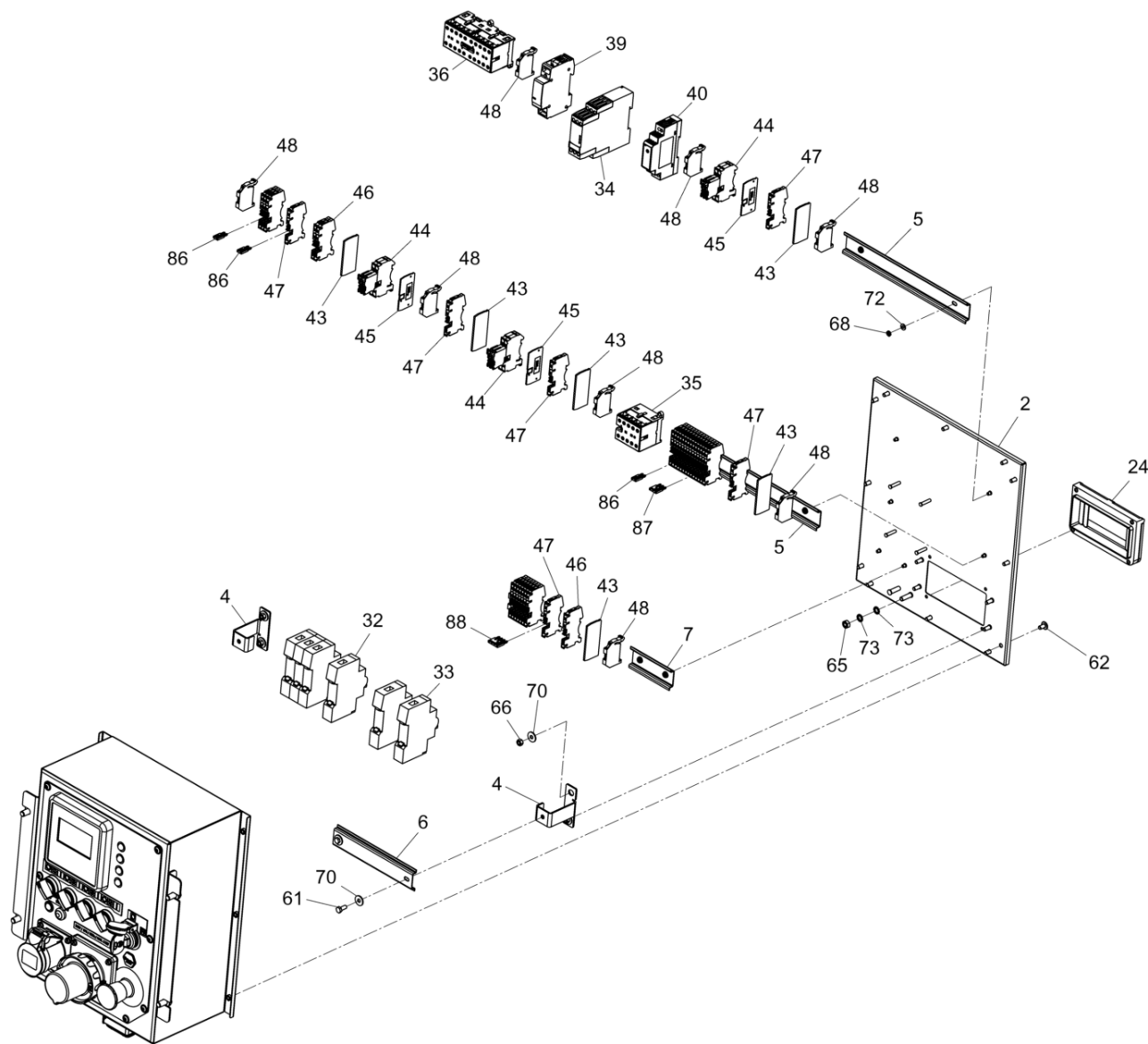


Carter di protezione
Cubierta
Bonnet

Item	Item no.	Descrizione	Descripción	Description	Information	Pc.	Unit
39	5100007220	Indicatore del serbatoio	Indicador del depósito	Tank indicator		1	pc
40	5100007221	Disco	Disco	Disc		1	pc
41	5100007230	Chiave	Llave	Key		1	pc



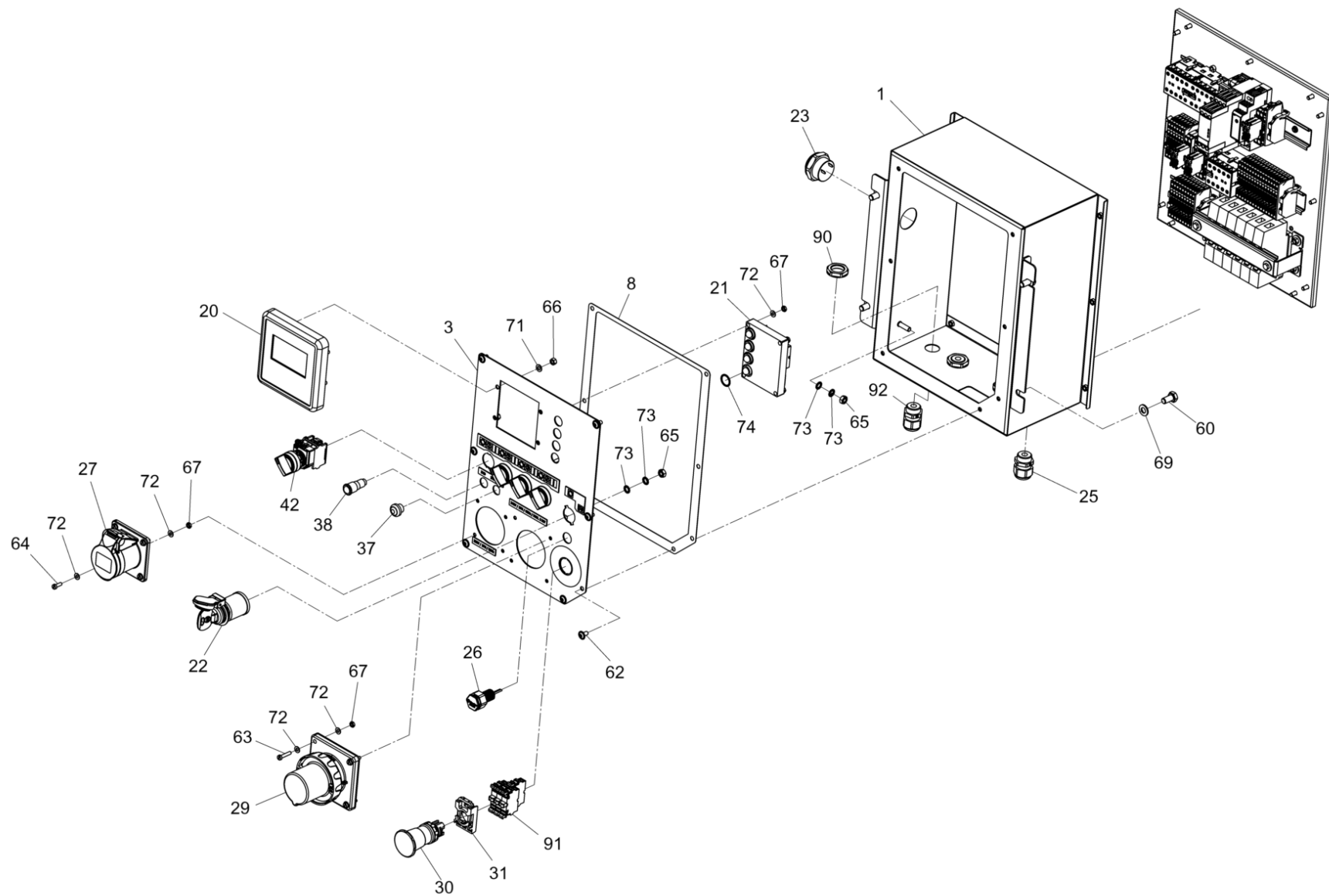
Quadro di comando
Tablero de mando
Control panel



Quadro di comando
Tablero de mando
Control panel

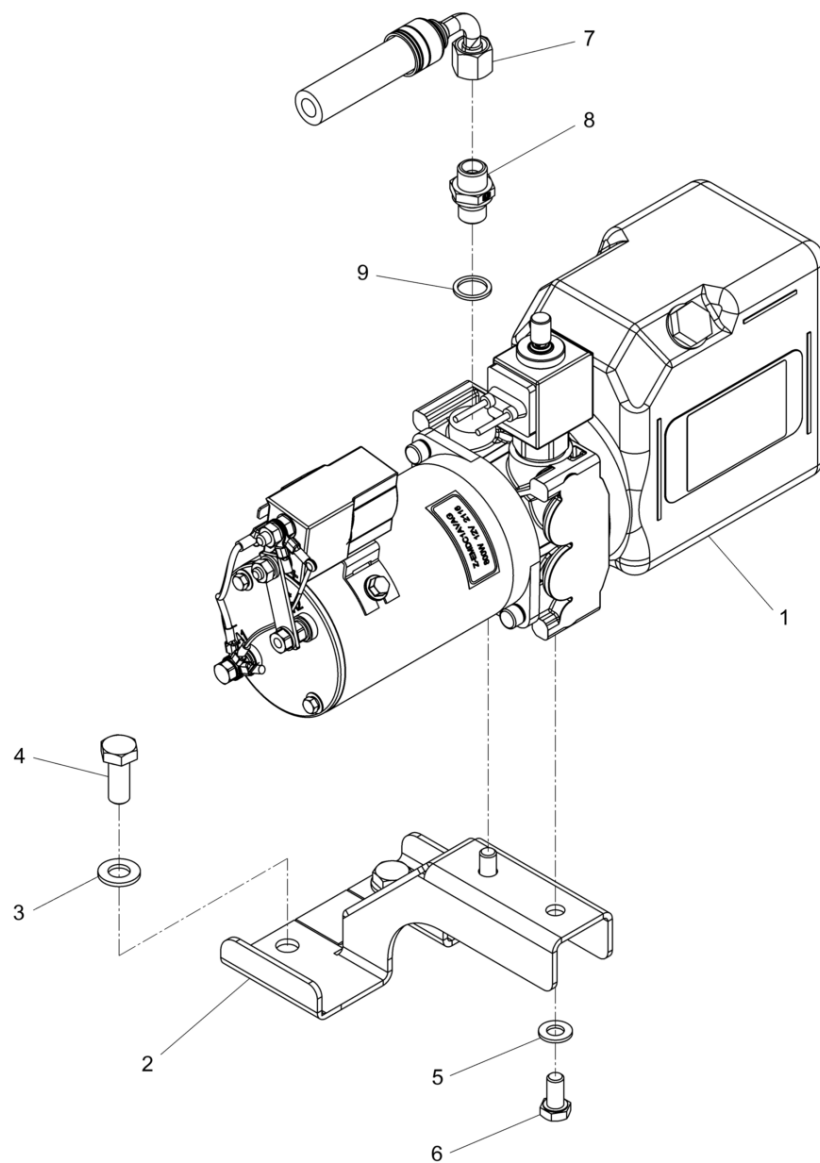
Item	Item no.	Descrizione	Descripción	Description	Information	Pc.	Unit
2	5100007233	Parete posteriore	Pared trasera	Rear panel		1	pc
4	5100007235	Supporto	Soporte	Holder		2	pc
5	5100007236	Rotaia portante	Carril portante	Carrier rail		2	pc
6	5100007237	Rotaia portante	Carril portante	Carrier rail		2	pc
7	5100007238	Rotaia portante	Carril portante	Carrier rail		1	pc
24	5100007244	Finestra di ispezione	Ventanilla de inspección	Inspection window		1	pc
32	5100007250	Interruttore	Interruptor	Circuit reaker		4	pc
33	5100007251	Interruttore automatico	Disyuntor	Circuit breaker		2	pc
34	5100007252	Protezione di isolamento	Guarda aislación	Insulation guard		1	pc
35	5100007253	Contatore	Contactora	Contactora		1	pc
36	5100007281	Contattore di inversione	Contactora inversor	Reversing contactor		1	pc
39	5100007256	Contattore di installazione	Contactora de instalación	Installation contactor		1	pc
40	5100007257	Convertitore	Convertidor de corriente	Converter		1	pc
43	5100007259	Piastra intermedia	Placa intermedia	Intermediate plate		6	pc
44	5100007260	Morsetto portafusibile	Borne de fusible	Fuse clip		6	pc
45	5100007261	Piastra intermedia	Placa intermedia	Intermediate plate		3	pc
46	5100007262	Morsetto per conduttore di protezione	Borne conductor de protección	Protective conductor clamp		3	pc
47	5100007263	Terminale passante	Terminal de paso	Through terminal		30	pc
48	5100007264	Piastra terminale	Placa final	End plate		9	pc
61	5100007057	Vite esagonale	Tornillo hexagonal	Hexagonal head cap screw		2	pc
62	5100007265	Vite a testa bombata	Tornillo gota de sebo	Oval head screw		19	pc
65	5100006560	Dado	Tuerca hexagonal	Hexagon nut		3	pc
66	5100006878	Dado	Contratuerca	Hexagon nut		8	pc
68	5100007267	Dado esagonale	Tuerca hexagonal	Hexagon nut		6	pc
70	5100007078	Rondella	Arandela	Washer		6	pc
72	5100007062	Rondella	Arandela	Washer		26	pc
73	5100007268	Rondella dent.	Arandela elástica dentada	Fan type lock washer		6	pc
86	5100007270	Ponte 2polare	Puente 2 polar	Bridge 2 pin		3	pc
87	5100007271	Ponte 3polare	Puente 3 polar	Bridge 3 pin		1	pc
88	5100007272	Ponte 4polare	Puente 4 polar	Bridge 4 pin		1	pc

Quadro di comando
Tablero de mando
Control panel



Quadro di comando
Tablero de mando
Control panel

Item	Item no.	Descrizione	Descripción	Description	Information	Pc.	Unit
1	5100007232	Cassetta di manovra	Caja de mando	Switch box		1	pc
3	5100007396	Pannello frontale	Chapa frontal	Front panel		1	pc
8	5100007239	Profilo di tenuta	Perfil de junta	Profiled joint		1.4	m
20	5100007241	Display operativo	Monitor de operación	Operating display		1	pc
21	5100007242	Spia di controllo del motore	Luz de control motor	Engine control lamp		1	pc
22	5100007243	Interruttore di accensione	Interruptor de encendido	Ignition switch		1	pc
23	5100006722	Trasmittitore di segnale	Señal acústica	Acoustic signal		1	pc
25	5100007245	Passacavo	Atornilladura de cable	Screw connection		2	pc
26	5100007246	Sensore di luce	Sensor de luz	Light sensor		1	pc
27	5100007287	Presa	Enchufe	Socket		1	pc
29	5100007280	Spina	Enchufe	Plug		1	pc
30	5100007248	Interruttore di emergenza	Interruptor de emergencia	Emergency stop switch		1	pc
31	5100007249	Supporto	Soporte	Holder		1	pc
37	5100007254	Interruttore	Interruptor de presión	Press switch		1	pc
38	5100007255	Spia di controllo	Lámpara de control	Control lamp		1	pc
42	5100007258	Interruttore rotante	Interruptor giratorio	Rotary switch		4	pc
60	5100006558	Bullone esagonale	Tornillo hexagonal	Hexagon head screw		4	pc
62	5100007265	Vite a testa bombata	Tornillo gota de sebo	Oval head screw		19	pc
63	5100007282	Vite a testa cilindrica	Tornillo cilíndrico	Cheese head screw		4	pc
64	5100007266	Vite a testa cilindrica	Tornillo cilíndrico	Cheese head screw		4	pc
65	5100006560	Dado	Tuerca hexagonal	Hexagon nut		3	pc
66	5100006878	Dado	Contratuerca	Hexagon nut		8	pc
67	5100007216	Dado esagonale	Tuerca hexagonal	Hexagon nut		12	pc
69	5100006553	Rondella	Arandela	Washer		4	pc
71	5100006914	Rondella	Disco	Disc		4	pc
72	5100007062	Rondella	Arandela	Washer		26	pc
73	5100007268	Rondella dent.	Arandela elástica dentada	Fan type lock washer		6	pc
74	5100007269	Anello-o	Anillo-o	O-ring		4	pc
90	5100007273	Controdado	Contratuerca	Counter nut		4	pc
91	5100007274	Blocco di contatto	Bloque de contacto	Contact block		4	pc
92	5100007275	Passacavo	Atornilladura de cable	Screw connection		2	pc

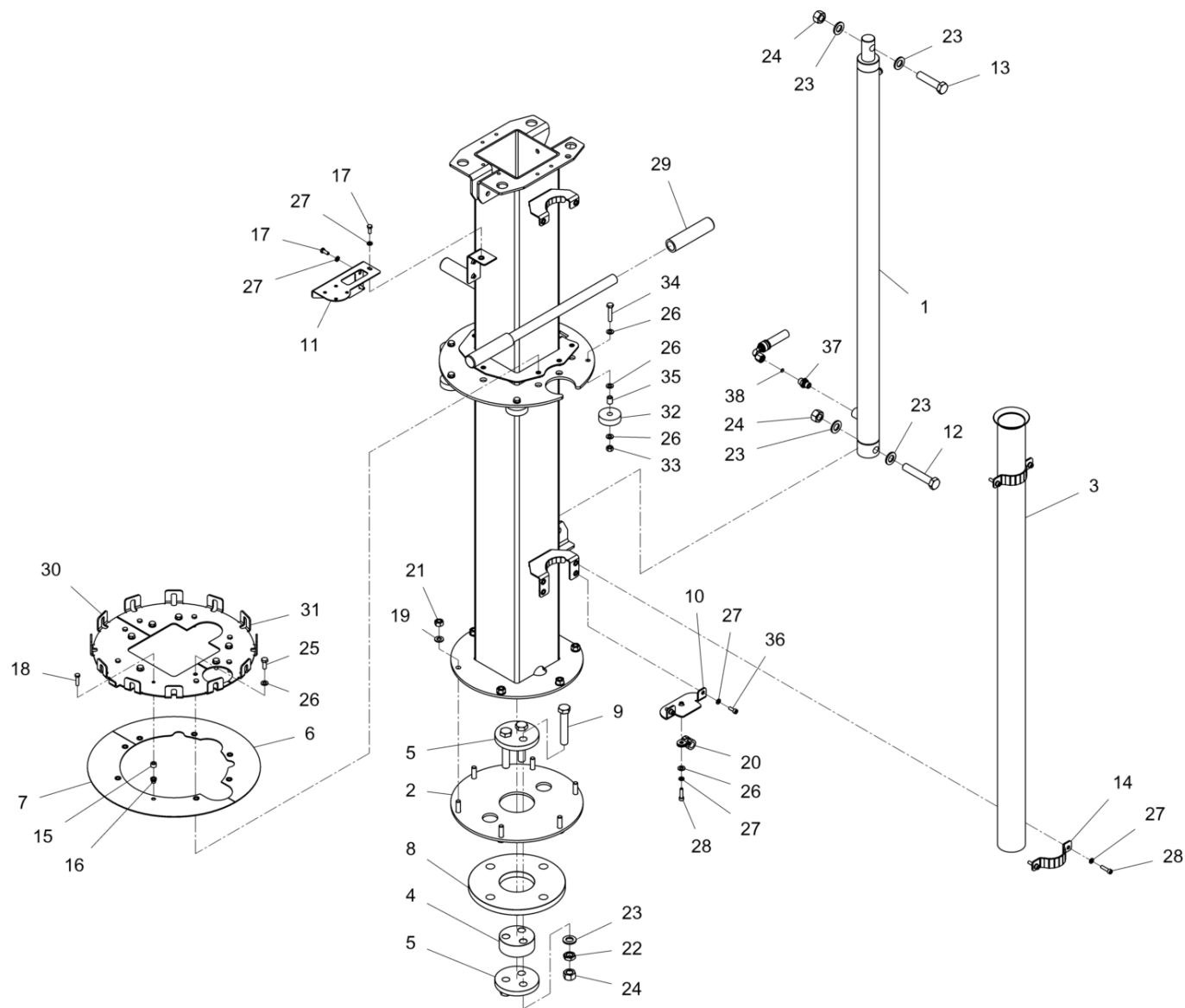


Idraulico
Hidráulica
Hydraulic

Item	Item no.	Descrizione	Descripción	Description	Information	Pc.	Unit
1	5100007119	Gruppo idraulico	Agregado hidráulico	Hydraulik power unit		1	pc
2	5100007120	Supporto	Soporte	Holder		1	pc
3	5100006551	Rondella	Arandela	Washer		2	pc
4	5100006556	Bullone esagonale	Tornillo hexagonal	Hexagon head screw		2	pc
5	5100006553	Rondella	Arandela	Washer		2	pc
6	5100006558	Bullone esagonale	Tornillo hexagonal	Hexagon head screw		2	pc
7	5100007121	Manicotto idraulico	Manguera hidráulica	Hydraulic hose		1	pc
8	5100007122	Raccordo	Atornilladura	Screw connection		1	pc
9	5100007347	Disco di tenuta	Arandela de junta	Sealing disc		1	pc



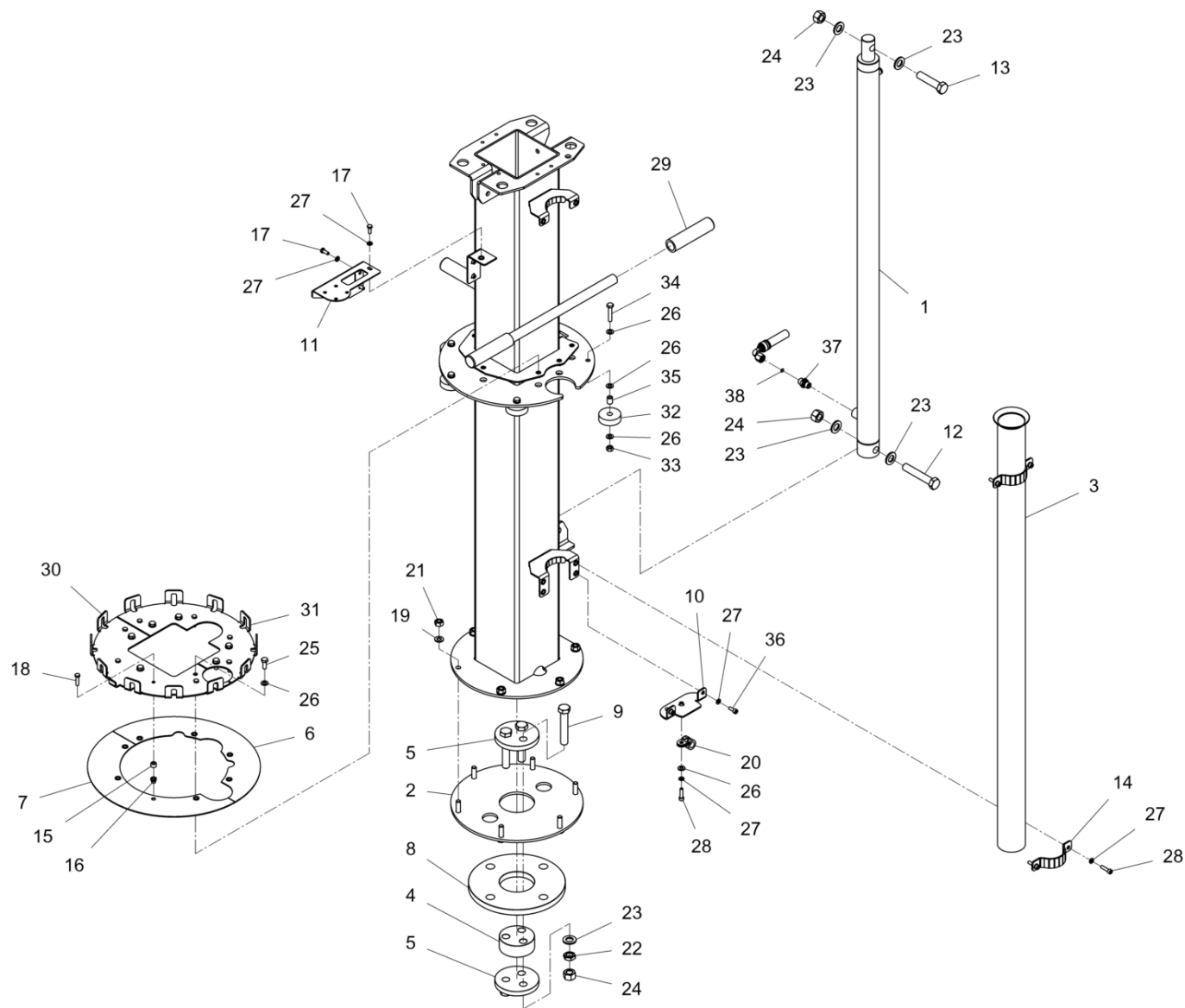
Palo della luce montaggio
 Pylône d'éclairage montage
 Light pole mounting



Palo della luce montaggio
Pylône d'éclairage montage
Light pole mounting

Item	Item no.	Descrizione	Descripción	Description	Information	Pc.	Unit
1	5100007184	Cilindro idraulico	Cilindro hidráulico	Hydraulic cylinder		1	pc
2	5100007174	Piastra	Placa	Plate		1	pc
3	5100007170	Tubo guida	Tubo guía	Guide tube		1	pc
4	5100007175	Spinotto	Perno	Bolt		1	pc
5	5100007176	Piastra	Placa	Plate		2	pc
6	5100007185	Piastra di copertura	Chapa de recubrimiento	Cover plate		1	pc
7	5100007164	Piastra di copertura	Chapa de recubrimiento	Cover plate		1	pc
8	5100007173	Piastra	Placa	Plate		1	pc
9	5100007179	Vite esagonale	Tornillo hexagonal	Hexagonal head cap screw		3	pc
10	5100007180	Supporto	Soporte	Holder		1	pc
11	5100007186	Supporto	Soporte	Holder		1	pc
12	5100007187	Vite esagonale	Tornillo hexagonal	Hexagonal head cap screw		1	pc
13	5100007188	Vite esagonale	Tornillo hexagonal	Hexagonal head cap screw		1	pc
14	5100007165	Collare	Abrazadera	Clamp		2	pc
15	5100007169	Boccola	Manguito	Sleeve		8	pc
16	5100007181	Rivetto cieco	Tuerca de remate ciego	Blind rivet nut		8	pc
17	5100006539	Bullone esagonale	Tornillo hexagonal	Hexagon head screw		3	pc
18	5100006943	Vite esagonale	Tornillo hexagonal	Hexhead screw		8	pc
18	5100007163	Vite esagonale	Tornillo hexagonal	Hexagonal head cap screw		8	pc
19	5100006551	Rondella	Arandela	Washer		6	pc
20	5100006694	Morsetti	Abrazaderas	Clamps		1	pc
21	5100006544	Dado esagonale	Tuerca hexagonal	Hexagon nut		6	pc
22	5100007178	Dado esagonale	Tuerca hexagonal	Hexagon nut		3	pc
23	5100006552	Rondella	Arandela	Washer		7	pc
24	5100007177	Controdado	Contratuercia	Locknut		5	pc
25	5100006559	Bullone esagonale	Tornillo hexagonal	Hexagon head screw		7	pc
26	5100006553	Rondella	Arandela	Washer		26	pc
27	5100006546	Rondella	Arandela	Washer		10	pc
28	5100007134	Vite a testa cilindrica	Tornillo cilíndrico	Cheese head screw		5	pc
29	5100007167	Manopola	Manija	Handle		3	pc
30	5100007182	Piastra	Placa	Plate		1	pc
31	5100007189	Piastra	Placa	Plate		1	pc
32	5100007166	Disco	Disco	Disc		6	pc
33	5100006543	Dado esagonale	Tuerca hexagonal	Hexagon nut		6	pc
34	5100007162	Vite esagonale	Tornillo hexagonal	Hexagonal head cap screw		6	pc
35	5100007168	Boccola	Manguito	Sleeve		6	pc

Palo della luce montaggio
 Pylône d'éclairage montage
 Light pole mounting

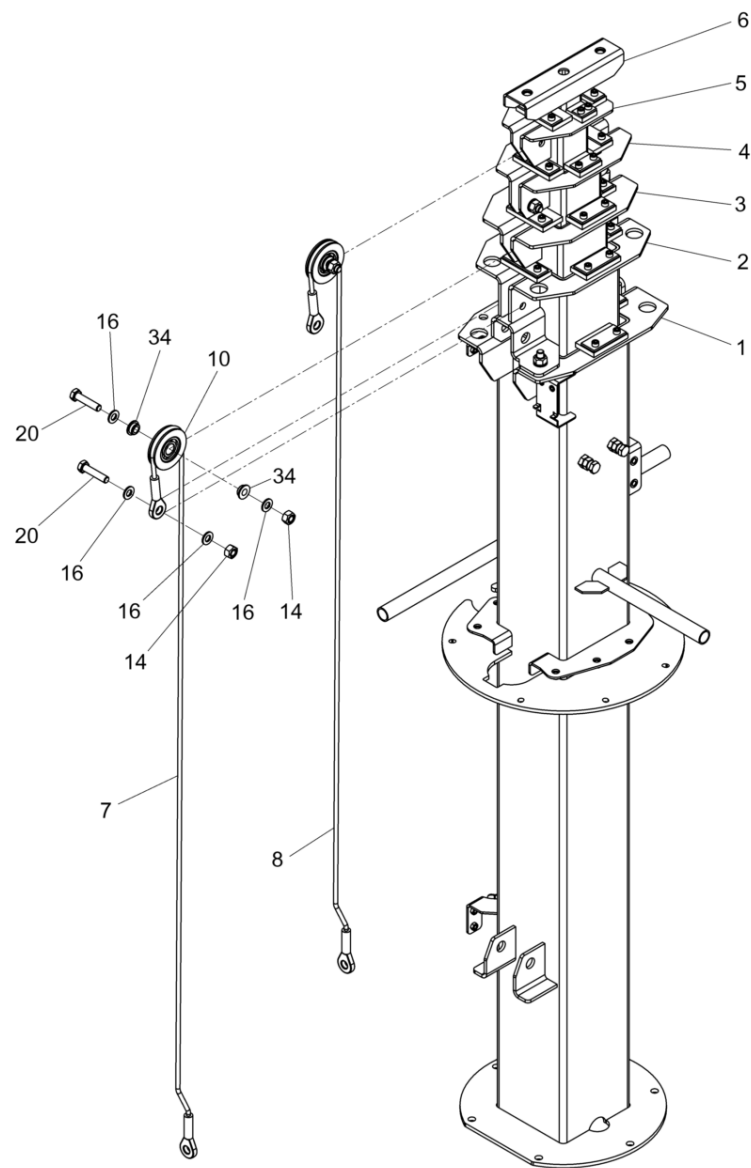


Palo della luce montaggio
Pylône d'éclairage montage
Light pole mounting

Item	Item no.	Descrizione	Descripción	Description	Information	Pc.	Unit
36	5100006626	Vite a testa cilindrica	Tornillo cilíndrico	Cheese head screw		2	pc
37	5100007122	Raccordo	Atornilladura	Screw connection		1	pc
38	5100007190	Diaframma	Pantalla	Screen		1	pc



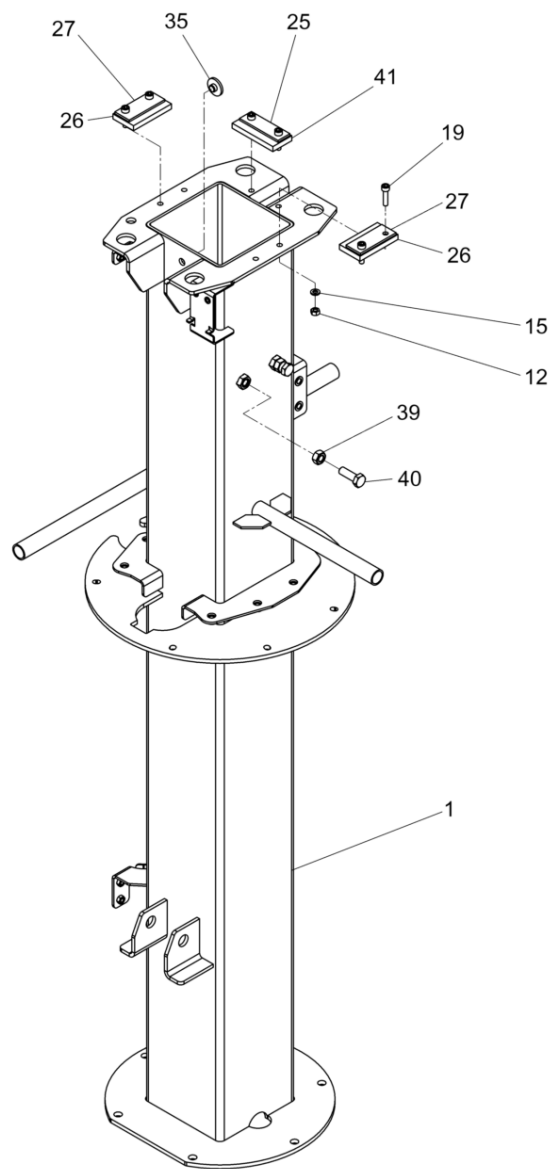
Palo della luce cpl. idraulico
Pylône d'éclairage cpl. hidráulico
Light pole cpl. hydraulic



Palo della luce cpl. idraulico
Pylône d'éclairage cpl. hidráulico
Light pole cpl. hydraulic

Item	Item no.	Descrizione	Descripción	Description	Information	Pc.	Unit
1	5100007157	Palo della luce	Pylône d'éclairage	Light pole		1	pc
2	5100007158	Palo della luce	Pylône d'éclairage	Light pole		1	pc
3	5100007125	Palo della luce	Pylône d'éclairage	Light pole		1	pc
4	5100007126	Palo della luce	Pylône d'éclairage	Light pole		1	pc
5	5100007127	Palo della luce	Pylône d'éclairage	Light pole		1	pc
6	5100007128	Palo della luce	Pylône d'éclairage	Light pole		1	pc
7	5100007130	Corda	Soga	Rope		2	pc
8	5100007131	Corda	Soga	Rope		1	pc
10	5100007132	Puleggia per fune cpl.	Polea cpl.	Pulley cpl.		4	pc
14	5100006544	Dado esagonale	Tuerca hexagonal	Hexagon nut		13	pc
16	5100006551	Rondella	Arandela	Washer		21	pc
20	5100006678	Bullone esagonale	Tornillo hexagonal	Hexagon head screw		9	pc
34	5100007149	Boccola	Buje	Bushing		8	pc

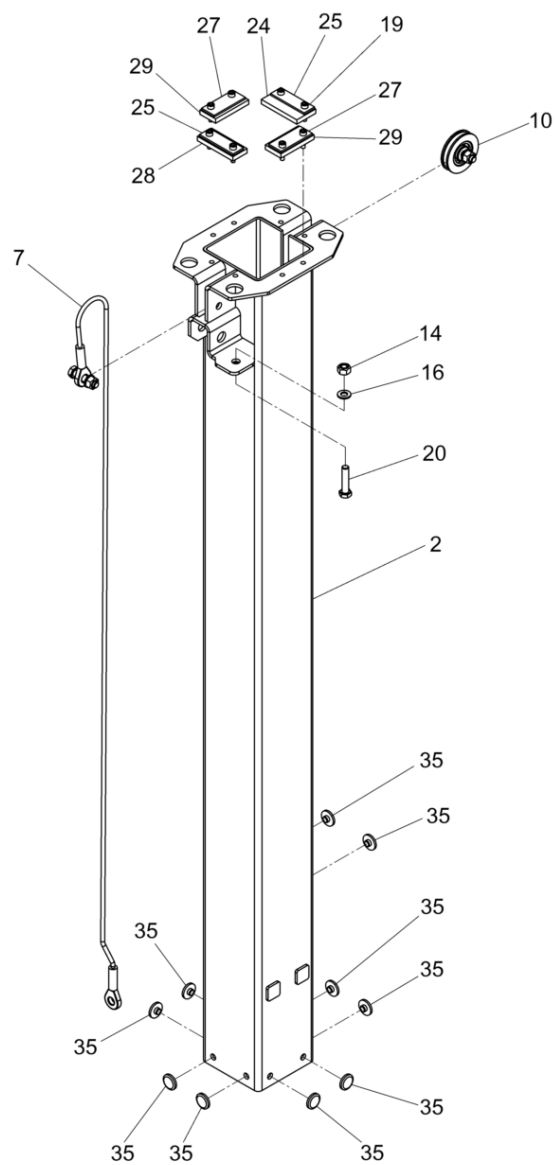
Palo della luce 1
Pylône d'éclairage 1
Light pole 1



Palo della luce 1
Pylône d'éclairage 1
Light pole 1

Item	Item no.	Descrizione	Descripción	Description	Information	Pc.	Unit
1	5100007157	Palo della luce	Pylône d'éclairage	Light pole		1	pc
12	5100006542	Dado esagonale	Tuerca hexagonal	Hexagon nut		6	pc
15	5100006546	Rondella	Arandela	Washer		6	pc
19	5100007134	Vite a testa cilindrica	Tornillo cilíndrico	Cheese head screw		6	pc
25	5100007140	Piastra	Placa	Plate		1	pc
26	5100007141	Guida	Guía	Guide		2	pc
27	5100007142	Piastra	Placa	Plate		2	pc
35	5100007160	Cuscinetto di scorrimento	Cojinete deslizante	Slide bearing		2	pc
39	5100006563	Dado	Tuerca hexagonal	Hexagon nut		2	pc
40	5100006540	Bullone esagonale	Tornillo hexagonal	Hexagon head screw		2	pc
41	5100007161	Guida	Guía	Guide		1	pc

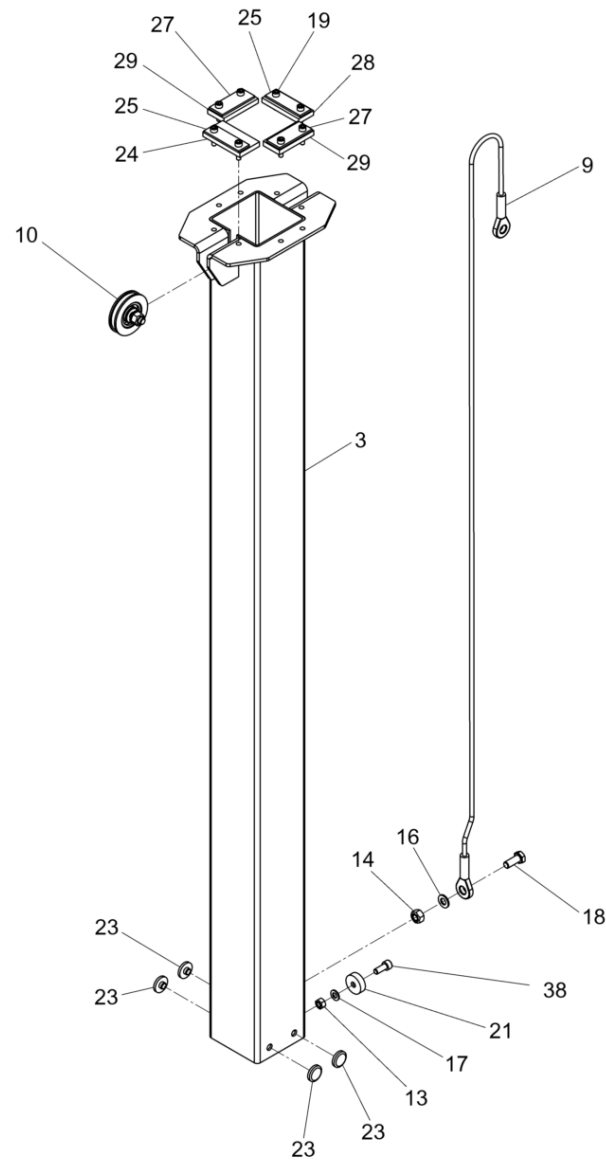
Palo della luce 2
Pylône d'éclairage 2
Light pole 2



Palo della luce 2
Pylône d'éclairage 2
Light pole 2

Item	Item no.	Descrizione	Descripción	Description	Information	Pc.	Unit
2	5100007158	Palo della luce	Pylône d'éclairage	Light pole		1	pc
7	5100007130	Corda	Soga	Rope		1	pc
10	5100007132	Puleggia per fune cpl.	Polea cpl.	Pulley cpl.		1	pc
14	5100006544	Dado esagonale	Tuerca hexagonal	Hexagon nut		1	pc
16	5100006551	Rondella	Arandela	Washer		1	pc
19	5100007134	Vite a testa cilindrica	Tornillo cilíndrico	Cheese head screw		8	pc
20	5100006678	Bullone esagonale	Tornillo hexagonal	Hexagon head screw		1	pc
24	5100007139	Guida	Guía	Guide		1	pc
25	5100007140	Piastra	Placa	Plate		2	pc
27	5100007142	Piastra	Placa	Plate		2	pc
28	5100007143	Guida	Guía	Guide		1	pc
29	5100007144	Guida	Guía	Guide		2	pc
35	5100007160	Cuscinetto di scorriemento	Cojinete deslizante	Slide bearing		10	pc

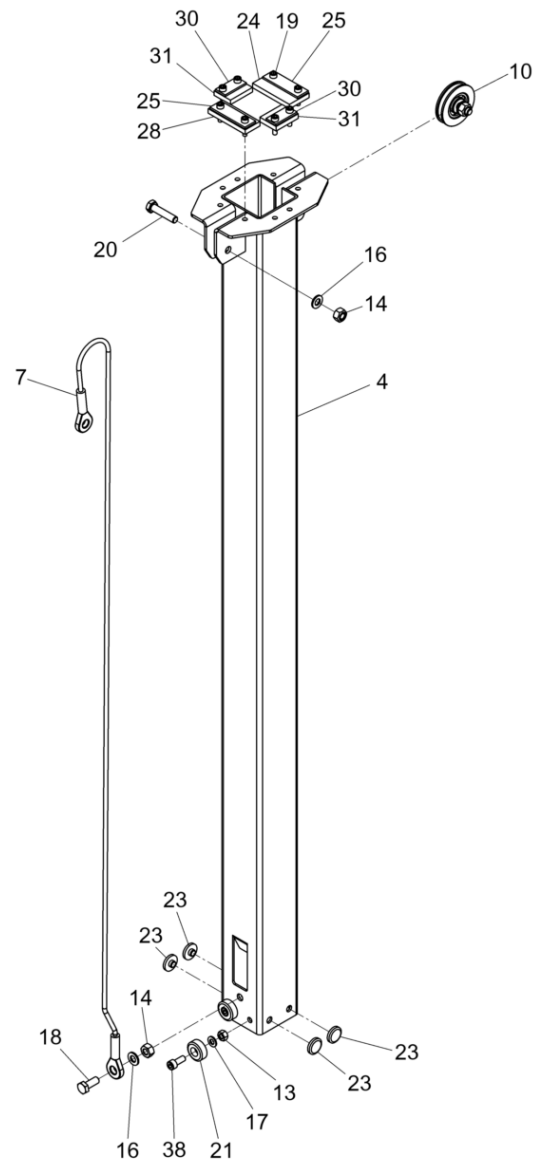
Palo della luce 3
Pylône d'éclairage 3
Light pole 3



Palo della luce 3
Pylône d'éclairage 3
Light pole 3

Item	Item no.	Descrizione	Descripción	Description	Information	Pc.	Unit
3	5100007125	Palo della luce	Pylône d'éclairage	Light pole		1	pc
9	5100007159	Corda	Soga	Rope		1	pc
10	5100007132	Puleggia per fune cpl.	Polea cpl.	Pulley cpl.		1	pc
13	5100006543	Dado esagonale	Tuerca hexagonal	Hexagon nut		2	pc
14	5100006544	Dado esagonale	Tuerca hexagonal	Hexagon nut		1	pc
16	5100006551	Rondella	Arandela	Washer		1	pc
17	5100006553	Rondella	Arandela	Washer		2	pc
18	5100006556	Bullone esagonale	Tornillo hexagonal	Hexagon head screw		1	pc
19	5100007134	Vite a testa cilindrica	Tornillo cilíndrico	Cheese head screw		8	pc
21	5100007135	Guida	Guía	Guide		2	pc
23	5100007137	Cuscinetto di scorrimento	Cojinete deslizante	Slide bearing		4	pc
24	5100007139	Guida	Guía	Guide		1	pc
25	5100007140	Piastra	Placa	Plate		2	pc
27	5100007142	Piastra	Placa	Plate		2	pc
28	5100007143	Guida	Guía	Guide		1	pc
29	5100007144	Guida	Guía	Guide		2	pc
38	5100007154	Vite a testa cilindrica	Tornillo cilíndrico	Cheese head screw		2	pc

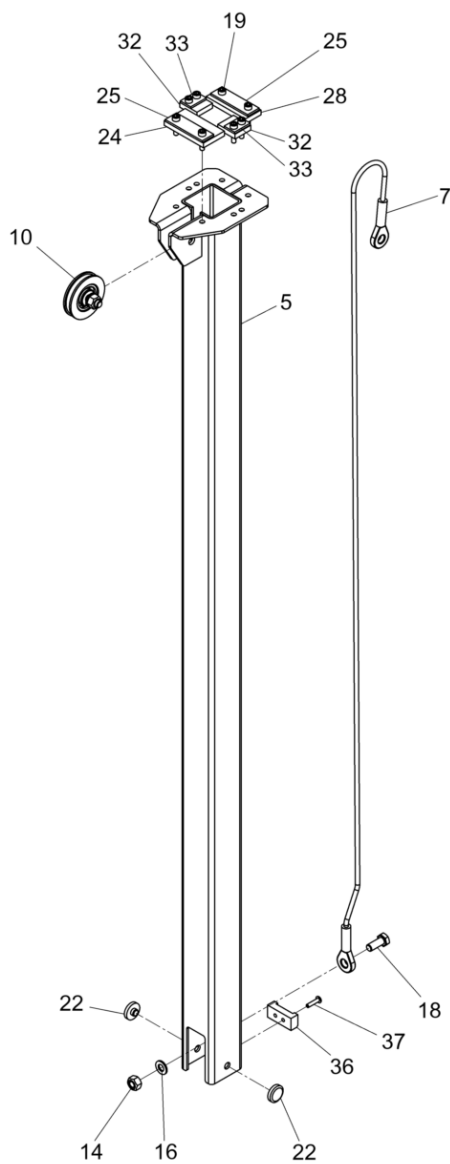
Palo della luce 4
Pylône d'éclairage 4
Light pole 4



Palo della luce 4
Pylône d'éclairage 4
Light pole 4

Item	Item no.	Descrizione	Descripción	Description	Information	Pc.	Unit
4	5100007126	Palo della luce	Pylône d'éclairage	Light pole		1	pc
7	5100007130	Corda	Soga	Rope		1	pc
10	5100007132	Puleggia per fune cpl.	Polea cpl.	Pulley cpl.		1	pc
13	5100006543	Dado esagonale	Tuerca hexagonal	Hexagon nut		2	pc
14	5100006544	Dado esagonale	Tuerca hexagonal	Hexagon nut		2	pc
16	5100006551	Rondella	Arandela	Washer		2	pc
17	5100006553	Rondella	Arandela	Washer		2	pc
18	5100006556	Bullone esagonale	Tornillo hexagonal	Hexagon head screw		4	pc
19	5100007134	Vite a testa cilindrica	Tornillo cilíndrico	Cheese head screw		8	pc
20	5100006678	Bullone esagonale	Tornillo hexagonal	Hexagon head screw		1	pc
21	5100007135	Guida	Guía	Guide		2	pc
23	5100007137	Cuscinetto di scorriemento	Cojinete deslizante	Slide bearing		4	pc
24	5100007139	Guida	Guía	Guide		1	pc
25	5100007140	Piastra	Placa	Plate		2	pc
28	5100007143	Guida	Guía	Guide		1	pc
30	5100007145	Piastra	Placa	Plate		2	pc
31	5100007146	Guida	Guía	Guide		2	pc
38	5100007154	Vite a testa cilindrica	Tornillo cilíndrico	Cheese head screw		2	pc

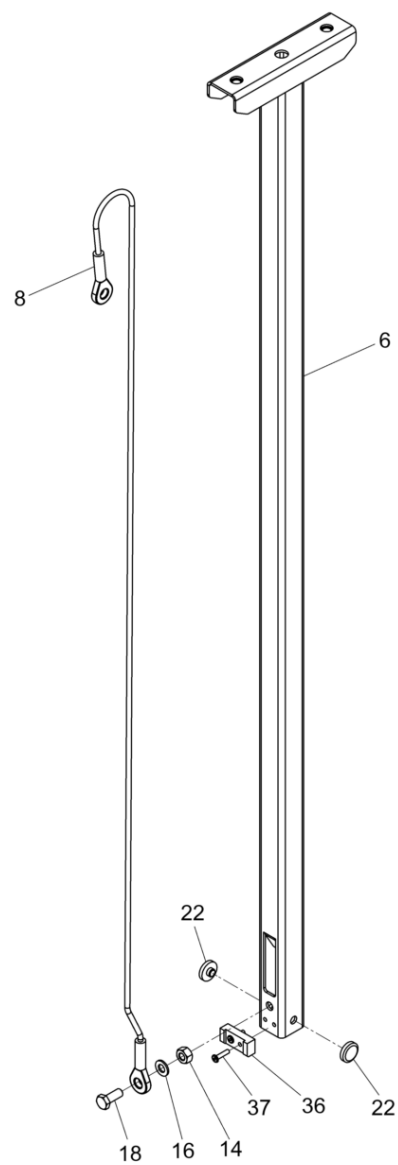
Palo della luce 5
Pylône d'éclairage 5
Light pole 5



Palo della luce 5
Pylône d'éclairage 5
Light pole 5

Item	Item no.	Descrizione	Descripción	Description	Information	Pc.	Unit
5	5100007127	Palo della luce	Pylône d'éclairage	Light pole		1	pc
7	5100007130	Corda	Soga	Rope		1	pc
10	5100007132	Puleggia per fune cpl.	Polea cpl.	Pulley cpl.		1	pc
14	5100006544	Dado esagonale	Tuerca hexagonal	Hexagon nut		1	pc
16	5100006551	Rondella	Arandela	Washer		1	pc
18	5100006556	Bullone esagonale	Tornillo hexagonal	Hexagon head screw		1	pc
22	5100007136	Cuscinetto di scorrimento	Cojinete deslizante	Slide bearing		2	pc
24	5100007139	Guida	Guía	Guide		1	pc
25	5100007140	Piastra	Placa	Plate		2	pc
28	5100007143	Guida	Guía	Guide		1	pc
32	5100007147	Guida	Guía	Guide		2	pc
33	5100007148	Piastra	Placa	Plate		2	pc
36	5100007152	Corredera	Bloque corredizo	Sliding block		1	pc
37	5100007153	Rivetto ciego	Remache ciego	Blind rivet		2	pc

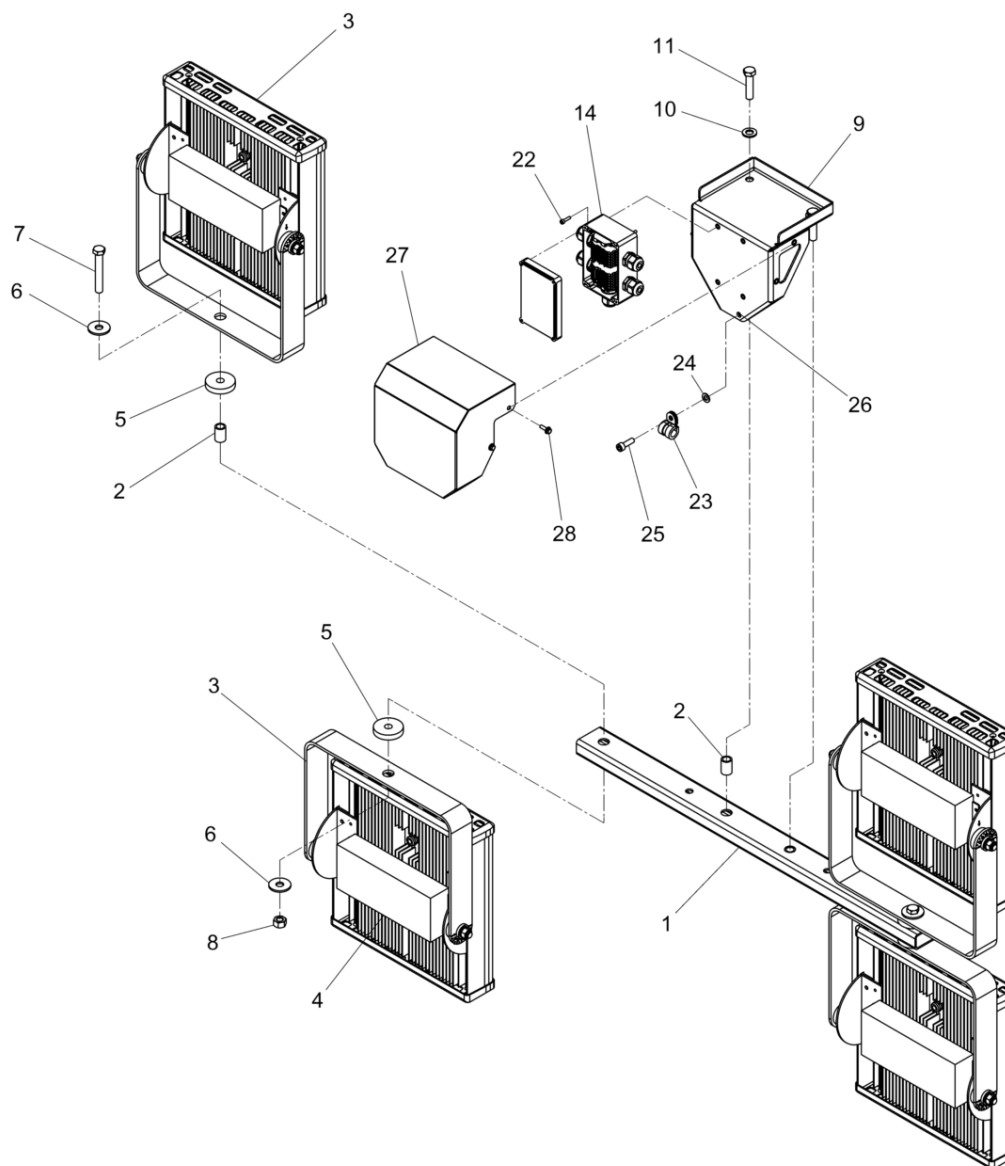
Palo della luce 6
Pylône d'éclairage 6
Light pole 6



Palo della luce 6
Pylône d'éclairage 6
Light pole 6

Item	Item no.	Descrizione	Descripción	Description	Information	Pc.	Unit
6	5100007128	Palo della luce	Pylône d'éclairage	Light pole		1	pc
8	5100007131	Corda	Soga	Rope		1	pc
14	5100006544	Dado esagonale	Tuerca hexagonal	Hexagon nut		1	pc
16	5100006551	Rondella	Arandela	Washer		1	pc
18	5100006556	Bullone esagonale	Tornillo hexagonal	Hexagon head screw		1	pc
22	5100007136	Cuscinetto di scorriemento	Cojinete deslizante	Slide bearing		2	pc
37	5100007152	Corredera	Bloque corredizo	Sliding block		1	pc
38	5100007153	Rivetto ciego	Remache ciego	Blind rivet		2	pc

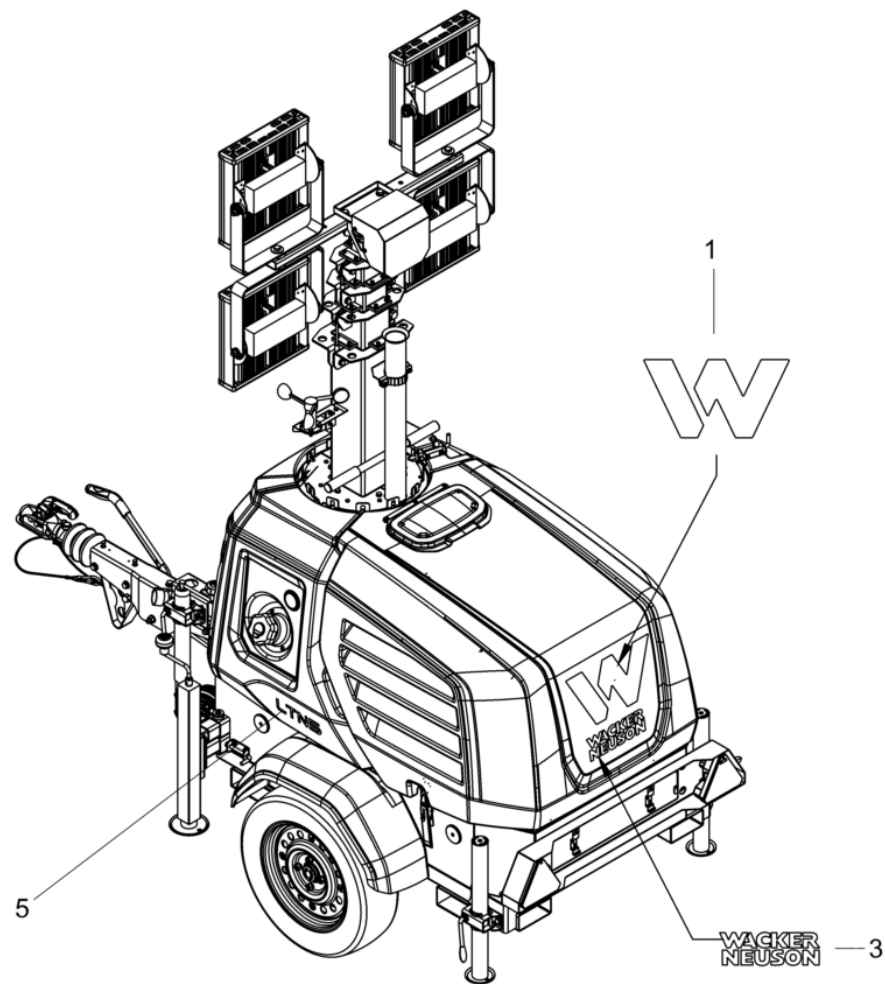
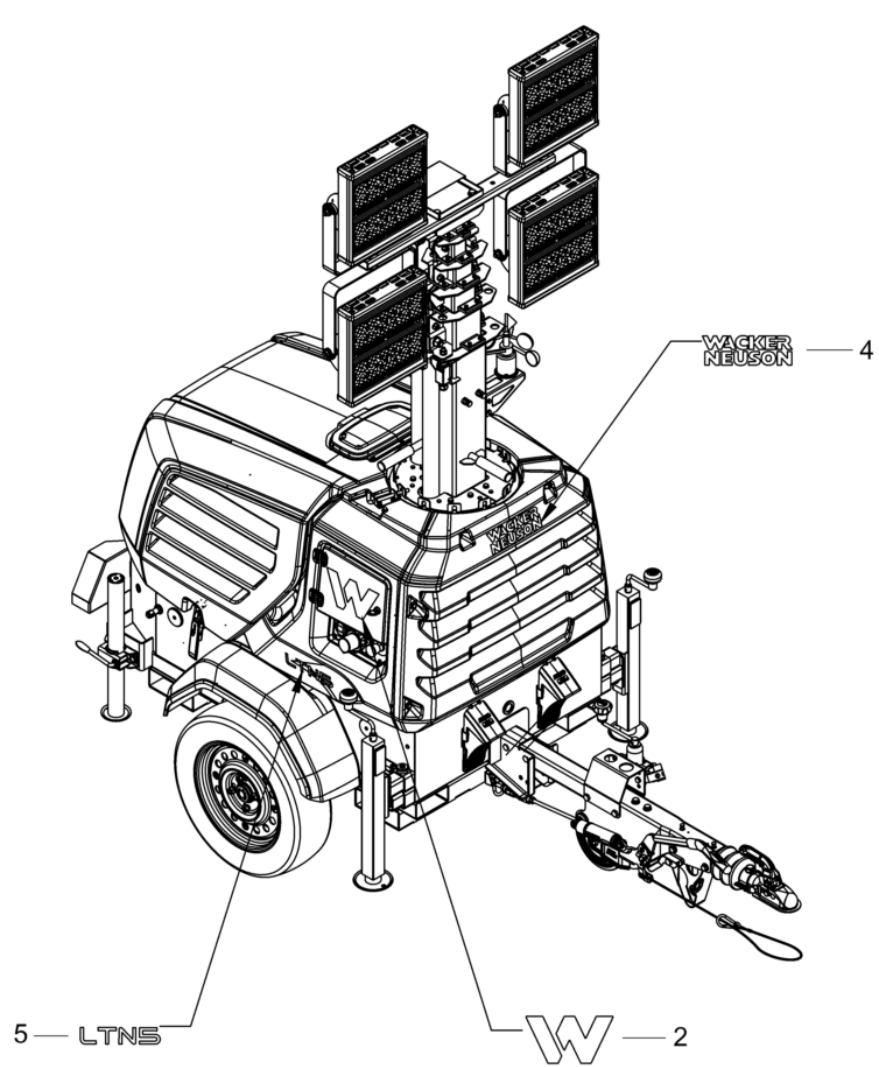
Sistema di illuminazione
Sistema de iluminación
Lighting system



Sistema di illuminazione
Sistema de iluminación
Lighting system

Item	Item no.	Descrizione	Descripción	Description	Information	Pc.	Unit
1	5100007348	Barra	Listón	Bar		1	pc
2	5100007349	Boccola	Manguito	Sleeve		4	pc
3	5100007350	Apparecchio led	Luminaria led	Led light		4	pc
4	5100007351	Led driver	Controlador led	Led driver		4	pc
5	5100007352	Disco	Disco	Disc		4	pc
6	5100007353	Rondella	Arandela	Washer		4	pc
7	5100007013	Vite esagonale	Tornillo hexagonal	Hexagonal head cap screw		2	pc
8	5100006545	Dado esagonale	Tuerca hexagonal	Hexagon nut		2	pc
9	5100007354	Supporto	Soporte	Holder		1	pc
10	5100006538	Rondella	Arandela	Washer		2	pc
11	5100007355	Vite esagonale	Tornillo hexagonal	Hexagonal head cap screw		2	pc
14	5100007356	Scatola del distributore	Caja de distribución	Distribution box		1	pc
22	5100007357	Vite a testa cilindrica	Tornillo cilíndrico	Cheese head screw		4	pc
23	5100006694	Morsetti	Abrazaderas	Clamps		1	pc
24	5100006553	Rondella	Arandela	Washer		2	pc
25	5100006631	Vite a testa cilindrica	Tornillo cilíndrico	Cheese head screw		1	pc
26	5100006543	Dado esagonale	Tuerca hexagonal	Hexagon nut		1	pc
27	5100007358	Copertura	Cubierta	Covering		1	pc
28	5100007006	Vite esagonale	Tornillo hexagonal	Hexagonal head cap screw		4	pc

Adesivo
Calcomanias
Labels

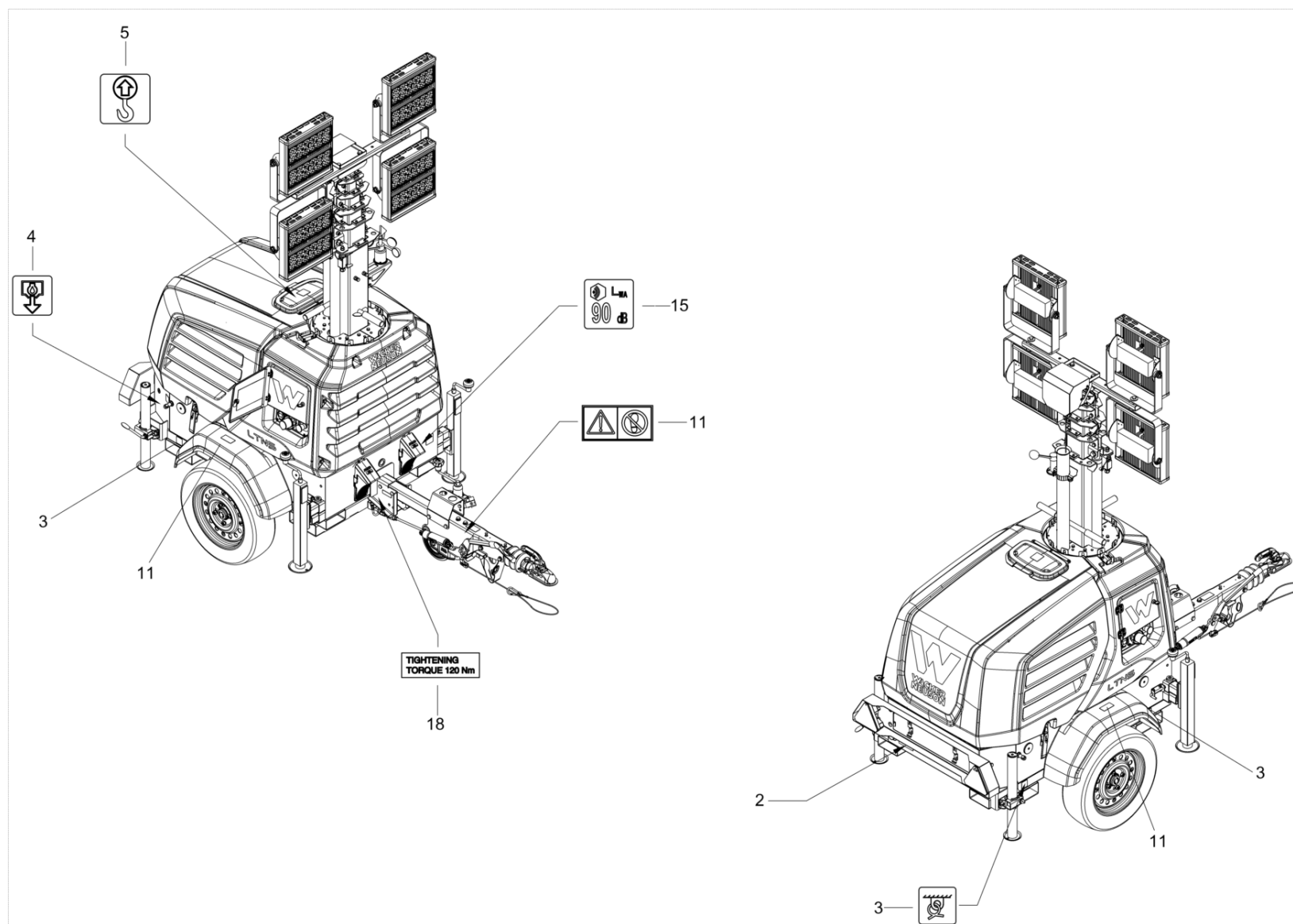


Adesivo
Calcomanias
Labels

Item	Item no.	Descrizione	Descripción	Description	Information	Pc.	Unit
1	5100007359	Etichetta autoadesiva simbolo	Calcomania símbolo	Label symbol		1	pc
2	5100007360	Etichetta autoadesiva simbolo	Calcomania símbolo	Label symbol		1	pc
3	5100007361	Etichetta autoadesiva logo	Calcomania insignia	Label logo		1	pc
4	5100007362	Etichetta autoadesiva logo	Calcomania insignia	Label logo		1	pc
5	5100007376	Etichetta autoadesiva tipo	Tipo etiqueta autoadhesiva	Type label		2	pc



Adesivo di sicurezza
 Calcomanías de advertencias
 Safety labels

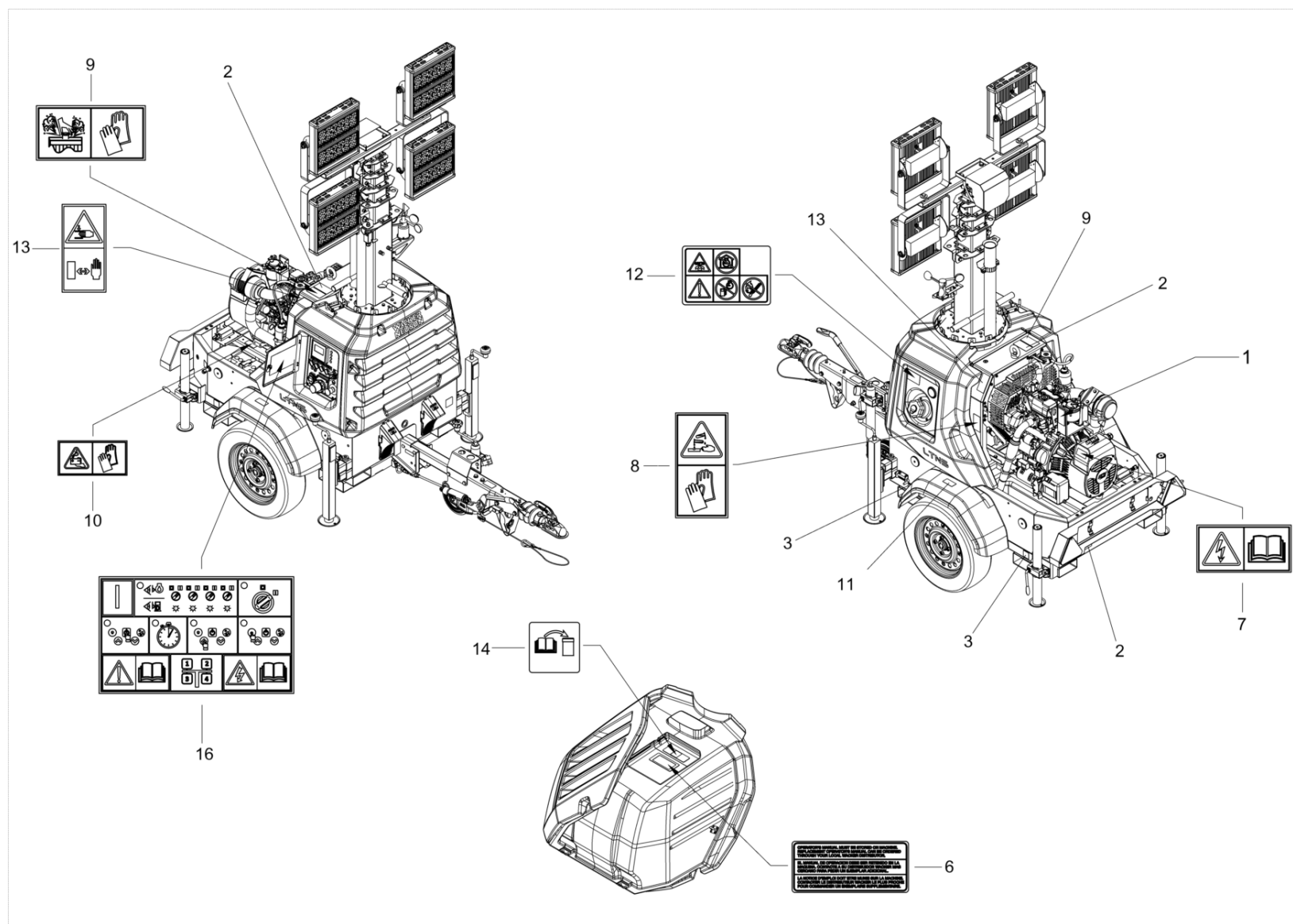


Adesivo di sicurezza
Calcomanías de advertencias
Safety labels

Item	Item no.	Descrizione	Descripción	Description	Information	Pc.	Unit
2	5100006800	Etichetta autoadesiva superficie calda	Calcomanía	Label		2	pc
3	5100006801	Etichetta	Calcomanía	Label		4	pc
4	5100006802	Etichetta	Calcomanía	Label		1	pc
5	5100006811	Etichetta autoadesiva punto di sollevamento	Calcomanía	Label		1	pc
11	5100007368	Adesivo	Calcomanía	Label		3	pc
15	5100007372	Adesivo	Calcomanía	Label		1	pc
18	5100007375	Adesivo	Calcomanía	Label		1	pc



Adesivo di sicurezza
 Calcomanías de advertencias
 Safety labels

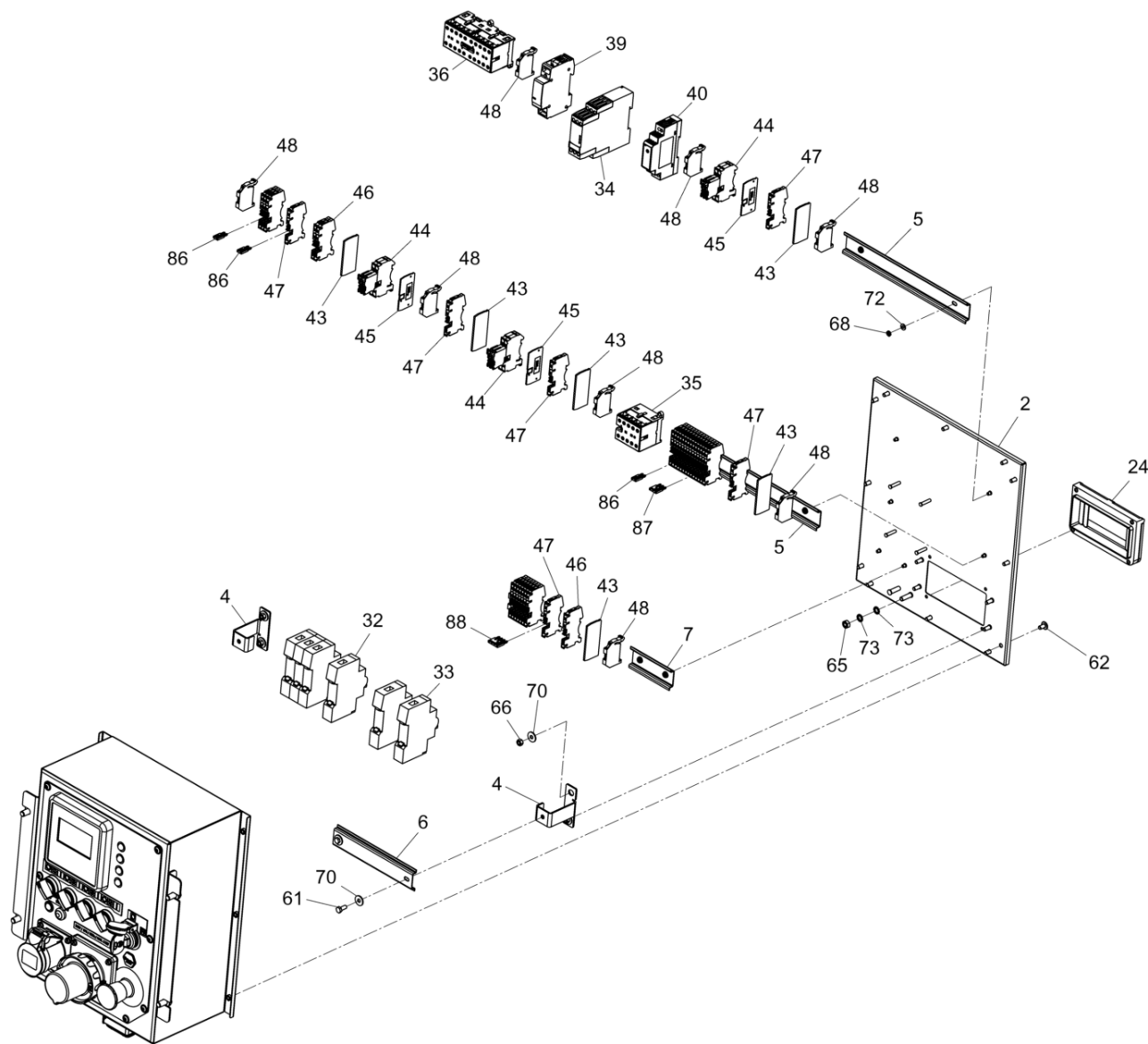


Adesivo di sicurezza
Calcomanías de advertencias
Safety labels

Item	Item no.	Descrizione	Descripción	Description	Information	Pc.	Unit
1	5100006799	Etichetta autoadesiva superficie calda	Calcomanía	Label		1	pc
2	5100006800	Etichetta autoadesiva superficie calda	Calcomanía	Label		2	pc
3	5100006801	Etichetta	Calcomanía	Label		4	pc
6	5100006818	Etichetta autoadesiva con istruzioni per l'uso	Calcomanía-manual de operación	Label-manual-operator's		1	pc
7	5100007364	Adesivo	Calcomanía	Label		1	pc
8	5100007365	Adesivo	Calcomanía	Label		1	pc
9	5100007366	Adesivo	Calcomanía	Label		1	pc
10	5100007367	Adesivo	Calcomanía	Label		1	pc
11	5100007368	Adesivo	Calcomanía	Label		3	pc
12	5100007369	Adesivo	Calcomanía	Label		1	pc
13	5100007370	Adesivo	Calcomanía	Label		2	pc
14	5100007371	Adesivo	Calcomanía	Label		1	pc
16	5100007377	Adesivo	Calcomanía	Label		1	pc



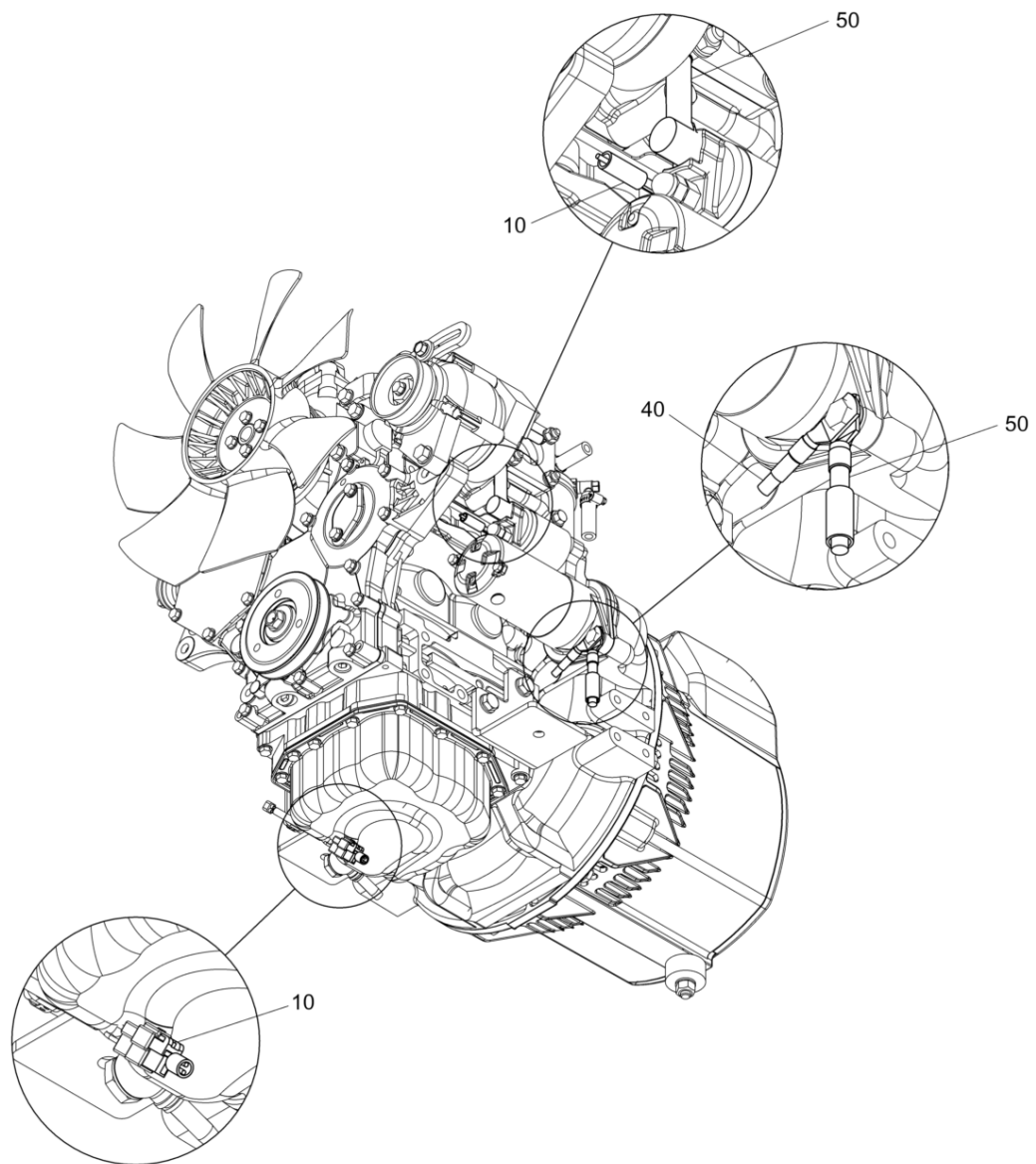
Cablaggio, motore
Cableado, motor
Cabling, engine



Cablaggio, motore
Cableado, motor
Cabling , engine

Item	Item no.	Descrizione	Descripción	Description	Information	Pc.	Unit
10	5100007379	Fascio di cablaggio, motore	Mazo de cables, motor	Wire harness, engine		1	pc



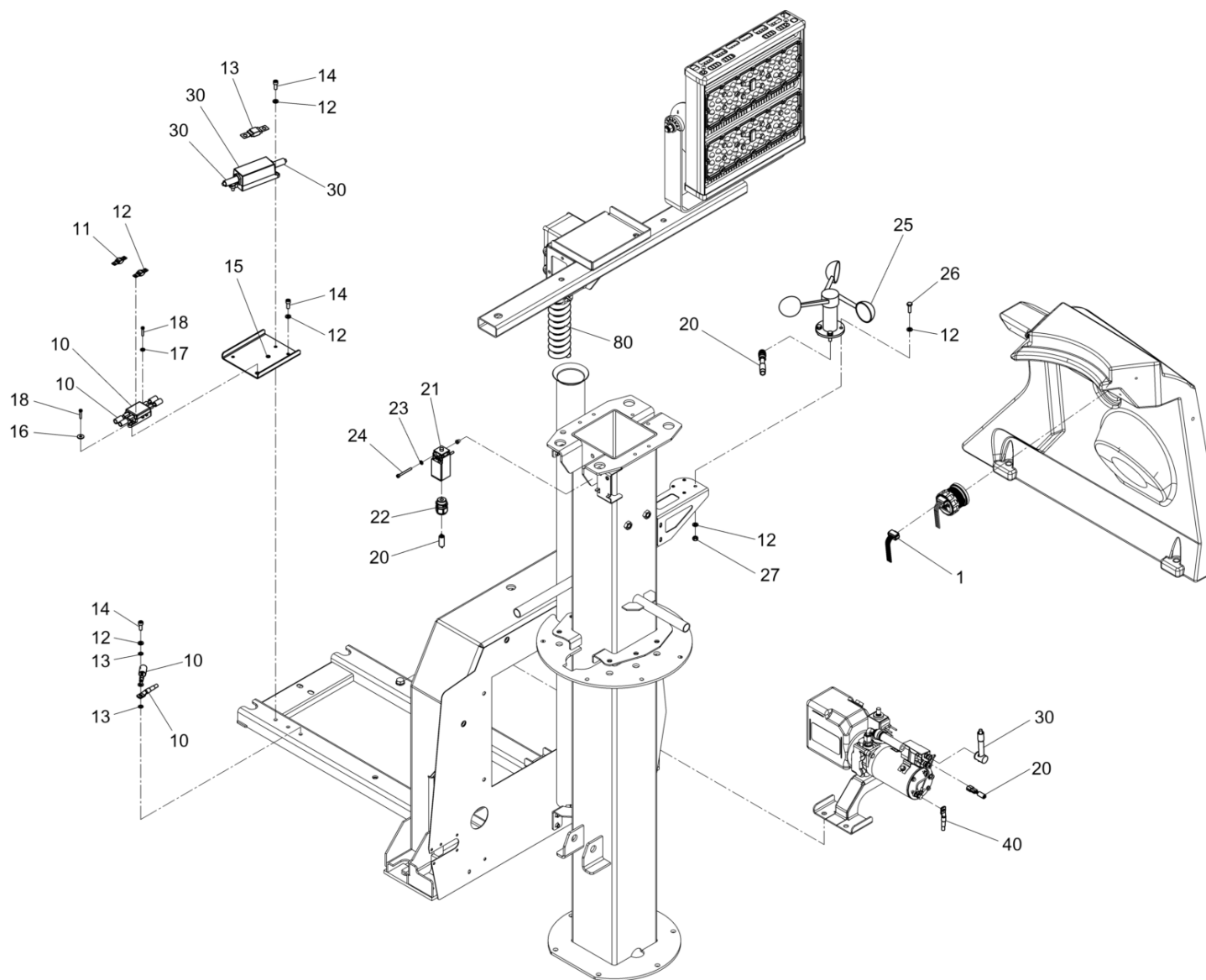


Cablaggio, motore
Cableado, motor
Cabling , engine

Item	Item no.	Descrizione	Descripción	Description	Information	Pc.	Unit
10	5100007379	Fascio di cablaggio, motore	Mazo de cables, motor	Wire harness, engine		1	pc
40	5100007386	Cavo di terra	Conector de tierra	Grounding cable		1	pc
50	5100007387	Fascio di cablaggio	Mazo de cables	Wire harness		1	pc



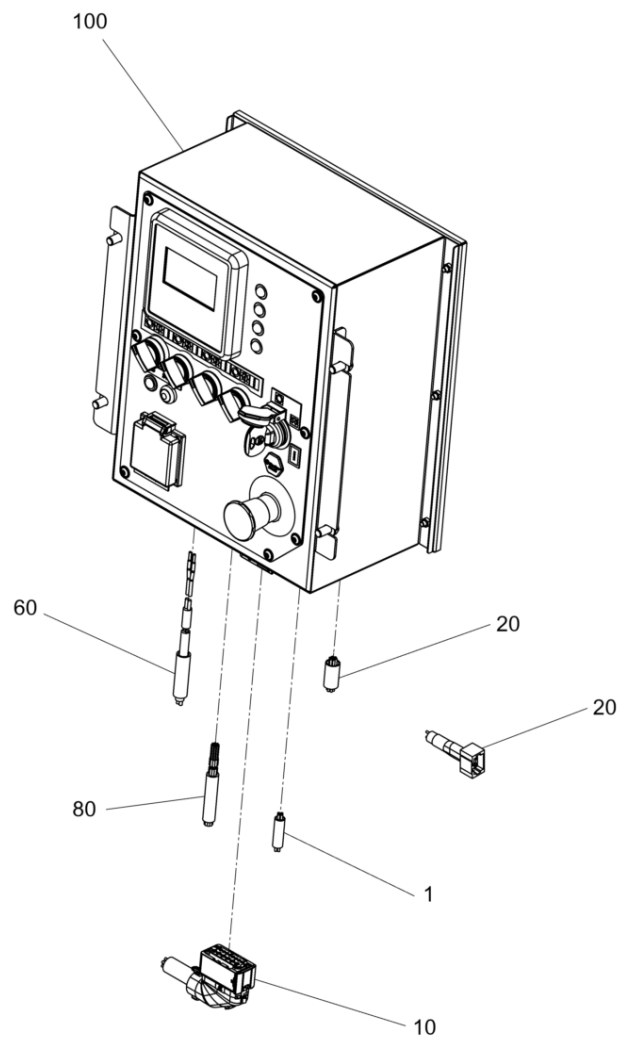
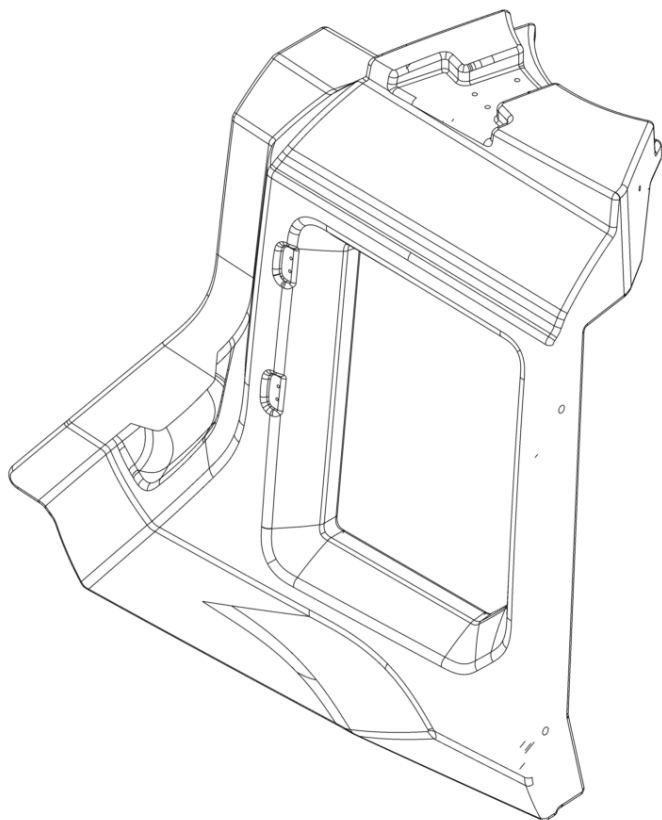
Cablaggio, palo della luce
Cableado, poste de luz
Cabling ,light pole



Cablaggio, palo della luce
Cableado, poste de luz
Cabling ,light pole

Item	Item no.	Descrizione	Descripción	Description	Information	Pc.	Unit
1	5100007378	Fascio di cablaggio	Mazo de cables	Wire harness		1	pc
10	5100007379	Fascio di cablaggio, motore	Mazo de cables, motor	Wire harness, engine		1	pc
11	5100007380	Supporto	Soporte	Holder		1	pc
12	5100006546	Rondella	Arandela	Washer		13	pc
13	5100007315	Rondella dentata	Arandela dentada	Toothed lock washer		2	pc
14	5100006626	Vite a testa cilindrica	Tornillo cilíndrico	Cheese head screw		4	pc
15	5100007059	Rivetto cieco	Tuerca de remate ciego	Blind rivet nut		2	pc
16	5100007078	Rondella	Arandela	Washer		1	pc
17	5100006914	Rondella	Disco	Disc		1	pc
18	5100007282	Vite a testa cilindrica	Tornillo cilíndrico	Cheese head screw		2	pc
20	5100007381	Fascio di cablaggio, palo della luce	Mazo de cables, poste de luz	Wire harness, light pole		1	pc
21	5100007382	Interruttore	Interruptor	Switch		1	pc
22	5100007245	Passacavo	Atornilladura de cable	Screw connection		1	pc
23	5100007062	Rondella	Arandela	Washer		2	pc
24	5100007383	Vite a testa cilindrica	Tornillo cilíndrico	Cheese head screw		2	pc
25	5100007384	Sensore	Sensor	Sensor		1	pc
26	5100006529	Bullone esagonale	Tornillo hexagonal	Hexagon head screw		4	pc
27	5100006542	Dado esagonale	Tuerca hexagonal	Hexagon nut		5	pc
30	5100007385	Cavo di alimentazione	Cable de alimentación	Power supply cable		1	pc
40	5100007386	Cavo di terra	Conector de tierra	Grounding cable		1	pc
80	5100007389	Cavo a spirale	Cable espiral	Helix cable		1	pc

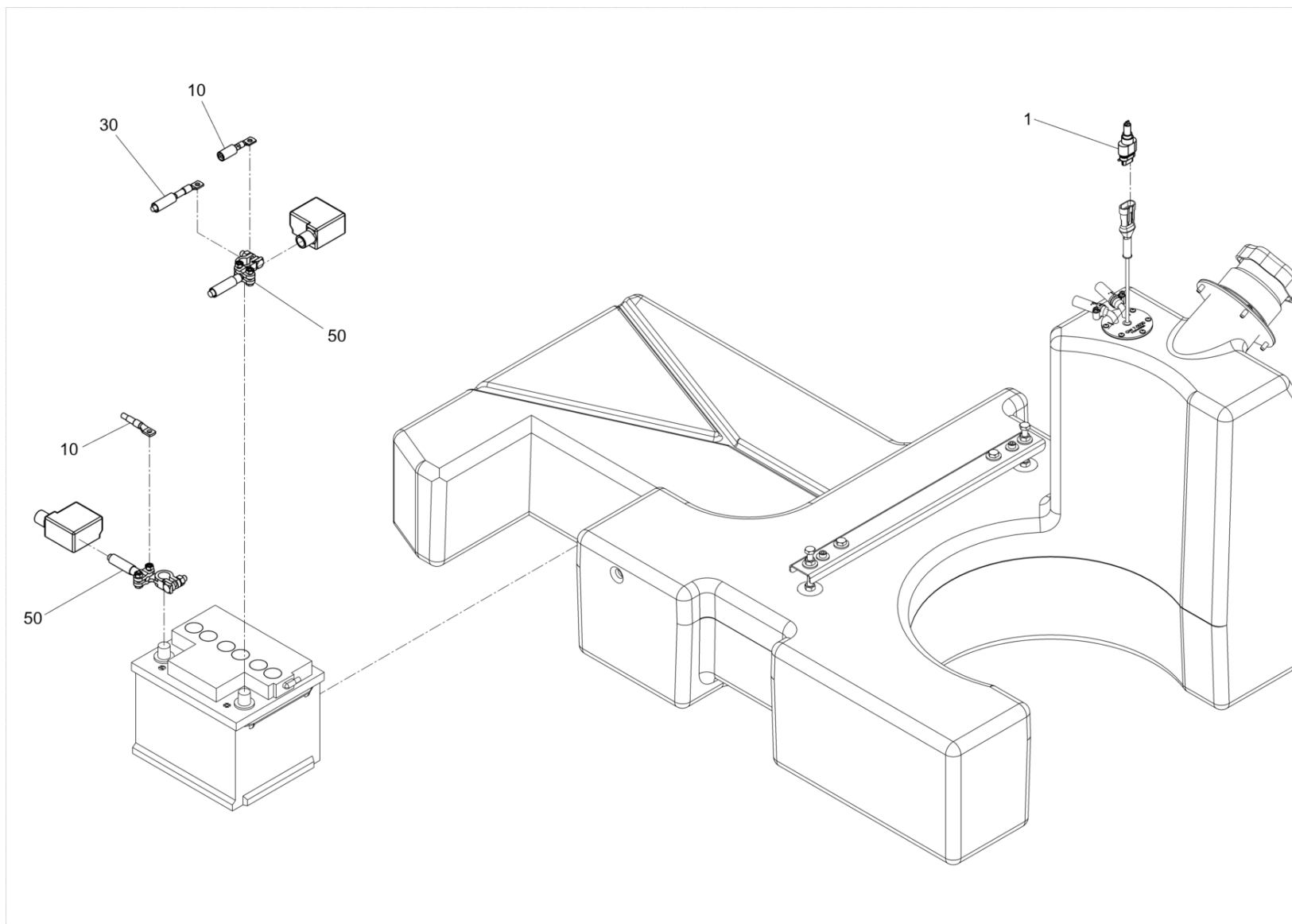
Cablaggio, quadro elettrico
Cableado, panel de mando
Cabling , control panel



Cablaggio, quadro elettrico
Cableado, panel de mando
Cabling , control panel

Item	Item no.	Descrizione	Descripción	Description	Information	Pc.	Unit
1	5100007378	Fascio di cablaggio	Mazo de cables	Wire harness		1	pc
10	5100007379	Fascio di cablaggio, motore	Mazo de cables, motor	Wire harness, engine		1	pc
20	5100007381	Fascio di cablaggio, palo della luce	Mazo de cables, poste de luz	Wire harness, light pole		1	pc
60	5100007388	Fascio di cablaggio, dinamo	Mazo de cables, alternador	Wire harness, alternator		1	pc
80	5100007389	Cavo a spirale	Cable espiral	Helix cable		1	pc
100	5100007390	Quadro elettrico ltn5y	Panel de mando ltn5y	Control panel ltn5y		1	pc
100	5100007391	Quadro elettrico ltn5y ch	Panel de mando ltn5y ch	Control panel ltn5y ch		1	pc
100	5100007392	Quadro elettrico ltn5yp, ltn5ypa	Panel de mando ltn5yp, ltn5ypa	Control panel ltn5yp, ltn5ypa		1	pc
100	5100007393	Quadro elettrico ltn5y sa	Panel de mando ltn5y sa	Control panel ltn5y sa		1	pc
100	5100007397	Quadro elettrico ltn5y uk	Panel de mando ltn5y uk	Control panel ltn5y uk		1	pc

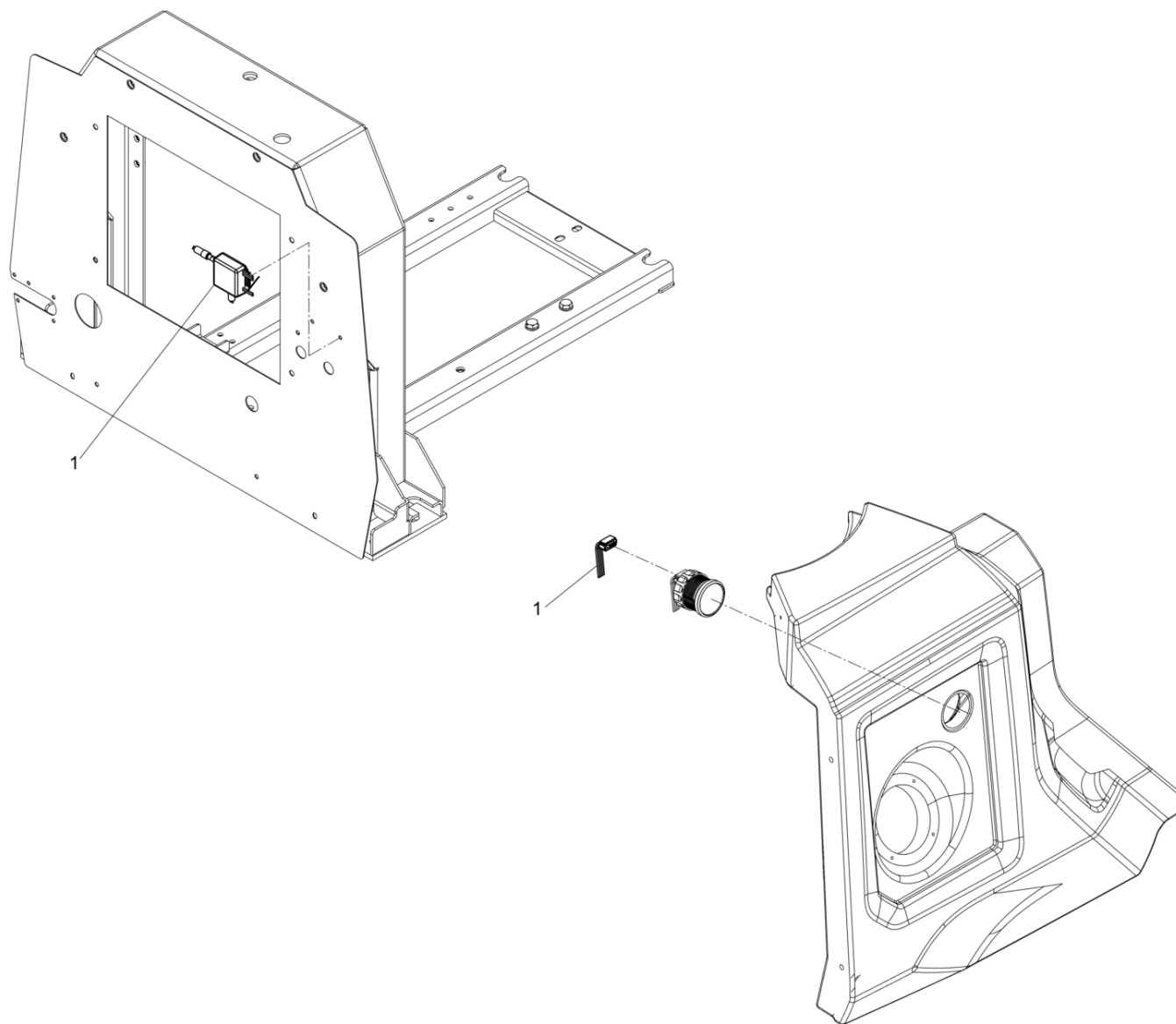




Cablaggio, serbatoio
Cableado,tanque
Cabling , tank

Item	Item no.	Descrizione	Descripción	Description	Information	Pc.	Unit
1	5100007378	Fascio di cablaggio	Mazo de cables	Wire harness		1	pc
10	5100007379	Fascio di cablaggio, motore	Mazo de cables, motor	Wire harness, engine		1	pc
30	5100007385	Cavo di alimentazione	Cable de alimentación	Power supply cable		1	pc
50	5100007387	Fascio di cablaggio	Mazo de cables	Wire harness		1	pc



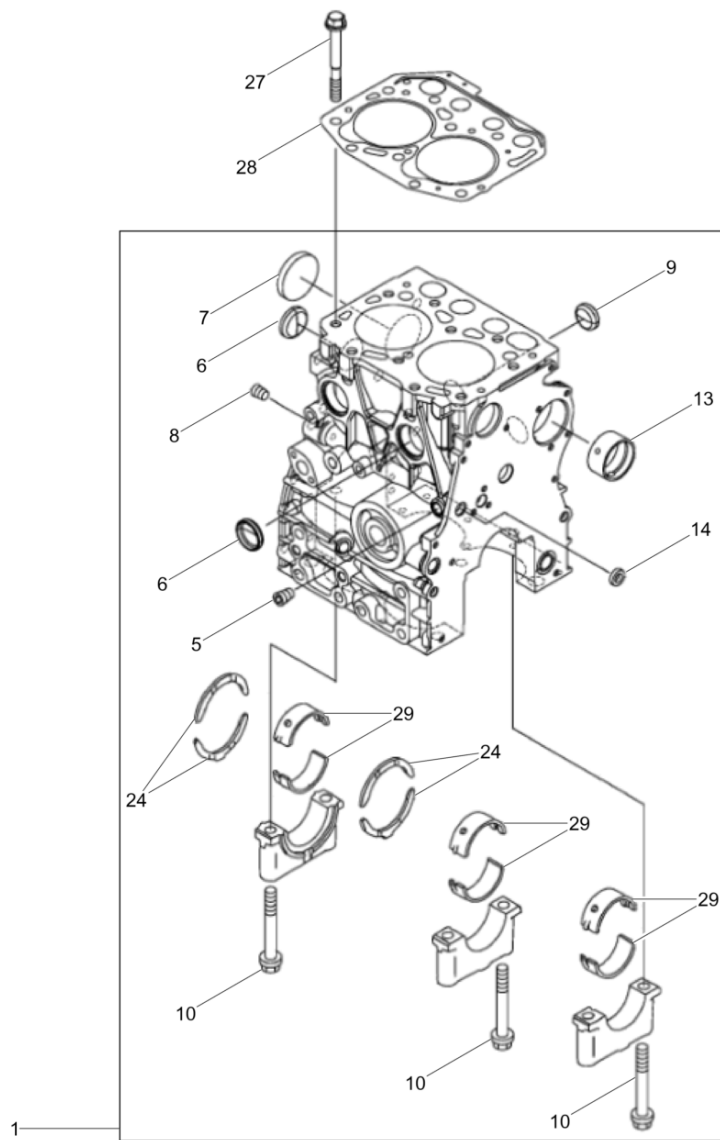


Cablaggio
Cableado
Cabling

Item	Item no.	Descrizione	Descripción	Description	Information	Pc.	Unit
1	510007378	Fascio di cablaggio	Mazo de cables	Wire harness		1	pc



Carter cilindro
Carcasa de cilindro
Cylinder housing

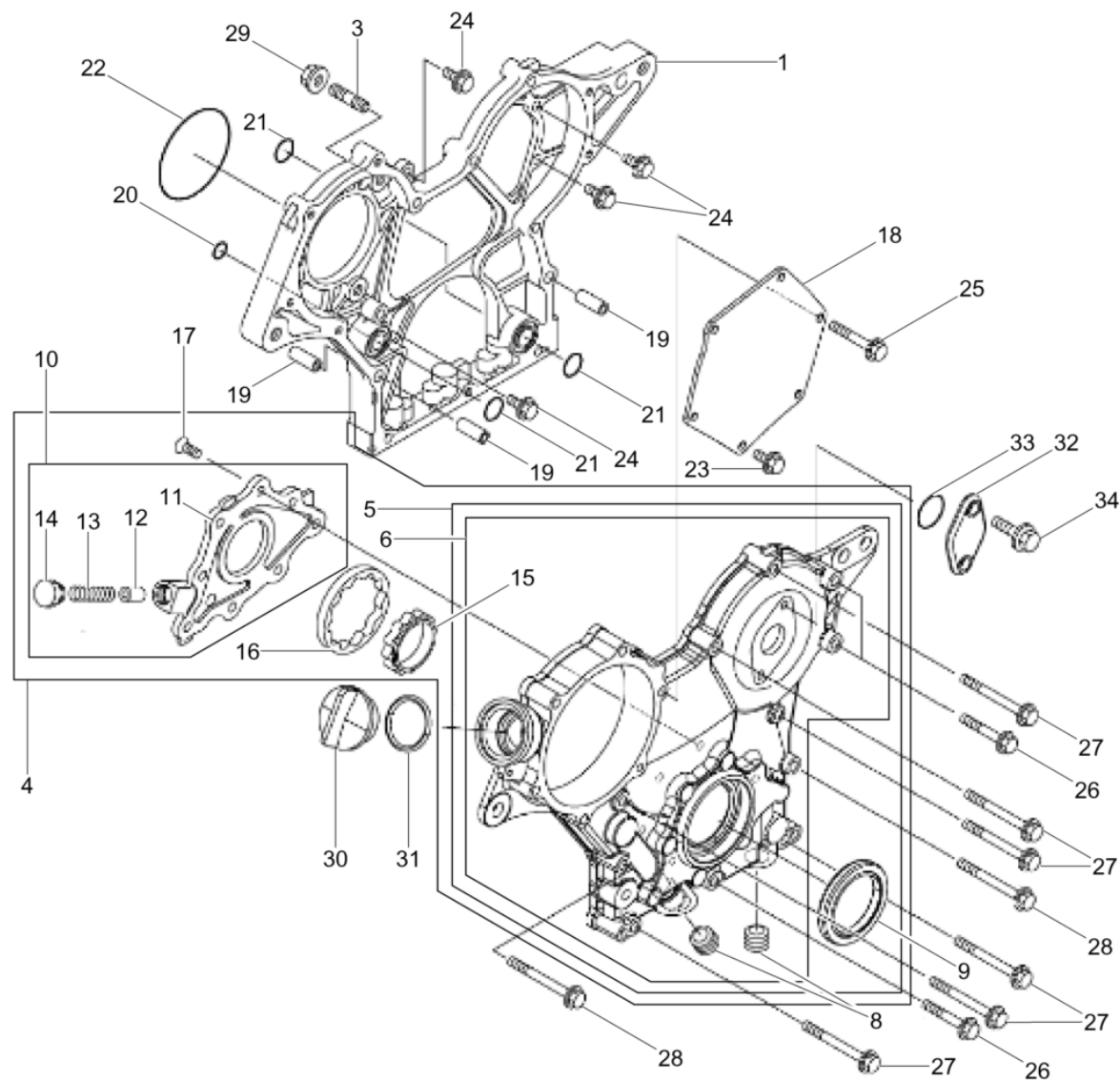


Carter cilindro
Carcasa de cilindro
Cylinder housing

Item	Item no.	Descrizione	Descripción	Description	Information	Pc.	Unit
1	5100075825	Basamento cpl.	Cárter cpl.	Crankcase cpl.		1	pc
5	5200019833	Tamponamento	Tapón	Plug		1	pc
6	5100075908	Tampone	Tapón	Plug		3	pc
7	5100075920	Tampone	Tapón	Plug		1	pc
8	5200019834	Tamponamento	Tapón	Plug		1	pc
9	5100075809	Tampone	Tapón	Plug		2	pc
10	5100075762	Vite esagonale	Tornillo hexagonal	Hexagonal head screw		6	pc
13	5100075774	Boccola di scorriemento	Buje deslizante	Slide bush		1	pc
14	5200019835	Tamponamento	Tapón	Plug		1	pc
24	5100075786	Rondella	Arandela	Washer		2	pc
24	5100075842	Rondella 0,25	Arandela 0,25	Washer 0,25		2	pc
27	5100075799	Vite esagonale	Tornillo hexagonal	Hexagonal head screw		10	pc
28	5100075811	Guarnizione testa cilindro	Junta de culata del cilindro	Cylinder head gasket		1	pc
29	5100075830	Rame in cuscinetto 0,25	Rodamiento 0,25	Bearing 0,25		3	pc
29	5100075837	Rame in cuscinetto	Rodamiento	Bearing		3	pc



Carter
Cárter
Crankcase

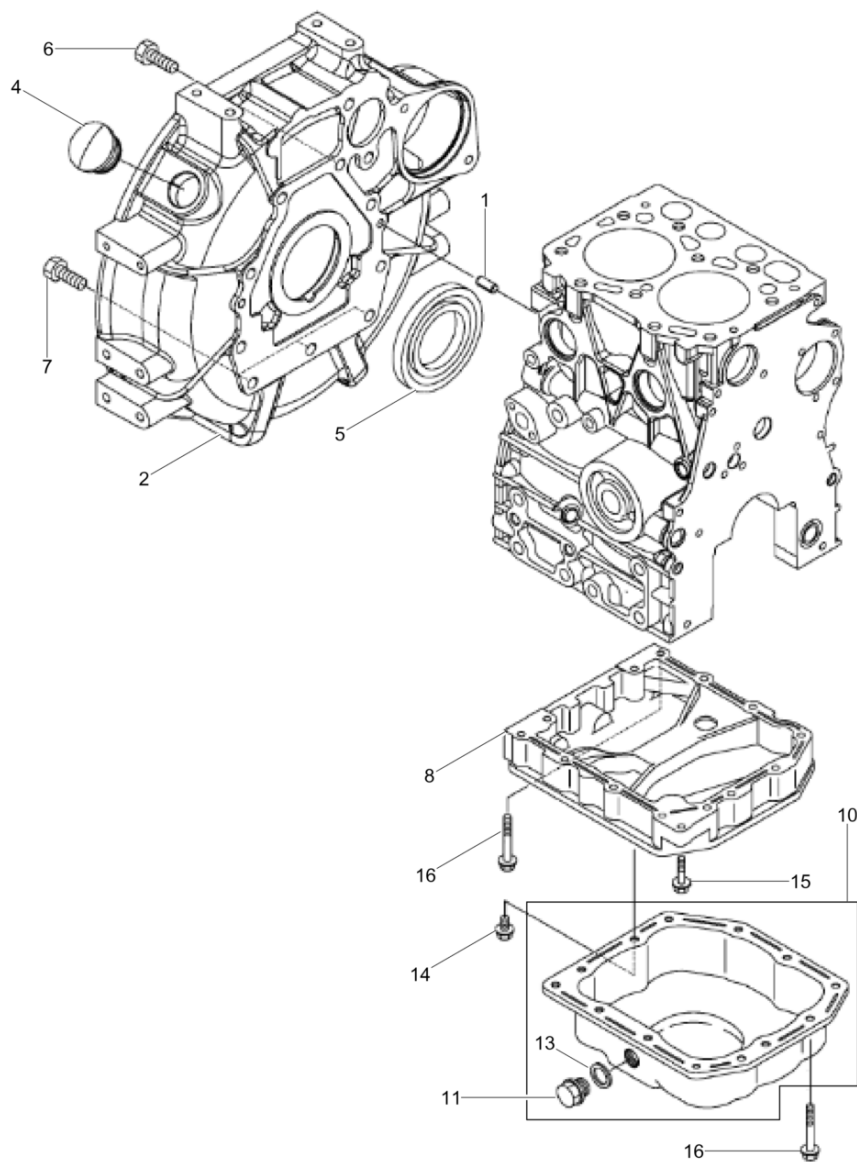


Carter
Cárter
Crankcase

Item	Item no.	Descrizione	Descripción	Description	Information	Pc.	Unit
1	5100075854	Carter	Cárter	Crankcase		1	pc
3	5100075866	Vite senza testa	Varilla roscada	Threaded pin		3	pc
4	5100075878	Coperchio del carter cpl.	Tapa del cárter cpl.	Crankcase cover cpl.		1	pc
5	5100075890	Coperchio del carter	Tapa del cárter	Crankcase cover		1	pc
6	5100075902	Coperchio del carter	Tapa del cárter	Crankcase cover		1	pc
8	5100075906	Tampone	Tapón	Plug		2	pc
9	5100075907	Anello paraolio	Junta de eje	Rotary shaft seal		1	pc
10	5100075909	Copertura pompa cpl.	Tapa de bomba cpl.	Pump cover cpl.		1	pc
11	5100075910	Copertura pompa	Tapa de bomba	Pump cover		1	pc
12	5100075911	Valvola	Válvula	Valve		1	pc
13	5100075912	Molla di compressione	Resorte de compresión	Compression spring		1	pc
14	5100075913	Tampone	Tapón	Plug		1	pc
15	5100075915	Rotore interno	Rotor interior	Inner rotor		1	pc
16	5100075916	Rotore esterno	Rotor exterior	Outer rotor		1	pc
17	5100075917	Vite m6x16	Tornillo m6x16	Screw m6x16		8	pc
18	5100075918	Copertura	Cubierta	Covering		1	pc
19	5100075919	Boccola	Collar	Sleeve		4	pc
20	5100075921	Anello-o	Anillo-o	O-ring		1	pc
21	5100075922	Anello-o	Anillo-o	O-ring		3	pc
22	5200019858	Anello a o	Anillo-o	O-ring		1	pc
23	5000119897	Vite	Tornillo	Screw		1	pc
24	5000073659	Vite	Tornillo	Screw	/ M6 x 16	4	pc
25	5000217935	Vite	Tornillo	Screw		4	pc
26	5000217935	Vite	Tornillo	Screw		3	pc
27	5100075923	Vite esagonale m6x60	Tornillo hexagonal m6x60	Hexagonal head screw m6x60		7	pc
28	5100031850	Perno	Perno	Bolt	/ M6 x 65	2	pc
29	5200019999	Dado	Tuerca	Nut	/ M8	3	pc
30	5200019854	Coperchio	Tapa	Cover		1	pc
31	5200019861	Anello a o	Anillo-o	O-ring		1	pc
32	5200019864	Coperchio	Tapa	Cover		1	pc
33	5200019867	Anello a o	Anillo-o	O-ring		1	pc
34	5000073659	Vite	Tornillo	Screw	/ M6 x 16	2	pc



Volano - copio d'olio
Volante - carter de aceite
Fly wheel - oil pan

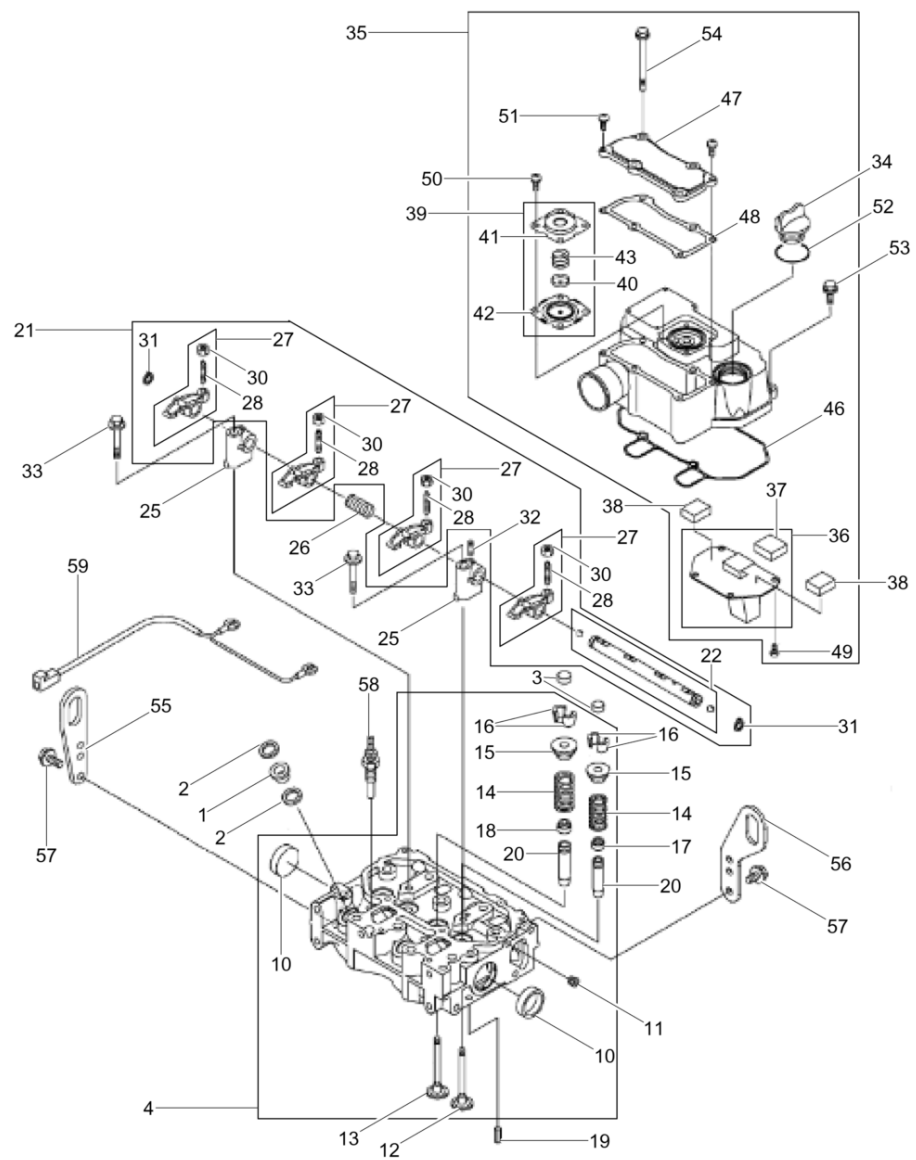


Volano - copio d'olio
Volante - carter de aceite
Fly wheel - oil pan

Item	Item no.	Descrizione	Descripción	Description	Information	Pc.	Unit
1	5100075924	Spina 8x16	Pasador 8x16	Pin 8x16		2	pc
2	5100075827	Alloggiamento	Carcasa	Housing		1	pc
4	5200019871	Cappuccio	Tapa	Cap		1	pc
5	5100075754	Anello paraolio	Junta de eje	Rotary shaft seal		1	pc
6	5200019872	Vite flangiata esagonale	Tornillo hexagonal de brida	Hexagonal flange head screw	/ M10 x 25	8	pc
7	5200019873	Vite flangiata esagonale	Tornillo hexagonal de brida	Hexagonal flange head screw	/ M10 x 30	3	pc
8	5100075765	Coperchio basamento cpl.	Cubierta da la caja de manivel	Crankcase cover cpl.		1	pc
10	5100075776	Coppa dell'olio cpl.	Carter de aceite cpl.	Oil pan cpl.		1	pc
11	5000073606	Vite di bloccaggio	Tapón roscado	Plug		1	pc
13	5000073608	Finestrino	Arandela	Washer		1	pc
14	5000119897	Vite	Tornillo	Screw		1	pc
15	5000073614	Vite	Tornillo	Screw	/ M6 x 25	1	pc
16	5000119741	Perno	Perno	Bolt	/ M6 x 45	13	pc



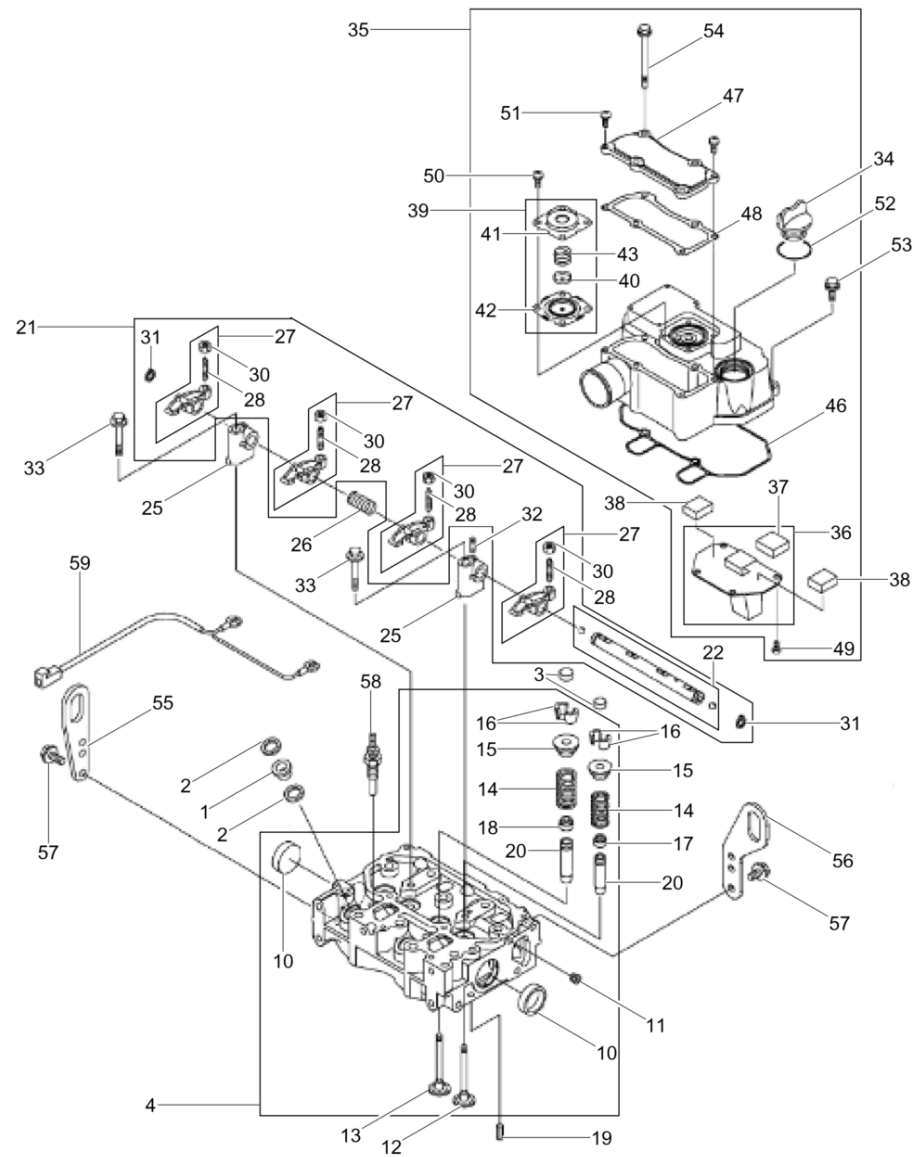
Testa cilindro
Culata
Cylinder head



Testa cilindro
Culata
Cylinder head

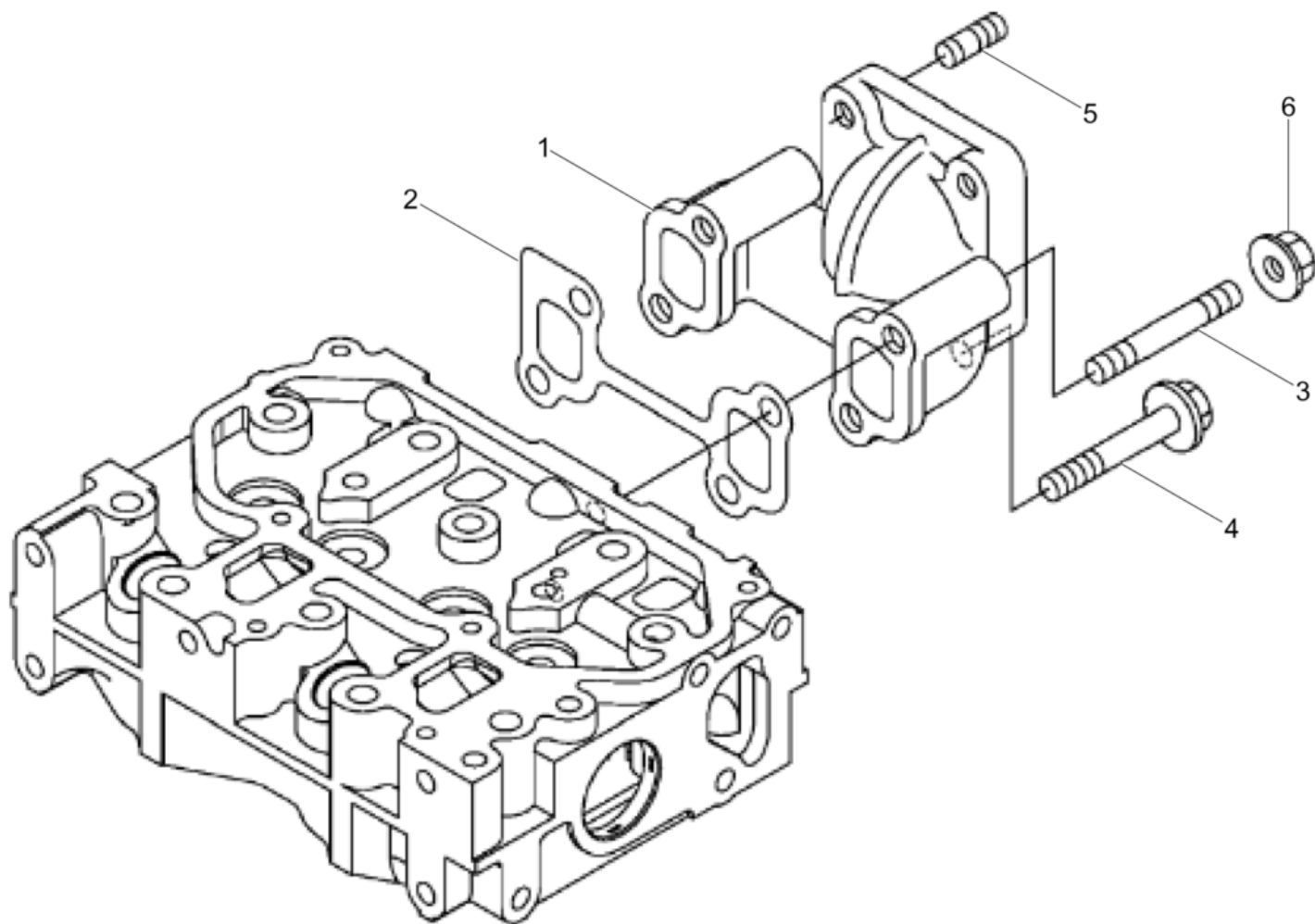
Item	Item no.	Descrizione	Descripción	Description	Information	Pc.	Unit
1	5100075787	Cappelletto della valvola	Tapa-válvula	Rotator valve cap		2	pc
2	5100075798	Guarnizione	Junta	Gasket		4	pc
3	5000085537	Cappelletto della valvola	Casquete de válvula	Valve cap		4	pc
4	5100075820	Testa cilindro cpl.	Culata cpl.	Cylinder head cpl.		1	pc
10	5100075823	Tampone	Tapón	Plug		2	pc
11	5100075824	Tampone	Tapón	Plug		1	pc
12	5100075755	Valvola d'immissione	Válvula de admisión	Intake valve		2	pc
13	5100075756	Valvola di scarico	Válvula de escape	Outlet valve		2	pc
14	5100075757	Molla di compressione	Resorte de compresión	Compression spring		4	pc
15	5100075758	Molla a piattello	Platillo de resorte	Spring plate		4	pc
16	5100075759	Coppia semiconi	Juego de conos de válvula	Set-valve cones		8	pc
17	5100075760	Guarnizione stelo della valvol	Junta de vástago de válvula	Valve stem seal		2	pc
18	5100075761	Guarnizione stelo della valvol	Junta de vástago de válvula	Valve stem seal		2	pc
19	5200019910	Perno	Pasador	Pin	/ 6 x 12	2	pc
20	5100075763	Guida valvola	Guíaválvula	Valve guide		4	pc
21	5100075764	Leva a bilanciere cpl.	Balancín col.	Rocker arm cpl.		1	pc
22	5100075766	Albero cpl.	Árbol cpl.	Shaft cpl.		1	pc
25	5100075767	Supporto	Soporte	Holder		2	pc
26	5100075768	Molla di compressione	Resorte de compresión	Compression spring		1	pc
27	5100075769	Leva a bilanciere cpl.	Balancín col.	Rocker arm cpl.		4	pc
28	5200019891	Vite di regolazione	Tornillo de ajuste	Adjustment screw		4	pc
30	5200019892	Dado	Tuerca	Nut	/ M8	4	pc
31	5000119737	Morsetto	Abrazadera	Clamp		2	pc
32	5100075770	Vite senza testa	Varilla roscada	Threaded pin		1	pc
33	5200020011	Perno	Perno	Bolt	/ M8 x 40	2	pc
34	5200019854	Coperchio	Tapa	Cover		1	pc
35	5100075771	Coperchio testa cilindro cpl.	Tapa del cilindro cpl.	Cylinder head cover cpl.		1	pc
36	5100075772	Deflettore cpl.	Chapa deflectora cpl.	Air duct plate cpl.		1	pc
37	5100075773	Deflettore	Chapa deflectora	Air duct plate		1	pc
38	5100075773	Deflettore	Chapa deflectora	Air duct plate		2	pc
39	5100075775	Membrana cpl.	Diafragma cpl.	Diaphragm cpl.		1	pc
40	5200019916	Piastra	Placa	Plate		1	pc
41	5200019917	Coperchio	Tapa	Cover		1	pc
42	5100075777	Coperchio	Tapa	Cover		1	pc
43	5200019919	Linguetta	Resorte	Spring		1	pc
46	5100075778	Guarnizione	Junta	Gasket		1	pc

Testa cilindro
Culata
Cylinder head



Testa cilindro
Culata
Cylinder head

Item	Item no.	Descrizione	Descripción	Description	Information	Pc.	Unit
47	5100075779	Coperchio testa cilindro	Tapa del cilindro	Cylinder head cover		1	pc
48	5100075780	Guarnizione	Junta	Gasket		1	pc
49	5200019921	Vite esagonale	Tornillo hexagonal	Hexagonal head cap screw	/ M5 x 10	4	pc
50	5200019921	Vite esagonale	Tornillo hexagonal	Hexagonal head cap screw	/ M5 x 10	4	pc
51	5100075781	Vite m5x16	Tornillo m5x16	Screw m5x16		2	pc
52	5200019861	Anello a o	Anillo-o	O-ring		1	pc
53	5000150361	Vite flangiata	Tornillo de brida	Flange screw	/ M6 x 20	2	pc
54	5100075782	Vite esagonale m6x75	Tornillo hexagonal m6x75	Hexagonal head screw m6x75		4	pc
55	5100075783	Sospensione	Punto para itar	Lifting point		1	pc
56	5100075784	Sospensione	Punto para itar	Lifting point		1	pc
57	5200020007	Perno	Perno	Bolt	/ M8 x 14	4	pc
58	5100075785	Candeletta	Tapón luminoso	Glow plug		2	pc
59	5100075788	Cavo di allacciamento	Cable de alimentación	Power cable		1	pc

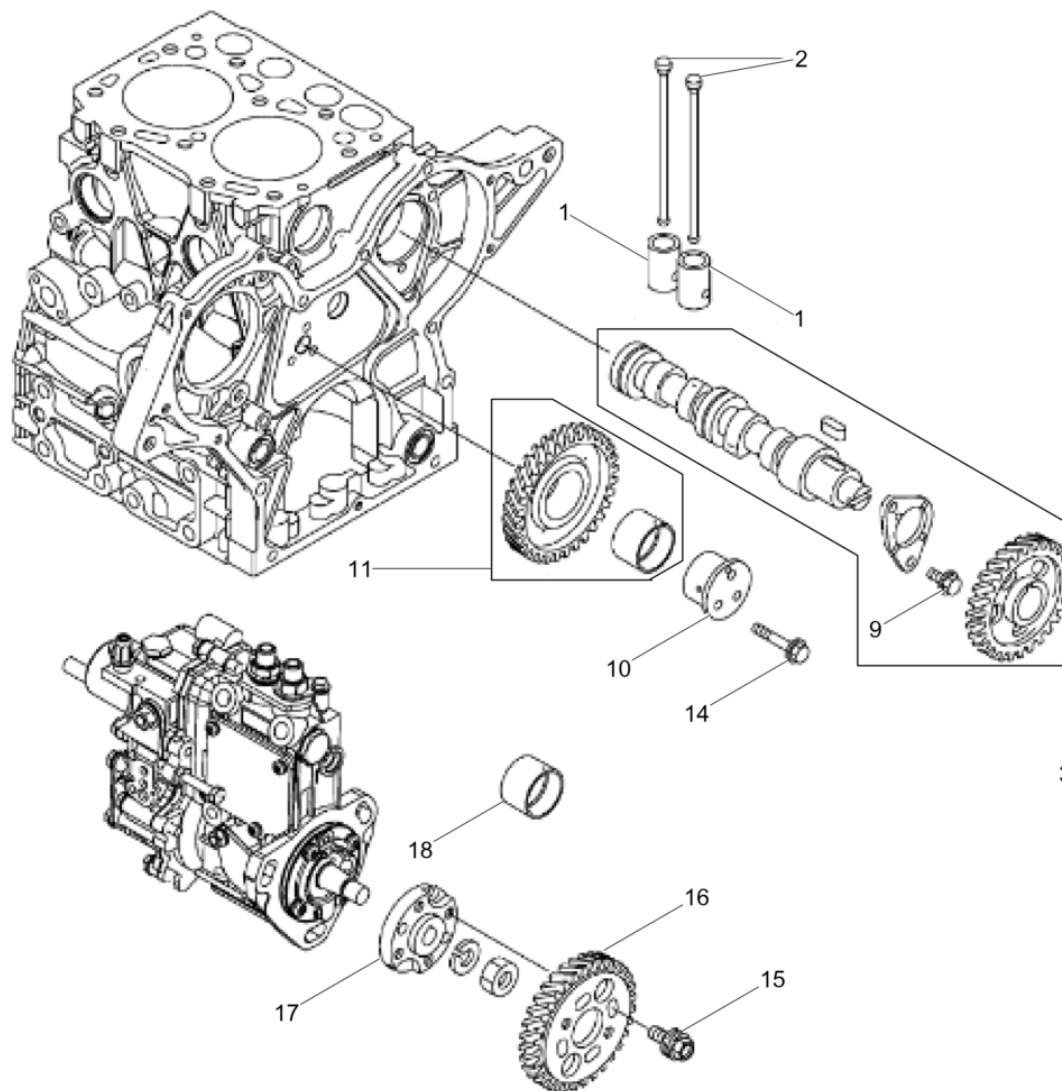


**Scarico
Escape
Exhaust**

Item	Item no.	Descrizione	Descripción	Description	Information	Pc.	Unit
1	5100075789	Gomito	Múltiple de escape	Exhaust manifold		1	pc
2	5100075790	Guarnizione	Junta	Gasket		1	pc
3	5100075791	Bullone filettato m8x50	Perno roscado m8x50	Threaded bolt m8x50		2	pc
4	5100075792	Vite esagonale m8x50	Tornillo hexagonal m8x50	Hexagonal head screw m8x50		2	pc
5	5200019998	Bullone filettato	Perno prisionero	Stud		4	pc
6	5200019999	Dado	Tuerca	Nut	/ M8	2	pc



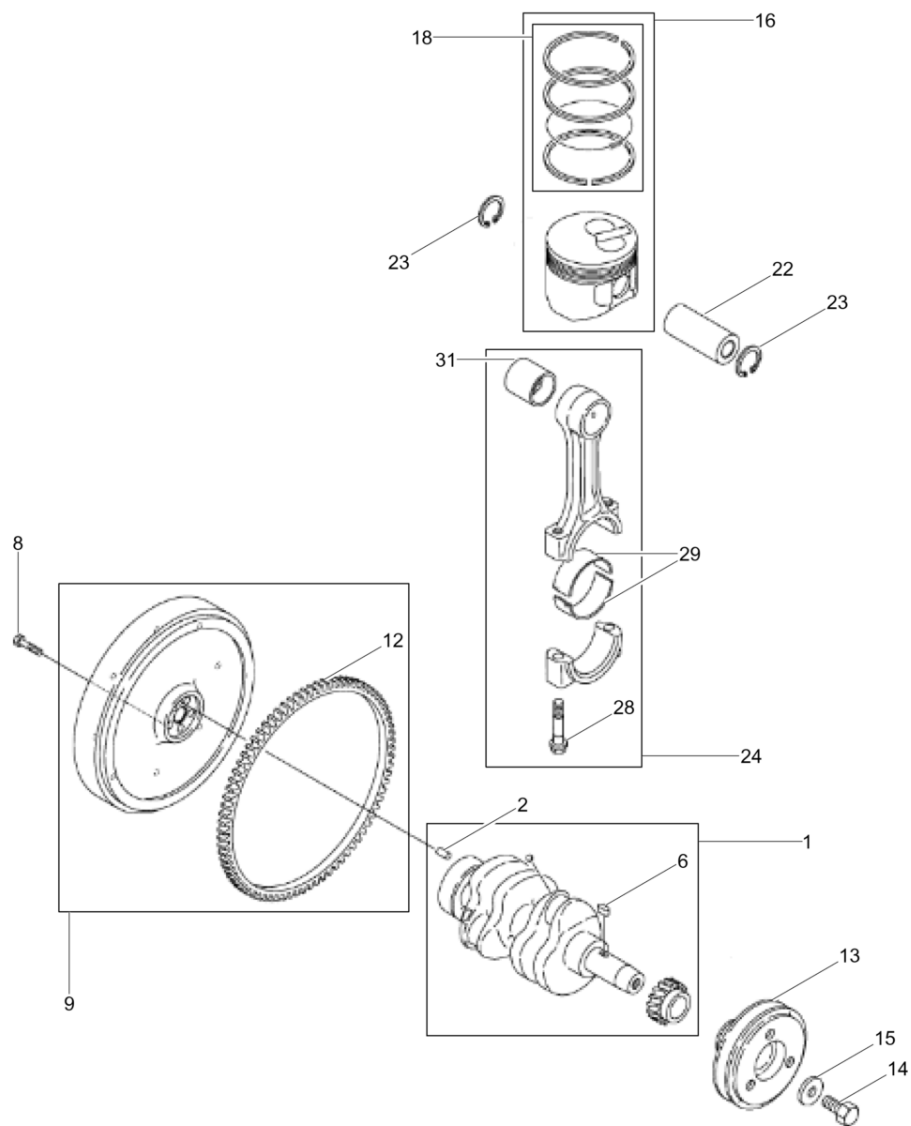
Albero a camme
Arbol de levas
Camshaft



Albero a camme
Arbol de levas
Camshaft

Item	Item no.	Descrizione	Descripción	Description	Information	Pc.	Unit
1	5100075793	Punteria	Botador	Tappet		4	pc
2	5100075794	Asta di spinta	Empuje rod de la válvula	Valve push rod		4	pc
3	5100075795	Albero a camme cpl.	Árbol de levas cpl.	Camshaft cpl.		1	pc
9	5000119897	Vite	Tornillo	Screw		2	pc
10	5100075796	Perno	Pivote	Pin		1	pc
11	5100075797	Ingranaggio	Engranaje	Gear wheel		1	pc
14	5100075800	Vite esagonale	Tornillo hexagonal	Hexagonal head screw		3	pc
15	5200020012	Perno	Perno	Bolt		4	pc
16	5100075801	Ingranaggio	Engranaje	Gear wheel		1	pc
17	5100075802	Flangia	Brida	Flange		1	pc
18	5100075803	Boccola di scorriemento	Buje deslizante	Slide bush		1	pc

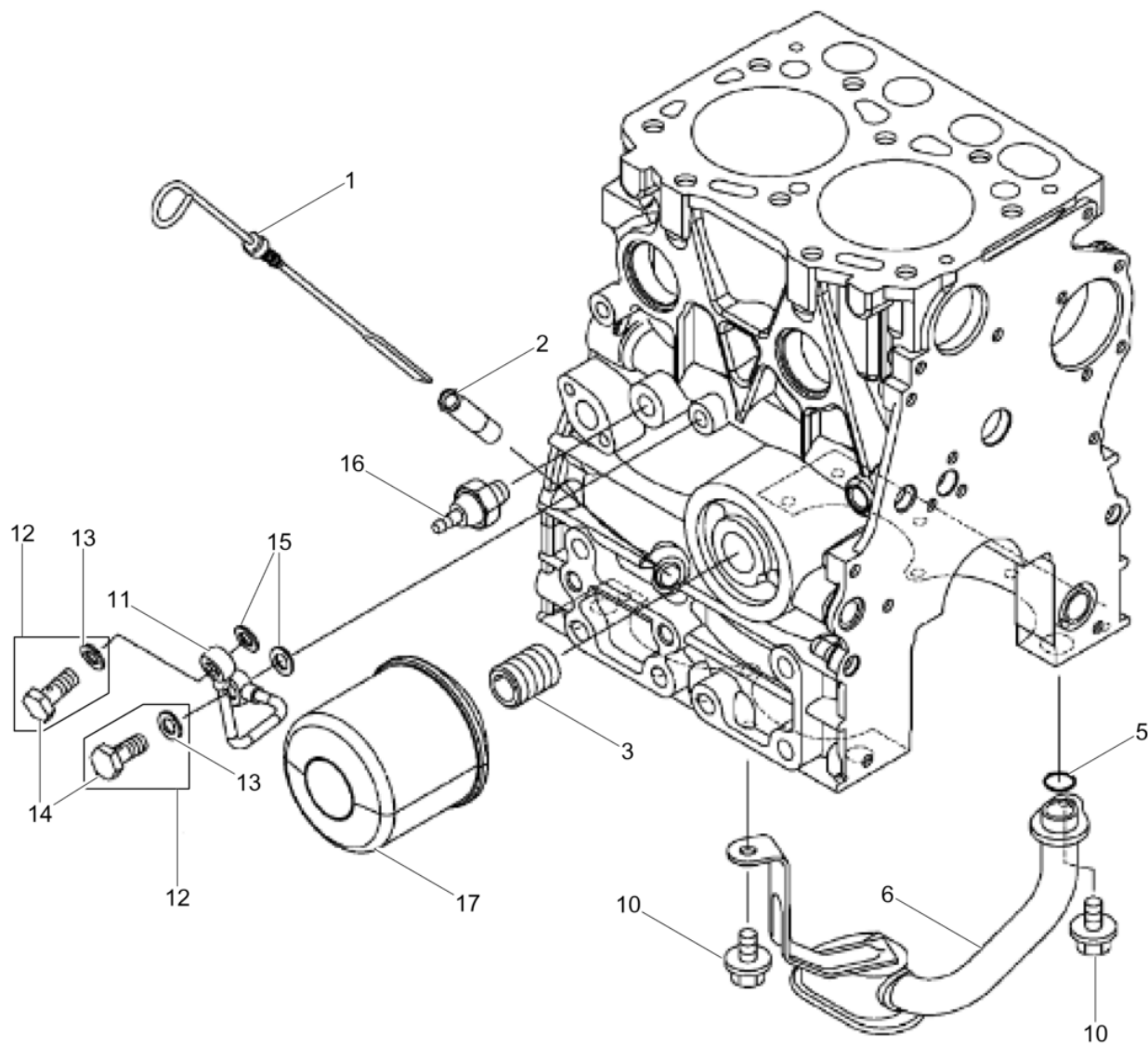
Albero manovella - pistone
Cigüeñal - pistón
Crankshaft - piston



Albero manovella - pistone
Cigüeñal - pistón
Crankshaft - piston

Item	Item no.	Descrizione	Descripción	Description	Information	Pc.	Unit
1	5100075804	Albero manovella cpl.	Cigüeñal cpl.	Crankshaft cpl.		1	pc
2	5100075924	Spina 8x16	Pasador 8x16	Pin 8x16		1	pc
6	5000073670	Chiave	Llave	Wrench	/ 4 x 4 x 12	1	pc
8	5200020037	Perno	Perno	Bolt		5	pc
9	5100075805	Volano cpl.	Volante cpl.	Fly wheel cpl.		1	pc
12	5200020039	Corona dentata	Corona dentada	Ring gear		1	pc
13	5100075806	Puleggia	Polea	V-belt pulley		1	pc
14	5100075807	Vite esagonale m12x1,25	Tornillo hexagonal m12x1,25	Hexagonal head screw m12x1,25		1	pc
15	5100075808	Rondella 12	Arandela 12	Washer 12		1	pc
16	5100075810	Pistone cpl.	Pistón cpl.	Piston cpl.		2	pc
16	5100075821	Pistone cpl.	Pistón cpl.	Piston cpl.		2	pc
18	5100075812	Kit anelli del pistone	Juego de aros de pistón	Set of piston rings		2	pc
18	5100075822	Kit anelli del pistone 0,25	Juego de aros de pistón 0,25	Set of piston rings 0,25		2	pc
22	5100075813	Spinotto del pistone	Perno de pistón	Piston pin		2	pc
23	5100075814	Anello di sicurezza	Anillo de retención	Retaining ring		4	pc
24	5100075815	Biella cpl.	Biela cpl.	Connecting rod cpl.		2	pc
28	5100075816	Vite esagonale	Tornillo hexagonal	Hexagonal head screw		4	pc
29	5100075817	Rame in cuscinetto	Rodamiento	Bearing		2	pc
29	5100075819	Rame in cuscinetto 0,25	Rodamiento 0,25	Bearing 0,25		2	pc
31	5100075818	Boccola per cuscinetto radente	Casquillo de cojinete	Slide bush		2	pc

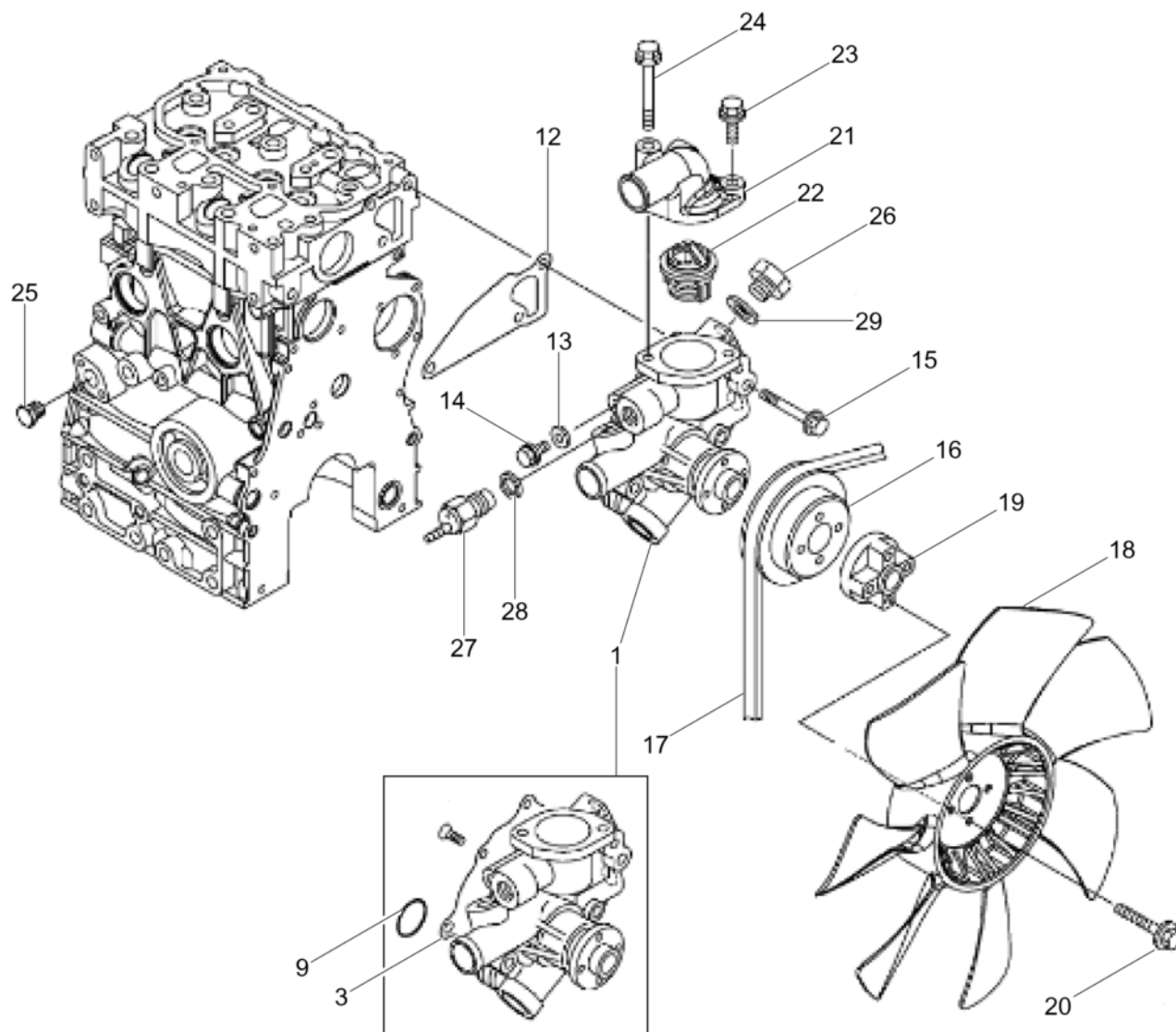
Filtro olio
Filtro de aceite
Oil filter



Filtro olio
Filtro de aceite
Oil filter

Item	Item no.	Descrizione	Descripción	Description	Information	Pc.	Unit
1	5100075848	Astina dell'olio	Varilla de sondear aceite	Oil dip stick		1	pc
2	5200020070	Guida	Guía	Guide		1	pc
3	5100075859	Connessione	Pieza de conexión	Connection piece		1	pc
5	5100075870	Anello-o	Anillo-o	O-ring		1	pc
6	5100075881	Tubo d'olio cpl.	Tubería dolio cpl.	Oil pipe cpl.		1	pc
10	5200020173	Perno	Perno	Bolt	/ M6 x 10	2	pc
11	5100075892	Cavo	Tubo	Pipe		1	pc
12	5200020093	Bullone con rondella	Perno con arandela	Bolt with washer	/ M8	2	pc
13	5200019860	Guarnizione	Empaque	Seal		2	pc
14	5200020095	Perno	Perno	Bolt		2	pc
15	5200019860	Guarnizione	Empaque	Seal		2	pc
16	5200020088	Interruttore olio	Interruptor en aceite	Oil switch		1	pc
17	5100075903	Filtro olio	Filtro de aceite	Oil filter		1	pc



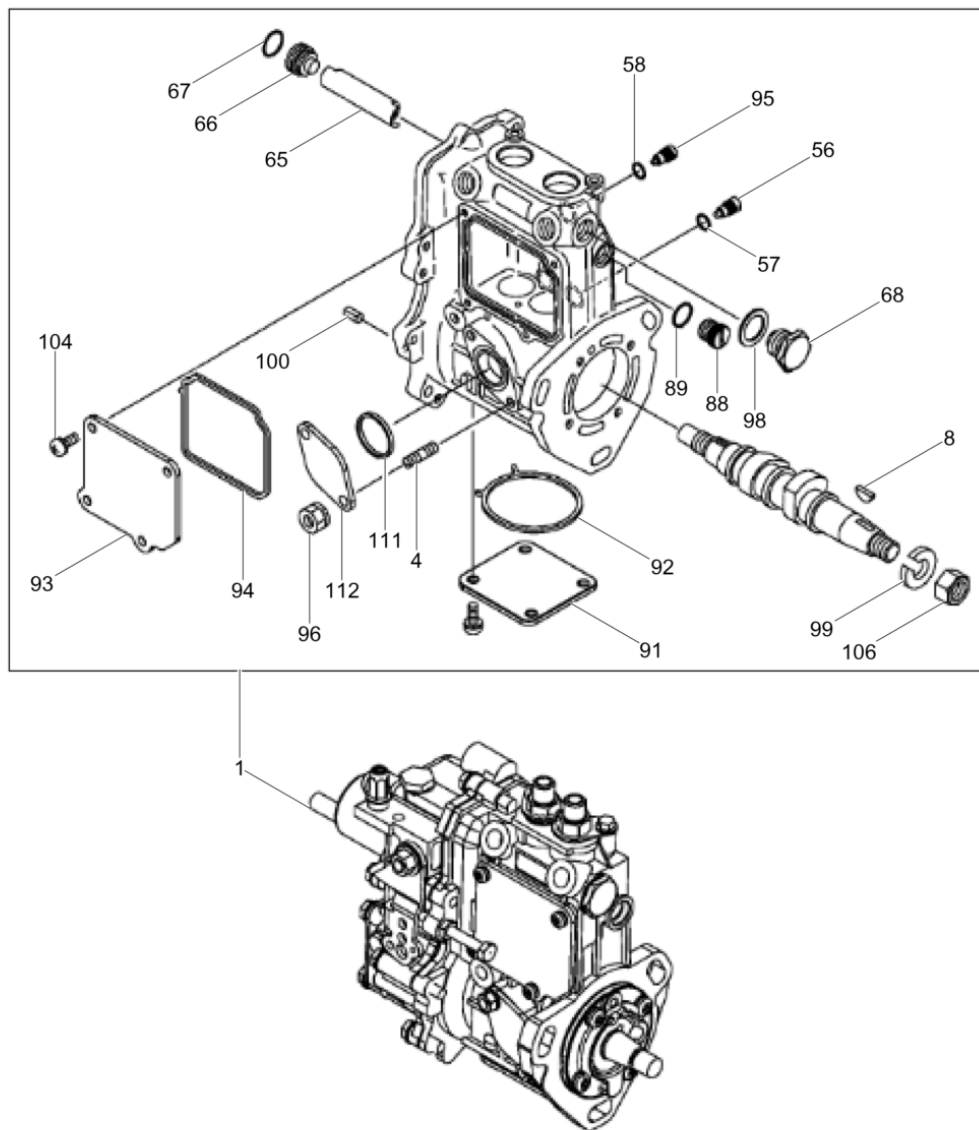


Raffreddamento
Enfriamiento
Cooling

Item	Item no.	Descrizione	Descripción	Description	Information	Pc.	Unit
1	5100075914	Pompa cpl.	Bomba cpl.	Pump cpl.		1	pc
3	5100075826	Guarnizione	Junta	Gasket		1	pc
9	5100075828	Anello-o	Anillo-o	O-ring		1	pc
12	5100075829	Guarnizione	Junta	Gasket		1	pc
13	5000119882	Guarnizione	Junta	Gasket		1	pc
14	5000073622	Vite	Tornillo	Screw	/ M8 x 12	1	pc
15	5200019883	Vite flangiata esagonale	Tornillo hexagonal de brida	Hexagonal flange head screw	/ M8 x 50	3	pc
16	5100075831	Puleggia	Polea	V-belt pulley		1	pc
17	5100075832	Cinghia trapezoidale	Correa en v	V-belt		1	pc
18	5100075833	Ventola	Rueda del ventilador	Fan wheel		1	pc
19	5200020113	Distanziatore	Espaciador	Spacer		1	pc
20	5000217935	Vite	Tornillo	Screw		4	pc
21	5100075834	Copertura	Cubierta	Covering		1	pc
22	5100075835	Termostato	Termóstato	Thermostat		1	pc
23	5100075836	Vite esagonale m8x28	Tornillo hexagonal m8x28	Hexagonal head screw m8x28		1	pc
24	5100075838	Vite esagonale m8x65	Tornillo hexagonal m8x65	Hexagonal head screw m8x65		1	pc
25	5100015705	Tappo a vite	Tapón roscado compl.	Drain plug		1	pc
26	5200020120	Tamponamento	Tapón	Plug	/ M16	1	pc
27	5200020121	Interruttore	Interruptor	Switch	/ 110V	1	pc
28	5200020122	Guarnizione	Junta	Gasket		1	pc
29	5200020122	Guarnizione	Junta	Gasket		1	pc



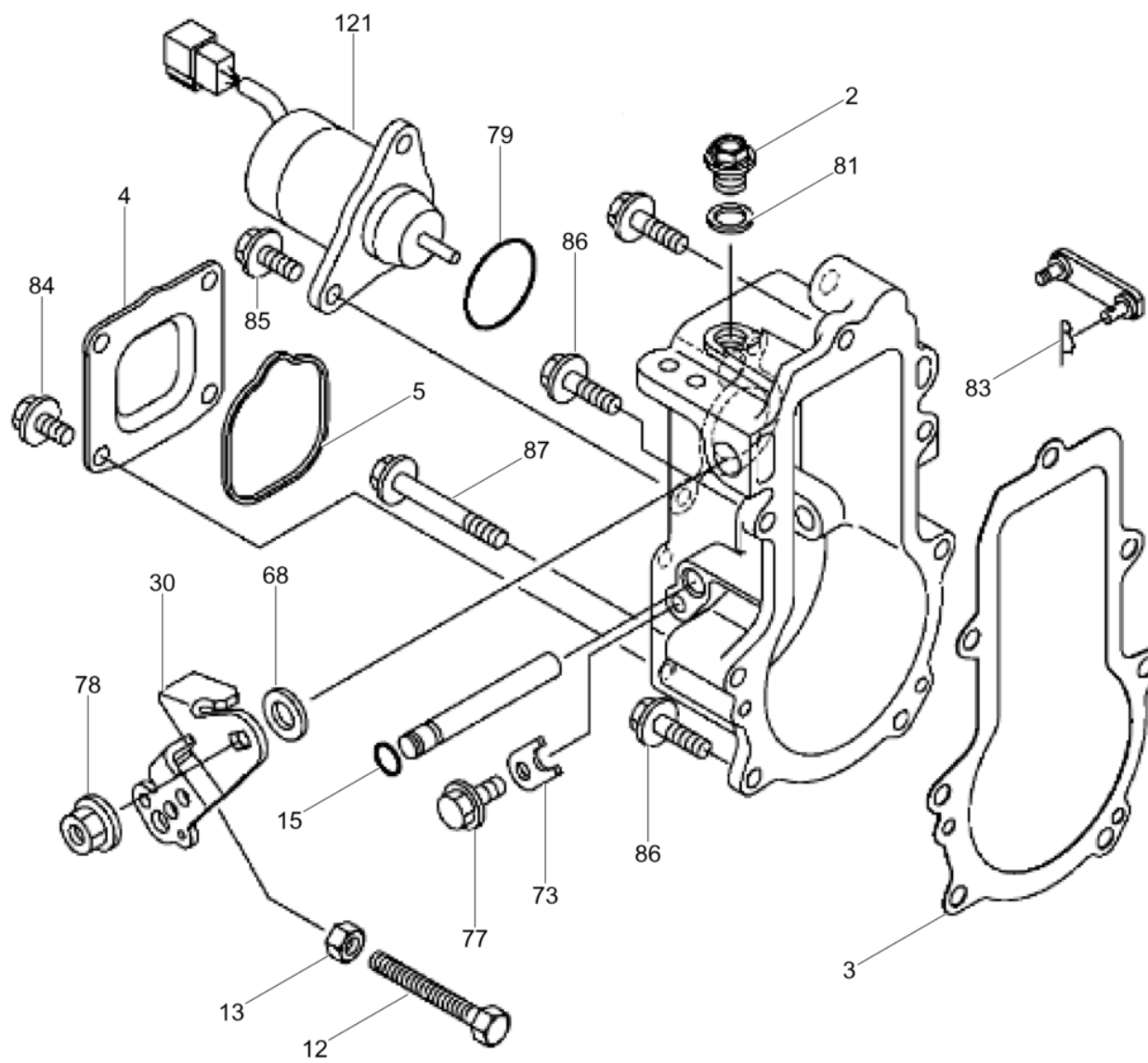
Pompa iniezione
Bomba de inyección
Injection pump



Pompa iniezione
Bomba de inyección
Injection pump

Item	Item no.	Descrizione	Descripción	Description	Information	Pc.	Unit
1	5100075839	Pompa iniezione cpl.	Bomba de inyección cpl.	Injection pump cpl.		1	pc
4	5100075840	Vite senza testa	Varilla roscada	Threaded pin		2	pc
8	5100075841	Chiavetta	Chaveta	Fitting key		1	pc
56	5200020136	Tappo di smorzamento	Tapón de amortiguación	Stopper		2	pc
57	5200020184	Anello a o	Anillo-o	O-ring		2	pc
58	5200020184	Anello a o	Anillo-o	O-ring		1	pc
65	5100075843	Tubo protettivo	Tubo de protección	Protective pipe		1	pc
66	5100075844	Tappo a vite	Tornillo de cierre	Screw plug		1	pc
67	5100075845	Anello-o	Anillo-o	O-ring		1	pc
68	5100075846	Tappo a vite	Tornillo de cierre	Screw plug		1	pc
88	5100075847	Tappo a vite	Tornillo de cierre	Screw plug		1	pc
89	5100075849	Anello-o	Anillo-o	O-ring		1	pc
91	5100075850	Copertura	Cubierta	Covering		1	pc
92	5100075851	Guarnizione	Junta	Gasket		1	pc
93	5100075852	Copertura	Cubierta	Covering		1	pc
94	5100075853	Guarnizione	Junta	Gasket		1	pc
95	5100075855	Tappo di smorzamento	Tapón amortiguador	Damper		1	pc
96	5100075856	Dado m6	Tuerca m6	Nut m6		2	pc
98	5000073608	Finestrino	Arandela	Washer		1	pc
99	5100075857	Rondella elastica	Arandela elástica	Spring washer		1	pc
100	5200020169	Perno	Pasador	Pin	/ 5 x 10	2	pc
104	5100075858	Vite m5x12	Tornillo m5x12	Screw m5x12		8	pc
106	5100075860	Dado esagonale m12	Tuerca hexagonal m12	Hexagon nut m12		1	pc
111	5100075861	Guarnizione	Junta	Gasket		1	pc
112	5100075862	Copertura	Cubierta	Covering		1	pc



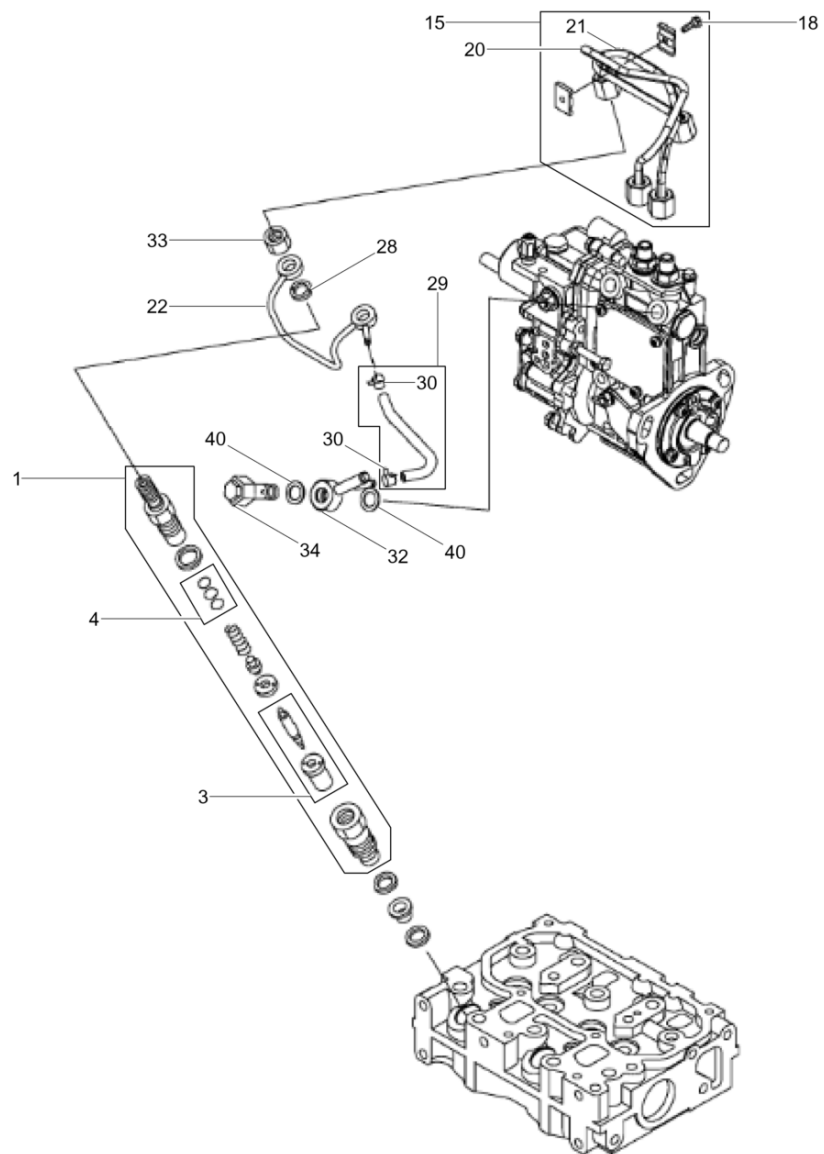


**Regolatore
Regulador
Governor**

Item	Item no.	Descrizione	Descripción	Description	Information	Pc.	Unit
2	5100075863	Tampone	Tapón	Plug		1	pc
3	5100075864	Guarnizione	Junta	Gasket		1	pc
4	5100075865	Coperchio	Tapa	Cover		1	pc
5	5100075867	Guarnizione	Junta	Gasket		1	pc
12	5100075868	Vite esagonale	Tornillo hexagonal	Hexagonal head screw		1	pc
13	5100075869	Dado esagonale	Tuerca hexagonal	Hexagon nut		1	pc
15	5200020184	Anello a o	Anillo-o	O-ring		1	pc
30	5100075871	Leva della velocità	Palanca de velocidad	Speed lever		1	pc
68	5100075872	Set di spessori	Juego de laminillas	Set-shims		1	pc
73	5200020189	Console	Soporte	Bracket		1	pc
77	5200020173	Perno	Perno	Bolt	/ M6 x 10	1	pc
78	5000073665	Dado	Tuerca	Nut	/ M 8	1	pc
79	5200020191	Anello a o	Anillo-o	O-ring		1	pc
81	5200020096	Finestrino	Arandela	Washer	/ 10	1	pc
83	5100075873	Spina a molla	Enchufe de resorte	Spring pin		1	pc
84	5200020173	Perno	Perno	Bolt	/ M6 x 10	4	pc
85	5000210533	Vite esagonale	Tornillo hexagonal	Hexagonal head cap screw	/ M6 x 14	2	pc
86	5000150361	Vite flangiata	Tornillo de brida	Flange screw	/ M6 x 20	4	pc
87	5000119741	Perno	Perno	Bolt	/ M6 x 45	3	pc
121	5100075874	Solenoide	Solenoide	Solenoid		1	pc



Valvola d'immissione
Válvula de inyección
Injection valve

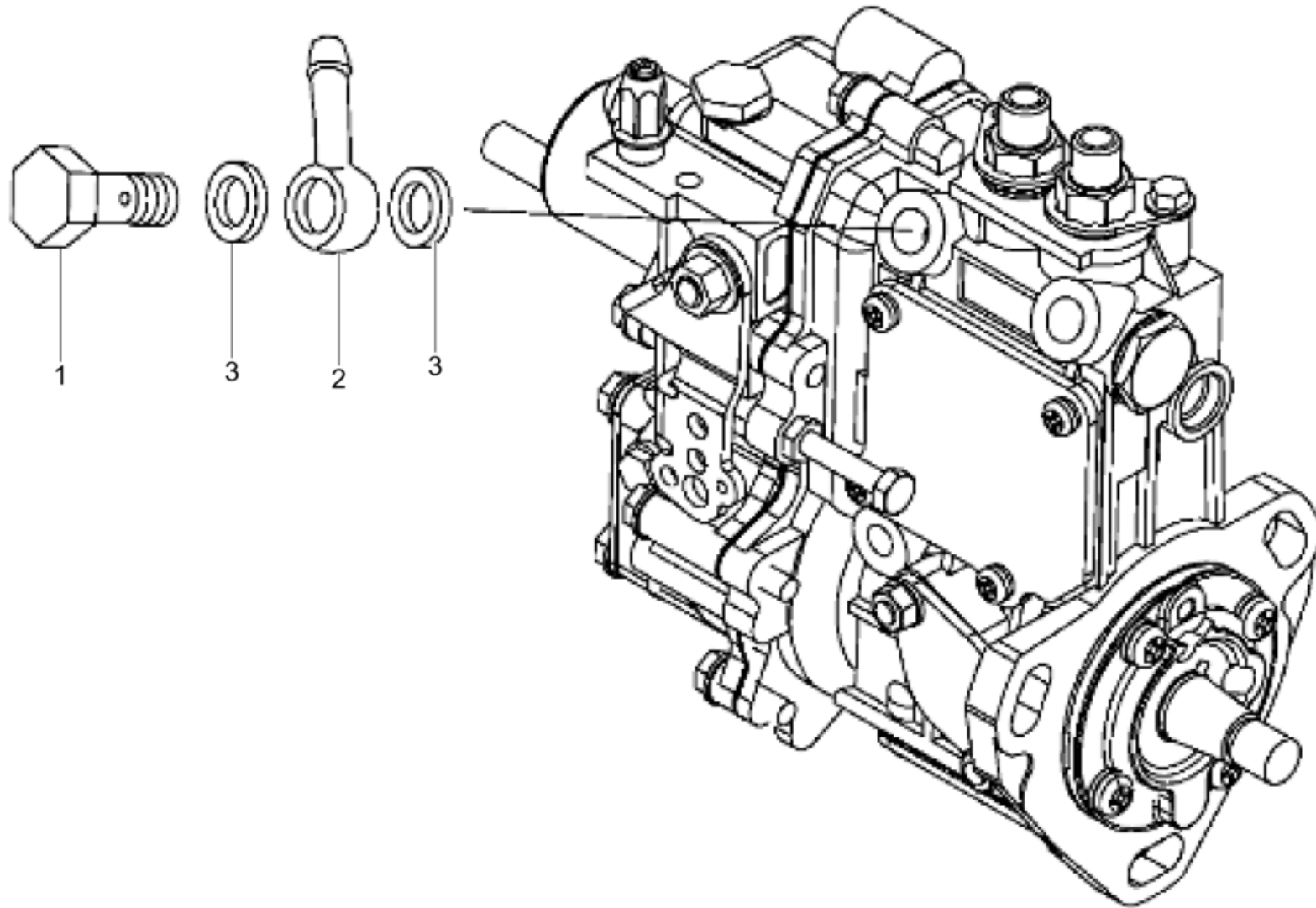


Valvola d'immissione
Válvula de inyección
Injection valve

Item	Item no.	Descrizione	Descripción	Description	Information	Pc.	Unit
1	5100075875	Valvola d'immissione cpl.	Válvula de inyección cpl.	Injection valve cpl.		2	pc
3	5100075876	Valvola d'immissione	Válvula de inyección	Injection valve		2	pc
4	5100075877	Spessore	Laminilla	Shim		2	pc
15	5100075879	Supporto	Soporte	Holder		1	pc
18	5200020200	Perno	Perno	Bolt	/ M4 x 14	1	pc
20	5100075880	Tuyau d'iniezione	Tubería inyección	Injection pipe		1	pc
21	5100075882	Tuyau d'iniezione	Tubería inyección	Injection pipe		1	pc
22	5100075883	Tubo ritorno	Tubulure de retorno	Return pipe		1	pc
28	5100075884	Guarnizione	Junta	Gasket		2	pc
29	5100075885	Tubo di ritorno cpl.	Manguera de retorno cpl.	Return hose cpl.		1	pc
30	5100000762	Morsetto	Abrazadera	Clamp		2	pc
32	5100075886	Pezzo di raccordo	Conector	Connector		1	pc
33	5100075887	Dado	Tuerca	Nut		2	pc
34	5100075888	Valvola di troppopieno	Válvula de rebose	Overflow valve		1	pc
40	5200020161	Finestrino	Arandela	Washer	/ 12	2	pc



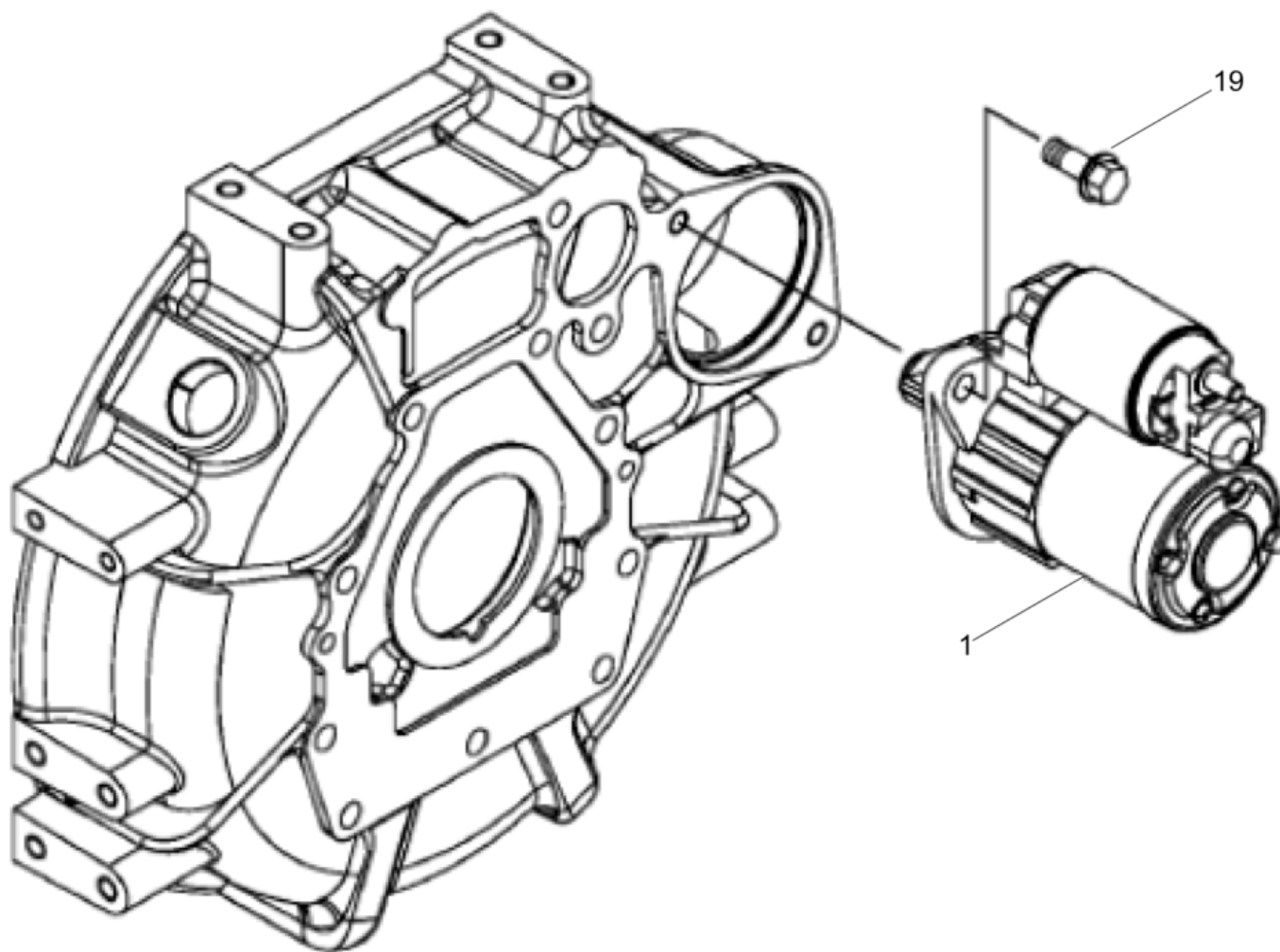
Tubo carburante
Tubería de combustible
Fuel pipe



Tubo carburante
Tubería de combustible
Fuel pipe

Item	Item no.	Descrizione	Descripción	Description	Information	Pc.	Unit
1	5100075889	Bullone banjo	Perno de banjo	Banjo bolt		1	pc
2	5100075891	Pezzo di raccordo	Conector	Connector		1	pc
3	5200020161	Finestrino	Arandela	Washer	/ 12	2	pc

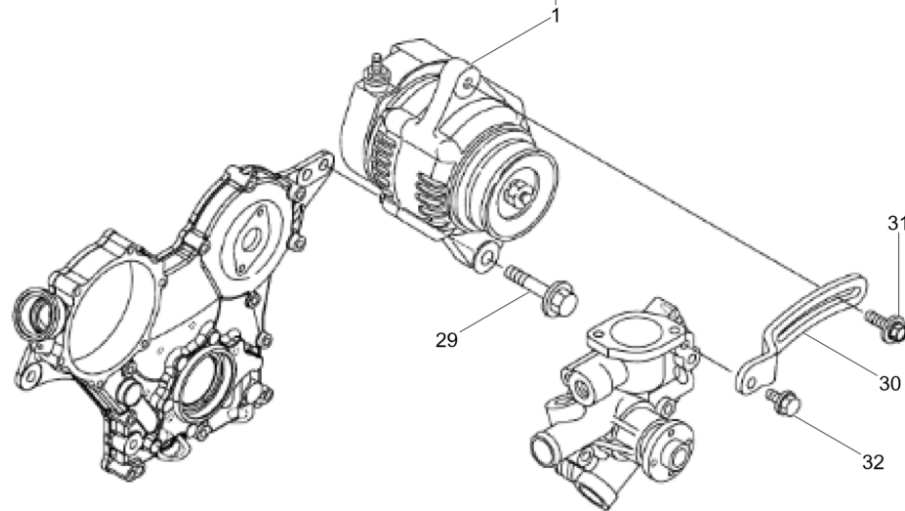
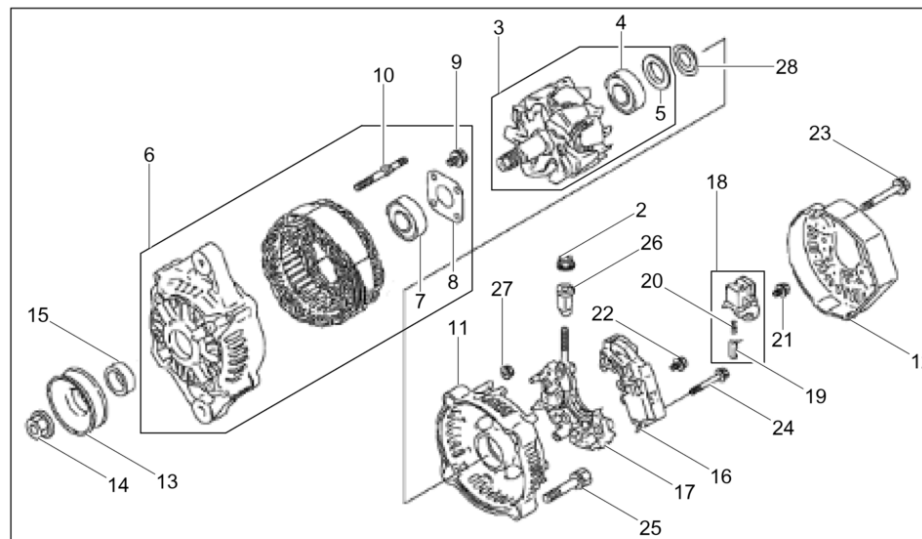




Avviamento
Starter
Starter

Item	Item no.	Descrizione	Descripción	Description	Information	Pc.	Unit
1	5100075893	Avviamento	Starter	Starter		1	pc
19	5100075895	Vite esagonale m10x25	Tornillo hexagonal m10x25	Hexagonal head screw m10x25		2	pc



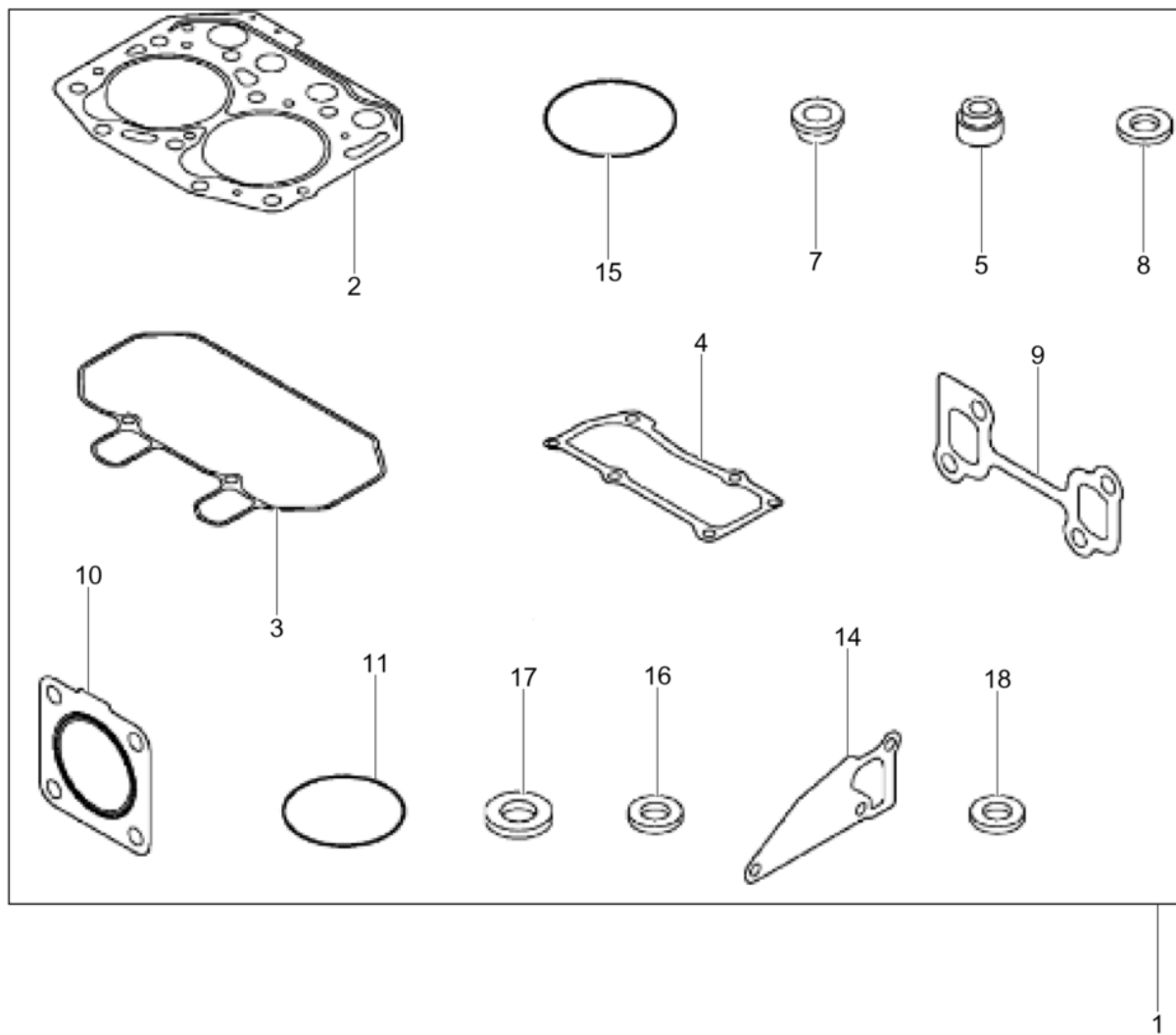


**Generatore
Generator
Generator**

Item	Item no.	Descrizione	Descripción	Description	Information	Pc.	Unit
1	5100075896	Alternatore	Alternador	Alternator		1	pc
2	5100075897	Dado esagonale	Tuerca hexagonal	Hexagon nut		1	pc
3	5200020261	Gruppo rotore cpl.	Rotor compl.	Rotor cpl.		1	pc
4	5200020262	Cuscinetto a sfere	Rodamiento de bolas	Ball bearing		1	pc
5	5200020263	Coperchio	Tapa	Cover		1	pc
6	5200020264	Alloggiamento	Caja	Housing		1	pc
7	5200020265	Cuscinetto a sfere	Rodamiento de bolas	Ball bearing		1	pc
8	5200020266	Piastra	Placa	Plate		1	pc
9	5200020267	Vite	Tornillo	Screw		4	pc
10	5200020268	Bullone filettato	Perno prisionero	Stud		2	pc
11	5200020269	Alloggiamento	Caja	Housing		1	pc
12	5200020270	Coperchio	Tapa	Cover		1	pc
13	5200020271	Finestrino	Polea	Pulley		1	pc
14	5200020272	Dado	Tuerca	Nut		1	pc
15	5200020273	Manicotto	Collar	Collar		1	pc
16	5100075898	Regolatore	Regulador	Governor		1	pc
17	5200020275	Supporto	Soporte	Holder		1	pc
18	5200020276	Portaspazzole, cpl.	Portaescobillas comp.	Brush holder cpl.		1	pc
19	5200020277	Spazzola di carbone	Escobilla	Brush		2	pc
20	5200020278	Linguetta	Resorte	Spring		2	pc
21	5200020279	Vite	Tornillo	Screw		6	pc
22	5200020280	Vite	Tornillo	Screw		1	pc
23	5200020281	Perno	Perno	Bolt		3	pc
24	5200020282	Vite	Tornillo	Screw		2	pc
25	5200020283	Perno	Perno	Bolt		2	pc
26	5200020284	Spazzola di carbone	Escobilla	Brush		1	pc
27	5200020285	Dado	Tuerca	Nut		2	pc
28	5200020286	Finestrino	Arandela	Washer		1	pc
29	5100075899	Vite esagonale m10x40	Tornillo hexagonal m10x40	Hexagonal head screw m10x40		1	pc
30	5100075900	Collare per serbatoio	Collar	Tightening strap		1	pc
31	5100075901	Vite esagonale	Tornillo hexagonal	Hexagonal head screw		1	pc
32	5200019993	Perno	Perno	Bolt	/ M8 x 20	1	pc



Set di guarnizioni
Juego de juntas
Gasket set



Set di guarnizioni
Juego de juntas
Gasket set

Item	Item no.	Descrizione	Descripción	Description	Information	Pc.	Unit
1	5100075904	Set di guarnizioni	Juego de juntas	Gasket set		1	pc
2	5100075811	Guarnizione testa cilindro	Junta de culata del cilindro	Cylinder head gasket		1	pc
3	5100075778	Guarnizione	Junta	Gasket		1	pc
4	5100075780	Guarnizione	Junta	Gasket		1	pc
5	5100075760	Guarnizione stelo della valvol	Junta de vástago de válvula	Valve stem seal		2	pc
5	5100075761	Guarnizione stelo della valvol	Junta de vástago de válvula	Valve stem seal		2	pc
7	5100075787	Cappelletto della valvola	Tapa-válvula	Rotator valve cap		2	pc
8	5100075798	Guarnizione	Junta	Gasket		4	pc
9	5100075790	Guarnizione	Junta	Gasket		1	pc
10	5100075905	Guarnizione	Junta	Gasket		1	pc
11	5100075870	Anello-o	Anillo-o	O-ring		1	pc
11	5100075921	Anello-o	Anillo-o	O-ring		1	pc
11	5100075922	Anello-o	Anillo-o	O-ring		3	pc
11	5200019861	Anello a o	Anillo-o	O-ring		2	pc
14	5100075829	Guarnizione	Junta	Gasket		1	pc
15	5200019858	Anello a o	Anillo-o	O-ring		1	pc
16	5100075884	Guarnizione	Junta	Gasket		2	pc
17	5000073608	Finestrino	Arandela	Washer		1	pc
17	5200019860	Guarnizione	Empaque	Seal		4	pc
17	5200020161	Finestrino	Arandela	Washer	/ 12	4	pc
20	5000119882	Guarnizione	Junta	Gasket		1	pc







**WACKER
NEUSON**

