



**WACKER  
NEUSON**

Ersatzteilkatalog  
Spare parts catalog  
Catalogue de pièces de rechange

**Lichtmast  
Light Tower  
Tours d'éclairage**

**LTN5Y UK**



|                 |              |
|-----------------|--------------|
| Type            | LTN5Y UK     |
| Material Number | 5100069553   |
| Version         | 100          |
| Language        | de   en   fr |



[www.wackerneuson.com](http://www.wackerneuson.com)

Copyright © 10.2023  
Wacker Neuson Produktion GmbH & Co. KG  
Printed in Germany.  
All rights reserved.

## Allgemeine Informationen zum Ersatzteilkatalog

### Allgemeines

Bei der Bestellung von Ersatzteilen ist darauf zu achten, dass alle Angaben zur Maschine vollständig sind.

Dazu gehören die Vertriebsbezeichnung der Maschine, die Seriennummer sowie das Baujahr. Bei Bestellungen von Motor- oder Achsteilen werden außerdem der Typ und die Seriennummer der Komponenten benötigt.

Zusätzlich sind folgende Angaben notwendig: Materialnummer und Positionsnummer.

Die Seriennummer ist in den Maschinenrahmen eingeschlagen. Sie befindet sich außerdem auf dem Typenschild. Die Seriennummer muss vollständig angegeben werden.

Die Maschine auf dem Titelbild kann Sonderausrüstungen (Optionen/Zubehöre) aufweisen. Die Darstellung ist für die Ausführung nicht verbindlich.

Die im Ersatzteilkatalog angegebene Anzahl der Ersatzteile bezieht sich auf die in dieser Zeichnung gezeigten Baugruppe.

In diesem Ersatzteilkatalog sind alle Optionen abgebildet, die für die Maschine werksseitig erhältlich sind. Aus diesem Grund können auch Optionen abgebildet sein, mit denen die Maschine nicht ausgerüstet ist. Nicht alle abgebildeten Optionen sind in allen Ländern/Regionen verfügbar.

Optionen/Zubehöre sind teilweise nachrüstbar. Es sind nicht alle Optionen miteinander kombinierbar.

In manchen Fällen sind auch Bauteile abgebildet, die nicht als Ersatzteile erhältlich sind. Diese Bauteile sind auf den Zeichnungen nicht positioniert. Die Darstellung dient lediglich dem Verständnis und erzeugt keinen Anspruch auf das abgebildete Bauteil.

Die Angaben „links“ und „rechts“ der Beschreibung oder der Information beziehen sich immer auf die Maschine in Fahrtrichtung vorwärts.

Im Zuge der technischen Weiterentwicklung arbeiten wir ständig an der Verbesserung und Optimierung unserer Produkte. Aus diesem Grund ist es möglich, dass Abbildungen im Ersatzteilkatalog von der tatsächlichen Ausführung abweichen können.

Der Hersteller behält sich das Recht vor jederzeit Änderungen an den Ersatzteilen vorzunehmen. Dies gilt sowohl für die angegebene Menge der Ersatzteile, als auch für die technische Ausführung. Um die neuesten Informationen zur Maschine zu erhalten, ersuchen wir um Kontaktaufnahme mit einem Vertragshändler.

Technische Angaben, Maße und Gewichte sind unverbindlich und entsprechen dem Stand zur Zeit der Drucklegung. Irrtümer vorbehalten.

Unerlaubte technische Änderungen der Maschine führen zu einer wesentlichen Beeinträchtigung der Betriebssicherheit.

Die Betriebssicherheit wird nur durch die Verwendung von Original-Ersatzteilen und von freigegebenen Anbaugeräten/Zubehören gewährleistet.

Der Hersteller übernimmt keine Haftung für Schäden, die durch eine unerlaubte technische Änderung oder die Nicht-Verwendung von Original-Ersatzteilen verursacht werden.

### Umrechnungstabelle

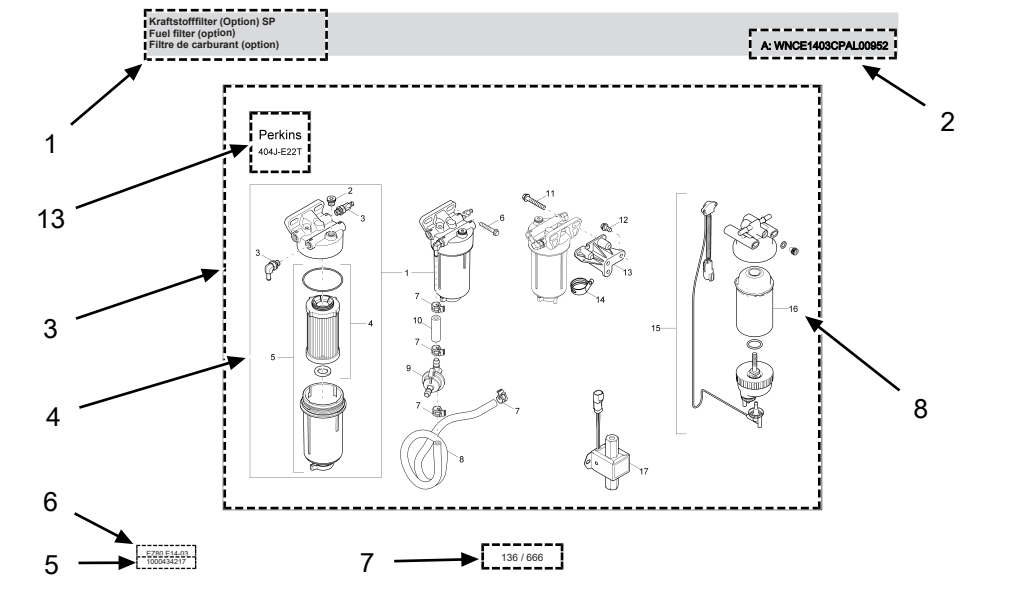
| Volumen         |                 |
|-----------------|-----------------|
| 1 ml            | 0.034 US fl.oz. |
| 1 l             | 0.260 gal       |
| Längen          |                 |
| 1 mm            | 0.039 in        |
| 1 m             | 3.280 ft        |
| Gewicht         |                 |
| 1 kg            | 2.200 lbs       |
| 1 g             | 0.035 oz        |
| Geschwindigkeit |                 |
| 1 km/h          | 0.620 mph       |
| Drehmoment      |                 |
| 1 Nm            | 0.740 ft.lbs    |



# Allgemeine Informationen zum Ersatzteilkatalog

## Aufbau

1. Beschreibung der Baugruppe/der Ersatzteilkatalog-Seite
2. Weiterführende Informationen (Information) zur jeweiligen Baugruppe/der Ersatzteilkatalog-Seite oder der Materialnummer. Diese können Folgendes beinhalten:
  - < WXXXXXXXXX1234567 oder A: WXXXXXXXXX1234567: gültig bis Seriennummer
  - > WXXXXXXXXX1234568 oder E: WXXXXXXXXX1234568: gültig ab Seriennummer
  - Option: dieses Material wird nur für eine bestimmte Option benötigt
  - uvm.
3. Zeichenfläche: Hier werden alle Ersatzteile abgebildet, die in der Baugruppe vorhanden sind.
4. Mehrere Ersatzteile innerhalb eines Rahmen/oder einer Klammer kennzeichnen einen Satz/Kit. Bei Bestellung der zugehörigen Positionsnummer werden alle Ersatzteile geliefert, die sich darin befinden.
5. Nummer der Baugruppe. Achtung! Diese Nummer ist nicht bestellbar!
6. Vertriebsbezeichnung der Maschine bzw. Vertriebsmaterialnummer - Version
7. Seitenangabe
8. Positionsnummer (Ref.)
9. Materialnummer (Part No.)
10. Materialbeschreibung
11. Verbaute Menge (Qty.)
12. Mengeneinheit (Unit)
13. Optional: Hier wird die jeweilige Option mithilfe eines Piktogramms abgebildet.



| Kraftstofffilter (Option) SP<br>Fuel filter (option)<br>Filtre de carburant (option) |            |                        |                            |                               |                      | A: WNCE1403CPAL00952 |      |
|--|------------|------------------------|----------------------------|-------------------------------|----------------------|----------------------|------|
| Ref.   | Part No.   | Beschreibung           | Description                | Description                   | Information          | Qty.                 | Unit |
| 1  | 1000386655 | Kraftstofffilter       | Fuel filter                | Filtre de carburant           |                      | 1                    | pc   |
| 2  | 1000389249 | Stopfen                | Plug                       | Bouchon                       |                      | 1                    | pc   |
| 3  | 1000389229 | Verschraubung          | Screw joint                | Raccord                       |                      | 2                    | pc   |
| 4  | 1000386656 | Filtereinsatz          | Filter insert              | Cartouche filtrante           |                      | 1                    | pc   |
| 5  | 1000433955 | Filtergehäuse          | Filter housing             | Bolle de filtre               |                      | 1                    | pc   |
| 6  | 1000139973 | Schraube               | Screw                      | Vis                           |                      | 1                    | pc   |
| 7  | 1000389241 | Schlauchschelle        | Hose clamp                 | Bride de fixation flexible    |                      | 4                    | pc   |
| 8  | 1000389247 | Kraftstoffschlauch     | Fuel line                  | Tuyau flexible de combustible |                      | 1                    | pc   |
| 9  | 1000434006 | Druckbegrenzungsventil | Pressure limit reliefvalve | Soupape limitrice de pression |                      | 1                    | pc   |
| 10   | 1000389230 | Kraftstoffschlauch     | Fuel line                  | Tuyau flexible de combustible |                      | 1                    | pc   |
| 11   | 1000139973 | Schraube               | Screw                      | Vis                           |                      | 1                    | pc   |
| 12   | 100008388  | Schraube               | Screw                      | Vis                           |                      | 3                    | pc   |
| 13   | 1000433952 | Arm                    | Arm                        | Bras                          |                      | 1                    | pc   |
| 14   | 1000328508 | Klammer                | Clamp                      | Attache                       |                      | 1                    | pc   |
| 15   | 1000433949 | Kraftstofffilter       | Fuel filter                | Filtre de carburant           |                      | 1                    | pc   |
| 16   | 1000433950 | Kraftstofffilter       | Fuel filter                | Filtre de carburant           |                      | 1                    | pc   |
| 17   | 1000389282 | Kraftstoffpumpe        | Fuel pump                  | Pompe de remplissage          | A: WNCE1403CPAL00952 | 1                    | pc   |





## General information on the spare parts catalog

### General information

When ordering spare parts, make sure that all information on the machine is complete.

This includes the sales designation of the machine, the serial number and the year of manufacture. When placing orders for engine or axle parts, the type and serial number of the components are also required.

The following additional information is also required: Material number and item number.

The serial number is stamped into the machine frame. It can also be found on the type label. The serial number must be stated in full.

The machine on the cover picture may have special equipment (options/accessories). The illustration is not binding for the version.

The number of spare parts stated in the spare parts catalog refers to the assembly shown in this drawing.

This spare parts catalog contains all options that are available for the machine from the factory. For this reason, options may also be shown with which the machine is not equipped. Not all options shown are available in all countries/regions.

Options/accessories are partially retrofittable. Not all options can be combined with each other.

In some cases, the catalog also shows components that are not available as spare parts. These components are not depicted as items on the drawings. The illustration serves only the purpose of understanding and makes no claim to the illustrated component.

The "left" and "right" indications in the description or information always refer to the machine in the direction of forward travel.

We are constantly working to improve and optimize our products in the course of technical development. For this reason, it may be possible that illustrations in the spare parts catalog differ from the actual design.

The manufacturer reserves the right to make changes to the spare parts at any time. This applies both to the stated quantity of spare parts and to the technical design. To obtain the latest information on the machine, please contact an authorized dealer.

Technical specifications, dimensions and weights are not binding and correspond to the state at the time of printing. Responsibility for errors or omissions not accepted.

Unauthorized technical modifications to the machine lead to a significant impairment of operational safety.

Operational safety is only ensured by using original spare parts and approved attachments/accessories.

The manufacturer shall assume no liability for damage caused by unauthorized technical modifications or the non-use of original spare parts.

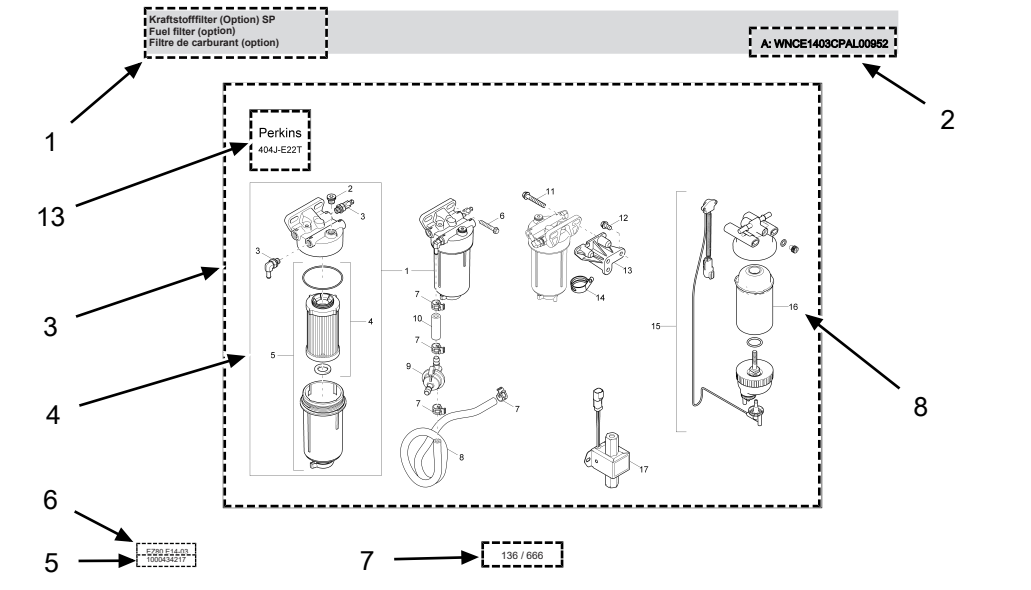
### Conversion table

| Volumes |                 |
|---------|-----------------|
| 1 ml    | 0.034 US fl.oz. |
| 1 l     | 0.260 gal       |
| Lengths |                 |
| 1 mm    | 0.039 in        |
| 1 m     | 3.280 ft        |
| Mass    |                 |
| 1 kg    | 2.200 lbs       |
| 1 g     | 0.035 oz        |
| Speed   |                 |
| 1 km/h  | 0.620 mph       |
| Torque  |                 |
| 1 Nm    | 0.740 ft.lbs    |

# General information on the spare parts catalog

## Structure

1. Description of the module/spare parts catalog page
2. Further information (Information) on the respective assembly/spare parts catalog page or the material number. This may include the following:
  - < WXXXXXXXXX1234567 or A: WXXXXXXXXX1234567: valid until serial number
  - > WXXXXXXXXX1234568 or E: WXXXXXXXXX1234568: valid from serial number
  - Option: this material is only needed for a specific option
  - etc.
3. Drawing area: All spare parts that are available in the assembly are displayed here.
4. Several spare parts within a frame/or bracket indicate a set/kit. If the corresponding item number is ordered, all spare parts that this item number encompasses are delivered.
5. Number of the assembly. Attention! This number cannot be ordered!
6. Sales designation of the machine or sales material number - Version
7. Page reference
8. Item number (Ref.)
9. Material number (Part No.)
10. Material description
11. Installed quantity (Qty.)
12. Quantity unit (Unit)
13. Optional: The respective option is represented by a pictogram here.



| Kraftstofffilter (Option) SP<br>Fuel filter (option)<br>Filtre de carburant (option) |            |                        |                            |                               |                      | A: WNCE1403CPAL00952 |      |
|--|------------|------------------------|----------------------------|-------------------------------|----------------------|----------------------|------|
| Ref.   | Part No.   | Beschreibung           | Description                | Description                   | Information          | Qty.                 | Unit |
| 1  | 1000386655 | Kraftstofffilter       | Fuel filter                | Filtre de carburant           |                      | 1                    | pc   |
| 2  | 1000389249 | Stopfen                | Plug                       | Bouchon                       |                      | 1                    | pc   |
| 3  | 1000389229 | Verschraubung          | Screw joint                | Raccord                       |                      | 2                    | pc   |
| 4  | 1000386656 | Filtereinsatz          | Filter insert              | Cartouche filtrante           |                      | 1                    | pc   |
| 5  | 1000433955 | Filtergehäuse          | Filter housing             | Bolle de filtre               |                      | 1                    | pc   |
| 6  | 1000139973 | Schraube               | Screw                      | Vis                           |                      | 1                    | pc   |
| 7  | 1000389241 | Schlauchschelle        | Hose clamp                 | Bride de fixation flexible    |                      | 4                    | pc   |
| 8  | 1000389247 | Kraftstoffschlauch     | Fuel line                  | Tuyau flexible de combustible |                      | 1                    | pc   |
| 9  | 1000434006 | Druckbegrenzungsventil | Pressure limit reliefvalve | Souape limite de pression     |                      | 1                    | pc   |
| 10   | 1000389230 | Kraftstoffschlauch     | Fuel line                  | Tuyau flexible de combustible |                      | 1                    | pc   |
| 11   | 1000139973 | Schraube               | Screw                      | Vis                           |                      | 1                    | pc   |
| 12   | 1000083888 | Schraube               | Screw                      | Vis                           |                      | 3                    | pc   |
| 13   | 1000433952 | Arm                    | Arm                        | Bras                          |                      | 1                    | pc   |
| 14   | 1000328508 | Klammer                | Clamp                      | Attache                       |                      | 1                    | pc   |
| 15   | 1000433949 | Kraftstofffilter       | Fuel filter                | Filtre de carburant           |                      | 1                    | pc   |
| 16   | 1000433950 | Kraftstofffilter       | Fuel filter                | Filtre de carburant           |                      | 1                    | pc   |
| 17   | 1000389282 | Kraftstoffpumpe        | Fuel pump                  | Pompe de remplissage          | A: WNCE1403CPAL00952 | 1                    | pc   |



## Informations générales sur le catalogue de pièces détachées

### Généralités

Pour commander des pièces détachées, il convient de veiller à ce que toutes les informations concernant la machine soient complètes.

Il s'agit de la désignation commerciale de la machine, du numéro de série et de l'année de fabrication. Pour les commandes de pièces de moteur ou d'essieu, il faut également indiquer le type et le numéro de série des composants.

De plus, les informations suivantes sont nécessaires : Numéro de l'article et numéro du poste

Le numéro de série est gravé dans le cadre de la machine. Il se trouve également sur la plaque signalétique. Il convient d'indiquer le numéro de série entier.

La machine sur l'illustration en couverture peut présenter des équipements spéciaux (options/accessoires). La représentation n'est pas contractuelle au regard de l'exécution.

Le nombre de pièces détachées indiqué dans le catalogue de pièces détachées se réfère au module représenté sur ce schéma.

Dans ce catalogue de pièces détachées, toutes les options disponibles pour la machine en usine sont illustrées. Pour cette raison, il est possible que certaines des options illustrées ne soient pas sur la machine. Les options illustrées ne sont pas toutes disponibles dans tous les pays/toutes les régions.

Certaines options/certains accessoires peuvent être ajoutés. Les options ne peuvent pas toutes être combinées entre elles.

Dans certains cas, il n'y a pas de pièces détachées pour certains des composants illustrés. Ces composants ne sont pas positionnés sur les schémas. La représentation permet uniquement une meilleure compréhension et ne fait naître aucun droit au composant illustré.

Les précisions « gauche » et « droite » dans la description ou les informations se réfèrent toujours à la machine en marche avant.

En raison des évolutions techniques, nous travaillons toujours à l'amélioration et à l'optimisation de nos produits. Pour cette raison, il est possible que les illustrations du catalogue de pièces détachées divergent de l'exécution réelle.

Le fabricant se réserve le droit d'apporter à tout moment des modifications aux pièces détachées. Il en va ainsi de la quantité de pièces détachées indiquée et de l'exécution technique. Pour recevoir les dernières informations concernant la machine, nous vous prions de contacter un concessionnaire.

Les données techniques, dimensions et poids sont donnés à titre indicatif et correspondent à la situation au moment de l'impression. Sous réserve d'erreurs.

Toute modification technique non autorisée apportée à la machine nuit de manière substantielle à la sécurité opérationnelle.

La sécurité opérationnelle est garantie uniquement par l'utilisation de pièces détachées originales et d'équipements/d'accessoires homologués.

Le fabricant ne répond pas des dommages occasionnés par une modification technique non autorisée ou par la non-utilisation de pièces détachées originales.

### Table de conversion

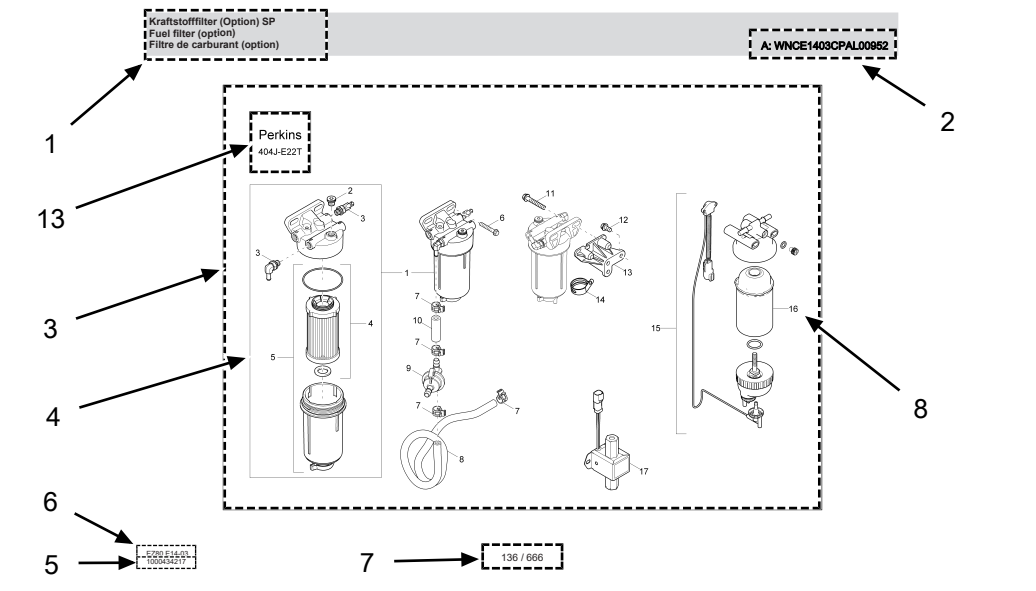
| Volume   |                 |
|----------|-----------------|
| 1 ml     | 0.034 US fl.oz. |
| 1 l      | 0.260 gal       |
| Longueur |                 |
| 1 mm     | 0.039 in        |
| 1 m      | 3.280 ft        |
| Poids    |                 |
| 1 kg     | 2.200 lbs       |
| 1 g      | 0.035 oz        |
| Vitesse  |                 |
| 1 km/h   | 0.620 mph       |
| Couple   |                 |
| 1 Nm     | 0.740 ft.lbs    |



## Informations générales sur le catalogue de pièces détachées

### Montage

1. Description du module/de la page du catalogue de pièces détachées
2. Informations complémentaires (Information) sur le module/la page du catalogue de pièces détachées ou le numéro de l'article. Elles peuvent contenir les indications suivantes :
  - < WXXXXXXXXX1234567 ou A : WXXXXXXXXX1234567 : valable jusqu'au numéro de série
  - > WXXXXXXXXX1234568 ou E : WXXXXXXXXX1234568 : valable à partir du numéro de série
  - Option : cet article est seulement nécessaire pour une option déterminée.
  - etc.
3. Zone de dessin : Ici, toutes les pièces détachées du module sont illustrées.
4. Plusieurs pièces détachées dans un cadre/ou une parenthèse représentent un jeu/un kit. Si le numéro de poste correspondant est indiqué lors de la commande, toutes les pièces détachées s'y trouvant seront livrées.
5. Numéro du module. Attention ! Ce numéro ne peut être commandé !
6. Désignation commerciale de la machine ou numéro commercial de l'article - version
7. Page
8. Numéro du poste (Ref.)
9. Numéro de l'article (Part No.)
10. Description de l'article
11. Quantité (Qty.)
12. Unités (Unit)
13. Option : Ici l'option est illustrée à l'aide d'un pictogramme.



| Kraftstofffilter (Option) SP |            |                        |                            |                               |                      | A: WNCE1403CPAL00952 |      |
|------------------------------|------------|------------------------|----------------------------|-------------------------------|----------------------|----------------------|------|
| Fuel filter (option)         |            |                        |                            |                               |                      |                      |      |
| Filtre de carburant (option) |            |                        |                            |                               |                      |                      |      |
| Ref.                         | Part No.   | Beschreibung           | Description                | Description                   | Information          | Qty.                 | Unit |
| 1                            | 100038655  | Kraftstofffilter       | Fuel filter                | Filtre de carburant           |                      | 1                    | pc   |
| 2                            | 1000389249 | Stopfen                | Plug                       | Bouchon                       |                      | 1                    | pc   |
| 3                            | 1000389229 | Verschraubung          | Screw joint                | Raccord                       |                      | 2                    | pc   |
| 4                            | 100038656  | Filtereinsatz          | Filter insert              | Cartouche filtrante           |                      | 1                    | pc   |
| 5                            | 1000433955 | Filtergehäuse          | Filter housing             | Bolle de filtre               |                      | 1                    | pc   |
| 6                            | 1000139973 | Schraube               | Screw                      | Vis                           |                      | 1                    | pc   |
| 7                            | 1000389241 | Schlauchschelle        | Hose clamp                 | Bride de fixation flexible    |                      | 4                    | pc   |
| 8                            | 1000389247 | Kraftstoffschlauch     | Fuel line                  | Tuyau flexible de combustible |                      | 1                    | pc   |
| 9                            | 1000434006 | Druckbegrenzungsventil | Pressure limit reliefvalve | Soupape limitrice de pression |                      | 1                    | pc   |
| 10                           | 1000389230 | Kraftstoffschlauch     | Fuel line                  | Tuyau flexible de combustible |                      | 1                    | pc   |
| 11                           | 1000139973 | Schraube               | Screw                      | Vis                           |                      | 1                    | pc   |
| 12                           | 100008388  | Schraube               | Screw                      | Vis                           |                      | 3                    | pc   |
| 13                           | 1000433952 | Arm                    | Arm                        | Bras                          |                      | 1                    | pc   |
| 14                           | 1000328508 | Klammer                | Clamp                      | Attache                       |                      | 1                    | pc   |
| 15                           | 1000433949 | Kraftstofffilter       | Fuel filter                | Filtre de carburant           |                      | 1                    | pc   |
| 16                           | 1000433950 | Kraftstofffilter       | Fuel filter                | Filtre de carburant           |                      | 1                    | pc   |
| 17                           | 1000389282 | Kraftstoffpumpe        | Fuel pump                  | Pompe de remplissage          | A: WNCE1403CPAL00952 | 1                    | pc   |



**Inhaltsverzeichnis**  
**Contents**  
**Table des matières**

|    |   |    |
|----|---|----|
| 1  | Anhänger Mit Bremse<br>Trailer with brake<br>Remorque avec frein .....        | 14 |
| 2  | Anhänger Mit Bremse, Verstellbar<br>Trailer<br>Remorque .....                 | 16 |
| 3  | Rahmen Mit Achsaufhängung<br>Frame<br>Chassis .....                           | 18 |
| 4  | Kraftstofftank<br>Fuel tank<br>Réservoir de carburant .....                   | 22 |
| 5  | Kranhaufhängung<br>Crane lifting eye cpl.<br>Oeillet de suspension pour ..... | 24 |
| 6  | Kranhaufhängung<br>Crane lifting eye cpl.<br>Oeillet de suspension pour ..... | 26 |
| 7  | Motor Kpl.<br>Engine cpl.<br>Moteur cpl. ....                                 | 30 |
| 8  | Motor Kpl.<br>Engine cpl.<br>Moteur cpl. ....                                 | 34 |
| 9  | Haube<br>Bonnet<br>Capot .....  | 36 |
| 10 | Schalttafel<br>Control panel<br>Tableau de commande .....                     | 40 |
| 11 | Schalttafel<br>Control panel<br>Tableau de commande .....                     | 42 |



**Inhaltsverzeichnis**  
**Contents**  
**Table des matières**

|    |   |    |
|----|---|----|
| 12 | Hydraulik<br>Hydraulic<br>Hydraulique .....   | 44 |
| 13 | Lichtmast Montage<br>Light pole mounting<br>Mât de lumière montage .....            | 46 |
| 14 | Lichtmast Kpl. Hydraulisch<br>Light pole cpl. hydraulic<br>Mât de lumière cpl. .... | 50 |
| 15 | Lichtmast Hydraulisch 1<br>Light pole 1<br>Mât de lumière 1 .....                   | 52 |
| 16 | Lichtmast Hydraulisch 2<br>Light pole 2<br>Mât de lumière 2 .....                   | 54 |
| 17 | Lichtmast Hydraulisch 3<br>Light pole 3<br>Mât de lumière 3 .....                   | 56 |
| 18 | Lichtmast Hydraulisch 4<br>Light pole 4<br>Mât de lumière 4 .....                   | 58 |
| 19 | Lichtmast Hydraulisch 5<br>Light pole 5<br>Mât de lumière 5 .....                   | 60 |
| 20 | Lichtmast Hydraulisch 6<br>Light pole 6<br>Mât de lumière 6 .....                   | 62 |
| 21 | Beleuchtungsanlage<br>Lighting system<br>Système d'éclairage .....                  | 64 |
| 22 | Aufkleber LTN5<br>Labels<br>Autocollants .....                                      | 66 |



**Inhaltsverzeichnis**  
**Contents**  
**Table des matières**

|      |  |    |
|------|--|----|
| 23   | Sicherheitsaufkleber LTN5<br>Safety labels<br>Etiquettes de sécurité .....               | 68 |
| 24   | Sicherheitsaufkleber LTN5<br>Safety labels<br>Etiquettes de sécurité .....               | 70 |
| 25   | Verkabelung Motor<br>Cabling , engine<br>Câblage, moteur .....                           | 72 |
| 26   | Verkabelung Motor<br>Cabling , engine<br>Câblage, moteur .....                           | 74 |
| 27   | Verkabelung Lichtmast<br>Cabling ,light pole<br>Câblage, pylône d'éclairage .....        | 76 |
| 28   | Verkabelung Schalttafel<br>Cabling , control panel<br>Câblage, tableau de commande ..... | 78 |
| 29   | Verkabelung Tank<br>Cabling , tank<br>Câblage, réservoir .....                           | 80 |
| 30   | Verkabelung<br>Cabling<br>Câblage .....  | 82 |
| 31   | Motor<br>Engine<br>Moteur  |    |
| 31.1 | Zylindergehäuse<br>Cylinder housing<br>Carter cylindre .....                             | 84 |
| 31.2 | Kurbelgehäuse<br>Crankcase<br>Carter .....   | 86 |



**Inhaltsverzeichnis**  
**Contents**  
**Table des matières**

|       |  |     |
|-------|--|-----|
| 31.3  | Schwungrad - Ölwanne<br>Fly wheel - oil pan<br>Volant - cuvette carter à ..... | 88  |
| 31.4  | Zylinderkopf<br>Cylinder head<br>Culasse .....                                 | 90  |
| 31.5  | Auspuff<br>Exhaust<br>Échappement .....  | 94  |
| 31.6  | Nockenwelle<br>Camshaft<br>Arbre à cames .....                                 | 96  |
| 31.7  | Kurbelwelle - Kolben<br>Crankshaft - piston<br>Vilebrequin - piston .....      | 98  |
| 31.8  | Ölfilter<br>Oil filter<br>Filtre d'huile .....                                 | 100 |
| 31.9  | Kühlung<br>Cooling<br>Refroidissement .....                                    | 102 |
| 31.10 | Einspritzpumpe<br>Injection pump<br>Pompe à injection .....                    | 104 |
| 31.11 | Regler<br>Governor<br>Régulateur .....   | 106 |
| 31.12 | Einspritzventil<br>Injection valve<br>Soupape d'injection .....                | 108 |
| 31.13 | Kraftstoffleitung<br>Fuel pipe<br>Tuyau à combustible .....                    | 110 |



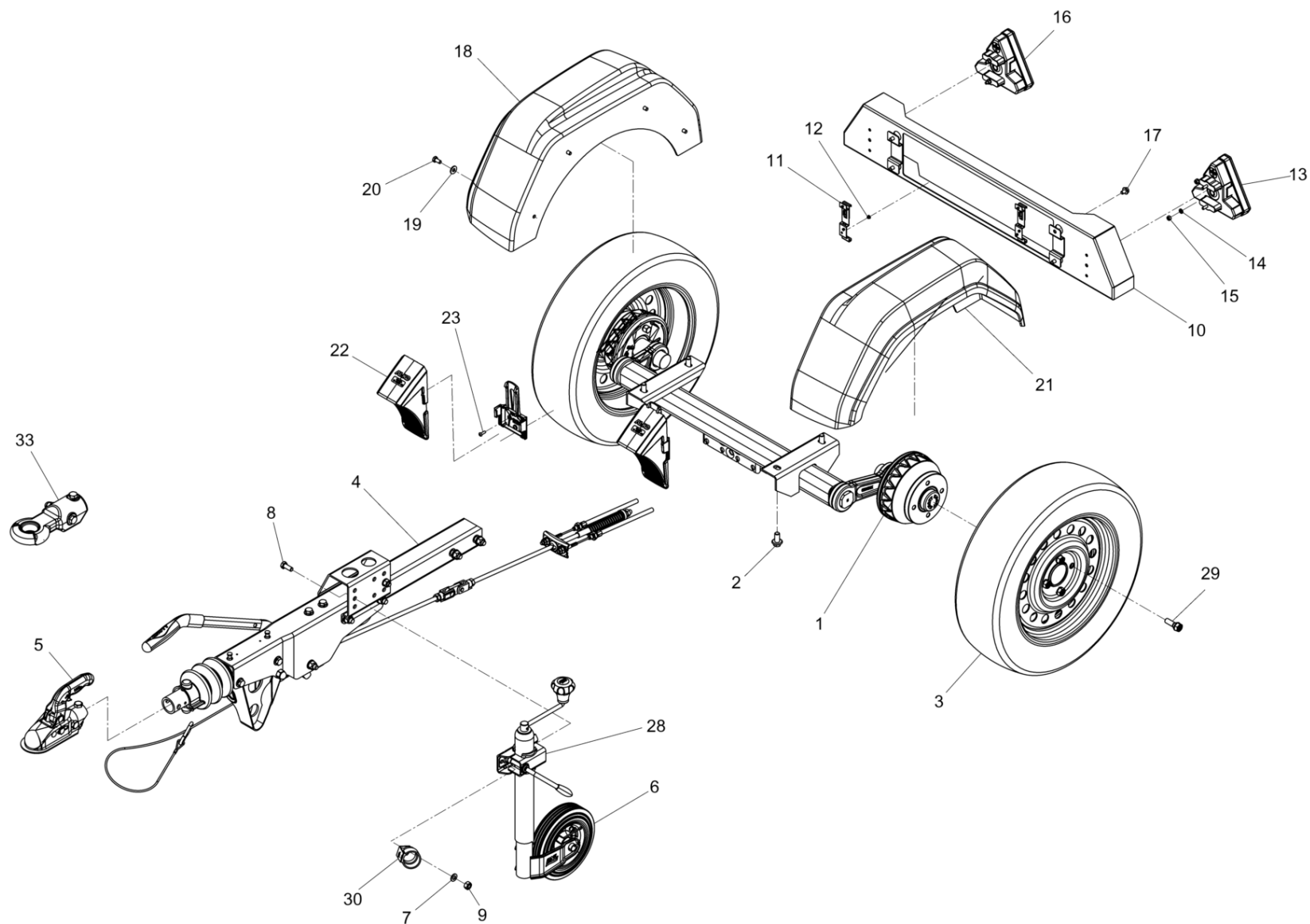


**Inhaltsverzeichnis**  
**Contents**  
**Table des matières**

|       |  |     |
|-------|--|-----|
| 31.14 | Starter<br>Starter<br>Starter .....                | 112 |
| 31.15 | Generator<br>Generator<br>Générateur .....         | 114 |
| 31.16 | Dichtungssatz<br>Gasket set<br>Jeu de joints ..... | 116 |



Anhänger Mit Bremse  
Trailer with brake  
Remorque avec frein

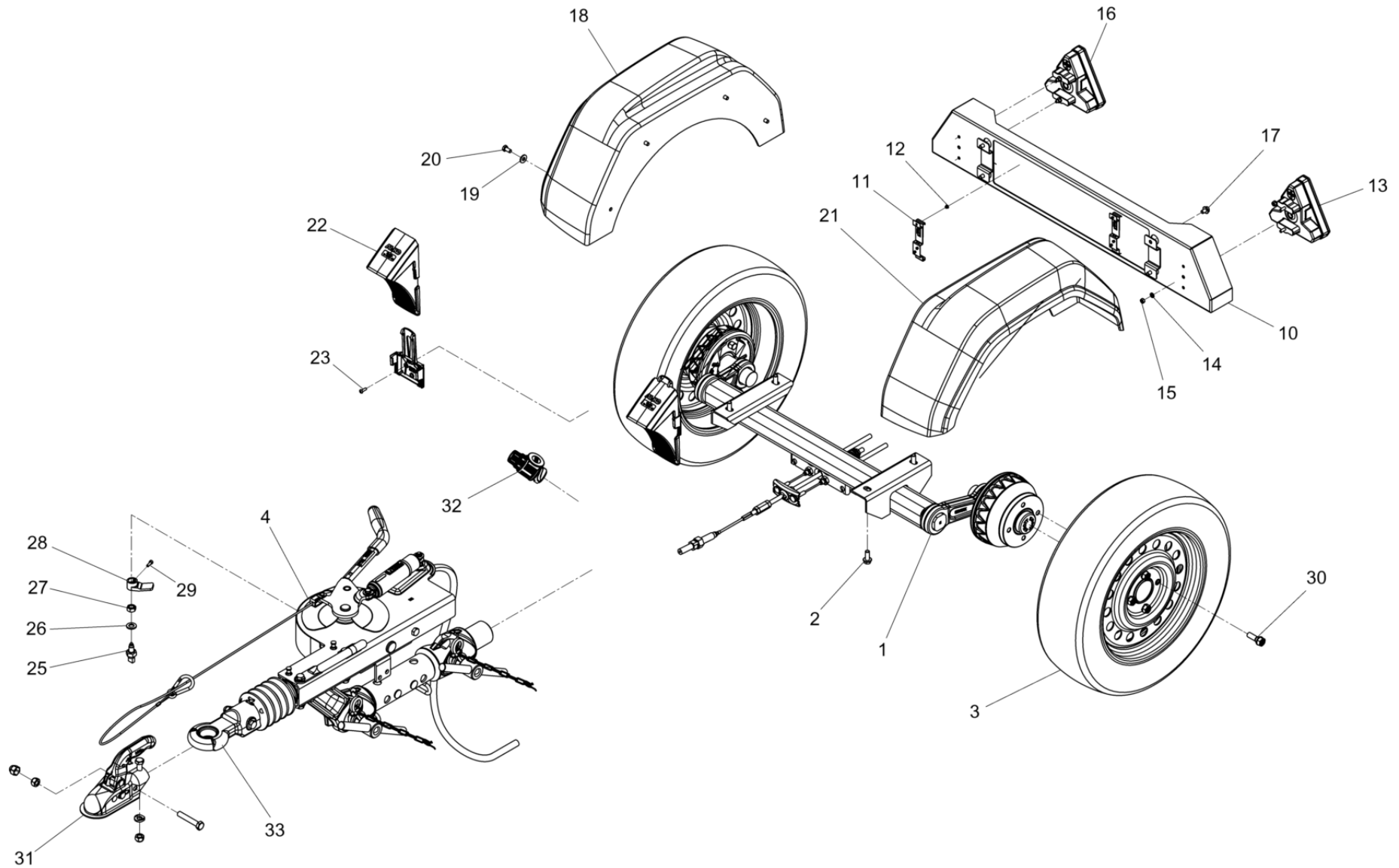


**Anhänger Mit Bremse**  
**Trailer with brake**  
**Remorque avec frein**

| Item | Item no.   | Beschreibung        | Description              | Description               | Information | Pc. | Unit |
|------|------------|---------------------|--------------------------|---------------------------|-------------|-----|------|
| 1    | 5100006991 | Achse Mit Bremse    | Axle with brake          | Axe avec frein            |             | 1   | pc   |
| 2    | 5100006992 | Sechskantschraube   | Hexagonal head cap screw | Vis à tête hexagonale     |             | 4   | pc   |
| 3    | 5100006993 | Rad Kpl.            | Wheel cpl.               | Roue cpl.                 |             | 2   | pc   |
| 4    | 5100006994 | Anhängerdeichsel    | Trailer drawbar          | Timon de remorque         |             | 1   | pc   |
| 5    | 5100006995 | Anhängerkupplung    | Trailer hitch            | Attelage de remorque      |             | 1   | pc   |
| 6    | 5100006996 | Stützrad Kpl.       | Support wheel            | Roue porteuse             |             | 1   | pc   |
| 7    | 5100006551 | Unterlegscheibe     | Washer                   | Rondelle                  |             | 2   | pc   |
| 8    | 5100006556 | Sechskantschraube   | Hexagon head screw       | Vis à tête hexagonale     |             | 2   | pc   |
| 9    | 5100006544 | Sechskantmutter     | Hexagon nut              | Écrou hexagonal           |             | 2   | pc   |
| 10   | 5100006997 | Halter              | Holder                   | Support                   |             | 1   | pc   |
| 10   | 5100006998 | Clip                | Retaining clip           | Clip d'arrêt              |             | 2   | pc   |
| 10   | 5100006999 | Blindniet           | Blind rivet              | Rivet dobturation         |             | 6   | pc   |
| 13   | 5100007000 | Rücklicht Links     | Rear light, left         | Feu arrière, gauche       |             | 1   | pc   |
| 14   | 5100006546 | Unterlegscheibe     | Washer                   | Rondelle                  |             | 4   | pc   |
| 15   | 5100006542 | Sechskantmutter     | Hexagon nut              | Écrou hexagonal           |             | 4   | pc   |
| 16   | 5100007001 | Rücklicht Rechts    | Rear light, right        | Feu arrière, droit        |             | 1   | pc   |
| 17   | 5100007002 | Sechskantschraube   | Hexagonal head cap screw | Vis à tête hexagonale     |             | 4   | pc   |
| 18   | 5100007003 | Schutzblech, Rechts | Guard plate right        | Tôle de protection droit  |             | 1   | pc   |
| 19   | 5100006547 | Scheibe             | Washer                   | Rondelle                  |             | 8   | pc   |
| 20   | 5100006558 | Sechskantschraube   | Hexagon head screw       | Vis à tête hexagonale     |             | 8   | pc   |
| 21   | 5100007004 | Schutzblech, Links  | Guard plate left         | Tôle de protection gauche |             | 1   | pc   |
| 22   | 5100007005 | Unterlegkeil        | Wheel chock              | Cale                      |             | 2   | pc   |
| 23   | 5100007290 | Linsenschraube      | Countersunk screw        | Vis à tête bombée         |             | 8   | pc   |
| 28   | 5100007010 | Klemmbügel          | Shackle                  | Étrier de serrage         |             | 1   | pc   |
| 29   | 5100007291 | Sechskantschraube   | Hexagonal head cap screw | Vis à tête hexagonale     |             | 8   | pc   |
| 30   | 5100007294 | Halter              | Holder                   | Support                   |             | 1   | pc   |
| 33   | 5100007015 | Anhängerkupplung    | Trailer hitch            | Attelage de remorque      |             | 1   | pc   |



Anhänger Mit Bremse, Verstellbar  
Trailer  
Remorque

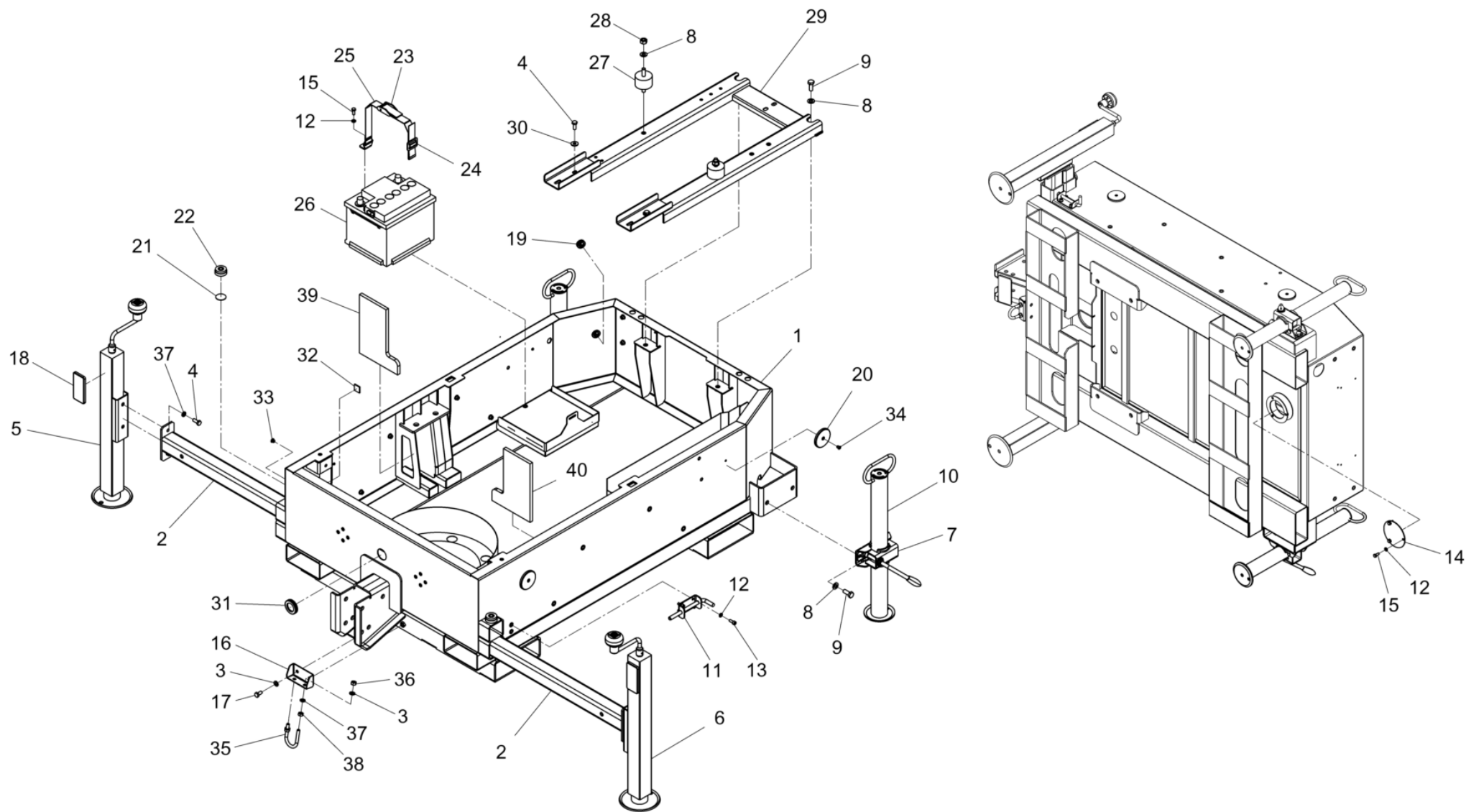


**Anhänger Mit Bremse, Verstellbar**  
**Trailer**  
**Remorque**

| Item | Item no.   | Beschreibung               | Description                | Description                  | Information | Pc. | Unit |
|------|------------|----------------------------|----------------------------|------------------------------|-------------|-----|------|
| 1    | 5100006991 | Achse Mit Bremse           | Axle with brake            | Axe avec frein               |             | 1   | pc   |
| 2    | 5100006564 | Schraube                   | Screw                      | Vis                          |             | 4   | pc   |
| 3    | 5100006993 | Rad Kpl.                   | Wheel cpl.                 | Roue cpl.                    |             | 2   | pc   |
| 4    | 5100007295 | Anhängereichsel Mit Bremse | Trailer drawbar with brake | Timon de remorque avec frein |             | 1   | pc   |
| 10   | 5100006997 | Halter                     | Holder                     | Support                      |             | 1   | pc   |
| 11   | 5100006998 | Clip                       | Retaining clip             | Clip d'arrêt                 |             | 2   | pc   |
| 12   | 5100006999 | Blindniet                  | Blind rivet                | Rivet dobturation            |             | 6   | pc   |
| 13   | 5100007000 | Rücklicht Links            | Rear light, left           | Feu arrière, gauche          |             | 1   | pc   |
| 14   | 5100006546 | Unterlegscheibe            | Washer                     | Rondelle                     |             | 4   | pc   |
| 15   | 5100006542 | Sechskantmutter            | Hexagon nut                | Écrou hexagonal              |             | 4   | pc   |
| 16   | 5100007001 | Rücklicht Rechts           | Rear light, right          | Feu arrière, droit           |             | 1   | pc   |
| 17   | 5100007002 | Sechskantschraube          | Hexagonal head cap screw   | Vis à tête hexagonale        |             | 4   | pc   |
| 18   | 5100007003 | Schutzblech, Rechts        | Guard plate right          | Tôle de protection droit     |             | 1   | pc   |
| 19   | 5100006547 | Scheibe                    | Washer                     | Rondelle                     |             | 8   | pc   |
| 20   | 5100006558 | Sechskantschraube          | Hexagon head screw         | Vis à tête hexagonale        |             | 8   | pc   |
| 21   | 5100007004 | Schutzblech, Links         | Guard plate left           | Tôle de protection gauche    |             | 1   | pc   |
| 22   | 5100007005 | Unterlegkeil               | Wheel chock                | Cale                         |             | 2   | pc   |
| 23   | 5100007290 | Linsenschraube             | Countersunk screw          | Vis à tête bombée            |             | 8   | pc   |
| 25   | 5100007008 | Schalter                   | Switch                     | Interrupteur                 |             | 1   | pc   |
| 26   | 5100006538 | Unterlegscheibe            | Washer                     | Rondelle                     |             | 1   | pc   |
| 27   | 5100007009 | Sechskantmutter            | Hexagon nut                | Écrou hexagonal              |             | 1   | pc   |
| 28   | 5100007296 | Abdeckung                  | Covering                   | Couverture                   |             | 1   | pc   |
| 29   | 5100006695 | Zylinderschraube           | Cheese head screw          | Vis à tête cylindrique       |             | 1   | pc   |
| 30   | 5100007291 | Sechskantschraube          | Hexagonal head cap screw   | Vis à tête hexagonale        |             | 8   | pc   |
| 31   | 5100006995 | Anhängerkupplung           | Trailer hitch              | Attelage de remorque         |             | 1   | pc   |
| 32   | 5100007297 | Stecker                    | Plug                       | Prise                        |             | 1   | pc   |
| 33   | 5100007015 | Anhängerkupplung           | Trailer hitch              | Attelage de remorque         |             | 1   | pc   |



Rahmen Mit Achsaufhängung  
 Frame  
 Chassis

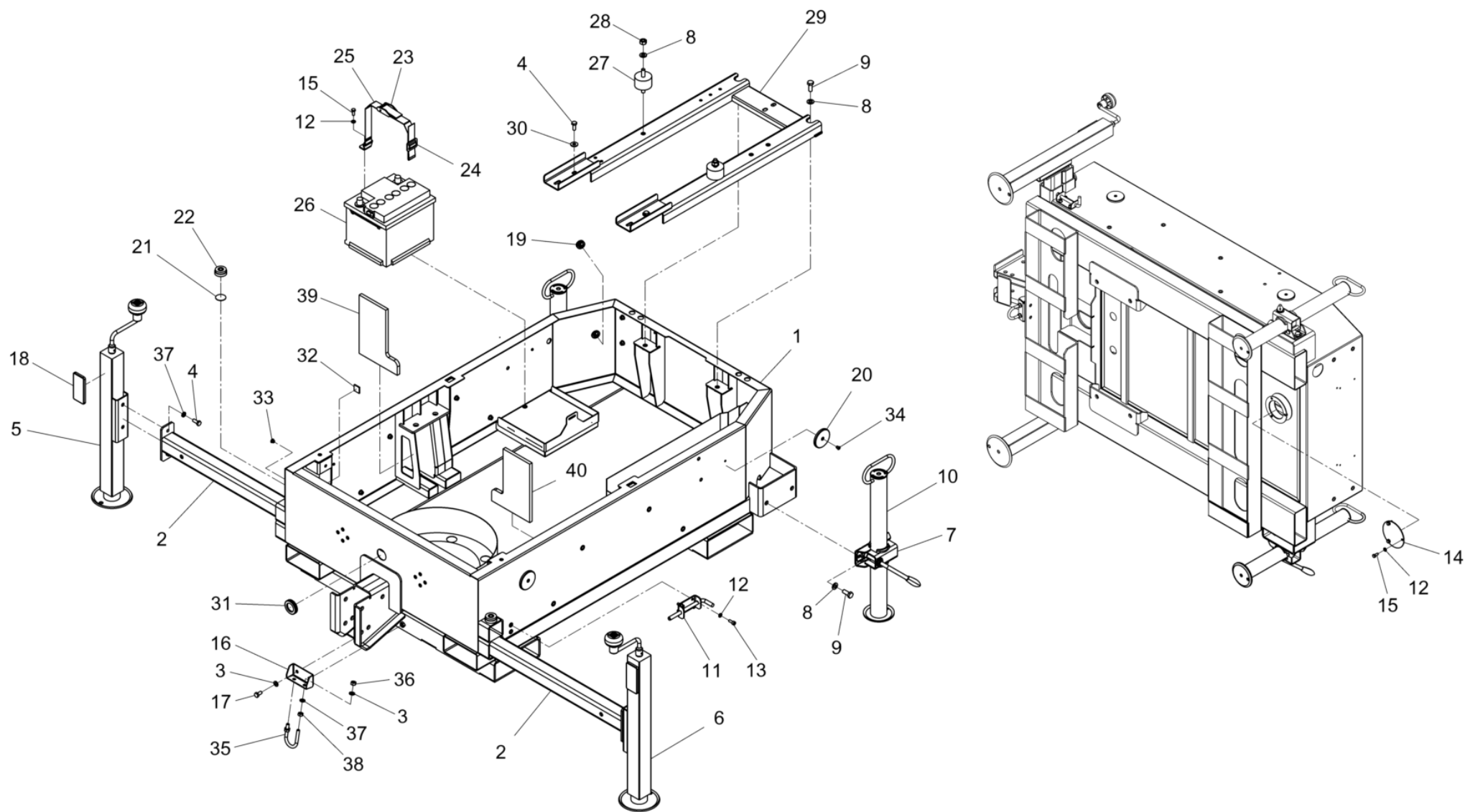


**Rahmen Mit Achsaufhängung**  
**Frame**  
**Chassis**

| Item | Item no.   | Beschreibung        | Description        | Description                 | Information | Pc. | Unit |
|------|------------|---------------------|--------------------|-----------------------------|-------------|-----|------|
| 1    | 5100007322 | Rahmen              | Frame              | Chassis                     |             | 1   | pc   |
| 2    | 5100007299 | Strebe              | Brace              | Support                     |             | 2   | pc   |
| 3    | 5100006553 | Unterlegscheibe     | Washer             | Rondelle                    |             | 4   | pc   |
| 4    | 5100006559 | Sechskantschraube   | Hexagon head screw | Vis à tête hexagonale       |             | 6   | pc   |
| 5    | 5100007300 | Hebebock            | Lifting jack       | Chèvre                      |             | 1   | pc   |
| 6    | 5100007301 | Hebebock            | Lifting jack       | Chèvre                      |             | 1   | pc   |
| 7    | 5100007010 | Klemmbügel          | Shackle            | Étrier de serrage           |             | 2   | pc   |
| 8    | 5100006551 | Unterlegscheibe     | Washer             | Rondelle                    |             | 8   | pc   |
| 9    | 5100006556 | Sechskantschraube   | Hexagon head screw | Vis à tête hexagonale       |             | 6   | pc   |
| 10   | 5100007302 | Stützbein           | Support leg        | Pieds de support            |             | 2   | pc   |
| 11   | 5100007171 | Federbolzen         | Spring bolt        | Boulon à ressort            |             | 2   | pc   |
| 12   | 5100006546 | Unterlegscheibe     | Washer             | Rondelle                    |             | 12  | pc   |
| 13   | 5100006626 | Zylinderschraube    | Cheese head screw  | Vis à tête cylindrique      |             | 8   | pc   |
| 14   | 5100007303 | Abdeckung           | Covering           | Couverture                  |             | 1   | pc   |
| 15   | 5100006539 | Sechskantschraube   | Hexagon head screw | Vis à tête hexagonale       |             | 4   | pc   |
| 16   | 5100007323 | Halter              | Holder             | Support                     |             | 1   | pc   |
| 17   | 5100006558 | Sechskantschraube   | Hexagon head screw | Vis à tête hexagonale       |             | 2   | pc   |
| 18   | 5100007324 | Reflektor           | Reflector          | Réflecteur                  |             | 2   | pc   |
| 19   | 5100007081 | Stopfen             | Plug               | Bouchon                     |             | 2   | pc   |
| 20   | 5100007318 | Reflektor           | Reflector          | Réflecteur                  |             | 4   | pc   |
| 21   | 5100007304 | Klebeband           | Adhesive tape      | Ruban adhésif               |             | 2   | pc   |
| 22   | 5100007305 | Wasserwage          | Spirit level       | Niveau d'eau                |             | 2   | pc   |
| 23   | 5100007306 | Spanngurt           | Tensioning belt    | Sangle de serrage           |             | 1   | pc   |
| 24   | 5100007307 | Gürtelschnalle      | Belt buckle        | Boucle de ceinture          |             | 1   | pc   |
| 25   | 5100007308 | Spanngurt           | Tensioning belt    | Sangle de serrage           |             | 1   | pc   |
| 26   | 5100007309 | Batterie            | Battery            | Batterie                    |             | 1   | pc   |
| 27   | 5100007310 | Gummi-Metall-Puffer | Shockmount         | Tampon métallique oscillant |             | 2   | pc   |
| 28   | 5100006544 | Sechskantmutter     | Hexagon nut        | Écrou hexagonal             |             | 2   | pc   |
| 29   | 5100007311 | Motorhalterung      | Engine mounting    | Fixation de moteur          |             | 1   | pc   |
| 30   | 5100006547 | Scheibe             | Washer             | Rondelle                    |             | 2   | pc   |
| 31   | 5100007312 | Stopfen             | Plug               | Bouchon                     |             | 1   | pc   |
| 32   | 5100007313 | Kabelbinder         | Cable tie          | Attache de câble            |             | 2   | pc   |
| 33   | 5100007325 | Stopfen             | Plug               | Bouchon                     |             | 1   | pc   |
| 34   | 5100007317 | Blindniet           | Blind rivet        | Rivet dobturation           |             | 4   | pc   |
| 35   | 5100007326 | Bügelschraube       | U-bolt             | Vis étrier                  |             | 1   | pc   |
| 36   | 5100006543 | Sechskantmutter     | Hexagon nut        | Écrou hexagonal             |             | 2   | pc   |



Rahmen Mit Achsaufhängung  
Frame  
Chassis



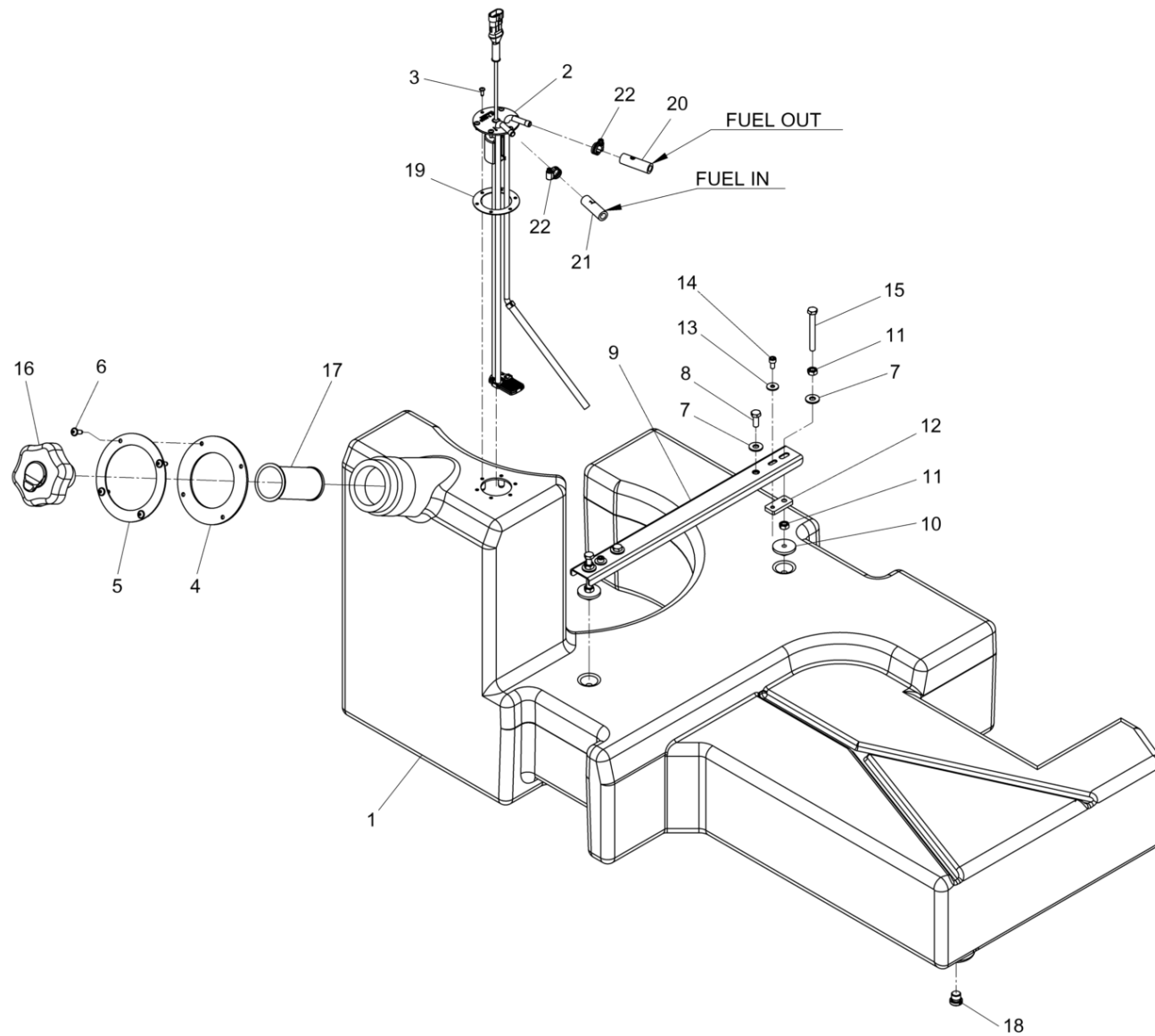


**Rahmen Mit Achsaufhängung**  
**Frame**  
**Chassis**

| Item | Item no.   | Beschreibung    | Description  | Description         | Information | Pc. | Unit |
|------|------------|-----------------|--------------|---------------------|-------------|-----|------|
| 37   | 5100007319 | Federring       | Lock washer  | Rondelle de ressort |             | 6   | pc   |
| 38   | 5100006562 | Mutter          | Hexagon nut  | Écrou hexagonal     |             | 2   | pc   |
| 39   | 5100007320 | Dichtung Rechts | Gasket right | Joint droit         |             | 1   | pc   |
| 40   | 5100007321 | Dichtung Links  | Gasket left  | Joint gauche        |             | 1   | pc   |



Kraftstofftank  
Fuel tank  
Réservoir de carburant

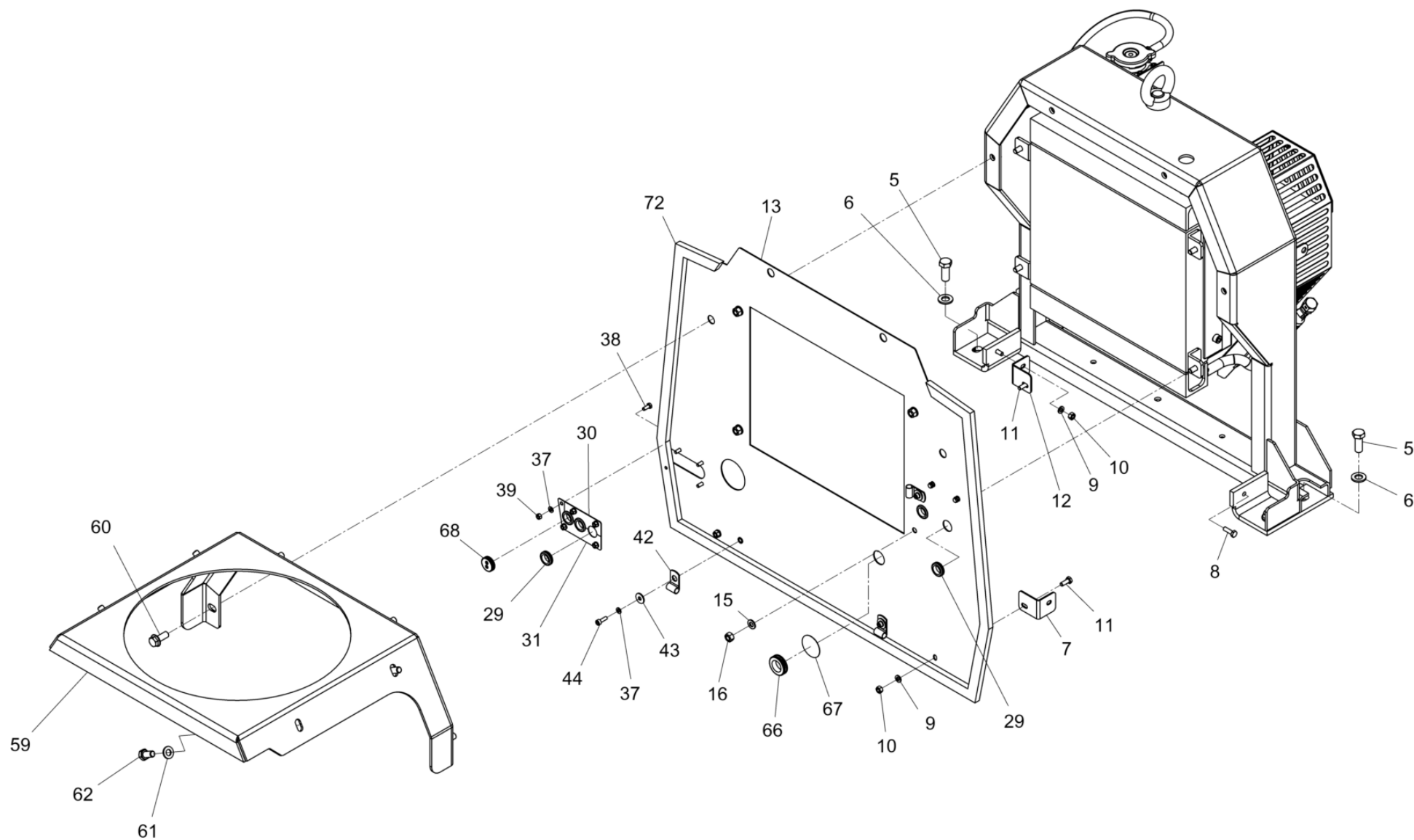


**Kraftstofftank**  
**Fuel tank**  
**Réservoir de carburant**

| Item | Item no.   | Beschreibung          | Description              | Description            | Information | Pc. | Unit |
|------|------------|-----------------------|--------------------------|------------------------|-------------|-----|------|
| 1    | 5100007016 | Kraftstofftank        | Fuel tank                | Réservoir de carburant |             | 1   | pc   |
| 2    | 5100007017 | Kraftstoffanzeige     | Fuel gauge               | Jauge de carburant     |             | 1   | pc   |
| 3    | 5100007018 | Linsenkopfschraube    | Oval head screw          | Vis noyée lentiforme   |             | 6   | pc   |
| 4    | 5100007019 | Dichtung              | Gasket                   | Joint                  |             | 1   | pc   |
| 5    | 5100007020 | Flansch               | Flange                   | Bride                  |             | 1   | pc   |
| 6    | 5100007021 | Linsenkopfschraube    | Oval head screw          | Vis noyée lentiforme   |             | 4   | pc   |
| 7    | 5100006547 | Scheibe               | Washer                   | Rondelle               |             | 4   | pc   |
| 8    | 5100006559 | Sechskantschraube     | Hexagon head screw       | Vis à tête hexagonale  |             | 2   | pc   |
| 9    | 5100007022 | Leiste                | Bar                      | Listeau                |             | 1   | pc   |
| 10   | 5100007023 | Puffer                | Shockmount               | Tampon                 |             | 2   | pc   |
| 11   | 5100006562 | Mutter                | Hexagon nut              | Écrou hexagonal        |             | 4   | pc   |
| 12   | 5100007024 | Distanzstück          | Spacer                   | Pièce d'écartement     |             | 2   | pc   |
| 13   | 5100006920 | Scheibe               | Disc                     | Disque                 |             | 2   | pc   |
| 14   | 5100006723 | Zylinderschraube      | Cheese head screw        | Vis à tête cylindrique |             | 2   | pc   |
| 15   | 5100007025 | Sechskantschraube     | Hexagonal head cap screw | Vis à tête hexagonale  |             | 2   | pc   |
| 16   | 5100007026 | Tankdeckel            | Tank cover               | Couvercle du reservoir |             | 1   | pc   |
| 17   | 5100007027 | Filtersieb            | Strainer                 | Tamis de filtre        |             | 1   | pc   |
| 18   | 5100007028 | Verschlussstopfen     | Locking plug             | Bouchon de fermeture   |             | 1   | pc   |
| 19   | 5100007029 | Dichtung              | Gasket                   | Joint                  |             | 1   | pc   |
| 20   | 5100007030 | Kraftstoffschlauch    | Fuel hose                | Tuyau à essence        |             | 1   | pc   |
| 21   | 5100007031 | Kraftstoffschlauch    | Fuel hose                | Tuyau à essence        |             | 1   | pc   |
| 22   | 5100006961 | Schneckenwindeschelle | Worm drive hose clip     | Collier de serrage     |             | 2   | pc   |



Kranhaufhängung  
Crane lifting eye cpl.  
Oeillet de suspension pour

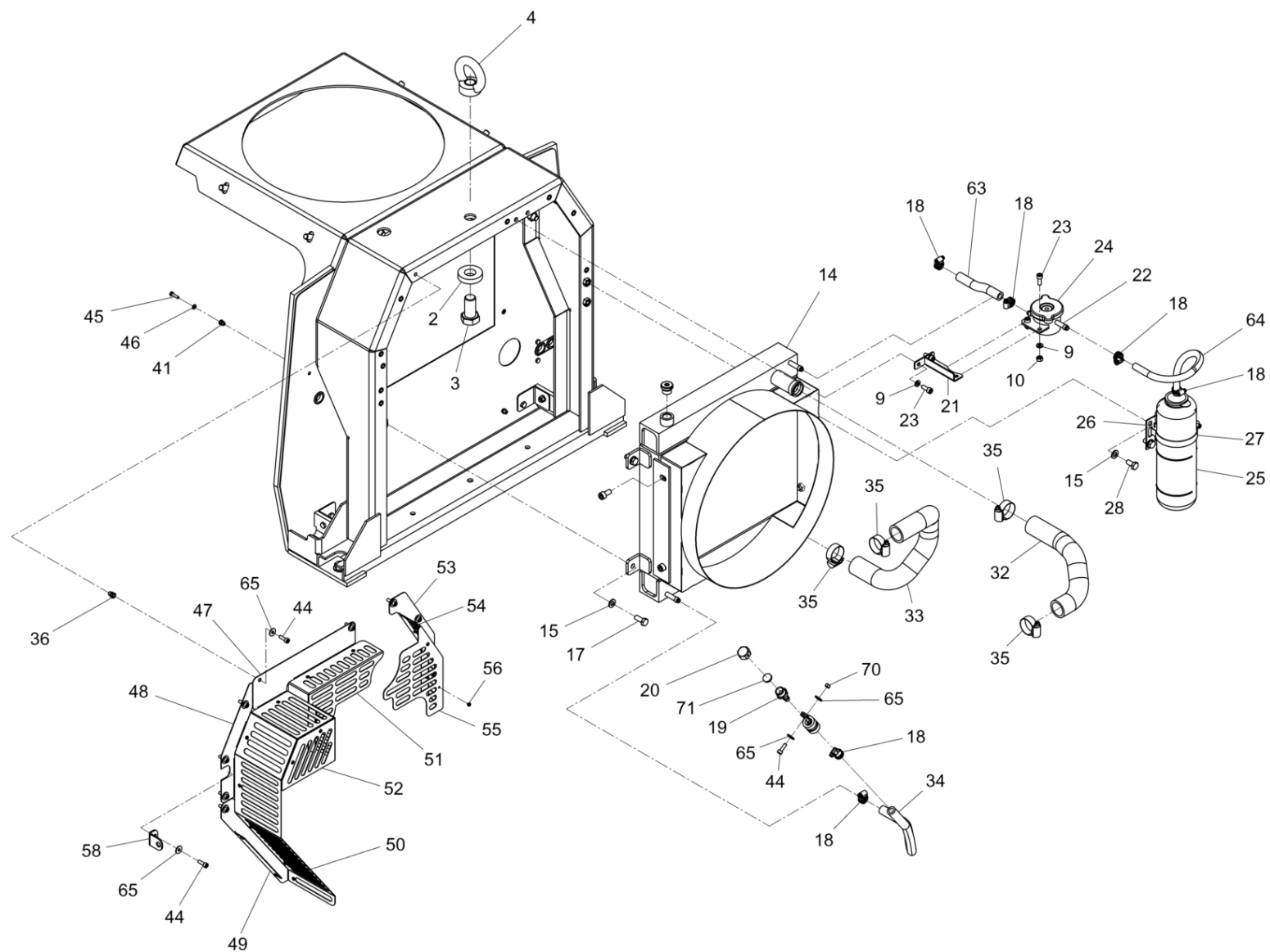


**Kranhaufhängung**  
**Crane lifting eye cpl.**  
**Oeillet de suspension pour**

| Item | Item no.   | Beschreibung      | Description              | Description            | Information | Pc. | Unit |
|------|------------|-------------------|--------------------------|------------------------|-------------|-----|------|
| 5    | 5100006557 | Sechskantschraube | Hexagon head screw       | Vis à tête hexagonale  |             | 4   | pc   |
| 6    | 5100006538 | Unterlegscheibe   | Washer                   | Rondelle               |             | 4   | pc   |
| 7    | 5100007037 | Winkel            | Angle                    | Coude                  |             | 1   | pc   |
| 8    | 5100006529 | Sechskantschraube | Hexagon head screw       | Vis à tête hexagonale  |             | 2   | pc   |
| 9    | 5100006546 | Unterlegscheibe   | Washer                   | Rondelle               |             | 4   | pc   |
| 10   | 5100006542 | Sechskantmutter   | Hexagon nut              | Écrou hexagonal        |             | 4   | pc   |
| 11   | 5100006539 | Sechskantschraube | Hexagon head screw       | Vis à tête hexagonale  |             | 2   | pc   |
| 12   | 5100007038 | Winkel            | Angle                    | Coude                  |             | 1   | pc   |
| 13   | 5100007039 | Blech             | Plate                    | Tôle                   |             | 1   | pc   |
| 15   | 5100006553 | Unterlegscheibe   | Washer                   | Rondelle               |             | 4   | pc   |
| 16   | 5100006543 | Sechskantmutter   | Hexagon nut              | Écrou hexagonal        |             | 4   | pc   |
| 29   | 5100007049 | Kabeldurchführung | Cable guide              | Passe-fil              |             | 6   | pc   |
| 30   | 5100007050 | Abdeckung Oben    | Covering top             | Couverture haut        |             | 1   | pc   |
| 31   | 5100007051 | Abdeckung Unten   | Covering lower           | Couverture en bas      |             | 1   | pc   |
| 37   | 5100006914 | Scheibe           | Disc                     | Disque                 |             | 8   | pc   |
| 38   | 5100007057 | Sechskantschraube | Hexagonal head cap screw | Vis à tête hexagonale  |             | 5   | pc   |
| 39   | 5100007058 | Sicherungsmutter  | Locknut                  | Contre-écrou           |             | 5   | pc   |
| 42   | 5100007060 | Schelle           | Clamp                    | Collier                |             | 3   | pc   |
| 43   | 5100006920 | Scheibe           | Disc                     | Disque                 |             | 3   | pc   |
| 44   | 5100006695 | Zylinderschraube  | Cheese head screw        | Vis à tête cylindrique |             | 3   | pc   |
| 59   | 5100007074 | Abdeckung         | Covering                 | Couverture             |             | 1   | pc   |
| 60   | 5100006564 | Schraube          | Screw                    | Vis                    |             | 4   | pc   |
| 61   | 5100006551 | Unterlegscheibe   | Washer                   | Rondelle               |             | 4   | pc   |
| 62   | 5100007075 | Sechskantschraube | Hexagonal head cap screw | Vis à tête hexagonale  |             | 4   | pc   |
| 66   | 5100007079 | Stopfen           | Plug                     | Bouchon                |             | 1   | pc   |
| 67   | 5100007080 | Stopfen           | Plug                     | Bouchon                |             | 2   | pc   |
| 68   | 5100007081 | Stopfen           | Plug                     | Bouchon                |             | 1   | pc   |
| 72   | 5100007032 | Dichtung          | Gasket                   | Joint                  |             | 2   | pc   |



Kranhaufhängung  
Crane lifting eye cpl.  
Oeillet de suspension pour

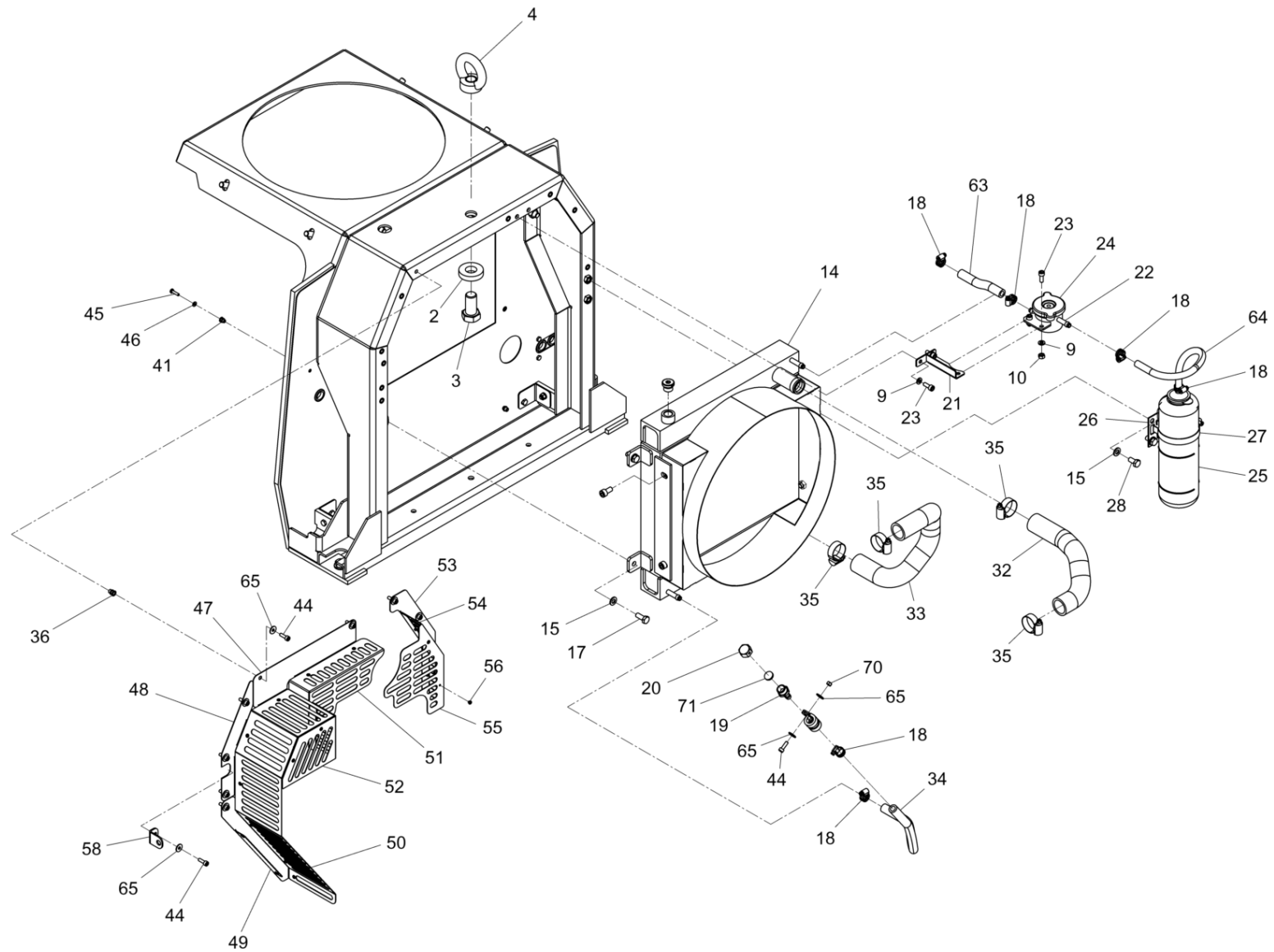


**Kranhaufhängung**  
**Crane lifting eye cpl.**  
**Oeillet de suspension pour**

| Item | Item no.   | Beschreibung          | Description              | Description               | Information | Pc. | Unit |
|------|------------|-----------------------|--------------------------|---------------------------|-------------|-----|------|
| 2    | 5100007034 | Scheibe               | Disc                     | Disque                    |             | 1   | pc   |
| 3    | 5100007035 | Sechskantschraube     | Hexagonal head cap screw | Vis à tête hexagonale     |             | 1   | pc   |
| 4    | 5100007036 | Ringmutter            | Jack ring                | Oeillet                   |             | 1   | pc   |
| 9    | 5100006546 | Unterlegscheibe       | Washer                   | Rondelle                  |             | 4   | pc   |
| 10   | 5100006542 | Sechskantmutter       | Hexagon nut              | Écrou hexagonal           |             | 2   | pc   |
| 14   | 5100007040 | Kühler                | Radiator                 | Radiateur                 |             | 1   | pc   |
| 15   | 5100006553 | Unterlegscheibe       | Washer                   | Rondelle                  |             | 6   | pc   |
| 17   | 5100006559 | Sechskantschraube     | Hexagon head screw       | Vis à tête hexagonale     |             | 4   | pc   |
| 18   | 5100006961 | Schneckenwindeschelle | Worm drive hose clip     | Collier de serrage        |             | 6   | pc   |
| 19   | 5100007041 | Verschraubung         | Screw connection         | Raccord vis               |             | 1   | pc   |
| 20   | 5100007042 | Rohrverschlussstück   | Plug (threaded)          | Bouchon                   |             | 1   | pc   |
| 21   | 5100007043 | Halter                | Holder                   | Support                   |             | 1   | pc   |
| 22   | 5100007044 | Einfüllstützen        | Filler neck              | Tubulure                  |             | 1   | pc   |
| 23   | 5100006626 | Zylinderschraube      | Cheese head screw        | Vis à tête cylindrique    |             | 4   | pc   |
| 24   | 5100007045 | Tankdeckel            | Tank cover               | Couvercle du reservoir    |             | 1   | pc   |
| 25   | 5100007046 | Ausgleichsbehälter    | Expansion tank           | Réservoir de compensation |             | 1   | pc   |
| 26   | 5100007047 | Halter                | Holder                   | Support                   |             | 1   | pc   |
| 27   | 5100007048 | Schelle               | Clamp                    | Collier                   |             | 1   | pc   |
| 28   | 5100006558 | Sechskantschraube     | Hexagon head screw       | Vis à tête hexagonale     |             | 2   | pc   |
| 32   | 5100007052 | Rohr                  | Pipe                     | Tube                      |             | 1   | pc   |
| 33   | 5100007053 | Rohr                  | Pipe                     | Tube                      |             | 1   | pc   |
| 34   | 5100007054 | Kraftstoffschlauch    | Fuel hose                | Tuyau à essence           |             | 1   | pc   |
| 35   | 5100007055 | Schlauchschelle       | Hose clamp               | Collier de tuyau          |             | 4   | pc   |
| 36   | 5100007056 | Nietmutter            | Blind rivet nut          | Écrou borgne              |             | 13  | pc   |
| 41   | 5100007059 | Nietmutter            | Blind rivet nut          | Écrou borgne              |             | 2   | pc   |
| 44   | 5100006695 | Zylinderschraube      | Cheese head screw        | Vis à tête cylindrique    |             | 11  | pc   |
| 45   | 5100007061 | Sechskantschraube     | Hexagonal head cap screw | Vis à tête hexagonale     |             | 2   | pc   |
| 46   | 5100007062 | Scheibe               | Washer                   | Rondelle                  |             | 2   | pc   |
| 47   | 5100007063 | Halter                | Holder                   | Support                   |             | 1   | pc   |
| 48   | 5100007064 | Halter                | Holder                   | Support                   |             | 1   | pc   |
| 49   | 5100007065 | Halter                | Holder                   | Support                   |             | 1   | pc   |
| 50   | 5100007066 | Abdeckung, Links      | Covering left            | Couverture gauche         |             | 1   | pc   |
| 51   | 5100007067 | Abdeckung, Mitte      | Covering center          | Couverture centre         |             | 1   | pc   |
| 52   | 5100007068 | Abdeckung, Links      | Covering left            | Couverture gauche         |             | 1   | pc   |
| 53   | 5100007069 | Halter                | Holder                   | Support                   |             | 1   | pc   |
| 54   | 5100007070 | Abdeckung, Rechts     | Covering right           | Couverture droit          |             | 1   | pc   |



Kranhaufhängung  
Crane lifting eye cpl.  
Oeillet de suspension pour



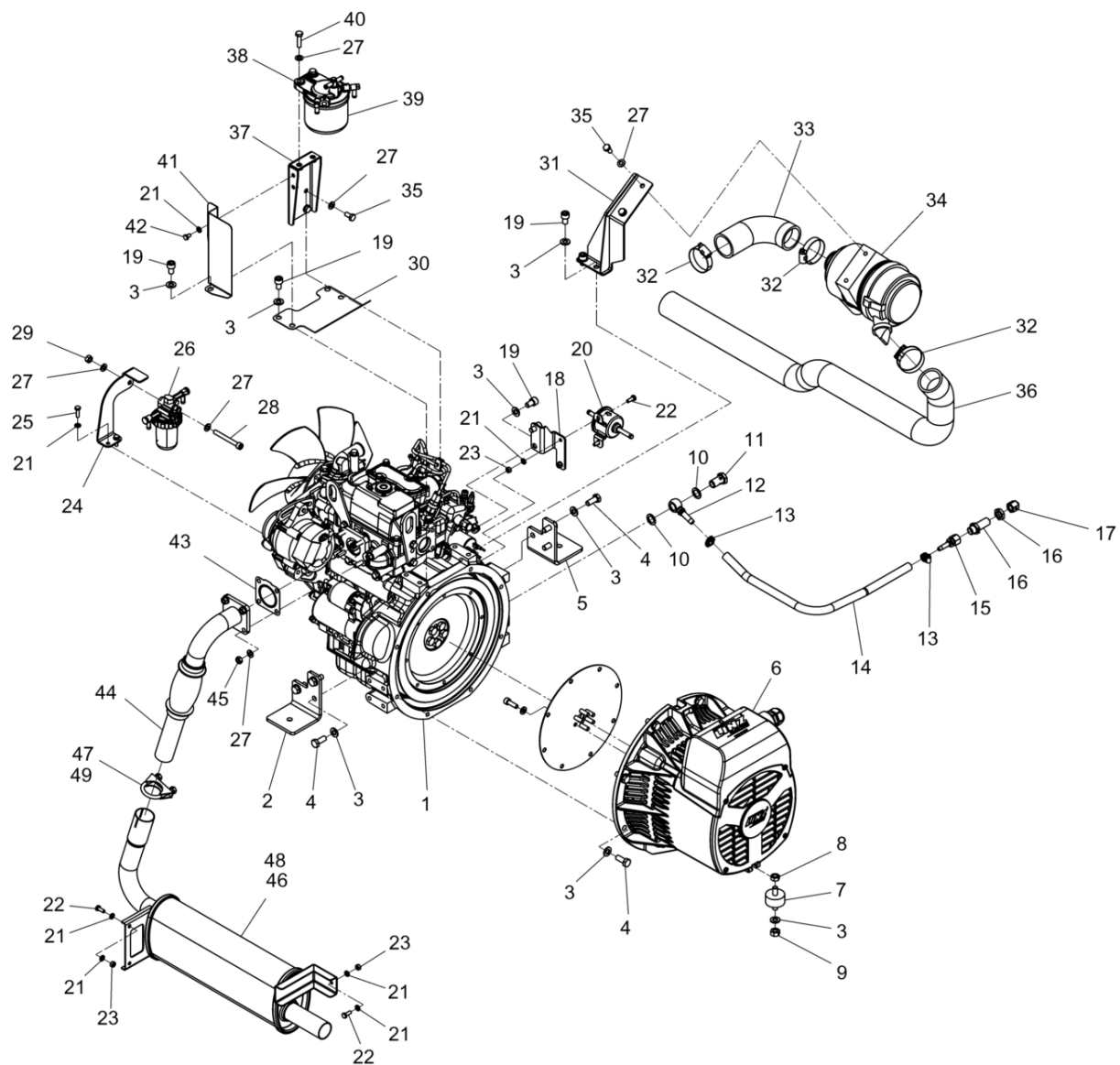


**Kranhaufhängung**  
**Crane lifting eye cpl.**  
**Oeillet de suspension pour**

| Item | Item no.   | Beschreibung       | Description    | Description       | Information | Pc. | Unit |
|------|------------|--------------------|----------------|-------------------|-------------|-----|------|
| 55   | 5100007071 | Abdeckung, Rechts  | Covering right | Couverture droit  |             | 1   | pc   |
| 56   | 5100007072 | Blindniet          | Blind rivet    | Rivet dobturation |             | 15  | pc   |
| 58   | 5100007073 | Winkel             | Angle          | Coude             |             | 1   | pc   |
| 63   | 5100007076 | Kraftstoffschlauch | Fuel hose      | Tuyau à essence   |             | 1   | pc   |
| 64   | 5100007077 | Schlauch           | Hose           | Tuyau             |             | 1   | pc   |
| 65   | 5100007078 | Scheibe            | Washer         | Rondelle          |             | 12  | pc   |
| 67   | 5100007080 | Stopfen            | Plug           | Bouchon           |             | 2   | pc   |
| 68   | 5100007081 | Stopfen            | Plug           | Bouchon           |             | 1   | pc   |
| 69   | 5100006694 | Klemmen            | Clamps         | Colliers          |             | 1   | pc   |
| 70   | 5100006878 | Sicherungsmutter   | Hexagon nut    | Contre-écrou      |             | 1   | pc   |



Motor Kpl.  
Engine cpl.  
Moteur cpl.

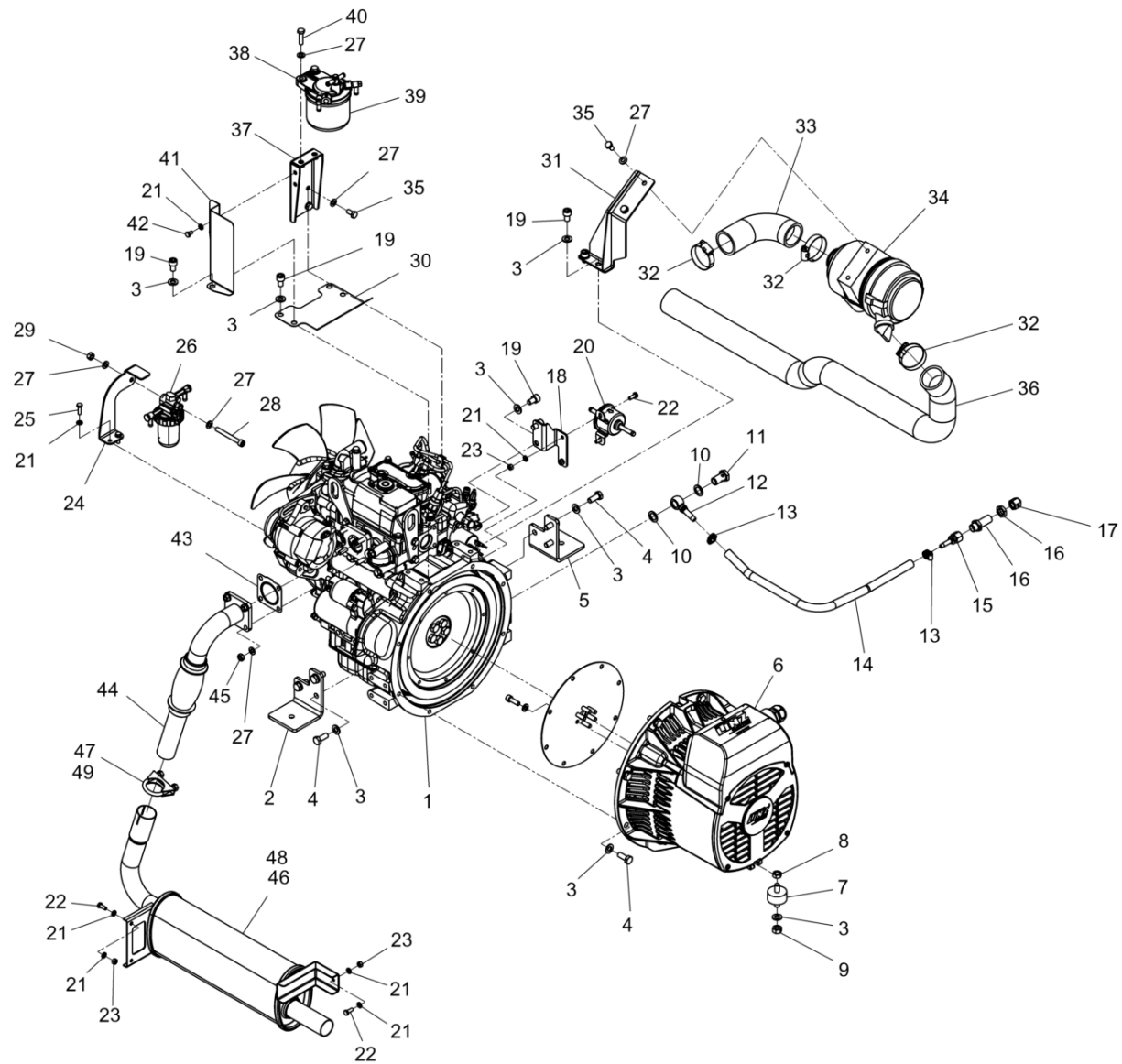


**Motor Kpl.  
Engine cpl.  
Moteur cpl.**

| Item | Item no.   | Beschreibung             | Description           | Description                  | Information | Pc. | Unit |
|------|------------|--------------------------|-----------------------|------------------------------|-------------|-----|------|
| 1    | 5100007082 | Dieselmotor              | Diesel engine         | Moteur diesel                |             | 1   | pc   |
| 2    | 5100007083 | Motorfuss, Rechts        | Engine pedestal right | Support de moteur droit      |             | 1   | pc   |
| 3    | 5100006551 | Unterlegscheibe          | Washer                | Rondelle                     |             | 21  | pc   |
| 4    | 5100006556 | Sechskantschraube        | Hexagon head screw    | Vis à tête hexagonale        |             | 14  | pc   |
| 5    | 5100007084 | Motorfuss, Links         | Engine pedestal left  | Support de moteur gauche     |             | 1   | pc   |
| 6    | 5100007118 | Lichtmaschine            | Alternator            | Alternateur                  |             | 1   | pc   |
| 7    | 5100007086 | Gummi-Metall-Puffer      | Shockmount            | Tampon métallique oscillant  |             | 1   | pc   |
| 8    | 5100006563 | Mutter                   | Hexagon nut           | Écrou hexagonal              |             | 1   | pc   |
| 9    | 5100006544 | Sechskantmutter          | Hexagon nut           | Écrou hexagonal              |             | 1   | pc   |
| 10   | 5100007087 | Dichtring                | Seal ring             | Bague d'étanchéité           |             | 2   | pc   |
| 11   | 5100007088 | Hohlschraube             | Hollow screw          | Boulon creux à filet femelle |             | 1   | pc   |
| 12   | 5100007089 | Pressnippel              | Fitting               | Raccord fileté               |             | 1   | pc   |
| 13   | 5100006961 | Schneckengetriebeschelle | Worm drive hose clip  | Collier de serrage           |             | 2   | pc   |
| 14   | 5100007090 | Schlauch                 | Hose                  | Tuyau                        |             | 1   | pc   |
| 15   | 5100007091 | Pressnippel              | Fitting               | Raccord fileté               |             | 1   | pc   |
| 16   | 5100007092 | Verschraubung            | Screw connection      | Raccord vis                  |             | 1   | pc   |
| 17   | 5100007093 | Verschlussstopfen        | Locking plug          | Bouchon de fermeture         |             | 1   | pc   |
| 18   | 5100007094 | Halter                   | Holder                | Support                      |             | 1   | pc   |
| 19   | 5100006624 | Zylinderschraube         | Cheese head screw     | Vis à tête cylindrique       |             | 6   | pc   |
| 20   | 5100007095 | Kraftstoffpumpe          | Fuel pump             | Pompe à essence              |             | 1   | pc   |
| 21   | 5100006546 | Unterlegscheibe          | Washer                | Rondelle                     |             | 12  | pc   |
| 22   | 5100006539 | Sechskantschraube        | Hexagon head screw    | Vis à tête hexagonale        |             | 4   | pc   |
| 23   | 5100006542 | Sechskantmutter          | Hexagon nut           | Écrou hexagonal              |             | 4   | pc   |
| 24   | 5100007096 | Halter                   | Holder                | Support                      |             | 1   | pc   |
| 25   | 5100006529 | Sechskantschraube        | Hexagon head screw    | Vis à tête hexagonale        |             | 2   | pc   |
| 26   | 5100007097 | Kraftstofffilter         | Fuel filter           | Filtre à carburant           |             | 1   | pc   |
| 27   | 5100006553 | Unterlegscheibe          | Washer                | Rondelle                     |             | 12  | pc   |
| 28   | 5100006881 | Zylinderschraube         | Cheese head screw     | Vis à tête cylindrique       |             | 1   | pc   |
| 29   | 5100006543 | Sechskantmutter          | Hexagon nut           | Écrou hexagonal              |             | 1   | pc   |
| 30   | 5100007098 | Halter                   | Holder                | Support                      |             | 1   | pc   |
| 31   | 5100007099 | Halter                   | Holder                | Support                      |             | 1   | pc   |
| 32   | 5100007100 | Schlauchschelle          | Hose clamp            | Collier de tuyau             |             | 3   | pc   |
| 33   | 5100007101 | Schlauch                 | Hose                  | Tuyau                        |             | 1   | pc   |
| 34   | 5100007102 | Luftfilter Kpl.          | Air filter cpl.       | Filtre à air cpl.            |             | 1   | pc   |
| 35   | 5100006558 | Sechskantschraube        | Hexagon head screw    | Vis à tête hexagonale        |             | 4   | pc   |
| 36   | 5100007103 | Schlauch                 | Hose                  | Tuyau                        |             | 1   | pc   |

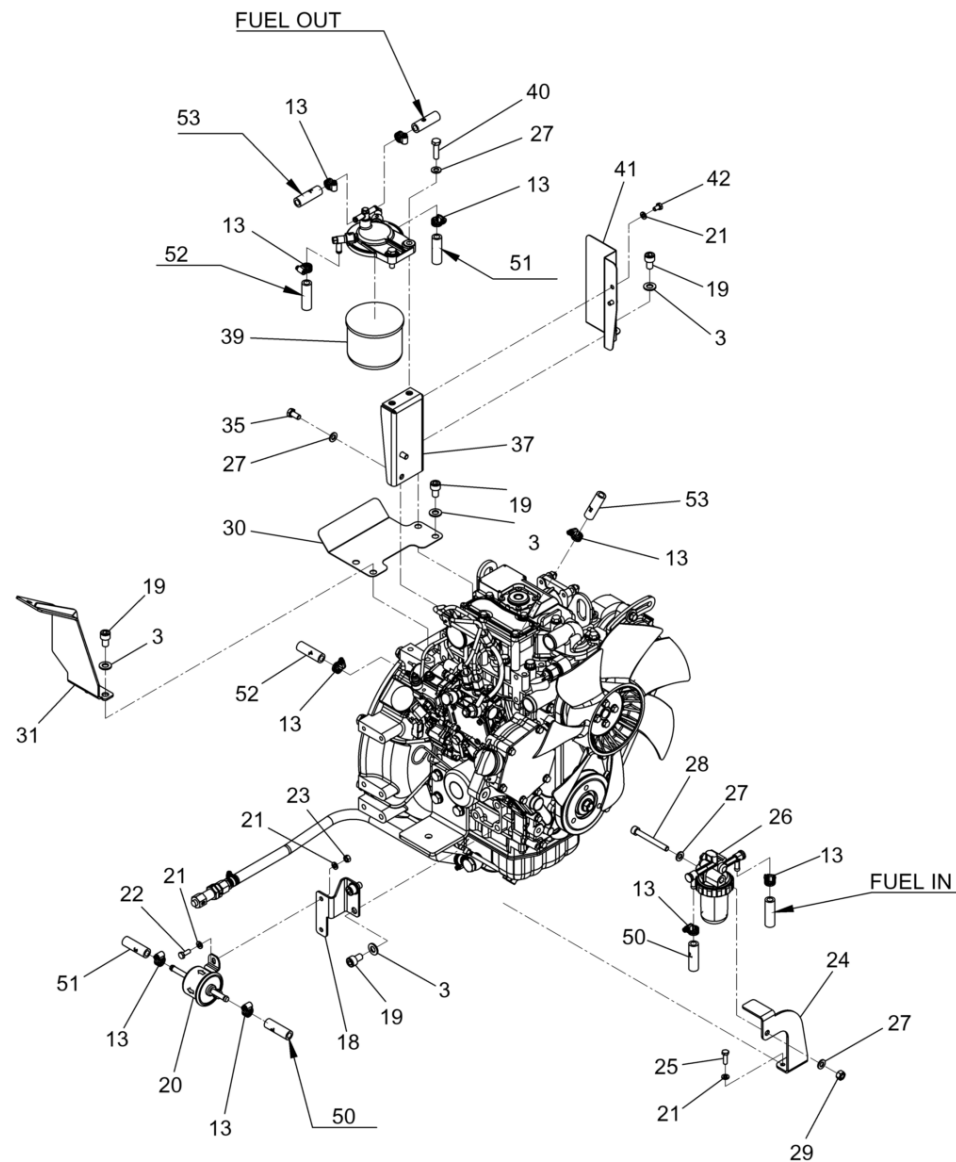


Motor Kpl.  
Engine cpl.  
Moteur cpl.



**Motor Kpl.  
Engine cpl.  
Moteur cpl.**

| Item | Item no.   | Beschreibung      | Description        | Description           | Information | Pc. | Unit |
|------|------------|-------------------|--------------------|-----------------------|-------------|-----|------|
| 37   | 5100007104 | Halter            | Holder             | Support               |             | 1   | pc   |
| 38   | 5100007105 | Halter            | Holder             | Support               |             | 1   | pc   |
| 39   | 5100007106 | Kraftstofffilter  | Fuel filter        | Filtre à carburant    |             | 1   | pc   |
| 40   | 5100006541 | Sechskantschraube | Hexagon head screw | Vis à tête hexagonale |             | 2   | pc   |
| 41   | 5100007107 | Halter            | Holder             | Support               |             | 1   | pc   |
| 42   | 5100006528 | Sechskantschraube | Hexagon head screw | Vis à tête hexagonale |             | 2   | pc   |
| 43   | 5100007108 | Dichtung          | Gasket             | Joint                 |             | 1   | pc   |
| 44   | 5100007109 | Auspuffrohr       | Exhaust pipe       | Tube d'échappement    |             | 1   | pc   |
| 45   | 5100006562 | Mutter            | Hexagon nut        | Écrou hexagonal       |             | 4   | pc   |
| 46   | 5100007110 | Auspuff           | Exhaust cpl.       | Échappement cpl.      |             | 1   | pc   |
| 47   | 5100007111 | Schelle           | Clamp              | Collier               |             | 1   | pc   |
| 48   | 5100007112 | Wärmeisolierung   | Heat insulation    | Isolation thermique   |             | 3   | pc   |
| 49   | 5100007113 | Wärmeisolierung   | Heat insulation    | Isolation thermique   |             | 1   | pc   |

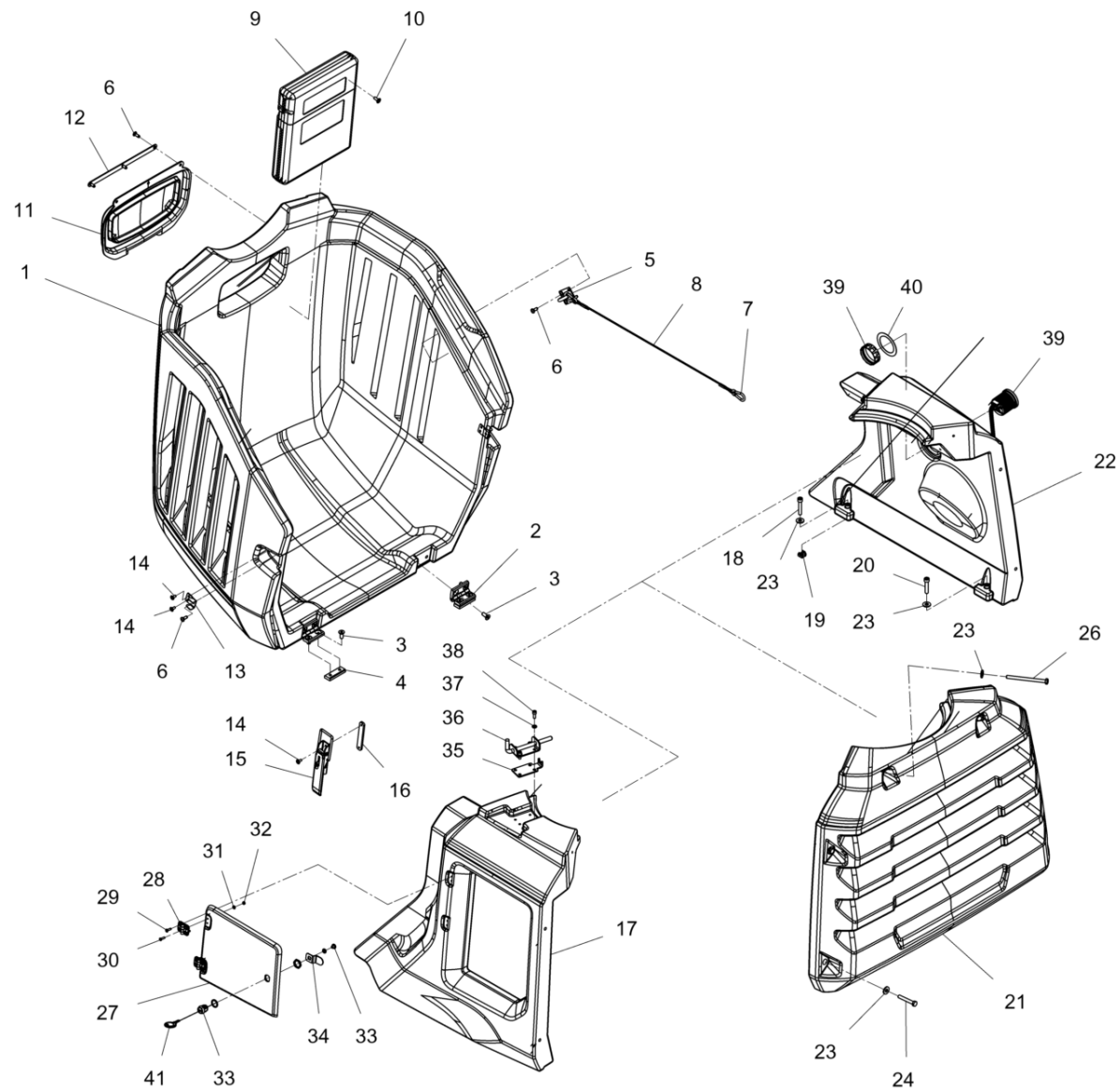


**Motor Kpl.  
Engine cpl.  
Moteur cpl.**

| Item | Item no.   | Beschreibung          | Description          | Description            | Information | Pc. | Unit |
|------|------------|-----------------------|----------------------|------------------------|-------------|-----|------|
| 3    | 5100006551 | Unterlegscheibe       | Washer               | Rondelle               |             | 21  | pc   |
| 13   | 5100006961 | Schneckenwindeschelle | Worm drive hose clip | Collier de serrage     |             | 10  | pc   |
| 18   | 5100007094 | Halter                | Holder               | Support                |             | 1   | pc   |
| 19   | 5100006624 | Zylinderschraube      | Cheese head screw    | Vis à tête cylindrique |             | 6   | pc   |
| 20   | 5100007095 | Kraftstoffpumpe       | Fuel pump            | Pompe à essence        |             | 1   | pc   |
| 21   | 5100006546 | Unterlegscheibe       | Washer               | Rondelle               |             | 12  | pc   |
| 22   | 5100006539 | Sechskantschraube     | Hexagon head screw   | Vis à tête hexagonale  |             | 4   | pc   |
| 23   | 5100006542 | Sechskantmutter       | Hexagon nut          | Écrou hexagonal        |             | 4   | pc   |
| 24   | 5100007096 | Halter                | Holder               | Support                |             | 1   | pc   |
| 25   | 5100006529 | Sechskantschraube     | Hexagon head screw   | Vis à tête hexagonale  |             | 2   | pc   |
| 26   | 5100007097 | Kraftstofffilter      | Fuel filter          | Filtre à carburant     |             | 1   | pc   |
| 27   | 5100006553 | Unterlegscheibe       | Washer               | Rondelle               |             | 12  | pc   |
| 28   | 5100006881 | Zylinderschraube      | Cheese head screw    | Vis à tête cylindrique |             | 1   | pc   |
| 29   | 5100006543 | Sechskantmutter       | Hexagon nut          | Écrou hexagonal        |             | 1   | pc   |
| 30   | 5100007098 | Halter                | Holder               | Support                |             | 1   | pc   |
| 31   | 5100007099 | Halter                | Holder               | Support                |             | 1   | pc   |
| 35   | 5100006558 | Sechskantschraube     | Hexagon head screw   | Vis à tête hexagonale  |             | 4   | pc   |
| 37   | 5100007104 | Halter                | Holder               | Support                |             | 1   | pc   |
| 39   | 5100007106 | Kraftstofffilter      | Fuel filter          | Filtre à carburant     |             | 1   | pc   |
| 40   | 5100006541 | Sechskantschraube     | Hexagon head screw   | Vis à tête hexagonale  |             | 2   | pc   |
| 41   | 5100007107 | Halter                | Holder               | Support                |             | 1   | pc   |
| 42   | 5100006528 | Sechskantschraube     | Hexagon head screw   | Vis à tête hexagonale  |             | 2   | pc   |
| 50   | 5100007114 | Kraftstoffschlauch    | Fuel hose            | Tuyau à essence        |             | 1   | pc   |
| 51   | 5100007115 | Kraftstoffschlauch    | Fuel hose            | Tuyau à essence        |             | 1   | pc   |
| 52   | 5100007116 | Kraftstoffschlauch    | Fuel hose            | Tuyau à essence        |             | 1   | pc   |
| 53   | 5100007117 | Kraftstoffschlauch    | Fuel hose            | Tuyau à essence        |             | 1   | pc   |



Haube  
Bonnet  
Capot



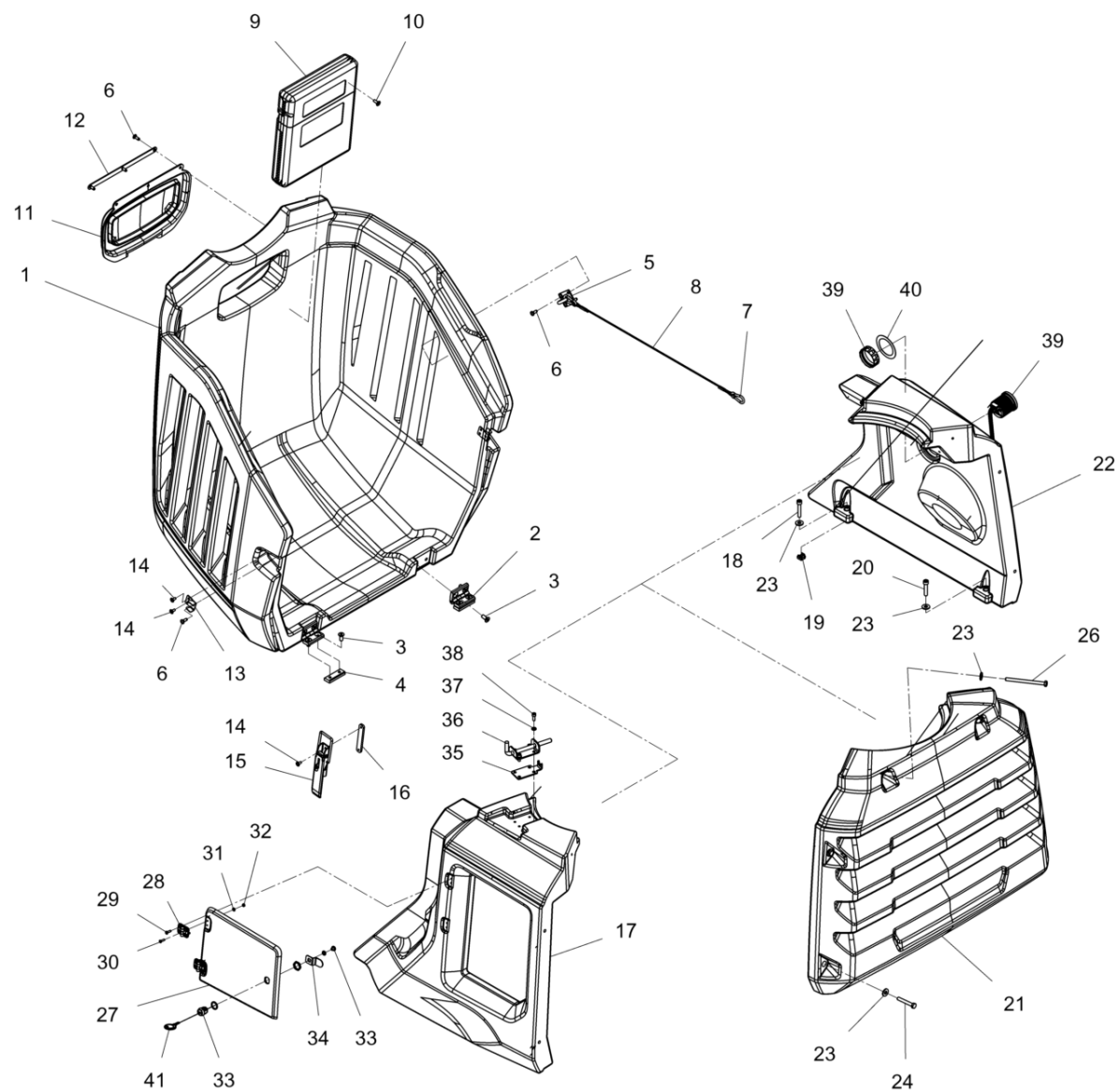


**Haube  
Bonnet  
Capot**

| Item | Item no.   | Beschreibung            | Description              | Description                | Information | Pc. | Unit |
|------|------------|-------------------------|--------------------------|----------------------------|-------------|-----|------|
| 1    | 5100007191 | Haube                   | Bonnet                   | Capot                      |             | 1   | pc   |
| 2    | 5100007192 | Scharnier               | Hinge                    | Charnière                  |             | 2   | pc   |
| 3    | 5100007193 | Senkschraube            | Countersunk screw        | Vis à tête fraisée         |             | 8   | pc   |
| 4    | 5100007194 | Leiste                  | Bar                      | Listeau                    |             | 2   | pc   |
| 5    | 5100007195 | Öse                     | Hook                     | Crochet                    |             | 1   | pc   |
| 6    | 5100007021 | Linsenkopfschraube      | Oval head screw          | Vis noyée lentiforme       |             | 9   | pc   |
| 7    | 5100007231 | Karabinerhaken          | Snap hook                | Mousqueton                 |             | 2   | pc   |
| 8    | 5100007197 | Kabel                   | Cable                    | câble                      |             | 1   | pc   |
| 9    | 5100007198 | Dokumentenbox           | Document box             | Boîte à documents          |             | 1   | pc   |
| 10   | 5100006661 | Schraube                | Screw                    | Vis                        |             | 4   | pc   |
| 11   | 5100007199 | Abdeckung               | Covering                 | Couverture                 |             | 1   | pc   |
| 12   | 5100007200 | Leiste                  | Bar                      | Listeau                    |             | 1   | pc   |
| 13   | 5100007201 | Verriegelung            | Locking mechanism        | Dispositif de verrouillage |             | 2   | pc   |
| 14   | 5100007202 | Linsenschraube          | Countersunk screw        | Vis à tête bombée          |             | 8   | pc   |
| 15   | 5100007203 | Verriegelung            | Locking mechanism        | Dispositif de verrouillage |             | 2   | pc   |
| 16   | 5100007204 | Leiste                  | Bar                      | Listeau                    |             | 2   | pc   |
| 17   | 5100007205 | Seitenabdeckung, Rechts | Hood, right              | Revetement, droit          |             | 1   | pc   |
| 18   | 5100006977 | Zylinderschraube        | Cheese head screw        | Vis à tête cylindrique     |             | 2   | pc   |
| 19   | 5100007207 | Mutter                  | Nut                      | Ecrou                      |             | 2   | pc   |
| 20   | 5100006617 | Zylinderschraube        | Cheese head screw        | Vis à tête cylindrique     |             | 2   | pc   |
| 21   | 5100007208 | Abdeckung               | Covering                 | Couverture                 |             | 1   | pc   |
| 22   | 5100007209 | Seitenabdeckung, Links  | Hood, left               | Revetement, gauche         |             | 1   | pc   |
| 23   | 5100006547 | Scheibe                 | Washer                   | Rondelle                   |             | 10  | pc   |
| 26   | 5100007211 | Sechskantschraube       | Hexagonal head cap screw | Vis à tête hexagonale      |             | 2   | pc   |
| 27   | 5100007212 | Tür                     | Door                     | Porte                      |             | 1   | pc   |
| 28   | 5100007213 | Scharnier               | Hinge                    | Charnière                  |             | 2   | pc   |
| 29   | 5100007214 | Senkschraube            | Countersunk screw        | Vis à tête fraisée         |             | 4   | pc   |
| 30   | 5100007215 | Senkschraube            | Countersunk screw        | Vis à tête fraisée         |             | 4   | pc   |
| 31   | 5100007062 | Scheibe                 | Washer                   | Rondelle                   |             | 4   | pc   |
| 32   | 5100007216 | Sechskantmutter         | Hexagon nut              | Écrou hexagonal            |             | 4   | pc   |
| 33   | 5100007217 | Schloss                 | Lock                     | Serrure                    |             | 1   | pc   |
| 34   | 5100007218 | Verriegelung            | Locking mechanism        | Dispositif de verrouillage |             | 1   | pc   |
| 35   | 5100007219 | Verriegelungsplatte     | Locking plate            | Plaque de verrouillage     |             | 1   | pc   |
| 36   | 5100007171 | Federbolzen             | Spring bolt              | Boulon à ressort           |             | 1   | pc   |
| 37   | 5100006546 | Unterlegscheibe         | Washer                   | Rondelle                   |             | 4   | pc   |
| 38   | 5100006626 | Zylinderschraube        | Cheese head screw        | Vis à tête cylindrique     |             | 4   | pc   |



Haube  
Bonnet  
Capot

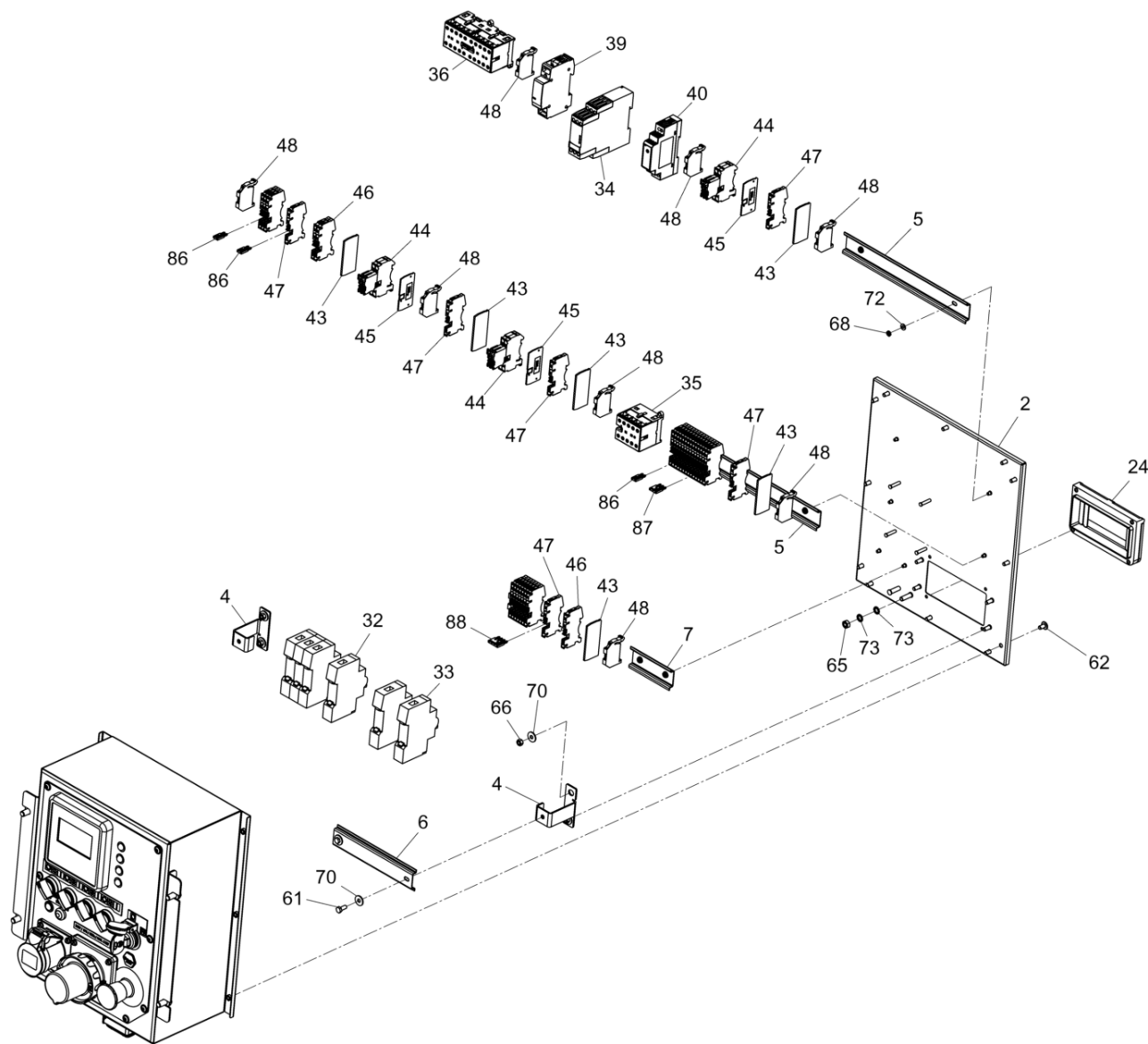


**Haube  
Bonnet  
Capot**

| Item | Item no.   | Beschreibung | Description    | Description             | Information | Pc. | Unit |
|------|------------|--------------|----------------|-------------------------|-------------|-----|------|
| 39   | 5100007220 | Tankanzeige  | Tank indicator | Indicateur de réservoir |             | 1   | pc   |
| 40   | 5100007221 | Scheibe      | Disc           | Disque                  |             | 1   | pc   |
| 41   | 5100007230 | Schlüssel    | Key            | Clé                     |             | 1   | pc   |



Schalttafel  
Control panel  
Tableau de commande

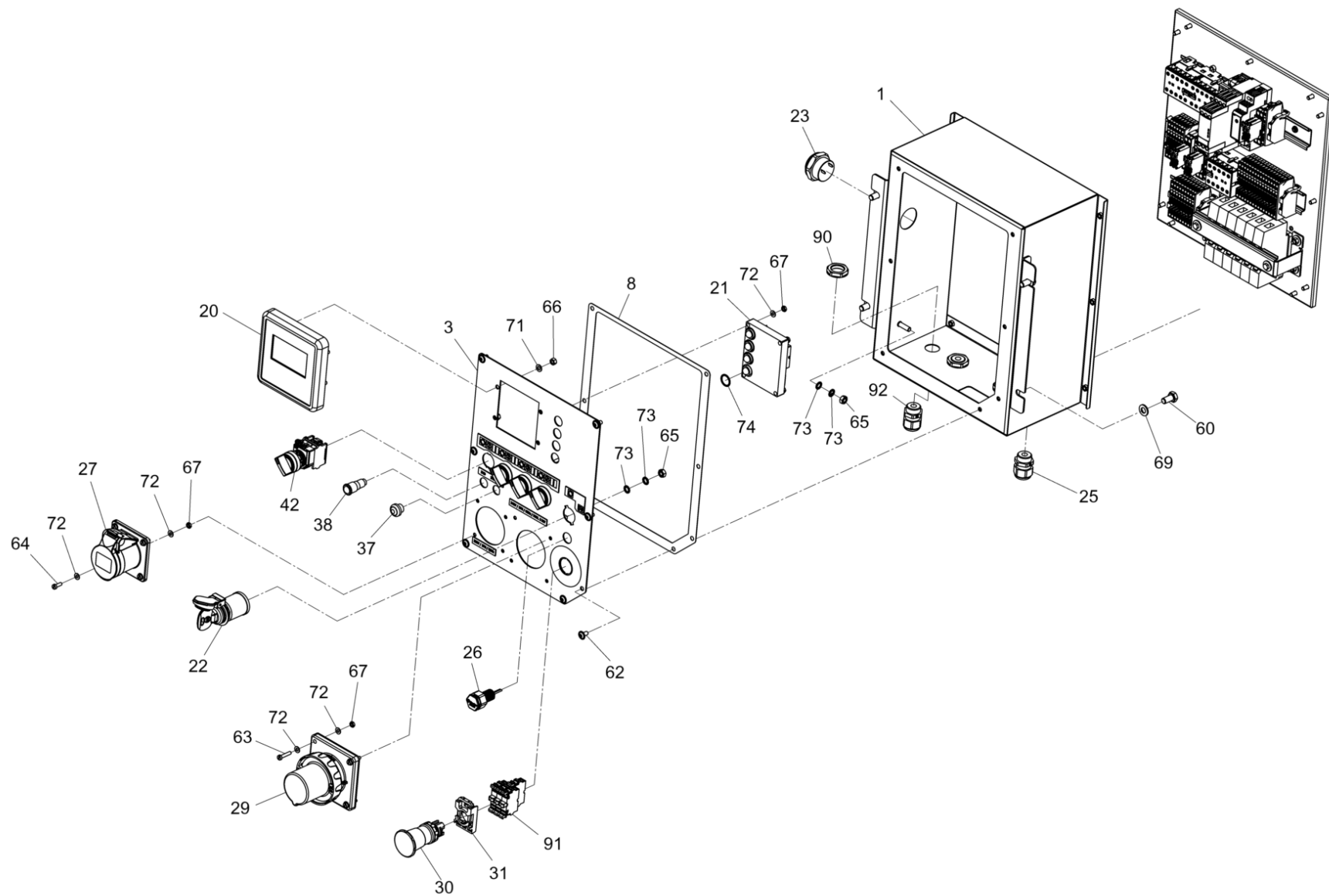


**Schalttafel**  
**Control panel**  
**Tableau de commande**

| Item | Item no.   | Beschreibung           | Description                | Description                  | Information | Pc. | Unit |
|------|------------|------------------------|----------------------------|------------------------------|-------------|-----|------|
| 2    | 5100007233 | Rückwand               | Rear panel                 | Panneau arrière              |             | 1   | pc   |
| 4    | 5100007235 | Halter                 | Holder                     | Support                      |             | 2   | pc   |
| 5    | 5100007236 | Tragschiene            | Carrier rail               | Profilé chapeau              |             | 2   | pc   |
| 6    | 5100007237 | Tragschiene            | Carrier rail               | Profilé chapeau              |             | 2   | pc   |
| 7    | 5100007238 | Tragschiene            | Carrier rail               | Profilé chapeau              |             | 1   | pc   |
| 24   | 5100007244 | Sichtfenster           | Inspection window          | Fenêtre d'inspection         |             | 1   | pc   |
| 32   | 5100007250 | Unterbrecher           | Circuit reaker             | Disjoncteur                  |             | 4   | pc   |
| 33   | 5100007251 | Leitungsschutzschalter | Circuit breaker            | Disjoncteur                  |             | 2   | pc   |
| 34   | 5100007252 | Isolationswächter      | Insulation guard           | Garde d'isolement            |             | 1   | pc   |
| 35   | 5100007253 | Kleinschütz            | Contacteur                 | Contacteur                   |             | 1   | pc   |
| 36   | 5100007281 | Wendeschütz            | Reversing contactor        | Contacteur-inverseur         |             | 1   | pc   |
| 39   | 5100007256 | Installationsschütz    | Installation contactor     | Contacteur d'installation    |             | 1   | pc   |
| 40   | 5100007257 | Stromrichter           | Converter                  | Convertisseur                |             | 1   | pc   |
| 43   | 5100007259 | Zwischenplatte         | Intermediate plate         | Plaque intermediaire         |             | 6   | pc   |
| 44   | 5100007260 | Sicherungsklemme       | Fuse clip                  | Borne à fusibles             |             | 6   | pc   |
| 45   | 5100007261 | Zwischenplatte         | Intermediate plate         | Plaque intermediaire         |             | 3   | pc   |
| 46   | 5100007262 | Schutzleiterklemme     | Protective conductor clamp | Borne de terre de protection |             | 3   | pc   |
| 47   | 5100007263 | Durchgangsklemme       | Through terminal           | Borne de passage             |             | 30  | pc   |
| 48   | 5100007264 | Abschlussplatte        | End plate                  | Plaque d'obturation          |             | 9   | pc   |
| 61   | 5100007057 | Sechskantschraube      | Hexagonal head cap screw   | Vis à tête hexagonale        |             | 2   | pc   |
| 62   | 5100007265 | Linsenschraube M5x10   | Oval head screw            | Vis noyée lentiforme         |             | 19  | pc   |
| 65   | 5100006560 | Mutter                 | Hexagon nut                | Écrou hexagonal              |             | 3   | pc   |
| 66   | 5100006878 | Sicherungsmutter       | Hexagon nut                | Contre-écrou                 |             | 8   | pc   |
| 68   | 5100007267 | Sechskantmutter M4     | Hexagon nut                | Écrou hexagonal              |             | 6   | pc   |
| 70   | 5100007078 | Scheibe                | Washer                     | Rondelle                     |             | 6   | pc   |
| 72   | 5100007062 | Scheibe                | Washer                     | Rondelle                     |             | 26  | pc   |
| 73   | 5100007268 | Fächerscheibe          | Fan type lock washer       | Rondelle en éventail         |             | 6   | pc   |
| 86   | 5100007270 | Brücke 2-Polig         | Bridge 2 pin               | Pont 2pôle                   |             | 3   | pc   |
| 87   | 5100007271 | Brücke 3-Polig         | Bridge 3 pin               | Pont 3pôle                   |             | 1   | pc   |
| 88   | 5100007272 | Brücke 4-Polig         | Bridge 4 pin               | Pont 4pôle                   |             | 1   | pc   |

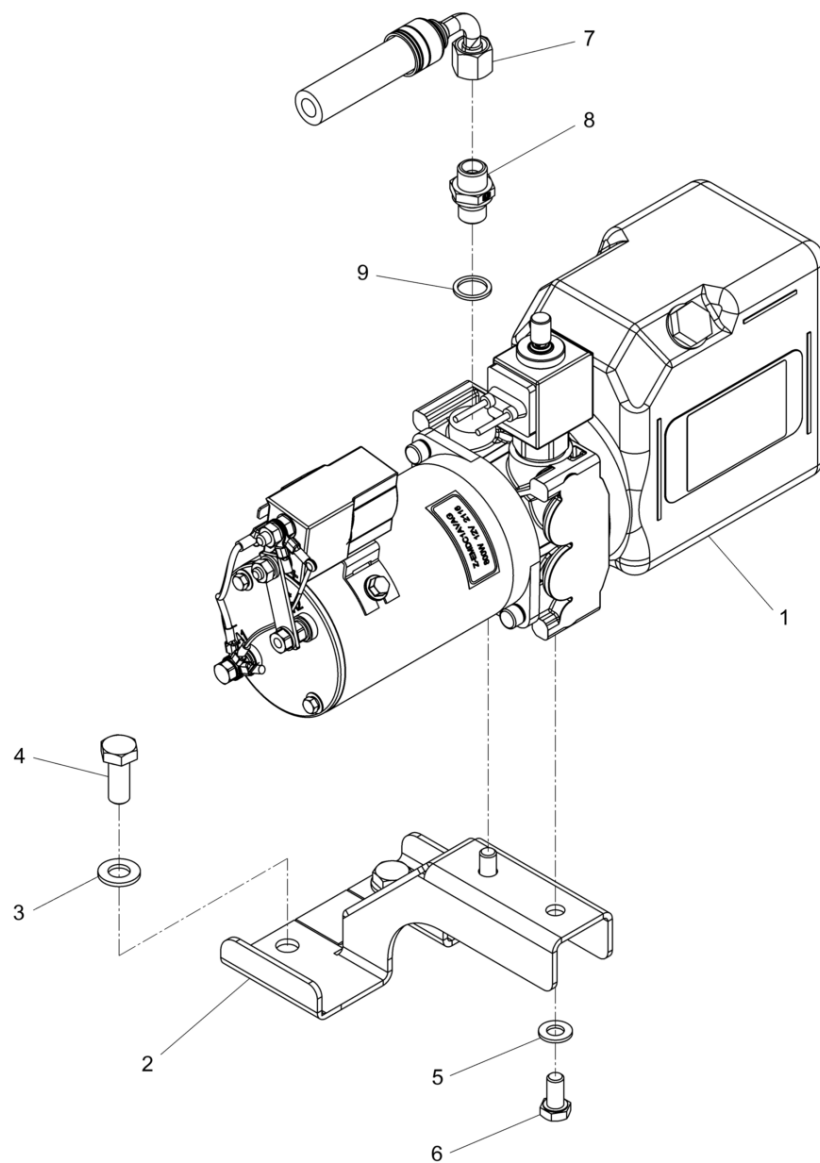


Schalttafel  
Control panel  
Tableau de commande



**Schalttafel**  
**Control panel**  
**Tableau de commande**

| Item | Item no.   | Beschreibung           | Description           | Description                    | Information | Pc. | Unit |
|------|------------|------------------------|-----------------------|--------------------------------|-------------|-----|------|
| 1    | 5100007232 | Schlatschrank          | Switch box            | Bôte de commande               |             | 1   | pc   |
| 3    | 5100007396 | Frontplatte            | Front panel           | Tôle frontale                  |             | 1   | pc   |
| 8    | 5100007239 | Dichtungsprofil        | Profiled joint        | Profile d'étanchéité           |             | 1.4 | m    |
| 20   | 5100007241 | Bediendisplay          | Operating display     | Écran de commande              |             | 1   | pc   |
| 21   | 5100007242 | Motorkontrollleuchte   | Engine control lamp   | Lampe de contrôle du moteur    |             | 1   | pc   |
| 22   | 5100007243 | Zündschalter           | Ignition switch       | Interrupteur d'ignition        |             | 1   | pc   |
| 23   | 5100006722 | Signalgeber            | Acoustic signal       | Signal acoustique              |             | 1   | pc   |
| 25   | 5100007245 | Kabelverschraubung     | Screw connection      | Raccord à vis                  |             | 2   | pc   |
| 26   | 5100007246 | Lichtsensor            | Light sensor          | Capteur de lumière             |             | 1   | pc   |
| 27   | 5100007287 | Steckdose              | Socket                | Prise                          |             | 1   | pc   |
| 29   | 5100007280 | Stecker                | Plug                  | Prise                          |             | 1   | pc   |
| 30   | 5100007248 | Not-Aus Schalter       | Emergency stop switch | Interrupteur d'arrêt d'urgence |             | 1   | pc   |
| 31   | 5100007249 | Halter                 | Holder                | Support                        |             | 1   | pc   |
| 37   | 5100007254 | Druckschalter          | Press switch          | Interrupteur-poussoir          |             | 1   | pc   |
| 38   | 5100007255 | Kontrollleuchte        | Control lamp          | Lampe témoin                   |             | 1   | pc   |
| 42   | 5100007258 | Drehschalter           | Rotary switch         | Interrupteur rotatif           |             | 4   | pc   |
| 60   | 5100006558 | Sechskantschraube      | Hexagon head screw    | Vis à tête hexagonale          |             | 4   | pc   |
| 62   | 5100007265 | Linsenschraube M5x10   | Oval head screw       | Vis noyée lentiforme           |             | 19  | pc   |
| 63   | 5100007282 | Zylinderschraube M4x20 | Cheese head screw     | Vis à tête cylindrique         |             | 4   | pc   |
| 64   | 5100007266 | Zylinderschraube M4x12 | Cheese head screw     | Vis à tête cylindrique         |             | 4   | pc   |
| 65   | 5100006560 | Mutter                 | Hexagon nut           | Écrou hexagonal                |             | 3   | pc   |
| 66   | 5100006878 | Sicherungsmutter       | Hexagon nut           | Contre-écrou                   |             | 8   | pc   |
| 67   | 5100007216 | Sechskantmutter        | Hexagon nut           | Écrou hexagonal                |             | 12  | pc   |
| 69   | 5100006553 | Unterlegscheibe        | Washer                | Rondelle                       |             | 4   | pc   |
| 71   | 5100006914 | Scheibe                | Disc                  | Disque                         |             | 4   | pc   |
| 72   | 5100007062 | Scheibe                | Washer                | Rondelle                       |             | 26  | pc   |
| 73   | 5100007268 | Fächerscheibe          | Fan type lock washer  | Rondelle en éventail           |             | 6   | pc   |
| 74   | 5100007269 | O-Ring                 | O-ring                | Bague-o                        |             | 4   | pc   |
| 90   | 5100007273 | Gegenmutter M20x1.5    | Counter nut           | Contre-écrou                   |             | 4   | pc   |
| 91   | 5100007274 | Kontaktblock           | Contact block         | Bloc de contact                |             | 4   | pc   |
| 92   | 5100007275 | Kabelverschraubung     | Screw connection      | Raccord à vis                  |             | 2   | pc   |



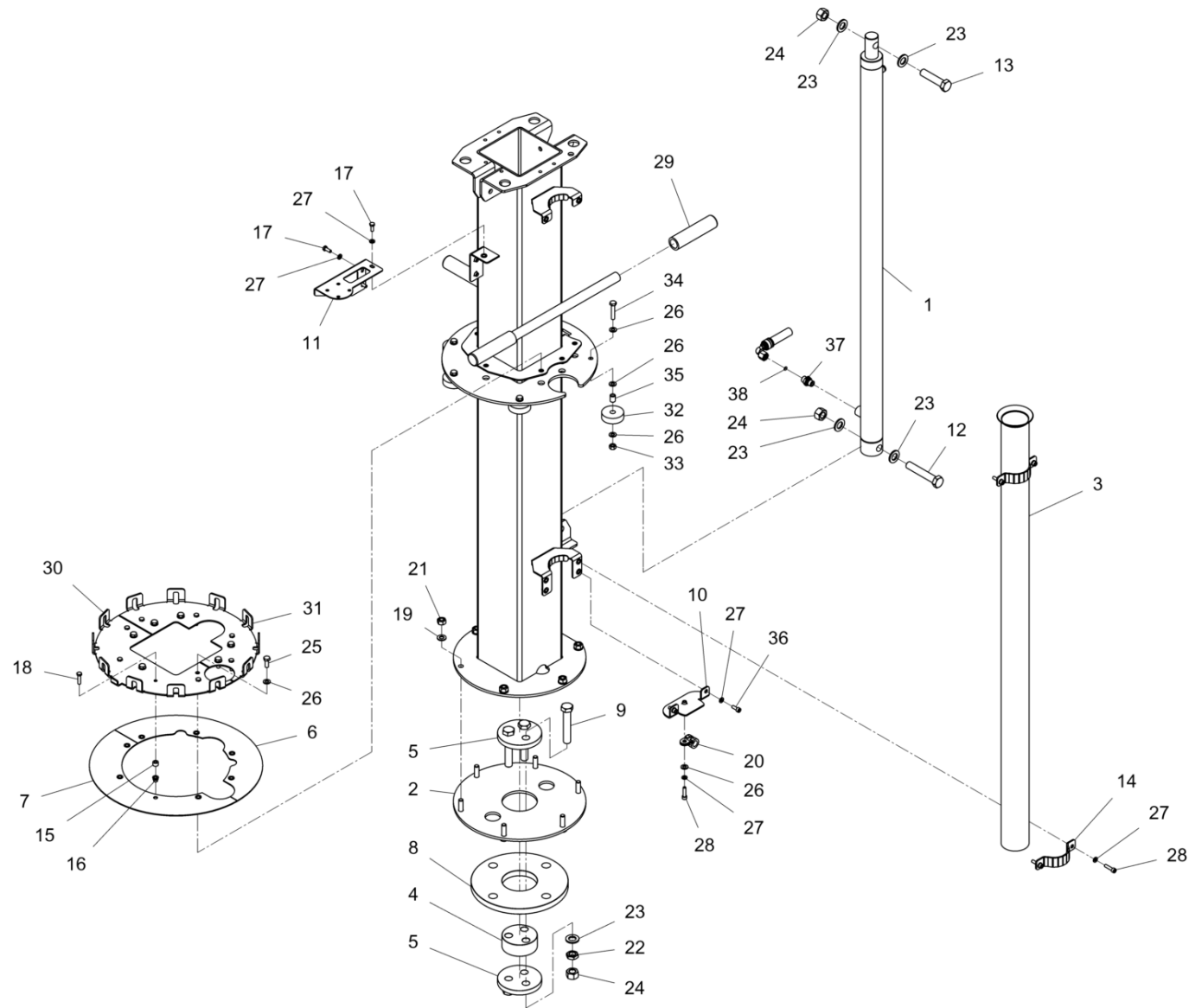


**Hydraulik**  
**Hydraulic**  
**Hydraulique**

| Item | Item no.   | Beschreibung      | Description          | Description           | Information | Pc. | Unit |
|------|------------|-------------------|----------------------|-----------------------|-------------|-----|------|
| 1    | 5100007119 | Hydraulikaggregat | Hydraulik power unit | Agrégat hydraulique   |             | 1   | pc   |
| 2    | 5100007120 | Halter            | Holder               | Support               |             | 1   | pc   |
| 3    | 5100006551 | Unterlegscheibe   | Washer               | Rondelle              |             | 2   | pc   |
| 4    | 5100006556 | Sechskantschraube | Hexagon head screw   | Vis à tête hexagonale |             | 2   | pc   |
| 5    | 5100006553 | Unterlegscheibe   | Washer               | Rondelle              |             | 2   | pc   |
| 6    | 5100006558 | Sechskantschraube | Hexagon head screw   | Vis à tête hexagonale |             | 2   | pc   |
| 7    | 5100007121 | Hydraulikschlauch | Hydraulic hose       | Tuyau hydraulique     |             | 1   | pc   |
| 8    | 5100007122 | Verschraubung     | Screw connection     | Raccord vis           |             | 1   | pc   |
| 9    | 5100007347 | Dichtscheibe      | Sealing disc         | Rondelle de joint     |             | 1   | pc   |



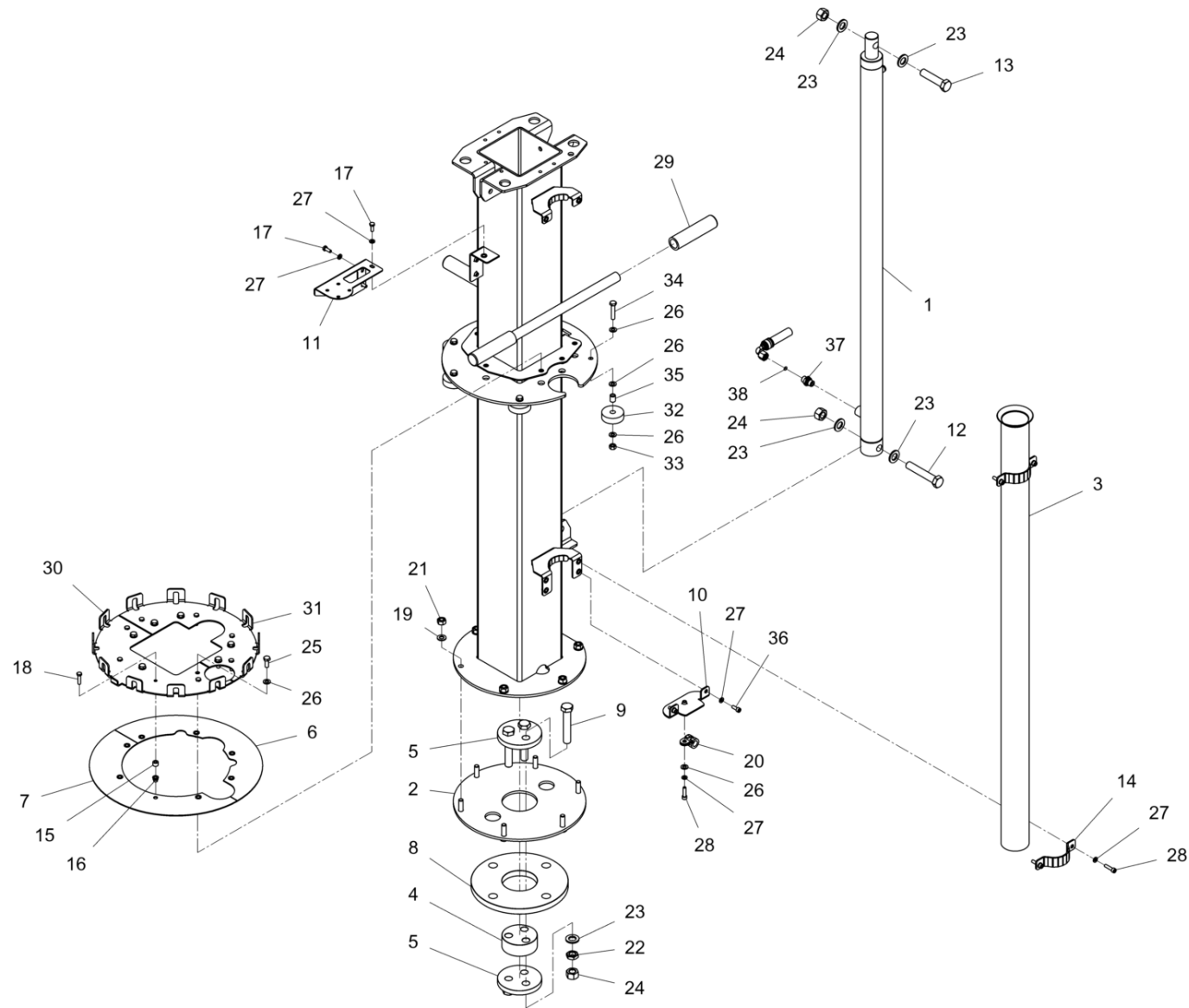
Lichtmast Montage  
 Light pole mounting  
 Mât de lumière montage



**Lichtmast Montage**  
**Light pole mounting**  
**Mât de lumière montage**

| Item | Item no.   | Beschreibung      | Description              | Description            | Information | Pc. | Unit |
|------|------------|-------------------|--------------------------|------------------------|-------------|-----|------|
| 1    | 5100007184 | Hydraulikzylinder | Hydraulic cylinder       | Cylindre hydraulique   |             | 1   | pc   |
| 2    | 5100007174 | Platte            | Plate                    | Plaque                 |             | 1   | pc   |
| 3    | 5100007170 | Führungsrohr      | Guide tube               | Tube de guidage        |             | 1   | pc   |
| 4    | 5100007175 | Bolzen            | Bolt                     | Boulon                 |             | 1   | pc   |
| 5    | 5100007176 | Platte            | Plate                    | Plaque                 |             | 2   | pc   |
| 6    | 5100007185 | Abdeckblech       | Cover plate              | Tôle de recouvrement   |             | 1   | pc   |
| 7    | 5100007164 | Abdeckblech       | Cover plate              | Tôle de recouvrement   |             | 1   | pc   |
| 8    | 5100007173 | Platte            | Plate                    | Plaque                 |             | 1   | pc   |
| 9    | 5100007179 | Sechskantschraube | Hexagonal head cap screw | Vis à tête hexagonale  |             | 3   | pc   |
| 10   | 5100007180 | Halter            | Holder                   | Support                |             | 1   | pc   |
| 11   | 5100007186 | Halter            | Holder                   | Support                |             | 1   | pc   |
| 12   | 5100007187 | Sechskantschraube | Hexagonal head cap screw | Vis à tête hexagonale  |             | 1   | pc   |
| 13   | 5100007188 | Sechskantschraube | Hexagonal head cap screw | Vis à tête hexagonale  |             | 1   | pc   |
| 14   | 5100007165 | Schelle           | Clamp                    | Collier                |             | 2   | pc   |
| 15   | 5100007169 | Hülse             | Sleeve                   | Douille                |             | 8   | pc   |
| 16   | 5100007181 | Blindnietmutter   | Blind rivet nut          | Écrou borgne           |             | 8   | pc   |
| 17   | 5100006539 | Sechskantschraube | Hexagon head screw       | Vis à tête hexagonale  |             | 3   | pc   |
| 18   | 5100006943 | Sechskantschraube | Hexhead screw            | Vis à tête hexagonale  |             | 8   | pc   |
| 18   | 5100007163 | Sechskantschraube | Hexagonal head cap screw | Vis à tête hexagonale  |             | 8   | pc   |
| 19   | 5100006551 | Unterlegscheibe   | Washer                   | Rondelle               |             | 6   | pc   |
| 20   | 5100006694 | Klemmen           | Clamps                   | Colliers               |             | 1   | pc   |
| 21   | 5100006544 | Sechskantmutter   | Hexagon nut              | Écrou hexagonal        |             | 6   | pc   |
| 22   | 5100007178 | Sechskantmutter   | Hexagon nut              | Écrou hexagonal        |             | 3   | pc   |
| 23   | 5100006552 | Unterlegscheibe   | Washer                   | Rondelle               |             | 7   | pc   |
| 24   | 5100007177 | Sicherungsmutter  | Locknut                  | Contre-écrou           |             | 5   | pc   |
| 25   | 5100006559 | Sechskantschraube | Hexagon head screw       | Vis à tête hexagonale  |             | 7   | pc   |
| 26   | 5100006553 | Unterlegscheibe   | Washer                   | Rondelle               |             | 26  | pc   |
| 27   | 5100006546 | Unterlegscheibe   | Washer                   | Rondelle               |             | 10  | pc   |
| 28   | 5100007134 | Zylinderschraube  | Cheese head screw        | Vis à tête cylindrique |             | 5   | pc   |
| 29   | 5100007167 | Griff             | Handle                   | Poignée                |             | 3   | pc   |
| 30   | 5100007182 | Platte            | Plate                    | Plaque                 |             | 1   | pc   |
| 31   | 5100007189 | Platte            | Plate                    | Plaque                 |             | 1   | pc   |
| 32   | 5100007166 | Scheibe           | Disc                     | Disque                 |             | 6   | pc   |
| 33   | 5100006543 | Sechskantmutter   | Hexagon nut              | Écrou hexagonal        |             | 6   | pc   |
| 34   | 5100007162 | Sechskantschraube | Hexagonal head cap screw | Vis à tête hexagonale  |             | 6   | pc   |
| 35   | 5100007168 | Hülse             | Sleeve                   | Douille                |             | 6   | pc   |

Lichtmast Montage  
 Light pole mounting  
 Mât de lumière montage

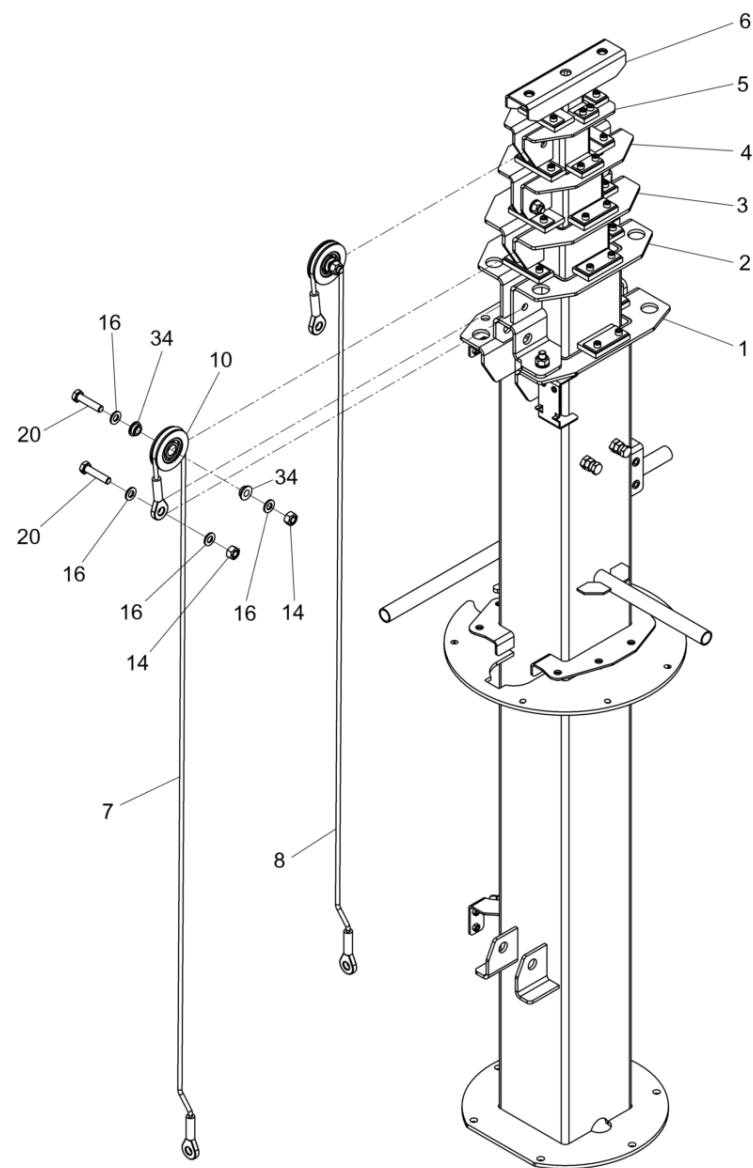


**Lichtmast Montage**  
**Light pole mounting**  
**Mât de lumière montage**

| Item | Item no.   | Beschreibung     | Description       | Description            | Information | Pc. | Unit |
|------|------------|------------------|-------------------|------------------------|-------------|-----|------|
| 36   | 5100006626 | Zylinderschraube | Cheese head screw | Vis à tête cylindrique |             | 2   | pc   |
| 37   | 5100007122 | Verschraubung    | Screw connection  | Raccord vis            |             | 1   | pc   |
| 38   | 5100007190 | Drosselklappe    | Screen            | Recouvrement           |             | 1   | pc   |



Lichtmast Kpl. Hydraulisch  
Light pole cpl. hydraulic  
Mât de lumière cpl.

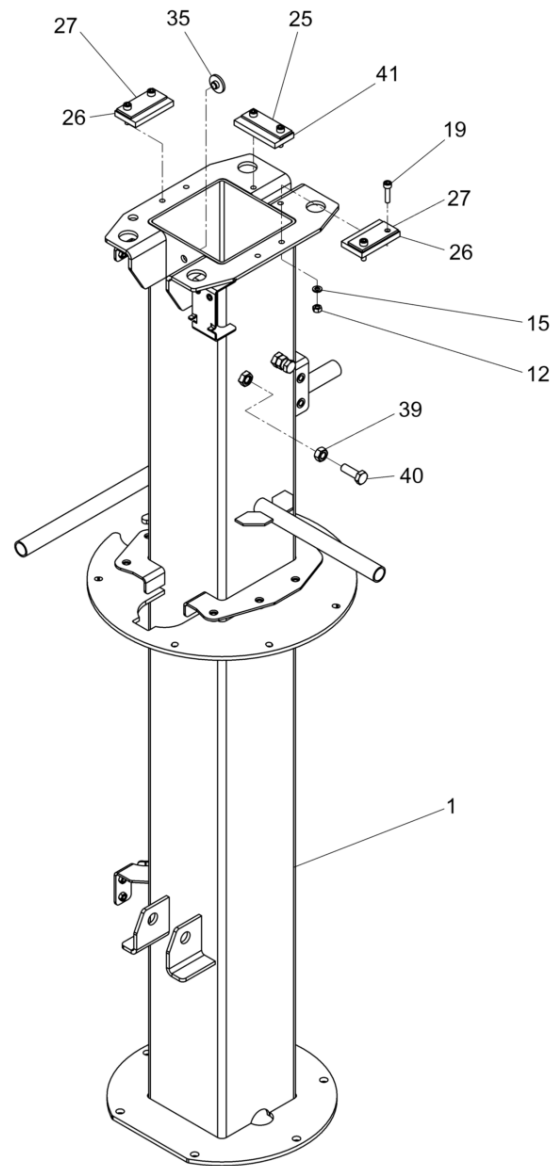


**Lichtmast Kpl. Hydraulisch**  
**Light pole cpl. hydraulic**  
**Mât de lumière cpl.**

| Item | Item no.   | Beschreibung      | Description        | Description           | Information | Pc. | Unit |
|------|------------|-------------------|--------------------|-----------------------|-------------|-----|------|
| 1    | 5100007157 | Lichtmast         | Light pole         | Mât de lumière        |             | 1   | pc   |
| 2    | 5100007158 | Lichtmast         | Light pole         | Mât de lumière        |             | 1   | pc   |
| 3    | 5100007125 | Lichtmast         | Light pole         | Mât de lumière        |             | 1   | pc   |
| 4    | 5100007126 | Lichtmast         | Light pole         | Mât de lumière        |             | 1   | pc   |
| 5    | 5100007127 | Lichtmast         | Light pole         | Mât de lumière        |             | 1   | pc   |
| 6    | 5100007128 | Lichtmast         | Light pole         | Mât de lumière        |             | 1   | pc   |
| 7    | 5100007130 | Seil              | Rope               | Corde                 |             | 2   | pc   |
| 8    | 5100007131 | Seil              | Rope               | Corde                 |             | 1   | pc   |
| 10   | 5100007132 | Seilscheibe Kpl.  | Pulley cpl.        | Poulie cpl.           |             | 4   | pc   |
| 14   | 5100006544 | Sechskantmutter   | Hexagon nut        | Écrou hexagonal       |             | 13  | pc   |
| 16   | 5100006551 | Unterlegscheibe   | Washer             | Rondelle              |             | 21  | pc   |
| 20   | 5100006678 | Sechskantschraube | Hexagon head screw | Vis à tête hexagonale |             | 9   | pc   |
| 34   | 5100007149 | Buchse            | Bushing            | Douille               |             | 8   | pc   |



Lichtmast Hydraulisch 1  
Light pole 1  
Mât de lumière 1



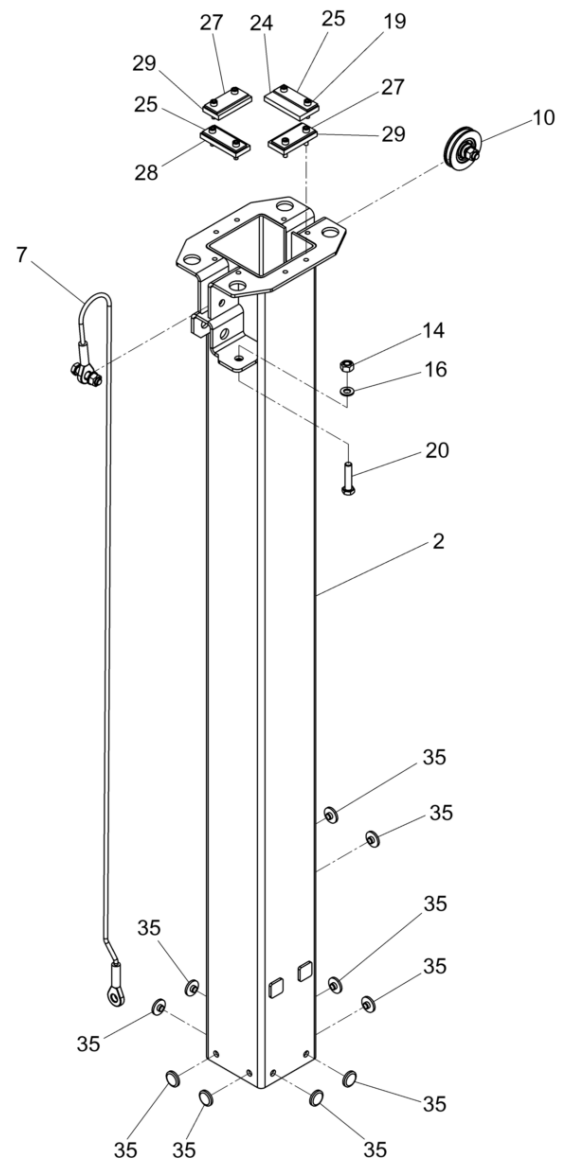


**Lichtmast Hydraulisch 1**  
**Light pole 1**  
**Mât de lumière 1**

| Item | Item no.   | Beschreibung      | Description        | Description             | Information | Pc. | Unit |
|------|------------|-------------------|--------------------|-------------------------|-------------|-----|------|
| 1    | 5100007157 | Lichtmast         | Light pole         | Mât de lumière          |             | 1   | pc   |
| 12   | 5100006542 | Sechskantmutter   | Hexagon nut        | Écrou hexagonal         |             | 6   | pc   |
| 15   | 5100006546 | Unterlegscheibe   | Washer             | Rondelle                |             | 6   | pc   |
| 19   | 5100007134 | Zylinderschraube  | Cheese head screw  | Vis à tête cylindrique  |             | 6   | pc   |
| 25   | 5100007140 | Platte            | Plate              | Plaque                  |             | 1   | pc   |
| 26   | 5100007141 | Führung           | Guide              | Guide                   |             | 2   | pc   |
| 27   | 5100007142 | Platte            | Plate              | Plaque                  |             | 2   | pc   |
| 35   | 5100007160 | Gleitlager        | Slide bearing      | Roulement de glissement |             | 2   | pc   |
| 39   | 5100006563 | Mutter            | Hexagon nut        | Écrou hexagonal         |             | 2   | pc   |
| 40   | 5100006540 | Sechskantschraube | Hexagon head screw | Vis à tête hexagonale   |             | 2   | pc   |
| 41   | 5100007161 | Führung           | Guide              | Guide                   |             | 1   | pc   |



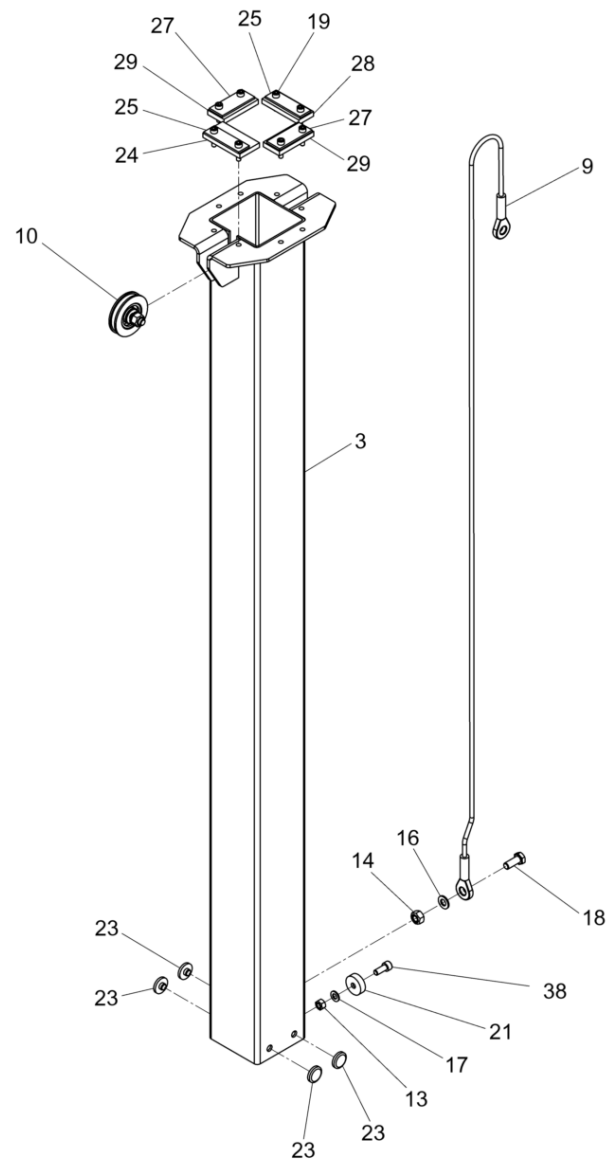
Lichtmast Hydraulisch 2  
Light pole 2  
Mât de lumière 2



**Lichtmast Hydraulisch 2**  
**Light pole 2**  
**Mât de lumière 2**

| Item | Item no.   | Beschreibung      | Description        | Description             | Information | Pc. | Unit |
|------|------------|-------------------|--------------------|-------------------------|-------------|-----|------|
| 2    | 5100007158 | Lichtmast         | Light pole         | Mât de lumière          |             | 1   | pc   |
| 7    | 5100007130 | Seil              | Rope               | Corde                   |             | 1   | pc   |
| 10   | 5100007132 | Seilscheibe Kpl.  | Pulley cpl.        | Poulie cpl.             |             | 1   | pc   |
| 14   | 5100006544 | Sechskantmutter   | Hexagon nut        | Écrou hexagonal         |             | 1   | pc   |
| 16   | 5100006551 | Unterlegscheibe   | Washer             | Rondelle                |             | 1   | pc   |
| 19   | 5100007134 | Zylinderschraube  | Cheese head screw  | Vis à tête cylindrique  |             | 8   | pc   |
| 20   | 5100006678 | Sechskantschraube | Hexagon head screw | Vis à tête hexagonale   |             | 1   | pc   |
| 24   | 5100007139 | Führung           | Guide              | Guide                   |             | 1   | pc   |
| 25   | 5100007140 | Platte            | Plate              | Plaque                  |             | 2   | pc   |
| 27   | 5100007142 | Platte            | Plate              | Plaque                  |             | 2   | pc   |
| 28   | 5100007143 | Führung           | Guide              | Guide                   |             | 1   | pc   |
| 29   | 5100007144 | Führung           | Guide              | Guide                   |             | 2   | pc   |
| 35   | 5100007160 | Gleitlager        | Slide bearing      | Roulement de glissement |             | 10  | pc   |

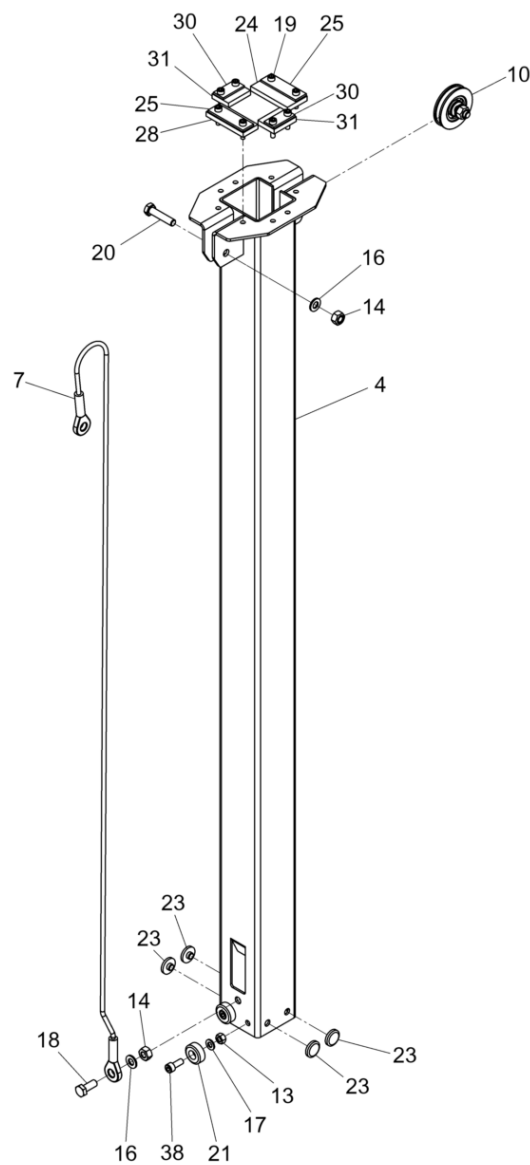
Lichtmast Hydraulisch 3  
Light pole 3  
Mât de lumière 3



**Lichtmast Hydraulisch 3**  
**Light pole 3**  
**Mât de lumière 3**

| Item | Item no.   | Beschreibung      | Description        | Description             | Information | Pc. | Unit |
|------|------------|-------------------|--------------------|-------------------------|-------------|-----|------|
| 3    | 5100007125 | Lichtmast         | Light pole         | Mât de lumière          |             | 1   | pc   |
| 9    | 5100007159 | Seil              | Rope               | Corde                   |             | 1   | pc   |
| 10   | 5100007132 | Seilscheibe Kpl.  | Pulley cpl.        | Poulie cpl.             |             | 1   | pc   |
| 13   | 5100006543 | Sechskantmutter   | Hexagon nut        | Écrou hexagonal         |             | 2   | pc   |
| 14   | 5100006544 | Sechskantmutter   | Hexagon nut        | Écrou hexagonal         |             | 1   | pc   |
| 16   | 5100006551 | Unterlegscheibe   | Washer             | Rondelle                |             | 1   | pc   |
| 17   | 5100006553 | Unterlegscheibe   | Washer             | Rondelle                |             | 2   | pc   |
| 18   | 5100006556 | Sechskantschraube | Hexagon head screw | Vis à tête hexagonale   |             | 1   | pc   |
| 19   | 5100007134 | Zylinderschraube  | Cheese head screw  | Vis à tête cylindrique  |             | 8   | pc   |
| 21   | 5100007135 | Führung           | Guide              | Guide                   |             | 2   | pc   |
| 23   | 5100007137 | Gleitlager        | Slide bearing      | Roulement de glissement |             | 4   | pc   |
| 24   | 5100007139 | Führung           | Guide              | Guide                   |             | 1   | pc   |
| 25   | 5100007140 | Platte            | Plate              | Plaque                  |             | 2   | pc   |
| 27   | 5100007142 | Platte            | Plate              | Plaque                  |             | 2   | pc   |
| 28   | 5100007143 | Führung           | Guide              | Guide                   |             | 1   | pc   |
| 29   | 5100007144 | Führung           | Guide              | Guide                   |             | 2   | pc   |
| 38   | 5100007154 | Zylinderschraube  | Cheese head screw  | Vis à tête cylindrique  |             | 2   | pc   |

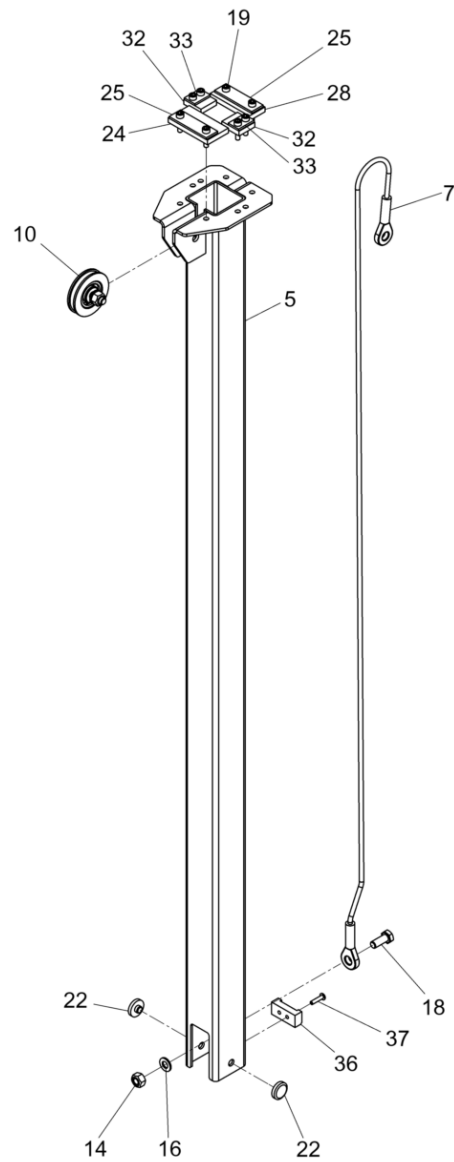
Lichtmast Hydraulisch 4  
Light pole 4  
Mât de lumière 4



**Lichtmast Hydraulisch 4**  
**Light pole 4**  
**Mât de lumière 4**

| Item | Item no.   | Beschreibung      | Description        | Description             | Information | Pc. | Unit |
|------|------------|-------------------|--------------------|-------------------------|-------------|-----|------|
| 4    | 5100007126 | Lichtmast         | Light pole         | Mât de lumière          |             | 1   | pc   |
| 7    | 5100007130 | Seil              | Rope               | Corde                   |             | 1   | pc   |
| 10   | 5100007132 | Seilscheibe Kpl.  | Pulley cpl.        | Poulie cpl.             |             | 1   | pc   |
| 13   | 5100006543 | Sechskantmutter   | Hexagon nut        | Écrou hexagonal         |             | 2   | pc   |
| 14   | 5100006544 | Sechskantmutter   | Hexagon nut        | Écrou hexagonal         |             | 2   | pc   |
| 16   | 5100006551 | Unterlegscheibe   | Washer             | Rondelle                |             | 2   | pc   |
| 17   | 5100006553 | Unterlegscheibe   | Washer             | Rondelle                |             | 2   | pc   |
| 18   | 5100006556 | Sechskantschraube | Hexagon head screw | Vis à tête hexagonale   |             | 4   | pc   |
| 19   | 5100007134 | Zylinderschraube  | Cheese head screw  | Vis à tête cylindrique  |             | 8   | pc   |
| 20   | 5100006678 | Sechskantschraube | Hexagon head screw | Vis à tête hexagonale   |             | 1   | pc   |
| 21   | 5100007135 | Führung           | Guide              | Guide                   |             | 2   | pc   |
| 23   | 5100007137 | Gleitlager        | Slide bearing      | Roulement de glissement |             | 4   | pc   |
| 24   | 5100007139 | Führung           | Guide              | Guide                   |             | 1   | pc   |
| 25   | 5100007140 | Platte            | Plate              | Plaque                  |             | 2   | pc   |
| 28   | 5100007143 | Führung           | Guide              | Guide                   |             | 1   | pc   |
| 30   | 5100007145 | Platte            | Plate              | Plaque                  |             | 2   | pc   |
| 31   | 5100007146 | Führung           | Guide              | Guide                   |             | 2   | pc   |
| 38   | 5100007154 | Zylinderschraube  | Cheese head screw  | Vis à tête cylindrique  |             | 2   | pc   |

Lichtmast Hydraulisch 5  
Light pole 5  
Mât de lumière 5

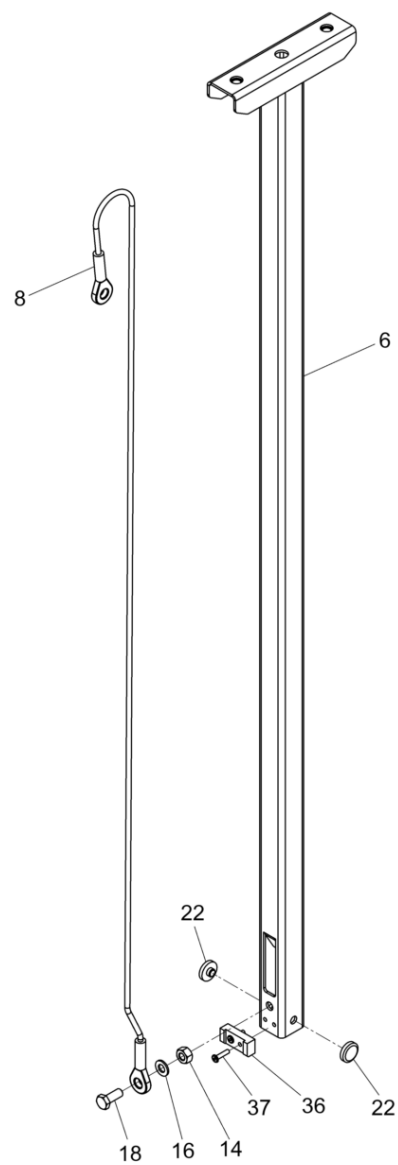




**Lichtmast Hydraulisch 5**  
**Light pole 5**  
**Mât de lumière 5**

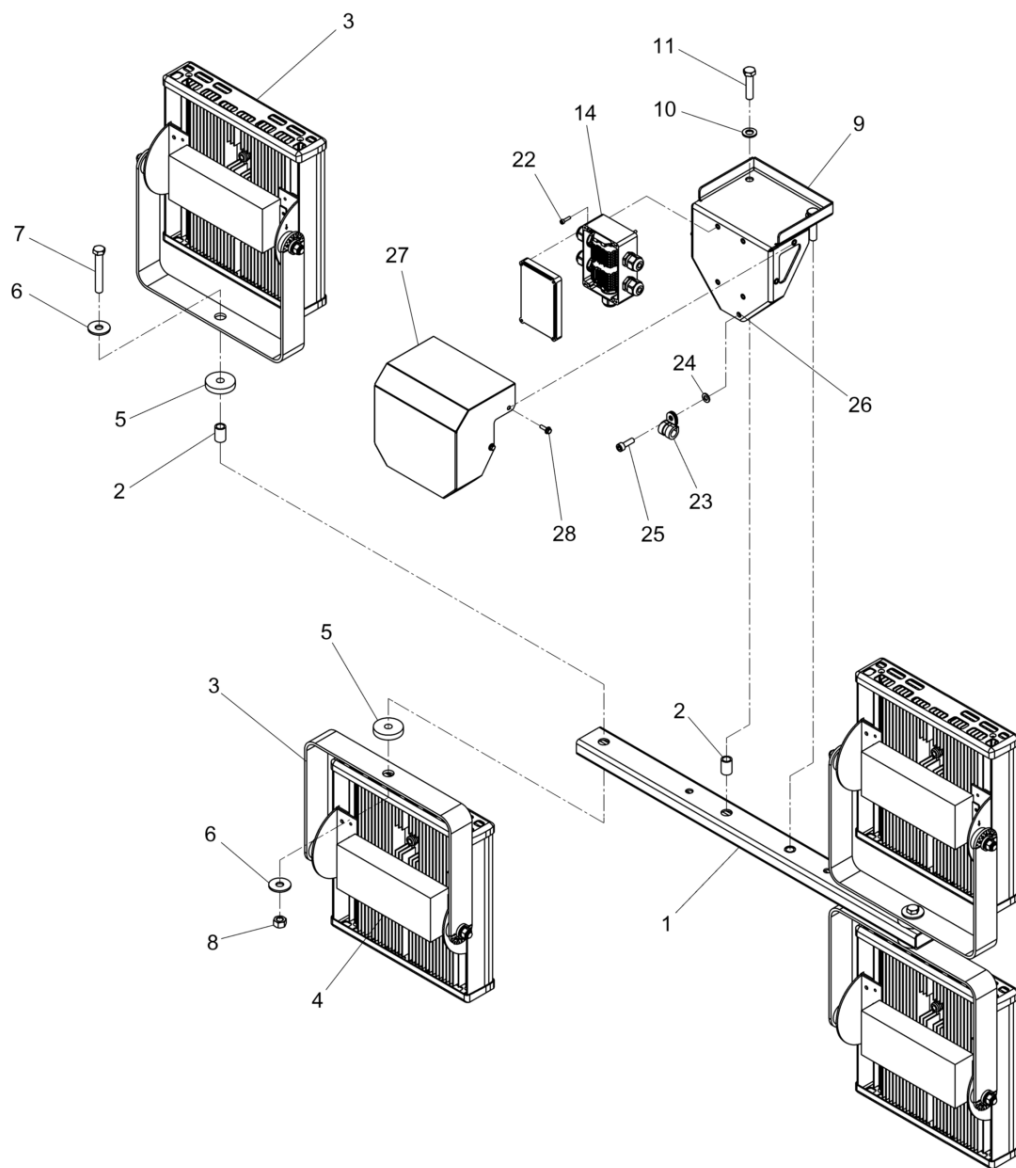
| Item | Item no.   | Beschreibung      | Description        | Description             | Information | Pc. | Unit |
|------|------------|-------------------|--------------------|-------------------------|-------------|-----|------|
| 5    | 5100007127 | Lichtmast         | Light pole         | Mât de lumière          |             | 1   | pc   |
| 7    | 5100007130 | Seil              | Rope               | Corde                   |             | 1   | pc   |
| 10   | 5100007132 | Seilscheibe Kpl.  | Pulley cpl.        | Poulie cpl.             |             | 1   | pc   |
| 14   | 5100006544 | Sechskantmutter   | Hexagon nut        | Écrou hexagonal         |             | 1   | pc   |
| 16   | 5100006551 | Unterlegscheibe   | Washer             | Rondelle                |             | 1   | pc   |
| 18   | 5100006556 | Sechskantschraube | Hexagon head screw | Vis à tête hexagonale   |             | 1   | pc   |
| 22   | 5100007136 | Gleitlager        | Slide bearing      | Roulement de glissement |             | 2   | pc   |
| 24   | 5100007139 | Führung           | Guide              | Guide                   |             | 1   | pc   |
| 25   | 5100007140 | Platte            | Plate              | Plaque                  |             | 2   | pc   |
| 28   | 5100007143 | Führung           | Guide              | Guide                   |             | 1   | pc   |
| 32   | 5100007147 | Führung           | Guide              | Guide                   |             | 2   | pc   |
| 33   | 5100007148 | Platte            | Plate              | Plaque                  |             | 2   | pc   |
| 36   | 5100007152 | Gleitstein        | Sliding block      | Bride coulissante       |             | 1   | pc   |
| 37   | 5100007153 | Blindniet         | Blind rivet        | Rivet dobturation       |             | 2   | pc   |

Lichtmast Hydraulisch 6  
Light pole 6  
Mât de lumière 6



**Lichtmast Hydraulisch 6**  
**Light pole 6**  
**Mât de lumière 6**

| Item | Item no.   | Beschreibung      | Description        | Description             | Information | Pc. | Unit |
|------|------------|-------------------|--------------------|-------------------------|-------------|-----|------|
| 6    | 5100007128 | Lichtmast         | Light pole         | Mât de lumière          |             | 1   | pc   |
| 8    | 5100007131 | Seil              | Rope               | Corde                   |             | 1   | pc   |
| 14   | 5100006544 | Sechskantmutter   | Hexagon nut        | Écrou hexagonal         |             | 1   | pc   |
| 16   | 5100006551 | Unterlegscheibe   | Washer             | Rondelle                |             | 1   | pc   |
| 18   | 5100006556 | Sechskantschraube | Hexagon head screw | Vis à tête hexagonale   |             | 1   | pc   |
| 22   | 5100007136 | Gleitlager        | Slide bearing      | Roulement de glissement |             | 2   | pc   |
| 37   | 5100007152 | Gleitstein        | Sliding block      | Bride coulissante       |             | 1   | pc   |
| 38   | 5100007153 | Blindniet         | Blind rivet        | Rivet dobturation       |             | 2   | pc   |

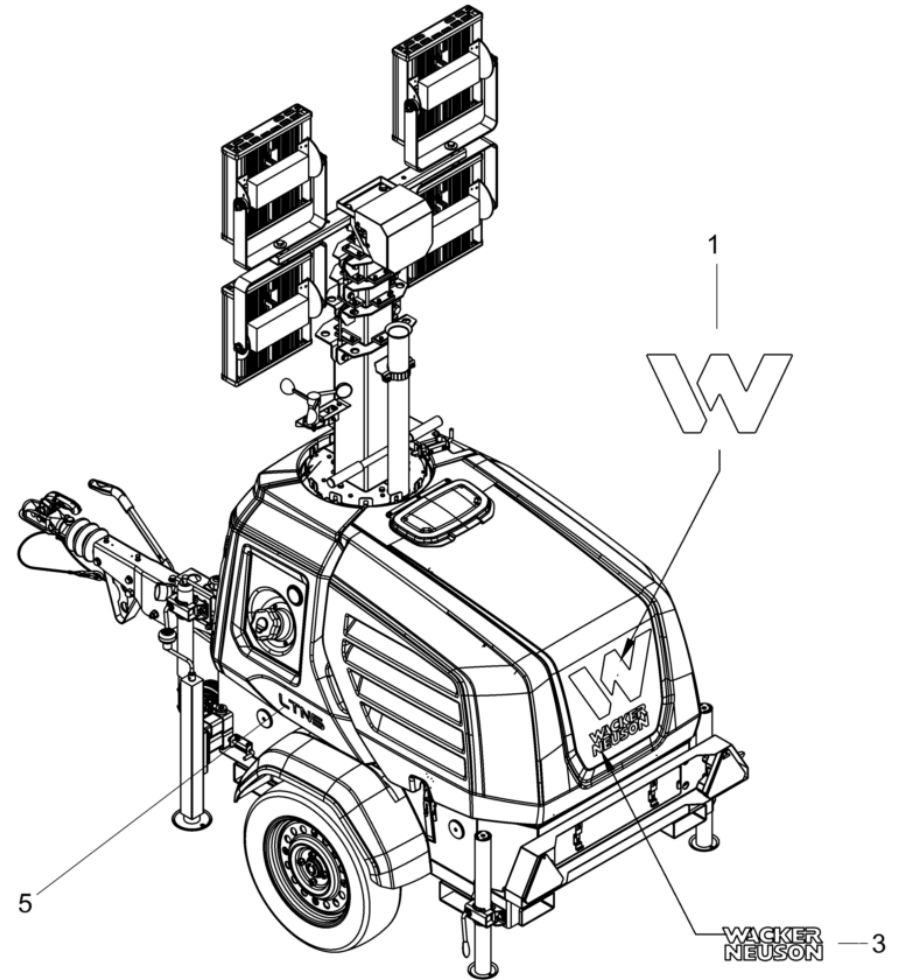
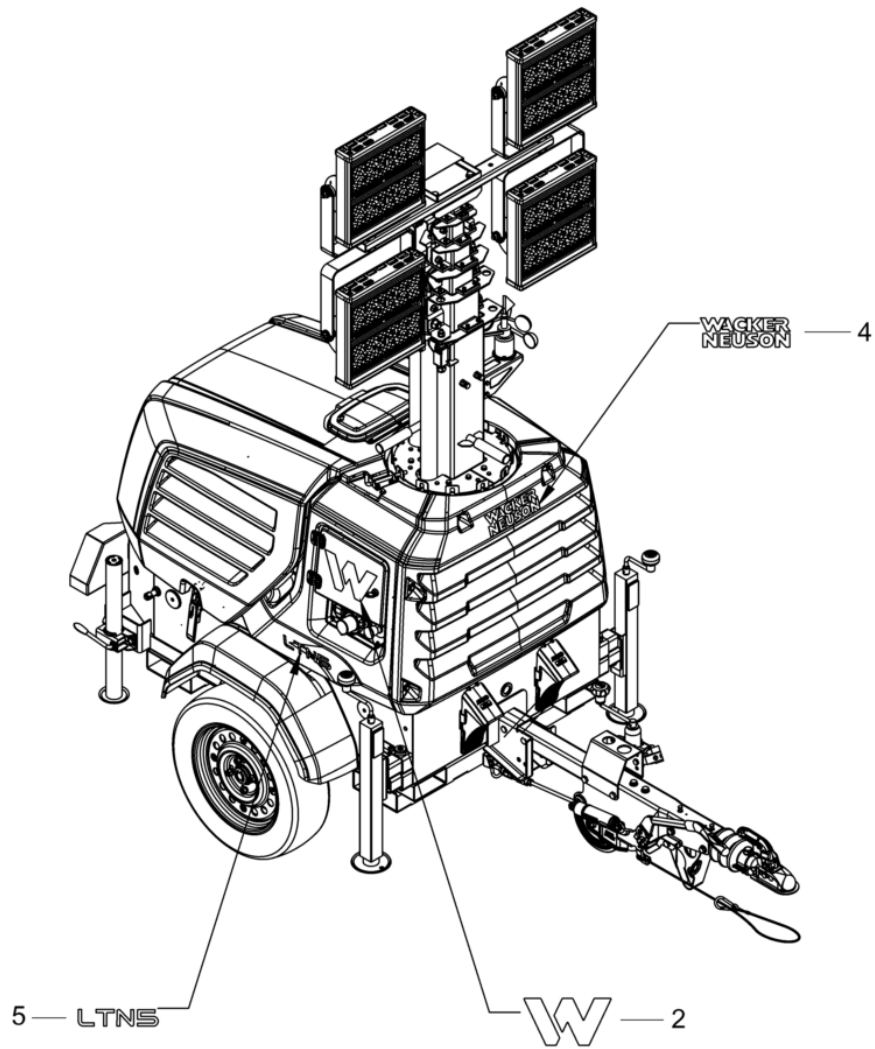


**Beleuchtungsanlage**  
**Lighting system**  
**Système d'éclairage**

| Item | Item no.   | Beschreibung      | Description              | Description            | Information | Pc. | Unit |
|------|------------|-------------------|--------------------------|------------------------|-------------|-----|------|
| 1    | 5100007348 | Leiste            | Bar                      | Listeau                |             | 1   | pc   |
| 2    | 5100007349 | Hülse             | Sleeve                   | Douille                |             | 4   | pc   |
| 3    | 5100007350 | LED Leuchte       | Led light                | Lampe à led            |             | 4   | pc   |
| 4    | 5100007351 | LED-Treiber       | Led driver               | Pilote de led          |             | 4   | pc   |
| 5    | 5100007352 | Scheibe           | Disc                     | Disque                 |             | 4   | pc   |
| 6    | 5100007353 | Scheibe           | Washer                   | Rondelle               |             | 4   | pc   |
| 7    | 5100007013 | Sechskantschraube | Hexagonal head cap screw | Vis à tête hexagonale  |             | 2   | pc   |
| 8    | 5100006545 | Sechskantmutter   | Hexagon nut              | Écrou hexagonal        |             | 2   | pc   |
| 9    | 5100007354 | Halter            | Holder                   | Support                |             | 1   | pc   |
| 10   | 5100006538 | Unterlegscheibe   | Washer                   | Rondelle               |             | 2   | pc   |
| 11   | 5100007355 | Sechskantschraube | Hexagonal head cap screw | Vis à tête hexagonale  |             | 2   | pc   |
| 14   | 5100007356 | Verteilerbox      | Distribution box         | Boîte de distribution  |             | 1   | pc   |
| 22   | 5100007357 | Zylinderschraube  | Cheese head screw        | Vis à tête cylindrique |             | 4   | pc   |
| 23   | 5100006694 | Klemmen           | Clamps                   | Colliers               |             | 1   | pc   |
| 24   | 5100006553 | Unterlegscheibe   | Washer                   | Rondelle               |             | 2   | pc   |
| 25   | 5100006631 | Zylinderschraube  | Cheese head screw        | Vis à tête cylindrique |             | 1   | pc   |
| 26   | 5100006543 | Sechskantmutter   | Hexagon nut              | Écrou hexagonal        |             | 1   | pc   |
| 27   | 5100007358 | Abdeckung         | Covering                 | Couverture             |             | 1   | pc   |
| 28   | 5100007006 | Sechskantschraube | Hexagonal head cap screw | Vis à tête hexagonale  |             | 4   | pc   |



Aufkleber LTN5  
Labels  
Autocollants

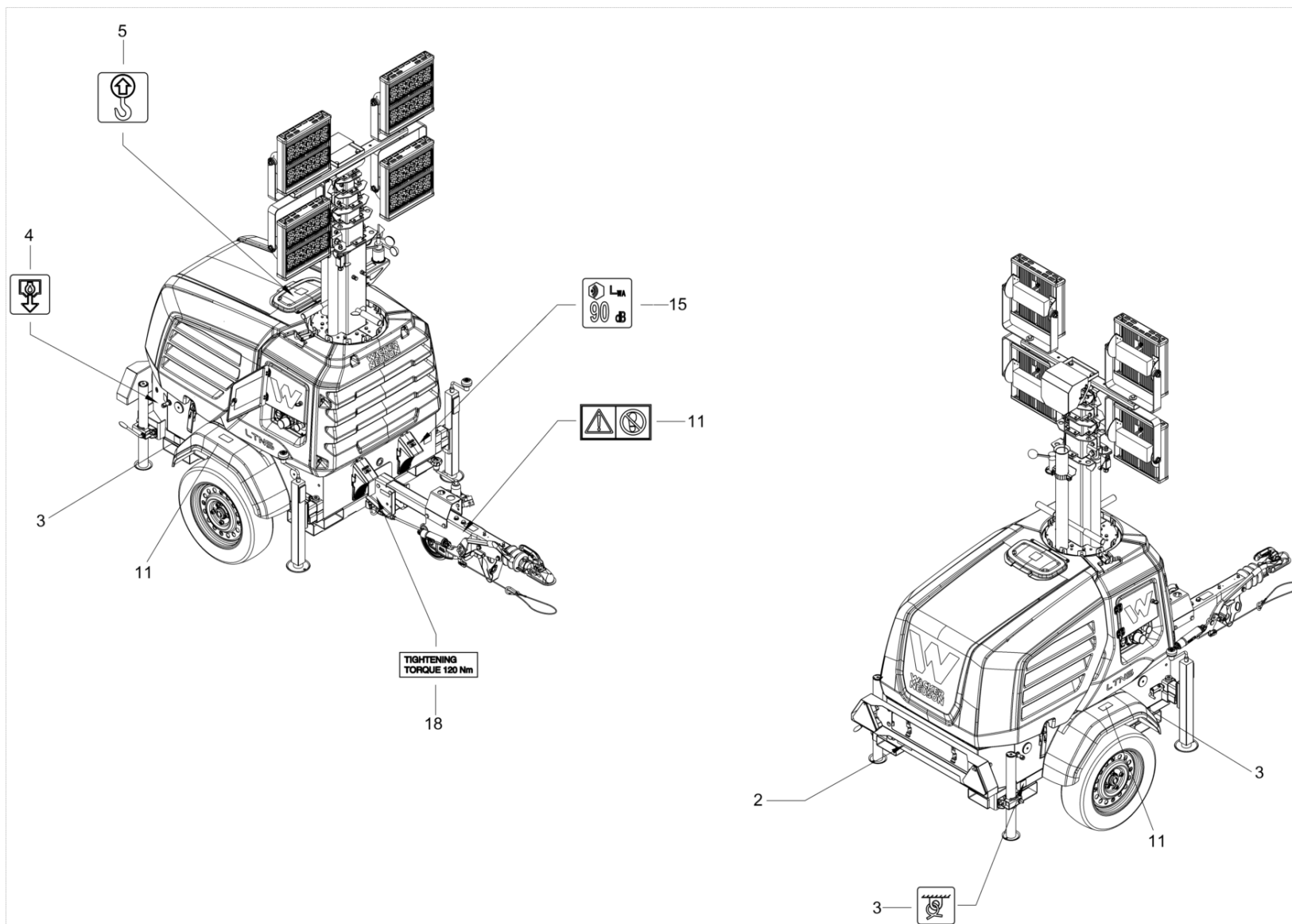


**Aufkleber LTN5**  
**Labels**  
**Autocollants**

| Item | Item no.   | Beschreibung     | Description  | Description         | Information | Pc. | Unit |
|------|------------|------------------|--------------|---------------------|-------------|-----|------|
| 1    | 5100007359 | Aufkleber Symbol | Label symbol | Autocollant symbole |             | 1   | pc   |
| 2    | 5100007360 | Aufkleber Symbol | Label symbol | Autocollant symbole |             | 1   | pc   |
| 3    | 5100007361 | Aufkleber Logo   | Label logo   | Autocollant logo    |             | 1   | pc   |
| 4    | 5100007362 | Aufkleber Logo   | Label logo   | Autocollant logo    |             | 1   | pc   |
| 5    | 5100007376 | Aufkleber Typ    | Type label   | Autocollant de type |             | 2   | pc   |



Sicherheitsaufkleber LTN5  
 Safety labels  
 Etiquettes de sécurité



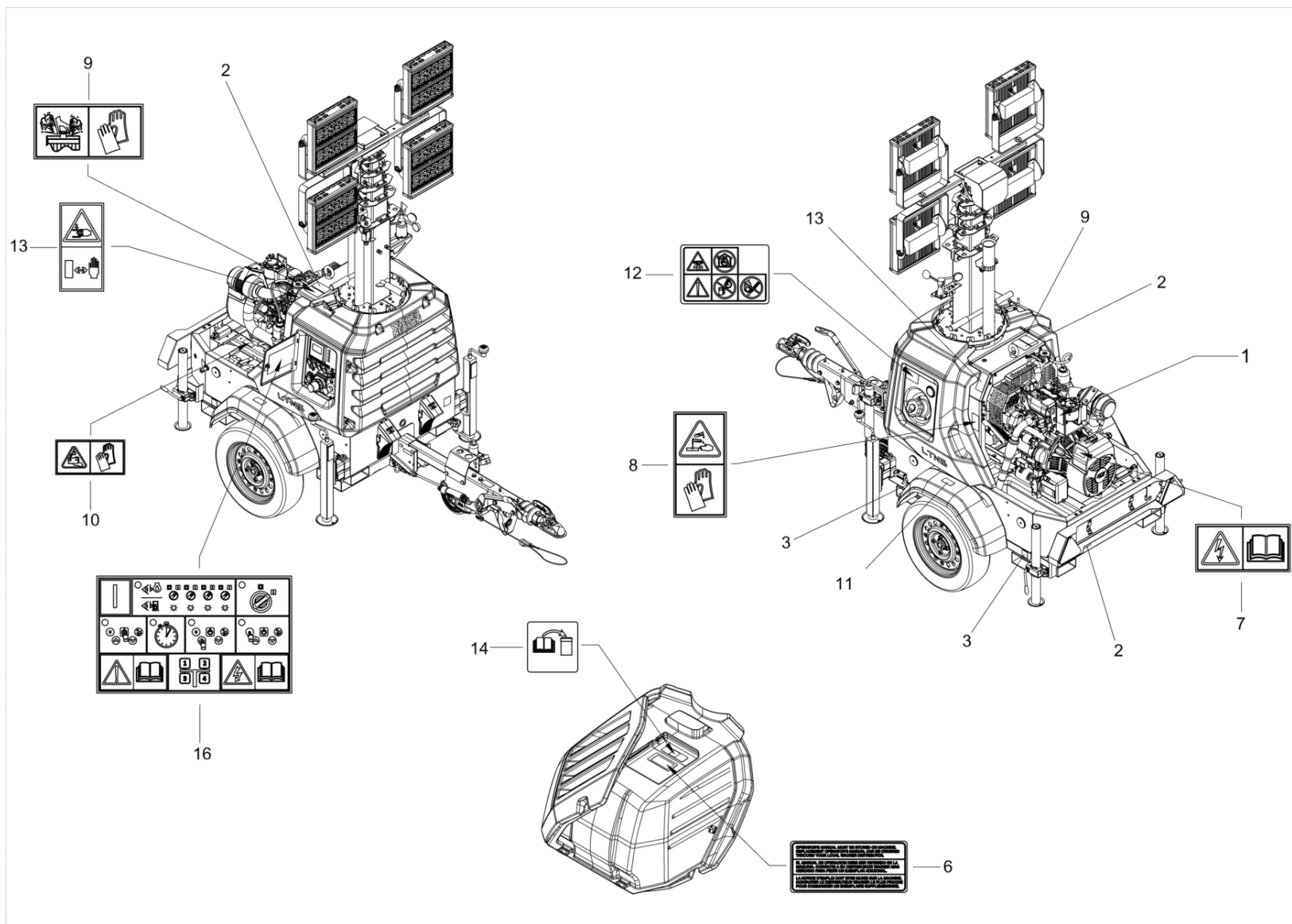


**Sicherheitsaufkleber LTN5**  
**Safety labels**  
**Etiquettes de sécurité**

| Item | Item no.   | Beschreibung               | Description | Description | Information | Pc. | Unit |
|------|------------|----------------------------|-------------|-------------|-------------|-----|------|
| 2    | 5100006800 | Aufkleber Heiße Oberfläche | Label       | Autocollant |             | 2   | pc   |
| 3    | 5100006801 | Aufkleber                  | Label       | Autocollant |             | 4   | pc   |
| 4    | 5100006802 | Aufkleber                  | Label       | Autocollant |             | 1   | pc   |
| 5    | 5100006811 | Aufkleber Hebepunkt        | Label       | Autocollant |             | 1   | pc   |
| 11   | 5100007368 | Aufkleber                  | Label       | Autocollant |             | 3   | pc   |
| 15   | 5100007372 | Aufkleber                  | Label       | Autocollant |             | 1   | pc   |
| 18   | 5100007375 | Aufkleber                  | Label       | Autocollant |             | 1   | pc   |



Sicherheitsaufkleber LTN5  
 Safety labels  
 Etiquettes de sécurité

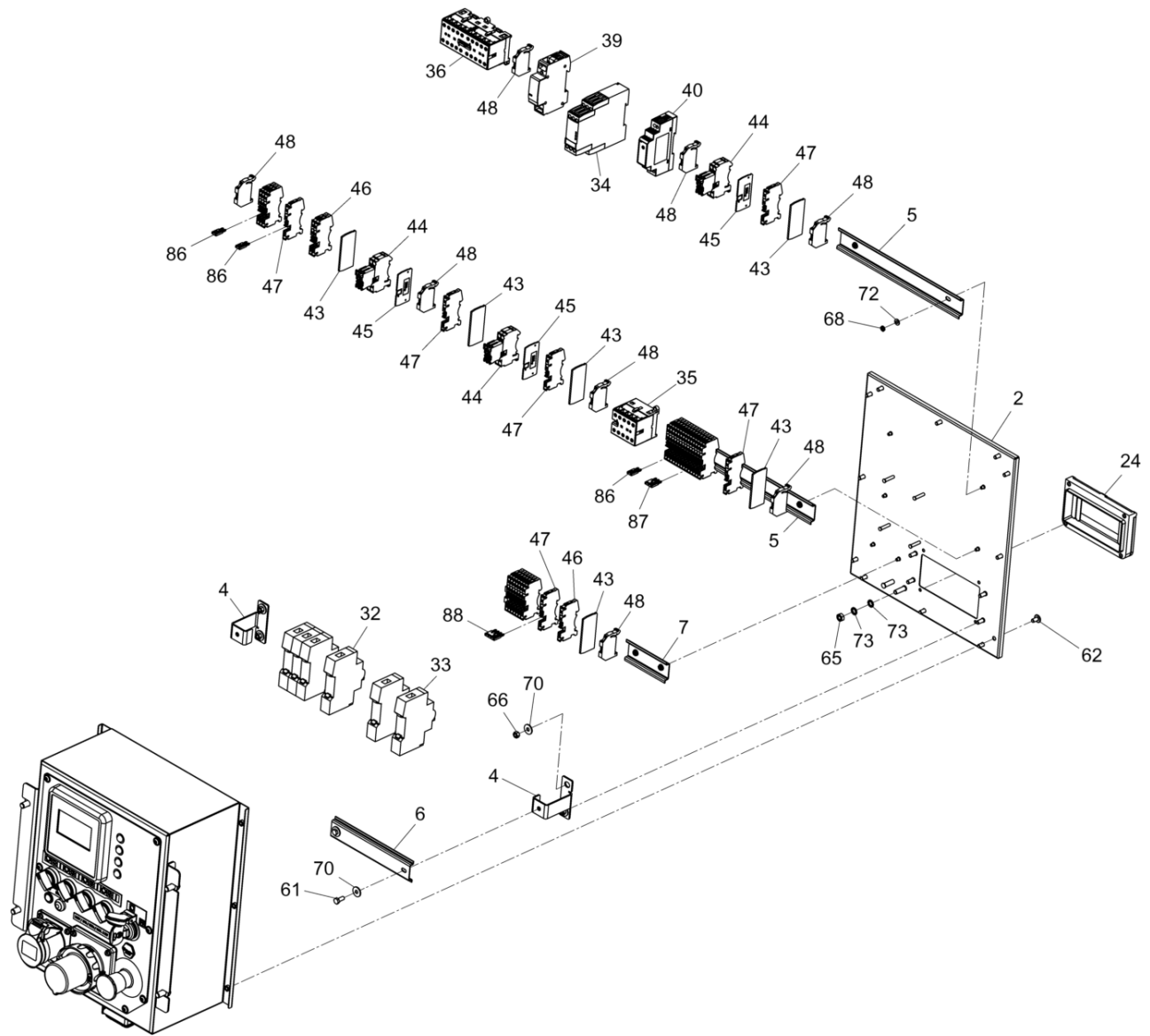


**Sicherheitsaufkleber LTN5**  
**Safety labels**  
**Etiquettes de sécurité**

| Item | Item no.   | Beschreibung                | Description             | Description                 | Information | Pc. | Unit |
|------|------------|-----------------------------|-------------------------|-----------------------------|-------------|-----|------|
| 1    | 5100006799 | Aufkleber Heiße Oberfläche  | Label                   | Autocollant                 |             | 1   | pc   |
| 2    | 5100006800 | Aufkleber Heiße Oberfläche  | Label                   | Autocollant                 |             | 2   | pc   |
| 3    | 5100006801 | Aufkleber                   | Label                   | Autocollant                 |             | 4   | pc   |
| 6    | 5100006818 | Aufkleber Betriebsanleitung | Label-manual-operator's | Autocollant-notice d'emploi |             | 1   | pc   |
| 7    | 5100007364 | Aufkleber                   | Label                   | Autocollant                 |             | 1   | pc   |
| 8    | 5100007365 | Aufkleber                   | Label                   | Autocollant                 |             | 1   | pc   |
| 9    | 5100007366 | Aufkleber                   | Label                   | Autocollant                 |             | 1   | pc   |
| 10   | 5100007367 | Aufkleber                   | Label                   | Autocollant                 |             | 1   | pc   |
| 11   | 5100007368 | Aufkleber                   | Label                   | Autocollant                 |             | 3   | pc   |
| 12   | 5100007369 | Aufkleber                   | Label                   | Autocollant                 |             | 1   | pc   |
| 13   | 5100007370 | Aufkleber                   | Label                   | Autocollant                 |             | 2   | pc   |
| 14   | 5100007371 | Aufkleber                   | Label                   | Autocollant                 |             | 1   | pc   |
| 16   | 5100007377 | Aufkleber                   | Label                   | Autocollant                 |             | 1   | pc   |



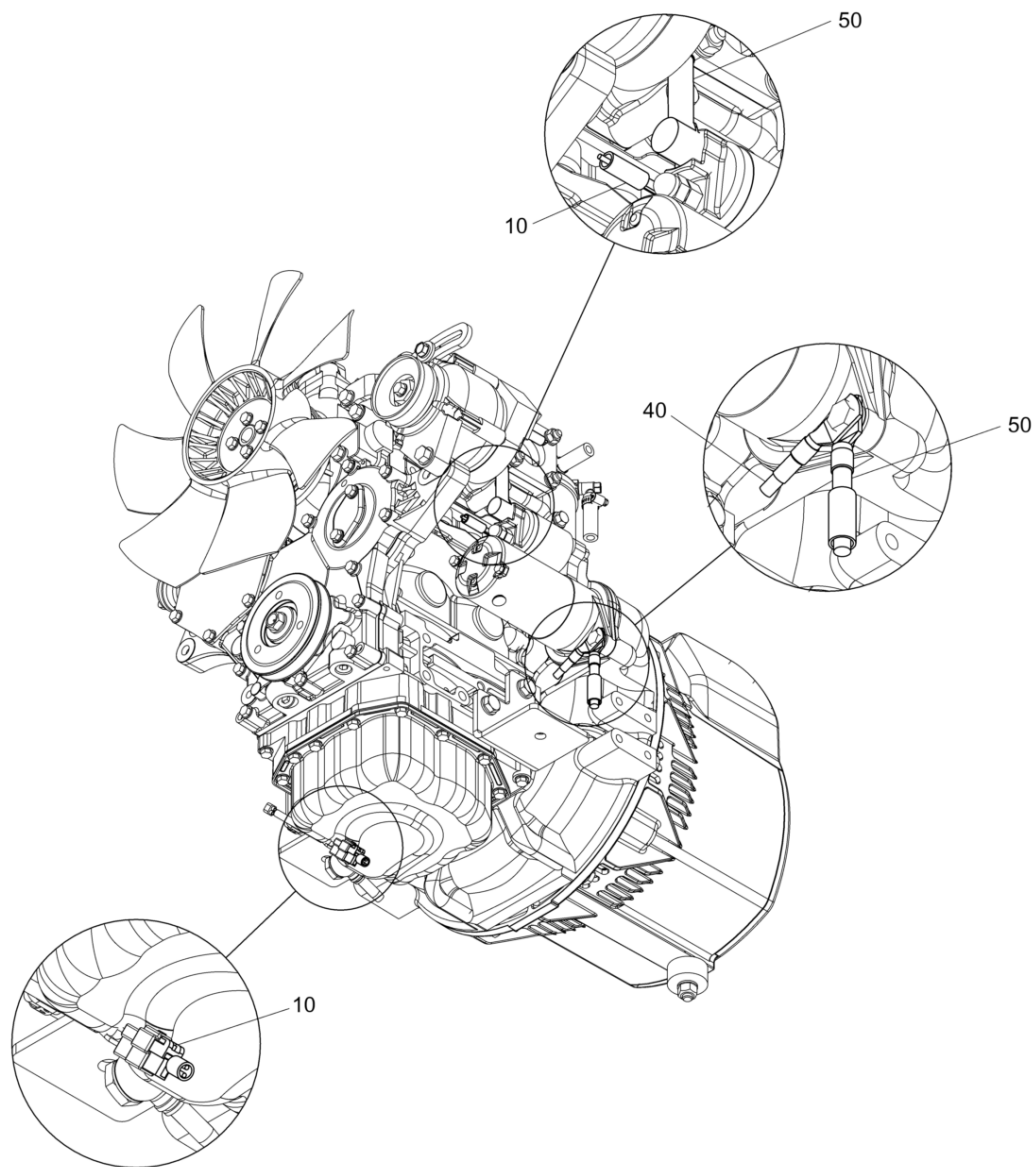
**Verkabelung Motor**  
**Cabling , engine**  
**Câblage, moteur**



**Verkabelung Motor**  
**Cabling , engine**  
**Câblage, moteur**

| Item | Item no.   | Beschreibung    | Description          | Description               | Information | Pc. | Unit |
|------|------------|-----------------|----------------------|---------------------------|-------------|-----|------|
| 10   | 5100007379 | Kabelbaum Motor | Wire harness, engine | Faisceau de câbles,moteur |             | 1   | pc   |



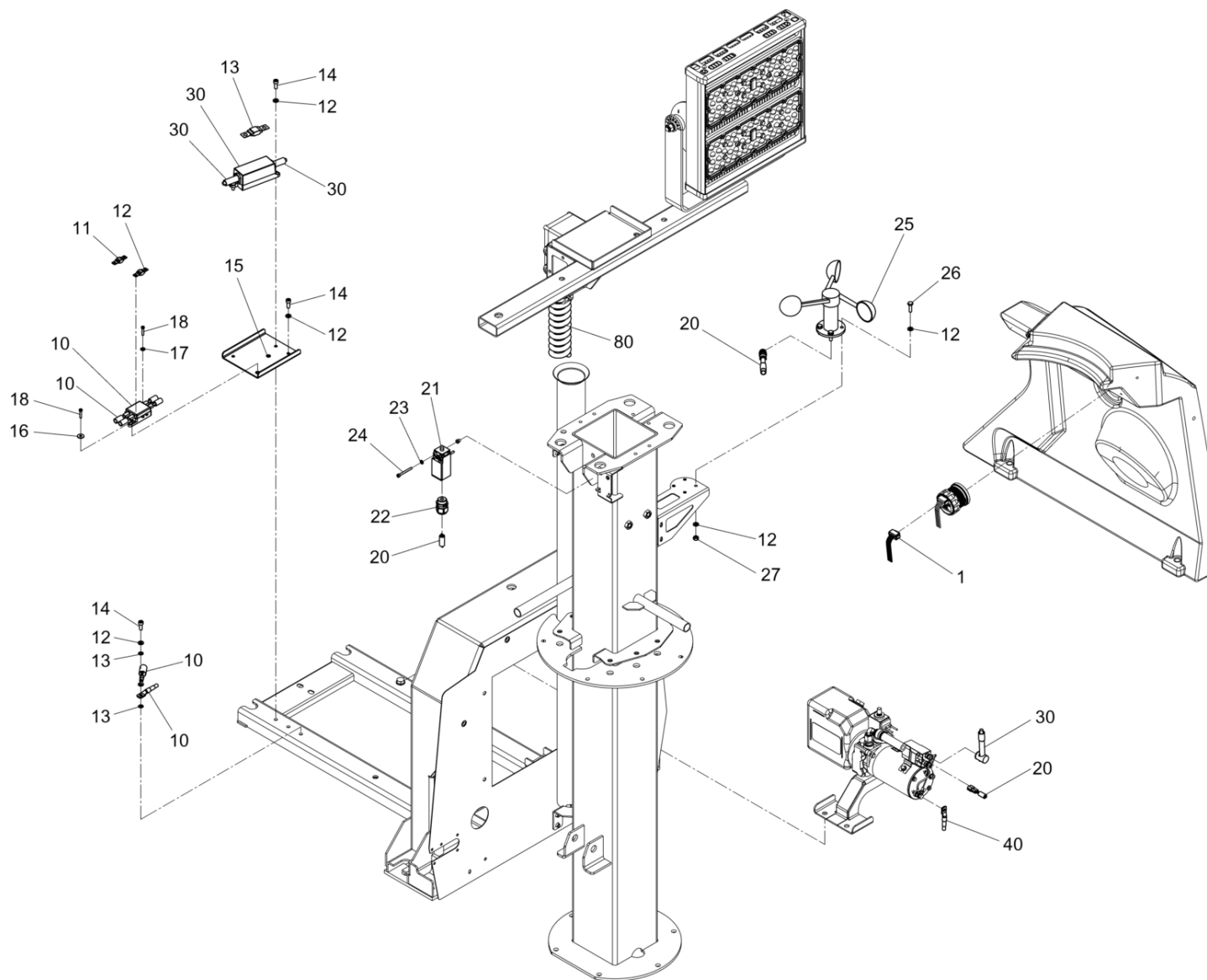


**Verkabelung Motor**  
**Cabling , engine**  
**Câblage, moteur**

| Item | Item no.   | Beschreibung    | Description          | Description               | Information | Pc. | Unit |
|------|------------|-----------------|----------------------|---------------------------|-------------|-----|------|
| 10   | 5100007379 | Kabelbaum Motor | Wire harness, engine | Faisceau de câbles,moteur |             | 1   | pc   |
| 40   | 5100007386 | Erdungskabel    | Grounding cable      | Câble de terre            |             | 1   | pc   |
| 50   | 5100007387 | Kabelbaum       | Wire harness         | Faisceau de câbles        |             | 1   | pc   |



Verkabelung Lichtmast  
Cabling ,light pole  
Câblage, pylône d'éclairage

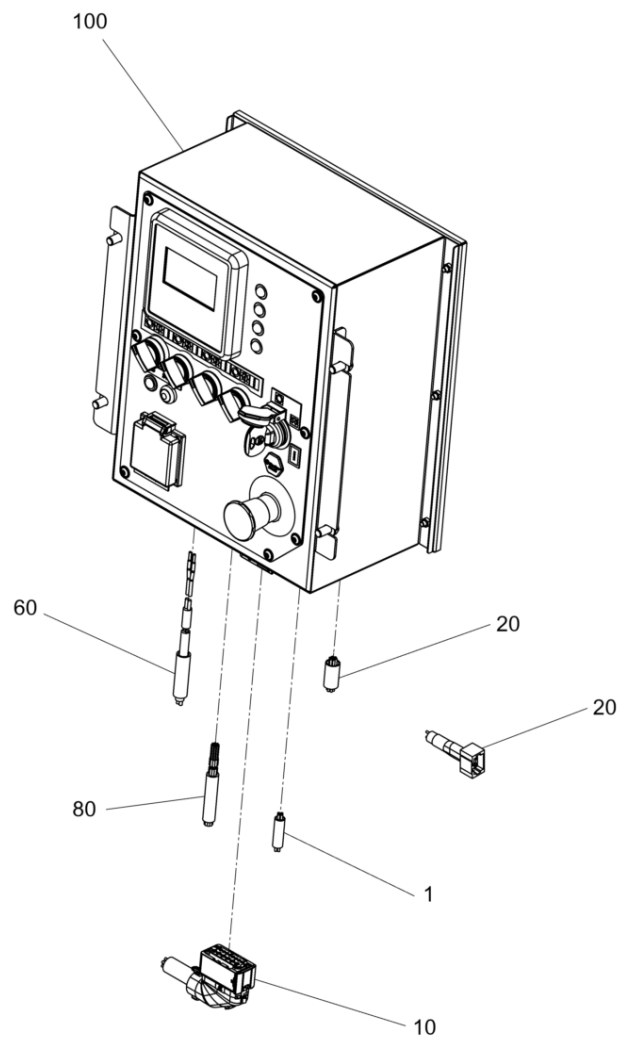
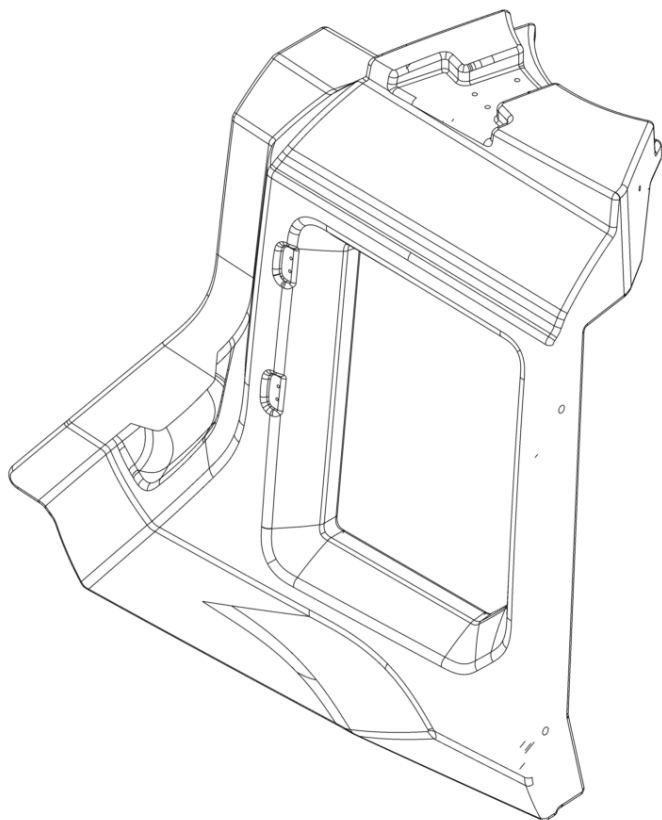




**Verkabelung Lichtmast**  
**Cabling ,light pole**  
**Câblage, pylône d'éclairage**

| Item | Item no.   | Beschreibung             | Description              | Description                            | Information | Pc. | Unit |
|------|------------|--------------------------|--------------------------|--|-------------|-----|------|
| 1    | 5100007378 | Kabelbaum Kraftstofftank | Wire harness             | Faisceau de câbles                     |             | 1   | pc   |
| 10   | 5100007379 | Kabelbaum Motor          | Wire harness, engine     | Faisceau de câbles,moteur              |             | 1   | pc   |
| 11   | 5100007380 | Halter                   | Holder                   | Support                                |             | 1   | pc   |
| 12   | 5100006546 | Unterlegscheibe          | Washer                   | Rondelle                               |             | 13  | pc   |
| 13   | 5100007315 | Zahnscheibe              | Toothed lock washer      | Rondelle à dents                       |             | 2   | pc   |
| 14   | 5100006626 | Zylinderschraube         | Cheese head screw        | Vis à tête cylindrique                 |             | 4   | pc   |
| 15   | 5100007059 | Nietmutter               | Blind rivet nut          | Écrou borgne                           |             | 2   | pc   |
| 16   | 5100007078 | Scheibe                  | Washer                   | Rondelle                               |             | 1   | pc   |
| 17   | 5100006914 | Scheibe                  | Disc                     | Disque                                 |             | 1   | pc   |
| 18   | 5100007282 | Zylinderschraube M4x20   | Cheese head screw        | Vis à tête cylindrique                 |             | 2   | pc   |
| 20   | 5100007381 | Kabelbaum Lichtmast      | Wire harness, light pole | Faisceau de câbles, pylône d'éclairage |             | 1   | pc   |
| 21   | 5100007382 | Schalter                 | Switch                   | Interrupteur                           |             | 1   | pc   |
| 22   | 5100007245 | Kabelverschraubung       | Screw connection         | Raccord à vis                          |             | 1   | pc   |
| 23   | 5100007062 | Scheibe                  | Washer                   | Rondelle                               |             | 2   | pc   |
| 24   | 5100007383 | Zylinderschraube         | Cheese head screw        | Vis à tête cylindrique                 |             | 2   | pc   |
| 25   | 5100007384 | Sensor                   | Sensor                   | Capteur                                |             | 1   | pc   |
| 26   | 5100006529 | Sechskantschraube        | Hexagon head screw       | Vis à tête hexagonale                  |             | 4   | pc   |
| 27   | 5100006542 | Sechskantmutter          | Hexagon nut              | Écrou hexagonal                        |             | 5   | pc   |
| 30   | 5100007385 | Zuleitungskabel          | Power supply cable       | Câble damenée                          |             | 1   | pc   |
| 40   | 5100007386 | Erdungskabel             | Grounding cable          | Câble de terre                         |             | 1   | pc   |
| 80   | 5100007389 | Spiralkabel              | Helix cable              | Câble spirale                          |             | 1   | pc   |

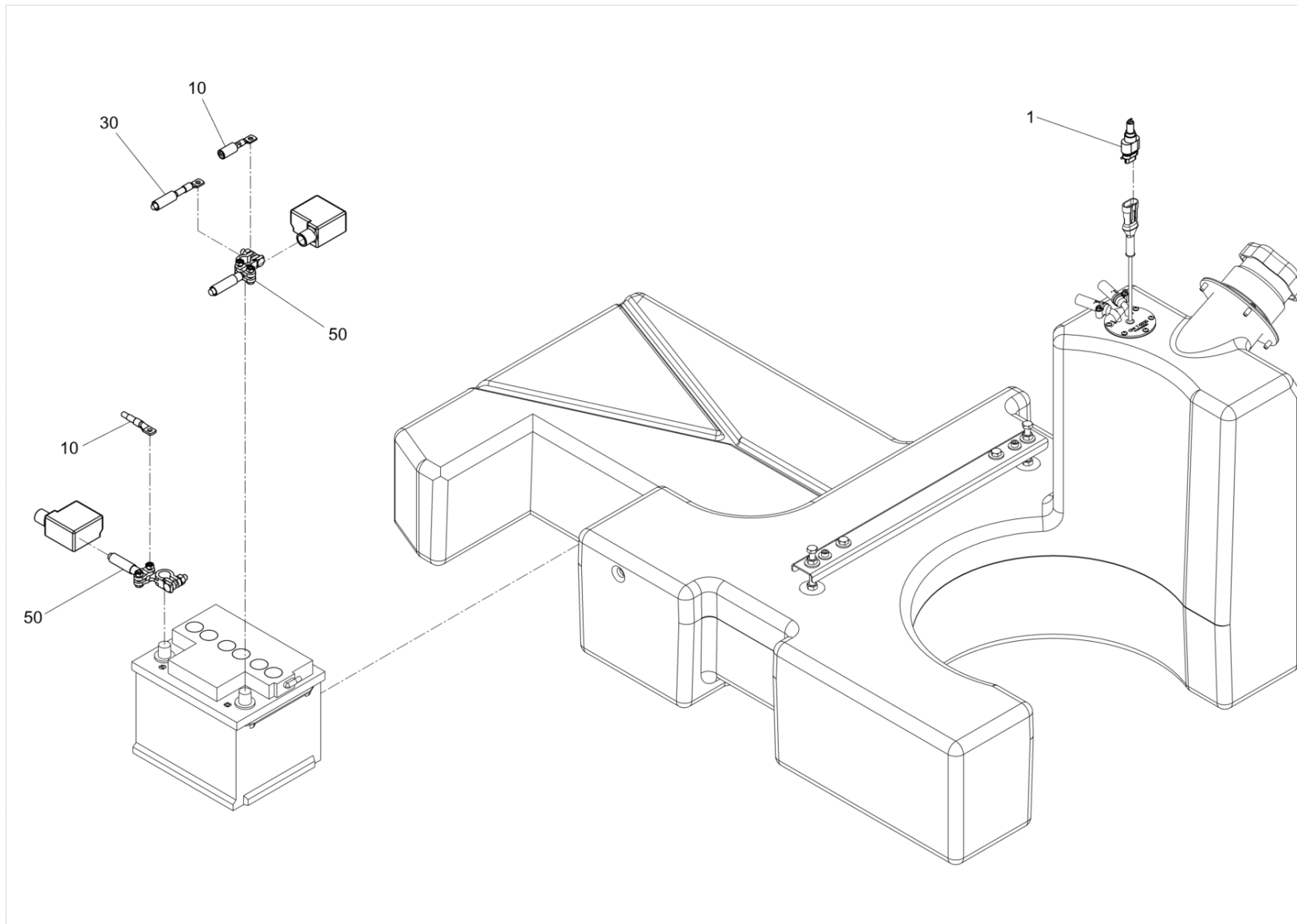
Verkabelung Schalttafel  
Cabling , control panel  
Câblage, tableau de commande



**Verkabelung Schalttafel**  
**Cabling , control panel**  
**Câblage, tableau de commande**

| Item | Item no.   | Beschreibung                | Description                   | Description                            | Information | Pc. | Unit |
|------|------------|-----------------------------|-------------------------------|--|-------------|-----|------|
| 1    | 5100007378 | Kabelbaum Kraftstofftank    | Wire harness                  | Faisceau de câbles                     |             | 1   | pc   |
| 10   | 5100007379 | Kabelbaum Motor             | Wire harness, engine          | Faisceau de câbles,moteur              |             | 1   | pc   |
| 20   | 5100007381 | Kabelbaum Lichtmast         | Wire harness, light pole      | Faisceau de câbles, pylône d'éclairage |             | 1   | pc   |
| 60   | 5100007388 | Kabelbaum Lichtmaschine     | Wire harness, alternator      | Faisceau de câbles, alternateur        |             | 1   | pc   |
| 80   | 5100007389 | Spiralkabel                 | Helix cable                   | Câble spirale                          |             | 1   | pc   |
| 100  | 5100007390 | Schalttafel LTN5Y           | Control panel ltn5y           | Tableau de commande ltn5y              |             | 1   | pc   |
| 100  | 5100007391 | Schalttafel LTN5Y CH        | Control panel ltn5y ch        | Tableau de commande ltn5y ch           |             | 1   | pc   |
| 100  | 5100007392 | Schalttafel Ltn5yp, Ltn5ypa | Control panel ltn5yp, ltn5ypa | Tableau de commande ltn5yp, ltn5ypa    |             | 1   | pc   |
| 100  | 5100007393 | Schalttafel LTN5Y SA        | Control panel ltn5y sa        | Tableau de commande ltn5y sa           |             | 1   | pc   |
| 100  | 5100007397 | Schalttafel LTN5Y UK        | Control panel ltn5y uk        | Tableau de commande ltn5y uk           |             | 1   | pc   |

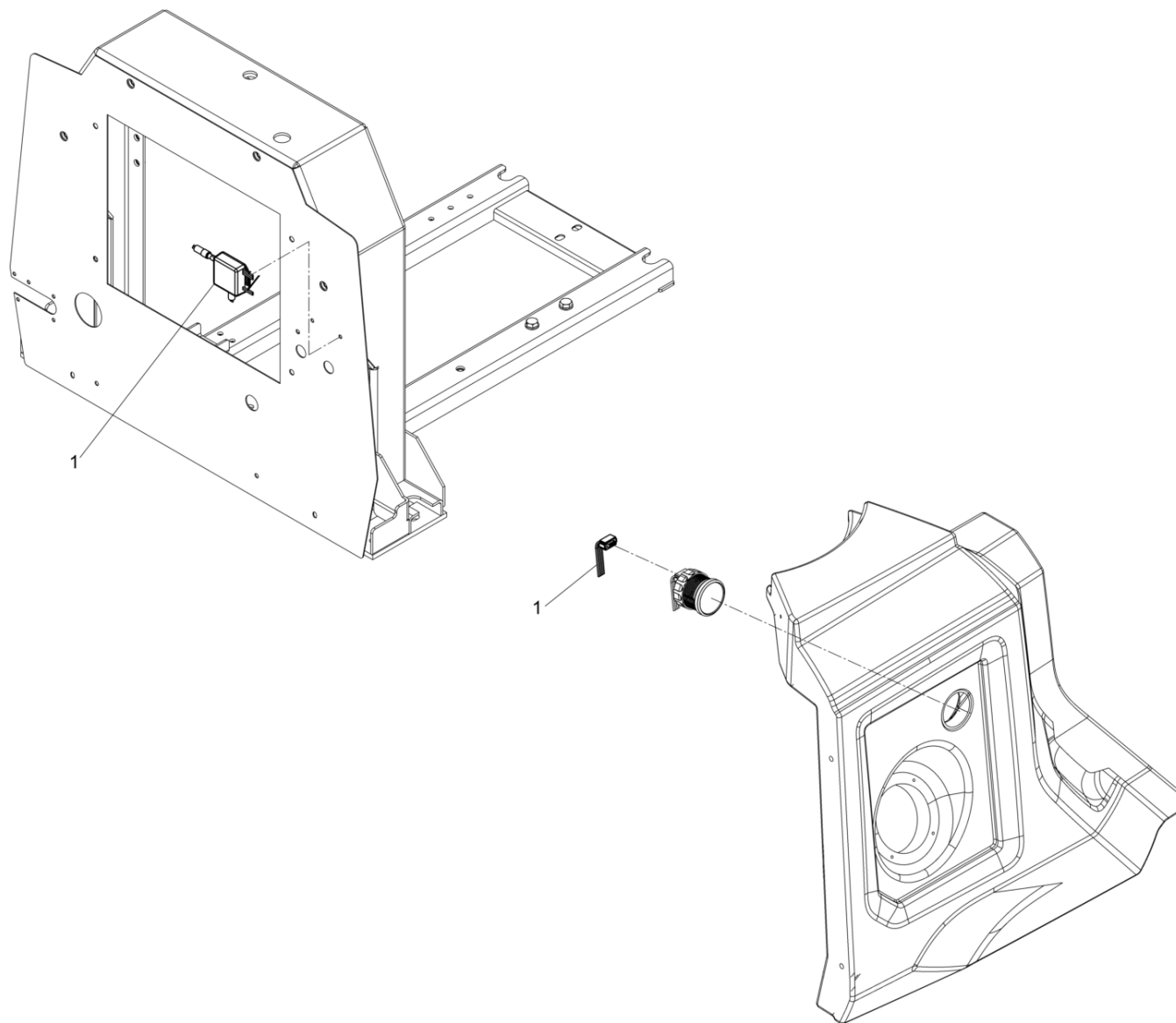
Verkabelung Tank  
Cabling , tank  
Câblage, reservoir



**Verkabelung Tank**  
**Cabling , tank**  
**Câblage, reservoir**

| Item | Item no.   | Beschreibung             | Description          | Description               | Information | Pc. | Unit |
|------|------------|--------------------------|----------------------|---------------------------|-------------|-----|------|
| 1    | 5100007378 | Kabelbaum Kraftstofftank | Wire harness         | Faisceau de câbles        |             | 1   | pc   |
| 10   | 5100007379 | Kabelbaum Motor          | Wire harness, engine | Faisceau de câbles,moteur |             | 1   | pc   |
| 30   | 5100007385 | Zuleitungskabel          | Power supply cable   | Câble damenée             |             | 1   | pc   |
| 50   | 5100007387 | Kabelbaum                | Wire harness         | Faisceau de câbles        |             | 1   | pc   |



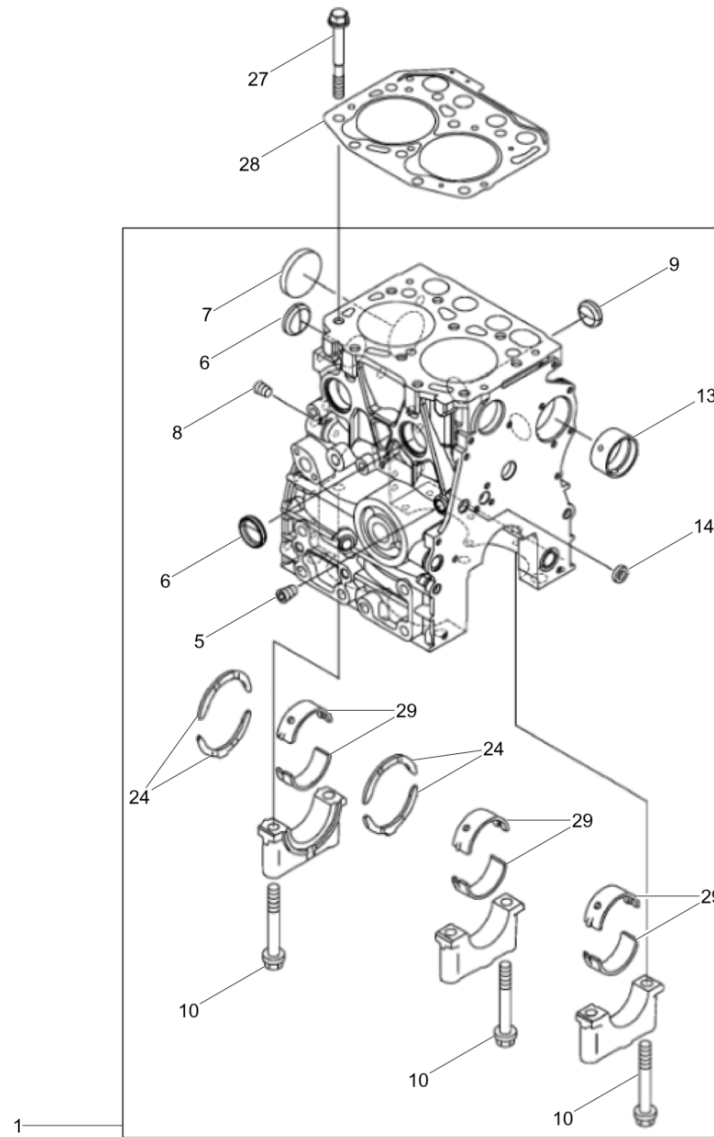


**Verkabelung**  
**Cabling**  
**Câblage**

| Item | Item no.   | Beschreibung             | Description  | Description        | Information | Pc. | Unit |
|------|------------|--------------------------|--------------|--------------------|-------------|-----|------|
| 1    | 5100007378 | Kabelbaum Kraftstofftank | Wire harness | Faisceau de câbles |             | 1   | pc   |



Zylindergehäuse  
Cylinder housing  
Carter cylindre

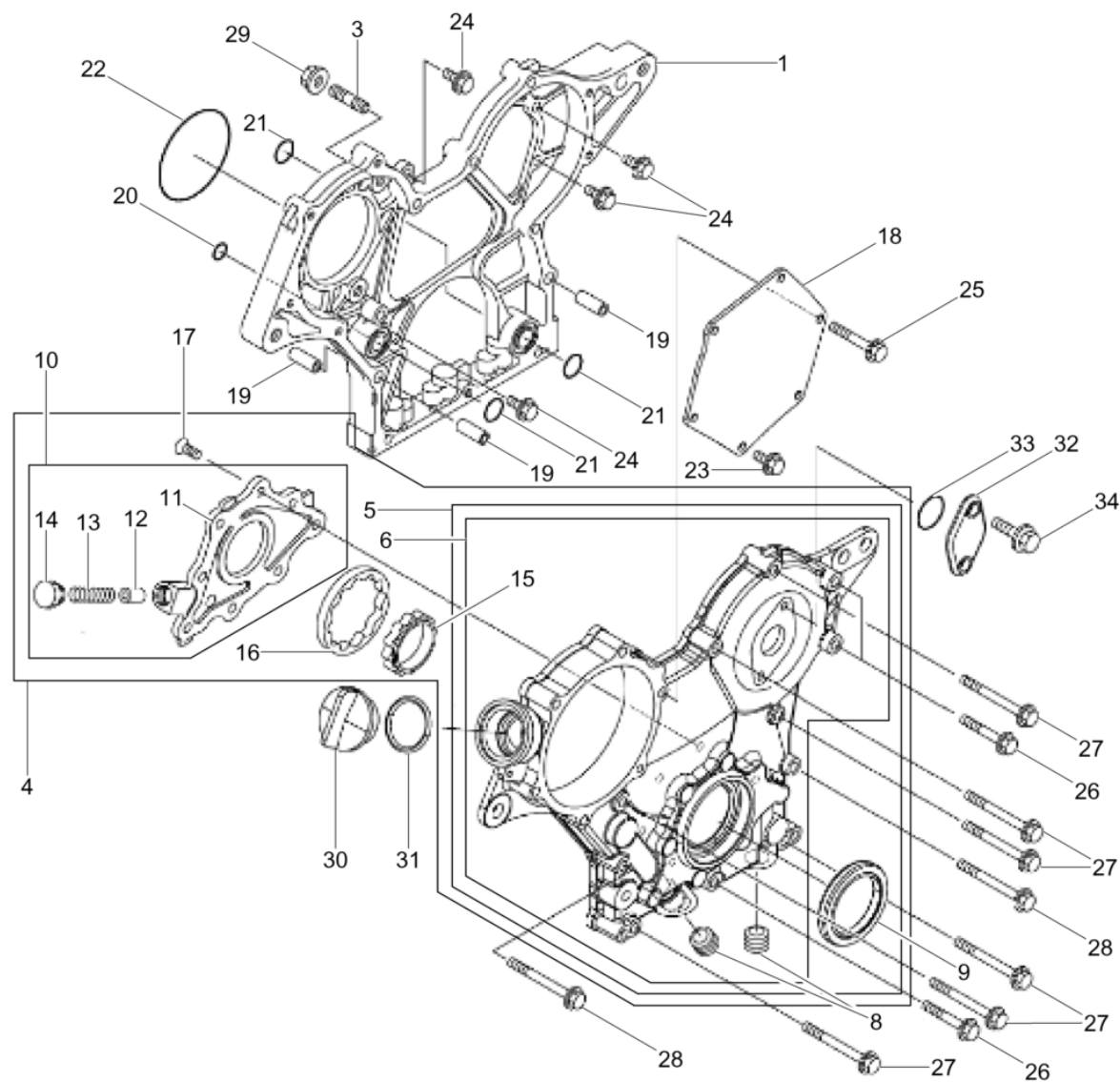




**Zylindergehäuse**  
**Cylinder housing**  
**Carter cylindre**

| Item | Item no.   | Beschreibung         | Description          | Description                  | Information | Pc. | Unit |
|------|------------|----------------------|----------------------|------------------------------|-------------|-----|------|
| 1    | 5100075825 | Kurbelgehäuse Kpl.   | Crankcase cpl.       | Carter manivelle cpl.        |             | 1   | pc   |
| 5    | 5200019833 | Stopfen              | Plug                 | Bouchon                      |             | 1   | pc   |
| 6    | 5100075908 | Stopfen              | Plug                 | Bouchon                      |             | 3   | pc   |
| 7    | 5100075920 | Stopfen              | Plug                 | Bouchon                      |             | 1   | pc   |
| 8    | 5200019834 | Stopfen              | Plug                 | Bouchon                      |             | 1   | pc   |
| 9    | 5100075809 | Stopfen              | Plug                 | Bouchon                      |             | 2   | pc   |
| 10   | 5100075762 | Sechskantschraube    | Hexagonal head screw | Vis à tête hexagonale        |             | 6   | pc   |
| 13   | 5100075774 | Gleitbuchse          | Slide bush           | Bôte de glissement           |             | 1   | pc   |
| 14   | 5200019835 | Stopfen              | Plug                 | Bouchon                      |             | 1   | pc   |
| 24   | 5100075786 | Scheibe              | Washer               | Rondelle                     |             | 2   | pc   |
| 24   | 5100075842 | Scheibe 0,25 OS      | Washer 0,25          | Rondelle 0,25                |             | 2   | pc   |
| 27   | 5100075799 | Sechskantschraube    | Hexagonal head screw | Vis à tête hexagonale        |             | 10  | pc   |
| 28   | 5100075811 | Zylinderkopfdichtung | Cylinder head gasket | Joint de culasse de cylindre |             | 1   | pc   |
| 29   | 5100075830 | Lagerschale 0,25     | Bearing 0,25         | Roulement 0,25               |             | 3   | pc   |
| 29   | 5100075837 | Lagerschale          | Bearing              | Roulement                    |             | 3   | pc   |

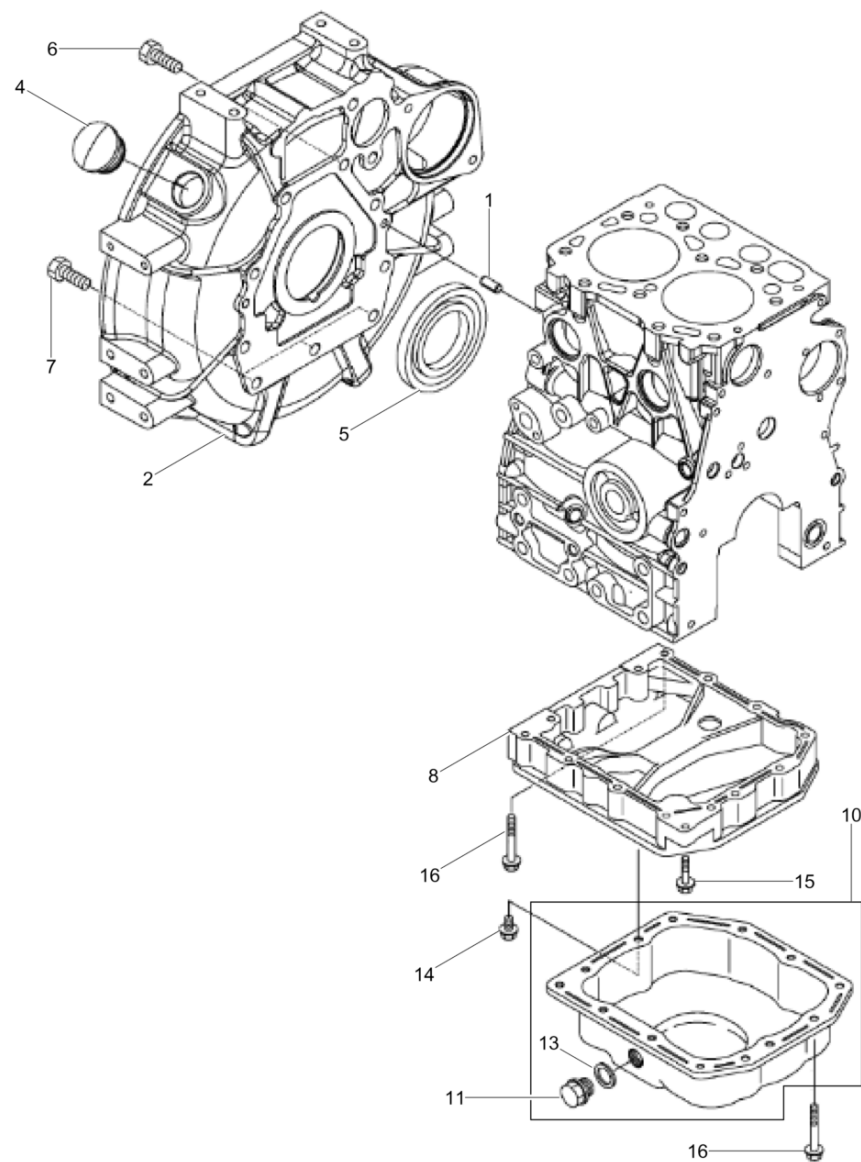
Kurbelgehäuse  
Crankcase  
Carter



**Kurbelgehäuse  
Crankcase  
Carter**

| Item | Item no.   | Beschreibung             | Description                | Description                 | Information | Pc. | Unit |
|------|------------|--------------------------|----------------------------|-----------------------------|-------------|-----|------|
| 1    | 5100075854 | Kurbelgehäuse            | Crankcase                  | Carter                      |             | 1   | pc   |
| 3    | 5100075866 | Gewindestift             | Threaded pin               | Goupille fileté             |             | 3   | pc   |
| 4    | 5100075878 | Kurbelgehäusedeckel Kpl. | Crankcase cover cpl.       | Couvercle de carter cpl.    |             | 1   | pc   |
| 5    | 5100075890 | Kurbelgehäusedeckel      | Crankcase cover            | Couvercle de carter         |             | 1   | pc   |
| 6    | 5100075902 | Kurbelgehäusedeckel      | Crankcase cover            | Couvercle de carter         |             | 1   | pc   |
| 8    | 5100075906 | Stopfen                  | Plug                       | Bouchon                     |             | 2   | pc   |
| 9    | 5100075907 | Wellendichtring          | Rotary shaft seal          | Étanchéité d'arbre          |             | 1   | pc   |
| 10   | 5100075909 | Pumpendeckel Kpl.        | Pump cover cpl.            | Couvercle de la pompe cpl.  |             | 1   | pc   |
| 11   | 5100075910 | Pumpendeckel             | Pump cover                 | Couvercle de la pompe       |             | 1   | pc   |
| 12   | 5100075911 | Ventil                   | Valve                      | Soupape                     |             | 1   | pc   |
| 13   | 5100075912 | Druckfeder               | Compression spring         | Ressort de pression         |             | 1   | pc   |
| 14   | 5100075913 | Stopfen                  | Plug                       | Bouchon                     |             | 1   | pc   |
| 15   | 5100075915 | Innenrotor               | Inner rotor                | Rotor intérieur             |             | 1   | pc   |
| 16   | 5100075916 | Aussenrotor              | Outer rotor                | Rotor extérieur             |             | 1   | pc   |
| 17   | 5100075917 | Schraube M6x16           | Screw m6x16                | Vis m6x16                   |             | 8   | pc   |
| 18   | 5100075918 | Abdeckung                | Covering                   | Couverture                  |             | 1   | pc   |
| 19   | 5100075919 | Hülse                    | Sleeve                     | Douille                     |             | 4   | pc   |
| 20   | 5100075921 | O-Ring                   | O-ring                     | Bague-o                     |             | 1   | pc   |
| 21   | 5100075922 | O-Ring                   | O-ring                     | Bague-o                     |             | 3   | pc   |
| 22   | 5200019858 | O-Ring                   | O-ring                     | Joint torique               |             | 1   | pc   |
| 23   | 5000119897 | Schraube                 | Screw                      | Vis                         |             | 1   | pc   |
| 24   | 5000073659 | Schraube                 | Screw                      | Vis                         | / M6 x 16   | 4   | pc   |
| 25   | 5000217935 | Schraube                 | Screw                      | Vis                         |             | 4   | pc   |
| 26   | 5000217935 | Schraube                 | Screw                      | Vis                         |             | 3   | pc   |
| 27   | 5100075923 | Sechskantschraube M6x60  | Hexagonal head screw m6x60 | Vis à tête hexagonale m6x60 |             | 7   | pc   |
| 28   | 5100031850 | Bolzen                   | Bolt                       | Boulon                      | / M6 x 65   | 2   | pc   |
| 29   | 5200019999 | Mutter                   | Nut                        | Écrou                       | / M8        | 3   | pc   |
| 30   | 5200019854 | Deckel                   | Cover                      | Couvercle                   |             | 1   | pc   |
| 31   | 5200019861 | O-Ring                   | O-ring                     | Joint torique               |             | 1   | pc   |
| 32   | 5200019864 | Deckel                   | Cover                      | Couvercle                   |             | 1   | pc   |
| 33   | 5200019867 | O-Ring                   | O-ring                     | Joint torique               |             | 1   | pc   |
| 34   | 5000073659 | Schraube                 | Screw                      | Vis                         | / M6 x 16   | 2   | pc   |

Schwungrad - Ölwanne  
Fly wheel - oil pan  
Volant - cuvette carter à

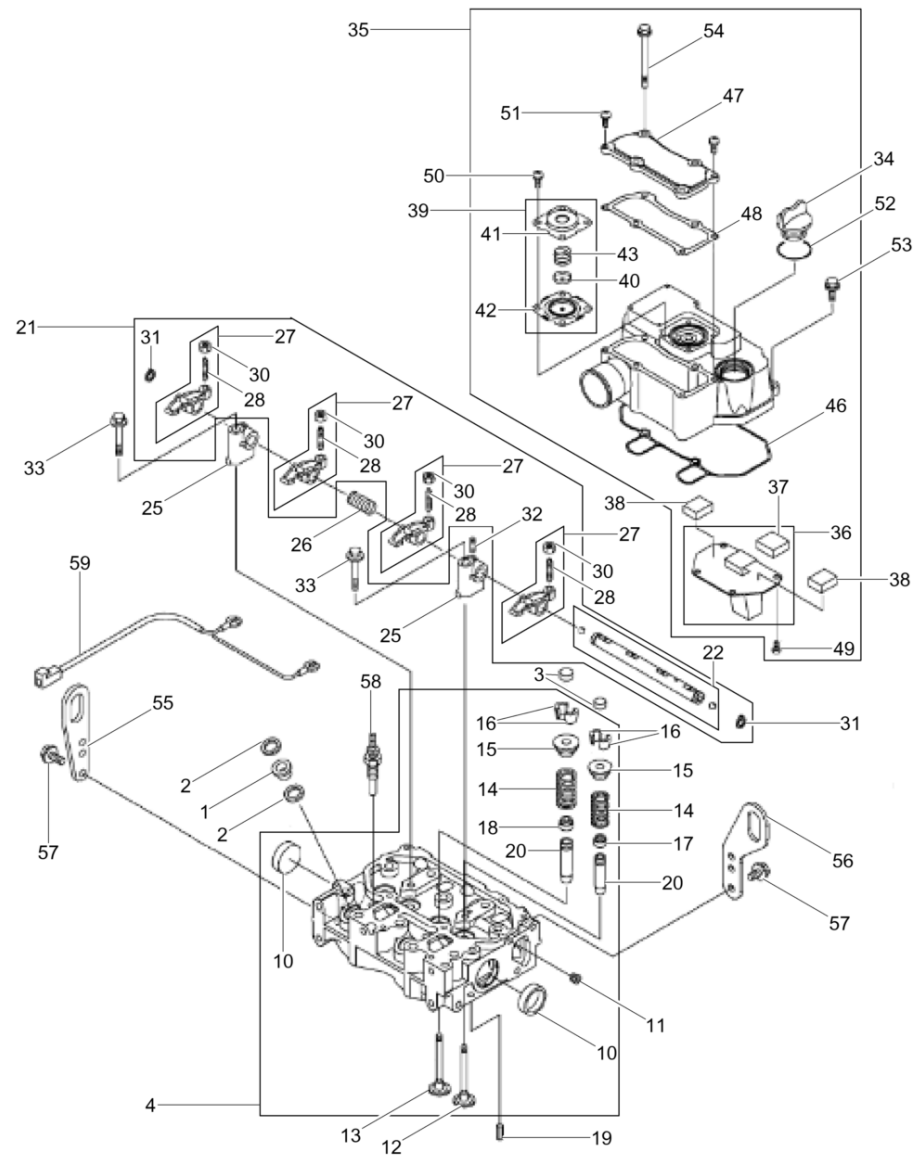


**Schwungrad - Ölwanne**  
**Fly wheel - oil pan**  
**Volant - cuvette carter à**

| Item | Item no.   | Beschreibung             | Description                 | Description                   | Information | Pc. | Unit |
|------|------------|--------------------------|-----------------------------|-------------------------------|-------------|-----|------|
| 1    | 5100075924 | Stift 8X16               | Pin 8x16                    | Goupille 8x16                 |             | 2   | pc   |
| 2    | 5100075827 | Gehäuse                  | Housing                     | Carter                        |             | 1   | pc   |
| 4    | 5200019871 | Kappe                    | Cap                         | Capuchon                      |             | 1   | pc   |
| 5    | 5100075754 | Wellendichtring          | Rotary shaft seal           | Étanchéité d'arbre            |             | 1   | pc   |
| 6    | 5200019872 | Sechskantflanschschrabe  | Hexagonal flange head screw | Vis hexagonale de bride       | / M10 x 25  | 8   | pc   |
| 7    | 5200019873 | Sechskantflanschschrabe  | Hexagonal flange head screw | Vis hexagonale de bride       | / M10 x 30  | 3   | pc   |
| 8    | 5100075765 | Kurbelgehäusedeckel Kpl. | Crankcase cover cpl.        | Couvercle carter de manivelle |             | 1   | pc   |
| 10   | 5100075776 | Ölwanne Kpl.             | Oil pan cpl.                | Cuvette carter à huile cpl.   |             | 1   | pc   |
| 11   | 5000073606 | Verschlußschraube        | Plug                        | Bouchon                       |             | 1   | pc   |
| 13   | 5000073608 | Scheibe                  | Washer                      | Rondelle                      |             | 1   | pc   |
| 14   | 5000119897 | Schraube                 | Screw                       | Vis                           |             | 1   | pc   |
| 15   | 5000073614 | Schraube                 | Screw                       | Vis                           | / M6 x 25   | 1   | pc   |
| 16   | 5000119741 | Bolzen                   | Bolt                        | Boulon                        | / M6 x 45   | 13  | pc   |



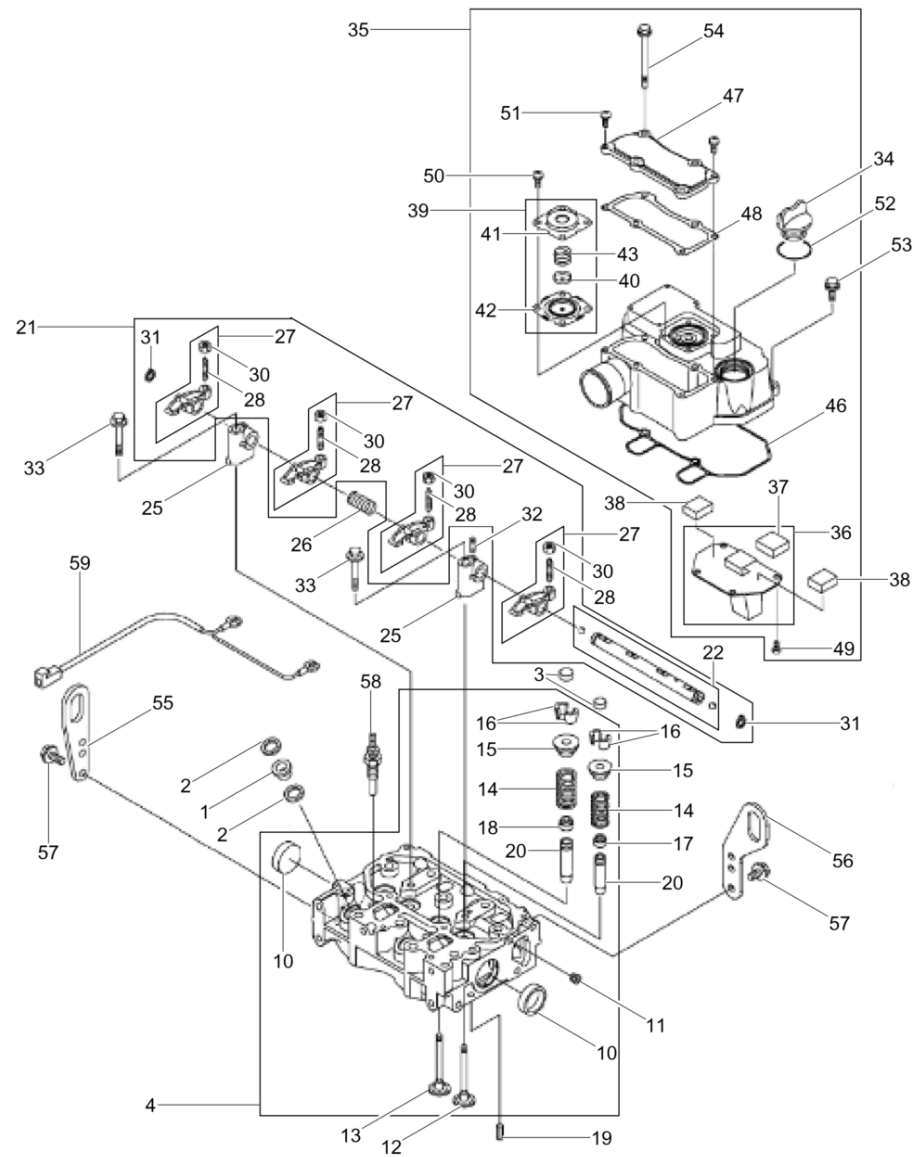
Zylinderkopf  
Cylinder head  
Culasse



**Zylinderkopf**  
**Cylinder head**  
**Culasse**

| Item | Item no.   | Beschreibung            | Description              | Description                 | Information | Pc. | Unit |
|------|------------|-------------------------|--------------------------|-----------------------------|-------------|-----|------|
| 1    | 5100075787 | Ventilkappe             | Rotator valve cap        | Couvercle de soupape        |             | 2   | pc   |
| 2    | 5100075798 | Dichtung                | Gasket                   | Joint                       |             | 4   | pc   |
| 3    | 5000085537 | Ventilkappe             | Valve cap                | Joint de soupape            |             | 4   | pc   |
| 4    | 5100075820 | Zylinderkopf Kpl.       | Cylinder head cpl.       | Culasse cpl.                |             | 1   | pc   |
| 10   | 5100075823 | Stopfen                 | Plug                     | Bouchon                     |             | 2   | pc   |
| 11   | 5100075824 | Stopfen                 | Plug                     | Bouchon                     |             | 1   | pc   |
| 12   | 5100075755 | Einlassventil           | Intake valve             | Soupape dadmission          |             | 2   | pc   |
| 13   | 5100075756 | Auslassventil           | Outlet valve             | Soupape d'échappement       |             | 2   | pc   |
| 14   | 5100075757 | Druckfeder              | Compression spring       | Ressort de pression         |             | 4   | pc   |
| 15   | 5100075758 | Federteller             | Spring plate             | Cuvette à ressort           |             | 4   | pc   |
| 16   | 5100075759 | Ventilkonussatz         | Set-valve cones          | Jeu de cônes de soupape     |             | 8   | pc   |
| 17   | 5100075760 | Ventilschaftdichtung    | Valve stem seal          | Joint de la tige de soupape |             | 2   | pc   |
| 18   | 5100075761 | Ventilschaftdichtung    | Valve stem seal          | Joint de la tige de soupape |             | 2   | pc   |
| 19   | 5200019910 | Stift                   | Pin                      | Goupille                    | / 6 x 12    | 2   | pc   |
| 20   | 5100075763 | Ventilführung           | Valve guide              | Guide de soupape            |             | 4   | pc   |
| 21   | 5100075764 | Kipphebel Kpl.          | Rocker arm cpl.          | Culbuteurs - soupapes cpl.  |             | 1   | pc   |
| 22   | 5100075766 | Welle Kpl.              | Shaft cpl.               | Arbre cpl.                  |             | 1   | pc   |
| 25   | 5100075767 | Halter                  | Holder                   | Support                     |             | 2   | pc   |
| 26   | 5100075768 | Druckfeder              | Compression spring       | Ressort de pression         |             | 1   | pc   |
| 27   | 5100075769 | Kipphebel Kpl.          | Rocker arm cpl.          | Culbuteurs - soupapes cpl.  |             | 4   | pc   |
| 28   | 5200019891 | Einstellschraube        | Adjustment screw         | Vis d'ajustage              |             | 4   | pc   |
| 30   | 5200019892 | Mutter                  | Nut                      | Écrou                       | / M8        | 4   | pc   |
| 31   | 5000119737 | Klemme                  | Clamp                    | Pince                       |             | 2   | pc   |
| 32   | 5100075770 | Gewindestift            | Threaded pin             | Goupille fileté             |             | 1   | pc   |
| 33   | 5200020011 | Bolzen                  | Bolt                     | Boulon                      | / M8 x 40   | 2   | pc   |
| 34   | 5200019854 | Deckel                  | Cover                    | Couvercle                   |             | 1   | pc   |
| 35   | 5100075771 | Zylinderkopfdeckel Kpl. | Cylinder head cover cpl. | Couvercle supérieur cpl.    |             | 1   | pc   |
| 36   | 5100075772 | Luftleitblech Kpl.      | Air duct plate cpl.      | Tôle d'aeration cpl.        |             | 1   | pc   |
| 37   | 5100075773 | Luftleitblech           | Air duct plate           | Tôle d'aeration             |             | 1   | pc   |
| 38   | 5100075773 | Luftleitblech           | Air duct plate           | Tôle d'aeration             |             | 2   | pc   |
| 39   | 5100075775 | Membran Kpl.            | Diaphragm cpl.           | Diaphragme cpl.             |             | 1   | pc   |
| 40   | 5200019916 | Platte                  | Plate                    | Plaque                      |             | 1   | pc   |
| 41   | 5200019917 | Deckel                  | Cover                    | Couvercle                   |             | 1   | pc   |
| 42   | 5100075777 | Deckel                  | Cover                    | Couvercle                   |             | 1   | pc   |
| 43   | 5200019919 | Feder                   | Spring                   | Ressort                     |             | 1   | pc   |
| 46   | 5100075778 | Dichtung                | Gasket                   | Joint                       |             | 1   | pc   |

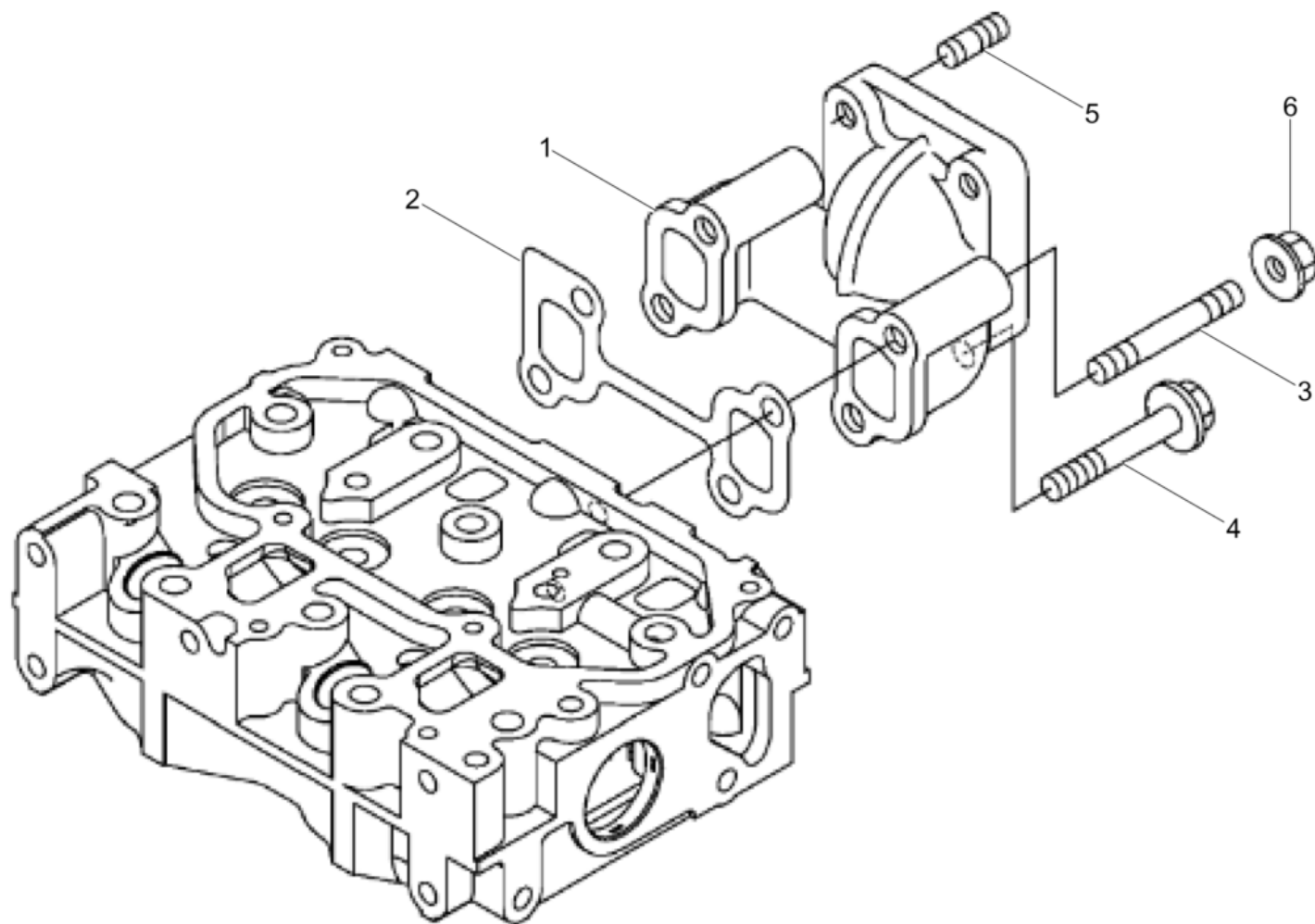
Zylinderkopf  
Cylinder head  
Culasse





**Zylinderkopf**  
**Cylinder head**  
**Culasse**

| Item | Item no.   | Beschreibung            | Description                | Description                 | Information | Pc. | Unit |
|------|------------|-------------------------|----------------------------|-----------------------------|-------------|-----|------|
| 47   | 5100075779 | Zylinderkopfdeckel      | Cylinder head cover        | Couvercle supérieur         |             | 1   | pc   |
| 48   | 5100075780 | Dichtung                | Gasket                     | Joint                       |             | 1   | pc   |
| 49   | 5200019921 | Sechskantschraube       | Hexagonal head cap screw   | Boulon à tête hexagonale    | / M5 x 10   | 4   | pc   |
| 50   | 5200019921 | Sechskantschraube       | Hexagonal head cap screw   | Boulon à tête hexagonale    | / M5 x 10   | 4   | pc   |
| 51   | 5100075781 | Schraube M5x16          | Screw m5x16                | Vis m5x16                   |             | 2   | pc   |
| 52   | 5200019861 | O-Ring                  | O-ring                     | Joint torique               |             | 1   | pc   |
| 53   | 5000150361 | Flanschschraube         | Flange screw               | Vis de bride                | / M6 x 20   | 2   | pc   |
| 54   | 5100075782 | Sechskantschraube M6x75 | Hexagonal head screw m6x75 | Vis à tête hexagonale m6x75 |             | 4   | pc   |
| 55   | 5100075783 | Aufhängung              | Lifting point              | Suspension                  |             | 1   | pc   |
| 56   | 5100075784 | Aufhängung              | Lifting point              | Suspension                  |             | 1   | pc   |
| 57   | 5200020007 | Bolzen                  | Bolt                       | Boulon                      | / M8 x 14   | 4   | pc   |
| 58   | 5100075785 | Glühkerze               | Glow plug                  | Bougie de préchauffage      |             | 2   | pc   |
| 59   | 5100075788 | Anschlusskabel          | Power cable                | Cable d'alimentation        |             | 1   | pc   |

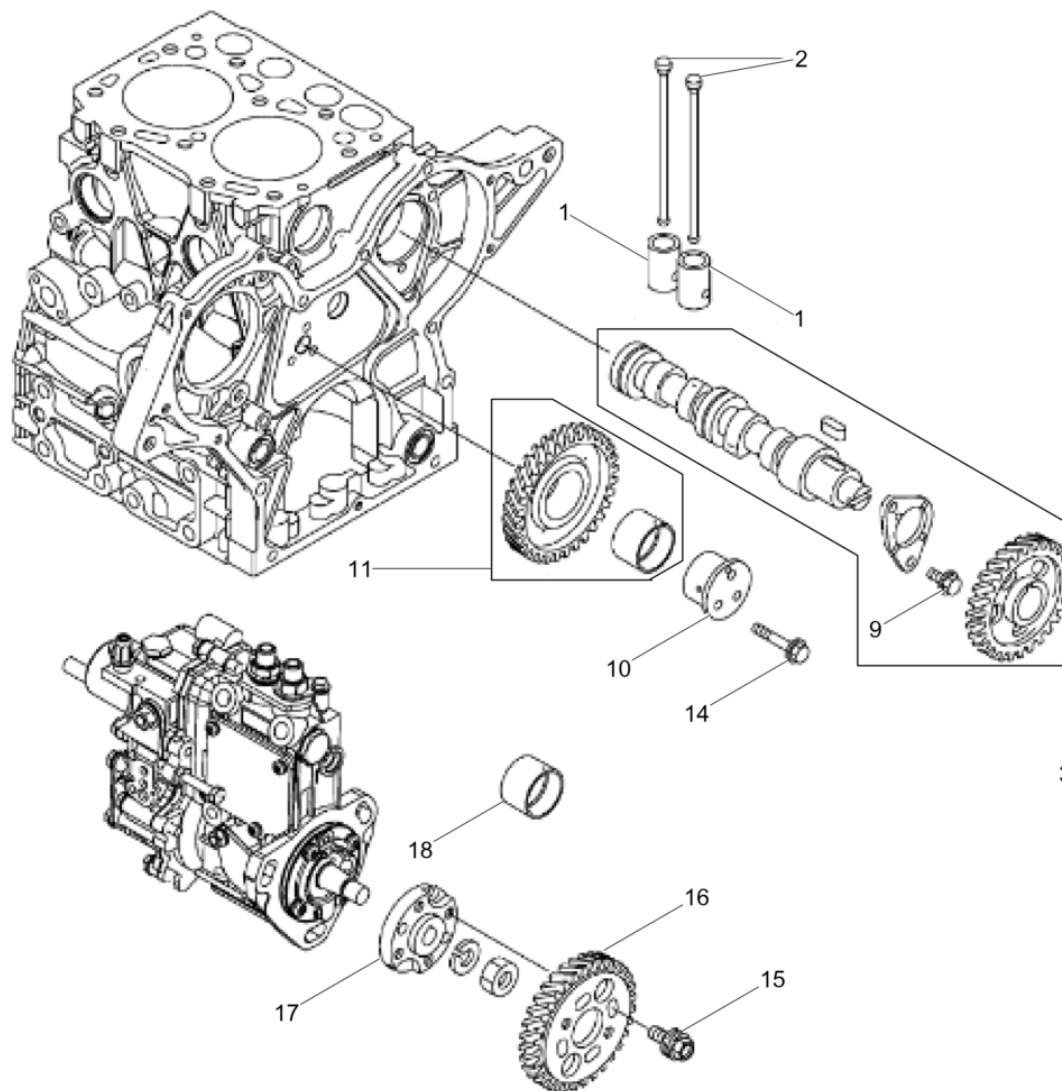


**Auspuff  
Exhaust  
Échappement**

| Item | Item no.   | Beschreibung            | Description                | Description                 | Information | Pc. | Unit |
|------|------------|-------------------------|----------------------------|-----------------------------|-------------|-----|------|
| 1    | 5100075789 | Auspuffkrümmer          | Exhaust manifold           | Coude d'échappement         |             | 1   | pc   |
| 2    | 5100075790 | Dichtung                | Gasket                     | Joint                       |             | 1   | pc   |
| 3    | 5100075791 | Gewindebolzen M8x50     | Threaded bolt m8x50        | Boulon fileté m8x50         |             | 2   | pc   |
| 4    | 5100075792 | Sechskantschraube M8x50 | Hexagonal head screw m8x50 | Vis à tête hexagonale m8x50 |             | 2   | pc   |
| 5    | 5200019998 | Gewindebolzen           | Stud                       | Goujon                      |             | 4   | pc   |
| 6    | 5200019999 | Mutter                  | Nut                        | Écrou                       | / M8        | 2   | pc   |



Nockenwelle  
Camshaft  
Arbre à cames

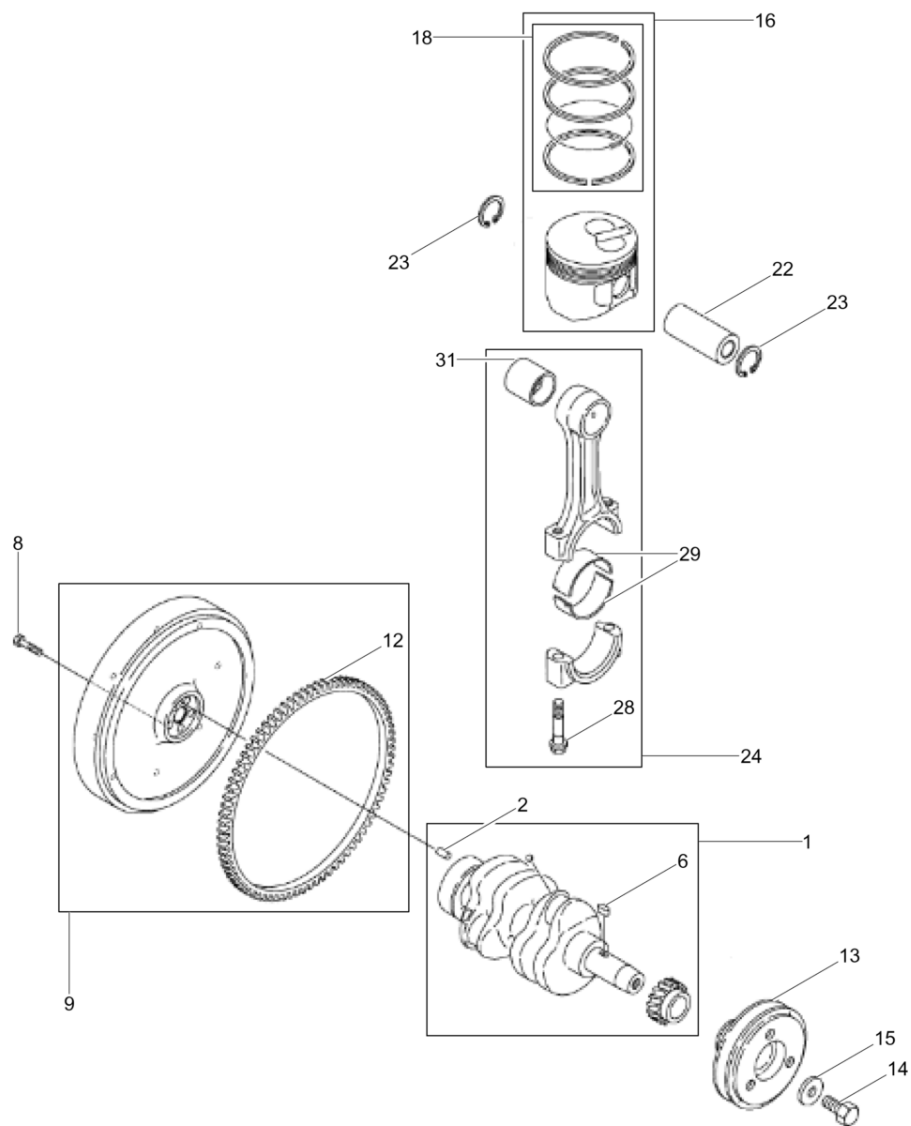


**Nockenwelle  
Camshaft  
Arbre à cames**

| Item | Item no.   | Beschreibung      | Description          | Description            | Information | Pc. | Unit |
|------|------------|-------------------|----------------------|------------------------|-------------|-----|------|
| 1    | 5100075793 | Stößel            | Tappet               | Poussoir               |             | 4   | pc   |
| 2    | 5100075794 | Stößelstange      | Valve push rod       | Tige pousseur de valve |             | 4   | pc   |
| 3    | 5100075795 | Nockenwelle Kpl.  | Camshaft cpl.        | Arbre à cames cpl.     |             | 1   | pc   |
| 9    | 5000119897 | Schraube          | Screw                | Vis                    |             | 2   | pc   |
| 10   | 5100075796 | Zapfen            | Pin                  | Pivot                  |             | 1   | pc   |
| 11   | 5100075797 | Zahnrad           | Gear wheel           | Engrenage              |             | 1   | pc   |
| 14   | 5100075800 | Sechskantschraube | Hexagonal head screw | Vis à tête hexagonale  |             | 3   | pc   |
| 15   | 5200020012 | Bolzen            | Bolt                 | Boulon                 |             | 4   | pc   |
| 16   | 5100075801 | Zahnrad           | Gear wheel           | Engrenage              |             | 1   | pc   |
| 17   | 5100075802 | Flansch           | Flange               | Bride                  |             | 1   | pc   |
| 18   | 5100075803 | Gleitbuchse       | Slide bush           | Bôte de glissement     |             | 1   | pc   |

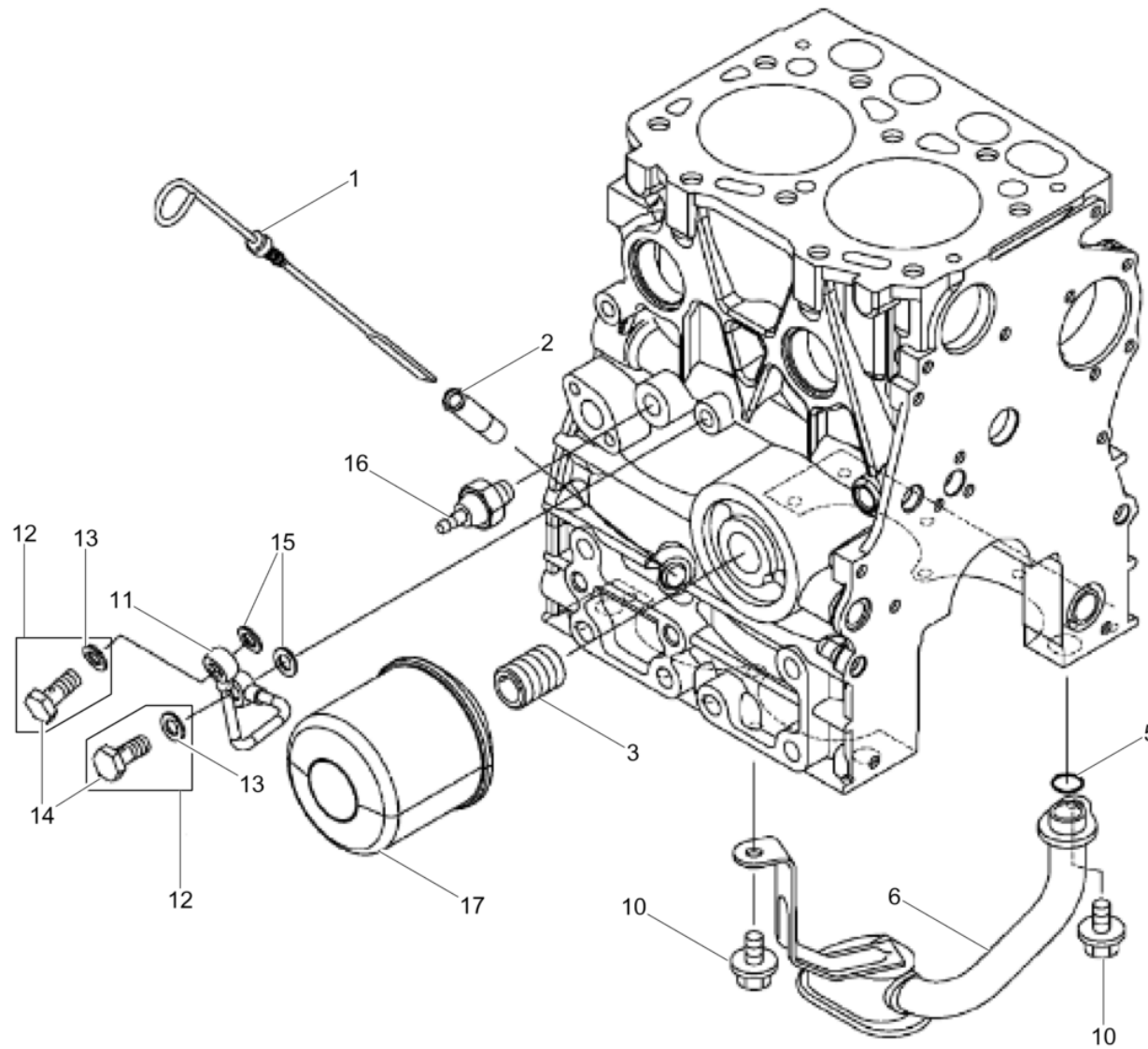


Kurbelwelle - Kolben  
Crankshaft - piston  
Vilebrequin - piston



**Kurbelwelle - Kolben**  
**Crankshaft - piston**  
**Vilebrequin - piston**

| Item | Item no.   | Beschreibung               | Description                   | Description                    | Information  | Pc. | Unit |
|------|------------|----------------------------|-------------------------------|--------------------------------|--------------|-----|------|
| 1    | 5100075804 | Kurbelwelle Kpl.           | Crankshaft cpl.               | Vilebrequin cpl.               |              | 1   | pc   |
| 2    | 5100075924 | Stift 8X16                 | Pin 8x16                      | Goupille 8x16                  |              | 1   | pc   |
| 6    | 5000073670 | Schlüssel                  | Wrench                        | Clef                           | / 4 x 4 x 12 | 1   | pc   |
| 8    | 5200020037 | Bolzen                     | Bolt                          | Boulon                         |              | 5   | pc   |
| 9    | 5100075805 | Schwungrad Kpl.            | Fly wheel cpl.                | Volant cpl.                    |              | 1   | pc   |
| 12   | 5200020039 | Hohlrad                    | Ring gear                     | Couronne de train planétaire   |              | 1   | pc   |
| 13   | 5100075806 | Riemenscheibe              | V-belt pulley                 | Poulie                         |              | 1   | pc   |
| 14   | 5100075807 | Sechskantschraube M12x1,25 | Hexagonal head screw m12x1,25 | Vis à tête hexagonale m12x1,25 |              | 1   | pc   |
| 15   | 5100075808 | Scheibe 12                 | Washer 12                     | Rondelle 12                    |              | 1   | pc   |
| 16   | 5100075810 | Kolben Kpl.                | Piston cpl.                   | Piston cpl.                    |              | 2   | pc   |
| 16   | 5100075821 | Kolben Kpl.                | Piston cpl.                   | Piston cpl.                    |              | 2   | pc   |
| 18   | 5100075812 | Kolbendichtung             | Set of piston rings           | Jeu de segments de piston      |              | 2   | pc   |
| 18   | 5100075822 | Kolbenringsatz 0,25        | Set of piston rings 0,25      | Jeu de segments de piston 0,25 |              | 2   | pc   |
| 22   | 5100075813 | Kolbenbolzen               | Piston pin                    | Axe de piston                  |              | 2   | pc   |
| 23   | 5100075814 | Sicherungsring             | Retaining ring                | Bague d'arrêt                  |              | 4   | pc   |
| 24   | 5100075815 | Pleuel Kpl.                | Connecting rod cpl.           | Bielle cpl.                    |              | 2   | pc   |
| 28   | 5100075816 | Sechskantschraube          | Hexagonal head screw          | Vis à tête hexagonale          |              | 4   | pc   |
| 29   | 5100075817 | Lagerschale                | Bearing                       | Roulement                      |              | 2   | pc   |
| 29   | 5100075819 | Lagerschale 0,25           | Bearing 0,25                  | Roulement 0,25                 |              | 2   | pc   |
| 31   | 5100075818 | Gleitlagerbuchse           | Slide bush                    | Douille roulement à coussinet  |              | 2   | pc   |

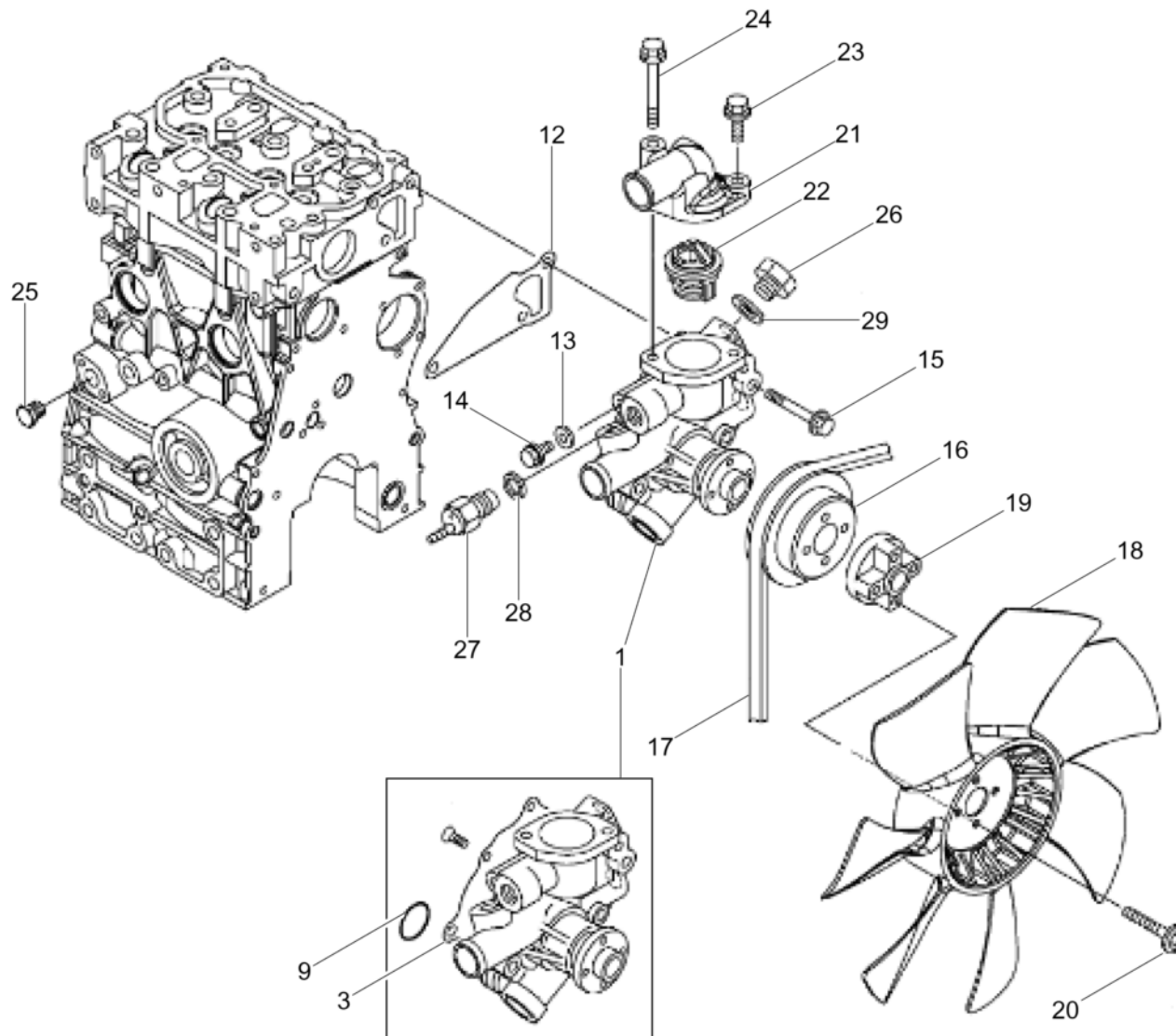




**Ölfilter**  
**Oil filter**  
**Filtre d'huile**

| Item | Item no.   | Beschreibung       | Description      | Description             | Information | Pc. | Unit |
|------|------------|--------------------|------------------|-------------------------|-------------|-----|------|
| 1    | 5100075848 | Ölmeßstab          | Oil dip stick    | Jauge de niveau d'huile |             | 1   | pc   |
| 2    | 5200020070 | Führung            | Guide            | Guide                   |             | 1   | pc   |
| 3    | 5100075859 | Verbindungsstück   | Connection piece | Pièce de raccordment    |             | 1   | pc   |
| 5    | 5100075870 | O-Ring             | O-ring           | Bague-o                 |             | 1   | pc   |
| 6    | 5100075881 | Ölleitung Kpl.     | Oil pipe cpl.    | Tuyau à huile cpl.      |             | 1   | pc   |
| 10   | 5200020173 | Bolzen             | Bolt             | Boulon                  | / M6 x 10   | 2   | pc   |
| 11   | 5100075892 | Leitung            | Pipe             | Tuyau                   |             | 1   | pc   |
| 12   | 5200020093 | Bolzen Mit Scheibe | Bolt with washer | Boulon avec rondelle    | / M8        | 2   | pc   |
| 13   | 5200019860 | Dichtung           | Seal             | Joint                   |             | 2   | pc   |
| 14   | 5200020095 | Bolzen             | Bolt             | Boulon                  |             | 2   | pc   |
| 15   | 5200019860 | Dichtung           | Seal             | Joint                   |             | 2   | pc   |
| 16   | 5200020088 | Ölschalter         | Oil switch       | Interrupteur à huile    |             | 1   | pc   |
| 17   | 5100075903 | Ölfilter           | Oil filter       | Filtre d'huile          |             | 1   | pc   |

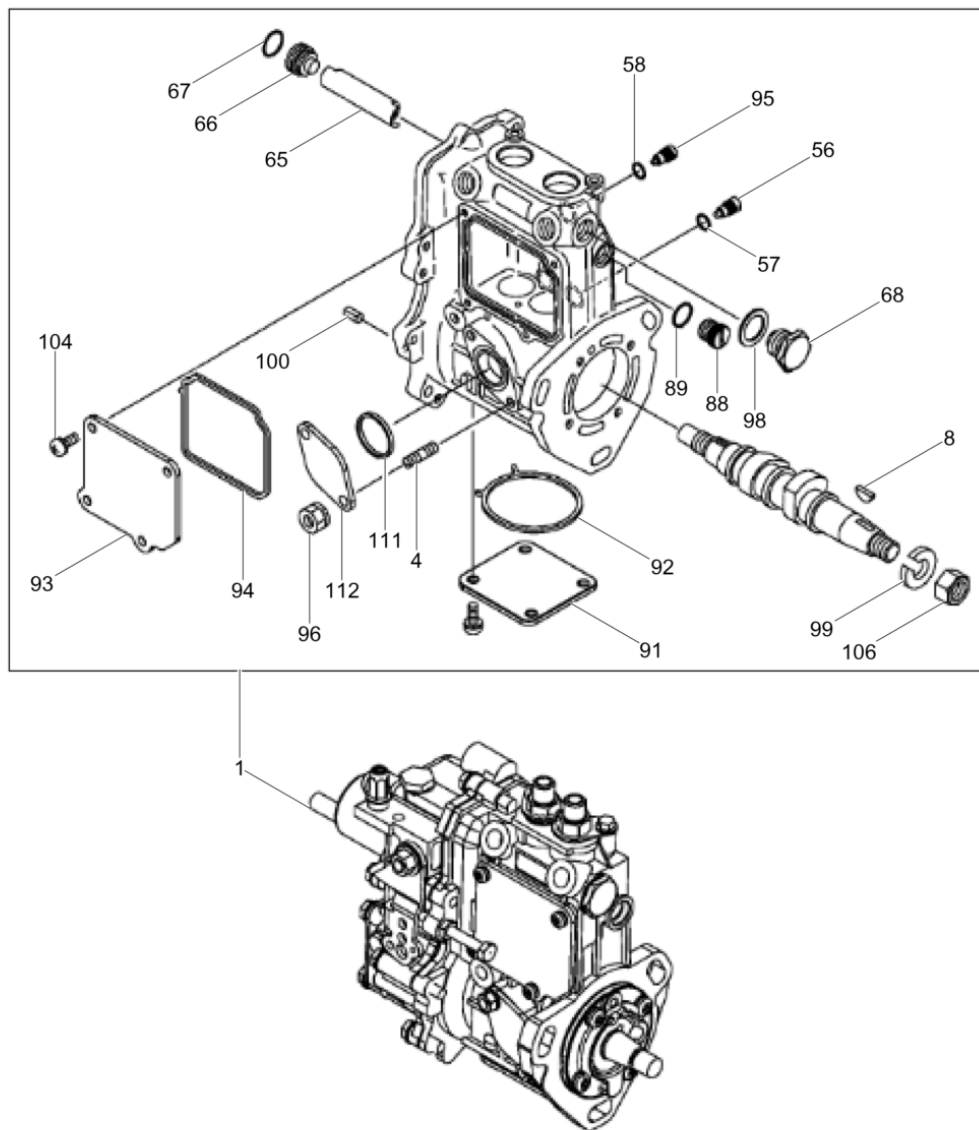




**Kühlung**  
**Cooling**  
**Refroidissement**

| Item | Item no.   | Beschreibung             | Description                 | Description                 | Information | Pc. | Unit |
|------|------------|--------------------------|-----------------------------|-----------------------------|-------------|-----|------|
| 1    | 5100075914 | Pumpe Kpl.               | Pump cpl.                   | Pompe cpl.                  |             | 1   | pc   |
| 3    | 5100075826 | Dichtung                 | Gasket                      | Joint                       |             | 1   | pc   |
| 9    | 5100075828 | O-Ring                   | O-ring                      | Bague-o                     |             | 1   | pc   |
| 12   | 5100075829 | Dichtung                 | Gasket                      | Joint                       |             | 1   | pc   |
| 13   | 5000119882 | Dichtung                 | Gasket                      | Joint                       |             | 1   | pc   |
| 14   | 5000073622 | Schraube                 | Screw                       | Vis                         | / M8 x 12   | 1   | pc   |
| 15   | 5200019883 | Sechskantflanschschraube | Hexagonal flange head screw | Vis hexagonale de bride     | / M8 x 50   | 3   | pc   |
| 16   | 5100075831 | Riemenscheibe            | V-belt pulley               | Poulie                      |             | 1   | pc   |
| 17   | 5100075832 | Keilriemen               | V-belt                      | Courroie                    |             | 1   | pc   |
| 18   | 5100075833 | Lüfterrad                | Fan wheel                   | Roue d'aeration             |             | 1   | pc   |
| 19   | 5200020113 | Abstandsstück            | Spacer                      | Entretoise                  |             | 1   | pc   |
| 20   | 5000217935 | Schraube                 | Screw                       | Vis                         |             | 4   | pc   |
| 21   | 5100075834 | Abdeckung                | Covering                    | Couverture                  |             | 1   | pc   |
| 22   | 5100075835 | Thermostat               | Thermostat                  | Thermostat                  |             | 1   | pc   |
| 23   | 5100075836 | Sechskantschraube M8x28  | Hexagonal head screw m8x28  | Vis à tête hexagonale m8x28 |             | 1   | pc   |
| 24   | 5100075838 | Sechskantschraube M8x65  | Hexagonal head screw m8x65  | Vis à tête hexagonale m8x65 |             | 1   | pc   |
| 25   | 5100015705 | Schraubverschluß         | Drain plug                  | Bouchon compl.              |             | 1   | pc   |
| 26   | 5200020120 | Stopfen                  | Plug                        | Bouchon                     | / M16       | 1   | pc   |
| 27   | 5200020121 | Schalter                 | Switch                      | Interrupteur                | / 110V      | 1   | pc   |
| 28   | 5200020122 | Dichtung                 | Gasket                      | Joint                       |             | 1   | pc   |
| 29   | 5200020122 | Dichtung                 | Gasket                      | Joint                       |             | 1   | pc   |

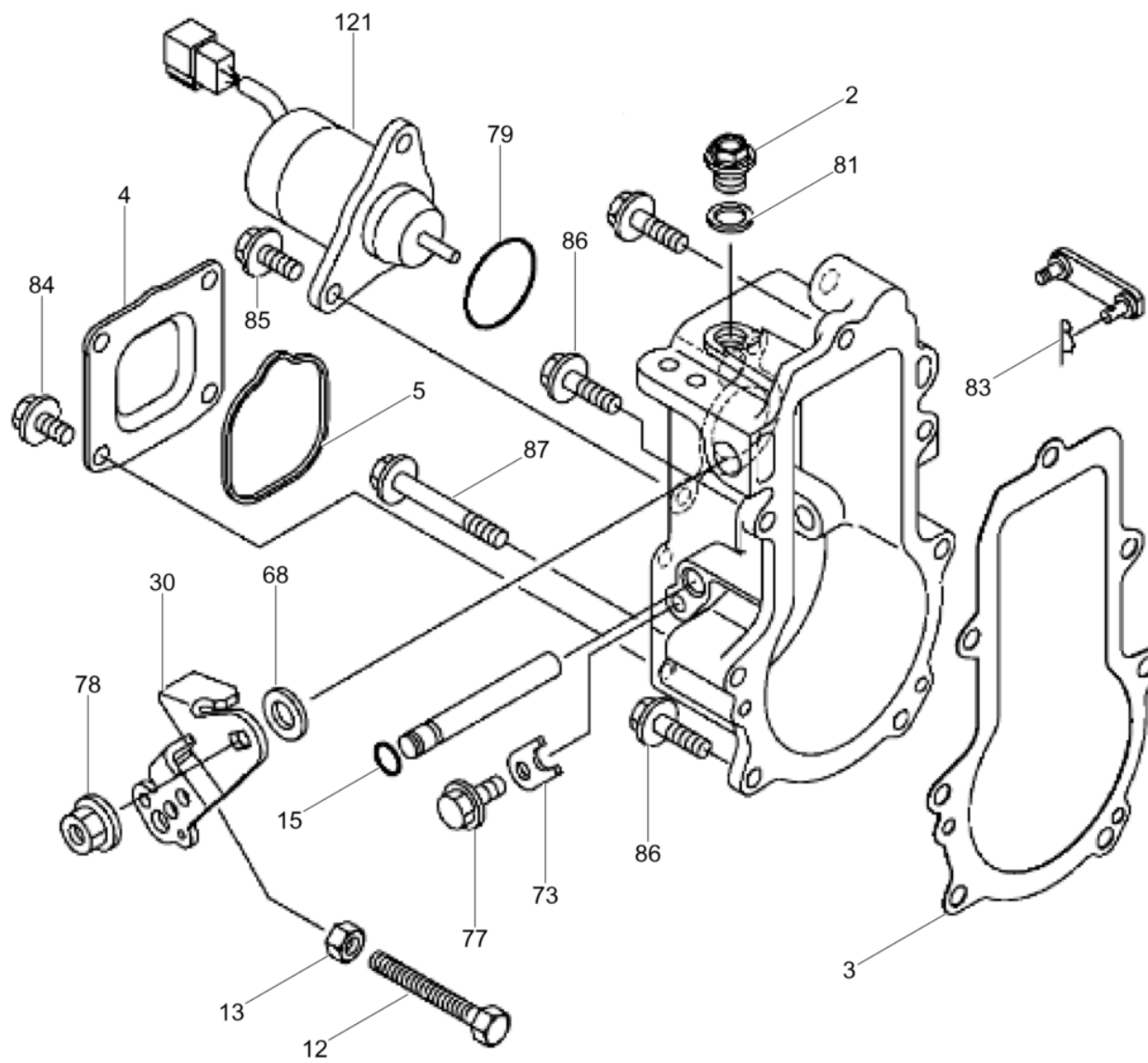
Einspritzpumpe  
Injection pump  
Pompe à injection



**Einspritzpumpe**  
**Injection pump**  
**Pompe à injection**

| Item | Item no.   | Beschreibung        | Description         | Description            | Information | Pc. | Unit |
|------|------------|---------------------|---------------------|------------------------|-------------|-----|------|
| 1    | 5100075839 | Einspritzpumpe Kpl. | Injection pump cpl. | Pompe à injection cpl. |             | 1   | pc   |
| 4    | 5100075840 | Gewindestift        | Threaded pin        | Goupille fileté        |             | 2   | pc   |
| 8    | 5100075841 | Passfeder           | Fitting key         | Clavette               |             | 1   | pc   |
| 56   | 5200020136 | Dämpfungsstopfen    | Stopper             | Bouchon                |             | 2   | pc   |
| 57   | 5200020184 | O-Ring              | O-ring              | Joint torique          |             | 2   | pc   |
| 58   | 5200020184 | O-Ring              | O-ring              | Joint torique          |             | 1   | pc   |
| 65   | 5100075843 | Schutzrohr          | Protective pipe     | Tube de protection     |             | 1   | pc   |
| 66   | 5100075844 | Verschlussschraube  | Screw plug          | Vis de fermeture       |             | 1   | pc   |
| 67   | 5100075845 | O-Ring              | O-ring              | Bague-o                |             | 1   | pc   |
| 68   | 5100075846 | Verschlussschraube  | Screw plug          | Vis de fermeture       |             | 1   | pc   |
| 88   | 5100075847 | Verschlussschraube  | Screw plug          | Vis de fermeture       |             | 1   | pc   |
| 89   | 5100075849 | O-Ring              | O-ring              | Bague-o                |             | 1   | pc   |
| 91   | 5100075850 | Abdeckung           | Covering            | Couverture             |             | 1   | pc   |
| 92   | 5100075851 | Dichtung            | Gasket              | Joint                  |             | 1   | pc   |
| 93   | 5100075852 | Abdeckung           | Covering            | Couverture             |             | 1   | pc   |
| 94   | 5100075853 | Dichtung            | Gasket              | Joint                  |             | 1   | pc   |
| 95   | 5100075855 | Dämpfungsstopfen    | Damper              | Bouchon amortisseur    |             | 1   | pc   |
| 96   | 5100075856 | Mutter M6           | Nut m6              | Ecrou m6               |             | 2   | pc   |
| 98   | 5000073608 | Scheibe             | Washer              | Rondelle               |             | 1   | pc   |
| 99   | 5100075857 | Federscheibe 12     | Spring washer       | Rondelle à ressort     |             | 1   | pc   |
| 100  | 5200020169 | Stift               | Pin                 | Goupille               | / 5 x 10    | 2   | pc   |
| 104  | 5100075858 | Schraube M5x12      | Screw m5x12         | Vis m5x12              |             | 8   | pc   |
| 106  | 5100075860 | Sechskantmutter M12 | Hexagon nut m12     | Écrou hexagonal m12    |             | 1   | pc   |
| 111  | 5100075861 | Dichtung            | Gasket              | Joint                  |             | 1   | pc   |
| 112  | 5100075862 | Abdeckung           | Covering            | Couverture             |             | 1   | pc   |



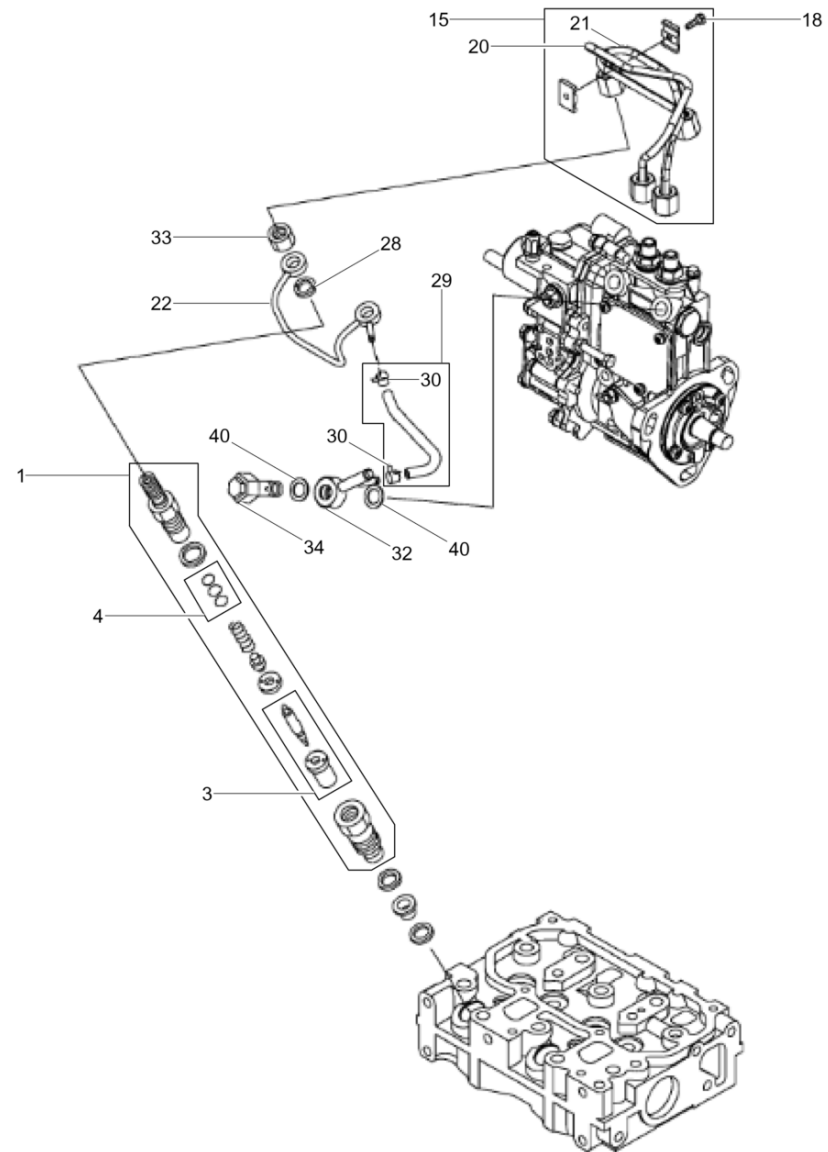


**Regler  
Governor  
Régulateur**

| Item | Item no.   | Beschreibung           | Description              | Description           | Information | Pc. | Unit |
|------|------------|------------------------|--------------------------|-----------------------|-------------|-----|------|
| 2    | 5100075863 | Stopfen                | Plug                     | Bouchon               |             | 1   | pc   |
| 3    | 5100075864 | Dichtung               | Gasket                   | Joint                 |             | 1   | pc   |
| 4    | 5100075865 | Deckel                 | Cover                    | Couvercle             |             | 1   | pc   |
| 5    | 5100075867 | Dichtung               | Gasket                   | Joint                 |             | 1   | pc   |
| 12   | 5100075868 | Sechskantschraube      | Hexagonal head screw     | Vis à tête hexagonale |             | 1   | pc   |
| 13   | 5100075869 | Sechskantmutter        | Hexagon nut              | Écrou hexagonal       |             | 1   | pc   |
| 15   | 5200020184 | O-Ring                 | O-ring                   | Joint torique         |             | 1   | pc   |
| 30   | 5100075871 | Drehzahlhebel          | Speed lever              | Levier de vitesse     |             | 1   | pc   |
| 68   | 5100075872 | Ausgleichsscheibensatz | Set-shims                | Jeu de cales          |             | 1   | pc   |
| 73   | 5200020189 | Konsole                | Bracket                  | Support               |             | 1   | pc   |
| 77   | 5200020173 | Bolzen                 | Bolt                     | Boulon                | / M6 x 10   | 1   | pc   |
| 78   | 5000073665 | Mutter                 | Nut                      | Ecrou                 | / M 8       | 1   | pc   |
| 79   | 5200020191 | O-Ring                 | O-ring                   | Joint torique         |             | 1   | pc   |
| 81   | 5200020096 | Scheibe                | Washer                   | Rondelle              | / 10        | 1   | pc   |
| 83   | 5100075873 | Federstecker           | Spring pin               | Fiche                 |             | 1   | pc   |
| 84   | 5200020173 | Bolzen                 | Bolt                     | Boulon                | / M6 x 10   | 4   | pc   |
| 85   | 5000210533 | Sechskantschraube      | Hexagonal head cap screw | Vis à tête hexagonale | / M6 x 14   | 2   | pc   |
| 86   | 5000150361 | Flanschschraube        | Flange screw             | Vis de bride          | / M6 x 20   | 4   | pc   |
| 87   | 5000119741 | Bolzen                 | Bolt                     | Boulon                | / M6 x 45   | 3   | pc   |
| 121  | 5100075874 | Solenoid               | Solenoid                 | Solénoïde             |             | 1   | pc   |



Einspritzventil  
Injection valve  
Soupape d'injection

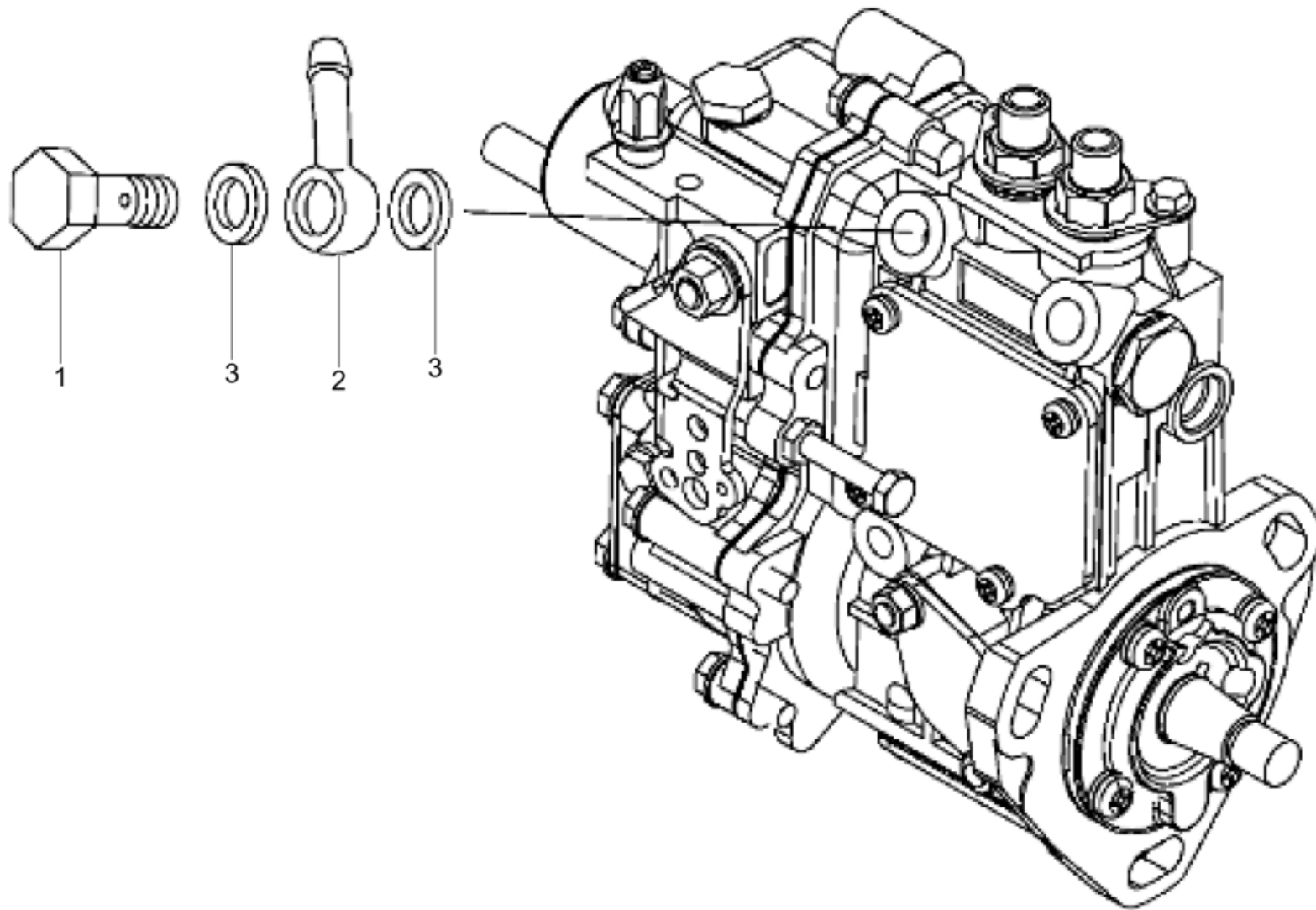




**Einspritzventil**  
**Injection valve**  
**Soupape d'injection**

| Item | Item no.   | Beschreibung          | Description          | Description               | Information | Pc. | Unit |
|------|------------|-----------------------|----------------------|---------------------------|-------------|-----|------|
| 1    | 5100075875 | Einspritzventil Kpl.  | Injection valve cpl. | Soupape de injection cpl. |             | 2   | pc   |
| 3    | 5100075876 | Einspritzventil       | Injection valve      | Soupape d'injection       |             | 2   | pc   |
| 4    | 5100075877 | Ausgleichsscheiben    | Shim                 | Cale                      |             | 2   | pc   |
| 15   | 5100075879 | Halter                | Holder               | Support                   |             | 1   | pc   |
| 18   | 5200020200 | Bolzen                | Bolt                 | Boulon                    | / M4 x 14   | 1   | pc   |
| 20   | 5100075880 | Einspritzleitung      | Injection pipe       | Tuyau d'injection         |             | 1   | pc   |
| 21   | 5100075882 | Einspritzleitung      | Injection pipe       | Tuyau d'injection         |             | 1   | pc   |
| 22   | 5100075883 | Rücklaufleitung       | Return pipe          | Cond. de refoulement      |             | 1   | pc   |
| 28   | 5100075884 | Dichtung              | Gasket               | Joint                     |             | 2   | pc   |
| 29   | 5100075885 | Rücklaufschlauch Kpl. | Return hose cpl.     | Tuyau de retour cpl.      |             | 1   | pc   |
| 30   | 5100000762 | Schelle               | Clamp                | Agrafe                    |             | 2   | pc   |
| 32   | 5100075886 | Anschlussstück        | Connector            | Connexion                 |             | 1   | pc   |
| 33   | 5100075887 | Mutter                | Nut                  | Ecrou                     |             | 2   | pc   |
| 34   | 5100075888 | Überlaufventil        | Overflow valve       | Vanne de débordement      |             | 1   | pc   |
| 40   | 5200020161 | Scheibe               | Washer               | Rondelle                  | / 12        | 2   | pc   |

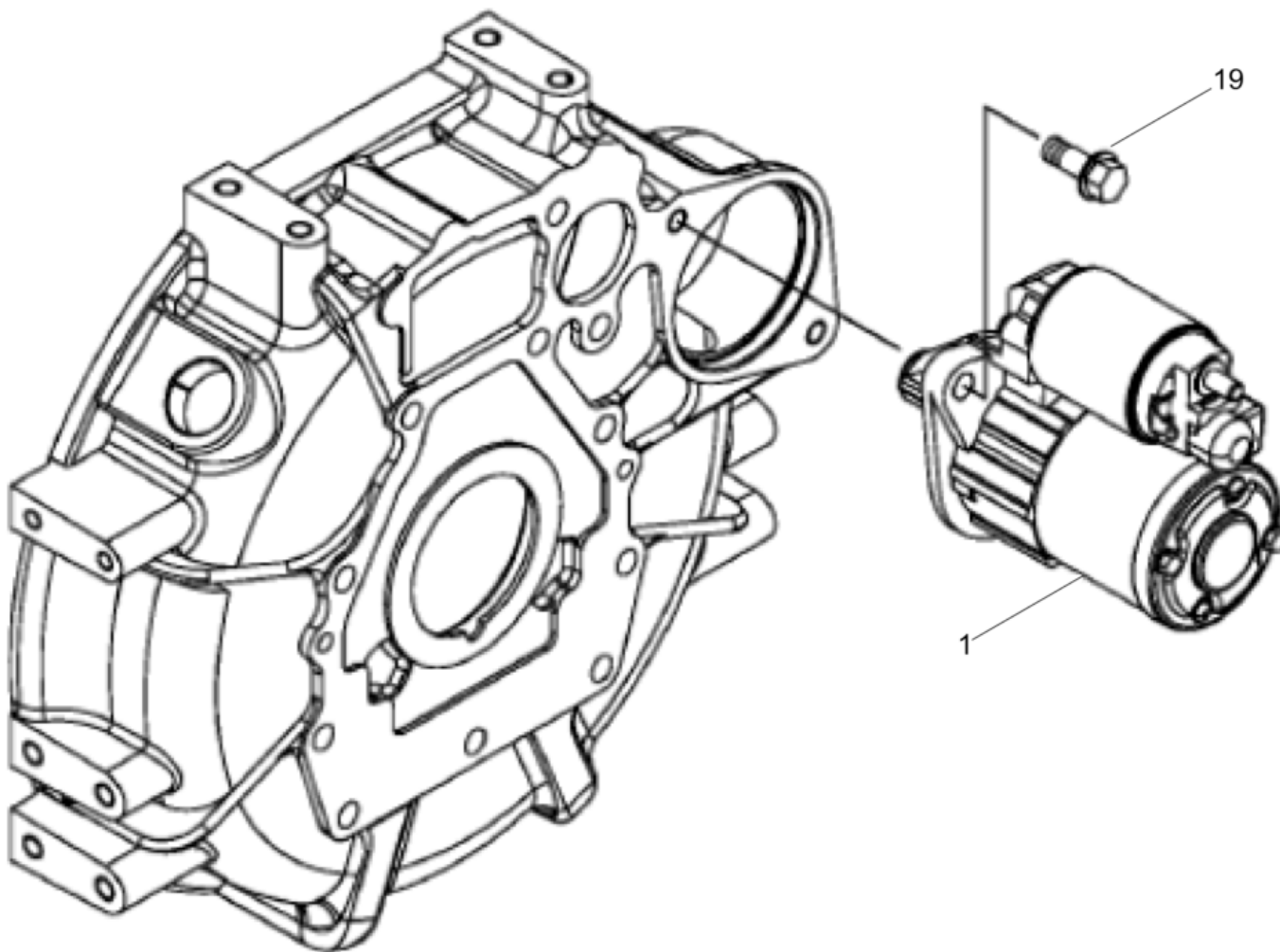




**Kraftstoffleitung**  
**Fuel pipe**  
**Tuyau à combustible**

| Item | Item no.   | Beschreibung   | Description | Description | Information | Pc. | Unit |
|------|------------|----------------|-------------|-------------|-------------|-----|------|
| 1    | 5100075889 | Hohlschraube   | Banjo bolt  | Vis creuse  |             | 1   | pc   |
| 2    | 5100075891 | Anschlussstück | Connector   | Connexion   |             | 1   | pc   |
| 3    | 5200020161 | Scheibe        | Washer      | Rondelle    | / 12        | 2   | pc   |

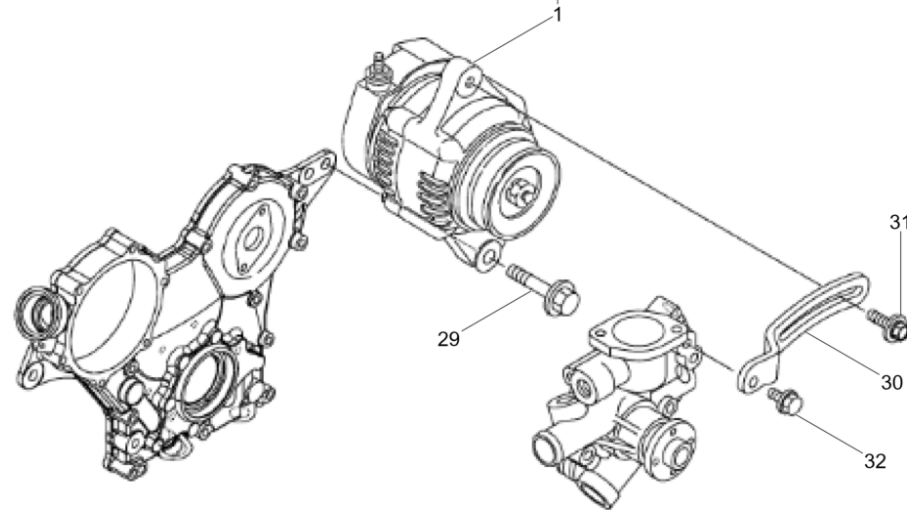
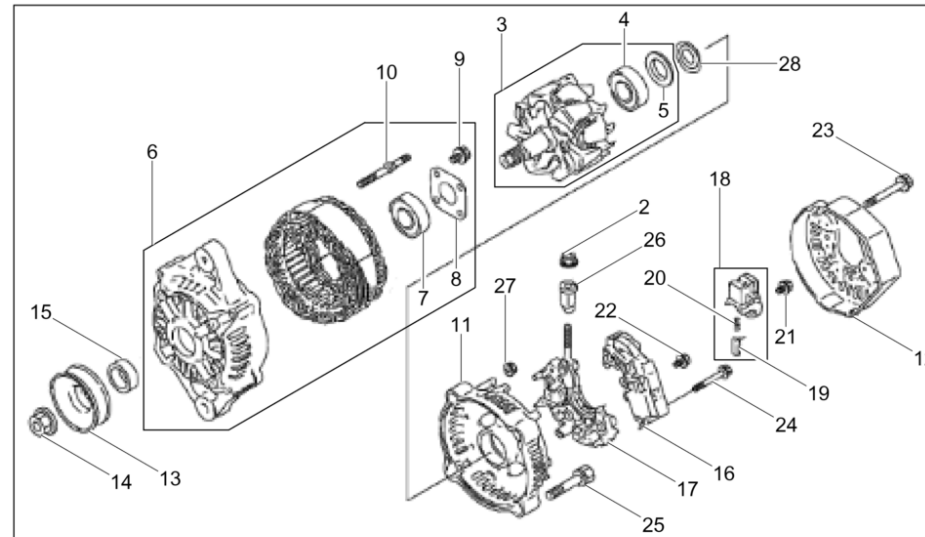




**Starter**  
**Starter**  
**Starter**

| Item | Item no.   | Beschreibung             | Description                 | Description                  | Information | Pc. | Unit |
|------|------------|--------------------------|-----------------------------|------------------------------|-------------|-----|------|
| 1    | 5100075893 | Starter                  | Starter                     | Starter                      |             | 1   | pc   |
| 19   | 5100075895 | Sechskantschraube M10x25 | Hexagonal head screw m10x25 | Vis à tête hexagonale m10x25 |             | 2   | pc   |



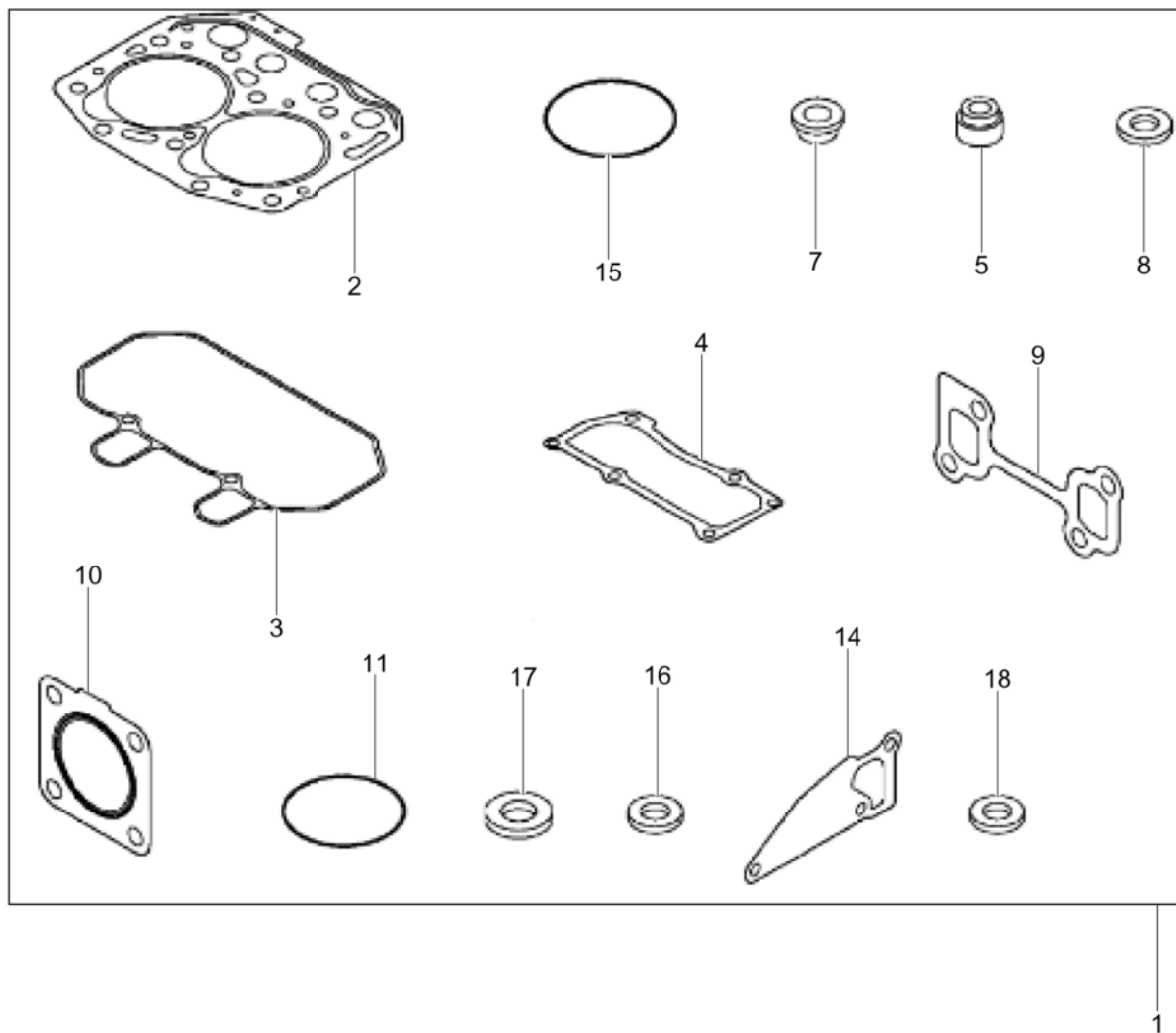


**Generator**  
**Generator**  
**Générateur**

| Item | Item no.   | Beschreibung             | Description                 | Description                  | Information | Pc. | Unit |
|------|------------|--------------------------|-----------------------------|------------------------------|-------------|-----|------|
| 1    | 5100075896 | Lichtmaschine            | Alternator                  | Alternateur                  |             | 1   | pc   |
| 2    | 5100075897 | Sechskantmutter          | Hexagon nut                 | Écrou hexagonal              |             | 1   | pc   |
| 3    | 5200020261 | Rotorsatz Kpl.           | Rotor cpl.                  | Rotor compl.                 |             | 1   | pc   |
| 4    | 5200020262 | Kugellager               | Ball bearing                | Roulement à billes           |             | 1   | pc   |
| 5    | 5200020263 | Deckel                   | Cover                       | Couvercle                    |             | 1   | pc   |
| 6    | 5200020264 | Gehäuse                  | Housing                     | Carter                       |             | 1   | pc   |
| 7    | 5200020265 | Kugellager               | Ball bearing                | Roulement à billes           |             | 1   | pc   |
| 8    | 5200020266 | Platte                   | Plate                       | Plaque                       |             | 1   | pc   |
| 9    | 5200020267 | Schraube                 | Screw                       | Vis                          |             | 4   | pc   |
| 10   | 5200020268 | Gewindebolzen            | Stud                        | Goujon                       |             | 2   | pc   |
| 11   | 5200020269 | Gehäuse                  | Housing                     | Carter                       |             | 1   | pc   |
| 12   | 5200020270 | Deckel                   | Cover                       | Couvercle                    |             | 1   | pc   |
| 13   | 5200020271 | Scheibe                  | Pulley                      | Poulie                       |             | 1   | pc   |
| 14   | 5200020272 | Mutter                   | Nut                         | Écrou                        |             | 1   | pc   |
| 15   | 5200020273 | Manschette               | Collar                      | Collet                       |             | 1   | pc   |
| 16   | 5100075898 | Regler                   | Governor                    | Régulateur                   |             | 1   | pc   |
| 17   | 5200020275 | Halter                   | Holder                      | Attache                      |             | 1   | pc   |
| 18   | 5200020276 | Bürstenhalter, Kpl.      | Brush holder cpl.           | Support de brosse complet    |             | 1   | pc   |
| 19   | 5200020277 | Kohlenbürste             | Brush                       | Balai de charbon             |             | 2   | pc   |
| 20   | 5200020278 | Feder                    | Spring                      | Ressort                      |             | 2   | pc   |
| 21   | 5200020279 | Schraube                 | Screw                       | Vis                          |             | 6   | pc   |
| 22   | 5200020280 | Schraube                 | Screw                       | Vis                          |             | 1   | pc   |
| 23   | 5200020281 | Bolzen                   | Bolt                        | Boulon                       |             | 3   | pc   |
| 24   | 5200020282 | Schraube                 | Screw                       | Vis                          |             | 2   | pc   |
| 25   | 5200020283 | Bolzen                   | Bolt                        | Boulon                       |             | 2   | pc   |
| 26   | 5200020284 | Kohlenbürste             | Brush                       | Balai de charbon             |             | 1   | pc   |
| 27   | 5200020285 | Mutter                   | Nut                         | Écrou                        |             | 2   | pc   |
| 28   | 5200020286 | Scheibe                  | Washer                      | Rondelle                     |             | 1   | pc   |
| 29   | 5100075899 | Sechskantschraube M10x40 | Hexagonal head screw m10x40 | Vis à tête hexagonale m10x40 |             | 1   | pc   |
| 30   | 5100075900 | Spannband                | Tightening strap            | Bande de serrage             |             | 1   | pc   |
| 31   | 5100075901 | Sechskantschraube        | Hexagonal head screw        | Vis à tête hexagonale        |             | 1   | pc   |
| 32   | 5200019993 | Bolzen                   | Bolt                        | Boulon                       | / M8 x 20   | 1   | pc   |



Dichtungssatz  
Gasket set  
Jeu de joints





**Dichtungssatz**  
**Gasket set**  
**Jeu de joints**

| Item | Item no.   | Beschreibung         | Description          | Description                  | Information | Pc. | Unit |
|------|------------|----------------------|----------------------|------------------------------|-------------|-----|------|
| 1    | 5100075904 | Dichtungssatz        | Gasket set           | Jeu de joints                |             | 1   | pc   |
| 2    | 5100075811 | Zylinderkopfdichtung | Cylinder head gasket | Joint de culasse de cylindre |             | 1   | pc   |
| 3    | 5100075778 | Dichtung             | Gasket               | Joint                        |             | 1   | pc   |
| 4    | 5100075780 | Dichtung             | Gasket               | Joint                        |             | 1   | pc   |
| 5    | 5100075760 | Ventilschaftdichtung | Valve stem seal      | Joint de la tige de soupape  |             | 2   | pc   |
| 5    | 5100075761 | Ventilschaftdichtung | Valve stem seal      | Joint de la tige de soupape  |             | 2   | pc   |
| 7    | 5100075787 | Ventilkappe          | Rotator valve cap    | Couvercle de soupape         |             | 2   | pc   |
| 8    | 5100075798 | Dichtung             | Gasket               | Joint                        |             | 4   | pc   |
| 9    | 5100075790 | Dichtung             | Gasket               | Joint                        |             | 1   | pc   |
| 10   | 5100075905 | Dichtung             | Gasket               | Joint                        |             | 1   | pc   |
| 11   | 5100075870 | O-Ring               | O-ring               | Bague-o                      |             | 1   | pc   |
| 11   | 5100075921 | O-Ring               | O-ring               | Bague-o                      |             | 1   | pc   |
| 11   | 5100075922 | O-Ring               | O-ring               | Bague-o                      |             | 3   | pc   |
| 11   | 5200019861 | O-Ring               | O-ring               | Joint torique                |             | 2   | pc   |
| 14   | 5100075829 | Dichtung             | Gasket               | Joint                        |             | 1   | pc   |
| 15   | 5200019858 | O-Ring               | O-ring               | Joint torique                |             | 1   | pc   |
| 16   | 5100075884 | Dichtung             | Gasket               | Joint                        |             | 2   | pc   |
| 17   | 5000073608 | Scheibe              | Washer               | Rondelle                     |             | 1   | pc   |
| 17   | 5200019860 | Dichtung             | Seal                 | Joint                        |             | 4   | pc   |
| 17   | 5200020161 | Scheibe              | Washer               | Rondelle                     | / 12        | 4   | pc   |
| 20   | 5000119882 | Dichtung             | Gasket               | Joint                        |             | 1   | pc   |









**WACKER  
NEUSON**

