



**WACKER  
NEUSON**

Ersatzteilkatalog  
Spare parts catalog  
Catálogo de piezas de repuesto  
Catalogue de pièces de rechange

**Innenvibrator  
Internal vibrator  
Vibrador interno  
Vibrateur interne**

**IREN58/042/10G  
V**



|                 |                   |
|-----------------|-------------------|
| Type            | IREN58/042/10GV   |
| Material Number | 5100053968        |
| Version         | 103               |
| Language        | de   en   es   fr |



[www.wackerneuson.com](http://www.wackerneuson.com)

Copyright © 03.2021  
Wacker Neuson Produktion GmbH & Co. KG  
Printed in Germany.  
All rights reserved.

Ein Typenschild mit Typ, Artikelnummer, Version und Maschinen-Nummer ist an jedem Gerät angebracht. Die Daten von diesem Schild bitte notieren, damit sie auch bei Verlust oder Beschädigung des Schildes noch vorhanden sind. Der Typ, die Artikelnummer, die Versions-Nummer und die Maschinen-Nummer sind bei der Ersatzteilbestellung oder Nachfragen bezüglich Service-Informationen stets erforderlich.

Bei den in den Ersatzteillisten fettgedruckten Nummern handelt es sich um empfohlene Ersatzteile. Dies bedeutet, daß diese Teile bei normalen Anwendungsbedingungen natürlicher Abnutzung ausgesetzt sind und gelegentlich ersetzt oder überarbeitet werden müssen. Es wird geraten, diese Teile auf Lager bereit zu haben, um für Service-Arbeiten an diesem Gerät vorbereitet zu sein. Lagerbestände für diese und andere Teile, welche für ausgiebigere Reparaturarbeiten benötigt werden, können je nach Service-Gewohnheiten der einzelnen Kunden variieren.

Die Nummern meines Gerätes sind:



1. Typ
2. Version
3. Artikel-Nr.
4. Maschinen-Nr.

#### Umrechnungstabelle

| Volumeneinheit  |                 |
|-----------------|-----------------|
| 1 ml            | 0.034 US fl.oz. |
| 1 l             | 0.260 gal       |
| Längeneinheit   |                 |
| 1 mm            | 0.039 in        |
| 1 m             | 3.280 ft        |
| Gewicht         |                 |
| 1 kg            | 2.200 lbs       |
| 1 g             | 0.035 oz        |
| Geschwindigkeit |                 |
| 1 km/h          | 0.620 mph       |
| Drehmoment      |                 |
| 1 Nm            | 0.740 ft.lbs    |

A nameplate listing the Model Number, Item Number, Revision, and Serial Number is attached to each unit. Please record the information found on this plate so it will be available should the nameplate become lost or damaged. When ordering parts or requesting service information, you will always be asked to specify the model, item number, revision number, and serial number of the unit.

Part Numbers appearing in boldface type are recommended spare parts. This means that these parts are subject to wear under normal operating conditions and may require periodic service or replacement. It is recommended that these items be stocked to meet the expected service requirements of this model. Actual stocking quantities of these and other parts used in more extensive repairs will depend on the service practices of each customer.

My machine's numbers are:



1. Model
2. Revision
3. Item No.
4. Serial No.

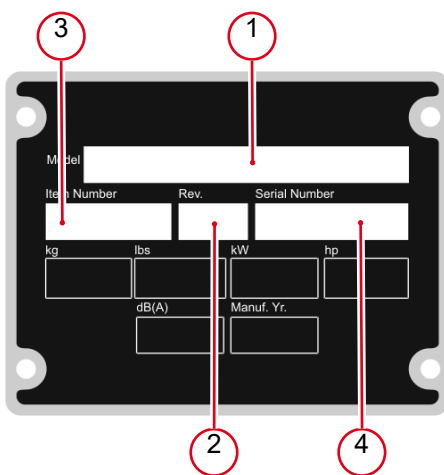
**Conversion table**

|                |                 |
|----------------|-----------------|
| Volume unit    |                 |
| 1 ml           | 0.034 US fl.oz. |
| 1 l            | 0.260 gal       |
| Unit of length |                 |
| 1 mm           | 0.039 in        |
| 1 m            | 3.280 ft        |
| Weight         |                 |
| 1 kg           | 2.200 lbs       |
| 1 g            | 0.035 oz        |
| Speed          |                 |
| 1 km/h         | 0.620 mph       |
| Torque         |                 |
| 1 Nm           | 0.740 ft.lbs    |

Una placa de identificación con el modelo, número de referencia, nivel de revisión y número de serie ha sido añadida en cada máquina. Favor de anotar los datos en la placa en caso de que la placa de identificación sea destruida o perdida. En todos los pedidos para repuestos necesita siempre el modelo, el número de referencia, el nivel de revisión y el número de serie de la máquina en cuestión.

Los números de partes en negritas en las Listas Ilustradas de Partes son los repuestos recomendados, esto quiere decir que estas partes se desgastarán bajo circunstancias de funcionamiento normales y pueden requerir servicio periódico o su reemplazo. Se recomienda que el cliente mantenga un abastecimiento adecuado de estas partes para poder satisfacer la demanda requerida por el servicio a la máquina. La cantidad de repuestos que el cliente necesitará para reparaciones dependerá de la póliza de servicio de cada cliente.

Los números de mi máquina son:



1. Modelo
2. Nivel de revisión
3. Número de referencia
4. Número de Serie

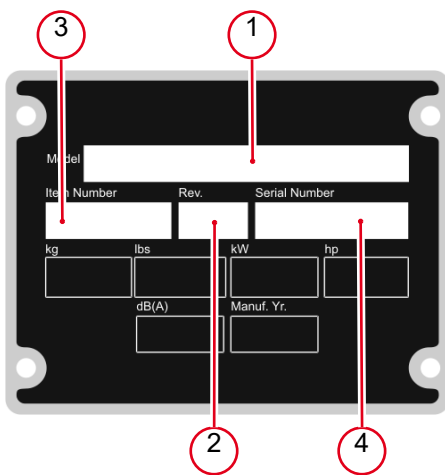
#### Tabla de conversión

| Unidad de volumen  |                 |
|--------------------|-----------------|
| 1 ml               | 0.034 US fl.oz. |
| 1 l                | 0.260 gal       |
| Unidad de longitud |                 |
| 1 mm               | 0.039 in        |
| 1 m                | 3.280 ft        |
| Peso               |                 |
| 1 kg               | 2.200 lbs       |
| 1 g                | 0.035 oz        |
| Velocidad          |                 |
| 1 km/h             | 0.620 mph       |
| Par de apriete     |                 |
| 1 Nm               | 0.740 ft.lbs    |

Une plaque signalétique mentionnant le modèle, le numéro de référence, le niveau de revision et le numéro de série est fixée sur chaque machine. Veuillez noter les informations relevées sur cette plaque de façon à ce qu'elles soient toujours disponibles si la plaque signalétique venait à être perdue ou endommagée. Lorsque vous commandez des pièces détachées ou vous sollicitez des informations après-vente, on vous demandera toujours de préciser le modèle, le numéro de référence, le niveau de revision et le numéro de série de la machine.

Les numéros de pièces imprimés en caractères gras dans les Listes des Pièces Détachées de ce manuel sont les pièces détachées recommandées par la Wacker. Cela veut dire que ces pièces sont sujettes à usure dans des conditions de travail normales et peuvent nécessiter de l'entretien ou leur remplacement. Nous recommandons que vous disposez d'un stock de ces pièces pour pouvoir satisfaire la demande d'entretien de cette machine. Le client doit décider lui-même de la quantité exacte de pièces de rechange qu'il disposera dans ses stocks.

Les numéros de ma machine son :



- 1. Typ
- 2. Version
- 3. Artikel-Nr.
- 4. Maschinen-Nr.

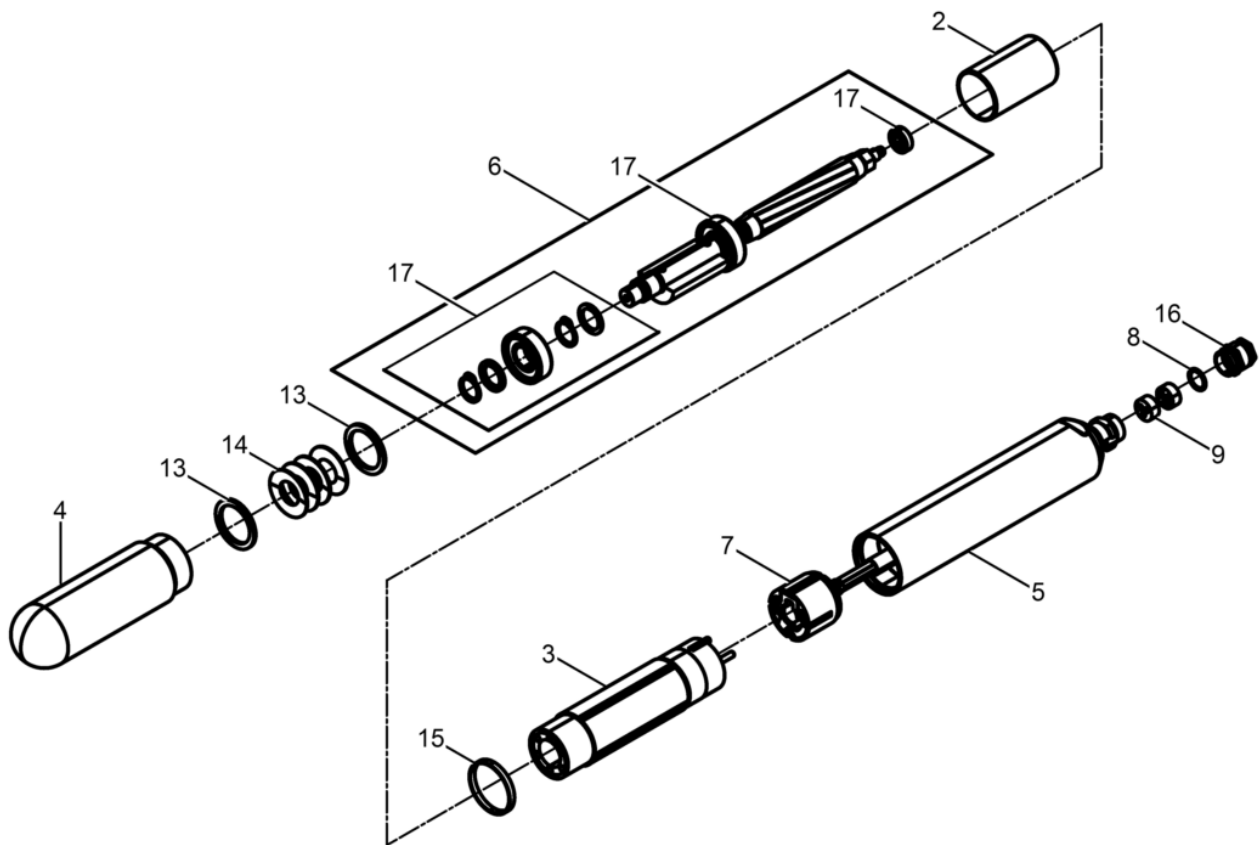
**Table de conversion**

| Unité de volume   |                 |
|-------------------|-----------------|
| 1 ml              | 0.034 US fl.oz. |
| 1 l               | 0.260 gal       |
| Unité de longueur |                 |
| 1 mm              | 0.039 in        |
| 1 m               | 3.280 ft        |
| Poids             |                 |
| 1 kg              | 2.200 lbs       |
| 1 g               | 0.035 oz        |
| Vitesse           |                 |
| 1 km/h            | 0.620 mph       |
| Couple de serrage |                 |
| 1 Nm              | 0.740 ft.lbs    |

Vibrationskörper Kpl.  
Internal vibrator cpl.  
Cuerpo vibrador cpl.  
Vibreur interrupteur cpl. .... 8

Schlauchanschluss Kpl.  
Hose connection cpl.  
Conexión de manguera cpl.  
Connection tuyau cpl. .... 10

Schalter  
Switch  
Interruptor  
Interrupteur ..... 12

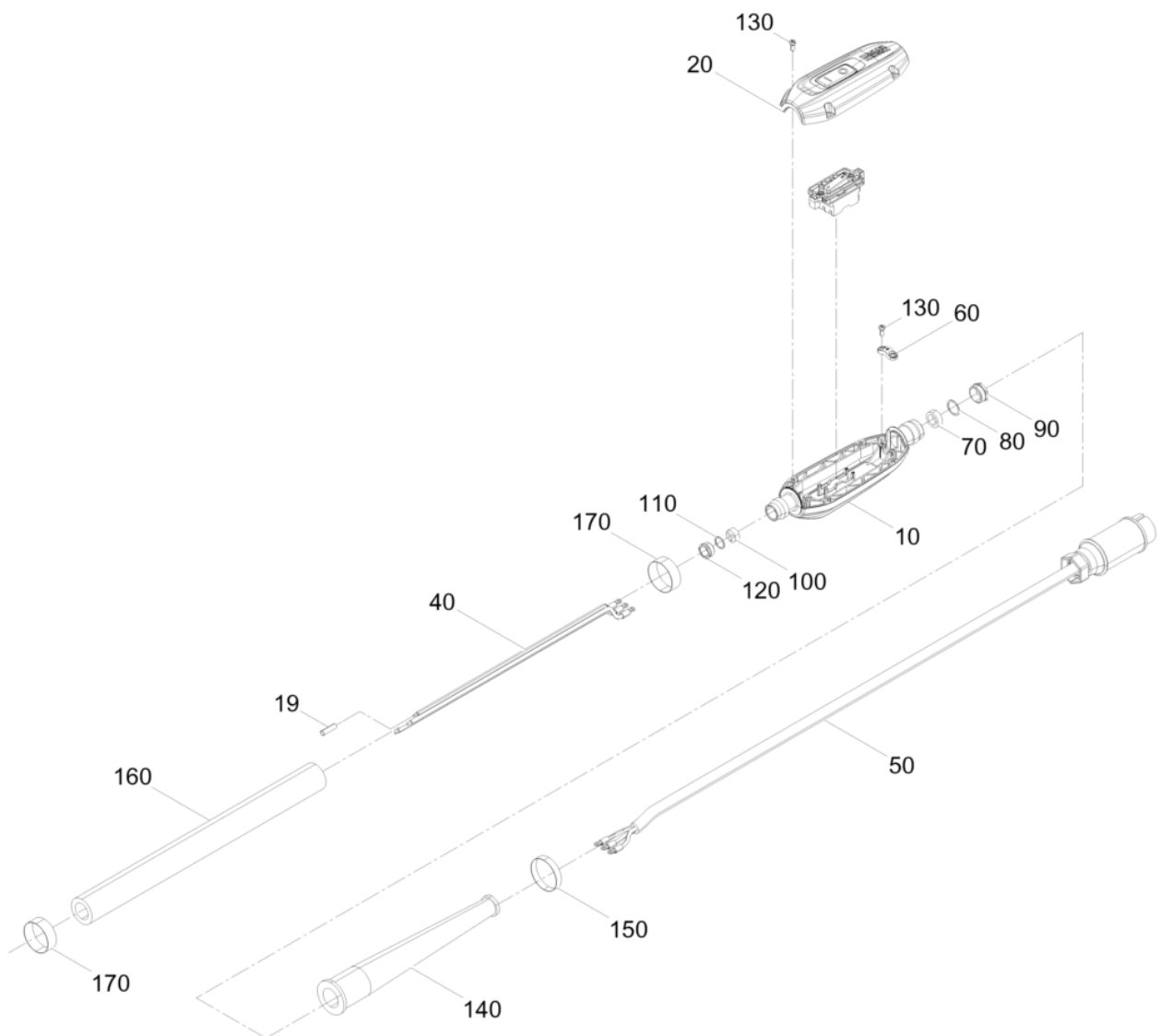




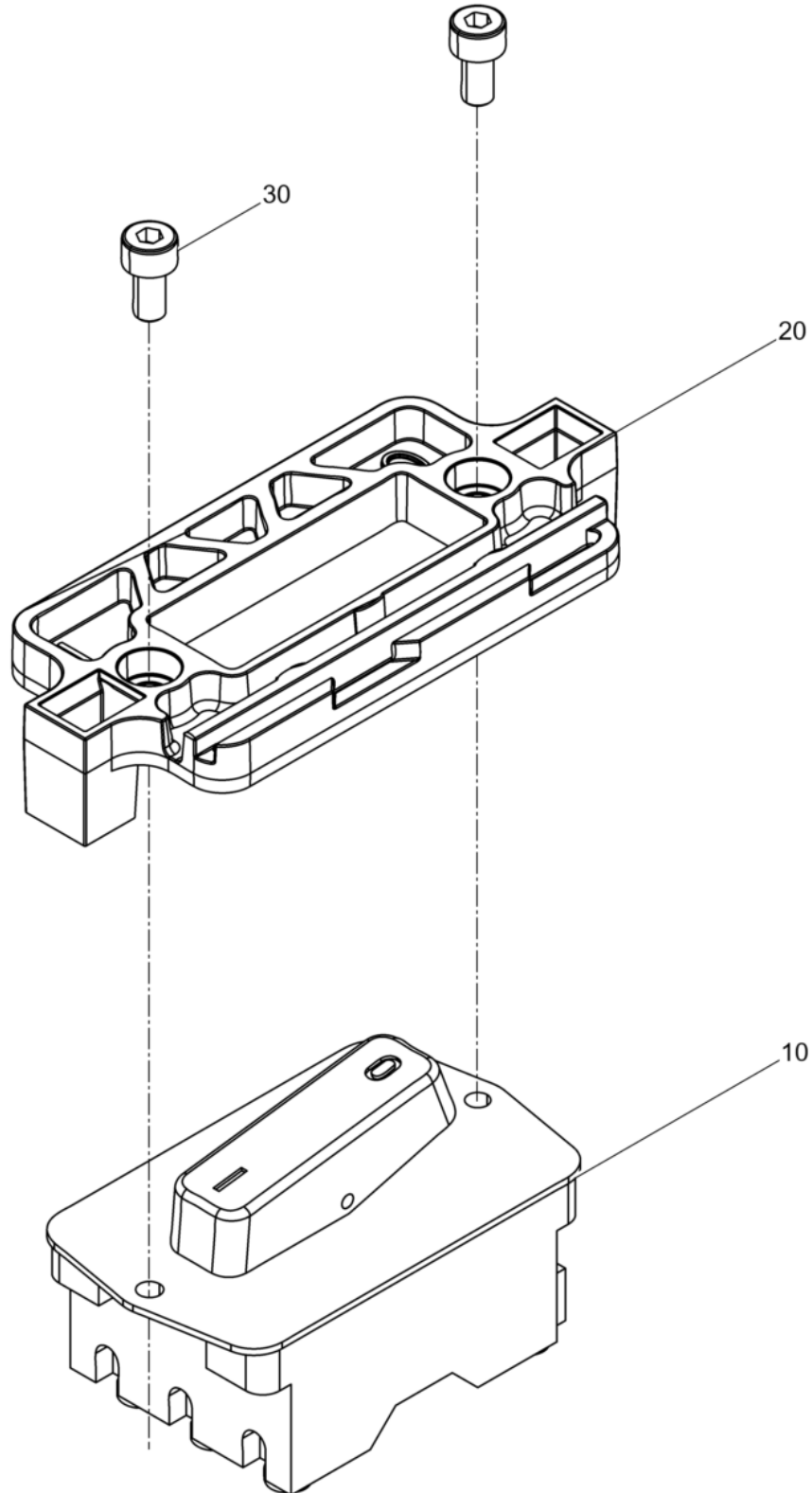
| Pos. Item | Artikel Nr. Item no. | Pc. | Unit | Beschreibung Descripción   | Description Description                                     | Abm. Dim.         | Norm Standard          |
|-----------|----------------------|-----|------|--|---|-------------------|------------------------|
|           |                      |     |      |  |   | Drehmoment Torque | Schmierstoff Lubricant |
| 2         | 5000202834           | 1   | pc   | Abstandshülse<br>Manguito distanciador                                     | Distance sleeve<br>Douille d'écartement                     |                   |                        |
| 3         | 5100015088           | 1   | pc   | Statorpaket<br>Chapas de estator   | Stator<br>Stator  |                   |                        |
| 4         | 5000202838           | 1   | pc   | Gummiverschlußkappe<br>Tapa de cierre de goma                              | Rubber hose cap<br>Chape de ferm. en caoutch.               |                   |                        |
| 5         | 5000108222           | 1   | pc   | Rohr-Oberteil<br>Tubo superior   | Upper tube<br>Chemise                                       |                   |                        |
| 6         | 5000202830           | 1   | pc   | Motorläufer Kpl.<br>Inducido del motor cpl.                                | Motor armature cpl.<br>Rotor cpl.                           |                   |                        |
| 7         | 5000203409           | 1   | pc   | Elektroanschluss<br>Conexión eléctrico                                     | Electric connection<br>Raccordement électrique              |                   |                        |
| 8         | 5002000058           | 1   | pc   | Druckring<br>Anillo de presión   | Thrust ring<br>Bague de pression                            | 16 x 20,5 x 0,8   |                        |
| 9         | 5100002126           | 2   | pc   | Dreilochstopfen<br>Tapón de cable 3 agujeros                               | 3 hole plug<br>Bouchon câble à 3 trous                      | Pg16              |                        |
| 13        | 5000218381           | 2   | pc   | Distanzring<br>Espaciador  | Spacer<br>Pièce d'écartement                                |                   |                        |
| 14        | 5000202829           | 4   | pc   | Tellerfeder<br>Resorte de platillo   | Cup spring<br>Ressort belleville                            |                   |                        |
| 15        | 5000202836           | 1   | pc   | Ring<br>Anillo   | Ring<br>Bague   |                   |                        |
| 16        | 5100002432           | 1   | pc   | Verschraubung Kpl.<br>Atornilladura cpl.                                   | Screw connection cpl.<br>Raccord vis cpl.                   |                   |                        |
| 17        | 5000202267           | 1   | pc   | Reparaturpaket Lager IR 57+ 65<br>Juego de reparación rodamiento<br>57+ 65 | Repair kit bearing ir 57+ 65<br>Jeu de réparation roulement |                   |                        |

Schlauchanschluss Kpl.  
Hose connection cpl.  
Conexión de manguera cpl.  
Connection tuyau cpl.

IREN58/O42/10GV



| Pos. Item | Artikel Nr. Item no. | Pc. | Unit | Beschreibung Descripción                           | Description Description                       | Abm. Dim.         | Norm Standard          |
|-----------|----------------------|-----|------|--|---|-------------------|------------------------|
|           |                      |     |      |  |   | Drehmoment Torque | Schmierstoff Lubricant |
| 10        | 5100059007           | 1   | pc   | Gehäuse<br>Carcasa                                 | Housing<br>Carter                             |                   |                        |
| 20        | 5100010827           | 1   | pc   | Deckel<br>Tapa                                     | Cover<br>Couvercle                            |                   |                        |
| 40        | 5100058987           | 1   | pc   | Verbindungsleitung Kpl.<br>Línea de conexión cpl.  | Supply line cpl.<br>Câble d'amenée cpl.       |                   |                        |
| 50        | 5100058993           | 1   | pc   | Zuleitungskabel Kpl.<br>Cable de alimentación cpl. | Power supply cable cpl.<br>Câble damenée cpl. |                   |                        |
| 60        | 5000106220           | 1   | pc   | Schelle<br>Abrazadera                              | Clamp<br>Collier                              |                   |                        |
| 70        | 5100051338           | 1   | pc   | Dichtstopfen<br>Obturador                          | Sealing plug<br>Bouchon d'étanchéité          |                   |                        |
| 80        | 5000201168           | 1   | pc   | Druckring<br>Anillo de presión                     | Thrust ring<br>Bague de pression              | 23x19x0,8         |                        |
| 90        | 5100051819           | 1   | pc   | Druckschraube<br>Tornillo de presión               | Pressure screw<br>Vis de pression             |                   |                        |
| 100       | 5100051339           | 1   | pc   | Dreilochstopfen<br>Tapón de cable 3 agujeros       | 3 hole plug<br>Bouchon câble à 3 trous        |                   |                        |
| 110       | 5000203578           | 1   | pc   | Druckring<br>Anillo de presión                     | Thrust ring<br>Bague de pression              | 18x15x0,8         |                        |
| 120       | 5000203576           | 1   | pc   | Druckschraube<br>Tornillo de presión               | Pressure screw<br>Vis de pression             | M20x1,5           |                        |
| 130       | 5100058845           | 6   | pc   | Linsenkopfschraube<br>Tornillo gota de sebo        | Oval head screw<br>Vis noyée lentiforme       |                   |                        |
| 140       | 5003008468           | 1   | pc   | Gummitülle<br>Casquillo de goma                    | Rubber funnel<br>Paase fil en caoutchouc      |                   |                        |
| 150       | 5002007121           | 1   | pc   | Schelle<br>Abrazadera                              | Clamp<br>Collier                              |                   |                        |
| 160       | 5000218251           | 1   | pc   | Schutzschlauch<br>Manguera de protección           | Protective hose<br>Gaine de protection        |                   |                        |
| 170       | 5002006823           | 2   | pc   | Schelle<br>Abrazadera                              | Clamp<br>Collier                              |                   |                        |
| 190       | 5000203408           | 3   | pc   | Stoßverbinder<br>Enchufe plano                     | Flat connector<br>Connecteur rapide           | 2,7 - 6,0         |                        |



| Pos. Item | Artikel Nr. Item no. | Pc. | Unit | Beschreibung Descripción             | Description Description                  | Abm. Dim.             | Norm Standard          |
|-----------|----------------------|-----|------|--------------------------------------|--|-----------------------|------------------------|
|           |                      |     |      |                                      |  | Drehmoment Torque     | Schmierstoff Lubricant |
| 10        | 5100058758           | 1   | pc   | Geräteschalter Interruptor           | Switch Interrupteur                      |                       |                        |
| 20        | 5100059807           | 1   | pc   | Flansch Brida                        | Flange Bride                             |                       |                        |
| 30        | 5000011573           | 2   | pc   | Zylinderschraube Tornillo cilíndrico | Cheese head screw Vis à tête cylindrique | M4 x 8<br>5Nm/4ft.lbs | ISO4762                |







**WACKER  
NEUSON**

