



**WACKER
NEUSON**

Ersatzteilkatalog
Spare parts catalog
Catálogo de piezas de repuesto
Catalogue de pièces de rechange

**Innenvibrator
Internal vibrator
Vibrador interno
Vibrateur interne**

IEe58/34/3



Type	IEe58/34/3
Material Number	5100049834
Version	102
Language	de en es fr



www.wackerneuson.com

Copyright © 05.2021
Wacker Neuson Produktion GmbH & Co. KG
Printed in Germany.
All rights reserved.

Ein Typenschild mit Typ, Artikelnummer, Version und Maschinen-Nummer ist an jedem Gerät angebracht. Die Daten von diesem Schild bitte notieren, damit sie auch bei Verlust oder Beschädigung des Schildes noch vorhanden sind. Der Typ, die Artikelnummer, die Versions-Nummer und die Maschinen-Nummer sind bei der Ersatzteilbestellung oder Nachfragen bezüglich Service-Informationen stets erforderlich.

Bei den in den Ersatzteillisten fettgedruckten Nummern handelt es sich um empfohlene Ersatzteile. Dies bedeutet, daß diese Teile bei normalen Anwendungsbedingungen natürlicher Abnutzung ausgesetzt sind und gelegentlich ersetzt oder überarbeitet werden müssen. Es wird geraten, diese Teile auf Lager bereit zu haben, um für Service-Arbeiten an diesem Gerät vorbereitet zu sein. Lagerbestände für diese und andere Teile, welche für ausgiebigere Reparaturarbeiten benötigt werden, können je nach Service-Gewohnheiten der einzelnen Kunden variieren.

Die Nummern meines Gerätes sind:



1. Typ
2. Version
3. Artikel-Nr.
4. Maschinen-Nr.

Umrechnungstabelle

Volumeneinheit	
1 ml	0.034 US fl.oz.
1 l	0.260 gal
Längeneinheit	
1 mm	0.039 in
1 m	3.280 ft
Gewicht	
1 kg	2.200 lbs
1 g	0.035 oz
Geschwindigkeit	
1 km/h	0.620 mph
Drehmoment	
1 Nm	0.740 ft.lbs

A nameplate listing the Model Number, Item Number, Revision, and Serial Number is attached to each unit. Please record the information found on this plate so it will be available should the nameplate become lost or damaged. When ordering parts or requesting service information, you will always be asked to specify the model, item number, revision number, and serial number of the unit.

Part Numbers appearing in boldface type are recommended spare parts. This means that these parts are subject to wear under normal operating conditions and may require periodic service or replacement. It is recommended that these items be stocked to meet the expected service requirements of this model. Actual stocking quantities of these and other parts used in more extensive repairs will depend on the service practices of each customer.

My machine's numbers are:



1. Model
2. Revision
3. Item No.
4. Serial No.

Conversion table

Volume unit	
1 ml	0.034 US fl.oz.
1 l	0.260 gal
Unit of length	
1 mm	0.039 in
1 m	3.280 ft
Weight	
1 kg	2.200 lbs
1 g	0.035 oz
Speed	
1 km/h	0.620 mph
Torque	
1 Nm	0.740 ft.lbs

Una placa de identificación con el modelo, número de referencia, nivel de revisión y número de serie ha sido añadida en cada máquina. Favor de anotar los datos en la placa en caso de que la placa de identificación sea destruida o perdida. En todos los pedidos para repuestos necesita siempre el modelo, el número de referencia, el nivel de revisión y el número de serie de la máquina en cuestión.

Los números de partes en negritas en las Listas Ilustradas de Partes son los repuestos recomendados, esto quiere decir que estas partes se desgastarán bajo circunstancias de funcionamiento normales y pueden requerir servicio periódico o su reemplazo. Se recomienda que el cliente mantenga un abastecimiento adecuado de estas partes para poder satisfacer la demanda requerida por el servicio a la máquina. La cantidad de repuestos que el cliente necesitará para reparaciones dependerá de la póliza de servicio de cada cliente.

Los números de mi máquina son:



1. Modelo
2. Nivel de revisión
3. Número de referencia
4. Número de Serie

Tabla de conversión

Unidad de volumen	
1 ml	0.034 US fl.oz.
1 l	0.260 gal
Unidad de longitud	
1 mm	0.039 in
1 m	3.280 ft
Peso	
1 kg	2.200 lbs
1 g	0.035 oz
Velocidad	
1 km/h	0.620 mph
Par de apriete	
1 Nm	0.740 ft.lbs

Une plaque signalétique mentionnant le modèle, le numéro de référence, le niveau de revision et le numéro de série est fixée sur chaque machine. Veuillez noter les informations relevées sur cette plaque de façon à ce qu'elles soient toujours disponibles si la plaque signalétique venait à être perdue ou endommagée. Lorsque vous commandez des pièces détachées ou vous sollicitez des informations après-vente, on vous demandera toujours de préciser le modèle, le numéro de référence, le niveau de revision et le numéro de série de la machine.

Les numéros de pièces imprimés en caractères gras dans les Listes des Pièces Détachées de ce manuel sont les pièces détachées recommandées par la Wacker. Cela veut dire que ces pièces sont sujettes à usure dans des conditions de travail normales et peuvent nécessiter de l'entretien ou leur remplacement. Nous recommandons que vous disposez d'un stock de ces pièces pour pouvoir satisfaire la demande d'entretien de cette machine. Le client doit décider lui-même de la quantité exacte de pièces de rechange qu'il disposera dans ses stocks.

Les numéros de ma machine son :

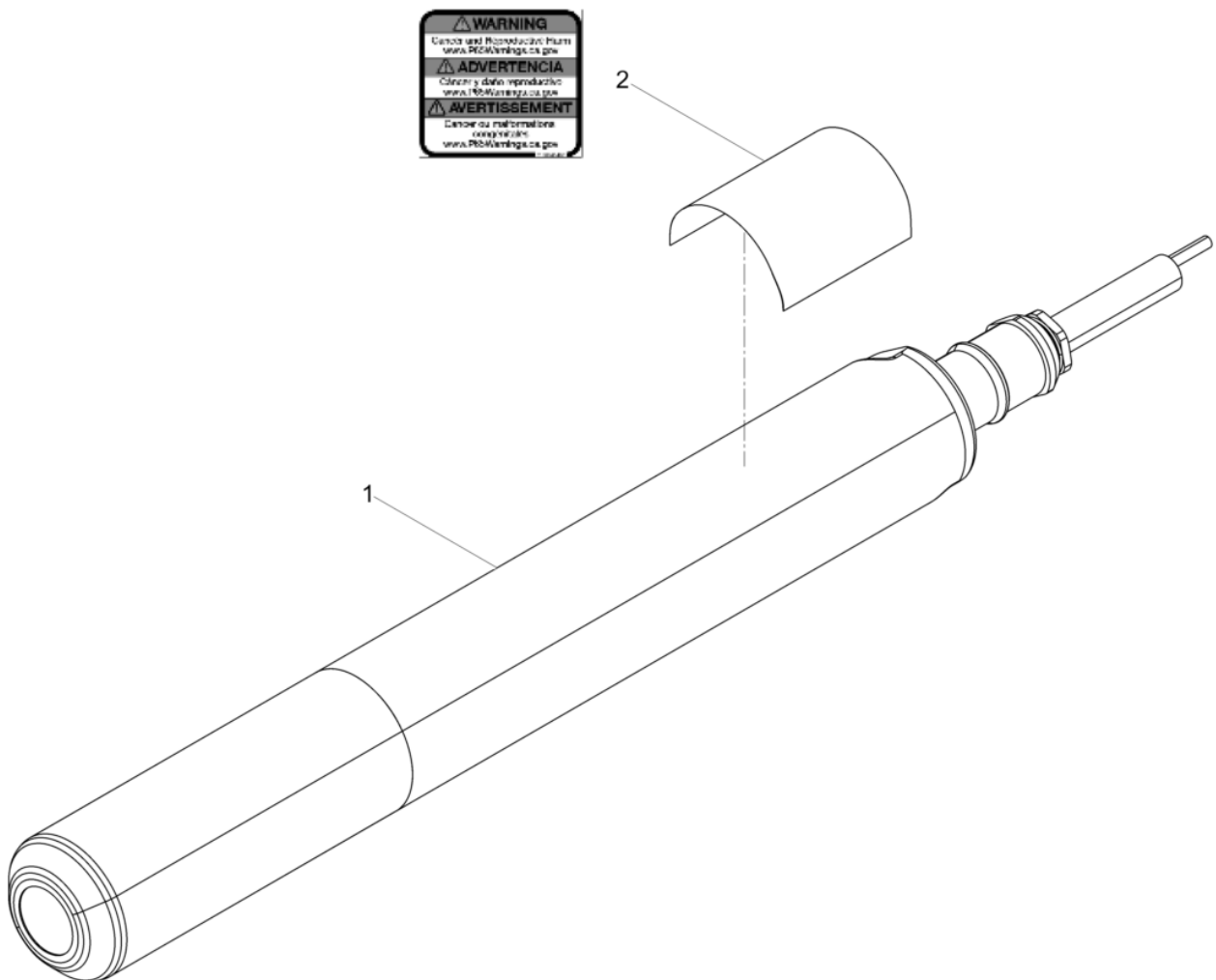


1. Typ
2. Version
3. Artikel-Nr.
4. Maschinen-Nr.

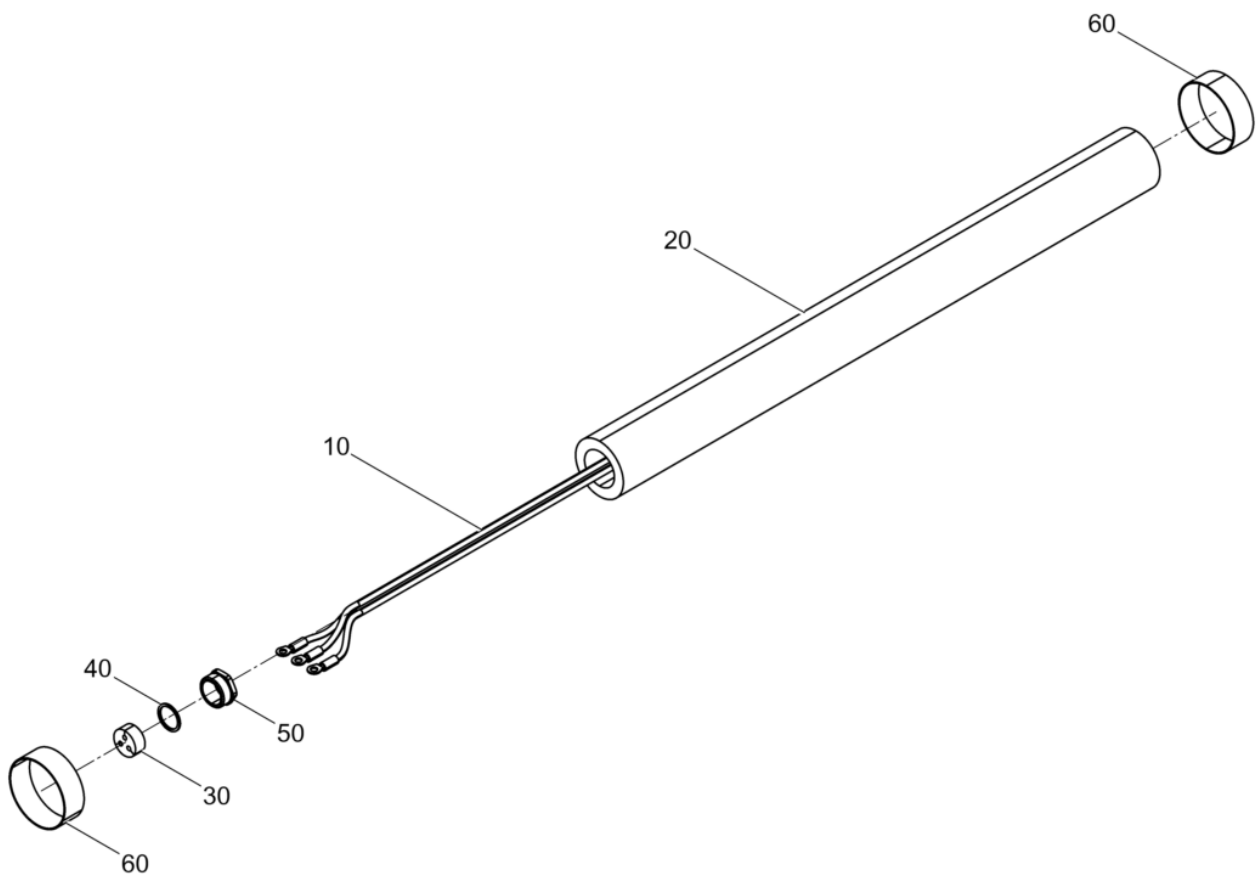
Table de conversion

Unité de volume	
1 ml	0.034 US fl.oz.
1 l	0.260 gal
Unité de longueur	
1 mm	0.039 in
1 m	3.280 ft
Poids	
1 kg	2.200 lbs
1 g	0.035 oz
Vitesse	
1 km/h	0.620 mph
Couple de serrage	
1 Nm	0.740 ft.lbs

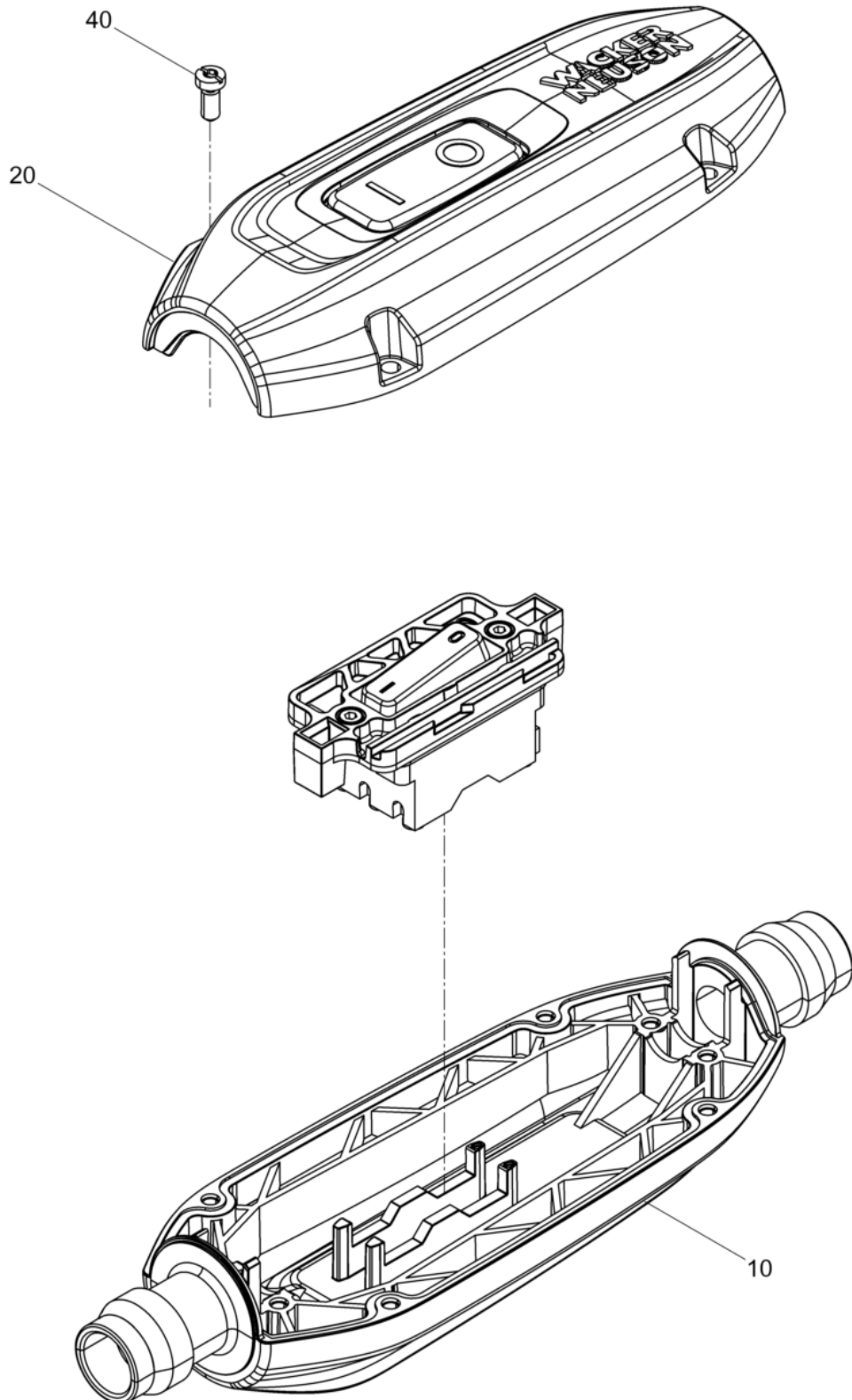
Vibrationskörper Kpl. Internal vibrator cpl. Cuerpo vibrador cpl. Vibrateur interrupteur cpl.	8
Schlauchanschluss Kpl. Hose connection cpl. Conexión de manguera cpl. Connection tuyau cpl.	10
Schaltergehäuse Kpl. Switch box cpl. Carcasa del interruptor cpl. Carter d'interrupteur cpl.	12
Schalter Switch Interruptor Interrupteur	14
Zuleitungskabel Kpl. Power supply cable cpl. Cable de alimentación cpl. Câble d'amenée cpl.	16
Zugentlastung Kpl. Strain relief cpl. Descarga de tracción cpl. Effort à la décharge cpl.	18



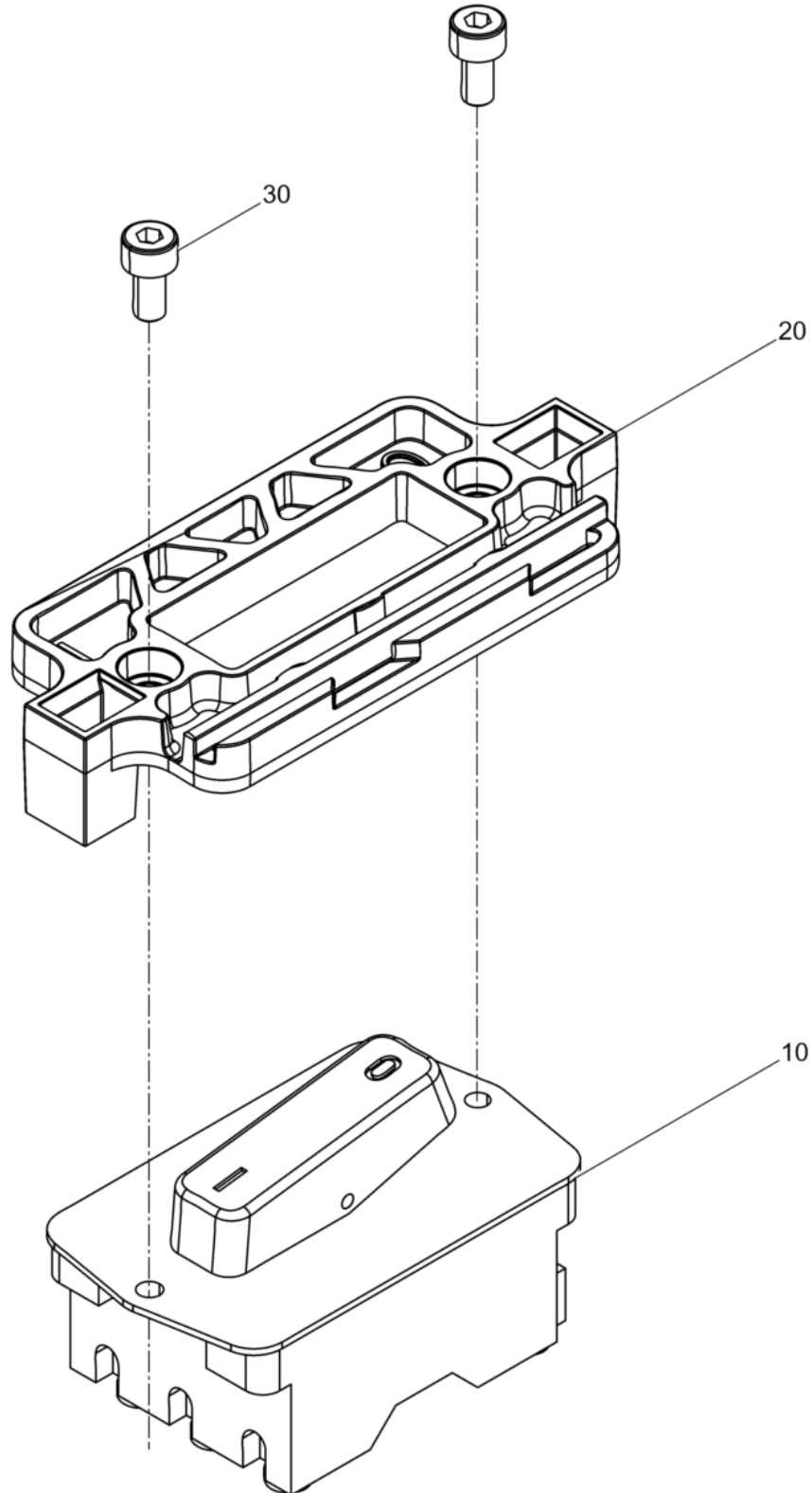
Pos. Item	Artikel Nr. Item no.	Pc.	Unit	Beschreibung Descripción	Description Description	Abm. Dim.	Norm Standard
						Drehmoment Torque	Schmierstoff Lubricant
1	5100053879	1	pc	Vibrationskörper Kpl. Cuerpo vibrador cpl.	Internal vibrator cpl. Vibrateur interrupteur cpl.		
2	5100045462	1	pc	Aufkleber Calcomania	Label Autocollant		



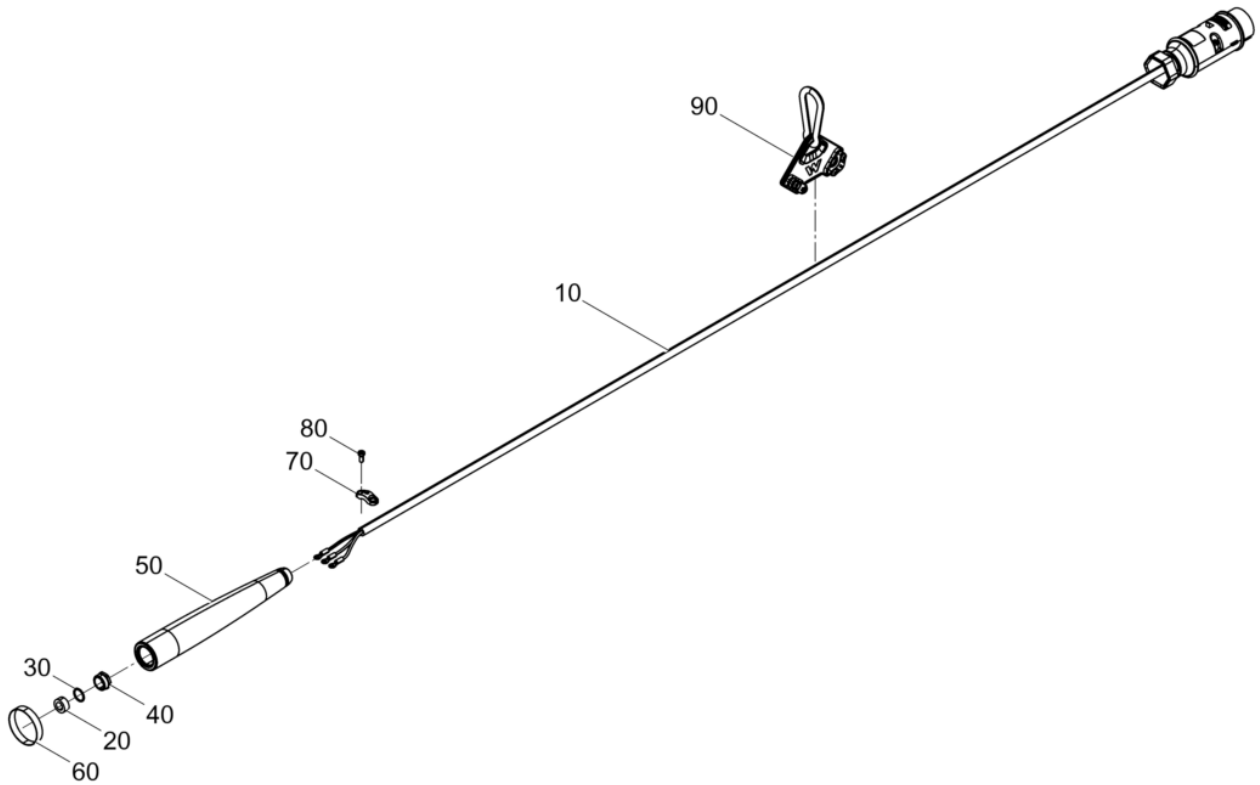
Pos. Item	Artikel Nr. Item no.	Pc.	Unit	Beschreibung Descripción	Description Description	Abm. Dim.	Norm Standard
						Drehmoment Torque	Schmierstoff Lubricant
10	5100059000	1	pc	Verbindungsleitung Kpl. Línea de conexión cpl.	Supply line cpl. Câble d'amenée cpl.		
20	5100036291	1	pc	Schutzschlauch Manguera de protección	Protective hose Gaine de protection		
30	5100024185	1	pc	Dreilochstopfen Tapón de cable 3 agujeros	3 hole plug Bouchon câble à 3 trous		
40	5000203578	1	pc	Druckring Anillo de presión	Thrust ring Bague de pression	18x15x0,8	
50	5000203576	1	pc	Druckschraube Tornillo de presión	Pressure screw Vis de pression	M20x1,5	
60	5002006823	2	pc	Schelle Abrazadera	Clamp Collier		



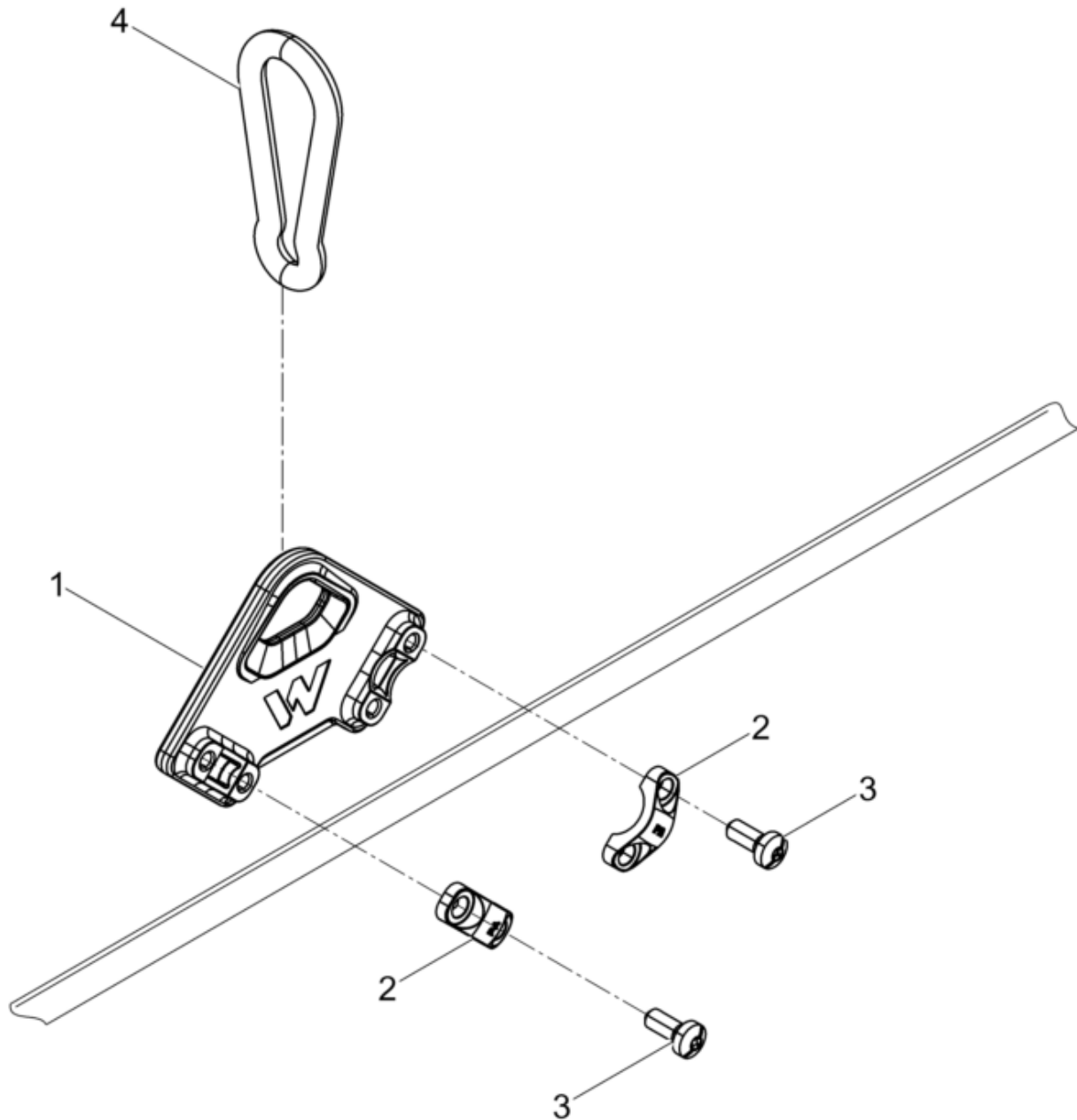
Pos. Item	Artikel Nr. Item no.	Pc.	Unit	Beschreibung Descripción	Description Description	Abm. Dim.	Norm Standard
						Drehmoment Torque	Schmierstoff Lubricant
10	5100059003	1	pc	Gehäuse Carcasa	Housing Carter		
20	5100050596	1	pc	Deckel Tapa	Cover Couvercle		
40	5100058845	4	pc	Linsenkopfschraube Tornillo gota de sebo	Oval head screw Vis noyée lentiforme		



Pos. Item	Artikel Nr. Item no.	Pc.	Unit	Beschreibung Descripción	Description Description	Abm. Dim.	Norm Standard
						Drehmoment Torque	Schmierstoff Lubricant
10	5100058758	1	pc	Geräteschalter Interruptor	Switch Interrupteur		
20	5100059807	1	pc	Flansch Brida	Flange Bride		
30	5000011573	2	pc	Zylinderschraube Tornillo cilíndrico	Cheese head screw Vis à tête cylindrique	M4 x 8 5Nm/4ft.lbs	ISO4762



Pos. Item	Artikel Nr. Item no.	Pc.	Unit	Beschreibung Descripción	Description Description	Abm. Dim.	Norm Standard
						Drehmoment Torque	Schmierstoff Lubricant
10	5100058997	1	pc	Zuleitungskabel Cable de alimentación	Power supply cable Câble damenée		
20	5100010953	1	pc	Dichtstopfen Tapón	Plug Bouchon		
30	5000203578	1	pc	Druckring Anillo de presión	Thrust ring Bague de pression	18x15x0,8	
40	5000203576	1	pc	Druckschraube Tornillo de presión	Pressure screw Vis de pression	M20x1,5	
50	5100005463	1	pc	Gummitülle Ojal	Grommet Passe-fil		
60	5002007121	1	pc	Schelle Abrazadera	Clamp Collier		
70	5000106220	1	pc	Schelle Abrazadera	Clamp Collier		
80	5100058845	2	pc	Linsenkopfschraube Tornillo gota de sebo	Oval head screw Vis noyée lentiforme		
90	5100050537	1	pc	Zugentlastung Kpl. Alivio de esfuerzos cpl.	Cord grip cpl. Effort à la décharge cpl.		



Pos. Item	Artikel Nr. Item no.	Pc.	Unit	Beschreibung Descripción	Description Description	Abm. Dim.	Norm Standard
						Drehmoment Torque	Schmierstoff Lubricant
1	5100050536	1	pc	Zugentlastung Alivio de esfuerzos	Cord grip Effort à la décharge		
2	5100000179	2	pc	Schelle Abrazadera	Clamp Agrafe		
3	5100011010	4	pc	Linsenkopfschraube Tornillo gota de sebo	Oval head screw Vis noyée lentiforme	5x12	
4	5100002285	1	pc	Karabinerhaken Gancho de mosquetón	Carabiner Mousqueton		



**WACKER
NEUSON**

