



**WACKER
NEUSON**

Ersatzteilkatalog
Spare parts catalog
Catálogo de piezas de repuesto
Catalogue de pièces de rechange

**Heizer
Heating
Calefactores
Chauffage**

HSH380S



Type	HSH380S
Material Number	5200012371
Version	106
Language	de en es fr



www.wackerneuson.com

Copyright © 01.2022
Wacker Neuson America Corporation
Printed in USA.
All rights reserved.

Ein Typenschild mit Typ, Artikelnummer, Version und Maschinen-Nummer ist an jedem Gerät angebracht. Die Daten von diesem Schild bitte notieren, damit sie auch bei Verlust oder Beschädigung des Schildes noch vorhanden sind. Der Typ, die Artikelnummer, die Versions-Nummer und die Maschinen-Nummer sind bei der Ersatzteilbestellung oder Nachfragen bezüglich Service-Informationen stets erforderlich.

Bei den in den Ersatzteillisten fettgedruckten Nummern handelt es sich um empfohlene Ersatzteile. Dies bedeutet, daß diese Teile bei normalen Anwendungsbedingungen natürlicher Abnutzung ausgesetzt sind und gelegentlich ersetzt oder überarbeitet werden müssen. Es wird geraten, diese Teile auf Lager bereit zu haben, um für Service-Arbeiten an diesem Gerät vorbereitet zu sein. Lagerbestände für diese und andere Teile, welche für ausgiebigere Reparaturarbeiten benötigt werden, können je nach Service-Gewohnheiten der einzelnen Kunden variieren.

Die Nummern meines Gerätes sind:



1. Typ
2. Version
3. Artikel-Nr.
4. Maschinen-Nr.

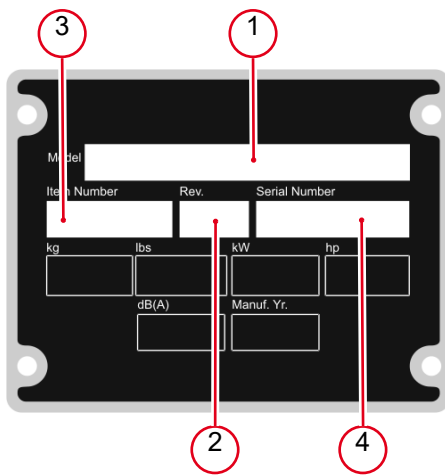
Umrechnungstabelle

Volumeneinheit	
1 ml	0.034 US fl.oz.
1 l	0.260 gal
Längeneinheit	
1 mm	0.039 in
1 m	3.280 ft
Gewicht	
1 kg	2.200 lbs
1 g	0.035 oz
Geschwindigkeit	
1 km/h	0.620 mph
Drehmoment	
1 Nm	0.740 ft.lbs

A nameplate listing the Model Number, Item Number, Revision, and Serial Number is attached to each unit. Please record the information found on this plate so it will be available should the nameplate become lost or damaged. When ordering parts or requesting service information, you will always be asked to specify the model, item number, revision number, and serial number of the unit.

Part Numbers appearing in boldface type are recommended spare parts. This means that these parts are subject to wear under normal operating conditions and may require periodic service or replacement. It is recommended that these items be stocked to meet the expected service requirements of this model. Actual stocking quantities of these and other parts used in more extensive repairs will depend on the service practices of each customer.

My machine's numbers are:



1. Model
2. Revision
3. Item No.
4. Serial No.

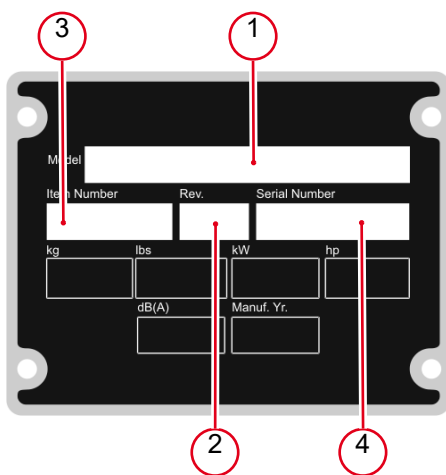
Conversion table

Volume unit	
1 ml	0.034 US fl.oz.
1 l	0.260 gal
Unit of length	
1 mm	0.039 in
1 m	3.280 ft
Weight	
1 kg	2.200 lbs
1 g	0.035 oz
Speed	
1 km/h	0.620 mph
Torque	
1 Nm	0.740 ft.lbs

Una placa de identificación con el modelo, número de referencia, nivel de revisión y número de serie ha sido añadida en cada máquina. Favor de anotar los datos en la placa en caso de que la placa de identificación sea destruida o perdida. En todos los pedidos para repuestos necesita siempre el modelo, el número de referencia, el nivel de revisión y el número de serie de la máquina en cuestión.

Los números de partes en negritas en las Listas Ilustradas de Partes son los repuestos recomendados, esto quiere decir que estas partes se desgastarán bajo circunstancias de funcionamiento normales y pueden requerir servicio periódico o su reemplazo. Se recomienda que el cliente mantenga un abastecimiento adecuado de estas partes para poder satisfacer la demanda requerida por el servicio a la máquina. La cantidad de repuestos que el cliente necesitará para reparaciones dependerá de la póliza de servicio de cada cliente.

Los números de mi máquina son:



1. Modelo
2. Nivel de revisión
3. Número de referencia
4. Número de Serie

Tabla de conversión

Unidad de volumen	
1 ml	0.034 US fl.oz.
1 l	0.260 gal
Unidad de longitud	
1 mm	0.039 in
1 m	3.280 ft
Peso	
1 kg	2.200 lbs
1 g	0.035 oz
Velocidad	
1 km/h	0.620 mph
Par de apriete	
1 Nm	0.740 ft.lbs

Une plaque signalétique mentionnant le modèle, le numéro de référence, le niveau de revision et le numéro de série est fixée sur chaque machine. Veuillez noter les informations relevées sur cette plaque de façon à ce qu'elles soient toujours disponibles si la plaque signalétique venait à être perdue ou endommagée. Lorsque vous commandez des pièces détachées ou vous sollicitez des informations après-vente, on vous demandera toujours de préciser le modèle, le numéro de référence, le niveau de revision et le numéro de série de la machine.

Les numéros de pièces imprimés en caractères gras dans les Listes des Pièces Détachées de ce manuel sont les pièces détachées recommandées par la Wacker. Cela veut dire que ces pièces sont sujettes à usure dans des conditions de travail normales et peuvent nécessiter de l'entretien ou leur remplacement. Nous recommandons que vous disposez d'un stock de ces pièces pour pouvoir satisfaire la demande d'entretien de cette machine. Le client doit décider lui-même de la quantité exacte de pièces de rechange qu'il disposera dans ses stocks.

Les numéros de ma machine son :



1. Typ
2. Version
3. Artikel-Nr.
4. Maschinen-Nr.

Table de conversion

Unité de volume	
1 ml	0.034 US fl.oz.
1 l	0.260 gal
Unité de longueur	
1 mm	0.039 in
1 m	3.280 ft
Poids	
1 kg	2.200 lbs
1 g	0.035 oz
Vitesse	
1 km/h	0.620 mph
Couple de serrage	
1 Nm	0.740 ft.lbs

Rahmen Kpl. Frame cpl. Armazón compl. Châssis compl.	10
--	----

Schlauchhaspel, Kpl. (1) Hose reel cpl. (1) Carrete de la manguera compl.-1 Dévidoir enrouleur compl. (1)	12
--	----

Schlauchhaspel, Kpl. (2) Hose reel cpl. (2) Carrete de la manguera compl.(2) Dévidoir enrouleur compl. (2)	16
---	----

Kraftstofftank Kpl. Fuel tank cpl. Depósito de combustible compl. Réservoir de carburant compl.	18
---	----

Wärmetauscher Kpl. Heat exchanger cpl. Intercambiador de calor compl. Échangeur de chaleur compl.	20
---	----

Motorpumpe, Kpl. Motor/pump cpl. Motor bomba, acopl. Moteur, pompe compl.	24
---	----

Konsole-Bestandteile Mount-components Ménsula-piezas Support-parties constituantes	26
---	----

Krangehänge Kpl. Lifting bail cpl. Suspensión de grua compl. Grue à support compl.	28
--	----

Rahmenpanel/Luftleitblech Bulkhead panels/ducting Panel de chasis/conducto de aire Tableau de châssis/canal d'air	30
--	----

Sieb Strainer Tamizador Tamis	32
--	----

Schalttafelkonsole Control panel mount Soporte de tablero de mando Support de tableau de commande	34
--	----

Kabelbaum Wiring harness Conjunto de cables Harnais de câbles électriques	38
--	----

Betätigung Kpl. (1) Control panel cpl. (1) Regulador compl. (1) Commande compl. (1)	40
--	----

Betätigung Kpl. (2) Control panel cpl. (2) Regulador compl. (2) Commande compl. (2)	42
--	----

Schläuche Hoses Mangueras Tuyaux	44
---	----

Brenner, Kpl. Burner cpl. Quemador, acopl. Réservoir	46
---	----

Kraftstoffschlauchverlegung Fuel hose routing Disposición de manguera de combustible Itinéraire de tuyau de carbura	50
--	----

Bestandteile Des Motores (Fortsetzung) Engine components (cont.) Piezas del motor (a continuación) Parties constituantes du moteu	52
--	----

Bestandteile Des Motores (1) Engine components (1) Piezas del motor (1) Parties constituantes du moteu	54
---	----

Bestandteile Des Motores (2) Engine components (2) Piezas del motor (2) Parties constituantes du moteu	58
---	----

Bestandteile Des Motores (3) Engine components (3) Piezas del motor (3) Parties constituantes du moteu	62
---	----

Lichtmaschine Kpl. Alternator cpl. Alternador compl. Alternateur compl.	66
---	----

Türen Kpl./Panel Kpl. Doors cpl./panel cpl. Puertas/panel compl. Portes/tableau compl.	68
--	----

Gehäuse Kpl. Enclosure cpl. Conjunto caja compl. Carter compl.	72
--	----

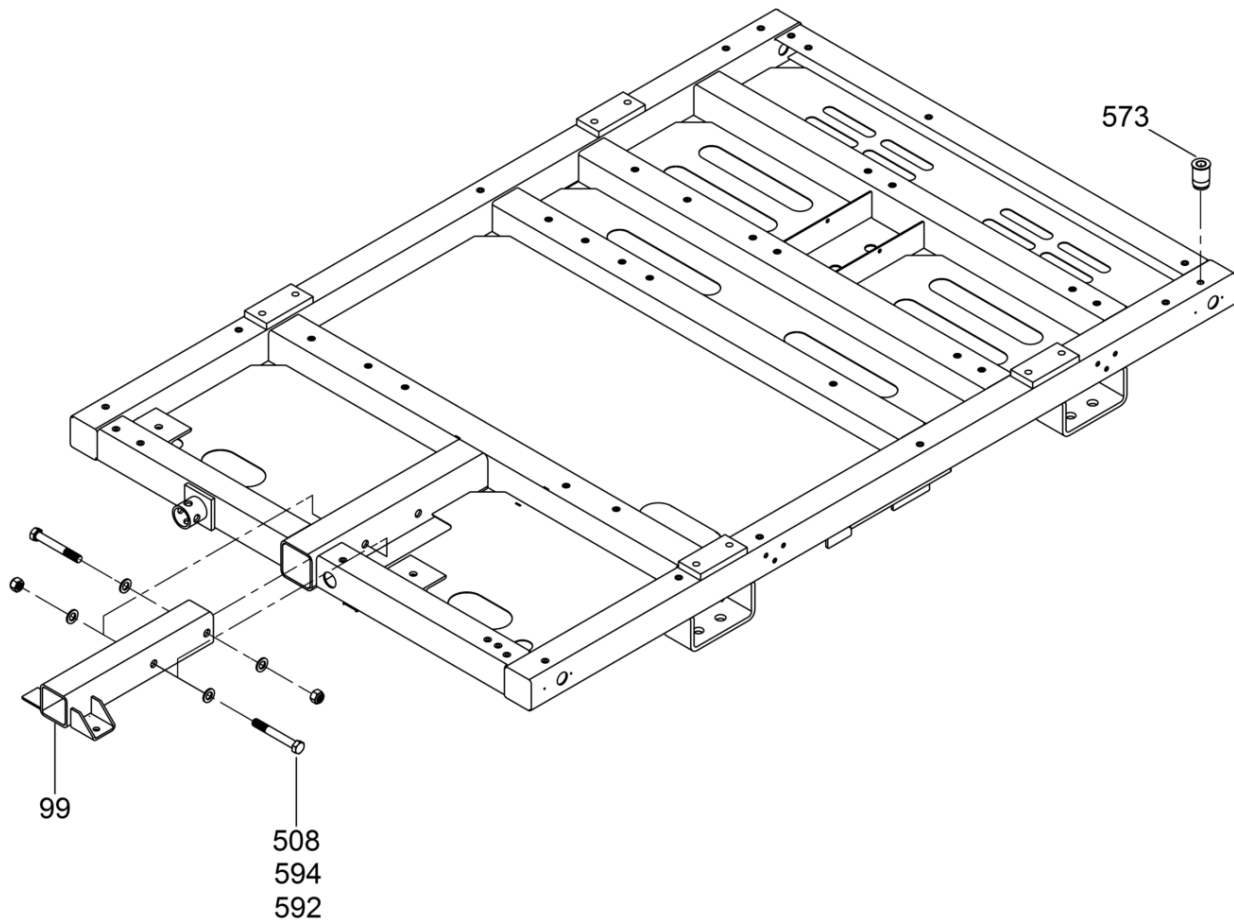
Gehäuse Kpl. Enclosure cpl. Conjunto caja compl. Carter compl.	76
--	----

Tür Kpl./Panel Kpl. Doors cpl./panel cpl. Puerta compl./panel compl. Porte compl./tableau compl.	80
--	----

Tür Kpl./Panel Kpl. Doors cpl./panel cpl. Puerta compl./panel compl. Porte compl./tableau compl.	82
--	----

Kabinenbeleuchtung/Not-Aus Cabin lights/e-stop Luces de cabina/parada de emergencia Éclairage de la cabine/arrêt d	84
---	----

Aufkleber Label Calcomania Autocollant	88
---	----

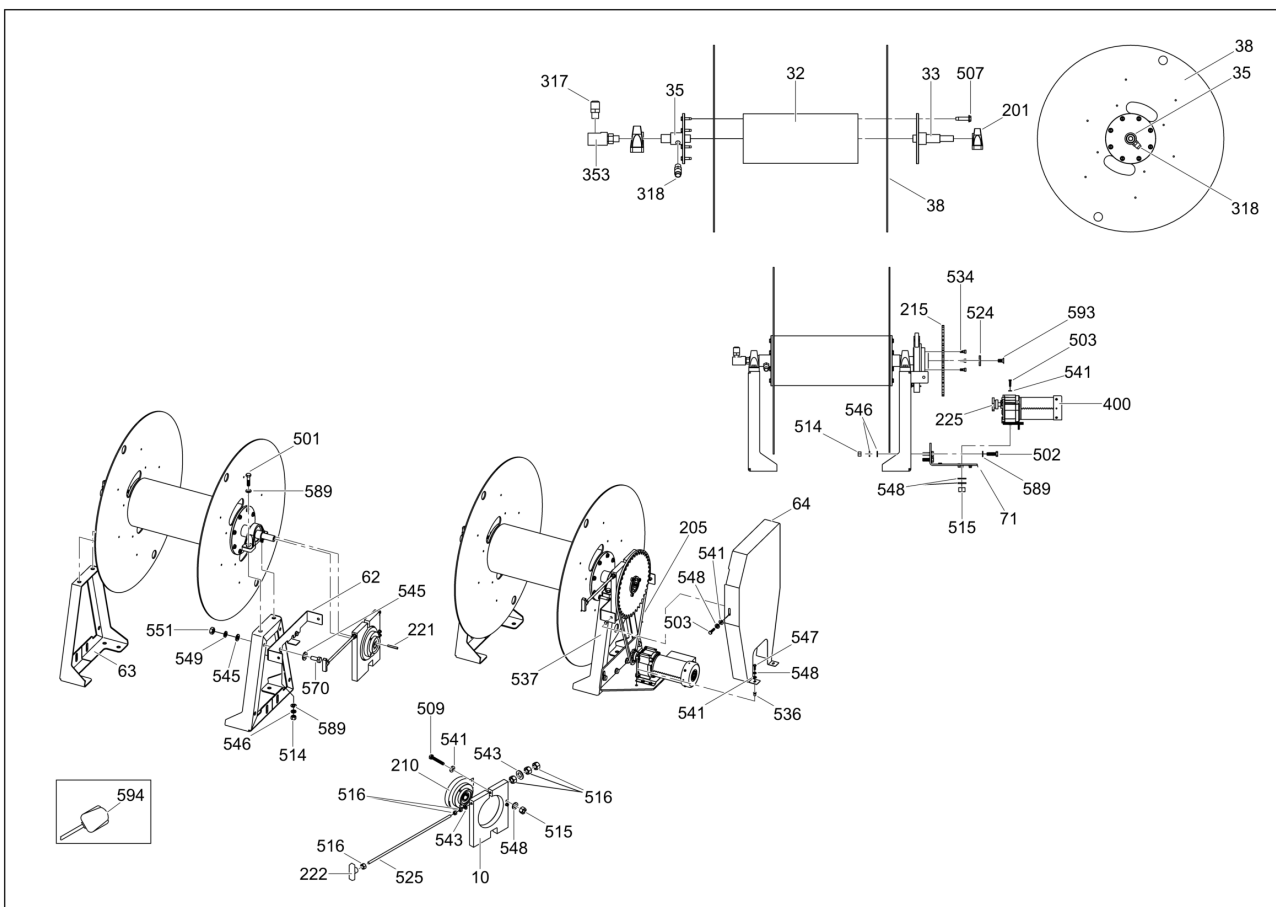


200_5200007614100001

Pos. Item	Artikel Nr. Item no.	Pc.	Unit	Beschreibung Descripción	Description Description	Abm. Dim.	Norm Standard
						Drehmoment Torque	Schmierstoff Lubricant
20	5200010338	1	pc	Anhängerrahmen, Kpl. Chasis del remolque, acopl.	Trailer frame cpl. Châssis de remorque compl.		
99	5200016611	1	pc	Adapter Adaptador	Adapter Raccord		
508	5000173843	2	pc	Sechskantschraube Tornillo hexagonal	Hexagonal head cap screw Boulon à tête hexagonale	M16 x 120	
573	5000085454	21	pc	Einsatz Inserto	Insert Insertion	M8	
592	5000013496	2	pc	Sechskantmutter Tuerca hexagonal	Hexagon nut Écrou hexagonal	M16	DIN985
594	5000010618	4	pc	Scheibe Arandela	Flat washer Rondelle	16	ISO7090

Schlauchhaspel, Kpl. (1)
Hose reel cpl. (1)
Carrete de la manguera compl.-1
Dévidoir enrouleur compl. (1)

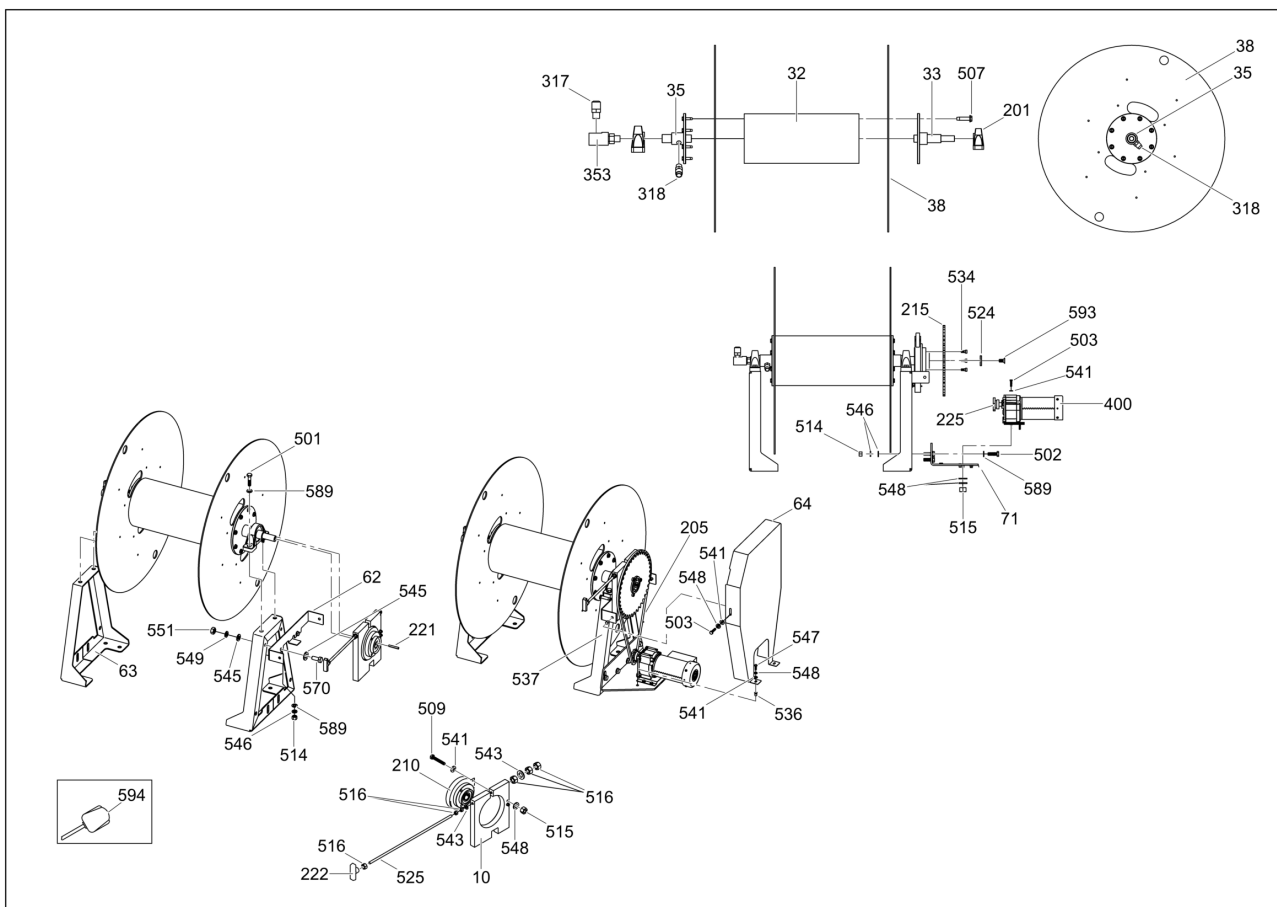
HSH380S



Pos. Item	Artikel Nr. Item no.	Pc.	Unit	Beschreibung Descripción	Description Description	Abm. Dim.	Norm Standard
						Drehmoment Torque	Schmierstoff Lubricant
10	5000166902	1	pc	Bremse Freno	Brake Frein		
32	5200008404	1	pc	Nabe Kpl. Cubo compl.	Hub cpl. Moyeu compl.		
33	5200008506	1	pc	Spindel Husillo	Spindle Broche		
35	5000169864	1	pc	Spindel Husillo	Spindle Broche		
35	5000169864	1	pc	Spindel Husillo	Spindle Broche		
38	5200013191	2	pc	Scheibe Disco	Disc Disque		
38	5200013191	2	pc	Scheibe Disco	Disc Disque		
62	5200008553	1	pc	Konsole Soporte	Bracket Support		
63	5200008507	2	pc	Halter Soporte	Support Attache		
64	5200011391	1	pc	Kettenschutz Protección de la cadena	Chain guard Carter de chaîne		
71	5200011392	1	pc	Motorkonsole Montura del motor	Motor mount Moteur, fixation		
201	5000168103	2	pc	Lager Rodamiento	Bearing Roulement		
205	5000168075	1	pc	Kette Cadena	Chain Chaîne	5,290ft	
210	5000168104	1	pc	Kupplung Embrague	Clutch Embrayage		
215	5000166894	1	pc	Kettenrad Rueda de cadena	Sprocket Pignon à chaîne	40T	
221	5000168292	1	pc	Passfeder Chaveta	Square key Clavette	1/4 x 1/4 x 1-7/8in	
222	5000168100	1	pc	Griff Empuñadura	Knob Poignée		
225	5000168381	1	pc	Kettenrad Rueda de cadena	Sprocket Pignon à chaîne	10T, 5/8 BORE	
317	5000168373	1	pc	Adapter Adaptador	Adapter Raccord	1/2 x 3/4in	
318	5000168371	2	pc	Adapter Adaptador	Adapter Raccord	1/2 x 5/8in	
353	5000168109	1	pc	Drehung Unión giratoria	Swivel Pivot	1/2 x 1/2	
400	5200011250	1	pc	Getriebemotor Motor de engranajes	Gear motor Moteur à engrenage		
501	5000011301	4	pc	Sechskantschraube Tornillo hexagonal	Hexagonal head cap screw Vis à tête hexagonale	M12 x 50 98Nm/72ft.lbs	DIN931
502	5000011421	4	pc	Sechskantschraube Tornillo hexagonal	Hexagonal head cap screw Vis à tête hexagonale	M12 x 40 98Nm/72ft.lbs	DIN933
503	5000011469	4	pc	Sechskantschraube Tornillo hexagonal	Hexagonal head cap screw Vis à tête hexagonale	M6 x 25 10Nm/7ft.lbs	DIN933
507	5000167938	16	pc	Schraube Tornillo	Screw Vis	3/8-16 x 1.5	
509	5000011466	2	pc	Sechskantschraube Tornillo hexagonal	Hexagonal head cap screw Vis à tête hexagonale	M6 x 40 10Nm/7ft.lbs	DIN933
514	5200015000	8	pc	Sechskantmutter Tuerca hexagonal	Hexagon nut Écrou hexagonal	M12 x 1,75	

Schlauchhaspel, Kpl. (1)
Hose reel cpl. (1)
Carrete de la manguera compl.-1
Dévidoir enrouleur compl. (1)

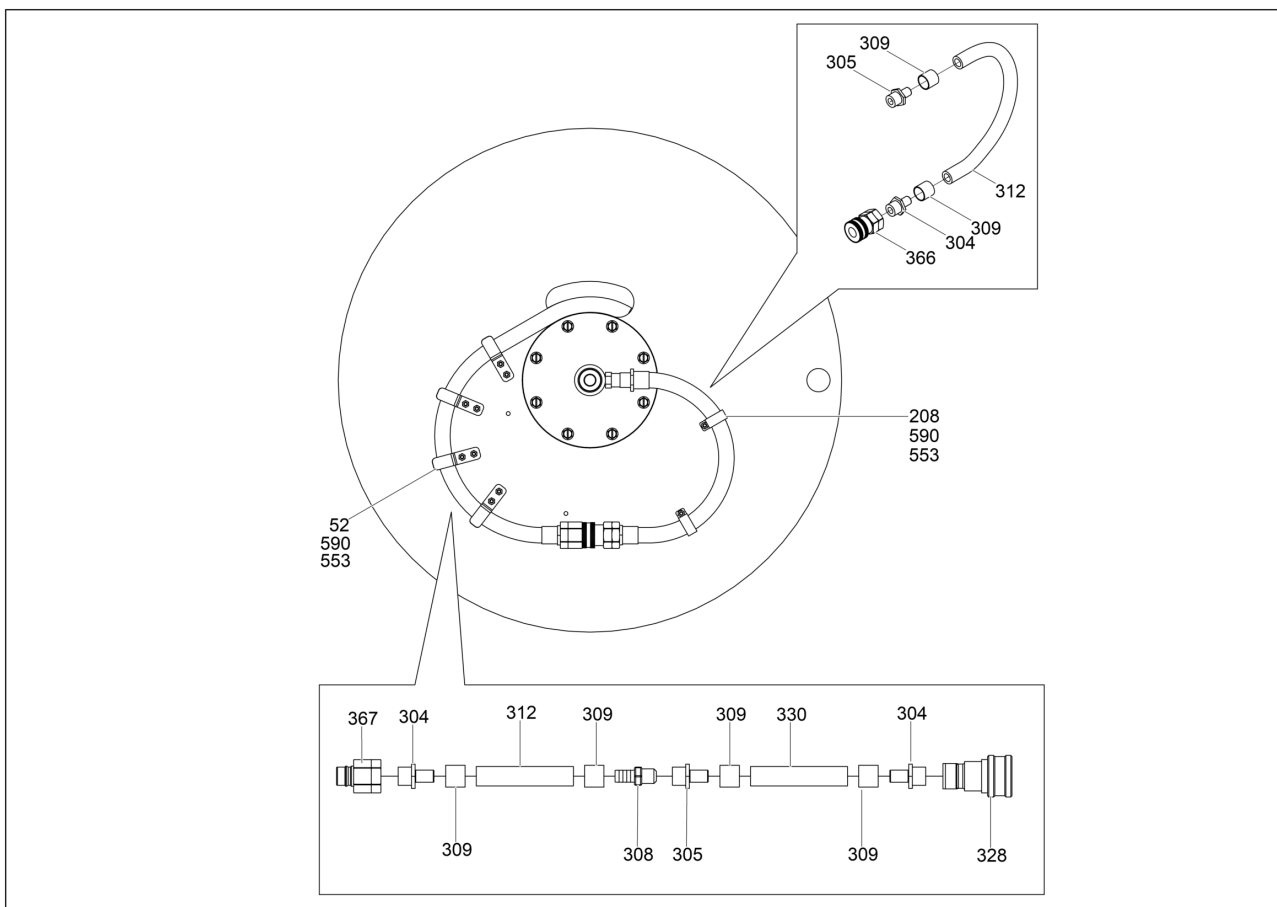
HSH380S



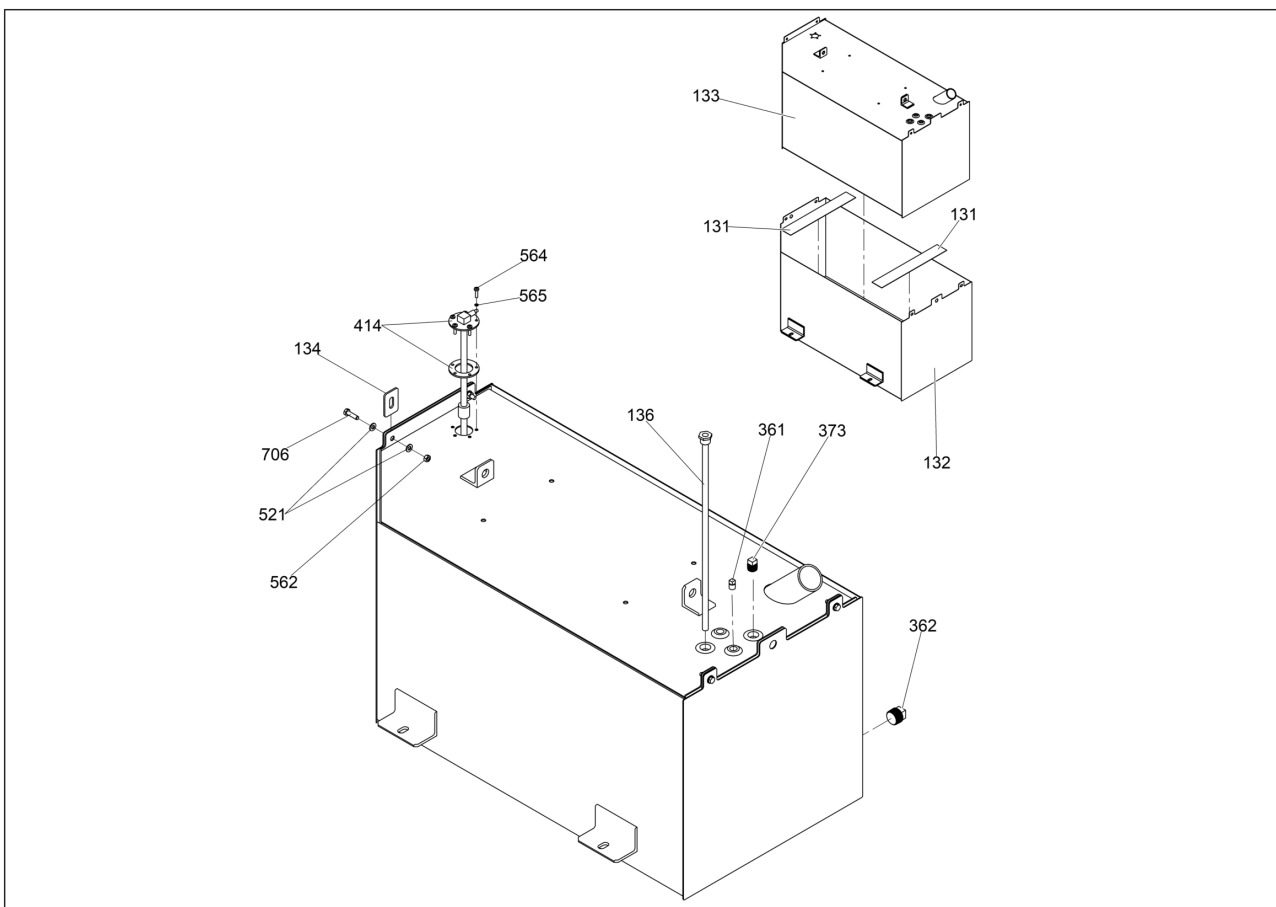
Pos. Item	Artikel Nr. Item no.	Pc.	Unit	Beschreibung Descripción	Description Description	Abm. Dim.	Norm Standard
						Drehmoment Torque	Schmierstoff Lubricant
515	5200015001	6	pc	Sechskantmutter Tuerca hexagonal	Hexagon nut Écrou hexagonal	M6 x 1,00	
516	5000167691	6	pc	Mutter Tuerca	Nut Écrou	3/8in - 16	
524	5200005254	1	pc	Unterlegscheibe Arandela plana	Flat washer Rondelle	M12 x 1-3/4OD	
525	5000169385	1	pc	Stange Varilla	Rod Tringle	3/8-16 x 6ft	
534	5000167840	3	pc	Schraube Tornillo	Screw Vis	3/8 x 1/4	
536	5000189216	2	pc	Mutter Tuerca	Nut Écrou	M6	
537	5000173960	1	pc	Mutter Tuerca	Nut Écrou	M6 x 1	
541	5000192393	8	pc	Scheibe Arandela elástica	Flat washer Rondelle de ressort	M6	
541	5000192393	2	pc	Scheibe Arandela elástica	Flat washer Rondelle de ressort	M6	
543	5000167730	2	pc	Scheibe Arandela elástica	Flat washer Rondelle de ressort	3/8in	
545	5000010621	2	pc	Scheibe Arandela	Flat washer Rondelle		
546	5000173956	8	pc	Federring Arandela elástica	Lock washer Rondelle de ressort	M12	
547	5000189215	2	pc	Sechskantschraube Tornillo hexagonal	Hexagonal head cap screw Boulon à tête hexagonale	M6 x 20	
548	5000173965	6	pc	Federring Federring	Lock washer Rondelle de ressort	M6	
549	5000010644	2	pc	Federring Arandela elástica	Lock washer Rondelle de ressort	A10	DIN128
551	5000010883	2	pc	Sechskantmutter Tuerca hexagonal	Hexagon nut Écrou hexagonal		
570	5000011439	2	pc	Sechskantschraube Tornillo hexagonal	Hexagonal head cap screw Vis à tête hexagonale		
589	5000119289	16	pc	Scheibe Arandela elástica	Flat washer Rondelle de ressort	13	
593	5200005291	1	pc	Senkschraube Tornillo de cabeza perdida	Flat head screw Vis à tête conique	M12 x 25	
594	5000166496	1	pc	Schalter Interruptor	Switch Interrupteur		

Schlauchhaspel, Kpl. (2)
Hose reel cpl. (2)
Carrete de la manguera compl.(2)
Dévidoir enrouleur compl. (2)

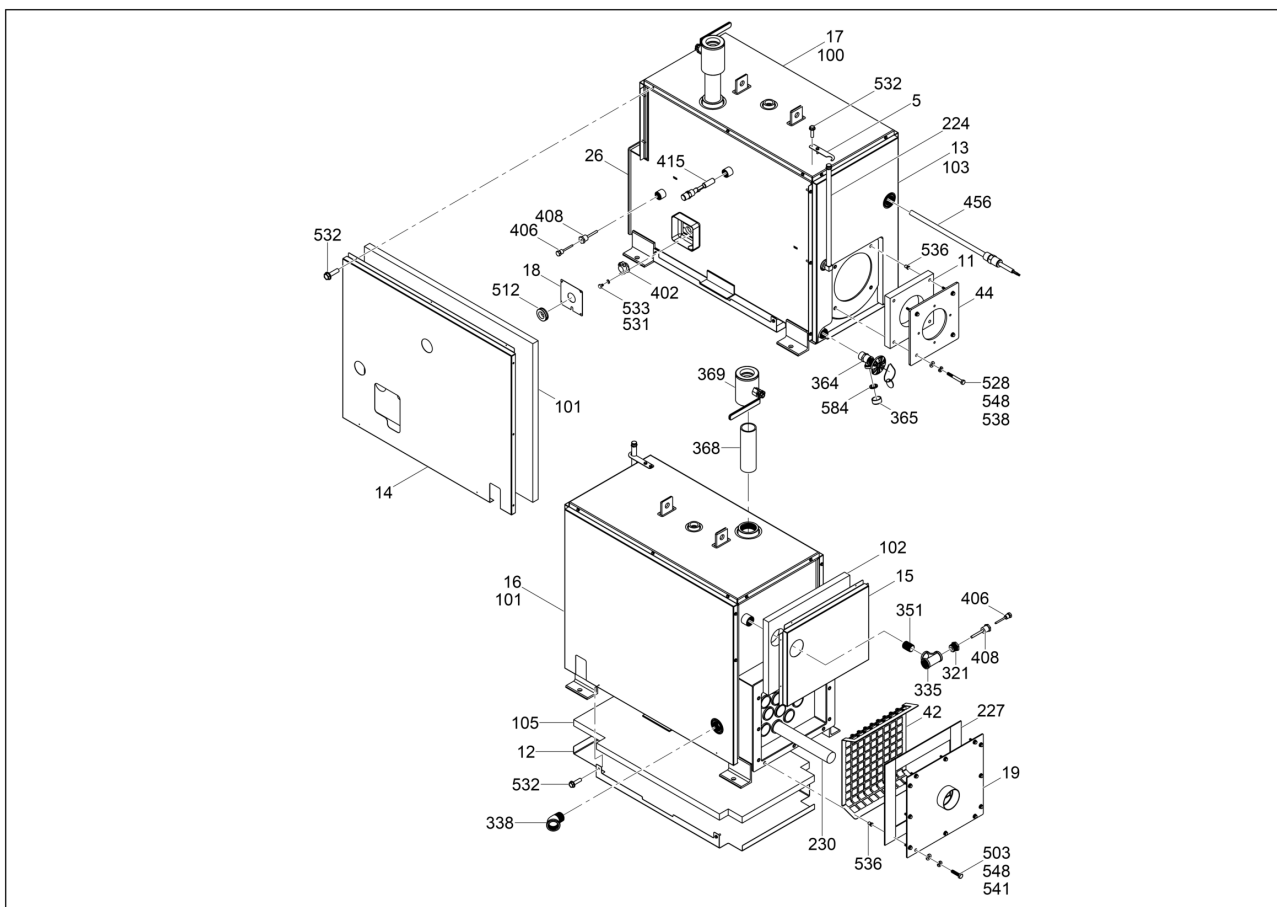
HSH380S



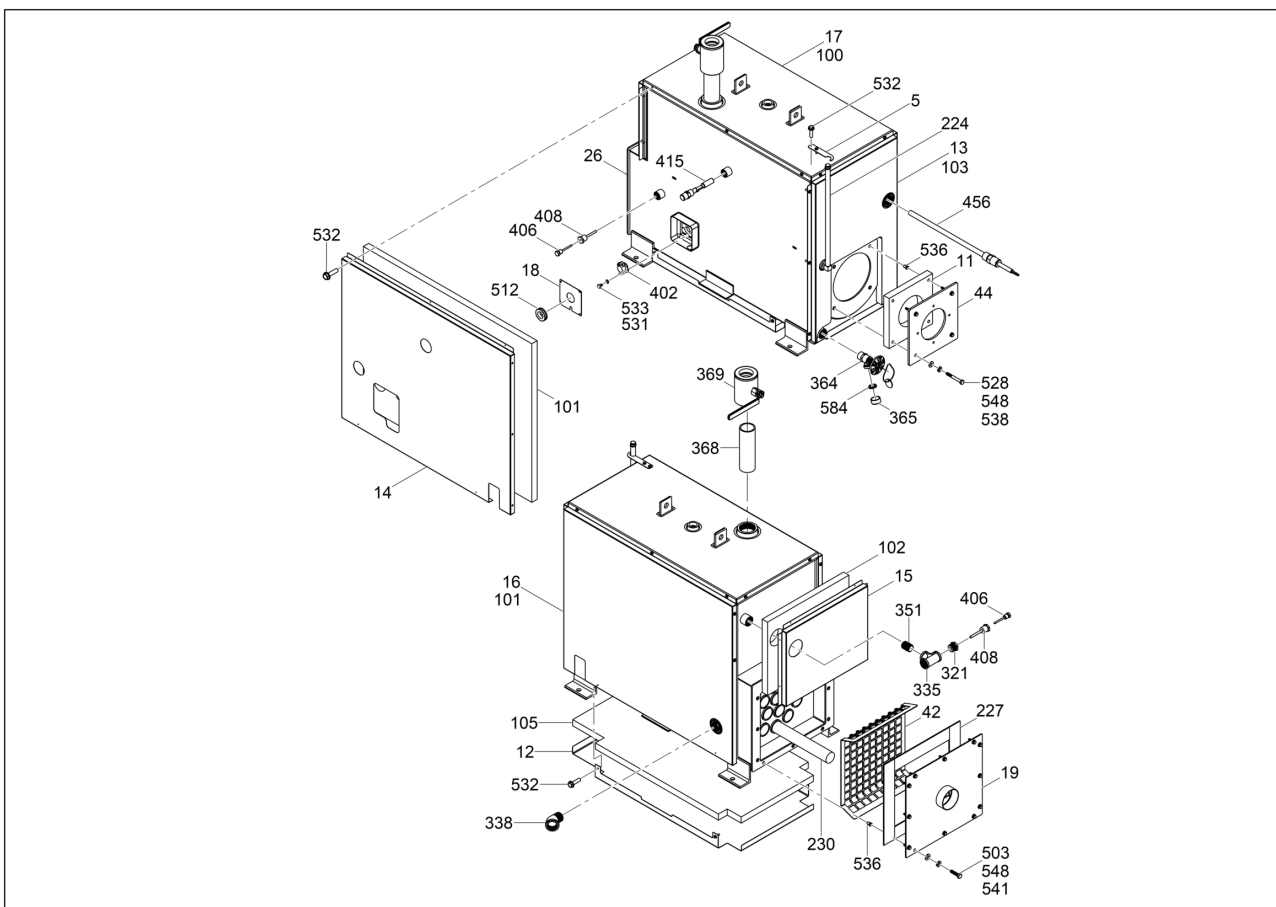
Pos. Item	Artikel Nr. Item no.	Pc.	Unit	Beschreibung Descripción	Description Description	Abm. Dim.	Norm Standard
						Drehmoment Torque	Schmierstoff Lubricant
52	5200018964	4	pc	Konsole Soporte	Bracket Support		
208	5000168129	2	pc	Schelle Abrazadera	Clamp Agrafe		
304	5000168437	3	pc	Schlauchverschraubung Mit Steck-Nippel Unión de mangueras con púas	Barbed hose fitting Accouplement de tuyau avec rac	5/8 x 3/4in	
305	5000168369	2	pc	Schlauchwiderhaken Púa de manguera	Hose barb Barbelure de flexible	5/8 x 5/8in	
308	5000168376	1	pc	Schlauchende Extremo de manguera	Hose end Extrémité de flexible	5/8 x 5/8in	
309	5000168402	5	pc	Halter Soporte	Holder-door Attache		
312	5000169435	2	pc	Schlauch Manguera	Hose Tuyau	5/8in ID x 550ft	
328	5000168213	1	pc	Schnellverschluß Acoplamiento rápido	Quick disconnect coupling Raccord express	3/4 NPT	
330	5000169409	1	pc	Schlauch Manguera	Hose Tuyau	200PSI, 5/8 ID X 750'SPL	
366	5200018782	1	pc	Schnellverschluß Acoplamiento rápido	Quick disconnect coupling Raccord express	3/4in NPT	
367	5200018783	1	pc	Schnellverschluß Acoplamiento rápido	Quick disconnect coupling Raccord express	3/4in NPT	
553	5200014947	10	pc	Schraube Tornillo	Screw Vis	M6 x 16	
590	5000010368	10	pc	Sechskantmutter Tuerca hexagonal	Hexagon nut Écrou hexagonal	M6	DIN985



Pos. Item	Artikel Nr. Item no.	Pc.	Unit	Beschreibung Descripción	Description Description	Abm. Dim.	Norm Standard
						Drehmoment Torque	Schmierstoff Lubricant
131	5100017020	2	pc	Unterlage Cojín	Pad Coussin		
132	5100015316	1	pc	Tank Tanque	Tank Réservoir		
133	5200009326	1	pc	Kraftstofftank Depósito de combustible	Fuel tank Réservoir de carburant		
134	5100015318	4	pc	Abstandsstück Espaciador	Spacer Entretoise		
136	5200008372	1	pc	Kraftstoffrohr Tubo de combustible	Fuel tube Tube de carburant		
362	5200012539	1	pc	Rohrformstück Accesorios para tubería	Pipe fitting Conduit compl.	1in NPT	
376	5100018030	1	pc	Rohrkrümmer Adaptador ele	Elbow adapter Raccord coudé	1/4 x 1/4in NPT x 90	
414	5200018304	1	pc	Kraftstoffstandfühler Unidad de alerta del nivel decombustible	Fuel level sensor Canne de niveau d'essence		
521	5000010622	8	pc	Scheibe Arandela	Flat washer Rondelle		
564	5000154517	4	pc	Flachkopfschraube Tornillo de cabeza de cono achatado	Pan head screw Vis ber	M5 x 20	
564	5000154517	5	pc	Flachkopfschraube Tornillo de cabeza de cono achatado	Pan head screw Vis ber	M5 x 20	
565	5000064610	5	pc	Dichtring Anillo de junta	Gasket Bague d'étanchéité	A5 x 7,5	DIN7603
706	5000011456	4	pc	Sechskantschraube Tornillo hexagonal	Hexagonal head cap screw Vis à tête hexagonale	25Nm/18ft.lbs	



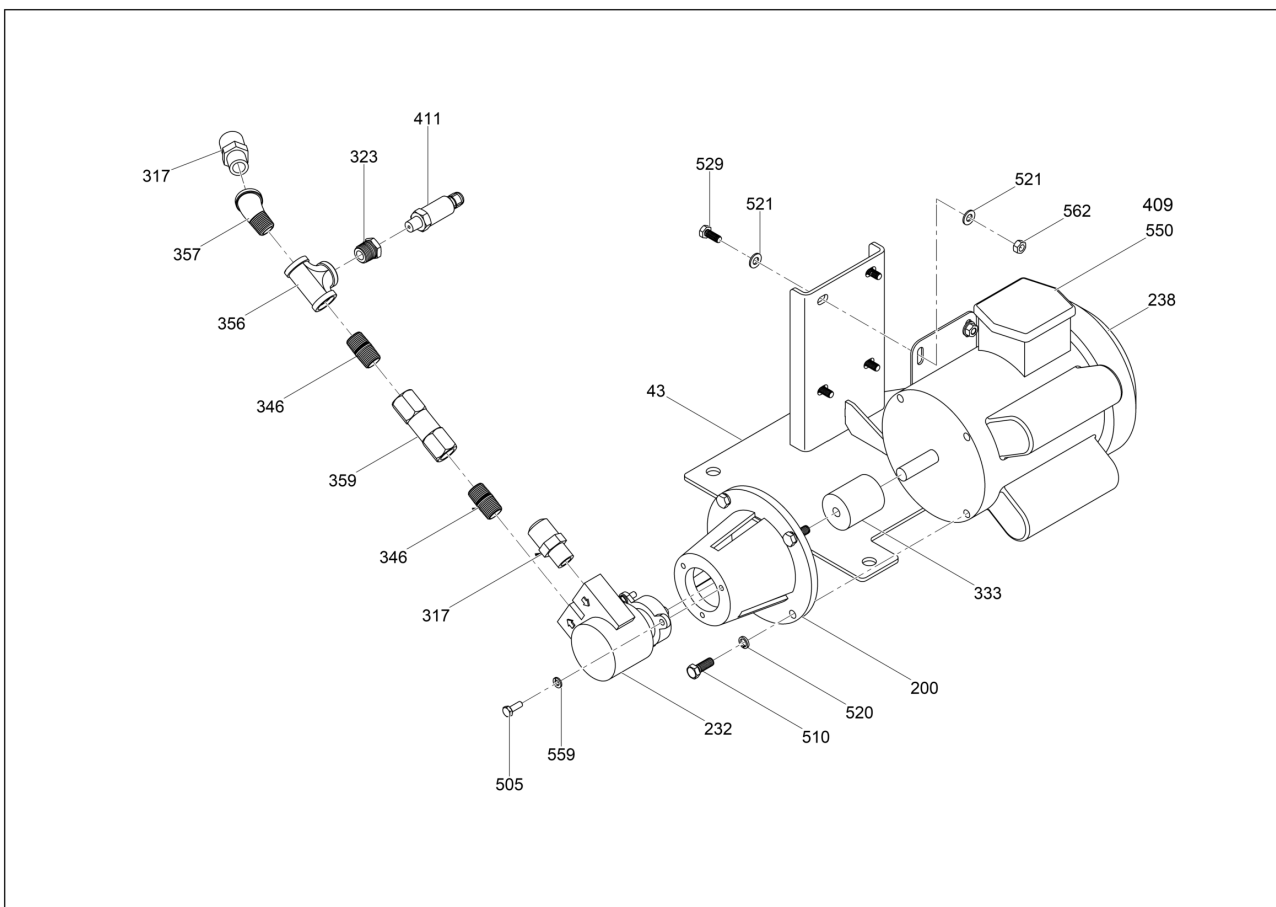
Pos. Item	Artikel Nr. Item no.	Pc.	Unit	Beschreibung Descripción	Description Description	Abm. Dim.	Norm Standard
						Drehmoment Torque	Schmierstoff Lubricant
5	5000167114	1	pc	Konsole Soporte	Bracket Support		
11	5200013234	1	pc	Isolator Aislador	Insulator Isolant		
12	5200008748	1	pc	Unteres Panel Panel inferior	Lower panel Panneau inférieur		
13	5200008376	1	pc	Vorderdeckel Tapa delantera	Front cover Couvercle avant		
14	5200008374	1	pc	Blechtafel Links Panel izquierdo	Left side panel Tableau à gauche		
15	5200008377	1	pc	Hinterdeckel Tapa de atrás	Rear cover Couvercle arrière		
16	5200008375	1	pc	Blechtafel Rechts Panel derecho	Right side panel Tableau à droite		
17	5200008373	1	pc	Panel Oben Panel superior	Top panel Tableau supérieur		
18	5000167072	1	pc	Deckel Tapa	Cover Couvercle		
19	5200008762	1	pc	Panel Panel	Panel Tableau		
26	5200007623	1	pc	Hydronik-Heizung Calentador hidrónico	Hydronic heater Réchauffeur hydronique		
42	5000177838	1	pc	Konsole Ménsula	Mount Support		
44	5200013235	1	pc	Anbauplatte Placa-montaje	Mounting plate Plaque-montage		
54	5000192393	12	pc	Scheibe Arandela elástica	Flat washer Rondelle de ressort	M6	
100	5200008528	1	pc	Isolator Aislador	Insulator Isolant		
101	5200008531	1	pc	Isolator Aislador	Insulator Isolant		
101	5200008531	1	pc	Isolator Aislador	Insulator Isolant		
102	5200008530	1	pc	Isolator (Hinten Und Oben) Aislador (de atrás y superior)	Insulator-rear, top Isolant (arrière et supérieur)		
103	5200008529	1	pc	Isolator Aislador	Insulator Isolant		
105	5200008749	1	pc	Isolator Aislador	Insulator Isolant		
224	5000168831	1	pc	Sichtanzeiger Mirilla	Sight gauge Niveau à vue	3/8 NPT x 16.5	
228	5000167727	1	pc	Bandagendraht Alambre para ataduras	Tie wire Fil de frettage	8in	
230	5000168163	19	pc	Turbulator Turbulator	Turbulator Turboventilateur	19.25 x 1.5	
324	5200013503	1	pc	Buchse Buje	Bushing Douille	3/4 x 1/4in NPT	
335	5000168385	1	pc	Kupplung Acoplamiento	Coupling Accouplement	1 NPT	
338	5200013483	1	pc	Rohrkrümmer Codo	Elbow fitting Raccord coudé	1in NPT x 45	
351	5200013468	1	pc	Rohrformstück Accesorios para tubería	Pipe fitting Pièce en fonte pour raccordeme	3/4 x 1-3/8in NPT	
364	5000168048	1	pc	Ventil Válvula	Valve Soupape	3/4 NPT x 3/4 GHT	



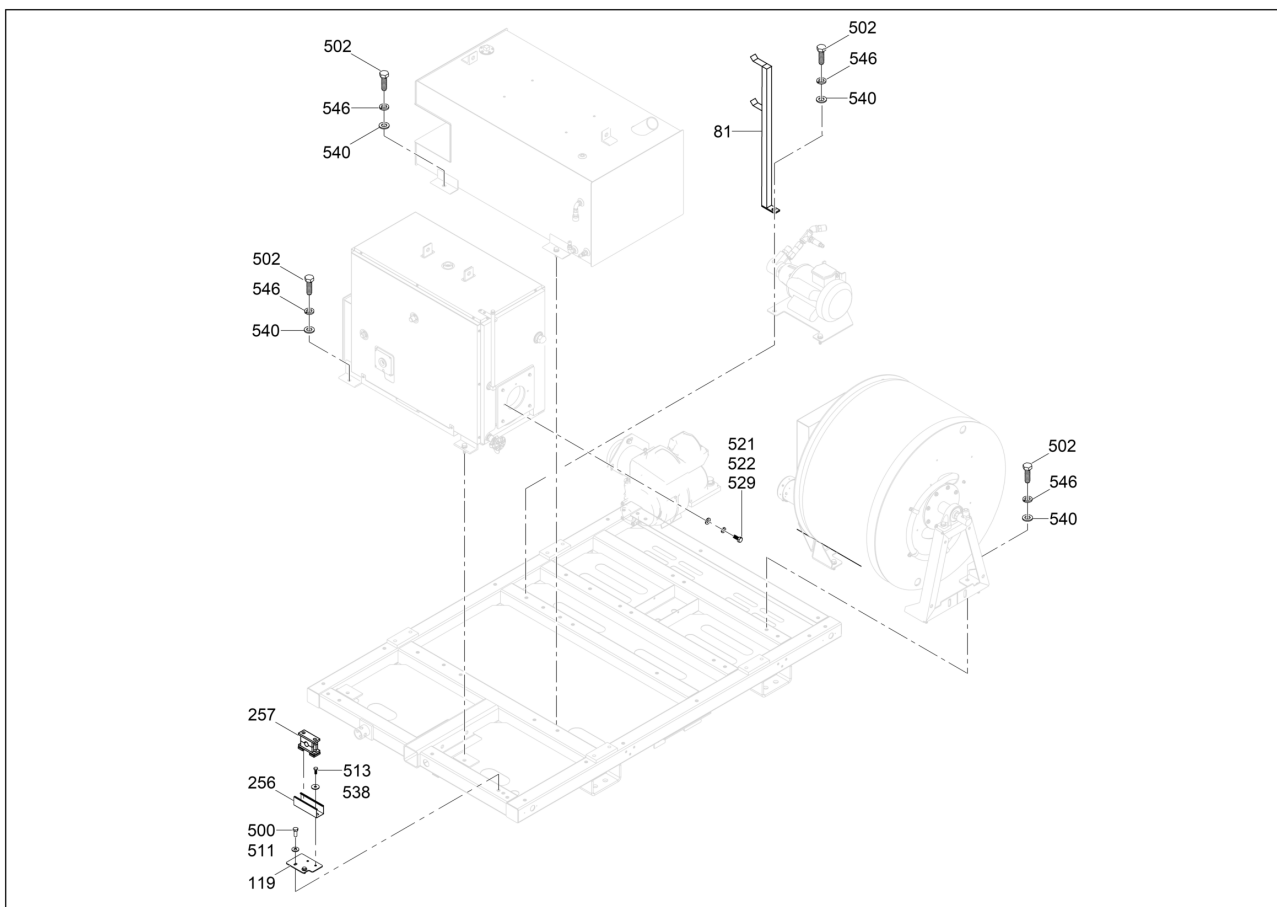
Pos. Item	Artikel Nr. Item no.	Pc.	Unit	Beschreibung Descripción	Description Description	Abm. Dim.	Norm Standard
						Drehmoment Torque	Schmierstoff Lubricant
365	5000168040	1	pc	Kappe Tapa	Cap Capuchon		
402	5200015488	1	pc	Sensoreinheit Unidad de alerta	Sensor Capteur		
406	5200013290	1	pc	Sensoreinheit Unidad de alerta	Sensor Capteur		
406	5200013290	1	pc	Sensoreinheit Unidad de alerta	Sensor Capteur		
408	5000166711	1	pc	Thermoschutzrohr Termopozo	Thermowell Sonde thermométrique	1/4 x 2-1/2 NPT	
415	5200012465	1	pc	Schalter Interruptor	Switch Interrupteur		
456	5200014827	1	pc	Heizung Calentador	Heater Réchauffeur	750W/120V	
503	5000011469	12	pc	Sechskantschraube Tornillo hexagonal	Hexagonal head cap screw Vis à tête hexagonale	M6 x 25 10Nm/7ft.lbs	DIN933
512	5000168477	1	pc	Tülle Ojal	Grommet Passe-fil	1-3/8 x 1in ID	
528	5000011331	4	pc	Sechskantschraube Tornillo hexagonal	Hexagonal head cap screw Vis à tête hexagonale	M6 x 50 11Nm/8ft.lbs	DIN931
531	5000010655	2	pc	Federring Arandela elástica	Lock washer Rondelle de ressort	A4	DIN127
532	5000167883	20	pc	Schraube Tornillo	Screw Vis	No. 10 x 3/4	
532	5000167883	8	pc	Schraube Tornillo	Screw Vis	No. 10 x 3/4	
533	5000058331	2	pc	Sechskantschraube Tornillo hexagonal	Hexagonal head cap screw Vis à tête hexagonale	M4 x 6 3Nm/2ft.lbs	DIN933
536	5000189216	12	pc	Mutter Tuerca	Nut Écrou	M6	
538	5000192389	4	pc	Scheibe Arandela elástica	Flat washer Rondelle de ressort	M6	
541	5000192393	12	pc	Scheibe Arandela elástica	Flat washer Rondelle de ressort	M6	
548	5000173965	12	pc	Federring Federring	Lock washer Rondelle de ressort	M6	
548	5000173965	12	pc	Federring Federring	Lock washer Rondelle de ressort	M6	
584	5000168342	1	pc	Scheibe Arandela	Washer Rondelle		
632	5000168186	1	pc	Anhängeschild Nr. 1 Etiqueta no. 1	Tag no. 1 Étiquette no. 1		

Motorpumpe, Kpl.
Motor/pump cpl.
Motor bomba, acopl.
Moteur, pompe compl.

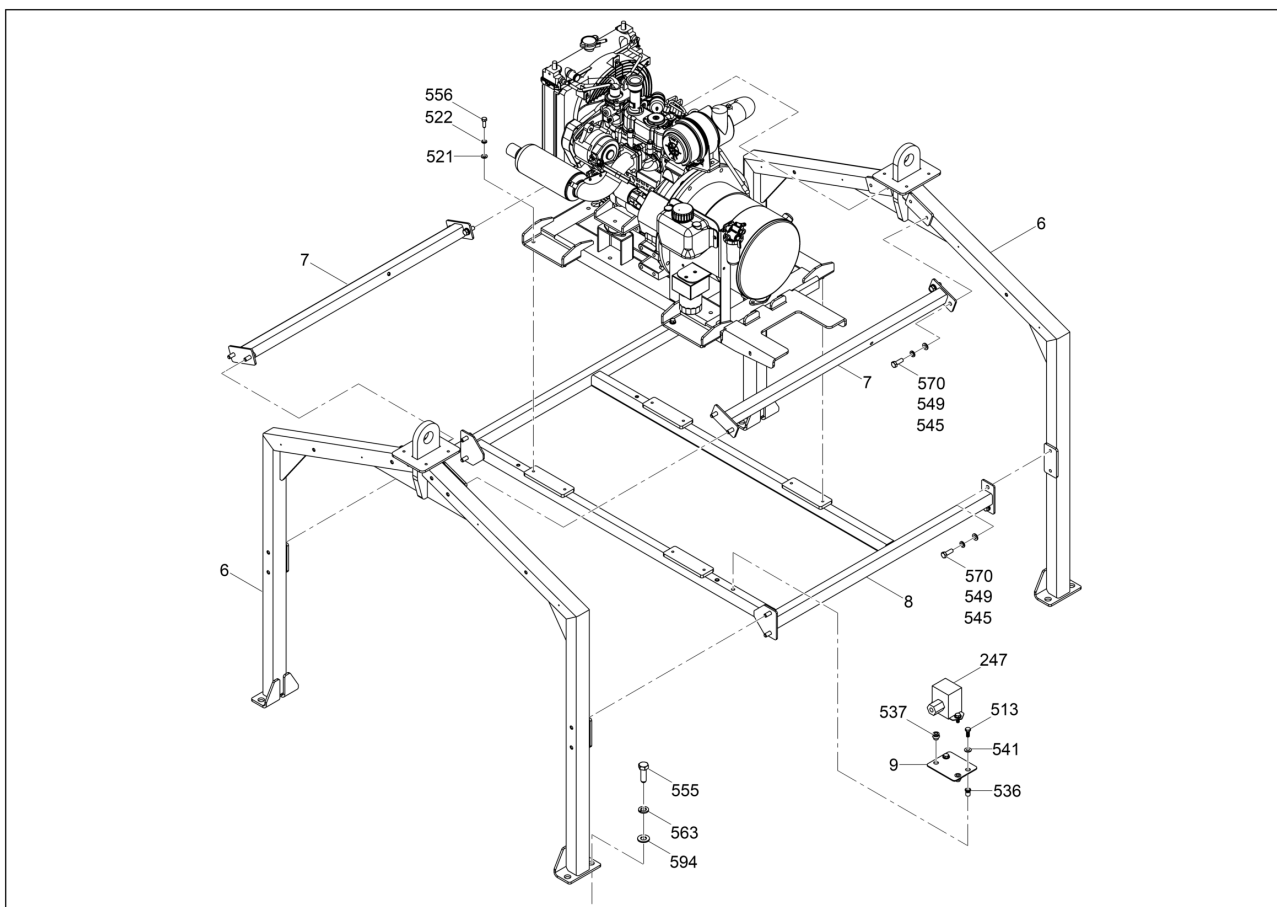
HSH380S



Pos. Item	Artikel Nr. Item no.	Pc.	Unit	Beschreibung Descripción	Description Description	Abm. Dim.	Norm Standard
						Drehmoment Torque	Schmierstoff Lubricant
43	5200012754	1	pc	Konsole Soporte	Bracket Support		
200	5000168110	1	pc	Adapter Adaptador	Adapter Raccord		
232	5000168277	1	pc	Pumpe Bomba	Pump Pompe	265gph	
238	5000166544	1	pc	Motor Motor	Motor Moteur	1/2hp	
317	5000168373	2	pc	Adapter Adaptador	Adapter Raccord	1/2 x 3/4in	
323	5200013487	14	pc	Buchse Buje	Bushing Douille	1/2 x 1/4in NPT	
333	5000168111	1	pc	Kupplung Acoplamiento	Coupling Accouplement		
346	5200012759	2	pc	Stutzen Niple	Nipple fitting Raccord	1/2 x 1-1/2in NPT	
356	5200012760	1	pc	T-Verschraubung Unión forma t	T-fitting Raccord ""t""	1/2in NPT	
357	5200015121	1	pc	Hydraulikrohrkrümmer Codo hidráulico	Hydraulic elbow fitting Coude hydraulique	1/2in NPT x 45	
359	5100051711	1	pc	VENTILPRÜFUNG, 1/2 NPT FEM 5 PSI Verificación de la válvula, 1/2 npt fem	Valve-check, 1/2 npt fem 5 psi Controle de soupape, 1/2 npt fem 5 psi		
409	5000166458	1	pc	Zugentlastung Alivio de esfuerzos	Cord grip Effort à la décharge	1/2in	
411	5200013272	1	pc	Druckschalter Interruptor de presión	Pressure switch Interrupteur à pression		
505	5000167704	3	pc	Bolzen Perno	Bolt Boulon	1/4-20 x 3/4in	
510	5000167705	4	pc	Bolzen Perno	Bolt Boulon	3/8-16 x 1in	
520	5000167735	4	pc	Federring Federring	Lock washer Rondelle de ressort	3/8in	
521	5000010622	4	pc	Scheibe Arandela	Flat washer Rondelle		
529	5000012362	4	pc	Sechskantschraube Tornillo hexagonal	Hexagonal head cap screw Vis à tête hexagonale		
550	5000166459	1	pc	Sicherungsmutter Contratuerca	Lock nut Contre-écrou		
559	5000167733	3	pc	Federring Federring	Lock washer Rondelle de ressort	1/4in	
562	5000010367	4	pc	Sechskantmutter Tuerca hexagonal	Hexagon nut Écrou hexagonal	M8	DIN985



Pos. Item	Artikel Nr. Item no.	Pc.	Unit	Beschreibung Descripción	Description Description	Abm. Dim.	Norm Standard
						Drehmoment Torque	Schmierstoff Lubricant
81	5200019581	1	pc	Konsole Soporte	Bracket Support		
502	5000011421	20	pc	Sechskantschraube Tornillo hexagonal	Hexagonal head cap screw Vis à tête hexagonale	M12 x 40 86Nm/63ft.lbs	DIN933
521	5000010622	3	pc	Scheibe Arandela	Flat washer Rondelle		
522	5000012397	3	pc	Federring Arandela elástica	Lock washer Rondelle de ressort	A8	DIN127
529	5000012362	3	pc	Sechskantschraube Tornillo hexagonal	Hexagonal head cap screw Vis à tête hexagonale	25Nm/18ft.lbs	
540	5000010376	20	pc	Scheibe Arandela	Flat washer Rondelle	A13	DIN9021
546	5000173956	20	pc	Federring Arandela elástica	Lock washer Rondelle de ressort	M12	



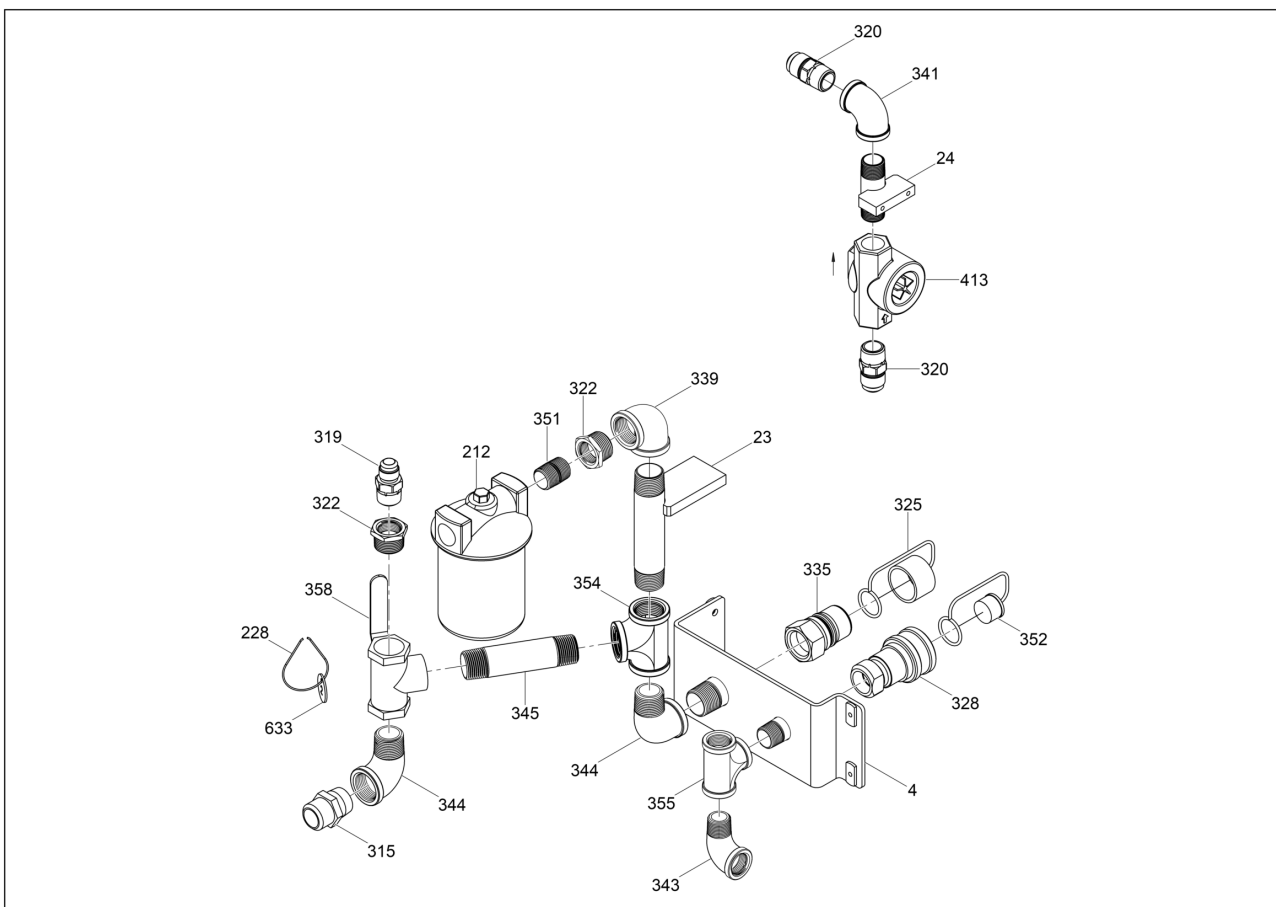
Pos. Item	Artikel Nr. Item no.	Pc.	Unit	Beschreibung Descripción	Description Description	Abm. Dim.	Norm Standard
						Drehmoment Torque	Schmierstoff Lubricant
6	5200014261	2	pc	Heberahmen Chasis alzador	Lifting frame Châssis de relèvement		
7	5200014283	1	pc	Obere Konsole Soporte superior	Upper bracket Support supérieur		
8	5200014286	1	pc	Rahmen Chasis	Frame Châssis		
9	5200019665	1	pc	Konsole Soporte	Bracket Support		
247	5200011190	1	pc	Generator Kpl. Conjunto generador	Generator cpl. Générateur compl.	3kW/60Hz	
513	5000157970	4	pc	Sechskantschraube Tornillo hexagonal	Hexagonal head cap screw Boulon à tête hexagonale	M6 x 16	
521	5000010622	8	pc	Scheibe Arandela	Flat washer Rondelle		
522	5000012397	8	pc	Federring Arandela elástica	Lock washer Rondelle de ressort	A8	DIN127
536	5000189216	2	pc	Mutter Tuerca	Nut Écrou	M6	
537	5000173960	2	pc	Mutter Tuerca	Nut Écrou	M6 x 1	
541	5000192393	4	pc	Scheibe Arandela elástica	Flat washer Rondelle de ressort	M6	
545	5000010621	16	pc	Scheibe Arandela	Flat washer Rondelle		
549	5000010644	16	pc	Federring Arandela elástica	Lock washer Rondelle de ressort	A10	DIN128
555	5200007316	8	pc	Schraube Tornillo	Screw Vis	M16 X 40,HX HD,10.9	
556	5000065253	8	pc	Sechskantschraube Tornillo hexagonal	Hexagonal head cap screw Vis à tête hexagonale	M8 x 25 35Nm/26ft.lbs	DIN933
563	5000012650	8	pc	Federring Federring	Lock washer Rondelle de ressort	B16	DIN127
570	5000011439	16	pc	Sechskantschraube Tornillo hexagonal	Hexagonal head cap screw Vis à tête hexagonale	49Nm/36ft.lbs	
594	5000010618	8	pc	Scheibe Arandela	Flat washer Rondelle	16	ISO7090

Rahmenpanel/Luftleitblech
Bulkhead panels/ducting
Panel de chasis/conducto de aire
Tableau de châssis/canal d'air

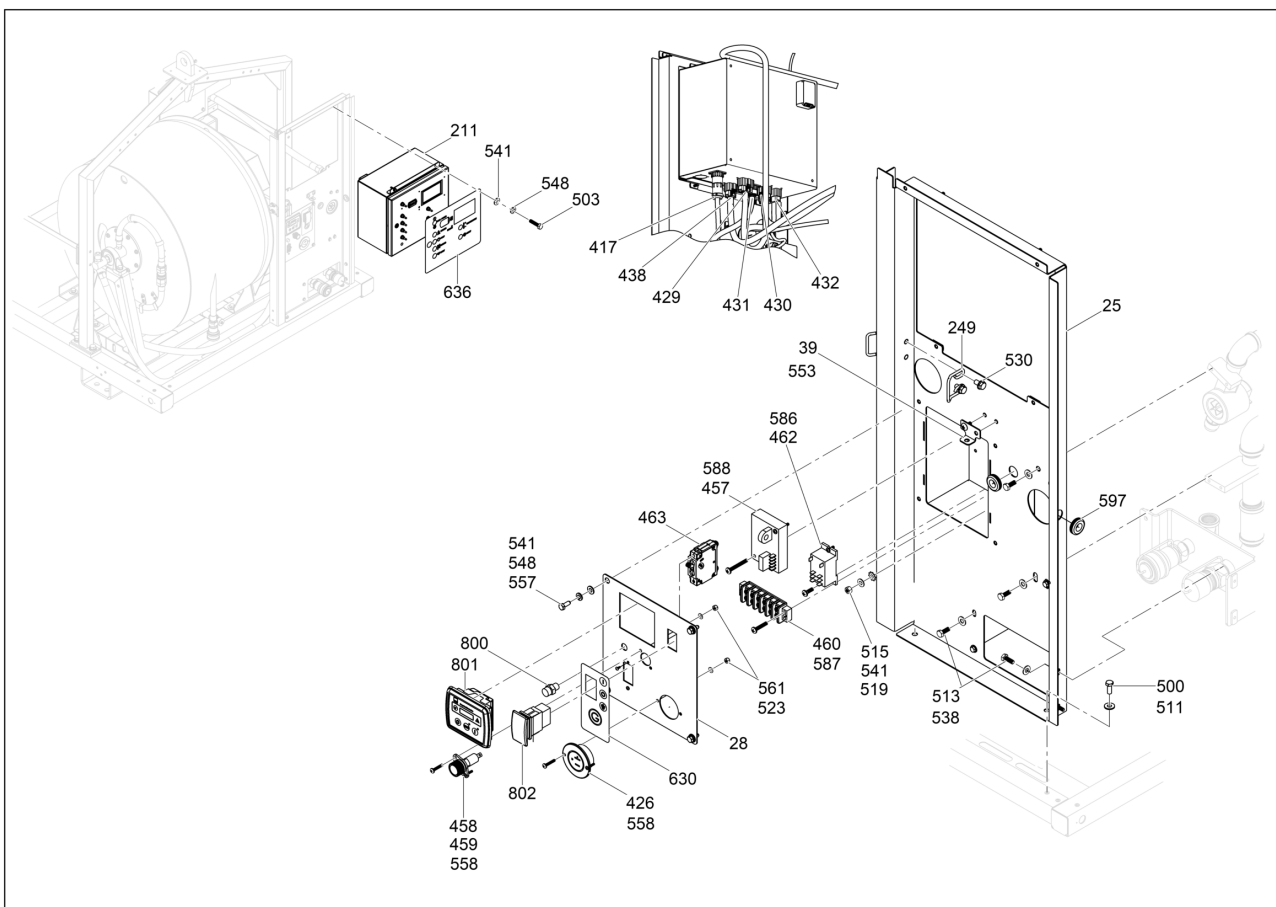
HSH380S



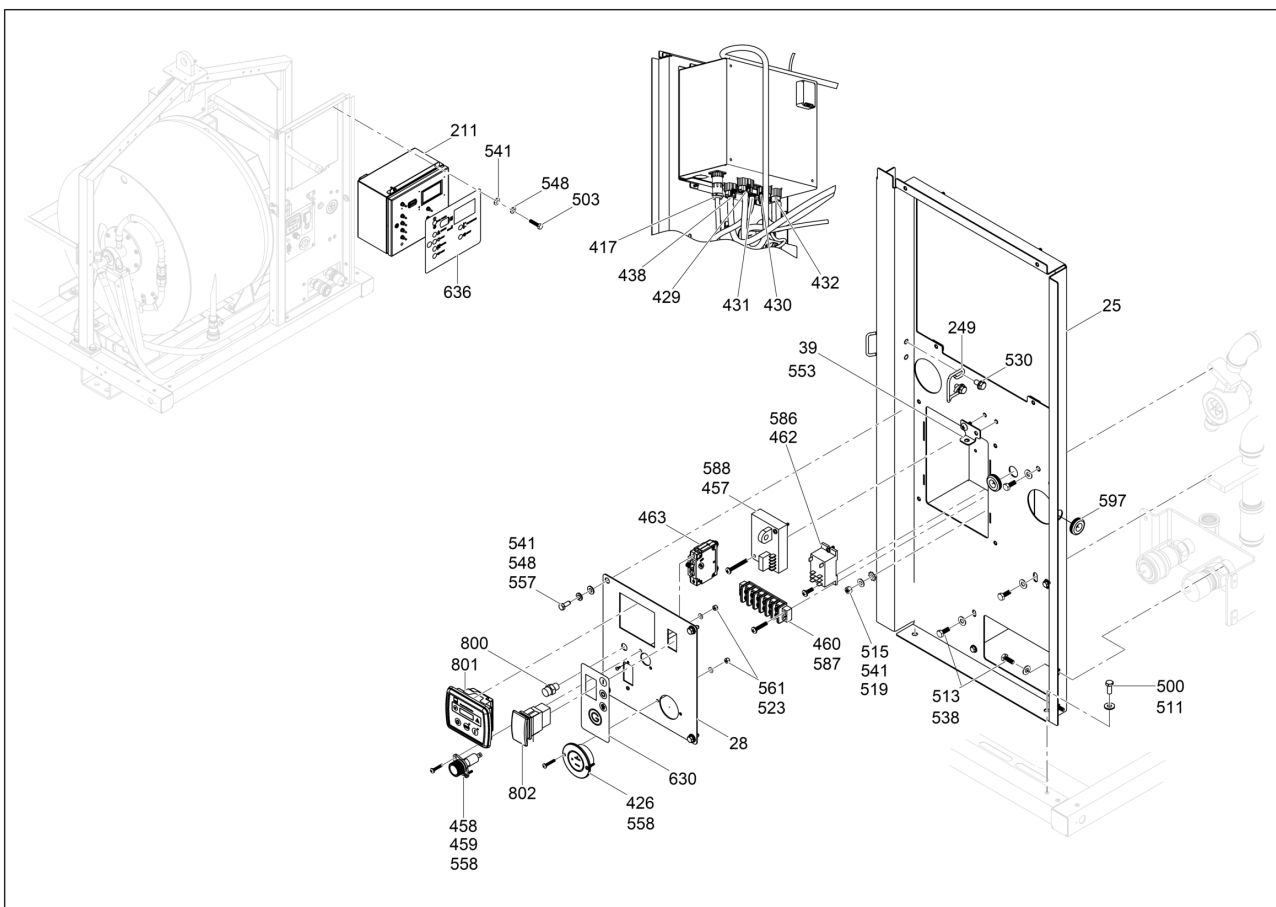
Pos. Item	Artikel Nr. Item no.	Pc.	Unit	Beschreibung Descripción	Description Description	Abm. Dim.	Norm Standard
						Drehmoment Torque	Schmierstoff Lubricant
30	5200020701	1	pc	Kasten Caja	Box Boîte		
31	5200020702	1	pc	Deckel Tapa	Cover Couvercle		
45	5200012065	1	pc	Panel Panel	Panel Tableau		
46	5200019275	1	pc	Panel Panel	Panel Tableau		
47	5200019276	1	pc	Panel Panel	Panel Tableau		
48	5200019277	1	pc	Deckel Tapa	Cover Couvercle		
49	5200023458	1	pc	Auspuffrohr Tubo de escape	Exhaust pipe Tuyau d'échappement		
98	5200019279	4	pc	Dichtung Junta	Gasket Joint		
106	5200016910	1	pc	Isolator Aislador	Insulator Isolant		
107	5200016911	1	pc	Isolator Aislador	Insulator Isolant		
116	5200019278	1	pc	Isolator Aislador	Insulator Isolant		
208	5000168129	1	pc	Schelle Abrazadera	Clamp Agrafe		
247	5100050665	1	pc	Relais Relai	Relay Relais		
260	5000165552	1	pc	Batterie Batería	Battery Batterie	12V	
261	5100055571	1	pc	Batteriehalter Batería sujeta, larga	Battery hold-down, long Retenue de la batterie longue		
262	5200002491	2	pc	J-Bolzen Perno forma j	J-bolt Boulon j	0,25in-10	
460	5000176460	1	pc	Anschlussblock Bloque terminal	Terminal block Borne serre-fils	6	
513	5000014663	40	pc	Sechskantschraube Tornillo hexagonal	Hexagonal head cap screw Vis à tête hexagonale	M6 x 16 10Nm/7ft.lbs	DIN933
526	5000012356	4	pc	Sechskantschraube Tornillo hexagonal	Hexagonal head cap screw Vis à tête hexagonale	M6 x 10 10Nm/7ft.lbs	DIN933
536	5000189216	8	pc	Mutter Tuerca	Nut Écrou	M6	
537	5000173960	27	pc	Mutter Tuerca	Nut Écrou	M6 x 1	
541	5000192393	40	pc	Scheibe Arandela elástica	Flat washer Rondelle de ressort	M6	
572	5000168368	2	pc	Auspufftopf, Schelle Abrazadera del silenciador	Muffler clamp Bride de silencieux		
578	5000010370	2	pc	Sechskantmutter Tuerca hexagonal	Hexagon nut Écrou hexagonal		
587	5000176343	2	pc	Flachkopfschraube Tornillo de cabeza de cono achatado	Pan head screw Vis ber	M4 x 20	
591	5200018062	2	pc	Tülle Ojal	Grommet Passe-fil	1,313ID x 1,625OD	



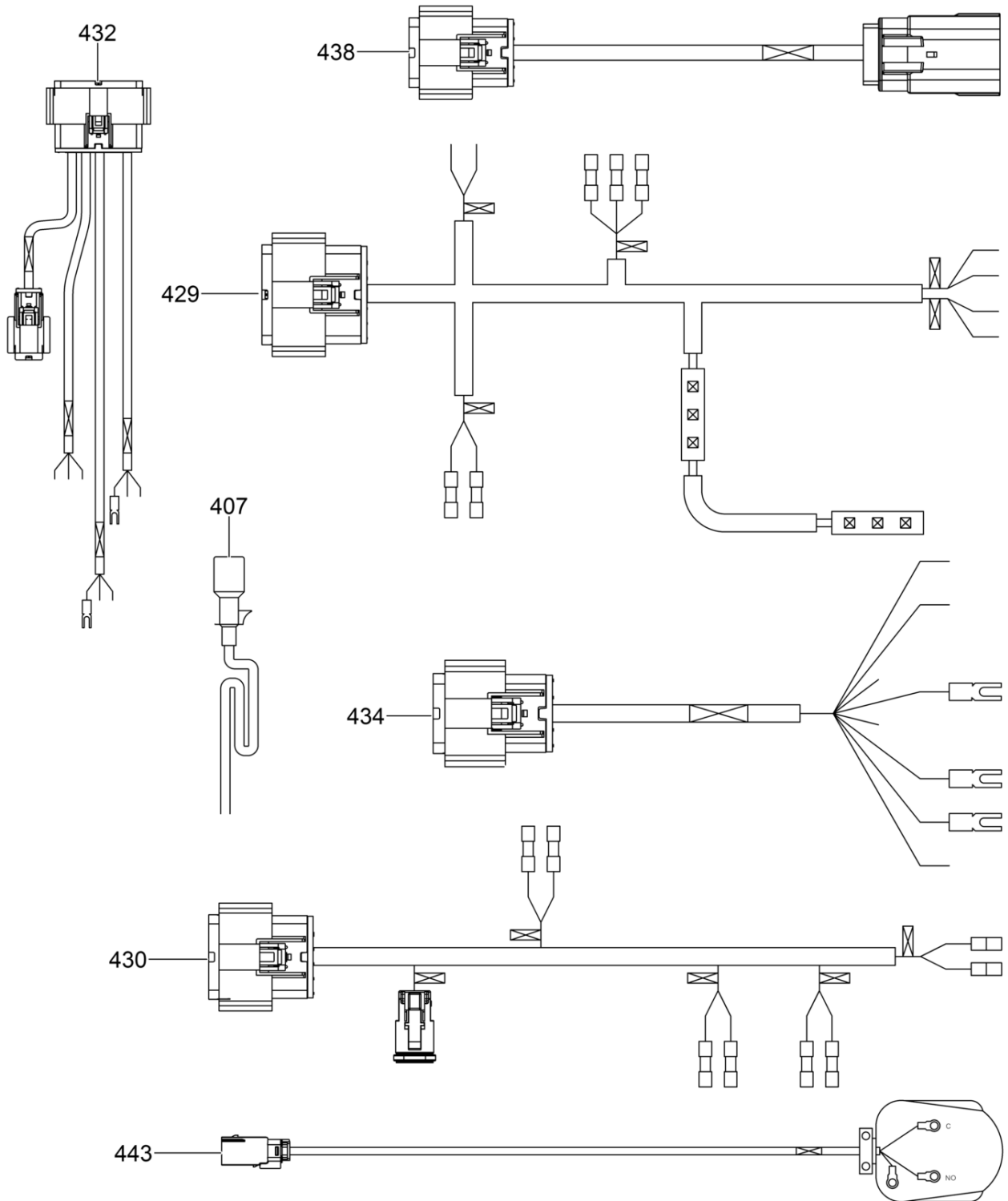
Pos. Item	Artikel Nr. Item no.	Pc.	Unit	Beschreibung Descripción	Description Description	Abm. Dim.	Norm Standard
						Drehmoment Torque	Schmierstoff Lubricant
4	5200013461	1	pc	Konsole Soporte	Bracket Support		
23	5200014906	1	pc	Rohrformstück Accesorios para tubería	Pipe fitting Pièce en fonte pour raccordeme	1in NPT x 6	
24	5200014905	1	pc	Rohrformstück Accesorios para tubería	Pipe fitting Pièce en fonte pour raccordeme	3/4 NPT x 3in	
212	5000168297	1	pc	Sieb Tamizador	Strainer Tamis		
228	5000167727	1	pc	Bandagendraht Alambre para ataduras	Tie wire Fil de frettage	8in	
315	5000168608	1	pc	Adapter Adaptador	Adapter Raccord	1 x 1in	
319	5000168372	1	pc	Adapter Adaptador	Adapter Raccord	3/4 x 5/8in	
320	5000168393	2	pc	Adapter Adaptador	Adapter Raccord	3/4 x 3/4in	
322	5200013486	2	pc	Buchse Buje	Bushing Douille	1 x 3/4in NPT	
325	5000168677	1	pc	Kappe Tapa	Cap Capuchon		
328	5000168213	1	pc	Schnellverschluß Acoplamiento rápido	Quick disconnect coupling Raccord express	3/4 NPT	
335	5000168385	1	pc	Kupplung Acoplamiento	Coupling Accouplement	1 NPT	
339	5200013469	1	pc	Rohrkrümmer Codo	Elbow fitting Raccord coudé	1in NPT x 90	
341	5200013480	1	pc	Rohrkrümmer Codo	Elbow fitting Raccord coudé	3/4in NPT x 90	
343	5200013482	1	pc	Rohrkrümmer Codo	Elbow fitting Raccord coudé	3/4in NPT x 90	
344	5200013481	2	pc	Rohrkrümmer Codo	Elbow fitting Raccord coudé	1in NPT x 90	
345	5200013465	1	pc	Rohrformstück Accesorios para tubería	Pipe fitting Pièce en fonte pour raccordeme	1in NPT x 5	
351	5200013468	1	pc	Rohrformstück Accesorios para tubería	Pipe fitting Pièce en fonte pour raccordeme	3/4 x 1-3/8in NPT	
352	5000168675	1	pc	Stopfen Tapón	Plug Bouchon		
354	5200013484	1	pc	T-Verschraubung Unión forma t	Tee fitting Raccord ""t""	1in NPT	
355	5200013485	1	pc	T-Verschraubung Unión forma t	T-fitting Raccord ""t""	3/4in NPT	
358	5000168474	1	pc	Ventil Válvula	Valve Soupape		
413	5200013298	1	pc	Flussanzeiger, Sensoreinheit Indicador de flujo, unidad dealerta	Flow indicator, sensor Débitmètre, capteur	3/4in NPT	
633	5000168187	1	pc	Anhängeschild Nr. 2 Etiqueta no. 2	Tag no. 2 Étiquette no. 2		



Pos. Item	Artikel Nr. Item no.	Pc.	Unit	Beschreibung Descripción	Description Description	Abm. Dim.	Norm Standard
						Drehmoment Torque	Schmierstoff Lubricant
25	5200016638	1	pc	Schaltkasten, Konsolen-Panel Panel de montaje, caja de control	Control box mounting panel Panneau de fixation, boîtier d		
28	5200016662	1	pc	Deckel Tapa	Cover Couvercle		
39	5200016255	1	pc	Konsole Soporte	Bracket Support		
211	5200012331	1	pc	Schalttafel Tablero de mando	Control panel Tableau de commande		
249	5000158982	1	pc	Verriegelungskabel Cable de resorte	Latch wire Câble de verrouillage		
417	5200014433	1	pc	Zuleitungskabel Cable	Power cable Câble		
426	5200016715	1	pc	Steckdose Tomacorriente	Receptacle Prise de courant	125V/15A	
429	5200014426	1	pc	Kabelbaum Conjunto de cables	Wiring harness Harnais de câbles électriques		
430	5200014427	1	pc	Kabelbaum Conjunto de cables	Wiring harness Harnais de câbles électriques		
431	5200014428	1	pc	Kabelbaum Conjunto de cables	Wiring harness Harnais de câbles électriques		
432	5200014429	1	pc	Kabelbaum Conjunto de cables	Wiring harness Harnais de câbles électriques		
438	5200019243	1	pc	Kabel, Kpl., Brenner Acopl. de cable, quemador	Cable cpl., burner Câble compl., brûleur		
457	5200015410	1	pc	Sensoreinheit Unidad de alerta	Sensor Capteur	120V	
458	5200015550	1	pc	Fassung Der Sicherung Portafusible	Fuse holder Porte-fusible		
459	5200023431	1	pc	Sicherung Fusible	Fuse Fusible	125V	
460	5000176460	1	pc	Anschlussblock Bloque terminal	Terminal block Borne serre-fils	6	
462	5200022711	1	pc	Leistungsrelais Relai de potencia	Power relay Relais de puissance	30A/120V	
463	5200015679	1	pc	Unterbrecher Interruptor de circuito	Circuit breaker Coupe-circuit	25A/120V	
500	5000158897	2	pc	Schraube Tornillo	Screw Vis	M8 x 20	
503	5000011469	4	pc	Sechskantschraube Tornillo hexagonal	Hexagonal head cap screw Vis à tête hexagonale	M6 x 25 10Nm/7ft.lbs	DIN933
511	5000160298	2	pc	Scheibe Arandela elástica	Flat washer Rondelle de ressort	B8.4	
513	5000014663	8	pc	Sechskantschraube Tornillo hexagonal	Hexagonal head cap screw Vis à tête hexagonale	M6 x 16 10Nm/7ft.lbs	DIN933
515	5200015001	1	pc	Sechskantmutter Tuerca hexagonal	Hexagon nut Écrou hexagonal	M6 x 1,00	
519	5000189214	1	pc	Scheibe Arandela	Washer Rondelle	M6	
523	5000010623	3	pc	Scheibe Arandela	Flat washer Rondelle	B7.4	DIN125
530	5000157021	2	pc	Sechskantflanschschraube Tornillo hexagonal de brida	Hexagonal flange head screw Vis hexagonale de bride	M8 x 14 25Nm/18ft.lbs	
538	5000192389	12	pc	Scheibe Arandela elástica	Flat washer Rondelle de ressort	M6	
541	5000192393	4	pc	Scheibe Arandela elástica	Flat washer Rondelle de ressort	M6	



Pos. Item	Artikel Nr. Item no.	Pc.	Unit	Beschreibung Descripción	Description Description	Abm. Dim.	Norm Standard
						Drehmoment Torque	Schmierstoff Lubricant
548	5000173965	8	pc	Federring Federring	Lock washer Rondelle de ressort	M6	
553	5200014947	2	pc	Schraube Tornillo	Screw Vis	M6 x 16	
557	5000173985	4	pc	Sechskantschraube Tornillo hexagonal	Hexagonal head cap screw Boulon à tête hexagonale	M6 x 16	
558	5000110485	4	pc	Schraube Tornilloatado	Screw Vis	M3 x 16	
561	5000086710	3	pc	Sicherungsmutter Contratuerca	Lock nut Contre-écrou	M3	DIN985
586	5000088174	2	pc	Flachkopfschraube Tornillo de cabeza de cono achatado	Pan head screw Vis ber	M4 x 12	
587	5000110951	1	pc	Schraube Tornilloatado	Screw Vis	M4 x 20	
588	5000115527	2	pc	Flachkopfschraube Tornillo de cabeza de cono achatado	Pan head screw Vis ber	M4 x 30	
597	5000168769	2	pc	Tülle Ojal	Grommet Passe-fil	5/8in ID x 7/8in	
630	5200016668	1	pc	Aufkleber Calcomania	Label Autocollant		
636	5200012200	1	pc	Aufkleber-Schalttafel Calcomania-tablero de mando	Label-control panel Autocollant-tableau de command		
800	5100048605	1	pc	Sicherung Fusible	Fuse Fusible		
801	5100018610	1	pc	Schaltkasten Kpl. Caja de control compl.	Control box cpl. Boîtier des commandes compl.		
802	5100015699	1	pc	Zündschalter Interruptor de encendido	Ignition switch Interrupteur d'ignition		

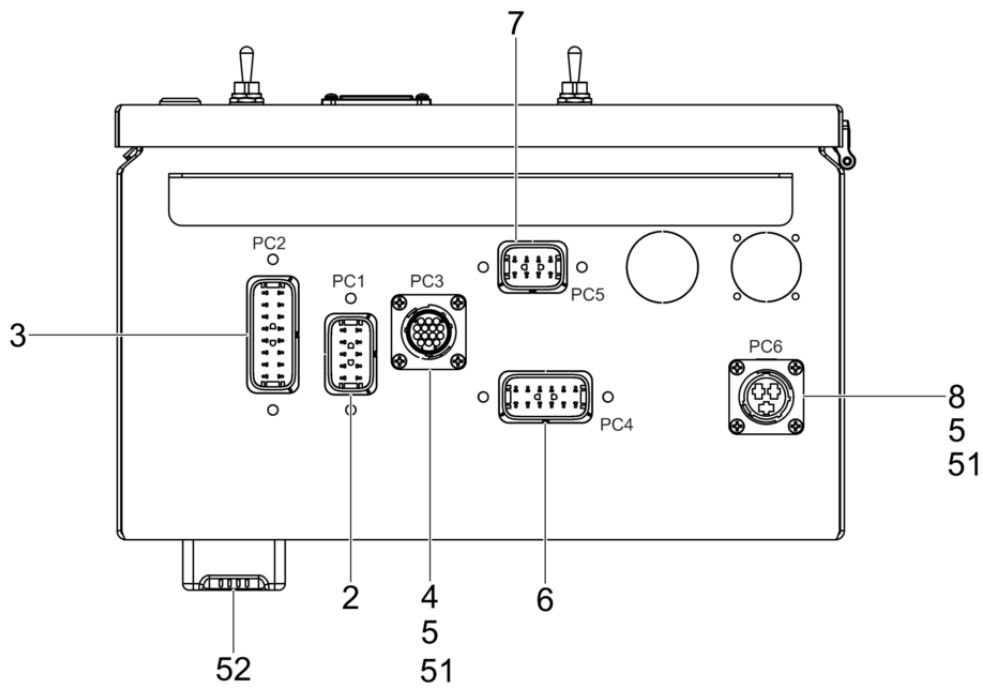
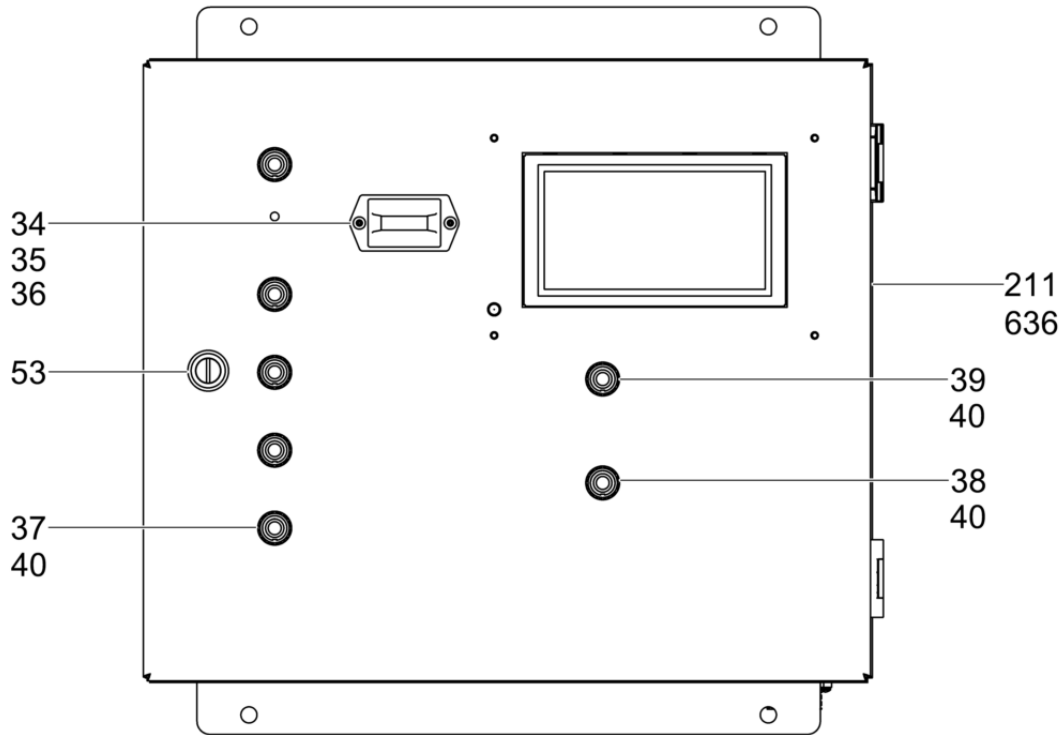


200_5200007614100024

Pos. Item	Artikel Nr. Item no.	Pc.	Unit	Beschreibung Descripción	Description Description	Abm. Dim.	Norm Standard
						Drehmoment Torque	Schmierstoff Lubricant
407	5200012799	1	pc	Kabelbaum, Kpl., Anhänger Acopl. de conjunto de cables, remolque	Wiring harness cpl., trailer Harnais de câbles compl., remo		
429	5200014426	1	pc	Kabelbaum Conjunto de cables	Wiring harness Harnais de câbles électriques		
430	5200014427	1	pc	Kabelbaum Conjunto de cables	Wiring harness Harnais de câbles électriques		
432	5200014429	1	pc	Kabelbaum Conjunto de cables	Wiring harness Harnais de câbles électriques		
434	5200023336	1	pc	Kabelbaum Conjunto de cables	Wiring harness Harnais de câbles électriques		
438	5200023337	1	pc	Kabel Cable	Cable Câble		
443	5200014430	1	pc	Kabel Cable	Cable Câble		

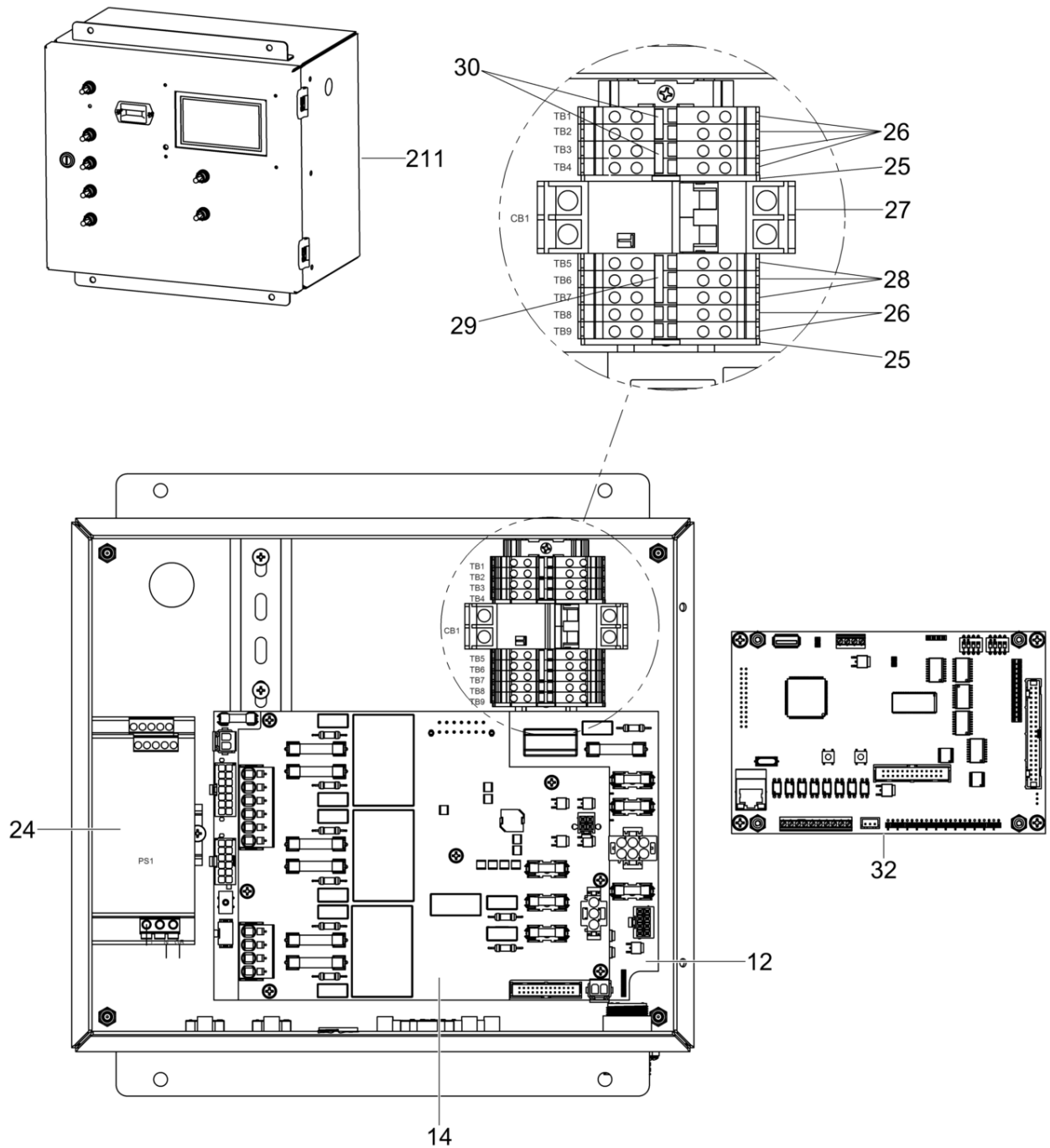
Betätigung Kpl. (1)
 Control panel cpl. (1)
 Regulador compl. (1)
 Commande compl. (1)

HSH380S



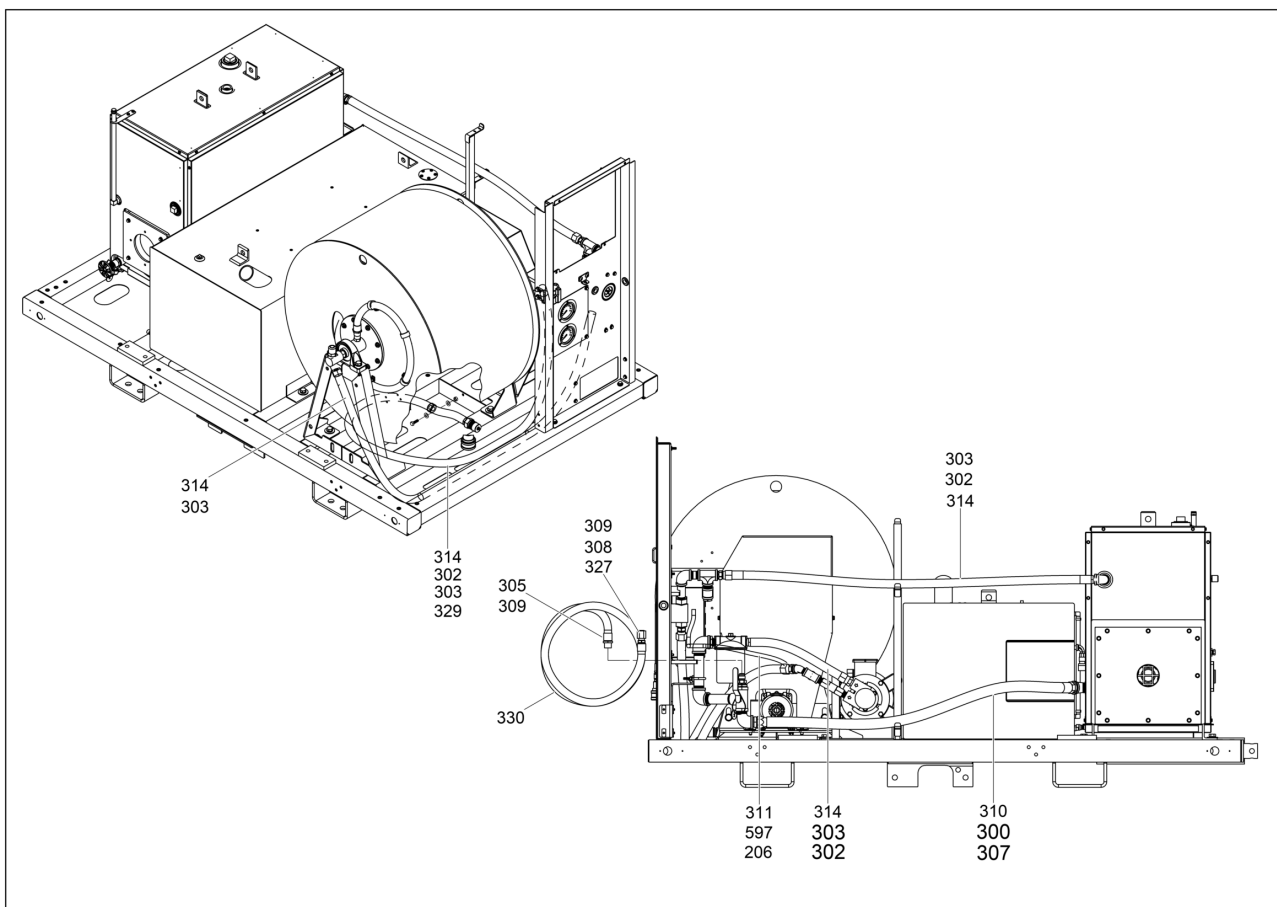
200_5200007614101003

Pos. Item	Artikel Nr. Item no.	Pc.	Unit	Beschreibung Descripción	Description Description	Abm. Dim.	Norm Standard
						Drehmoment Torque	Schmierstoff Lubricant
2	5200017736	1	pc	Anschlusstecker Conector enchufe	Plug connector Raccord-fiche		
3	5200017737	1	pc	Anschlusstecker Conector enchufe	Plug connector Raccord-fiche	16	
4	5200017738	1	pc	Steckdose Tomacorriente	Receptacle connector Prise de courant	14	
5	5200017802	8	pc	Abschlussplatte Placa del conector	Connector plate Plaque du connecteur		
6	5200017739	1	pc	Anschlusstecker Conector enchufe	Plug connector Raccord-fiche	12	
7	5200017750	1	pc	Anschlusstecker Conector enchufe	Plug connector Raccord-fiche	8	
8	5200017751	1	pc	Steckdose Tomacorriente	Receptacle connector Prise de courant		
34	5000173867	1	pc	Stundenzähler Horometro	Hour meter Compteur horaire		
35	5200021851	2	pc	Flachkopfschraube Tornillo de cabeza de cono achatado	Pan head screw Vis ber	M3 x 0,5 x 10	
36	5000086710	2	pc	Sicherungsmutter Contratuercas	Lock nut Contre-écrou	M3	DIN985
37	5200017754	5	pc	Kipphebelschalter Interruptor de volquete	Toggle switch Interrupteur de bascule		
38	5200017755	1	pc	Kipphebelschalter Interruptor de volquete	Toggle switch Interrupteur de bascule		
39	5200017756	1	pc	Kipphebelschalter Interruptor de volquete	Toggle switch Interrupteur de bascule		
40	5200017803	7	pc	Dichtung Empaque	Seal Joint		
51	5200022442	8	pc	Schiene Riel	Rail-din Rail	35mm, 4.0 Lg.	
52	5200022437	1	pc	Schiene Riel	Rail-din Rail	35mm, 4.0 Lg.	
53	5200010093	1	pc	Verriegelung Aldaba	Latch Loquet		
211	5200012331	1	pc	Schalttafel Tablero de mando	Control panel Tableau de commande		
636	5200012200	1	pc	Aufkleber-Schalttafel Calcomania-tablero de mando	Label-control panel Autocollant-tableau de command		

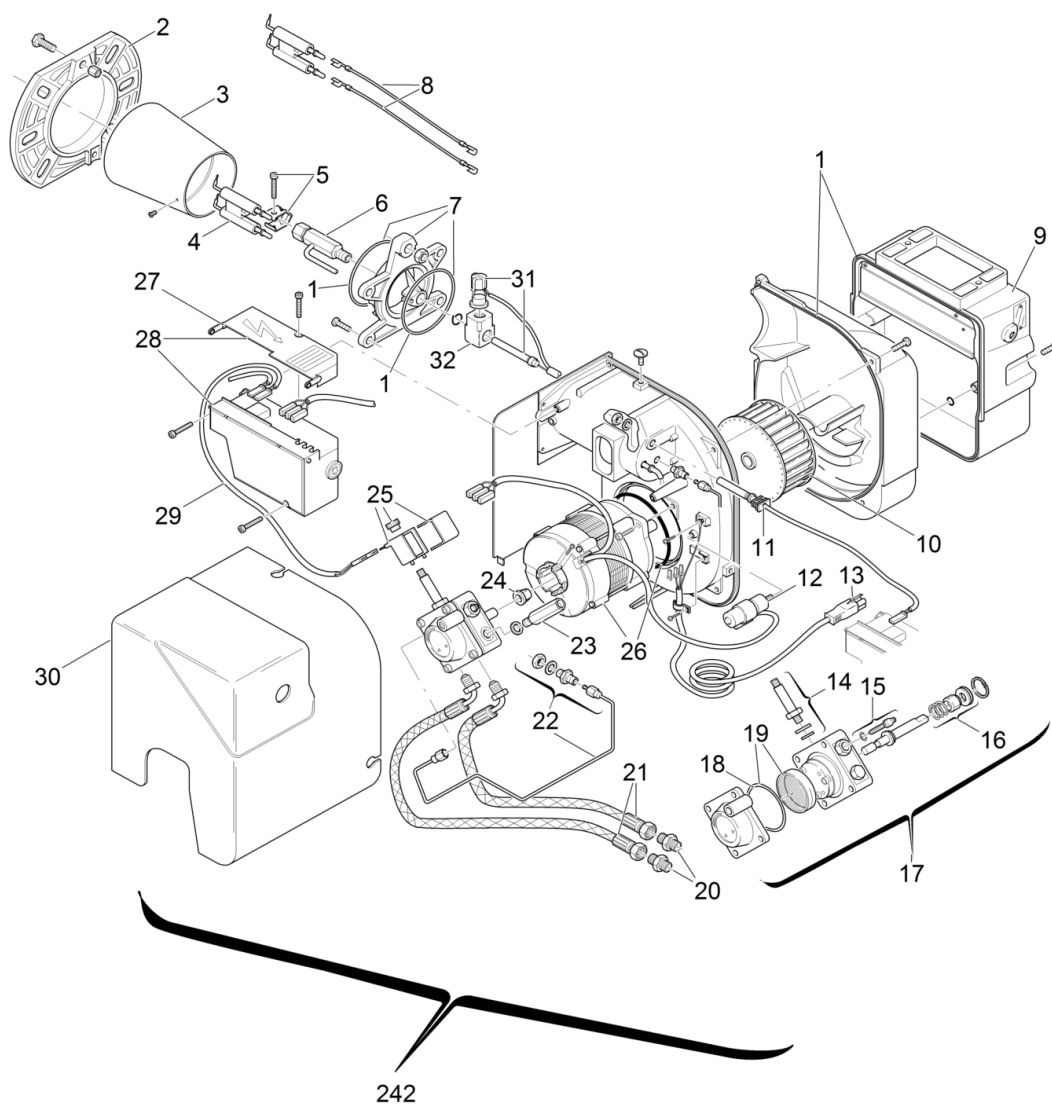


200_5200007614100002

Pos. Item	Artikel Nr. Item no.	Pc.	Unit	Beschreibung Descripción	Description Description	Abm. Dim.	Norm Standard
						Drehmoment Torque	Schmierstoff Lubricant
12	5200017734	1	pc	Schalttafel Tarjeta de control	Control board Carte de commande		
14	5200017735	1	pc	Relaisplatine Placa de relé	Relay board Carte de relais		
24	5200017782	1	pc	Steckernetzteil Fuente de alimentación	Power supply Alimentation électrique	24VDC, 10A	
25	5200017793	2	pc	Anschlussblock Bloque terminal	Terminal block Borne serre-fils		
26	5200017787	6	pc	Anschlussblock Bloque terminal	Terminal block Borne serre-fils		
27	5200017784	1	pc	Unterbrecher Interruptor de circuito	Circuit breaker Coupe-circuit	25A	
28	5200017789	3	pc	Anschlussblock Bloque terminal	Terminal block Borne serre-fils		
29	5200017790	1	pc	3-Pol Prüfklemme Borne de ensayo de 3 polos	Terminal jumper 3-pole Borne de contrôle de 3 pôles		
30	5200017791	2	pc	2-Pol Prüfklemme Borne de ensayo de 2 polos	Terminal jumper 2-pole Borne de contrôle de 2 pôles		
32	5200017733	1	pc	Anzeigetafel Placa de la pantalla	Display board Carte d'affichage		
211	5200012331	1	pc	Schalttafel Tablero de mando	Control panel Tableau de commande		

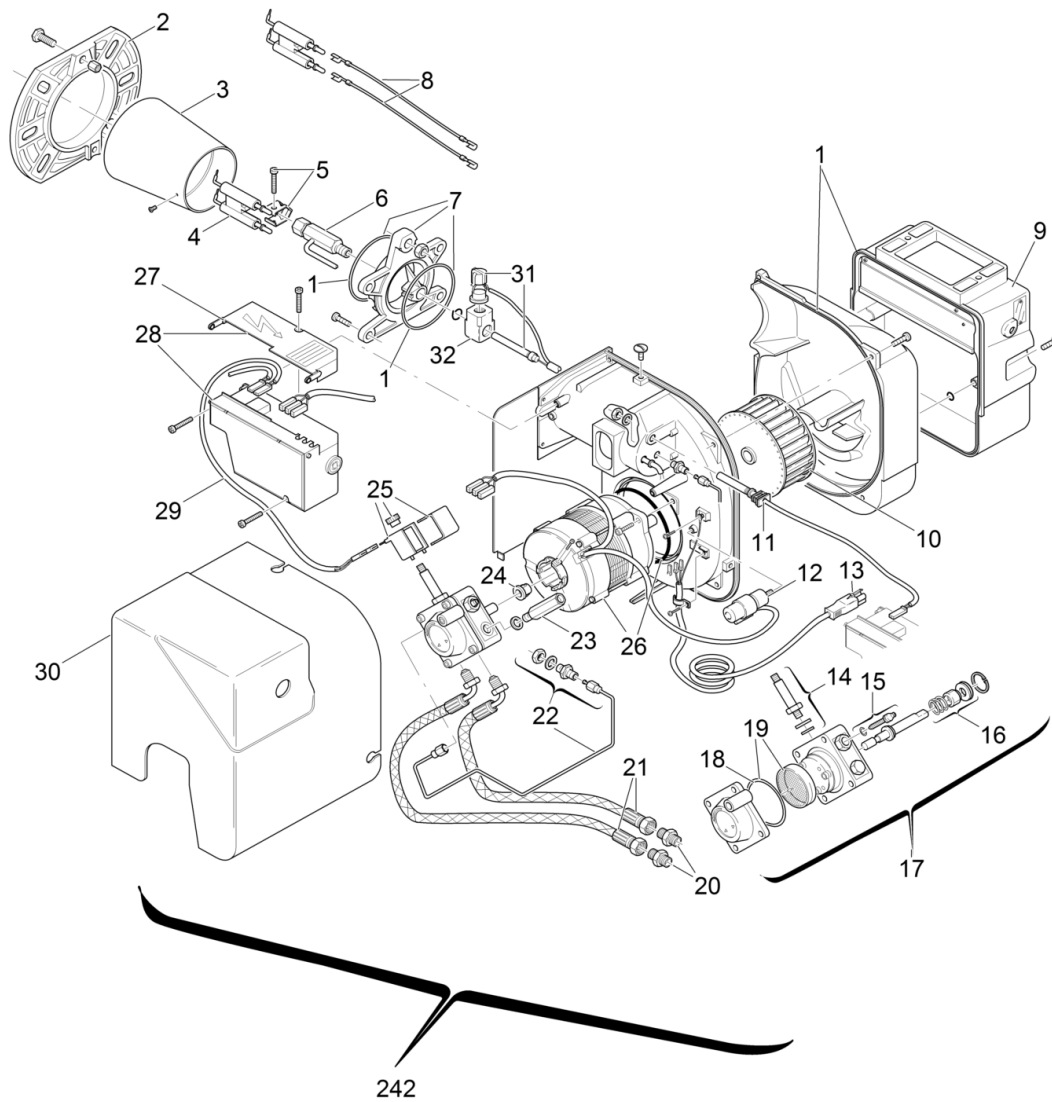


Pos. Item	Artikel Nr. Item no.	Pc.	Unit	Beschreibung Descripci3n	Description Description	Abm. Dim.	Norm Standard
						Drehmoment Torque	Schmierstoff Lubricant
300	5000168386	1	pc	Schlauchverschraubung Mit Steck-Nippel Uni3n de mangueras con p3as	Barbed hose fitting Accouplement de tuyau avec rac	1 x 1in NPT	
302	5000168144	3	pc	Schlauchwiderhaken P3a de manguera	Hose barb Barbelure de flexible	3/4 x 3/4in NPT	
303	5000168370	4	pc	Schlauchwiderhaken P3a de manguera	Hose barb Barbelure de flexible	3/4 x 3/4	
305	5000168369	1	pc	Schlauchwiderhaken P3a de manguera	Hose barb Barbelure de flexible	5/8 x 5/8in	
307	5000168585	1	pc	Schlauchende Extremo de manguera	Hose end swivel Extr3mit3 de flexible		
308	5000168376	1	pc	Schlauchende Extremo de manguera	Hose end Extr3mit3 de flexible	5/8 x 5/8in	
309	5000168042	2	pc	Schlauchzwinge F3rula de manguera	Hose sleeve Bague de flexible	0.975in ID	
310	5000169410	1	pc	Schlauch Manguera	Hose Tuyau		
314	5200011982	1	pc	Schlauch Manguera	Hose Tuyau	3/4in x 6ft Lg.	
327	5000168482	1	pc	Kappe Tapa	Cap Capuchon	5/8in	
329	5000168214	1	pc	Schnellkupplung Conexi3n r3pida	Quick disconnect coupling Branchement rapide	3/4in NPT	
330	5000169409	1	pc	Schlauch Manguera	Hose Tuyau	200PSI, 5/8 ID X 750'SPL	



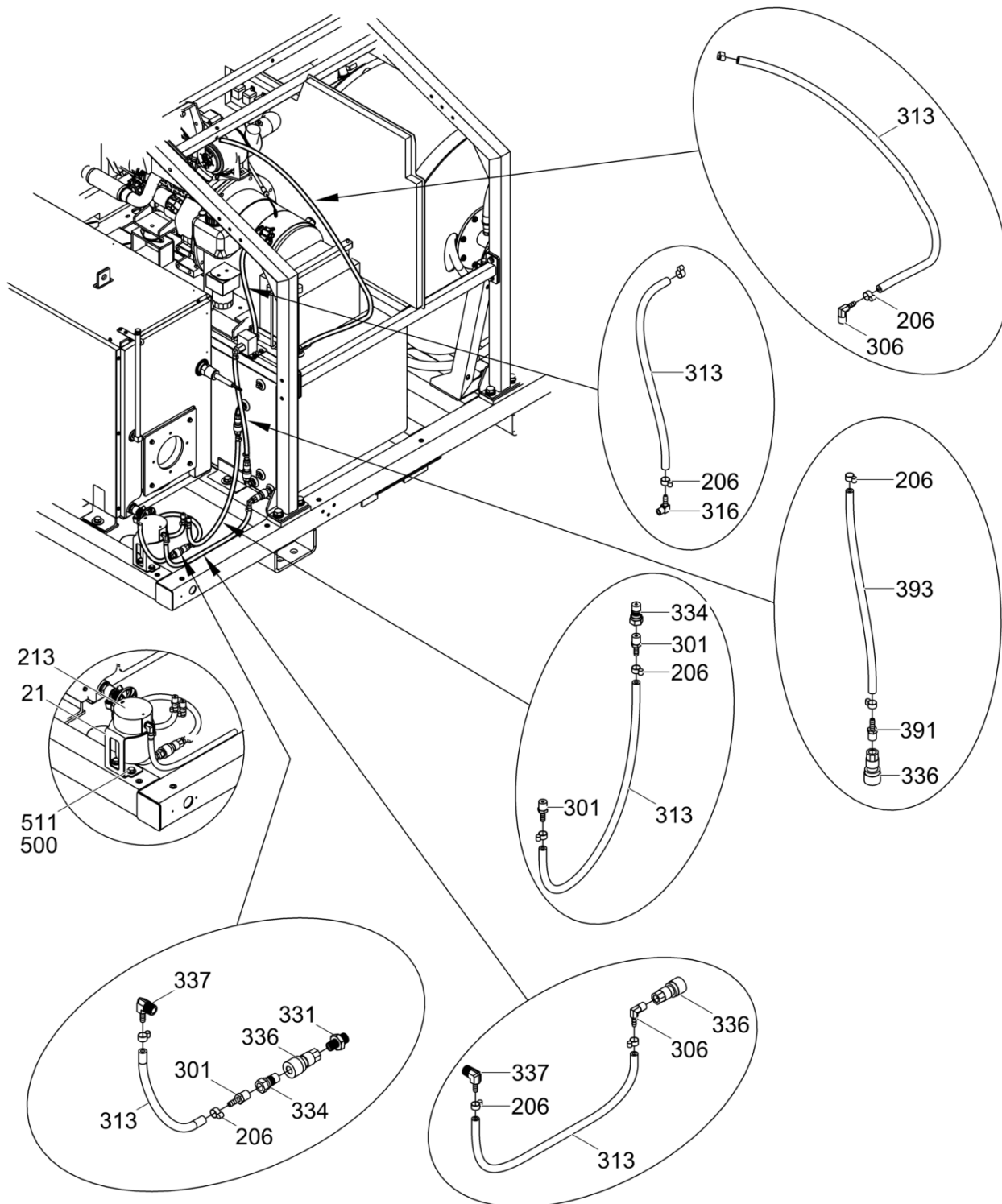
200_5200012359001001

Pos. Item	Artikel Nr. Item no.	Pc.	Unit	Beschreibung Descripción	Description Description	Abm. Dim.	Norm Standard
						Drehmoment Torque	Schmierstoff Lubricant
1	5000176483	1	pc	Dichtungssatz Juego-empaque	Seal kit Jeu-joint		
2	5000176484	1	pc	Flansch Brida	Flange Collerette		
3	5000176485	1	pc	Brenner, Luftrohr Quemador-tubo de aire	Burner-air tube Brûleur - tube d'air		
4	5000176486	1	pc	Elektrodensatz Juego de electrodos	Electrode kit Jeu d'électrode		
5	5000175159	1	pc	Konsole Soporte	Bracket Support		
6	5000176488	1	pc	Düse Tobera	Nozzle body (holder) Ajutage		
6	5200010556	1	pc	Brennerdüse Tobera-quemador	Nozzle-burner Bec - brûleur	.8 gph, 80deg, B	
7	5000176489	1	pc	Satz-Manschette Juego-collar	Collar set Jeu-collet		
8	5000176490	1	pc	Elektrische Anschlußteile Piezas de conexión eléctricas	Electrical connectors Connecteurs électriques		
9	5000176491	1	pc	Luftklappe Amortiguador aéreo	Air damper Volet air		
10	5000176492	1	pc	Gebälserad Ventilador	Fan Ventilateur		
11	5000176493	1	pc	Photozelle Fotocelda	Photo cell Cellule photoélectrique		
12	5000176495	1	pc	Kondensator Condensador	Capacitor Condensateur	4,5 MFD	
13	5000176496	1	pc	Kabelbaum Conjunto de cables	Wiring harness Harnais de câbles électriques		
14	5000176497	1	pc	Ventilnadelsatz Aguja de válvula compl.	Needle valve kit Aiguille de soupape compl.		
15	5000176498	1	pc	Regulator Regulador	Regulator Régulateur		
16	5000175147	1	pc	Wellendichtring Sello del eje	Seal-shaft Bague d'étanchéité		
17	5000176500	1	pc	Kraftstoffpumpe Bomba de combustible	Fuel pump Pompe à carburant		
18	5000172658	1	pc	O-Ring Anillo-o	O-ring Joint torique		
19	5000175169	1	pc	O-Ring Anillo-o	O-ring Joint torique		
20	5000175161	1	pc	Anschlußteil Conector	Connector Connecteur		
21	5000175164	1	pc	Schlauch Manguera	Flexible tube Tuyau flexible		
22	5000176505	1	pc	Kraftstoffleitung Manguera de combustible	Fuel line Conduit de carburant		
23	5000176506	1	pc	Druckanzeiger Indicador-presión	Gauge-pressure Manomètre		
24	5000169290	1	pc	Keil Chaveta	Drive key Clavette		
25	5000176508	1	pc	Spule, Brenner Bobina-quemador	Coil-burner Bobine - brûleur		
26	5000176510	1	pc	Motor Kpl. Motor compl.	Motor cpl. Moteur compl.		
27	5000176511	1	pc	Abdeckung, Schaltkasten Tapa, caja eléctrica	Cover, electrical box Couvercle, boîtier électrique		



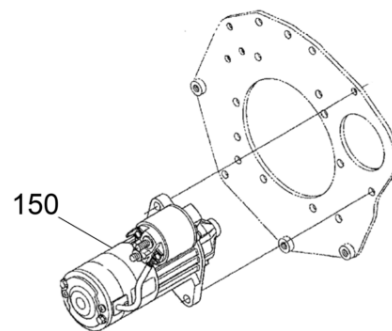
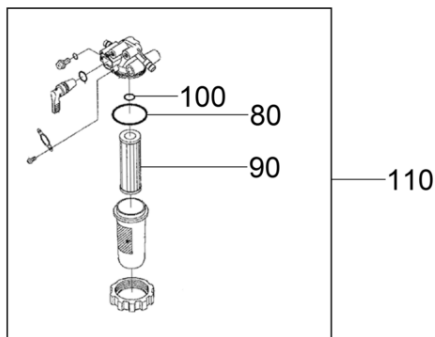
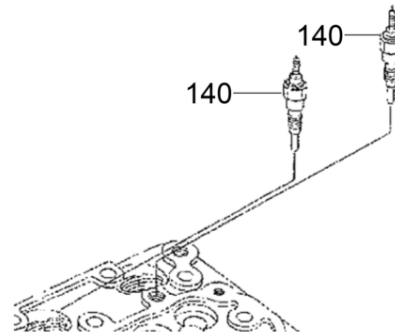
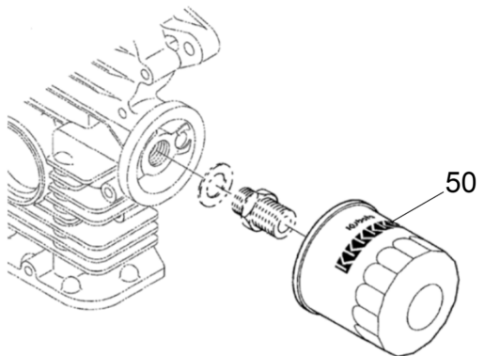
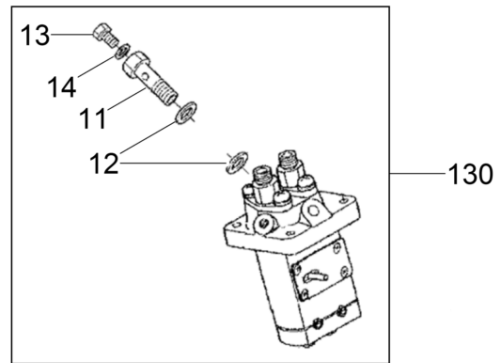
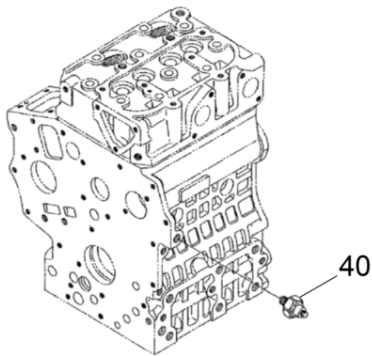
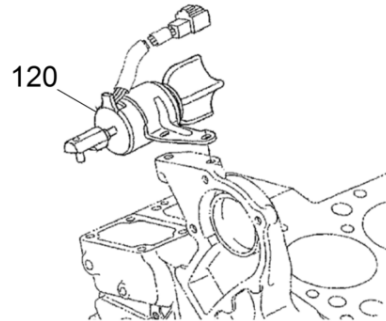
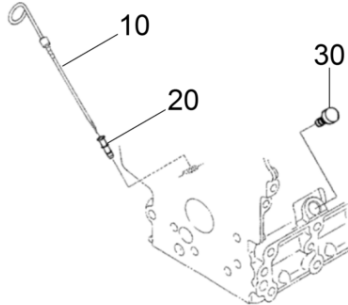
200_5200012359001001

Pos. Item	Artikel Nr. Item no.	Pc.	Unit	Beschreibung Descripción	Description Description	Abm. Dim.	Norm Standard
						Drehmoment Torque	Schmierstoff Lubricant
28	5000176512	1	pc	Schaltkasten Kpl. Caja de control compl.	Control box cpl. Boîtier des commandes compl.		
29	5000176513	1	pc	Kabelsatz Cable compl.	Wire assembly Faisceau de fils		
30	5000176514	1	pc	Brennerabdeckung Tapa del quemador	Burner cover Couvre-brûleur		
31	5000176515	1	pc	Heizelement Elemento de calefacción	Heating element Élément chauffant		
32	5000176516	1	pc	Anschlußteil Conector	Connector Connecteur		
202	5200016183	1	pc	Brenner Quemador	Burner Brûleur		



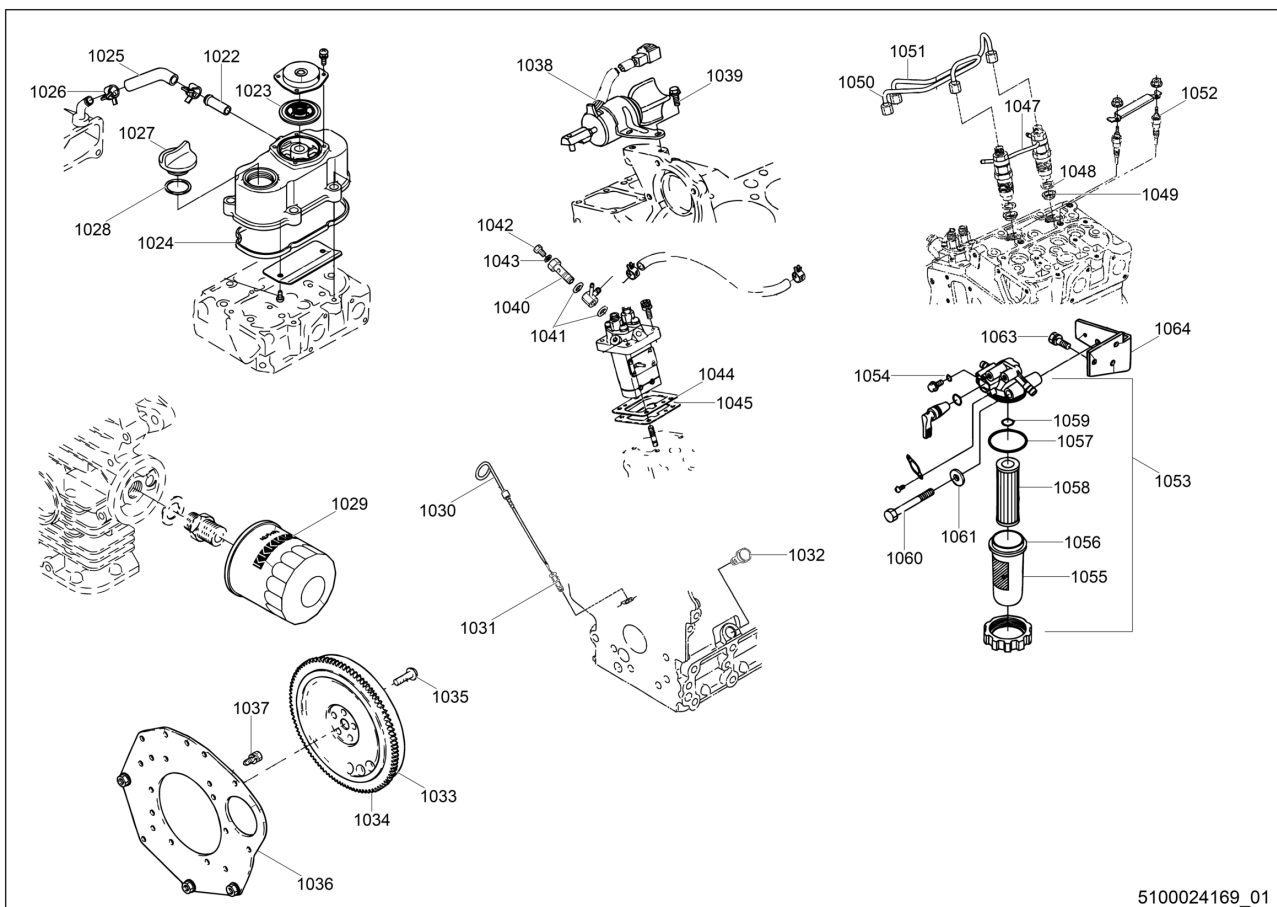
5100036706_01

Pos. Item	Artikel Nr. Item no.	Pc.	Unit	Beschreibung Descripción	Description Description	Abm. Dim.	Norm Standard
						Drehmoment Torque	Schmierstoff Lubricant
21	5200012802	1	pc	Napf Copilla	Fuel filter holder Bol		
206	5000168334	10	pc	Schelle Abrazadera	Clamp Agrafe		
213	5000168078	1	pc	Filtergehäuse Carcasa filtro	Filter housing Filtre		
301	5000168284	3	pc	Schlauchwiderhaken Púa de manguera	Hose barb Barbelure de flexible	1/4 x 1/4in	
306	5000168367	2	pc	Schlauchwiderhaken Púa de manguera	Hose barb Barbelure de flexible	1/4 x 1/4in	
313	5000169397	5	pc	Schlauch Manguera	Hose Tuyau	1/4in ID	
316	5000168300	1	pc	Schlauchwiderhaken Púa de manguera	Hose barb Barbelure de flexible	1/4 x 1/8in	
331	5000168774	2	pc	Adapter Adaptador	Adapter Raccord	3/8 x 1/4in	
334	5000168295	2	pc	Kupplung Acoplamiento	Coupling Accouplement		
336	5000168294	3	pc	Druckventil Válvula de presión	Quick coupler Soupape de compression		
337	5000168320	2	pc	Krümmer Codo	Elbow Coude		
391	5000182233	1	pc	Verschraubung Mit Widerhaken Unión dentada	Barbed fitting Raccord à picot	5/16 x 1/4in NPT	
393	5100027866	1	pc	Schlauch Manguera	Hose Tuyau	5/16 ID x 2 ft	
500	5000158897	2	pc	Schraube Tornillo	Screw Vis	M8 x 20	
511	5000160298	2	pc	Scheibe Arandela elástica	Flat washer Rondelle de ressort	B8.4	



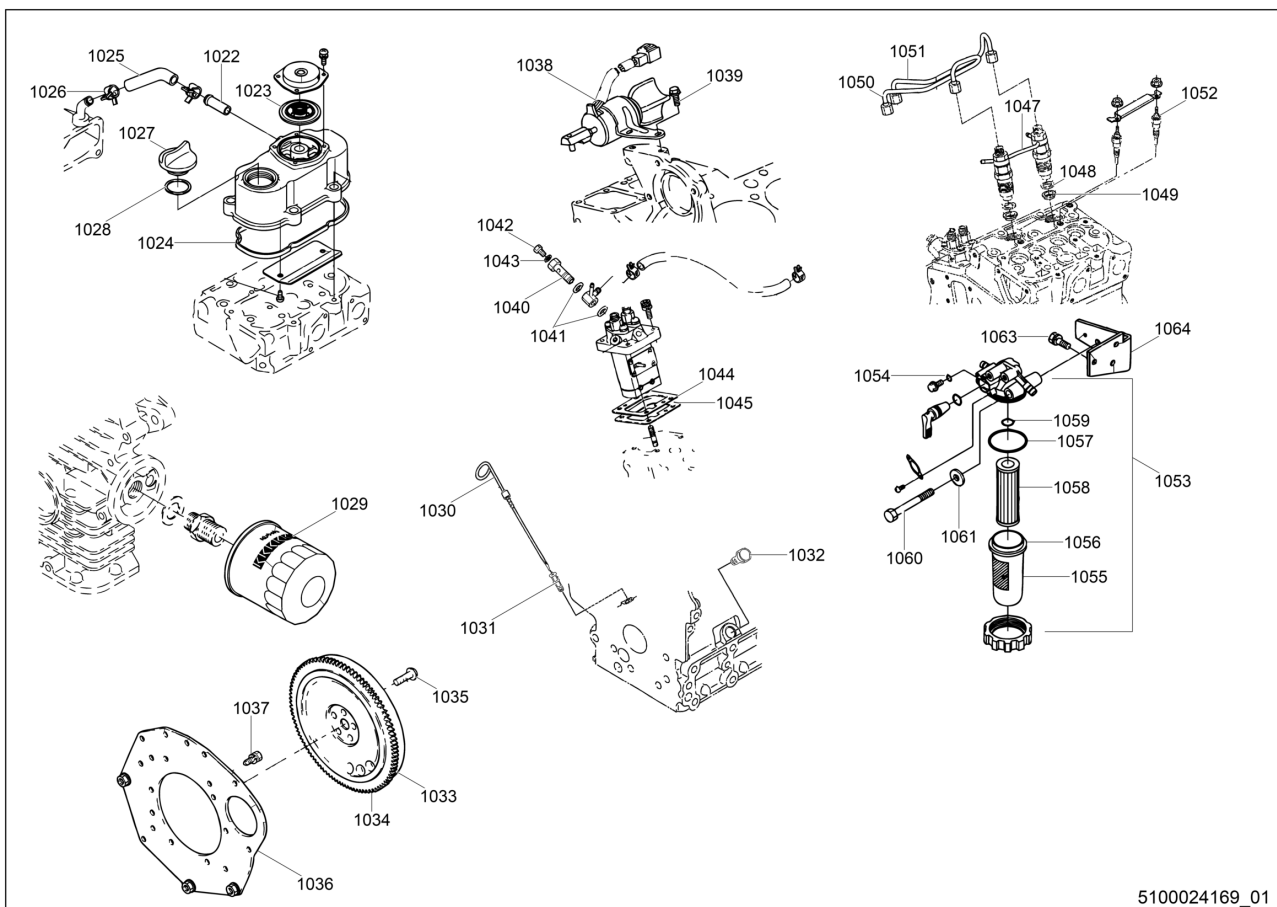
200_5200011190001003

Pos. Item	Artikel Nr. Item no.	Pc.	Unit	Beschreibung Descripción	Description Description	Abm. Dim.	Norm Standard
						Drehmoment Torque	Schmierstoff Lubricant
10	5200018132	1	pc	Peilstab Indicador del nivel de aceite	Dipstick Réglette-jauge		
11	5200018127	1	pc	Schraube Tornillo	Screw Vis		
12	5200018128	2	pc	Dichtung Junta	Gasket Joint		
13	5200018129	1	pc	Schraube Tornillo	Screw Vis		
14	5200018130	1	pc	Dichtung Junta	Gasket Joint		
20	5200018133	1	pc	Anzeiger Indicador	Gauge Indicateur		
30	5200018134	1	pc	Schraubverschluß Tapón roscado	Oil plug Bouchon		
40	5000179839	1	pc	Öldruckschalter Interruptor de presión de aceite	Oil pressure switch Interrupteur à pression d'huile		
50	5200004741	1	pc	Ölfilter Filtro de aceite	Oil filter Filtre d'huile		
80	5000182021	1	pc	O-Ring Anillo-o	O-ring Joint torique		
90	5000182020	1	pc	Kraftstofffilterelement Elemento del filtro de combustible	Fuel filter element Élément du filtre à carburant		
100	5200018124	1	pc	O-Ring Anillo-o	O-ring Joint torique		
110	5200018123	1	pc	Kraftstofffilter Kpl. Filtro de combustible compl.	Fuel filter cpl. Filtre à carburant compl.		
120	5200018131	1	pc	Solenoid Solenoid	Solenoid, stop Solénoïde		
130	5200018126	1	pc	Einspritzpumpe Kpl. Bomba inyectora compl.	Injection pump cpl. Tuyau d'eau compl.		
140	5200018125	2	pc	Glühkerze Tapón luminoso	Glow plug Bougie de préchauffage		
150	5200018118	1	pc	Starter Kpl. Arrancador compl.	Starter cpl. Démarreur compl.		



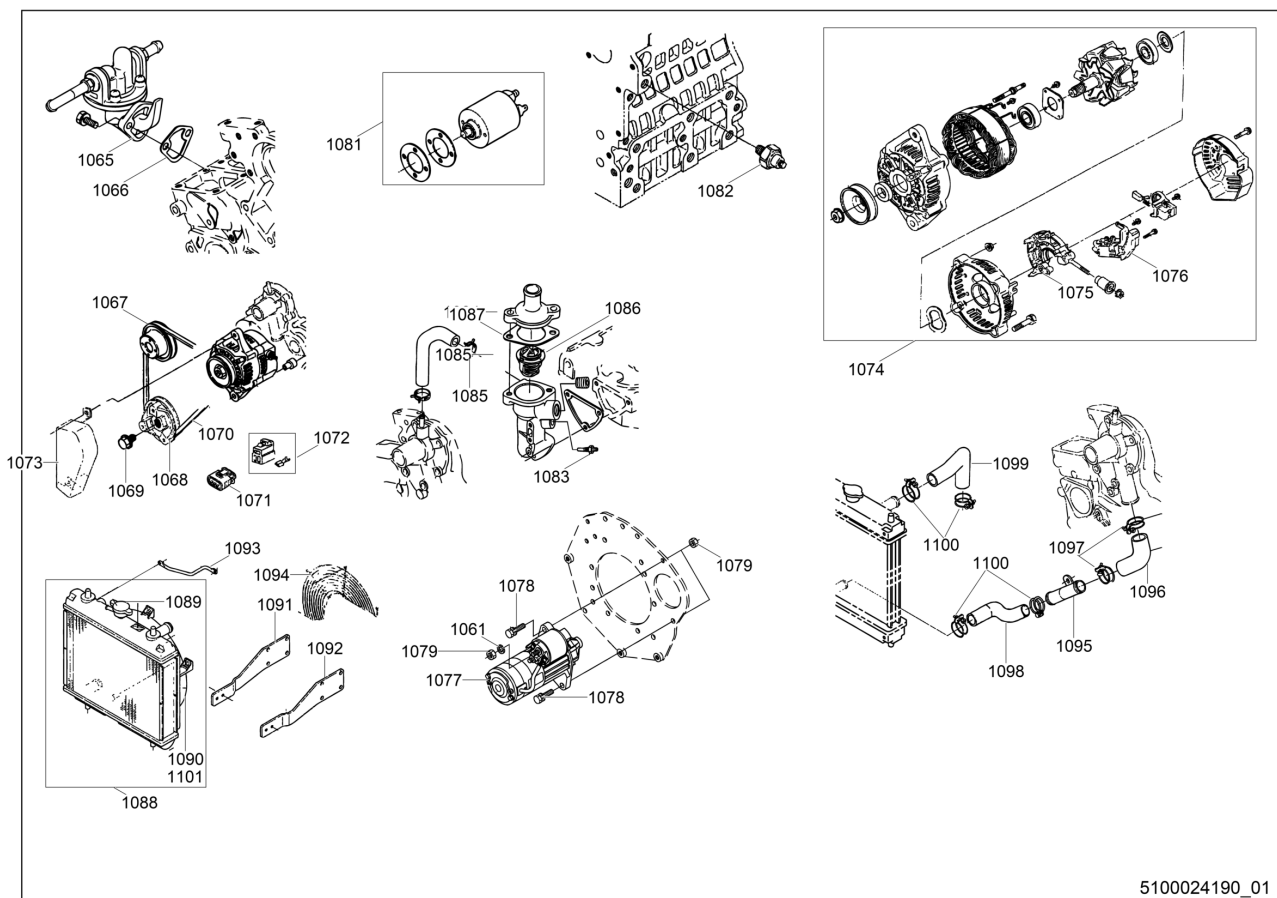
5100024169_01

Pos. Item	Artikel Nr. Item no.	Pc.	Unit	Beschreibung Descripción	Description Description	Abm. Dim.	Norm Standard
						Drehmoment Torque	Schmierstoff Lubricant
1022	5200018116	1	pc	Wasserrohr Caño de agua	Return water pipe Tube d'eau		
1023	1000324970	1	pc	Entlüfter Respiradero	Breather Aérateur		
1024	1000278584	1	pc	Dichtung Empaque	Seal Joint		
1025	5100024009	1	pc	Entlüfungsleitung Línea de purgado	Breather tube Tuyau d'évacuation purge		
1026	5100024212	2	pc	Schlauschelle Abrazaderas de manguera	Hose clamp Agrafe de tuyau		
1027	1000324904	1	pc	Stopfen Tapón	Plug Bouchon		
1028	5100024213	1	pc	O-Ring Anillo-o	O-ring Joint torique		
1029	5200004741	1	pc	Ölfilter Filtro de aceite	Oil filter Filtre d'huile		
1030	5200018132	1	pc	Peilstab Indicador del nivel de aceite	Dipstick Réglette-jauge		
1031	5200018133	1	pc	Anzeiger Indicador	Gauge Indicateur		
1032	5200018134	1	pc	Schraubverschluss Tapón roscado	Oil plug Bouchon		
1033	5100024214	1	pc	Schwungrad Kpl. Volante compl.	Flywheel cpl. Volant compl.		
1034	5100024215	1	pc	Hohlrad Corona dentada	Ring gear Couronne de train planétaire		
1035	1000324913	5	pc	Schraube Tornillo	Screw Vis		
1036	5100024216	1	pc	Platte Placa	Plate Plaque		
1037	5100024217	10	pc	Bolzen Perno	Bolt Boulon		
1038	5200018131	1	pc	Solenoid Solenóide	Solenoid, stop Solénoïde		
1039	5100019526	2	pc	Flanschbolzen Perno de reborde	Flange bolt Boulon à bride		
1040	5200018127	1	pc	Schraube Tornillo	Screw Vis		
1041	5200018128	2	pc	Dichtung Junta	Gasket Joint		
1042	5200018129	1	pc	Schraube Tornillo	Screw Vis		
1043	5200018130	1	pc	Dichtung Junta	Gasket Joint		
1044	5100024218	1	pc	Ausgleichscheibe Laminita	Shim Cale		
1045	1000325062	1	pc	Dichtung Empaque	Seal Joint		
1047	5100024219	1	pc	Rohr Kpl. Tubo compl.	Pipe cpl. Conduit compl.		
1048	1000019029	2	pc	Dichtring Anillo de junta	Seal ring Bague d'étanchéité		
1049	1000085224	2	pc	Dichtung Junta de motor	Engine gasket Joint du moteur		
1050	5100024220	1	pc	Rohr Tubo	Pipe Tube		



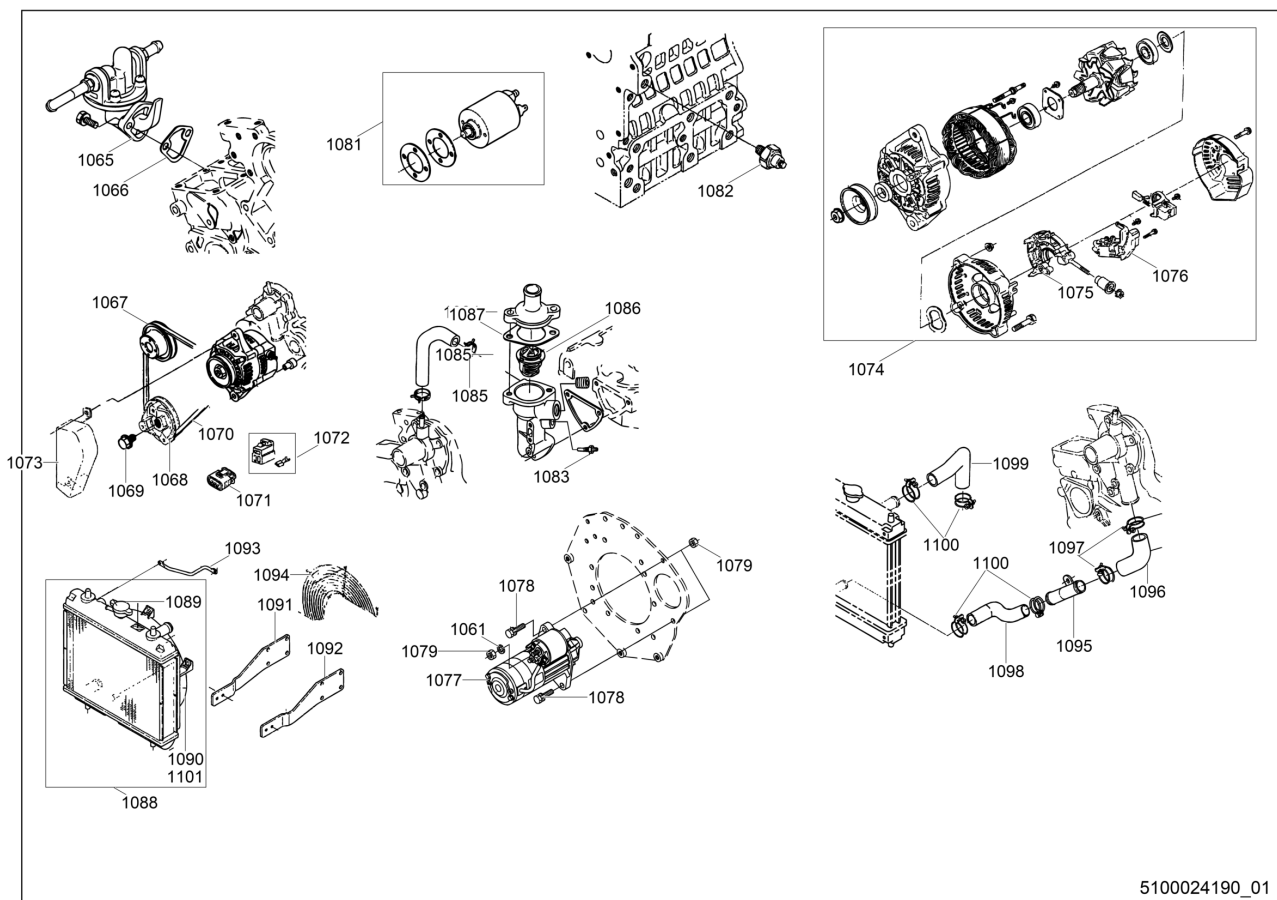
5100024169_01

Pos. Item	Artikel Nr. Item no.	Pc.	Unit	Beschreibung Descripción	Description Description	Abm. Dim.	Norm Standard
						Drehmoment Torque	Schmierstoff Lubricant
1051	5100024221	1	pc	Rohr Tubo	Pipe Tube		
1052	5200018125	2	pc	Glühkerze Tapón luminoso	Glow plug Bougie de préchauffage		
1053	5200018123	1	pc	Kraftstofffilter Kpl. Filtro de combustible compl.	Fuel filter cpl. Filtre à carburant compl.		
1054	1000084938	2	pc	O-Ring Anillo-o	O-ring Joint torique		
1055	5100024222	1	pc	Filter, Kpl. Filtro, acopl.	Filter cpl. Filtre compl.		
1056	5100024223	1	pc	Kraftstofffilter Filtro de combustible	Fuel filter Filtre à carburant		
1057	5000182021	1	pc	O-Ring Anillo-o	O-ring Joint torique		
1058	5000182020	1	pc	Kraftstofffilterelement Elemento del filtro de combustible	Fuel filter element Élément du filtre à carburant		
1059	5200018124	1	pc	O-Ring Anillo-o	O-ring Joint torique		
1060	5100024224	1	pc	Bolzen Perno	Bolt Boulon		
1061	5100024225	1	pc	Scheibe Arandela	Washer Rondelle		
1063	1000085146	2	pc	Bolzen Perno	Pin Axe		
1064	5100024227	1	pc	Siebhalter Copilla	Fuel filter holder Bol		



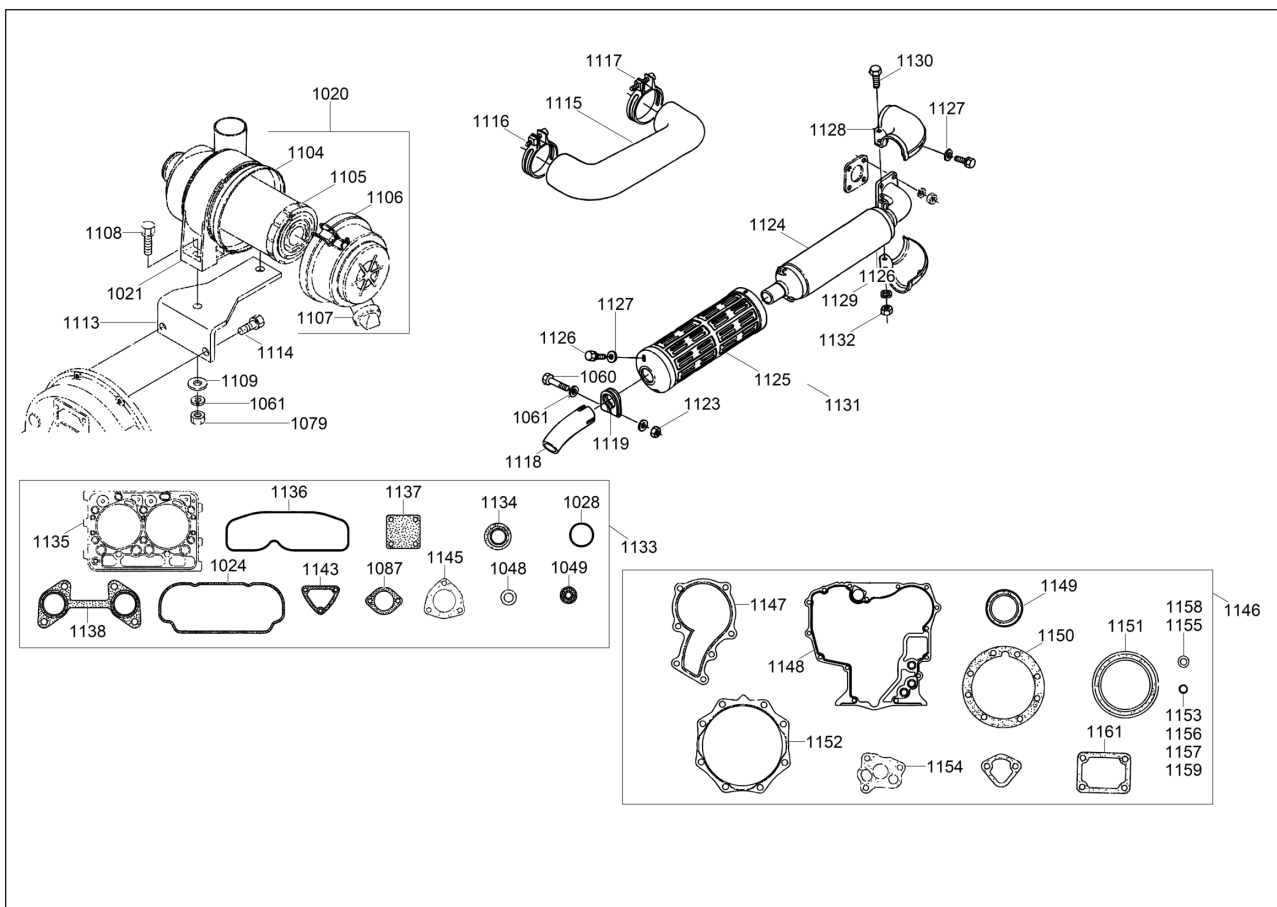
5100024190_01

Pos. Item	Artikel Nr. Item no.	Pc.	Unit	Beschreibung Descripción	Description Description	Abm. Dim.	Norm Standard
						Drehmoment Torque	Schmierstoff Lubricant
1061	5100024225	1	pc	Scheibe Arandela	Washer Rondelle		
1065	5200018120	1	pc	Kraftstoffpumpe Kpl. Bomba de combustible compl.	Fuel pump cpl. Pompe à carburant compl.		
1066	5200018121	1	pc	Dichtung Junta	Gasket Joint		
1067	1000324979	1	pc	Riemenscheibe Polea	Belt pulley Poulie		
1068	1000324641	1	pc	Riemenscheibe Polea	Belt pulley Poulie		
1069	5100024228	1	pc	Bolzen Perno	Bolt Boulon		
1070	5200004743	1	pc	Zahnriemen Correa	Belt Courroie		
1071	1000110537	1	pc	Gehäuse Caja	Bushing housing Carter		
1072	5100024229	1	pc	Kupplung Kpl. Acoplamiento compl.	Coupling cpl. Accouplement compl.		
1073	5100024240	1	pc	Abdeckplane Cubiertas de lona	Belt cover Bache de recouvrement		
1074	5200018119	1	pc	Lichtmaschine Kpl. Alternador compl.	Alternator cpl. Alternateur compl.		
1075	5100024241	1	pc	Gleichrichter Kpl. Rectificador cpl.	Rectifier cpl. Redresseur cpl.	12V/3A	
1076	5100024242	1	pc	Regulator Kpl. Regulador compl.	Regulator cpl. Régulateur compl.		
1077	5200018118	1	pc	Starter Kpl. Arrancador compl.	Starter cpl. Démarreur compl.		
1078	1000085147	2	pc	Schraube Tornillo	Screw Vis		
1079	1000085257	3	pc	6KT-Mutter Tuerca hexagonal	Hexagon nut Écrou hexagonal		
1081	5100024243	1	pc	Starterschalter Interruptor de arranque	Starter switch Interrupteur de démarrage		
1082	5000179839	1	pc	Öldruckschalter Interruptor de presión de aceite	Oil pressure switch Interrupteur à pression d'huile		
1083	5200006723	1	pc	Temperaturschalter Interruptor de temperatura	Temperature switch Automate thermostatique		
1084	5000182023	1	pc	Rückleitungsrohr Tubo de retorno	Return pipe Tuyau de retour		
1085	5100024244	1	pc	Schlauchschelle Abrazadera	Hose clamp Collier de serrage		
1086	5000176754	1	pc	Temperaturregler Termóstato	Thermostat Thermostat		
1087	5000176755	1	pc	Temperaturreglerdichtung Junta del termóstato	Thermostat gasket Joint du thermostat		
1088	5200018112	1	pc	Kühler Kpl. Radiador compl.	Radiator cpl. Radiateur compl.		
1089	5000182031	1	pc	Kühlerverschlußdeckel Tapa del radiador	Radiator cap Couvercle du radiateur		
1090	5100024245	1	pc	Gebälserad Ventilador	Fan Ventilateur		
1091	5100024246	1	pc	Kühlerträger Soporte del radiador	Radiator bracket Support de radiateur		
1092	5100024247	1	pc	Kühlerträger Soporte del radiador	Radiator bracket Support de radiateur		

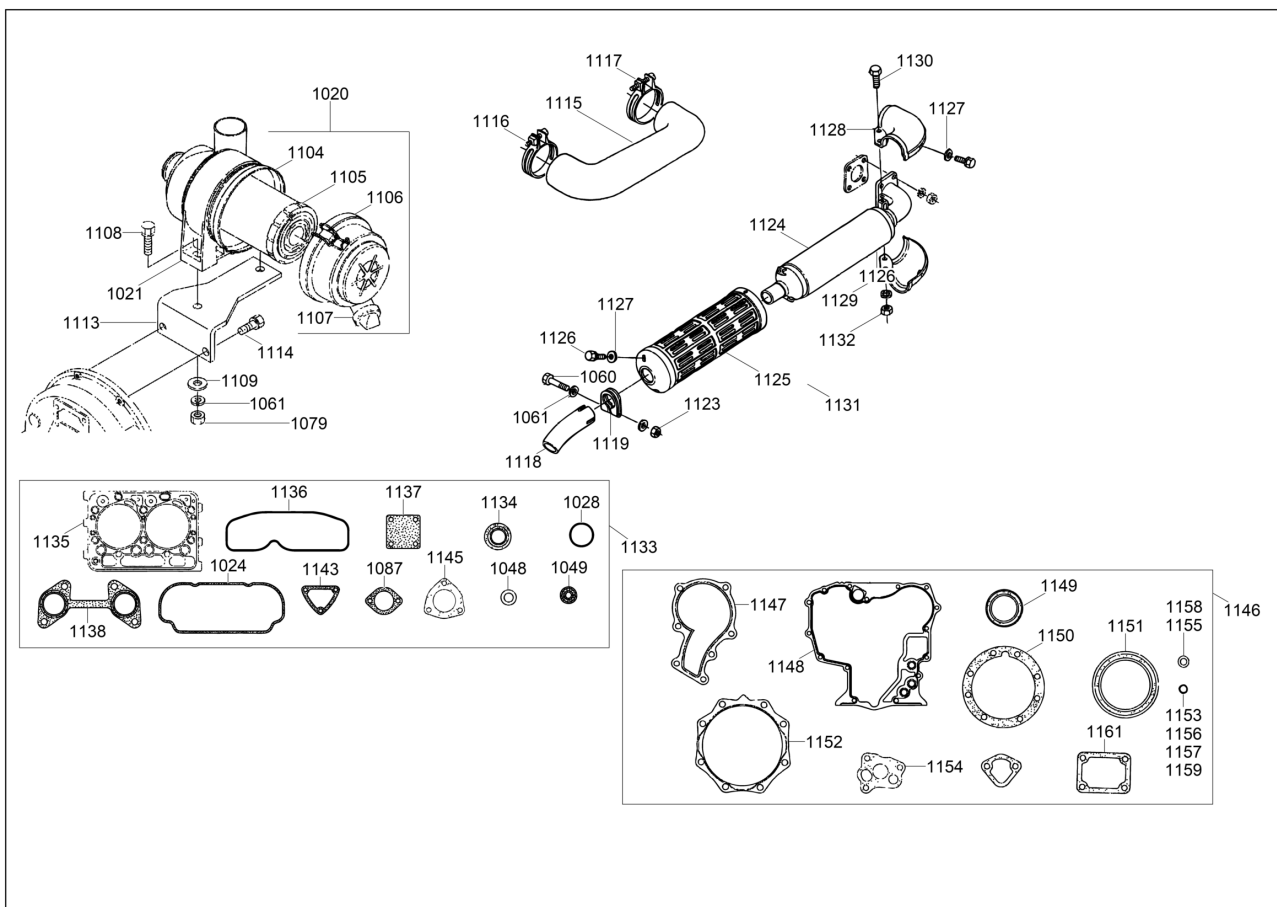


5100024190_01

Pos. Item	Artikel Nr. Item no.	Pc.	Unit	Beschreibung Descripción	Description Description	Abm. Dim.	Norm Standard
						Drehmoment Torque	Schmierstoff Lubricant
1093	5100024248	1	pc	Kühlerträger Soporte del radiador	Radiator bracket Support de radiateur		
1094	5100024249	1	pc	Lüfterabdeckung Tapa del ventilador	Fan cover Capot cage de ventilateur		
1095	5200018088	1	pc	Wasserrohr Caño de agua	Water pipe Tube d'eau		
1096	5000182035	1	pc	Wasserschlauch Manguera de agua	Water hose Tuyau d'eau		
1097	5100024250	2	pc	Rohrbogen Tubo corvado	Pipe band Courbure de tube		
1098	5200018089	1	pc	Wasserschlauch Manguera de agua	Water hose Tuyau d'eau		
1099	5200018110	1	pc	Wasserschlauch Manguera de agua	Water hose Tuyau d'eau		
1100	5200018111	4	pc	Schlauchschelle Abrazaderas de manguera	Hose clamp Agrafe de tuyau		
1101	5100015682	1	pc	Abflussschlauch Manguera de salida	Drain hose Tuyau d'écoulement	570	

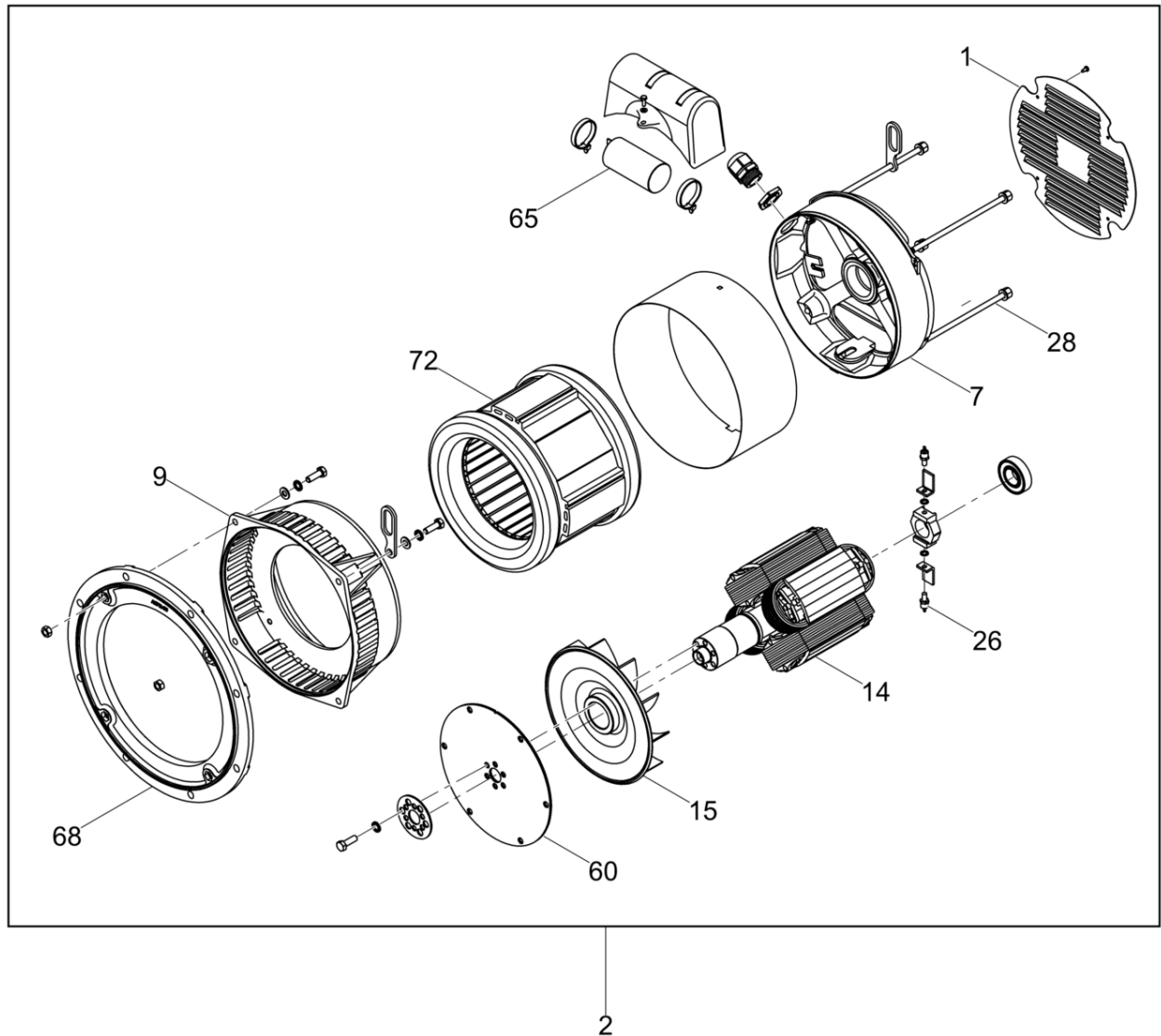


Pos. Item	Artikel Nr. Item no.	Pc.	Unit	Beschreibung Descripción	Description Description	Abm. Dim.	Norm Standard
						Drehmoment Torque	Schmierstoff Lubricant
1020	5100015690	1	pc	Luftfilter Filtro del aire	Air cleaner Filtre à air		
1021	5100015691	1	pc	Luftfilterkonsole Filtro del aire consola	Air cleaner mount Filtre à air console		
1024	1000278584	1	pc	Dichtung Empaque	Seal Joint		
1028	5100024213	1	pc	O-Ring Anillo-o	O-ring Joint torique		
1048	1000019029	2	pc	Dichtring Anillo de junta	Seal ring Bague d'étanchéité		
1049	5200018121	2	pc	Dichtung Junta	Gasket Joint		
1060	5100024224	1	pc	Bolzen Perno	Bolt Boulon		
1061	5100024225	3	pc	Scheibe Arandela	Washer Rondelle		
1079	1000085257	2	pc	6KT-Mutter Tuerca hexagonal	Hexagon nut Écrou hexagonal		
1087	5000176755	1	pc	Temperaturreglerdichtung Junta del termóstato	Thermostat gasket Joint du thermostat		
1104	5100024252	1	pc	Filtergehäuse Caja del filtro	Air filter housing Boîtier de filtre		
1105	5100024253	1	pc	Filtereinsatz Elemento-filtro	Air cleaner element Filtre à air seul		
1106	5100024254	1	pc	Luftfilterdeckel Tapa-filtro del aire	Air cleaner cover Couvercle-filtre à air		
1107	5100024255	1	pc	Ventil Válvula	Valve Soupape		
1108	5100024256	2	pc	Bolzen Perno	Bolt Boulon		
1109	5100024257	2	pc	Scheibe Arandela	Washer Rondelle		
1113	5100024259	1	pc	Luftfilterkonsole Soporte de filtro del aire	Air cleaner bracket Support du filtre à air		
1114	1000085230	2	pc	6KT-Schraube Tornillo de cabeza hexagonal	Hex screw Vis à tête hexagonale		
1115	5100024260	1	pc	Einlaßschlauch Manguera de admisión	Hose, inlet Tuyau d'admission		
1116	5200007363	1	pc	Schlauchschelle Abrazaderas de manguera	Hose clamp Agrafe de tuyau	#20 x 0.81-1.75in	
1117	1000069716	1	pc	Schlauchschelle Abrazaderas de manguera	Hose clamp Agrafe de tuyau		
1118	1000003538	1	pc	Rohr Tubo	Pipe line Tuyau		
1119	1000068458	1	pc	Spannschelle Abrazadera de tensión	Tension clamp Bride tendeur		
1123	1000069148	1	pc	6KT-Mutter Tuerca hexagonal	Hexagon nut Écrou hexagonal		
1124	5100024261	1	pc	Auspufftopf Silenciador	Muffler Pot d'échappement		
1125	1000003541	1	pc	Abdeckung Cubierta	Cover Capot		
1126	5100024262	4	pc	Sechskantschraube Tornillo hexagonal	Hexagonal head cap screw Vis à tête hexagonale		
1127	5100024263	4	pc	Scheibe Arandela	Washer Rondelle		



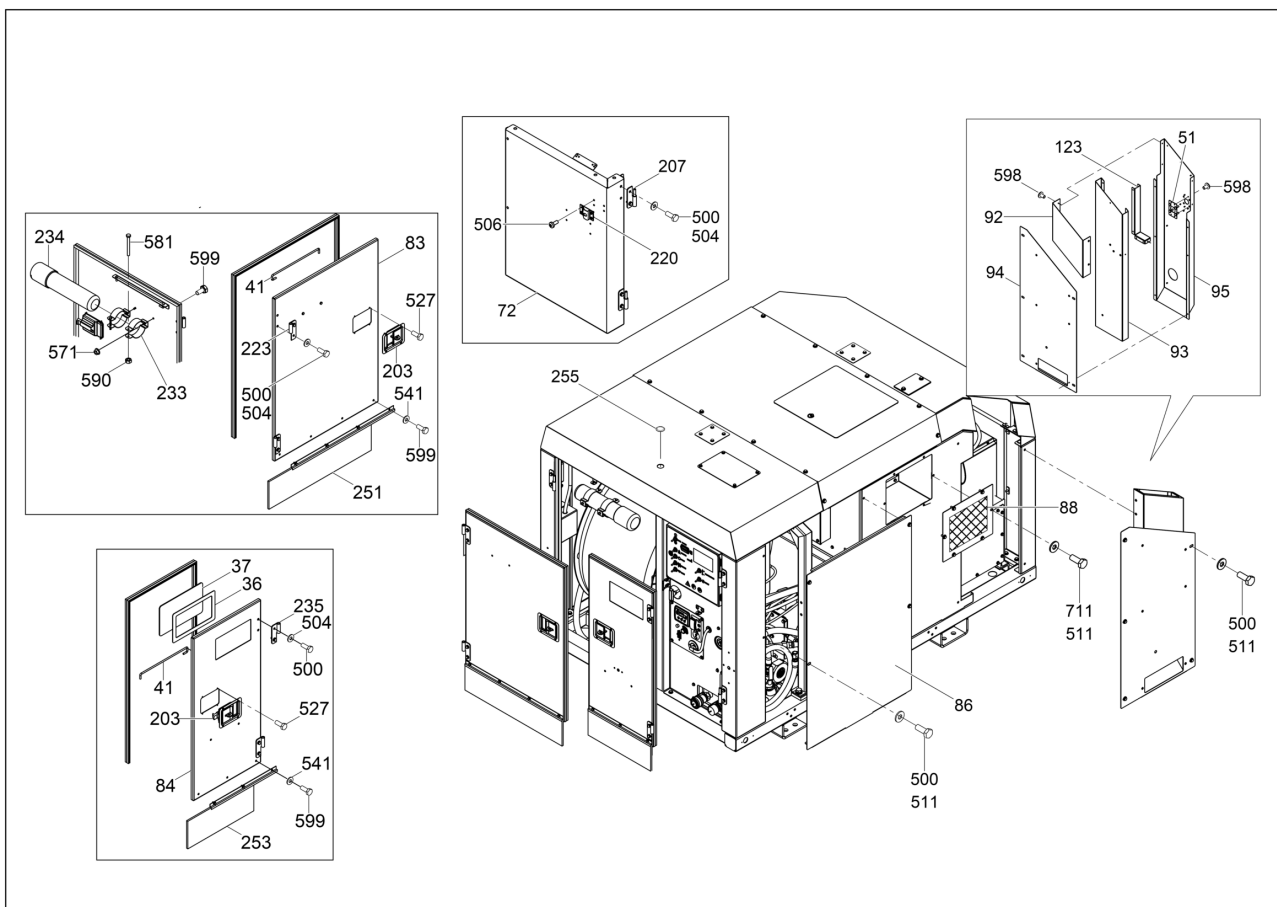
Pos. Item	Artikel Nr. Item no.	Pc.	Unit	Beschreibung Descripción	Description Description	Abm. Dim.	Norm Standard
						Drehmoment Torque	Schmierstoff Lubricant
1128	1000003539	1	pc	Abdeckung Cubierta	Cover Capot		
1129	5100024264	1	pc	Adapterplatte Placa del adaptador	Adapter plate Plaque d'adaptateur		
1130	5100024265	2	pc	Flanschbolzen Perno de reborde	Flange bolt Boulon à bride		
1131	5100024266	2	pc	Federring Federring	Lock washer Rondelle de ressort		
1132	5100024267	2	pc	Sechskantmutter Tuerca hexagonal	Hexagonal nut Écrou hexagonal	G1/2in	
1133	1000279812	1	pc	Dichtsatz Juego de junta	Seal kit Pochette de joints		
1134	1000324947	4	pc	Dichtring Anillo de junta	Seal ring Bague d'étanchéité		
1135	5100024268	1	pc	Dichtung Junta	Gasket Joint		
1136	5100024269	1	pc	Ansaugkrümmerdichtung Junta-distribuidor de admisión	Intake manifold gasket Joint-collecteur d'admission		
1137	5100024270	1	pc	Auspuffdichtung Junta de escape	Exhaust gasket Joint d'échappement		
1138	1000283116	1	pc	Dichtung Empaque	Seal Joint		
1143	5200018117	1	pc	Dichtung Junta	Water flange gasket Joint		
1145	5100024271	1	pc	Dichtung Junta	Gasket Joint		
1146	5100024272	1	pc	Dichtungssatz Juego de juntas	Gasket kit Jeu de joints		
1147	5200018115	1	pc	Wasserpumpendichtung Junta de bomba del agua	Water pump gasket Joint de pompe à eau		
1148	5100024273	1	pc	Dichtung Junta	Gasket Joint		
1149	5100024274	1	pc	Öldichtung Empaque de aceite	Oil seal Joint d'huile		
1150	5100024275	1	pc	Dichtung Junta	Gasket Joint		
1151	5100024276	1	pc	Öldichtung Empaque de aceite	Oil seal Joint d'huile		
1152	1000003698	1	pc	Dichtung Junta de motor	Engine gasket Joint du moteur		
1153	1000324700	1	pc	O-Ring Anillo-o	O-ring Joint torique		
1154	1000324675	1	pc	Dichtung Junta de motor	Engine gasket Joint du moteur		
1155	1000038599	1	pc	Dichtung Empaque	Seal Joint		
1156	1000069738	1	pc	O-Ring Anillo-o	O-ring Joint torique		
1157	5100024277	1	pc	O-Ring Anillo-o	O-ring Joint torique		
1158	1000278587	1	pc	Dichtring Anillo de junta	Seal ring Bague d'étanchéité		
1159	5100024278	1	pc	O-Ring Anillo-o	O-ring Joint torique		
1161	1000003702	1	pc	Dichtung Junta de motor	Engine gasket Joint du moteur		



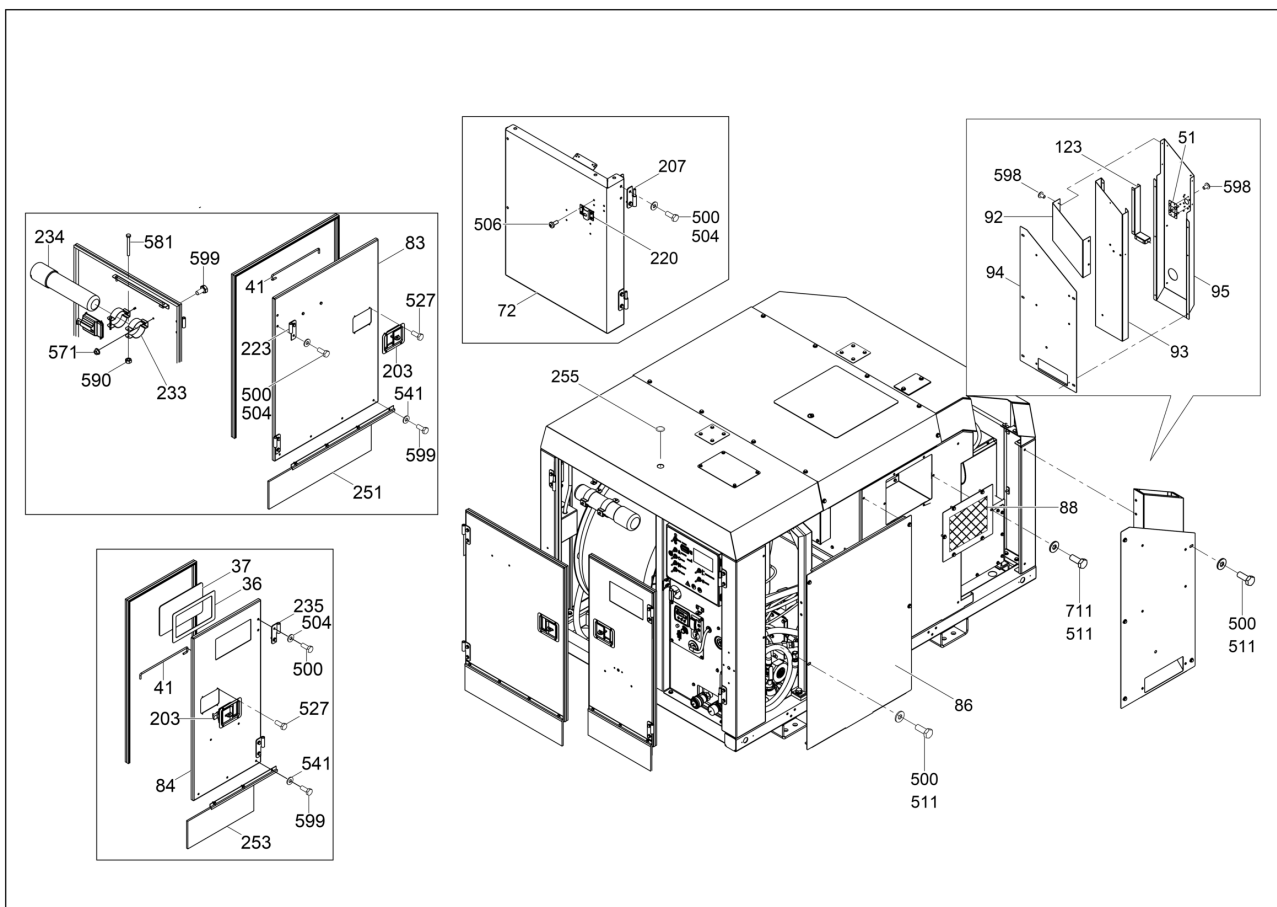


5100051426_01

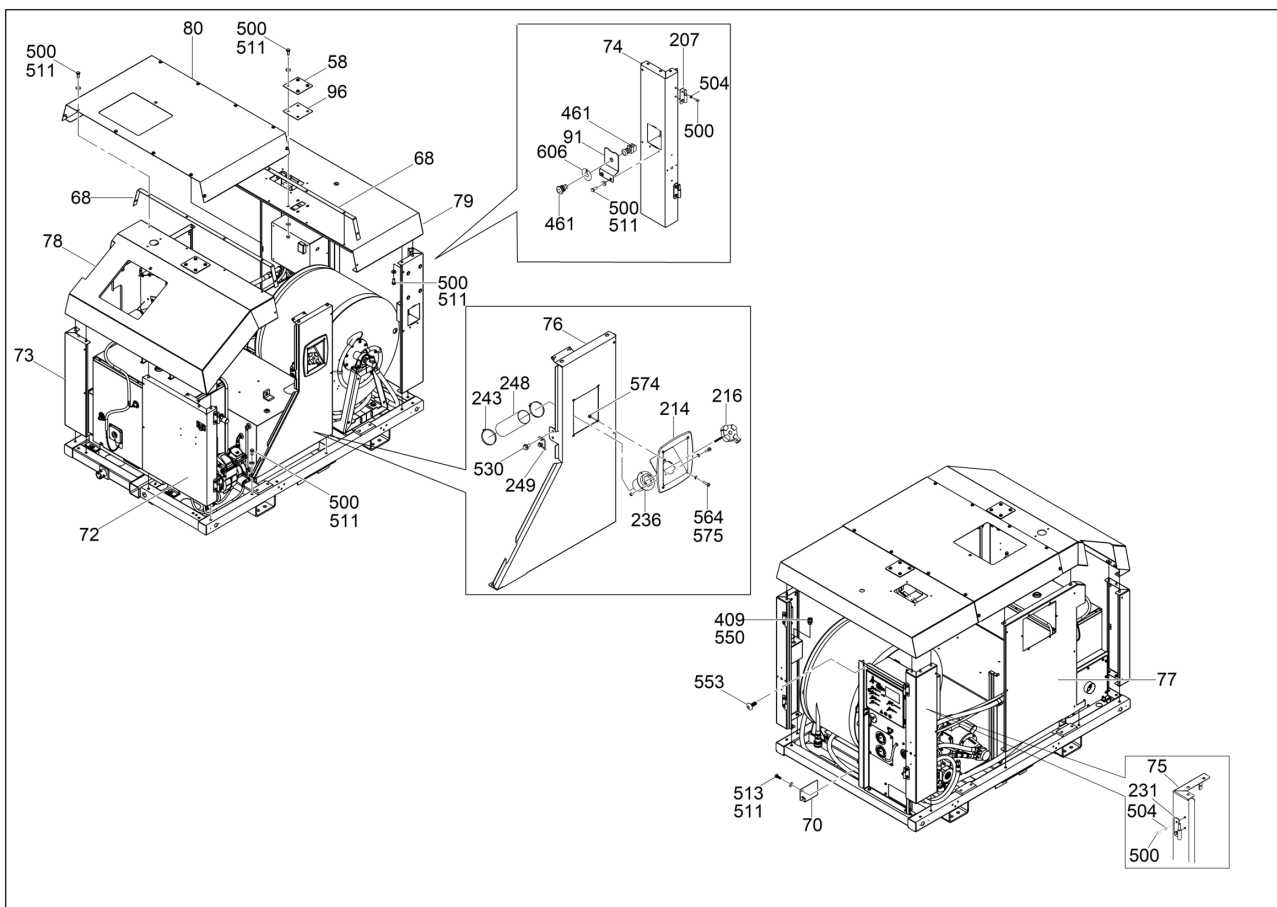
Pos. Item	Artikel Nr. Item no.	Pc.	Unit	Beschreibung Descripción	Description Description	Abm. Dim.	Norm Standard
						Drehmoment Torque	Schmierstoff Lubricant
1	5100050584	1	pc	Dichtung Empaque	Seal Joint		
2	5100050667	1	pc	Lichtmaschine Kpl. Alternador compl.	Alternator cpl. Alternateur compl.		
7	5100050585	1	pc	Lichtmaschinekonsole, Vordor Soporte del alternador, tapa	Alternator bracket, front Support de l'alternateur, avan		
9	5100050586	1	pc	Lichtmaschinekonsole, Rück Soporte del alternador, tresaro	Alternator bracket, back Support de l'alternateur, arri		
14	5100050587	1	pc	Rotor Rotor	Rotor Rotor		
15	5100050588	1	pc	Gebälserad Ventilador	Fan Ventilateur		
26	5100050589	1	pc	Satz-Diode Juego de diodo	Diodes Jeu de rectificateur		
28	5100050660	4	pc	Bolzen Perno	Bolt Boulon	3/4in-10 x 6	
60	5100050661	1	pc	Platte Placa	Plate Plaque		
65	5100050662	1	pc	Kondensator Condensador	Capacitor Condensateur	50Hz, 35mF	
68	5100050663	1	pc	Flansch Brida	Flange Collerette		
72	5100050664	1	pc	Stator Estator	Stator Stator		



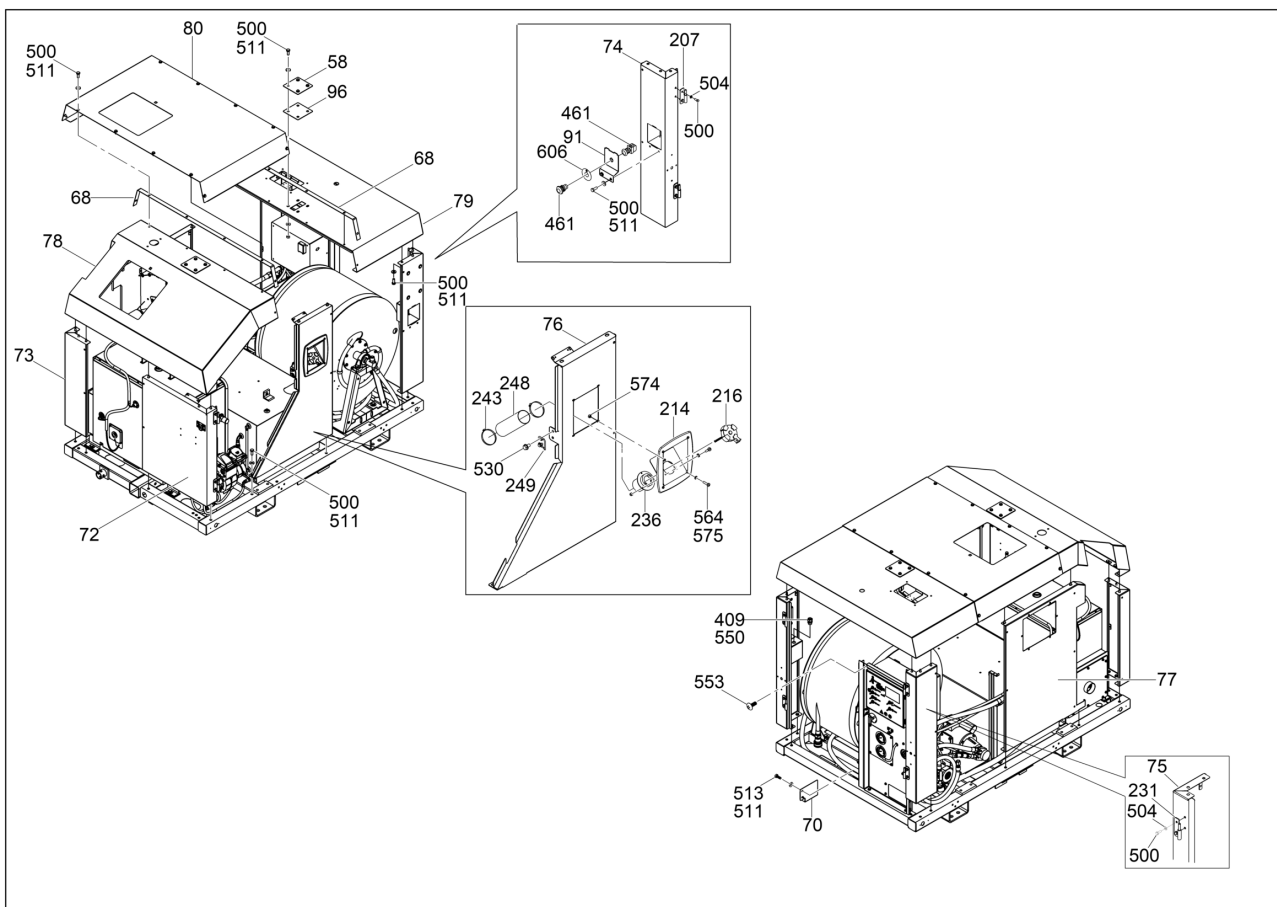
Pos. Item	Artikel Nr. Item no.	Pc.	Unit	Beschreibung Descripción	Description Description	Abm. Dim.	Norm Standard
						Drehmoment Torque	Schmierstoff Lubricant
36	5200010911	1	pc	Dichtung Junta	Gasket Joint		
37	5200010912	1	pc	Fenster Ventana	Window Fenêtre		
41	5200016246	2	pc	Stange Varilla	Rod Tringle		
51	5200023511	1	pc	Anbauplatte Placa-montaje	Mounting plate Plaque-montage		
72	5200010838	1	pc	Blechtafel Vorne & Rechts Panel delantero y derecho	Front right side panel Tableau d'avant et à droite		
83	5200010890	1	pc	Links Tür Hinten Puerta trasera izquierdo	Left rear door Porte d'arrière/gauche		
84	5200010893	1	pc	Rechte Tür Hinten Puerta trasera derecha	Right rear door Porte d'arrière/droite		
86	5200010901	1	pc	Blechtafel Links Panel izquierdo	Left side panel Tableau à gauche		
88	5200016125	1	pc	Luftleitblech Conducto de aire	Air duct Conduite d'air		
92	5200016133	1	pc	Wärmeschutz Protección calorífuga	Heatshield Protecteur thermique		
93	5200016134	1	pc	Panel Panel	Panel Tableau		
94	5200016135	1	pc	Panel Panel	Panel Tableau		
95	5200016135	1	pc	Panel Panel	Panel Tableau		
123	5200025141	1	pc	Aufpuffleitblech Deflector de escape	Exhaust baffle Déflecteur d'échappement		
203	5000158862	8	pc	Türverriegelung Aldaba de puerta	Door latch Loquet de porte		
207	5200014959	2	pc	Abstandstift Pasador distanciadora	Hinge pin Goupille d'écartement		
220	5000168402	1	pc	Halter Soporte	Holder-door Attache		
223	5200014960	2	pc	Scharnier Bisagra	Hinge Charnière		
233	5200000960	2	pc	Schelle Abrazadera	Clamp Agrafe	2-7/8in	
234	5200000929	1	pc	Handbuchhalter Soporte manual	Manual holder Support de manuel		
235	5200014958	2	pc	Scharnier Bisagra	Hinge Charnière		
251	5200017412	1	pc	Kohlenbürste Escobilla	Brush Balai de charbon		
253	5200017414	1	pc	Kohlenbürste Escobilla	Brush Balai de charbon		
255	5200022889	1	pc	Stopfen Tapón	Plug Bouchon	1,25 OD	
401	5200018865	1	pc	Stroboskop-Drehleuchte Lámpara rotativa (estroboscopio)	Strobe light Stroboscope-phare rotatif		
500	5000158897	23	pc	Schraube Tornillo	Screw Vis	M8 x 20	
504	5000158899	12	pc	Unterlegscheibe Arandela plana	Flat washer Rondelle	M8	
506	5000154515	8	pc	Flachkopfschraube Tornillo de cabeza de cono achatado	Pan head screw Vis ber	M5 x 12	



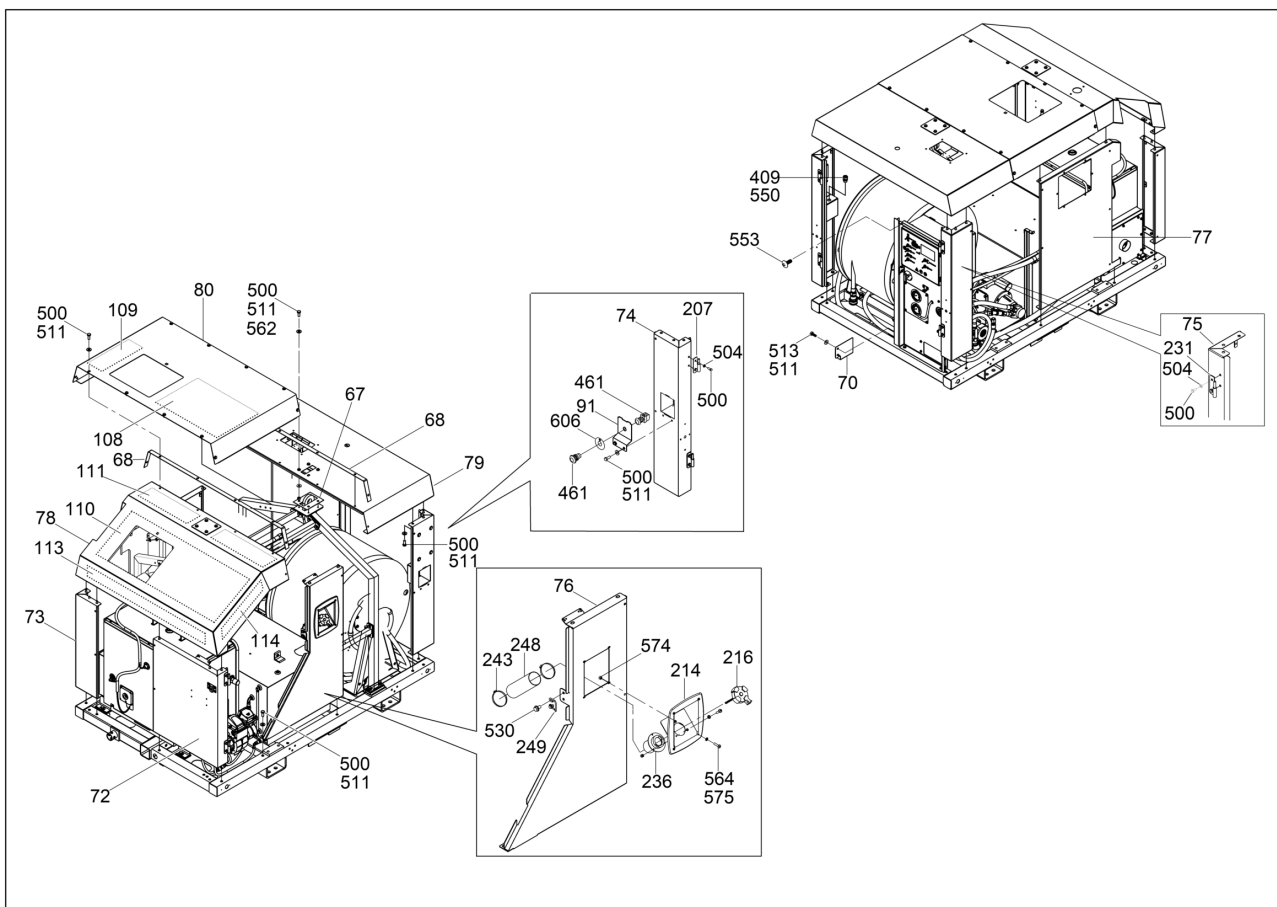
Pos. Item	Artikel Nr. Item no.	Pc.	Unit	Beschreibung Descripción	Description Description	Abm. Dim.	Norm Standard
						Drehmoment Torque	Schmierstoff Lubricant
511	5000160298	18	pc	Scheibe Arandela elástica	Flat washer Rondelle de ressort	B8.4	
527	5000176346	8	pc	Niet Remache	Rivet Rivet	0,16 x 0,42in	
541	5000192393	7	pc	Scheibe Arandela elástica	Flat washer Rondelle de ressort	M6	
571	5000164067	2	pc	Sechskantmutter Tuerca hexagonal	Hexagon nut Écrou hexagonal	M6	
581	5200000928	2	pc	Schraube Tornillo	Hex head screw Vis	M6 X 60	
590	5000010368	2	pc	Sechskantmutter Tuerca hexagonal	Hexagon nut Écrou hexagonal	M6	DIN985
598	5000167696	29	pc	Niet Remache	Rivet Rivet	3/16in	
599	5000012357	9	pc	Sechskantschraube Tornillo hexagonal	Hexagonal head cap screw Vis à tête hexagonale	M6 x 12 10Nm/7ft.lbs	DIN933
711	5000012360	6	pc	Sechskantschraube Tornillo hexagonal	Hexagonal head cap screw Vis à tête hexagonale	25Nm/18ft.lbs	



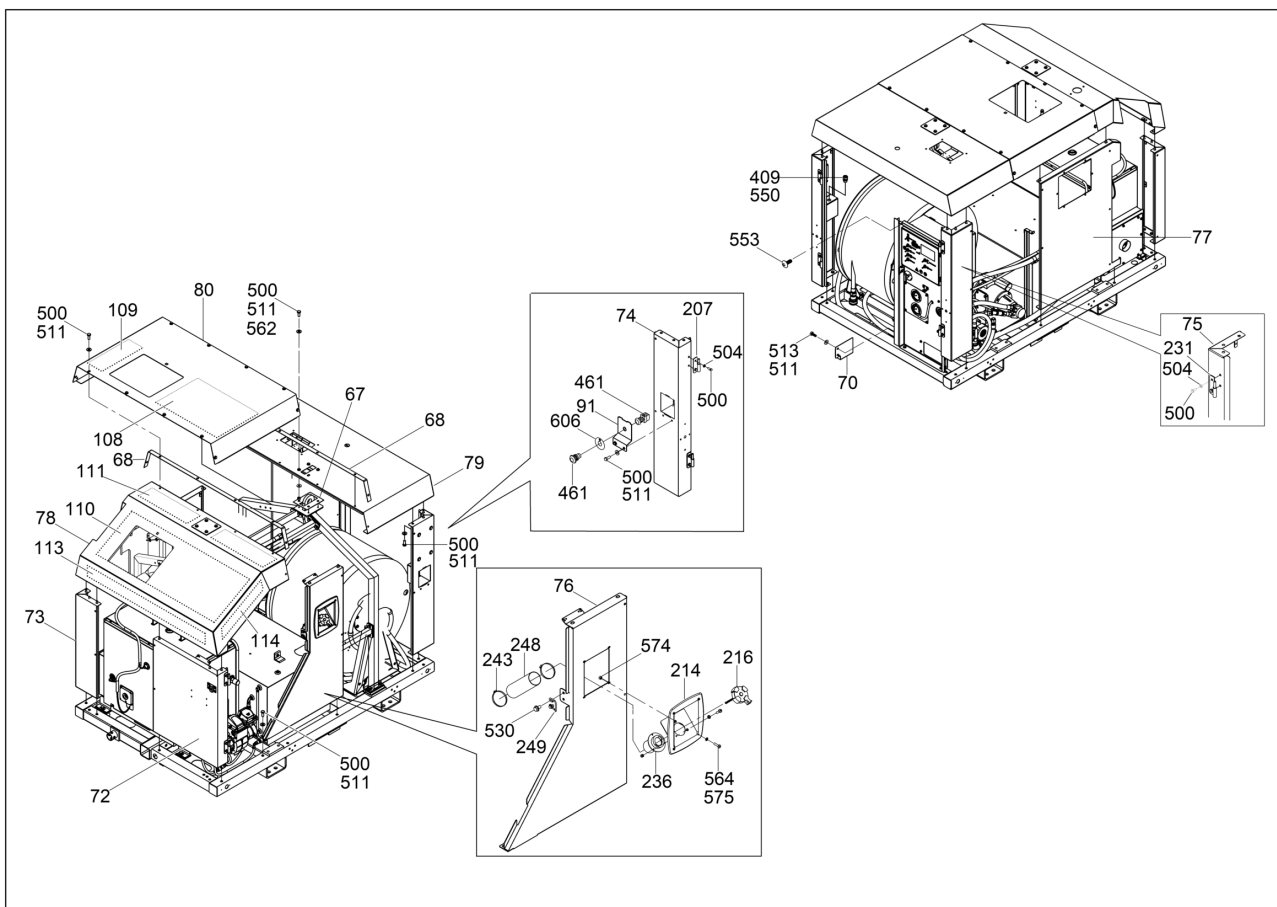
Pos. Item	Artikel Nr. Item no.	Pc.	Unit	Beschreibung Descripción	Description Description	Abm. Dim.	Norm Standard
						Drehmoment Torque	Schmierstoff Lubricant
58	5200018102	1	pc	Abdeckungs-Panel Panel de cubierta	Cover panel Panneau protecteur		
68	5200010910	2	pc	Dichtung Junta	Gasket Joint		
70	5200018272	1	pc	Konsole-Fußtritt Ménsula de pedal	Foot pedal bracket Support de la pédale		
72	5200010838	1	pc	Blechtafel Vorne & Rechts Panel delantero y derecho	Front right side panel Tableau d'avant et à droite		
73	5200010870	1	pc	Blechtafel Vorne & Rechts Panel delantero y derecho	Front right side panel Tableau d'avant et à droite		
74	5200010873	1	pc	Blechtafel Hinten & Links Panel trasero y izquierdo	Rear left side panel Tableau d'arrière et à gauche		
75	5200010875	1	pc	Blechtafel Hinten & Links Panel trasero y izquierdo	Rear left side panel Tableau d'arrière et à gauche		
76	5200010877	1	pc	Blechtafel Links Panel izquierdo	Left side panel Tableau à gauche		
77	5200016453	1	pc	Blechtafel Rechts Panel derecho	Right side panel Tableau à droite		
78	5200010879	1	pc	Panel-Vorderes Dach Panel techo delantero	Front roof panel Tableau de toit avant		
79	5200010881	1	pc	Panel-Hinteres Dach Panel techo trasero	Rear roof panel Tableau de toit arrière		
80	5200010883	1	pc	Dachbeplankung Panel de techo	Roof panel Recouvrement de toit		
91	5200016717	1	pc	Deckplatte Placa de cubierta	Cover plate Couvercle de protection		
96	5200018106	1	pc	Dichtung Junta	Gasket Joint		
207	5200014959	2	pc	Abstandstift Pasador distanciadora	Hinge pin Goupille d'écartement		
214	5000153002	1	pc	Kraftstofffüllöffnung Orificio de relleno de combustible	Fuel fill port Port de remplisseur de carbu		
216	5000153424	1	pc	Kraftstofftankdeckel Tapa del tanque de combustible	Fuel fill cap Chapeau de réservoir à essence	M4 x 14	
231	5200014957	2	pc	Abstandstift Pasador distanciadora	Hinge pin Goupille d'écartement		
236	5000153013	1	pc	Füllrohr Tubo de llenado	Filler tube Tube de remplisseur		
243	5000154344	2	pc	Schelle Abrazadera	Clamp Agrafe		
248	5000159374	1	pc	Kraftstoffschlauch Manguera de combustible	Fuel fill hose Tuyau de carburant	2-3/8 x 200mm	
249	5000158982	1	pc	Verriegelungskabel Cable de resorte	Latch wire Câble de verrouillage		
409	5000166458	1	pc	Zugentlastung Alivio de esfuerzos	Cord grip Effort à la décharge	1/2in	
450	5000166519	1	pc	Stopfen Tapón	Plug Bouchon		
461	5000165439	1	pc	Druckknopfschalter Interruptor de botón	Push button switch Interrupteur à poussoir		
500	5000158897	53	pc	Schraube Tornillo	Screw Vis	M8 x 20	
504	5000158897	8	pc	Schraube Tornillo	Screw Vis	M8 x 20	
511	5000160298	47	pc	Scheibe Arandela elástica	Flat washer Rondelle de ressort	B8.4	



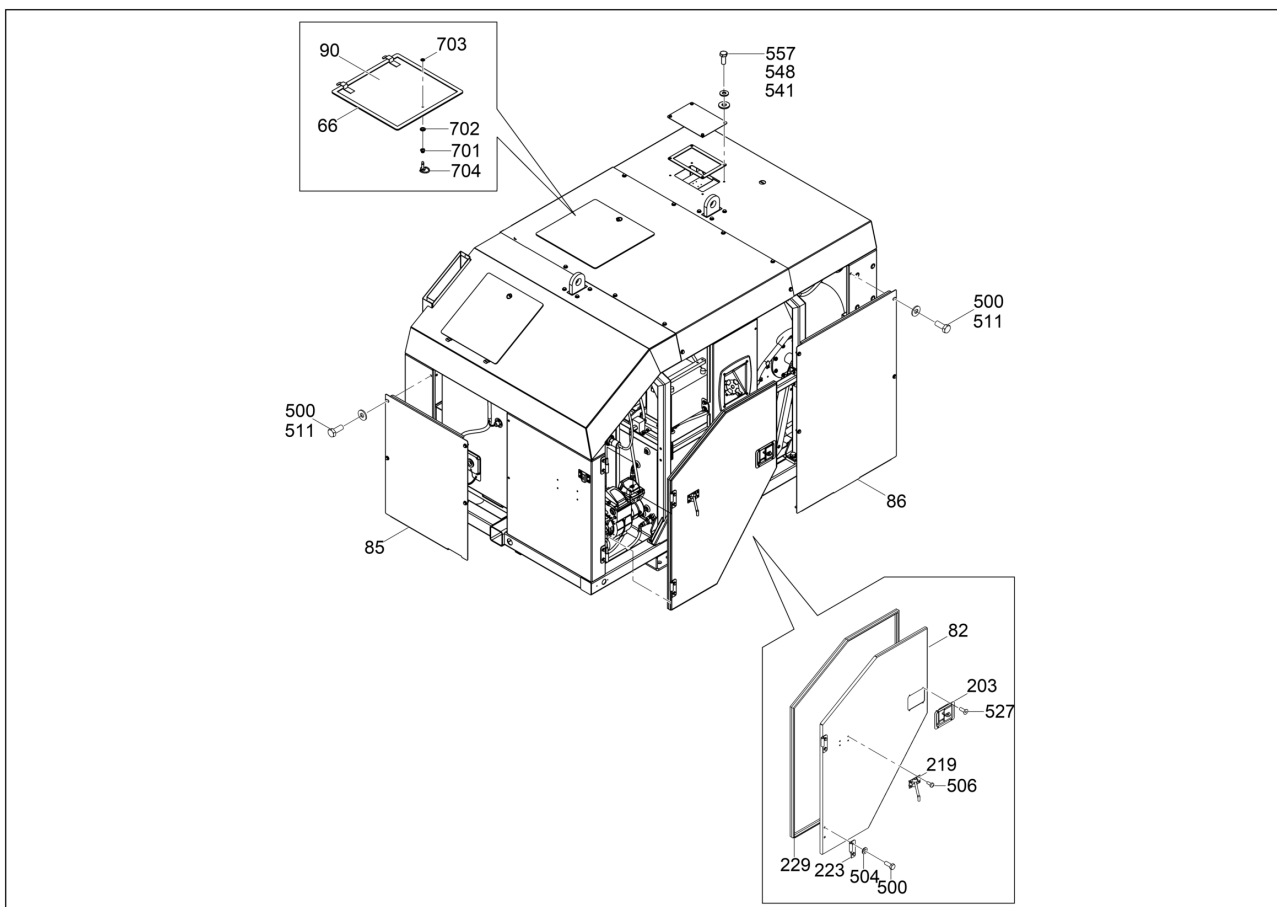
Pos. Item	Artikel Nr. Item no.	Pc.	Unit	Beschreibung Descripción	Description Description	Abm. Dim.	Norm Standard
						Drehmoment Torque	Schmierstoff Lubricant
513	5000014663	2	pc	Sechskantschraube Tornillo hexagonal	Hexagonal head cap screw Vis à tête hexagonale	M6 x 16 10Nm/7ft.lbs	DIN933
530	5000157021	2	pc	Sechskantflanschschaube Tornillo hexagonal de brida	Hexagonal flange head screw Vis hexagonale de bride	M8 x 14 25Nm/18ft.lbs	
564	5000154517	7	pc	Flachkopfschraube Tornillo de cabeza de cono achatado	Pan head screw Vis ber	M5 x 20	
574	5000010369	7	pc	Sechskantmutter Tuerca hexagonal	Hexagon nut Écrou hexagonal		
575	5000010625	7	pc	Scheibe Arandela	Flat washer Rondelle		



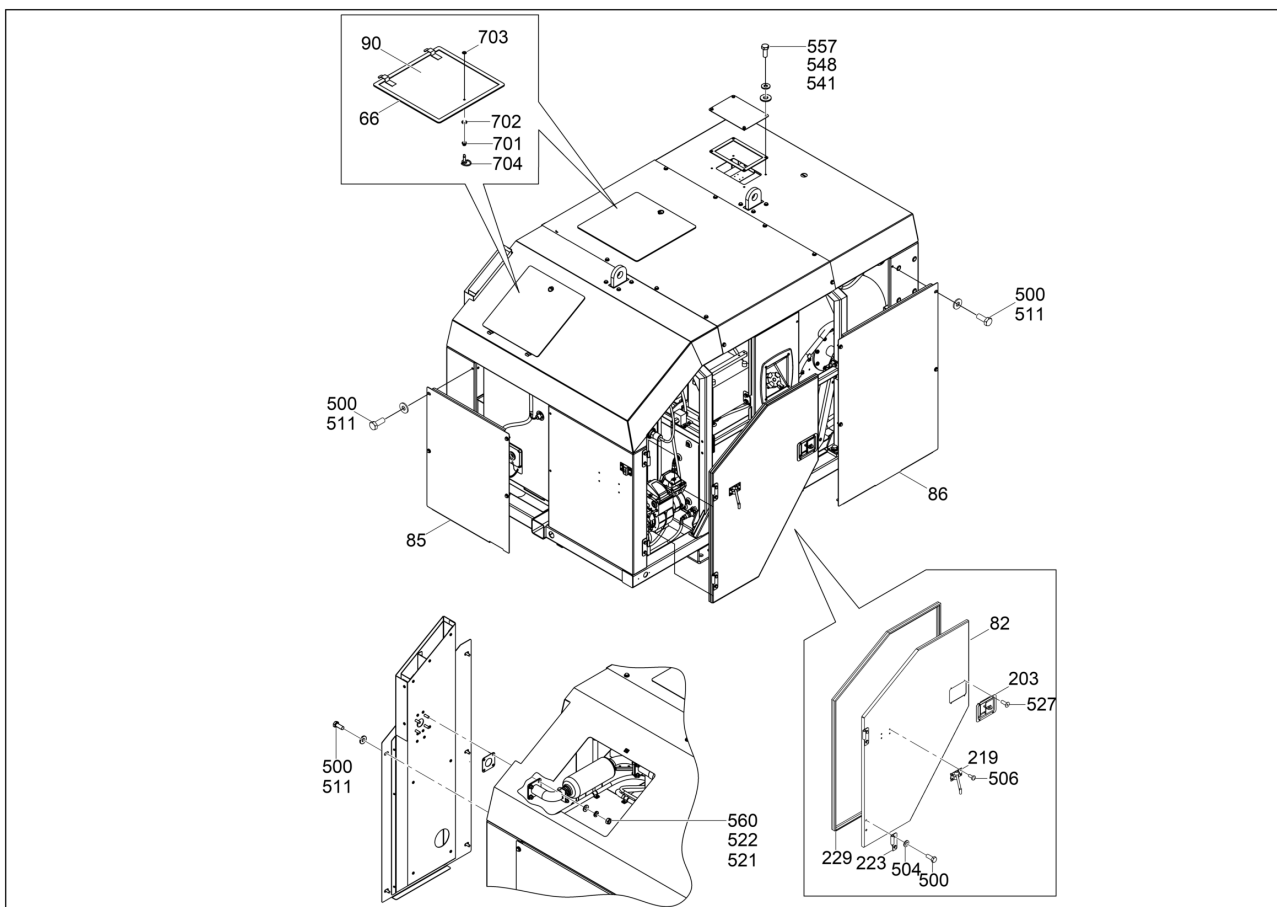
Pos. Item	Artikel Nr. Item no.	Pc.	Unit	Beschreibung Descripción	Description Description	Abm. Dim.	Norm Standard
						Drehmoment Torque	Schmierstoff Lubricant
67	5200010909	2	pc	Dichtung Junta	Gasket Joint		
68	5200010910	2	pc	Dichtung Junta	Gasket Joint		
70	5200018272	1	pc	Konsole-Fußtritt Ménsula de pedal	Foot pedal bracket Support de la pédale		
72	5200010838	1	pc	Blechtafel Vorne & Rechts Panel delantero y derecho	Front right side panel Tableau d'avant et à droite		
73	5200010870	1	pc	Blechtafel Vorne & Rechts Panel delantero y derecho	Front right side panel Tableau d'avant et à droite		
74	5200010873	1	pc	Blechtafel Hinten & Links Panel trasero y izquierdo	Rear left side panel Tableau d'arrière et à gauche		
75	5200010875	1	pc	Blechtafel Hinten & Links Panel trasero y izquierdo	Rear left side panel Tableau d'arrière et à gauche		
76	5200010877	1	pc	Blechtafel Links Panel izquierdo	Left side panel Tableau à gauche		
77	5200016453	1	pc	Blechtafel Rechts Panel derecho	Right side panel Tableau à droite		
78	5200010879	1	pc	Panel-Vorderes Dach Panel techo delantero	Front roof panel Tableau de toit avant		
79	5200010881	1	pc	Panel-Hinteres Dach Panel techo trasero	Rear roof panel Tableau de toit arrière		
80	5200010883	1	pc	Dachbeplankung Panel de techo	Roof panel Recouvrement de toit		
91	5200016717	1	pc	Deckplatte Placa de cubierta	Cover plate Couvercle de protection		
108	5200016913	1	pc	Isolator Aislador	Insulator Isolant		
109	5200016914	1	pc	Isolator Aislador	Insulator Isolant		
110	5200016915	1	pc	Isolator Aislador	Insulator Isolant		
111	5200016919	1	pc	Isolator Aislador	Insulator Isolant		
113	5200018680	1	pc	Isolator Aislador	Insulator Isolant		
114	5200018681	1	pc	Isolator Aislador	Insulator Isolant		
207	5200014959	2	pc	Abstandstift Pasador distanciadora	Hinge pin Goupille d'écartement		
214	5000153002	1	pc	Kraftstofffüllöffnung Orificio de relleno de combustible	Fuel fill port Port de remplisseur de carbura		
216	5000153424	1	pc	Kraftstofftankdeckel Tapa del tanque de combustible	Fuel fill cap Chapeau de réservoir à essence	M4 x 14	
231	5200014957	2	pc	Abstandstift Pasador distanciadora	Hinge pin Goupille d'écartement		
236	5000153013	1	pc	Füllrohr Tubo de llenado	Filler tube Tube de remplisseur		
243	5000154344	2	pc	Schelle Abrazadera	Clamp Agrafe		
248	5000159374	1	pc	Kraftstoffschlauch Manguera de combustible	Fuel fill hose Tuyau de carburant	2-3/8 x 200mm	
249	5000158982	1	pc	Verriegelungskabel Cable de resorte	Latch wire Câble de verrouillage		
409	5000166458	1	pc	Zugentlastung Alivio de esfuerzos	Cord grip Effort à la décharge	1/2in	



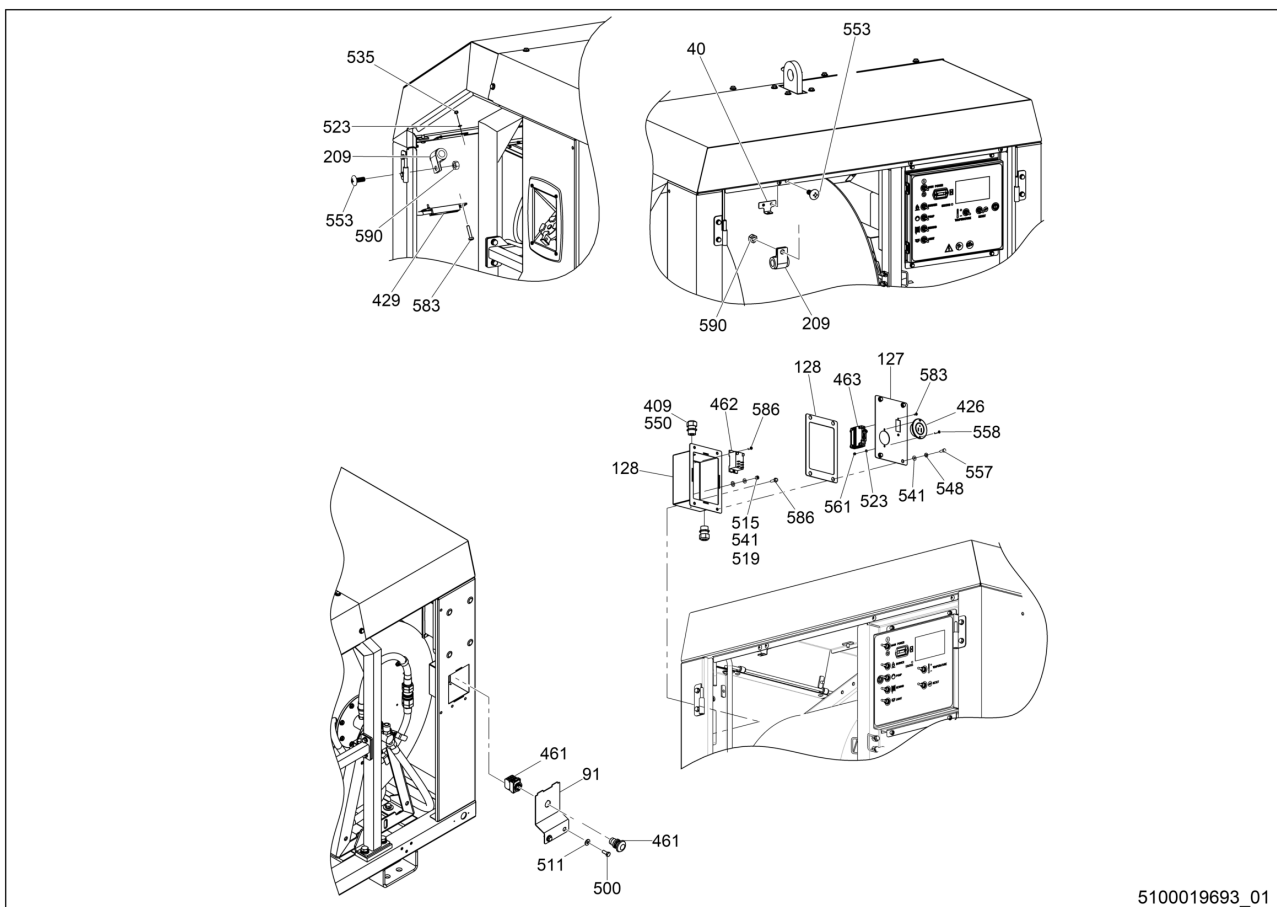
Pos. Item	Artikel Nr. Item no.	Pc.	Unit	Beschreibung Descripción	Description Description	Abm. Dim.	Norm Standard
						Drehmoment Torque	Schmierstoff Lubricant
450	5000166519	1	pc	Stopfen Tapón	Plug Bouchon		
461	5000165439	1	pc	Druckknopfschalter Interruptor de botón	Push button switch Interrupteur à poussoir		
500	5000158897	53	pc	Schraube Tornillo	Screw Vis	M8 x 20	
504	5000158897	8	pc	Schraube Tornillo	Screw Vis	M8 x 20	
511	5000160298	47	pc	Scheibe Arandela elástica	Flat washer Rondelle de ressort	B8.4	
513	5000014663	2	pc	Sechskantschraube Tornillo hexagonal	Hexagonal head cap screw Vis à tête hexagonale	M6 x 16 10Nm/7ft.lbs	DIN933
530	5000157021	2	pc	Sechskantflanschschaube Tornillo hexagonal de brida	Hexagonal flange head screw Vis hexagonale de bride	M8 x 14 25Nm/18ft.lbs	
550	5000166459	1	pc	Sicherungsmutter Contratuerc	Lock nut Contre-écrou		
553	5200014947	2	pc	Schraube Tornillo	Screw Vis	M6 x 16	
562	5000010367	8	pc	Sechskantmutter Tuerca hexagonal	Hexagon nut Écrou hexagonal	M8	DIN985
564	5000154517	7	pc	Flachkopfschraube Tornillo de cabeza de cono achatado	Pan head screw Vis ber	M5 x 20	
574	5000010369	7	pc	Sechskantmutter Tuerca hexagonal	Hexagon nut Écrou hexagonal		
575	5000010625	7	pc	Scheibe Arandela	Flat washer Rondelle		



Pos. Item	Artikel Nr. Item no.	Pc.	Unit	Beschreibung Descripción	Description Description	Abm. Dim.	Norm Standard
						Drehmoment Torque	Schmierstoff Lubricant
56	5200020089	1	pc	Panel-Hinteres Dach Panel techo trasero	Rear roof panel Tableau de toit arrière		
57	5200020090	1	pc	Dichtung Empaque	Seal Joint		
66	5200010908	2	pc	Dichtung Junta	Gasket Joint		
82	5200010886	1	pc	Linke Tür Puerta costado izquierdo	Left side door Porte gauche		
85	5200010898	1	pc	Blechtafel Vorne Panel delantero	Front panel Tableau d'avant		
86	5200010901	1	pc	Blechtafel Links Panel izquierdo	Left side panel Tableau à gauche		
90	5200016434	2	pc	Dachbeplankung Panel de techo	Roof panel Recouvrement de toit		
203	5000158862	1	pc	Türverriegelung Aldaba de puerta	Door latch Loquet de porte		
219	5000168746	1	pc	Halter Soporte	Holder Attache		
223	5200014960	2	pc	Scharnier Bisagra	Hinge Charnière		
500	5000158897	9	pc	Schraube Tornillo	Screw Vis	M8 x 20	
504	5000158899	4	pc	Unterlegscheibe Arandela plana	Flat washer Rondelle	M8	
506	5000154515	4	pc	Flachkopfschraube Tornillo de cabeza de cono achatado	Pan head screw Vis ber	M5 x 12	
511	5000160298	9	pc	Scheibe Arandela elástica	Flat washer Rondelle de ressort	B8.4	
527	5000176346	4	pc	Niet Remache	Rivet Rivet	0,16 x 0,42in	
541	5000192393	4	pc	Scheibe Arandela elástica	Flat washer Rondelle de ressort	M6	
548	5000173965	4	pc	Federring Federring	Lock washer Rondelle de ressort	M6	
557	5000173985	4	pc	Sechskantschraube Tornillo hexagonal	Hexagonal head cap screw Boulon à tête hexagonale	M6 x 16	
701	5200021048	2	pc	Feder Resorte	Spring Ressort		
702	5200021049	2	pc	Scheibe Arandela	Washer Rondelle		
703	5200021090	2	pc	Halter Retenedor	Retainer Arrêtoir		
704	5200021091	2	pc	Gewindebolzen Perno prisionero	Stud Goujon	540	

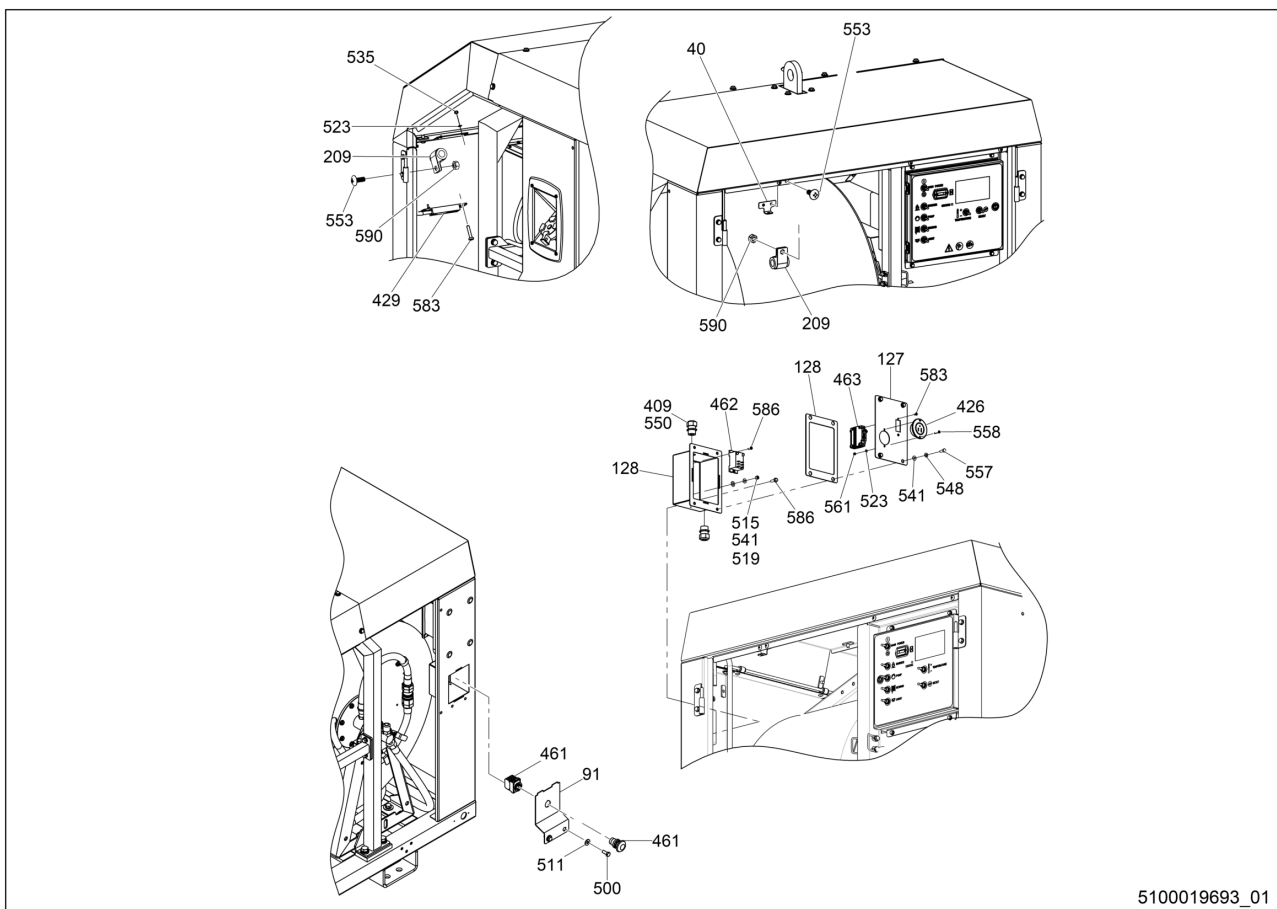


Pos. Item	Artikel Nr. Item no.	Pc.	Unit	Beschreibung Descripción	Description Description	Abm. Dim.	Norm Standard
						Drehmoment Torque	Schmierstoff Lubricant
56	5200020089	1	pc	Panel-Hinteres Dach Panel techo trasero	Rear roof panel Tableau de toit arrière		
57	5200020090	1	pc	Dichtung Empaque	Seal Joint		
66	5200010908	2	pc	Dichtung Junta	Gasket Joint		
82	5200010886	1	pc	Linke Tür Puerta costado izquierdo	Left side door Porte gauche		
85	5200010898	1	pc	Blechtafel Vorne Panel delantero	Front panel Tableau d'avant		
86	5200010901	1	pc	Blechtafel Links Panel izquierdo	Left side panel Tableau à gauche		
90	5200016434	2	pc	Dachbeplankung Panel de techo	Roof panel Recouvrement de toit		
203	5000158862	1	pc	Türverriegelung Aldaba de puerta	Door latch Loquet de porte		
219	5000168746	1	pc	Halter Soporte	Holder Attache		
223	5200014960	2	pc	Scharnier Bisagra	Hinge Charnière		
229	5000153253	1	pc	Dichtung Empaque	Seal Joint		
500	5000158897	14	pc	Schraube Tornillo	Screw Vis	M8 x 20	
504	5000158899	4	pc	Unterlegscheibe Arandela plana	Flat washer Rondelle	M8	
506	5000154515	4	pc	Flachkopfschraube Tornillo de cabeza de cono achataado	Pan head screw Vis ber	M5 x 12	
511	5000160298	14	pc	Scheibe Arandela elástica	Flat washer Rondelle de ressort	B8.4	
521	5000010622	4	pc	Scheibe Arandela	Flat washer Rondelle		
522	5000012397	4	pc	Federring Arandela elástica	Lock washer Rondelle de ressort	A8	DIN127
527	5000176346	4	pc	Niet Remache	Rivet Rivet	0,16 x 0,42in	
541	5000192393	4	pc	Scheibe Arandela elástica	Flat washer Rondelle de ressort	M6	
548	5000173965	4	pc	Federring Federring	Lock washer Rondelle de ressort	M6	
557	5000173985	4	pc	Sechskantschraube Tornillo hexagonal	Hexagonal head cap screw Boulon à tête hexagonale	M6 x 16	
560	5000010882	4	pc	Sechskantmutter Tuerca hexagonal	Hexagon nut Écrou hexagonal		
701	5200021048	2	pc	Feder Resorte	Spring Ressort		
702	5200021049	2	pc	Scheibe Arandela	Washer Rondelle		
703	5200021090	2	pc	Halter Retenedor	Retainer Arrêtoir		
704	5200021091	2	pc	Gewindebolzen Perno prisionero	Stud Goujon	540	



5100019693_01

Pos. Item	Artikel Nr. Item no.	Pc.	Unit	Beschreibung Descripción	Description Description	Abm. Dim.	Norm Standard
						Drehmoment Torque	Schmierstoff Lubricant
40	5200016234	1	pc	Konsole Soporte	Bracket Support		
91	5200016717	1	pc	Deckplatte Placa de cubierta	Cover plate Couvercle de protection		
127	5100016925	1	pc	Deckel Tapa	Cover Couvercle		
128	5100016927	1	pc	Dichtung Junta	Gasket Joint		
128	5100016927	1	pc	Dichtung Junta	Gasket Joint		
209	5000168316	2	pc	Schelle Abrazadera	Clamp Agrafe		
409	5000166458	2	pc	Zugentlastung Alivio de esfuerzos	Cord grip Effort à la décharge	1/2in	
426	5200016715	1	pc	Steckdose Tomacorriente	Receptacle Prise de courant	125V/15A	
429	5200014426	1	pc	Kabelbaum Conjunto de cables	Wiring harness Harnais de câbles électriques		
461	5000165439	1	pc	Druckknopfschalter Interruptor de botón	Push button switch Interrupteur à poussoir		
461	5000165439	1	pc	Druckknopfschalter Interruptor de botón	Push button switch Interrupteur à poussoir		
462	5200022711	1	pc	Leistungsrelais Relai de potencia	Power relay Relais de puissance	30A/120V	
463	5200015679	1	pc	Unterbrecher Interruptor de circuito	Circuit breaker Coupe-circuit	25A/120V	
500	5000158897	2	pc	Schraube Tornillo	Screw Vis	M8 x 20	
511	5000160298	2	pc	Scheibe Arandela elástica	Flat washer Rondelle de ressort	B8.4	
515	5200015001	2	pc	Sechskantmutter Tuerca hexagonal	Hexagon nut Écrou hexagonal	M6 x 1,00	
519	5000189214	2	pc	Scheibe Arandela	Washer Rondelle	M6	
523	5000010632	4	pc	Scheibe Arandela	Flat washer Rondelle	3	ISO7089
535	5000086710	2	pc	Sicherungsmutter Contratuerca	Lock nut Contre-écrou	M3	DIN985
541	5000192393	2	pc	Scheibe Arandela elástica	Flat washer Rondelle de ressort	M6	
541	5000192393	2	pc	Scheibe Arandela elástica	Flat washer Rondelle de ressort	M6	
548	5000173965	2	pc	Federring Federring	Lock washer Rondelle de ressort	M6	
550	5000166459	2	pc	Sicherungsmutter Contratuerca	Lock nut Contre-écrou		
553	5200014947	2	pc	Schraube Tornillo	Screw Vis	M6 x 16	
557	5000173985	2	pc	Sechskantschraube Tornillo hexagonal	Hexagonal head cap screw Boulon à tête hexagonale	M6 x 16	
558	5000110485	2	pc	Schraube Tornilloatado	Screw Vis	M3 x 16	
561	5000086710	2	pc	Sicherungsmutter Contratuerca	Lock nut Contre-écrou	M3	DIN985
583	5000088237	4	pc	Schraube Tornilloatado	Screw Vis	M3 x 6	

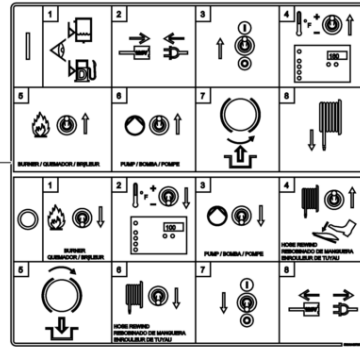


5100019693_01

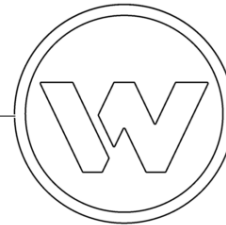
Pos. Item	Artikel Nr. Item no.	Pc.	Unit	Beschreibung Descripción	Description Description	Abm. Dim.	Norm Standard
						Drehmoment Torque	Schmierstoff Lubricant
586	5000088174	4	pc	Flachkopfschraube Tornillo de cabeza de cono achatado	Pan head screw Vis ber	M4 x 12	
590	5000010368	2	pc	Sechskantmutter Tuerca hexagonal	Hexagon nut Écrou hexagonal	M6	DIN985

HSH380 HEATER RATING PLATE		
MODEL NO.	HSH380	41
KW	50Hz/	240V/1
A	1.8, 15A	1500A
SCCA		60
NATURAL GAS (NG) BURNER		
FIRING RATE	3.96m	3
BURNER MODEL	RIELLO	/h
GAS SUPPLY PRESSURE	F55	16-20
MANIFOLD GAS PRESSURE	25-35mbar	
GAS MANIFOLD ORIFICE	1.3mm	
LIQUID PROPANE VAPOR (LP) BURNER		
FIRING RATE	1.59m	3
BURNER MODEL	RIELLO	/h
GAS SUPPLY PRESSURE	F55	16-20
MANIFOLD GAS PRESSURE	25-35mbar	
GAS MANIFOLD ORIFICE	1.3mm	
DIESEL / OIL BURNER		
FIRING RATE	1.05mL/s	RIELLO RDB
BURNER MODEL	45 GPH	60-A
NOZZLE SIZE		

611



602



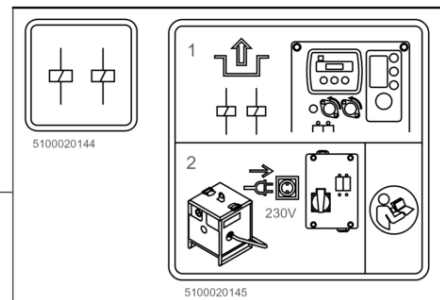
622

WACKER
NEUSON

609

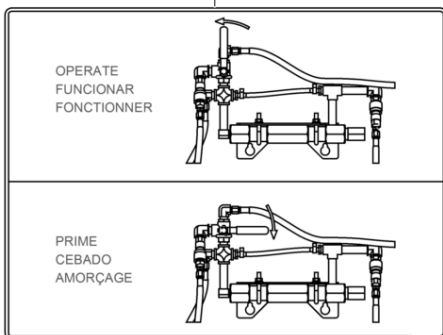
HSH380

604

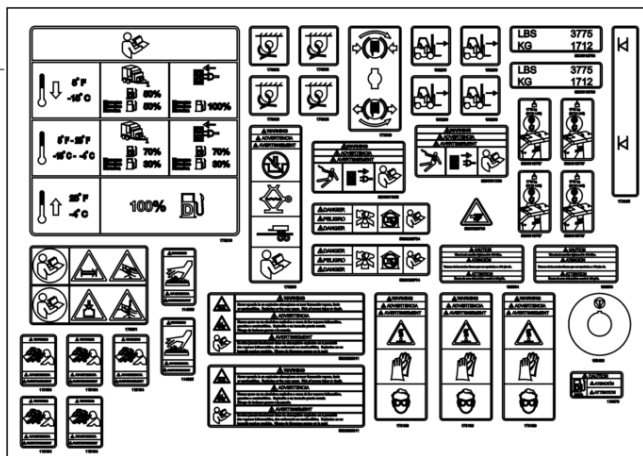


638

639



606



200_5200012371105039

Pos. Item	Artikel Nr. Item no.	Pc.	Unit	Beschreibung Descripción	Description Description	Abm. Dim.	Norm Standard
						Drehmoment Torque	Schmierstoff Lubricant
602	5200018786	1	pc	Aufkleber Calcomania	Label Autocollant		
604	5200011904	1	pc	Aufkleber Calcomania	Label Autocollant		
606	5200020720	1	pc	Aufkleber Calcomania	Label Autocollant		
609	5000222105	1	pc	Aufkleber-Wacker Neuson Logo Calcomanía-wacker neuson logotipo	Label-wacker neuson logo Autocollant-wacker neuson logo	160	
611	5200018788	1	pc	Aufkleber Calcomania	Label Autocollant		
622	5100020143	1	pc	Aufkleber Calcomania	Label Autocollant		
639	5100026310	1	pc	Aufkleber-Kraftstoffhahn Calcomania-grifo de combustible	Label-fuel valve Autocollant-robinet de carbura		



**WACKER
NEUSON**

