



**WACKER  
NEUSON**

Ersatzteilkatalog  
Spare parts catalog  
Catálogo de piezas de repuesto  
Catalogue de pièces de rechange

**Generator  
Power  
Energía  
Puissance**

**GV5003A**



Type	GV5003A
Material Number	5100002154
Version	100
Language	de   en   es   fr



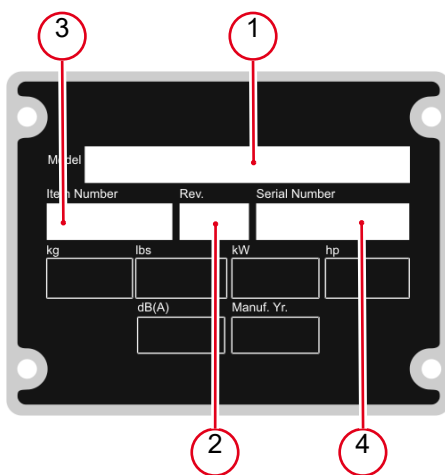
[www.wackerneuson.com](http://www.wackerneuson.com)

Copyright © 09.2022  
Wacker Neuson Produktion GmbH & Co. KG  
Printed in Germany.  
All rights reserved.

Ein Typenschild mit Typ, Artikelnummer, Version und Maschinen-Nummer ist an jedem Gerät angebracht. Die Daten von diesem Schild bitte notieren, damit sie auch bei Verlust oder Beschädigung des Schildes noch vorhanden sind. Der Typ, die Artikelnummer, die Versions-Nummer und die Maschinen-Nummer sind bei der Ersatzteilbestellung oder Nachfragen bezüglich Service-Informationen stets erforderlich.

Bei den in den Ersatzteillisten fettgedruckten Nummern handelt es sich um empfohlene Ersatzteile. Dies bedeutet, daß diese Teile bei normalen Anwendungsbedingungen natürlicher Abnutzung ausgesetzt sind und gelegentlich ersetzt oder überarbeitet werden müssen. Es wird geraten, diese Teile auf Lager bereit zu haben, um für Service-Arbeiten an diesem Gerät vorbereitet zu sein. Lagerbestände für diese und andere Teile, welche für ausgiebigere Reparaturarbeiten benötigt werden, können je nach Service-Gewohnheiten der einzelnen Kunden variieren.

Die Nummern meines Gerätes sind:



1. Typ
2. Version
3. Artikel-Nr.
4. Maschinen-Nr.

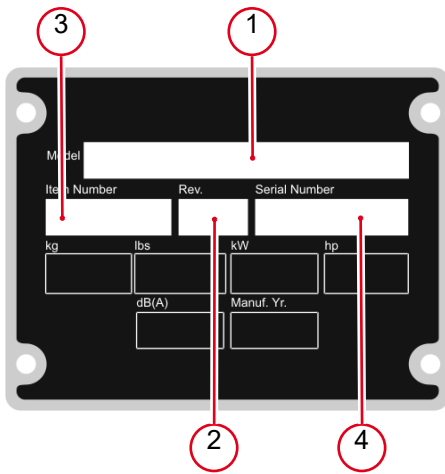
#### Umrechnungstabelle

Volumeneinheit	
1 ml	0.034 US fl.oz.
1 l	0.260 gal
Längeneinheit	
1 mm	0.039 in
1 m	3.280 ft
Gewicht	
1 kg	2.200 lbs
1 g	0.035 oz
Geschwindigkeit	
1 km/h	0.620 mph
Drehmoment	
1 Nm	0.740 ft.lbs

A nameplate listing the Model Number, Item Number, Revision, and Serial Number is attached to each unit. Please record the information found on this plate so it will be available should the nameplate become lost or damaged. When ordering parts or requesting service information, you will always be asked to specify the model, item number, revision number, and serial number of the unit.

Part Numbers appearing in boldface type are recommended spare parts. This means that these parts are subject to wear under normal operating conditions and may require periodic service or replacement. It is recommended that these items be stocked to meet the expected service requirements of this model. Actual stocking quantities of these and other parts used in more extensive repairs will depend on the service practices of each customer.

My machine's numbers are:



1. Model
2. Revision
3. Item No.
4. Serial No.

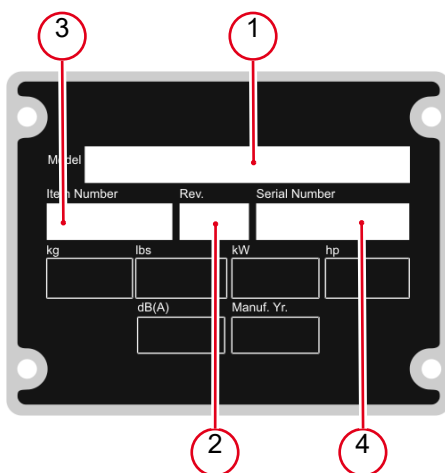
**Conversion table**

Volume unit	
1 ml	0.034 US fl.oz.
1 l	0.260 gal
Unit of length	
1 mm	0.039 in
1 m	3.280 ft
Weight	
1 kg	2.200 lbs
1 g	0.035 oz
Speed	
1 km/h	0.620 mph
Torque	
1 Nm	0.740 ft.lbs

Una placa de identificación con el modelo, número de referencia, nivel de revisión y número de serie ha sido añadida en cada máquina. Favor de anotar los datos en la placa en caso de que la placa de identificación sea destruida o perdida. En todos los pedidos para repuestos necesita siempre el modelo, el número de referencia, el nivel de revisión y el número de serie de la máquina en cuestión.

Los números de partes en negritas en las Listas Ilustradas de Partes son los repuestos recomendados, esto quiere decir que estas partes se desgastarán bajo circunstancias de funcionamiento normales y pueden requerir servicio periódico o su reemplazo. Se recomienda que el cliente mantenga un abastecimiento adecuado de estas partes para poder satisfacer la demanda requerida por el servicio a la máquina. La cantidad de repuestos que el cliente necesitará para reparaciones dependerá de la póliza de servicio de cada cliente.

Los números de mi máquina son:



1. Modelo
2. Nivel de revisión
3. Número de referencia
4. Número de Serie

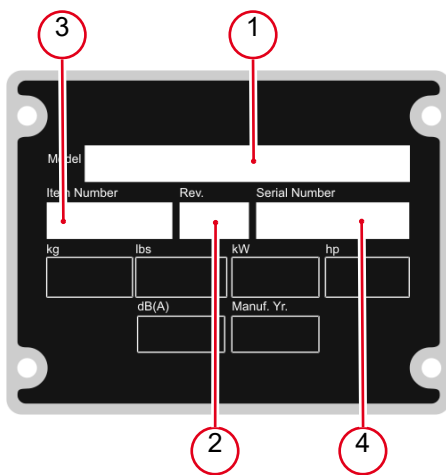
#### Tabla de conversión

Unidad de volumen	
1 ml	0.034 US fl.oz.
1 l	0.260 gal
Unidad de longitud	
1 mm	0.039 in
1 m	3.280 ft
Peso	
1 kg	2.200 lbs
1 g	0.035 oz
Velocidad	
1 km/h	0.620 mph
Par de apriete	
1 Nm	0.740 ft.lbs

Une plaque signalétique mentionnant le modèle, le numéro de référence, le niveau de revision et le numéro de série est fixée sur chaque machine. Veuillez noter les informations relevées sur cette plaque de façon à ce qu'elles soient toujours disponibles si la plaque signalétique venait à être perdue ou endommagée. Lorsque vous commandez des pièces détachées ou vous sollicitez des informations après-vente, on vous demandera toujours de préciser le modèle, le numéro de référence, le niveau de revision et le numéro de série de la machine.

Les numéros de pièces imprimés en caractères gras dans les Listes des Pièces Détachées de ce manuel sont les pièces détachées recommandées par la Wacker. Cela veut dire que ces pièces sont sujettes à usure dans des conditions de travail normales et peuvent nécessiter de l'entretien ou leur remplacement. Nous recommandons que vous disposez d'un stock de ces pièces pour pouvoir satisfaire la demande d'entretien de cette machine. Le client doit décider lui-même de la quantité exacte de pièces de rechange qu'il disposera dans ses stocks.

Les numéros de ma machine sont :



1. Typ
2. Version
3. Artikel-Nr.
4. Maschinen-Nr.

**Table de conversion**

Unité de volume	
1 ml	0.034 US fl.oz.
1 l	0.260 gal
Unité de longueur	
1 mm	0.039 in
1 m	3.280 ft
Poids	
1 kg	2.200 lbs
1 g	0.035 oz
Vitesse	
1 km/h	0.620 mph
Couple de serrage	
1 Nm	0.740 ft.lbs

Rahmen Kpl. Frame cpl. Marco cpl. Châssis cpl. ....	12
--	----

Lichtmaschine Kpl. Alternator cpl. Alternador cpl. Alternateur cpl. ....	14
---	----

Motor Kpl. Motor cpl. Motor cpl. Moteur cpl. ....	16
--	----

Aufkleber Labels Calcomanías Autocollants .....	18
--	----

Motor  
Engine  
Motor  
Moteur

Seilzugstarter Starter Arrancador Démarreur .....	20
--	----

Gebläseabdeckung Fan hood Tapa de ventilador Couvercle du sys. de vent. ....	22
---	----

Vergaser Carburetor Carburador Carburateur .....	24
---	----

Luffilter Air cleaner Filtro del aire Filtre à air .....	28
---	----

Schwungrad Fly wheel Volante Volant .....	30
--	----

Zylinderkopf Cylinder head Culata Culasse .....	32
--	----

Zündspule Ignition coil Bobina de encendido Bobine d'allumage .....	34
--	----

Regler Governor Regulador Régulateur .....	36
---	----

Zylindergehäuse Cylinder housing Carcasa de cilindro Carter cylindre .....	38
---	----

Kurbelgehäuseabdeckung Crankcase cover Cubierta da la caja de manivel Couvercle carter de manivelle .....	40
--	----

Kurbelwelle Crankshaft Cigüeñal Vilebrequin .....	42
--	----

Kolben Piston Pistón Piston .....	44
--	----

Nockenwelle Camshaft Arbol de levas Arbre à cames .....	46
--	----

Aufkleber Labels Calcomanias Autocollants .....	48
--	----

Motor  
Engine  
Motor  
Moteur

Seilzugstarter Starter Arrancador Démarreur .....	50
--	----

Zündspule Ignition coil Bobina de encendido Bobine d'allumage .....	52
--	----

Gebläseabdeckung Fan hood Tapa de ventilador Couvercle du sys. de vent. ....	54
---	----

Vergaser Carburetor Carburador Carburateur .....	56
---	----



Luftfilter  
Air cleaner  
Filtro del aire  
Filtre à air ..... 58

Schwungrad  
Fly wheel  
Volante  
Volant ..... 60

Zylinderkopf  
Cylinder head  
Culata  
Culasse ..... 62

Regler  
Governor  
Regulador  
Régulateur ..... 64

Zylindergehäuse  
Cylinder housing  
Carcasa de cilindro  
Carter cylindre ..... 66

Kurbelgehäuseabdeckung  
Crankcase cover  
Cubierta da la caja de manivel  
Couvercle carter de manivelle ..... 68

Kurbelwelle  
Crankshaft  
Cigueñal  
Vilebrequin ..... 70

Kolben  
Piston  
Pistón  
Piston ..... 72

Nockenwelle  
Camshaft  
Arbol de levas  
Arbre à cames ..... 74

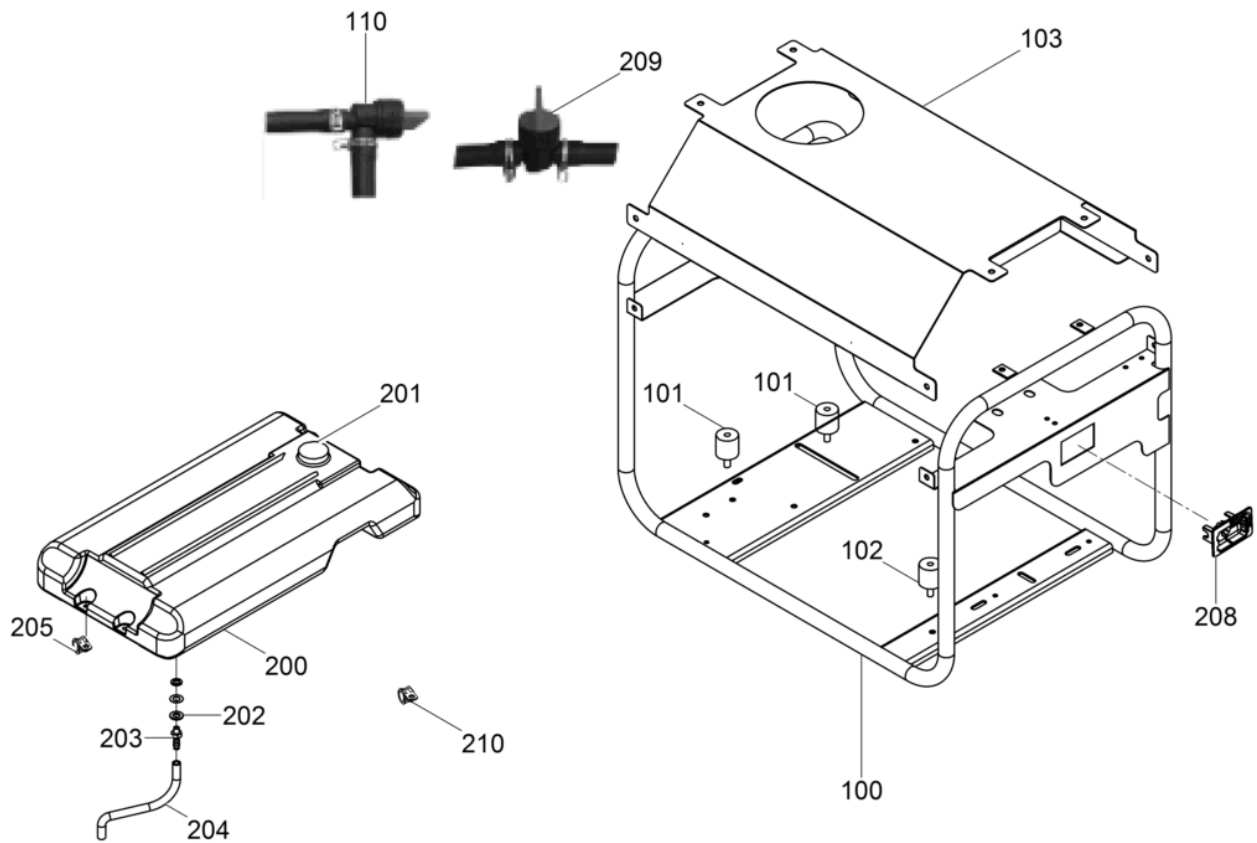
Aufkleber  
Labels  
Calcomanías  
Autocollants ..... 76

Zubehör  
Accessories  
Accesorios  
Accessoires

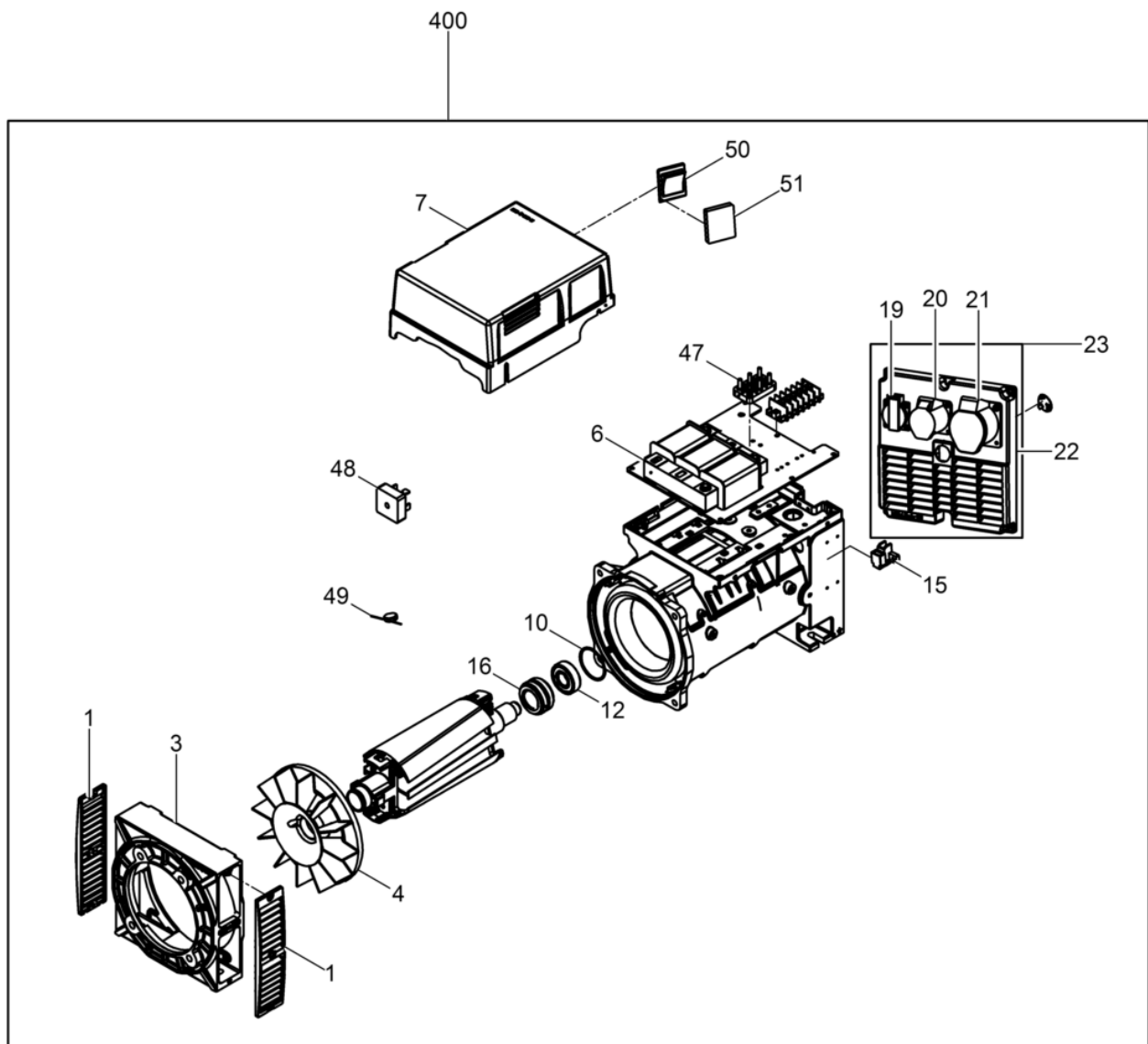
Führungswagen Kpl.  
Guiding trolley cpl.  
Carro guía cpl.  
Chariot guideur cpl. .... 78

Transportwagen Kpl.	
Cart transportation cpl.	
Carro transportación cpl.	
Voiturette transport cpl. ....	80

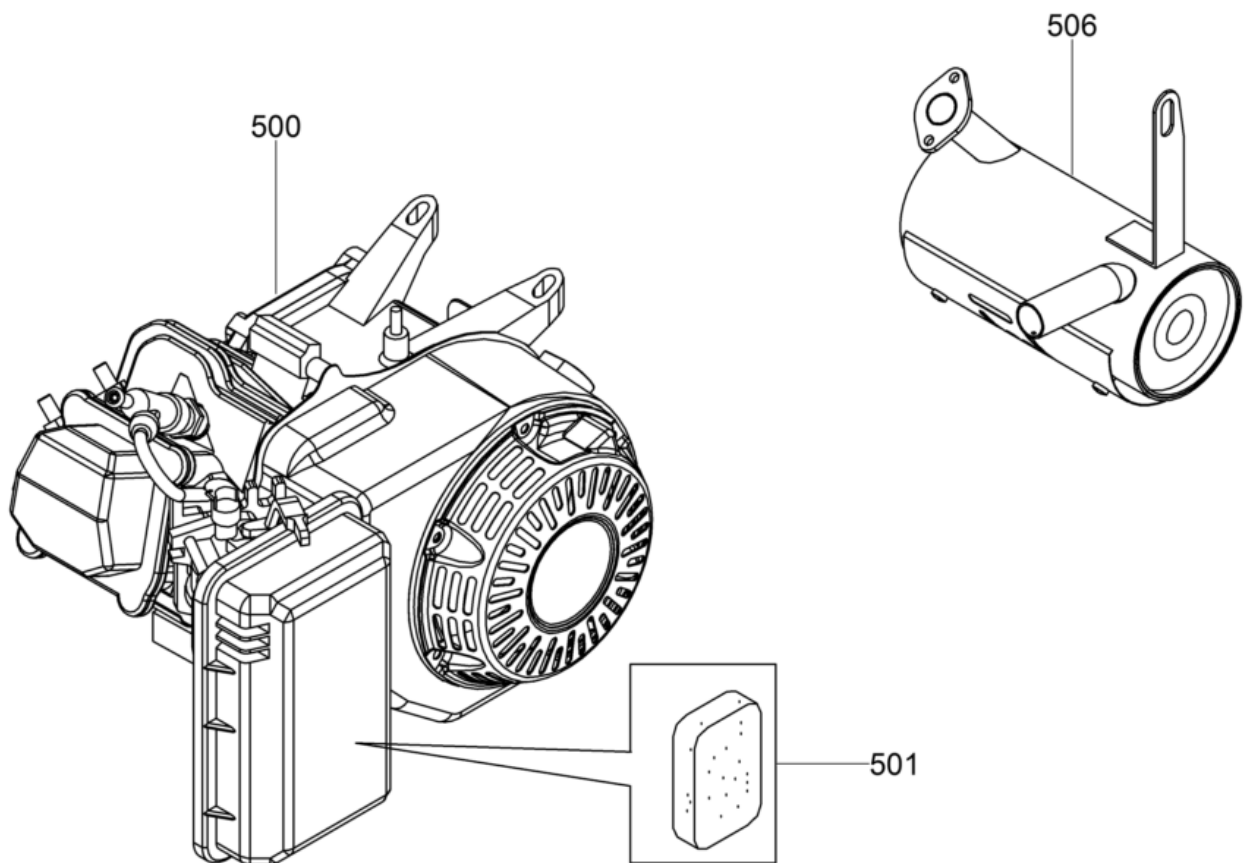




Pos. Item	Artikel Nr. Item no.	Pc.	Unit	Beschreibung Descripción	Description Description	Abm. Dim.	Norm Standard
						Drehmoment Torque	Schmierstoff Lubricant
100	5100002959	1	pc	Rahmen Kpl. Marco cpl.	Frame cpl. Châssis cpl.		
101	5000157407	2	pc	Puffer Amortiguador	Shockmount Silentbloc		
102	5000157406	1	pc	Puffer Amortiguador	Shockmount Silentbloc	M8 x 40 x 40mm OD	
103	5000186884	1	pc	Deckel Tapa	Cover Couvercle		
110	5000160412	1	pc	Kraftstoffhahn Llave de combustible	Fuel cock Robinet d'essence		
200	5000163046	1	pc	Tank Kpl. Tanque de combustible cpl.	Fuel tank cpl. Reservoir de carburant cpl.		
201	5000175835	1	pc	Tankdeckel Tapa de tanque	Tank cap Couvercle du reservoir		
202	5000163040	1	pc	Scheibe Arandela	Washer Rondelle		
203	5000163041	1	pc	Stutzen Manguito	Muff Manchon		
204	5000163042	1	pc	Kraftstoffleitung Tubería de combustible	Fuel pipe Tuyau à combustible		
205	5000163039	1	pc	Schelle Abrazaderaustible	Clamp Agrafe		
208	5100002960	1	pc	Halterung Soporte	Bracket Équerre		



Pos. Item	Artikel Nr. Item no.	Pc.	Unit	Beschreibung Descripción	Description Description	Abm. Dim.	Norm Standard
						Drehmoment Torque	Schmierstoff Lubricant
1	5000160493	2	pc	Belüftungsblech Chapa de ventilación	Ventilating sheet metal Tôle de ventilation		
3	5000160494	1	pc	Flansch Brida	Flange Bride		
4	5000160495	1	pc	Gebläserad Ventilador	Fan wheel Roue d'aeration		
6	5000160503	1	pc	Transformator Transformador	Current transformer Transformateur		
7	5000160505	1	pc	Trasformatorabdeckung Transformador cobertura	Transformator covering Transformateur couvercle		
10	5000157435	1	pc	Dichtung Junta	Seal Joint		
12	5000157434	1	pc	Rillenkugellager Rodamiento a bolas	Grooved ball bearing Roulement rainuré à billes		
15	5000157440	1	pc	Kohlebürste Escobilla	Carbon brush Balai de charbon		
16	5000157431	1	pc	Kollektor Colector	Collector Collecteur		
19	5000156665	1	pc	Steckdose Schuko Enchufe schuko	Socket schuko Prise schuko	250V/16A/2P+T/3 8x38	
20	5100002635	1	pc	Steckdose Enchufe	Socket Prise		
21	5000170869	1	pc	Steckdose CEE Enchufe cee	Socket cee Prise cee	400V 16A IP44 CEE	
22	5100002636	1	pc	Deckel Cubierta	Cover Couvercle		
23	5100002637	1	pc	Deckel Kpl. Cubierta cpl.	Cover cpl. Couvercle cpl.		
47	5000160502	1	pc	Klemmbrett Terminal de bornes	Terminal board Triangle de serrage		
48	5000170858	1	pc	Gleichrichter 5-Polig Rectificador	Rectifier Redresseur		
49	5000192537	1	pc	Varistor Varistor	Resistor Varistor		
50	5000157449	1	pc	Thermoschutzschalter Interruptor de protección	Protective switch Interrupteur de protection		
51	5000212882	1	pc	Schutzkappe Capa de protección	Protective cap Capuchon de protection		
150	5000192538	1	pc	Stopfen Tapón	Plug Bouchon		
400	5100002638	1	pc	Lichtmaschine Kpl. Alternador cpl.	Alternator cpl. Alternateur cpl.		

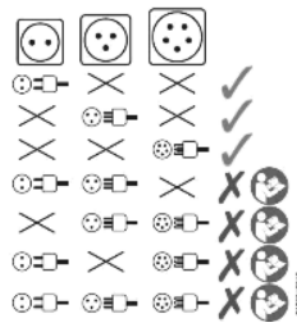
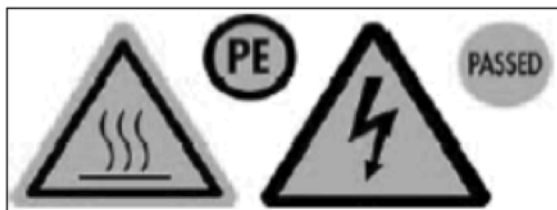




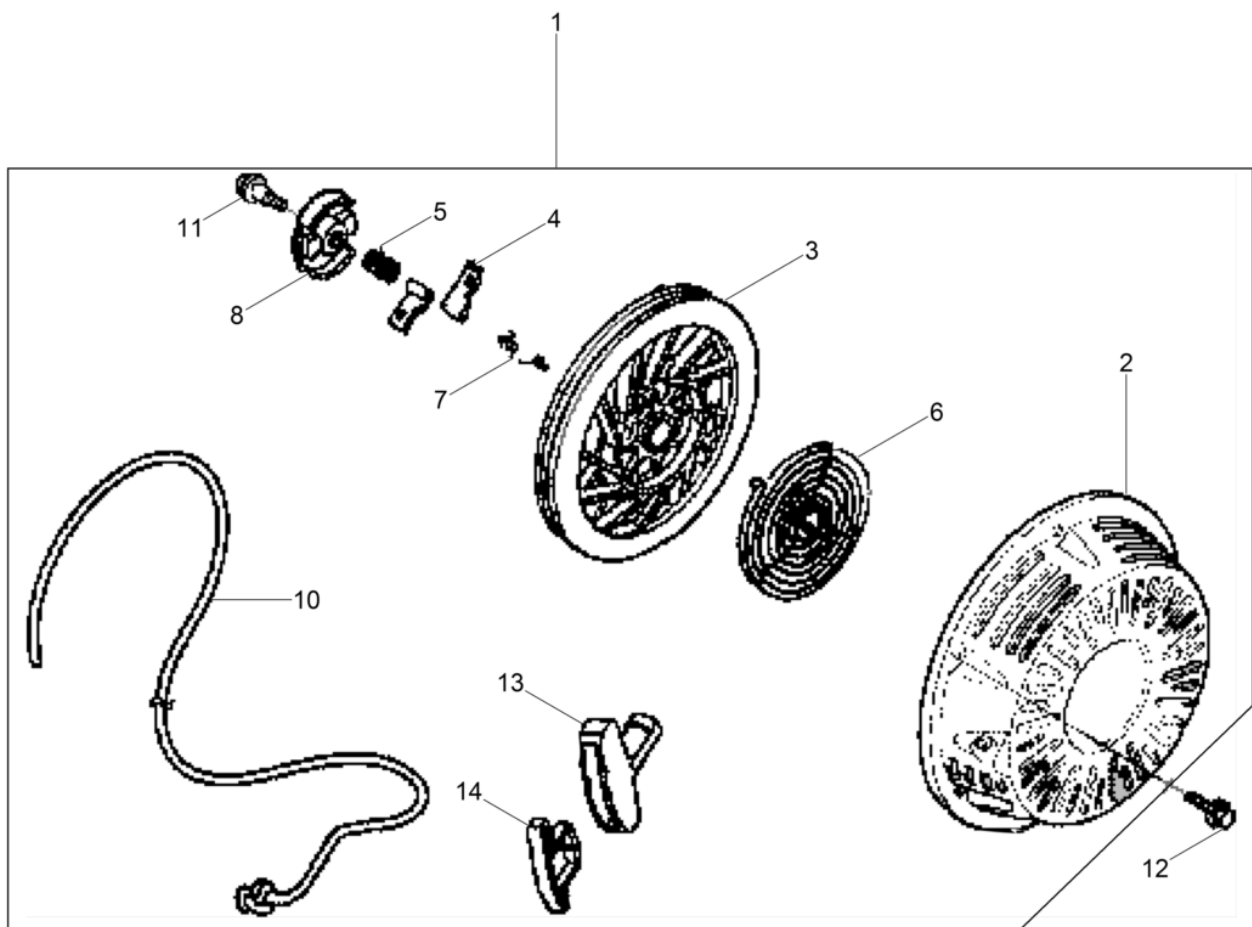
Pos. Item	Artikel Nr. Item no.	Pc.	Unit	Beschreibung Descripción	Description Description	Abm. Dim.	Norm Standard
						Drehmoment Torque	Schmierstoff Lubricant
500	5100001403	1	pc	Benzinmotor Motor a gasolina	Gas engine Moteur à essence		
500	5100036031	1	pc	Benzinmotor Motor a gasolina	Gas engine Moteur à essence		
501	5000158502	1	pc	Filtereinsatz Cartucho filtrante	Filter insert Element filtrant		
506	5000157692	1	pc	Auspuff Escape	Exhaust Échappement		

WACKER  
NEUSON

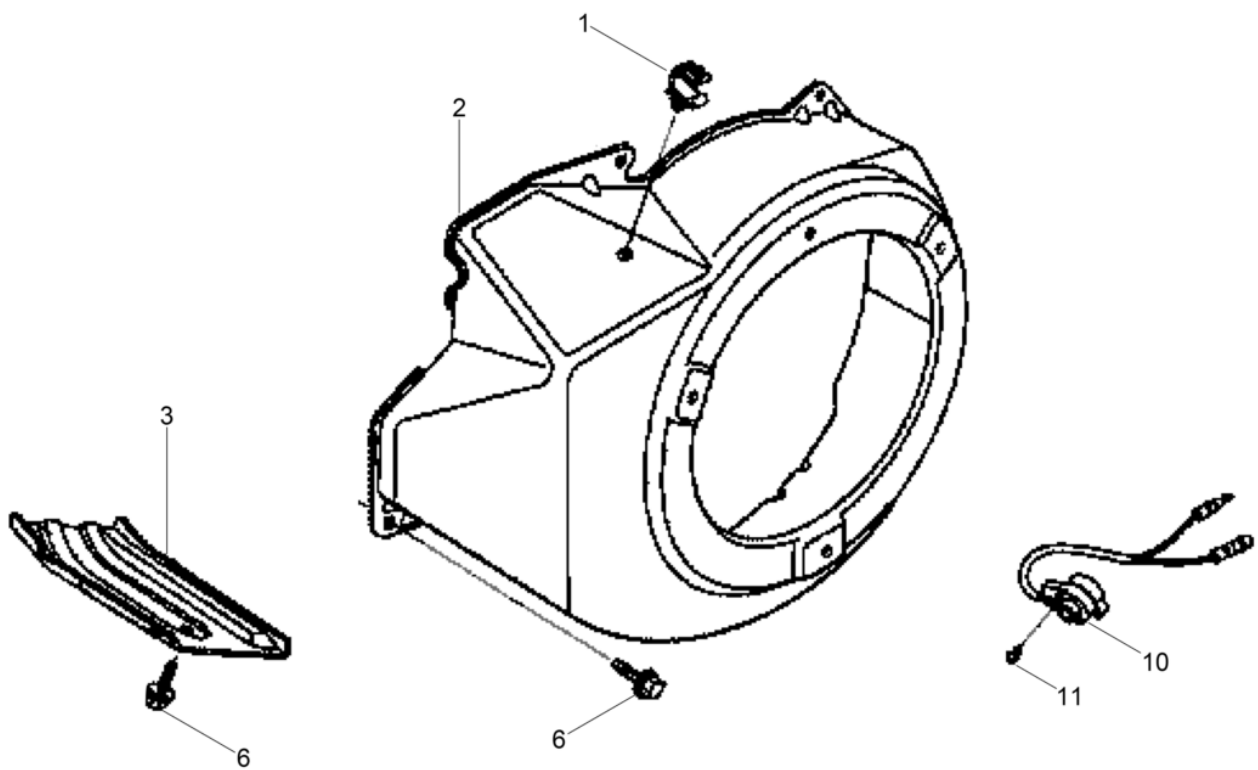
W GV5003



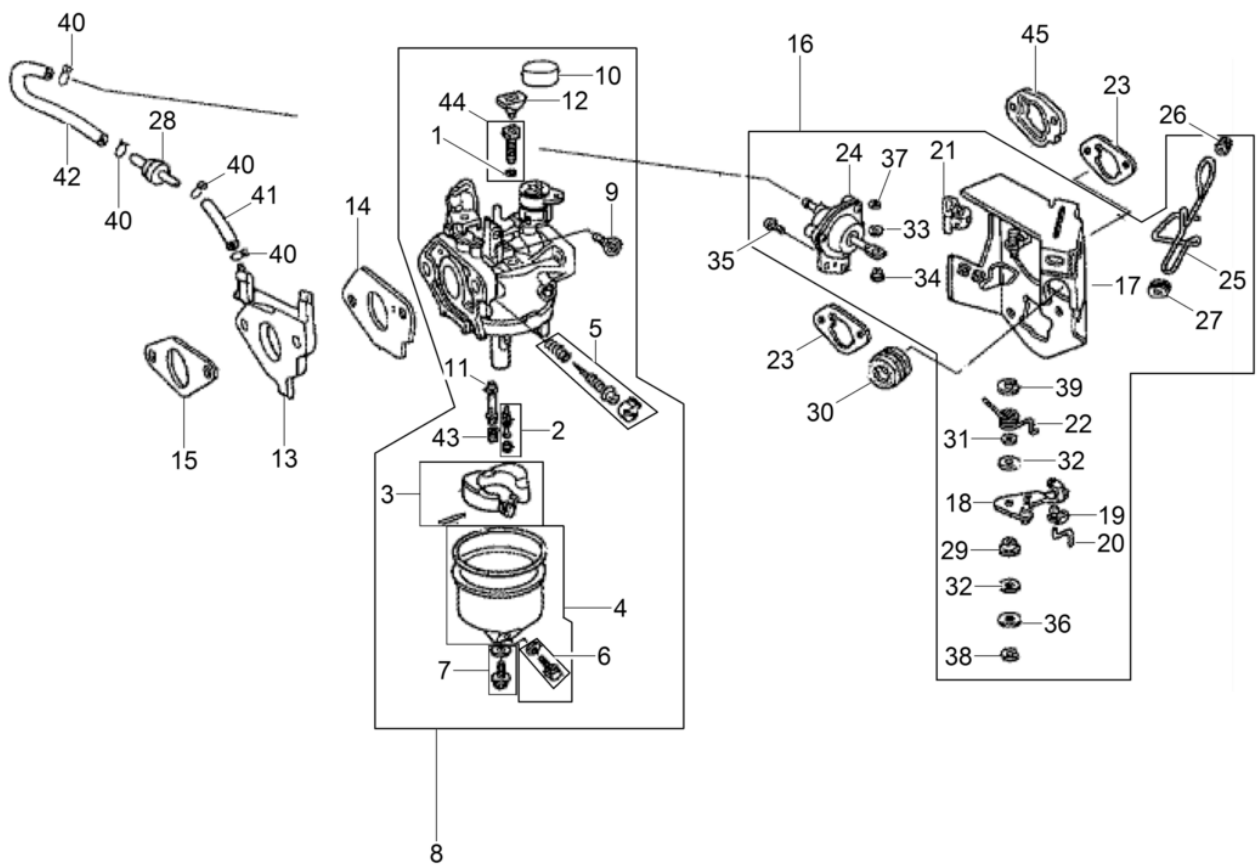
Pos. Item	Artikel Nr. Item no.	Pc.	Unit	Beschreibung Descripción	Description Description	Abm. Dim.	Norm Standard
						Drehmoment Torque	Schmierstoff Lubricant
1	5000222103	1	pc	Aufkleber Logo Calcomania insignia	Label logo Autocollant logo	80 mm	
2	5000222086	1	pc	Aufkleber Symbol Calcomania simbololo	Label symbol Autocollant symbole		
3	5000177728	1	pc	Aufkleber Typ GV 5003 Tipo etiqueta autoadhesivagv 5003	Type label gv 5003 Autocollant de type gv 5003	27	
4	5100069592	1	pc	Aufkleber Schalleistungspegel 97Db Etiqueta -nivel de potenciaacústica 97db	Decal-sound power level 97db Autocollante-niveau sonore		
5	5000186876	1	pc	Aufkleber Calcomania	Label Autocollant		
6	5000186878	1	pc	Aufkleber Calcomania	Label Autocollant		
7	5000186880	1	pc	Aufkleber Calcomania	Label Autocollant		
8	5100010910	1	pc	Aufkleber Calcomania	Label Autocollant		



Pos. Item	Artikel Nr. Item no.	Pc.	Unit	Beschreibung Descripción	Description Description	Abm. Dim.	Norm Standard
						Drehmoment Torque	Schmierstoff Lubricant
1	5100003447	1	pc	Reversierstarter Kpl. Starter reversible cpl.	Recoil starter cpl. Démarrreur réversible cpl.		
2	5100000427	1	pc	Gehäuse Kpl. Carcasa cpl.	Housing cpl. Carter cpl.		
3	5000081644	1	pc	Seilscheibe Polea	Starter pulley Poulie de démarrage		
4	5000081645	2	pc	Sperrklinke Trinquete	Ratchet Cliquet		
5	5000081646	1	pc	Feder Resorte	Spring Ressort		
6	5000081647	1	pc	Rückholfeder Resorte	Spring Ressort		
7	5000081648	2	pc	Feder Resorte	Spring Ressort		
8	5000081649	1	pc	Federgehäuse Carcasa de resorte	Spring housing Logement du ressort		
10	5000151037	1	pc	Starterseil Cuerda	Rope Corde		
11	5000081658	1	pc	Schraube Tornillo	Screw Vis		
12	5000158458	3	pc	Flanschbolzen Tornillo de perno	Flange bolt Vis de boulon	6 x 10	
13	5200000499	1	pc	Anwerfgriff Empuñadura del arranque	Starter handle Poignée du lanceur		
14	5100000429	1	pc	Griff Empuñadura	Handle Poignée		

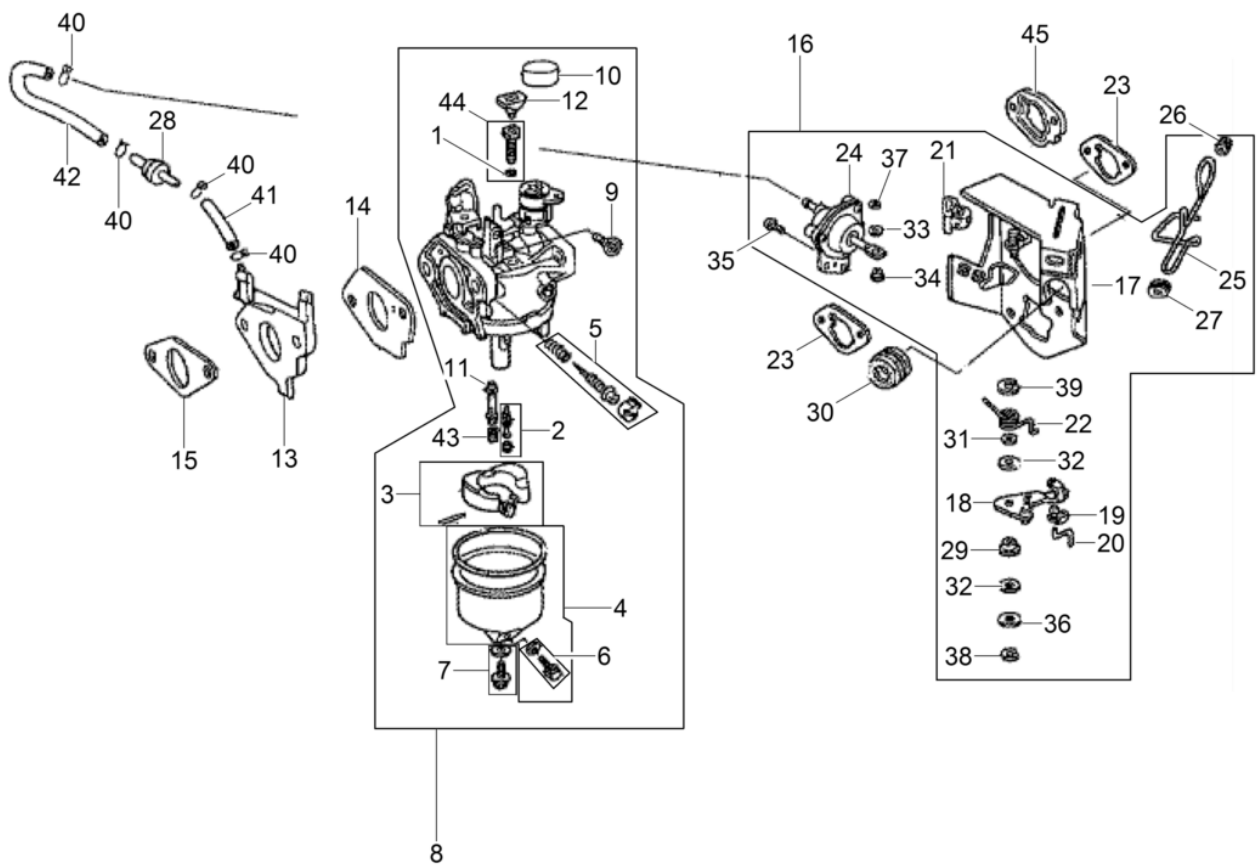


Pos. Item	Artikel Nr. Item no.	Pc.	Unit	Beschreibung Descripción	Description Description	Abm. Dim.	Norm Standard
						Drehmoment Torque	Schmierstoff Lubricant
1	5000074689	1	pc	Klemme Sujetador	Clip Agrafe		
2	5100000417	1	pc	Deckel Kpl. Tapa cpl.	Cover cpl. Couvercle cpl.		
3	5100000421	1	pc	Radkranz Pestaña de rueda	Wheel flange jante de roue		
6	5000053990	6	pc	Schraube Tornillo	Screw Vis	M6 x 12 10Nm/7ft.lbs	
10	5100000436	1	pc	Motorabschalter Kpl. Parada del motor cpl.	Engine stop cpl. Arrêt du moteur cpl.		
11	5100000448	1	pc	Schraube Tornillo	Screw Vis		

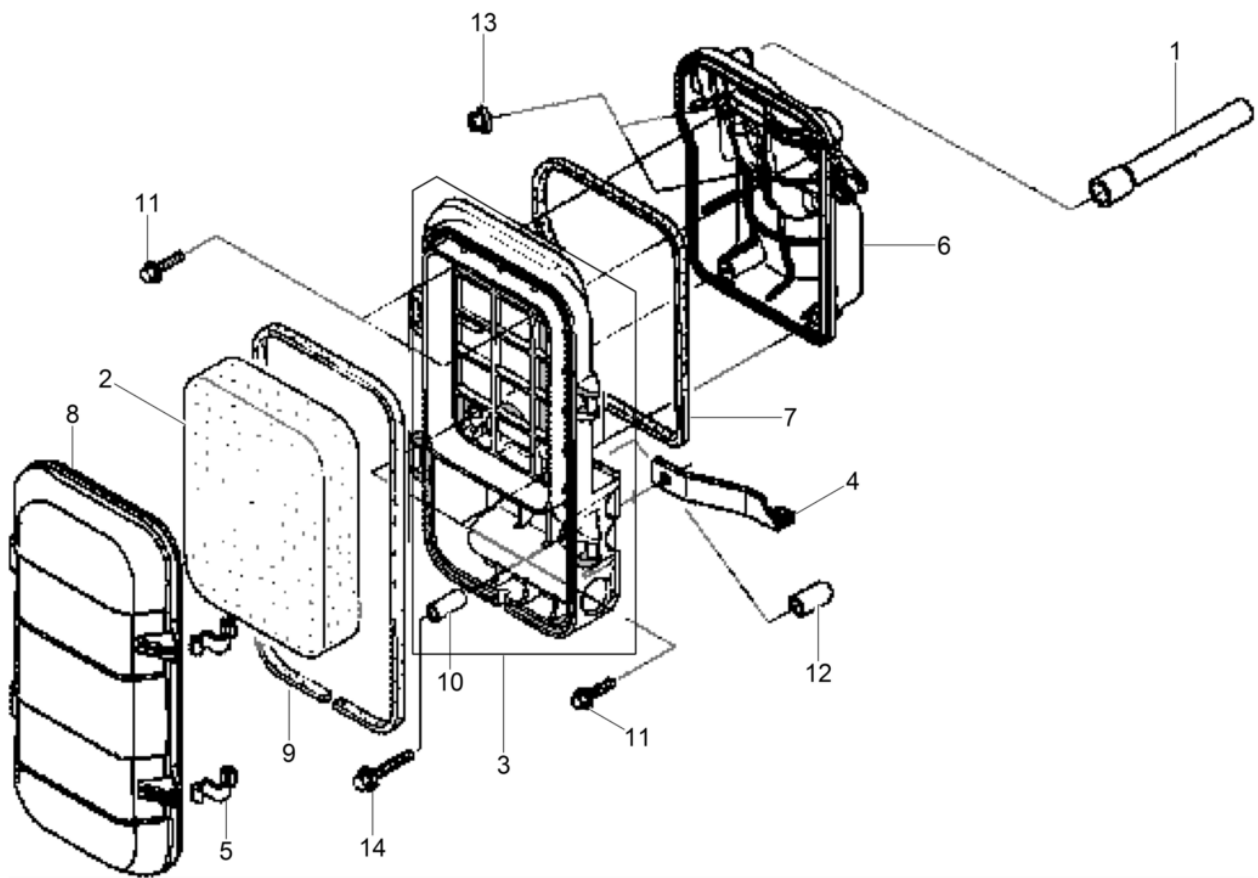




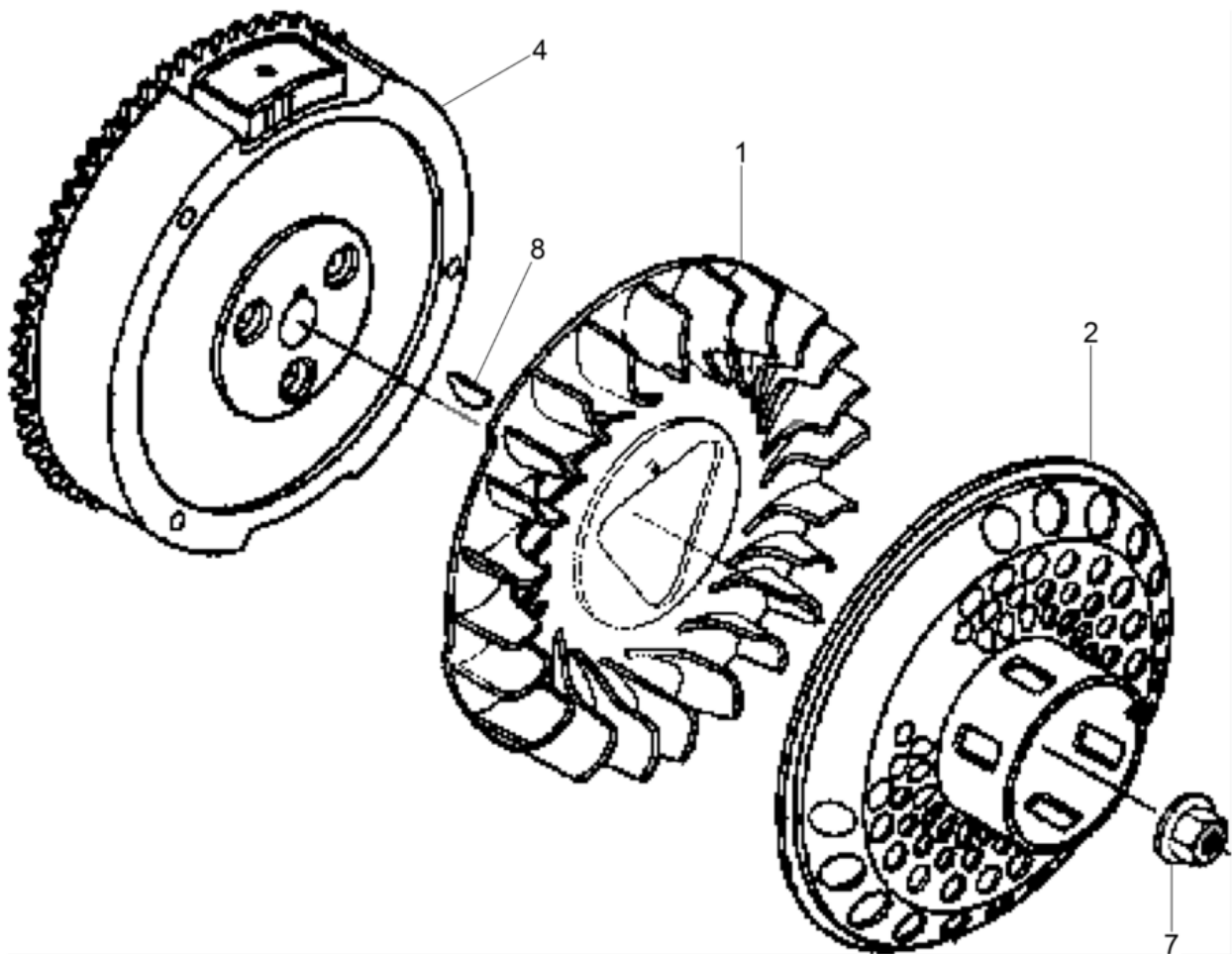
Pos. Item	Artikel Nr. Item no.	Pc.	Unit	Beschreibung Descripción	Description Description	Abm. Dim.	Norm Standard
						Drehmoment Torque	Schmierstoff Lubricant
1	5000158465	1	pc	Dichtungssatz Juego de juntas	Gasket set Jeu de joints		
2	5000074759	1	pc	Schwimmernadel Aguja del flotador	Float needle Aiguille de flotteur		
3	5000217483	1	pc	Schwimmer Kpl. Juego de flotador	Set-carburetor float Jeu de flotteur		
4	5200000429	1	pc	Schwimmersatz Juego de flotador	Carburetor float set Jeu de flotteur		
5	5000089286	1	pc	Gewindestift Tornillo	Setscrew Vis		
6	5200000430	1	pc	Schraube Mit Scheibe Tornillo con arandela	Screw w/washer Vis avec rondelle		
7	5200000431	1	pc	Schraube Mit Scheibe Tornillo con arandela	Screw w/washer Vis avec rondelle		
8	5100003399	1	pc	Vergaser Kpl. Carburador cpl.	Carburetor cpl. Carburetur cpl.		
9	5000071018	1	pc	Anschlagschraube Tornillo de tope	Throttle stop screw Vis		
10	5000151790	1	pc	Kappe Tapa	Cap Couvercle		
11	5000084652	1	pc	Hauptdüse Gicleur principal	Main jet Gicleur prinzipal		
12	5000089281	1	pc	Manschettensatz Juego-collar	Set-collar Jeu-collet		
13	5000158467	1	pc	Isolator Aislador	Isolator Isolateur		
14	5100000390	1	pc	Dichtung Junta	Gasket Joint		
15	5100000389	1	pc	Dichtung Junta	Gasket Joint		
16	5000162659	1	pc	Konsole Kpl. Consola cpl.	Console cpl. Console cpl.		
17	5000158469	1	pc	Konsole Consola	Console Console		
18	5000158470	1	pc	Chokehebel Palanca estranguladora	Choke control lever Levier d'étrangleur		
19	5000158471	1	pc	Gelenkstange Barra articulada	Joint rod Bielle de guidage		
20	5000158472	1	pc	Stange Varilla	Rod Tige		
21	5000158473	1	pc	Konsole Consola	Console Console		
22	5000158474	1	pc	Feder Resorte	Spring Ressort		
23	5100003436	1	pc	Dichtung Junta	Seal Joint		
24	5000158476	1	pc	Membrane Kpl. Membrana cpl.	Diaphragm cpl. Membrane cpl.		
25	5000162670	1	pc	Stange Varilla	Rod Tige		
26	5000158478	1	pc	Tülle Ojal	Grommet Passe-fil		
27	5000158479	1	pc	Führung Guia	Guide Guide		
28	5000158480	1	pc	Rückschlagventil Válvula de retención	Back pressure valve Soupape de retenue		



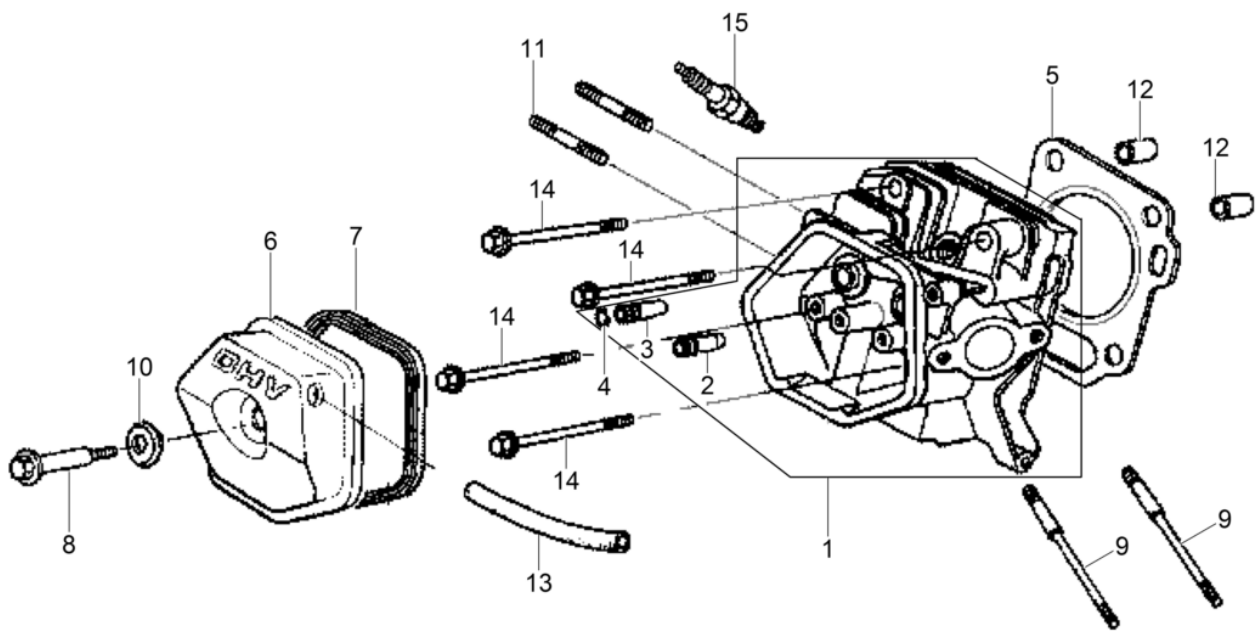
Pos. Item	Artikel Nr. Item no.	Pc.	Unit	Beschreibung Descripción	Description Description	Abm. Dim.	Norm Standard
						Drehmoment Torque	Schmierstoff Lubricant
29	5000158481	1	pc	Buchse Buje	Bush Boîte		
30	5000158482	1	pc	Tülle Ojal	Grommet Passe-fil		
31	5000158483	1	pc	Scheibe Disco	Disc Disque		
32	5000158484	1	pc	Dichtung Junta	Gasket Joint		
33	5000158485	1	pc	Druckscheibe Arandela de presión	Thrust washer Rondelle de pression		
34	5000158486	1	pc	Abstandsstück Espaciador	Spacer Pièce d'écartement		
35	5000158487	2	pc	Schraube Tornillo	Screw Vis		
36	5000158488	1	pc	Scheibe Disco	Disc Disque		
37	5000158489	1	pc	Halteclip Presilla de retención	Clip-retaining Clé de serrage	2,0	
38	5000158490	1	pc	Halteclip Presilla de retención	Clip-retaining Clé de serrage	4	
39	5000158491	1	pc	Halteclip Presilla de retención	Clip-retaining Clé de serrage	7	
40	5000158492	4	pc	Schlauchklemme Abrazadera	Clamp Agrafe		
41	5000158493	1	pc	Schlauch 3,5X 55 Mm Manguera	Hose Tuyau	3,5x55	
42	5000158494	1	pc	Schlauch 3,5X 75 Mm Manguera	Hose Tuyau	3,5x75	
43	5000125840	1	pc	Hauptdüse Chicler principal	Main jet Gicleur principal	88	
43	5000089290	1	pc	Hauptdüse Chicler principal	Main jet Gicleur principal	92	
43	5000125841	1	pc	Hauptdüse Gicleur principal	Main jet Gicleur prinzipal	90	
44	5000084654	1	pc	Leerlaufdüsensatz Juego-chicler piloto	Set-pilot jet Jeu-gicleur de ralenti	40	
45	5000074761	1	pc	Distanzstück Espaciador	Carburetor mount spacer Pièce d'écartement		



Pos. Item	Artikel Nr. Item no.	Pc.	Unit	Beschreibung Descripción	Description Description	Abm. Dim.	Norm Standard
						Drehmoment Torque	Schmierstoff Lubricant
1	5100003391	1	pc	Entlüftungsschlauch Línea de purgado	Breather tube Tuyau d'évacuation purge		
2	5000158502	1	pc	Filtereinsatz Cartucho filtrante	Filter insert Element filtrant		
3	5100001468	1	pc	Halter Soporte	Bracket Équerre		
4	5100003567	1	pc	Halterung Soporte	Fixing device Bague de retenue		
5	5100003435	2	pc	Feder Resorte	Spring Ressort		
6	5100001466	1	pc	Filterkonsole Consola del filtro	Filter bracket Console de filtre		
7	5100003437	1	pc	Dichtung Junta	Seal Joint		
8	5100001467	1	pc	Luffilterdeckel Tapa-filtro del aire	Air cleaner cover Couvercle-filtre à air		
9	5100003439	1	pc	Dichtung Junta	Seal Joint		
10	5100003440	1	pc	Hülse Collar	Sleeve Douille		
11	5000157532	4	pc	Flanschbolzen Tornillo de perno	Flange bolt Vis de boulon	M5 x 18	
12	5000226543	1	pc	Dichtung Junta	Gasket Joint		
13	5000071056	2	pc	Mutter Tuerca	Nut Ecrou	M6	
14	5100003502	1	pc	Flanschschraube 6X32 Tornillo de brida	Flange screw Vis de bride	6x32	

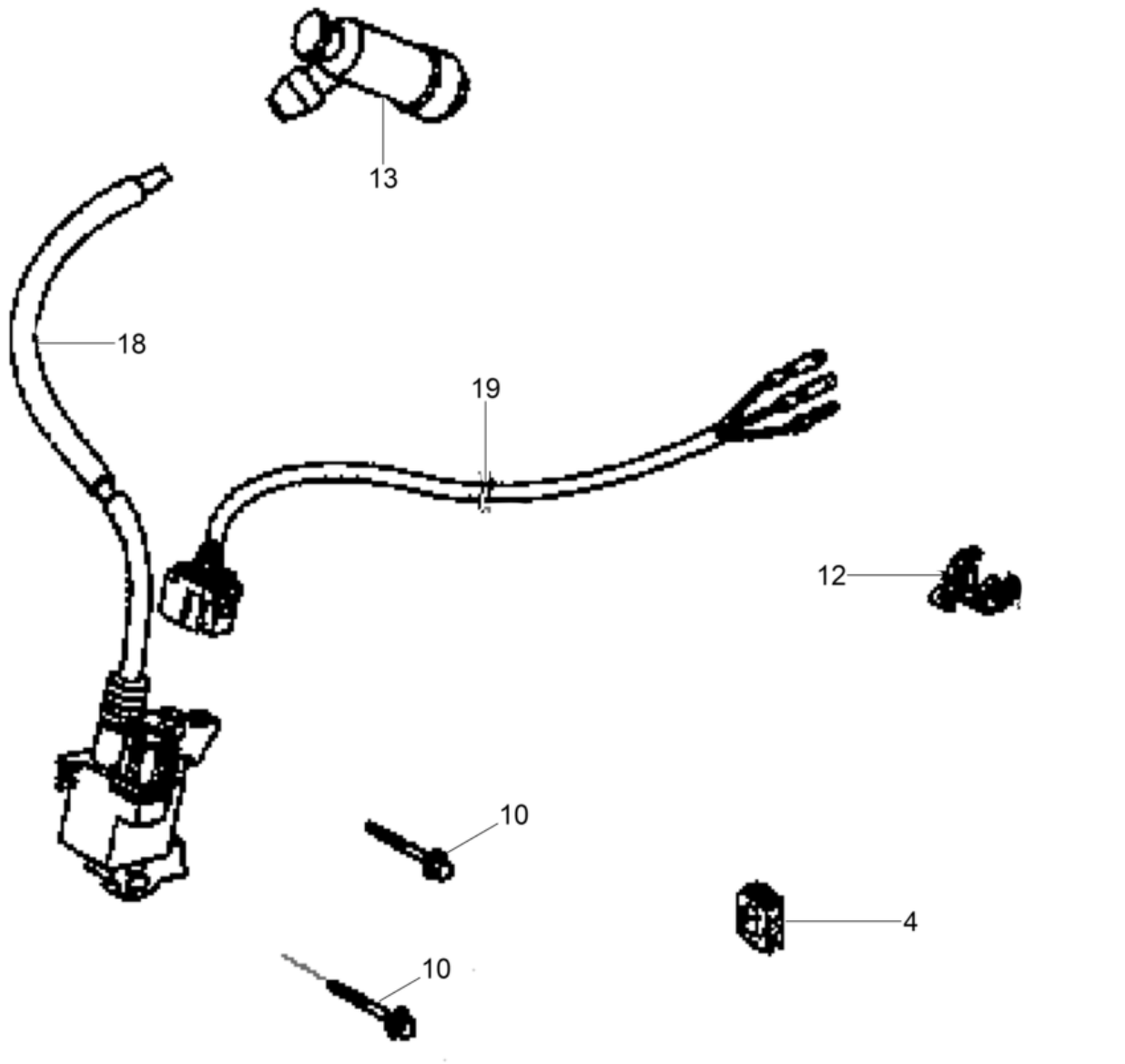


Pos. Item	Artikel Nr. Item no.	Pc.	Unit	Beschreibung Descripción	Description Description	Abm. Dim.	Norm Standard
						Drehmoment Torque	Schmierstoff Lubricant
1	5000074673	1	pc	Lüftermotor Ventilador motor	Fan motor Ventilateur moteur		
2	5000081651	1	pc	Mitnehmertopf Tambor de arrastre	Carrier pot Tôle d'entraînement		
4	5100000432	1	pc	Schwungrad Kpl. Volante cpl.	Fly wheel cpl. Volant cpl.		
7	5000081613	1	pc	Mutter Tuerca	Nut Écrou		
8	5000074672	1	pc	Scheibenfeder Lengüeta redonda	Woodruff key Clavette	25 x 18	

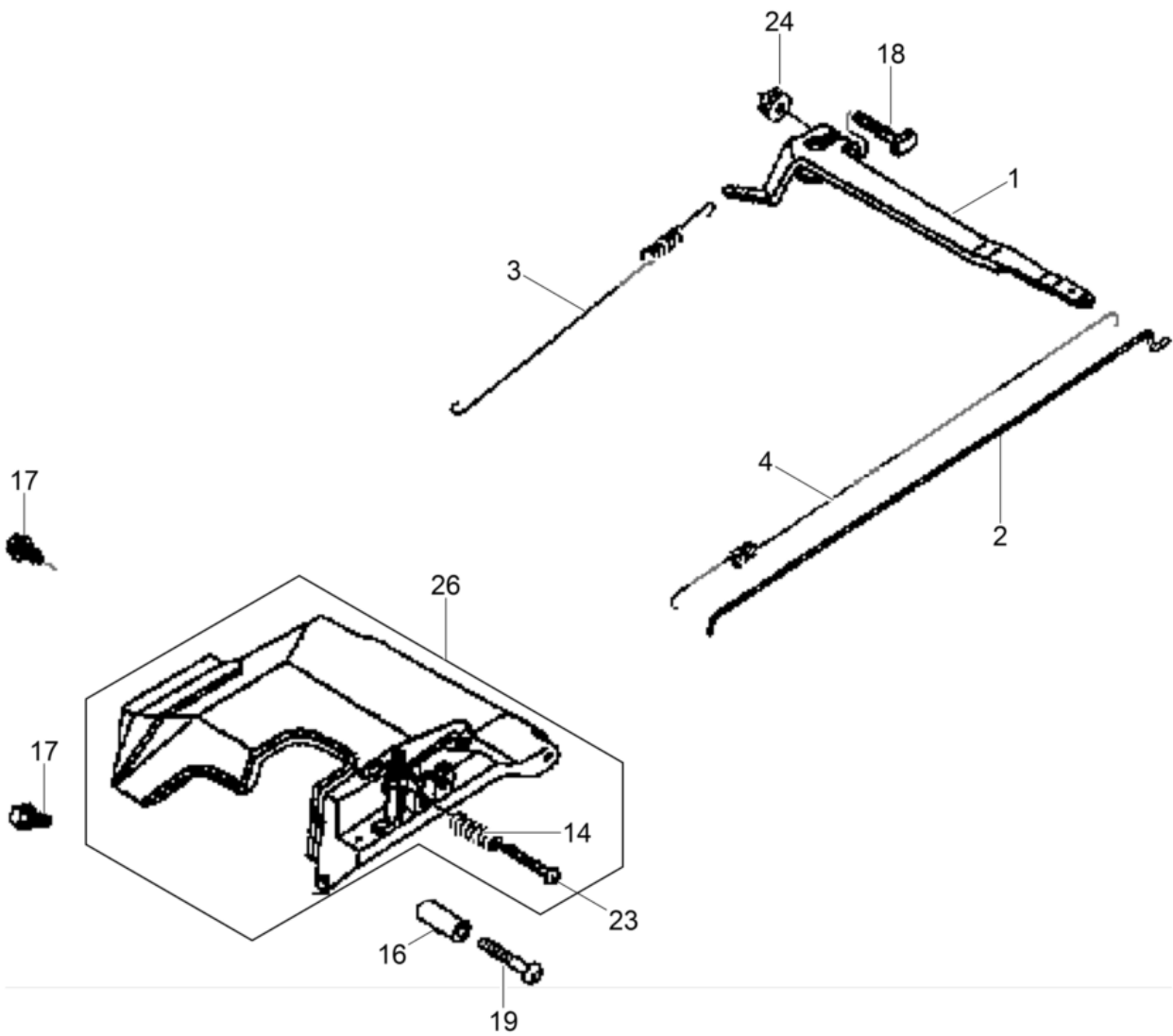




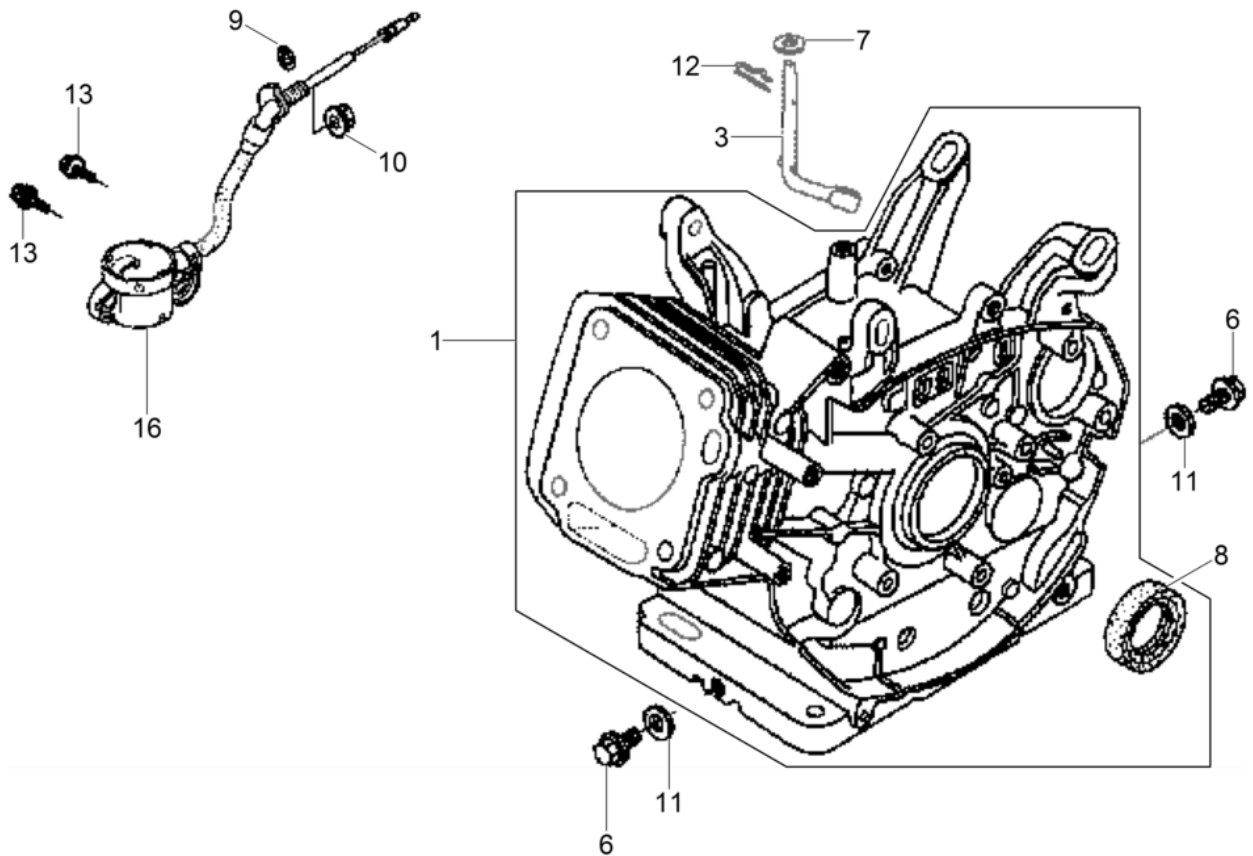
Pos. Item	Artikel Nr. Item no.	Pc.	Unit	Beschreibung Descripción	Description Description	Abm. Dim.	Norm Standard
						Drehmoment Torque	Schmierstoff Lubricant
1	5100000353	1	pc	Zylinderkopf Kpl. Culata cpl.	Cylinder head cpl. Culasse cpl.		
2	5000110602	1	pc	Ventilführung Guíaválvula	Valve guide Guide de soupape		
3	5000074648	1	pc	Ventilführung Guíaválvula	Valve guide Guide de soupape		
4	5000074660	1	pc	Sicherungsring Anillo de retención	Retaining ring Bague d'arrêt	11,9	
5	5100000355	1	pc	Zylinderkopfdichtung Junta de culata del cilindro	Cylinder head gasket Joint de culasse de cylindre		
6	5100003563	1	pc	Zylinderkopfdeckel Tapa del cilindro	Cylinder head cover Couvercle supérieur		
7	5000074645	1	pc	Zylinderkopfdichtung Junta de culata del cilindro	Cylinder head gasket Joint de culasse de cylindre		
8	5100000450	1	pc	Schraube Tornillo	Screw Vis		
9	5100003569	2	pc	Bolzen 8X106 Perno	Bolt Boulon	8x106	
10	5000074657	1	pc	Scheibe Arandela	Washer Rondelle		
11	5000213388	2	pc	Gewindebolzen Perno roscado	Threaded bolt Boulon fileté		
12	5000074652	2	pc	Passtift Espiga	Dowel pin Cheville	12 x 20	
14	5100003507	4	pc	Flanschschraube 10X80 Tornillo de brida	Flange screw Vis de bride	10x80	
15	5000162698	1	pc	Zündkerze Bujía	Spark plug Bougie		



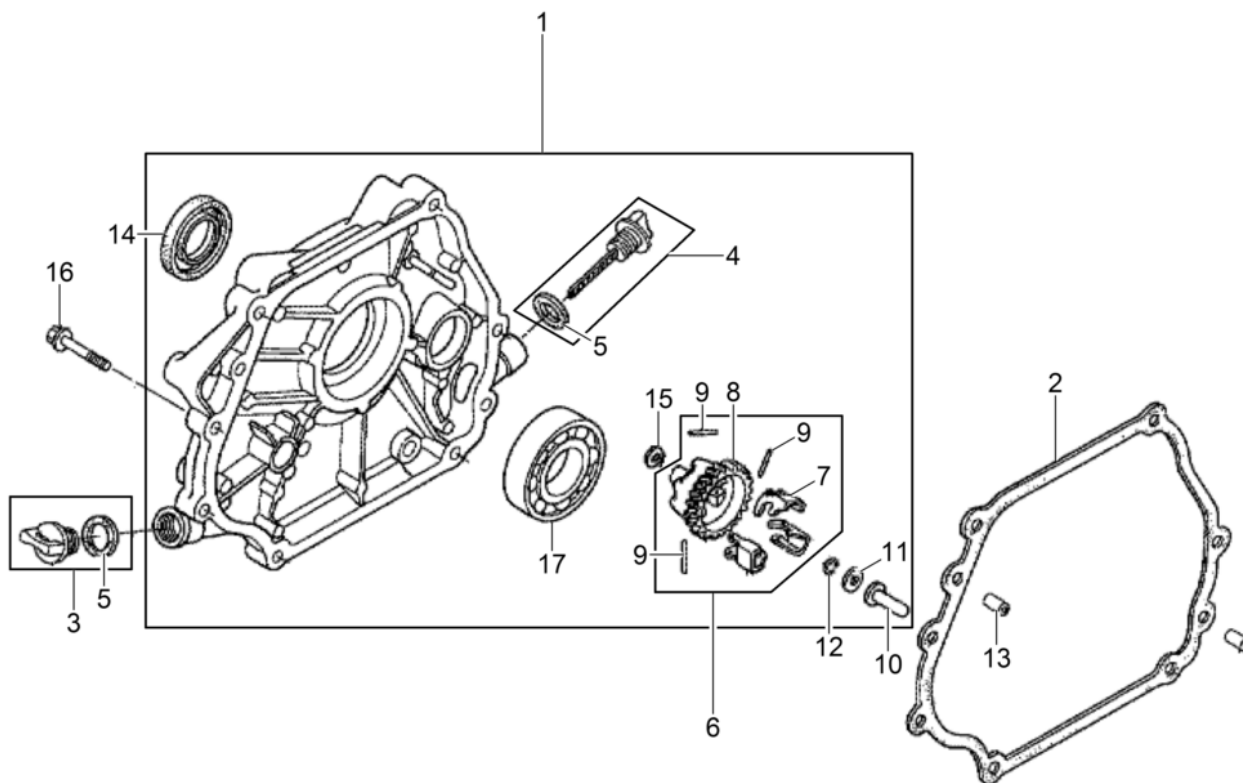
Pos. Item	Artikel Nr. Item no.	Pc.	Unit	Beschreibung Descripción	Description Description	Abm. Dim.	Norm Standard
						Drehmoment Torque	Schmierstoff Lubricant
4	5000081611	1	pc	Tülle Ojal	Grommet Passe-fil		
10	5000070966	2	pc	Schraube Tornillo	Screw Vis	M6 x 28 10Nm/7ft.lbs	
12	5000076375	1	pc	Klemme Sujetador	Clip Agrafe		
13	5000158463	1	pc	Zündkerzenstecker Enchufe de bujía	Spark plug terminal cap Porte bougies		
18	5100000430	1	pc	Zündspule Kpl. Bobina de encendido cpl.	Ignition coil cpl. Bobine d'allumage cpl.		
19	5100000434	1	pc	Kabelbaum Kpl. Mazo de cables cpl.	Wire harness cpl. Harnais de câbles cpl.		



Pos. Item	Artikel Nr. Item no.	Pc.	Unit	Beschreibung Descripción	Description Description	Abm. Dim.	Norm Standard
						Drehmoment Torque	Schmierstoff Lubricant
1	5000074735	1	pc	Reglerhebel Palanca de regulador	Governor lever Lever régulateur		
2	5000074733	1	pc	Reglerstange Varillaje de regulación	Governor rod Tige de régulateur		
3	5100003421	1	pc	Feder Resorte	Spring Ressort		
4	5000074732	1	pc	Rückholfeder Resorte	Spring Ressort		
14	5000054088	1	pc	Feder Resorte de ajuste	Adjusting spring Ressort d'ajustage		
16	5000156684	1	pc	Abstandsstück Espaciador	Spacer Pièce d'écartement		
17	5000053990	2	pc	Schraube Tornillo	Screw Vis	M6 x 12 10Nm/7ft.lbs	
18	5100000451	1	pc	Schraube Tornillo	Screw Vis		
19	5000156685	1	pc	Schraube Tornillo	Screw Vis	M5x25	
23	5000085234	1	pc	Schraube Tornillo	Screw Vis	M5 x 35	
24	5000071056	1	pc	Mutter Tuerca	Nut Ecrou	M6	
26	5100003566	1	pc	Regler Kpl. Regulador cpl.	Governor cpl. Régulateur cpl.		

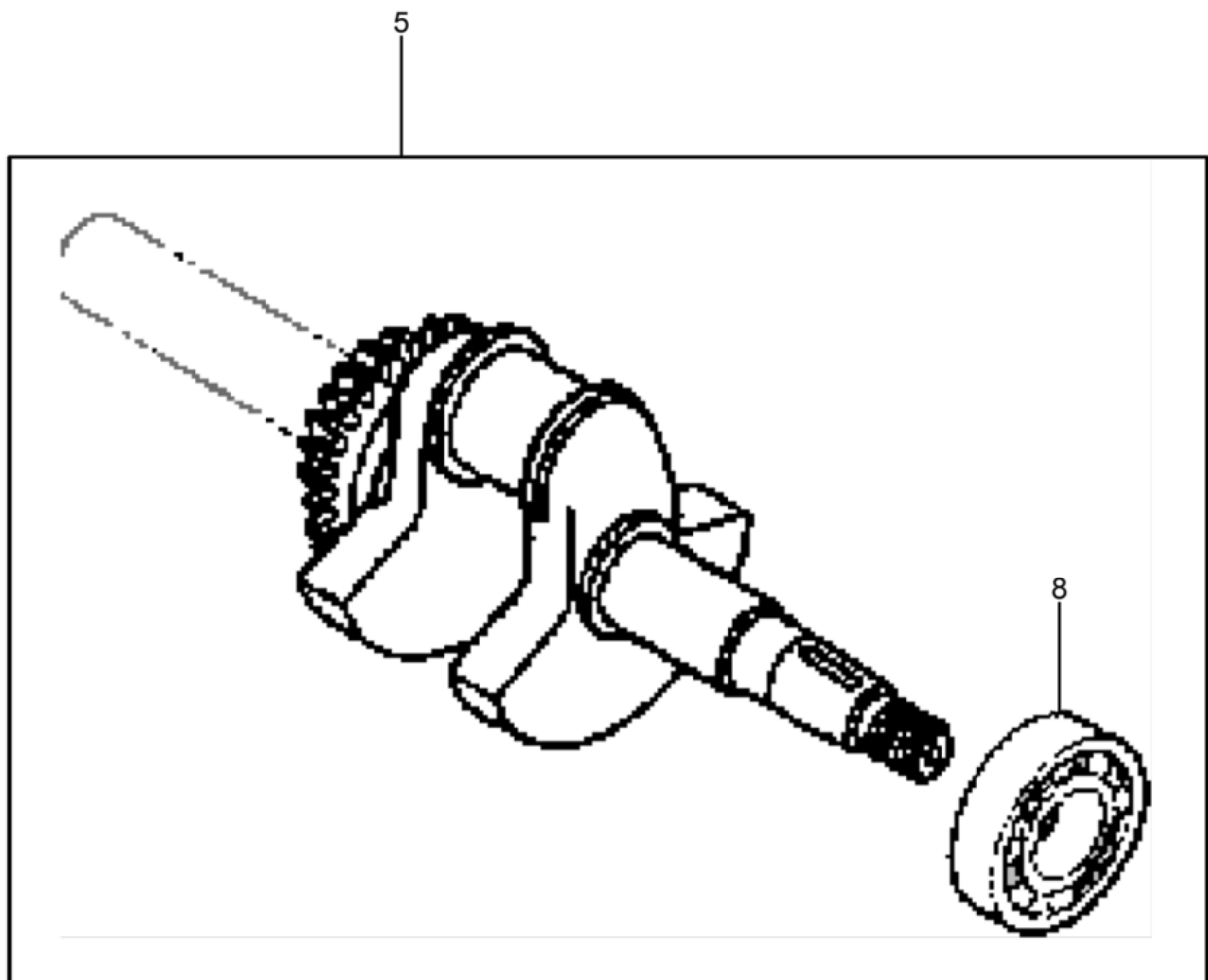


Pos. Item	Artikel Nr. Item no.	Pc.	Unit	Beschreibung Descripción	Description Description	Abm. Dim.	Norm Standard
						Drehmoment Torque	Schmierstoff Lubricant
1	5100000351	1	pc	Zylindergehäuse Kpl. Carcasa de cilindro cpl.	Cylinder housing cpl. Carter cylindre cpl.		
3	5000074641	1	pc	Reglerarm Palanca del regulador	Governor arm Bras de régulateur		
6	5100003483	2	pc	Ablassschraube 12X15 Tornillo de vaciado	Drain screw Vis de décharge	12x15	
7	5000074656	1	pc	Scheibe Arandela	Washer Rondelle	8.2 x 17 x 0.8	
8	5000217495	1	pc	Wellendichtring Empaque de aceite	Oil seal Joint d'huile	25x41x6	
9	5000208616	1	pc	O-Ring Anillo-o	O-ring Joint torique	14M	
10	5000072332	1	pc	Flanschmutter Tuerca de reborde	Flange nut Erou de bride	M10	
11	5000053994	2	pc	Dichtring Anillo sellador	Ring seal Rondelle à étancher	12M	
12	5000110110	1	pc	Vorsteckfeder Clavija hendida	Cotter pin Goupille fendue	10	
13	5100003498	2	pc	Flanschschraube 6X12 Tornillo de brida	Flange screw Vis de bride	6x12	
16	5000217492	1	pc	Ölschutzschalter Kpl. Interruptor compl.	Switch assembly Interrupteur compl.		

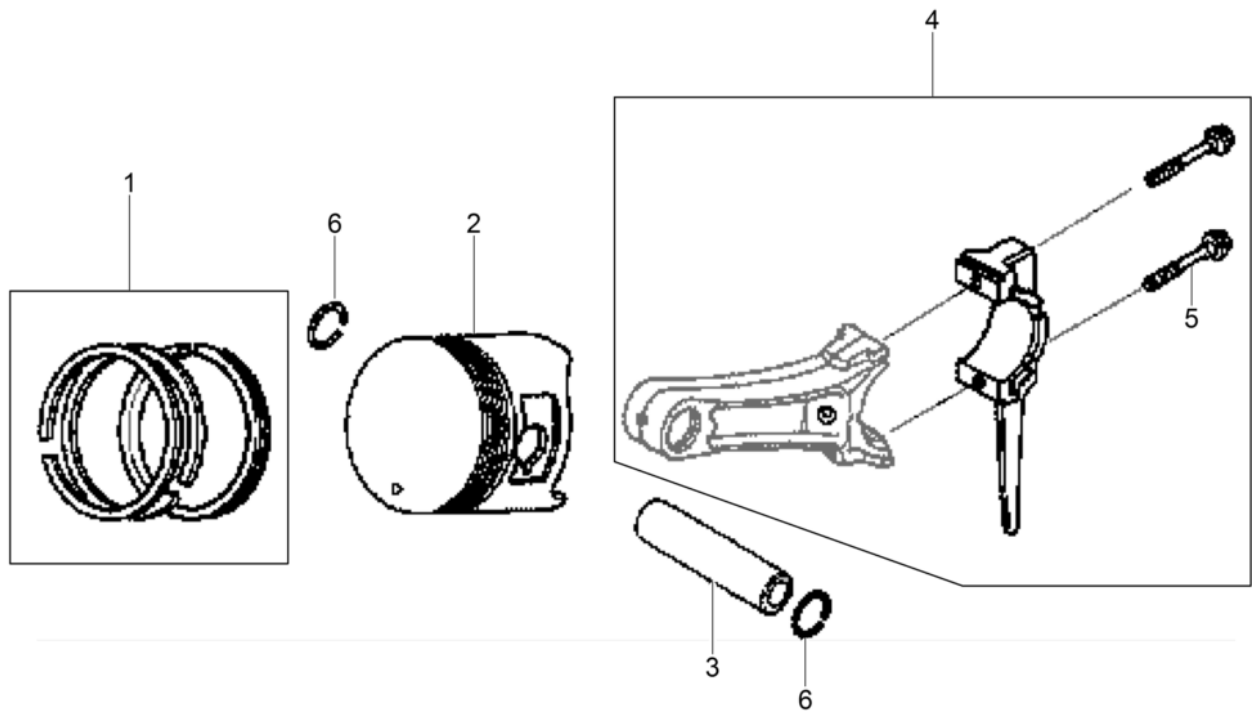




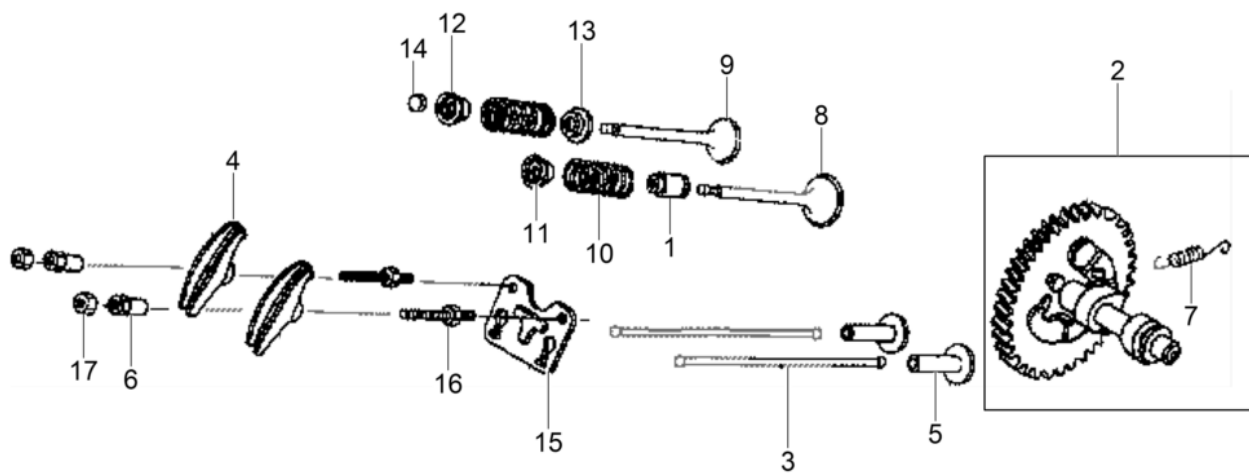
Pos. Item	Artikel Nr. Item no.	Pc.	Unit	Beschreibung Descripción	Description Description	Abm. Dim.	Norm Standard
						Drehmoment Torque	Schmierstoff Lubricant
1	5100003339	1	pc	Kurbelgehäusedeckel Kpl. Tapa del cárter cpl.	Crankcase cover cpl. Couvercle de carter cpl.		
2	5100000349	1	pc	Kurbelgehäusedichtung Junta del cárter	Crankcase gasket Joint de carter		
3	5000162646	1	pc	Kappe-Ölfüller Llenador de aceite	Oil filler cap Remplisseur d'huile		
4	5000217482	1	pc	Ölpeilstab Kpl. Varilla de sondear aceite cpl.	Oil dip stick cpl. Jauge de niveau d'huile cpl.		
5	5000162647	2	pc	Dichtung Junta de estanqueidad	Gasket Garniture		
6	5000082828	1	pc	Reglersatz Juego-regulador	Kit-governor Jeu-régulateur		
7	5000075788	3	pc	Reglergewicht Peso	Weight Poids		
8	5000082829	1	pc	Halter Soporte	Holder Attache		
9	5000074634	3	pc	Stift Pasador	Pin Goupille		
10	5000074632	1	pc	Gleitstück Manguito	Slider Douille		
11	5000074636	1	pc	Scheibe Arandela	Washer Rondelle	6 x 16	
12	5000081615	1	pc	Sicherungsring Anillo de retención	Retaining ring Bague d'arrêt		
13	5000081617	2	pc	Passstift Espiga	Dowel pin Cheville	8 x 12	
14	5000217495	1	pc	Wellendichtring Empaque de aceite	Oil seal Joint d'huile	25x41x6	
15	5000071639	1	pc	Scheibe Arandela	Washer Rondelle	6M	
16	5100003505	7	pc	Flanschschraube 8X35 Tornillo de brida	Flange screw Vis de bride	8x35	
17	5100003511	1	pc	Radialkugellager 6206 Rodamiento de bolas	Grooved ball bearing Roulement à billes		



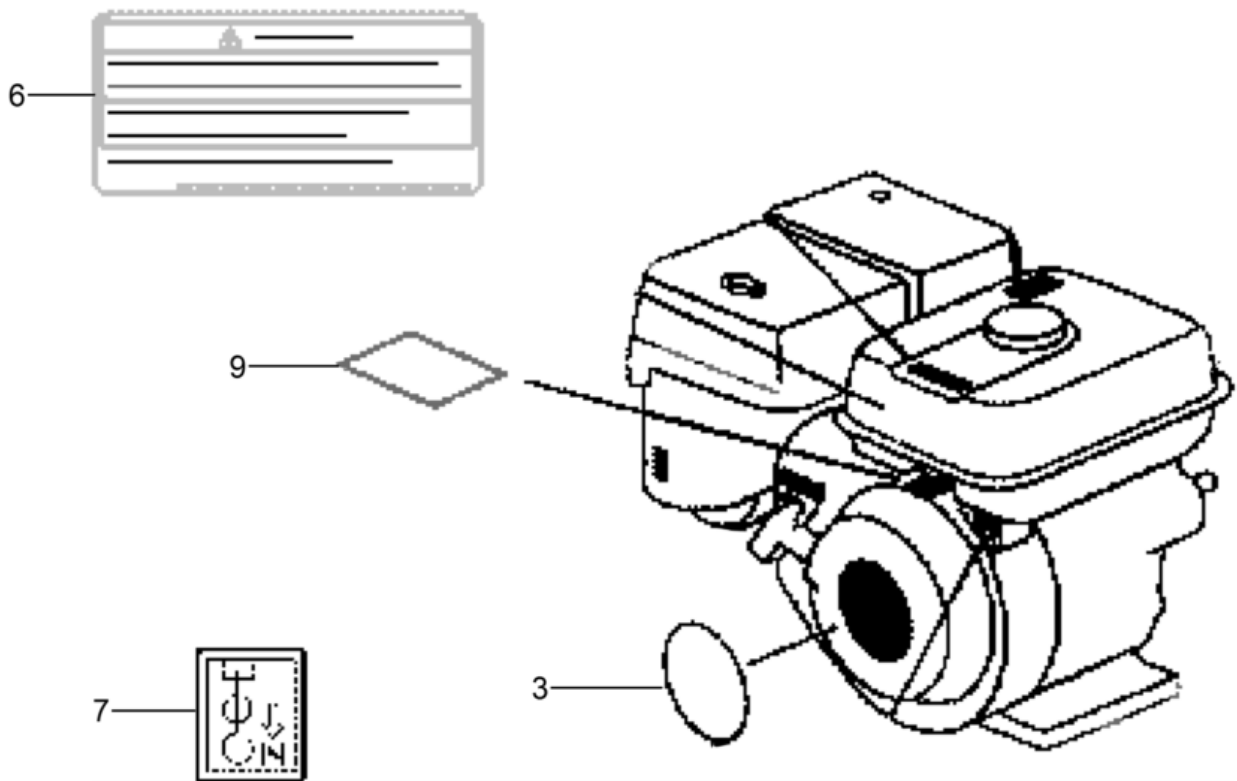
Pos. Item	Artikel Nr. Item no.	Pc.	Unit	Beschreibung Descripción	Description Description	Abm. Dim.	Norm Standard
						Drehmoment Torque	Schmierstoff Lubricant
5	5100003380	1	pc	Kurbelwelle Kpl. Cigüeñal cpl.	Crankshaft cpl. Vilebrequin cpl.		
8	5000084646	1	pc	Lager Rodamiento	Bearing Roulement		



Pos. Item	Artikel Nr. Item no.	Pc.	Unit	Beschreibung Descripción	Description Description	Abm. Dim.	Norm Standard
						Drehmoment Torque	Schmierstoff Lubricant
1	5100000357	1	pc	Kolbenringsatz (Std) Juego de anillos (nor)	Piston ring set (std) Jeu de segments (std)		
1	5100000359	1	pc	Kolbenringsatz Juego de aros de pistón	Set of piston rings Jeu de segments de piston		
1	5100000361	1	pc	Kolbenringsatz Juego de aros de pistón	Set of piston rings Jeu de segments de piston		
1	5100000363	1	pc	Kolbenringsatz Juego de aros de pistón	Set of piston rings Jeu de segments de piston		
1	5100001285	1	pc	Kolbenringsatz (0,50) Juego de anillos (0,50)	Piston ring set (0,50) Jeu de segments (0,50)		
1	5100001286	1	pc	Kolbenringsatz (0,75) Juego de anillos (0,75)	Piston ring set (0,75) Jeu de segments (0,75)		
2	5100000365	1	pc	Kolben (Std) Pistón (nor)	Piston (std) Piston (std)		
2	5100000367	1	pc	Kolben (0,25) Pistón (0,25)	Piston (0,25) Piston (0,25)		
2	5100000369	1	pc	Kolben (0,50) Pistón (0,50)	Piston (0,50) Piston (0,50)		
2	5100000371	1	pc	Kolben (0,75) Pistón (0,75)	Piston (0,75) Piston (0,75)		
3	5100000373	1	pc	Kolbenbolzen Pasador de pistón	Piston pin Axe de piston		
4	5000217477	1	pc	Pleuel Kpl. Biela cpl.	Connecting rod cpl. Bielle cpl.		
4	5000217478	1	pc	Pleuel Kpl. Biela cpl.	Connecting rod cpl. Bielle cpl.	-0,25 mm	
5	5000075807	2	pc	Schraube Tornillo	Screw Vis		
6	5000081994	2	pc	Drahtsprengring Anillo de retención	Retaining ring Anneau de retenue		

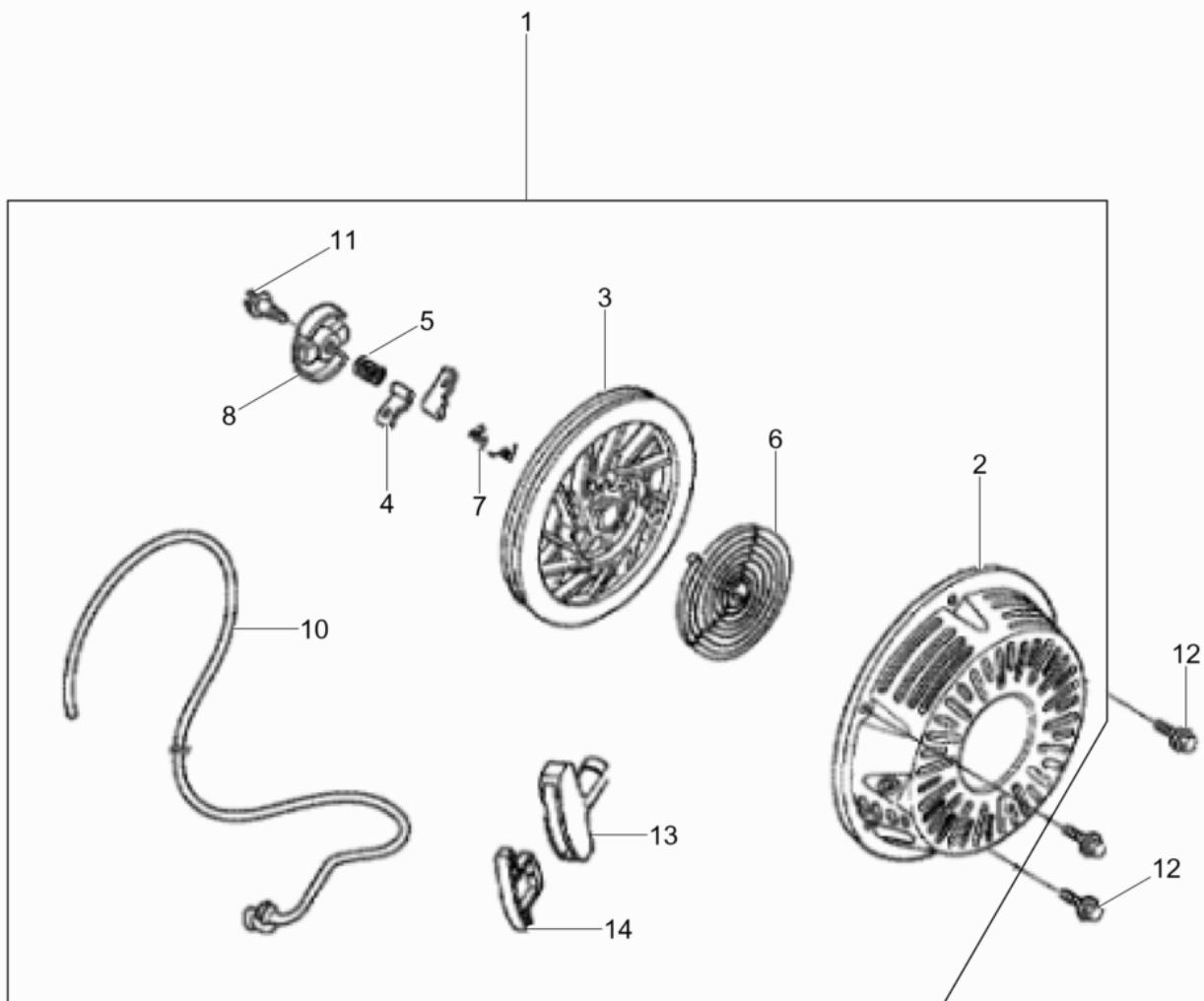


Pos. Item	Artikel Nr. Item no.	Pc.	Unit	Beschreibung Descripción	Description Description	Abm. Dim.	Norm Standard
						Drehmoment Torque	Schmierstoff Lubricant
1	5000151750	1	pc	Dichtung Empaque	Gasket Garniture		
2	5100000378	1	pc	Nockenwelle Kpl. Arbol de levas cpl.	Camshaft cpl. Arbre à cames cpl.		
3	5000217480	2	pc	Schubstange Varilla de empuje	Push rod Poussoir		
4	5000074675	2	pc	Kipphebel Balancín	Rocker arm Culbuteur		
5	5000074678	2	pc	Ventilstößel Levantaválvula	Valve tappet Poussoir		
6	5000070985	2	pc	Einstellmutter Espaciador	Rocker arm pivot Pivot		
7	5000151028	1	pc	Feder Resorte	Spring Ressort		
8	5100000381	1	pc	Einlassventil Válvula de admisión	Intake valve Soupape dadmission		
9	5100000383	1	pc	Auspuffventil Válvula	Valve Soupape		
10	5000217481	2	pc	Feder Resorte	Spring Ressort		
11	5100000385	1	pc	Federgehäuse Soporte	Spring holder Support		
12	5100000385	1	pc	Federgehäuse Soporte	Spring holder Support		
13	5000074659	1	pc	Federteller Resorte	Spring Ressort		
15	5100000386	1	pc	Führung Guia	Guide Guide		
16	5000072778	2	pc	Gewindebolzen Perno prisionero	Stud Boulon	8	
17	5000070984	2	pc	Sechskantmutter Contratuerca	Locknut Contre-écrou	1/4-28in	

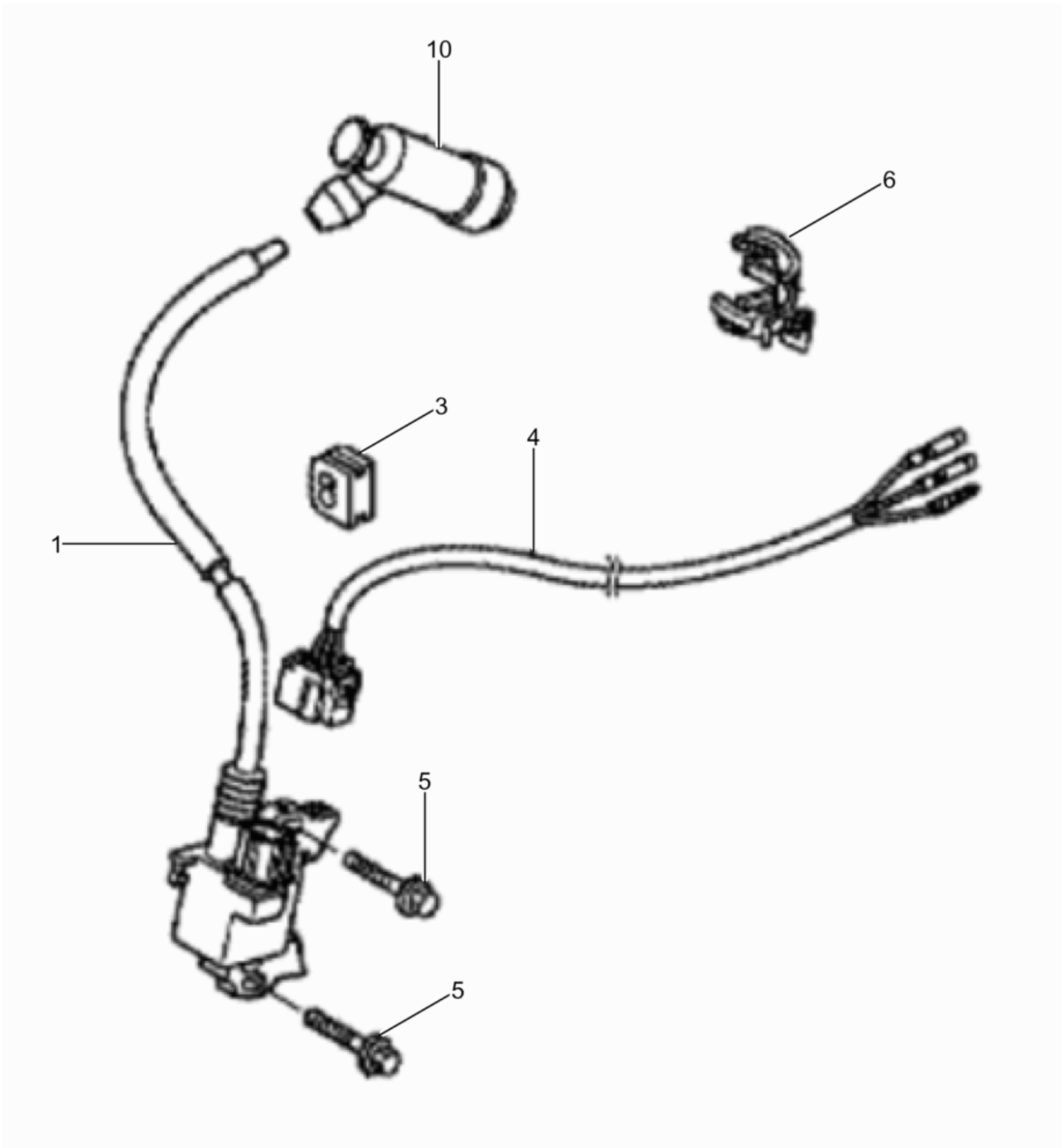




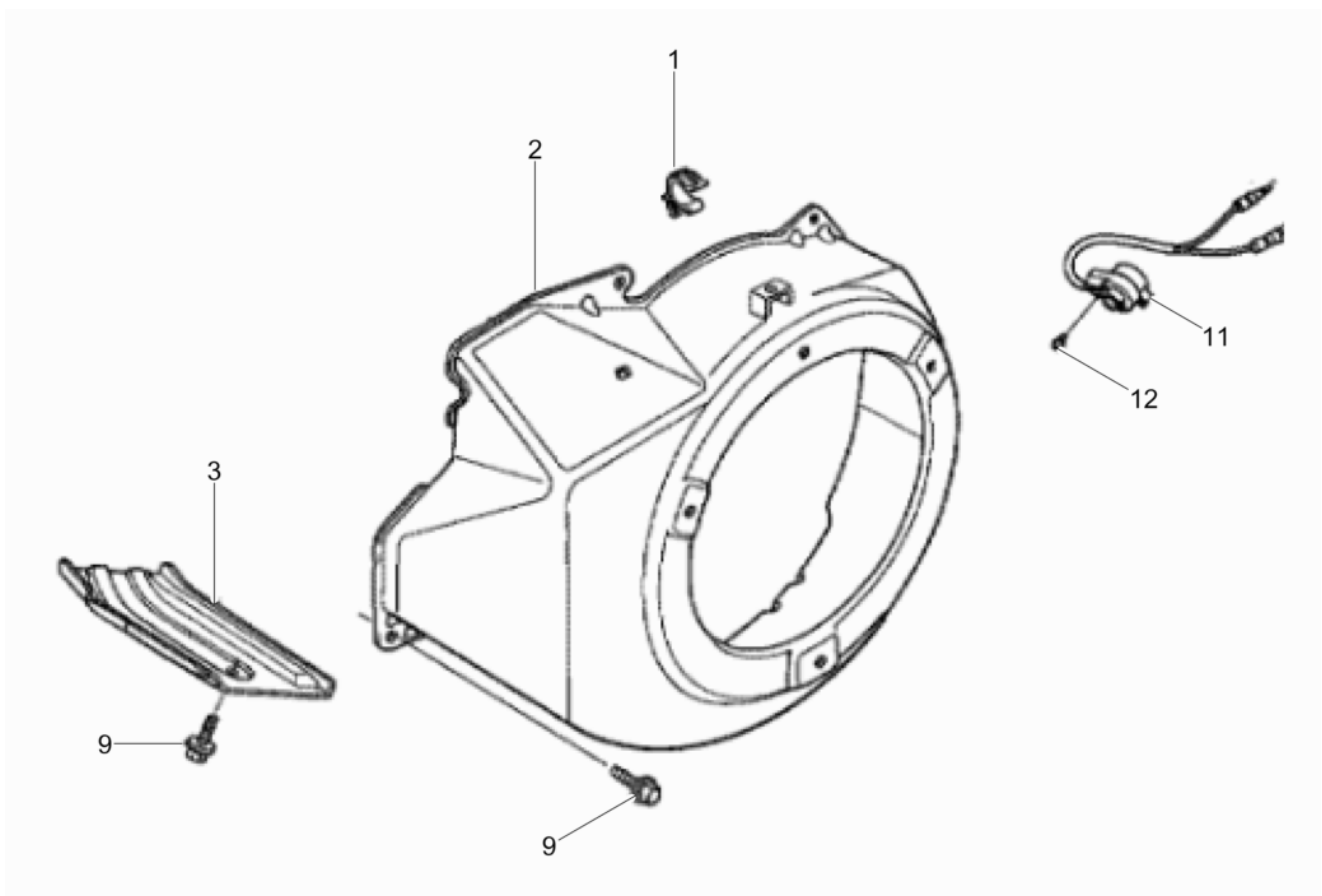
Pos. Item	Artikel Nr. Item no.	Pc.	Unit	Beschreibung Descripción	Description Description	Abm. Dim.	Norm Standard
						Drehmoment Torque	Schmierstoff Lubricant
3	5100000440	1	pc	Typenaufkleber Tipo etiqueta autoadhesiva	Type label Autocollant de type		
6	5100000437	1	pc	Warnhinweiß Etiqueta amonestadora	Warning label Étiquette d'avertissement		
6	5100000438	1	pc	Warnhinweiß Etiqueta amonestadora	Warning label Étiquette d'avertissement		
9	5100000439	1	pc	Warnhinweiß Etiqueta amonestadora	Warning label Étiquette d'avertissement		
10	5000158511	1	pc	Aufkleber-Choke Calcomania	Label Autocollant		



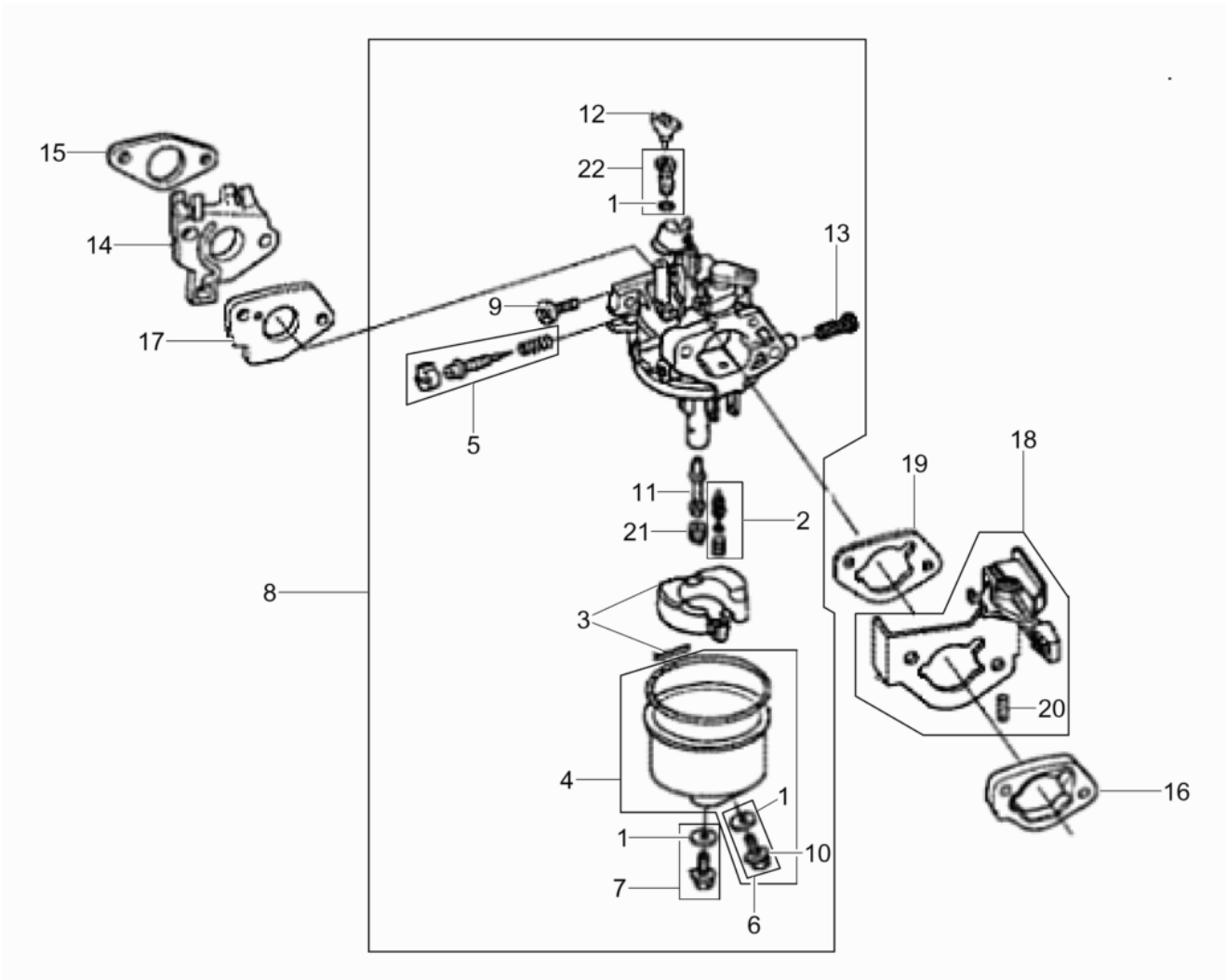
Pos. Item	Artikel Nr. Item no.	Pc.	Unit	Beschreibung Descripción	Description Description	Abm. Dim.	Norm Standard
						Drehmoment Torque	Schmierstoff Lubricant
1	5100003447	1	pc	Reversierstarter Kpl. Starter reversible cpl.	Recoil starter cpl. Démarrreur réversible cpl.		
2	5100000427	1	pc	Gehäuse Kpl. Carcasa cpl.	Housing cpl. Carter cpl.		
3	5000081644	1	pc	Seilscheibe Polea	Starter pulley Poulie de démarrage		
4	5000081645	2	pc	Sperrklinke Trinquete	Ratchet Cliquet		
5	5000081646	1	pc	Feder Resorte	Spring Ressort		
6	5000081647	1	pc	Rückholfeder Resorte	Spring Ressort		
7	5000081648	2	pc	Feder Resorte	Spring Ressort		
8	5000081649	1	pc	Federgehäuse Carcasa de resorte	Spring housing Logement du ressort		
10	5000151037	1	pc	Starterseil Cuerda	Rope Corde		
11	5000081658	1	pc	Schraube Tornillo	Screw Vis		
12	5000071053	3	pc	Schraube Tornillo	Screw Vis	M6 x 10 10Nm/7ft.lbs	
13	5100000428	1	pc	Griff Empuñadura	Handle Poignée		
14	5100000429	1	pc	Griff Empuñadura	Handle Poignée		



Pos. Item	Artikel Nr. Item no.	Pc.	Unit	Beschreibung Descripción	Description Description	Abm. Dim.	Norm Standard
						Drehmoment Torque	Schmierstoff Lubricant
1	5100000430	1	pc	Zündspule Kpl. Bobina de encendido cpl.	Ignition coil cpl. Bobine d'allumage cpl.		
3	5000081611	1	pc	Tülle Ojal	Grommet Passe-fil		
4	5100000434	1	pc	Kabelbaum Kpl. Mazo de cables cpl.	Wire harness cpl. Harnais de câbles cpl.		
5	5000070966	2	pc	Schraube Tornillo	Screw Vis	M6 x 28 10Nm/7ft.lbs	
6	5000076375	1	pc	Klemme Sujetador	Clip Agrafe		
10	5000158463	1	pc	Zündkerzenstecker Enchufe de bujía	Spark plug terminal cap Porte bougies		

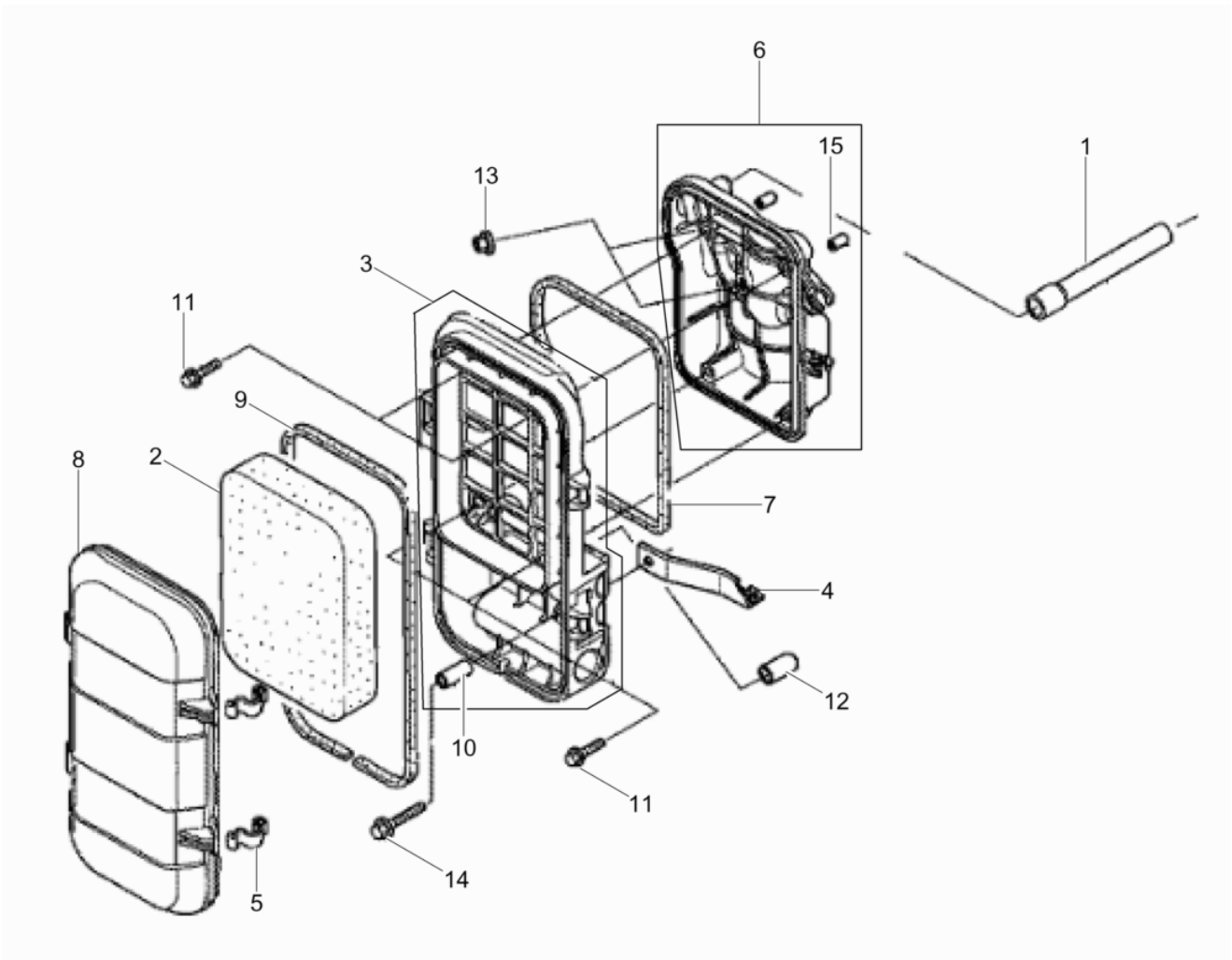


Pos. Item	Artikel Nr. Item no.	Pc.	Unit	Beschreibung Descripción	Description Description	Abm. Dim.	Norm Standard
						Drehmoment Torque	Schmierstoff Lubricant
1	5000074689	1	pc	Klemme Sujetador	Clip Agrafe		
2	5100000417	1	pc	Deckel Kpl. Tapa cpl.	Cover cpl. Couvercle cpl.		
3	5100000421	1	pc	Radkranz Pestaña de rueda	Wheel flange jante de roue		
9	5000053990	6	pc	Schraube Tornillo	Screw Vis	M6 x 12 10Nm/7ft.lbs	
11	5100000436	1	pc	Motorabschalter Kpl. Parada del motor cpl.	Engine stop cpl. Arrêt du moteur cpl.		
12	5100000448	2	pc	Schraube Tornillo	Screw Vis		

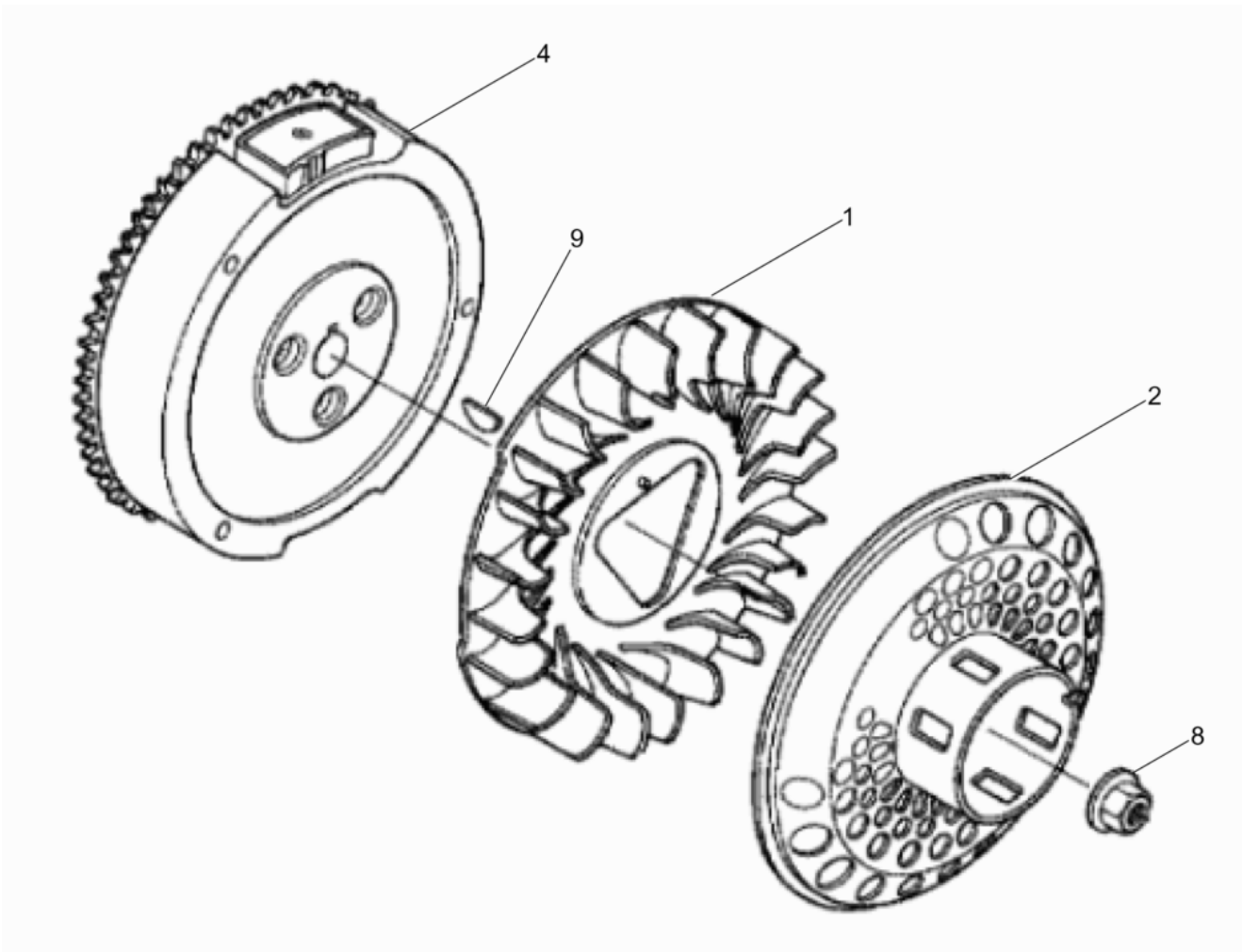




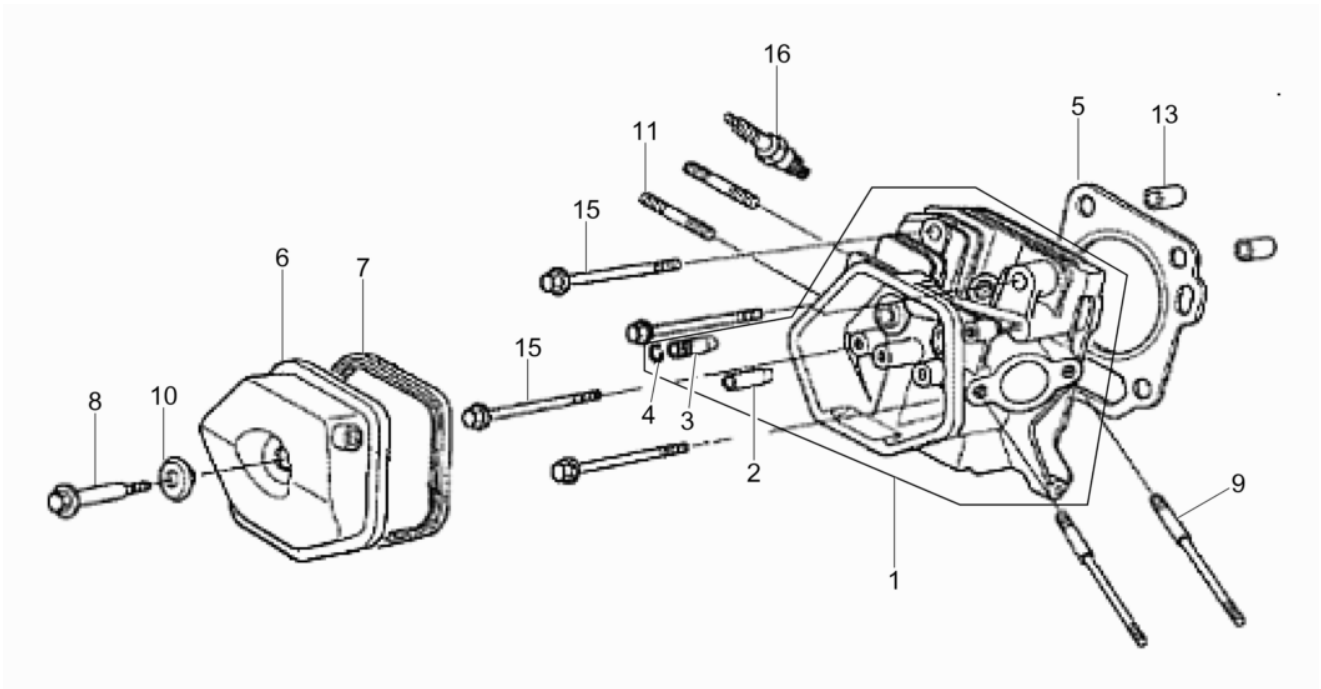
Pos. Item	Artikel Nr. Item no.	Pc.	Unit	Beschreibung Descripción	Description Description	Abm. Dim.	Norm Standard
						Drehmoment Torque	Schmierstoff Lubricant
1	5000158465	1	pc	Dichtungssatz Juego de juntas	Gasket set Jeu de joints		
2	5000071759	1	pc	Mutter Tuerca	Nut Écrou	M16	
3	5000217483	1	pc	Schwimmer Kpl. Juego de flotador	Set-carburetor float Jeu de flotteur		
4	5000150267	1	pc	Schwimmer Kpl. Juego de flotador	Set-carburetor float Jeu de flotteur		
5	5000089286	1	pc	Gewindestift Tornillo	Setscrew Vis		
6	5000073273	1	pc	Schraube Mit Scheibe Tornillo con arandela	Screw w/washer Vis avec rondelle		
7	5100003393	1	pc	Schraube Mit Scheibe Tornillo con arandela	Screw w/washer Vis avec rondelle		
8	5100038220	1	pc	Vergaser Kpl. Carburador cpl.	Carburetor cpl. Carbureteur cpl.		
9	5000071018	1	pc	Anschlagschraube Tornillo de tope	Throttle stop screw Vis		
10	5100036241	1	pc	Scheibe Disco	Disc Disque		
11	5100038221	1	pc	Hauptdüse Gicleur principal	Main jet Gicleur principal		
12	5000089281	1	pc	Manschettensatz Juego-collar	Set-collar Jeu-collet		
13	5000226458	1	pc	Sieb Filtro	Filter Filtre		
14	5100000388	1	pc	Isolator Aislador	Insulator Isolant		
15	5100000389	1	pc	Dichtung Junta	Gasket Joint		
16	5000074761	1	pc	Distanzstück Espaciador	Carburetor mount spacer Pièce d'écartement		
17	5100000390	1	pc	Dichtung Junta	Gasket Joint		
18	5100034524	1	pc	Chokehebel Kpl. Palanca estranguladora cpl.	Choke control lever cpl. Levier d'étrangleur cpl.		
19	5100003436	1	pc	Dichtung Junta	Seal Joint		
20	5000071014	1	pc	Stift Pasador	Pin Goupille	2 x 12	
21	5000110603	1	pc	Hauptdüse Chicler principal	Main jet Gicleur principal	82	
21	5000127765	1	pc	Hauptdüse Gicleur principal	Main jet Gicleur principal	80	
21	5000127767	1	pc	Hauptdüse Gicleur principal	Main jet Gicleur principal	85	
22	5000084630	1	pc	Leerlaufdüse Gicleur para marcha en vacío	Idle jet Gicleur secondaire	40	



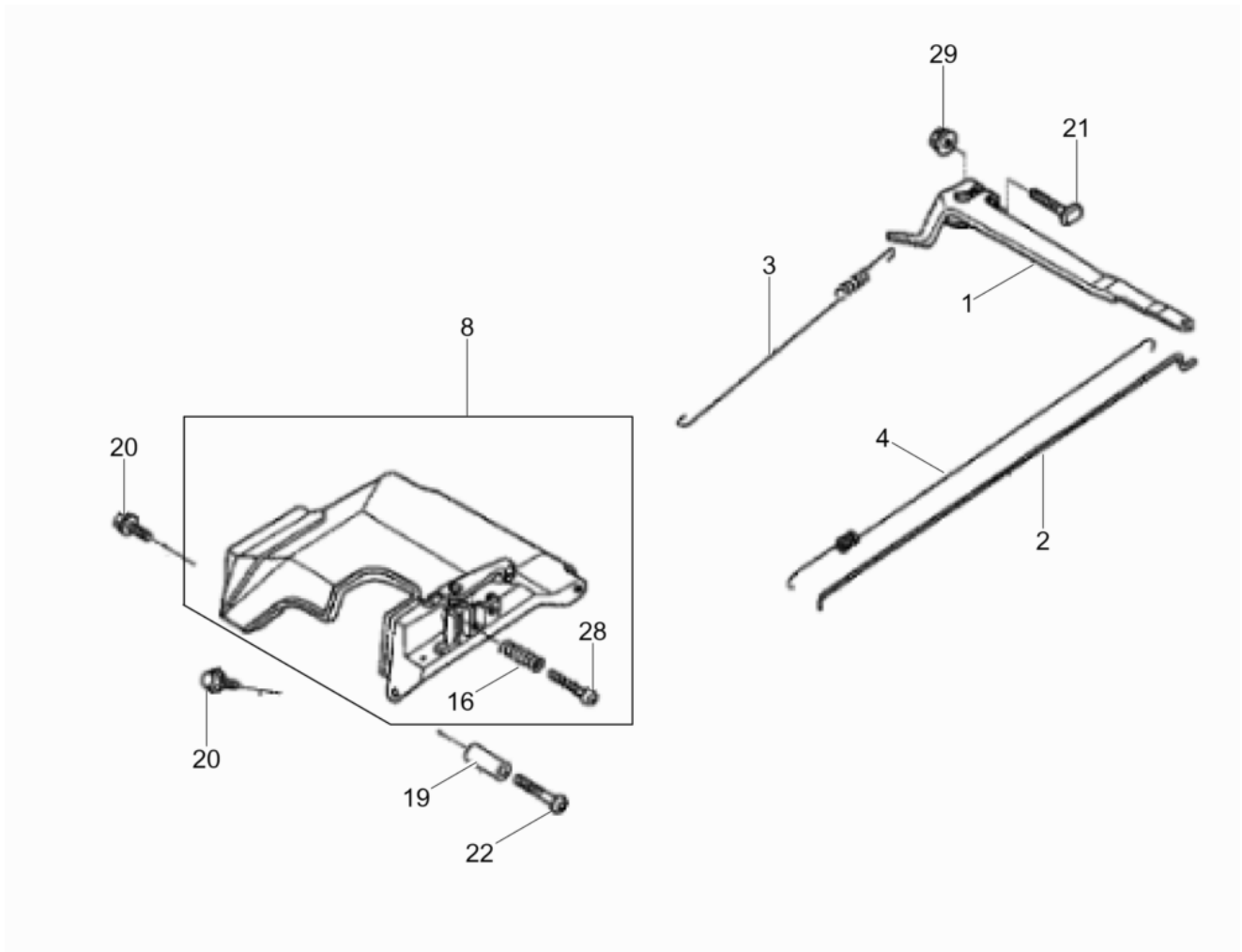
Pos. Item	Artikel Nr. Item no.	Pc.	Unit	Beschreibung Descripción	Description Description	Abm. Dim.	Norm Standard
						Drehmoment Torque	Schmierstoff Lubricant
1	5100003391	1	pc	Entlüftungsschlauch Línea de purgado	Breather tube Tuyau d'évacuation purge		
2	5000158502	1	pc	Filtereinsatz Cartucho filtrante	Filter insert Element filtrant		
3	5100001468	1	pc	Halter Soporte	Bracket Équerre		
4	5100003567	1	pc	Halterung Soporte	Fixing device Bague de retenue		
5	5100003435	2	pc	Feder Resorte	Spring Ressort		
6	5100038222	1	pc	Konsole Kpl. Consola cpl.	Console cpl. Console cpl.		
7	5100003437	1	pc	Dichtung Junta	Seal Joint		
8	5100038223	1	pc	Luffilterdeckel Tapa filtro de aire	Air filter cover Couvercle filtre à air		
9	5100003439	1	pc	Dichtung Junta	Seal Joint		
10	5100003440	1	pc	Hülse Collar	Sleeve Douille		
11	5000157532	4	pc	Flanschbolzen Tornillo de perno	Flange bolt Vis de boulon	M5 x 18	
12	5000226543	1	pc	Dichtung Junta	Gasket Joint		
13	5000071056	2	pc	Mutter Tuerca	Nut Ecrou	M6	
14	5100003502	1	pc	Flanschschraube 6X32 Tornillo de brida	Flange screw Vis de bride	6x32	
15	5100038224	2	pc	Hülse Collar	Collar Douille		



Pos. Item	Artikel Nr. Item no.	Pc.	Unit	Beschreibung Descripción	Description Description	Abm. Dim.	Norm Standard
						Drehmoment Torque	Schmierstoff Lubricant
1	5000074673	1	pc	Lüftermotor Ventilador motor	Fan motor Ventilateur moteur		
2	5000081651	1	pc	Mitnehmertopf Tambor de arrastre	Carrier pot Tôle d'entraînement		
4	5100000432	1	pc	Schwungrad Kpl. Volante cpl.	Fly wheel cpl. Volant cpl.		
8	5000116736	1	pc	Mutter Tuerca	Nut Ecrou	16M	
9	5000074672	1	pc	Scheibenfeder Lengüeta redonda	Woodruff key Clavette	25 x 18	

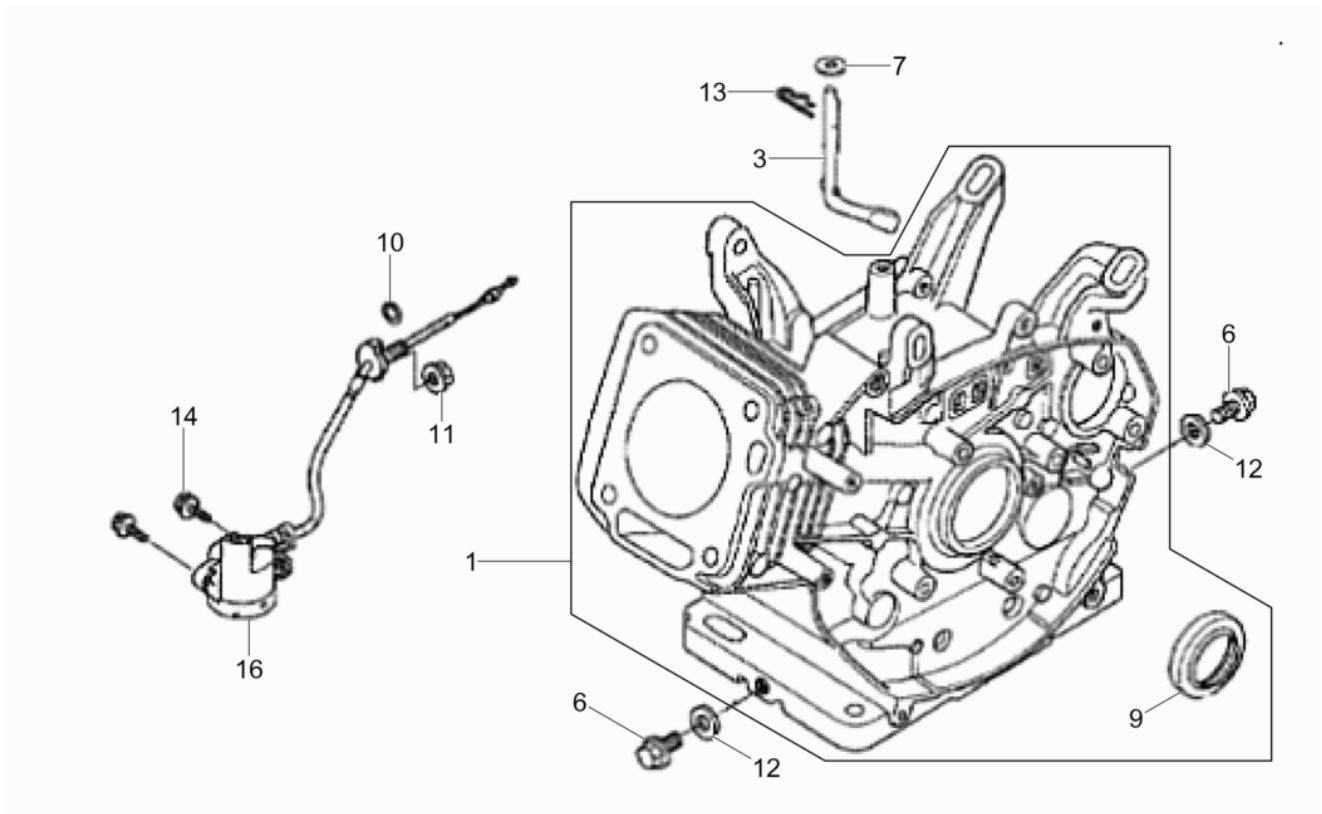


Pos. Item	Artikel Nr. Item no.	Pc.	Unit	Beschreibung Descripción	Description Description	Abm. Dim.	Norm Standard
						Drehmoment Torque	Schmierstoff Lubricant
1	5100000353	1	pc	Zylinderkopf Kpl. Culata cpl.	Cylinder head cpl. Culasse cpl.		
2	5000110602	1	pc	Ventilführung Guíaválvula	Valve guide Guide de soupape		
3	5000074648	1	pc	Ventilführung Guíaválvula	Valve guide Guide de soupape		
4	5000074660	1	pc	Sicherungsring Anillo de retención	Retaining ring Bague d'arrêt	11,9	
5	5100000355	1	pc	Zylinderkopfdichtung Junta de culata del cilindro	Cylinder head gasket Joint de culasse de cylindre		
6	5000089273	1	pc	Ventilhaube Tapa de válvula	Valve hood Couvercle culbuteur		
7	5000074645	1	pc	Zylinderkopfdichtung Junta de culata del cilindro	Cylinder head gasket Joint de culasse de cylindre		
8	5100000450	1	pc	Schraube Tornillo	Screw Vis		
9	5100003569	2	pc	Bolzen 8X106 Perno	Bolt Boulon	8x106	
10	5000074657	1	pc	Scheibe Arandela	Washer Rondelle		
11	5000213388	2	pc	Gewindebolzen Perno roscado	Threaded bolt Boulon fileté		
13	5000074652	2	pc	Passtift Espiga	Dowel pin Cheville	12 x 20	
15	5000208612	4	pc	Flanschbolzen Tornillo de perno	Flange bolt Vis de boulon	M10 x 80	
16	5000162698	1	pc	Zündkerze Bujía	Spark plug Bougie		

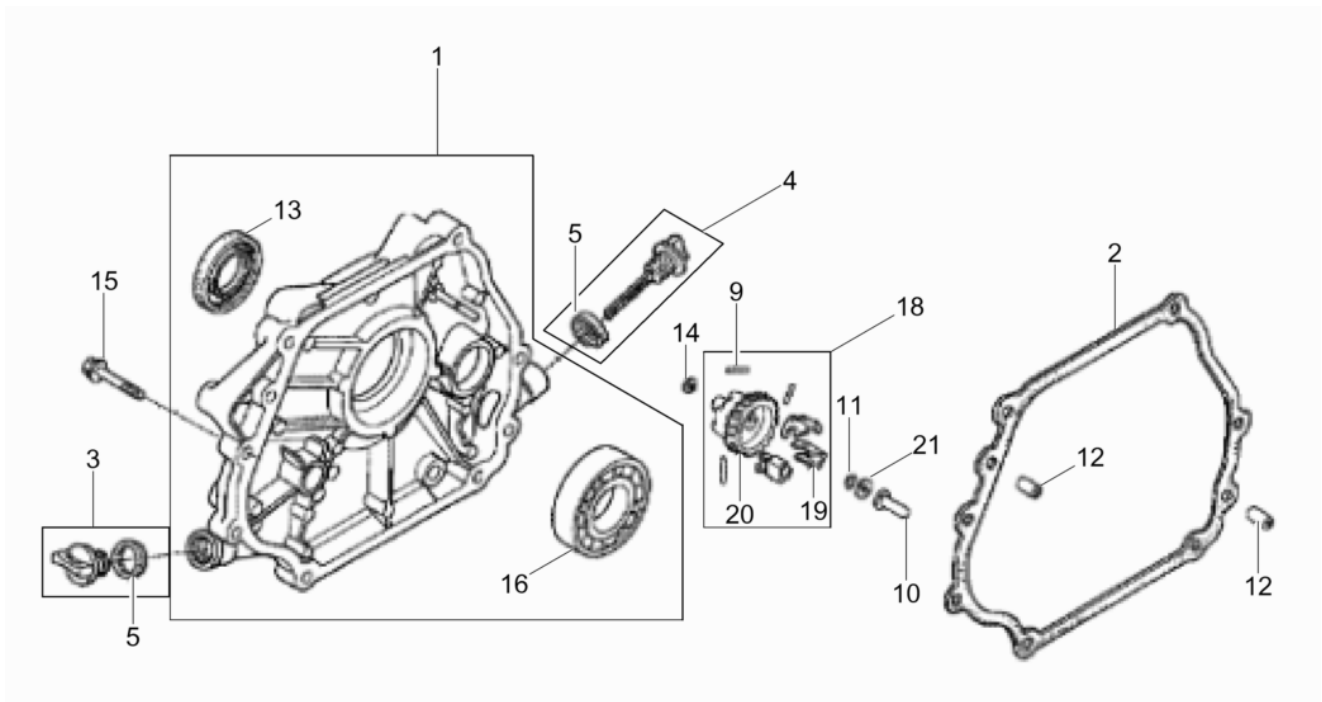




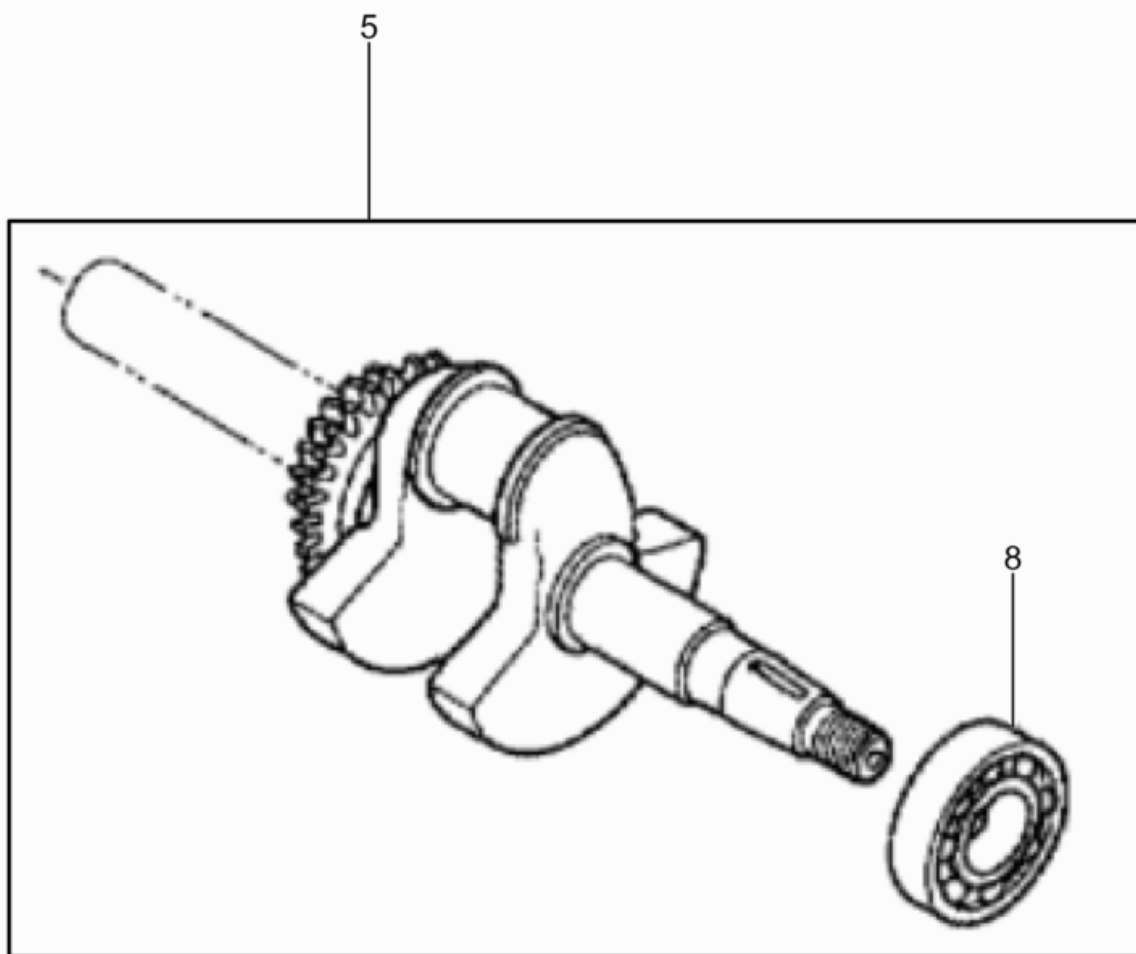
Pos. Item	Artikel Nr. Item no.	Pc.	Unit	Beschreibung Descripción	Description Description	Abm. Dim.	Norm Standard
						Drehmoment Torque	Schmierstoff Lubricant
1	5000074735	1	pc	Reglerhebel Palanca de regulador	Governor lever Lever régulateur		
2	5000074733	1	pc	Reglerstange Varillaje de regulación	Governor rod Tige de régulateur		
3	5100003421	1	pc	Feder Resorte	Spring Ressort		
4	5000074732	1	pc	Rückholfeder Resorte	Spring Ressort		
8	5100003566	1	pc	Regler Kpl. Regulador cpl.	Governor cpl. Régulateur cpl.		
16	5000054088	1	pc	Feder Resorte de ajuste	Adjusting spring Ressort d'ajustage		
19	5000156684	1	pc	Abstandsstück Espaciador	Spacer Pièce d'écartement		
20	5000053990	2	pc	Schraube Tornillo	Screw Vis	M6 x 12 10Nm/7ft.lbs	
21	5100000451	1	pc	Schraube Tornillo	Screw Vis		
22	5000156685	1	pc	Schraube Tornillo	Screw Vis	M5x25	
28	5000085234	1	pc	Schraube Tornillo	Screw Vis	M5 x 35	
29	5000071056	1	pc	Mutter Tuerca	Nut Ecrou	M6	



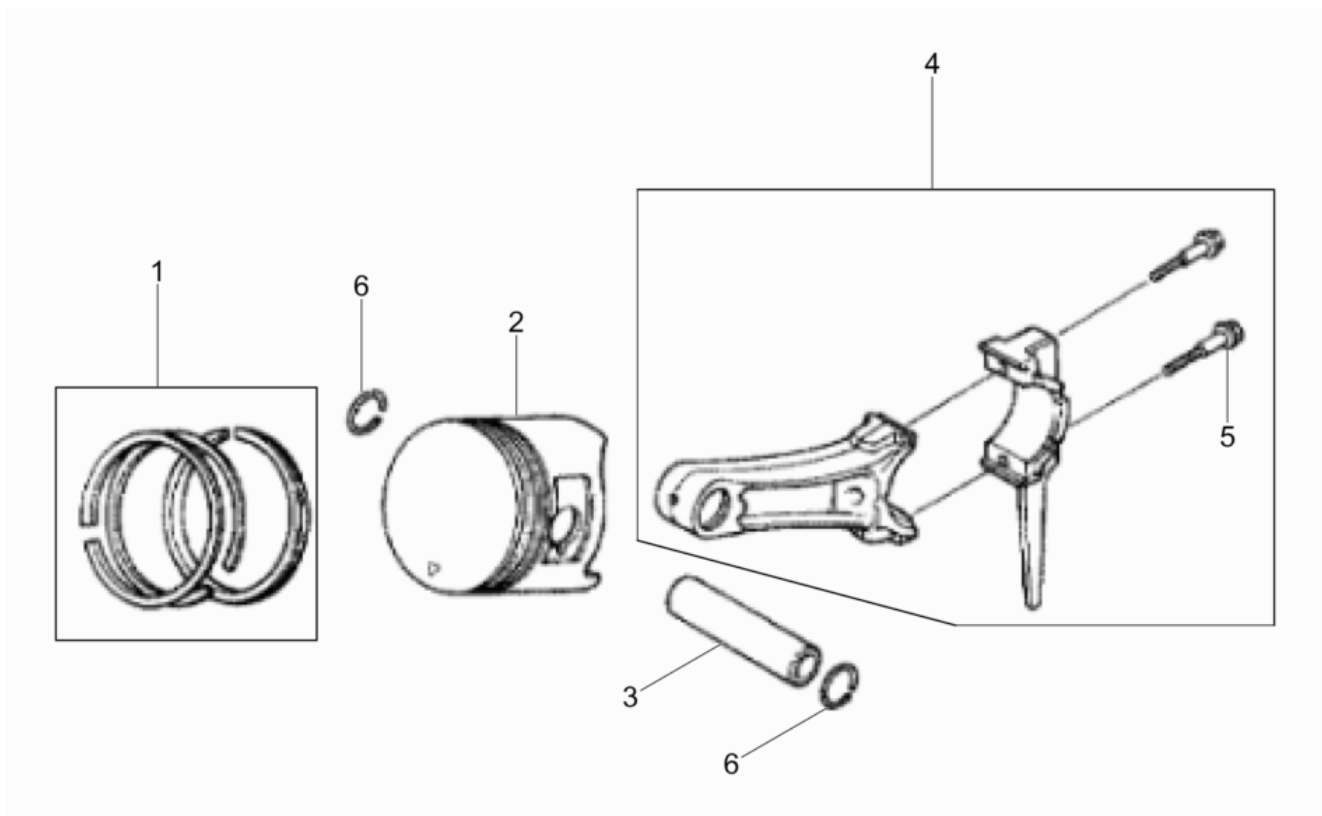
Pos. Item	Artikel Nr. Item no.	Pc.	Unit	Beschreibung Descripción	Description Description	Abm. Dim.	Norm Standard
						Drehmoment Torque	Schmierstoff Lubricant
1	5100000351	1	pc	Zylindergehäuse Kpl. Carcasa de cilindro cpl.	Cylinder housing cpl. Carter cylindre cpl.		
3	5000074641	1	pc	Reglerarm Palanca del regulador	Governor arm Bras de régulateur		
6	5100038225	1	pc	Ablassschraube Tornillo de vaciado	Drain screw Vis de décharge		
7	5000074656	1	pc	Scheibe Arandela	Washer Rondelle	8.2 x 17 x 0.8	
9	5000217495	1	pc	Wellendichtring Empaque de aceite	Oil seal Joint d'huile	25x41x6	
10	5000208616	1	pc	O-Ring Anillo-o	O-ring Joint torique	14M	
11	5000072332	1	pc	Flanschmutter Tuerca de reborde	Flange nut Erou de bride	M10	
12	5000053994	1	pc	Dichtring Anillo sellador	Ring seal Rondelle à étancher	12M	
13	5000110110	1	pc	Vorsteckfeder Clavija hendida	Cotter pin Goupille fendue	10	
14	5100003498	2	pc	Flanschschraube 6X12 Tornillo de brida	Flange screw Vis de bride	6x12	
16	5000217492	1	pc	Ölschutzschalter Kpl. Interruptor compl.	Switch assembly Interrupteur compl.		



Pos. Item	Artikel Nr. Item no.	Pc.	Unit	Beschreibung Descripción	Description Description	Abm. Dim.	Norm Standard
						Drehmoment Torque	Schmierstoff Lubricant
1	5100003339	1	pc	Kurbelgehäusedeckel Kpl. Tapa del cárter cpl.	Crankcase cover cpl. Couvercle de carter cpl.		
2	5100000349	1	pc	Kurbelgehäusedichtung Junta del cárter	Crankcase gasket Joint de carter		
3	5100031607	1	pc	Kappe-Ölfüller Llenador de aceite	Oil filler cap Remplisseur d'huile		
4	5000217482	1	pc	Ölpeilstab Kpl. Varilla de sondear aceite cpl.	Oil dip stick cpl. Jauge de niveau d'huile cpl.		
5	5000162647	2	pc	Dichtung Junta de estanqueidad	Gasket Garniture		
9	5000074634	3	pc	Stift Pasador	Pin Goupille		
10	5000074632	1	pc	Gleitstück Manguito	Slider Douille		
11	5000081615	1	pc	Sicherungsring Anillo de retención	Retaining ring Bague d'arrêt		
12	5000081617	2	pc	Passtift Espiga	Dowel pin Cheville	8 x 12	
13	5000217495	1	pc	Wellendichtring Empaque de aceite	Oil seal Joint d'huile	25x41x6	
14	5000071639	1	pc	Scheibe Arandela	Washer Rondelle	6M	
15	5100003505	7	pc	Flanschschraube 8X35 Tornillo de brida	Flange screw Vis de bride	8x35	
16	5100003511	1	pc	Radialkugellager 6206 Rodamiento de bolas	Grooved ball bearing Roulement à billes		
18	5000082828	1	pc	Reglersatz Juego-regulador	Kit-governor Jeu-régulateur		
19	5000075788	3	pc	Reglergewicht Peso	Weight Poids		
20	5000082829	1	pc	Halter Soporte	Holder Attache		
21	5000074636	1	pc	Scheibe Arandela	Washer Rondelle	6 x 16	

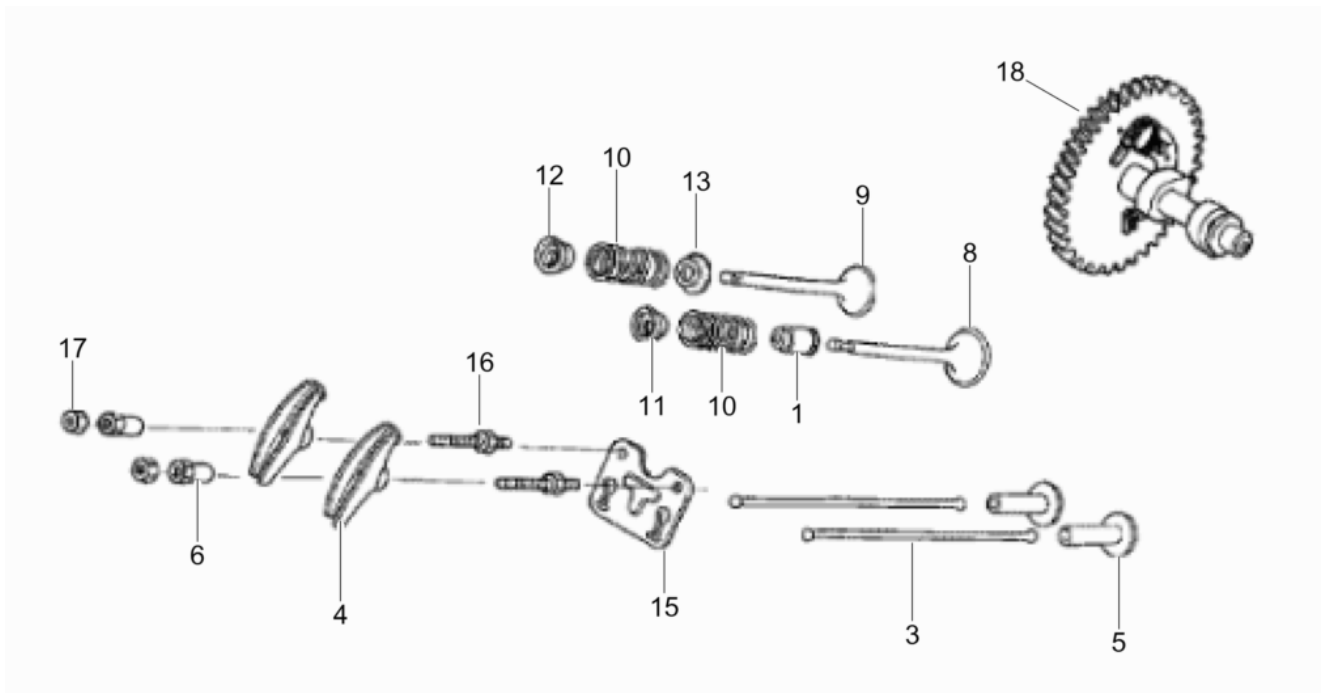


Pos. Item	Artikel Nr. Item no.	Pc.	Unit	Beschreibung Descripción	Description Description	Abm. Dim.	Norm Standard
						Drehmoment Torque	Schmierstoff Lubricant
5	5100003380	1	pc	Kurbelwelle Kpl. Cigüeñal cpl.	Crankshaft cpl. Vilebrequin cpl.		
8	5000084646	1	pc	Lager Rodamiento	Bearing Roulement		

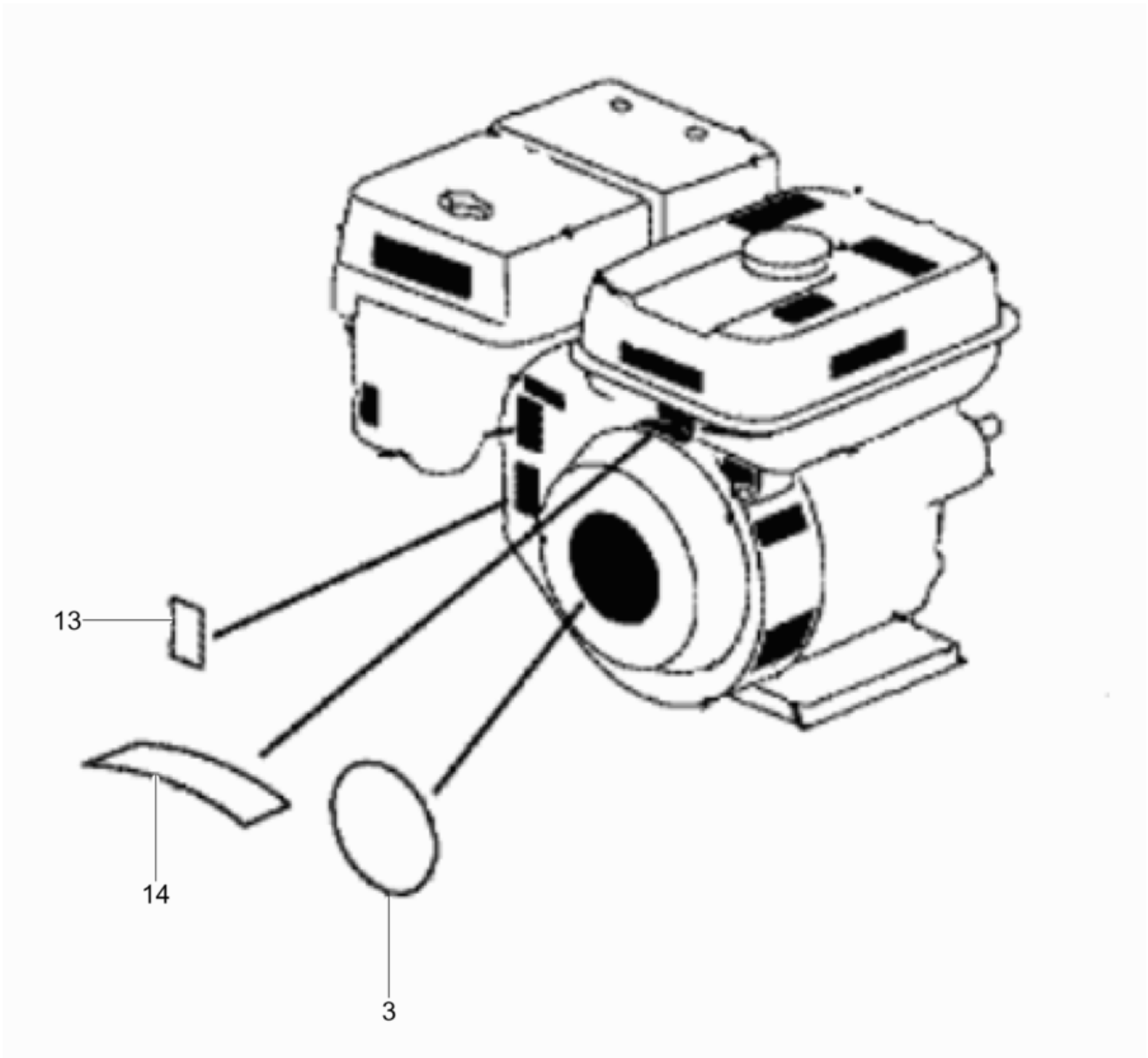




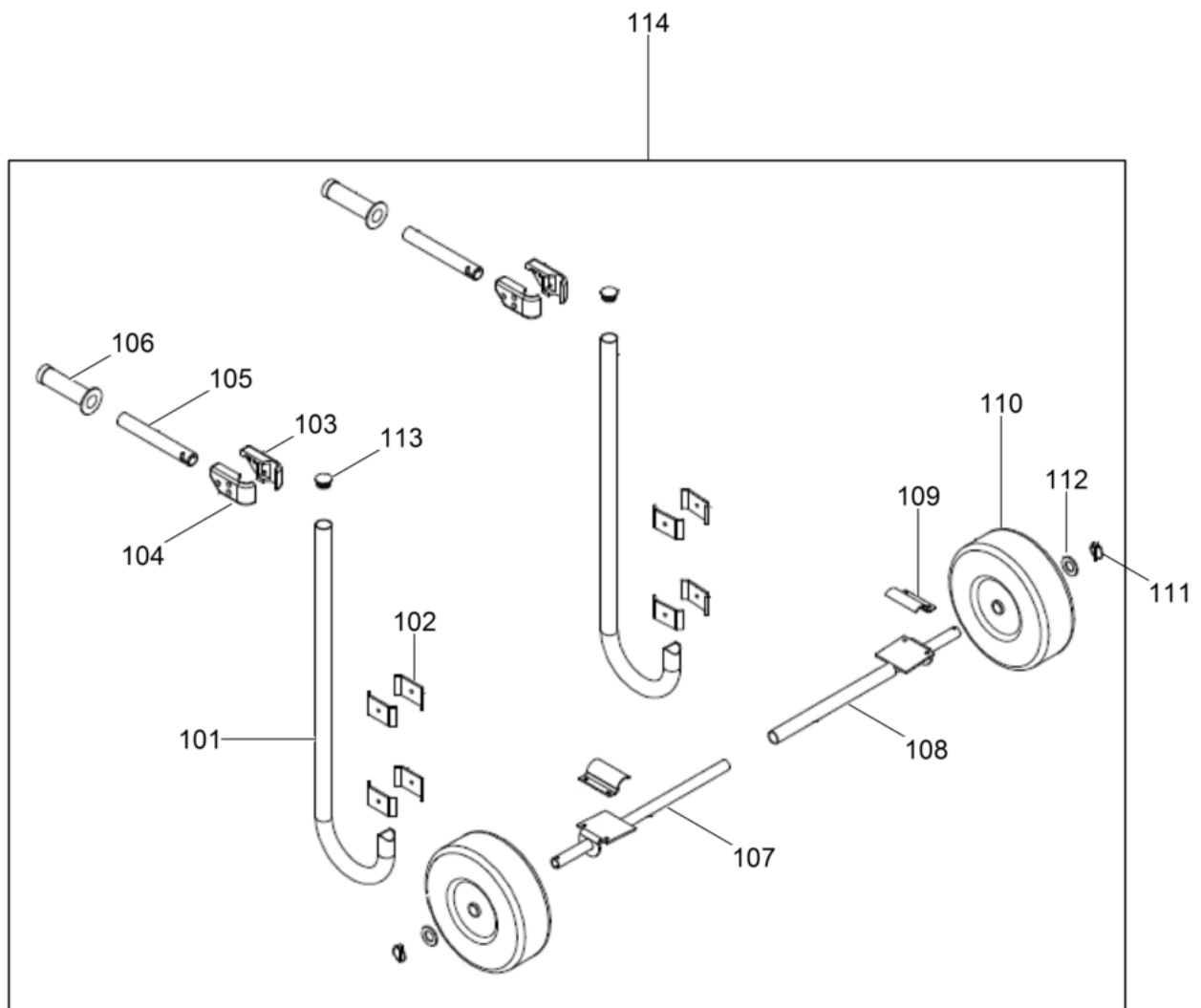
Pos. Item	Artikel Nr. Item no.	Pc.	Unit	Beschreibung Descripción	Description Description	Abm. Dim.	Norm Standard
						Drehmoment Torque	Schmierstoff Lubricant
1	5100000357	1	pc	Kolbenringsatz (Std) Juego de anillos (nor)	Piston ring set (std) Jeu de segments (std)		
1	5100001284	1	pc	Kolbenringsatz (0,25) Juego de anillos (0,25)	Piston ring set (0,25) Jeu de segments (0,25)		
1	5100001285	1	pc	Kolbenringsatz (0,50) Juego de anillos (0,50)	Piston ring set (0,50) Jeu de segments (0,50)		
1	5100001286	1	pc	Kolbenringsatz (0,75) Juego de anillos (0,75)	Piston ring set (0,75) Jeu de segments (0,75)		
2	5100000365	1	pc	Kolben (Std) Pistón (nor)	Piston (std) Piston (std)		
2	5100000369	1	pc	Kolben (0,50) Pistón (0,50)	Piston (0,50) Piston (0,50)		
2	5100000371	1	pc	Kolben (0,75) Pistón (0,75)	Piston (0,75) Piston (0,75)		
3	5100000373	1	pc	Kolbenbolzen Pasador de pistón	Piston pin Axe de piston		
4	5000217477	1	pc	Pleuel Kpl. Biela cpl.	Connecting rod cpl. Bielle cpl.		
5	5000075807	2	pc	Schraube Tornillo	Screw Vis		
6	5000081994	2	pc	Drahtsprengring Anillo de retención	Retaining ring Anneau de retenue		



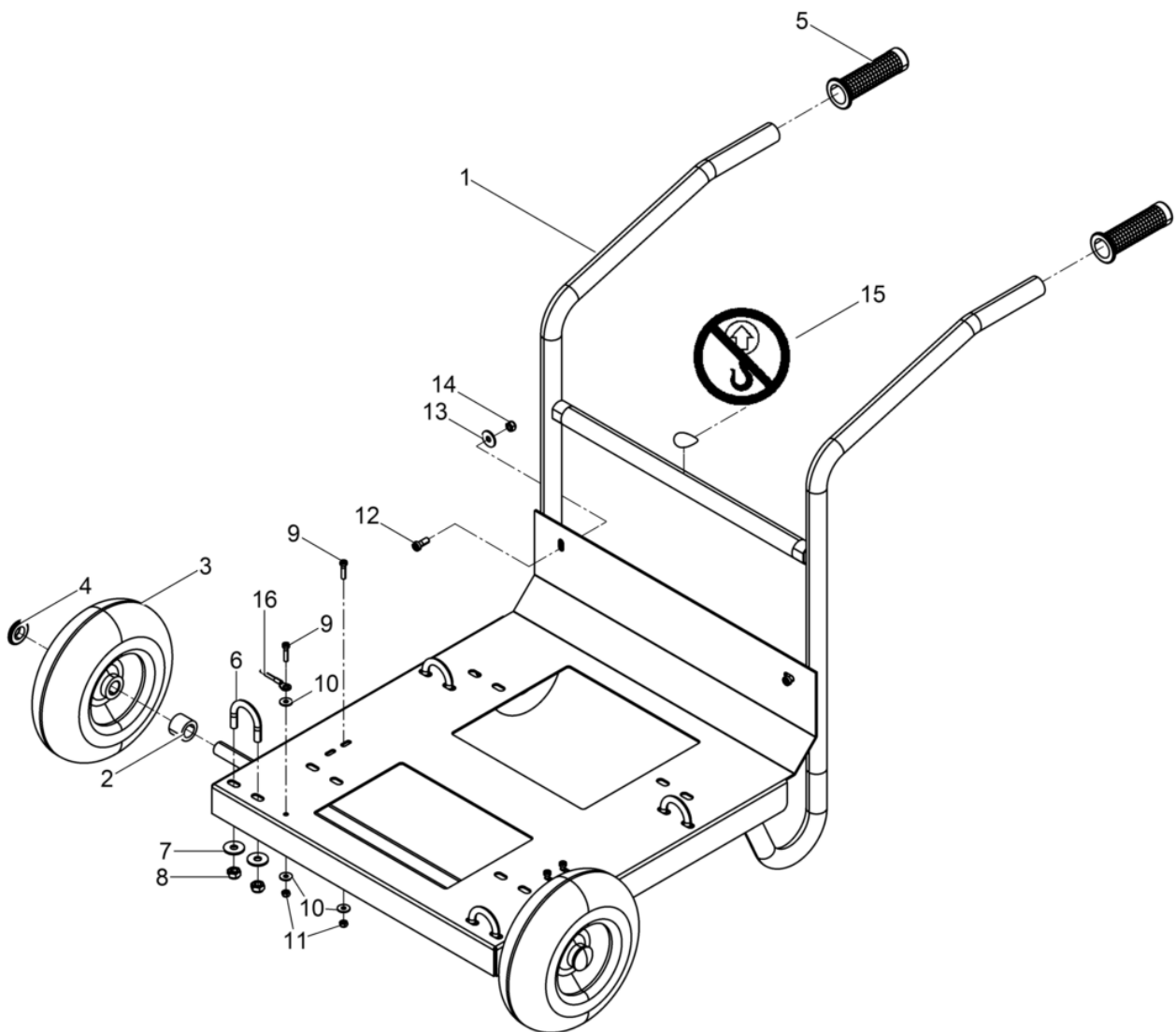
Pos. Item	Artikel Nr. Item no.	Pc.	Unit	Beschreibung Descripción	Description Description	Abm. Dim.	Norm Standard
						Drehmoment Torque	Schmierstoff Lubricant
1	5000151750	1	pc	Dichtung Empaque	Gasket Garniture		
3	5000217480	2	pc	Schubstange Varilla de empuje	Push rod Poussoir		
4	5000074675	2	pc	Kipphebel Balancín	Rocker arm Culbuteur		
5	5000074678	2	pc	Ventilstößel Levantaválvula	Valve tappet Poussoir		
6	5100031338	2	pc	Zapfen Pivote	Pin Pivot		
8	5100000381	1	pc	Einlassventil Válvula de admisión	Intake valve Soupape dadmission		
9	5100000383	1	pc	Auspuffventil Válvula	Valve Soupape		
10	5000217481	2	pc	Feder Resorte	Spring Ressort		
11	5100000385	1	pc	Federgehäuse Soporte	Spring holder Support		
12	5100000385	1	pc	Federgehäuse Soporte	Spring holder Support		
13	5000074659	1	pc	Federteller Resorte	Spring Ressort		
15	5100000386	1	pc	Führung Guia	Guide Guide		
16	5000072778	2	pc	Gewindebolzen Perno prisionero	Stud Boulon	8	
17	5000070984	2	pc	Sechskantmutter Contratuerca	Locknut Contre-écrou	1/4-28in	
18	5100000378	1	pc	Nockenwelle Kpl. Arbol de levas cpl.	Camshaft cpl. Arbre à cames cpl.		



Pos. Item	Artikel Nr. Item no.	Pc.	Unit	Beschreibung Descripción	Description Description	Abm. Dim.	Norm Standard
						Drehmoment Torque	Schmierstoff Lubricant
3	5100000440	1	pc	Typenaufkleber Tipo etiqueta autoadhesiva	Type label Autocollant de type		
13	5100036255	1	pc	Aufkleber Calcomania	Label Autocollant		
14	5100000439	1	pc	Warnhinweiß Etiqueta amonestadora	Warning label Étiquette d'avertissement		



Pos. Item	Artikel Nr. Item no.	Pc.	Unit	Beschreibung Descripción	Description Description	Abm. Dim.	Norm Standard
						Drehmoment Torque	Schmierstoff Lubricant
101	5000158548	2	pc	Handgriff Empuñadura	Handle Poignée		
102	5000171871	8	pc	Klammer Grampa	Clamp Pince		
103	5000158558	2	pc	Abdeckung Links Cubierta izquierda	Covering left Couverture gauche		
104	5000158559	2	pc	Abdeckung Rechts Cobertura derecha	Covering right Couvercle droite		
105	5100001498	2	pc	Handgriff Empuñadura	Handle Poignée		
106	5000158557	2	pc	Handgriff Empuñadura	Handle Poignée		
107	5000171868	1	pc	Achse Eje	Axle Axe		
108	5000171869	1	pc	Achse Eje	Axle Axe		
109	5000158538	2	pc	Achsschelle Abrazadera	Clamp Agrafe		
110	5000158551	2	pc	Rad Rueda	Wheel Roue		
111	5000158556	2	pc	Sicherungssplint Clavija hendida	Cotter pin Goupille fendue		
112	5000158552	2	pc	Unterlegscheibe Arandela	Supporting disc Rondelle		
113	5000158561	2	pc	Kappe Tapa	Cap Chapeau		
114	5200000752	1	pc	Transportvorrichtung Juego de ruedas	Transport wheel kit Jeu de roues		





Pos. Item	Artikel Nr. Item no.	Pc.	Unit	Beschreibung Descripción	Description Description	Abm. Dim.	Norm Standard
						Drehmoment Torque	Schmierstoff Lubricant
1	5100002010	1	pc	Transportwagen Carro transportación	Cart transportation Voiturette transport		
2	5100003760	2	pc	Hülse Collar	Collar Douille		
3	5002003396	2	pc	Rad Rueda	Tire Roue		
4	5000039752	2	pc	Starlockkappen Tapa	Cap Chapeau	20 mm	
5	5100004501	2	pc	Griff Mango	Handle Poignée		
6	5100005038	4	pc	Rundstahlbügel Estribo	Shackle Étrier	M10	
7	5000010375	8	pc	Scheibe Arandela	Flat washer Rondelle	B10,5	DIN9021
8	5000216588	8	pc	Sechskantmutter Tuerca hexagonal	Hexagon nut Écrou hexagonal	M10	DIN980
9	5000011269	5	pc	Zylinderschraube Tornillo cilíndrico	Cheese head screw Vis à tête cylindrique	M6 x 25 10Nm/7ft.lbs	DIN6912
10	5000010373	6	pc	Scheibe Arandela	Flat washer Rondelle	6	ISO7093
11	5000021679	5	pc	Sechskantmutter Tuerca hexagonal	Hexagon nut Écrou hexagonal	M6	DIN980
12	5000011263	2	pc	Zylinderschraube Tornillo cilíndrico	Cheese head screw Vis à tête cylindrique	M8 x 20 25Nm/18ft.lbs	DIN6912
13	5000010374	2	pc	Scheibe Arandela	Flat washer Rondelle		
14	5000033356	2	pc	Sechskantmutter Tuerca hexagonal	Hexagon nut Écrou hexagonal		
15	5000220000	1	pc	Aufkleber-Warnhinweis Calcomanía-indicación	Instruction label Autocollant avec indication		
16	5000219670	1	pc	Schutzleiter Kpl. Toma a tierra cpl.	Ground wire cpl. Conducteur de sûreté cpl.		







**WACKER  
NEUSON**

