



**WACKER
NEUSON**

**Ersatzteilkatalog
Spare parts catalog
Catálogo de piezas de repuesto
Catalogue de pièces de rechange**

**Umformer
Converter
Convertidores electrónicos
Convertisseur électronique**

FUflex4/230



| | |
|-----------------|-------------------|
| Type | FUflex4/230 |
| Material Number | 5100021653 |
| Version | 103 |
| Language | de en es fr |



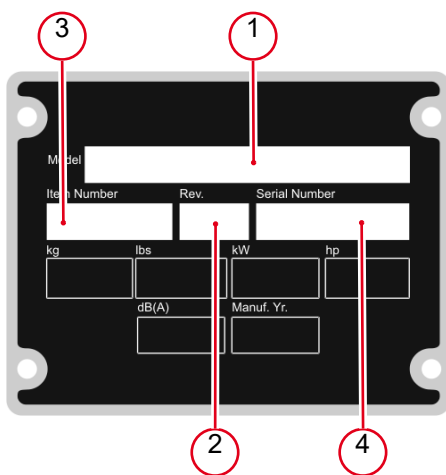
www.wackerneuson.com

Copyright © 05.2022
Wacker Neuson Produktion GmbH & Co. KG
Printed in Germany.
All rights reserved.

Ein Typenschild mit Typ, Artikelnummer, Version und Maschinen-Nummer ist an jedem Gerät angebracht. Die Daten von diesem Schild bitte notieren, damit sie auch bei Verlust oder Beschädigung des Schildes noch vorhanden sind. Der Typ, die Artikelnummer, die Versions-Nummer und die Maschinen-Nummer sind bei der Ersatzteilbestellung oder Nachfragen bezüglich Service-Informationen stets erforderlich.

Bei den in den Ersatzteillisten fettgedruckten Nummern handelt es sich um empfohlene Ersatzteile. Dies bedeutet, daß diese Teile bei normalen Anwendungsbedingungen natürlicher Abnutzung ausgesetzt sind und gelegentlich ersetzt oder überarbeitet werden müssen. Es wird geraten, diese Teile auf Lager bereit zu haben, um für Service-Arbeiten an diesem Gerät vorbereitet zu sein. Lagerbestände für diese und andere Teile, welche für ausgiebigere Reparaturarbeiten benötigt werden, können je nach Service-Gewohnheiten der einzelnen Kunden variieren.

Die Nummern meines Gerätes sind:



1. Typ
2. Version
3. Artikel-Nr.
4. Maschinen-Nr.

Umrechnungstabelle

| Volumeneinheit | |
|-----------------|-----------------|
| 1 ml | 0.034 US fl.oz. |
| 1 l | 0.260 gal |
| Längeneinheit | |
| 1 mm | 0.039 in |
| 1 m | 3.280 ft |
| Gewicht | |
| 1 kg | 2.200 lbs |
| 1 g | 0.035 oz |
| Geschwindigkeit | |
| 1 km/h | 0.620 mph |
| Drehmoment | |
| 1 Nm | 0.740 ft.lbs |

A nameplate listing the Model Number, Item Number, Revision, and Serial Number is attached to each unit. Please record the information found on this plate so it will be available should the nameplate become lost or damaged. When ordering parts or requesting service information, you will always be asked to specify the model, item number, revision number, and serial number of the unit.

Part Numbers appearing in boldface type are recommended spare parts. This means that these parts are subject to wear under normal operating conditions and may require periodic service or replacement. It is recommended that these items be stocked to meet the expected service requirements of this model. Actual stocking quantities of these and other parts used in more extensive repairs will depend on the service practices of each customer.

My machine's numbers are:



1. Model
2. Revision
3. Item No.
4. Serial No.

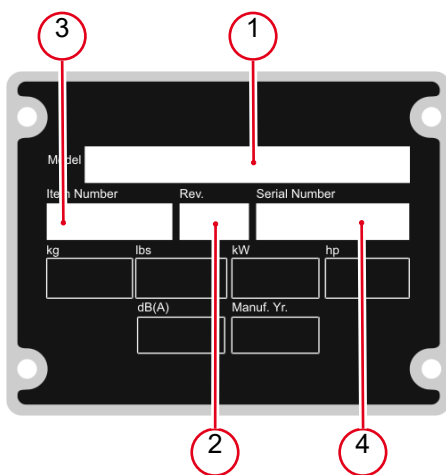
Conversion table

| | |
|----------------|-----------------|
| Volume unit | |
| 1 ml | 0.034 US fl.oz. |
| 1 l | 0.260 gal |
| Unit of length | |
| 1 mm | 0.039 in |
| 1 m | 3.280 ft |
| Weight | |
| 1 kg | 2.200 lbs |
| 1 g | 0.035 oz |
| Speed | |
| 1 km/h | 0.620 mph |
| Torque | |
| 1 Nm | 0.740 ft.lbs |

Una placa de identificación con el modelo, número de referencia, nivel de revisión y número de serie ha sido añadida en cada máquina. Favor de anotar los datos en la placa en caso de que la placa de identificación sea destruida o perdida. En todos los pedidos para repuestos necesita siempre el modelo, el número de referencia, el nivel de revisión y el número de serie de la máquina en cuestión.

Los números de partes en negritas en las Listas Ilustradas de Partes son los repuestos recomendados, esto quiere decir que estas partes se desgastarán bajo circunstancias de funcionamiento normales y pueden requerir servicio periódico o su reemplazo. Se recomienda que el cliente mantenga un abastecimiento adecuado de estas partes para poder satisfacer la demanda requerida por el servicio a la máquina. La cantidad de repuestos que el cliente necesitará para reparaciones dependerá de la póliza de servicio de cada cliente.

Los números de mi máquina son:



1. Modelo
2. Nivel de revisión
3. Número de referencia
4. Número de Serie

Tabla de conversión

| Unidad de volumen | |
|--------------------|-----------------|
| 1 ml | 0.034 US fl.oz. |
| 1 l | 0.260 gal |
| Unidad de longitud | |
| 1 mm | 0.039 in |
| 1 m | 3.280 ft |
| Peso | |
| 1 kg | 2.200 lbs |
| 1 g | 0.035 oz |
| Velocidad | |
| 1 km/h | 0.620 mph |
| Par de apriete | |
| 1 Nm | 0.740 ft.lbs |

Une plaque signalétique mentionnant le modèle, le numéro de référence, le niveau de revision et le numéro de série est fixée sur chaque machine. Veuillez noter les informations relevées sur cette plaque de façon à ce qu'elles soient toujours disponibles si la plaque signalétique venait à être perdue ou endommagée. Lorsque vous commandez des pièces détachées ou vous sollicitez des informations après-vente, on vous demandera toujours de préciser le modèle, le numéro de référence, le niveau de revision et le numéro de série de la machine.

Les numéros de pièces imprimés en caractères gras dans les Listes des Pièces Détachées de ce manuel sont les pièces détachées recommandées par la Wacker. Cela veut dire que ces pièces sont sujettes à usure dans des conditions de travail normales et peuvent nécessiter de l'entretien ou leur remplacement. Nous recommandons que vous disposez d'un stock de ces pièces pour pouvoir satisfaire la demande d'entretien de cette machine. Le client doit décider lui-même de la quantité exacte de pièces de rechange qu'il disposera dans ses stocks.

Les numéros de ma machine sont :



1. Typ
2. Version
3. Artikel-Nr.
4. Maschinen-Nr.

Table de conversion

| Unité de volume | |
|-------------------|-----------------|
| 1 ml | 0.034 US fl.oz. |
| 1 l | 0.260 gal |
| Unité de longueur | |
| 1 mm | 0.039 in |
| 1 m | 3.280 ft |
| Poids | |
| 1 kg | 2.200 lbs |
| 1 g | 0.035 oz |
| Vitesse | |
| 1 km/h | 0.620 mph |
| Couple de serrage | |
| 1 Nm | 0.740 ft.lbs |

Frequenzumformer
Frequency converters
Convertidores de frecuencia
Convertisseurs de fréquence 8

Schutzschlauch Kpl.
Protective hose cpl.
Manguera de protección cpl.
Gaine de protection cpl. 10

Frequenzumformer Kpl.
Frequency converter cpl.
Convertidor de frecuencia cpl.
Convertisseur de fréquence cpl 12

Deckel Kpl.
Cover cpl.
Tapa cpl.
Couvercle cpl. 14

Kupplung Buchsenseite
Coupling bush side
Embrague lado buje
Embrayage page boîte 16

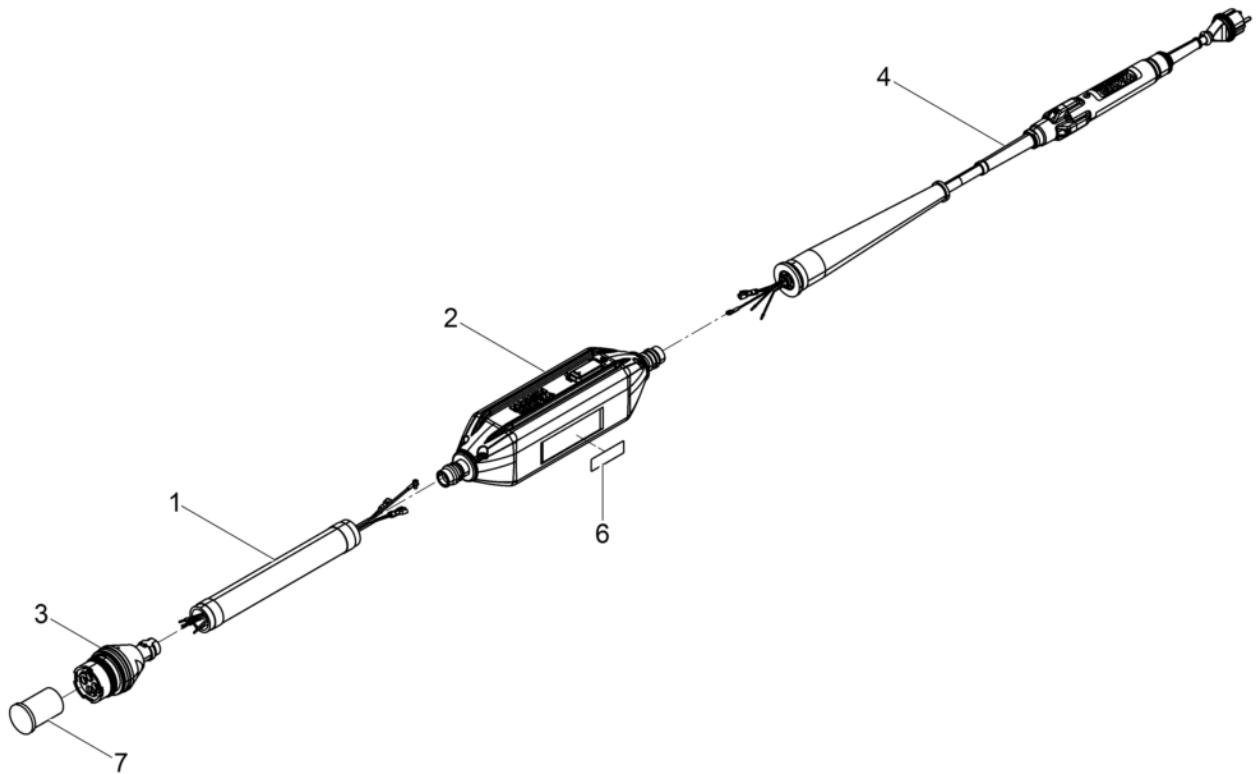
Zuleitungskabel Kpl.
Power supply cable cpl.
Cable de alimentación cpl.
Câble d'amenée cpl. 18

Zuleitungskabel MitPersonenschutz
Power cable with bodyguard
Cable de alimentación coninterruptor de protección diferencia
Câble d'alimentation avecdes personnes 20

Zubehör
Accessories
Accesorios
Accessoires

Handgriff
Handle
Empuñadura
Poignée 22

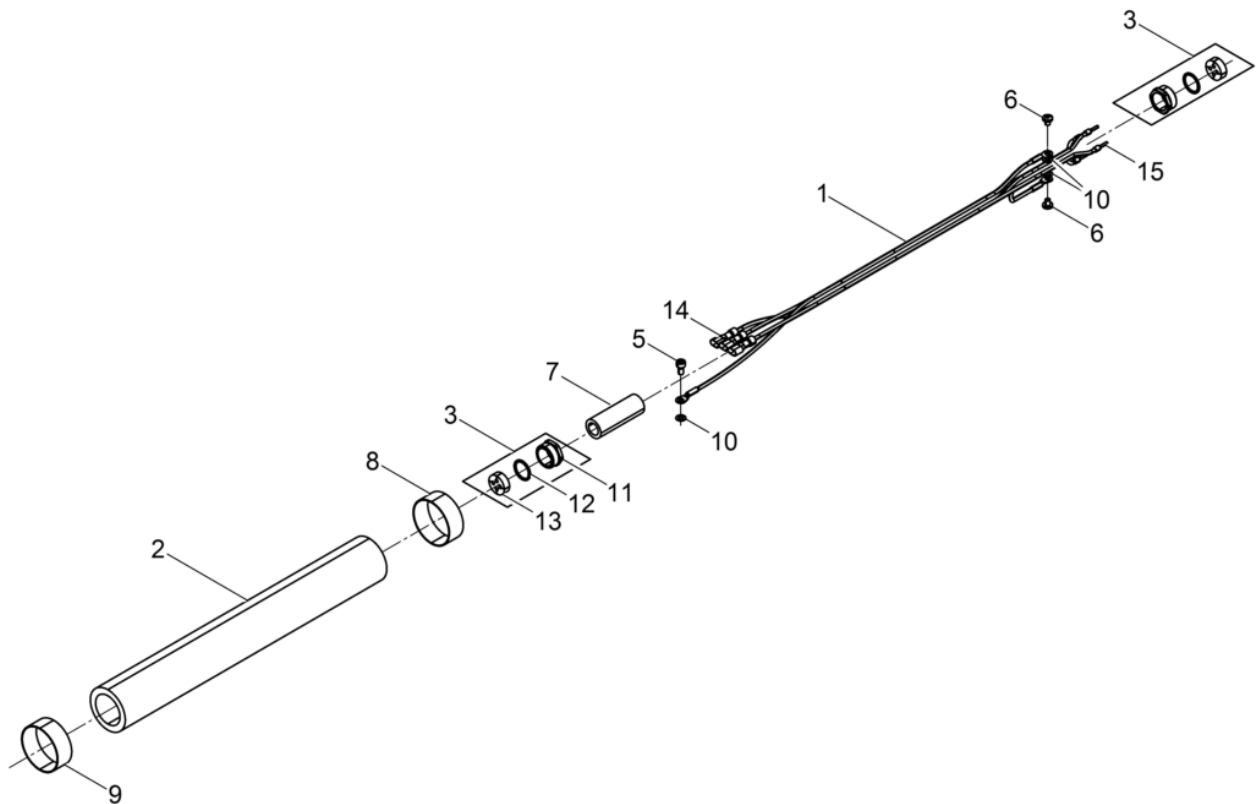
Schultergurt
Shoulder belt
Correa
Ruban 24



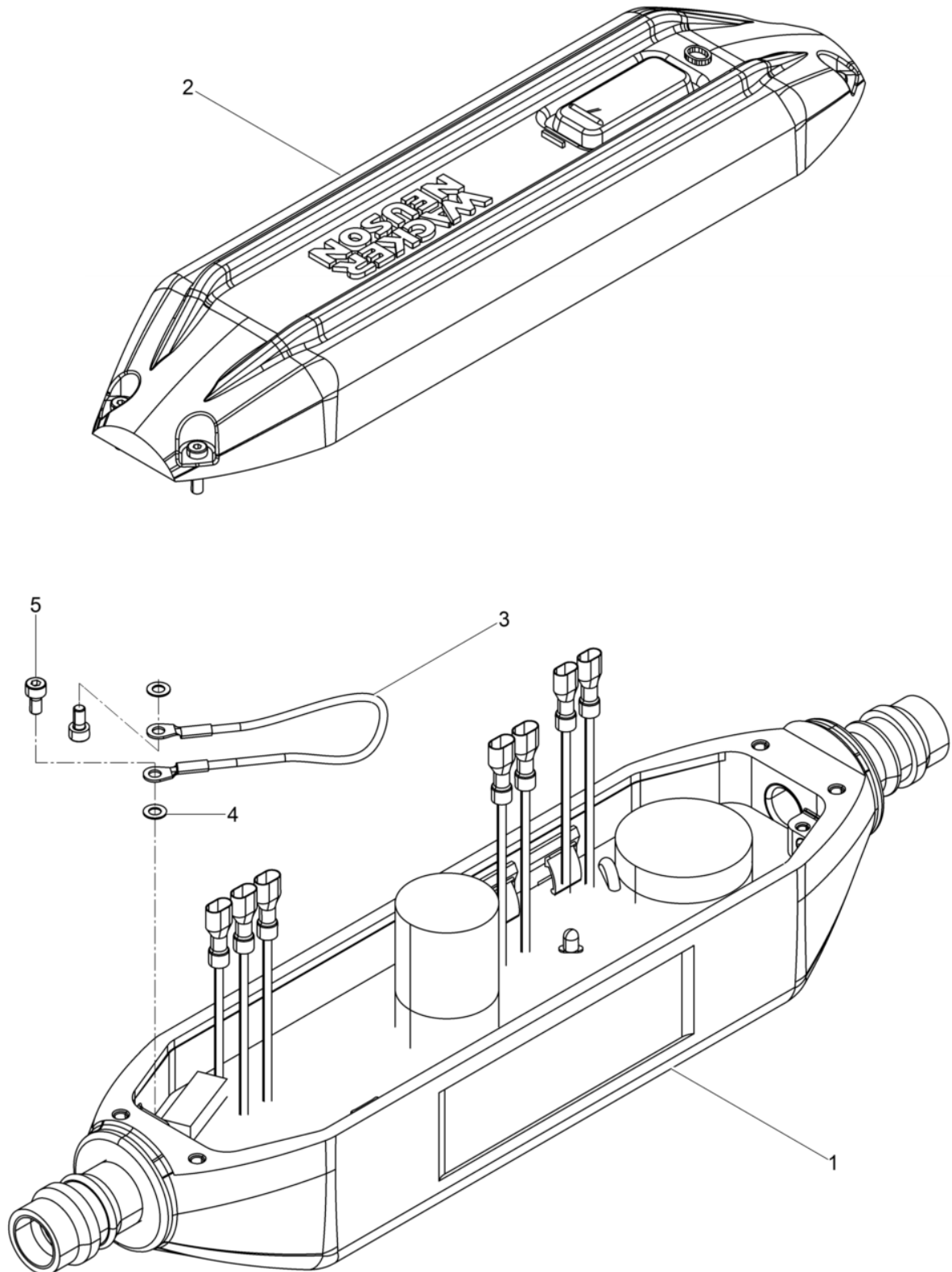
| Pos. Item | Artikel Nr. Item no. | Pc. | Unit | Beschreibung Descripción | Description Description | Abm. Dim. | Norm Standard |
|-----------|----------------------|-----|------|---|--|-------------------|------------------------|
| | | | | | | Drehmoment Torque | Schmierstoff Lubricant |
| 1 | 5100025315 | 1 | pc | Schutzschlauch Kpl. Manguera de protección cpl. | Protective hose cpl. Gaine de protection cpl. | | |
| 2 | 5100025341 | 1 | pc | Frequenzumformer Kpl. Convertidor de frecuencia cpl. | Frequency converter cpl. Convertisseur de fréquence cpl | | |
| 3 | 5100021909 | 1 | pc | Kupplung Buchsenseite Embrague lado buje | Coupling bush side Embrayage page boîte | | |
| 4 | 5100025431 | 1 | pc | Zuleitungskabel Kpl. Cable de alimentación cpl. | Power supply cable cpl. Câble d'amenée cpl. | | |
| 5 | 5000219413 | 1 | pc | Aufkleber Calcomanias | Labels Autocollants | | |
| 6 | 5100030510 | 1 | pc | Verschlusskappe Buchse Tapa de cierre buje | Nose cap bush Chape de fermeture boîte | | |

Schutzschlauch Kpl.
Protective hose cpl.
Manguera de protección cpl.
Gaine de protection cpl.

FUflex4/230



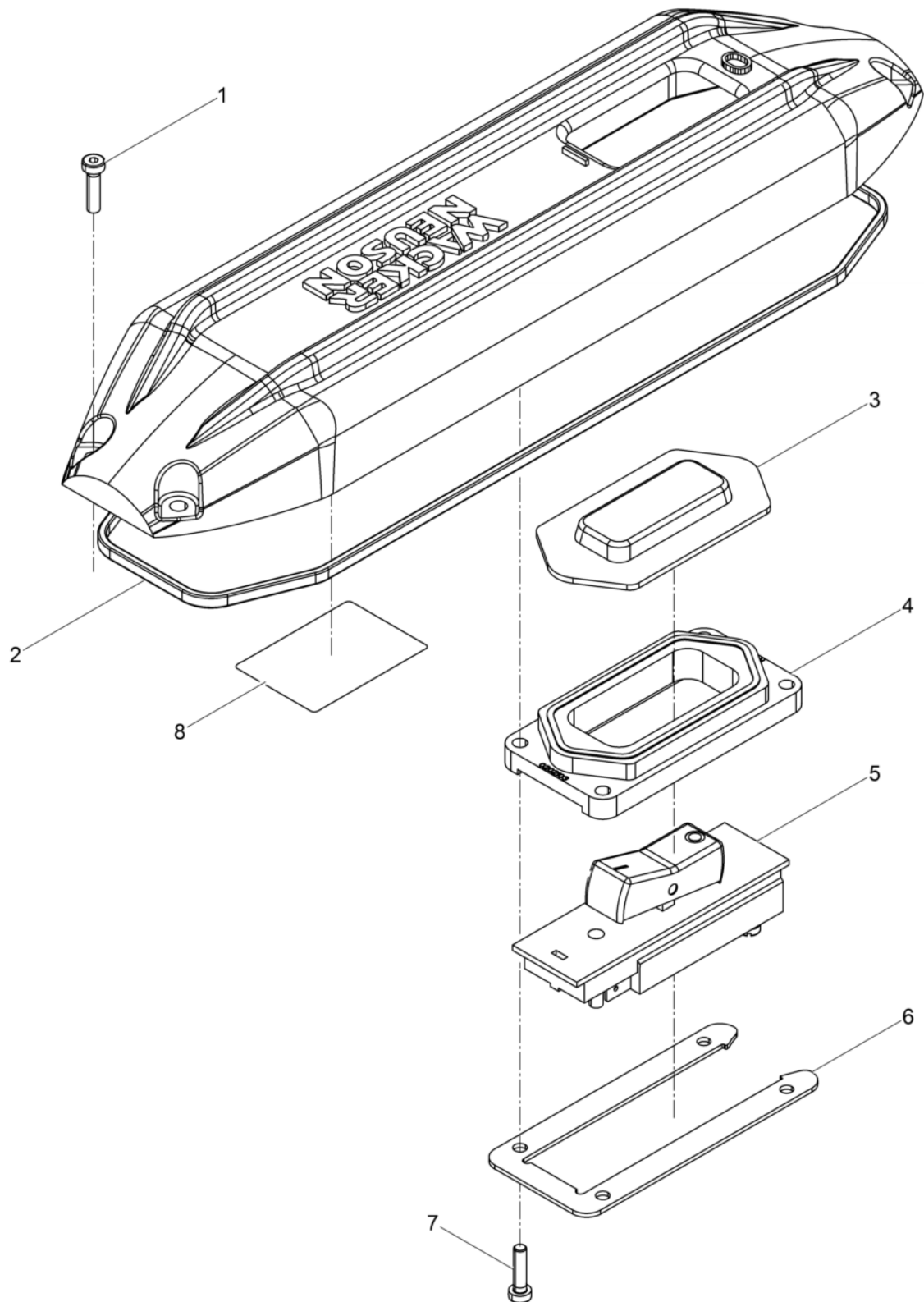
| Pos. Item | Artikel Nr. Item no. | Pc. | Unit | Beschreibung Descripción | Description Description | Abm. Dim. | Norm Standard |
|-----------|----------------------|-----|------|--|---|-----------------------|------------------------|
| | | | | | | Drehmoment Torque | Schmierstoff Lubricant |
| 1 | 5100025314 | 1 | pc | Verbindungsleitung Kpl. Línea de conexión cpl. | Supply line cpl. Câble d'amenée cpl. | | |
| 2 | 5100021351 | 1 | pc | Schutzschlauch Manguera de protección | Protective hose Gaine de protection | | |
| 3 | 5100025316 | 2 | pc | Kabelverschraubung Kpl. Atornilladura de cable cpl. | Screw connection cpl. Raccord à vis cpl. | | |
| 5 | 5000011573 | 1 | pc | Zylinderschraube Tornillo cilíndrico | Cheese head screw Vis à tête cylindrique | M4 x 8 5Nm/4ft.lbs | ISO4762 |
| 6 | 5000218500 | 2 | pc | Flachkopfschraube Tornillo de cabeza plana | Pan head screw Vis lentiforme | M 4x 5 | ISO7045 |
| 7 | 5100005156 | 1 | pc | Abstandsstück Espaciador | Spacer Pièce d'écartement | 16x4x40 | |
| 8 | 5002006823 | 1 | pc | Schelle Abrazadera | Clamp Collier | | |
| 9 | 5002006823 | 1 | pc | Schelle Abrazadera | Clamp Collier | | |
| 10 | 5000200988 | 3 | pc | Zahnscheibe Arandela dentada | Toothed lock washer Rondelle à dents | A4,3 | DIN6797 |
| 11 | 5000203576 | 2 | pc | Druckschraube Tornillo de presión | Pressure screw Vis de pression | M20x1,5 | |
| 12 | 5000203578 | 2 | pc | Druckring Anillo de presión | Thrust ring Bague de pression | 18x15x0,8 | |
| 13 | 5000202915 | 2 | pc | Vierlochstopfen Tapón de cable 4 agujeros | 4 hole plug Bouchon câble à 4 trous | M20x1,5 | |
| 14 | 5000066351 | 3 | pc | Aderendhülse Manguito terminal de goma | End sleeve for strand Embout | E 1,5- 8 | |
| 15 | 5000219135 | 3 | pc | Flachsteckhülse Casquillo plano | Flat socket Douille | 1,5-2,5 (UL) | DIN46245 |



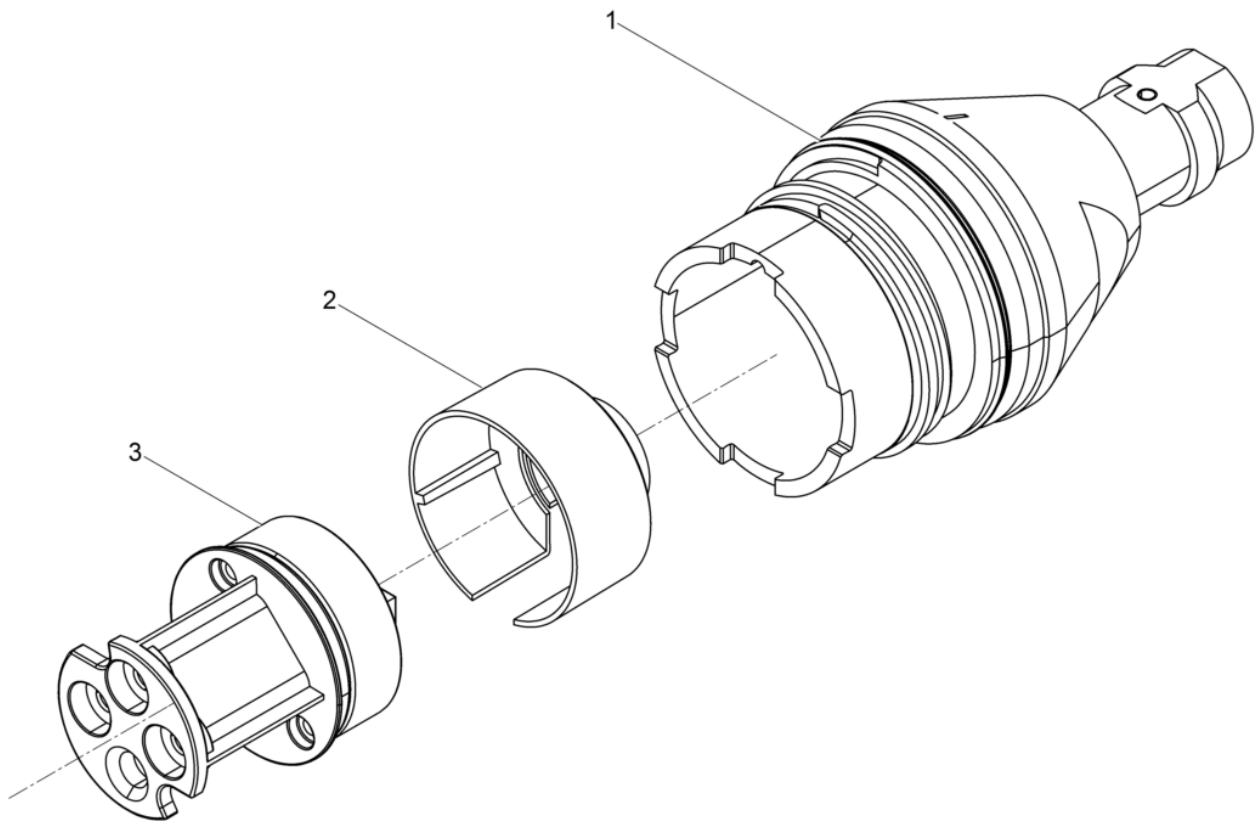
| Pos. Item | Artikel Nr. Item no. | Pc. | Unit | Beschreibung Descripción | Description Description | Abm. Dim. | Norm Standard |
|-----------|----------------------|-----|------|---|---|-----------------------|------------------------|
| | | | | | | Drehmoment Torque | Schmierstoff Lubricant |
| 1 | 5100001886 | 1 | pc | Frequenzumformer Kpl. Convertidor de frecuencia cpl. | Frequency converter cpl. Convertisseur de fréquence cpl. | | |
| 2 | 5100025319 | 1 | pc | Deckel Kpl. Tapa cpl. | Cover cpl. Couvercle cpl. | | |
| 3 | 5000208643 | 1 | pc | Schutzleiter Toma a tierra | Ground wire Conducteur de sûreté | | |
| 4 | 5000200988 | 2 | pc | Zahnscheibe Arandela dentada | Toothed lock washer Rondelle à dents | A4,3 | DIN6797 |
| 5 | 5000011573 | 2 | pc | Zylinderschraube Tornillo cilíndrico | Cheese head screw Vis à tête cylindrique | M4 x 8 5Nm/4ft.lbs | ISO4762 |

Deckel Kpl.
Cover cpl.
Tapa cpl.
Couvercle cpl.

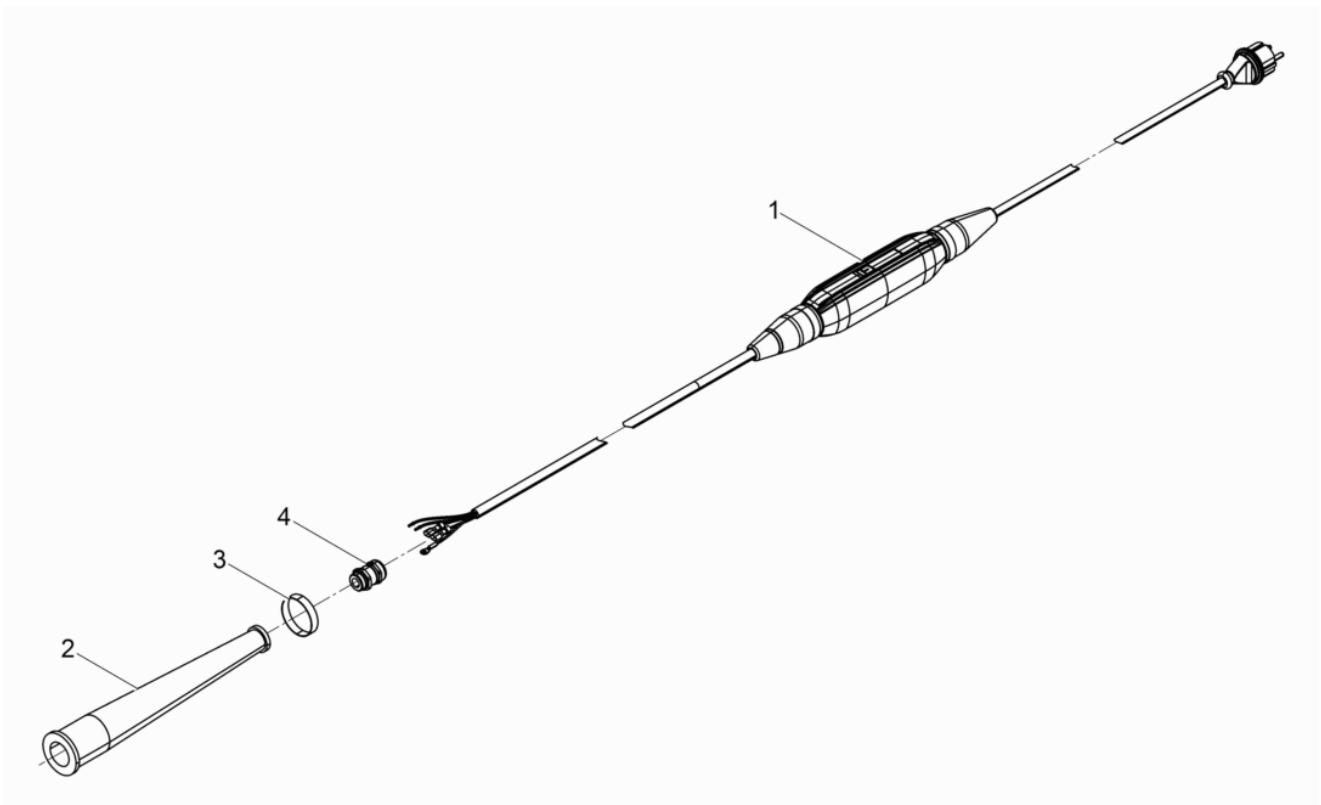
FUflex4/230



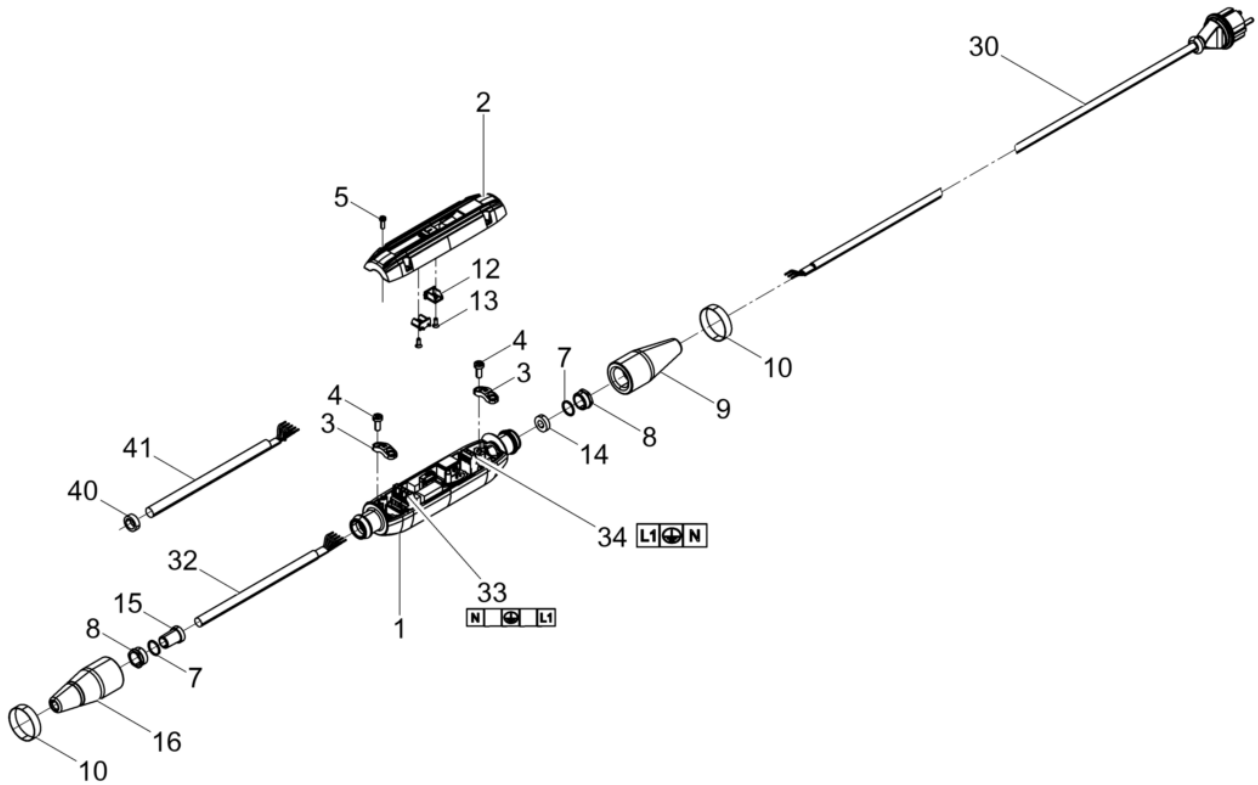
| Pos. Item | Artikel Nr. Item no. | Pc. | Unit | Beschreibung Descripción | Description Description | Abm. Dim. | Norm Standard |
|-----------|----------------------|-----|------|---|--|-------------------|------------------------|
| | | | | | | Drehmoment Torque | Schmierstoff Lubricant |
| 1 | 5000219339 | 4 | pc | Zylinderschraube Tornillo cilíndrico | Cheese head screw Vis à tête cylindrique | M 5x 14 | |
| 2 | 5000202542 | 1 | pc | Dichtung Junta de estanqueidad | Gasket Garniture | | |
| 3 | 5000129569 | 1 | pc | Membran Diafragma | Diaphragm Diaphragme | | |
| 4 | 5000202103 | 1 | pc | Flansch Brida | Flange Bride | | |
| 5 | 5000210371 | 1 | pc | Schalter Kpl Actuador cpl. | Actuator cpl. Dispositif de commande cpl. | | |
| 6 | 5000203024 | 1 | pc | Flansch Brida | Flange Bride | | |
| 7 | 5000208645 | 4 | pc | Zylinderschraube Tornillo cilíndrico | Cheese head screw Vis à tête cylindrique | M 4x 16 | DIN7984 |
| 8 | 5000218763 | 1 | pc | Aufkleber Calcomanias | Labels Autocollants | | |



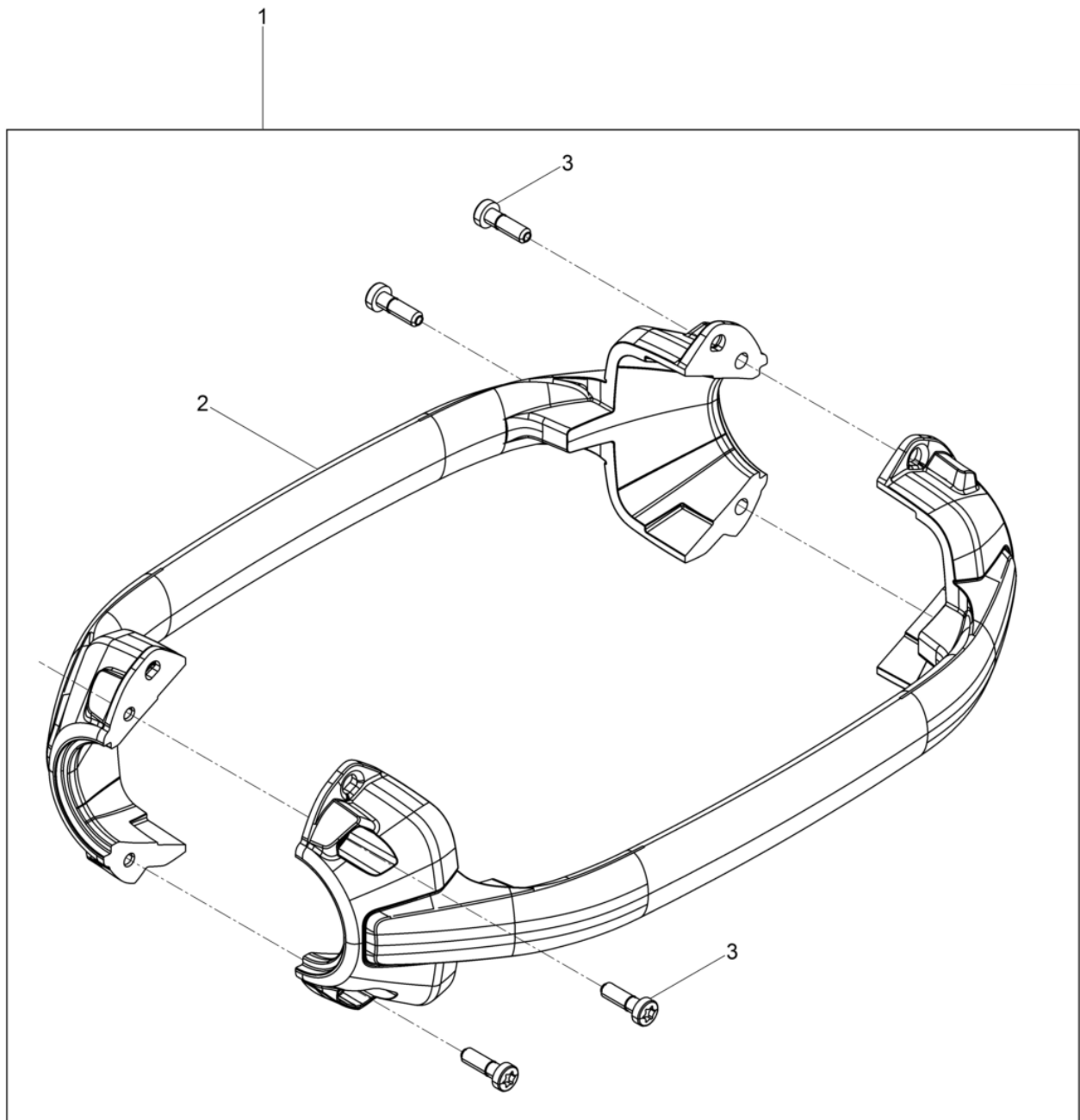
| Pos. Item | Artikel Nr. Item no. | Pc. | Unit | Beschreibung Descripción | Description Description | Abm. Dim. | Norm Standard |
|-----------|----------------------|-----|------|--------------------------|-------------------------|-------------------|------------------------|
| | | | | | | Drehmoment Torque | Schmierstoff Lubricant |
| 1 | 5100018280 | 1 | pc | Buchse Buje | Bush Boîte | | |
| 2 | 5100020487 | 1 | pc | Buchse Buje | Bush Boîte | | |
| 3 | 5100017961 | 1 | pc | Buchse Buje | Bush Boîte | | |



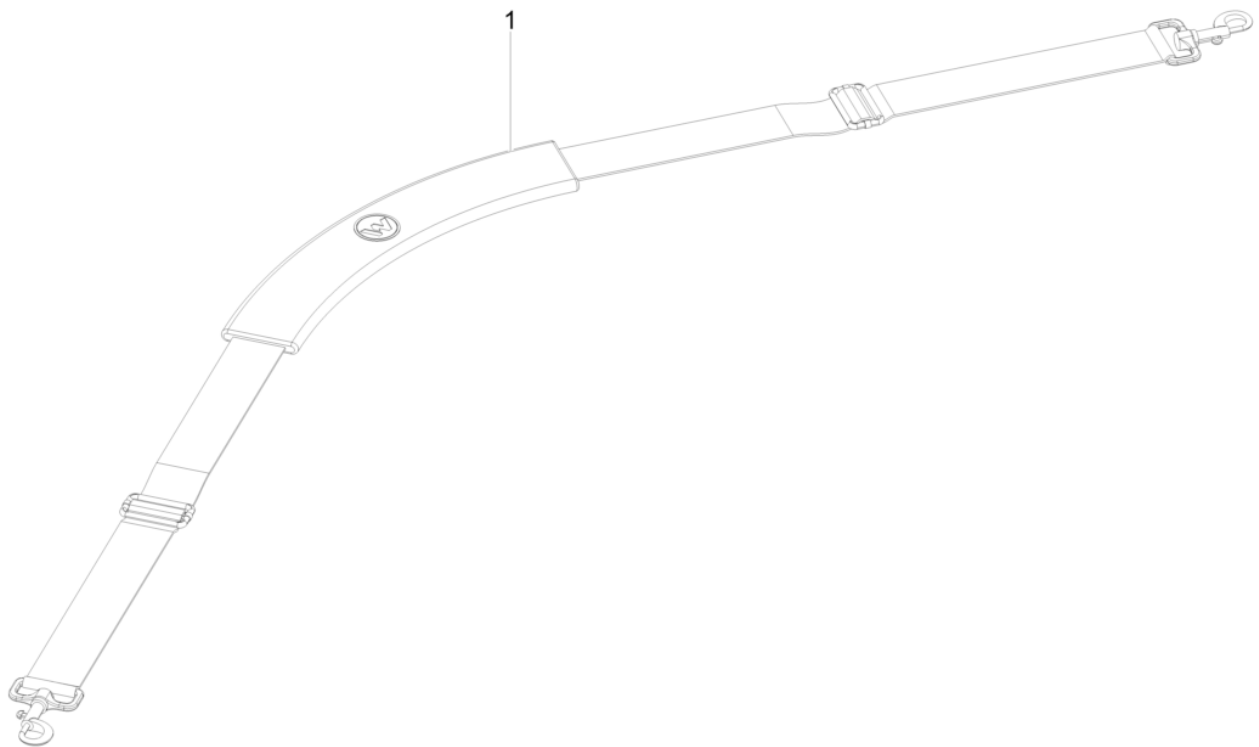
| Pos. Item | Artikel Nr. Item no. | Pc. | Unit | Beschreibung Descripción | Description Description | Abm. Dim. | Norm Standard |
|-----------|----------------------|-----|------|--|---|-------------------|------------------------|
| | | | | | | Drehmoment Torque | Schmierstoff Lubricant |
| 1 | 5100031185 | 1 | pc | Umbausatz Bodyguard Juego de modificación bodyguard | Retrofit kit bodyguard Jeu de transformation | | |
| 2 | 5003008468 | 1 | pc | Gummitülle Casquillo de goma | Rubber funnel Paase fil en caoutchouc | | |
| 3 | 5002007121 | 1 | pc | Schelle Abrazadera | Clamp Collier | | |
| 4 | 5100030434 | 1 | pc | Kabelverschraubung Atornilladura de cable | Screw connection Raccord à vis | | |



| Pos. Item | Artikel Nr. Item no. | Pc. | Unit | Beschreibung Descripción | Description Description | Abm. Dim. | Norm Standard |
|-----------|----------------------|-----|------|---|---|-------------------------|------------------------|
| | | | | | | Drehmoment Torque | Schmierstoff Lubricant |
| 1 | 5100036194 | 1 | pc | Gehäuse Mit Elektronik Carcasa con electrónica | Housing with electronic Carter avec elektronik | | |
| 2 | 5100021620 | 1 | pc | Deckel Mit LED Fenster Tapa | Cover with led window Couvercle | | |
| 3 | 5000106220 | 2 | pc | Schelle Abrazadera | Clamp Collier | | |
| 4 | 5000108371 | 4 | pc | Linsenkopfschraube Tornillo gota de sebo | Oval head screw Vis noyée lentiforme | 4Nm/3ft.lbs | |
| 5 | 5000213543 | 4 | pc | Linsenkopfschraube Tornillo gota de seboatado | Oval head screw Vis noyée lentiforme | 4x12 2Nm/1ft.lbs | |
| 7 | 5000203578 | 2 | pc | Druckring Anillo de presión | Thrust ring Bague de pression | 18x15x0,8 | |
| 8 | 5000203576 | 2 | pc | Druckschraube Tornillo de presión | Pressure screw Vis de pression | M20x1,5 | |
| 9 | 5100013971 | 1 | pc | Kabeltülle Manguito | Cable bushing Passe câble | | |
| 10 | 5002007121 | 2 | pc | Schelle Abrazadera | Clamp Collier | | |
| 12 | 5100018223 | 2 | pc | Halter Soporte | Bracket Support | | |
| 13 | 5100019475 | 2 | pc | Senkkopfschraube Tornillo avellanado | Countersunk screw Vis noyée | 3,5 x 10 1Nm/1ft.lbs | |
| 14 | 5100045070 | 1 | pc | Dichtstopfen Obturador | Sealing plug Bouchon d'étanchéité | | |
| 15 | 5100021183 | 1 | pc | Dichtstopfen Tapón | Plug Bouchon | | |
| 16 | 5100025671 | 1 | pc | Kabeltülle Manguito | Cable bushing Passe câble | | |
| 30 | 5100013860 | 1 | pc | Zuleitung Mit Stecker Cable con enchufe | Power supply cable with plug Câble avec fiche | | |
| 32 | 5100020484 | 1 | pc | Leitung Cable | Cable Câble | | |
| 33 | 5100019654 | 1 | pc | Aufkleber Calcomania | Label Autocollant | | |
| 34 | 5100018112 | 1 | pc | Aufkleber Calcomania | Label Autocollant | | |
| 40 | 5100045071 | 1 | pc | Dichtstopfen Obturador | Sealing plug Bouchon d'étanchéité | | |
| 41 | 5100066677 | 1 | pc | Leitung Cable | Cable Câble | | |



| Pos. Item | Artikel Nr. Item no. | Pc. | Unit | Beschreibung Descripción | Description Description | Abm. Dim. | Norm Standard |
|-----------|----------------------|-----|------|--|---|-------------------|------------------------|
| | | | | | | Drehmoment Torque | Schmierstoff Lubricant |
| 1 | 5100021505 | 1 | pc | Handgriff Empuñadura | Handle Poignée | | |
| 3 | 5000222605 | 4 | pc | Linsenkopfschraube Tornillo gota de seboatado | Oval head screw Vis noyée lentiforme | M 6 x 20 | |



| Pos. Item | Artikel Nr. Item no. | Pc. | Unit | Beschreibung Descripción | Description Description | Abm. Dim. | Norm Standard |
|-----------|----------------------|-----|------|--------------------------|-------------------------|-------------------|------------------------|
| | | | | | | Drehmoment Torque | Schmierstoff Lubricant |
| 1 | 5100010882 | 1 | pc | Schultergurt Correa | Shoulder belt Ruban | | |



**WACKER
NEUSON**

