



**WACKER
NEUSON**

Ersatzteilkatalog
Spare parts catalog
Catálogo de piezas de repuesto
Catalogue de pièces de rechange

**Umformer
Converter
Convertidores electrónicos
Convertisseur électronique**

FUflex4 120 US



Type	FUflex4_120 US
Material Number	5100025403
Version	100
Language	de en es fr



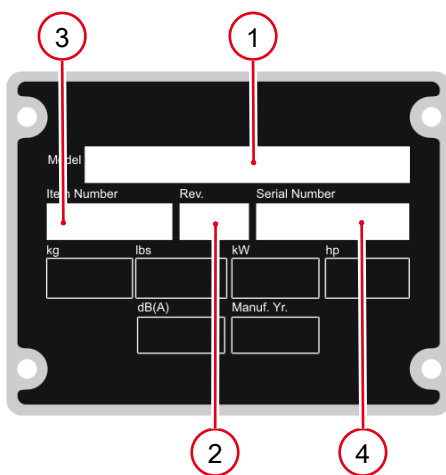
www.wackerneuson.com

Copyright © 01.2024
Wacker Neuson Produktion GmbH & Co. KG
Printed in Germany.
All rights reserved.

Ein Typenschild mit Typ, Artikelnummer, Version und Maschinen-Nummer ist an jedem Gerät angebracht. Die Daten von diesem Schild bitte notieren, damit sie auch bei Verlust oder Beschädigung des Schildes noch vorhanden sind. Der Typ, die Artikelnummer, die Versions-Nummer und die Maschinen-Nummer sind bei der Ersatzteilbestellung oder Nachfragen bezüglich Service-Informationen stets erforderlich.

Bei den in den Ersatzteillisten fettgedruckten Nummern handelt es sich um empfohlene Ersatzteile. Dies bedeutet, daß diese Teile bei normalen Anwendungsbedingungen natürlicher Abnutzung ausgesetzt sind und gelegentlich ersetzt oder überarbeitet werden müssen. Es wird geraten, diese Teile auf Lager bereit zu haben, um für Service-Arbeiten an diesem Gerät vorbereitet zu sein. Lagerbestände für diese und andere Teile, welche für ausgiebigere Reparaturarbeiten benötigt werden, können je nach Service-Gewohnheiten der einzelnen Kunden variieren.

Die Nummern meines Gerätes sind:



1. Typ
2. Version
3. Artikel-Nr.
4. Maschinen-Nr.

Umrechnungstabelle

Volumeneinheit	
1 ml	0.034 US fl.oz.
1 l	0.260 gal
Längeneinheit	
1 mm	0.039 in
1 m	3.280 ft
Gewicht	
1 kg	2.200 lbs
1 g	0.035 oz
Geschwindigkeit	
1 km/h	0.620 mph
Drehmoment	
1 Nm	0.740 ft.lbs

A nameplate listing the Model Number, Item Number, Revision, and Serial Number is attached to each unit. Please record the information found on this plate so it will be available should the nameplate become lost or damaged. When ordering parts or requesting service information, you will always be asked to specify the model, item number, revision number, and serial number of the unit.

Part Numbers appearing in boldface type are recommended spare parts. This means that these parts are subject to wear under normal operating conditions and may require periodic service or replacement. It is recommended that these items be stocked to meet the expected service requirements of this model. Actual stocking quantities of these and other parts used in more extensive repairs will depend on the service practices of each customer.

My machine's numbers are:



1. Model
2. Revision
3. Item No.
4. Serial No.

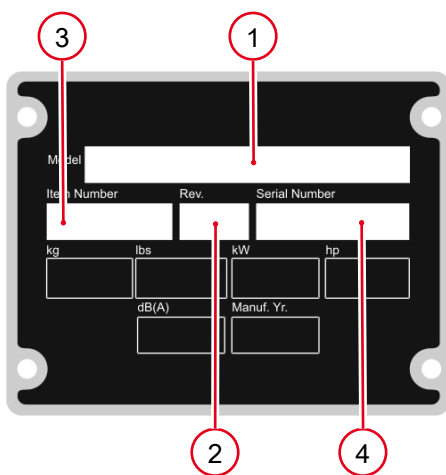
Conversion table

Volume unit	
1 ml	0.034 US fl.oz.
1 l	0.260 gal
Unit of length	
1 mm	0.039 in
1 m	3.280 ft
Weight	
1 kg	2.200 lbs
1 g	0.035 oz
Speed	
1 km/h	0.620 mph
Torque	
1 Nm	0.740 ft.lbs

Una placa de identificación con el modelo, número de referencia, nivel de revisión y número de serie ha sido añadida en cada máquina. Favor de anotar los datos en la placa en caso de que la placa de identificación sea destruida o perdida. En todos los pedidos para repuestos necesita siempre el modelo, el número de referencia, el nivel de revisión y el número de serie de la máquina en cuestión.

Los números de partes en negritas en las Listas Ilustradas de Partes son los repuestos recomendados, esto quiere decir que estas partes se desgastarán bajo circunstancias de funcionamiento normales y pueden requerir servicio periódico o su reemplazo. Se recomienda que el cliente mantenga un abastecimiento adecuado de estas partes para poder satisfacer la demanda requerida por el servicio a la máquina. La cantidad de repuestos que el cliente necesitará para reparaciones dependerá de la póliza de servicio de cada cliente.

Los números de mi máquina son:



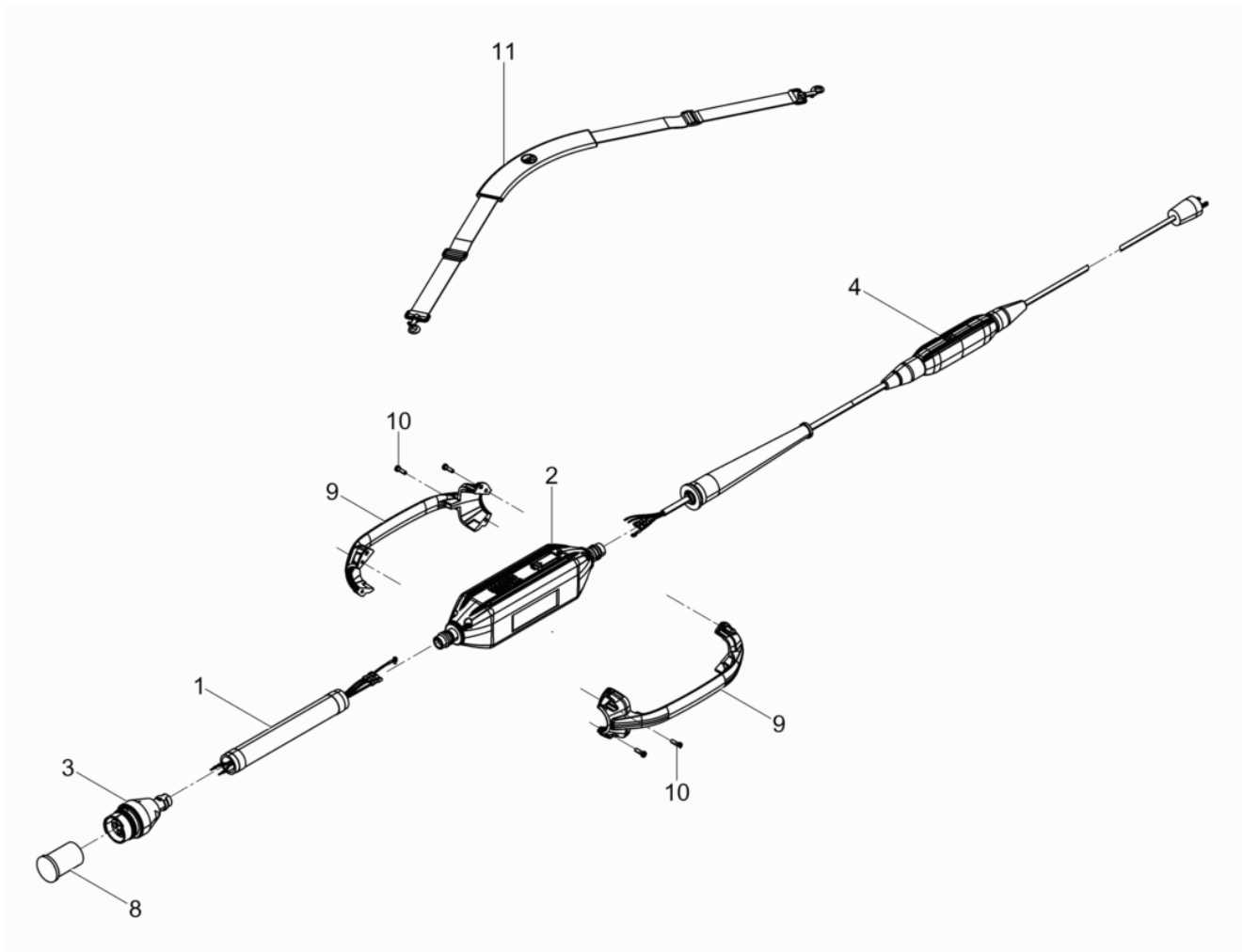
1. Modelo
2. Nivel de revisión
3. Número de referencia
4. Número de Serie

Tabla de conversión

Unidad de volumen	
1 ml	0.034 US fl.oz.
1 l	0.260 gal
Unidad de longitud	
1 mm	0.039 in
1 m	3.280 ft
Peso	
1 kg	2.200 lbs
1 g	0.035 oz
Velocidad	
1 km/h	0.620 mph
Par de apriete	
1 Nm	0.740 ft.lbs

Frequenzumformer Frequency converters Convertidores de frecuencia Convertisseurs de fréquence	8
Schutzschlauch Kpl. Protective hose cpl. Manguera de protección cpl. Gaine de protection cpl.	10
Frequenzumformer Kpl. Frequency converter cpl. Convertidor de frecuencia cpl. Convertisseur de fréquence cpl	12
Deckel Kpl. Cover cpl. Tapa cpl. Couvercle cpl.	14
Kupplung Buchsenseite Coupling bush side Embrague lado buje Embrayage page boîte	16
Zuleitungskabel Kpl. Power supply cable cpl. Cable de alimentación cpl. Câble d'amenée cpl.	18
Zuleitungskabel MitPersonenschutz Kpl. Power cable with bodyguard cpl Cable de alimentación coninterruptor de proteccióndiferencia Câble d'alimentation avecpersonnes cpl.	20
Aufkleber Labels Calcomanias Autocollants	22

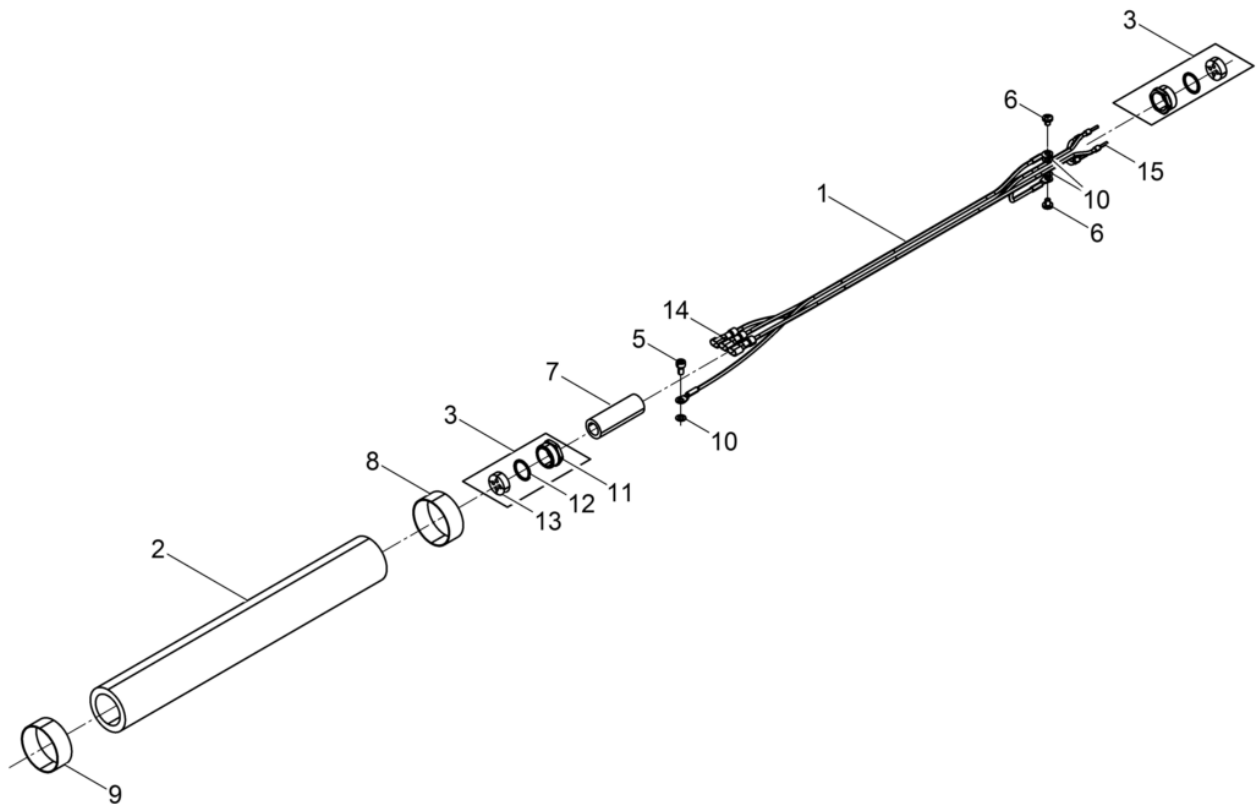




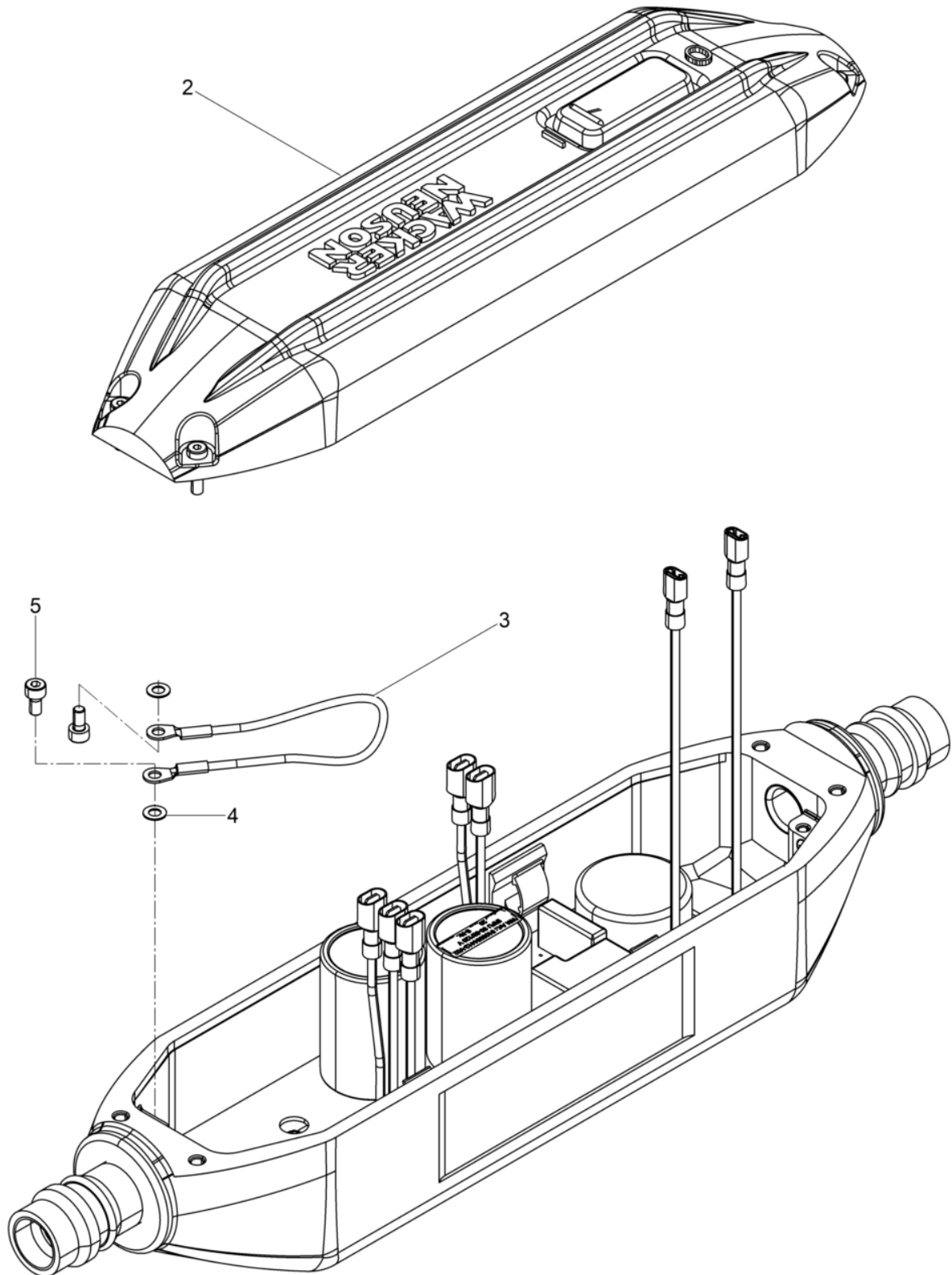
Pos. Item	Artikel Nr. Item no.	Pc.	Unit	Beschreibung Descripción	Description Description	Abm. Dim.	Norm Standard
						Drehmoment Torque	Schmierstoff Lubricant
1	5100025562	1	pc	Schutzschlauch Kpl. Manguera de protección cpl.	Protective hose cpl. Gaine de protection cpl.		
2	5100025559	1	pc	Frequenzumformer Kpl. Convertidor de frecuencia cpl.	Frequency converter cpl. Convertisseur de fréquence cpl		
3	5100021909	1	pc	Kupplung Buchsenseite Embrague lado buje	Coupling bush side Embrayage page boîte		
4	5100047022	1	pc	Frequenzumformer Kpl. Convertidor de frecuencia cpl.	Frequency converter cpl. Convertisseur de fréquence cpl		
8	5100030510	1	pc	Verschlusskappe Buchse Tapa de cierre buje	Nose cap bush Chape de fermeture boîte		
9	5100021506	2	pc	Handgriff Manija	Handle Poignée		
10	5000222605	4	pc	Linsenkopfschraube Tornillo gota de seboatado	Oval head screw Vis noyée lentiforme	M 6 x 20	
11	5100010882	1	pc	Schultergurt Correa	Shoulder belt Ruban		

Schutzschlauch Kpl.
Protective hose cpl.
Manguera de protección cpl.
Gaine de protection cpl.

FUflex4 120 US



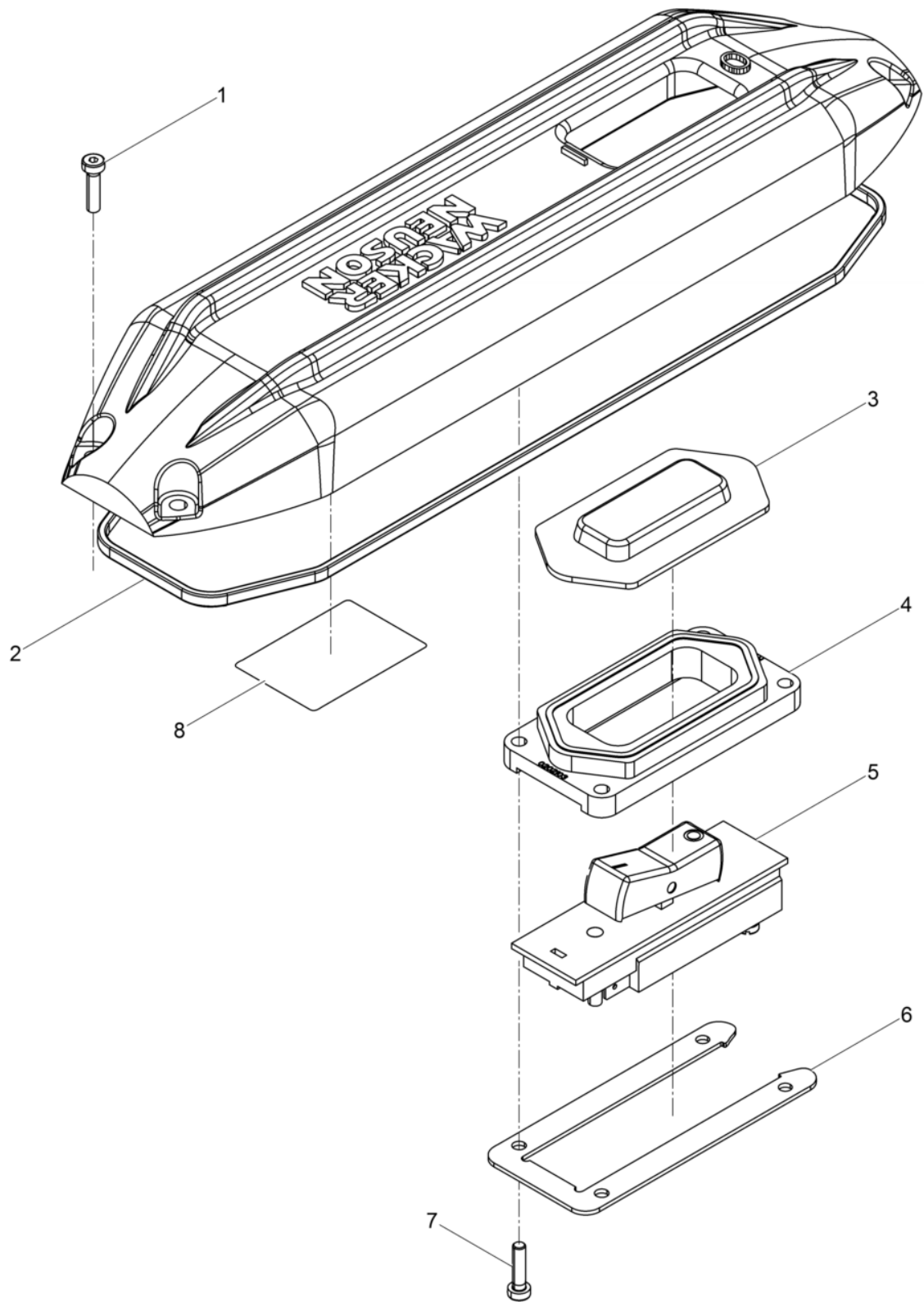
Pos. Item	Artikel Nr. Item no.	Pc.	Unit	Beschreibung Descripción	Description Description	Abm. Dim.	Norm Standard
						Drehmoment Torque	Schmierstoff Lubricant
1	5100025314	1	pc	Verbindungsleitung Kpl. Línea de conexión cpl.	Supply line cpl. Câble d'amenée cpl.		
2	5100025561	1	pc	Schutzschlauch Manguera de protección	Protective hose Gaine de protection		
3	5100025316	2	pc	Kabelverschraubung Kpl. Atornilladura de cable cpl.	Screw connection cpl. Raccord à vis cpl.		
5	5000011573	1	pc	Zylinderschraube Tornillo cilíndrico	Cheese head screw Vis à tête cylindrique	M4 x 8 5Nm/4ft.lbs	ISO4762
6	5000218500	2	pc	Flachkopfschraube Tornillo de cabeza plana	Pan head screw Vis lentiforme	M 4x 5	ISO7045
7	5100005156	1	pc	Abstandsstück Espaciador	Spacer Pièce d'écartement	16x4x40	
8	5002006823	1	pc	Schelle Abrazadera	Clamp Collier		
9	5002006823	1	pc	Schelle Abrazadera	Clamp Collier		
10	5000200988	3	pc	Zahnscheibe Arandela dentada	Toothed lock washer Rondelle à dents	A4,3	DIN6797
11	5000203576	2	pc	Druckschraube Tornillo de presión	Pressure screw Vis de pression	M20x1,5	
12	5000203578	2	pc	Druckring Anillo de presión	Thrust ring Bague de pression	18x15x0,8	
13	5000202915	2	pc	Vierlochstopfen Tapón de cable 4 agujeros	4 hole plug Bouchon câble à 4 trous	M20x1,5	
14	5000066351	3	pc	Aderendhülse Manguito terminal de goma	End sleeve for strand Embout	E 1,5- 8	
15	5000219135	3	pc	Flachsteckhülse Casquillo plano	Flat socket Douille	1,5-2,5 (UL)	DIN46245



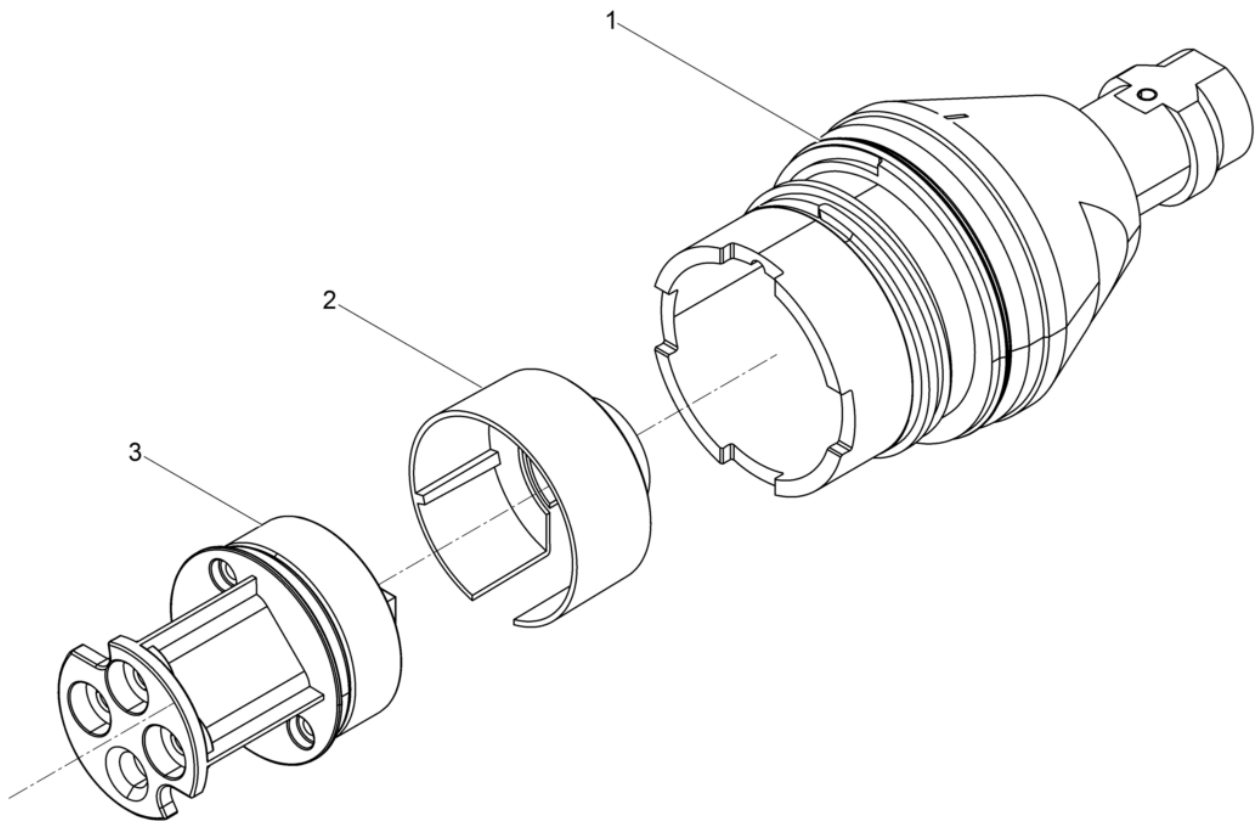
Pos. Item	Artikel Nr. Item no.	Pc.	Unit	Beschreibung Descripción	Description Description	Abm. Dim.	Norm Standard
						Drehmoment Torque	Schmierstoff Lubricant
2	5100025319	1	pc	Deckel Kpl. Tapa cpl.	Cover cpl. Couvercle cpl.		
3	5000208643	1	pc	Schutzleiter Toma a tierra	Ground wire Conducteur de sûreté		
4	5000200988	2	pc	Zahnscheibe Arandela dentada	Toothed lock washer Rondelle à dents	A4,3	DIN6797
5	5000011573	2	pc	Zylinderschraube Tornillo cilíndrico	Cheese head screw Vis à tête cylindrique	M4 x 8 5Nm/4ft.lbs	ISO4762

Deckel Kpl.
Cover cpl.
Tapa cpl.
Couvercle cpl.

FUFlex4 120 US



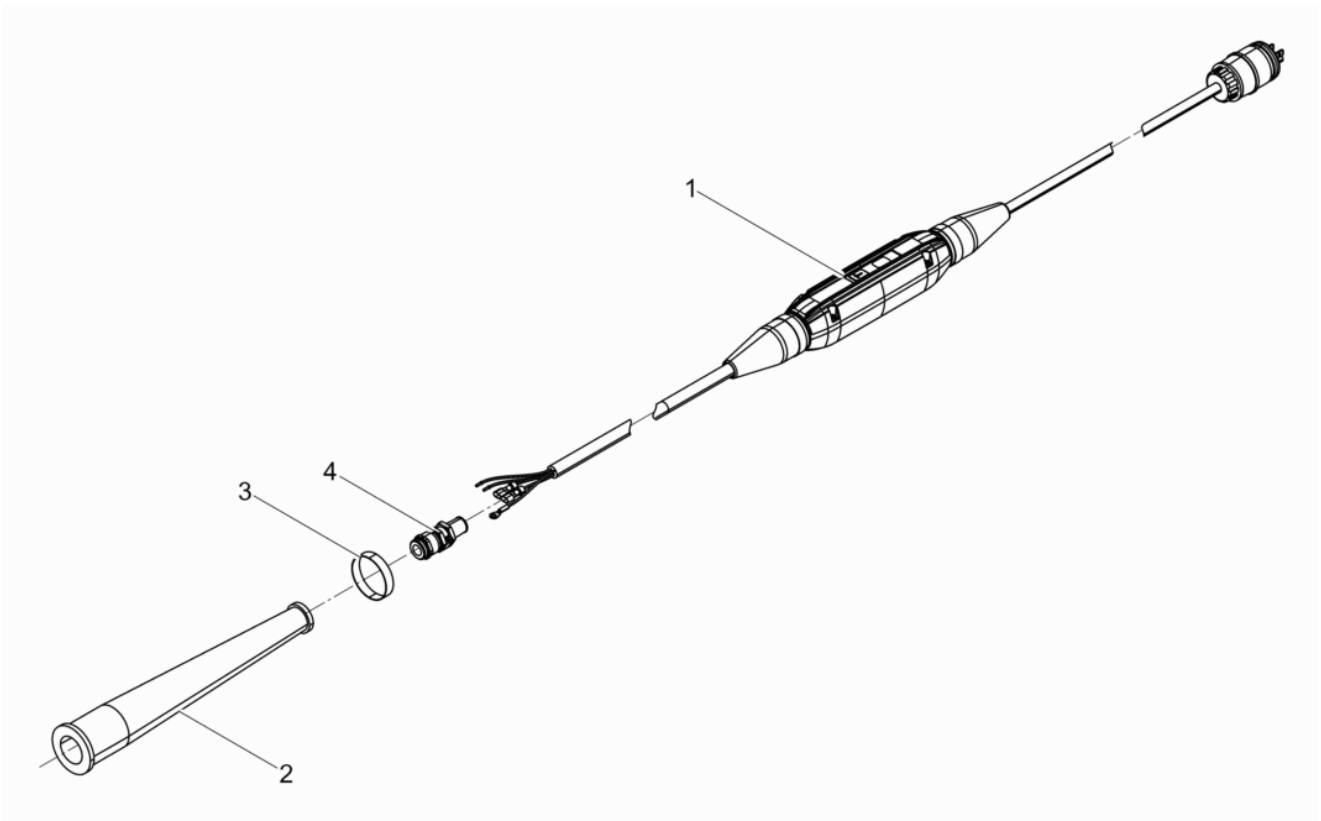
Pos. Item	Artikel Nr. Item no.	Pc.	Unit	Beschreibung Descripción	Description Description	Abm. Dim.	Norm Standard
						Drehmoment Torque	Schmierstoff Lubricant
1	5000219339	4	pc	Zylinderschraube Tornillo cilíndrico	Cheese head screw Vis à tête cylindrique	M 5x 14	
2	5000202542	1	pc	Dichtung Junta de estanqueidad	Gasket Garniture		
3	5000129569	1	pc	Membran Diafragma	Diaphragm Diaphragme		
4	5000202103	1	pc	Flansch Brida	Flange Bride		
5	5000210371	1	pc	Schalter Kpl Actuador cpl.	Actuator cpl. Dispositif de commande cpl.		
6	5000203024	1	pc	Flansch Brida	Flange Bride		
7	5000208645	4	pc	Zylinderschraube Tornillo cilíndrico	Cheese head screw Vis à tête cylindrique	M 4x 16	DIN7984
8	5000218763	1	pc	Aufkleber Calcomanias	Labels Autocollants		



Pos. Item	Artikel Nr. Item no.	Pc.	Unit	Beschreibung Descripción	Description Description	Abm. Dim.	Norm Standard
						Drehmoment Torque	Schmierstoff Lubricant
1	5100018280	1	pc	Buchse Buje	Bush Boîte		
2	5100020487	1	pc	Buchse Buje	Bush Boîte		
3	5100017961	1	pc	Buchse Buje	Bush Boîte		

Zuleitungskabel Kpl.
Power supply cable cpl.
Cable de alimentación cpl.
Câble d'amenée cpl.

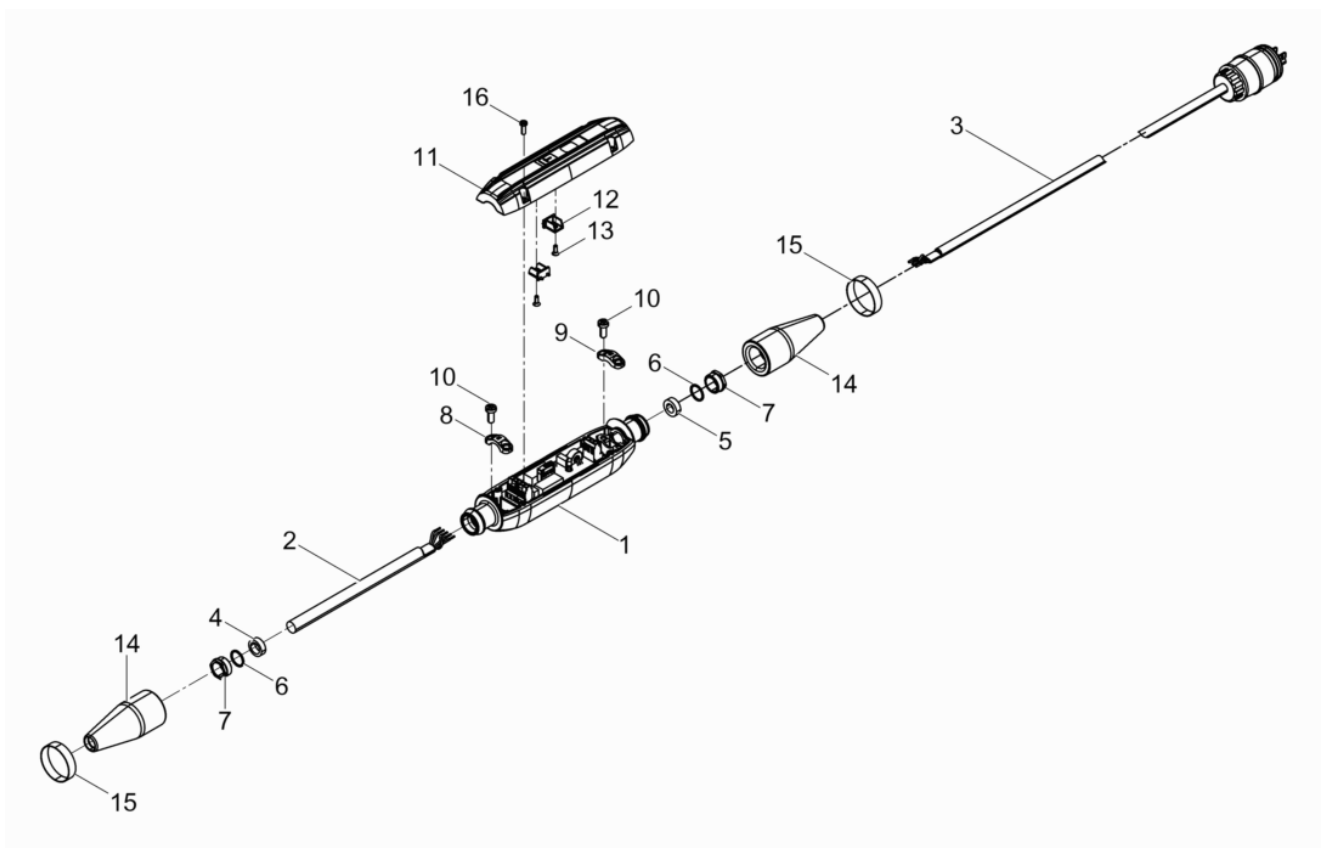
FUflex4 120 US



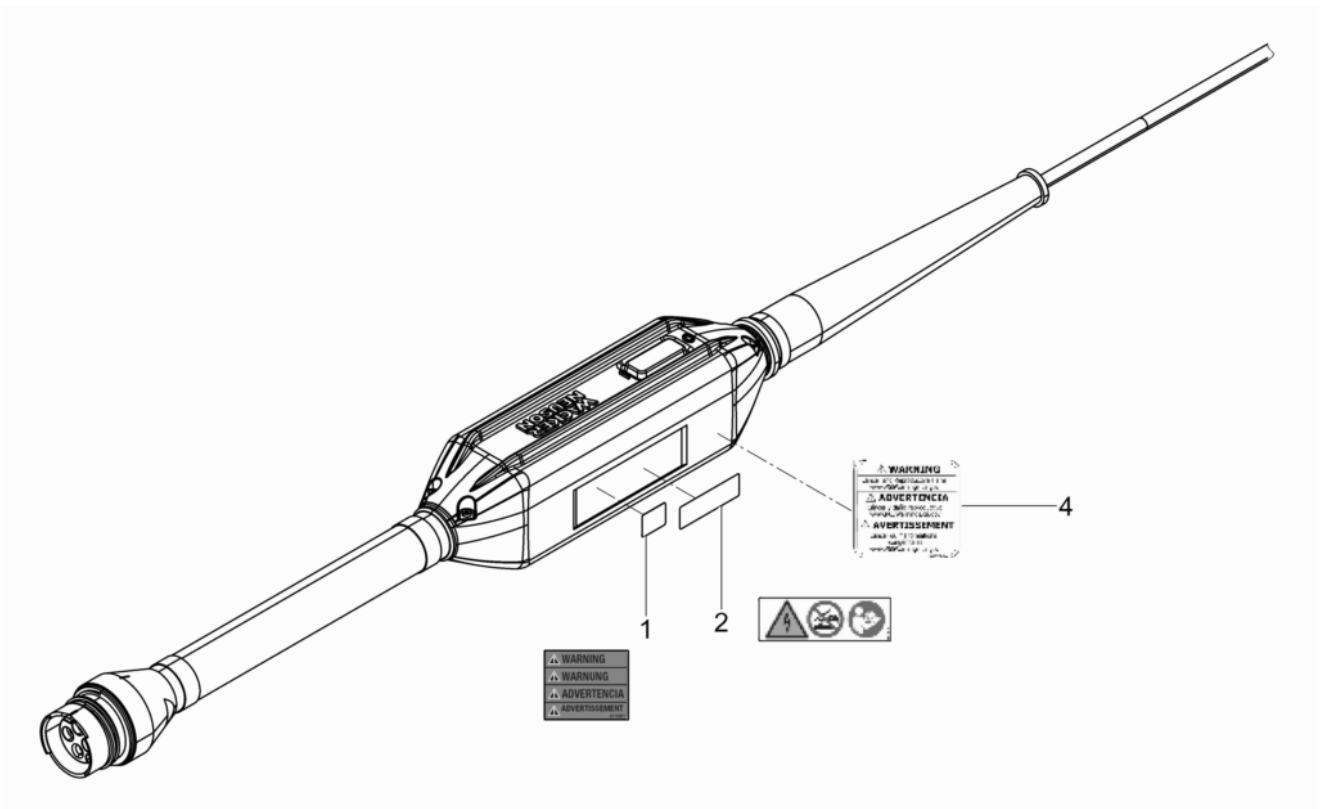
Pos. Item	Artikel Nr. Item no.	Pc.	Unit	Beschreibung Descripción	Description Description	Abm. Dim.	Norm Standard
						Drehmoment Torque	Schmierstoff Lubricant
1	5100036785	1	pc	Umbausatz Bodyguard Juego de modificaciónbodyguard	Retrofit kit bodyguard Jeu de transformation		
3	5003008468	1	pc	Gummitülle Casquillo de goma	Rubber funnel Paase fil en caoutchouc		
4	5002007121	1	pc	Schelle Abrazadera	Clamp Collier		
5	5100046344	1	pc	Frequenzumformer Kpl. Convertidor de frecuencia cpl.	Frequency converter cpl. Convertisseur de fréquence cpl		

Zuleitungskabel Mit Personenschutz Kpl.
Power cable with bodyguard cpl
Cable de alimentación con interruptor de protección diferencia
Câble d'alimentation avec personnes cpl.

FUflex4 120 US



Pos. Item	Artikel Nr. Item no.	Pc.	Unit	Beschreibung Descripción	Description Description	Abm. Dim.	Norm Standard
						Drehmoment Torque	Schmierstoff Lubricant
1	5100047689	1	pc	Gehäuse Mit Elektronik Carcasa con electrónica	Housing with electronic Carter avec elektronik		
2	5100044739	1	pc	Verbindungsleitung Línea de conexión	Supply line Câble d'amenée		
3	5100045060	1	pc	Zuleitungskabel Mit Stecker Cable de alimentación con enchufe	Power supply cable with plug Câble d'amenée avec fiche		
4	5100045071	1	pc	Dichtstopfen Obturador	Sealing plug Bouchon d'étanchéité		
5	5100045070	1	pc	Dichtstopfen Obturador	Sealing plug Bouchon d'étanchéité		
6	5000203578	2	pc	Druckring Anillo de presión	Thrust ring Bague de pression	18x15x0,8	
7	5000203576	2	pc	Druckschraube Tornillo de presión	Pressure screw Vis de pression	M20x1,5	
8	5100000179	1	pc	Schelle Abrazadera	Clamp Agrafe		
9	5000106220	1	pc	Schelle Abrazadera	Clamp Collier		
10	5000108371	4	pc	Linsenkopfschraube Tornillo gota de sebo	Oval head screw Vis noyée lentiforme		
11	5100021620	1	pc	Deckel Mit LED Fenster Tapa	Cover with led window Couvercle		
12	5100018223	2	pc	Halter Soporte	Bracket Support		
13	5100019475	2	pc	Senkkopfschraube Tornillo avellanado	Countersunk screw Vis noyée	3,5 x 10	
14	5100046325	2	pc	Kabeltülle Manguito	Cable bushing Passe câble		
15	5002007121	2	pc	Schelle Abrazadera	Clamp Collier		
16	5000213543	4	pc	Linsenkopfschraube Tornillo gota de sebo atado	Oval head screw Vis noyée lentiforme	4x12	



Pos. Item	Artikel Nr. Item no.	Pc.	Unit	Beschreibung Descripción	Description Description	Abm. Dim.	Norm Standard
						Drehmoment Torque	Schmierstoff Lubricant
1	5000219081	1	pc	Aufkleber Calcomanias	Labels Autocollants		
2	5000219413	1	pc	Aufkleber Calcomanias	Labels Autocollants		
4	5100045462	1	pc	Aufkleber Calcomania	Label Autocollant		



**WACKER
NEUSON**

