



**WACKER
NEUSON**

Ersatzteilkatalog
Spare parts catalog
Catálogo de piezas de repuesto
Catalogue de pièces de rechange

**Vibrationsplatte
Vibratory plate
Plancha vibratoria
Plaque vibrante**

DPU4545HEH



Type	DPU4545HEH
Material Number	5100009659
Version	102
Language	de en es fr



www.wackerneuson.com

Copyright © 03.2023
Wacker Neuson Produktion GmbH & Co. KG
Printed in Germany.
All rights reserved.

Ein Typenschild mit Typ, Artikelnummer, Version und Maschinen-Nummer ist an jedem Gerät angebracht. Die Daten von diesem Schild bitte notieren, damit sie auch bei Verlust oder Beschädigung des Schildes noch vorhanden sind. Der Typ, die Artikelnummer, die Versions-Nummer und die Maschinen-Nummer sind bei der Ersatzteilbestellung oder Nachfragen bezüglich Service-Informationen stets erforderlich.

Bei den in den Ersatzteillisten fettgedruckten Nummern handelt es sich um empfohlene Ersatzteile. Dies bedeutet, daß diese Teile bei normalen Anwendungsbedingungen natürlicher Abnutzung ausgesetzt sind und gelegentlich ersetzt oder überarbeitet werden müssen. Es wird geraten, diese Teile auf Lager bereit zu haben, um für Service-Arbeiten an diesem Gerät vorbereitet zu sein. Lagerbestände für diese und andere Teile, welche für ausgiebigere Reparaturarbeiten benötigt werden, können je nach Service-Gewohnheiten der einzelnen Kunden variieren.

Die Nummern meines Gerätes sind:



1. Typ
2. Version
3. Artikel-Nr.
4. Maschinen-Nr.

Umrechnungstabelle

Volumeneinheit	
1 ml	0.034 US fl.oz.
1 l	0.260 gal
Längeneinheit	
1 mm	0.039 in
1 m	3.280 ft
Gewicht	
1 kg	2.200 lbs
1 g	0.035 oz
Geschwindigkeit	
1 km/h	0.620 mph
Drehmoment	
1 Nm	0.740 ft.lbs

A nameplate listing the Model Number, Item Number, Revision, and Serial Number is attached to each unit. Please record the information found on this plate so it will be available should the nameplate become lost or damaged. When ordering parts or requesting service information, you will always be asked to specify the model, item number, revision number, and serial number of the unit.

Part Numbers appearing in boldface type are recommended spare parts. This means that these parts are subject to wear under normal operating conditions and may require periodic service or replacement. It is recommended that these items be stocked to meet the expected service requirements of this model. Actual stocking quantities of these and other parts used in more extensive repairs will depend on the service practices of each customer.

My machine's numbers are:



1. Model
2. Revision
3. Item No.
4. Serial No.

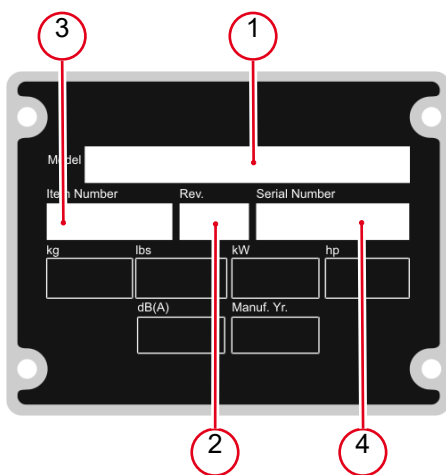
Conversion table

Volume unit	
1 ml	0.034 US fl.oz.
1 l	0.260 gal
Unit of length	
1 mm	0.039 in
1 m	3.280 ft
Weight	
1 kg	2.200 lbs
1 g	0.035 oz
Speed	
1 km/h	0.620 mph
Torque	
1 Nm	0.740 ft.lbs

Una placa de identificación con el modelo, número de referencia, nivel de revisión y número de serie ha sido añadida en cada máquina. Favor de anotar los datos en la placa en caso de que la placa de identificación sea destruida o perdida. En todos los pedidos para repuestos necesita siempre el modelo, el número de referencia, el nivel de revisión y el número de serie de la máquina en cuestión.

Los números de partes en negritas en las Listas Ilustradas de Partes son los repuestos recomendados, esto quiere decir que estas partes se desgastarán bajo circunstancias de funcionamiento normales y pueden requerir servicio periódico o su reemplazo. Se recomienda que el cliente mantenga un abastecimiento adecuado de estas partes para poder satisfacer la demanda requerida por el servicio a la máquina. La cantidad de repuestos que el cliente necesitará para reparaciones dependerá de la póliza de servicio de cada cliente.

Los números de mi máquina son:



1. Modelo
2. Nivel de revisión
3. Número de referencia
4. Número de Serie

Tabla de conversión

Unidad de volumen	
1 ml	0.034 US fl.oz.
1 l	0.260 gal
Unidad de longitud	
1 mm	0.039 in
1 m	3.280 ft
Peso	
1 kg	2.200 lbs
1 g	0.035 oz
Velocidad	
1 km/h	0.620 mph
Par de apriete	
1 Nm	0.740 ft.lbs

Une plaque signalétique mentionnant le modèle, le numéro de référence, le niveau de revision et le numéro de série est fixée sur chaque machine. Veuillez noter les informations relevées sur cette plaque de façon à ce qu'elles soient toujours disponibles si la plaque signalétique venait à être perdue ou endommagée. Lorsque vous commandez des pièces détachées ou vous sollicitez des informations après-vente, on vous demandera toujours de préciser le modèle, le numéro de référence, le niveau de revision et le numéro de série de la machine.

Les numéros de pièces imprimés en caractères gras dans les Listes des Pièces Détachées de ce manuel sont les pièces détachées recommandées par la Wacker. Cela veut dire que ces pièces sont sujettes à usure dans des conditions de travail normales et peuvent nécessiter de l'entretien ou leur remplacement. Nous recommandons que vous disposez d'un stock de ces pièces pour pouvoir satisfaire la demande d'entretien de cette machine. Le client doit décider lui-même de la quantité exacte de pièces de rechange qu'il disposera dans ses stocks.

Les numéros de ma machine son :



1. Typ
2. Version
3. Artikel-Nr.
4. Maschinen-Nr.

Table de conversion

Unité de volume	
1 ml	0.034 US fl.oz.
1 l	0.260 gal
Unité de longueur	
1 mm	0.039 in
1 m	3.280 ft
Poids	
1 kg	2.200 lbs
1 g	0.035 oz
Vitesse	
1 km/h	0.620 mph
Couple de serrage	
1 Nm	0.740 ft.lbs

Vibrationsplatte Vibration plate Plancha vibradora Plaque vibrante	12
---	----

Vibrationsplatte Vibration plate Plancha vibradora Plaque vibrante	14
---	----

Obermasse Upper mass Masa superior Massa superieure	16
--	----

Batteriedeckel Kpl. Battery cover cpl. Protección de batería Couvercle de batterie cpl.	20
---	----

Batterieschutz Kpl. Battery protection cpl. Protección de batería cpl. Protection de batterie cpl.	22
--	----

Untermasse Kpl. Baseplate cpl. Masa inferior cpl. Masse inferieure cpl.	24
---	----

Erreger Kpl. Exciter cpl. Excitador cpl. Excitateur cpl.	26
--	----

Deichsel Kpl. Center pole cpl. Barra de mando cpl. Timon cpl.	30
---	----

Deichselkopf Kpl. Center pole head cpl. Cabezal de mando cpl. Tête de timon cpl.	34
--	----

Kupplung Kpl. Coupling cpl. Embrague cpl. Embrayage cpl.	36
--	----

Fliehkraftkupplung Kpl. Centrifugal clutch cpl. Embrague centrifugo cpl. Embrayage centrifuge cpl.	38
--	----

Aufkleber Labels Calcomanías Autocollants	40
--	----

Aufkleber US Labels us Calcomanías us Autocollants us	42
--	----

Motor Engine Motor Moteur	
------------------------------------	--

Kurbelgehäuse Crankcase Cáster Carter	44
--	----

Kurbelgehäuse Kpl. Crankcase cpl. Cáster cpl. Carter cpl.	46
---	----

Kurbelwelle-Lagerflansch Crankshaft - mounting flange Cigüeñal - brida Vilebrequin - bourrelet	50
---	----

Nockenwelle Camshaft Árbol de levas Arbre à cames	52
--	----

Kolben-Pleuel-Zylinder Piston-connecting rod-cylinder Pistón-biela-cilindro Piston-bielle-cylindre	54
---	----

Zylinderkopf Cylinder head Culata Culasse	56
--	----

Stoßstange-Schwungrad Push rod-fly wheel Varilla de empuje-volante Pousoir-volant	62
--	----

Ölpumpe-Regler Oil pump-governor Bomba de aceite-regulador Pompe à huile-régulateur	64
--	----

Steuerdeckel Command cover Tapa del mando Couvercle de commande	66
--	----

Einspritzaurüstung Injection equipment Sistema inyectora Système d'injection	68
---	----

Luftführung Air ducting Conducción de aire Carter ventilation	72
--	----

Entlüftung-Drehzahlverstellung Breather - governor Purgado - regulador de revoluciones Raccord fileté de purge -	74
---	----

Kraftstofftank Fuel tank Depósito de combustible Réservoir à essence	78
---	----

Luftfilter Air cleaner Filtro del aire Filtre à air	82
--	----

Abgasdämpfer Exhaust silencer Silenciador Silencieux	86
---	----

Andrehkurbel Starting crank Manivela de arranque Manivelle de démarrage	88
--	----

Starter-Generator Starter-generator Arrancador-generador Démarreur-générateur	90
--	----

Abschaltautomatik Automatic shut-off Cierre automático Interruption automatique	94
--	----

Anschlußgehäuse Coupling housing Caja de conexión Carter de branchement	96
--	----

Motorausrüstung EPA Engine equipment epa Equipamiento de motor epa Equipement moteur epa	98
---	----

Ersatzteilsätze Spare parts kits Juegos de repuestos Jeu de pièces de rechange	100
---	-----

Zubehör Accessoires Accesorios Accessories	
---	--

Anbauplatten-Satz
 Extension plate kit
 Juego de placa de extensión
 Jeu de elargisseur102

Anbauplatten-Satz
 Extension plate kit
 Juego de placa de extensión
 Jeu de elargisseur104

Anbauplatten-Satz
 Extension plate kit
 Juego de placa de extensión
 Jeu de elargisseur106

Schraubensatz
 Set of screws
 Juego de tornillos
 Jeu de vis108

Gleitvorrichtung PGV 4045-5545
 Urethane pad pgv 4045-5545
 Placa de deslizamientopgv 4045-5545
 Jeu de tapis en polyuréthane110

Andrehkurbel
 Starting crank
 Manivela de arranque
 Manivelle de démarrage112

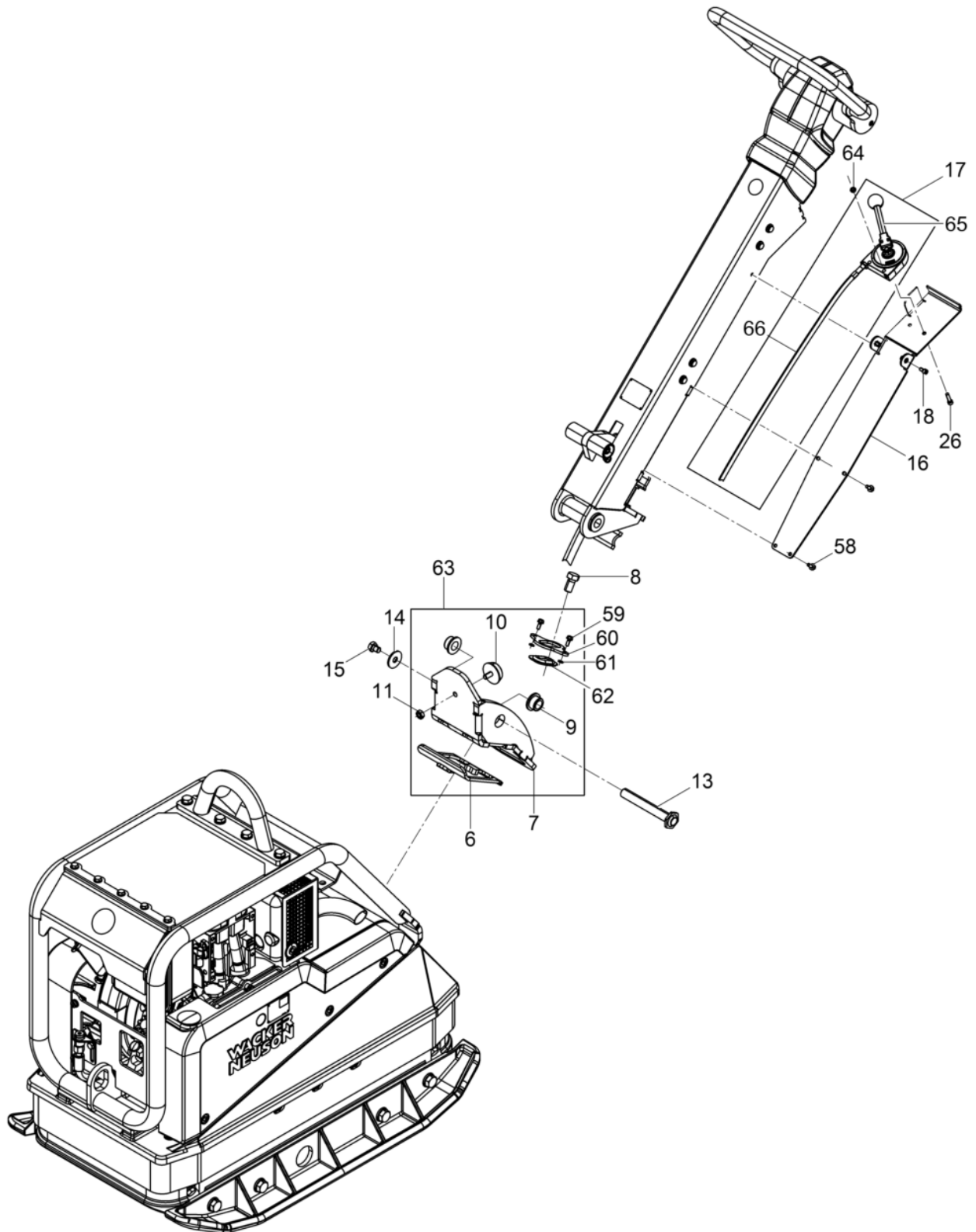
Anbausatz Andrehkurbel
 Kit-mounting-starting crank
 Juego-instalación-manivela de arranque
 Jeu de montage-manivelle de114

Fahrgestell Kpl.
 Trolley cpl.
 Dispositivo de transporte cpl.
 Chassis cpl.116

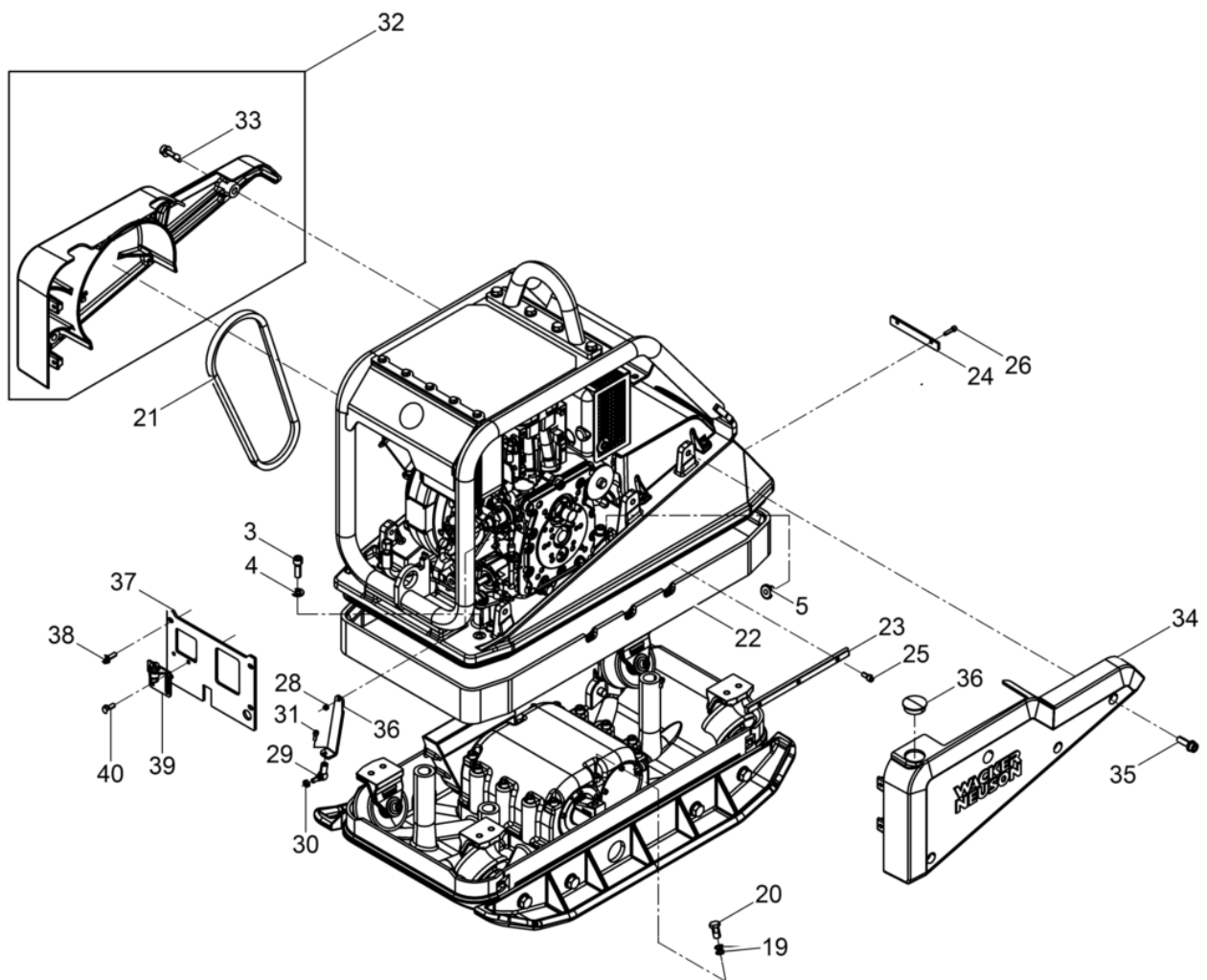
Nachrüstsatz Riemenberuhiger
 Kit-retrofit belt guide
 Juego de modificaciónguía de correa
 Lot de rattrapage118

Nachrüstsatz Rental DPU40../45../55..
 Kit-retrofit dpu40../45../55..
 Juego de modificación dpu40../45../55..
 Lot de rattrapage120

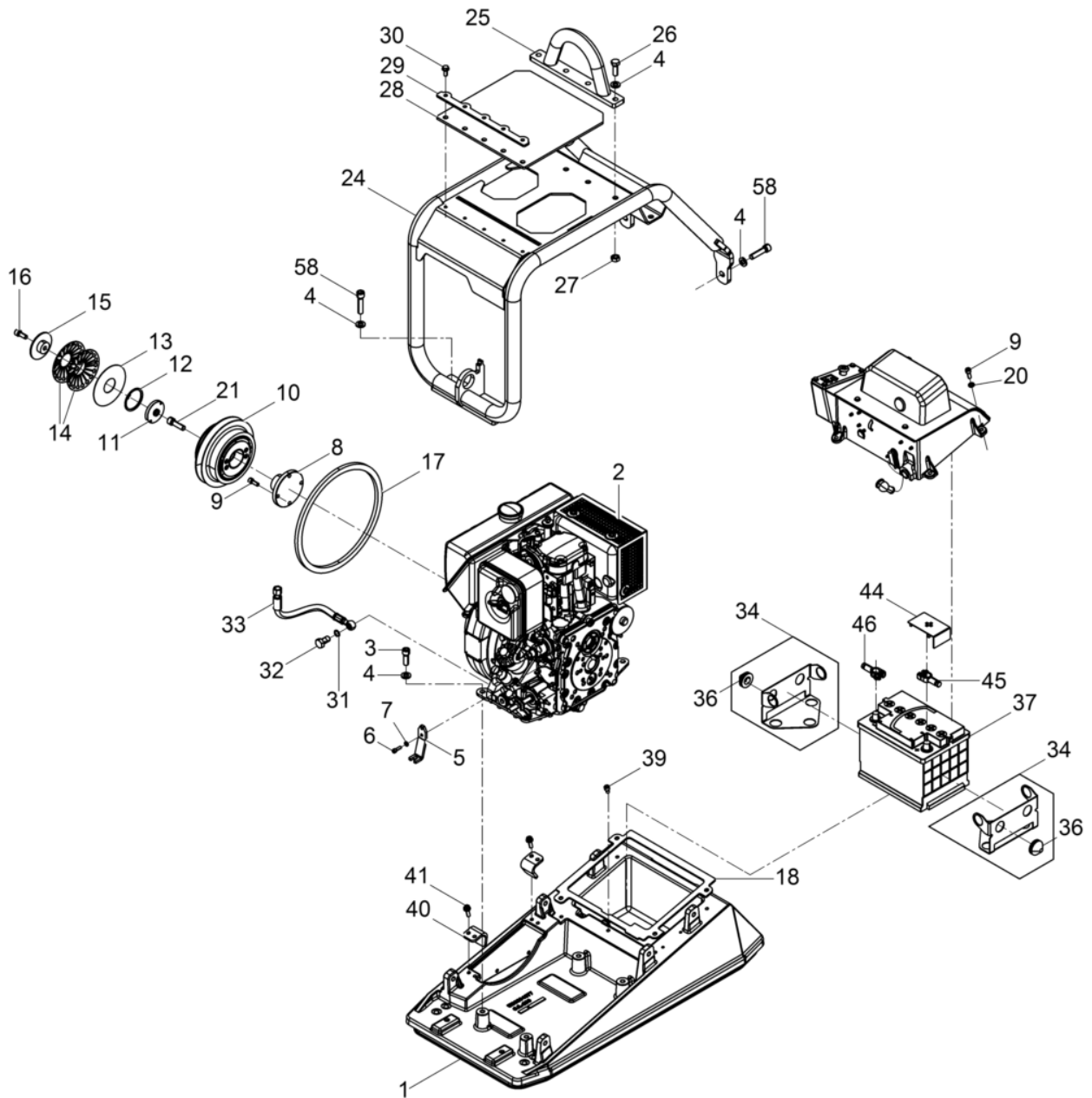




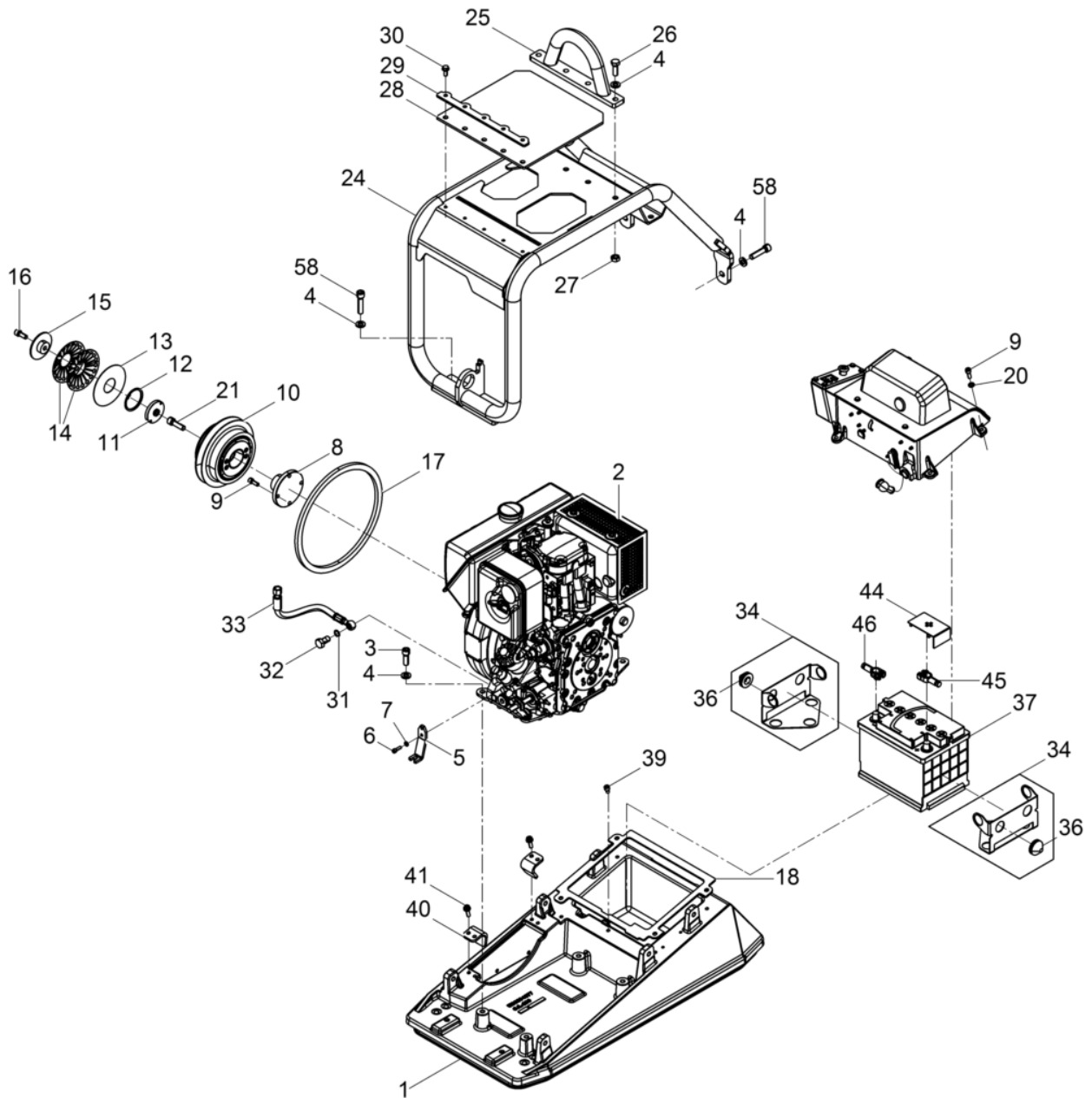
Pos. Item	Artikel Nr. Item no.	Pc.	Unit	Beschreibung Descripción	Description Description	Abm. Dim.	Norm Standard
						Drehmoment Torque	Schmierstoff Lubricant
6	5100010505	1	pc	Blech Chapa	Plate Tôle		
7	5100003725	1	pc	Deichselbock Caballete de apoyo	Support Support		
8	5000011523	4	pc	Sechskantschraube Tornillo hexagonal	Hexagonal head cap screw Vis à tête hexagonale	M16 x 30 210Nm/155ft.lbs	DIN933
9	5100004367	2	pc	Buchse Buje	Bush Boîte		
10	5100005558	1	pc	Anschlagpuffer Amortiguador	Shockmount Silentbloc	50 x 18 M10 x 20	
11	5000010883	1	pc	Sechskantmutter Tuerca hexagonal	Hexagon nut Écrou hexagonal		
13	5100009632	1	pc	Achse Eje	Axle Axe		
14	5000010376	1	pc	Scheibe Arandela	Flat washer Rondelle	A13	DIN9021
15	5000014316	1	pc	Sechskantschraube Tornillo hexagonal	Hexagonal head cap screw Vis à tête hexagonale	M12 x 16 86Nm/63ft.lbs	DIN933
16	5100009950	1	pc	Deckblech Kpl. Cubierta de chapa cpl.	Cover plate cpl. Coiffe cpl.		
17	5100010053	1	pc	Betätigung Kpl. Accionamiento cpl.	Operating lever cpl. Boîtier de com. avec câble		
18	5000011553	2	pc	Zylinderschraube Tornillo cilíndrico	Cheese head screw Vis à tête cylindrique		
58	5000204408	4	pc	Schraube Tornillo	Screw Vis	DE M 6x 16	DIN7500
59	5000204408	2	pc	Schraube Tornillo	Screw Vis	DE M 6x 16	DIN7500
60	5100010505	1	pc	Blech Chapa	Plate Tôle		
61	5000010744	2	pc	Scheibe Arandela	Washer Rondelle	6,4	DIN433
62	5100010504	1	pc	Dichtung Junta	Gasket Joint		
63	5100010938	1	pc	Deichselbock Kpl. Caballete de apoyo cpl.	Support cpl. Support cpl.		



Pos. Item	Artikel Nr. Item no.	Pc.	Unit	Beschreibung Descripción	Description Description	Abm. Dim.	Norm Standard
						Drehmoment Torque	Schmierstoff Lubricant
3	5000011528	8	pc	Zylinderschraube Tornillo cilíndrico	Cheese head screw Vis à tête cylindrique	M12 x 35 86Nm/63ft.lbs	ISO4762
4	5000021465	8	pc	Sicherungsscheibe Arandela de seguridad	Lock washer Rondelle d'arrêt	HS12	
5	5000103880	1	pc	Rohrdurchführung Tubo de guía	Pipe guide Passage de tuyau		
19	5000012624	2	pc	Dichtring Anillo de junta	Gasket Bague d'étanchéité	A14 x 18	DIN7603
20	5000043201	1	pc	Hohlschraube Perno hueco	Banjo bolt Boulon creux à filet femelle	10-3	DIN7643
21	5000058889	1	pc	Keilriemen Correa en v	V-belt Courroie		
22	5100009634	1	pc	Schürze Protección	Apron Tablier		
23	5000097110	2	pc	Leiste Listón	Bar Listeau		
24	5100009635	1	pc	Leiste Listón	Bar Listeau		
25	5000103962	6	pc	Zylinderschraube Tornillo cilíndrico	Cheese head screw Vis à tête cylindrique	M8 x 18 25Nm/18ft.lbs	ISO4762
26	5000011550	2	pc	Zylinderschraube Tornillo cilíndrico	Cheese head screw Vis à tête cylindrique	M6 x 25 10Nm/7ft.lbs	ISO4762
27	5000103971	1	pc	Hebel Palanca	Lever Levier		
28	5000021679	1	pc	Sechskantmutter Tuerca hexagonal	Hexagon nut Écrou hexagonal	M6	DIN980
29	5000038403	1	pc	Winkelgelenk Articulación angular	Angular joint Jointure engulaire	AS13	DIN71802
30	5000010882	1	pc	Sechskantmutter Tuerca hexagonal	Hexagon nut Écrou hexagonal		
31	5000011553	1	pc	Zylinderschraube Tornillo cilíndrico	Cheese head screw Vis à tête cylindrique	10Nm/7ft.lbs	
32	5100002779	1	pc	Riemenschutz Protección de la polea	Belt guard Protection de courroie		
33	5000220202	3	pc	Dünnschaftschraube Tornillo	Screw Vis	M12x 40	
35	5000220319	1	pc	Schutzhaube Cubierta de protección	Protective hood Capot de protection		
35	5000220325	3	pc	Sicherungsschraube Tornillo	Screw Vis	M 12x 35	
36	5000126654	1	pc	Verschlussstopfen Tapón de cierre	Locking plug Bouchon de fermeture	M26 x 1,5	
37	5000220225	1	pc	Schutzblech Chapa protectora	Guard plate Tôle de protection		
38	5000129420	4	pc	Zylindersicherungsschraube Tornillo de seguridad	Socket head cap screw Poignée supplémentaire		
39	5000097896	1	pc	Ölablaß Kpl. Drenaje de aceite cpl.	Oil drain cpl. Raccord vidange d'huile cpl.		
40	5000105944	2	pc	Schraube Tornillo	Screw Vis	DE M8 x 20	DIN7500



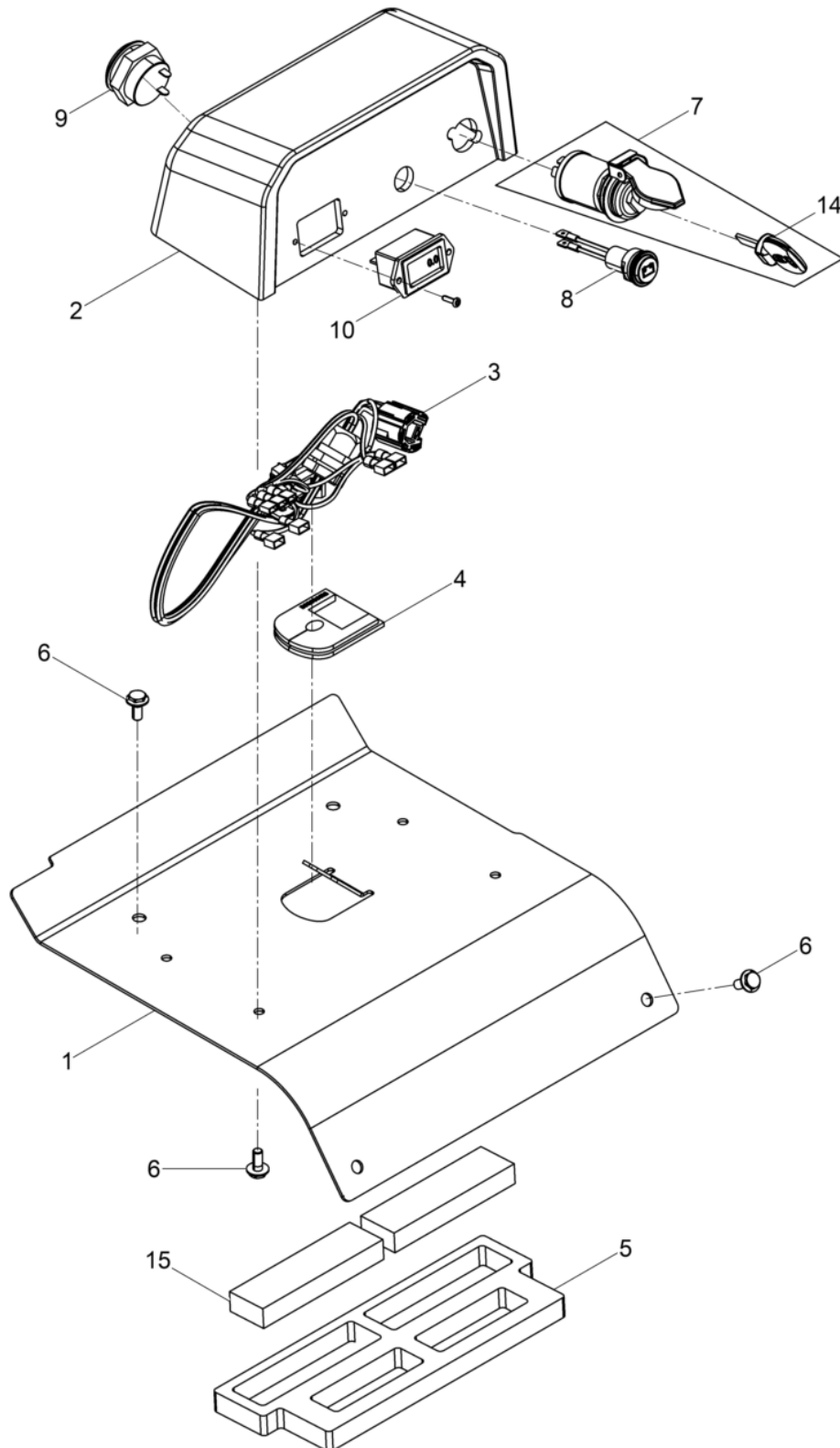
Pos. Item	Artikel Nr. Item no.	Pc.	Unit	Beschreibung Descripción	Description Description	Abm. Dim.	Norm Standard
						Drehmoment Torque	Schmierstoff Lubricant
1	5100004978	1	pc	Obermasse Masa superior	Upper mass Masse superieure		
2	5000220375	1	pc	Dieselmotor Motor diesel	Diesel engine Moteur diesel		
3	5000011528	4	pc	Zylinderschraube Tornillo cilíndrico	Cheese head screw Vis à tête cylindrique	M12 x 35 86Nm/63ft.lbs	ISO4762
4	5000021465	12	pc	Sicherungsscheibe Arandela de seguridad	Lock washer Rondelle d'arrêt	HS12	
5	5000103893	1	pc	Winkel Ángulo	Angle Coude		
6	5000011551	2	pc	Zylinderschraube Tornillo cilíndrico	Cheese head screw Vis à tête cylindrique	10Nm/7ft.lbs	
7	5000010624	2	pc	Scheibe Arandela	Flat washer Rondelle		
8	5000103129	1	pc	Flansch Brida	Flange Bride		
9	5000012629	8	pc	Zylinderschraube Tornillo cilíndrico	Cheese head screw Vis à tête cylindrique	25Nm/18ft.lbs	
10	5000102208	1	pc	Kupplung Kpl. Embrague cpl.	Coupling cpl. Embrayage cpl.		
11	5000058546	1	pc	Scheibe Disco	Disc Disque		
12	5000021147	1	pc	Sicherungsring Anillo de retención	Retaining ring Bague d'arrêt	60 x 2	DIN472
13	5000048273	1	pc	Dichtung Junta	Seal Joint		
14	5000048374	2	pc	Tellerfeder Resorte de platillo	Cup spring Ressort belleville		
15	5000058547	1	pc	Pilz Fungiforme	Button Butée		
16	5000011534	1	pc	Zylinderschraube Tornillo cilíndrico	Cheese head screw Vis à tête cylindrique	M10 x 30 49Nm/36ft.lbs	ISO4762
17	5000103104	1	pc	Vierkantschnur Cordón rectangular	Four edge cord Corde carrée		
18	5000220232	1	pc	Dichtung Junta de estanqueidad	Gasket Garniture		
20	5000010742	4	pc	Scheibe Arandela	Washer Rondelle		
21	5100010091	1	pc	Zylinderschraube Tornillo cilíndrico	Cheese head screw Vis à tête cylindrique	M12x 40 86Nm/63ft.lbs	
24	5000220235	1	pc	Schutzrahmen Armazón de protección	Protective frame Cadre protection		
25	5000103930	1	pc	Öse Punto de izaje	Hook Crochet		
26	5000011422	4	pc	Sechskantschraube Tornillo hexagonal	Hexagonal head cap screw Vis à tête hexagonale	M12 x 35 86Nm/63ft.lbs	DIN933
27	5000010884	4	pc	Sechskantmutter Tuerca hexagonal	Hexagon nut Écrou hexagonal	M12	DIN934
28	5000102442	1	pc	Abdeckplatte Placa de cubierta	Cover plate Plaque de recouvrement		
29	5000102443	1	pc	Leiste Listón	Bar Listeau		
30	5000105944	5	pc	Schraube Tornillo	Screw Vis	DE M8 x 20	DIN7500
31	5000012624	2	pc	Dichtring Anillo de junta	Gasket Bague d'étanchéité	A14 x 18	DIN7603



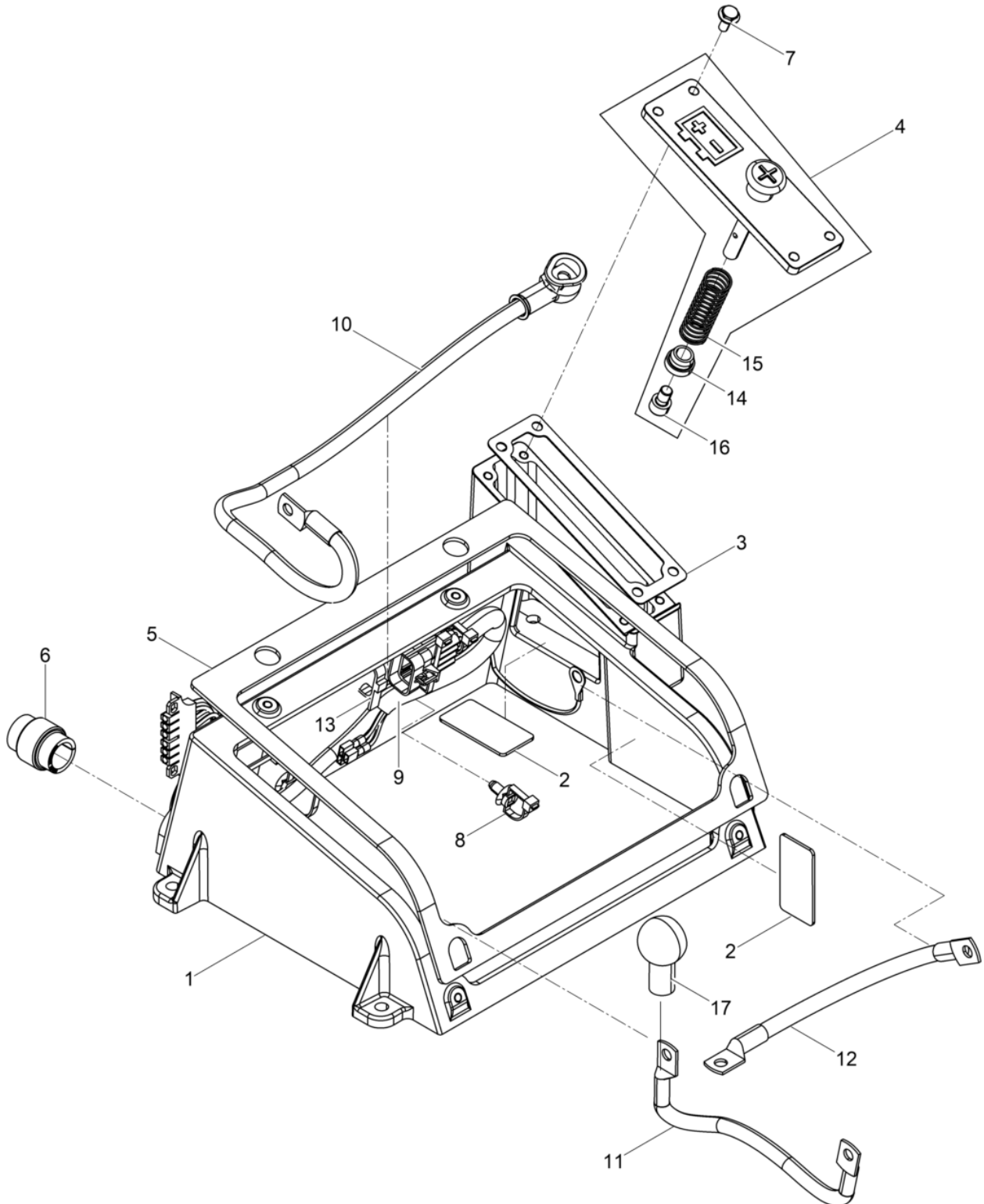
Pos. Item	Artikel Nr. Item no.	Pc.	Unit	Beschreibung Descripción	Description Description	Abm. Dim.	Norm Standard
						Drehmoment Torque	Schmierstoff Lubricant
32	5000043201	1	pc	Hohlschraube Perno hueco	Banjo bolt Boulon creux à filet femelle	10-3	DIN7643
33	5000104074	1	pc	Schlauchleitung Conducto flexible	Hose pipe Conduite flexible		
34	5100011287	2	pc	Batterieprotector Kpl. Protección de batería cpl.	Battery protection cpl. Protection de batterie cpl.		
36	5000124255	16	pc	Batteriepuffer Tope	Shockmount Tampon		
37	5100021329	1	pc	Batterie Batería	Battery Batterie		
39	5000013574	2	pc	Zylinderschraube Tornillo cilíndrico	Cheese head screw Vis à tête cylindrique	25Nm/18ft.lbs	
40	5000220334	2	pc	Winkel Angulo	Angle Angle		
41	5000129420	4	pc	Zylindersicherungsschraube Tornillo de seguridad	Socket head cap screw Poignée supplémentaire		
44	5100011307	1	pc	Pluspol-Abdeckung Cubierta	Positive pol cover Couverture		
45	5100015202	1	pc	Polklemme Pluspol Terminal de polo positivo	Pole terminal positive Borne polaire positive		
46	5100015203	1	pc	Polklemme Minuspol Terminal de polo negativo	Pole terminal negative Borne polaire negative		
58	5000013569	4	pc	Zylinderschraube Tornillo cilíndrico	Cheese head screw Vis à tête cylindrique	M12 x 50 86Nm/63ft.lbs	ISO4762

Batteriedeckel Kpl.
Battery cover cpl.
Protección de batería
Couvercle de batterie cpl.

DPU4545HEH



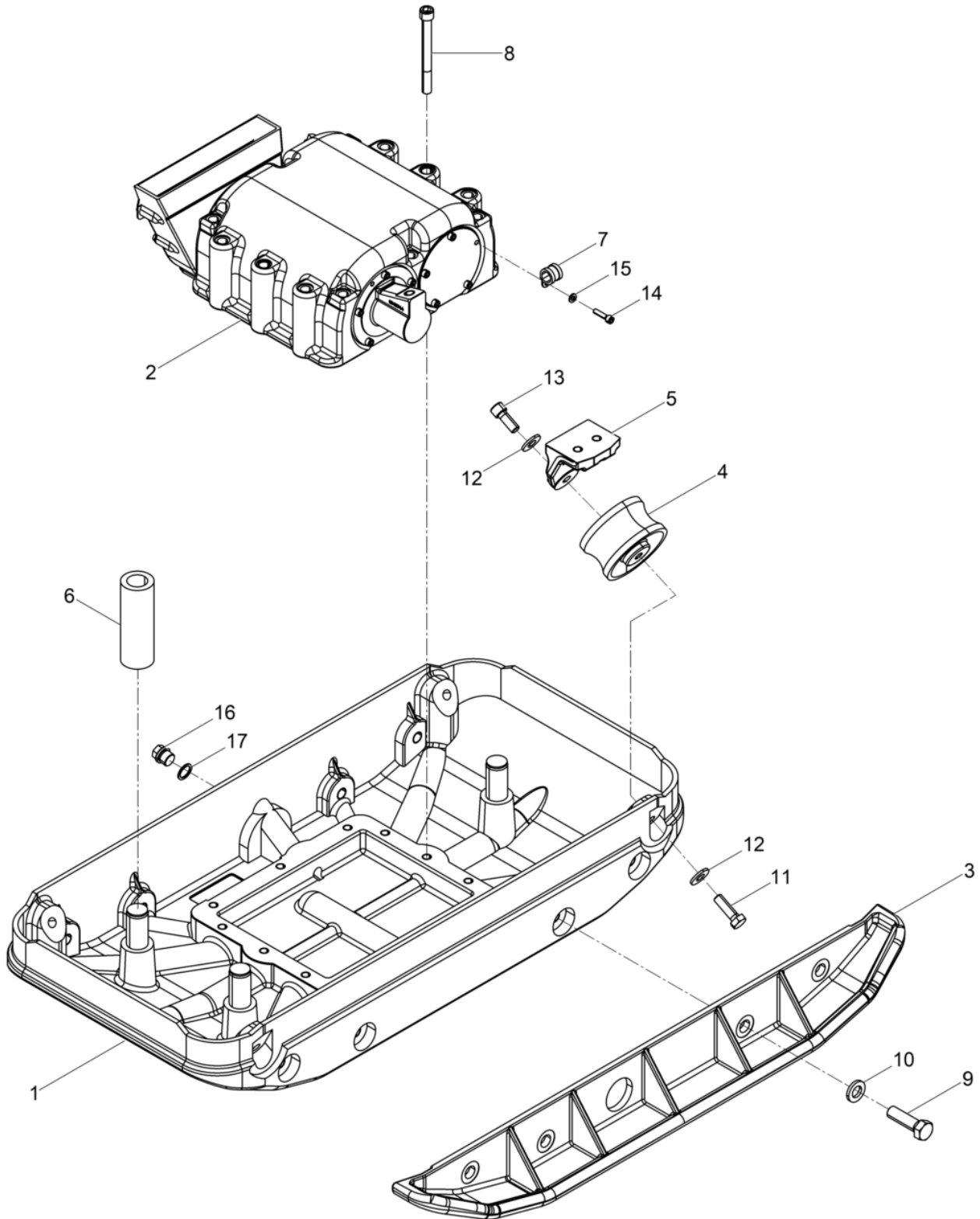
Pos. Item	Artikel Nr. Item no.	Pc.	Unit	Beschreibung Descripción	Description Description	Abm. Dim.	Norm Standard
						Drehmoment Torque	Schmierstoff Lubricant
1	5100020823	1	pc	Batteriedeckel Protección de batería	Battery cover Couvercle de batterie		
2	5100010085	1	pc	Gehäuse Carcasa	Housing Carter		
3	5100009620	1	pc	Spiralkabel Cable espiral	Helix cable Câble spirale		
4	5100009911	1	pc	Dichtung Junta	Gasket Joint		
5	5100020556	1	pc	Kissen Für Batterie Almohadilla	Insulating cushion Coussin		
6	5000210194	8	pc	Sicherungsschraube Tornillo	Corrugated-head screw Vis		
7	5100011296	1	pc	Zündanlassschalter Interruptor de arranque	Ignition starter switch Interrupteur démarreur		
8	5000129797	1	pc	LED Leuchte Diodo	Led Diode luminescente		
9	5000220234	1	pc	Signalgeber Señal acústica	Acoustic signal Signal acoustique		
10	5100011309	1	pc	Betriebsstundenzähler Carter del motor	Working hour meter Carter de moteur		
14	5000220118	1	pc	Schlüssel Llave	Key Clé		
15	5100020618	2	pc	Filtermatte Esterá filtrante	Filter mat Élément filtrant		



Pos. Item	Artikel Nr. Item no.	Pc.	Unit	Beschreibung Descripción	Description Description	Abm. Dim.	Norm Standard
						Drehmoment Torque	Schmierstoff Lubricant
1	5100011289	1	pc	Batterieschutz Protección de batería	Battery protection Protection de batterie		
2	5100010149	1	pc	Pad Cojín	Pad Coussin		
3	5000216678	1	pc	Dichtung Junta de estanqueidad	Gasket Garniture		
4	5100011304	1	pc	Starthilfe Kpl. Embolo buzo cpl.	Starting device cpl. Fouloir plongeur cpl.		
5	5000220233	1	pc	Dichtung Junta de estanqueidad	Gasket Garniture		
6	5000220432	1	pc	Einsatz Inserto	Insert Insertion		
7	5000210194	4	pc	Sicherungsschraube Tornillo	Corrugated-head screw Vis		
8	5100011341	7	pc	Kabelbinder Fijación	Tie cable Attache		
9	5100009683	1	pc	Kabelbaum Mazo de cables	Cable harness Harnais de câbles		
10	5100010865	1	pc	Fremdstarterkabel Cable	Battery boost cable Câble		
11	5100025321	1	pc	Plus-Pol-Leitung Cable polo positivo	Positive pole strap Ligne borne positive		
12	5100010866	1	pc	Minus-Pol-Leitung Cable polo negativo	Negative pole strap Ligne borne négative		
13	5000047388	1	pc	Kabelbinder Fijación de cables	Zip tie Attache de câble		
14	5100009601	1	pc	Buchse Buje	Bush Boîte		
15	5100011308	1	pc	Druckfeder Resorte de compresión	Compression spring Ressort de pression	1x17,5x100x8,5	
16	5000013574	1	pc	Zylinderschraube Tornillo cilíndrico	Cheese head screw Vis à tête cylindrique	25Nm/18ft.lbs	

Untermasse Kpl.
Baseplate cpl.
Masa inferior cpl.
Masse inferieure cpl.

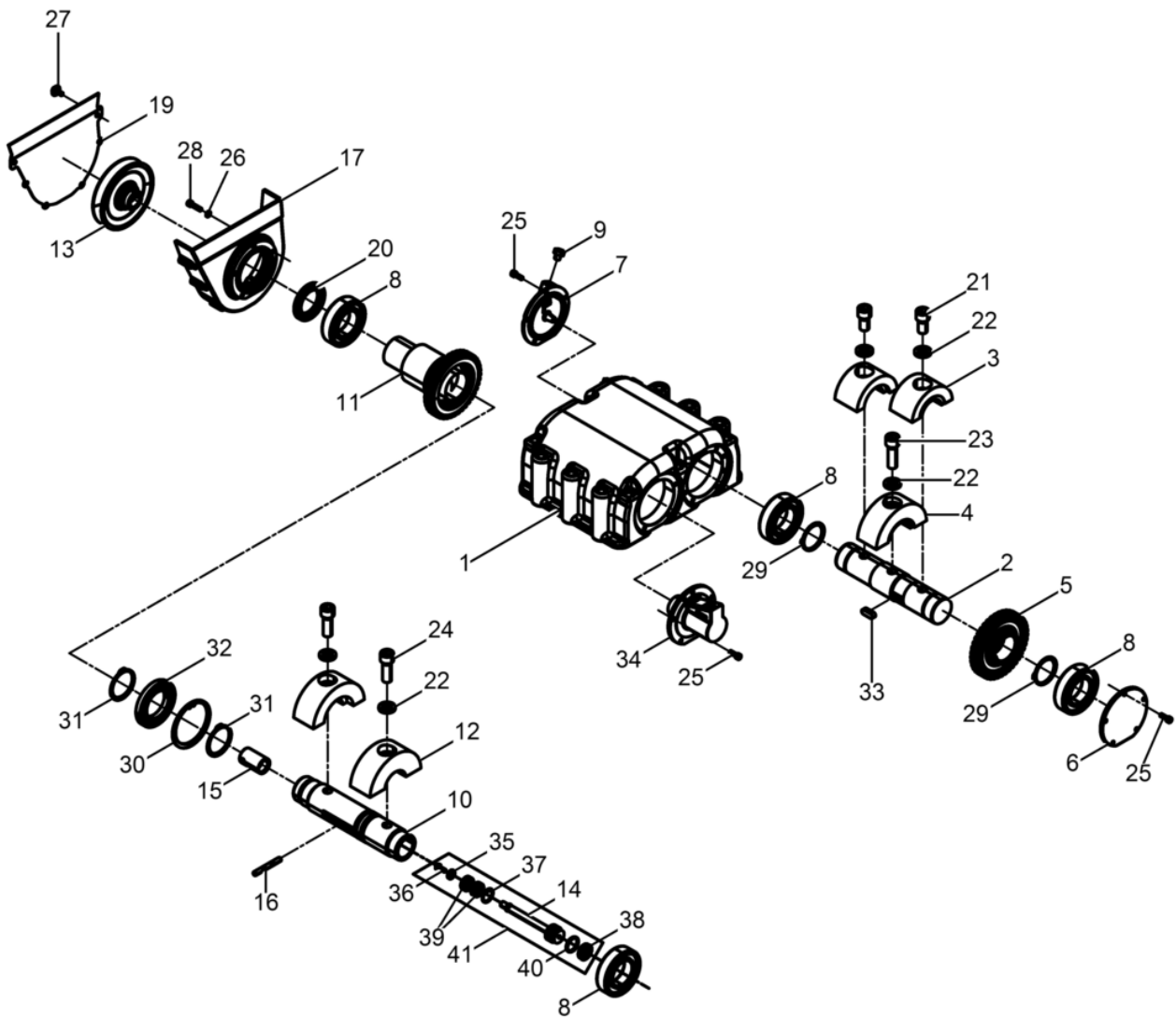
DPU4545HEH



Pos. Item	Artikel Nr. Item no.	Pc.	Unit	Beschreibung Descripción	Description Description	Abm. Dim.	Norm Standard
						Drehmoment Torque	Schmierstoff Lubricant
1	5000102356	1	pc	Untermasse Masa inferior	Baseplate Masse inferieure		
2	5000220090	1	pc	Erreger Kpl. Excitador cpl.	Exciter cpl. Excitateur cpl.		
3	5000044442	2	pc	Anbauplatte Placa de extensión	Extension plate Elargisseur	8 cm	
4	5002004814	4	pc	Gimmetall-Kerblager Mit Bund Amortiguador	Shockmount Silentbloc	100 x 58	
5	5000102105	4	pc	Pufferbock Soporte tope	Support Support d'amortisseur		
6	5000034442	3	pc	Dämpfungsbuchse Buje	Bushing Douille		
7	5000017123	1	pc	Rohrschelle Abrazadera	Pipe clamp Collier pour tuyau		
8	5000094518	12	pc	Zylinderschraube Tornillo cilíndrico	Cheese head screw Vis à tête cylindrique	M12 x 120 120Nm/89ft.lbs	ISO4762
9	5000039191	8	pc	Sechskantschraube Tornillo hexagonal	Hexagonal head cap screw Vis à tête hexagonale	M16 x 1,5 x 55 210Nm/155ft.lbs	DIN961
10	5000021988	8	pc	Sicherungsscheibe Arandela de seguridad	Lock washer Rondelle d'arrêt	HS16	
11	5000011421	4	pc	Sechskantschraube Tornillo hexagonal	Hexagonal head cap screw Vis à tête hexagonale	M12 x 40 86Nm/63ft.lbs	DIN933
12	5000031565	8	pc	Spannscheibe Arandela elástica	Lockwasher Rondelle de ressort	12	DIN6796
13	5000011529	1	pc	Zylinderschraube Tornillo cilíndrico	Cheese head screw Vis à tête cylindrique	M12 x 30 86Nm/63ft.lbs	ISO4762
14	5000011550	1	pc	Zylinderschraube Tornillo cilíndrico	Cheese head screw Vis à tête cylindrique	M6 x 25 10Nm/7ft.lbs	ISO4762
15	5000010624	1	pc	Scheibe Arandela	Flat washer Rondelle		
16	5000068222	1	pc	Verschlusschraube Tapón roscado	Plug (threaded) Bouchon		
17	5000019156	1	pc	Dichtring Anillo de junta	Gasket Bague d'étanchéité		

Erreger Kpl.
Exciter cpl.
Excitador cpl.
Excitateur cpl.

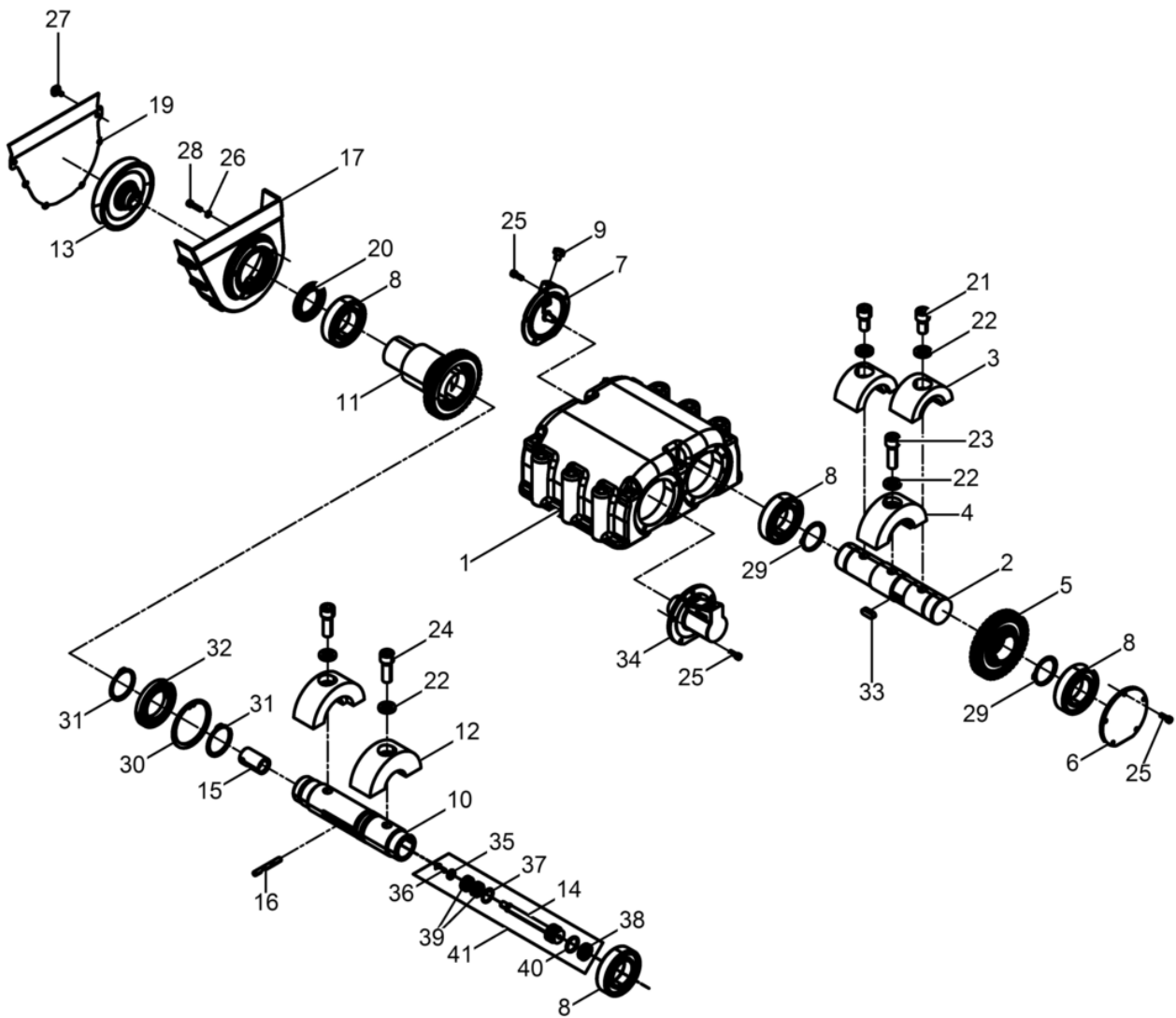
DPU4545HEH



Pos. Item	Artikel Nr. Item no.	Pc.	Unit	Beschreibung Descripción	Description Description	Abm. Dim.	Norm Standard
						Drehmoment Torque	Schmierstoff Lubricant
1	5000099059	1	pc	Erregergehäuse Carcasa del excitador	Exciter housing Carter excitateur		
2	5000220059	1	pc	Welle Árbol	Shaft Arbre		
3	5000220082	2	pc	Unwucht Masa excéntrica	Eccentric weight Balourd		
4	5000220088	1	pc	Unwucht Masa excéntrica	Eccentric weight Balourd		
5	5000039116	1	pc	Zahnrad Engranaje	Gear wheel Roue dentée		
6	5000039110	1	pc	Deckel Tapa	Cover Couvercle		
7	5000102144	1	pc	Belüftungsdeckel Tapa de ventilación	Vent cover Couvercle d'aeration		
8	5000103469	4	pc	Zylinderrollenlager Rodamiento cilíndricos	Cylindrical roller bearing Roulement à rouleaux		
9	5001103030	1	pc	Entlüftungsschraube Tornillo de purga	Vent screw Vis d'évacuation d'air		
10	5000220077	1	pc	Welle Árbol	Shaft Arbre		
11	5000220053	1	pc	Verstellhülse Husillo de regulación	Adjusting sleeve Douille de réglage		
12	5000220089	2	pc	Unwucht Masa excéntrica	Eccentric weight Balourd		
13	5000129844	1	pc	Keilriemenscheibe Polea en v	V-belt pulley Poulie à courroie		
14	5000220079	1	pc	Bolzen Perno	Bolt Boulon		
15	5000220106	1	pc	Schaltbolzen Perno fijador	Indexing bolt Boulon		
16	5000043382	1	pc	Schaltstift Espiga de mando	Tripping pin Broche de manoeuvre		
17	5000102724	1	pc	Riemenschutz Protección de la polea	Belt guard Protection de courroie		
19	5000102721	1	pc	Abdeckblech Cubierta de chapa	Cover plate Tôle de recouvrement		
20	5000048854	1	pc	Wellendichtring Anillo de retén radial	Rotary shaft seal Bague d'étanchéité	48 x 72 x 7,4	
21	5000044634	2	pc	Zylinderschraube Tornillo cilíndrico	Cheese head screw Vis à tête cylindrique	M16 x 30 295Nm/218ft.lbs	ISO4762
22	5000021988	5	pc	Sicherungsscheibe Arandela de seguridad	Lock washer Rondelle d'arrêt	HS16	
23	5000043812	1	pc	Zylinderschraube Tornillo cilíndrico	Cheese head screw Vis à tête cylindrique	M16 x 50 295Nm/218ft.lbs	ISO4762
24	5000126300	2	pc	Zylinderschraube Tornillo cilíndrico	Cheese head screw Vis à tête cylindrique	M16 x 45 295Nm/218ft.lbs	ISO4762
25	5000011552	14	pc	Zylinderschraube Tornillo cilíndrico	Cheese head screw Vis à tête cylindrique	M6 x 18 10Nm/7ft.lbs	ISO4762
26	5000010624	5	pc	Scheibe Arandela	Flat washer Rondelle		
27	5100009501	6	pc	Kombi-Schraube Tornillo	Screw Vis	M6 x 16 10Nm/7ft.lbs	
28	5000011550	5	pc	Zylinderschraube Tornillo cilíndrico	Cheese head screw Vis à tête cylindrique	M6 x 25 10Nm/7ft.lbs	ISO4762
29	5002006113	2	pc	Sicherungsring Anillo de retención	Retaining ring Bague d'arrêt		

Erreger Kpl.
Exciter cpl.
Excitador cpl.
Excitateur cpl.

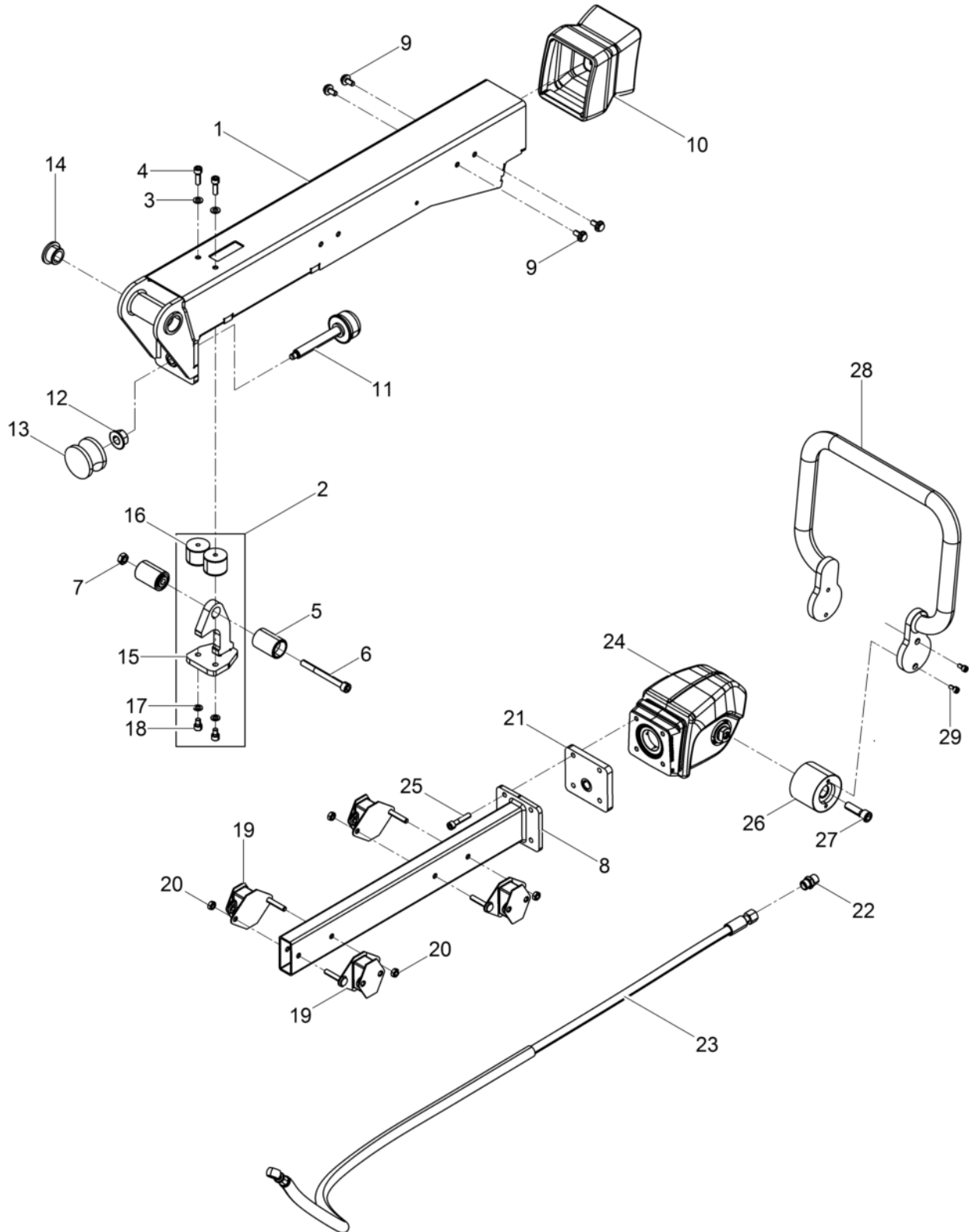
DPU4545HEH



Pos. Item	Artikel Nr. Item no.	Pc.	Unit	Beschreibung Descripción	Description Description	Abm. Dim.	Norm Standard
						Drehmoment Torque	Schmierstoff Lubricant
30	5002007057	1	pc	Sicherungsring Anillo de retención	Retaining ring Bague d'arrêt	90 x 3	DIN472
31	5002004822	2	pc	Sicherungsring Anillo de retención	Retaining ring Bague d'arrêt	55 x 2	DIN471
32	5000220133	1	pc	Rillenkugellager Rodamiento a bolas	Grooved ball bearing Roulement rainuré à billes		DIN625
33	5002001399	1	pc	Passfeder Chaveta	Fitting key Clavette	A10 x 8 x 28	DIN6885
34	5000048604	1	pc	Zylinderdeckel Tapa del cilindro	Cylinder cover Couvercle de cylindre		
35	5000124717	1	pc	Scheibe Arandela	Washer Rondelle		
36	5000014663	1	pc	Sechskantschraube Tornillo hexagonal	Hexagonal head cap screw Vis à tête hexagonale	M6 x 16 10Nm/7ft.lbs	DIN933
37	5000220384	1	pc	Sicherungsring Anillo de retención	Retaining ring Bague d'arrêt	26x 1,20	DIN472
38	5000043203	1	pc	Gummilippenring Reten labial de goma	Lip seal ring Bague en caoutchouc	30 x 20 x 6	
39	5000220383	2	pc	Rillenkugellager Rodamiento a bolas	Grooved ball bearing Roulement rainuré à billes		DIN625
40	5002006991	1	pc	O-Ring Anillo-o	O-ring Bague-o	24 x 3	
41	5000220081	1	pc	Bolzen Kpl. Perno cpl.	Bolt cpl. Boulon cpl.		

Deichsel Kpl.
Center pole cpl.
Barra de mando cpl.
Timon cpl.

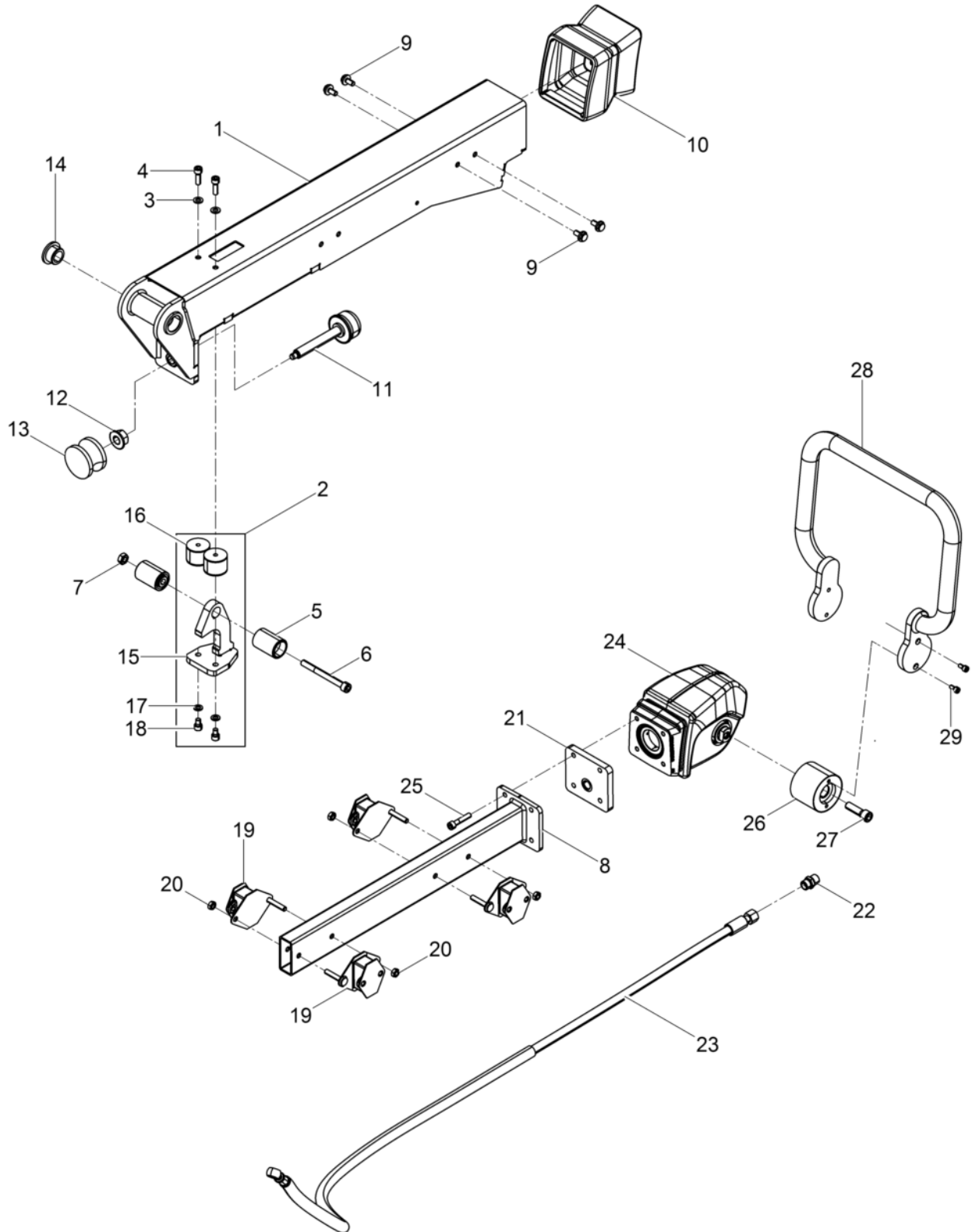
DPU4545HEH



Pos. Item	Artikel Nr. Item no.	Pc.	Unit	Beschreibung Descripción	Description Description	Abm. Dim.	Norm Standard
						Drehmoment Torque	Schmierstoff Lubricant
1	5100009952	1	pc	Deichselrohr Barra de mando tubo	Center pole tube Timon tube		
2	5100005543	1	pc	Arretierung Dispositivo de retención	Lock Dispositif d'arrêt		
3	5000010622	2	pc	Scheibe Arandela	Flat washer Rondelle		
4	5000013574	2	pc	Zylinderschraube Tornillo cilíndrico	Cheese head screw Vis à tête cylindrique		
5	5100002007	2	pc	Arretierungsgriff Empuñadura de retención	Retaining handle Poignée d'arrêt		
6	5000037090	1	pc	Zylinderschraube Tornillo cilíndrico	Cheese head screw Vis à tête cylindrique	M10 x 100 49Nm/36ft.lbs	ISO4762
7	5000010883	1	pc	Sechskantmutter Tuerca hexagonal	Hexagon nut Écrou hexagonal		
8	5100005106	1	pc	Vierkantrohr Kpl. Tubo cuadrado cpl.	Square tube cpl. Tube carré cpl.		
9	5000211795	8	pc	Sicherungsschraube Tornillo	Corrugated-head screw Vis		
10	5100005538	1	pc	Faltenbalg Fuelle acordeón	Bellows Soufflet		
11	5000043928	1	pc	Gewindespindel Kpl. Husillo roscado cpl.	Threaded spindle cpl. Tige fileté cpl.		
12	5000202866	1	pc	Sechskantmutter Contratuerca	Locknut Contre-écrou	M16	EN1661
13	5000043233	1	pc	Gummi-Metall-Kerbpuffer Tope caucho-metal	Shockmount Tampon métallique oscillant	60 x 40	
14	5100004367	2	pc	Buchse Buje	Bush Boîte		
15	5100005541	1	pc	Arretierung Dispositivo de retención	Lock Dispositif d'arrêt		
16	5000129818	2	pc	Gummi-Metall-Puffer Tope caucho-metal	Shockmount Tampon métallique oscillant		
17	5000010742	2	pc	Scheibe Arandela	Washer Rondelle		
18	5000011543	2	pc	Zylinderschraube Tornillo hueco	Socket head screw Vis à six-pans creux	M8 x 20 24Nm/18ft.lbs	ISO4762
19	5100010497	4	pc	Gummipuffer Tope caucho-metal	Shockmount Tampon oscillant		
20	5000010882	4	pc	Sechskantmutter Tuerca hexagonal	Hexagon nut Écrou hexagonal		
21	5100005526	1	pc	Flansch Brida	Flange Bride		
22	5000069225	1	pc	Einschraubstutzen Empalme roscado	Screwed socket Manchon visse		
23	5100005553	1	pc	Schlauchleitung Conducto flexible	Hose pipe Conduite flexible		
24	5100027083	1	pc	Deichselkopf Kpl. Cabezal de mando cpl.	Center pole head cpl. Tête de timon cpl.		
25	5000011539	4	pc	Zylinderschraube Tornillo cilíndrico	Cheese head screw Vis à tête cylindrique	M8 x 40 25Nm/18ft.lbs	ISO4762
26	5000215035	2	pc	Gummi-Metall-Puffer Tope caucho-metal	Shockmount Tampon métallique oscillant		
27	5000011527	2	pc	Zylinderschraube Tornillo cilíndrico	Cheese head screw Vis à tête cylindrique		
28	5100005124	1	pc	Bügel Abrazadera	Clamp Attache		

Deichsel Kpl.
Center pole cpl.
Barra de mando cpl.
Timon cpl.

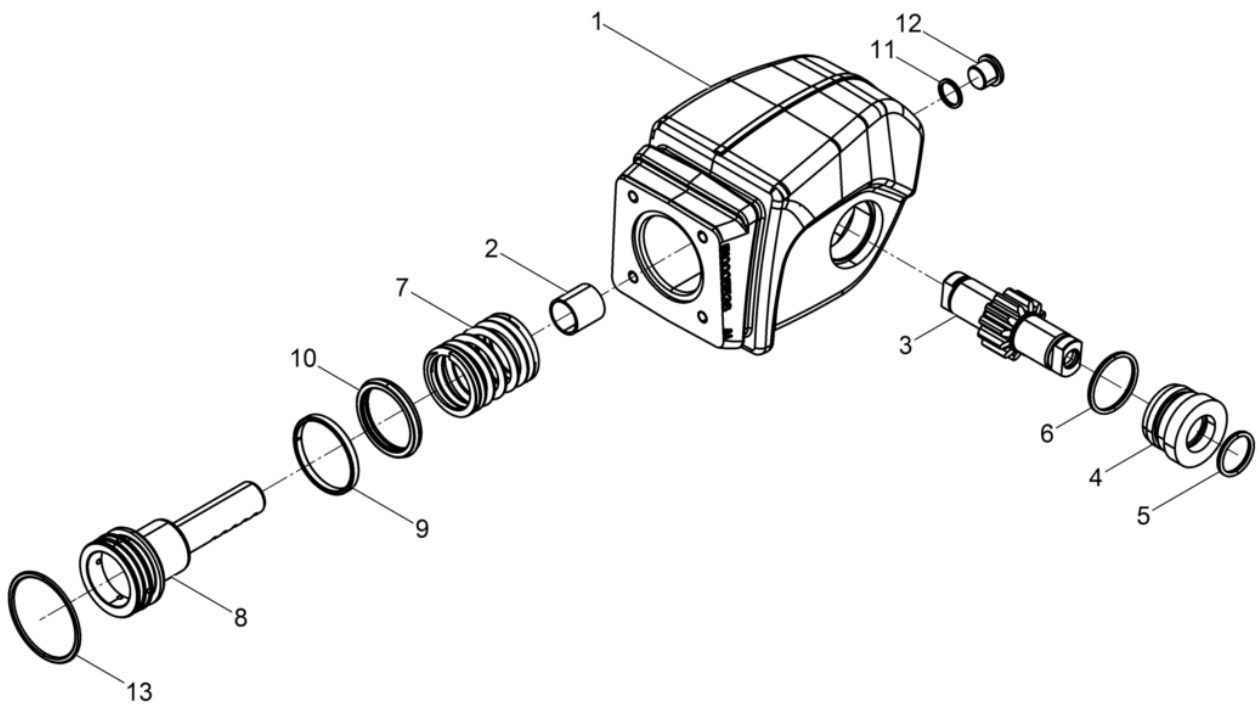
DPU4545HEH



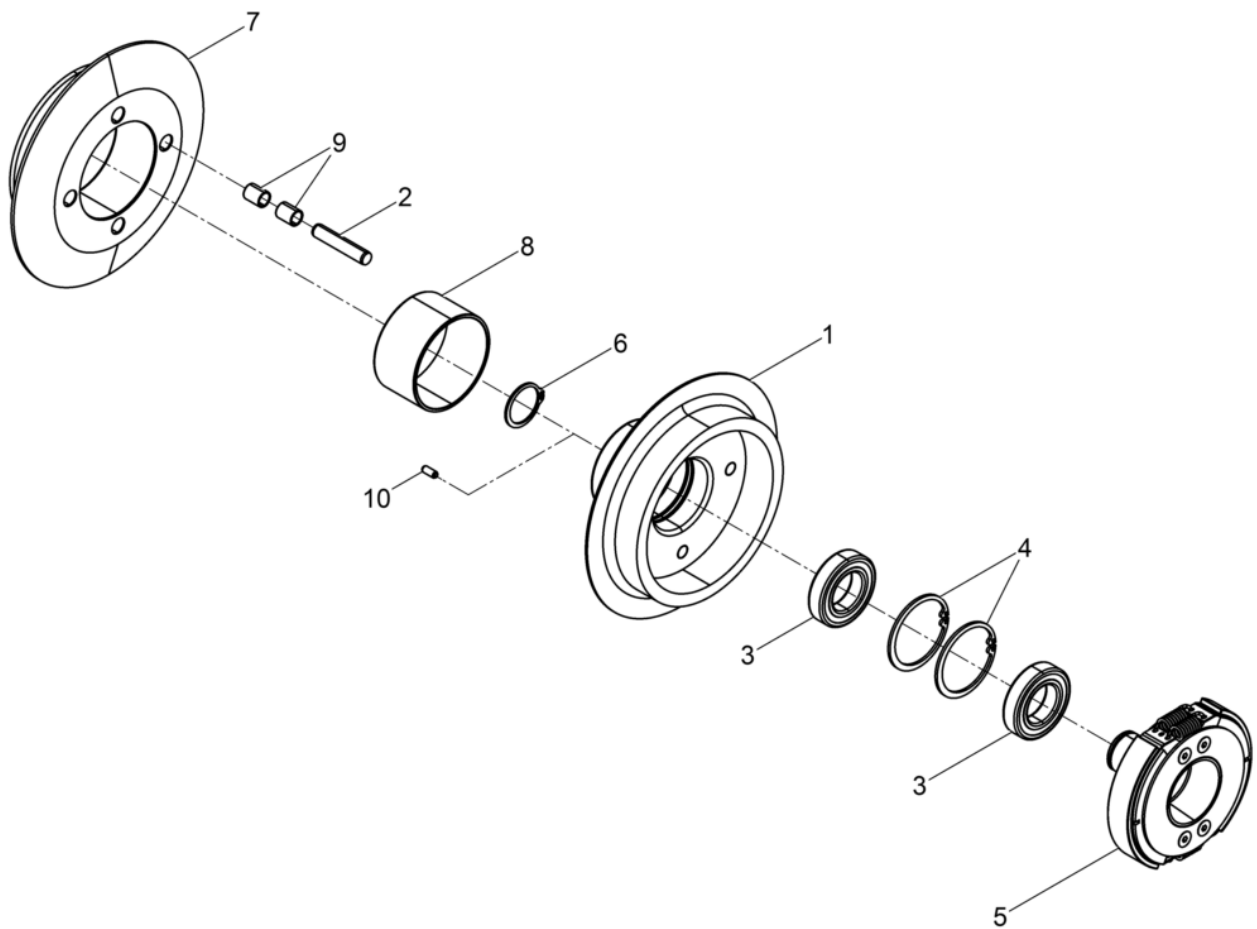
Pos. Item	Artikel Nr. Item no.	Pc.	Unit	Beschreibung Descripción	Description Description	Abm. Dim.	Norm Standard
						Drehmoment Torque	Schmierstoff Lubricant
29	5000011554	4	pc	Zylinderschraube Tornillo cilíndrico	Cheese head screw Vis à tête cylindrique		

Deichselkopf Kpl.
Center pole head cpl.
Cabezal de mando cpl.
Tête de timon cpl.

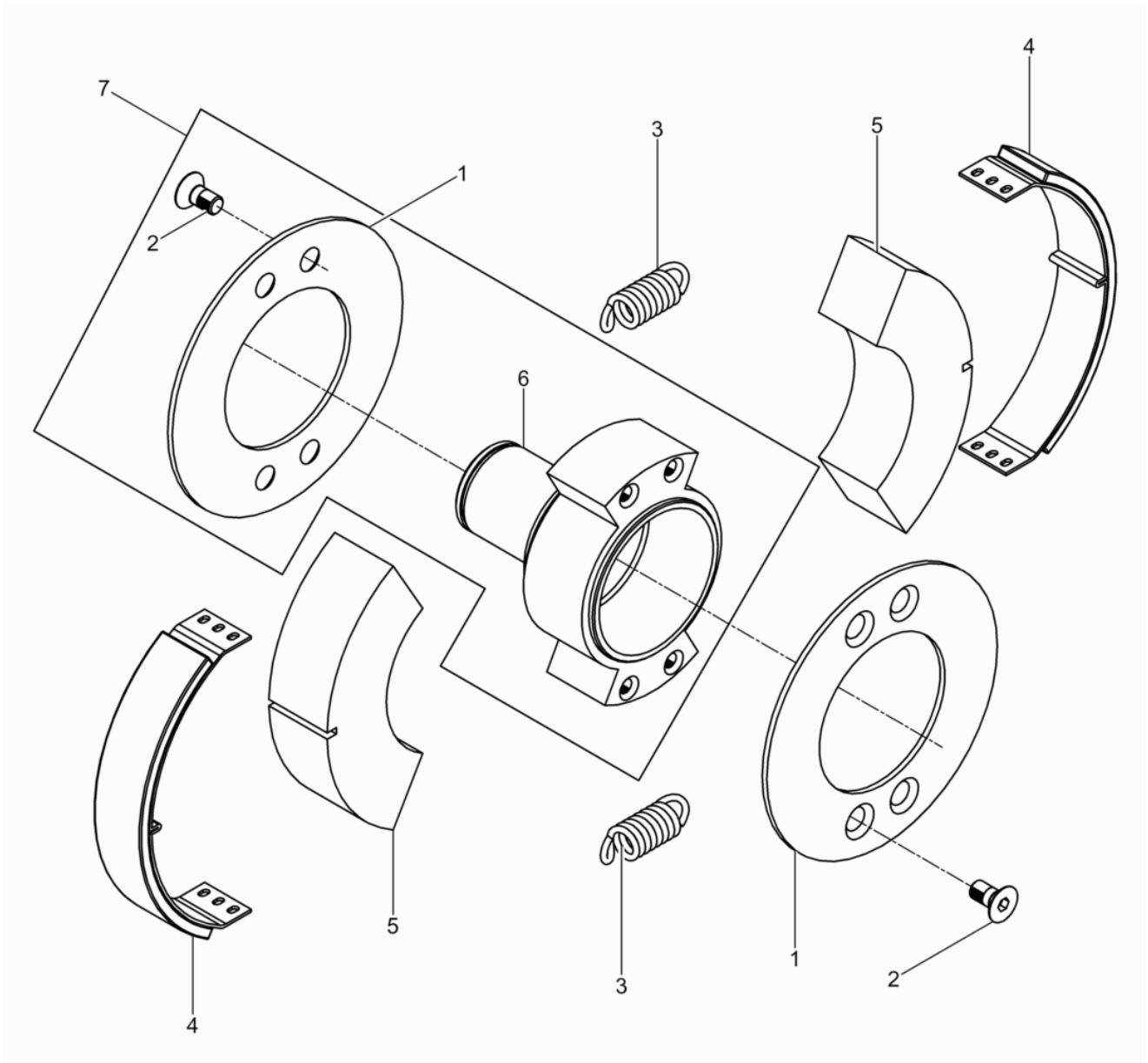
DPU4545HEH



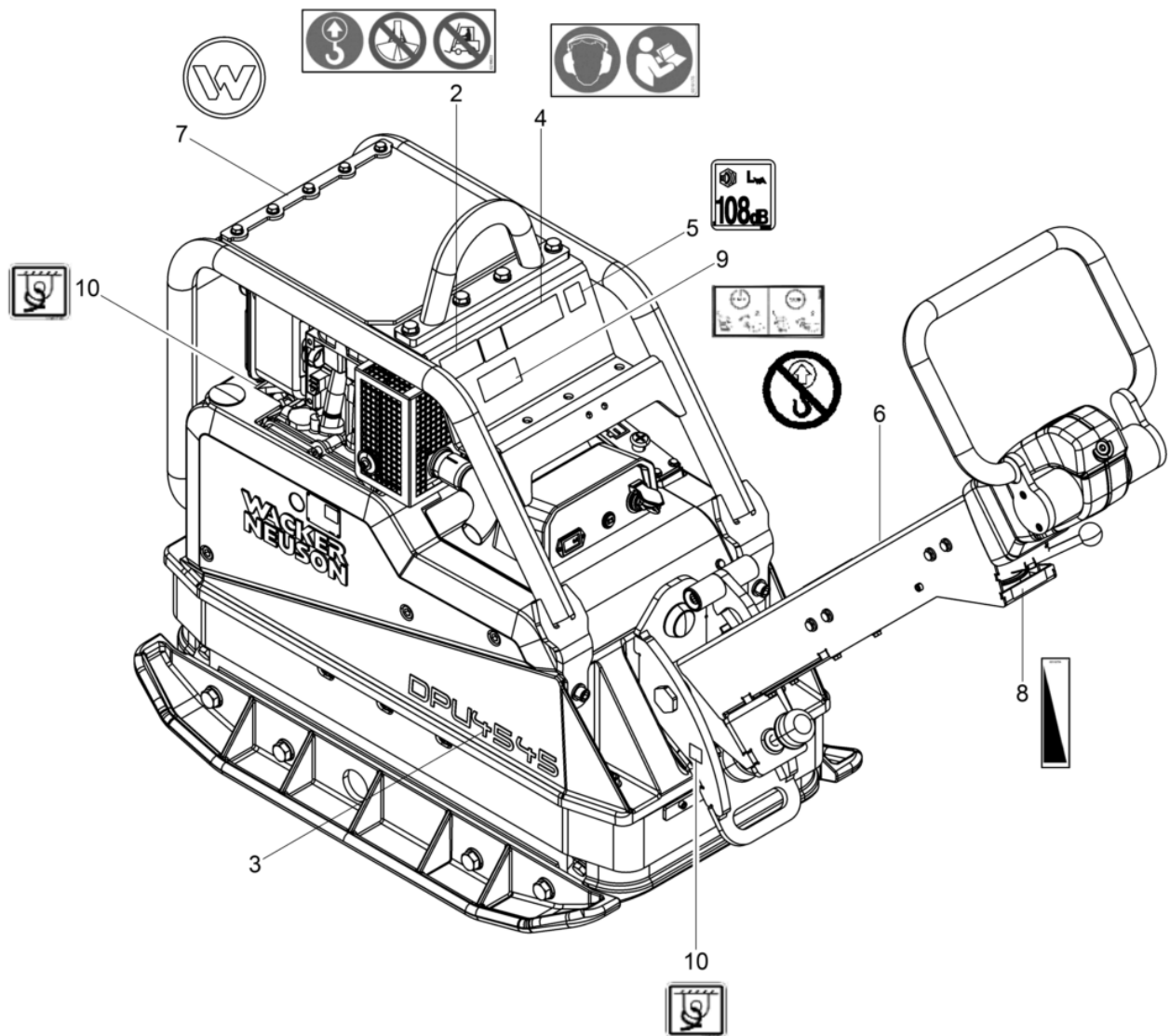
Pos. Item	Artikel Nr. Item no.	Pc.	Unit	Beschreibung Descripción	Description Description	Abm. Dim.	Norm Standard
						Drehmoment Torque	Schmierstoff Lubricant
1	5100005537	1	pc	Deichselkopf Cabezal de barra	Center pole head Tête de timon		
2	5000126164	1	pc	Gleitbuchse Buje deslizante	Slide bush Bôte de glissement		
3	5000069726	1	pc	Zahnradwelle Eje de rueda dentada	Long face pinion Arbre formant pignon		
4	5000125926	2	pc	Distanzstück Pieza distanciadora	Spacer Pièce d'écartement		
5	5000018194	2	pc	O-Ring Anillo-o	O-ring Bague-o		
6	5000068752	2	pc	O-Ring Anillo-o	O-ring Bague-o		
7	5100005559	1	pc	Druckfeder Resorte de compresión	Compression spring Ressort de pression		
8	5100005138	1	pc	Steuerkolben Pistón de mando	Control piston Piston de commande		
9	5100005532	1	pc	Führungsring Anillo guía	Guide ring Bague de guidage	KB 55x50x5,5 HG517	
10	5100005533	1	pc	Dichtung Junta	Gasket Joint		
11	5000012082	1	pc	Dichtungsring Anillo sellador	Seal ring Rondelle à étancher	A16 x 20	DIN7603
12	5000011050	1	pc	Verschlusschraube Tapón roscado	Plug (threaded) Bouchon	M16 x 1,5	DIN908
13	5000039235	1	pc	O-Ring Anillo-o	O-ring Bague-o	58 x 3	



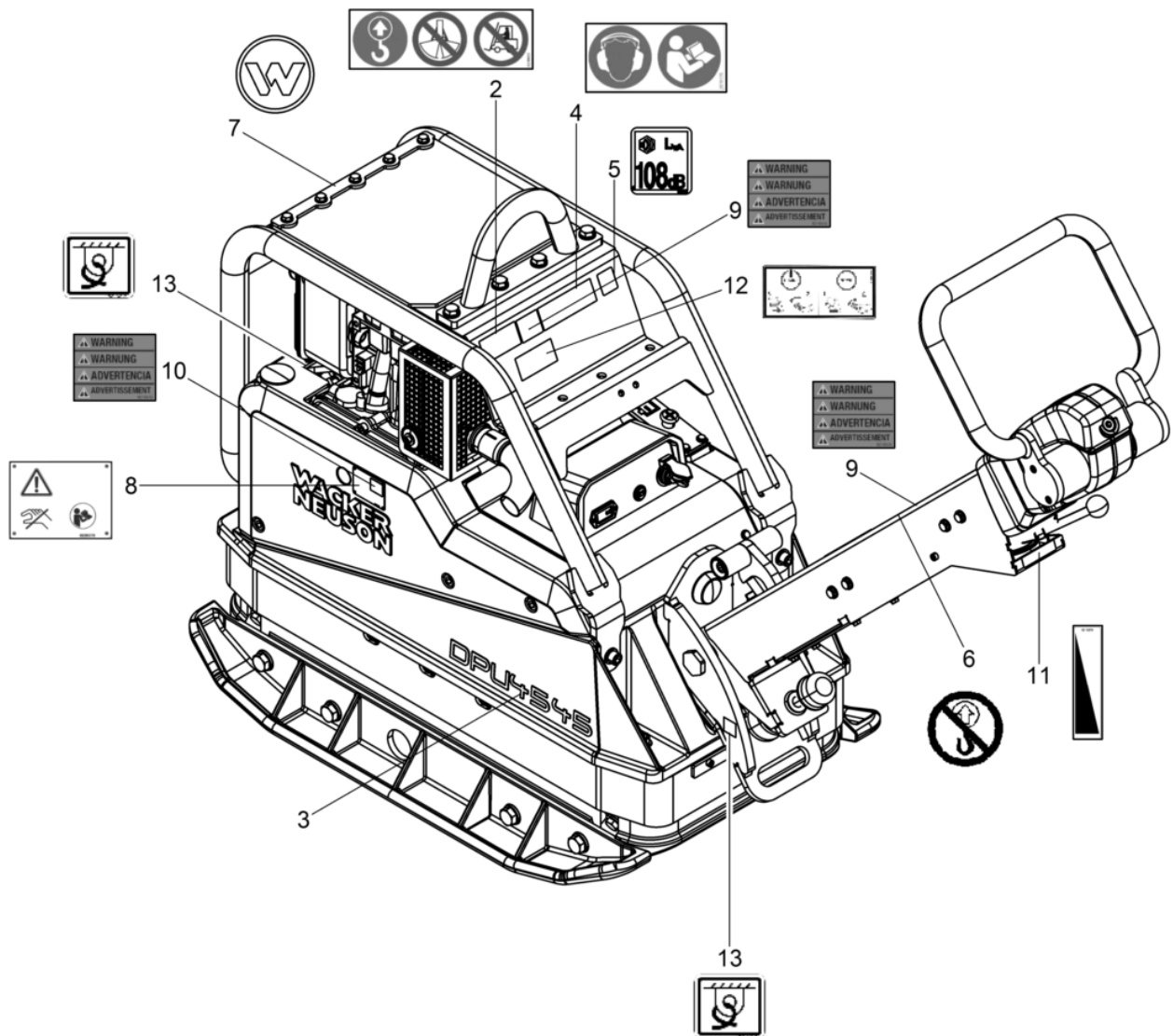
Pos. Item	Artikel Nr. Item no.	Pc.	Unit	Beschreibung Descripción	Description Description	Abm. Dim.	Norm Standard
						Drehmoment Torque	Schmierstoff Lubricant
1	5000058541	1	pc	Kupplungsglocke Campana del embrague	Clutch drum Cloche de rentrée	49Nm/36ft.lbs	
2	5000058539	4	pc	Stift Espiga	Pin Goupille		
3	5000039999	2	pc	Rillenkugellager Rodamiento a bolas	Grooved ball bearing Roulement rainuré à billes		
4	5002003826	2	pc	Sicherungsring Anillo de retención	Retaining ring Bague d'arrêt	55 x 2	DIN472
5	5000201992	1	pc	Fliehkraftkupplung Embrague	Centrifugal clutch Embrayage		
6	5002001815	1	pc	Sicherungsring Anillo de retención	Retaining ring Bague d'arrêt	30 x 1,5	DIN471
7	5000058540	1	pc	Keilriemenscheibe Polea en v	V-belt pulley Poulie à courroie		
8	5000058536	1	pc	Buchse Buje	Bushing Boîte	70 ID	
9	5000058551	8	pc	Buchse Casquillo	Bush Bôte	10 ID	
10	5000013591	2	pc	Spannstift Pasador de sujeción	Spring pin Goupille élastique	5 x 12	DIN1481



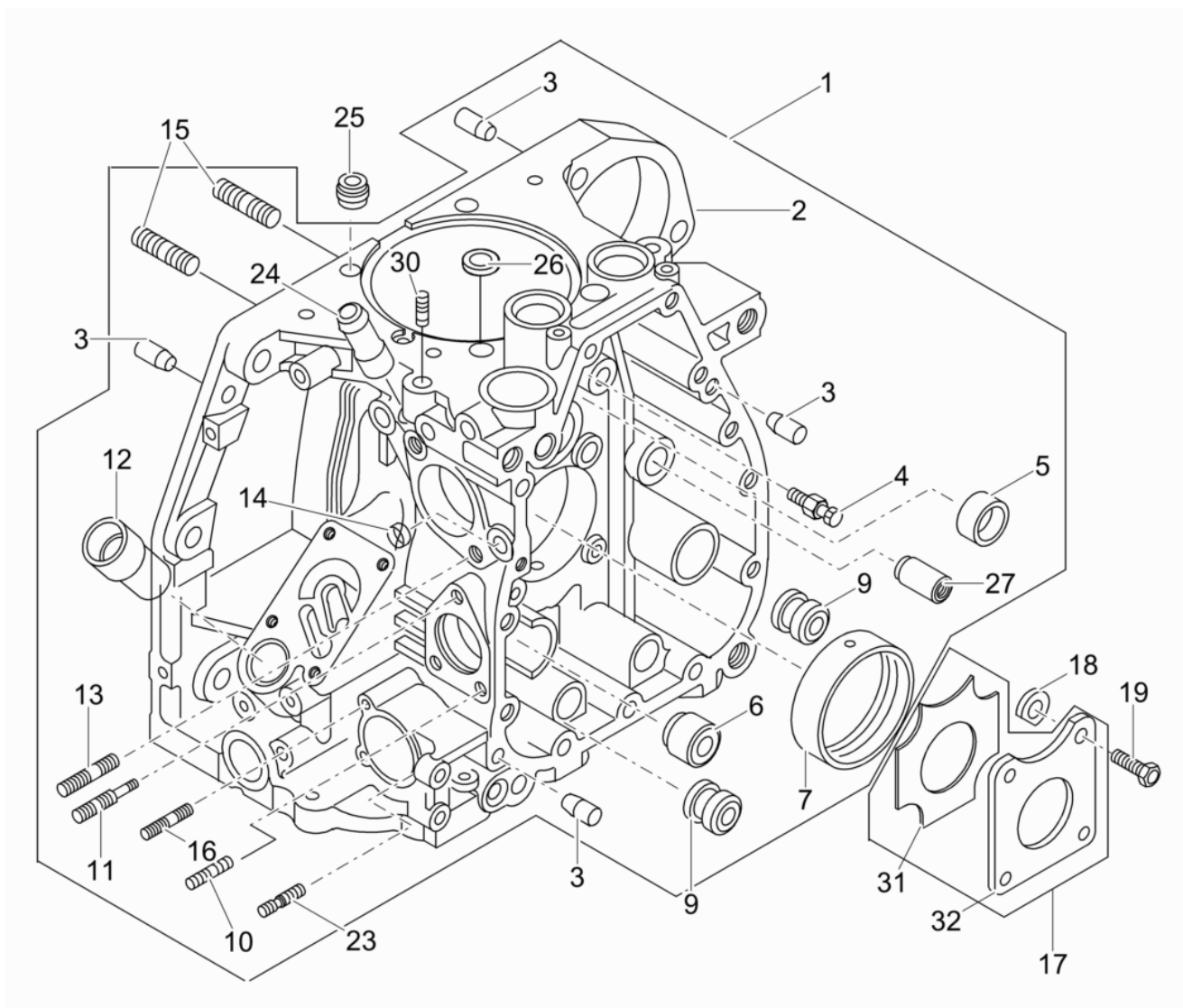
Pos. Item	Artikel Nr. Item no.	Pc.	Unit	Beschreibung Descripción	Description Description	Abm. Dim.	Norm Standard
						Drehmoment Torque	Schmierstoff Lubricant
1	5000201994	2	pc	Fixierscheibe Arandela de retención	Fixing disc Rondelle de fixation		
2	5000024338	8	pc	Senkschraube Tornillo avellanado	Countersunk screw Vis noyée	M6 x 10	DIN963
3	5000045979	4	pc	Zugfeder Resorte de tracción	Tension spring Ressort de traction		
4	5002006075	2	pc	Belagträger Zapata	Lining Garniture d'embrayage		
5	5000049506	2	pc	Fliehgewicht Peso centrifugo	Centrifugal weight Poids centrifuge		
6	5000201993	1	pc	Nabe Cubo	Hub Moyeu		
7	5000203003	1	pc	Nabensatz Juego de cubo	Hub kit Jeu de moyeu		



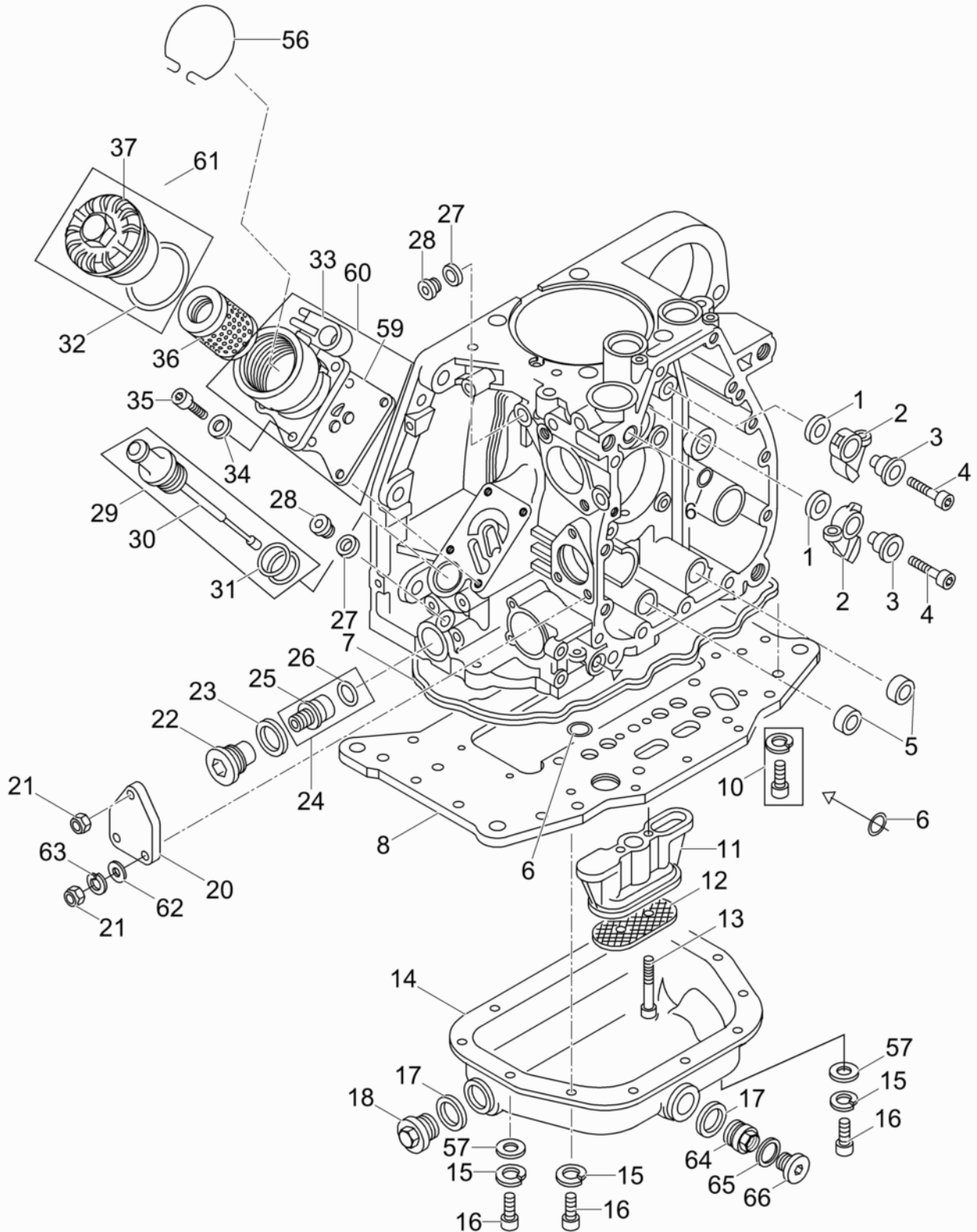
Pos. Item	Artikel Nr. Item no.	Pc.	Unit	Beschreibung Descripción	Description Description	Abm. Dim.	Norm Standard
						Drehmoment Torque	Schmierstoff Lubricant
2	5000216633	1	pc	Aufkleber-Hinweis Calcomanía-indicación	Instruction label Autocollant avec indication		
3	5000220390	2	pc	Aufkleber-Typ Tipo etiqueta autoadhesiva	Type label Autocollant de type		
4	5000219175	1	pc	Aufkleber Calcomanías	Labels Autocollants		
5	5000129784	1	pc	Aufkleber-Schalleistungspegel Etiqueta autoadhesiva-nivel de potencia acúëstica	Decal-sound power level Autocollante-niveau sonore		
6	5000220000	1	pc	Aufkleber-Warnhinweis Calcomanía-indicación	Instruction label Autocollant avec indication		
7	5000222085	1	pc	Aufkleber Symbol Calcomanía símbolo	Label symbol Autocollant symbole		
8	5000219259	1	pc	Aufkleber Calcomanías	Labels Autocollants		
12	5100026807	1	pc	Aufkleber (Start Stop) Calcomanías (start stop)	Labels (start stop) Autocollants (start stop)		
13	1000184310	3	pc	Aufkleber Calcomanía	Label Autocollant		



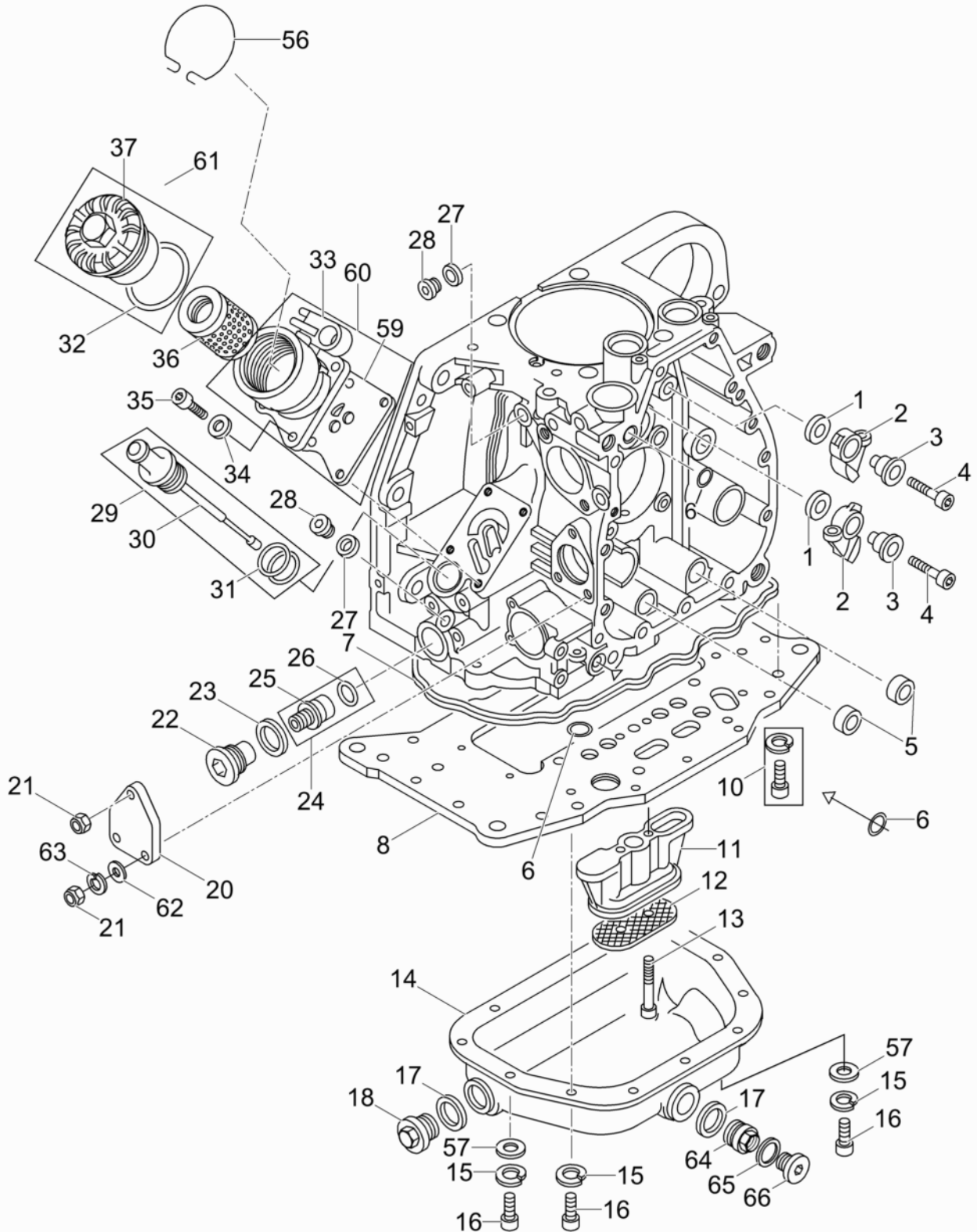
Pos. Item	Artikel Nr. Item no.	Pc.	Unit	Beschreibung Descripción	Description Description	Abm. Dim.	Norm Standard
						Drehmoment Torque	Schmierstoff Lubricant
2	5000216633	1	pc	Aufkleber-Hinweis Calcomanía-indicación	Instruction label Autocollant avec indication		
3	5000220390	2	pc	Aufkleber-Typ Tipo etiqueta autoadhesiva	Type label Autocollant de type		
4	5000219175	1	pc	Aufkleber Calcomanias	Labels Autocollants		
5	5000129784	1	pc	Aufkleber-Schalleistungspegel Etiqueta autoadhesiva-nivel de potencia acúëstica	Decal-sound power level Autocollante-niveau sonore		
6	5000220000	1	pc	Aufkleber-Warnhinweis Calcomanía-indicación	Instruction label Autocollant avec indication		
7	5000222085	1	pc	Aufkleber Symbol Calcomania símbolo	Label symbol Autocollant symbole		
8	5000226378	1	pc	Hinweisschild Placa indicadora	Information sign Plaque		
9	5000219176	2	pc	Aufkleber Calcomanias	Labels Autocollants		
10	5000219081	1	pc	Aufkleber Calcomanias	Labels Autocollants		
11	5000219259	1	pc	Aufkleber Calcomanias	Labels Autocollants		
12	5100026807	1	pc	Aufkleber (Start Stop) Calcomanias (start stop)	Labels (start stop) Autocollants (start stop)		
13	1000184310	3	pc	Aufkleber Calcomania	Label Autocollant		



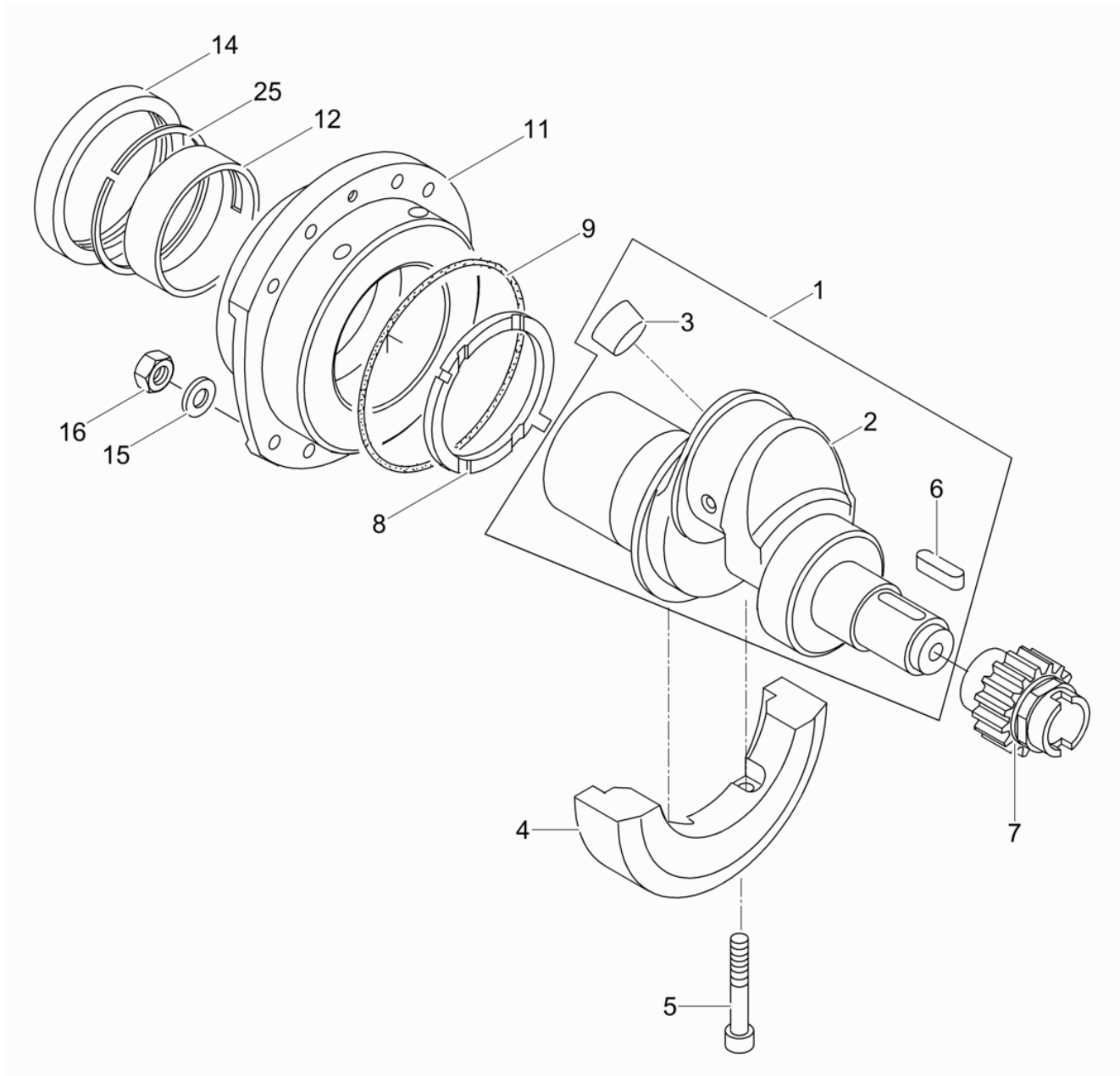
Pos. Item	Artikel Nr. Item no.	Pc.	Unit	Beschreibung Descripción	Description Description	Abm. Dim.	Norm Standard
						Drehmoment Torque	Schmierstoff Lubricant
1	5000207773	1	pc	Kurbelgehäuse Cárter	Crankcase Carter		
3	5000207615	4	pc	Zylinderstift Pasador cilíndrico	Straight pin Goupille cylindrique	8x20	
4	5000104392	1	pc	Schmierdüse Gicleur de lubricación	Grease jet Gicleur graisseur		
5	5000226589	1	pc	Lagerbuchse Casquillo del cojinete	Bearing bush Bôte de roulement		
6	5000202384	1	pc	Stopfen Tapón	Push-in plug Bouchon		
7	5000104393	1	pc	Gleitlager Cojinete deslizante	Slide bearing Roulement de glissement		
8	5000106637	1	pc	Gleitlager Cojinete deslizante	Slide bearing Roulement de glissement	-0,5	
9	5000202386	2	pc	Stopfen Tapón	Push-in plug Bouchon		
10	5000202433	2	pc	Gewindebolzen Perno roscado	Threaded bolt Boulon fileté	M6 x 16	
11	5000094925	1	pc	Stiftschraube Perno prisionero	Stud bolt Boulon		
12	5000099415	1	pc	Einfüllstutzen Tubo llenador de aceite	Oil fill tube Tube-remplisseur d'huile		
13	5000226600	2	pc	Stiftschraube Perno prisionero	Stud Boulon	M8x25	
14	5000202447	1	pc	Scheibe Arandela	Washer Rondelle	A3C	
15	5000226601	8	pc	Stiftschraube Perno prisionero	Stud Boulon	M8x22	
16	5000099414	2	pc	Stiftschraube Perno prisionero	Stud Boulon	M6 x 22	
17	5000098453	1	pc	Anlaufscheibe Arandela tope	Check disc Disque		
18	5000098455	4	pc	Scheibe Arandela	Washer Rondelle	1,05	
18	5000098454	4	pc	Scheibe Arandela	Washer Rondelle	1,2	
19	5000098456	4	pc	Sechskantschraube Tornillo hexagonal	Hexagonal head cap screw Vis à tête hexagonale		
23	5000099414	1	pc	Stiftschraube Perno prisionero	Stud Boulon	M6 x 22	
25	5000126919	2	pc	Gummiring Anillo de goma	Rubber ring Bague en caoutchouc		
26	5000104397	2	pc	Gummiring Anillo de goma	Rubber ring Bague en caoutchouc		
27	5000202406	1	pc	Buchse Buje	Bush Boîte		
30	5000107775	1	pc	Buchse Buje	Bushing Douille		



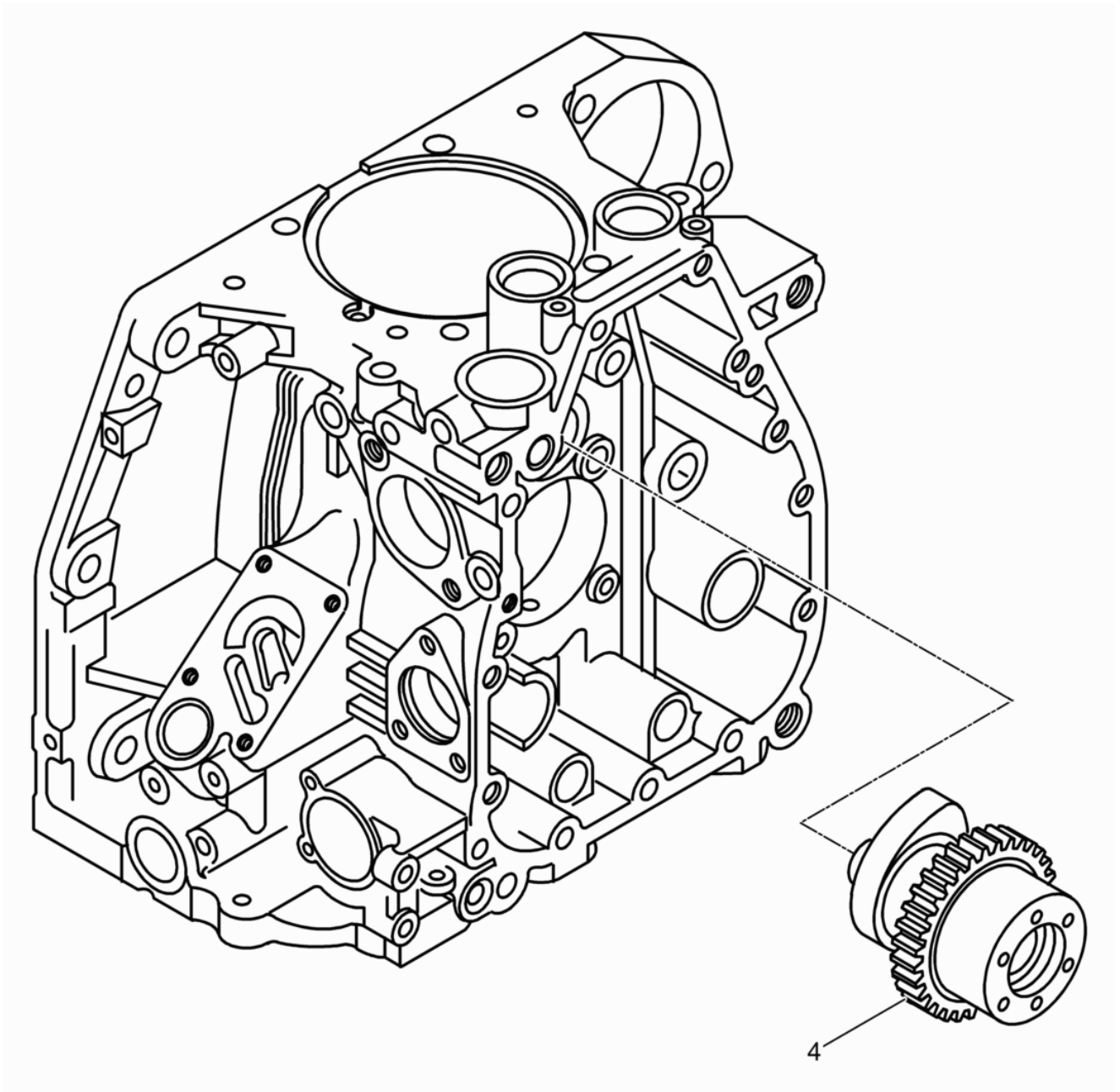
Pos. Item	Artikel Nr. Item no.	Pc.	Unit	Beschreibung Descripción	Description Description	Abm. Dim.	Norm Standard
						Drehmoment Torque	Schmierstoff Lubricant
1	5000104365	2	pc	Scheibe Arandela	Washer Rondelle	10.1 x 22 x 3	
2	5000094937	2	pc	Schlepphebel Palanca deslizante	Sliding lever Levier glissant		
3	5000094936	2	pc	Buchse Rodillo de leva	Cam follower spindle shaft Contre-came		
4	5000217112	2	pc	Zylinderschraube Tornillo cilíndrico	Cheese head screw Vis à tête cylindrique	M6 x 30	
5	5000094935	2	pc	Flachdichtring Arandela	Washer Rondelle		
6	5000094934	3	pc	O-Ring Anillo-o	O-ring Joint torique	9,5 x 2,5	
7	5000094952	1	pc	Dichtung Junta	Gasket Joint		
8	5000104403	1	pc	Platte Placa	Plate Plaque		
10	5000202463	22	pc	Innensechskantschraube Tornillo a seis lados huecos	Hexagon socket head screw Vis à six pans creux	M8 x 25	
11	5000104404	1	pc	Sauggehäuse Carcasa de aspiración	Suction housing Carter d'aspiration		
12	5000094955	1	pc	Sieb Tamizador	Strainer Tamis		
13	5000202423	2	pc	Schraube Tornillo	Screw Vis	M6 x 30	
14	5000104405	1	pc	Ölwanne Carter de aceite	Oil pan Cuvette carter à huile		
15	5000151456	12	pc	Federring Arandela elástica	Lock washer Rondelle de ressort	6	DIN128
16	5000202450	12	pc	Innensechskantschraube Tornillo a seis lados huecos	Hexagon socket head screw Vis à six pans creux	M6 x 10	
17	5000202416	2	pc	Öldichtung Junta de aceite	Oil seal Joint d'huile	52 x 80 x 10	
18	5000094958	1	pc	Verschlusschraube Tapón roscado	Plug (threaded) Bouchon	AM22 x 1,5	DIN7604
20	5000207539	1	pc	Deckel Tapa	Cover Couvercle		
21	5000129021	3	pc	Sechskantmutter Contratuerca	Locknut Contre-écrou	VM6	
22	5000126921	1	pc	Verschlusschraube Tornillo de cierre	Screw plug Vis de fermeture		
23	5000094948	1	pc	Dichtring Anillo de junta	Gasket Bague d'étanchéité	A24 x 29	DIN7603
24	5000226586	1	pc	Ventil Válvula	Valve Valve		
26	5000126922	1	pc	O-Ring Anillo-o	O-ring Bague-o	18 x 2	
27	5000071121	2	pc	Dichtungsring Anillo sellante	Sealing ring Bague d'étanchéité	A10 x 13,5	
28	5000151213	2	pc	Verschlusschraube Tornillo de cierre	Screw plug Vis de fermeture	M10 X 1	DIN908
29	5000104398	1	pc	Tauchstab Varilla de inmersión	Dipstick Jauge		
31	5000094933	2	pc	O-Ring Anillo-o	O-ring Joint torique		
32	5000094928	1	pc	Flachdichtring Juntaaceite	Gasket Joint		



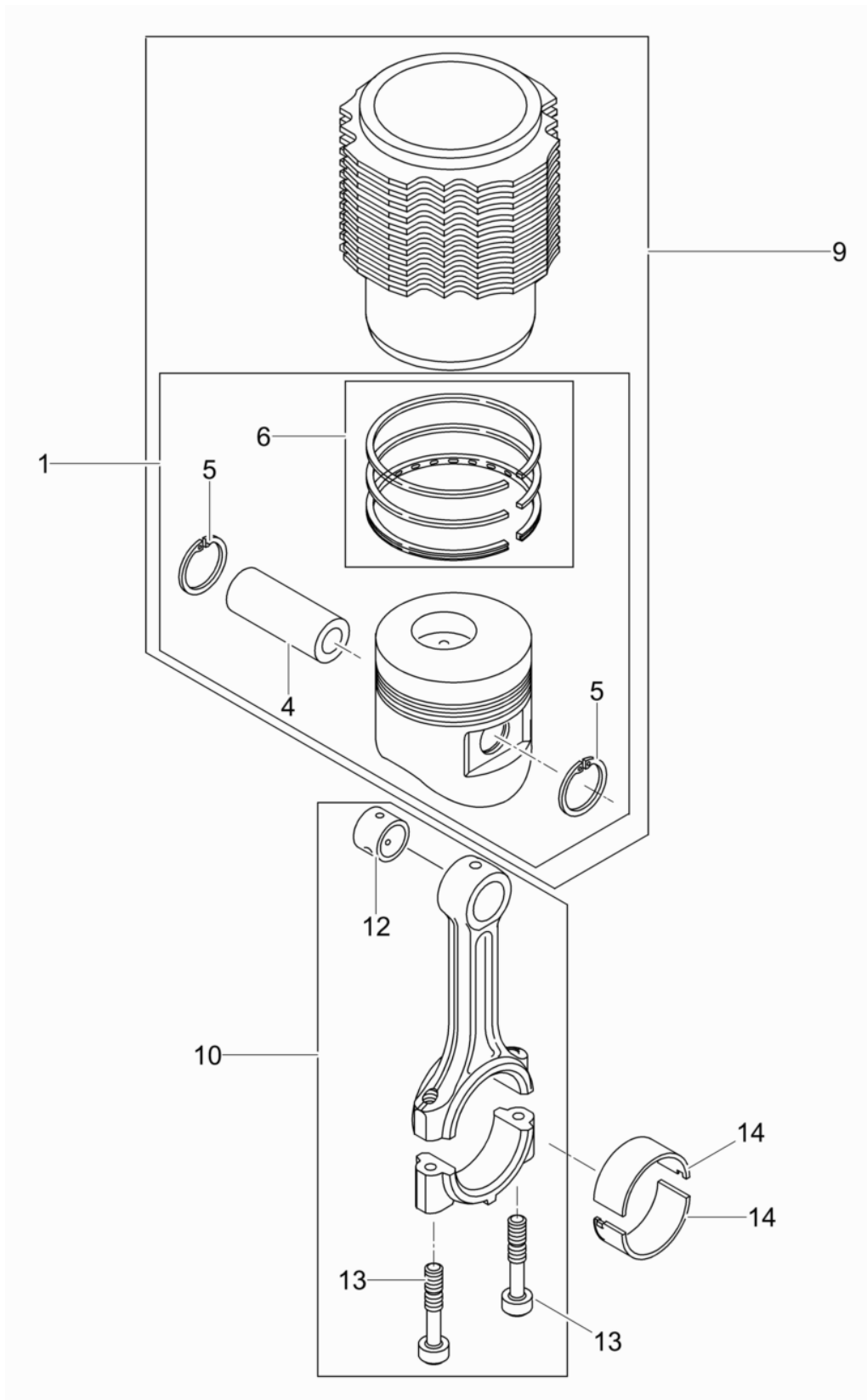
Pos. Item	Artikel Nr. Item no.	Pc.	Unit	Beschreibung Descripción	Description Description	Abm. Dim.	Norm Standard
						Drehmoment Torque	Schmierstoff Lubricant
34	5000151290	4	pc	Federscheibe Arandela elástica	Spring washer Rondelle à ressort	A6	DIN137
35	5000202437	4	pc	Zylinderschraube Tornillo cilíndrico	Cheese head screw Vis à tête cylindrique	M6 x 20	
36	5000094930	1	pc	Filterpatrone Elemento	Element Élément		
56	5000104402	1	pc	Drahtfeder Resorte	Spring Ressort		
57	5000151324	2	pc	Scheibe Arandela	Washer Rondelle	6.4	
59	5000106559	1	pc	Dichtung Junta	Seal Joint		
61	5000094931	1	pc	Schraubdeckel Tapa	Cover Couvercle		
62	5000151324	2	pc	Scheibe Arandela	Washer Rondelle	6.4	
63	5000151456	2	pc	Federring Arandela elástica	Lock washer Rondelle de ressort	6	DIN128
64	5000104406	1	pc	Verschlusschraube Tornillo de cierre	Screw plug Vis de fermeture		
65	5000012624	1	pc	Dichtring Anillo de junta	Gasket Bague d'étanchéité	A14 x 18	DIN7603
66	5000207818	1	pc	Verschlusschraube Tapón roscado	Screw plug Vis de fermeture		



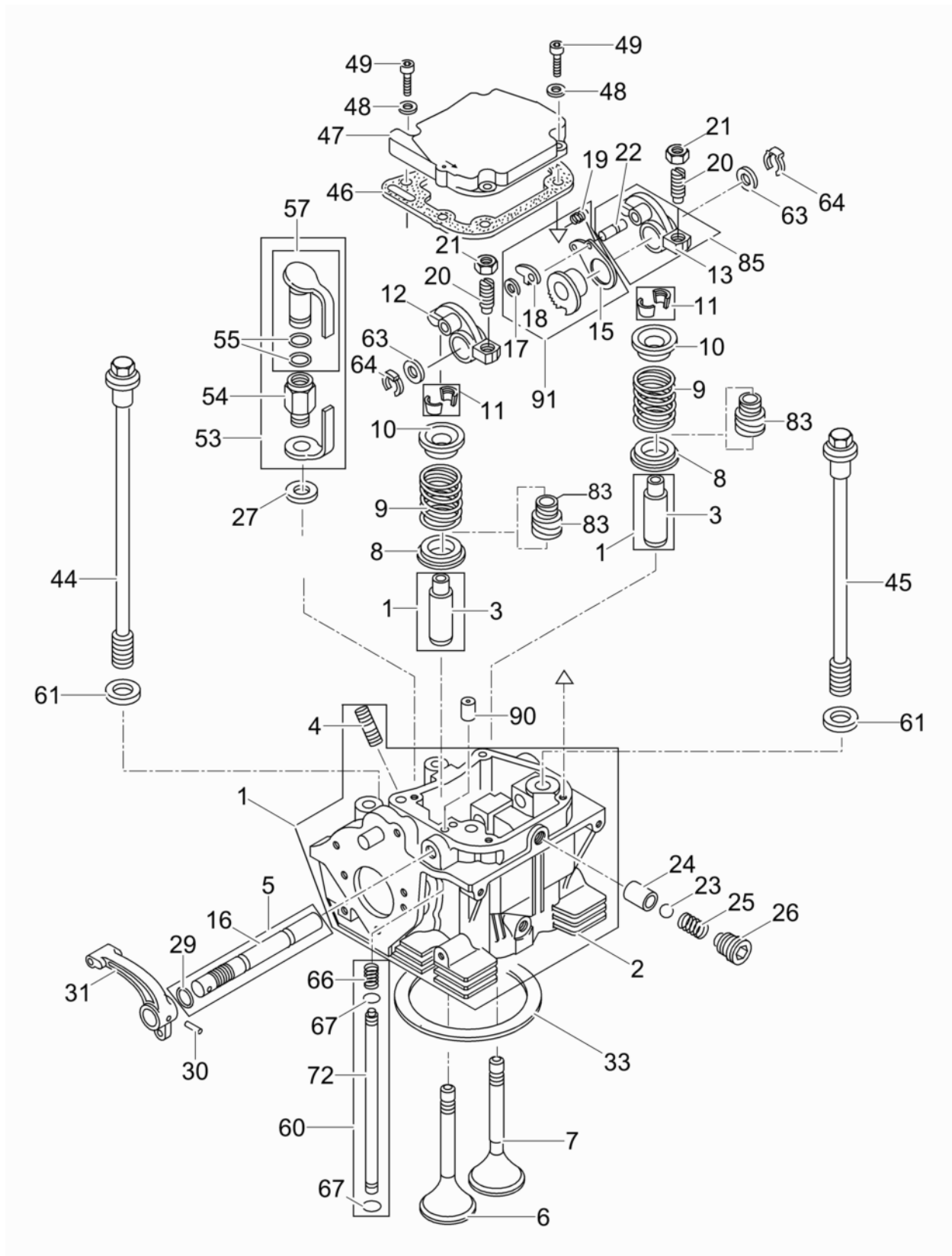
Pos. Item	Artikel Nr. Item no.	Pc.	Unit	Beschreibung Descripción	Description Description	Abm. Dim.	Norm Standard
						Drehmoment Torque	Schmierstoff Lubricant
1	5000226580	1	pc	Kurbelwelle Cigüeñal	Crankshaft Vilebrequin		
3	5000202451	1	pc	Stopfen Tapón	Push-in plug Bouchon	22	
4	5000207789	1	pc	Gegengewicht Contrapeso	Counterweight Contre-poids		
5	5000226596	2	pc	Zylinderschraube Tornillo cilíndrico	Cheese head screw Vis à tête cylindrique	M8x40	
6	5000094868	1	pc	Passfeder Chaveta	Fitting key Clavette	A6 x 4 x 32	DIN6885
7	5000106529	1	pc	Ritzel Piñón	Pinion Pignon		
8	5000104356	1	pc	Schleuderblech Placa	Protective plate Plaque		
9	5000104357	1	pc	O-Ring Anillo-o	O-ring Bague-o		
11	5000126914	1	pc	Lagerflansch Kpl. Brida de cojinete cpl.	Bearing flange cpl. Bride de roulement cpl.		
12	5000104359	1	pc	Gleitlager Cojinete deslizante	Slide bearing Roulement de glissement		
13	5000106636	1	pc	Gleitlager Cojinete deslizante	Slide bearing Roulement de glissement	-0,5	
14	5000104360	1	pc	Wellendichtring Anillo de retén radial	Rotary shaft seal Bague d'étanchéité		
15	5000202460	8	pc	Scheibe Arandela	Washer Rondelle	8,4	
16	5000094876	8	pc	Sechskantmutter Tuerca hexagonal	Hexagon nut Écrou hexagonal	M8	ISO4032
25	5000125884	1	pc	Sicherungsring Anillo de retención	Retaining ring Bague d'arrêt		



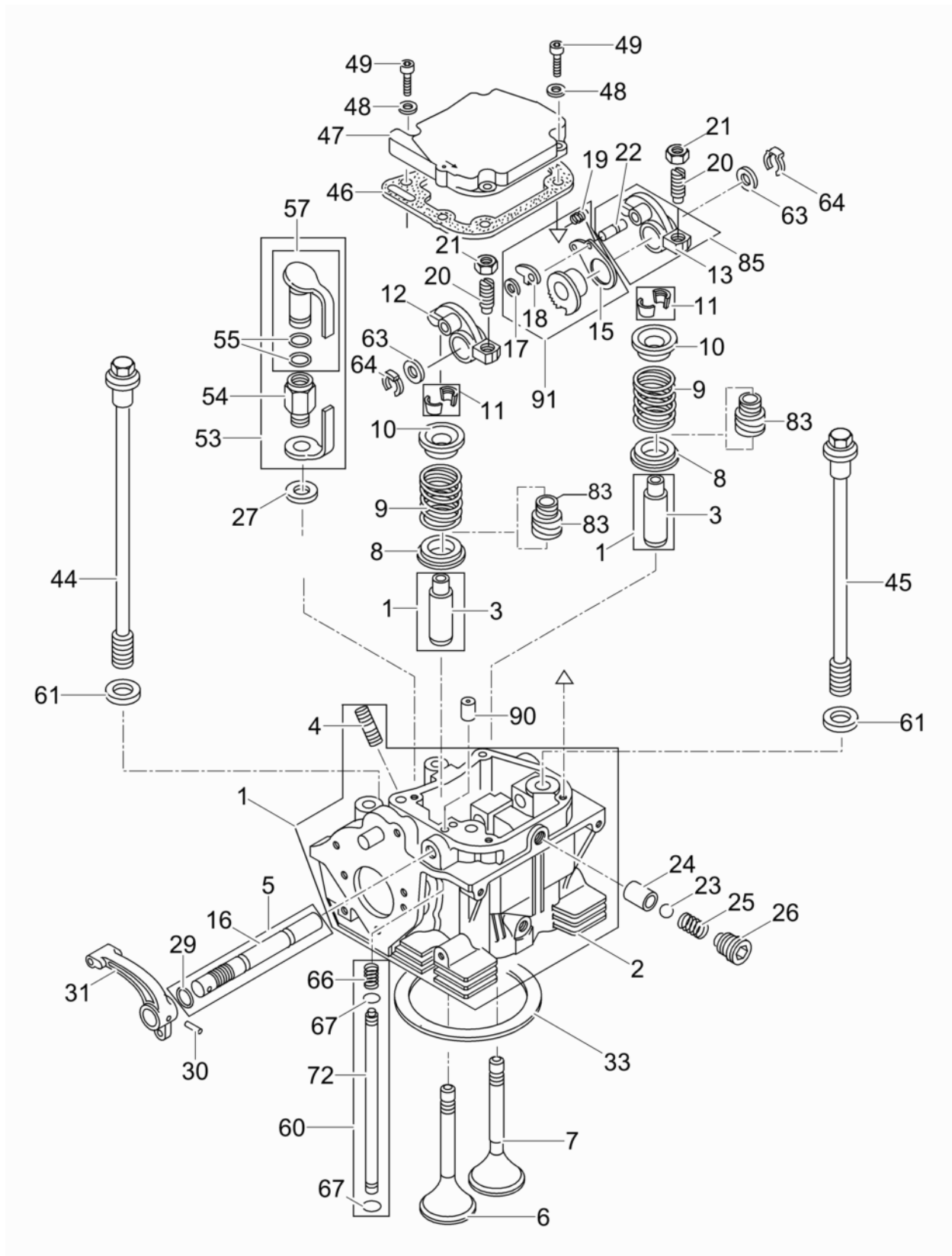
Pos. Item	Artikel Nr. Item no.	Pc.	Unit	Beschreibung Descripción	Description Description	Abm. Dim.	Norm Standard
						Drehmoment Torque	Schmierstoff Lubricant
4	5000226594	1	pc	Nockenwelle Árbol de levas	Camshaft Arbre à cames		



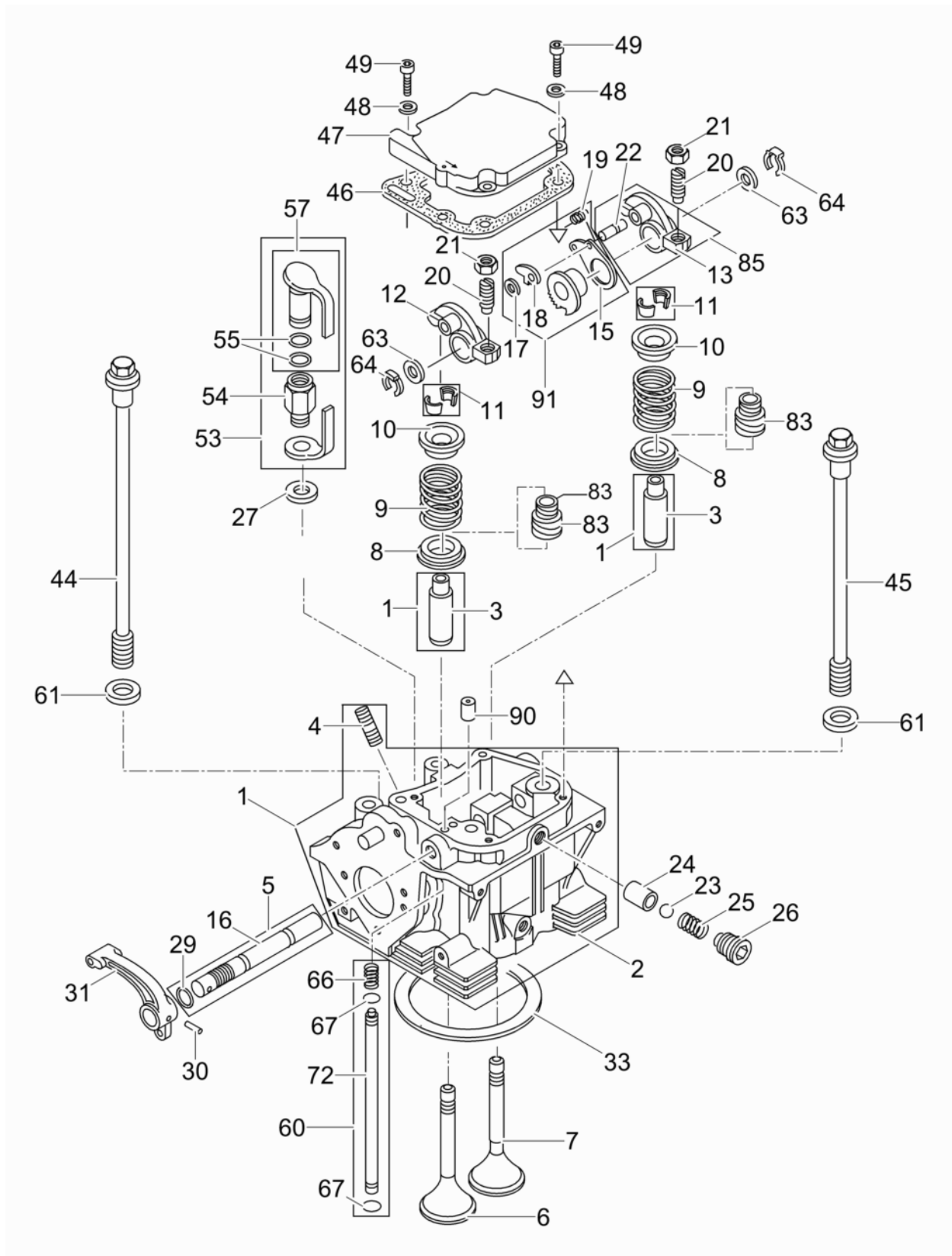
Pos. Item	Artikel Nr. Item no.	Pc.	Unit	Beschreibung Descripción	Description Description	Abm. Dim.	Norm Standard
						Drehmoment Torque	Schmierstoff Lubricant
1	5000226583	1	pc	Kolben Pistón	Piston Piston		
1	5000226584	1	pc	Kolben Pistón	Piston Piston	+0,5	
1	5000226585	1	pc	Kolben Pistón	Piston Piston	+1	
4	5000104347	1	pc	Kolbenbolzen Perno de pistón	Piston pin Axe de piston		
5	5000104348	2	pc	Sicherungsring Anillo de retención	Retaining ring Bague d'arrêt		
6	5000104346	1	pc	Kolbenringsatz Juego de aros de pistón	Set of piston rings Jeu de segments de piston	90	
6	5000106634	1	pc	Kolbenringsatz Juego de anillos	Set-piston rings Jeu de segments	+1,0	
6	5000207165	1	pc	Kolbenringsatz Juego de anillos	Set-piston rings Jeu de segments	+0,5	
9	5000226587	1	pc	Zylinder Mit Kolben Cilindro con pistón	Cylinder with piston Cylindre avec piston		
10	5000104349	1	pc	Pleuel Kpl. Biela cpl.	Connecting rod cpl. Bielle cpl.		
12	5000104350	1	pc	Pleuelbuchse Casquillo de biela	Connecting rod bush Bôte de bielle		
13	5000108022	2	pc	Pleuelschraube Tornillo de la biela	Connecting rod screw Vis de bielle		
14	5000104352	1	pc	Pleuellager Cojinete de la biela	Connecting rod bearing Coussinet de bielle		
14	5000106635	1	pc	Pleuellager Cojinete de la biela	Connecting rod bearing Coussinet de bielle	-0,5	



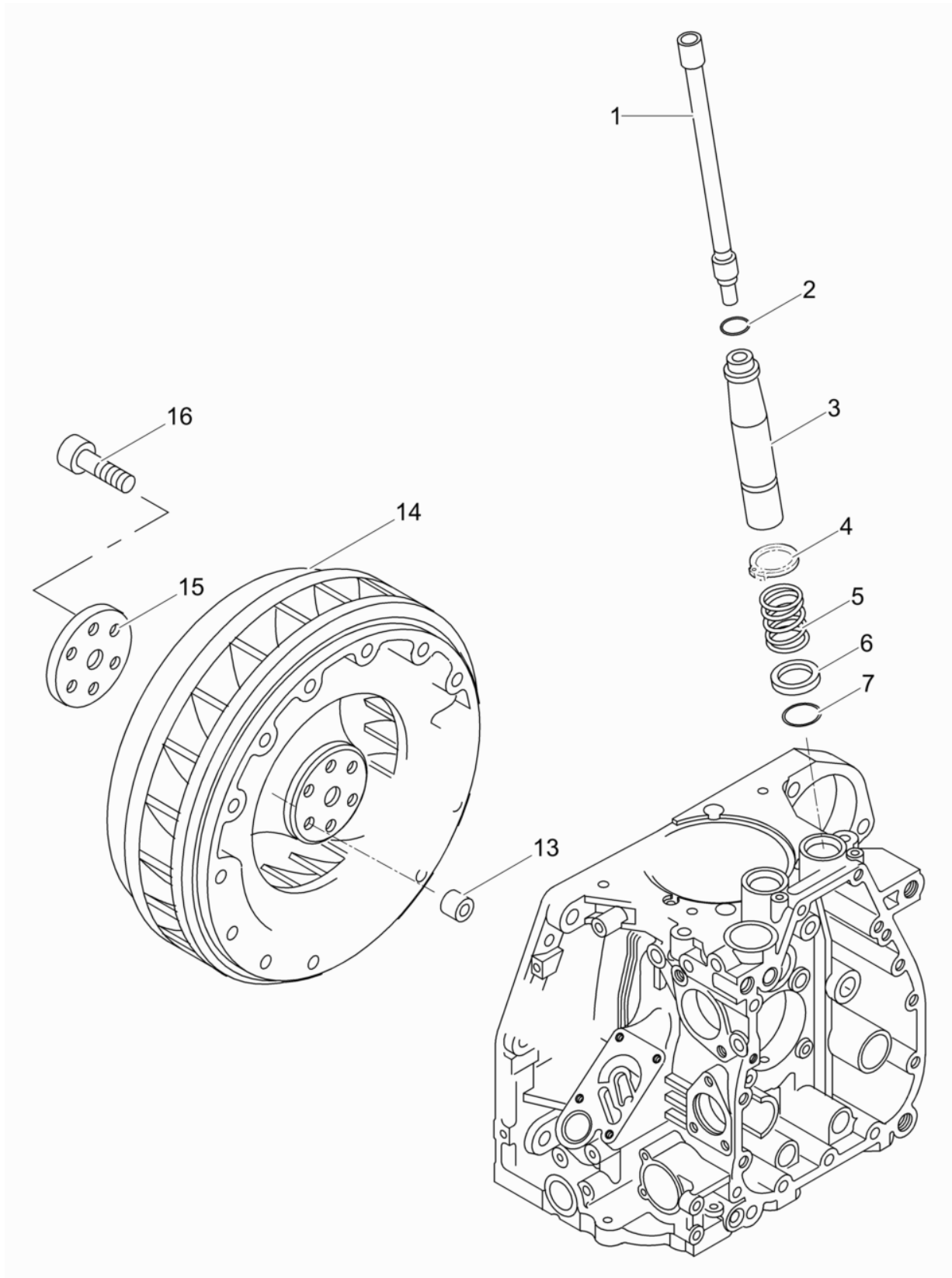
Pos. Item	Artikel Nr. Item no.	Pc.	Unit	Beschreibung Descripción	Description Description	Abm. Dim.	Norm Standard
						Drehmoment Torque	Schmierstoff Lubricant
1	5000226582	1	pc	Zylinderkopf Culata	Cylinder head Culasse		
3	5000126916	2	pc	Ventilführung Guía de válvula	Valve guide Guide de soupape		
4	5000201378	1	pc	Gewindebolzen Perno roscado	Threaded bolt Boulon fileté	M8 x 40	
5	5000106565	1	pc	Kipphebelachse Eje de la balancín	Rocker shaft Axe de culbuteur		
6	5000207806	1	pc	Einlassventil Válvula de admisión	Intake valve Soupape d'admission		
7	5000207807	1	pc	Auslassventil Válvula de escape	Outlet valve Soupape d'échappement		
8	5000094902	2	pc	Scheibe Arandela	Washer Rondelle		
9	5000104370	2	pc	Ventilfeder Resorte de válvula	Valve spring Ressort de soupape		
10	5000104369	2	pc	Federteller Platillo de resorte	Spring plate Cuvette à ressort		
11	5000047964	2	pc	Ventilkonussatz Juego de conos de válvula	Set-valve cones Jeu de cônes de soupape		
12	5000098449	1	pc	Einlaßkipphebel Balancín de admisión	Inlet rocker arm Culbuteur		
15	5000094895	1	pc	Halter Soporte	Holder Attache		
17	5000202427	1	pc	Sicherungscheibe Arandela de seguridad	Lock washer Rondelle d'arrêt		
18	5000094897	1	pc	Mitnehmer Trinquete	Ratchet (pawl) Cliquet		
19	5000094894	1	pc	Feder Resorte	Spring Ressort		
20	5000094891	2	pc	Einstellschraube Tornillo de ajuste	Adjustment screw Vis d'ajustage		
21	5004101500	2	pc	Sechskantmutter Contratuerca	Locknut Contre-écrou	5/16 x 24in	
23	5000066801	1	pc	Kugel Bola	Ball Bille		
24	5000094886	1	pc	Buchse Buje	Bushing Douille		
25	5000094887	1	pc	Feder Resorte	Spring Ressort		
26	5000094888	1	pc	Schraube Tornillo	Screw Vis		
27	5000013186	1	pc	Dichtring Anillo de junta	Gasket Bague d'étanchéité	A12 x 15,5	DIN7603
29	5000108801	1	pc	O-Ring Anillo-o	O-ring Bague-o	8 x 2	
30	5000020183	1	pc	Spannstift Pasador de sujeción	Spring pin Goupille élastique	4 x 22	DIN1481
31	5000094909	1	pc	Hebel Palanca de descompresión	Decompression lever Manette de decompression		
33	5000104377	1	pc	Dichtung Junta	Gasket Joint	0,30	
33	5000207803	1	pc	Dichtung Junta	Gasket Joint	1,25	
33	5000207802	1	pc	Dichtung Junta	Gasket Joint	1,15	



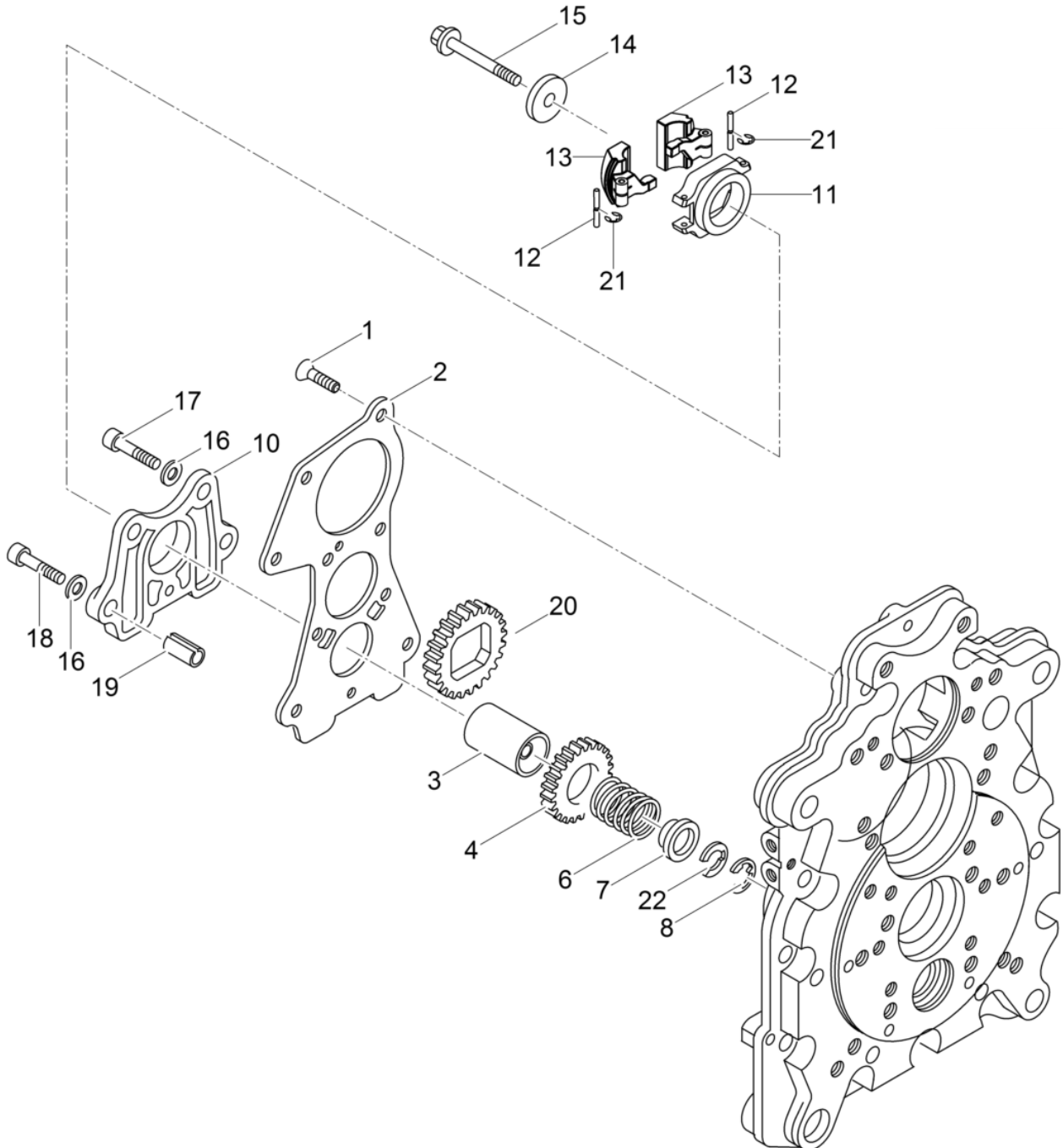
Pos. Item	Artikel Nr. Item no.	Pc.	Unit	Beschreibung Descripción	Description Description	Abm. Dim.	Norm Standard
						Drehmoment Torque	Schmierstoff Lubricant
33	5000207801	1	pc	Dichtung Junta	Gasket Joint	1,05	
33	5000207800	1	pc	Dichtung Junta	Gasket Joint	0,95	
33	5000207799	1	pc	Dichtung Junta	Gasket Joint	0,85	
33	5000207798	1	pc	Dichtung Junta	Gasket Joint	0,75	
33	5000207797	1	pc	Dichtung Junta	Gasket Joint	0,65	
33	5000207796	1	pc	Dichtung Junta	Gasket Joint	0,55	
33	5000207795	1	pc	Dichtung Junta	Gasket Joint	0,45	
33	5000207794	1	pc	Dichtung Junta	Gasket Joint	0,35	
33	5000104387	1	pc	Dichtung Junta	Gasket Joint	1,30	
33	5000104386	1	pc	Dichtung Junta	Gasket Joint	1,20	
33	5000104385	1	pc	Dichtung Junta	Gasket Joint	1,10	
33	5000104384	1	pc	Dichtung Junta	Gasket Joint	1,00	
33	5000104383	1	pc	Dichtung Junta	Gasket Joint	0,90	
33	5000104382	1	pc	Dichtung Junta	Gasket Joint	0,80	
33	5000104381	1	pc	Dichtung Junta	Gasket Joint	0,70	
33	5000104380	1	pc	Dichtung Junta	Gasket Joint	0,60	
33	5000104379	1	pc	Dichtung Junta	Gasket Joint	0,50	
33	5000104378	1	pc	Dichtung Junta	Gasket Joint	0,40	
44	5000104363	2	pc	Zylinderkopfschraube Tornillo de cabeza cilíndrica	Cylinder head bolt Vis de culasse		
45	5000104364	2	pc	Zylinderkopfschraube Tornillo de cabeza cilíndrica	Cylinder head bolt Vis de culasse		
46	5000098445	1	pc	Dichtung Junta	Gasket Joint		
47	5000098444	1	pc	Deckel Tapa	Cover Couvercle		
48	5000151290	4	pc	Federscheibe Arandela elástica	Spring washer Rondelle à ressort	A6	DIN137
49	5000129010	4	pc	Zylinderschraube Tornillo cilíndrico	Cheese head screw Vis à tête cylindrique	M6 x 25	DIN912
53	5000102468	1	pc	Dosiereinrichtung Imprimador	Fuel primer Dispositif d'injection au		
55	5000107390	2	pc	O-Ring Anillo-o	O-ring Joint torique	11,3 x 2,4	
57	5000102469	1	pc	Verschlussstopfen Tapón roscado	Plug (threaded) Bouchon		
60	5000104373	1	pc	Schmierrohr Tubo de lubricación	Grease pipe Tube graisseur		



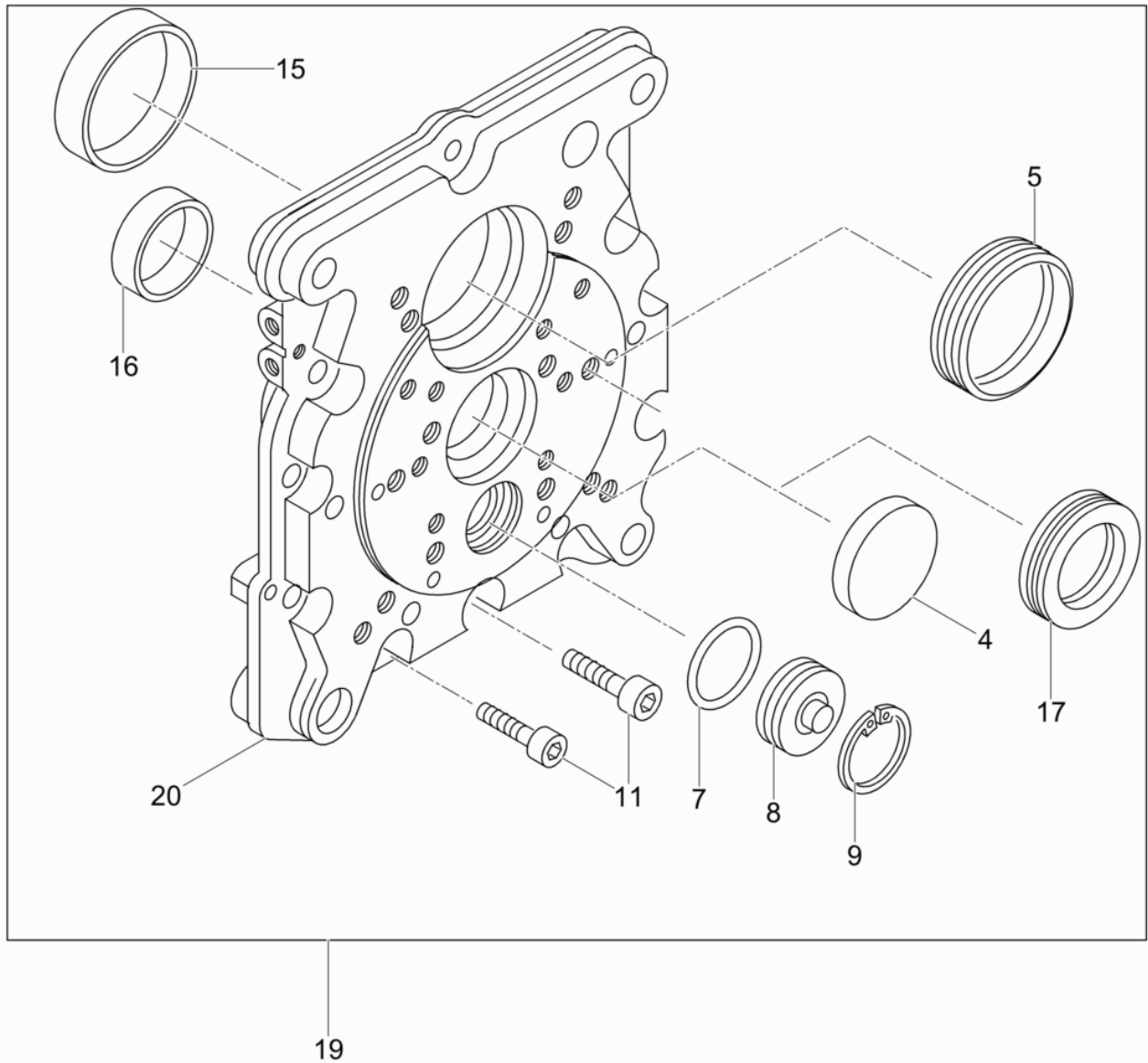
Pos. Item	Artikel Nr. Item no.	Pc.	Unit	Beschreibung Descripción	Description Description	Abm. Dim.	Norm Standard
						Drehmoment Torque	Schmierstoff Lubricant
61	5000104365	4	pc	Scheibe Arandela	Washer Rondelle	10.1 x 22 x 3	
63	5000104388	2	pc	Scheibe Arandela	Washer Rondelle	2,5	
64	5000104389	2	pc	Sicherungsring Anillo de retención	Retaining ring Bague d'arrêt		
66	5000094903	1	pc	Feder Resorte	Spring Ressort		
67	5000094905	2	pc	O-Ring Anillo-o	O-ring Joint torique		
83	5000104371	2	pc	Abdichtung Junta	Seal Joint		
85	5000098448	1	pc	Auslaßkipphebel Balancín de escape	Exhaust rocker arm Culbuteur		
90	5000202405	1	pc	Stift Espiga	Pin Goupille		
91	5000126917	1	pc	Zahnsegment Kpl. Segmento dentado cpl.	Toothed segment cpl. Secteur dentée cpl.		
93	5000128851	1	pc	Verschlusskappe Kpl. Caperuza de cierre cpl.	Nose cap cpl. Chape de fermeture cpl.		
95	5000151217	2	pc	Wellendichtring Anillo de sellado	Gasket Anneau d'étanchéité	26x35x3	
96	5000047969	1	pc	Unterteil Tubo llenador de aceite	Oil fill tube Tube-remplisseur d'huile		
97	5000204567	1	pc	Zylinderkopfdeckel Tapa	Cover Couvercle		



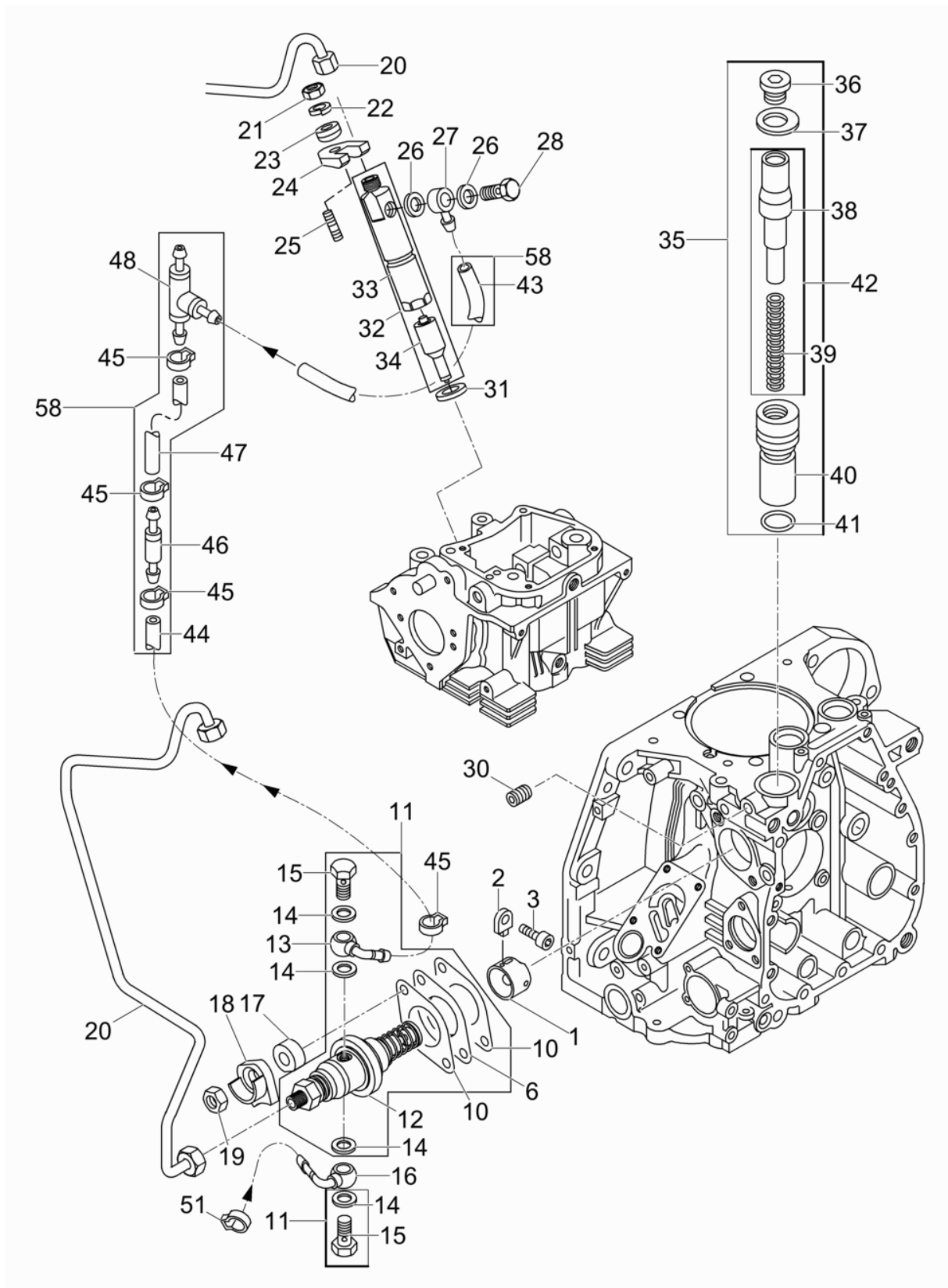
Pos. Item	Artikel Nr. Item no.	Pc.	Unit	Beschreibung Descripción	Description Description	Abm. Dim.	Norm Standard
						Drehmoment Torque	Schmierstoff Lubricant
1	5000104401	2	pc	Stoßstange Varilla de empuje	Push rod Poussoir		
2	5000094944	2	pc	O-Ring Anillo-o	O-ring Joint torique		
3	5000104400	2	pc	Rohr Tubo	Pipe Tube		
4	5000094942	2	pc	Sicherungsring Anillo de retención	Retaining ring Bague d'arrêt	24 x 1,75	DIN471
5	5000094941	2	pc	Feder Resorte	Spring Ressort		
6	5000094940	2	pc	Scheibe Arandela	Washer Rondelle		
7	5000104399	2	pc	O-Ring Anillo-o	O-ring Bague-o		
13	5000104427	1	pc	Fixierhülse Casquillo de fijación	Fixing sleeve Douille de fixation		
14	5000226590	1	pc	Schwungrad Volante	Fly wheel Volant		
15	5000104429	1	pc	Fixierscheibe Arandela de retención	Fixing disc Rondelle de fixation		
16	5000202429	6	pc	Innensechskantschraube Tornillo a seis lados huecos	Hexagon socket head screw Vis à six pans creux	M10 x 40	



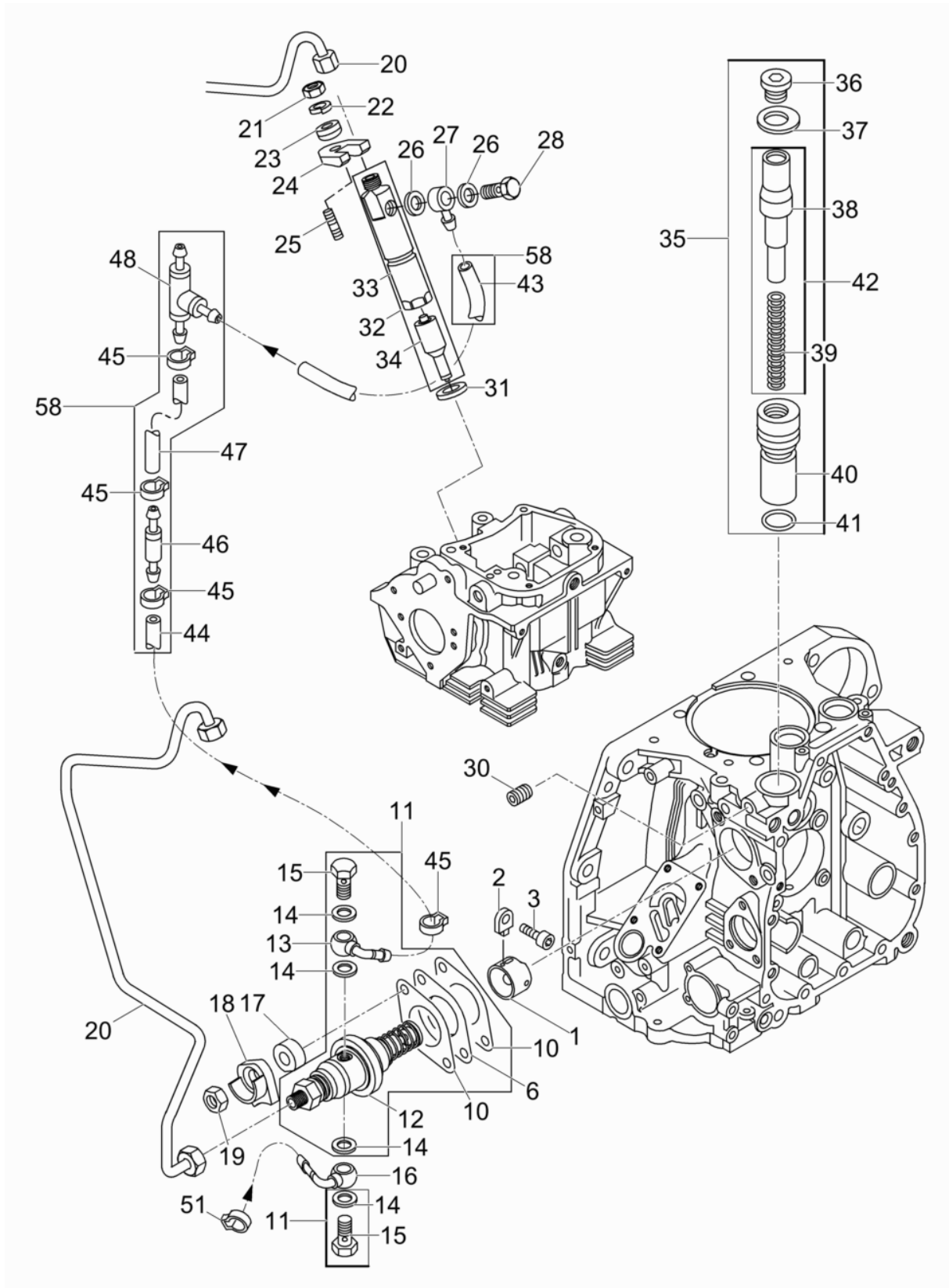
Pos. Item	Artikel Nr. Item no.	Pc.	Unit	Beschreibung Descripción	Description Description	Abm. Dim.	Norm Standard
						Drehmoment Torque	Schmierstoff Lubricant
1	5000095000	5	pc	Senkschraube Tornillo	Screw Vis		
2	5000094999	1	pc	Flanschdeckel Tapa	Cover Couvercle		
3	5000095002	1	pc	Lagerbuchse Buje	Bushing Douille		
4	5000106532	1	pc	Zahnrad Engranaje	Gear wheel Roue dentée		
6	5000095004	1	pc	Feder Resorte	Spring Ressort		
7	5000095005	1	pc	Federteller Soporte	Spring holder Support		
8	5002004956	1	pc	Sicherungsscheibe Arandela de seguridad	Lock washer Rondelle d'arrêt	5	DIN6799
10	5000217097	1	pc	Gehäuse Carcasa	Housing Enveloppe		
11	5100002769	1	pc	Träger Soporte	Bracket Support		
12	5100002771	2	pc	Bolzen Perno	Bolt Boulon		
13	5100002770	2	pc	Fliehkörper Peso centrífugo	Eccentric weight Poids centrifuge		
14	5000094991	1	pc	Scheibe Arandela	Washer Rondelle		
15	5000094990	1	pc	Bolzen Perno	Bolt Boulon		
16	5000151290	5	pc	Federscheibe Arandela elástica	Spring washer Rondelle à ressort	A6	DIN137
17	5000129010	3	pc	Zylinderschraube Tornillo cilíndrico	Cheese head screw Vis à tête cylindrique	M6 x 25	DIN912
18	5000202422	2	pc	Innensechskantschraube Tornillo a seis lados huecos	Hexagon socket head screw Vis à six pans creux	M6 x 30	
19	5000107546	2	pc	Spannstift Pasador	Roll pin Goupille de tension	8 x 12	
20	5000106531	1	pc	Zahnrad Engranaje	Gear wheel Roue dentée		
21	5100002772	2	pc	Sicherungsscheibe Arandela de seguridad	Lock washer Rondelle d'arrêt		
22	5000099416	3	pc	Scheibe Arandela	Washer Rondelle	0,5	
22	5000217100	1	pc	Scheibe Disco	Washer Rondelle	0,3	



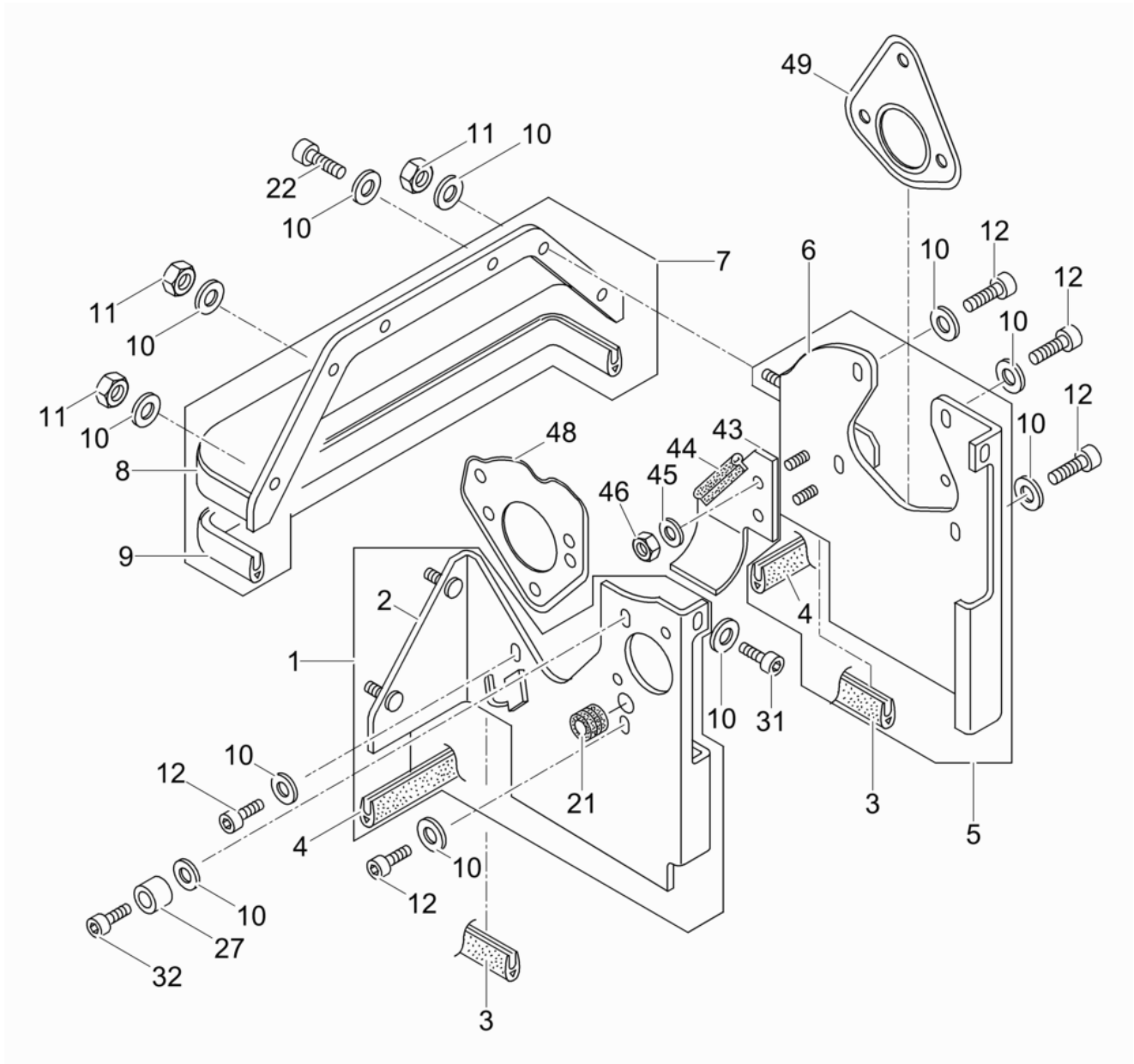
Pos. Item	Artikel Nr. Item no.	Pc.	Unit	Beschreibung Descripción	Description Description	Abm. Dim.	Norm Standard
						Drehmoment Torque	Schmierstoff Lubricant
4	5000095015	1	pc	Verschlußdeckel Tapa	Cover Couvercle		
5	5000095013	1	pc	Wellendichtring Sello del eje	Shaft seal Bague d'étanchéité		
7	5000095016	1	pc	O-Ring Anillo-o	O-ring Joint torique		
8	5000095017	1	pc	Deckel Tapa	Cover Couvercle		
9	5000202455	1	pc	Sicherungsring Anillo de retención	Retaining ring Bague d'arrêt	32 x 1,2	
11	5000202462	12	pc	Innensechskantschraube Tornillo a seis lados huecos	Hexagon socket head screw Vis à six pans creux	M8 x 30	
15	5000095012	1	pc	Gleitlager Rodamiento	Bearing Roulement		
16	5000202385	1	pc	Lagerbuchse Casquillo del cojinete	Bearing bush Bôte de roulement		
17	5000207607	1	pc	Wellendichtring Anillo de retén radial	Rotary shaft seal Bague d'étanchéité		
19	5000207776	1	pc	Steuerdeckel Tapa del mando	Command cover Couvercle de commande		



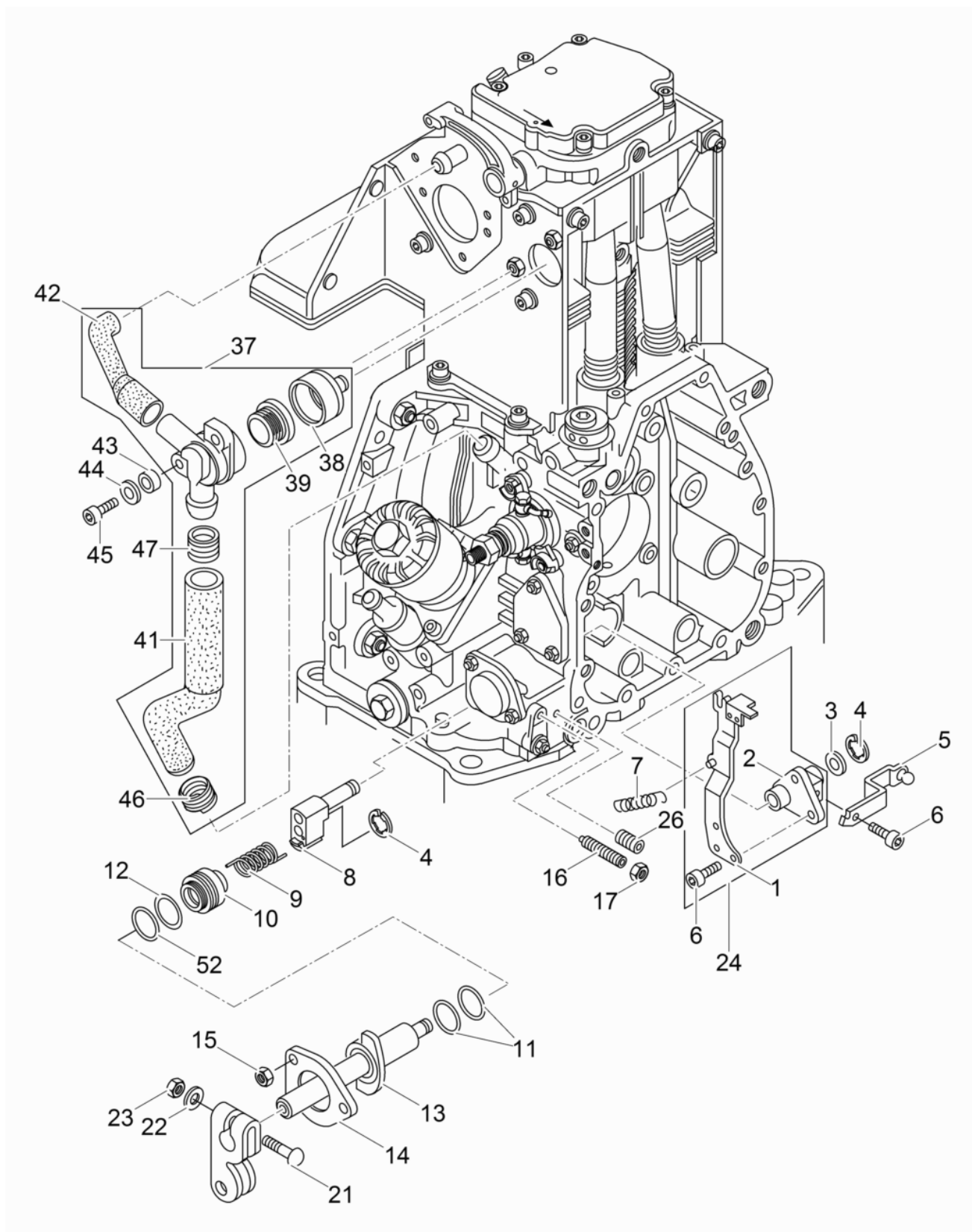
Pos. Item	Artikel Nr. Item no.	Pc.	Unit	Beschreibung Descripción	Description Description	Abm. Dim.	Norm Standard
						Drehmoment Torque	Schmierstoff Lubricant
1	5000126525	1	pc	Stößel Botador	Tappet Poussoir		
2	5000126526	1	pc	Führung Guía	Guide Guide		
3	5000202421	1	pc	Innensechskantschraube Tornillo a seis lados huecos	Hexagon socket head screw Vis à six pans creux	M6 x 12	
6	5000014482	1	pc	Ausgleichsscheibe Laminilla	Shim Cale	0,3	
6	5000207532	1	pc	Ausgleichsscheibe Laminilla	Shim Cale	0,6	
6	5000207533	1	pc	Ausgleichsscheibe Laminilla	Shim Cale	0,9	
6	5000207534	1	pc	Ausgleichsscheibe Laminilla	Shim Cale	1,2	
10	5000099419	2	pc	Dichtung Junta	Gasket Joint	0.1	
10	5000207543	2	pc	Dichtung Junta	Gasket Joint	0.2	
10	5000207544	2	pc	Dichtung Junta	Gasket Joint	0.3	
11	5000226588	1	pc	Einspritzpumpe Bomba de inyección	Injection pump Pompe à injection		
13	5000207809	1	pc	Anschraubnippel Boquilla roscada	Screw nipple Raccord de vissage		
14	5000215374	4	pc	Dichtring Anillo sellante	Seal ring Bague d'étanchéité		
15	5000210452	2	pc	Hohlschraube Tornillo hueco	Hollow screw Boulon creux à filet femelle	M 8x 1	
16	5000207525	1	pc	Anschraubnippel Boquilla roscada	Screw nipple Raccord de vissage		
17	5000207555	2	pc	Distanzstück Pieza distanciadora	Spacer Pièce d'écartement		
18	5000207592	2	pc	Spannpratze Abrazadera de clamping	Clamping clamp Bride de clamping		
19	5000207805	2	pc	Sechskantmutter Tuerca hexagonal	Hexagon nut Écrou hexagonal	M8	
20	5000207777	1	pc	Kraftstoffdruckrohr Tubo	Pipe Tube		
21	5000151379	1	pc	Sechskantmutter Contratuerca	Locknut Contre-écrou	M8	ISO4032
22	5000151218	1	pc	Federring Arandela elástica	Lock washer Rondelle de ressort	8	
23	5000095021	1	pc	Kugelscheibe Disco	Disc Disque		
24	5000207564	1	pc	Flansch Brida	Flange Bride		
25	5000201378	1	pc	Gewindebolzen Perno roscado	Threaded bolt Boulon fileté	M8 x 40	
26	5000128957	2	pc	Dichtring Anillo de junta	Gasket Bague détanchéité		
27	5000095020	1	pc	Nippel Unión	Fitting Raccord		
28	5000095019	1	pc	Hohlschraube Perno hueco	Banjo bolt Boulon creux à filet femelle		
30	5000020348	1	pc	Gewindestift Varilla roscada	Threaded pin Goupille fileté	M8 x 16	DIN916



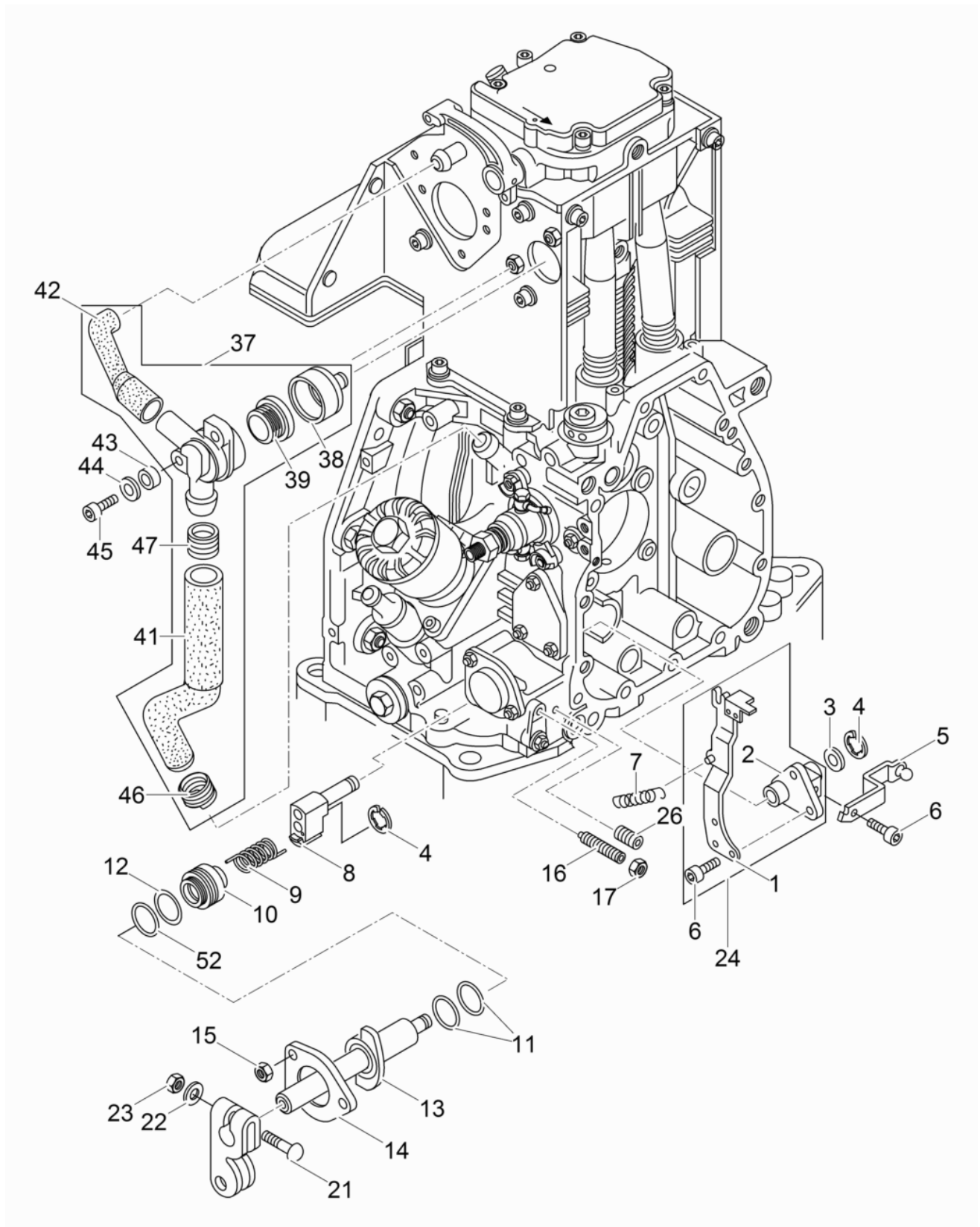
Pos. Item	Artikel Nr. Item no.	Pc.	Unit	Beschreibung Descripción	Description Description	Abm. Dim.	Norm Standard
						Drehmoment Torque	Schmierstoff Lubricant
31	5000104411	1	pc	Dichtring Anillo de junta	Gasket Bague d'étanchéité		
32	5000226597	1	pc	Einspritzventil Válvula inyectora	Injection valve Soupape d'injection		
34	5000226599	1	pc	Düse Chicler	Jet Gicleur		
35	5000095007	1	pc	Gehäuse Carcasa	Housing Carter		
36	5000207601	1	pc	Verschlusschraube Tapón roscado	Screw plug Vis de fermeture		
37	5000095006	1	pc	Scheibe Arandela	Washer Rondelle		
39	5000207556	1	pc	Feder Resorte	Spring Ressort		
40	5000207609	1	pc	Gehäuse Carcasa	Housing Carter		
41	5000095008	1	pc	O-Ring Anillo-o	O-ring Joint torique	22,0 x 1,6	
42	5000095009	1	pc	Steuerteil Elemento de mando	Steering part Régulateur		
43	5000095018	1	pc	Leitung Manguera	Hose Tuyau	160	
44	5000216517	1	pc	Kraftstoffleitung Manguera de combustible	Fuel hose Tuyau à essence	4.5x135	
45	5000207586	4	pc	Schlauchklemme Abrazadera	Clamp Collier de serrage		
46	5000047977	1	pc	Ventil Unión	Hose fitting Raccord		
47	5000216520	1	pc	Kraftstoffleitung Manguera de combustible	Fuel hose Tuyau à essence	4.5x150	
48	5000099417	1	pc	T-Stück Unión forma t	Tee-fitting Raccord ""t""		
51	5000226598	1	pc	Schlauchklemme Abrazadera	Clamp Collier de serrage	12	
58	5000226603	1	pc	Kraftstoffleitung Manguera de combustibleele.	Fuel hose Tuyau à essence		



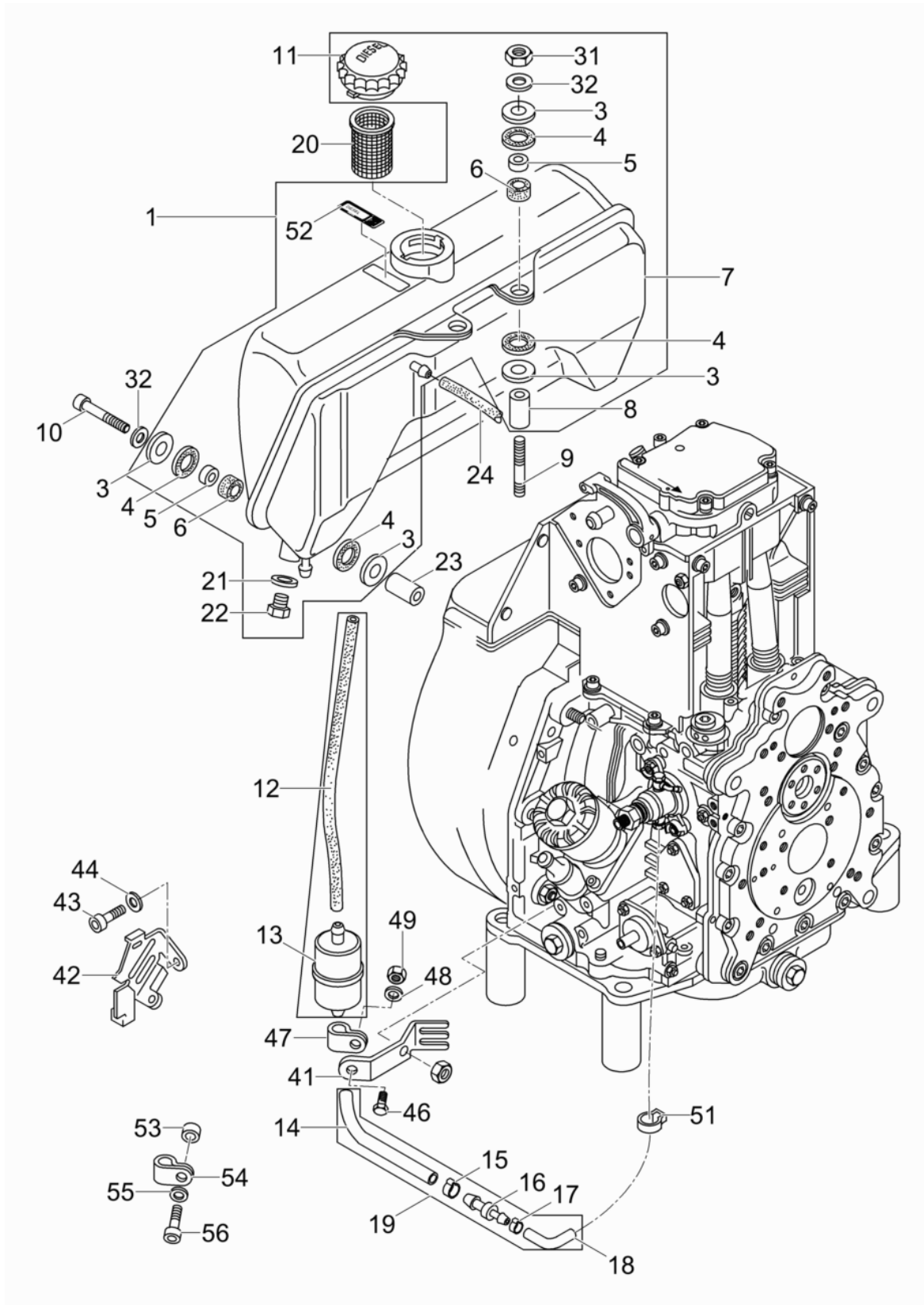
Pos. Item	Artikel Nr. Item no.	Pc.	Unit	Beschreibung Descripción	Description Description	Abm. Dim.	Norm Standard
						Drehmoment Torque	Schmierstoff Lubricant
1	5000207770	1	pc	Luftleitblech Deflector	Baffle Déflecteur		
3	5000207790	2	pc	Dichtungsprofil Empaque	Seal Joint	29mm	
4	5000207791	2	pc	Dichtungsprofil Empaque	Seal Joint	41mm	
5	5000207771	1	pc	Luftleitblech Deflector	Baffle Déflecteur		
7	5000104417	1	pc	Verkleidung Kpl. Revestimiento cpl.	Hood cpl. Revetement cpl.		
9	5000202408	1	pc	Wellendichtring Anillo de sellado	Seal Anneau d'étanchéité	308	
10	5000207593	15	pc	Spannscheibe Arandela elástica	Spring washer Disque de serrage		
11	5000151323	4	pc	Sechskantmutter Contratuerca	Locknut Contre-écrou	M6	ISO4032
12	5000151370	6	pc	Zylinderschraube Tornillo cilíndrico	Cheese head screw Vis à tête cylindrique	M6 x 12	ISO4762
21	5000107379	1	pc	Gummitülle Ojal	Grommet Passe-fil		
22	5000201380	2	pc	Zylinderschraube Tornillo cilíndrico	Cheese head screw Vis à tête cylindrique	M6 x 16	
27	5000104423	1	pc	Buchse Buje	Bush Boîte		
31	5000201380	2	pc	Zylinderschraube Tornillo cilíndrico	Cheese head screw Vis à tête cylindrique	M6 x 16	
32	5000129009	1	pc	Zylinderschraube Tornillo cilíndrico	Cheese head screw Vis à tête cylindrique	M6 x 16	DIN912
43	5000226602	1	pc	Luftleitblech Deflector	Baffle Déflecteur		
44	5000226592	1	pc	Dichtungsprofil Junta	Profiled joint Joint d'étanchéité profilé	60mm	
45	5000151540	2	pc	Scheibe Arandela	Washer Rondelle	A6,4	DIN9021
46	5000129021	2	pc	Sechskantmutter Contratuerca	Locknut Contre-écrou	VM6	
48	5000207792	1	pc	Dichtung Junta	Gasket Joint		
49	5000226593	1	pc	Dichtung Junta de estanqueidad	Gasket Garniture		



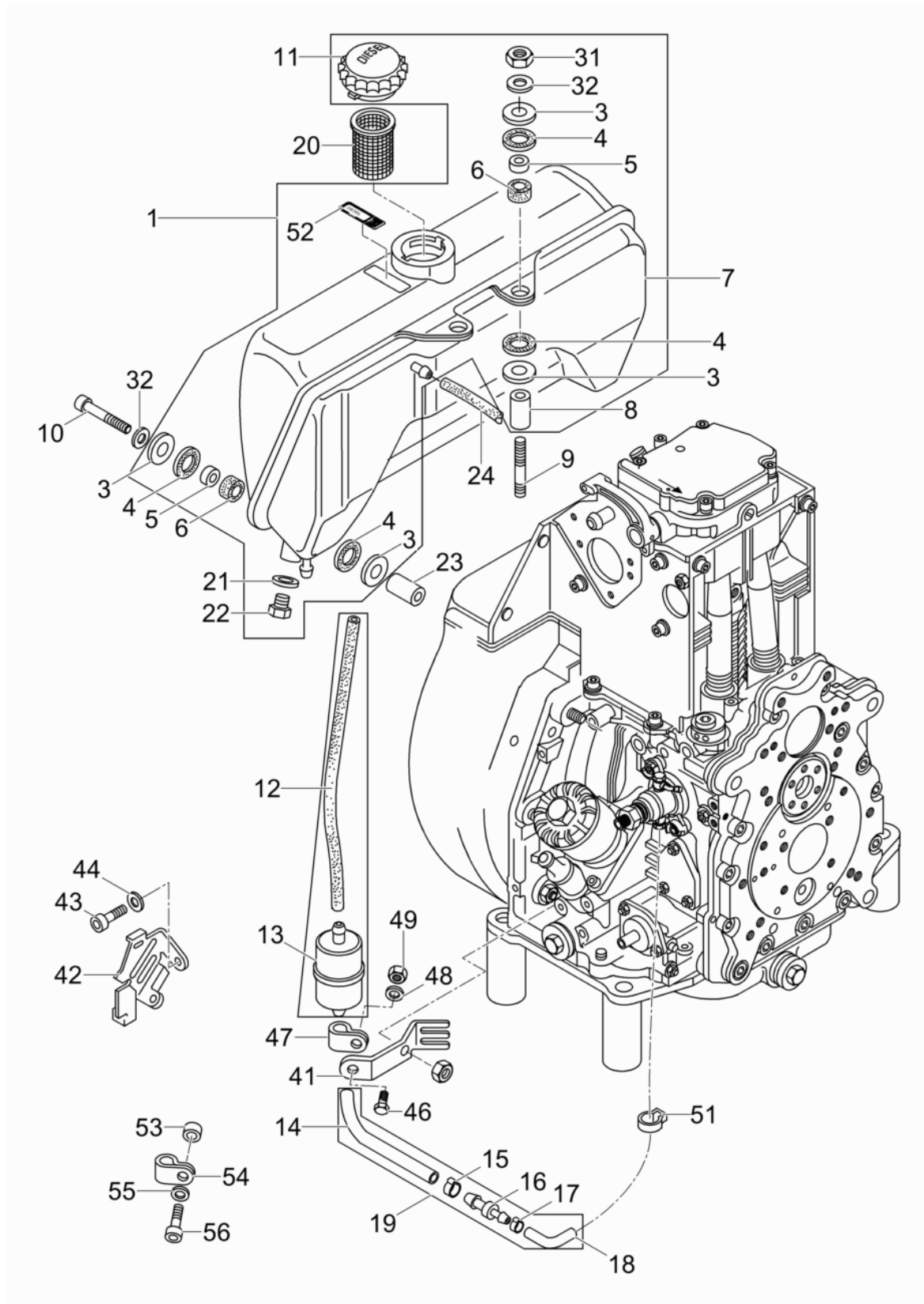
Pos. Item	Artikel Nr. Item no.	Pc.	Unit	Beschreibung Descripción	Description Description	Abm. Dim.	Norm Standard
						Drehmoment Torque	Schmierstoff Lubricant
3	5000094970	1	pc	Scheibe Arandela	Washer Rondelle		
4	5000202444	2	pc	Sicherungsscheibe Arandela de seguridad	Lock washer Rondelle d'arrêt	6,0	
5	5000094969	1	pc	Reglerhebel Palanca de regulador	Governor lever Levier régulateur		
6	5000202449	4	pc	Innensechskantschraube Tornillo a seis lados huecos	Hexagon socket head screw Vis à six pans creux	M5 x 8	
7	5000094966	1	pc	Feder Resorte	Spring Ressort		
8	5000097417	1	pc	Führung Guía	Guide Guide		
9	5000097416	1	pc	Torsionsfeder Resorte	Torsion spring Ressort		
10	5000202395	1	pc	Abstandsring Anillo distanciador	Distance ring Bague intermediaire		
11	5000202459	2	pc	O-Ring Anillo-o	O-ring Joint torique	18 x 2	
12	5000094963	1	pc	O-Ring Anillo-o	O-ring Joint torique		
13	5000202371	1	pc	Welle Eje	Shaft Arbre		
14	5000103080	1	pc	Flansch Brida	Flange Bride		
15	5000129021	3	pc	Sechskantmutter Contratuercas	Locknut Contre-écrou	VM6	
16	5000126909	2	pc	Gewindestift Varilla roscada	Threaded pin Goupille fileté		
17	5000151323	2	pc	Sechskantmutter Contratuercas	Locknut Contre-écrou	M6	ISO4032
20	5000104407	1	pc	Hebel Palanca	Lever Levier		
21	5000094960	1	pc	Halbrundschaube Tornillo	Screw Vis		
22	5000151324	1	pc	Scheibe Arandela	Washer Rondelle	6.4	
23	5000207588	1	pc	Sechskantmutter Contratuercas	Locknut Contre-écrou	M6	
24	5000126519	1	pc	Reglerhebel Kpl. Palanca de regulador cpl.	Governor lever cpl. Levier régulateur cpl.		
26	5000202456	1	pc	Gewindestift Varilla roscada	Threaded pin Goupille fileté	M8 x 20	
37	5000098464	1	pc	Entlüftungsventil Válvula purgadora	Bleeder valve Soupape de purge d'air		
38	5000098461	1	pc	Kappe Tapa	Cap Couvercle		
39	5000094884	1	pc	Membrane Diafragma	Diaphragm Diaphragme		
41	5000104424	1	pc	Entlüftungsschlauch Línea de purgado	Breather tube Tuyau d'évacuation purge		
42	5000098462	1	pc	Entlüftungsschlauch Línea de purgado	Breather tube Tuyau d'évacuation purge		
43	5000098465	2	pc	Buchse Buje	Bushing Douille		
44	5000151290	2	pc	Federscheibe Arandela elástica	Spring washer Rondelle à ressort	A6	DIN137



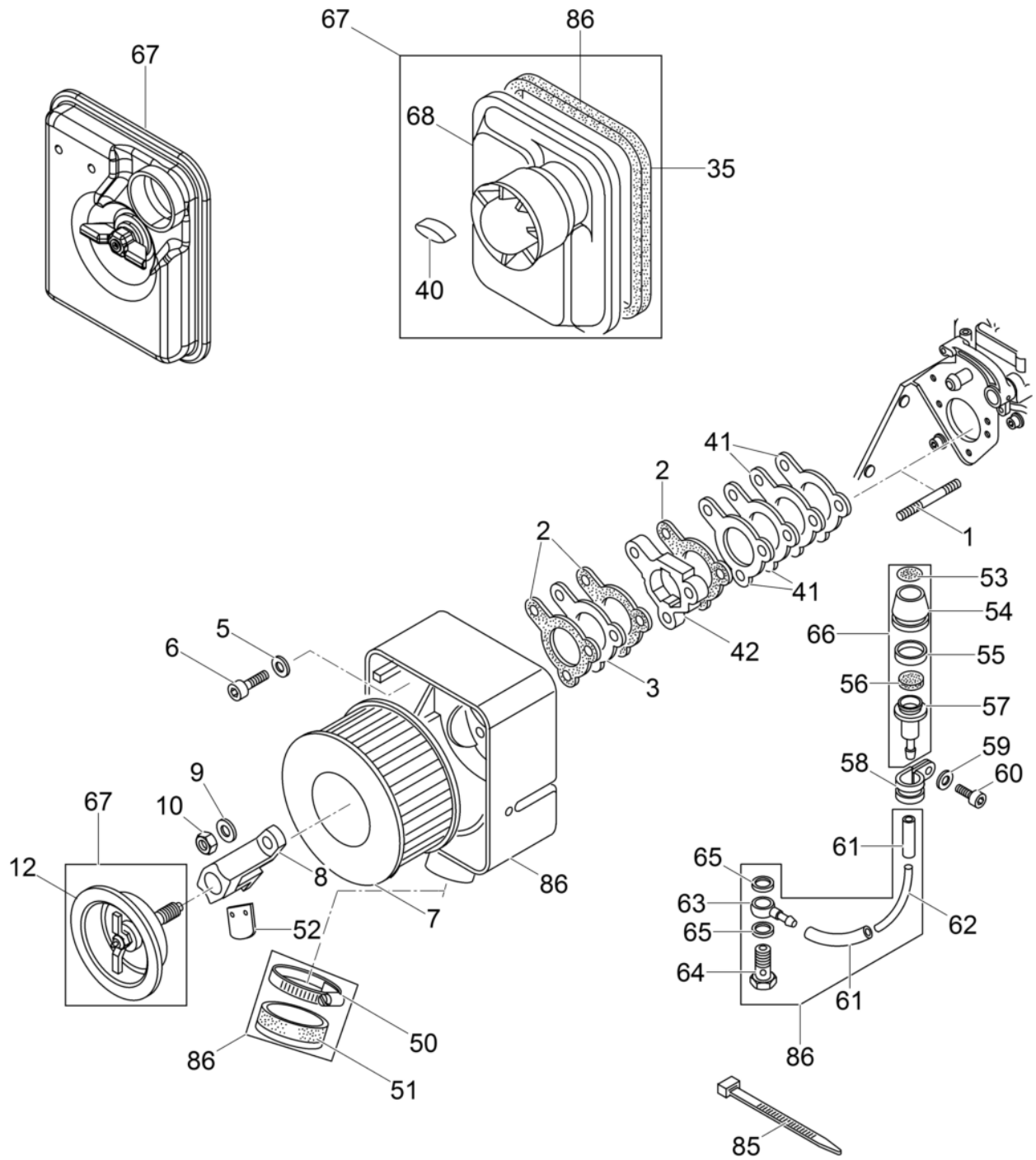
Pos. Item	Artikel Nr. Item no.	Pc.	Unit	Beschreibung Descripción	Description Description	Abm. Dim.	Norm Standard
						Drehmoment Torque	Schmierstoff Lubricant
45	5000151231	2	pc	Zylinderschraube Tornillo cilíndrico	Cheese head screw Vis à tête cylindrique	M6 x 16	ISO4762
46	5000102470	1	pc	Federklemme Borne de contacto elástico	Clip Pince de ressort		
47	5000202407	1	pc	Schelle Abrazadera	Clamp Collier		
52	5000202466	1	pc	Ring Anillo	Ring Bague	32 x 45 x 2.5	



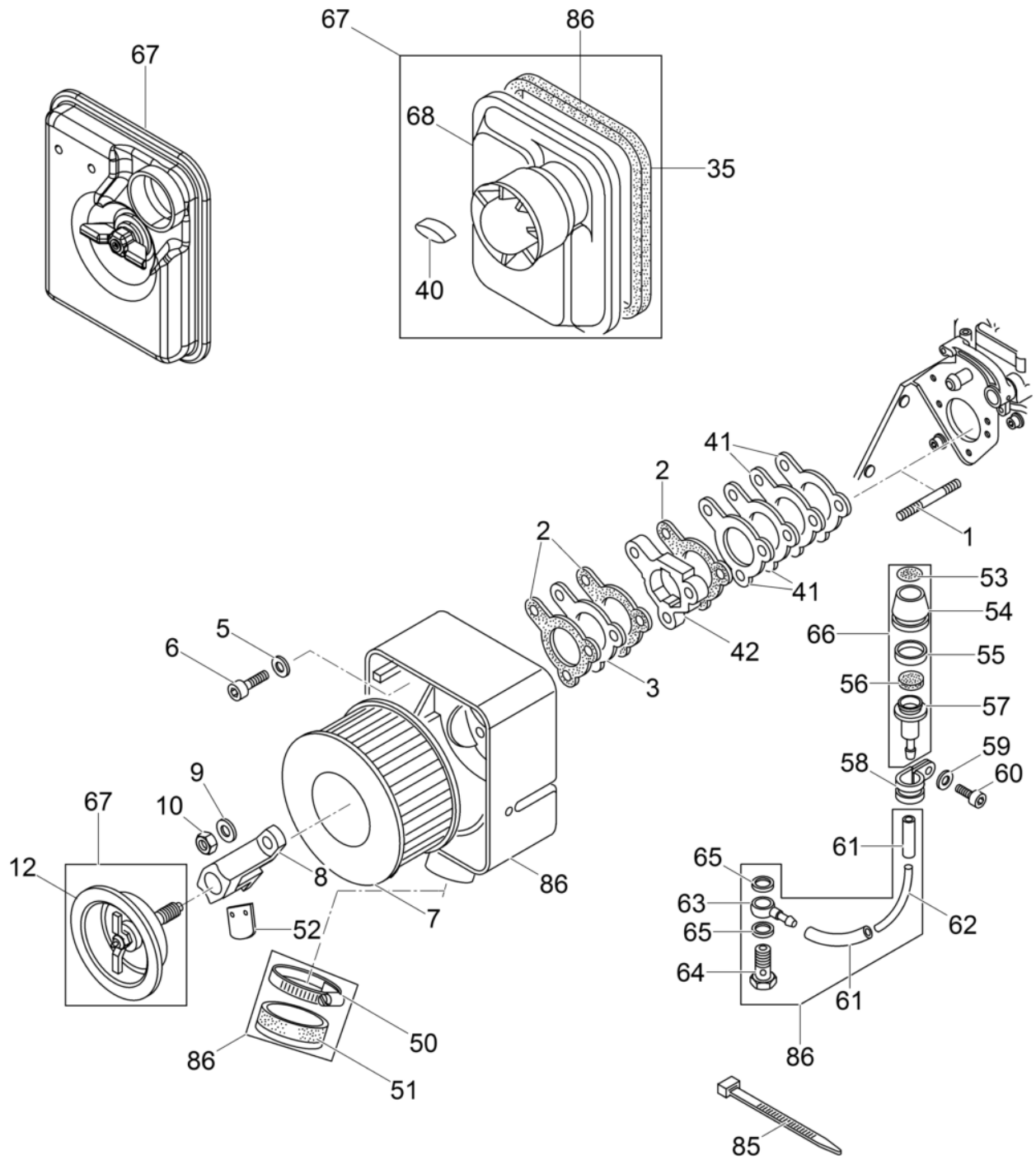
Pos. Item	Artikel Nr. Item no.	Pc.	Unit	Beschreibung Descripción	Description Description	Abm. Dim.	Norm Standard
						Drehmoment Torque	Schmierstoff Lubricant
1	5000104440	1	pc	Kraftstofftank Tanque de combustible	Fuel tank Réservoir de carburant		
3	5000151344	8	pc	Scheibe Arandela	Washer Rondelle		
4	5000095355	8	pc	Gummischeibe Arandela	Washer Rondelle		
5	5000095356	4	pc	Buchse Buje	Bushing Douille		
6	5000095357	4	pc	Gummihülse Manguito	Sleeve Douille		
8	5000104441	2	pc	Buchse Buje	Bush Boîte		
9	5000031063	2	pc	Stiftschraube Tornillo espárrago	Stud bolt Goupille fileté	M8 x 75	DIN835
10	5000202438	2	pc	Sechskantschraube Tornillo hexagonal	Hexagonal head cap screw Vis à tête hexagonale	M8 x 65	
11	5000207814	1	pc	Tankverschluss Tapa de tanque	Tank cap Couvercle du réservoir		
12	5000217990	1	pc	Kraftstoffleitung Manguera de combustible	Fuel hose Tuyau à essence		
13	5000022832	1	pc	Kraftstofffilter Filtro de combustible	Fuel filter Filtre à carburant		
14	5000217991	1	pc	Kraftstoffleitung Manguera de combustible	Fuel hose Tuyau à essence	7x180	
15	5000203655	1	pc	Schlauchklemme Abrazadera	Clamp Collier de serrage	16,00	
16	5000207583	1	pc	Nippel Boquilla roscada	Nipple Raccord fileté		
17	5000207586	1	pc	Schlauchklemme Abrazadera	Clamp Collier de serrage		
18	5000207519	1	pc	Kraftstoffleitung Tubería de combustible	Fuel pipe Tuyau à combustible	5 x 75in	
19	5000207780	1	pc	Kraftstofffilter Kpl. Filtro de combustible compl.	Filter-fuel cpl. Filtre à carburant compl.		
20	5000104442	1	pc	Sieb Tamizador	Strainer Tamis		
21	5000104763	1	pc	Scheibe Arandela	Washer Rondelle		
22	5000202413	1	pc	Schraubverschluß Cierre roscada	Screw locking Fermeture de vissage		
23	5000104443	2	pc	Buchse Buje	Bush Boîte		
24	5000207787	1	pc	Kraftstoffleitung Tubería de combustible	Fuel pipe Tuyau à combustible	5 x 40mm	
31	5000151379	2	pc	Sechskantmutter Contratuerca	Locknut Contre-écrou	M8	ISO4032
32	5000151218	4	pc	Federring Arandela elástica	Lock washer Rondelle de ressort	8	
41	5000104446	1	pc	Steinschutz Guardapiedras	Stone guard Grille de protection		
42	5000104448	1	pc	Steinschutz Guardapiedras	Stone guard Grille de protection		
43	5000202432	1	pc	Innensechskantschraube Tornillo a seis lados huecos	Hexagon socket head screw Vis à six pans creux	M6 x 10	
44	5000151290	1	pc	Federscheibe Arandela elástica	Spring washer Rondelle à ressort	A6	DIN137



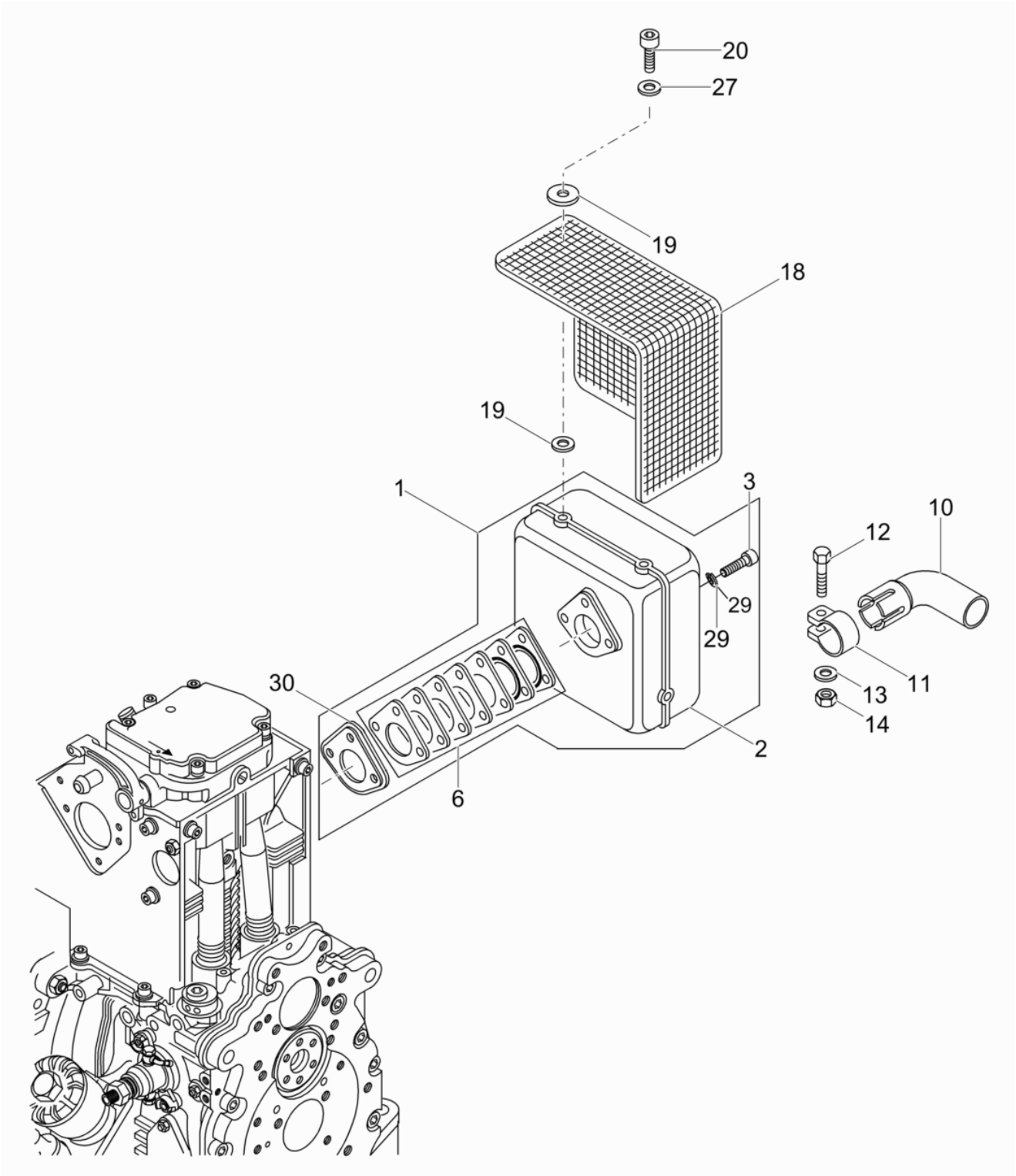
Pos. Item	Artikel Nr. Item no.	Pc.	Unit	Beschreibung Descripción	Description Description	Abm. Dim.	Norm Standard
						Drehmoment Torque	Schmierstoff Lubricant
46	5000202338	1	pc	Sechskantschraube Tornillo hexagonal	Hexagonal head cap screw Vis à tête hexagonale	M6 x 16	DIN933
47	5000107451	1	pc	Schelle Abrazadera	Clamp Agrafe		
48	5000151324	1	pc	Scheibe Arandela	Washer Rondelle	6.4	
49	5000151323	1	pc	Sechskantmutter Contratuerca	Locknut Contre-écrou	M6	ISO4032
51	5000226598	1	pc	Schlauchklemme Abrazadera	Clamp Collier de serrage	12	
52	5000129791	1	pc	Aufkleber-Diesel Calcomanía-diesel	Decal-diesel Autocollant-diesel		
53	5000151486	1	pc	Hülse Collar	Sleeve Douille	7 x 12 x 16,3	
54	5000107451	1	pc	Schelle Abrazadera	Clamp Agrafe		
55	5000151456	1	pc	Federring Arandela elástica	Lock washer Rondelle de ressort	6	DIN128
56	5000129007	1	pc	Zylinderschraube Tornillo cilíndrico	Cheese head screw Vis à tête cylindrique	M6 x 30	ISO4762



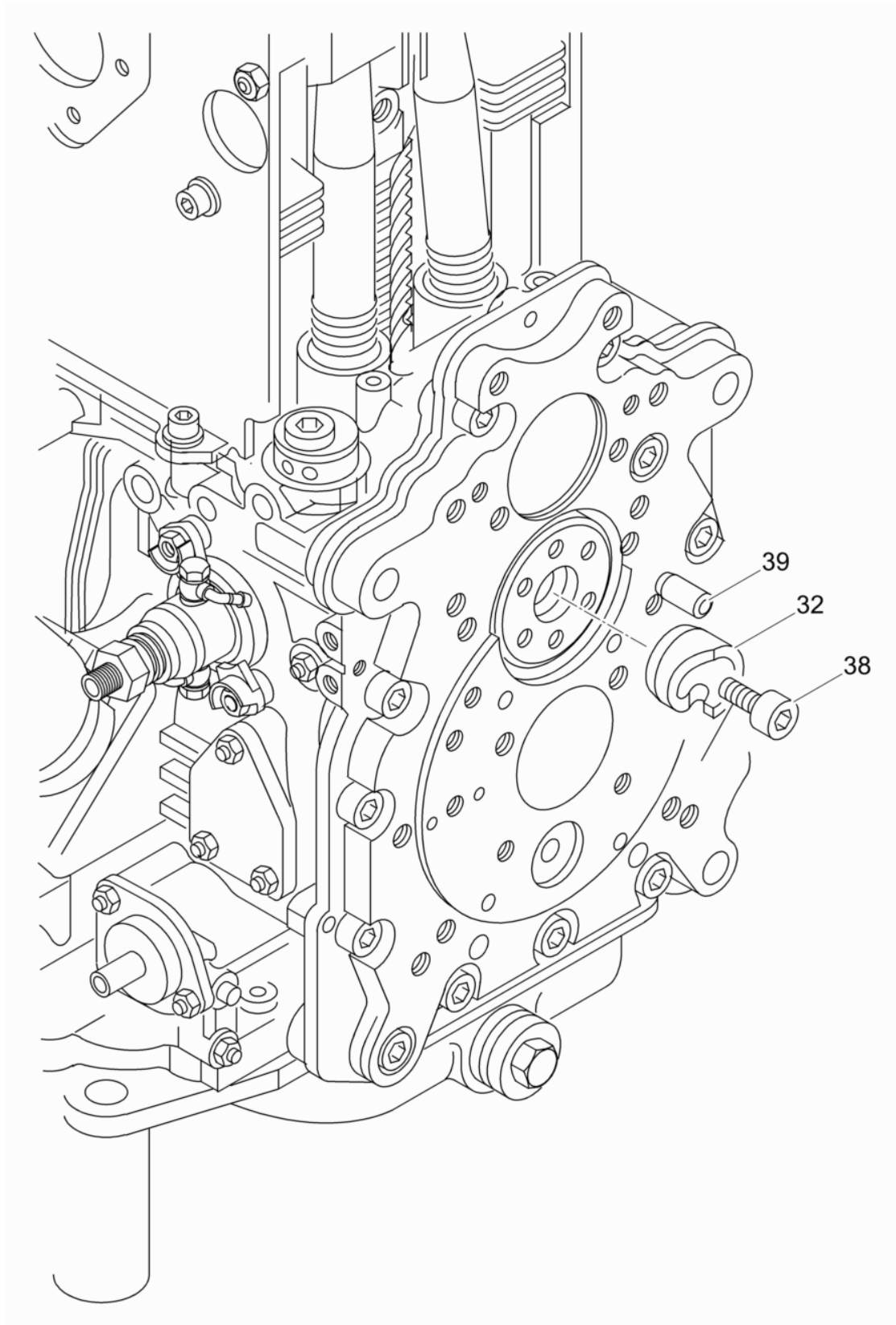
Pos. Item	Artikel Nr. Item no.	Pc.	Unit	Beschreibung Descripción	Description Description	Abm. Dim.	Norm Standard
						Drehmoment Torque	Schmierstoff Lubricant
1	5000207818	2	pc	Verschlusschraube Tapón roscado	Screw plug Vis de fermeture		
2	5000104452	3	pc	Dichtung Junta	Seal Joint		
3	5000104453	1	pc	Isolierflansch Brida aislante	Insulating flange Bride isolante		
5	5000013601	1	pc	Federscheibe Arandela elástica	Spring washer Rondelle à ressort	A8	DIN137
6	5000202425	1	pc	Innensechskantschraube Tornillo a seis lados huecos	Hexagon socket head screw Vis à six pans creux	M8 x 42	
7	5000104455	1	pc	Luffilter Filtro del aire	Air filter Filtre à air		
8	5000104456	1	pc	Halter Soporte	Retainer Logement		
9	5000151553	2	pc	Scheibe Arandela	Washer Rondelle	B8,4	ISO7089
10	5000129516	2	pc	Mutter Tuerca	Nut Erou	M8	
12	5100002773	1	pc	Filterdeckel Kpl. Tapa de filtro cpl.	Filter cover cpl. Couvercle de filtre cpl.		
35	5000104458	1	pc	Dichtung Empaque	Seal Joint		
40	5000108907	1	pc	Flügelmutter Tuerca mariposa	Wing nut Erou papillon	M6	
41	5000104450	1	pc	Dichtungssatz Juego de juntas	Gasket set Jeu de joints		
42	5000104451	1	pc	Zwischenflansch Brida intermedia	Intermediate flange Bride intermediaire		
50	5000099804	1	pc	Schelle Abrazadera	Clamp Collier		
51	5000104460	1	pc	Krümmer Multiple	Manifold Raccord courbe		
52	5000099792	1	pc	Ventilplatte Placa de válvula	Valve plate Plaque de soupape		
53	5000104462	1	pc	Gummiring Anillo de goma	Rubber ring Bague en caoutchouc		
54	5000099808	1	pc	Gummikappe Capuchón de goma	Rubber cap Chape de caoutchouc		
55	5000104462	1	pc	Gummiring Anillo de goma	Rubber ring Bague en caoutchouc		
56	5000109714	1	pc	Filterscheibe Disco filtrante	Filter disk Rondelle de filtre		
57	5000099949	1	pc	Adapter Adaptador	Adaptor Adaptateur		
58	5000095050	1	pc	Rohrschelle Abrazadera	Pipe clamp Collier pour tuyau		
59	5000151456	1	pc	Federring Arandela elástica	Lock washer Rondelle de ressort	6	DIN128
60	5000202437	1	pc	Zylinderschraube Tornillo cilíndrico	Cheese head screw Vis à tête cylindrique	M6 x 20	
61	5000217108	2	pc	Kraftstoffleitung Manguera de combustible	Fuel hose Tuyau à essence	3,5 x 50	
62	5000151536	1	pc	Schlauch Manguera	Hose Tuyau	2 x 4 x 135	
63	5000047981	1	pc	Nippel Unión	Hose fitting Raccord		



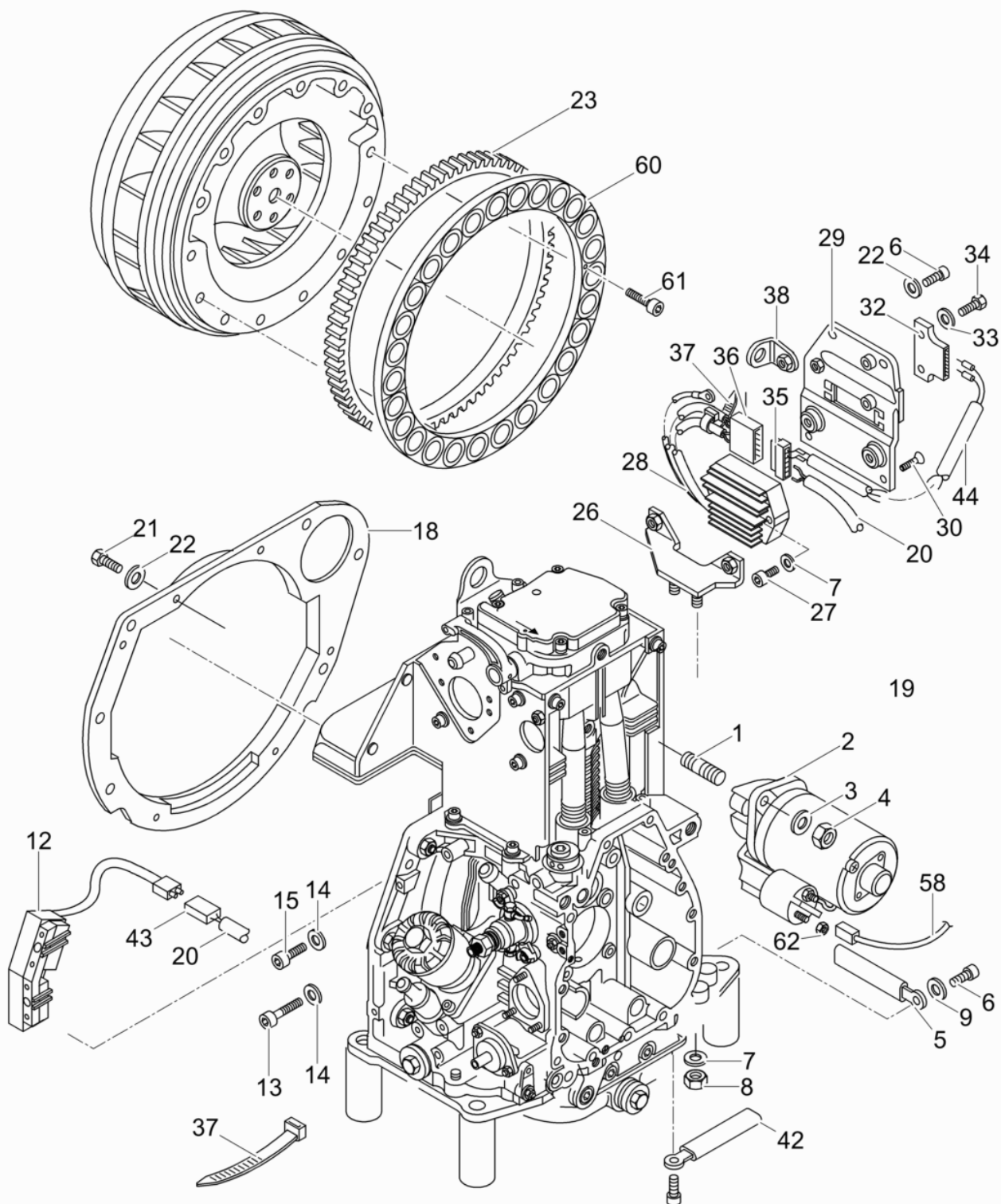
Pos. Item	Artikel Nr. Item no.	Pc.	Unit	Beschreibung Descripción	Description Description	Abm. Dim.	Norm Standard
						Drehmoment Torque	Schmierstoff Lubricant
64	5000202417	1	pc	Hohlschraube Perno hueco	Banjo bolt Boulon creux à filet femelle	A2-3	
65	5000107342	2	pc	Dichtungsring Anillo sellante	Sealing ring Bague d'étanchéité		
66	5000109711	1	pc	Wartungsanzeige Kpl. Indicador de mantenimiento	Maintenance indicator cpl. Indicateur dentretien		
67	5100002776	1	pc	Deckel Mit Zyklon Tapa con ciclón	Cover with cyclone Couvercle avec cyclone		
67	5100022093	1	pc	Luffilterdeckel Austalien Tapa-filtro del aire australia	Air cleaner cover australia Couvercle-filtre à air		
85	5000109710	1	pc	Kabelbinder Fijación	Tie cable Attache		
86	5000207783	1	pc	Luffiltergehäuse Kpl. Carcasa filtro de aire cpl.	Air filter housing cpl. Carter de filtre cpl.		



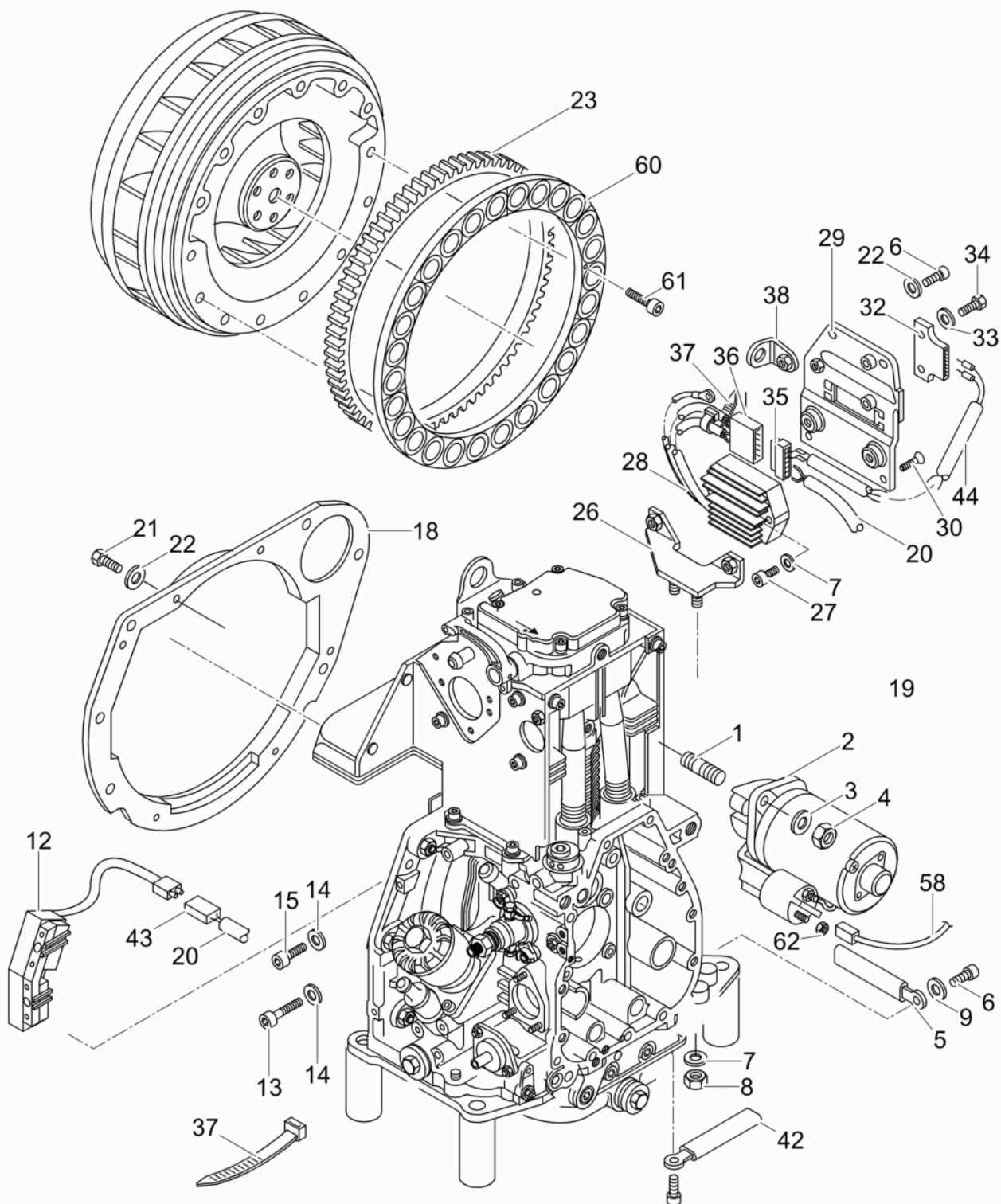
Pos. Item	Artikel Nr. Item no.	Pc.	Unit	Beschreibung Descripción	Description Description	Abm. Dim.	Norm Standard
						Drehmoment Torque	Schmierstoff Lubricant
1	5000104465	1	pc	Auspuff Escape	Muffler Échappement		
3	5000151578	3	pc	Zylinderschraube Tornillo cilíndrico	Cheese head screw Vis à tête cylindrique	M8 x 30	ISO4762
6	5000104464	1	pc	Dichtungssatz Juego de juntas	Gasket set Jeu de joints		
10	5000104467	1	pc	Abgasrohr Tubo de escape	Exhaust pipe Tubulare d'évacuation		
11	5000104468	1	pc	Schelle Abrazadera	Clamp Collier		
12	5000202452	1	pc	Sechskantschraube Tornillo hexagonal	Hexagonal head cap screw Vis à tête hexagonale	M8 x 50	
13	5000151553	1	pc	Scheibe Arandela	Washer Rondelle	B8,4	ISO7089
14	5000151530	1	pc	Sechskantmutter Contratuerca	Locknut Contre-écrou	M8	
18	5000104466	1	pc	Berührungsschutz Dispositivo de protección	Contact safety device Grille de protection		
19	5000099525	8	pc	Scheibe Arandela	Washer Rondelle		
20	5000202443	4	pc	Zylinderschraube Tornillo cilíndrico	Cheese head screw Vis à tête cylindrique	M6 x 20	
27	5000151540	4	pc	Scheibe Arandela	Washer Rondelle	A6,4	DIN9021
30	5000226593	1	pc	Dichtung Junta de estanqueidad	Gasket Garniture		



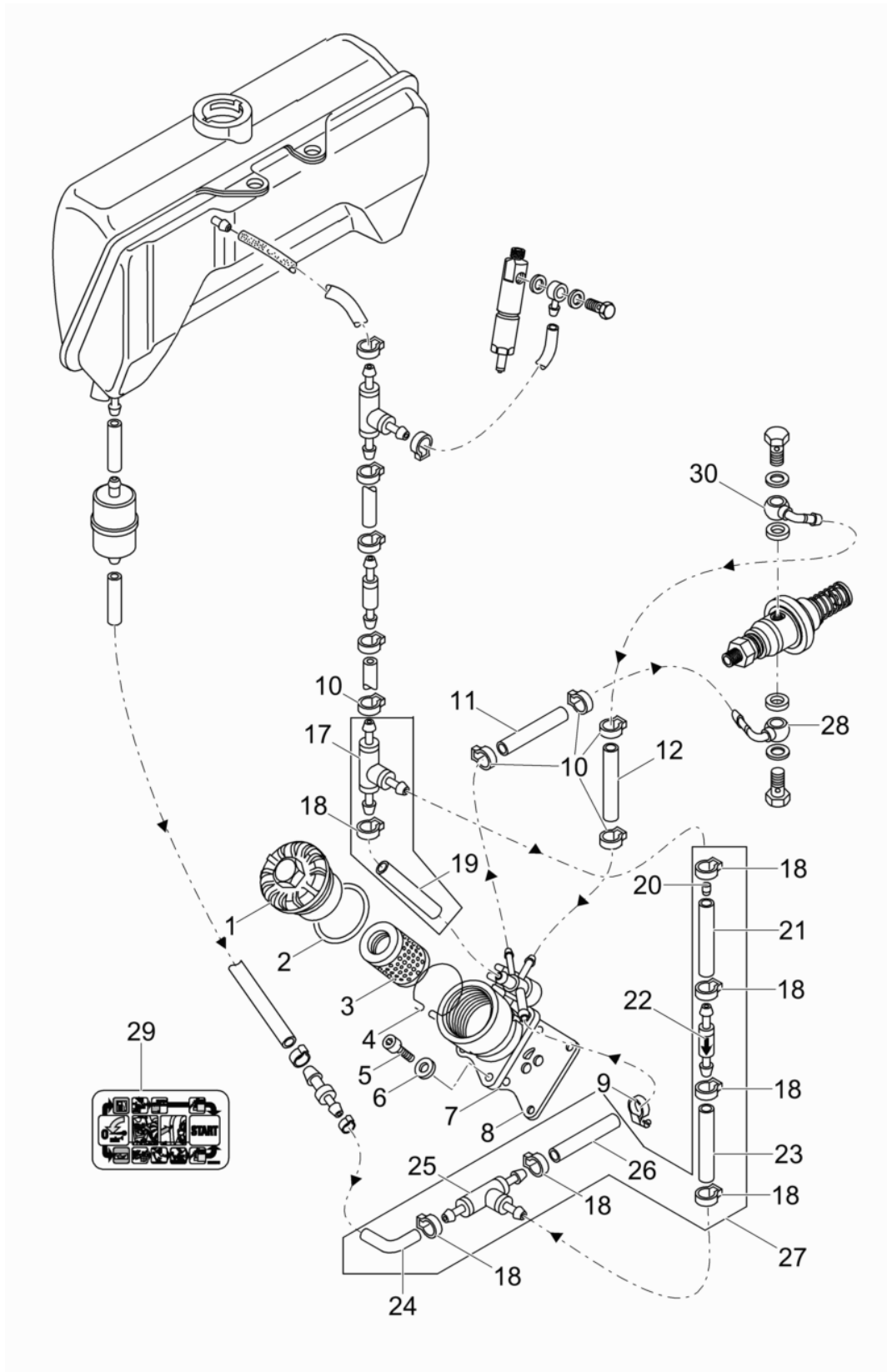
Pos. Item	Artikel Nr. Item no.	Pc.	Unit	Beschreibung Descripción	Description Description	Abm. Dim.	Norm Standard
						Drehmoment Torque	Schmierstoff Lubricant
32	5000097419	1	pc	Andrehklaue Garra de arranque	Starting jaw Griffe de mise en marche		
34	5000064065	1	pc	Passscheibe Arandela de ajuste	Shim ring Disque d'ajustage	10 x 16 x 1	DIN988
38	5000201372	1	pc	Innensechskantschraube Tornillo a seis lados huecos	Hexagon socket head screw Vis à six pans creux	M8x12	
39	5000202453	1	pc	Zylinderstift Pasador cilíndrico	Straight pin Goupille cylindrique		



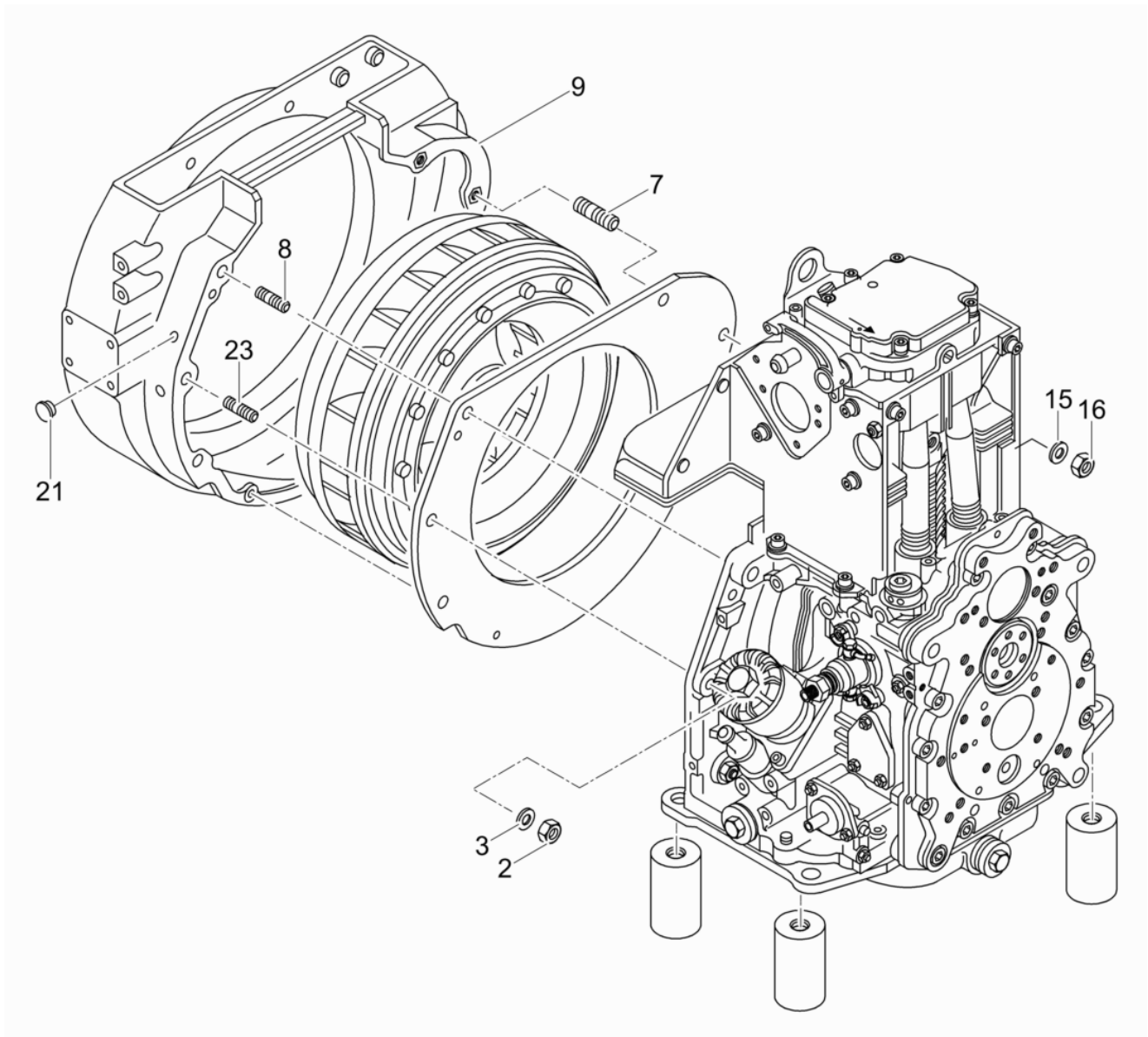
Pos. Item	Artikel Nr. Item no.	Pc.	Unit	Beschreibung Descripción	Description Description	Abm. Dim.	Norm Standard
						Drehmoment Torque	Schmierstoff Lubricant
1	5000203131	2	pc	Gewindebolzen Perno roscado	Threaded bolt Boulon fileté	M12 x 50	
2	5000129926	1	pc	Starter Starter	Starter Starter		
3	5000203132	2	pc	Scheibe Arandela	Washer Rondelle	A13	
4	5000097428	2	pc	Sechskantmutter Tuerca hexagonal	Hexagon nut Écrou hexagonal		
5	5000097590	2	pc	Schelle Abrazadera	Clamp Agrafe		
6	5000129016	2	pc	Zylinderschraube Tornillo cilíndrico	Cheese head screw Vis à tête cylindrique	M6 x 12	ISO4762
7	5000151218	4	pc	Federring Arandela elástica	Lock washer Rondelle de ressort	8	
8	5000151379	2	pc	Sechskantmutter Contratuerca	Locknut Contre-écrou	M8	ISO4032
9	5000151324	1	pc	Scheibe Arandela	Washer Rondelle	6.4	
12	5000129024	1	pc	Spule Bobina	Coil Bobine		
13	5000203133	1	pc	Innensechskantschraube Tornillo a seis lados huecos	Hexagon socket head screw Vis à six pans creux	M6 x 25	
14	5000207593	2	pc	Spannscheibe Arandela elástica	Spring washer Disque de serrage		
15	5000203134	1	pc	Zylinderschraube Tornillo cilíndrico	Cheese head screw Vis à tête cylindrique	M6 x 30	
18	5000104432	1	pc	Trennblech Placa separadora	Baffle plate Separateur		
20	5000207562	1	pc	Kabel Cable eléctrico	Electric wire Fil ressortant		
21	5000202436	5	pc	Schraube Tornillo	Screw Vis	M6 x 12	
22	5000151456	6	pc	Federring Arandela elástica	Lock washer Rondelle de ressort	6	DIN128
23	5000104430	1	pc	Zahnkranz Corona dentada	Gear crown Coûroune		
26	5000104435	1	pc	Halter Soporte	Retainer Logement		
27	5000202440	2	pc	Innensechskantschraube Tornillo a seis lados huecos	Hexagon socket head screw Vis à six pans creux	M8x35	
28	5000212093	1	pc	Reglerschalter Regulador	Regulator Régulateur		
29	5000097592	1	pc	Halteblech Placa	Plate Plaque		
30	5000151387	2	pc	Senkschraube Tornillo avellanado	Countersunk screw Vis noyée	M6 x 12 14Nm/10ft.lbs	ISO10642
32	5000095074	2	pc	Stiftstecker Conector	Connector Connexion		
33	5000129517	2	pc	Scheibe Arandela	Washer Rondelle	A5,3	ISO7089
34	5000207529	2	pc	Zylinderschraube Tornillo cilíndrico	Cheese head screw Vis à tête cylindrique	M5 x 16	
35	5000099522	1	pc	Steckhülse Tomacorriente	Pin bushing Prise de courant		
36	5000102473	1	pc	Stecker Enchufe	Plug (threaded) Prise		



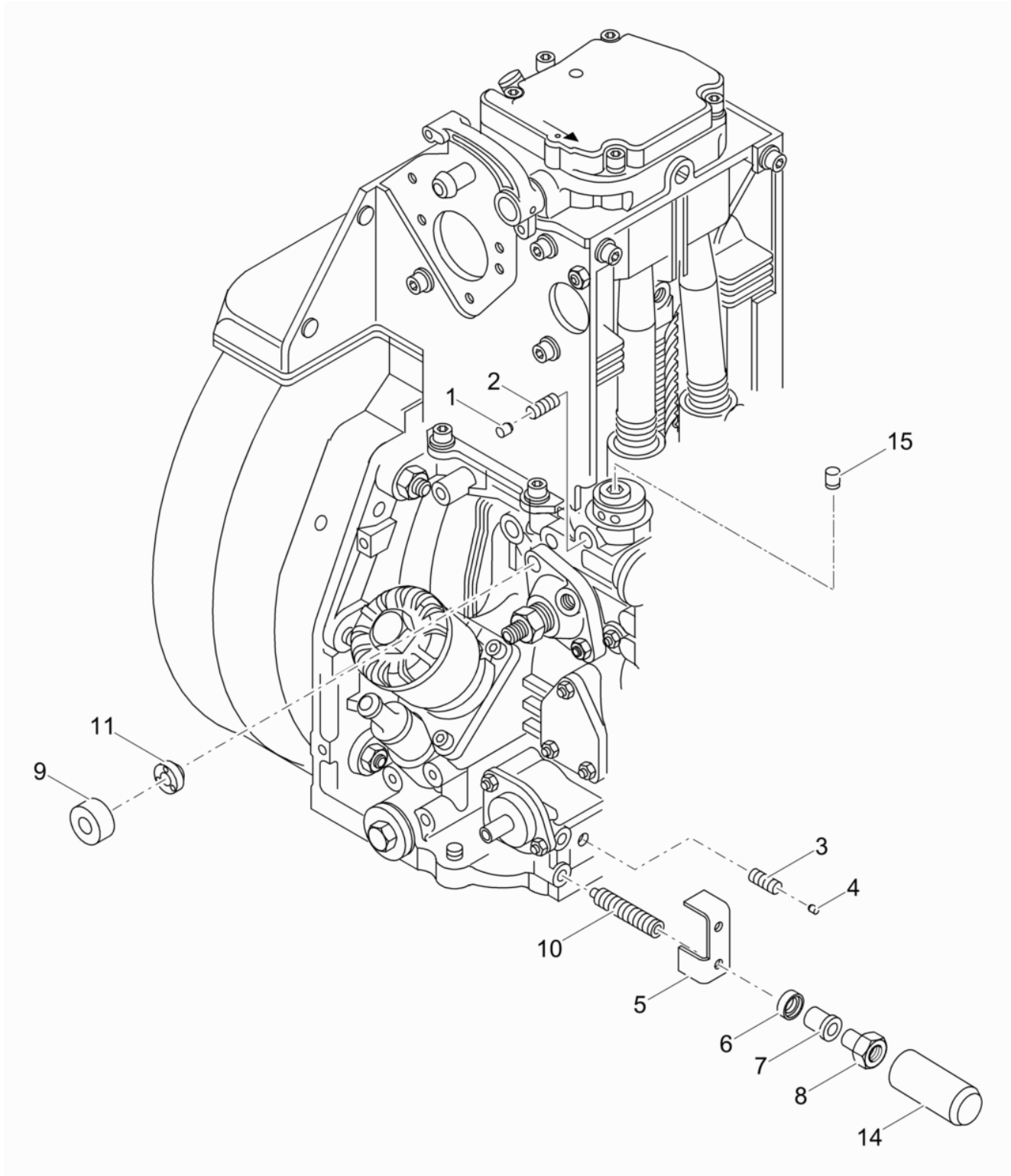
Pos. Item	Artikel Nr. Item no.	Pc.	Unit	Beschreibung Descripción	Description Description	Abm. Dim.	Norm Standard
						Drehmoment Torque	Schmierstoff Lubricant
37	5000109710	4	pc	Kabelbinder Fijación	Tie cable Attache		
38	5000104436	1	pc	Winkel Ángulo	Angle Coude		
42	5000102472	2	pc	Schelle Abrazadera	Clamp Collier		
43	5000102471	1	pc	Stecker Enchufe	Plug (threaded) Prise		
44	5000102474	1	pc	Leitung Cable	Cable Câble		
58	5000095075	1	pc	Leitung Cable	Cable Câble		
60	5000129025	1	pc	Magnetring Anillo magnética	Magnetic ring Bague magnétique		
61	5000129026	12	pc	Zylinderschraube Tornillo cilíndrico	Cheese head screw Vis à tête cylindrique	M4 x 16	ISO4762
62	5000108848	1	pc	Mutter Tuerca	Nut Écrou		



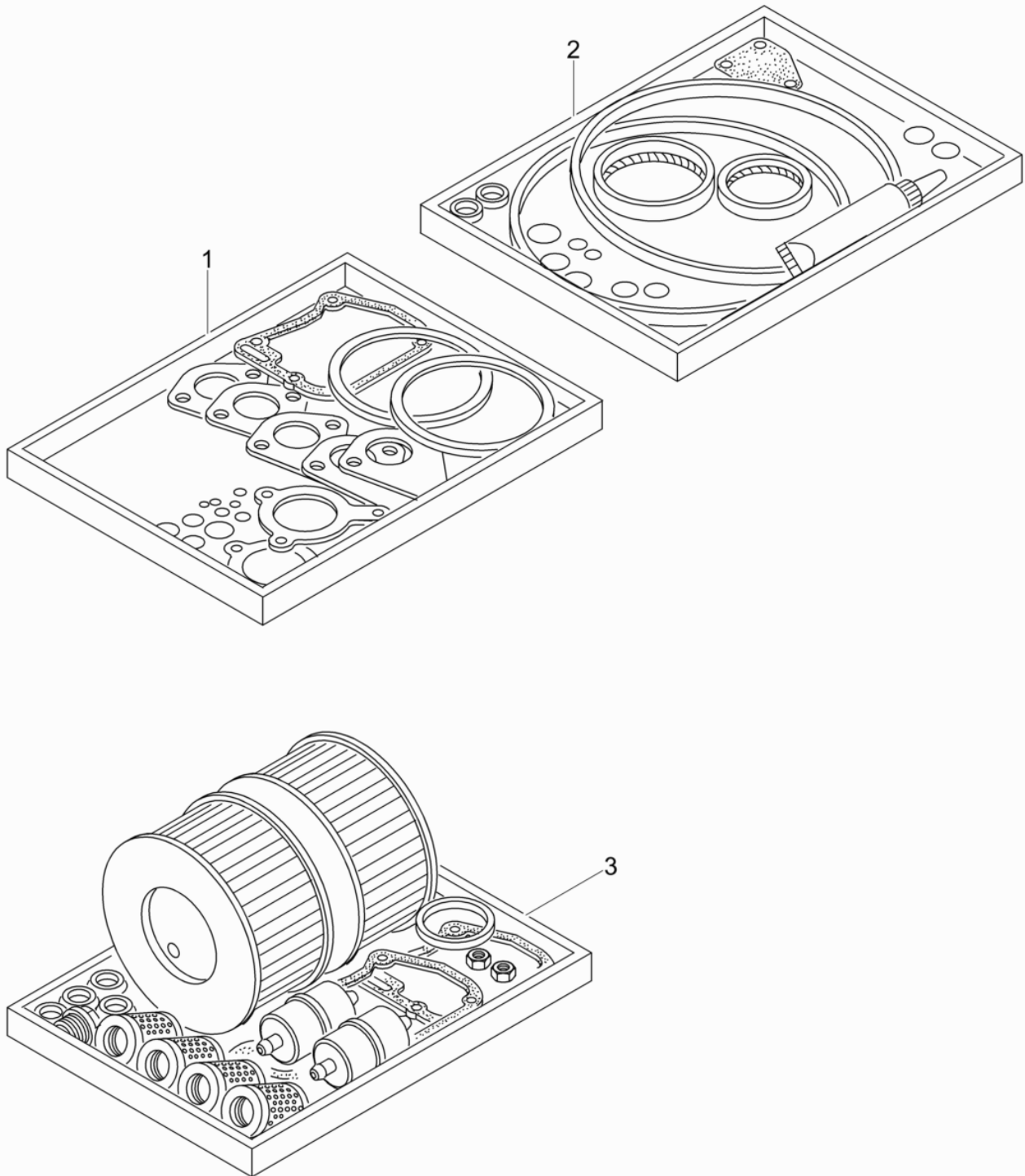
Pos. Item	Artikel Nr. Item no.	Pc.	Unit	Beschreibung Descripción	Description Description	Abm. Dim.	Norm Standard
						Drehmoment Torque	Schmierstoff Lubricant
1	5000094931	1	pc	Schraubdeckel Tapa	Cover Couvercle		
2	5000094928	1	pc	Flachdichtring Juntaaceite	Gasket Joint		
3	5000094930	1	pc	Filterpatrone Elemento	Element Élément		
4	5000104402	1	pc	Drahtfeder Resorte	Spring Ressort		
5	5000202437	4	pc	Zylinderschraube Tornillo cilíndrico	Cheese head screw Vis à tête cylindrique	M6 x 20	
6	5000151290	4	pc	Federscheibe Arandela elástica	Spring washer Rondelle à ressort	A6	DIN137
7	5000207531	1	pc	Absperrventil Válvula de desconexión	Valve Soupape		
8	5000106559	1	pc	Dichtung Junta	Seal Joint		
9	5000202469	1	pc	Schlauchschelle Abrazadera	Clamp Agrafe		
10	5000207586	5	pc	Schlauchklemme Abrazadera	Clamp Collier de serrage		
11	5000217102	1	pc	Kraftstoffleitung Manguera de combustible	Fuel hose Tuyau à essence	4,5 x 200	
12	5000217107	1	pc	Kraftstoffleitung Manguera de combustible	Fuel hose Tuyau à essence	4,5 x 110	
17	5000207810	1	pc	T-Stück Pieza t	T-piece T-pièce		
18	5000207586	7	pc	Schlauchklemme Abrazadera	Clamp Collier de serrage		
19	5000217104	1	pc	Kraftstoffleitung Manguera de combustible	Fuel hose Tuyau à essence	4,5 x 30	
20	5000207526	1	pc	Ventil Válvula	Valve Soupape		
21	5000217109	1	pc	Kraftstoffleitung Manguera de combustible	Fuel hose Tuyau à essence	5,3 x 50	
22	5000217093	1	pc	Rückschlagventil Válvula de retención	Back pressure valve Soupape de retenue		
23	5000217103	1	pc	Kraftstoffleitung Manguera de combustible	Fuel hose Tuyau à essence	4,5 x 80	
24	5000217106	1	pc	Kraftstoffleitung Manguera de combustible	Fuel hose Tuyau à essence	4,5 x 35	
25	5000106563	1	pc	T-Stück Unión forma t	Tee-fitting Raccord "t"		
26	5000217105	1	pc	Kraftstoffleitung Manguera de combustible	Fuel hose Tuyau à essence	4,5 x 50	
27	5000207518	1	pc	Kraftstoffleitung Kpl. Pipa del combustible cpl.	Fuel pipe cpl. Pipe du combustible cpl.		
28	5000207525	1	pc	Anschraubnippel Boquilla roscada	Screw nipple Raccord de vissage		
29	5000226595	1	pc	Aufkleber Calcomanias	Labels Autocollants		
30	5000207809	1	pc	Anschraubnippel Boquilla roscada	Screw nipple Raccord de vissage		



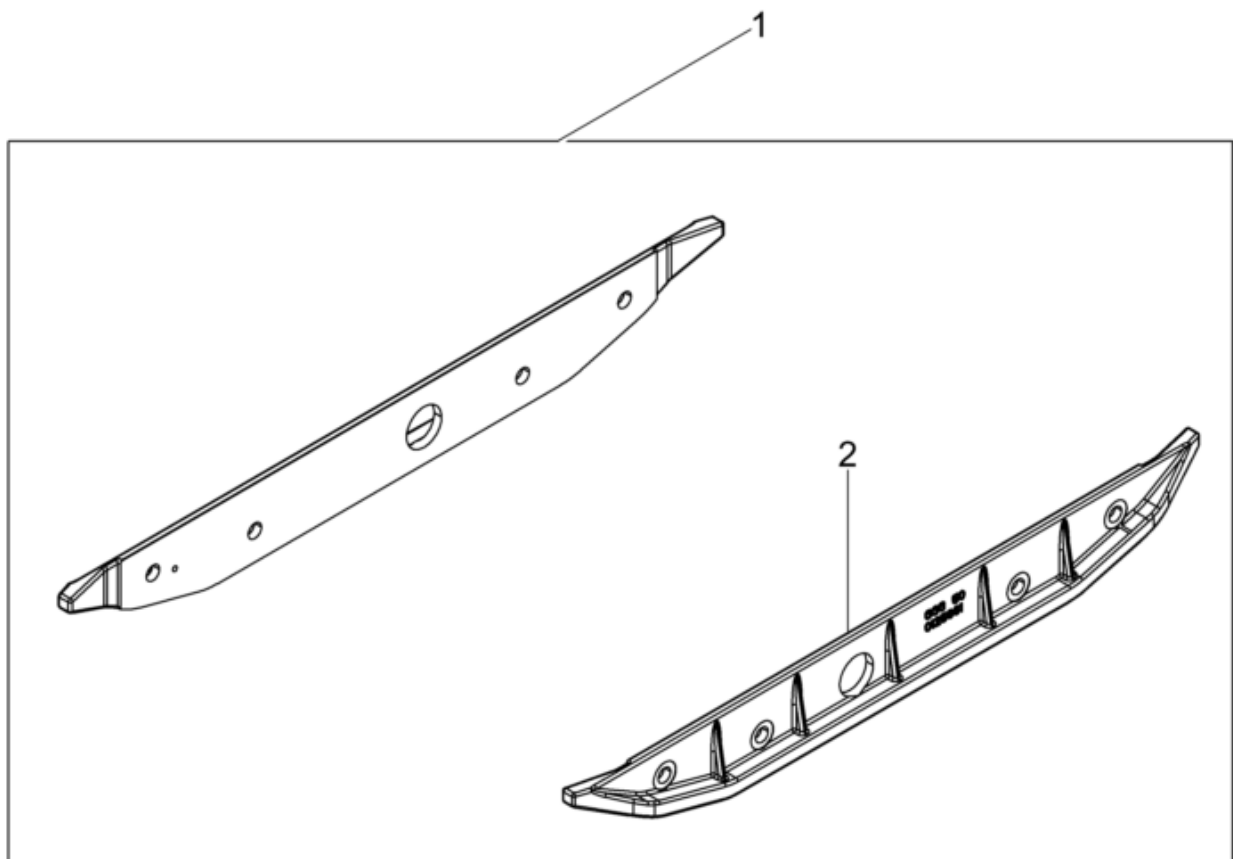
Pos. Item	Artikel Nr. Item no.	Pc.	Unit	Beschreibung Descripción	Description Description	Abm. Dim.	Norm Standard
						Drehmoment Torque	Schmierstoff Lubricant
2	5000207819	4	pc	Sechskantmutter Tuerca hexagonal	Hexagon nut Écrou hexagonal	M10	
3	5000202434	4	pc	Scheibe Arandela	Washer Rondelle	10,5	
4	5000202338	2	pc	Sechskantschraube Tornillo hexagonal	Hexagonal head cap screw Vis à tête hexagonale	M6 x 16	DIN933
5	5000151456	2	pc	Federring Arandela elástica	Lock washer Rondelle de ressort	6	DIN128
7	5000203131	2	pc	Gewindebolzen Perno roscado	Threaded bolt Boulon fileté	M12 x 50	
8	5000207816	3	pc	Stiftschraube Perno prisionero	Stud Boulon	M10 x 35	
9	5000104425	1	pc	Anschlußgehäuse Caja de conexión	Coupling housing Carter de branchement		
15	5000203132	2	pc	Scheibe Arandela	Washer Rondelle	A13	
16	5000097428	2	pc	Sechskantmutter Tuerca hexagonal	Hexagon nut Écrou hexagonal		
21	5000207605	2	pc	Verschlussstopfen Tapón	Push-in plug Bouchon		
23	5000207817	1	pc	Stiftschraube Perno prisionero	Stud Boulon	M10 x 45	



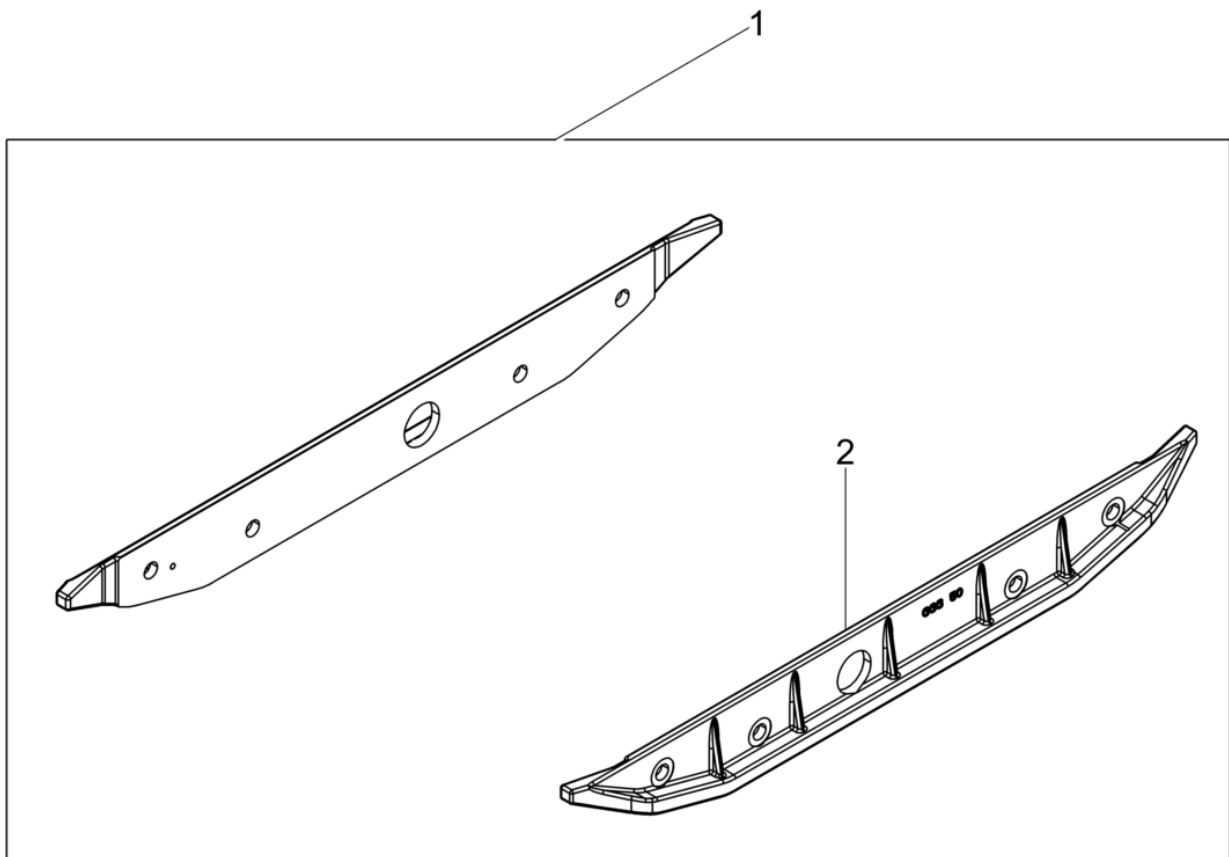
Pos. Item	Artikel Nr. Item no.	Pc.	Unit	Beschreibung Descripción	Description Description	Abm. Dim.	Norm Standard
						Drehmoment Torque	Schmierstoff Lubricant
1	5000207603	1	pc	Verschlußstopfen Tapón	Push-in plug Bouchon		
2	5000020348	1	pc	Gewindestift Varilla roscada	Threaded pin Goupille fileté	M8 x 16	DIN916
3	5000202456	1	pc	Gewindestift Varilla roscada	Threaded pin Goupille fileté	M8 x 20	
4	5000207604	1	pc	Verschlußstopfen Tapón	Push-in plug Bouchon		
5	5000126904	1	pc	Winkel Ángulo	Angle Coude		
6	5000126905	1	pc	Scheibe Arandela	Washer Rondelle		
7	5000126906	1	pc	Buchse Buje	Bush Boîte		
8	5000126907	1	pc	Gewindebuchse Casquillo roscado	Threaded bush Boîte tarandée	M6	
9	5000207567	2	pc	Kappe Tapa	Cap Couvercle		
10	5000126909	2	pc	Gewindestift Varilla roscada	Threaded pin Goupille fileté		
11	5000207587	2	pc	Sicherheitsmutter Tuerca de seguridad	Counternut Ecrou de sécurité		
14	5000126911	1	pc	Kappe Tapa	Cap Chapeau		
15	5000207602	1	pc	Verschlußstopfen Tapón	Push-in plug Bouchon		



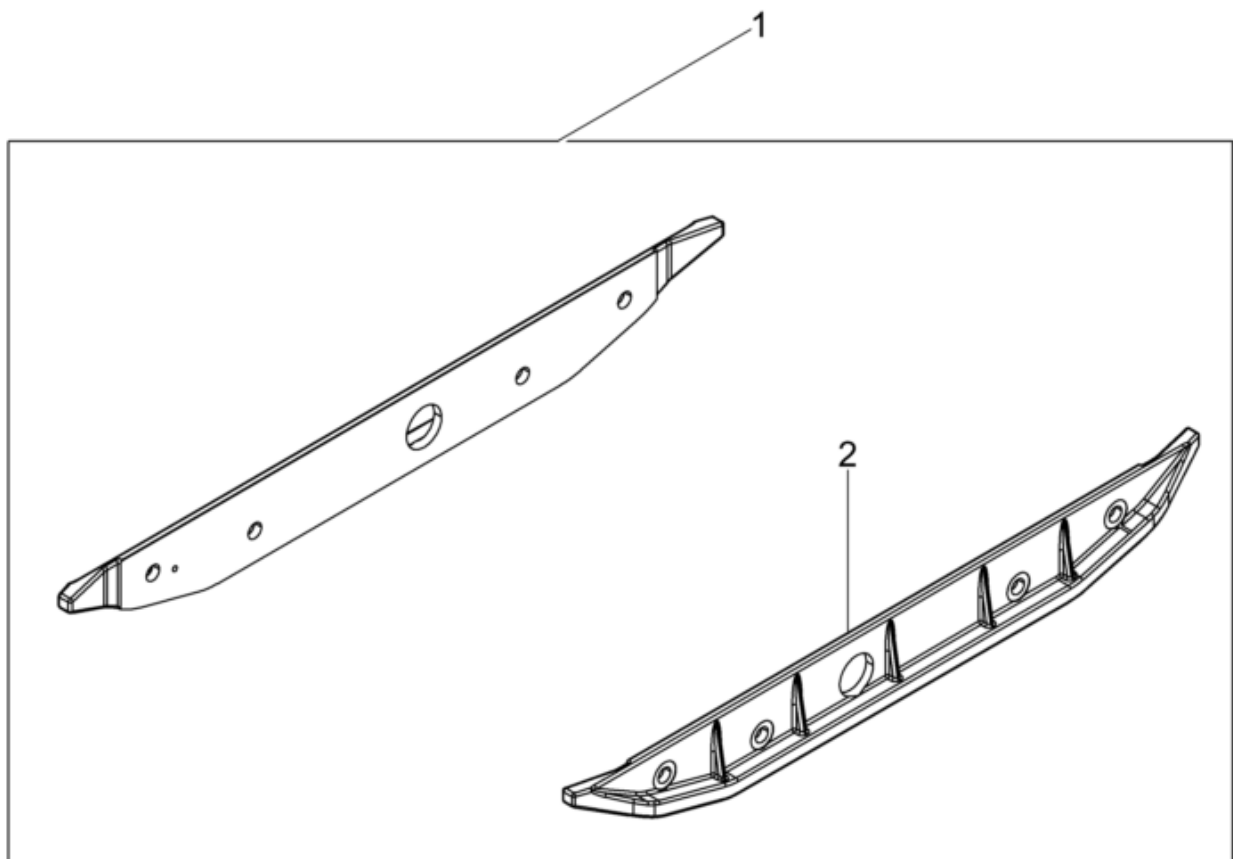
Pos. Item	Artikel Nr. Item no.	Pc.	Unit	Beschreibung Descripción	Description Description	Abm. Dim.	Norm Standard
						Drehmoment Torque	Schmierstoff Lubricant
1	5000104361	1	pc	Dichtungssatz - Zylinderkopf Juego de juntas - culata	Gasket set - cylinder head Jeu de joints - culasse		
2	5000104362	1	pc	Dichtungssatz - Kurbelgehäuse Juego de juntas - cárter	Gasket set - crankcase Jeu de joints - carter		
3	5000207775	1	pc	Wartungssatz - Filter Juego para mantenimiento - filtros	Maintenance set - filters Jeu d'entretien - filtre		



Pos. Item	Artikel Nr. Item no.	Pc.	Unit	Beschreibung Descripción	Description Description	Abm. Dim.	Norm Standard
						Drehmoment Torque	Schmierstoff Lubricant
1	5000126290	1	pc	Anbauplattensatz Juego de placa de extensión	Extension plate kit Jeu de elargisseur	3	
2	5000125662	2	pc	Anbauplatte Placa de extensión	Extension plate Elargisseur	3 cm	

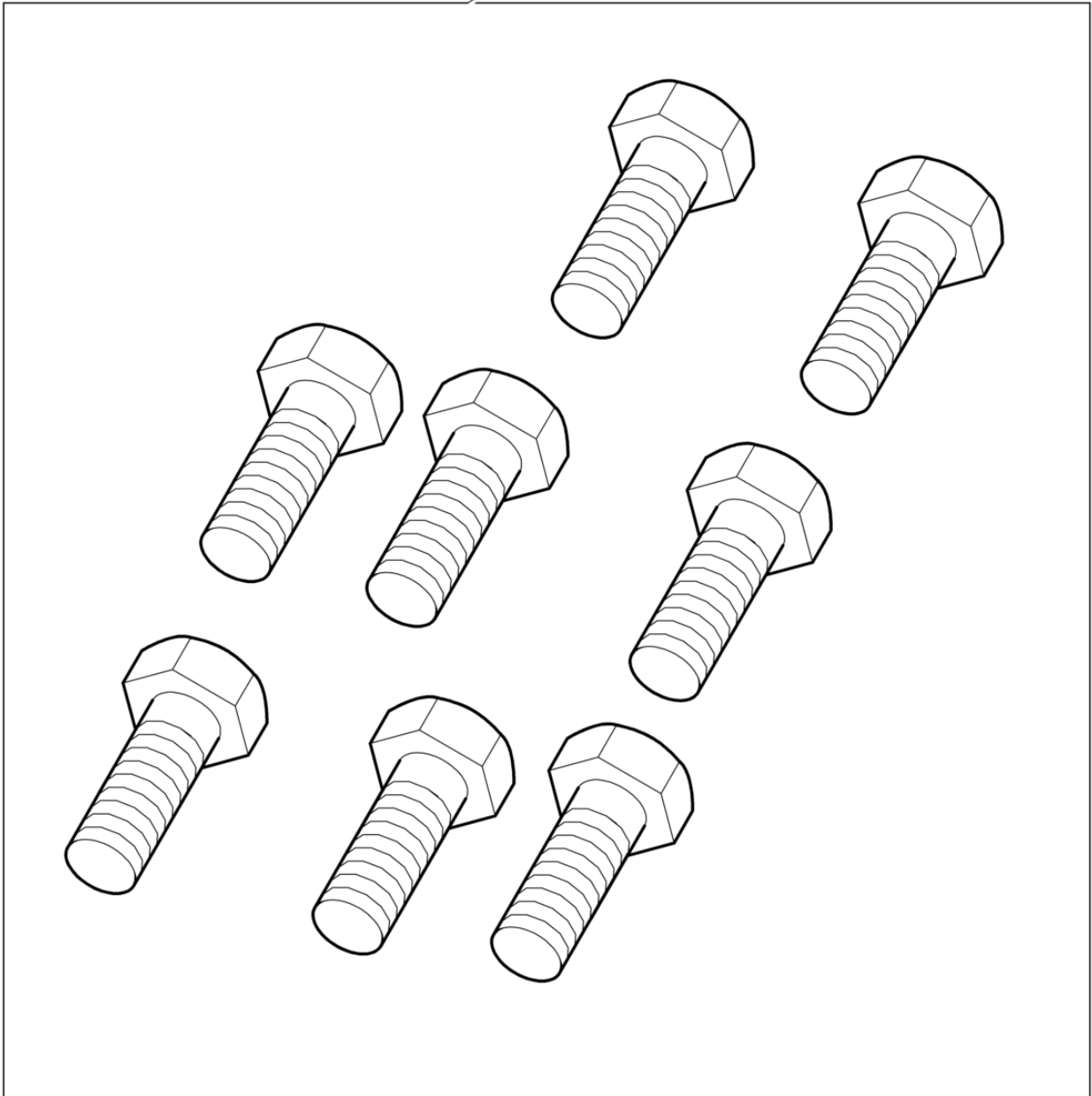


Pos. Item	Artikel Nr. Item no.	Pc.	Unit	Beschreibung Descripción	Description Description	Abm. Dim.	Norm Standard
						Drehmoment Torque	Schmierstoff Lubricant
1	5000045201	1	pc	Anbauplattensatz Juego de placa de extensión	Extension plate kit Jeu de elargisseur	3in	
2	5000044442	2	pc	Anbauplatte Placa de extensión	Extension plate Elargisseur	8 cm	



Pos. Item	Artikel Nr. Item no.	Pc.	Unit	Beschreibung Descripción	Description Description	Abm. Dim.	Norm Standard
						Drehmoment Torque	Schmierstoff Lubricant
1	5000043246	1	pc	Anbauplattensatz Juego de placa de extensión	Extension plate kit Jeu de elargisseur	15	
2	5000043245	1	pc	Anbauplatte Placa de extensión	Extension plate Elargisseur	860mm	

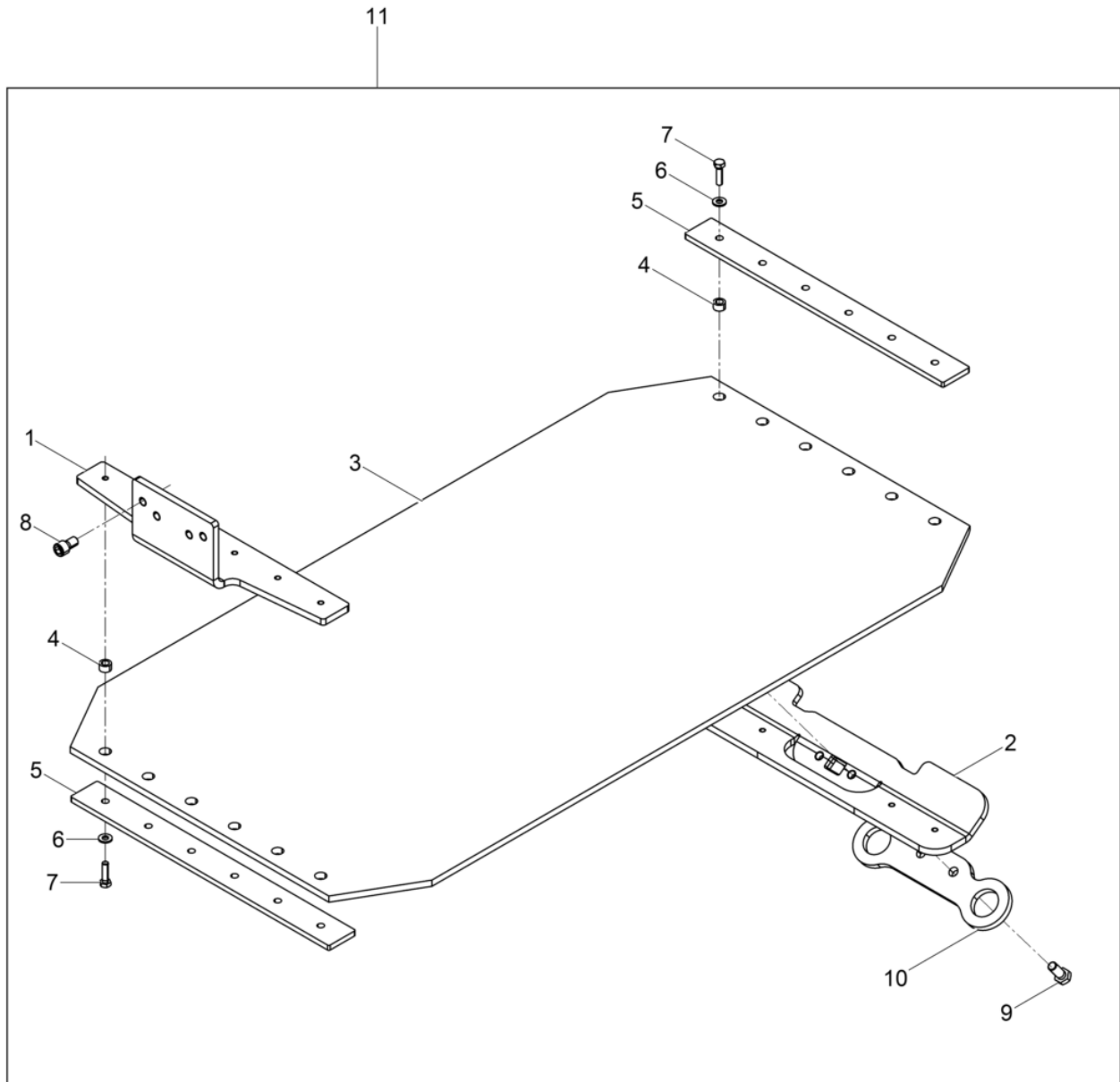
1



DPU4545HEH**Schraubensatz
Set of screws
Juego de tornillos
Jeu de vis**

Pos. Item	Artikel Nr. Item no.	Pc.	Unit	Beschreibung Descripción	Description Description	Abm. Dim.	Norm Standard
						Drehmoment Torque	Schmierstoff Lubricant
1	5000067519	1	pc	Schraubensatz Juego de tornillos	Set of screws Jeu de vis		

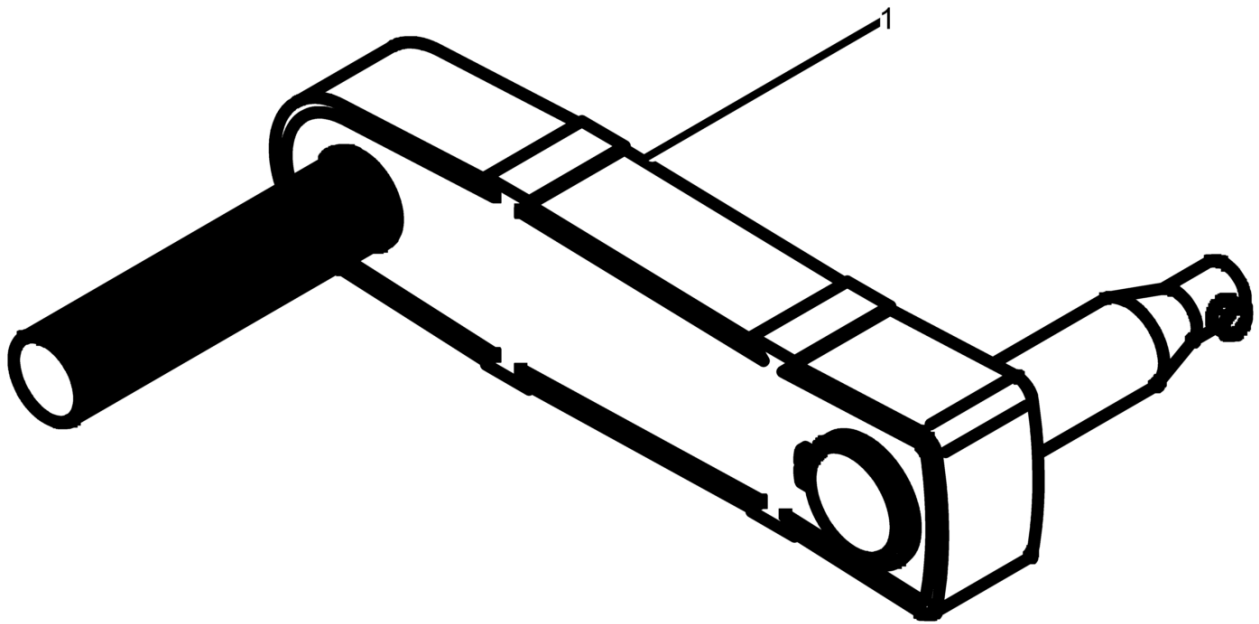




Pos. Item	Artikel Nr. Item no.	Pc.	Unit	Beschreibung Descripción	Description Description	Abm. Dim.	Norm Standard
						Drehmoment Torque	Schmierstoff Lubricant
1	5000202884	1	pc	Winkel Angulo	Angle Angle		
2	5100010936	1	pc	Winkel Hinten Angulo atrás	Angle rear Angle arrière		
3	5000058330	1	pc	Kunststoffplatte Juego de lamina de uretano	Urethane plate Dispositif de glissement		
4	5000047577	10	pc	Buchse Buje	Bushing Douille		
5	5000058358	2	pc	Leiste Listón	Bar Listeau		
6	5000033198	10	pc	Spannscheibe Arandela elástica	Lockwasher Rondelle de ressort	8	DIN6796
7	5000011456	10	pc	Sechskantschraube Tornillo hexagonal	Hexagonal head cap screw Vis à tête hexagonale		
8	5000011531	4	pc	Zylinderschraube Tornillo cilíndrico	Cheese head screw Vis à tête cylindrique	M12 x 20 86Nm/63ft.lbs	ISO4762
9	5000011423	2	pc	Sechskantschraube Tornillo hexagonal	Hexagonal head cap screw Vis à tête hexagonale	M12 x 30 210Nm/155ft.lbs	DIN933
10	5100010935	1	pc	Blech Chapa	Plate Tôle		
11	5100009997	1	pc	Gleitvorrichtung Placa de deslizamiento pgv 4045-5545	Urethane pad pgv 4045-5545 Jeu de tapis en polyuréthane		

Andrehkurbel
Starting crank
Manivela de arranque
Manivelle de démarrage

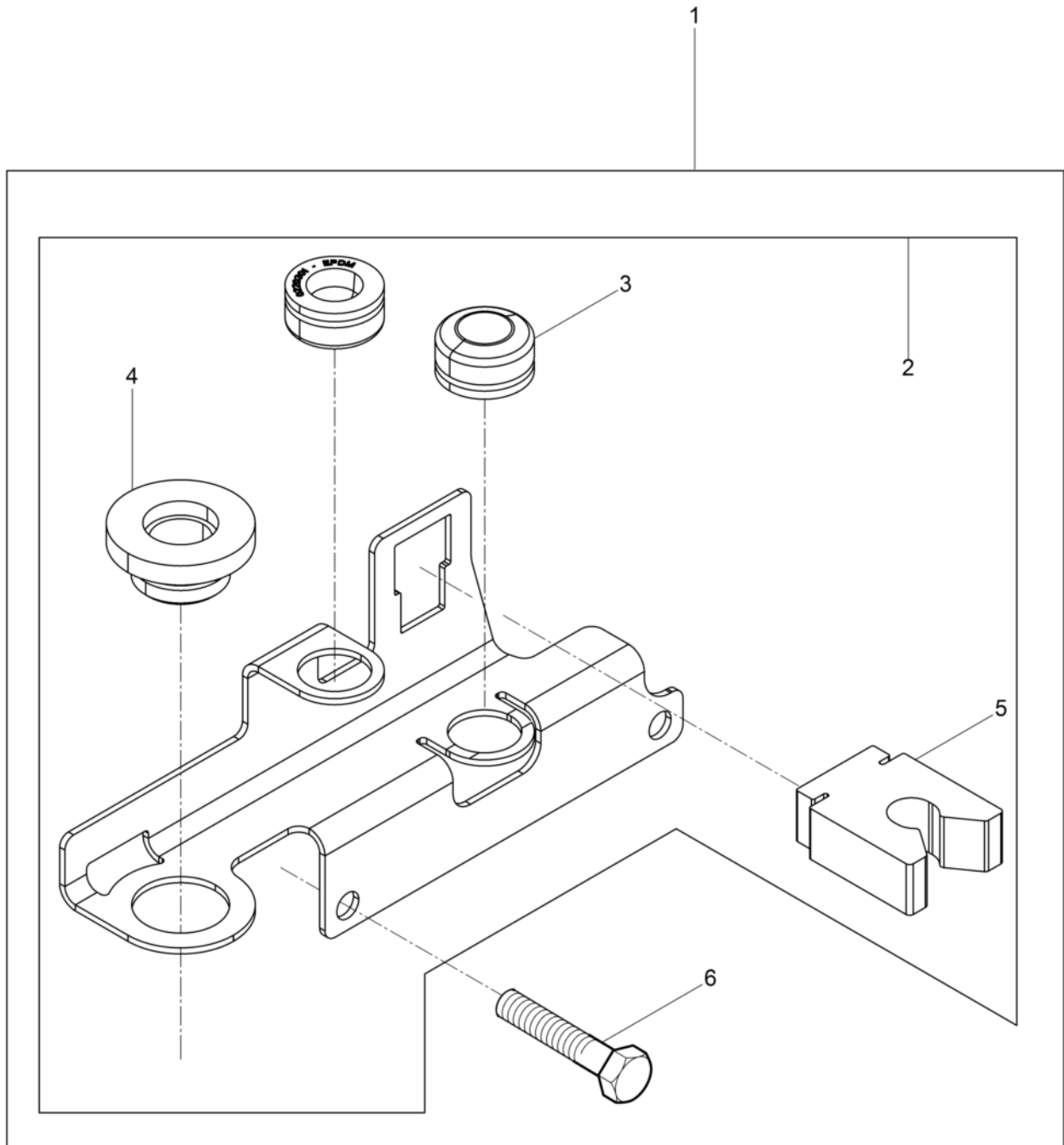
DPU4545HEH



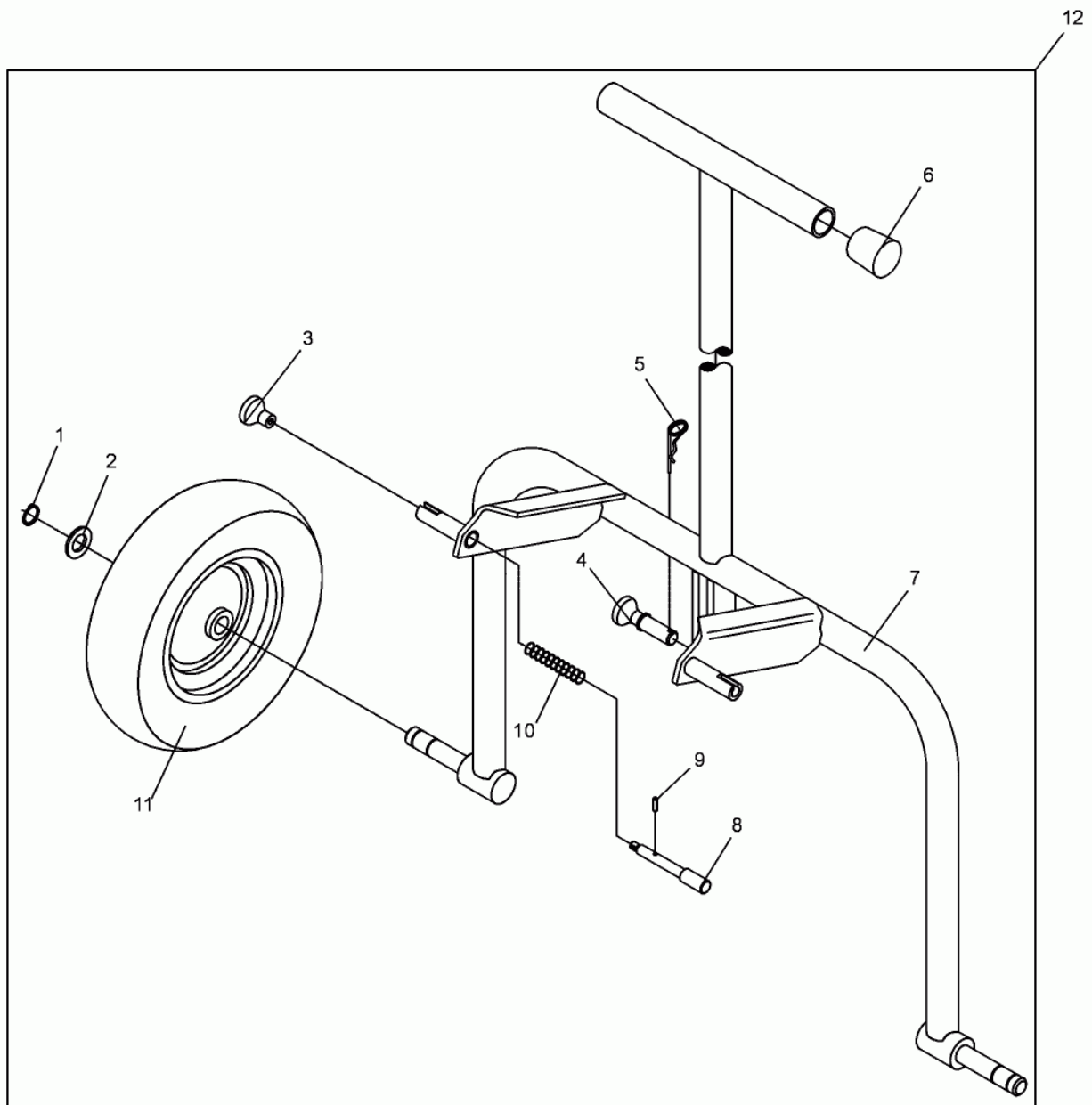
DPU4545HEH**Andrehkurbel
Starting crank
Manivela de arranque
Manivelle de démarrage**

Pos. Item	Artikel Nr. Item no.	Pc.	Unit	Beschreibung Descripción	Description Description	Abm. Dim.	Norm Standard
						Drehmoment Torque	Schmierstoff Lubricant
1	5000104081	1	pc	Andrehkurbel Rückschlagsicher Manivela de arranque	Starting crank Manivelle de démarrage		

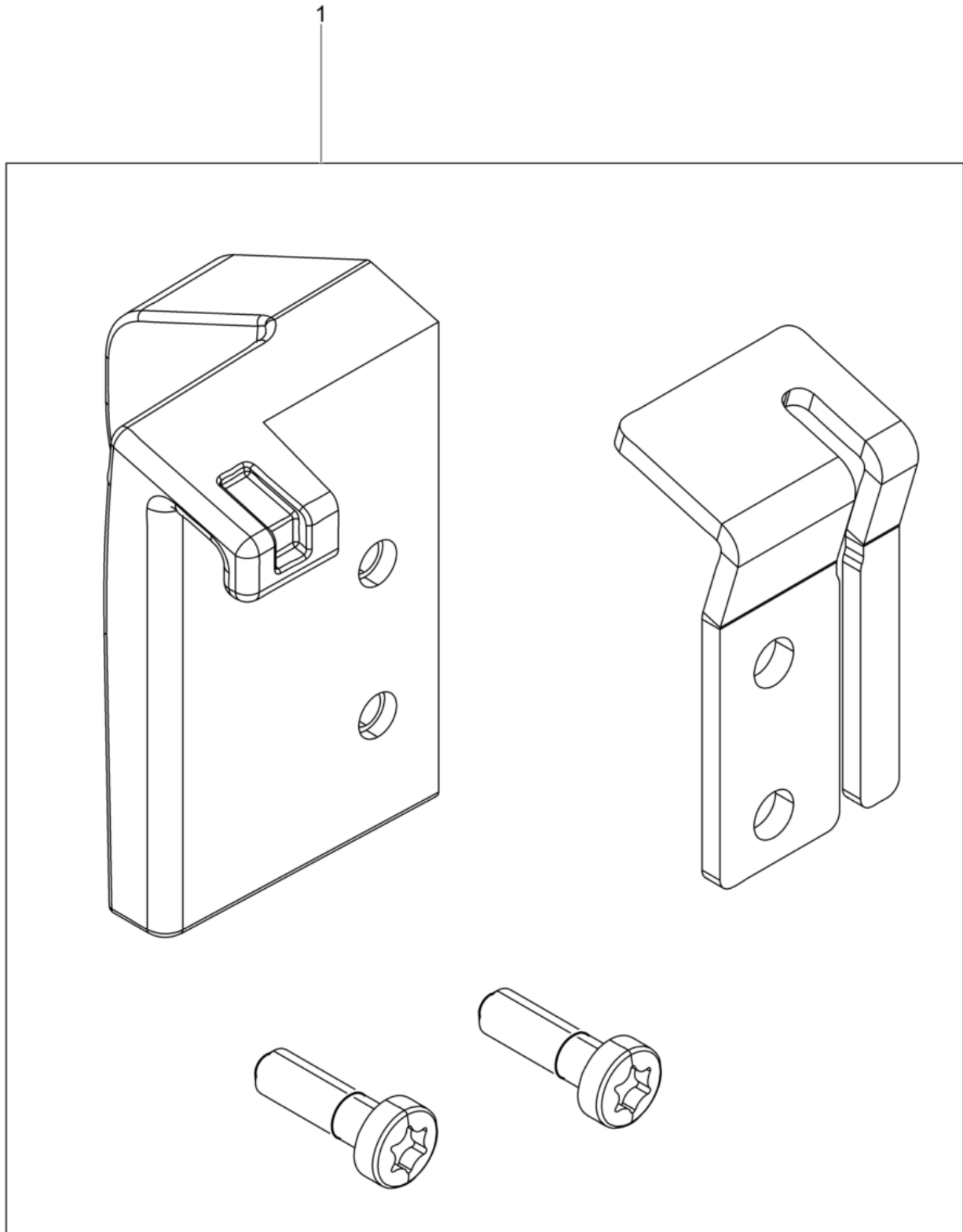




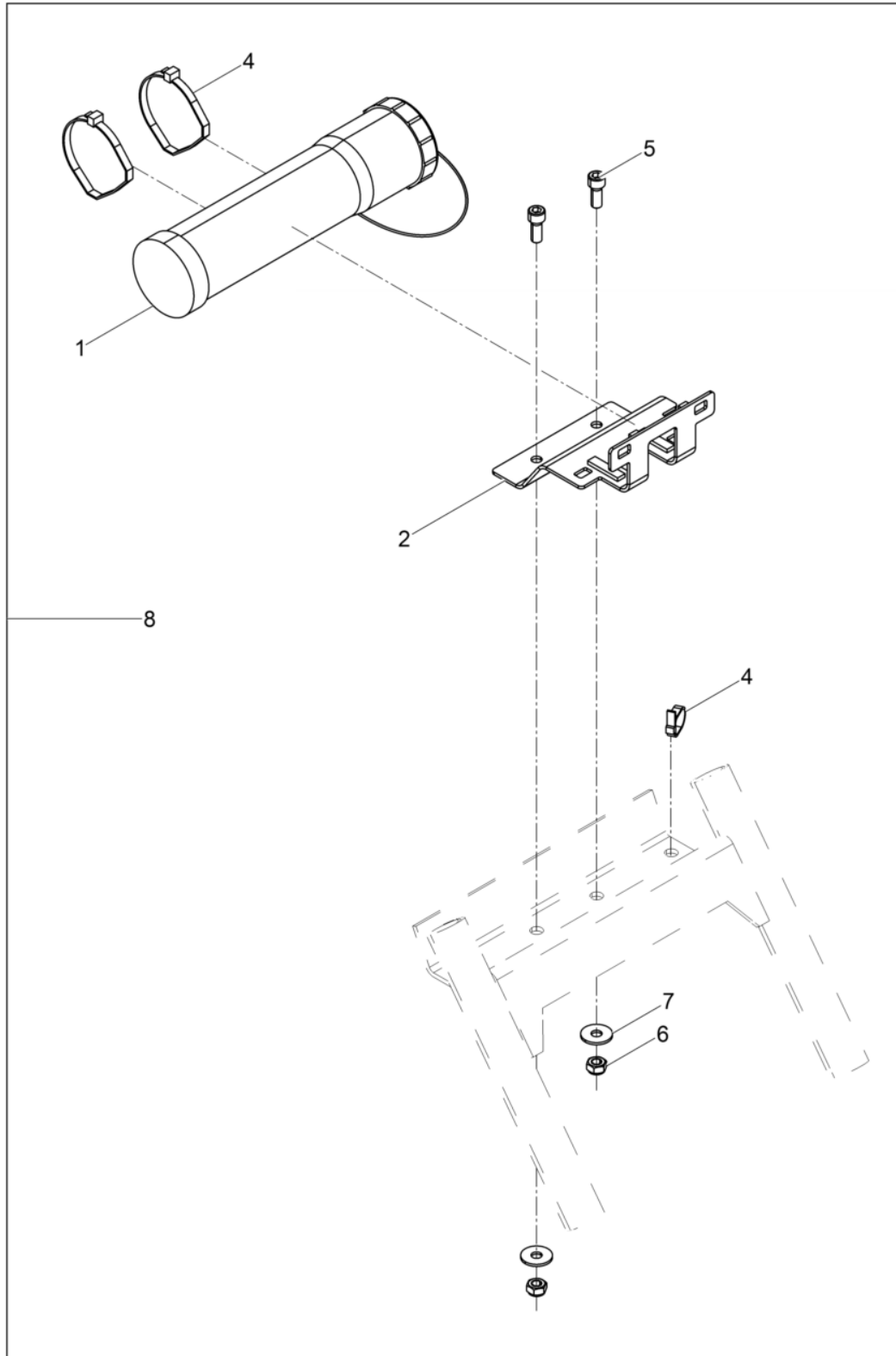
Pos. Item	Artikel Nr. Item no.	Pc.	Unit	Beschreibung Descripción	Description Description	Abm. Dim.	Norm Standard
						Drehmoment Torque	Schmierstoff Lubricant
1	5000220474	1	pc	Anbausatz Juego-instalación-manivela de arranque	Kit-mounting-starting crank Jeu de montage-manivelle de		
2	5000220377	1	pc	Kurbelhalter Porta-manivela	Crank holder Support manivelle		
3	5000220301	2	pc	Puffer Amortiguador	Shockmount Silentbloc		
4	5000220300	1	pc	Gummibuchse Buje	Bush Boîte		
5	5000220239	1	pc	Halterung Soporte	Bracket Équerre		
6	5000011421	2	pc	Sechskantschraube Tornillo hexagonal	Hexagonal head cap screw Vis à tête hexagonale	M12 x 40 86Nm/63ft.lbs	DIN933



Pos. Item	Artikel Nr. Item no.	Pc.	Unit	Beschreibung Descripción	Description Description	Abm. Dim.	Norm Standard
						Drehmoment Torque	Schmierstoff Lubricant
1	5002001041	2	pc	Sicherungsring Anillo de retención	Retaining ring Bague d'arrêt	25 x 1,2	DIN471
2	5000010614	2	pc	Scheibe Arandela	Flat washer Rondelle	24	ISO7090
3	5000033621	2	pc	Flacher Knopf Empuñadura	Switch handle Poignée d'interrupteur		
4	5000048121	1	pc	Absteckbolzen Kpl. Pasador cpl.	Bolt cpl. Boulon cpl.		
5	5000031312	1	pc	Vorsteckfeder Resorte	Detent spring Ografe	3	
6	5000067826	2	pc	Schutzkappe Capa de protección	Protective cap Chape de protection		
7	5000102220	1	pc	Fahrgestell Dispositivo de transporte	Trolley Chassis		
8	5000048042	2	pc	Bolzen Perno	Bolt Boulon		
9	5000010397	2	pc	Spannstift Pasador de sujeción	Spring pin Goupille élastique	5 x 20	DIN1481
10	5000033476	2	pc	Druckfeder Resorte de compresión	Compression spring Ressort de pression	D-186	DIN2098
11	5000048057	2	pc	Rad Rueda	Tire Roue		
12	5000102219	1	pc	Fahrgestell Kpl. Dispositivo de transporte cpl.	Trolley cpl. Chassis cpl.		



Pos. Item	Artikel Nr. Item no.	Pc.	Unit	Beschreibung Descripción	Description Description	Abm. Dim.	Norm Standard
						Drehmoment Torque	Schmierstoff Lubricant
1	5100005821	1	pc	Nachrüstsatz Riemenberuhiger Juego de modificguía de correa	Kit-retrofit belt guide Lot de rattrapag		



Pos. Item	Artikel Nr. Item no.	Pc.	Unit	Beschreibung Descripción	Description Description	Abm. Dim.	Norm Standard
						Drehmoment Torque	Schmierstoff Lubricant
1	5100026895	1	pc	Dokumentenbehälter Saporte posa documentos	Document-box Receptable de documents		
2	5100028391	1	pc	Halterung Soporte	Bracket Équerre		
4	5000047388	3	pc	Kabelbinder Fijación de cables	Zip tie Attache de câble		
5	5000011535	2	pc	Zylinderschraube Tornillo cilíndrico	Cheese head screw Vis à tête cylindrique	49Nm/36ft.lbs	
6	5000017313	2	pc	Sechskantmutter Tuerca hexagonal	Hexagon nut Écrou hexagonal		
7	5000010375	2	pc	Scheibe Arandela	Flat washer Rondelle	B10,5	DIN9021
8	5100028390	1	pc	Nachrüstsatz Rental DPU40../45../55.. Juego de modificación dpu40../45../55..	Kit-retrofit dpu40../45../55.. Lot de rattrapage		



**WACKER
NEUSON**

