



**WACKER
NEUSON**

Ersatzteilkatalog
Spare parts catalog
Catálogo de piezas de repuesto
Catalogue de pièces de rechange

Vibrationsplatte
Vibratory plate
Plancha vibratoria
Plaque vibrante

DPU130Le CH/US



Type	DPU130Le CH/US
Material Number	5000610424
Version	105
Language	de en es fr



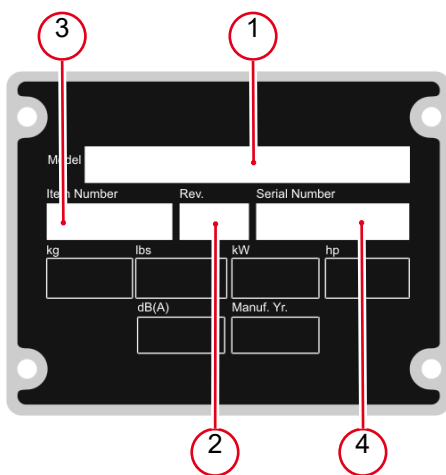
www.wackerneuson.com

Copyright © 06.2021
Wacker Neuson Produktion GmbH & Co. KG
Printed in Germany.
All rights reserved.

Ein Typenschild mit Typ, Artikelnummer, Version und Maschinen-Nummer ist an jedem Gerät angebracht. Die Daten von diesem Schild bitte notieren, damit sie auch bei Verlust oder Beschädigung des Schildes noch vorhanden sind. Der Typ, die Artikelnummer, die Versions-Nummer und die Maschinen-Nummer sind bei der Ersatzteilbestellung oder Nachfragen bezüglich Service-Informationen stets erforderlich.

Bei den in den Ersatzteillisten fettgedruckten Nummern handelt es sich um empfohlene Ersatzteile. Dies bedeutet, daß diese Teile bei normalen Anwendungsbedingungen natürlicher Abnutzung ausgesetzt sind und gelegentlich ersetzt oder überarbeitet werden müssen. Es wird geraten, diese Teile auf Lager bereit zu haben, um für Service-Arbeiten an diesem Gerät vorbereitet zu sein. Lagerbestände für diese und andere Teile, welche für ausgiebigere Reparaturarbeiten benötigt werden, können je nach Service-Gewohnheiten der einzelnen Kunden variieren.

Die Nummern meines Gerätes sind:



1. Typ
2. Version
3. Artikel-Nr.
4. Maschinen-Nr.

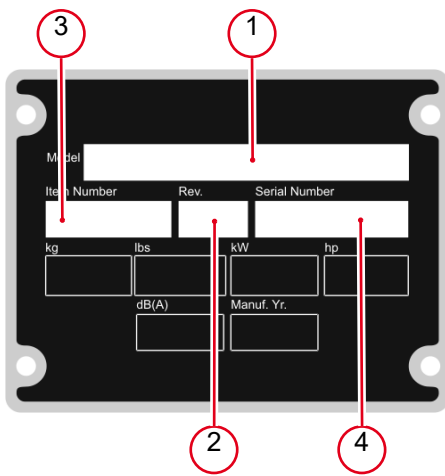
Umrechnungstabelle

Volumeneinheit	
1 ml	0.034 US fl.oz.
1 l	0.260 gal
Längeneinheit	
1 mm	0.039 in
1 m	3.280 ft
Gewicht	
1 kg	2.200 lbs
1 g	0.035 oz
Geschwindigkeit	
1 km/h	0.620 mph
Drehmoment	
1 Nm	0.740 ft.lbs

A nameplate listing the Model Number, Item Number, Revision, and Serial Number is attached to each unit. Please record the information found on this plate so it will be available should the nameplate become lost or damaged. When ordering parts or requesting service information, you will always be asked to specify the model, item number, revision number, and serial number of the unit.

Part Numbers appearing in boldface type are recommended spare parts. This means that these parts are subject to wear under normal operating conditions and may require periodic service or replacement. It is recommended that these items be stocked to meet the expected service requirements of this model. Actual stocking quantities of these and other parts used in more extensive repairs will depend on the service practices of each customer.

My machine's numbers are:



1. Model
2. Revision
3. Item No.
4. Serial No.

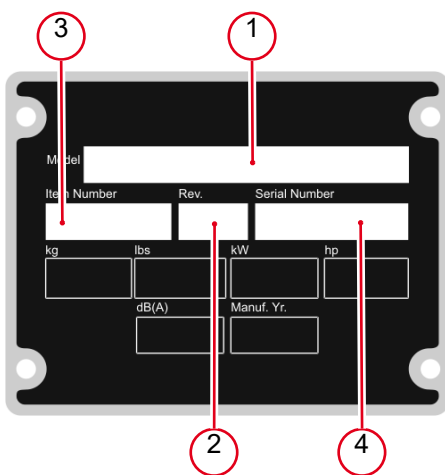
Conversion table

Volume unit	
1 ml	0.034 US fl.oz.
1 l	0.260 gal
Unit of length	
1 mm	0.039 in
1 m	3.280 ft
Weight	
1 kg	2.200 lbs
1 g	0.035 oz
Speed	
1 km/h	0.620 mph
Torque	
1 Nm	0.740 ft.lbs

Una placa de identificación con el modelo, número de referencia, nivel de revisión y número de serie ha sido añadida en cada máquina. Favor de anotar los datos en la placa en caso de que la placa de identificación sea destruida o perdida. En todos los pedidos para repuestos necesita siempre el modelo, el número de referencia, el nivel de revisión y el número de serie de la máquina en cuestión.

Los números de partes en negritas en las Listas Ilustradas de Partes son los repuestos recomendados, esto quiere decir que estas partes se desgastarán bajo circunstancias de funcionamiento normales y pueden requerir servicio periódico o su reemplazo. Se recomienda que el cliente mantenga un abastecimiento adecuado de estas partes para poder satisfacer la demanda requerida por el servicio a la máquina. La cantidad de repuestos que el cliente necesitará para reparaciones dependerá de la póliza de servicio de cada cliente.

Los números de mi máquina son:



1. Modelo
2. Nivel de revisión
3. Número de referencia
4. Número de Serie

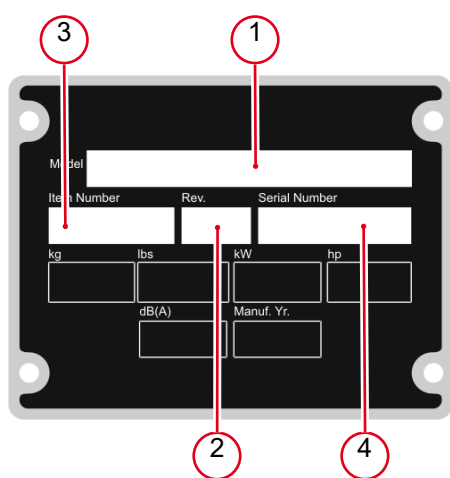
Tabla de conversión

Unidad de volumen	
1 ml	0.034 US fl.oz.
1 l	0.260 gal
Unidad de longitud	
1 mm	0.039 in
1 m	3.280 ft
Peso	
1 kg	2.200 lbs
1 g	0.035 oz
Velocidad	
1 km/h	0.620 mph
Par de apriete	
1 Nm	0.740 ft.lbs

Une plaque signalétique mentionnant le modèle, le numéro de référence, le niveau de revision et le numéro de série est fixée sur chaque machine. Veuillez noter les informations relevées sur cette plaque de façon à ce qu'elles soient toujours disponibles si la plaque signalétique venait à être perdue ou endommagée. Lorsque vous commandez des pièces détachées ou vous sollicitez des informations après-vente, on vous demandera toujours de préciser le modèle, le numéro de référence, le niveau de revision et le numéro de série de la machine.

Les numéros de pièces imprimés en caractères gras dans les Listes des Pièces Détachées de ce manuel sont les pièces détachées recommandées par la Wacker. Cela veut dire que ces pièces sont sujettes à usure dans des conditions de travail normales et peuvent nécessiter de l'entretien ou leur remplacement. Nous recommandons que vous disposiez d'un stock de ces pièces pour pouvoir satisfaire la demande d'entretien de cette machine. Le client doit décider lui-même de la quantité exacte de pièces de rechange qu'il disposera dans ses stocks.

Les numéros de ma machine sont :



1. Typ
2. Version
3. Artikel-Nr.
4. Maschinen-Nr.

Table de conversion

Unité de volume	
1 ml	0.034 US fl.oz.
1 l	0.260 gal
Unité de longueur	
1 mm	0.039 in
1 m	3.280 ft
Poids	
1 kg	2.200 lbs
1 g	0.035 oz
Vitesse	
1 km/h	0.620 mph
Couple de serrage	
1 Nm	0.740 ft.lbs

Obermasse Upper mass Masa superior Massa superieure	12
Obermasse-Heckbereich Upper mass - rear end Masa superior - atrás Massa superieure - arrière	16
Haube Hinten Bonnet rear Cubierta atrás Capot arrière	20
Haube Vorne Bonnet front Cubierta delantero Capot avant	24
Hydrauliktank Kpl. Hydraulic tank cpl. Tanque hidráulico cpl. Réservoir hydraulique cpl.	28
Rücklauffilter Return filter Filtro de retorno Filtre de retour	30
HydraulikverschlauchungObermasse Hydraulic hose system upper mass Manguera hidráulica sistema masa superior Tuyau hydraulique système	32
Kraftstofftank Fuel tank Depósito de combustible Réservoir à essence	34
Elektrik Electric Eléctrico Électrique	36
Elektrobox Electric components drawer Caja eléctrica Coffret électrique	38
Batterie Battery Batería Batterie	40
Sender Kpl. Transmitter Transmisor Transmetteur	42

Mitteltraverse Centre cross bar Travesaño central Entretoise	44
Dieselmotor Kpl. Diesel engine cpl. Motor diesel cpl. Moteur diesel cpl.	46
Untermasse Baseplate Masa inferior Masse inferieure	52
Hydraulikblock Block-hydraulic Bloque hidráulico Bloc hydraulique	54
Erreger Kpl. Links Exciter cpl. left Excitador cpl. izquierda Excitateur cpl. gauche	58
Erreger Kpl. Rechts Exciter cpl. right Excitador cpl. derecho Excitateur cpl. droite	62
Verstellzylinder Adjustment cylinder Cilindro del ajuste Cylindre d'ajustement	66
Aufkleber Labels Calcomanias Autocollants	68
Aufkleber US Labels us Calcomanias us Autocollants us	70
Motor Engine Motor Moteur	
Kurbeltrieb Crank gear Mecanismo de manivelle Arbre manivelle	72
Kurbelgehäuse Kpl. Crankcase cpl. Cáster cpl. Carter cpl.	74

Zylinderkopf Cylinder head Culata Culasse	76
--	----

Einspritzanlage Injection system Sistema de inyección Équipement d' injection	82
--	----

Nockenwelle Camshaft Arbol de levas Arbre à cames	84
--	----

Steuerriemen Timing belt Polea tensora de correa Tendeur de courroie	86
---	----

Ölpumpe Oil pump Bomba de aceite Pompe à huile	88
---	----

Ölwanne Oil pan Carter de aceite Cuvette carter à huile	90
--	----

Drehzahlregler Speed control module Controlador de velocidad Régulateur de vitesse	92
---	----

Kraftstoffpumpe Fuel pump Bomba de combustible Pompe à essence	94
---	----

Lüfter Fan Ventilador Ventilateur	96
--	----

Thermostat Thermostat Termóstato Thermostat	98
--	----

Wasserpumpe Water pump Bomba de agua Pompe d'eau	100
---	-----

Ansaugkrümmer Inlet bend Codo de aspiración Coude d'aspiration	102
---	-----



Abgasanlage Exhaust systems Dispositivos de escape Dispositifs d'échappement	104
---	-----

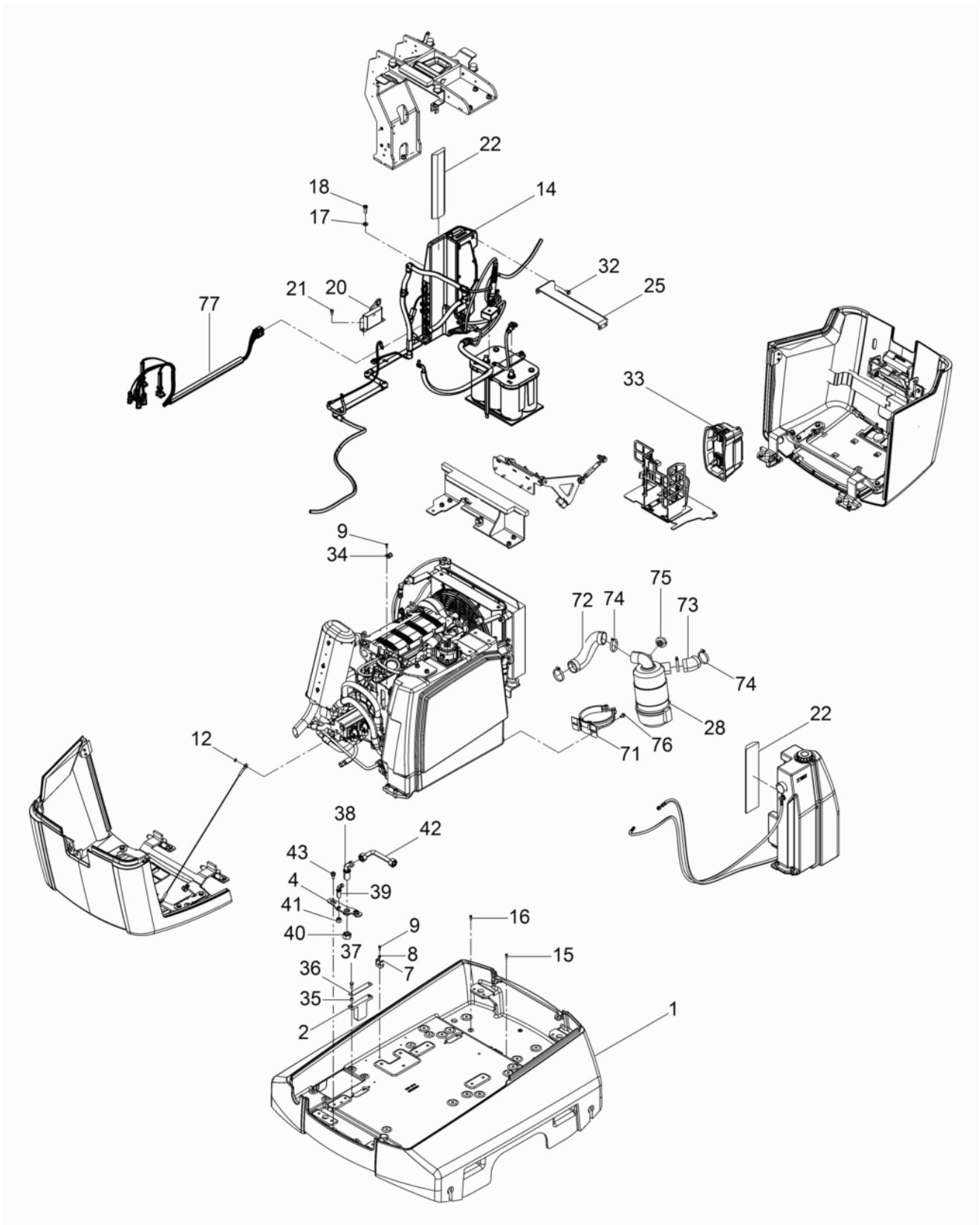
Generator-Starter Generator-starter Generador - arrancador Générateur - démarreur	106
--	-----

Schwungrad Fly wheel Volante Volant	108
--	-----

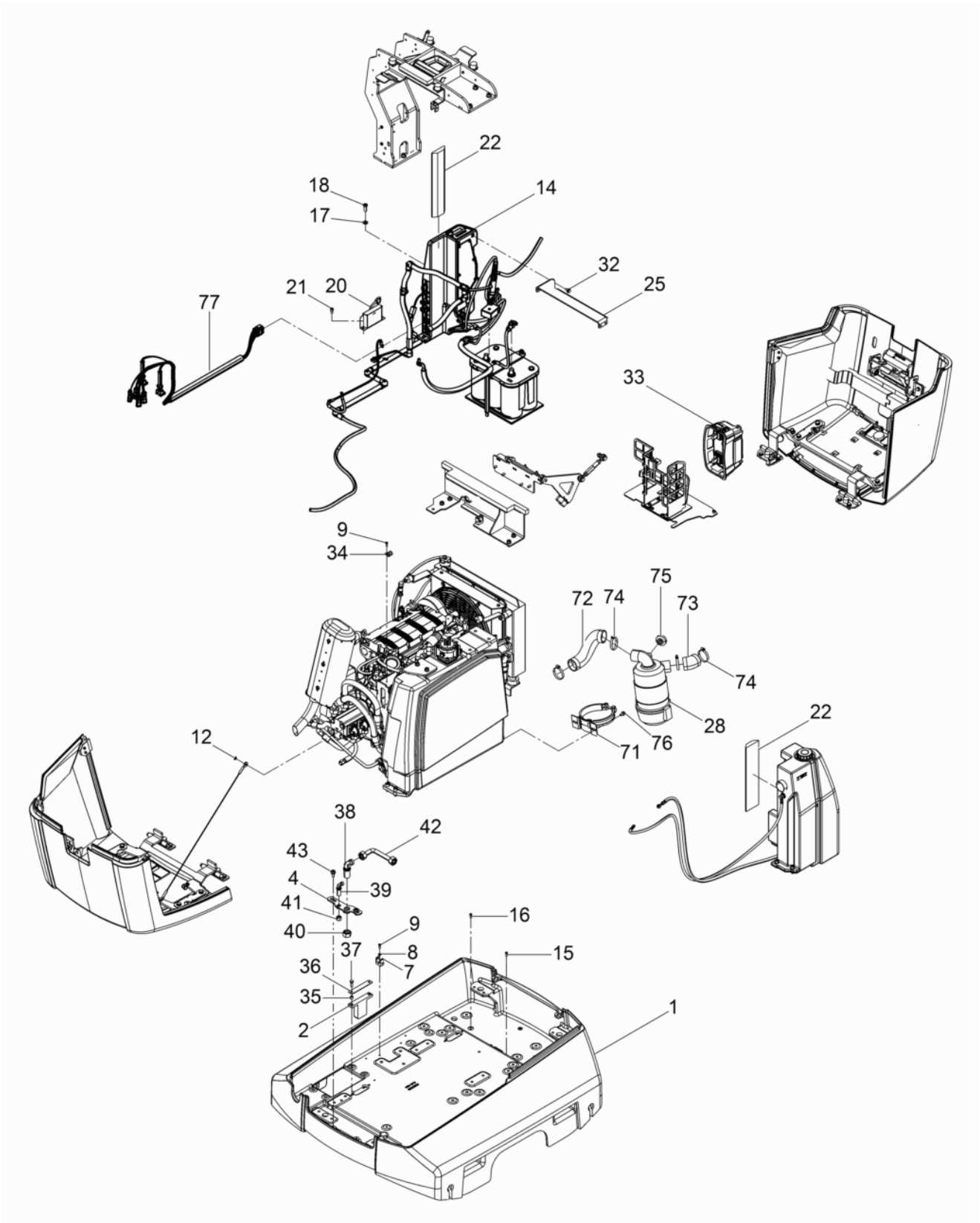
Service
Service
Servicio
Service

Hydraulikblock Satz Block-hydraulic kit Bloque hidráulico juego Bloc hydraulique jeu	110
---	-----

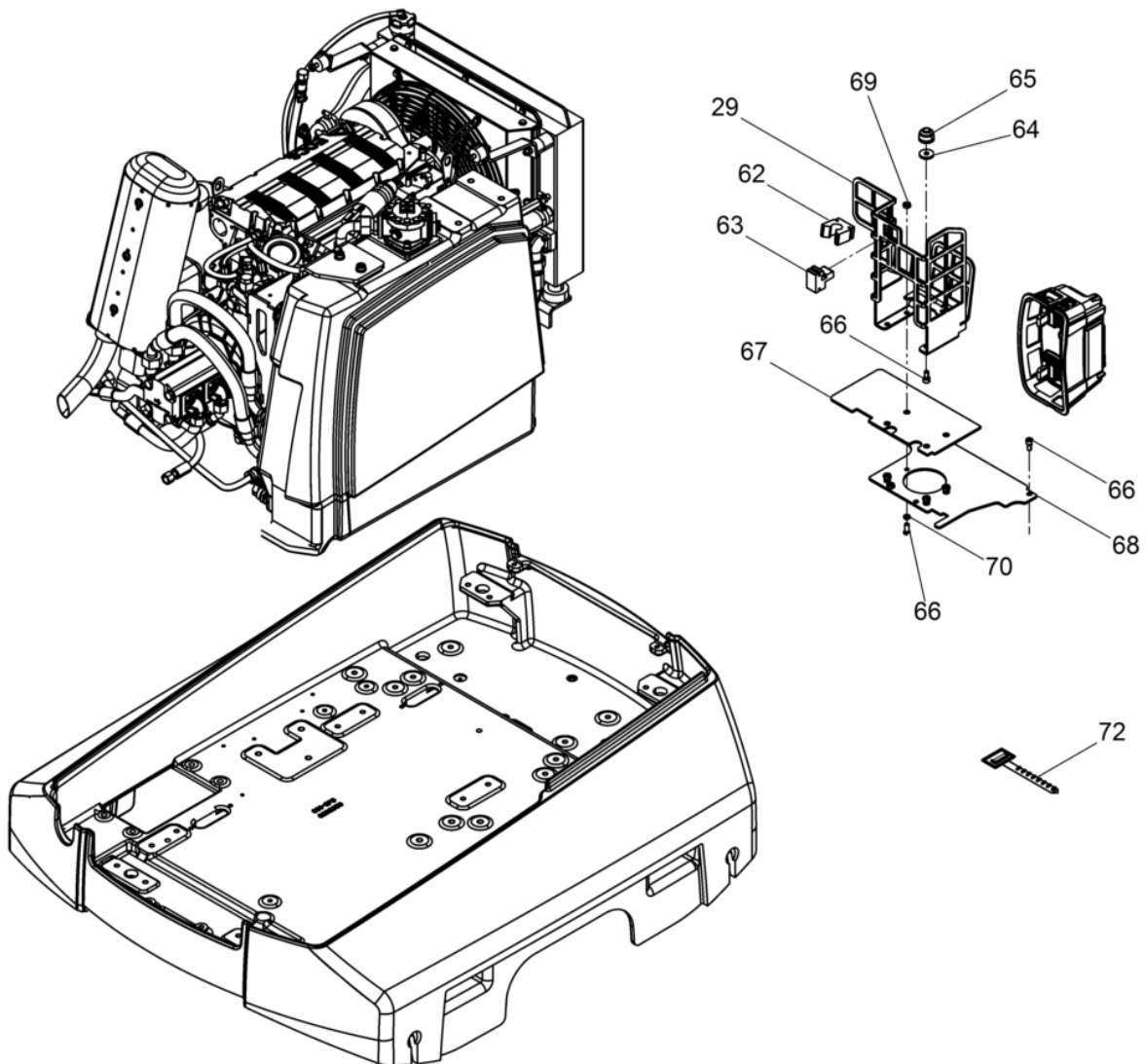
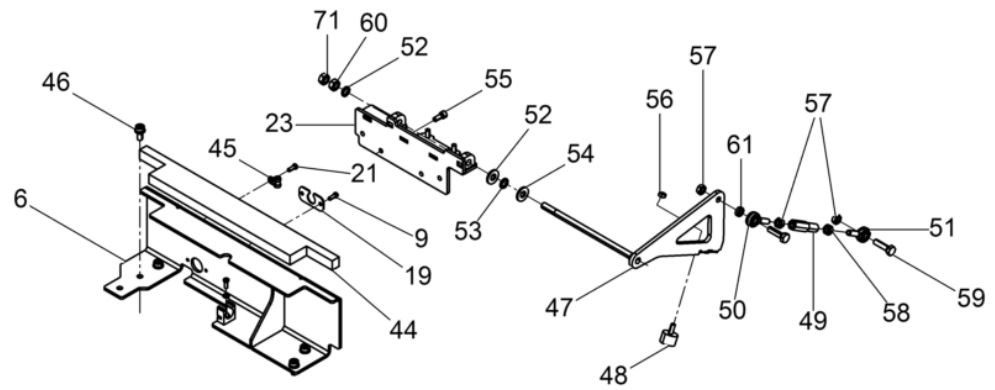




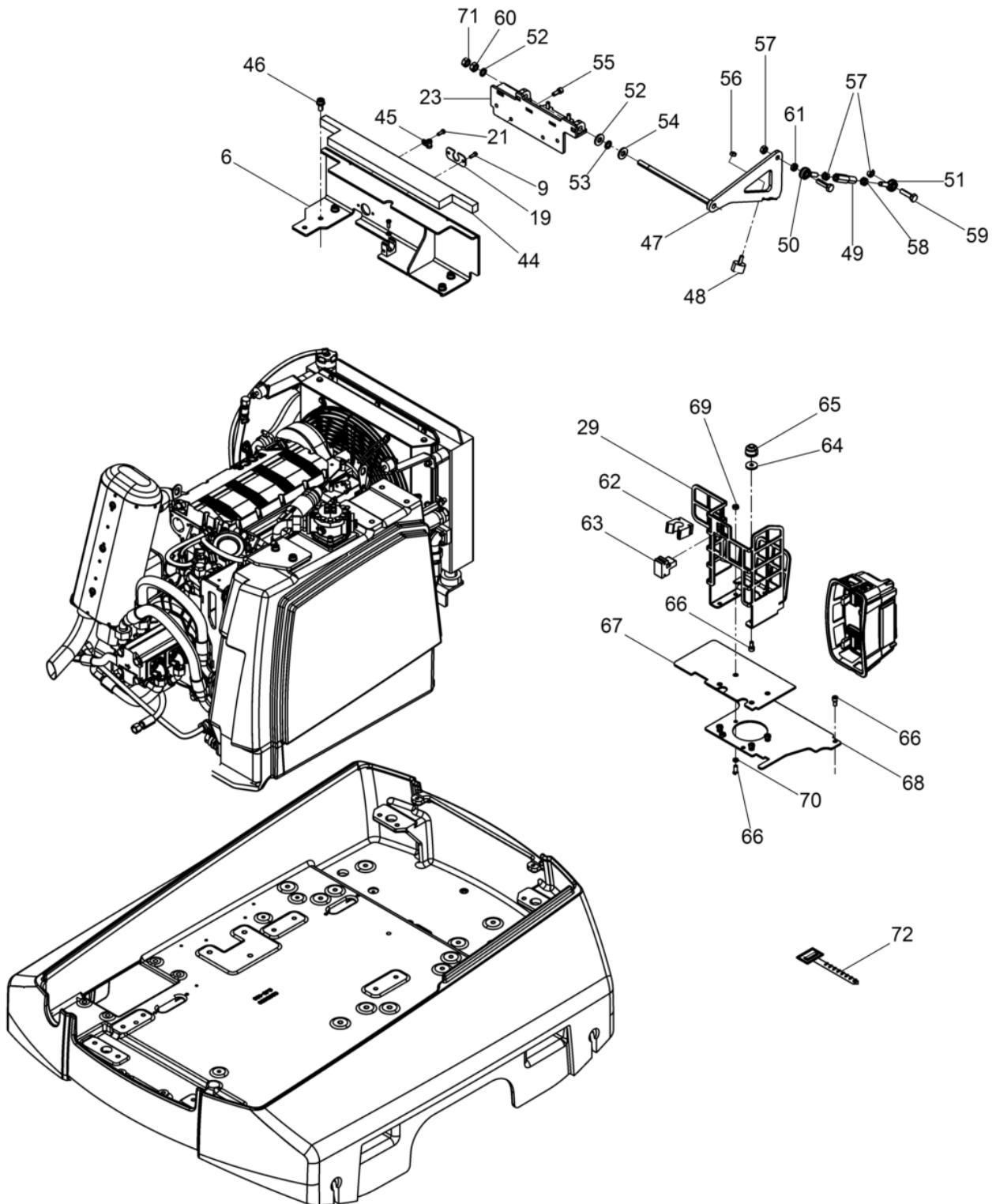
Pos. Item	Artikel Nr. Item no.	Pc.	Unit	Beschreibung Descripción	Description Description	Abm. Dim.	Norm Standard
						Drehmoment Torque	Schmierstoff Lubricant
1	5000205360	1	pc	Obermasse Masa superior	Upper mass Masse superieure		
2	5000205362	2	pc	Anschlag Dispositivo limitador	Limit stop Dispositif limiteur		
4	5000206538	1	pc	Blech Chapa	Plate Tôle		
7	5000210107	5	pc	Schlauchklemme Abrazadera	Clamp Collier de serrage		
8	5000010624	5	pc	Scheibe Arandela	Flat washer Rondelle		
9	5000211755	8	pc	Schraube Tornillo	Screw Vis		
12	5000033356	1	pc	Sechskantmutter Tuerca hexagonal	Hexagon nut Écrou hexagonal		
14	5100006140	1	pc	Elektrik Kpl. Eléctrico cpl.	Electric cpl. Électrique cpl.		
15	5000012381	1	pc	Zylinderschraube Tornillo cilíndrico	Cheese head screw Vis à tête cylindrique	M10 x 16 49Nm/36ft.lbs	ISO4762
16	5000011554	1	pc	Zylinderschraube Tornillo cilíndrico	Cheese head screw Vis à tête cylindrique	10Nm/7ft.lbs	
17	5000010621	3	pc	Scheibe Arandela	Flat washer Rondelle		
18	5000011534	3	pc	Zylinderschraube Tornillo cilíndrico	Cheese head screw Vis à tête cylindrique	M10 x 30 49Nm/36ft.lbs	ISO4762
20	5000209156	1	pc	Maschinenschutz Sobrecarga sensor	Overload sensor Surcharge capteur		
21	5000011544	2	pc	Zylinderschraube Tornillo cilíndrico	Cheese head screw Vis à tête cylindrique	M8 x 16 25Nm/18ft.lbs	ISO4762
22	5000206583	2	pc	Abdichtung Junta	Seal Joint		
25	5000206578	1	pc	Verbindung Conexión	Connection Connexion		
28	5000206421	1	pc	Luftfilter Filtro del aire	Air cleaner Filtre à air		
28	5000171456	2	pc	Klemme Abrazaderaro de aire	Clamp Pince		
28	5000160171	1	pc	Filtereinsatz Cartucho filtrante	Airfilter element Element filtrant		
32	5000211795	4	pc	Sicherungsschraube Tornillo	Corrugated-head screw Vis		
33	5000206484	1	pc	Sender Transmisor	Transmitter Transmetteur		
34	5000212145	1	pc	Rohrschelle Abrazadera	Clamp Agrafe	RSGU 1.13/15	
35	5000128746	4	pc	Buchse Buje	Bushing Douille		
36	5000207331	2	pc	Verstärkung Refuerzo	Reinforcement Renforcement		
37	5000011457	4	pc	Sechskantschraube Tornillo hexagonal	Hexagonal head cap screw Vis à tête hexagonale	M8 x 25 25Nm/18ft.lbs	
38	5000205239	1	pc	Winkel-Schottverschraubung Atornilladura	Screw connection Raccord vis	WSV18L	
39	5000205238	1	pc	Winkel-Schottverschraubung Atornilladura	Screw connection Raccord vis		
40	5000211774	1	pc	Verschlusskappe Tapa de cierre	Nose cap Chape de fermeture	M 26x 1,5	



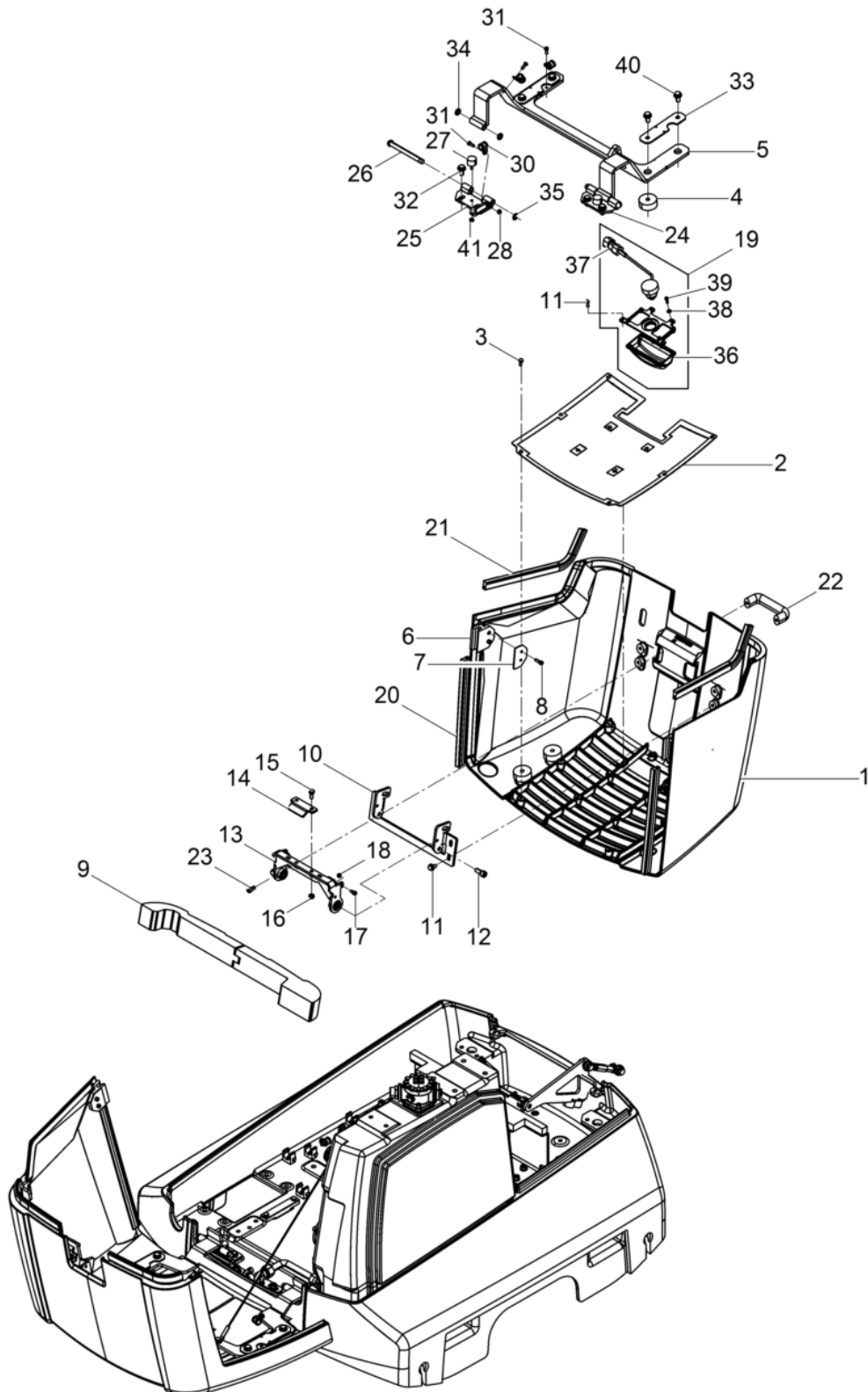
Pos. Item	Artikel Nr. Item no.	Pc.	Unit	Beschreibung Descripción	Description Description	Abm. Dim.	Norm Standard
						Drehmoment Torque	Schmierstoff Lubricant
41	5000211773	1	pc	Verschlusskappe Tapa de cierre	Nose cap Chape de fermeture		
42	5000206498	1	pc	Rohr Tubo	Tube Tube		
43	5000210112	2	pc	Sicherungsschraube Tornillo	Corrugated-head screw Vis		
71	5000206423	1	pc	Schelle Abrazadera	Clamp Attache	143 - 151	
72	5000206424	1	pc	Ansaugschlauch Manguera de succión	Suction hose Tuyau de succion		
73	5000206420	1	pc	Ansaugschlauch Manguera de succión	Suction hose Tuyau de succion		
74	5000014996	4	pc	Schneckenwindeschelle Abrazadera	Clamp Agrafe		
75	5000206422	1	pc	Wartungsschalter Interruptor	Switch Interrupteur		
76	5000211795	2	pc	Sicherungsschraube Tornillo	Corrugated-head screw Vis		
77	5100031275	1	pc	Kabelbaum Ventil Disp. del cable de elevación válvula	Cable harness valve Faisceau de câbles soupape		



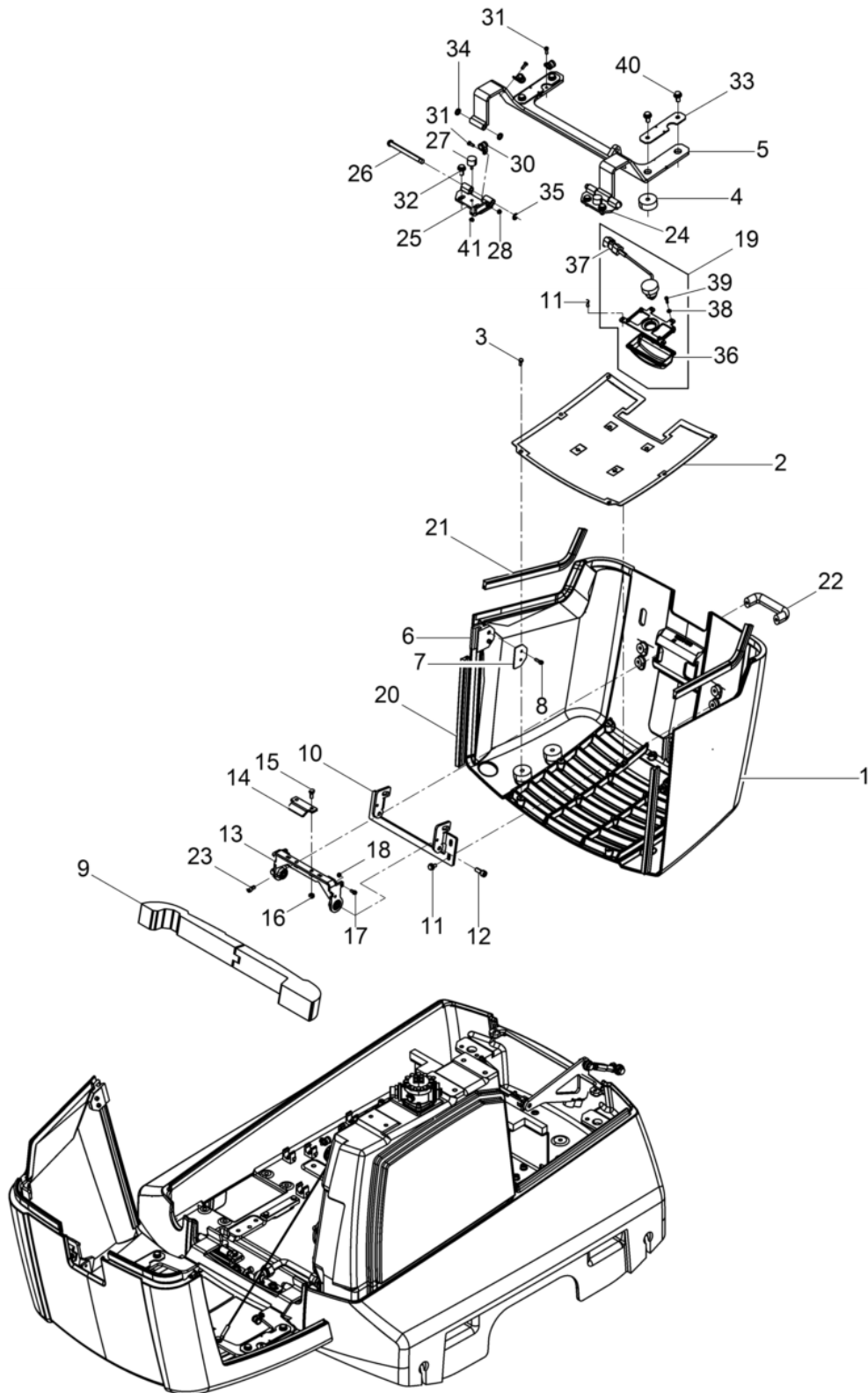
Pos. Item	Artikel Nr. Item no.	Pc.	Unit	Beschreibung Descripción	Description Description	Abm. Dim.	Norm Standard
						Drehmoment Torque	Schmierstoff Lubricant
6	5000210143	1	pc	Trennwand Conjunto mamparo	Bulkhead assembly Cloison de séparation		
9	5000211755	2	pc	Schraube Tornillo	Screw Vis		
19	5000212141	1	pc	Blech Chapa	Plate Tôle		
21	5000011544	1	pc	Zylinderschraube Tornillo cilíndrico	Cheese head screw Vis à tête cylindrique	M8 x 16 25Nm/18ft.lbs	ISO4762
23	5000211792	1	pc	Winkel Kpl. Ángulo cpl.	Angle cpl. Coude cpl.		
25	5000206578	1	pc	Verbindung Conexión	Connection Connexion		
29	5000207750	1	pc	Halterung Soporte	Bracket Équerre		
44	5000206582	1	pc	Abdichtung Junta	Seal Joint		
45	5000212143	1	pc	Rohrschelle Abrazadera	Clamp Agrafe	RSGU 1.6/15	
46	5000210111	4	pc	Sicherungsschraube Tornillo	Corrugated-head screw Vis		
47	5000211754	1	pc	Hebelschwinge Horquilla	Yoke lever Coulisse à levier		
48	5000210113	2	pc	Anschlagpuffer Amortiguador	Shockmount Silentbloc	30 x 20 M8 x 18	
49	5000210136	1	pc	Stellmutter Tuerca de ajuste	Lock nut Erou		
50	5000210134	1	pc	Gelenkkopf Cabezal de articulación	Joint head Tête articulation		
51	5000210135	1	pc	Gelenkkopf Cabezal de articulación	Joint head Tête articulation		
52	5000010740	2	pc	Scheibe Arandela	Washer Rondelle	13	
53	5000210132	1	pc	Stützscheibe Arandela de soporte	Supporting washer Disque d'appui	S 12x 18 x1,2	DIN988
54	5000031565	2	pc	Spannscheibe Arandela elástica	Lockwasher Rondelle de ressort	12	DIN6796
55	5000011543	1	pc	Zylinderschraube Tornillo hueco	Socket head screw Vis à six-pans creux	M8 x 20 25Nm/18ft.lbs	ISO4762
56	5000010822	2	pc	Sechskantmutter Tuerca hexagonal	Hexagon nut Écrou hexagonal	M30 x 1,5	DIN936
57	5000010883	1	pc	Sechskantmutter Tuerca hexagonal	Hexagon nut Écrou hexagonal		
58	5000211790	1	pc	Sechskantmutter Tuerca hexagonal	Hexagon nut Écrou hexagonal	M10LH	DIN934
59	5000011437	2	pc	Sechskantschraube Tornillo hexagonal	Hexagonal head cap screw Vis à tête hexagonale	M10 x 40 49Nm/36ft.lbs	DIN933
60	5000010884	2	pc	Sechskantmutter Tuerca hexagonal	Hexagon nut Écrou hexagonal	M12	DIN934
61	5000210133	1	pc	Buchse Buje	Bushing Douille		
62	5000208255	1	pc	Halterung Soporte	Bracket Équerre		
63	5000207753	1	pc	Halterung Soporte	Bracket Équerre		
64	5000031632	2	pc	Scheibe Arandela	Washer Rondelle		



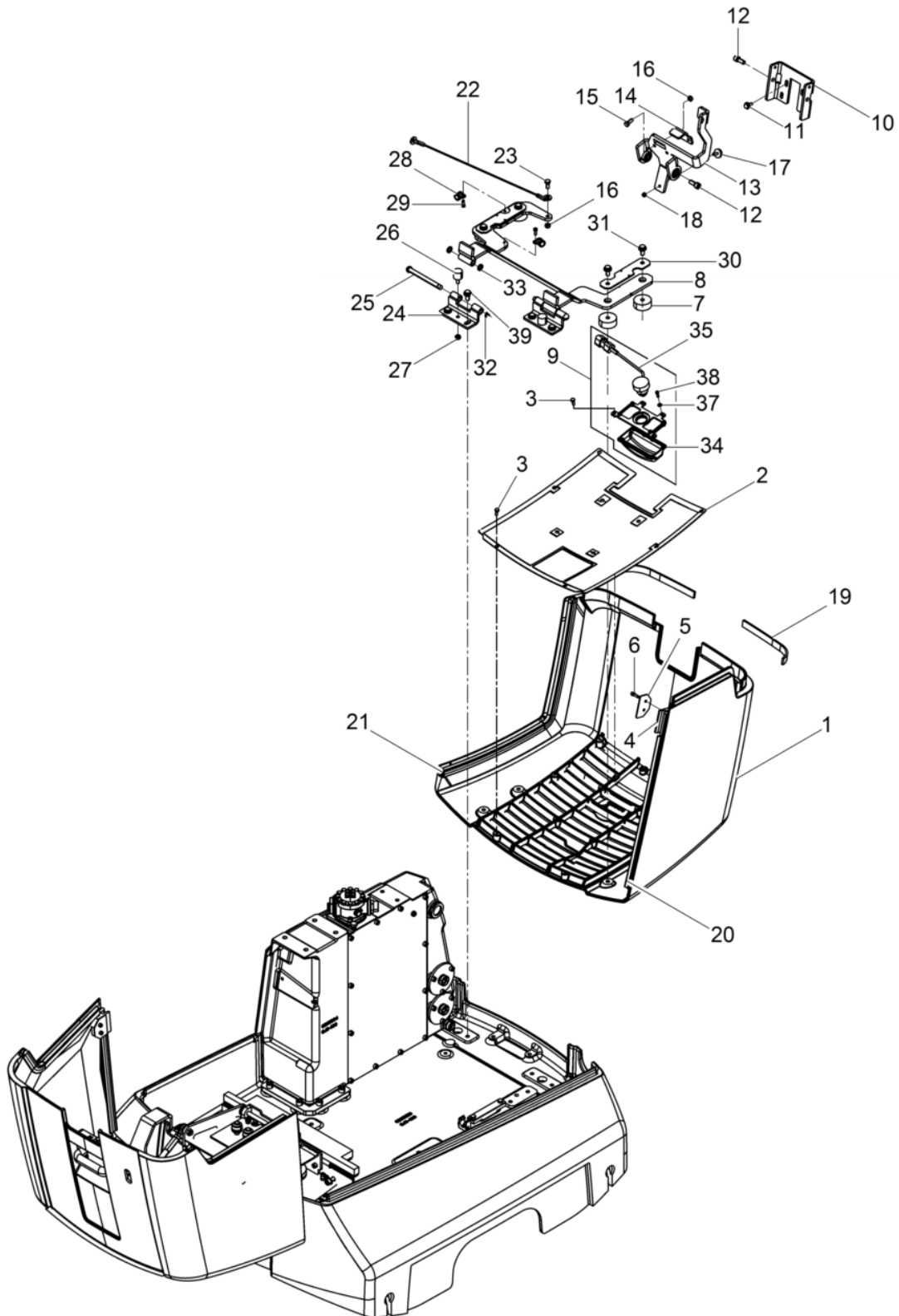
Pos. Item	Artikel Nr. Item no.	Pc.	Unit	Beschreibung Descripción	Description Description	Abm. Dim.	Norm Standard
						Drehmoment Torque	Schmierstoff Lubricant
65	5000105056	2	pc	Anschlagpuffer Amortiguador	Shockmount Silentbloc	M30 x 20	
66	5000011544	4	pc	Zylinderschraube Tornillo cilíndrico	Cheese head screw Vis à tête cylindrique	M8 x 16 25Nm/18ft.lbs	ISO4762
67	5000207749	1	pc	Pluspolabdeckung Cubierta	Positive pol cover Couverture		
68	5000210142	1	pc	Deckel Kpl. Tapa	Cover Couvercle		
69	5000010882	6	pc	Sechskantmutter Tuerca hexagonal	Hexagon nut Écrou hexagonal		
70	5000212623	4	pc	Buchse Buje	Bushing Douille		



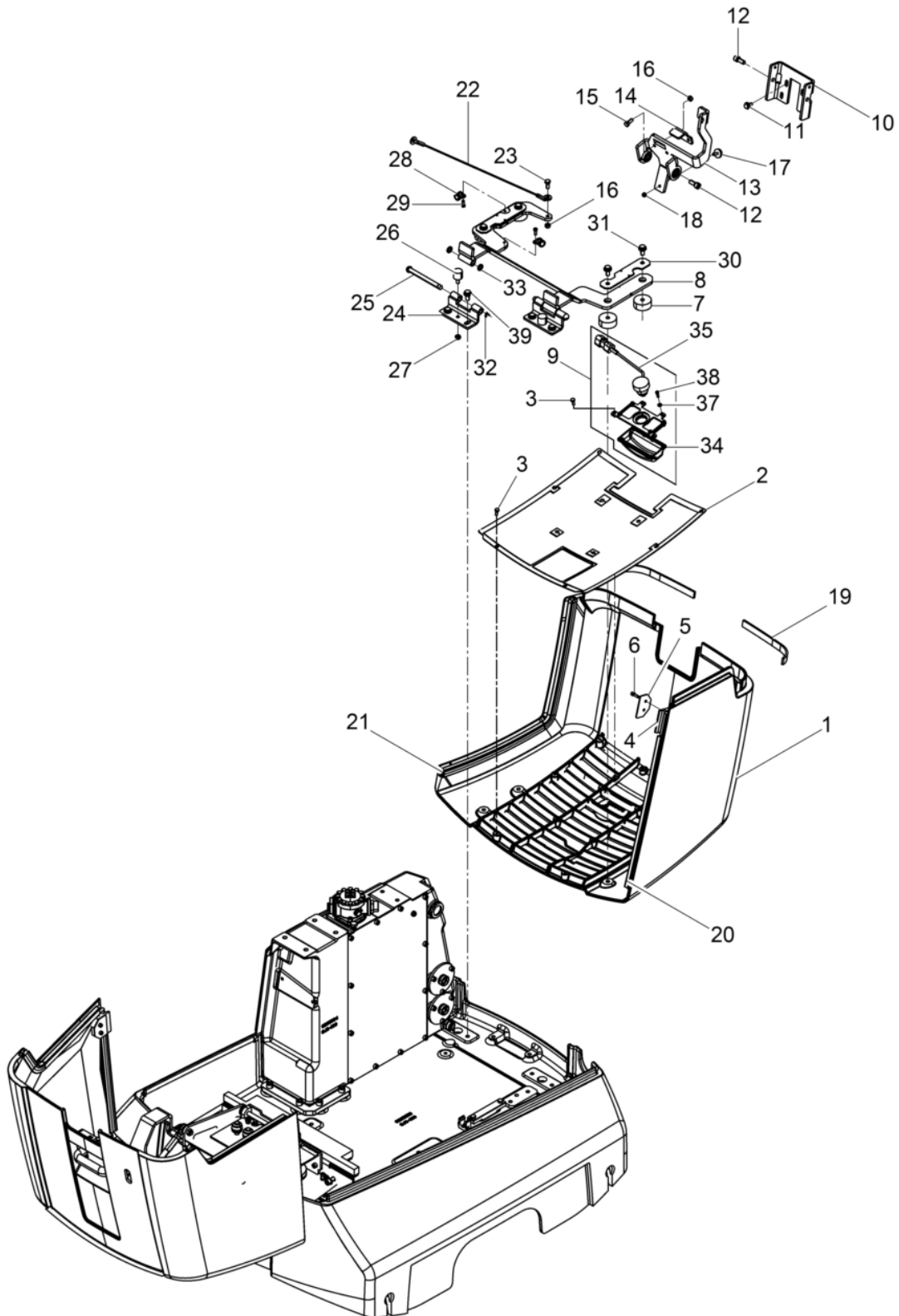
Pos. Item	Artikel Nr. Item no.	Pc.	Unit	Beschreibung Descripción	Description Description	Abm. Dim.	Norm Standard
						Drehmoment Torque	Schmierstoff Lubricant
1	5000206481	1	pc	Haube Hinten Cubierta atrás	Bonnet rear Capot arrière		
2	5000208274	1	pc	Gitter Rejilla	Grid Grille		
3	5000204408	14	pc	Schraube Tornillo	Screw Vis	DE M 6x 16	DIN7500
4	5000206517	4	pc	Gummi-Metall-Puffer Tope caucho-metal	Shockmount Tampon metallique oscillant	50 x 20	
5	5000206509	1	pc	Scharnier Bisagra	Hinge Charnière		
6	5000205367	2	pc	Fixierung Fijación	Fixation Fixation		
7	5000207332	2	pc	Verstärkung Refuerzo	Reinforcement Renforcement		
8	5000011551	4	pc	Zylinderschraube Tornillo cilíndrico	Cheese head screw Vis à tête cylindrique	10Nm/7ft.lbs	
9	5000216573	1	pc	Abdichtung Junta	Seal Joint		
10	5000208287	1	pc	Aufnahme Asiento	Support Support		
11	5000211795	4	pc	Sicherungsschraube Tornillo	Corrugated-head screw Vis		
12	5000011535	2	pc	Zylinderschraube Tornillo cilíndrico	Cheese head screw Vis à tête cylindrique	49Nm/36ft.lbs	
13	5000210122	1	pc	Hebel Kpl. Palanca cpl.	Lever cpl. Lever cpl.		
14	5000209135	1	pc	Lasche Eclisa	Plate Attache		
15	5000012362	2	pc	Sechskantschraube Tornillo hexagonal	Hexagonal head cap screw Vis à tête hexagonale	25Nm/18ft.lbs	
16	5000033356	2	pc	Sechskantmutter Tuerca hexagonal	Hexagon nut Écrou hexagonal		
17	5000011554	2	pc	Zylinderschraube Tornillo cilíndrico	Cheese head screw Vis à tête cylindrique	10Nm/7ft.lbs	
18	5000021679	2	pc	Sechskantmutter Tuerca hexagonal	Hexagon nut Écrou hexagonal	M6	DIN980
19	5000209132	1	pc	Empfangseinheit Hinten Unidad del receptor atrás	Receiver unit rear Unité de récepteur arrière		
20	5000211798	2	pc	Kantenschutzdichtprofil Protección de cantos	Edge protection Protege arete	340 mm	
21	5000211799	2	pc	Kantenschutzdichtprofil Protección de cantos	Edge protection Protege arete	400 mm	
22	5000210163	1	pc	Handgriff Empuñadura	Handle Poignée		
23	5000011544	2	pc	Zylinderschraube Tornillo cilíndrico	Cheese head screw Vis à tête cylindrique	M8 x 16 25Nm/18ft.lbs	ISO4762
24	5000206506	1	pc	Scharnier Bisagra	Hinge Charnière		
25	5000210141	1	pc	Scharnier Bisagra	Hinge Charnière		
26	5000220132	2	pc	Bolzen Perno	Bolt Boulon		
27	5000206525	2	pc	Anschlagpuffer Amortiguador	Shockmount Silentbloc	25 x 17	
28	5000021679	1	pc	Sechskantmutter Tuerca hexagonal	Hexagon nut Écrou hexagonal	M6	DIN980



Pos. Item	Artikel Nr. Item no.	Pc.	Unit	Beschreibung Descripción	Description Description	Abm. Dim.	Norm Standard
						Drehmoment Torque	Schmierstoff Lubricant
30	5000212145	3	pc	Rohrschelle Abrazadera	Clamp Agrafe	RSGU 1.13/15	
31	5000211755	3	pc	Schraube Tornillo	Screw Vis		
32	5000210112	4	pc	Sicherungsschraube Tornillo	Corrugated-head screw Vis		
33	5000207723	2	pc	Blech Chapa	Plate Tôle		
34	5000220172	4	pc	Scheibe Disco	Washer Rondelle		
35	5000020610	2	pc	Sicherungsscheibe Arandela de seguridad	Lock washer Rondelle d'arrêt	9	DIN6799
36	5000209126	1	pc	Schutzkappe Capa de protección	Protective cap Capuchon de protection		
37	5000170949	1	pc	Empfängerauge Receptor de rayos	Infrared sensor Oeil récepteur		
38	5000103211	4	pc	Spannscheibe Arandela elástica	Lockwasher Rondelle de ressort	5	DIN6796
39	5000208646	2	pc	Zylinderschraube Tornillo cilíndrico	Cheese head screw Vis à tête cylindrique	M 5x 16	DIN7984
40	5000210111	4	pc	Sicherungsschraube Tornillo	Corrugated-head screw Vis		
41	5000010368	2	pc	Sechskantmutter Tuerca hexagonal	Hexagon nut Écrou hexagonal	M6	DIN985



Pos. Item	Artikel Nr. Item no.	Pc.	Unit	Beschreibung Descripción	Description Description	Abm. Dim.	Norm Standard
						Drehmoment Torque	Schmierstoff Lubricant
1	5000206479	1	pc	Haube Vorne Cubierta delantero	Bonnet front Capot avant		
2	5000208273	1	pc	Gitter Rejilla	Grid Grille		
3	5000204408	14	pc	Schraube Tornillo	Screw Vis	DE M 6x 16	DIN7500
4	5000205367	1	pc	Fixierung Fijación	Fixation Fixation		
5	5000207332	1	pc	Verstärkung Refuerzo	Reinforcement Renforcement		
6	5000011551	2	pc	Zylinderschraube Tornillo cilíndrico	Cheese head screw Vis à tête cylindrique	10Nm/7ft.lbs	
7	5000206517	4	pc	Gummi-Metall-Puffer Tope caucho-metal	Shockmount Tampon metallique oscillant	50 x 20	
8	5000206510	1	pc	Scharnier Bisagra	Hinge Charnière		
9	5000209131	1	pc	Empfangseinheit Vorne Unidad del receptor delantero	Receiver unit front Unité de récepteur avant		
10	5000209110	1	pc	Aufnahme Asiento	Support Support		
11	5000211795	4	pc	Sicherungsschraube Tornillo	Corrugated-head screw Vis		
12	5000011535	2	pc	Zylinderschraube Tornillo cilíndrico	Cheese head screw Vis à tête cylindrique	49Nm/36ft.lbs	
13	5000209138	1	pc	Hebel Kpl. Palanca cpl.	Lever cpl. Lever cpl.		
14	5000209136	1	pc	Lasche Eclisa	Plate Attache		
15	5000011457	2	pc	Sechskantschraube Tornillo hexagonal	Hexagonal head cap screw Vis à tête hexagonale	M8 x 25 25Nm/18ft.lbs	
16	5000033356	3	pc	Sechskantmutter Tuerca hexagonal	Hexagon nut Écrou hexagonal		
17	5000058648	1	pc	Gummi-Metall-Puffer Amortiguador	Shockmount Silentbloc		
18	5000010368	1	pc	Sechskantmutter Tuerca hexagonal	Hexagon nut Écrou hexagonal	M6 6.7Nm/5ft.lbs	DIN985
19	5000209153	2	pc	Abdichtung Junta	Seal Joint		
20	5000211796	1	pc	Kantenschutzdichtprofil Protección de cantos	Edge protection Protege arete	470 mm	
21	5000211797	1	pc	Kantenschutzdichtprofil Protección de cantos	Edge protection Protege arete	750 mm	
22	5000154402	1	pc	Kabel Cable	Cable Câble		
23	5000012362	1	pc	Sechskantschraube Tornillo hexagonal	Hexagonal head cap screw Vis à tête hexagonale	25Nm/18ft.lbs	
24	5000206505	2	pc	Scharnier Bisagra	Hinge Charnière		
25	5000220132	2	pc	Bolzen Perno	Bolt Boulon		
26	5100001430	2	pc	Puffer Tope	Shockmount Tampon	25x27 16Nm/12ft.lbs	
27	5000010367	2	pc	Sechskantmutter Tuerca hexagonal	Hexagon nut Écrou hexagonal	M8	DIN985
28	5000212145	3	pc	Rohrschelle Abrazadera	Clamp Agrafe	RSKU 1.13/15	



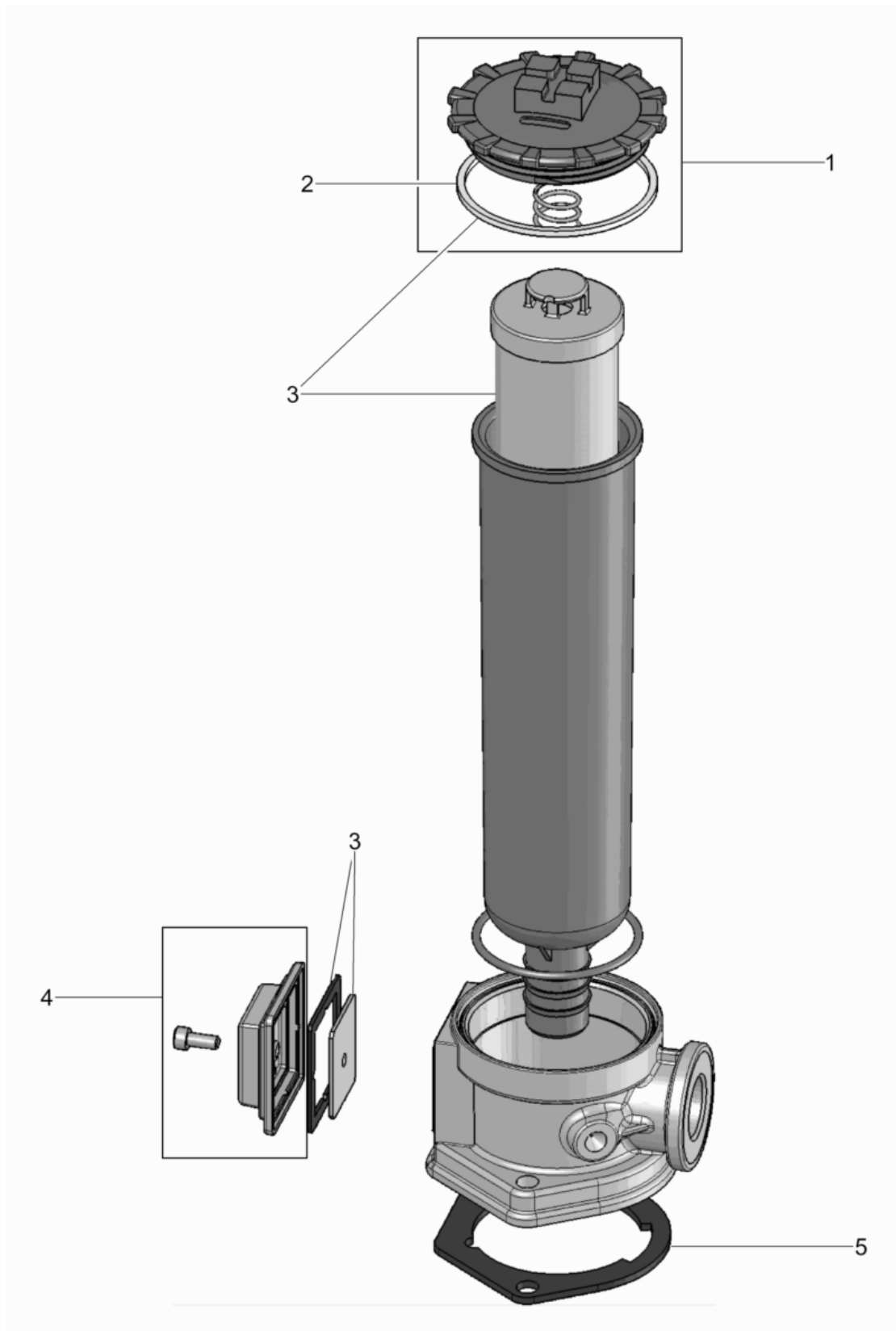
Pos. Item	Artikel Nr. Item no.	Pc.	Unit	Beschreibung Descripción	Description Description	Abm. Dim.	Norm Standard
						Drehmoment Torque	Schmierstoff Lubricant
29	5000211755	3	pc	Schraube Tornillo	Screw Vis		
30	5000207722	2	pc	Blech Chapa	Plate Tôle		
31	5000210112	4	pc	Sicherungsschraube Tornillo	Corrugated-head screw Vis		
32	5000020610	2	pc	Sicherungsscheibe Arandela de seguridad	Lock washer Rondelle d'arrêt	9	DIN6799
33	5000220172	4	pc	Scheibe Disco	Washer Rondelle		
34	5000209112	1	pc	Schutzkappe Capa de protección	Protective cap Capuchon de protection		
35	5000170949	1	pc	Empfängerauge Receptor de rayos	Infrared sensor Oeil récepteur		
37	5000103211	4	pc	Spannscheibe Arandela elástica	Lockwasher Rondelle de ressort	5	DIN6796
38	5000208646	2	pc	Zylinderschraube Tornillo cilíndrico	Cheese head screw Vis à tête cylindrique	M 5x 16	DIN7984
39	5000210111	4	pc	Sicherungsschraube Tornillo	Corrugated-head screw Vis		

Hydrauliktank Kpl.
Hydraulic tank cpl.
Tanque hidráulico cpl.
Réservoir hydraulique cpl.

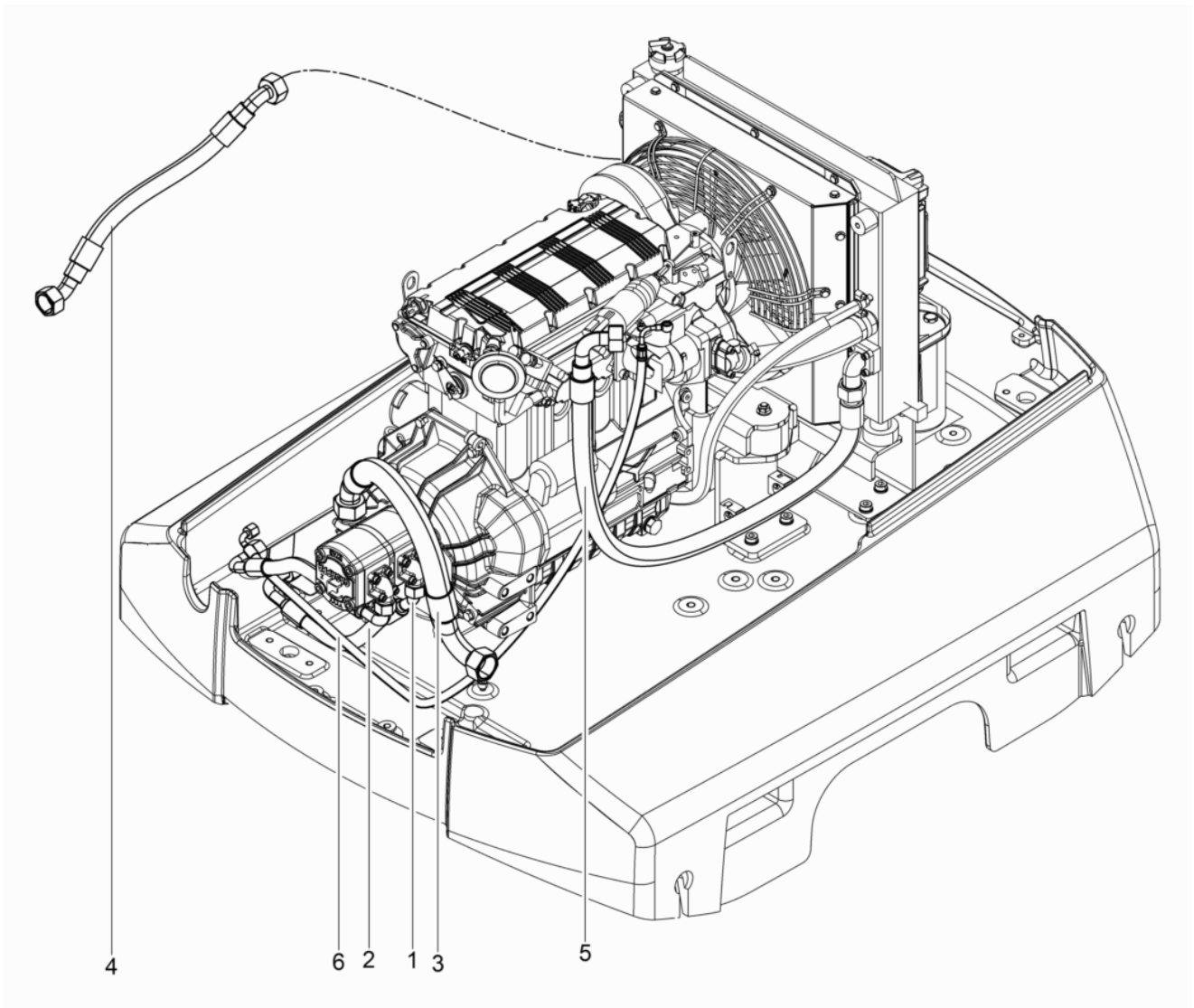
DPU130Le CH/US



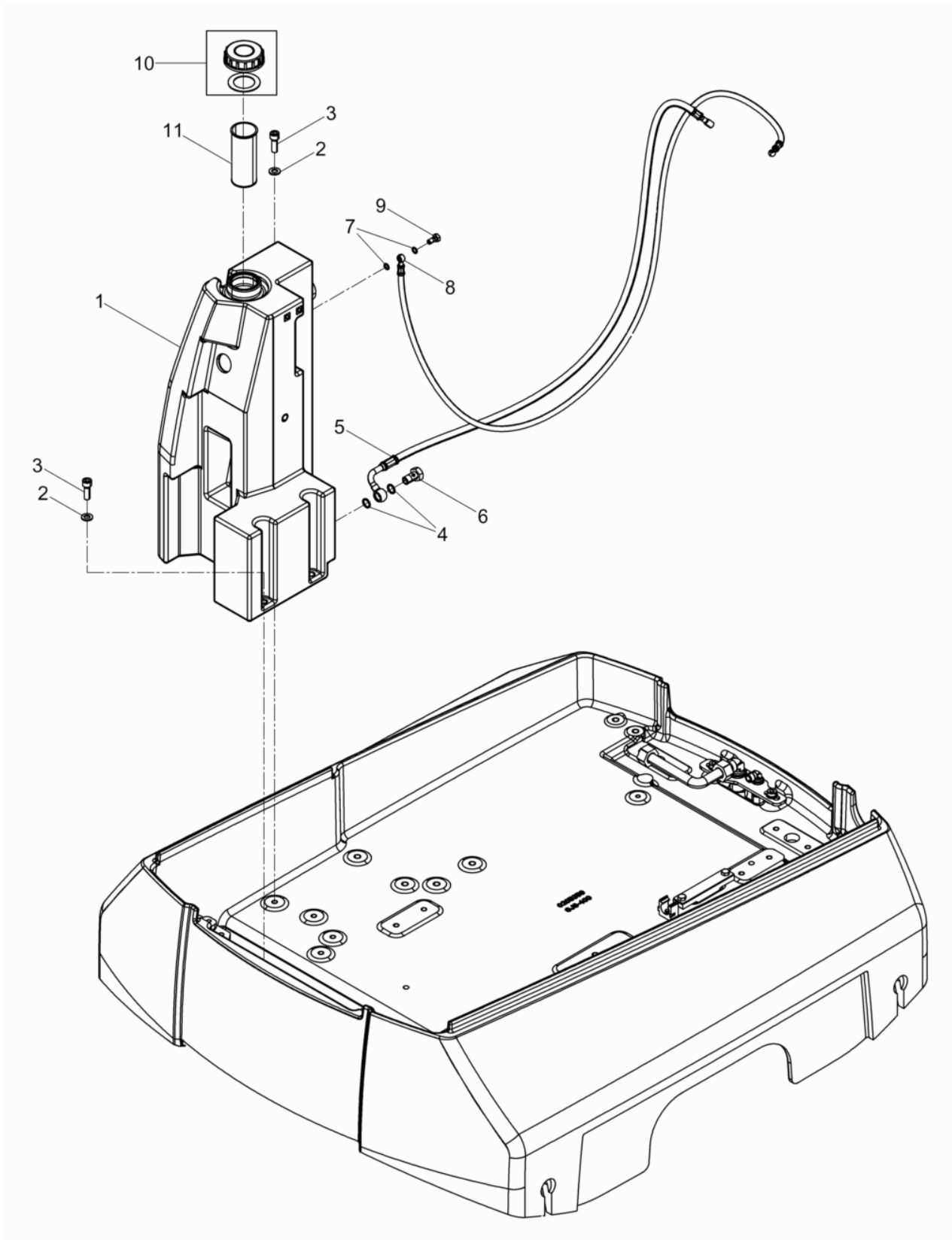
Pos. Item	Artikel Nr. Item no.	Pc.	Unit	Beschreibung Descripción	Description Description	Abm. Dim.	Norm Standard
						Drehmoment Torque	Schmierstoff Lubricant
1	5100011027	1	pc	Hydrauliktank Tanque hidráulico	Hydraulic tank Réservoir hydraulique		
2	5100004411	1	pc	Ansaugstutzen Boquilla de succión de la bombombomba	Intake neck Manchon		
3	5000017734	1	pc	O-Ring Anillo-o	O-ring Bague-o	65 x 3	
4	5000205917	1	pc	Filterelement Elemento del filtro	Filter element Élément du filtre		
5	5000011544	15	pc	Zylinderschraube Tornillo cilíndrico	Cheese head screw Vis à tête cylindrique	M8 x 16 25Nm/18ft.lbs	ISO4762
6	5000063739	1	pc	Einschraubstutzen Empalme roscado	Screwed socket Manchon visse		DIN3901
7	5000205918	1	pc	Ölschauglas Mirilla del nivel de aceite	Oil sight glass Indicateur de niveau		
8	5000206497	1	pc	Rücklaufilter Filtro de retorno	Return filter Filtre de retour		
9	5000011542	2	pc	Zylinderschraube Tornillo cilíndrico	Cheese head screw Vis à tête cylindrique	25Nm/18ft.lbs	
10	5000046094	1	pc	Einschraubstutzen Empalme roscado	Screwed socket Manchon visse		DIN3901
11	5000204115	1	pc	Deckel Cubierta	Cover Couvercle		
12	5000020071	2	pc	Dichtring Anillo de junta	Gasket Bague d'étanchéité	A10 x 14	DIN7603
13	5000046916	1	pc	Hohlschraube Perno hueco	Banjo bolt Boulon creux à filet femelle	6-3	DIN7643
14	5000011529	6	pc	Zylinderschraube Tornillo cilíndrico	Cheese head screw Vis à tête cylindrique	M12 x 30 86Nm/63ft.lbs	ISO4762



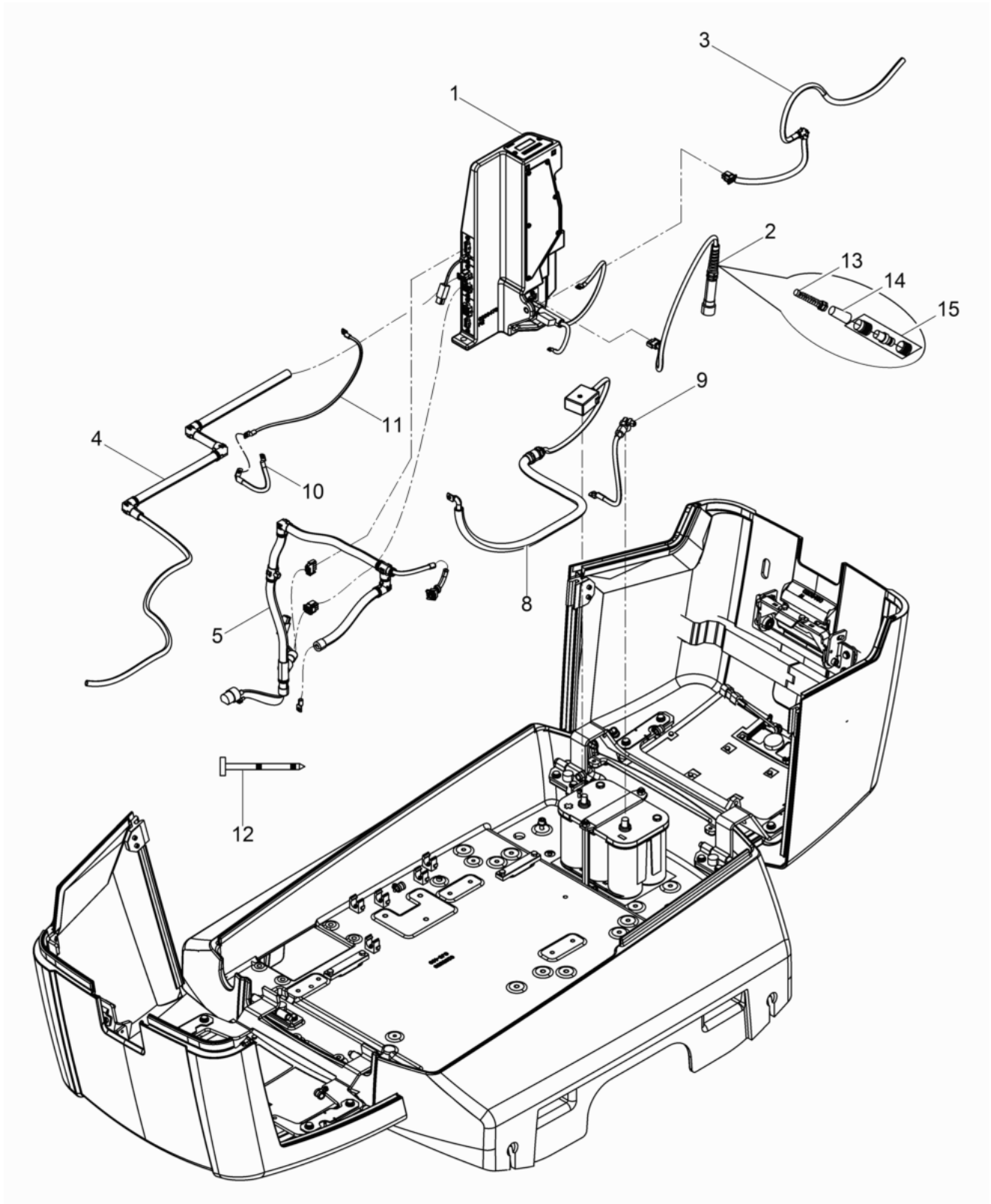
Pos. Item	Artikel Nr. Item no.	Pc.	Unit	Beschreibung Descripción	Description Description	Abm. Dim.	Norm Standard
						Drehmoment Torque	Schmierstoff Lubricant
1	5000220217	1	pc	Deckel Kpl. Tapa	Cover Couvercle		
2	5000220218	1	pc	Dichtung Junta de estanqueidad	Gasket Garniture		
3	5000220219	1	pc	Filterelementsatz Elemento del filtro hidráulicadráulico	Hydraulic filter element kit Elément du filtre hydraulique		
4	5000220221	1	pc	Deckel Cubierta	Cover Couvercle		
5	5000220222	1	pc	Dichtung Junta de estanqueidad	Gasket Garniture		



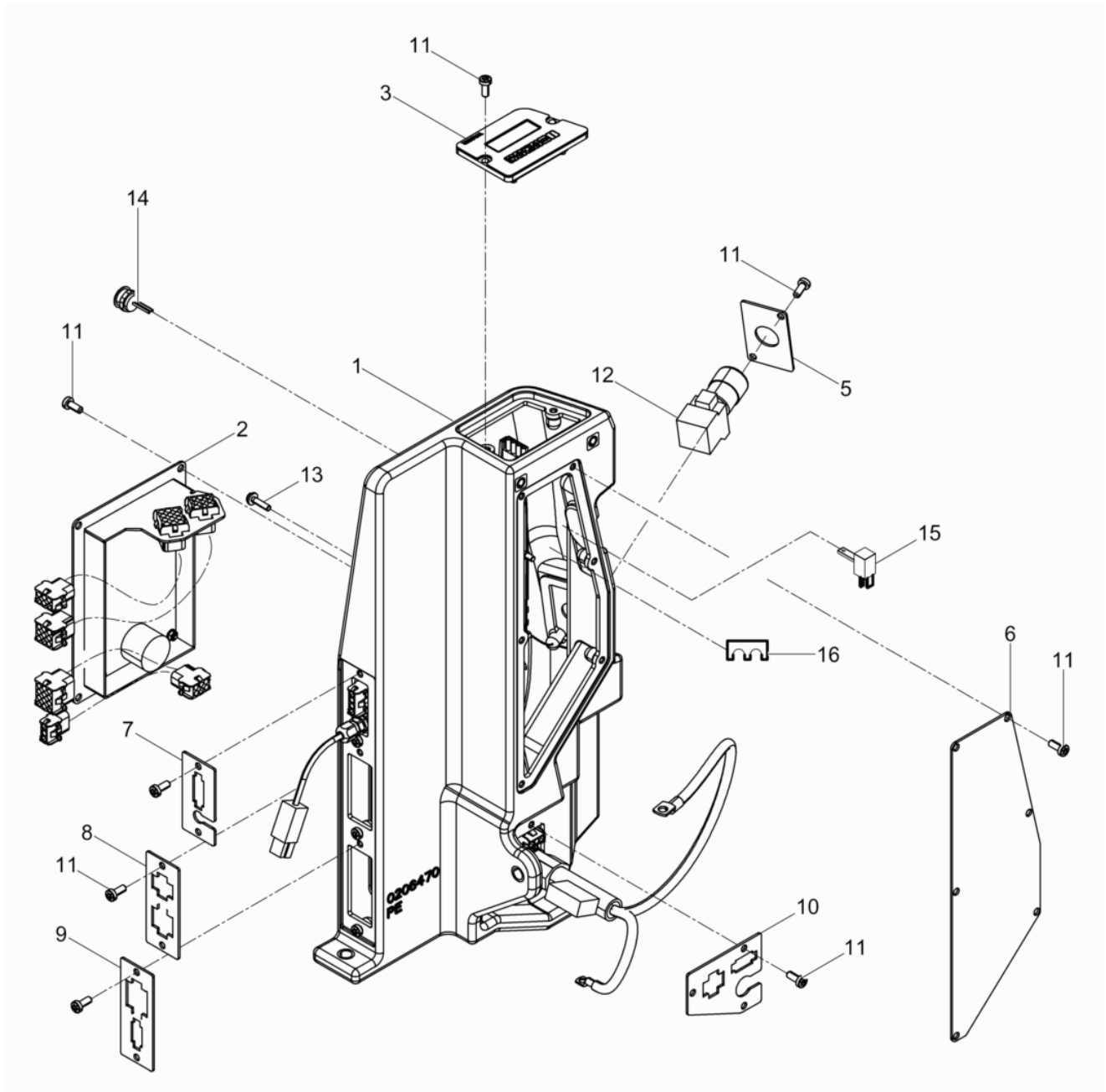
Pos. Item	Artikel Nr. Item no.	Pc.	Unit	Beschreibung Descripción	Description Description	Abm. Dim.	Norm Standard
						Drehmoment Torque	Schmierstoff Lubricant
1	5000206456	1	pc	Schlauchleitung Conducto flexible	Hose pipe Conduite flexible		
2	5000206457	1	pc	Schlauchleitung Conducto flexible	Hose pipe Conduite flexible		
3	5100005816	1	pc	Schlauchleitung Conducto flexible	Hose pipe Conduite flexible		
4	5000206466	1	pc	Schlauchleitung Conducto flexible	Hose pipe Conduite flexible		
5	5000206467	1	pc	Schlauchleitung Conducto flexible	Hose pipe Conduite flexible		
6	5000208239	1	pc	Entlüftungsleitung Línea de purgado	Breather tube Tuyau d'évacuation purge		



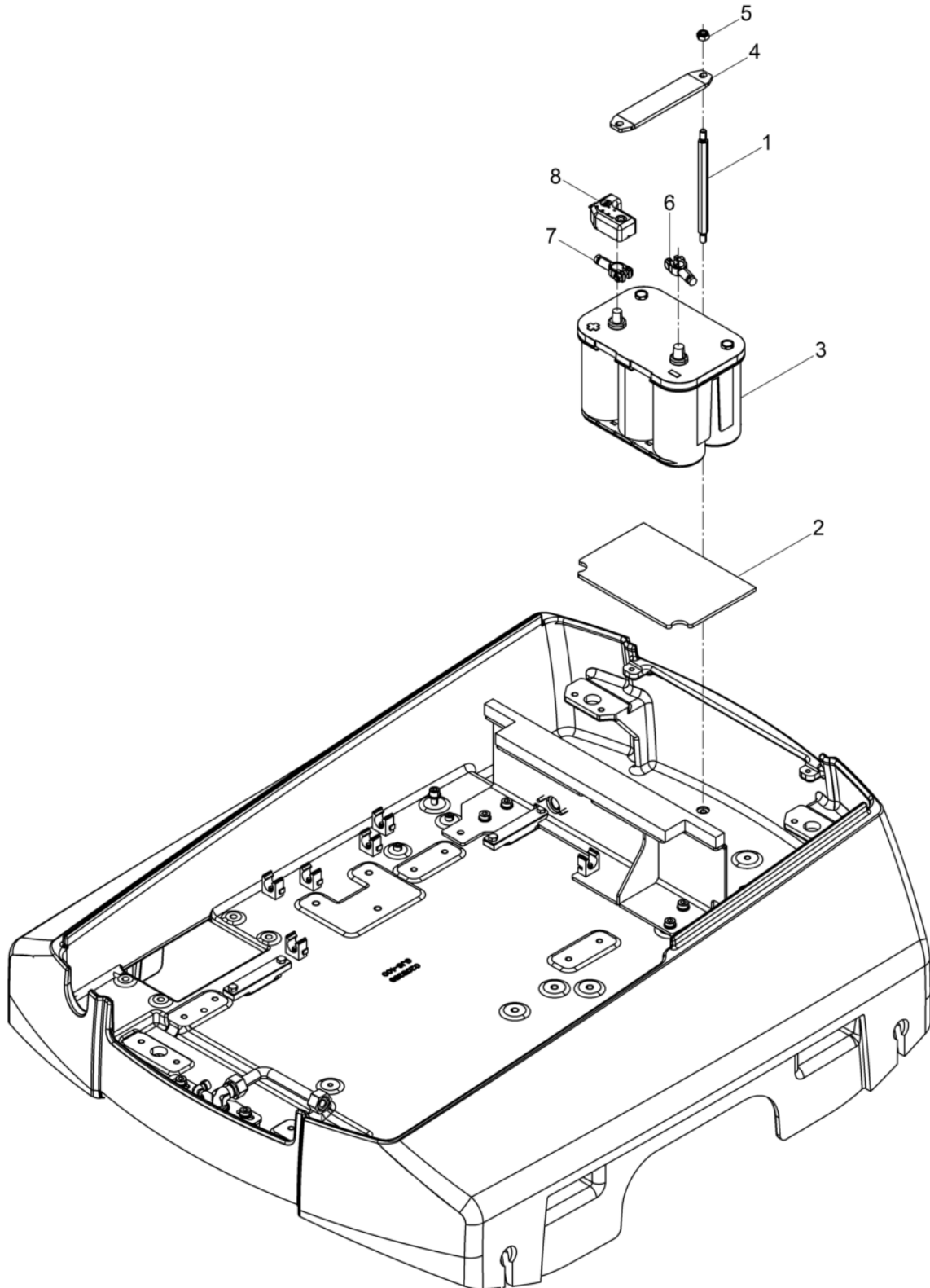
Pos. Item	Artikel Nr. Item no.	Pc.	Unit	Beschreibung Descripción	Description Description	Abm. Dim.	Norm Standard
						Drehmoment Torque	Schmierstoff Lubricant
1	5000206440	1	pc	Kraftstofftank Depósito de combustible	Fuel tank Réservoir à essence		
2	5000010621	4	pc	Scheibe Arandela	Flat washer Rondelle		
3	5000011534	4	pc	Zylinderschraube Tornillo cilíndrico	Cheese head screw Vis à tête cylindrique	M10 x 30 49Nm/36ft.lbs	ISO4762
4	5000012624	2	pc	Dichtring Anillo de junta	Gasket Bague d'étanchéité	A14 x 18	DIN7603
5	5000206443	1	pc	Kraftstoffleitung Manguera de combustible	Fuel hose Tuyau à essence		
6	5000043201	1	pc	Hohlschraube Perno hueco	Banjo bolt Boulon creux à filet femelle	10-3	DIN7643
7	5000012491	2	pc	Dichtring Anillo de junta	Gasket Bague d'étanchéité	A8 x 12	DIN7603
8	5000206444	1	pc	Kraftstoffleitung Manguera de combustible	Fuel hose Tuyau à essence		
9	5000034365	1	pc	Hohlschraube Perno hueco	Banjo bolt Boulon creux à filet femelle	4-3	DIN7643
10	5000206441	1	pc	Tankdeckel Tapa de tanque	Tank cover Couvercle du réservoir		
11	5000206442	1	pc	Sieb Colador	Strainer Crépine		



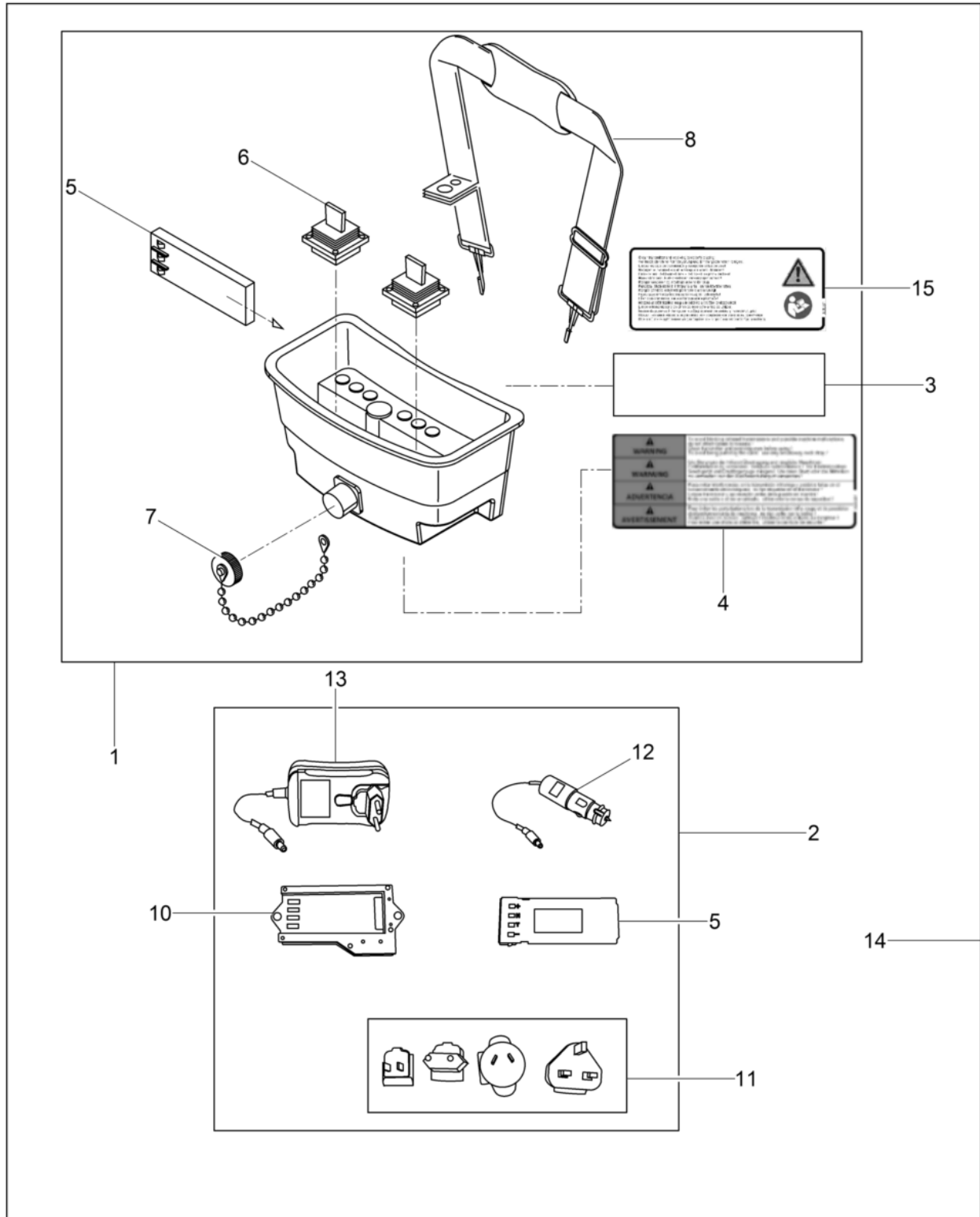
Pos. Item	Artikel Nr. Item no.	Pc.	Unit	Beschreibung Descripción	Description Description	Abm. Dim.	Norm Standard
						Drehmoment Torque	Schmierstoff Lubricant
1	5000206469	1	pc	Elektrobox Kpl. Caja eléctrica cpl.	Electric box cpl. Coffret électrique cpl.		
2	5000206492	1	pc	Spiralkabel Cable espiral	Helix cable Câble spirale		
3	5000206487	1	pc	Kabelbaum Empfänger Hinten Disp. del cable de elevación receptor atrás	Cable harness receiver rear Faisceau de câbles recepteur		
4	5000209125	1	pc	Kabelbaum Empfänger Vorne Disp. del cable de elevación receptor delantero	Cable harness receiver front Faisceau de câbles recepteur		
5	5100006132	1	pc	Kabelbaum Disp. del cable de elevación	Cable harness Faisceau de câbles		
8	5100028088	1	pc	Plus-Pol-Leitung Kpl. Cable polo positivo cpl.	Positive pole strap cpl. Ligne borne positive cpl.		
9	5100028089	1	pc	Minus-Pol-Leitung Kpl. Cable polo negativo cpl.	Negative pole strap cpl. Ligne borne négative cpl.		
10	5000206477	1	pc	Masseleitung Cable de masa	Mass line Câble de mise à la masse		
11	5000207755	1	pc	Masseleitung Cable de masa	Mass line Câble de mise à la masse		
12	5000047388	25	pc	Kabelbinder Fijación de cables	Cable yarn Attache de câble		
13	5000089676	2	pc	Zugentlastung Alivio de esfuerzos	Strain relief Effort à la décharge		
14	5000088821	2	pc	Adapter Adaptador	Adaptor Adaptateur		
15	5000116889	2	pc	Stopfen Kpl. Tapón compl	Plug cpl. Bouchon compl		



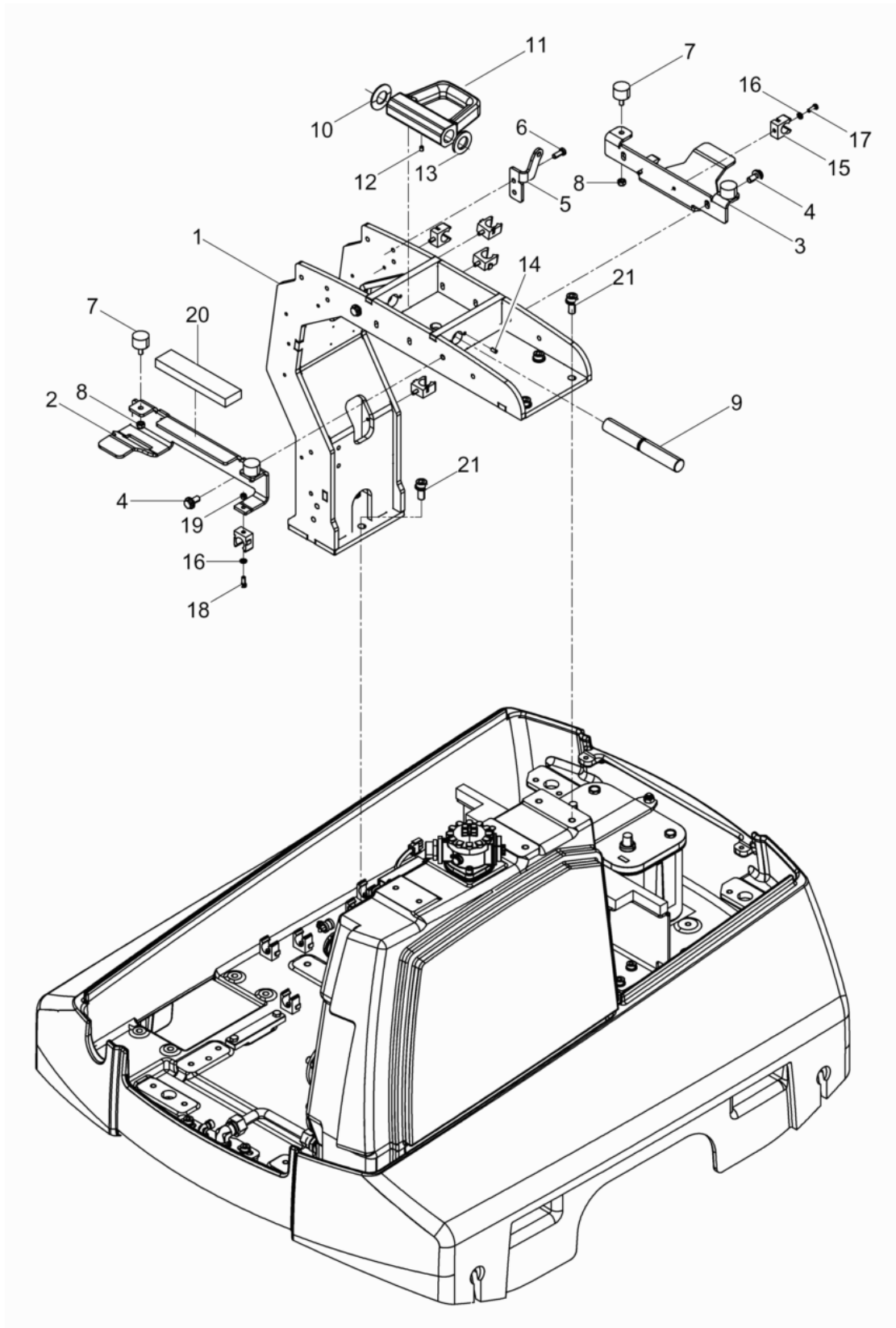
Pos. Item	Artikel Nr. Item no.	Pc.	Unit	Beschreibung Descripción	Description Description	Abm. Dim.	Norm Standard
						Drehmoment Torque	Schmierstoff Lubricant
1	5000220223	1	pc	Elektrobox Vormontiert Caja eléctrica	Electric box preassembled Coffret électrique		
2	5000206431	1	pc	Dekoder Kpl. Decodificador cpl.	Decoder cpl. Décodeur cpl.		
3	5000208240	1	pc	Anzeigeneinheit Cuadro indicador	Display Afficheur, écran		
5	5000206474	1	pc	Blech Chapa	Plate Tôle		
6	5000206471	1	pc	Deckel Cubierta	Cover Couvercle		
7	5000206472	1	pc	Steckerblech Regulador	Control Commande		
8	5000206473	1	pc	Steckerblech Regulador	Control Commande		
9	5000209148	1	pc	Steckerblech Regulador	Control Commande		
10	5000207724	1	pc	Steckerblech Regulador	Control Commande		
11	5000108371	23	pc	Linsenkopfschraube Tornillo gota de sebo	Oval head screw Vis noyée lentiforme		
12	5000206482	1	pc	Not-Aus Schalter Interruptorencia	Emergency stop switch Coffret arrêt d'urgence vide		
13	5000210175	2	pc	Sicherungsschraube Tornillo	Corrugated-head screw Vis	M 5x 12	
14	5000216563	1	pc	Drucktaster Interruptor a pulsador	Botton switch Interrupteur de pression		
15	5000085437	2	pc	Relais Relai	Relay Relais		
16	5000220215	1	pc	Sicherung Fusible	Fuse El fusible	80A	



Pos. Item	Artikel Nr. Item no.	Pc.	Unit	Beschreibung Descripción	Description Description	Abm. Dim.	Norm Standard
						Drehmoment Torque	Schmierstoff Lubricant
1	5000206534	2	pc	Gewindebolzen Perno roscado	Threaded bolt Boulon fileté		
2	5000209152	1	pc	Kissen Almohadilla	Insulating cushion Coussin		
3	5000086527	1	pc	Batterie Bateria	Battery Batterie		
4	5000210157	1	pc	Blech Kpl. Cubierta	Duct Canal d'air		
5	5000017313	2	pc	Sechskantmutter Tuerca hexagonal	Hexagon nut Écrou hexagonal		
6	5100015203	1	pc	Polklemme Minuspol Terminal de polo negativo	Pole terminal negative Borne polaire negative		
7	5100015202	1	pc	Polklemme Pluspol Terminal de polo positivo	Pole terminal positive Borne polaire positive		
8	5100014022	1	pc	Pluspolabdeckung Tapa polo positivo	Positive pol cover Couverture		



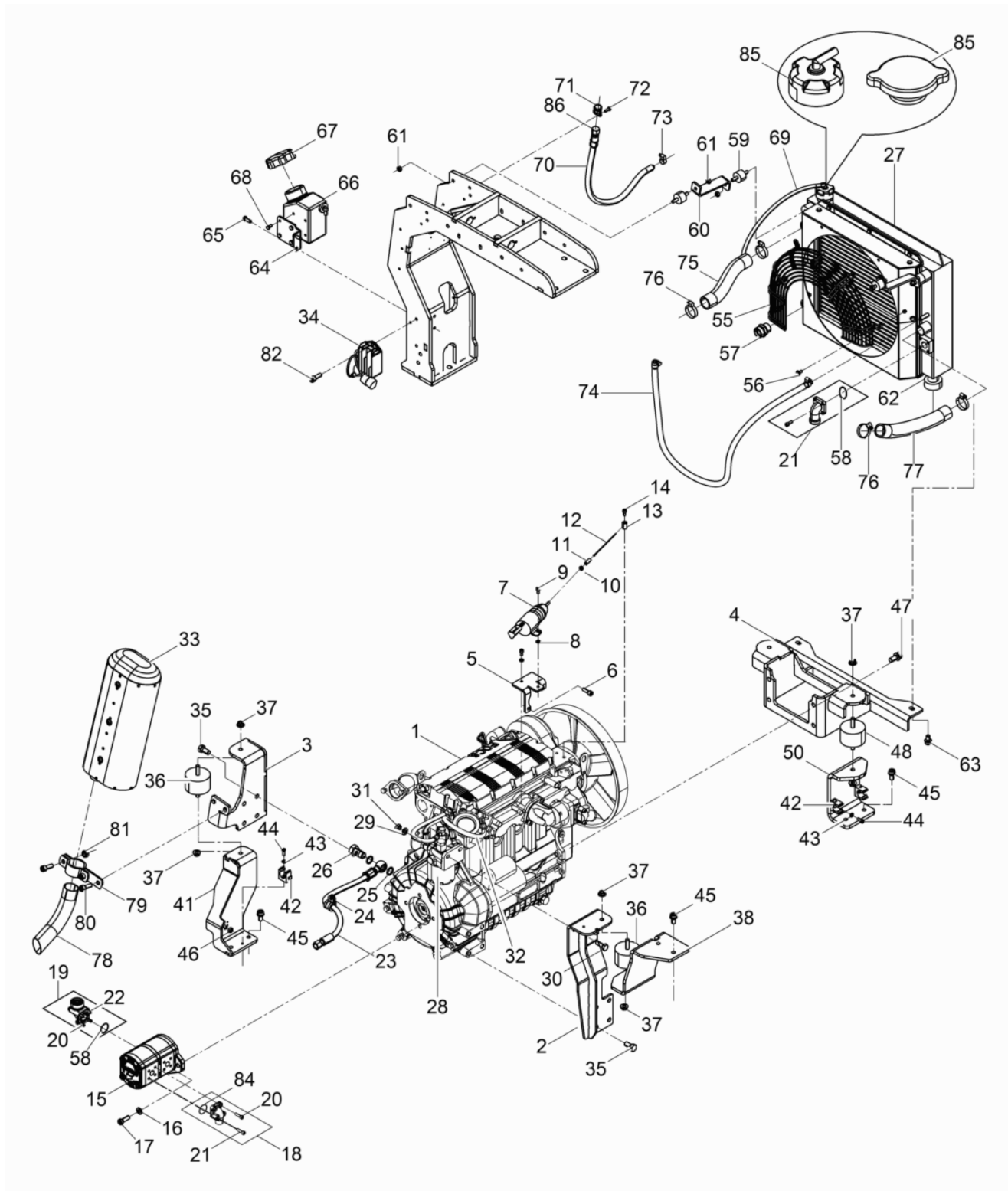
Pos. Item	Artikel Nr. Item no.	Pc.	Unit	Beschreibung Descripción	Description Description	Abm. Dim.	Norm Standard
						Drehmoment Torque	Schmierstoff Lubricant
1	5000206484	1	pc	Sender Transmisor	Transmitter Transmetteur		
2	5000213091	1	pc	Ladegerät Juego de carga	Charging set Jeu de charge		
3	5000209157	1	pc	Aufkleber-Warnung Calcomania-advertencia	Label-warning Autocollant-avertissement		
4	5000209158	1	pc	Aufkleber-Hinweis Calcomania-indicación	Instruction label Autocollant avec indication		
5	5000210156	1	pc	Akku Bateria	Battery Accumalteur		
6	5000177083	2	pc	Steuerhebel-Satz Palanca de dirección-juego	Steering lever kit Levier de direction-jeu		
7	5000117184	1	pc	Kappe Tapa	Cap Couvercle		
8	5000114783	1	pc	Band Cinta	Band Ruban		
10	5000209760	1	pc	Ladegerät Cargador par batería	Battery charger Chargeur de batteries		
11	5000209762	1	pc	Steckeradapter-Set Enchufe de alimentación	Plug adapter set Mains plug		
12	5000209763	1	pc	Anschlusskabel Cable de alimentación	Power cable Cable d'alimentation		
13	5000209761	1	pc	Steckernetzteil Enchufe de alimentación	Electrical plug Mains plug		
14	5000213092	1	pc	Sender Kpl. Transmisor cpl.	Transmitter cpl. Transmetteur cpl.		
15	5000226261	1	pc	Aufkleber Calcomania	Label Autocollant		



Pos. Item	Artikel Nr. Item no.	Pc.	Unit	Beschreibung Descripción	Description Description	Abm. Dim.	Norm Standard
						Drehmoment Torque	Schmierstoff Lubricant
1	5000203947	1	pc	Mitteltraverse Travesaño central	Centre cross bar Entretoise		
2	5000209111	1	pc	Anschlag Dispositivo limitador	Limit stop Dispositif limiteur		
3	5000208288	1	pc	Anschlag Dispositivo limitador	Limit stop Dispositif limiteur		
4	5000210112	4	pc	Sicherungsschraube Tornillo	Corrugated-head screw Vis		
5	5000207742	1	pc	Verschluss Tapa	Cap Couvercle		
6	5000211756	2	pc	Schraube Tornillo	Screw Vis	M 8x 20	DIN7500-1
7	5000204116	4	pc	Anschlagpuffer Amortiguador	Shockmount Silentbloc		
8	5000033356	4	pc	Sechskantmutter Tuerca hexagonal	Hexagon nut Écrou hexagonal		
9	5000203957	1	pc	Achse Eje	Axle Axe		
10	5000012108	1	pc	Tellerfeder Resorte de platillo	Cup spring Ressort belleville	B 50,0 GR 2	DIN2093
11	5000203956	1	pc	Kranöse Ojete para grua	Jack ring Oeillet		
12	5000127916	1	pc	Gewindestift Varilla roscada	Threaded pin Goupille fileté	M 6x10	DIN914
13	5000010614	1	pc	Scheibe Arandela	Flat washer Rondelle	24	ISO7090
14	5000126187	2	pc	Gewindestift Varilla roscada	Threaded pin Goupille fileté		
15	5000210107	7	pc	Schlauchklemme Abrazadera	Clamp Collier de serrage		
16	5000010624	7	pc	Scheibe Arandela	Flat washer Rondelle		
17	5000211755	6	pc	Schraube Tornillo	Screw Vis		
18	5000069425	1	pc	Zylinderschraube Tornillo cilíndrico	Cheese head screw Vis à tête cylindrique	M6 x 16 10Nm/7ft.lbs	DIN7984
19	5000021679	1	pc	Sechskantmutter Tuerca hexagonal	Hexagon nut Écrou hexagonal	M6	DIN980
20	5000209139	1	pc	Abdichtung Junta	Seal Joint		
21	5000210165	7	pc	Sicherungsschraube Tornillo	Corrugated-head screw Vis		

Dieselmotor Kpl.
 Diesel engine cpl.
 Motor diesel cpl.
 Moteur diesel cpl.

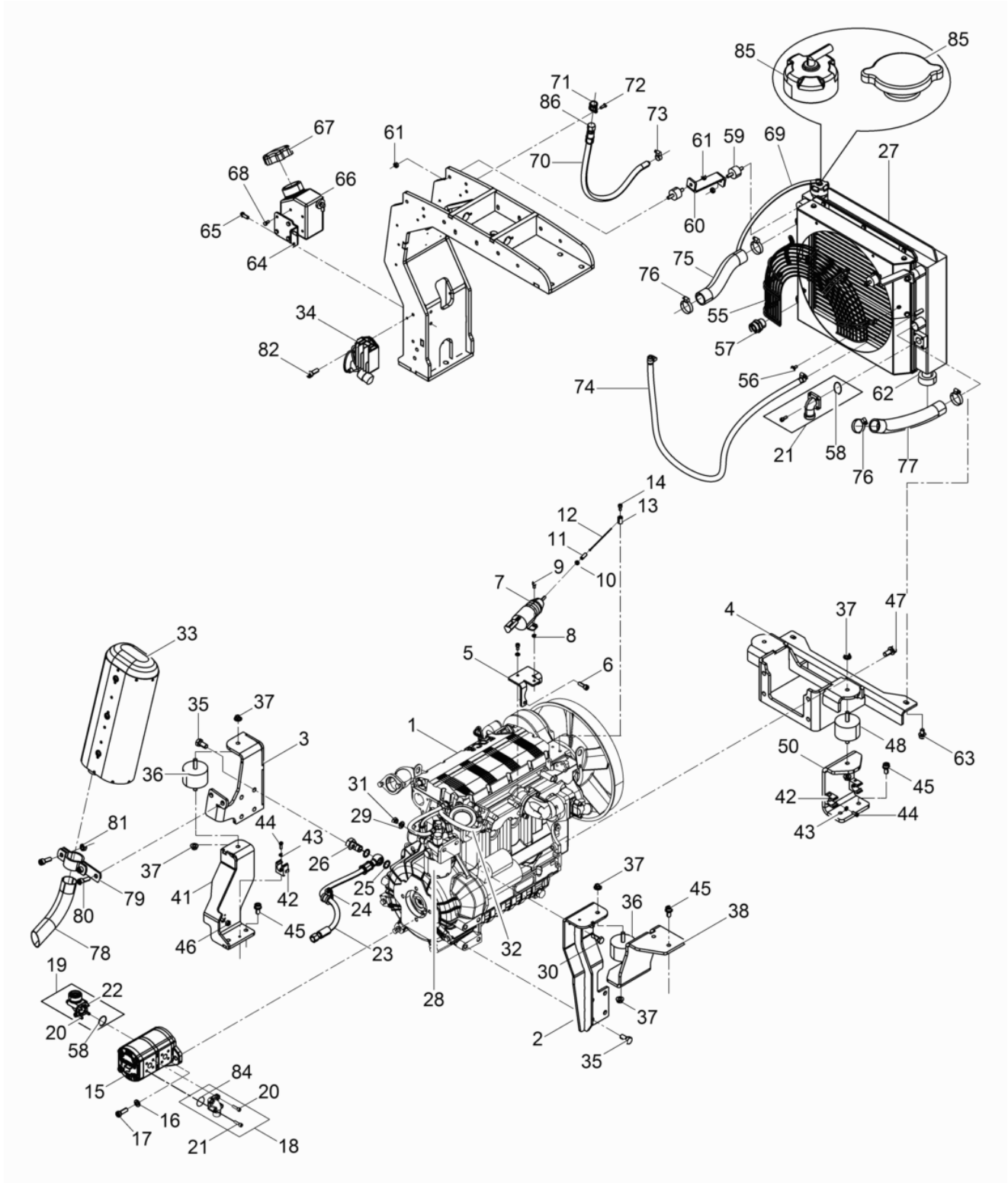
DPU130Le CH/US



Pos. Item	Artikel Nr. Item no.	Pc.	Unit	Beschreibung Descripción	Description Description	Abm. Dim.	Norm Standard
						Drehmoment Torque	Schmierstoff Lubricant
1	5100049019	1	pc	Dieselmotor Motor diesel	Diesel engine Moteur diesel		
2	5000203946	1	pc	Motorträger Montaje del motor	Engine support Montage du moteur		
3	5100031305	1	pc	Pufferkonsole Kpl. Soporte de amortiguador cpl.	Bracket-shockmount cpl. Support de silentbloc cpl.		
4	5000203942	1	pc	Motorträger Montaje del motor	Engine support Montage du moteur		
5	5000204549	1	pc	Halter Soporte	Bracket Équerre		
6	5000011542	2	pc	Zylinderschraube Tornillo cilíndrico	Cheese head screw Vis à tête cylindrique	25Nm/18ft.lbs	
7	5000155486	1	pc	Gasreglerstellteil Actuador de acelerador	Throttle actuator Dispositif de commande des gaz		
8	5000010624	2	pc	Scheibe Arandela	Flat washer Rondelle		
9	5000011554	2	pc	Zylinderschraube Tornillo cilíndrico	Cheese head screw Vis à tête cylindrique	10Nm/7ft.lbs	
10	5000010880	1	pc	Sechskantmutter Tuerca hexagonal	Hexagon nut Écrou hexagonal		
11	5000155487	1	pc	Adapter Adaptador	Adaptor Adaptateur		
12	5000150022	1	pc	Kabel Cable	Cable Câble		
13	5000119695	1	pc	Hülse Collar	Collar Douille		
14	5100009861	1	pc	Gewindestift Varilla roscada	Threaded pin Goupille fileté	3Nm/2ft.lbs	
15	5100005719	1	pc	Zahnradpumpe Bomba de engranajes	Gear pump Pompe d'engrenages		
16	5000010621	2	pc	Scheibe Arandela	Flat washer Rondelle		
17	5100009846	2	pc	Zylinderschraube Tornillo cilíndrico	Cheese head screw Vis à tête cylindrique	M10x 30 49Nm/36ft.lbs	
18	5100046101	2	pc	Winkel-Flanschverschraubung Kp Atornilladura cpl.	Bolted connection cpl. Fixation à bride angulaire cpl		
19	5100005817	1	pc	Winkel-Verschraubung Atornilladura angular	Angular connection Fixation à angulaire	L 28	
20	5000011552	6	pc	Zylinderschraube Tornillo cilíndrico	Cheese head screw Vis à tête cylindrique	M6 x 18 10Nm/7ft.lbs	ISO4762
21	5000011548	4	pc	Zylinderschraube Tornillo cilíndrico	Cheese head screw Vis à tête cylindrique		
22	5000011546	2	pc	Zylinderschraube Tornillo cilíndrico	Cheese head screw Vis à tête cylindrique	M6 x 45 10Nm/7ft.lbs	ISO4762
23	5000206577	1	pc	Schlauchleitung Conducto flexible	Hose pipe Conduite flexible		
24	5002006921	1	pc	Rohrschelle Abrazadera	Pipe clamp Collier pour tuyau		
25	5000019156	2	pc	Dichtring Anillo de junta	Gasket Bague d'étanchéité		
26	5000207336	1	pc	Hohlschraube Tornillo hueco	Hollow screw Boulon creux à filet femelle		
27	5000211759	1	pc	Kühler Kpl. Radiador cpl.	Radiator cpl. Radiateur cpl.		
28	5000210173	1	pc	Kraftstofffilter Kpl. Filtro de combustible cpl.	Filter-fuel cpl. Re à carburant cpl.		

Dieselmotor Kpl.
 Diesel engine cpl.
 Motor diesel cpl.
 Moteur diesel cpl.

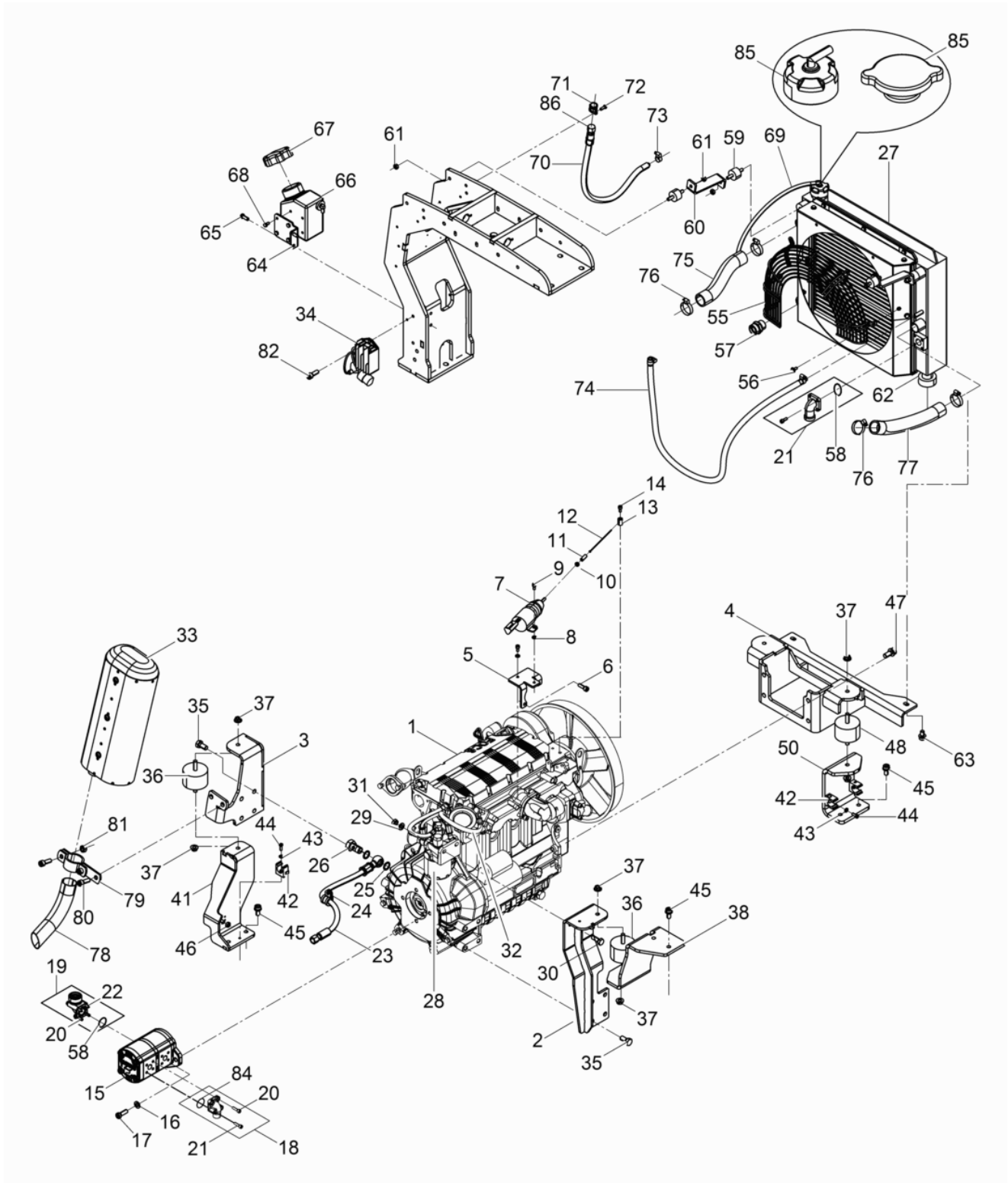
DPU130Le CH/US



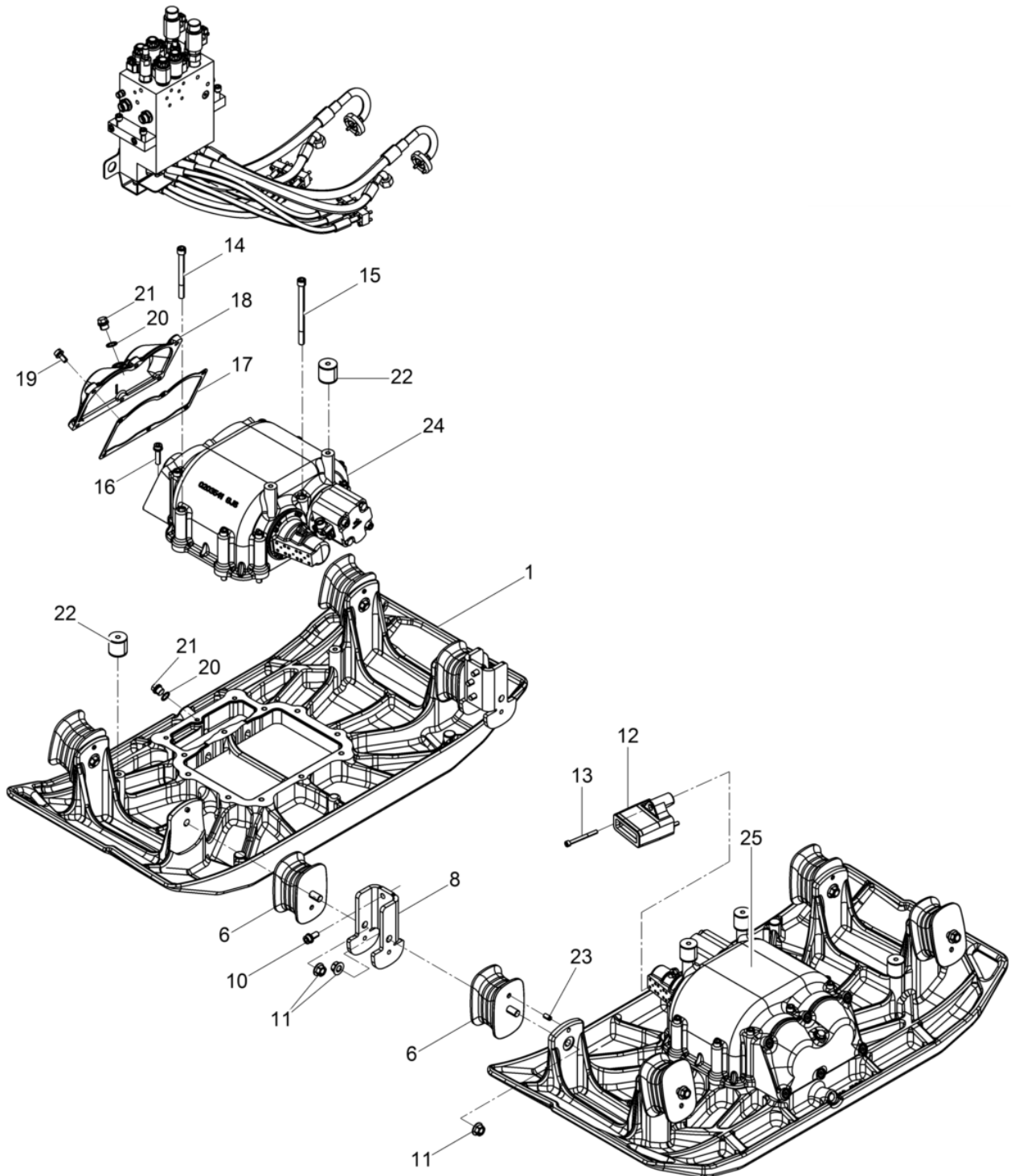
Pos. Item	Artikel Nr. Item no.	Pc.	Unit	Beschreibung Descripción	Description Description	Abm. Dim.	Norm Standard
						Drehmoment Torque	Schmierstoff Lubricant
28	5000215484	1	pc	Kraftstofffilter Filtro de combustible	Fuel filter Filtre à carburant		
29	5000010621	2	pc	Scheibe Arandela	Flat washer Rondelle		
30	5000011439	2	pc	Sechskantschraube Tornillo hexagonal	Hexagonal head cap screw Vis à tête hexagonale	49Nm/36ft.lbs	
31	5000010883	2	pc	Sechskantmutter Tuerca hexagonal	Hexagon nut Écrou hexagonal		
32	5000206595	1	pc	Kraftstoffleitung Manguera de combustible	Fuel hose Tuyau à essence		
33	5000206417	1	pc	Schalldämpfer Silenciador	Muffler Silencieux		
34	5100006072	1	pc	Regler Regulador	Governor Régulateur		
35	5000013002	8	pc	Sechskantschraube Tornillo hexagonal	Hexagonal head cap screw Vis à tête hexagonale	M12 x 25 86Nm/63ft.lbs	DIN933
36	5100000973	2	pc	Gummi-Metall-Puffer Amortiguador	Shockmount Silentbloc		
37	5000216640	8	pc	Sicherungsmutter Contratuerca	Locknut Contre-écrou	60Nm/44ft.lbs	
38	5000212633	1	pc	Pufferkonsole Kpl. Soporte de amortiguador cpl.	Bracket-shockmount cpl. Support de silentbloc cpl.		
40	5000203234	1	pc	Winkel-Flanschverschraubung Atornilladura	Bolted connection Fixation à bride angulaire		
41	5100031315	1	pc	Pufferaufnahme Kpl. Soporte de tope cpl.	Bumper support cpl. Fixation du tampon cpl.		
42	5000210107	3	pc	Schlauchklemme Abrazadera	Clamp Collier de serrage		
43	5000010624	3	pc	Scheibe Arandela	Flat washer Rondelle		
44	5000211755	3	pc	Schraube Tornillo	Screw Vis		
45	5000210111	6	pc	Sicherungsschraube Tornillo	Corrugated-head screw Vis		
46	5000010882	1	pc	Sechskantmutter Tuerca hexagonal	Hexagon nut Écrou hexagonal		
47	5000210165	4	pc	Sicherungsschraube Tornillo	Corrugated-head screw Vis		
48	5100000973	2	pc	Gummi-Metall-Puffer Amortiguador	Shockmount Silentbloc		
50	5000203943	2	pc	Pufferaufnahme Soporte de tope	Bumper support Fixation du tampon		
55	5000210117	1	pc	Schutzgitter Rejilla de protección	Screen grid Grille de protection		
56	5000210194	5	pc	Sicherungsschraube Tornillo	Corrugated-head screw Vis		
57	5000046094	1	pc	Einschraubstutzen Empalme roscado	Screwed socket Manchon visse	140Nm/103ft.lbs	DIN3901
58	5000210115	3	pc	O-Ring Anillo-o	O-ring Joint torique		
59	5000210118	4	pc	Gummi-Metall-Puffer Tope caucho-metal	Shockmount Tampon métallique oscillant	30 x 20	
60	5000208272	2	pc	Halter Soporte	Bracket Équerre		
61	5000010882	6	pc	Sechskantmutter Tuerca hexagonal	Hexagon nut Écrou hexagonal		

Dieselmotor Kpl.
 Diesel engine cpl.
 Motor diesel cpl.
 Moteur diesel cpl.

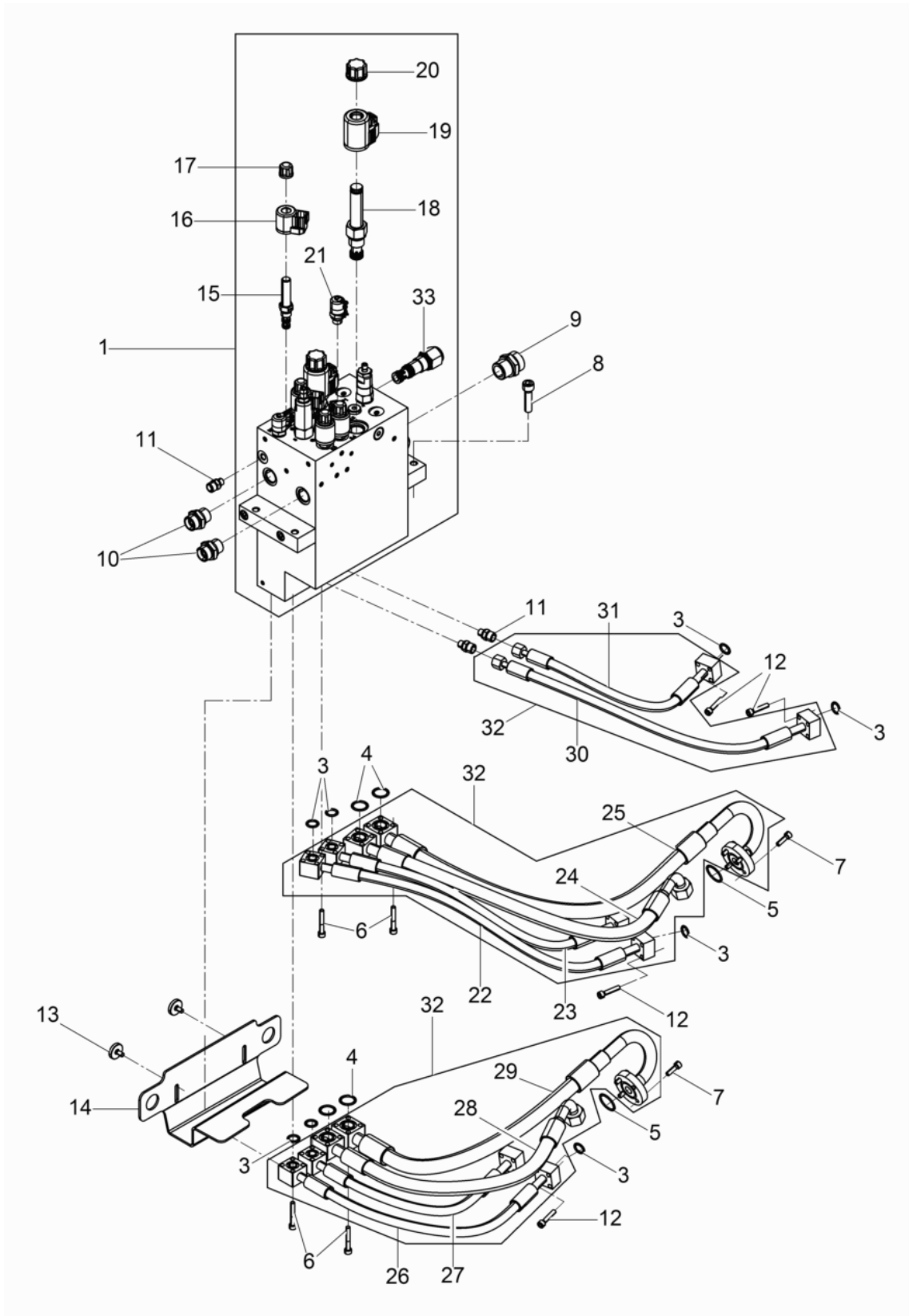
DPU130Le CH/US



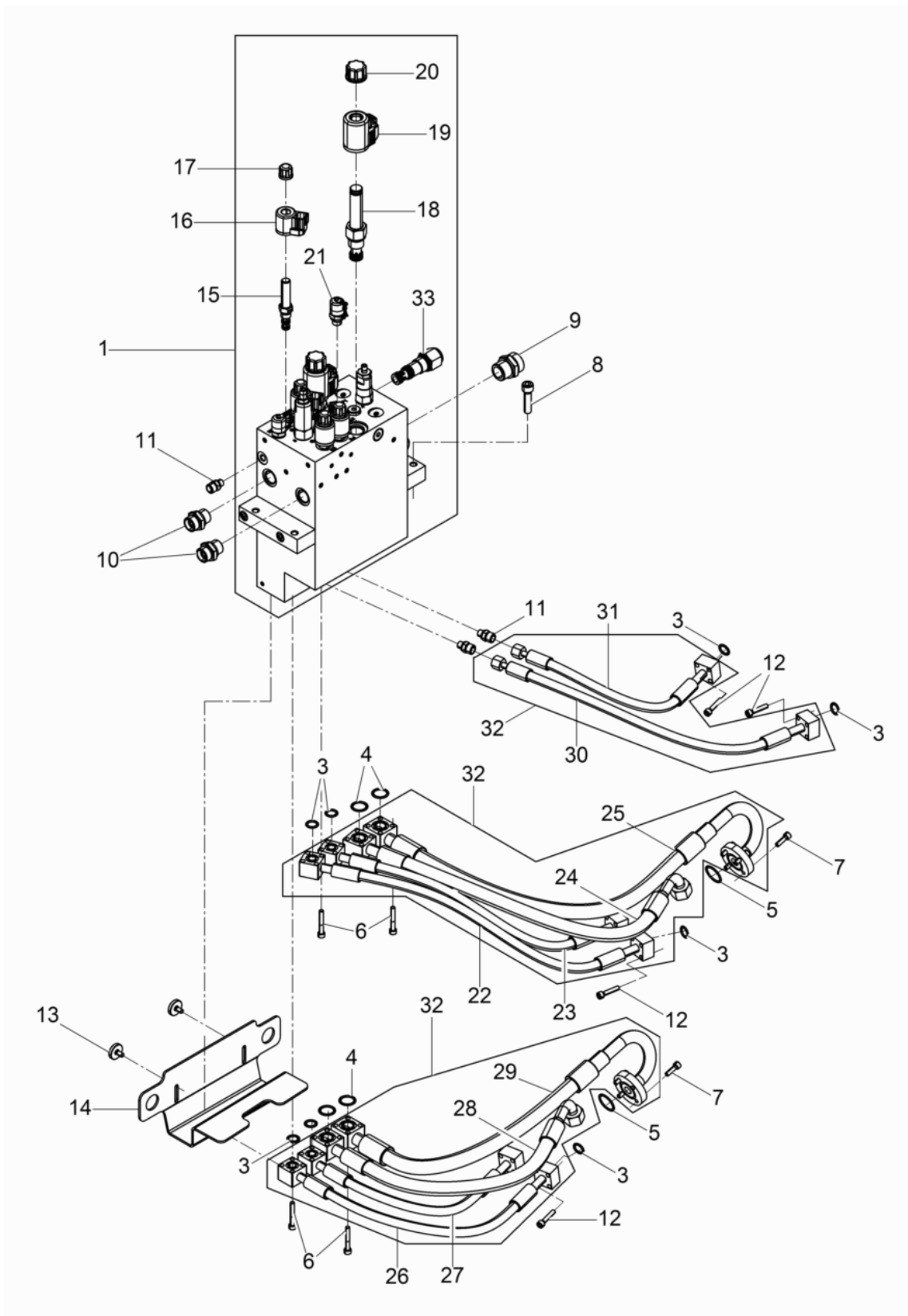
Pos. Item	Artikel Nr. Item no.	Pc.	Unit	Beschreibung Descripción	Description Description	Abm. Dim.	Norm Standard
						Drehmoment Torque	Schmierstoff Lubricant
62	5000206517	2	pc	Gummi-Metall-Puffer Tope caucho-metal	Shockmount Tampon metallique oscillant	50 x 20	
63	5000212635	2	pc	Sicherungsschraube Tornillo	Corrugated-head screw Vis	M 10x 16	
64	5000206569	1	pc	Halter Soporte	Bracket Équerre		
65	5000211756	4	pc	Schraube Tornillo	Screw Vis	M 8x 20	DIN7500-1
66	5000157209	1	pc	Überlaufflasche Botella de rebose	Bottle-overflow Bouteille de trop-plein		
67	5000157255	1	pc	Kappe Tapa	Cap Couvercle		
68	5000012357	4	pc	Sechskantschraube Tornillo hexagonal	Hexagonal head cap screw Vis à tête hexagonale	M6 x 12 10Nm/7ft.lbs	DIN933
69	5000207734	1	pc	Kühlerschlauch Manguera de combustible	Radiator hose Tuyau à essence		
70	5000211747	1	pc	Schlauch Kpl. Manguera cpl.	Hose cpl. Tuyau cpl.		
71	5000017123	1	pc	Rohrschelle Abrazadera	Pipe clamp Collier pour tuyau		
72	5000211755	1	pc	Schraube Tornillo	Screw Vis		
73	5000016837	3	pc	Schneckenengewindeschelle Abrazadera	Clamp Agrafe	12-20	
74	5000207735	1	pc	Schlauchleitung Conducto flexible	Hose pipe Conduite flexible		
75	5000208283	1	pc	Wasserschlauch Manguera de agua	Water hose Tuyau d'eau		
76	5002004724	4	pc	Schneckenengewindeschelle Abrazadera con sinfín	Worm drive house clip Collier de serrage		
77	5000208284	1	pc	Wasserschlauch Manguera de agua	Water hose Tuyau d'eau		
78	5000206418	1	pc	Auspuffendrohr Extremo de la extractor-pipa	Exhaust-pipe end Extrémité de échappement-pipe		
79	5000209113	1	pc	Rohrschelle Abrazadera	Clamp Agrafe	ø43	DIN3567
80	5000011534	3	pc	Zylinderschraube Tornillo cilindrico	Cheese head screw Vis à tête cylindrique	M10 x 30 49Nm/36ft.lbs	ISO4762
81	5000017313	1	pc	Sechskantmutter Tuerca hexagonal	Hexagon nut Écrou hexagonal		
82	5000211756	2	pc	Schraube Tornillo	Screw Vis	M 8x 20	DIN7500-1
84	5000210116	1	pc	O-Ring Anillo-o	O-ring Joint torique		
85	5000211757	1	pc	Deckel Cubierta	Cover Couvercle		
85	5100011421	1	pc	Deckel (Bajonettverschluss) Tapa (cierre de bayoneta)	Cover (bayonet lock) Couvercle (fermeture à baïonnette)		
86	5000211773	1	pc	Verschlusskappe Tapa de cierre	Nose cap Chape de fermeture		



Pos. Item	Artikel Nr. Item no.	Pc.	Unit	Beschreibung Descripción	Description Description	Abm. Dim.	Norm Standard
						Drehmoment Torque	Schmierstoff Lubricant
1	5000204824	2	pc	Untermasse Masa inferior	Baseplate Masse inferieure		
6	5000216648	8	pc	Gummipuffer Bloque silente	Silent block Silentbloc		
8	5000206496	2	pc	Pufferaufnahme Soporte de tope	Bumper support Fixation du tampon		
10	5000210165	6	pc	Sicherungsschraube Tornillo	Corrugated-head screw Vis		
11	5000212628	16	pc	Sicherungsmutter Contratuercas	Locknut Contre-écrou		
12	5000216591	2	pc	Schutz Protección	Protection Protection		
13	5000012379	4	pc	Zylinderschraube Tornillo cilíndrico	Cheese head screw Vis à tête cylindrique	M8 x 80 25Nm/18ft.lbs	ISO4762
14	5000094518	12	pc	Zylinderschraube Tornillo cilíndrico	Cheese head screw Vis à tête cylindrique	M12 x 120 120Nm/89ft.lbs	ISO4762
15	5000204133	8	pc	Zylinderschraube Tornillo cilíndrico	Cheese head screw Vis à tête cylindrique	M12x160	ISO4762
16	5000209159	6	pc	Sicherungsschraube Tornillo	Corrugated-head screw Vis	M 10x 40	
17	5000206453	2	pc	Dichtung Junta de estanqueidad	Gasket Garniture		
18	5000206452	2	pc	Deckel Cubierta	Cover Couvercle		
19	5000210111	12	pc	Sicherungsschraube Tornillo	Corrugated-head screw Vis		
20	5000019156	4	pc	Dichtring Anillo de junta	Gasket Bague d'étanchéité		
21	5000068222	4	pc	Verschlusschraube Tapón roscado	Plug (threaded) Bouchon		
22	5000216644	8	pc	Puffer Amortiguador	Shockmount Silentbloc		
23	5000203227	8	pc	Spannstift Pasador	Roll pin Goupille de tension		
24	5100011160	1	pc	Erreger Kpl. Rechts Excitador cpl. derecha	Exciter cpl. right Excitateur cpl. droite		
25	5100011161	1	pc	Erreger Kpl. Links Excitador cpl. izquierda	Exciter cpl. left Excitateur cpl. gauche		



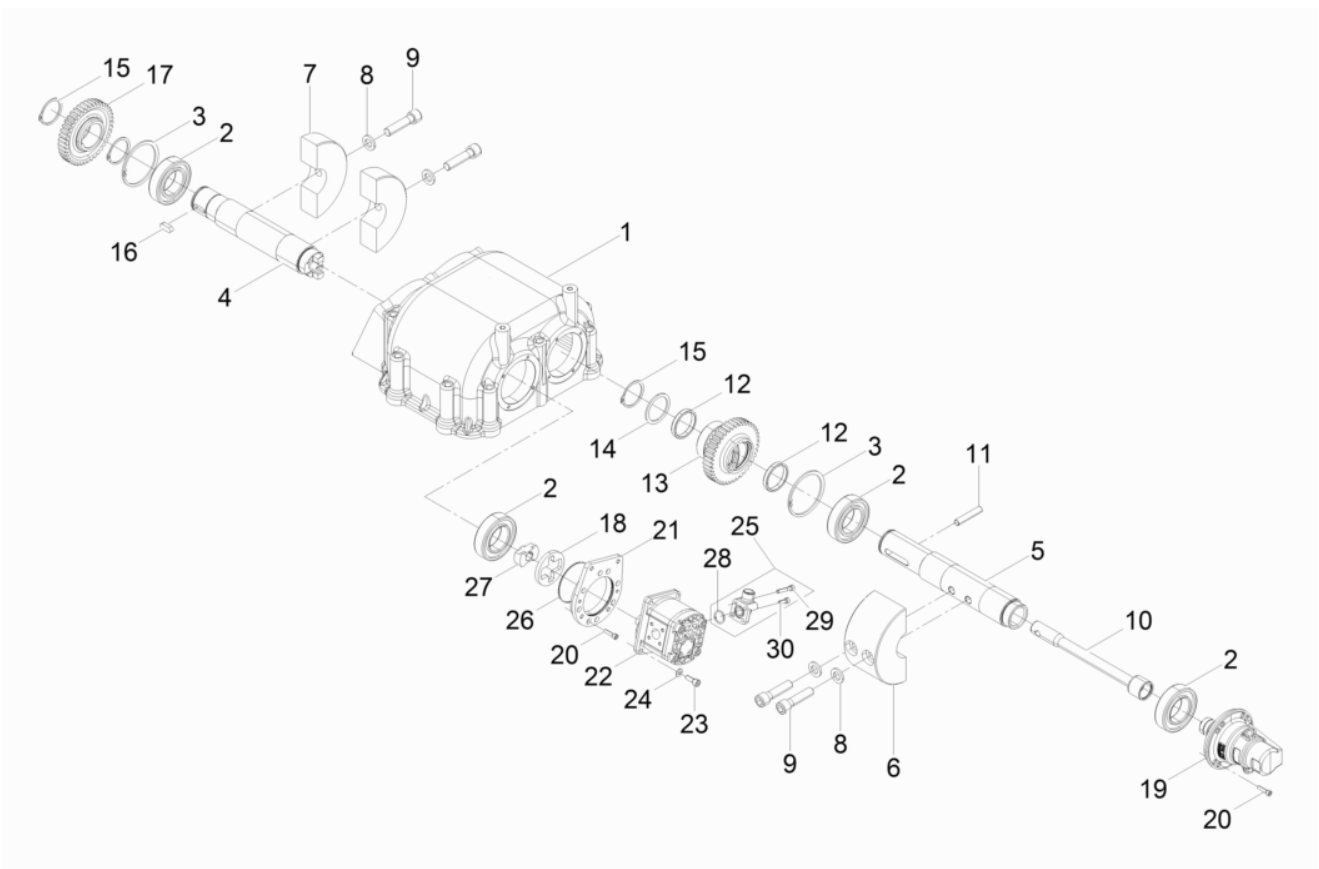
Pos. Item	Artikel Nr. Item no.	Pc.	Unit	Beschreibung Descripción	Description Description	Abm. Dim.	Norm Standard
						Drehmoment Torque	Schmierstoff Lubricant
1	5100031274	1	pc	Hydraulikblock Bloque hidráulico	Block-hydraulic Bloc hydraulique		
3	5000017549	10	pc	O-Ring Anillo-o	O-ring Joint torique	14,00 x 2,50	
4	5000210116	4	pc	O-Ring Anillo-o	O-ring Joint torique		
5	5000210115	2	pc	O-Ring Anillo-o	O-ring Joint torique		
6	5000011547	32	pc	Zylinderschraube Tornillo cilíndrico	Cheese head screw Vis à tête cylindrique	10Nm/7ft.lbs	
7	5000011551	8	pc	Zylinderschraube Tornillo cilíndrico	Cheese head screw Vis à tête cylindrique	10Nm/7ft.lbs	
8	5000011532	4	pc	Zylinderschraube Tornillo cilíndrico	Cheese head screw Vis à tête cylindrique	M10 x 40 49Nm/36ft.lbs	ISO4762
9	5000046094	1	pc	Einschraubstutzen Empalme roscado	Screwed socket Manchon visse		DIN3901
10	5000046093	2	pc	Einschraubstutzen Empalme roscado	Screwed socket Manchon visse		DIN3901
11	5000220044	3	pc	Einschraubstutzen Empalme roscado	Screwed socket Manchon visse	L 8 B-M10x1	DIN3901
12	5000011549	24	pc	Zylinderschraube Tornillo cilíndrico	Cheese head screw Vis à tête cylindrique	M6 x 30 10Nm/7ft.lbs	ISO4762
13	5000220184	2	pc	Rändelschraube Cabeza moleteada	Thumb screw Vis	M 6x12	DIN653
14	5000220091	1	pc	Schutzlappen Trapo de protección	Protective cloth Protection		
15	5100032214	4	pc	Steuerventil Válvula distribuidora	Control valve Soupape de direction		
16	5100032215	4	pc	Magnetspule Solenoid	Solenoid Solénoide		
17	5100032216	4	pc	Ventilkappe Casquete de válvula	Valve cap Joint de soupape		
18	5100032217	2	pc	Stromdrosselventil Válvula estrangulador	Valve throttle Soupape étranglement		
19	5100032218	2	pc	Magnetspule Solenoid	Solenoid Solénoide		
20	5000220194	2	pc	Ventilkappe Casquete de válvula	Valve cap Joint de soupape		
21	5000220198	2	pc	Messanschluss Conexión de medición	Test port Raccordement		
22	5000206458	1	pc	Schlauchleitung Conducto flexible	Hose pipe Conduite flexible		
23	5000206459	1	pc	Schlauchleitung Conducto flexible	Hose pipe Conduite flexible		
24	5000206460	1	pc	Schlauchleitung Conducto flexible	Hose pipe Conduite flexible		
25	5000206461	1	pc	Schlauchleitung Conducto flexible	Hose pipe Conduite flexible		
26	5000206462	1	pc	Schlauchleitung Conducto flexible	Hose pipe Conduite flexible		
27	5000206463	1	pc	Schlauchleitung Conducto flexible	Hose pipe Conduite flexible		
28	5000206464	1	pc	Schlauchleitung Conducto flexible	Hose pipe Conduite flexible		
29	5000206465	1	pc	Schlauchleitung Conducto flexible	Hose pipe Conduite flexible		



Pos. Item	Artikel Nr. Item no.	Pc.	Unit	Beschreibung Descripción	Description Description	Abm. Dim.	Norm Standard
						Drehmoment Torque	Schmierstoff Lubricant
30	5000208237	1	pc	Entlüftungsleitung Línea de purgado	Breather tube Tuyau d'évacuation purge		
31	5000208238	1	pc	Entlüftungsleitung Línea de purgado	Breather tube Tuyau d'évacuation purge		
32	5000211785	1	pc	Hydraulikverschlauchung Manguera hidráulica sistema	Hydraulic hose system Tuyau hydraulique système		
33	5100032219	2	pc	Druckwaage Regulador de presión	Pressure maintenance valve Compensateur de pression		

Erreger Kpl. Links
Exciter cpl. left
Excitador cpl. izquierda
Excitateur cpl. gauche

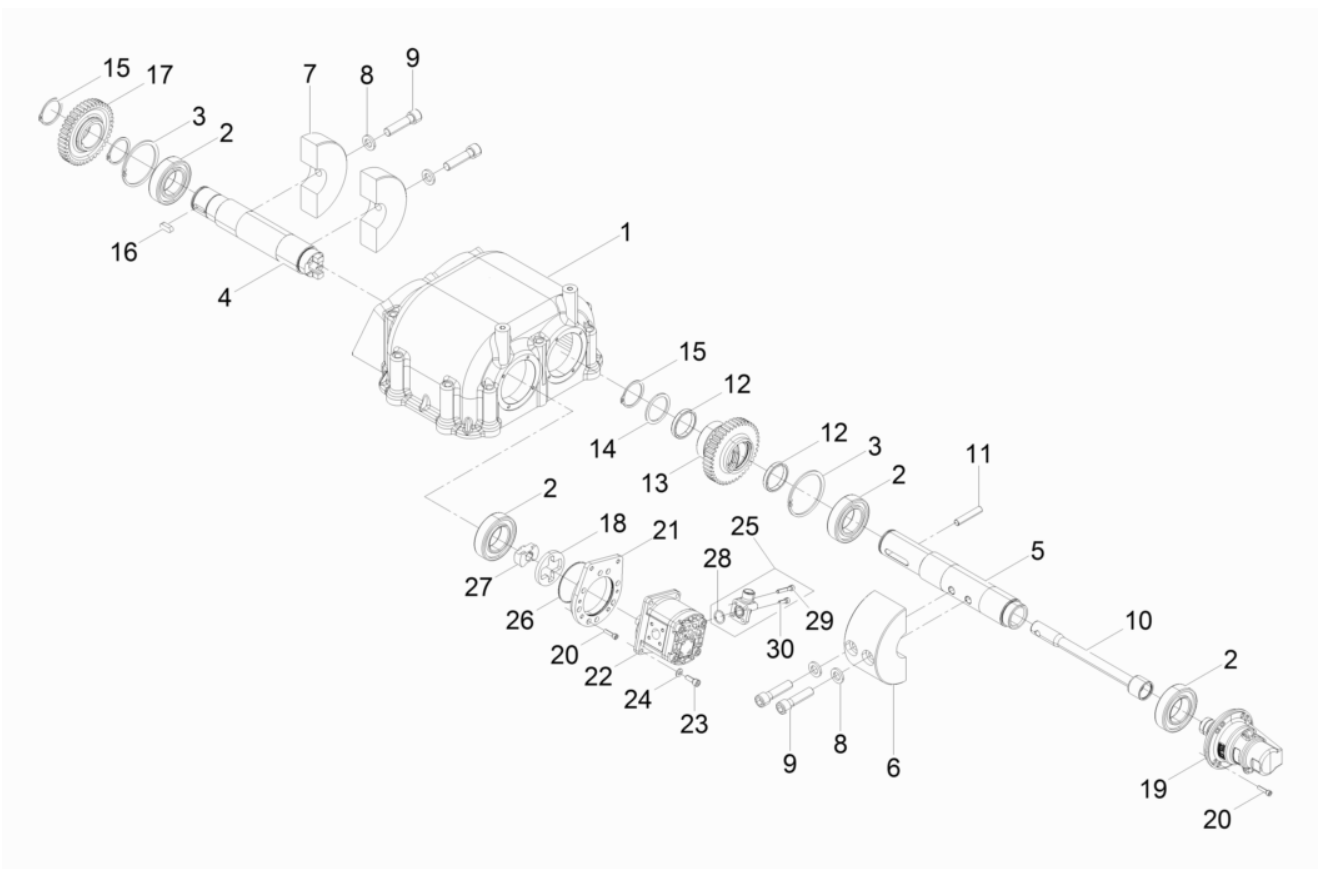
DPU130Le CH/US



Pos. Item	Artikel Nr. Item no.	Pc.	Unit	Beschreibung Descripción	Description Description	Abm. Dim.	Norm Standard
						Drehmoment Torque	Schmierstoff Lubricant
1	5100011031	1	pc	Erregergehäuse Carcasa del excitador	Exciter housing Carter excitateur		
2	5000103469	4	pc	Zylinderrollenlager Rodamiento cilíndricos	Cylindrical roller bearing Roulement à rouleaux		
3	5002007057	2	pc	Sicherungsring Anillo de retención	Retaining ring Bague d'arrêt	90 x 3	DIN472
4	5100003934	1	pc	Antriebswelle Albero comando	Driving shaft Arbre d'entraînement		
5	5000204522	1	pc	Verstellwelle Árbol	Shaft Arbre		
6	5000204553	1	pc	Unwucht Masa excéntrica	Eccentric weight Balourd		
7	5000204554	2	pc	Unwucht Masa excéntrica	Eccentric weight Balourd		
8	5000021988	4	pc	Sicherungsscheibe Arandela de seguridad	Lock washer Rondelle d'arrêt	HS16	
9	5000204132	4	pc	Zylinderschraube Tornillo cilíndrico	Cheese head screw Vis à tête cylindrique	M16x 65	ISO4762
10	5000204525	1	pc	Kolbenstange Biela de pistón	Piston rod Tige de piston		
11	5000204527	1	pc	Schaltstift Espiga de mando	Tripping pin Broche de manoeuvre		
12	5000206436	2	pc	Lagerbuchse Casquillo del cojinete	Bearing bush Bôte de roulement		
13	5000204130	1	pc	Verstellhülse Links Husillo de regulación izquierda	Adjusting sleeve left Douille de réglage gauche		
14	5002006977	1	pc	Stützscheibe Arandela de soporte	Supporting washer Disque d'appui	S 50x 62	DIN988
15	5002006113	3	pc	Sicherungsring Anillo de retención	Retaining ring Bague d'arrêt		
16	5002001399	1	pc	Passfeder Chaveta	Fitting key Clavette	A10 x 8 x 28	DIN6885
17	5000039116	1	pc	Zahnrad Engranaje	Gear wheel Roue dentée		
18	5100003535	1	pc	Kreuzscheibe Disco	Disc Disque		
19	5000212595	1	pc	Verstellzylinder Kpl Cilindro del ajuste cpl.	Adjustment cylinder cpl. Cylindre d'ajustement cpl.		
20	5000220001	8	pc	Zylinderschraube Tornillo cilíndrico	Cheese head screw Vis à tête cylindrique		
21	5100003678	1	pc	Flansch Brida	Flange Bride		
22	5100004199	1	pc	Zahnradmotor Links Motor hidráulico de engranajes	Gear motor left Motor roue dentée		
23	5000012629	4	pc	Zylinderschraube Tornillo cilíndrico	Cheese head screw Vis à tête cylindrique		
24	5000010622	4	pc	Scheibe Arandela	Flat washer Rondelle		
25	5100046101	1	pc	Winkel-Flanschverschraubung Kp Atornilladura cpl.	Bolted connection cpl. Fixation à bride angulaire cpl.		
26	5100004118	1	pc	O-Ring Anillo-o	O-ring Bague-o		
27	5100003696	1	pc	Mitnehmer Arrastrador	Carrier Lever d'entraînement		
28	5000210116	1	pc	O-Ring Anillo-o	O-ring Joint torique		

Erreger Kpl. Links
Exciter cpl. left
Excitador cpl. izquierda
Excitateur cpl. gauche

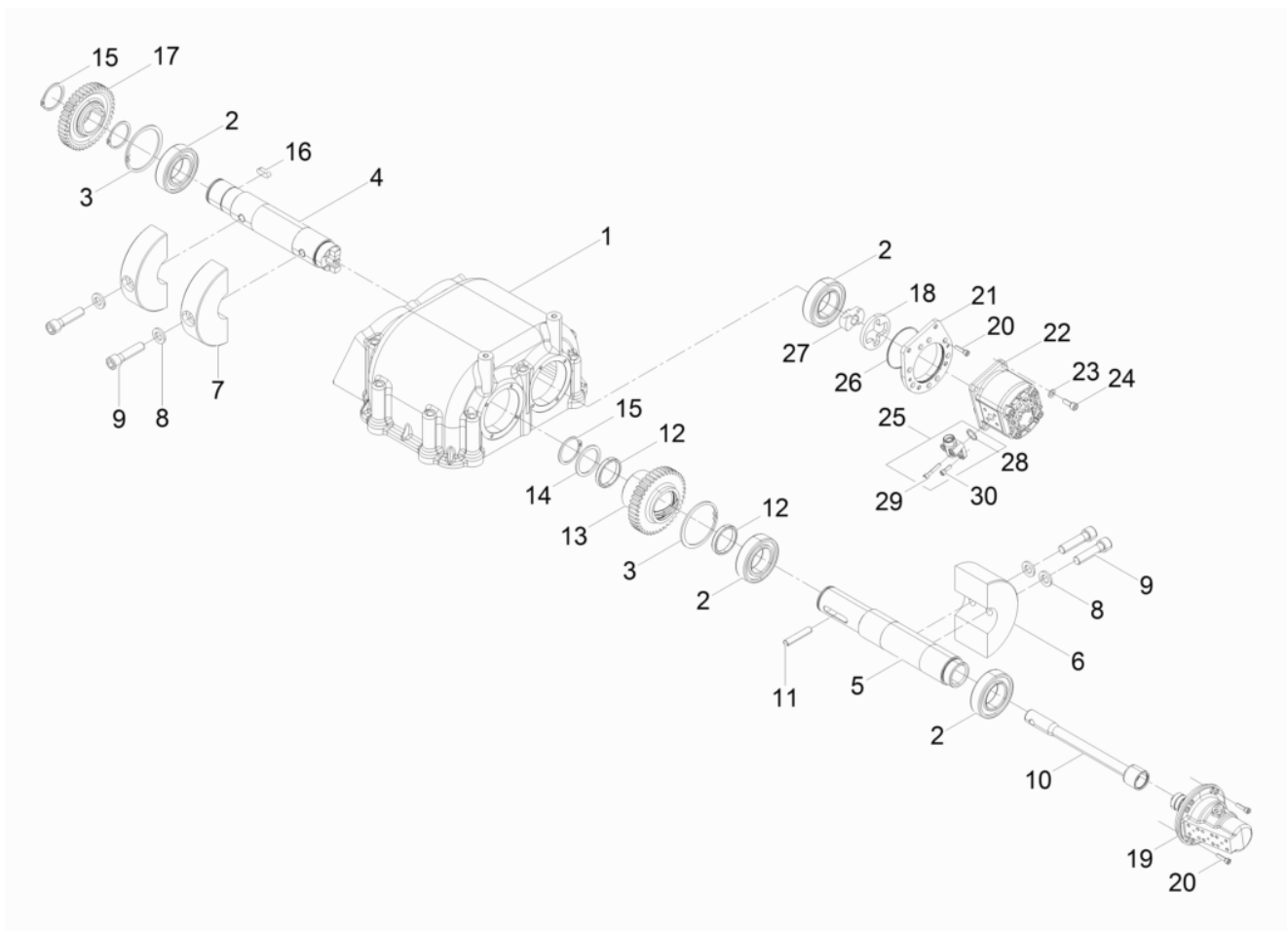
DPU130Le CH/US



Pos. Item	Artikel Nr. Item no.	Pc.	Unit	Beschreibung Descripción	Description Description	Abm. Dim.	Norm Standard
						Drehmoment Torque	Schmierstoff Lubricant
29	5000011548	2	pc	Zylinderschraube Tornillo cilíndrico	Cheese head screw Vis à tête cylindrique		
30	5000011552	2	pc	Zylinderschraube Tornillo cilíndrico	Cheese head screw Vis à tête cylindrique	M6 x 18 10Nm/7ft.lbs	ISO4762

Erreger Kpl. Rechts
Exciter cpl. right
Excitador cpl. derecho
Excitateur cpl. droite

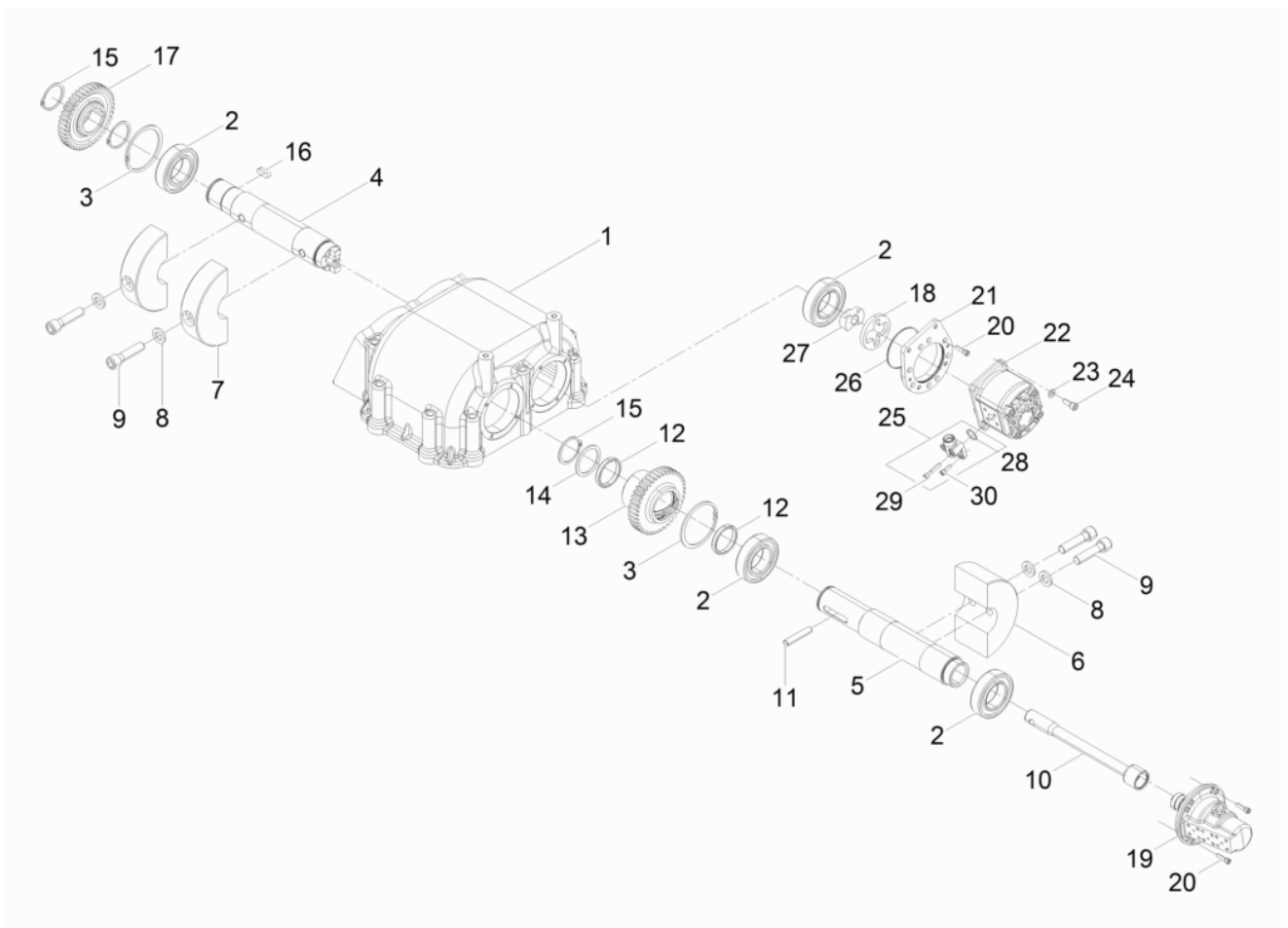
DPU130Le CH/US



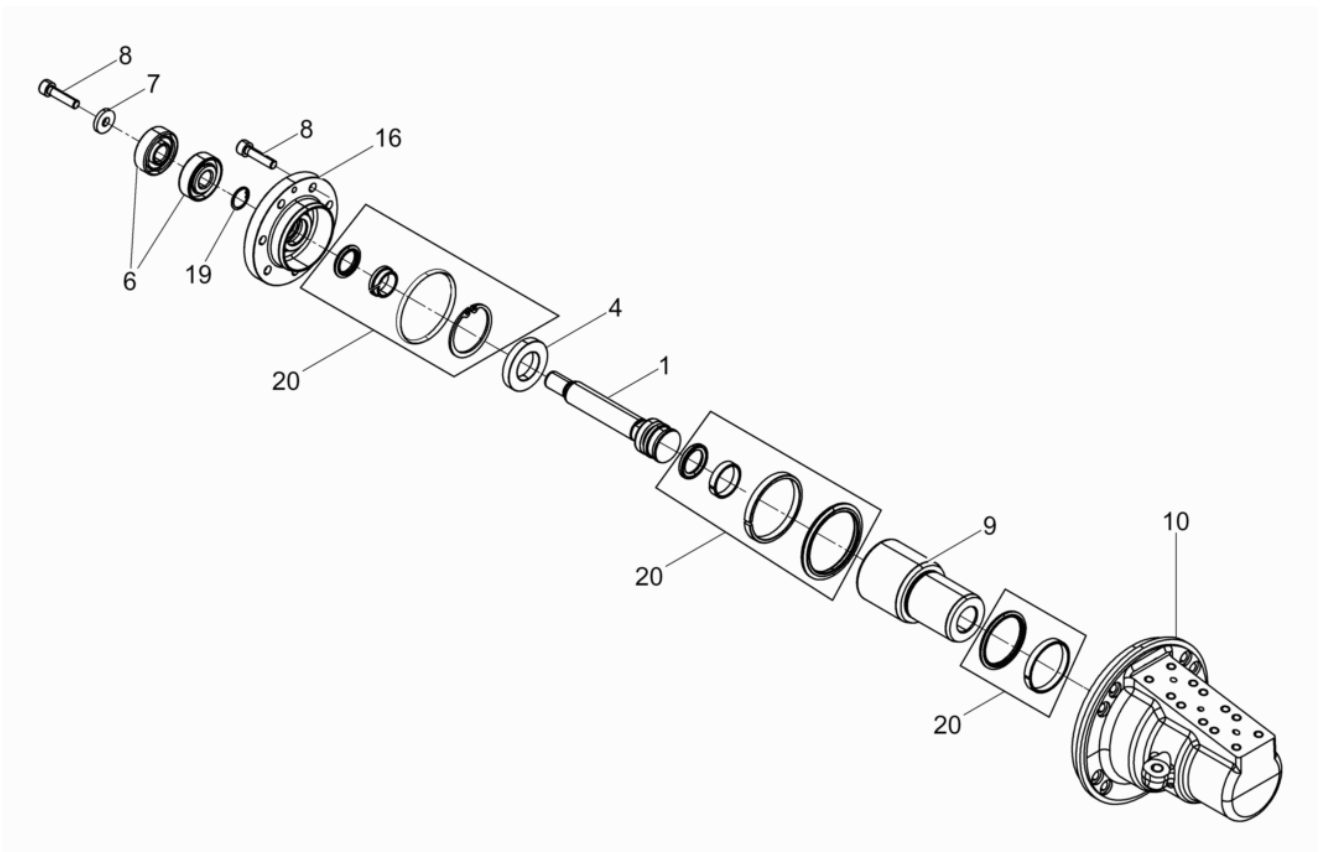
Pos. Item	Artikel Nr. Item no.	Pc.	Unit	Beschreibung Descripción	Description Description	Abm. Dim.	Norm Standard
						Drehmoment Torque	Schmierstoff Lubricant
1	5100011031	1	pc	Erregergehäuse Carcasa del excitador	Exciter housing Carter excitateur		
2	5000103469	4	pc	Zylinderrollenlager Rodamiento cilíndricos	Cylindrical roller bearing Roulement à rouleaux		
3	5002007057	2	pc	Sicherungsring Anillo de retención	Retaining ring Bague d'arrêt	90 x 3	DIN472
4	5100003934	1	pc	Antriebswelle Albero comando	Driving shaft Arbre d'entraînement		
5	5000204522	1	pc	Verstellwelle Árbol	Shaft Arbre		
6	5000204553	1	pc	Unwucht Masa excéntrica	Eccentric weight Balourd		
7	5000204554	2	pc	Unwucht Masa excéntrica	Eccentric weight Balourd		
8	5000021988	4	pc	Sicherungsscheibe Arandela de seguridad	Lock washer Rondelle d'arrêt	HS16	
9	5000204132	4	pc	Zylinderschraube Tornillo cilíndrico	Cheese head screw Vis à tête cylindrique	M16x 65	ISO4762
10	5000204525	1	pc	Kolbenstange Biela de pistón	Piston rod Tige de piston		
11	5000204527	1	pc	Schaltstift Espiga de mando	Tripping pin Broche de manoeuvre		
12	5000206436	2	pc	Lagerbuchse Casquillo del cojinete	Bearing bush Bôte de roulement		
13	5000204128	1	pc	Verstellhülse Rechts Husillo de regulación derecha	Adjusting sleeve right Douille de réglage droite		
14	5002006977	1	pc	Stützscheibe Arandela de soporte	Supporting washer Disque d'appui	S 50x 62	DIN988
15	5002006113	3	pc	Sicherungsring Anillo de retención	Retaining ring Bague d'arrêt		
16	5002001399	1	pc	Passfeder Chaveta	Fitting key Clavette	A10 x 8 x 28	DIN6885
17	5000039116	1	pc	Zahnrad Engranaje	Gear wheel Roue dentée		
18	5100003535	1	pc	Kreuzscheibe Disco	Disc Disque		
19	5000212595	1	pc	Verstellzylinder Kpl Cilindro del ajuste cpl.	Adjustment cylinder cpl. Cylindre d'ajustement cpl.		
20	5000220001	8	pc	Zylinderschraube Tornillo cilíndrico	Cheese head screw Vis à tête cylindrique		
21	5100003678	1	pc	Flansch Brida	Flange Bride		
22	5100004198	1	pc	Zahnradmotor Rechts Motor hidráulico de engranaje	Gear motor right Motor roue dentée		
23	5000012629	4	pc	Zylinderschraube Tornillo cilíndrico	Cheese head screw Vis à tête cylindrique		
24	5000010622	4	pc	Scheibe Arandela	Flat washer Rondelle		
25	5100046101	1	pc	Winkel-Flanschverschraubung Kp Atornilladura cpl.	Bolted connection cpl. Fixation à bride angulaire cpl		
26	5100004118	1	pc	O-Ring Anillo-o	O-ring Bague-o		
27	5100003696	1	pc	Mitnehmer Arrastrador	Carrier Lever d'entraînement		
28	5000210116	1	pc	O-Ring Anillo-o	O-ring Joint torique		

Erreger Kpl. Rechts
Exciter cpl. right
Excitador cpl. derecho
Excitateur cpl. droite

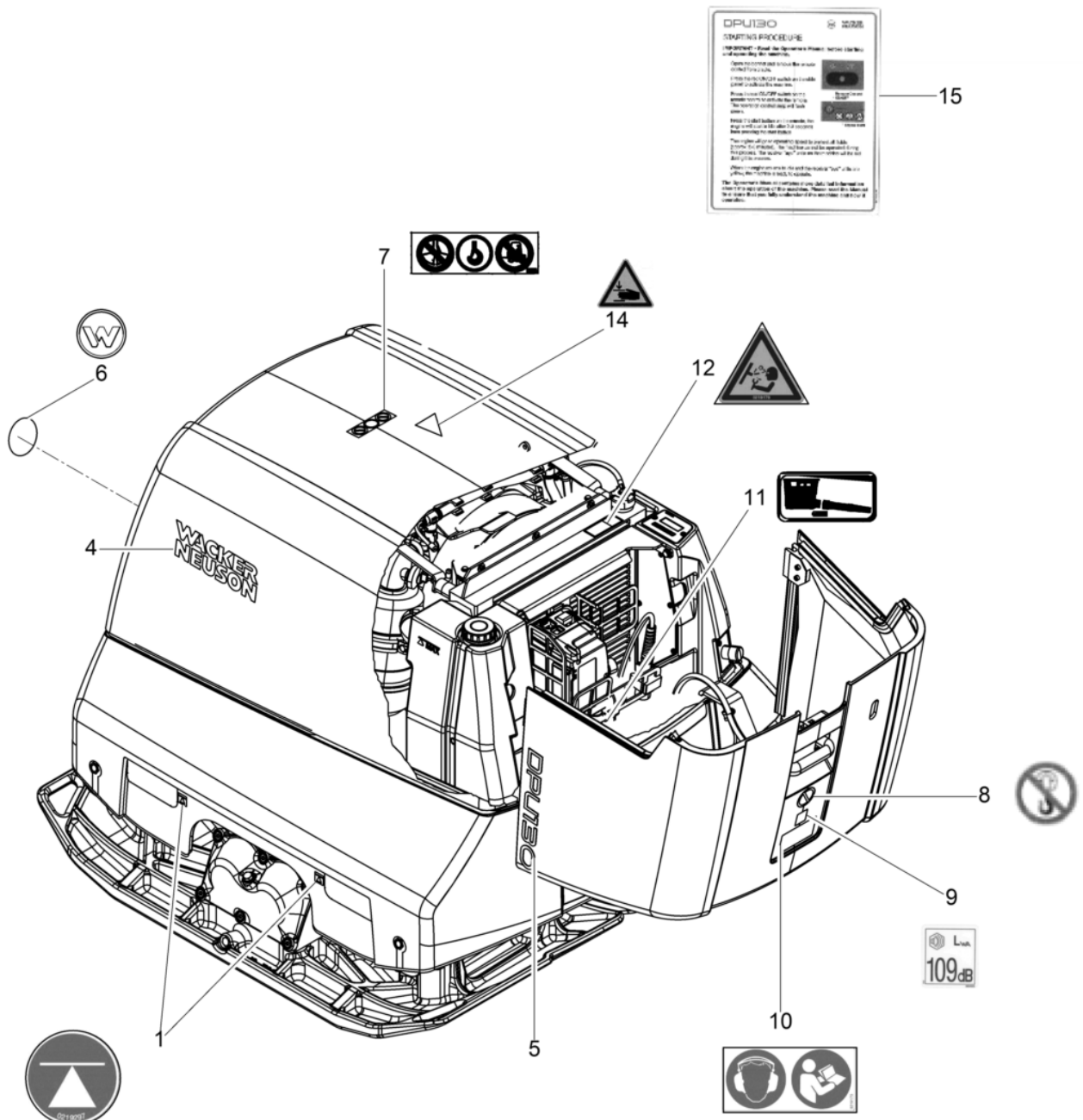
DPU130Le CH/US



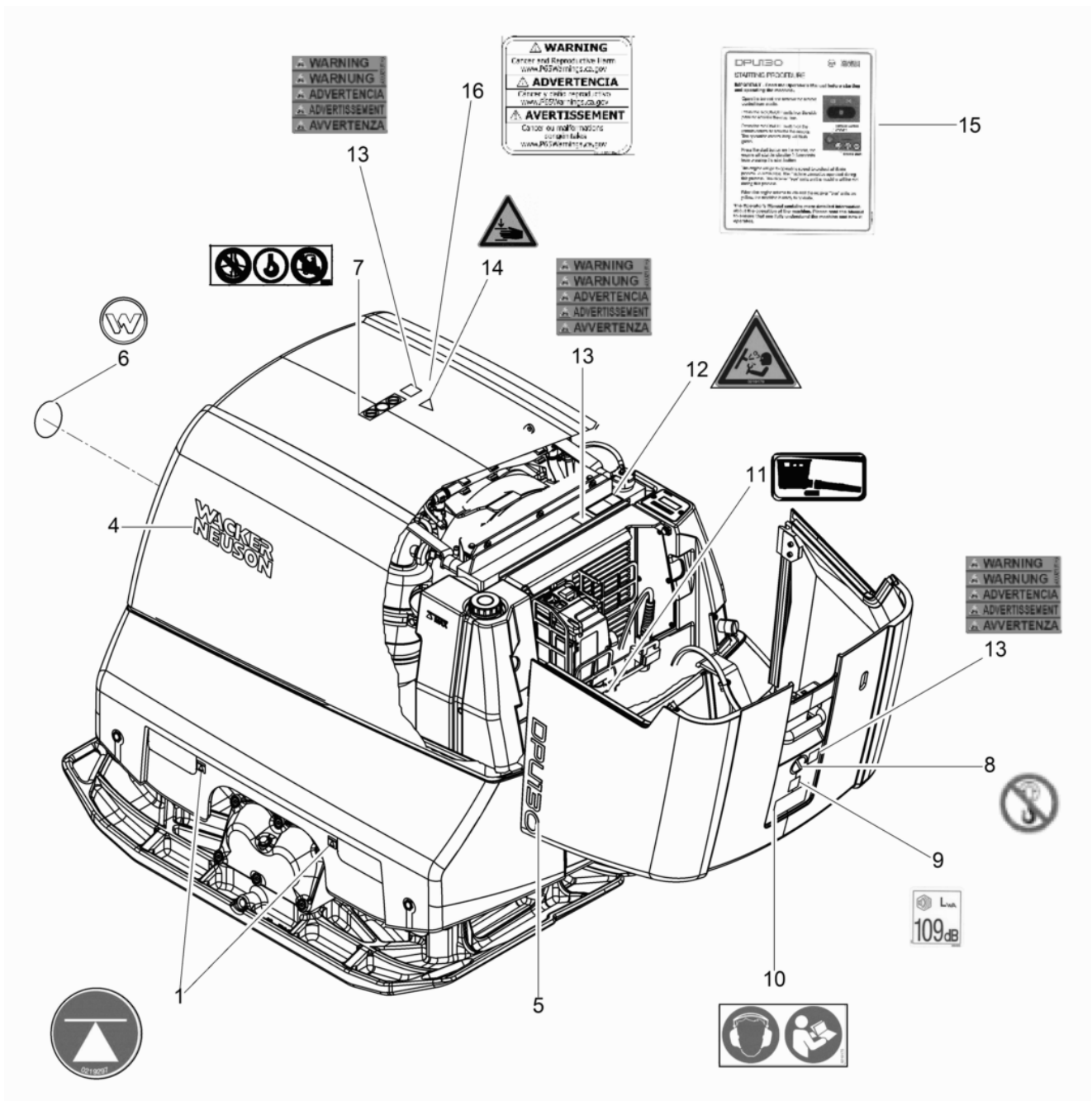
Pos. Item	Artikel Nr. Item no.	Pc.	Unit	Beschreibung Descripción	Description Description	Abm. Dim.	Norm Standard
						Drehmoment Torque	Schmierstoff Lubricant
29	5000011548	2	pc	Zylinderschraube Tornillo cilíndrico	Cheese head screw Vis à tête cylindrique		
30	5000011552	2	pc	Zylinderschraube Tornillo cilíndrico	Cheese head screw Vis à tête cylindrique	M6 x 18 10Nm/7ft.lbs	ISO4762



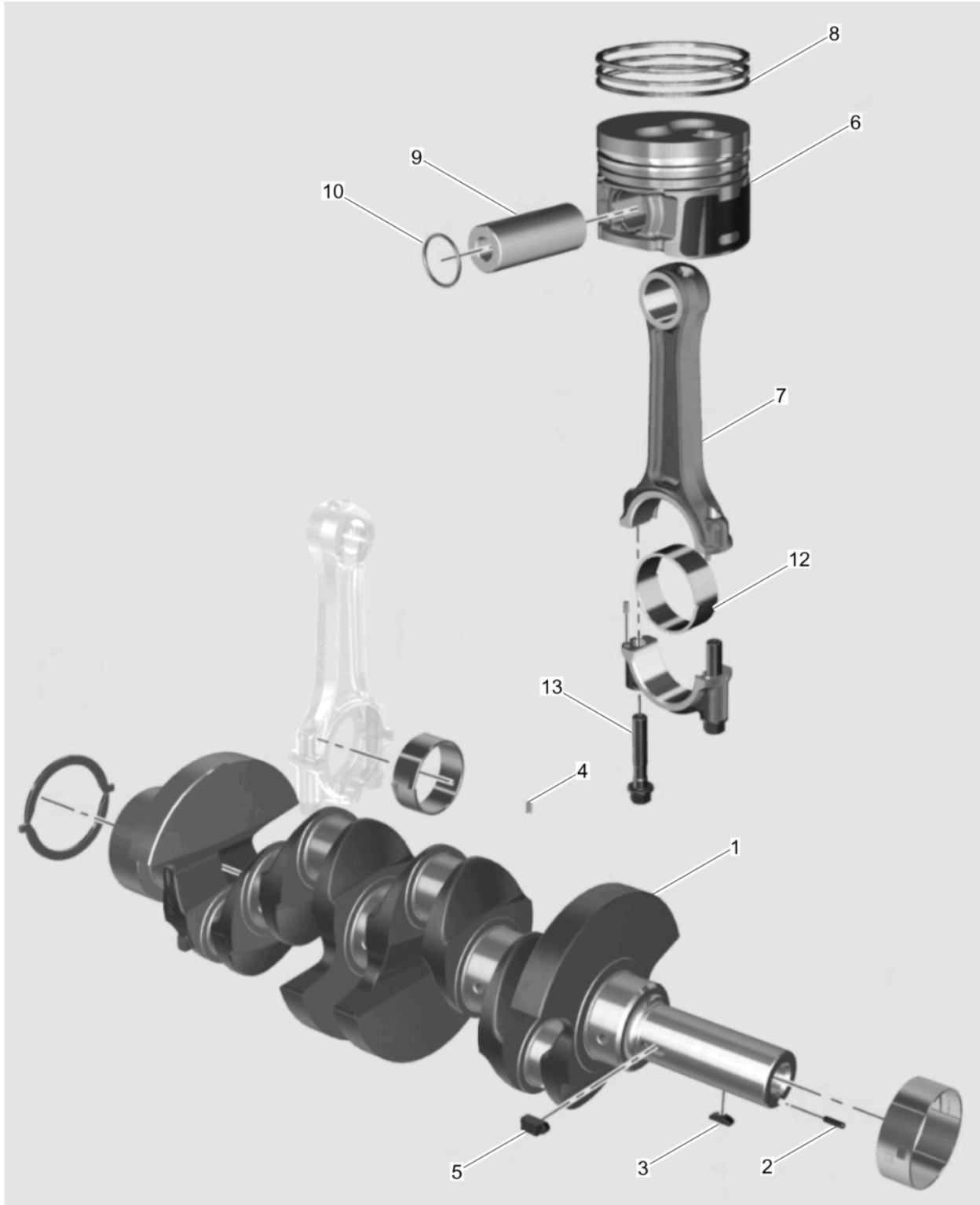
Pos. Item	Artikel Nr. Item no.	Pc.	Unit	Beschreibung Descripción	Description Description	Abm. Dim.	Norm Standard
						Drehmoment Torque	Schmierstoff Lubricant
1	5000204538	1	pc	Kolben Pistón	Piston Piston		
4	5000212159	1	pc	Scheibe Disco	Washer Rondelle		
6	5000044950	2	pc	Schrägkugellager Rodamiento de bolas oblicuo	Inclined ball bearing Roulement à billes oblique		
7	5000124717	1	pc	Scheibe Arandela	Washer Rondelle		
8	5000220001	8	pc	Zylinderschraube Tornillo cilíndrico	Cheese head screw Vis à tête cylindrique		
9	5000212158	1	pc	Stufenkolben Pistón	Stepped piston Piston		
10	5000212157	1	pc	Verstellzylinder Cilindro del ajuste	Adjustment cylinder Cylindre d'ajustement		
15	5002004297	1	pc	O-Ring Anillo-o	O-ring Bague-o	50 x 3	
16	5000212594	1	pc	Deckel Cubierta	Cover Couvercle		
19	5002001939	1	pc	Sicherungsring Anillo de retención	Retaining ring Bague d'arrêt	32 x 1,2	DIN472
20	5000220213	1	pc	Dichtungssatz Verstellzylinder Juego de juntas cilindro del ajuste	Set-gasket adjustment cylinder Jeu de joints cylindre		



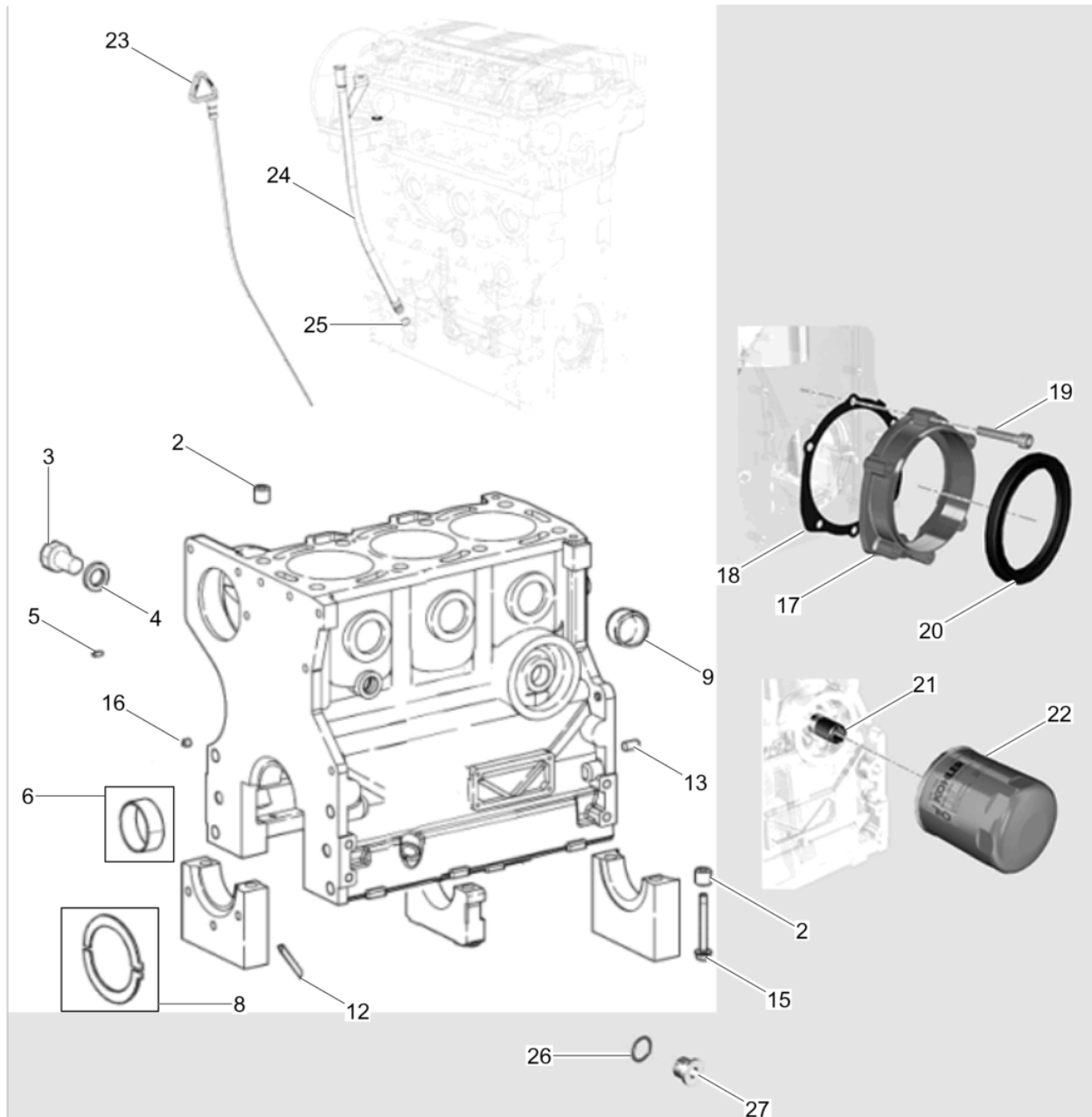
Pos. Item	Artikel Nr. Item no.	Pc.	Unit	Beschreibung Descripción	Description Description	Abm. Dim.	Norm Standard
						Drehmoment Torque	Schmierstoff Lubricant
1	5000219297	2	pc	Aufkleber Calcomanias	Labels Autocollants		
4	5000222103	2	pc	Aufkleber Logo Calcomania insignia	Label logo Autocollant logo	80 mm	
5	5000216634	2	pc	Aufkleber-Typ Tipo etiqueta autoadhesiva	Type label Autocollant de type		
6	5000222086	1	pc	Aufkleber Symbol Calcomania simbololo	Label symbol Autocollant symbole		
7	5000216633	1	pc	Aufkleber-Hinweis Calcomanía-indicación	Instruction label Autocollant avec indication		
8	5000220000	1	pc	Aufkleber-Warnhinweis Calcomanía-indicación	Instruction label Autocollant avec indication		
9	5000064925	1	pc	Aufkleber-Schalleistungspegel Etiqueta autoadhesiva-nivel de potencia acúëstica	Decal-sound power level Autocollante-niveau sonore		
10	5000219175	1	pc	Aufkleber Calcomanias	Labels Autocollants		
11	5000216635	1	pc	Aufkleber Calcomanias	Labels Autocollants		
12	5000219179	1	pc	Aufkleber Calcomanias	Labels Autocollants		
14	5000207747	1	pc	Aufkleber Quetschgefahr Calcomania de peligro	Danger label Autocollant de danger		
15	5100011054	1	pc	Aufkleber Calcomanías	Labels Autocollants		



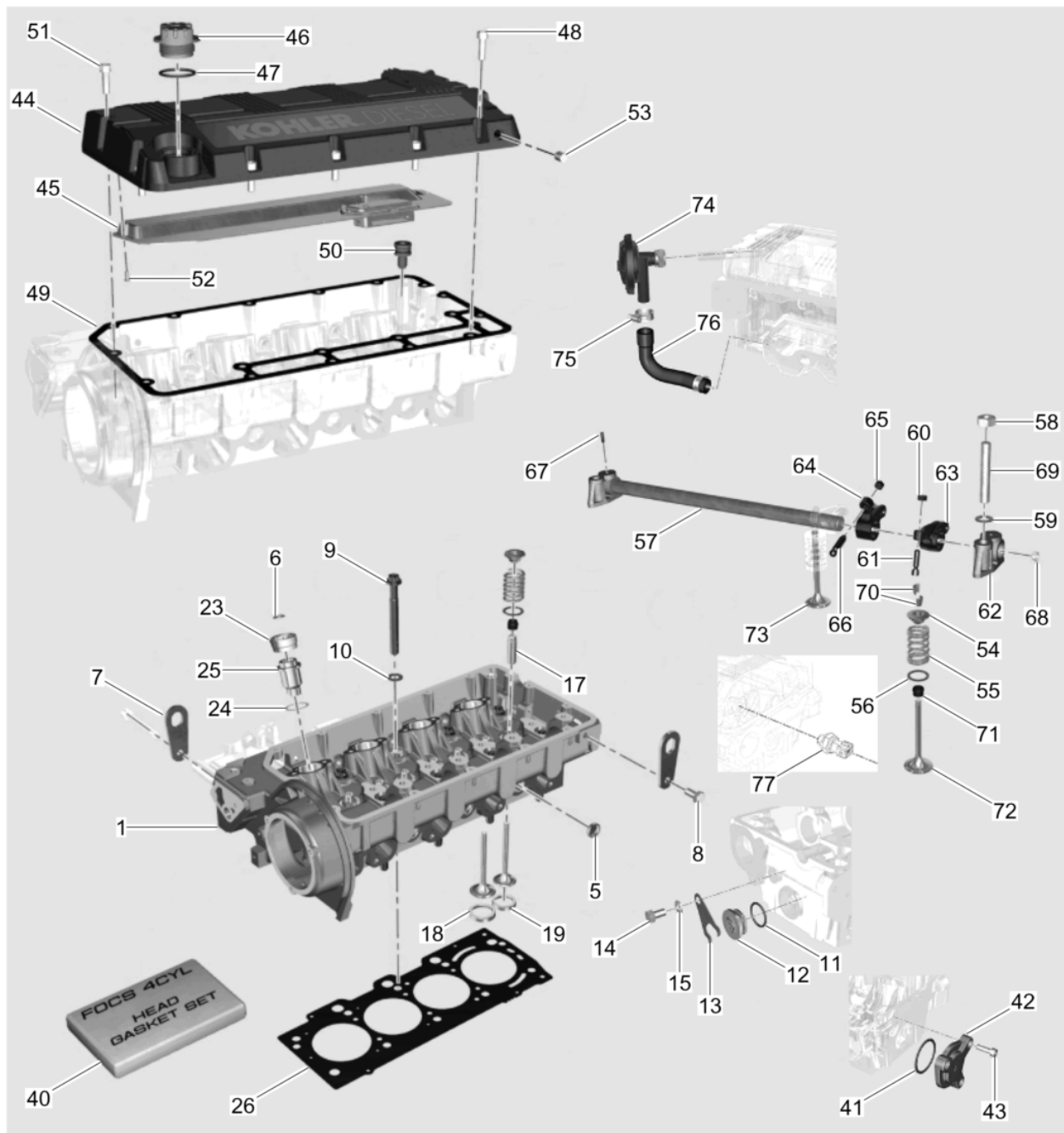
Pos. Item	Artikel Nr. Item no.	Pc.	Unit	Beschreibung Descripción	Description Description	Abm. Dim.	Norm Standard
						Drehmoment Torque	Schmierstoff Lubricant
1	5000219297	2	pc	Aufkleber Calcomanias	Labels Autocollants		
4	5000222103	2	pc	Aufkleber Logo Calcomania insignia	Label logo Autocollant logo	80 mm	
5	5000216634	2	pc	Aufkleber-Typ Tipo etiqueta autoadhesiva	Type label Autocollant de type		
6	5000222086	1	pc	Aufkleber Symbol Calcomania símbololo	Label symbol Autocollant symbole		
7	5000216633	1	pc	Aufkleber-Hinweis Calcomanía-indicación	Instruction label Autocollant avec indication		
8	5000220000	1	pc	Aufkleber-Warnhinweis Calcomanía-indicación	Instruction label Autocollant avec indication		
9	5000064925	1	pc	Aufkleber-Schalleistungspegel Etiqueta autoadhesiva-nivel de potencia acúëstica	Decal-sound power level Autocollante-niveau sonore		
10	5000219175	1	pc	Aufkleber Calcomanias	Labels Autocollants		
11	5000216635	1	pc	Aufkleber Calcomanias	Labels Autocollants		
12	5000219179	1	pc	Aufkleber Calcomanias	Labels Autocollants		
13	5000219176	3	pc	Aufkleber Calcomanias	Labels Autocollants		
14	5000207747	1	pc	Aufkleber Quetschgefahr Calcomania de peligro	Danger label Autocollant de danger		
15	5100011054	1	pc	Aufkleber Calcomanias	Labels Autocollants		
16	5100045462	1	pc	Aufkleber Calcomania	Label Autocollant		



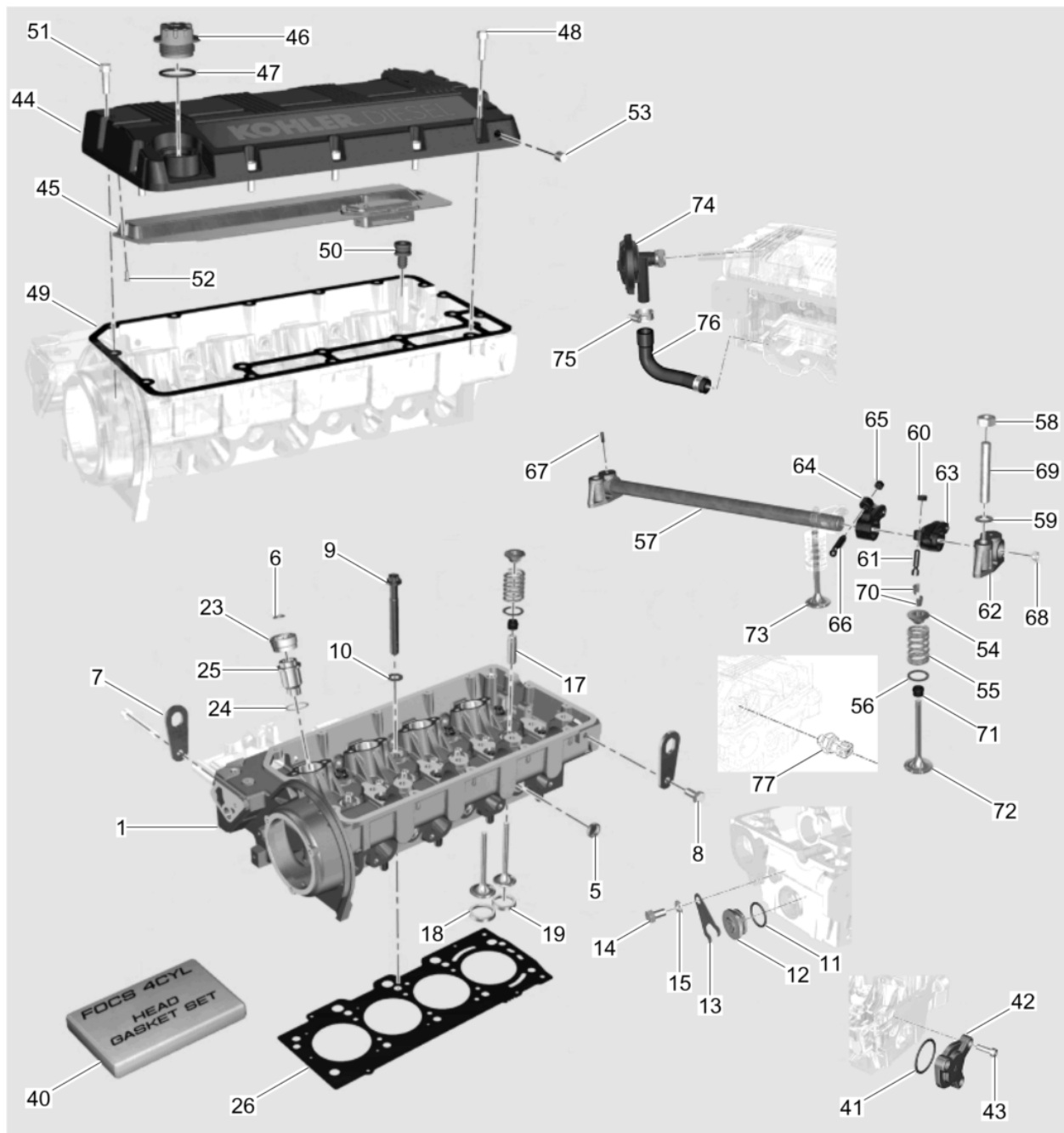
Pos. Item	Artikel Nr. Item no.	Pc.	Unit	Beschreibung Descripción	Description Description	Abm. Dim.	Norm Standard
						Drehmoment Torque	Schmierstoff Lubricant
1	5200015491	1	pc	Kurbelwelle Cigueñal	Crankshaft Vilebrequin		
2	5000159357	1	pc	Stift Espiga	Pin Goupille		
3	5000159260	1	pc	Woodruffkeil Chaveta woodruff	Woodruff key Clavette woodruff		
4	5000159454	4	pc	Schraubverschluß Tapón roscado	Plug (threaded) Bouchon		
5	5000160195	1	pc	Keil Llave	Key Clé	12	
6	5000160375	4	pc	Kolbensatz Juego de pistón	Set of piston Jeu de piston		
6	5000160376	4	pc	Kolbensatz Juego de pistón	Set of piston Jeu de piston		
6	5000160377	4	pc	Kolbensatz Juego de pistón	Set of piston Jeu de piston		
7	5000160367	4	pc	Pleuel Biela	Connecting rod Bielle		
8	5000160383	2	pc	Kolbenringsatz Juego de cubo levantador	Piston ring set Jeu de moyeu de levage		
8	5000160384	2	pc	Ringsatz Juego de cubo levantador	Piston ring set Jeu de moyeu de levage		
8	5000160385	2	pc	Ringsatz Juego de cubo levantador	Piston ring set Jeu de moyeu de levage		
9	5000215523	4	pc	Kolbenbolzen Perno de pistón	Piston pin Axe de piston		
10	5000215477	8	pc	Sicherungsring Anillo de retención	Retaining ring Bague d'arrêt		
12	5000155689	2	pc	Lagerschalen Rodamiento	Bearing Roulement		
12	5000155690	2	pc	Pleuellagerangen Rodamiento	Bearing Roulement		
12	5000155691	2	pc	Pleuellagerangen Rodamiento	Bearing Roulement		
13	5000084175	4	pc	Schraube Tornillo	Screw Vis		



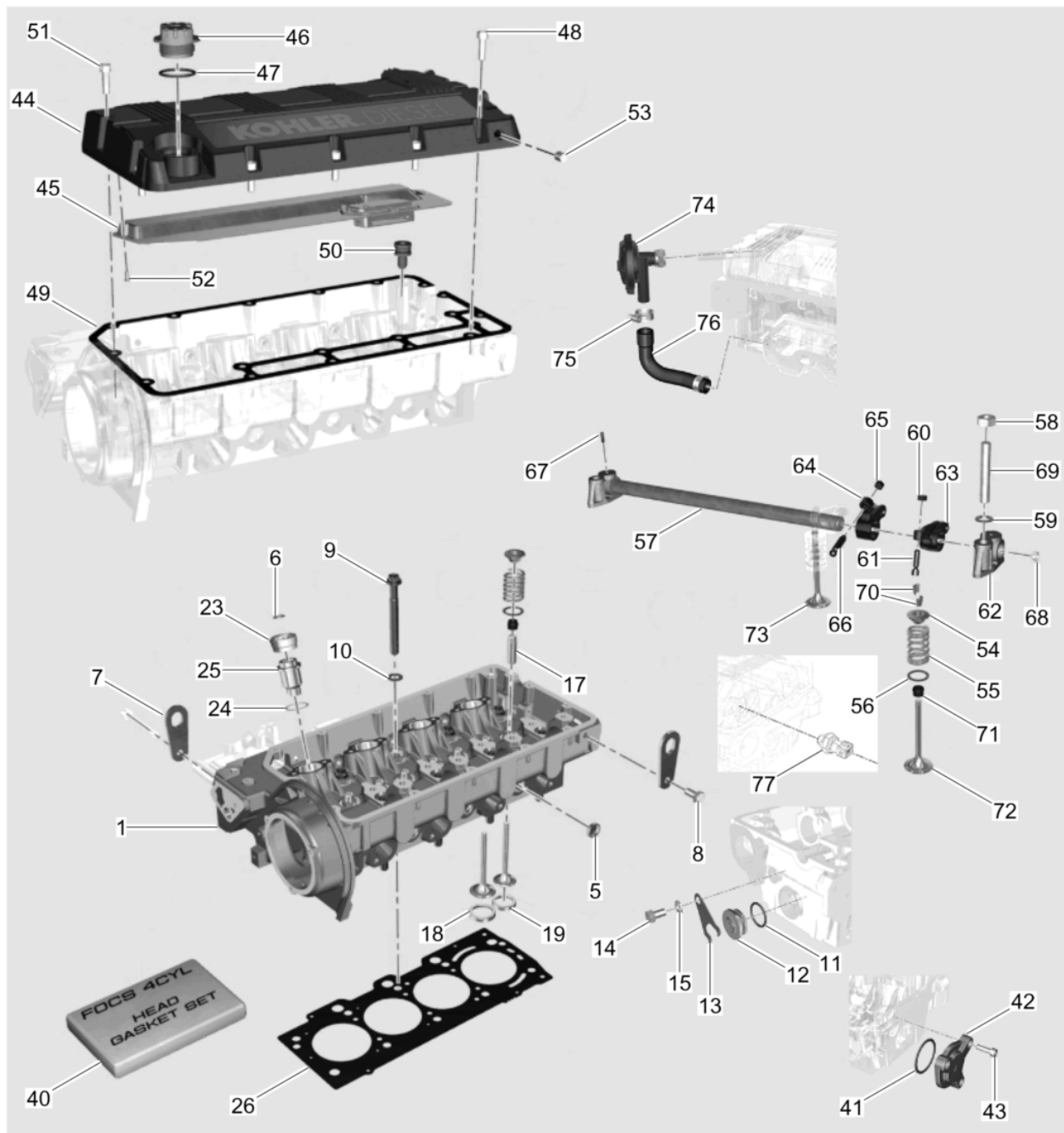
Pos. Item	Artikel Nr. Item no.	Pc.	Unit	Beschreibung Descripción	Description Description	Abm. Dim.	Norm Standard
						Drehmoment Torque	Schmierstoff Lubricant
2	5000159257	2	pc	Hülse Collar	Sleeve Douille		
2	5100054105	10	pc	Buchse Bujie	Bush Boîte		
3	5000206229	1	pc	Schraube Tornillo	Screw Vis		
4	5000082184	1	pc	Dichtring Anillo sellador	Ring seal Rondelle à étancher		
5	5000215522	1	pc	Stift Espiga	Pin Goupille		
6	5000155702	3	pc	Lager Cojinete	Bearing Palier		
6	5000155703	3	pc	Lager Cojinete	Bearing Palier		
6	5000155704	3	pc	Lager Cojinete	Bearing Palier		
8	5000159486	2	pc	Scheibe Disco	Disc Disque		
8	5000159487	2	pc	Scheibe Disco	Disc Disque		
8	5000159488	2	pc	Scheibe Disco	Disc Disque		
9	5000082335	6	pc	Schraubverschluss Tapón roscado	Plug (threaded) Bouchon		
12	5000159288	4	pc	Dichtung Junta	Gasket Joint		
13	5000159360	2	pc	Paßstift Espiga	Dowel pin Cheville		
15	5000159480	10	pc	Schraube Tornillo	Screw Vis		
16	5000159456	1	pc	Stopfen Tapón	Plug Bouchon		
17	5000159281	1	pc	Blindflansch Palanca de cubierta	Flange cover Semelle		
18	5000217807	1	pc	Dichtung Junta de estanqueidad	Gasket Garniture		
19	5000217827	6	pc	Sechskantschraube Tornillo hexagonal	Hexagonal head cap screw Vis à tête hexagonale	M6x35	
20	5000103314	1	pc	Wellendichtring Anillo sellador	Ring seal Rondelle à étancher		
21	5000159341	1	pc	Ölfilterverschraubung Unión de filtro de aceite de aceite	Fitting-oil filter Raccord de filtre d'huile		
22	5100008858	1	pc	Ölfilter Filtro de aceite	Oil filter Filtre d'huile		
23	5100008859	1	pc	Ölmessstab Varilla de sondear aceite	Oil dip stick Jauge de niveau d'huile		
24	5000155739	1	pc	Schutz Protección	Protection Protection		
25	5000063695	2	pc	O-Ring Anillo-o	O-ring Joint torique		
26	5000159299	1	pc	Kupferscheibe Arandela de cobre	Copper washer Rondelle en cuivre		
27	5000215530	1	pc	Stopfen Enchufe	Plug Prise		



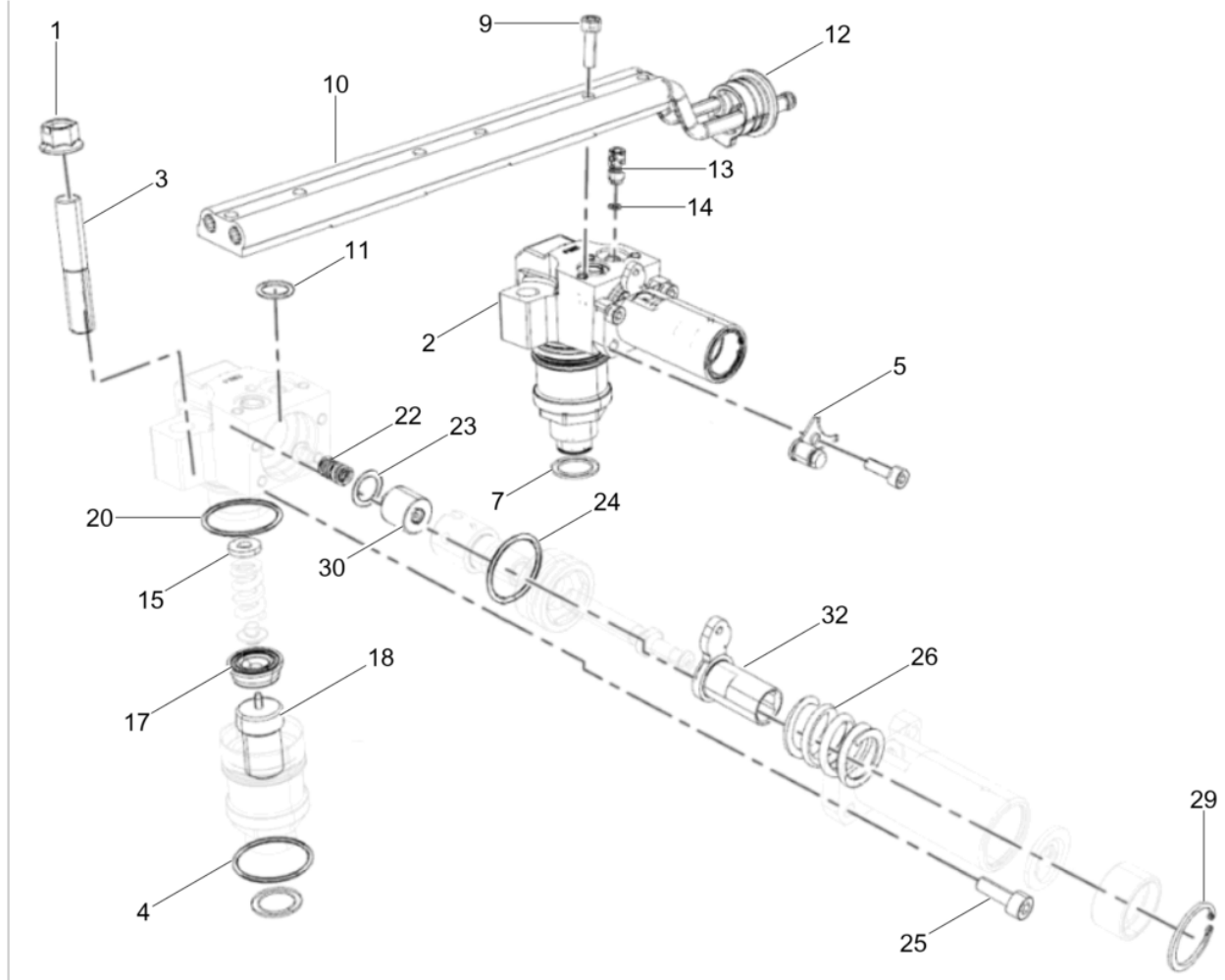
Pos. Item	Artikel Nr. Item no.	Pc.	Unit	Beschreibung Descripción	Description Description	Abm. Dim.	Norm Standard
						Drehmoment Torque	Schmierstoff Lubricant
1	5200015507	1	pc	Zylinderkopf Kpl. Culata del cilindro compl.	Cylinder head cpl. Culasse de cylindre compl.		
5	5000159449	6	pc	Stopfen Enchufe	Plug Prise		
6	5000159318	4	pc	Funkenfänger Parachispas	Spark arrester Pare-étincelles		
7	5000215524	2	pc	Aufhängung Punto para itar	Lifting point Suspension		
8	5000084156	1	pc	Schraube Tornillo	Screw Vis		
9	5000217828	10	pc	Flanschschraube Tornillo de brida	Flange screw Vis de bride		
10	5000159350	10	pc	Scheibe Arandela	Washer Rondelle		
11	5000159231	1	pc	O-Ring Anillo en forma de o	O-ring Joint torique		
12	5000159453	1	pc	Stopfen Enchufe	Plug Prise		
13	5000159311	1	pc	Halter Soporte	Bracket Équerre		
14	5000159254	1	pc	Bolzen Perno	Bolt Boulon		
15	5000082292	1	pc	Scheibe Arandela	Washer Rondelle		
17	5000159303	8	pc	Ventilführung Guía de válvula	Valve guide Guide de soupape		
18	5000160381	4	pc	Sitz Des Einlassventils Asiento de la válvula de admisión	Seat-valve, intake Siège de la soupape		
19	5000160382	4	pc	Sitz Des Auslassventils Asiento de la válvula de escape	Seat-valve, exhaust Siège de la soupape		
23	5000159285	4	pc	Mutter Tuerca	Nut Ecrou		
24	5000215494	12	pc	Abstandsstück Espaciador	Spacer Pièce d'écartement		
25	5000160380	4	pc	Vorkammer Cámara de precombustión	Precombustion chamber Préchambre		
26	5100054566	1	pc	Zylinderkopfdichtung Junta de culata del cilindro	Cylinder head gasket Joint de culasse de cylindre		
26	5100054567	1	pc	Zylinderkopfdichtung Junta de culata del cilindro	Cylinder head gasket Joint de culasse de cylindre		
26	5100054568	1	pc	Zylinderkopfdichtung Junta de culata del cilindro	Cylinder head gasket Joint de culasse de cylindre		
40	5000217819	1	pc	Wartungssatz - Zylinderkopf Juego de reparación - culata	Maintenance kit - cylinder head Jeu d'entretien - culasse		
41	5000159234	1	pc	Öldichtung Junta de aceite	Oil seal Joint d'huile		
42	5000159282	1	pc	Flansch Brida	Flange Bride		
43	5000215541	3	pc	Schraube Tornillo	Screw Vis		
44	5000217803	1	pc	Zylinderkopfdeckel Tapa	Cover Couvercle		
45	5200015515	1	pc	Panel Panel	Panel Tableau		
46	5000227761	1	pc	Ölverschlussdeckel Tapa	Cap Couvercle		



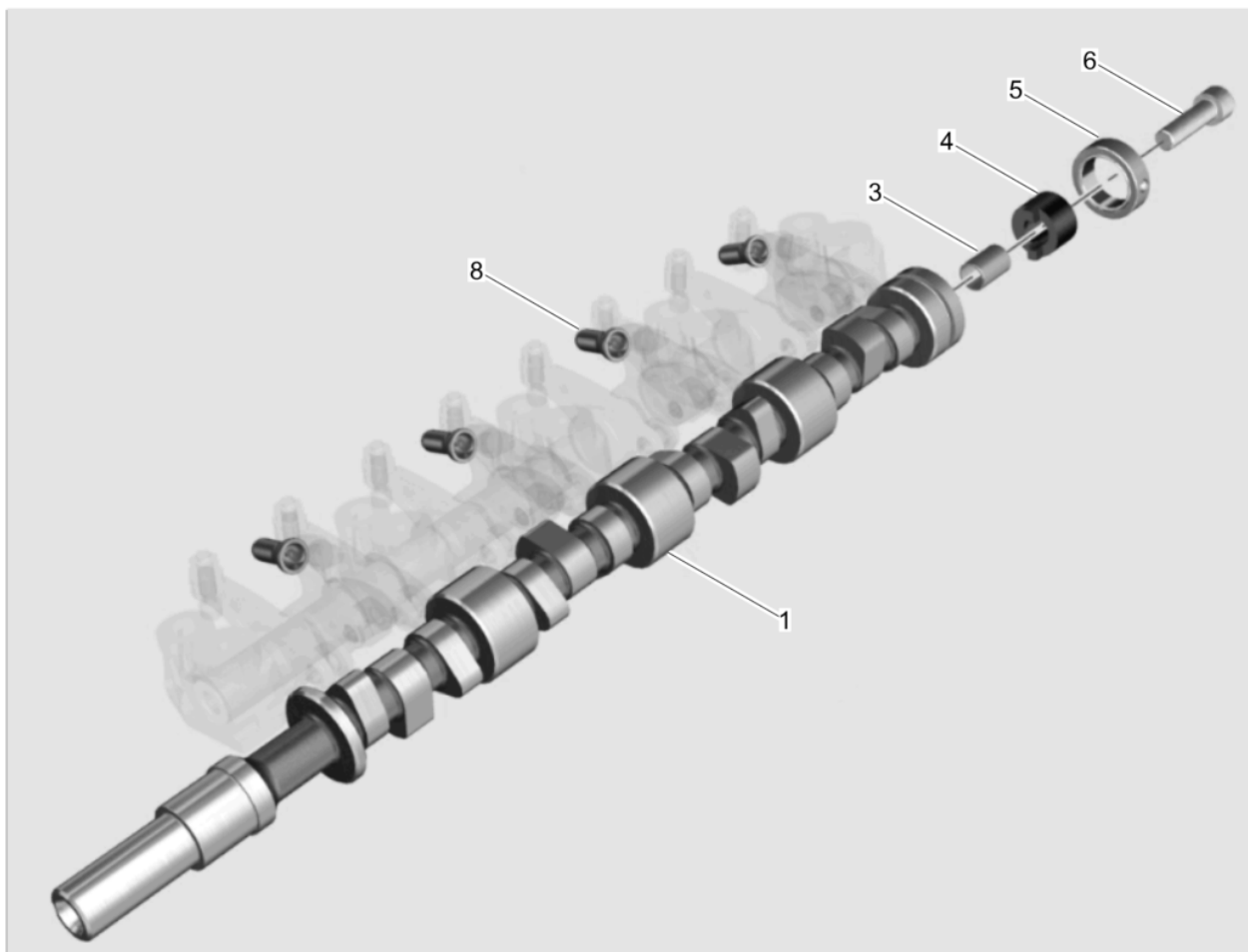
Pos. Item	Artikel Nr. Item no.	Pc.	Unit	Beschreibung Descripción	Description Description	Abm. Dim.	Norm Standard
						Drehmoment Torque	Schmierstoff Lubricant
47	5000206208	1	pc	O-Ring Anillo en forma de o	O-ring Joint torique		
48	5000215541	12	pc	Schraube Tornillo	Screw Vis		
49	5000211355	1	pc	Dichtung Junta de estanqueidad	Gasket Garniture		
50	5000159308	1	pc	Anschlußteil Conector	Connector Connexion		
51	5000215544	2	pc	Schraube Tornillo	Screw Vis		
52	5100008855	12	pc	Nietnagel Remache	Rivet Rivet		
53	5000159455	1	pc	Stopfen Tapón	Push-in plug Bouchon		
54	5000159328	4	pc	Federgehäuse Carcasa de resorte	Spring housing Logement du ressort		
55	5000160373	8	pc	Ventilfeder Resorte	Spring Ressort		
56	5000159351	8	pc	Scheibe Disco	Washer Rondelle		
57	5000215717	1	pc	Kipphebelwelle Eje de la balancín	Rocker shaft Axe de culbuteur		
57	5000215718	1	pc	Kipphebel Kpl. Balancín cpl.	Rocker arm cpl. Culbuteur cpl.		
58	5000083011	5	pc	Mutter Tuerca	Nut Erou		
59	5000159350	5	pc	Scheibe Arandela	Washer Rondelle		
60	5000159272	1	pc	Mutter Tuerca	Nut Érou		
61	5000159482	1	pc	Schraube Tornillo	Screw Vis		
62	5000159447	5	pc	Kipphebelbolzenkonsole Soporte del eje de balancín	Shaft support Support de l'arbre de bascule		
63	5000159248	8	pc	Kipphebel Balancín	Rocker arm Culbuteur		
64	5000159249	4	pc	Kipphebel Einspritzdüse Inyector de balancines	Rocker arm injector L'injecteur de culbuteur		
65	5000159275	1	pc	Mutter Tuerca	Nut Erou		
66	5000159483	1	pc	Gewindebolzen Perno roscado	Threaded bolt Boulon fileté		
67	5000159443	1	pc	Stift Espiga	Pin Goupille		
68	5000215529	2	pc	Stopfen Enchufe	Plug Prise		
69	5000159333	5	pc	Gewindebolzen Perno roscado	Threaded stud Boulon fileté		
70	5100008856	16	pc	Buchse Buje	Bush Boîte		
71	5000159297	8	pc	Dichtung Junta	Gasket Joint		
72	5000160390	4	pc	Einlaßventil Válvula de admisión	Intake valve Soupape d'admission		
73	5000160392	4	pc	Auslaßventil Válvula de escape	Outlet valve Soupape d'échappement		



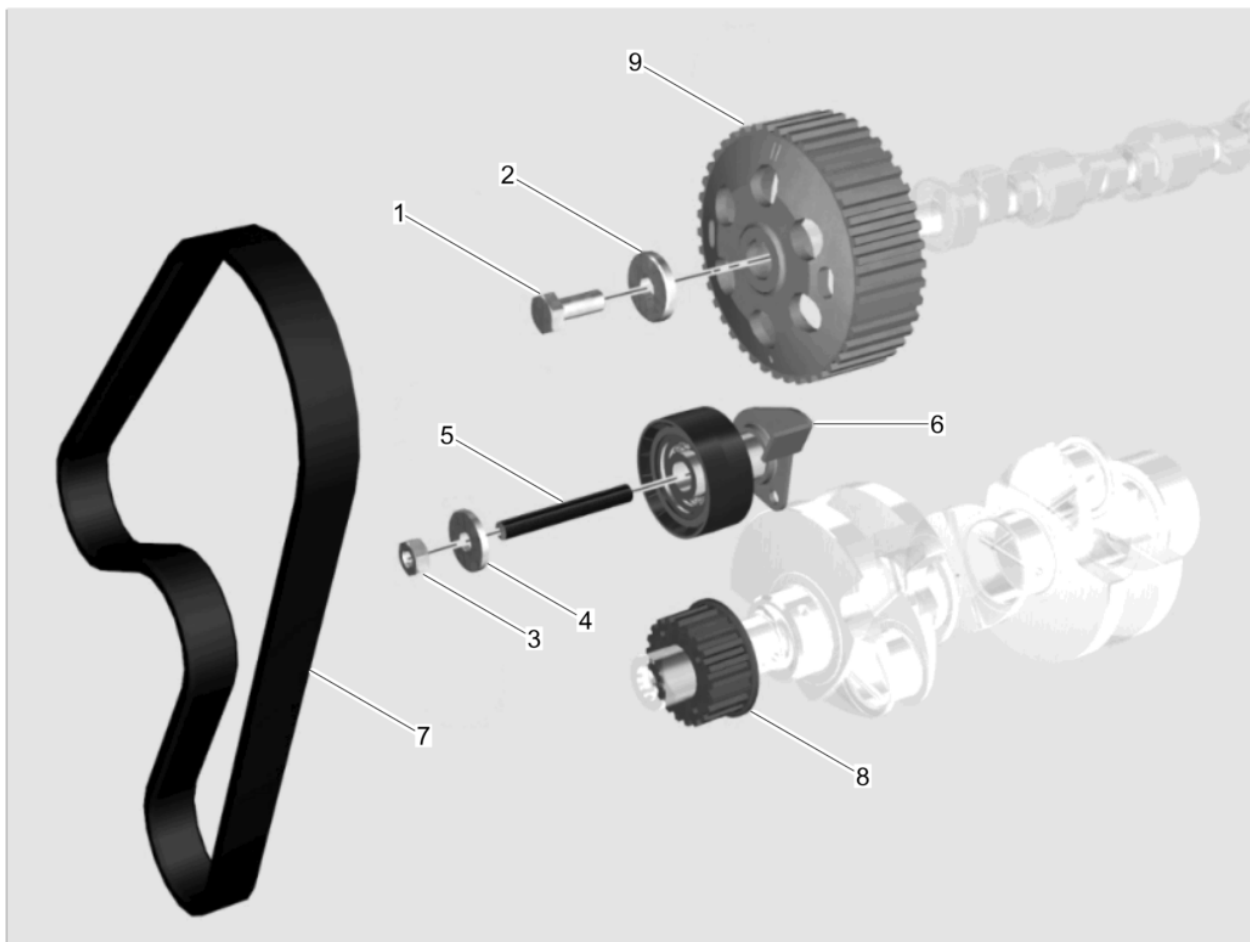
Pos. Item	Artikel Nr. Item no.	Pc.	Unit	Beschreibung Descripción	Description Description	Abm. Dim.	Norm Standard
						Drehmoment Torque	Schmierstoff Lubricant
74	5000102140	1	pc	Überdruckventil Válvula de sobrepresión	Pressure relief valve Soupape de surpression		
75	5000160201	2	pc	Schelle Abrazadera	Clamp Attache		
76	5000159460	1	pc	Rohr Tubo	Tube Tube		
77	5100006062	1	pc	Öldruckschalter Interruptor de presión de aceite	Oil pressure switch Interrupteur à pression		



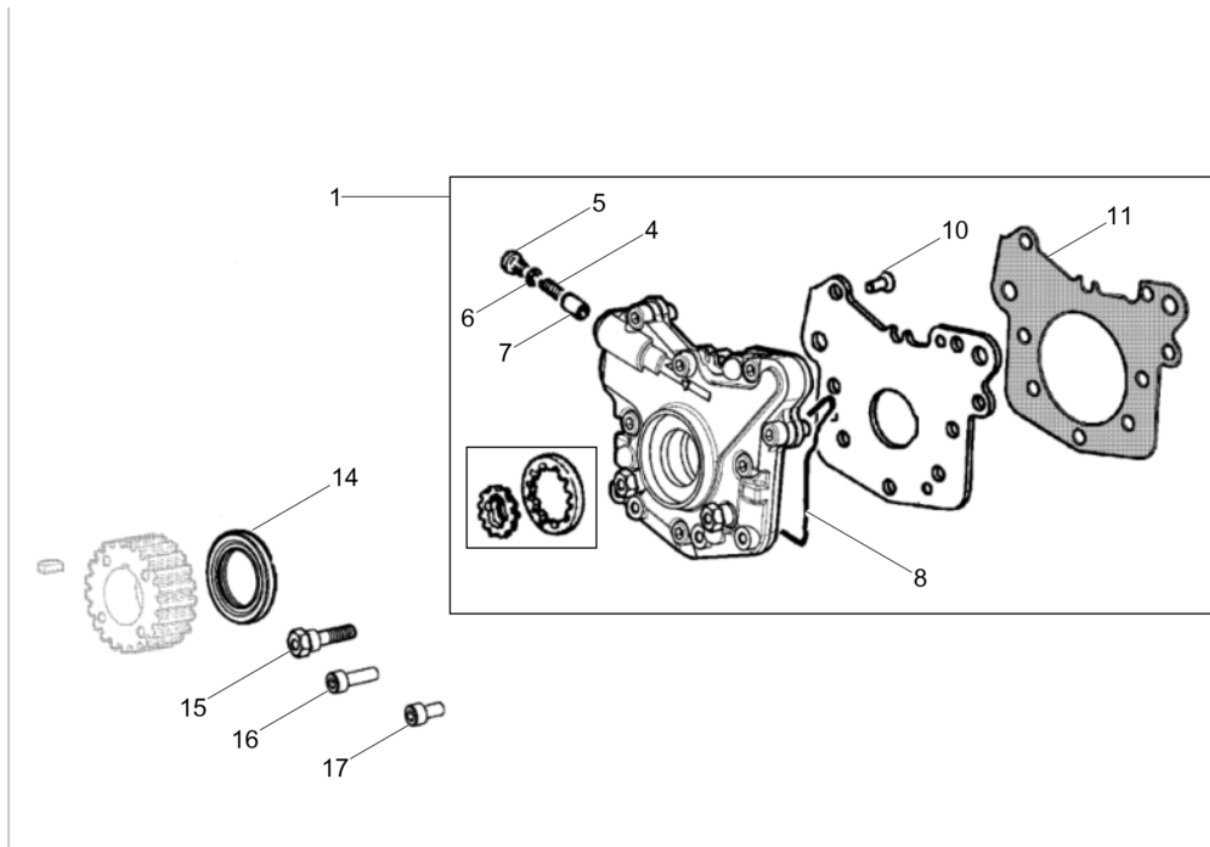
Pos. Item	Artikel Nr. Item no.	Pc.	Unit	Beschreibung Descripción	Description Description	Abm. Dim.	Norm Standard
						Drehmoment Torque	Schmierstoff Lubricant
1	5200016512	8	pc	Flanschmutter Tuerca de reborde	Flange nut Ecrou de bride		
2	5100054801	4	pc	Einspritzpumpe Bomba inyectora	Injection pump Pompe d'injection		
3	5200009479	8	pc	Gewindebolzen Perno prisionero	Stud Goujon		
4	5000159233	2	pc	O-Ring Anillo-o	O-ring Joint torique		
5	5100026390	1	pc	Halterung Soporte	Bracket Équerre		
7	5000159300	4	pc	Scheibe Disco	Washer Rondelle		
9	5000159473	8	pc	Schraube Tornillo	Screw Vis		
10	5000211363	1	pc	Kraftstoffleitung Manguera de combustible	Fuel hose Tuyau à essence		
11	5000159237	2	pc	Ring Anillo	Ring Anneau		
12	5000160209	1	pc	Dichtung Junta de estanqueidad	Gasket Garniture		
13	5000160391	2	pc	Rückschlagventil Válvula de retención	Back pressure valve Soupape de retenue		
14	5000159302	2	pc	Dichtung Junta de estanqueidad	Gasket Garniture		
15	5000160332	1	pc	Abstandsstück Espaciador	Spacer Pièce d'écartement		
17	5000159278	2	pc	Abstandsstück Espaciador	Spacer Pièce d'écartement		
18	5100049824	2	pc	Einspritzdüse Inyector	Injection nozzle Injecteur		
20	5000159238	2	pc	O-Ring Anillo-o	O-ring Bague-o		
22	5000215509	2	pc	Feder Resorte	Spring Ressort		
23	5000203718	2	pc	Cu-Ring Cu-anillo	Cu-ring Cu-anneau		
24	5000159236	2	pc	Ring Anillo	Ring Anneau		
25	5000159471	4	pc	Schraube Tornillo	Screw Vis		
26	5000159317	2	pc	Feder Resorte	Spring Ressort		
29	5000159242	2	pc	Klemme Abrazadera	Clamp Pince		
30	5000155707	2	pc	Kraftstoffhahn Llave de combustible	Fuel cock Robinnet d'essence		
32	5000159309	2	pc	Ausgleichscheibe Laminita	Shim Cale		



Pos. Item	Artikel Nr. Item no.	Pc.	Unit	Beschreibung Descripción	Description Description	Abm. Dim.	Norm Standard
						Drehmoment Torque	Schmierstoff Lubricant
1	5200016380	1	pc	Nockenwelle Arbol de levas	Camshaft Arbre à cames		
3	5000215482	1	pc	Hülse Collar	Collar Douille		
4	5000215497	1	pc	Nocken Leva	Cam Came		
5	5000160753	1	pc	Einspritznocken Leva inyectora	Injector cam Came d'injection		
6	5000215540	1	pc	Schraube Tornillo	Screw Vis		
8	5000159246	4	pc	Stoßstange Levantaválvula	Push rod (valve lifter) Poussoir de soupape		



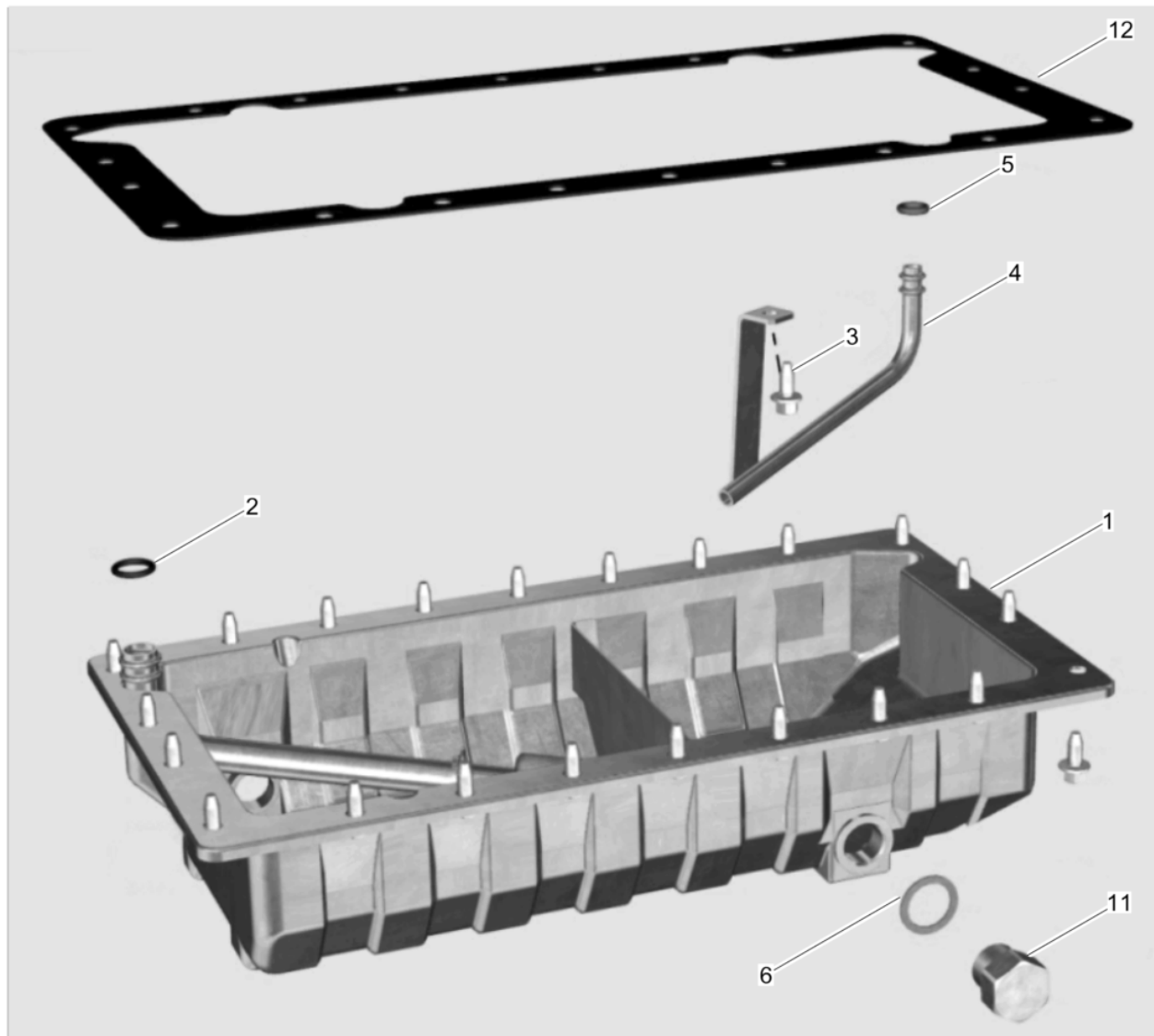
Pos. Item	Artikel Nr. Item no.	Pc.	Unit	Beschreibung Descripción	Description Description	Abm. Dim.	Norm Standard
						Drehmoment Torque	Schmierstoff Lubricant
1	5000159481	1	pc	Schraube Tornillo	Screw Vis		
2	5000159349	1	pc	Scheibe Disco	Washer Rondelle		
3	5000083011	1	pc	Mutter Tuerca	Nut Ecrou		
4	5000159344	1	pc	Scheibe Disco	Washer Rondelle		
5	5000159334	1	pc	Gewindebolzen Perno roscado	Threaded stud Boulon fileté		
6	5000159284	1	pc	Spannrolle Polea tensora	Tensioner pulley Poulie de tension		
7	5000155697	1	pc	Synchronriemen Correa de sincronización	Timing belt Courroie de synchronisation		
8	5000159336	1	pc	Riemenscheibe Polea	Belt pulley Poulie		
9	5000159338	1	pc	Riemenscheibe Polea	Belt pulley Poulie		



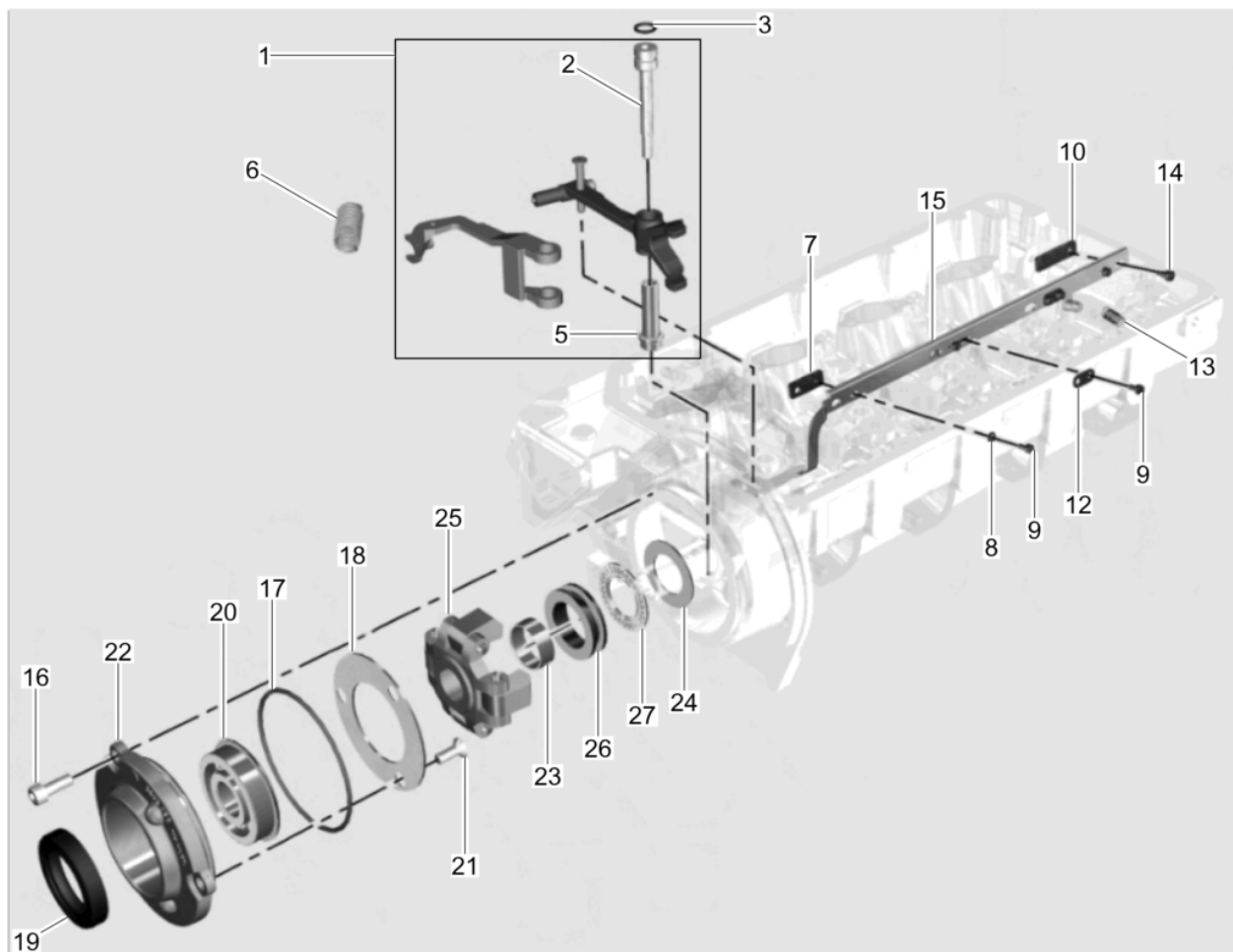
Pos. Item	Artikel Nr. Item no.	Pc.	Unit	Beschreibung Descripción	Description Description	Abm. Dim.	Norm Standard
						Drehmoment Torque	Schmierstoff Lubricant
1	5100054569	1	pc	Ölpumpe Bomba de aceite	Oil pump Pompe à huile		
5	5000159450	1	pc	Schraubverschluß Cierre roscada	Screw locking Fermeture de vissage		
6	5000082184	1	pc	Dichtring Anillo sellador	Ring seal Rondelle à étancher		
7	5000159330	1	pc	Stange Varilla	Rod Tige		
8	5000160178	1	pc	O-Ring Anillo-o	O-ring Joint torique		
10	5000159478	3	pc	Schraube Tornillo	Screw Vis		
11	5000215709	1	pc	Dichtung Junta de estanqueidad	Gasket Garniture		
14	5000155734	1	pc	Dichtungsring Anillo sellador	Ring seal Rondelle à étancher		
15	5000159484	2	pc	Schraube Tornillo	Screw Vis		
16	5000215479	1	pc	Sechskantschraube Tornillo de cabeza hexagonal	Hexagonal head cap screw Vis à tête hexagonale		
17	5000084169	6	pc	Schraube Tornillo	Screw Vis		

Ölwanne
Oil pan
Carter de aceite
Cuvette carter à huile

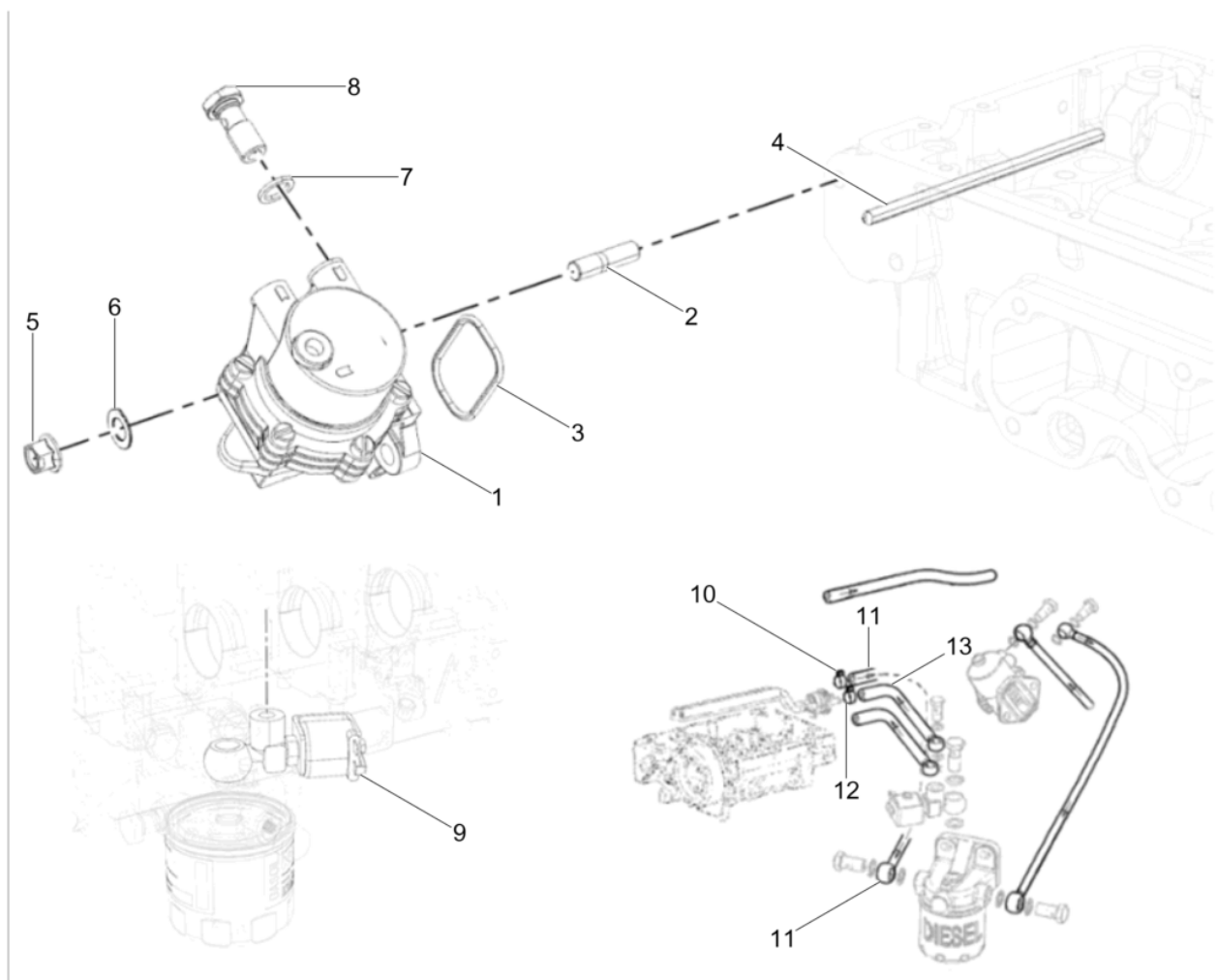
DPU130Le CH/US



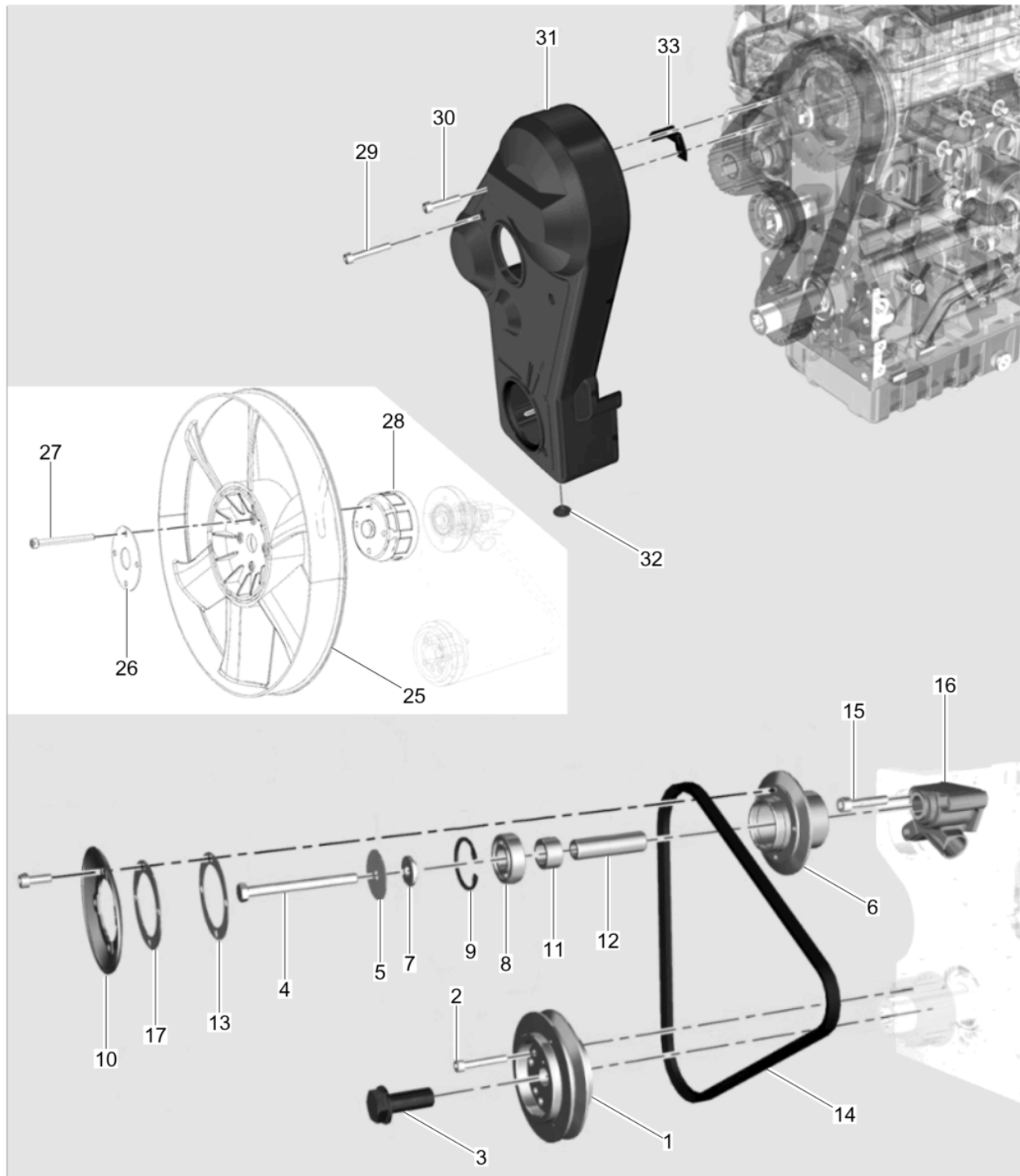
Pos. Item	Artikel Nr. Item no.	Pc.	Unit	Beschreibung Descripción	Description Description	Abm. Dim.	Norm Standard
						Drehmoment Torque	Schmierstoff Lubricant
1	5000211360	1	pc	Ölwanne Carter de aceite	Oil pan Cuvette carter à huile		
2	5000159228	1	pc	Öldichtung Junta de aceite	Oil seal Joint d'huile		
3	5000159253	23	pc	Bolzen Perno	Bolt Boulon		
4	5100008857	1	pc	Ölleitung Tubería dolio	Oil pipe Tuyau à huile		
5	5000159235	1	pc	O-Ring Anillo-o	O-ring Joint torique		
6	5000159568	2	pc	Kupferscheibe Anillo de cobre	Copper washer Rondelle en cuivre		
11	5000211364	2	pc	Verschlusschraube Tapón roscado	Screw plug Vis de fermeture		
12	5000215712	1	pc	Dichtung Junta	Gasket Joint		



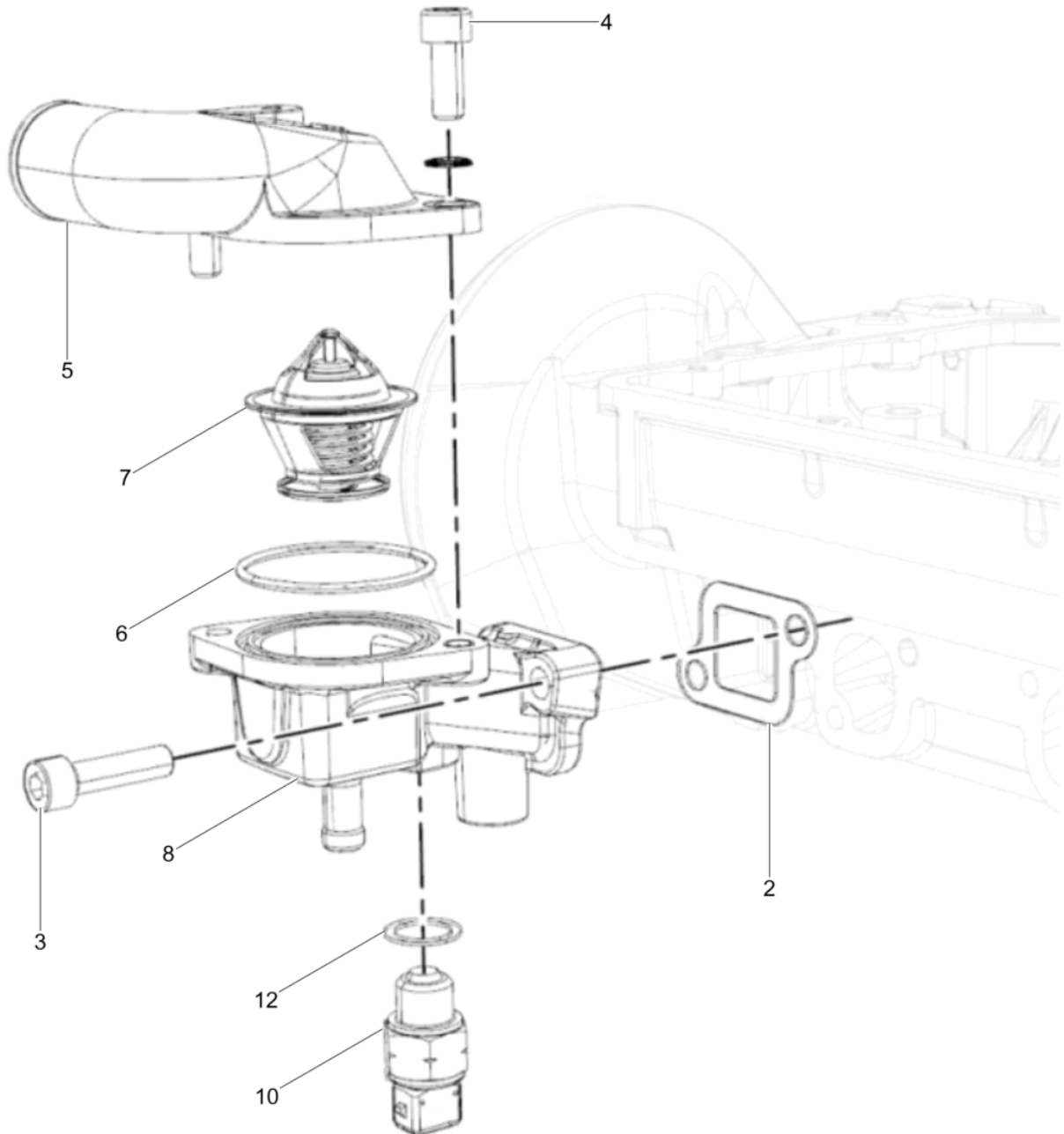
Pos. Item	Artikel Nr. Item no.	Pc.	Unit	Beschreibung Descripción	Description Description	Abm. Dim.	Norm Standard
						Drehmoment Torque	Schmierstoff Lubricant
1	5000159304	1	pc	Reglerhebel Kpl. Palanca de regulador cpl.	Governor lever cpl. Levier régulateur cpl.		
2	5000159321	1	pc	Stift Espiga	Pin Goupille		
2	5100008862	1	pc	Spiralfeder Resorte en espiral	Brush spring Ressort spirale		
2	5100008863	1	pc	Bolzen Perno	Bolt Boulon		
3	5000159229	1	pc	Öldichtung Junta de aceite	Oil seal Joint d'huile		
4	5000063681	1	pc	Wellendichtring Sello del eje	Shaft seal Bague d'étanchéité		
5	5000215480	1	pc	Hülse Collar	Collar Douille		
6	5100008864	1	pc	Feder Resorte	Spring Ressort		
7	5000217813	1	pc	Platte Placa	Plate Plaque		
8	5000215520	2	pc	Scheibe Disco	Washer Rondelle		
9	5000159477	6	pc	Schraube Tornillo	Screw Vis		
10	5000215721	3	pc	Platte Placa	Plate Plaque		
12	5000160220	2	pc	Platte Placa	Plate Plaque		
13	5000159315	1	pc	Feder Resorte	Spring Ressort		
14	5000211941	4	pc	Schraube Tornillo	Screw Vis		
15	5200015528	1	pc	Gestänge Varillaje	Linkage Tringles		
16	5000159467	3	pc	Schraube Tornillo	Screw Vis		
17	5000159239	1	pc	O-Ring Anillo-o	O-ring Joint torique		
18	5000159324	1	pc	Anlaufscheibe Arandela tope	Check disc Disque		
19	5000159240	1	pc	Lippendichtung Retén labial	Lip seal Joint à lèvres		
20	5000159267	1	pc	Lager Rodamiento	Bearing Roulement		
21	5100008841	3	pc	Schraube Tornillo	Screw Vis		
22	5000159265	1	pc	Deckel Cubierta	Cover Couvercle		
23	5000159251	1	pc	Hülse Collar	Collar Douille		
24	5000215517	1	pc	Anlaufscheibe Arandela tope	Check disc Disque		
25	5000155698	1	pc	Drehzahlregler Controlador de velocidad	Speed control module Régulateur de vitesse		
26	5000215506	1	pc	Hülse Collar	Collar Douille		
27	5000217805	1	pc	Anlauflager Cojinete	Bearing Palier		



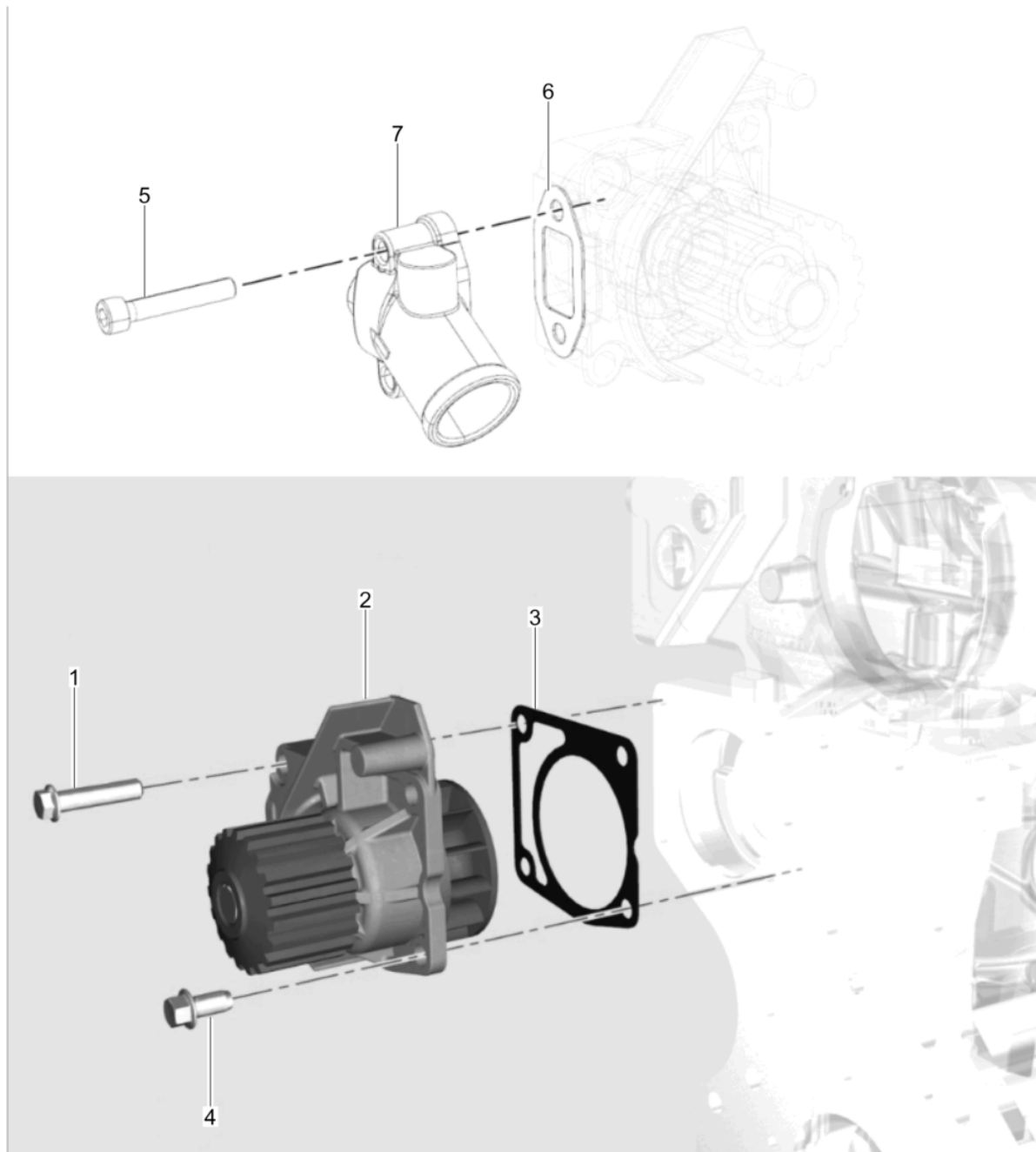
Pos. Item	Artikel Nr. Item no.	Pc.	Unit	Beschreibung Descripción	Description Description	Abm. Dim.	Norm Standard
						Drehmoment Torque	Schmierstoff Lubricant
1	5000226239	1	pc	Kraftstoffpumpe Bomba de combustible	Fuel pump Pompe à essence		
2	5000082266	2	pc	Stiftschraube Perno prisionero	Stud Boulon		
3	5000110759	1	pc	Dichtung Junta	Seal Joint		
4	5000160757	1	pc	Stange Varillae	Rod Tige		
5	5200016512	2	pc	Flanschmutter Tuerca de reborde	Flange nut Erou de bride		
6	5000082285	2	pc	Scheibe Arandela	Washer Rondelle		
7	5000209052	4	pc	Kupferdichtung Junta de cobre	Gasket-copper Joint en cuivre		
8	5000217802	2	pc	Hohlschraube Perno hueco	Banjo bolt Boulon creux à filet femelle		
9	5000155711	1	pc	Kraftstoffventil Grifo de combustible	Fuel valve Robinet de carburant		
10	5000082155	1	pc	Schelle Abrazadera	Clamp Collier		
11	5000217957	1	pc	Kraftstoffleitung Manguera de combustible	Fuel hose Tuyau à essence		
12	5000215704	1	pc	Schelle Abrazadera	Clamp Attache		
13	5000217956	1	pc	Kraftstoffleitung Manguera de combustible	Fuel hose Tuyau à essence		



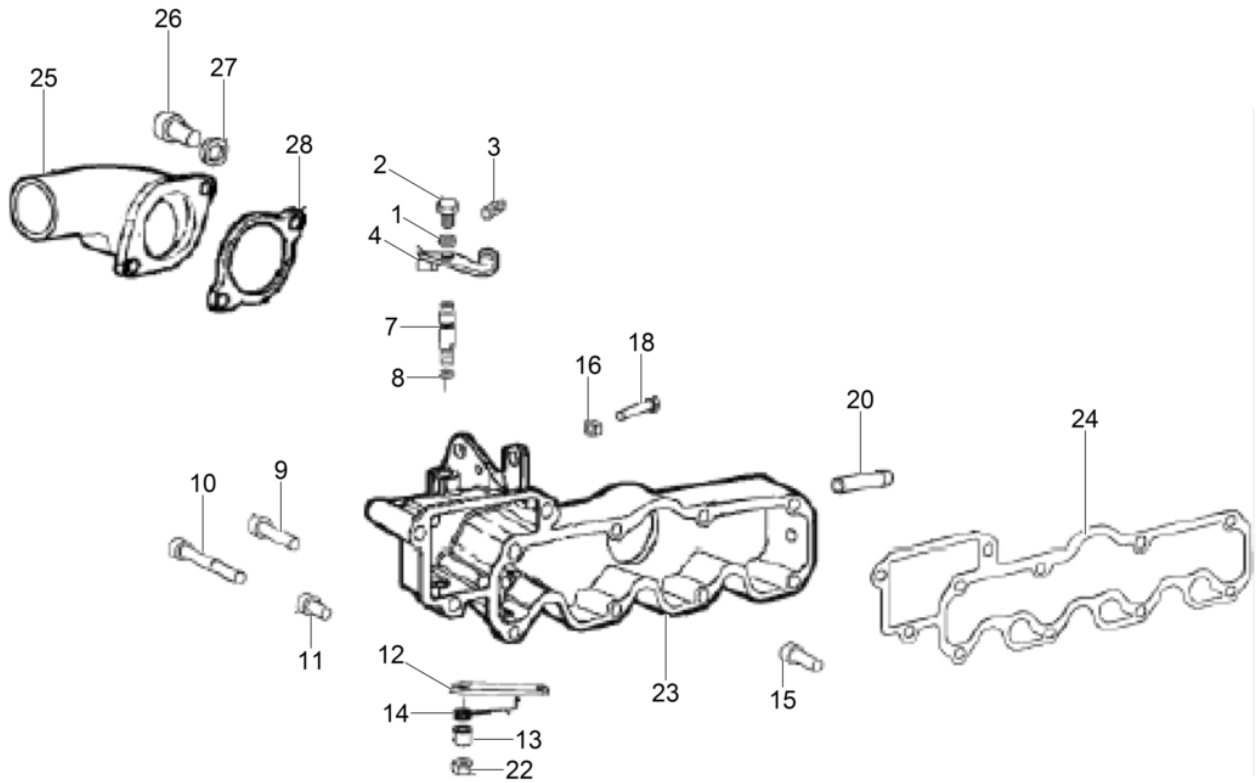
Pos. Item	Artikel Nr. Item no.	Pc.	Unit	Beschreibung Descripción	Description Description	Abm. Dim.	Norm Standard
						Drehmoment Torque	Schmierstoff Lubricant
1	5000155723	1	pc	Scheibe Disco	Crankshaft pulley Rondelle		
2	5000159475	4	pc	Schraube Tornillo	Screw Vis		
3	5000126935	1	pc	Bolzen Perno	Bolt Boulon		
4	5000159490	1	pc	Bolzen Perno	Bolt Boulon	M8x1.25x90	
5	5000159346	1	pc	Scheibe Disco	Washer Rondelle		
6	5000159345	1	pc	Konsole Kpl. Consola cpl.	Pulley cpl. Console cpl.		
6	5100008853	1	pc	Riemenscheibe Polea	V-belt pulley Poulie		
7	5000159347	1	pc	Scheibe Disco	Washer Rondelle		
8	5000082135	2	pc	Lager Cojinete	Bearing Palier		
9	5000159241	2	pc	Sicherungsring Anillo de retención	Retaining ring Bague d'arrêt		
10	5000207987	1	pc	Riemenscheibenhälfte Semi polea en v	V-belt pulley half Flanc de poulie à courroie		
11	5000159277	1	pc	Abstandsstück Espaciador	Spacer Pièce d'écartement		
12	5000159489	1	pc	Führungsstift Pasador de guía	Pilot pin Goupille d'introduction	63,5	
13	5000207988	2	pc	Abstandsscheibe Arandela distanciador	Distance washer Rondelle intermédiaire	0,5	
14	5100054565	1	pc	Keilriemen Correa en v	V-belt Courroie		
15	5000083026	3	pc	Schraube Tornillo	Screw Vis	M8x35	
16	5000159448	1	pc	Konsole Consola	Fan bracket Console		
17	5000207989	4	pc	Abstandsscheibe Arandela distanciador	Distance washer Rondelle intermédiaire	1,0	
25	5000217826	1	pc	Lüfterrad Rueda del ventilador	Fan wheel Roue d'aeration		
26	5000159323	1	pc	Platte Placa	Plate Plaque		
27	5000207992	4	pc	Schraube Tornillo	Screw Vis		
28	5000215498	1	pc	Flansch Brida	Flange Bride	43,5mm	
29	5000159564	1	pc	Schraube Tornillo	Screw Vis		
30	5000159475	4	pc	Schraube Tornillo	Screw Vis		
31	5000217815	1	pc	Riemenschutz Protección de la polea	Belt guard Protection de courroie		
32	5000159268	1	pc	Stopfen Enchufe	Plug Prise		
33	5000215499	1	pc	Dichtung Junta de estanqueidad	Gasket Garniture		



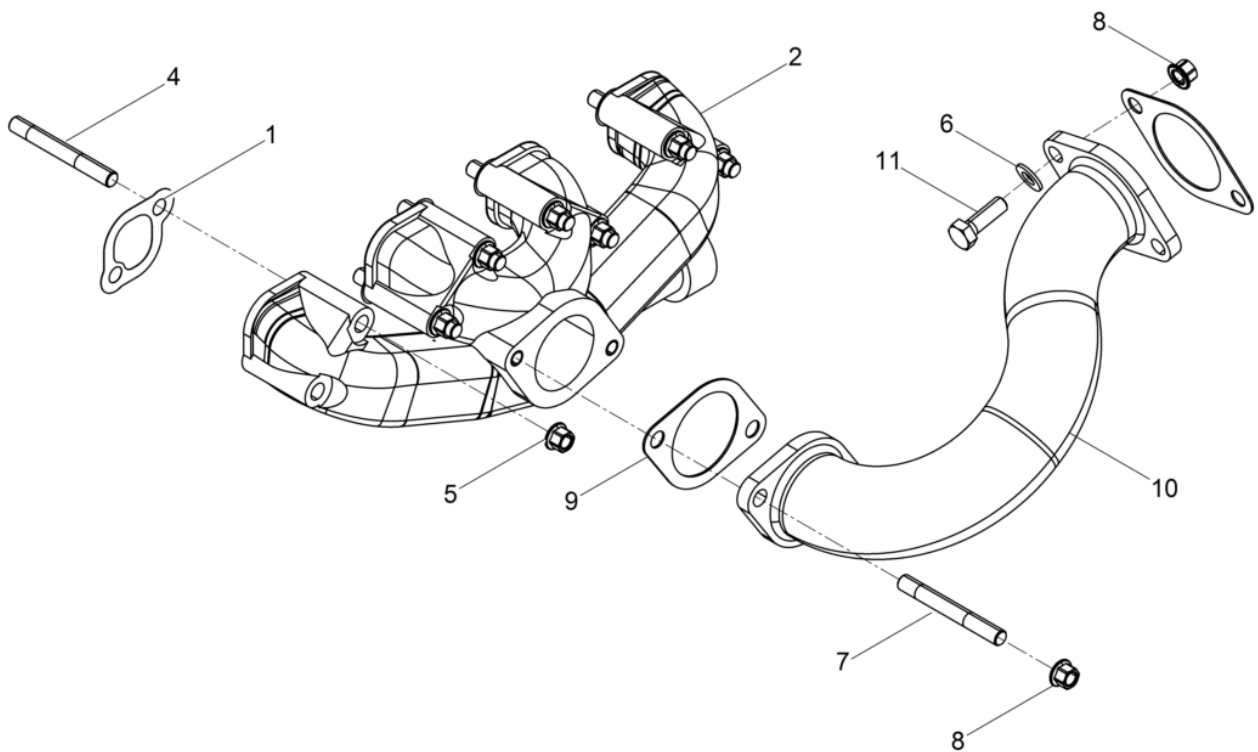
Pos. Item	Artikel Nr. Item no.	Pc.	Unit	Beschreibung Descripción	Description Description	Abm. Dim.	Norm Standard
						Drehmoment Torque	Schmierstoff Lubricant
2	5000211378	1	pc	Dichtung Junta de estanqueidad	Gasket Garniture		
3	5000159476	2	pc	Schraube Tornillo	Screw Vis		
4	5000084169	2	pc	Schraube Tornillo	Screw Vis		
5	5000211376	1	pc	Deckel Cubierta	Cover Couvercle		
6	5000159232	1	pc	O-Ring Anillo-o	O-ring Joint torique		
7	5000207002	1	pc	Thermostatventil Válvula de gobierno termostático	Valve-thermostat Soupape thermostatique		
8	5000211375	1	pc	Gehäuse Carcasa	Thermostat housing Enveloppe		
8	5000211377	1	pc	Thermostat Kpl. Termóstato cpl.	Thermostat cpl. Thermostat cpl.		
10	5000160387	1	pc	Temperatursensoreinheit Unidad de alerta de temperatura	Temperature sensor Appareil d'alerte de températu		
12	5000159299	1	pc	Kupferscheibe Arandela de cobre	Copper washer Rondelle en cuivre		



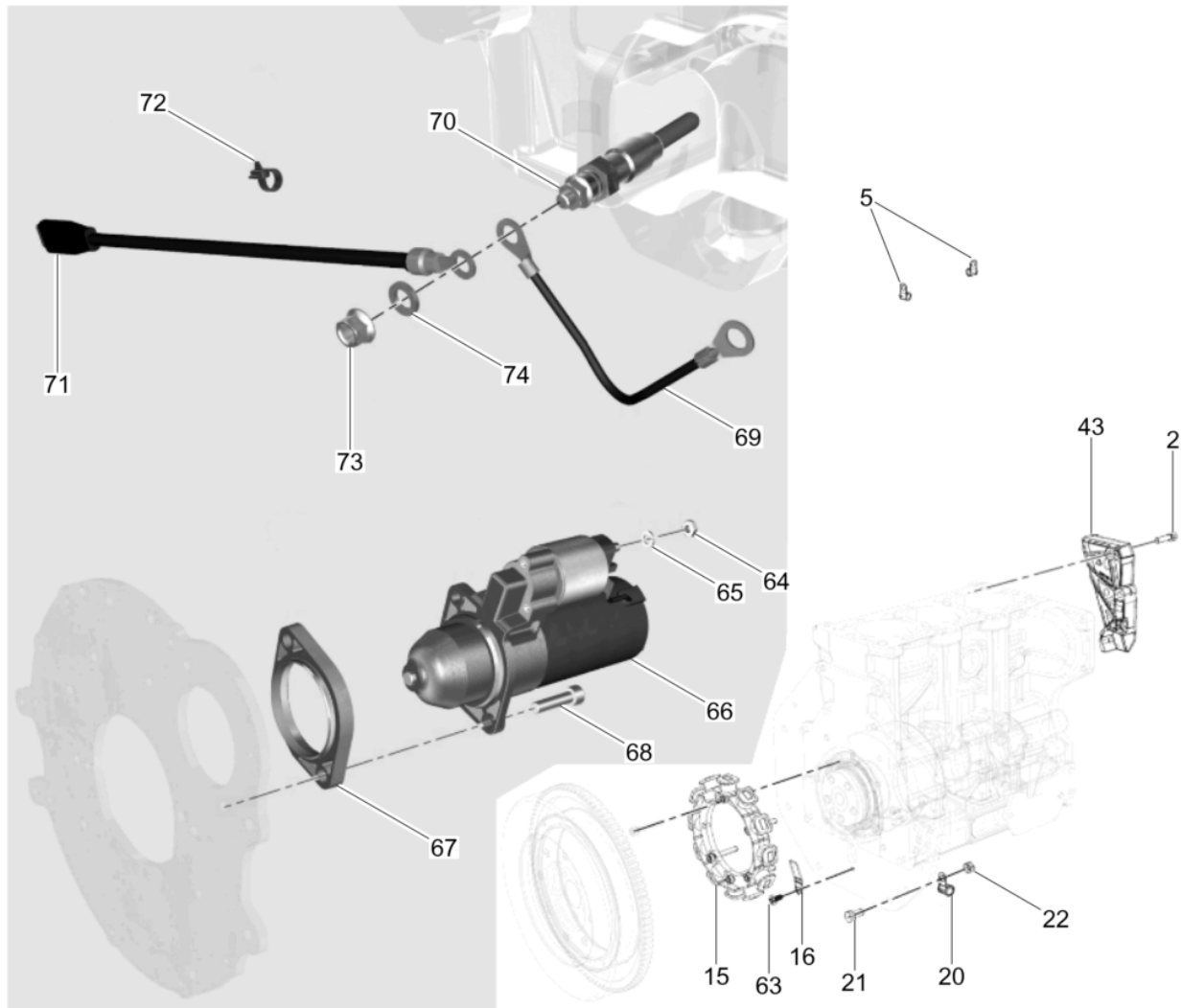
Pos. Item	Artikel Nr. Item no.	Pc.	Unit	Beschreibung Descripción	Description Description	Abm. Dim.	Norm Standard
						Drehmoment Torque	Schmierstoff Lubricant
1	5000209105	2	pc	Sechskantschraube Tornillo hexagonal	Hexagonal head cap screw Vis à tête hexagonale		
2	5000211358	1	pc	Wasserpumpe Kpl. Bomba de agua cpl.	Water pump cpl. Pompe à eau cpl.		
3	5000217809	1	pc	Dichtung Junta de estanqueidad	Gasket Garniture		
4	5000209107	2	pc	Sechskantschraube Tornillo hexagonal	Hexagonal head cap screw Vis à tête hexagonale		
5	5000160362	2	pc	Schraube Tornillo	Screw Vis		
6	5000217808	1	pc	Dichtung Junta de estanqueidad	Gasket Garniture		
7	5000211374	1	pc	Flansch Brida	Flange Bride		



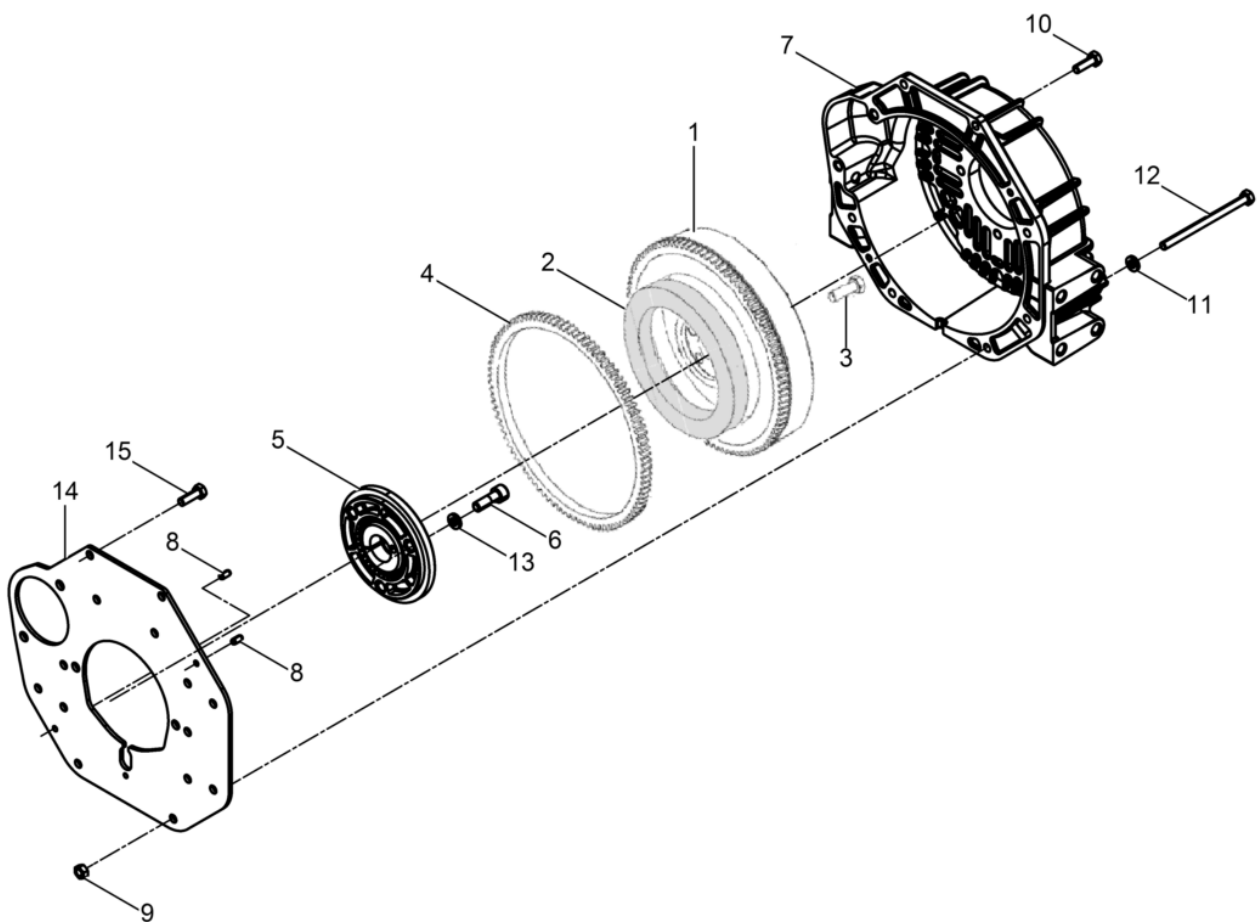
Pos. Item	Artikel Nr. Item no.	Pc.	Unit	Beschreibung Descripción	Description Description	Abm. Dim.	Norm Standard
						Drehmoment Torque	Schmierstoff Lubricant
1	5000217817	1	pc	Scheibe Disco	Washer Rondelle		
2	5000217801	1	pc	Sechskantschraube Tornillo hexagonal	Hexagonal head cap screw Vis à tête hexagonale		
3	5000203352	1	pc	Klemmstück Pieza de fijación	Clamping piece Pièce de serrage		
4	5000217810	1	pc	Hebel Palanca	Lever Levier		
7	5100008860	1	pc	Welle Eje	Shaft Arbre		
8	5000159230	1	pc	Öldichtung Junta de aceite	Oil seal Joint d'huile		
9	5000083026	1	pc	Schraube Tornillo	Screw Vis	M8x35	
10	5000084170	1	pc	Schraube Tornillo	Screw Vis		
11	5000159476	4	pc	Schraube Tornillo	Screw Vis		
12	5000215504	1	pc	Hebel Palanca	Lever Levier		
13	5000215481	1	pc	Hülse Collar	Collar Douille		
14	5000215508	1	pc	Feder Resorte	Spring Ressort		
15	5000203346	5	pc	Schraube Tornillo	Screw Vis		
16	5000159272	1	pc	Mutter Tuerca	Nut Écrou		
18	5100008861	1	pc	Sechskantschraube Tornillo hexagonal	Hexagonal head cap screw Vis à tête hexagonale		
20	5000159462	1	pc	Schlauch Manguera	Hose Boyau		
22	5000084232	1	pc	Mutter Tuerca	Nut Écrou		
23	5000211367	1	pc	Verteiler Distribuidor	Distributor Distributeur		
24	5000211368	1	pc	Dichtung Junta de estanqueidad	Gasket Garniture		



Pos. Item	Artikel Nr. Item no.	Pc.	Unit	Beschreibung Descripción	Description Description	Abm. Dim.	Norm Standard
						Drehmoment Torque	Schmierstoff Lubricant
1	5000159290	4	pc	Dichtung Junta de estanqueidad	Gasket Garniture		
2	5000211366	1	pc	Auspuffkrümmer Múltiple de escape	Exhaust manifold Coude d'échappement		
4	5000082267	8	pc	Gewindebolzen Perno prisionero	Stud Boulon		
5	5000086331	8	pc	Mutter Tuerca	Nut Écrou		
6	5000082288	2	pc	Scheibe Arandela	Washer Rondelle		
7	5000160228	2	pc	Gewindebolzen Perno roscado	Threaded bolt Boulon fileté	M8x22	
8	5000086331	4	pc	Mutter Tuerca	Nut Écrou		
9	5000159295	2	pc	Dichtung Junta de estanqueidad	Gasket Garniture		
10	5000217825	1	pc	Auspuffrohr Tubo de escape	Exhaust pipe Tube d'échappement		
11	5000215479	2	pc	Sechskantschraube Tornillo de cabeza hexagonal	Hexagonal head cap screw Vis à tête hexagonale		



Pos. Item	Artikel Nr. Item no.	Pc.	Unit	Beschreibung Descripción	Description Description	Abm. Dim.	Norm Standard
						Drehmoment Torque	Schmierstoff Lubricant
2	5000159476	2	pc	Schraube Tornillo	Screw Vis		
5	5000209002	4	pc	Schelle Abrazadera	Clamp Collier		
15	5100009323	1	pc	Stator Estator	Stator Stator		
16	5000217812	1	pc	Fixierung Fijación	Fixation Fixation		
20	5000209002	1	pc	Schelle Abrazadera	Clamp Collier		
21	5000084156	1	pc	Schraube Tornillo	Screw Vis		
22	5000082140	1	pc	Mutter Tuerca	Nut Écrou		
43	5000159283	1	pc	Flansch Brida	Flange Bride		
63	5000206276	1	pc	Schraube Tornillo	Screw Vis		
64	5000215493	1	pc	Sechskantmutter Tuerca hexagonal	Hexagon nut Écrou hexagonal		
65	5000082288	1	pc	Scheibe Arandela	Washer Rondelle		
66	5000211380	1	pc	Anlasser Arrancador	Starter Démarreur		
67	5000206968	1	pc	Flansch Brida	Flange Bride		
68	5000083027	2	pc	Schraube Tornillo	Screw Vis		
69	5000159259	3	pc	Kabel Cable	Cable Câble		
70	5100042312	4	pc	Glühkerze 12V Tapón luminoso 12v	Glow plug 12v Bougie de préchauffage 12v		
71	5000160194	1	pc	Glühkerzenkabel Alambre para tapón encendedor	Wire-glow plug Câble pour bougie de		
72	5000063681	1	pc	Wellendichtring Sello del eje	Shaft seal Bague d'étanchéité		
73	5100049823	4	pc	Mutter Tuerca	Nut Écrou		
74	5000209066	4	pc	Scheibe Arandela	Washer Rondelle	4,3	



Pos. Item	Artikel Nr. Item no.	Pc.	Unit	Beschreibung Descripción	Description Description	Abm. Dim.	Norm Standard
						Drehmoment Torque	Schmierstoff Lubricant
1	5000159485	1	pc	Schwungrad Kpl. Volante compl.	Flywheel compl. Volant compl.		
1	5000215545	1	pc	Schwungrad Volante	Flywheel Volant		
2	5000159258	1	pc	Rotor Rotor	Rotor Rotor		
3	5000160188	5	pc	Bolzen Perno	Bolt Boulon		
4	5000155693	1	pc	Zahnkranz Borde de engranaje	Gear crown Jante d'engrenage		
5	5000211373	1	pc	Kupplung Kpl. Embrague cpl.	Coupling cpl. Embrayage cpl.		
6	5000084164	3	pc	Schraube Tornillo	Screw Vis		
7	5000217823	1	pc	Anschlussgehäuse Caja de conexión	Coupling housing Carter de branchement		
8	5000211370	2	pc	Stift Espiga	Pin Goupille		
9	5000082140	3	pc	Mutter Tuerca	Nut Écrou		
10	5000084123	3	pc	Schraube Tornillo	Screw Vis		
11	5000211371	4	pc	Scheibe Disco	Washer Rondelle		
12	5000211372	4	pc	Schraube Tornillo	Screw Vis		
13	5000160231	3	pc	Scheibe Disco	Washer Rondelle		
14	5000159326	1	pc	Platte Placa	Plate Plaque		
15	5000159254	7	pc	Bolzen Perno	Bolt Boulon		

Hydraulikblock Satz
Block-hydraulic kit
Bloque hidráulico juego
Bloc hydraulique jeu

DPU130Le CH/US



Pos. Item	Artikel Nr. Item no.	Pc.	Unit	Beschreibung Descripción	Description Description	Abm. Dim.	Norm Standard
						Drehmoment Torque	Schmierstoff Lubricant
1	5100031274	1	pc	Hydraulikblock Bloque hidráulico	Block-hydraulic Bloc hydraulique		
2	5100031275	1	pc	Kabelbaum Ventil Disp. del cable de elevación válvula	Cable harness valve Faisceau de câbles soupape		
3	5100033299	1	pc	Hydraulikblock Satz Bloque hidráulico juego	Block-hydraulic kit Bloc hydraulique jeu		



**WACKER
NEUSON**

