



**WACKER  
NEUSON**

Ersatzteilkatalog  
Spare parts catalog  
Catálogo de piezas de repuesto  
Catalogue de pièces de rechange

**Vibrationsplatte  
Vibratory plate  
Plancha vibratoria  
Plaque vibrante**

**DPU110Lec870**



Type	DPU110Lec870
Material Number	5100026869
Version	105
Language	de   en   es   fr



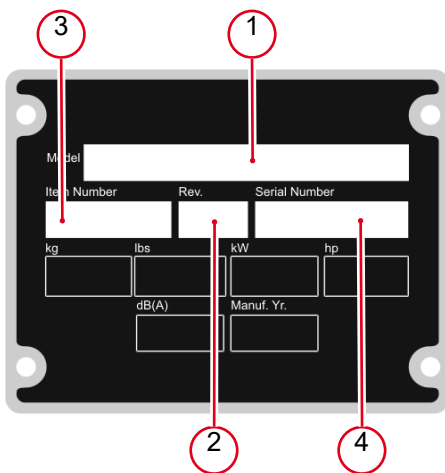
[www.wackerneuson.com](http://www.wackerneuson.com)

Copyright © 07.2022  
Wacker Neuson Produktion GmbH & Co. KG  
Printed in Germany.  
All rights reserved.

Ein Typenschild mit Typ, Artikelnummer, Version und Maschinen-Nummer ist an jedem Gerät angebracht. Die Daten von diesem Schild bitte notieren, damit sie auch bei Verlust oder Beschädigung des Schildes noch vorhanden sind. Der Typ, die Artikelnummer, die Versions-Nummer und die Maschinen-Nummer sind bei der Ersatzteilbestellung oder Nachfragen bezüglich Service-Informationen stets erforderlich.

Bei den in den Ersatzteillisten fettgedruckten Nummern handelt es sich um empfohlene Ersatzteile. Dies bedeutet, daß diese Teile bei normalen Anwendungsbedingungen natürlicher Abnutzung ausgesetzt sind und gelegentlich ersetzt oder überarbeitet werden müssen. Es wird geraten, diese Teile auf Lager bereit zu haben, um für Service-Arbeiten an diesem Gerät vorbereitet zu sein. Lagerbestände für diese und andere Teile, welche für ausgiebigere Reparaturarbeiten benötigt werden, können je nach Service-Gewohnheiten der einzelnen Kunden variieren.

Die Nummern meines Gerätes sind:



1. Typ
2. Version
3. Artikel-Nr.
4. Maschinen-Nr.

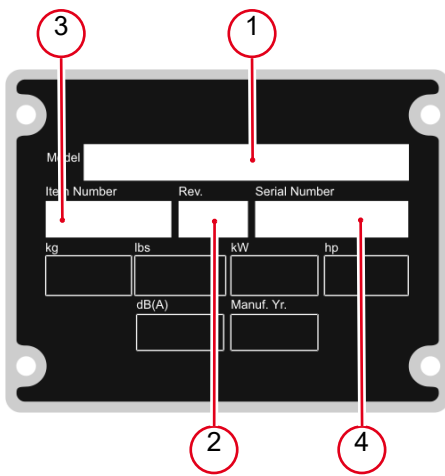
**Umrechnungstabelle**

Volumeneinheit	
1 ml	0.034 US fl.oz.
1 l	0.260 gal
Längeneinheit	
1 mm	0.039 in
1 m	3.280 ft
Gewicht	
1 kg	2.200 lbs
1 g	0.035 oz
Geschwindigkeit	
1 km/h	0.620 mph
Drehmoment	
1 Nm	0.740 ft.lbs

A nameplate listing the Model Number, Item Number, Revision, and Serial Number is attached to each unit. Please record the information found on this plate so it will be available should the nameplate become lost or damaged. When ordering parts or requesting service information, you will always be asked to specify the model, item number, revision number, and serial number of the unit.

Part Numbers appearing in boldface type are recommended spare parts. This means that these parts are subject to wear under normal operating conditions and may require periodic service or replacement. It is recommended that these items be stocked to meet the expected service requirements of this model. Actual stocking quantities of these and other parts used in more extensive repairs will depend on the service practices of each customer.

My machine's numbers are:



1. Model
2. Revision
3. Item No.
4. Serial No.

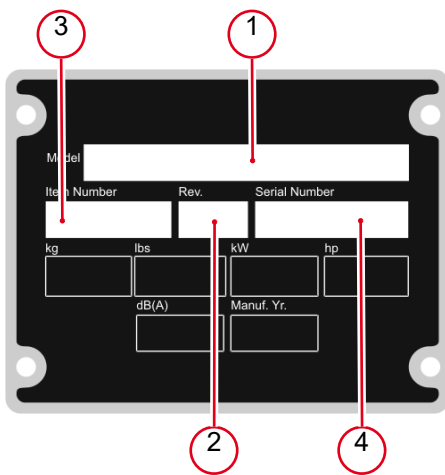
**Conversion table**

Volume unit	
1 ml	0.034 US fl.oz.
1 l	0.260 gal
Unit of length	
1 mm	0.039 in
1 m	3.280 ft
Weight	
1 kg	2.200 lbs
1 g	0.035 oz
Speed	
1 km/h	0.620 mph
Torque	
1 Nm	0.740 ft.lbs

Una placa de identificación con el modelo, número de referencia, nivel de revisión y número de serie ha sido añadida en cada máquina. Favor de anotar los datos en la placa en caso de que la placa de identificación sea destruida o perdida. En todos los pedidos para repuestos necesita siempre el modelo, el número de referencia, el nivel de revisión y el número de serie de la máquina en cuestión.

Los números de partes en negritas en las Listas Ilustradas de Partes son los repuestos recomendados, esto quiere decir que estas partes se desgastarán bajo circunstancias de funcionamiento normales y pueden requerir servicio periódico o su reemplazo. Se recomienda que el cliente mantenga un abastecimiento adecuado de estas partes para poder satisfacer la demanda requerida por el servicio a la máquina. La cantidad de repuestos que el cliente necesitará para reparaciones dependerá de la póliza de servicio de cada cliente.

Los números de mi máquina son:



1. Modelo
2. Nivel de revisión
3. Número de referencia
4. Número de Serie

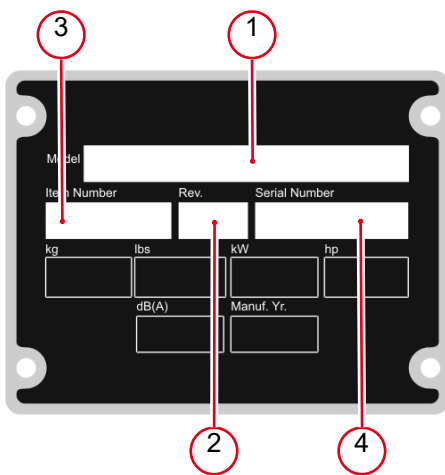
**Tabla de conversión**

Unidad de volumen	
1 ml	0.034 US fl.oz.
1 l	0.260 gal
Unidad de longitud	
1 mm	0.039 in
1 m	3.280 ft
Peso	
1 kg	2.200 lbs
1 g	0.035 oz
Velocidad	
1 km/h	0.620 mph
Par de apriete	
1 Nm	0.740 ft.lbs

Une plaque signalétique mentionnant le modèle, le numéro de référence, le niveau de revision et le numéro de série est fixée sur chaque machine. Veuillez noter les informations relevées sur cette plaque de façon à ce qu'elles soient toujours disponibles si la plaque signalétique venait à être perdue ou endommagée. Lorsque vous commandez des pièces détachées ou vous sollicitez des informations après-vente, on vous demandera toujours de préciser le modèle, le numéro de référence, le niveau de revision et le numéro de série de la machine.

Les numéros de pièces imprimés en caractères gras dans les Listes des Pièces Détachées de ce manuel sont les pièces détachées recommandées par la Wacker. Cela veut dire que ces pièces sont sujettes à usure dans des conditions de travail normales et peuvent nécessiter de l'entretien ou leur remplacement. Nous recommandons que vous disposez d'un stock de ces pièces pour pouvoir satisfaire la demande d'entretien de cette machine. Le client doit décider lui-même de la quantité exacte de pièces de rechange qu'il disposera dans ses stocks.

Les numéros de ma machine son :



1. Typ
2. Version
3. Artikel-Nr.
4. Maschinen-Nr.

**Table de conversion**

Unité de volume	
1 ml	0.034 US fl.oz.
1 l	0.260 gal
Unité de longueur	
1 mm	0.039 in
1 m	3.280 ft
Poids	
1 kg	2.200 lbs
1 g	0.035 oz
Vitesse	
1 km/h	0.620 mph
Couple de serrage	
1 Nm	0.740 ft.lbs

Untermasse Kpl. DPU110  
Baseplate cpl. dpu110  
Masa inferior cpl. dpu110  
Masse inferieure cpl. dpu110 ..... 12

Erreger Kpl. DPU110  
Exciter cpl. dpu110  
Excitador cpl. dpu110  
Excitateur cpl. dpu110 ..... 14

Obermasse Kpl. DPU110  
Upper mass cpl. dpu110  
Masa superior cpl. dpu110  
Massa superieure cpl. dpu110 ..... 18

Verkabelung Kpl. DPU110  
Cabling cpl. dpu110  
Cableado cpl. dpu110  
Câblage cpl. dpu110 ..... 20

Tank - Kühler DPU110  
Tank - radiator dpu110  
Tanque - radiador dpu110  
Réservoir - radiateur dpu110 ..... 22

Rücklauffilter  
Return filter  
Filtro de retorno  
Filtre de retour ..... 26

Kraftstofftank Kpl. DPU110  
Fuel tank cpl. dpu110  
Tanque de combustible cpl.dpu110  
Réservoir de carburant cpl. .... 28

Hydraulikblock Kpl. DPU80/90/110  
Block-hydraulic cpl. dpu80/110  
Bloque hidráulico cpl.dpu80/110  
Bloc hydraulique cpl. .... 30

Dieselmotor Kpl. DPU110  
Diesel engine cpl. dpu110  
Motor diesel cpl. dpu110  
Moteur diesel cpl. dpu110 ..... 32

Halter Kpl.  
Holder cpl.  
Soporte cpl.  
Attache cpl. .... 36

Elektrobox Kpl. DPU80/90/110  
Elektrobox kpl. dpu80/90/110  
Caja eléctrica cpl. dpu80/90/110  
Coffret électrique cpl. .... 38

Luftfilter Kpl.  
Air filter cpl.  
Filtro de aire cpl.  
Filtre à air cpl. .... 40

Verriegelung Hinten Kpl. Locking device rear cpl. Dispositivo de bloqueo atrás cpl. Dispositif de verrouillage .....	42
Batterie Kpl. Battery cpl. Bateria cpl. Batterie cpl. ....	44
Schutzrahmen Kpl. DPU110 Protective frame cpl. dpu110 Armazón de protección cpl. dpu110 Cadre protection cpl. dpu110 .....	46
Haube Vorne Kpl. DPU110 Bonnet front cpl. dpu110 Cubierta delantero cpl. dpu110 Capot avant cpl. dpu110 .....	48
Haube Hinten Kpl. DPU110 Bonnet rear cpl. dpu110 Cubierta atrás cpl. dpu110 Capot arrière cpl. dpu110 .....	50
Deichsel Kpl. DPU110 Center pole cpl. dpu110 Barra de mando cpl. dpu110 Timon cpl. dpu110 .....	52
Deichselbock Kpl. Support cpl. Caballete de apoyo cpl. Support cpl. ....	54
Deichselunterteil Kpl. Center pole base cpl. Barra de mando parte inferior cpl. Timon partie inferieure cpl. ....	56
Deichselkopf Kpl. DPU110 Center pole head cpl. dpu110 Cabezal de barra cpl. dpu110 Tête de timon cpl. dpu110 .....	58
Haube Kpl. Bonnet cpl. Cubierta cpl. Capot cpl. ....	60
Compatec Kpl. Compatec cpl. Compatec cpl. Compatec cpl. ....	62
Aufkleber Labels Calcomanías Autocollants .....	64



Motor DPU110  
 Engine dpu110  
 Motor dpu110  
 Moteur dpu110

Kurbelwelle Crankshaft Cigüeñal Vilebrequin .....	66
--	----

Kolben - Pleuel Piston - connecting rod Pistón - biela, cilindro Piston - bielle .....	68
---	----

Schwungrad Fly wheel Volante Volant .....	70
--	----

Riemenscheibe V-belt pulley Polea Poulie .....	72
---	----

Kurbelgehäuse Crankcase Cáster Carter .....	74
--	----

Zylinderkopf Cylinder head Culata Culasse .....	76
--	----

Zylinderkopfdeckel Cover Tapa Couvercle .....	78
--	----

Einspritzanlage Injection system Sistema de inyección Équipement d' injection .....	80
--	----

Nockenwelle Camshaft Arbol de levas Arbre à cames .....	82
--	----

Kipphebel - Ventile Rocker arms - valves Balancines - válvulas Culbuteurs - soupapes .....	84
---	----

Steuerriemen Timing belt Polea tensora de correa Tendeur de courroie .....	86
---	----



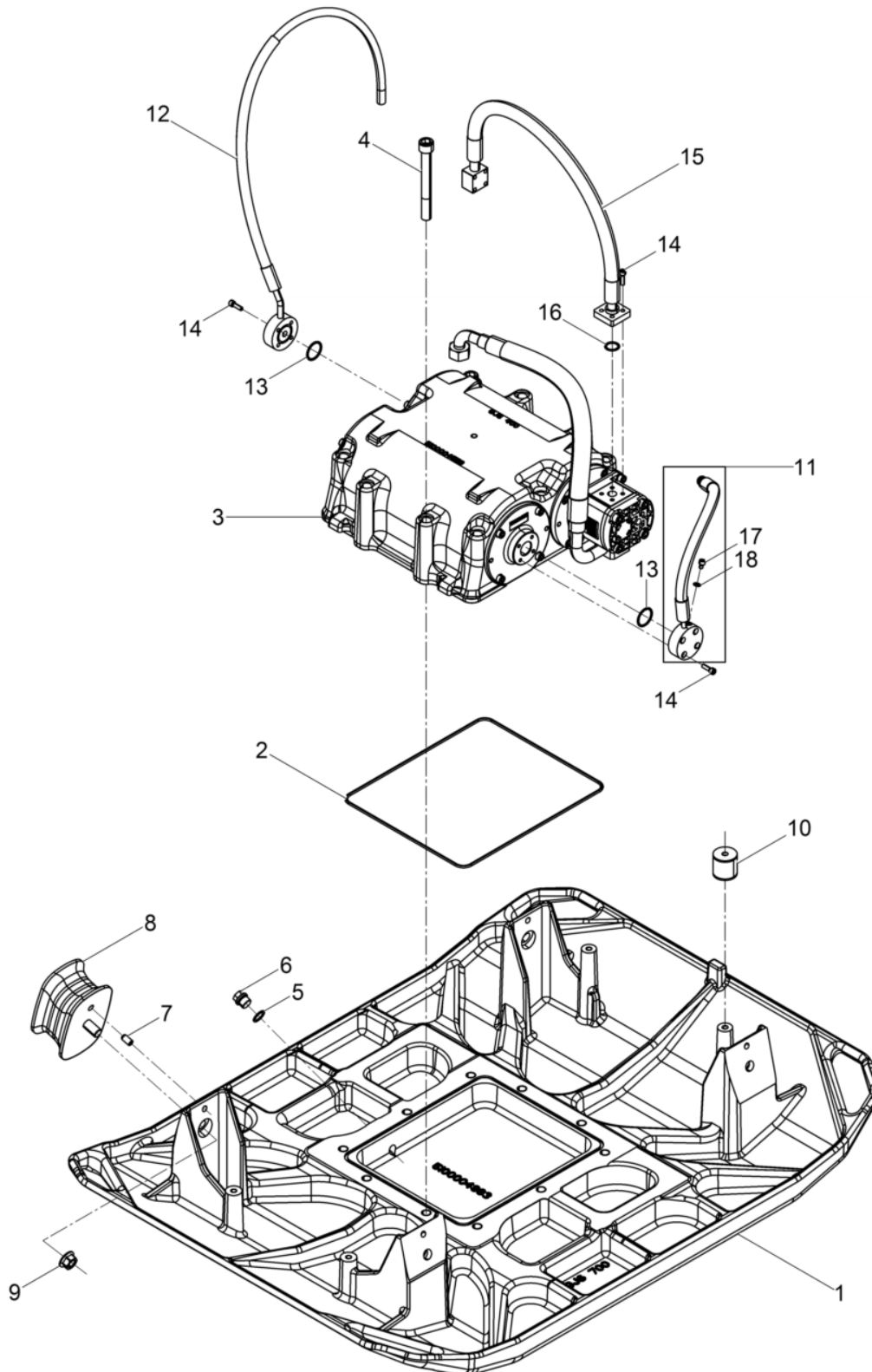
Ölpumpe Oil pump Bomba de aceite Pompe à huile .....	88
Ölwanne Oil pan Carter de aceite Cuvette carter à huile .....	90
Drehzahlregler Speed control module Controlador de velocidad Régulateur de vitesse .....	92
Steuerung Steering Dirección Direction .....	94
Kraftstoffpumpe Fuel pump Bomba de combustible Pompe à essence .....	96
Kraftstoffleitungen Fuel pipes Tubos de combustible Conduites de carburant .....	98
Thermostat Thermostat Termóstato Thermostat .....	100
Wasserpumpe Water pump Bomba de agua Pompe d'eau .....	102
Ansaugkrümmer Inlet bend Codo de aspiración Coude d'aspiration .....	104
Auspuffkrümmer Exhaust manifold Múltiple de escape Coude d'échappement .....	106
Generator Generator Generador Générateur .....	108
Anlasser Starter Starter Démarreur .....	110

Zündkerze  
Spark plug  
Bujía  
Bougie .....112

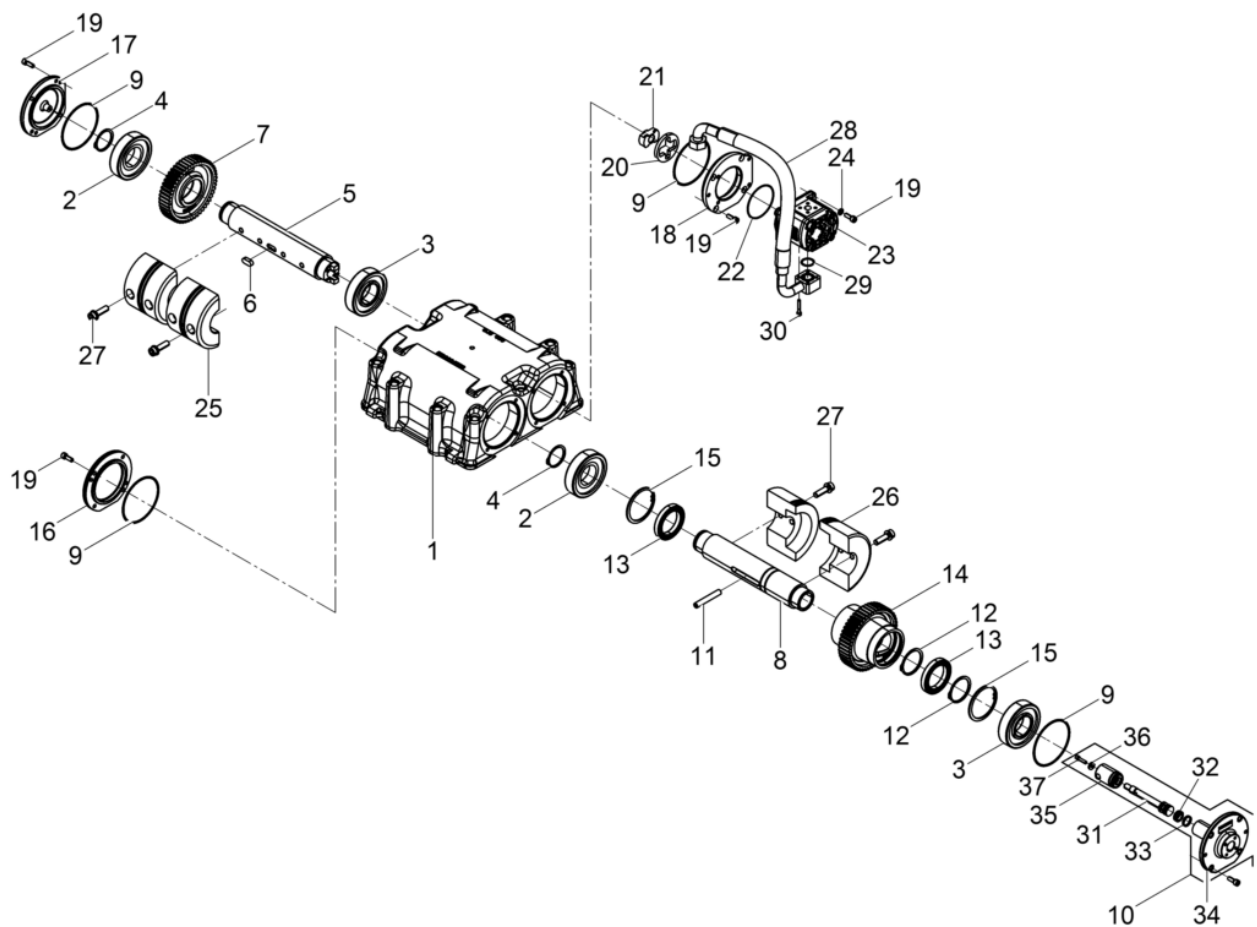
Abdeckung  
Covering  
Cubierta  
Couverture .....114

Zubehör  
Accessories  
Accesorios  
Accessoires

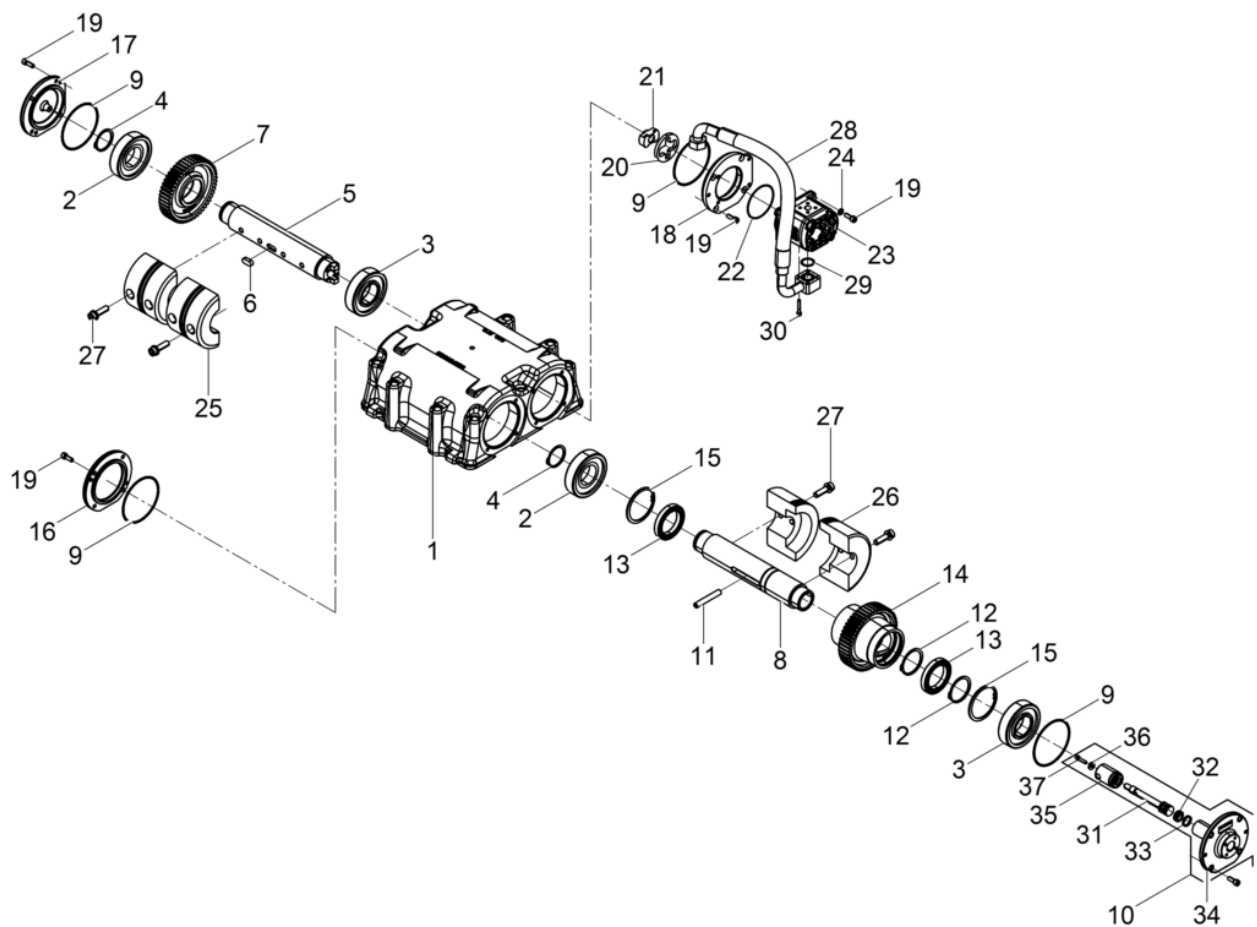
Compamatic DPU80/90/110  
Compamatic dpu80/90/110  
Compamatic dpu80/90/110  
Compamatic dpu80/90/110 .....116



Pos. Item	Artikel Nr. Item no.	Pc.	Unit	Beschreibung Descripción	Description Description	Abm. Dim.	Norm Standard
						Drehmoment Torque	Schmierstoff Lubricant
1	5100004984	1	pc	Untermasse 870 Masa inferior 870	Baseplate 870 Masse inferieure 870		
1	5100004986	1	pc	Untermasse 970 Masa inferior 970	Baseplate 970 Masse inferieure 970		
2	5100010363	1	pc	O-Ring Anillo-o	O-ring Bague-o		
3	5100013824	1	pc	Erreger Kpl. (DPU110) Excitador cpl. (dpu110)	Exciter cpl. (dpu110) Excitateur cpl. (dpu110)		
4	5100009777	10	pc	Zylinderschraube Tornillo cilíndrico	Cheese head screw Vis à tête cylindrique		
5	5000019156	1	pc	Dichtring Anillo de junta	Gasket Bague d'étanchéité		
6	5000068222	1	pc	Verschlusschraube Tapón roscado	Plug (threaded) Bouchon		
7	5000203227	4	pc	Spannstift Pasador	Roll pin Goupille de tension		
8	5000216648	4	pc	Gummipuffer Bloque silente	Silent block Silentbloc		
9	5000212628	4	pc	Sicherungsmutter Contratuerca	Locknut Contre-écrou		
10	5000216644	4	pc	Puffer Amortiguador	Shockmount Silentbloc		
11	5100010051	1	pc	Schlauchleitung Conducto flexible	Hose pipe Conduite flexible		
12	5100010160	1	pc	Entlüftungsleitung Línea de purgado	Breather tube Tuyau d'évacuation purge		
13	5100010115	2	pc	O-Ring Anillo-o	O-ring Bague-o		
14	5000012373	12	pc	Zylinderschraube Tornillo cilíndrico	Cheese head screw Vis à tête cylindrique	10Nm/7ft.lbs	
15	5100009781	1	pc	Schlauchleitung Conducto flexible	Hose pipe Conduite flexible		
16	5000210116	1	pc	O-Ring Anillo-o	O-ring Joint torique		
17	5000014425	1	pc	Zylinderschraube Tornillo cilíndrico	Cheese head screw Vis à tête cylindrique	10Nm/7ft.lbs	
18	5100022402	1	pc	Dichtring Anillo de junta	Gasket Bague détanchéité		

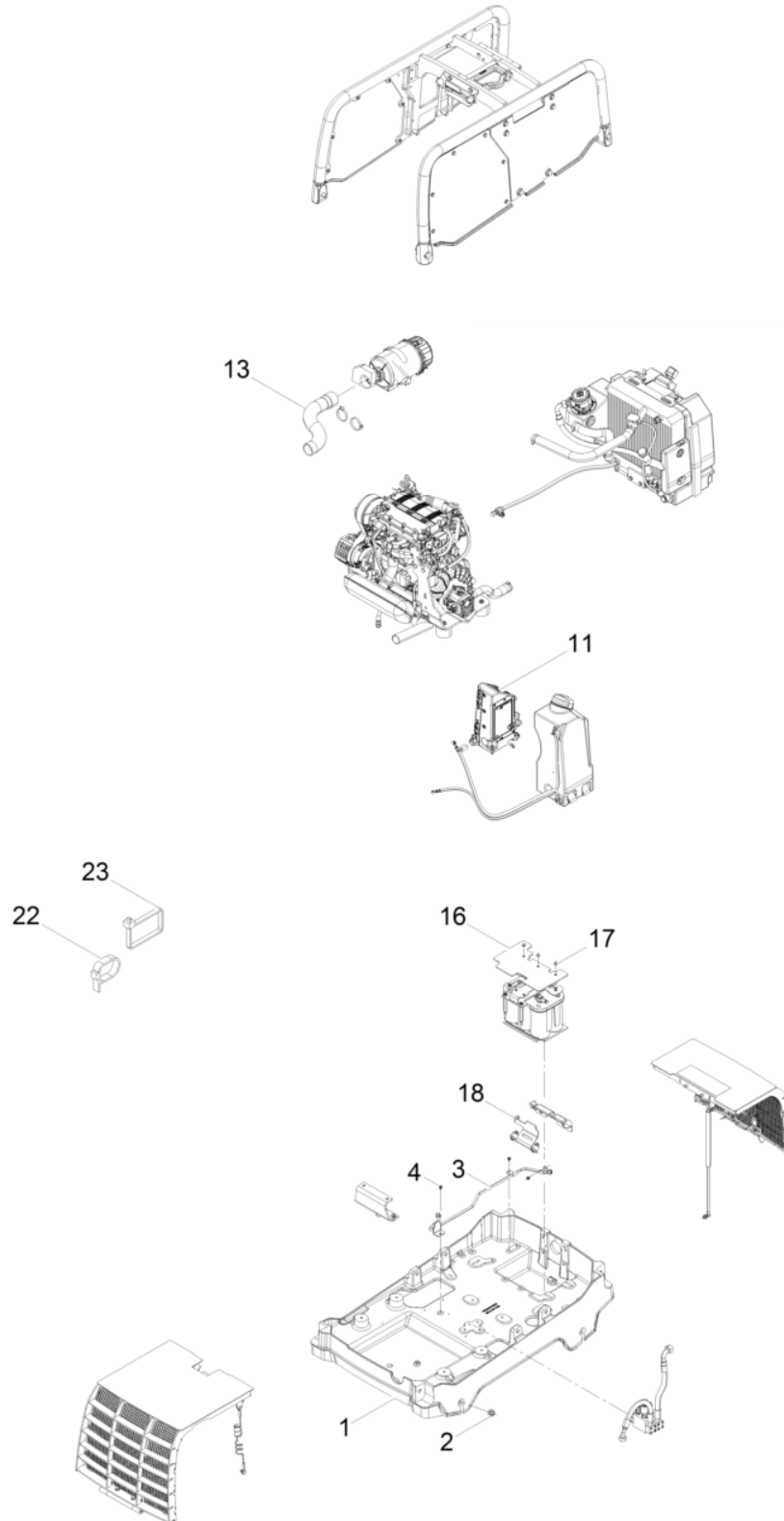


Pos. Item	Artikel Nr. Item no.	Pc.	Unit	Beschreibung Descripción	Description Description	Abm. Dim.	Norm Standard
						Drehmoment Torque	Schmierstoff Lubricant
1	5100004557	1	pc	Erregergehäuse Carcasa del excitador	Exciter housing Carter excitateur		
2	5100010479	2	pc	Zylinderrollenlager Rodamiento cilíndricos	Cylindrical roller bearing Roulement à rouleaux cylindriq		
3	5100015097	2	pc	Zylinderrollenlager Rodamiento cilíndricos	Cylindrical roller bearing Roulement à rouleaux cylindriq		
4	5002006113	2	pc	Sicherungsring Anillo de retención	Retaining ring Bague d'arrêt		
5	5100004298	1	pc	Antriebswelle Albero comando	Driving shaft Arbre d'entraînement		
6	5002006603	1	pc	Passfeder Chaveta	Fitting key Clavette		
7	5100004306	1	pc	Zahnrad Engranaje	Gear Engrenage		
8	5100004300	1	pc	Verstellwelle Árbol	Shaft Arbre		
9	5100005660	4	pc	O-Ring Anillo-o	O-ring Bague-o		
10	5100004284	1	pc	Verstellzylinder Kpl. Cilindro del ajuste cpl.	Adjustment cylinder cpl. Cylindre d'ajustement cpl.		
11	5100005449	1	pc	Schaltstift Espiga de mando	Tripping pin Broche de manoeuvre		
12	5000043180	2	pc	Sicherungsring Anillo de retención	Retaining ring Bague d'arrêt		
13	5100005505	2	pc	Rillenkugellager Rodamiento de bolas	Grooved ball bearing Roulement rainuré à billes		
14	5100004303	1	pc	Verstellhülse Husillo de regulación	Adjusting sleeve Douille de réglage		
15	5100005659	2	pc	Sicherungsring Anillo de retención	Retaining ring Bague d'arrêt		
16	5100004295	1	pc	Deckel Tapa	Cover Couvercle		
17	5100004294	1	pc	Belüftungsdeckel Tapa de ventilación	Vent cover Couvercle d'aeration		
18	5100004409	1	pc	Flansch Brida	Flange Bride		
19	5000012629	20	pc	Zylinderschraube Tornillo cilíndrico	Cheese head screw Vis à tête cylindrique	25Nm/18ft.lbs	
20	5100003535	1	pc	Kreuzscheibe Disco	Disc Disque		
21	5100003696	1	pc	Mitnehmer Arrastrador	Carrier Levier d'entraînement		
22	5100004118	1	pc	O-Ring Anillo-o	O-ring Bague-o		
23	5100005739	1	pc	Zahnradpumpe Rechts Bomba de engranajes derecha	Gear pump right Pompe d'engrenages droite		
24	5000010742	4	pc	Scheibe Arandela	Washer Rondelle		
25	5100016126	2	pc	Unwucht Masa excéntrica	Eccentric weight Balourd		
26	5100016127	2	pc	Unwucht Masa excéntrica	Eccentric weight Balourd		
27	5100005604	8	pc	Sicherungsschraube Tornillo	Corrugated-head screw Vis		
28	5100009783	1	pc	Schlauchleitung Conducto flexible	Hose pipe Conduite flexible		

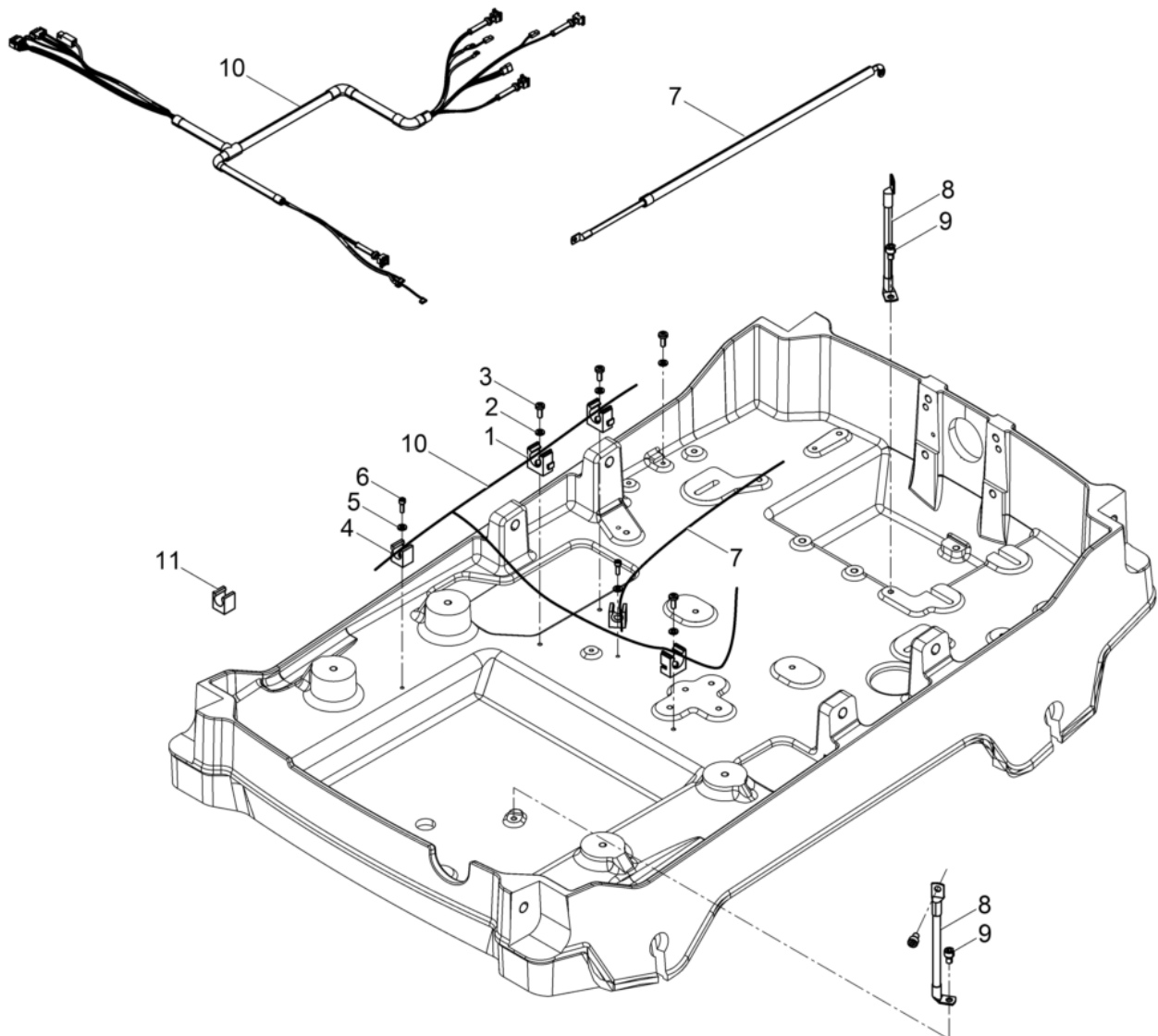




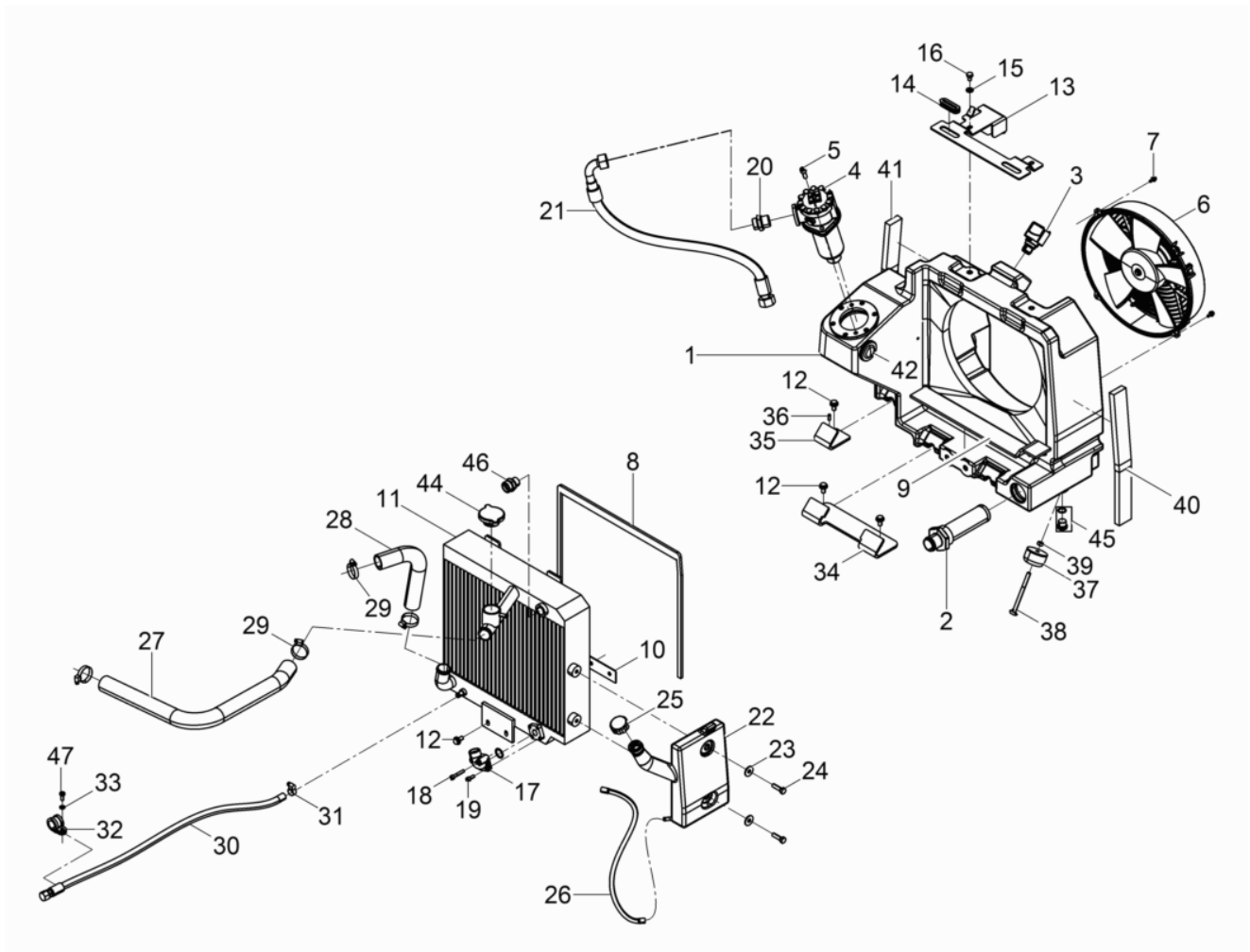
Pos. Item	Artikel Nr. Item no.	Pc.	Unit	Beschreibung Descripción	Description Description	Abm. Dim.	Norm Standard
						Drehmoment Torque	Schmierstoff Lubricant
29	5000210115	1	pc	O-Ring Anillo-o	O-ring Joint torique		
30	5000011549	4	pc	Zylinderschraube Tornillo cilíndrico	Cheese head screw Vis à tête cylindrique	M6 x 30 10Nm/7ft.lbs	ISO4762
31	5100004283	1	pc	Kolben Pistón	Piston Piston		
32	5100005657	1	pc	Nutring Anillo	Ring Anneau		
33	5100005658	1	pc	Ring Anillo	Ring Anneau		
34	5100004281	1	pc	Zylinder Cilindro	Cylinder Cylindre		
35	5100016693	1	pc	Kolben Kpl. Pistón cpl.	Piston cpl. Piston cpl.		
36	5000124717	1	pc	Scheibe Arandela	Washer Rondelle		
37	5000220001	1	pc	Zylinderschraube Tornillo cilíndrico	Cheese head screw Vis à tête cylindrique		



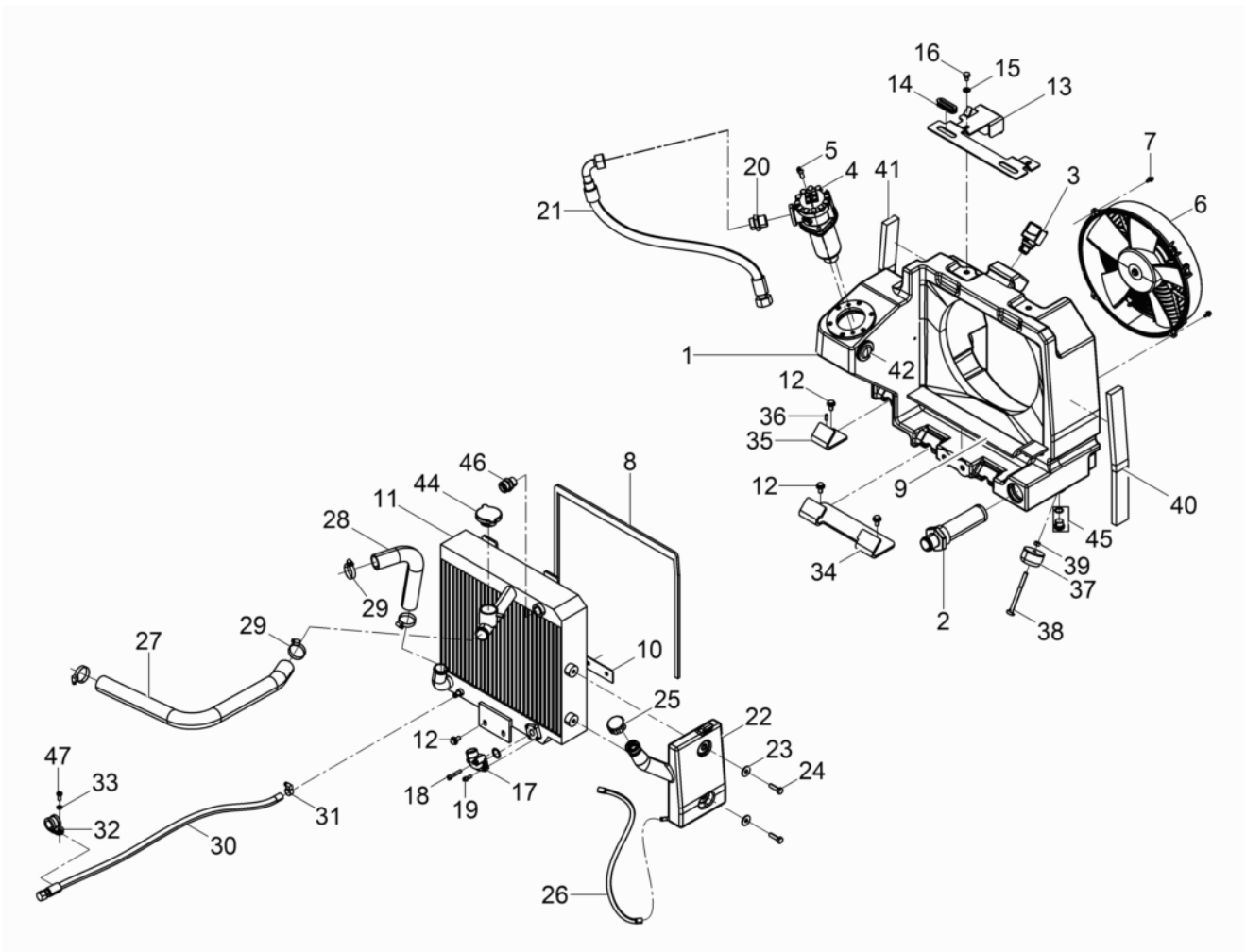
Pos. Item	Artikel Nr. Item no.	Pc.	Unit	Beschreibung Descripción	Description Description	Abm. Dim.	Norm Standard
						Drehmoment Torque	Schmierstoff Lubricant
1	5100004995	1	pc	Obermasse Masa superior	Upper mass Masse superieure		
2	5000212628	4	pc	Sicherungsmutter Contratuerca	Locknut Contre-écrou	210Nm/155ft.lbs	
3	5100010049	1	pc	Rohr Tubo	Pipe Tube		
4	5100010512	3	pc	Sicherungsschraube Tornillo	Corrugated-head screw Vis		
11	5100013830	1	pc	Elektrobox Kpl. Caja eléctrica cpl.	Electric box cpl. Coffret électrique cpl.		
13	5100006055	1	pc	Ansaugschlauch Manguera de succión	Suction hose Tuyau de succion		
16	5100010883	1	pc	Schutzlappen Trapo de protección	Protective cloth Protection		
17	5100027359	3	pc	Scheibe Disco	Disc Disque		
18	5100018109	1	pc	Verriegelungshebel Kpl. Palanca de bloqueo cpl.	Locking lever cpl. Lever de verrouillage cpl.		
22	5000047388	20	pc	Kabelbinder Fijación de cables	Zip tie Attache de câble		
23	5000038489	10	pc	Kabelbinder Fijación	Tie cable Attache		



Pos. Item	Artikel Nr. Item no.	Pc.	Unit	Beschreibung Descripción	Description Description	Abm. Dim.	Norm Standard
						Drehmoment Torque	Schmierstoff Lubricant
1	5000210107	3	pc	Schlauchklemme Abrazadera	Clamp Collier de serrage		
2	5000010624	4	pc	Scheibe Arandela	Flat washer Rondelle		
3	5000211755	4	pc	Schraube Tornillo	Screw Vis		
4	5100010281	2	pc	Schlauchklemme Abrazadera	Clamp Collier de serrage		
5	5000010625	2	pc	Scheibe Arandela	Flat washer Rondelle		
6	5000011561	2	pc	Zylinderschraube Tornillo cilíndrico	Cheese head screw Vis à tête cylindrique		
7	5100005670	1	pc	Plus-Pol-Leitung Cable positivo	Positive cable Positive cable		
8	5100010152	2	pc	Minus-Pol-Leitung Cable polo negativo	Negative pole strap Ligne borne négative		
9	5000013574	3	pc	Zylinderschraube Tornillo cilíndrico	Cheese head screw Vis à tête cylindrique	25Nm/18ft.lbs	
10	5100005669	1	pc	Kabelbaum Motor Disp. del cable de elevaciónmotor	Cable harness engine Faisceau de câbles moteur		
11	5100017849	1	pc	Klebeschelle Abrazadera	Clamp Collier		

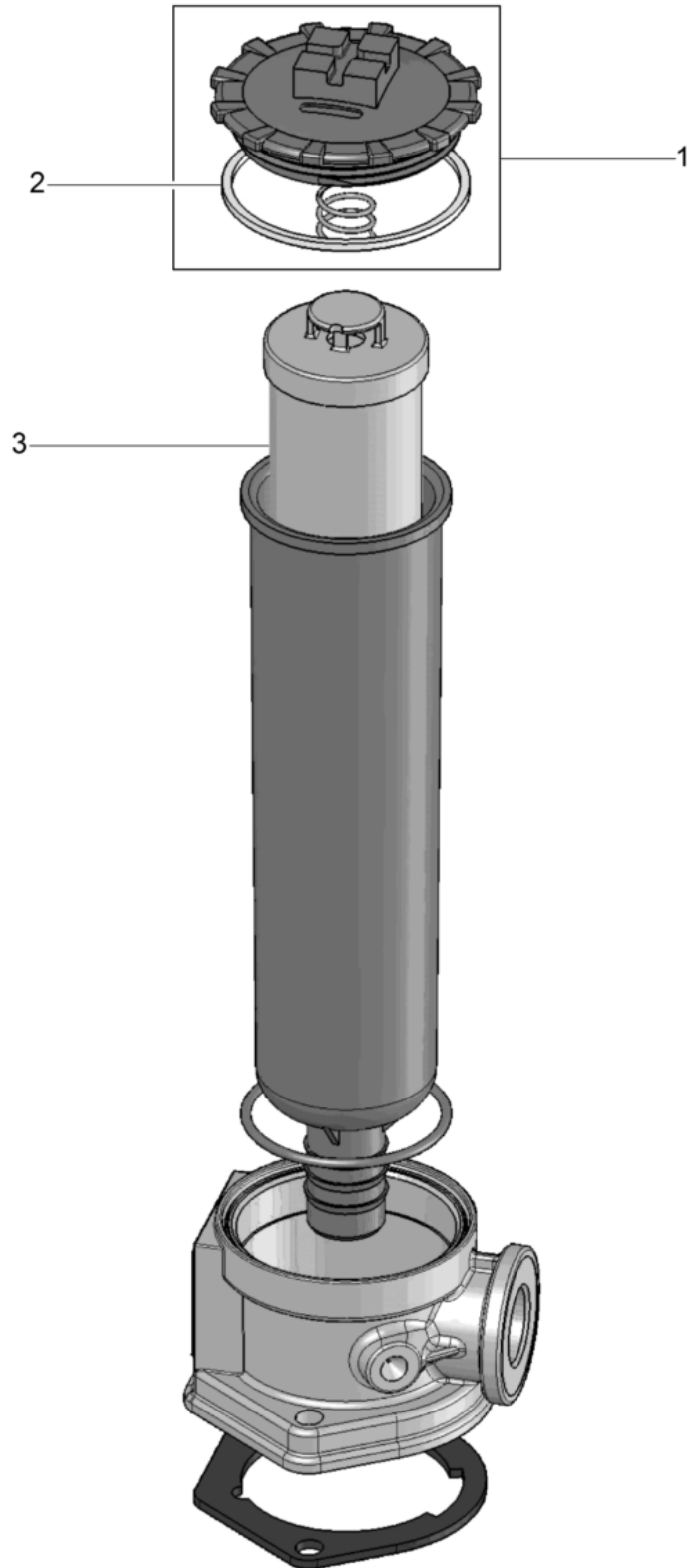


Pos. Item	Artikel Nr. Item no.	Pc.	Unit	Beschreibung Descripción	Description Description	Abm. Dim.	Norm Standard
						Drehmoment Torque	Schmierstoff Lubricant
1	5100005485	1	pc	Hydrauliktank Tanque hidráulico	Hydraulic tank Réservoir hydraulique		
2	5100010301	1	pc	Filterelement Elemento del filtro	Filter element Élément du filtre		
3	5100010303	1	pc	Filterelement Elemento del filtro	Filter element Élément du filtre		
4	5100010302	1	pc	Rücklaufilter Filtro de retorno	Return filter Filtre de retour		
5	5000012629	2	pc	Zylinderschraube Tornillo cilíndrico	Cheese head screw Vis à tête cylindrique	25Nm/18ft.lbs	
6	5100010341	1	pc	Elektrolüfter Ventilador	Fan Ventilateur		
7	5100015757	4	pc	Sechskantschraube Tornillo hexagonal	Hexagonal head cap screw Vis à tête hexagonale		
8	5100016477	1	pc	Dichtung Junta	Gasket Joint		
9	5100016479	1	pc	Dichtung Junta	Gasket Joint		
10	5100015887	1	pc	Blech Chapa	Plate Tôle		
11	5100005486	1	pc	Kühler Radiador	Radiator Radiateur		
12	5000211795	5	pc	Sicherungsschraube Tornillo	Corrugated-head screw Vis		
13	5100014131	1	pc	Halter Soporte	Bracket Support		
14	5100010830	2	pc	Durchführungsstülpe Boquilla de paso	Cable passage Douille de passage		
15	5000010622	2	pc	Scheibe Arandela	Flat washer Rondelle		
16	5000012360	2	pc	Sechskantschraube Tornillo hexagonal	Hexagonal head cap screw Vis à tête hexagonale	25Nm/18ft.lbs	
17	5100010161	1	pc	Winkelflanschverschraubung Atornilladura	Bolted connection Fixation à bride angulaire		
18	5000011548	2	pc	Zylinderschraube Tornillo cilíndrico	Cheese head screw Vis à tête cylindrique	10Nm/7ft.lbs	
19	5000011553	2	pc	Zylinderschraube Tornillo cilíndrico	Cheese head screw Vis à tête cylindrique	10Nm/7ft.lbs	
20	5100011096	1	pc	Einschraubstutzen Empalme roscado	Screwed socket Manchon visse		
21	5100010253	1	pc	Schlauchleitung Conducto flexible	Hose pipe Conduite flexible		
22	5100009849	1	pc	Überlaufflasche Botella de rebose	Bottle-overflow Bouteille de trop-plein		
23	5000010374	2	pc	Scheibe Arandela	Flat washer Rondelle		
24	5000011456	2	pc	Sechskantschraube Tornillo hexagonal	Hexagonal head cap screw Vis à tête hexagonale	25Nm/18ft.lbs	
25	5100015982	1	pc	Deckel Tapa	Cover Couvercle		
26	5100015647	1	pc	Kühlerschlauch Manguera de combustible	Radiator hose Tuyau à essence		
27	5100006060	1	pc	Wasserschlauch Manguera de agua	Water hose Tuyau d'eau		
28	5100006059	1	pc	Wasserschlauch Manguera de agua	Water hose Tuyau d'eau		

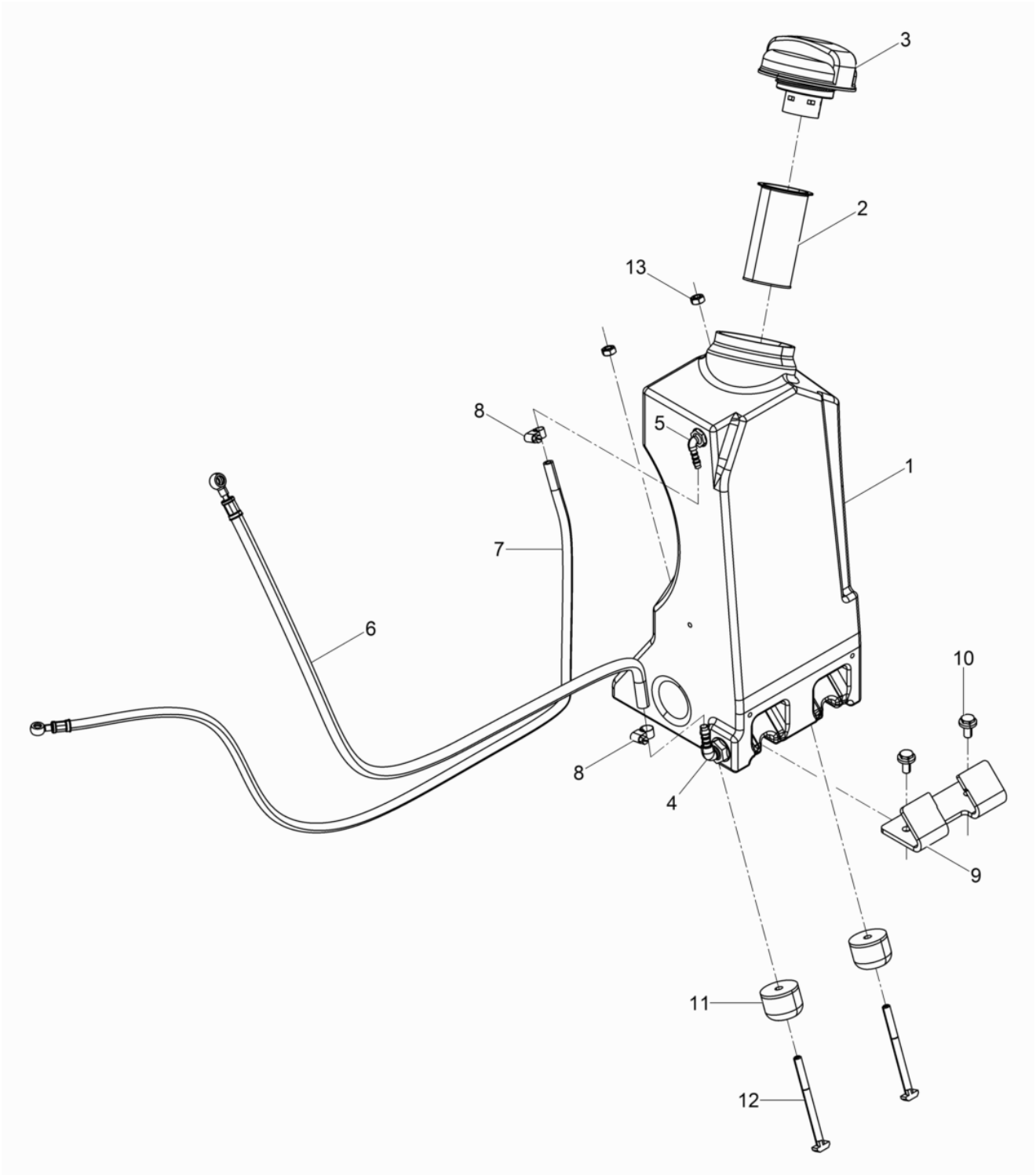




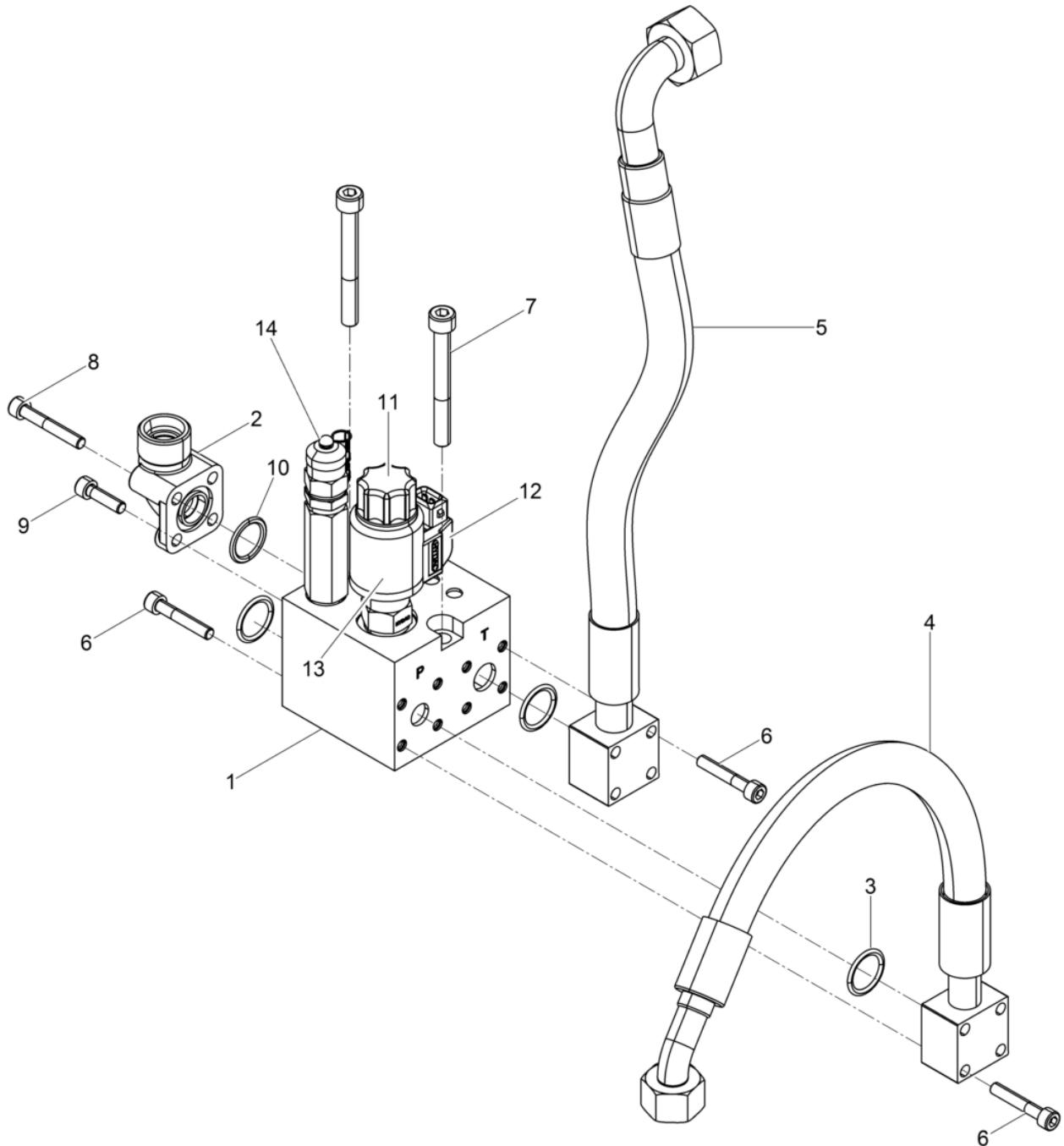
Pos. Item	Artikel Nr. Item no.	Pc.	Unit	Beschreibung Descripción	Description Description	Abm. Dim.	Norm Standard
						Drehmoment Torque	Schmierstoff Lubricant
29	5002004724	4	pc	Schneckenwindeschelle Abrazadera con sinfín	Worm drive house clip Collier de serrage		
30	5100010256	1	pc	Schlauchleitung Kpl. Conducto flexible cpl.	Hose pipe cpl. Conduite flexible cpl.		
31	5000016836	1	pc	Schneckenwindeschelle Abrazadera	Clamp Agrafe		
32	5000206551	1	pc	Rohrschelle Abrazadera	Clamp Agrafe		
33	5000010624	1	pc	Scheibe Arandela	Flat washer Rondelle		
34	5100010567	1	pc	Halter Soporte	Bracket Support		
35	5100010568	1	pc	Halter Soporte	Bracket Support		
36	5000097656	1	pc	Spannstift Pasador	Roll pin Goupille de tension		
37	5100009991	2	pc	Gummipuffer Tope caucho-metal	Shockmount Tampon oscillant		
38	5100015096	2	pc	Hammerschraube M. Nase Tornillo con cabeza demartillo	Hammer head bolt Vis à tête rectangulaire		
39	5000010882	2	pc	Sechskantmutter Tuerca hexagonal	Hexagon nut Écrou hexagonal		
40	5100016491	1	pc	Dichtung Junta	Gasket Joint		
41	5100016492	1	pc	Dichtung Junta	Gasket Joint		
42	1000262373	1	pc	Schauglas Cristal de observación	View glass Jauge de niveau		
44	5100011421	1	pc	Deckel (Bajonettverschluss) Tapa (cierre de bayoneta)	Cover (bayonet lock) Couvercle (fermeture à baïonnette)		
45	5100015762	1	pc	Verschlusschraube Tapón roscado	Plug (threaded) Bouchon		
46	5000063739	1	pc	Einschraubstutzen Empalme roscado	Screwed socket Manchon visse		DIN3901
47	5000211755	1	pc	Schraube Tornillo	Screw Vis		



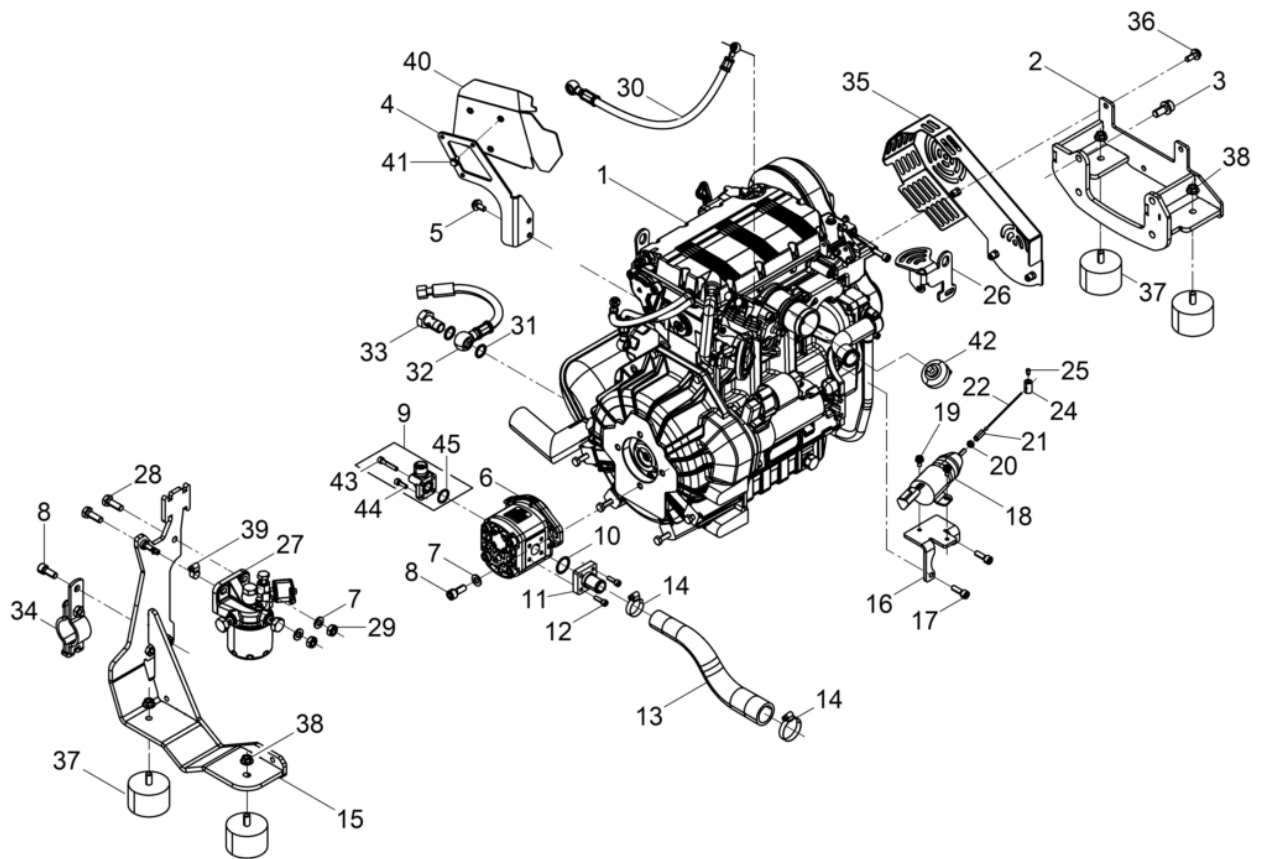
Pos. Item	Artikel Nr. Item no.	Pc.	Unit	Beschreibung Descripción	Description Description	Abm. Dim.	Norm Standard
						Drehmoment Torque	Schmierstoff Lubricant
1	5000220217	1	pc	Deckel Kpl. Tapa	Cover Couvercle		
2	5000220218	1	pc	Dichtung Junta de estanqueidad	Gasket Garniture		
3	5100016998	1	pc	Filterelement Elemento del filtro	Filter element Élément du filtre		



Pos. Item	Artikel Nr. Item no.	Pc.	Unit	Beschreibung Descripción	Description Description	Abm. Dim.	Norm Standard
						Drehmoment Torque	Schmierstoff Lubricant
1	5100038039	1	pc	Kraftstofftank Depósito de combustible	Fuel tank Réservoir à essence		
2	1000267866	1	pc	Einfüllsieb Criba de llenado	Screen Crible		
3	5100010476	1	pc	Tankdeckel Tapa de tanque	Tank cover Couvercle du réservoir		
4	1000051394	1	pc	Winkelstützen Tubuladura angular	Angle cut piece Tubulure d'angle		
5	5100010035	1	pc	Winkelstützen Kpl. Tubuladura angular cpl.	Elbow fitting cpl. Raccord cpl.		
6	5100010244	1	pc	Kraftstoffleitung Manguera de combustible	Fuel hose Tuyau à essence		
7	5100010245	1	pc	Kraftstoffleitung Manguera de combustible	Fuel hose Tuyau à essence		
8	5000016836	2	pc	Schneckenwindeschelle Abrazadera	Clamp Agrafe	3Nm/2ft.lbs	
9	5100010569	1	pc	Halter Soporte	Bracket Support		
10	5000211795	2	pc	Sicherungsschraube Tornillo	Corrugated-head screw Vis	35Nm/26ft.lbs	
11	5100009992	2	pc	Gummipuffer Tope caucho-metal	Shockmount Tampon oscillant		
12	5100015096	2	pc	Hammerschraube M. Nase Tornillo con cabeza demartillo	Hammer head bolt Vis à tête rectangulaire		
13	5000010882	2	pc	Sechskantmutter Tuerca hexagonal	Hexagon nut Écrou hexagonal	6Nm/4ft.lbs	

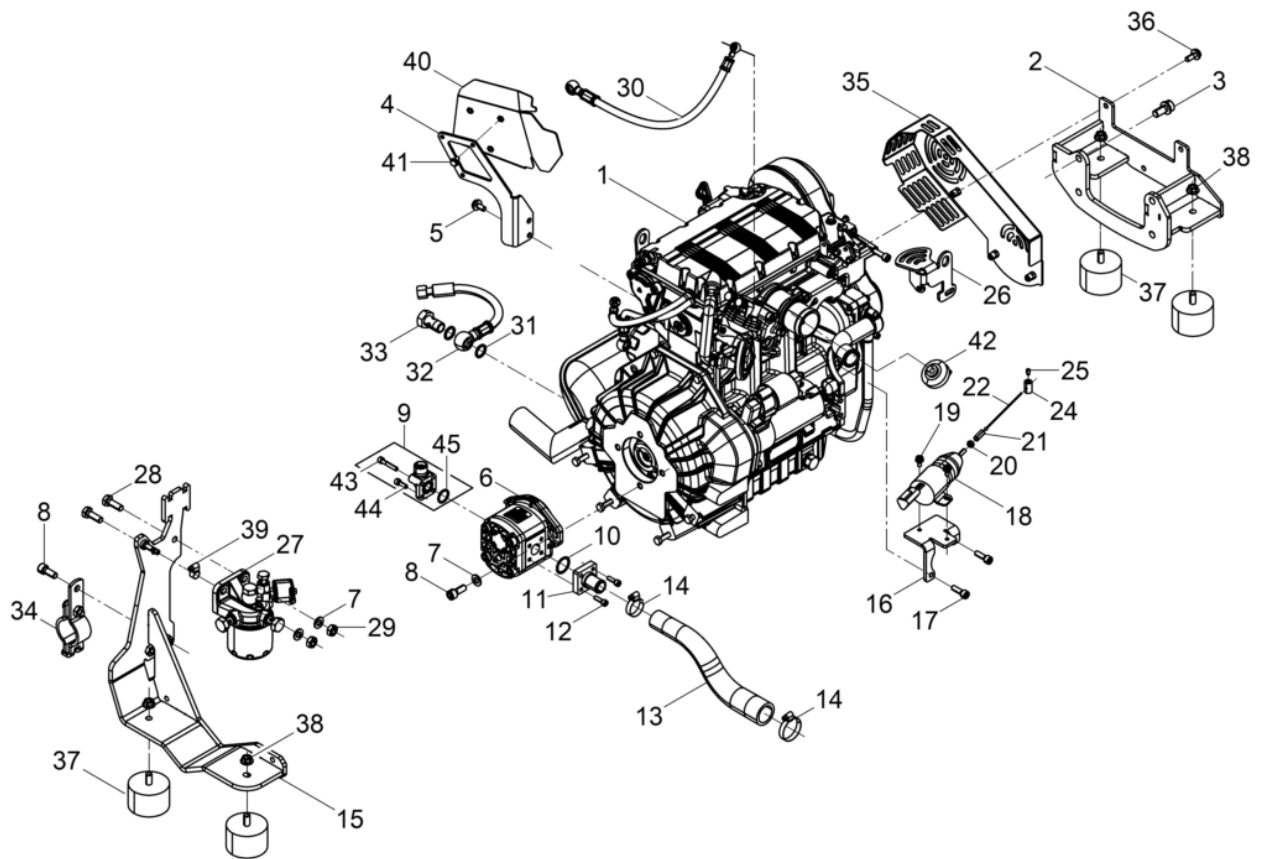


Pos. Item	Artikel Nr. Item no.	Pc.	Unit	Beschreibung Descripción	Description Description	Abm. Dim.	Norm Standard
						Drehmoment Torque	Schmierstoff Lubricant
1	5100005479	1	pc	Hydraulikblock Bloque hidráulico	Block-hydraulic Bloc hydraulique		
2	5100010161	1	pc	Winkelflanschverschraubung Atornilladura	Bolted connection Fixation à bride angulaire		
3	5000210116	3	pc	O-Ring Anillo-o	O-ring Joint torique		
4	5100010247	1	pc	Schlauchleitung Conducto flexible	Hose pipe Conduite flexible		
5	5100010251	1	pc	Schlauchleitung Conducto flexible	Hose pipe Conduite flexible		
6	5000011548	12	pc	Zylinderschraube Tornillo cilíndrico	Cheese head screw Vis à tête cylindrique	10Nm/7ft.lbs	
7	5000013576	2	pc	Zylinderschraube Tornillo cilíndrico	Cheese head screw Vis à tête cylindrique	25Nm/18ft.lbs	
8	5000011547	2	pc	Zylinderschraube Tornillo cilíndrico	Cheese head screw Vis à tête cylindrique	10Nm/7ft.lbs	
9	5000012373	2	pc	Zylinderschraube Tornillo cilíndrico	Cheese head screw Vis à tête cylindrique	10Nm/7ft.lbs	
10	1000090406	1	pc	O-Ring Anillo en forma de o	O-ring Joint torique		
11	5000220194	1	pc	Ventilkappe Casquete de válvula	Valve cap Joint de soupape		
12	5100025061	1	pc	Ventil Válvula	Valve Soupape		
13	5100025062	1	pc	Magnetspule Solenoid	Solenoid Solénoide		
14	5000220198	1	pc	Messanschluss Conexión de medición	Test port Raccordement		





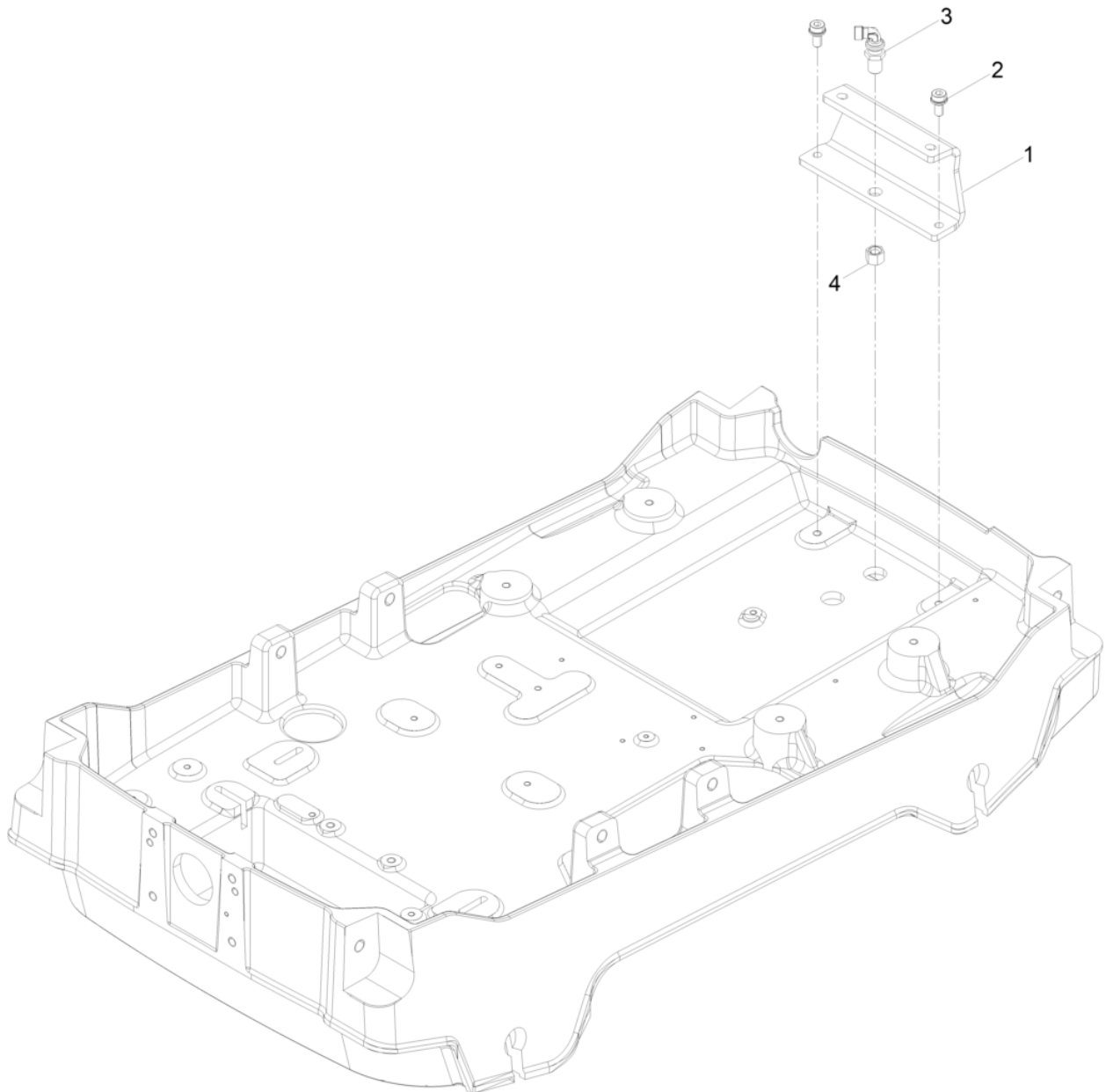
Pos. Item	Artikel Nr. Item no.	Pc.	Unit	Beschreibung Descripción	Description Description	Abm. Dim.	Norm Standard
						Drehmoment Torque	Schmierstoff Lubricant
1	5100049018	1	pc	Dieselmotor Motor diesel	Diesel engine Moteur diesel		
2	5100005758	1	pc	Motorträger Kpl. Montaje del motor cpl.	Engine support cpl. Montage du moteur cpl.		
3	5000210165	4	pc	Sicherungsschraube Tornillo	Corrugated-head screw Vis		
4	5100011317	1	pc	Halter Soporte	Bracket Support		
5	5000211795	2	pc	Sicherungsschraube Tornillo	Corrugated-head screw Vis		
6	5100015729	1	pc	Zahnradpumpe Bomba de engranajes	Gear pump Pompe d'engrenages		
7	5000010621	4	pc	Scheibe Arandela	Flat washer Rondelle		
8	5000011535	3	pc	Zylinderschraube Tornillo cilíndrico	Cheese head screw Vis à tête cylindrique	49Nm/36ft.lbs	
9	5100046101	1	pc	Winkel-Flanschverschraubung Kp Atornilladura cpl.	Bolted connection cpl. Fixation à bride angulaire cpl		
10	5000210115	1	pc	O-Ring Anillo-o	O-ring Joint torique		
11	5100010059	1	pc	Schlauchstutzen Racord de manguera	Hose connection Bride d'aspiration		
12	5000011551	4	pc	Zylinderschraube Tornillo cilíndrico	Cheese head screw Vis à tête cylindrique	10Nm/7ft.lbs	
13	5100010056	1	pc	Ansaugschlauch Manguera de succión	Suction hose Tuyau de succion		
14	5002004724	2	pc	Schneckengetriebeschelle Abrazadera con sinfín	Worm drive house clip Collier de serrage		
15	5100005748	1	pc	Motorträger Kpl. Montaje del motor cpl.	Engine support cpl. Montage du moteur cpl.		
16	5000204549	1	pc	Halter Soporte	Bracket Équerre		
17	5000011542	2	pc	Zylinderschraube Tornillo cilíndrico	Cheese head screw Vis à tête cylindrique	25Nm/18ft.lbs	
18	5000155486	1	pc	Gasreglerstellteil Actuador de acelerador	Throttle actuator Dispositif de commande des gaz		
19	5100010512	3	pc	Sicherungsschraube Tornillo	Corrugated-head screw Vis		
20	5000010880	1	pc	Sechskantmutter Tuerca hexagonal	Hexagon nut Écrou hexagonal		
21	5000155487	1	pc	Adapter Adaptador	Adaptor Adaptateur		
22	5000150022	1	pc	Kabel Cable	Cable Câble		
24	5000119695	1	pc	Hülse Collar	Collar Douille		
25	5100009861	1	pc	Gewindestift Varilla roscada	Threaded pin Goupille fileté		
26	5100010901	1	pc	Abdeckung Cubierta	Covering Cubierta		
27	5000210173	1	pc	Kraftstofffilter Kpl. Filtro de combustible cpl.	Filter-fuel cpl. Re à carburant cpl.		
27	5000215484	1	pc	Kraftstofffilter Filtro de combustible	Fuel filter Filtre à carburant		
28	5000011439	2	pc	Sechskantschraube Tornillo hexagonal	Hexagonal head cap screw Vis à tête hexagonale	49Nm/36ft.lbs	



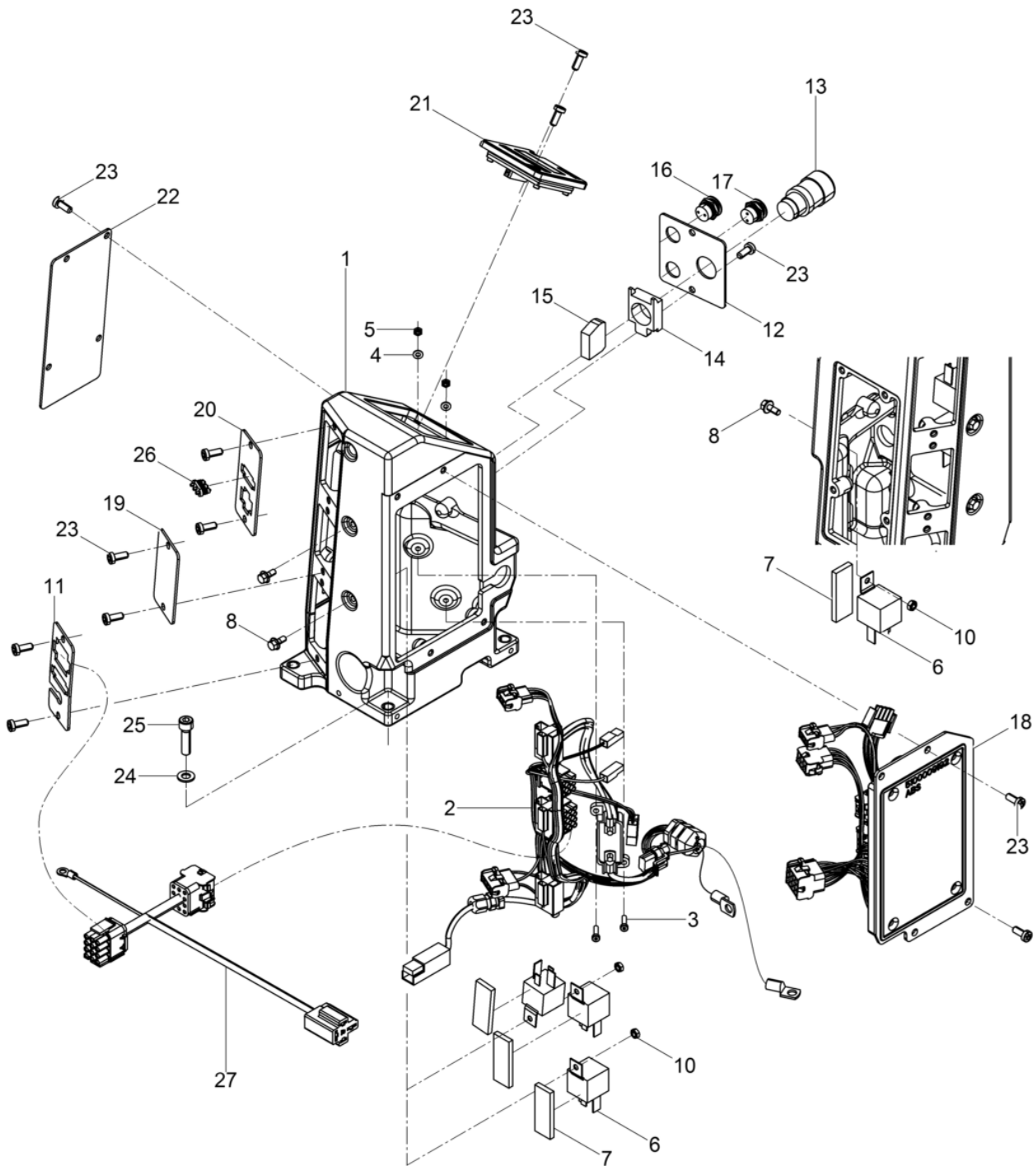
Pos. Item	Artikel Nr. Item no.	Pc.	Unit	Beschreibung Descripción	Description Description	Abm. Dim.	Norm Standard
						Drehmoment Torque	Schmierstoff Lubricant
29	5000010883	2	pc	Sechskantmutter Tuerca hexagonal	Hexagon nut Écrou hexagonal		
30	5100010246	1	pc	Kraftstoffleitung Manguera de combustible	Fuel hose Tuyau à essence		
31	5000019156	2	pc	Dichtring Anillo de junta	Gasket Bague d'étanchéité		
32	5100010257	1	pc	Schlauchleitung Conducto flexible	Hose pipe Conduite flexible		
33	5000207336	1	pc	Hohlschraube Tornillo hueco	Hollow screw Boulon creux à filet femelle		
34	5100011327	1	pc	Rohrschelle Abrazadera	Pipe clamp Collier pour tuyau		
35	5100010740	1	pc	Keilriemenschutz Kpl. Protección de la polea cpl.	Belt guard cpl. Protection de courroie cpl.		
36	5100018058	4	pc	Sicherungsschraube Tornillo de seguridad	Corrugated-head screw Vis de sécurité		
37	5100000973	4	pc	Gummi-Metall-Puffer Amortiguador	Shockmount Silentbloc		
38	5000216640	4	pc	Sicherungsmutter Contratuerca	Locknut Contre-écrou		
39	5000016836	1	pc	Schneckenwindeschelle Abrazadera	Clamp Agrafe		
40	5100024279	1	pc	Hitzeschild Kpl. Pantalla térmica cpl.	Heat shield cpl. Écran thermique cpl.		
41	5000210194	3	pc	Sicherungsschraube Tornillo	Corrugated-head screw Vis		
42	5000206422	1	pc	Wartungsschalter Interruptor	Switch Interrupteur		
43	5000011548	2	pc	Zylinderschraube Tornillo cilíndrico	Cheese head screw Vis à tête cylindrique		
44	5000011552	2	pc	Zylinderschraube Tornillo cilíndrico	Cheese head screw Vis à tête cylindrique	M6 x 18 10Nm/7ft.lbs	ISO4762
45	5000210116	1	pc	O-Ring Anillo-o	O-ring Joint torique		

Halter Kpl.  
Holder cpl.  
Soporte cpl.  
Attache cpl.

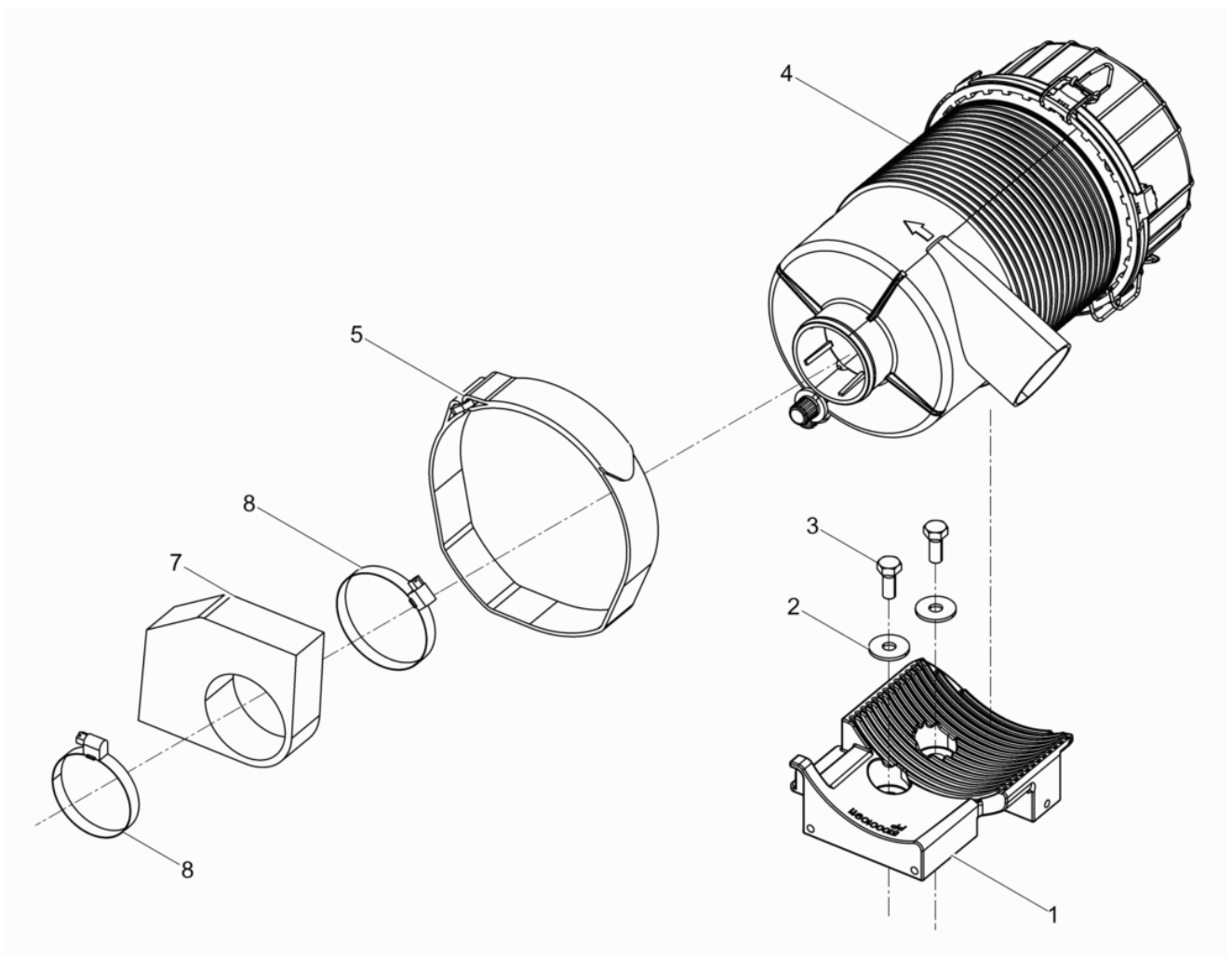
DPU110Lec870



Pos. Item	Artikel Nr. Item no.	Pc.	Unit	Beschreibung Descripción	Description Description	Abm. Dim.	Norm Standard
						Drehmoment Torque	Schmierstoff Lubricant
1	5100010590	1	pc	Halter Soporte	Bracket Support		
2	5000210111	2	pc	Sicherungsschraube Tornillo	Corrugated-head screw Vis	90Nm/66ft.lbs	
3	5000205238	1	pc	Winkel-Schottverschraubung Atornilladura	Screw connection Raccord vis		
4	5000211773	1	pc	Verschlusskappe Tapa de cierre	Nose cap Chape de fermeture	40Nm/30ft.lbs	



Pos. Item	Artikel Nr. Item no.	Pc.	Unit	Beschreibung Descripción	Description Description	Abm. Dim.	Norm Standard
						Drehmoment Torque	Schmierstoff Lubricant
1	5100005376	1	pc	Elektrobox Caja eléctrica	Electric components drawer Coffret électrique		
2	5100010129	1	pc	Kabelbaum E-Box Disp. del cable de elevacióncaja eléctrica	Cable harness e-box Faisceau de câbles		
3	5000011570	2	pc	Zylinderschraube Tornillo cilíndrico	Cheese head screw Vis à tête cylindrique	5Nm/4ft.lbs	
4	5000010628	2	pc	Scheibe Arandela	Flat washer Rondelle		
5	5000010370	2	pc	Sechskantmutter Tuerca hexagonal	Hexagon nut Écrou hexagonal		
6	5000085437	4	pc	Relais Relai	Relay Relais		
7	5100016686	4	pc	Dichtung Junta	Gasket Joint		
8	5100015757	3	pc	Sechskantschraube Tornillo hexagonal	Hexagonal head cap screw Vis à tête hexagonale	10Nm/7ft.lbs	
10	5000010369	3	pc	Sechskantmutter Tuerca hexagonal	Hexagon nut Écrou hexagonal		
11	5100010300	1	pc	Steckerblech Unten Chapa enchufe abajo	Connector plate bottom Tôle d'enchiffrage en bas		
12	5100010315	1	pc	Not-Aus Blech Chapa	Plate Tôle		
13	5100010121	1	pc	Betätigung Regulador	Control Commande		
14	5100010109	1	pc	Befestigungsflansch Brida	Flange Bride		
15	5100010110	1	pc	Hilfsschalter Interruptor	Switch Interrupteur		
16	5100005715	1	pc	Drucktaster Interruptor a pulsador	Botton switch Interrupteur de pression		
17	5100010070	1	pc	Drucktaster Interruptor a pulsador	Botton switch Interrupteur de pression		
18	5100005762	1	pc	Decoder Kpl. Decodificador cpl.	Decoder cpl. Décodeur cpl.		
19	5100010780	1	pc	Steckerblech Mitte Chapa enchufe centro	Connector plate middle Tôle d'enchiffrage centre		
20	5100010781	1	pc	Steckerblech Oben Chapa de enchufe superior	Connector plate top Tôle d'enchiffrage haut		
21	5100009818	1	pc	Anzeigeinheit Cuadro indicador	Display Afficheur, écran		
22	5100005471	1	pc	Deckel Tapa	Cover Couvercle		
23	5000108371	18	pc	Linsenkopfschraube Tornillo gota de sebo	Oval head screw Vis noyée lentiforme		
24	5000010622	3	pc	Scheibe Arandela	Flat washer Rondelle		
25	5000011541	3	pc	Zylinderschraube Tornillo cilíndrico	Cheese head screw Vis à tête cylindrique	25Nm/18ft.lbs	
26	5100022411	1	pc	Blindstecker Kpl. Enchufe cpl.	Blind plug cpl. Fiche borgne cpl.		
27	5100061282	1	pc	Kabelbaum Disp. del cable de elevación	Cable harness Faisceau de câbles		

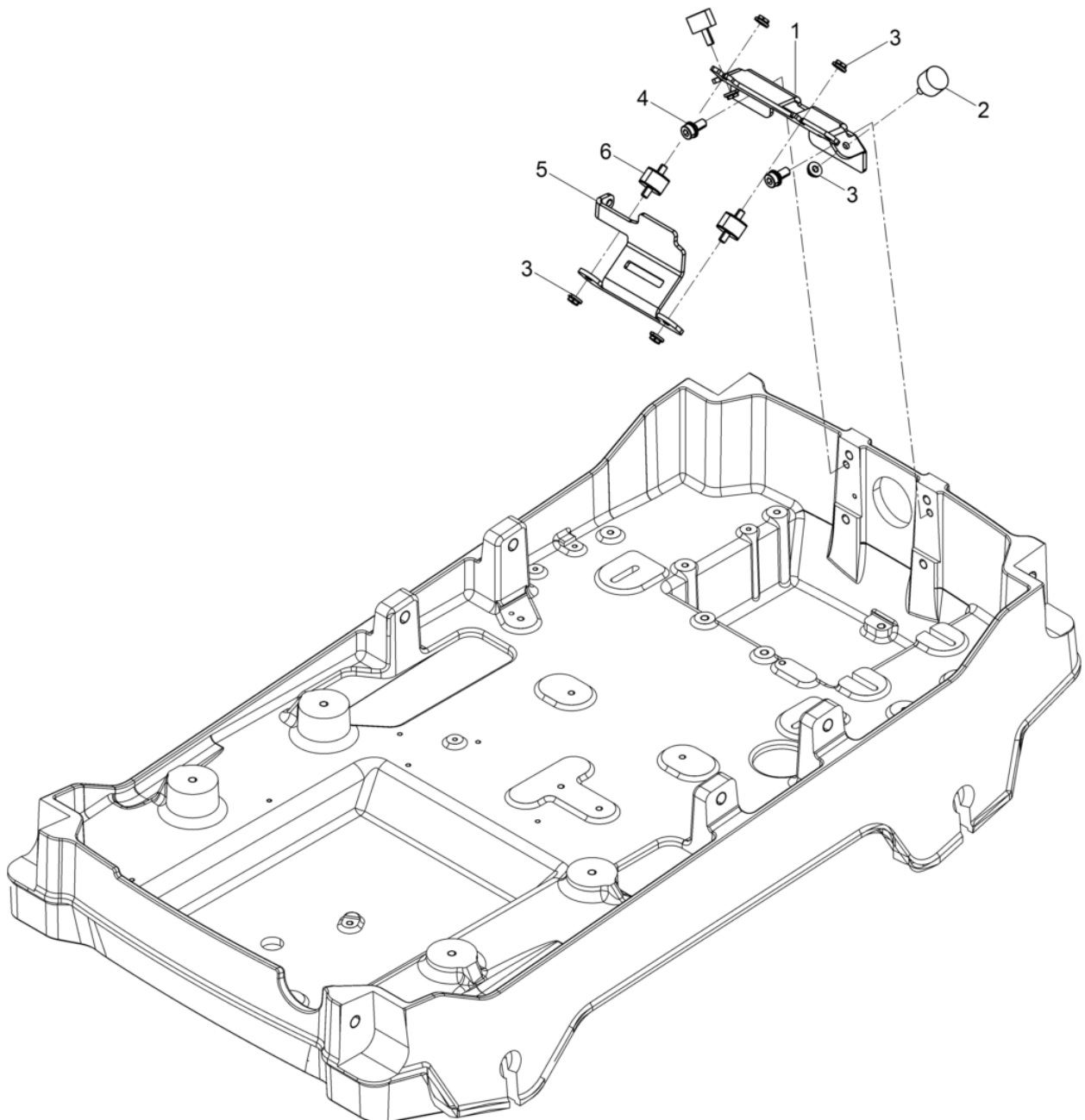




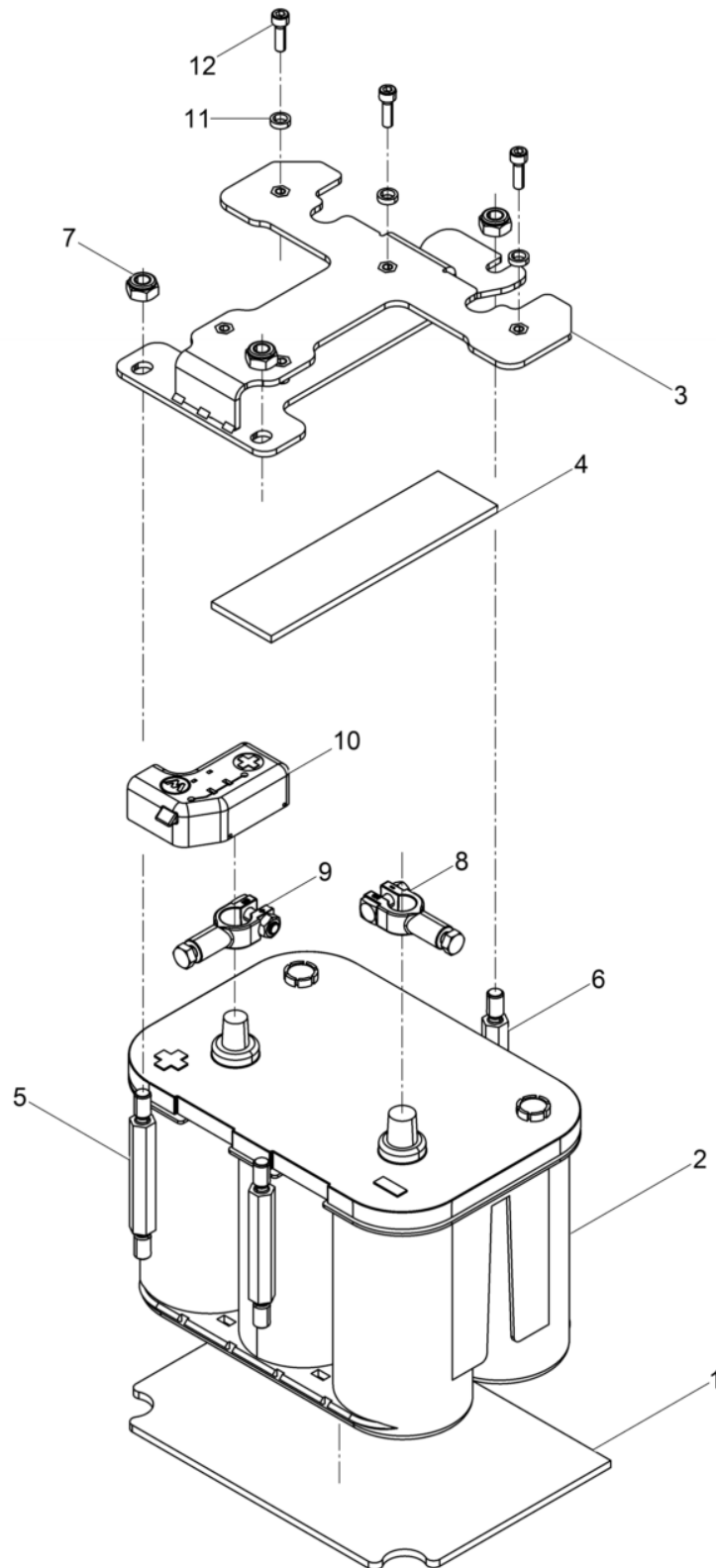
Pos. Item	Artikel Nr. Item no.	Pc.	Unit	Beschreibung Descripción	Description Description	Abm. Dim.	Norm Standard
						Drehmoment Torque	Schmierstoff Lubricant
1	5100010911	1	pc	Halter Soporte	Bracket Support		
2	5000010374	2	pc	Scheibe Arandela	Flat washer Rondelle		
3	5000012362	2	pc	Sechskantschraube Tornillo hexagonal	Hexagonal head cap screw Vis à tête hexagonale	25Nm/18ft.lbs	
4	5100005726	1	pc	Luftfilter Filtro del aire	Air cleaner Filtre à air		
4	5100024488	1	pc	Filterelement Elemento del filtro	Filter element Élément du filtre		
4	5100024489	1	pc	Sicherheitselement Elemento de seguridad	Safety elements Élément de sécurité		
4	5100024550	3	pc	Klemme Abrazadera	Clamp Pince		
4	5100024551	1	pc	Staubaustrittsventil Válvula	Dust discharge valve Soupape		
5	5100010912	1	pc	Spannband Collar	Tightening strap Bande de serrage		
7	5100016655	1	pc	Dichtung Junta	Gasket Joint		
8	5000014996	2	pc	Schneckengewindeschelle Abrazadera	Clamp Agrafe		

Verriegelung Hinten Kpl.  
Locking device rear cpl.  
Dispositivo de bloqueo atrás cpl.  
Dispositif de verrouillage

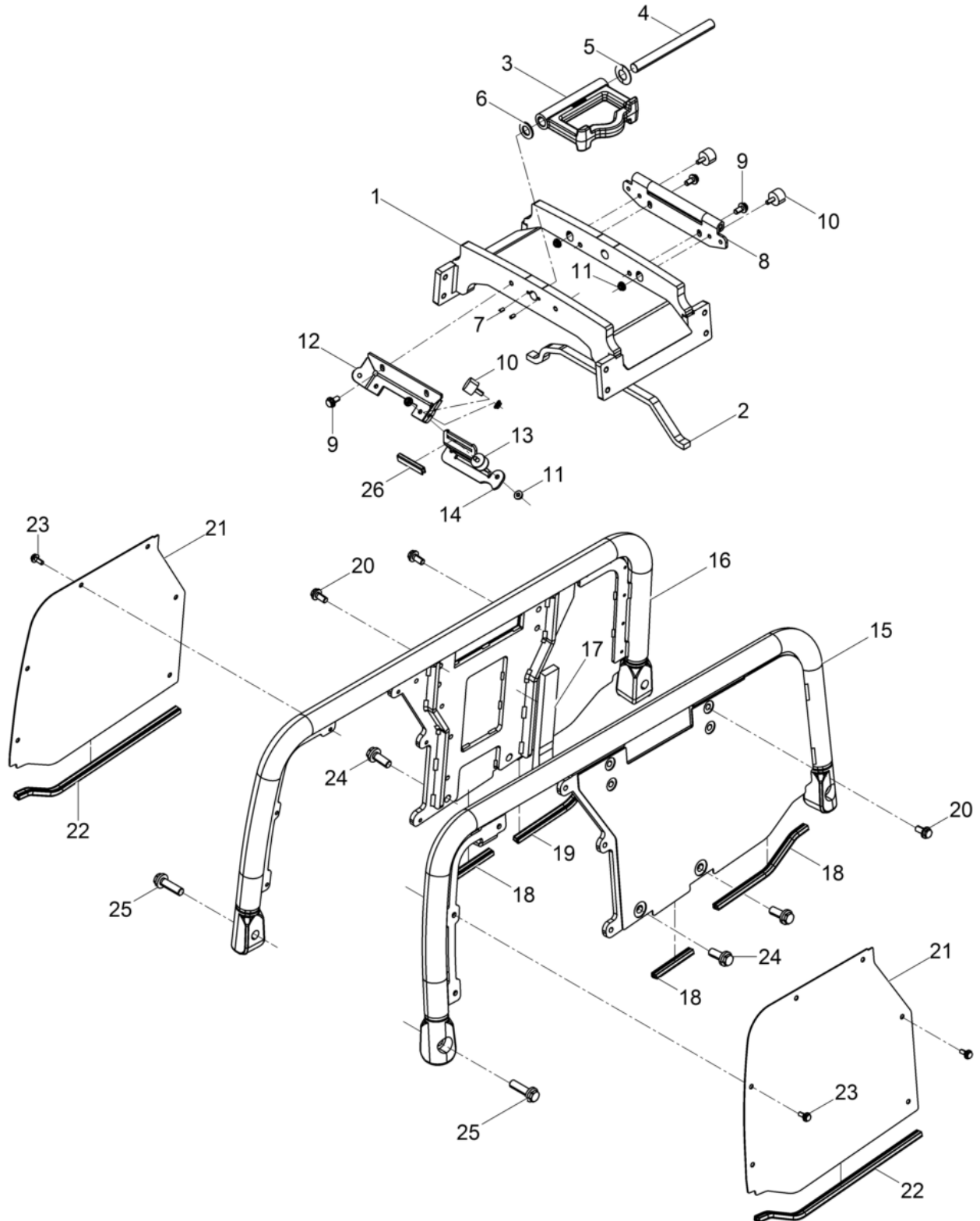
DPU110Lec870



Pos. Item	Artikel Nr. Item no.	Pc.	Unit	Beschreibung Descripción	Description Description	Abm. Dim.	Norm Standard
						Drehmoment Torque	Schmierstoff Lubricant
1	5100010584	1	pc	Halter Soporte	Bracket Support		
2	5000204116	2	pc	Anschlagpuffer Amortiguador	Shockmount Silentbloc		
3	5100017158	6	pc	Sicherungsmutter Contratuercá	Locknut Contre-écrou	30Nm/22ft.lbs	
4	5000210111	2	pc	Sicherungsschraube Tornillo	Corrugated-head screw Vis	90Nm/66ft.lbs	
5	5100010580	1	pc	Verriegelungshebel Hinten Palanca de bloqueo atrás	Locking lever rear Levier de verrouillage arrière		
6	5100010840	2	pc	Gummi-Metall-Puffer Tope caucho-metal	Shockmount Tampon metallique oscillant		



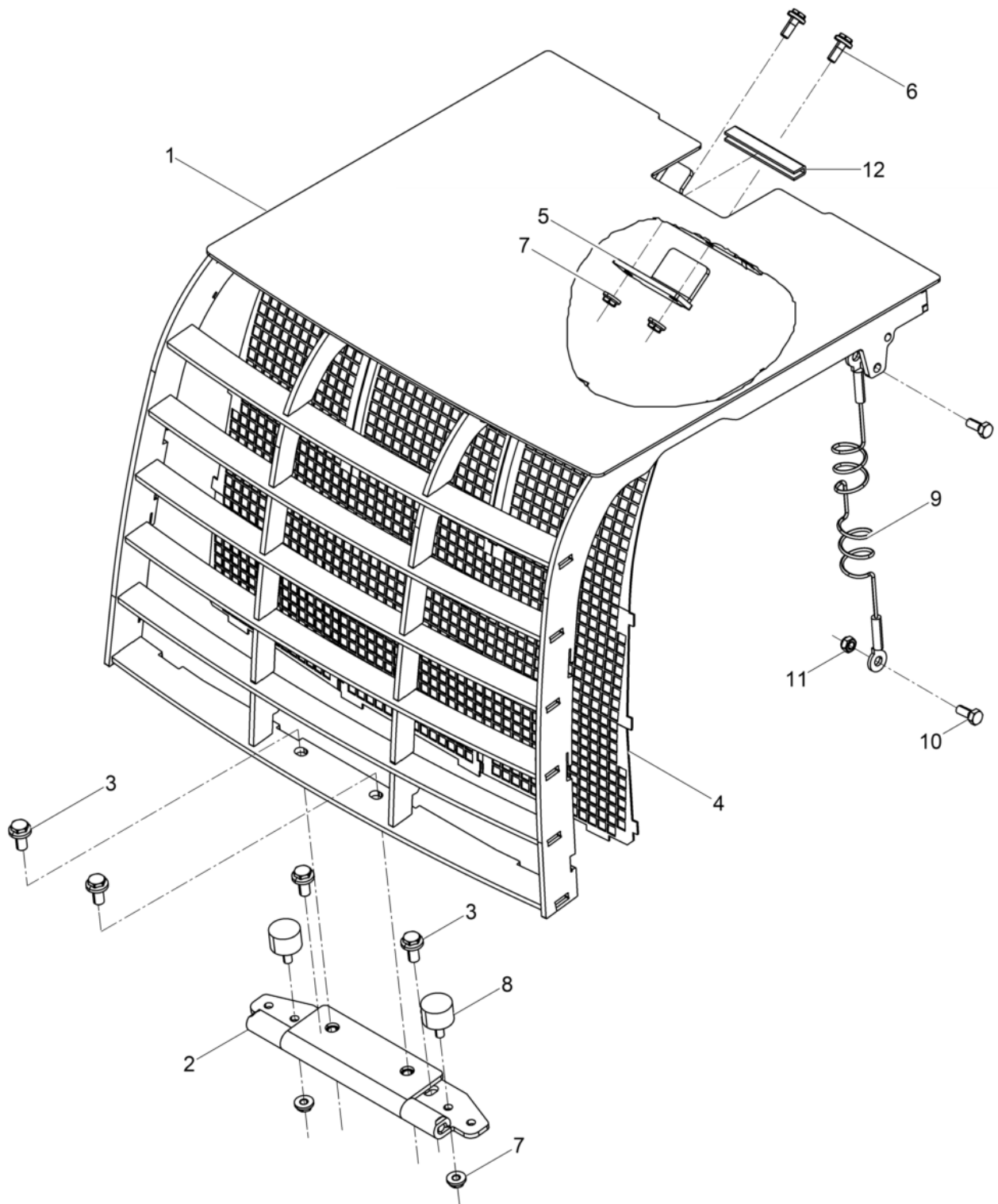
Pos. Item	Artikel Nr. Item no.	Pc.	Unit	Beschreibung Descripción	Description Description	Abm. Dim.	Norm Standard
						Drehmoment Torque	Schmierstoff Lubricant
1	5000209152	1	pc	Kissen Almohadilla	Insulating cushion Coussin		
2	5000086527	1	pc	Batterie Bateria	Battery Batterie		
3	5100005937	1	pc	Batteriehalterung Kpl. Montaje de batería cpl.	Battery mounting cpl. Fixation de batterie cpl.		
4	5100017160	1	pc	Dichtung Junta	Gasket Joint		
5	5100010891	1	pc	Gewindebolzen Perno roscado	Threaded bolt Boulon fileté	25Nm/18ft.lbs	
6	5100010892	2	pc	Gewindebolzen Perno roscado	Threaded bolt Boulon fileté	25Nm/18ft.lbs	
7	5000017313	3	pc	Sechskantmutter Tuerca hexagonal	Hexagon nut Écrou hexagonal	25Nm/18ft.lbs	
8	5100015203	1	pc	Polklemme Minuspol Terminal de polo negativo	Pole terminal negative Borne polaire negative		
9	5100015202	1	pc	Polklemme Pluspol Terminal de polo positivo	Pole terminal positive Borne polaire positive		
10	5100014022	1	pc	Pluspolabdeckung Tapa polo positivo	Positive pol cover Couverture		
11	5000212623	3	pc	Buchse Buje	Bushing Douille		
12	5000011551	3	pc	Zylinderschraube Tornillo cilíndrico	Cheese head screw Vis à tête cylindrique	10Nm/7ft.lbs	



Pos. Item	Artikel Nr. Item no.	Pc.	Unit	Beschreibung Descripción	Description Description	Abm. Dim.	Norm Standard
						Drehmoment Torque	Schmierstoff Lubricant
1	5100010527	1	pc	Traverse Viga transversal	Cross-beam Entretoise		
2	5100016519	1	pc	Dichtung Junta	Gasket Joint		
3	5100017413	1	pc	Kranöse Ojete para grua	Jack ring Oeillet		
4	5100005732	1	pc	Achse Eje	Axle Axe		
5	5000202829	1	pc	Tellerfeder Resorte de platillo	Cup spring Ressort belleville		
6	5000010616	1	pc	Scheibe Arandela	Flat washer Rondelle		
7	5000126187	2	pc	Gewindestift Varilla roscada	Threaded pin Goupille fileté		
8	5100016051	1	pc	Scharnier Bisagra	Hinge Charnière		
9	5000210112	4	pc	Sicherungsschraube Tornillo	Corrugated-head screw Vis		
10	5000204116	4	pc	Anschlagpuffer Amortiguador	Shockmount Silentbloc		
11	5100017158	8	pc	Sicherungsmutter Contratuercas	Locknut Contre-écrou		
12	5100010583	1	pc	Halter Soporte	Bracket Support		
13	5100010840	2	pc	Gummi-Metall-Puffer Tope caucho-metal	Shockmount Tampon metallique oscillant		
14	5100064251	1	pc	Verriegelungshebel Palanca de bloqueo	Locking lever Lever de verrouillage		
15	5100010450	1	pc	Seitenteil Pieza lateral	Side element Partie laterale		
16	5100010451	1	pc	Seitenteil Pieza lateral	Side element Partie laterale		
17	5100016517	2	pc	Dichtung Junta	Gasket Joint		
18	5100018100	2	pc	Kantenschutz Protección de cantos	Edge protection Protege arete		
19	5100018101	2	pc	Kantenschutz Protección de cantos	Edge protection Protege arete		
20	5100018059	8	pc	Sicherungsschraube Tornillo de seguridad	Corrugated-head screw Vis de sécurité		
21	5100010459	2	pc	Abdeckung Cubierta	Covering Couverture		
22	5100018102	2	pc	Kantenschutz Protección de cantos	Edge protection Protege arete		
23	5000211795	12	pc	Sicherungsschraube Tornillo	Corrugated-head screw Vis		
24	5100011100	4	pc	Sicherungsschraube Tornillo de seguridad	Corrugated-head screw Vis de sécurité		
25	5100011101	4	pc	Sicherungsschraube Tornillo de seguridad	Corrugated-head screw Vis de sécurité		
26	5100025691	1	pc	Griffprofil Perfil mango	Handle profile Profil de la poignée		

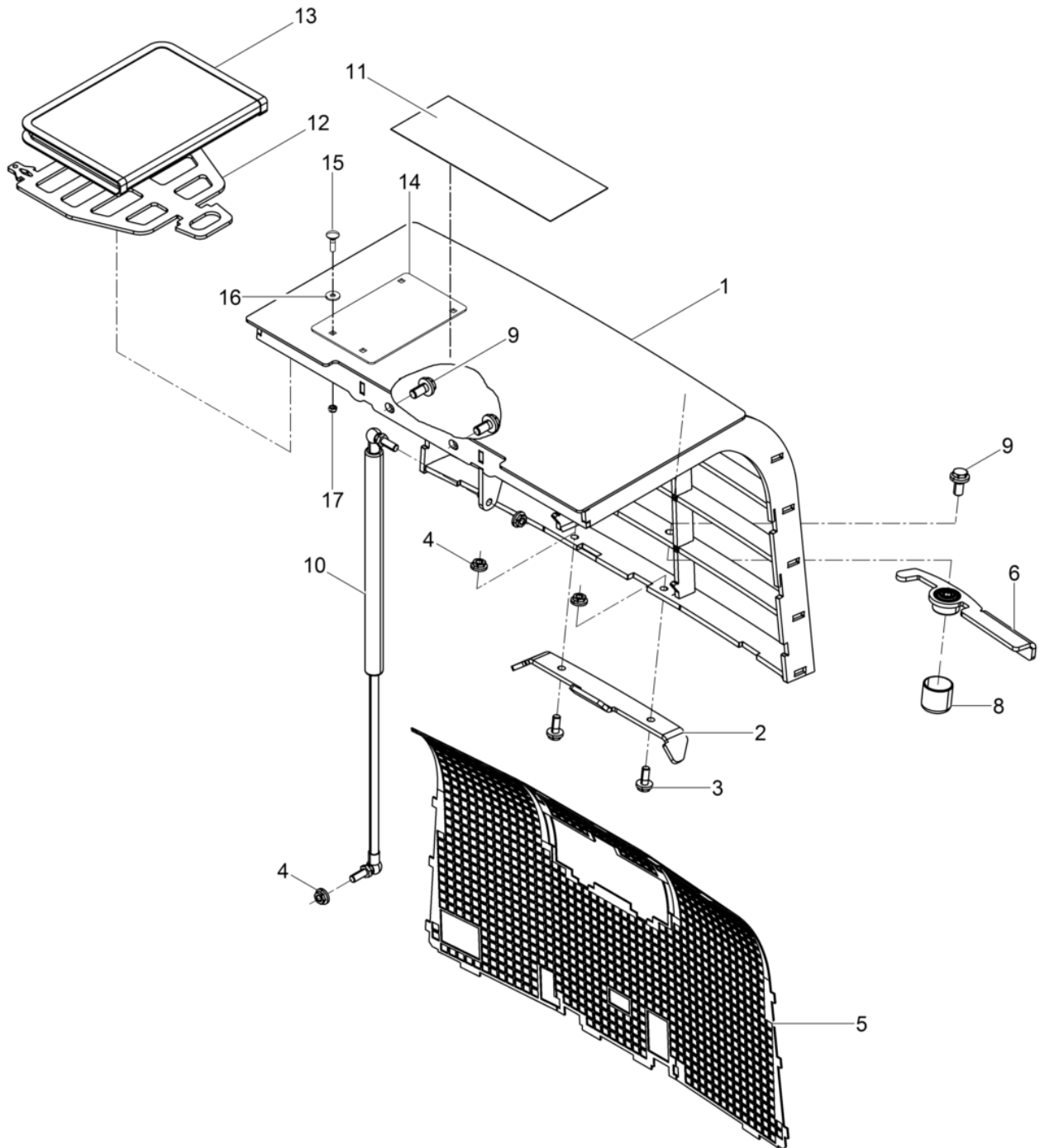
Haube Vorne Kpl. DPU110  
Bonnet front cpl. dpu110  
Cubierta delantero cpl. dpu110  
Capot avant cpl. dpu110

DPU110Lec870





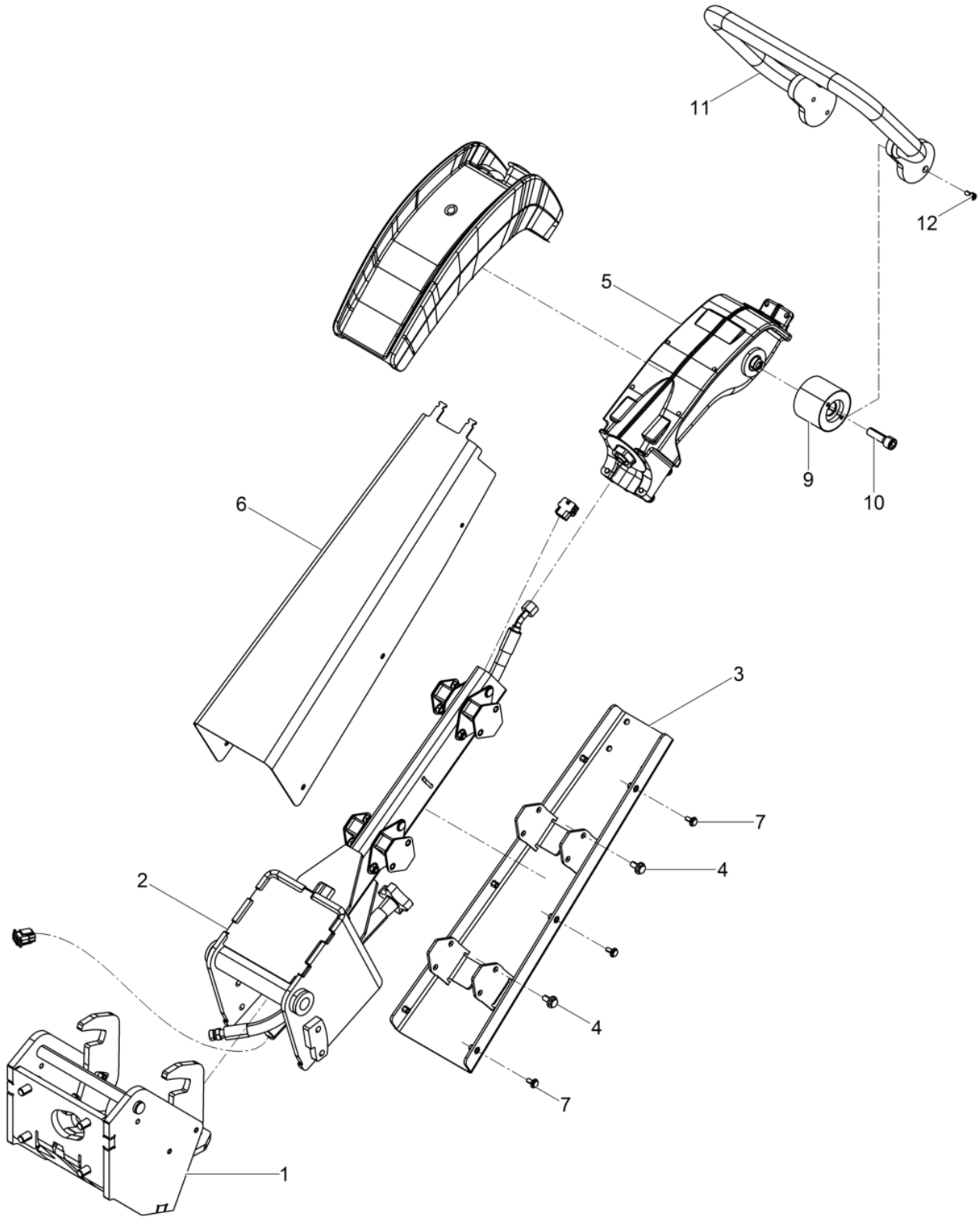
Pos. Item	Artikel Nr. Item no.	Pc.	Unit	Beschreibung Descripción	Description Description	Abm. Dim.	Norm Standard
						Drehmoment Torque	Schmierstoff Lubricant
1	5100010437	1	pc	Haube Cubierta	Bonnet Capot		
2	5100016051	1	pc	Scharnier Bisagra	Hinge Charnière		
3	5000210112	4	pc	Sicherungsschraube Tornillo	Corrugated-head screw Vis	85Nm/63ft.lbs	
4	5100010930	1	pc	Schutzgitter Vorne (DPU100) Rejilla de protección delantero (dpu100)	Screen grid front (dpu100) Grille de protection avant		
4	5100018899	1	pc	Schutzgitter Vorne (Dpu100r) Rejilla de protección delantero (dpu100r)	Screen grid front (dpu100r) Grille de protection avant		
5	5100010577	1	pc	Verriegelungslasche Vorne Lengüeta de bloqueo delantero	Locking tab front Languette de verrouillage		
6	5100018058	2	pc	Sicherungsschraube Tornillo de seguridad	Corrugated-head screw Vis de sécurité		
7	5100017158	4	pc	Sicherungsmutter Contratuercas	Locknut Contre-écrou	30Nm/22ft.lbs	
8	5100024474	2	pc	Anschlagpuffer Amortiguador	Shockmount Silentbloc		
9	5000154402	1	pc	Kabel Cable	Cable Câble		
10	5000012362	2	pc	Sechskantschraube Tornillo hexagonal	Hexagonal head cap screw Vis à tête hexagonale	25Nm/18ft.lbs	
11	5000033356	2	pc	Sechskantmutter Tuerca hexagonal	Hexagon nut Écrou hexagonal		
12	5100024476	1	pc	Kantenschutz Protección de cantos	Edge protection Protege arete	90Nm/66ft.lbs	



Pos. Item	Artikel Nr. Item no.	Pc.	Unit	Beschreibung Descripción	Description Description	Abm. Dim.	Norm Standard
						Drehmoment Torque	Schmierstoff Lubricant
1	5100010436	1	pc	Haube Cubierta	Bonnet Capot		
2	5100010578	1	pc	Verriegelungslasche Hinten Lengüeta de bloqueo atrás	Locking tab rear Languette de verrouillage		
3	5100018058	2	pc	Sicherungsschraube Tornillo de seguridad	Corrugated-head screw Vis de sécurité		
4	5100017158	4	pc	Sicherungsmutter Contratuerca	Locknut Contre-écrou	30Nm/22ft.lbs	
5	5100010932	1	pc	Schutzgitter Hinten (DPU100) Rejilla de protección atrás (dpu100)	Screen grid rear (dpu100) Grille de protection arrière		
5	5100018921	1	pc	Schutzgitter Hinten (DPU100) Rejilla de protección atrás (dpu100)	Screen grid rear (dpu100) Grille de protection arrière		
5	5100018922	1	pc	Schutzgitter Hinten (Dpu100r,C) Rejilla de protección atrás (dpu100r,c)	Screen grid rear (dpu100r,c) Grille de protection arrière		
5	5100018923	1	pc	Schutzgitter Hinten (Dpu100r) Rejilla de protección atrás (dpu100r)	Screen grid rear (dpu100r) Grille de protection arrière		
6	5100011262	1	pc	Hebel Kpl. Palanca cpl.	Lever cpl. Levier cpl.		
8	5000068355	1	pc	Schutzkappe Capa de protección	Protective cap Chape de protection		
9	5000210112	3	pc	Sicherungsschraube Tornillo	Corrugated-head screw Vis	85Nm/63ft.lbs	
10	5100005810	1	pc	Gasdruckfeder Resorte de compresión	Compr. spring Ressorte de pression		
11	5100017956	1	pc	Schutzfolie Hoja de protección	Protection foil Clinquant protection		
12	5100024201	1	pc	Lappen Trapo	Cloth Languette		
13	5100025231	1	pc	Mappe Carpeta	Portfolio Portefeuille		
14	5100057038	1	pc	Blech Chapa	Plate Tôle		
15	5100048321	4	pc	Schloßschraube Tornillo	Mushroom head bolt Vis		
16	5000010372	4	pc	Scheibe Arandela	Flat washer Rondelle	B5,3	DIN9021
17	5000010369	4	pc	Sechskantmutter Tuerca hexagonal	Hexagon nut Écrou hexagonal		

Deichsel Kpl. DPU110  
Center pole cpl. dpu110  
Barra de mando cpl. dpu110  
Timon cpl. dpu110

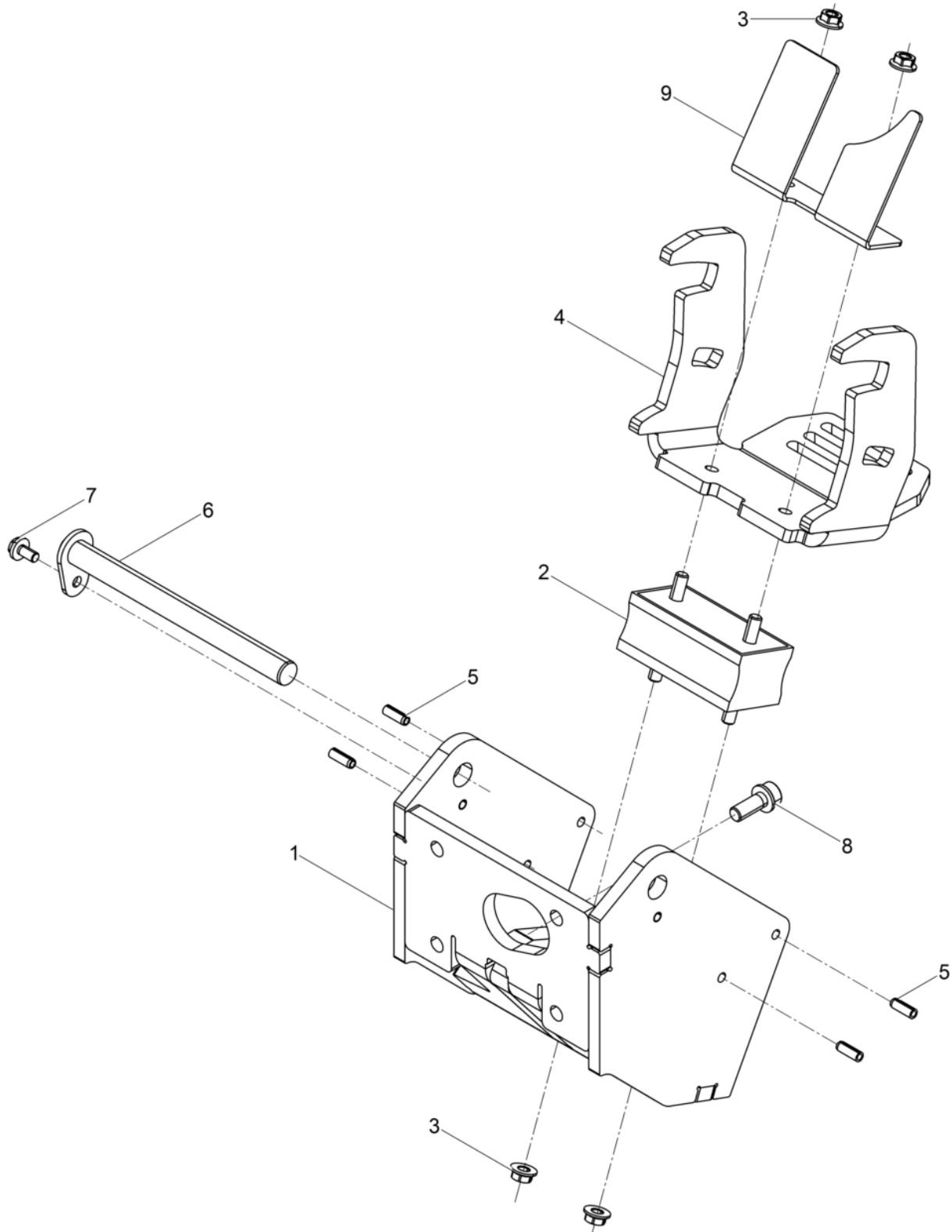
DPU110Lec870



Pos. Item	Artikel Nr. Item no.	Pc.	Unit	Beschreibung Descripción	Description Description	Abm. Dim.	Norm Standard
						Drehmoment Torque	Schmierstoff Lubricant
1	5100018077	1	pc	Deichselbock Kpl. Caballote de apoyo cpl.	Support cpl. Support cpl.		
2	5100018079	1	pc	Deichselunterteil Kpl. Barra de mando parte inferior	Center pole lower part cpl. Timon partie inferieure cpl.		
3	5100009640	1	pc	Deichselunterteil Kpl. Barra de mando parte inferior	Center pole base cpl. Timon partie inferieure cpl.		
4	5000211795	8	pc	Sicherungsschraube Tornillo	Corrugated-head screw Vis	42Nm/31ft.lbs	
5	5100018078	1	pc	Deichselkopf Kpl. Cabezal de mando cpl.	Center pole head cpl. Tête de timon cpl.		
6	5100005601	1	pc	Abdeckung Cubierta	Covering Couverture		
7	5000210194	6	pc	Sicherungsschraube Tornillo	Corrugated-head screw Vis	19Nm/14ft.lbs	
9	5000215035	2	pc	Gummi-Metall-Puffer Tope caucho-metal	Shockmount Tampon metallique oscillant		
10	5000011527	2	pc	Zylinderschraube Tornillo cilindrico	Cheese head screw Vis à tête cylindrique	86Nm/63ft.lbs	
11	5100005124	1	pc	Bügel Abrazadera	Clamp Attache		
12	5000011554	4	pc	Zylinderschraube Tornillo cilindrico	Cheese head screw Vis à tête cylindrique	10Nm/7ft.lbs	
13	5000047388	1	pc	Kabelbinder Fijación de cables	Zip tie Attache de câble		
14	5000038489	5	pc	Kabelbinder Fijación	Tie cable Attache		

Deichselbock Kpl.  
Support cpl.  
Caballete de apoyo cpl.  
Support cpl.

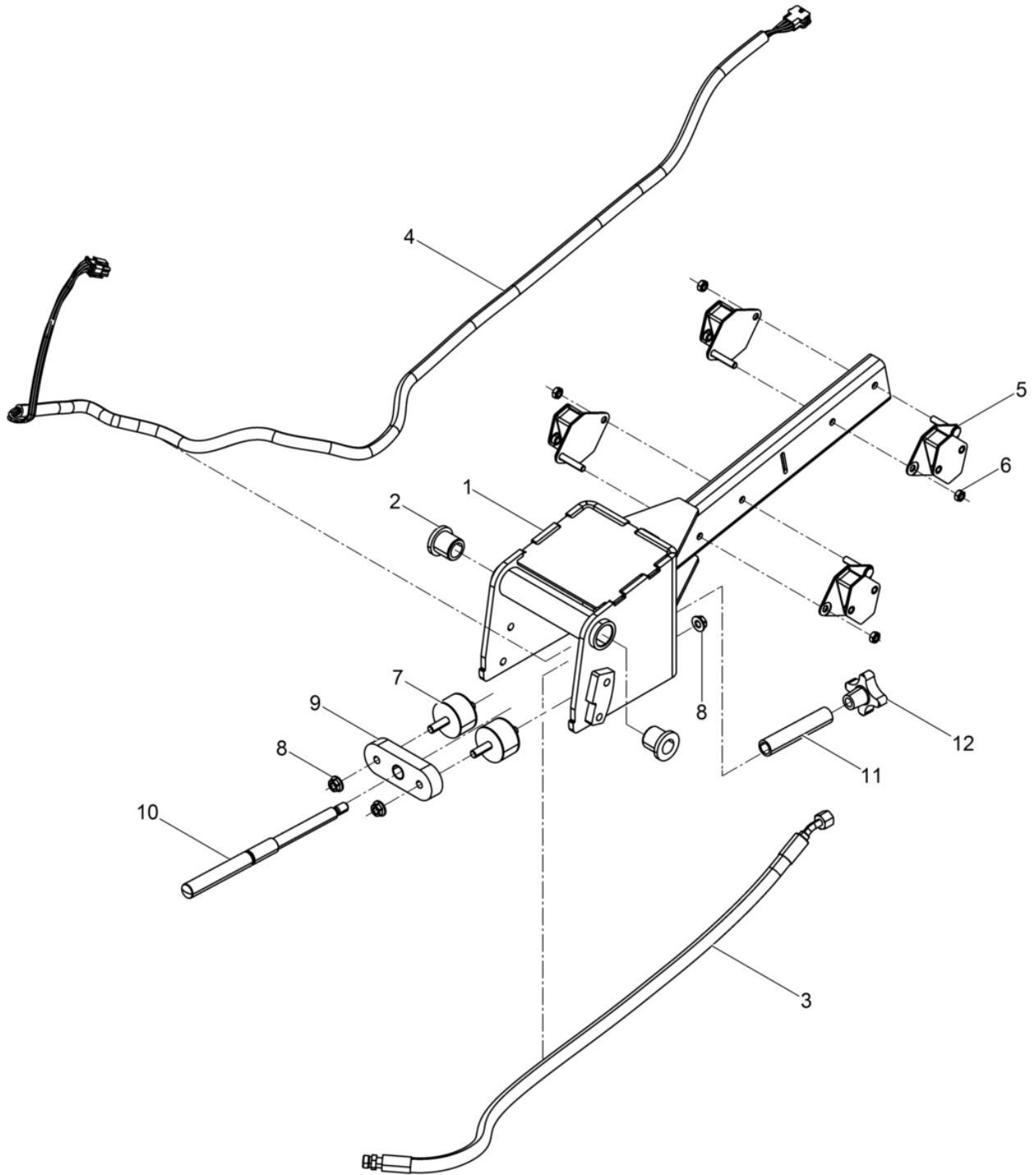
DPU110Lec870



Pos. Item	Artikel Nr. Item no.	Pc.	Unit	Beschreibung Descripción	Description Description	Abm. Dim.	Norm Standard
						Drehmoment Torque	Schmierstoff Lubricant
1	5100009748	1	pc	Deichselbefestigung Fijación de barra	Tow bar fixing Porte-timon		
2	5100009740	1	pc	Gummipuffer Tope caucho-metal	Shockmount Tampon oscillant		
3	5000216640	4	pc	Sicherungsmutter Contratuerca	Locknut Contre-écrou	60Nm/44ft.lbs	
4	5100005619	1	pc	Hebel Palanca	Lever Levier		
5	5100018086	4	pc	Spannstift Pasador	Roll pin Goupille de tension		
6	5100005617	1	pc	Bolzen Perno	Bolt Boulon		
7	5000211795	1	pc	Sicherungsschraube Tornillo	Corrugated-head screw Vis	42Nm/31ft.lbs	
8	5100010273	4	pc	Sicherungsschraube Tornillo	Corrugated-head screw Vis	150Nm/111ft.lbs	
9	5100022612	1	pc	Schutzblech Chapa protectora	Guard plate Tôle de protection		

Deichselunterteil Kpl.  
Center pole base cpl.  
Barra de mando parte inferior cpl.  
Timon partie inferieure cpl.

DPU110Lec870

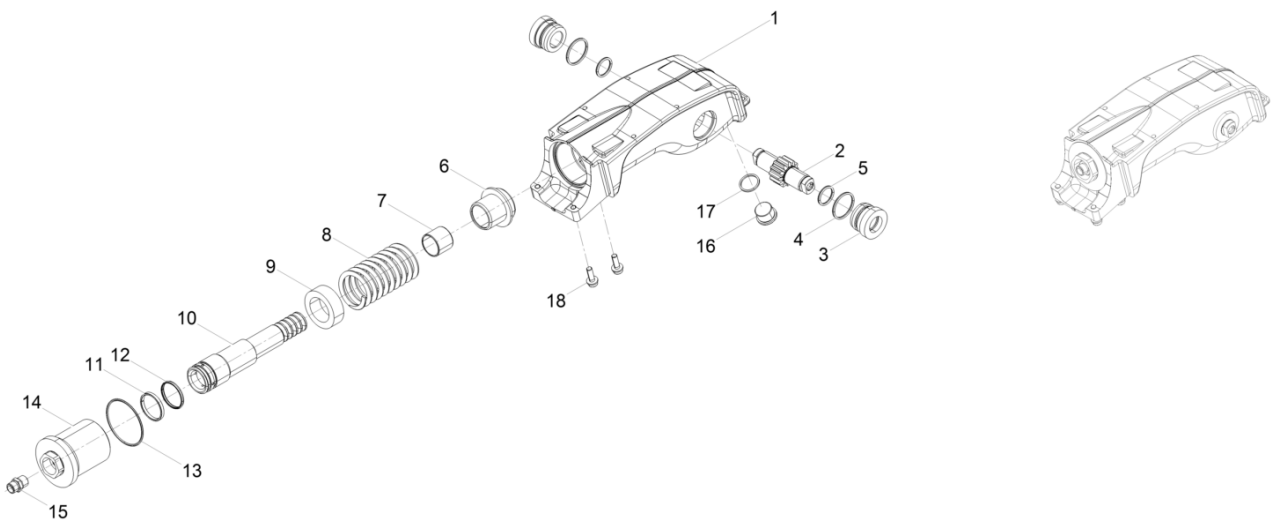




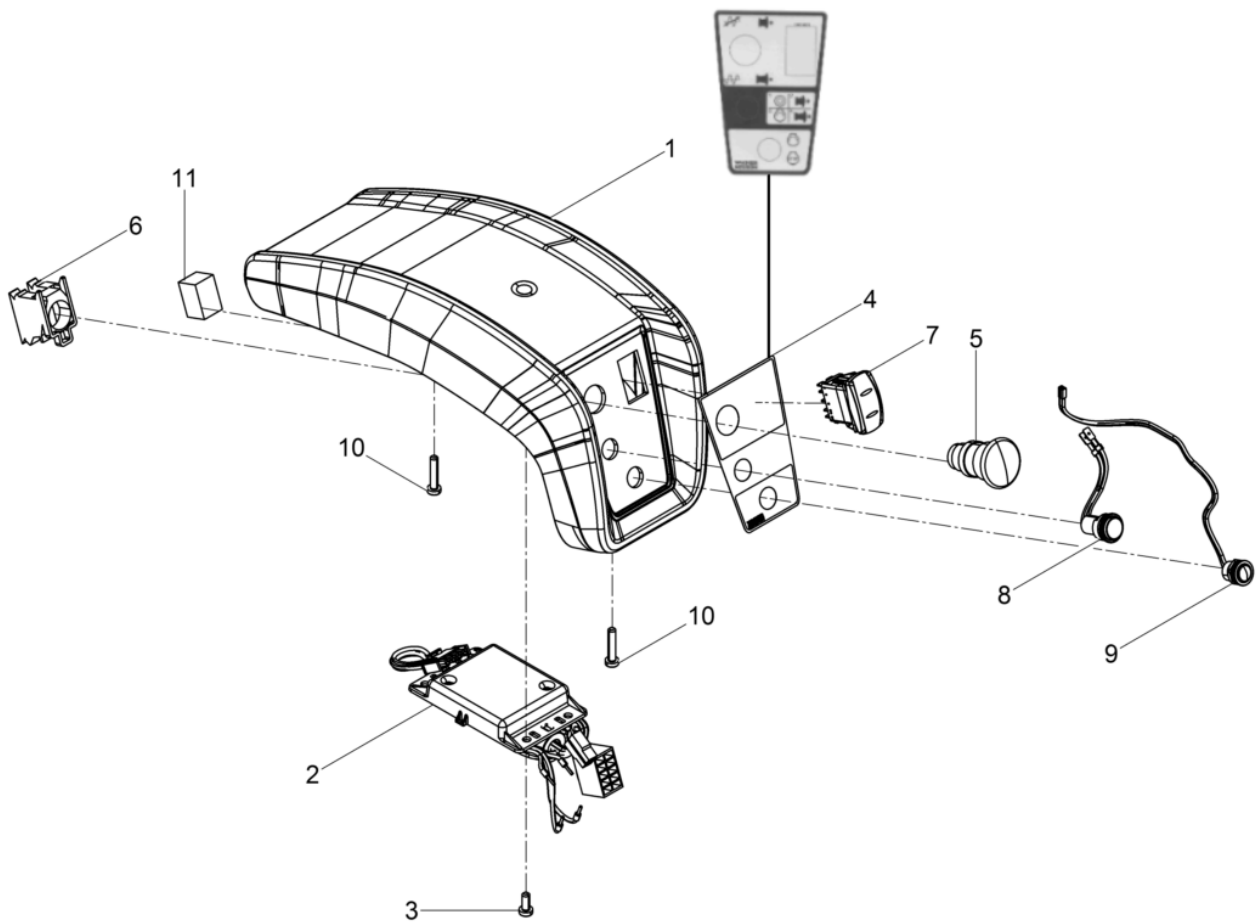
Pos. Item	Artikel Nr. Item no.	Pc.	Unit	Beschreibung Descripción	Description Description	Abm. Dim.	Norm Standard
						Drehmoment Torque	Schmierstoff Lubricant
1	5100005592	1	pc	Deichselunterteil Barra de mando inferior	Center pole base Timon bas		
2	5000220440	2	pc	Buchse Buje	Bush Boîte		
3	5100010132	1	pc	Hydraulikschlauch Manguera hidráulica	Hydraulic hose Tuyau hydraulique	15Nm/11ft.lbs	
4	5100005690	1	pc	Kabelbaum Deichsel Mazo de cables barra de mando	Wire harness center pole Harnais de câbles timon		
5	5100010497	4	pc	Gummipuffer Tope caucho-metal	Shockmount Tampon oscillant		
6	5000010882	4	pc	Sechskantmutter Tuerca hexagonal	Hexagon nut Écrou hexagonal		
7	5100017155	2	pc	Gummi-Metall-Puffer Tope caucho-metal	Shockmount Tampon metallique oscillant		
8	5000216640	4	pc	Sicherungsmutter Contratuerca	Locknut Contre-écrou	60Nm/44ft.lbs	
9	5100005631	1	pc	Pufferaufnahme Soporte de tope	Bumper support Fixation du tampon		
10	5100005622	1	pc	Spindel Husillo	Spindle Pivot		
11	5100005623	1	pc	Rohr Tubo	Pipe Tube		
12	5100005496	1	pc	Kreuzgriff Empuñadura	Star-handle Poignée étoile		

Deichselkopf Kpl. DPU110  
Center pole head cpl. dpu110  
Cabezal de barra cpl. dpu110  
Tête de timon cpl. dpu110

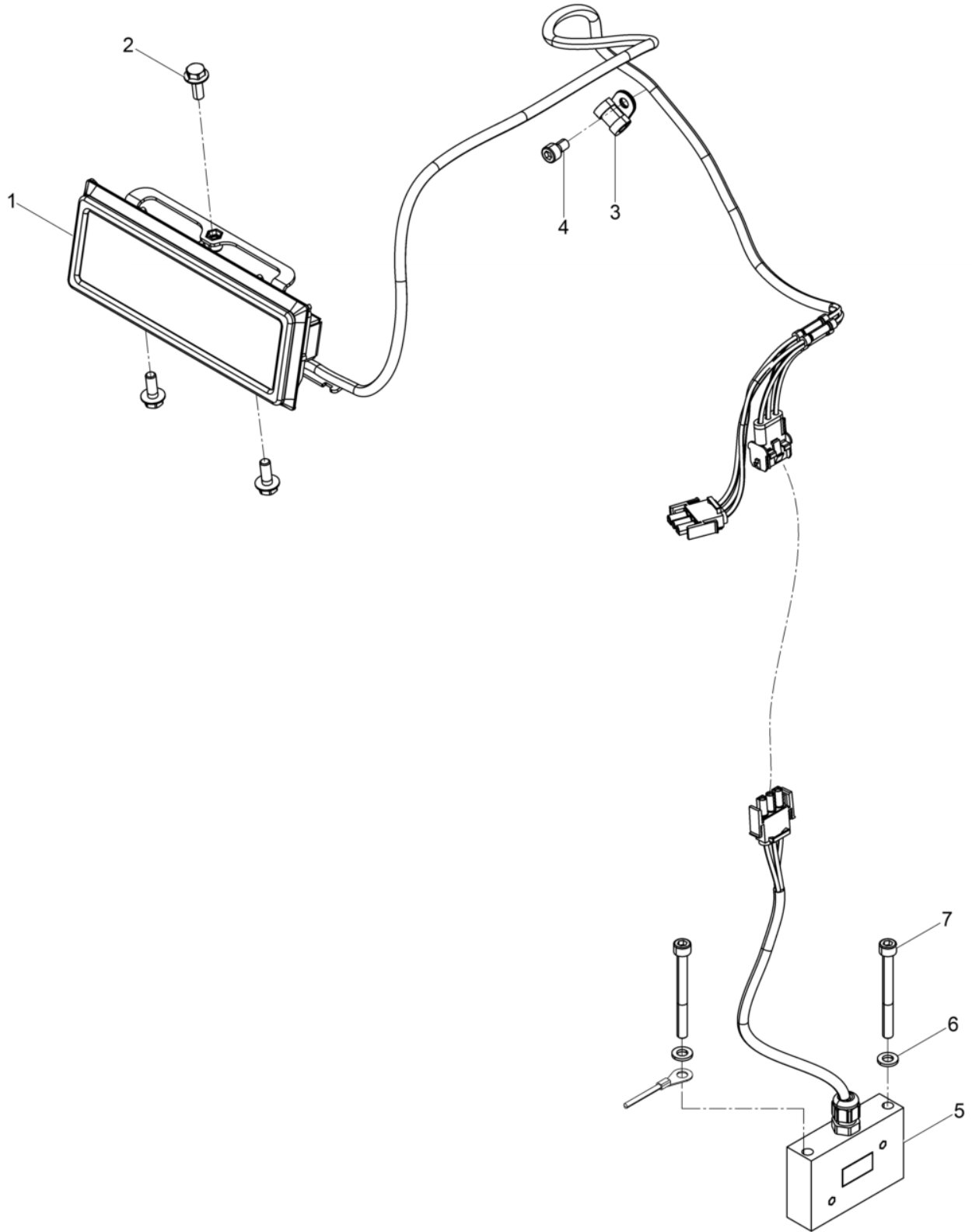
DPU110Lec870



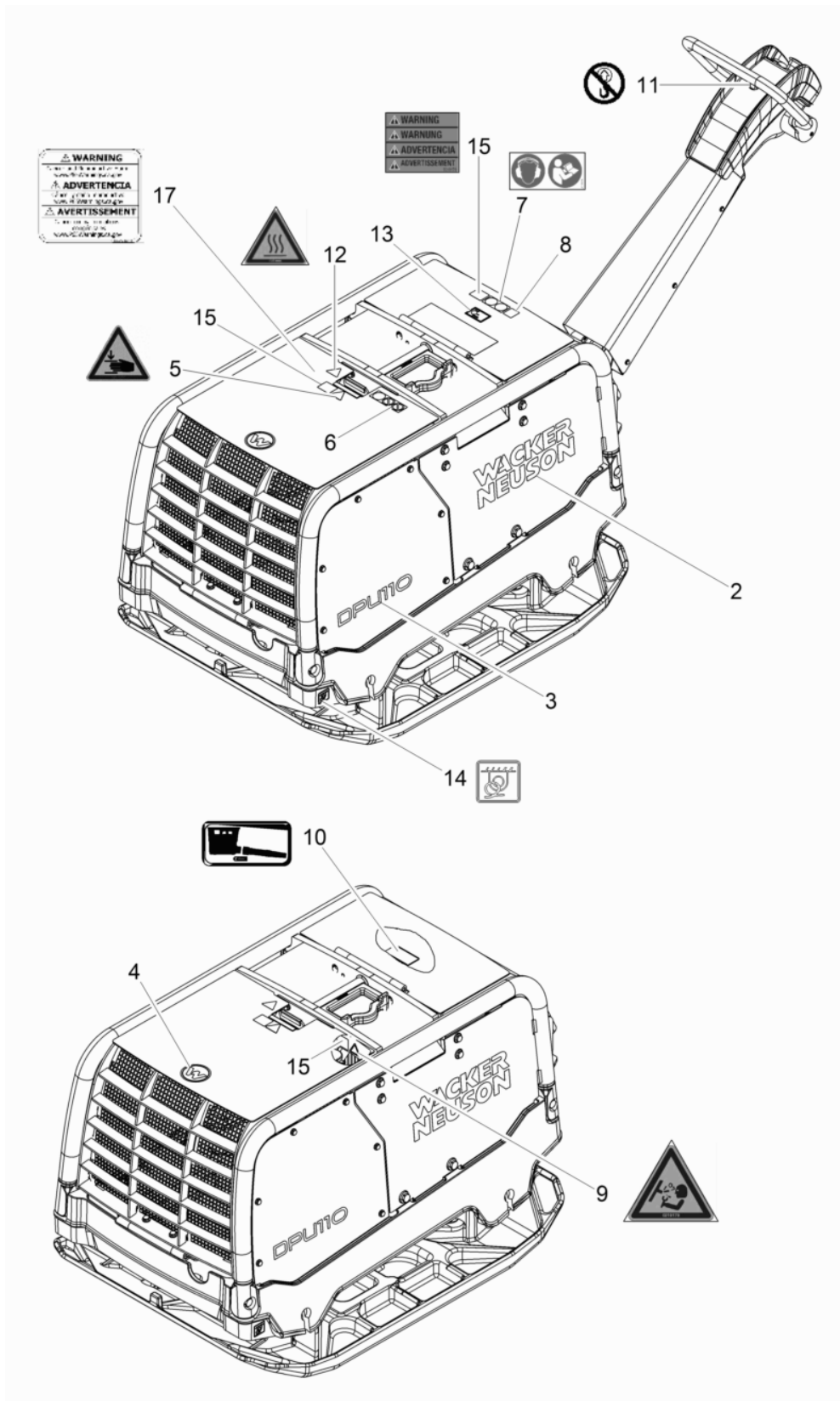
Pos. Item	Artikel Nr. Item no.	Pc.	Unit	Beschreibung Descripción	Description Description	Abm. Dim.	Norm Standard
						Drehmoment Torque	Schmierstoff Lubricant
1	5100005148	1	pc	Deichselkopf Cabezal de barra	Center pole head Tête de timon		
2	5000069726	1	pc	Zahnradwelle Eje de rueda dentada	Long face pinion Arbre formant pignon		
3	5000125926	2	pc	Distanzstück Pieza distanciadora	Spacer Pièce d'écartement		
4	5000068752	2	pc	O-Ring Anillo-o	O-ring Bague-o		
5	5000018194	2	pc	O-Ring Anillo-o	O-ring Bague-o		
6	5100005285	1	pc	Lagerflansch Brida-rodamiento	Bearing flange Collerette-roulement		
7	5100005685	1	pc	Gleitbuchse Buje deslizante	Slide bush Bôte de glissement		
8	5100017017	1	pc	Druckfeder Resorte de compresión	Compression spring Ressort de pression		
9	5100005563	1	pc	Hülse Collar	Collar Douille		
10	5100005287	1	pc	Kolbenstange Biela de pistón	Piston rod Tige de piston		
11	5100005683	1	pc	Ring Anillo	Ring Anneau		
12	5100005688	1	pc	Dichtring Anillo de junta	Gasket Bague d'étanchéité		
13	5100005689	1	pc	O-Ring Anillo-o	O-ring Bague-o		
14	5100005284	1	pc	Hydraulikzylinder Cilindro	Hydraulic cylinder Cilindre	120Nm/89ft.lbs	
15	5000069225	1	pc	Einschraubstutzen Empalme roscado	Screwed socket Manchon visse	60Nm/44ft.lbs	
16	5100019617	1	pc	Verschlusschraube Tapón roscado	Oil plug Bouchon	50Nm/37ft.lbs	
17	5000032006	1	pc	Dichtring Anillo de junta	Gasket Bague d'étanchéité		
18	5000129420	4	pc	Zylindersicherungsschraube Tornillo de seguridad	Socket head cap screw Poignée supplémentaire	45Nm/33ft.lbs	



Pos. Item	Artikel Nr. Item no.	Pc.	Unit	Beschreibung Descripción	Description Description	Abm. Dim.	Norm Standard
						Drehmoment Torque	Schmierstoff Lubricant
1	5100009242	1	pc	Haube Cubierta	Bonnet Capot		
1	5100024486	1	pc	Haube (Grau) Cubierta (gris)	Bonnet (gray) Capot (gris)		
2	5100034271	1	pc	Steuerteil Elemento de mando	Steering part Régulateur		
3	5000108371	4	pc	Linsenkopfschraube Tornillo gota de sebo	Oval head screw Vis noyée lentiforme		
4	5100010274	1	pc	Aufkleber Calcomania	Label Autocollant		
5	5100010113	1	pc	Druckknopfschalter Interruptor a pulsador	Button switch Interrupteur de pression		
6	5100016488	1	pc	Hilfsschalterblock Bloque auxiliar del dueño	Auxiliary owner block Bloc auxiliaire de propriétaire		
7	5100034270	1	pc	Wipptaster Interruptor	Rockerswitch Interrupteur		
8	5100010111	1	pc	LED Leuchte Diodo	Led Diode luminescente		
9	5100010070	1	pc	Drucktaster Interruptor a pulsador	Botton switch Interrupteur de pression		
10	5000108370	6	pc	Linsenkopfschraube Tornillo gota de sebo	Oval head screw Vis noyée lentiforme		
11	5100034272	1	pc	Kissen Almohadilla	Insulating cushion Coussin		

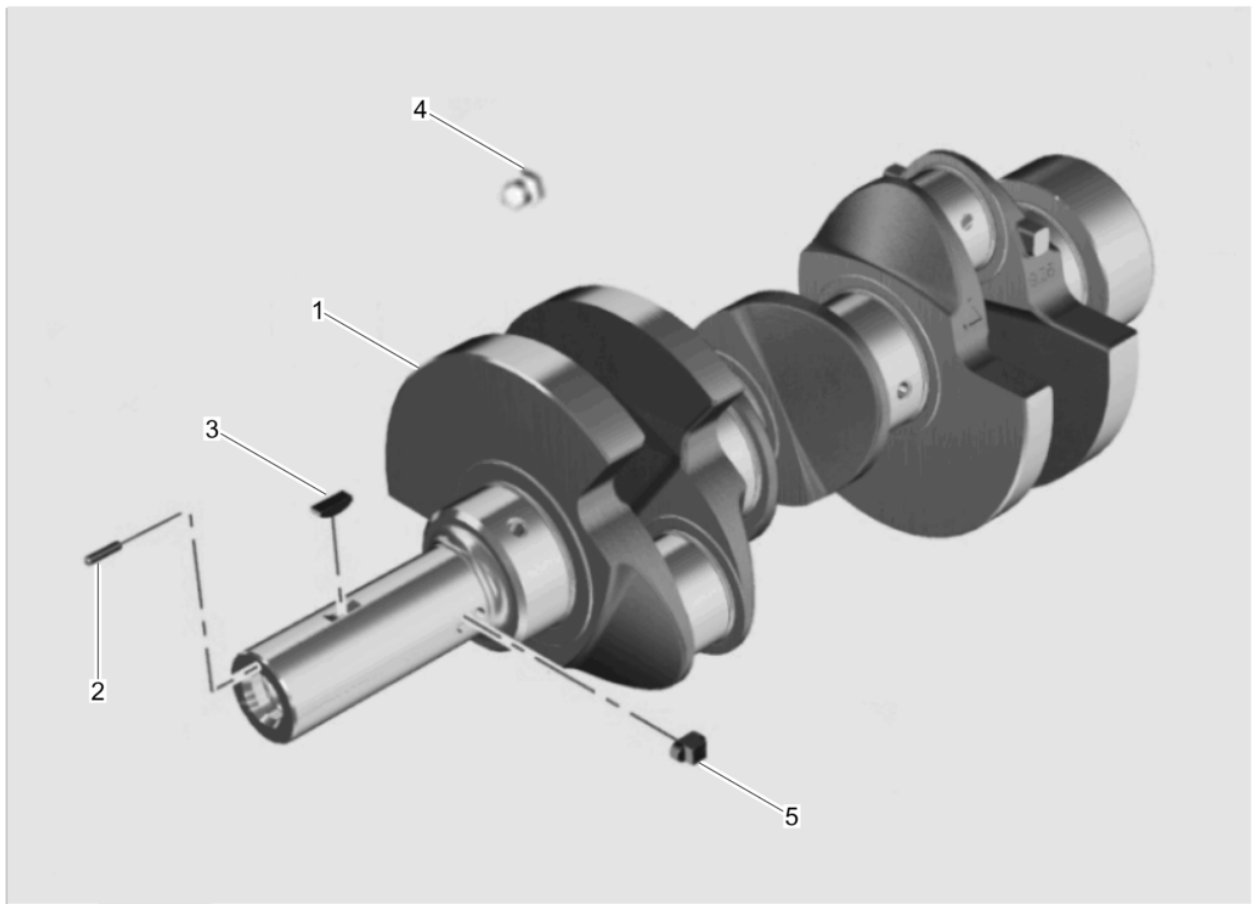


Pos. Item	Artikel Nr. Item no.	Pc.	Unit	Beschreibung Descripción	Description Description	Abm. Dim.	Norm Standard
						Drehmoment Torque	Schmierstoff Lubricant
1	5100010020	1	pc	Anzeigeeinheit Kpl. Consola de visualización cpl.	Display cpl. Console de visualisation cpl.		
2	5100016654	3	pc	Sicherungsschraube Tornillo	Corrugated-head screw Vis	M 6x 16	
3	5000212143	1	pc	Rohrschelle Abrazadera	Clamp Agrafe	RSGU 1.6/15	
4	5000011555	1	pc	Zylinderschraube Tornillo cilíndrico	Cheese head screw Vis à tête cylindrique	M6 x 10 10Nm/7ft.lbs	ISO4762
5	5100010005	1	pc	Sensor Kpl. Sensor cpl.	Sensor cpl. Capteur cpl.		
6	5000010624	1	pc	Scheibe Arandela	Flat washer Rondelle		
7	5000037071	2	pc	Zylinderschraube Tornillo cilíndrico	Cheese head screw Vis à tête cylindrique	10Nm/7ft.lbs	

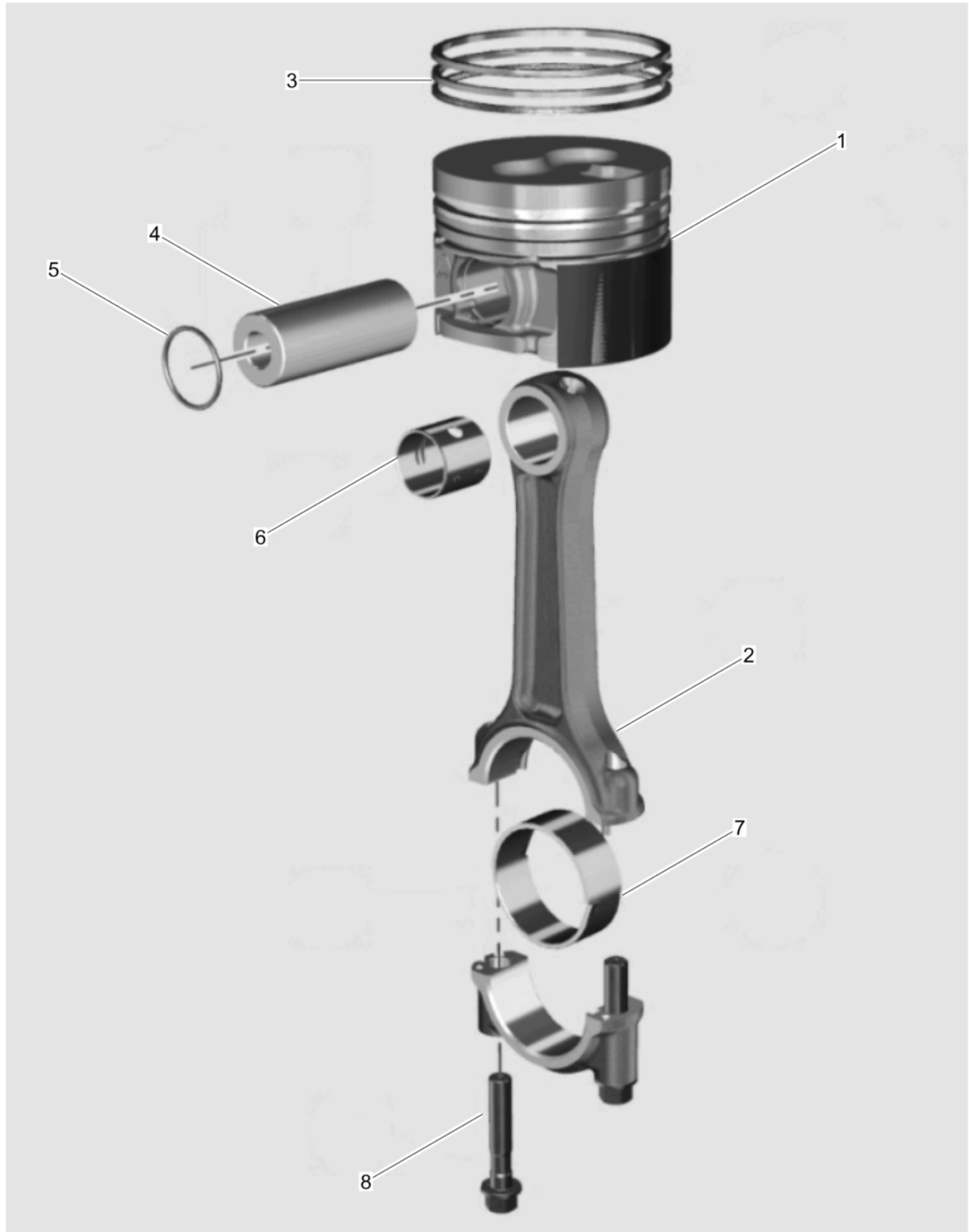




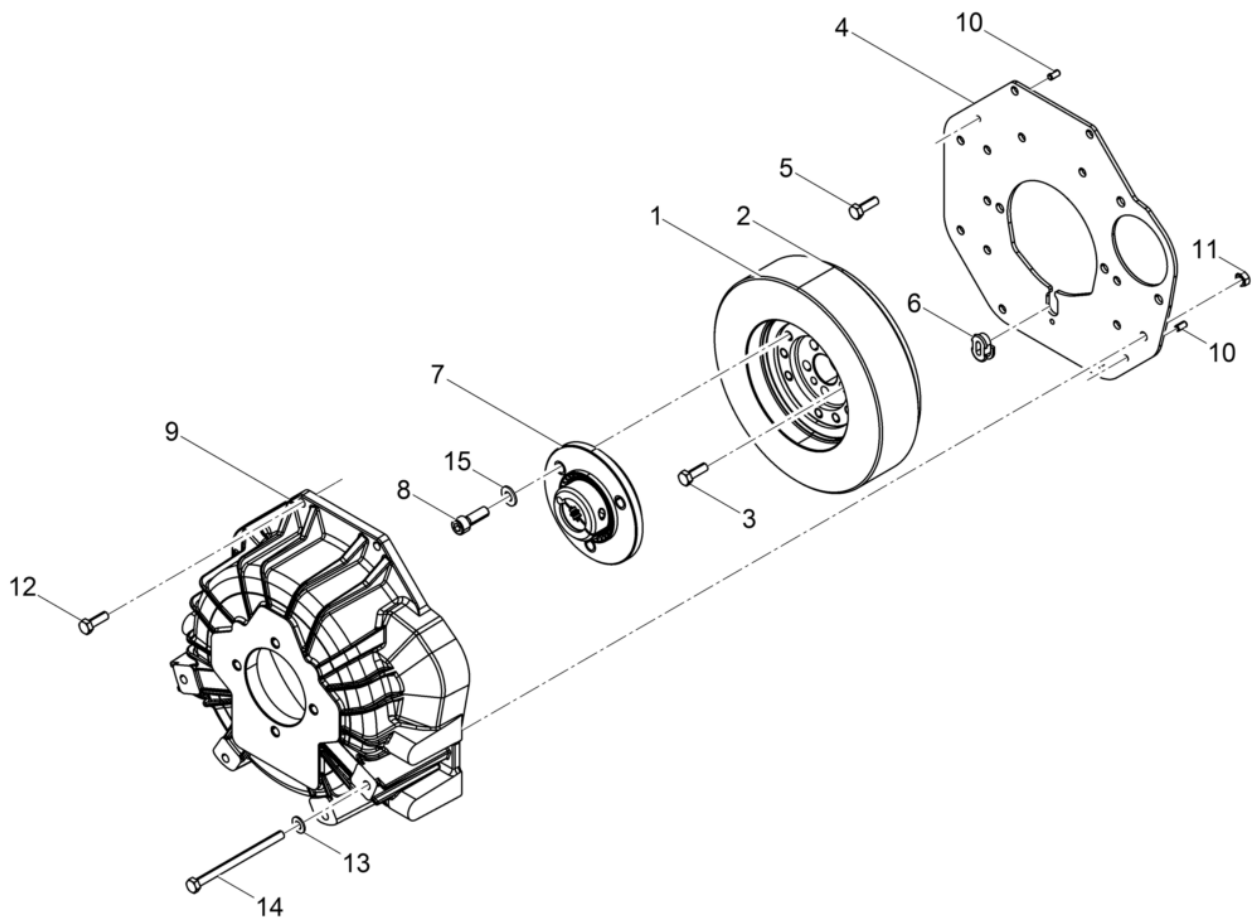
Pos. Item	Artikel Nr. Item no.	Pc.	Unit	Beschreibung Descripción	Description Description	Abm. Dim.	Norm Standard
						Drehmoment Torque	Schmierstoff Lubricant
2	5000222103	2	pc	Aufkleber Logo Calcomania insignia	Label logo Autocollant logo	80 mm	
3	5100017952	2	pc	Aufkleber-Typ DPU110 Tipo etiqueta autoadhesiva dpu110	Type label dpu110 Autocollant de type dpu110		
3	5100017953	2	pc	Aufkleber-Typ Dpu110r Tipo etiqueta autoadhesiva dpu110r	Type label dpu110r Autocollant de type dpu110r		
3	5100017954	2	pc	Aufkleber-Typ DPU80 Tipo etiqueta autoadhesiva 80	Type label dpu80 Autocollant de type dpu80		
3	5100017955	2	pc	Aufkleber-Typ Dpu80r Tipo etiqueta autoadhesiva 80r	Type label dpu80r Autocollant de type dpu80r		
3	5100024540	2	pc	Aufkleber Typ DPU90 Tipo etiqueta autoadhesiva dpu90	Type label dpu90 Aufkleber typ dpu90		
3	5100024541	2	pc	Aufkleber Typ Dpu90r Tipo etiqueta autoadhesiva dpu90r	Type label dpu90r Autocollant de type dpu90r		
4	5000222086	1	pc	Aufkleber Symbol Calcomania símbololo	Label symbol Autocollant symbole		
5	5000207747	1	pc	Aufkleber Quetschgefahr Calcomania de peligro	Danger label Autocollant de danger		
6	5000216633	1	pc	Aufkleber-Hinweis Calcomanía-indicación	Instruction label Autocollant avec indication		
7	5000219175	1	pc	Aufkleber Calcomanias	Labels Autocollants		
8	5000064925	1	pc	Aufkleber-Schalleistungspegel Etiqueta autoadhesiva-nivel de potencia acúëstica	Decal-sound power level Autocollante-niveau sonore		
9	5000219179	1	pc	Aufkleber Calcomanias	Labels Autocollants		
10	5000216635	1	pc	Aufkleber Calcomanias	Labels Autocollants		
11	5000220000	1	pc	Aufkleber-Warnhinweis Calcomanía-indicación	Instruction label Autocollant avec indication		
12	5000219080	1	pc	Aufkleber Calcomanias	Labels Autocollants		
13	5100011227	1	pc	Aufkleber HAV 24H Calcomania hav 24h	Label hav 24h Autocollant hav 24h		
14	1000184310	4	pc	Aufkleber Calcomania	Label Autocollant		
15	5000219176	3	pc	Aufkleber Calcomanias	Labels Autocollants		
17	5100045462	1	pc	Aufkleber Calcomania	Label Autocollant		



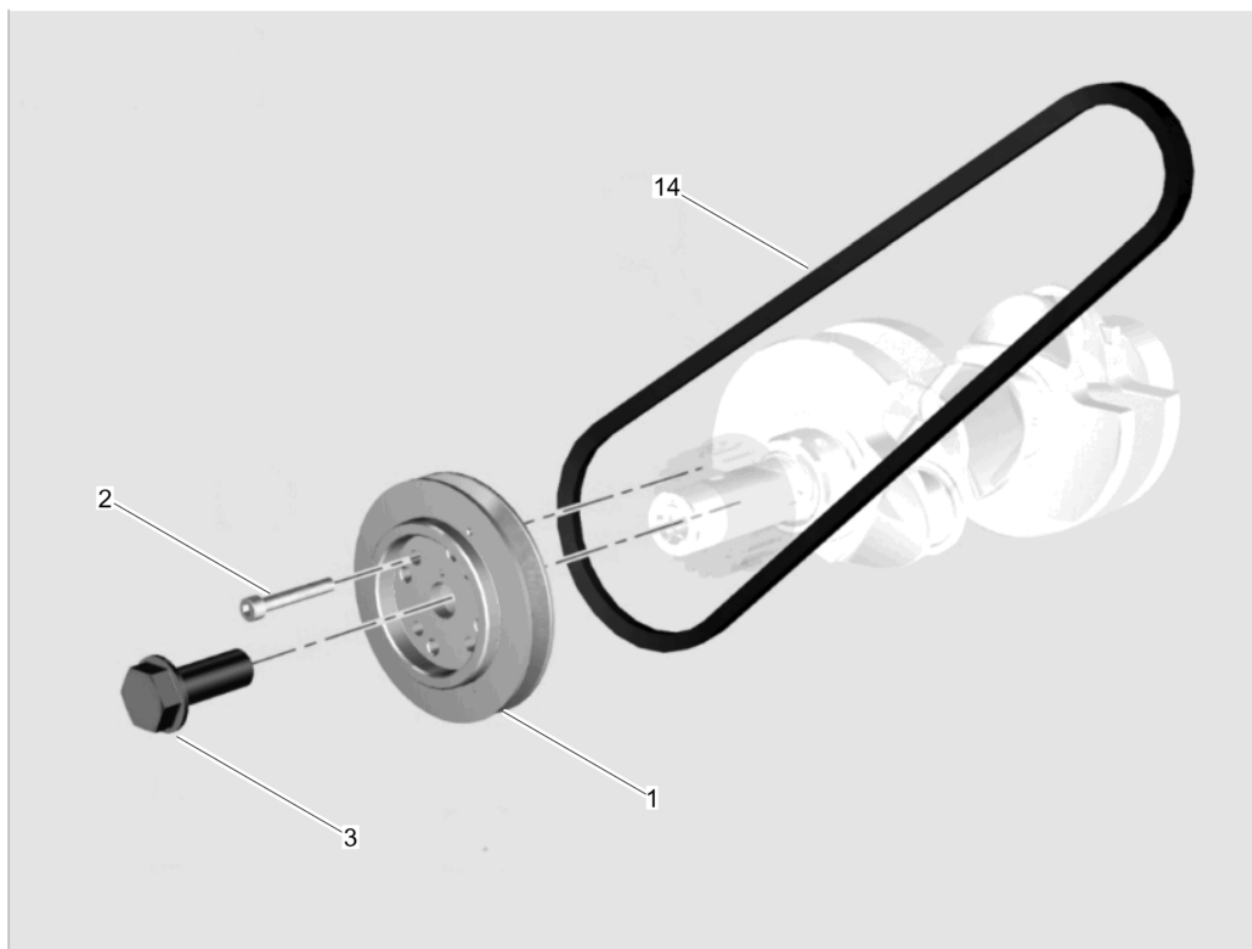
Pos. Item	Artikel Nr. Item no.	Pc.	Unit	Beschreibung Descripción	Description Description	Abm. Dim.	Norm Standard
						Drehmoment Torque	Schmierstoff Lubricant
1	5000160365	1	pc	Kurbelwelle Cigueñal	Crankshaft Vilebrequin		
2	5000159357	1	pc	Stift Espiga	Pin Goupille		
3	5000159260	1	pc	Woodruffkeil Chaveta woodruff	Woodruff key Clavette woodruff		
4	5000159454	3	pc	Schraubverschluß Tapón roscado	Plug (threaded) Bouchon		
5	5000159261	1	pc	Passfeder Chaveta	Square key Clavette		



Pos. Item	Artikel Nr. Item no.	Pc.	Unit	Beschreibung Descripción	Description Description	Abm. Dim.	Norm Standard
						Drehmoment Torque	Schmierstoff Lubricant
1	5000160375	3	pc	Kolbensatz Juego de pistón	Set of piston Jeu de piston		
1	5000160376	3	pc	Kolbensatz Juego de pistón	Set of piston Jeu de piston		
1	5000160377	3	pc	Kolbensatz Juego de pistón	Set of piston Jeu de piston		
2	5000160367	3	pc	Pleuel Biela	Connecting rod Bielle		
3	5000160383	2	pc	Kolbenringsatz Juego de cubo levantador	Piston ring set Jeu de moyeu de levage		
3	5000160384	2	pc	Ringsatz Juego de cubo levantador	Piston ring set Jeu de moyeu de levage		
3	5000160385	2	pc	Ringsatz Juego de cubo levantador	Piston ring set Jeu de moyeu de levage		
4	5000215523	3	pc	Kolbenbolzen Perno de pistón	Piston pin Axe de piston		
5	5000215477	6	pc	Sicherungsring Anillo de retención	Retaining ring Bague d'arrêt		
6	5100053523	2	pc	Buchse Buje	Bushing Douille		
7	5000155689	2	pc	Lagerschalen Rodamiento	Bearing Roulement		
7	5000155690	2	pc	Pleuellagerangen Rodamiento	Bearing Roulement		
7	5000155691	2	pc	Pleuellagerangen Rodamiento	Bearing Roulement		
8	5000084175	4	pc	Schraube Tornillo	Screw Vis		

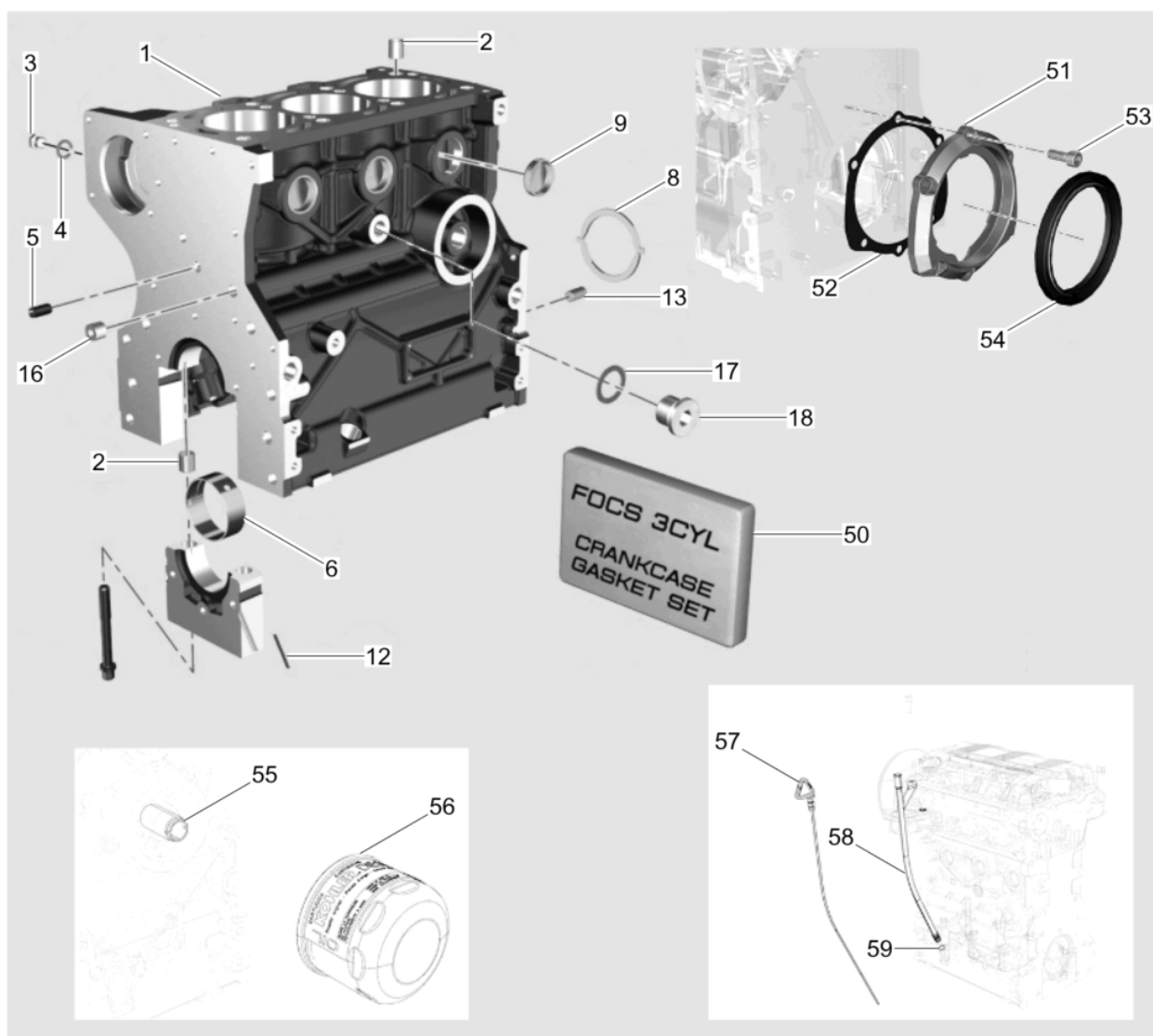


Pos. Item	Artikel Nr. Item no.	Pc.	Unit	Beschreibung Descripción	Description Description	Abm. Dim.	Norm Standard
						Drehmoment Torque	Schmierstoff Lubricant
1	5000215545	1	pc	Schwungrad Volante	Flywheel Volant		
2	5000155693	1	pc	Zahnkranz Borde de engranaje	Gear crown Jante d'engrenage		
3	5000160188	5	pc	Bolzen Perno	Bolt Boulon		
4	5000159326	1	pc	Platte Placa	Plate Plaque		
5	5000159254	9	pc	Bolzen Perno	Bolt Boulon		
6	5000215527	1	pc	Stopfen Tapón	Plug Bouchon		
7	5000211373	1	pc	Kupplung Kpl. Embrague cpl.	Coupling cpl. Embrayage cpl.		
8	5000084164	3	pc	Schraube Tornillo	Screw Vis		
9	5000215567	1	pc	Halter Soporte	Holder Attache		
10	5000211370	2	pc	Stift Espiga	Pin Goupille		
11	5000082140	3	pc	Mutter Tuerca	Nut Écrou		
12	5000084123	3	pc	Schraube Tornillo	Screw Vis		
13	5000211371	4	pc	Scheibe Disco	Washer Rondelle		
14	5000211372	4	pc	Schraube Tornillo	Screw Vis		
15	5000160231	3	pc	Scheibe Disco	Washer Rondelle		

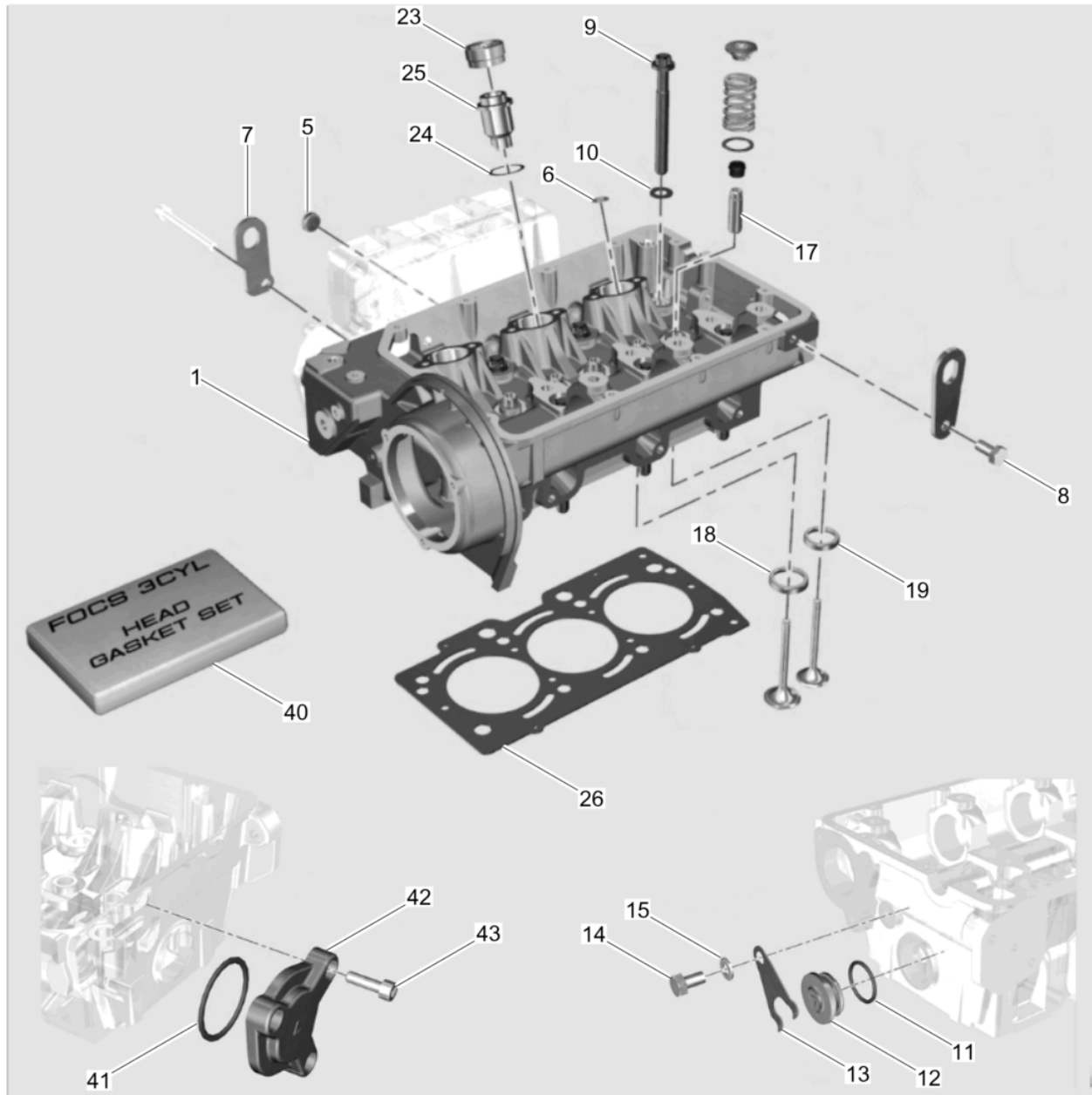




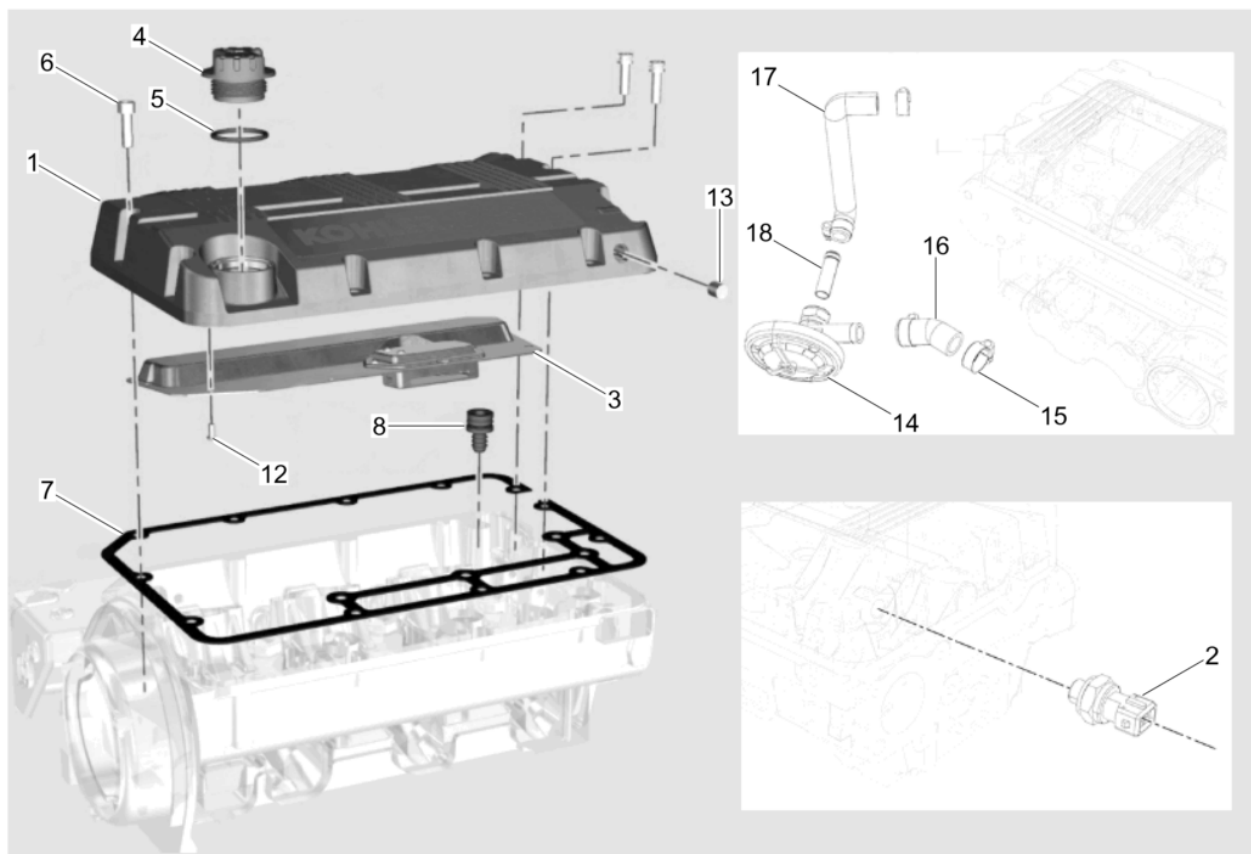
Pos. Item	Artikel Nr. Item no.	Pc.	Unit	Beschreibung Descripción	Description Description	Abm. Dim.	Norm Standard
						Drehmoment Torque	Schmierstoff Lubricant
1	5100026267	1	pc	Riemenscheibe Polea	V-belt pulley Poulie		
2	5000159475	4	pc	Schraube Tornillo	Screw Vis		
3	5000126935	1	pc	Bolzen Perno	Bolt Boulon		
14	5100049822	1	pc	Keilriemen Correa en v	V-belt Courroie		



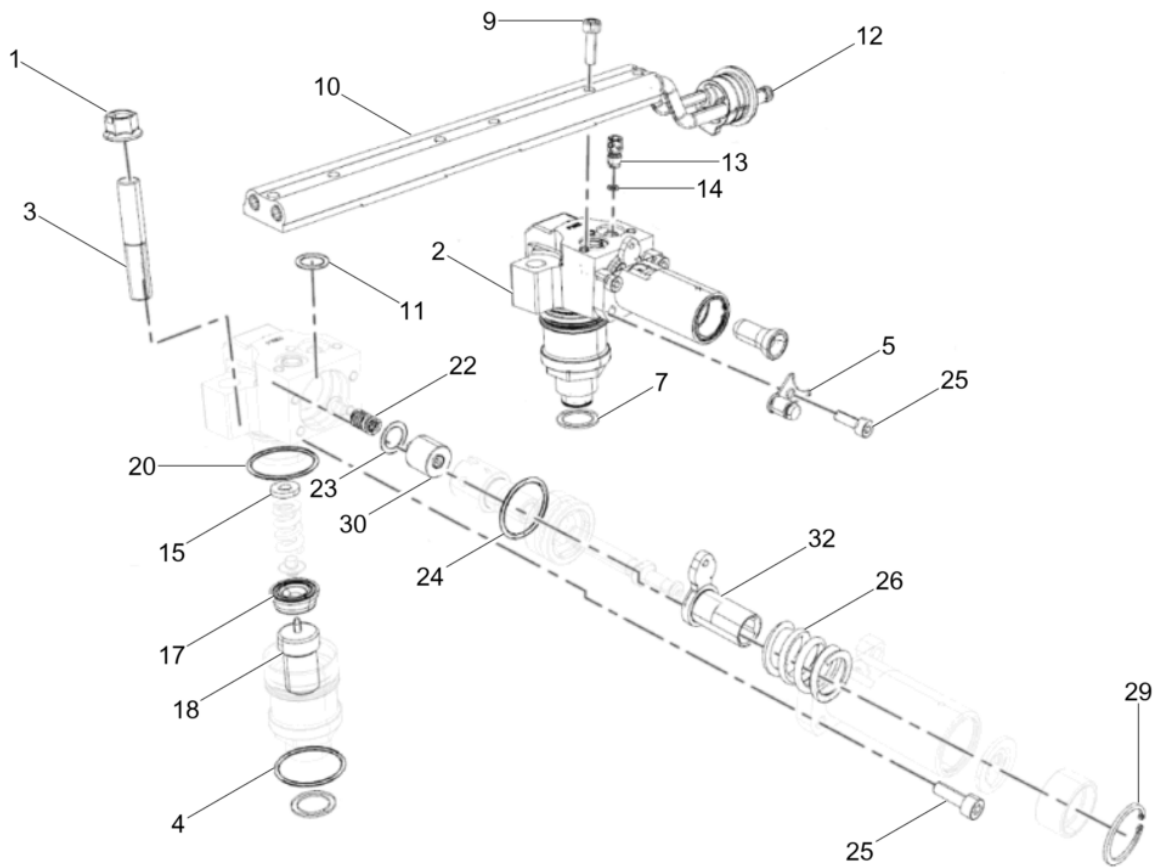
Pos. Item	Artikel Nr. Item no.	Pc.	Unit	Beschreibung Descripción	Description Description	Abm. Dim.	Norm Standard
						Drehmoment Torque	Schmierstoff Lubricant
1	5100026422	1	pc	Kurbelgehäuse Cárter	Crankcase Carter		
2	5000159257	2	pc	Hülse Collar	Sleeve Douille		
3	5000206229	1	pc	Schraube Tornillo	Screw Vis		
4	5000082184	1	pc	Dichtring Anillo sellador	Ring seal Rondelle à étancher		
5	5000215522	1	pc	Stift Espiga	Pin Goupille		
6	5000155702	3	pc	Lager Cojinete	Bearing Palier		
6	5000155703	3	pc	Lager Cojinete	Bearing Palier		
6	5000155704	3	pc	Lager Cojinete	Bearing Palier		
8	5000159486	2	pc	Scheibe Disco	Disc Disque		
8	5000159487	2	pc	Scheibe Disco	Disc Disque		
8	5000159488	2	pc	Scheibe Disco	Disc Disque		
9	5000082335	4	pc	Schraubverschluß Tapón roscado	Plug (threaded) Bouchon		
12	5000159288	4	pc	Dichtung Junta	Gasket Joint		
13	5000159360	2	pc	Paßstift Espiga	Dowel pin Cheville		
16	5000159456	1	pc	Stopfen Tapón	Plug Bouchon		
17	5000159299	1	pc	Kupferscheibe Arandela de cobre	Copper washer Rondelle en cuivre		
18	5000215530	1	pc	Stopfen Enchufe	Plug Prise		
50	5000159397	1	pc	Dichtungssatz, Kurbelgehäuse Juego de juntas, cárter	Crankcase gasket set Jeu de joints, carter		
51	5000155700	1	pc	Flansch Brida	Flange Collerette		
52	5000217807	1	pc	Dichtung Junta de estanqueidad	Gasket Garniture		
53	5000159467	6	pc	Schraube Tornillo	Screw Vis		
54	5000155701	1	pc	Wellendichtring Anillo de retén radial	Rotary shaft seal Bague d'étanchéité		
55	5000159341	1	pc	Ölfilterverschraubung Unión de filtro de aceite deaceite	Fitting-oil filter Raccord de filtre d'huile		
56	5100026398	1	pc	Ölfiltersatz Filtro de aceite	Oil filter Filtre d'huile		
57	5100008859	1	pc	Ölmessstab Varilla de sondear aceite	Oil dip stick Jauge de niveau d'huile		
58	5000215533	1	pc	Schutz Für Peilstab Protector del indicador del nivel de aceite	Dipstick guard Protecteur pour réglette-jauge		
59	5000063695	2	pc	O-Ring Anillo-o	O-ring Joint torique		



Pos. Item	Artikel Nr. Item no.	Pc.	Unit	Beschreibung Descripción	Description Description	Abm. Dim.	Norm Standard
						Drehmoment Torque	Schmierstoff Lubricant
1	5000160388	1	pc	Zylinderkopf Culata	Cylinder head Culasse		
5	5000159449	2	pc	Stopfen Enchufe	Plug Prise		
6	5000159318	3	pc	Funkenfänger Parachispas	Spark arrester Pare-étincelles		
7	5000215524	2	pc	Aufhängung Punto para itar	Lifting point Suspension		
8	5000084156	1	pc	Schraube Tornillo	Screw Vis		
9	5000217828	8	pc	Flanschschraube Tornillo de brida	Flange screw Vis de bride		
10	5000159350	8	pc	Scheibe Arandela	Washer Rondelle		
11	5000159231	1	pc	O-Ring Anillo en forma de o	O-ring Joint torique		
12	5000159453	1	pc	Stopfen Enchufe	Plug Prise		
13	5000159311	1	pc	Halter Soporte	Bracket Équerre		
14	5000159254	1	pc	Bolzen Perno	Bolt Boulon		
15	5000082292	1	pc	Scheibe Arandela	Washer Rondelle		
17	5000159303	6	pc	Ventilführung Guía de válvula	Valve guide Guide de soupape		
18	5000160381	3	pc	Sitz Des Einlassventils Asiento de la válvula de admisión	Seat-valve, intake Siège de la soupape		
19	5000160382	3	pc	Sitz Des Auslassventils Asiento de la válvula de escape	Seat-valve, exhaust Siège de la soupape		
23	5000159285	3	pc	Mutter Tuerca	Nut Ecrou		
24	5000215494	9	pc	Abstandsstück Espaciador	Spacer Pièce d'écartement		
25	5000160380	3	pc	Vorkammer Cámara de precombustión	Precombustion chamber Préchambre		
26	5000160369	1	pc	Zylinderkopfdichtung Mit Schlitz (1) Junta de culata del cilindro con entalladura (1)	Cylinder head gasket (1) notch Joint de culasse de cylindre a		
26	5100026423	1	pc	Zylinderkopfdichtung Junta de culata del cilindro	Cylinder head gasket Joint de culasse de cylindre		
26	5100042194	1	pc	Zylinderkopfdichtung (3) Junta de culata del cilindro (3)	Cylinder head gasket (3) notch Joint de culasse de cylindre (	1,63	
26	5100042195	1	pc	Zylinderkopfdichtung (2) Junta de culata del cilindro (2)	Cylinder head gasket (2) notch Joint de culasse de cylindre (	1,53	
40	5000159396	1	pc	Dichtungssatz, Zylinder Juego de juntas, cilindro	Cylinder gasket set Jeu de joints, cylindre		
41	5000159234	1	pc	Öldichtung Junta de aceite	Oil seal Joint d'huile		
42	5000159282	1	pc	Flansch Brida	Flange Bride		
43	5000215541	3	pc	Schraube Tornillo	Screw Vis		

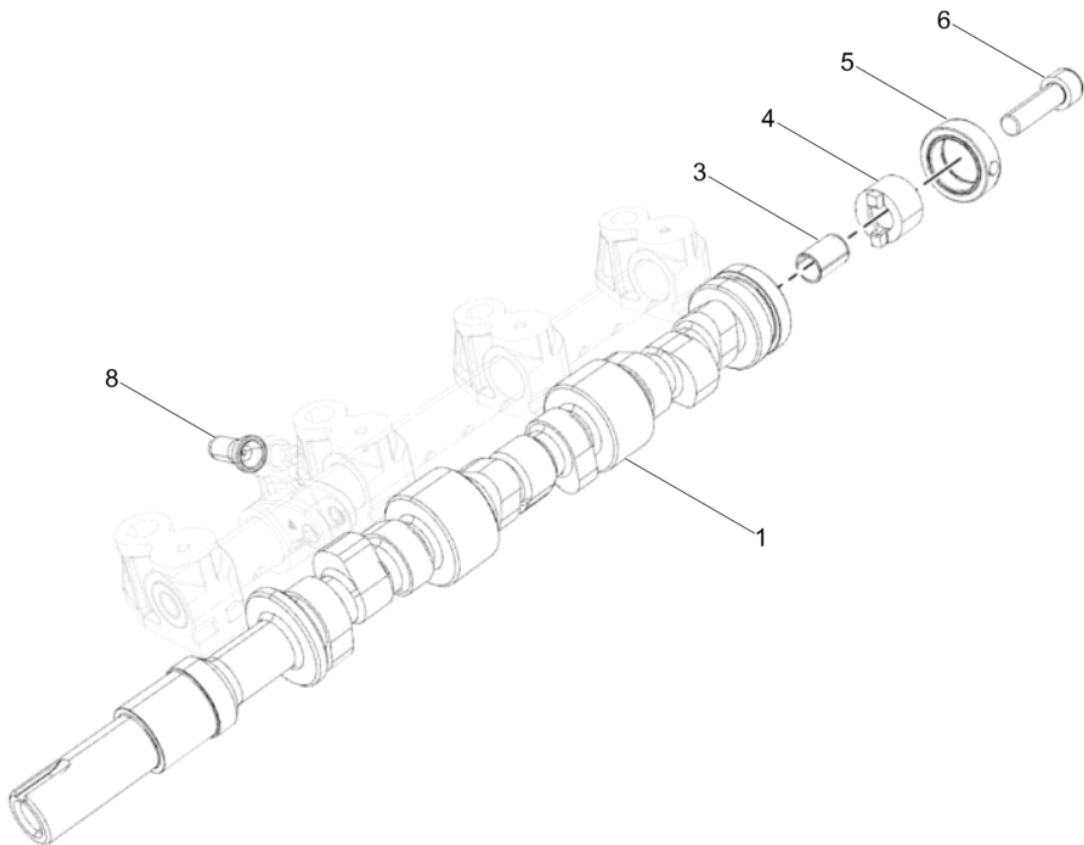


Pos. Item	Artikel Nr. Item no.	Pc.	Unit	Beschreibung Descripción	Description Description	Abm. Dim.	Norm Standard
						Drehmoment Torque	Schmierstoff Lubricant
1	5100026424	1	pc	Zylinderkopfdeckel Tapa del cilindro	Cylinder head cover Couvercle supérieur		
2	5100006062	1	pc	Öldruckschalter Interruptor de presión de aceite	Oil pressure switch Interrupteur à pression		
3	5000159305	1	pc	Leitblech Deflector	Baffle Déflecteur		
4	5000227761	1	pc	Ölverschlussdeckel Tapa	Cap Couvercle		
5	5000206208	1	pc	O-Ring Anillo en forma de o	O-ring Joint torique		
6	5000215541	12	pc	Schraube Tornillo	Screw Vis		
7	5000160205	1	pc	Dichtung Junta	Gasket Joint		
8	5000159308	1	pc	Anschlußteil Conector	Connector Connexion		
12	5100008855	9	pc	Nietnagel Remache	Rivet Rivet		
13	5000159455	1	pc	Stopfen Tapón	Push-in plug Bouchon		
14	5000102140	1	pc	Überdruckventil Válvula de sobrepresión	Pressure relief valve Soupape de surpression		
15	5000160201	4	pc	Schelle Abrazadera	Clamp Attache		
16	5000215535	1	pc	Anschlussrohr Tubo, conexión	Connecting pipe Tube-branchement		
17	5000215505	1	pc	Anschlussrohr Tubo, conexión	Connecting tube Tube-branchement		
18	5000215536	1	pc	Ventilschlauch Tubo, válvula	Valve tube Tube, soupape		

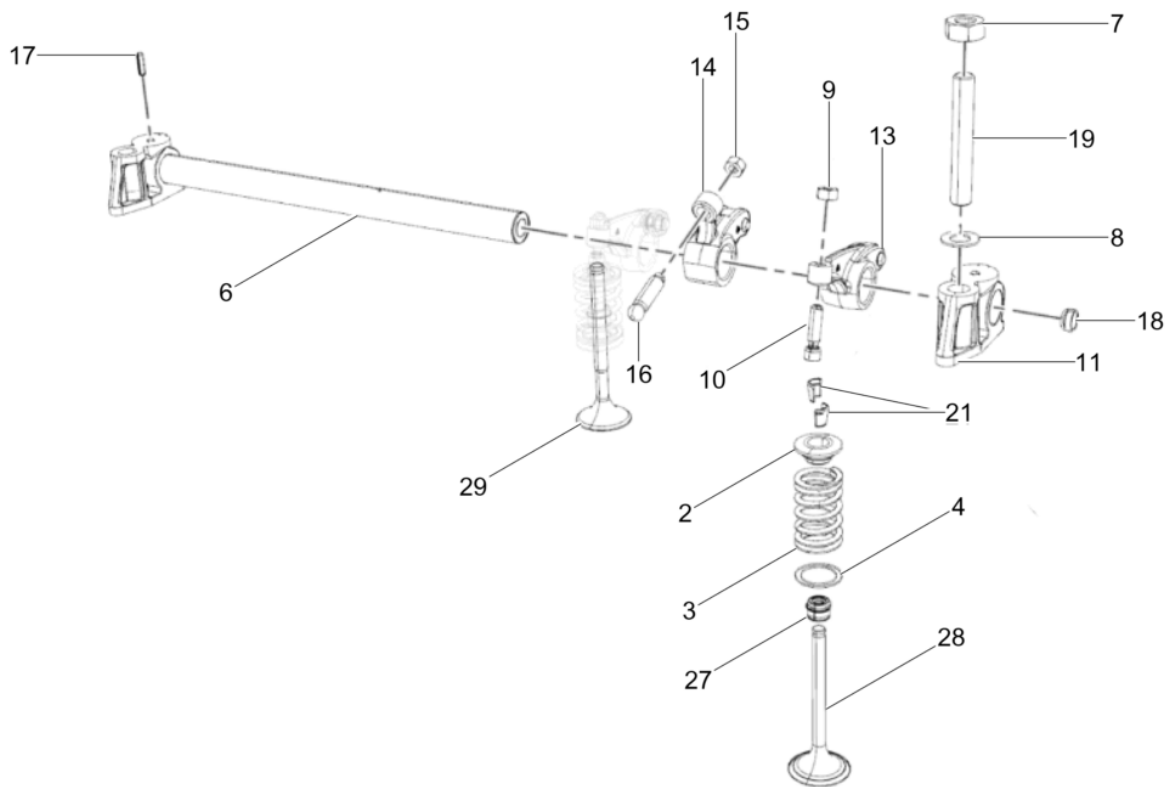




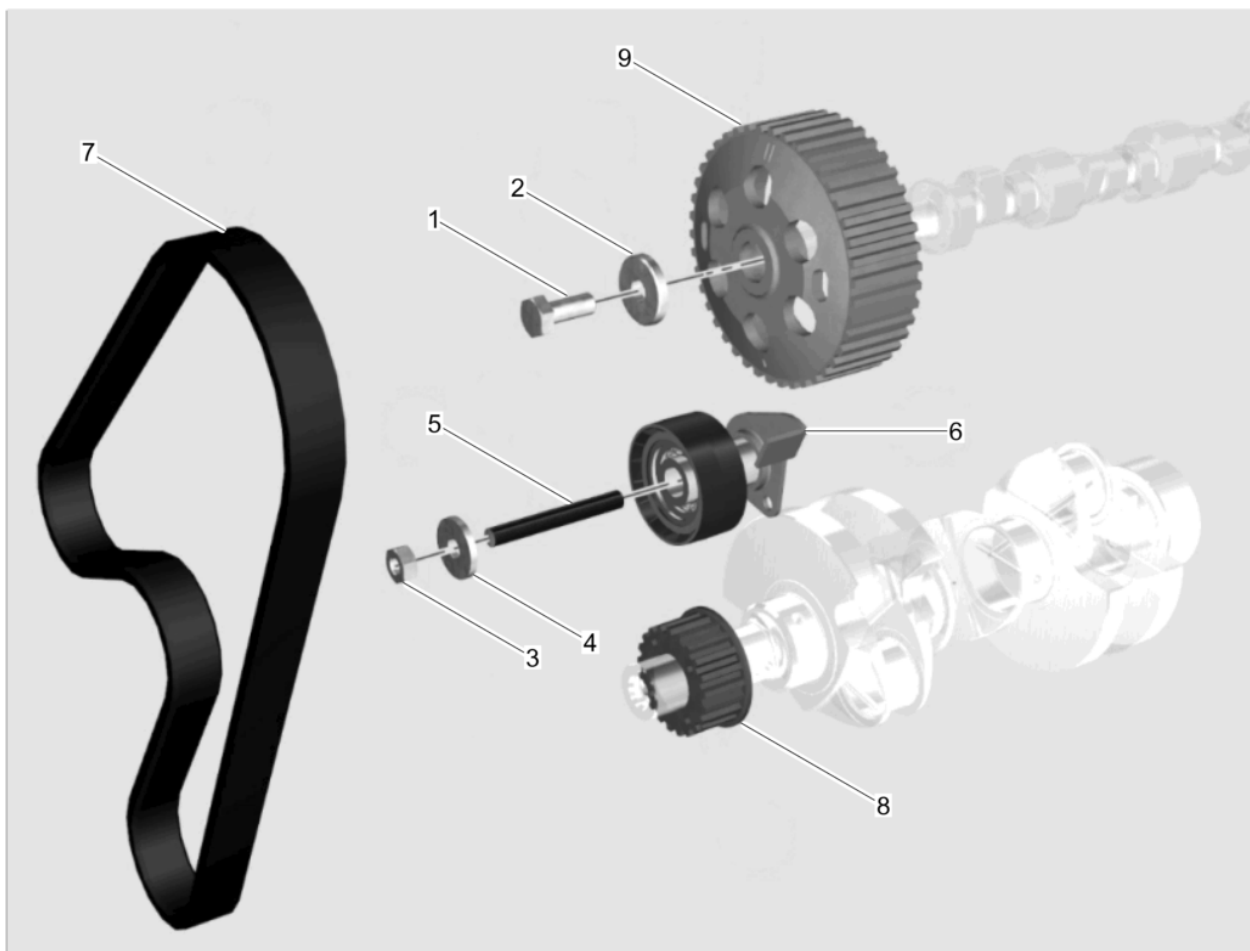
Pos. Item	Artikel Nr. Item no.	Pc.	Unit	Beschreibung Descripción	Description Description	Abm. Dim.	Norm Standard
						Drehmoment Torque	Schmierstoff Lubricant
1	5000203358	6	pc	Mutter Tuerca	Nut Écrou		
2	5000160379	3	pc	Einspritzpumpe Bomba de inyección	Injection pump Pompe à injection		
3	5200009479	6	pc	Gewindebolzen Perno prisionero	Stud Goujon		
4	5000159233	2	pc	O-Ring Anillo-o	O-ring Joint torique		
5	5100042196	1	pc	Platte Placa	Plate Plaque		
7	5000159300	3	pc	Scheibe Disco	Washer Rondelle		
9	5000159473	6	pc	Schraube Tornillo	Screw Vis		
10	5000159459	1	pc	Rohr Tubo	Pipe Conduit		
11	5000159237	2	pc	Ring Anillo	Ring Anneau		
12	5000160209	1	pc	Dichtung Junta de estanqueidad	Gasket Garniture		
13	5000160391	2	pc	Rückschlagventil Válvula de retención	Back pressure valve Soupape de retenue		
14	5000159302	2	pc	Dichtung Junta de estanqueidad	Gasket Garniture		
15	5000160332	1	pc	Abstandsstück Espaciador	Spacer Pièce d'écartement		
17	5000159278	2	pc	Abstandsstück Espaciador	Spacer Pièce d'écartement		
18	5100049824	2	pc	Einspritzdüse Inyector	Injection nozzle Injecteur		
20	5000159238	2	pc	O-Ring Anillo-o	O-ring Bague-o		
22	5000215509	2	pc	Feder Resorte	Spring Ressort		
23	5000203718	2	pc	Cu-Ring Cu-anillo	Cu-ring Cu-anneau		
24	5000159236	2	pc	Ring Anillo	Ring Anneau		
26	5000159317	2	pc	Feder Resorte	Spring Ressort		
29	5000159242	2	pc	Klemme Abrazadera	Clamp Pince		
30	5000155707	2	pc	Kraftstoffhahn Llave de combustible	Fuel cock Robinet d'essence		
32	5000159309	2	pc	Ausgleichscheibe Laminita	Shim Cale		



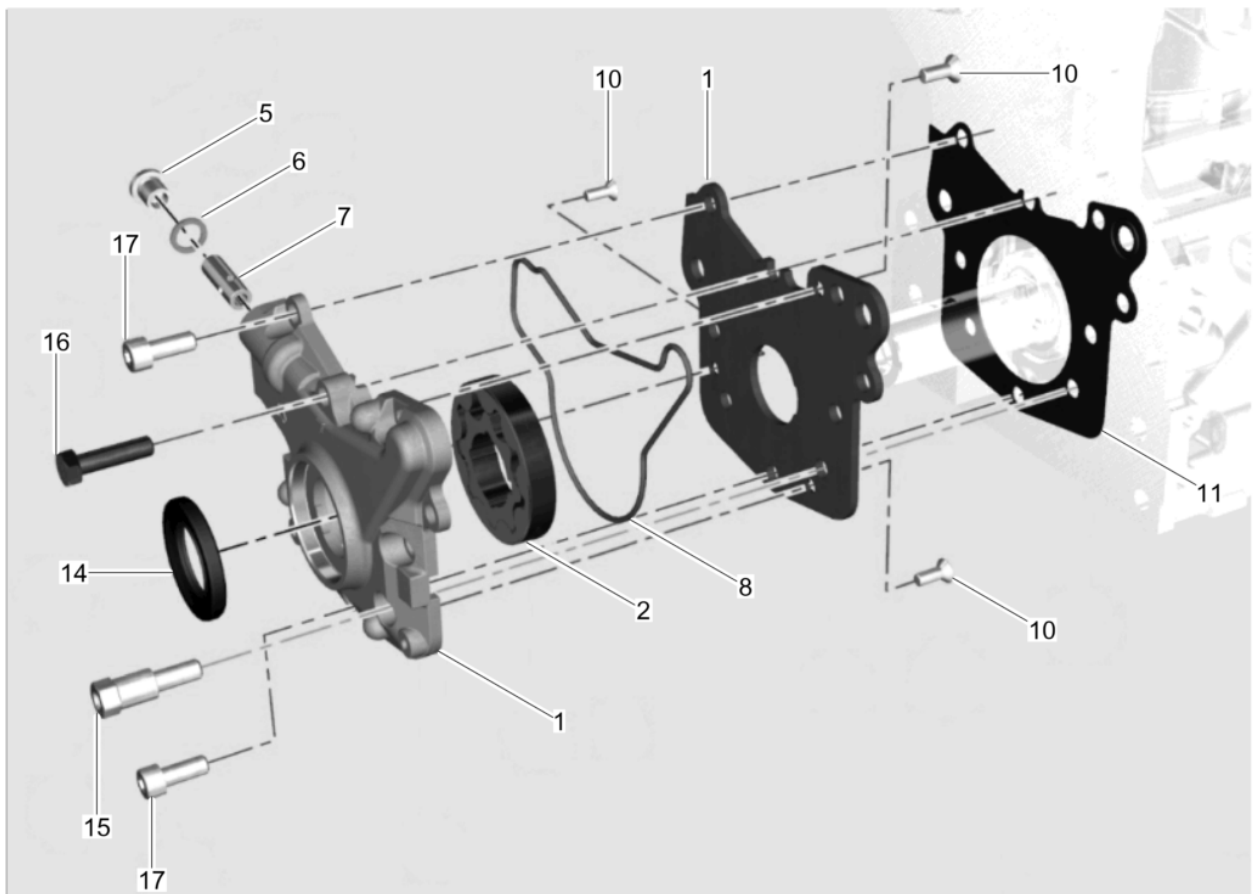
Pos. Item	Artikel Nr. Item no.	Pc.	Unit	Beschreibung Descripción	Description Description	Abm. Dim.	Norm Standard
						Drehmoment Torque	Schmierstoff Lubricant
1	5100026425	1	pc	Nockenwelle Arbol de levas	Camshaft Arbre à cames		
3	5000215482	1	pc	Hülse Collar	Collar Douille		
4	5000215497	1	pc	Nocken Leva	Cam Came		
5	5000160753	1	pc	Einspritznocken Leva inyectora	Injector cam Came d'injection		
6	5000215540	1	pc	Schraube Tornillo	Screw Vis		
8	5000159246	3	pc	Stoßstange Levantaválvula	Push rod (valve lifter) Poussoir de soupape		



Pos. Item	Artikel Nr. Item no.	Pc.	Unit	Beschreibung Descripción	Description Description	Abm. Dim.	Norm Standard
						Drehmoment Torque	Schmierstoff Lubricant
2	5000159328	4	pc	Federgehäuse Carcasa de resorte	Spring housing Logement du ressort		
3	5000160373	6	pc	Ventilfeder Resorte	Spring Ressort		
4	5000159351	6	pc	Scheibe Disco	Washer Rondelle		
6	5000155696	1	pc	Kipphebel Kpl. Balancín compl.	Rocker arm cpl. Culbuteur compl.		
6	5000160218	1	pc	Kipphebelwelle Eje del balancín	Rocker arm shaft Arbre du culbuteur		
7	5000083011	4	pc	Mutter Tuerca	Nut Ecrou		
8	5000159350	4	pc	Scheibe Arandela	Washer Rondelle		
9	5000159272	1	pc	Mutter Tuerca	Nut Écrou		
10	5000159482	1	pc	Schraube Tornillo	Screw Vis		
11	5000159447	4	pc	Kipphebelbolzenkonsole Soporte del eje de balancín	Shaft support Support de l'arbre de bascule		
13	5000159248	6	pc	Kipphebel Balancín	Rocker arm Culbuteur		
14	5000159249	3	pc	Kipphebel Einspritzdüse Inyector de balancines	Rocker arm injector L'injecteur de culbuteur		
15	5000159275	1	pc	Mutter Tuerca	Nut Ecrou		
16	5000159483	1	pc	Gewindebolzen Perno roscado	Threaded bolt Boulon fileté		
17	5000159443	1	pc	Stift Espiga	Pin Goupille		
18	5000215529	2	pc	Stopfen Enchufe	Plug Prise		
19	5000159333	4	pc	Gewindebolzen Perno roscado	Threaded stud Boulon fileté		
21	5100008856	12	pc	Buchse Buje	Bush Boîte		
27	5000159297	6	pc	Dichtung Junta	Gasket Joint		
28	5000160390	3	pc	Einlaßventil Válvula de admisión	Intake valve Soupape d'admission		
29	5000160392	3	pc	Auslaßventil Válvula de escape	Outlet valve Soupape d'échappement		

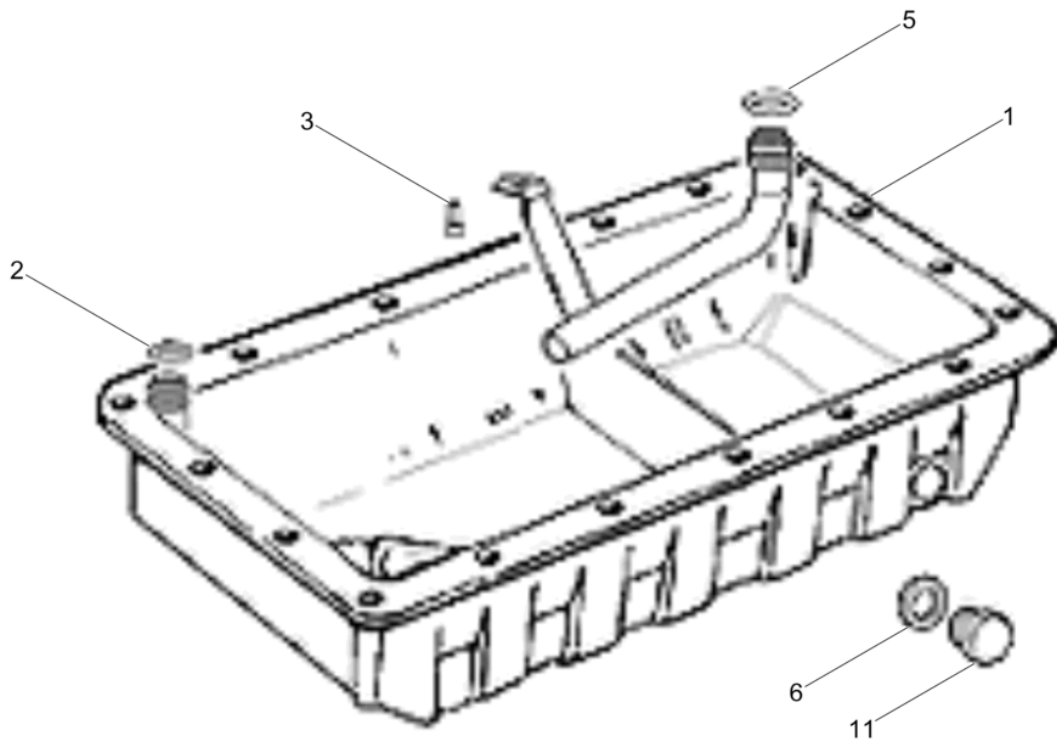


Pos. Item	Artikel Nr. Item no.	Pc.	Unit	Beschreibung Descripción	Description Description	Abm. Dim.	Norm Standard
						Drehmoment Torque	Schmierstoff Lubricant
1	5000159481	1	pc	Schraube Tornillo	Screw Vis		
2	5000159349	1	pc	Scheibe Disco	Washer Rondelle		
3	5000083011	1	pc	Mutter Tuerca	Nut Ecrou		
4	5000159344	1	pc	Scheibe Disco	Washer Rondelle		
5	5000159334	1	pc	Gewindebolzen Perno roscado	Threaded stud Boulon fileté		
6	5000159284	1	pc	Spannrolle Polea tensora	Tensioner pulley Poulie de tension		
7	5000155697	1	pc	Synchronriemen Correa de sincronización	Timing belt Courroie de synchronisation		
8	5000159336	1	pc	Riemenscheibe Polea	Belt pulley Poulie		
9	5000159338	1	pc	Riemenscheibe Polea	Belt pulley Poulie		

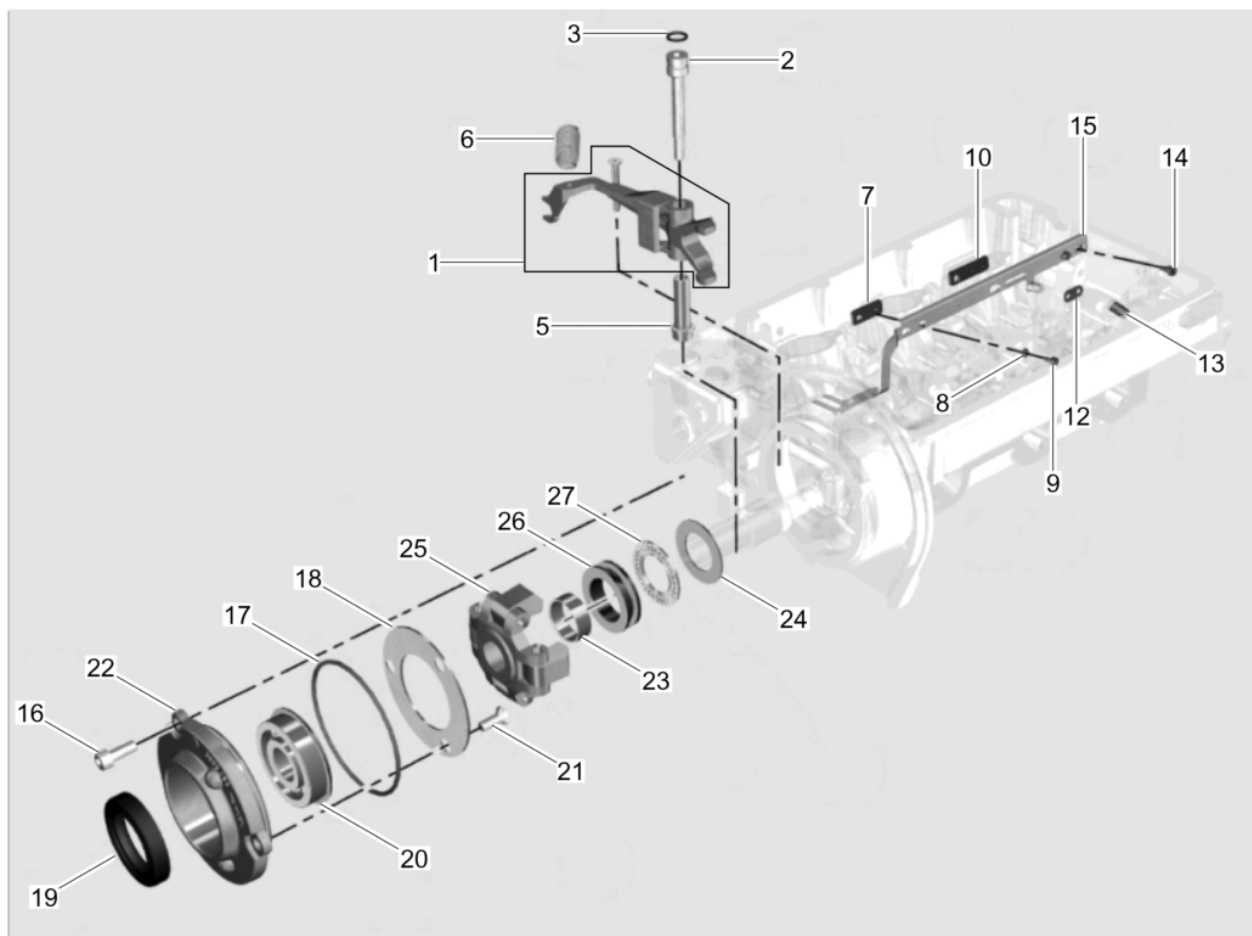




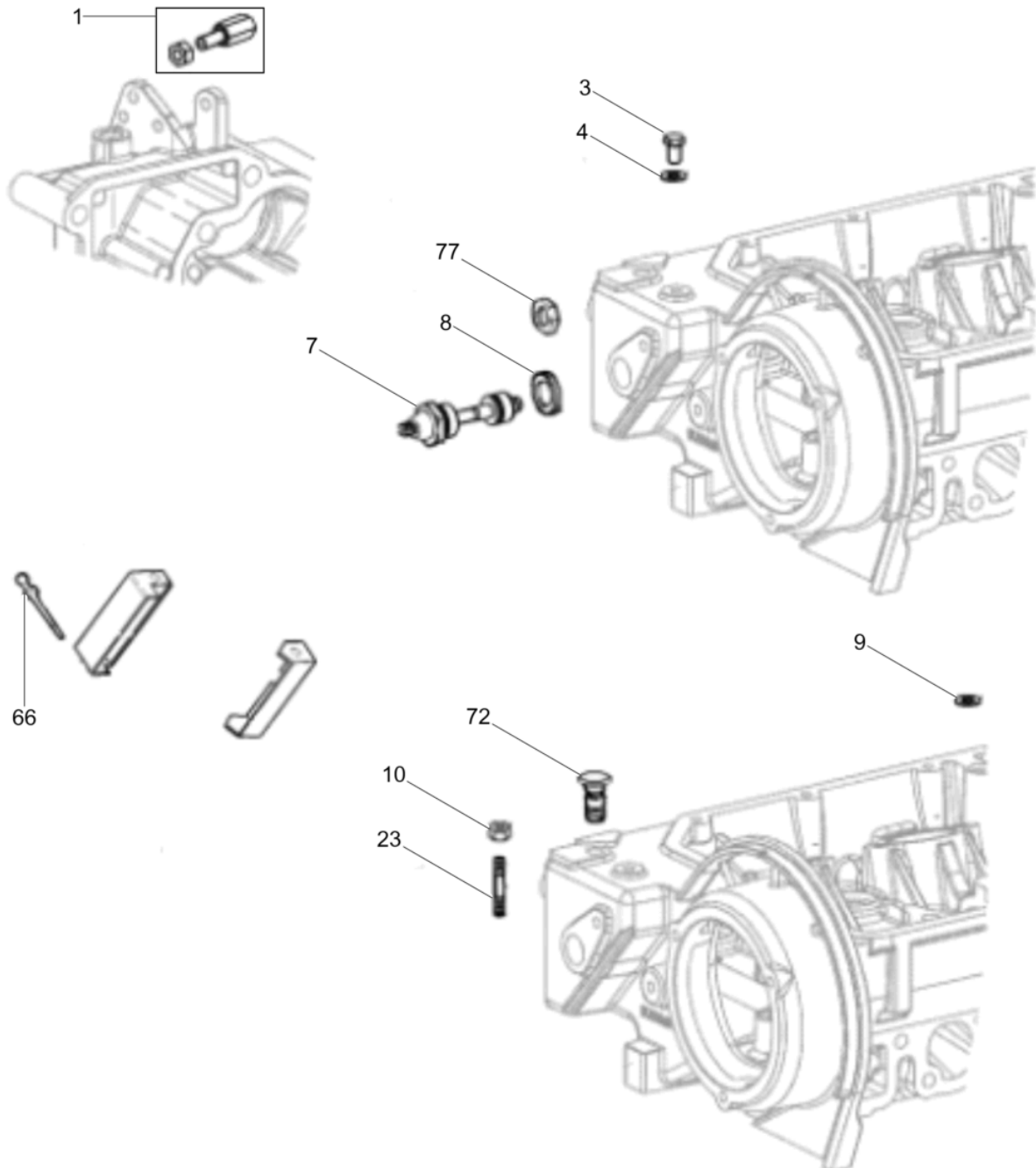
Pos. Item	Artikel Nr. Item no.	Pc.	Unit	Beschreibung Descripción	Description Description	Abm. Dim.	Norm Standard
						Drehmoment Torque	Schmierstoff Lubricant
1	5100049825	1	pc	Ölpumpe Bomba de aceite	Oil pump Pompe à huile		
5	5000159450	1	pc	Schraubverschluß Cierre roscada	Screw locking Fermeture de vissage		
6	5000082184	1	pc	Dichtring Anillo sellador	Ring seal Rondelle à étancher		
7	5000159330	1	pc	Stange Varilla	Rod Tige		
8	5000160178	1	pc	O-Ring Anillo-o	O-ring Joint torique		
10	5000159478	3	pc	Schraube Tornillo	Screw Vis		
11	5000215709	1	pc	Dichtung Junta de estanqueidad	Gasket Garniture		
14	5000155734	1	pc	Dichtungsring Anillo sellador	Ring seal Rondelle à étancher		
15	5000159484	2	pc	Schraube Tornillo	Screw Vis		
16	5000215479	1	pc	Sechskantschraube Tornillo de cabeza hexagonal	Hexagonal head cap screw Vis à tête hexagonale		
17	5000084169	6	pc	Schraube Tornillo	Screw Vis		



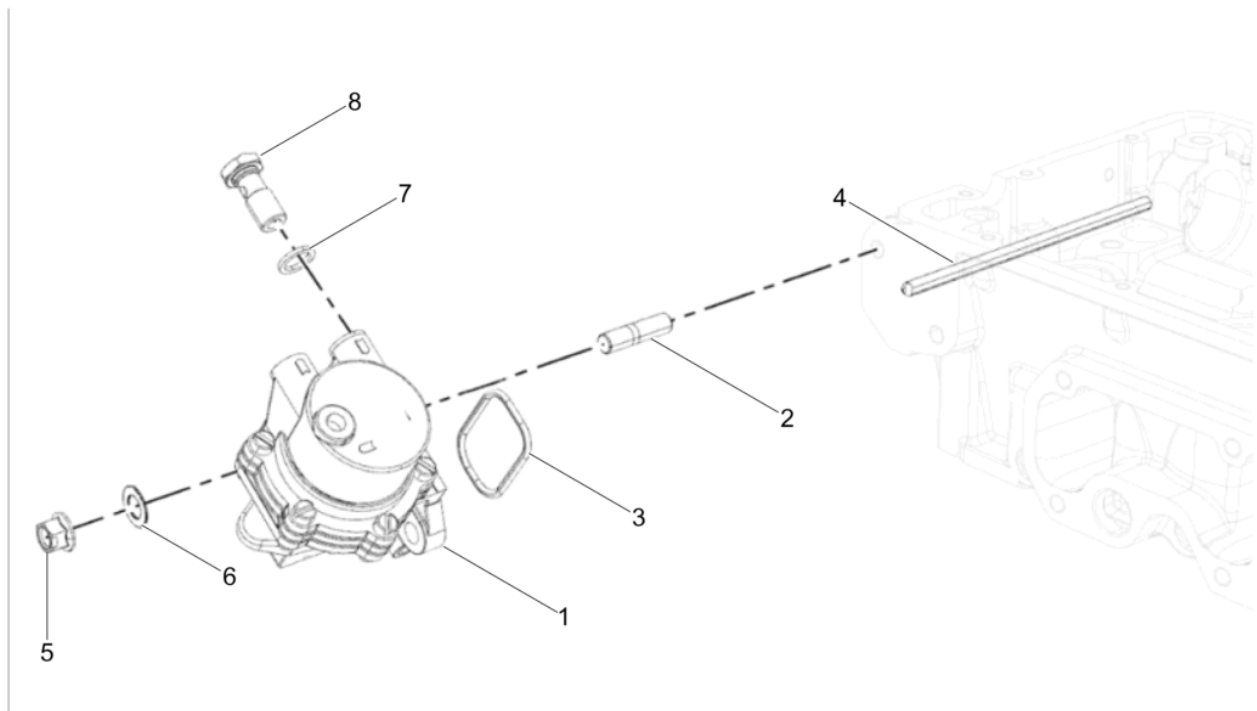
Pos. Item	Artikel Nr. Item no.	Pc.	Unit	Beschreibung Descripción	Description Description	Abm. Dim.	Norm Standard
						Drehmoment Torque	Schmierstoff Lubricant
1	5100054236	1	pc	Ölpumpe Kpl. Bomba de aceite cpl.	Oil pump cpl. Pompe à huile cpl.		
2	5000159228	1	pc	Öldichtung Junta de aceite	Oil seal Joint d'huile		
3	5000159253	19	pc	Bolzen Perno	Bolt Boulon		
5	5000159235	1	pc	O-Ring Anillo-o	O-ring Joint torique		
6	5000159568	2	pc	Kupferscheibe Anillo de cobre	Copper washer Rondelle en cuivre		
11	5000211364	2	pc	Verschlusschraube Tapón roscado	Screw plug Vis de fermeture		



Pos. Item	Artikel Nr. Item no.	Pc.	Unit	Beschreibung Descripción	Description Description	Abm. Dim.	Norm Standard
						Drehmoment Torque	Schmierstoff Lubricant
1	5000159304	1	pc	Reglerhebel Kpl. Palanca de regulador cpl.	Governor lever cpl. Lever régulateur cpl.		
2	5000159321	1	pc	Stift Espiga	Pin Goupille		
3	5000159229	1	pc	Öldichtung Junta de aceite	Oil seal Joint d'huile		
5	5000215480	1	pc	Hülse Collar	Collar Douille		
6	5000215507	1	pc	Feder Resorte	Spring Ressort		
7	5000217813	1	pc	Platte Placa	Plate Plaque		
8	5000215520	2	pc	Scheibe Disco	Washer Rondelle		
9	5000159477	4	pc	Schraube Tornillo	Screw Vis		
13	5000159315	1	pc	Feder Resorte	Spring Ressort		
14	5000211941	3	pc	Schraube Tornillo	Screw Vis		
15	5000159245	1	pc	Gestänge Varillaje	Linkage Tringles		
16	5000159467	3	pc	Schraube Tornillo	Screw Vis		
17	5000159239	1	pc	O-Ring Anillo-o	O-ring Joint torique		
18	5000159324	1	pc	Anlaufscheibe Arandela tope	Check disc Disque		
19	5000159240	1	pc	Lippendichtung Retén labial	Lip seal Joint à lèvres		
20	5000159267	1	pc	Lager Rodamiento	Bearing Roulement		
21	5100008841	3	pc	Schraube Tornillo	Screw Vis		
22	5000159265	1	pc	Deckel Cubierta	Cover Couvercle		
23	5000159251	1	pc	Hülse Collar	Collar Douille		
24	5000215517	1	pc	Anlaufscheibe Arandela tope	Check disc Disque		
25	5000155698	1	pc	Drehzahlregler Controlador de velocidad	Speed control module Régulateur de vitesse		
26	5000215506	1	pc	Hülse Collar	Collar Douille		
27	5000217805	1	pc	Anlaufflager Cojinete	Bearing Palier		



Pos. Item	Artikel Nr. Item no.	Pc.	Unit	Beschreibung Descripción	Description Description	Abm. Dim.	Norm Standard
						Drehmoment Torque	Schmierstoff Lubricant
1	5000209040	1	pc	Einstellschraube Tornillo	Screw Vis		
3	5000084131	2	pc	Schraube Tornillo	Screw Vis		
4	5000083995	2	pc	Scheibe Arandela	Washer Rondelle		
7	5000215525	1	pc	Kraftstoffhahn Grifo de combustible	Fuel valve Robinet de carburant		
8	5000159292	1	pc	Dichtung Junta de estanqueidad	Gasket Garniture		
10	5000159272	1	pc	Mutter Tuerca	Nut Écrou		
10	5000209012	1	pc	Sechskantmutter Tuerca hexagonal	Hexagon nut Écrou hexagonal	M6	
23	5100042199	1	pc	Gewindebolzen Perno prisionero	Stud Goujon	M6 x 16	
66	5000215519	3	pc	Niet Remache	Rivet Rivet		
72	5000215528	1	pc	Stopfen Tapón	Plug Bouchon		
77	5000159276	1	pc	Mutter Tuerca	Nut Écrou		

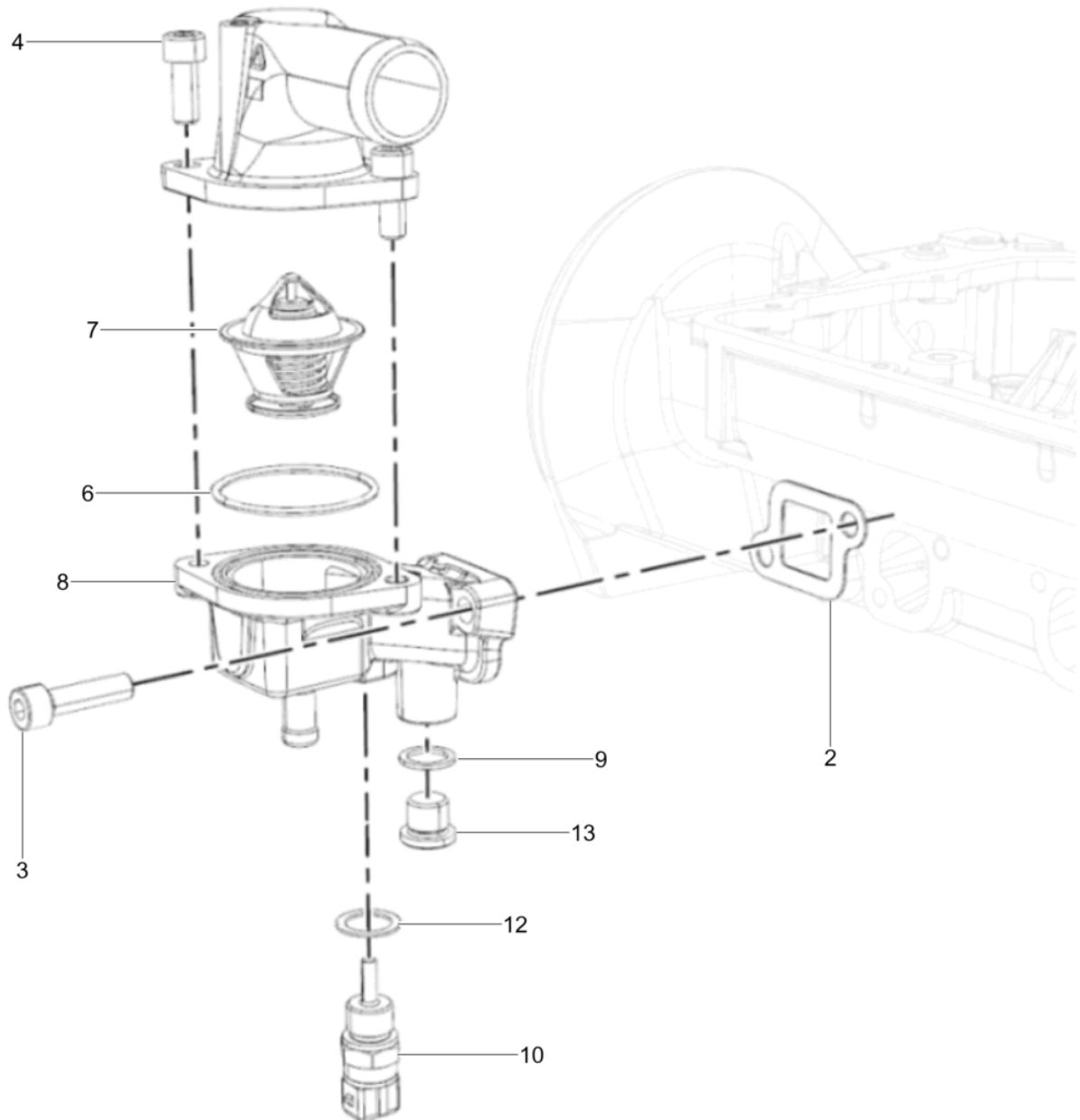




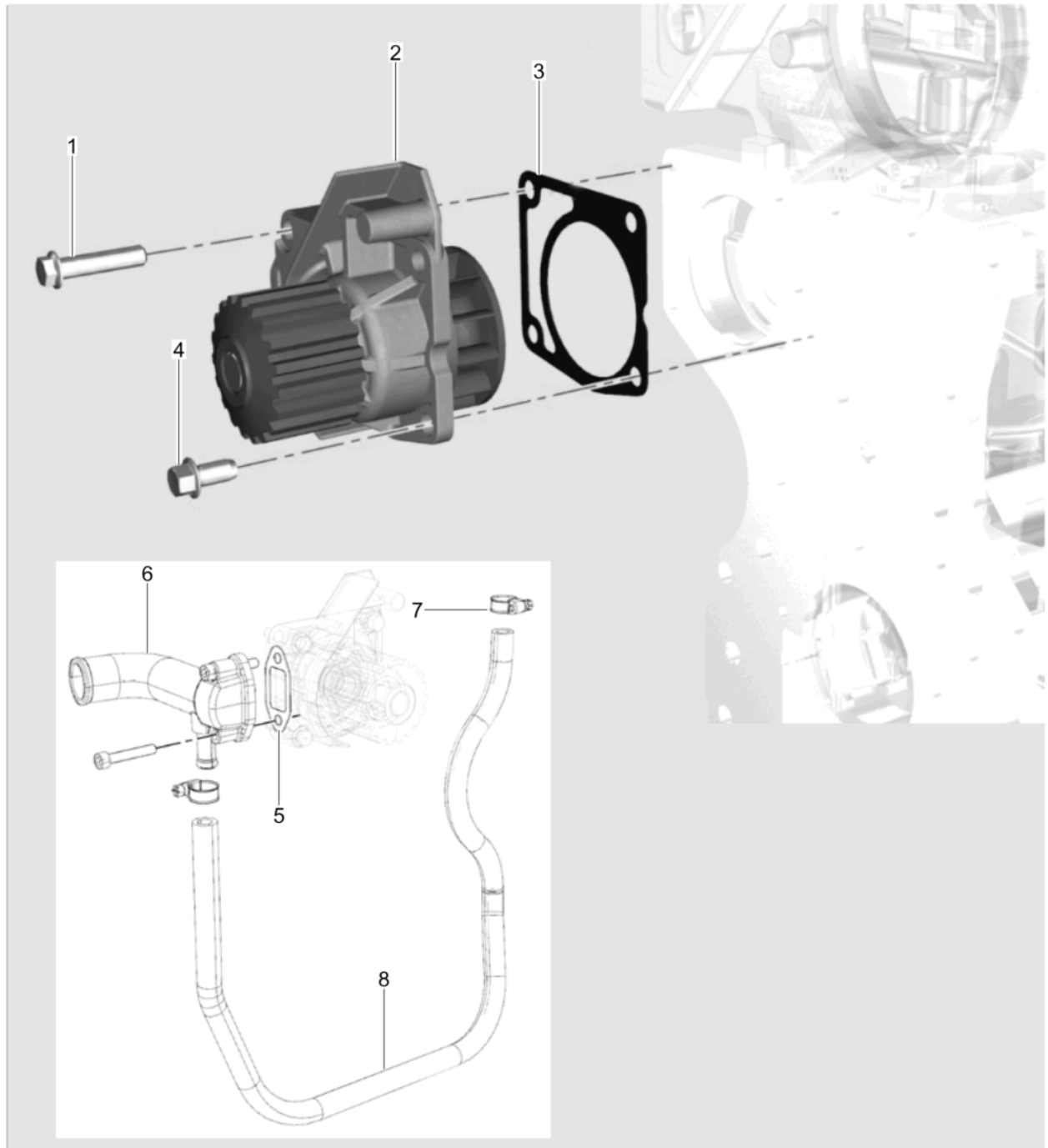
Pos. Item	Artikel Nr. Item no.	Pc.	Unit	Beschreibung Descripción	Description Description	Abm. Dim.	Norm Standard
						Drehmoment Torque	Schmierstoff Lubricant
1	5000226239	1	pc	Kraftstoffpumpe Bomba de combustible	Fuel pump Pompe à essence		
2	5000082266	2	pc	Stiftschraube Perno prisionero	Stud Boulon		
3	5000160762	1	pc	O-Ring Anillo-o	O-ring Joint torique	1,49in	
4	5000160757	1	pc	Stange Varillae	Rod Tige		
5	5000203358	2	pc	Mutter Tuerca	Nut Écrou		
6	5000082285	2	pc	Scheibe Arandela	Washer Rondelle		
7	5000082183	4	pc	Dichtring Anillo sellador	Copper washer Rondelle à étancher		
8	5000217802	2	pc	Hohlschraube Perno hueco	Banjo bolt Boulon creux à filet femelle		



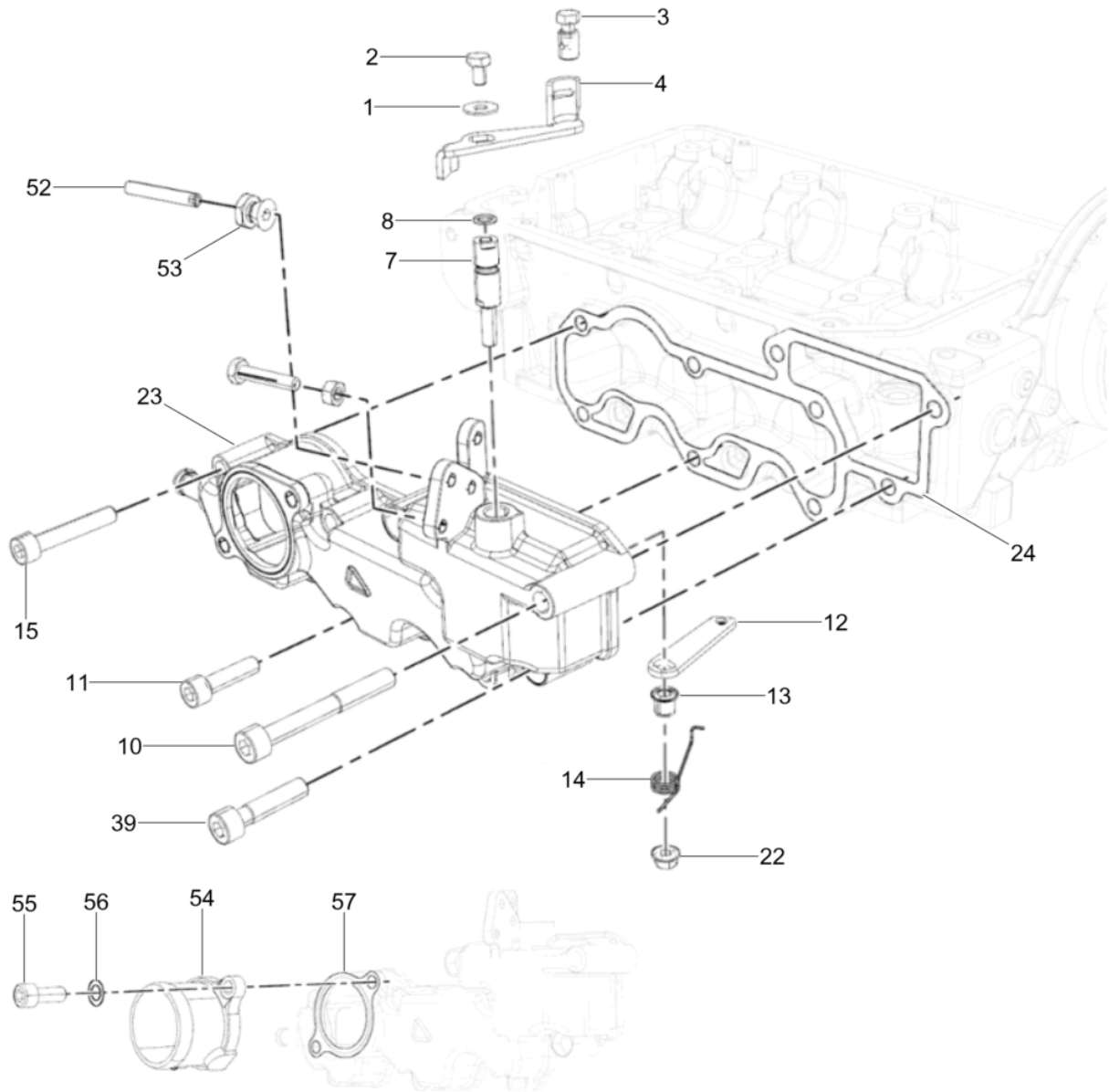
Pos. Item	Artikel Nr. Item no.	Pc.	Unit	Beschreibung Descripción	Description Description	Abm. Dim.	Norm Standard
						Drehmoment Torque	Schmierstoff Lubricant
1	5000082155	1	pc	Schelle Abrazadera	Clamp Collier		
2	5100026403	1	pc	Kraftstoffschlauch Manguera de combustible	Fuel hose Tuyau à essence		
3	5000215704	1	pc	Schelle Abrazadera	Clamp Attache		
4	5100026404	1	pc	Kraftstoffschlauch Manguera de combustible	Fuel hose Tuyau à essence		



Pos. Item	Artikel Nr. Item no.	Pc.	Unit	Beschreibung Descripción	Description Description	Abm. Dim.	Norm Standard
						Drehmoment Torque	Schmierstoff Lubricant
1	5000211378	1	pc	Dichtung Junta de estanqueidad	Gasket Garniture		
2	5000159476	2	pc	Schraube Tornillo	Screw Vis		
3	5000084169	2	pc	Schraube Tornillo	Screw Vis		
6	5000159232	1	pc	O-Ring Anillo-o	O-ring Joint torique		
7	5000207002	1	pc	Thermostatventil Válvula de gobierno termostático	Valve-thermostat Soupape thermostatique		
8	5000215489	1	pc	Temperaturreglergehäuse Caja del termóstato	Thermostat housing Carter du thermostat		
9	5200016500	1	pc	Kupferscheibe Arandela de cobre	Copper washer Rondelle en cuivre		
10	5100005738	1	pc	Temperaturfühler Elemento térmico	Temperature sensor Décteur thermique		
12	5000159299	1	pc	Kupferscheibe Arandela de cobre	Copper washer Rondelle en cuivre		
13	5000159451	1	pc	Verschlusschraube Tapón roscado	Screw plug Vis de fermeture		

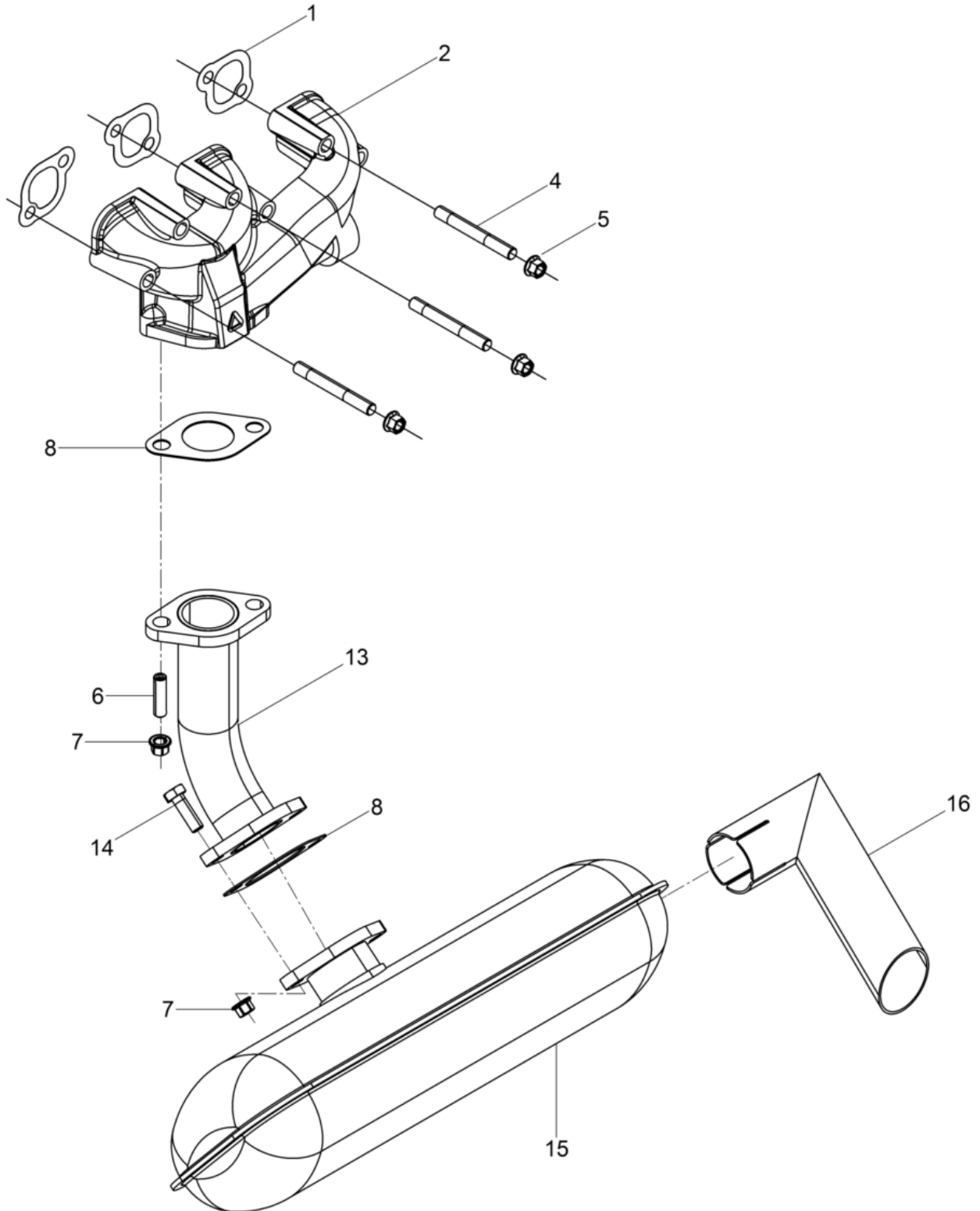


Pos. Item	Artikel Nr. Item no.	Pc.	Unit	Beschreibung Descripción	Description Description	Abm. Dim.	Norm Standard
						Drehmoment Torque	Schmierstoff Lubricant
1	5000209105	2	pc	Sechskantschraube Tornillo hexagonal	Hexagonal head cap screw Vis à tête hexagonale		
2	5100042311	1	pc	Wasserpumpe Kpl. Bomba del agua compl.	Water pump cpl. Pompe à eau compl.		
3	5000217809	1	pc	Dichtung Junta de estanqueidad	Gasket Garniture		
4	5200009523	2	pc	Innensechskantschraube Perno	Bolt Boulon	M8	
5	5000217808	1	pc	Dichtung Junta de estanqueidad	Gasket Garniture		
6	5100026405	1	pc	Flansch Brida	Flange Bride		
7	5000160201	2	pc	Schelle Abrazadera	Clamp Attache		
8	5100026406	1	pc	Schlauch Manguera	Hose Tuyau		

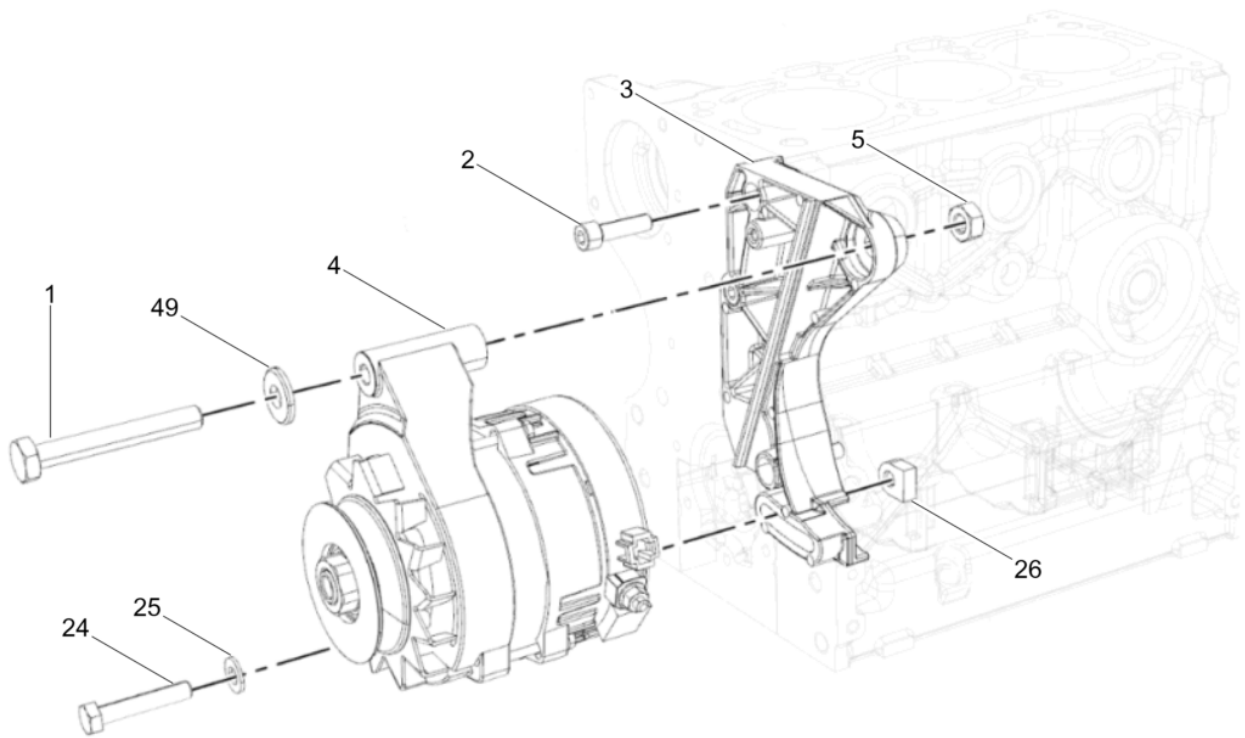




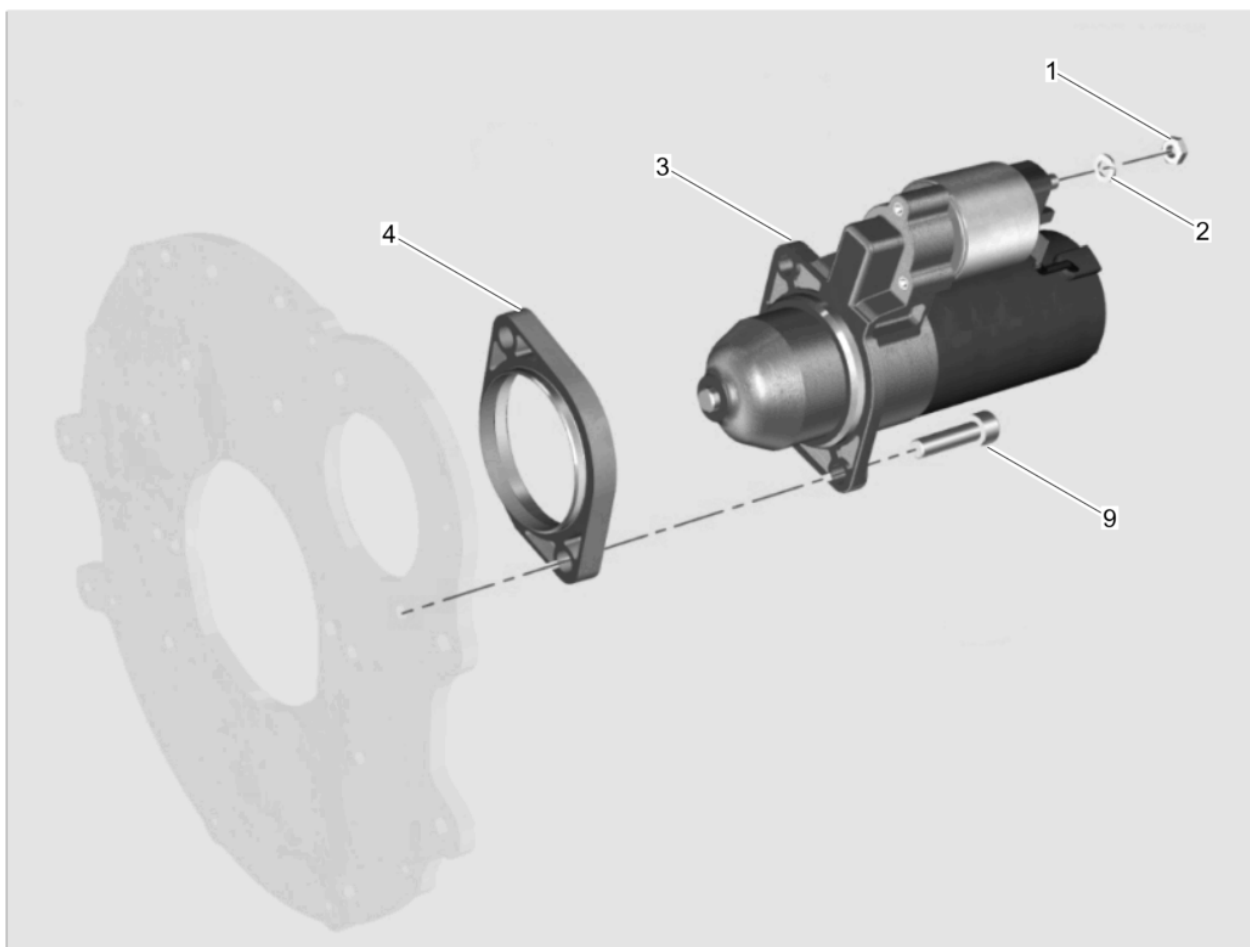
Pos. Item	Artikel Nr. Item no.	Pc.	Unit	Beschreibung Descripción	Description Description	Abm. Dim.	Norm Standard
						Drehmoment Torque	Schmierstoff Lubricant
1	5000217817	1	pc	Scheibe Disco	Washer Rondelle		
2	5200009525	1	pc	Bolzen Perno	Bolt Boulon	M8	
3	5000203352	1	pc	Klemmstück Pieza de fijación	Clamping piece Pièce de serrage		
4	5000217810	1	pc	Hebel Palanca	Lever Levier		
7	5100008860	1	pc	Welle Eje	Shaft Arbre		
8	5000159230	1	pc	Öldichtung Junta de aceite	Oil seal Joint d'huile		
10	5000084170	1	pc	Schraube Tornillo	Screw Vis		
11	5000159476	3	pc	Schraube Tornillo	Screw Vis		
12	5000215504	1	pc	Hebel Palanca	Lever Levier		
13	5000215481	1	pc	Hülse Collar	Collar Douille		
14	5000215508	1	pc	Feder Resorte	Spring Ressort		
15	5000203346	4	pc	Schraube Tornillo	Screw Vis		
22	5000084232	1	pc	Mutter Tuerca	Nut Erou		
23	5000215487	1	pc	Verteiler, Einlass Distribuidor, admisión	Manifold inlet Tubulure, admission		
24	5000160186	1	pc	Ansaugkrümmerdichtung Junta-distribuidor de admisión	Intake manifold gasket Joint-collecteur d'admission		
39	5000084171	1	pc	Schraube Tornillo	Screw Vis		
52	5000215543	2	pc	Schraube Tornillo	Screw Vis		
53	5000217806	2	pc	Mutter Tuerca	Nut Erou		
54	5100026411	1	pc	Flansch Brida	Flange Bride		
55	5000084169	2	pc	Schraube Tornillo	Screw Vis		
56	5000082285	2	pc	Scheibe Arandela	Washer Rondelle		
57	5000159294	1	pc	Dichtung Junta de estanqueidad	Gasket Garniture		



Pos. Item	Artikel Nr. Item no.	Pc.	Unit	Beschreibung Descripción	Description Description	Abm. Dim.	Norm Standard
						Drehmoment Torque	Schmierstoff Lubricant
1	5000159290	3	pc	Dichtung Junta de estanqueidad	Gasket Garniture		
2	5000159263	1	pc	Auspuffkrümmer Distribuidor de escape	Exhaust manifold Collecteur d'échappement		
4	5000082267	6	pc	Gewindebolzen Perno prisionero	Stud Boulon		
5	5000086331	6	pc	Mutter Tuerca	Nut Écrou		
6	5000160228	2	pc	Gewindebolzen Perno roscado	Threaded bolt Boulon fileté	M8x22	
7	5000086331	4	pc	Mutter Tuerca	Nut Écrou		
8	5000159295	2	pc	Dichtung Junta de estanqueidad	Gasket Garniture		
13	5100005701	1	pc	Auspuffrohr Tubo de escape	Exhaust pipe Tube d'échappement		
14	5000215479	2	pc	Sechskantschraube Tornillo de cabeza hexagonal	Hexagonal head cap screw Vis à tête hexagonale		
15	5100005522	1	pc	Schalldämpfer Silenciador	Muffler Silencieux		
16	5100005702	1	pc	Auspuffendrohr Extremo de la extractor-pipa	Exhaust-pipe end Extrémité de échappement-pipe		

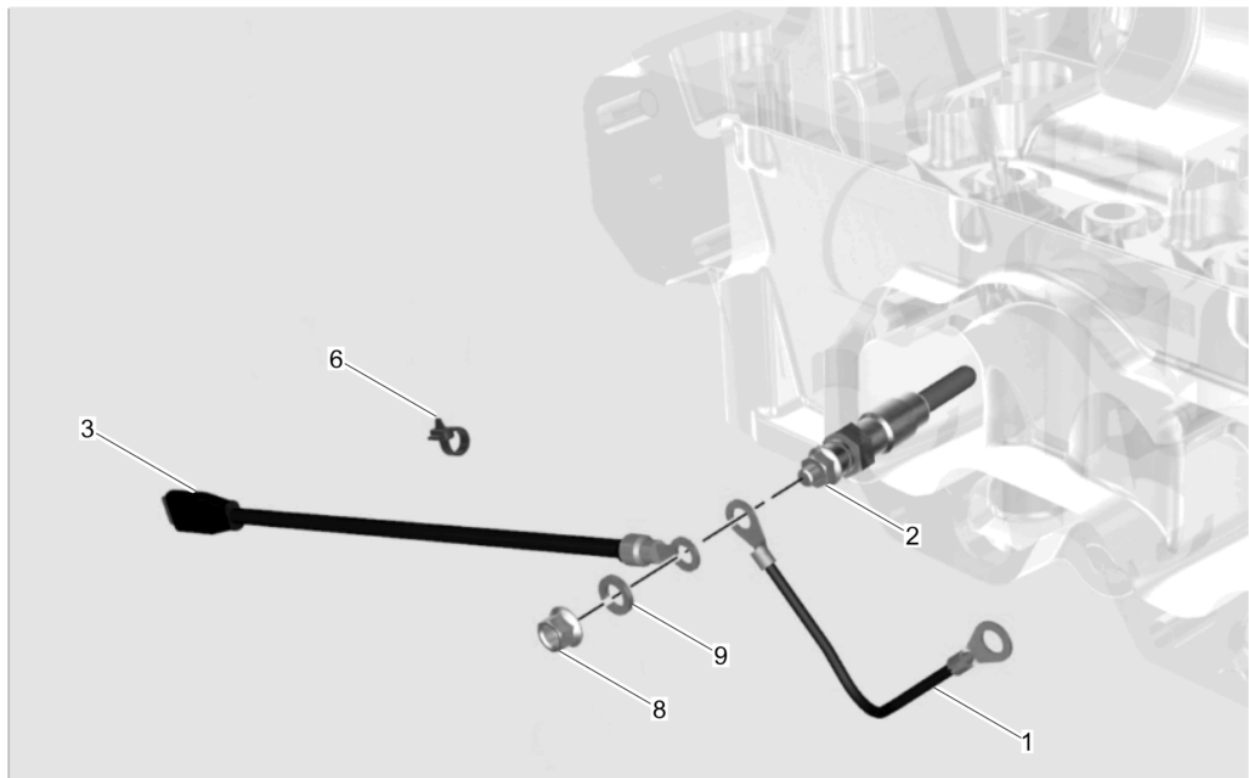


Pos. Item	Artikel Nr. Item no.	Pc.	Unit	Beschreibung Descripción	Description Description	Abm. Dim.	Norm Standard
						Drehmoment Torque	Schmierstoff Lubricant
1	5100026414	1	pc	Sechskantschraube Tornillo hexagonal	Hexagonal head cap screw Vis à tête hexagonale		
2	5000159476	3	pc	Schraube Tornillo	Screw Vis		
3	5100026415	1	pc	Halterung Soporte	Bracket Équerre		
4	5100026416	1	pc	Lichtmaschine Alternador	Alternator Alternateur		
5	5000083011	1	pc	Mutter Tuerca	Nut Ecrou		
24	5000208993	1	pc	Sechskantschraube Tornillo hexagonal	Hexagonal head cap screw Vis à tête hexagonale		
25	5000082293	1	pc	Scheibe Arandela	Washer Rondelle		
26	5100026417	1	pc	Klemme Abrazadera	Clamp Pince		
49	5100026418	1	pc	Scheibe Disco	Disc Disque		



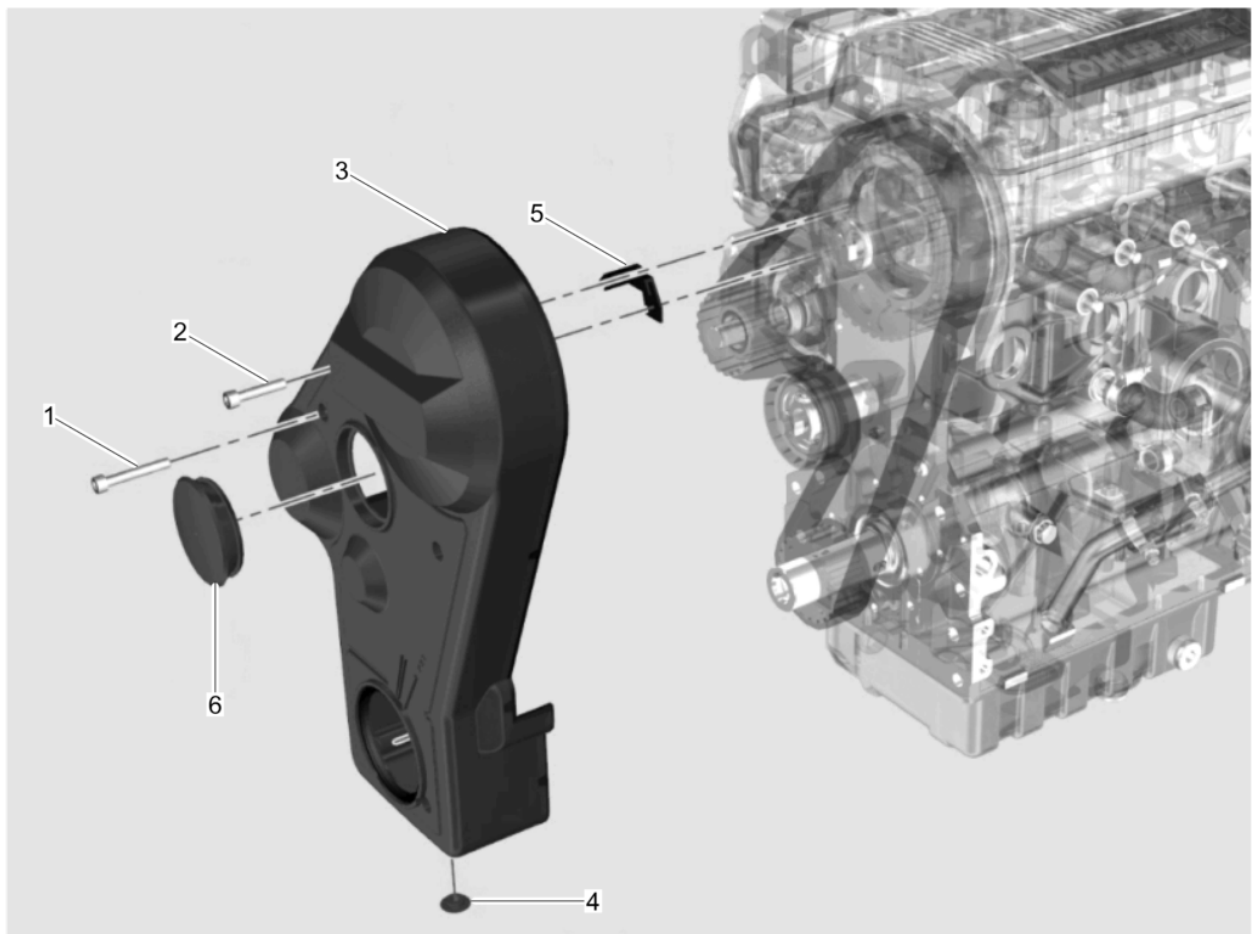
Pos. Item	Artikel Nr. Item no.	Pc.	Unit	Beschreibung Descripción	Description Description	Abm. Dim.	Norm Standard
						Drehmoment Torque	Schmierstoff Lubricant
1	5000215493	1	pc	Sechskantmutter Tuerca hexagonal	Hexagon nut Écrou hexagonal		
2	5000082288	1	pc	Scheibe Arandela	Washer Rondelle		
3	5000211380	1	pc	Anlasser Arrancador	Starter Démarreur		
4	5000206968	1	pc	Flansch Brida	Flange Bride		
9	5000083027	2	pc	Schraube Tornillo	Screw Vis		



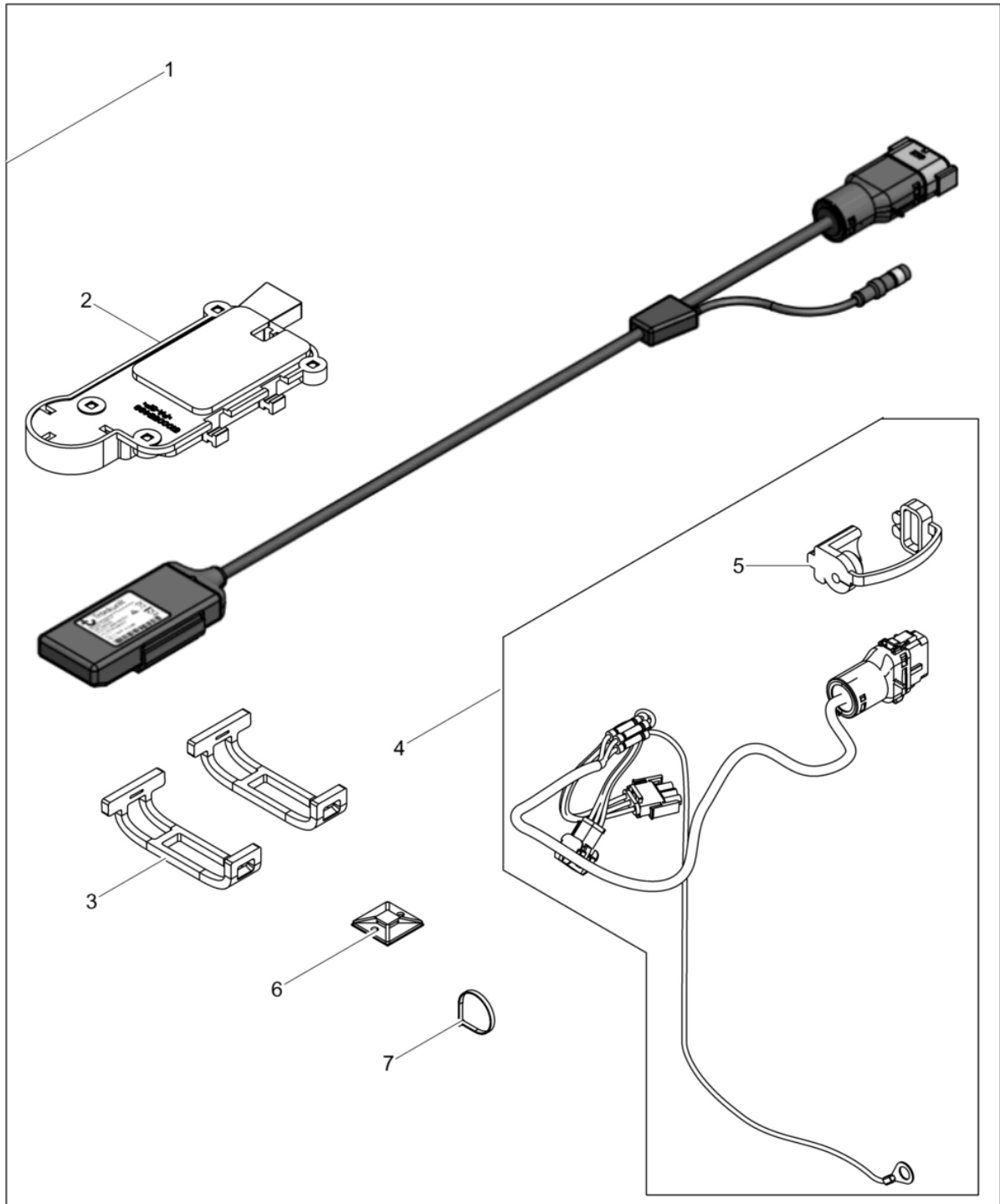




Pos. Item	Artikel Nr. Item no.	Pc.	Unit	Beschreibung Descripción	Description Description	Abm. Dim.	Norm Standard
						Drehmoment Torque	Schmierstoff Lubricant
1	5000159259	2	pc	Kabel Cable	Cable Câble		
2	5100042312	3	pc	Glühkerze 12V Tapón luminoso 12v	Glow plug 12v Bougie de préchauffage 12v		
3	5100026470	1	pc	Kabel, Glühkerze Cable, tapón luminoso	Wire, glow plug Cable, bougie de préchauffage		
6	5000209062	1	pc	Kabelbinder Fijación	Tie cable Attache		
8	5100049823	3	pc	Mutter Tuerca	Nut Écrou		
9	5000209066	3	pc	Scheibe Arandela	Washer Rondelle	4,3	



Pos. Item	Artikel Nr. Item no.	Pc.	Unit	Beschreibung Descripción	Description Description	Abm. Dim.	Norm Standard
						Drehmoment Torque	Schmierstoff Lubricant
1	5000159564	1	pc	Schraube Tornillo	Screw Vis		
2	5000159475	4	pc	Schraube Tornillo	Screw Vis		
3	5100026420	1	pc	Keilriemenschutz Protección de la polea	Belt guard Protection de courroie		
4	5000159268	1	pc	Stopfen Enchufe	Plug Prise		
5	5000215499	1	pc	Dichtung Junta de estanqueidad	Gasket Garniture		
6	5100026421	1	pc	Schutzdeckel Tapa de protección	Protective cover Couvercle de protection		



Pos. Item	Artikel Nr. Item no.	Pc.	Unit	Beschreibung Descripción	Description Description	Abm. Dim.	Norm Standard
						Drehmoment Torque	Schmierstoff Lubricant
1	5100056654	1	pc	Compamatic Kpl. Compamatic cpl.	Compamatic cpl. Compamatic cpl.		
2	5100055488	1	pc	Halterung (Telematik) Soporte	Bracket (telematic) Support		
3	5100041922	2	pc	Spannband Collar	Tightening strap Bande de serrage		
4	5100044787	1	pc	Kabelbaum Telematik Mazo de cables telematik	Cable harness telematik Faisceau de câbles telematik		
5	5100049259	1	pc	Steckerkappe Capa	Plug cap Chapeau		
6	5100017849	2	pc	Klebeschelle Abrazadera	Clamp Collier		
7	5000038489	11	pc	Kabelbinder Fijación	Tie cable Attache		







**WACKER  
NEUSON**

