



**WACKER
NEUSON**

Catalogo ricambi
Catálogo de piezas de repuesto
Spare parts catalog

**Vibrocostipatore
Apisonadores vibratorios
Vibratory rammer**

BS62-4Ab/28



Type	BS62-4Ab/28
Material Number	5100061966
Version	100
Language	it es en



www.wackerneuson.com

Copyright © 04.2024
Wacker Neuson Produktion GmbH & Co. KG
Printed in Germany.
All rights reserved.

Informazioni generali sul catalogo dei pezzi di ricambio

Informazioni generali

In fase di ordinazione dei ricambi, va fatta attenzione affinché i dati della macchina siano completi.

Tra questi rientrano la denominazione di vendita della macchina, il numero di serie, nonché l'anno di costruzione. In caso di ordinazione di parti di motore o assi, sono inoltre necessari il tipo e il numero di serie dei componenti.

Inoltre, sono necessari i seguenti dati: codice materiale e codice posizione.

Il numero di serie si trova nel telaio della macchina. Esso si trova anche sulla targhetta del modello. Il numero di serie deve essere indicato nella sua completezza.

La macchina in copertina può presentare allestimenti speciali (AS/Accessori). La rappresentazione non è vincolante per la versione.

Il numero di ricambi indicato nel catalogo dei ricambi si riferisce alle unità indicate in questo disegno.

In questo catalogo ricambi sono rappresentate tutte le opzioni disponibili da fabbrica per questa macchina. Per questo motivo è anche possibile che siano rappresentate AS di cui la macchina non è dotata. Non tutte le AS raffigurate sono disponibili in tutti i paesi/in tutte le regioni.

AS/accessori possono essere aggiunti in un secondo momento. Non tutte le opzioni sono combinabili tra loro.

In alcuni casi vengono raffigurati anche componenti non disponibili come ricambi. Questi componenti non sono posizionati sui disegni. La raffigurazione serve esclusivamente a scopo di comprensione e non genera alcun diritto sul componente raffigurato.

Le indicazioni "a sinistra" e "a destra" della descrizione o nell'informazione si riferiscono sempre alla macchina nella direzione di marcia.

Nell'ambito del perfezionamento tecnico, lavoriamo costantemente al miglioramento e all'ottimizzazione dei nostri prodotti. Per questo motivo è possibile, che le illustrazioni nel catalogo ricambi possono discostarsi dall'aspetto reale.

Il costruttore si riserva il diritto di modifiche non annunciate sui ricambi, in qualsiasi momento. Questo vale sia per la quantità di ricambi indicata, che per la versione tecnica. Per ricevere le informazioni più attuali sulla macchina, cerchiamo di metterci in contatto con un concessionario.

Dati tecnici, dimensioni e pesi non sono vincolanti e corrispondono allo stato al momento della stampa. Con riserva di errori.

Modifiche tecniche non autorizzate sulla macchina comportano una sostanziale riduzione della sicurezza operativa.

La sicurezza operativa viene garantita mediante l'utilizzo dei ricambi originali e di moduli/accessori abilitati.

Il costruttore non si assume alcuna responsabilità per danni causati per via di modifiche tecniche non autorizzate oppure per l'omissione di ricambi originali.

Tabella di conversione

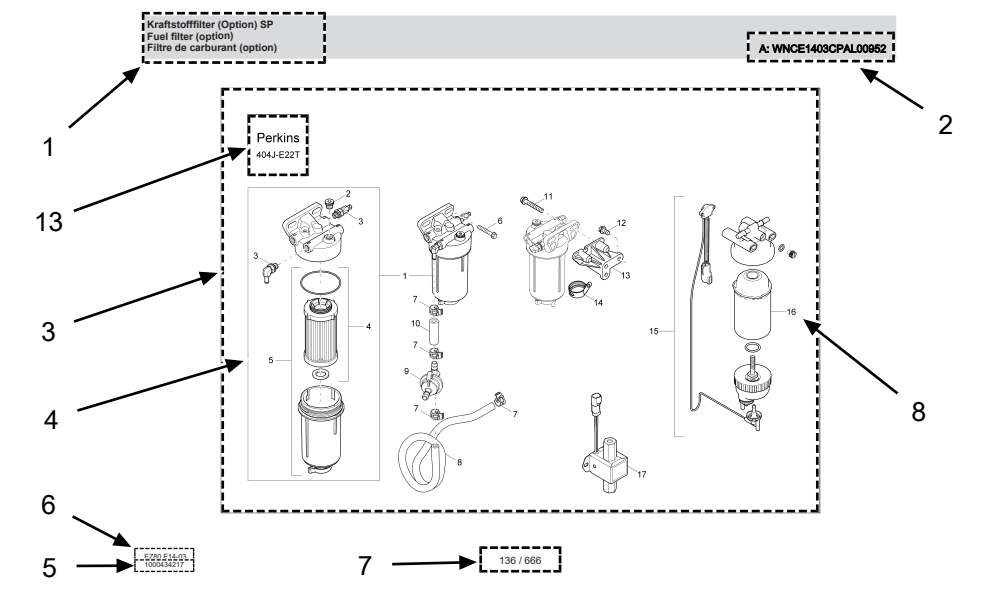
Volume	
1 ml	0.034 US fl.oz.
1 l	0.260 gal
Lunghezze	
1 mm	0.039 in
1 m	3.280 ft
Peso	
1 kg	2.200 lbs
1 g	0.035 oz
Velocità	
1 km/h	0.620 mph
Momento torcente	
1 Nm	0.740 ft.lbs



Informazioni generali sul catalogo dei pezzi di ricambio

Configurazione

1. Descrizione dell'unità/della pagina del catalogo ricambi
2. Informazioni dettagliate (Information) sulla corrispondente unità/la pagina di catalogo ricambi oppure codice materiale. Esse possono contenere:
 - < WXXXXXXXXX1234567 oppure A: WXXXXXXXXX1234567: validità fino a numero di serie
 - > WXXXXXXXXX1234568 oppure E: WXXXXXXXXX1234568: validità da numero di serie
 - Opzione: questo materiale è necessario solo per una determinata opzione
 - e molto altro.
3. Superficie illustrata: qui vengono raffigurati i ricambi presenti nell'unità.
4. Più ricambi in un telaio/oppure una parentesi rappresenta un set/kit. In caso di ordinazione dei corrispondenti codici posizione, vengono spediti tutti i ricambi che vi si trovano all'interno.
5. Numero dell'unità. Attenzione! Questo numero non è ordinabile!
6. Denominazione di vendita della macchina ovvero numero di materiale di vendita - Versione
7. Indicazione della pagina
8. Codice posizione (Ref.)
9. Lotto numero (Part No.)
10. Descrizione materiale
11. Quantità montata (Qty.)
12. Unità quantitativa (Unit)
13. Facoltativo: qui viene raffigurata la corrispondente opzioni con l'aiuto di un pittogramma.



Kraftstofffilter (Option) SP						A: WNCE1403CPAL00952	
Fuel filter (option)							
Filtre de carburant (option)							
Ref.	Part No.	Beschreibung	Description	Description	Information	Qty.	Unit
1	1000386655	Kraftstofffilter	Fuel filter	Filtre de carburant		1	pc
2	1000389249	Stutzen	Plug	Bouchon		1	pc
3	1000389229	Verschraubung	Screw joint	Raccord		2	pc
4	1000386656	Filtereinsatz	Filter insert	Cartouche filtrante		1	pc
5	1000433955	Filtergehäuse	Filter housing	Bolle de filtre		1	pc
6	1000139973	Schraube	Screw	Vis		1	pc
7	1000389241	Schlauchschelle	Hose clamp	Bride de fixation flexible		4	pc
8	1000389247	Kraftstoffschlauch	Fuel line	Tuyau flexible de combustible		1	pc
9	1000434006	Druckbegrenzungsventil	Pressure limit reliefvalve	Souape limite de pression		1	pc
10	1000389230	Kraftstoffschlauch	Fuel line	Tuyau flexible de combustible		1	pc
11	1000139973	Schraube	Screw	Vis		1	pc
12	1000083888	Schraube	Screw	Vis		3	pc
13	1000433952	Arm	Arm	Bras		1	pc
14	1000328508	Klammer	Clamp	Attache		1	pc
15	1000433949	Kraftstofffilter	Fuel filter	Filtre de carburant		1	pc
16	1000433950	Kraftstofffilter	Fuel filter	Filtre de carburant		1	pc
17	1000389262	Kraftstoffpumpe	Fuel pump	Pompe de remplissage	A: WNCE1403CPAL00952	1	pc



Información general sobre el libro de repuestos

Consideraciones generales

Al realizar un pedido de repuestos, debe asegurarse de que todos los datos de la máquina estén completos.

Estos incluyen la denominación de ventas de la máquina, el número de serie y también el año de fabricación. En el caso de pedidos de piezas del motor o del eje, se requieren también el tipo y el número de serie de los componentes.

Se requieren, asimismo, los siguientes datos: número de material y número de ítem.

El número de serie puede verse en el chasis de la máquina. Se encuentra, además, sobre la placa de identificación. Asimismo, el número de serie debe indicarse por completo.

La máquina que figura en la portada puede mostrar equipamientos especiales (opciones/accesorios). La representación no es determinante para el modelo.

La cifra de los repuestos indicada en el catálogo de repuestos se vincula con el módulo mostrado en este dibujo.

En este catálogo de repuestos se muestran todas las opciones que pueden obtenerse de fábrica para la máquina. Por este motivo, pueden mostrarse también opciones con las que la máquina no esté equipada. No todas las opciones mostradas se encuentran disponibles en todos los países/regiones.

Las opciones/accesorios pueden, en parte, instalarse con posterioridad. No todas las opciones pueden combinarse entre sí.

En muchos casos se muestran también componentes que no pueden obtenerse como repuestos. Estos componentes no están posicionados en los dibujos. La representación solo tiene el propósito de facilitar la comprensión y no crea derecho alguno sobre el componente mostrado.

Las indicaciones «izquierdo/a» y «derecho/a» de la descripción o de la información se refieren siempre a la máquina en dirección de marcha hacia delante.

En el curso de nuestra innovación técnica, trabajamos constantemente para mejorar y optimizar nuestros productos. Por tal motivo, es posible que haya imágenes en el catálogo de repuestos que varíen en comparación con su diseño real.

El fabricante se reserva el derecho de realizar en todo momento modificaciones a los repuestos. Esto resulta aplicable tanto para las cantidades indicadas de los repuestos como para su diseño técnico. Para obtener la información más reciente sobre la máquina, le rogamos contactarse con un concesionario.

Los datos técnicos, las medidas y los pesos no son vinculantes y se corresponden con la situación al momento de la impresión. Se reserva el derecho a corregir errores.

Las modificaciones técnicas no permitidas de la máquina afectan negativamente la seguridad operativa.

La seguridad operativa se garantiza únicamente a través de la utilización de repuestos originales y de dispositivos adosados/accesorios autorizados.

El fabricante no se responsabilizará por daños que resulten de una modificación técnica no permitida o de la no utilización de repuestos originales.

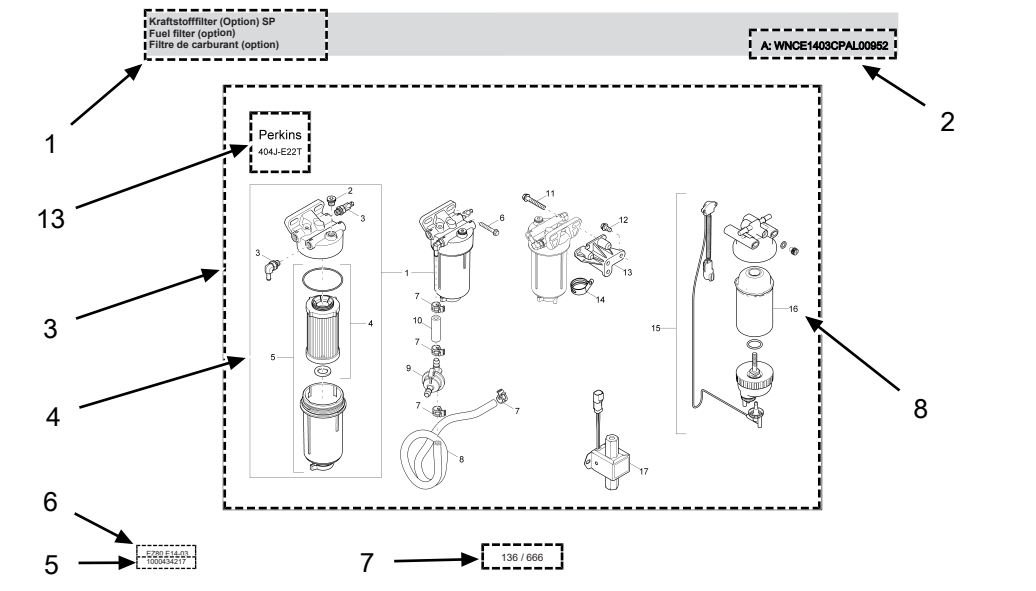
Tablas de conversión

Volumen	
1 ml	0.034 fl.oz. EE. UU.
1 l	0.260 gal
Longitudes	
1 mm	0.039 in
1 m	3.280 ft
Peso	
1 kg	2.200 lbs
1 g	0.035 oz
Velocidad	
1 km/h	0.620 mph
Par de giro	
1 Nm	0.740 ft.lbs

Información general sobre el libro de repuestos

Estructura

1. Descripción del módulo/de la página del catálogo de repuestos
2. Información adicional (Information) sobre el respectivo módulo/la página del catálogo de repuestos o el número de material. Esta puede incluir lo siguiente:
 - < WXXXXXXXXX1234567 o A: WXXXXXXXXX1234567: válido hasta el número de serie
 - > WXXXXXXXXX1234568 o E: WXXXXXXXXX1234568: válido a partir del número de serie
 - Opción: este material solo se necesita para una opción determinada
 - etc.
3. Superficie de dibujo: Aquí se muestran todos los repuestos que se encuentran en el módulo.
4. La presencia de varios repuestos dentro de un marco/entre paréntesis indica que se trata de un juego/kit. En caso de realizar un pedido del número de ítem correspondiente, se entregarán todos los repuestos que se encuentran allí.
5. Número del módulo. ¡Precaución! ¡Este número no puede pedirse!
6. Denominación de venta de la máquina o número de material de venta - versión
7. Indicación de página
8. Número de ítem (Ref.)
9. Número de material (Part No.)
10. Descripción del material
11. Cantidad montada (Qty.)
12. Unidad de cantidad (Unit)
13. Opcional: aquí se muestra la respectiva opción mediante un pictograma.



Kraftstofffilter (Option) SP						A: WNCE1403CPAL00952	
Fuel filter (option)							
Filtre de carburant (option)							
Ref.	Part No.	Beschreibung	Description	Description	Information	Qty.	Unit
1	1000386655	Kraftstofffilter	Fuel filter	Filtre de carburant		1	pc
2	1000389249	Stutzen	Plug	Bouchon		1	pc
3	1000389229	Verschraubung	Screw joint	Raccord		2	pc
4	1000386656	Filtereinsatz	Filter insert	Cartouche filtrante		1	pc
5	1000433955	Filtergehäuse	Filter housing	Bolle de filtre		1	pc
6	1000139973	Schraube	Screw	Vis		1	pc
7	1000389241	Schlauchschelle	Hose clamp	Bride de fixation flexible		4	pc
8	1000389247	Kraftstoffschlauch	Fuel line	Tuyau flexible de combustible		1	pc
9	1000434006	Druckbegrenzungsventil	Pressure limit reliefvalve	Soupape limitrice de pression		1	pc
10	1000389230	Kraftstoffschlauch	Fuel line	Tuyau flexible de combustible		1	pc
11	1000139973	Schraube	Screw	Vis		1	pc
12	1000083888	Schraube	Screw	Vis		3	pc
13	1000433952	Arm	Arm	Bras		1	pc
14	1000328508	Klammer	Clamp	Attache		1	pc
15	1000433949	Kraftstofffilter	Fuel filter	Filtre de carburant		1	pc
16	1000433950	Kraftstofffilter	Fuel filter	Filtre de carburant		1	pc
17	1000389262	Kraftstoffpumpe	Fuel pump	Pompe de remplissage	A: WNCE1403CPAL00952	1	pc



General information on the spare parts catalog

General information

When ordering spare parts, make sure that all information on the machine is complete.

This includes the sales designation of the machine, the serial number and the year of manufacture. When placing orders for engine or axle parts, the type and serial number of the components are also required.

The following additional information is also required: Material number and item number.

The serial number is stamped into the machine frame. It can also be found on the type label. The serial number must be stated in full.

The machine on the cover picture may have special equipment (options/accessories). The illustration is not binding for the version.

The number of spare parts stated in the spare parts catalog refers to the assembly shown in this drawing.

This spare parts catalog contains all options that are available for the machine from the factory. For this reason, options may also be shown with which the machine is not equipped. Not all options shown are available in all countries/regions.

Options/accessories are partially retrofittable. Not all options can be combined with each other.

In some cases, the catalog also shows components that are not available as spare parts. These components are not depicted as items on the drawings. The illustration serves only the purpose of understanding and makes no claim to the illustrated component.

The "left" and "right" indications in the description or information always refer to the machine in the direction of forward travel.

We are constantly working to improve and optimize our products in the course of technical development. For this reason, it may be possible that illustrations in the spare parts catalog differ from the actual design.

The manufacturer reserves the right to make changes to the spare parts at any time. This applies both to the stated quantity of spare parts and to the technical design. To obtain the latest information on the machine, please contact an authorized dealer.

Technical specifications, dimensions and weights are not binding and correspond to the state at the time of printing. Responsibility for errors or omissions not accepted.

Unauthorized technical modifications to the machine lead to a significant impairment of operational safety.

Operational safety is only ensured by using original spare parts and approved attachments/accessories.

The manufacturer shall assume no liability for damage caused by unauthorized technical modifications or the non-use of original spare parts.

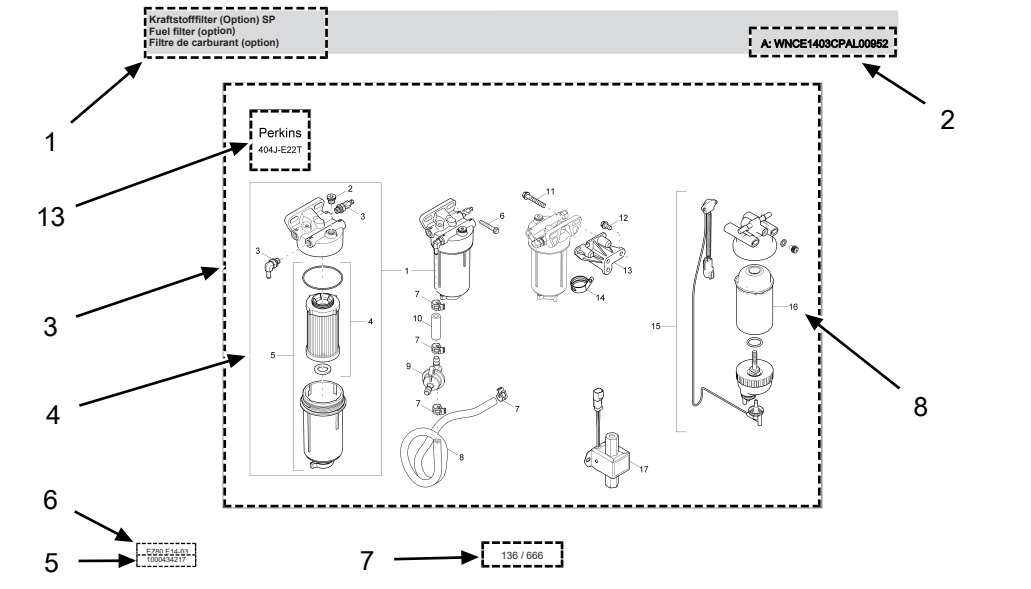
Conversion table

Volumes	
1 ml	0.034 US fl.oz.
1 l	0.260 gal
Lengths	
1 mm	0.039 in
1 m	3.280 ft
Mass	
1 kg	2.200 lbs
1 g	0.035 oz
Speed	
1 km/h	0.620 mph
Torque	
1 Nm	0.740 ft.lbs

General information on the spare parts catalog

Structure

1. Description of the module/spare parts catalog page
2. Further information (Information) on the respective assembly/spare parts catalog page or the material number. This may include the following:
 - < WXXXXXXXXX1234567 or A: WXXXXXXXXX1234567: valid until serial number
 - > WXXXXXXXXX1234568 or E: WXXXXXXXXX1234568: valid from serial number
 - Option: this material is only needed for a specific option
 - etc.
3. Drawing area: All spare parts that are available in the assembly are displayed here.
4. Several spare parts within a frame/or bracket indicate a set/kit. If the corresponding item number is ordered, all spare parts that this item number encompasses are delivered.
5. Number of the assembly. Attention! This number cannot be ordered!
6. Sales designation of the machine or sales material number - Version
7. Page reference
8. Item number (Ref.)
9. Material number (Part No.)
10. Material description
11. Installed quantity (Qty.)
12. Quantity unit (Unit)
13. Optional: The respective option is represented by a pictogram here.



Kraftstofffilter (Option) SP Fuel filter (option) Filtre de carburant (option)						A: WNCE1403CPAL00952	
Ref.	Part No.	Beschreibung	Description	Description	Information	Qty.	Unit
1	1000386655	Kraftstofffilter	Fuel filter	Filtre de carburant		1	pc
2	1000389249	Stopfen	Plug	Bouchon		1	pc
3	1000389229	Verschraubung	Screw joint	Raccord		2	pc
4	1000386656	Filtereinsatz	Filter insert	Cartouche filtrante		1	pc
5	1000433955	Filtergehäuse	Filter housing	Bolle de filtre		1	pc
6	1000139973	Schraube	Screw	Vis		1	pc
7	1000389241	Schlauchschelle	Hose clamp	Bride de fixation flexible		4	pc
8	1000389247	Kraftstoffschlauch	Fuel line	Tuyau flexible de combustible		1	pc
9	1000434006	Druckbegrenzungsventil	Pressure limit reliefvalve	Souape limite de pression		1	pc
10	1000389230	Kraftstoffschlauch	Fuel line	Tuyau flexible de combustible		1	pc
11	1000139973	Schraube	Screw	Vis		1	pc
12	100008388	Schraube	Screw	Vis		3	pc
13	1000433952	Arm	Arm	Bras		1	pc
14	1000328508	Klammer	Clamp	Attache		1	pc
15	1000433949	Kraftstofffilter	Fuel filter	Filtre de carburant		1	pc
16	1000433950	Kraftstofffilter	Fuel filter	Filtre de carburant		1	pc
17	1000389282	Kraftstoffpumpe	Fuel pump	Pompe de remplissage	A: WNCE1403CPAL00952	1	pc



Indice
Índice
Contents

1	Impugnatura guida honda Manija honda Guide handle honda	14
2	Comando acceleratore Palanca de acelerador Throttle control	16
3	Sistema battente stw50 Sistema apisonador stw50 Ramming system stw50	18
4	Soffietto 50 Fuelle acordeón 50 Bellows 50	20
5	Carter manovella honda gxr120 Cárter honda gxr120 Crankcase honda gxr120	22
6	Coperchio Tapa de carcasa Housing cover	24
7	Ingranaggio manovella honda Mecanismo de manivela honda Crank gear honda	26
8	Campana frizione honda Campana centrifuga honda Clutch drum honda	28
9	Motore honda gxr120 Motor honda gxr120 Engine honda gxr120	30
10	Protezione motore honda gxr120 Protección del motor hondagxr120 Motor protection honda gxr120	32
11	Piede battente 280mm Zapato de apisonar 280mm Ramming shoe 280mm	34



Indice
Índice
Contents

12	Piede battente adattatore Zapato de apisonar adaptador Ramming shoe adaptor	36
13	Copertura Cubierta Covering	38
14	Equip tracker Equip tracker Equip tracker	40
15	Adesivo base Calcomanías base Labels basis	42
16	Adesivo honda gx120 Calcomanías honda gx120 Labels honda gx120	44
17	Etichetta autoadesiva tipo Tipo etiqueta autoadhesiva Type label	46
18	Kit di manutenzione Juego para mantenimiento Maintenance kit	48
19	Kit di riparazione soffiutto Juego de reparación fuelle Repair kit bellows	50
20	Motore Motor Engine	
20.1	Motorino di avviamento a strappo Arrancador Starter	52
20.2	Copriventola Tapa de ventilador Fan hood	54



Indice
Índice
Contents

20.3	Carburatore Carburador Carburetor	56
20.4	Filtro aria Filtro de aire Air filter	60
20.5	Silenziatore Silenciador Muffler	62
20.6	Volano-bobina di accensione Volante-bobina de encendido Flywheel-ignition coil	64
20.7	Interruttore di livello dell'olio Interruptor del nivel de aceite Oil level switch	66
20.8	Regolatore Regulador Governor	68
20.9	Boccola cilindro Carcasa de cilindro Cylinder housing	70
20.10	Copertura basamento Cubierta de la caja de manivel Crankcase cover	72
20.11	Albero manovella Cigüeñal Crankshaft	74
20.12	Pistone-biella Pistón-biela Piston-connecting rod	76
20.13	Albero a camme-puleggia Arbol de levas-polea Camshaft-v-belt pulley	78



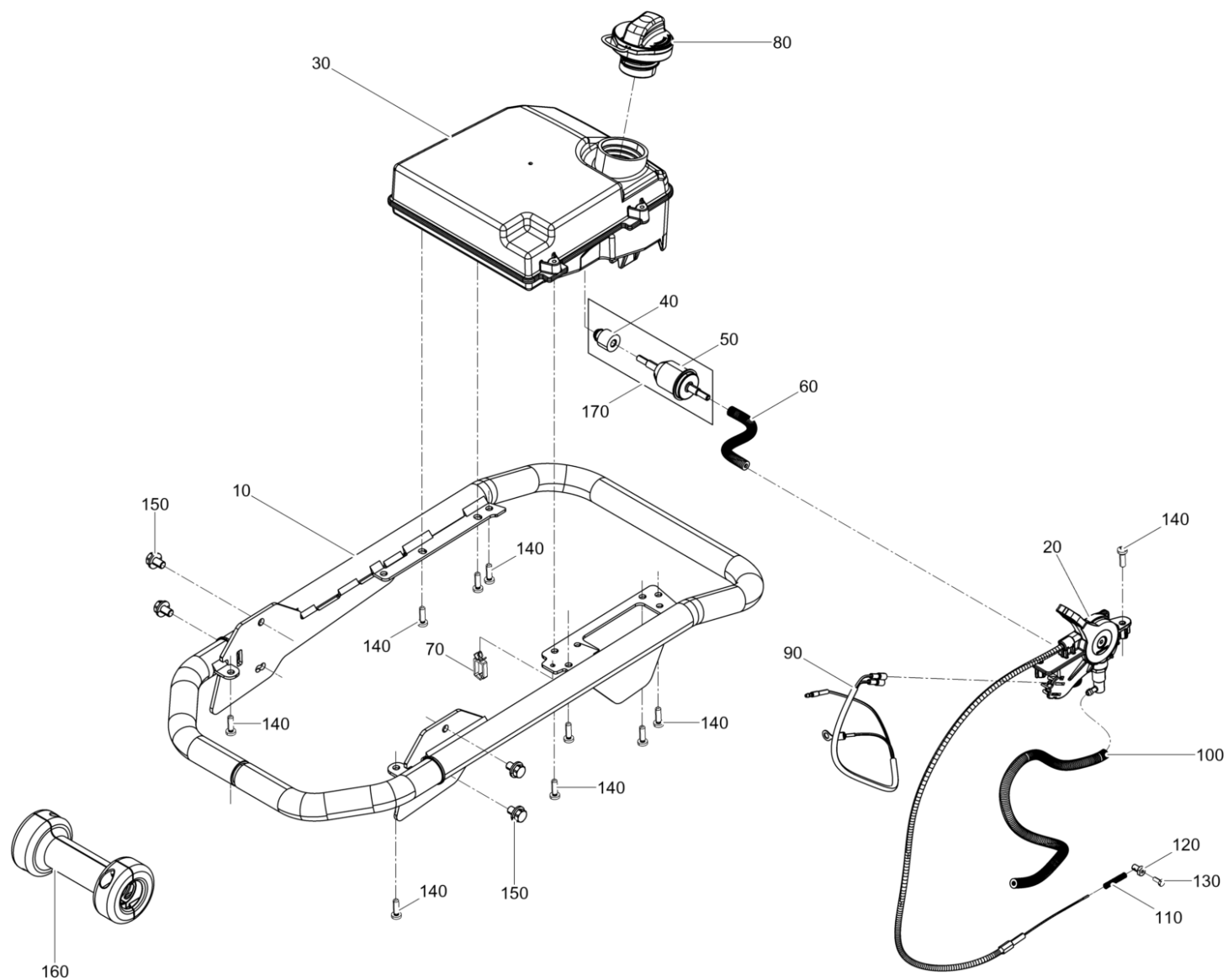
Indice
Índice
Contents

20.14	Adesivo Calcomania Label	80
20.15	Attrezzo Herramienta Tool	82
21	Accessori as/bs Accesorios as/bs Accessories as/bs	
21.1	Piede battente 160mm (6in) Zapato de apisonar 160mm (6in) Ramming shoe 160mm (6in)	84
21.2	Piede battente 250mm (10in) Zapato de apisonar 250mm (10in) Ramming shoe 250mm (10in)	86
21.3	Piede battente 280mm Zapato de apisonar 280mm Ramming shoe 280mm	88
21.4	Piede battente 330mm (13in) Zapato de apisonar 330mm (13in) Ramming shoe 330mm (13in)	90
21.5	Piede battente prolungamento Extensión para placa de pisón Ramming shoe extension kit	92
21.6	Kit ruote Juego de rueda Wheel kit	94
21.7	Equip tracker Equip tracker Equip tracker	96





Impugnatura guida honda
Manija honda
Guide handle honda

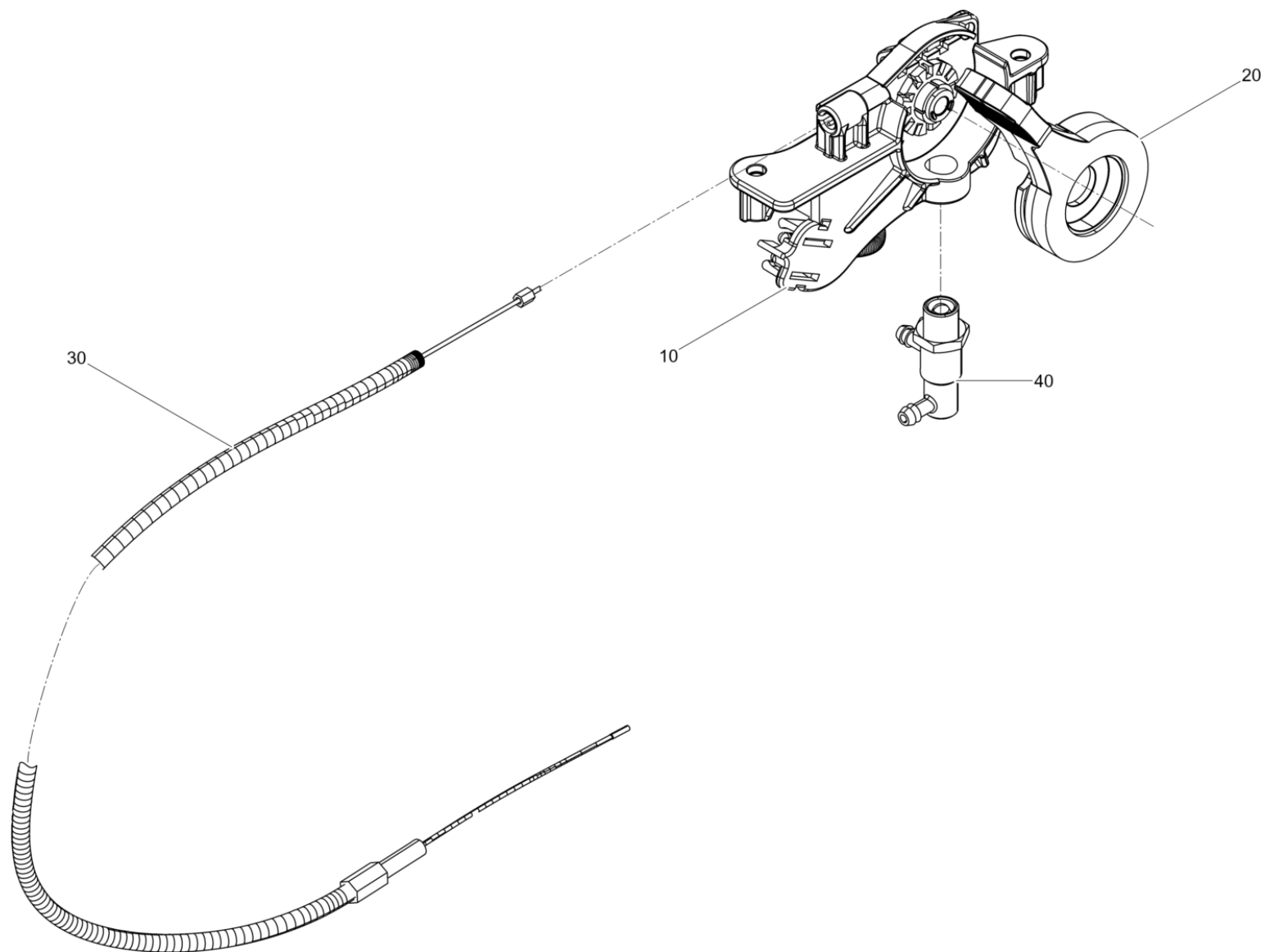


Impugnatura guida honda
Manija honda
Guide handle honda

Item	Item no.	Descrizione	Descripción	Description	Information	Pc.	Unit
10	5100061916	Maniglia di guida	Manillar	Guiding frame		1	pc
20	5100061270	Comando acceleratore cpl.	Palanca de acelerador cpl.	Throttle control cpl.		1	pc
30	5100064650	Serbatoio carburante	Tanque de combustible	Fuel tank		1	pc
40	5100065885	Tappo del serbatoio	Buje	Tank valve bushing		1	pc
50	5100068032	Filtro carburante	Filtro de combustible	Fuel filter		1	pc
60	5100068453	Tubo flessibile del carburante	Manguera de combustible	Fuel hose		1	pc
70	5100066686	Portacavo	Portacables	Cable clamp		1	pc
80	5100061924	Tappo del serbatoio	Tapa de tanque	Tank cover		1	pc
90	5100064967	Cavo di spegnimento	Cable de desconexión	Shut-off cable		1	pc
100	5100068456	Tubo flessibile del carburante	Manguera de combustible	Fuel hose		1	pc
110	5100040147	Molla di compressione	Resorte de compresión	Compression spring		1	pc
120	5000212532	Boccio a vite	Boquilla roscada	Screw nipple		1	pc
130	5000124429	Bullone esagonale	Tornillo hexagonal	Hexagonal head cap screw	/ M4 x 10	1	pc
140	5000222605	Vite a testa bombata	Tornillo gota de seboatado	Oval head screw	/ M 6 x 20	11	pc
150	5100027071	Vite	Tornillo	Screw		4	pc
160	5100064900	Rullo di trasporto compl.	Rodillo de transporte cpl.	Transport roller cpl.		1	pc
170	5100069174	Filtro carburante cpl.	Filtro de combustible cpl.	Filter-fuel cpl.		1	pc



Comando acceleratore
Palanca de acelerador
Throttle control

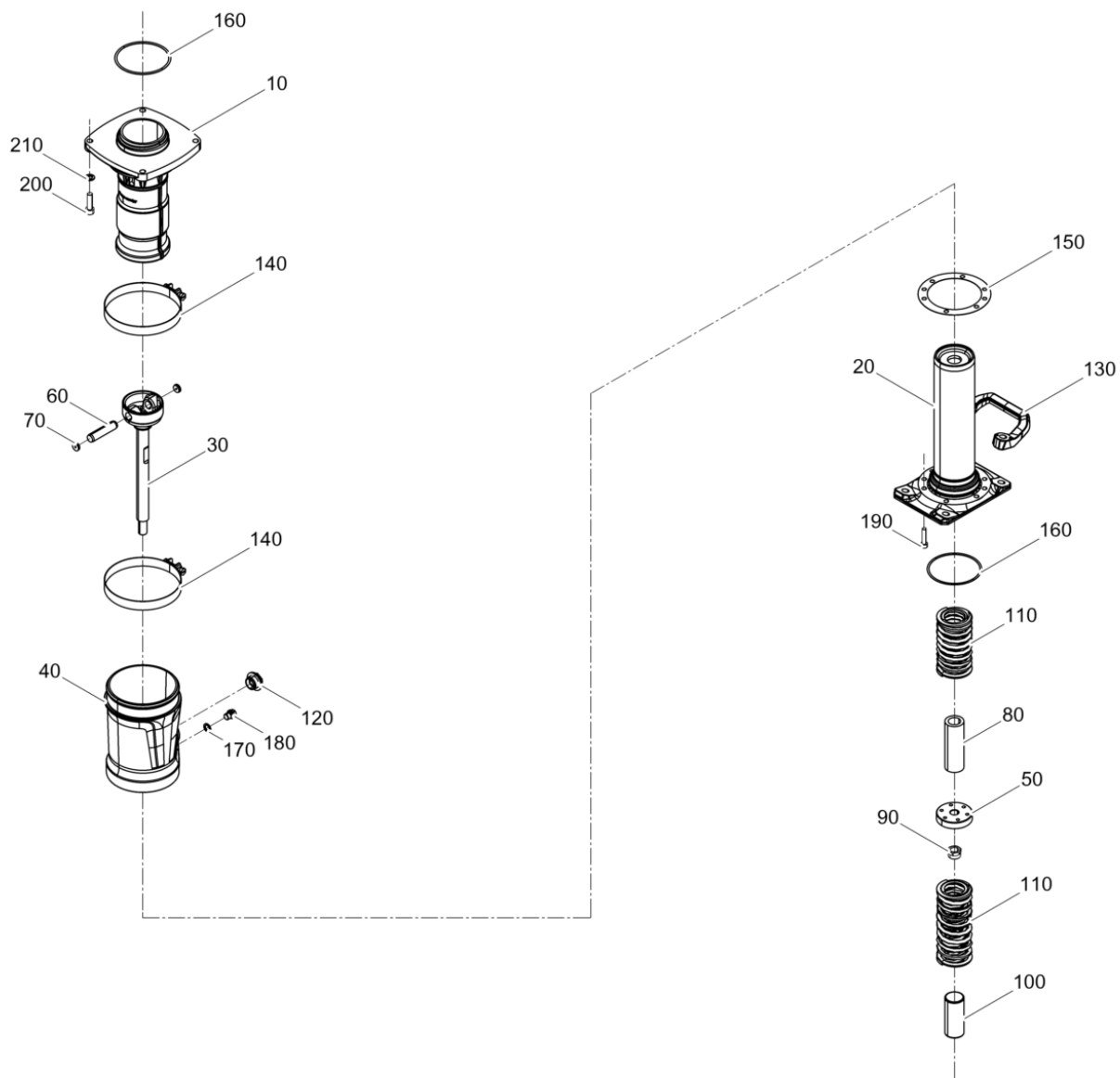


Comando acceleratore
Palanca de acelerador
Throttle control

Item	Item no.	Descrizione	Descripción	Description	Information	Pc.	Unit
10	5100066781	Alloggiamento	Carcasa	Housing		1	pc
20	5100066782	Leva del gas	Acelerador	Throttle lever		1	pc
30	5100066779	Tirante flessibile	Cable bowden	Bowden cable		1	pc
40	5100066783	Valvola del carburante	Grifo de combustible	Fuel valve		1	pc



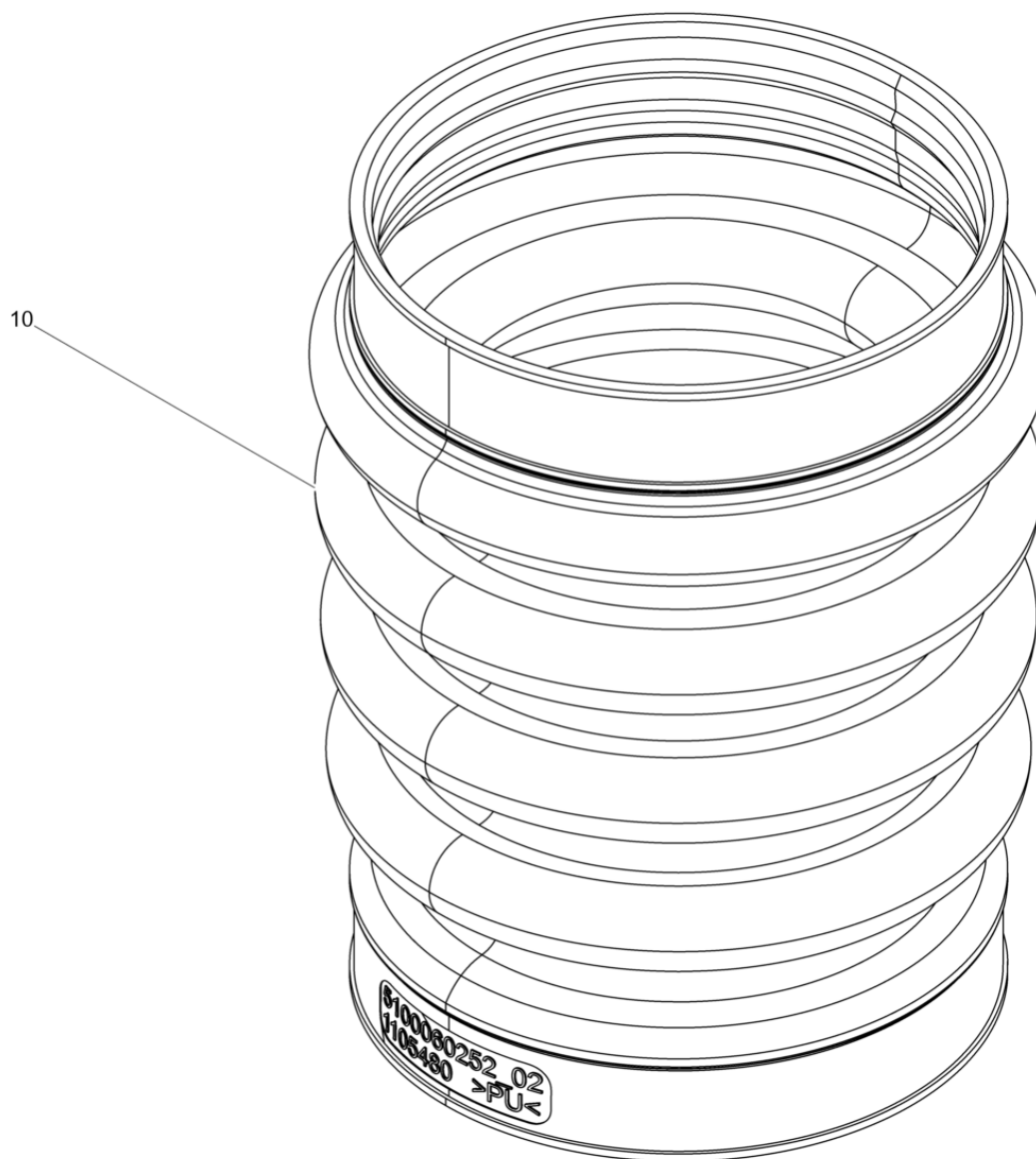
Sistema battente stw50
Sistema apisonador stw50
Ramming system stw50



Sistema battente stw50
Sistema apisonador stw50
Ramming system stw50

Item	Item no.	Descrizione	Descripción	Description	Information	Pc.	Unit
10	5100038429	Cilindro guida	Cilindro de guía	Guide cylinder		1	pc
20	5100061472	Cilindro porta molla	Cilindro de elástico	Spring cylinder		1	pc
30	5100061471	Pistone guida	Émbolo guía	Guide piston		1	pc
40	5100064624	Protezione aste bilanceri	Tubo de protección	Protective pipe		1	pc
50	5100032038	Anello di guida pistone	Guía de pistón	Piston guide		1	pc
60	5100032026	Spinotto del pistone	Pasador de pistón	Piston pin		1	pc
70	5100058422	Blocco pistone	Tapón	Plug		2	pc
80	5100032036	Manicotto di smorzamento	Buje	Bushing		1	pc
90	5000110196	Dado esagonale	Contratuerca	Lock nut		1	pc
100	5100066301	Smorzatore	Amortiguador	Attenuator		1	pc
110	5100071907	Set di molle	Juego de resorte	Spring set		2	pc
120	5100033182	Indicatore livello olio	Indicador de aceite	Sight glass		1	pc
130	5100064582	Maniglia di trasporto	Manija de levante	Lifting handle		1	pc
140	5000110537	Morsetto	Abrazadera	Clamp	/ 5,75in ID	2	pc
150	5100062083	Guarnizione	Junta	Gasket		1	pc
160	5100062161	Anello-o	Anillo-o	O-ring		2	pc
170	5100066685	Guarnizione	Anillo sellante	Seal ring		1	pc
180	5100066701	Tappo a vite	Tapón roscado	Plug (threaded)		1	pc
190	5000011540	Vite a testa cilindrica	Tornillo cilíndrico	Cheese head screw		8	pc
200	5000011533	Vite a testa cilindrica	Tornillo cilíndrico	Cheese head screw	/ M10 x 35	4	pc
210	5000010644	Rondella elastica	Arandela elástica	Lock washer	/ A10	4	pc

Soffiето 50
Fuelle acordeón 50
Bellows 50

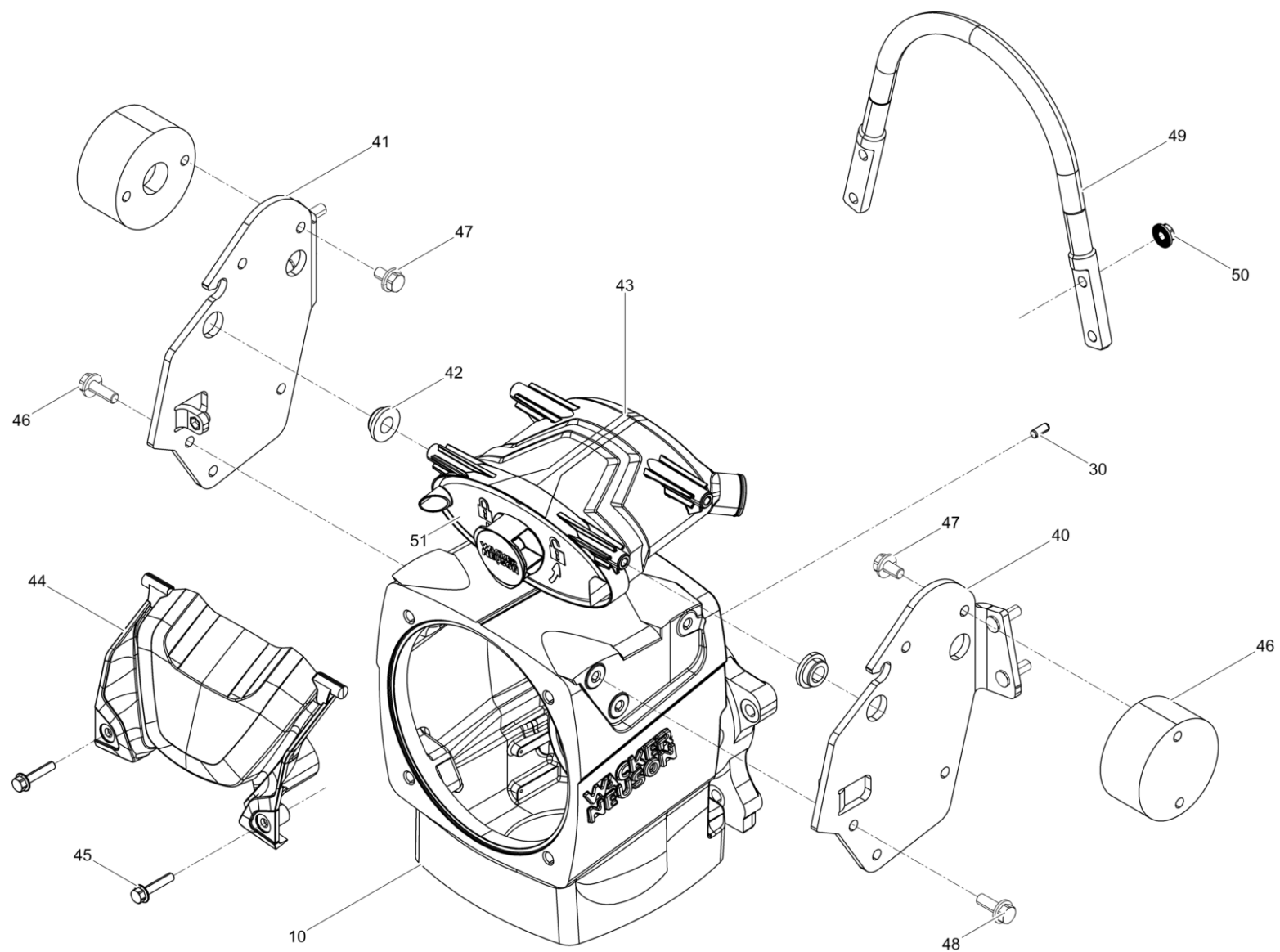


Soffiето 50
Fuelle acordeón 50
Bellows 50

Item	Item no.	Descrizione	Descripción	Description	Information	Pc.	Unit
10	5100060252	Soffiето	Fuelle	Bellows		1	pc



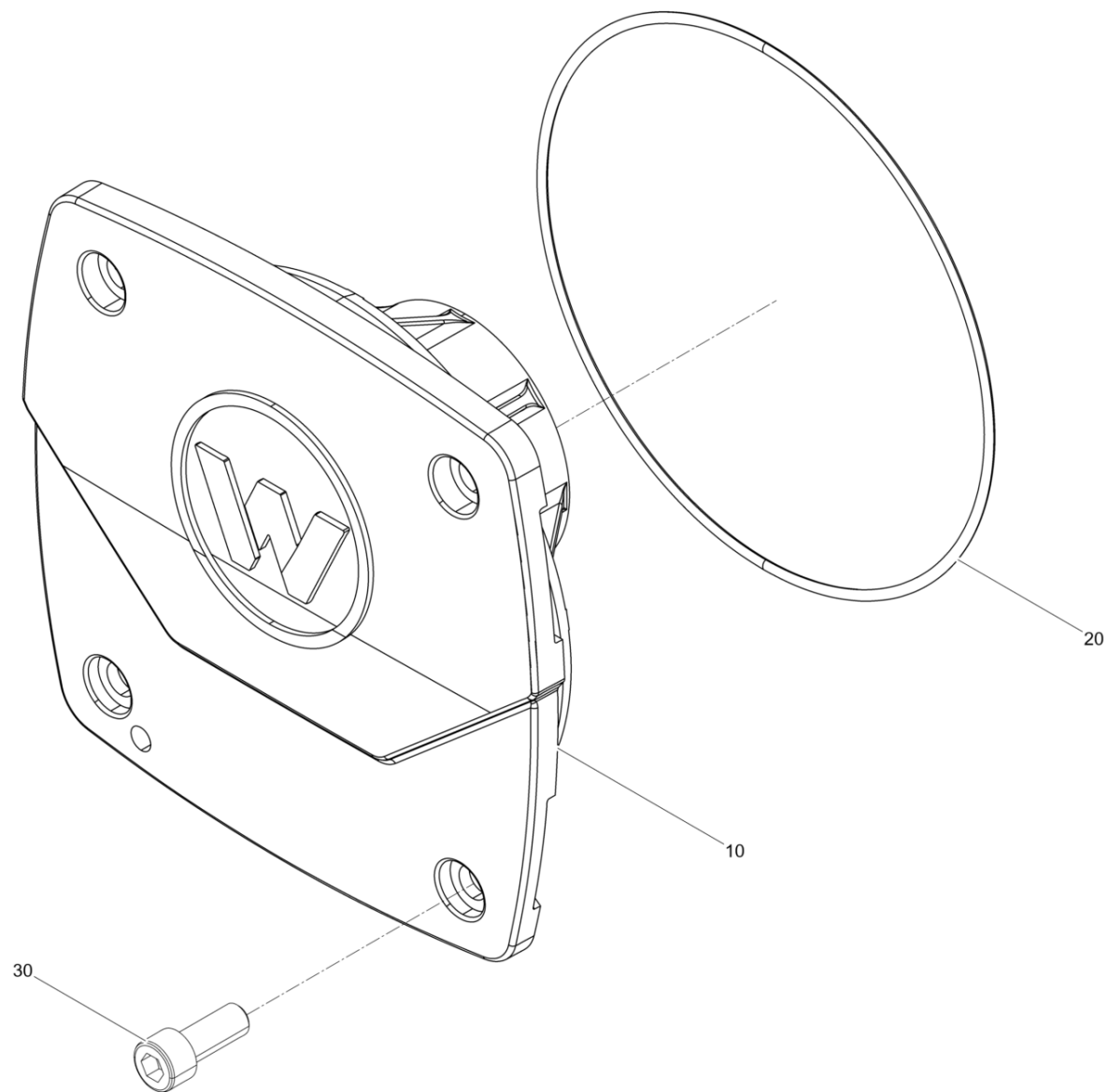
Carter manovella honda gxr120
Cárter honda gxr120
Crankcase honda gxr120



Carter manovella honda gxr120
Cárter honda gxr120
Crankcase honda gxr120

Item	Item no.	Descrizione	Descripción	Description	Information	Pc.	Unit
10	5100061963	Carter manovella	Cárter	Crankcase		1	pc
30	5100037204	Perno cilindrico	Pasador cilindrico	Straight pin		2	pc
40	5100061297	Pannello laterale sinistra	Chapa lateral izquierda	Side plate left		1	pc
41	5100062524	Pannello laterale destra	Chapa lateral derecha	Side plate right		1	pc
42	5100065097	Tubeetto in gomma	Boquilla de paso	Grommet		4	pc
43	5100062421	Filtro dell'aria cpl.	Filtro del aire cpl.	Air cleaner cpl.		1	pc
44	5100061298	Copertura	Cubierta	Covering		1	pc
45	5100062984	Vite esagonale	Tornillo hexagonal	Hexagonal head cap screw		2	pc
46	5100032053	Tampone di gomma	Amortiguador	Shockmount		2	pc
47	5100027072	Vite	Tornillo	Screw		4	pc
48	5200001667	Vite	Tornillo	Screw		6	pc
49	5100065096	Sospensione	Suspensión	Suspension		1	pc
50	5100017158	Controdado	Contratuerca	Locknut		4	pc
51	5100063083	Inserto filtrante	Elemento-filtro	Air cleaner element		1	pc

Coperchio
Tapa de carcasa
Housing cover

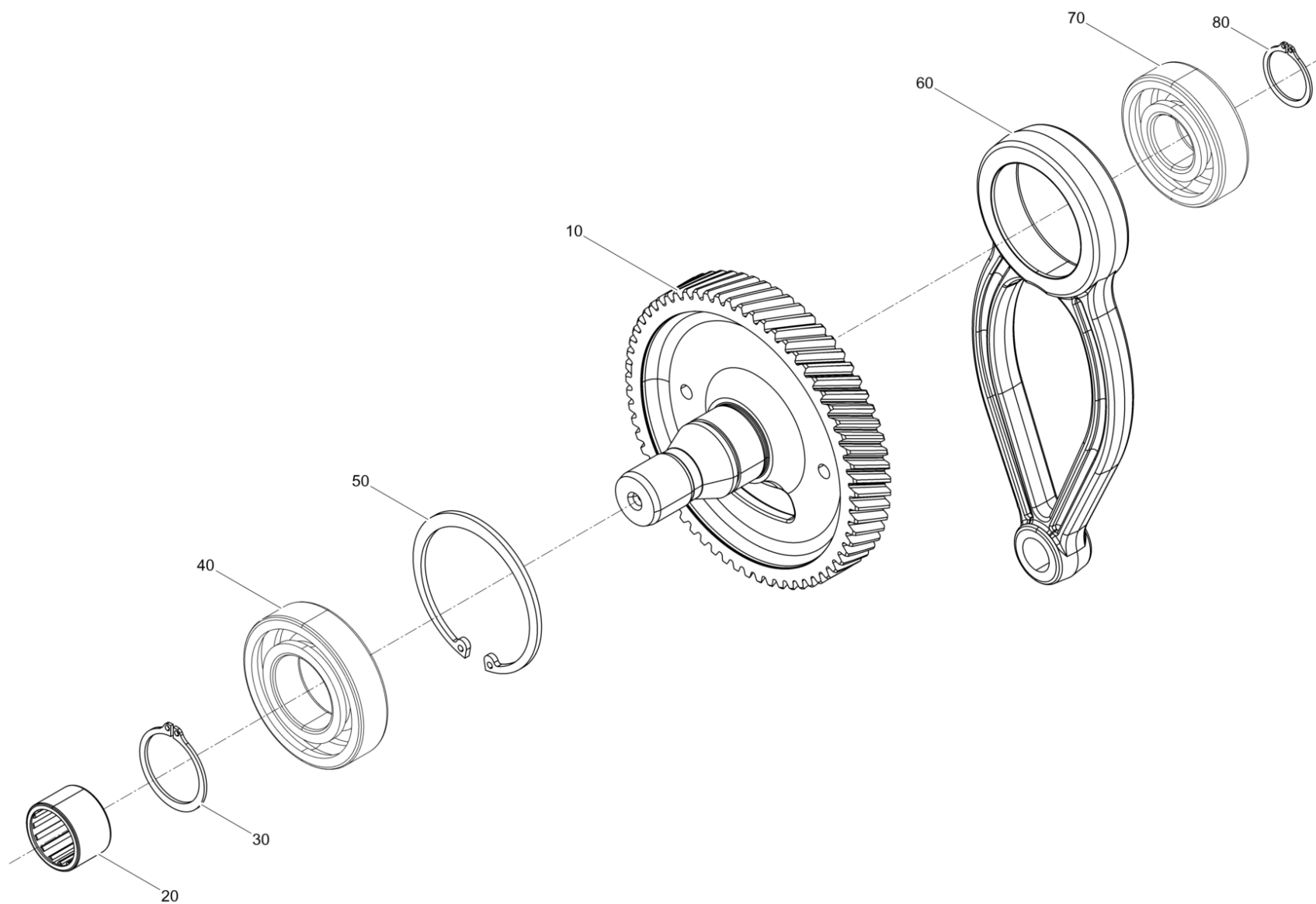


Coperchio
Tapa de carcasa
Housing cover

Item	Item no.	Descrizione	Descripción	Description	Information	Pc.	Unit
10	5100032132	Coperchio basamento	Tapa del cárter	Crankcase cover		1	pc
20	5100033181	Anello a o	Anillo-o	O-ring		1	pc
30	5000011535	Vite a testa cilindrica	Tornillo cilíndrico	Cheese head screw		4	pc



Ingranaggio manovella honda
Mecanismo de manivela honda
Crank gear honda

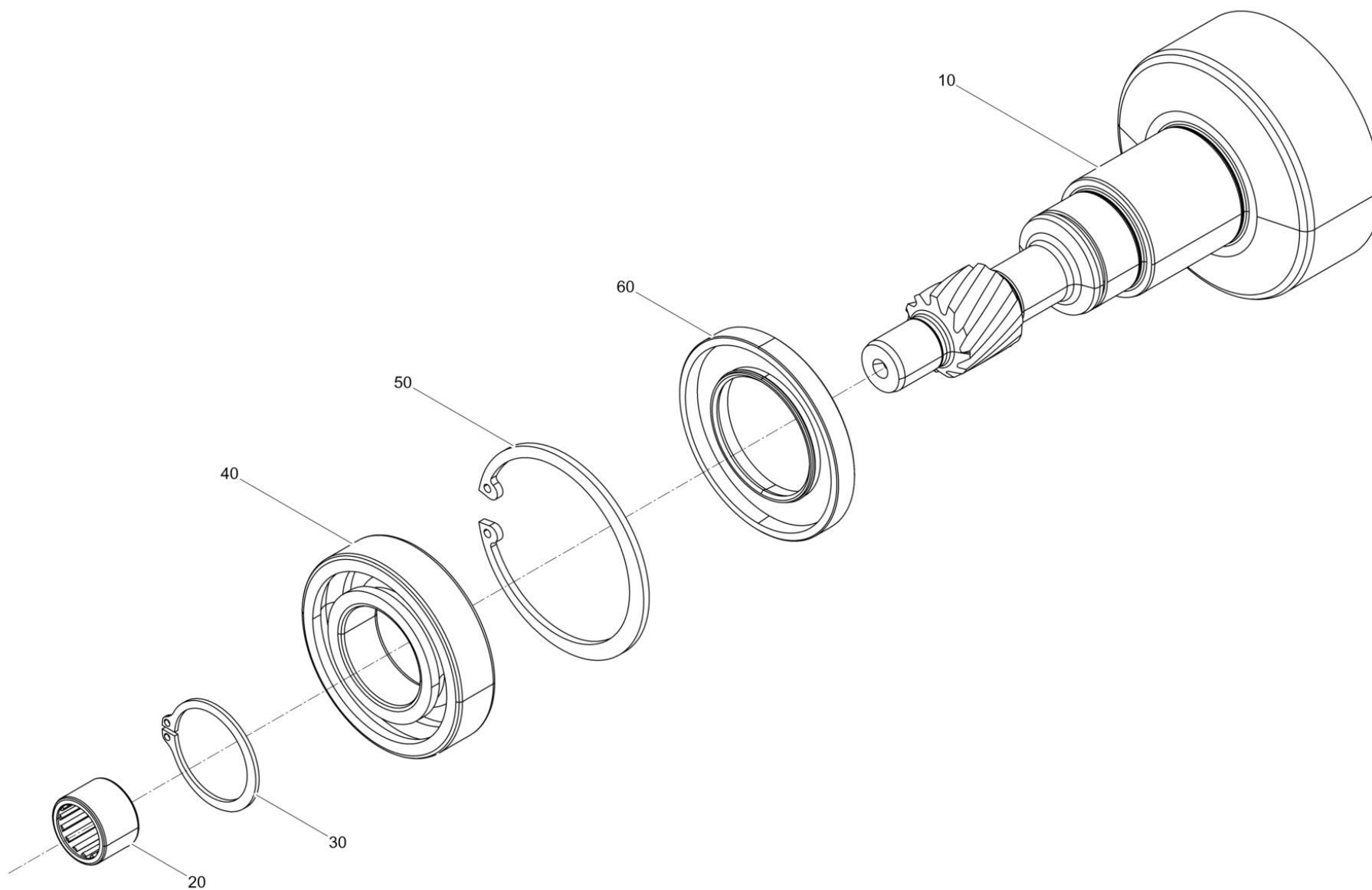


Ingranaggio manovella honda
Mecanismo de manivela honda
Crank gear honda

Item	Item no.	Descrizione	Descripción	Description	Information	Pc.	Unit
10	5100061296	Ingranaggio manovella	Mecanismo de manivela	Crank gear		1	pc
20	5000072061	Cuscinetti a rullini	Rodamiento de agujas	Needle bearing		1	pc
30	5002003022	Anello di sicurezza	Anillo de retención	Retaining ring	/ 35 x 1,5	1	pc
40	5002003021	Cuscinetto radiale rigido a sfere	Rodamiento de bolas	Grooved ball bearing		1	pc
50	5002003023	Anello di sicurezza	Anillo de retención	Retaining ring	/ 72 x 2,5	1	pc
60	5100037875	Biella	Biela	Connecting rod		1	pc
70	5000045190	Cuscinetto radiale rigido a sfere	Rodamiento de bolas	Grooved ball bearing		1	pc
80	5002001041	Anello di sicurezza	Anillo de retención	Retaining ring	/ 25 x 1,2	1	pc



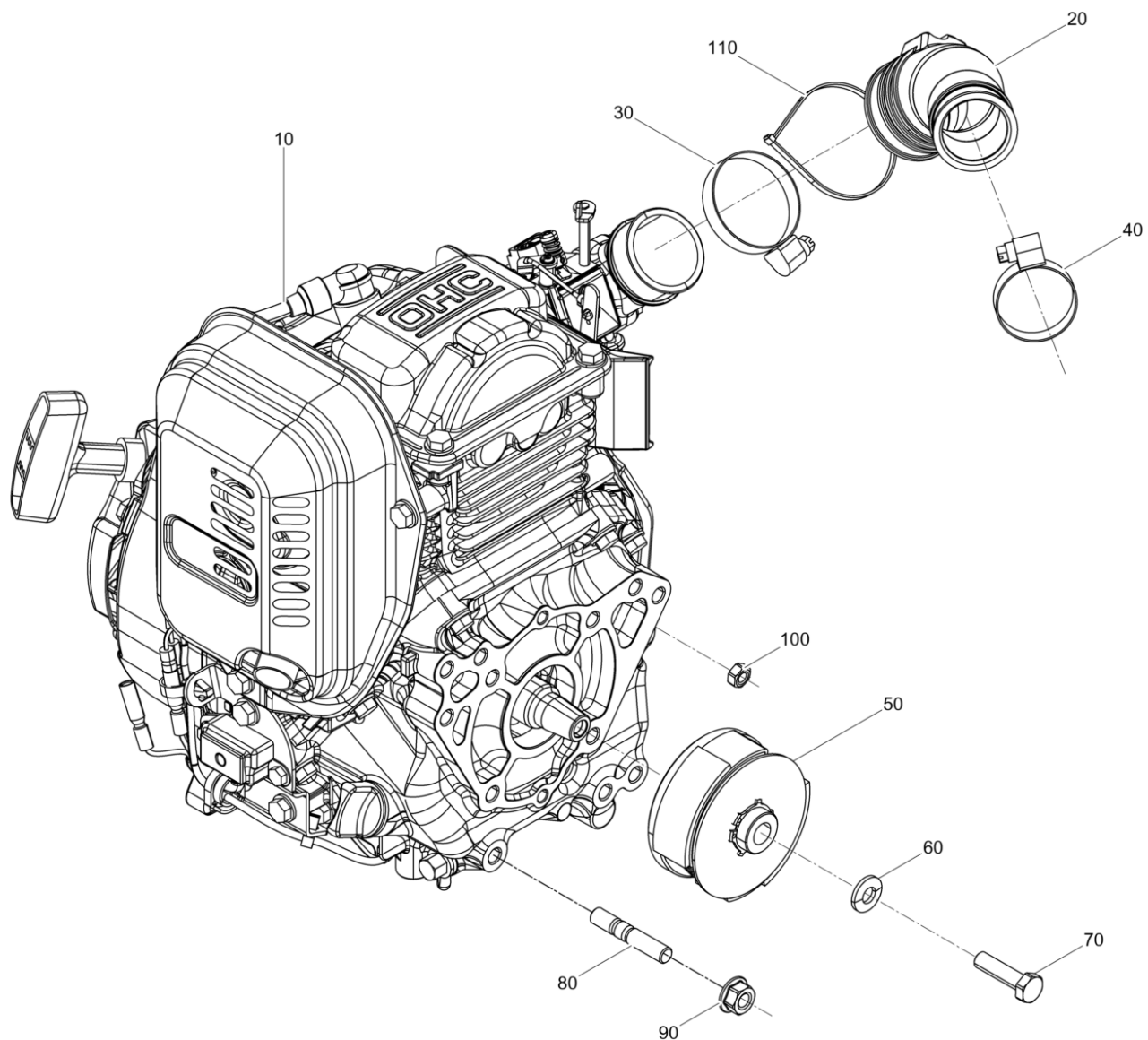
Campana frizione honda
Campana centrifuga honda
Clutch drum honda



Campana frizione honda
Campana centrifuga honda
Clutch drum honda

Item	Item no.	Descrizione	Descripción	Description	Information	Pc.	Unit
10	5100060640	Campana frizione	Campana centrifuga	Clutch drum		1	pc
20	5000039020	Boccola ad aghi	Rodamiento de agujas	Needle bearing		1	pc
30	5002003022	Anello di sicurezza	Anillo de retención	Retaining ring	/ 35 x 1,5	1	pc
40	5002003021	Cuscinetto radiale rigido a sfere	Rodamiento de bolas	Grooved ball bearing		1	pc
50	5002003023	Anello di sicurezza	Anillo de retención	Retaining ring	/ 72 x 2,5	1	pc
60	5000039050	Anello di tenuta albero	Sello del eje	Shaft seal		1	pc



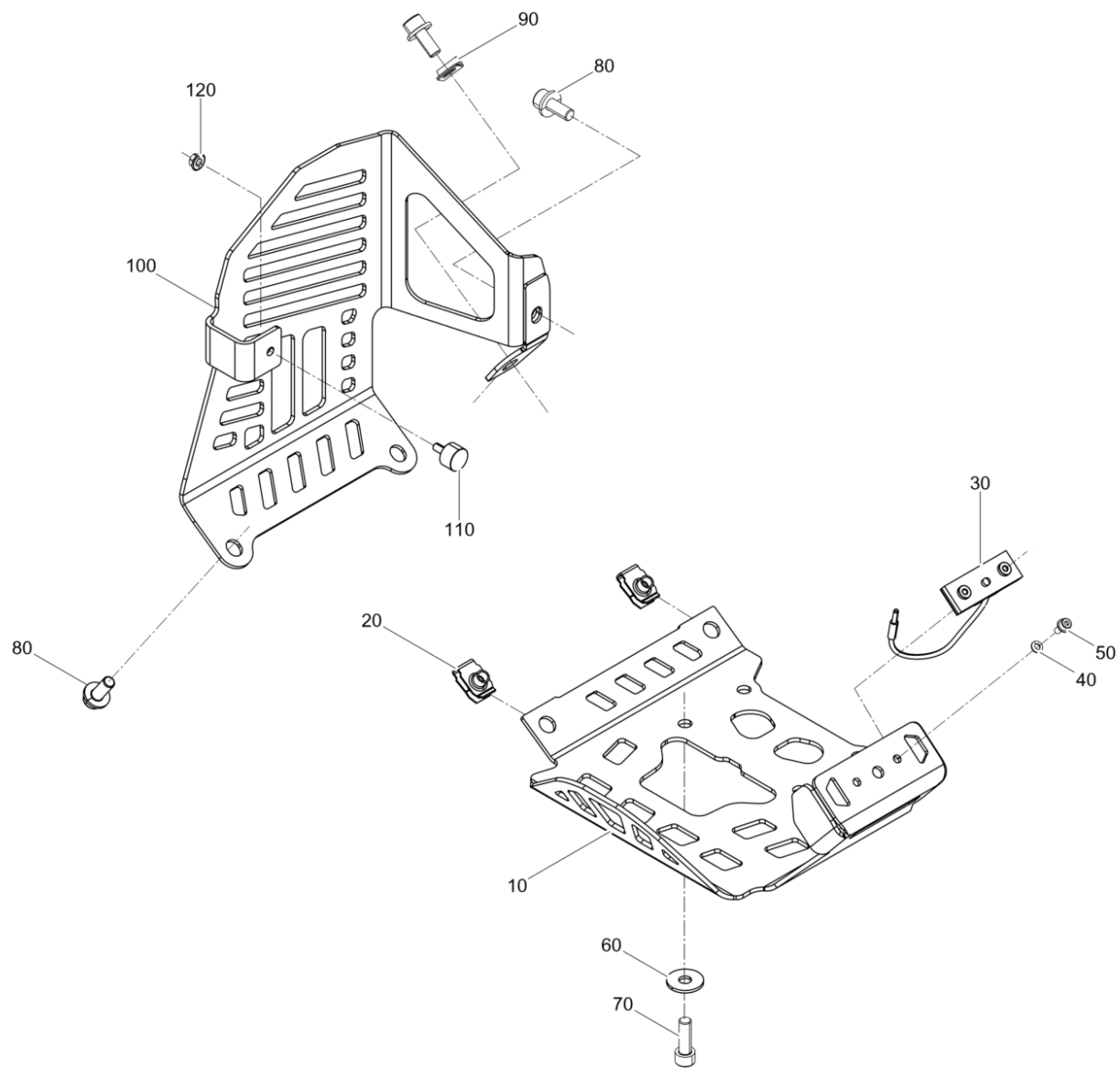


Motore honda gxr120
Motor honda gxr120
Engine honda gxr120

Item	Item no.	Descrizione	Descripción	Description	Information	Pc.	Unit
10	5100060986	Motore a benzina	Motor a gasolina	Gas engine		1	pc
20	5100061349	Tubo dell'aria	Tubo de aire	Air pipe		1	pc
30	5000078844	Morsetto	Abrazadera	Clamp	/ 32-50	1	pc
40	5100033186	Morsetto	Abrazadera	Clamp		1	pc
50	5100061273	Frizione centrifuga	Embrague centrifugo	Centrifugal clutch		1	pc
60	5000033198	Rondella elastica	Arandela elástica	Lockwasher		1	pc
70	5000011456	Vite a testa esagonale	Tornillo hexagonal	Hexagonal head cap screw		1	pc
80	5100025334	Vite prigioniera	Perno prisionero	Stud		4	pc
90	5000096677	Dado esagonale	Tuerca hexagonal	Hexagon nut	/ M8	4	pc
100	5000010880	Dado esagonale	Tuerca hexagonal	Hexagon nut		2	pc
110	5000206683	Fascette t30l	Fijación de cables t30l	Cable yarn t30l		1	pc



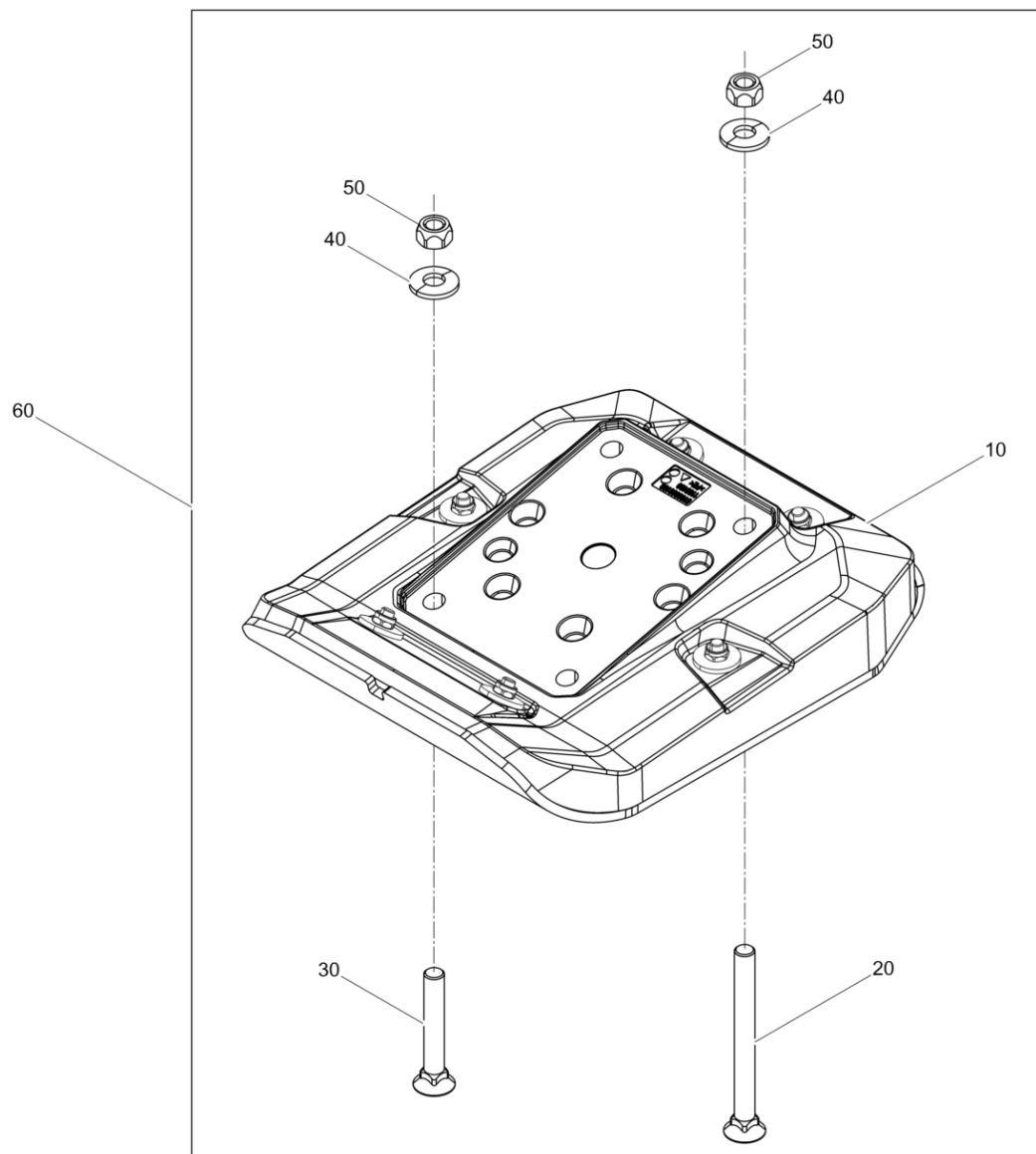
Protezione motore honda gxr120
Protección del motor hondagxr120
Motor protection honda gxr120



Protezione motore honda gxr120
Protección del motor hondagxr120
Motor protection honda gxr120

Item	Item no.	Descrizione	Descripción	Description	Information	Pc.	Unit
10	5100052490	Protezione motore inferiore	Protección del motor abajo	Motor protection bottom		1	pc
20	5100033184	Controdado	Contratuerca	Locknut		3	pc
30	5100032208	Indicatore di bassa pressionedell'olio	Cuadro indicador de baja presión del aceite	Low oil pressure display		1	pc
40	5100004421	Rondella di contatto	Arandela	Contact disk	/ 4	2	pc
50	5000165047	Vite a testa cilindrica	Tornillo cilíndrico	Socket head cap screw	/ M4 x 10	2	pc
60	5000010374	Finestrino	Arandela	Flat washer		4	pc
70	5000157152	Vite a testa cilindrica m8 x 25	Tornillo cilíndrico m8 x 25	Socket head cap screw m8 x 25	/ M8 x 25	4	pc
80	5000177452	Vite	Tornillo	Screw		4	pc
90	5000156954	Collare su soffieto	Abrazaderas de manguera	Hose clamp	/ 1/4in	1	pc
100	5100052491	Protezione motore superiore cpl.	Protección del motor encimacpl.	Motor protection top cpl.		1	pc
110	5100032209	Paraurti	Paragolpe	Bumper		1	pc
120	5000047488	Dado esagonale	Tuerca hexagonal	Hexagon nut	/ M5	1	pc

Piede battente 280mm
Zapato de apisonar 280mm
Ramming shoe 280mm

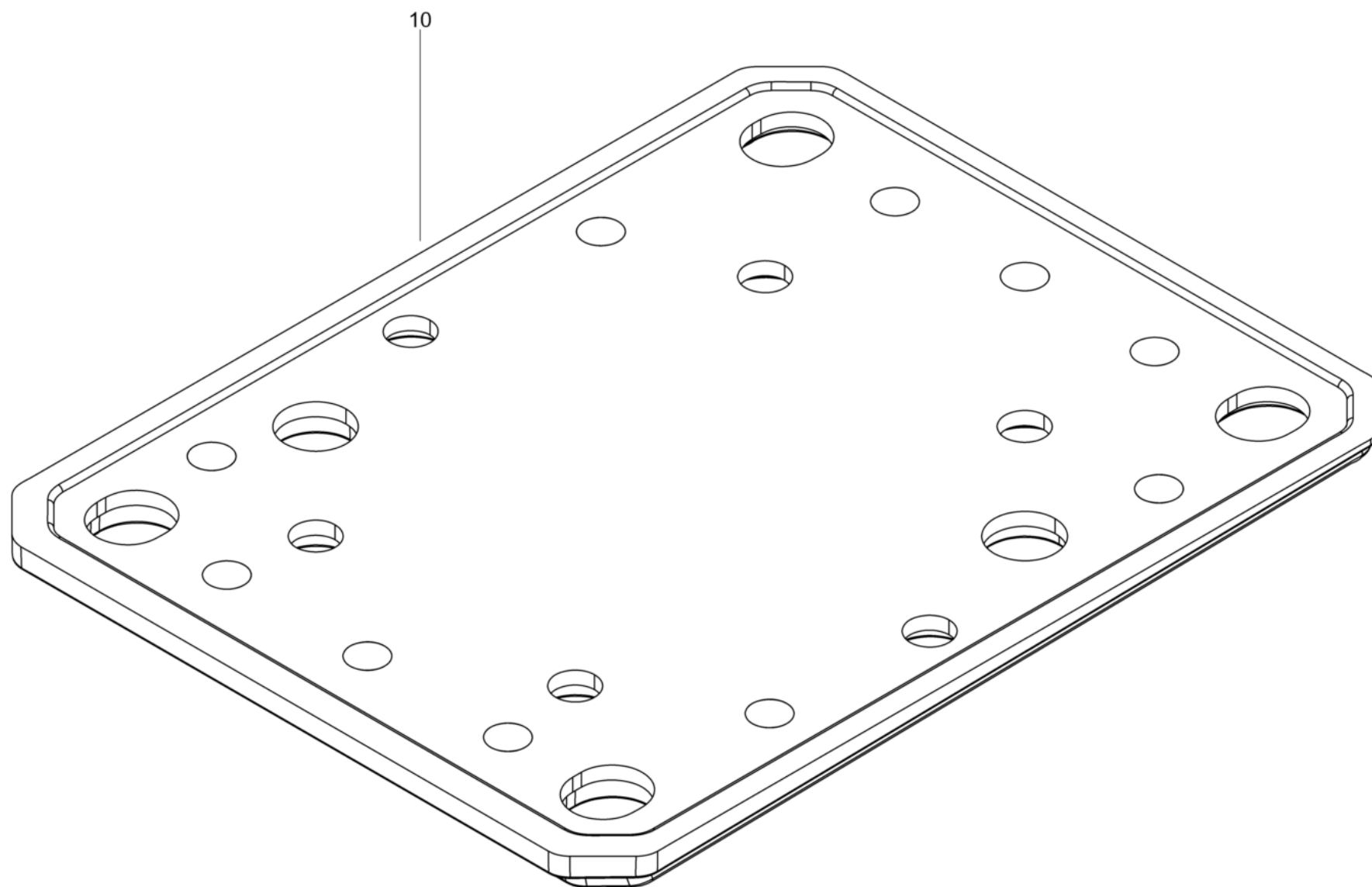


Piede battente 280mm
Zapato de apisonar 280mm
Ramming shoe 280mm

Item	Item no.	Descrizione	Descripción	Description	Information	Pc.	Unit
10	5100066167	Piede battente cpl. 280mm	Zapato de apisonar cpl. 280mm	Ramming shoe cpl. 280mm		1	pc
20	5100062090	Vite svasata	Tornillo avellanado	Countersunk screw		2	pc
30	5100062449	Vite svasata	Tornillo avellanado	Countersunk screw		2	pc
40	5000031565	Rondella elastica	Arandela elástica	Lockwasher		4	pc
50	5100076966	Dado esagonale	Tuerca hexagonal	Hexagon nut		4	pc
60	5100072561	Piede battente con vite 280	Zapato de apisonar contornillos 280	Ramming shoe with screws 280		1	pc



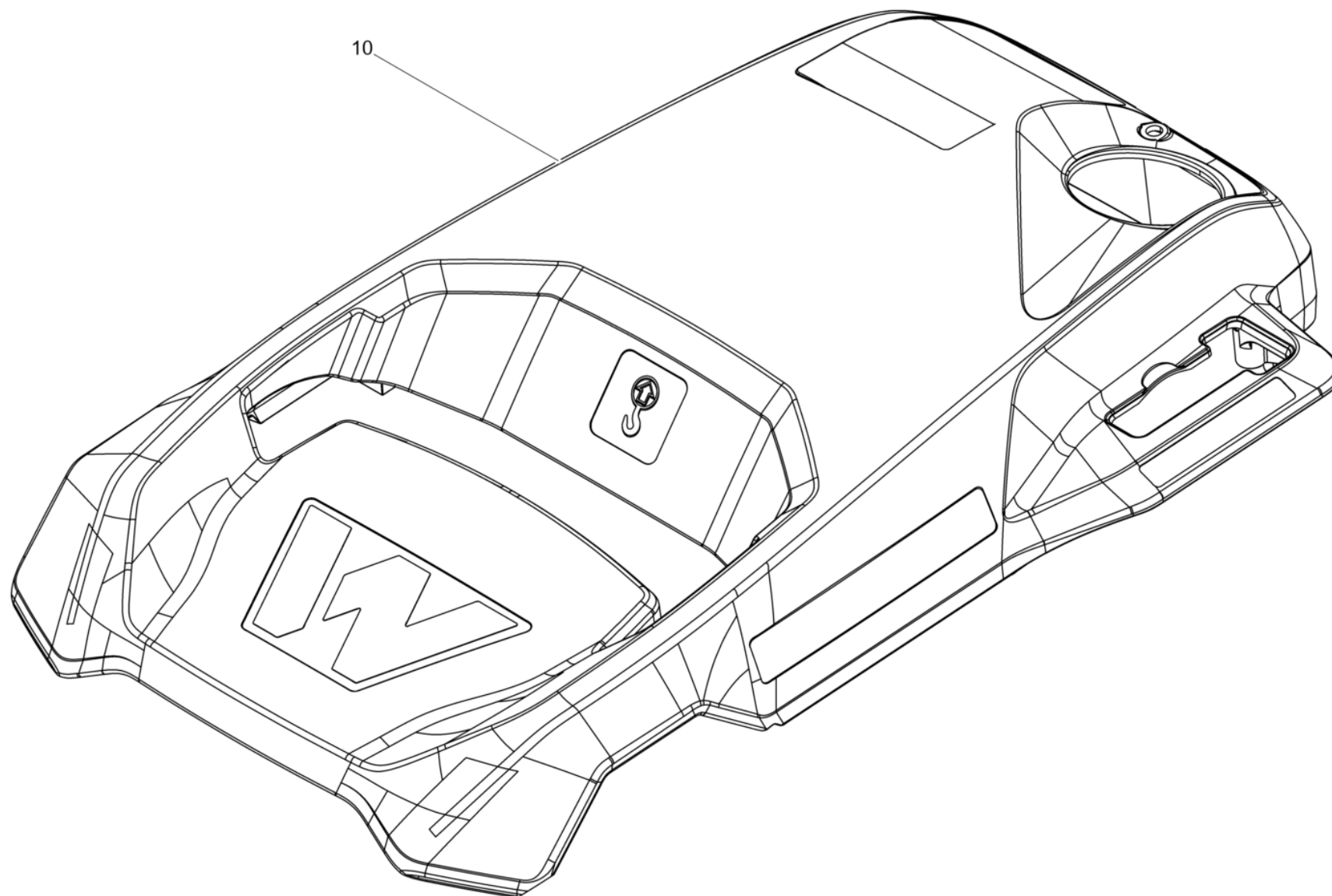
Piede battente adattatore
Zapato de apisonar adaptador
Ramming shoe adaptor



Piede battente adattatore
Zapato de apisonar adaptador
Ramming shoe adaptor

Item	Item no.	Descrizione	Descripción	Description	Information	Pc.	Unit
10	5100066067	Piastra adattatrice	Placa del adaptador	Adapter plate		1	pc

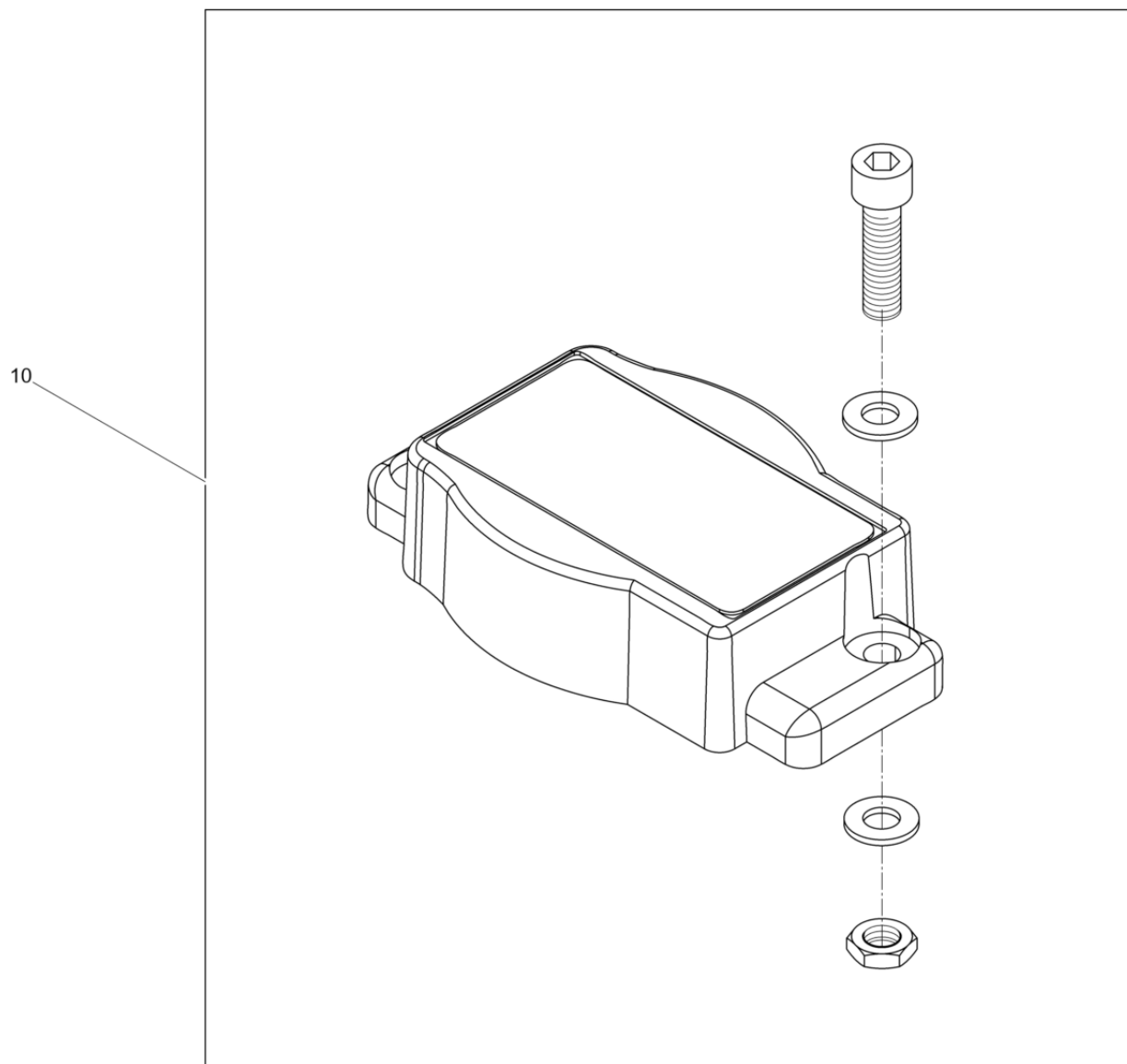




**Copertura
Cubierta
Covering**

Item	Item no.	Descrizione	Descripción	Description	Information	Pc.	Unit
10	5100061914	Copertura	Cubierta	Covering		1	pc





Equip tracker
Equip tracker
Equip tracker

Item	Item no.	Descrizione	Descripción	Description	Information	Pc.	Unit
10	5100071908	Equiptracker	Equiptracker	Equiptracker		1	pc

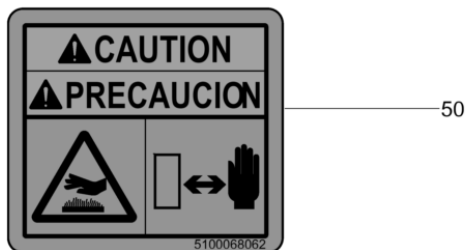
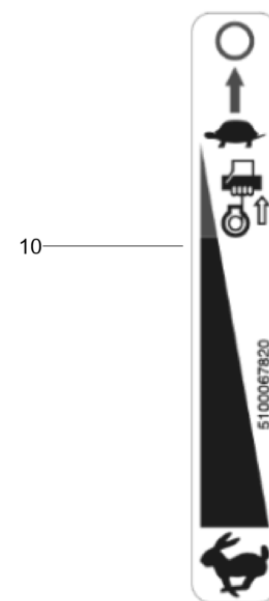
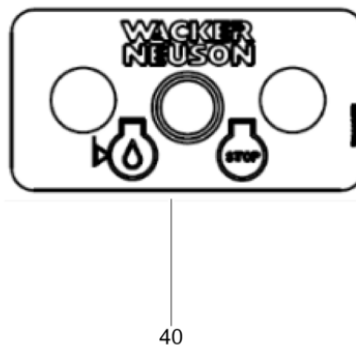
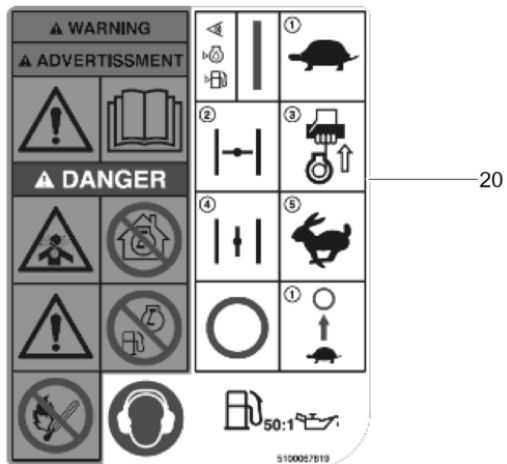
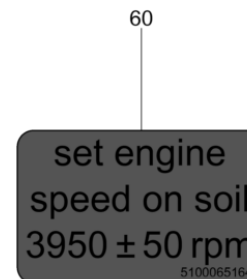
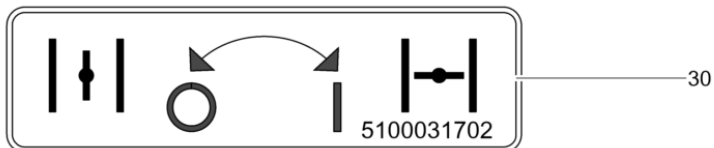




Adesivo base
Calcomanías base
Labels basis

Item	Item no.	Descrizione	Descripción	Description	Information	Pc.	Unit
30	5000129784	Etichetta-livello di potenza sonora	Etiqueta autoadhesiva-nivel de potencia acúëstica	Decal-sound power level		1	pc
40	5100045462	Etichetta autoadesiva	Calcomania	Decal		1	pc
50	5100069278	Adesivo	Calcomania	Label		1	pc



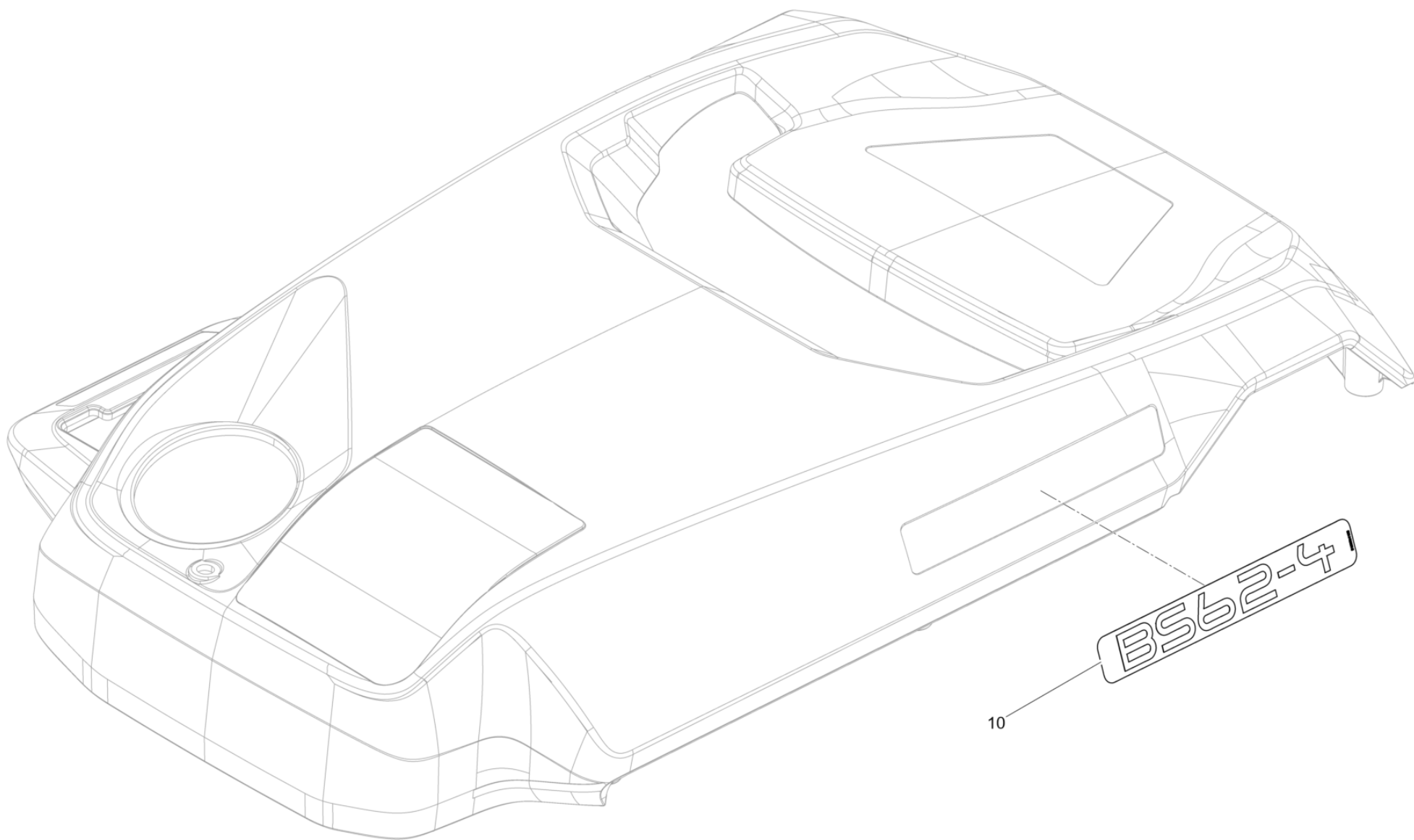


Adesivo honda gx120
Calcomanías honda gx120
Labels honda gx120

Item	Item no.	Descrizione	Descripción	Description	Information	Pc.	Unit
10	5100067820	Adesivo	Calcomania	Label		1	pc
20	5100067819	Adesivo	Calcomania	Label		1	pc
30	5100031702	Etichetta autoadesiva motorino d'avviamento	Calcomanía arrancador	Label starter		1	pc
40	5100031711	Etichetta	Calcomania	Label		1	pc
50	5100068062	Adesivo	Calcomanía	Label		1	pc
60	5100065164	Adesivo	Calcomanía	Label		1	pc



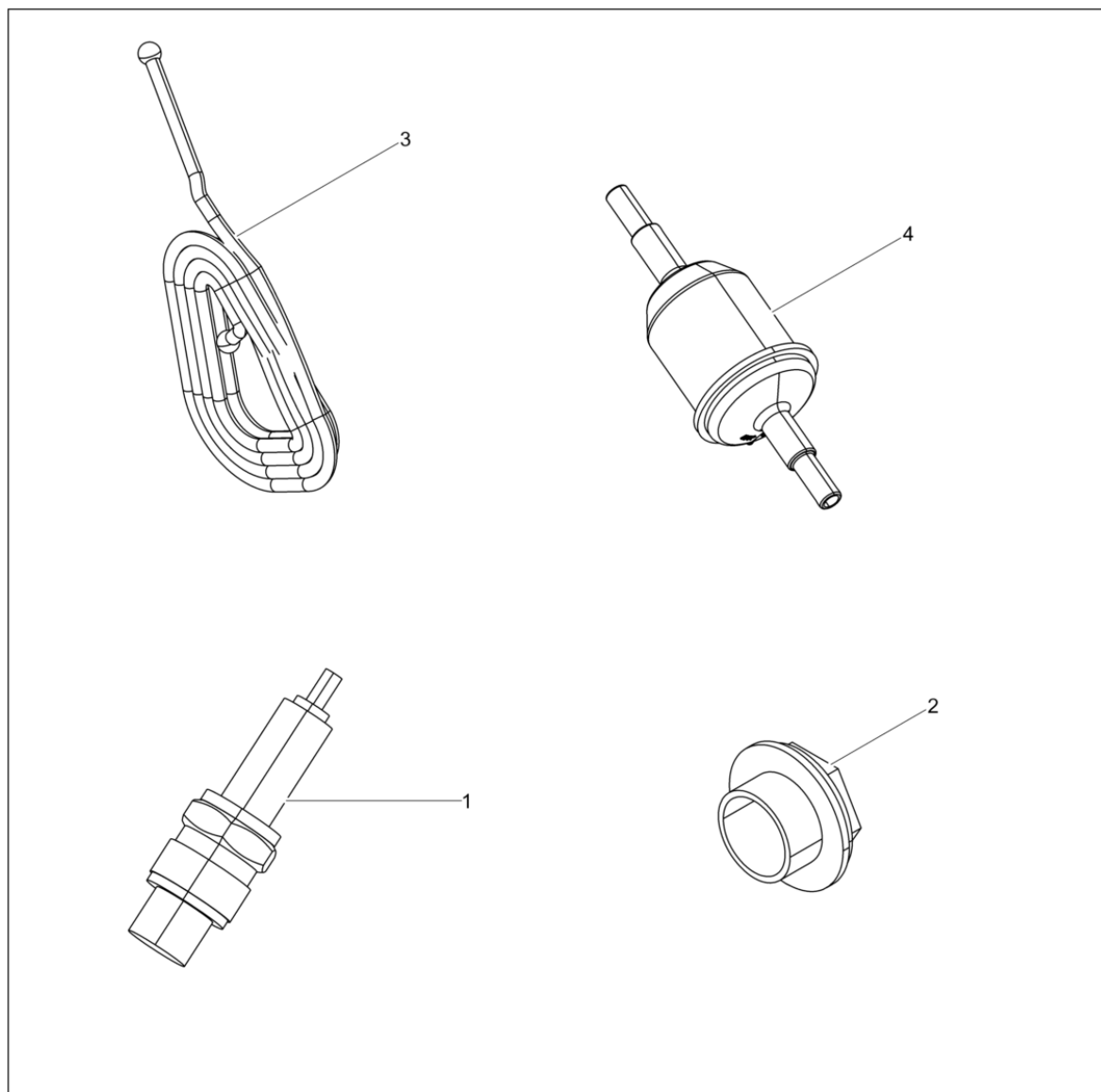
Etichetta autoadesiva tipo
Tipo etiqueta autoadhesiva
Type label



Etichetta autoadesiva tipo
Tipo etiqueta autoadhesiva
Type label

Item	Item no.	Descrizione	Descripción	Description	Information	Pc.	Unit
10	5100064195	Etichetta autoadesiva tipobs62-4	Tipo etiqueta autoadhesivabs62-4	Type label bs62-4		2	pc

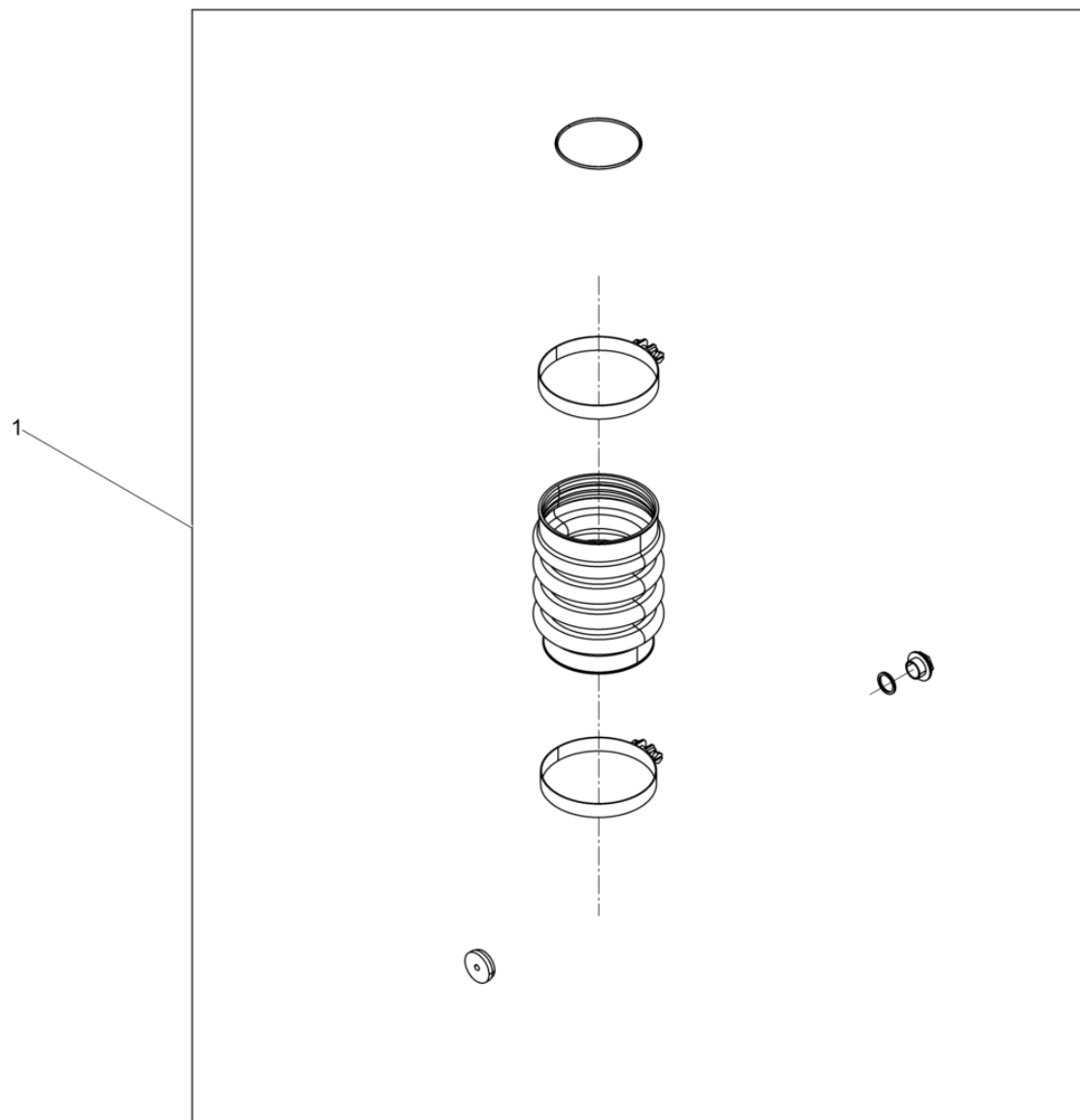




Kit di manutenzione
Juego para mantenimiento
Maintenance kit

Item	Item no.	Descrizione	Descripción	Description	Information	Pc.	Unit
1	5000157610	Candela	Bujía	Spark plug		1	pc
2	5100033182	Indicatore livello olio	Indicador de aceite	Sight glass		1	pc
3	5100049069	Corda di avviamento autoavvolgente	Cuerda de arranque	Starter rope		1	pc
4	5100068032	Filtro carburante	Filtro de combustible	Fuel filter		1	pc
10	5100076366	Kit di manutenzione	Juego para mantenimiento	Maintenance kit		1	pc



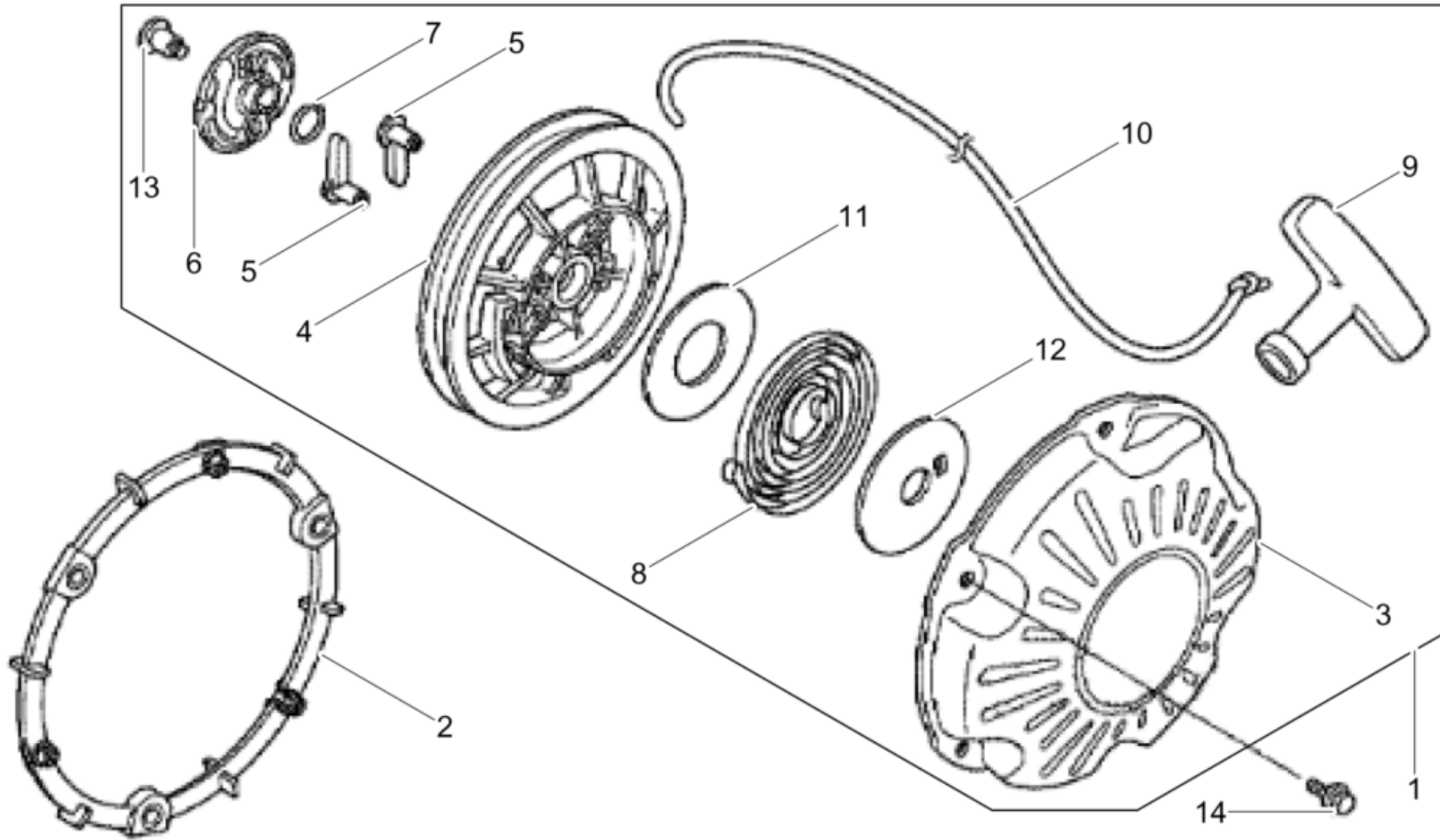


Kit di riparazione soffiello
Juego de reparación fuelle
Repair kit bellows

Item	Item no.	Descrizione	Descripción	Description	Information	Pc.	Unit
1	5100077024	Kit di riparazione soffiello	Juego de reparación fuelle	Repair kit bellows		1	pc



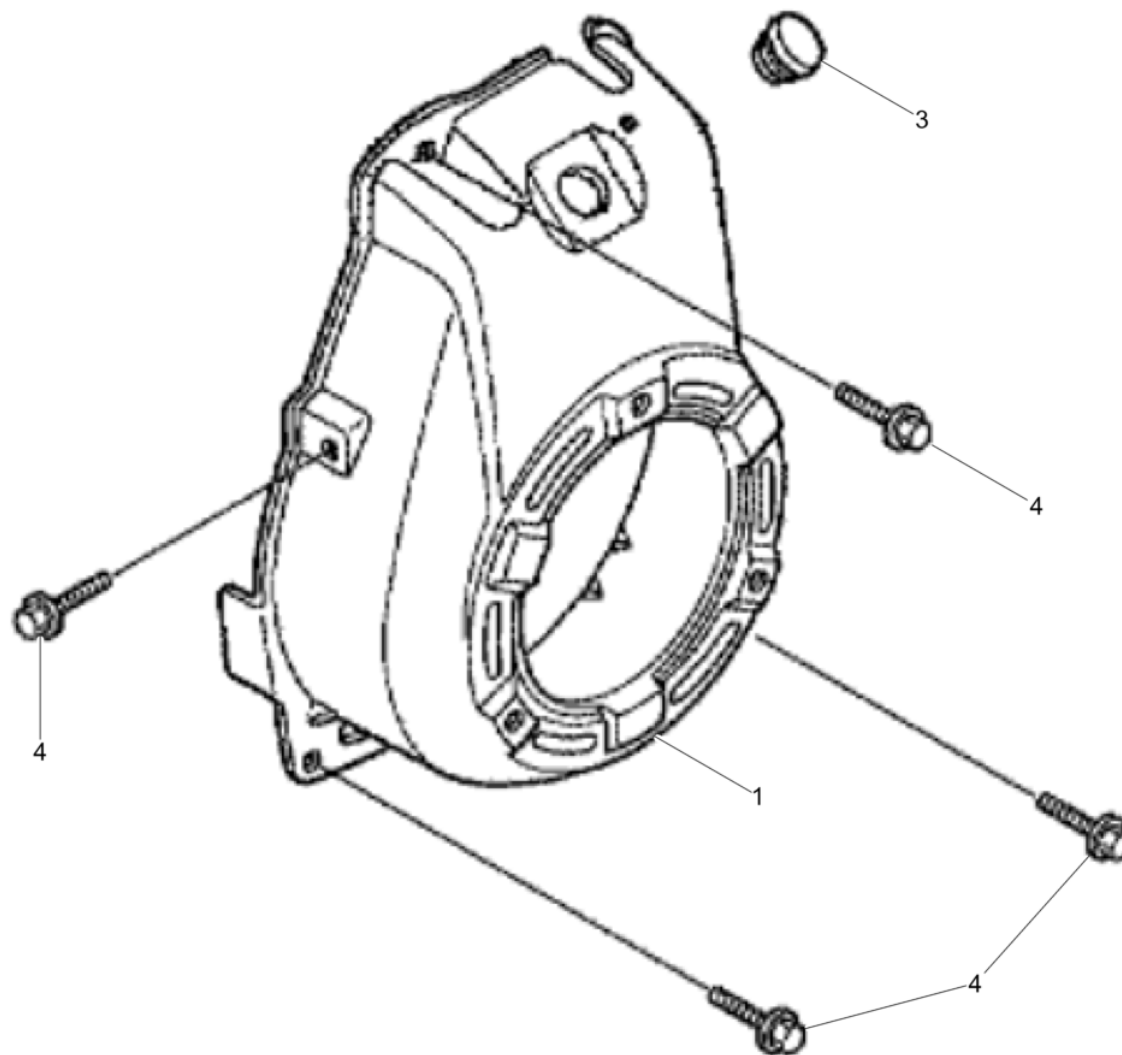
Motorino di avviamento a strappo
Arrancador
Starter



Motorino di avviamento a strappo
Arrancador
Starter

Item	Item no.	Descrizione	Descripción	Description	Information	Pc.	Unit
1	5100031000	Avviatore retromarcia cpl.cpl.	Starter reversible cpl.	Recoil starter cpl.		1	pc
2	5100049065	Distanziatore	Espaciador	Spacer		1	pc
3	5100049066	Alloggiamento motorino di avviamento	Caja del arrancador	Starter housing		1	pc
4	5100049067	Puleggia	Polea para cuerda	Rope disc		1	pc
5	5000109668	Leva d'arresto	Trinquete	Ratchet		2	pc
6	5000156729	Guida	Guía	Ratchet guide		1	pc
7	5000162073	Molla con attrito	Resorte de fricción	Friction spring		1	pc
8	5000081777	Linguetta	Resorte	Spring		1	pc
9	5100049068	Impugnatura di avviamento	Empuñadura del arranque	Starter handle		1	pc
10	5100049069	Corda di avviamento autoavvolgente	Cuerda de arranque	Starter rope		1	pc
11	5000162075	Piastra laterale	Placa lateral	Side plate		1	pc
12	5000162076	Piastra laterale	Placa lateral	Side plate		1	pc
13	5000081782	Vite	Tornillo	Screw		1	pc
14	5000151935	Perno	Perno	Bolt	/ 6 x 14	3	pc

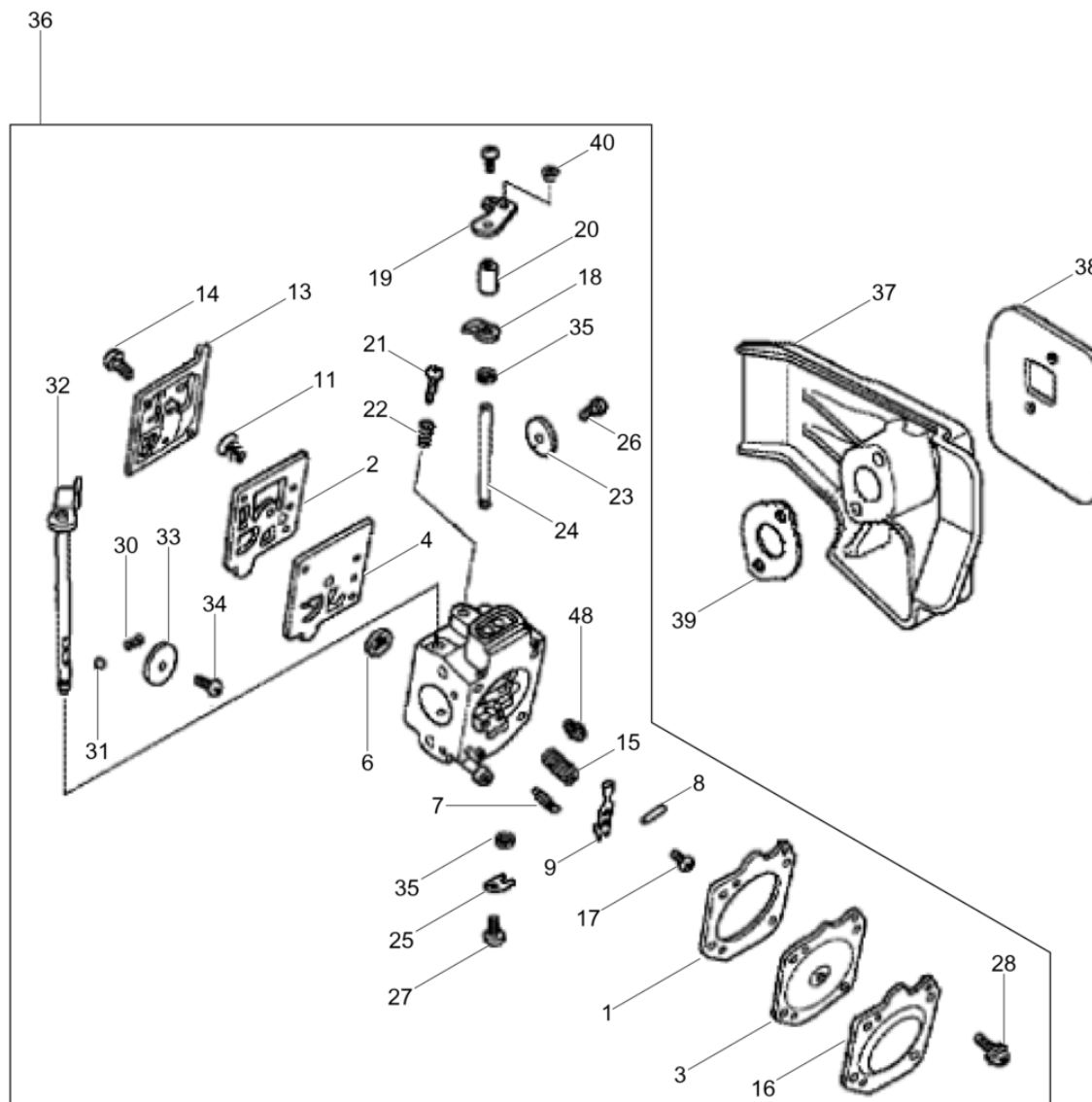




Copriventola
Tapa de ventilador
Fan hood

Item	Item no.	Descrizione	Descripción	Description	Information	Pc.	Unit
1	5100049170	Alloggiamento del condotto dell'aria	Conducción de aire carcasa	Air ducting housing		1	pc
3	5000071813	Tampone in gomma	Tapón de goma	Rubber plug	/ 0,590in ID	1	pc
4	5000152487	Perno	Perno	Bolt	/ M6x14	4	pc

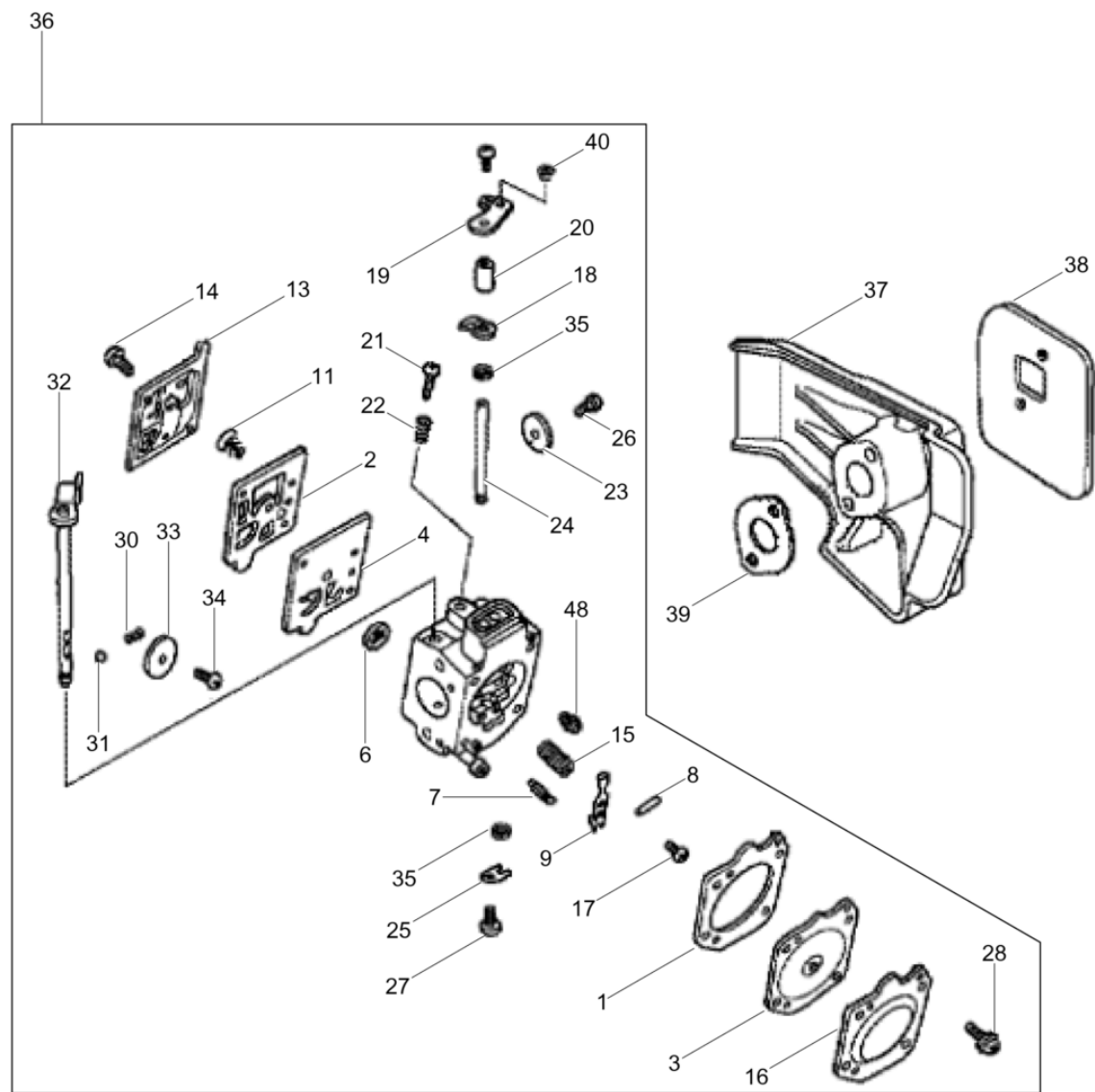




Carburatore
Carburador
Carburetor

Item	Item no.	Descrizione	Descripción	Description	Information	Pc.	Unit
1	5200015251	Guarnizione	Junta	Gasket		1	pc
2	5100049172	Guarnizione	Junta	Gasket		1	pc
3	5100073580	Membrana	Diafragma	Diaphragm		1	pc
4	5100049174	Membrana	Diafragma	Diaphragm		1	pc
6	5100049175	Filtro a setaccio	Tamiz	Screen		1	pc
7	5000157497	Valvola ad aghi	Válvula de aguja	Needle valve		1	pc
8	5000157500	Perno	Pasador	Pin		1	pc
8	5000217167	Perno	Pasador	Pin		1	pc
9	5100049176	Leva	Palanca	Lever		1	pc
11	5000157508	Linguetta	Resorte	Spring		1	pc
13	5100049179	Coperchio	Tapa	Cover		1	pc
14	5100049180	Vite	Tornillo	Screw		1	pc
15	5100049181	Molla di compressione	Resorte	Spring		1	pc
16	5200015260	Coperchio	Tapa	Cover		1	pc
17	5100049182	Vite	Tornillo	Screw		1	pc
18	5100031001	Fincorsa	Dispositivo limitador	Limit stop		1	pc
19	5100049183	Leva	Palanca	Lever		1	pc
20	5100049184	Distanziatore	Pieza distanciadora	Spacer		1	pc
21	5100049185	Vite	Tornillo	Screw		1	pc
22	5100049186	Molla di compressione	Resorte	Spring		1	pc
23	5100049187	Valvola di avviamento	Válvula de mariposa	Starter flap		1	pc
24	5100049188	Albero	Eje	Shaft		1	pc
25	5100049189	Staffa	Grampa	Clamp		1	pc
26	5100049190	Vite	Tornillo	Screw		2	pc
27	5100049191	Vite	Tornillo	Screw		1	pc
28	5100049191	Vite	Tornillo	Screw		4	pc
30	5100049193	Molla di compressione	Resorte	Spring		1	pc
31	5100049194	Sfera	Bola	Ball		1	pc
32	5100073582	Eje estrangulador cpl.	Arbre étrangleur cpl.	Choke shaft cpl.		1	pc
33	5100049196	Valvola dell'aria	Válvula estranguladora	Choke-shutter		1	pc
34	5100049197	Vite	Tornillo	Screw		1	pc
35	5100049198	Anello di tenuta	Anillo de junta	Gasket		2	pc
36	5100073583	Carburatore cpl.	Carburador cpl.	Carburetor cpl.		1	pc
37	5100049200	Isolatore	Aislador	Insulator		1	pc
38	5100049201	Guarnizione del carburatore	Junta del carburador	Carburetor seal		1	pc
39	5100049202	Guarnizione del carburatore	Junta del carburador	Carburetor seal		1	pc



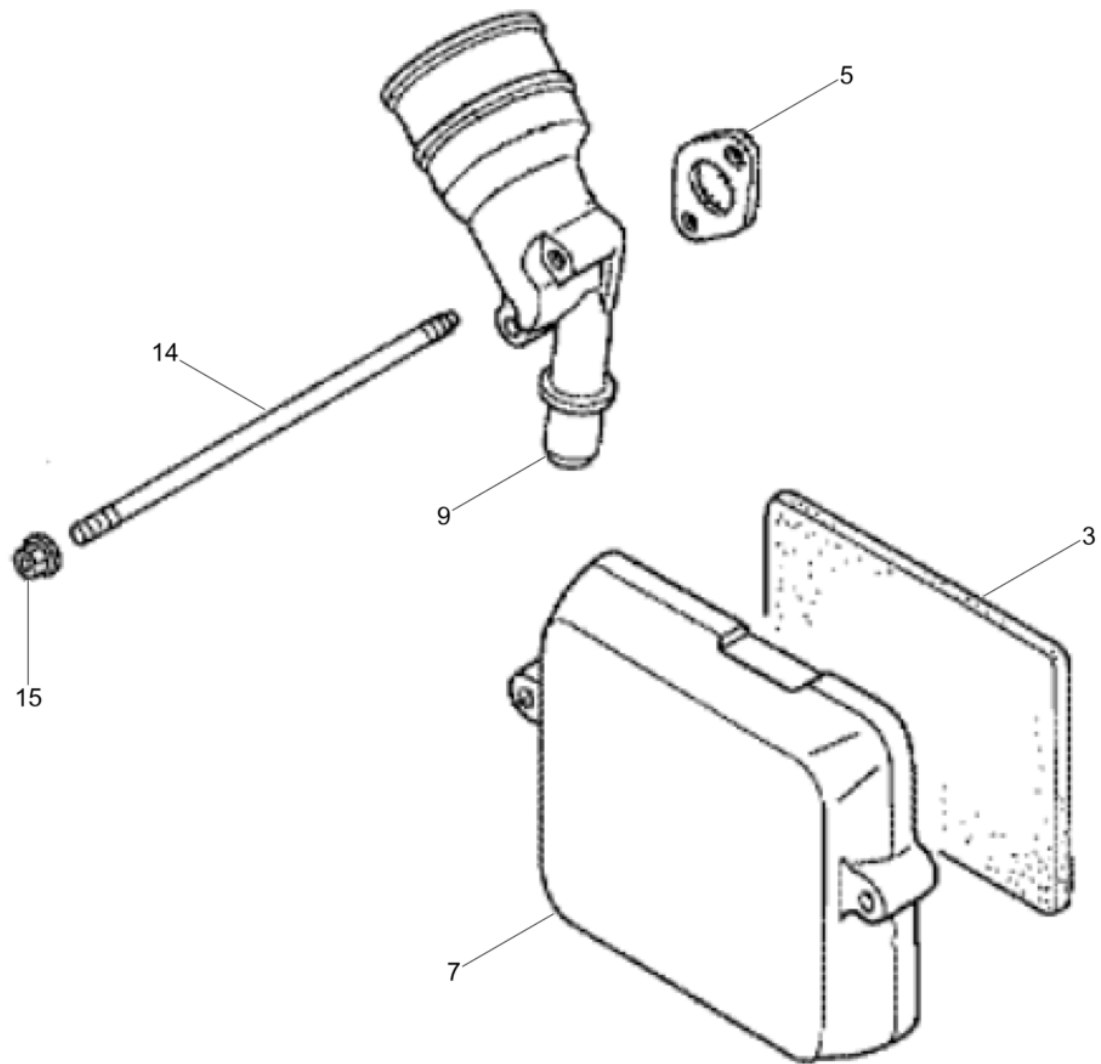


Carburatore
Carburador
Carburetor

Item	Item no.	Descrizione	Descripción	Description	Information	Pc.	Unit
40	5100049203	Guaina	Collar	Sleeve		1	pc
48	5100049204	Ugello (#46)	Gicleur (#46)	Jet (#46)		1	pc
48	5100073584	Ugello 42	Tobera 42	Nozzle 42		1	pc
48	5100073585	Ugello 44	Tobera 44	Nozzle 44		1	pc



Filtro aria
Filtro de aire
Air filter

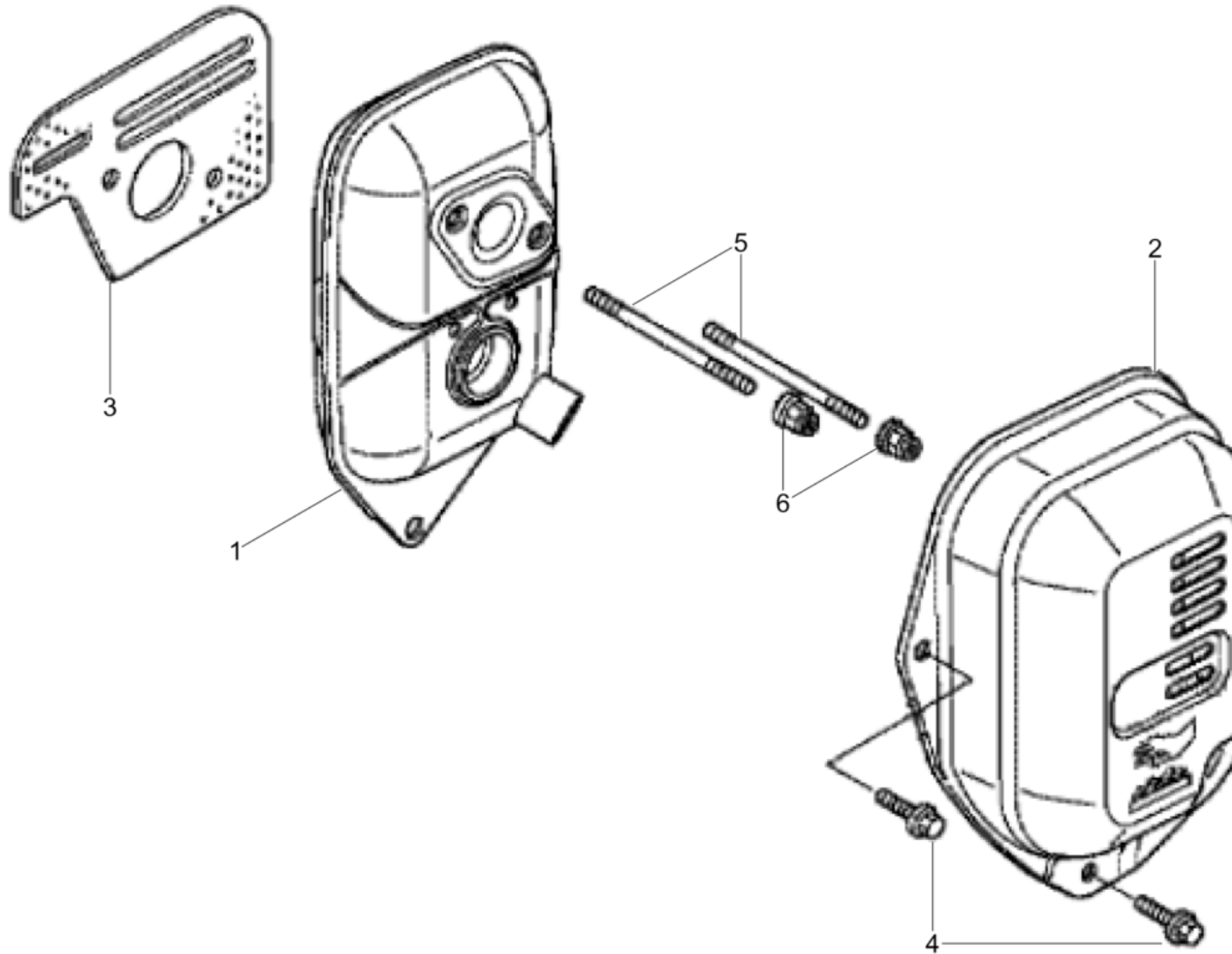


Filtro aria
Filtro de aire
Air filter

Item	Item no.	Descrizione	Descripción	Description	Information	Pc.	Unit
3	5100073586	Elemento pre-filtro	Elemento del prefiltro	Element-prefilter		1	pc
5	5200015305	Guarnizione	Junta	Gasket		1	pc
7	5200015303	Coperchio del filtro dell'aria	Tapa-filtro del aire	Air cleaner cover		1	pc
9	5100049207	Console filtro dell'aria	Consola	Air cleaner mount		1	pc
14	5100049208	Vite senza testa 5x95	Perno prisionero 5x95	Stud 5x95		2	pc
15	5000156650	Dado flangiato	Tuerca de brida	Flange nut	/ M5	2	pc



Silenziatore
Silenciador
Muffler

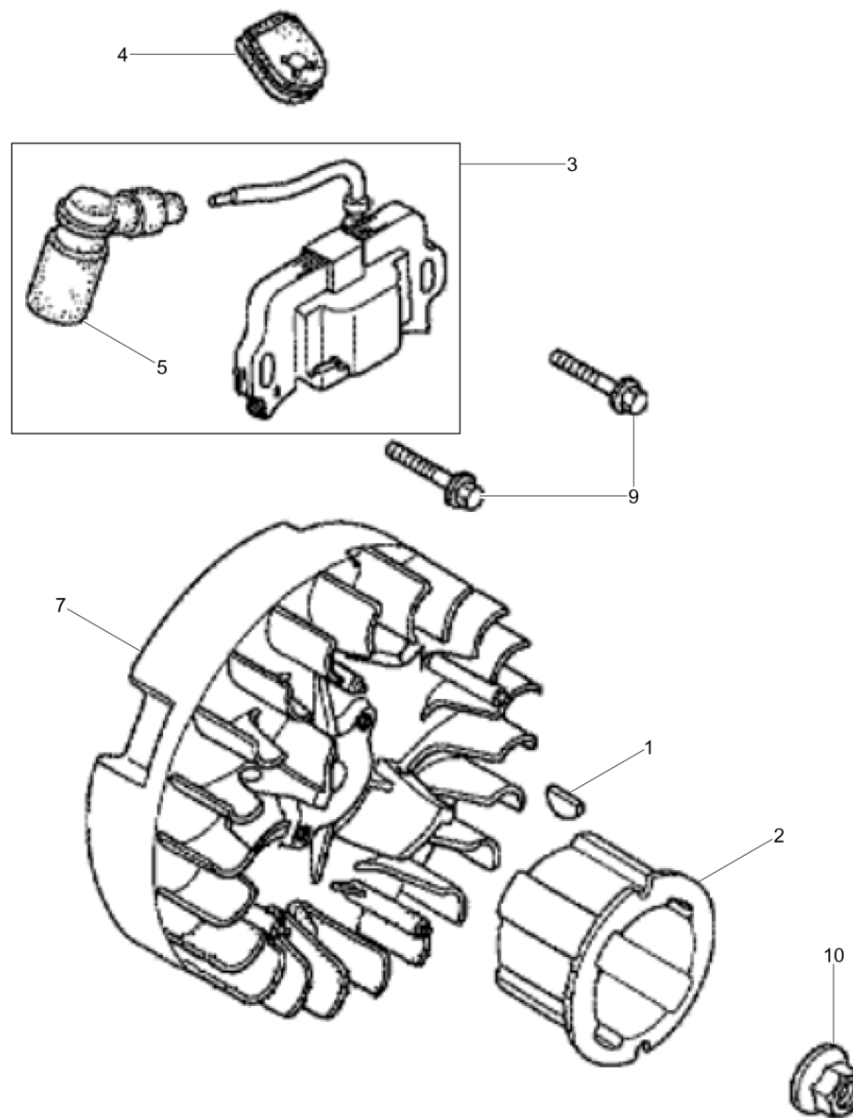


Silenziatore
Silenciador
Muffler

Item	Item no.	Descrizione	Descripción	Description	Information	Pc.	Unit
1	5100049209	Silenziatore cpl.	Silenciador cpl.	Muffler cpl.		1	pc
2	5100049210	Protezione dal contatto	Dispositivo de protección	Contact safety device		1	pc
3	5100049211	Guarnizione scarico	Empaquetadura	Exhaust seal		1	pc
4	5000152487	Perno	Perno	Bolt	/ M6x14	3	pc
5	5100049212	Vite senza testa 6x56.5	Perno prisionero 6x56.5	Stud 6x56.5		2	pc
6	5000209834	Dado esagonale	Contratuerca	Lock nut		2	pc



Volano-bobina di accensione
Volante-bobina de encendido
Flywheel-ignition coil

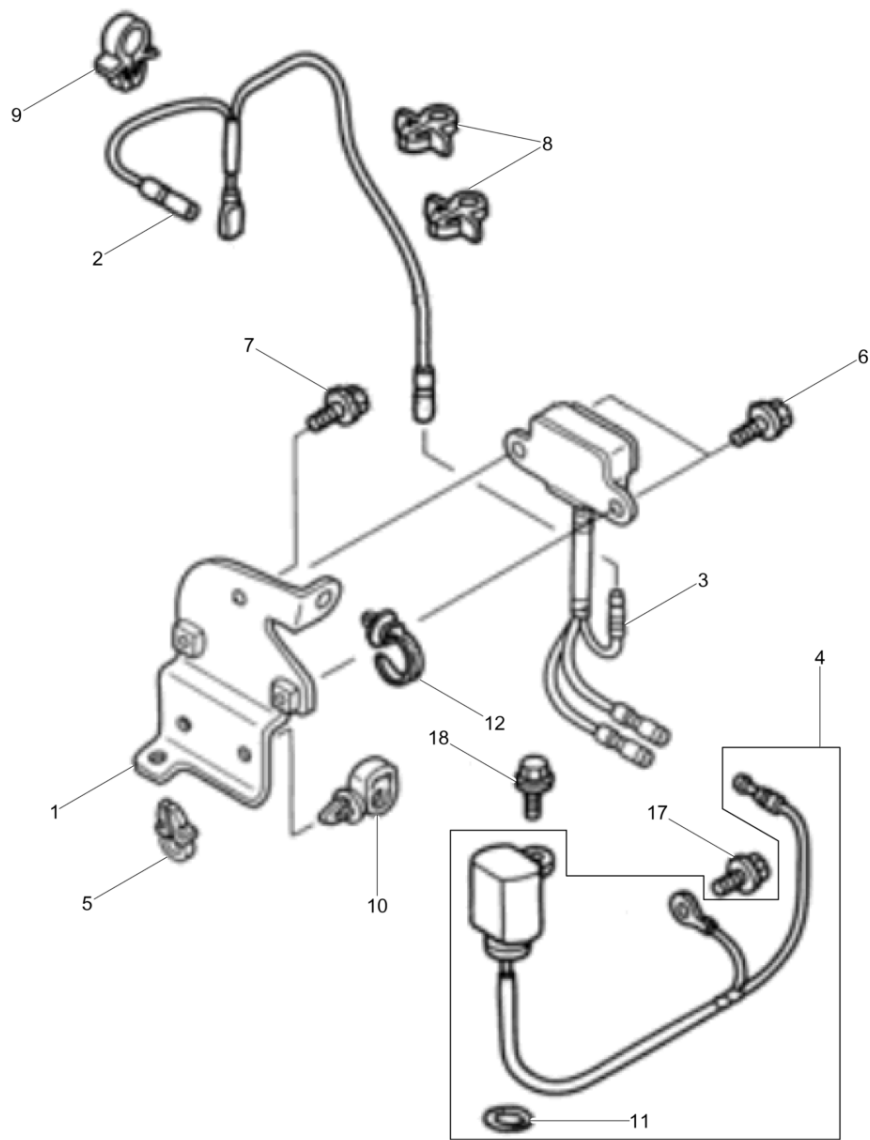


Volano-bobina di accensione
Volante-bobina de encendido
Flywheel-ignition coil

Item	Item no.	Descrizione	Descripción	Description	Information	Pc.	Unit
1	5100056809	Cuneo woodruff	Chaveta woodruff	Woodruff key		1	pc
2	5100049213	Briglia	Arrastrador	Carrier		1	pc
3	5100049214	Magnete d'accensione cpl.	Magneto cpl.	Magneto cpl.		1	pc
4	5000162120	Gommino	Ojal	Grommet		1	pc
5	5100049215	Cappuccio candela	Enchufe de bujía	Spark plug terminal cap		1	pc
7	5100049216	Volano	Volante	Fly wheel		1	pc
9	5000071055	Vite	Tornillo	Screw	/ M6 x 20	2	pc
10	5000162686	Dado	Tuerca	Nut	/ M14	1	pc



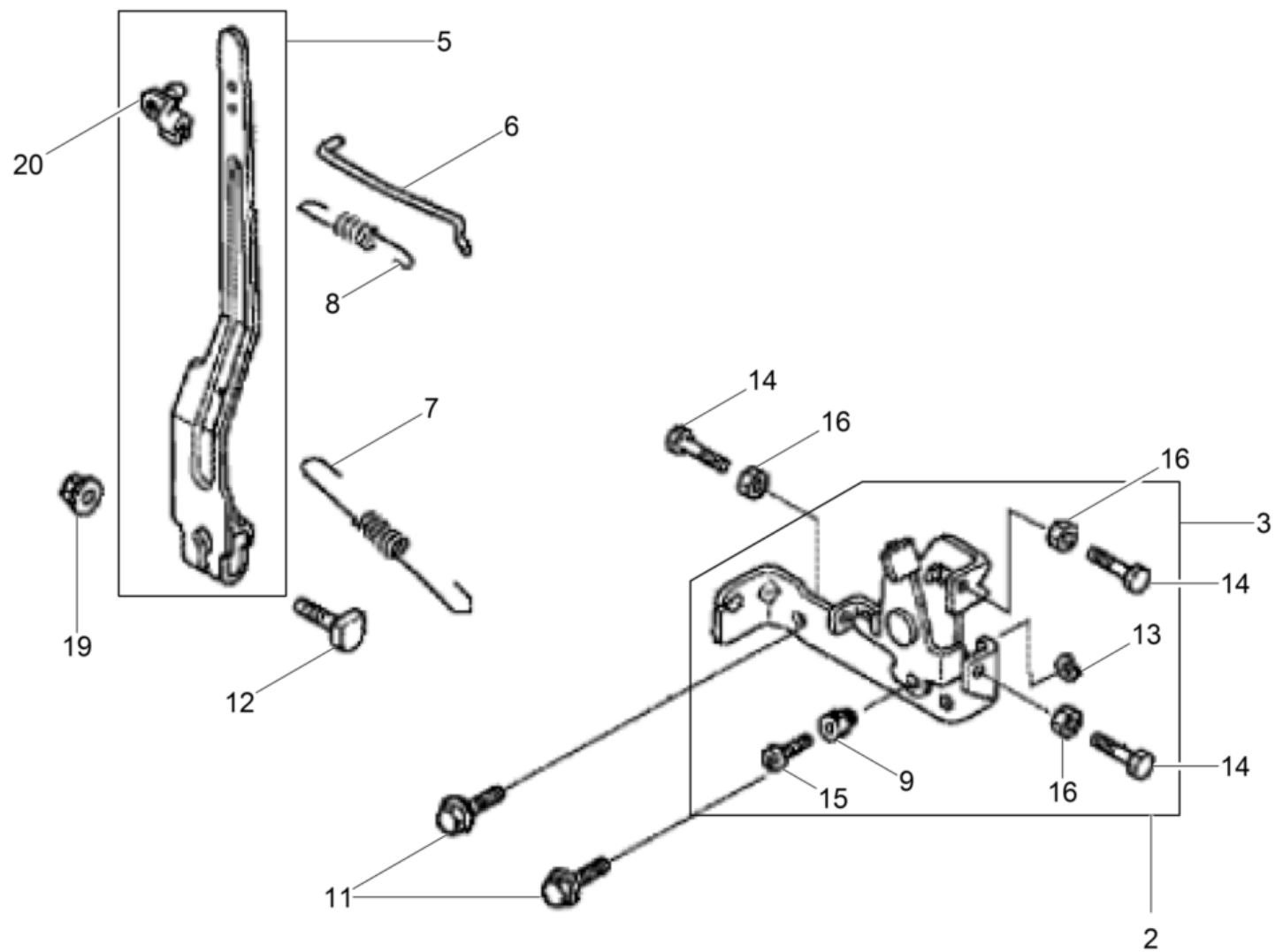
Interruttore di livello dell'olio
Interruptor del nivel de aceite
Oil level switch



Interruttore di livello dell'olio
Interruptor del nivel de aceite
Oil level switch

Item	Item no.	Descrizione	Descripción	Description	Information	Pc.	Unit
1	5100049217	Supporto	Soporte	Bracket		1	pc
2	5100049218	Condotta	Tubo	Pipe		1	pc
3	5100049219	Interruttore di livello dell'olio	Interruptor del nivel de aceite	Oil level switch		1	pc
4	5100049220	Interruttore di livello dell'olio	Interruptor del nivel de aceite	Oil level switch		1	pc
5	5000070978	Supporto	Soporte	Holder		1	pc
6	5100049221	Vite flangiata 5x8	Tornillo de brida 5x8	Flange screw 5x8		2	pc
7	5000152487	Perno	Perno	Bolt	/ M6x14	2	pc
8	5100049222	Morsetto	Sujetador	Clip		2	pc
9	5000151800	Morsetto	Abrazadera	Clamp		1	pc
10	5100049223	Morsetto	Sujetador	Clip		1	pc
11	5100049224	Anello a o 11,8x2,4	Anillo-o	O-ring		1	pc
12	5100049225	Morsetto	Sujetador	Clip		1	pc
17	5000053990	Vite	Tornillo	Screw	/ M6 x 12	1	pc
18	5000151935	Perno	Perno	Bolt	/ 6 x 14	1	pc



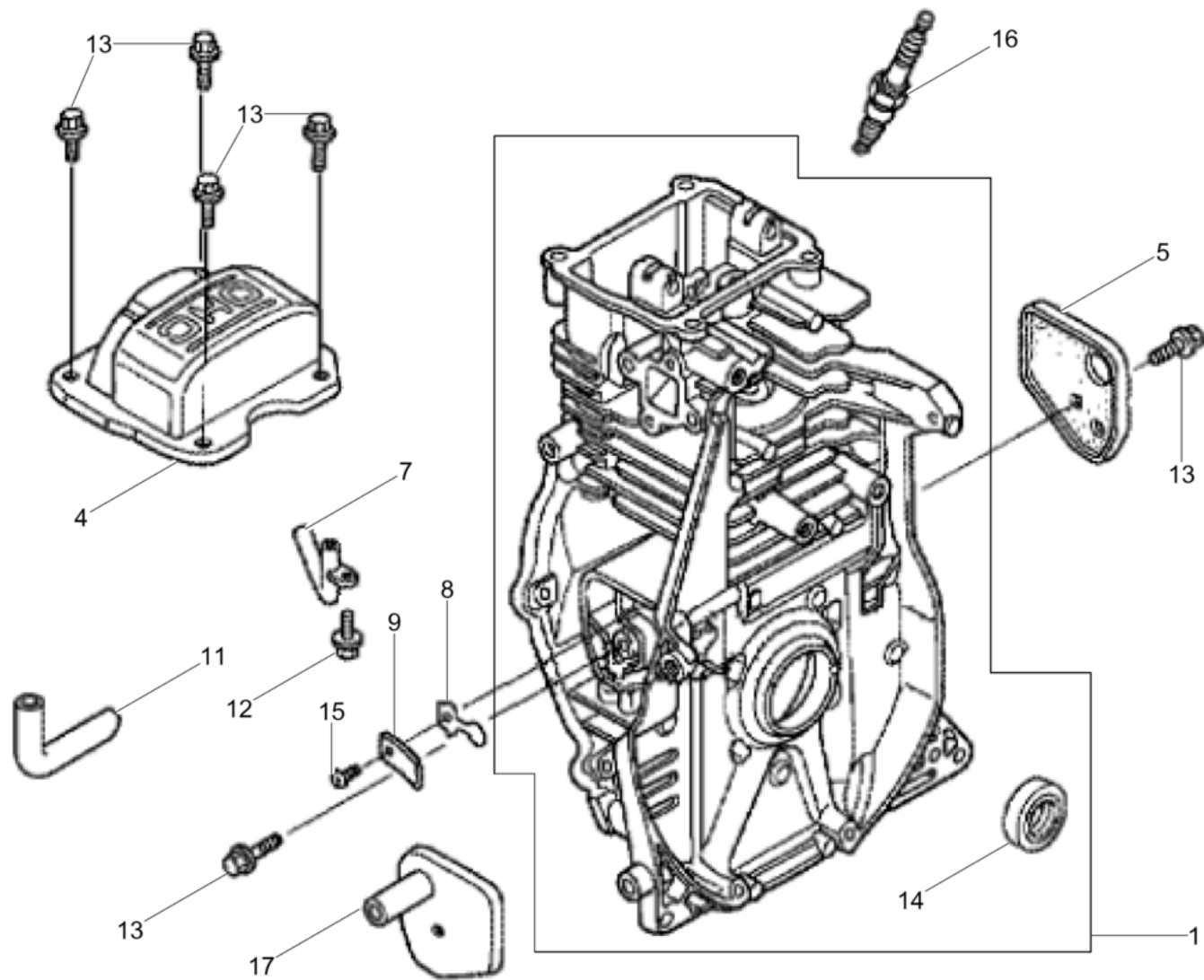


**Regolatore
Regulador
Governor**

Item	Item no.	Descrizione	Descripción	Description	Information	Pc.	Unit
2	5100073587	Regolatore di velocità cpl.	Controlador de velocidad cpl.	Speed control module cpl.		1	pc
5	5100049227	Leva di comando	Palanca del gobernador	Governor lever		1	pc
6	5100049228	Asta del regolatore	Varillaje de regulación	Governor rod		1	pc
7	5100049229	Molla di trazione	Resorte de tracción	Tension spring		1	pc
8	5100049230	Molla di trazione	Resorte de tracción	Tension spring		1	pc
9	5000151819	Elemento di arresto	Pieza de fijación	Clamping piece		1	pc
11	5000152487	Perno	Perno	Bolt	/ M6x14	2	pc
12	5100000451	Vite	Tornillo	Screw		1	pc
13	5000151823	Rondella di sicurezza	Arandela de seguridad	Lock washer	/ 5	1	pc
14	5100049231	Vite esagonale 5x20	Tuerca hexagonal 5x20	Hexagon nut 5x20		2	pc
15	5000151824	Vite	Tornillo	Screw	/ M 4x6	1	pc
16	5100049232	Dado esagonale 5 mm	Tuerca hexagonal 5mm	Hexagon nut 5mm		2	pc
19	5000071056	Dado	Tuerca	Nut	/ M6	1	pc
20	5000152475	Barra	Varilla	Rod		1	pc



Boccola cilindro
Carcasa de cilindro
Cylinder housing

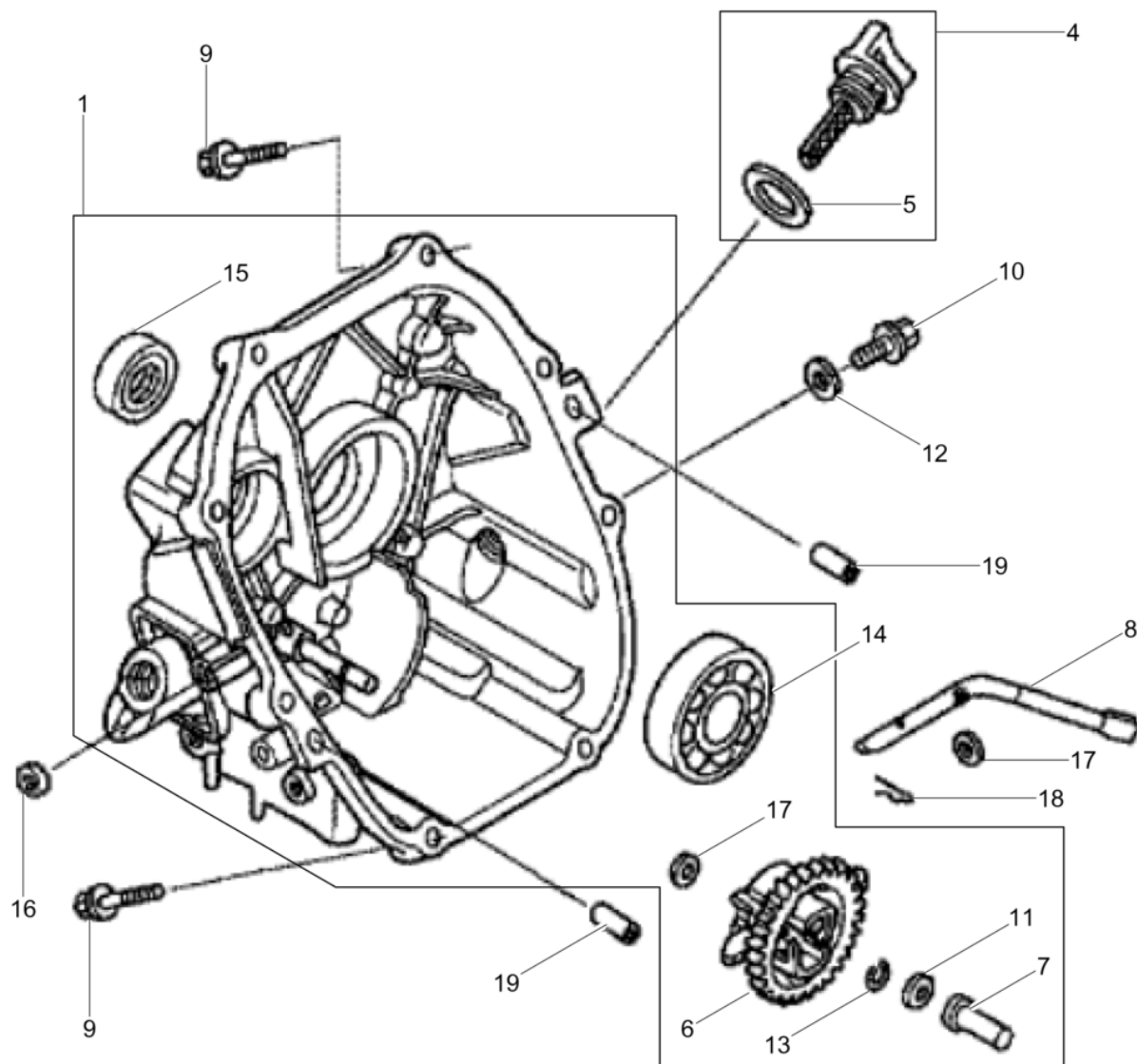


Boccola cilindro
Carcasa de cilindro
Cylinder housing

Item	Item no.	Descrizione	Descripción	Description	Information	Pc.	Unit
1	5100049233	Carcassa motore cpl.	Carter del motor cpl.	Motor housing cpl.		1	pc
4	5000162136	Testata cilindro	Culata	Cylinder head		1	pc
5	5000162137	Coperchio	Tapa	Cover		1	pc
7	5100049234	Tubo di sfiato	Tubo respiradero	Breather tube		1	pc
8	5100049235	Valvola	Válvula	Valve		1	pc
9	5000162140	Piastra	Placa	Plate		1	pc
11	5100049236	Vite di sfiato	Línea de purgado	Breather tube		1	pc
12	5100049237	Vite flangiata 4x10	Tornillo de brida 4x10	Flange screw 4x10		1	pc
13	5000152487	Perno	Perno	Bolt	/ M6x14	6	pc
14	5000070962	Anello di tenuta albero	Sello del eje	Shaft seal		1	pc
15	5000162143	Vite	Tornillo	Screw		1	pc
16	5000157610	Candela	Bujía	Spark plug		1	pc
17	5100049239	Copertura	Cobertura	Covering		1	pc



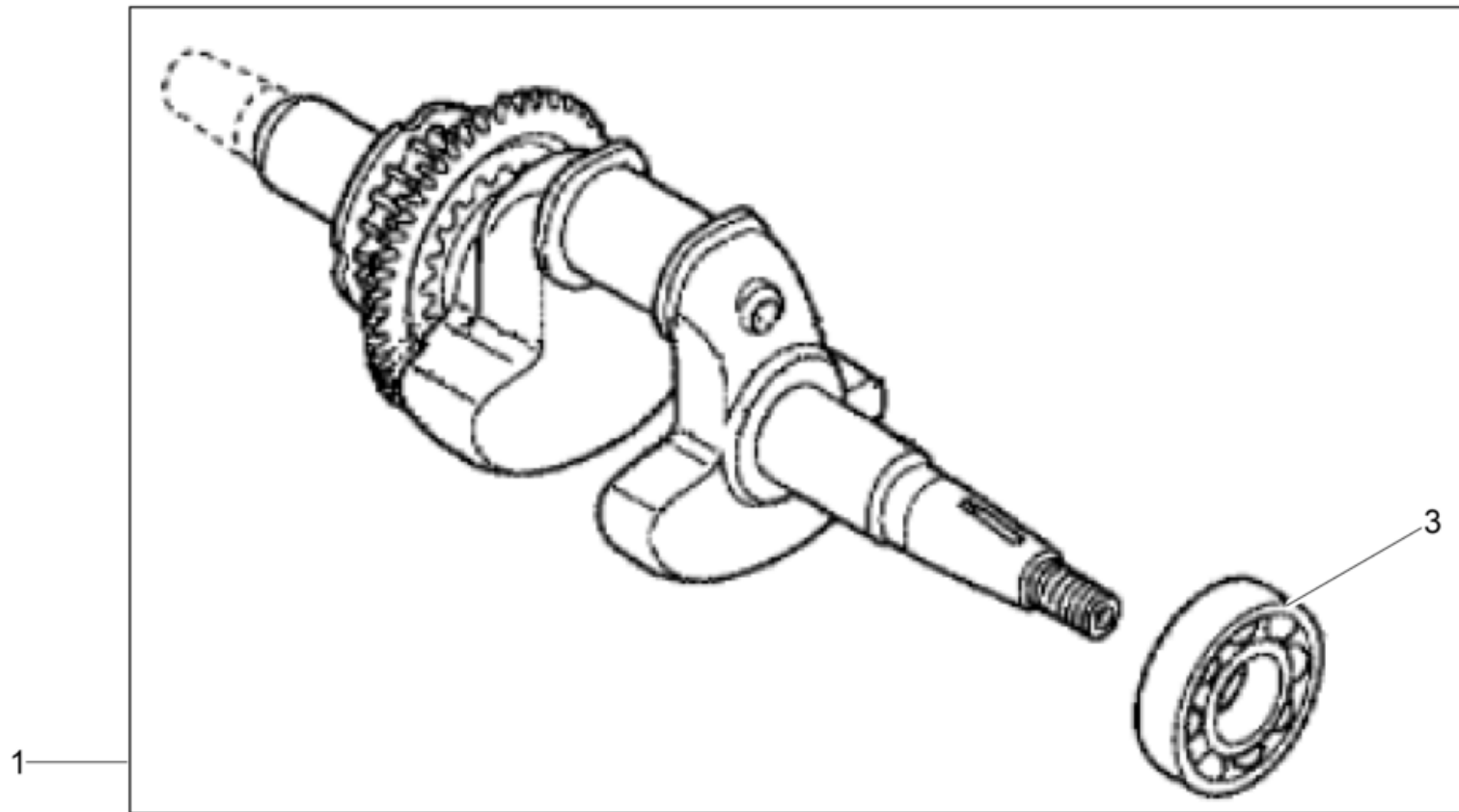
Copertura basamento
Cubierta da la caja de manivel
Crankcase cover



Copertura basamento
Cubierta da la caja de manivel
Crankcase cover

Item	Item no.	Descrizione	Descripción	Description	Information	Pc.	Unit
1	5100049240	Coperchio carcassa motore compl.	Motor tapa de carcasa	Engine housing cover		1	pc
4	5000217161	Tappo di riempimento dell'olio	Llenador de aceite	Oil filler cap		1	pc
5	5100051314	Guarnizione	Junta	Seal		1	pc
6	5000162152	Regolatore cpl.	Regulador compl.	Governor cpl.		1	pc
7	5100073588	Cursore del regolatore	Regulador deslizante	Regulator slider		1	pc
8	5000162153	Albero regolatore	Eje de regulador	Governor shaft		1	pc
9	5000081737	Vite	Tornillo	Screw	/ M6 x 25	8	pc
10	5000070964	Vite di bloccaggio	Tapón roscado	Plug (threaded)		1	pc
11	5100073589	Rondella di spinta	Arandela de presión	Thrust washer		1	pc
12	5000070963	Rondella	Arandela	Washer		1	pc
13	5000081615	Anello di sicurezza	Anillo de retención	Retaining ring		1	pc
14	5000070961	Cuscinetto radiale rigido a sfere	Rodamiento de bolas	Grooved ball bearing		1	pc
15	5000070969	Anello di tenuta albero	Sello del eje	Shaft seal		1	pc
16	5100049241	Anello di tenuta albero 6x11x4	Sello del eje 6x11x4	Shaft seal 6x11x4		1	pc
17	5000071639	Rondella	Arandela	Washer	/ 6M	2	pc
18	5000054033	Perno	Pasador	Pin		1	pc
19	5000162155	Paßstift	Espiga	Dowel pin		2	pc



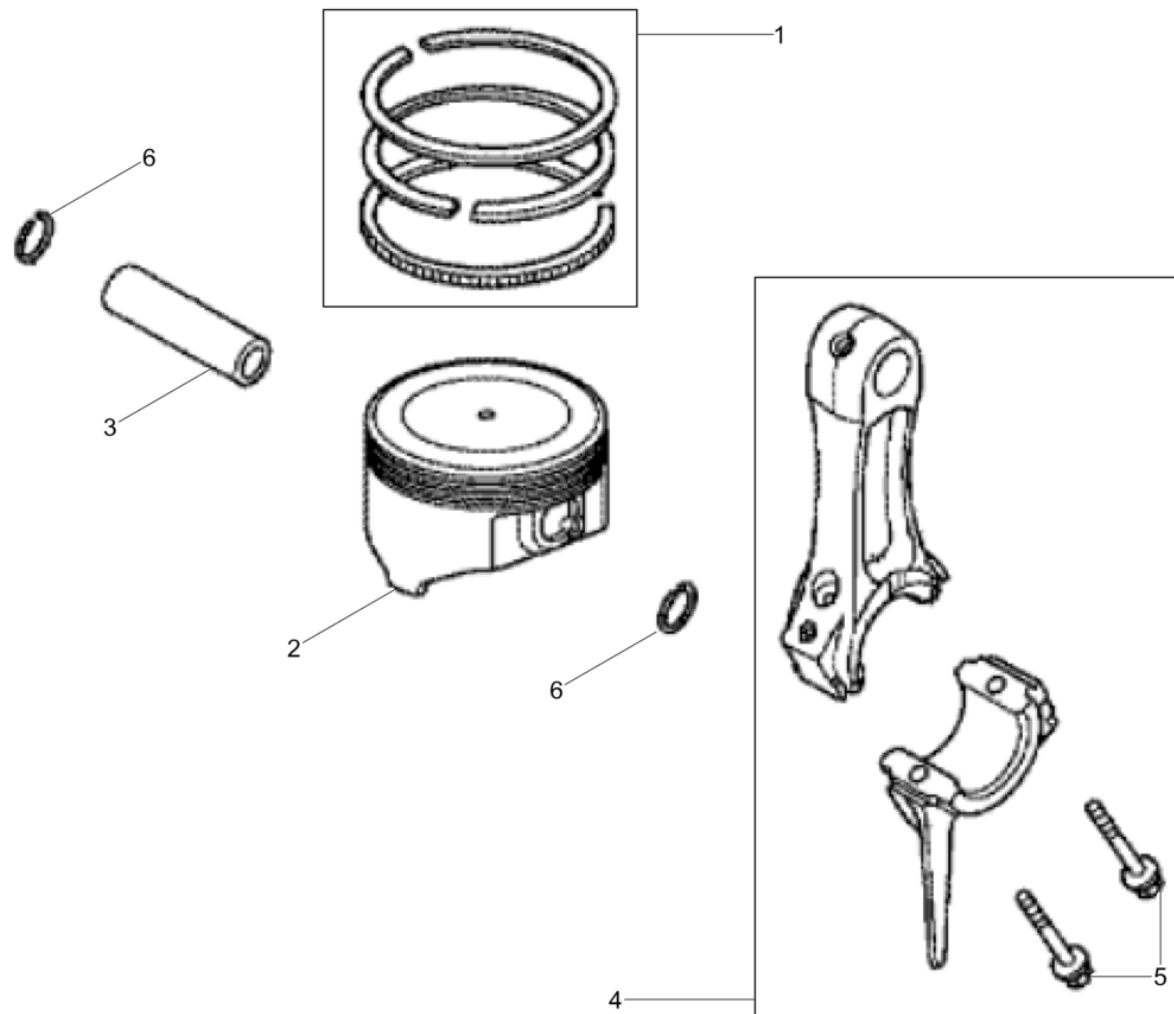


Albero manovella
Cigüeñal
Crankshaft

Item	Item no.	Descrizione	Descripción	Description	Information	Pc.	Unit
1	5100073590	Albero manovella cpl.	Cigüeñal cpl.	Crankshaft cpl.		1	pc
3	5100049242	Cuscinetto a sfere	Rodamiento a bolas	Ball bearing		1	pc



Pistone-biella
Pistón-biela
Piston-connecting rod

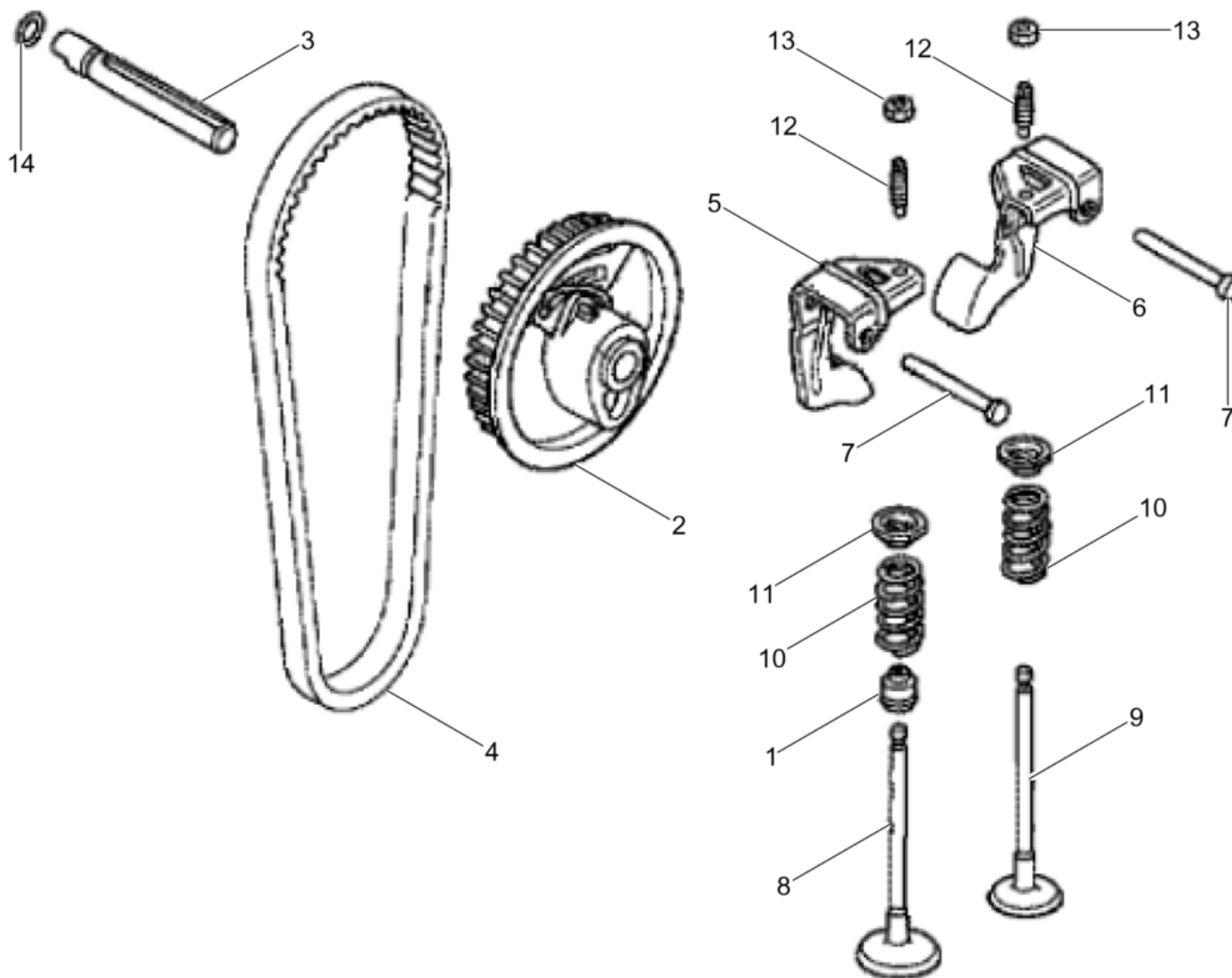


Pistone-biella
Pistón-biela
Piston-connecting rod

Item	Item no.	Descrizione	Descripción	Description	Information	Pc.	Unit
1	5100073591	Kit anelli del pistone	Juego de aros de pistón	Set of piston rings		1	pc
2	5100073592	Pistone	Pistón	Piston		1	pc
3	5100049246	Spinotto del pistone	Perno de pistón	Piston pin		1	pc
4	5100015796	Biella	Biela	Connecting rod		1	pc
5	5100049249	Vite flangiata 6x32	Tornillo de brida 6x32	Flange screw 6x32		2	pc
6	5000081751	Anello di sicurezza	Anillo de retención	Retaining ring		2	pc



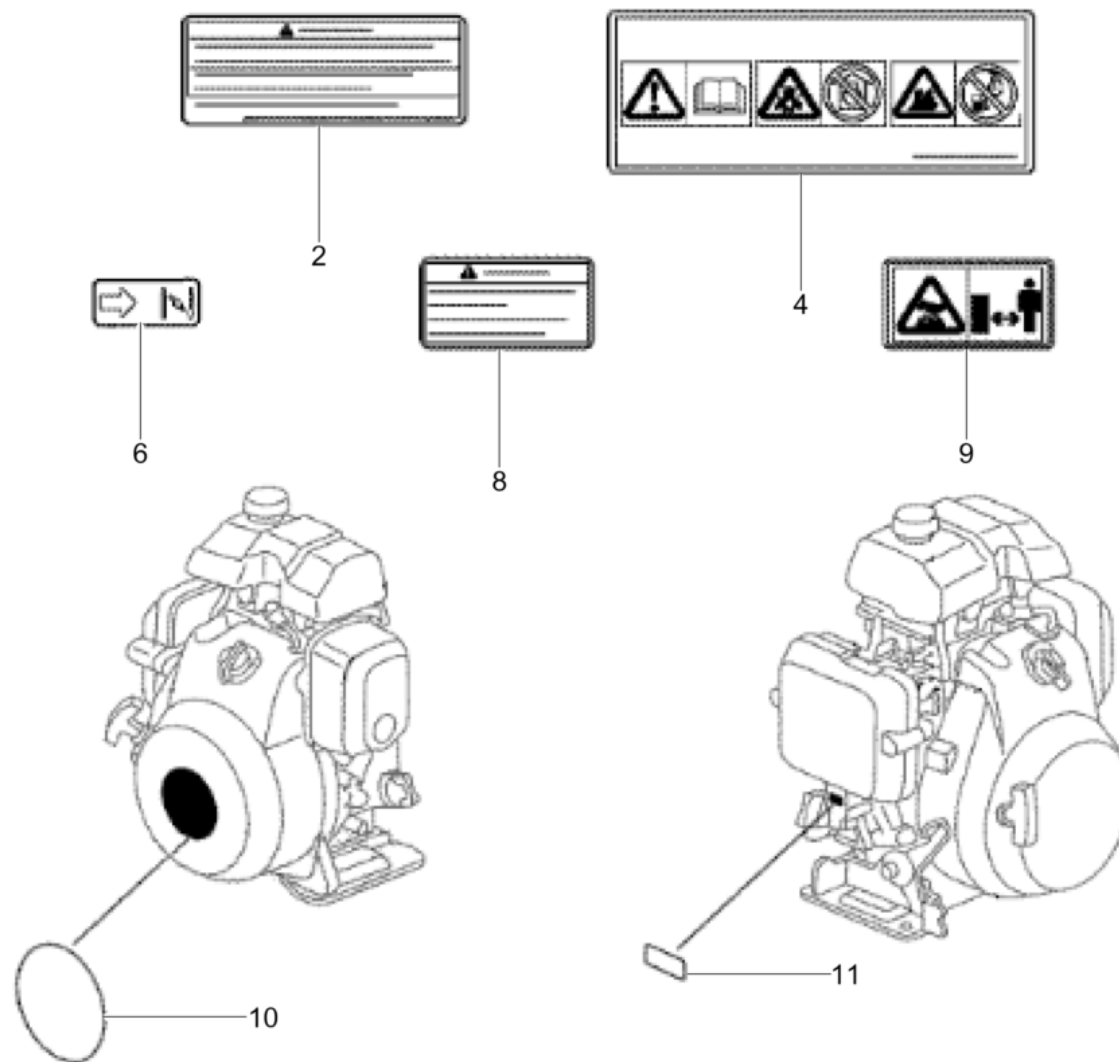
Albero a camme-puleggia
Arbol de levas-polea
Camshaft-v-belt pulley



Albero a camme-puleggia
Arbol de levas-polea
Camshaft-v-belt pulley

Item	Item no.	Descrizione	Descripción	Description	Information	Pc.	Unit
1	5000162176	Guarnizione	Empaque	Seal		1	pc
2	5100049250	Puleggia	Polea	V-belt pulley		1	pc
3	5000162165	Albero a camme	Arbol de levas	Camshaft		1	pc
4	5100049251	Cinghia di distribuzione	Correa dentada	Tooth belt		1	pc
5	5100049252	Bilanciere	Balancín	Rocker arm		1	pc
6	5100049253	Bilanciere	Balancín	Rocker arm		1	pc
7	5000162169	Albero bilanciere	Eje del balancín	Rocker arm shaft		2	pc
8	5100049254	Valvola di ingresso	Válvula de admisión	Intake valve		1	pc
9	5100049255	Valvola di scarico	Válvula de escape	Exhaust valve		1	pc
10	5000162172	Molla valvola	Resorte de válvula	Valve spring		2	pc
11	5100073593	Supporto	Soporte	Holder		2	pc
12	5000162173	Vite di regolazione punterie	Tornillo de ajuste de alzaválvulas	Tappet adjusting screw		2	pc
13	5000162174	Dado di bloccaggio	Contratuerca	Tappet adjusting nut		2	pc
14	5000162175	Anello a o	Anillo-o	O-ring	/ 6,8 x 1,9	1	pc

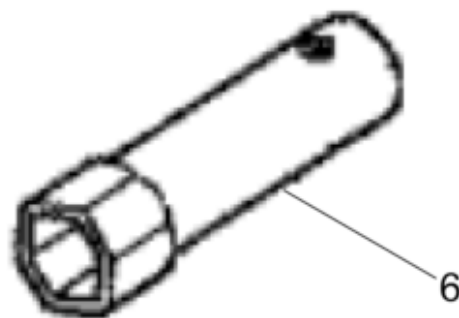




**Adesivo
Calcomania
Label**

Item	Item no.	Descrizione	Descripción	Description	Information	Pc.	Unit
2	5100073594	Adesivo	Calcomania	Label		1	pc
2	5100073595	Adesivo	Calcomania	Label		1	pc
4	5100073596	Adesivo	Calcomania	Label		1	pc
6	5000162131	Etichetta	Calcomania	Label		1	pc
8	5100005337	Etichetta	Calcomanía	Label		1	pc
8	5100005339	Etichetta	Calcomanía	Label		1	pc
9	5100005340	Etichetta	Calcomanía	Label		1	pc
10	5100073597	Adesivo	Calcomania	Label		1	pc
11	5100073581	Adesivo	Calcomania	Label		1	pc



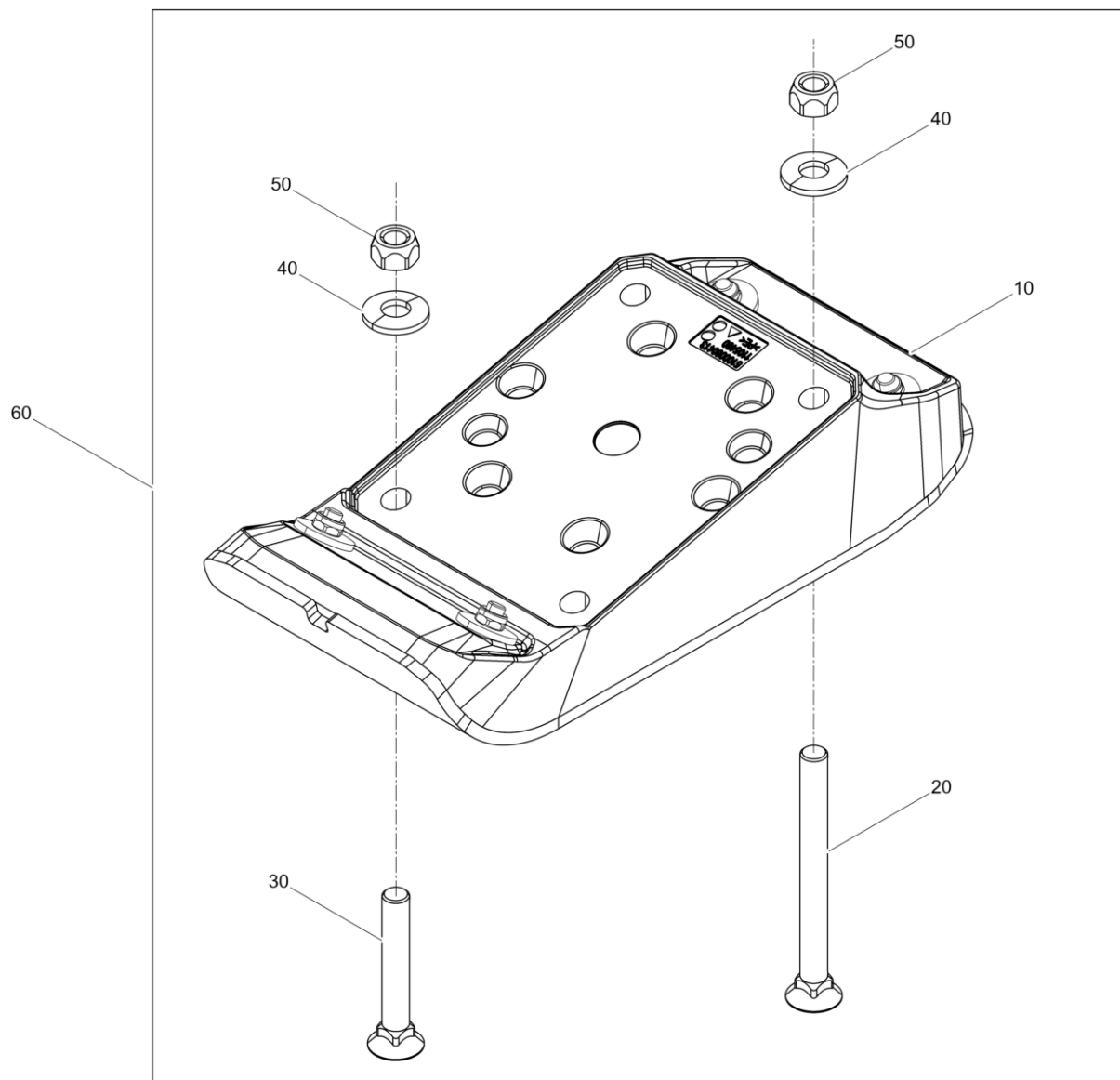


Attrezzo
Herramienta
Tool

Item	Item no.	Descrizione	Descripción	Description	Information	Pc.	Unit
6	5100031004	Chiave	Llave	Key		1	pc



Piede battente 160mm (6in)
Zapato de apisonar 160mm (6in)
Ramming shoe 160mm (6in)

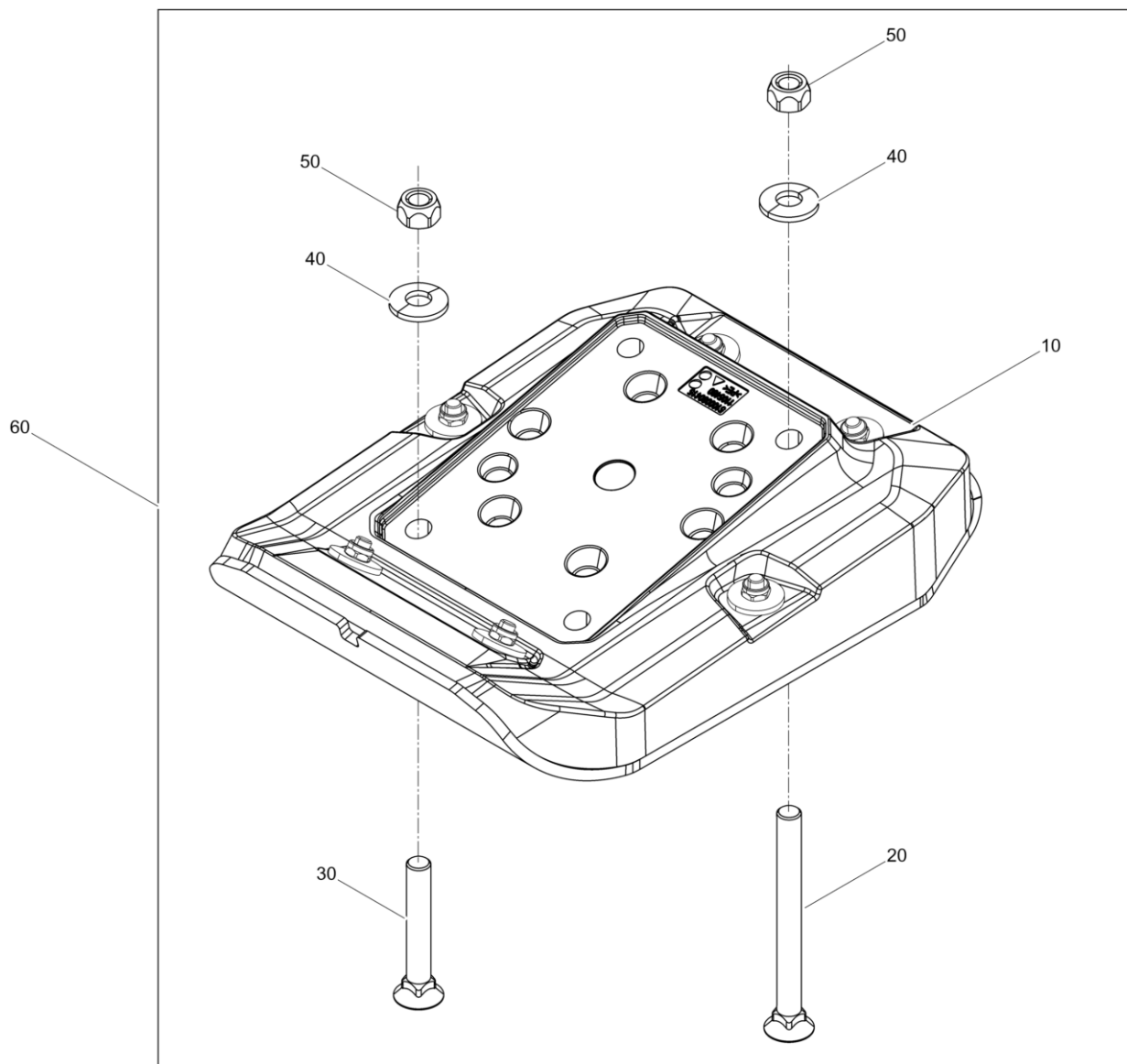


Piede battente 160mm (6in)
Zapato de apisonar 160mm (6in)
Ramming shoe 160mm (6in)

Item	Item no.	Descrizione	Descripción	Description	Information	Pc.	Unit
10	5100061012	Piede battente cpl. 160	Zapato de apisonar cpl. 160	Ramming shoe cpl. 160		1	pc
20	5100062090	Vite svasata	Tornillo avellanado	Countersunk screw		2	pc
30	5100062449	Vite svasata	Tornillo avellanado	Countersunk screw		2	pc
40	5000031565	Rondella elastica	Arandela elástica	Lockwasher		4	pc
50	5100076966	Dado esagonale	Tuerca hexagonal	Hexagon nut		4	pc
60	5100072559	Piede battente con vite 160	Zapato de apisonar con tornillos 160	Ramming shoe with screws 160		1	pc



Piede battente 250mm (10in)
Zapato de apisonar 250mm (10in)
Ramming shoe 250mm (10in)

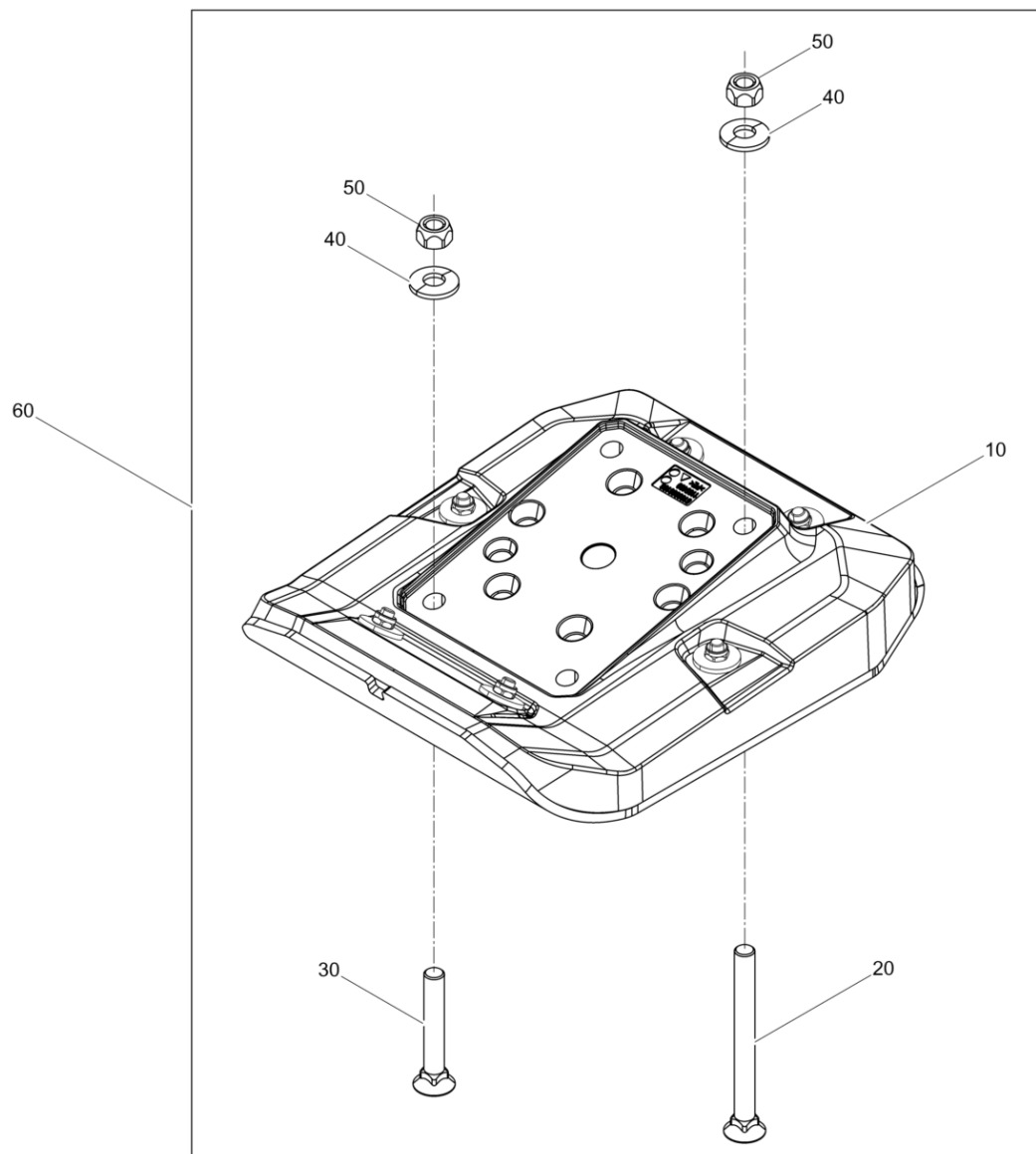


Piede battente 250mm (10in)
Zapato de apisonar 250mm (10in)
Ramming shoe 250mm (10in)

Item	Item no.	Descrizione	Descripción	Description	Information	Pc.	Unit
10	5100061014	Piede battente cpl. 250	Zapato de apisonar cpl. 250	Ramming shoe cpl. 250		1	pc
20	5100062090	Vite svasata	Tornillo avellanado	Countersunk screw		2	pc
30	5100062449	Vite svasata	Tornillo avellanado	Countersunk screw		2	pc
40	5000031565	Rondella elastica	Arandela elástica	Lockwasher		4	pc
50	5100076966	Dado esagonale	Tuerca hexagonal	Hexagon nut		4	pc
60	5100072560	Piede battente con vite 250	Zapato de apisonar con tornillos 250	Ramming shoe with screws 250		1	pc



Piede battente 280mm
Zapato de apisonar 280mm
Ramming shoe 280mm

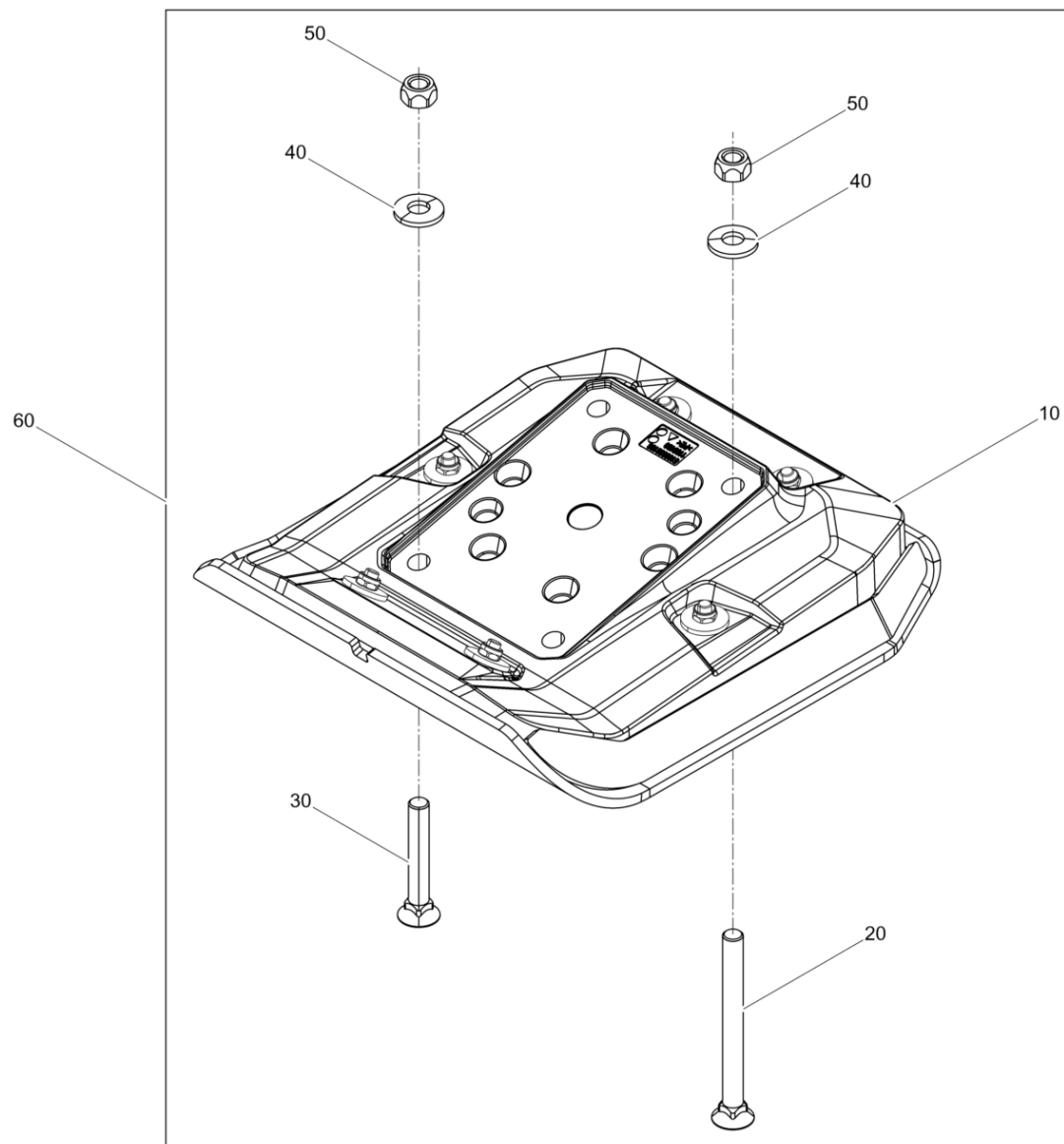


Piede battente 280mm
Zapato de apisonar 280mm
Ramming shoe 280mm

Item	Item no.	Descrizione	Descripción	Description	Information	Pc.	Unit
10	5100066167	Piede battente cpl. 280mm	Zapato de apisonar cpl. 280mm	Ramming shoe cpl. 280mm		1	pc
20	5100062090	Vite svasata	Tornillo avellanado	Countersunk screw		2	pc
30	5100062449	Vite svasata	Tornillo avellanado	Countersunk screw		2	pc
40	5000031565	Rondella elastica	Arandela elástica	Lockwasher		4	pc
50	5100076966	Dado esagonale	Tuerca hexagonal	Hexagon nut		4	pc
60	5100072561	Piede battente con vite 280	Zapato de apisonar contornillos 280	Ramming shoe with screws 280		1	pc



Piede battente 330mm (13in)
Zapato de apisonar 330mm (13in)
Ramming shoe 330mm (13in)

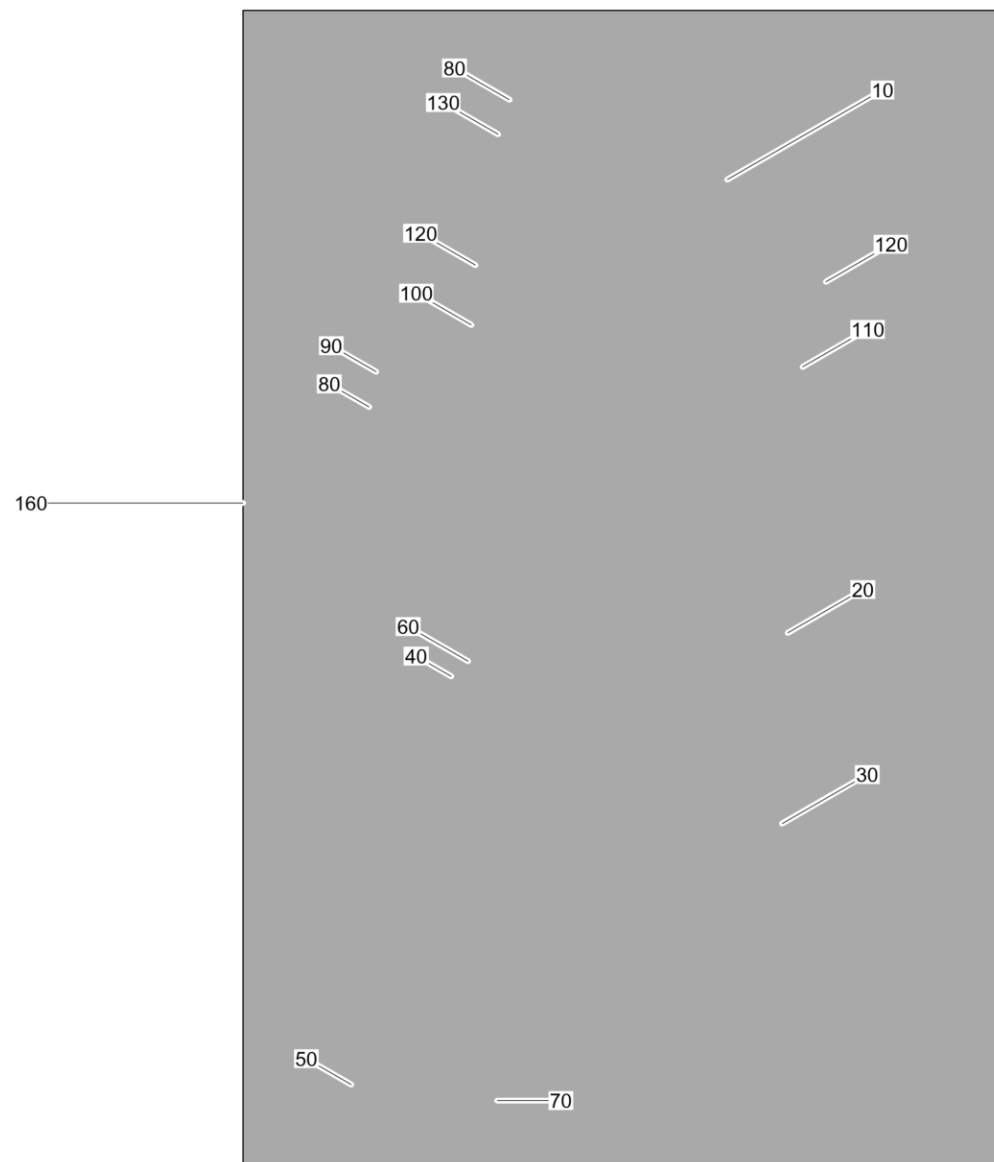


Piede battente 330mm (13in)
Zapato de apisonar 330mm (13in)
Ramming shoe 330mm (13in)

Item	Item no.	Descrizione	Descripción	Description	Information	Pc.	Unit
10	5100066168	Piede battente cpl. 330	Zapato de apisonar cpl. 330	Ramming shoe cpl. 330		1	pc
20	5100062090	Vite svasata	Tornillo avellanado	Countersunk screw		2	pc
30	5100062449	Vite svasata	Tornillo avellanado	Countersunk screw		2	pc
40	5000031565	Rondella elastica	Arandela elástica	Lockwasher		4	pc
50	5100076966	Dado esagonale	Tuerca hexagonal	Hexagon nut		4	pc
60	5100072562	Piede battente con vite 330	Zapato de apisonar tornillos 330	Ramming shoe with screws 330		1	pc



Piede battente prolungamento
Extensión para placa de pisón
Ramming shoe extension kit

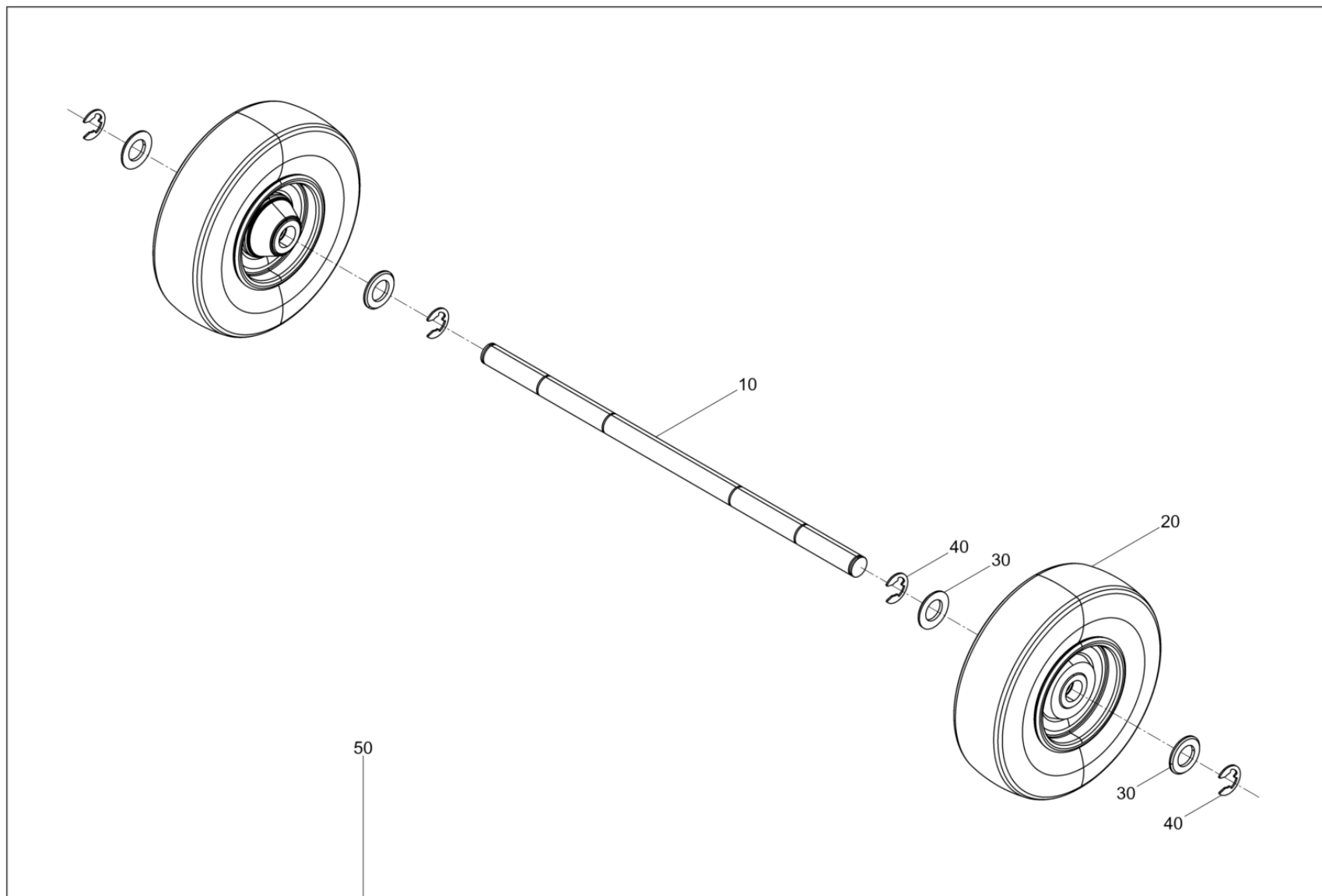


Piede battente prolungamento
Extensión para placa de pisón
Ramming shoe extension kit

Item	Item no.	Descrizione	Descripción	Description	Information	Pc.	Unit
10	5100072566	Piede battente prolungamento	Extensión para la placa de pisón	Shoe extension		1	pc
20	5100061393	Piede battente	Pisón	Ramming shoe		1	pc
30	5100072754	Lamiera inferiore	Chapa de fondo	Bottom sheet		1	pc
40	5100072615	Rondella	Arandela	Washer		4	pc
50	5100061279	Vite svasata	Tornillo avellanado	Countersunk screw		4	pc
60	5000010367	Dado esagonale	Tuerca hexagonal	Hexagon nut		4	pc
70	5100062449	Vite svasata	Tornillo avellanado	Countersunk screw		4	pc
80	5000012648	Rondella elastica	Arandela elástica	Lock washer	/ A12	4	pc
90	5000010366	Dado esagonale	Tuerca hexagonal	Hexagon nut	/ M12X1.75	8	pc
100	5000011418	Vite esagonale	Tornillo hexagonal	Hexagonal head cap screw	/ M12 x 55	2	pc
110	5000011413	Vite esagonale	Tornillo hexagonal	Hexagonal head cap screw	/ M12 x 80	2	pc
120	5100072569	Disco	Disco	Disc		4	pc
130	5000031565	Rondella elastica	Arandela elástica	Lockwasher		4	pc
160	5100073461	Piede battente prolungamento	Extensión para placa de pisón	Ramming shoe extension kit		1	pc



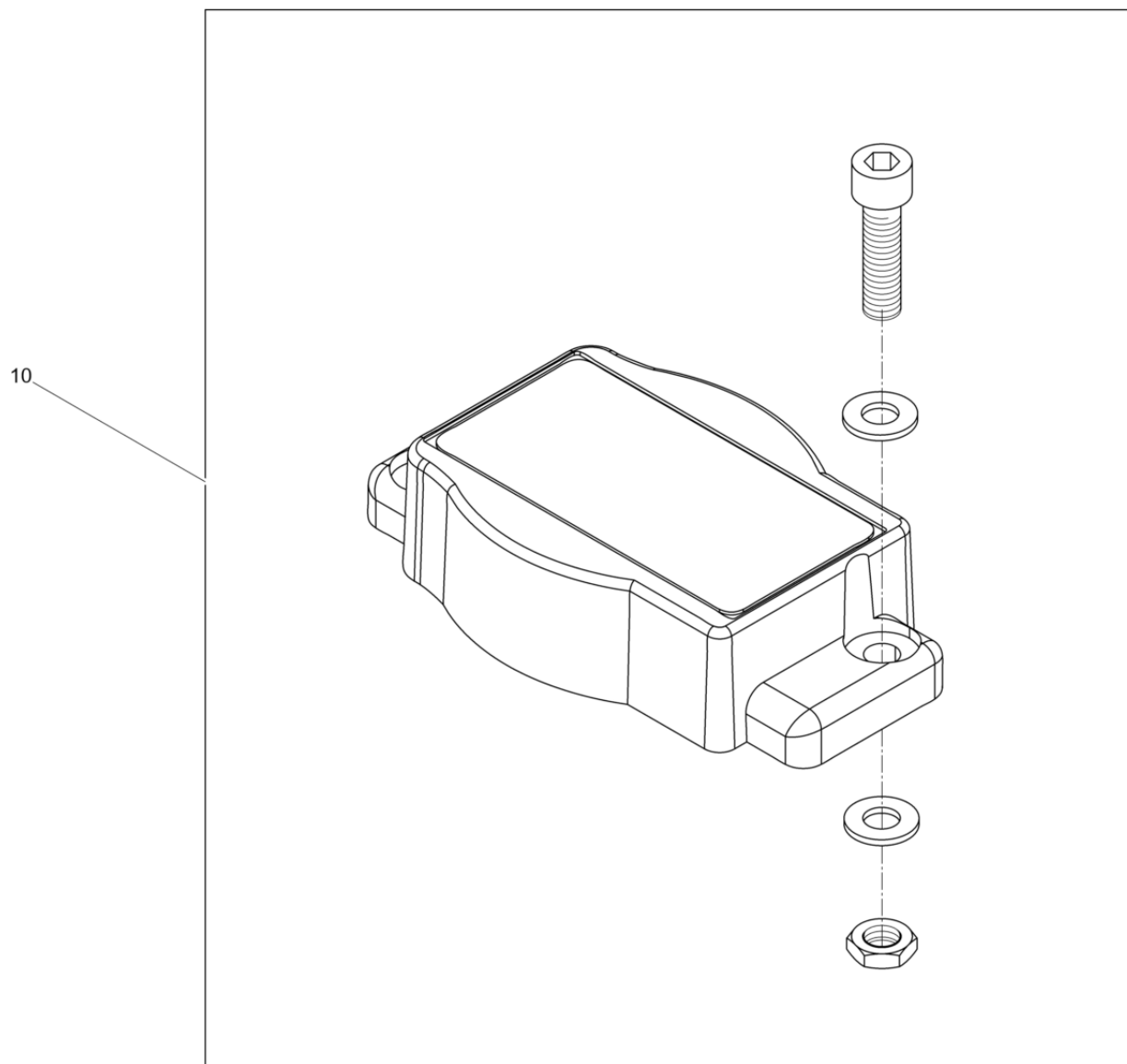
Kit ruote
Juego de rueda
Wheel kit



Kit ruote
Juego de rueda
Wheel kit

Item	Item no.	Descrizione	Descripción	Description	Information	Pc.	Unit
10	5100064461	Albero	Eje	Axle		1	pc
20	5100075925	Ruota	Rueda	Wheel		2	pc
30	5000010616	Finestrino	Arandela	Flat washer		4	pc
40	5000103834	Rondella di sicurezza	Arandela de seguridad	Lock washer	/ 15	4	pc
50	5100071448	Kit ruote	Juego de rueda	Wheel kit		1	pc





Equip tracker
Equip tracker
Equip tracker

Item	Item no.	Descrizione	Descripción	Description	Information	Pc.	Unit
10	5100071908	Equiptracker	Equiptracker	Equiptracker		1	pc



Nota
Observaciones
Note





**WACKER
NEUSON**

