



**WACKER
NEUSON**

Ersatzteilkatalog
Spare parts catalog
Catalogue de pièces de rechange

**Vibrationsstampfer
Vibratory rammer
Pilonneuse vibrante**

BS62-4Ab/28



Type	BS62-4Ab/28
Material Number	5100070526
Version	100
Language	de en fr



www.wackerneuson.com

Copyright © 04.2024
Wacker Neuson Produktion GmbH & Co. KG
Printed in Germany.
All rights reserved.

Allgemeine Informationen zum Ersatzteilkatalog

Allgemeines

Bei der Bestellung von Ersatzteilen ist darauf zu achten, dass alle Angaben zur Maschine vollständig sind.

Dazu gehören die Vertriebsbezeichnung der Maschine, die Seriennummer sowie das Baujahr. Bei Bestellungen von Motor- oder Achsteilen werden außerdem der Typ und die Seriennummer der Komponenten benötigt.

Zusätzlich sind folgende Angaben notwendig: Materialnummer und Positionsnummer.

Die Seriennummer ist in den Maschinenrahmen eingeschlagen. Sie befindet sich außerdem auf dem Typenschild. Die Seriennummer muss vollständig angegeben werden.

Die Maschine auf dem Titelbild kann Sonderausrüstungen (Optionen/Zubehöre) aufweisen. Die Darstellung ist für die Ausführung nicht verbindlich.

Die im Ersatzteilkatalog angegebene Anzahl der Ersatzteile bezieht sich auf die in dieser Zeichnung gezeigten Baugruppe.

In diesem Ersatzteilkatalog sind alle Optionen abgebildet, die für die Maschine werksseitig erhältlich sind. Aus diesem Grund können auch Optionen abgebildet sein, mit denen die Maschine nicht ausgerüstet ist. Nicht alle abgebildeten Optionen sind in allen Ländern/Regionen verfügbar.

Optionen/Zubehöre sind teilweise nachrüstbar. Es sind nicht alle Optionen miteinander kombinierbar.

In manchen Fällen sind auch Bauteile abgebildet, die nicht als Ersatzteile erhältlich sind. Diese Bauteile sind auf den Zeichnungen nicht positioniert. Die Darstellung dient lediglich dem Verständnis und erzeugt keinen Anspruch auf das abgebildete Bauteil.

Die Angaben „links“ und „rechts“ der Beschreibung oder der Information beziehen sich immer auf die Maschine in Fahrtrichtung vorwärts.

Im Zuge der technischen Weiterentwicklung arbeiten wir ständig an der Verbesserung und Optimierung unserer Produkte. Aus diesem Grund ist es möglich, dass Abbildungen im Ersatzteilkatalog von der tatsächlichen Ausführung abweichen können.

Der Hersteller behält sich das Recht vor jederzeit Änderungen an den Ersatzteilen vorzunehmen. Dies gilt sowohl für die angegebene Menge der Ersatzteile, als auch für die technische Ausführung. Um die neuesten Informationen zur Maschine zu erhalten, ersuchen wir um Kontaktaufnahme mit einem Vertragshändler.

Technische Angaben, Maße und Gewichte sind unverbindlich und entsprechen dem Stand zur Zeit der Drucklegung. Irrtümer vorbehalten.

Unerlaubte technische Änderungen der Maschine führen zu einer wesentlichen Beeinträchtigung der Betriebssicherheit.

Die Betriebssicherheit wird nur durch die Verwendung von Original-Ersatzteilen und von freigegebenen Anbaugeräten/Zubehören gewährleistet.

Der Hersteller übernimmt keine Haftung für Schäden, die durch eine unerlaubte technische Änderung oder die Nicht-Verwendung von Original-Ersatzteilen verursacht werden.

Umrechnungstabelle

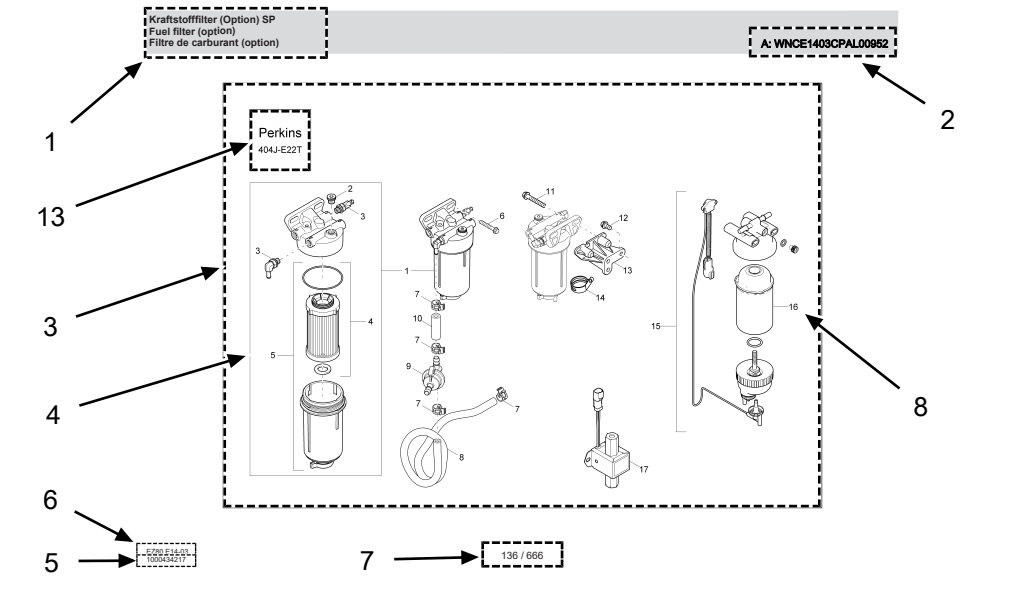
Volumen	
1 ml	0.034 US fl.oz.
1 l	0.260 gal
Längen	
1 mm	0.039 in
1 m	3.280 ft
Gewicht	
1 kg	2.200 lbs
1 g	0.035 oz
Geschwindigkeit	
1 km/h	0.620 mph
Drehmoment	
1 Nm	0.740 ft.lbs



Allgemeine Informationen zum Ersatzteilkatalog

Aufbau

1. Beschreibung der Baugruppe/der Ersatzteilkatalog-Seite
2. Weiterführende Informationen (Information) zur jeweiligen Baugruppe/der Ersatzteilkatalog-Seite oder der Materialnummer. Diese können Folgendes beinhalten:
 - < WXXXXXXXXX1234567 oder A: WXXXXXXXXX1234567: gültig bis Seriennummer
 - > WXXXXXXXXX1234568 oder E: WXXXXXXXXX1234568: gültig ab Seriennummer
 - Option: dieses Material wird nur für eine bestimmte Option benötigt
 - uvm.
3. Zeichenfläche: Hier werden alle Ersatzteile abgebildet, die in der Baugruppe vorhanden sind.
4. Mehrere Ersatzteile innerhalb eines Rahmen/oder einer Klammer kennzeichnen einen Satz/Kit. Bei Bestellung der zugehörigen Positionsnummer werden alle Ersatzteile geliefert, die sich darin befinden.
5. Nummer der Baugruppe. Achtung! Diese Nummer ist nicht bestellbar!
6. Vertriebsbezeichnung der Maschine bzw. Vertriebsmaterialnummer - Version
7. Seitenangabe
8. Positionsnummer (Ref.)
9. Materialnummer (Part No.)
10. Materialbeschreibung
11. Verbaute Menge (Qty.)
12. Mengeneinheit (Unit)
13. Optional: Hier wird die jeweilige Option mithilfe eines Piktogramms abgebildet.



Kraftstofffilter (Option) SP Fuel filter (option) Filtre de carburant (option)						A: WNCE1403CPAL00952	
Ref.	Part No.	Beschreibung	Description	Description	Information	Qty.	Unit
1	1000386655	Kraftstofffilter	Fuel filter	Filtre de carburant		1	pc
2	1000389249	Stopfen	Plug	Bouchon		1	pc
3	1000389229	Verschraubung	Screw joint	Raccord		2	pc
4	1000386656	Filtereinsatz	Filter insert	Cartouche filtrante		1	pc
5	1000433955	Filtergehäuse	Filter housing	Bolle de filtre		1	pc
6	1000139973	Schraube	Screw	Vis		1	pc
7	1000389241	Schlauchschelle	Hose clamp	Bride de fixation flexible		4	pc
8	1000389247	Kraftstoffschlauch	Fuel line	Tuyau flexible de combustible		1	pc
9	1000434006	Druckbegrenzungsventil	Pressure limit reliefvalve	Soupape limitrice de pression		1	pc
10	1000389230	Kraftstoffschlauch	Fuel line	Tuyau flexible de combustible		1	pc
11	1000139973	Schraube	Screw	Vis		1	pc
12	100008388	Schraube	Screw	Vis		3	pc
13	1000433952	Arm	Arm	Bras		1	pc
14	1000328508	Klammer	Clamp	Attache		1	pc
15	1000433949	Kraftstofffilter	Fuel filter	Filtre de carburant		1	pc
16	1000433950	Kraftstofffilter	Fuel filter	Filtre de carburant		1	pc
17	1000389282	Kraftstoffpumpe	Fuel pump	Pompe de remplissage	A: WNCE1403CPAL00952	1	pc



General information on the spare parts catalog

General information

When ordering spare parts, make sure that all information on the machine is complete.

This includes the sales designation of the machine, the serial number and the year of manufacture. When placing orders for engine or axle parts, the type and serial number of the components are also required.

The following additional information is also required: Material number and item number.

The serial number is stamped into the machine frame. It can also be found on the type label. The serial number must be stated in full.

The machine on the cover picture may have special equipment (options/accessories). The illustration is not binding for the version.

The number of spare parts stated in the spare parts catalog refers to the assembly shown in this drawing.

This spare parts catalog contains all options that are available for the machine from the factory. For this reason, options may also be shown with which the machine is not equipped. Not all options shown are available in all countries/regions.

Options/accessories are partially retrofittable. Not all options can be combined with each other.

In some cases, the catalog also shows components that are not available as spare parts. These components are not depicted as items on the drawings. The illustration serves only the purpose of understanding and makes no claim to the illustrated component.

The "left" and "right" indications in the description or information always refer to the machine in the direction of forward travel.

We are constantly working to improve and optimize our products in the course of technical development. For this reason, it may be possible that illustrations in the spare parts catalog differ from the actual design.

The manufacturer reserves the right to make changes to the spare parts at any time. This applies both to the stated quantity of spare parts and to the technical design. To obtain the latest information on the machine, please contact an authorized dealer.

Technical specifications, dimensions and weights are not binding and correspond to the state at the time of printing. Responsibility for errors or omissions not accepted.

Unauthorized technical modifications to the machine lead to a significant impairment of operational safety.

Operational safety is only ensured by using original spare parts and approved attachments/accessories.

The manufacturer shall assume no liability for damage caused by unauthorized technical modifications or the non-use of original spare parts.

Conversion table

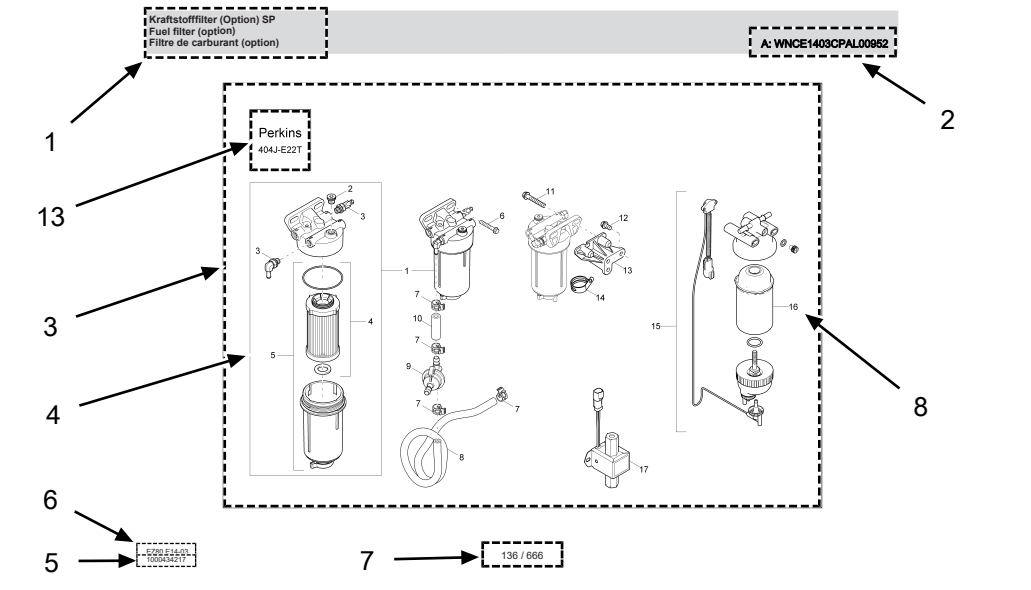
Volumes	
1 ml	0.034 US fl.oz.
1 l	0.260 gal
Lengths	
1 mm	0.039 in
1 m	3.280 ft
Mass	
1 kg	2.200 lbs
1 g	0.035 oz
Speed	
1 km/h	0.620 mph
Torque	
1 Nm	0.740 ft.lbs



General information on the spare parts catalog

Structure

1. Description of the module/spare parts catalog page
2. Further information (Information) on the respective assembly/spare parts catalog page or the material number. This may include the following:
 - < WXXXXXXXXX1234567 or A: WXXXXXXXXX1234567: valid until serial number
 - > WXXXXXXXXX1234568 or E: WXXXXXXXXX1234568: valid from serial number
 - Option: this material is only needed for a specific option
 - etc.
3. Drawing area: All spare parts that are available in the assembly are displayed here.
4. Several spare parts within a frame/or bracket indicate a set/kit. If the corresponding item number is ordered, all spare parts that this item number encompasses are delivered.
5. Number of the assembly. Attention! This number cannot be ordered!
6. Sales designation of the machine or sales material number - Version
7. Page reference
8. Item number (Ref.)
9. Material number (Part No.)
10. Material description
11. Installed quantity (Qty.)
12. Quantity unit (Unit)
13. Optional: The respective option is represented by a pictogram here.



Kraftstofffilter (Option) SP Fuel filter (option) Filtre de carburant (option)						A: WNCE1403CPAL00952	
Ref.	Part No.	Beschreibung	Description	Description	Information	Qty.	Unit
1	1000386655	Kraftstofffilter	Fuel filter	Filtre de carburant		1	pc
2	1000389249	Stopfen	Plug	Bouchon		1	pc
3	1000389229	Verschraubung	Screw joint	Raccord		2	pc
4	1000386656	Filtereinsatz	Filter insert	Cartouche filtrante		1	pc
5	1000433955	Filtergehäuse	Filter housing	Bolle de filtre		1	pc
6	1000139973	Schraube	Screw	Vis		1	pc
7	1000389241	Schlauchschelle	Hose clamp	Bride de fixation flexible		4	pc
8	1000389247	Kraftstoffschlauch	Fuel line	Tuyau flexible de combustible		1	pc
9	1000434006	Druckbegrenzungsventil	Pressure limit reliefvalve	Souape limite de pression		1	pc
10	1000389230	Kraftstoffschlauch	Fuel line	Tuyau flexible de combustible		1	pc
11	1000139973	Schraube	Screw	Vis		1	pc
12	1000083888	Schraube	Screw	Vis		3	pc
13	1000433952	Arm	Arm	Bras		1	pc
14	1000328508	Klammer	Clamp	Attache		1	pc
15	1000433949	Kraftstofffilter	Fuel filter	Filtre de carburant		1	pc
16	1000433950	Kraftstofffilter	Fuel filter	Filtre de carburant		1	pc
17	1000389282	Kraftstoffpumpe	Fuel pump	Pompe de remplissage	A: WNCE1403CPAL00952	1	pc



Informations générales sur le catalogue de pièces détachées

Généralités

Pour commander des pièces détachées, il convient de veiller à ce que toutes les informations concernant la machine soient complètes.

Il s'agit de la désignation commerciale de la machine, du numéro de série et de l'année de fabrication. Pour les commandes de pièces de moteur ou d'essieu, il faut également indiquer le type et le numéro de série des composants.

De plus, les informations suivantes sont nécessaires : Numéro de l'article et numéro du poste

Le numéro de série est gravé dans le cadre de la machine. Il se trouve également sur la plaque signalétique. Il convient d'indiquer le numéro de série entier.

La machine sur l'illustration en couverture peut présenter des équipements spéciaux (options/accessoires). La représentation n'est pas contractuelle au regard de l'exécution.

Le nombre de pièces détachées indiqué dans le catalogue de pièces détachées se réfère au module représenté sur ce schéma.

Dans ce catalogue de pièces détachées, toutes les options disponibles pour la machine en usine sont illustrées. Pour cette raison, il est possible que certaines des options illustrées ne soient pas sur la machine. Les options illustrées ne sont pas toutes disponibles dans tous les pays/toutes les régions.

Certaines options/certains accessoires peuvent être ajoutés. Les options ne peuvent pas toutes être combinées entre elles.

Dans certains cas, il n'y a pas de pièces détachées pour certains des composants illustrés. Ces composants ne sont pas positionnés sur les schémas. La représentation permet uniquement une meilleure compréhension et ne fait naître aucun droit au composant illustré.

Les précisions « gauche » et « droite » dans la description ou les informations se réfèrent toujours à la machine en marche avant.

En raison des évolutions techniques, nous travaillons toujours à l'amélioration et à l'optimisation de nos produits. Pour cette raison, il est possible que les illustrations du catalogue de pièces détachées divergent de l'exécution réelle.

Le fabricant se réserve le droit d'apporter à tout moment des modifications aux pièces détachées. Il en va ainsi de la quantité de pièces détachées indiquée et de l'exécution technique. Pour recevoir les dernières informations concernant la machine, nous vous prions de contacter un concessionnaire.

Les données techniques, dimensions et poids sont donnés à titre indicatif et correspondent à la situation au moment de l'impression. Sous réserve d'erreurs.

Toute modification technique non autorisée apportée à la machine nuit de manière substantielle à la sécurité opérationnelle.

La sécurité opérationnelle est garantie uniquement par l'utilisation de pièces détachées originales et d'équipements/d'accessoires homologués.

Le fabricant ne répond pas des dommages occasionnés par une modification technique non autorisée ou par la non-utilisation de pièces détachées originales.

Table de conversion

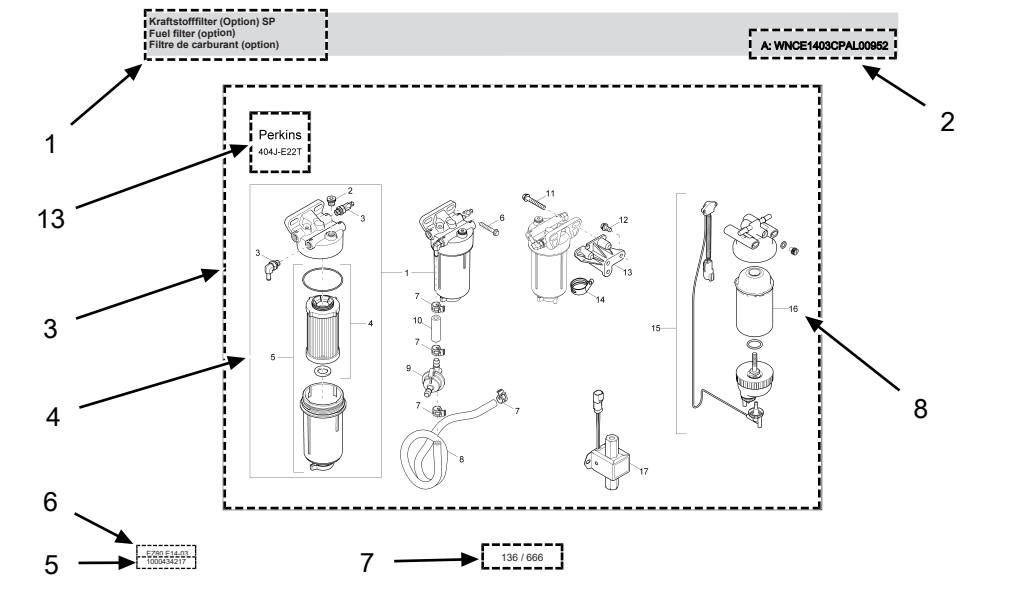
Volume	
1 ml	0.034 US fl.oz.
1 l	0.260 gal
Longueur	
1 mm	0.039 in
1 m	3.280 ft
Poids	
1 kg	2.200 lbs
1 g	0.035 oz
Vitesse	
1 km/h	0.620 mph
Couple	
1 Nm	0.740 ft.lbs



Informations générales sur le catalogue de pièces détachées

Montage

1. Description du module/de la page du catalogue de pièces détachées
2. Informations complémentaires (Information) sur le module/la page du catalogue de pièces détachées ou le numéro de l'article. Elles peuvent contenir les indications suivantes :
 - < WXXXXXXXXX1234567 ou A : WXXXXXXXXX1234567 : valable jusqu'au numéro de série
 - > WXXXXXXXXX1234568 ou E : WXXXXXXXXX1234568 : valable à partir du numéro de série
 - Option : cet article est seulement nécessaire pour une option déterminée.
 - etc.
3. Zone de dessin : Ici, toutes les pièces détachées du module sont illustrées.
4. Plusieurs pièces détachées dans un cadre/ou une parenthèse représentent un jeu/un kit. Si le numéro de poste correspondant est indiqué lors de la commande, toutes les pièces détachées s'y trouvant seront livrées.
5. Numéro du module. Attention ! Ce numéro ne peut être commandé !
6. Désignation commerciale de la machine ou numéro commercial de l'article - version
7. Page
8. Numéro du poste (Ref.)
9. Numéro de l'article (Part No.)
10. Description de l'article
11. Quantité (Qty.)
12. Unités (Unit)
13. Option : Ici l'option est illustrée à l'aide d'un pictogramme.



Kraftstofffilter (Option) SP Fuel filter (option) Filtre de carburant (option)						A: WNCE1403CPAL00952	
Ref.	Part No.	Beschreibung	Description	Description	Information	Qty.	Unit
1	1000386655	Kraftstofffilter	Fuel filter	Filtre de carburant		1	pc
2	1000389249	Stopfen	Plug	Bouchon		1	pc
3	1000389229	Verschraubung	Screw joint	Raccord		2	pc
4	1000386656	Filtereinsatz	Filter insert	Cartouche filtrante		1	pc
5	1000433955	Filtergehäuse	Filter housing	Bolle de filtre		1	pc
6	1000139973	Schraube	Screw	Vis		1	pc
7	1000389241	Schlauchschelle	Hose clamp	Bride de fixation flexible		4	pc
8	1000389247	Kraftstoffschlauch	Fuel line	Tuyau flexible de combustible		1	pc
9	1000434006	Druckbegrenzungsventil	Pressure limit reliefvalve	Soupape limitrice de pression		1	pc
10	1000389230	Kraftstoffschlauch	Fuel line	Tuyau flexible de combustible		1	pc
11	1000139973	Schraube	Screw	Vis		1	pc
12	1000083888	Schraube	Screw	Vis		3	pc
13	1000433952	Arm	Arm	Bras		1	pc
14	1000328508	Klammer	Clamp	Attache		1	pc
15	1000433949	Kraftstofffilter	Fuel filter	Filtre de carburant		1	pc
16	1000433950	Kraftstofffilter	Fuel filter	Filtre de carburant		1	pc
17	1000389282	Kraftstoffpumpe	Fuel pump	Pompe de remplissage	A: WNCE1403CPAL00952	1	pc



Inhaltsverzeichnis
Contents
Table des matières

1	Führungsbügel Honda Guide handle honda Poignée honda	14
2	Gasbetätigung Throttle control Commande de gaz	16
3	Stampfwerk STW50 Ramming system stw50 Système du pilon stw50	18
4	Faltenbalg 50 Bellows 50 Soufflet 50	20
5	Kurbelgehäuse Honda GXR120 Crankcase honda gxr120 Carter honda gxr120	22
6	Gehäusedeckel Housing cover Couvercle de carter	24
7	Kurbeltrieb Honda Crank gear honda Arbre manivelle honda	26
8	Fliehkraftglocke Honda Clutch drum honda Canter embrayage honda	28
9	Motor Honda GXR120 Engine honda gxr120 Moteur honda gxr120	30
10	Motorschutz Honda GXR120 Motor protection honda gxr120 Protection moteur honda gxr120	32
11	Stampffuß 280mm Ramming shoe 280mm Sabot d'éperonnage 280mm	34



Inhaltsverzeichnis
Contents
Table des matières

12	Stampfuß Adapter Ramming shoe adaptor Sabot d'éperonnage adaptateur	36
13	Abdeckung Covering Couverture	38
14	Equip Tracker Equip tracker Equip tracker	40
15	Aufkleber Basis Labels basis Autocollants base	42
16	Aufkleber Honda GX120 Labels honda gx120 Autocollants honda gx120	44
17	Typenaufkleber Type label Autocollant de type	46
18	Wartungspaket Maintenance kit Jeu d'entretien	48
19	Reparaturpaket Faltenbalg Repair kit bellows Jeu de réparation soufflet	50
20	Motor Engine Moteur	
20.1	Seilzugstarter Starter Démarreur	52
20.2	Gebläseabdeckung Fan hood Couvercle du sys. de vent.	54



Inhaltsverzeichnis
Contents
Table des matières

20.3	Vergaser Carburetor Carburateur	56
20.4	Luftfilter Air filter Filtre à air	60
20.5	Schalldämpfer Muffler Silencieux	62
20.6	Schwungrad-Zündspule Flywheel-ignition coil Volant -bobine d'allumage	64
20.7	Ölstandscharter Oil level switch Interrupteur de niveau d'huile	66
20.8	Regler Governor Régulateur	68
20.9	Zylinderbuchse Cylinder housing Carter cylindre	70
20.10	Kurbelgehäuseabdeckung Crankcase cover Couvercle carter de manivelle	72
20.11	Kurbelwelle Crankshaft Vilebrequin	74
20.12	Kolben-Pleuelstange Piston-connecting rod Piston-bielle	76
20.13	Nockenwelle-Riemenscheibe Camshaft-v-belt pulley Arbre à cames-poulie	78

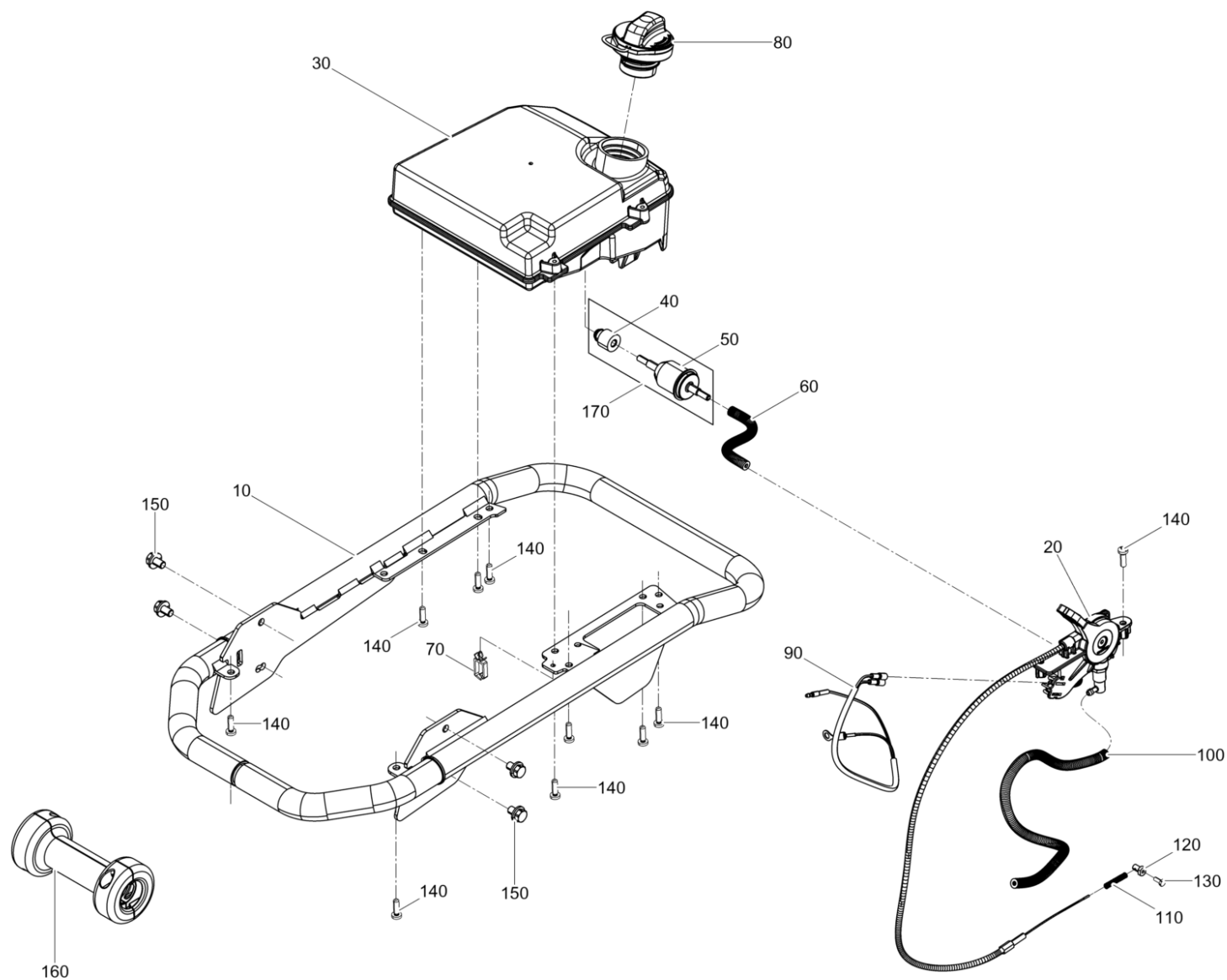


Inhaltsverzeichnis
Contents
Table des matières

20.14	Aufkleber Label Autocollant	80
20.15	Werkzeug Tool Outil	82
21	Zubehör AS/BS Accessories as/bs Accessoires as/bs	
21.1	Stampffuss 160mm (6in) Ramming shoe 160mm (6in) Sabot d'éperonnage 160mm (6in)	84
21.2	Stampffuss 250mm (10in) Ramming shoe 250mm (10in) Sabot d'éperonnage 250mm (10in)	86
21.3	Stampffuß 280mm Ramming shoe 280mm Sabot d'éperonnage 280mm	88
21.4	Stampffuß 330mm (13in) Ramming shoe 330mm (13in) Sabot d'éperonnage 330mm (13in)	90
21.5	Stampffussverlängerung Ramming shoe extension kit Extension pour le sabot de	92
21.6	Radsatz Wheel kit Jeu de roue	94
21.7	Equip Tracker Equip tracker Equip tracker	96



Führungsbügel Honda
Guide handle honda
Poignée honda

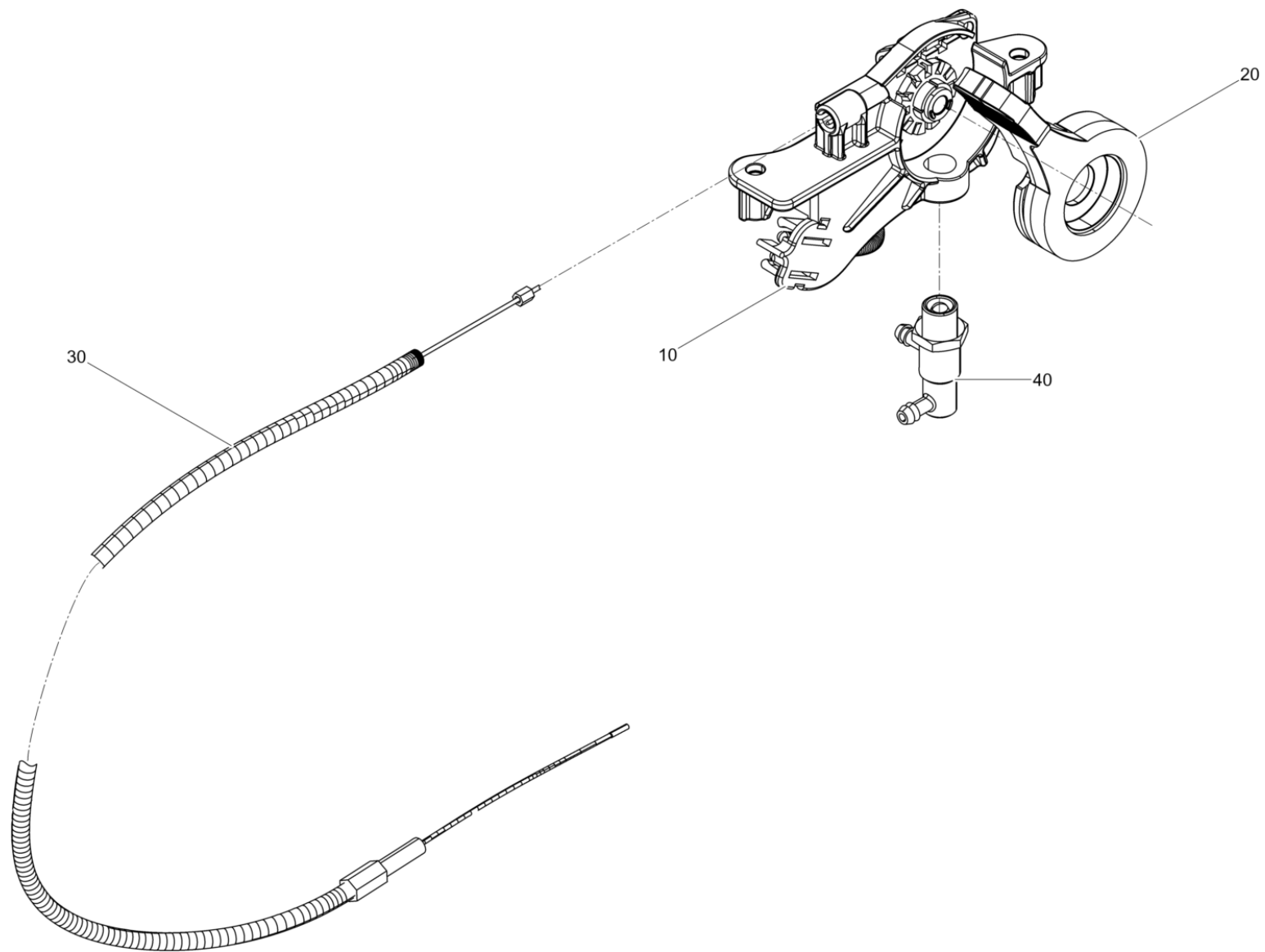


Führungsbügel Honda
Guide handle honda
Poignée honda

Item	Item no.	Beschreibung	Description	Description	Information	Pc.	Unit
10	5100061916	Führungsbügel	Guiding frame	Étrier		1	pc
20	5100061270	Gasbetätigung Kpl.	Throttle control cpl.	Commande de gaz cpl.		1	pc
30	5100064650	Kraftstofftank	Fuel tank	Réservoir de carburant		1	pc
40	5100065885	Tankbuchse	Tank valve bushing	Douille		1	pc
50	5100068032	Kraftstofffilter	Fuel filter	Filtre à carburant		1	pc
60	5100068453	Kraftstoffschlauch	Fuel hose	Tuyau à essence		1	pc
70	5100066686	Kabelhalter	Cable clamp	Porte câble		1	pc
80	5100061924	Tankdeckel	Tank cover	Couvercle du reservoir		1	pc
90	5100064967	Abschaltkabel	Shut-off cable	Câble de déconnexion		1	pc
100	5100068456	Kraftstoffschlauch	Fuel hose	Tuyau à essence		1	pc
110	5100040147	Druckfeder	Compression spring	Ressort de pression		1	pc
120	5000212532	Schraubnippel	Screw nipple	Raccord de vissage		1	pc
130	5000124429	Sechskantschraube	Hexagonal head cap screw	Vis à tête hexagonale	/ M4 x 10	1	pc
140	5000222605	Linsenkopfschraube	Oval head screw	Vis noyée lentiforme	/ M 6 x 20	11	pc
150	5100027071	Schraube	Screw	Vis		4	pc
160	5100064900	Transportrolle Kpl.	Transport roller cpl.	Rouleau de transport cpl.		1	pc
170	5100069174	Kraftstofffilter Kpl.	Filter-fuel cpl.	Filtre à carburant cpl.		1	pc



Gasbetätigung
Throttle control
Commande de gaz

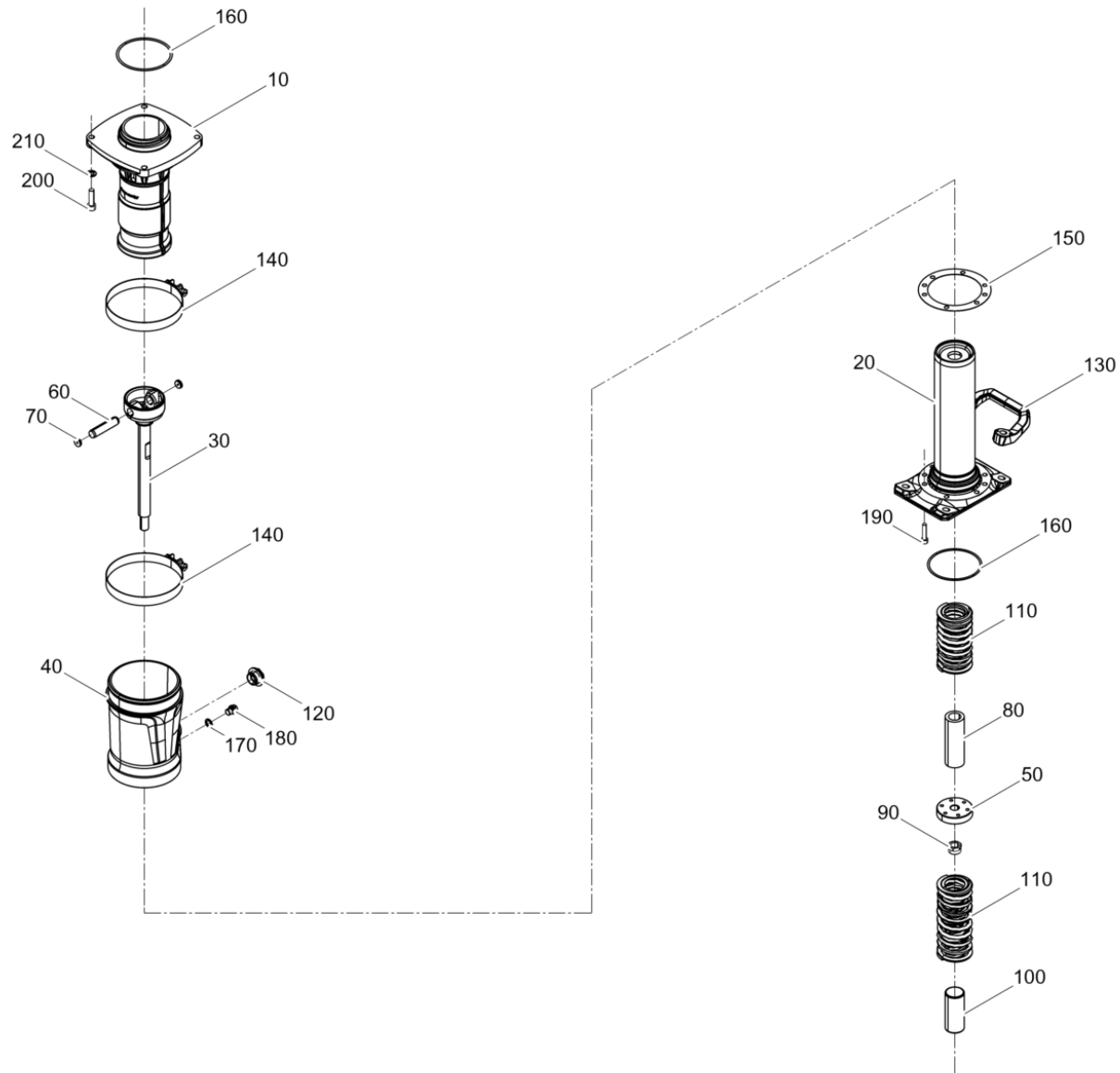


Gasbetätigung
Throttle control
Commande de gaz

Item	Item no.	Beschreibung	Description	Description	Information	Pc.	Unit
10	5100066781	Gehäuse	Housing	Carter		1	pc
20	5100066782	Gashebel	Throttle lever	Manette de gaz		1	pc
30	5100066779	Bowdenzug	Bowden cable	Câble bowden		1	pc
40	5100066783	Kraftstoffventil	Fuel valve	Robinet de carburant		1	pc



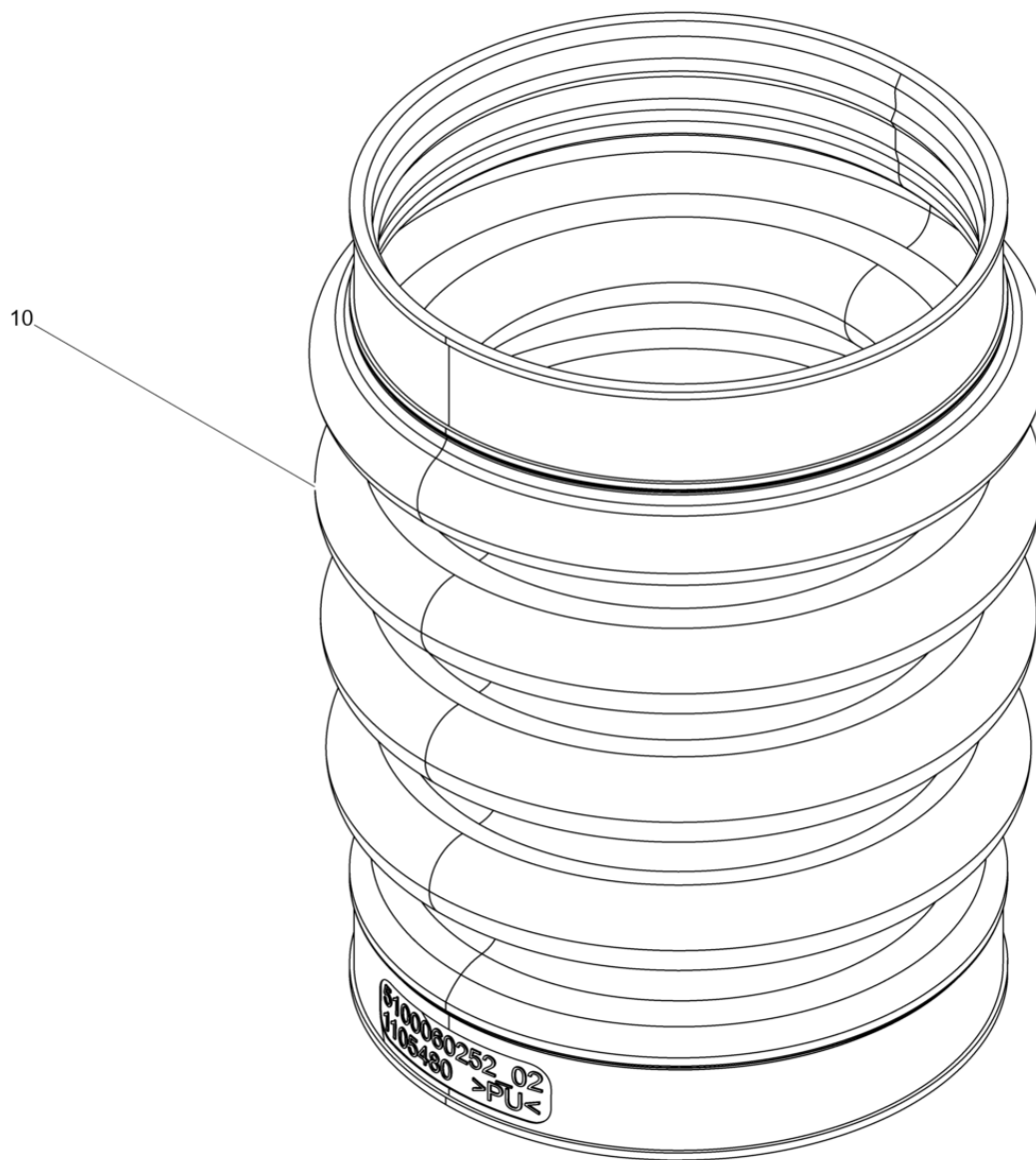
Stampfwerk STW50
Ramming system stw50
Système du pilon stw50



Stampfwerk STW50
Ramming system stw50
Système du pilon stw50

Item	Item no.	Beschreibung	Description	Description	Information	Pc.	Unit
10	5100038429	Führungszylinder	Guide cylinder	Cylindre de guidage		1	pc
20	5100061472	Federzylinder	Spring cylinder	Cylindre à ressort		1	pc
30	5100061471	Führungskolben	Guide piston	Piston de guidage		1	pc
40	5100064624	Schutzrohr	Protective pipe	Tube de protection		1	pc
50	5100032038	Kolbenführung	Piston guide	Guide de piston		1	pc
60	5100032026	Kolbenbolzen	Piston pin	Axe de piston		1	pc
70	5100058422	Kolbensicherung	Plug	Bouchon		2	pc
80	5100032036	Dämpfungbüchse	Bushing	Douille		1	pc
90	5000110196	Sicherungsmutter	Lock nut	Contre-écrou		1	pc
100	5100066301	Dämpfer	Attenuator	Amortisseur		1	pc
110	5100071907	Federsatz	Spring set	Jeu de ressort		2	pc
120	5100033182	Ölstandsauge	Sight glass	Indicateur		1	pc
130	5100064582	Tragegriff	Lifting handle	Poignée de relèvement		1	pc
140	5000110537	Schelle	Clamp	Agrafe	/ 5,75in ID	2	pc
150	5100062083	Dichtung	Gasket	Joint		1	pc
160	5100062161	O-Ring	O-ring	Bague-o		2	pc
170	5100066685	Dichtring	Seal ring	Bague d'étanchéité		1	pc
180	5100066701	Verschlussschraube	Plug (threaded)	Bouchon		1	pc
190	5000011540	Zylinderschraube	Cheese head screw	Vis à tête cylindrique		8	pc
200	5000011533	Zylinderschraube	Cheese head screw	Vis à tête cylindrique	/ M10 x 35	4	pc
210	5000010644	Federring	Lock washer	Rondelle de ressort	/ A10	4	pc



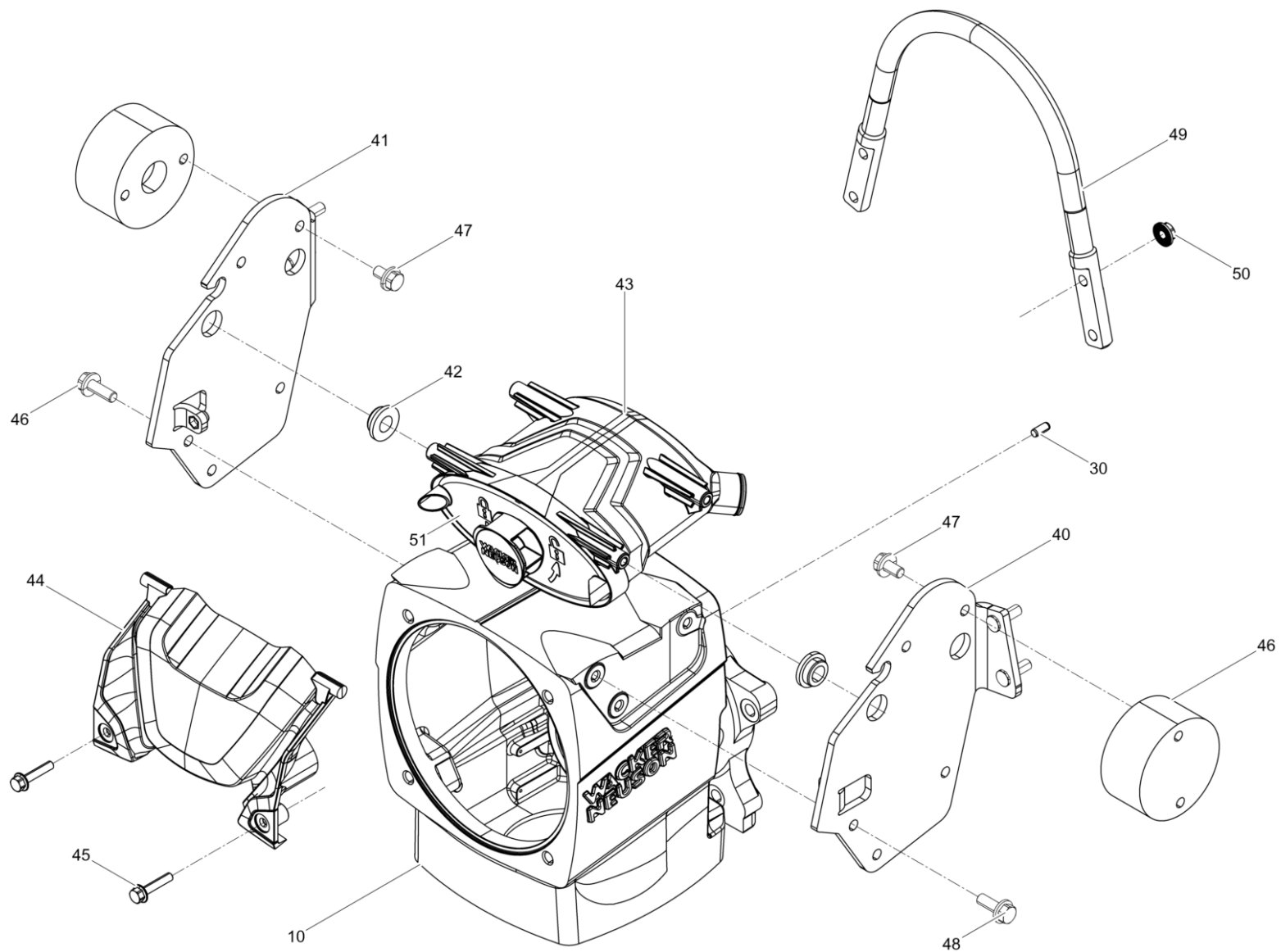


Faltenbalg 50
Bellows 50
Soufflet 50

Item	Item no.	Beschreibung	Description	Description	Information	Pc.	Unit
10	5100060252	Faltenbalg	Bellows	Soufflet		1	pc



Kurbelgehäuse Honda GXR120
Crankcase honda gxr120
Carter honda gxr120

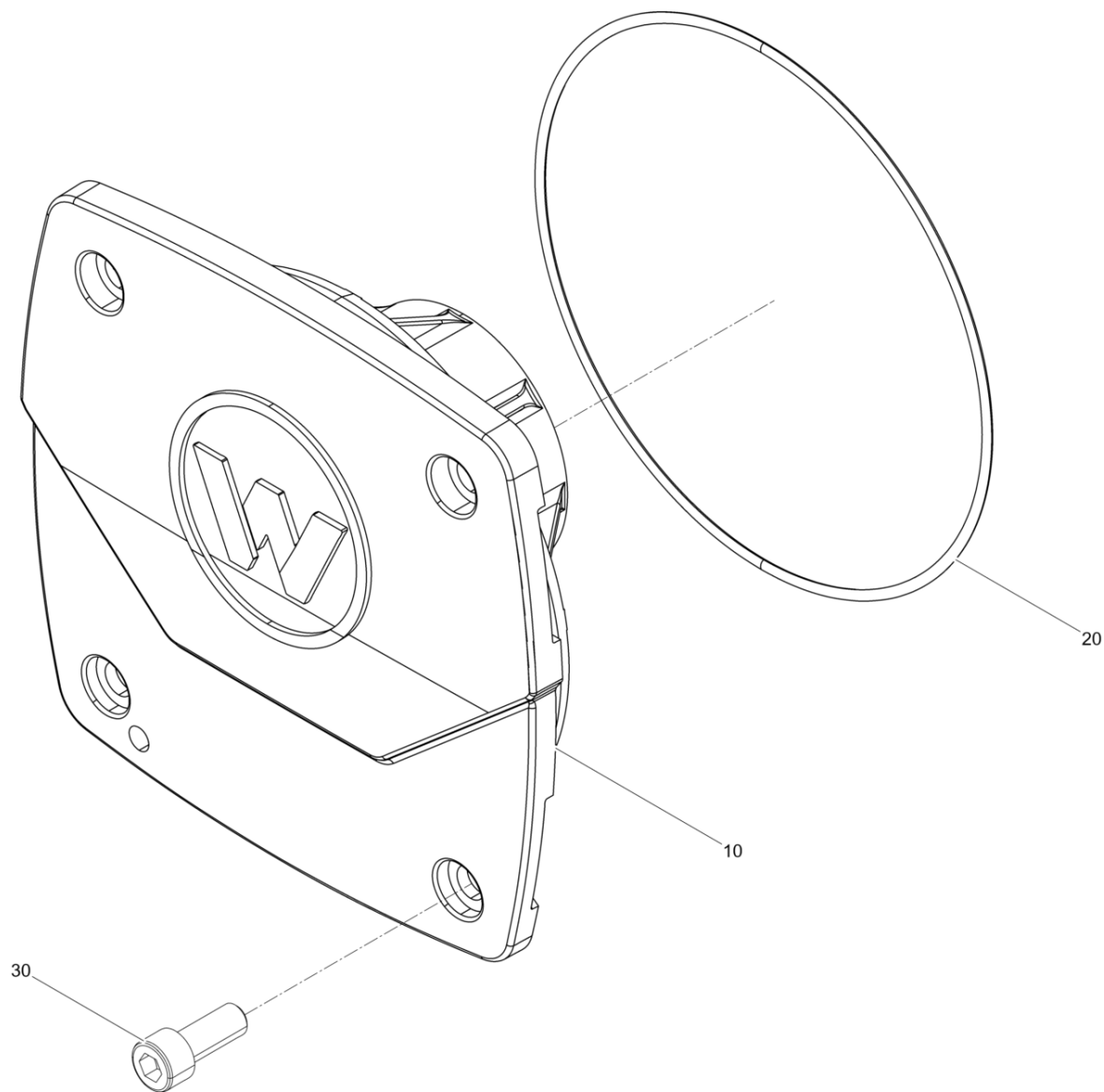


Kurbelgehäuse Honda GXR120
Crankcase honda gxr120
Carter honda gxr120

Item	Item no.	Beschreibung	Description	Description	Information	Pc.	Unit
10	5100061963	Kurbelgehäuse	Crankcase	Carter manivelle		1	pc
30	5100037204	Zylinderstift	Straight pin	Goupille cylindrique		2	pc
40	5100061297	Seitenblech Links	Side plate left	Tôle laterale gauche		1	pc
41	5100062524	Seitenblech Rechts	Side plate right	Tôle laterale droit		1	pc
42	5100065097	Tülle	Grommet	Passe-fil		4	pc
43	5100062421	Luftfilter Kpl.	Air cleaner cpl.	Filtre à air cpl.		1	pc
44	5100061298	Luftfilterschutz	Covering	Couverture		1	pc
45	5100062984	Sechskantschraube	Hexagonal head cap screw	Vis à tête hexagonale		2	pc
46	5100032053	Puffer	Shockmount	Silentbloc		2	pc
47	5100027072	Schraube	Screw	Vis		4	pc
48	5200001667	Schraube	Screw	Vis		6	pc
49	5100065096	Aufhängung	Suspension	Suspension		1	pc
50	5100017158	Sicherungsmutter	Locknut	Contre-écrou		4	pc
51	5100063083	Luftfiltereinsatz	Air cleaner element	Elément filtrant		1	pc



Gehäusedeckel
Housing cover
Couvercle de carter

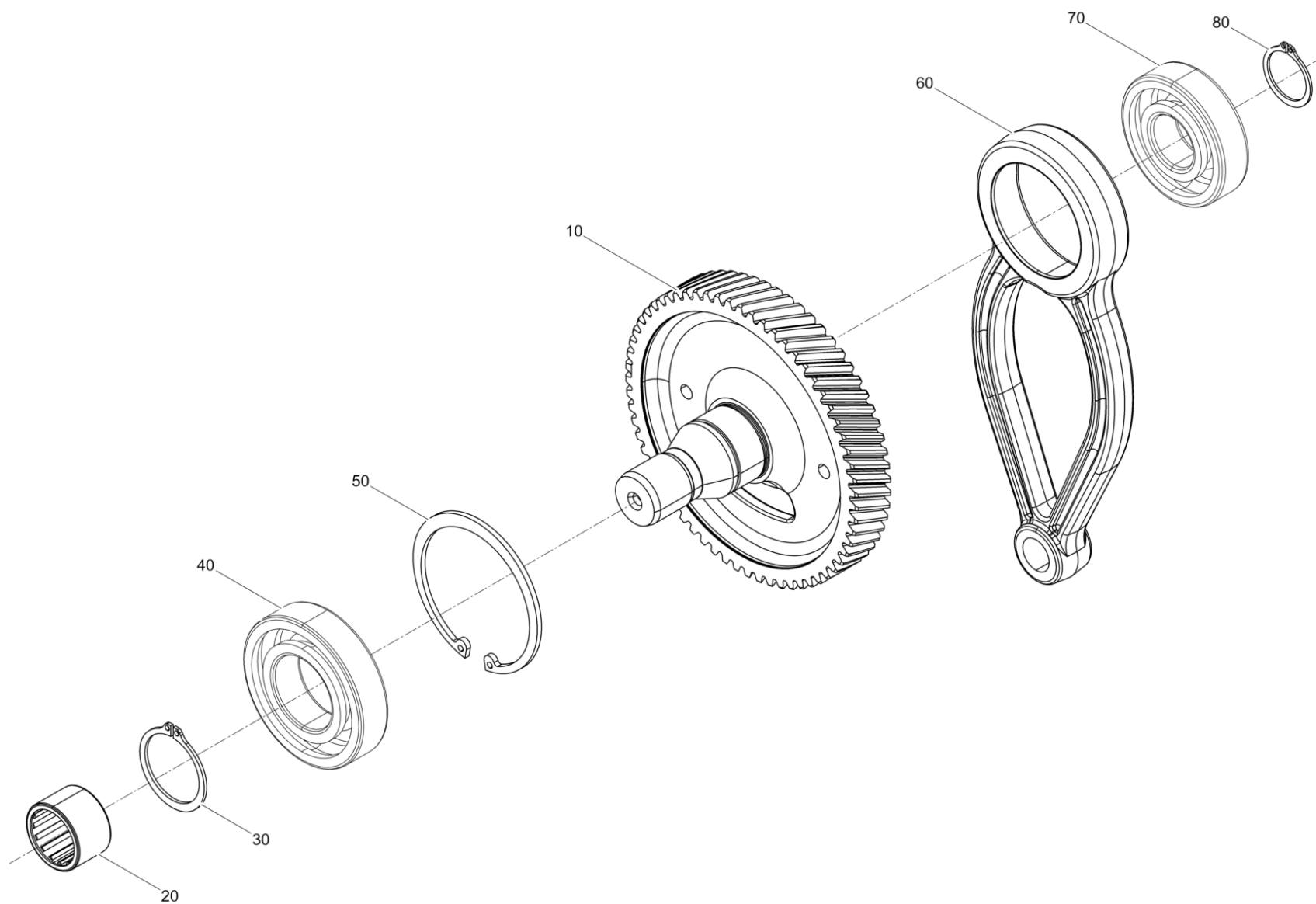


Gehäusedeckel
Housing cover
Couvercle de carter

Item	Item no.	Beschreibung	Description	Description	Information	Pc.	Unit
10	5100032132	Kurbelgehäusedeckel	Crankcase cover	Couvercle de carter		1	pc
20	5100033181	O-Ring	O-ring	Bague-o		1	pc
30	5000011535	Zylinderschraube	Cheese head screw	Vis à tête cylindrique		4	pc



Kurbeltrieb Honda
Crank gear honda
Arbre manivelle honda

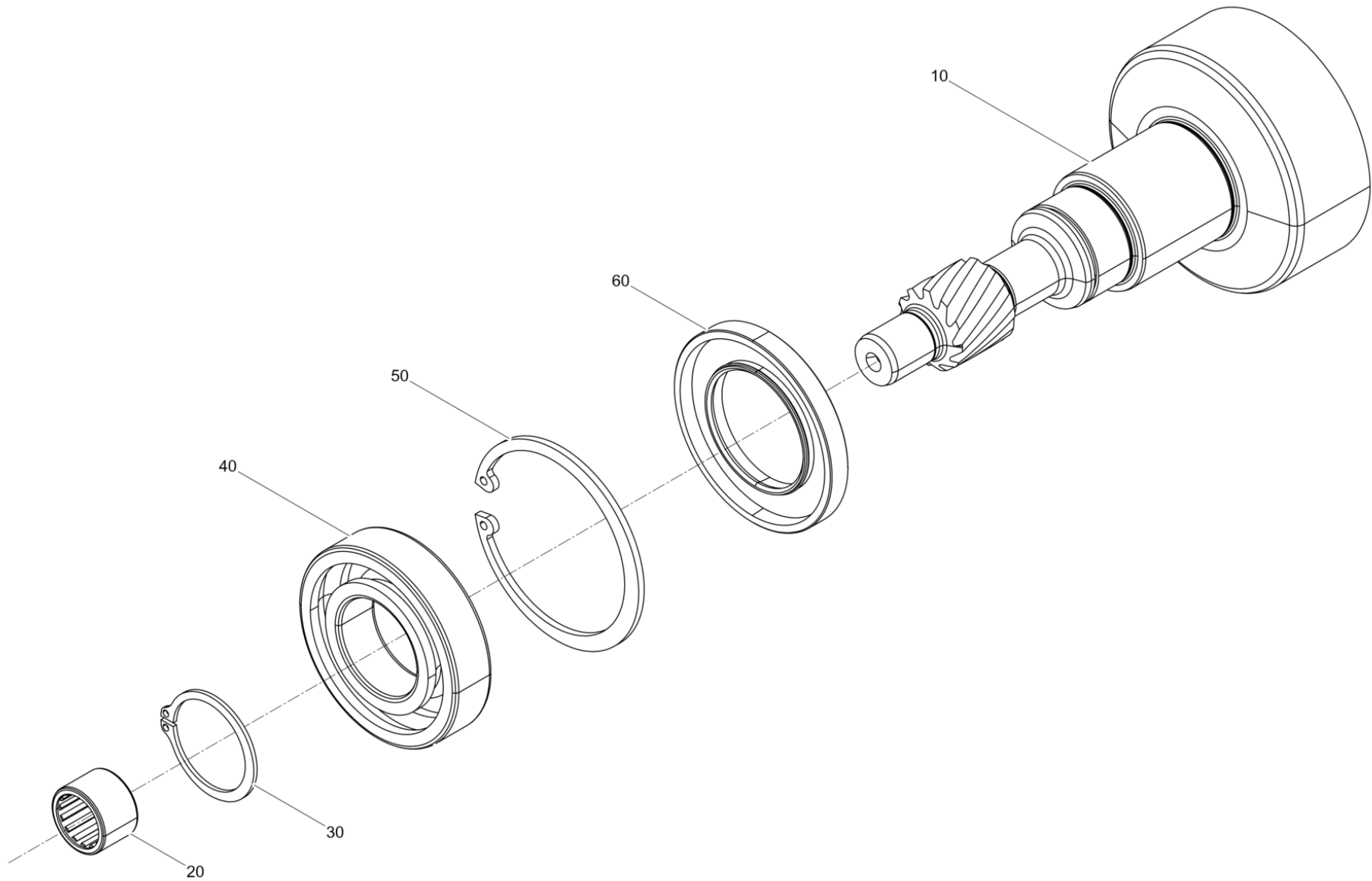


Kurbeltrieb Honda
Crank gear honda
Arbre manivelle honda

Item	Item no.	Beschreibung	Description	Description	Information	Pc.	Unit
10	5100061296	Kurbeltrieb	Crank gear	Arbre manivelle		1	pc
20	5000072061	Nadellager	Needle bearing	Roulement à aiguilles		1	pc
30	5002003022	Sicherungsring	Retaining ring	Bague d'arrêt	/ 35 x 1,5	1	pc
40	5002003021	Rillenkugellager	Grooved ball bearing	Roulement à billes		1	pc
50	5002003023	Sicherungsring	Retaining ring	Bague d'arrêt	/ 72 x 2,5	1	pc
60	5100037875	Pleuel	Connecting rod	Bielle		1	pc
70	5000045190	Rillenkugellager	Grooved ball bearing	Roulement à billes		1	pc
80	5002001041	Sicherungsring	Retaining ring	Bague d'arrêt	/ 25 x 1,2	1	pc



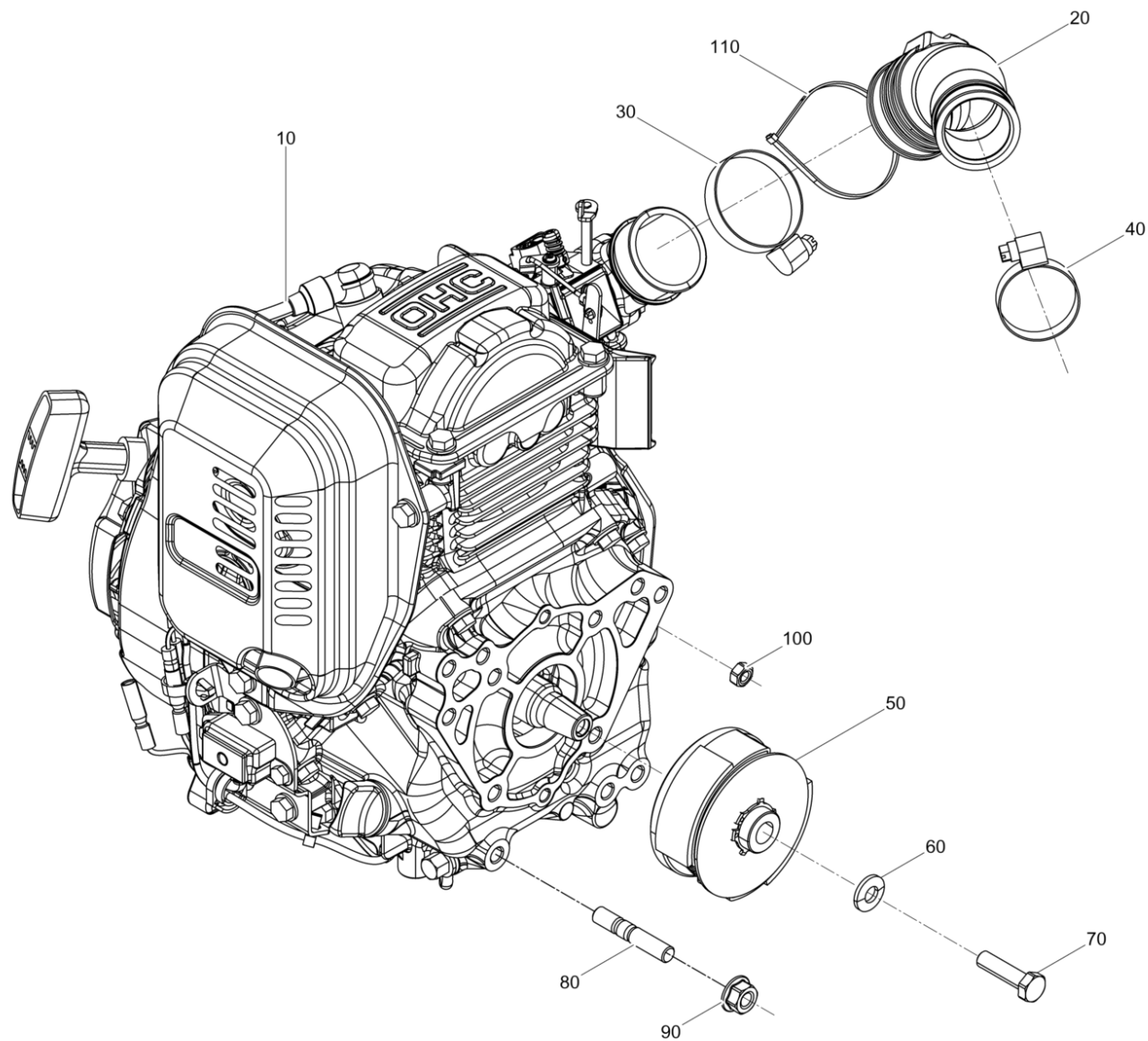
Fliehkraftglocke Honda
Clutch drum honda
Canter embrayage honda



Fliehkraftglocke Honda
Clutch drum honda
Canter embrayage honda

Item	Item no.	Beschreibung	Description	Description	Information	Pc.	Unit
10	5100060640	Fliehkraftglocke	Clutch drum	Canter embrayage		1	pc
20	5000039020	Nadelhülse	Needle bearing	Roulement à aiguilles		1	pc
30	5002003022	Sicherungsring	Retaining ring	Bague d'arrêt	/ 35 x 1,5	1	pc
40	5002003021	Rillenkugellager	Grooved ball bearing	Roulement à billes		1	pc
50	5002003023	Sicherungsring	Retaining ring	Bague d'arrêt	/ 72 x 2,5	1	pc
60	5000039050	Wellendichtring	Shaft seal	Bague d'étanchéité		1	pc



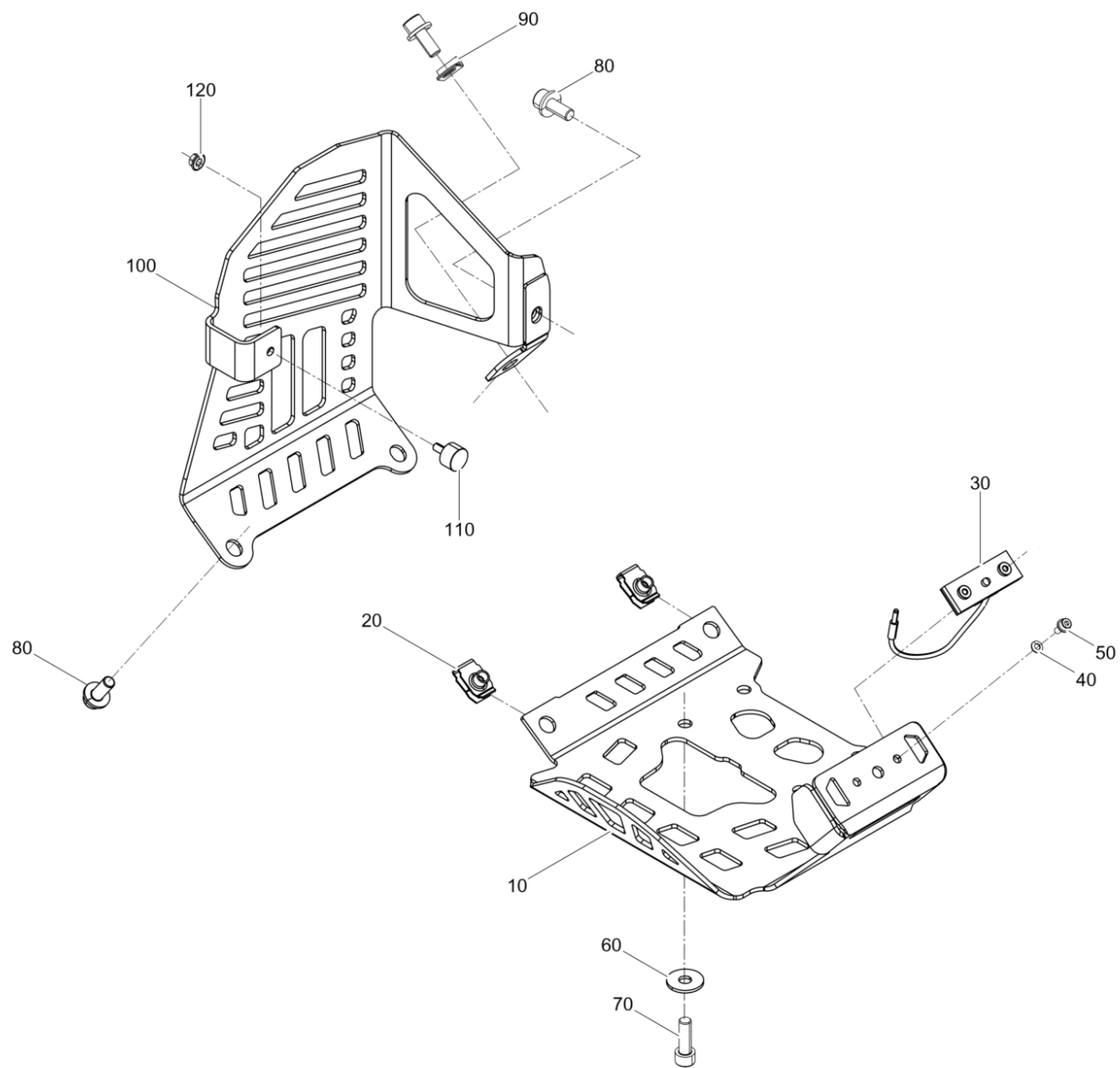


Motor Honda GXR120
Engine honda gxr120
Moteur honda gxr120

Item	Item no.	Beschreibung	Description	Description	Information	Pc.	Unit
10	5100060986	Benzinmotor	Gas engine	Moteur à essence		1	pc
20	5100061349	Luftrohr	Air pipe	Tuyau d'air		1	pc
30	5000078844	Schelle	Clamp	Agrafe	/ 32-50	1	pc
40	5100033186	Schelle	Clamp	Agrafe		1	pc
50	5100061273	Fliehkraftkupplung	Centrifugal clutch	Embrayage centrifuge		1	pc
60	5000033198	Spannscheibe	Lockwasher	Rondelle de ressort		1	pc
70	5000011456	Sechskantschraube	Hexagonal head cap screw	Vis à tête hexagonale		1	pc
80	5100025334	Stiftschraube	Stud	Boulon		4	pc
90	5000096677	Sechskantmutter	Hexagon nut	Écrou hexagonal	/ M8	4	pc
100	5000010880	Sechskantmutter	Hexagon nut	Écrou hexagonal		2	pc
110	5000206683	Kabelbinder T30L	Cable yarn t30l	Attache de câble t30l		1	pc



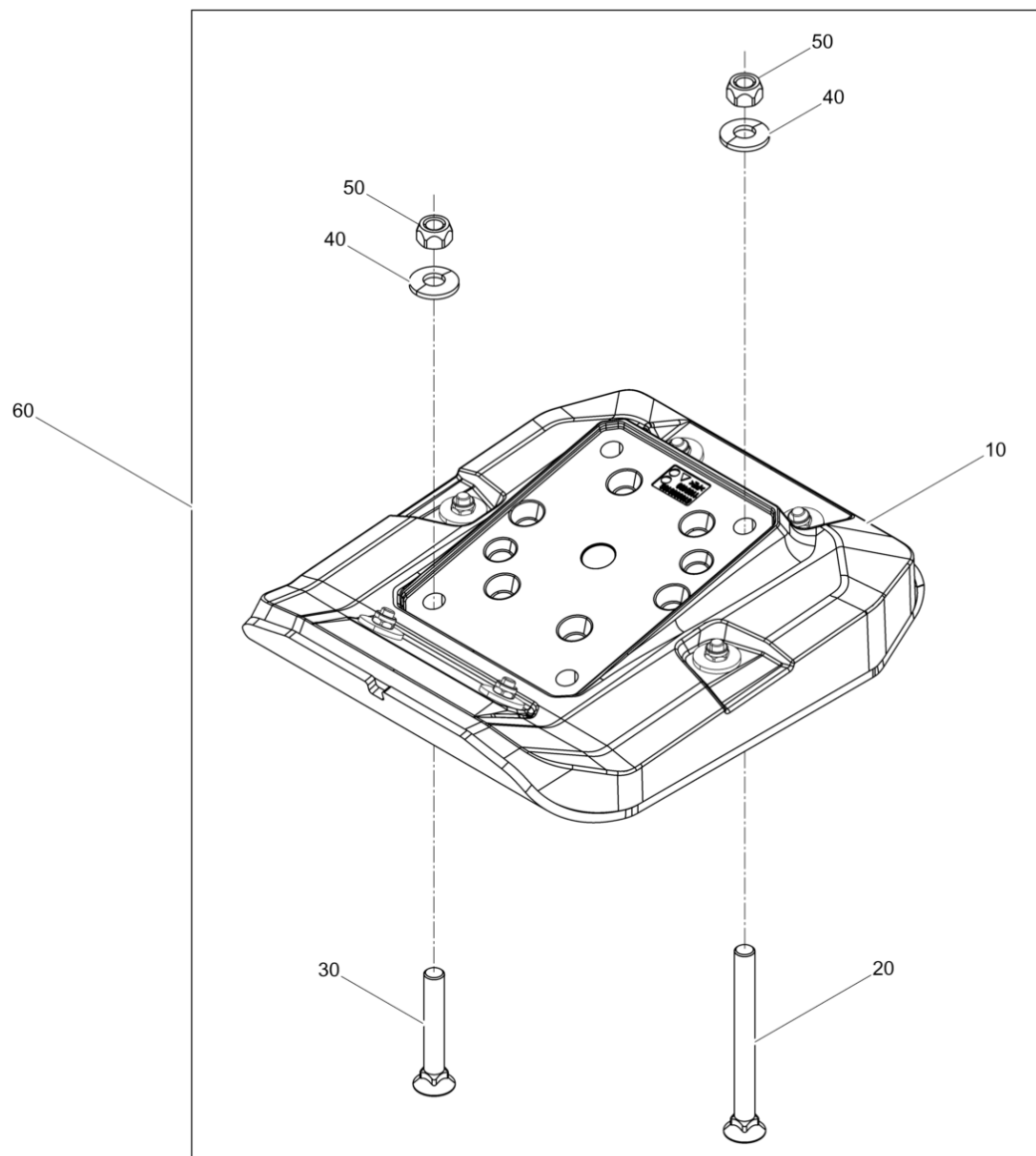
Motorschutz Honda GXR120
Motor protection honda gxr120
Protection moteur honda gxr120



Motorschutz Honda GXR120
Motor protection honda gxr120
Protection moteur honda gxr120

Item	Item no.	Beschreibung	Description	Description	Information	Pc.	Unit
10	5100052490	Motorschutz Unten	Motor protection bottom	Protection moteur en bas		1	pc
20	5100033184	Sicherungsmutter	Locknut	Contre-écrou		3	pc
30	5100032208	Niedriger Öldruck Anzeige	Low oil pressure display	Indicateur de pression		1	pc
40	5100004421	Kontaktscheibe	Contact disk	Rondelle	/ 4	2	pc
50	5000165047	Zylinderschraube	Socket head cap screw	Vis à tête cylindrique	/ M4 x 10	2	pc
60	5000010374	Scheibe	Flat washer	Rondelle		4	pc
70	5000157152	Zylinderschraube M8 X 25	Socket head cap screw m8 x 25	Vis à tête cylindrique m8 x 25	/ M8 x 25	4	pc
80	5000177452	Schraube	Screw	Vis		4	pc
90	5000156954	Schlauchschelle	Hose clamp	Agrafe de tuyau	/ 1/4in	1	pc
100	5100052491	Motorschutz Oben Kpl.	Motor protection top cpl.	Protection moteur haut cpl.		1	pc
110	5100032209	Stoßfänger	Bumper	Pare-chocs		1	pc
120	5000047488	Sechskantmutter	Hexagon nut	Écrou hexagonal	/ M5	1	pc

Stampffuß 280mm
Ramming shoe 280mm
Sabot d'éperonnage 280mm

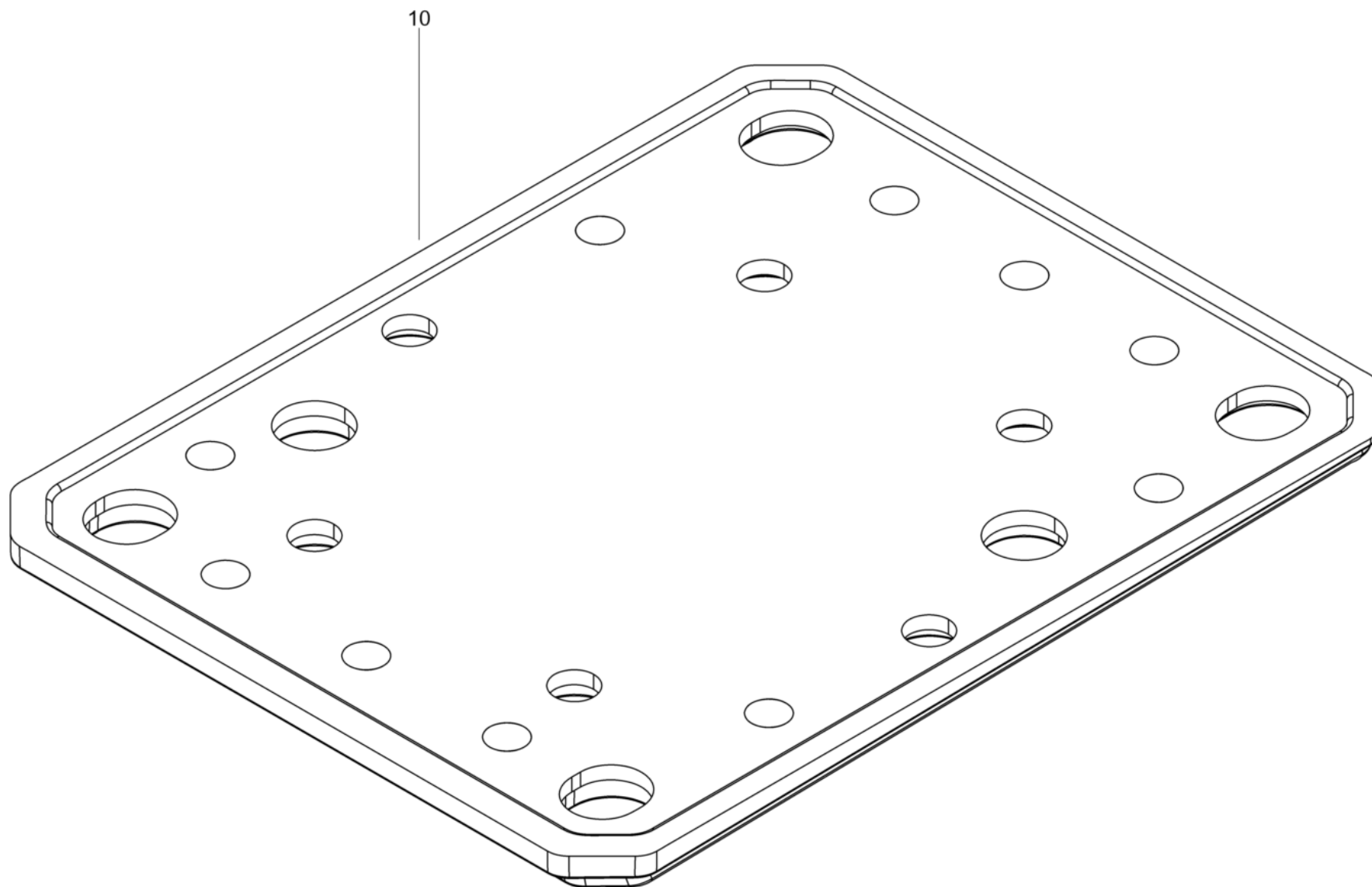


Stampffuß 280mm
Ramming shoe 280mm
Sabot d'éperonnage 280mm

Item	Item no.	Beschreibung	Description	Description	Information	Pc.	Unit
10	5100066167	Stampffuß Kpl. 280	Ramming shoe cpl. 280mm	Sabot d'éperonnage cpl. 280mm		1	pc
20	5100062090	Senkschraube	Countersunk screw	Vis à tête fraisée		2	pc
30	5100062449	Senkschraube	Countersunk screw	Vis à tête fraisée		2	pc
40	5000031565	Spannscheibe	Lockwasher	Rondelle de ressort		4	pc
50	5100076966	Sechskantmutter	Hexagon nut	Écrou hexagonal		4	pc
60	5100072561	Stampffuß Mit Schrauben 280	Ramming shoe with screws 280	Sabot d'éperonnage avec		1	pc



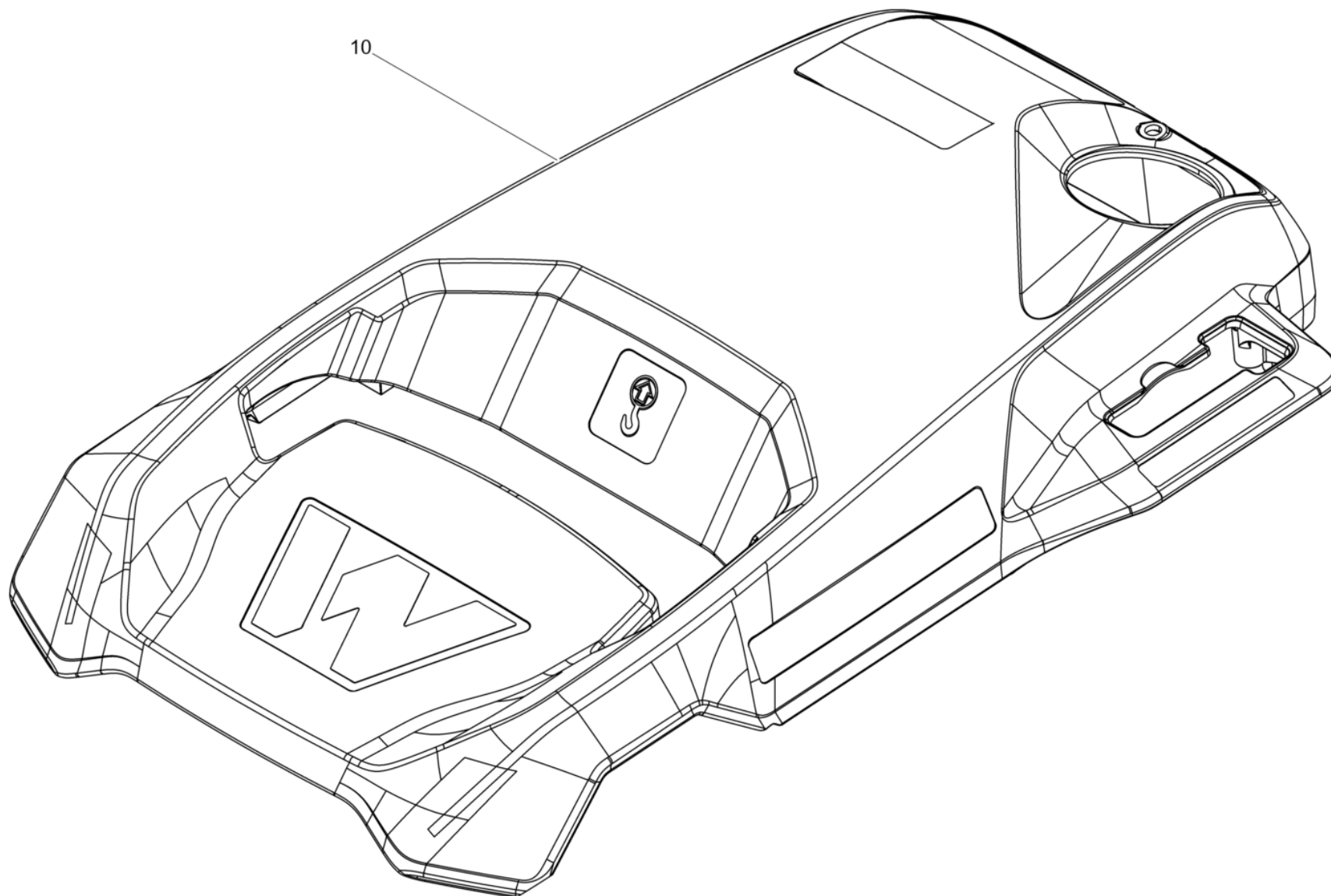
Stampfuß Adapter
Ramming shoe adaptor
Sabot d'éperonnage adaptateur



Stampfuß Adapter
Ramming shoe adaptor
Sabot d'éperonnage adaptateur

Item	Item no.	Beschreibung	Description	Description	Information	Pc.	Unit
10	5100066067	Adapterplatte	Adapter plate	Plaque d'adaptateur		1	pc

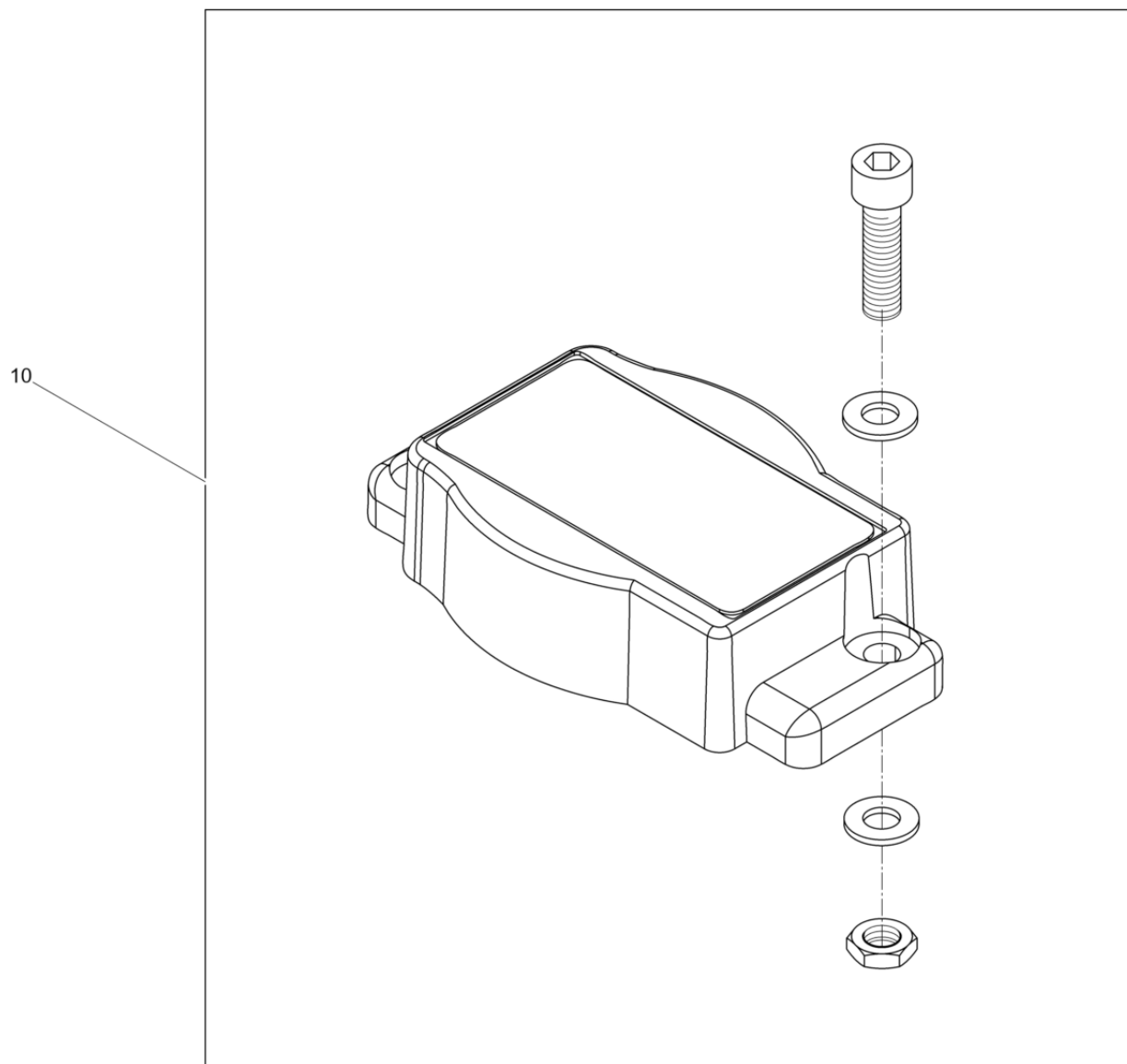




Abdeckung
Covering
Couverture

Item	Item no.	Beschreibung	Description	Description	Information	Pc.	Unit
10	5100061914	Abdeckung	Covering	Couverture		1	pc





Equip Tracker
Equip tracker
Equip tracker

Item	Item no.	Beschreibung	Description	Description	Information	Pc.	Unit
10	5100071908	Equiptracker	Equiptracker	Equiptracker		1	pc

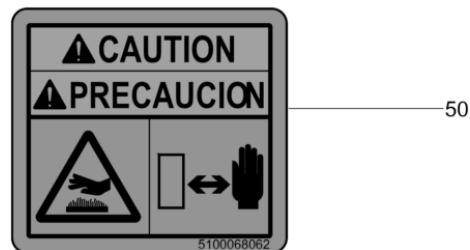
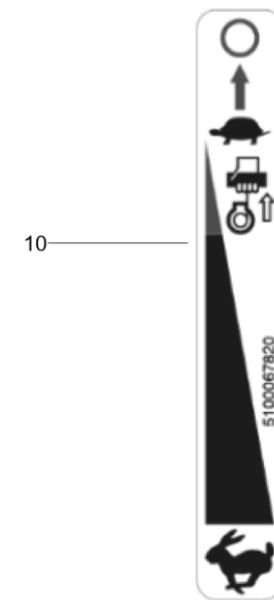
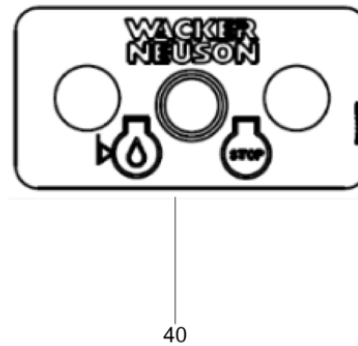
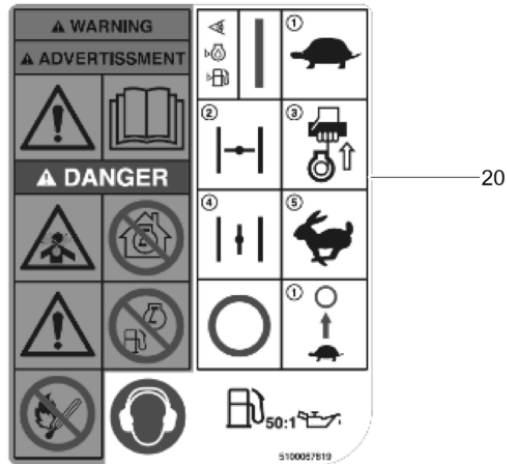
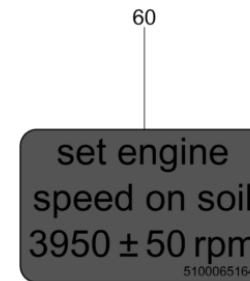
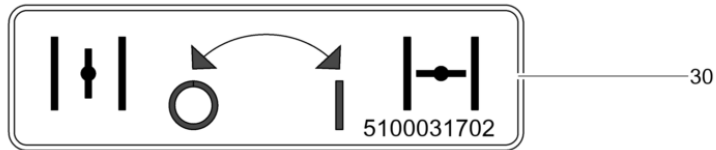




Aufkleber Basis
Labels basis
Autocollants base

Item	Item no.	Beschreibung	Description	Description	Information	Pc.	Unit
30	5000129784	Aufkleber-Schalleistungspegel	Decal-sound power level	Autocollante-niveau sonore		1	pc
40	5100045462	Aufkleber	Decal	Autocollant		1	pc
50	5100069278	Aufkleber	Label	Autocollant		1	pc

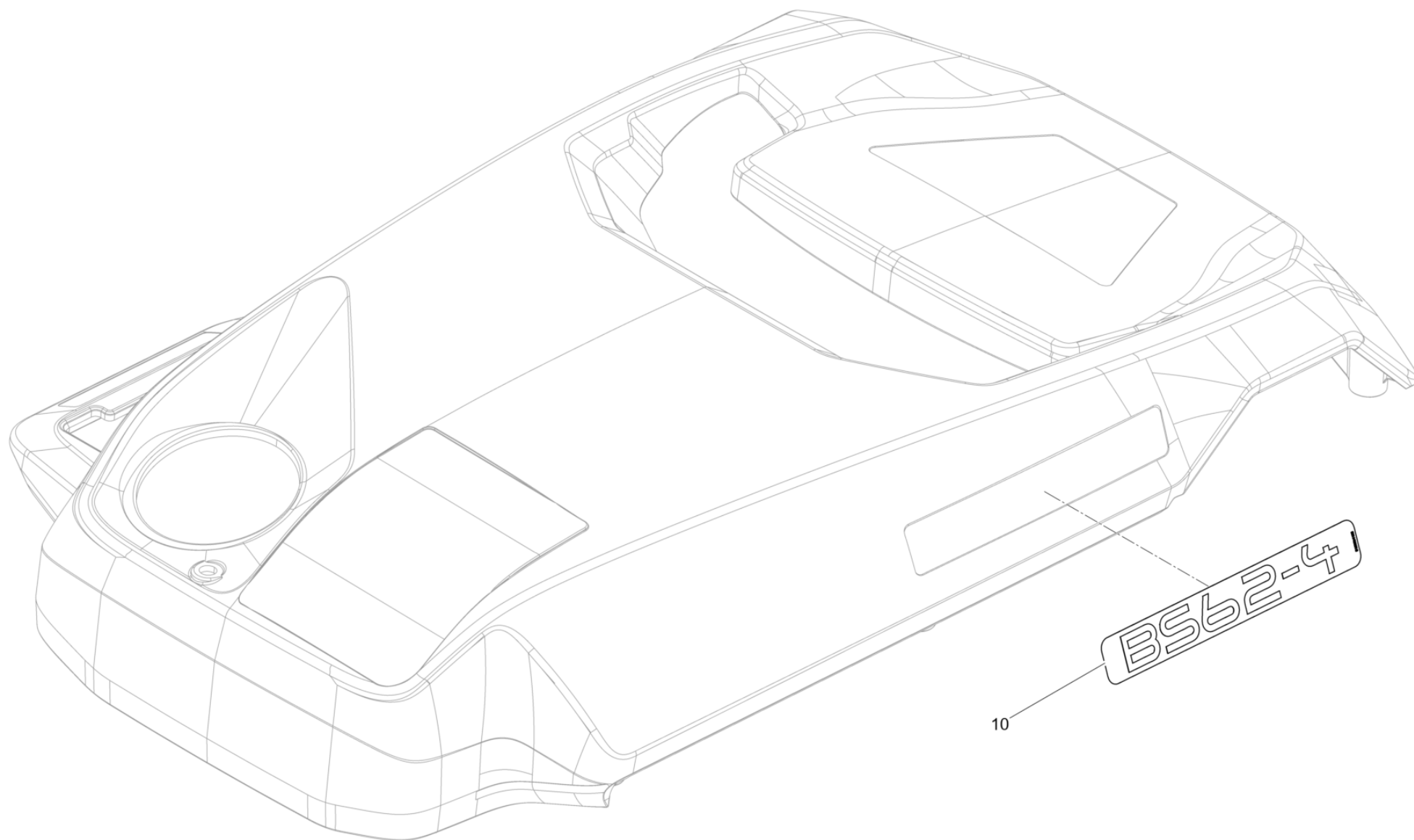




Aufkleber Honda GX120
Labels honda gx120
Autocollants honda gx120

Item	Item no.	Beschreibung	Description	Description	Information	Pc.	Unit
10	5100067820	Aufkleber	Label	Autocollant		1	pc
20	5100067819	Aufkleber	Label	Autocollant		1	pc
30	5100031702	Aufkleber Starter	Label starter	Autocollant démarreur		1	pc
40	5100031711	Aufkleber	Label	Autocollant		1	pc
50	5100068062	Aufkleber	Label	Autocollant		1	pc
60	5100065164	Aufkleber	Label	Autocollant		1	pc

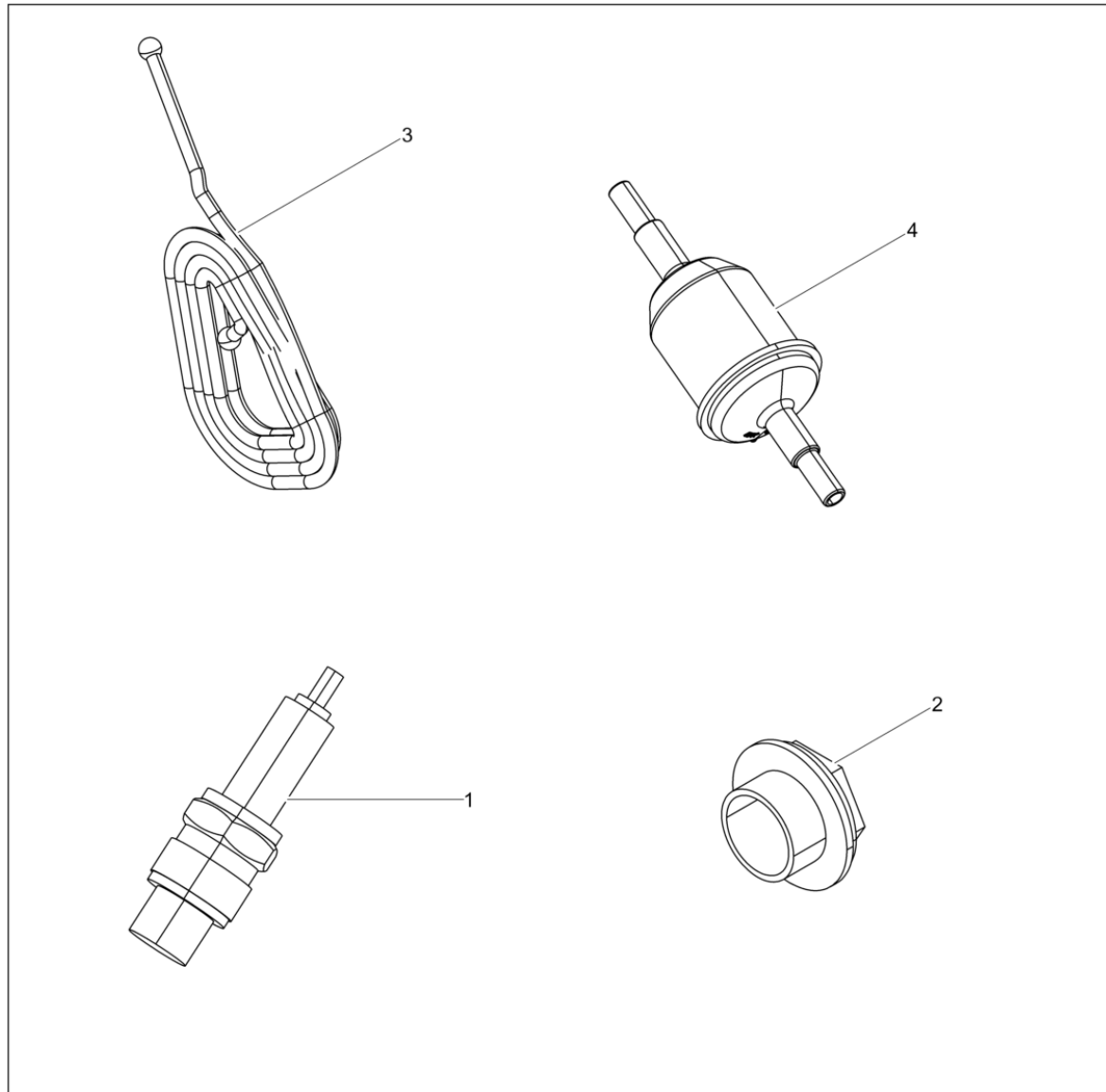




Typenaufkleber
Type label
Autocollant de type

Item	Item no.	Beschreibung	Description	Description	Information	Pc.	Unit
10	5100064195	Typenaufkleber BS62-4	Type label bs62-4	Autocollant de type bs62-4		2	pc

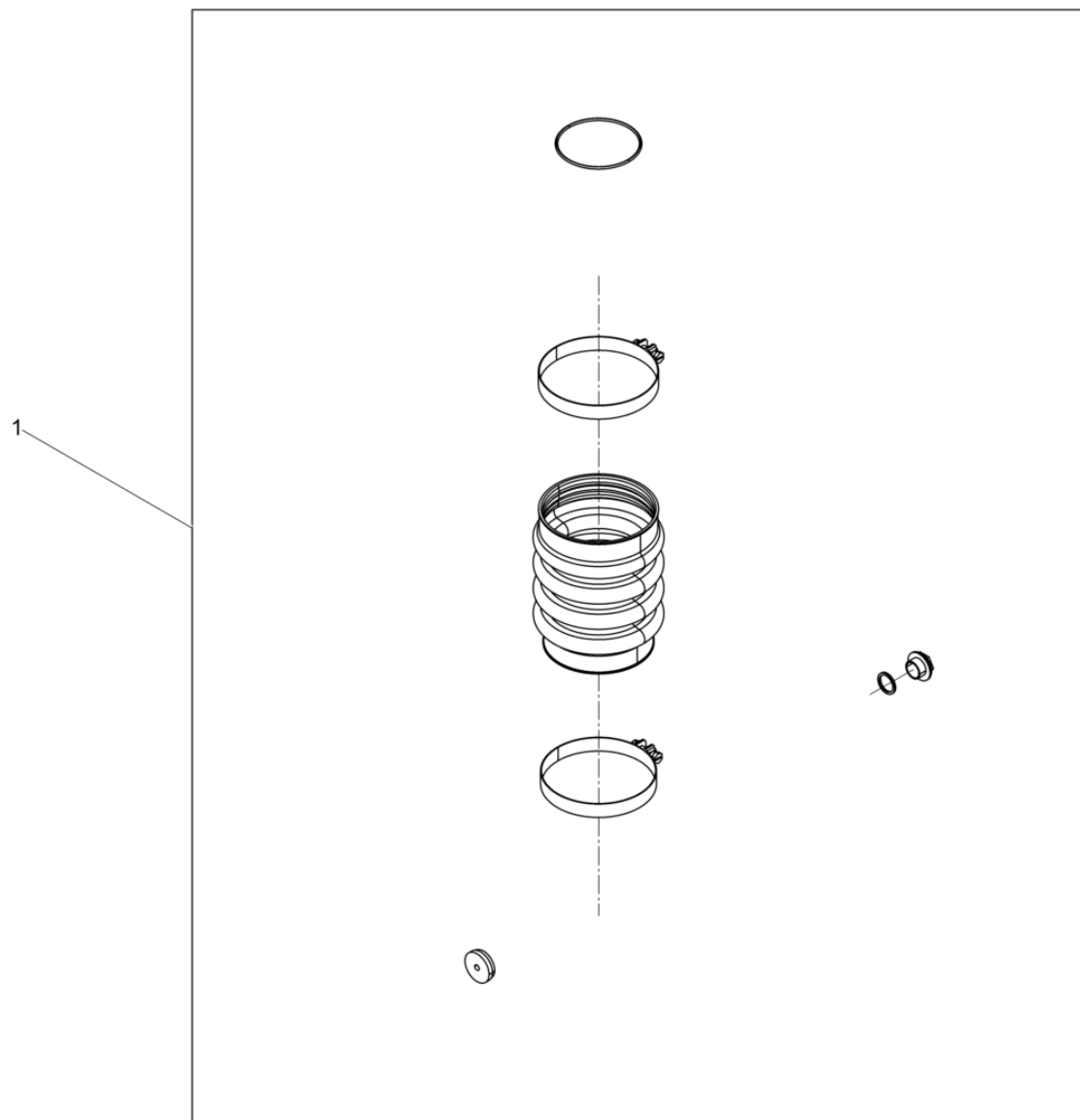




Wartungspaket
Maintenance kit
Jeu d'entretien

Item	Item no.	Beschreibung	Description	Description	Information	Pc.	Unit
1	5000157610	Zündkerze	Spark plug	Bougie d'allumage		1	pc
2	5100033182	Ölstandsauge	Sight glass	Indicateur		1	pc
3	5100049069	Starterseil	Starter rope	Corde de starter		1	pc
4	5100068032	Kraftstofffilter	Fuel filter	Filtre à carburant		1	pc
10	5100076366	Wartungspaket	Maintenance kit	Jeu d'entretien		1	pc



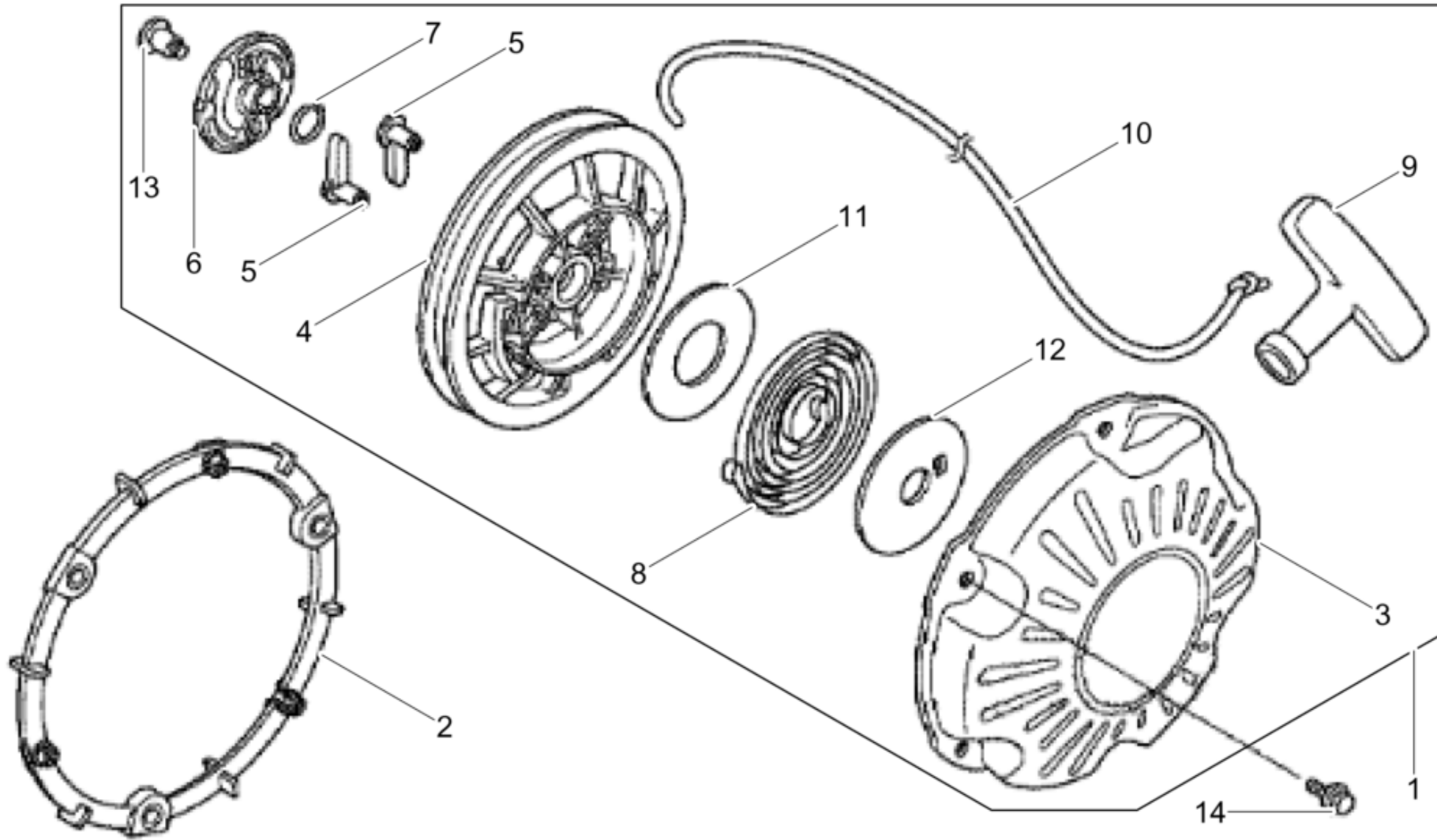


Reparaturpaket Faltenbalg
Repair kit bellows
Jeu de réparation soufflet

Item	Item no.	Beschreibung	Description	Description	Information	Pc.	Unit
1	5100077024	Reparaturpaket Faltenbalg	Repair kit bellows	Jeu de réparation soufflet		1	pc



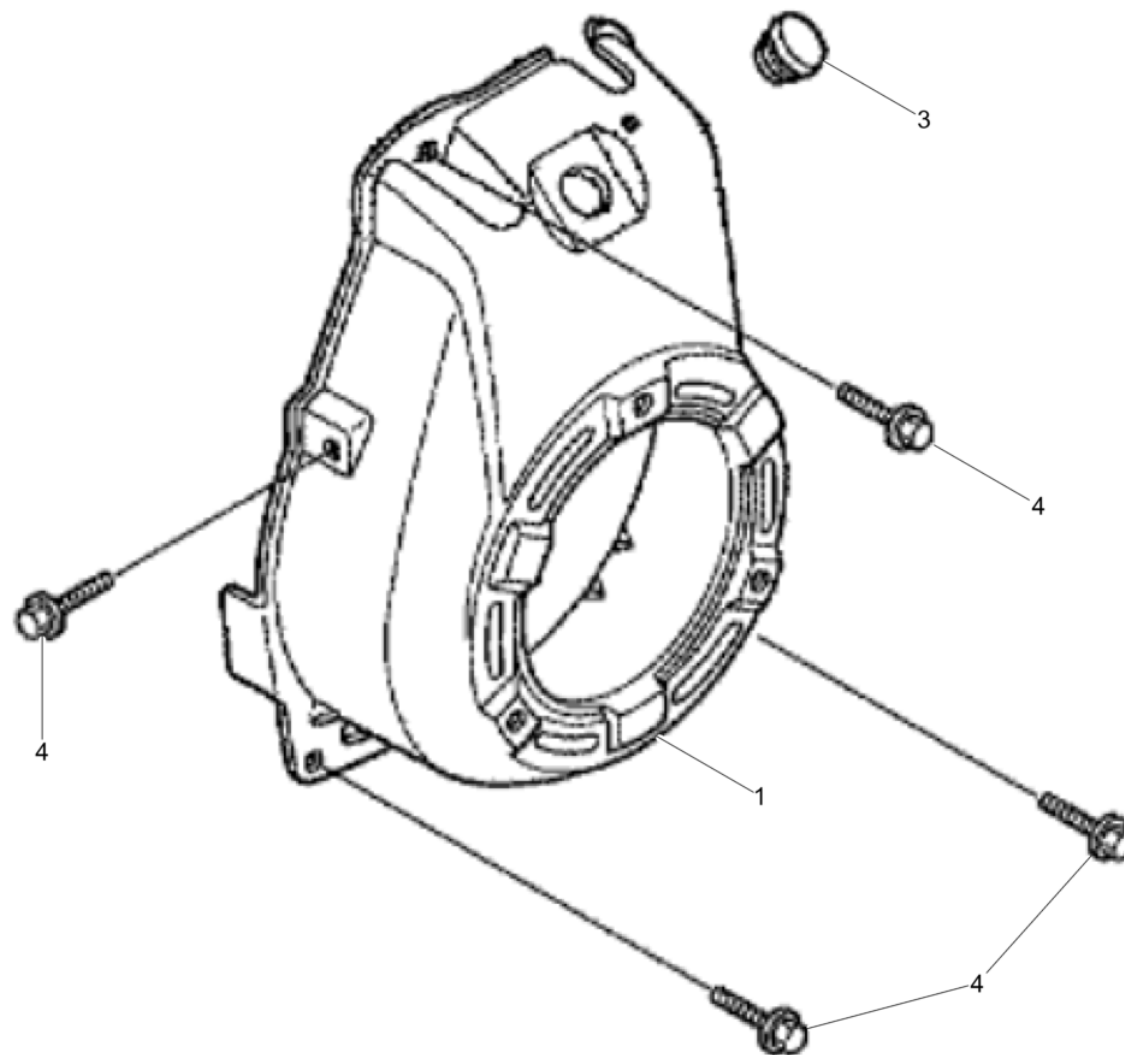
Seilzugstarter
Starter
Démarrreur



**Seilzugstarter
Starter
Démarrreur**

Item	Item no.	Beschreibung	Description	Description	Information	Pc.	Unit
1	5100031000	Reversierstarter Kpl.	Recoil starter cpl.	Démarrreur réversible cpl.		1	pc
2	5100049065	Abstandsstück	Spacer	Pièce d'écartement		1	pc
3	5100049066	Startergehäuse	Starter housing	Carter de démarrage		1	pc
4	5100049067	Seilscheibe	Rope disc	Poulie de démarrage		1	pc
5	5000109668	Klinke	Ratchet	Cliquet		2	pc
6	5000156729	Führung	Ratchet guide	Ancre		1	pc
7	5000162073	Reibfeder	Friction spring	Ressort de friction		1	pc
8	5000081777	Feder	Spring	Ressort		1	pc
9	5100049068	Startergriff	Starter handle	Poignée du lanceur		1	pc
10	5100049069	Starterseil	Starter rope	Corde de starter		1	pc
11	5000162075	Seitenplatte	Side plate	Plaque latérale		1	pc
12	5000162076	Seitenplatte	Side plate	Plaque latérale		1	pc
13	5000081782	Schraube	Screw	Vis		1	pc
14	5000151935	Bolzen	Bolt	Boulon	/ 6 x 14	3	pc

Gebläseabdeckung
Fan hood
Couvercle du sys. de vent.

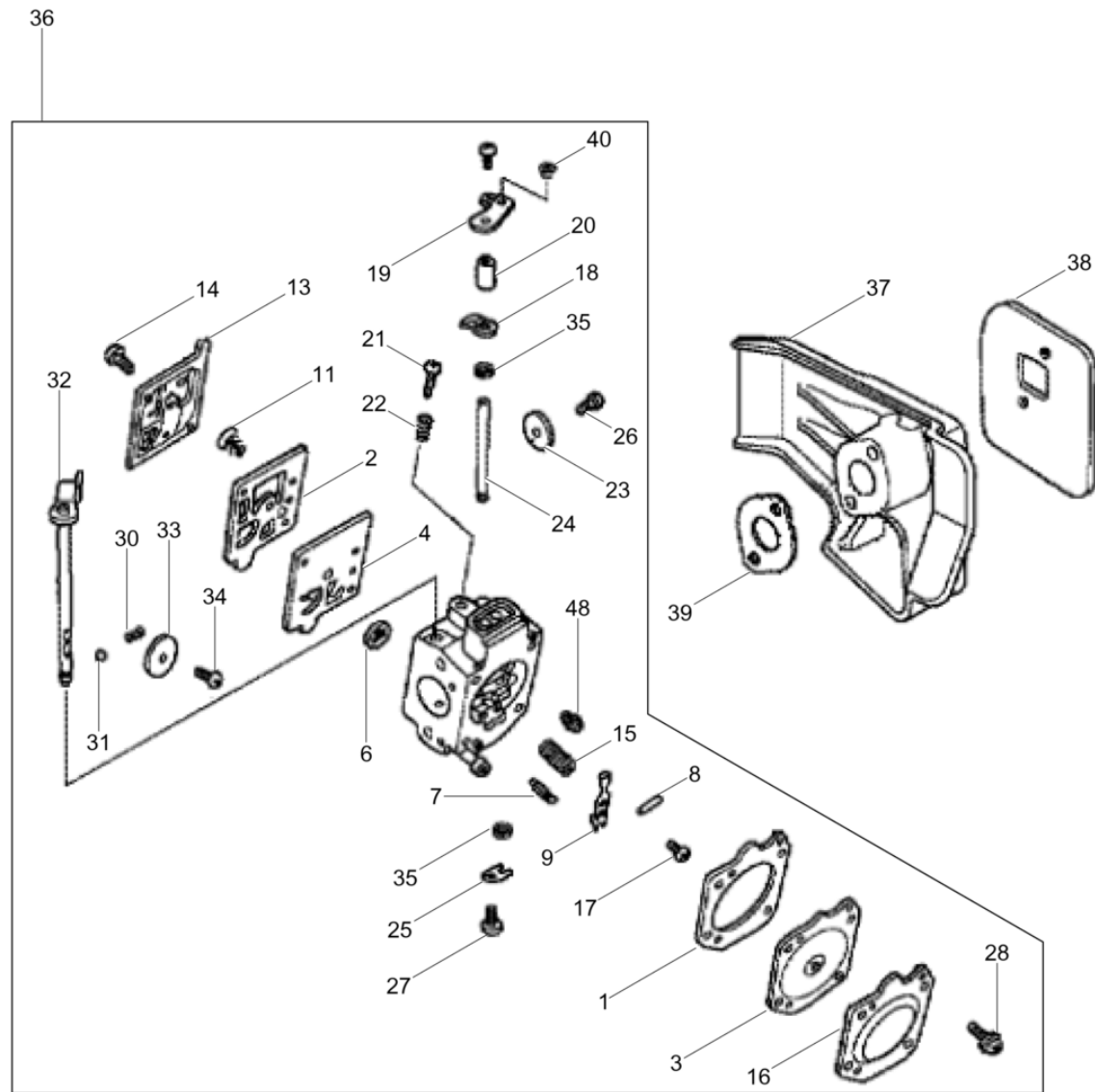


Gebläseabdeckung**Fan hood****Couvercle du sys. de vent.**

Item	Item no.	Beschreibung	Description	Description	Information	Pc.	Unit
1	5100049170	Luftführungsgehäuse	Air ducting housing	Carter ventilation carter		1	pc
3	5000071813	Gummistopfen	Rubber plug	Tampon caoutchouc	/ 0,590in ID	1	pc
4	5000152487	Bolzen	Bolt	Boulon	/ M6x14	4	pc



Vergaser
Carburetor
Carburateur

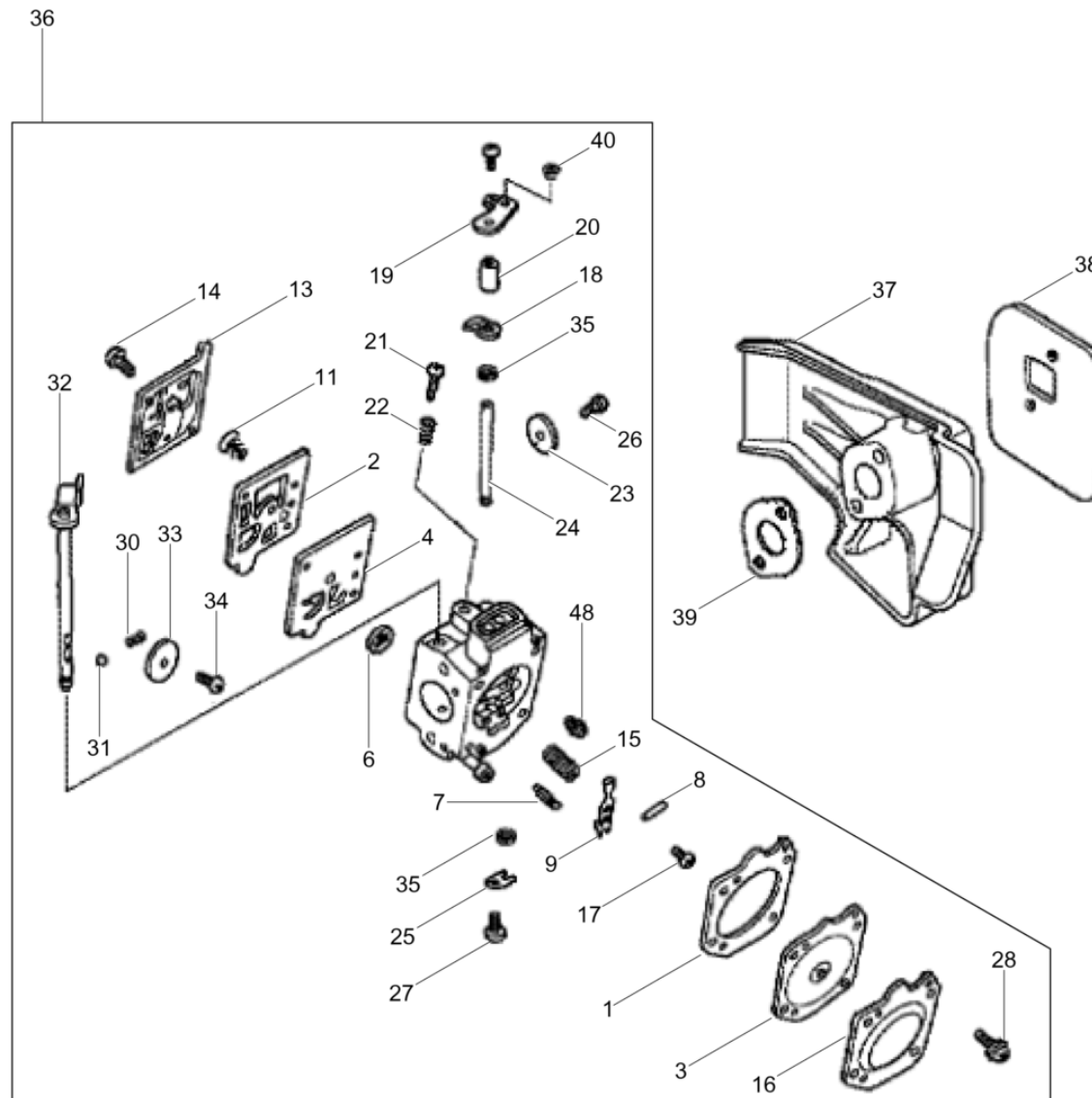


**Vergaser
Carburetor
Carburateur**

Item	Item no.	Beschreibung	Description	Description	Information	Pc.	Unit
1	5200015251	Dichtung	Gasket	Joint		1	pc
2	5100049172	Dichtung	Gasket	Joint		1	pc
3	5100073580	Membran	Diaphragm	Diaphragme		1	pc
4	5100049174	Membran	Diaphragm	Diaphragme		1	pc
6	5100049175	Sieb	Screen	Tamis		1	pc
7	5000157497	Nadelventil	Needle valve	Soupape à pointeau		1	pc
8	5000157500	Stift	Pin	Goupille		1	pc
8	5000217167	Stift	Pin	Goupille		1	pc
9	5100049176	Hebel	Lever	Levier		1	pc
11	5000157508	Feder	Spring	Ressort		1	pc
13	5100049179	Deckel	Cover	Couvercle		1	pc
14	5100049180	Schraube	Screw	Vis		1	pc
15	5100049181	Druckfeder	Spring	Ressort		1	pc
16	5200015260	Deckel	Cover	Couvercle		1	pc
17	5100049182	Schraube	Screw	Vis		1	pc
18	5100031001	Anschlag	Limit stop	Dispositif limiteur		1	pc
19	5100049183	Hebel	Lever	Levier		1	pc
20	5100049184	Distanzstück	Spacer	Pièce d'écartement		1	pc
21	5100049185	Schraube	Screw	Vis		1	pc
22	5100049186	Druckfeder	Spring	Ressort		1	pc
23	5100049187	Starterklappe	Starter flap	Volet de démarrage		1	pc
24	5100049188	Welle	Shaft	Arbre		1	pc
25	5100049189	Klammer	Clamp	Pince		1	pc
26	5100049190	Schraube	Screw	Vis		2	pc
27	5100049191	Schraube	Screw	Vis		1	pc
28	5100049191	Schraube	Screw	Vis		4	pc
30	5100049193	Druckfeder	Spring	Ressort		1	pc
31	5100049194	Kugel	Ball	Bille		1	pc
32	5100073582	Chokewelle Kpl.	Choke shaft cpl.	Albero choke cpl.		1	pc
33	5100049196	Chokeklappe	Choke-shutter	Clapet détrangement		1	pc
34	5100049197	Schraube	Screw	Vis		1	pc
35	5100049198	Dichtring	Gasket	Bague détanchéité		2	pc
36	5100073583	Vergaser Kpl.	Carburetor cpl.	Carburateur cpl.		1	pc
37	5100049200	Isolator	Insulator	Isolant		1	pc
38	5100049201	Vergaserdichtung	Carburetor seal	Joint de carburateur		1	pc
39	5100049202	Vergaserdichtung	Carburetor seal	Joint de carburateur		1	pc



Vergaser
Carburetor
Carburateur

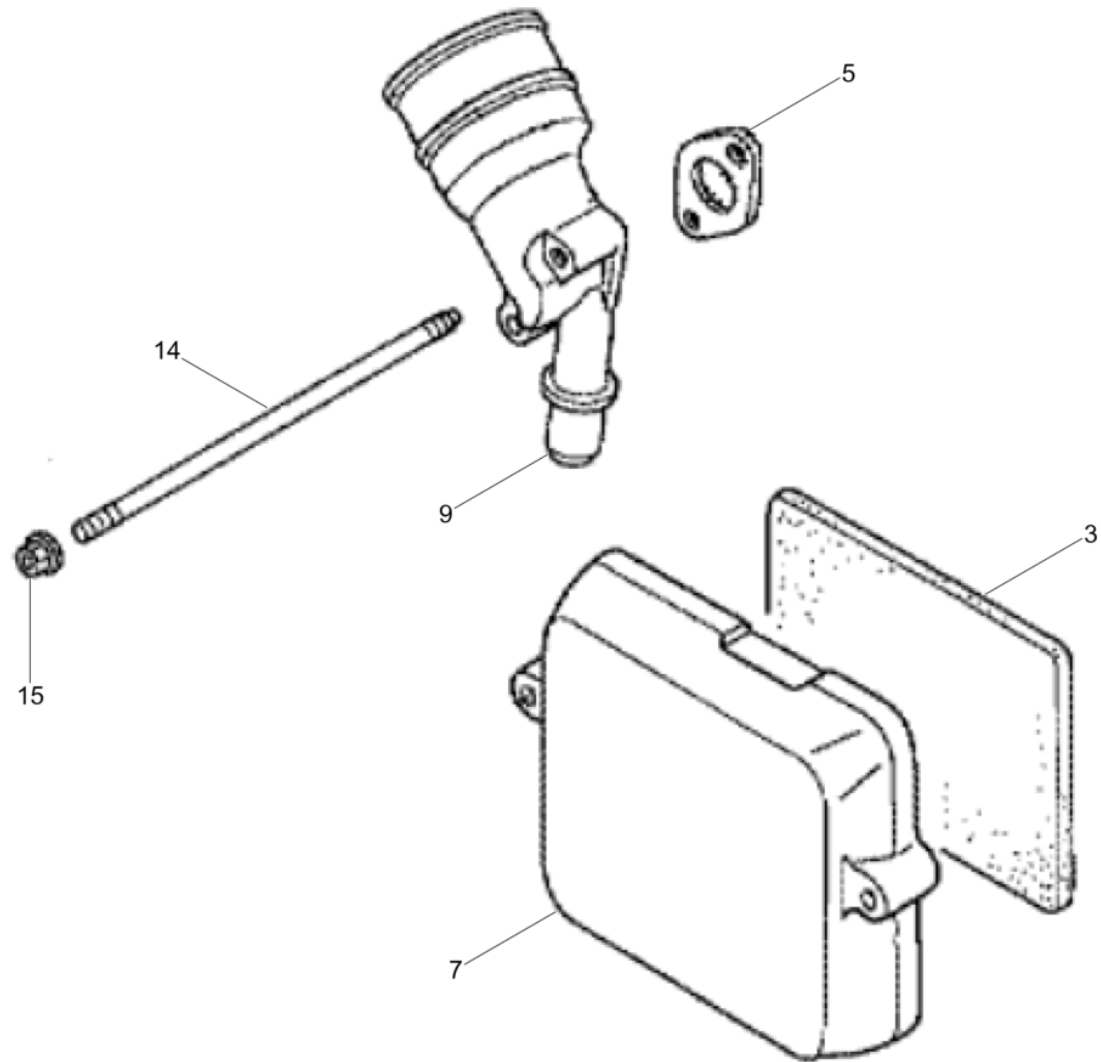


**Vergaser
Carburetor
Carburateur**

Item	Item no.	Beschreibung	Description	Description	Information	Pc.	Unit
40	5100049203	Hülse	Sleeve	Douille		1	pc
48	5100049204	Düse (#46)	Jet (#46)	Gicleur (#46)		1	pc
48	5100073584	Düse 42	Nozzle 42	Buse 42		1	pc
48	5100073585	Düse 44	Nozzle 44	Buse 44		1	pc



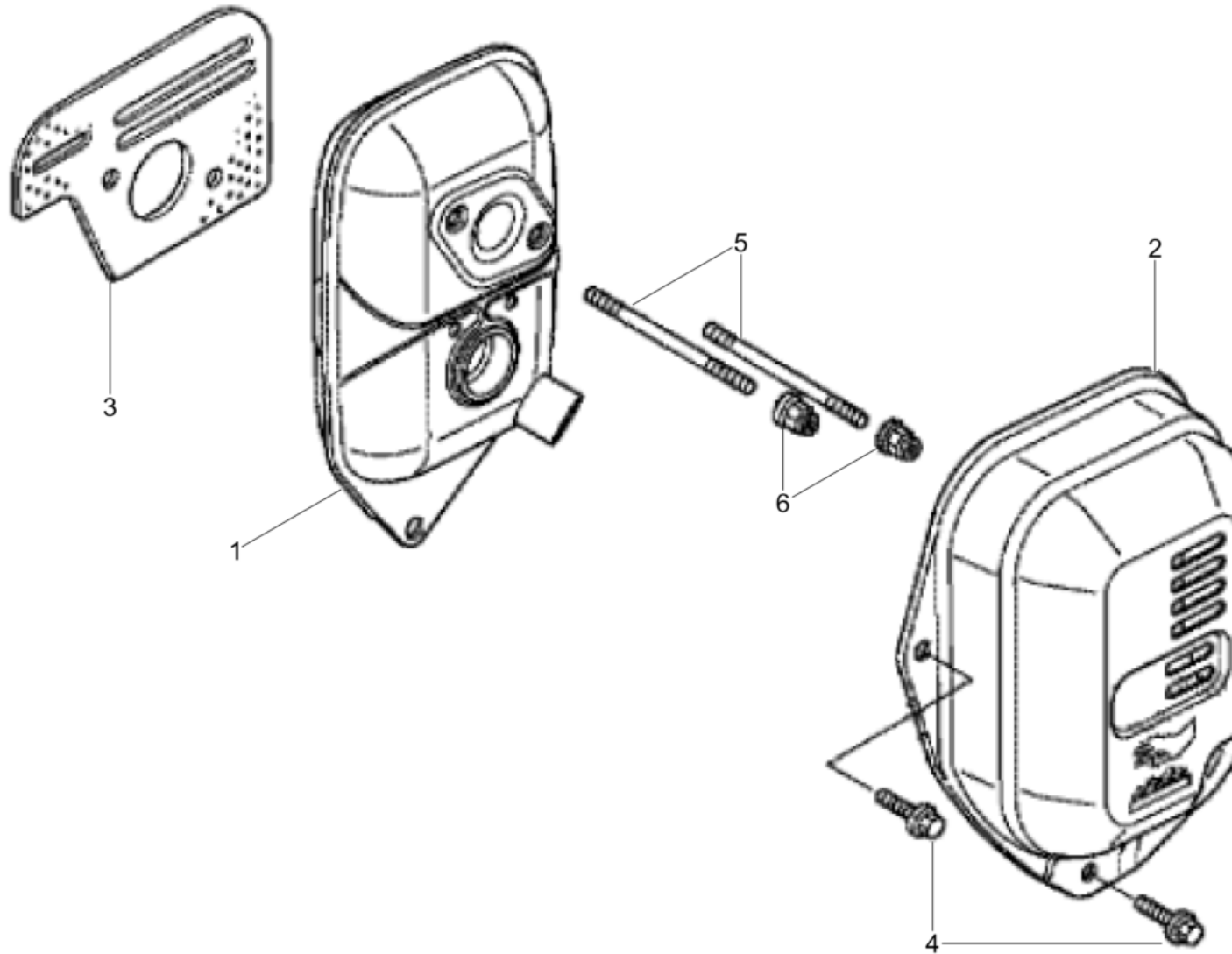
Luftfilter
Air filter
Filtre à air



Luftfilter
Air filter
Filtre à air

Item	Item no.	Beschreibung	Description	Description	Information	Pc.	Unit
3	5100073586	Vorfilterelement	Element-prefilter	Élément du prénettoyeur		1	pc
5	5200015305	Dichtung	Gasket	Joint		1	pc
7	5200015303	Luftfilterdeckel	Air cleaner cover	Couvercle-filtre à air		1	pc
9	5100049207	Luftfilterkonsole	Air cleaner mount	Console		1	pc
14	5100049208	Gewindestift 5X95	Stud 5x95	Boulon 5x95		2	pc
15	5000156650	Flanschmutter	Flange nut	Écrou à bride	/ M5	2	pc



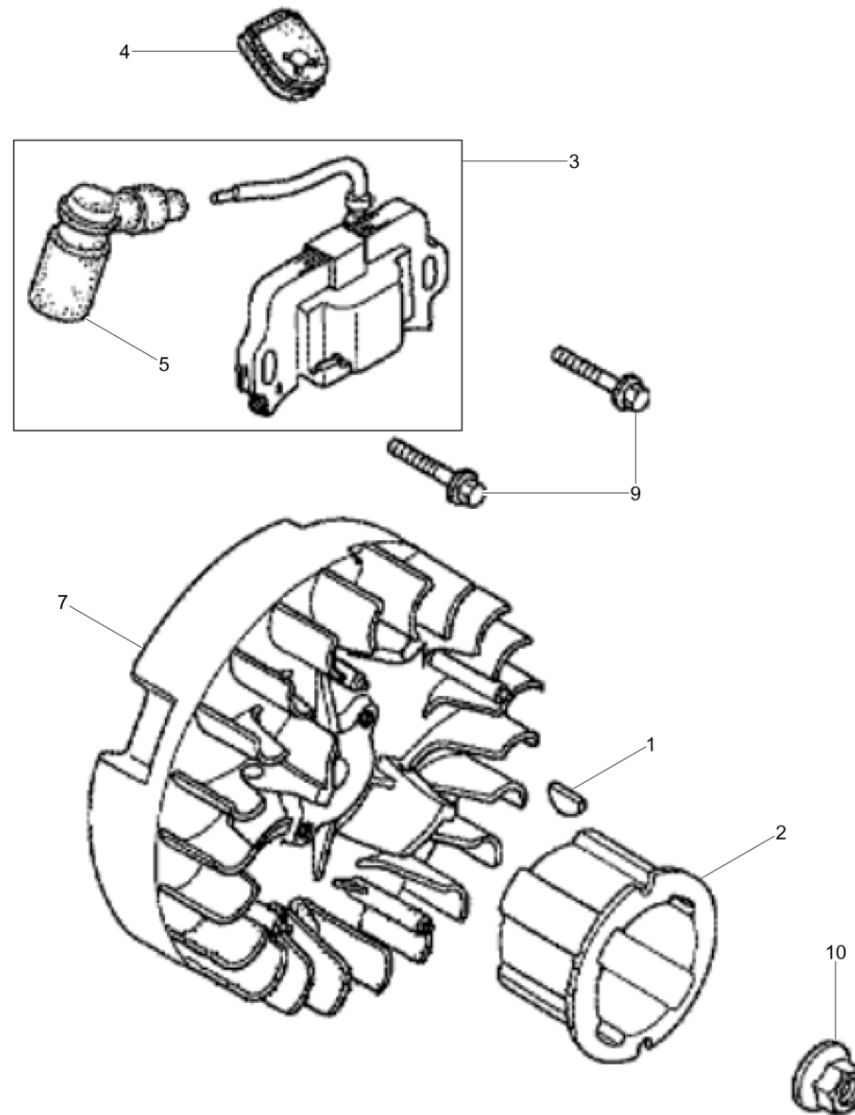


Schalldämpfer
Muffler
Silencieux

Item	Item no.	Beschreibung	Description	Description	Information	Pc.	Unit
1	5100049209	Schalldämpfer Kpl.	Muffler cpl.	Silencieux cpl.		1	pc
2	5100049210	Berührungsschutz	Contact safety device	Grille de protection		1	pc
3	5100049211	Auspuffdichtung	Exhaust seal	Joint de silencieux		1	pc
4	5000152487	Bolzen	Bolt	Boulon	/ M6x14	3	pc
5	5100049212	Gewindestift 6X56.5	Stud 6x56.5	Boulon 6x56.5		2	pc
6	5000209834	Sicherungsmutter	Lock nut	Contre-écrou		2	pc



Schwungrad-Zündspule
Flywheel-ignition coil
Volant -bobine d'allumage

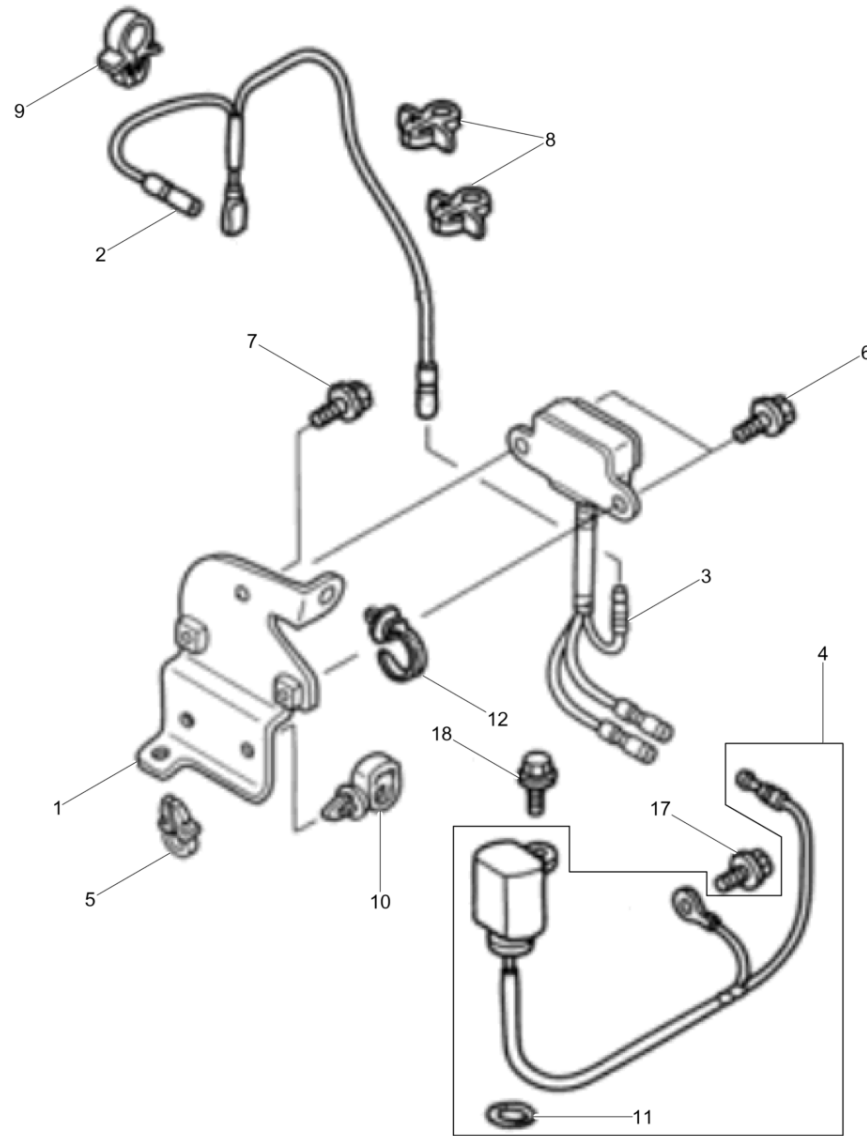


Schwungrad-Zündspule
Flywheel-ignition coil
Volant -bobine d'allumage

Item	Item no.	Beschreibung	Description	Description	Information	Pc.	Unit
1	5100056809	Woodruffkeil	Woodruff key	Clavette woodruff		1	pc
2	5100049213	Mitnehmer	Carrier	Levier d'entrainement		1	pc
3	5100049214	Magnetzünd. Kpl.	Magneto cpl.	Magnéto cpl.		1	pc
4	5000162120	Tülle	Grommet	Passe-fil		1	pc
5	5100049215	Zündkerzenstecker	Spark plug terminal cap	Porte bougies		1	pc
7	5100049216	Schwungrad	Fly wheel	Volant		1	pc
9	5000071055	Schraube	Screw	Vis	/ M6 x 20	2	pc
10	5000162686	Mutter	Nut	Écrou	/ M14	1	pc

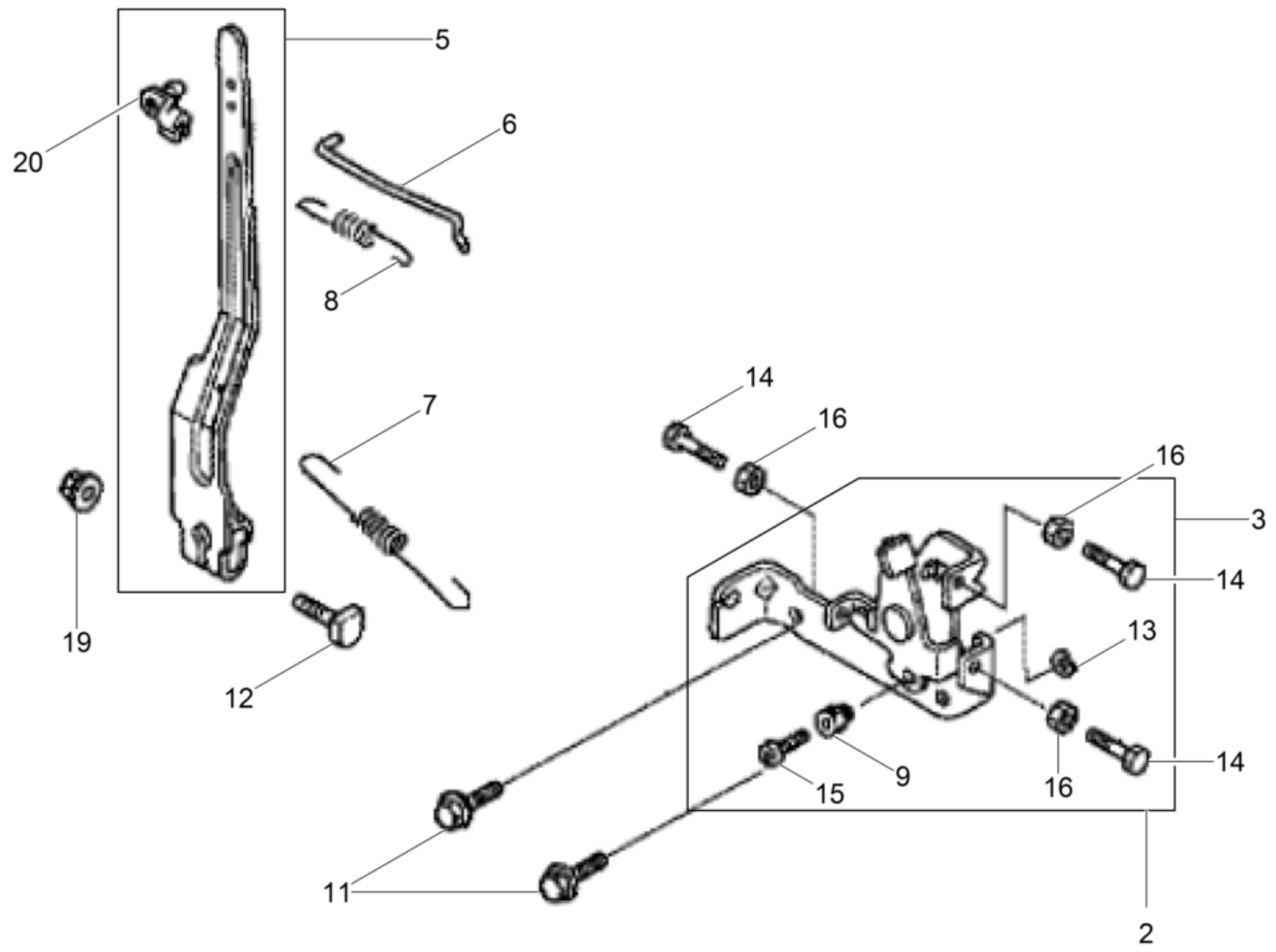


Ölstandscharter
Oil level switch
Interrupteur de niveau d'huile



Ölstandschalter
Oil level switch
Interrupteur de niveau d'huile

Item	Item no.	Beschreibung	Description	Description	Information	Pc.	Unit
1	5100049217	Halterung	Bracket	Équerre		1	pc
2	5100049218	Leitung	Pipe	Tuyau		1	pc
3	5100049219	Ölstandschalter	Oil level switch	Interrupteur de niveau d'huile		1	pc
4	5100049220	Ölstandschalter	Oil level switch	Interrupteur de niveau d'huile		1	pc
5	5000070978	Halter	Holder	Attache		1	pc
6	5100049221	Flanschschraube 5X8	Flange screw 5x8	Vis de bride 5x8		2	pc
7	5000152487	Bolzen	Bolt	Boulon	/ M6x14	2	pc
8	5100049222	Klemme	Clip	Agrafe		2	pc
9	5000151800	Klemme	Clamp	Pince		1	pc
10	5100049223	Klemme	Clip	Agrafe		1	pc
11	5100049224	O-Ring 11.8X2.4	O-ring	Joint torique		1	pc
12	5100049225	Klemme	Clip	Agrafe		1	pc
17	5000053990	Schraube	Screw	Vis	/ M6 x 12	1	pc
18	5000151935	Bolzen	Bolt	Boulon	/ 6 x 14	1	pc

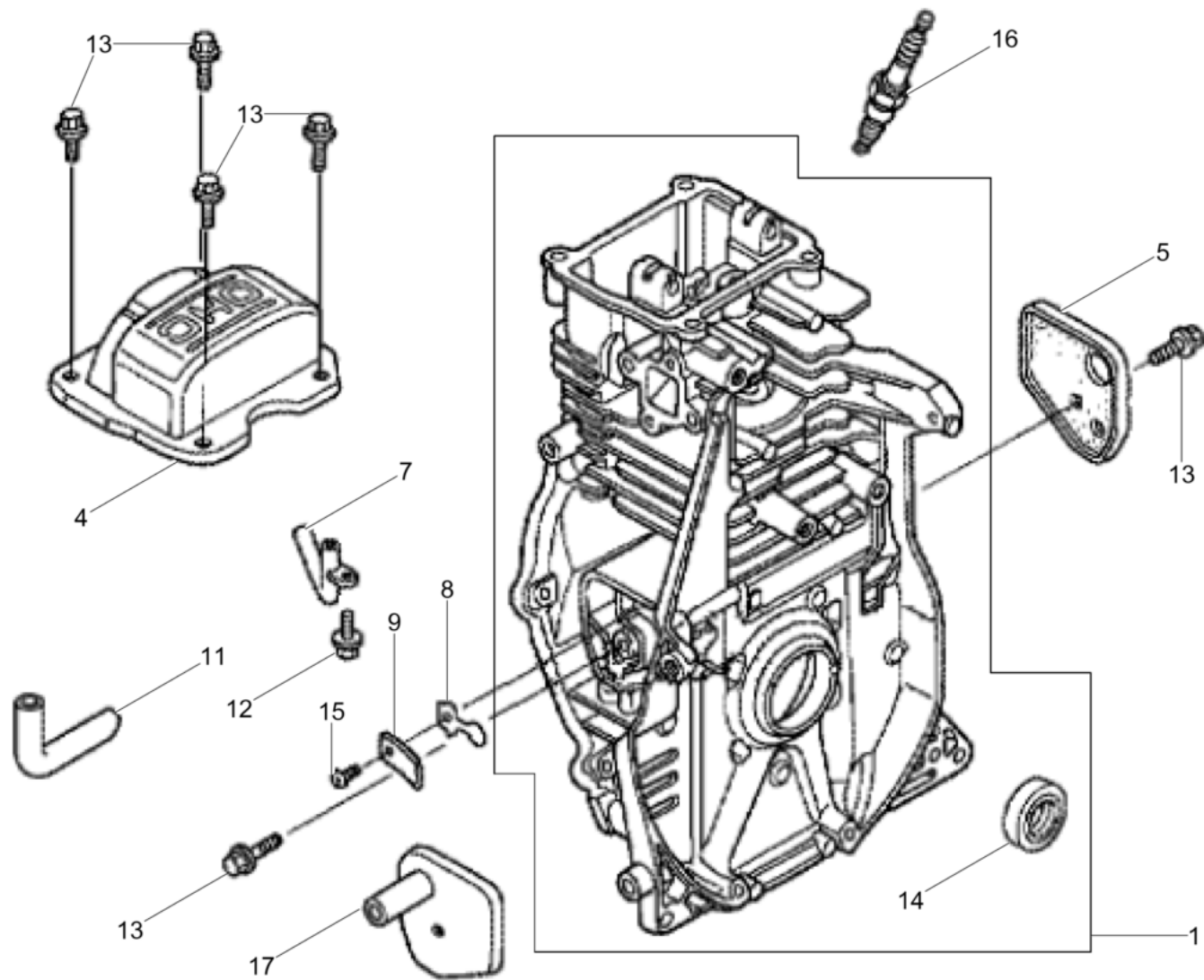


**Regler
Governor
Régulateur**

Item	Item no.	Beschreibung	Description	Description	Information	Pc.	Unit
2	5100073587	Drehzahlregler Kpl.	Speed control module cpl.	Régulateur de vitesse cpl.		1	pc
5	5100049227	Reglerhebel	Governor lever	Levier régulateur		1	pc
6	5100049228	Reglerstange	Governor rod	Tige de régulateur		1	pc
7	5100049229	Zugfeder	Tension spring	Ressort de traction		1	pc
8	5100049230	Zugfeder	Tension spring	Ressort de traction		1	pc
9	5000151819	Klemmstück	Clamping piece	Pièce de serrage		1	pc
11	5000152487	Bolzen	Bolt	Boulon	/ M6x14	2	pc
12	5100000451	Schraube	Screw	Vis		1	pc
13	5000151823	Sicherungsscheibe	Lock washer	Rondelle d'arrêt	/ 5	1	pc
14	5100049231	Sechskantschraube 5X20	Hexagon nut 5x20	Écrou hexagonal 5x20		2	pc
15	5000151824	Schraube	Screw	Vis	/ M 4x6	1	pc
16	5100049232	Sechskantmutter 5Mm	Hexagon nut 5mm	Écrou hexagonal 5mm		2	pc
19	5000071056	Mutter	Nut	Ecrou	/ M6	1	pc
20	5000152475	Stange	Rod	Tige		1	pc



Zylinderbuchse
Cylinder housing
Carter cylindre

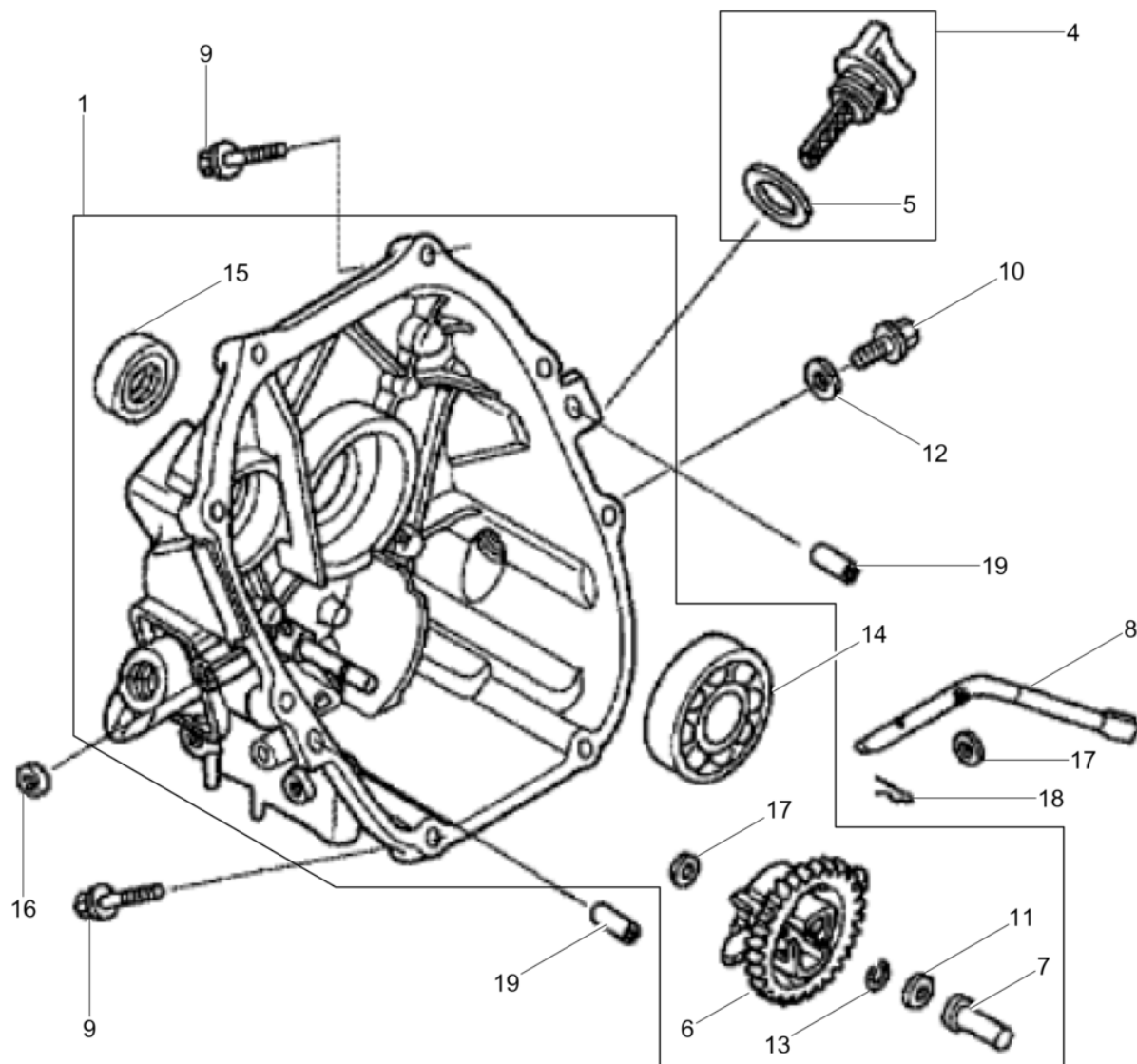


Zylinderbuchse
Cylinder housing
Carter cylindre

Item	Item no.	Beschreibung	Description	Description	Information	Pc.	Unit
1	5100049233	Motorgehäuse Kpl.	Motor housing cpl.	Carter de moteur cpl.		1	pc
4	5000162136	Zylinderkopf	Cylinder head	Culasse		1	pc
5	5000162137	Deckel	Cover	Couvercle		1	pc
7	5100049234	Entlüftungsrohr	Breather tube	Tube reniflard		1	pc
8	5100049235	Ventil	Valve	Soupape		1	pc
9	5000162140	Platte	Plate	Plaque		1	pc
11	5100049236	Entlüftungsschlauch	Breather tube	Tuyau d'évacuation purge		1	pc
12	5100049237	Flanschschraube 4X10	Flange screw 4x10	Vis de bride 4x10		1	pc
13	5000152487	Bolzen	Bolt	Boulon	/ M6x14	6	pc
14	5000070962	Wellendichtring	Shaft seal	Bague d'étanchéité		1	pc
15	5000162143	Schraube	Screw	Vis		1	pc
16	5000157610	Zündkerze	Spark plug	Bougie d'allumage		1	pc
17	5100049239	Abdeckung	Covering	Couvercle		1	pc

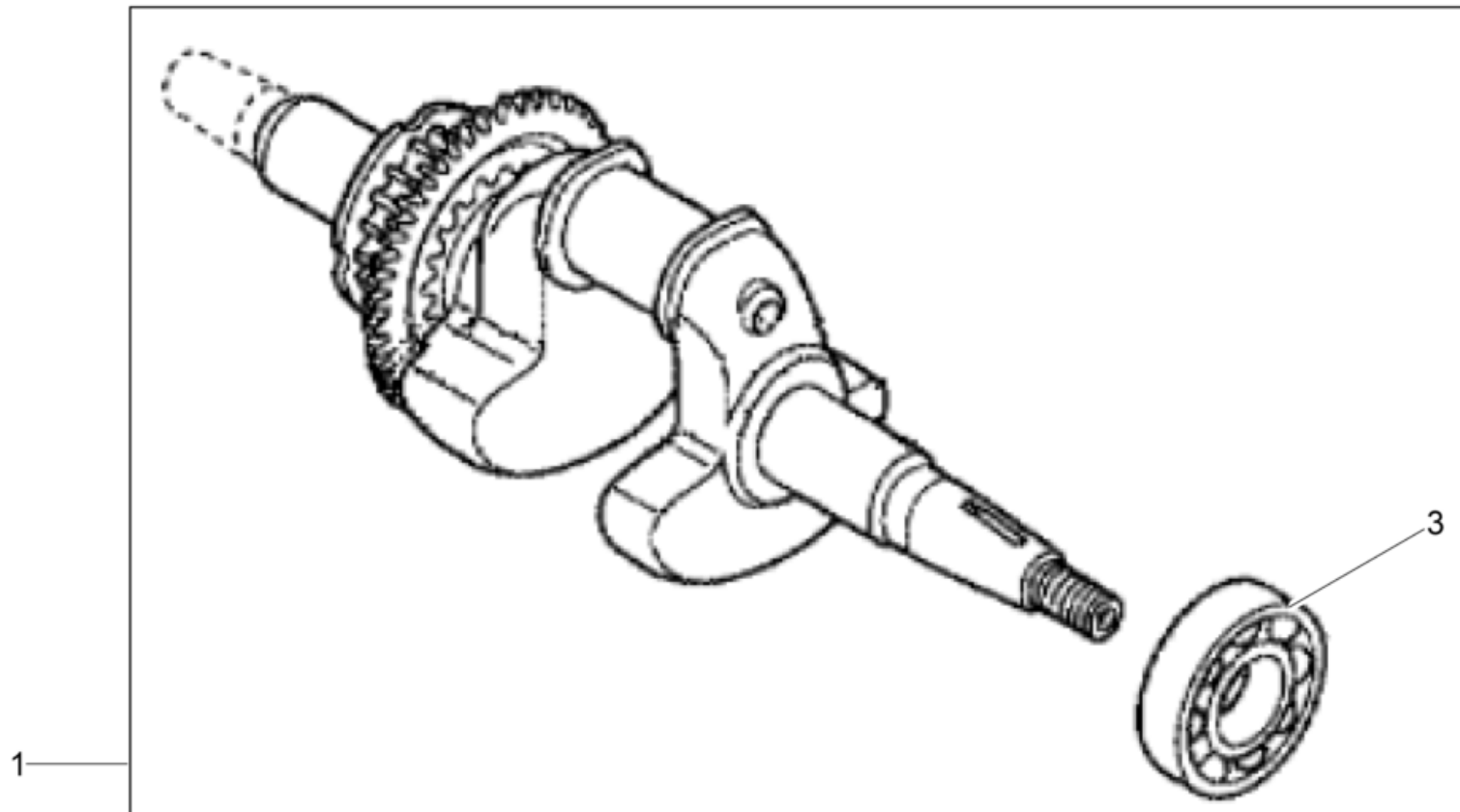


Kurbelgehäuseabdeckung
Crankcase cover
Couvercle carter de manivelle



Kurbelgehäuseabdeckung
Crankcase cover
Couvercle carter de manivelle

Item	Item no.	Beschreibung	Description	Description	Information	Pc.	Unit
1	5100049240	Motorgehäusedeckel Kpl.	Engine housing cover	Moteur couvercle de carter		1	pc
4	5000217161	Kappe-Ölfüller	Oil filler cap	Remplisseur d'huile		1	pc
5	5100051314	Dichtung	Seal	Joint		1	pc
6	5000162152	Regler Kpl.	Governor cpl.	Régulateur compl.		1	pc
7	5100073588	Reglerschieber	Regulator slider	Curseur de régulation		1	pc
8	5000162153	Reglerwelle	Governor shaft	Arbre régulateur		1	pc
9	5000081737	Schraube	Screw	Vis	/ M6 x 25	8	pc
10	5000070964	Verschlußschraube	Plug (threaded)	Bouchon		1	pc
11	5100073589	Druckscheibe	Thrust washer	Rondelle de pression		1	pc
12	5000070963	Scheibe	Washer	Rondelle		1	pc
13	5000081615	Sicherungsring	Retaining ring	Bague d'arrêt		1	pc
14	5000070961	Rillenkugellager	Grooved ball bearing	Roulement à billes		1	pc
15	5000070969	Wellendichtring	Shaft seal	Bague d'étanchéité		1	pc
16	5100049241	Wellendichtring 6X11x4	Shaft seal 6x11x4	Bague d'étanchéité 6x11x4		1	pc
17	5000071639	Scheibe	Washer	Rondelle	/ 6M	2	pc
18	5000054033	Stift	Pin	Goupille		1	pc
19	5000162155	Paßstift	Dowel pin	Cheville		2	pc

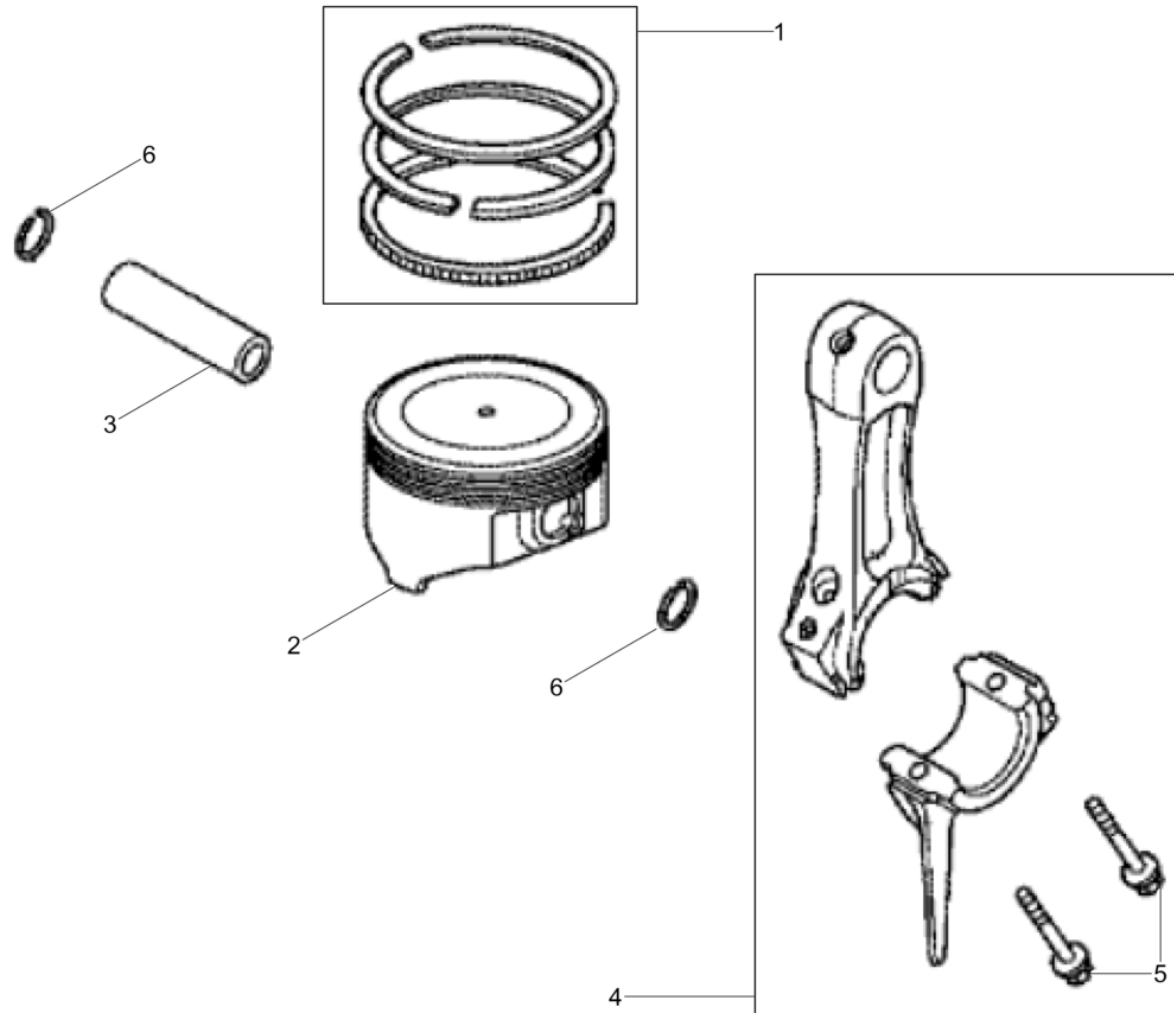


**Kurbelwelle
Crankshaft
Vilebrequin**

Item	Item no.	Beschreibung	Description	Description	Information	Pc.	Unit
1	5100073590	Kurbelwelle Kpl.	Crankshaft cpl.	Vilebrequin cpl.		1	pc
3	5100049242	Kugellager	Ball bearing	Roulement rainuré à billes		1	pc



Kolben-Pleuelstange
Piston-connecting rod
Piston-bielle

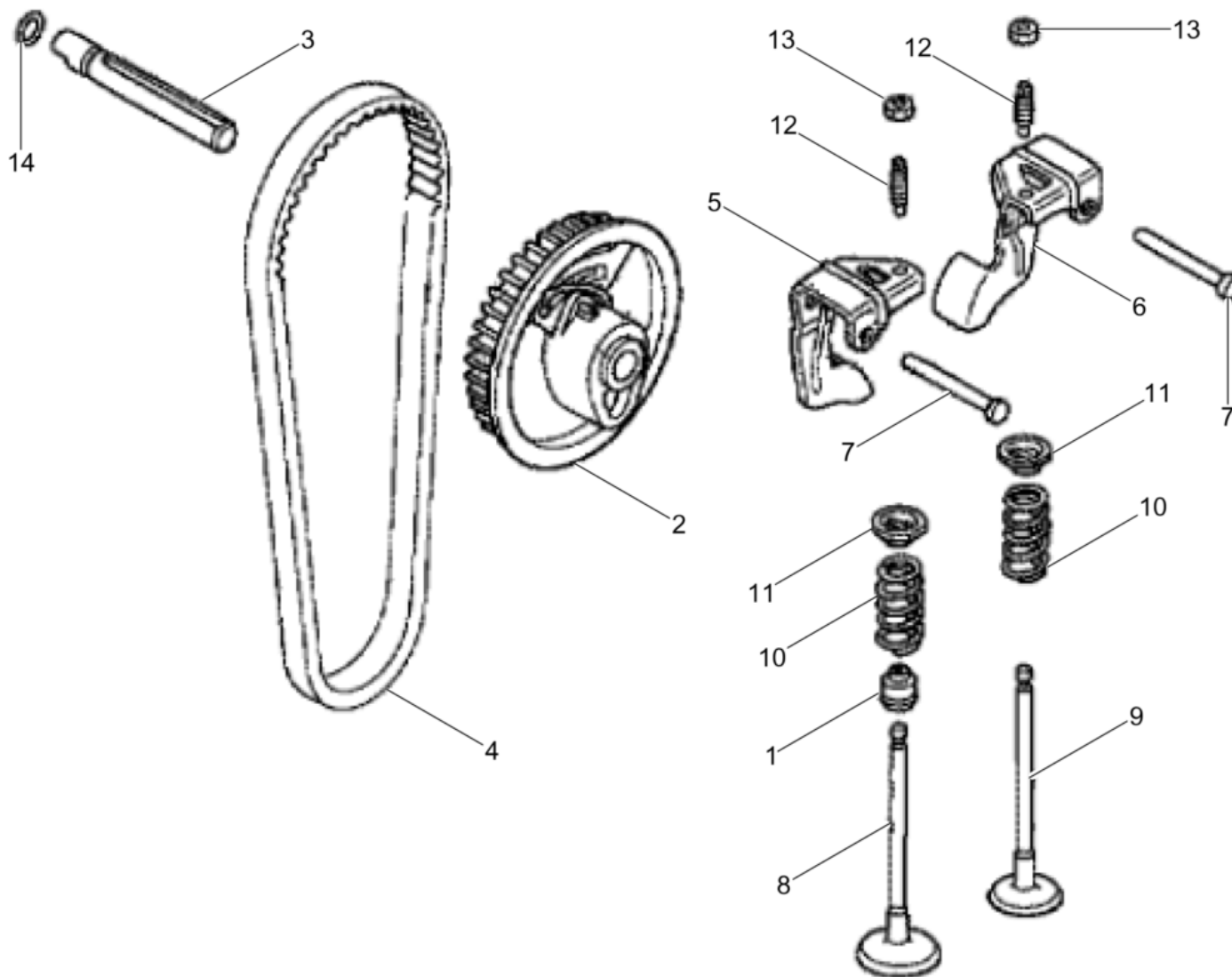


Kolben-Pleuelstange
Piston-connecting rod
Piston-bielle

Item	Item no.	Beschreibung	Description	Description	Information	Pc.	Unit
1	5100073591	Kolbenringsatz	Set of piston rings	Jeu de segments de piston		1	pc
2	5100073592	Kolben	Piston	Piston		1	pc
3	5100049246	Kolbenbolzen	Piston pin	Axe de piston		1	pc
4	5100015796	Pleuel	Connecting rod	Bielle		1	pc
5	5100049249	Flanschschraube 6X32	Flange screw 6x32	Vis de bride 6x32		2	pc
6	5000081751	Sicherungsring	Retaining ring	Bague d'arrêt		2	pc



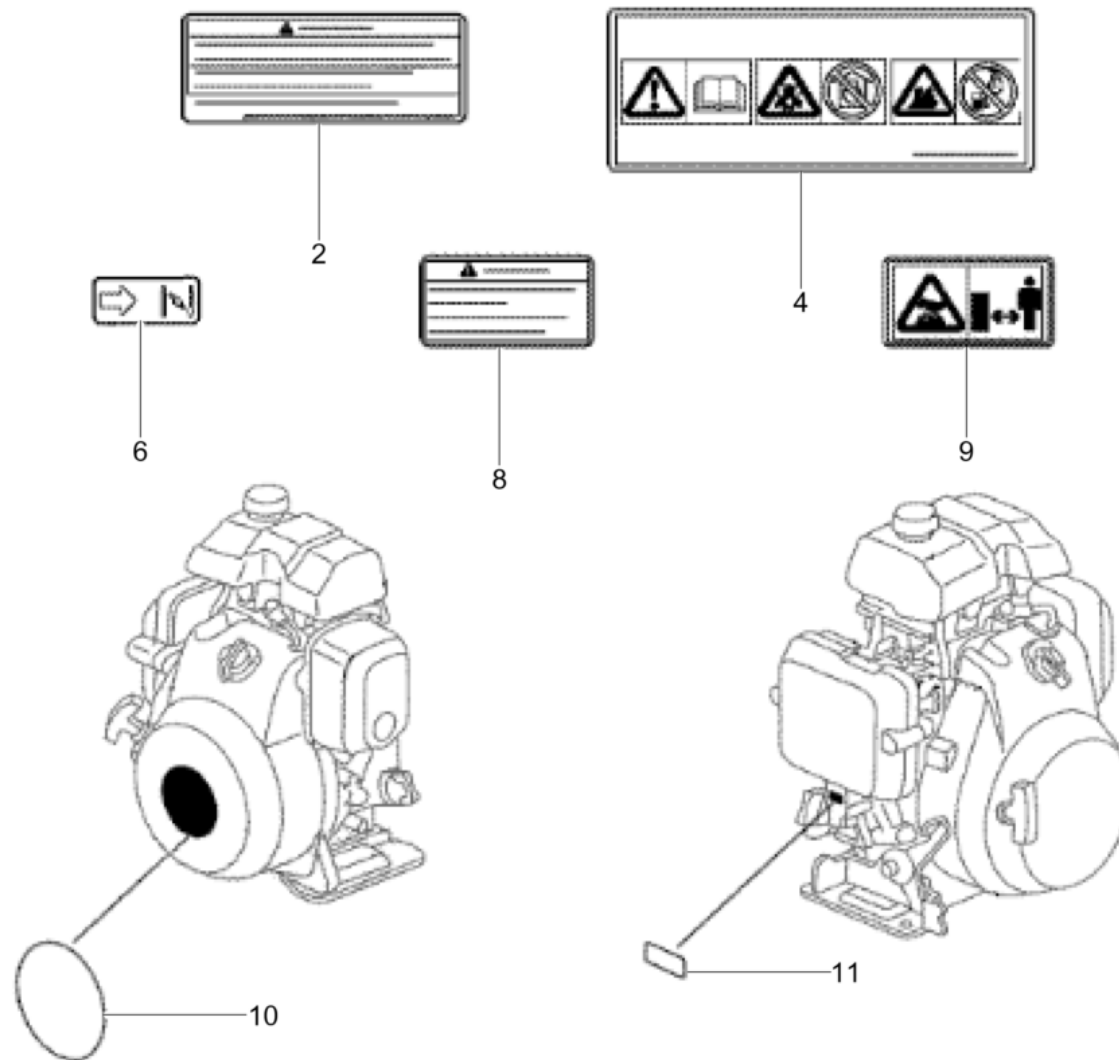
Nockenwelle-Riemenscheibe
Camshaft-v-belt pulley
Arbre à cames-poulie



Nockenwelle-Riemenscheibe
Camshaft-v-belt pulley
Arbre à cames-poulie

Item	Item no.	Beschreibung	Description	Description	Information	Pc.	Unit
1	5000162176	Dichtung	Seal	Joint		1	pc
2	5100049250	Riemenscheibe	V-belt pulley	Poulie		1	pc
3	5000162165	Nockenwelle	Camshaft	Arbre à cames		1	pc
4	5100049251	Zahnriemen	Tooth belt	Courroie crantée		1	pc
5	5100049252	Kipphebel	Rocker arm	Culbuteur		1	pc
6	5100049253	Kipphebel	Rocker arm	Culbuteur		1	pc
7	5000162169	Kipphebelwelle	Rocker arm shaft	Arbre du culbuteur		2	pc
8	5100049254	Einlassventil	Intake valve	Soupape d'admission		1	pc
9	5100049255	Auslassventil	Exhaust valve	Soupape d'échappement		1	pc
10	5000162172	Ventilfeder	Valve spring	Ressort de soupape		2	pc
11	5100073593	Halter	Holder	Support		2	pc
12	5000162173	Stößeleinstellschraube	Tappet adjusting screw	Vis de réglage de poussoir		2	pc
13	5000162174	Gegenmutter	Tappet adjusting nut	Contre-écrou		2	pc
14	5000162175	O-Ring	O-ring	Joint torique	/ 6,8 x 1,9	1	pc

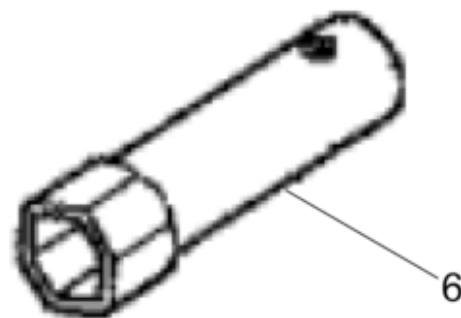




**Aufkleber
Label
Autocollant**

Item	Item no.	Beschreibung	Description	Description	Information	Pc.	Unit
2	5100073594	Aufkleber	Label	Autocollant		1	pc
2	5100073595	Aufkleber	Label	Autocollant		1	pc
4	5100073596	Aufkleber	Label	Autocollant		1	pc
6	5000162131	Aufkleber	Label	Autocollant		1	pc
8	5100005337	Aufkleber	Label	Autocollant		1	pc
8	5100005339	Aufkleber	Label	Autocollant		1	pc
9	5100005340	Aufkleber	Label	Autocollant		1	pc
10	5100073597	Aufkleber	Label	Autocollant		1	pc
11	5100073581	Aufkleber	Label	Autocollant		1	pc



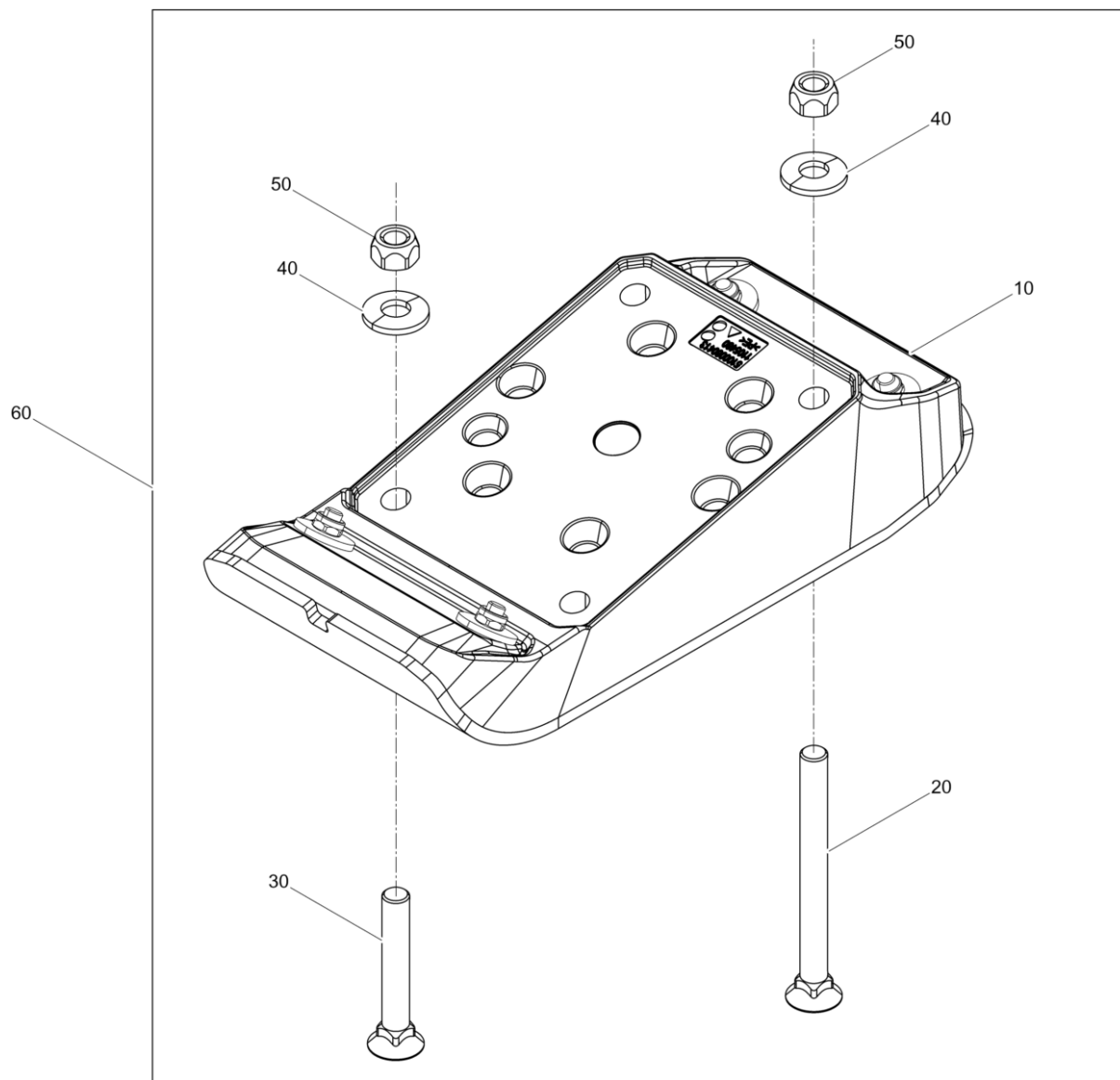


**Werkzeug
Tool
Outil**

Item	Item no.	Beschreibung	Description	Description	Information	Pc.	Unit
6	5100031004	Schlüssel	Key	Clé		1	pc



Stampfuss 160mm (6in)
Ramming shoe 160mm (6in)
Sabot d'éperonnage 160mm (6in)

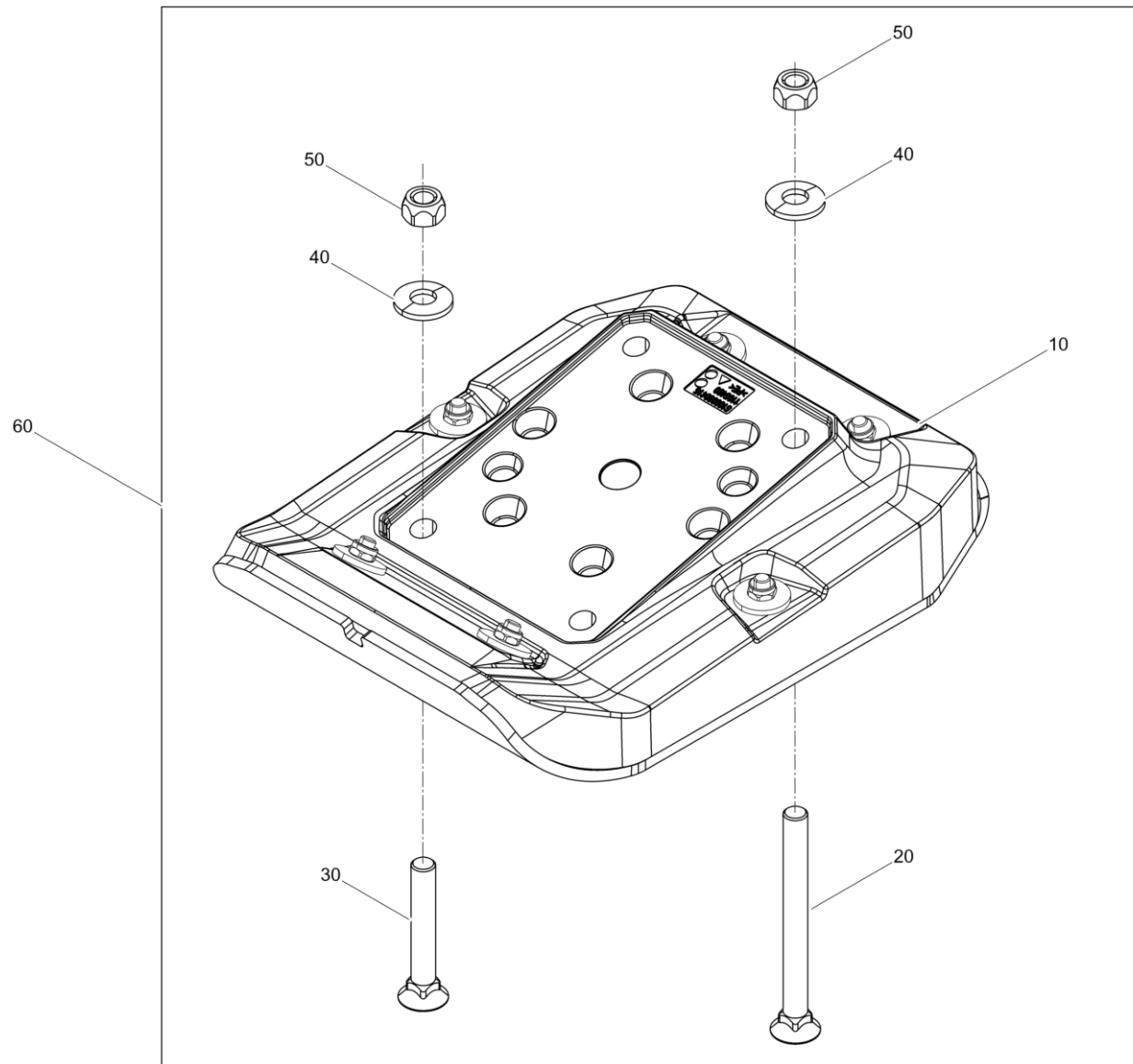


Stampffuss 160mm (6in)
Ramming shoe 160mm (6in)
Sabot d'éperonnage 160mm (6in)

Item	Item no.	Beschreibung	Description	Description	Information	Pc.	Unit
10	5100061012	Stampffuß Kpl. 160	Ramming shoe cpl. 160	Sabot d'éperonnage cpl. 160		1	pc
20	5100062090	Senkschraube	Countersunk screw	Vis à tête fraisée		2	pc
30	5100062449	Senkschraube	Countersunk screw	Vis à tête fraisée		2	pc
40	5000031565	Spannscheibe	Lockwasher	Rondelle de ressort		4	pc
50	5100076966	Sechskantmutter	Hexagon nut	Écrou hexagonal		4	pc
60	5100072559	Stampffuss Mit Schrauben 160	Ramming shoe with screws 160	Sabot d'éperonnage avec		1	pc



Stampfuss 250mm (10in)
Ramming shoe 250mm (10in)
Sabot d'éperonnage 250mm (10in)

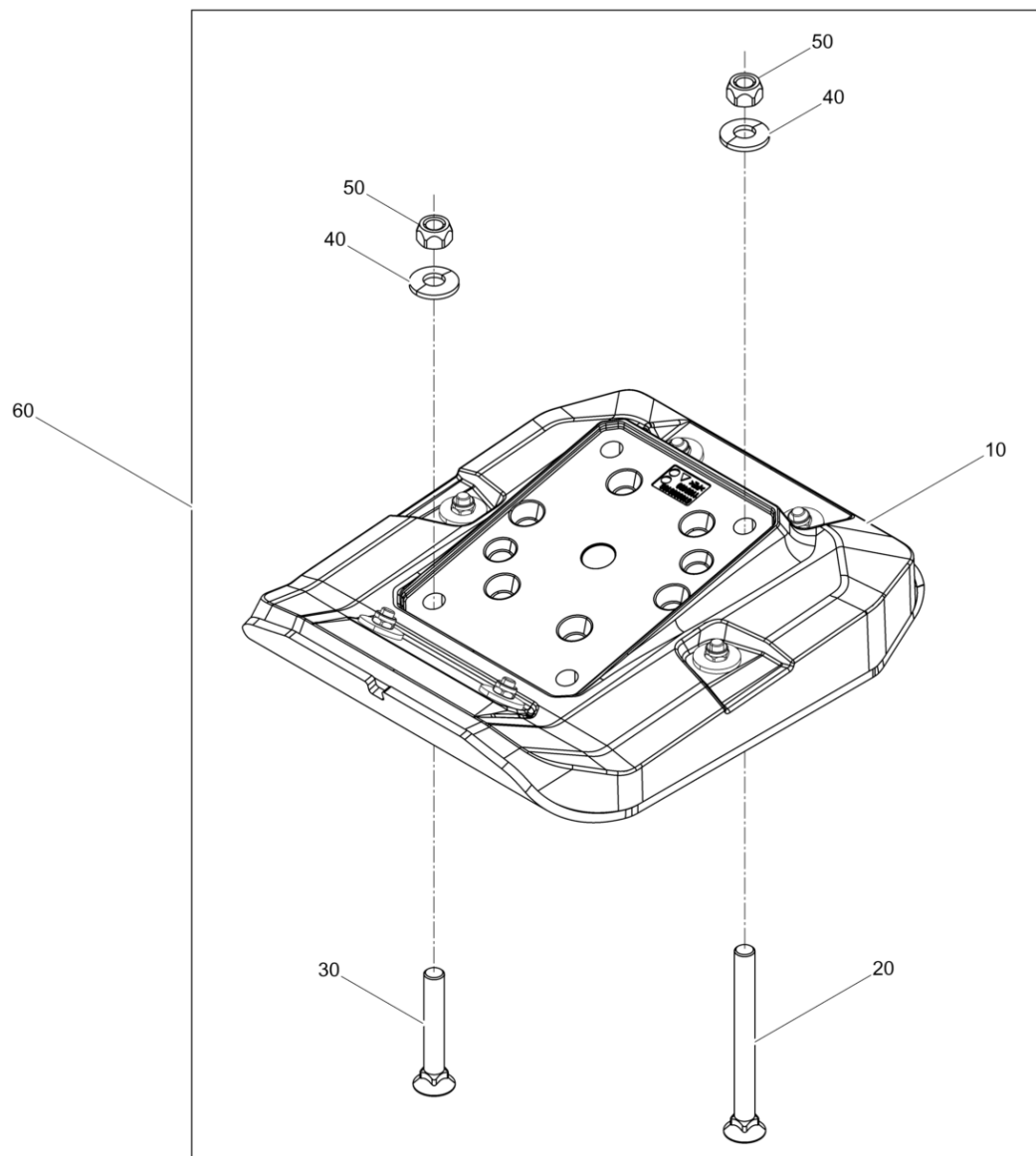


Stampffuss 250mm (10in)
Ramming shoe 250mm (10in)
Sabot d'éperonnage 250mm (10in)

Item	Item no.	Beschreibung	Description	Description	Information	Pc.	Unit
10	5100061014	Stampffuß Kpl. 250	Ramming shoe cpl. 250	Sabot d'éperonnage cpl. 250		1	pc
20	5100062090	Senkschraube	Countersunk screw	Vis à tête fraisée		2	pc
30	5100062449	Senkschraube	Countersunk screw	Vis à tête fraisée		2	pc
40	5000031565	Spannscheibe	Lockwasher	Rondelle de ressort		4	pc
50	5100076966	Sechskantmutter	Hexagon nut	Écrou hexagonal		4	pc
60	5100072560	Stampffuss Mit Schrauben 250	Ramming shoe with screws 250	Sabot d'éperonnage avec		1	pc



Stampffuß 280mm
Ramming shoe 280mm
Sabot d'éperonnage 280mm

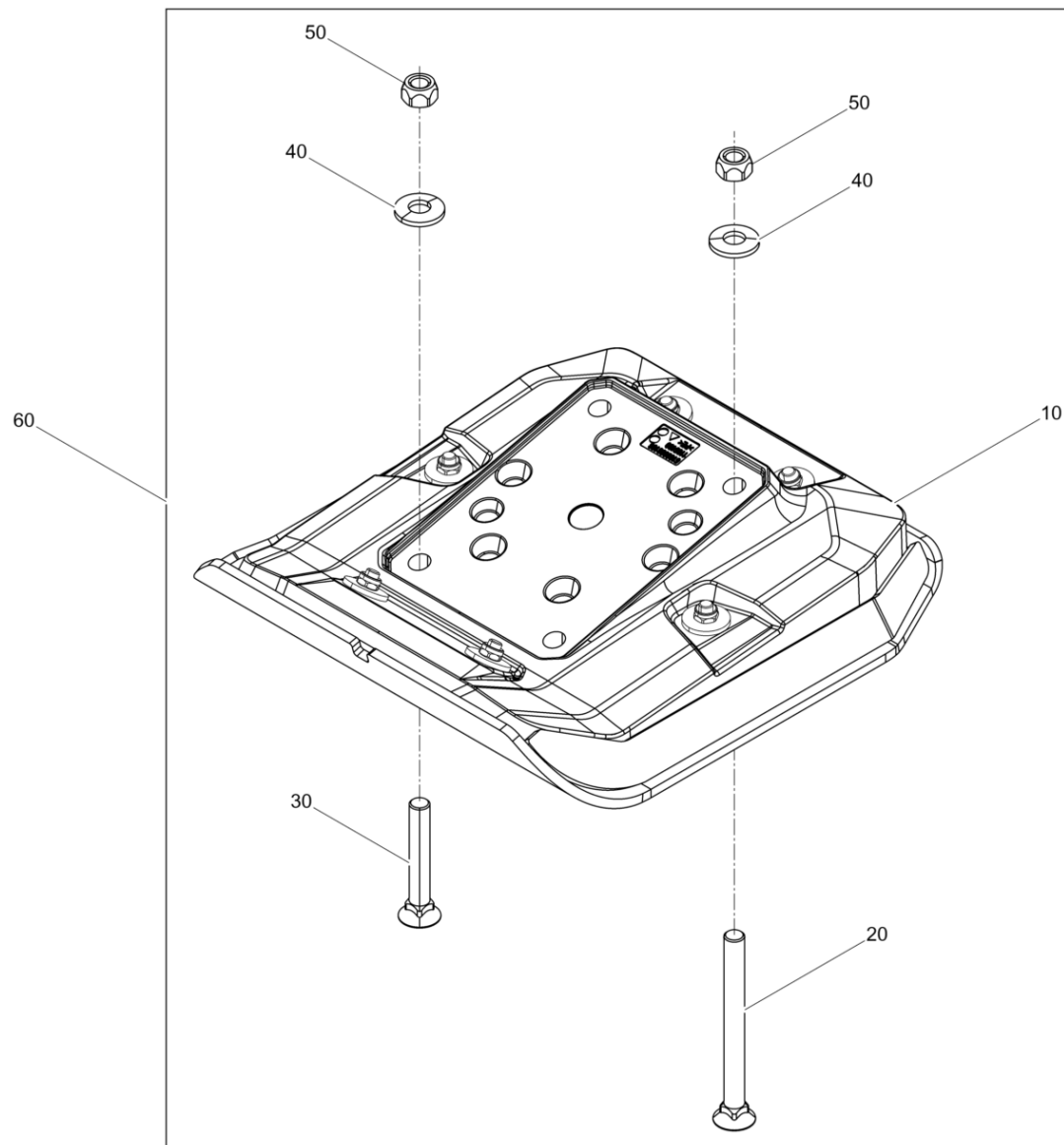


Stampffuß 280mm
Ramming shoe 280mm
Sabot d'éperonnage 280mm

Item	Item no.	Beschreibung	Description	Description	Information	Pc.	Unit
10	5100066167	Stampffuß Kpl. 280	Ramming shoe cpl. 280mm	Sabot d'éperonnage cpl. 280mm		1	pc
20	5100062090	Senkschraube	Countersunk screw	Vis à tête fraisée		2	pc
30	5100062449	Senkschraube	Countersunk screw	Vis à tête fraisée		2	pc
40	5000031565	Spannscheibe	Lockwasher	Rondelle de ressort		4	pc
50	5100076966	Sechskantmutter	Hexagon nut	Écrou hexagonal		4	pc
60	5100072561	Stampffuß Mit Schrauben 280	Ramming shoe with screws 280	Sabot d'éperonnage avec		1	pc



Stampffuß 330mm (13in)
Ramming shoe 330mm (13in)
Sabot d'éperonnage 330mm (13in)

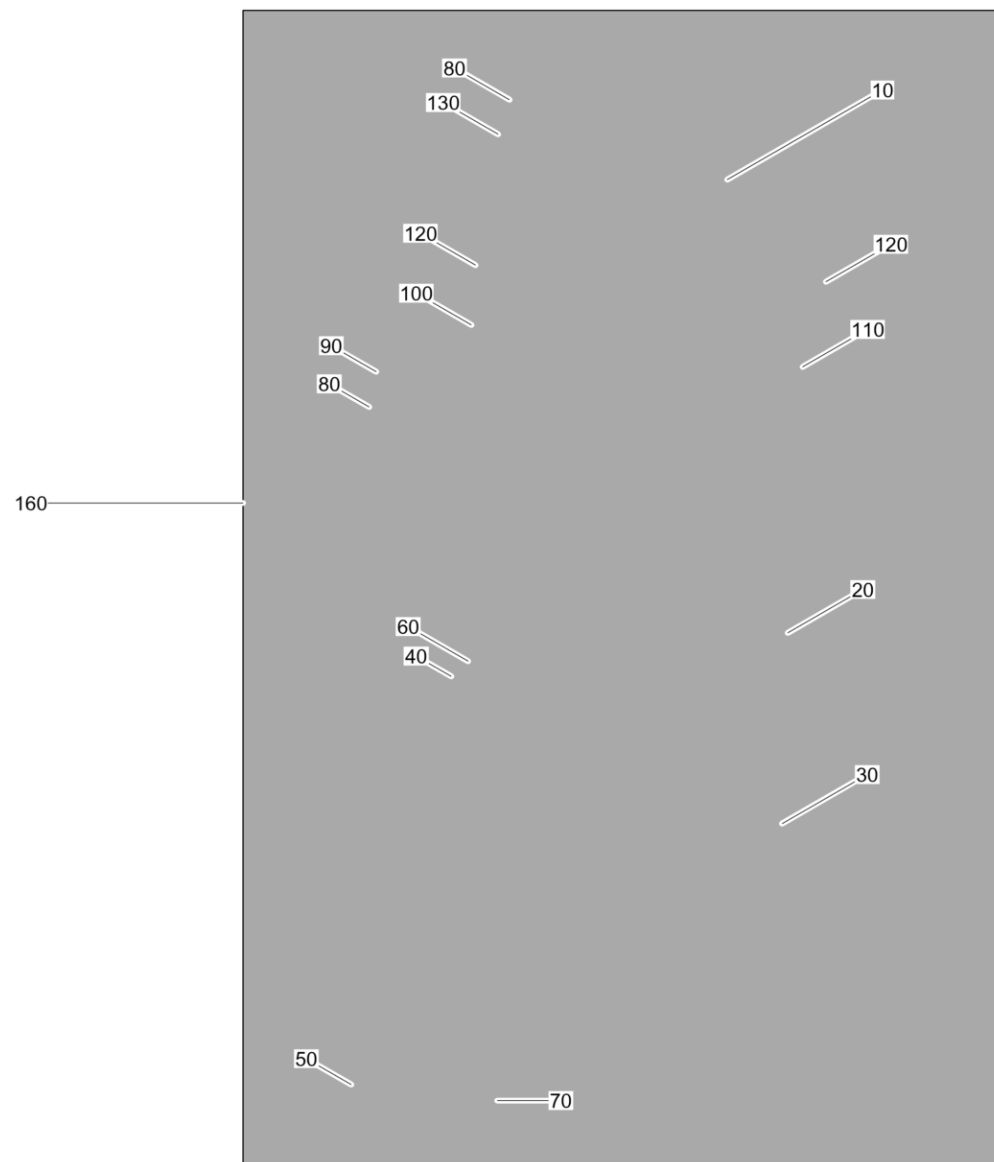


Stampffuß 330mm (13in)
Ramming shoe 330mm (13in)
Sabot d'éperonnage 330mm (13in)

Item	Item no.	Beschreibung	Description	Description	Information	Pc.	Unit
10	5100066168	Stampffuß Kpl. 330	Ramming shoe cpl. 330	Sabot d'éperonnage cpl. 330		1	pc
20	5100062090	Senkschraube	Countersunk screw	Vis à tête fraisée		2	pc
30	5100062449	Senkschraube	Countersunk screw	Vis à tête fraisée		2	pc
40	5000031565	Spannscheibe	Lockwasher	Rondelle de ressort		4	pc
50	5100076966	Sechskantmutter	Hexagon nut	Écrou hexagonal		4	pc
60	5100072562	Stampffuss Mit Schrauben 330	Ramming shoe with screws 330	Sabot d'éperonnage avec vis		1	pc



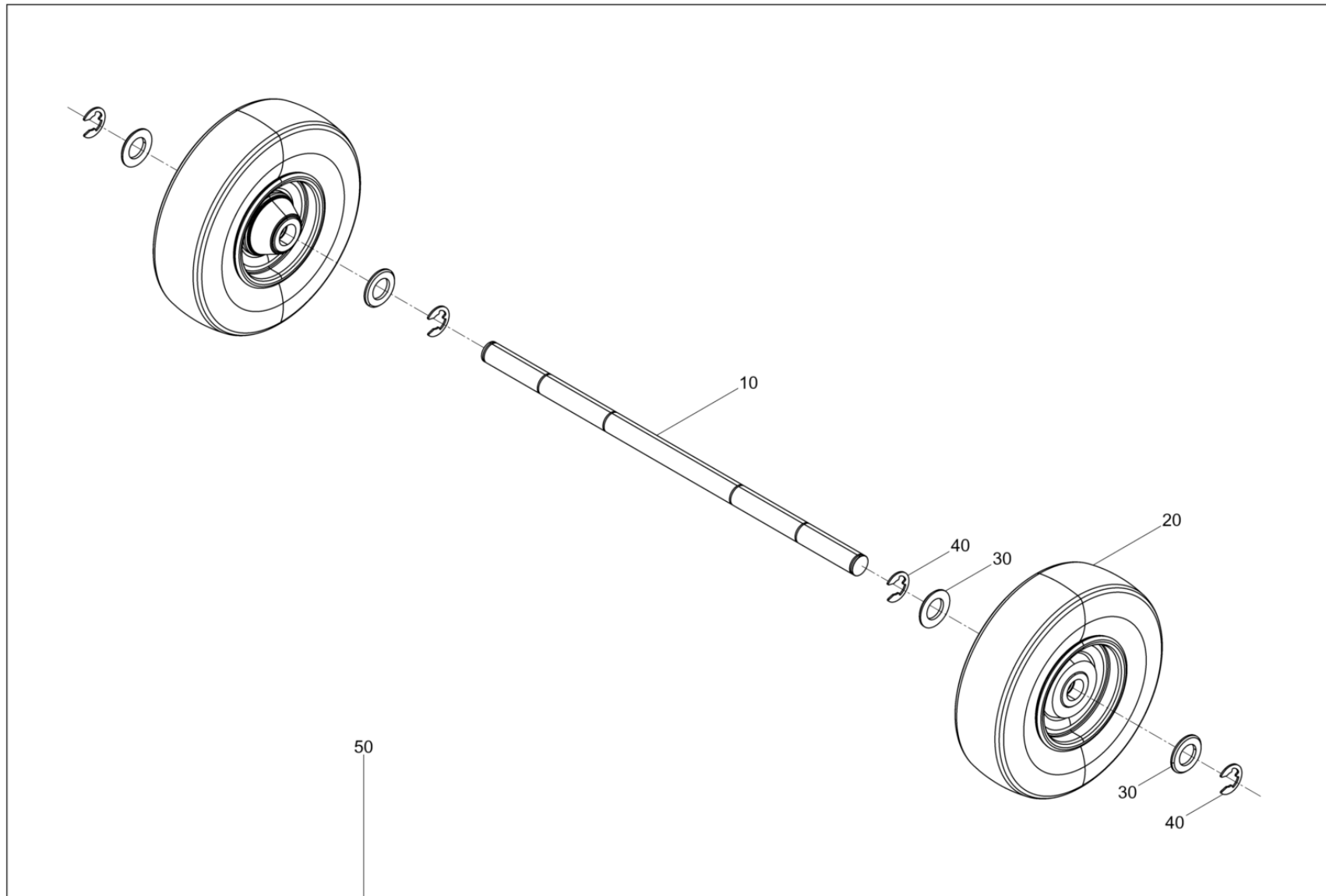
Stampffussverlängerung
Ramming shoe extension kit
Extension pour le sabot de



Stampffussverlängerung
Ramming shoe extension kit
Extension pour le sabot de

Item	Item no.	Beschreibung	Description	Description	Information	Pc.	Unit
10	5100072566	Stampfeinsatzverlängerung	Shoe extension	Extension pour le sabot de		1	pc
20	5100061393	Stampffusseinlage	Ramming shoe	Tête de frappe		1	pc
30	5100072754	Bodenblech	Bottom sheet	Tôle de fond		1	pc
40	5100072615	Scheibe	Washer	Rondelle		4	pc
50	5100061279	Senkschraube	Countersunk screw	Vis à tête fraisée		4	pc
60	5000010367	Sechskantmutter	Hexagon nut	Écrou hexagonal		4	pc
70	5100062449	Senkschraube	Countersunk screw	Vis à tête fraisée		4	pc
80	5000012648	Federring	Lock washer	Rondelle de ressort	/ A12	4	pc
90	5000010366	Sechskantmutter	Hexagon nut	Écrou hexagonal	/ M12X1.75	8	pc
100	5000011418	Sechskantschraube	Hexagonal head cap screw	Vis à tête hexagonale	/ M12 x 55	2	pc
110	5000011413	Sechskantschraube	Hexagonal head cap screw	Vis à tête hexagonale	/ M12 x 80	2	pc
120	5100072569	Scheibe	Disc	Disque		4	pc
130	5000031565	Spannscheibe	Lockwasher	Rondelle de ressort		4	pc
160	5100073461	Stampffussverlängerung	Ramming shoe extension kit	Extension pour le sabot de		1	pc

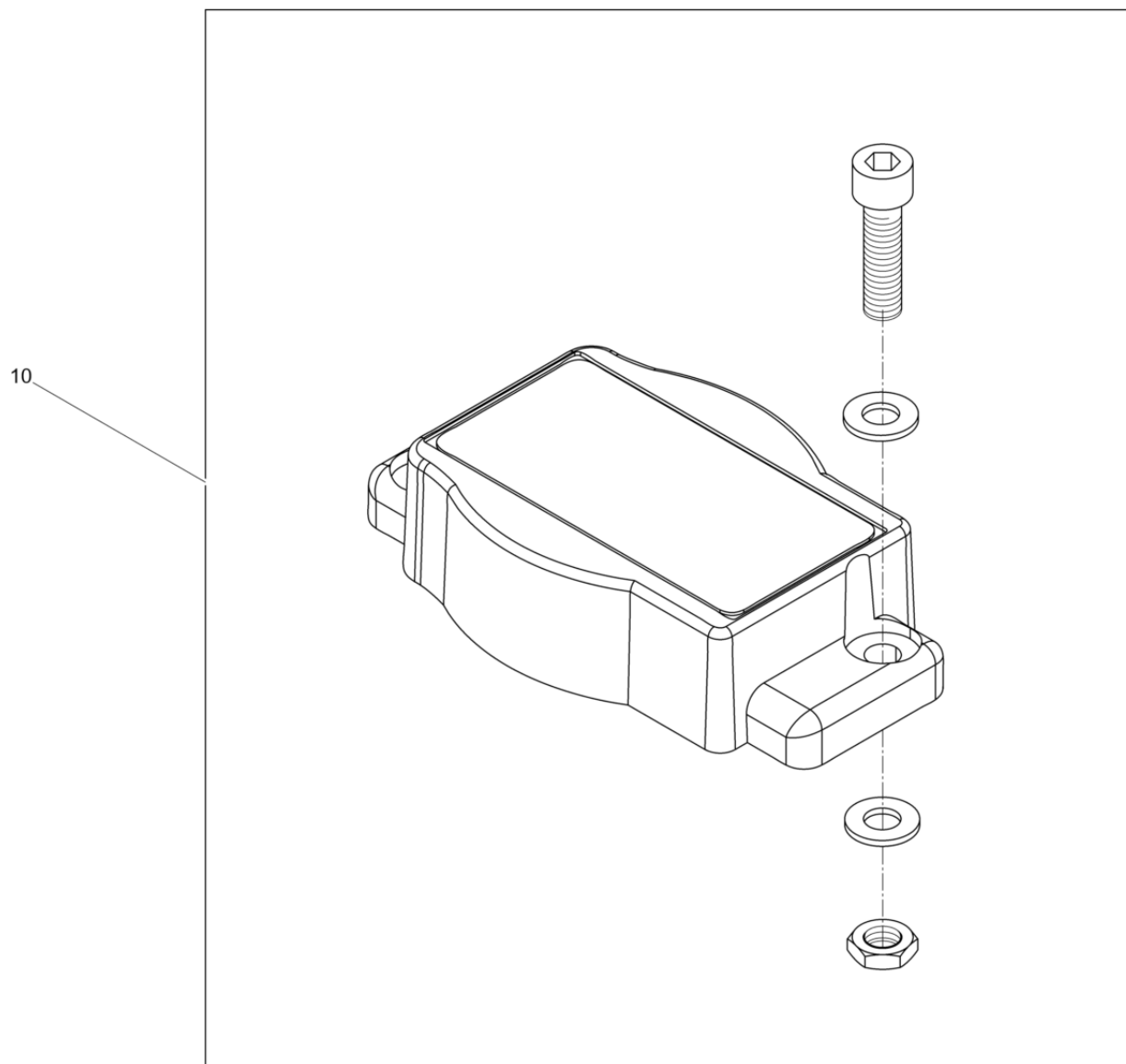




Radsatz
Wheel kit
Jeu de roue

Item	Item no.	Beschreibung	Description	Description	Information	Pc.	Unit
10	5100064461	Achse	Axle	Axe		1	pc
20	5100075925	Rad	Wheel	Roue		2	pc
30	5000010616	Scheibe	Flat washer	Rondelle		4	pc
40	5000103834	Sicherungsscheibe	Lock washer	Rondelle d'arrêt	/ 15	4	pc
50	5100071448	Radsatz	Wheel kit	Jeu de roue		1	pc





Equip Tracker
Equip tracker
Equip tracker

Item	Item no.	Beschreibung	Description	Description	Information	Pc.	Unit
10	5100071908	Equiptracker	Equiptracker	Equiptracker		1	pc







**WACKER
NEUSON**