

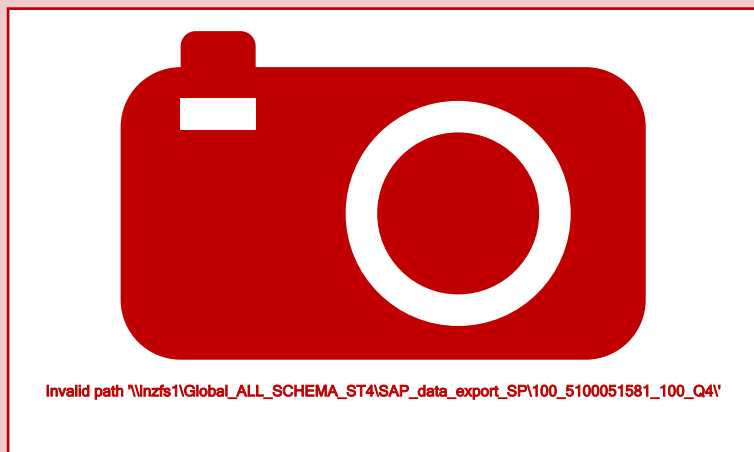


**WACKER
NEUSON**

Ersatzteilkatalog
Spare parts list
Catalogo de piezas de repuesto
Catalogue des pièces détachées

**Vibrationsstampfer
Vibratory rammer
Apisonadores vibratorios
Pilonneuse vibrante**

BS60-4As 11in



Type	BS60-4As 11in
Material Number	5100051581
Version	100
Language	de en es fr



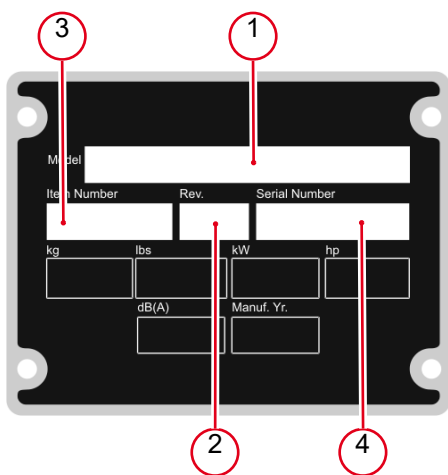
www.wackerneuson.com

Copyright © 12.2019
Wacker Neuson Produktion GmbH & Co. KG
Printed in Germany.
All rights reserved.

Ein Typenschild mit Typ, Artikelnummer, Version und Maschinen-Nummer ist an jedem Gerät angebracht. Die Daten von diesem Schild bitte notieren, damit sie auch bei Verlust oder Beschädigung des Schildes noch vorhanden sind. Der Typ, die Artikelnummer, die Versions-Nummer und die Maschinen-Nummer sind bei der Ersatzteilbestellung oder Nachfragen bezüglich Service-Informationen stets erforderlich.

Bei den in den Ersatzteillisten fettgedruckten Nummern handelt es sich um empfohlene Ersatzteile. Dies bedeutet, daß diese Teile bei normalen Anwendungsbedingungen natürlicher Abnutzung ausgesetzt sind und gelegentlich ersetzt oder überarbeitet werden müssen. Es wird geraten, diese Teile auf Lager bereit zu haben, um für Service-Arbeiten an diesem Gerät vorbereitet zu sein. Lagerbestände für diese und andere Teile, welche für ausgiebigere Reparaturarbeiten benötigt werden, können je nach Service-Gewohnheiten der einzelnen Kunden variieren.

Die Nummern meines Gerätes sind:



- 1. Typ
- 2. Version
- 3. Artikel-Nr.
- 4. Maschinen-Nr.

Umrechnungstabelle

Volumeneinheit	
1 ml	0.034 US fl.oz.
1 l	0.260 gal
Längeneinheit	
1 mm	0.039 in
1 m	3.280 ft
Gewicht	
1 kg	2.200 lbs
1 g	0.035 oz
Geschwindigkeit	
1 km/h	0.620 mph
Drehmoment	
1 Nm	0.740 ft.lbs

A nameplate listing the Model Number, Item Number, Revision, and Serial Number is attached to each unit. Please record the information found on this plate so it will be available should the nameplate become lost or damaged. When ordering parts or requesting service information, you will always be asked to specify the model, item number, revision number, and serial number of the unit.

Part Numbers appearing in boldface type are recommended spare parts. This means that these parts are subject to wear under normal operating conditions and may require periodic service or replacement. It is recommended that these items be stocked to meet the expected service requirements of this model. Actual stocking quantities of these and other parts used in more extensive repairs will depend on the service practices of each customer.

My machine's numbers are:



1. Model
2. Revision
3. Item No.
4. Serial No.

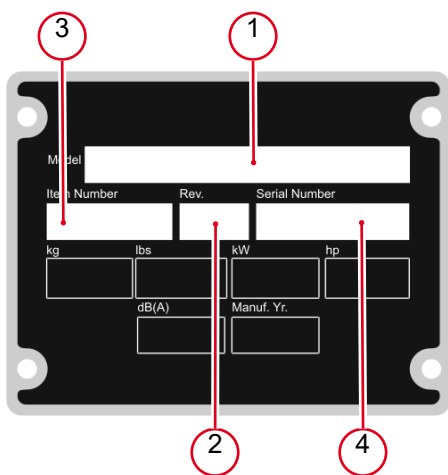
Conversion table

Volume unit	
1 ml	0.034 US fl.oz.
1 l	0.260 gal
Unit of length	
1 mm	0.039 in
1 m	3.280 ft
Weight	
1 kg	2.200 lbs
1 g	0.035 oz
Speed	
1 km/h	0.620 mph
Torque	
1 Nm	0.740 ft.lbs

Una placa de identificación con el modelo, número de referencia, nivel de revisión y número de serie ha sido añadida en cada máquina. Favor de anotar los datos en la placa en caso de que la placa de identificación sea destruida o perdida. En todos los pedidos para repuestos necesita siempre el modelo, el número de referencia, el nivel de revisión y el número de serie de la máquina en cuestión.

Los números de partes en negritas en las Listas Ilustradas de Partes son los repuestos recomendados, esto quiere decir que estas partes se desgastarán bajo circunstancias de funcionamiento normales y pueden requerir servicio periódico o su reemplazo. Se recomienda que el cliente mantenga un abastecimiento adecuado de estas partes para poder satisfacer la demanda requerida por el servicio a la máquina. La cantidad de repuestos que el cliente necesitará para reparaciones dependerá de la póliza de servicio de cada cliente.

Los números de mi máquina son:



1. Modelo
2. Nivel de revisión
3. Número de referencia
4. Número de Serie

Tabla de conversión

Unidad de volumen	
1 ml	0.034 US fl.oz.
1 l	0.260 gal
Unidad de longitud	
1 mm	0.039 in
1 m	3.280 ft
Peso	
1 kg	2.200 lbs
1 g	0.035 oz
Velocidad	
1 km/h	0.620 mph
Par de apriete	
1 Nm	0.740 ft.lbs

Une plaque signalétique mentionnant le modèle, le numéro de référence, le niveau de revision et le numéro de série est fixée sur chaque machine. Veuillez noter les informations relevées sur cette plaque de façon à ce qu'elles soient toujours disponibles si la plaque signalétique venait à être perdue ou endommagée. Lorsque vous commandez des pièces détachées ou vous sollicitez des informations après-vente, on vous demandera toujours de préciser le modèle, le numéro de référence, le niveau de revision et le numéro de série de la machine.

Les numéros de pièces imprimés en caractères gras dans les Listes des Pièces Détachées de ce manuel sont les pièces détachées recommandées par la Wacker. Cela veut dire que ces pièces sont sujettes à usure dans des conditions de travail normales et peuvent nécessiter de l'entretien ou leur remplacement. Nous recommandons que vous disposez d'un stock de ces pièces pour pouvoir satisfaire la demande d'entretien de cette machine. Le client doit décider lui-même de la quantité exacte de pièces de rechange qu'il disposera dans ses stocks.

Les numéros de ma machine son :



1. Typ
2. Version
3. Artikel-Nr.
4. Maschinen-Nr.

Table de conversion

Unité de volume	
1 ml	0.034 US fl.oz.
1 l	0.260 gal
Unité de longueur	
1 mm	0.039 in
1 m	3.280 ft
Poids	
1 kg	2.200 lbs
1 g	0.035 oz
Vitesse	
1 km/h	0.620 mph
Couple de serrage	
1 Nm	0.740 ft.lbs

Stampfer Rammer Aplonador Pilonneuse	10
---	----

Führungsbügel Kpl. Guiding frame cpl. Manillar cpl. Étrier cpl.	12
---	----

Gasregler Kpl. Throttle control cpl. Acelerador cpl. Commande des gaz cpl.	14
--	----

Führungszylinder Kpl. Guiding cylinder cpl. Cilindro de guía cpl. Cylindre de guidage cpl.	16
--	----

Kurbeltrieb Kpl. Crank gear cpl. Mecanismo de manivela cpl. Arbre manivelle cpl.	18
--	----

Fliehkraftglocke Kpl. Clutch drum cpl. Campana centrífuga cpl. Canter embrayage cpl.	20
--	----

Motor Anbauteile Mounting parts engine Pie de fijación motor Pièces d'adaption moteur	22
--	----

Luftfilter Kpl. Air filter cpl. Filtro de aire cpl. Filtre à air cpl.	24
---	----

Stampfeinsatz Kpl. Ramming shoe cpl. Pisón cpl. Tête de frappe cpl.	26
---	----

Aufkleber Labels Calcomanías Autocollants	28
--	----

Motor
Engine
Motor
Moteur

Seilzugstarter Starter Arrancador Démarreur	30
--	----



Gebläseabdeckung Fan hood Tapa de ventilador Couvercle du sys. de vent.	32
---	----

Vergaser Carburetor Carburador Carburateur	34
---	----

Luftfilter Air cleaner Filtro del aire Filtre à air	38
--	----

Schalldämpfer Muffler Silenciador Silencieux	40
---	----

Schwungrad/Zündspule Flywheel/ignition coil Volante/bobina de encendido Volant /bobine d'allumage	42
--	----

Ölstandscharter Oil level switch Interruptor del nivel de aceite Interrupteur de niveau d'huile	44
--	----

Regler Regulator Regulador Régulateur	46
--	----

Zylinderbuchse Cylinder housing Carcasa de cilindro Carter cylindre	48
--	----

Kurbelgehäuseabdeckung Crankcase cover Cubierta da la caja de manivel Couvercle carter de manivelle	50
--	----

Kurbelwelle Crankshaft Cigüeñal Vilebrequin	52
--	----

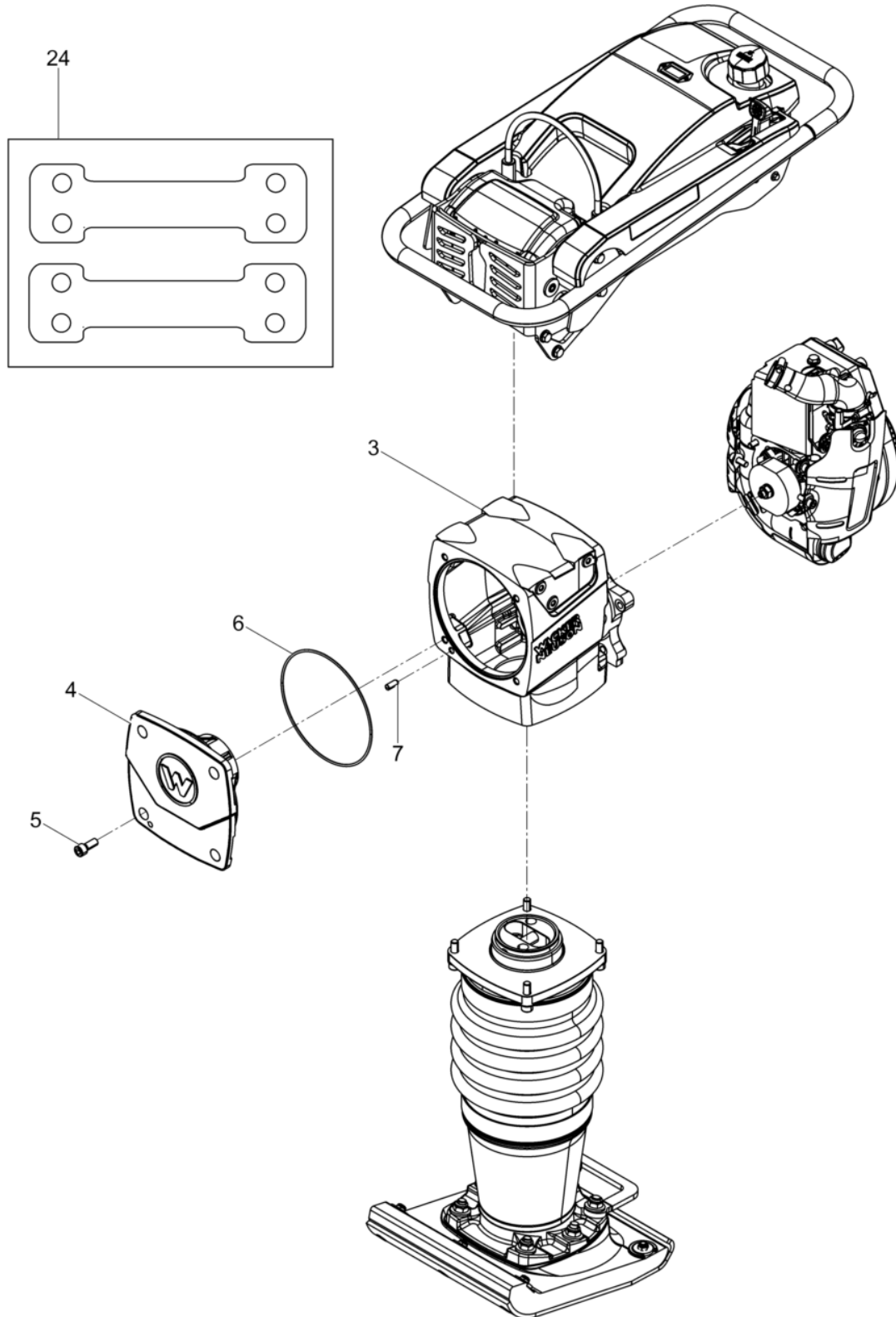
Kolben /Pleuelstange Piston/connecting rod Pistón/biela Piston/bielle	54
--	----

Nockenwelle-Riemenscheibe Camshaft-v-belt pulley Arbol de levas-polea Arbre à cames-poulie	56
---	----

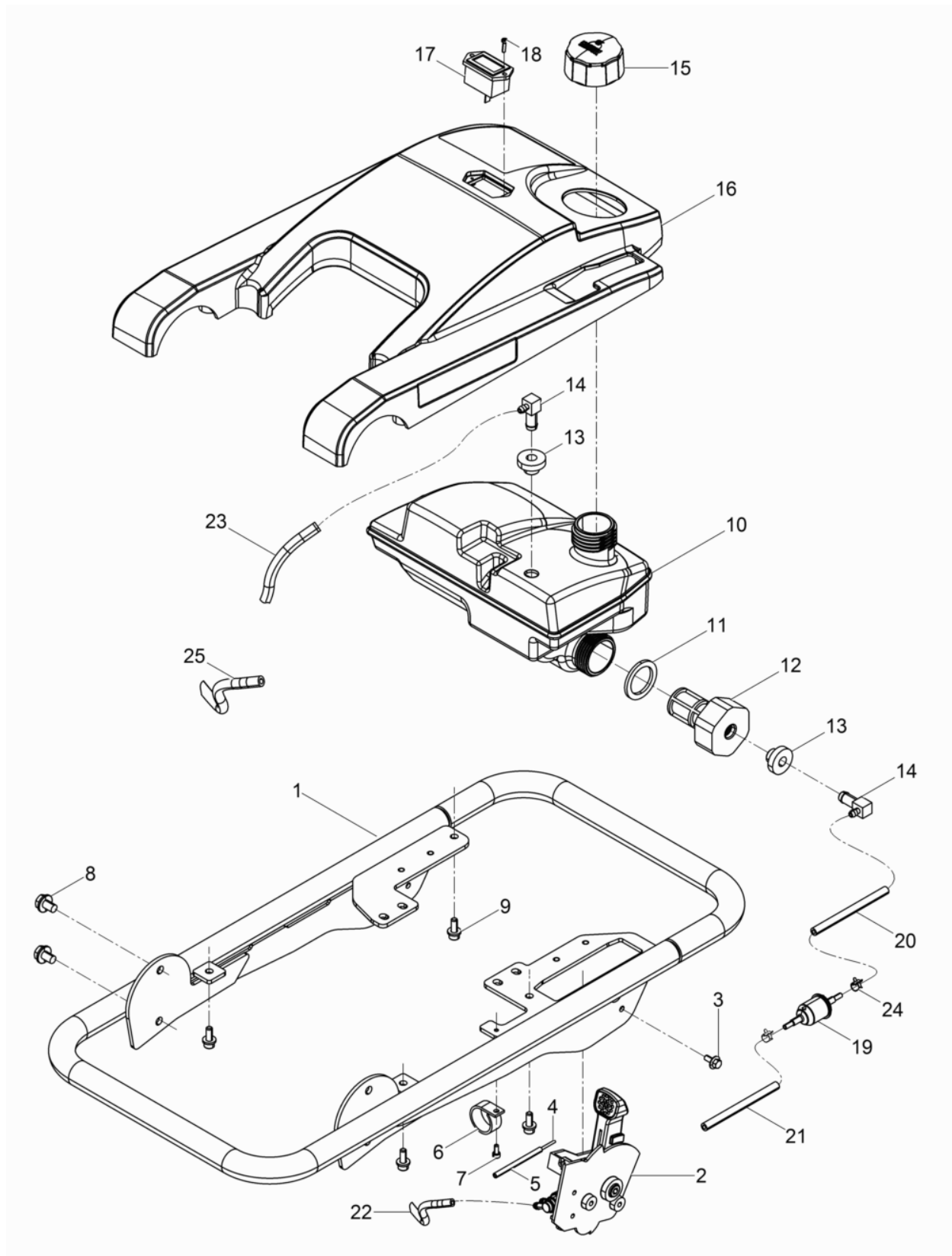
Aufkleber
Label
Calcomania
Autocollant 58

Werkzeug
Tool
Herramienta
Outil 60

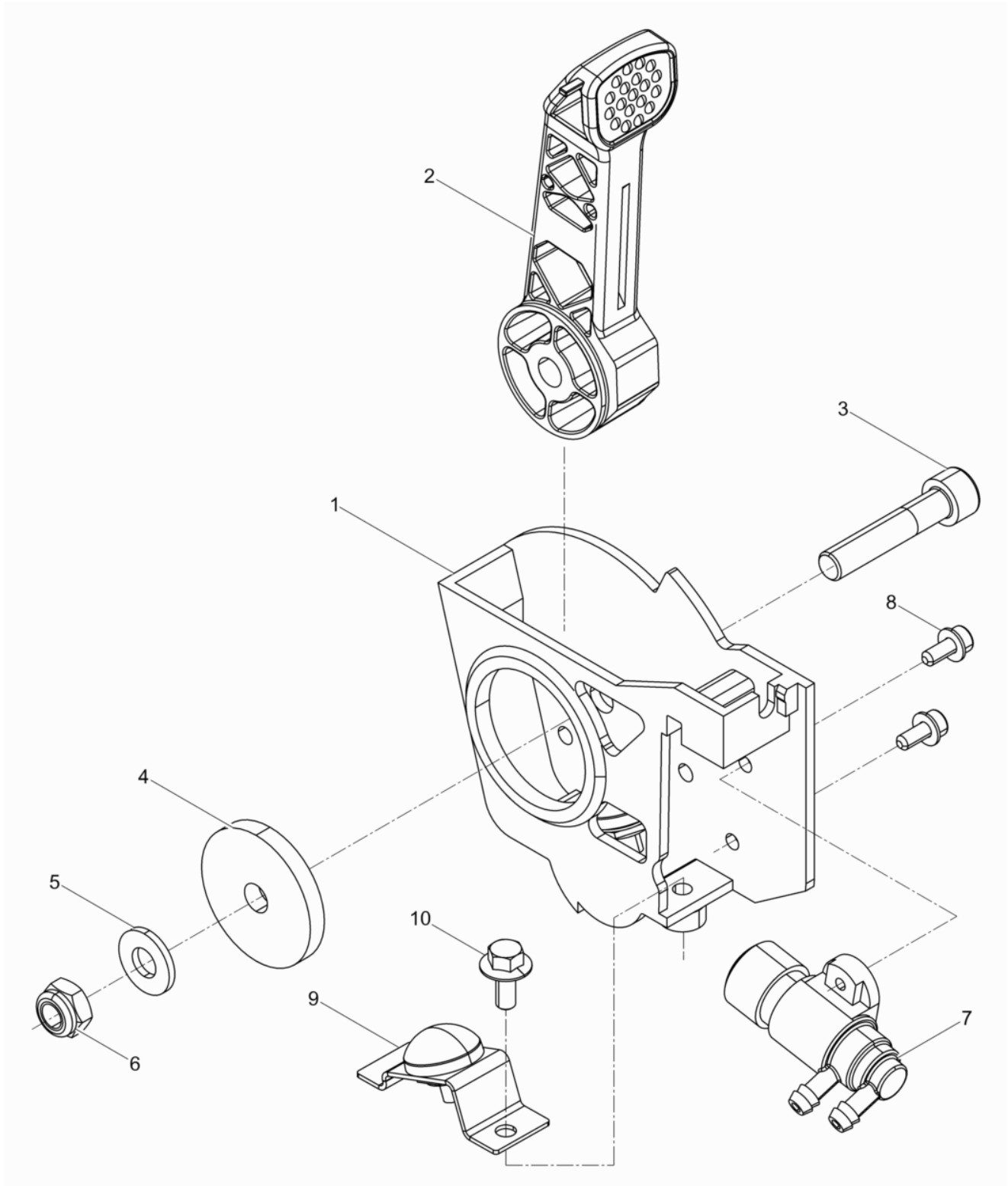




Pos. Ref.	Artikel Nr. Part No.	Qty.	Unit	Beschreibung Descripcion	Description Description	Abm. Measur.	Norm Standard
						Drehm. Torque	Schmierstoff Sealant
3	5100045531	1	pc	Kurbelgehäuse Cárter	Crankcase Carter		
4	5100032132	1	pc	Kurbelgehäusedeckel Tapa del cárter	Crankcase cover Couvercle de carter		
5	5000011535	4	pc	Zylinderschraube Tornillo cilíndrico	Cheese head screw Vis à tête cylindrique		
6	5100033181	1	pc	O-Ring Anillo-o	O-ring Bague-o		
7	5000117567	1	pc	Stift Pasador	Pin Goupille	M8 x 20	ISO8734
24	5100032274	1	pc	Ersatz-Transportrolle Juego-rodillo de transporte	Roller kit Jeu de rouleau de transport		



Pos. Ref.	Artikel Nr. Part No.	Qty.	Unit	Beschreibung Descripcion	Description Description	Abm. Measur.	Norm Standard
						Drehm. Torque	Schmierstoff Sealant
1	5100028600	1	pc	Führungsbügel Manija	Guide handle Poignée		
2	5100030466	1	pc	Gasregler Kpl. Acelerador cpl.	Throttle control cpl. Commande des gaz cpl.		
3	5000155845	2	pc	Sechskantschraube Tornillo hexagonal	Hexagonal head cap screw Boulon à tête hexagonale	M5 x 12	
4	5100032227	1	pc	Bowdenzugseil Cable bowden	Bowden cable Câble bowden		
5	5100032273	1	pc	Bowdenzughülle Cable bowden exterior	Outer bowden cable Câble bowden extérieur		
6	5000155562	1	pc	Befestigung Clip	Clip Clip		
7	5100035983	1	pc	Blindniet Remache ciego	Blind rivet Rivet dobturation		
8	5100027071	4	pc	Schraube Tornillo	Screw Vis		
9	5000160861	8	pc	Schraube Tornillo	Screw Vis	M6 x 16	
10	5100030302	1	pc	Kraftstofftank Tanque de combustible	Fuel tank Réservoir de carburant		
11	5000086312	1	pc	Dichtungsring Anillo sellador	Ring seal Rondelle à étancher		
12	5100028935	1	pc	Wasserfilter Filtro de agua	Water filter Filtre à eau		
13	5000053577	2	pc	Tankbuchse Buje	Tank valve bushing Douille		
14	5100032118	2	pc	Anschlussnippel Boquilla de conexión	Connecting nipple Raccord fileté		
15	5100030407	1	pc	Kraftstofftankdeckel Tapa de tanque	Tank cap Couvercle du réservoir		
16	5100031422	1	pc	Abdeckung Cubierta	Covering Couverture		
17	5100034578	1	pc	Betriebsstundenzähler Contador de las horas	Working hour meter Compteur d'heures		
18	5100006109	2	pc	Schraube Tornillo	Screw Vis	M3x12-CE-TX10	
19	5100022620	1	pc	Kraftstofffilter Filtro de combustible	Fuel filter Filtre à carburant		
20	5100034651	1	pc	Kraftstoffschlauch Manguera de combustible	Fuel hose Tuyau à essence		
21	5100034652	1	pc	Kraftstoffschlauch Manguera de combustible	Fuel hose Tuyau à essence		
22	5100034654	1	pc	Kraftstoffschlauch Manguera de combustible	Fuel hose Tuyau à essence		
23	5100034658	1	pc	Kraftstoffschlauch Manguera de combustible	Fuel hose Tuyau à essence		
24	5000171698	2	pc	Schelle Abrazadera	Clamp Agrafe	3/8in	
25	5100034659	1	pc	Luftschlauch Manguera de aire	Air hose Boyau d'air		

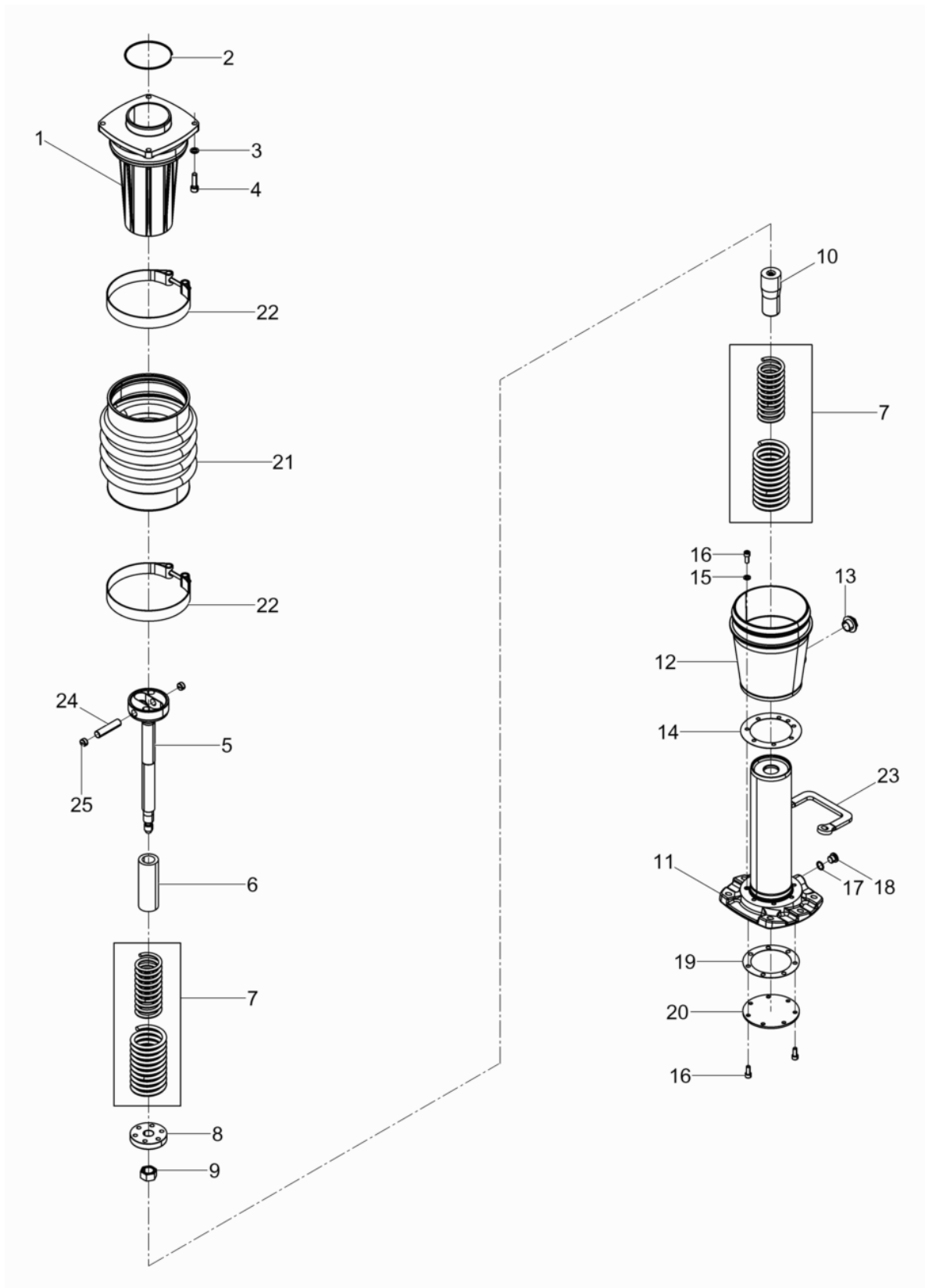


BS60-4As 11in

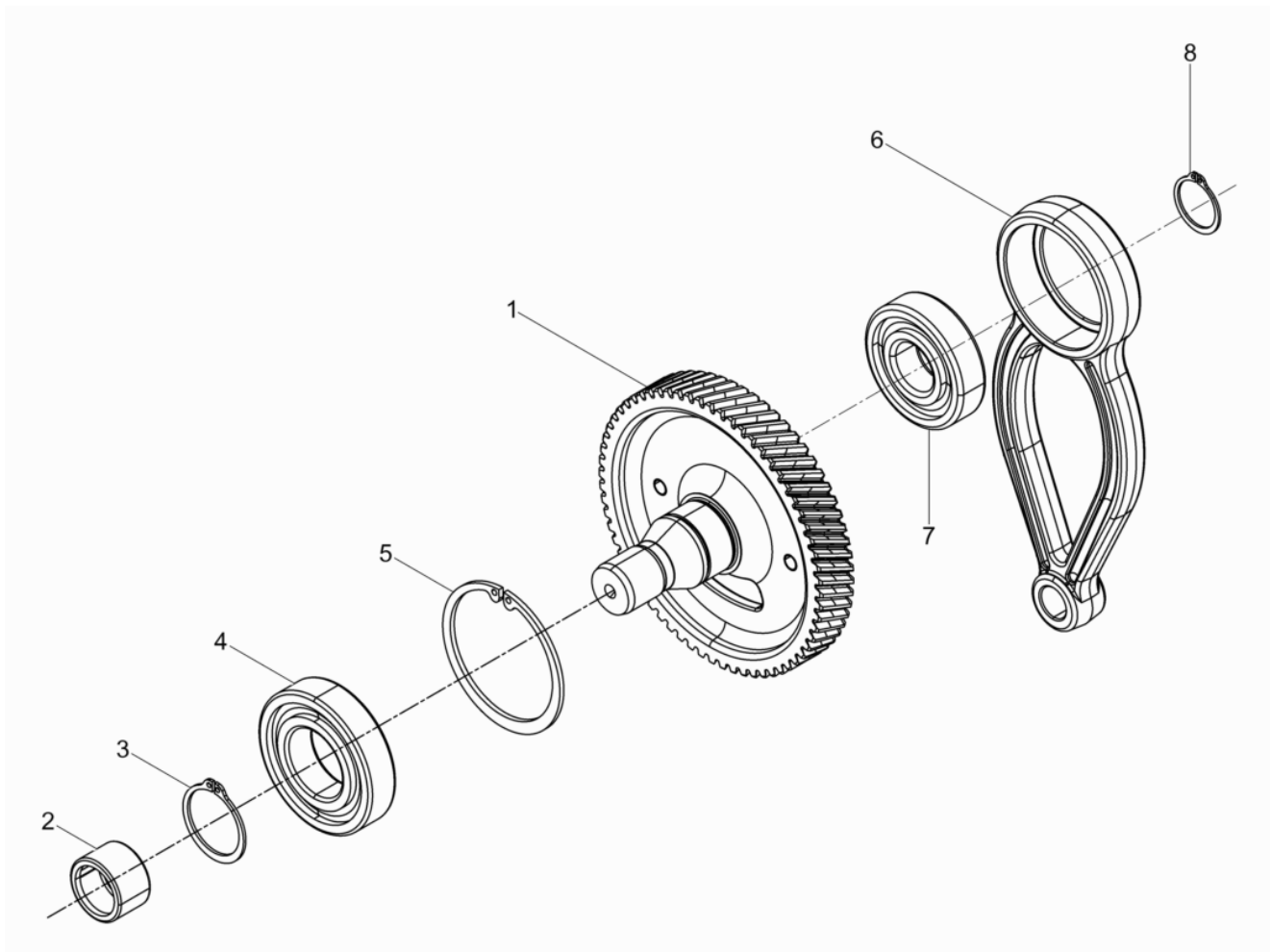
Gasregler Kpl.
Throttle control cpl.
Acelerador cpl.
Commande des gaz cpl.

Pos. Ref.	Artikel Nr. Part No.	Qty.	Unit	Beschreibung Descripcion	Description Description	Abm. Measuram.	Norm Standard
						Drehm. Torque	Schmierstoff Sealant
1	5100032228	1	pc	Gasreglerkonsole Soporte	Bracket Support		
2	5100032229	1	pc	Gashebel Acelerador	Throttle lever Manette de gaz		
3	5000011539	1	pc	Zylinderschraube Tornillo cilndrico	Cheese head screw Vis à tête cylindrique	M8 x 40 25Nm/18ft.lbs	ISO4762
4	5000105194	1	pc	Scheibe Arandela	Washer Rondelle	M8 x 1,5in	
5	5000033198	1	pc	Spannscheibe Arandela elástica	Lockwasher Rondelle de ressort	8	DIN6796
6	5000010367	1	pc	Sechskantmutter Tuerca hexagonal	Hexagon nut Écrou hexagonal	M8	
7	5100032270	1	pc	Kraftstoffhahn Llave de combustible	Fuel cock Robinet d'essence		
8	5000165047	2	pc	Zylinderschraube Tornillo cilndrico	Socket head cap screw Vis à tête cylindrique	M4 x 10	
9	5100032272	1	pc	Kurzschlusschalter Kpl. Obturador de guillotina cpl.	Sliding shutter cpl. Obturateur à guillotine cpl.		
10	5000155845	1	pc	Sechskantschraube Tornillo hexagonal	Hexagonal head cap screw Boulon à tête hexagonale	M5 x 12	





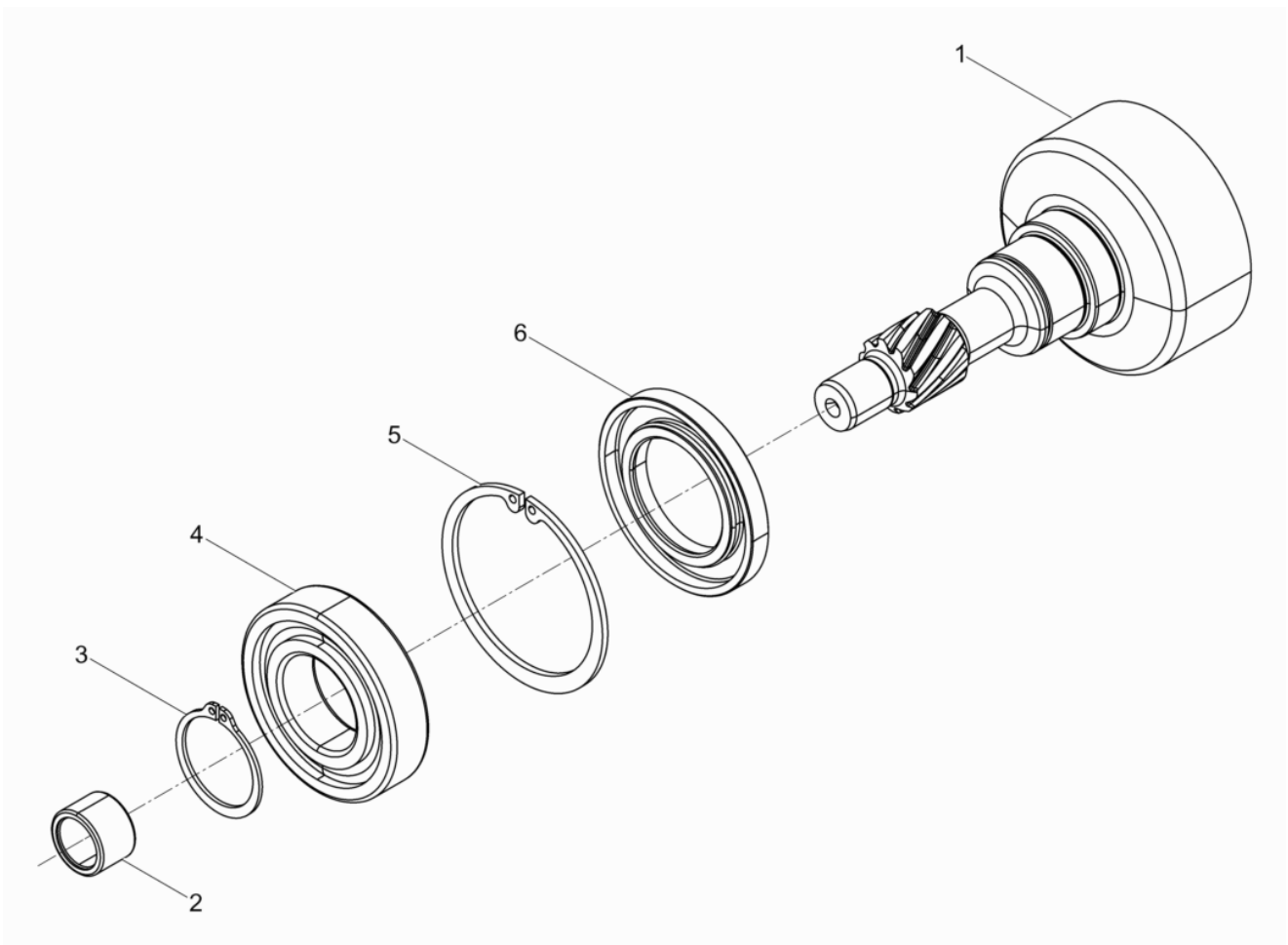
Pos. Ref.	Artikel Nr. Part No.	Qty.	Unit	Beschreibung Descripción	Description Description	Abm. Measur.	Norm Standard
						Drehm. Torque	Schmierstoff Sealant
1	5100039950	1	pc	Führungszylinder Cilindro de guía	Guide cylinder Cylindre de guidage		
2	5000031880	1	pc	O-Ring Anillo-o	O-ring Joint torique	96 x 3	
3	5000010644	4	pc	Federring Arandela elástica	Lock washer Rondelle de ressort	A10	
4	5000011533	4	pc	Zylinderschraube Tornillo cilíndrico	Cheese head screw Vis à tête cylindrique	M10 x 35 49Nm/36ft.lbs	ISO4762
5	5100038471	1	pc	Führungskolben Émbolo guía	Guide piston Piston de guidage		
6	5000034442	1	pc	Dämpfungsbuchse Buje	Bushing Douille		
7	5100032021	2	pc	Schwingfedernsatz Juego de resortes de vibración	Set of vibratory spring Jeu de ressort vibrant		
8	5100032022	1	pc	Kolbenführung Guía de pistón	Piston guide Guide de piston		
9	5100033183	1	pc	Mutter Tuerca	Nut Erou		
10	5100032119	1	pc	Dämpfungsstopfen Tapón amortiguador	Damper Bouchon amortisseur		
11	5100045272	1	pc	Federzylinder Cilindro de elástico	Spring cylinder Cylindre à ressort		
12	5100032023	1	pc	Schutzrohr Tubo de protección	Protective pipe Tube de protection		
13	5100033182	1	pc	Ölstandsauge Indicador de aceite	Sight glass Indicateur		
14	5100032024	1	pc	Dichtung Junta	Gasket Joint		
16	5000155020	14	pc	Zylinderschraube Tornillo cilíndrico	Socket head cap screw Vis à tête cylindrique	M8 x 20	
17	5000012082	1	pc	Dichtungsring Anillo sellador	Seal ring Rondelle à étancher	A16 x 20	DIN7603
18	5000011050	1	pc	Verschlusschraube Tapón roscado	Plug (threaded) Bouchon	M16 x 1,5	DIN908
19	5100032025	1	pc	Dichtung Junta	Gasket Joint		
20	5100031529	1	pc	Deckel Tapa	Cover Couvercle		
21	5100031986	1	pc	Faltenbalg Fuelle acordeón	Bellows Soufflet		
22	5000165078	2	pc	Schlauchschelle Abrazaderas de manguera	Hose clamp Agrafe de tuyau		
23	5000153427	1	pc	Tragegriff Manija de levante	Lifting handle Poignée de relèvement		
24	5100032026	1	pc	Kolbenbolzen Pasador de pistón	Piston pin Axe de piston		
25	5001006925	2	pc	Stopfen Tapón	Push-in plug Bouchon		



Pos. Ref.	Artikel Nr. Part No.	Qty.	Unit	Beschreibung Descripción	Description Description	Abm. Measur.	Norm Standard
						Drehm. Torque	Schmierstoff Sealant
1	5100037296	1	pc	Kurbeltrieb Mecanismo de manivelle	Crank gear Arbre manivelle		
2	5000072061	1	pc	Nadellager Rodamiento de agujas	Needle bearing Roulement à aiguilles		
3	5002003022	1	pc	Sicherungsring Anillo de retención	Retaining ring Bague d'arrêt	35 x 1,5	DIN471
4	5002003021	1	pc	Rillenkugellager Rodamiento de bolas	Grooved ball bearing Roulement à billes		
5	5002003023	1	pc	Sicherungsring Anillo de retención	Retaining ring Bague d'arrêt	72 x 2,5	DIN472
6	5100037875	1	pc	Pleuel Biela	Connecting rod Bielle		
7	5000045190	1	pc	Rillenkugellager Rodamiento de bolas	Grooved ball bearing Roulement à billes		
8	5002001041	1	pc	Sicherungsring Anillo de retención	Retaining ring Bague d'arrêt	25 x 1,2	DIN471

Fliehkraftglocke Kpl.
Clutch drum cpl.
Campana centrifuga cpl.
Canter embrayage cpl.

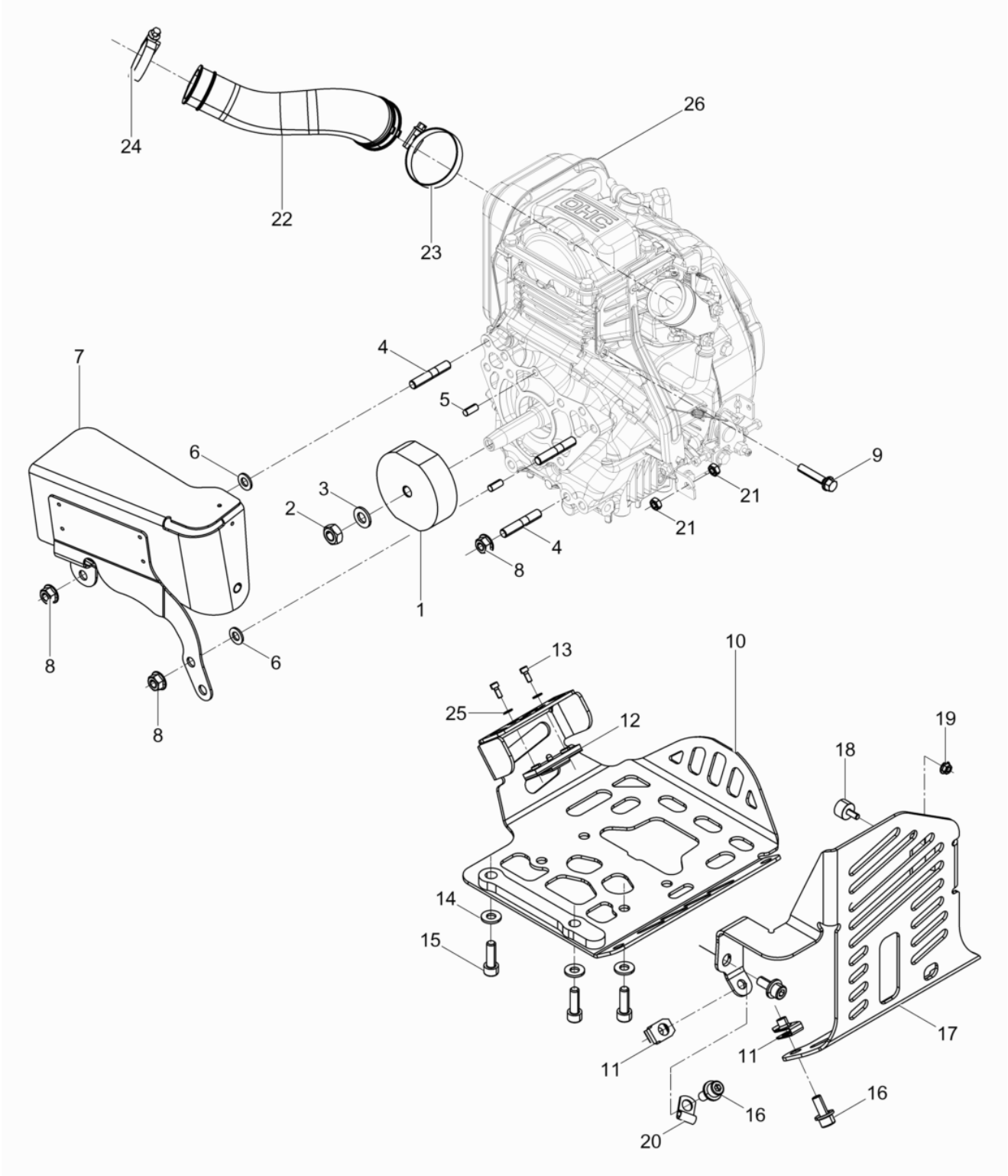
BS60-4As 11in



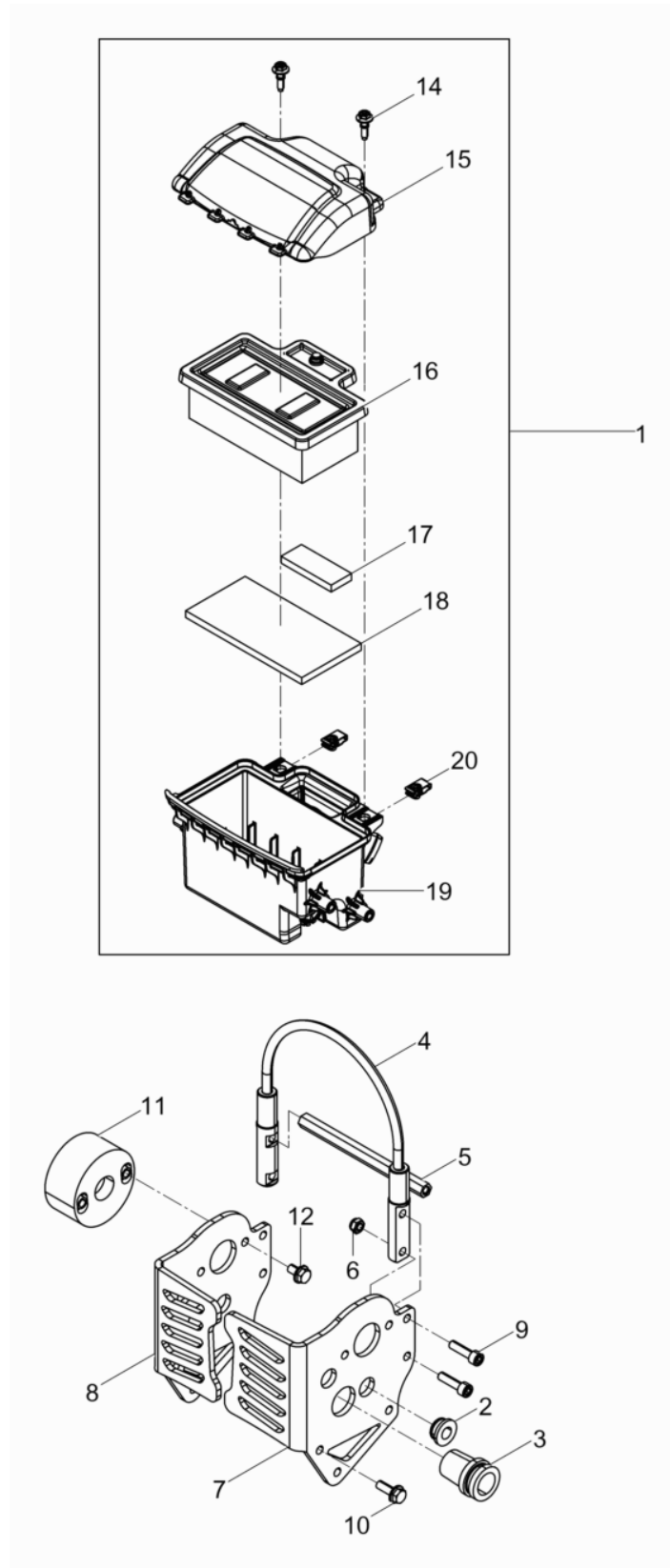
BS60-4As 11in**Fliehkraftglocke Kpl.
Clutch drum cpl.
Campana centrifuga cpl.
Canter embrayage cpl.**

Pos. Ref.	Artikel Nr. Part No.	Qty.	Unit	Beschreibung Descripcion	Description Description	Abm. Measur.	Norm Standard
						Drehm. Torque	Schmierstoff Sealant
1	5100038030	1	pc	Fliehkraftglocke Campana centrifuga	Clutch drum Canter embrayage		
2	5000039020	1	pc	Nadelhülse Rodamiento de agujas	Needle bearing Roulement à aiguilles		
3	5002003022	1	pc	Sicherungsring Anillo de retención	Retaining ring Bague d'arrêt	35 x 1,5	DIN471
4	5002003021	1	pc	Rillenkugellager Rodamiento de bolas	Grooved ball bearing Roulement à billes		
5	5002003023	1	pc	Sicherungsring Anillo de retención	Retaining ring Bague d'arrêt	72 x 2,5	DIN472
6	5000039050	1	pc	Wellendichtring Sello del eje	Shaft seal Bague d'étanchéité		





Pos. Ref.	Artikel Nr. Part No.	Qty.	Unit	Beschreibung Description	Description Description	Abm. Measur.	Norm Standard
						Drehm. Torque	Schmierstoff Sealant
1	5000157205	1	pc	Fliehkraftkupplung Embrague	Centrifugal clutch Embrayage	80mm	
2	5000010883	1	pc	Sechskantmutter Tuerca hexagonal	Hexagon nut Écrou hexagonal	25Nm/18ft.lbs	
3	5000010621	1	pc	Scheibe Arandela	Washer Rondelle		
4	5000010928	4	pc	Stiftschraube Tornillo espárrago	Stud bolt Goupille fileté	M8 x 30 25Nm/18ft.lbs	DIN835
5	5100037204	2	pc	Zylinderstift Pasador cilindrico	Straight pin Goupille cylindrique		
6	5000010622	2	pc	Scheibe Arandela	Flat washer Rondelle		
7	5100034621	1	pc	Luftleitblech Kpl. Chapa deflectora cpl.	Air duct plate cpl. Tôle d'aeration cpl.		
8	5000096677	4	pc	Sechskantmutter Tuerca hexagonal	Hexagon nut Écrou hexagonal	M8	DIN6923
9	5100017182	1	pc	Sechskantflanschschaube Tornillo hexagonal de brida	Hexagonal flange head screw Vis hexagonale de bride	M6 x 35	
10	5100040104	1	pc	Motorschutz Unten Protección del motor abajo	Motor protection bottom Protection moteur en bas		
11	5100033184	3	pc	Sicherungsmutter Contratuerca	Locknut Contre-écrou		
12	5100032208	1	pc	Niedriger Öldruck Anzeige Cuadro indicador de baja presión del aceite	Low oil pressure display Indicateur de pression		
13	5000165047	2	pc	Zylinderschraube Tornillo cilíndrico	Socket head cap screw Vis à tête cylindrique	M4 x 10	
14	5100040847	6	pc	Kontaktscheibe Arandela	Washer Rondelle		
15	5000151559	6	pc	Zylinderschraube Tornillo cilíndrico	Cheese head screw Vis à tête cylindrique	M8 x 25 27Nm/20ft.lbs	ISO4762
16	5000177452	4	pc	Schraube Tornillo	Screw Vis		
17	5100040107	1	pc	Motorschutz Oben Protección del motor encima	Motor protection top Protection moteur haut	3Nm/2ft.lbs	
18	5100032209	1	pc	Stoßfänger Paragolpe	Bumper Pare-chocs		
19	5000183750	1	pc	Sechskantmutter Tuerca hexagonal	Hexagon nut Écrou hexagonal	M5 27Nm/20ft.lbs	
20	5000156954	1	pc	Schlauchschelle Abrazaderas de manguera	Hose clamp Agrafe de tuyau	1/4in	
21	5000010880	2	pc	Sechskantmutter Tuerca hexagonal	Hexagon nut Écrou hexagonal		
22	5100032250	1	pc	Luftrohr Tubo de aire	Air pipe Tuyau d'air		
23	5000078844	1	pc	Schelle Abrazadera	Clamp Agrafe	32-50	
24	5100033186	1	pc	Schelle Abrazadera	Clamp Agrafe		
25	5100004421	2	pc	Kontaktscheibe Arandela	Contact disk Rondelle	4	
26	5100047153	1	pc	Benzinmotor Motor a gasolina	Gas engine Moteur à essence		

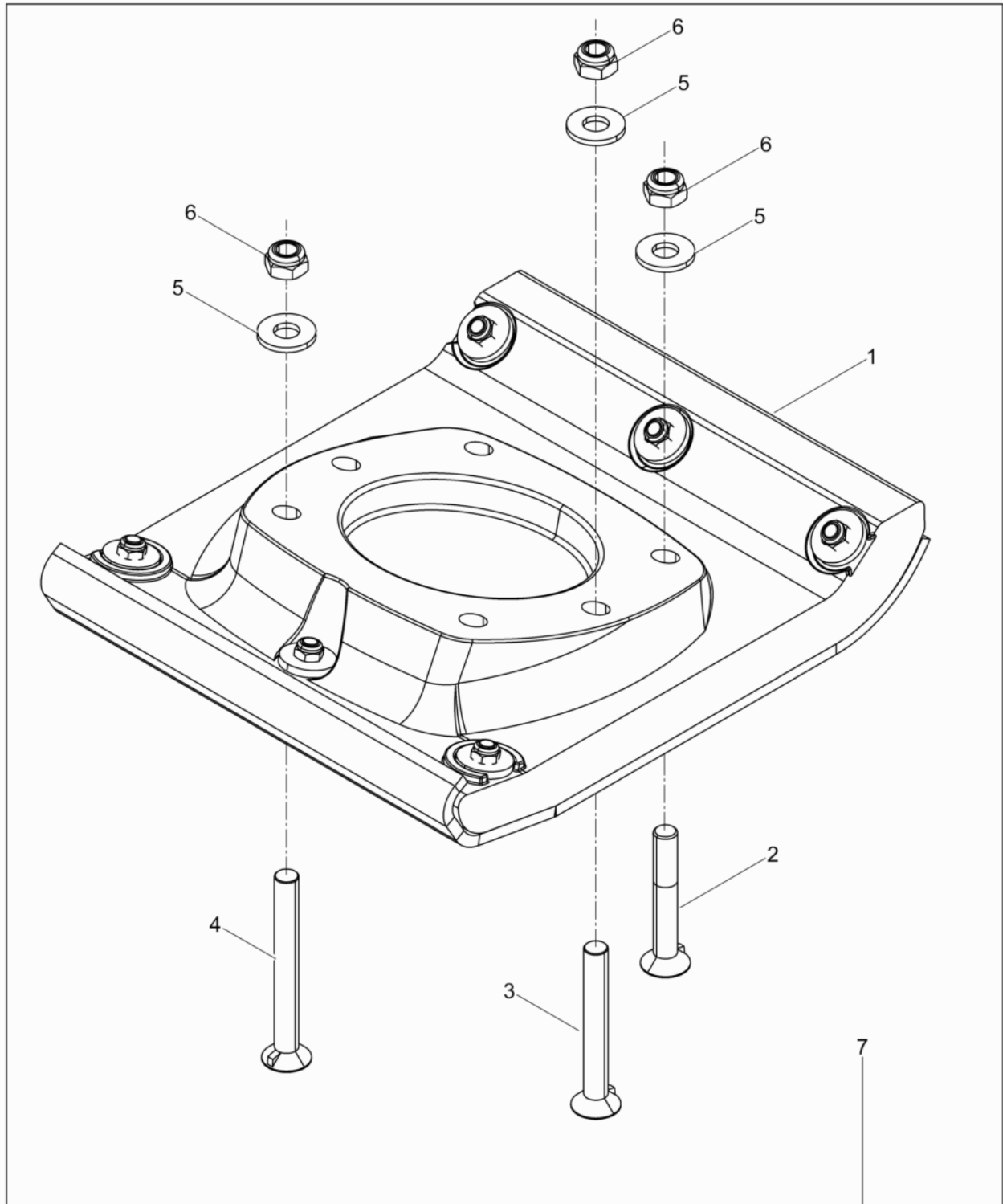


BS60-4As 11in

Luftfilter Kpl.
Air filter cpl.
Filtro de aire cpl.
Filtre à air cpl.

Pos. Ref.	Artikel Nr. Part No.	Qty.	Unit	Beschreibung Descripcion	Description Description	Abm. Measur.	Norm Standard
						Drehm. Torque	Schmierstoff Sealant
1	5100032028	1	pc	Luftfilter Filtro del aire	Air cleaner Filtre à air		
2	5100032029	4	pc	Tülle Ojal	Grommet Passe-fil		
3	5100032050	1	pc	Tülle Ojal	Grommet Passe-fil		
4	5100032051	1	pc	Kabel Cable	Cable Câble		
5	5100032052	1	pc	Strebe Puntual	Brace Contre-fiche		
6	5000010367	2	pc	Sechskantmutter Tuerca hexagonal	Hexagon nut Écrou hexagonal	M8	
7	5100028527	1	pc	Seitenblech Links Chapa lateral izquierda	Side plate left Tôle laterale gauche		
8	5100028528	1	pc	Seitenblech Rechts Chapa lateral derecho	Side plate right Tôle laterale droite		
9	5200023260	4	pc	Schraube Tornillo	Screw Vis		
10	5200001667	6	pc	Schraube Tornillo	Screw Vis		
11	5000156979	2	pc	Puffer Amortiguador	Shockmount Silentbloc		
12	5100027072	4	pc	Schraube Tornillo	Screw Vis		
14	5000164398	2	pc	Schraube Des Luftfilterkastens Tornillo de la caja para filtro de aire	Screw-filter, air box Vis de la boîte pour filtre à air		
15	5200007043	1	pc	Deckel Des Luftfilterkastens Tapa de la caja para filtro de aire	Air box filter cover Couvercle de la boîte pour fil		
16	5200003062	1	pc	Filtereinsatz Elemento-filtro	Air filter element Élément filtrant		
17	5200007045	1	pc	Filterelement Espume filtro	Foam filter Ecumer le filtre		
18	5200007044	1	pc	Vorfilterelement Elemento del prefiltro	Prefilter element Élément du prénettoyeur		
19	5200007041	1	pc	Unterteil Des Luftfilterkastens Parte inferior de la caja para filtro de aire	Air box base Partie inférieure de la boîte		
20	5000164397	4	pc	Klemme Des Luftfilterkastens Sujetador de la caja para filtro de aire	Air box filter clip Agrafe de la boîte pour filtre		



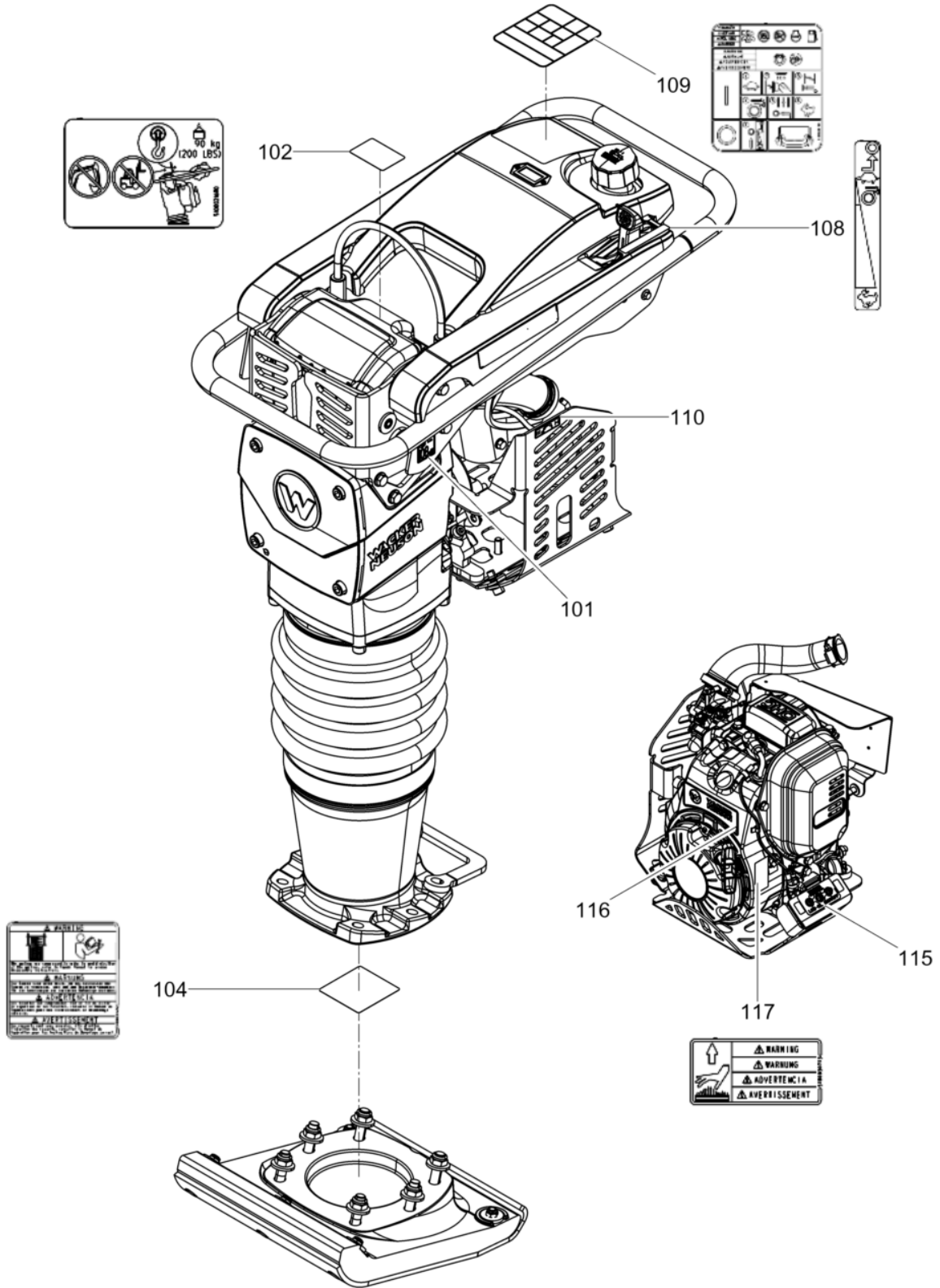


BS60-4As 11in

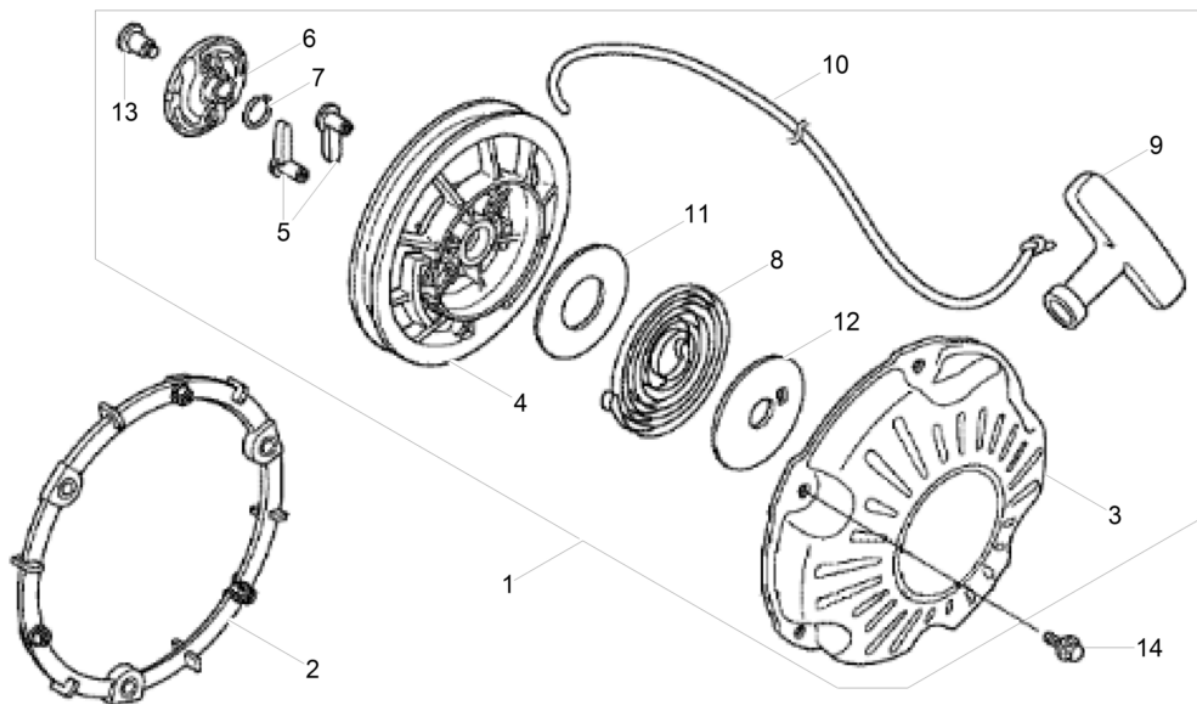
Stampfeinsatz Kpl.
 Ramming shoe cpl.
 Pisón cpl.
 Tête de frappe cpl.

Pos. Ref.	Artikel Nr. Part No.	Qty.	Unit	Beschreibung Descripción	Description Description	Abm. Measur.	Norm Standard
						Drehm. Torque	Schmierstoff Sealant
1	5100031987	1	pc	Stampfeinsatz Kpl. Pisón cpl.	Ramming shoe cpl. Tête de frappe cpl.		
2	5000011157	2	pc	Senkschraube Tornillo avellanado	Countersunk bolt Vis à tête fraisée	M12 x 80 86Nm/63ft.lbs	DIN604
3	5000153298	2	pc	Senkschraube Tornillo avellanado	Plow bolt Vis à tête fraisée	M12 x 95	DIN604
4	5000012983	2	pc	Senkschraube Tornillo avellanado	Countersunk bolt Vis à tête fraisée	M12 x 110 86Nm/63ft.lbs	DIN604
5	5000031565	6	pc	Spannscheibe Arandela elástica	Lockwasher Rondelle de ressort	12	DIN6796
6	5000010366	6	pc	Sechskantmutter Tuerca hexagonal	Hexagon nut Écrou hexagonal	M12X1.75	
7	5100042451	1	pc	Stampfeinsatz Kpl. Pisón cpl.	Ramming shoe cpl. Tête de frappe cpl.		

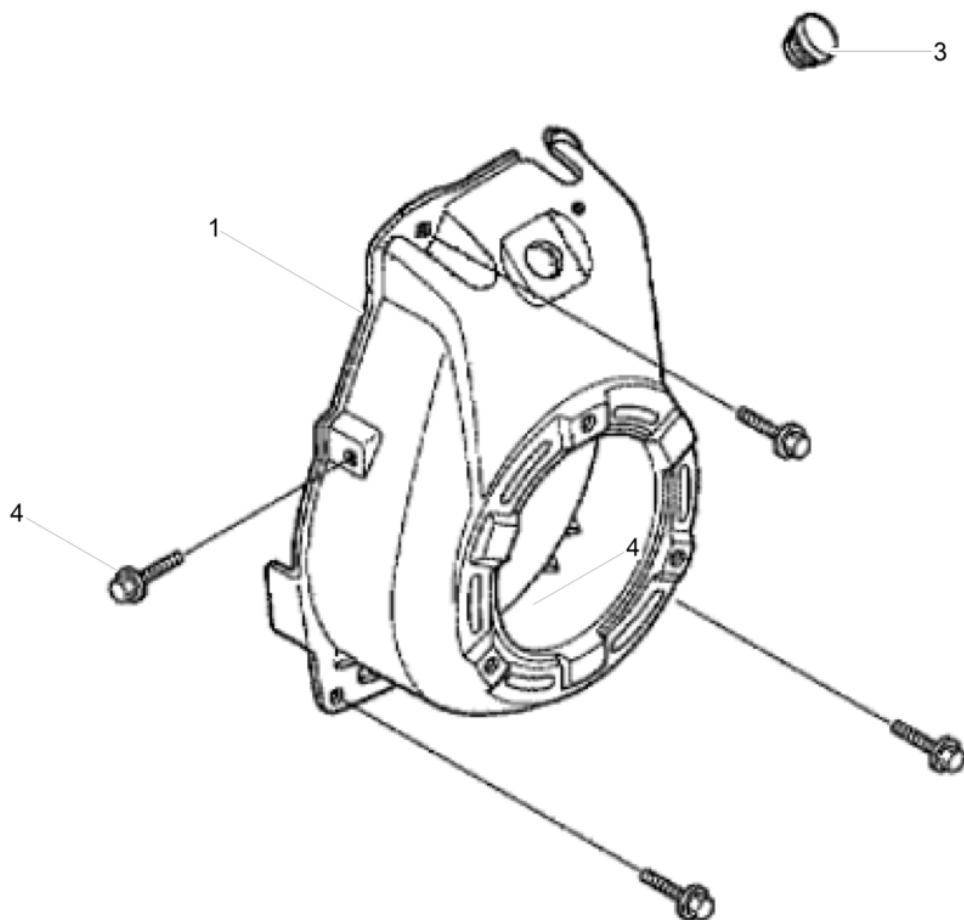




Pos. Ref.	Artikel Nr. Part No.	Qty.	Unit	Beschreibung Descripción	Description Description	Abm. Measur.	Norm Standard
						Drehm. Torque	Schmierstoff Sealant
101	5000129784	1	pc	Aufkleber-Schalleistungspegel Etiqueta autoadhesiva-nivel de potencia acústica	Decal-sound power level Autocollante-niveau sonore		
102	5100031690	1	pc	Aufkleber Hebepunkt Calcomanía punto de elevación	Label lifting point Autocollant point de levage		
104	5100031693	1	pc	Aufkleber Druckfeder Calcomanía resorte de compresión	Label compression spring Autocollant ressort de		
108	5100031697	1	pc	Aufkleber Starter Calcomanía arrancador	Label starter Autocollant démarreur		
109	5100031701	1	pc	Aufkleber Start / Stop Manuell Calcomanía arranque-parada manual	Label start-stop manual Autocollant démarrage-arrêt		
110	5100031702	1	pc	Aufkleber Starter Calcomanía arrancador	Label starter Autocollant démarreur		
115	5100031711	1	pc	Aufkleber Calcomanía	Label Autocollant		
116	5100031712	1	pc	Aufkleber Logo Calcomanía insignia	Label logo Autocollant logo		
117	5100031714	1	pc	Aufkleber Heisse Oberfläche Calcomanía superficie caliente	Label hot surface Autocollant traitement de		



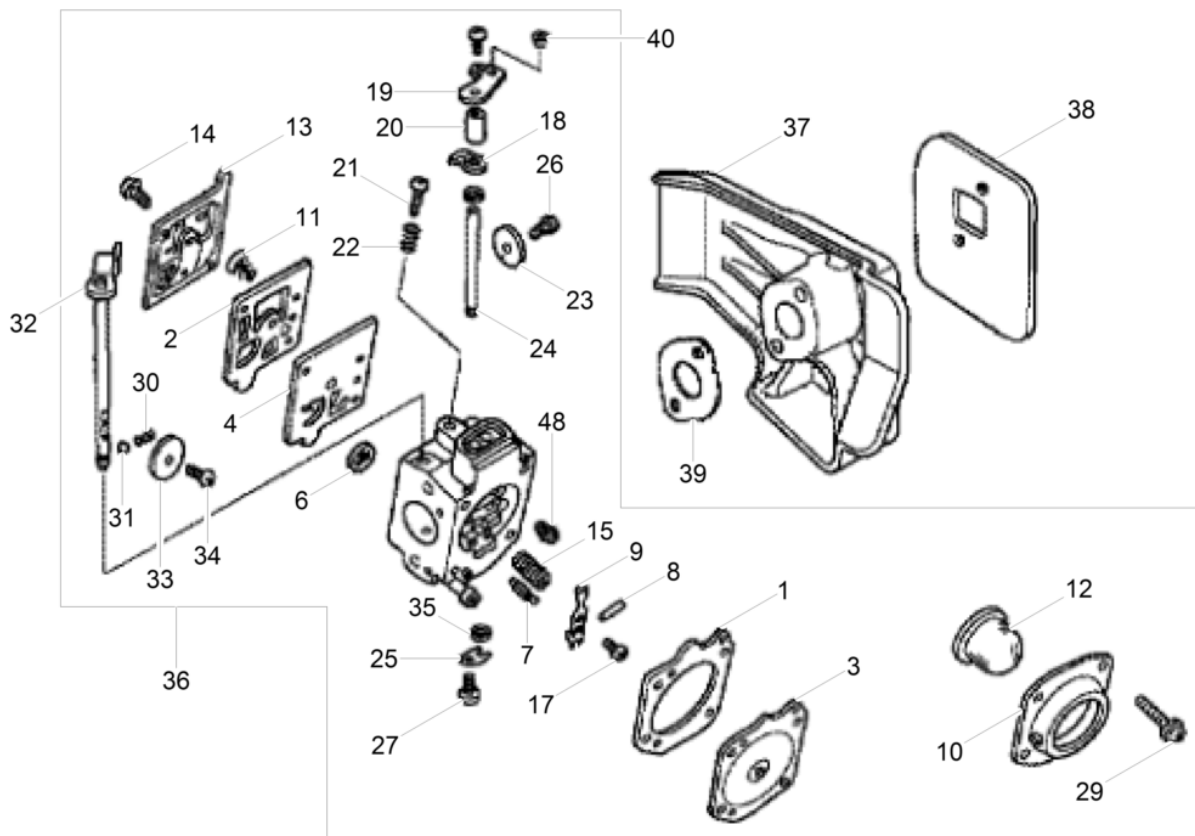
Pos. Ref.	Artikel Nr. Part No.	Qty.	Unit	Beschreibung Descripción	Description Description	Abm. Measur.	Norm Standard
						Drehm. Torque	Schmierstoff Sealant
1	5100031000	1	pc	Reversierstarter Starter reversible	Recoil starter Démarrreur réversible		
1	5100049064	1	pc	Reversierstarter Kpl. Starter reversible cpl.	Recoil starter cpl. Démarrreur réversible cpl.		
2	5100049065	1	pc	Abstandsstück Espaciador	Spacer Pièce d'écartement		
3	5100049066	1	pc	Startergehäuse Caja del arrancador	Starter housing Carter de démarrage		
4	5100049067	1	pc	Seilscheibe Polea para cuerda	Rope disc Poulie de démarrage		
5	5000109668	2	pc	Klinke Trinquete	Ratchet Cliquet		
6	5000156729	1	pc	Führung Guía	Ratchet guide Ancre		
7	5000162073	1	pc	Reibfeder Resorte de fricción	Friction spring Ressort de friction		
8	5000081777	1	pc	Feder Resorte	Spring Ressort		
9	5100049068	1	pc	Startergriff Empuñadura del arranque	Starter handle Poignée du lanceur		
10	5100049069	1	pc	Starterseil Cuerda de arranque	Starter rope Corde de starter		
11	5000162075	1	pc	Seitenplatte Placa lateral	Side plate Plaque latérale		
12	5000162076	1	pc	Seitenplatte Placa lateral	Side plate Plaque latérale		
13	5000081782	1	pc	Schraube Tornillo	Screw Vis		
14	5000151935	3	pc	Bolzen Perno	Bolt Boulon	6 x 14	



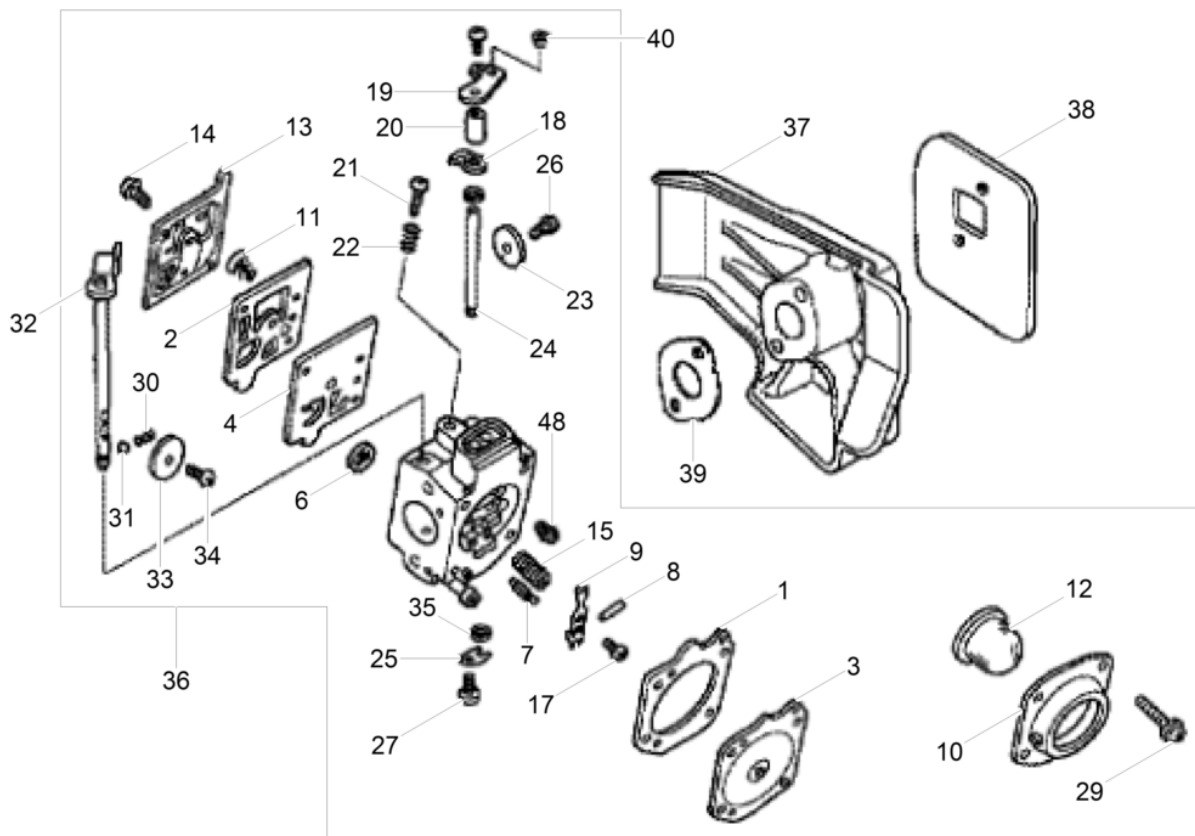
BS60-4As 11in**Gebläseabdeckung
Fan hood
Tapa de ventilador
Couvercle du sys. de vent.**

Pos. Ref.	Artikel Nr. Part No.	Qty.	Unit	Beschreibung Descripción	Description Description	Abm. Measur.	Norm Standard
						Drehm. Torque	Schmierstoff Sealant
1	5100049170	1	pc	Lufführungsgehäuse Conducción de aire carcasa	Air ducting housing Carter ventilation carter		
3	5000071813	1	pc	Gummistopfen Tapón de goma	Rubber plug Tampon caoutchouc	0,590in ID	
4	5000152487	4	pc	Bolzen Perno	Bolt Boulon	M6x14	





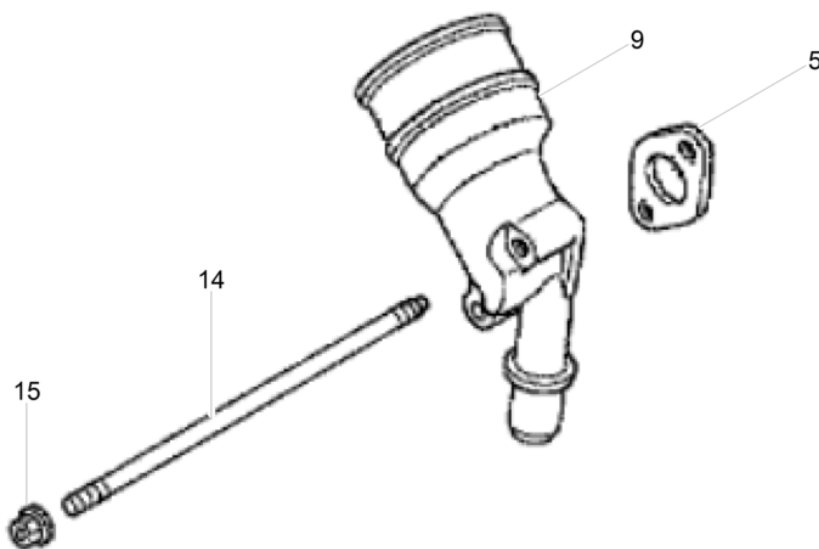
Pos. Ref.	Artikel Nr. Part No.	Qty.	Unit	Beschreibung Descripcion	Description Description	Abm. Measur.	Norm Standard
						Drehm. Torque	Schmierstoff Sealant
1	5100049171	1	pc	Vergaserdichtung Junta del carburador	Carburetor seal Joint de carburateur		
2	5100049172	1	pc	Dichtung Junta	Gasket Joint		
3	5100049173	1	pc	Membrane Membrana	Diaphragm Membrane		
4	5100049174	1	pc	Membran Diafragma	Diaphragm Diaphragme		
6	5100049175	1	pc	Sieb Tamiz	Screen Tamis		
7	5000157497	1	pc	Nadelventil Válvula de aguja	Needle valve Soupape à pointeau		
8	5000217167	1	pc	Stift Pasador	Pin Goupille		
9	5100049176	1	pc	Hebel Palanca	Lever Levier		
10	5100049177	1	pc	Abdeckung Cobertura	Covering Couvercle		
11	5000157508	1	pc	Feder Resorte	Spring Ressort		
12	5100049178	1	pc	Anlasspumpe Bomba	Pump Pompe		
13	5100049179	1	pc	Deckel Tapa	Cover Couvercle		
14	5100049180	1	pc	Schraube Tornillo	Screw Vis		
15	5100049181	1	pc	Druckfeder Resorte	Spring Ressort		
17	5100049182	1	pc	Schraube Tornillo	Screw Vis		
18	5100031001	1	pc	Anschlag Dispositivo limitador	Limit stop Dispositif limiteur		
19	5100049183	1	pc	Hebel Palanca	Lever Levier		
20	5100049184	1	pc	Distanzstück Pieza distanciadora	Spacer Pièce d'écartement		
21	5100049185	1	pc	Schraube Tornillo	Screw Vis		
22	5100049186	1	pc	Druckfeder Resorte	Spring Ressort		
23	5100049187	1	pc	Starterklappe Válvula de mariposa	Starter flap Volet de démarrage		
24	5100049188	1	pc	Welle Eje	Shaft Arbre		
25	5100049189	1	pc	Klammer Grampa	Clamp Pince		
26	5100049190	2	pc	Schraube Tornillo	Screw Vis		
27	5100049191	1	pc	Schraube Tornillo	Screw Vis		
29	5100049192	4	pc	Schraube Tornillo	Screw Vis		
30	5100049193	1	pc	Druckfeder Resorte	Spring Ressort		
31	5100049194	1	pc	Kugel Bola	Ball Bille		



BS60-4As 11in
**Vergaser
Carburetor
Carburador
Carburateur**

Pos. Ref.	Artikel Nr. Part No.	Qty.	Unit	Beschreibung Descripcion	Description Description	Abm. Measuram.	Norm Standard
						Drehm. Torque	Schmierstoff Sealant
32	5100049195	1	pc	Welle Eje	Shaft Arbre		
33	5100049196	1	pc	Chokeklappe Válvula estranguladora	Choke-shutter Clapet détrangement		
34	5100049197	1	pc	Schraube Tornillo	Screw Vis		
35	5100049198	2	pc	Dichtring Anillo de junta	Gasket Bague détanchéité		
36	5100049199	1	pc	Vergaser Kpl. Carburador cpl.	Carburetor cpl. Carburateur cpl.		
37	5100049200	1	pc	Isolator Aislador	Insulator Isolant		
38	5100049201	1	pc	Vergaserdichtung Junta del carburador	Carburetor seal Joint de carburateur		
39	5100049202	1	pc	Vergaserdichtung Junta del carburador	Carburetor seal Joint de carburateur		
40	5100049203	1	pc	Hülse Collar	Sleeve Douille		
48	5100049204	1	pc	Düse (#46) Gicleur (#46)	Jet (#46) Gicleur (#46)		
48	5100049205	1	pc	Düse (#48) Gicleur (#48)	Jet (#48) Gicleur (#48)		
48	5100049206	1	pc	Düse (#50) Gicleur (#50)	Jet (#50) Gicleur (#50)		

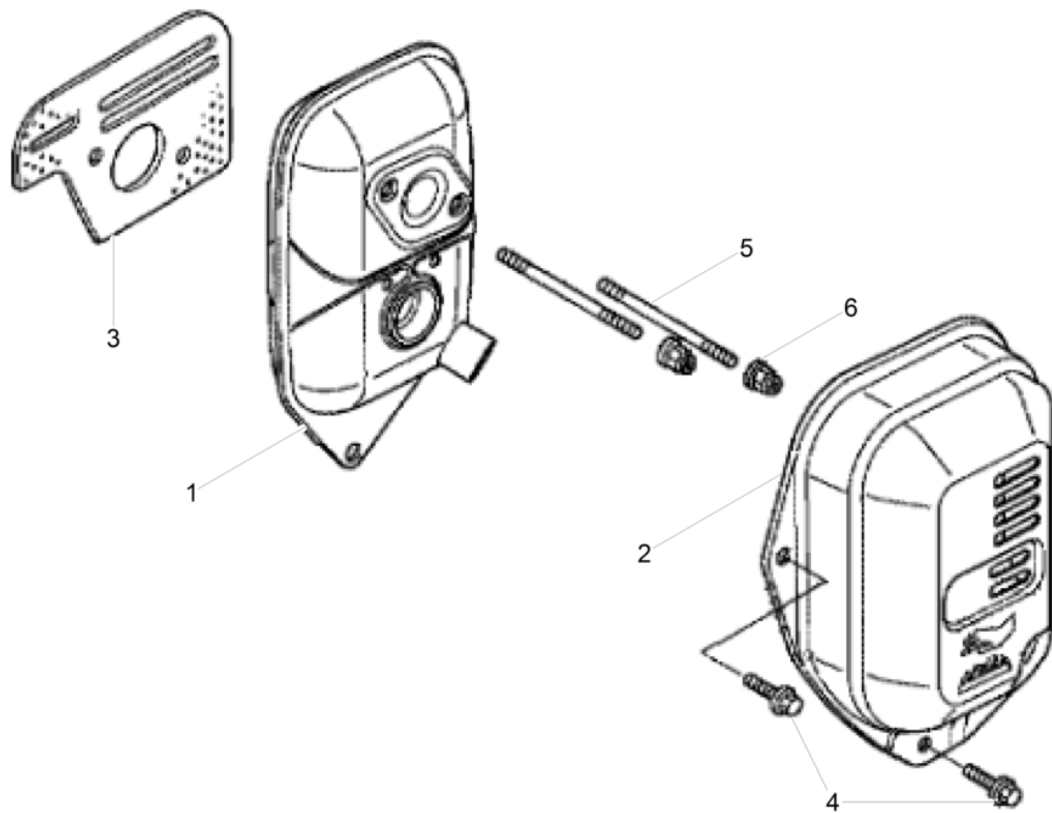




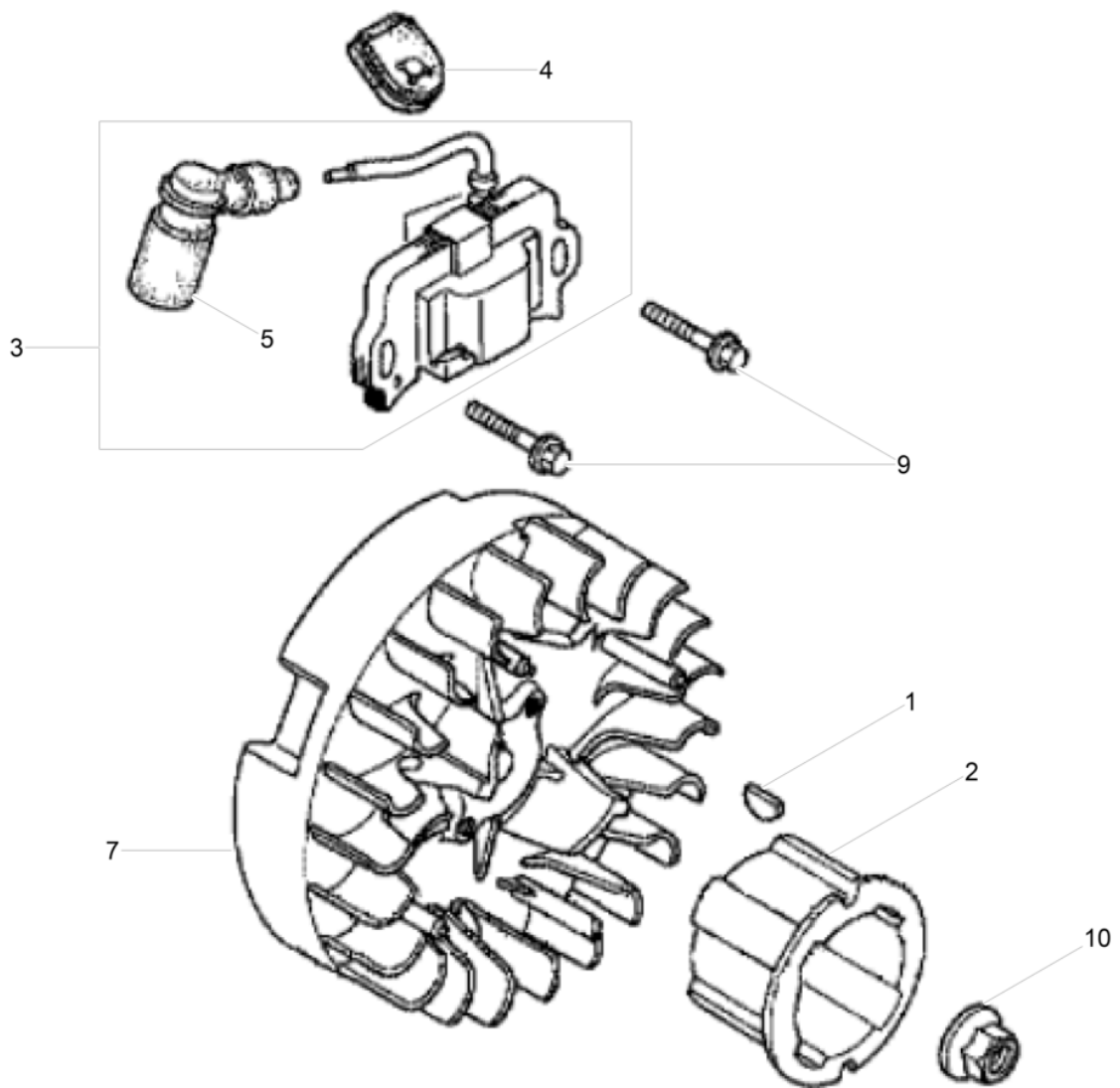
BS60-4As 11in**Luftfilter
Air cleaner
Filtro del aire
Filtre à air**

Pos. Ref.	Artikel Nr. Part No.	Qty.	Unit	Beschreibung Descripcion	Description Description	Abm. Measur.	Norm Standard
						Drehm. Torque	Schmierstoff Sealant
5	5200015305	1	pc	Dichtung Junta	Gasket Joint		
9	5100049207	1	pc	Luftfilterkonsole Consola	Air cleaner mount Console		
14	5100049208	2	pc	Gewindestift 5X95 Perno prisionero 5x95	Stud 5x95 Boulon 5x95		
15	5000156650	2	pc	Flanschmutter Tuerca de brida	Flange nut Écrou à bride	M5	





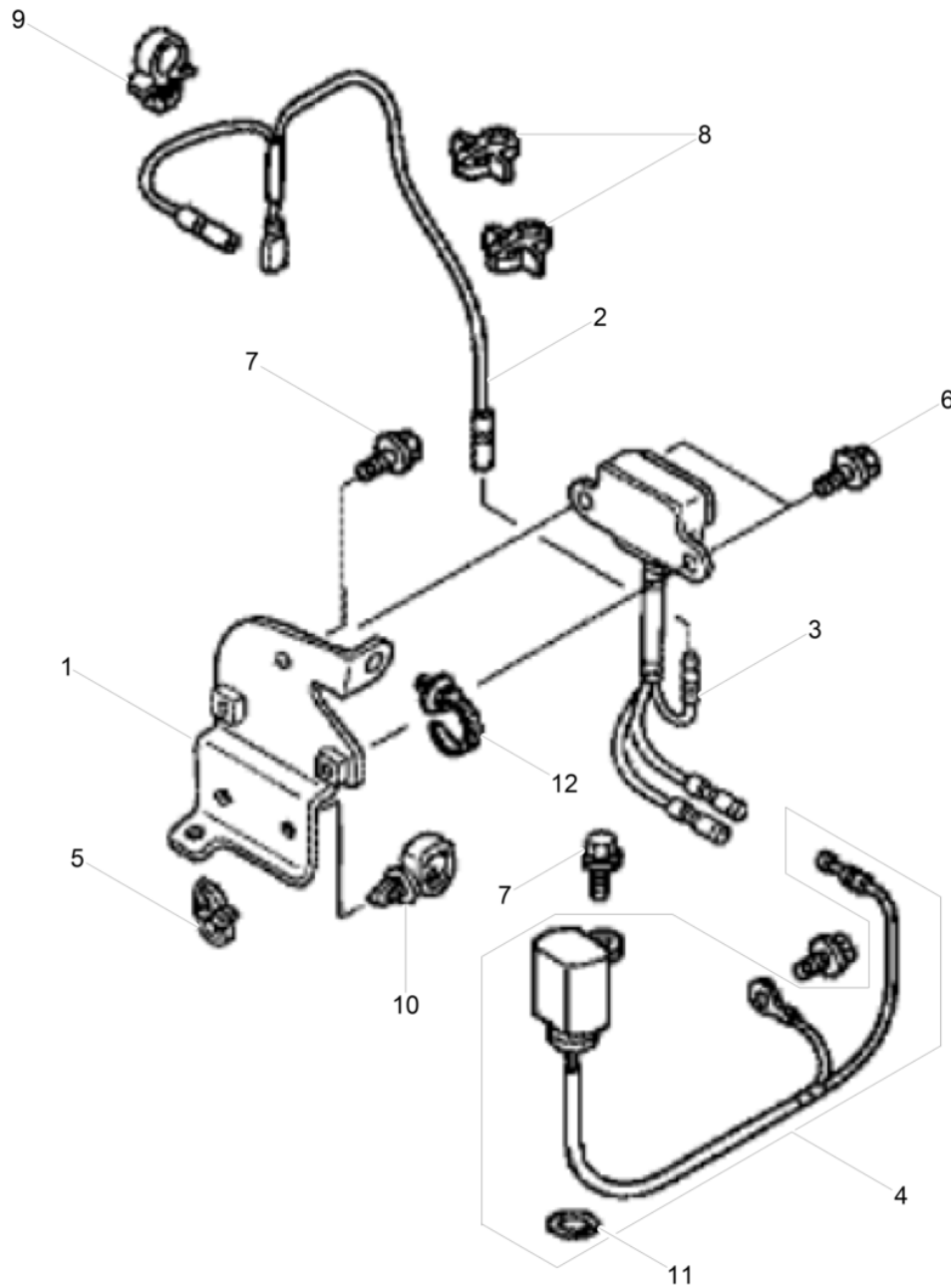
Pos. Ref.	Artikel Nr. Part No.	Qty.	Unit	Beschreibung Descripcion	Description Description	Abm. Measur.	Norm Standard
						Drehm. Torque	Schmierstoff Sealant
1	5100049209	1	pc	Schalldämpfer Kpl. Silenciador cpl.	Muffler cpl. Silencieux cpl.		
2	5100049210	1	pc	Berührungsschutz Dispositivo de protección	Contact safety device Grille de protection		
3	5100049211	1	pc	Auspuffdichtung Empaquetadura	Exhaust seal Joint de silencieux		
4	5000152487	3	pc	Bolzen Perno	Bolt Boulon	M6x14	
5	5100049212	2	pc	Gewindestift 6X56.5 Perno prisionero 6x56.5	Stud 6x56.5 Boulon 6x56.5		
6	5000209834	2	pc	Sicherungsmutter Contratuerca	Lock nut Contre-écrou		



BS60-4As 11in
**Schwungrad/Zündspule
Flywheel/ignition coil
Volante/bobina de encendido
Volant /bobine d'allumage**

Pos. Ref.	Artikel Nr. Part No.	Qty.	Unit	Beschreibung Descripcion	Description Description	Abm. Measur.	Norm Standard
						Drehm. Torque	Schmierstoff Sealant
1	5000068967	1	pc	Keil Chaveta woodruff	Woodruff key Clavette woodruff	25 x 18	
2	5100049213	1	pc	Mitnehmer Arrastrador	Carrier Levier d'entrainement		
3	5100049214	1	pc	Magnetzünder Kpl. Magneto cpl.	Magneto cpl. Magnéto cpl.		
4	5000162120	1	pc	Tülle Ojal	Grommet Passe-fil		
5	5100049215	1	pc	Zündkerzenstecker Enchufe de bujía	Spark plug terminal cap Porte bougies		
7	5100049216	1	pc	Schwungrad Volante	Fly wheel Volant		
9	5000071055	2	pc	Schraube Tornillo	Screw Vis	M6 x 20 10Nm/7ft.lbs	
10	5000162686	1	pc	Mutter Tuerca	Nut Écrou	M14	

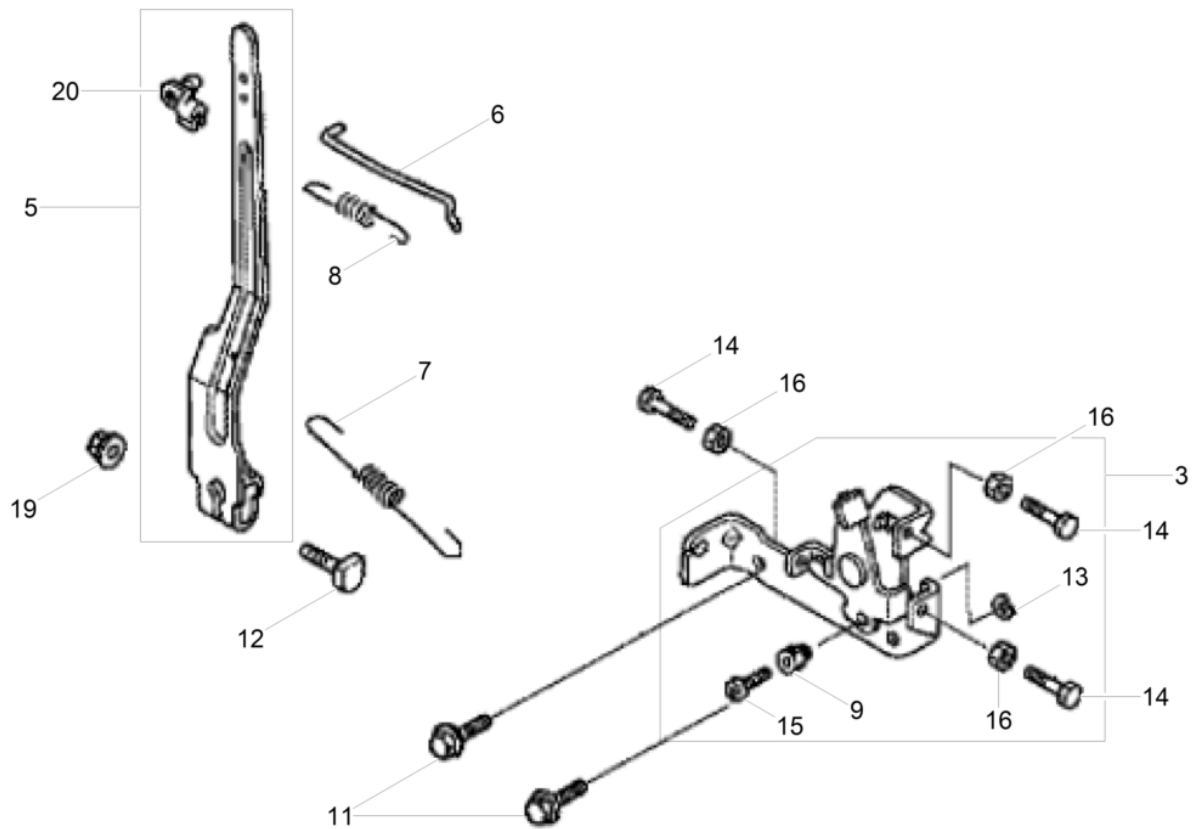




BS60-4As 11in
**Ölstandschalter
Oil level switch
Interruptor del nivel de aceite
Interrupteur de niveau d'huile**

Pos. Ref.	Artikel Nr. Part No.	Qty.	Unit	Beschreibung Description	Description Description	Abm. Measur.	Norm Standard
						Drehm. Torque	Schmierstoff Sealant
1	5100049217	1	pc	Halterung Soporte	Bracket Équerre		
2	5100049218	1	pc	Leitung Tubo	Pipe Tuyau		
3	5100049219	1	pc	Ölstandschalter Interruptor del nivel de aceite	Oil level switch Interrupteur de niveau d'huile		
4	5100049220	1	pc	Ölstandschalter Interruptor del nivel de aceite	Oil level switch Interrupteur de niveau d'huile		
5	5000070978	1	pc	Halter Soporte	Holder Attache		
6	5100049221	2	pc	Flanschschraube 5X8 Tornillo de brida 5x8	Flange screw 5x8 Vis de bride 5x8		
7	5000152487	4	pc	Bolzen Perno	Bolt Boulon	M6x14	
8	5100049222	2	pc	Klemme Sujetador	Clip Agrafe		
9	5000151800	1	pc	Klemme Abrazadera	Clamp Pince		
10	5100049223	1	pc	Klemme Sujetador	Clip Agrafe		
11	5100049224	1	pc	O-Ring 11.8X2.4 Anillo-o	O-ring Joint torique		
12	5100049225	1	pc	Klemme Sujetador	Clip Agrafe		

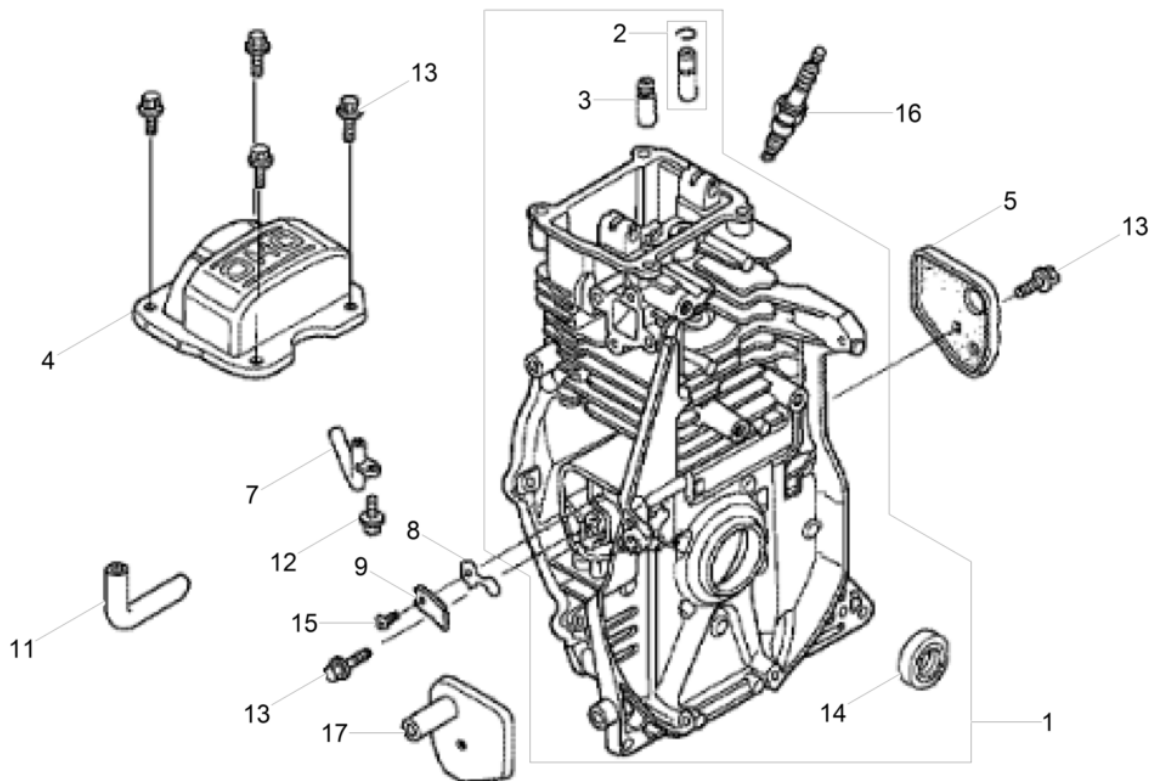




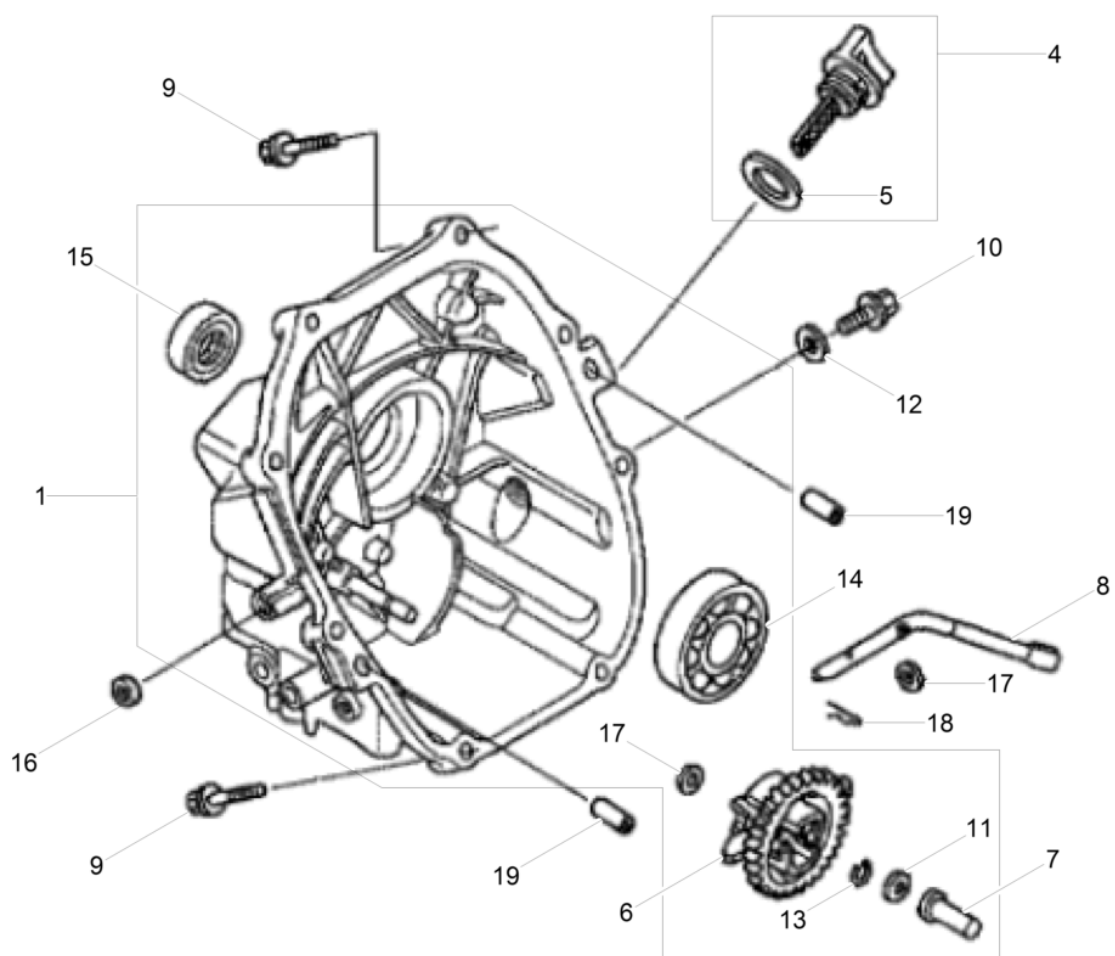
BS60-4As 11in
**Regler
Regulator
Regulador
Régulateur**

Pos. Ref.	Artikel Nr. Part No.	Qty.	Unit	Beschreibung Descripción	Description Description	Abm. Measur.	Norm Standard
						Drehm. Torque	Schmierstoff Sealant
3	5100049226	1	pc	Drehzahlregler Kpl. Controlador de velocidad cpl.	Speed control module cpl. Régulateur de vitesse cpl.		
5	5100049227	1	pc	Reglerhebel Palanca del gobernador	Governor lever Lever régulateur		
6	5100049228	1	pc	Reglerstange Varillaje de regulación	Governor rod Tige de régulateur		
7	5100049229	1	pc	Zugfeder Resorte de tracción	Tension spring Ressort de traction		
8	5100049230	1	pc	Zugfeder Resorte de tracción	Tension spring Ressort de traction		
9	5000151819	1	pc	Klemmstück Pieza de fijación	Clamping piece Pièce de serrage		
11	5000152487	2	pc	Bolzen Perno	Bolt Boulon	M6x14	
12	5100000451	1	pc	Schraube Tornillo	Screw Vis		
13	5000151823	1	pc	Sicherungsscheibe Arandela de seguridad	Lock washer Rondelle d'arrêt	5	
14	5100049231	2	pc	Sechskantschraube 5X20 Tuerca hexagonal 5x20	Hexagon nut 5x20 Écrou hexagonal 5x20		
15	5000151824	1	pc	Schraube Tornillo	Screw Vis	M 4x6	
16	5100049232	2	pc	Sechskantmutter 5Mm Tuerca hexagonal 5mm	Hexagon nut 5mm Écrou hexagonal 5mm		
19	5000071056	1	pc	Mutter Tuerca	Nut Ecrou	M6	
20	5000152475	1	pc	Stange Varilla	Rod Tige		

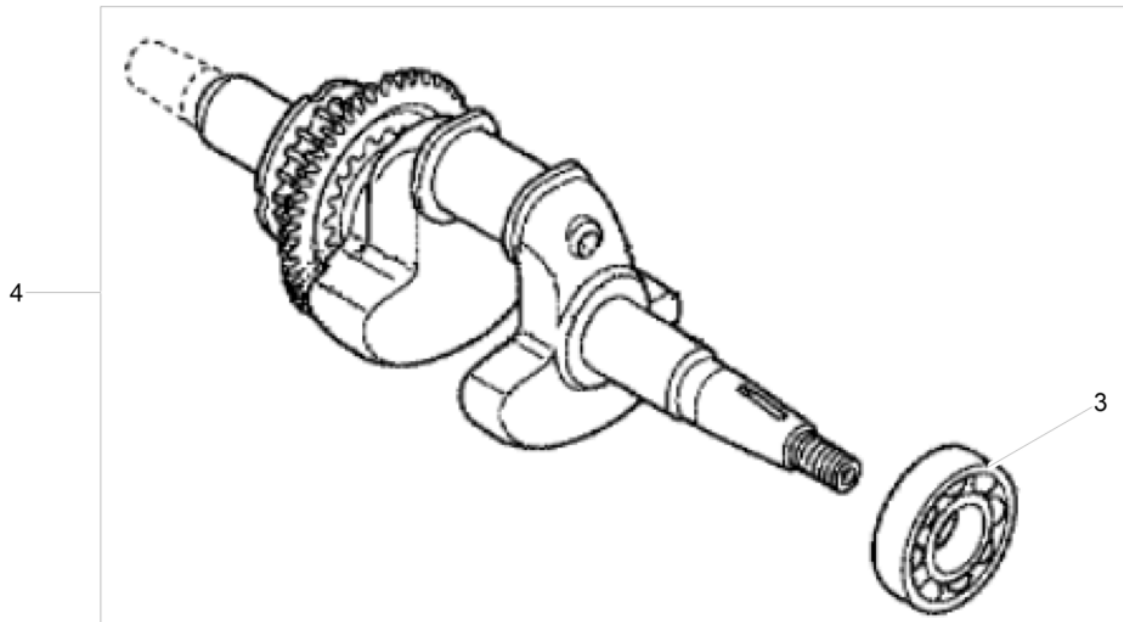




Pos. Ref.	Artikel Nr. Part No.	Qty.	Unit	Beschreibung Descripción	Description Description	Abm. Measur.	Norm Standard
						Drehm. Torque	Schmierstoff Sealant
1	5100049233	1	pc	Motorgehäuse Kpl. Carter del motor cpl.	Motor housing cpl. Carter de moteur cpl.		
2	5000162134	1	pc	Führung Guía	Guide Guide		
3	5000162135	1	pc	Ventilführung Guíaválvula	Valve guide Guide de soupape		
4	5000162136	1	pc	Zylinderkopf Culata	Cylinder head Culasse		
5	5000162137	1	pc	Deckel Tapa	Cover Couvercle		
7	5100049234	1	pc	Entlüftungsrohr Tubo respiradero	Breather tube Tube reniflard		
8	5100049235	1	pc	Ventil Válvula	Valve Soupape		
9	5000162140	1	pc	Platte Placa	Plate Plaque		
11	5100049236	1	pc	Entlüftungsschlauch Línea de purgado	Breather tube Tuyau d'évacuation purge		
12	5100049237	1	pc	Flanschschraube 4X10 Tornillo de brida 4x10	Flange screw 4x10 Vis de bride 4x10		
13	5000152487	6	pc	Bolzen Perno	Bolt Boulon	M6x14	
14	5000070962	1	pc	Wellendichtring Sello del eje	Shaft seal Bague d'étanchéité		
15	5000157555	1	pc	Flachkopfschraube Tornillo de cabeza de cono achatado	Pan head screw Vis ber	M3 x 5	
16	5000209838	1	pc	Zündkerze Bujía	Spark plug Bougie d'allumage		
17	5100049239	1	pc	Abdeckung Cobertura	Covering Couvercle		



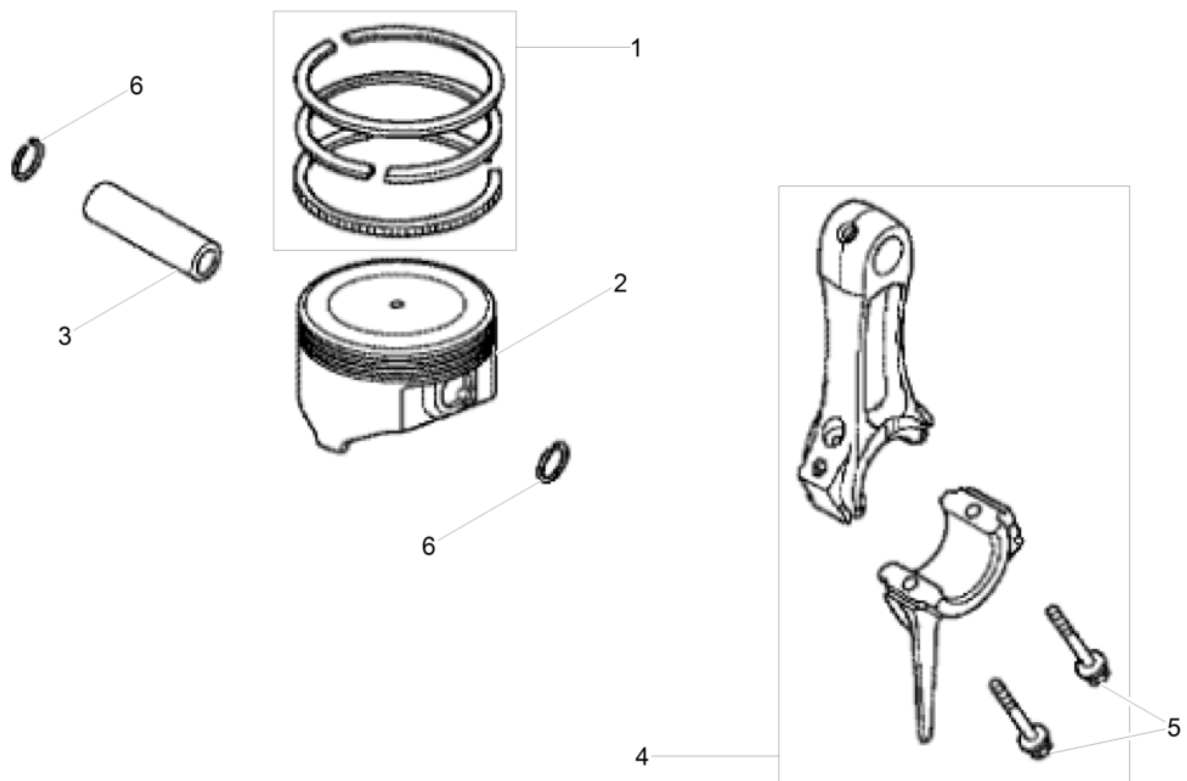
Pos. Ref.	Artikel Nr. Part No.	Qty.	Unit	Beschreibung Descripción	Description Description	Abm. Measur.	Norm Standard
						Drehm. Torque	Schmierstoff Sealant
1	5100049240	1	pc	Motorgehäusedeckel Kpl. Motor tapa de carcasa	Engine housing cover Moteur couvercle de carter		
4	5000217161	1	pc	Kappe-Ölfüller Llenador de aceite	Oil filler cap Remplisseur d'huile		
5	5000162647	1	pc	Dichtung Junta de estanqueidad	Gasket Garniture		
6	5000162152	1	pc	Regler Kpl. Regulador compl.	Governor cpl. Régulateur compl.		
7	5000070953	1	pc	Gleitstück Manguito	Slider Douille		
8	5000162153	1	pc	Reglerwelle Eje de regulador	Governor shaft Arbre régulateur		
9	5000081737	8	pc	Schraube Tornillo	Screw Vis	M6 x 25	
10	5000070964	1	pc	Verschlusschraube Tapón roscado	Plug (threaded) Bouchon		
11	5000070959	1	pc	Scheibe Arandela	Washer Rondelle		
12	5000070963	1	pc	Scheibe Arandela	Washer Rondelle		
13	5000081615	1	pc	Sicherungsring Anillo de retención	Retaining ring Bague d'arrêt		
14	5000070961	1	pc	Rillenkugellager Rodamiento de bolas	Grooved ball bearing Roulement à billes		
15	5000070969	1	pc	Wellendichtring Sello del eje	Shaft seal Bague d'étanchéité		
16	5100049241	1	pc	Wellendichtring 6X11x4 Sello del eje 6x11x4	Shaft seal 6x11x4 Bague d'étanchéité 6x11x4		
17	5000071639	2	pc	Scheibe Arandela	Washer Rondelle	6M	
18	5000054033	1	pc	Stift Pasador	Pin Goupille		
19	5000162155	2	pc	Paßstift Espiga	Dowel pin Cheville		



BS60-4As 11in**Kurbelwelle
Crankshaft
Cigueñal
Vilebrequin**

Pos. Ref.	Artikel Nr. Part No.	Qty.	Unit	Beschreibung Descripción	Description Description	Abm. Measurem.	Norm Standard
						Drehm. Torque	Schmierstoff Sealant
3	5100049242	1	pc	Kugellager Rodamiento a bolas	Ball bearing Roulement rainuré à billes		
4	5100049243	1	pc	Kurbelwelle Kpl. Cigueñal cpl.	Crankshaft cpl. Vilebrequin cpl.		

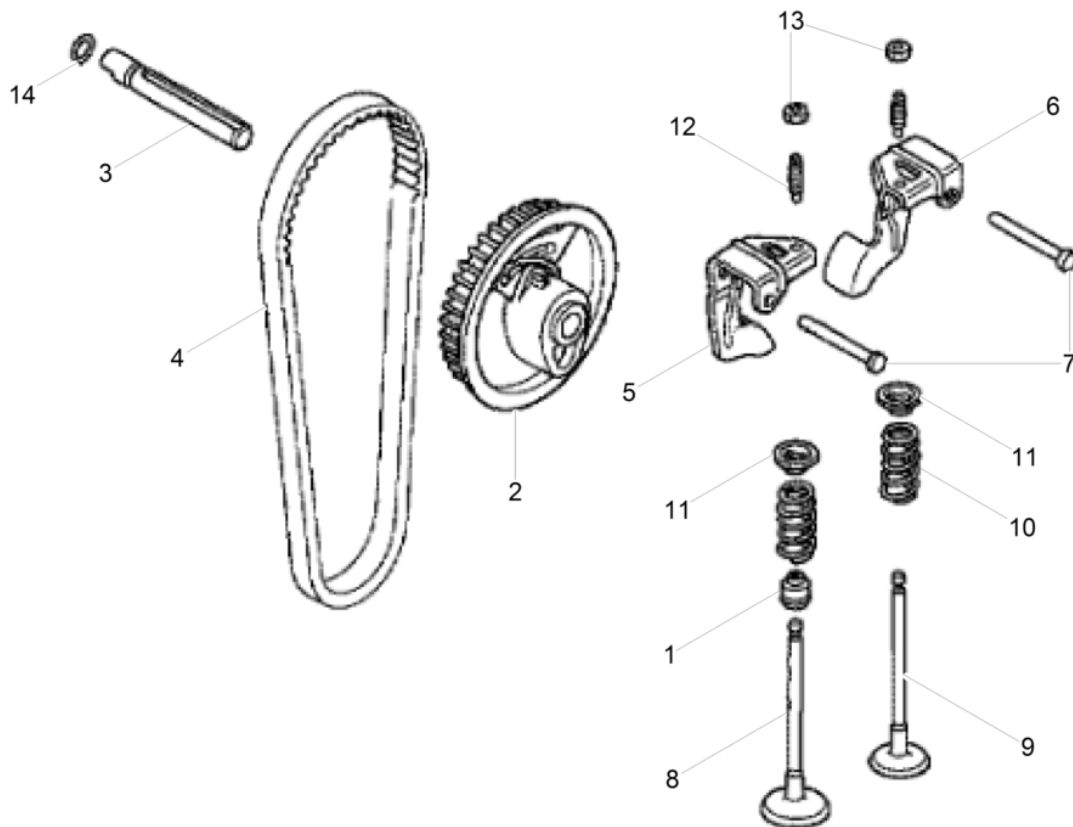




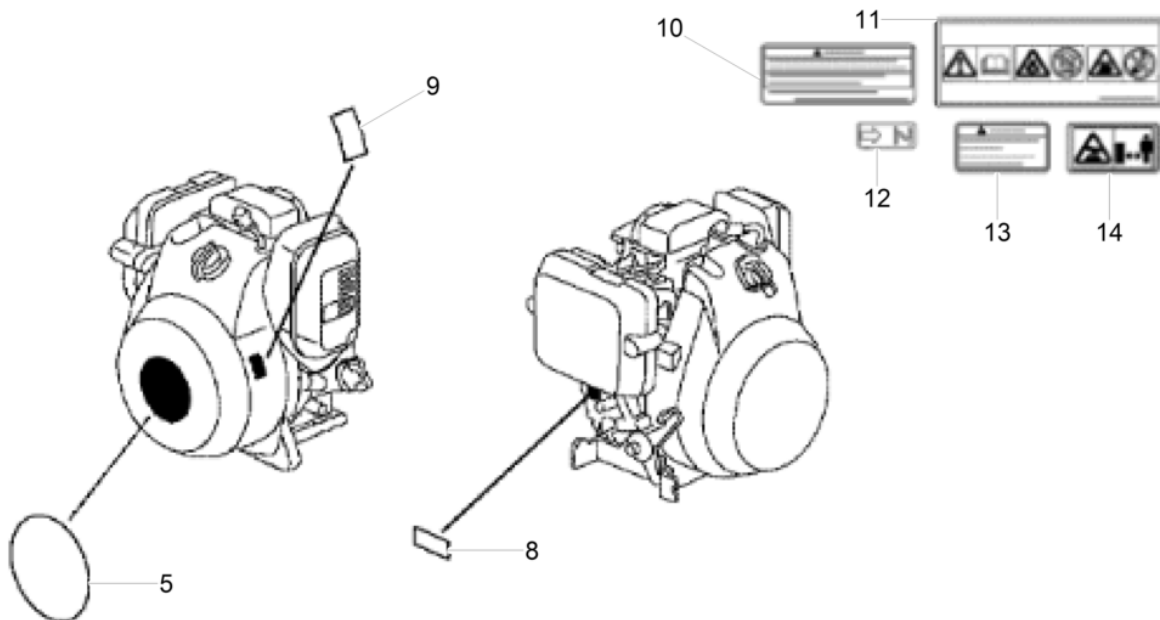
BS60-4As 11in
**Kolben /Pleuelstange
Piston/connecting rod
Pistón/biela
Piston/bielle**

Pos. Ref.	Artikel Nr. Part No.	Qty.	Unit	Beschreibung Descripción	Description Description	Abm. Measur.	Norm Standard
						Drehm. Torque	Schmierstoff Sealant
1	5100049244	1	pc	Kolbenringsatz Juego de aros de pistón	Set of piston rings Jeu de segments de piston		
2	5100049245	1	pc	Kolben Pistón	Piston Piston		
3	5100049246	1	pc	Kolbenbolzen Perno de pistón	Piston pin Axe de piston		
4	5100049247	1	pc	Pleuel Biela	Connecting rod Bielle		
4	5100049248	1	pc	Pleuel Biela	Connecting rod Bielle		
5	5100049249	2	pc	Flanschschraube 6X32 Tornillo de brida 6x32	Flange screw 6x32 Vis de bride 6x32		
6	5000081751	2	pc	Sicherungsring Anillo de retención	Retaining ring Bague d'arrêt		

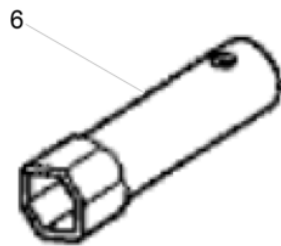




Pos. Ref.	Artikel Nr. Part No.	Qty.	Unit	Beschreibung Descripción	Description Description	Abm. Measur.	Norm Standard
						Drehm. Torque	Schmierstoff Sealant
1	5000162176	1	pc	Dichtung Empaque	Seal Joint		
2	5100049250	1	pc	Riemenscheibe Polea	V-belt pulley Poulie		
3	5000162165	1	pc	Nockenwelle Arbol de levas	Camshaft Arbre à cames		
4	5100049251	1	pc	Zahnriemen Correa dentada	Tooth belt Courroie crantée		
5	5100049252	1	pc	Kipphebel Balancín	Rocker arm Culbuteur		
6	5100049253	1	pc	Kipphebel Balancín	Rocker arm Culbuteur		
7	5000162169	2	pc	Kipphebelwelle Eje del balancín	Rocker arm shaft Arbre du culbuteur		
8	5100049254	1	pc	Einlassventil Válvula de admisión	Intake valve Soupape d'admission		
9	5100049255	1	pc	Auslassventil Válvula de escape	Exhaust valve Soupape d'échappement		
10	5000162172	2	pc	Ventilfeder Resorte de válvula	Valve spring Ressort de soupape		
11	5000157487	2	pc	Federteller Seguro de válvula	Valve holder Porte-soupape		
12	5000162173	2	pc	Stößeleinstellschraube Tornillo de ajuste de alzaválvulas	Tappet adjusting screw Vis de réglage de poussoir		
13	5000162174	2	pc	Gegenmutter Contratuerca	Tappet adjusting nut Contre-écrou		
14	5000162175	1	pc	O-Ring Anillo-o	O-ring Joint torique	6,8 x 1,9	



Pos. Ref.	Artikel Nr. Part No.	Qty.	Unit	Beschreibung Descripcion	Description Description	Abm. Measuram.	Norm Standard
						Drehm. Torque	Schmierstoff Sealant
5	5100031002	1	pc	Aufkleber Calcomania	Label Autocollant		
8	5100031003	1	pc	Aufkleber Calcomania	Label Autocollant		
9	5100005337	1	pc	Aufkleber Calcomania	Label Autocollant		
10	5100031006	1	pc	Aufkleber Calcomania	Label Autocollant		
11	5100044998	1	pc	Label Label	Label Label		
12	5000162131	1	pc	Aufkleber Calcomania	Label Autocollant		
13	5100005339	1	pc	Aufkleber Calcomania	Label Autocollant		
14	5100005340	1	pc	Aufkleber Calcomania	Label Autocollant		



BS60-4As 11in**Werkzeug
Tool
Herramienta
Outil**

Pos. Ref.	Artikel Nr. Part No.	Qty.	Unit	Beschreibung Descripcion	Description Description	Abm. Measurem.	Norm Standard
						Drehm. Torque	Schmierstoff Sealant
6	5100031004	1	pc	Schlüssel Llave	Key Clé		





**WACKER
NEUSON**

