



**WACKER
NEUSON**

Ersatzteilkatalog
Spare parts catalog
Catalogue de pièces de rechange

**Vibrationsplatte
Vibratory plate
Plaque vibrante**

BPS1340Aw



| | |
|-----------------|--------------|
| Type | BPS1340Aw |
| Material Number | 5100059659 |
| Version | 101 |
| Language | de en fr |



www.wackerneuson.com

Copyright © 03.2023
Wacker Neuson Produktion GmbH & Co. KG
Printed in Germany.
All rights reserved.

Allgemeine Informationen zum Ersatzteilkatalog

Allgemeines

Bei der Bestellung von Ersatzteilen ist darauf zu achten, dass alle Angaben zur Maschine vollständig sind.

Dazu gehören die Vertriebsbezeichnung der Maschine, die Seriennummer sowie das Baujahr. Bei Bestellungen von Motor- oder Achsteilen werden außerdem der Typ und die Seriennummer der Komponenten benötigt.

Zusätzlich sind folgende Angaben notwendig: Materialnummer und Positionsnummer.

Die Seriennummer ist in den Maschinenrahmen eingeschlagen. Sie befindet sich außerdem auf dem Typenschild. Die Seriennummer muss vollständig angegeben werden.

Die Maschine auf dem Titelbild kann Sonderausrüstungen (Optionen/Zubehöre) aufweisen. Die Darstellung ist für die Ausführung nicht verbindlich.

Die im Ersatzteilkatalog angegebene Anzahl der Ersatzteile bezieht sich auf die in dieser Zeichnung gezeigten Baugruppe.

In diesem Ersatzteilkatalog sind alle Optionen abgebildet, die für die Maschine werksseitig erhältlich sind. Aus diesem Grund können auch Optionen abgebildet sein, mit denen die Maschine nicht ausgerüstet ist. Nicht alle abgebildeten Optionen sind in allen Ländern/Regionen verfügbar.

Optionen/Zubehöre sind teilweise nachrüstbar. Es sind nicht alle Optionen miteinander kombinierbar.

In manchen Fällen sind auch Bauteile abgebildet, die nicht als Ersatzteile erhältlich sind. Diese Bauteile sind auf den Zeichnungen nicht positioniert. Die Darstellung dient lediglich dem Verständnis und erzeugt keinen Anspruch auf das abgebildete Bauteil.

Die Angaben „links“ und „rechts“ der Beschreibung oder der Information beziehen sich immer auf die Maschine in Fahrtrichtung vorwärts.

Im Zuge der technischen Weiterentwicklung arbeiten wir ständig an der Verbesserung und Optimierung unserer Produkte. Aus diesem Grund ist es möglich, dass Abbildungen im Ersatzteilkatalog von der tatsächlichen Ausführung abweichen können.

Der Hersteller behält sich das Recht vor jederzeit Änderungen an den Ersatzteilen vorzunehmen. Dies gilt sowohl für die angegebene Menge der Ersatzteile, als auch für die technische Ausführung. Um die neuesten Informationen zur Maschine zu erhalten, ersuchen wir um Kontaktaufnahme mit einem Vertragshändler.

Technische Angaben, Maße und Gewichte sind unverbindlich und entsprechen dem Stand zur Zeit der Drucklegung. Irrtümer vorbehalten.

Unerlaubte technische Änderungen der Maschine führen zu einer wesentlichen Beeinträchtigung der Betriebssicherheit.

Die Betriebssicherheit wird nur durch die Verwendung von Original-Ersatzteilen und von freigegebenen Anbaugeräten/Zubehören gewährleistet.

Der Hersteller übernimmt keine Haftung für Schäden, die durch eine unerlaubte technische Änderung oder die Nicht-Verwendung von Original-Ersatzteilen verursacht werden.

Umrechnungstabelle

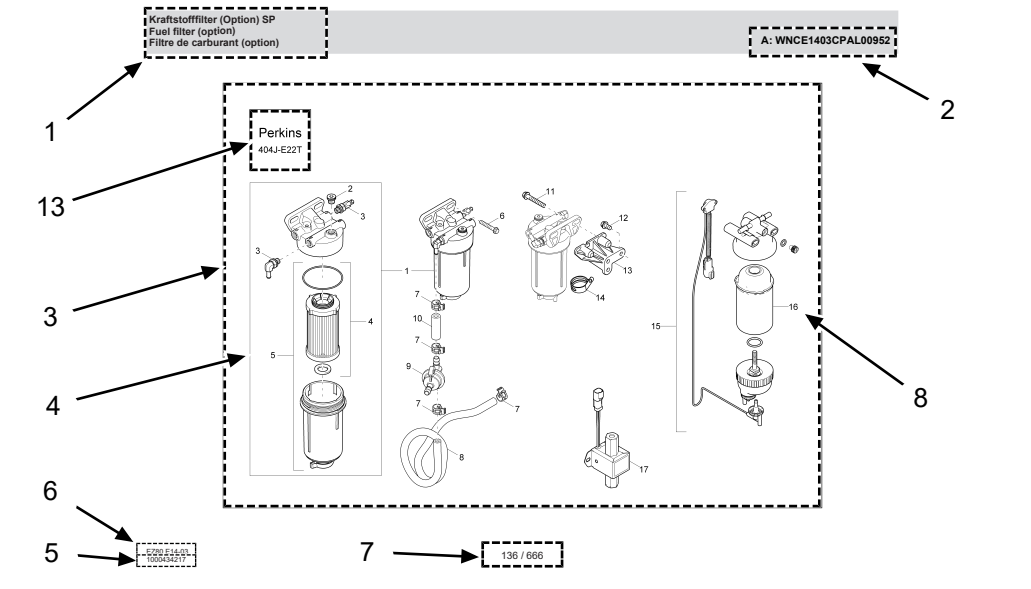
| Volumen | |
|-----------------|-----------------|
| 1 ml | 0.034 US fl.oz. |
| 1 l | 0.260 gal |
| Längen | |
| 1 mm | 0.039 in |
| 1 m | 3.280 ft |
| Gewicht | |
| 1 kg | 2.200 lbs |
| 1 g | 0.035 oz |
| Geschwindigkeit | |
| 1 km/h | 0.620 mph |
| Drehmoment | |
| 1 Nm | 0.740 ft.lbs |



Allgemeine Informationen zum Ersatzteilkatalog

Aufbau

1. Beschreibung der Baugruppe/der Ersatzteilkatalog-Seite
2. Weiterführende Informationen (Information) zur jeweiligen Baugruppe/der Ersatzteilkatalog-Seite oder der Materialnummer. Diese können Folgendes beinhalten:
 - < WXXXXXXXXX1234567 oder A: WXXXXXXXXX1234567: gültig bis Seriennummer
 - > WXXXXXXXXX1234568 oder E: WXXXXXXXXX1234568: gültig ab Seriennummer
 - Option: dieses Material wird nur für eine bestimmte Option benötigt
 - uvm.
3. Zeichenfläche: Hier werden alle Ersatzteile abgebildet, die in der Baugruppe vorhanden sind.
4. Mehrere Ersatzteile innerhalb eines Rahmen/oder einer Klammer kennzeichnen einen Satz/Kit. Bei Bestellung der zugehörigen Positionsnummer werden alle Ersatzteile geliefert, die sich darin befinden.
5. Nummer der Baugruppe. Achtung! Diese Nummer ist nicht bestellbar!
6. Vertriebsbezeichnung der Maschine bzw. Vertriebsmaterialnummer - Version
7. Seitenangabe
8. Positionsnummer (Ref.)
9. Materialnummer (Part No.)
10. Materialbeschreibung
11. Verbaute Menge (Qty.)
12. Mengeneinheit (Unit)
13. Optional: Hier wird die jeweilige Option mithilfe eines Piktogramms abgebildet.



| Kraftstofffilter (Option) SP | | | | | | A: WNCE1403CPAL00952 | |
|------------------------------|------------|------------------------|----------------------------|-------------------------------|----------------------|----------------------|------|
| Fuel filter (option) | | | | | | | |
| Filtre de carburant (option) | | | | | | | |
| Ref. | Part No. | Beschreibung | Description | Description | Information | Qty. | Unit |
| 1 | 1000386655 | Kraftstofffilter | Fuel filter | Filtre de carburant | | 1 | pc |
| 2 | 1000389249 | Stopfen | Plug | Bouchon | | 1 | pc |
| 3 | 1000389229 | Verschraubung | Screw joint | Raccord | | 2 | pc |
| 4 | 1000386656 | Filtereinsatz | Filter insert | Cartouche filtrante | | 1 | pc |
| 5 | 1000433955 | Filtergehäuse | Filter housing | Bolle de filtre | | 1 | pc |
| 6 | 1000139973 | Schraube | Screw | Vis | | 1 | pc |
| 7 | 1000389241 | Schlauchschelle | Hose clamp | Bride de fixation flexible | | 4 | pc |
| 8 | 1000389247 | Kraftstoffschlauch | Fuel line | Tuyau flexible de combustible | | 1 | pc |
| 9 | 1000434006 | Druckbegrenzungsventil | Pressure limit reliefvalve | Soupape limitrice de pression | | 1 | pc |
| 10 | 1000389230 | Kraftstoffschlauch | Fuel line | Tuyau flexible de combustible | | 1 | pc |
| 11 | 1000139973 | Schraube | Screw | Vis | | 1 | pc |
| 12 | 1000083888 | Schraube | Screw | Vis | | 3 | pc |
| 13 | 1000433952 | Arm | Arm | Bras | | 1 | pc |
| 14 | 1000328508 | Klammer | Clamp | Attache | | 1 | pc |
| 15 | 1000433949 | Kraftstofffilter | Fuel filter | Filtre de carburant | | 1 | pc |
| 16 | 1000433950 | Kraftstofffilter | Fuel filter | Filtre de carburant | | 1 | pc |
| 17 | 1000389282 | Kraftstoffpumpe | Fuel pump | Pompe de remplissage | A: WNCE1403CPAL00952 | 1 | pc |



1000434217

137 / 666

General information on the spare parts catalog

General information

When ordering spare parts, make sure that all information on the machine is complete.

This includes the sales designation of the machine, the serial number and the year of manufacture. When placing orders for engine or axle parts, the type and serial number of the components are also required.

The following additional information is also required: Material number and item number.

The serial number is stamped into the machine frame. It can also be found on the type label. The serial number must be stated in full.

The machine on the cover picture may have special equipment (options/accessories). The illustration is not binding for the version.

The number of spare parts stated in the spare parts catalog refers to the assembly shown in this drawing.

This spare parts catalog contains all options that are available for the machine from the factory. For this reason, options may also be shown with which the machine is not equipped. Not all options shown are available in all countries/regions.

Options/accessories are partially retrofittable. Not all options can be combined with each other.

In some cases, the catalog also shows components that are not available as spare parts. These components are not depicted as items on the drawings. The illustration serves only the purpose of understanding and makes no claim to the illustrated component.

The "left" and "right" indications in the description or information always refer to the machine in the direction of forward travel.

We are constantly working to improve and optimize our products in the course of technical development. For this reason, it may be possible that illustrations in the spare parts catalog differ from the actual design.

The manufacturer reserves the right to make changes to the spare parts at any time. This applies both to the stated quantity of spare parts and to the technical design. To obtain the latest information on the machine, please contact an authorized dealer.

Technical specifications, dimensions and weights are not binding and correspond to the state at the time of printing. Responsibility for errors or omissions not accepted.

Unauthorized technical modifications to the machine lead to a significant impairment of operational safety.

Operational safety is only ensured by using original spare parts and approved attachments/accessories.

The manufacturer shall assume no liability for damage caused by unauthorized technical modifications or the non-use of original spare parts.

Conversion table

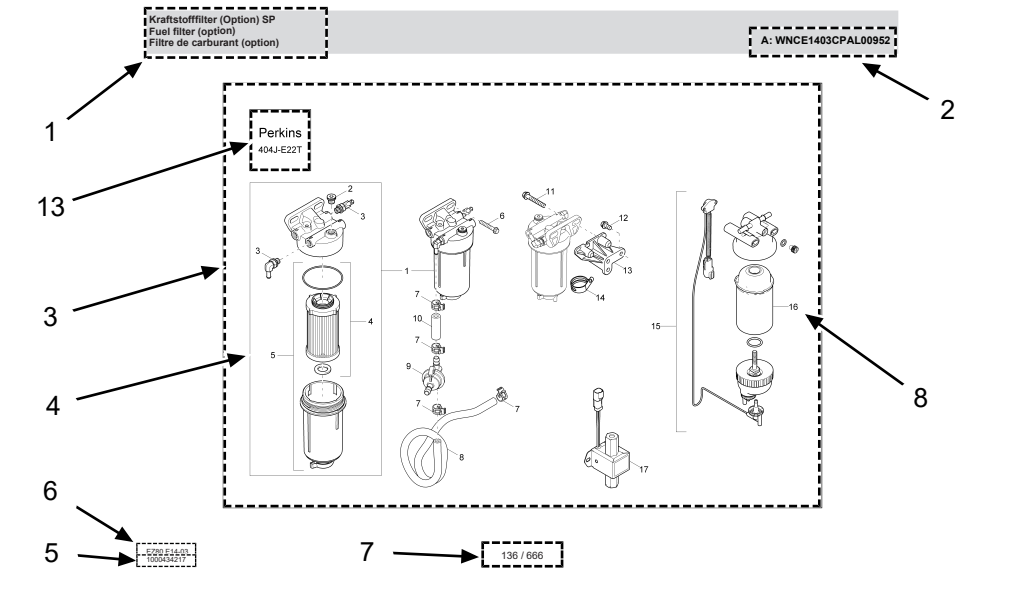
| Volumes | |
|---------|-----------------|
| 1 ml | 0.034 US fl.oz. |
| 1 l | 0.260 gal |
| Lengths | |
| 1 mm | 0.039 in |
| 1 m | 3.280 ft |
| Mass | |
| 1 kg | 2.200 lbs |
| 1 g | 0.035 oz |
| Speed | |
| 1 km/h | 0.620 mph |
| Torque | |
| 1 Nm | 0.740 ft.lbs |



General information on the spare parts catalog

Structure

1. Description of the module/spare parts catalog page
2. Further information (Information) on the respective assembly/spare parts catalog page or the material number. This may include the following:
 - < WXXXXXXXXX1234567 or A: WXXXXXXXXX1234567: valid until serial number
 - > WXXXXXXXXX1234568 or E: WXXXXXXXXX1234568: valid from serial number
 - Option: this material is only needed for a specific option
 - etc.
3. Drawing area: All spare parts that are available in the assembly are displayed here.
4. Several spare parts within a frame/or bracket indicate a set/kit. If the corresponding item number is ordered, all spare parts that this item number encompasses are delivered.
5. Number of the assembly. Attention! This number cannot be ordered!
6. Sales designation of the machine or sales material number - Version
7. Page reference
8. Item number (Ref.)
9. Material number (Part No.)
10. Material description
11. Installed quantity (Qty.)
12. Quantity unit (Unit)
13. Optional: The respective option is represented by a pictogram here.



| Kraftstofffilter (Option) SP | | | | | | A: WNCE1403CPAL00952 | |
|------------------------------|------------|------------------------|----------------------------|-------------------------------|----------------------|----------------------|------|
| Fuel filter (option) | | | | | | | |
| Filtre de carburant (option) | | | | | | | |
| Ref. | Part No. | Beschreibung | Description | Description | Information | Qty. | Unit |
| 1 | 1000389229 | Kraftstofffilter | Fuel filter | Filtre de carburant | | 1 | pc |
| 2 | 1000389249 | Stopfen | Plug | Bouchon | | 1 | pc |
| 3 | 1000389229 | Verschraubung | Screw joint | Raccord | | 2 | pc |
| 4 | 1000389229 | Filtreinsatz | Filter insert | Cartouche filtrante | | 1 | pc |
| 5 | 1000433955 | Filtergehäuse | Filter housing | Bolle de filtre | | 1 | pc |
| 6 | 1000139973 | Schraube | Screw | Vis | | 1 | pc |
| 7 | 1000389241 | Schlauchschelle | Hose clamp | Bride de fixation flexible | | 4 | pc |
| 8 | 1000389247 | Kraftstoffschlauch | Fuel line | Tuyau flexible de combustible | | 1 | pc |
| 9 | 1000434006 | Druckbegrenzungsventil | Pressure limit reliefvalve | Souape limitrice de pression | | 1 | pc |
| 10 | 1000389230 | Kraftstoffschlauch | Fuel line | Tuyau flexible de combustible | | 1 | pc |
| 11 | 1000139973 | Schraube | Screw | Vis | | 1 | pc |
| 12 | 1000088388 | Schraube | Screw | Vis | | 3 | pc |
| 13 | 1000433952 | Arm | Arm | Bras | | 1 | pc |
| 14 | 1000328508 | Klammer | Clamp | Attache | | 1 | pc |
| 15 | 1000433949 | Kraftstofffilter | Fuel filter | Filtre de carburant | | 1 | pc |
| 16 | 1000433950 | Kraftstofffilter | Fuel filter | Filtre de carburant | | 1 | pc |
| 17 | 1000389282 | Kraftstoffpumpe | Fuel pump | Pompe de remplissage | A: WNCE1403CPAL00952 | 1 | pc |



Informations générales sur le catalogue de pièces détachées

Généralités

Pour commander des pièces détachées, il convient de veiller à ce que toutes les informations concernant la machine soient complètes.

Il s'agit de la désignation commerciale de la machine, du numéro de série et de l'année de fabrication. Pour les commandes de pièces de moteur ou d'essieu, il faut également indiquer le type et le numéro de série des composants.

De plus, les informations suivantes sont nécessaires : Numéro de l'article et numéro du poste

Le numéro de série est gravé dans le cadre de la machine. Il se trouve également sur la plaque signalétique. Il convient d'indiquer le numéro de série entier.

La machine sur l'illustration en couverture peut présenter des équipements spéciaux (options/accessoires). La représentation n'est pas contractuelle au regard de l'exécution.

Le nombre de pièces détachées indiqué dans le catalogue de pièces détachées se réfère au module représenté sur ce schéma.

Dans ce catalogue de pièces détachées, toutes les options disponibles pour la machine en usine sont illustrées. Pour cette raison, il est possible que certaines des options illustrées ne soient pas sur la machine. Les options illustrées ne sont pas toutes disponibles dans tous les pays/toutes les régions.

Certaines options/certains accessoires peuvent être ajoutés. Les options ne peuvent pas toutes être combinées entre elles.

Dans certains cas, il n'y a pas de pièces détachées pour certains des composants illustrés. Ces composants ne sont pas positionnés sur les schémas. La représentation permet uniquement une meilleure compréhension et ne fait naître aucun droit au composant illustré.

Les précisions « gauche » et « droite » dans la description ou les informations se réfèrent toujours à la machine en marche avant.

En raison des évolutions techniques, nous travaillons toujours à l'amélioration et à l'optimisation de nos produits. Pour cette raison, il est possible que les illustrations du catalogue de pièces détachées divergent de l'exécution réelle.

Le fabricant se réserve le droit d'apporter à tout moment des modifications aux pièces détachées. Il en va ainsi de la quantité de pièces détachées indiquée et de l'exécution technique. Pour recevoir les dernières informations concernant la machine, nous vous prions de contacter un concessionnaire.

Les données techniques, dimensions et poids sont donnés à titre indicatif et correspondent à la situation au moment de l'impression. Sous réserve d'erreurs.

Toute modification technique non autorisée apportée à la machine nuit de manière substantielle à la sécurité opérationnelle.

La sécurité opérationnelle est garantie uniquement par l'utilisation de pièces détachées originales et d'équipements/d'accessoires homologués.

Le fabricant ne répond pas des dommages occasionnés par une modification technique non autorisée ou par la non-utilisation de pièces détachées originales.

Table de conversion

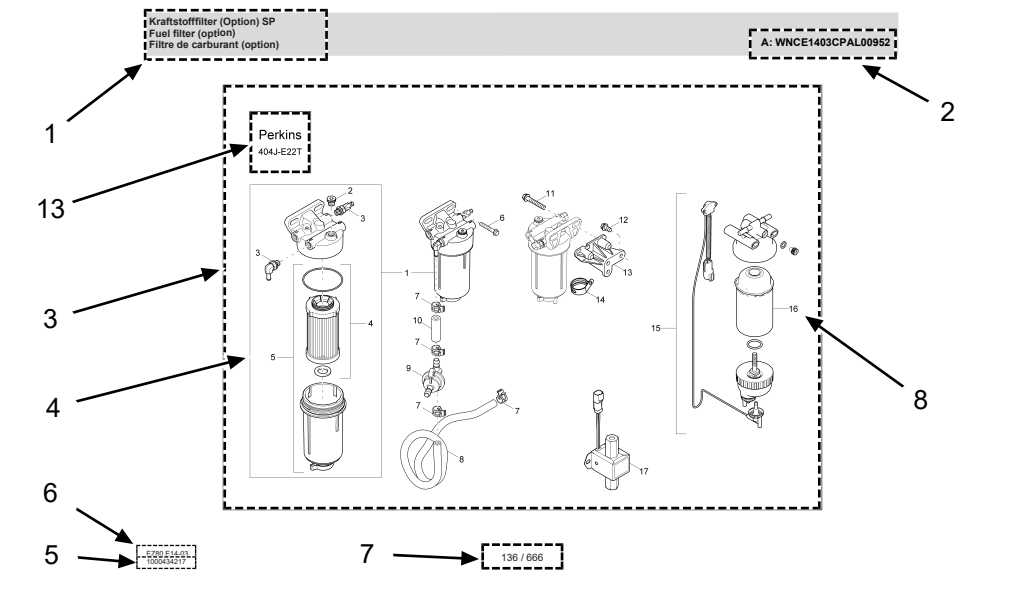
| Volume | |
|----------|-----------------|
| 1 ml | 0.034 US fl.oz. |
| 1 l | 0.260 gal |
| Longueur | |
| 1 mm | 0.039 in |
| 1 m | 3.280 ft |
| Poids | |
| 1 kg | 2.200 lbs |
| 1 g | 0.035 oz |
| Vitesse | |
| 1 km/h | 0.620 mph |
| Couple | |
| 1 Nm | 0.740 ft.lbs |



Informations générales sur le catalogue de pièces détachées

Montage

1. Description du module/de la page du catalogue de pièces détachées
2. Informations complémentaires (Information) sur le module/la page du catalogue de pièces détachées ou le numéro de l'article. Elles peuvent contenir les indications suivantes :
 - < WXXXXXXXXX1234567 ou A : WXXXXXXXXX1234567 : valable jusqu'au numéro de série
 - > WXXXXXXXXX1234568 ou E : WXXXXXXXXX1234568 : valable à partir du numéro de série
 - Option : cet article est seulement nécessaire pour une option déterminée.
 - etc.
3. Zone de dessin : Ici, toutes les pièces détachées du module sont illustrées.
4. Plusieurs pièces détachées dans un cadre/ou une parenthèse représentent un jeu/un kit. Si le numéro de poste correspondant est indiqué lors de la commande, toutes les pièces détachées s'y trouvant seront livrées.
5. Numéro du module. Attention ! Ce numéro ne peut être commandé !
6. Désignation commerciale de la machine ou numéro commercial de l'article - version
7. Page
8. Numéro du poste (Ref.)
9. Numéro de l'article (Part No.)
10. Description de l'article
11. Quantité (Qty.)
12. Unités (Unit)
13. Option : Ici l'option est illustrée à l'aide d'un pictogramme.



| Kraftstofffilter (Option) SP Fuel filter (option) Filtre de carburant (option) | | | | | | A: WNCE1403CPAL00952 | |
|--|------------|------------------------|----------------------------|-------------------------------|----------------------|----------------------|------|
| Ref. | Part No. | Beschreibung | Description | Description | Information | Qty. | Unit |
| 1 | 1000386655 | Kraftstofffilter | Fuel filter | Filtre de carburant | | 1 | pc |
| 2 | 1000389249 | Stopfen | Plug | Bouchon | | 1 | pc |
| 3 | 1000389229 | Verschraubung | Screw joint | Raccord | | 2 | pc |
| 4 | 1000386656 | Filtereinsatz | Filter insert | Cartouche filtrante | | 1 | pc |
| 5 | 1000433955 | Filtergehäuse | Filter housing | Bolle de filtre | | 1 | pc |
| 6 | 1000139973 | Schraube | Screw | Vis | | 1 | pc |
| 7 | 1000389241 | Schlauchschelle | Hose clamp | Bride de fixation flexible | | 4 | pc |
| 8 | 1000389247 | Kraftstoffschlauch | Fuel line | Tuyau flexible de combustible | | 1 | pc |
| 9 | 1000434006 | Druckbegrenzungsventil | Pressure limit reliefvalve | Soupape limitrice de pression | | 1 | pc |
| 10 | 1000389230 | Kraftstoffschlauch | Fuel line | Tuyau flexible de combustible | | 1 | pc |
| 11 | 1000139973 | Schraube | Screw | Vis | | 1 | pc |
| 12 | 1000083888 | Schraube | Screw | Vis | | 3 | pc |
| 13 | 1000433952 | Arm | Arm | Bras | | 1 | pc |
| 14 | 1000328508 | Klammer | Clamp | Attache | | 1 | pc |
| 15 | 1000433949 | Kraftstofffilter | Fuel filter | Filtre de carburant | | 1 | pc |
| 16 | 1000433950 | Kraftstofffilter | Fuel filter | Filtre de carburant | | 1 | pc |
| 17 | 1000389282 | Kraftstoffpumpe | Fuel pump | Pompe de remplissage | A: WNCE1403CPAL00952 | 1 | pc |



Inhaltsverzeichnis
Contents
Table des matières

| | | |
|----|--|----|
| 1 | Führungsbügel Basis Guide handle basis Poignée base | 14 |
| 2 | Führungsbügel Guide handle Poignée | 16 |
| 3 | Berieselung Basis Water system basis Système diffuseur base | 18 |
| 4 | Berieselung Water system Système diffuseur | 20 |
| 5 | Obermasse Basis Upper mass basis Masse superieure base | 22 |
| 6 | Obermasse Upper mass Masse superieure | 24 |
| 7 | Zusatzgewicht BPS 1340 Supplementary weight bps 1340 Poids supplémentaire bps 1340 | 26 |
| 8 | Benzin Basis Drive system gas basis Entraînement essence base | 28 |
| 9 | Motor Honda GX120 Engine honda gx120 Moteur honda gx120 | 30 |
| 10 | Gummipuffer Hart Shockmount hard Tampon oscillant dur | 32 |
| 11 | Erreger Basis Exciter basis Excitatrice base | 34 |



Inhaltsverzeichnis
Contents
Table des matières

| | | |
|----|---|----|
| 12 | Erreger Basis Exciter basis Excitatrice base | 36 |
| 13 | Erreger Exciter Excitatrice | 38 |
| 14 | Erreger 13kN Exciter 13kn Excitatrice 13kn | 40 |
| 15 | Untermasse Basis Baseplate base Masse inferieure base | 42 |
| 16 | Untermasser 400 Gleichteile Baseplate 400 basis Masse inferieure 400 base | 44 |
| 17 | Untermasse 400 Baseplate 400 Masse inferieure 400 | 46 |
| 18 | Aufkleber Basis Label basis Autocollant base | 48 |
| 19 | Aufkleber Benzin Label gas Autocollant essence | 50 |
| 20 | Aufkleber Honda Labels honda Autocollants honda | 52 |
| 21 | Aufkleber 105dB Label 105db Autocollant 105db | 54 |
| 22 | Aufkleber BPS1340 Label bps1340 Autocollant bps1340 | 56 |



Inhaltsverzeichnis
Contents
Table des matières

| | | |
|------|---|----|
| 23 | Aufkleber Symbol Rot Label symbol red Autocollant symbole rouge | 58 |
| 24 | Motor Engine Moteur | |
| 24.1 | Seilzugstarter Starter Démarreur | 60 |
| 24.2 | Gebläseabdeckung Fan hood Couvercle du sys. de vent. | 62 |
| 24.3 | Vergaser Fixed jet carburetor Carburateur | 64 |
| 24.4 | Luftfilter Air cleaner Filtre à air | 66 |
| 24.5 | Schalldämpfer Muffler Silencieux | 68 |
| 24.6 | Kraftstofftank Fuel tank Réservoir à essence | 70 |
| 24.7 | Schwungrad Fly wheel Volant | 72 |
| 24.8 | Zylinderkopf Cylinder head Culasse | 74 |
| 24.9 | Zündspule Ignition coil Bobine d'allumage | 76 |

Inhaltsverzeichnis
Contents
Table des matières

| | | |
|-------|--|----|
| 24.10 | Zündspule Ignition coil Bobine d'allumage | 78 |
| 24.11 | Zylindergehäuse Cylinder housing Carter cylindre | 80 |
| 24.12 | Kurbelgehäuseabdeckung Crankcase cover Couvercle carter de manivelle | 82 |
| 24.13 | Kurbelwelle Crankshaft Vilebrequin | 84 |
| 24.14 | Kolben Piston Piston | 86 |
| 24.15 | Nockenwelle Camshaft Arbre à cames | 88 |
| 24.16 | Aufkleber Labels Autocollants | 90 |
| 25 | Zubehör Accessories Accessoires | |
| 25.1 | Wassertank Water tank Reservoir à eau | 92 |
| 25.2 | FahrgestellBPS/APS1030,1135,1340 Trolleybps/aps1030,1135,1340 Chassis | 94 |
| 25.3 | Gleitvorrichtung PGVBPS/APS1340 Urethane pad kit pgvbps/aps1340 Jeu de tapis en polyuréthane | 96 |

Inhaltsverzeichnis
Contents
Table des matières

| | | |
|------|---|-----|
| 26 | Service Service Service | |
| 26.1 | Umbausatz Riemenscheibe Retrofit kit v-belt pulley Kit de modification poulie | 98 |
| 26.2 | Umbausatz Erregergehäuse Kit-rebuild exciter housing Jeu de transformation | 100 |
| 26.3 | Umbausatz Schrauben Kit-rebuild screw Jeu de transformation vis | 102 |



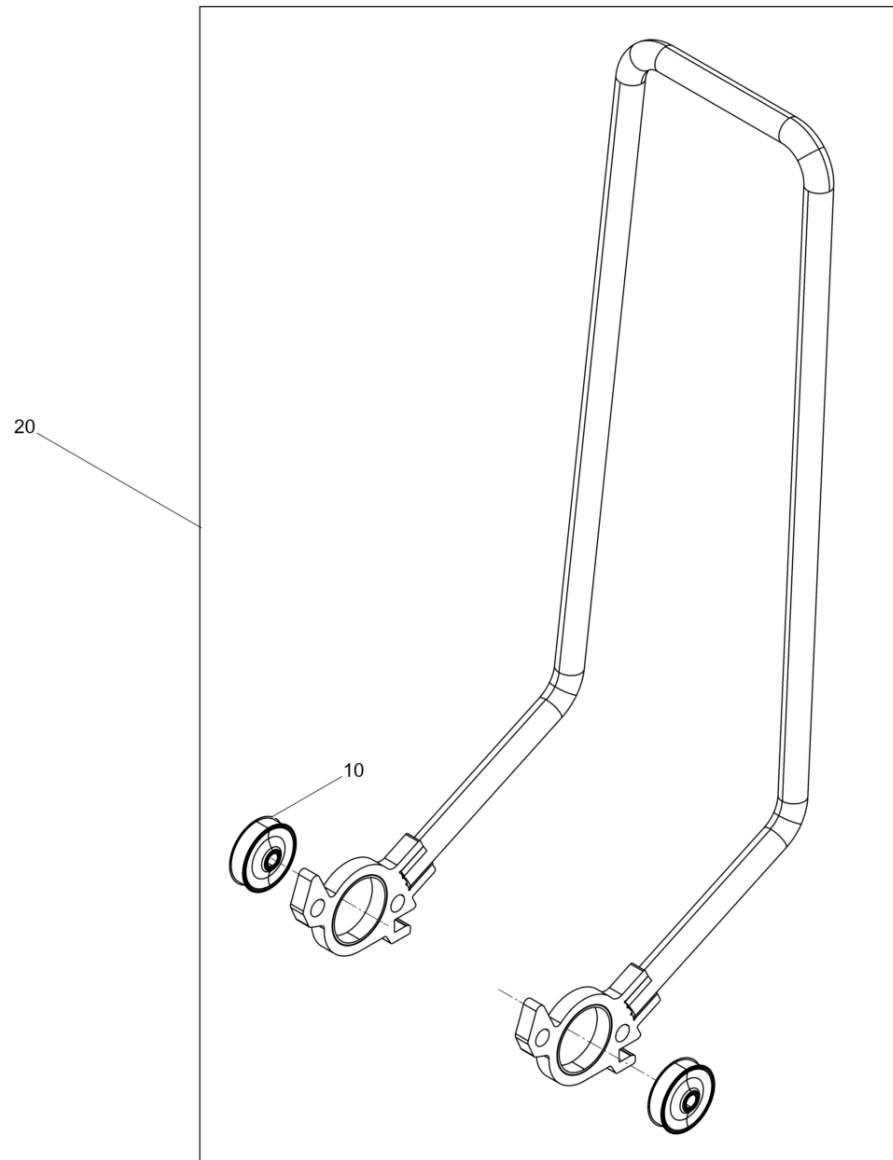
Führungsbügel Basis
Guide handle basis
Poignée base



Führungsbügel Basis
Guide handle basis
Poignée base

| Item | Item no. | Beschreibung | Description | Description | Information | Pc. | Unit |
|------|------------|--------------|-------------|-------------|-------------|-----|------|
| 10 | 5100052432 | Federstecker | Spring pin | Fiche | | 2 | pc |
| 20 | 5100052431 | Bolzen | Bolt | Boulon | | 2 | pc |



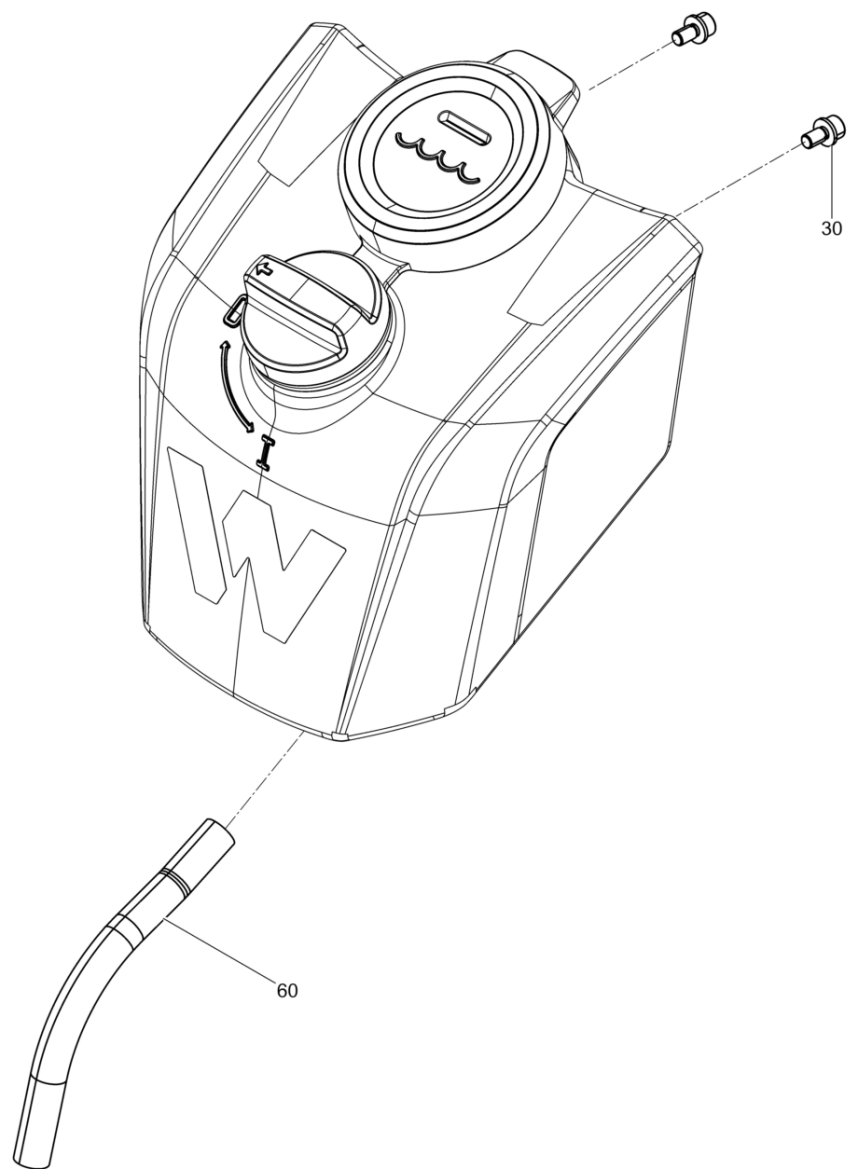


Führungsbügel
Guide handle
Poignée

| Item | Item no. | Beschreibung | Description | Description | Information | Pc. | Unit |
|------|------------|--------------------|--------------------|-------------|-------------|-----|------|
| 10 | 5100052430 | Gummilager | Bearing | Roulement | | 2 | pc |
| 20 | 5100058578 | Führungsbügel Kpl. | Guiding frame cpl. | Étrier cpl. | | 1 | pc |



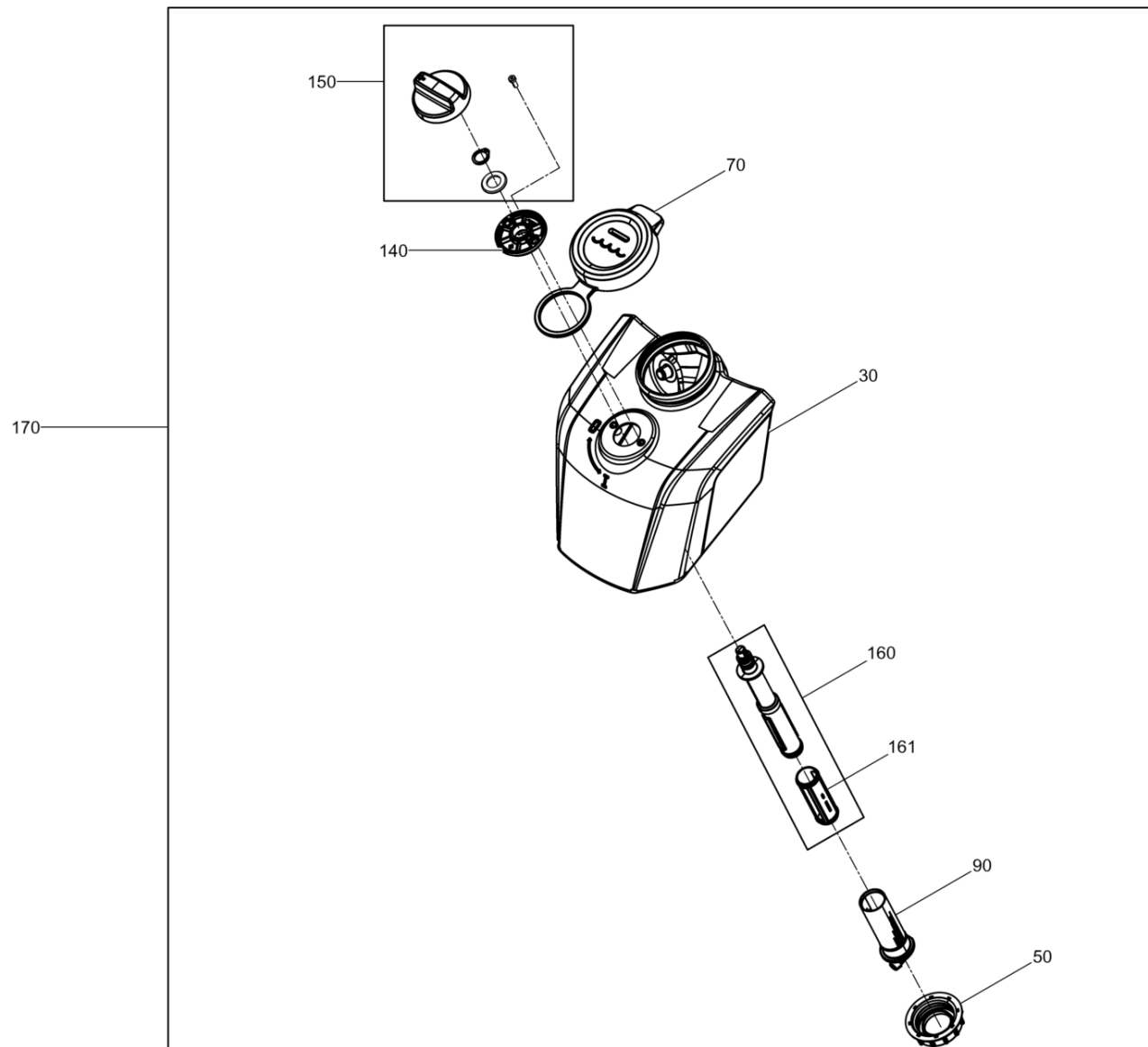
Berieselung Basis
Water system basis
Système diffuseur base



Berieselung Basis
Water system basis
Système diffuseur base

| Item | Item no. | Beschreibung | Description | Description | Information | Pc. | Unit |
|------|------------|------------------|-------------------|------------------------|-------------|-----|------|
| 30 | 5100059594 | Zylinderschraube | Cheese head screw | Vis à tête cylindrique | | 2 | pc |
| 60 | 5100054175 | Schlauch | Hose | Tuyau | | 1 | pc |



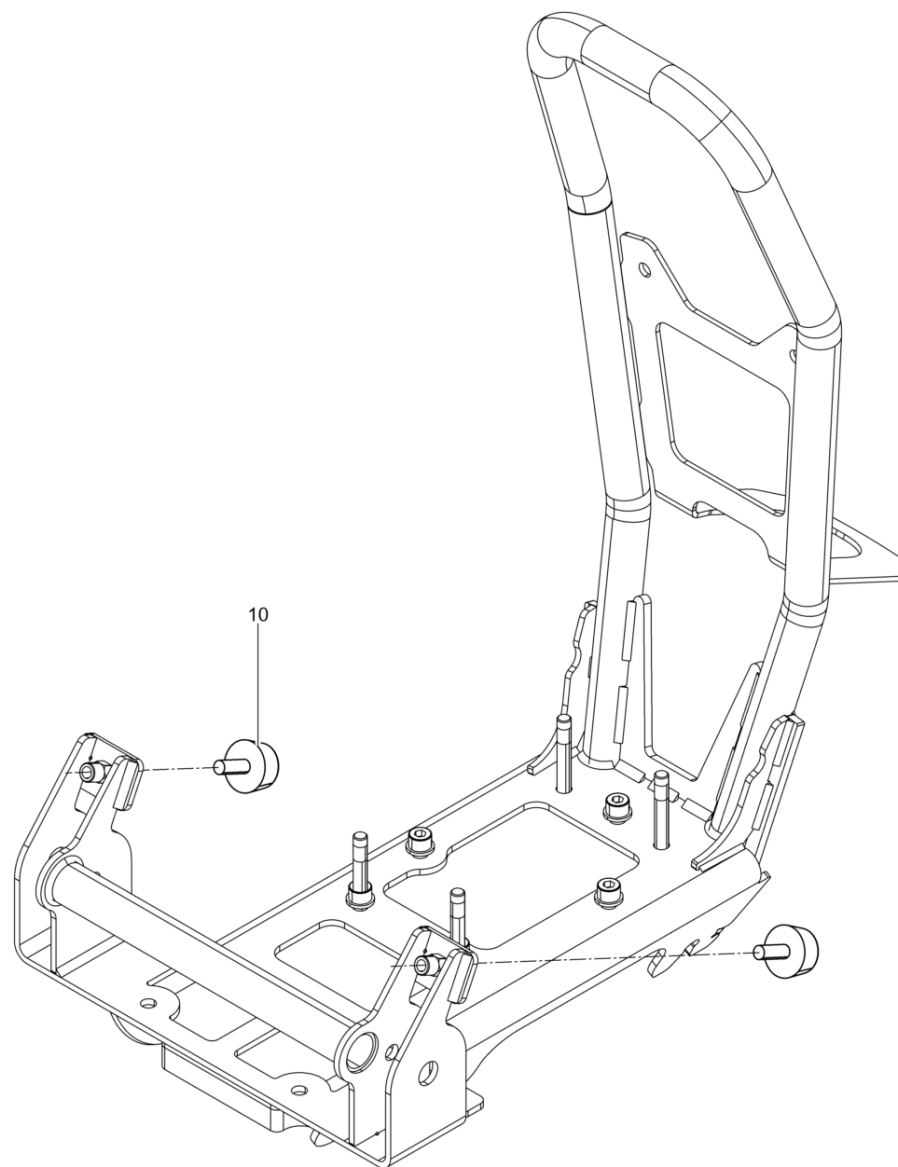


Berieselung
Water system
Système diffuseur

| Item | Item no. | Beschreibung | Description | Description | Information | Pc. | Unit |
|------|------------|-------------------|-----------------|----------------------|-------------|-----|------|
| 30 | 5100051775 | Wassertank | Water tank | Reservoir à eau | | 1 | pc |
| 50 | 5100053603 | Überwurfmutter | Cap screw | Écrou d'accouplement | | 1 | pc |
| 70 | 5100051982 | Wassertankdeckel | Water tank cap | Chapeau de réservoir | | 1 | pc |
| 90 | 5100051963 | Wasserfilter | Filter | Filtre | | 1 | pc |
| 140 | 5100057642 | Fixierring | Fixing ring | Bague de fixation | | 1 | pc |
| 150 | 5100057643 | Drehgriff | Turning handle | Poignée rotative | | 1 | pc |
| 160 | 5100057675 | Betätigungsstange | Control rod | Tige de manoeuvre | | 1 | pc |
| 161 | 5100057654 | Dichtung | Gasket | Joint | | 1 | pc |
| 170 | 5100054177 | Wassertank Kpl. | Water tank cpl. | Reservoir à eau cpl. | | 1 | pc |



Obermasse Basis
Upper mass basis
Masse superieure base

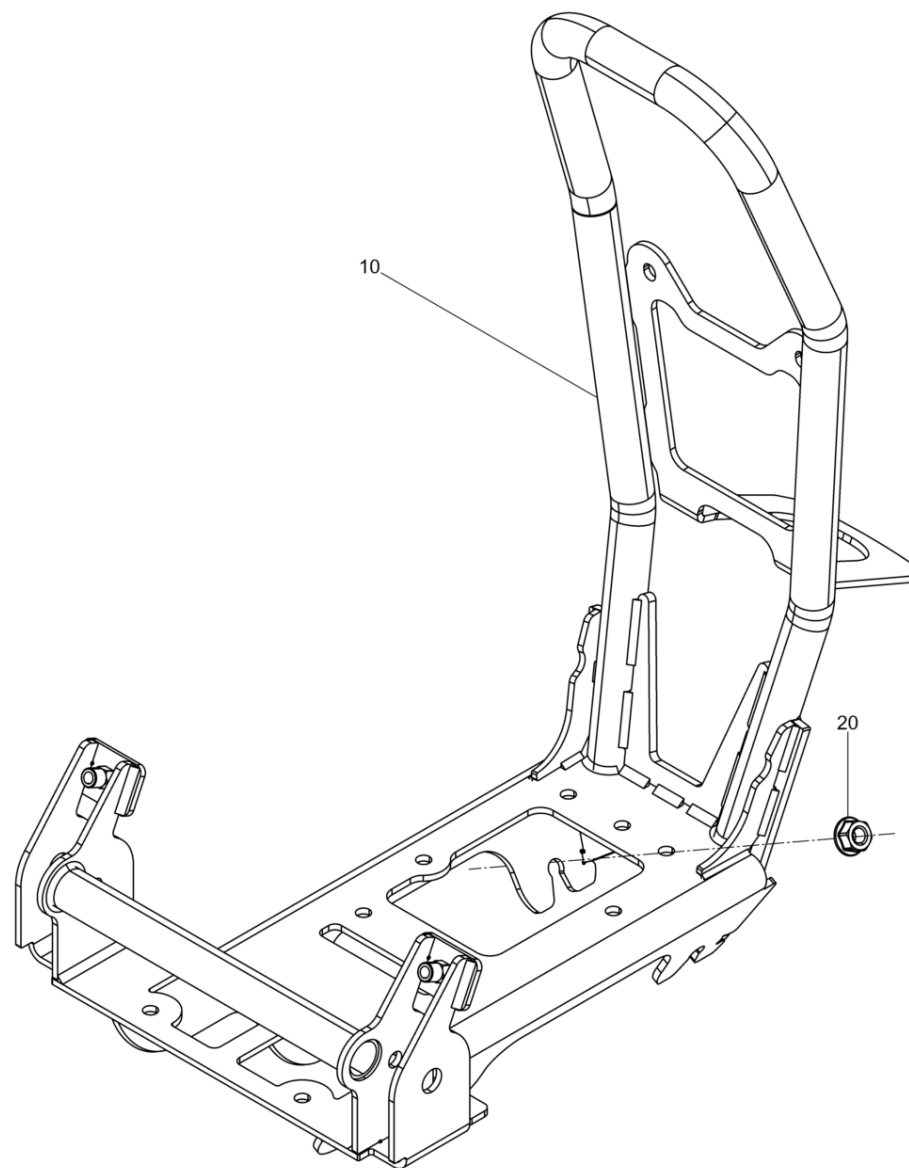


Obermasse Basis
Upper mass basis
Masse superieure base

| Item | Item no. | Beschreibung | Description | Description | Information | Pc. | Unit |
|------|------------|----------------|-------------|-------------|-------------|-----|------|
| 10 | 5100016317 | Anschlagpuffer | Shockmount | Silentbloc | / 30 x 15 | 2 | pc |



Obermasse
Upper mass
Masse superieure

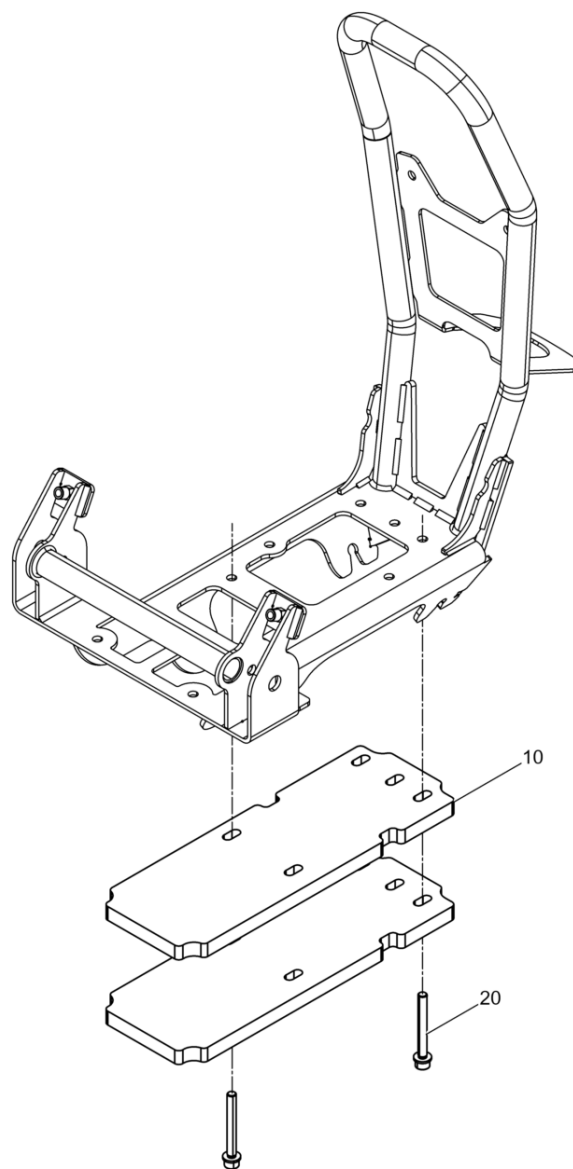


Obermasse
Upper mass
Masse superieure

| Item | Item no. | Beschreibung | Description | Description | Information | Pc. | Unit |
|------|------------|-----------------|-------------|------------------|-------------|-----|------|
| 10 | 5100052424 | Obermasse | Upper mass | Massa superieure | | 1 | pc |
| 20 | 5000096087 | Sechskantmutter | Hexagon nut | Écrou hexagonal | / M10 | 4 | pc |



Zusatzgewicht BPS 1340
Supplementary weight bps 1340
Poids supplémentaire bps 1340

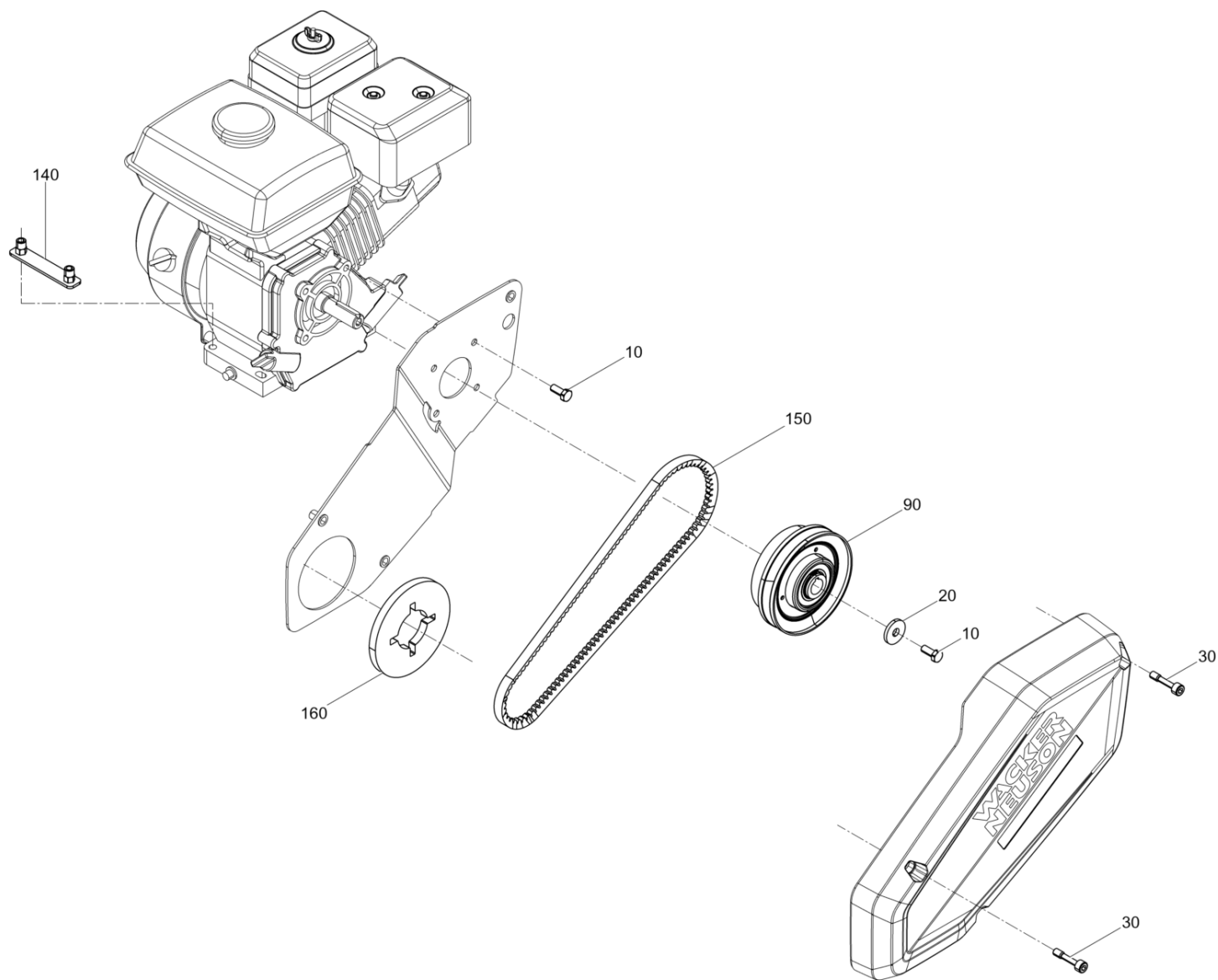


Zusatzgewicht BPS 1340
Supplementary weight bps 1340
Poids supplémentaire bps 1340

| Item | Item no. | Beschreibung | Description | Description | Information | Pc. | Unit |
|------|------------|------------------|----------------------|------------------------|-------------|-----|------|
| 10 | 5100056944 | Zusatzgewicht | Supplementary weight | Poids supplémentaire | | 2 | pc |
| 20 | 5100059596 | Zylinderschraube | Cheese head screw | Vis à tête cylindrique | | 4 | pc |



Benzin Basis
Drive system gas basis
Entraînement essence base

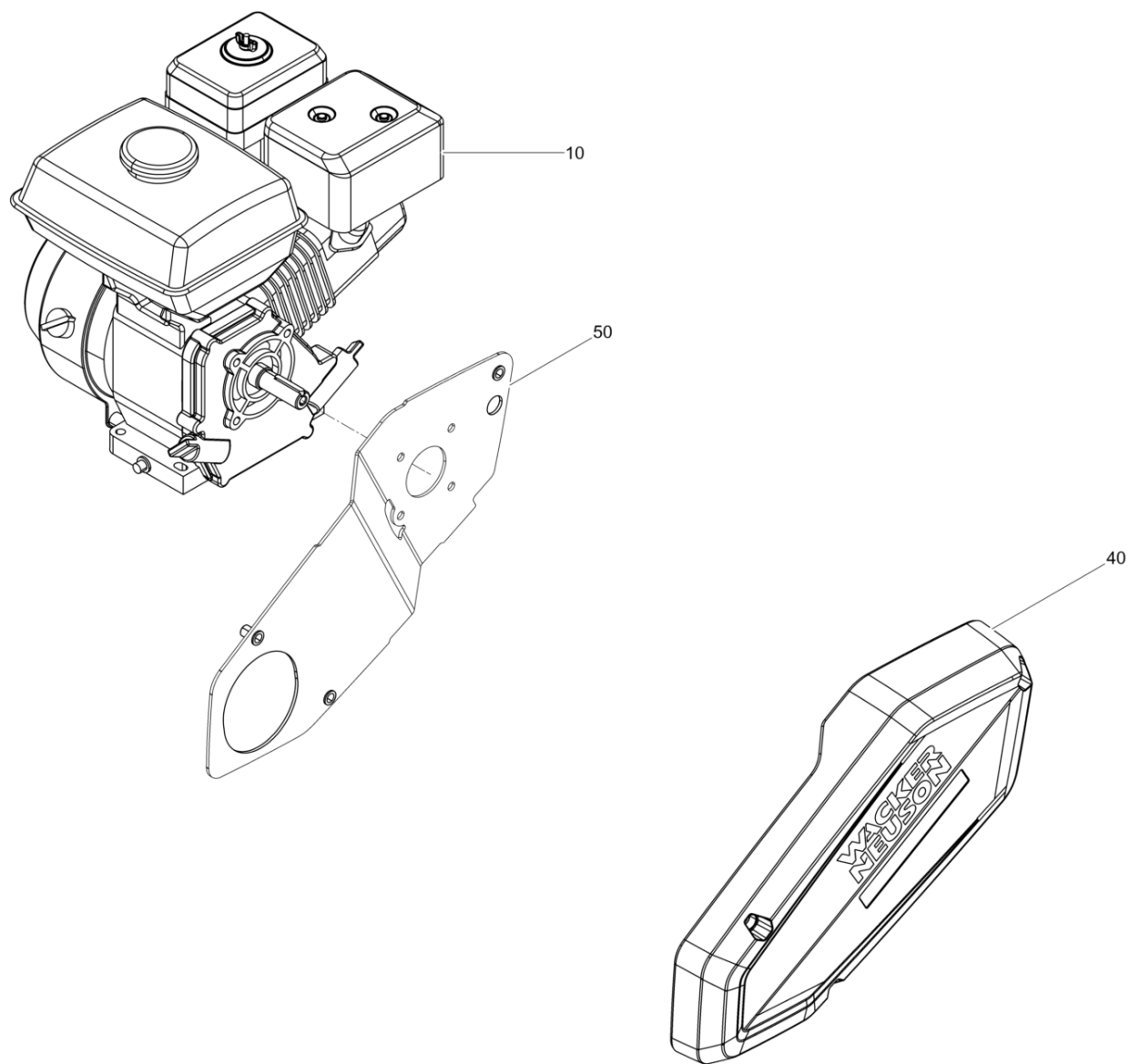


Benzin Basis
Drive system gas basis
Entraînement essence base

| Item | Item no. | Beschreibung | Description | Description | Information | Pc. | Unit |
|------|------------|--------------------|--------------------------|-----------------------|-------------------------|-----|------|
| 10 | 5000026169 | Sechskantschraube | Hexagonal head cap screw | Vis à tête hexagonale | / 5/16in-24UNF-2Ax3/4in | 5 | pc |
| 20 | 5100016321 | Scheibe | Washer | Rondelle | | 1 | pc |
| 30 | 5000216658 | Dünnschaftschraube | Screw | Vis | / M 8x 38 | 3 | pc |
| 90 | 5100054097 | Fliehkraftkupplung | Centrifugal clutch | Embrayage centrifuge | | 1 | pc |
| 140 | 5100058806 | Leiste Kpl. | Bar cpl. | Listeau cpl. | | 2 | pc |
| 150 | 5100031195 | Keilriemen | V-belt | Courroie | | 1 | pc |
| 160 | 5100054135 | Dichtung | Gasket | Joint | | 1 | pc |



Motor Honda GX120
Engine honda gx120
Moteur honda gx120



Motor Honda GX120
Engine honda gx120
Moteur honda gx120

| Item | Item no. | Beschreibung | Description | Description | Information | Pc. | Unit |
|------|------------|--------------------------|--------------------|----------------------------|-------------|-----|------|
| 10 | 5100045994 | Benzinmotor | Gas engine | Moteur à essence | | 1 | pc |
| 40 | 5100058484 | Riemenschutz | Belt guard | Protection de courroie | | 1 | pc |
| 50 | 5100058486 | Riemenschutzblech Kpl. | Guard plate cpl. | Tôle de protection cpl. | | 1 | pc |
| 90 | 5100029787 | Zylinderschraube | Cheese head screw | Vis à tête cylindrique | | 3 | pc |
| 100 | 5100064172 | Keilriemenscheibenblech | Plate | Plate | | 2 | pc |
| 110 | 5100064173 | Keilriemenscheibenhälfte | V-belt pulley half | Flanc de poulie à courroie | | 2 | pc |



Gummipuffer Hart
Shockmount hard
Tampon oscillant dur

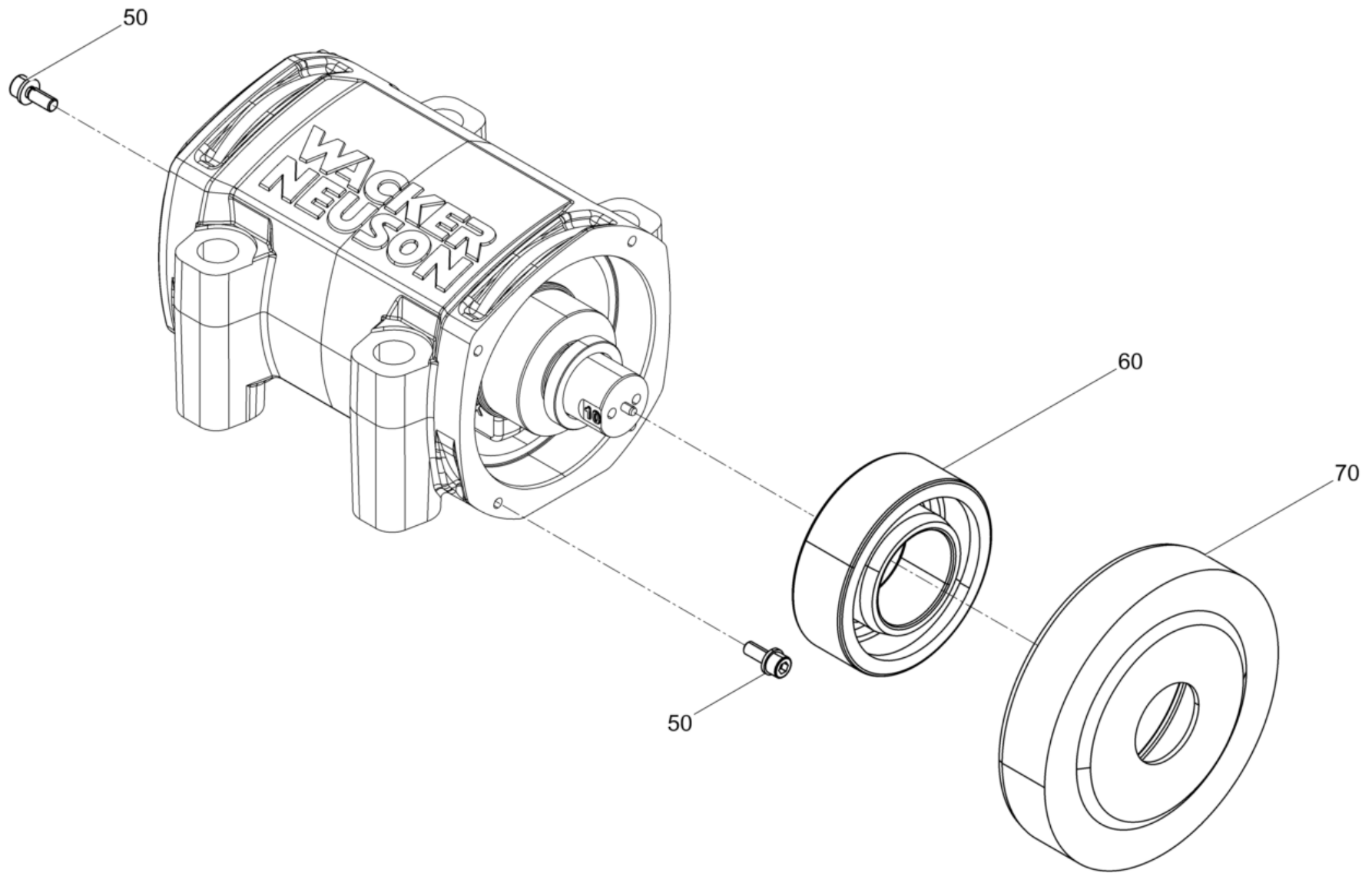


Gummipuffer Hart
Shockmount hard
Tampon oscillant dur

| Item | Item no. | Beschreibung | Description | Description | Information | Pc. | Unit |
|------|------------|-------------------------|-------------|-----------------------------|-------------|-----|------|
| 10 | 5000037378 | Gummi-Metall-Kerbpuffer | Shockmount | Tampon metallique oscillant | / 60 x 40 | 4 | pc |



Erreger Basis
Exciter basis
Excitatrice base



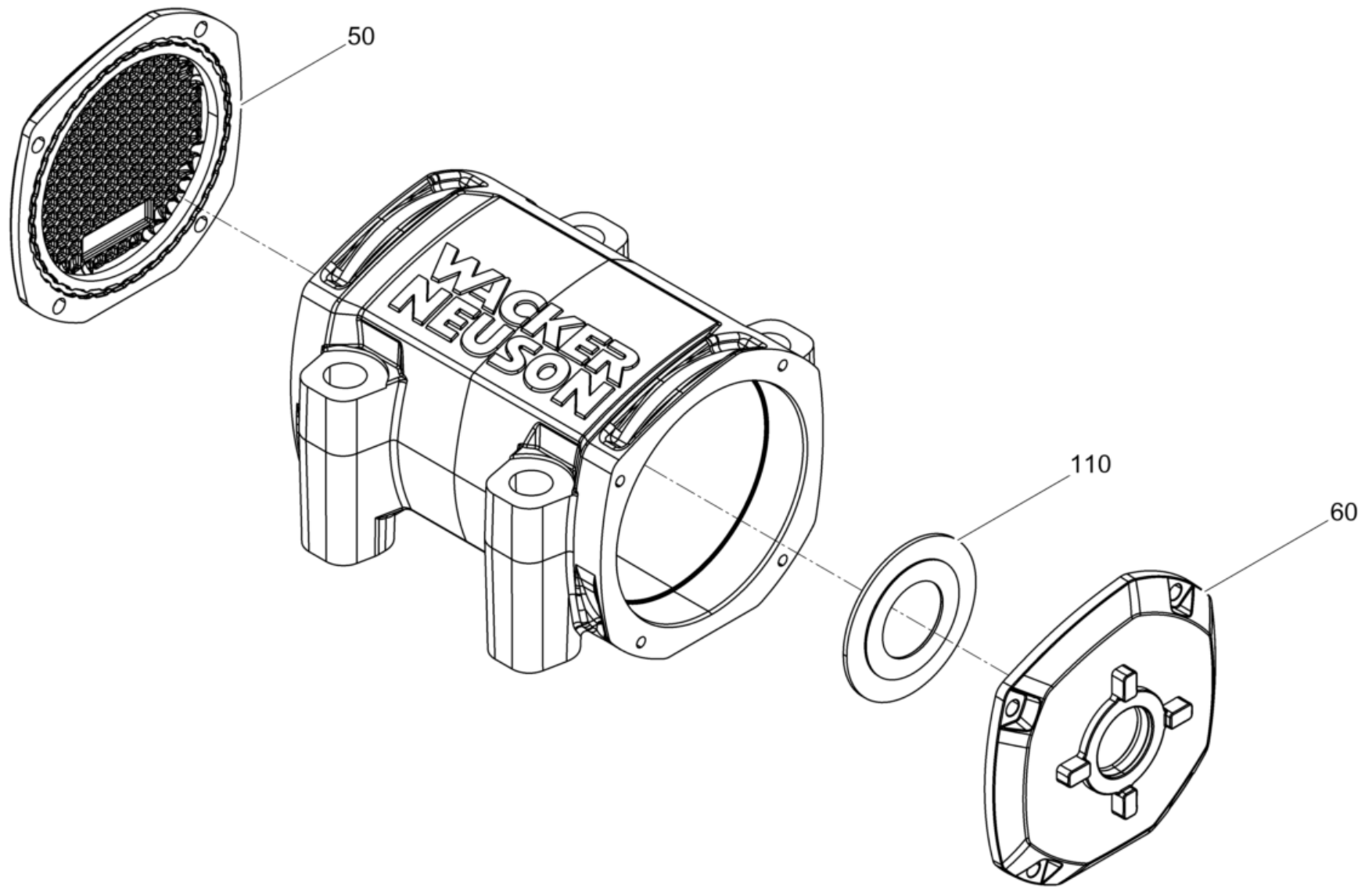
**WACKER
NEUSON**

Erreger Basis
Exciter basis
Excitatrice base

| Item | Item no. | Beschreibung | Description | Description | Information | Pc. | Unit |
|------|------------|---------------------|----------------------------|------------------------|-------------|-----|------|
| 50 | 5100059593 | Zylinderschraube | Cheese head screw | Vis à tête cylindrique | | 8 | pc |
| 60 | 5000105139 | Zylinderrollenlager | Cylindrical roller bearing | Roulement à rouleaux | | 2 | pc |
| 70 | 5100062507 | Lagersitz | Bearing seat | Chaise de palier | | 1 | pc |



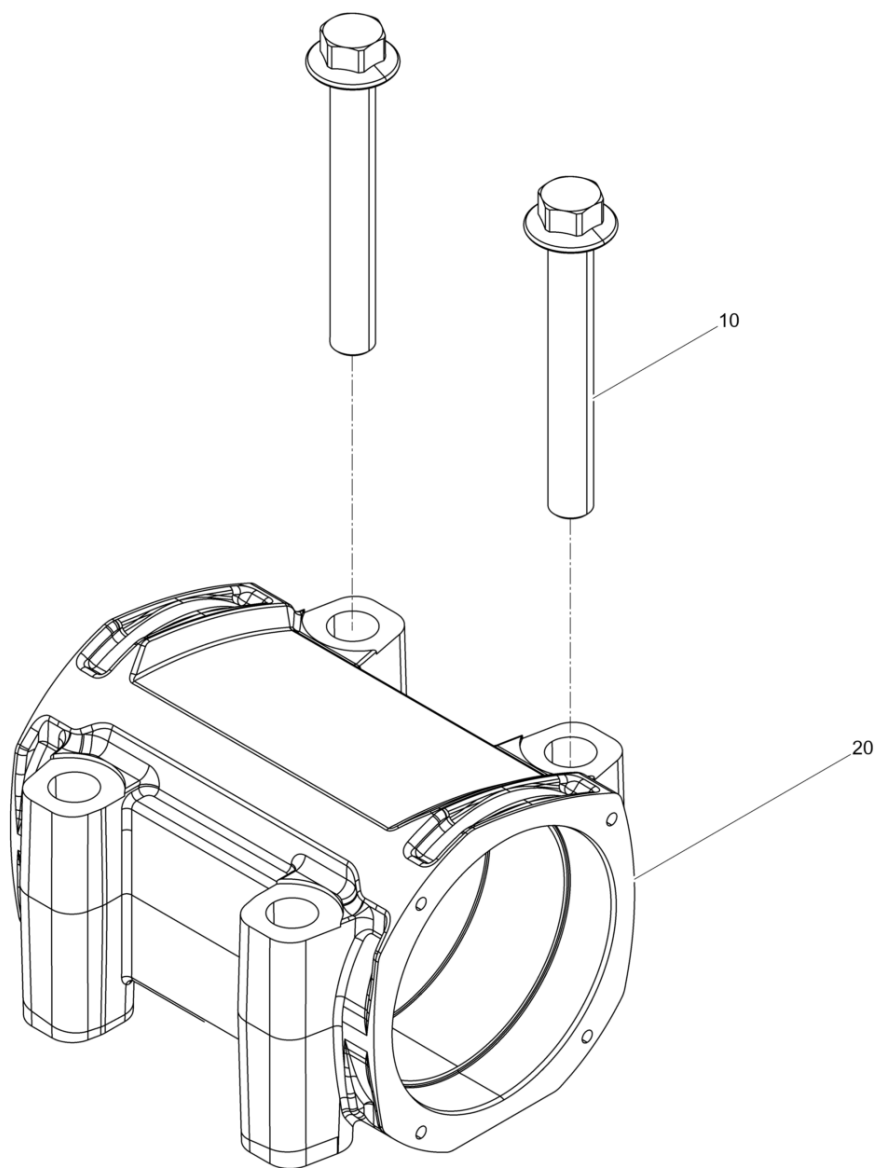
Erreger Basis
Exciter basis
Excitatrice base



Erreger Basis
Exciter basis
Excitatrice base

| Item | Item no. | Beschreibung | Description | Description | Information | Pc. | Unit |
|------|------------|--------------------|---------------------|----------------------------|-------------|-----|------|
| 50 | 5100054628 | Lagerdeckel Rechts | Bearing cover right | Couvercle de palier droite | | 1 | pc |
| 60 | 5100054629 | Lagerdeckel Links | Bearing cover left | Couvercle de palier | | 1 | pc |
| 110 | 5100063663 | Dichtscheibe | Seal washer | Rondelle d'étanchéité | | 2 | pc |

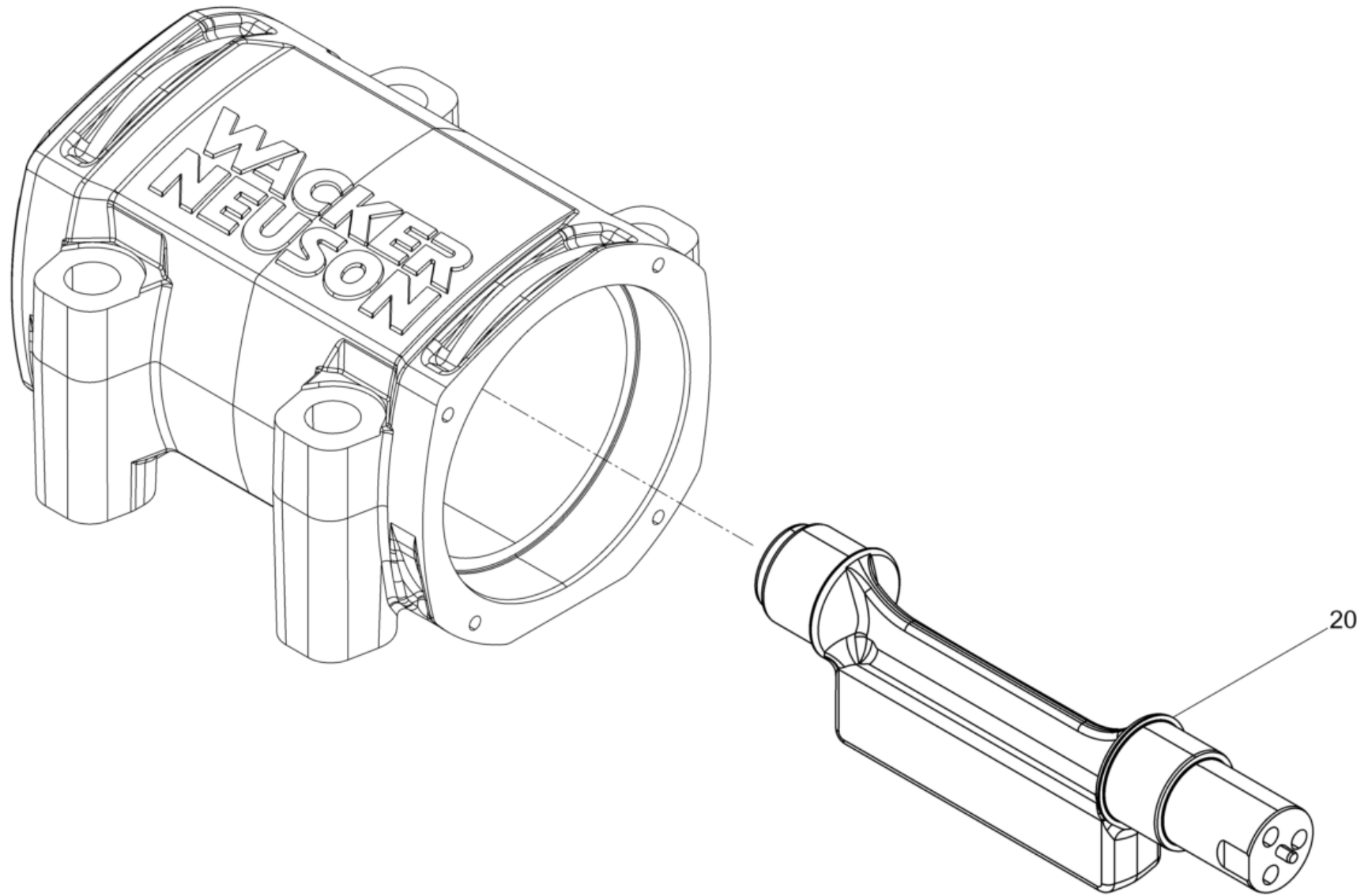




**Erreger
Exciter
Excitatrice**

| Item | Item no. | Beschreibung | Description | Description | Information | Pc. | Unit |
|------|------------|--------------------------|--------------------------|-----------------------|-------------|-----|------|
| 10 | 5100059597 | Sechskantflanschschraube | Hexagonal head cap screw | Vis à tête hexagonale | | 4 | pc |
| 20 | 5100055515 | Erregergehäuse | Exciter housing | Carter exciteur | | 1 | pc |



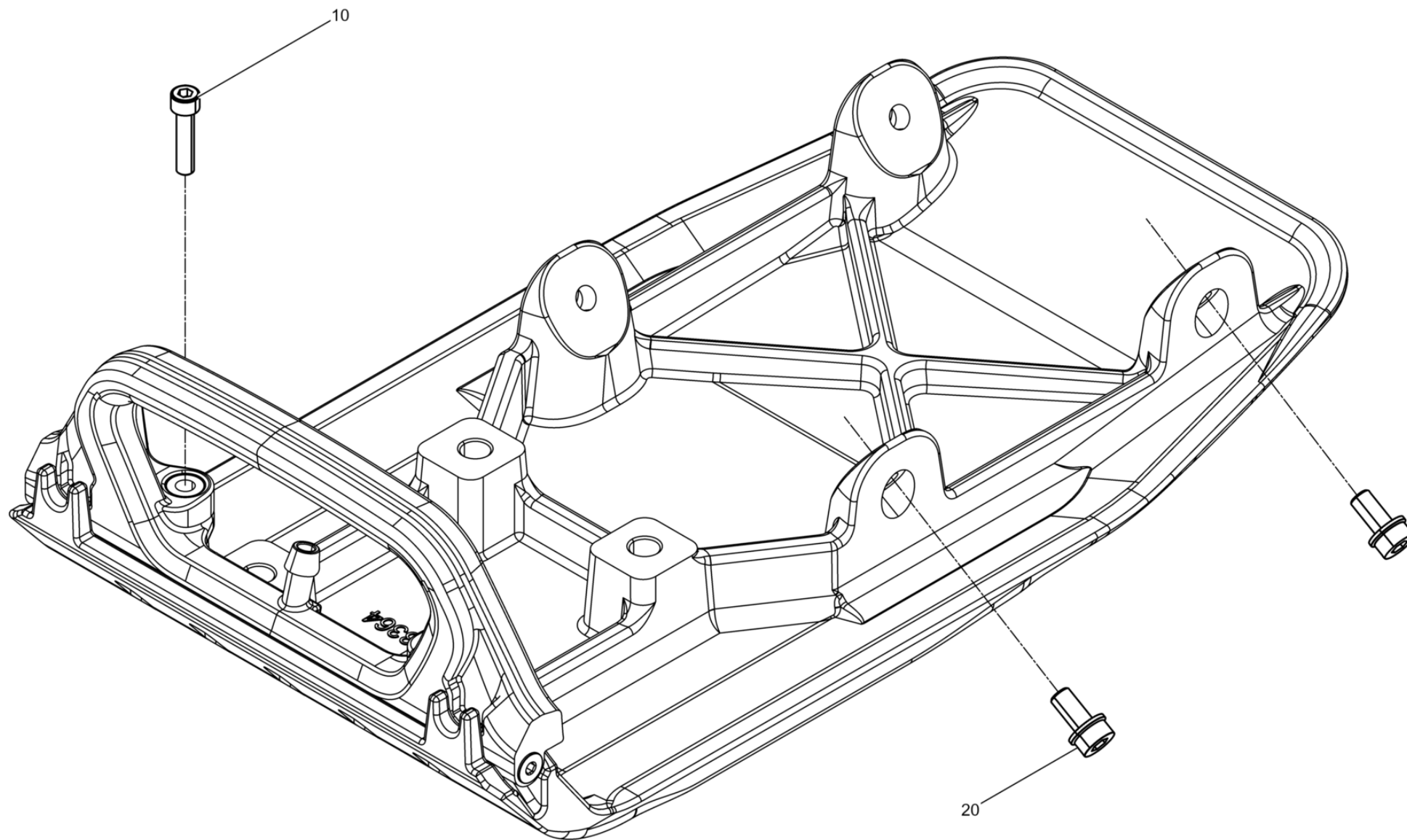


Erreger 13kN
Exciter 13kn
Excitatrice 13kn

| Item | Item no. | Beschreibung | Description | Description | Information | Pc. | Unit |
|------|------------|--------------|-----------------|-----------------------------|-------------|-----|------|
| 20 | 5100065522 | Unwuchtwelle | Eccentric shaft | Arbre portant l'excentrique | | 1 | pc |



Untermasse Basis
Baseplate base
Masse inferieure base

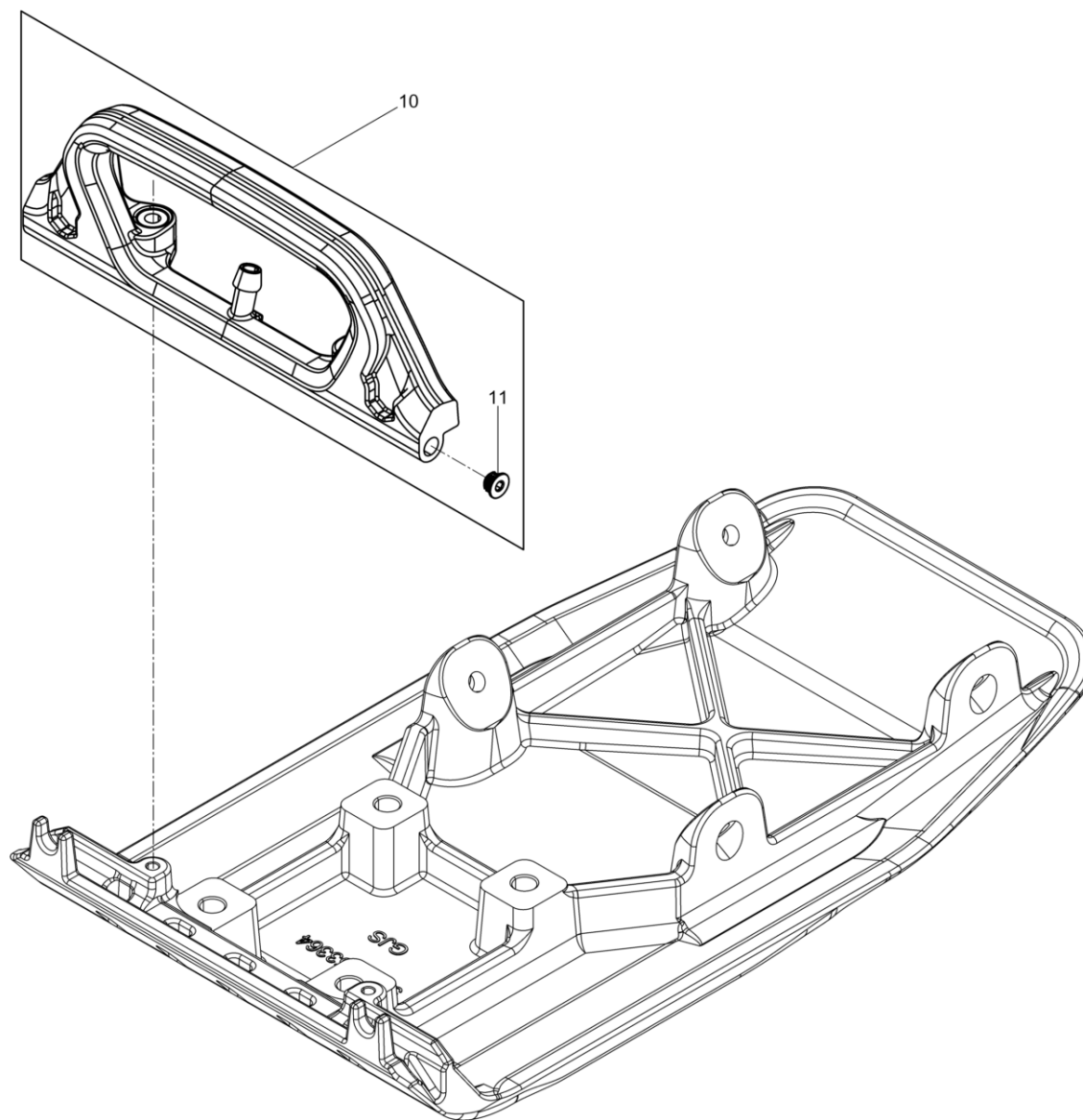


Untermasse Basis
Baseplate base
Masse inferieure base

| Item | Item no. | Beschreibung | Description | Description | Information | Pc. | Unit |
|------|------------|--------------------|-----------------------|------------------------|-------------|-----|------|
| 10 | 5000011540 | Zylinderschraube | Cheese head screw | Vis à tête cylindrique | / M8 x 35 | 2 | pc |
| 20 | 5000210111 | Sicherungsschraube | Corrugated-head screw | Vis | | 4 | pc |



Untermasser 400 Gleichteile
Baseplate 400 basis
Masse inferieure 400 base

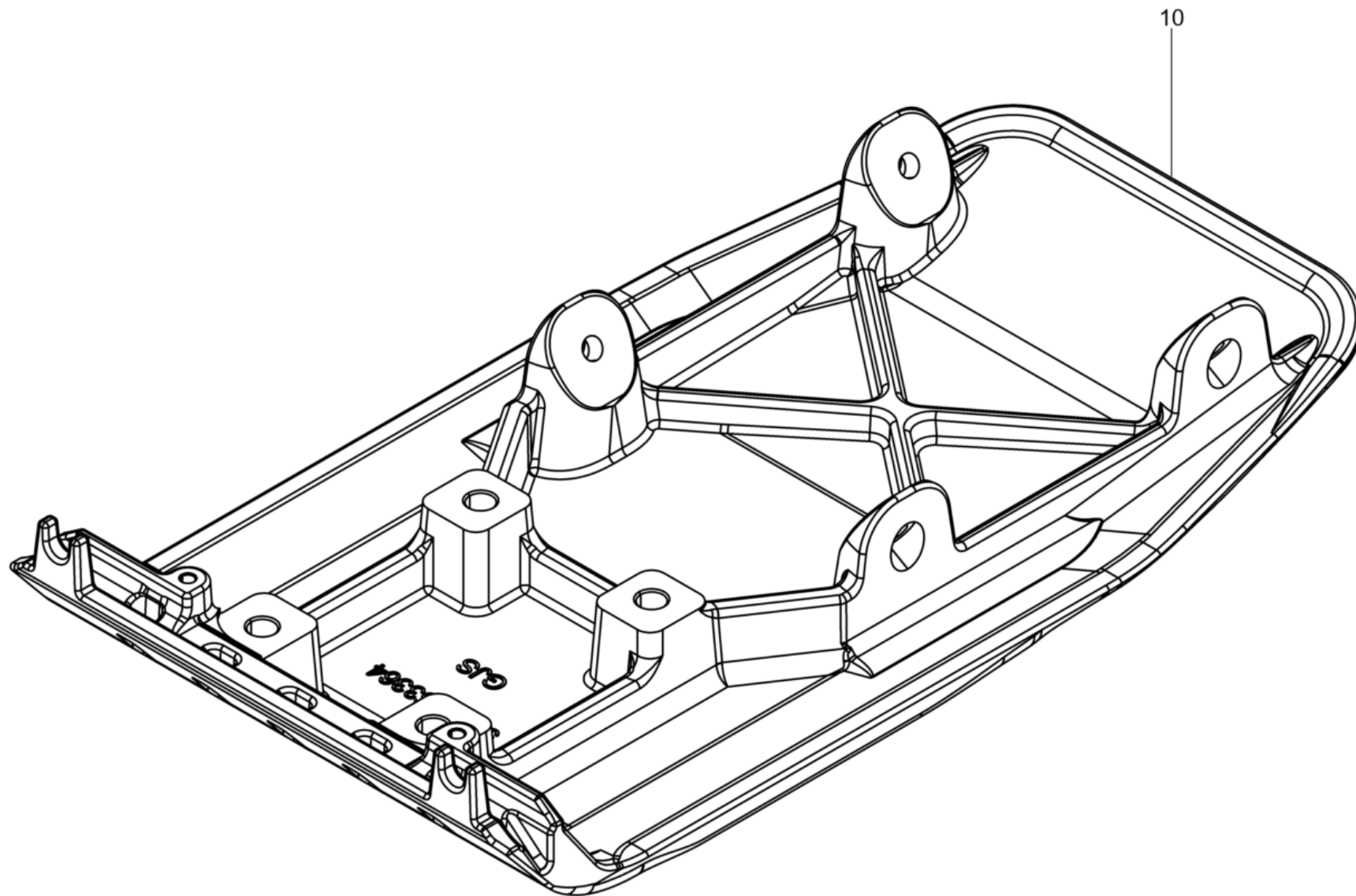


Untermasser 400 Gleichteile
Baseplate 400 basis
Masse inferieure 400 base

| Item | Item no. | Beschreibung | Description | Description | Information | Pc. | Unit |
|------|------------|--------------------------|------------------------------|------------------------------|-------------|-----|------|
| 10 | 5100058122 | Berieselung Kpl. (40 Cm) | Spinkler system cpl. (40 cm) | Installation d'arrosage cpl. | | 1 | pc |
| 11 | 5100041150 | Einschraubstopfen | Locking plug | Bouchon de fermeture | | 2 | pc |



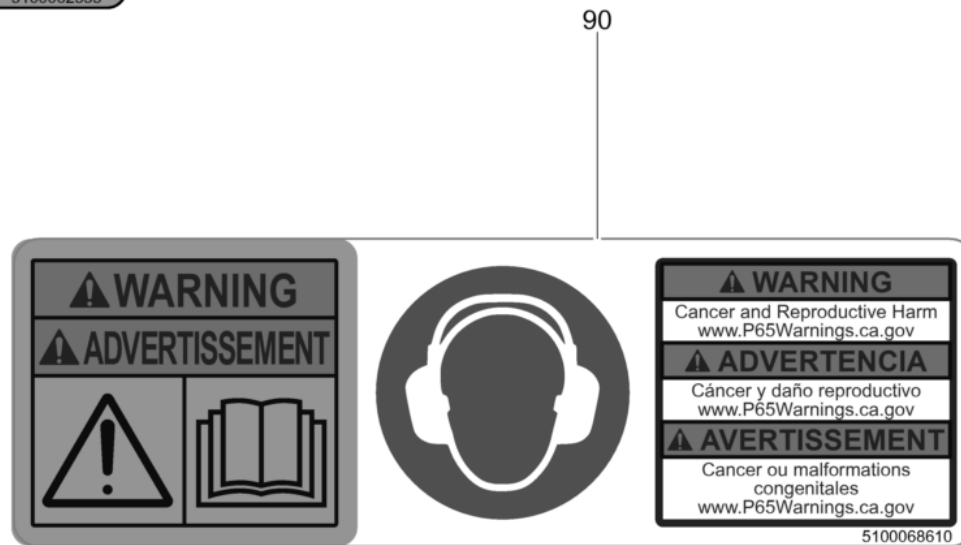
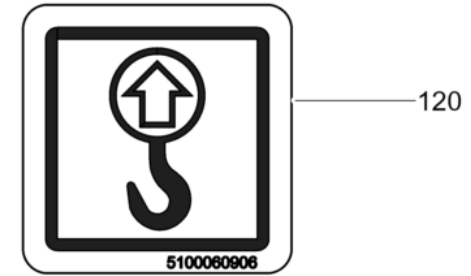
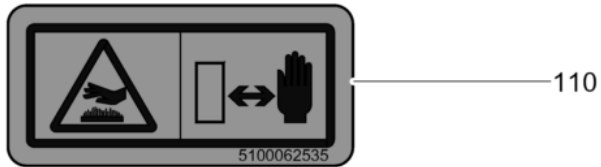
Untermasse 400
Baseplate 400
Masse inferieure 400



Untermasse 400
Baseplate 400
Masse inferieure 400

| Item | Item no. | Beschreibung | Description | Description | Information | Pc. | Unit |
|------|------------|------------------|----------------|-----------------------|-------------|-----|------|
| 10 | 5100053566 | Untermasser 40Cm | Baseplate 40cm | Masse inferieure 40cm | | 1 | pc |





Aufkleber Basis
Label basis
Autocollant base

| Item | Item no. | Beschreibung | Description | Description | Information | Pc. | Unit |
|------|------------|--------------|-------------|-------------|-------------|-----|------|
| 90 | 5100068610 | Aufkleber | Label | Autocollant | | 2 | pc |
| 100 | 5100062529 | Aufkleber | Label | Autocollant | | 1 | pc |
| 110 | 5100062535 | Aufkleber | Label | Autocollant | | 1 | pc |
| 120 | 5100060906 | Aufkleber | Label | Autocollant | | 1 | pc |





Aufkleber Benzin
Label gas
Autocollant essence

| Item | Item no. | Beschreibung | Description | Description | Information | Pc. | Unit |
|------|------------|--------------|-------------|-------------|-------------|-----|------|
| 50 | 5100062529 | Aufkleber | Label | Autocollant | | 1 | pc |
| 60 | 5100062532 | Aufkleber | Label | Autocollant | | 1 | pc |



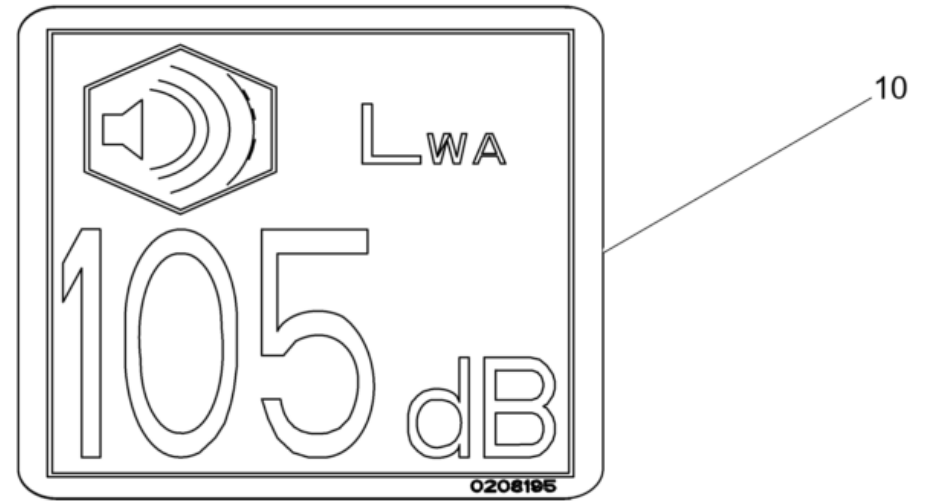
10



Aufkleber Honda
Labels honda
Autocollants honda

| Item | Item no. | Beschreibung | Description | Description | Information | Pc. | Unit |
|------|------------|-----------------|---------------------|------------------------|-------------|-----|------|
| 10 | 5100059873 | Aufkleber Start | Starting note decal | Autocollants appliquer | | 1 | pc |

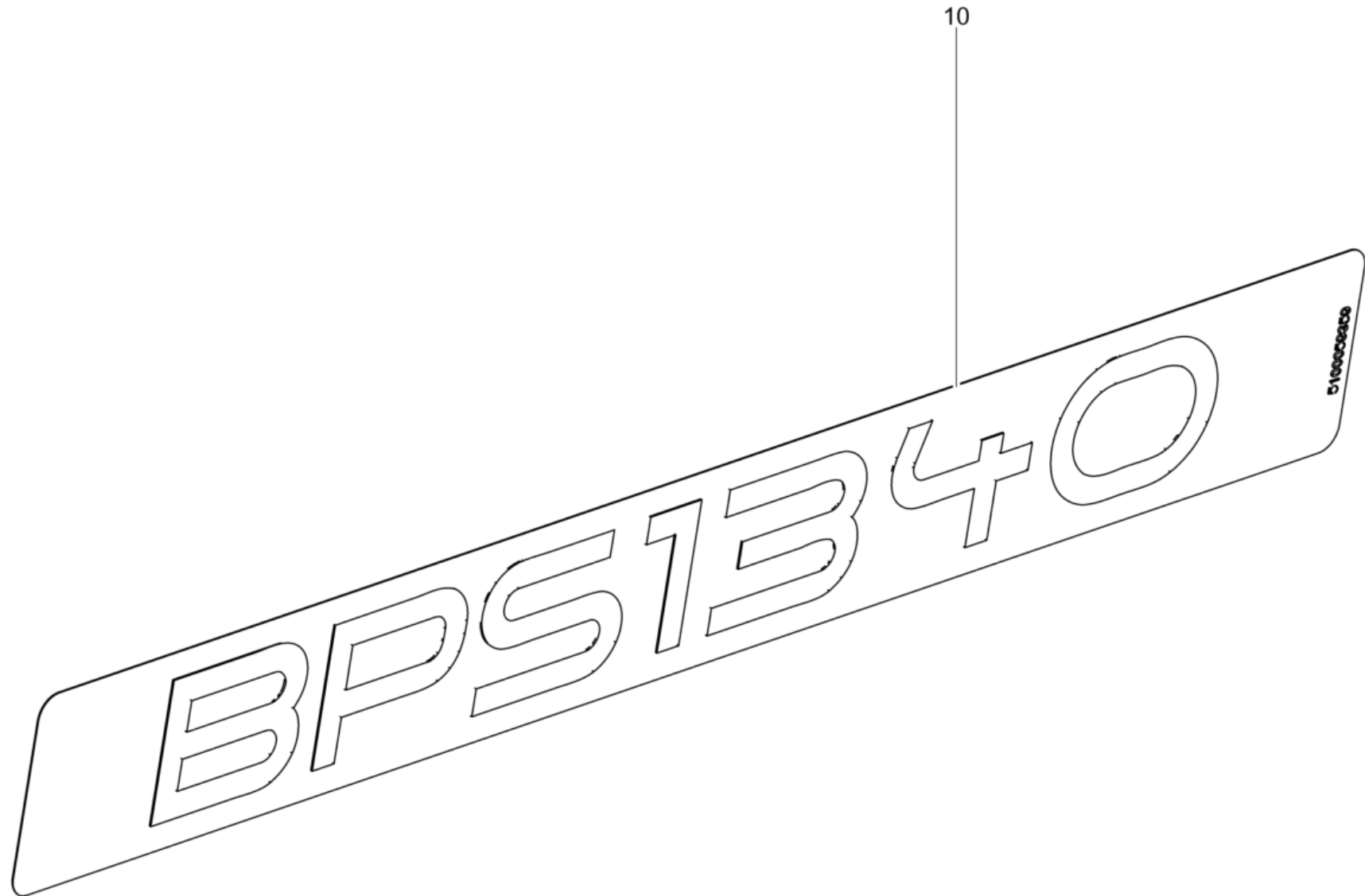




Aufkleber 105dB
Label 105db
Autocollant 105db

| Item | Item no. | Beschreibung | Description | Description | Information | Pc. | Unit |
|------|------------|-------------------------------|-------------------------|----------------------------|-------------|-----|------|
| 10 | 5000208195 | Aufkleber-Schalleistungspegel | Decal-sound power level | Autocollante-niveau sonore | | 1 | pc |
| 20 | 5000219181 | Aufkleber | Labels | Autocollants | | 1 | pc |

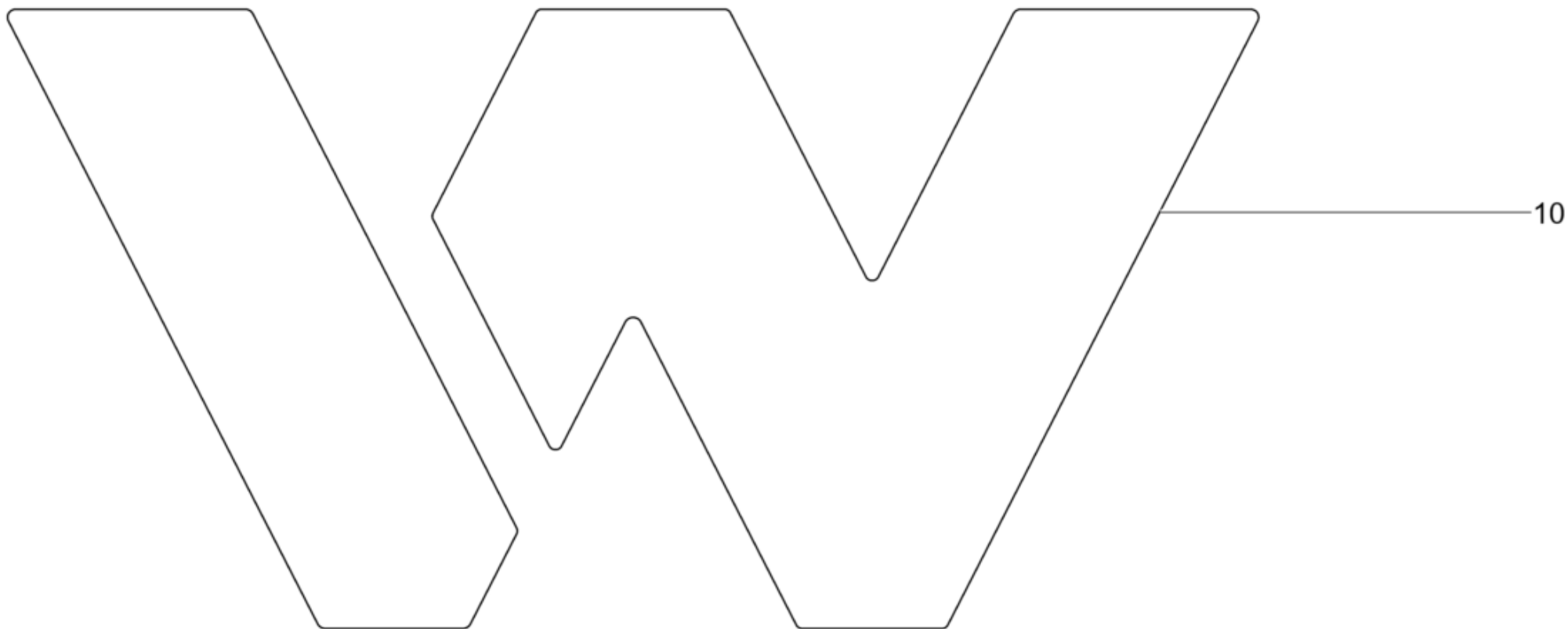




Aufkleber BPS1340
Label bps1340
Autocollant bps1340

| Item | Item no. | Beschreibung | Description | Description | Information | Pc. | Unit |
|------|------------|---------------|-------------|---------------------|-------------|-----|------|
| 10 | 5100059359 | Aufkleber Typ | Type label | Autocollant de type | | 1 | pc |



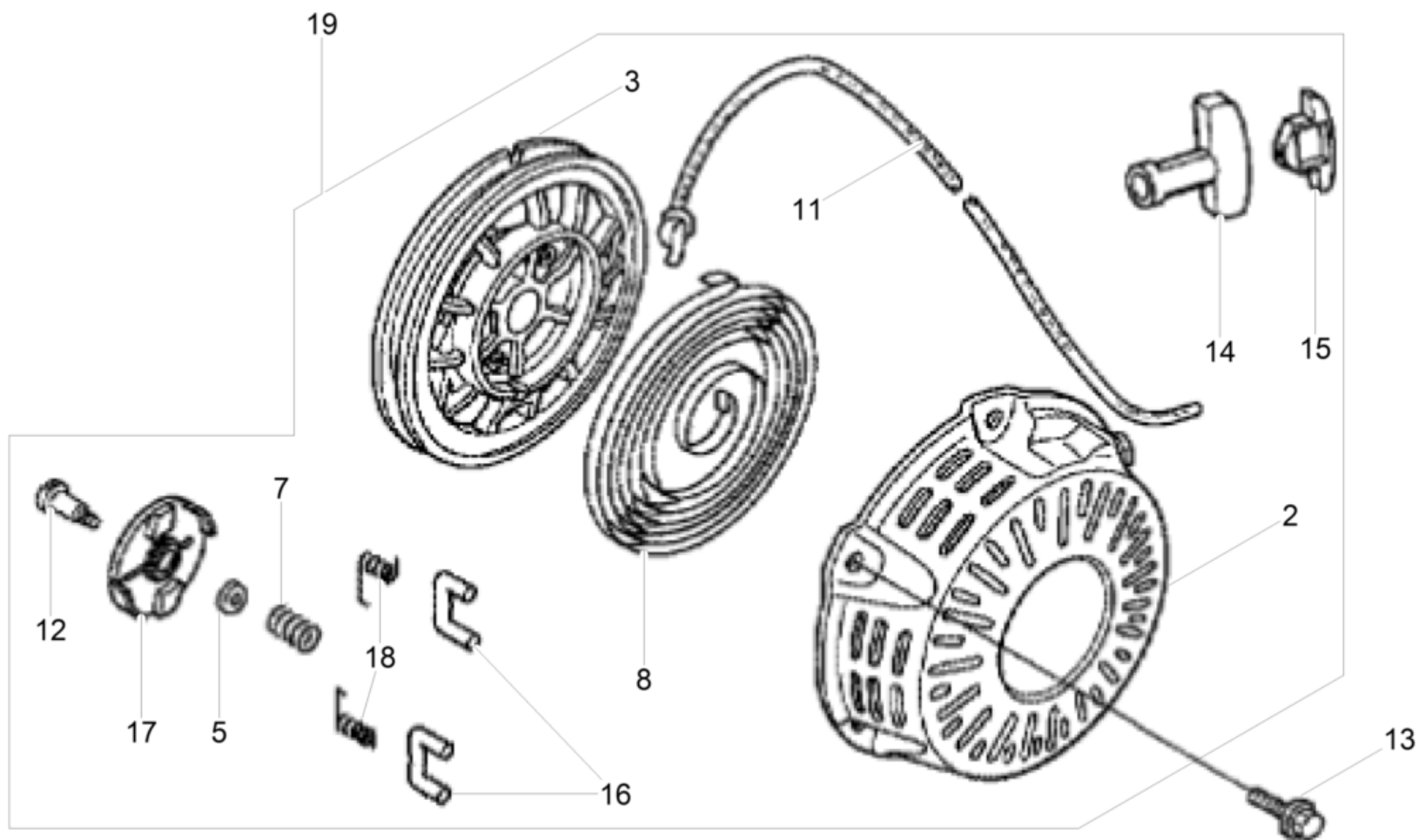


Aufkleber Symbol Rot
Label symbol red
Autocollant symbole rouge

| Item | Item no. | Beschreibung | Description | Description | Information | Pc. | Unit |
|------|------------|------------------|--------------|---------------------|-------------|-----|------|
| 10 | 5100058733 | Aufkleber Symbol | Label symbol | Autocollant symbole | | 1 | pc |



Seilzugstarter
Starter
Démarreur

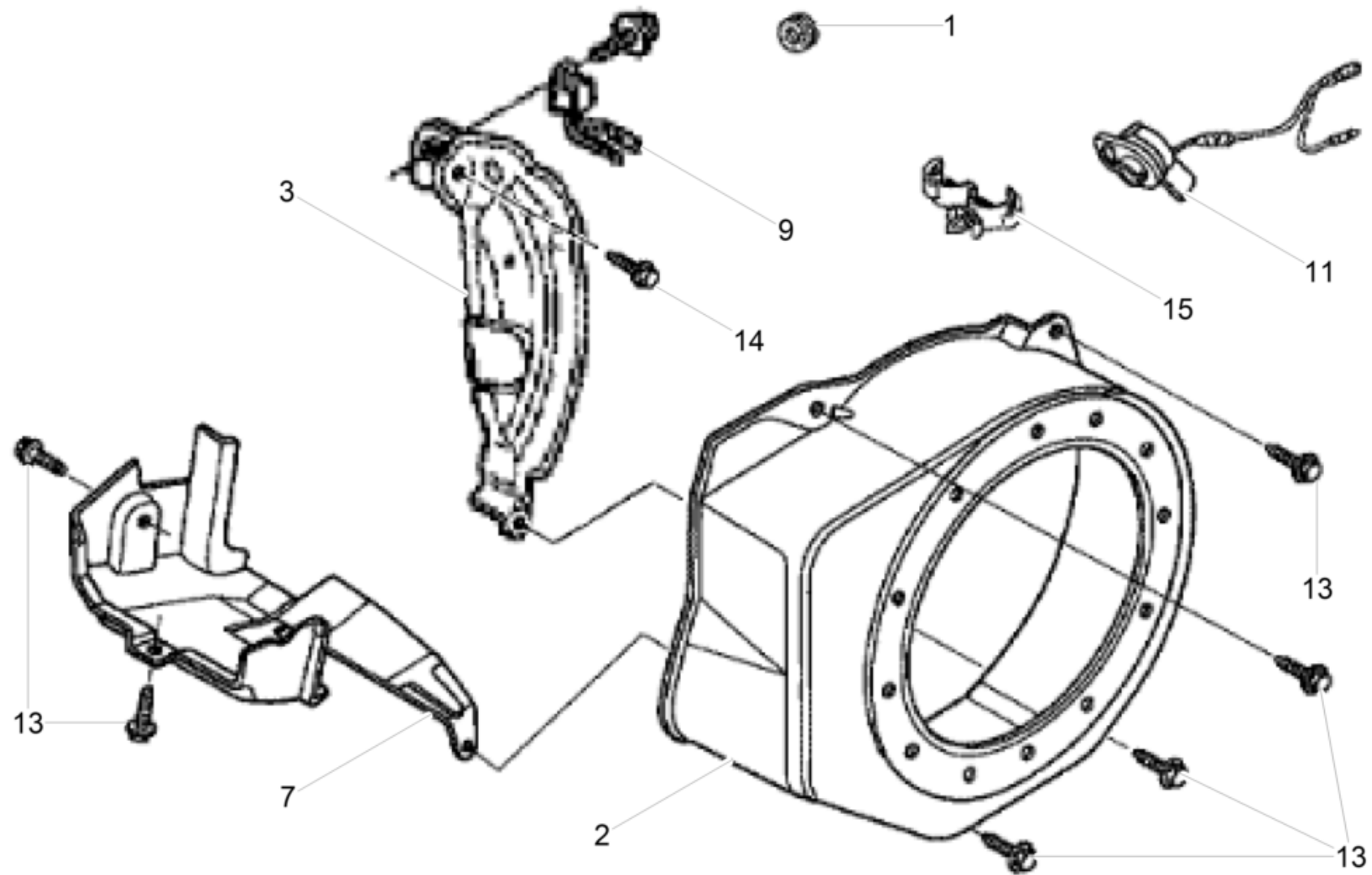


**Seilzugstarter
Starter
Démarrreur**

| Item | Item no. | Beschreibung | Description | Description | Information | Pc. | Unit |
|------|------------|------------------------|----------------------|-----------------------|-------------|-----|------|
| 2 | 5100005307 | Gehäuse Kpl. (Schwarz) | Housing cpl. (black) | Carter cpl. (noir) | | 1 | pc |
| 3 | 5100036077 | Seilzugscheibe | Starter pulley | Poulie de démarrage | | 1 | pc |
| 5 | 5000160748 | Reibplatte | Friction plate | Plaque à friction | | 1 | pc |
| 7 | 5000160747 | Reibfeder | Friction spring | Ressort à friction | | 1 | pc |
| 8 | 5000081777 | Feder | Spring | Ressort | | 1 | pc |
| 11 | 5000081781 | Starterseil | Rope | Corde | | 1 | pc |
| 12 | 5000207991 | Schraube | Screw | Vis | | 1 | pc |
| 13 | 5000081750 | Schraube | Screw | Vis | / M6 x 8 | 3 | pc |
| 14 | 5100005413 | Startergriff | Starter handle | Poignée du lanceur | | 1 | pc |
| 15 | 5100005310 | Abdeckung | Covering | Couverture | | 1 | pc |
| 16 | 5100036078 | Sperrklinke | Ratchet | Cliquet | | 2 | pc |
| 17 | 5100036079 | Führung | Guide | Guide | | 1 | pc |
| 18 | 5100036230 | Rückholfeder | Return spring | Ressort de rappel | | 2 | pc |
| 19 | 5100039021 | Reversierstarter Kpl. | Recoil starter | Démarrreur réversible | | 1 | pc |



Gebälseabdeckung
Fan hood
Couvercle du sys. de vent.

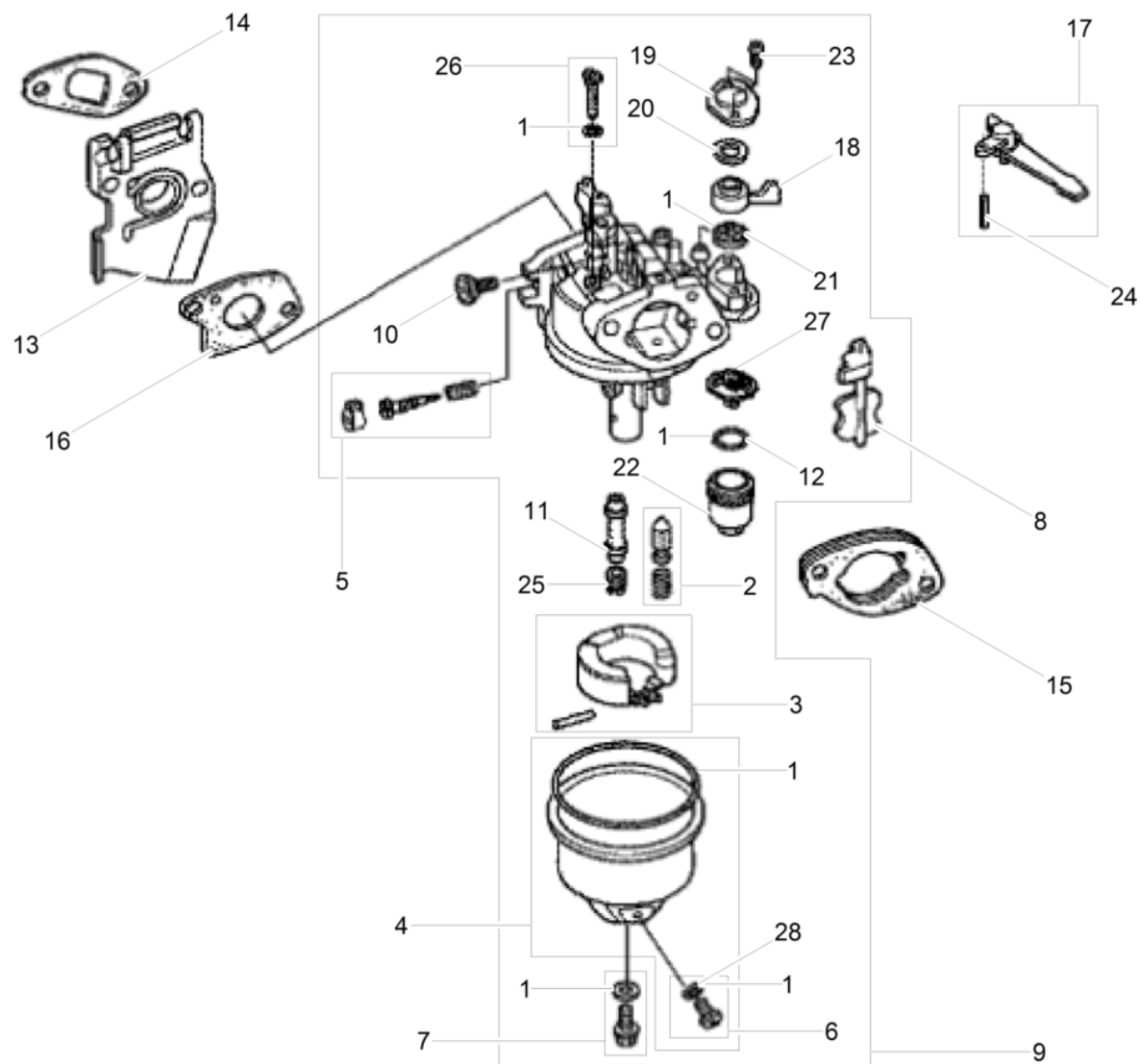


Gebläseabdeckung
Fan hood
Couvercle du sys. de vent.

| Item | Item no. | Beschreibung | Description | Description | Information | Pc. | Unit |
|------|------------|----------------------|-------------------------|-------------------------|-------------|-----|------|
| 1 | 5000070979 | Tülle | Grommet | Passe-fil | / 0,315in | 1 | pc |
| 2 | 5000117150 | Lüftergehäuse | Blower housing | Bouclier | | 1 | pc |
| 3 | 5000153137 | Platte | Plate | Plaque | | 1 | pc |
| 7 | 5000153139 | Luftleitblech | Duct | Canal d'air | | 1 | pc |
| 9 | 5100005313 | Ölsensor | Oil sensor | Alerte d'huile | | 1 | pc |
| 11 | 5100047599 | Motorabschalter Kpl. | Engine stop device cpl. | Dispositif d'arret cpl. | | 1 | pc |
| 13 | 5000053990 | Schraube | Screw | Vis | / M6 x 12 | 6 | pc |
| 14 | 5000071055 | Schraube | Screw | Vis | / M6 x 20 | 1 | pc |
| 15 | 5000151700 | Schelle | Clamp | Attache | | 1 | pc |
| 16 | 5000081750 | Schraube | Screw | Vis | / M6 x 8 | 1 | pc |



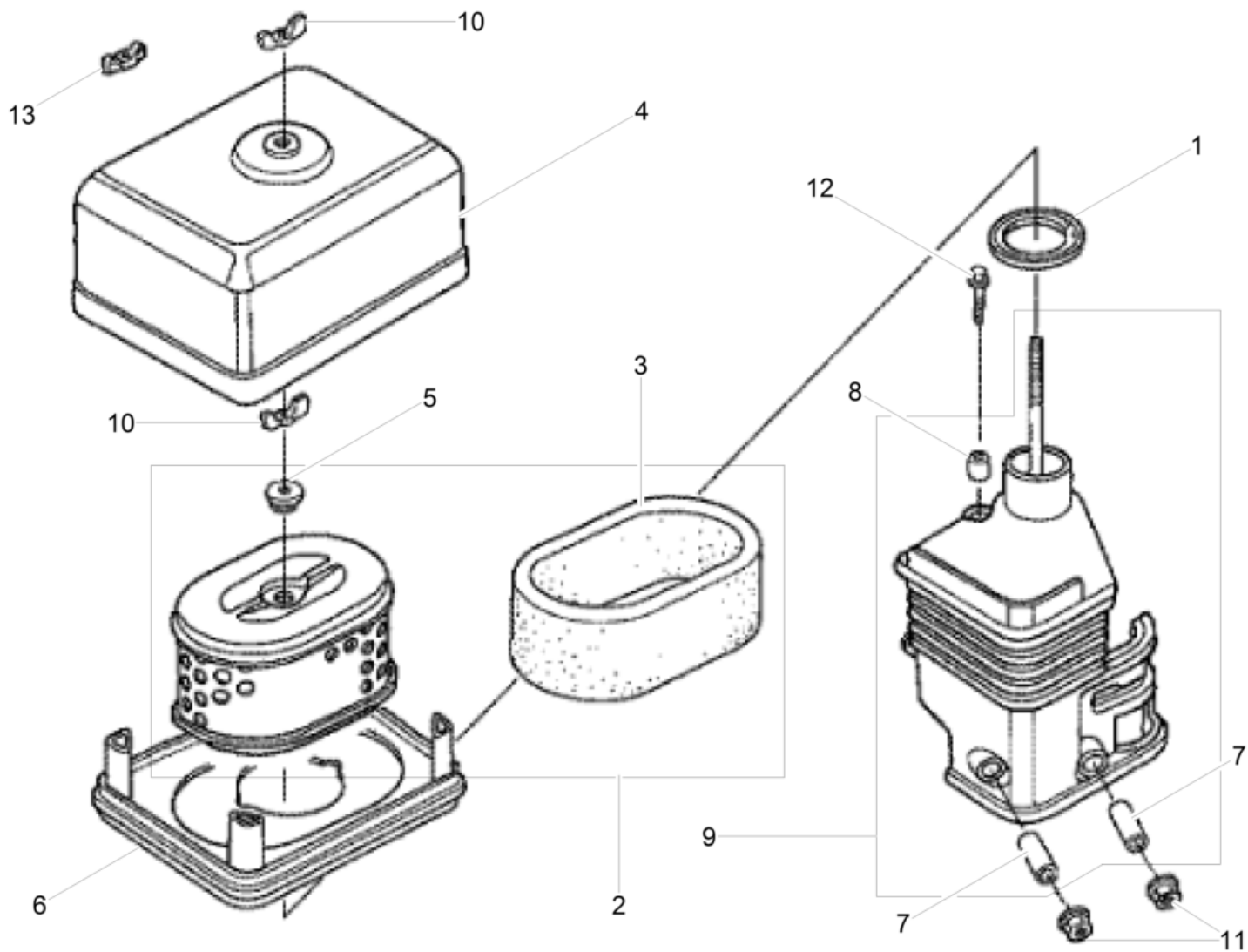
Vergaser
Fixed jet carburetor
Carburateur



Vergaser
Fixed jet carburetor
Carburateur

| Item | Item no. | Beschreibung | Description | Description | Information | Pc. | Unit |
|------|------------|-----------------------|----------------------|-------------------------|-------------|-----|------|
| 1 | 5000072781 | Dichtungssatz | Set-gaskets | Jeu de joints | | 1 | pc |
| 2 | 5000071022 | Schwimmernadel Kpl. | Set-float valve | Pointeau du carburateur | | 1 | pc |
| 3 | 5000209764 | Schwimmer Kpl. | Set-carburetor float | Jeu de flotteur | | 1 | pc |
| 4 | 5100005314 | Schwimmergehäuse | Float housing | Cuve à niveau constant | | 1 | pc |
| 5 | 5100039006 | Schraube | Screw | Vis | | 1 | pc |
| 6 | 5200000430 | Schraube Mit Scheibe | Screw w/washer | Vis avec rondelle | | 1 | pc |
| 7 | 5200000431 | Schraube Mit Scheibe | Screw w/washer | Vis avec rondelle | | 1 | pc |
| 8 | 5000071025 | Chokesatz | Set-engine choke | Jeu d'étrangleur | | 1 | pc |
| 9 | 5100049546 | Vergaser Kpl. | Carburetor cpl. | Carburateur cpl. | | 1 | pc |
| 10 | 5000071018 | Anschlagschraube | Throttle stop screw | Vis | | 1 | pc |
| 11 | 5100049547 | Hauptdüse | Main jet | Gicleur prinzipal | | 1 | pc |
| 12 | 5000071024 | Dichtung | Gasket | Joint | | 1 | pc |
| 13 | 5000071010 | Isolator | Insulator | Isolant | | 1 | pc |
| 14 | 5000081794 | Dichtung | Gasket | Joint | | 1 | pc |
| 15 | 5000071015 | Distanzstück | Spacer | Pièce d'écartement | | 1 | pc |
| 16 | 5000081762 | Dichtung | Gasket | Joint | | 1 | pc |
| 17 | 5000071013 | Chokehebel | Choke control lever | Levier d'étrangleur | | 1 | pc |
| 18 | 5000150266 | Kraftstoffhahn | Fuel valve lever | Levier | | 1 | pc |
| 19 | 5000073269 | Platte | Plate | Plaque | | 1 | pc |
| 20 | 5000073270 | Federscheibe | Spring washer | Rondelle à ressort | | 1 | pc |
| 21 | 5000073272 | Dichtung | Gasket | Joint | | 1 | pc |
| 22 | 5000071023 | Kraftstofffilter | Fuel filter | Filtre à carburant | | 1 | pc |
| 23 | 5100005317 | Kegelkopfschraube 3X6 | Screw | Vis | / 3x6 | 2 | pc |
| 24 | 5000071014 | Stift | Pin | Goupille | / 2 x 12 | 1 | pc |
| 25 | 5100049538 | Hauptdüse 62 | Main jet 62 | Gicleur prinzipal 62 | | 1 | pc |
| 26 | 5000081997 | Leerlaufdüsensatz | Set-pilot jet | Jeu-gicleur de ralenti | / 38 | 1 | pc |
| 27 | 5100000396 | Filter | Filter | Filtre | | 1 | pc |
| 28 | 5100036241 | Scheibe | Disc | Disque | | 1 | pc |

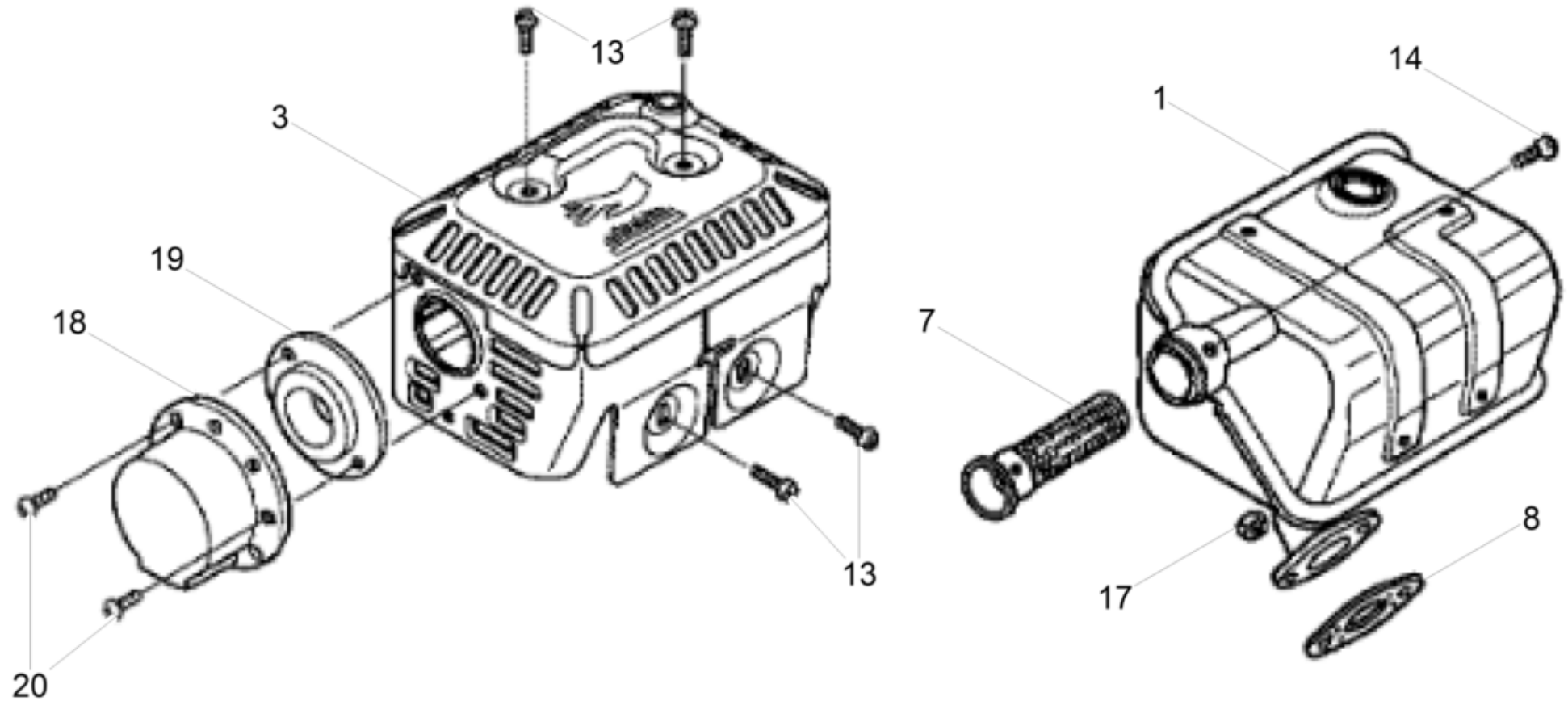




Luftfilter
Air cleaner
Filtre à air

| Item | Item no. | Beschreibung | Description | Description | Information | Pc. | Unit |
|------|------------|------------------------|------------------------|------------------------------|-------------|-----|------|
| 1 | 5000071032 | Dichtung | Gasket | Joint | | 1 | pc |
| 2 | 5100049539 | Luftfiltereinsatz Kpl. | Air filter insert cpl. | Garniture filtre à aire cpl. | | 1 | pc |
| 3 | 5000217459 | Luftfiltereinsatz | Air filter insert | Garniture filtre à air | | 1 | pc |
| 4 | 5100019660 | Luftfilterdeckel | Air cleaner cover | Couvercle-filtre à air | | 1 | pc |
| 5 | 5000072343 | Tülle | Grommet | Passe-fil | | 1 | pc |
| 6 | 5100005360 | Filterkonsole | Filter bracket | Console de filtre | | 1 | pc |
| 7 | 5000081746 | Hülse | Sleeve | Douille | | 2 | pc |
| 8 | 5000071035 | Hülse | Sleeve | Douille | | 1 | pc |
| 9 | 5000406642 | Filterkonsole | Air cleaner mount | Console | | 1 | pc |
| 10 | 5000071621 | Flügelmutter | Wing nut | Ecrou papillon | / M6 | 1 | pc |
| 11 | 5000071056 | Mutter | Nut | Ecrou | / M6 | 2 | pc |
| 12 | 5000107064 | Schraube | Screw | Vis | / M6 x 20 | 1 | pc |
| 14 | 5100031333 | Flügelmutter | Wing nut | Écrou papillon | | 1 | pc |



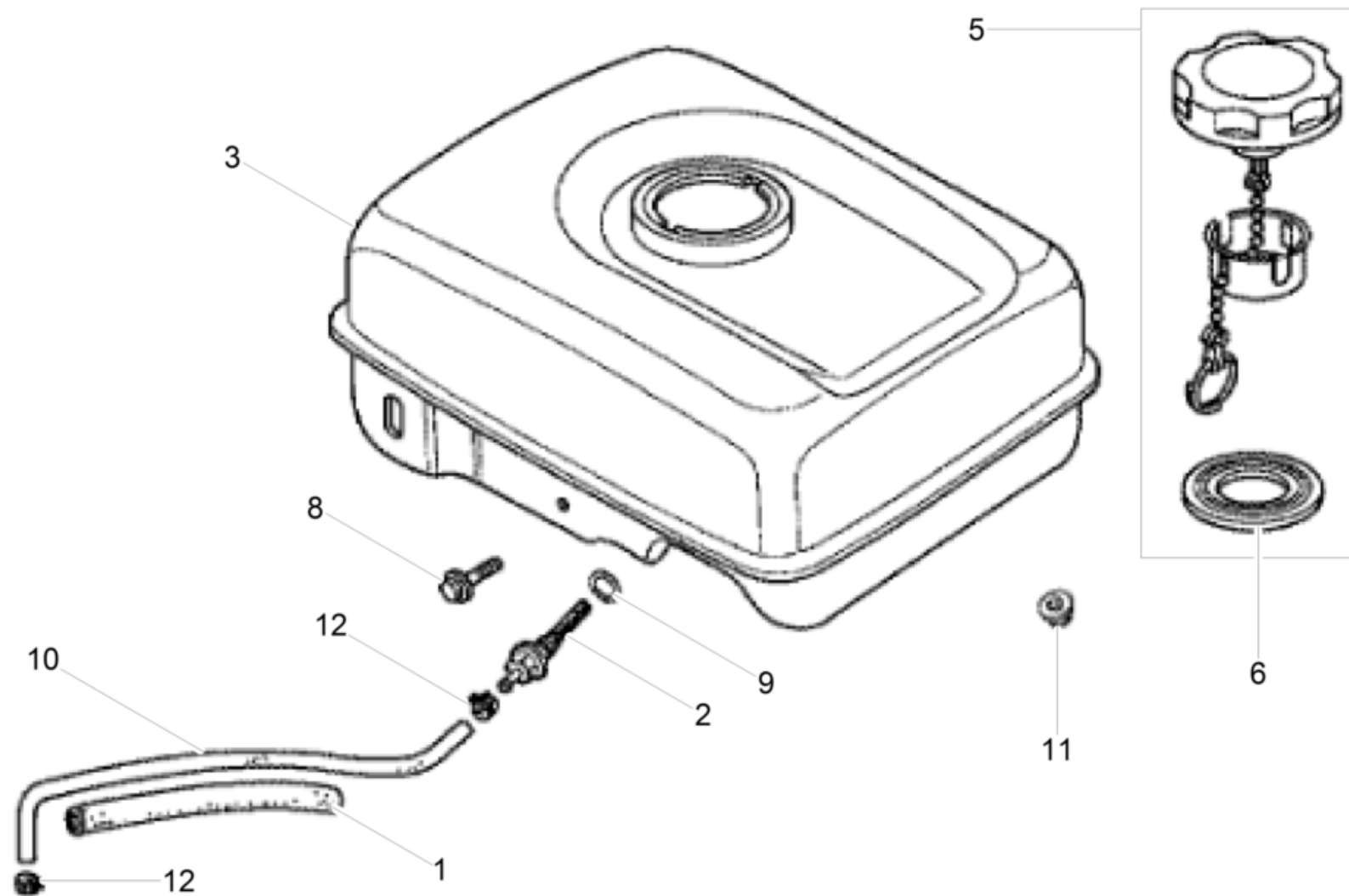


Schalldämpfer
Muffler
Silencieux

| Item | Item no. | Beschreibung | Description | Description | Information | Pc. | Unit |
|------|------------|--------------------|--------------------|-------------------------|-------------|-----|------|
| 1 | 5000406644 | Auspufftopf | Muffler | Pot d'échappement | | 1 | pc |
| 3 | 5000406646 | Schutz | Guard | Protection | | 1 | pc |
| 7 | 5000071075 | Funkenfänger | Spark arrester | Pare-étincelles | | 1 | pc |
| 8 | 5000216516 | Dichtung | Gasket | Garniture | | 1 | pc |
| 13 | 5000071070 | Schraube | Screw | Vis | / M5 x 8 | 4 | pc |
| 14 | 5000150916 | Schraube | Screw | Vis | / M4x6 | 1 | pc |
| 17 | 5100003492 | Sechskantmutter M8 | Hexagon nut | Écrou hexagonal | / M8 | 2 | pc |
| 18 | 5000081756 | Aufpuffleitblech | Exhaust baffle | Défecteur d'échappement | | 1 | pc |
| 19 | 5000081757 | Führung | Guide | Guide | | 1 | pc |
| 20 | 5000209783 | Schneidschraube | Self-tapping screw | Vis autotaraudeuse | / 4 x 8 | 2 | pc |



Kraftstofftank
Fuel tank
Réservoir à essence

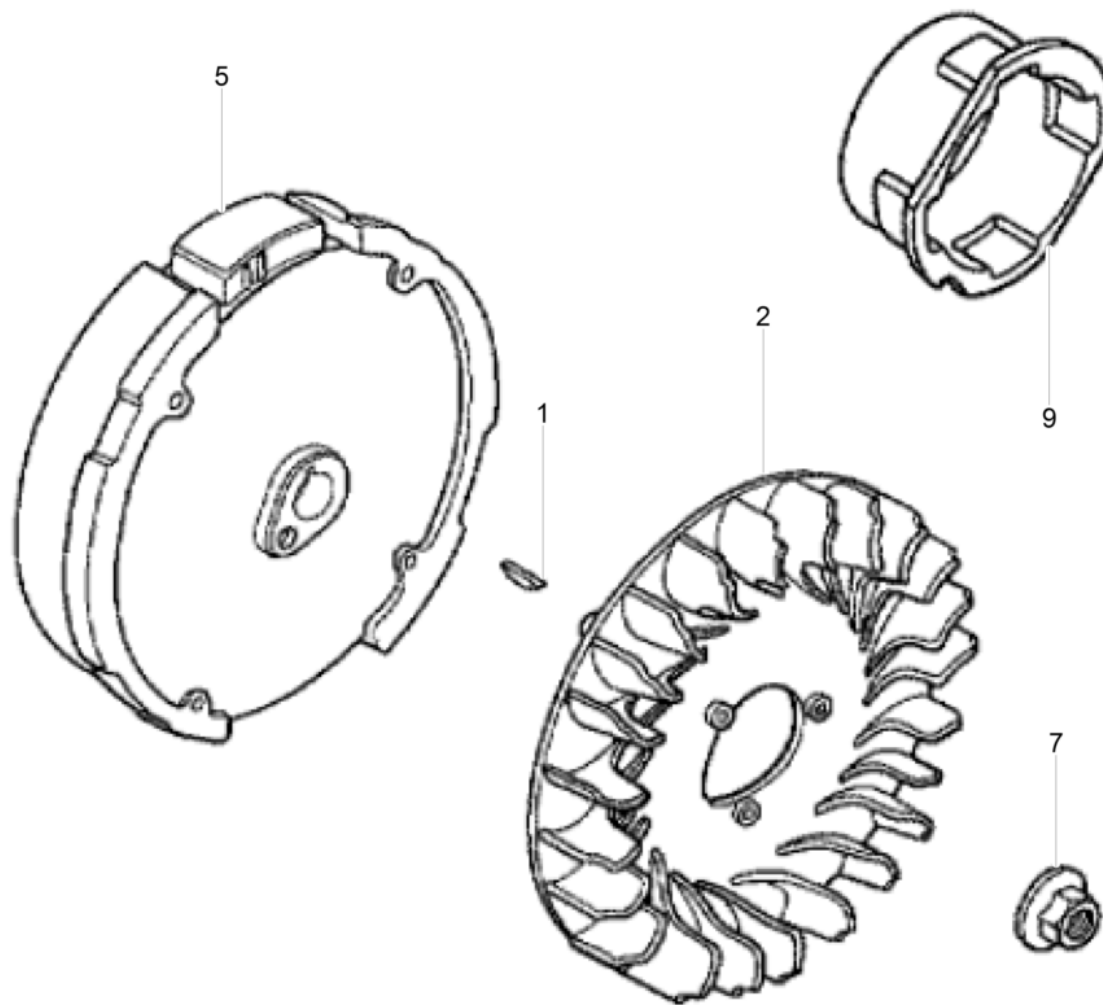


Kraftstofftank
Fuel tank
Réservoir à essence

| Item | Item no. | Beschreibung | Description | Description | Information | Pc. | Unit |
|------|------------|--------------------------|-----------------|--------------------------------|--------------|-----|------|
| 1 | 5000081764 | Schlauchstück | Protective hose | Tuyau | | 1 | pc |
| 2 | 5100000395 | Kraftstofffilter | Fuel filter | Filtre à carburant | | 1 | pc |
| 3 | 5000406692 | Kraftstofftank | Fuel tank | Réservoir de carburant | | 1 | pc |
| 5 | 5000217460 | Kraftstofftankverschluss | Cap-fuel fill | Chapeau de réservoir à essence | | 1 | pc |
| 6 | 5000209770 | Dichtung | Gasket | Garniture | | 1 | pc |
| 8 | 5000209771 | Flanschbolzen | Flange bolt | Vis de boulon | / 6x29 | 1 | pc |
| 9 | 5000208616 | O-Ring | O-ring | Joint torique | / 14M | 1 | pc |
| 10 | 5000217760 | Kraftstoffleitung | Fuel hose | Tuyau de carburant | / 4,50 x 140 | 1 | pc |
| 11 | 5000071056 | Mutter | Nut | Ecrou | / M6 | 2 | pc |
| 12 | 5000208617 | Rohrschelle | Clamp | Agrafe | | 2 | pc |



Schwungrad
Fly wheel
Volant

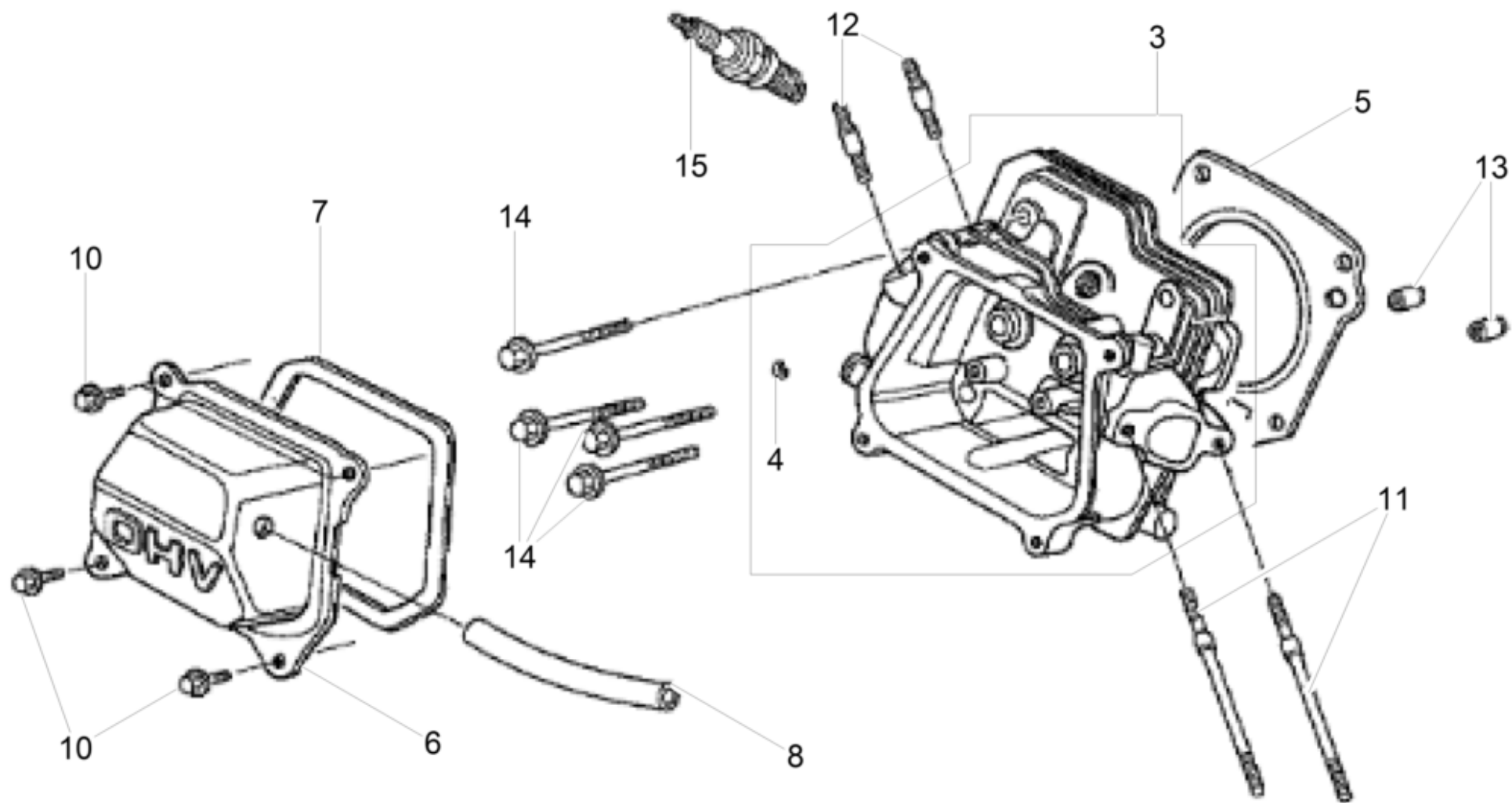


Schwungrad
Fly wheel
Volant

| Item | Item no. | Beschreibung | Description | Description | Information | Pc. | Unit |
|------|------------|--------------|--------------|-----------------------|-------------|-----|------|
| 1 | 5000068967 | Keil | Woodruff key | Clavette woodruff | / 25 x 18 | 1 | pc |
| 2 | 5000070976 | Lüfterrad | Fan | Ventilateur | | 1 | pc |
| 5 | 5100049548 | Schwungrad | Fly wheel | Volant | | 1 | pc |
| 7 | 5000162686 | Mutter | Nut | Écrou | / M14 | 1 | pc |
| 9 | 5100049549 | Mitnehmer | Carrier | Levier d'entrainement | | 1 | pc |



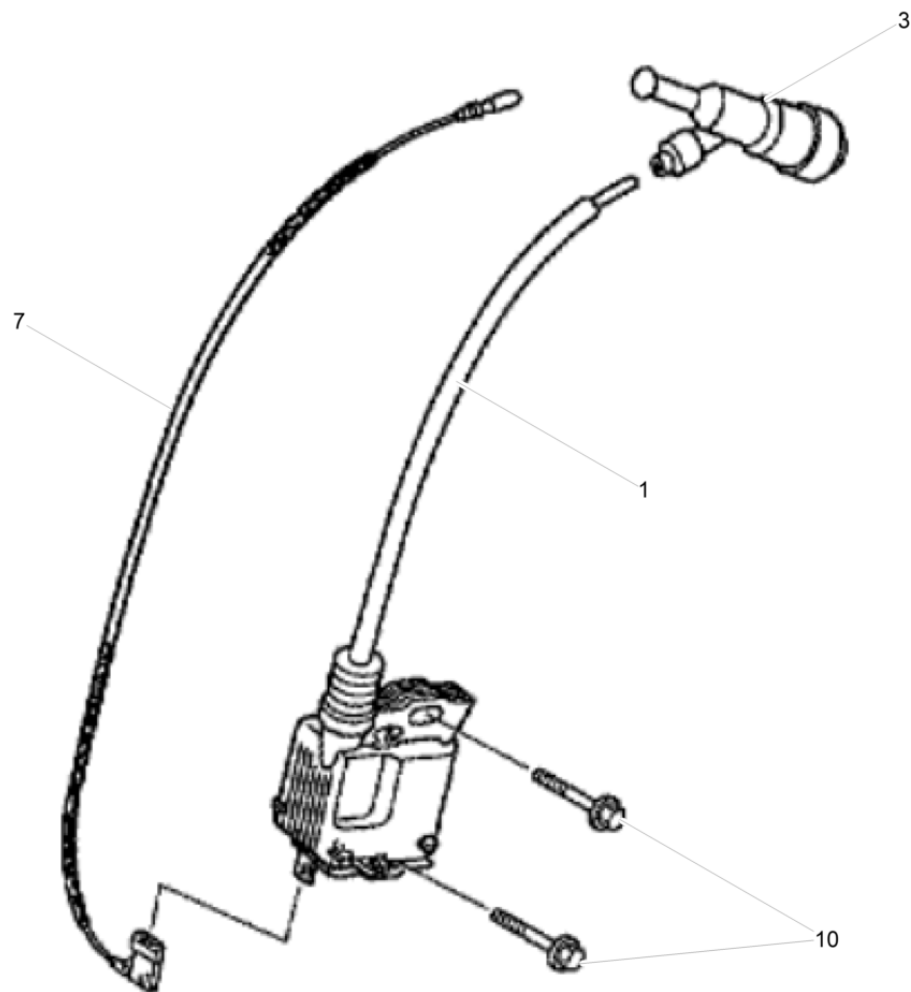
Zylinderkopf
Cylinder head
Culasse



Zylinderkopf
Cylinder head
Culasse

| Item | Item no. | Beschreibung | Description | Description | Information | Pc. | Unit |
|------|------------|----------------------|----------------------|------------------------------|-------------|-----|------|
| 3 | 5100049550 | Zylinderkopf Kpl. | Cylinder head cpl. | Culasse cpl | | 1 | pc |
| 4 | 5000081744 | Sicherungsring | Retaining ring | Bague d'arrêt | | 1 | pc |
| 5 | 5100049551 | Zylinderkopfdichtung | Cylinder head gasket | Joint de culasse de cylindre | | 1 | pc |
| 6 | 5100049540 | Zylinderkopfhaube | Cover-cylinder head | Couvercle supérieur | | 1 | pc |
| 7 | 5000070942 | Dichtung | Gasket | Joint | | 1 | pc |
| 8 | 5000081761 | Entlüftungsrohr | Breather tube | Tube reniflard | | 1 | pc |
| 10 | 5000053990 | Schraube | Screw | Vis | / M6 x 12 | 4 | pc |
| 11 | 5000406696 | Gewindebolzen | Stud | Goujon | | 2 | pc |
| 12 | 5000070948 | Gewindebolzen | Stud | Boulon | / M8 x 32 | 2 | pc |
| 13 | 5000070950 | Passstift | Dowel pin | Cheville | | 2 | pc |
| 14 | 5000217519 | Flanschbolzen | Flange bolt | Boulon à bride | | 4 | pc |
| 15 | 5000209776 | Zündkerze | Spark plug | Bougie | | 1 | pc |

Zündspule
Ignition coil
Bobine d'allumage

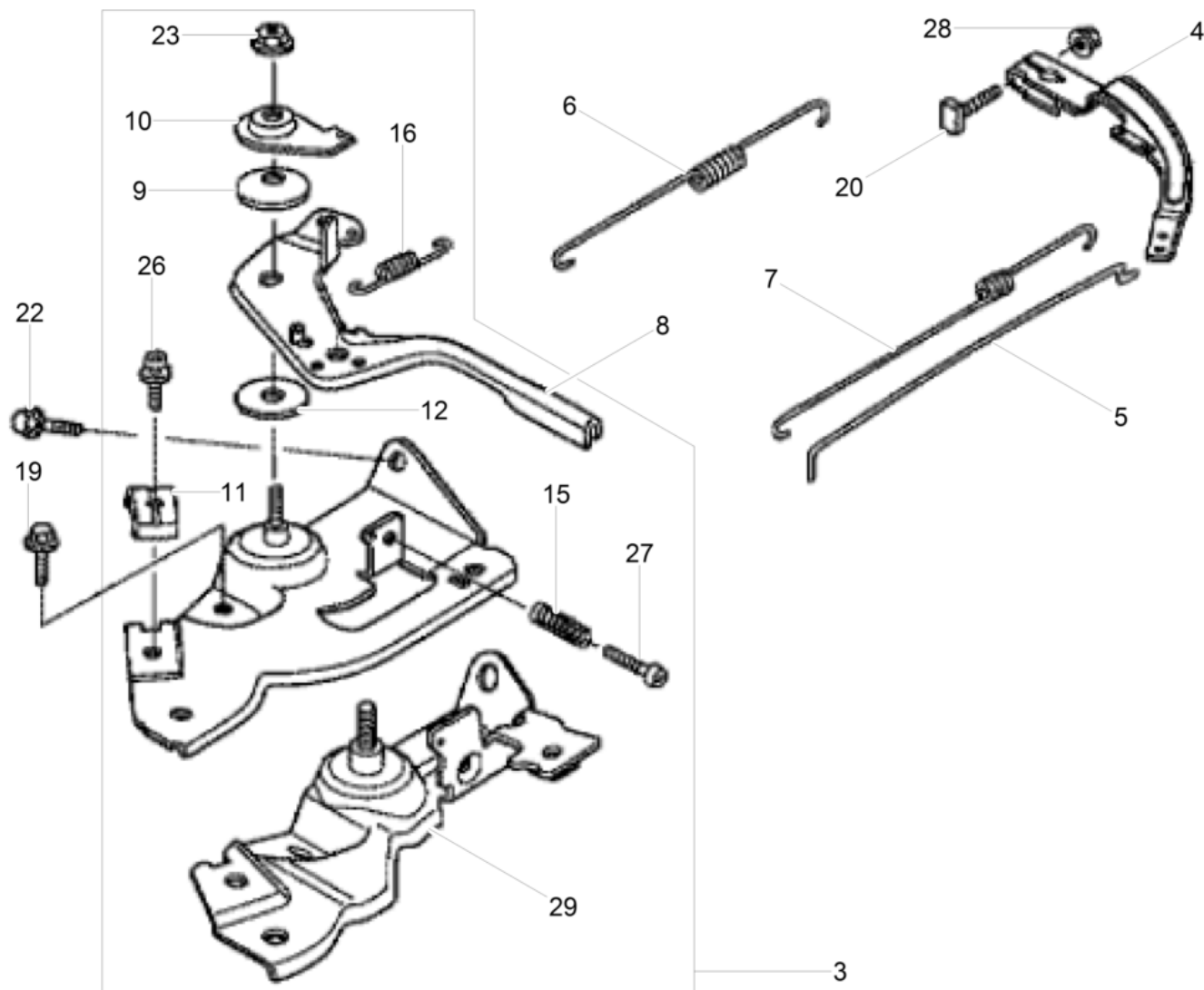


Zündspule
Ignition coil
Bobine d'allumage

| Item | Item no. | Beschreibung | Description | Description | Information | Pc. | Unit |
|------|------------|-------------------|-------------------------|------------------------|-------------|-----|------|
| 1 | 5100003455 | Zündspule Kpl. | Ignition coil cpl. | Bobine d'allumage cpl. | | 1 | pc |
| 3 | 5000162680 | Zündkerzenstecker | Spark plug terminal cap | Porte bougies | | 1 | pc |
| 7 | 5100031335 | Kabel | Cable | Câble | | 1 | pc |
| 10 | 5000081737 | Schraube | Screw | Vis | / M6 x 25 | 2 | pc |



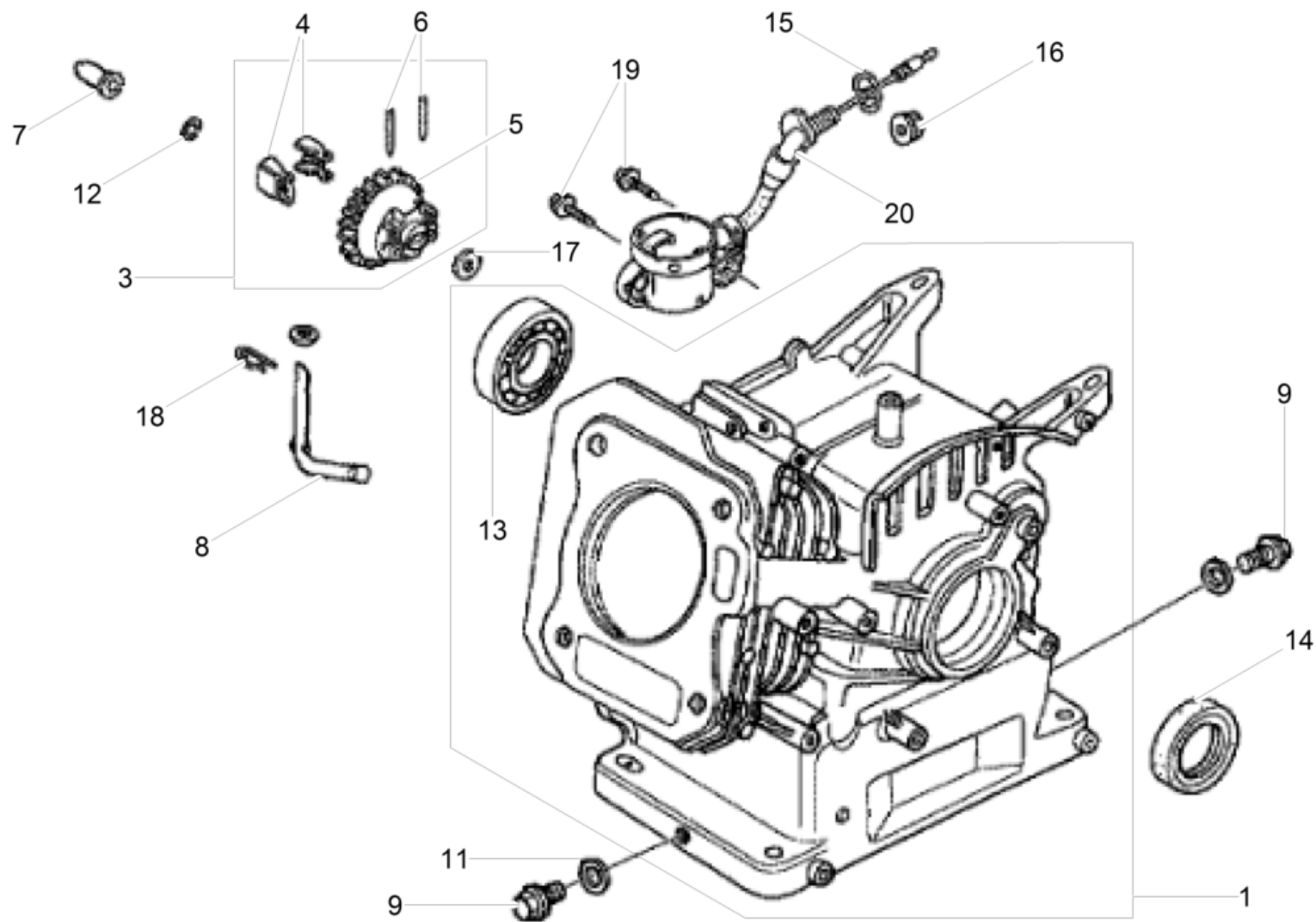
Zündspule
Ignition coil
Bobine d'allumage



Zündspule
Ignition coil
Bobine d'allumage

| Item | Item no. | Beschreibung | Description | Description | Information | Pc. | Unit |
|------|------------|---------------------|---------------------------|----------------------------|-------------|-----|------|
| 3 | 5100049552 | Drehzahlregler Kpl. | Speed control module cpl. | Régulateur de vitesse cpl. | | 1 | pc |
| 4 | 5100005425 | Regulierhebel | Governor lever | Levier régulateur | | 1 | pc |
| 5 | 5000071068 | Reglerstange | Governor rod | Tige de régulateur | | 1 | pc |
| 6 | 5100049553 | Zugfeder | Tension spring | Ressort de traction | | 1 | pc |
| 7 | 5100049554 | Zugfeder | Tension spring | Ressort de traction | | 1 | pc |
| 8 | 5100049555 | Reglerhebel | Governor lever | Levier régulateur | | 1 | pc |
| 9 | 5000071058 | Feder | Spring | Ressort | | 1 | pc |
| 10 | 5000071057 | Scheibe | Washer | Rondelle | | 1 | pc |
| 11 | 5000071062 | Klemme | Cable holder | Attache | | 1 | pc |
| 12 | 5000071064 | Distanzstück | Spacer | Pièce d'écartement | | 1 | pc |
| 15 | 5000054088 | Feder | Adjusting spring | Ressort d'ajustage | | 1 | pc |
| 16 | 5000071667 | Feder | Spring | Ressort | | 1 | pc |
| 19 | 5000053990 | Schraube | Screw | Vis | / M6 x 12 | 1 | pc |
| 20 | 5100000451 | Schraube | Screw | Vis | | 1 | pc |
| 22 | 5000071055 | Schraube | Screw | Vis | / M6 x 20 | 1 | pc |
| 23 | 5000072782 | Sicherungsmutter | Locknut | Contre-écrou | / M6 | 1 | pc |
| 26 | 5000110112 | Schraube | Screw | Vis | / 5 x 16 | 1 | pc |
| 27 | 5000081990 | Schraube | Screw | Vis | / M5 x 25 | 1 | pc |
| 28 | 5000071056 | Mutter | Nut | Ecrou | / M6 | 1 | pc |
| 34 | 5100029313 | Halterung | Bracket | Équerre | | 1 | pc |

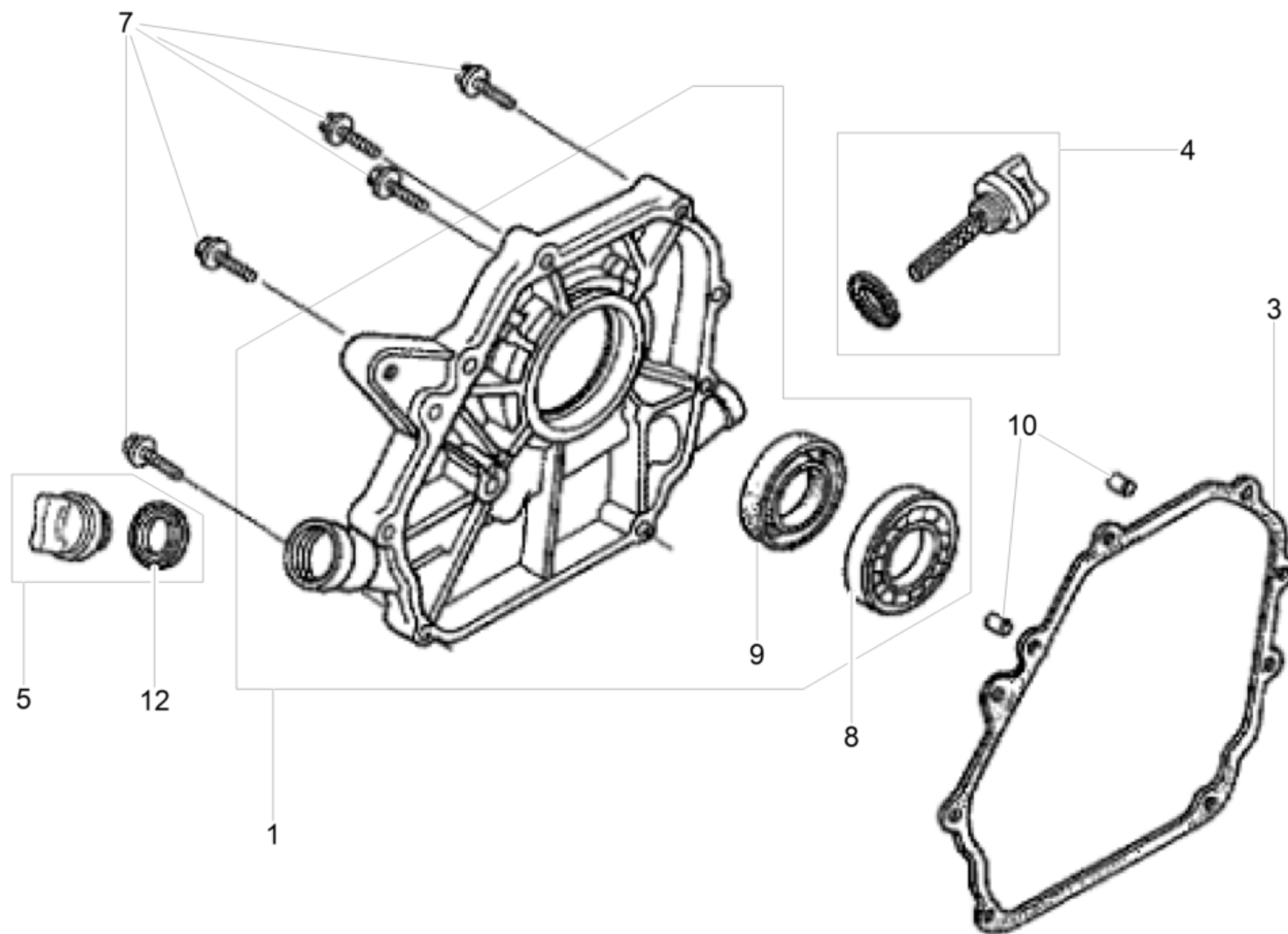
Zylindergehäuse
Cylinder housing
Carter cylindre



Zylindergehäuse
Cylinder housing
Carter cylindre

| Item | Item no. | Beschreibung | Description | Description | Information | Pc. | Unit |
|------|------------|----------------------|-----------------------|-----------------------|-------------|-----|------|
| 1 | 5100049556 | Motorgehäuse Kpl. | Motor housing cpl. | Carter de moteur cpl. | | 1 | pc |
| 3 | 5100005429 | Regler Kpl. | Governor cpl. | Régulateur cpl. | | 1 | pc |
| 4 | 5100005430 | Gewicht | Weight | Poids | | 2 | pc |
| 5 | 5100005431 | Halter | Bracket | Équerre | | 1 | pc |
| 6 | 5000156689 | Stift | Pin | Goupille | | 2 | pc |
| 7 | 5000406670 | Gleitstück | Slider | Douille | | 1 | pc |
| 8 | 5100005433 | Regler | Governor | Régulateur | | 1 | pc |
| 9 | 5000070964 | Verschlußschraube | Plug (threaded) | Bouchon | | 2 | pc |
| 11 | 5000070963 | Scheibe | Washer | Rondelle | | 2 | pc |
| 12 | 5000081615 | Sicherungsring | Retaining ring | Bague d'arrêt | | 1 | pc |
| 13 | 5000070961 | Rillenkugellager | Grooved ball bearing | Roulement à billes | | 1 | pc |
| 14 | 5000070962 | Wellendichtring | Shaft seal | Bague d'étanchéité | | 1 | pc |
| 15 | 5000208616 | O-Ring | O-ring | Joint torique | / 14M | 1 | pc |
| 16 | 5000072332 | Flanschnutter | Flange nut | Ecrou de bride | / M10 | 1 | pc |
| 17 | 5000071639 | Scheibe | Washer | Rondelle | / 6M | 2 | pc |
| 18 | 5000054033 | Stift | Pin | Goupille | | 1 | pc |
| 19 | 5100003498 | Flanschschraube 6X12 | Flange screw | Vis de bride | / 6x12 | 2 | pc |
| 20 | 5000216513 | Ölwarnschalter | Oil alert switch cpl. | Module-contacteur | | 1 | pc |

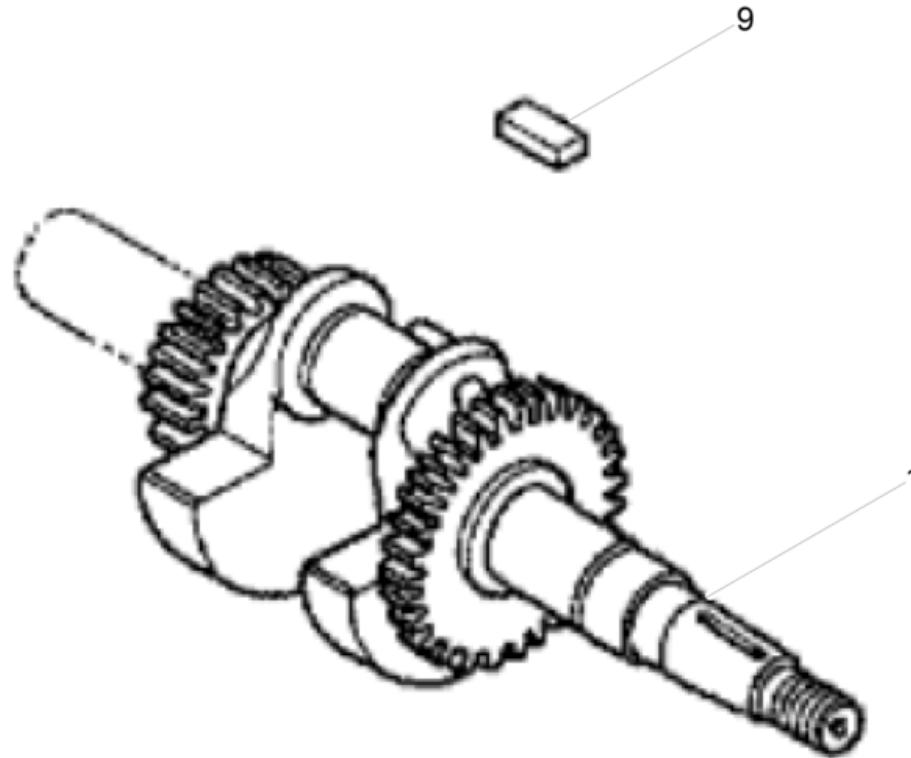
Kurbelgehäuseabdeckung
Crankcase cover
Couvercle carter de manivelle



Kurbelgehäuseabdeckung
Crankcase cover
Couvercle carter de manivelle

| Item | Item no. | Beschreibung | Description | Description | Information | Pc. | Unit |
|------|------------|------------------|----------------------|-----------------------|-------------|-----|------|
| 1 | 5000081740 | Deckel | Cover | Couvercle | | 1 | pc |
| 3 | 5000081783 | Dichtung | Gasket | Joint | | 1 | pc |
| 4 | 5000162645 | Peilstab Kpl. | Dipstick assembly | Réglette-jauge compl. | | 1 | pc |
| 5 | 5000162646 | Kappe-Ölfüller | Oil filler cap | Remplisseur d'huile | | 1 | pc |
| 7 | 5000070966 | Schraube | Screw | Vis | / M6 x 28 | 7 | pc |
| 8 | 5000070961 | Rillenkugellager | Grooved ball bearing | Roulement à billes | | 1 | pc |
| 9 | 5000070969 | Wellendichtring | Shaft seal | Bague d'étanchéité | | 1 | pc |
| 10 | 5000053995 | Passstift | Dowel pin | Cheville | / A8 x 14 | 2 | pc |
| 12 | 5000162647 | Dichtung | Gasket | Garniture | | 1 | pc |

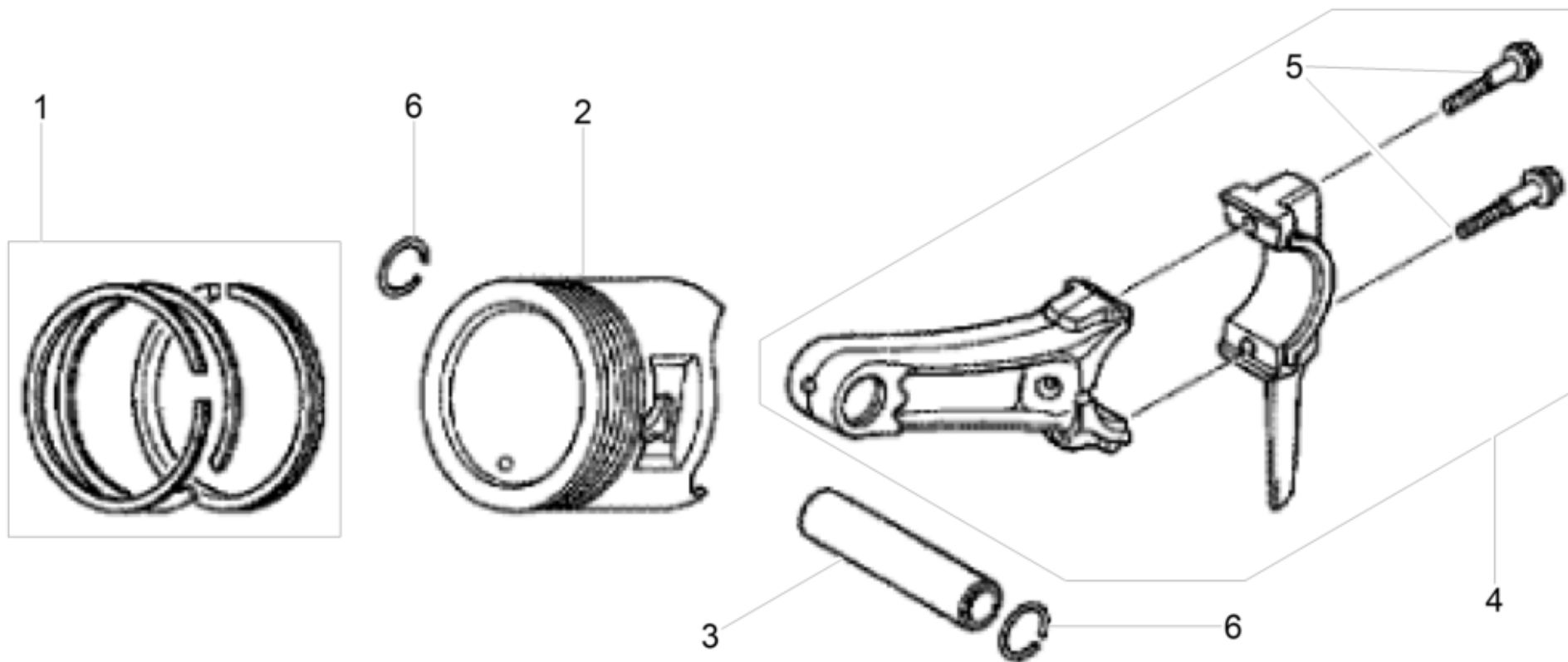




**Kurbelwelle
Crankshaft
Vilebrequin**

| Item | Item no. | Beschreibung | Description | Description | Information | Pc. | Unit |
|------|------------|--------------|-------------|-------------|-------------|-----|------|
| 2 | 5100049557 | Kurbelwelle | Crankshaft | Vilebrequin | | 1 | pc |
| 9 | 5000070999 | Passfeder | Fitting key | Clavette | / 4,78 x 38 | 1 | pc |



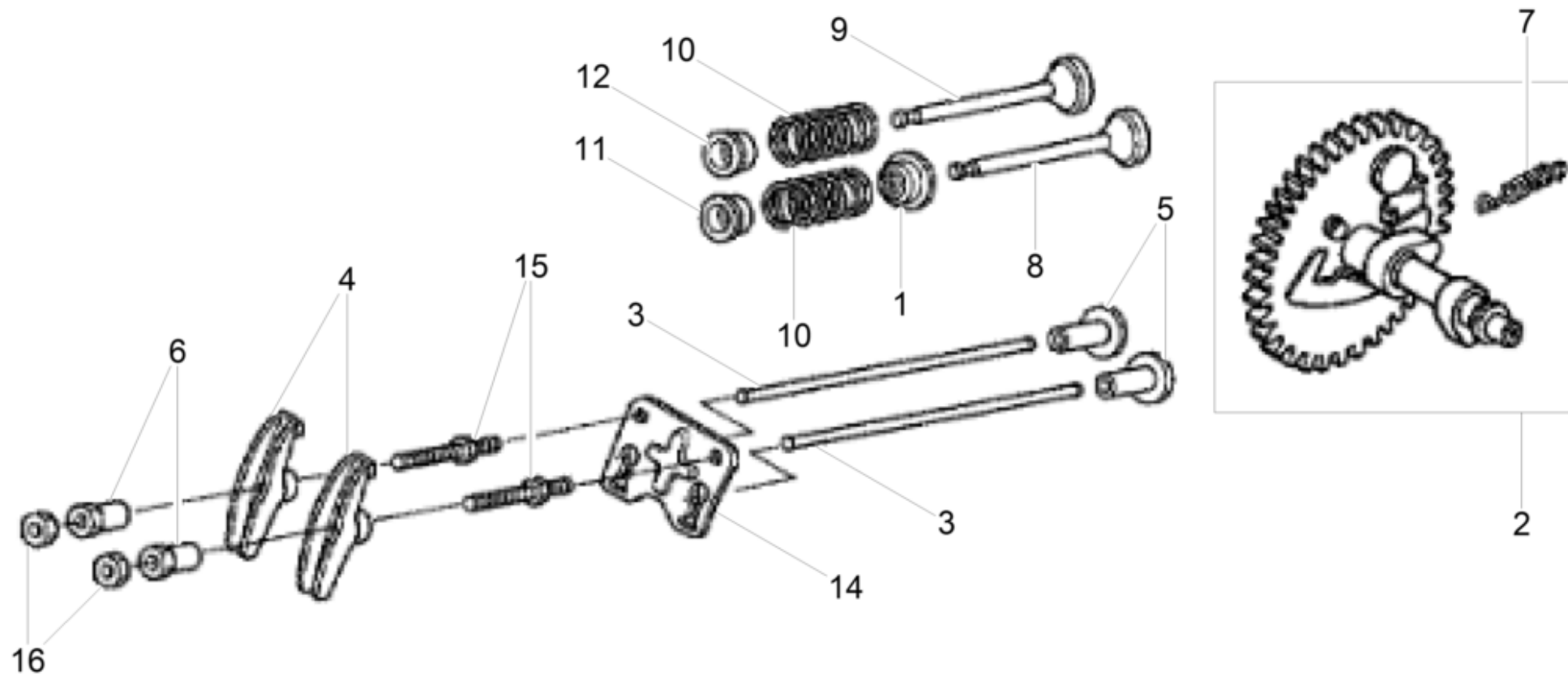


**Kolben
Piston
Piston**

| Item | Item no. | Beschreibung | Description | Description | Information | Pc. | Unit |
|------|------------|----------------|---------------------|---------------------------|-------------|-----|------|
| 1 | 5100049559 | Kolbenringsatz | Set of piston rings | Jeu de segments de piston | | 1 | pc |
| 2 | 5100049569 | Kolben | Piston | Piston | | 1 | pc |
| 3 | 5100049246 | Kolbenbolzen | Piston pin | Axe de piston | | 1 | pc |
| 4 | 5000209799 | Pleuel | Connecting rod | Bielle | | 1 | pc |
| 5 | 5000071007 | Schraube | Screw | Vis | / M7 x 35 | 2 | pc |
| 6 | 5000081751 | Sicherungsring | Retaining ring | Bague d'arrêt | | 2 | pc |



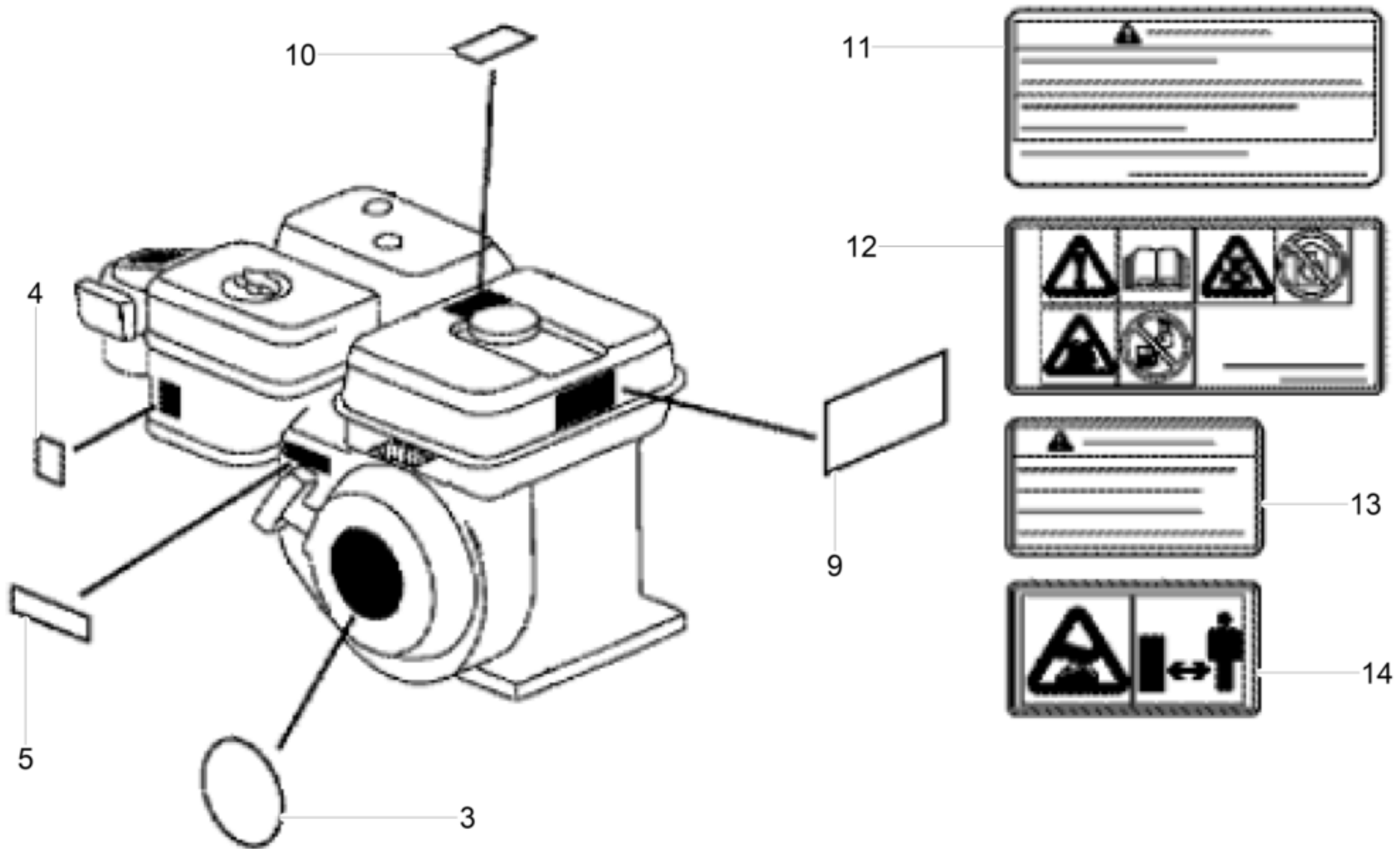
Nockenwelle
Camshaft
Arbre à cames



**Nockenwelle
Camshaft
Arbre à cames**

| Item | Item no. | Beschreibung | Description | Description | Information | Pc. | Unit |
|------|------------|-----------------|----------------|------------------------|-------------|-----|------|
| 1 | 5100005349 | Dichtung | Gasket | Joint | | 1 | pc |
| 2 | 5100049560 | Nockenwelle | Camshaft | Arbre à cames | | 1 | pc |
| 3 | 5100049561 | Stößelstange | Valve push rod | Tige pousseur de valve | | 2 | pc |
| 4 | 5000070986 | Kipphebel | Rocker arm | Culbuteur | | 2 | pc |
| 5 | 5000070990 | Ventilstößel | Valve tappet | Poussoir | | 2 | pc |
| 6 | 5100031338 | Zapfen | Pin | Pivot | | 2 | pc |
| 7 | 5000151028 | Feder | Spring | Ressort | | 1 | pc |
| 8 | 5100049562 | Einlassventil | Intake valve | Soupape d'admission | | 1 | pc |
| 9 | 5100029317 | Auslassventil | Exhaust valve | Soupape d'échappement | | 1 | pc |
| 10 | 5000081760 | Feder | Spring | Ressort | | 2 | pc |
| 11 | 5100031339 | Halter | Holder | Attache | | 1 | pc |
| 12 | 5100031339 | Halter | Holder | Attache | | 1 | pc |
| 14 | 5100049563 | Führungsplatte | Guide plate | Plaque de guidage | | 1 | pc |
| 15 | 5000072778 | Gewindebolzen | Stud | Boulon | / 8 | 2 | pc |
| 16 | 5000070984 | Sechskantmutter | Locknut | Contre-écrou | / 1/4-28in | 2 | pc |



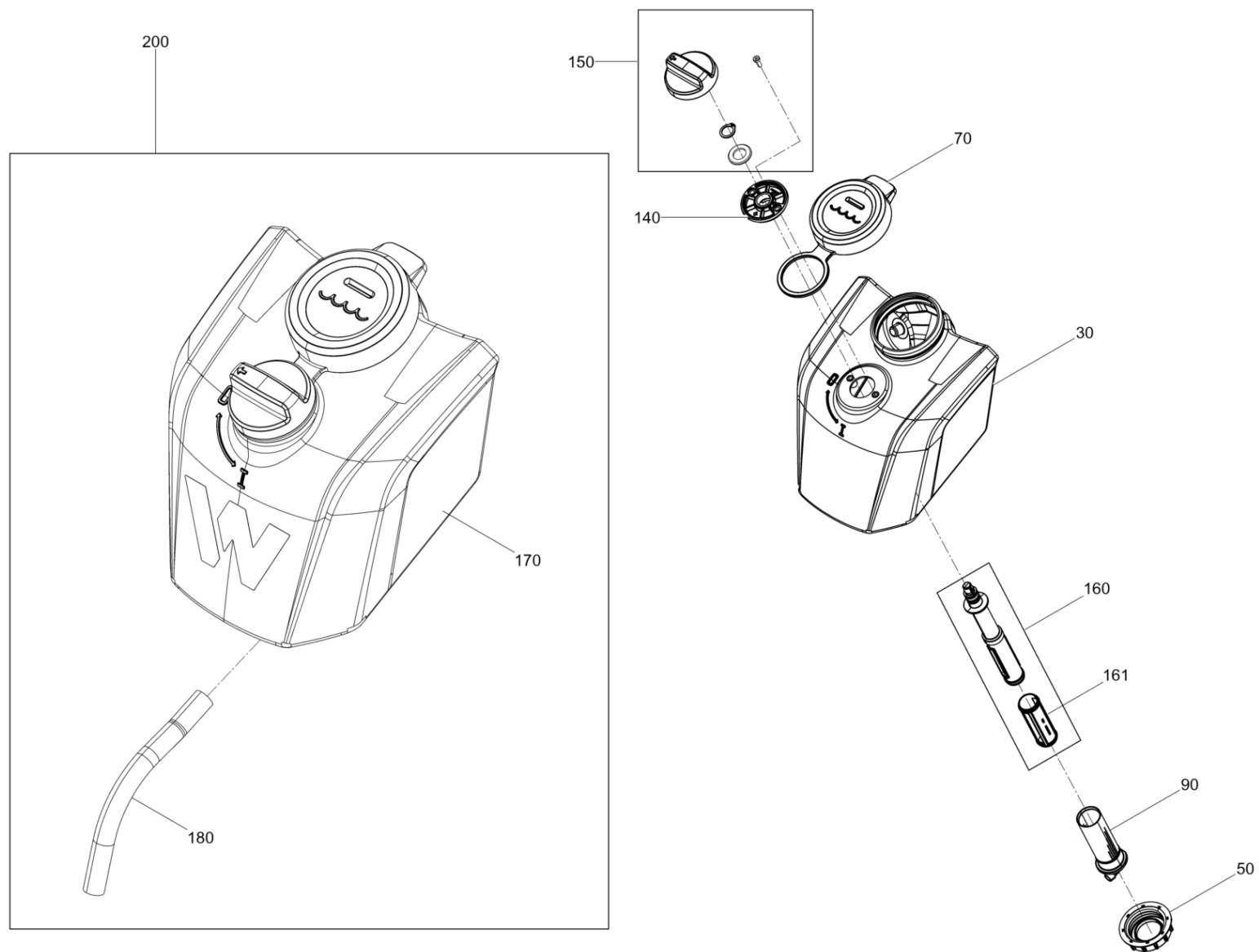


**Aufkleber
Labels
Autocollants**

| Item | Item no. | Beschreibung | Description | Description | Information | Pc. | Unit |
|------|------------|--------------|---------------|---------------------------|-------------|-----|------|
| 3 | 5100029316 | Aufkleber | Label | Autocollant | | 1 | pc |
| 4 | 5100005336 | Aufkleber | Label | Autocollant | | 1 | pc |
| 5 | 5000208623 | Aufkleber | Labels | Autocollants | | 1 | pc |
| 9 | 5100000437 | Warnhinweiß | Warning label | Étiquette d'avertissement | | 1 | pc |
| 10 | 5100005337 | Aufkleber | Label | Autocollant | | 1 | pc |
| 11 | 5100000438 | Warnhinweiß | Warning label | Étiquette d'avertissement | | 1 | pc |
| 12 | 5100000439 | Warnhinweiß | Warning label | Étiquette d'avertissement | | 1 | pc |
| 13 | 5100005339 | Aufkleber | Label | Autocollant | | 1 | pc |
| 14 | 5100005340 | Aufkleber | Label | Autocollant | | 1 | pc |



Wassertank
Water tank
Reservoir à eau

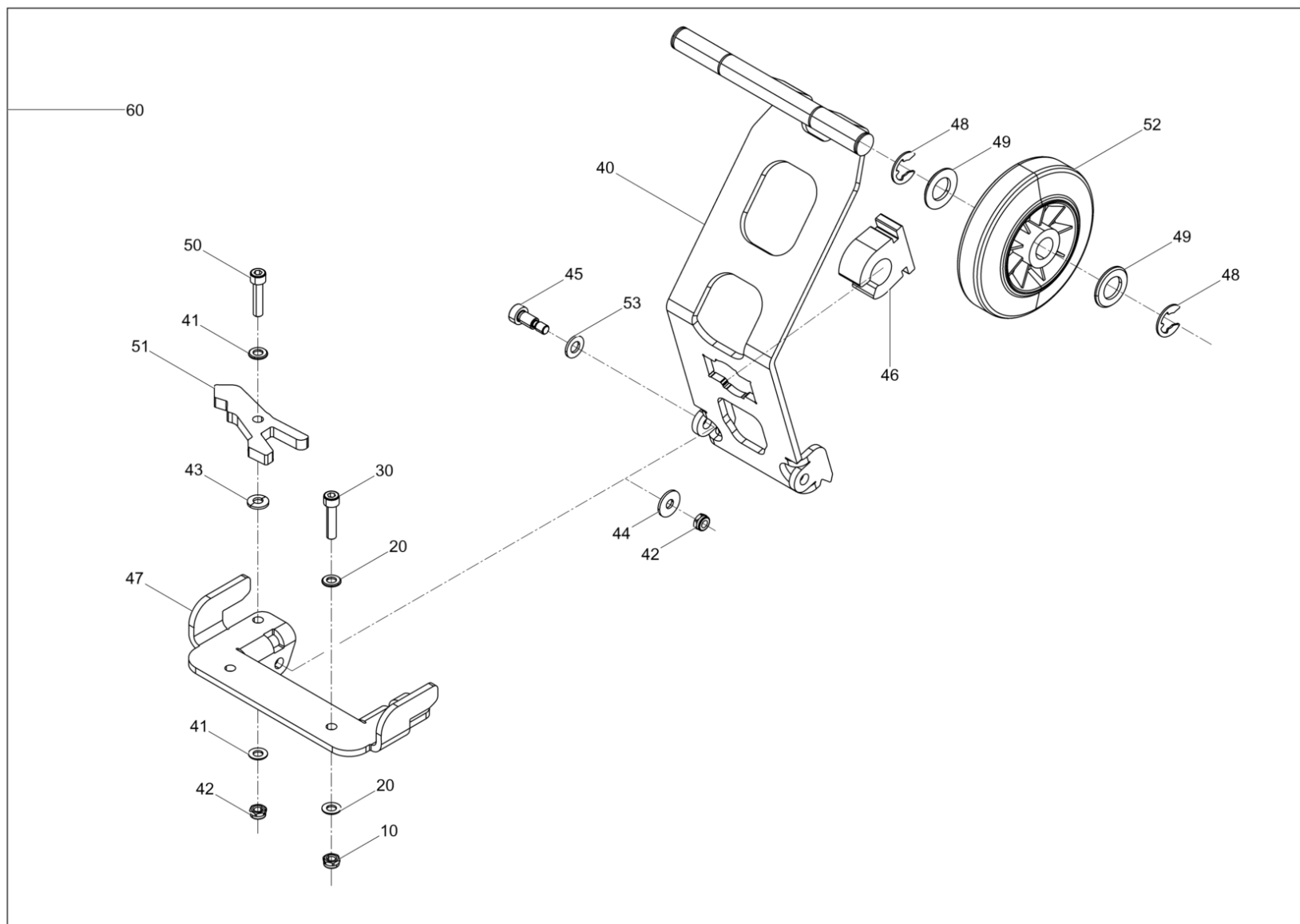


Wassertank
Water tank
Reservoir à eaú

| Item | Item no. | Beschreibung | Description | Description | Information | Pc. | Unit |
|------|------------|-------------------|-----------------|----------------------|-------------|-----|------|
| 30 | 5100051775 | Wassertank | Water tank | Reservoir à eaú | | 1 | pc |
| 50 | 5100053603 | Überwurfmutter | Cap screw | Écrou d'accouplement | | 1 | pc |
| 70 | 5100051982 | Wassertankdeckel | Water tank cap | Chapeau de réservoir | | 1 | pc |
| 90 | 5100051963 | Wasserfilter | Filter | Filtre | | 1 | pc |
| 140 | 5100057642 | Fixiering | Fixing ring | Bague de fixation | | 1 | pc |
| 150 | 5100057643 | Drehgriff | Turning handle | Poignée rotative | | 1 | pc |
| 160 | 5100057675 | Betätigungsstange | Control rod | Tige de manoeuvre | | 1 | pc |
| 161 | 5100057654 | Dichtung | Gasket | Joint | | 1 | pc |
| 170 | 5100054177 | Wassertank Kpl. | Water tank cpl. | Reservoir à eaú cpl. | | 1 | pc |
| 180 | 5100054175 | Schlauch | Hose | Tuyau | | 1 | pc |
| 200 | 5100060499 | Wassertank Kpl. | Water tank cpl. | Reservoir à eaú cpl. | | 1 | pc |



FahrgestellBPS/APS1030,1135,1340
Trolleybps/aps1030,1135,1340
Chassis

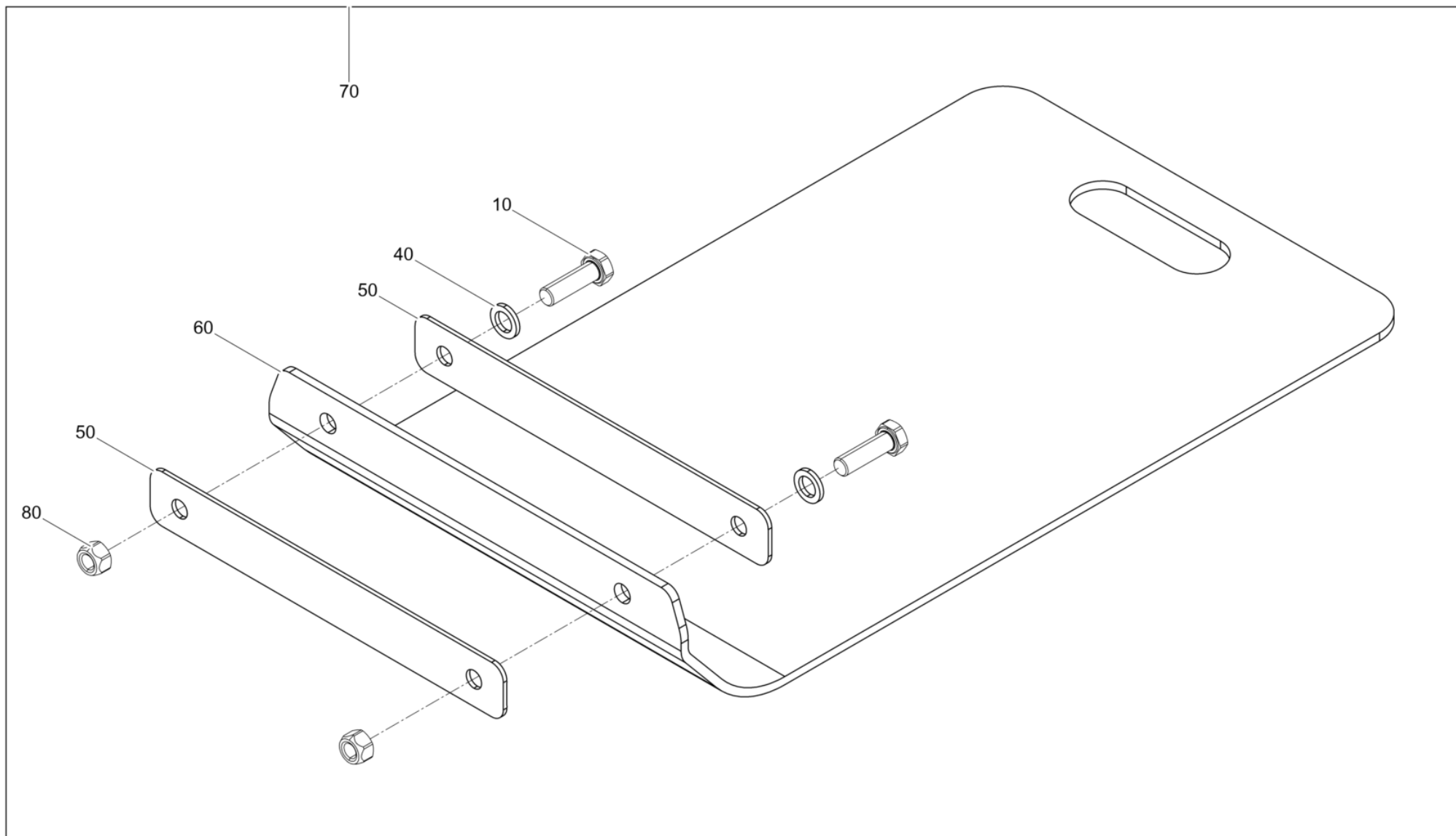


FahrgestellBPS/APS1030,1135,1340
Trolleybps/aps1030,1135,1340
Chassis

| Item | Item no. | Beschreibung | Description | Description | Information | Pc. | Unit |
|------|------------|-------------------|-------------------|------------------------|--------------|-----|------|
| 10 | 5000010367 | Sechskantmutter | Hexagon nut | Écrou hexagonal | / M8 | 2 | pc |
| 20 | 5000010622 | Scheibe | Flat washer | Rondelle | | 4 | pc |
| 30 | 5000011540 | Zylinderschraube | Cheese head screw | Vis à tête cylindrique | / M8 x 35 | 2 | pc |
| 40 | 5100055542 | Fahrgestell | Trolley | Chassis | | 1 | pc |
| 41 | 5000010622 | Scheibe | Flat washer | Rondelle | | 4 | pc |
| 42 | 5000010367 | Sechskantmutter | Hexagon nut | Écrou hexagonal | / M8 | 4 | pc |
| 43 | 5000033198 | Spannscheibe | Lockwasher | Rondelle de ressort | / 8 | 2 | pc |
| 44 | 5000010374 | Scheibe | Flat washer | Rondelle | | 2 | pc |
| 45 | 5100005556 | Passschraube | Shim screw | Vis dajustage | / 10x16 | 2 | pc |
| 46 | 5100058750 | Halterung | Bracket | Équerre | | 1 | pc |
| 47 | 5100058735 | Grundplatte | Base plate | Plaque de base | | 1 | pc |
| 48 | 5000103834 | Sicherungsscheibe | Lock washer | Rondelle d'arrêt | / 15 | 4 | pc |
| 49 | 5000010616 | Scheibe | Flat washer | Rondelle | | 4 | pc |
| 50 | 5000011540 | Zylinderschraube | Cheese head screw | Vis à tête cylindrique | / M8 x 35 | 2 | pc |
| 51 | 5100055547 | Riegel | Lock bolt | Verrou | | 2 | pc |
| 52 | 5000021466 | Rad | Tire | Roue | / 140 x 37,5 | 2 | pc |
| 53 | 5000128241 | Scheibe | Flat washer | Rondelle | / 10 | 2 | pc |
| 60 | 5100060429 | Fahrgestell Kpl. | Trolley cpl. | Chassis cpl. | | 1 | pc |



Gleitvorrichtung PGVBPS/APS1340
Urethane pad kit pgvbps/aps1340
Jeu de tapis en polyuréthane

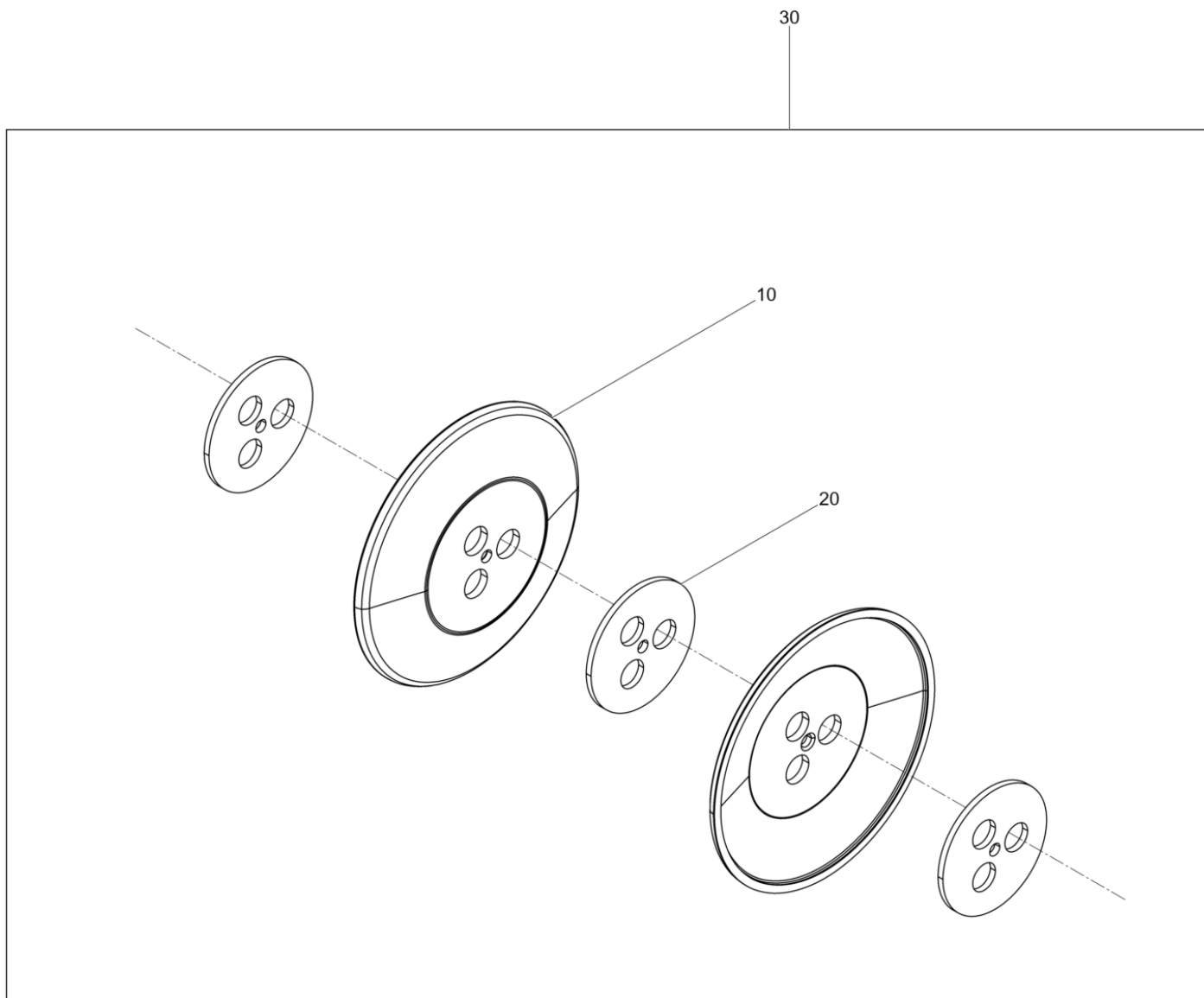


Gleitvorrichtung PGVBPS/APS1340
Urethane pad kit pgvbps/aps1340
Jeu de tapis en polyuréthane

| Item | Item no. | Beschreibung | Description | Description | Information | Pc. | Unit |
|------|------------|----------------------|--------------------------|------------------------------|-------------|-----|------|
| 10 | 5000011421 | Sechskantschraube | Hexagonal head cap screw | Vis à tête hexagonale | / M12 x 40 | 2 | pc |
| 20 | 5100054248 | Buchse | Bush | Boîte | | 2 | pc |
| 40 | 5000010665 | Scheibe | Washer | Rondelle | / 14 | 2 | pc |
| 50 | 5100054241 | Leiste | Bar | Listeau | | 2 | pc |
| 60 | 5100054246 | Kunststoffplatte | Urethane plate | Dispositif de glissement | | 1 | pc |
| 70 | 5100060427 | Gleitvorrichtung PGV | Urethane pad kit pgv | Jeu de tapis en polyuréthane | | 1 | pc |
| 80 | 5000015061 | Sechskantmutter | Hexagon nut | Écrou hexagonal | / M12 | 2 | pc |



Umbausatz Riemenscheibe
Retrofit kit v-belt pulley
Kit de modification poulie

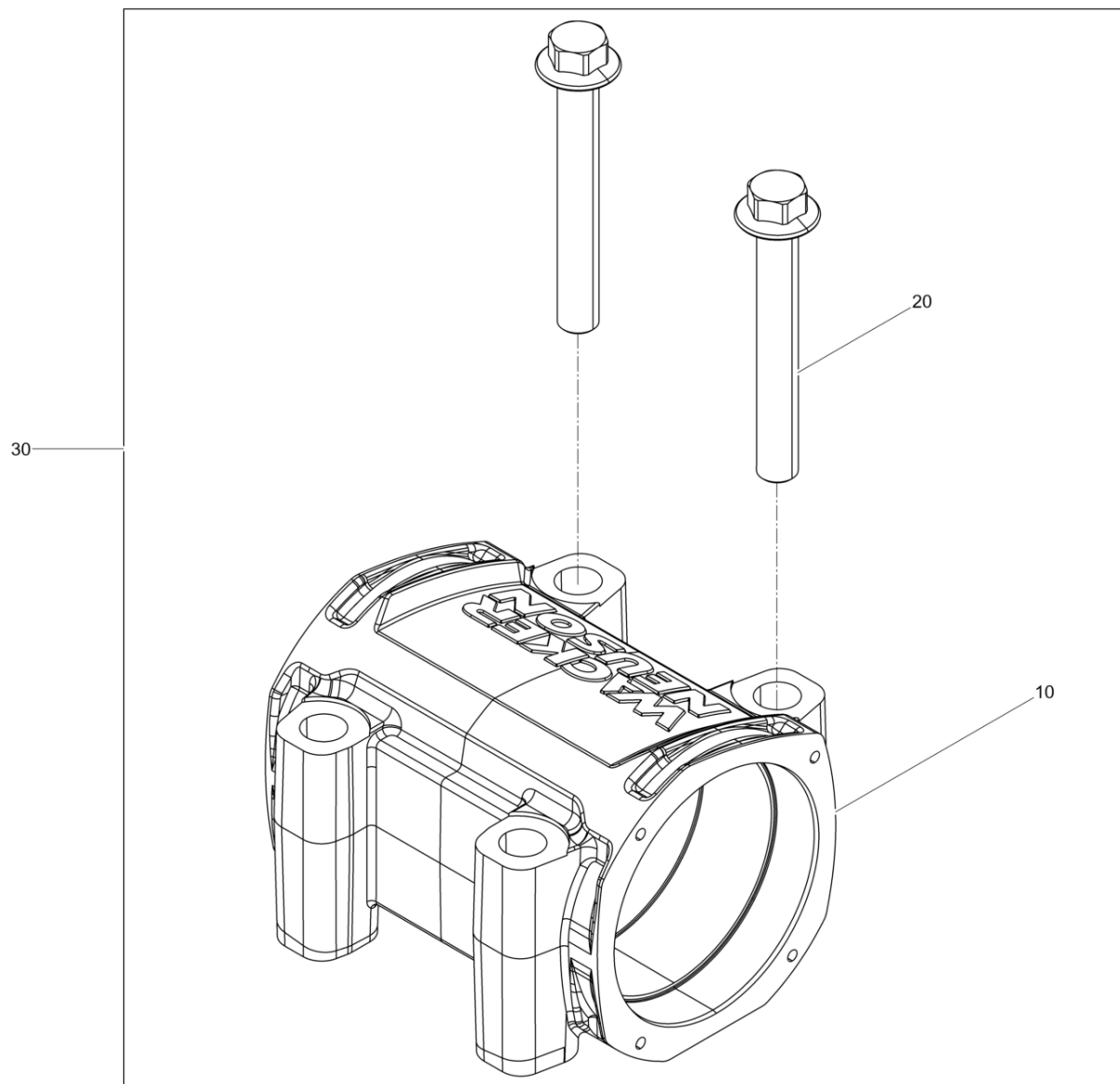


Umbausatz Riemenscheibe
Retrofit kit v-belt pulley
Kit de modification poulie

| Item | Item no. | Beschreibung | Description | Description | Information | Pc. | Unit |
|------|------------|------------------------------|----------------------------|----------------------------|-------------|-----|------|
| 10 | 5100064173 | Keilriemenscheibenhälfte | V-belt pulley half | Flanc de poulie à courroie | | 2 | pc |
| 20 | 5100064172 | Keilriemenscheibenblech | Plate | Plate | | 3 | pc |
| 30 | 5100065516 | Umrüstsatz Keilriemenscheibe | Retrofit kit v-belt pulley | Jeu de transformation | | 1 | pc |



Umbausatz Erregergehäuse
Kit-rebuild exciter housing
Jeu de transformation

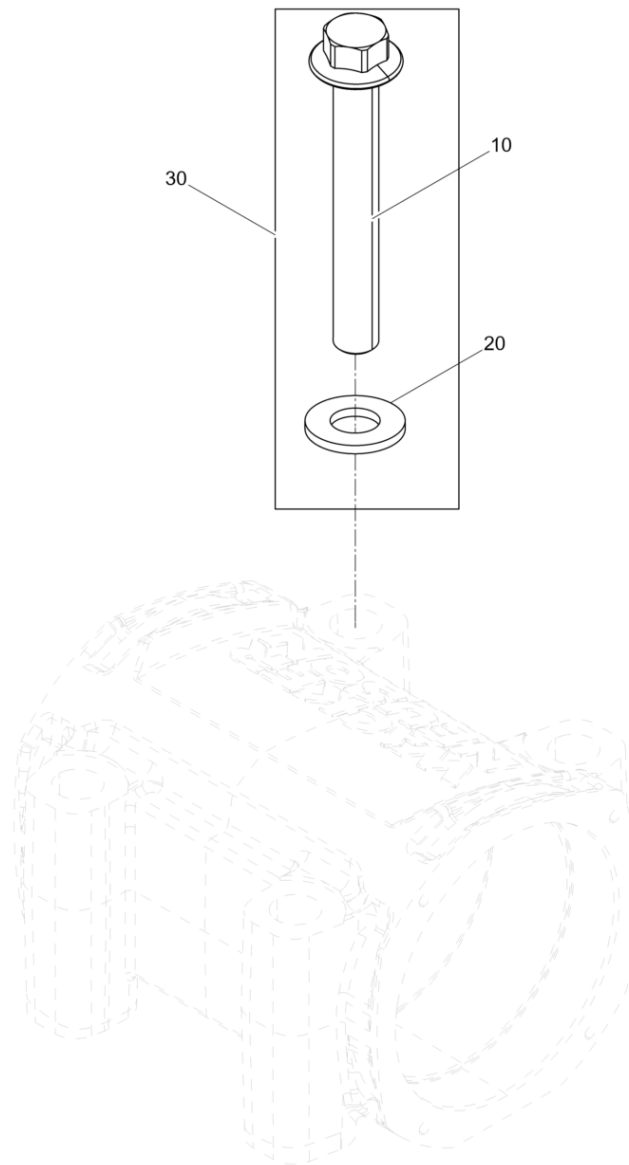


Umbausatz Erregergehäuse
Kit-rebuild exciter housing
Jeu de transformation

| Item | Item no. | Beschreibung | Description | Description | Information | Pc. | Unit |
|------|------------|--------------------------|-----------------------------|-----------------------|-------------|-----|------|
| 10 | 5100063189 | Erregergehäuse | Exciter housing | Carter exciteur | | 1 | pc |
| 20 | 5100063187 | Sechskantflanschschraube | Hexagonal head cap screw | Vis à tête hexagonale | | 4 | pc |
| 30 | 5100065518 | Umbausatz Erregergehäuse | Kit-rebuild exciter housing | Jeu de transformation | | 1 | pc |



Umbausatz Schrauben
Kit-rebuild screw
Jeu de transformation vis



Umbausatz Schrauben
Kit-rebuild screw
Jeu de transformation vis

| Item | Item no. | Beschreibung | Description | Description | Information | Pc. | Unit |
|------|------------|---------------------|--------------------------|---------------------------|-------------|-----|------|
| 10 | 5100014183 | Sechskantschraube | Hexagonal head cap screw | Vis à tête hexagonale | / M16x110 | 4 | pc |
| 20 | 5100034545 | Scheibe | Washer | Rondelle | | 4 | pc |
| 30 | 5100065519 | Umbausatz Schrauben | Kit-rebuild screw | Jeu de transformation vis | | 1 | pc |







**WACKER
NEUSON**