



**WACKER
NEUSON**

Catalogo ricambi
Catálogo de piezas de repuesto
Spare parts catalog

**Piastra vibrante
Plancha vibratoria
Vibratory plate**

BPS1135Bw



Type	BPS1135Bw
Material Number	5100065704
Version	100
Language	it es en



www.wackerneuson.com

Copyright © 03.2024
Wacker Neuson Produktion GmbH & Co. KG
Printed in Germany.
All rights reserved.

Informazioni generali sul catalogo dei pezzi di ricambio

Informazioni generali

In fase di ordinazione dei ricambi, va fatta attenzione affinché i dati della macchina siano completi.

Tra questi rientrano la denominazione di vendita della macchina, il numero di serie, nonché l'anno di costruzione. In caso di ordinazione di parti di motore o assi, sono inoltre necessari il tipo e il numero di serie dei componenti.

Inoltre, sono necessari i seguenti dati: codice materiale e codice posizione.

Il numero di serie si trova nel telaio della macchina. Esso si trova anche sulla targhetta del modello. Il numero di serie deve essere indicato nella sua completezza.

La macchina in copertina può presentare allestimenti speciali (AS/Accessori). La rappresentazione non è vincolante per la versione.

Il numero di ricambi indicato nel catalogo dei ricambi si riferisce alle unità indicate in questo disegno.

In questo catalogo ricambi sono rappresentate tutte le opzioni disponibili da fabbrica per questa macchina. Per questo motivo è anche possibile che siano rappresentate AS di cui la macchina non è dotata. Non tutte le AS raffigurate sono disponibili in tutti i paesi/in tutte le regioni.

AS/accessori possono essere aggiunti in un secondo momento. Non tutte le opzioni sono combinabili tra loro.

In alcuni casi vengono raffigurati anche componenti non disponibili come ricambi. Questi componenti non sono posizionati sui disegni. La raffigurazione serve esclusivamente a scopo di comprensione e non genera alcun diritto sul componente raffigurato.

Le indicazioni "a sinistra" e "a destra" della descrizione o nell'informazione si riferiscono sempre alla macchina nella direzione di marcia.

Nell'ambito del perfezionamento tecnico, lavoriamo costantemente al miglioramento e all'ottimizzazione dei nostri prodotti. Per questo motivo è possibile, che le illustrazioni nel catalogo ricambi possono discostarsi dall'aspetto reale.

Il costruttore si riserva il diritto di modifiche non annunciate sui ricambi, in qualsiasi momento. Questo vale sia per la quantità di ricambi indicata, che per la versione tecnica. Per ricevere le informazioni più attuali sulla macchina, cerchiamo di metterci in contatto con un concessionario.

Dati tecnici, dimensioni e pesi non sono vincolanti e corrispondono allo stato al momento della stampa. Con riserva di errori.

Modifiche tecniche non autorizzate sulla macchina comportano una sostanziale riduzione della sicurezza operativa.

La sicurezza operativa viene garantita mediante l'utilizzo dei ricambi originali e di moduli/accessori abilitati.

Il costruttore non si assume alcuna responsabilità per danni causati per via di modifiche tecniche non autorizzate oppure per l'omissione di ricambi originali.

Tabella di conversione

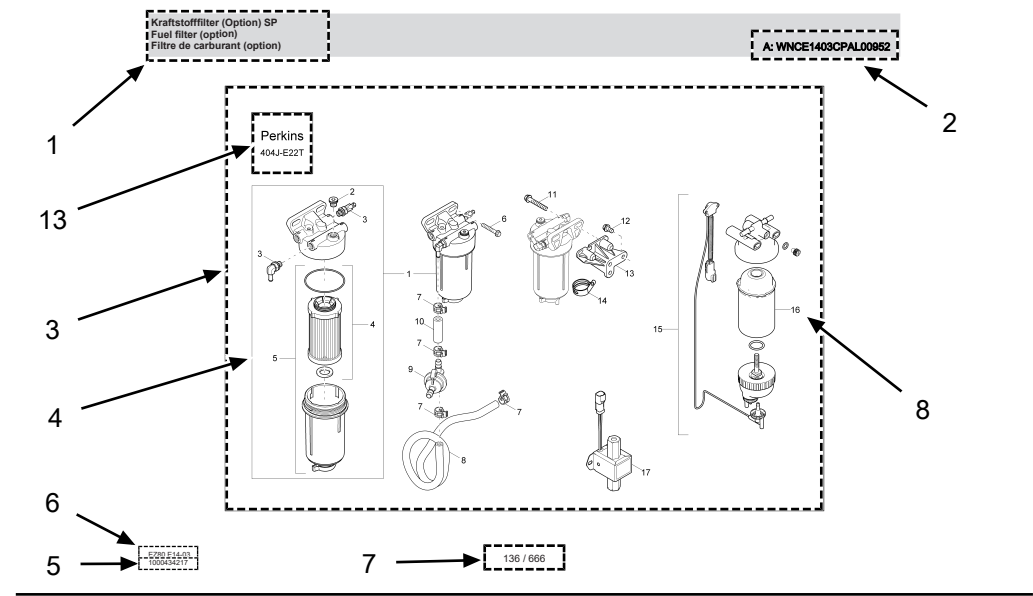
Volume	
1 ml	0.034 US fl.oz.
1 l	0.260 gal
Lunghezze	
1 mm	0.039 in
1 m	3.280 ft
Peso	
1 kg	2.200 lbs
1 g	0.035 oz
Velocità	
1 km/h	0.620 mph
Momento torcente	
1 Nm	0.740 ft.lbs



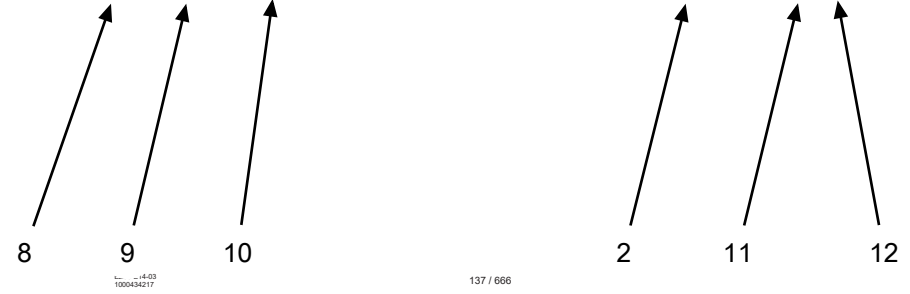
Informazioni generali sul catalogo dei pezzi di ricambio

Configurazione

1. Descrizione dell'unità/della pagina del catalogo ricambi
2. Informazioni dettagliate (Information) sulla corrispondente unità/la pagina di catalogo ricambi oppure codice materiale. Esse possono contenere:
 - < WXXXXXXXXXX1234567 oppure A: WXXXXXXXXXX1234567: validità fino a numero di serie
 - > WXXXXXXXXXX1234568 oppure E: WXXXXXXXXXX1234568: validità da numero di serie
 - Opzione: questo materiale è necessario solo per una determinata opzione
 - e molto altro.
3. Superficie illustrata: qui vengono raffigurati i ricambi presenti nell'unità.
4. Più ricambi in un telaio/oppure una parentesi rappresenta un set/kit. In caso di ordinazione dei corrispondenti codici posizione, vengono spediti tutti i ricambi che vi si trovano all'interno.
5. Numero dell'unità. Attenzione! Questo numero non è ordinabile!
6. Denominazione di vendita della macchina ovvero numero di materiale di vendita - Versione
7. Indicazione della pagina
8. Codice posizione (Ref.)
9. Lotto numero (Part No.)
10. Descrizione materiale
11. Quantità montata (Qty.)
12. Unità quantitativa (Unit)
13. Facoltativo: qui viene raffigurata la corrispondente opzioni con l'aiuto di un pittogramma.



Kraftstofffilter (Option) SP						A: WNCE1403CPAL00952	
Fuel filter (option)							
Filtre de carburant (option)							
Ref.	Part No.	Beschreibung	Description	Description	Information	Qty.	Unit
1	1000386655	Kraftstofffilter	Fuel filter	Filtre de carburant		1	pc
2	1000389249	Stopfen	Plug	Bouchon		1	pc
3	1000389229	Verschraubung	Screw joint	Raccord		2	pc
4	1000386656	Filtereinsatz	Filter insert	Cartouche filtrante		1	pc
5	1000433955	Filtergehäuse	Filter housing	Bolle de filtre		1	pc
6	1000139973	Schraube	Screw	Vis		1	pc
7	1000389241	Schlauchschelle	Hose clamp	Bride de fixation flexible		4	pc
8	1000389247	Kraftstoffschlauch	Fuel line	Tuyau flexible de combustible		1	pc
9	1000434006	Druckbegrenzungsventil	Pressure limit reliefvalve	Soupape limitrice de pression		1	pc
10	1000389230	Kraftstoffschlauch	Fuel line	Tuyau flexible de combustible		1	pc
11	1000139973	Schraube	Screw	Vis		1	pc
12	1000083888	Schraube	Screw	Vis		3	pc
13	1000433952	Arm	Arm	Bras		1	pc
14	1000328508	Klammer	Clamp	Attache		1	pc
15	1000433949	Kraftstofffilter	Fuel filter	Filtre de carburant		1	pc
16	1000433950	Kraftstofffilter	Fuel filter	Filtre de carburant		1	pc
17	1000389282	Kraftstoffpumpe	Fuel pump	Pompe de remplissage	A: WNCE1403CPAL00952	1	pc



Información general sobre el libro de repuestos

Consideraciones generales

Al realizar un pedido de repuestos, debe asegurarse de que todos los datos de la máquina estén completos.

Estos incluyen la denominación de ventas de la máquina, el número de serie y también el año de fabricación. En el caso de pedidos de piezas del motor o del eje, se requieren también el tipo y el número de serie de los componentes.

Se requieren, asimismo, los siguientes datos: número de material y número de ítem.

El número de serie puede verse en el chasis de la máquina. Se encuentra, además, sobre la placa de identificación. Asimismo, el número de serie debe indicarse por completo.

La máquina que figura en la portada puede mostrar equipamientos especiales (opciones/accesorios). La representación no es determinante para el modelo.

La cifra de los repuestos indicada en el catálogo de repuestos se vincula con el módulo mostrado en este dibujo.

En este catálogo de repuestos se muestran todas las opciones que pueden obtenerse de fábrica para la máquina. Por este motivo, pueden mostrarse también opciones con las que la máquina no esté equipada. No todas las opciones mostradas se encuentran disponibles en todos los países/regiones.

Las opciones/accesorios pueden, en parte, instalarse con posterioridad. No todas las opciones pueden combinarse entre sí.

En muchos casos se muestran también componentes que no pueden obtenerse como repuestos. Estos componentes no están posicionados en los dibujos. La representación solo tiene el propósito de facilitar la comprensión y no crea derecho alguno sobre el componente mostrado.

Las indicaciones «izquierdo/a» y «derecho/a» de la descripción o de la información se refieren siempre a la máquina en dirección de marcha hacia delante.

En el curso de nuestra innovación técnica, trabajamos constantemente para mejorar y optimizar nuestros productos. Por tal motivo, es posible que haya imágenes en el catálogo de repuestos que varíen en comparación con su diseño real.

El fabricante se reserva el derecho de realizar en todo momento modificaciones a los repuestos. Esto resulta aplicable tanto para las cantidades indicadas de los repuestos como para su diseño técnico. Para obtener la información más reciente sobre la máquina, le rogamos contactarse con un concesionario.

Los datos técnicos, las medidas y los pesos no son vinculantes y se corresponden con la situación al momento de la impresión. Se reserva el derecho a corregir errores.

Las modificaciones técnicas no permitidas de la máquina afectan negativamente la seguridad operativa.

La seguridad operativa se garantiza únicamente a través de la utilización de repuestos originales y de dispositivos adosados/accesorios autorizados.

El fabricante no se responsabilizará por daños que resulten de una modificación técnica no permitida o de la no utilización de repuestos originales.

Tablas de conversión

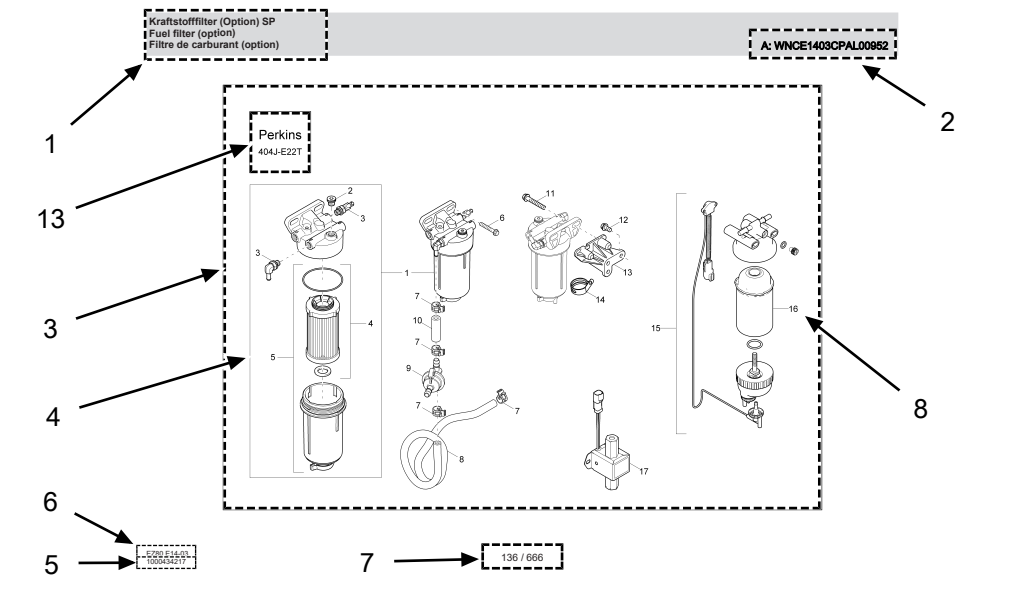
Volumen	
1 ml	0.034 fl.oz. EE. UU.
1 l	0.260 gal
Longitudes	
1 mm	0.039 in
1 m	3.280 ft
Peso	
1 kg	2.200 lbs
1 g	0.035 oz
Velocidad	
1 km/h	0.620 mph
Par de giro	
1 Nm	0.740 ft.lbs



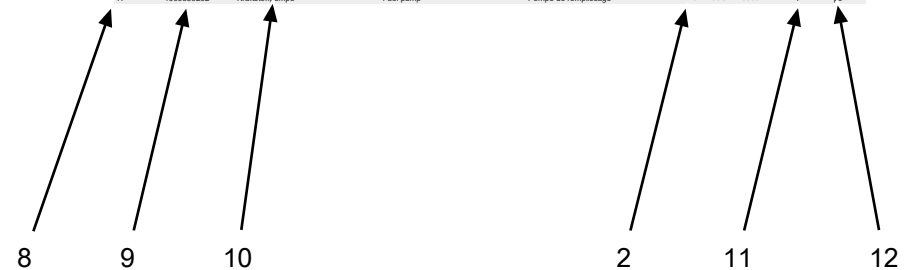
Información general sobre el libro de repuestos

Estructura

1. Descripción del módulo/de la página del catálogo de repuestos
2. Información adicional (Information) sobre el respectivo módulo/la página del catálogo de repuestos o el número de material. Esta puede incluir lo siguiente:
 - < WXXXXXXXXX1234567 o A: WXXXXXXXXX1234567: válido hasta el número de serie
 - > WXXXXXXXXX1234568 o E: WXXXXXXXXX1234568: válido a partir del número de serie
 - Opción: este material solo se necesita para una opción determinada
 - etc.
3. Superficie de dibujo: Aquí se muestran todos los repuestos que se encuentran en el módulo.
4. La presencia de varios repuestos dentro de un marco/entre paréntesis indica que se trata de un juego/kit. En caso de realizar un pedido del número de ítem correspondiente, se entregarán todos los repuestos que se encuentran allí.
5. Número del módulo. ¡Precaución! ¡Este número no puede pedirse!
6. Denominación de venta de la máquina o número de material de venta - versión
7. Indicación de página
8. Número de ítem (Ref.)
9. Número de material (Part No.)
10. Descripción del material
11. Cantidad montada (Qty.)
12. Unidad de cantidad (Unit)
13. Opcional: aquí se muestra la respectiva opción mediante un pictograma.



Kraftstofffilter (Option) SP Fuel filter (option) Filtre de carburant (option)						A: WNCE1403CPAL00952	
Ref.	Part No.	Beschreibung	Description	Description	Information	Qty.	Unit
1	1000386655	Kraftstofffilter	Fuel filter	Filtre de carburant		1	pc
2	1000389249	Stutzen	Plug	Bouchon		1	pc
3	1000389229	Verschraubung	Screw joint	Raccord		2	pc
4	1000386656	Filtereinsatz	Filter insert	Cartouche filtrante		1	pc
5	1000433955	Filtergehäuse	Filter housing	Bolle de filtre		1	pc
6	1000139973	Schraube	Screw	Vis		1	pc
7	1000389241	Schlauchschelle	Hose clamp	Bride de fixation flexible		4	pc
8	1000389247	Kraftstoffschlauch	Fuel line	Tuyau flexible de combustible		1	pc
9	1000434006	Druckbegrenzungsventil	Pressure limit reliefvalve	Souape limite de pression		1	pc
10	1000389230	Kraftstoffschlauch	Fuel line	Tuyau flexible de combustible		1	pc
11	1000139973	Schraube	Screw	Vis		1	pc
12	1000083888	Schraube	Screw	Vis		3	pc
13	1000433952	Arm	Arm	Bras		1	pc
14	1000328508	Klammer	Clamp	Attache		1	pc
15	1000433949	Kraftstofffilter	Fuel filter	Filtre de carburant		1	pc
16	1000433950	Kraftstofffilter	Fuel filter	Filtre de carburant		1	pc
17	1000389262	Kraftstoffpumpe	Fuel pump	Pompe de remplissage	A: WNCE1403CPAL00952	1	pc



General information on the spare parts catalog

General information

When ordering spare parts, make sure that all information on the machine is complete.

This includes the sales designation of the machine, the serial number and the year of manufacture. When placing orders for engine or axle parts, the type and serial number of the components are also required.

The following additional information is also required: Material number and item number.

The serial number is stamped into the machine frame. It can also be found on the type label. The serial number must be stated in full.

The machine on the cover picture may have special equipment (options/accessories). The illustration is not binding for the version.

The number of spare parts stated in the spare parts catalog refers to the assembly shown in this drawing.

This spare parts catalog contains all options that are available for the machine from the factory. For this reason, options may also be shown with which the machine is not equipped. Not all options shown are available in all countries/regions.

Options/accessories are partially retrofittable. Not all options can be combined with each other.

In some cases, the catalog also shows components that are not available as spare parts. These components are not depicted as items on the drawings. The illustration serves only the purpose of understanding and makes no claim to the illustrated component.

The "left" and "right" indications in the description or information always refer to the machine in the direction of forward travel.

We are constantly working to improve and optimize our products in the course of technical development. For this reason, it may be possible that illustrations in the spare parts catalog differ from the actual design.

The manufacturer reserves the right to make changes to the spare parts at any time. This applies both to the stated quantity of spare parts and to the technical design. To obtain the latest information on the machine, please contact an authorized dealer.

Technical specifications, dimensions and weights are not binding and correspond to the state at the time of printing. Responsibility for errors or omissions not accepted.

Unauthorized technical modifications to the machine lead to a significant impairment of operational safety.

Operational safety is only ensured by using original spare parts and approved attachments/accessories.

The manufacturer shall assume no liability for damage caused by unauthorized technical modifications or the non-use of original spare parts.

Conversion table

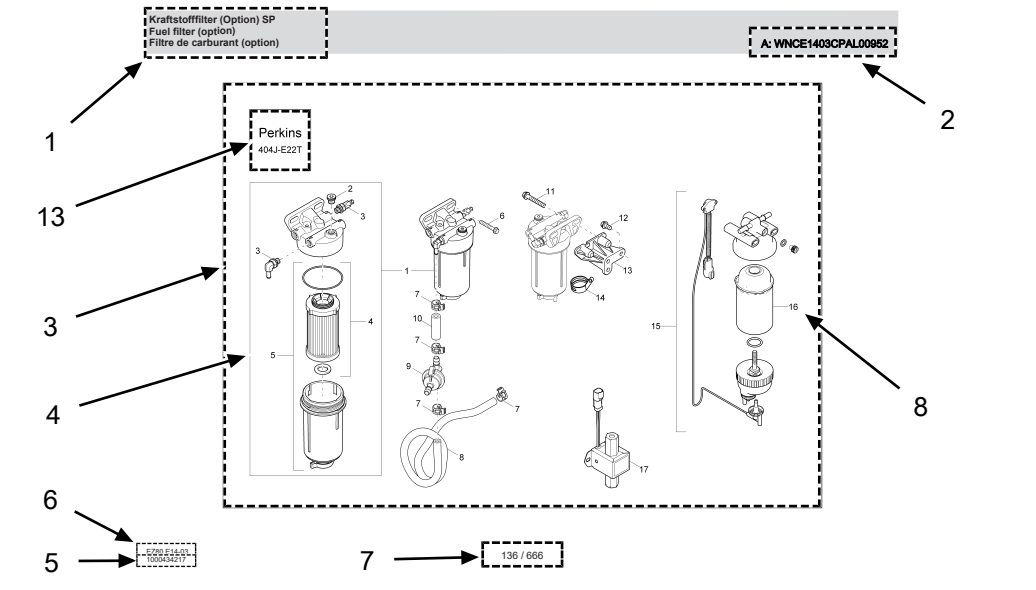
Volumes	
1 ml	0.034 US fl.oz.
1 l	0.260 gal
Lengths	
1 mm	0.039 in
1 m	3.280 ft
Mass	
1 kg	2.200 lbs
1 g	0.035 oz
Speed	
1 km/h	0.620 mph
Torque	
1 Nm	0.740 ft.lbs



General information on the spare parts catalog

Structure

1. Description of the module/spare parts catalog page
2. Further information (Information) on the respective assembly/spare parts catalog page or the material number. This may include the following:
 - < WXXXXXXXXX1234567 or A: WXXXXXXXXX1234567: valid until serial number
 - > WXXXXXXXXX1234568 or E: WXXXXXXXXX1234568: valid from serial number
 - Option: this material is only needed for a specific option
 - etc.
3. Drawing area: All spare parts that are available in the assembly are displayed here.
4. Several spare parts within a frame/or bracket indicate a set/kit. If the corresponding item number is ordered, all spare parts that this item number encompasses are delivered.
5. Number of the assembly. Attention! This number cannot be ordered!
6. Sales designation of the machine or sales material number - Version
7. Page reference
8. Item number (Ref.)
9. Material number (Part No.)
10. Material description
11. Installed quantity (Qty.)
12. Quantity unit (Unit)
13. Optional: The respective option is represented by a pictogram here.



Kraftstofffilter (Option) SP Fuel filter (option) Filtre de carburant (option)						A: WNCE1403CPAL00952	
Ref.	Part No.	Beschreibung	Description	Description	Information	Qty.	Unit
1	1000386655	Kraftstofffilter	Fuel filter	Filtre de carburant		1	pc
2	1000389249	Stopfen	Plug	Bouchon		1	pc
3	1000389229	Verschraubung	Screw joint	Raccord		2	pc
4	1000386656	Filtereinsatz	Filter insert	Cartouche filtrante		1	pc
5	1000433955	Filtergehäuse	Filter housing	Bolle de filtre		1	pc
6	1000139973	Schraube	Screw	Vis		1	pc
7	1000389241	Schlauchschelle	Hose clamp	Bride de fixation flexible		4	pc
8	1000389247	Kraftstoffschlauch	Fuel line	Tuyau flexible de combustible		1	pc
9	1000434006	Druckbegrenzungsventil	Pressure limit reliefvalve	Souape limite de pression		1	pc
10	1000389230	Kraftstoffschlauch	Fuel line	Tuyau flexible de combustible		1	pc
11	1000139973	Schraube	Screw	Vis		1	pc
12	1000083888	Schraube	Screw	Vis		3	pc
13	1000433952	Arm	Arm	Bras		1	pc
14	1000328508	Klammer	Clamp	Attache		1	pc
15	1000433949	Kraftstofffilter	Fuel filter	Filtre de carburant		1	pc
16	1000433950	Kraftstofffilter	Fuel filter	Filtre de carburant		1	pc
17	1000389282	Kraftstoffpumpe	Fuel pump	Pompe de remplissage	A: WNCE1403CPAL00952	1	pc



Indice
Índice
Contents

1	Impugnatura guida base Manija base Guide handle basis	14
2	Impugnatura guida Manija Guide handle	16
3	Irrigazione base Sistema de rociado base Water system basis	18
4	Irrigazione Sistema de rociado Water system	20
5	Parte superiore base Masa superior base Upper mass basis	22
6	Parte superiore Masa superior Upper mass	24
7	Peso addizionale bps 1135 Peso adicional bps 1135 Supplementary weight bps 1135	26
8	Forza motrice benzina base Sistema impulsorggasolina base Drive system gas basis	28
9	Motore briggs & stratton xr550 us/eu Moto briggs & stratton xr550 us/eu Engine briggs & stratton xr550 us/eu	30
10	Tampone elastico duro Tope caucho-metal duro Shockmount hard	32
11	Vibratore base Excitador base Exciter basis	34



Indice
Índice
Contents

12	Vibratore base Excitador base Exciter basis	36
13	Vibratore Excitador Exciter	38
14	Vibratore 11kn Excitador 11kn Exciter 11kn	40
15	Parte inferiore base Masa inferior base Baseplate base	42
16	Parte inferiore 350 Masa inferior 350 Baseplate 350	44
17	Adesivo base Calcomania base Label basis	46
18	Adesivo benzina Calcomania gasolina Label gas	48
19	Autocollants b&s Calcomanías b&s Labels b&s	50
20	Adesivo 105db Calcomania 105db Label 105db	52
21	Adesivo bps1135 Calcomania bps1135 Label bps1135	54
22	Label symbol red Calcomania símbolo roja Label symbol red	56



Indice
Índice
Contents

23	Kit di manutenzione Juego para mantenimiento Maintenance kit	58
24	Motore xr550 Motor xr550 Engine xr550	
24.1	Filtro aria - tubo scarico Filtro del aire - escape Air cleaner - exhaust	60
24.2	Accensione - regolatore Encendido - regulador Ignition - governor	62
24.3	Volano- avviamento a strappo Volante - starter reversible Fly wheel - recoil starter	64
24.4	Carter motore - pistone Carter del motor - pistón Motor housing - piston	66
24.5	Carburatore cpl. Carburador cpl. Carburetor cpl.	70
24.6	Testa cilindro Culata Cylinder head	72
24.7	Serbatoio carburante Tanque de combustible Fuel tank	76
25	Accessori Accesorios Accessories	
25.1	Serbatoio acqua Tanque de agua Water tank	78



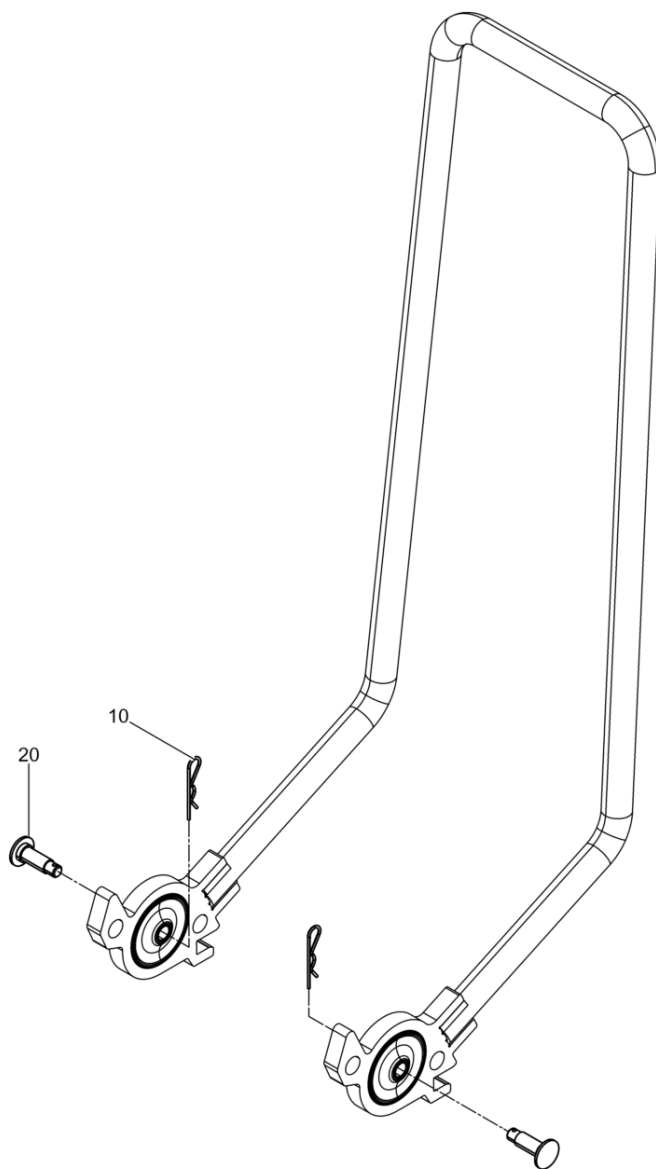
Indice
Índice
Contents

25.2	Carrellobps/aps1030,1135,1340 Dispositivo de transporte bps/aps1030,1135,1340 Trolleybps/aps1030,1135,1340	80
25.3	Piastra in plástico pgvbps/aps1135 Placa de deslizamiento pgv bps/aps1135 Urethane pad kit pgvbps/aps1135	82
26	Servizio Servicio Service	
26.1	Kit di retrofitalbero eccentrico 10kn Juego de modificación de la masa excéntrica 10kn Kit-rebuild eccentric shaft 10kn	84
26.2	Kit di retrofitalbero eccentrico 11kn Juego de modificación de la masa excéntrica 11kn Kit-rebuild eccentric shaft11kn	86
26.3	Kit di retrofitalbero eccentrico 13kn Juego de modificación de la masa excéntrica 13kn Kit-rebuild eccentric shaft13kn	88
26.4	Kit retrofit puleggia Kit de conversión polea Retrofit kit v-belt pulley	90





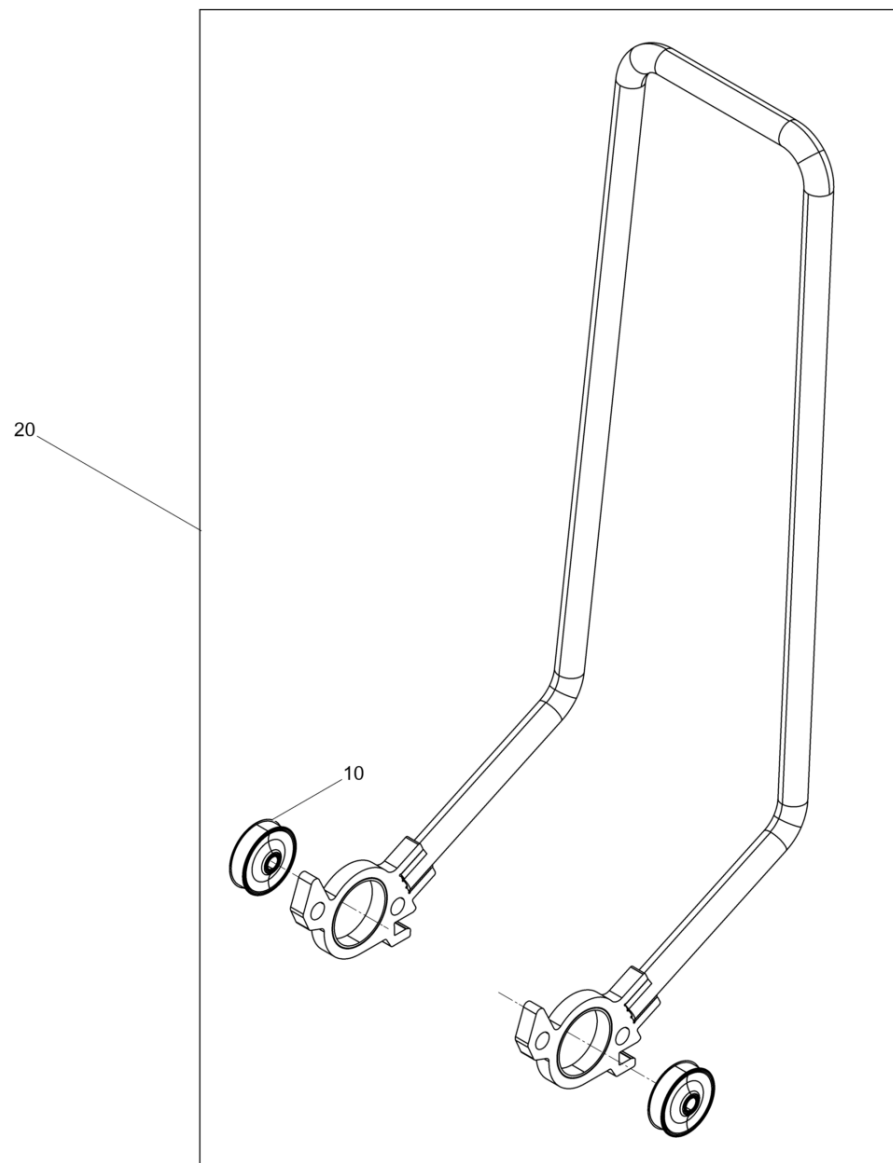
Impugnatura guida base
Manija base
Guide handle basis



Impugnatura guida base
Manija base
Guide handle basis

Item	Item no.	Descrizione	Descripción	Description	Information	Pc.	Unit
10	5100052432	Spina a molla	Enchufe de resorte	Spring pin		2	pc
20	5100052431	Boulon	Perno	Bolt		2	pc



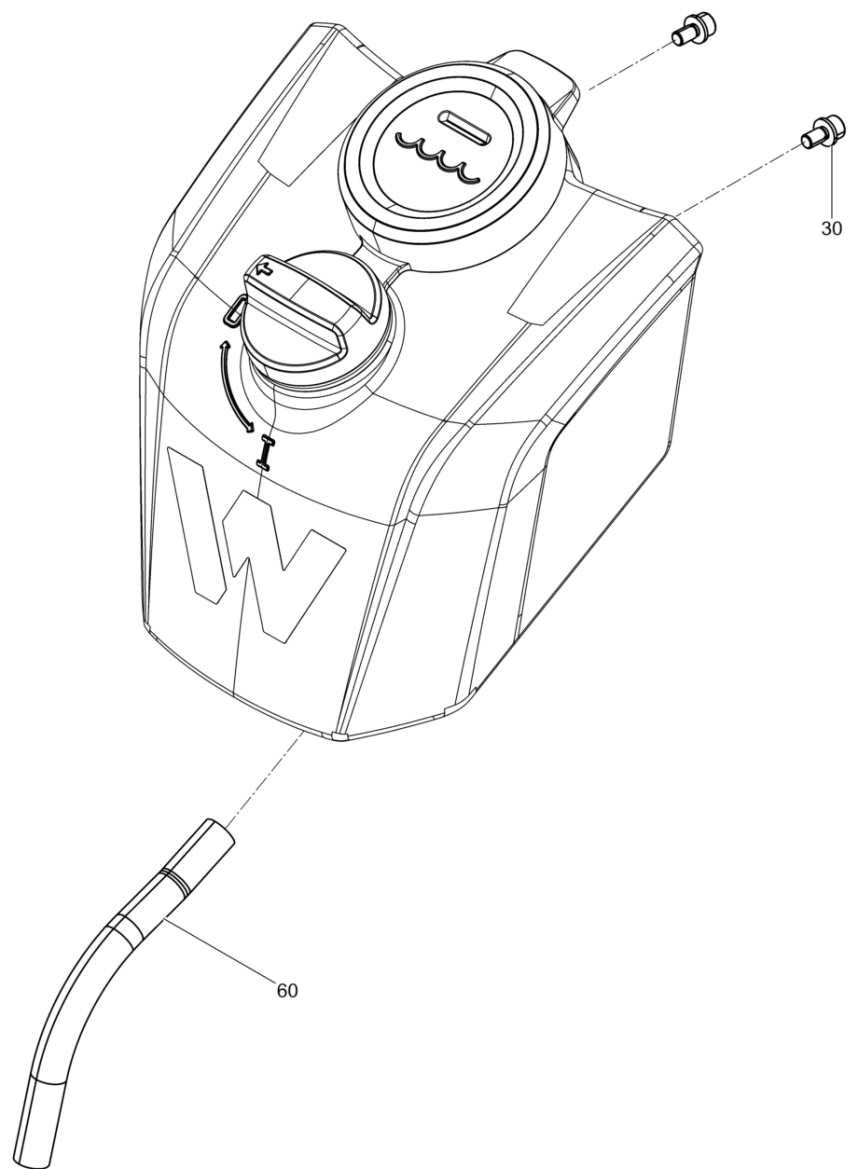


Impugnatura guida
Manija
Guide handle

Item	Item no.	Descrizione	Descripción	Description	Information	Pc.	Unit
10	5100052430	Cuscinetto	Rodamiento	Bearing		2	pc
20	5100058578	Impugnatura guida cpl.	Manillar cpl.	Guiding frame cpl.		1	pc



irrigazione base
Sistema de rociado base
Water system basis



Irrigazione base
Sistema de rociado base
Water system basis

Item	Item no.	Descrizione	Descripción	Description	Information	Pc.	Unit
30	5100059594	Vite a testa cilindrica	Tornillo cilíndrico	Cheese head screw		2	pc
60	5100054175	Manicotto	Manguera	Hose		1	pc





Invalid path '\\wnad.net\global\ALL\LNZ\Global_ALL_SCHEMA_ST4\SAP_data_export_SP_Temp\100_5100065704_100_T2\100_5100060500001g.png'

Irrigazione
Sistema de rociado
Water system

Item	Item no.	Descrizione	Descripción	Description	Information	Pc.	Unit
30	5100051775	Serbatoio acqua	Tanque de agua	Water tank		1	pc
50	5100053603	Écrou d'accouplement	Tuerca de racor	Cap screw		1	pc
70	5100051982	Coperchio	Tapa del tanque	Water tank cap		1	pc
90	5100051963	Filtro	Filter	Filter		1	pc
140	5100057642	Anello di fissaggio	Anillo de fijación	Fixing ring		1	pc
150	5100057643	Manopola	Mango	Turning handle		1	pc
160	5100057675	Barra di comando	Varilla de accionamiento	Control rod		1	pc
161	5100057654	Guarnizione	Junta	Gasket		1	pc
170	5100054177	Serbatoio acqua cpl.	Tanque de agua cpl.	Water tank cpl.		1	pc





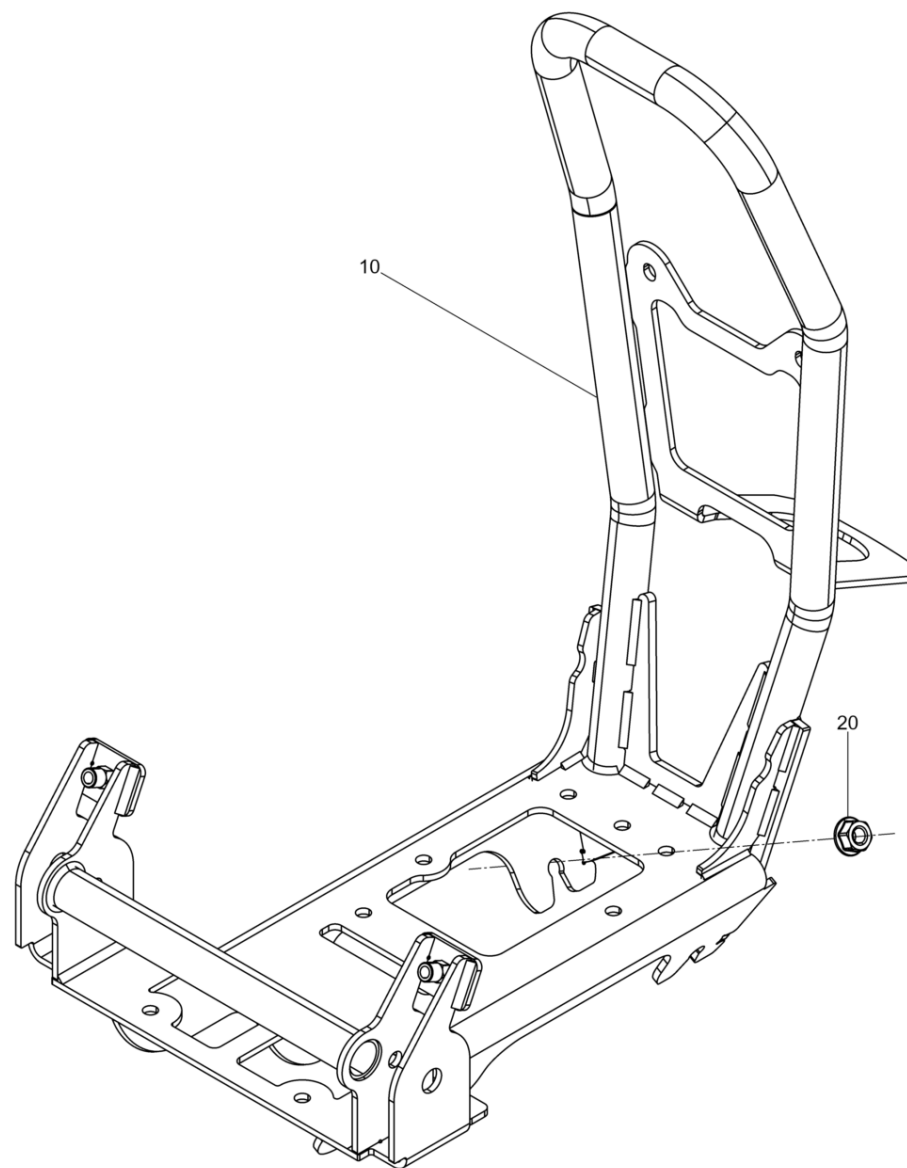
Invalid path '\\wnad.net\global\ALL\LNZ\Global_ALL_SCHEMA_ST4\SAP_data_export_SP_Temp\100_5100065704_100_T2\100_5100052425001g.png'

Parte superiore base
Masa superior base
Upper mass basis

Item	Item no.	Descrizione	Descripción	Description	Information	Pc.	Unit
10	5100016317	Buffer di arresto	Amortiguador	Shockmount	/ 30 x 15	2	pc



Parte superiore
Masa superior
Upper mass

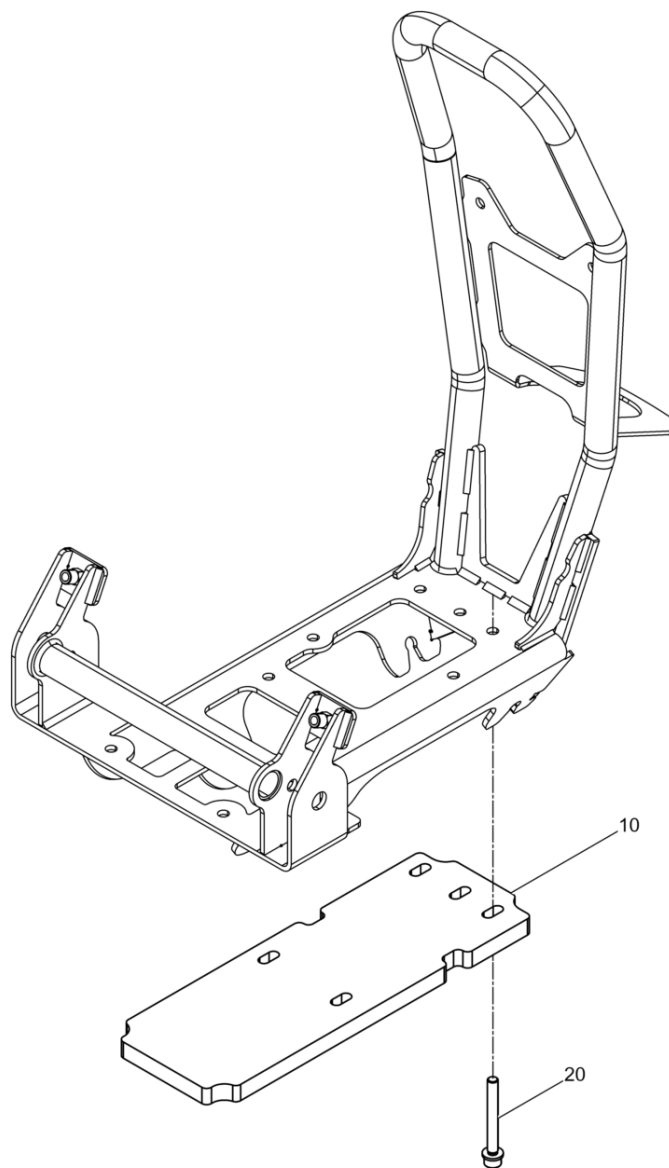


Parte superiore
Masa superior
Upper mass

Item	Item no.	Descrizione	Descripción	Description	Information	Pc.	Unit
10	5100052424	Parte superiore	Masa superior	Upper mass		1	pc
20	5000096087	Dado esagonale	Tuerca hexagonal	Hexagon nut		4	pc



Peso addizionale bps 1135
Peso adicional bps 1135
Supplementary weight bps 1135



Peso addizionale bps 1135
Peso adicional bps 1135
Supplementary weight bps 1135

Item	Item no.	Descrizione	Descripción	Description	Information	Pc.	Unit
10	5100056944	Peso addizionale	Peso adicional	Supplementary weight		1	pc
20	5100059596	Vite a testa cilindrica	Tornillo cilíndrico	Cheese head screw		4	pc





Invalid path '\\wnad.net\global\ALL\LNZ\Global_ALL_SCHEMA_ST4\SAP_data_export_SP_Temp\100_5100065704_100_T2\100_5100054094004g.png'

Forza motrice benzina base
Sistema impulsorggasolina base
Drive system gas basis

Item	Item no.	Descrizione	Descripción	Description	Information	Pc.	Unit
10	5000026169	Vite esagonale	Tornillo hexagonal	Hexagonal head cap screw	/ 5/16in-24UNF-2Ax3/4in	5	pc
20	5100016321	Rondella	Arandela	Washer		1	pc
30	5000216658	Vite ad albero sottile	Tornillo	Screw	/ M 8x 38	3	pc
90	5100054097	Frizione centrifuga	Embrague centrifugo	Centrifugal clutch		1	pc
140	5100058806	Barra cpl.	Listón cpl.	Bar cpl.		2	pc
150	5100031195	Cinghia a v	Correa en v	V-belt		1	pc
160	5100054135	Guarnizione	Junta	Gasket		1	pc





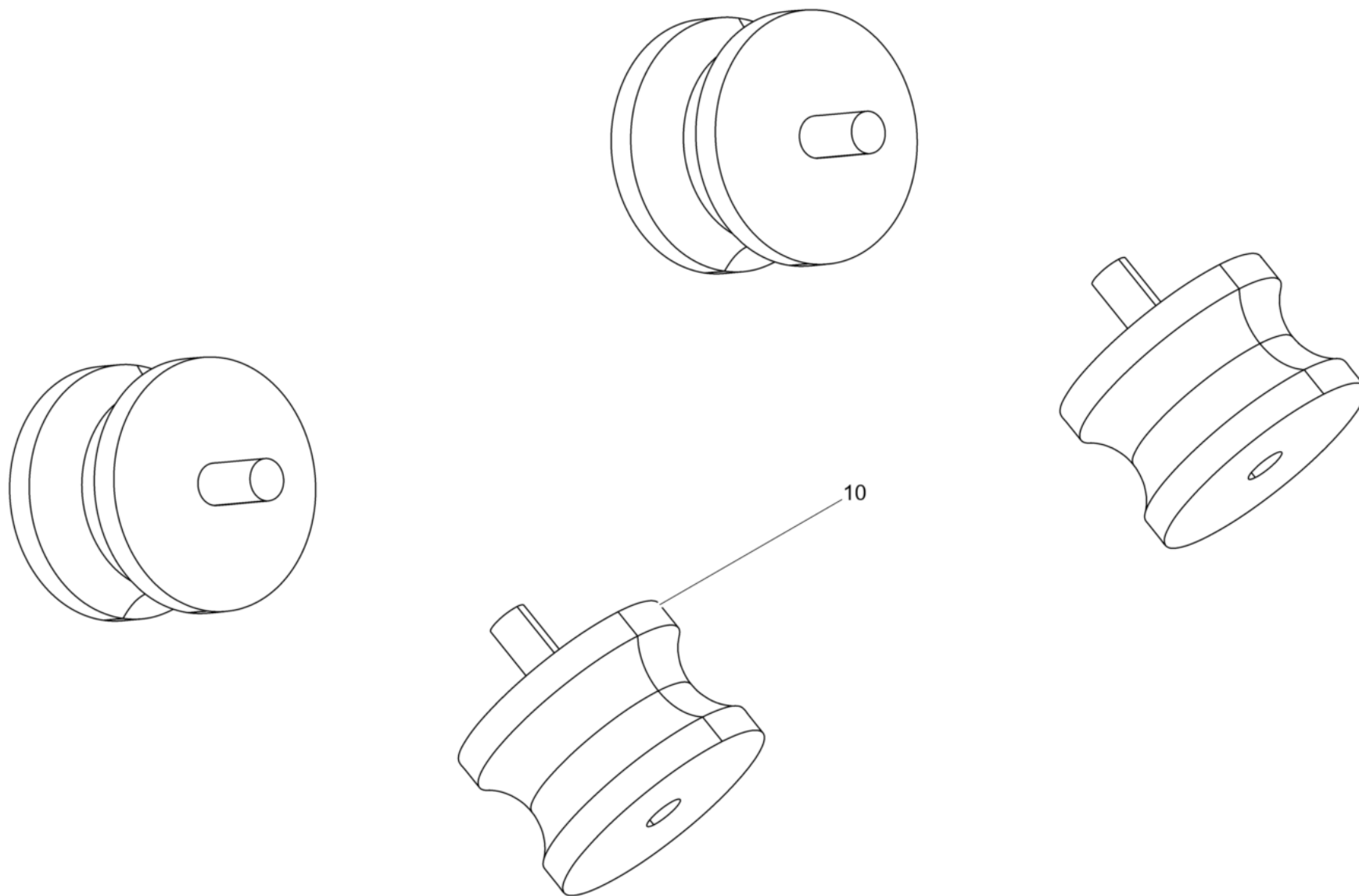
Invalid path '\\wnad.net\global\ALL\LNZ\Global_ALL_SCHEMA_ST4\SAP_data_export_SP_Temp\100_5100065704_100_T2\100_5100065515001g.png'

Motore briggs & stratton xr550 us/eu
Moto briggs & stratton xr550 us/eu
Engine briggs & stratton xr550 us/eu

Item	Item no.	Descrizione	Descripción	Description	Information	Pc.	Unit
40	5100058484	Protezione cinghia	Protección de la polea	Belt guard		1	pc
50	5100058486	Angolare di protezione cpl.	Chapa protectora cpl.	Guard plate cpl.		1	pc
60	5100065514	Motore a benzina	Motor a gasolina	Gas engine		1	pc
70	5100053269	Semipuleggia	Semi-polea en v	V-belt pulley half		2	pc
80	5100058514	Lamiera	Plate	Plate		2	pc
90	5000011551	Vite a testa cilindrica	Tornillo cilíndrico	Cheese head screw		2	pc



Tampone elastico duro
Tope caucho-metal duro
Shockmount hard

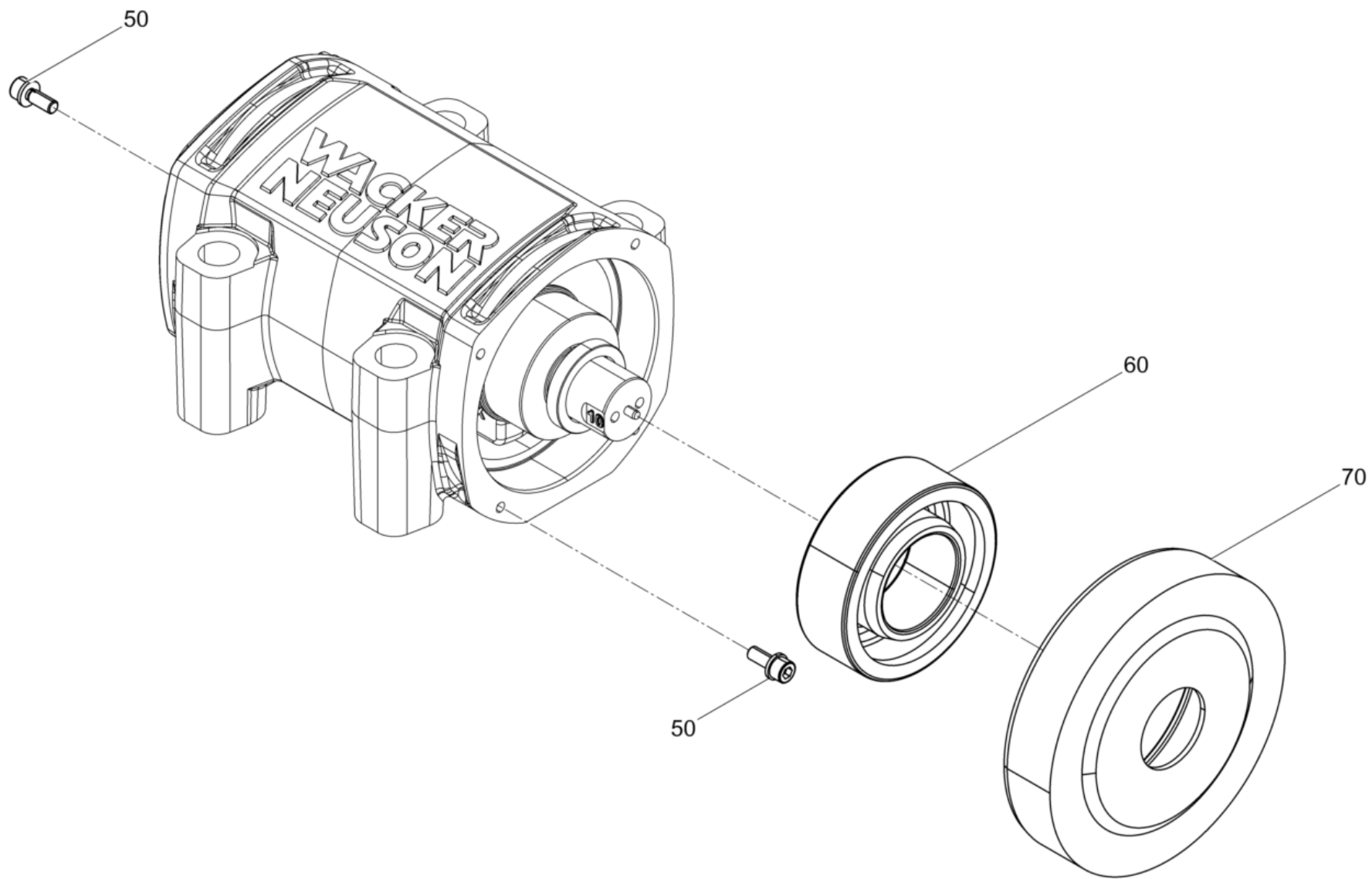


Tampone elastico duro
Tope caucho-metal duro
Shockmount hard

Item	Item no.	Descrizione	Descripción	Description	Information	Pc.	Unit
10	5000037378	Tampone elastico	Tope caucho-metal	Shockmount	/ 60 x 40	4	pc



Vibratore base
Excitador base
Exciter basis

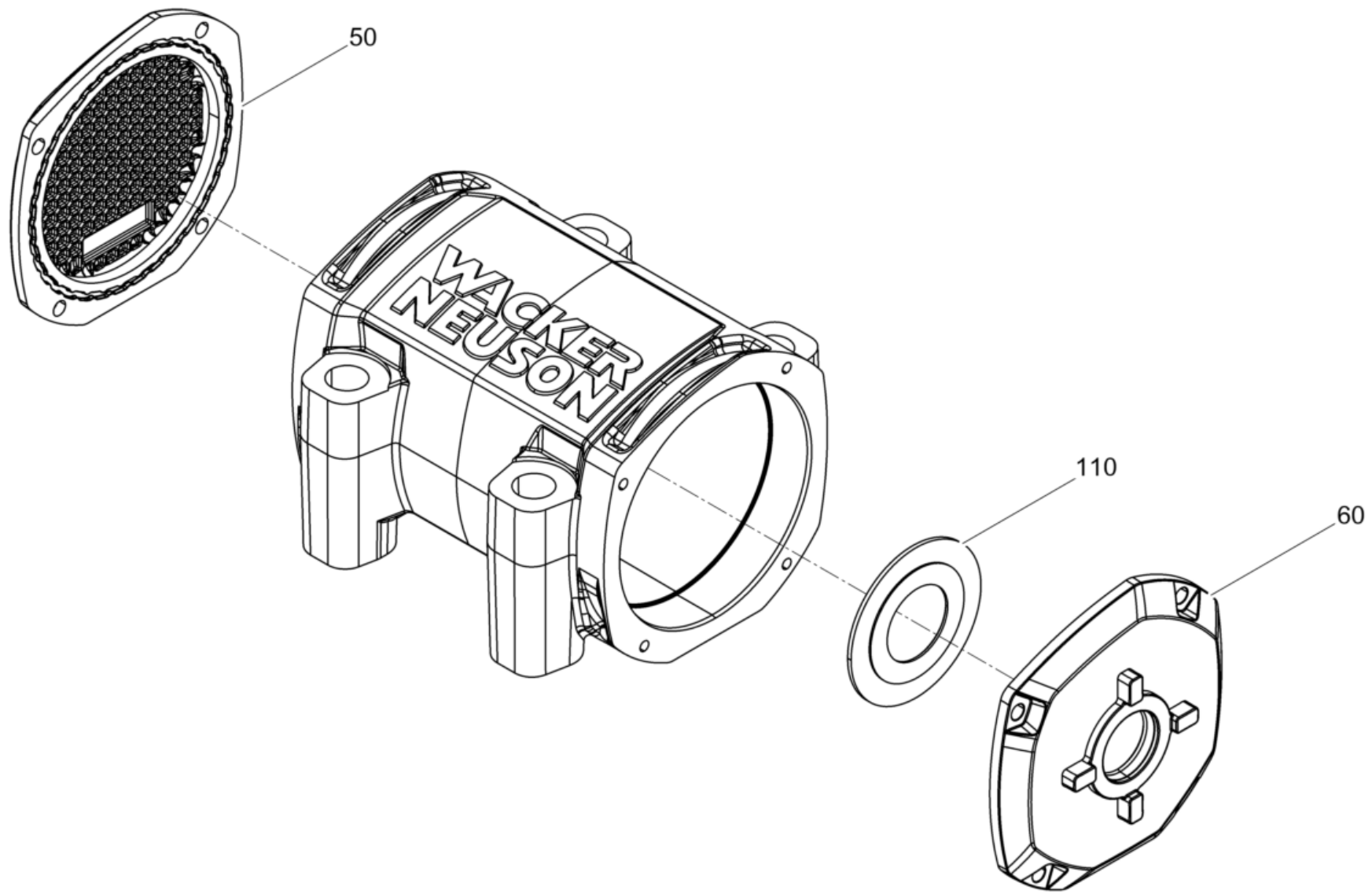


Vibratore base
Excitador base
Exciter basis

Item	Item no.	Descrizione	Descripción	Description	Information	Pc.	Unit
50	5100059593	Vite a testa cilindrica	Tornillo cilíndrico	Cheese head screw		8	pc
60	5000105139	Cuscinetto a rulli cilindrici	Rodamiento cilíndricos	Cylindrical roller bearing		2	pc
70	5100062507	Bearing seat	Asiento de rodamiento	Bearing seat		1	pc



Vibratore base
Excitador base
Exciter basis



Vibratore base
Excitador base
Exciter basis

Item	Item no.	Descrizione	Descripción	Description	Information	Pc.	Unit
50	5100054628	Coperchio destra	Cubierta de cojinete derecha	Bearing cover right		1	pc
60	5100054629	Coperchio sinistra	Cubierta de cojinete izquierdo	Bearing cover left		1	pc
110	5100063663	Seal washer	Arandela de junta	Seal washer		2	pc



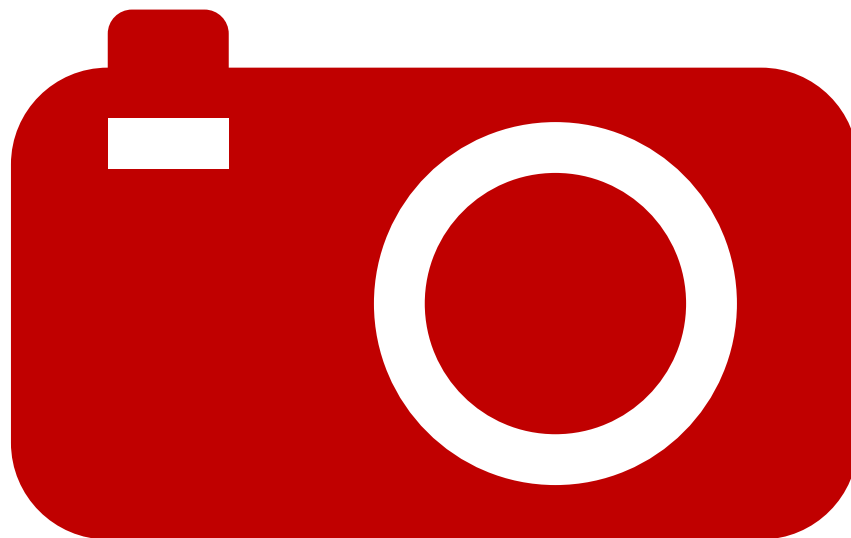


Invalid path '\\wnad.net\global\ALL\LNZ\Global_ALL_SCHEMA_ST4\SAP_data_export_SP_Temp\100_5100065704_100_T2'

**Vibratore
Excitador
Exciter**

Item	Item no.	Descrizione	Descripción	Description	Information	Pc.	Unit
10	5100059597	Vite esagonale	Tornillo hexagonal	Hexagonal head cap screw		4	pc
20	5100055515	Carter del eccitatore	Carcasa del excitador	Exciter housing		1	pc





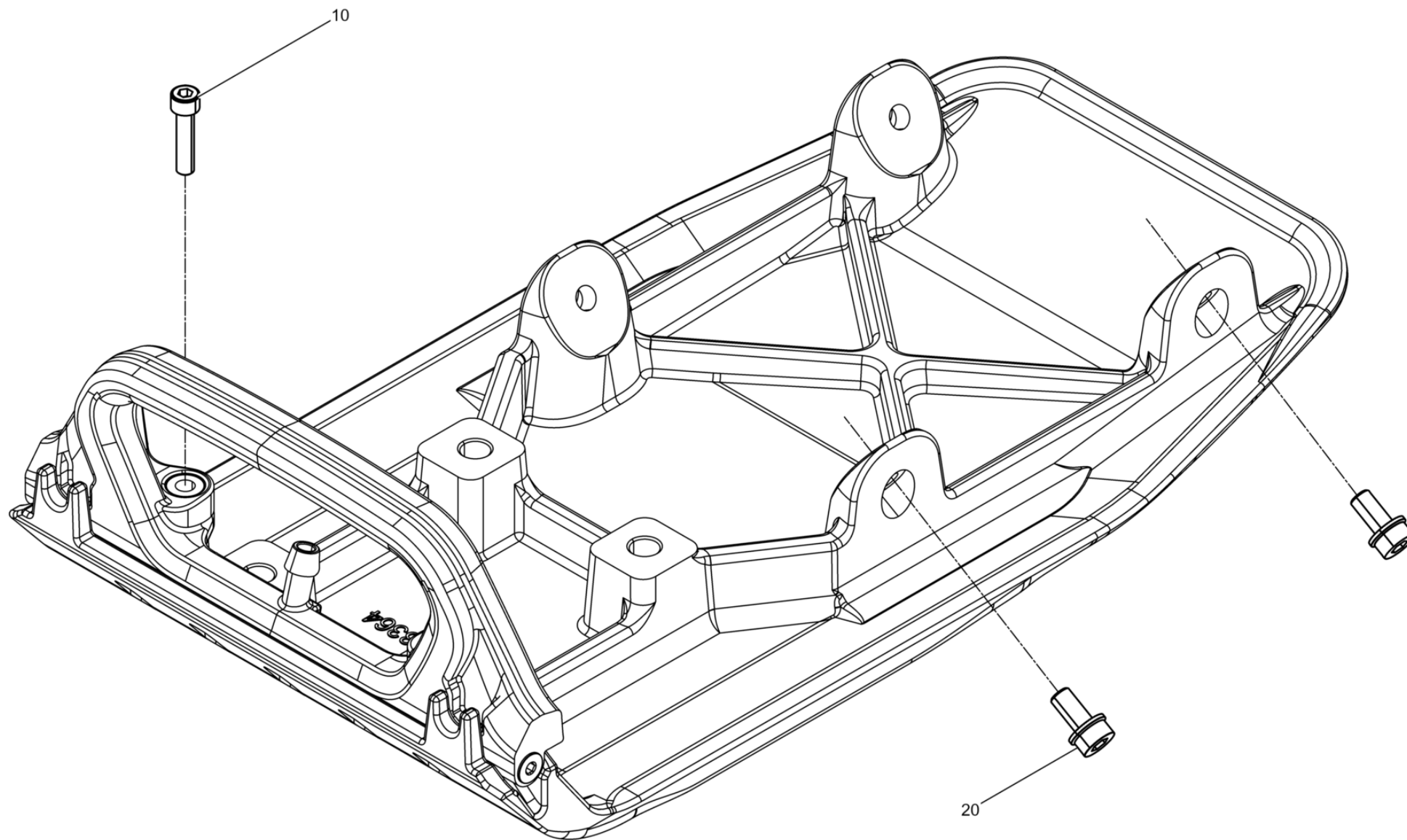
Invalid path '\\wnad.net\global\ALL\LNZ\Global_ALL_SCHEMA_ST4\SAP_data_export_SP_Temp\100_5100065704_100_T2'

Vibratore 11kn
Excitador 11kn
Exciter 11kn

Item	Item no.	Descrizione	Descripción	Description	Information	Pc.	Unit
20	5100062380	Albero eccentrico	Eje de la masa excéntrica	Eccentric shaft		1	pc



Parte inferiore base
Masa inferior base
Baseplate base



Parte inferiore base
Masa inferior base
Baseplate base

Item	Item no.	Descrizione	Descripción	Description	Information	Pc.	Unit
10	5000011540	Vite a testa cilindrica	Tornillo cilindrico	Cheese head screw		2	pc
20	5000210111	Vite di sicurezza	Tornillo	Corrugated-head screw		4	pc





Invalid path '\\wnad.net\global\ALL\LNZ\Global_ALL_SCHEMA_ST4\SAP_data_export_SP_Temp\100_5100065704_100_T2'

Parte inferiore 350
Masa inferior 350
Baseplate 350

Item	Item no.	Descrizione	Descripción	Description	Information	Pc.	Unit
10	5100053564	Parte inferiore 35cm	Masa inferior 35cm	Baseplate 35cm		1	pc
20	5100058121	Irrigazione cpl. (35cm)	Systema de riego cpl. (35 cm)	Spinkler system cpl. (35 cm)		1	pc
21	5100041150	Tappo	Tapón de cierre	Locking plug		2	pc



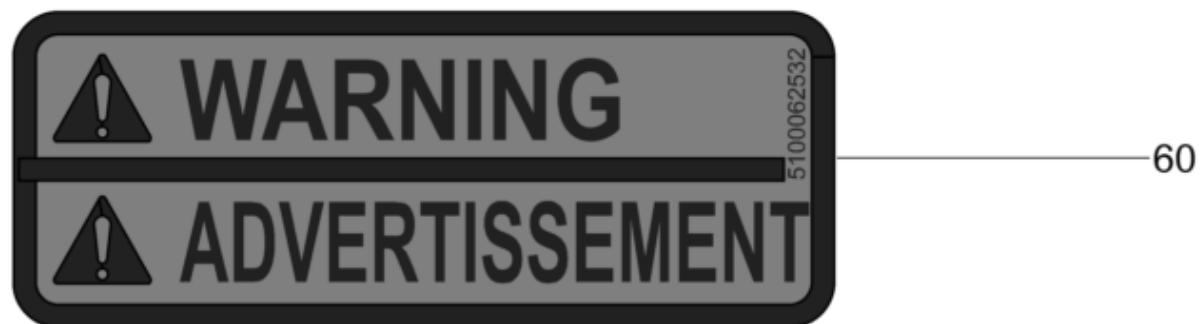


Invalid path '\\wnad.net\global\ALL\LNZ\Global_ALL_SCHEMA_ST4\SAP_data_export_SP_Temp\100_5100065704_100_T2\100_5100059566003g.png'

Adesivo base
Calcomania base
Label basis

Item	Item no.	Descrizione	Descripción	Description	Information	Pc.	Unit
90	5100068610	Adesivo	Calcomanía	Label		2	pc
100	5100062529	Adesivo	Calcomania	Label		1	pc
110	5100062535	Label	Calcomania	Label		1	pc
120	5100060906	Adesivo	Calcomania	Label		1	pc

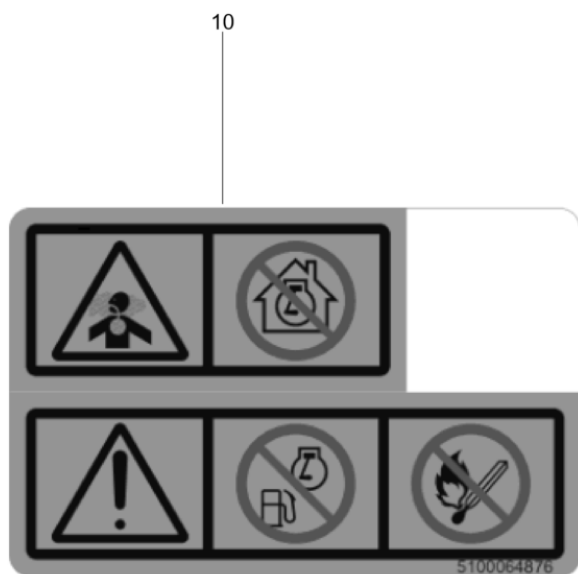
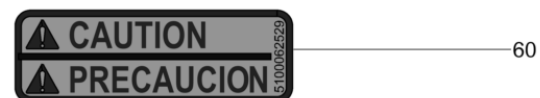
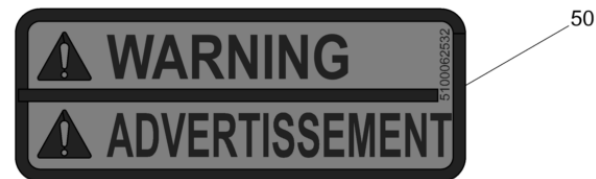




Adesivo benzina
Calcomania gasolina
Label gas

Item	Item no.	Descrizione	Descripción	Description	Information	Pc.	Unit
50	5100062529	Adesivo	Calcomania	Label		1	pc
60	5100062532	Adesivo	Calcomania	Label		1	pc





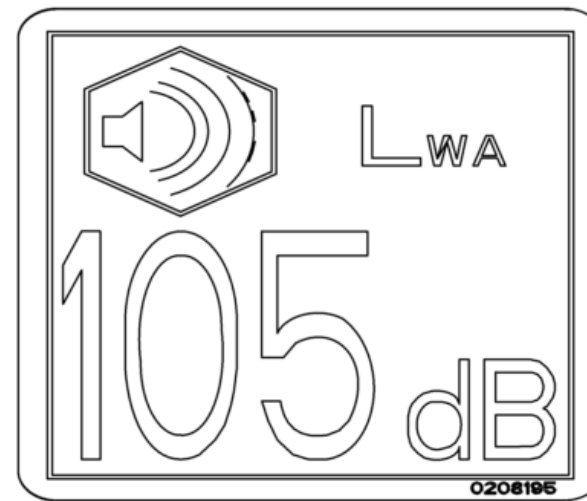
Autocollants b&s
Calcomanías b&s
Labels b&s

Item	Item no.	Descrizione	Descripción	Description	Information	Pc.	Unit
10	5100064876	Adesivo	Calcomania	Label		1	pc
20	5100062535	Label	Calcomania	Label		1	pc
50	5100062532	Adesivo	Calcomania	Label		1	pc
60	5100062529	Adesivo	Calcomania	Label		1	pc





20



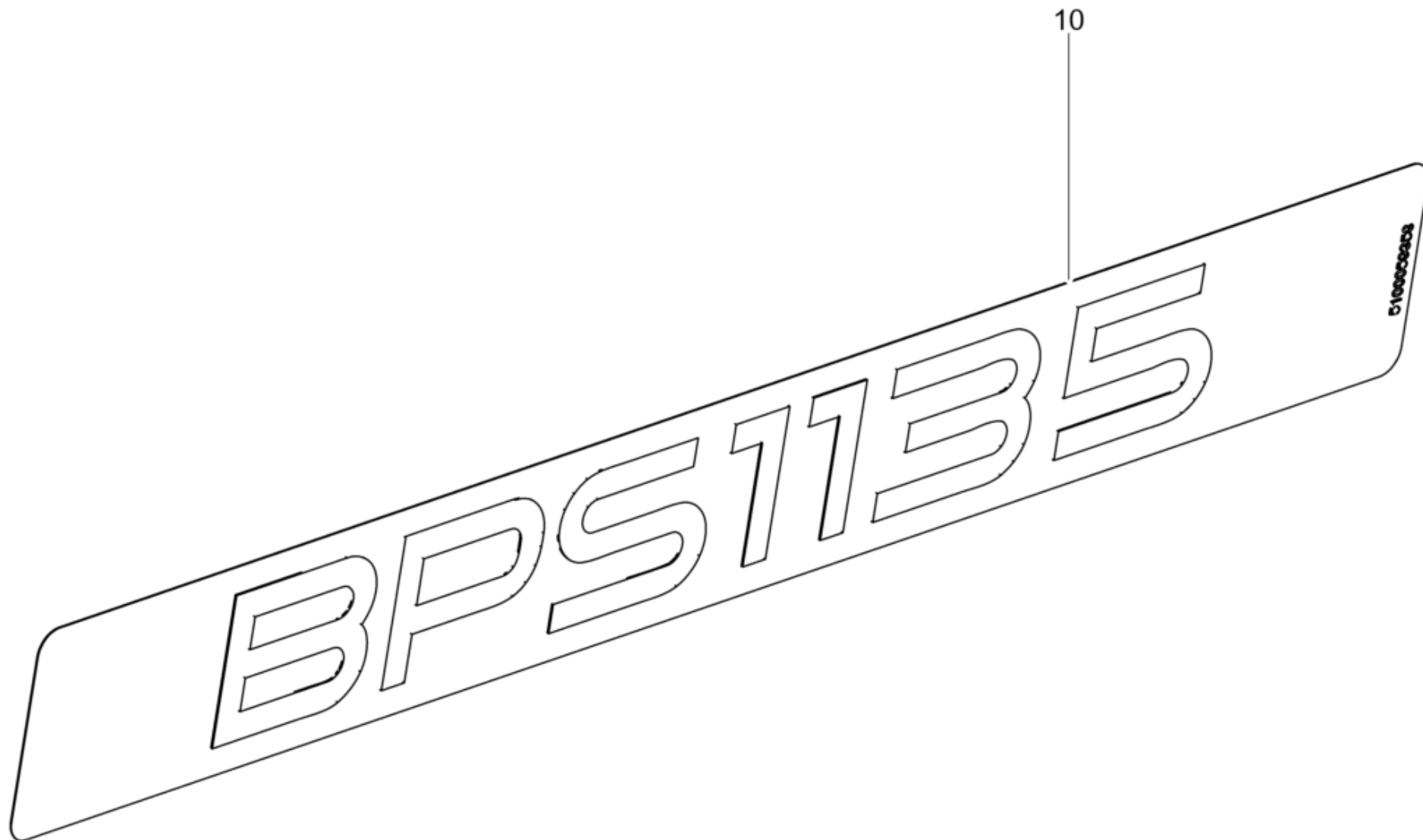
10

Adesivo 105db
Calcomania 105db
Label 105db

Item	Item no.	Descrizione	Descripción	Description	Information	Pc.	Unit
10	5000208195	Etichetta-livello di potenza sonora	Etiqueta autoadesiva-nivel de potencia acúëstica	Decal-sound power level		1	pc
20	5000219181	Etichetta autoadesiva	Calcomanias	Labels		1	pc



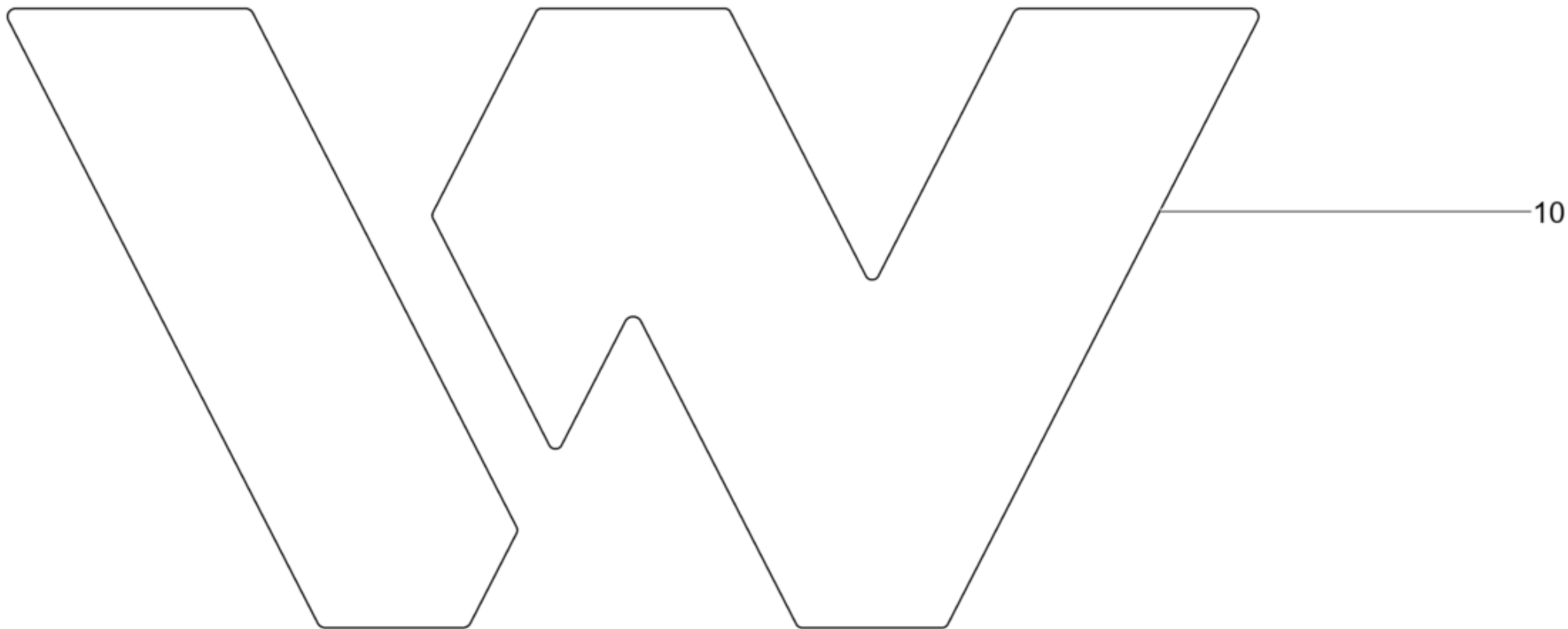
Adesivo bps1135
Calcomania bps1135
Label bps1135



Adesivo bps1135
Calcomania bps1135
Label bps1135

Item	Item no.	Descrizione	Descripción	Description	Information	Pc.	Unit
10	5100059358	Adesivo tipo	Tipo etiqueta autoadhesiva	Type label		1	pc

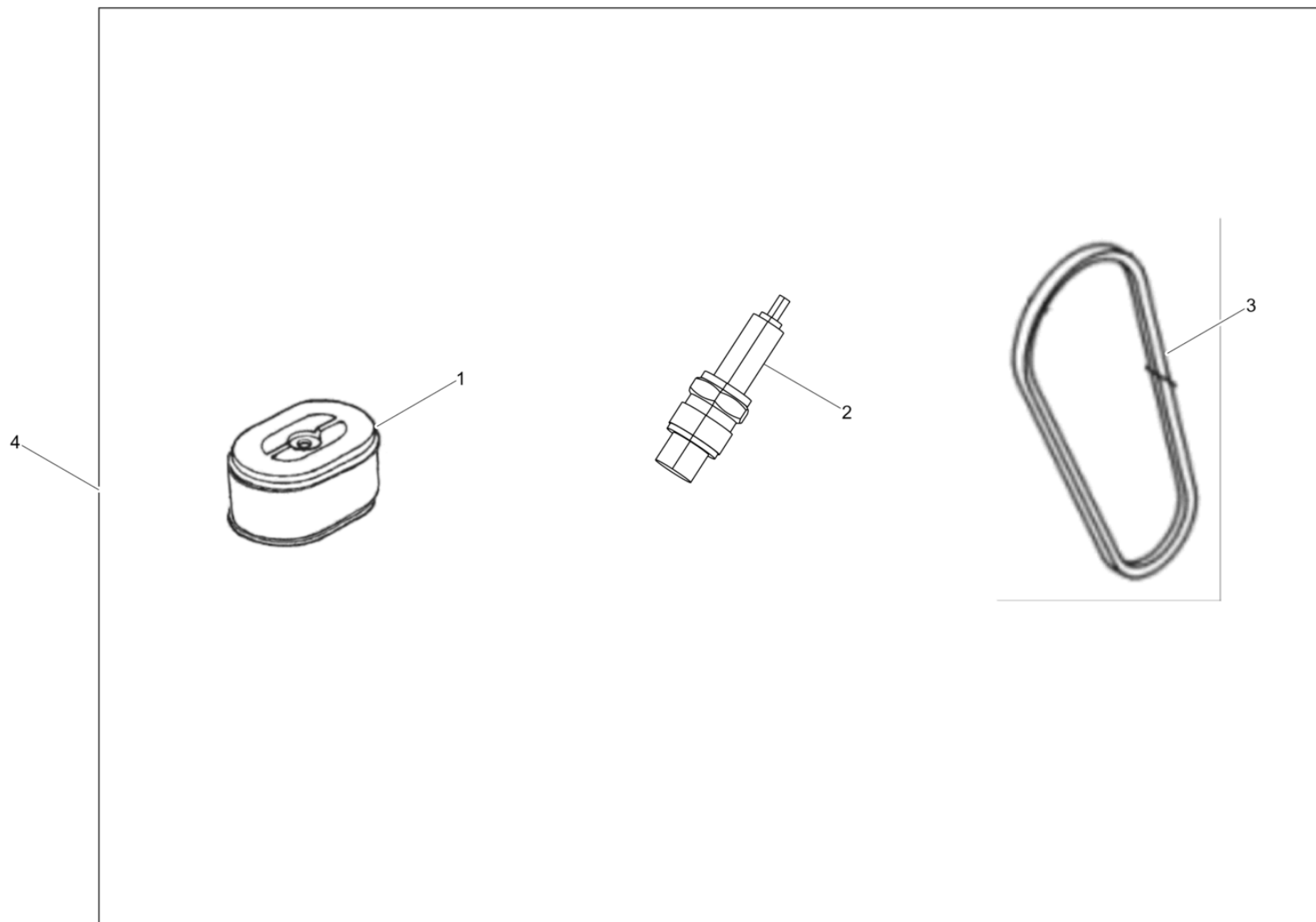




Label symbol red
Calcomania símbolo roja
Label symbol red

Item	Item no.	Descrizione	Descripción	Description	Information	Pc.	Unit
10	5100058733	Adesivo símbolo	Calcomania símbolo	Label symbol		1	pc



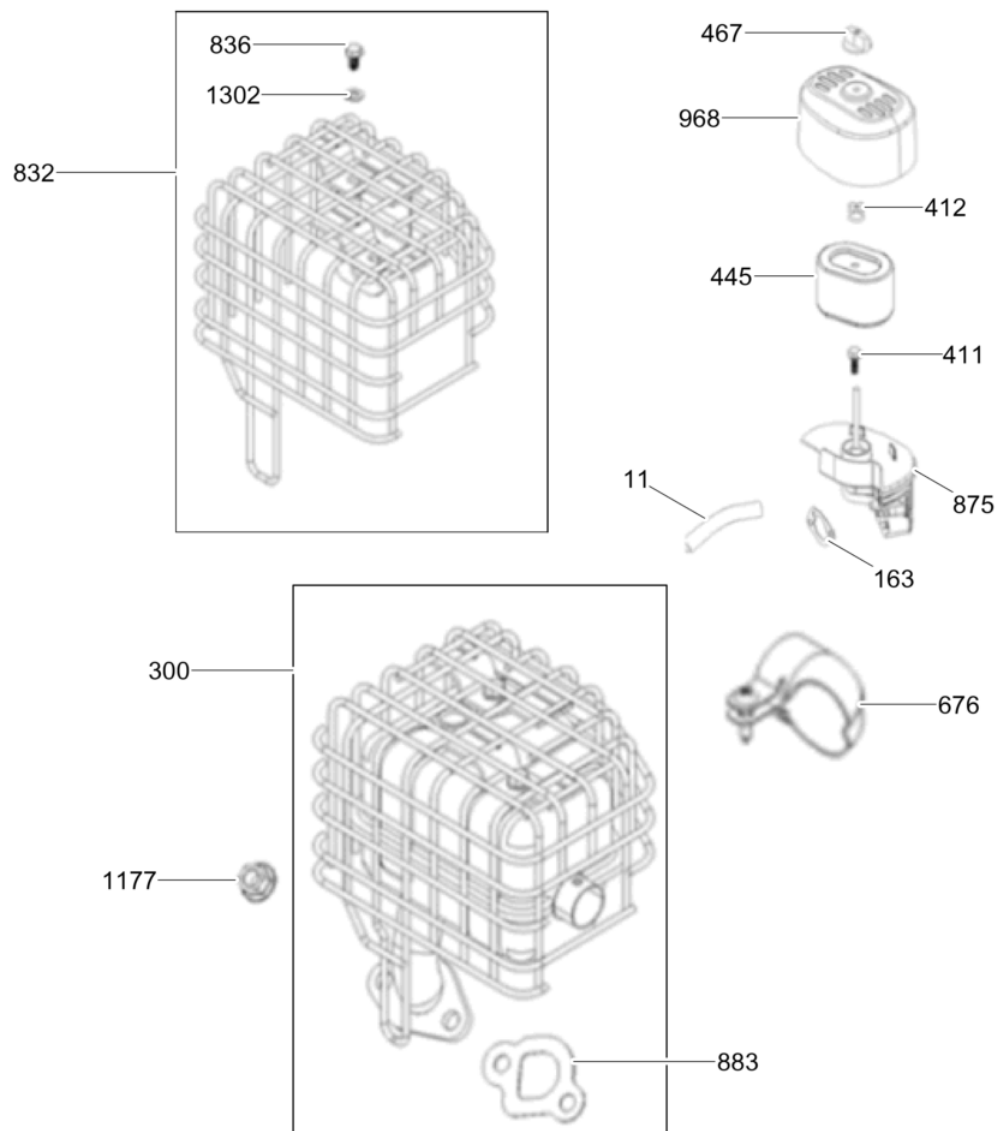


Kit di manutenzione
Juego para mantenimiento
Maintenance kit

Item	Item no.	Descrizione	Descripción	Description	Information	Pc.	Unit
1	5100067378	Filtro aria	Filtro del aire	Air cleaner		1	pc
2	5100067372	Candela	Bujía	Spark plug		1	pc
3	5100031195	Cinghia a v	Correa en v	V-belt		1	pc
4	5100068485	Kit di manutenzione	Juego para mantenimiento	Maintenance kit		1	pc



Filtro aria - tubo scarico
Filtro del aire - escape
Air cleaner - exhaust

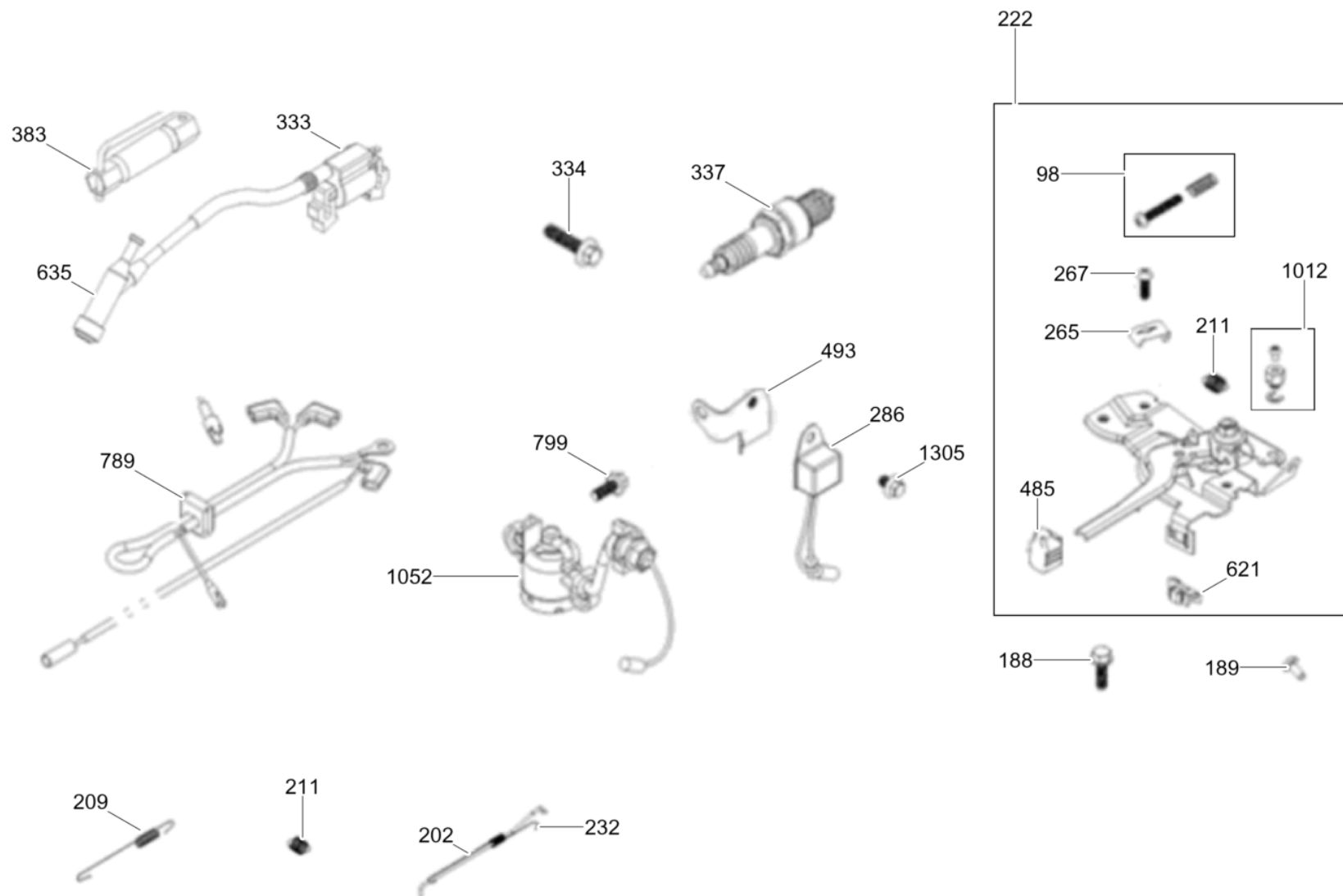


Filtro aria - tubo scarico
Filtro del aire - escape
Air cleaner - exhaust

Item	Item no.	Descrizione	Descripción	Description	Information	Pc.	Unit
11	5100067356	Tubo	Tubería	Piping		1	pc
163	5100067349	Guarnizione	Junta	Gasket		1	pc
300	5100067153	Silenziatore cpl.	Silenciador cpl.	Muffler cpl.		1	pc
411	5100067375	Vite esagonale	Tornillo hexagonal	Hexagonal head cap screw		1	pc
412	5100067376	Dado	Tuerca	Nut		1	pc
445	5100067378	Filtro aria	Filtro del aire	Air cleaner		1	pc
467	5100067221	Dado alettato	Tuerca mariposa	Wing nut		1	pc
676	5100067178	Deviatore	Deflector	Deflector		1	pc
832	5100067309	Protezione dal contatto	Dispositivo de protección	Contact safety device		1	pc
836	5100067285	Vite esagonale	Tornillo hexagonal	Hexagonal head cap screw		2	pc
875	5100067294	Mensola	Consola	Console		1	pc
883	5100067295	Guarnizione scarico	Junta de escape	Exhaust gasket		1	pc
968	5100067297	Coperchio	Tapa	Cover		1	pc
1177	5100067366	Dado	Tuerca	Nut		2	pc
1302	5100067152	Rondella	Arandela	Washer		2	pc



Accensione - regolatore
Encendido - regulador
Ignition - governor

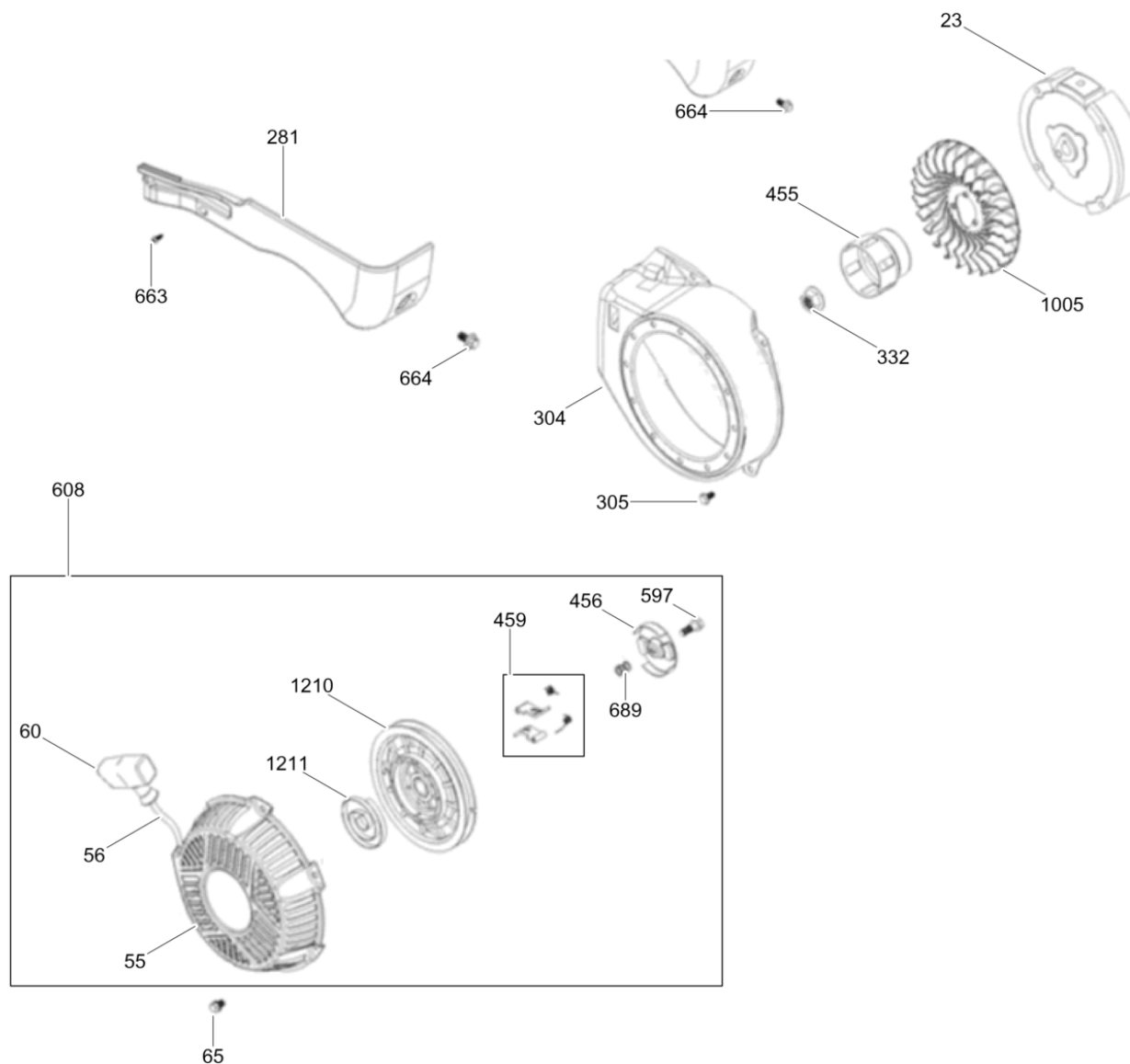


Accensione - regolatore
Encendido - regulador
Ignition - governor

Item	Item no.	Descrizione	Descripción	Description	Information	Pc.	Unit
98	5100067341	Viti di regolazione	Tornillo de regulación	Adjustment screw		1	pc
188	5100067375	Vite esagonale	Tornillo hexagonal	Hexagonal head cap screw		1	pc
189	5100067388	Vite esagonale	Tornillo hexagonal	Hexagonal head cap screw		1	pc
202	5100067351	Asta	Varillaje de regulación	Governor rod		1	pc
209	5100067352	Molla di trazione	Resorte de tracción	Tension spring		1	pc
211	5100067353	Molla di trazione	Resorte de tracción	Tension spring		1	pc
211	5100067353	Molla di trazione	Resorte de tracción	Tension spring		1	pc
222	5100067358	Regolatore numero di giri cpl.	Controlador de velocidad cpl.	Speed control module cpl.		1	pc
232	5100067360	Molla di trazione	Resorte de tracción	Tension spring		1	pc
265	5000030958	Morsetto	Abrazadera	Clamp		1	pc
267	5100067362	Vite	Tornillo	Screw		1	pc
286	5100067364	Interruttore per olio basso	Interruptor de bajo aceite	Low oil switch		1	pc
333	5100067370	Magnete d'accensione	Magneto	Magneto		1	pc
334	5100067371	Vite esagonale	Tornillo hexagonal	Hexagonal head cap screw		2	pc
337	5100067372	Candela	Bujía	Spark plug		1	pc
347	5100067373	Interruttore	Interruptor	Switch		1	pc
485	5100067223	Maniglia	Empuñadura	Handle		1	pc
493	5100067303	Supporto	Soporte	Bracket		1	pc
621	5000075188	Leva	Palanca	Lever		1	pc
635	5100067393	Terminale copricandela	Enchufe de bujía	Spark plug terminal cap		1	pc
789	5100067308	Harnais de câbles	Mazo de cables	Wire harness		1	pc
799	5100067398	Vite esagonale	Tornillo hexagonal	Hexagonal head cap screw		2	pc
1012	5100067287	Fissaggio	Fijación	Fixing		1	pc
1052	5100067344	Interruttore	Unidad de alerta de aceite	Oil sensor		1	pc
1305	5100067388	Vite esagonale	Tornillo hexagonal	Hexagonal head cap screw		1	pc



Volano- avviamento a strappo
Volante - starter reversible
Fly wheel - recoil starter

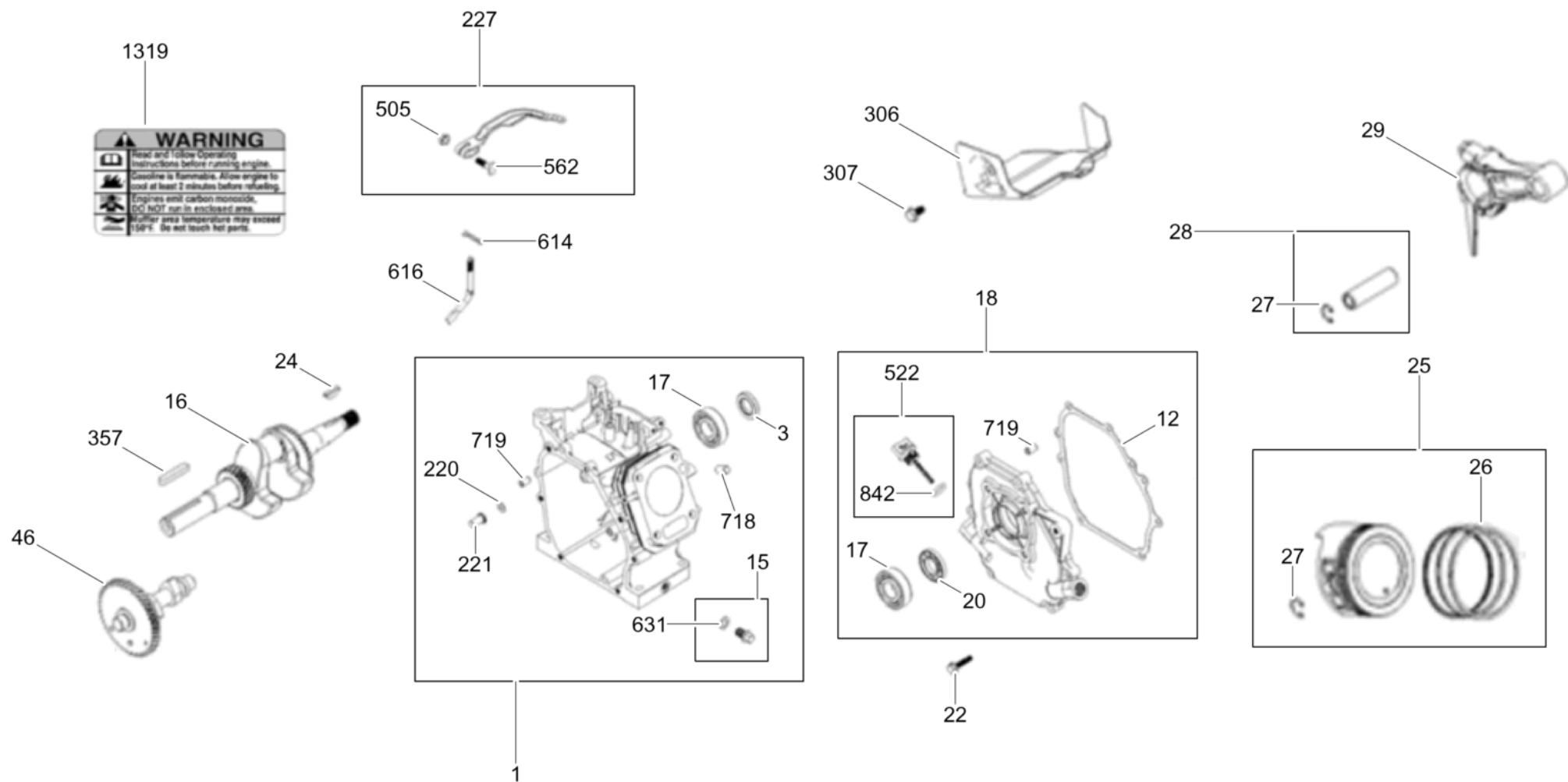


Volano- avviamento a strappo
Volante - starter reversible
Fly wheel - recoil starter

Item	Item no.	Descrizione	Descripción	Description	Information	Pc.	Unit
23	5100067313	Volano	Volante	Fly wheel		1	pc
55	5100067336	Carter del gruppo avviamento	Caja del arrancador	Starter housing		1	pc
58	5100067337	Fune avviamento	Cuerda de arranque	Starter rope		1	pc
60	5100067338	Manopola su fune avviamento	Empuñadura del starter	Starter handle		1	pc
65	5100067339	Vite esagonale	Tornillo hexagonal	Hexagonal head cap screw		4	pc
281	5100067363	Lamiera	Chapa	Plate		1	pc
304	5100067365	Copriventola	Tapa de ventilador	Fan hood		1	pc
305	5100067388	Vite esagonale	Tornillo hexagonal	Hexagonal head cap screw		4	pc
332	5100067369	Dado	Tuerca	Nut		1	pc
455	5100067379	Menabrida	Arrastrador	Carrier		1	pc
456	5100067381	Guida	Guia	Guide		1	pc
459	5100067382	Dente innesto	Trinquete	Ratchet		1	pc
597	5100067386	Vite esagonale	Tornillo hexagonal	Hexagonal head cap screw		1	pc
608	5100067387	Avviatore retromarcia cpl.	Starter reversible cpl.	Recoil starter cpl.		1	pc
663	5100067394	Vite	Tornillo	Screw		1	pc
664	5100067306	Vite esagonale	Tornillo hexagonal	Hexagonal head cap screw		1	pc
689	5100067395	Molla di compressione	Resorte de compresión	Compression spring		1	pc
1005	5100067286	Ventola	Rueda del ventilador	Fan wheel		1	pc
1210	5100067377	Puleggia avvolgifune cpl.	Polea cpl.	Pulley cpl.		1	pc
1211	5100067377	Puleggia avvolgifune cpl.	Polea cpl.	Pulley cpl.		1	pc



Carter motore - pistone
Carter del motor - pistón
Motor housing - piston

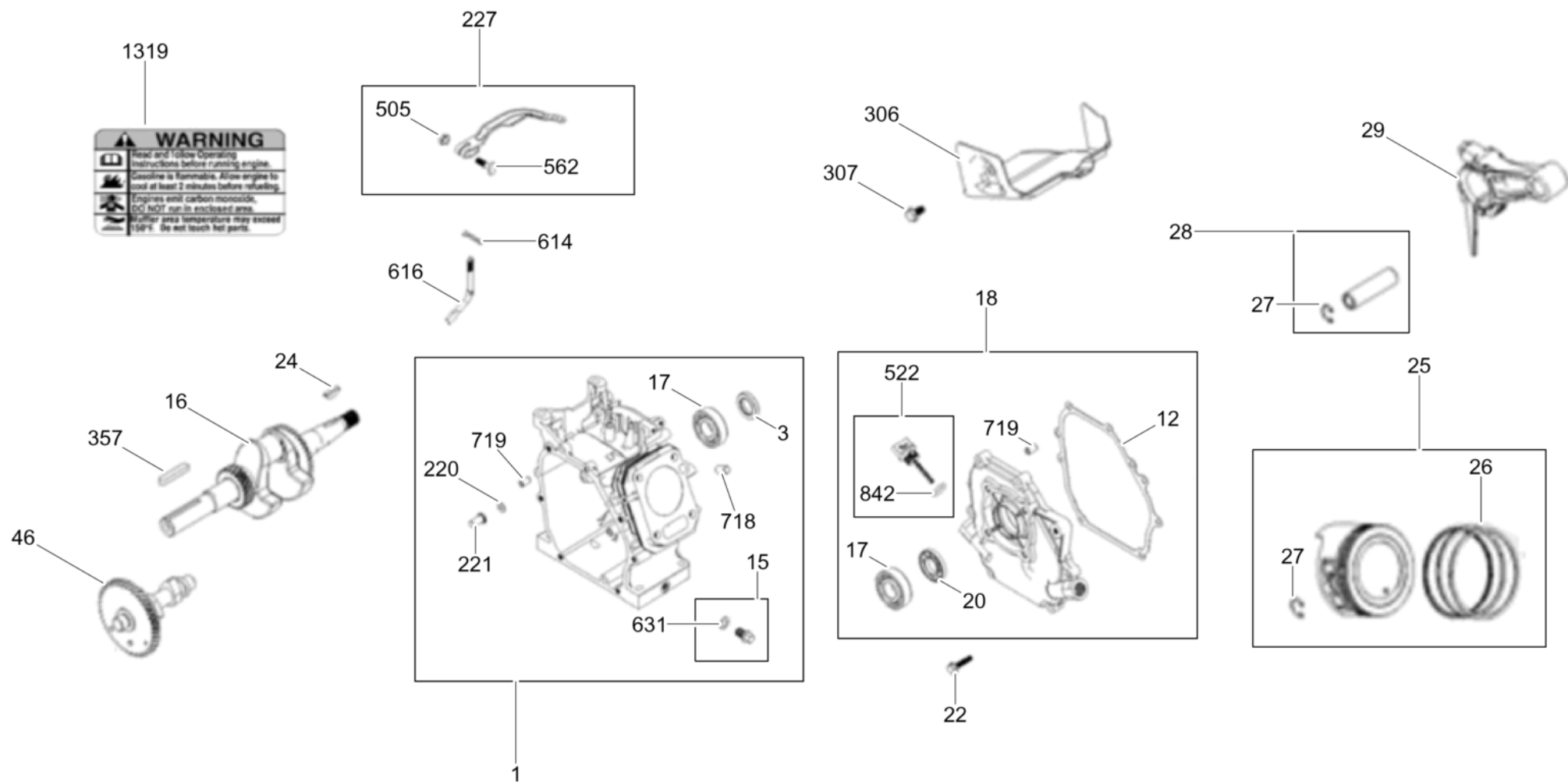


Carter motore - pistone
Carter del motor - pistón
Motor housing - piston

Item	Item no.	Descrizione	Descripción	Description	Information	Pc.	Unit
1	5100067299	Carcassa motore cpl.	Carter del motor cpl.	Motor housing cpl.		1	pc
3	5100067319	Anello paraolio	Empaque de aceite	Oil seal		1	pc
12	5100067368	Guarnizione	Junta	Gasket		1	pc
15	5100067392	Tappo di scarico	Tornillo de vaciado	Drain screw		1	pc
16	5100067293	Albero manovella	Cigüeñal	Crankshaft		1	pc
17	5100067311	Cuscinetto a sfere	Rodamiento a bolas	Grooved ball bearing		2	pc
18	5100067304	Coperchio del carter motore	Tapa del cárter del motor	Motor housing cover		1	pc
20	5100067310	Anello paraolio	Empaque de aceite	Oil seal		1	pc
22	5100067312	Vite esagonale	Tornillo hexagonal	Hexagonal head cap screw		6	pc
24	5100067158	Chiavetta	Chaveta woodruff	Woodruff key		1	pc
25	5100067314	Pistone cpl.	Pistón cpl.	Piston cpl.		1	pc
25	5100067315	Pistone cpl. 0,01	Pistón cpl. 0,01	Piston cpl. 0,01		1	pc
25	5100067316	Pistone cpl. 0,02	Pistón cpl. 0,02	Piston cpl. 0,02		1	pc
26	5100067317	Segmenti	Aro de pistón	Piston ring		1	pc
26	5100067318	Segmenti 0,01	Aro de pistón 0,01	Piston ring 0,01		1	pc
26	5100067320	Segmenti 0,02	Aro de pistón 0,02	Piston ring 0,02		1	pc
27	5100067321	Anello di sicurezza	Anillo de retención	Retaining ring		1	pc
28	5100067323	Spinotto del pistone	Pasador de pistón	Piston pin		1	pc
29	5100067324	Biella	Biela	Connecting rod		1	pc
37	5100067328	Copertura	Cubierta	Covering		1	pc
46	5100067332	Albero a camme	Arbol de levas	Camshaft		1	pc
78	5100067340	Vite esagonale	Tornillo hexagonal	Hexagonal head cap screw		1	pc
220	5100067354	Rondelle	Arandela	Washer		1	pc
221	5100067357	Boccola	Collar	Collar		1	pc
227	5100067359	Leva di comando cpl.	Palanca de regulador cpl.	Governor lever cpl.		1	pc
306	5100067367	Copertura	Cubierta	Covering		2	pc
307	5100067388	Vite esagonale	Tornillo hexagonal	Hexagonal head cap screw		1	pc
357	5100067215	Chiavetta	Chaveta	Fitting key		1	pc
505	5000209185	Dado	Tuerca	Nut		1	pc
522	5100067383	Astina di livello cpl.	Indicador del nivel de aceite cpl.	Dipstick cpl.		1	pc
562	5100067385	Vite	Tornillo	Screw		1	pc
614	5100067389	Copiglia	Clavija hendida	Cotter pin		1	pc
616	5100067390	Albero regolatore	Eje del regulador	Governor shaft		1	pc
631	5100067391	Rondelle	Arandela	Washer		1	pc
718	5100067397	Perno di fissaggio	Perno de fijación	Fixing pin		2	pc
719	5100067307	Perno di fissaggio	Perno de fijación	Fixing pin		2	pc



Carter motore - pistone
Carter del motor - pistón
Motor housing - piston

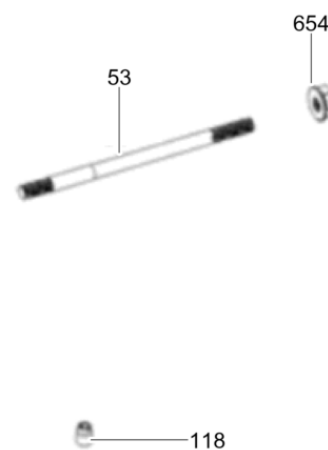
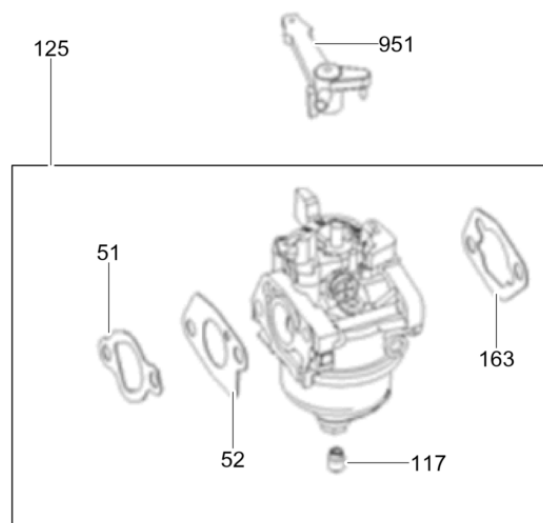
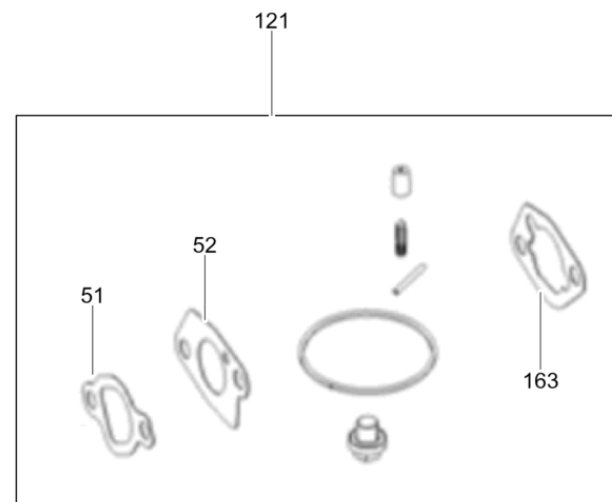
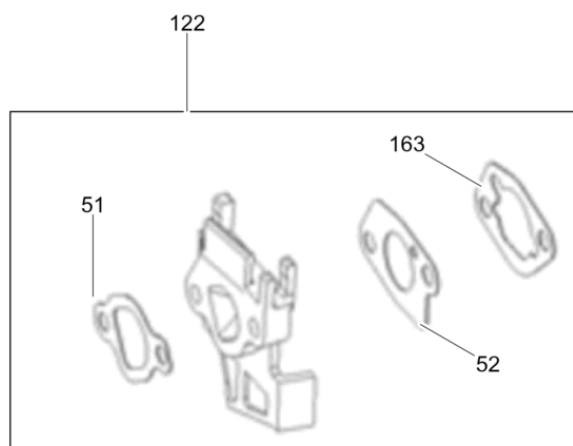


Carter motore - pistone
Carter del motor - pistón
Motor housing - piston

Item	Item no.	Descrizione	Descripción	Description	Information	Pc.	Unit
719	5100067307	Perno di fissaggio	Perno de fijación	Fixing pin		1	pc
842	5100067291	Anello-o	Anillo-o	O-ring		1	pc
1319	5100067252	Adesivo	Calcomania	Label		1	pc



Carburatore cpl.
Carburador cpl.
Carburetor cpl.

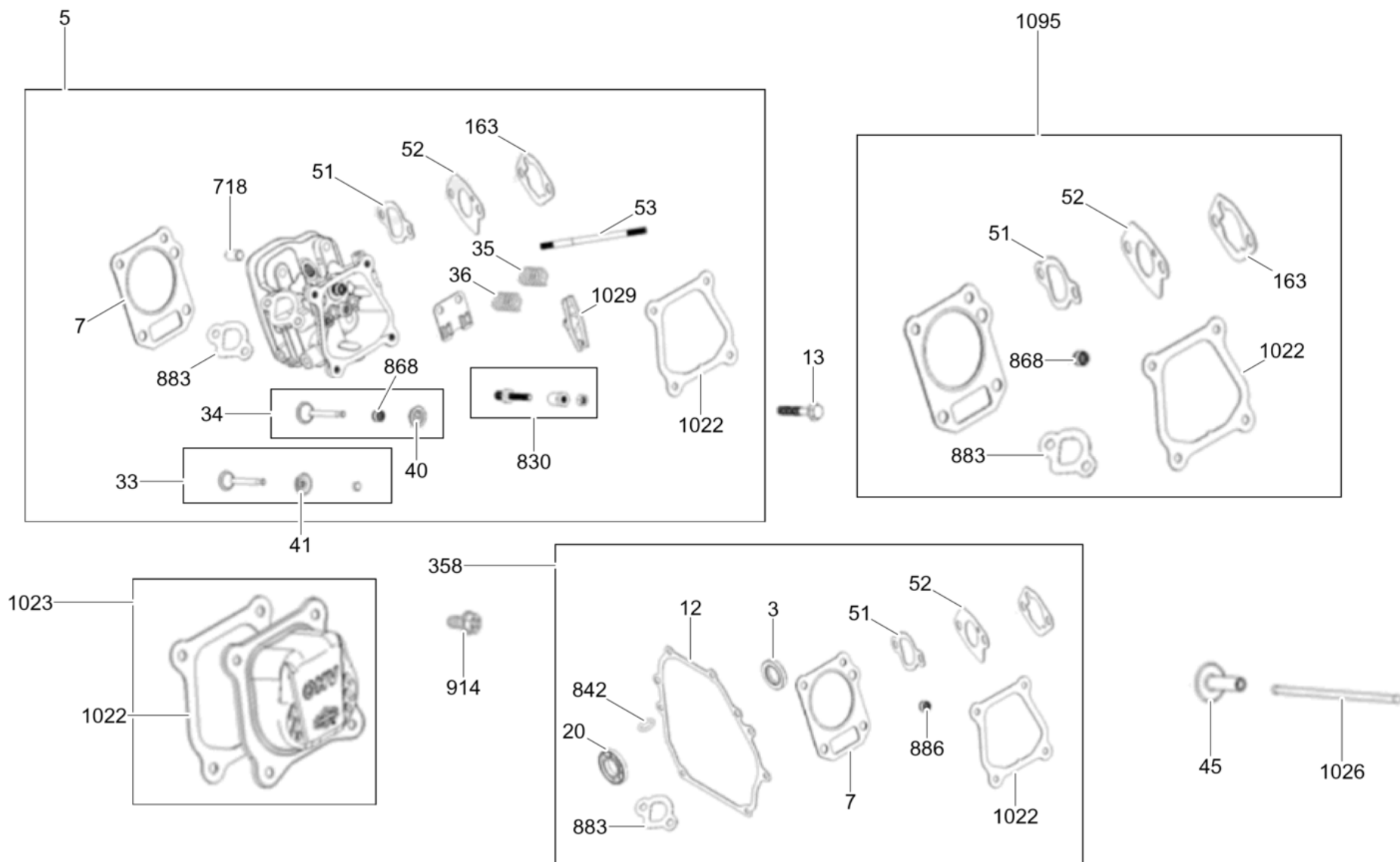


**Carburatore cpl.
Carburador cpl.
Carburetor cpl.**

Item	Item no.	Descrizione	Descripción	Description	Information	Pc.	Unit
51	5100067334	Guarnizione	Junta	Gasket		1	pc
52	5100067305	Guarnizione	Junta	Gasket		1	pc
53	5100067335	Prigioniero	Varilla roscada	Threaded pin		2	pc
117	5100067342	Ugello principal	Chicler principal	Main jet		1	pc
118	5100067345	Ugello principal	Chicler principal	Main jet		1	pc
121	5100067346	Kit riparazione carburatore	Juego de reparación carburador	Repair kit carburetor		1	pc
122	5100067347	Flangia cpl.	Brida cpl.	Flange cpl.		1	pc
125	5100067348	Carburatore cpl.	Carburador cpl.	Carburetor cpl.		1	pc
163	5100067349	Guarnizione	Junta	Gasket		1	pc
654	5000209185	Dado	Tuerca	Nut		2	pc
951	5100067296	Leva choke	Palanca estranguladora	Choke control lever		1	pc



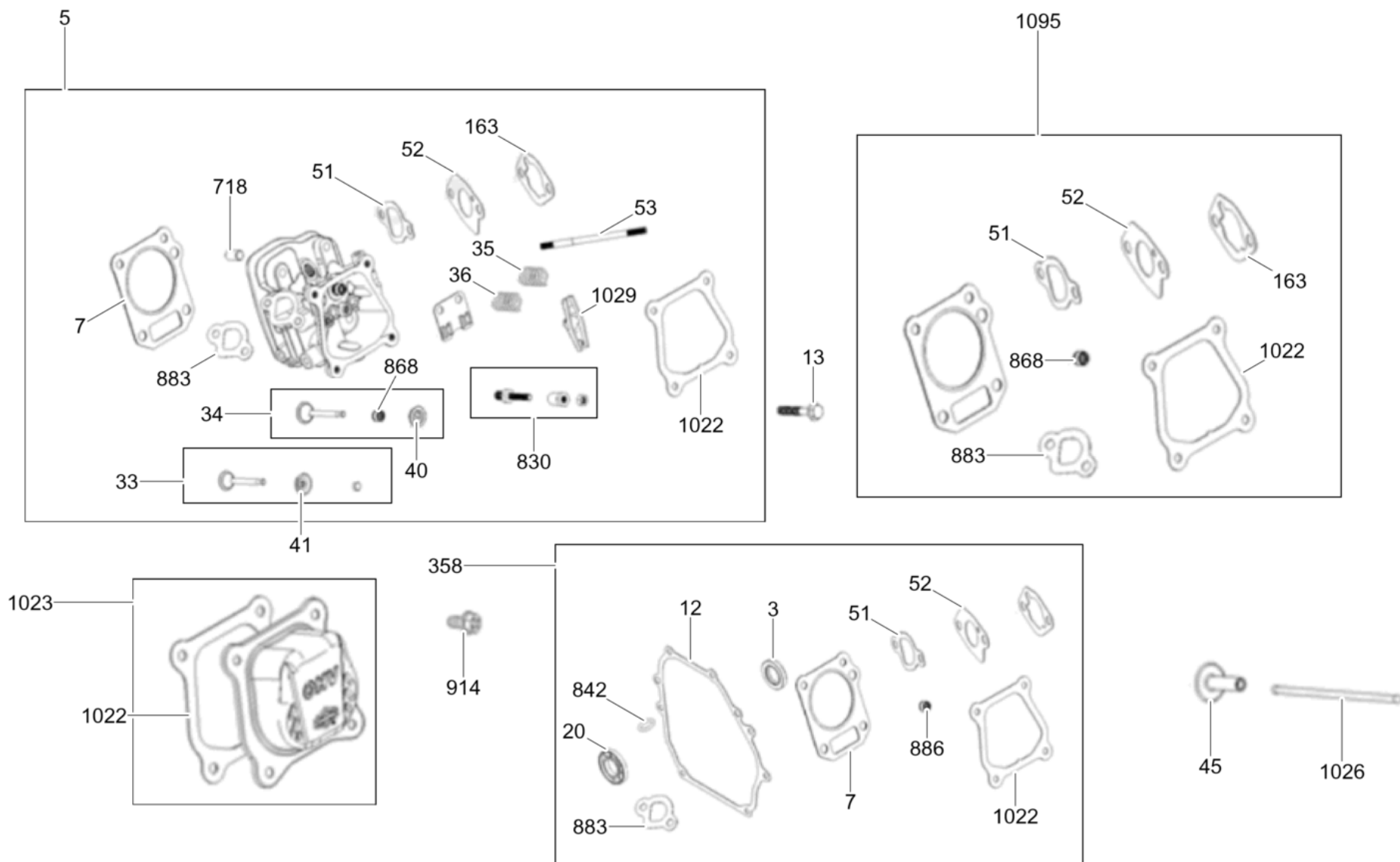
Testa cilindro
Culata
Cylinder head



Testa cilindro
Culata
Cylinder head

Item	Item no.	Descrizione	Descripción	Description	Information	Pc.	Unit
3	5100067319	Anello paraolio	Empaque de aceite	Oil seal		3	pc
5	5100067331	Testata cilindro cpl.	Culata cpl.	Cylinder head cpl.		1	pc
7	5100067343	Guarnizione	Junta	Gasket		1	pc
12	5100067368	Guarnizione	Junta	Gasket		1	pc
13	5100067380	Vite esagonale	Tornillo hexagonal	Hexagonal head cap screw		4	pc
20	5100067310	Anello paraolio	Empaque de aceite	Oil seal		1	pc
33	5100067325	Valvola scarico	Válvula de escape	Exhaust valve		1	pc
34	5100067326	Valvola d'immissione	Válvula de admisión	Intake valve		1	pc
35	5100067327	Molla di compressione	Resorte de compresión	Compression spring		1	pc
36	5100067327	Molla di compressione	Resorte de compresión	Compression spring		1	pc
40	5100067329	Molla a piattello	Platillo de resorte	Spring plate		1	pc
41	5100067302	Molla a piattello	Platillo de resorte	Spring plate		1	pc
45	5100067330	Punteria	Botador	Tappet		2	pc
51	5100067334	Guarnizione	Junta	Gasket		1	pc
51	5100067334	Guarnizione	Junta	Gasket		1	pc
52	5100067305	Guarnizione	Junta	Gasket		1	pc
52	5100067305	Guarnizione	Junta	Gasket		1	pc
53	5100067335	Prigioniero	Varilla roscada	Threaded pin		2	pc
53	5100067335	Prigioniero	Varilla roscada	Threaded pin		2	pc
117	5100067342	Ugello principal	Chicler principal	Main jet		1	pc
118	5100067345	Ugello principal	Chicler principal	Main jet		1	pc
121	5100067346	Kit riparazione carburatore	Juego de reparación carburador	Repair kit carburetor		1	pc
122	5100067347	Flangia cpl.	Brida cpl.	Flange cpl.		1	pc
125	5100067348	Carburatore cpl.	Carburador cpl.	Carburetor cpl.		1	pc
163	5100067349	Guarnizione	Junta	Gasket		1	pc
163	5100067349	Guarnizione	Junta	Gasket		1	pc
238	5100067361	Cappelletto della valvola	Casquete de válvula	Valve cap		1	pc
358	5100067374	Kit guarnizioni	Juego de juntas	Gasket set		1	pc
654	5000209185	Dado	Tuerca	Nut		2	pc
718	5100067397	Perno di fissaggio	Perno de fijación	Fixing pin		2	pc
830	5100067301	Prigioniero	Varilla roscada	Threaded pin		2	pc
842	5100067291	Anello-o	Anillo-o	O-ring		1	pc
868	5100067292	Guarnizione stelo dellavalvola	Junta de vástago de válvula	Valve stem seal		1	pc
868	5100067292	Guarnizione stelo dellavalvola	Junta de vástago de válvula	Valve stem seal		1	pc
914	5100067388	Vite esagonale	Tornillo hexagonal	Hexagonal head cap screw		4	pc
951	5100067296	Leva choke	Palanca estranguladora	Choke control lever		1	pc

Testa cilindro
Culata
Cylinder head

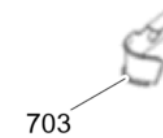
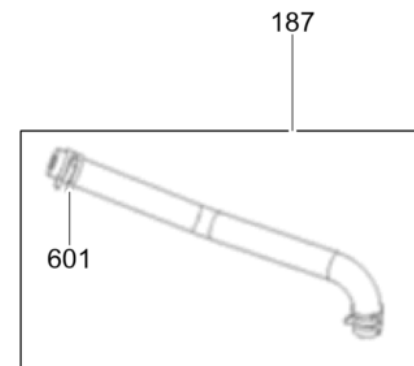
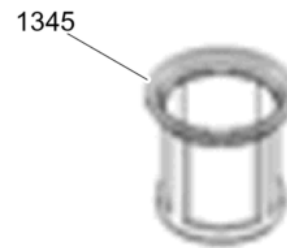
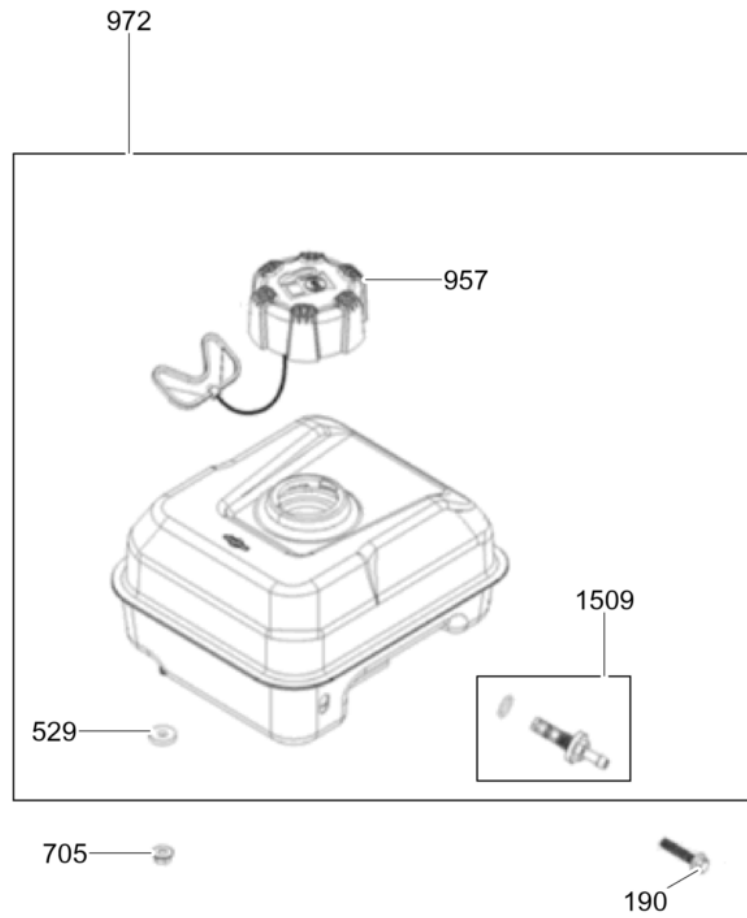


Testa cilindro
Culata
Cylinder head

Item	Item no.	Descrizione	Descripción	Description	Information	Pc.	Unit
1022	5100067288	Guarnizione	Junta	Gasket		1	pc
1022	5100067288	Guarnizione	Junta	Gasket		1	pc
1023	5100067289	Coperchio punterie cpl.	Tapa culata cpl.	Cylinder head cover cpl.		1	pc
1026	5100067290	Asta di spinta	Empuje rod de la válvula	Valve push rod		2	pc
1029	5100067322	Leva a bilanciere	Balancín	Rocker arm		2	pc
1034	5100067333	Piastra di guida	Placa de guía	Guide plate		1	pc
1095	5100067355	Kit guarnizioni testa cilindro	Juego de juntas culata	Gasket set cylinder head		1	pc



Serbatoio carburante
Tanque de combustible
Fuel tank

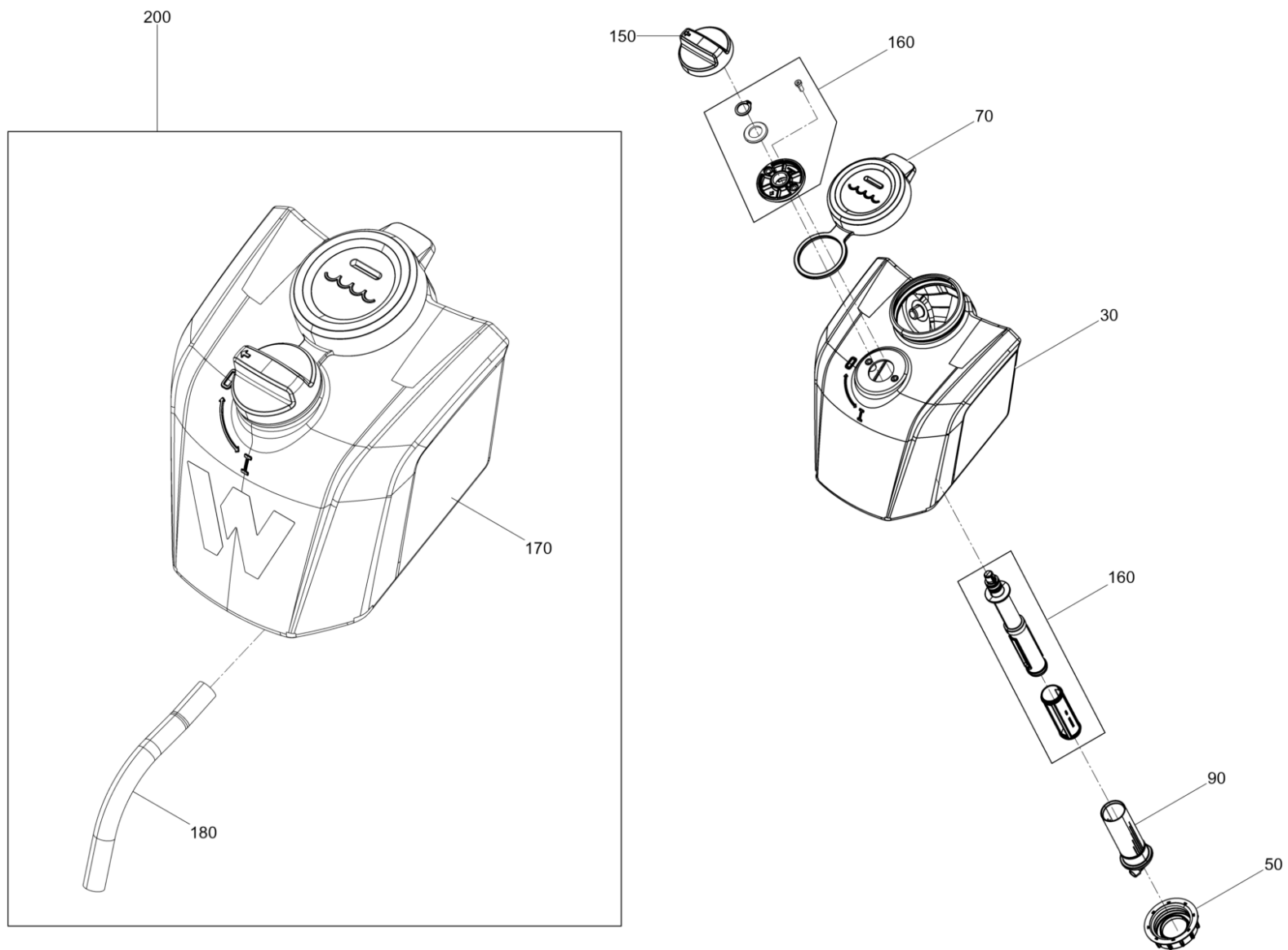


Serbatoio carburante
Tanque de combustible
Fuel tank

Item	Item no.	Descrizione	Descripción	Description	Information	Pc.	Unit
187	5100067300	Manicotto flessibile	Manguera de combustible	Fuel hose		1	pc
190	5100067350	Vite esagonale	Tornillo hexagonal	Hexagonal head cap screw		2	pc
529	5100067384	Tubetto in gomma	Ojal	Grommet		2	pc
601	5000209186	Collare su soffietto	Abrazaderas de manguera	Hose clamp		2	pc
703	5100067396	Morsetto	Sujetador	Clip		1	pc
705	5000209185	Dado	Tuerca	Nut		2	pc
957	5100067211	Tappo del serbatoio	Tapa de tanque	Tank cover		1	pc
972	5100067298	Serbatoio carburante cpl.	Tanque de combustible cpl.	Fuel tank cpl.		1	pc
1345	5100067253	Filtro	Tamizador	Strainer		1	pc
1509	5100067157	Filtro carburante	Filtro de combustible	Fuel filter		1	pc



Serbatoio acqua
Tanque de agua
Water tank

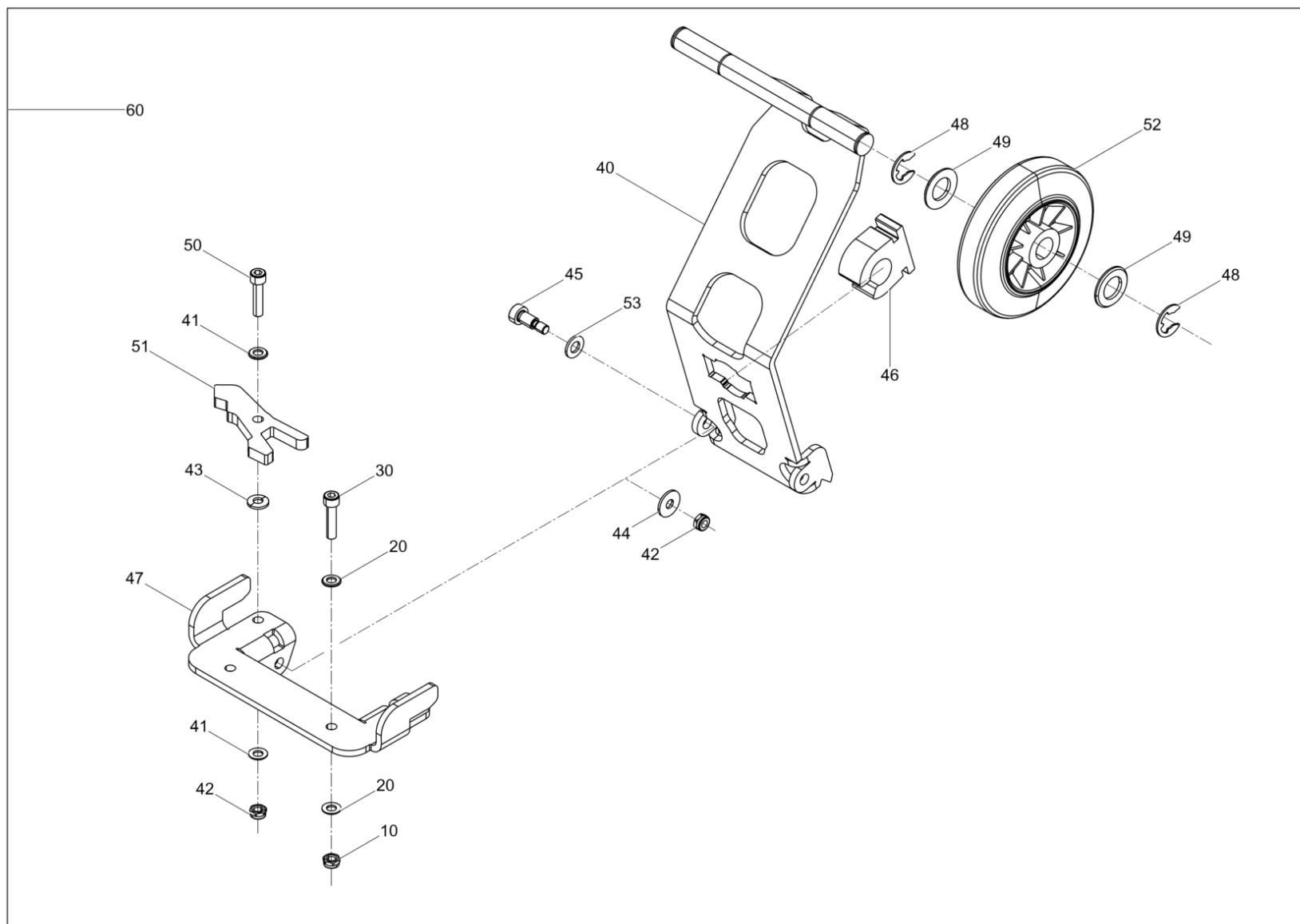


Serbatoio acqua
Tanque de agua
Water tank

Item	Item no.	Descrizione	Descripción	Description	Information	Pc.	Unit
30	5100051775	Serbatoio acqua	Tanque de agua	Water tank		1	pc
50	5100053603	Écrou d'accouplement	Tuerca de racor	Cap screw		1	pc
70	5100051982	Coperchio	Tapa del tanque	Water tank cap		1	pc
90	5100051963	Filtro	Filter	Filter		1	pc
140	5100057642	Anello di fissaggio	Anillo de fijación	Fixing ring		1	pc
150	5100057643	Manopola	Mango	Turning handle		1	pc
160	5100057675	Barra di comando	Varilla de accionamiento	Control rod		1	pc
161	5100057654	Guarnizione	Junta	Gasket		1	pc
170	5100054177	Serbatoio acqua cpl.	Tanque de agua cpl.	Water tank cpl.		1	pc
180	5100054175	Manicotto	Manguera	Hose		1	pc
190	5100059594	Vite a testa cilindrica	Tornillo cilíndrico	Cheese head screw		2	pc
200	5100060499	Serbatoio acqua cpl.	Tanque de agua cpl.	Water tank cpl.		1	pc



Carrellobps/aps1030,1135,1340
Dispositivo de transporte bps/aps1030,1135,1340
Trolleybps/aps1030,1135,1340

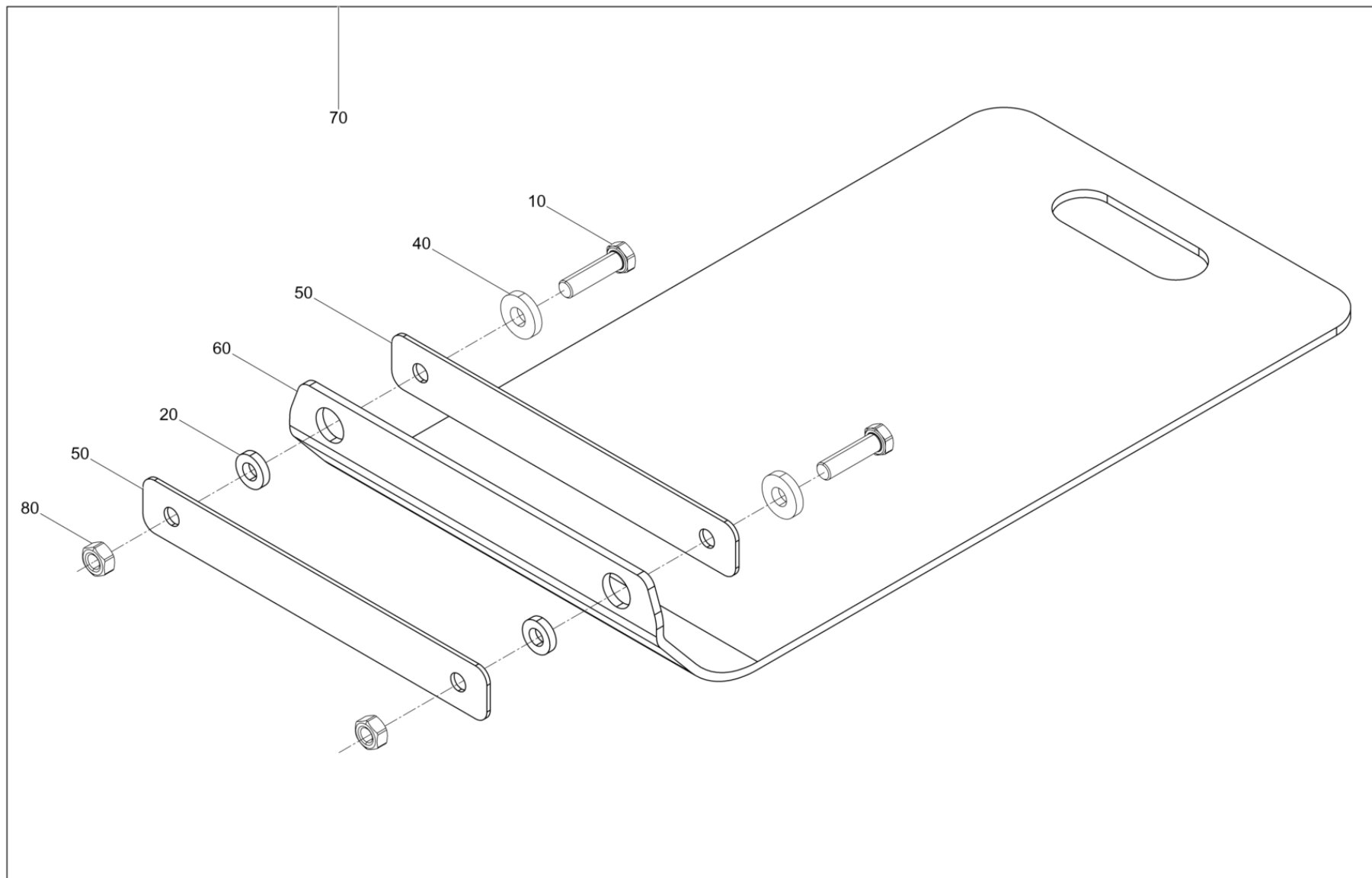


Carrellobps/aps1030,1135,1340
Dispositivo de transporte bps/aps1030,1135,1340
Trolleybps/aps1030,1135,1340

Item	Item no.	Descrizione	Descripción	Description	Information	Pc.	Unit
10	5000010367	Dado esagonale	Tuerca hexagonal	Hexagon nut		2	pc
20	5000010622	Finestrino	Arandela	Flat washer		4	pc
30	5000011540	Vite a testa cilindrica	Tornillo cilíndrico	Cheese head screw		2	pc
40	5100055542	Carrello	Dispositivo de transporte	Trolley		1	pc
41	5000010622	Finestrino	Arandela	Flat washer		4	pc
42	5000010367	Dado esagonale	Tuerca hexagonal	Hexagon nut		4	pc
43	5000033198	Rondella elastica	Arandela elástica	Lockwasher		2	pc
44	5000010374	Finestrino	Arandela	Flat washer		2	pc
45	5100005556	Vite con perno filettato	Tornillo de ajuste	Shim screw	/ 10x16	2	pc
46	5100058750	Bracket	Soporte	Bracket		1	pc
47	5100058735	Piastra base	Placa base	Base plate		1	pc
48	5000103834	Rondella di sicurezza	Arandela de seguridad	Lock washer	/ 15	4	pc
49	5000010616	Finestrino	Arandela	Flat washer		4	pc
50	5000011540	Vite a testa cilindrica	Tornillo cilíndrico	Cheese head screw		2	pc
51	5100055547	Catenaccio	Pasador	Lock bolt		2	pc
52	5000021466	Ruota	Rueda	Tire	/ 140 x 37,5	2	pc
53	5000128241	Finestrino	Arandela	Flat washer	/ 10	2	pc
60	5100060429	Trolley cpl.	Dispositivo de transporte cpl.	Trolley cpl.		1	pc



Piastra in plástico pgvbps/aps1135
Placa de deslizamiento pgv bps/aps1135
Urethane pad kit pgvbps/aps1135

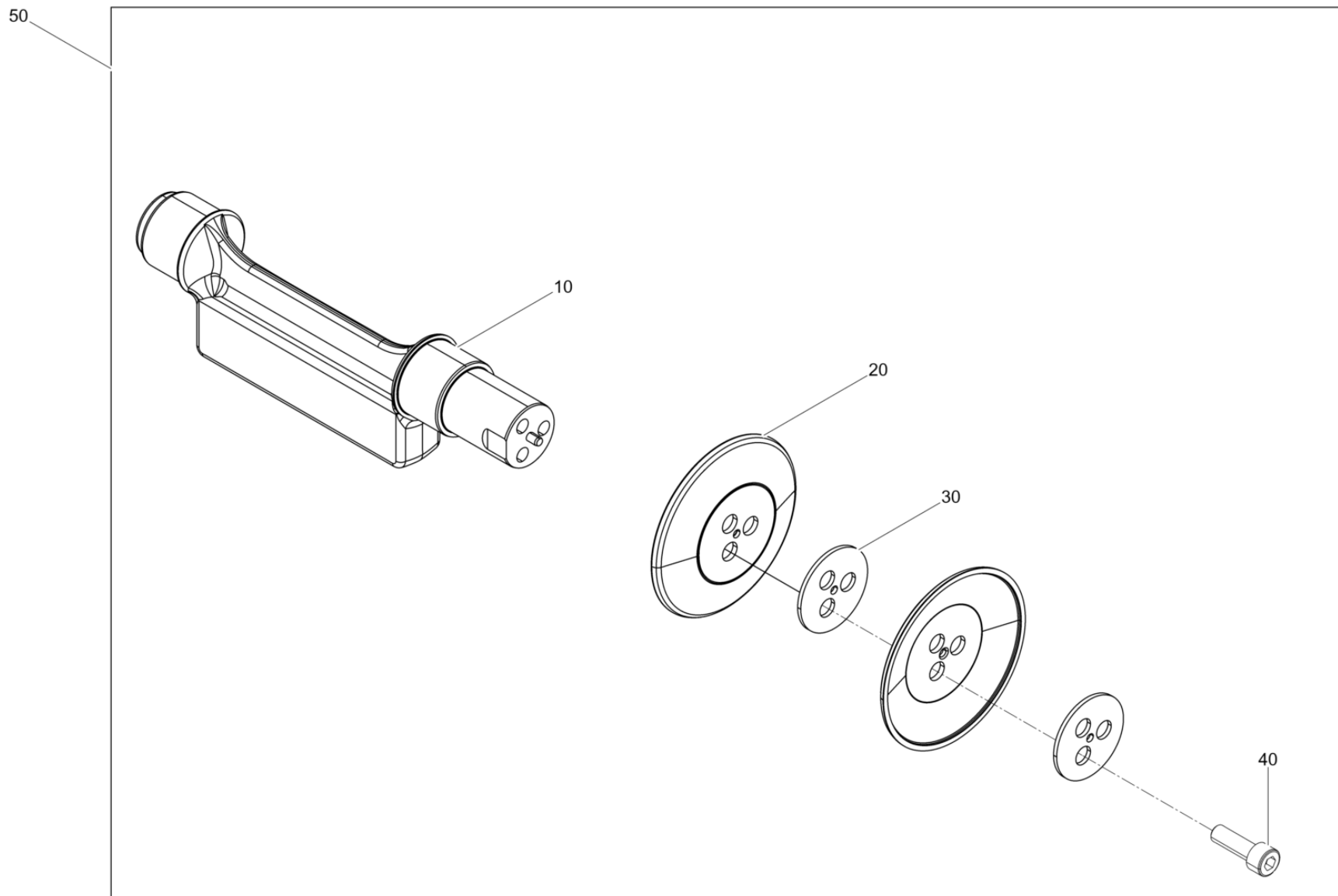


Piastra in plástico pgvbps/aps1135
Placa de deslizamiento pgv bps/aps1135
Urethane pad kit pgvbps/aps1135

Item	Item no.	Descrizione	Descripción	Description	Information	Pc.	Unit
10	5000011421	Vite esagonale	Tornillo hexagonal	Hexagonal head cap screw	/ M12 x 40	2	pc
20	5100054248	Boccola	Buje	Bush		2	pc
40	5000010665	Finestrino	Arandela	Washer	/ 14	2	pc
50	5100054241	Barra	Listón	Bar		2	pc
60	5100054245	Urethane plate	Juego de lamina de uretano	Urethane plate		1	pc
70	5100060425	Urethane pad kit pgv	Placa de deslizamiento pgv	Urethane pad kit pgv		1	pc
80	5000015061	Dado esagonale	Tuerca hexagonal	Hexagon nut	/ M12	2	pc



Kit di retrofitalbero eccentrico 10kn
Juego de modificacióne de la masa excéntrica 10kn
Kit-rebuild eccentric shaft 10kn

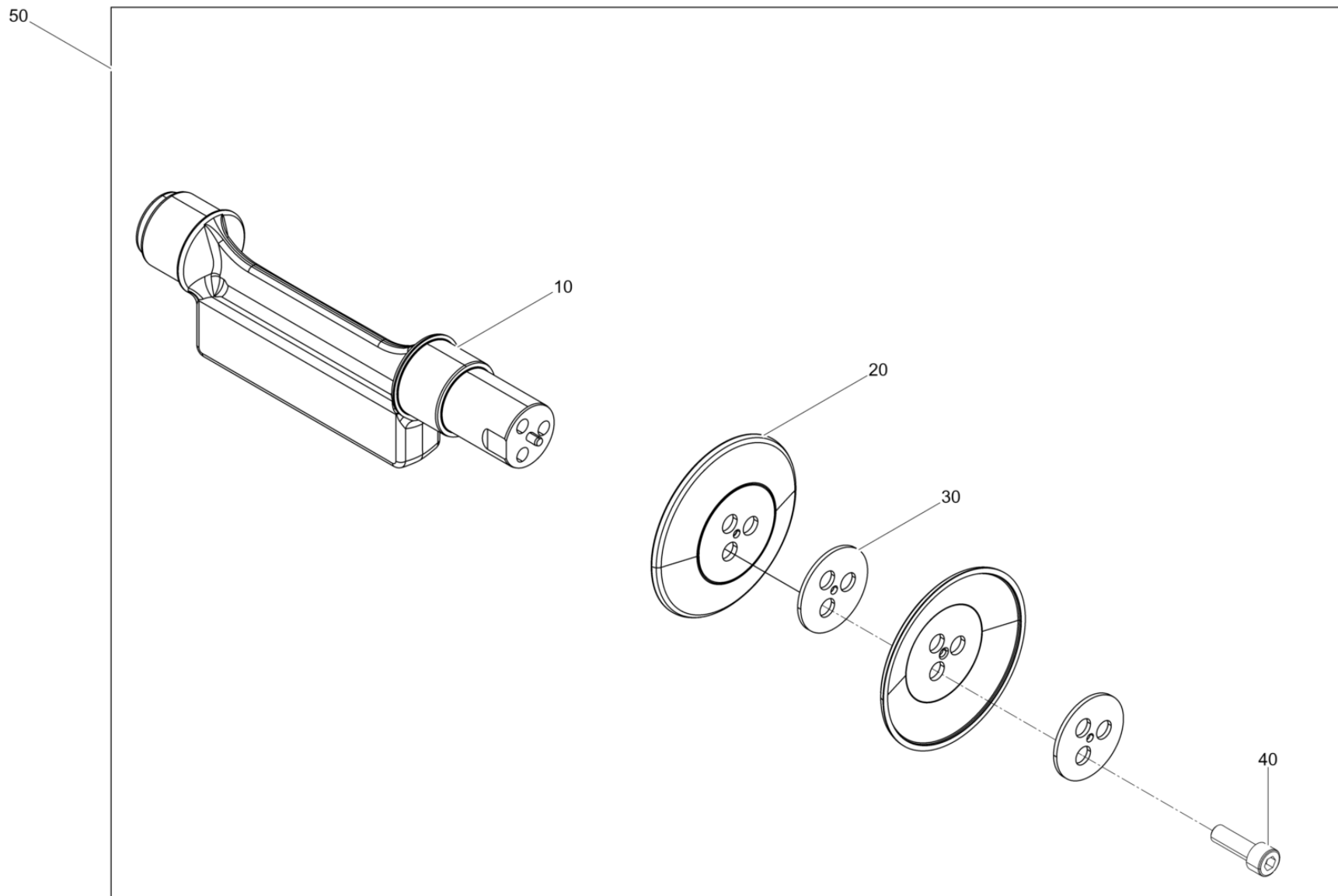


Kit di retrofitalbero eccentrico 10kn
Juego de modificación de la masa excéntrica 10kn
Kit-rebuild eccentric shaft 10kn

Item	Item no.	Descrizione	Descripción	Description	Information	Pc.	Unit
10	5100065520	Albero eccentrico	Eje de la masa excéntrica	Eccentric shaft		1	pc
20	5100064173	Semipuleggia	Semi-polea en v	V-belt pulley half		2	pc
30	5100064172	Lamiera	Plate	Plate		3	pc
40	5100029787	Vite a testa cilindrica	Tornillo cilíndrico	Cheese head screw		3	pc
50	5100065713	Kit di retrofitalbero eccentrico 10kn	Juego de modificación de la masa excéntrica 10kn	Kit-rebuild eccentric shaft 10kn		1	pc



Kit di retrofitalbero eccentrico 11kn
Juego de modificacióne de la masa excéntrica 11kn
Kit-rebuild eccentric shaft11kn

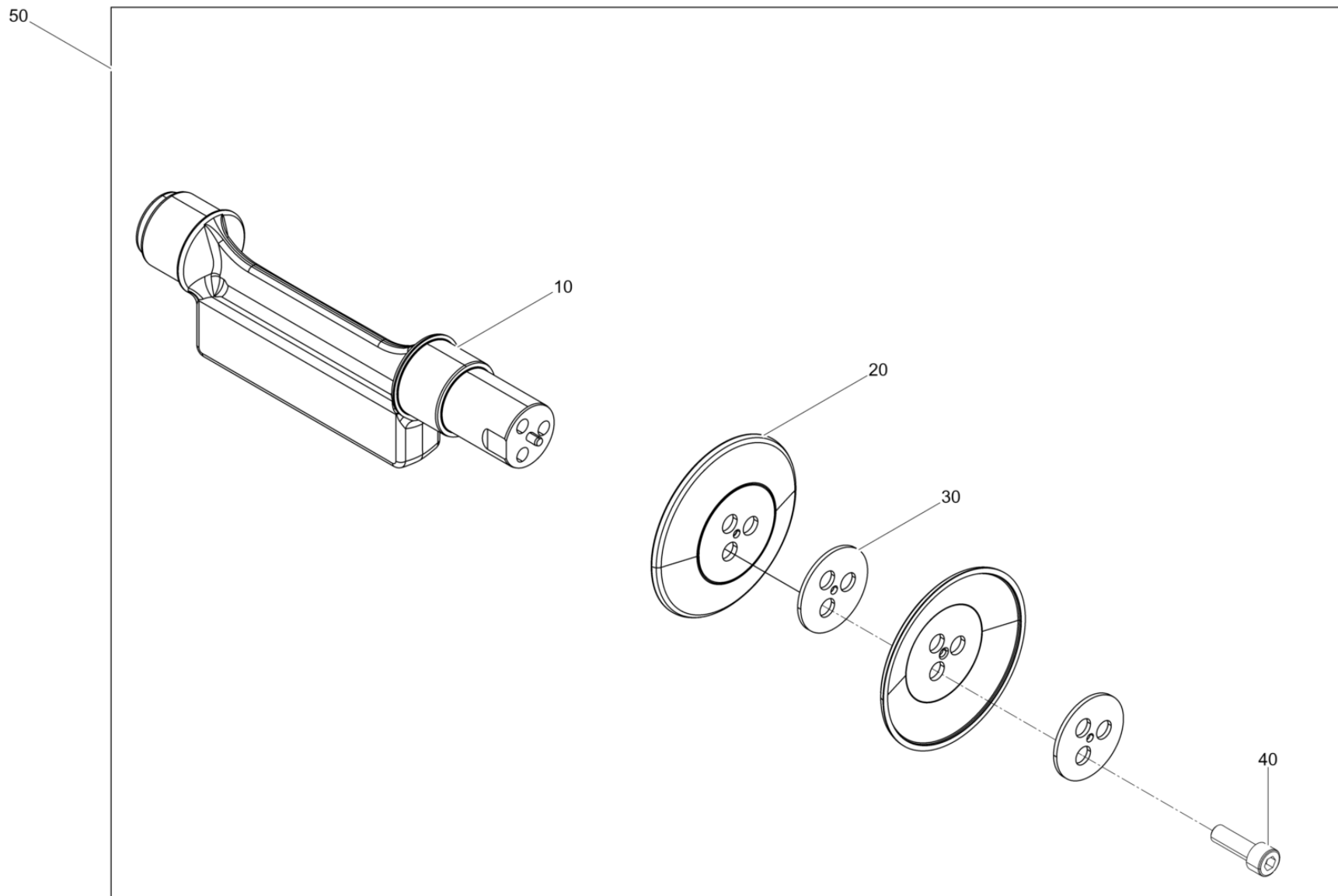


Kit di retrofitalbero eccentrico 11kn
Juego de modificación de la masa excéntrica 11kn
Kit-rebuild eccentric shaft 11kn

Item	Item no.	Descrizione	Descripción	Description	Information	Pc.	Unit
10	5100065521	Albero eccentrico	Eje de la masa excéntrica	Eccentric shaft		1	pc
20	5100064173	Semipuleggia	Semi-polea en v	V-belt pulley half		2	pc
30	5100064172	Lamiera	Plate	Plate		3	pc
40	5100029787	Vite a testa cilindrica	Tornillo cilíndrico	Cheese head screw		3	pc
50	5100065714	Kit di retrofitalbero eccentrico 11kn	Juego de modificación de la masa excéntrica 11kn	Kit-rebuild eccentric shaft 11kn		1	pc



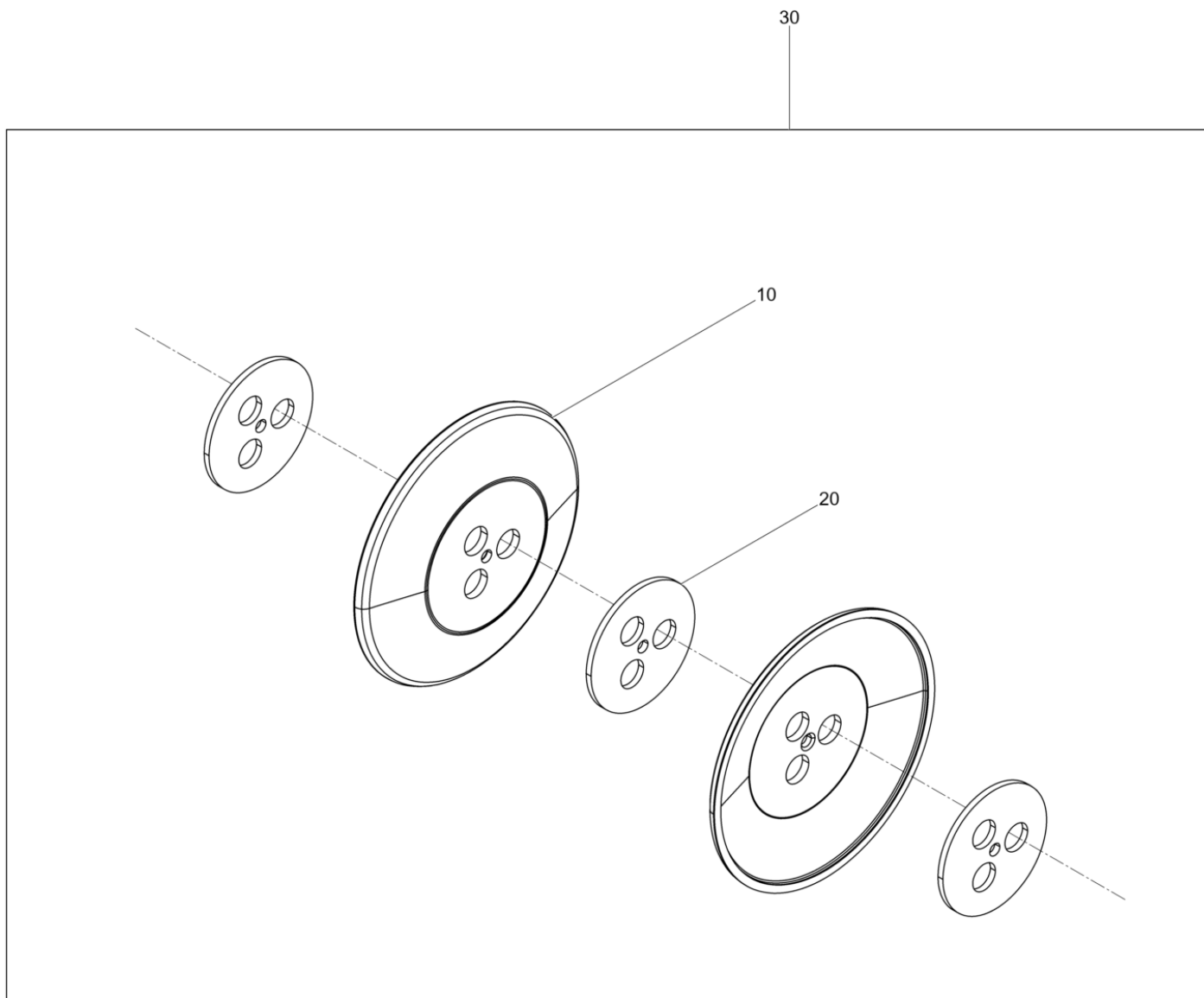
Kit di retrofitalbero eccentrico 13kn
Juego de modificacióne de la masa excéntrica 13kn
Kit-rebuild eccentric shaft13kn



Kit di retrofitalbero eccentrico 13kn
Juego de modificación eje de la masa excéntrica 13kn
Kit-rebuild eccentric shaft 13kn

Item	Item no.	Descrizione	Descripción	Description	Information	Pc.	Unit
10	5100065522	Albero eccentrico	Eje de la masa excéntrica	Eccentric shaft		1	pc
20	5100064173	Semipuleggia	Semi-polea en v	V-belt pulley half		2	pc
30	5100064172	Lamiera	Plate	Plate		3	pc
40	5100029787	Vite a testa cilindrica	Tornillo cilíndrico	Cheese head screw		3	pc
50	5100065715	Kit di retrofitalbero eccentrico 13kn	Juego de modificación eje de la masa excéntrica 13kn	Kit-rebuild eccentric shaft 13kn		1	pc





Kit retrofit puleggia
Kit de conversión polea
Retrofit kit v-belt pulley

Item	Item no.	Descrizione	Descripción	Description	Information	Pc.	Unit
10	5100064173	Semipuleggia	Semi-polea en v	V-belt pulley half		2	pc
20	5100064172	Lamiera	Plate	Plate		3	pc
30	5100065516	Kit di retrofit puleggia	Juego de modificación polea en v	Retrofit kit v-belt pulley		1	pc



Nota
Observaciones
Note





**WACKER
NEUSON**

