



**WACKER  
NEUSON**

Ersatzteilkatalog  
Spare parts catalog  
Catalogue de pièces de rechange

**Vibrationsplatte  
Vibratory plate  
Plaque vibrante**

**BPS1135Bw**



Type	BPS1135Bw
Material Number	5100065704
Version	100
Language	de   en   fr



[www.wackerneuson.com](http://www.wackerneuson.com)

Copyright © 03.2024  
Wacker Neuson Produktion GmbH & Co. KG  
Printed in Germany.  
All rights reserved.

## Allgemeine Informationen zum Ersatzteilkatalog

### Allgemeines

Bei der Bestellung von Ersatzteilen ist darauf zu achten, dass alle Angaben zur Maschine vollständig sind.

Dazu gehören die Vertriebsbezeichnung der Maschine, die Seriennummer sowie das Baujahr. Bei Bestellungen von Motor- oder Achsteilen werden außerdem der Typ und die Seriennummer der Komponenten benötigt.

Zusätzlich sind folgende Angaben notwendig: Materialnummer und Positionsnummer.

Die Seriennummer ist in den Maschinenrahmen eingeschlagen. Sie befindet sich außerdem auf dem Typenschild. Die Seriennummer muss vollständig angegeben werden.

Die Maschine auf dem Titelbild kann Sonderausrüstungen (Optionen/Zubehöre) aufweisen. Die Darstellung ist für die Ausführung nicht verbindlich.

Die im Ersatzteilkatalog angegebene Anzahl der Ersatzteile bezieht sich auf die in dieser Zeichnung gezeigten Baugruppe.

In diesem Ersatzteilkatalog sind alle Optionen abgebildet, die für die Maschine werksseitig erhältlich sind. Aus diesem Grund können auch Optionen abgebildet sein, mit denen die Maschine nicht ausgerüstet ist. Nicht alle abgebildeten Optionen sind in allen Ländern/Regionen verfügbar.

Optionen/Zubehöre sind teilweise nachrüstbar. Es sind nicht alle Optionen miteinander kombinierbar.

In manchen Fällen sind auch Bauteile abgebildet, die nicht als Ersatzteile erhältlich sind. Diese Bauteile sind auf den Zeichnungen nicht positioniert. Die Darstellung dient lediglich dem Verständnis und erzeugt keinen Anspruch auf das abgebildete Bauteil.

Die Angaben „links“ und „rechts“ der Beschreibung oder der Information beziehen sich immer auf die Maschine in Fahrtrichtung vorwärts.

Im Zuge der technischen Weiterentwicklung arbeiten wir ständig an der Verbesserung und Optimierung unserer Produkte. Aus diesem Grund ist es möglich, dass Abbildungen im Ersatzteilkatalog von der tatsächlichen Ausführung abweichen können.

Der Hersteller behält sich das Recht vor jederzeit Änderungen an den Ersatzteilen vorzunehmen. Dies gilt sowohl für die angegebene Menge der Ersatzteile, als auch für die technische Ausführung. Um die neuesten Informationen zur Maschine zu erhalten, ersuchen wir um Kontaktaufnahme mit einem Vertragshändler.

Technische Angaben, Maße und Gewichte sind unverbindlich und entsprechen dem Stand zur Zeit der Drucklegung. Irrtümer vorbehalten.

Unerlaubte technische Änderungen der Maschine führen zu einer wesentlichen Beeinträchtigung der Betriebssicherheit.

Die Betriebssicherheit wird nur durch die Verwendung von Original-Ersatzteilen und von freigegebenen Anbaugeräten/Zubehören gewährleistet.

Der Hersteller übernimmt keine Haftung für Schäden, die durch eine unerlaubte technische Änderung oder die Nicht-Verwendung von Original-Ersatzteilen verursacht werden.

### Umrechnungstabelle

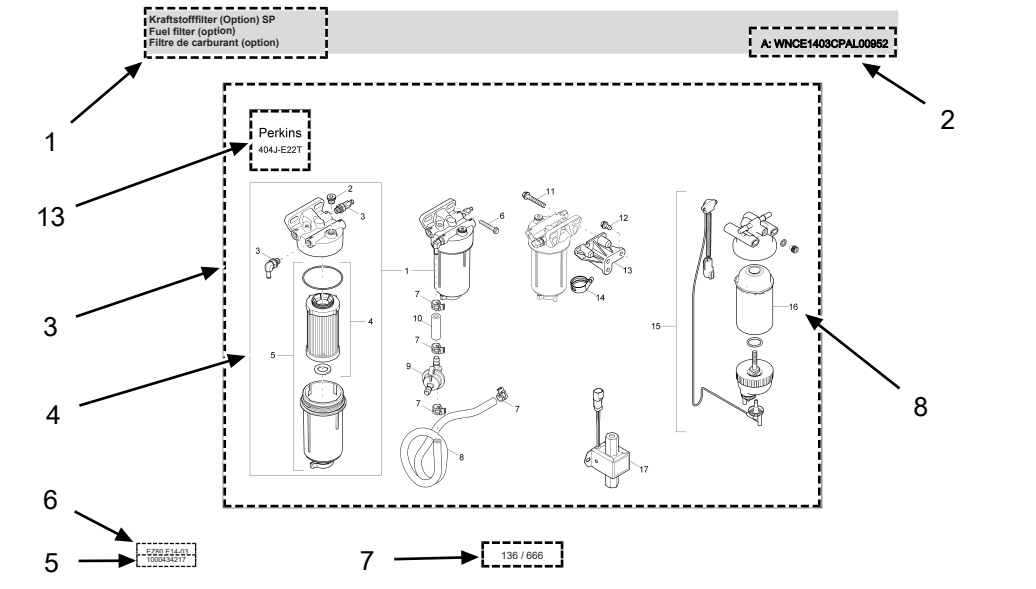
Volumen	
1 ml	0.034 US fl.oz.
1 l	0.260 gal
Längen	
1 mm	0.039 in
1 m	3.280 ft
Gewicht	
1 kg	2.200 lbs
1 g	0.035 oz
Geschwindigkeit	
1 km/h	0.620 mph
Drehmoment	
1 Nm	0.740 ft.lbs



# Allgemeine Informationen zum Ersatzteilkatalog

## Aufbau

1. Beschreibung der Baugruppe/der Ersatzteilkatalog-Seite
2. Weiterführende Informationen (Information) zur jeweiligen Baugruppe/der Ersatzteilkatalog-Seite oder der Materialnummer. Diese können Folgendes beinhalten:
  - < WXXXXXXXXX1234567 oder A: WXXXXXXXXX1234567: gültig bis Seriennummer
  - > WXXXXXXXXX1234568 oder E: WXXXXXXXXX1234568: gültig ab Seriennummer
  - Option: dieses Material wird nur für eine bestimmte Option benötigt
  - uvm.
3. Zeichenfläche: Hier werden alle Ersatzteile abgebildet, die in der Baugruppe vorhanden sind.
4. Mehrere Ersatzteile innerhalb eines Rahmen/oder einer Klammer kennzeichnen einen Satz/Kit. Bei Bestellung der zugehörigen Positionsnummer werden alle Ersatzteile geliefert, die sich darin befinden.
5. Nummer der Baugruppe. Achtung! Diese Nummer ist nicht bestellbar!
6. Vertriebsbezeichnung der Maschine bzw. Vertriebsmaterialnummer - Version
7. Seitenangabe
8. Positionsnummer (Ref.)
9. Materialnummer (Part No.)
10. Materialbeschreibung
11. Verbaute Menge (Qty.)
12. Mengeneinheit (Unit)
13. Optional: Hier wird die jeweilige Option mithilfe eines Piktogramms abgebildet.



Kraftstofffilter (Option) SP Fuel filter (option) Filtre de carburant (option)						A: WNCE1403CPAL00952	
Ref.	Part No.	Beschreibung	Description	Description	Information	Qty.	Unit
1	1000386655	Kraftstofffilter	Fuel filter	Filtre de carburant		1	pc
2	1000389249	Stopfen	Plug	Bouchon		1	pc
3	1000389229	Verschraubung	Screw joint	Raccord		2	pc
4	1000386656	Filtereinsatz	Filter insert	Cartouche filtrante		1	pc
5	1000433955	Filtergehäuse	Filter housing	Bolle de filtre		1	pc
6	1000139973	Schraube	Screw	Vis		1	pc
7	1000389241	Schlauchschelle	Hose clamp	Bride de fixation flexible		4	pc
8	1000389247	Kraftstoffschlauch	Fuel line	Tuyau flexible de combustible		1	pc
9	1000434006	Druckbegrenzungsventil	Pressure limit reliefvalve	Souape limitrice de pression		1	pc
10	1000389230	Kraftstoffschlauch	Fuel line	Tuyau flexible de combustible		1	pc
11	1000139973	Schraube	Screw	Vis		1	pc
12	100008388	Schraube	Screw	Vis		3	pc
13	1000433952	Arm	Arm	Bras		1	pc
14	1000328508	Klammer	Clamp	Attache		1	pc
15	1000433949	Kraftstofffilter	Fuel filter	Filtre de carburant		1	pc
16	1000433950	Kraftstofffilter	Fuel filter	Filtre de carburant		1	pc
17	1000389282	Kraftstoffpumpe	Fuel pump	Pompe de remplissage	A: WNCE1403CPAL00952	1	pc



## General information on the spare parts catalog

### General information

When ordering spare parts, make sure that all information on the machine is complete.

This includes the sales designation of the machine, the serial number and the year of manufacture. When placing orders for engine or axle parts, the type and serial number of the components are also required.

The following additional information is also required: Material number and item number.

The serial number is stamped into the machine frame. It can also be found on the type label. The serial number must be stated in full.

The machine on the cover picture may have special equipment (options/accessories). The illustration is not binding for the version.

The number of spare parts stated in the spare parts catalog refers to the assembly shown in this drawing.

This spare parts catalog contains all options that are available for the machine from the factory. For this reason, options may also be shown with which the machine is not equipped. Not all options shown are available in all countries/regions.

Options/accessories are partially retrofittable. Not all options can be combined with each other.

In some cases, the catalog also shows components that are not available as spare parts. These components are not depicted as items on the drawings. The illustration serves only the purpose of understanding and makes no claim to the illustrated component.

The "left" and "right" indications in the description or information always refer to the machine in the direction of forward travel.

We are constantly working to improve and optimize our products in the course of technical development. For this reason, it may be possible that illustrations in the spare parts catalog differ from the actual design.

The manufacturer reserves the right to make changes to the spare parts at any time. This applies both to the stated quantity of spare parts and to the technical design. To obtain the latest information on the machine, please contact an authorized dealer.

Technical specifications, dimensions and weights are not binding and correspond to the state at the time of printing. Responsibility for errors or omissions not accepted.

Unauthorized technical modifications to the machine lead to a significant impairment of operational safety.

Operational safety is only ensured by using original spare parts and approved attachments/accessories.

The manufacturer shall assume no liability for damage caused by unauthorized technical modifications or the non-use of original spare parts.

### Conversion table

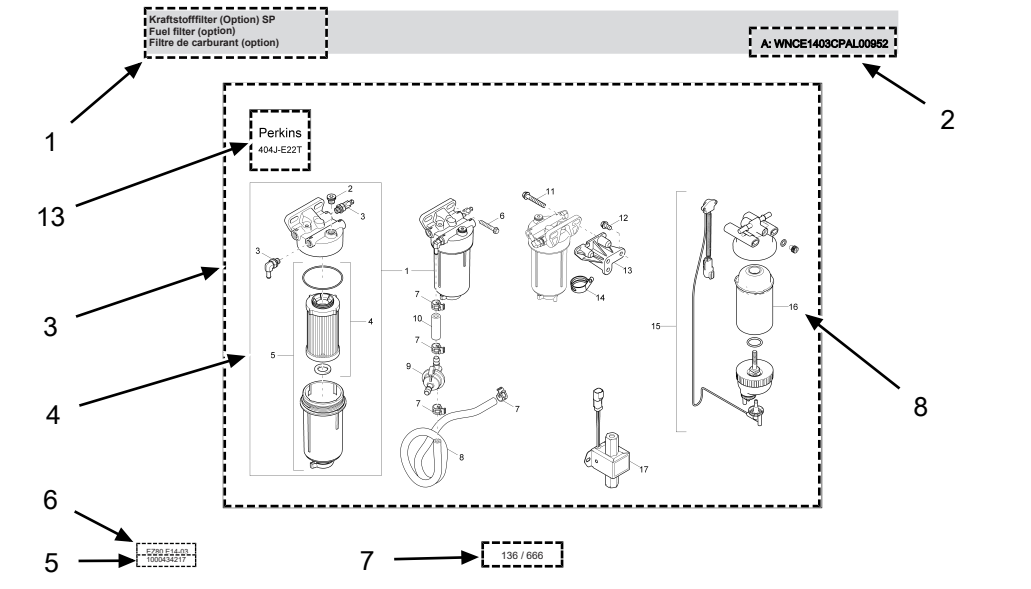
Volumes	
1 ml	0.034 US fl.oz.
1 l	0.260 gal
Lengths	
1 mm	0.039 in
1 m	3.280 ft
Mass	
1 kg	2.200 lbs
1 g	0.035 oz
Speed	
1 km/h	0.620 mph
Torque	
1 Nm	0.740 ft.lbs



# General information on the spare parts catalog

## Structure

1. Description of the module/spare parts catalog page
2. Further information (Information) on the respective assembly/spare parts catalog page or the material number. This may include the following:
  - < WXXXXXXXXX1234567 or A: WXXXXXXXXX1234567: valid until serial number
  - > WXXXXXXXXX1234568 or E: WXXXXXXXXX1234568: valid from serial number
  - Option: this material is only needed for a specific option
  - etc.
3. Drawing area: All spare parts that are available in the assembly are displayed here.
4. Several spare parts within a frame/or bracket indicate a set/kit. If the corresponding item number is ordered, all spare parts that this item number encompasses are delivered.
5. Number of the assembly. Attention! This number cannot be ordered!
6. Sales designation of the machine or sales material number - Version
7. Page reference
8. Item number (Ref.)
9. Material number (Part No.)
10. Material description
11. Installed quantity (Qty.)
12. Quantity unit (Unit)
13. Optional: The respective option is represented by a pictogram here.



Kraftstofffilter (Option) SP Fuel filter (option) Filtre de carburant (option)						A: WNCE1403CPAL00952	
Ref.	Part No.	Beschreibung	Description	Description	Information	Qty.	Unit
1	1000386655	Kraftstofffilter	Fuel filter	Filtre de carburant		1	pc
2	1000389249	Stopfen	Plug	Bouchon		1	pc
3	1000389229	Verschraubung	Screw joint	Raccord		2	pc
4	1000386656	Filtereinsatz	Filter insert	Cartouche filtrante		1	pc
5	1000433955	Filtergehäuse	Filter housing	Bolle de filtre		1	pc
6	1000139973	Schraube	Screw	Vis		1	pc
7	1000389241	Schlauchschelle	Hose clamp	Bride de fixation flexible		4	pc
8	1000389247	Kraftstoffschlauch	Fuel line	Tuyau flexible de combustible		1	pc
9	1000434006	Druckbegrenzungsventil	Pressure limit reliefvalve	Souape limite de pression		1	pc
10	1000389230	Kraftstoffschlauch	Fuel line	Tuyau flexible de combustible		1	pc
11	1000139973	Schraube	Screw	Vis		1	pc
12	100008388	Schraube	Screw	Vis		3	pc
13	1000433952	Arm	Arm	Bras		1	pc
14	1000328508	Klammer	Clamp	Attache		1	pc
15	1000433949	Kraftstofffilter	Fuel filter	Filtre de carburant		1	pc
16	1000433950	Kraftstofffilter	Fuel filter	Filtre de carburant		1	pc
17	1000389282	Kraftstoffpumpe	Fuel pump	Pompe de remplissage	A: WNCE1403CPAL00952	1	pc



## Informations générales sur le catalogue de pièces détachées

### Généralités

Pour commander des pièces détachées, il convient de veiller à ce que toutes les informations concernant la machine soient complètes.

Il s'agit de la désignation commerciale de la machine, du numéro de série et de l'année de fabrication. Pour les commandes de pièces de moteur ou d'essieu, il faut également indiquer le type et le numéro de série des composants.

De plus, les informations suivantes sont nécessaires : Numéro de l'article et numéro du poste

Le numéro de série est gravé dans le cadre de la machine. Il se trouve également sur la plaque signalétique. Il convient d'indiquer le numéro de série entier.

La machine sur l'illustration en couverture peut présenter des équipements spéciaux (options/accessoires). La représentation n'est pas contractuelle au regard de l'exécution.

Le nombre de pièces détachées indiqué dans le catalogue de pièces détachées se réfère au module représenté sur ce schéma.

Dans ce catalogue de pièces détachées, toutes les options disponibles pour la machine en usine sont illustrées. Pour cette raison, il est possible que certaines des options illustrées ne soient pas sur la machine. Les options illustrées ne sont pas toutes disponibles dans tous les pays/toutes les régions.

Certaines options/certains accessoires peuvent être ajoutés. Les options ne peuvent pas toutes être combinées entre elles.

Dans certains cas, il n'y a pas de pièces détachées pour certains des composants illustrés. Ces composants ne sont pas positionnés sur les schémas. La représentation permet uniquement une meilleure compréhension et ne fait naître aucun droit au composant illustré.

Les précisions « gauche » et « droite » dans la description ou les informations se réfèrent toujours à la machine en marche avant.

En raison des évolutions techniques, nous travaillons toujours à l'amélioration et à l'optimisation de nos produits. Pour cette raison, il est possible que les illustrations du catalogue de pièces détachées divergent de l'exécution réelle.

Le fabricant se réserve le droit d'apporter à tout moment des modifications aux pièces détachées. Il en va ainsi de la quantité de pièces détachées indiquée et de l'exécution technique. Pour recevoir les dernières informations concernant la machine, nous vous prions de contacter un concessionnaire.

Les données techniques, dimensions et poids sont donnés à titre indicatif et correspondent à la situation au moment de l'impression. Sous réserve d'erreurs.

Toute modification technique non autorisée apportée à la machine nuit de manière substantielle à la sécurité opérationnelle.

La sécurité opérationnelle est garantie uniquement par l'utilisation de pièces détachées originales et d'équipements/d'accessoires homologués.

Le fabricant ne répond pas des dommages occasionnés par une modification technique non autorisée ou par la non-utilisation de pièces détachées originales.

### Table de conversion

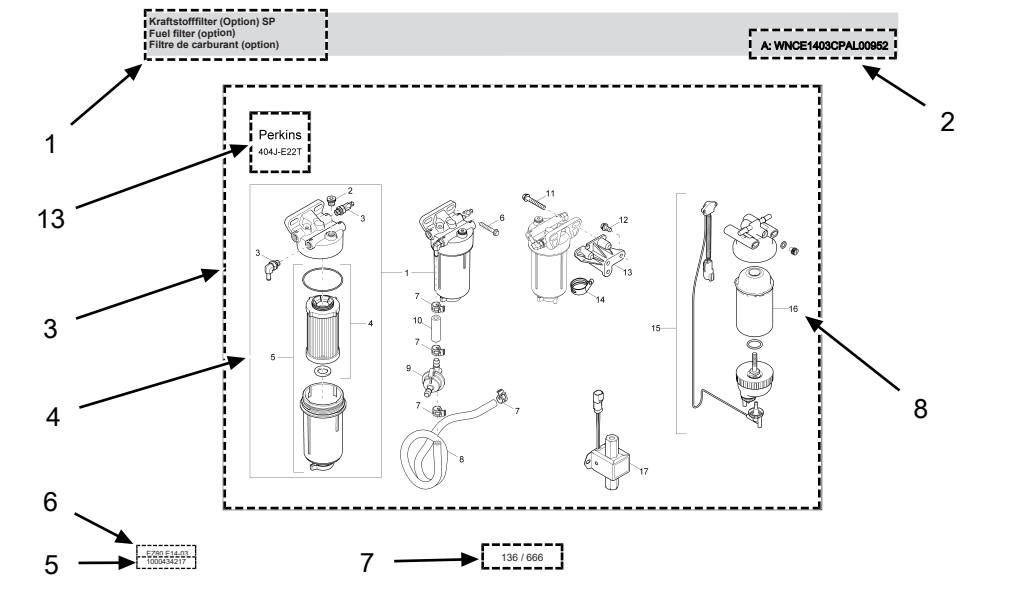
Volume	
1 ml	0.034 US fl.oz.
1 l	0.260 gal
Longueur	
1 mm	0.039 in
1 m	3.280 ft
Poids	
1 kg	2.200 lbs
1 g	0.035 oz
Vitesse	
1 km/h	0.620 mph
Couple	
1 Nm	0.740 ft.lbs



## Informations générales sur le catalogue de pièces détachées

### Montage

1. Description du module/de la page du catalogue de pièces détachées
2. Informations complémentaires (Information) sur le module/la page du catalogue de pièces détachées ou le numéro de l'article. Elles peuvent contenir les indications suivantes :
  - < WXXXXXXXXX1234567 ou A : WXXXXXXXXX1234567 : valable jusqu'au numéro de série
  - > WXXXXXXXXX1234568 ou E : WXXXXXXXXX1234568 : valable à partir du numéro de série
  - Option : cet article est seulement nécessaire pour une option déterminée.
  - etc.
3. Zone de dessin : Ici, toutes les pièces détachées du module sont illustrées.
4. Plusieurs pièces détachées dans un cadre/ou une parenthèse représentent un jeu/un kit. Si le numéro de poste correspondant est indiqué lors de la commande, toutes les pièces détachées s'y trouvant seront livrées.
5. Numéro du module. Attention ! Ce numéro ne peut être commandé !
6. Désignation commerciale de la machine ou numéro commercial de l'article - version
7. Page
8. Numéro du poste (Ref.)
9. Numéro de l'article (Part No.)
10. Description de l'article
11. Quantité (Qty.)
12. Unités (Unit)
13. Option : Ici l'option est illustrée à l'aide d'un pictogramme.



Kraftstofffilter (Option) SP Fuel filter (option) Filtre de carburant (option)						A: WNCE1403CPAL00952	
Ref.	Part No.	Beschreibung	Description	Description	Information	Qty.	Unit
1	1000386655	Kraftstofffilter	Fuel filter	Filtre de carburant		1	pc
2	1000389249	Stopfen	Plug	Bouchon		1	pc
3	1000389229	Verschraubung	Screw joint	Raccord		2	pc
4	1000386656	Filtereinsatz	Filter insert	Cartouche filtrante		1	pc
5	1000433955	Filtergehäuse	Filter housing	Bolle de filtre		1	pc
6	1000139973	Schraube	Screw	Vis		1	pc
7	1000389241	Schlauchschelle	Hose clamp	Bride de fixation flexible		4	pc
8	1000389247	Kraftstoffschlauch	Fuel line	Tuyau flexible de combustible		1	pc
9	1000434006	Druckbegrenzungsventil	Pressure limit reliefvalve	Souape limitrice de pression		1	pc
10	1000389230	Kraftstoffschlauch	Fuel line	Tuyau flexible de combustible		1	pc
11	1000139973	Schraube	Screw	Vis		1	pc
12	100008388	Schraube	Screw	Vis		3	pc
13	1000433952	Arm	Arm	Bras		1	pc
14	1000328508	Klammer	Clamp	Attache		1	pc
15	1000433949	Kraftstofffilter	Fuel filter	Filtre de carburant		1	pc
16	1000433950	Kraftstofffilter	Fuel filter	Filtre de carburant		1	pc
17	1000389282	Kraftstoffpumpe	Fuel pump	Pompe de remplissage	A: WNCE1403CPAL00952	1	pc





**Inhaltsverzeichnis**  
**Contents**  
**Table des matières**

1	Führungsbügel Basis Guide handle basis Poignée base .....	14
2	Führungsbügel Guide handle Poignée .....	16
3	Berieselung Basis Water system basis Système diffuseur base .....	18
4	Berieselung Water system Système diffuseur .....	20
5	Obermasse Basis Upper mass basis Masse superieure base .....	22
6	Obermasse Upper mass Masse superieure .....	24
7	Zusatzgewicht BPS 1135 Supplementary weight bps 1135 Poids supplémentaire bps 1135 .....	26
8	Benzin Basis Drive system gas basis Entraînement essence base .....	28
9	Motor Briggs & Stratton XR550 US/EU Engine briggs & stratton xr550 us/eu Moteur briggs & stratton xr550 .....	30
10	Gummipuffer Hart Shockmount hard Tampon oscillant dur .....	32
11	Erreger Basis Exciter basis Excitatrice base .....	34



**Inhaltsverzeichnis**  
**Contents**  
**Table des matières**

12	Erreger Basis Exciter basis Excitatrice base .....	36
13	Erreger Exciter Excitatrice .....	38
14	Erreger 11kN Exciter 11kn Excitatrice 11kn .....	40
15	Untermasse Basis Baseplate base Masse inferieure base .....	42
16	Untermasse 350 Baseplate 350 Masse inferieure 350 .....	44
17	Aufkleber Basis Label basis Autocollant base .....	46
18	Aufkleber Benzin Label gas Autocollant essence .....	48
19	Aufkleber B&S Labels b&s Autocollants b&s .....	50
20	Aufkleber 105dB Label 105db Autocollant 105db .....	52
21	Aufkleber BPS1135 Label bps1135 Autocollant bps1135 .....	54
22	Aufkleber Symbol Rot Label symbol red Autocollant symbole rouge .....	56



**Inhaltsverzeichnis**  
**Contents**  
**Table des matières**

23	Wartungspaket Maintenance kit Jeu d'entretien .....	58
24	Motor XP550 Engine xr550 Moteur xr550	
24.1	Luftfilter - Auspuff Air cleaner - exhaust Filtre à air - échappement .....	60
24.2	Zündung - Regler Ignition - governor Allumage - régulateur .....	62
24.3	Schwungrad -Reversierstarter Fly wheel - recoil starter Volant - démarreur réversible .....	64
24.4	Motorgehäuse - Kolben Motor housing - piston Carter de moteur - piston .....	66
24.5	Vergaser Kpl. Carburetor cpl. Carburateur cpl. ....	70
24.6	Zylinderkopf Cylinder head Culasse .....	72
24.7	Kraftstofftank Fuel tank Réservoir de carburant .....	76
25	Zubehör Accessories Accessoires	
25.1	Wassertank Water tank Reservoir à eau .....	78



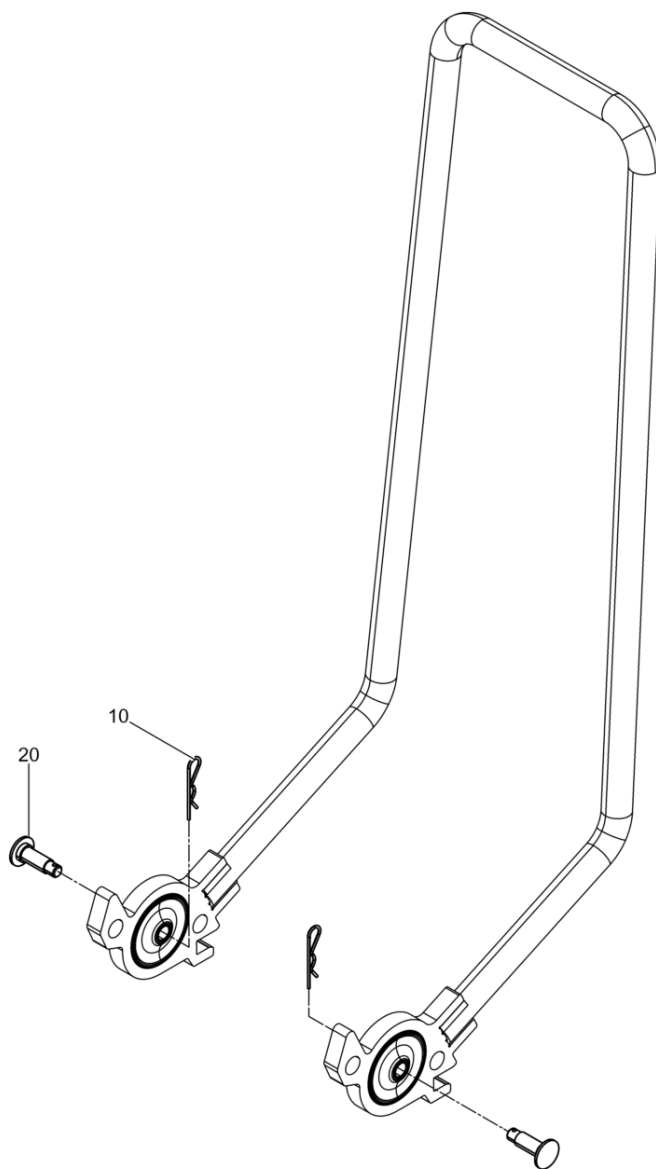
**Inhaltsverzeichnis**  
**Contents**  
**Table des matières**

	25.2	FahrgestellBPS/APS1030,1135,1340 Trolleybps/aps1030,1135,1340 Chassis .....	80
	25.3	Gleitvorrichtung PGVBPS/APS1135 Urethane pad kit pgvbps/aps1135 Jeu de tapis en polyuréthane .....	82
26		Service Service Service	
	26.1	Umbausatz Unwuchtwelle 10kN Kit-rebuild eccentric shaft 10kn Jeu de transformation 10kn .....	84
	26.2	Umbausatz Unwuchtwelle 11kN Kit-rebuild eccentric shaft11kn Jeu de transformation 11kn .....	86
	26.3	Umbausatz Unwuchtwelle 13kN Kit-rebuild eccentric shaft13kn Jeu de transformation 13kn .....	88
	26.4	Umbausatz Riemenscheibe Retrofit kit v-belt pulley Kit de modification poulie .....	90





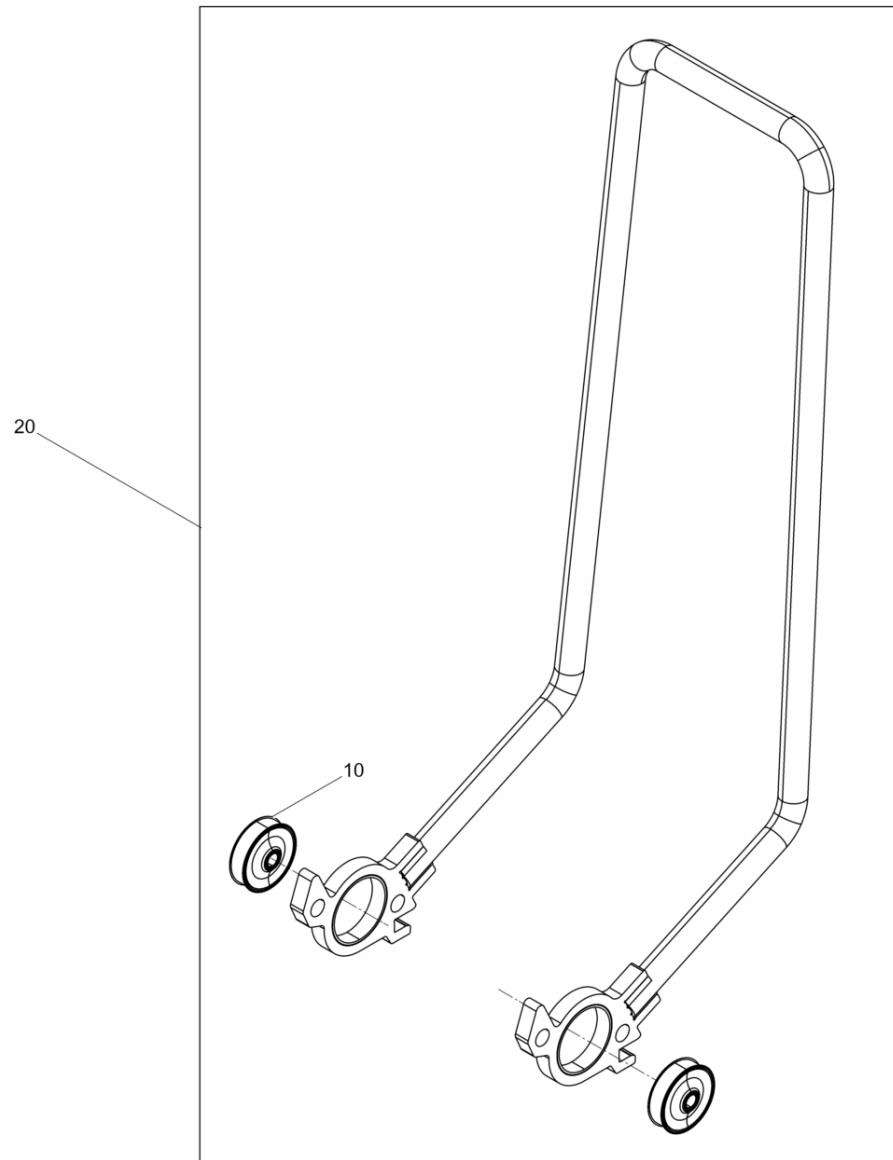
Führungsbügel Basis  
Guide handle basis  
Poignée base



**Führungsbügel Basis**  
**Guide handle basis**  
**Poignée base**

Item	Item no.	Beschreibung	Description	Description	Information	Pc.	Unit
10	5100052432	Federstecker	Spring pin	Fiche		2	pc
20	5100052431	Bolzen	Bolt	Boulon		2	pc





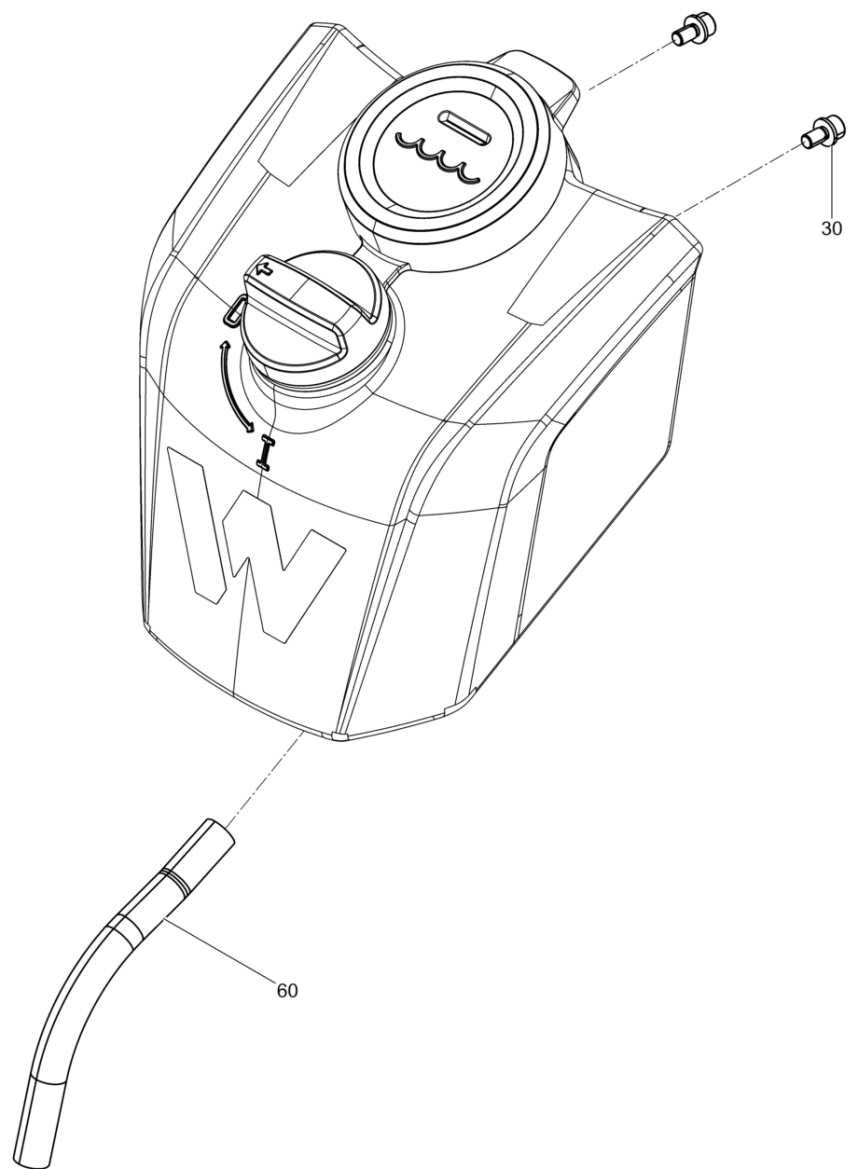


**Führungsbügel**  
**Guide handle**  
**Poignée**

Item	Item no.	Beschreibung	Description	Description	Information	Pc.	Unit
10	5100052430	Gummilager	Bearing	Roulement		2	pc
20	5100058578	Führungsbügel Kpl.	Guiding frame cpl.	Étrier cpl.		1	pc



**Berieselung Basis**  
**Water system basis**  
**Système diffuseur base**



**Berieselung Basis**  
**Water system basis**  
**Système diffuseur base**

Item	Item no.	Beschreibung	Description	Description	Information	Pc.	Unit
30	5100059594	Zylinderschraube	Cheese head screw	Vis à tête cylindrique		2	pc
60	5100054175	Schlauch	Hose	Tuyau		1	pc





Invalid path '\\wnad.net\global\ALL\LNZ\Global\_ALL\_SCHEMA\_ST4\SAP\_data\_export\_SP\_Temp\100\_5100065704\_100\_T1\100\_5100060500001g.png'

**Berieselung**  
**Water system**  
**Système diffuseur**

Item	Item no.	Beschreibung	Description	Description	Information	Pc.	Unit
30	5100051775	Wassertank	Water tank	Reservoir à eau		1	pc
50	5100053603	Überwurfmutter	Cap screw	Écrou d'accouplement		1	pc
70	5100051982	Wassertankdeckel	Water tank cap	Chapeau de réservoir		1	pc
90	5100051963	Wasserfilter	Filter	Filtre		1	pc
140	5100057642	Fixierring	Fixing ring	Bague de fixation		1	pc
150	5100057643	Drehgriff	Turning handle	Poignée rotative		1	pc
160	5100057675	Betätigungsstange	Control rod	Tige de manoeuvre		1	pc
161	5100057654	Dichtung	Gasket	Joint		1	pc
170	5100054177	Wassertank Kpl.	Water tank cpl.	Reservoir à eau cpl.		1	pc





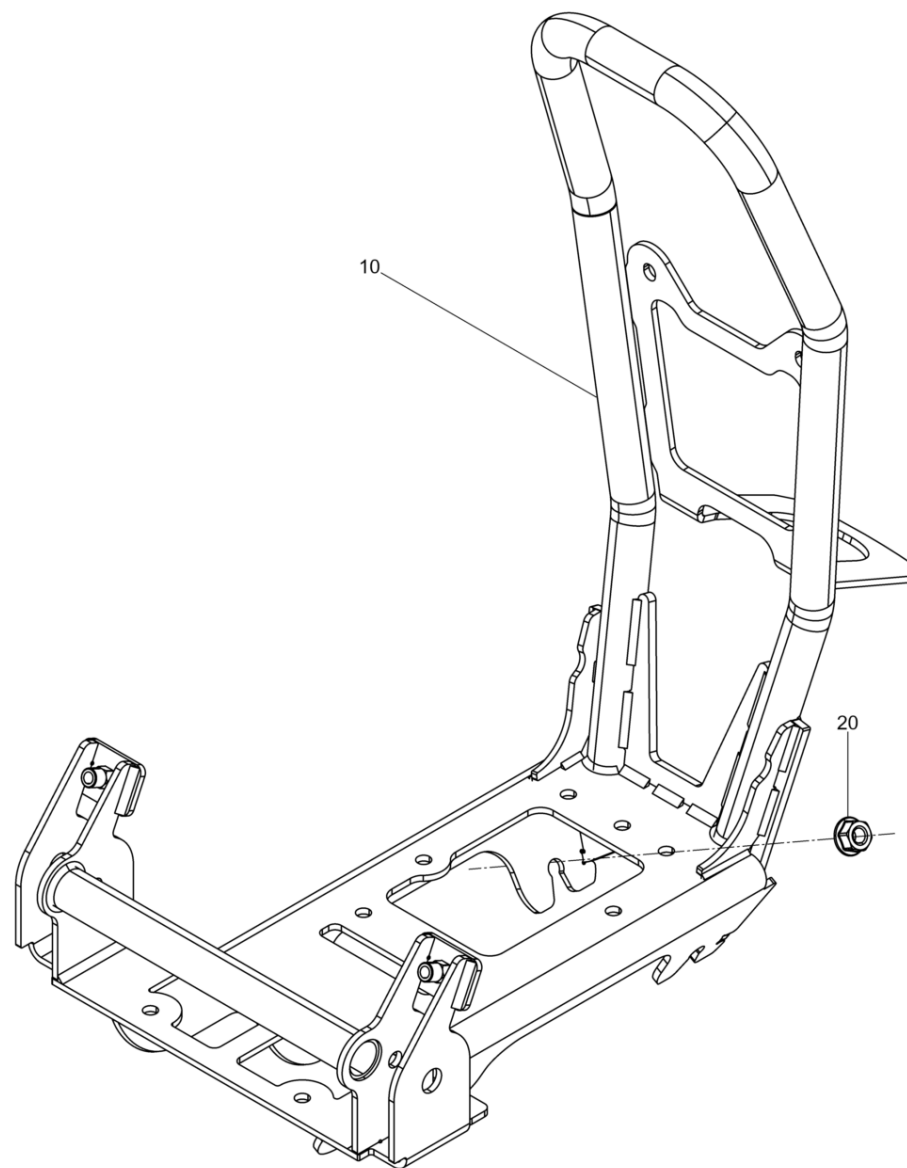
Invalid path '\\wnad.net\global\ALL\LNZ\Global\_ALL\_SCHEMA\_ST4\SAP\_data\_export\_SP\_Temp\100\_5100065704\_100\_T1\100\_5100052425001g.png'

**Obermasse Basis**  
**Upper mass basis**  
**Masse superieure base**

Item	Item no.	Beschreibung	Description	Description	Information	Pc.	Unit
10	5100016317	Anschlagpuffer	Shockmount	Silentbloc	/ 30 x 15	2	pc



Obermasse  
Upper mass  
Masse superieure



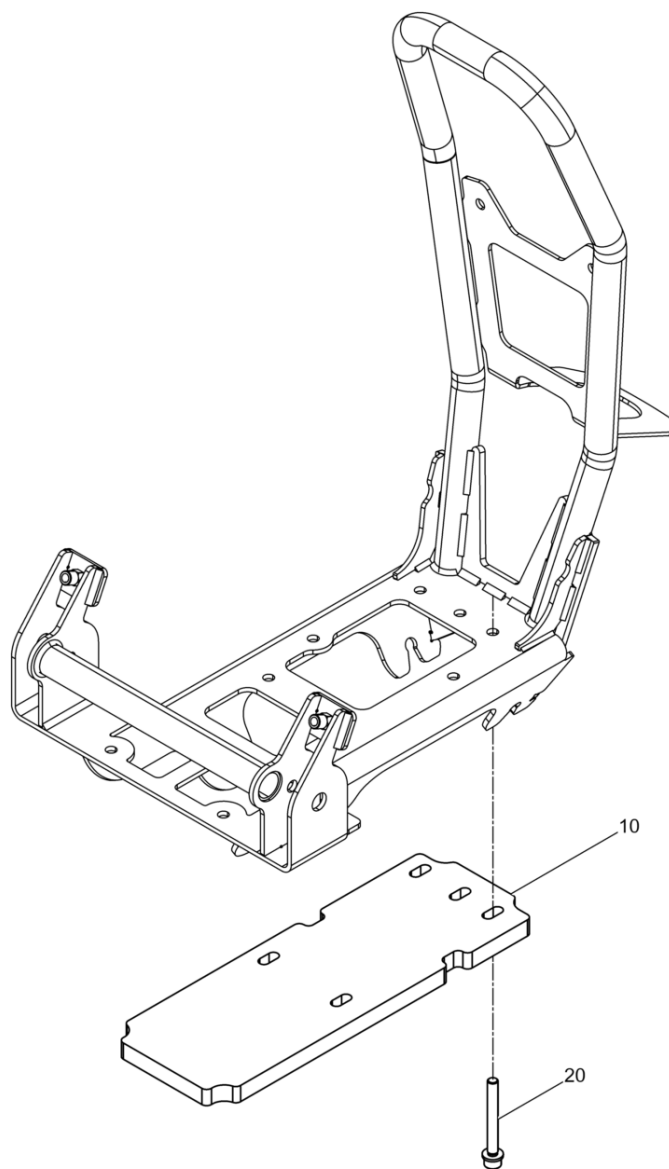


**Obermasse**  
**Upper mass**  
**Masse superieure**

Item	Item no.	Beschreibung	Description	Description	Information	Pc.	Unit
10	5100052424	Obermasse	Upper mass	Massa superieure		1	pc
20	5000096087	Sechskantmutter	Hexagon nut	Écrou hexagonal		4	pc



Zusatzgewicht BPS 1135  
Supplementary weight bps 1135  
Poids supplémentaire bps 1135



**Zusatzgewicht BPS 1135**  
**Supplementary weight bps 1135**  
**Poids supplémentaire bps 1135**

Item	Item no.	Beschreibung	Description	Description	Information	Pc.	Unit
10	5100056944	Zusatzgewicht	Supplementary weight	Poids supplémentaire		1	pc
20	5100059596	Zylinderschraube	Cheese head screw	Vis à tête cylindrique		4	pc





Invalid path '\\wnad.net\global\ALL\LNZ\Global\_ALL\_SCHEMA\_ST4\SAP\_data\_export\_SP\_Temp\100\_5100065704\_100\_T1\100\_5100054094004g.png'

**Benzin Basis**  
**Drive system gas basis**  
**Entraînement essence base**

Item	Item no.	Beschreibung	Description	Description	Information	Pc.	Unit
10	5000026169	Sechskantschraube	Hexagonal head cap screw	Vis à tête hexagonale	/ 5/16in-24UNF-2Ax3/4in	5	pc
20	5100016321	Scheibe	Washer	Rondelle		1	pc
30	5000216658	Dünnschaftschraube	Screw	Vis	/ M 8x 38	3	pc
90	5100054097	Fliehkraftkupplung	Centrifugal clutch	Embrayage centrifuge		1	pc
140	5100058806	Leiste Kpl.	Bar cpl.	Listeau cpl.		2	pc
150	5100031195	Keilriemen	V-belt	Courroie		1	pc
160	5100054135	Dichtung	Gasket	Joint		1	pc



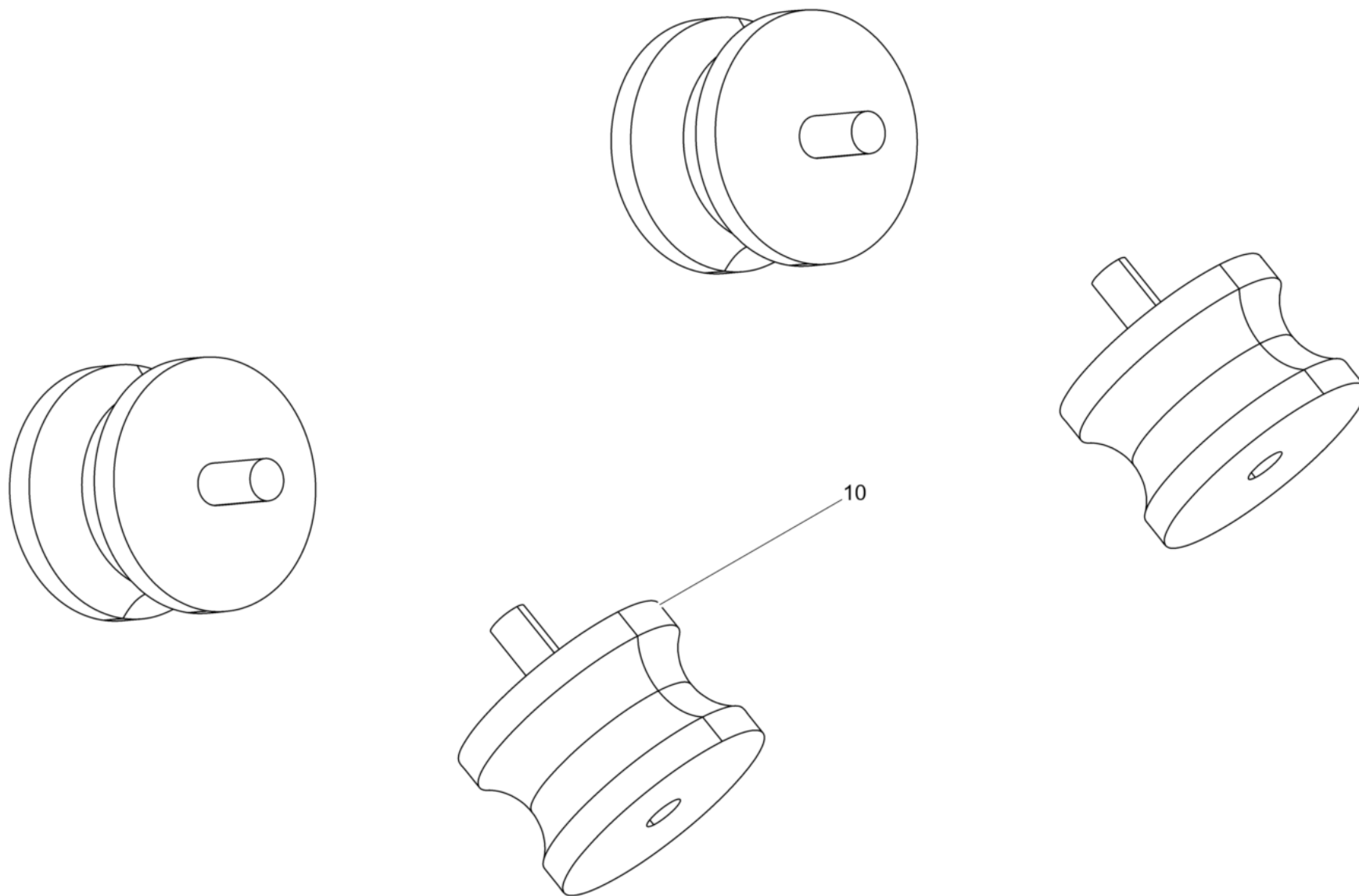


Invalid path '\\wnad.net\global\ALL\LNZ\Global\_ALL\_SCHEMA\_ST4\SAP\_data\_export\_SP\_Temp\100\_5100065704\_100\_T1\100\_5100065515001g.png'

**Motor Briggs & Stratton XR550 US/EU**  
**Engine briggs & stratton xr550 us/eu**  
**Moteur briggs & stratton xr550**

Item	Item no.	Beschreibung	Description	Description	Information	Pc.	Unit
40	5100058484	Riemenschutz	Belt guard	Protection de courroie		1	pc
50	5100058486	Riemenschutzblech Kpl.	Guard plate cpl.	Tôle de protection cpl.		1	pc
60	5100065514	Benzinmotor	Gas engine	Motor a gasolina		1	pc
70	5100053269	Keilriemenscheibenhälften	V-belt pulley half	Flanc de poulie à courroie		2	pc
80	5100058514	Keilriemenscheibenblech	Plate	Plate		2	pc
90	5000011551	Zylinderschraube	Cheese head screw	Vis à tête cylindrique		2	pc





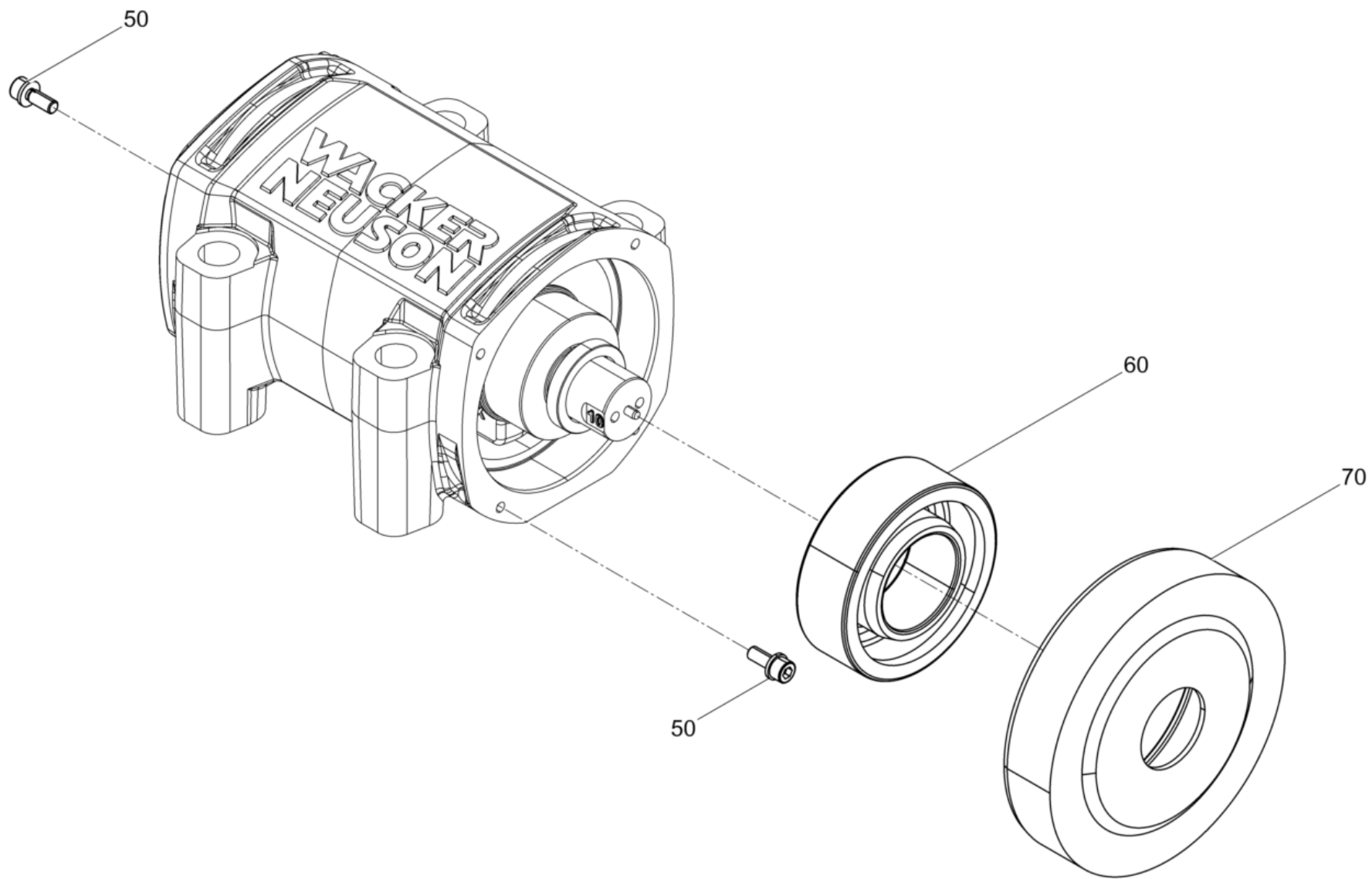


**Gummipuffer Hart**  
**Shockmount hard**  
**Tampon oscillant dur**

Item	Item no.	Beschreibung	Description	Description	Information	Pc.	Unit
10	5000037378	Gummi-Metall-Kerbpuffer	Shockmount	Tampon metallique oscillant	/ 60 x 40	4	pc



Erreger Basis  
Exciter basis  
Excitatrice base

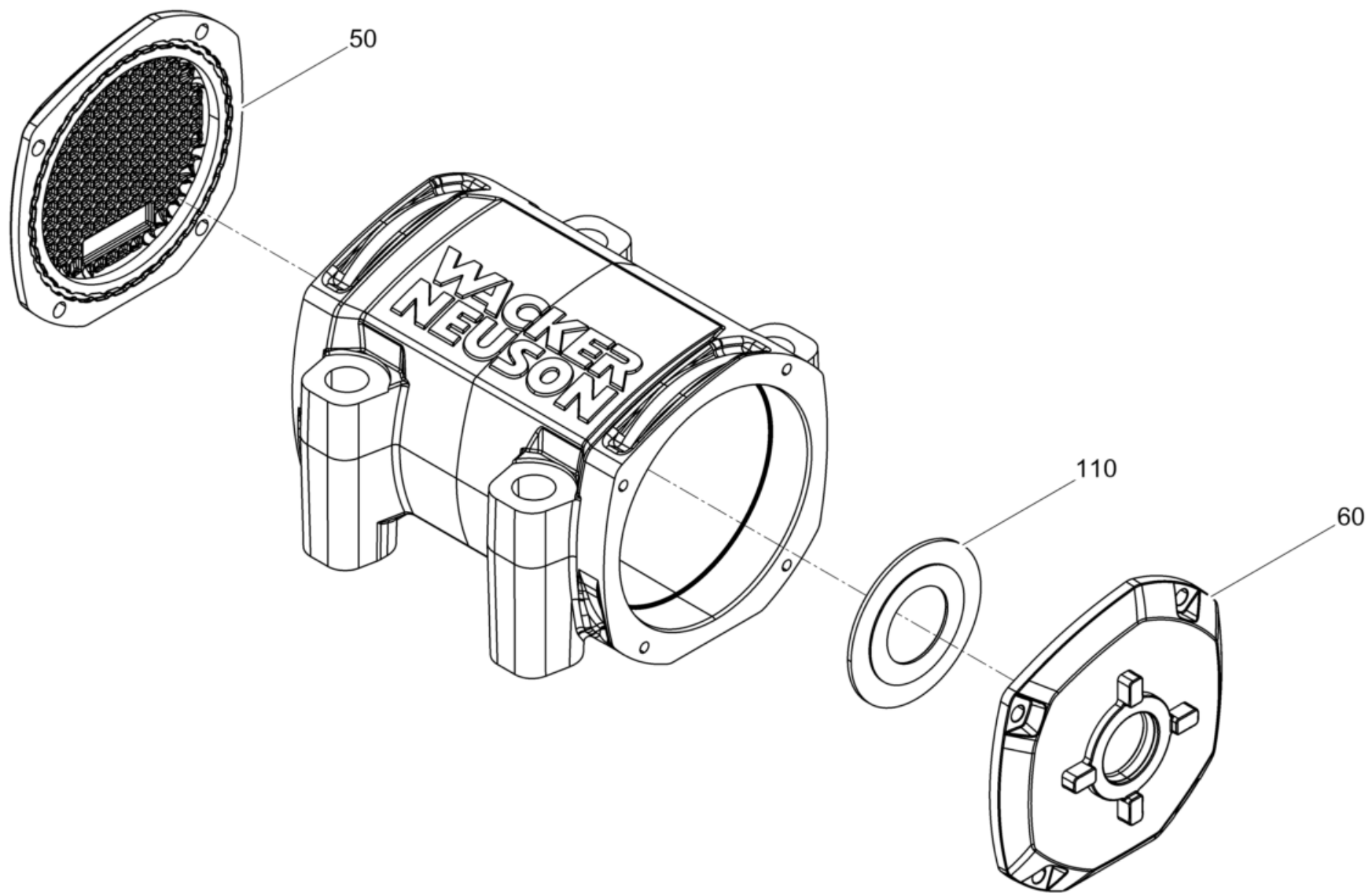


**Erreger Basis**  
**Exciter basis**  
**Excitatrice base**

Item	Item no.	Beschreibung	Description	Description	Information	Pc.	Unit
50	5100059593	Zylinderschraube	Cheese head screw	Vis à tête cylindrique		8	pc
60	5000105139	Zylinderrollenlager	Cylindrical roller bearing	Roulement à rouleaux		2	pc
70	5100062507	Lagersitz	Bearing seat	Chaise de palier		1	pc



Erreger Basis  
Exciter basis  
Excitatrice base



**Erreger Basis**  
**Exciter basis**  
**Excitatrice base**

Item	Item no.	Beschreibung	Description	Description	Information	Pc.	Unit
50	5100054628	Lagerdeckel Rechts	Bearing cover right	Couvercle de palier droite		1	pc
60	5100054629	Lagerdeckel Links	Bearing cover left	Couvercle de palier		1	pc
110	5100063663	Dichtscheibe	Seal washer	Rondelle d'étanchéité		2	pc





Invalid path '\\wnad.net\global\ALL\LNZ\Global\_ALL\_SCHEMA\_ST4\SAP\_data\_export\_SP\_Temp\100\_5100065704\_100\_T1'

**Erreger  
Exciter  
Excitatrice**

Item	Item no.	Beschreibung	Description	Description	Information	Pc.	Unit
10	5100059597	Sechskantflanschschraube	Hexagonal head cap screw	Vis à tête hexagonale		4	pc
20	5100055515	Erregergehäuse	Exciter housing	Carter exciteur		1	pc





Invalid path '\\wnad.net\global\ALL\LNZ\Global\_ALL\_SCHEMA\_ST4\SAP\_data\_export\_SP\_Temp\100\_5100065704\_100\_T1'

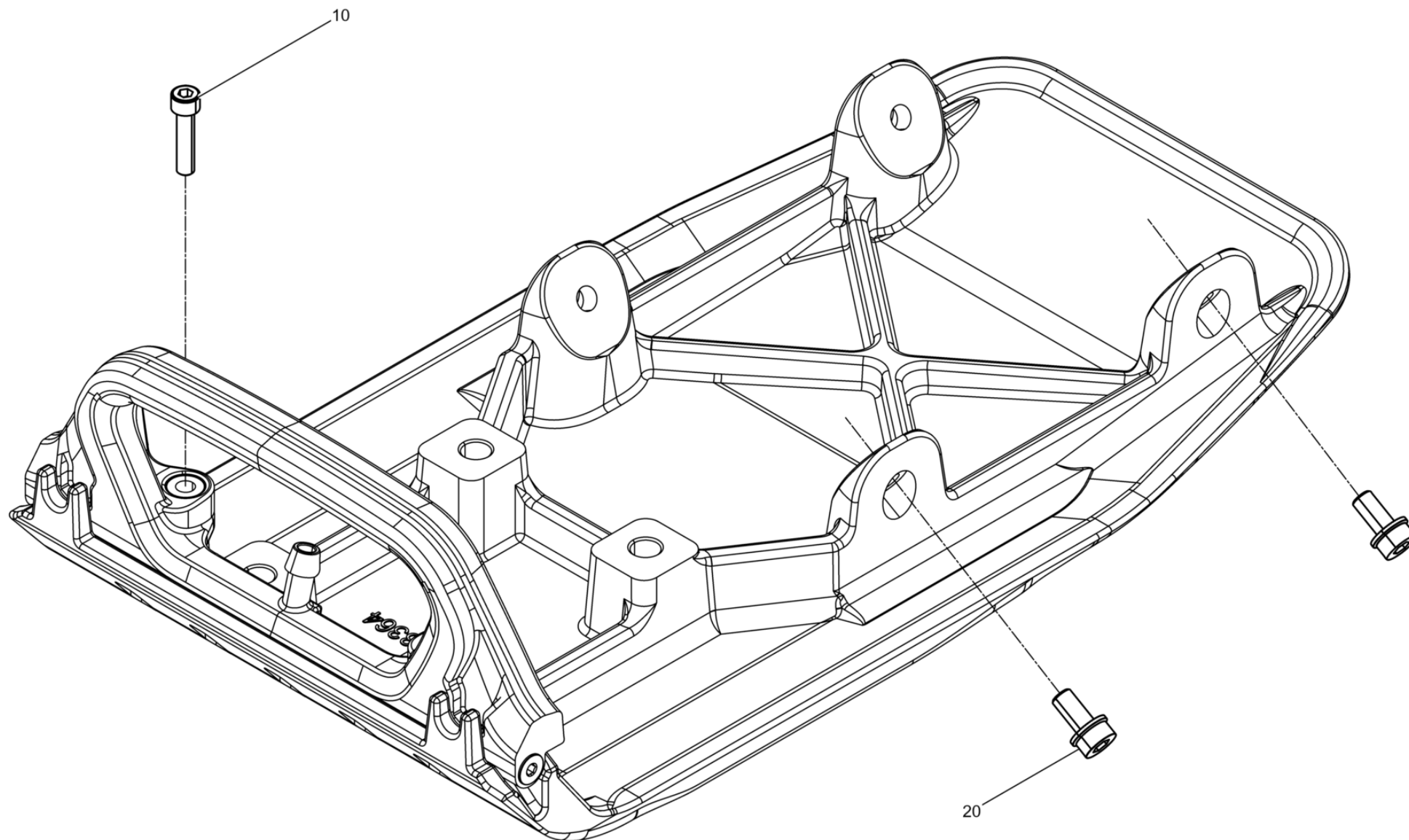


**Erreger 11kN**  
**Exciter 11kn**  
**Excitatrice 11kn**

Item	Item no.	Beschreibung	Description	Description	Information	Pc.	Unit
20	5100062380	Unwuchtwelle	Eccentric shaft	Arbre portant l'excentrique		1	pc



Untermasse Basis  
Baseplate base  
Masse inferieure base



**Untermasse Basis**  
**Baseplate base**  
**Masse inferieure base**

Item	Item no.	Beschreibung	Description	Description	Information	Pc.	Unit
10	5000011540	Zylinderschraube	Cheese head screw	Vis à tête cylindrique		2	pc
20	5000210111	Sicherungsschraube	Corrugated-head screw	Vis		4	pc





Invalid path '\\wnad.net\global\ALL\LNZ\Global\_ALL\_SCHEMA\_ST4\SAP\_data\_export\_SP\_Temp\100\_5100065704\_100\_T1'

**Untermasse 350**  
**Baseplate 350**  
**Masse inferieure 350**

Item	Item no.	Beschreibung	Description	Description	Information	Pc.	Unit
10	5100053564	Untermasse 35Cm	Baseplate 35cm	Masse inferieure 35cm		1	pc
20	5100058121	Berieselung Kpl. (35 Cm)	Spinkler system cpl. (35 cm)	Installation d'arrosage cpl.		1	pc
21	5100041150	Einschraubstopfen	Locking plug	Bouchon de fermeture		2	pc



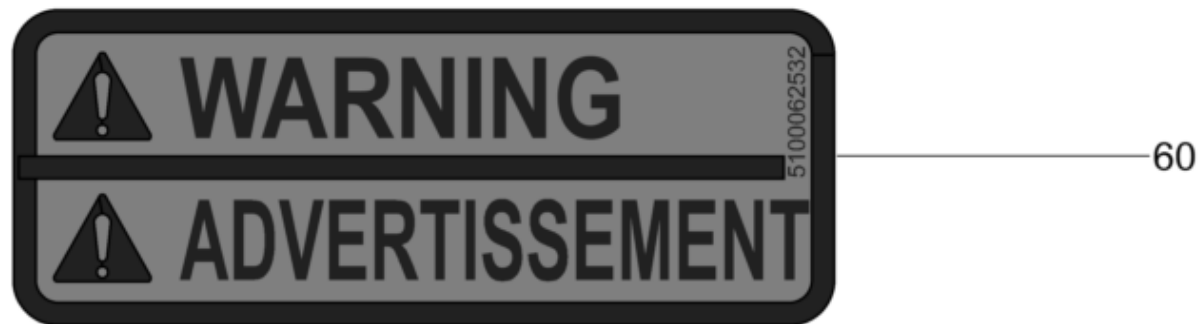


Invalid path '\\wnad.net\global\ALL\LNZ\Global\_ALL\_SCHEMA\_ST4\SAP\_data\_export\_SP\_Temp\100\_5100065704\_100\_T1\100\_5100059566003g.png'

**Aufkleber Basis**  
**Label basis**  
**Autocollant base**

Item	Item no.	Beschreibung	Description	Description	Information	Pc.	Unit
90	5100068610	Aufkleber	Label	Autocollant		2	pc
100	5100062529	Aufkleber	Label	Autocollant		1	pc
110	5100062535	Aufkleber	Label	Autocollant		1	pc
120	5100060906	Aufkleber	Label	Autocollant		1	pc



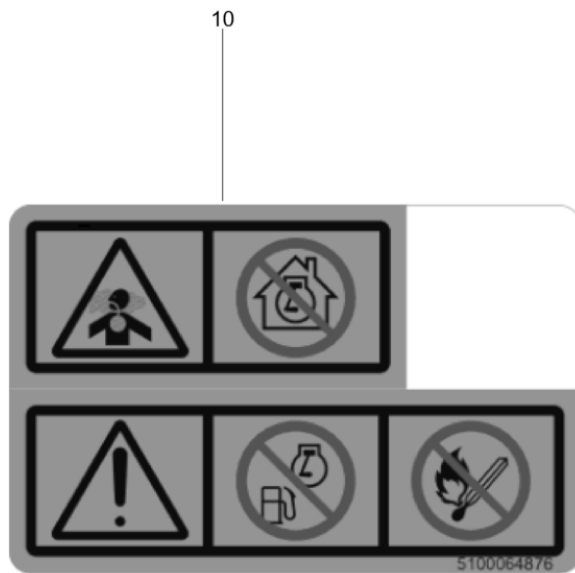
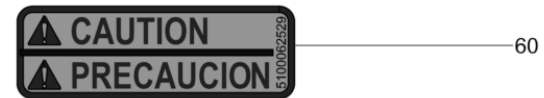




**Aufkleber Benzin**  
**Label gas**  
**Autocollant essence**

Item	Item no.	Beschreibung	Description	Description	Information	Pc.	Unit
50	5100062529	Aufkleber	Label	Autocollant		1	pc
60	5100062532	Aufkleber	Label	Autocollant		1	pc

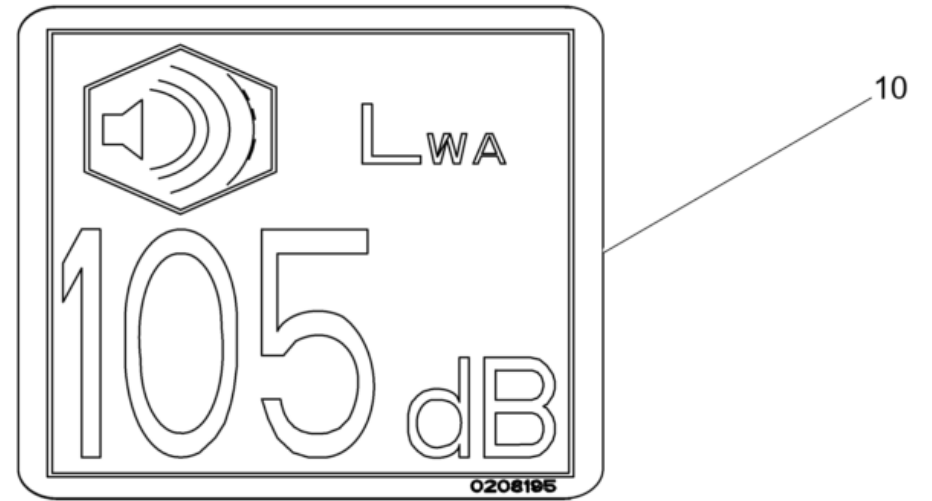




**Aufkleber B&S**  
**Labels b&s**  
**Autocollants b&s**

Item	Item no.	Beschreibung	Description	Description	Information	Pc.	Unit
10	5100064876	Aufkleber	Label	Autocollant		1	pc
20	5100062535	Aufkleber	Label	Autocollant		1	pc
50	5100062532	Aufkleber	Label	Autocollant		1	pc
60	5100062529	Aufkleber	Label	Autocollant		1	pc

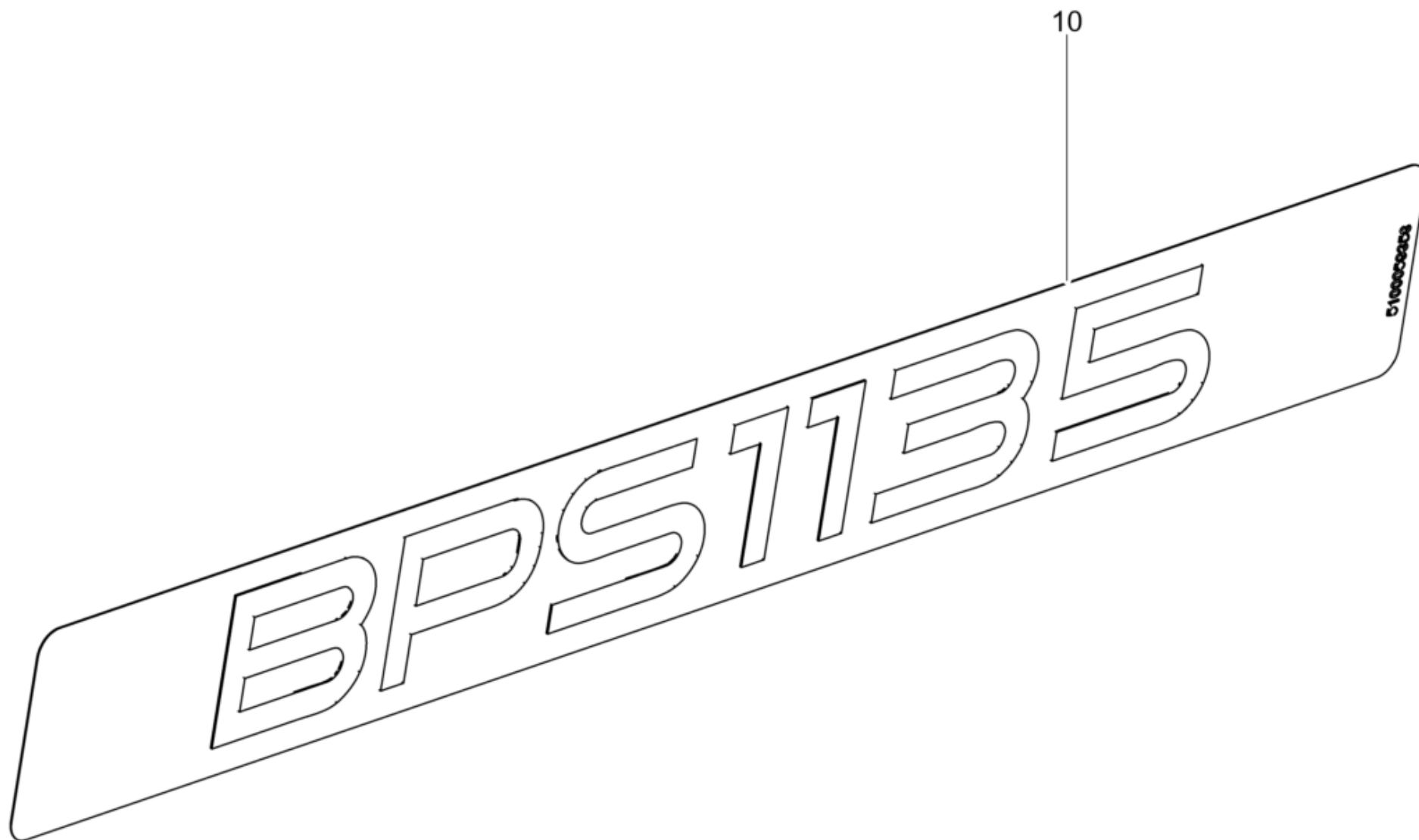




**Aufkleber 105dB**  
**Label 105db**  
**Autocollant 105db**

Item	Item no.	Beschreibung	Description	Description	Information	Pc.	Unit
10	5000208195	Aufkleber-Schalleistungspegel	Decal-sound power level	Autocollante-niveau sonore		1	pc
20	5000219181	Aufkleber	Labels	Autocollants		1	pc

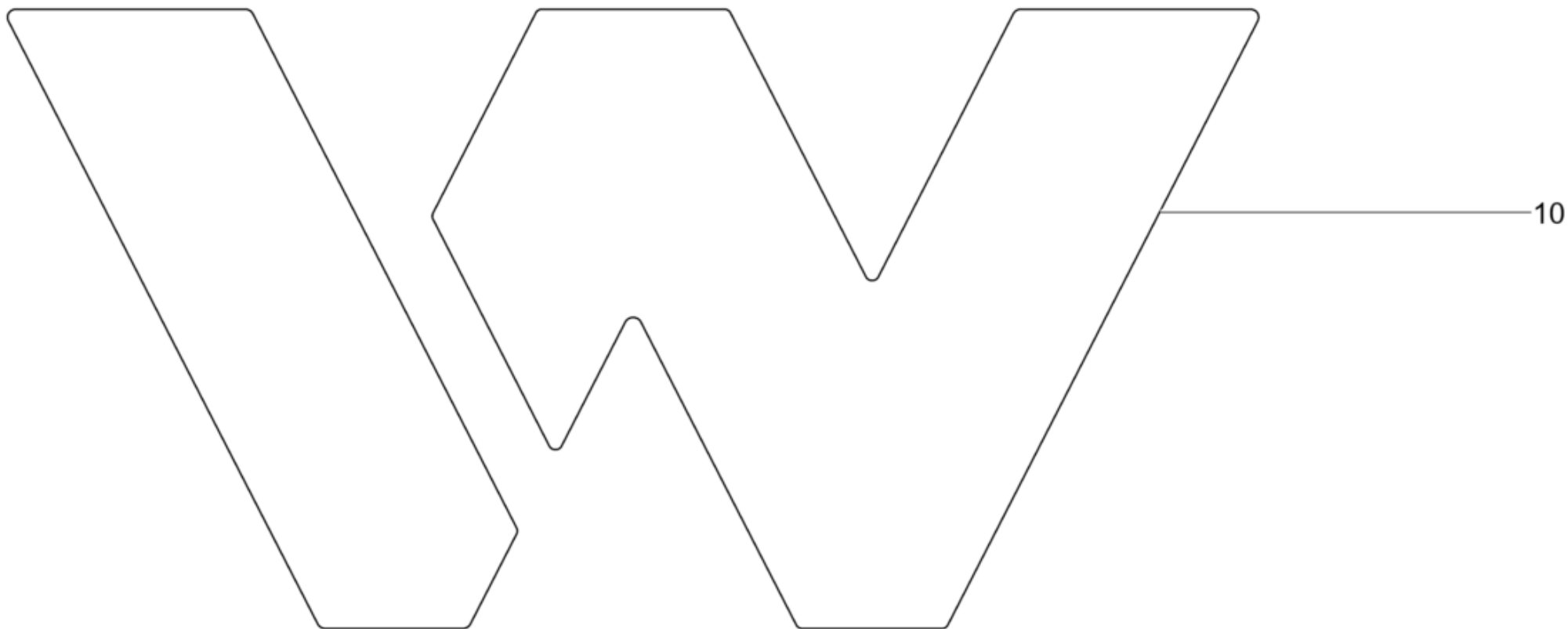




**Aufkleber BPS1135**  
**Label bps1135**  
**Autocollant bps1135**

Item	Item no.	Beschreibung	Description	Description	Information	Pc.	Unit
10	5100059358	Aufkleber Typ	Type label	Autocollant de type		1	pc



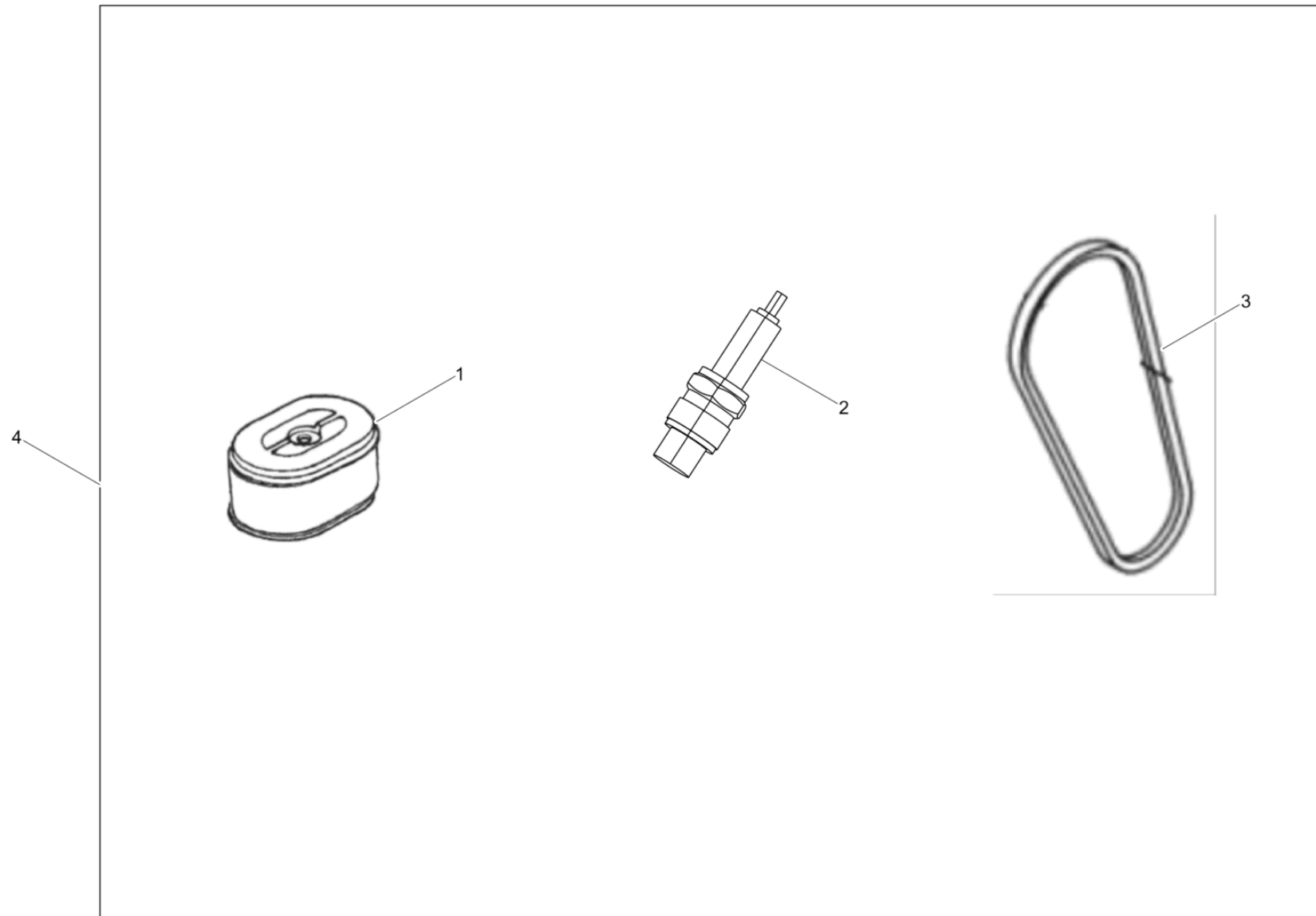




**Aufkleber Symbol Rot**  
**Label symbol red**  
**Autocollant symbole rouge**

Item	Item no.	Beschreibung	Description	Description	Information	Pc.	Unit
10	5100058733	Aufkleber Symbol	Label symbol	Autocollant symbole		1	pc



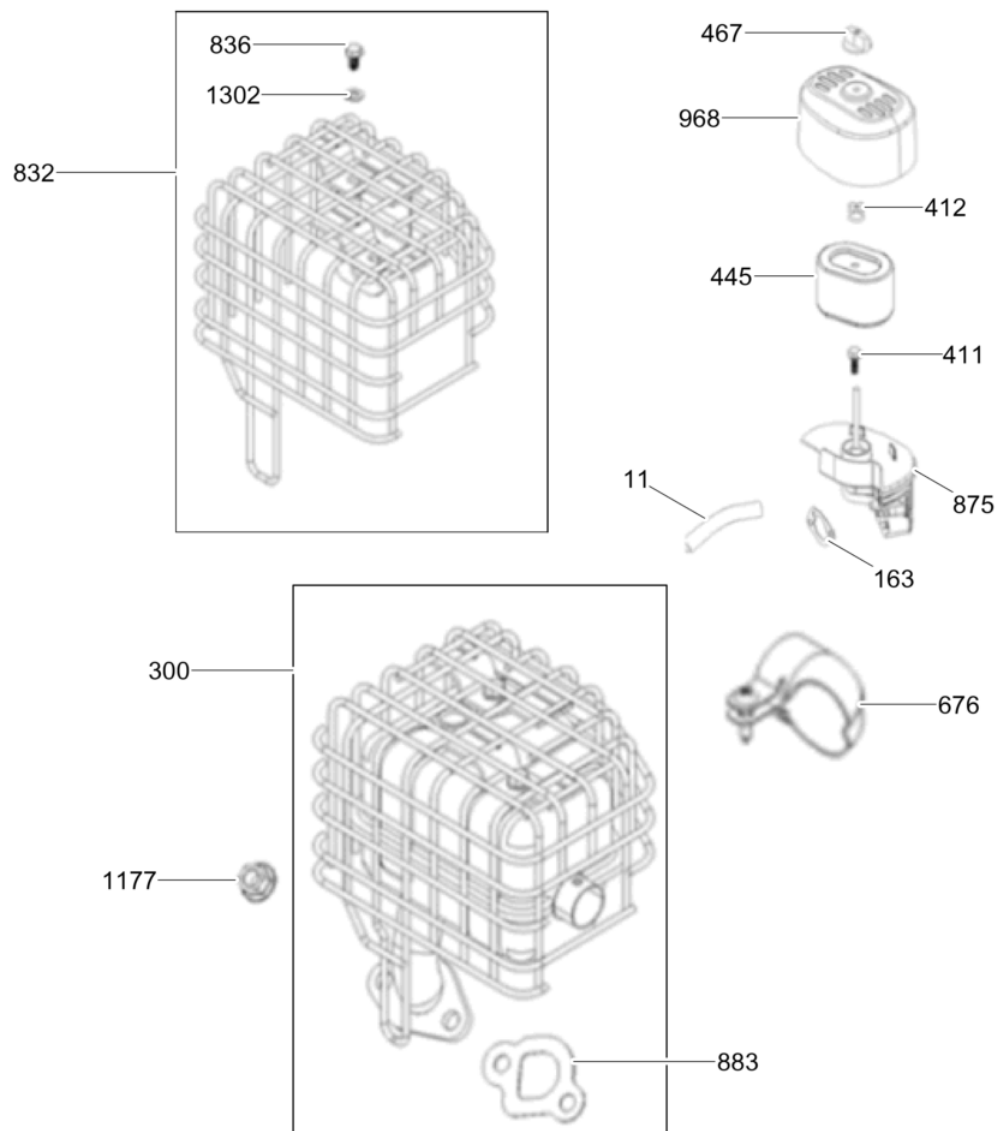


**Wartungspaket  
Maintenance kit  
Jeu d'entretien**

Item	Item no.	Beschreibung	Description	Description	Information	Pc.	Unit
1	5100067378	Luftfilter	Air cleaner	Filtre à air		1	pc
2	5100067372	Zündkerze	Spark plug	Bougie		1	pc
3	5100031195	Keilriemen	V-belt	Courroie		1	pc
4	5100068485	Wartungspaket	Maintenance kit	Jeu d'entretien		1	pc



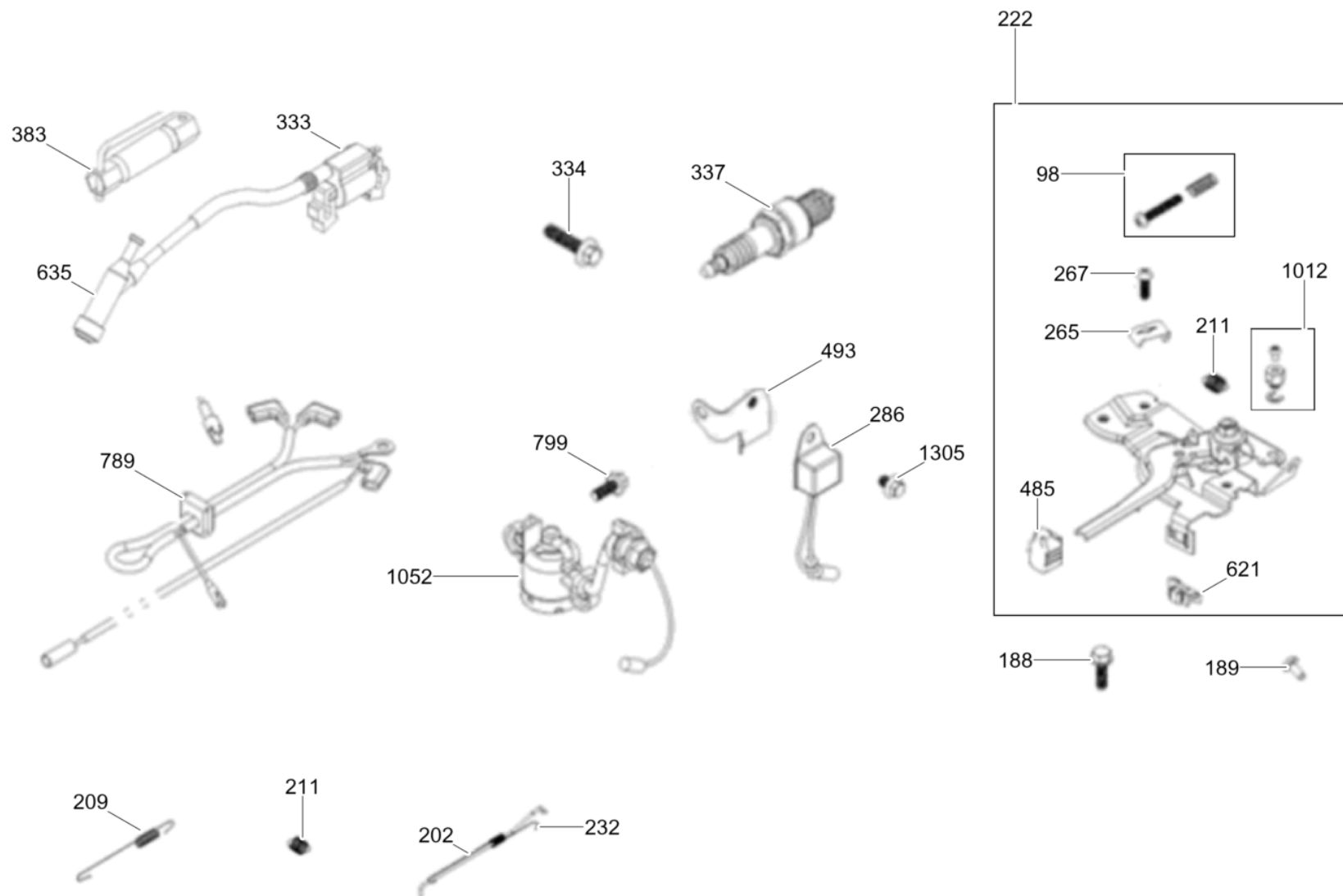
**Luftfilter - Auspuff**  
**Air cleaner - exhaust**  
**Filtre à air - échappement**



**Luftfilter - Auspuff**  
**Air cleaner - exhaust**  
**Filtre à air - échappement**

Item	Item no.	Beschreibung	Description	Description	Information	Pc.	Unit
11	5100067356	Rohrleitung	Piping	Canalisation		1	pc
163	5100067349	Dichtung	Gasket	Joint		1	pc
300	5100067153	Schalldämpfer Kpl.	Muffler cpl.	Silencieux cpl.		1	pc
411	5100067375	Sechskantschraube	Hexagonal head cap screw	Vis à tête hexagonale		1	pc
412	5100067376	Mutter	Nut	Écrou		1	pc
445	5100067378	Luftfilter	Air cleaner	Filtre à air		1	pc
467	5100067221	Flügelmutter	Wing nut	Écrou papillon		1	pc
676	5100067178	Abgasabweiser	Deflector	Deviador		1	pc
832	5100067309	Berührungsschutz	Contact safety device	Grille de protection		1	pc
836	5100067285	Sechskantschraube	Hexagonal head cap screw	Vis à tête hexagonale		2	pc
875	5100067294	Konsole	Console	Console		1	pc
883	5100067295	Auspuffdichtung	Exhaust gasket	Joint d'échappement		1	pc
968	5100067297	Deckel	Cover	Couvercle		1	pc
1177	5100067366	Mutter	Nut	Écrou		2	pc
1302	5100067152	Scheibe	Washer	Rondelle		2	pc

Zündung - Regler  
 Ignition - governor  
 Allumage - régulateur

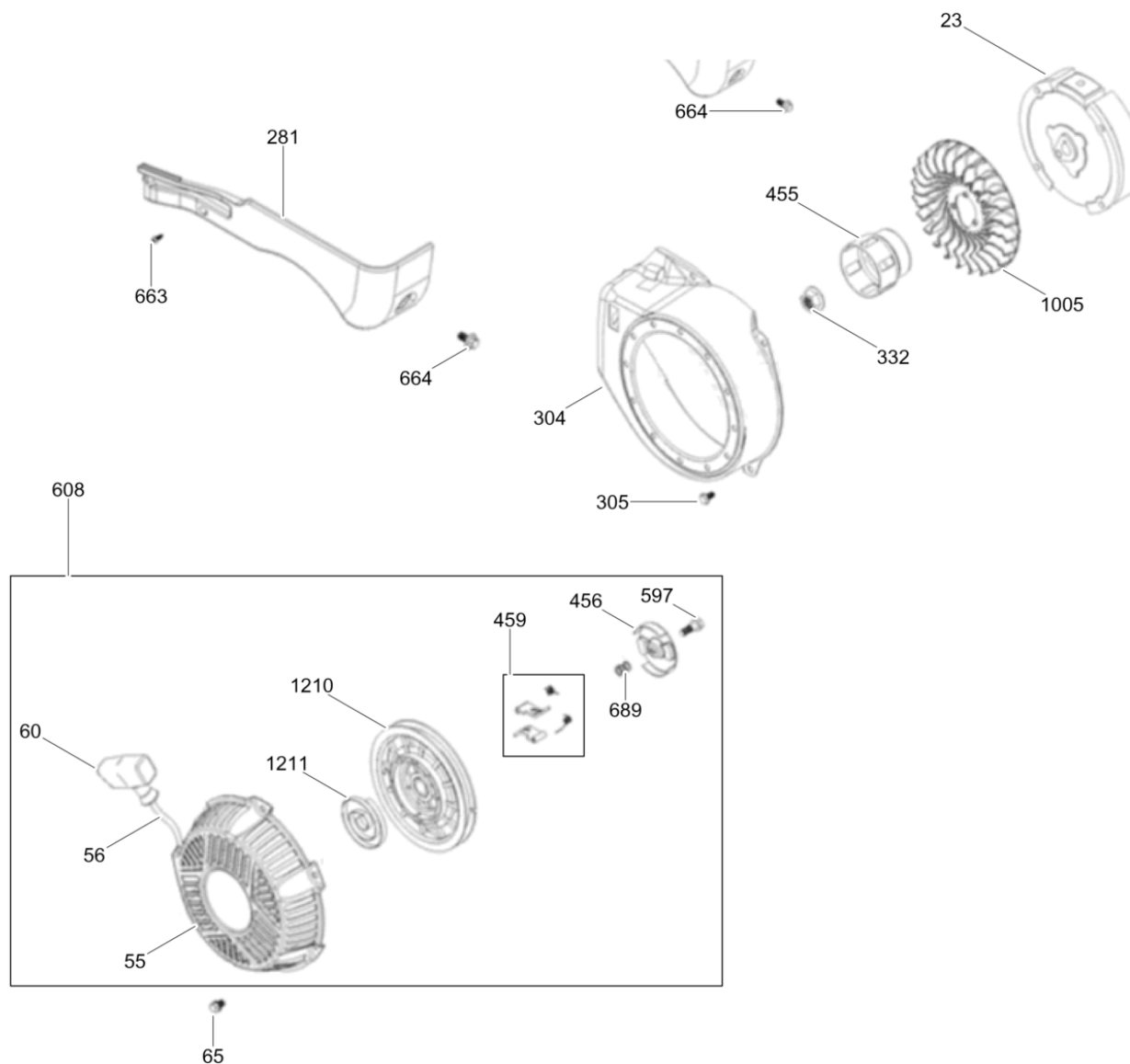


**Zündung - Regler**  
**Ignition - governor**  
**Allumage - régulateur**

Item	Item no.	Beschreibung	Description	Description	Information	Pc.	Unit
98	5100067341	Verstellschraube	Adjustment screw	Vis de réglage		1	pc
188	5100067375	Sechskantschraube	Hexagonal head cap screw	Vis à tête hexagonale		1	pc
189	5100067388	Sechskantschraube	Hexagonal head cap screw	Vis à tête hexagonale		1	pc
202	5100067351	Reglerstange	Governor rod	Tige de régulateur		1	pc
209	5100067352	Zugfeder	Tension spring	Ressort de traction		1	pc
211	5100067353	Zugfeder	Tension spring	Ressort de traction		1	pc
211	5100067353	Zugfeder	Tension spring	Ressort de traction		1	pc
222	5100067358	Drehzahlregler Kpl.	Speed control module cpl.	Régulateur de vitesse cpl.		1	pc
232	5100067360	Zugfeder	Tension spring	Ressort de traction		1	pc
265	5000030958	Schelle	Clamp	Agrafe		1	pc
267	5100067362	Schraube	Screw	Vis		1	pc
286	5100067364	Ölmangelschalter	Low oil switch	Interrupteur de manque d'huile		1	pc
333	5100067370	Magnetzündler Kpl.	Magneto	Magnéto		1	pc
334	5100067371	Sechskantschraube	Hexagonal head cap screw	Vis à tête hexagonale		2	pc
337	5100067372	Zündkerze	Spark plug	Bougie		1	pc
347	5100067373	Schalter	Switch	Interrupteur		1	pc
485	5100067223	Griff	Handle	Poignée		1	pc
493	5100067303	Halter	Bracket	Équerre		1	pc
621	5000075188	Hebel	Lever	Levier		1	pc
635	5100067393	Zündkerzenstecker	Spark plug terminal cap	Porte bougies		1	pc
789	5100067308	Kabelbaum	Wire harness	Harnais de câbles		1	pc
799	5100067398	Sechskantschraube	Hexagonal head cap screw	Vis à tête hexagonale		2	pc
1012	5100067287	Befestigung	Fixing	Fixation		1	pc
1052	5100067344	Ölstandschalter	Oil sensor	Appareil d'alerte d'huile		1	pc
1305	5100067388	Sechskantschraube	Hexagonal head cap screw	Vis à tête hexagonale		1	pc



Schwungrad -Reversierstarter  
Fly wheel - recoil starter  
Volant - démarreur réversible



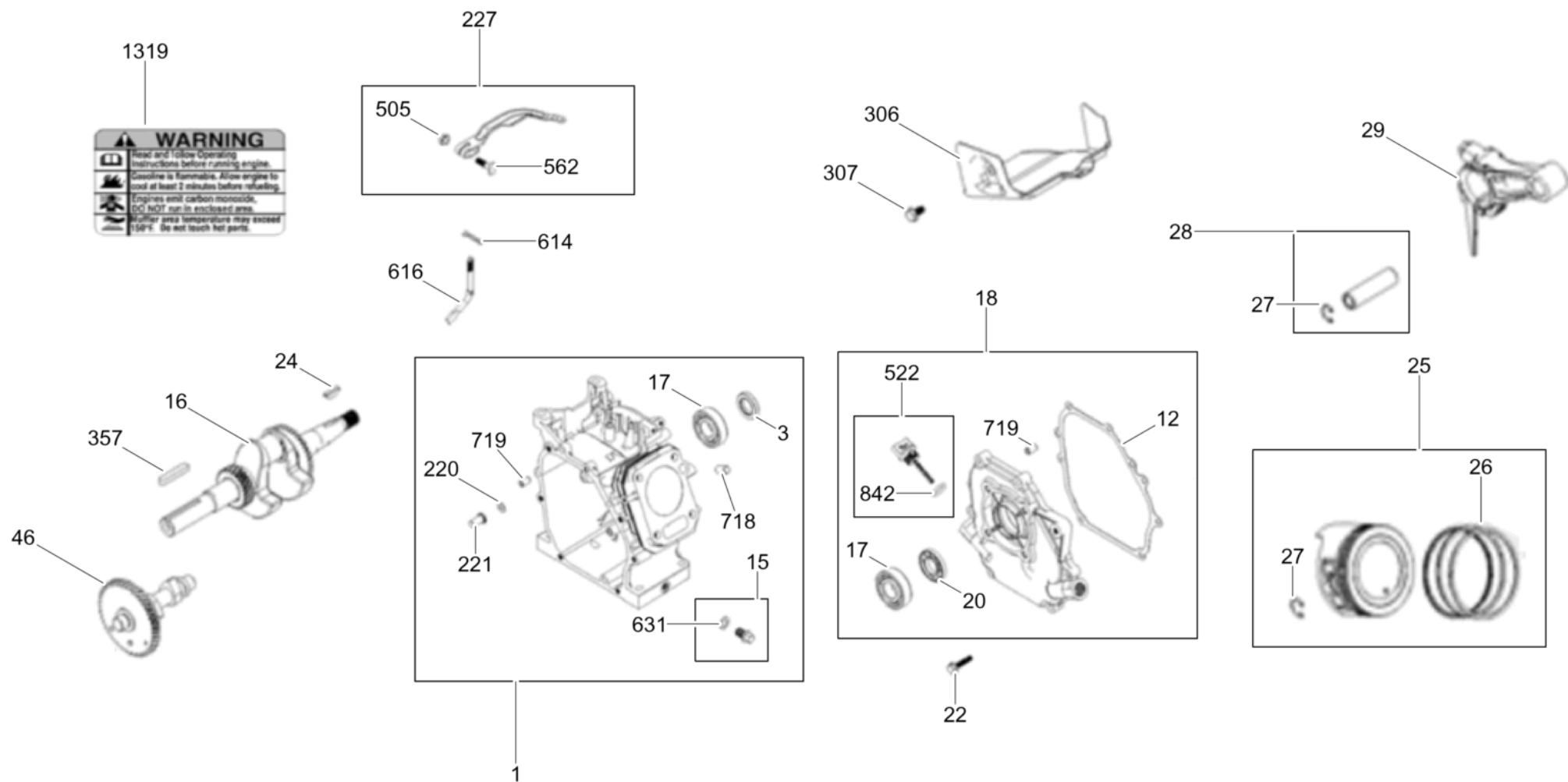


**Schwungrad -Reversierstarter**  
**Fly wheel - recoil starter**  
**Volant - démarreur réversible**

Item	Item no.	Beschreibung	Description	Description	Information	Pc.	Unit
23	5100067313	Schwungrad	Fly wheel	Volant		1	pc
55	5100067336	Startergehäuse	Starter housing	Carter de démarreur		1	pc
58	5100067337	Starterseil	Starter rope	Corde de starter		1	pc
60	5100067338	Startergriff	Starter handle	Poignée du lanceur		1	pc
65	5100067339	Sechskantschraube	Hexagonal head cap screw	Vis à tête hexagonale		4	pc
281	5100067363	Blech	Plate	Tôle		1	pc
304	5100067365	Gebälseabdeckung	Fan hood	Couvercle du sys. de vent.		1	pc
305	5100067388	Sechskantschraube	Hexagonal head cap screw	Vis à tête hexagonale		4	pc
332	5100067369	Mutter	Nut	Écrou		1	pc
455	5100067379	Mitnehmer	Carrier	Levier d'entrainement		1	pc
456	5100067381	Klinkenführung	Guide	Guide		1	pc
459	5100067382	Sperrklinke Kpl.	Ratchet	Cliquet		1	pc
597	5100067386	Sechskantschraube	Hexagonal head cap screw	Vis à tête hexagonale		1	pc
608	5100067387	Reversierstarter Kpl.	Recoil starter cpl.	Démarreur réversible cpl.		1	pc
663	5100067394	Schraube	Screw	Vis		1	pc
664	5100067306	Sechskantschraube	Hexagonal head cap screw	Vis à tête hexagonale		1	pc
689	5100067395	Druckfeder	Compression spring	Ressort de pression		1	pc
1005	5100067286	Lüfterrad	Fan wheel	Roue d'aeration		1	pc
1210	5100067377	Seilscheibe Kpl.	Pulley cpl.	Poulie cpl.		1	pc
1211	5100067377	Seilscheibe Kpl.	Pulley cpl.	Poulie cpl.		1	pc



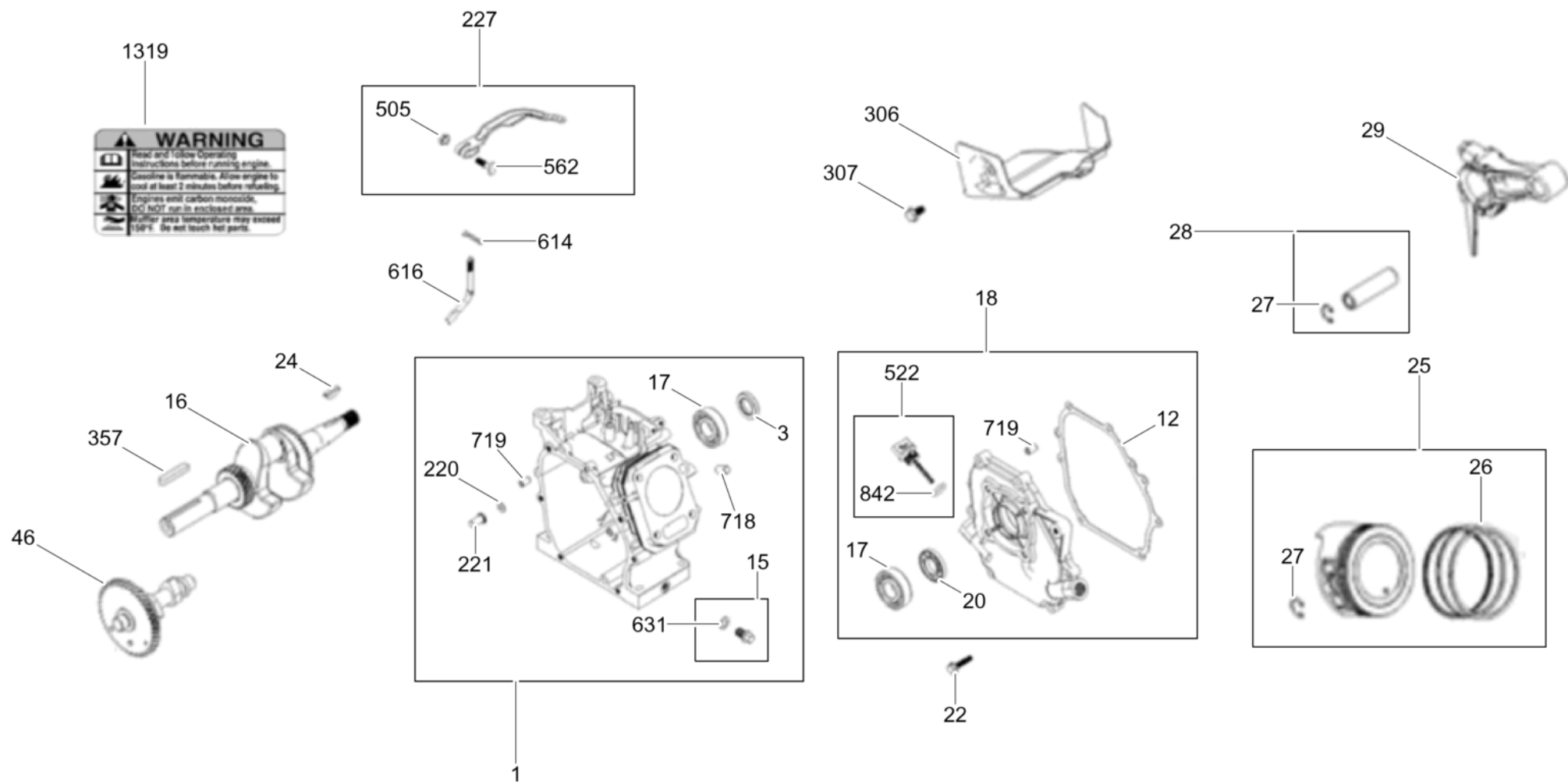
**Motorgehäuse - Kolben**  
**Motor housing - piston**  
**Carter de moteur - piston**



**Motorgehäuse - Kolben**  
**Motor housing - piston**  
**Carter de moteur - piston**

Item	Item no.	Beschreibung	Description	Description	Information	Pc.	Unit
1	5100067299	Motorgehäuse Kpl.	Motor housing cpl.	Carter de moteur cpl.		1	pc
3	5100067319	Wellendichtring	Oil seal	Joint d'huile		1	pc
12	5100067368	Dichtung	Gasket	Joint		1	pc
15	5100067392	Ölablassschraube	Drain screw	Vis de décharge		1	pc
16	5100067293	Kurbelwelle	Crankshaft	Vilebrequin		1	pc
17	5100067311	Rillenkugellager	Grooved ball bearing	Roulement rainuré à billes		2	pc
18	5100067304	Motorgehäusedeckel Kpl.	Motor housing cover	Couvercle du carter moteur		1	pc
20	5100067310	Wellendichtring	Oil seal	Joint d'huile		1	pc
22	5100067312	Sechskantschraube	Hexagonal head cap screw	Vis à tête hexagonale		6	pc
24	5100067158	Scheibenfeder	Woodruff key	Clavette woodruff		1	pc
25	5100067314	Kolben Kpl.	Piston cpl.	Piston cpl.		1	pc
25	5100067315	Kolben Kpl. 0,01	Piston cpl. 0,01	Piston cpl. 0,01		1	pc
25	5100067316	Kolben Kpl. 0,02	Piston cpl. 0,02	Piston cpl. 0,02		1	pc
26	5100067317	Kolbenring	Piston ring	Segment de piston		1	pc
26	5100067318	Kolbenring 0,01	Piston ring 0,01	Segment de piston 0,01		1	pc
26	5100067320	Kolbenring 0,02	Piston ring 0,02	Segment de piston 0,02		1	pc
27	5100067321	Sicherungsring	Retaining ring	Bague d'arrêt		1	pc
28	5100067323	Kolbenbolzen	Piston pin	Axe de piston		1	pc
29	5100067324	Pleuel	Connecting rod	Bielle		1	pc
37	5100067328	Abdeckung	Covering	Couverture		1	pc
46	5100067332	Nockenwelle	Camshaft	Arbre à cames		1	pc
78	5100067340	Sechskantschraube	Hexagonal head cap screw	Vis à tête hexagonale		1	pc
220	5100067354	Scheibe	Washer	Rondelle		1	pc
221	5100067357	Hülse	Collar	Douille		1	pc
227	5100067359	Reglerhebel Kpl.	Governor lever cpl.	Levier régulateur cpl.		1	pc
306	5100067367	Abdeckung	Covering	Couverture		2	pc
307	5100067388	Sechskantschraube	Hexagonal head cap screw	Vis à tête hexagonale		1	pc
357	5100067215	Passfeder	Fitting key	Clavette		1	pc
505	5000209185	Mutter	Nut	Écrou		1	pc
522	5100067383	Peilstab Kpl.	Dipstick cpl.	Réglette-jauge cpl.		1	pc
562	5100067385	Schraube	Screw	Vis		1	pc
614	5100067389	Splint	Cotter pin	Goupille fendue		1	pc
616	5100067390	Reglerwelle	Governor shaft	Arbre du régulateur		1	pc
631	5100067391	Scheibe	Washer	Rondelle		1	pc
718	5100067397	Fixierstift	Fixing pin	Goupille de fixation		2	pc
719	5100067307	Fixierstift	Fixing pin	Goupille de fixation		2	pc

**Motorgehäuse - Kolben**  
**Motor housing - piston**  
**Carter de moteur - piston**

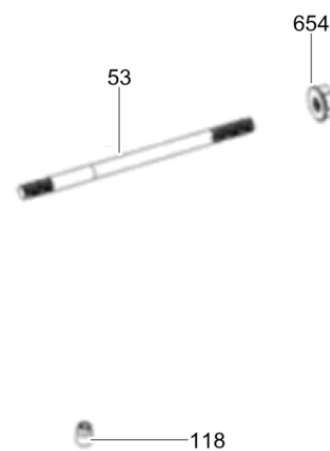
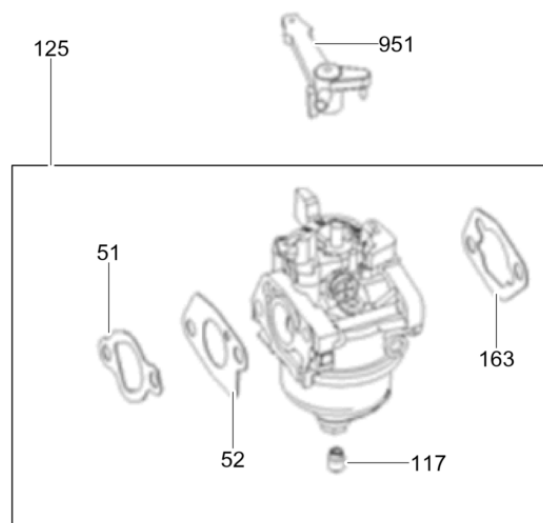
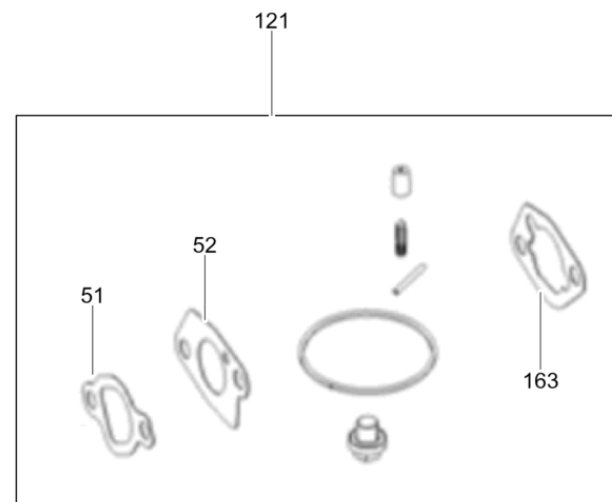
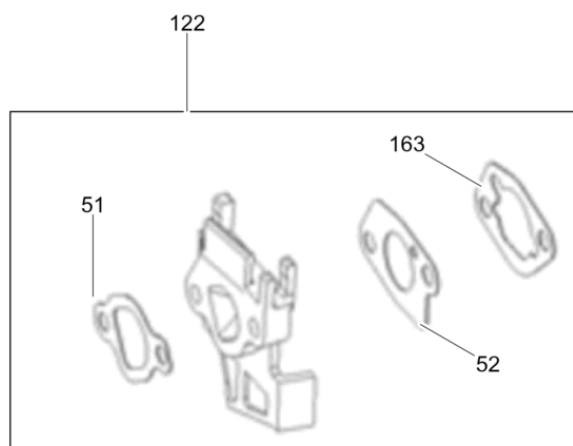


**Motorgehäuse - Kolben**  
**Motor housing - piston**  
**Carter de moteur - piston**

Item	Item no.	Beschreibung	Description	Description	Information	Pc.	Unit
719	5100067307	Fixierstift	Fixing pin	Goupille de fixation		1	pc
842	5100067291	O-Ring	O-ring	Bague-o		1	pc
1319	5100067252	Aufkleber	Label	Autocollant		1	pc



Vergaser Kpl.  
Carburetor cpl.  
Carburateur cpl.

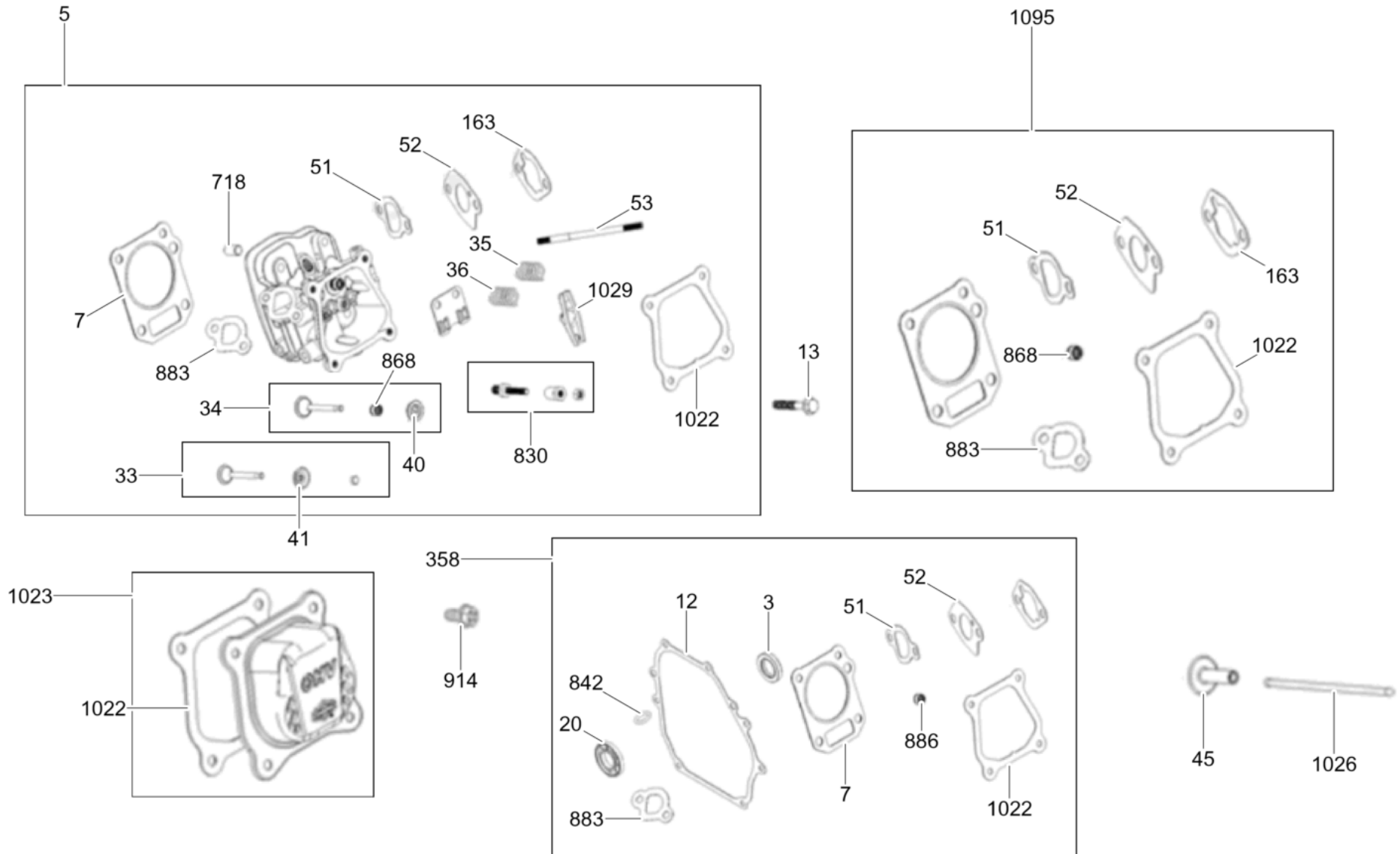


**Vergaser Kpl.  
Carburetor cpl.  
Carburateur cpl.**

Item	Item no.	Beschreibung	Description	Description	Information	Pc.	Unit
51	5100067334	Dichtung	Gasket	Joint		1	pc
52	5100067305	Dichtung	Gasket	Joint		1	pc
53	5100067335	Gewindestift	Threaded pin	Goupille fileté		2	pc
117	5100067342	Hauptdüse	Main jet	Gicleur principal		1	pc
118	5100067345	Hauptdüse	Main jet	Gicleur principal		1	pc
121	5100067346	Reparatursatz Vergaser	Repair kit carburetor	Jeu de réparation carburateur		1	pc
122	5100067347	Flansch Kpl.	Flange cpl.	Bride cpl.		1	pc
125	5100067348	Vergaser Kpl.	Carburetor cpl.	Carburateur cpl.		1	pc
163	5100067349	Dichtung	Gasket	Joint		1	pc
654	5000209185	Mutter	Nut	Écrou		2	pc
951	5100067296	Chokehebel	Choke control lever	Levier d'étrangleur		1	pc



Zylinderkopf  
Cylinder head  
Culasse

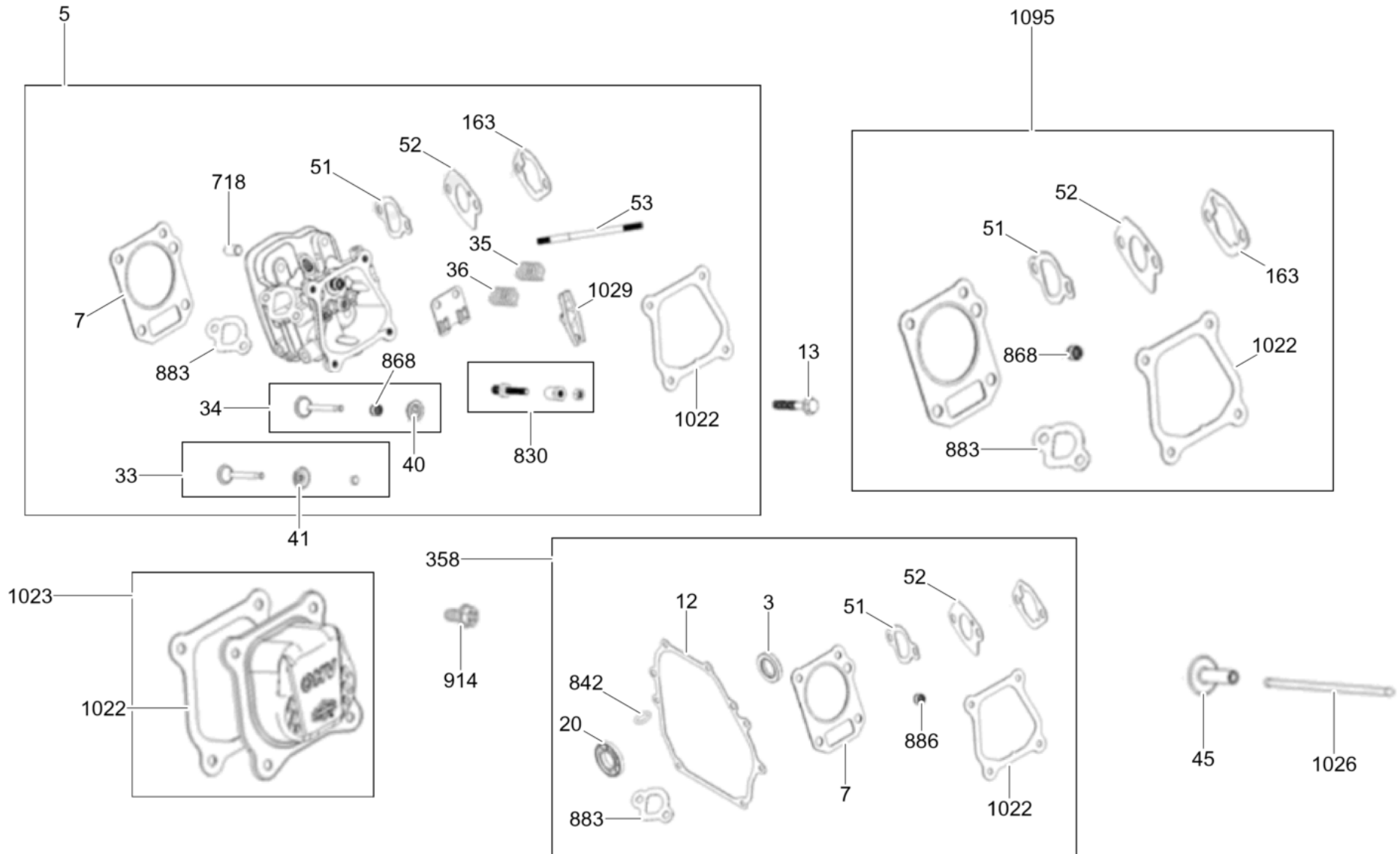




**Zylinderkopf**  
**Cylinder head**  
**Culasse**

Item	Item no.	Beschreibung	Description	Description	Information	Pc.	Unit
3	5100067319	Wellendichtring	Oil seal	Joint d'huile		3	pc
5	5100067331	Zylinderkopf Kpl.	Cylinder head cpl.	Culasse cpl.		1	pc
7	5100067343	Dichtung	Gasket	Joint		1	pc
12	5100067368	Dichtung	Gasket	Joint		1	pc
13	5100067380	Sechskantschraube	Hexagonal head cap screw	Vis à tête hexagonale		4	pc
20	5100067310	Wellendichtring	Oil seal	Joint d'huile		1	pc
33	5100067325	Auslassventil	Exhaust valve	Soupape d'échappement		1	pc
34	5100067326	Einlassventil	Intake valve	Soupape d'admission		1	pc
35	5100067327	Druckfeder	Compression spring	Ressort de pression		1	pc
36	5100067327	Druckfeder	Compression spring	Ressort de pression		1	pc
40	5100067329	Federteller	Spring plate	Cuvette à ressort		1	pc
41	5100067302	Federteller	Spring plate	Cuvette à ressort		1	pc
45	5100067330	Stößel	Tappet	Poussoir		2	pc
51	5100067334	Dichtung	Gasket	Joint		1	pc
51	5100067334	Dichtung	Gasket	Joint		1	pc
52	5100067305	Dichtung	Gasket	Joint		1	pc
52	5100067305	Dichtung	Gasket	Joint		1	pc
53	5100067335	Gewindestift	Threaded pin	Goupille fileté		2	pc
53	5100067335	Gewindestift	Threaded pin	Goupille fileté		2	pc
117	5100067342	Hauptdüse	Main jet	Gicleur principal		1	pc
118	5100067345	Hauptdüse	Main jet	Gicleur principal		1	pc
121	5100067346	Reparatursatz Vergaser	Repair kit carburetor	Jeu de réparation carburateur		1	pc
122	5100067347	Flansch Kpl.	Flange cpl.	Bride cpl.		1	pc
125	5100067348	Vergaser Kpl.	Carburetor cpl.	Carburateur cpl.		1	pc
163	5100067349	Dichtung	Gasket	Joint		1	pc
163	5100067349	Dichtung	Gasket	Joint		1	pc
238	5100067361	Ventilkappe	Valve cap	Joint de soupape		1	pc
358	5100067374	Dichtungssatz Motor	Gasket set	Jeu de joints		1	pc
654	5000209185	Mutter	Nut	Écrou		2	pc
718	5100067397	Fixierstift	Fixing pin	Goupille de fixation		2	pc
830	5100067301	Gewindestift	Threaded pin	Goupille fileté		2	pc
842	5100067291	O-Ring	O-ring	Bague-o		1	pc
868	5100067292	Ventilschaftdichtung	Valve stem seal	Joint de la tige de soupape		1	pc
868	5100067292	Ventilschaftdichtung	Valve stem seal	Joint de la tige de soupape		1	pc
914	5100067388	Sechskantschraube	Hexagonal head cap screw	Vis à tête hexagonale		4	pc
951	5100067296	Chokehebel	Choke control lever	Levier d'étrangleur		1	pc

Zylinderkopf  
Cylinder head  
Culasse

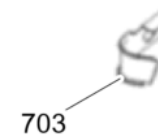
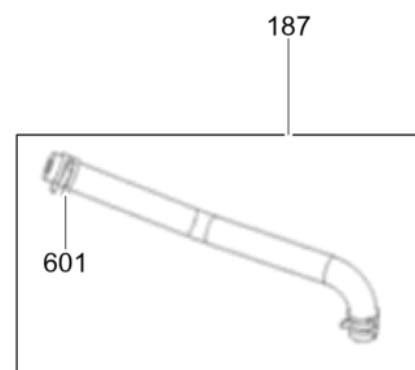
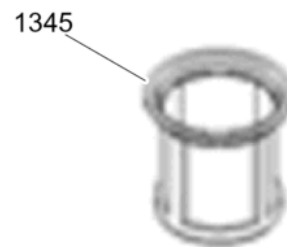
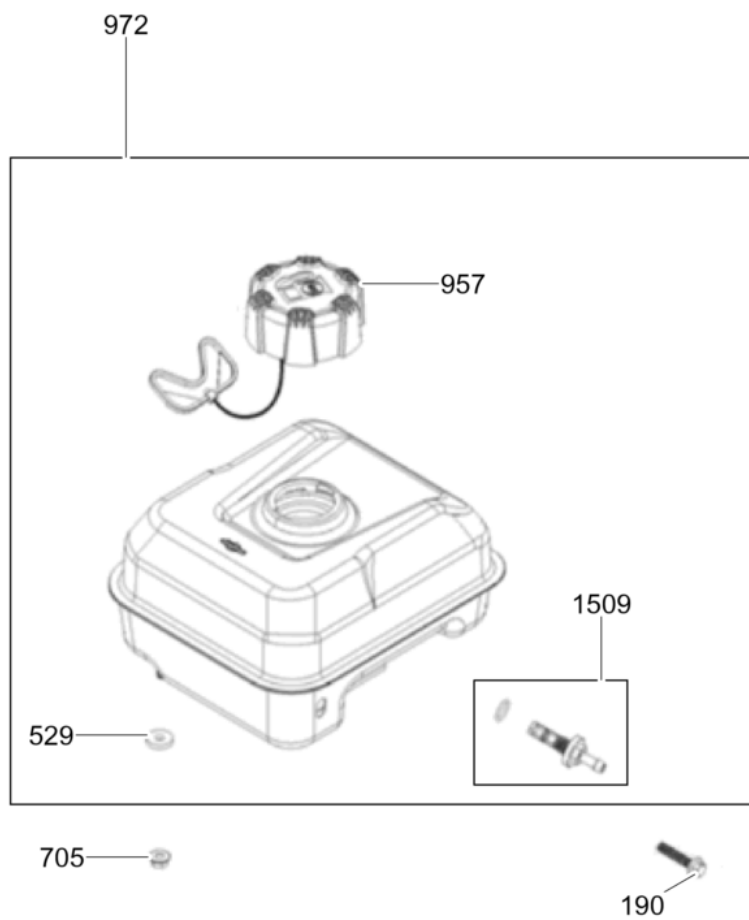


**Zylinderkopf**  
**Cylinder head**  
**Culasse**

Item	Item no.	Beschreibung	Description	Description	Information	Pc.	Unit
1022	5100067288	Dichtung	Gasket	Joint		1	pc
1022	5100067288	Dichtung	Gasket	Joint		1	pc
1023	5100067289	Zylinderkopfhaube Kpl.	Cylinder head cover cpl.	Culasse couvercle cpl.		1	pc
1026	5100067290	Stößelstange	Valve push rod	Tige pousseur de valve		2	pc
1029	5100067322	Kipphebel	Rocker arm	Culbuteur		2	pc
1034	5100067333	Führungsplatte	Guide plate	Plaque de guidage		1	pc
1095	5100067355	Dichtungssatz Zylinderkopf	Gasket set cylinder head	Jeu de joints culasse		1	pc



Kraftstofftank  
Fuel tank  
Réservoir de carburant

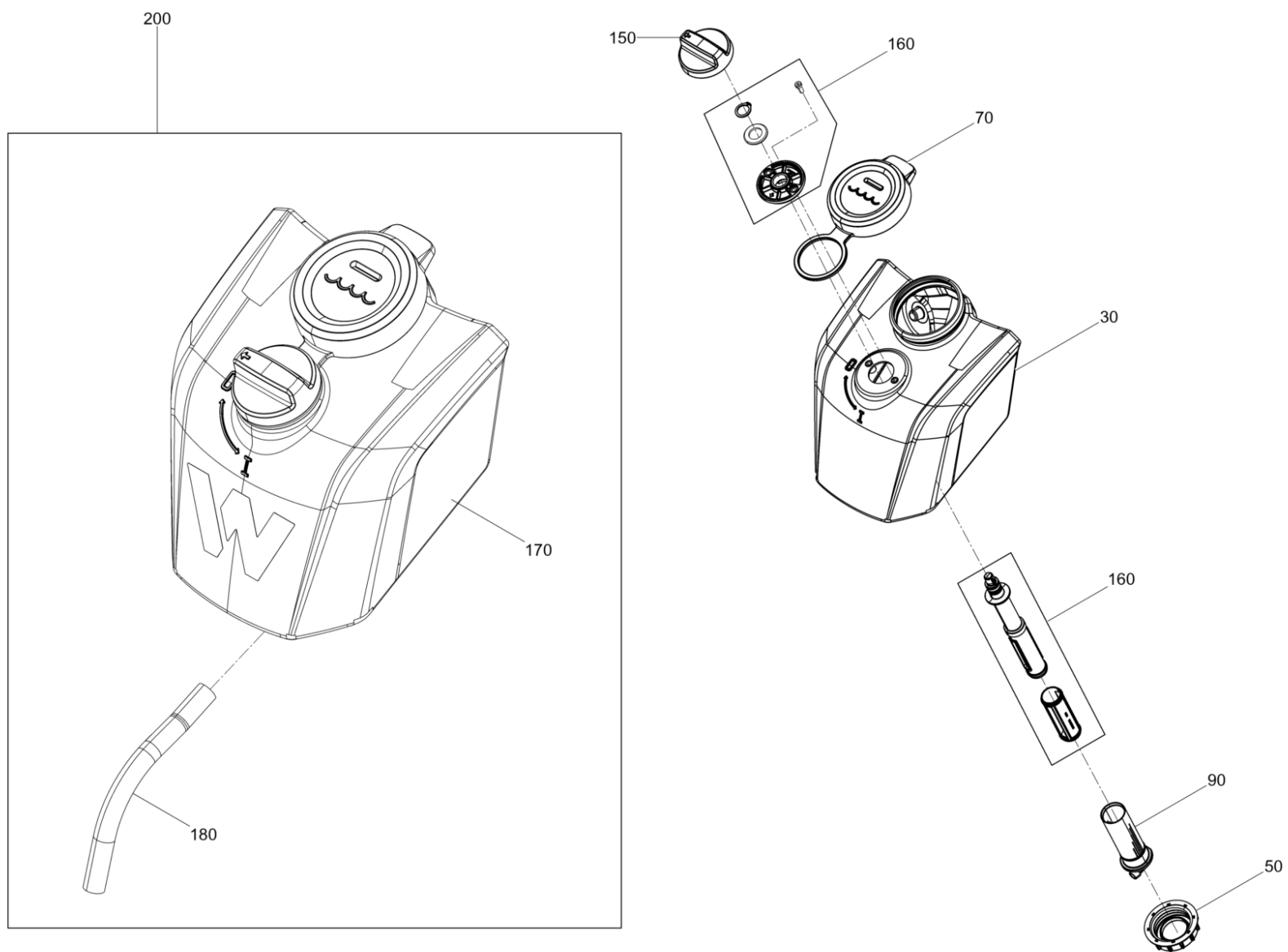


**Kraftstofftank**  
**Fuel tank**  
**Réservoir de carburant**

Item	Item no.	Beschreibung	Description	Description	Information	Pc.	Unit
187	5100067300	Kraftstoffschlauch	Fuel hose	Tuyau à essence		1	pc
190	5100067350	Sechskantschraube	Hexagonal head cap screw	Vis à tête hexagonale		2	pc
529	5100067384	Tülle	Grommet	Passe-fil		2	pc
601	5000209186	Schlauchschelle	Hose clamp	Agrafe de tuyau		2	pc
703	5100067396	Klemme	Clip	Agrafe		1	pc
705	5000209185	Mutter	Nut	Écrou		2	pc
957	5100067211	Tankdeckel	Tank cover	Couvercle du reservoir		1	pc
972	5100067298	Kraftstofftank Kpl.	Fuel tank cpl.	Reservoir de carburant cpl.		1	pc
1345	5100067253	Sieb	Strainer	Tamis		1	pc
1509	5100067157	Kraftstofffilter	Fuel filter	Filtre à carburant		1	pc



Wassertank  
Water tank  
Reservoir à eau

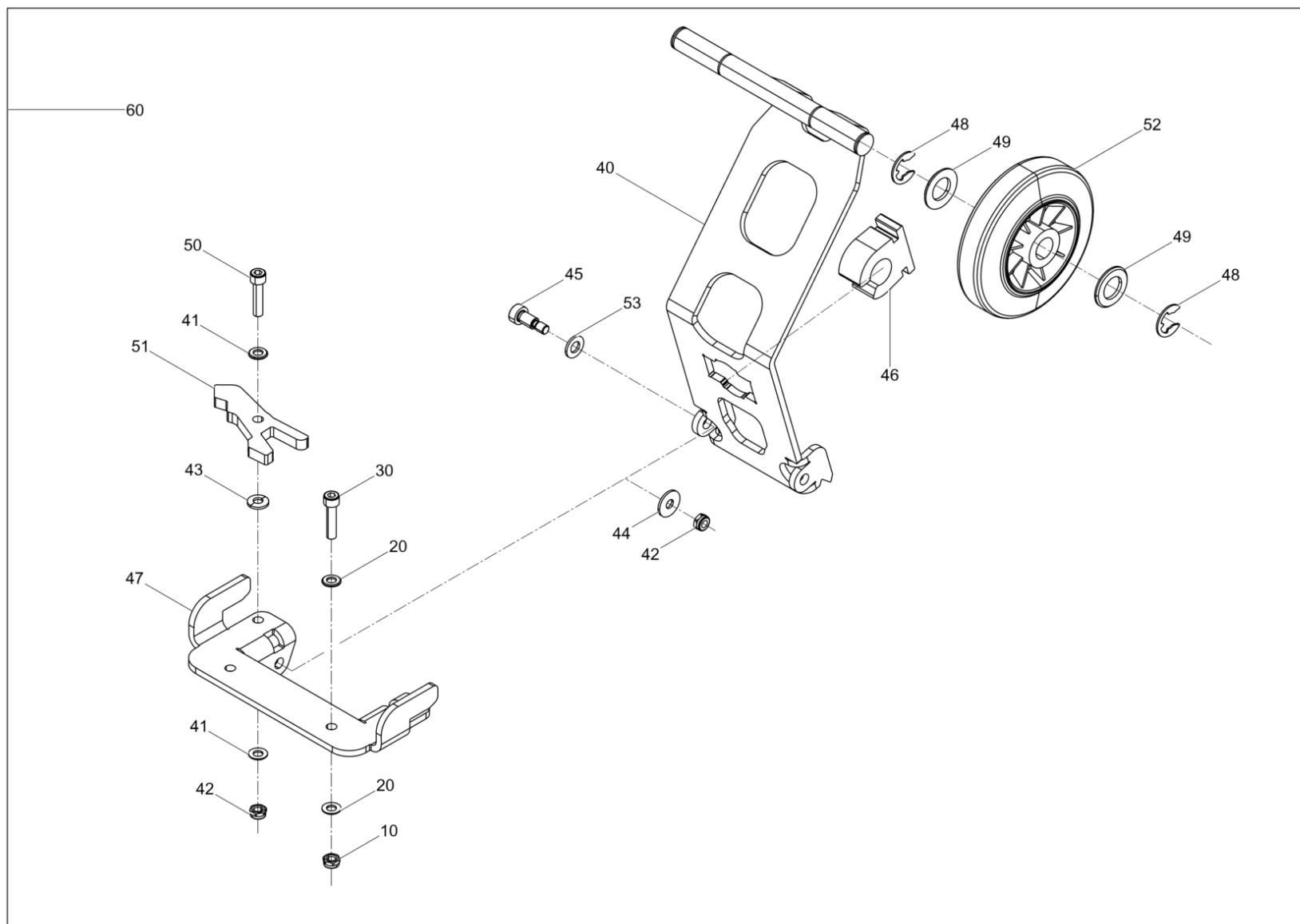


**Wassertank**  
**Water tank**  
**Reservoir à eaú**

Item	Item no.	Beschreibung	Description	Description	Information	Pc.	Unit
30	5100051775	Wassertank	Water tank	Reservoir à eaú		1	pc
50	5100053603	Überwurfmutter	Cap screw	Écrou d'accouplement		1	pc
70	5100051982	Wassertankdeckel	Water tank cap	Chapeau de réservoir		1	pc
90	5100051963	Wasserfilter	Filter	Filtre		1	pc
140	5100057642	Fixierring	Fixing ring	Bague de fixation		1	pc
150	5100057643	Drehgriff	Turning handle	Poignée rotative		1	pc
160	5100057675	Betätigungsstange	Control rod	Tige de manoeuvre		1	pc
161	5100057654	Dichtung	Gasket	Joint		1	pc
170	5100054177	Wassertank Kpl.	Water tank cpl.	Reservoir à eaú cpl.		1	pc
180	5100054175	Schlauch	Hose	Tuyau		1	pc
190	5100059594	Zylinderschraube	Cheese head screw	Vis à tête cylindrique		2	pc
200	5100060499	Wassertank Kpl.	Water tank cpl.	Reservoir à eaú cpl.		1	pc



FahrgestellBPS/APS1030,1135,1340  
Trolleybps/aps1030,1135,1340  
Chassis

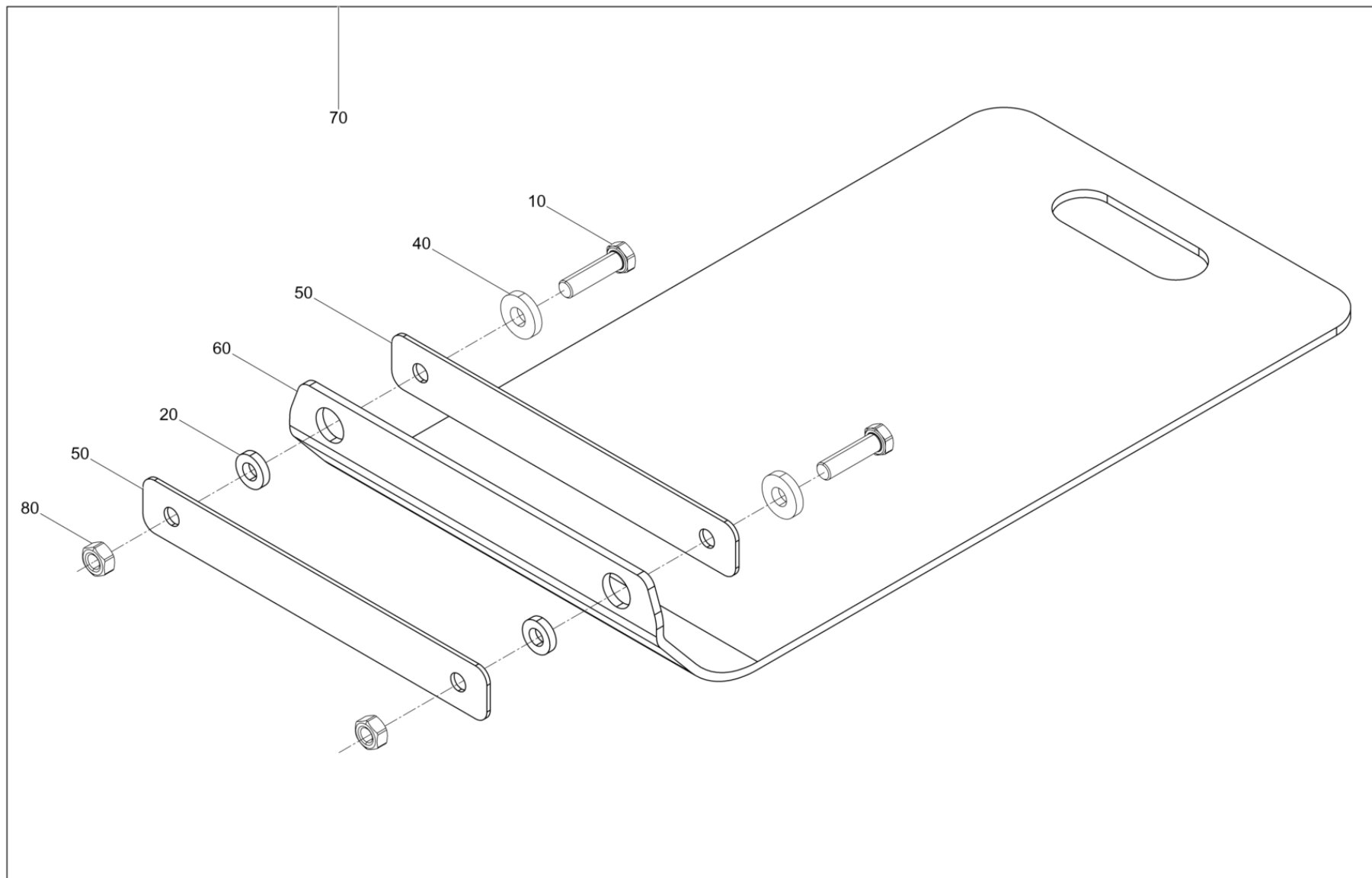




**FahrgestellBPS/APS1030,1135,1340**  
**Trolleybps/aps1030,1135,1340**  
**Chassis**

Item	Item no.	Beschreibung	Description	Description	Information	Pc.	Unit
10	5000010367	Sechskantmutter	Hexagon nut	Écrou hexagonal		2	pc
20	5000010622	Scheibe	Flat washer	Rondelle		4	pc
30	5000011540	Zylinderschraube	Cheese head screw	Vis à tête cylindrique		2	pc
40	5100055542	Fahrgestell	Trolley	Chassis		1	pc
41	5000010622	Scheibe	Flat washer	Rondelle		4	pc
42	5000010367	Sechskantmutter	Hexagon nut	Écrou hexagonal		4	pc
43	5000033198	Spannscheibe	Lockwasher	Rondelle de ressort		2	pc
44	5000010374	Scheibe	Flat washer	Rondelle		2	pc
45	5100005556	Passschraube	Shim screw	Vis dajustage	/ 10x16	2	pc
46	5100058750	Halterung	Bracket	Équerre		1	pc
47	5100058735	Grundplatte	Base plate	Plaque de base		1	pc
48	5000103834	Sicherungsscheibe	Lock washer	Rondelle d'arrêt	/ 15	4	pc
49	5000010616	Scheibe	Flat washer	Rondelle		4	pc
50	5000011540	Zylinderschraube	Cheese head screw	Vis à tête cylindrique		2	pc
51	5100055547	Riegel	Lock bolt	Verrou		2	pc
52	5000021466	Rad	Tire	Roue	/ 140 x 37,5	2	pc
53	5000128241	Scheibe	Flat washer	Rondelle	/ 10	2	pc
60	5100060429	Fahrgestell Kpl.	Trolley cpl.	Chassis cpl.		1	pc

Gleitvorrichtung PGVBPS/APS1135  
Urethane pad kit pgvbps/aps1135  
Jeu de tapis en polyuréthane

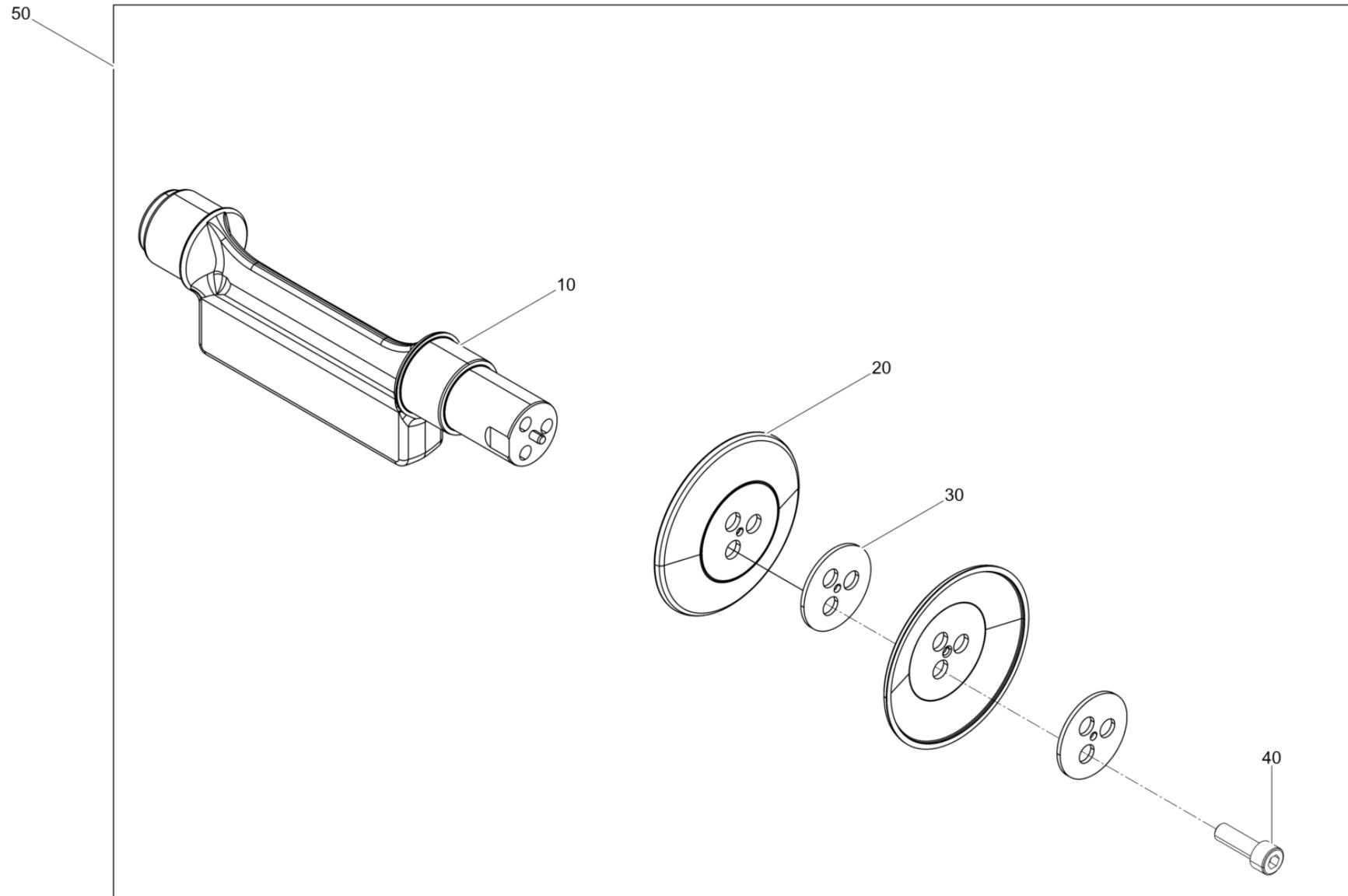


**Gleitvorrichtung PGVBPS/APS1135**  
**Urethane pad kit pgvbps/aps1135**  
**Jeu de tapis en polyuréthane**

Item	Item no.	Beschreibung	Description	Description	Information	Pc.	Unit
10	5000011421	Sechskantschraube	Hexagonal head cap screw	Vis à tête hexagonale	/ M12 x 40	2	pc
20	5100054248	Buchse	Bush	Boîte		2	pc
40	5000010665	Scheibe	Washer	Rondelle	/ 14	2	pc
50	5100054241	Leiste	Bar	Listeau		2	pc
60	5100054245	Kunststoffplatte	Urethane plate	Dispositif de glissement		1	pc
70	5100060425	Gleitvorrichtung PGV	Urethane pad kit pgv	Jeu de tapis en polyuréthane		1	pc
80	5000015061	Sechskantmutter	Hexagon nut	Écrou hexagonal	/ M12	2	pc



Umbausatz Unwuchtwelle 10kN  
Kit-rebuild eccentric shaft 10kn  
Jeu de transformation 10kn

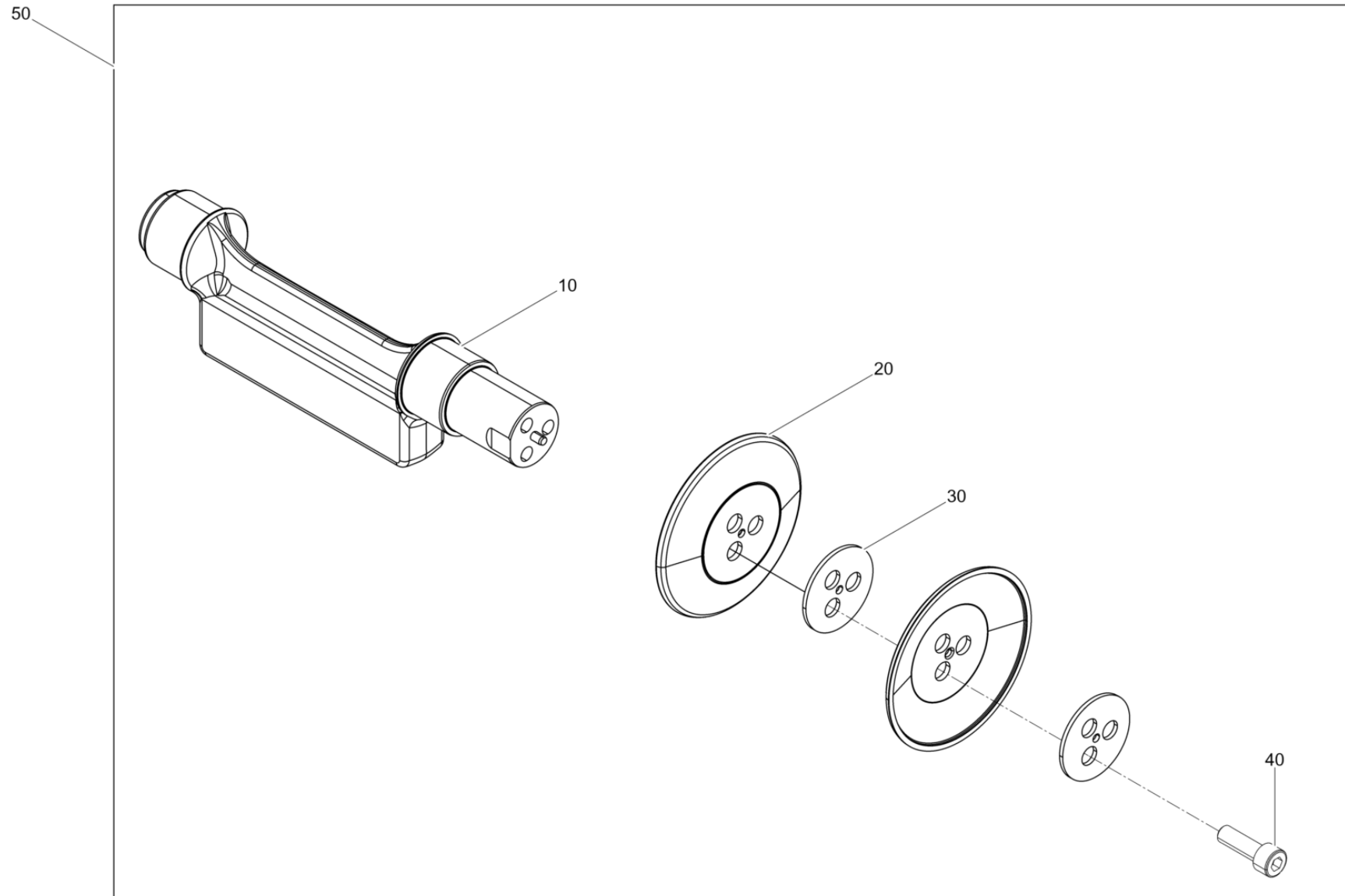


**Umbausatz Unwuchtwelle 10kN**  
**Kit-rebuild eccentric shaft 10kn**  
**Jeu de transformation 10kn**

Item	Item no.	Beschreibung	Description	Description	Information	Pc.	Unit
10	5100065520	Unwuchtwelle	Eccentric shaft	Arbre portant l'excentrique		1	pc
20	5100064173	Keilriemenscheibenhälfte	V-belt pulley half	Flanc de poulie à courroie		2	pc
30	5100064172	Keilriemenscheibenblech	Plate	Plate		3	pc
40	5100029787	Zylinderschraube	Cheese head screw	Vis à tête cylindrique		3	pc
50	5100065713	Umbausatz Unwuchtwelle 10Kn	Kit-rebuild eccentric shaft 10kn	Jeu de transformation 10kn		1	pc



Umbausatz Unwuchtwelle 11kN  
Kit-rebuild eccentric shaft 11kn  
Jeu de transformation 11kn

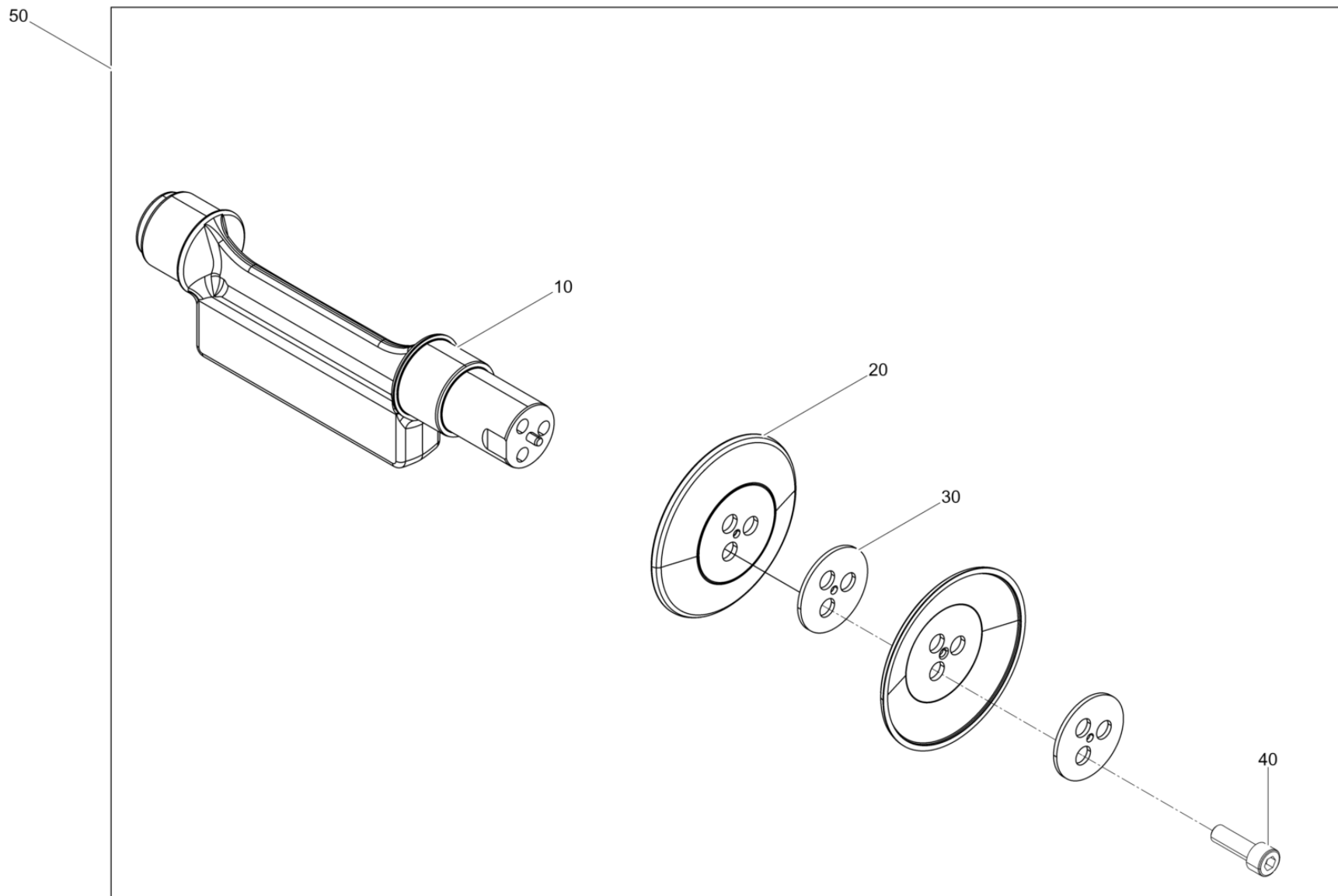


**Umbausatz Unwuchtwelle 11kN**  
**Kit-rebuild eccentric shaft11kn**  
**Jeu de transformation 11kn**

Item	Item no.	Beschreibung	Description	Description	Information	Pc.	Unit
10	5100065521	Unwuchtwelle	Eccentric shaft	Arbre portant l'excentrique		1	pc
20	5100064173	Keilriemenscheibenhälfte	V-belt pulley half	Flanc de poulie à courroie		2	pc
30	5100064172	Keilriemenscheibenblech	Plate	Plate		3	pc
40	5100029787	Zylinderschraube	Cheese head screw	Vis à tête cylindrique		3	pc
50	5100065714	Umbausatz Unwuchtwelle 11Kn	Kit-rebuild eccentric shaft 11kn	Jeu de transformation 11kn		1	pc



Umbausatz Unwuchtwelle 13kN  
Kit-rebuild eccentric shaft 13kn  
Jeu de transformation 13kn

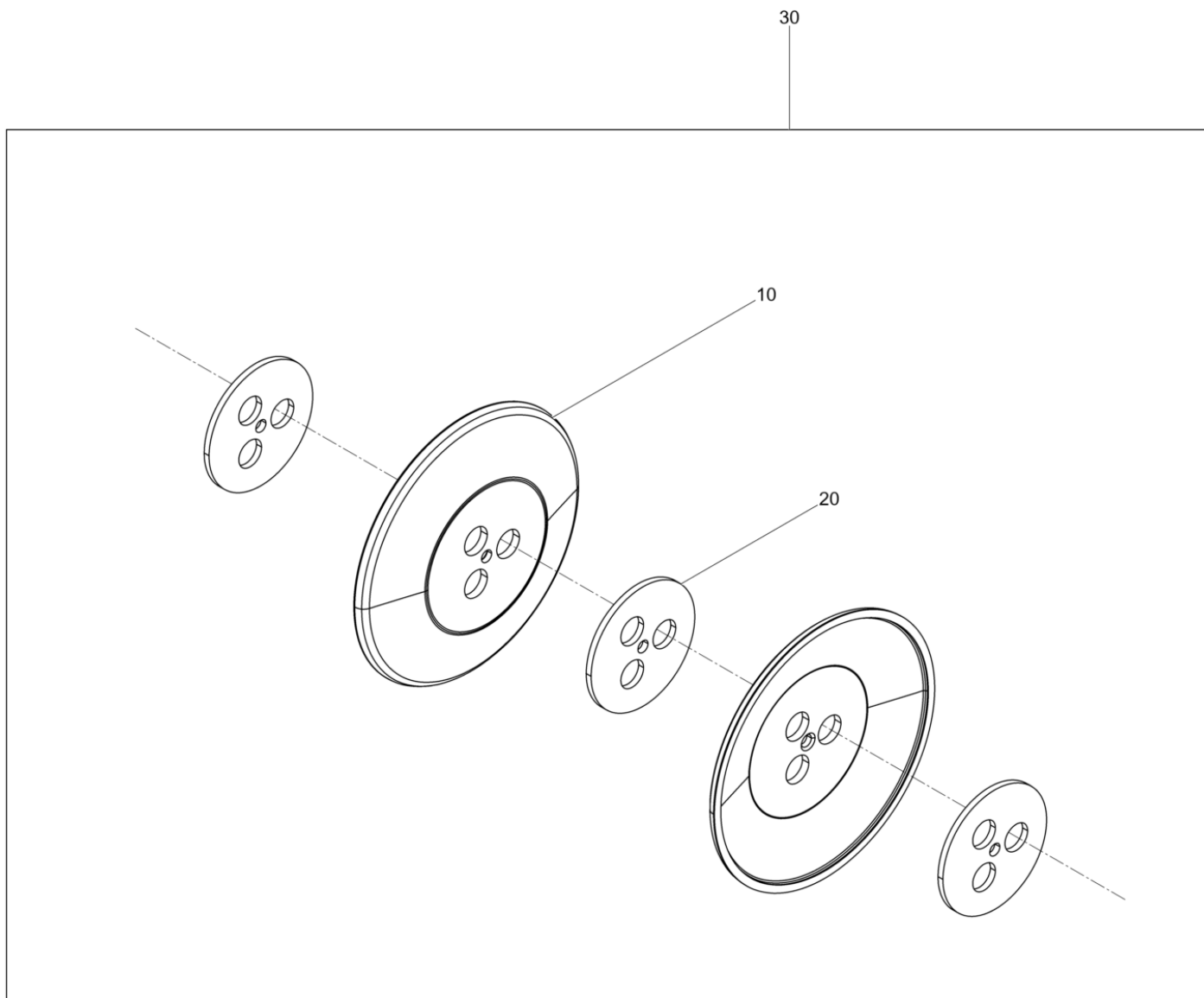




**Umbausatz Unwuchtwelle 13kN**  
**Kit-rebuild eccentric shaft13kn**  
**Jeu de transformation 13kn**

Item	Item no.	Beschreibung	Description	Description	Information	Pc.	Unit
10	5100065522	Unwuchtwelle	Eccentric shaft	Arbre portant l'excentrique		1	pc
20	5100064173	Keilriemenscheibenhälfte	V-belt pulley half	Flanc de poulie à courroie		2	pc
30	5100064172	Keilriemenscheibenblech	Plate	Plate		3	pc
40	5100029787	Zylinderschraube	Cheese head screw	Vis à tête cylindrique		3	pc
50	5100065715	Umbausatz Unwuchtwelle 13Kn	Kit-rebuild eccentric shaft 13kn	Jeu de transformation 13kn		1	pc





**Umbausatz Riemenscheibe**  
**Retrofit kit v-belt pulley**  
**Kit de modification poulie**

Item	Item no.	Beschreibung	Description	Description	Information	Pc.	Unit
10	5100064173	Keilriemenscheibenhälfte	V-belt pulley half	Flanc de poulie à courroie		2	pc
20	5100064172	Keilriemenscheibenblech	Plate	Plate		3	pc
30	5100065516	Umrüstsatz Keilriemenscheibe	Retrofit kit v-belt pulley	Jeu de transformation		1	pc









**WACKER  
NEUSON**

