



**WACKER
NEUSON**

Catalogo ricambi
Catálogo de piezas de repuesto
Spare parts catalog

**Piastra vibrante
Plancha vibratoria
Vibratory plate**

BPS1135AW



Type	BPS1135Aw
Material Number	5100059657
Version	100
Language	it es en



www.wackerneuson.com

Copyright © 03.2024
Wacker Neuson Produktion GmbH & Co. KG
Printed in Germany.
All rights reserved.

Informazioni generali sul catalogo dei pezzi di ricambio

Informazioni generali

In fase di ordinazione dei ricambi, va fatta attenzione affinché i dati della macchina siano completi.

Tra questi rientrano la denominazione di vendita della macchina, il numero di serie, nonché l'anno di costruzione. In caso di ordinazione di parti di motore o assi, sono inoltre necessari il tipo e il numero di serie dei componenti.

Inoltre, sono necessari i seguenti dati: codice materiale e codice posizione.

Il numero di serie si trova nel telaio della macchina. Esso si trova anche sulla targhetta del modello. Il numero di serie deve essere indicato nella sua completezza.

La macchina in copertina può presentare allestimenti speciali (AS/Accessori). La rappresentazione non è vincolante per la versione.

Il numero di ricambi indicato nel catalogo dei ricambi si riferisce alle unità indicate in questo disegno.

In questo catalogo ricambi sono rappresentate tutte le opzioni disponibili da fabbrica per questa macchina. Per questo motivo è anche possibile che siano rappresentate AS di cui la macchina non è dotata. Non tutte le AS raffigurate sono disponibili in tutti i paesi/in tutte le regioni.

AS/accessori possono essere aggiunti in un secondo momento. Non tutte le opzioni sono combinabili tra loro.

In alcuni casi vengono raffigurati anche componenti non disponibili come ricambi. Questi componenti non sono posizionati sui disegni. La raffigurazione serve esclusivamente a scopo di comprensione e non genera alcun diritto sul componente raffigurato.

Le indicazioni "a sinistra" e "a destra" della descrizione o nell'informazione si riferiscono sempre alla macchina nella direzione di marcia.

Nell'ambito del perfezionamento tecnico, lavoriamo costantemente al miglioramento e all'ottimizzazione dei nostri prodotti. Per questo motivo è possibile, che le illustrazioni nel catalogo ricambi possono discostarsi dall'aspetto reale.

Il costruttore si riserva il diritto di modifiche non annunciate sui ricambi, in qualsiasi momento. Questo vale sia per la quantità di ricambi indicata, che per la versione tecnica. Per ricevere le informazioni più attuali sulla macchina, cerchiamo di metterci in contatto con un concessionario.

Dati tecnici, dimensioni e pesi non sono vincolanti e corrispondono allo stato al momento della stampa. Con riserva di errori.

Modifiche tecniche non autorizzate sulla macchina comportano una sostanziale riduzione della sicurezza operativa.

La sicurezza operativa viene garantita mediante l'utilizzo dei ricambi originali e di moduli/accessori abilitati.

Il costruttore non si assume alcuna responsabilità per danni causati per via di modifiche tecniche non autorizzate oppure per l'omissione di ricambi originali.

Tabella di conversione

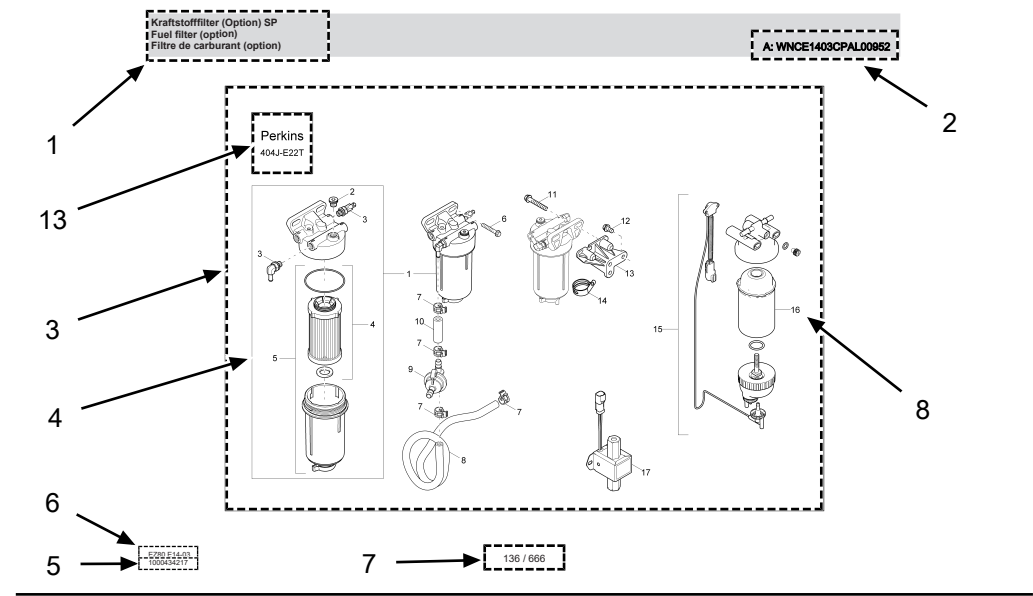
Volume	
1 ml	0.034 US fl.oz.
1 l	0.260 gal
Lunghezze	
1 mm	0.039 in
1 m	3.280 ft
Peso	
1 kg	2.200 lbs
1 g	0.035 oz
Velocità	
1 km/h	0.620 mph
Momento torcente	
1 Nm	0.740 ft.lbs



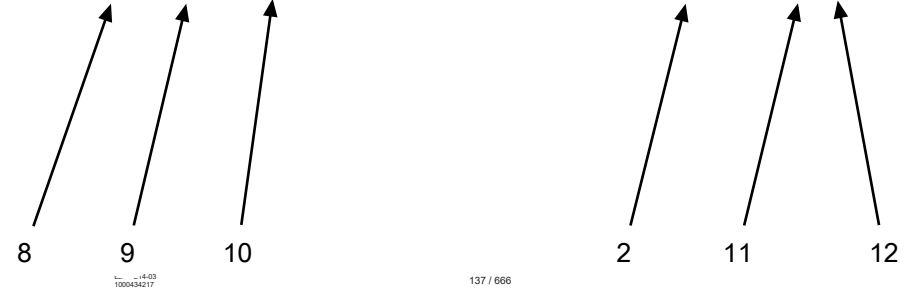
Informazioni generali sul catalogo dei pezzi di ricambio

Configurazione

1. Descrizione dell'unità/della pagina del catalogo ricambi
2. Informazioni dettagliate (Information) sulla corrispondente unità/la pagina di catalogo ricambi oppure codice materiale. Esse possono contenere:
 - < WXXXXXXXXXX1234567 oppure A: WXXXXXXXXXX1234567: validità fino a numero di serie
 - > WXXXXXXXXXX1234568 oppure E: WXXXXXXXXXX1234568: validità da numero di serie
 - Opzione: questo materiale è necessario solo per una determinata opzione
 - e molto altro.
3. Superficie illustrata: qui vengono raffigurati i ricambi presenti nell'unità.
4. Più ricambi in un telaio/oppure una parentesi rappresenta un set/kit. In caso di ordinazione dei corrispondenti codici posizione, vengono spediti tutti i ricambi che vi si trovano all'interno.
5. Numero dell'unità. Attenzione! Questo numero non è ordinabile!
6. Denominazione di vendita della macchina ovvero numero di materiale di vendita - Versione
7. Indicazione della pagina
8. Codice posizione (Ref.)
9. Lotto numero (Part No.)
10. Descrizione materiale
11. Quantità montata (Qty.)
12. Unità quantitativa (Unit)
13. Facoltativo: qui viene raffigurata la corrispondente opzioni con l'aiuto di un pittogramma.



Kraftstofffilter (Option) SP						A: WNCE1403CPAL00952	
Fuel filter (option)							
Filtre de carburant (option)							
Ref.	Part No.	Beschreibung	Description	Description	Information	Qty.	Unit
1	1000386655	Kraftstofffilter	Fuel filter	Filtre de carburant		1	pc
2	1000389249	Stopfen	Plug	Bouchon		1	pc
3	1000389229	Verschraubung	Screw joint	Raccord		2	pc
4	1000386656	Filtereinsatz	Filter insert	Cartouche filtrante		1	pc
5	1000433955	Filtergehäuse	Filter housing	Bolle de filtre		1	pc
6	1000139973	Schraube	Screw	Vis		1	pc
7	1000389241	Schlauchschelle	Hose clamp	Bride de fixation flexible		4	pc
8	1000389247	Kraftstoffschlauch	Fuel line	Tuyau flexible de combustible		1	pc
9	1000434006	Druckbegrenzungsventil	Pressure limit reliefvalve	Soupape limitrice de pression		1	pc
10	1000389230	Kraftstoffschlauch	Fuel line	Tuyau flexible de combustible		1	pc
11	1000139973	Schraube	Screw	Vis		1	pc
12	1000088388	Schraube	Screw	Vis		3	pc
13	1000433952	Arm	Arm	Bras		1	pc
14	1000328508	Klammer	Clamp	Attache		1	pc
15	1000433949	Kraftstofffilter	Fuel filter	Filtre de carburant		1	pc
16	1000433950	Kraftstofffilter	Fuel filter	Filtre de carburant		1	pc
17	1000389262	Kraftstoffpumpe	Fuel pump	Pompe de remplissage	A: WNCE1403CPAL00952	1	pc



Información general sobre el libro de repuestos

Consideraciones generales

Al realizar un pedido de repuestos, debe asegurarse de que todos los datos de la máquina estén completos.

Estos incluyen la denominación de ventas de la máquina, el número de serie y también el año de fabricación. En el caso de pedidos de piezas del motor o del eje, se requieren también el tipo y el número de serie de los componentes.

Se requieren, asimismo, los siguientes datos: número de material y número de ítem.

El número de serie puede verse en el chasis de la máquina. Se encuentra, además, sobre la placa de identificación. Asimismo, el número de serie debe indicarse por completo.

La máquina que figura en la portada puede mostrar equipamientos especiales (opciones/accesorios). La representación no es determinante para el modelo.

La cifra de los repuestos indicada en el catálogo de repuestos se vincula con el módulo mostrado en este dibujo.

En este catálogo de repuestos se muestran todas las opciones que pueden obtenerse de fábrica para la máquina. Por este motivo, pueden mostrarse también opciones con las que la máquina no esté equipada. No todas las opciones mostradas se encuentran disponibles en todos los países/regiones.

Las opciones/accesorios pueden, en parte, instalarse con posterioridad. No todas las opciones pueden combinarse entre sí.

En muchos casos se muestran también componentes que no pueden obtenerse como repuestos. Estos componentes no están posicionados en los dibujos. La representación solo tiene el propósito de facilitar la comprensión y no crea derecho alguno sobre el componente mostrado.

Las indicaciones «izquierdo/a» y «derecho/a» de la descripción o de la información se refieren siempre a la máquina en dirección de marcha hacia delante.

En el curso de nuestra innovación técnica, trabajamos constantemente para mejorar y optimizar nuestros productos. Por tal motivo, es posible que haya imágenes en el catálogo de repuestos que varíen en comparación con su diseño real.

El fabricante se reserva el derecho de realizar en todo momento modificaciones a los repuestos. Esto resulta aplicable tanto para las cantidades indicadas de los repuestos como para su diseño técnico. Para obtener la información más reciente sobre la máquina, le rogamos contactarse con un concesionario.

Los datos técnicos, las medidas y los pesos no son vinculantes y se corresponden con la situación al momento de la impresión. Se reserva el derecho a corregir errores.

Las modificaciones técnicas no permitidas de la máquina afectan negativamente la seguridad operativa.

La seguridad operativa se garantiza únicamente a través de la utilización de repuestos originales y de dispositivos adosados/accesorios autorizados.

El fabricante no se responsabilizará por daños que resulten de una modificación técnica no permitida o de la no utilización de repuestos originales.

Tablas de conversión

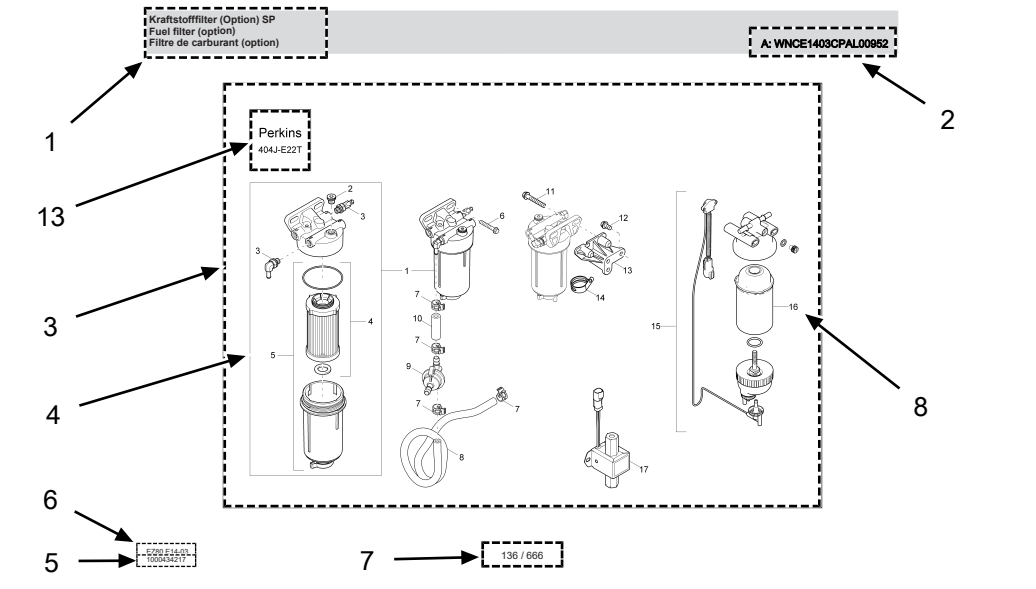
Volumen	
1 ml	0.034 fl.oz. EE. UU.
1 l	0.260 gal
Longitudes	
1 mm	0.039 in
1 m	3.280 ft
Peso	
1 kg	2.200 lbs
1 g	0.035 oz
Velocidad	
1 km/h	0.620 mph
Par de giro	
1 Nm	0.740 ft.lbs



Información general sobre el libro de repuestos

Estructura

1. Descripción del módulo/de la página del catálogo de repuestos
2. Información adicional (Information) sobre el respectivo módulo/la página del catálogo de repuestos o el número de material. Esta puede incluir lo siguiente:
 - < WXXXXXXXXX1234567 o A: WXXXXXXXXX1234567: válido hasta el número de serie
 - > WXXXXXXXXX1234568 o E: WXXXXXXXXX1234568: válido a partir del número de serie
 - Opción: este material solo se necesita para una opción determinada
 - etc.
3. Superficie de dibujo: Aquí se muestran todos los repuestos que se encuentran en el módulo.
4. La presencia de varios repuestos dentro de un marco/entre paréntesis indica que se trata de un juego/kit. En caso de realizar un pedido del número de ítem correspondiente, se entregarán todos los repuestos que se encuentran allí.
5. Número del módulo. ¡Precaución! ¡Este número no puede pedirse!
6. Denominación de venta de la máquina o número de material de venta - versión
7. Indicación de página
8. Número de ítem (Ref.)
9. Número de material (Part No.)
10. Descripción del material
11. Cantidad montada (Qty.)
12. Unidad de cantidad (Unit)
13. Opcional: aquí se muestra la respectiva opción mediante un pictograma.



Kraftstofffilter (Option) SP						A: WNCE1403CPAL00952	
Fuel filter (option)							
Filtre de carburant (option)							
Ref.	Part No.	Beschreibung	Description	Description	Information	Qty.	Unit
1	1000386655	Kraftstofffilter	Fuel filter	Filtre de carburant		1	pc
2	1000389249	Stopfen	Plug	Bouchon		1	pc
3	1000389229	Verschraubung	Screw joint	Raccord		2	pc
4	1000386656	Filtereinsatz	Filter insert	Cartouche filtrante		1	pc
5	1000433955	Filtergehäuse	Filter housing	Bolle de filtre		1	pc
6	1000139973	Schraube	Screw	Vis		1	pc
7	1000389241	Schlauchschelle	Hose clamp	Bride de fixation flexible		4	pc
8	1000389247	Kraftstoffschlauch	Fuel line	Tuyau flexible de combustible		1	pc
9	1000434006	Druckbegrenzungsventil	Pressure limit relief valve	Souape limite de pression		1	pc
10	1000389230	Kraftstoffschlauch	Fuel line	Tuyau flexible de combustible		1	pc
11	1000139973	Schraube	Screw	Vis		1	pc
12	1000083888	Schraube	Screw	Vis		3	pc
13	1000433952	Arm	Arm	Bras		1	pc
14	1000328508	Klammer	Clamp	Attache		1	pc
15	1000433949	Kraftstofffilter	Fuel filter	Filtre de carburant		1	pc
16	1000433950	Kraftstofffilter	Fuel filter	Filtre de carburant		1	pc
17	1000389262	Kraftstoffpumpe	Fuel pump	Pompe de remplissage	A: WNCE1403CPAL00952	1	pc



General information on the spare parts catalog

General information

When ordering spare parts, make sure that all information on the machine is complete.

This includes the sales designation of the machine, the serial number and the year of manufacture. When placing orders for engine or axle parts, the type and serial number of the components are also required.

The following additional information is also required: Material number and item number.

The serial number is stamped into the machine frame. It can also be found on the type label. The serial number must be stated in full.

The machine on the cover picture may have special equipment (options/accessories). The illustration is not binding for the version.

The number of spare parts stated in the spare parts catalog refers to the assembly shown in this drawing.

This spare parts catalog contains all options that are available for the machine from the factory. For this reason, options may also be shown with which the machine is not equipped. Not all options shown are available in all countries/regions.

Options/accessories are partially retrofittable. Not all options can be combined with each other.

In some cases, the catalog also shows components that are not available as spare parts. These components are not depicted as items on the drawings. The illustration serves only the purpose of understanding and makes no claim to the illustrated component.

The "left" and "right" indications in the description or information always refer to the machine in the direction of forward travel.

We are constantly working to improve and optimize our products in the course of technical development. For this reason, it may be possible that illustrations in the spare parts catalog differ from the actual design.

The manufacturer reserves the right to make changes to the spare parts at any time. This applies both to the stated quantity of spare parts and to the technical design. To obtain the latest information on the machine, please contact an authorized dealer.

Technical specifications, dimensions and weights are not binding and correspond to the state at the time of printing. Responsibility for errors or omissions not accepted.

Unauthorized technical modifications to the machine lead to a significant impairment of operational safety.

Operational safety is only ensured by using original spare parts and approved attachments/accessories.

The manufacturer shall assume no liability for damage caused by unauthorized technical modifications or the non-use of original spare parts.

Conversion table

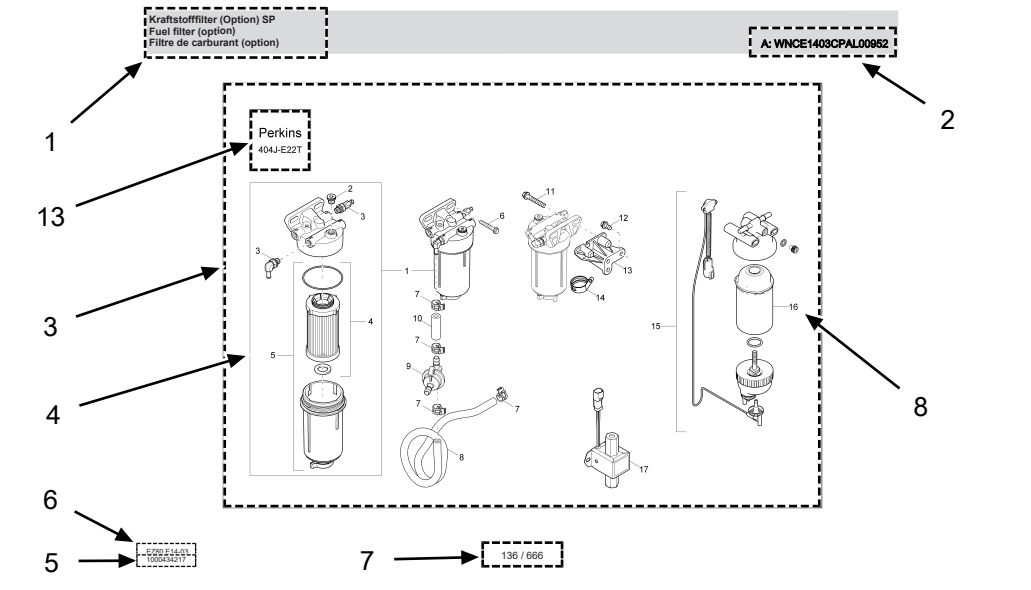
Volumes	
1 ml	0.034 US fl.oz.
1 l	0.260 gal
Lengths	
1 mm	0.039 in
1 m	3.280 ft
Mass	
1 kg	2.200 lbs
1 g	0.035 oz
Speed	
1 km/h	0.620 mph
Torque	
1 Nm	0.740 ft.lbs



General information on the spare parts catalog

Structure

1. Description of the module/spare parts catalog page
2. Further information (Information) on the respective assembly/spare parts catalog page or the material number. This may include the following:
 - < WXXXXXXXXX1234567 or A: WXXXXXXXXX1234567: valid until serial number
 - > WXXXXXXXXX1234568 or E: WXXXXXXXXX1234568: valid from serial number
 - Option: this material is only needed for a specific option
 - etc.
3. Drawing area: All spare parts that are available in the assembly are displayed here.
4. Several spare parts within a frame/or bracket indicate a set/kit. If the corresponding item number is ordered, all spare parts that this item number encompasses are delivered.
5. Number of the assembly. Attention! This number cannot be ordered!
6. Sales designation of the machine or sales material number - Version
7. Page reference
8. Item number (Ref.)
9. Material number (Part No.)
10. Material description
11. Installed quantity (Qty.)
12. Quantity unit (Unit)
13. Optional: The respective option is represented by a pictogram here.



Kraftstofffilter (Option) SP Fuel filter (option) Filtre de carburant (option)						A: WNCE1403CPAL00952	
Ref.	Part No.	Beschreibung	Description	Description	Information	Qty.	Unit
1	1000386655	Kraftstofffilter	Fuel filter	Filtre de carburant		1	pc
2	1000389249	Stopfen	Plug	Bouchon		1	pc
3	1000389229	Verschraubung	Screw joint	Raccord		2	pc
4	1000386656	Filtereinsatz	Filter insert	Cartouche filtrante		1	pc
5	1000433955	Filtergehäuse	Filter housing	Bolle de filtre		1	pc
6	1000139973	Schraube	Screw	Vis		1	pc
7	1000389241	Schlauchschelle	Hose clamp	Bride de fixation flexible		4	pc
8	1000389247	Kraftstoffschlauch	Fuel line	Tuyau flexible de combustible		1	pc
9	1000434006	Druckbegrenzungsventil	Pressure limit reliefvalve	Souape limite de pression		1	pc
10	1000389230	Kraftstoffschlauch	Fuel line	Tuyau flexible de combustible		1	pc
11	1000139973	Schraube	Screw	Vis		1	pc
12	1000083888	Schraube	Screw	Vis		3	pc
13	1000433952	Arm	Arm	Bras		1	pc
14	1000328508	Klammer	Clamp	Attache		1	pc
15	1000433949	Kraftstofffilter	Fuel filter	Filtre de carburant		1	pc
16	1000433950	Kraftstofffilter	Fuel filter	Filtre de carburant		1	pc
17	1000389282	Kraftstoffpumpe	Fuel pump	Pompe de remplissage	A: WNCE1403CPAL00952	1	pc



Indice
Índice
Contents

1	Impugnatura guida base Manija base Guide handle basis	14
2	Impugnatura guida Manija Guide handle	16
3	Irrigazione base Sistema de rociado base Water system basis	18
4	Irrigazione Sistema de rociado Water system	20
5	Parte superiore base Masa superior base Upper mass basis	22
6	Parte superiore Masa superior Upper mass	24
7	Peso addizionale bps 1135 Peso adicional bps 1135 Supplementary weight bps 1135	26
8	Forza motrice benzina base Sistema impulsorggasolina base Drive system gas basis	28
9	Motore honda gx120 Motor honda gx120 Engine honda gx120	30
10	Tampone elastico duro Tope caucho-metal duro Shockmount hard	32
11	Vibratore base Excitador base Exciter basis	34



Indice
Índice
Contents

12	Vibratore base Excitador base Exciter basis	36
13	Vibratore Excitador Exciter	38
14	Vibratore 11kn Excitador 11kn Exciter 11kn	40
15	Parte inferiore base Masa inferior base Baseplate base	42
16	Parte inferiore 350 Masa inferior 350 Baseplate 350	44
17	Adesivo base Calcomania base Label basis	46
18	Adesivo benzina Calcomania gasolina Label gas	48
19	Adesivo honda Calcomanías honda Labels honda	50
20	Adesivo 105db Calcomania 105db Label 105db	52
21	Adesivo bps1135 Calcomania bps1135 Label bps1135	54
22	Label symbol red Calcomania símbolo roja Label symbol red	56



23	Engine Motor Engine	
23.1	Starter Arrancador Starter	58
23.2	Copriventola Tapa de ventilador Fan hood	60
23.3	Carburatore Carburador Fixed jet carburetor	62
23.4	Filtro dell'aria Filtro del aire Air cleaner	64
23.5	Silenziatore Silenciador Muffler	66
23.6	Serbatoio carburante Depósito de combustible Fuel tank	68
23.7	Fly wheel Volante Fly wheel	70
23.8	Cylinder head Culata Cylinder head	72
23.9	Bobina di accensione Bobina de encendido Ignition coil	74
23.10	Ignition coil Bobina de encendido Ignition coil	76

Indice
Índice
Contents

23.11	Alloggiamento del cilindro Carcasa de cilindro Cylinder housing	78
23.12	Crankcase cover Cubierta da la caja de manivel Crankcase cover	80
23.13	Crankshaft Cigüeñal Crankshaft	82
23.14	Piston Pistón Piston	84
23.15	Albero a camme Arbol de levas Camshaft	86
23.16	Labels Calcomanías Labels	88
24	Accessori Accesorios Accessories	
24.1	Serbatoio acqua Tanque de agua Water tank	90
24.2	Carrello bps/aps1030,1135,1340 Dispositivo de transporte bps/aps1030,1135,1340 Trolley bps/aps1030,1135,1340	92
24.3	Piastra in plástico pgv bps/aps1135 Placa de deslizamiento pgv bps/aps1135 Urethane pad kit pgv bps/aps1135	94
25	Servizio Servicio Service	



Indice
Índice
Contents

25.1	Kit di retrofitalbero eccentrico 10kn Juego de modificación eje de la masa excéntrica 10kn Kit-rebuild eccentric shaft 10kn	96
25.2	Kit di retrofitalbero eccentrico 11kn Juego de modificación eje de la masa excéntrica 11kn Kit-rebuild eccentric shaft 11kn	98
25.3	Kit di retrofitalbero eccentrico 13kn Juego de modificación eje de la masa excéntrica 13kn Kit-rebuild eccentric shaft 13kn	100
25.4	Kit retrofit puleggia Kit de conversión polea Retrofit kit v-belt pulley	102



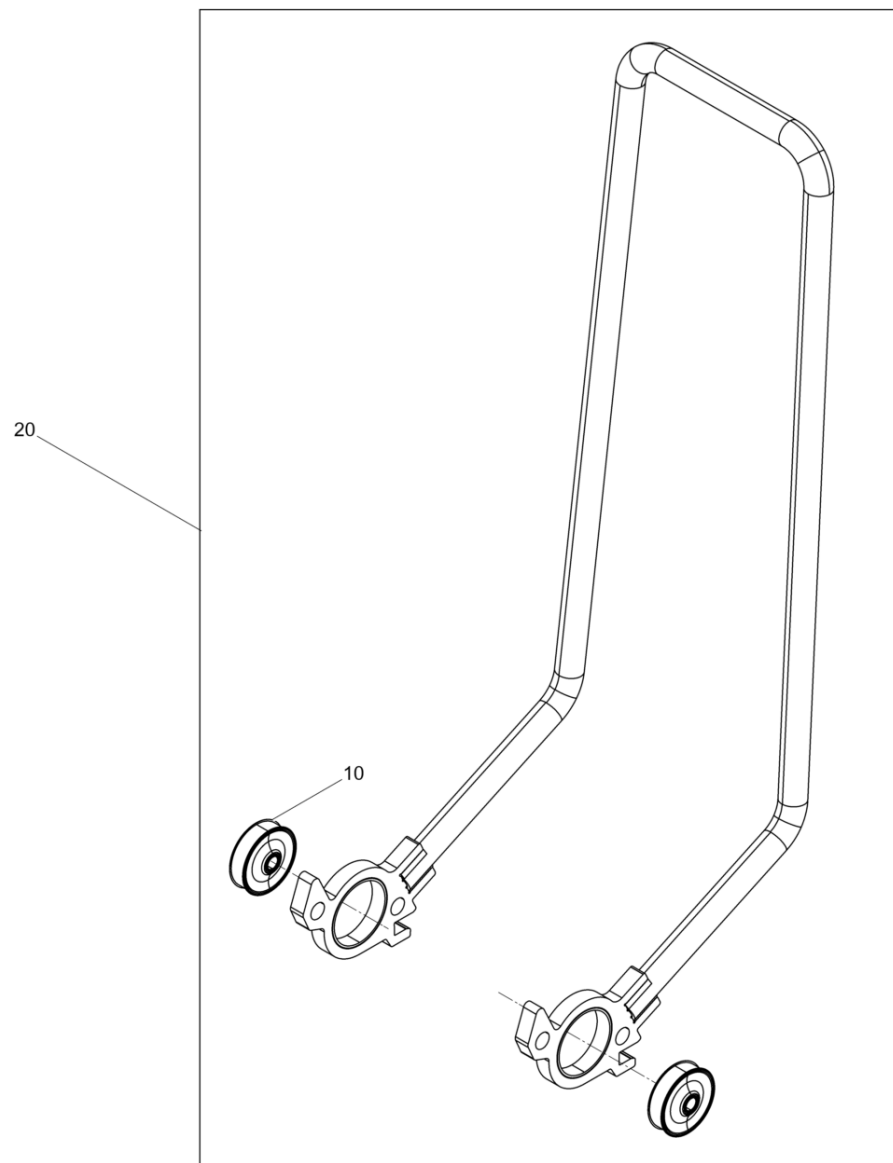
Impugnatura guida base
Manija base
Guide handle basis



Impugnatura guida base
Manija base
Guide handle basis

Item	Item no.	Descrizione	Descripción	Description	Information	Pc.	Unit
10	5100052432	Spina a molla	Enchufe de resorte	Spring pin		2	pc
20	5100052431	Boulon	Perno	Bolt		2	pc



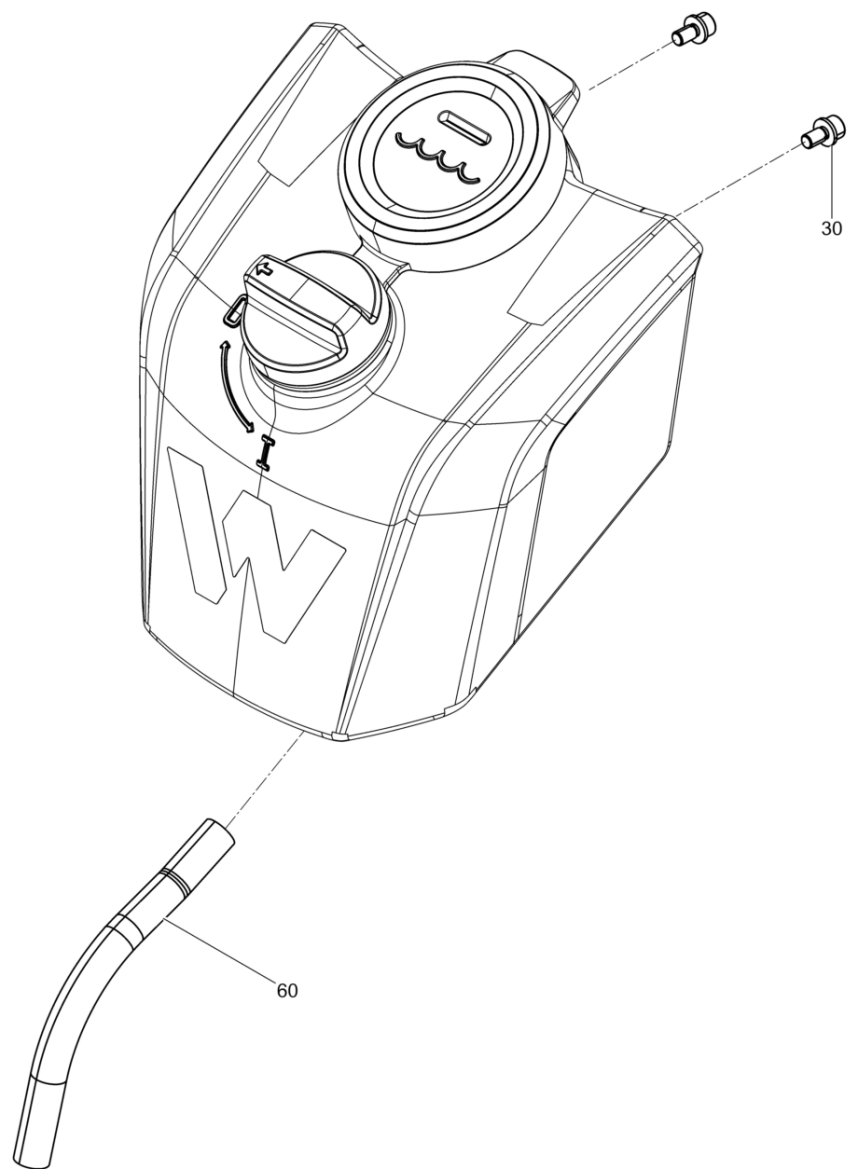


Impugnatura guida
Manija
Guide handle

Item	Item no.	Descrizione	Descripción	Description	Information	Pc.	Unit
10	5100052430	Cuscinetto	Rodamiento	Bearing		2	pc
20	5100058578	Impugnatura guida cpl.	Manillar cpl.	Guiding frame cpl.		1	pc



irrigazione base
Sistema de rociado base
Water system basis



Irrigazione base
Sistema de rociado base
Water system basis

Item	Item no.	Descrizione	Descripción	Description	Information	Pc.	Unit
30	5100059594	Vite a testa cilindrica	Tornillo cilíndrico	Cheese head screw		2	pc
60	5100054175	Manicotto	Manguera	Hose		1	pc





Invalid path '\\wnad.net\global\ALL\LNZ\Global_ALL_SCHEMA_ST4\SAP_data_export_SP_Temp\100_5100059657_100_T2\100_5100060500001g.png'

Irrigazione
Sistema de rociado
Water system

Item	Item no.	Descrizione	Descripción	Description	Information	Pc.	Unit
30	5100051775	Serbatoio acqua	Tanque de agua	Water tank		1	pc
50	5100053603	Écrou d'accouplement	Tuerca de racor	Cap screw		1	pc
70	5100051982	Coperchio	Tapa del tanque	Water tank cap		1	pc
90	5100051963	Filtro	Filter	Filter		1	pc
140	5100057642	Anello di fissaggio	Anillo de fijación	Fixing ring		1	pc
150	5100057643	Manopola	Mango	Turning handle		1	pc
160	5100057675	Barra di comando	Varilla de accionamiento	Control rod		1	pc
161	5100057654	Guarnizione	Junta	Gasket		1	pc
170	5100054177	Serbatoio acqua cpl.	Tanque de agua cpl.	Water tank cpl.		1	pc





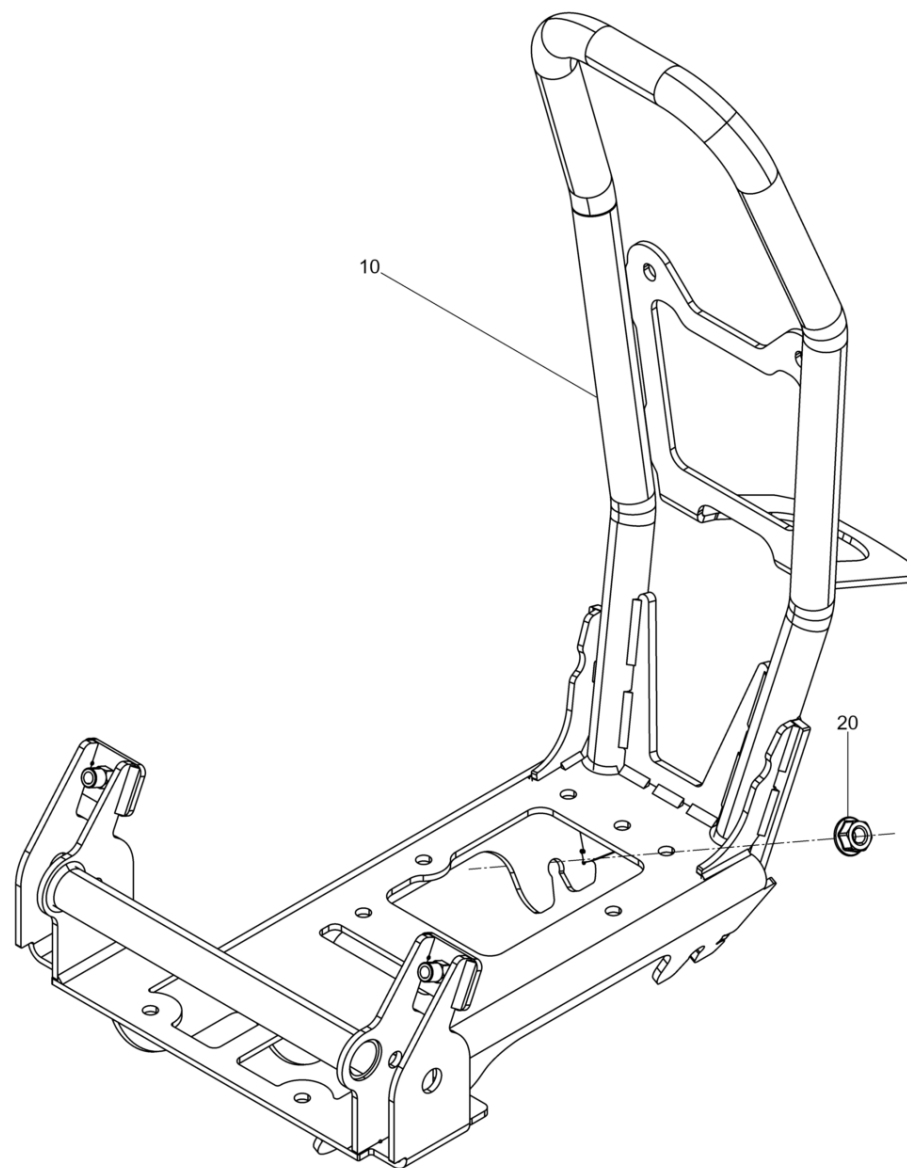
Invalid path '\\wnad.net\global\ALL\LNZ\Global_ALL_SCHEMA_ST4\SAP_data_export_SP_Temp\100_5100059657_100_T2\100_5100052425001g.png'

Parte superiore base
Masa superior base
Upper mass basis

Item	Item no.	Descrizione	Descripción	Description	Information	Pc.	Unit
10	5100016317	Buffer di arresto	Amortiguador	Shockmount	/ 30 x 15	2	pc



Parte superiore
Masa superior
Upper mass

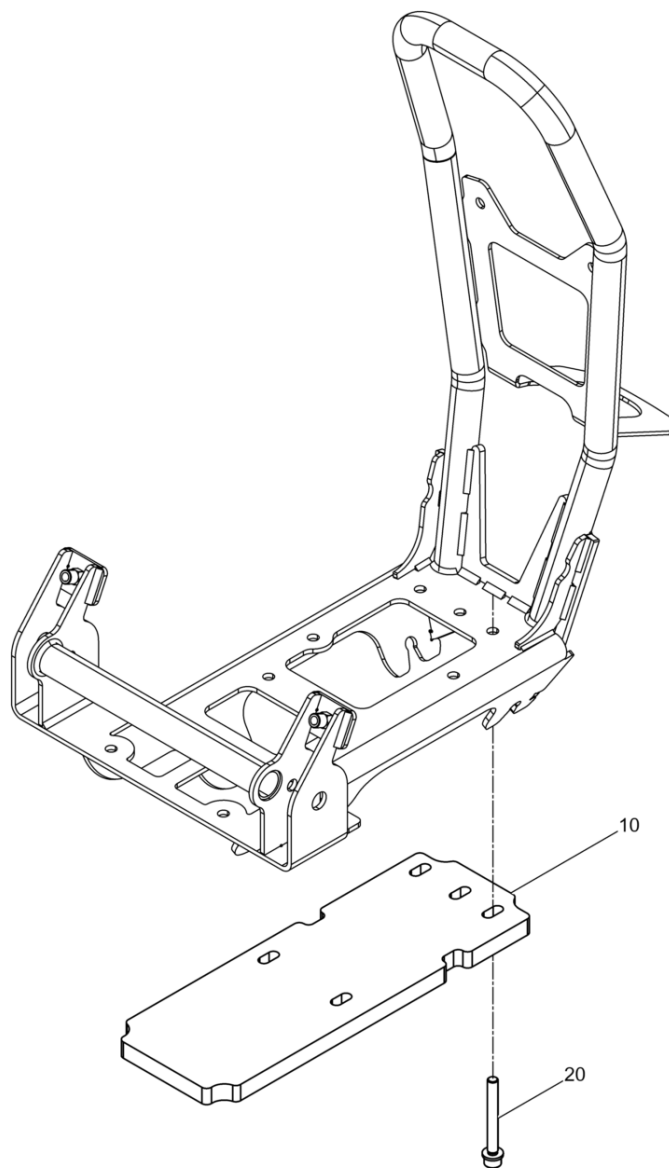


Parte superiore
Masa superior
Upper mass

Item	Item no.	Descrizione	Descripción	Description	Information	Pc.	Unit
10	5100052424	Parte superiore	Masa superior	Upper mass		1	pc
20	5000096087	Dado esagonale	Tuerca hexagonal	Hexagon nut		4	pc



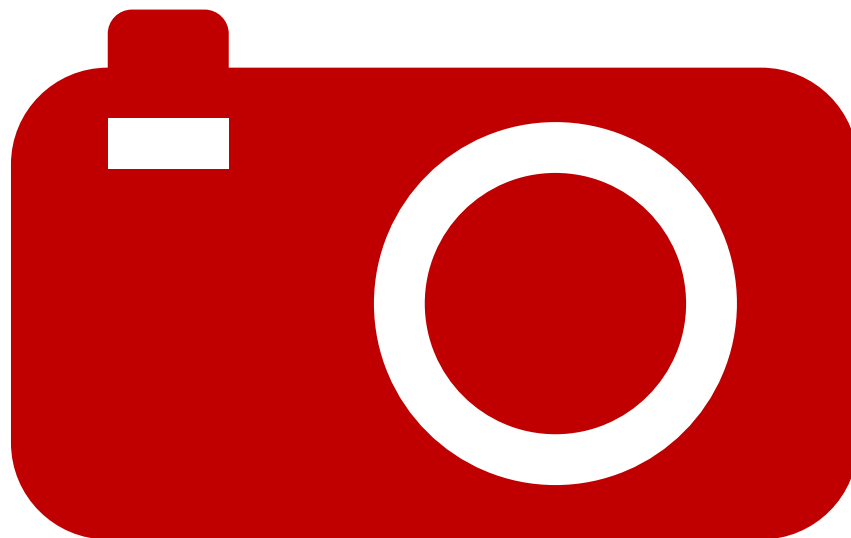
Peso addizionale bps 1135
Peso adicional bps 1135
Supplementary weight bps 1135



Peso addizionale bps 1135
Peso adicional bps 1135
Supplementary weight bps 1135

Item	Item no.	Descrizione	Descripción	Description	Information	Pc.	Unit
10	5100056944	Peso addizionale	Peso adicional	Supplementary weight		1	pc
20	5100059596	Vite a testa cilindrica	Tornillo cilíndrico	Cheese head screw		4	pc





Invalid path '\\wnad.net\global\ALL\LNZ\Global_ALL_SCHEMA_ST4\SAP_data_export_SP_Temp\100_5100059657_100_T2\100_5100054094004g.png'

Forza motrice benzina base
Sistema impulsorggasolina base
Drive system gas basis

Item	Item no.	Descrizione	Descripción	Description	Information	Pc.	Unit
10	5000026169	Vite esagonale	Tornillo hexagonal	Hexagonal head cap screw	/ 5/16in-24UNF-2Ax3/4in	5	pc
20	5100016321	Rondella	Arandela	Washer		1	pc
30	5000216658	Vite ad albero sottile	Tornillo	Screw	/ M 8x 38	3	pc
90	5100054097	Frizione centrifuga	Embrague centrifugo	Centrifugal clutch		1	pc
140	5100058806	Barra cpl.	Listón cpl.	Bar cpl.		2	pc
150	5100031195	Cinghia a v	Correa en v	V-belt		1	pc
160	5100054135	Guarnizione	Junta	Gasket		1	pc





Invalid path '\\wnad.net\global\ALL\LNZ\Global_ALL_SCHEMA_ST4\SAP_data_export_SP_Temp\100_5100059657_100_T2\100_5100054098005g.png'

Motore honda gx120
Motor honda gx120
Engine honda gx120

Item	Item no.	Descrizione	Descripción	Description	Information	Pc.	Unit
10	5100045994	Motore a benzina	Motor a gasolina	Gas engine		1	pc
40	5100058484	Protezione cinghia	Protección de la polea	Belt guard		1	pc
50	5100058486	Angolare di protezione cpl.	Chapa protectora cpl.	Guard plate cpl.		1	pc
90	5100029787	Vite a testa cilindrica	Tornillo cilíndrico	Cheese head screw		3	pc
100	5100064172	Lamiera	Plate	Plate		2	pc
110	5100064173	Semipuleggia	Semi-polea en v	V-belt pulley half		2	pc



Tampone elastico duro
Tope caucho-metal duro
Shockmount hard

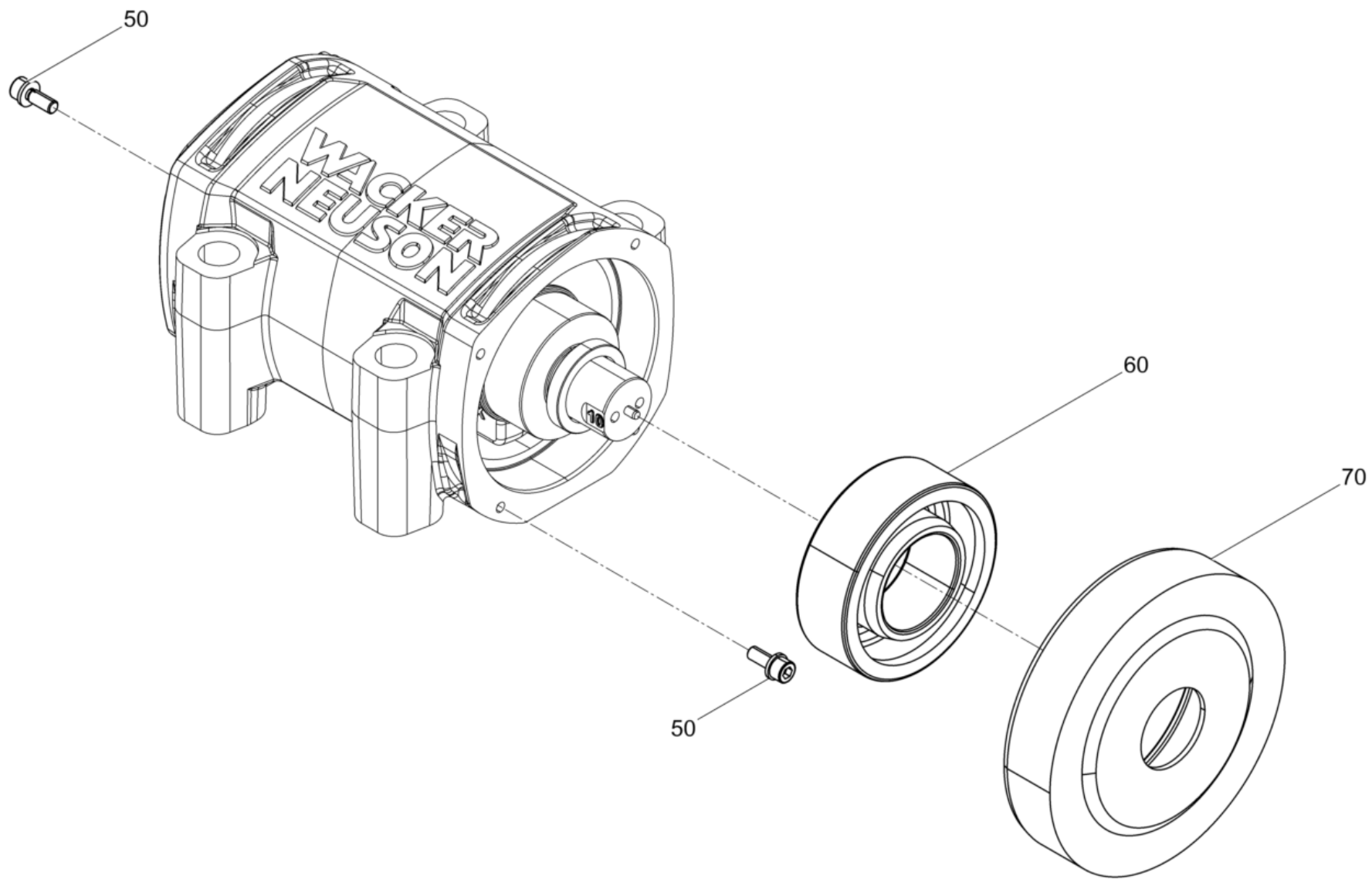


Tampone elastico duro
Tope caucho-metal duro
Shockmount hard

Item	Item no.	Descrizione	Descripción	Description	Information	Pc.	Unit
10	5000037378	Tampone elastico	Tope caucho-metal	Shockmount	/ 60 x 40	4	pc



Vibratore base
Excitador base
Exciter basis

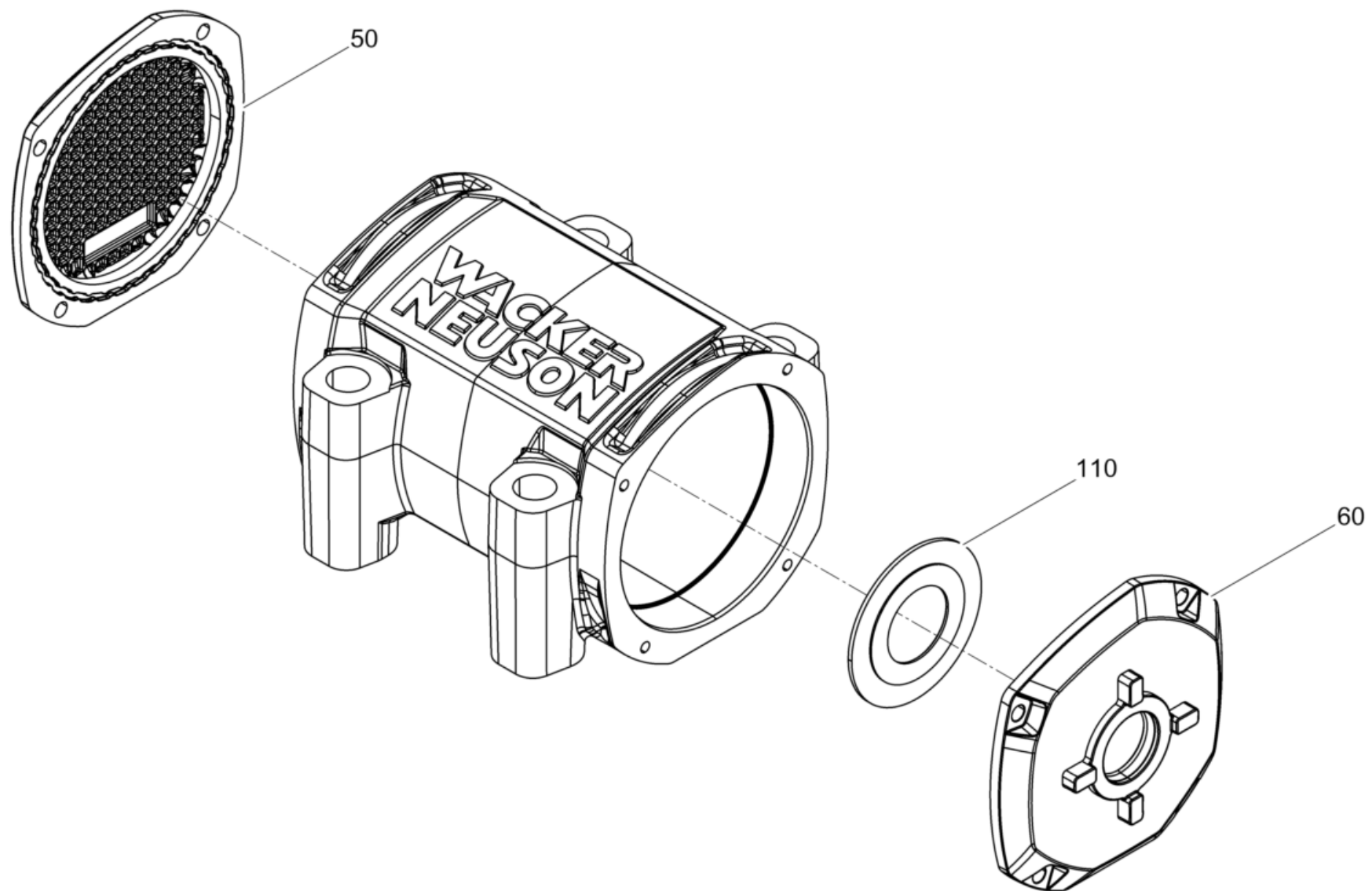


Vibratore base
Excitador base
Exciter basis

Item	Item no.	Descrizione	Descripción	Description	Information	Pc.	Unit
50	5100059593	Vite a testa cilindrica	Tornillo cilíndrico	Cheese head screw		8	pc
60	5000105139	Cuscinetto a rulli cilindrici	Rodamiento cilíndricos	Cylindrical roller bearing		2	pc
70	5100062507	Bearing seat	Asiento de rodamiento	Bearing seat		1	pc



Vibratore base
Excitador base
Exciter basis



Vibratore base
Excitador base
Exciter basis

Item	Item no.	Descrizione	Descripción	Description	Information	Pc.	Unit
50	5100054628	Coperchio destra	Cubierta de cojinete derecha	Bearing cover right		1	pc
60	5100054629	Coperchio sinistra	Cubierta de cojinete izquierdo	Bearing cover left		1	pc
110	5100063663	Seal washer	Arandela de junta	Seal washer		2	pc





Invalid path '\\wnad.net\global\ALL\LNZ\Global_ALL_SCHEMA_ST4\SAP_data_export_SP_Temp\100_5100059657_100_T2'

**Vibratore
Excitador
Exciter**

Item	Item no.	Descrizione	Descripción	Description	Information	Pc.	Unit
10	5100059597	Vite esagonale	Tornillo hexagonal	Hexagonal head cap screw		4	pc
20	5100055515	Carter del eccitatore	Carcasa del excitador	Exciter housing		1	pc





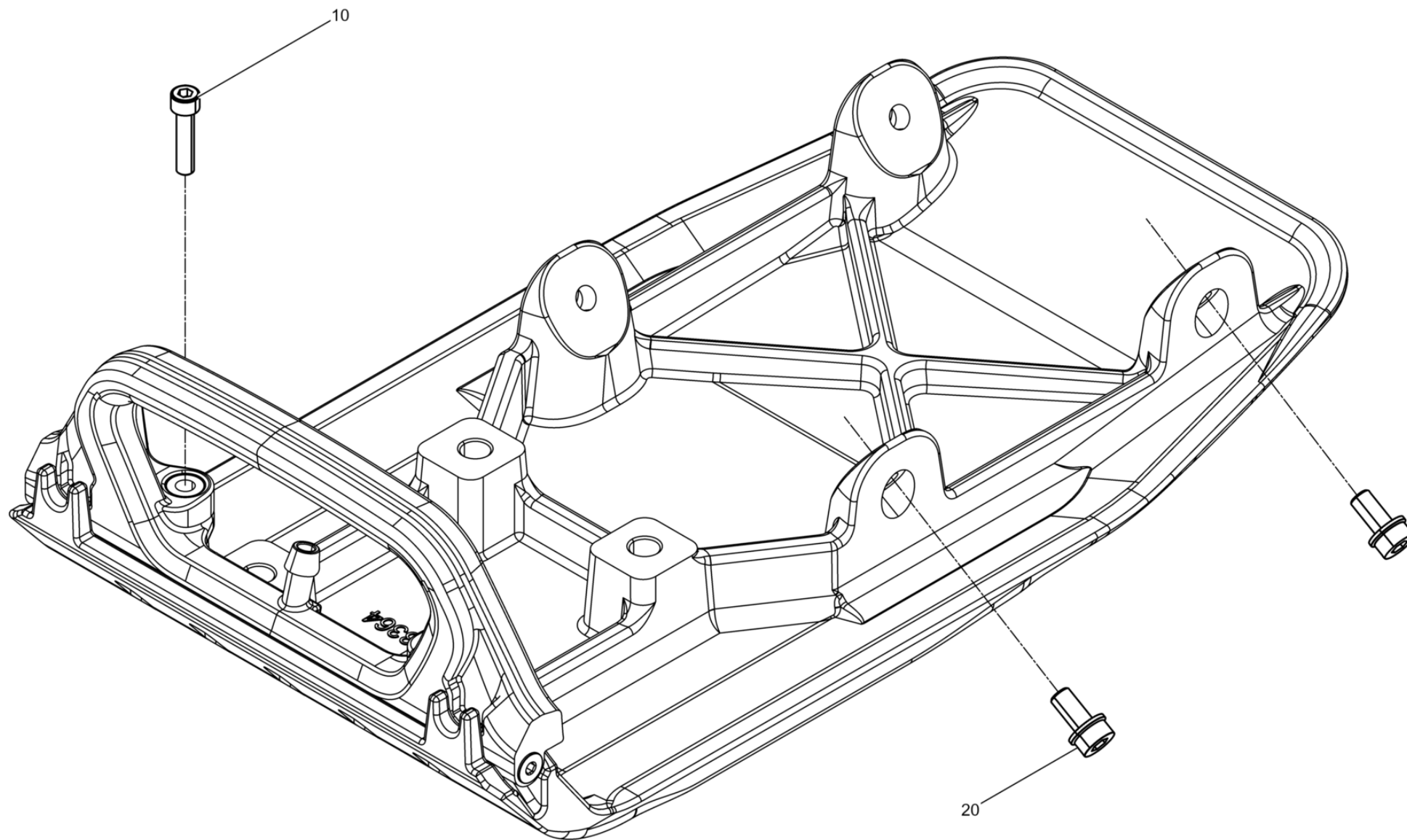
Invalid path '\\wnad.net\global\ALL\LNZ\Global_ALL_SCHEMA_ST4\SAP_data_export_SP_Temp\100_5100059657_100_T2'

Vibratore 11kn
Excitador 11kn
Exciter 11kn

Item	Item no.	Descrizione	Descripción	Description	Information	Pc.	Unit
20	5100065521	Albero eccentrico	Eje de la masa excéntrica	Eccentric shaft		1	pc



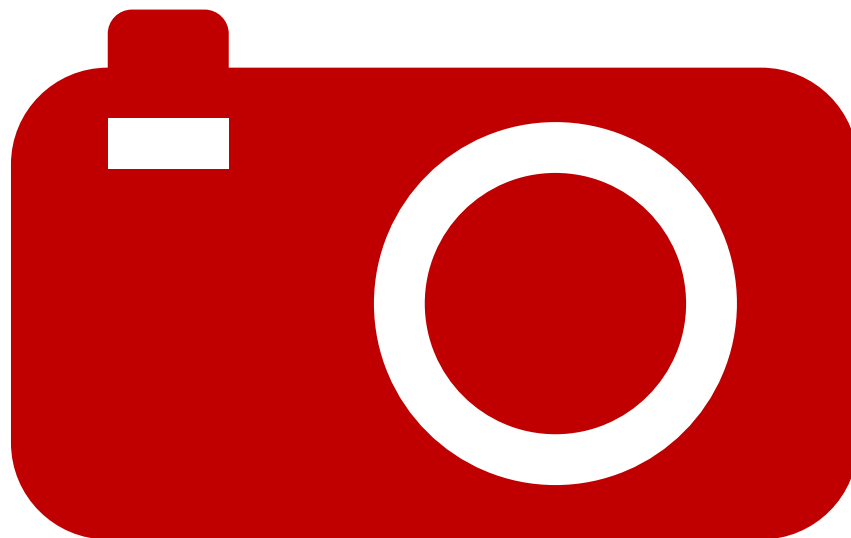
Parte inferiore base
Masa inferior base
Baseplate base



Parte inferiore base
Masa inferior base
Baseplate base

Item	Item no.	Descrizione	Descripción	Description	Information	Pc.	Unit
10	5000011540	Vite a testa cilindrica	Tornillo cilindrico	Cheese head screw		2	pc
20	5000210111	Vite di sicurezza	Tornillo	Corrugated-head screw		4	pc





Invalid path '\\wnad.net\global\ALL\LNZ\Global_ALL_SCHEMA_ST4\SAP_data_export_SP_Temp\100_5100059657_100_T2'

Parte inferiore 350
Masa inferior 350
Baseplate 350

Item	Item no.	Descrizione	Descripción	Description	Information	Pc.	Unit
10	5100053564	Parte inferiore 35cm	Masa inferior 35cm	Baseplate 35cm		1	pc
20	5100058121	Irrigazione cpl. (35cm)	Systema de riego cpl. (35 cm)	Spinkler system cpl. (35 cm)		1	pc
21	5100041150	Tappo	Tapón de cierre	Locking plug		2	pc



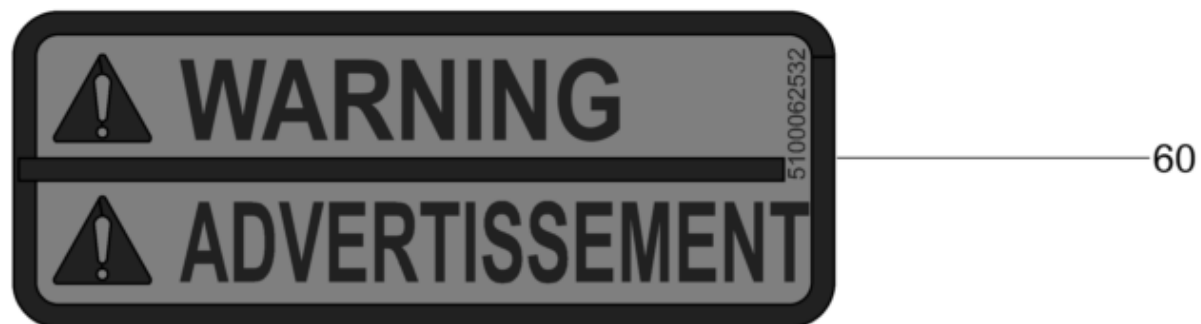


Invalid path '\\wnad.net\global\ALL\LNZ\Global_ALL_SCHEMA_ST4\SAP_data_export_SP_Temp\100_5100059657_100_T2\100_5100059566003g.png'

Adesivo base
Calcomania base
Label basis

Item	Item no.	Descrizione	Descripción	Description	Information	Pc.	Unit
90	5100068610	Adesivo	Calcomanía	Label		2	pc
100	5100062529	Adesivo	Calcomania	Label		1	pc
110	5100062535	Label	Calcomania	Label		1	pc
120	5100060906	Adesivo	Calcomania	Label		1	pc





Adesivo benzina
Calcomania gasolina
Label gas

Item	Item no.	Descrizione	Descripción	Description	Information	Pc.	Unit
50	5100062529	Adesivo	Calcomania	Label		1	pc
60	5100062532	Adesivo	Calcomania	Label		1	pc



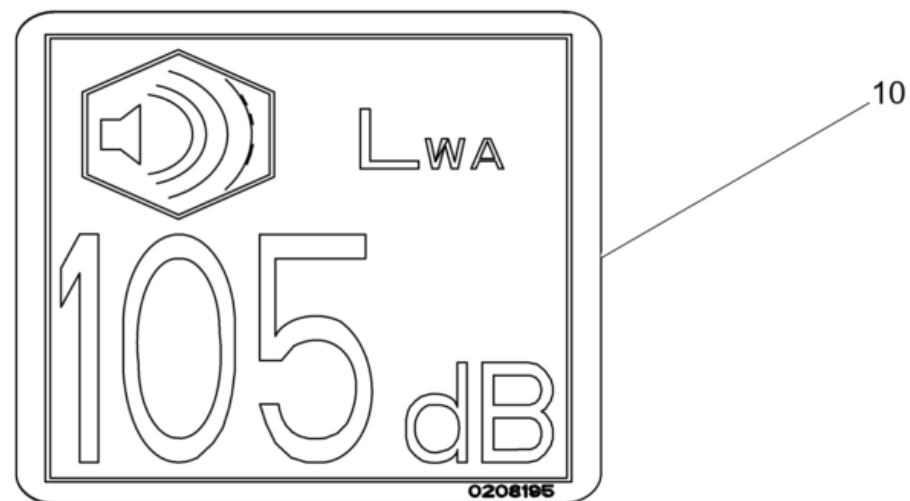
10



Adesivo honda
Calcomanías honda
Labels honda

Item	Item no.	Descrizione	Descripción	Description	Information	Pc.	Unit
10	5100059873	Adesivo	Autoadhesivo nota de arranque	Starting note decal		1	pc



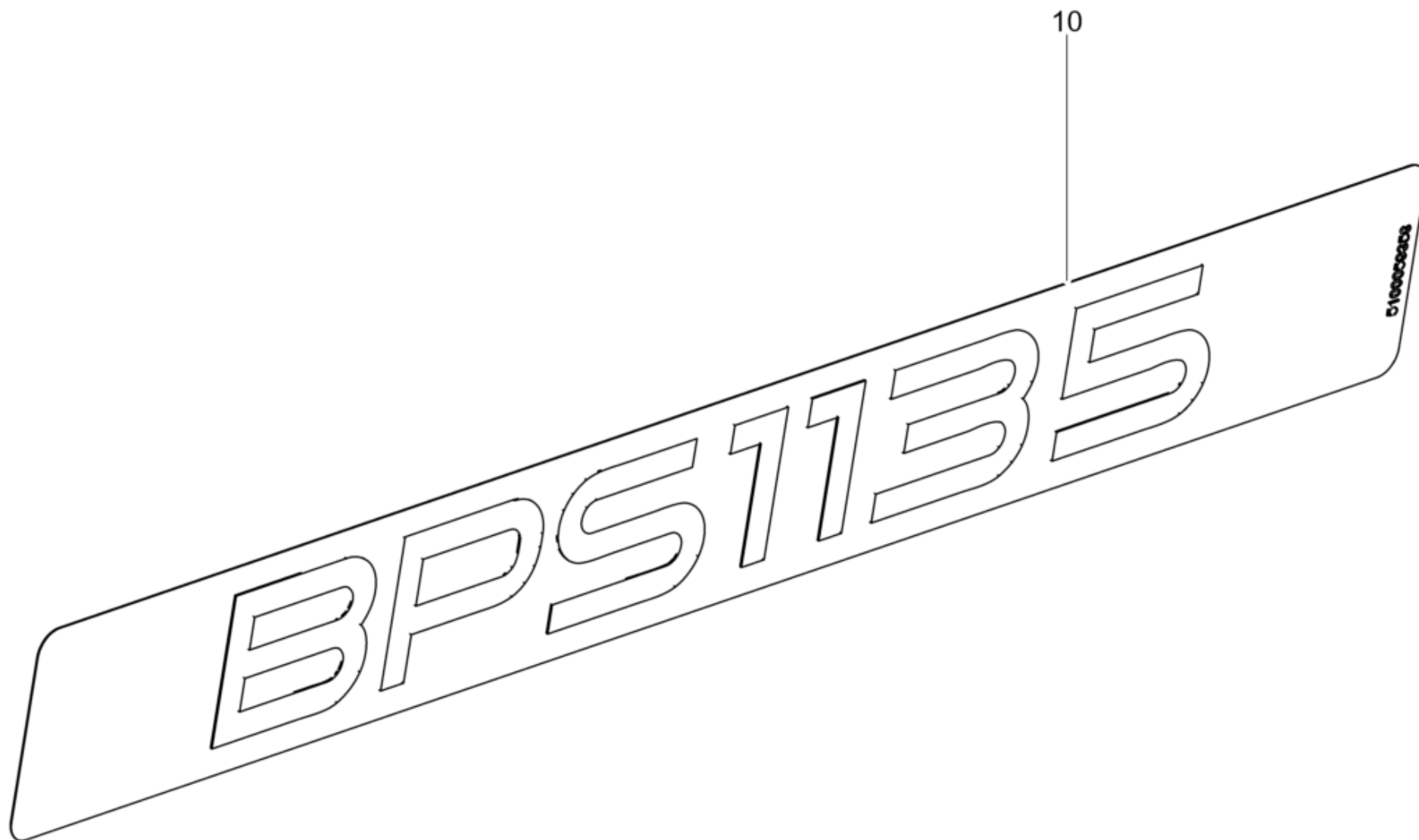


Adesivo 105db
Calcomania 105db
Label 105db

Item	Item no.	Descrizione	Descripción	Description	Information	Pc.	Unit
10	5000208195	Etichetta-livello di potenza sonora	Etiqueta autoadhesiva-nivel de potencia acúëstica	Decal-sound power level		1	pc
20	5000219181	Etichetta autoadesiva	Calcomanias	Labels		1	pc



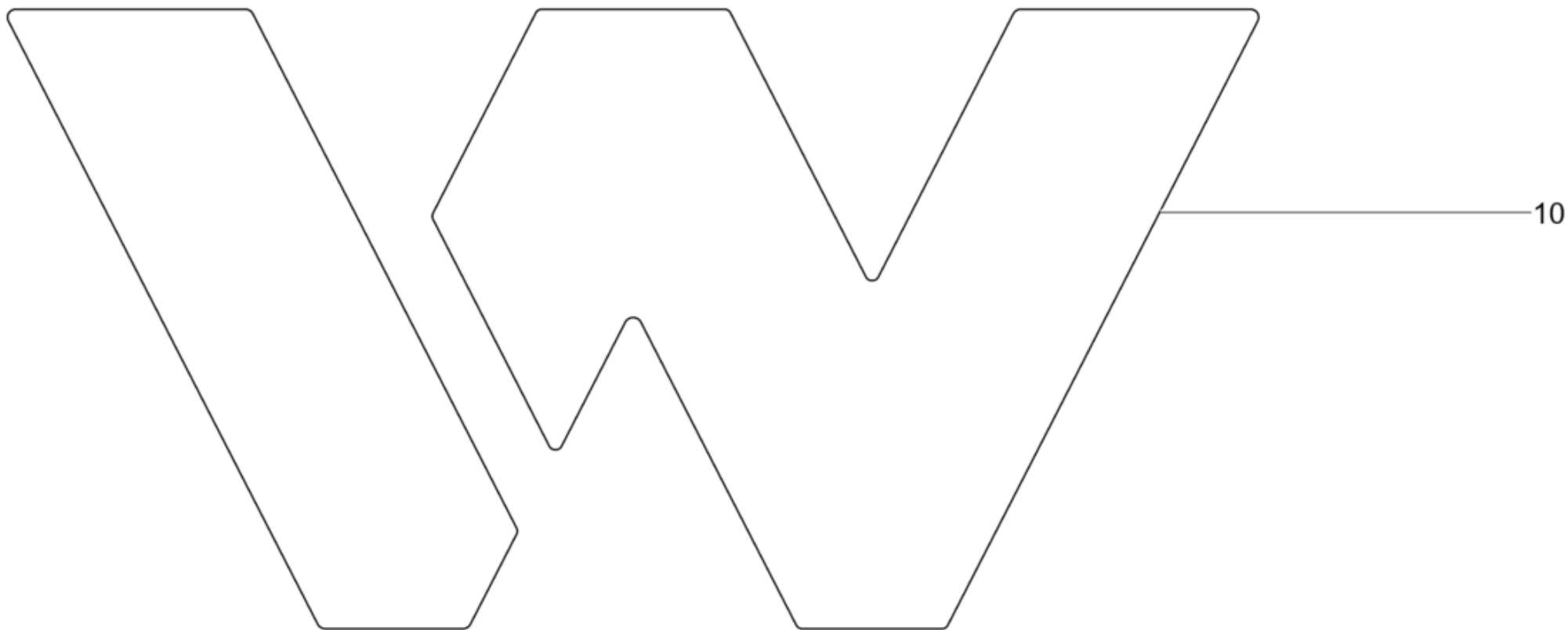
Adesivo bps1135
Calcomania bps1135
Label bps1135



Adesivo bps1135
Calcomania bps1135
Label bps1135

Item	Item no.	Descrizione	Descripción	Description	Information	Pc.	Unit
10	5100059358	Adesivo tipo	Tipo etiqueta autoadhesiva	Type label		1	pc



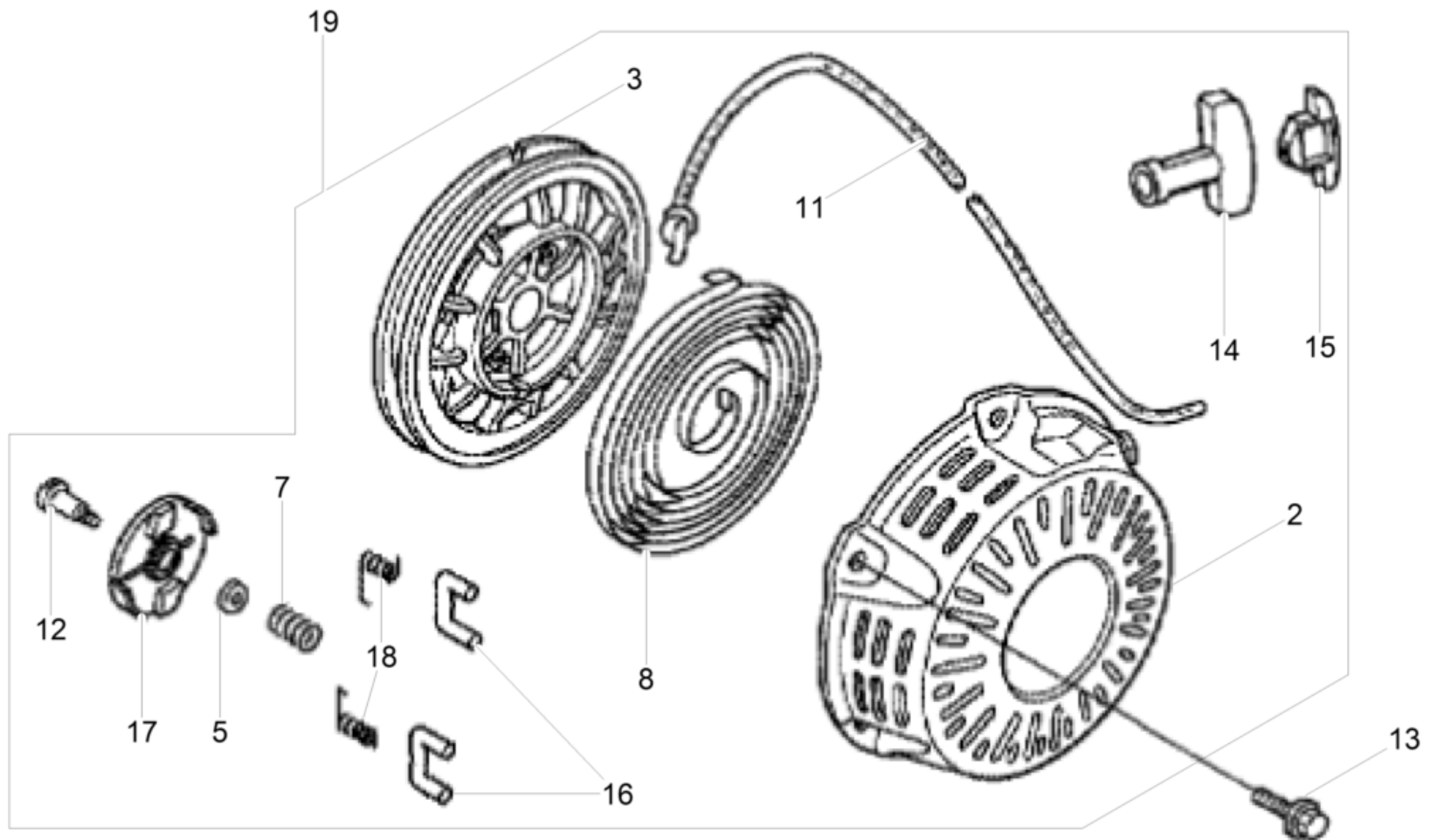


Label symbol red
Calcomania símbolo roja
Label symbol red

Item	Item no.	Descrizione	Descripción	Description	Information	Pc.	Unit
10	5100058733	Adesivo símbolo	Calcomania símbolo	Label symbol		1	pc



Starter
Arrancador
Starter

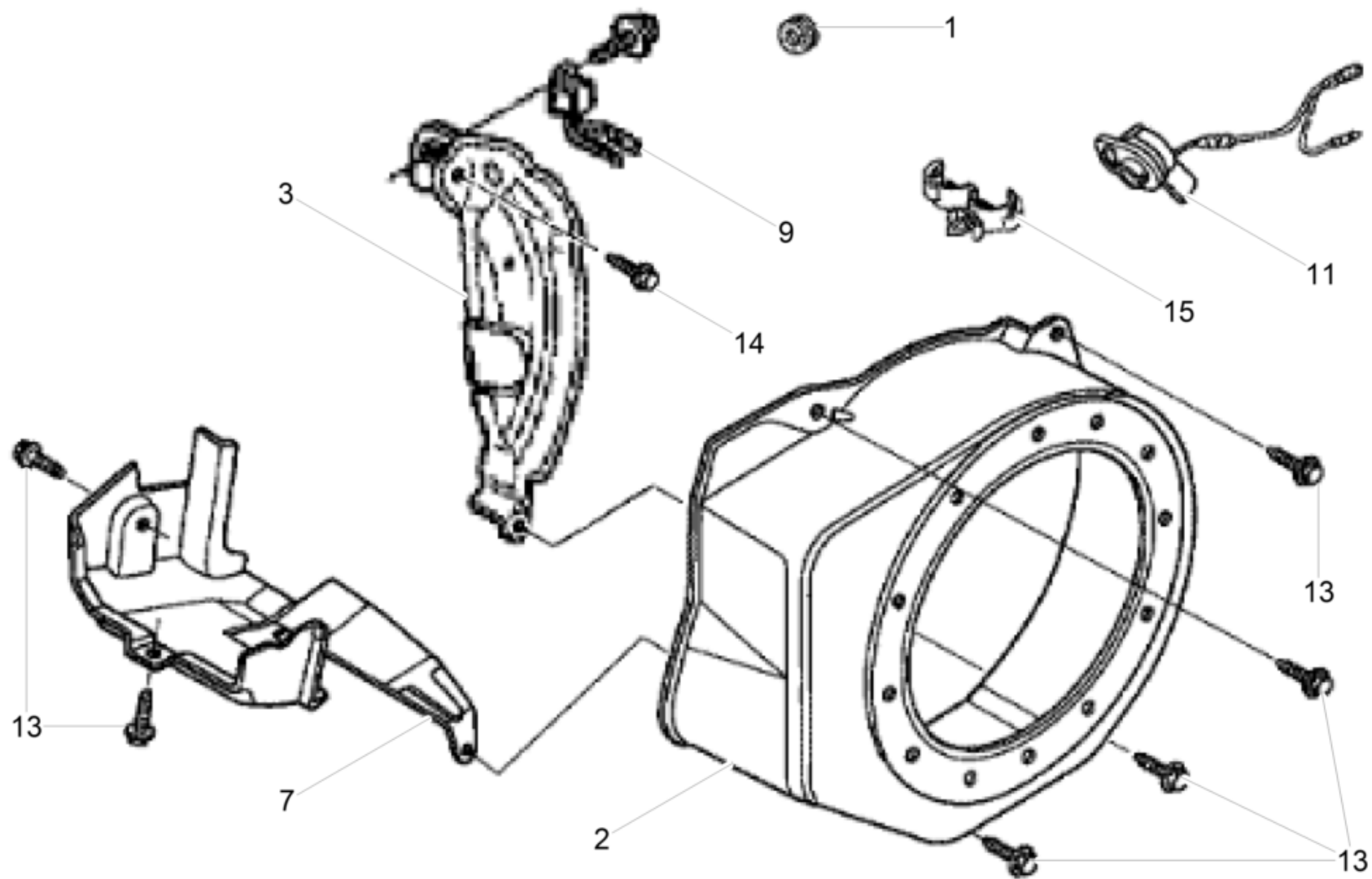


**Starter
Arrancador
Starter**

Item	Item no.	Descrizione	Descripción	Description	Information	Pc.	Unit
2	5100005307	Alloggiamento cpl. (nero)	Carcasa cpl. (negro)	Housing cpl. (black)		1	pc
3	5100036077	Puleggia	Polea	Starter pulley		1	pc
5	5000160748	Piastra frizione	Placa de fricción	Friction plate		1	pc
7	5000160747	Molla con attrito	Resorte de fricción	Friction spring		1	pc
8	5000081777	Linguetta	Resorte	Spring		1	pc
11	5000081781	Corda di avviamento autoavvolgente	Cuerda	Rope		1	pc
12	5000207991	Vite	Tornillo	Screw		1	pc
13	5000081750	Vite	Tornillo	Screw	/ M6 x 8	3	pc
14	5100005413	Manopola su fune avviamento	Empuñadura del starter	Starter handle		1	pc
15	5100005310	Copertura	Cubierta	Covering		1	pc
16	5100036078	Dente innesto	Trinquete	Ratchet		2	pc
17	5100036079	Guida	Guia	Guide		1	pc
18	5100036230	Molla di ritorno	Resorte de retorno	Return spring		2	pc
19	5100039021	Avviatore retromarcia cpl.	Starter reversible	Recoil starter		1	pc



Copriventola
Tapa de ventilador
Fan hood

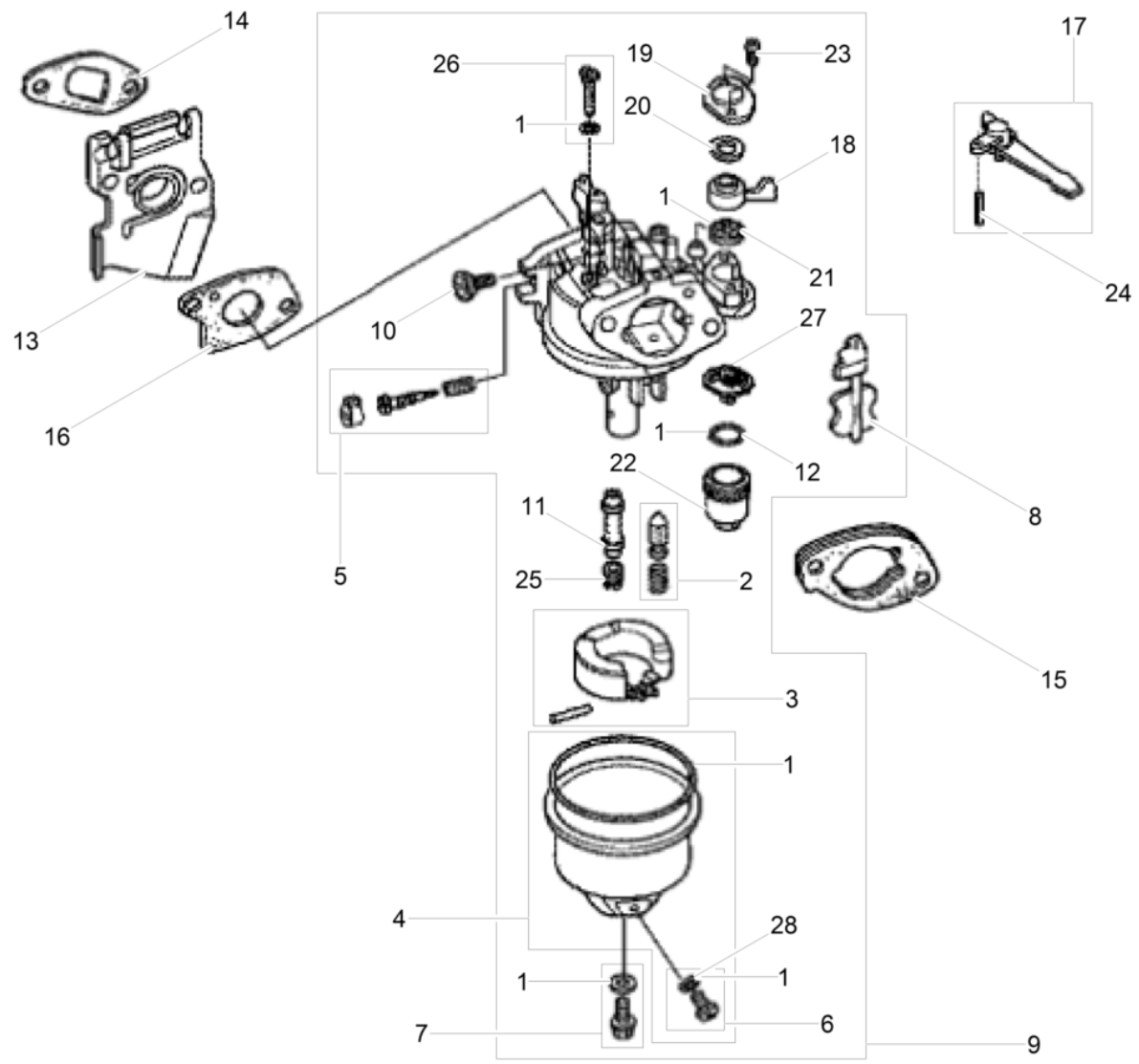


Copriventola
Tapa de ventilador
Fan hood

Item	Item no.	Descrizione	Descripción	Description	Information	Pc.	Unit
1	5000070979	Gommino	Ojal	Grommet	/ 0,315in	1	pc
2	5000117150	Alloggiamento ventola	Cubierta	Blower housing		1	pc
3	5000153137	Piastra	Placa	Plate		1	pc
7	5000153139	Deflettore d'aria	Conducto de aire	Duct		1	pc
9	5100005313	Sensore olio	Alerta de aceite	Oil sensor		1	pc
11	5100047599	Spegnimento motore cpl.	Dispositivo de parado cpl.	Engine stop device cpl.		1	pc
13	5000053990	Vite	Tornillo	Screw	/ M6 x 12	6	pc
14	5000071055	Vite	Tornillo	Screw	/ M6 x 20	1	pc
15	5000151700	Morsetto	Abrazadera	Clamp		1	pc
16	5000081750	Vite	Tornillo	Screw	/ M6 x 8	1	pc



Carburatore
Carburador
Fixed jet carburetor

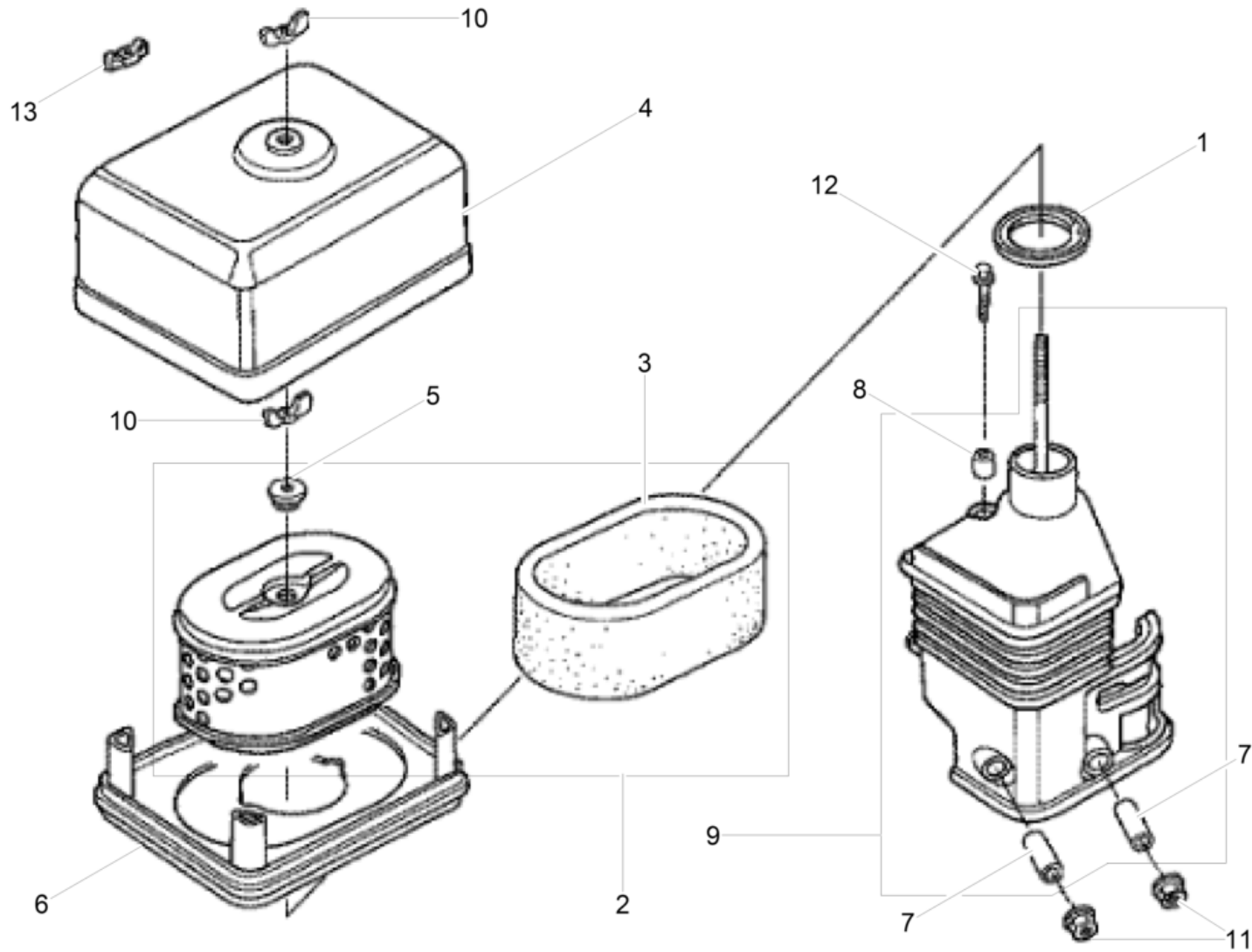


Carburatore
Carburador
Fixed jet carburetor

Item	Item no.	Descrizione	Descripción	Description	Information	Pc.	Unit
1	5000072781	Kit guarnizioni	Juego de juntas	Set-gaskets		1	pc
2	5000071022	Puntina galleggiante cpl.	Válvula de flotador	Set-float valve		1	pc
3	5000209764	Galleggiante cpl.	Juego de flotador	Set-carburetor float		1	pc
4	5100005314	Corpo galleggiante	Cámara de flotador	Float housing		1	pc
5	5100039006	Vite	Tornillo	Screw		1	pc
6	5200000430	Vite con rondella	Tornillo con arandela	Screw w/washer		1	pc
7	5200000431	Vite con rondella	Tornillo con arandela	Screw w/washer		1	pc
8	5000071025	Set di starter	Juego de estrangulador	Set-engine choke		1	pc
9	5100049546	Carburatore cpl.	Carburador cpl.	Carburetor cpl.		1	pc
10	5000071018	Vite di arresto	Tornillo de tope	Throttle stop screw		1	pc
11	5100049547	Ugello principale	Gicleur principal	Main jet		1	pc
12	5000071024	Guarnizione	Junta	Gasket		1	pc
13	5000071010	Isolatore	Aislador	Insulator		1	pc
14	5000081794	Guarnizione	Junta	Gasket		1	pc
15	5000071015	Distanziatore	Espaciador	Spacer		1	pc
16	5000081762	Guarnizione	Junta	Gasket		1	pc
17	5000071013	Acceleratore	Palanca estranguladora	Choke control lever		1	pc
18	5000150266	Rubinetto del carburante	Palanca	Fuel valve lever		1	pc
19	5000073269	Piastra	Placa	Plate		1	pc
20	5000073270	Rondella elastica	Arandela elástica	Spring washer		1	pc
21	5000073272	Guarnizione	Junta	Gasket		1	pc
22	5000071023	Filtro carburante	Filtro de combustible	Fuel filter		1	pc
23	5100005317	Vite a testa conica 3x6	Tornillo	Screw	/ 3x6	2	pc
24	5000071014	Perno	Pasador	Pin	/ 2 x 12	1	pc
25	5100049538	Ugello principale 62	Gicleur principal 62	Main jet 62		1	pc
26	5000081997	Set getto del minimo	Juego-chicler piloto	Set-pilot jet	/ 38	1	pc
27	5100000396	Filtro	Filtro	Filter		1	pc
28	5100036241	Rondella	Disco	Disc		1	pc



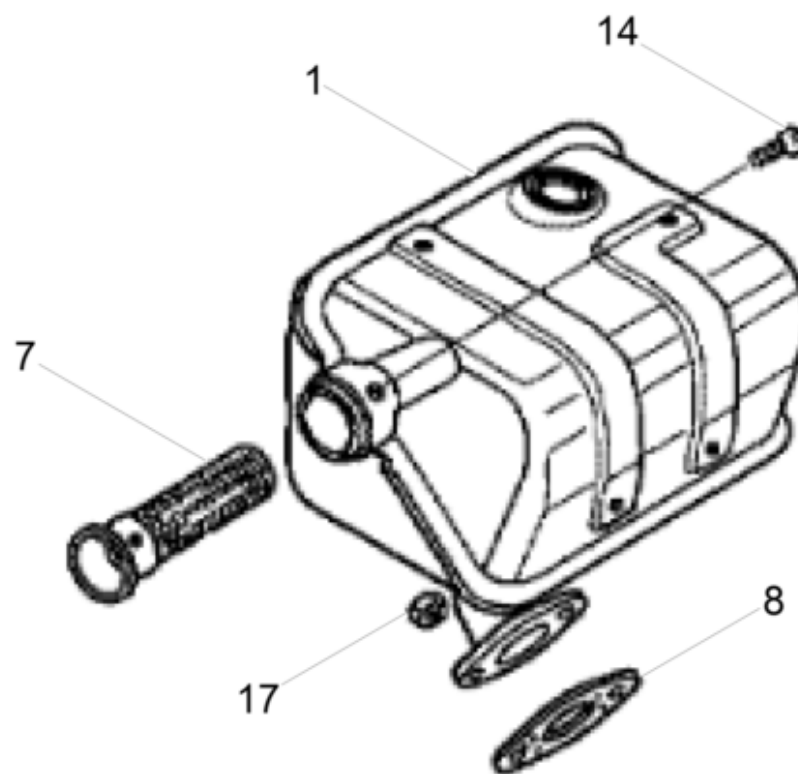
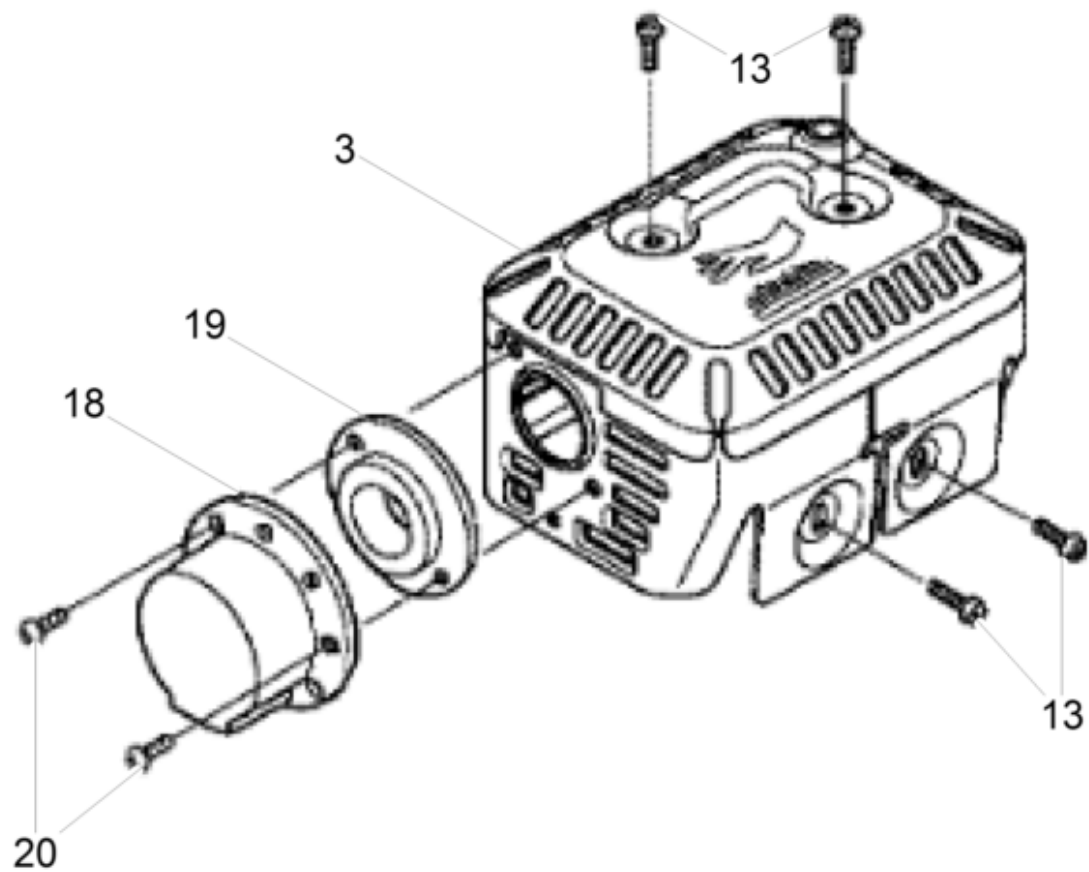
Filtro dell'aria
Filtro del aire
Air cleaner



Filtro dell'aria
Filtro del aire
Air cleaner

Item	Item no.	Descrizione	Descripción	Description	Information	Pc.	Unit
1	5000071032	Guarnizione	Junta	Gasket		1	pc
2	5100049539	Inserto filtro dell'aria cpl.	Inserto para filtro de aire cp	Air filter insert cpl.		1	pc
3	5000217459	Elemento filtrante del filtroaria	Inserto para filtro de aire	Air filter insert		1	pc
4	5100019660	Coperchio su filtro	Tapa-filtro del aire	Air cleaner cover		1	pc
5	5000072343	Gommino	Ojal	Grommet		1	pc
6	5100005360	Console filtro	Consola del filtro	Filter bracket		1	pc
7	5000081746	Guaina	Collar	Sleeve		2	pc
8	5000071035	Guaina	Manguito	Sleeve		1	pc
9	5000406642	Console filtro	Consola	Air cleaner mount		1	pc
10	5000071621	Dado ad alette	Tuerca mariposa	Wing nut	/ M6	1	pc
11	5000071056	Dado	Tuerca	Nut	/ M6	2	pc
12	5000107064	Vite	Tornillo	Screw	/ M6 x 20	1	pc
14	5100031333	Dado ad alette	Tuerca mariposa	Wing nut		1	pc



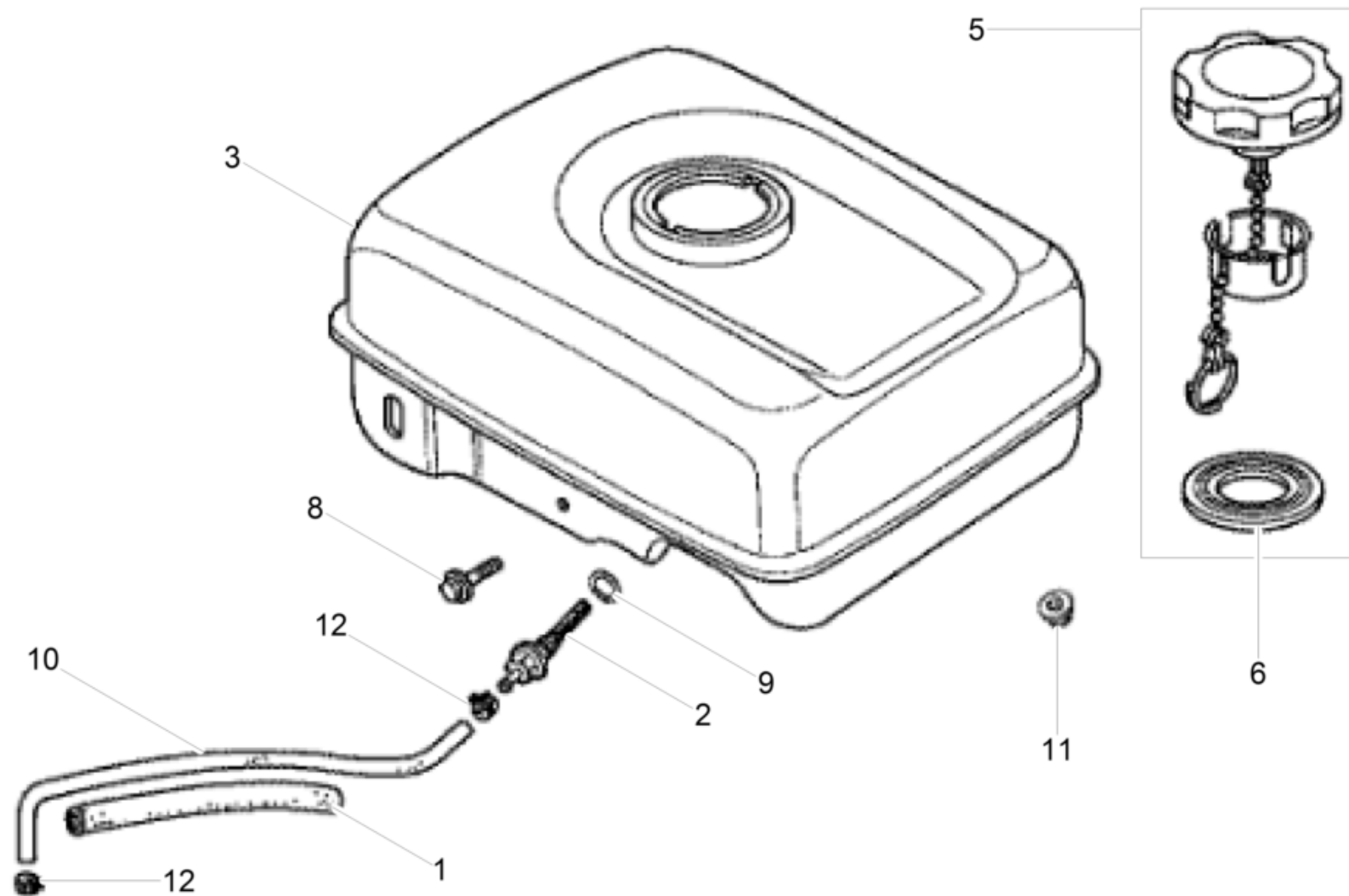


Silenziatore
Silenciador
Muffler

Item	Item no.	Descrizione	Descripción	Description	Information	Pc.	Unit
1	5000406644	Marmitta	Silenciador	Muffler		1	pc
3	5000406646	Protezione	Protector	Guard		1	pc
7	5000071075	Parascintille	Parachispas	Spark arrester		1	pc
8	5000216516	Guarnizione	Junta de estanqueidad	Gasket		1	pc
13	5000071070	Vite	Tornillo	Screw	/ M5 x 8	4	pc
14	5000150916	Vite	Tornillo	Screw	/ M4x6	1	pc
17	5100003492	Dado esagonale	Tuerca hexagonal	Hexagon nut	/ M8	2	pc
18	5000081756	Deflettore di scarico	Deflector de escape	Exhaust baffle		1	pc
19	5000081757	Guida	Guía	Guide		1	pc
20	5000209783	Vite autofilettante	Tornillo autorroscante	Self-tapping screw	/ 4 x 8	2	pc



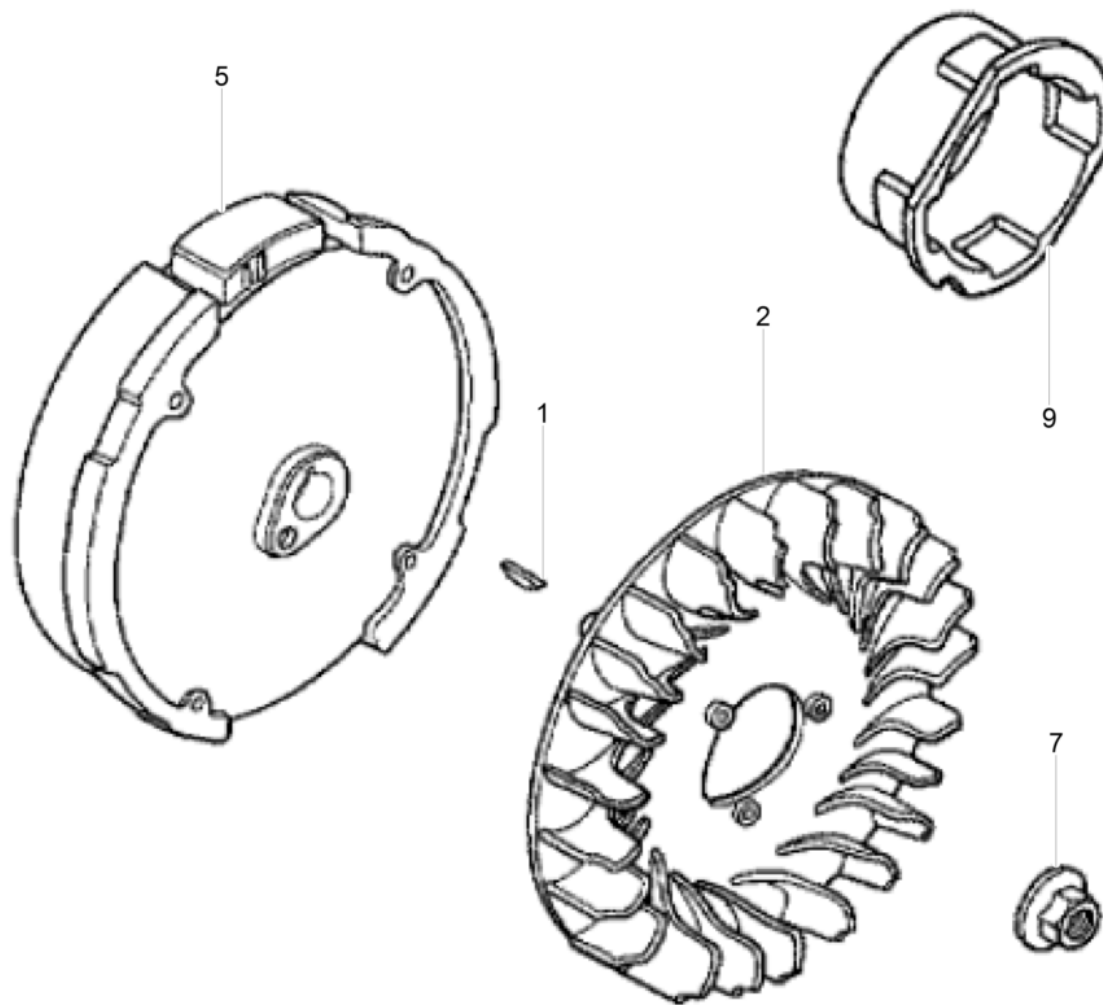
Serbatoio carburante
Depósito de combustible
Fuel tank



Serbatoio carburante
Depósito de combustible
Fuel tank

Item	Item no.	Descrizione	Descripción	Description	Information	Pc.	Unit
1	5000081764	Manicotto	Manguera	Protective hose		1	pc
2	5100000395	Filtro carburante	Filtro de combustible	Fuel filter		1	pc
3	5000406692	Serbatoio carburante	Depósito de combustible	Fuel tank		1	pc
5	5000217460	Tappo serbatoio carburante	Tapa del tanque de combustible	Cap-fuel fill		1	pc
6	5000209770	Guarnizione	Junta de estanqueidad	Gasket		1	pc
8	5000209771	Bulloni flangiati	Tornillo de perno	Flange bolt	/ 6x29	1	pc
9	5000208616	Anello a o	Anillo-o	O-ring	/ 14M	1	pc
10	5000217760	Linea carburante	Manguera de combustible	Fuel hose	/ 4,50 x 140	1	pc
11	5000071056	Dado	Tuerca	Nut	/ M6	2	pc
12	5000208617	Morsetto per tubi	Abrazadera	Clamp		2	pc



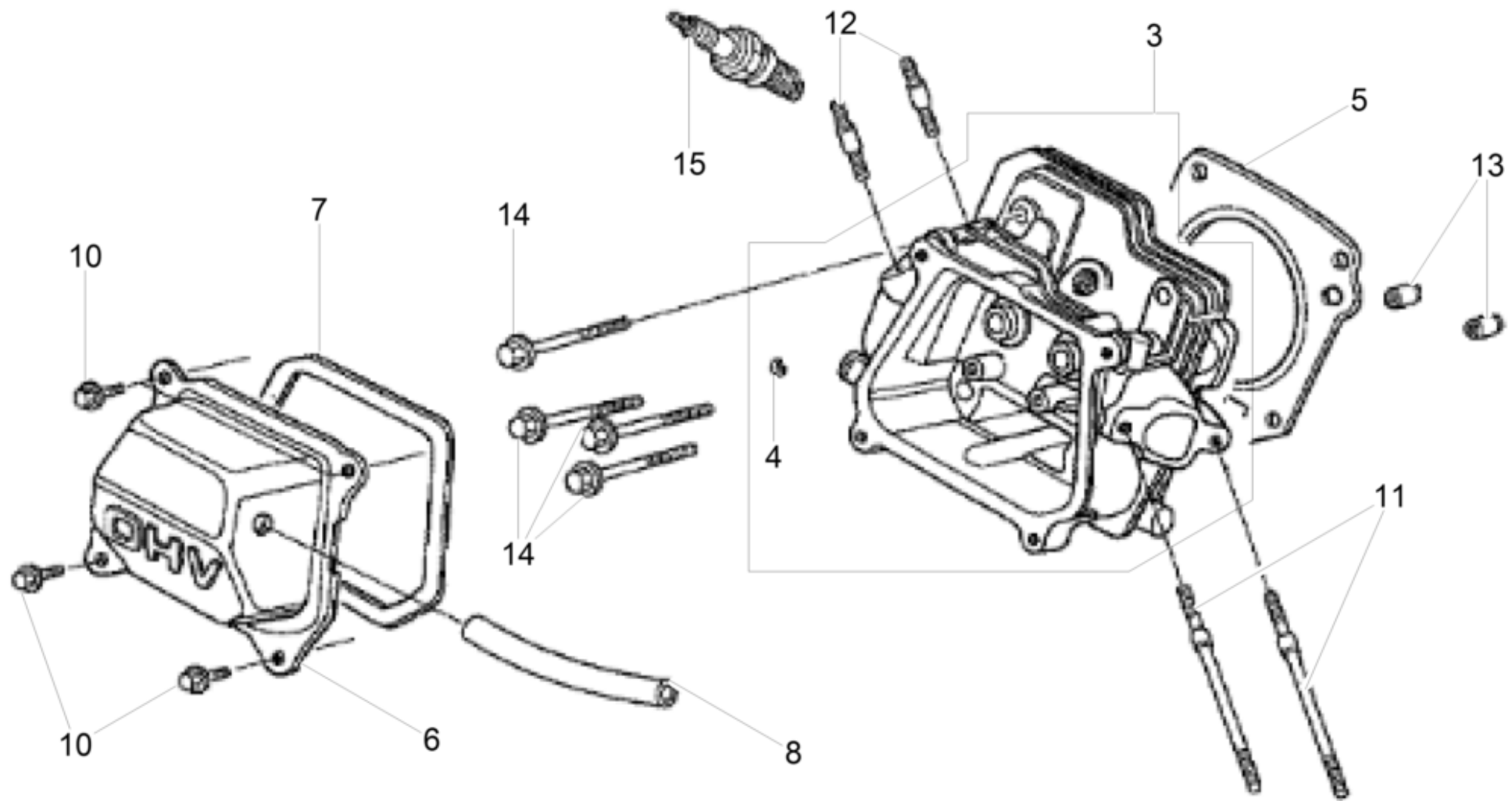


Fly wheel
Volante
Fly wheel

Item	Item no.	Descrizione	Descripción	Description	Information	Pc.	Unit
1	5000068967	Cuneo	Chaveta woodruff	Woodruff key	/ 25 x 18	1	pc
2	5000070976	Ventola	Ventilador	Fan		1	pc
5	5100049548	Volano	Volante	Fly wheel		1	pc
7	5000162686	Dado	Tuerca	Nut	/ M14	1	pc
9	5100049549	Briglia	Arrastrador	Carrier		1	pc



Cylinder head
Culata
Cylinder head

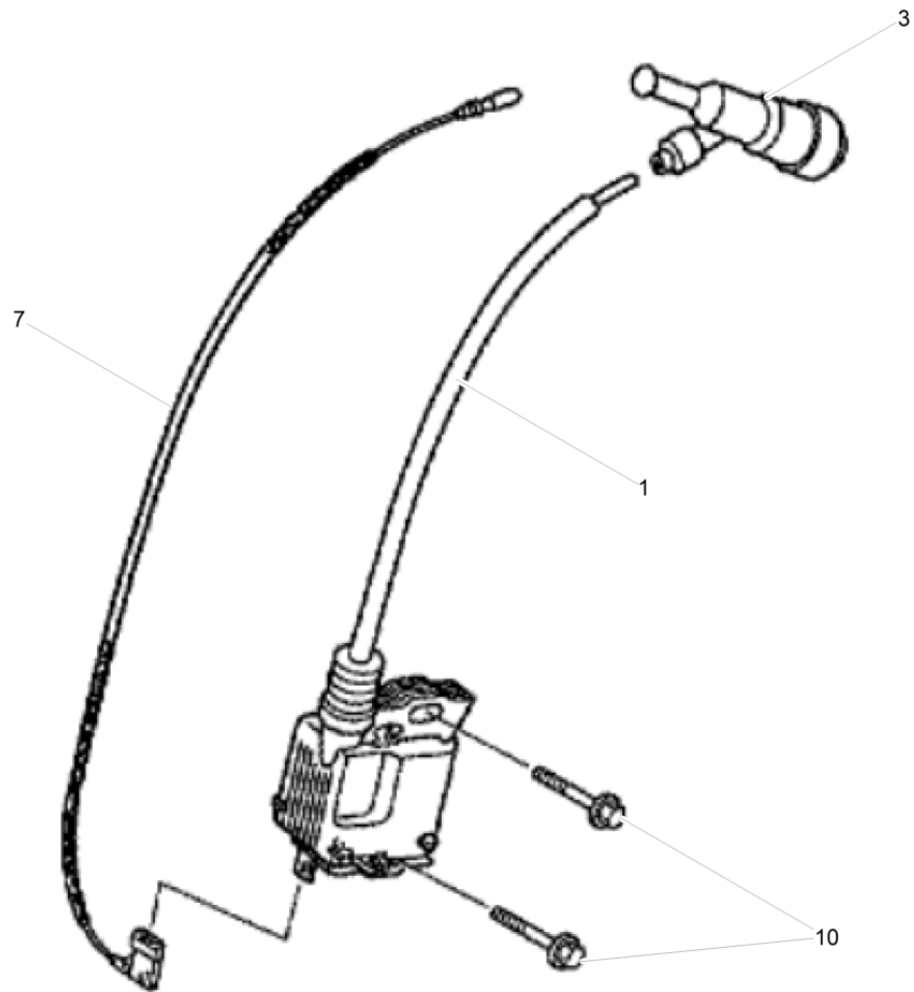


Cylinder head
Culata
Cylinder head

Item	Item no.	Descrizione	Descripción	Description	Information	Pc.	Unit
3	5100049550	Testata cilindro cpl.	Culata cpl.	Cylinder head cpl.		1	pc
4	5000081744	Anello di sicurezza	Anillo de retención	Retaining ring		1	pc
5	5100049551	Guarnizione della testata	Junta de culata del cilindro	Cylinder head gasket		1	pc
6	5100049540	Cappuccio della testata del cilindro	Tapa del cilindro	Cover-cylinder head		1	pc
7	5000070942	Guarnizione	Junta	Gasket		1	pc
8	5000081761	Tubo di sfiato	Tubo respiradero	Breather tube		1	pc
10	5000053990	Vite	Tornillo	Screw	/ M6 x 12	4	pc
11	5000406696	Bullone filettato	Perno prisionero	Stud		2	pc
12	5000070948	Bullone filettato	Perno prisionero	Stud	/ M8 x 32	2	pc
13	5000070950	Passante	Espiga	Dowel pin		2	pc
14	5000217519	Bulloni flangiati	Perno de reborde	Flange bolt		4	pc
15	5000209776	Candela	Bujía	Spark plug		1	pc



Bobina di accensione
Bobina de encendido
Ignition coil

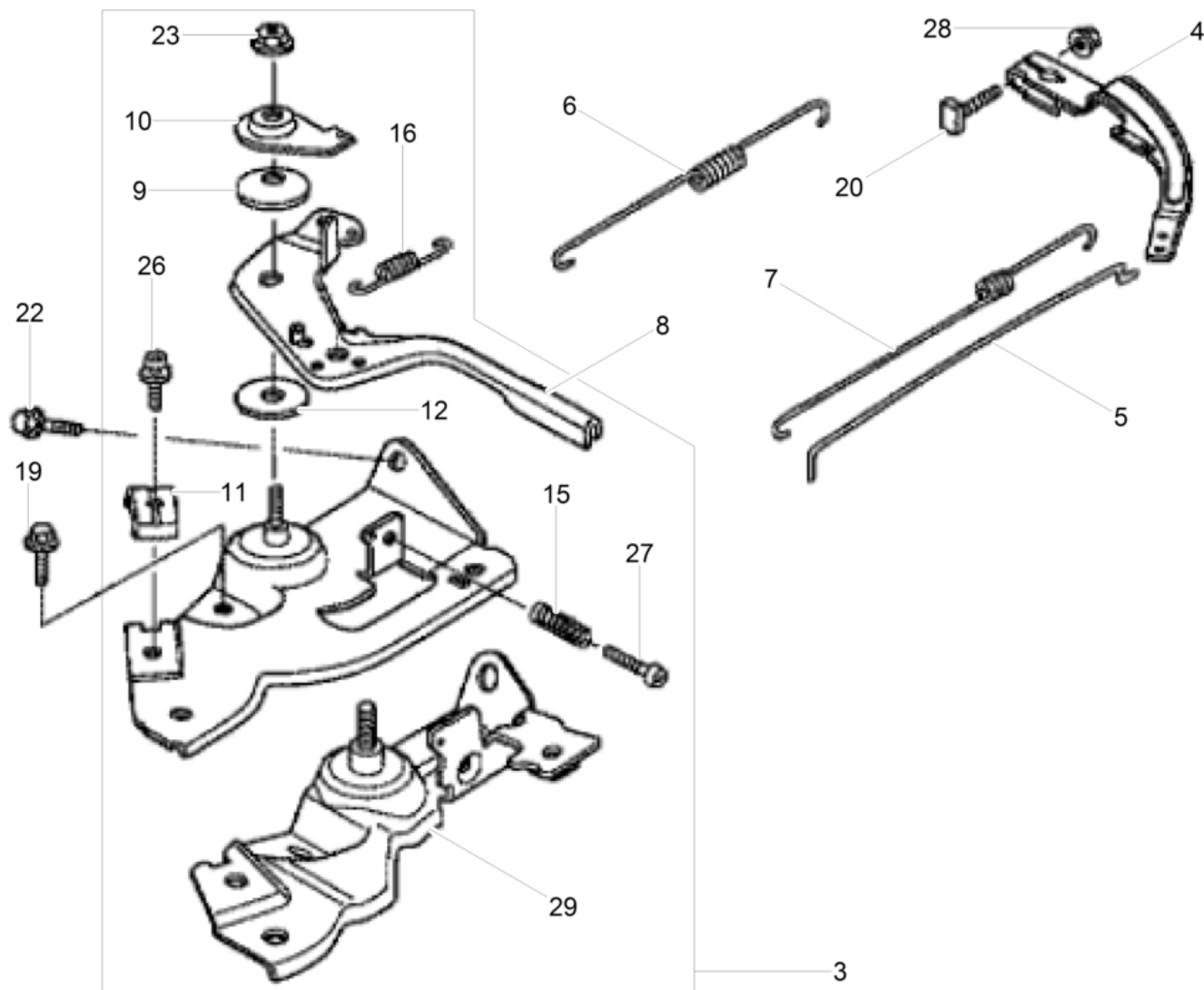


Bobina di accensione
Bobina de encendido
Ignition coil

Item	Item no.	Descrizione	Descripción	Description	Information	Pc.	Unit
1	5100003455	Bobina di accensione cpl.	Bobina de encendido cpl.	Ignition coil cpl.		1	pc
3	5000162680	Cappuccio candela	Enchufe de bujía	Spark plug terminal cap		1	pc
7	5100031335	Cavo	Cable	Cable		1	pc
10	5000081737	Vite	Tornillo	Screw	/ M6 x 25	2	pc



Ignition coil
Bobina de encendido
Ignition coil

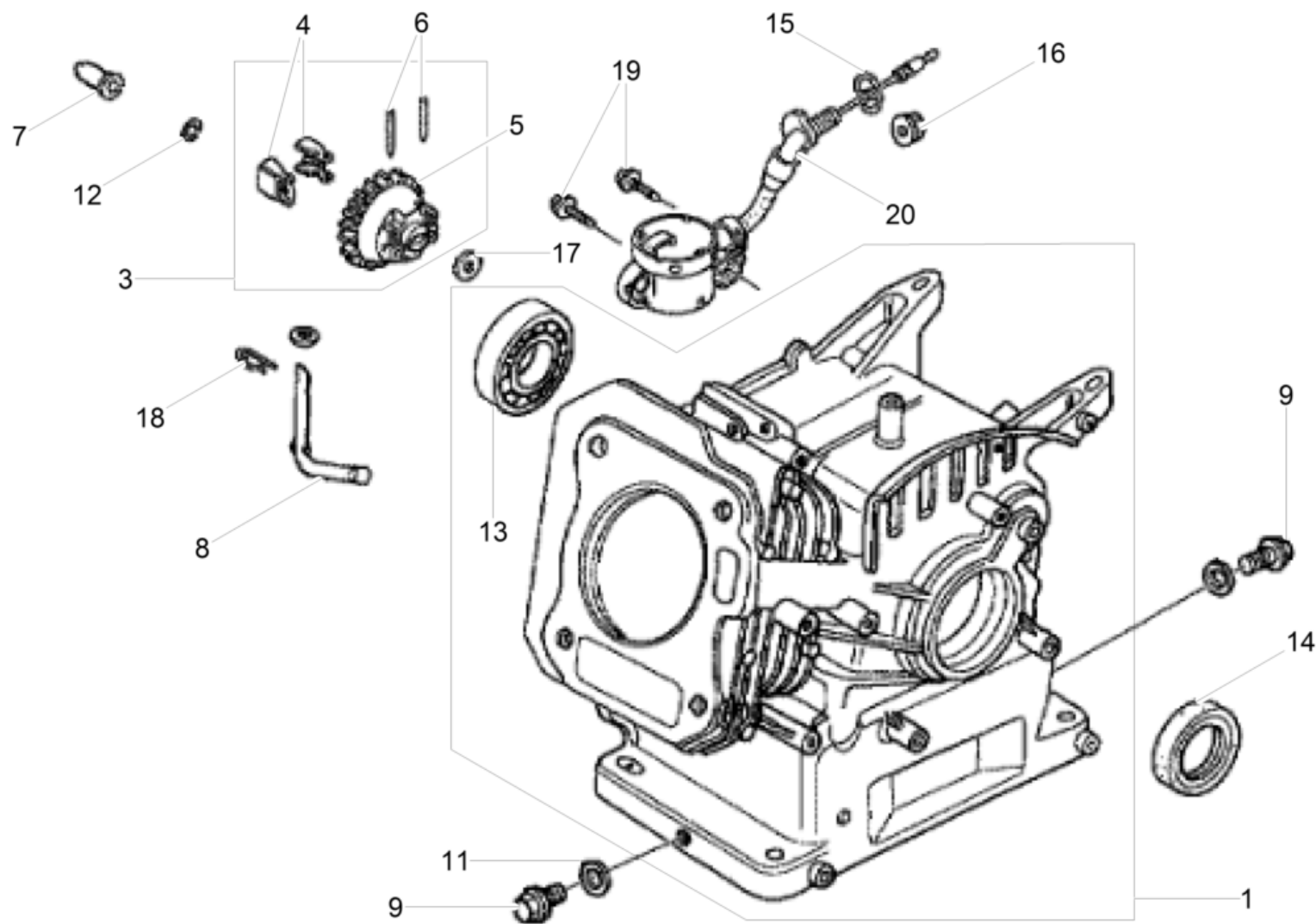


Ignition coil
Bobina de encendido
Ignition coil

Item	Item no.	Descrizione	Descripción	Description	Information	Pc.	Unit
3	5100049552	Regolatore numero di giri cpl.	Controlador de velocidad cpl.	Speed control module cpl.		1	pc
4	5100005425	Leva di comando	Palanca reguladora	Governor lever		1	pc
5	5000071068	Asta del regolatore	Varillaje de regulación	Governor rod		1	pc
6	5100049553	Molla di trazione	Resorte de tracción	Tension spring		1	pc
7	5100049554	Molla di trazione	Resorte de tracción	Tension spring		1	pc
8	5100049555	Leva di comando	Palanca de regulador	Governor lever		1	pc
9	5000071058	Linguetta	Resorte	Spring		1	pc
10	5000071057	Finestrino	Arandela	Washer		1	pc
11	5000071062	Morsetto	Soporte cable	Cable holder		1	pc
12	5000071064	Rondella	Espaciador	Spacer		1	pc
15	5000054088	Linguetta	Resorte de ajuste	Adjusting spring		1	pc
16	5000071667	Linguetta	Resorte	Spring		1	pc
19	5000053990	Vite	Tornillo	Screw	/ M6 x 12	1	pc
20	5100000451	Vite	Tornillo	Screw		1	pc
22	5000071055	Vite	Tornillo	Screw	/ M6 x 20	1	pc
23	5000072782	Controdado	Contratuerca	Locknut	/ M6	1	pc
26	5000110112	Vite	Tornillo	Screw	/ 5 x 16	1	pc
27	5000081990	Vite	Tornillo	Screw	/ M5 x 25	1	pc
28	5000071056	Dado	Tuerca	Nut	/ M6	1	pc
34	5100029313	Supporto	Soporte	Bracket		1	pc



Alloggiamento del cilindro
Carcasa de cilindro
Cylinder housing

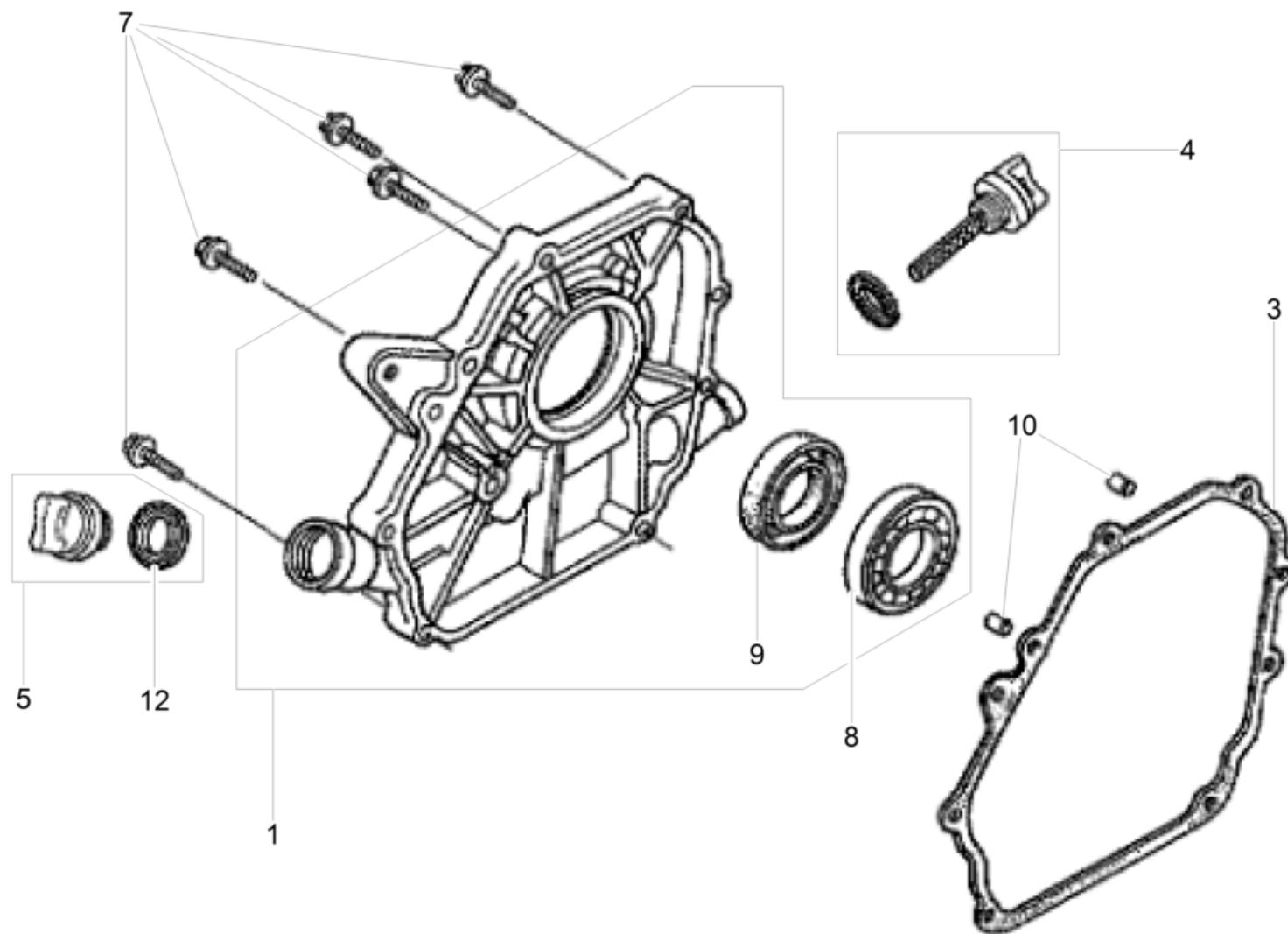


Alloggiamento del cilindro
Carcasa de cilindro
Cylinder housing

Item	Item no.	Descrizione	Descripción	Description	Information	Pc.	Unit
1	5100049556	Carcassa motore cpl.	Carter del motor cpl.	Motor housing cpl.		1	pc
3	5100005429	Regolatore cpl.	Regulador cpl.	Governor cpl.		1	pc
4	5100005430	Peso	Peso	Weight		2	pc
5	5100005431	Supporto	Soporte	Bracket		1	pc
6	5000156689	Perno	Espiga	Pin		2	pc
7	5000406670	Raccordo di scorriemento	Manguito	Slider		1	pc
8	5100005433	Regolatore	Regulador	Governor		1	pc
9	5000070964	Vite di bloccaggio	Tapón roscado	Plug (threaded)		2	pc
11	5000070963	Rondella	Arandela	Washer		2	pc
12	5000081615	Anello di sicurezza	Anillo de retención	Retaining ring		1	pc
13	5000070961	Cuscinetto radiale rigido a sfere	Rodamiento de bolas	Grooved ball bearing		1	pc
14	5000070962	Anello di tenuta albero	Sello del eje	Shaft seal		1	pc
15	5000208616	Anello a o	Anillo-o	O-ring	/ 14M	1	pc
16	5000072332	Dado flangiato	Tuerca de reborde	Flange nut	/ M10	1	pc
17	5000071639	Rondella	Arandela	Washer	/ 6M	2	pc
18	5000054033	Perno	Pasador	Pin		1	pc
19	5100003498	Vite flangiata 6x12	Tornillo de brida	Flange screw	/ 6x12	2	pc
20	5000216513	Interruttore di avvertimento livello dell'olio	Modulo-interruptor	Oil alert switch cpl.		1	pc



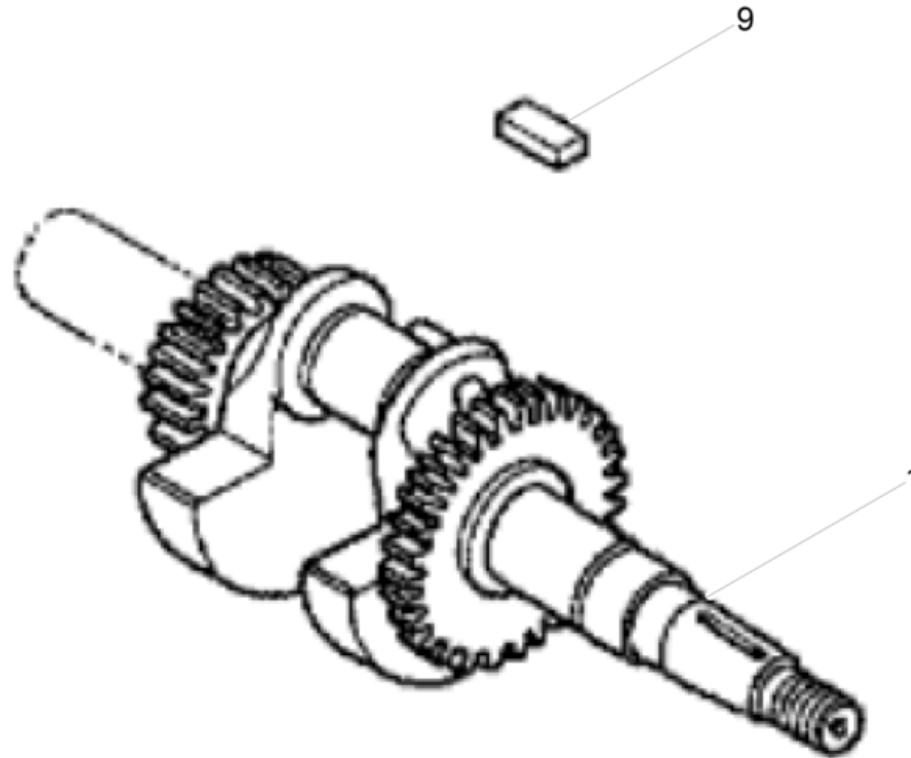
Crankcase cover
Cubierta da la caja de manivel
Crankcase cover



Crankcase cover
Cubierta da la caja de manivel
Crankcase cover

Item	Item no.	Descrizione	Descripción	Description	Information	Pc.	Unit
1	5000081740	Coperchio	Tapa	Cover		1	pc
3	5000081783	Guarnizione	Junta	Gasket		1	pc
4	5000162645	Astina di livello cpl.	Indicador del nivel de aceite compl.	Dipstick assembly		1	pc
5	5000162646	Tappo di riempimento dell'olio	Llenador de aceite	Oil filler cap		1	pc
7	5000070966	Vite	Tornillo	Screw	/ M6 x 28	7	pc
8	5000070961	Cuscinetto radiale rigido a sfere	Rodamiento de bolas	Grooved ball bearing		1	pc
9	5000070969	Anello di tenuta albero	Sello del eje	Shaft seal		1	pc
10	5000053995	Passante	Espiga	Dowel pin	/ A8 x 14	2	pc
12	5000162647	Guarnizione	Junta de estanqueidad	Gasket		1	pc

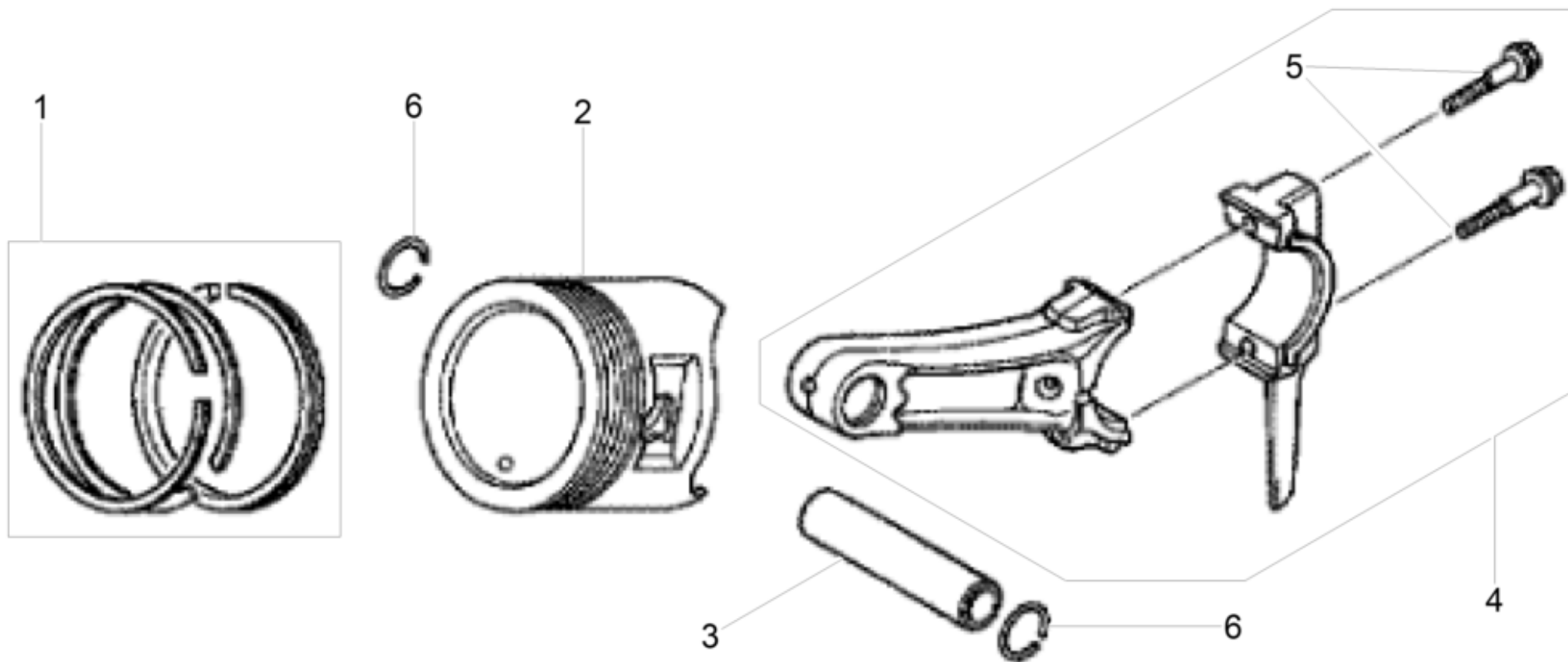




Crankshaft
Cigüeñal
Crankshaft

Item	Item no.	Descrizione	Descripción	Description	Information	Pc.	Unit
2	5100049557	Albero a gomito	Cigüeñal	Crankshaft		1	pc
9	5000070999	Linguetta di aggiustamento	Chaveta	Fitting key	/ 4,78 x 38	1	pc



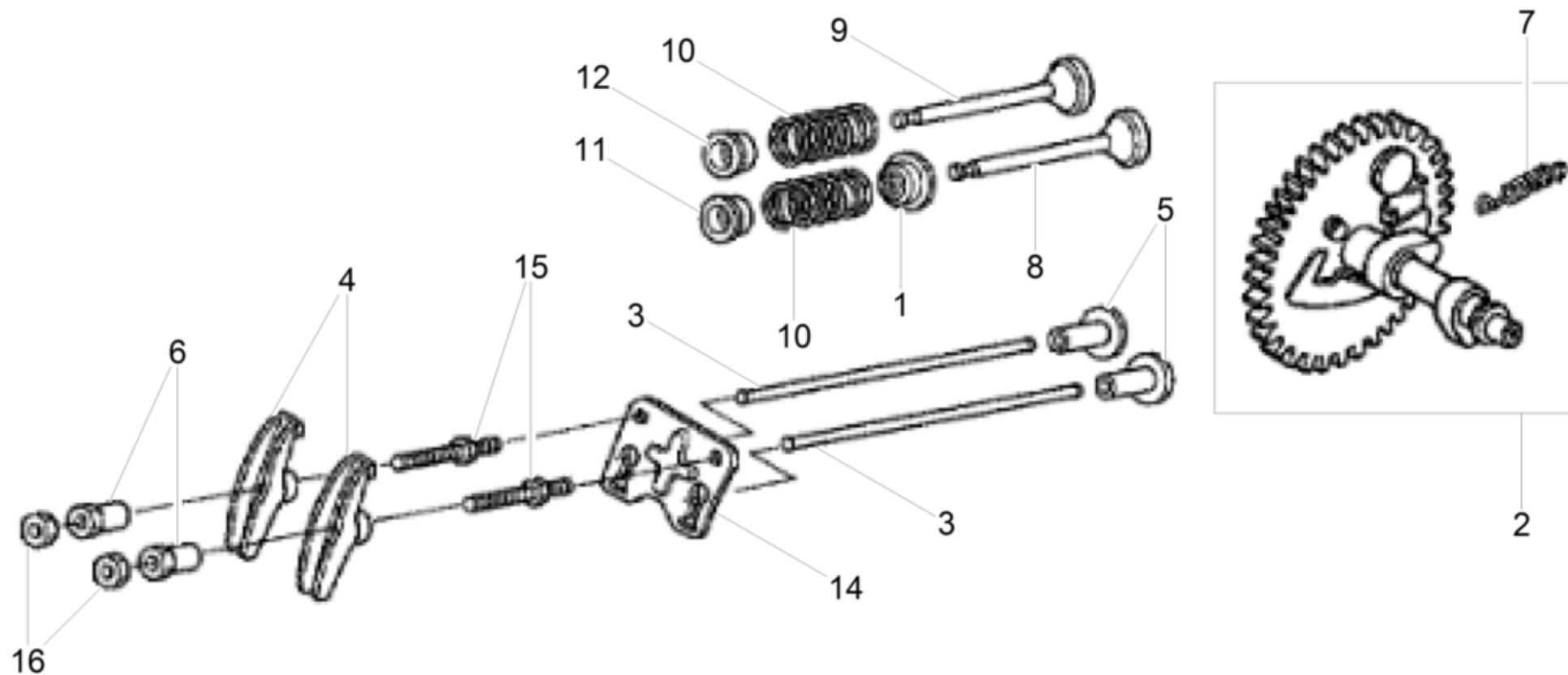


**Piston
Pistón
Piston**

Item	Item no.	Descrizione	Descripción	Description	Information	Pc.	Unit
1	5100049559	Set anello pistone	Juego de aros de pistón	Set of piston rings		1	pc
2	5100049569	Pistone	Pistón	Piston		1	pc
3	5100049246	Spinotto del pistone	Perno de pistón	Piston pin		1	pc
4	5000209799	Biella	Biela	Connecting rod		1	pc
5	5000071007	Vite	Tornillo	Screw	/ M7 x 35	2	pc
6	5000081751	Anello di sicurezza	Anillo de retención	Retaining ring		2	pc



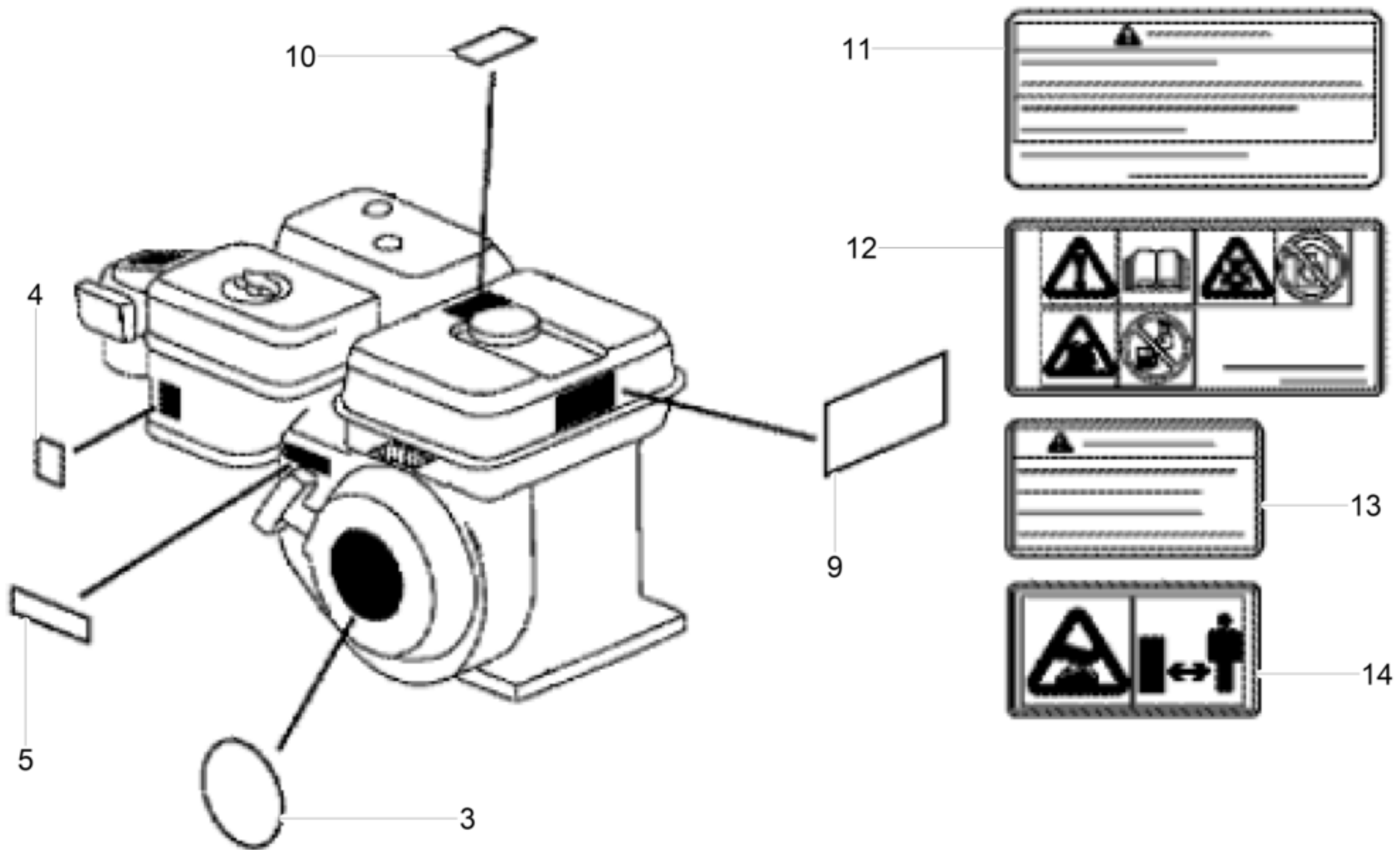
Albero a camme
Arbol de levas
Camshaft



Albero a camme
Arbol de levas
Camshaft

Item	Item no.	Descrizione	Descripción	Description	Information	Pc.	Unit
1	5100005349	Guarnizione	Junta	Gasket		1	pc
2	5100049560	Albero a camme	Arbol de levas	Camshaft		1	pc
3	5100049561	Asta di spinta	Empuje rod de la válvula	Valve push rod		2	pc
4	5000070986	Bilanciere	Balancín	Rocker arm		2	pc
5	5000070990	Alzavalvole	Levantaválvula	Valve tappet		2	pc
6	5100031338	Coni	Pivote	Pin		2	pc
7	5000151028	Linguetta	Resorte	Spring		1	pc
8	5100049562	Valvola di ingresso	Válvula de admisión	Intake valve		1	pc
9	5100029317	Valvola di scarico	Válvula de escape	Exhaust valve		1	pc
10	5000081760	Linguetta	Resorte	Spring		2	pc
11	5100031339	Supporto	Soporte	Holder		1	pc
12	5100031339	Supporto	Soporte	Holder		1	pc
14	5100049563	Piastra di guida	Placa de guía	Guide plate		1	pc
15	5000072778	Bullone filettato	Perno prisionero	Stud	/ 8	2	pc
16	5000070984	Dado esagonale	Contratuerca	Locknut	/ 1/4-28in	2	pc



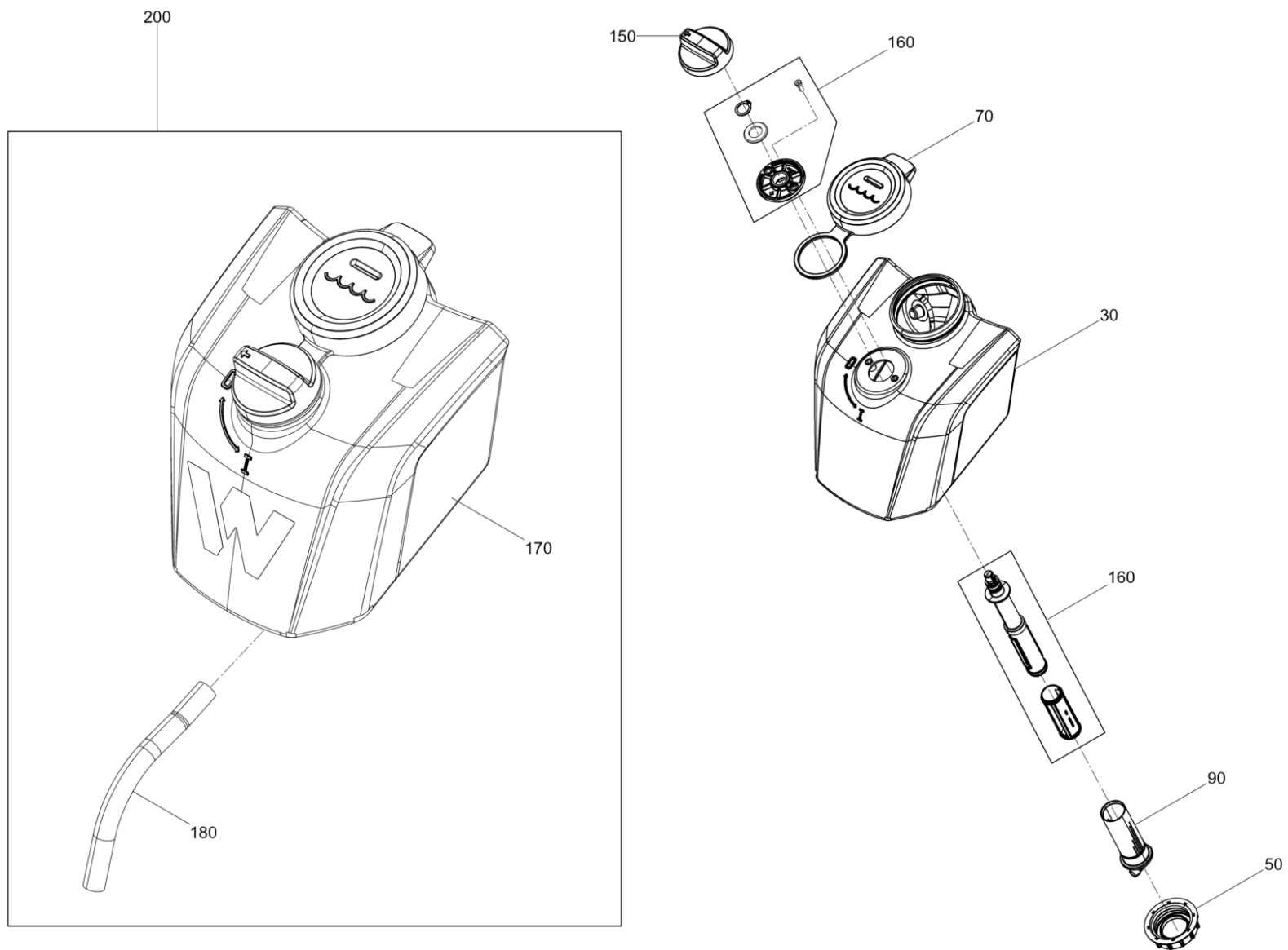


Labels
Calcomanías
Labels

Item	Item no.	Descrizione	Descripción	Description	Information	Pc.	Unit
3	5100029316	Etichetta	Calcomania	Label		1	pc
4	5100005336	Etichetta	Calcomanía	Label		1	pc
5	5000208623	Etichetta autoadesiva	Calcomanias	Labels		1	pc
9	5100000437	Avviso	Etiqueta amonestadora	Warning label		1	pc
10	5100005337	Etichetta	Calcomanía	Label		1	pc
11	5100000438	Avviso	Etiqueta amonestadora	Warning label		1	pc
12	5100000439	Avviso	Etiqueta amonestadora	Warning label		1	pc
13	5100005339	Etichetta	Calcomanía	Label		1	pc
14	5100005340	Etichetta	Calcomanía	Label		1	pc



Serbatoio acqua
Tanque de agua
Water tank

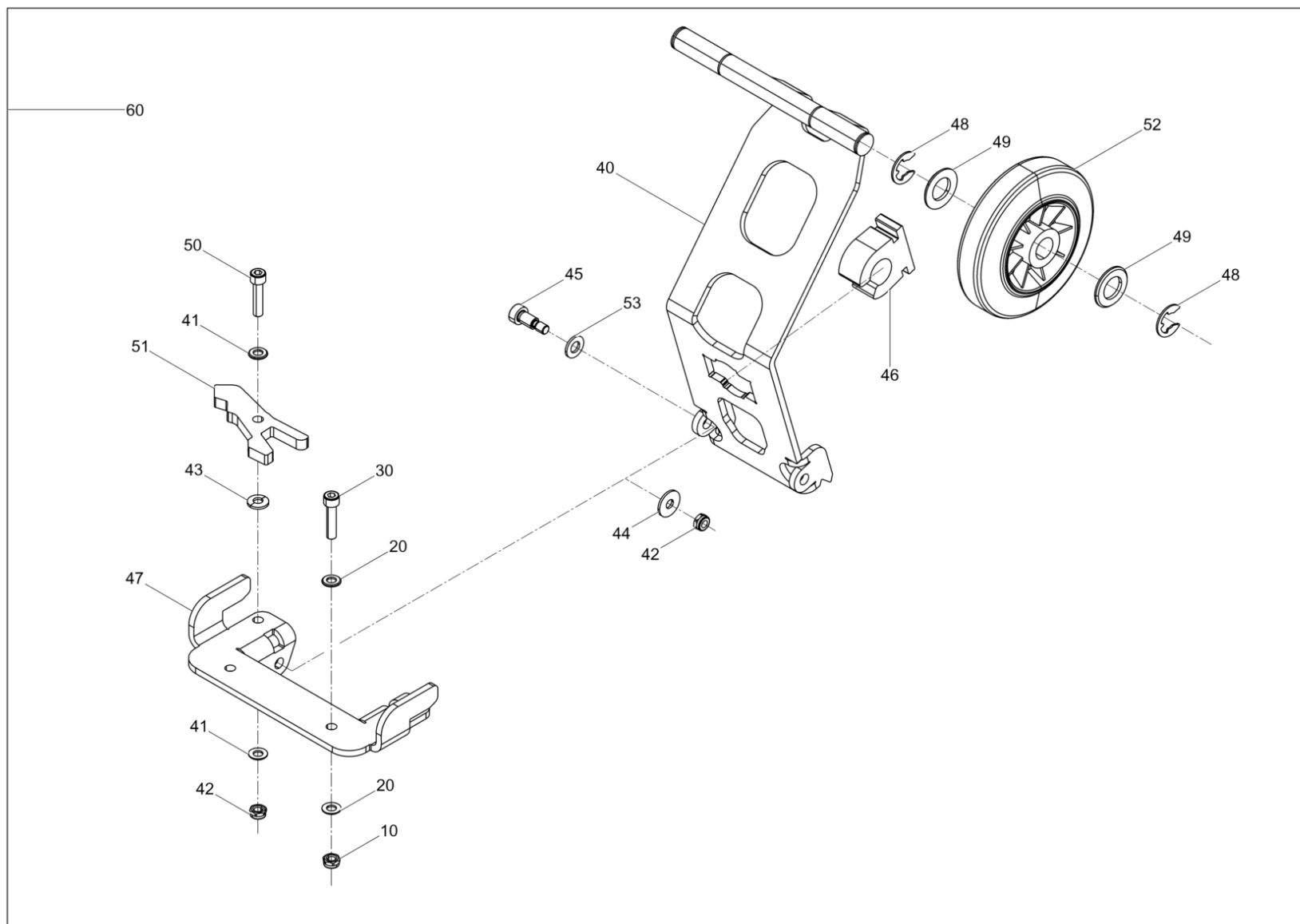


Serbatoio acqua
Tanque de agua
Water tank

Item	Item no.	Descrizione	Descripción	Description	Information	Pc.	Unit
30	5100051775	Serbatoio acqua	Tanque de agua	Water tank		1	pc
50	5100053603	Écrou d'accouplement	Tuerca de racor	Cap screw		1	pc
70	5100051982	Coperchio	Tapa del tanque	Water tank cap		1	pc
90	5100051963	Filtro	Filter	Filter		1	pc
140	5100057642	Anello di fissaggio	Anillo de fijación	Fixing ring		1	pc
150	5100057643	Manopola	Mango	Turning handle		1	pc
160	5100057675	Barra di comando	Varilla de accionamiento	Control rod		1	pc
161	5100057654	Guarnizione	Junta	Gasket		1	pc
170	5100054177	Serbatoio acqua cpl.	Tanque de agua cpl.	Water tank cpl.		1	pc
180	5100054175	Manicotto	Manguera	Hose		1	pc
200	5100060499	Serbatoio acqua cpl.	Tanque de agua cpl.	Water tank cpl.		1	pc



Carrellobps/aps1030,1135,1340
Dispositivo de transporte bps/aps1030,1135,1340
Trolleybps/aps1030,1135,1340

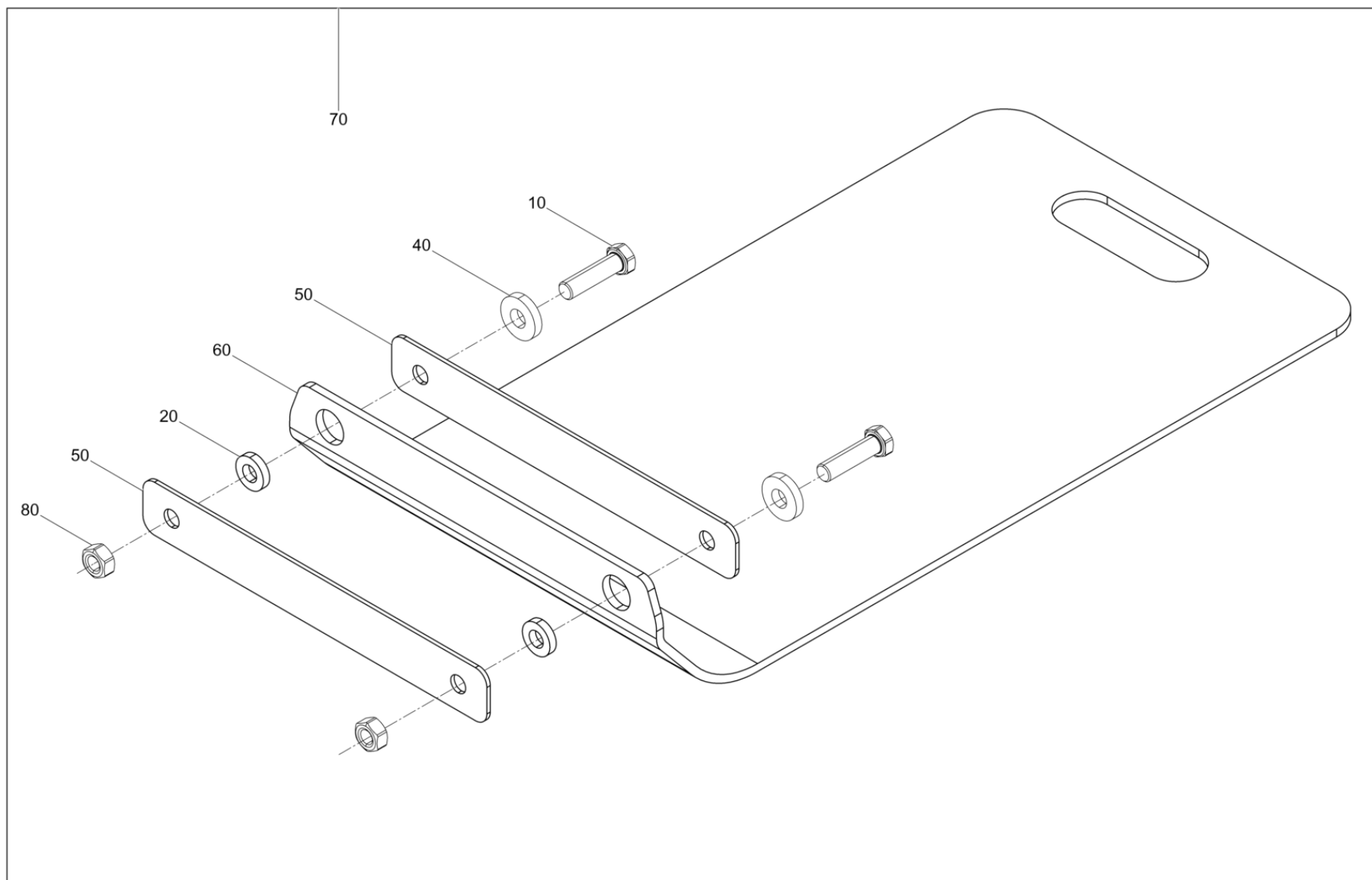


Carrellobps/aps1030,1135,1340
Dispositivo de transporte bps/aps1030,1135,1340
Trolleybps/aps1030,1135,1340

Item	Item no.	Descrizione	Descripción	Description	Information	Pc.	Unit
10	5000010367	Dado esagonale	Tuerca hexagonal	Hexagon nut		2	pc
20	5000010622	Finestrino	Arandela	Flat washer		4	pc
30	5000011540	Vite a testa cilindrica	Tornillo cilíndrico	Cheese head screw		2	pc
40	5100055542	Carrello	Dispositivo de transporte	Trolley		1	pc
41	5000010622	Finestrino	Arandela	Flat washer		4	pc
42	5000010367	Dado esagonale	Tuerca hexagonal	Hexagon nut		4	pc
43	5000033198	Rondella elastica	Arandela elástica	Lockwasher		2	pc
44	5000010374	Finestrino	Arandela	Flat washer		2	pc
45	5100005556	Vite con perno filettato	Tornillo de ajuste	Shim screw	/ 10x16	2	pc
46	5100058750	Bracket	Soporte	Bracket		1	pc
47	5100058735	Piastra base	Placa base	Base plate		1	pc
48	5000103834	Rondella di sicurezza	Arandela de seguridad	Lock washer	/ 15	4	pc
49	5000010616	Finestrino	Arandela	Flat washer		4	pc
50	5000011540	Vite a testa cilindrica	Tornillo cilíndrico	Cheese head screw		2	pc
51	5100055547	Catenaccio	Pasador	Lock bolt		2	pc
52	5000021466	Ruota	Rueda	Tire	/ 140 x 37,5	2	pc
53	5000128241	Finestrino	Arandela	Flat washer	/ 10	2	pc
60	5100060429	Trolley cpl.	Dispositivo de transporte cpl.	Trolley cpl.		1	pc



Piastra in plástico pgvbps/aps1135
Placa de deslizamiento pgv bps/aps1135
Urethane pad kit pgvbps/aps1135

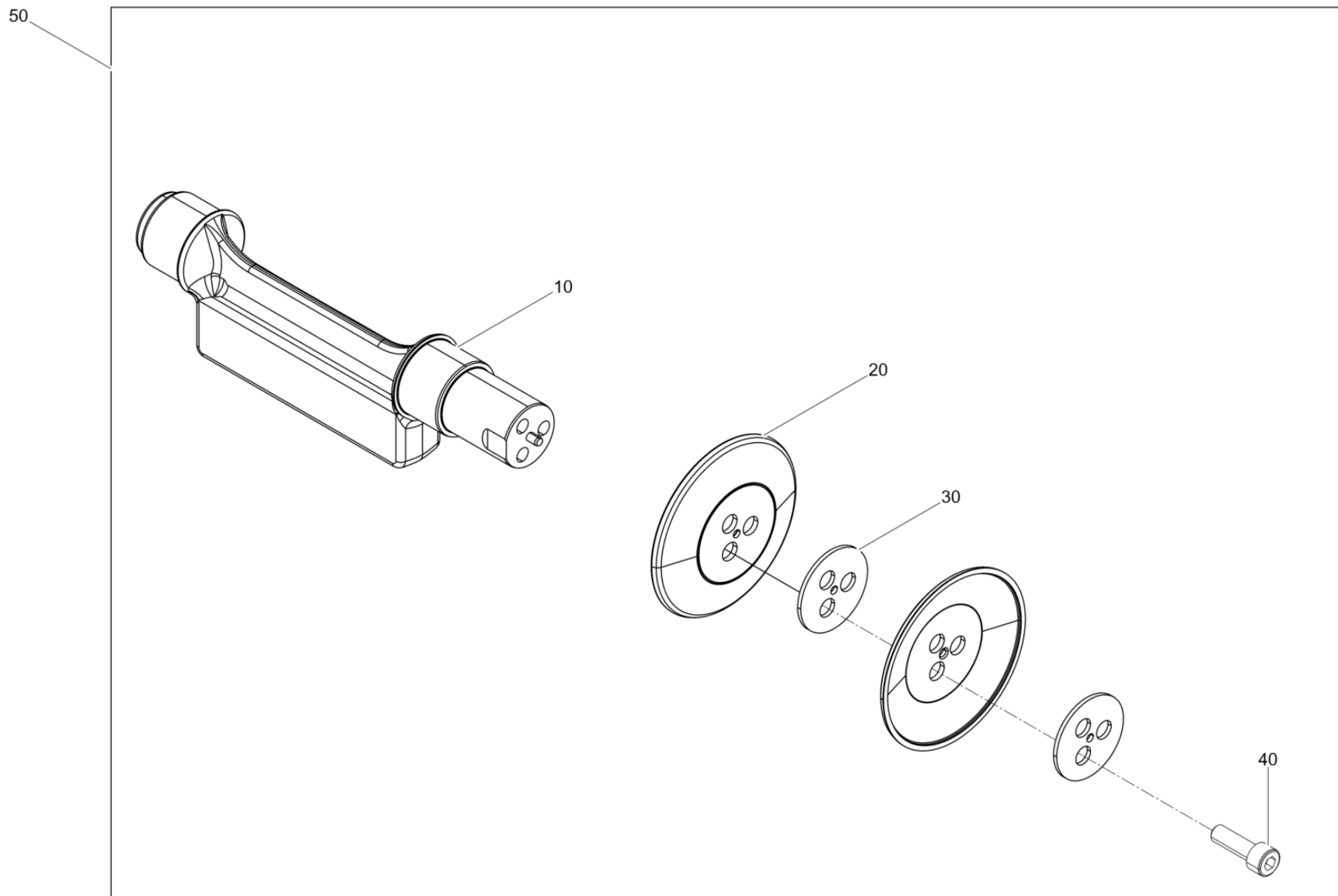


Piastra in plástico pgvbps/aps1135
Placa de deslizamiento pgv bps/aps1135
Urethane pad kit pgvbps/aps1135

Item	Item no.	Descrizione	Descripción	Description	Information	Pc.	Unit
10	5000011421	Vite esagonale	Tornillo hexagonal	Hexagonal head cap screw	/ M12 x 40	2	pc
20	5100054248	Boccola	Buje	Bush		2	pc
40	5000010665	Finestrino	Arandela	Washer	/ 14	2	pc
50	5100054241	Barra	Listón	Bar		2	pc
60	5100054245	Urethane plate	Juego de lamina de uretano	Urethane plate		1	pc
70	5100060425	Urethane pad kit pgv	Placa de deslizamiento pgv	Urethane pad kit pgv		1	pc
80	5000015061	Dado esagonale	Tuerca hexagonal	Hexagon nut	/ M12	2	pc



Kit di retrofitalbero eccentrico 10kn
Juego de modificacióne de la masa excéntrica 10kn
Kit-rebuild eccentric shaft 10kn

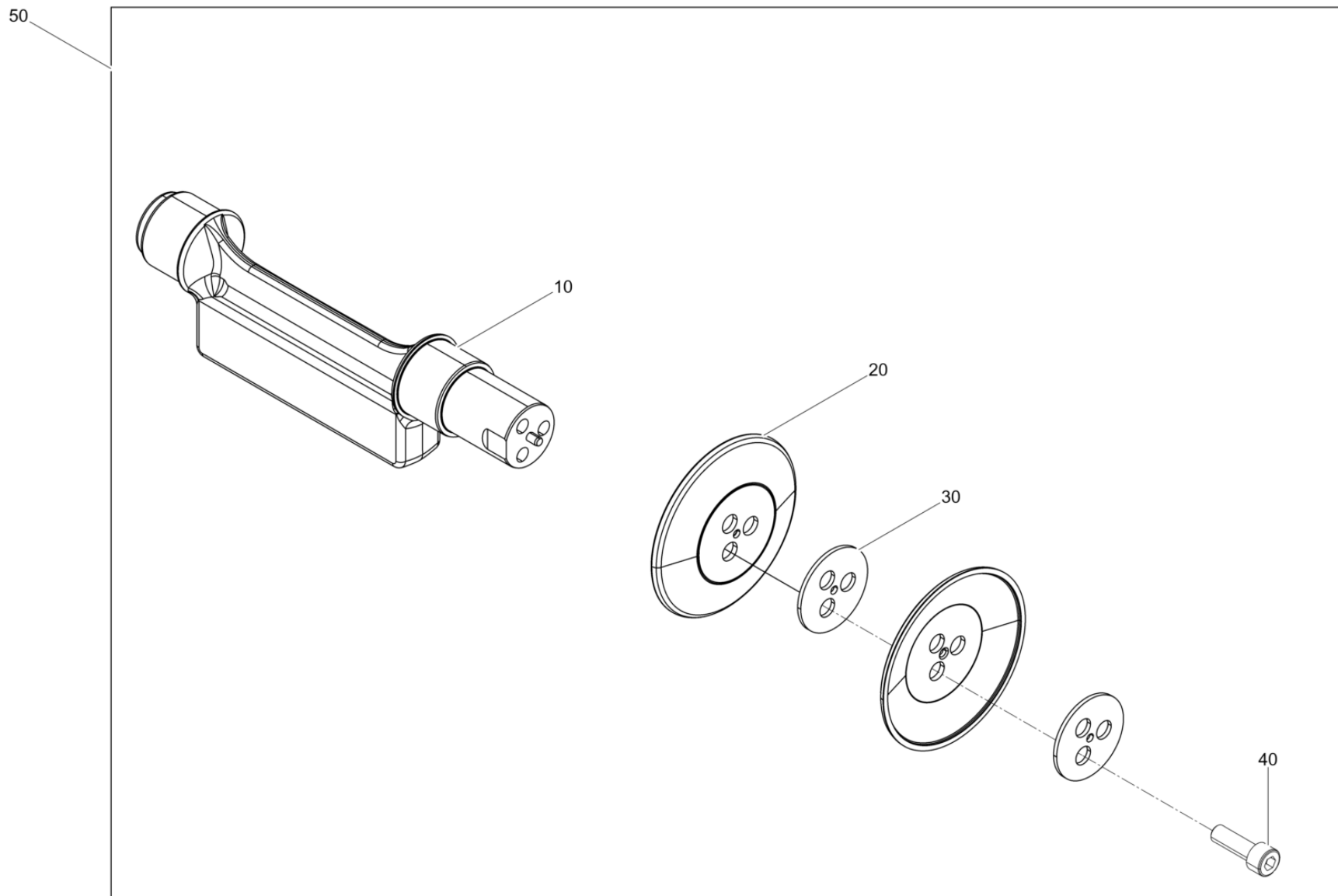


Kit di retrofitalbero eccentrico 10kn
Juego de modificación de la masa excéntrica 10kn
Kit-rebuild eccentric shaft 10kn

Item	Item no.	Descrizione	Descripción	Description	Information	Pc.	Unit
10	5100065520	Albero eccentrico	Eje de la masa excéntrica	Eccentric shaft		1	pc
20	5100064173	Semipuleggia	Semi-polea en v	V-belt pulley half		2	pc
30	5100064172	Lamiera	Plate	Plate		3	pc
40	5100029787	Vite a testa cilindrica	Tornillo cilíndrico	Cheese head screw		3	pc
50	5100065713	Kit di retrofitalbero eccentrico 10kn	Juego de modificación de la masa excéntrica 10kn	Kit-rebuild eccentric shaft 10kn		1	pc



Kit di retrofitalbero eccentrico 11kn
Juego de modificacióne de la masa excéntrica 11kn
Kit-rebuild eccentric shaft11kn

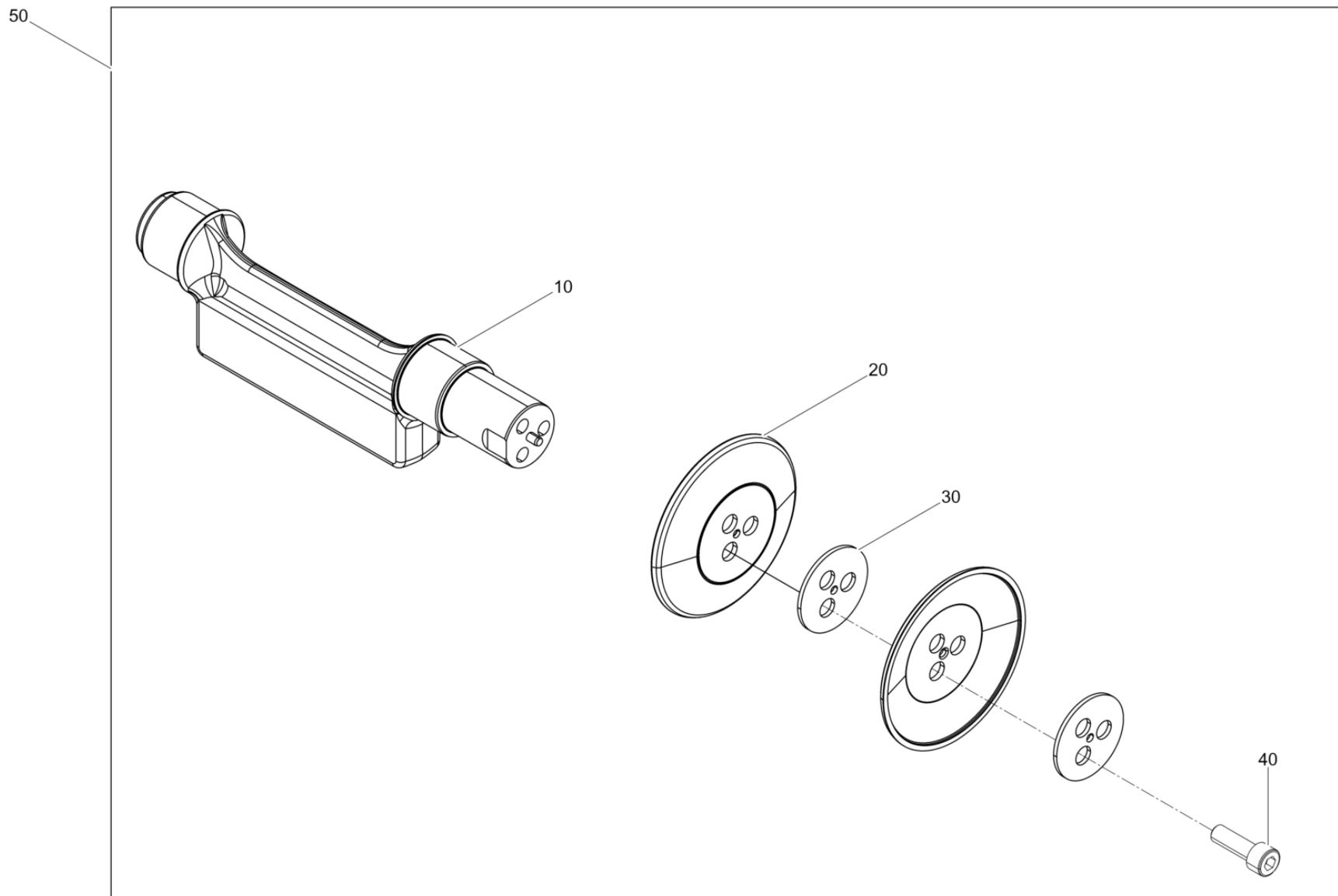


Kit di retrofitalbero eccentrico 11kn
Juego de modificación de la masa excéntrica 11kn
Kit-rebuild eccentric shaft 11kn

Item	Item no.	Descrizione	Descripción	Description	Information	Pc.	Unit
10	5100065521	Albero eccentrico	Eje de la masa excéntrica	Eccentric shaft		1	pc
20	5100064173	Semipuleggia	Semi-polea en v	V-belt pulley half		2	pc
30	5100064172	Lamiera	Plate	Plate		3	pc
40	5100029787	Vite a testa cilindrica	Tornillo cilíndrico	Cheese head screw		3	pc
50	5100065714	Kit di retrofitalbero eccentrico 11kn	Juego de modificación de la masa excéntrica 11kn	Kit-rebuild eccentric shaft 11kn		1	pc



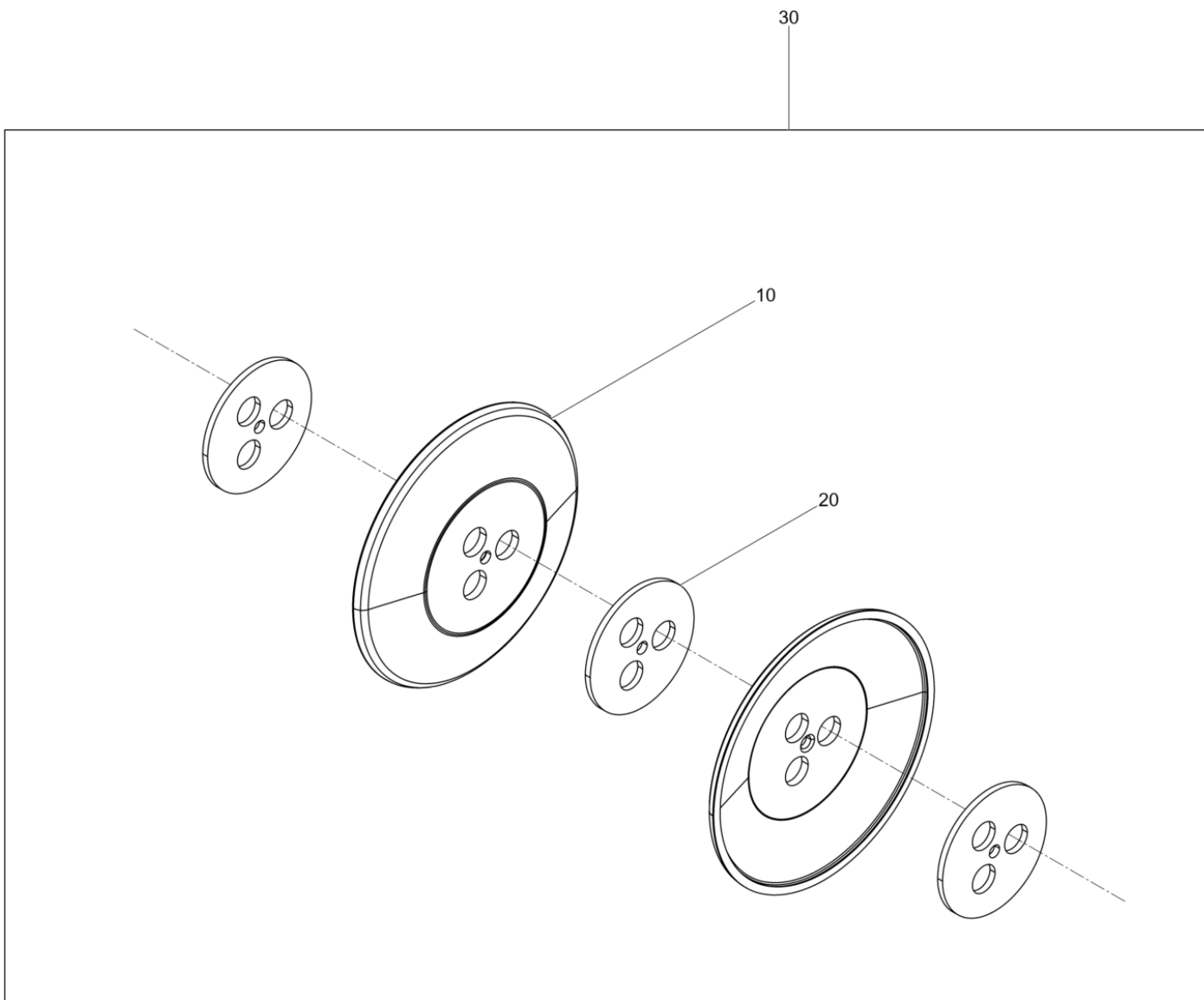
Kit di retrofitalbero eccentrico 13kn
Juego de modificacióne de la masa excéntrica 13kn
Kit-rebuild eccentric shaft13kn



Kit di retrofitalbero eccentrico 13kn
Juego de modificación de la masa excéntrica 13kn
Kit-rebuild eccentric shaft 13kn

Item	Item no.	Descrizione	Descripción	Description	Information	Pc.	Unit
10	5100065522	Albero eccentrico	Eje de la masa excéntrica	Eccentric shaft		1	pc
20	5100064173	Semipuleggia	Semi-polea en v	V-belt pulley half		2	pc
30	5100064172	Lamiera	Plate	Plate		3	pc
40	5100029787	Vite a testa cilindrica	Tornillo cilíndrico	Cheese head screw		3	pc
50	5100065715	Kit di retrofitalbero eccentrico 13kn	Juego de modificación de la masa excéntrica 13kn	Kit-rebuild eccentric shaft 13kn		1	pc





Kit retrofit puleggia
Kit de conversión polea
Retrofit kit v-belt pulley

Item	Item no.	Descrizione	Descripción	Description	Information	Pc.	Unit
10	5100064173	Semipuleggia	Semi-polea en v	V-belt pulley half		2	pc
20	5100064172	Lamiera	Plate	Plate		3	pc
30	5100065516	Kit di retrofit puleggia	Juego de modificación polea en v	Retrofit kit v-belt pulley		1	pc



Nota
Observaciones
Note





**WACKER
NEUSON**