



**WACKER
NEUSON**

Ersatzteilkatalog
Spare parts catalog
Catalogue de pièces de rechange

**Vibrationsplatte
Vibratory plate
Plaque vibrante**

BPS1135A



Type	BPS1135A
Material Number	5100059662
Version	101
Language	de en fr



www.wackerneuson.com

Copyright © 03.2023
Wacker Neuson Produktion GmbH & Co. KG
Printed in Germany.
All rights reserved.

Allgemeine Informationen zum Ersatzteilkatalog

Allgemeines

Bei der Bestellung von Ersatzteilen ist darauf zu achten, dass alle Angaben zur Maschine vollständig sind.

Dazu gehören die Vertriebsbezeichnung der Maschine, die Seriennummer sowie das Baujahr. Bei Bestellungen von Motor- oder Achsteilen werden außerdem der Typ und die Seriennummer der Komponenten benötigt.

Zusätzlich sind folgende Angaben notwendig: Materialnummer und Positionsnummer.

Die Seriennummer ist in den Maschinenrahmen eingeschlagen. Sie befindet sich außerdem auf dem Typenschild. Die Seriennummer muss vollständig angegeben werden.

Die Maschine auf dem Titelbild kann Sonderausrüstungen (Optionen/Zubehöre) aufweisen. Die Darstellung ist für die Ausführung nicht verbindlich.

Die im Ersatzteilkatalog angegebene Anzahl der Ersatzteile bezieht sich auf die in dieser Zeichnung gezeigten Baugruppe.

In diesem Ersatzteilkatalog sind alle Optionen abgebildet, die für die Maschine werksseitig erhältlich sind. Aus diesem Grund können auch Optionen abgebildet sein, mit denen die Maschine nicht ausgerüstet ist. Nicht alle abgebildeten Optionen sind in allen Ländern/Regionen verfügbar.

Optionen/Zubehöre sind teilweise nachrüstbar. Es sind nicht alle Optionen miteinander kombinierbar.

In manchen Fällen sind auch Bauteile abgebildet, die nicht als Ersatzteile erhältlich sind. Diese Bauteile sind auf den Zeichnungen nicht positioniert. Die Darstellung dient lediglich dem Verständnis und erzeugt keinen Anspruch auf das abgebildete Bauteil.

Die Angaben „links“ und „rechts“ der Beschreibung oder der Information beziehen sich immer auf die Maschine in Fahrtrichtung vorwärts.

Im Zuge der technischen Weiterentwicklung arbeiten wir ständig an der Verbesserung und Optimierung unserer Produkte. Aus diesem Grund ist es möglich, dass Abbildungen im Ersatzteilkatalog von der tatsächlichen Ausführung abweichen können.

Der Hersteller behält sich das Recht vor jederzeit Änderungen an den Ersatzteilen vorzunehmen. Dies gilt sowohl für die angegebene Menge der Ersatzteile, als auch für die technische Ausführung. Um die neuesten Informationen zur Maschine zu erhalten, ersuchen wir um Kontaktaufnahme mit einem Vertragshändler.

Technische Angaben, Maße und Gewichte sind unverbindlich und entsprechen dem Stand zur Zeit der Drucklegung. Irrtümer vorbehalten.

Unerlaubte technische Änderungen der Maschine führen zu einer wesentlichen Beeinträchtigung der Betriebssicherheit.

Die Betriebssicherheit wird nur durch die Verwendung von Original-Ersatzteilen und von freigegebenen Anbaugeräten/Zubehören gewährleistet.

Der Hersteller übernimmt keine Haftung für Schäden, die durch eine unerlaubte technische Änderung oder die Nicht-Verwendung von Original-Ersatzteilen verursacht werden.

Umrechnungstabelle

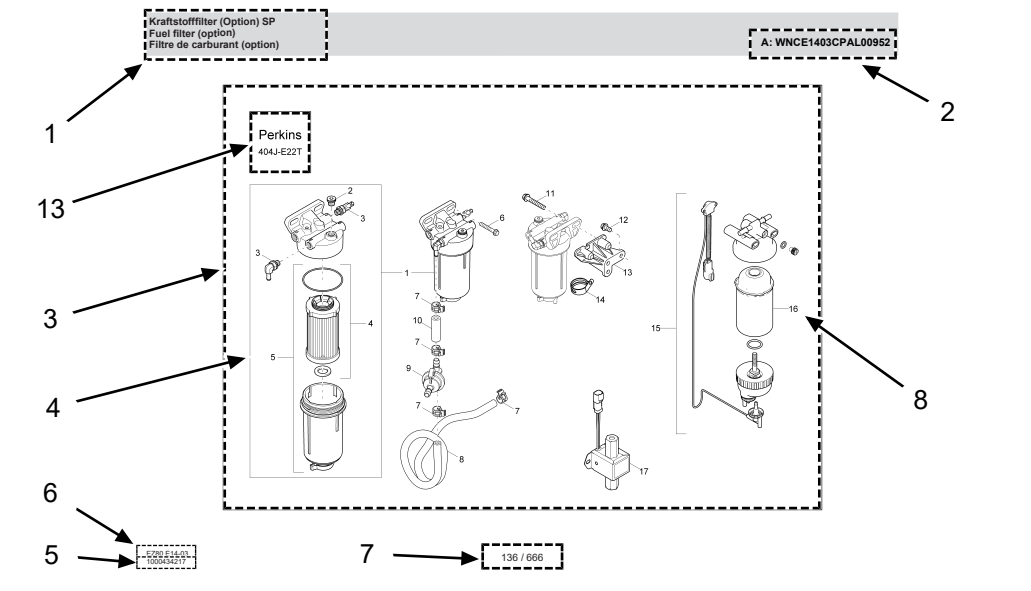
Volumen	
1 ml	0.034 US fl.oz.
1 l	0.260 gal
Längen	
1 mm	0.039 in
1 m	3.280 ft
Gewicht	
1 kg	2.200 lbs
1 g	0.035 oz
Geschwindigkeit	
1 km/h	0.620 mph
Drehmoment	
1 Nm	0.740 ft.lbs



Allgemeine Informationen zum Ersatzteilkatalog

Aufbau

1. Beschreibung der Baugruppe/der Ersatzteilkatalog-Seite
2. Weiterführende Informationen (Information) zur jeweiligen Baugruppe/der Ersatzteilkatalog-Seite oder der Materialnummer. Diese können Folgendes beinhalten:
 - < WXXXXXXXXX1234567 oder A: WXXXXXXXXX1234567: gültig bis Seriennummer
 - > WXXXXXXXXX1234568 oder E: WXXXXXXXXX1234568: gültig ab Seriennummer
 - Option: dieses Material wird nur für eine bestimmte Option benötigt
 - uvm.
3. Zeichenfläche: Hier werden alle Ersatzteile abgebildet, die in der Baugruppe vorhanden sind.
4. Mehrere Ersatzteile innerhalb eines Rahmen/oder einer Klammer kennzeichnen einen Satz/Kit. Bei Bestellung der zugehörigen Positionsnummer werden alle Ersatzteile geliefert, die sich darin befinden.
5. Nummer der Baugruppe. Achtung! Diese Nummer ist nicht bestellbar!
6. Vertriebsbezeichnung der Maschine bzw. Vertriebsmaterialnummer - Version
7. Seitenangabe
8. Positionsnummer (Ref.)
9. Materialnummer (Part No.)
10. Materialbeschreibung
11. Verbaute Menge (Qty.)
12. Mengeneinheit (Unit)
13. Optional: Hier wird die jeweilige Option mithilfe eines Piktogramms abgebildet.



Kraftstofffilter (Option) SP						A: WNCE1403CPAL00952	
Fuel filter (option)							
Filtre de carburant (option)							
Ref.	Part No.	Beschreibung	Description	Description	Information	Qty.	Unit
1	1000386655	Kraftstofffilter	Fuel filter	Filtre de carburant		1	pc
2	1000389249	Stopfen	Plug	Bouchon		1	pc
3	1000389229	Verschraubung	Screw joint	Raccord		2	pc
4	1000386656	Filtereinsatz	Filter insert	Cartouche filtrante		1	pc
5	1000433955	Filtergehäuse	Filter housing	Bolle de filtre		1	pc
6	1000139973	Schraube	Screw	Vis		1	pc
7	1000389241	Schlauchschelle	Hose clamp	Bride de fixation flexible		4	pc
8	1000389247	Kraftstoffschlauch	Fuel line	Tuyau flexible de combustible		1	pc
9	1000434006	Druckbegrenzungsventil	Pressure limit reliefvalve	Soupape limitrice de pression		1	pc
10	1000389230	Kraftstoffschlauch	Fuel line	Tuyau flexible de combustible		1	pc
11	1000139973	Schraube	Screw	Vis		1	pc
12	100008388	Schraube	Screw	Vis		3	pc
13	1000433952	Arm	Arm	Bras		1	pc
14	1000328508	Klammer	Clamp	Attache		1	pc
15	1000433949	Kraftstofffilter	Fuel filter	Filtre de carburant		1	pc
16	1000433950	Kraftstofffilter	Fuel filter	Filtre de carburant		1	pc
17	1000389282	Kraftstoffpumpe	Fuel pump	Pompe de remplissage	A: WNCE1403CPAL00952	1	pc



1000434217

137 / 666

General information on the spare parts catalog

General information

When ordering spare parts, make sure that all information on the machine is complete.

This includes the sales designation of the machine, the serial number and the year of manufacture. When placing orders for engine or axle parts, the type and serial number of the components are also required.

The following additional information is also required: Material number and item number.

The serial number is stamped into the machine frame. It can also be found on the type label. The serial number must be stated in full.

The machine on the cover picture may have special equipment (options/accessories). The illustration is not binding for the version.

The number of spare parts stated in the spare parts catalog refers to the assembly shown in this drawing.

This spare parts catalog contains all options that are available for the machine from the factory. For this reason, options may also be shown with which the machine is not equipped. Not all options shown are available in all countries/regions.

Options/accessories are partially retrofittable. Not all options can be combined with each other.

In some cases, the catalog also shows components that are not available as spare parts. These components are not depicted as items on the drawings. The illustration serves only the purpose of understanding and makes no claim to the illustrated component.

The "left" and "right" indications in the description or information always refer to the machine in the direction of forward travel..

We are constantly working to improve and optimize our products in the course of technical development. For this reason, it may be possible that illustrations in the spare parts catalog differ from the actual design.

The manufacturer reserves the right to make changes to the spare parts at any time. This applies both to the stated quantity of spare parts and to the technical design. To obtain the latest information on the machine, please contact an authorized dealer.

Technical specifications, dimensions and weights are not binding and correspond to the state at the time of printing. Responsibility for errors or omissions not accepted.

Unauthorized technical modifications to the machine lead to a significant impairment of operational safety.

Operational safety is only ensured by using original spare parts and approved attachments/accessories.

The manufacturer shall assume no liability for damage caused by unauthorized technical modifications or the non-use of original spare parts.

Conversion table

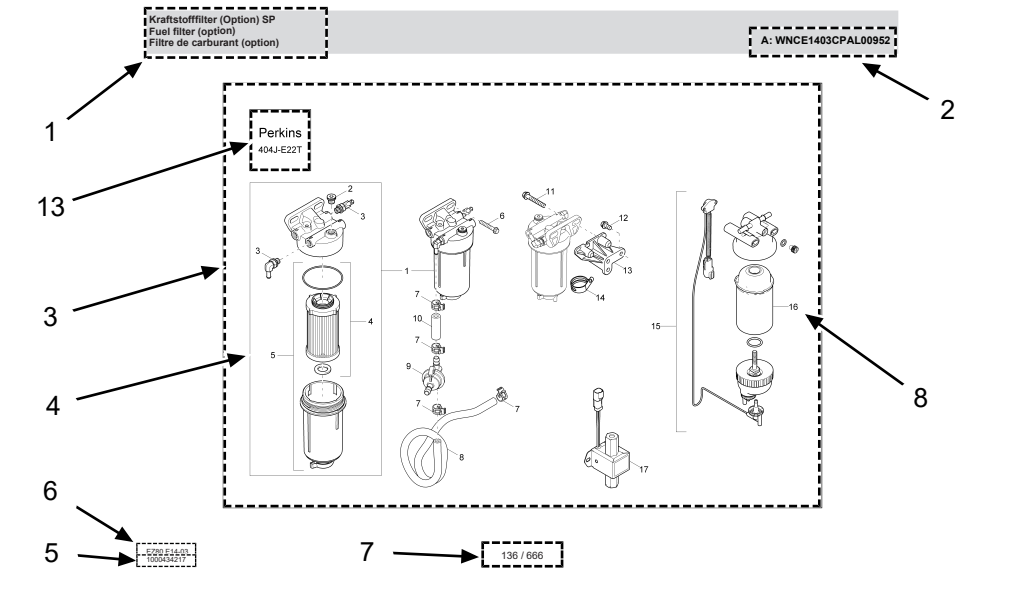
Volumes	
1 ml	0.034 US fl.oz.
1 l	0.260 gal
Lengths	
1 mm	0.039 in
1 m	3.280 ft
Mass	
1 kg	2.200 lbs
1 g	0.035 oz
Speed	
1 km/h	0.620 mph
Torque	
1 Nm	0.740 ft.lbs



General information on the spare parts catalog

Structure

1. Description of the module/spare parts catalog page
2. Further information (Information) on the respective assembly/spare parts catalog page or the material number. This may include the following:
 - < WXXXXXXXXX1234567 or A: WXXXXXXXXX1234567: valid until serial number
 - > WXXXXXXXXX1234568 or E: WXXXXXXXXX1234568: valid from serial number
 - Option: this material is only needed for a specific option
 - etc.
3. Drawing area: All spare parts that are available in the assembly are displayed here.
4. Several spare parts within a frame/or bracket indicate a set/kit. If the corresponding item number is ordered, all spare parts that this item number encompasses are delivered.
5. Number of the assembly. Attention! This number cannot be ordered!
6. Sales designation of the machine or sales material number - Version
7. Page reference
8. Item number (Ref.)
9. Material number (Part No.)
10. Material description
11. Installed quantity (Qty.)
12. Quantity unit (Unit)
13. Optional: The respective option is represented by a pictogram here.



Kraftstofffilter (Option) SP						A: WNCE1403CPAL00952	
Fuel filter (option)							
Filtre de carburant (option)							
Ref.	Part No.	Beschreibung	Description	Description	Information	Qty.	Unit
1	1000386655	Kraftstofffilter	Fuel filter	Filtre de carburant		1	pc
2	1000389249	Stopfen	Plug	Bouchon		1	pc
3	1000389229	Verschraubung	Screw joint	Raccord		2	pc
4	1000386656	Filtereinsatz	Filter insert	Cartouche filtrante		1	pc
5	1000433955	Filtergehäuse	Filter housing	Bolle de filtre		1	pc
6	1000139973	Schraube	Screw	Vis		1	pc
7	1000389241	Schlauchschelle	Hose clamp	Bride de fixation flexible		4	pc
8	1000389247	Kraftstoffschlauch	Fuel line	Tuyau flexible de combustible		1	pc
9	1000434006	Druckbegrenzungsventil	Pressure limit reliefvalve	Souape limite de pression		1	pc
10	1000389230	Kraftstoffschlauch	Fuel line	Tuyau flexible de combustible		1	pc
11	1000139973	Schraube	Screw	Vis		1	pc
12	100008388	Schraube	Screw	Vis		3	pc
13	1000433952	Arm	Arm	Bras		1	pc
14	1000328508	Klammer	Clamp	Attache		1	pc
15	1000433949	Kraftstofffilter	Fuel filter	Filtre de carburant		1	pc
16	1000433950	Kraftstofffilter	Fuel filter	Filtre de carburant		1	pc
17	1000389282	Kraftstoffpumpe	Fuel pump	Pompe de remplissage	A: WNCE1403CPAL00952	1	pc



14-03
1000434217

137 / 666



**WACKER
NEUSON**

Informations générales sur le catalogue de pièces détachées

Généralités

Pour commander des pièces détachées, il convient de veiller à ce que toutes les informations concernant la machine soient complètes.

Il s'agit de la désignation commerciale de la machine, du numéro de série et de l'année de fabrication. Pour les commandes de pièces de moteur ou d'essieu, il faut également indiquer le type et le numéro de série des composants.

De plus, les informations suivantes sont nécessaires : Numéro de l'article et numéro du poste

Le numéro de série est gravé dans le cadre de la machine. Il se trouve également sur la plaque signalétique. Il convient d'indiquer le numéro de série entier.

La machine sur l'illustration en couverture peut présenter des équipements spéciaux (options/accessoires). La représentation n'est pas contractuelle au regard de l'exécution.

Le nombre de pièces détachées indiqué dans le catalogue de pièces détachées se réfère au module représenté sur ce schéma.

Dans ce catalogue de pièces détachées, toutes les options disponibles pour la machine en usine sont illustrées. Pour cette raison, il est possible que certaines des options illustrées ne soient pas sur la machine. Les options illustrées ne sont pas toutes disponibles dans tous les pays/toutes les régions.

Certaines options/certains accessoires peuvent être ajoutés. Les options ne peuvent pas toutes être combinées entre elles.

Dans certains cas, il n'y a pas de pièces détachées pour certains des composants illustrés. Ces composants ne sont pas positionnés sur les schémas. La représentation permet uniquement une meilleure compréhension et ne fait naître aucun droit au composant illustré.

Les précisions « gauche » et « droite » dans la description ou les informations se réfèrent toujours à la machine en marche avant.

En raison des évolutions techniques, nous travaillons toujours à l'amélioration et à l'optimisation de nos produits. Pour cette raison, il est possible que les illustrations du catalogue de pièces détachées divergent de l'exécution réelle.

Le fabricant se réserve le droit d'apporter à tout moment des modifications aux pièces détachées. Il en va ainsi de la quantité de pièces détachées indiquée et de l'exécution technique. Pour recevoir les dernières informations concernant la machine, nous vous prions de contacter un concessionnaire.

Les données techniques, dimensions et poids sont donnés à titre indicatif et correspondent à la situation au moment de l'impression. Sous réserve d'erreurs.

Toute modification technique non autorisée apportée à la machine nuit de manière substantielle à la sécurité opérationnelle.

La sécurité opérationnelle est garantie uniquement par l'utilisation de pièces détachées originales et d'équipements/d'accessoires homologués.

Le fabricant ne répond pas des dommages occasionnés par une modification technique non autorisée ou par la non-utilisation de pièces détachées originales.

Table de conversion

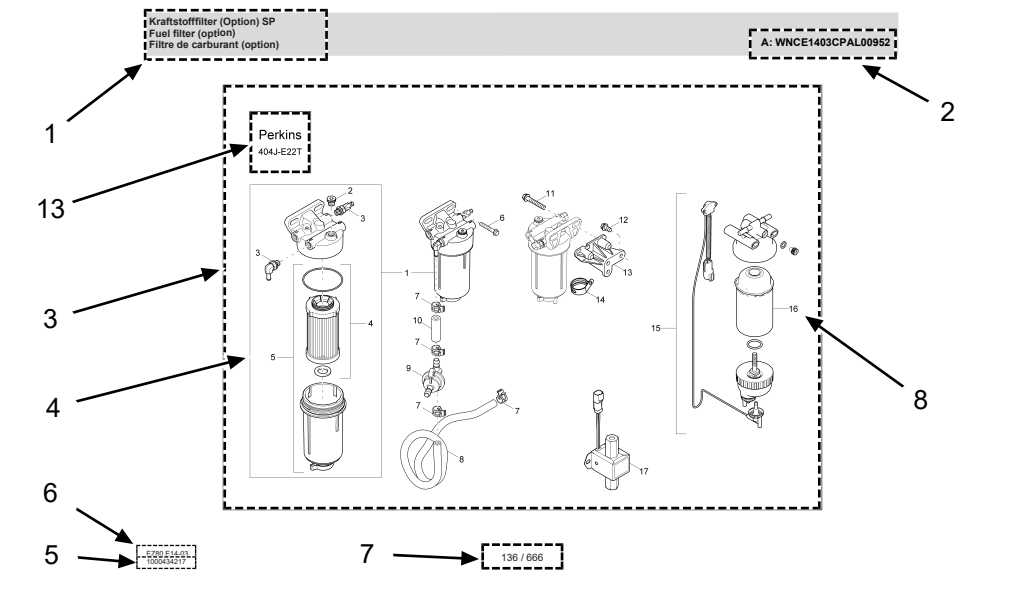
Volume	
1 ml	0.034 US fl.oz.
1 l	0.260 gal
Longueur	
1 mm	0.039 in
1 m	3.280 ft
Poids	
1 kg	2.200 lbs
1 g	0.035 oz
Vitesse	
1 km/h	0.620 mph
Couple	
1 Nm	0.740 ft.lbs



Informations générales sur le catalogue de pièces détachées

Montage

1. Description du module/de la page du catalogue de pièces détachées
2. Informations complémentaires (Information) sur le module/la page du catalogue de pièces détachées ou le numéro de l'article. Elles peuvent contenir les indications suivantes :
 - < WXXXXXXXXX1234567 ou A : WXXXXXXXXX1234567 : valable jusqu'au numéro de série
 - > WXXXXXXXXX1234568 ou E : WXXXXXXXXX1234568 : valable à partir du numéro de série
 - Option : cet article est seulement nécessaire pour une option déterminée.
 - etc.
3. Zone de dessin : Ici, toutes les pièces détachées du module sont illustrées.
4. Plusieurs pièces détachées dans un cadre/ou une parenthèse représentent un jeu/un kit. Si le numéro de poste correspondant est indiqué lors de la commande, toutes les pièces détachées s'y trouvant seront livrées.
5. Numéro du module. Attention ! Ce numéro ne peut être commandé !
6. Désignation commerciale de la machine ou numéro commercial de l'article - version
7. Page
8. Numéro du poste (Ref.)
9. Numéro de l'article (Part No.)
10. Description de l'article
11. Quantité (Qty.)
12. Unités (Unit)
13. Option : Ici l'option est illustrée à l'aide d'un pictogramme.



Kraftstofffilter (Option) SP						A: WNCE1403CPAL00952	
Fuel filter (option)							
Filtre de carburant (option)							
Ref.	Part No.	Beschreibung	Description	Description	Information	Qty.	Unit
1	1000386655	Kraftstofffilter	Fuel filter	Filtre de carburant		1	pc
2	1000389249	Stopfen	Plug	Bouchon		1	pc
3	1000389229	Verschraubung	Screw joint	Raccord		2	pc
4	1000386656	Filtereinsatz	Filter insert	Cartouche filtrante		1	pc
5	1000433955	Filtergehäuse	Filter housing	Bolle de filtre		1	pc
6	1000139973	Schraube	Screw	Vis		1	pc
7	1000389241	Schlauchschelle	Hose clamp	Bride de fixation flexible		4	pc
8	1000389247	Kraftstoffschlauch	Fuel line	Tuyau flexible de combustible		1	pc
9	1000434006	Druckbegrenzungsventil	Pressure limit reliefvalve	Soupape limitrice de pression		1	pc
10	1000389230	Kraftstoffschlauch	Fuel line	Tuyau flexible de combustible		1	pc
11	1000139973	Schraube	Screw	Vis		1	pc
12	1000083888	Schraube	Screw	Vis		3	pc
13	1000433952	Arm	Arm	Bras		1	pc
14	1000328508	Klammer	Clamp	Attache		1	pc
15	1000433949	Kraftstofffilter	Fuel filter	Filtre de carburant		1	pc
16	1000433950	Kraftstofffilter	Fuel filter	Filtre de carburant		1	pc
17	1000389282	Kraftstoffpumpe	Fuel pump	Pompe de remplissage	A: WNCE1403CPAL00952	1	pc



Inhaltsverzeichnis
Contents
Table des matières

1	Führungsbügel Basis Guide handle basis Poignée base	14
2	Führungsbügel Guide handle Poignée	16
3	Verkleidung Basis Cover basis Couvercle base	18
4	Verkleidung Cover Couvercle	20
5	Obermasse Basis Upper mass basis Masse superieure base	22
6	Obermasse Upper mass Masse superieure	24
7	Zusatzgewicht BPS 1135 Supplementary weight bps 1135 Poids supplémentaire bps 1135	26
8	Benzin Basis Drive system gas basis Entraînement essence base	36
9	Motor Honda GX120 Engine honda gx120 Moteur honda gx120	30
10	Gummipuffer Hart Shockmount hard Tampon oscillant dur	32
11	Erreger Basis Exciter basis Excitatrice base	34



Inhaltsverzeichnis
Contents
Table des matières

8	Benzin Basis Drive system gas basis Entraînement essence base	36
13	Erreger Exciter Excitatrice	38
14	Erreger 11kN Exciter 11kn Excitatrice 11kn	40
15	Untermasse Basis Baseplate base Masse inferieure base	42
16	Untermasse 350 Baseplate 350 Masse inferieure 350	44
17	Aufkleber Basis Label basis Autocollant base	46
18	Aufkleber Benzin Label gas Autocollant essence	48
19	Aufkleber Honda Labels honda Autocollants honda	50
20	Aufkleber 105dB Label 105db Autocollant 105db	52
21	Aufkleber BPS1135 Label bps1135 Autocollant bps1135	54
22	Aufkleber Symbol Rot Label symbol red Autocollant symbole rouge	56



Inhaltsverzeichnis
Contents
Table des matières

23	Motor Engine Moteur	
23.1	Seilzugstarter Starter Démarreur	58
23.2	Gebläseabdeckung Fan hood Couvercle du sys. de vent.	60
23.3	Vergaser Fixed jet carburetor Carburateur	62
23.4	Luffilter Air cleaner Filtre à air	64
23.5	Schalldämpfer Muffler Silencieux	66
23.6	Kraftstofftank Fuel tank Réservoir à essence	68
23.7	Schwungrad Fly wheel Volant	70
23.8	Zylinderkopf Cylinder head Culasse	72
23.9	Zündspule Ignition coil Bobine d'allumage	74
23.10	Zündspule Ignition coil Bobine d'allumage	76



Inhaltsverzeichnis
Contents
Table des matières

23.11	Zylindergehäuse Cylinder housing Carter cylindre	78
23.12	Kurbelgehäuseabdeckung Crankcase cover Couvercle carter de manivelle	80
23.13	Kurbelwelle Crankshaft Vilebrequin	82
23.14	Kolben Piston Piston	84
23.15	Nockenwelle Camshaft Arbre à cames	86
23.16	Aufkleber Labels Autocollants	88
24	Zubehör Accessories Accessoires	
24.1	Wassertank Water tank Reservoir à eau	90
24.2	FahrgestellBPS/APS1030,1135,1340 Trolleybps/aps1030,1135,1340 Chassis	92
24.3	Gleitvorrichtung PGVBPS/APS1135 Urethane pad kit pgvbps/aps1135 Jeu de tapis en polyuréthane	94
25	Service Service Service	



Inhaltsverzeichnis
Contents
Table des matières

25.1	Umbausatz Riemenscheibe Retrofit kit v-belt pulley Kit de modification poulie	96
25.2	Umbausatz Erregergehäuse Kit-rebuild exciter housing Jeu de transformation	98
25.3	Umbausatz Schrauben Kit-rebuild screw Jeu de transformation vis	100



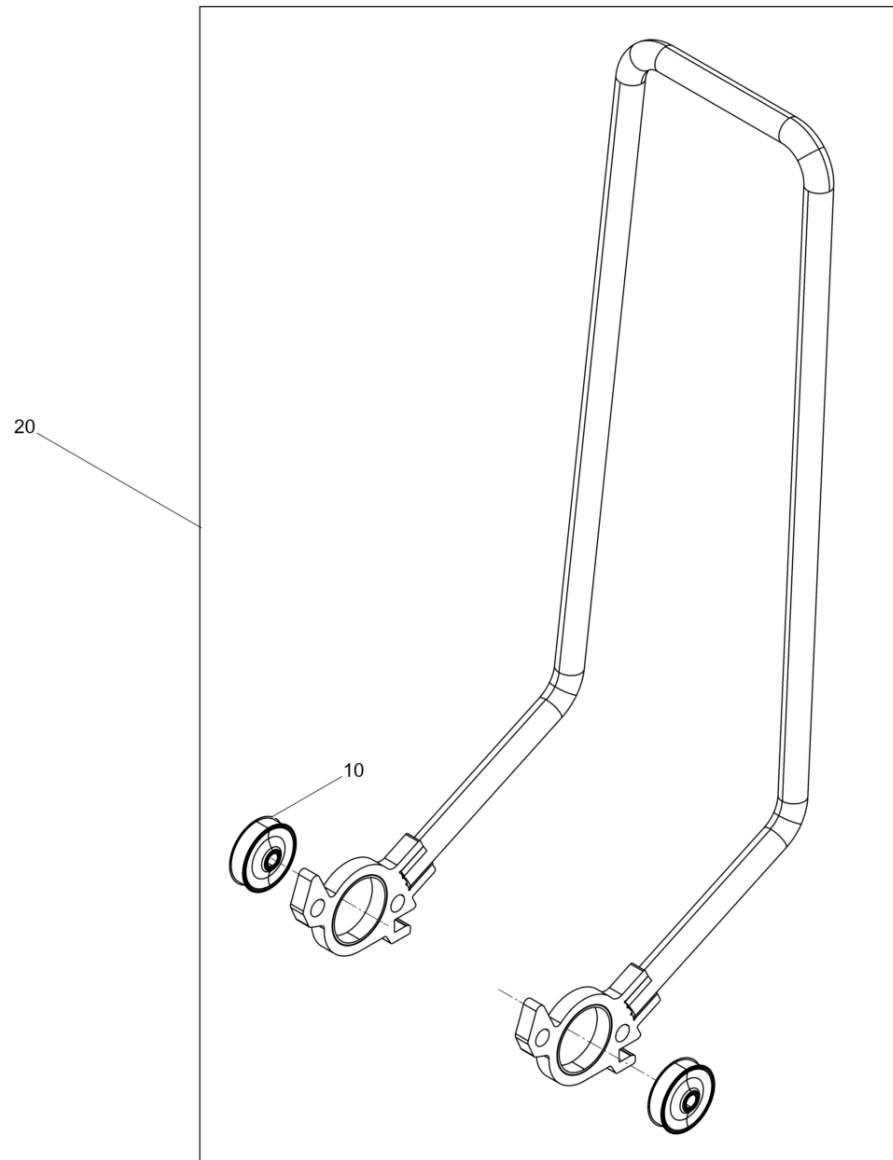
Führungsbügel Basis
Guide handle basis
Poignée base



Führungsbügel Basis
Guide handle basis
Poignée base

Item	Item no.	Beschreibung	Description	Description	Information	Pc.	Unit
10	5100052432	Federstecker	Spring pin	Fiche		2	pc
20	5100052431	Bolzen	Bolt	Boulon		2	pc

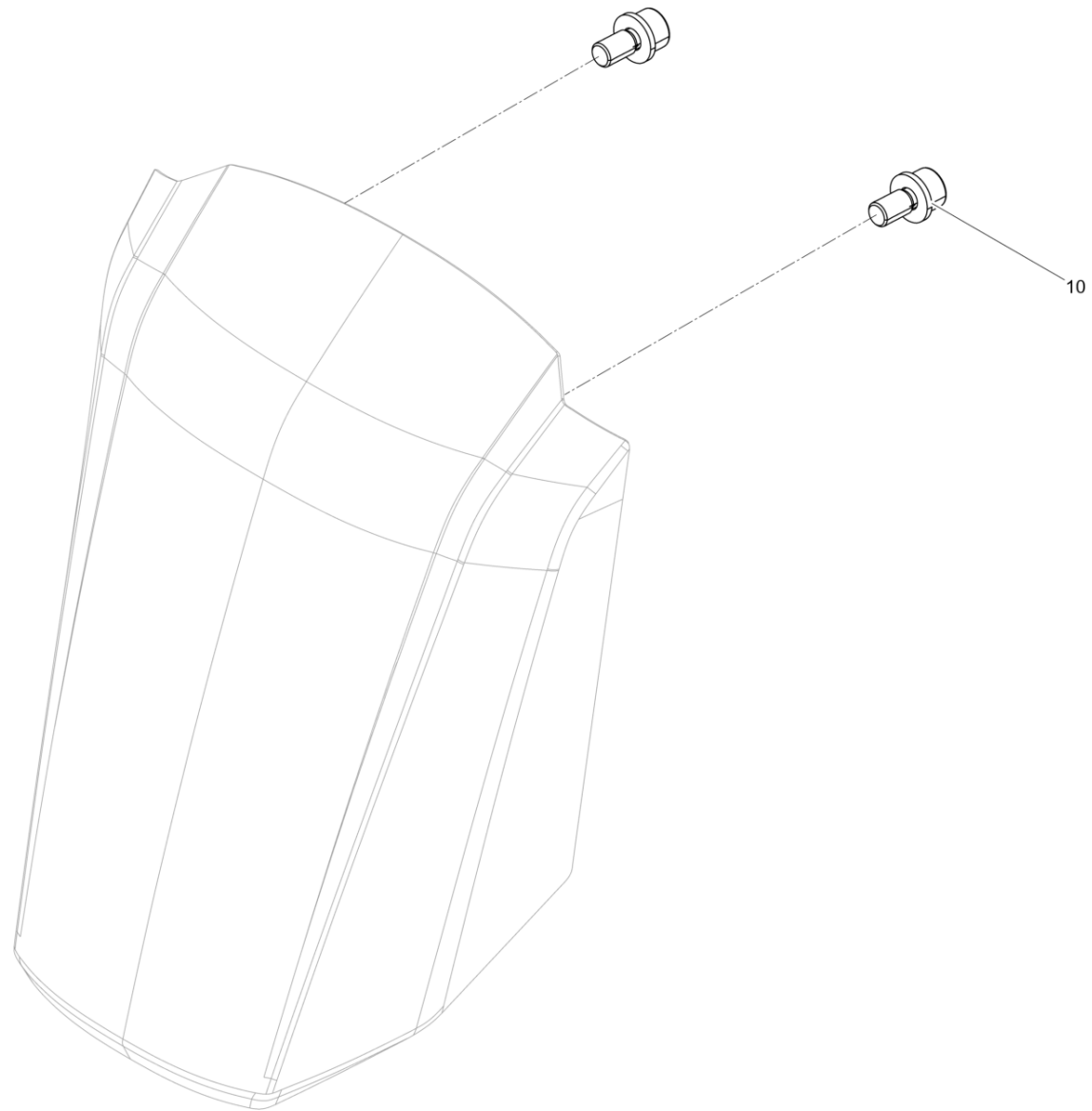




Führungsbügel
Guide handle
Poignée

Item	Item no.	Beschreibung	Description	Description	Information	Pc.	Unit
10	5100052430	Gummilager	Bearing	Roulement		2	pc
20	5100058578	Führungsbügel Kpl.	Guiding frame cpl.	Étrier cpl.		1	pc

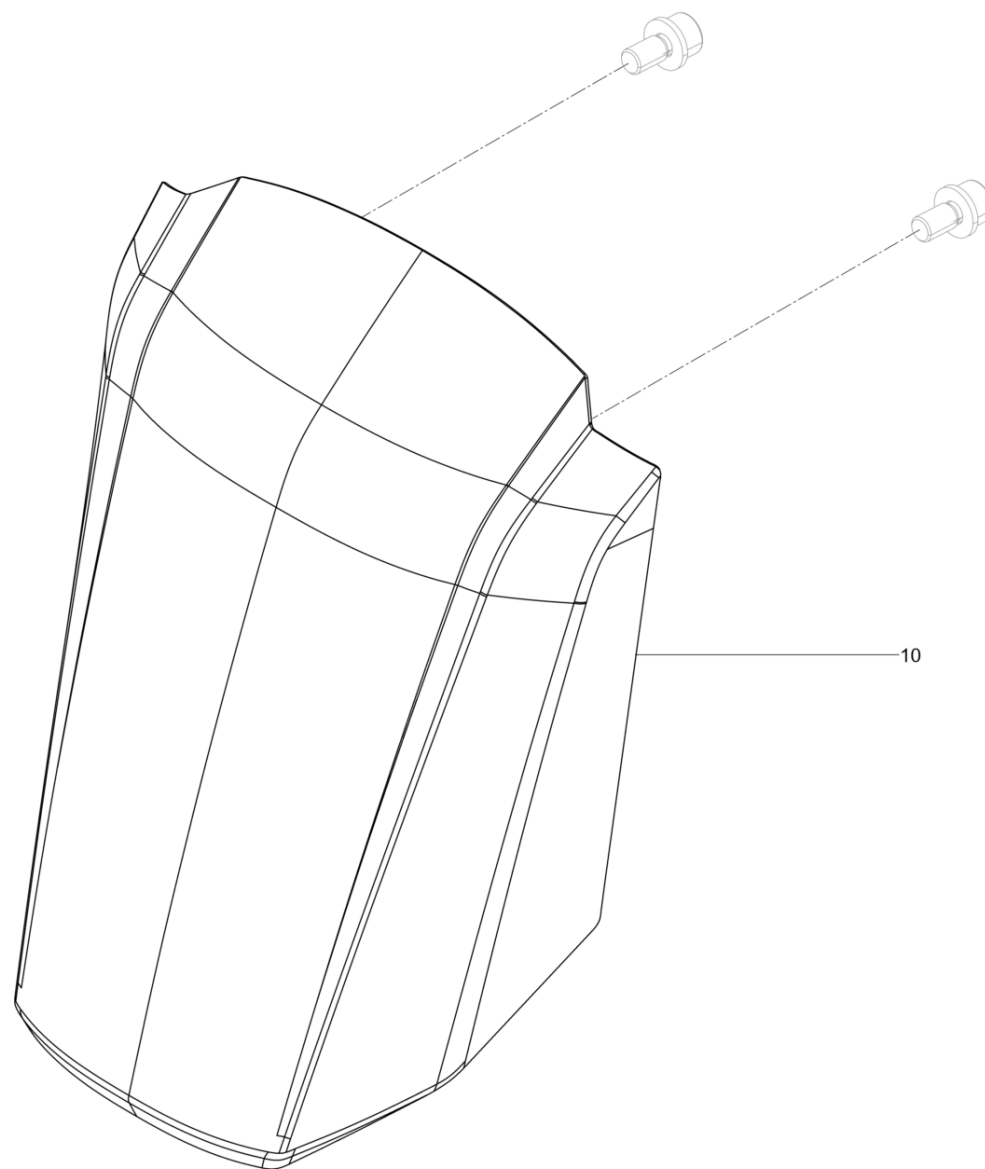




Verkleidung Basis
Cover basis
Couvercle base

Item	Item no.	Beschreibung	Description	Description	Information	Pc.	Unit
10	5100059594	Zylinderschraube	Cheese head screw	Vis à tête cylindrique		2	pc



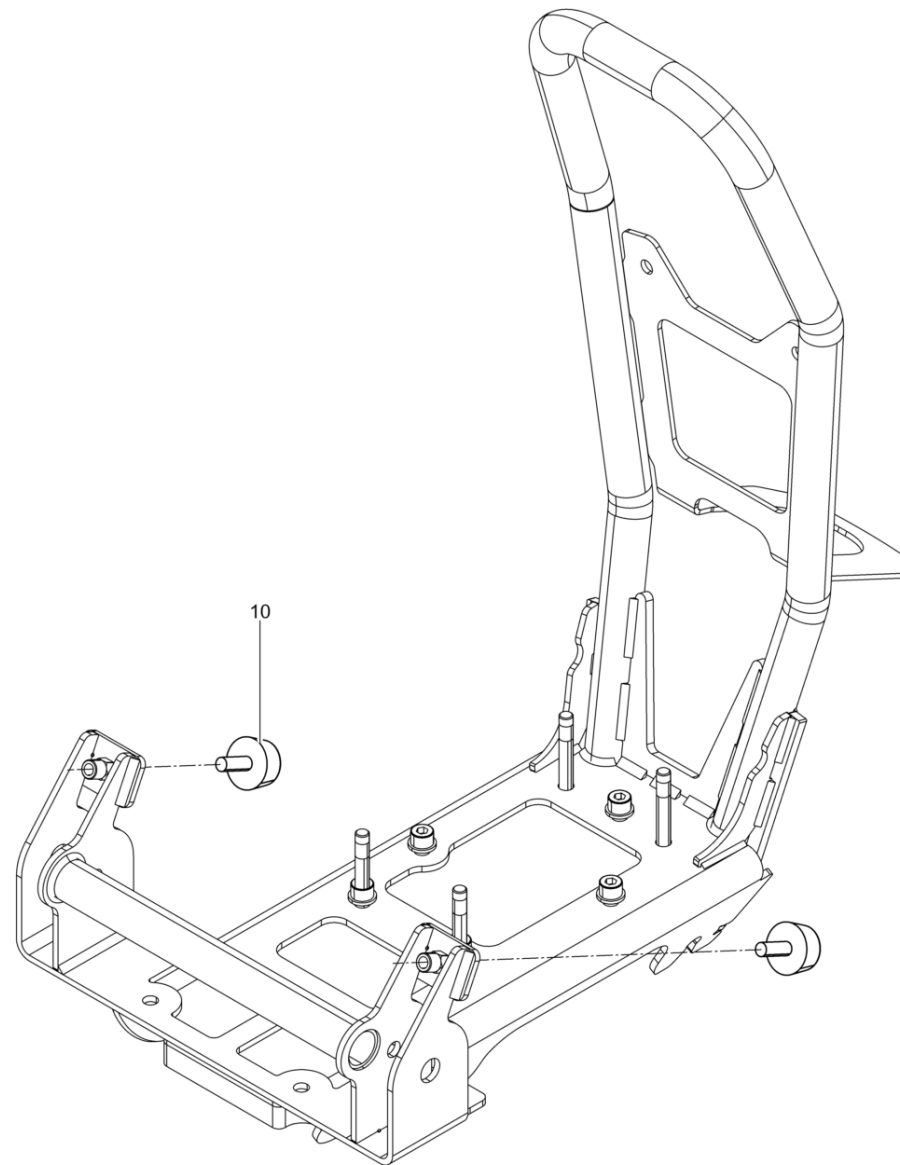


Verkleidung
Cover
Couvercle

Item	Item no.	Beschreibung	Description	Description	Information	Pc.	Unit
10	5100059052	Verkleidung	Cover	Couvercle		1	pc



Obermasse Basis
Upper mass basis
Masse superieure base

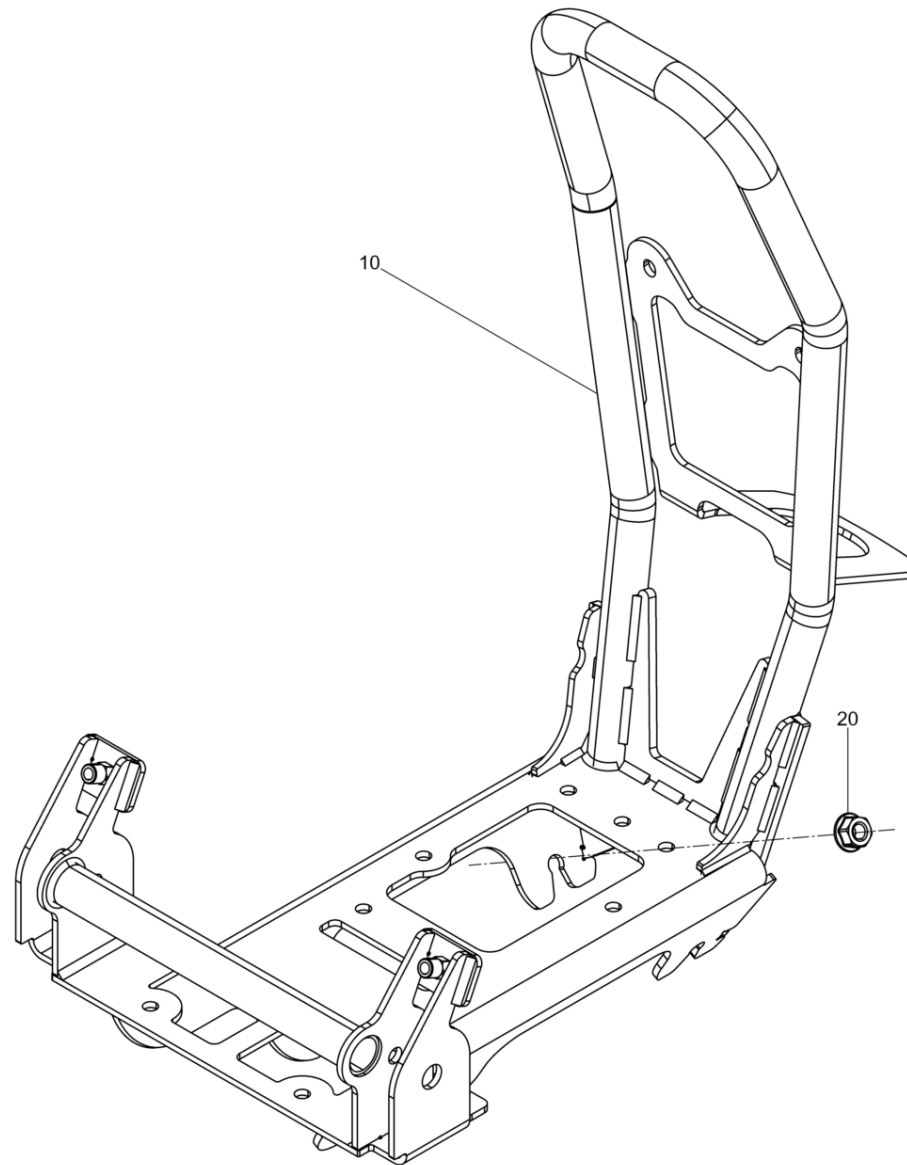


Obermasse Basis
Upper mass basis
Masse superieure base

Item	Item no.	Beschreibung	Description	Description	Information	Pc.	Unit
10	5100016317	Anschlagpuffer	Shockmount	Silentbloc	/ 30 x 15	2	pc



Obermasse
Upper mass
Masse superieure

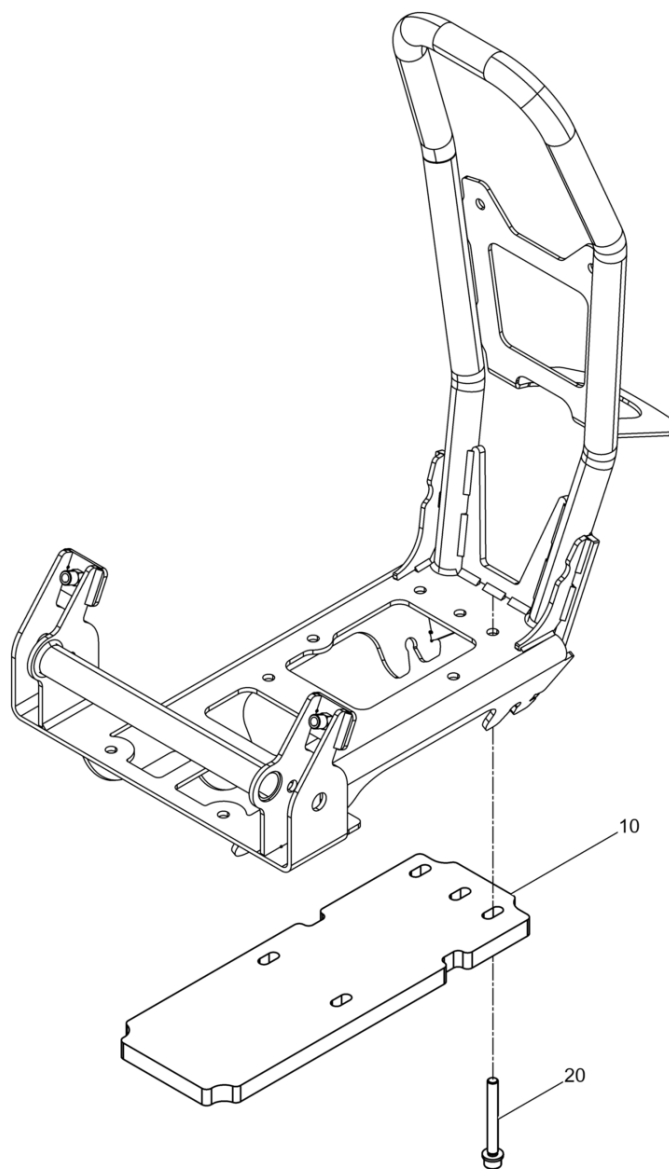


Obermasse
Upper mass
Masse superieure

Item	Item no.	Beschreibung	Description	Description	Information	Pc.	Unit
10	5100052424	Obermasse	Upper mass	Massa superieure		1	pc
20	5000096087	Sechskantmutter	Hexagon nut	Écrou hexagonal	/ M10	4	pc



Zusatzgewicht BPS 1135
Supplementary weight bps 1135
Poids supplémentaire bps 1135

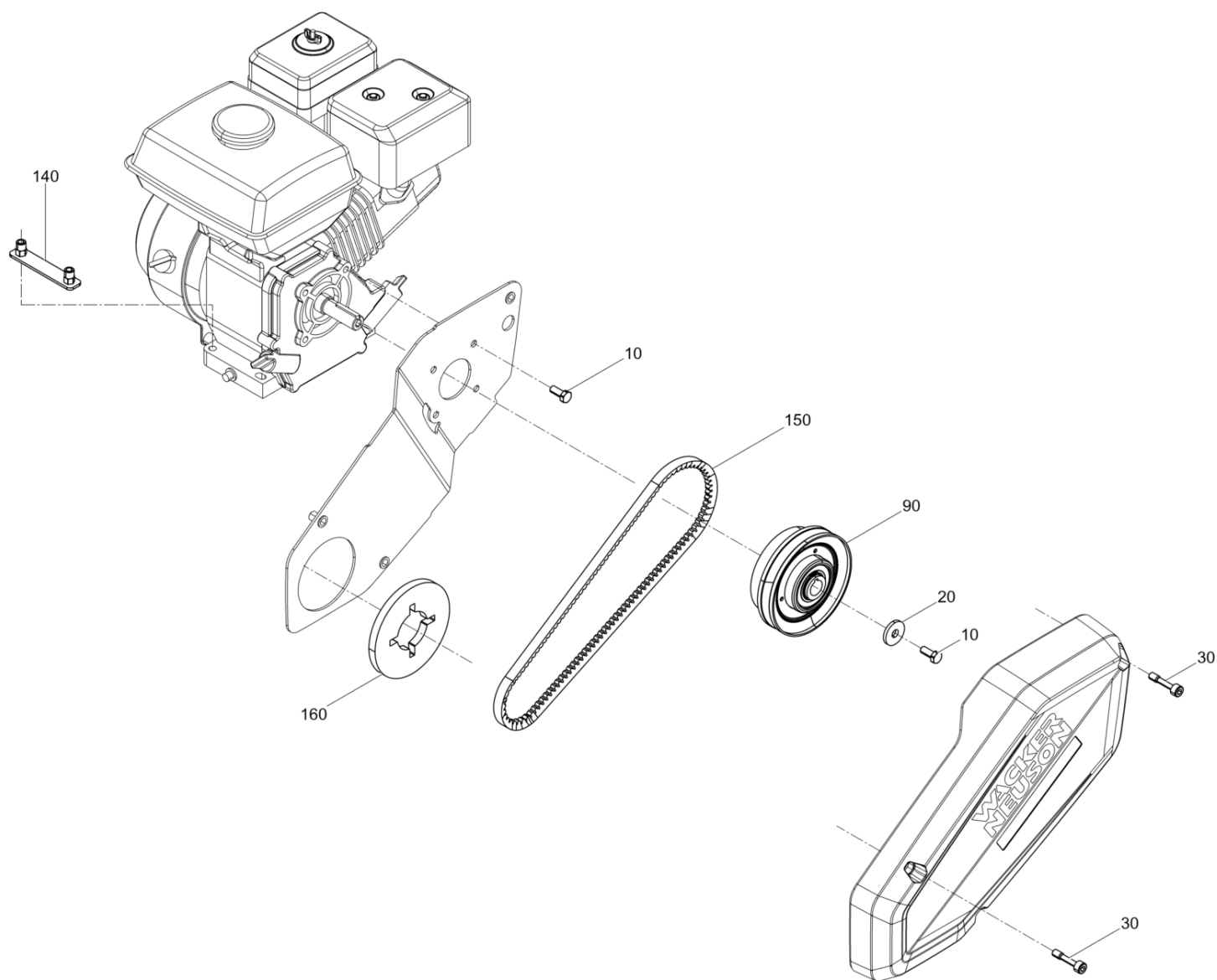


Zusatzgewicht BPS 1135
Supplementary weight bps 1135
Poids supplémentaire bps 1135

Item	Item no.	Beschreibung	Description	Description	Information	Pc.	Unit
10	5100056944	Zusatzgewicht	Supplementary weight	Poids supplémentaire		1	pc
20	5100059596	Zylinderschraube	Cheese head screw	Vis à tête cylindrique		4	pc



Benzin Basis
Drive system gas basis
Entraînement essence base

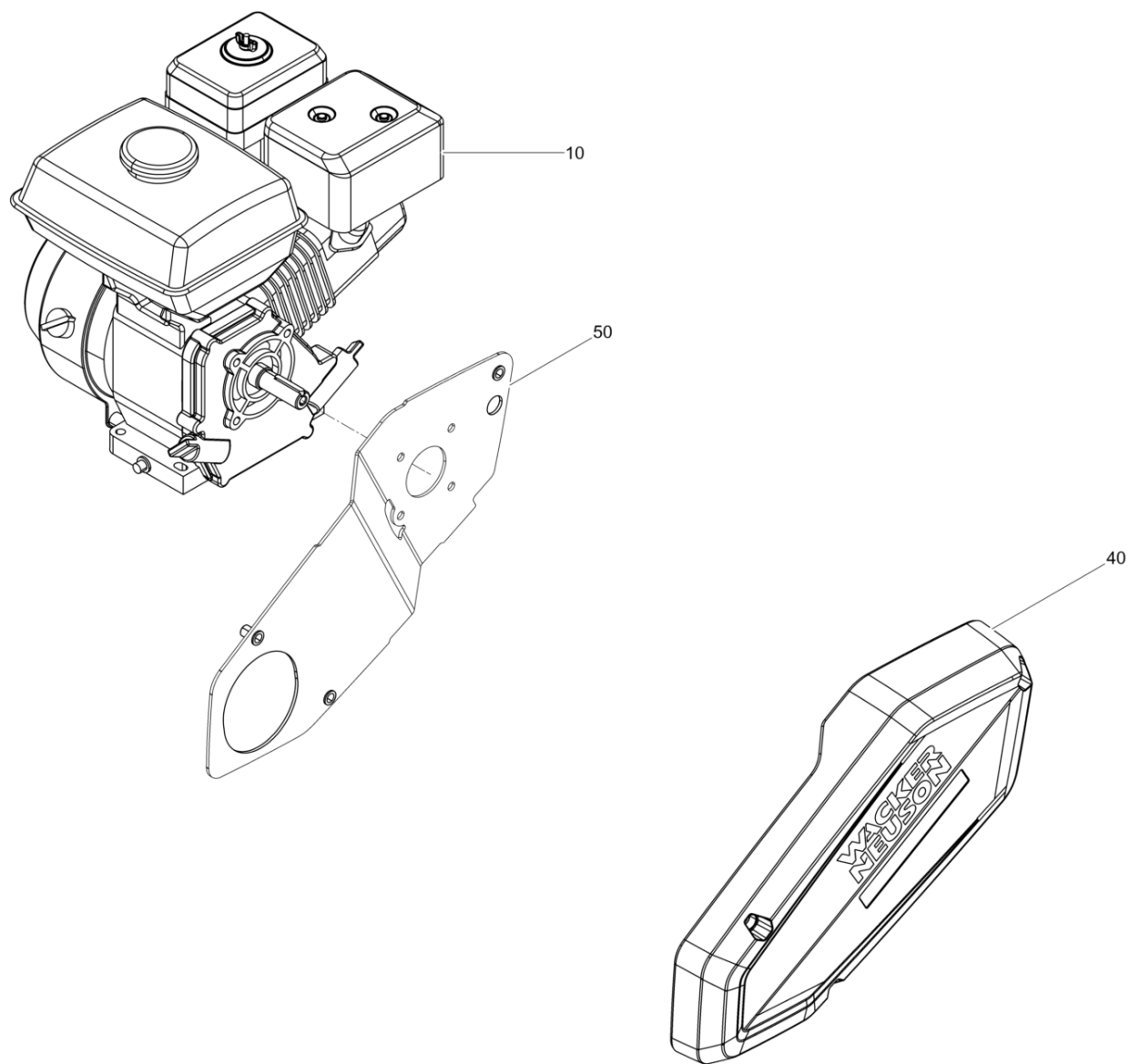


Benzin Basis
Drive system gas basis
Entraînement essence base

Item	Item no.	Beschreibung	Description	Description	Information	Pc.	Unit
10	5000026169	Sechskantschraube	Hexagonal head cap screw	Vis à tête hexagonale	/ 5/16in-24UNF-2Ax3/4in	5	pc
20	5100016321	Scheibe	Washer	Rondelle		1	pc
30	5000216658	Dünnschaftschraube	Screw	Vis	/ M 8x 38	3	pc
90	5100054097	Fliehkraftkupplung	Centrifugal clutch	Embrayage centrifuge		1	pc
140	5100058806	Leiste Kpl.	Bar cpl.	Listeau cpl.		2	pc
150	5100031195	Keilriemen	V-belt	Courroie		1	pc
160	5100054135	Dichtung	Gasket	Joint		1	pc
10	5000026169	Sechskantschraube	Hexagonal head cap screw	Vis à tête hexagonale	/ 5/16in-24UNF-2Ax3/4in	5	pc
20	5100016321	Scheibe	Washer	Rondelle		1	pc
30	5000216658	Dünnschaftschraube	Screw	Vis	/ M 8x 38	3	pc
90	5100054097	Fliehkraftkupplung	Centrifugal clutch	Embrayage centrifuge		1	pc
140	5100058806	Leiste Kpl.	Bar cpl.	Listeau cpl.		2	pc
150	5100031195	Keilriemen	V-belt	Courroie		1	pc
160	5100054135	Dichtung	Gasket	Joint		1	pc



Motor Honda GX120
Engine honda gx120
Moteur honda gx120



Motor Honda GX120
Engine honda gx120
Moteur honda gx120

Item	Item no.	Beschreibung	Description	Description	Information	Pc.	Unit
10	5100045994	Benzinmotor	Gas engine	Moteur à essence		1	pc
40	5100058484	Riemenschutz	Belt guard	Protection de courroie		1	pc
50	5100058486	Riemenschutzblech Kpl.	Guard plate cpl.	Tôle de protection cpl.		1	pc
90	5100029787	Zylinderschraube	Cheese head screw	Vis à tête cylindrique		3	pc
100	5100064172	Keilriemenscheibenblech	Plate	Plate		2	pc
110	5100064173	Keilriemenscheibenhälfte	V-belt pulley half	Flanc de poulie à courroie		2	pc



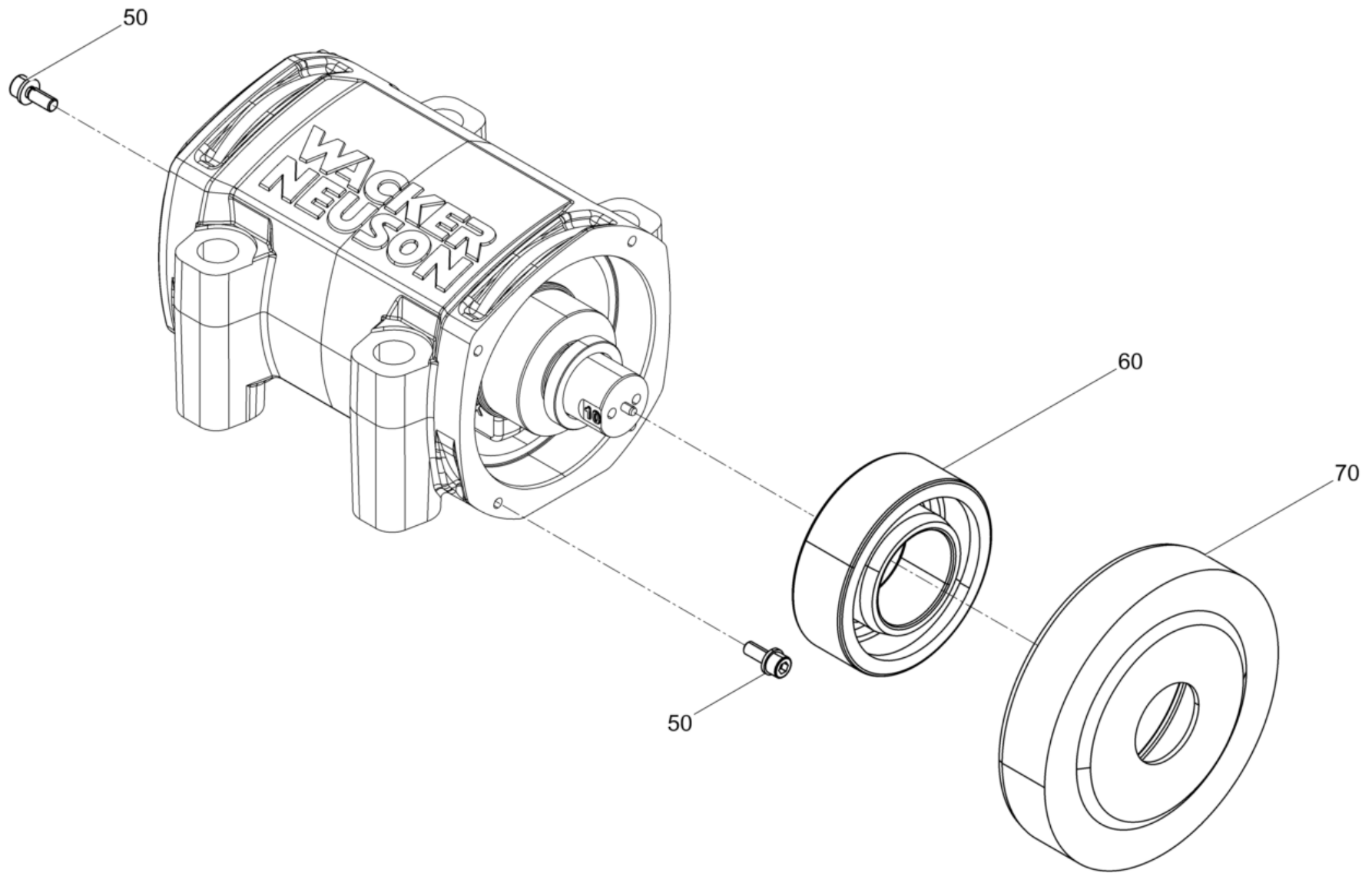


Gummipuffer Hart
Shockmount hard
Tampon oscillant dur

Item	Item no.	Beschreibung	Description	Description	Information	Pc.	Unit
10	5000037378	Gummi-Metall-Kerbpuffer	Shockmount	Tampon metallique oscillant	/ 60 x 40	4	pc



Erreger Basis
Exciter basis
Excitatrice base

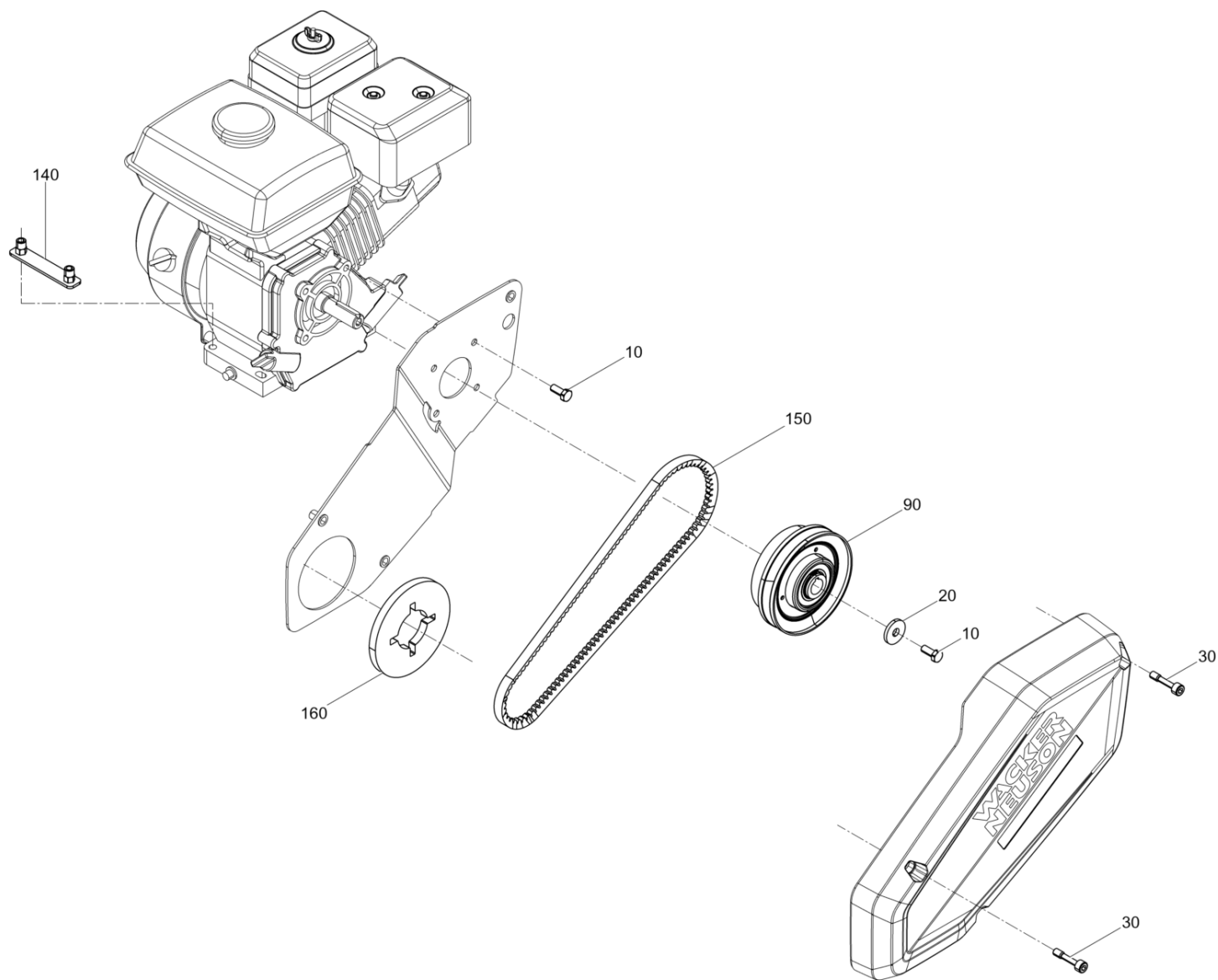


Erreger Basis
Exciter basis
Excitatrice base

Item	Item no.	Beschreibung	Description	Description	Information	Pc.	Unit
50	5100059593	Zylinderschraube	Cheese head screw	Vis à tête cylindrique		8	pc
60	5000105139	Zylinderrollenlager	Cylindrical roller bearing	Roulement à rouleaux		2	pc
70	5100062507	Lagersitz	Bearing seat	Chaise de palier		1	pc



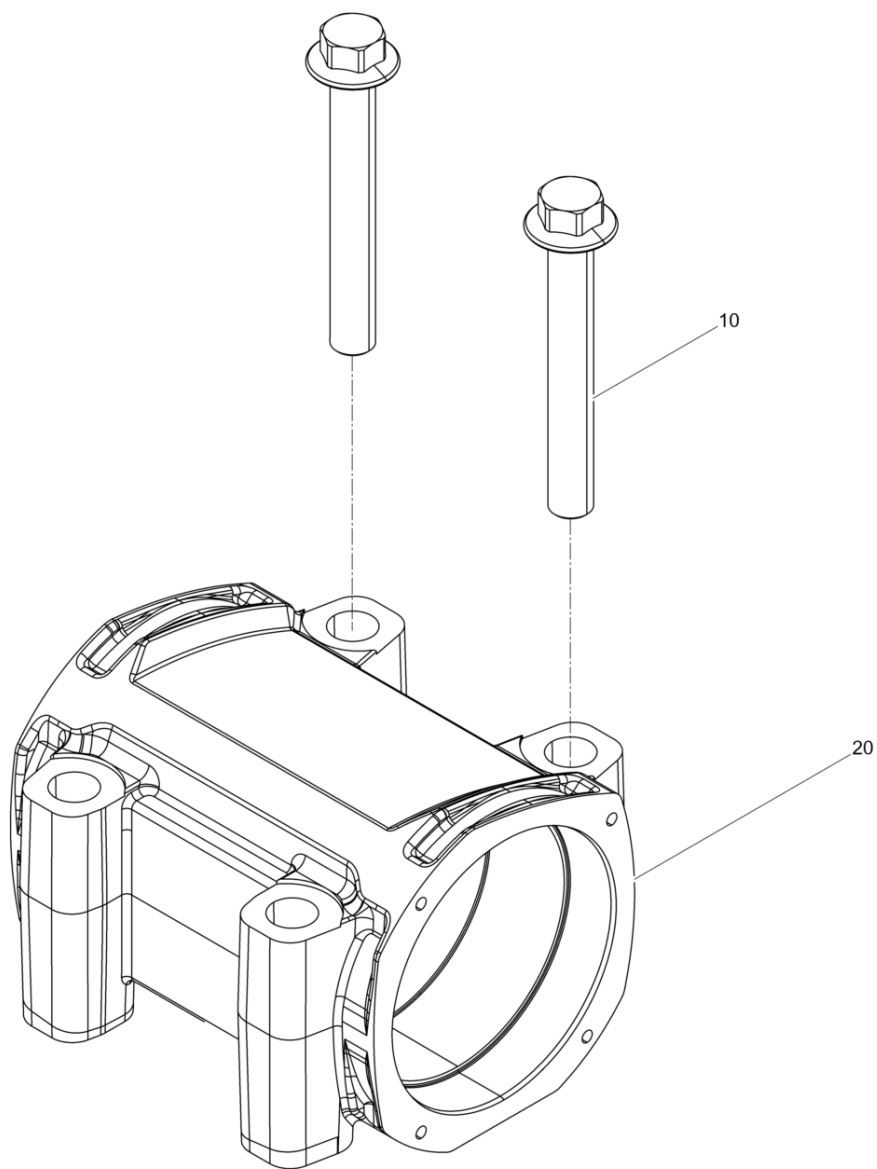
Benzin Basis
Drive system gas basis
Entraînement essence base



Benzin Basis
Drive system gas basis
Entraînement essence base

Item	Item no.	Beschreibung	Description	Description	Information	Pc.	Unit
10	5000026169	Sechskantschraube	Hexagonal head cap screw	Vis à tête hexagonale	/ 5/16in-24UNF-2Ax3/4in	5	pc
20	5100016321	Scheibe	Washer	Rondelle		1	pc
30	5000216658	Dünnschaftschraube	Screw	Vis	/ M 8x 38	3	pc
90	5100054097	Fliehkraftkupplung	Centrifugal clutch	Embrayage centrifuge		1	pc
140	5100058806	Leiste Kpl.	Bar cpl.	Listeau cpl.		2	pc
150	5100031195	Keilriemen	V-belt	Courroie		1	pc
160	5100054135	Dichtung	Gasket	Joint		1	pc
10	5000026169	Sechskantschraube	Hexagonal head cap screw	Vis à tête hexagonale	/ 5/16in-24UNF-2Ax3/4in	5	pc
20	5100016321	Scheibe	Washer	Rondelle		1	pc
30	5000216658	Dünnschaftschraube	Screw	Vis	/ M 8x 38	3	pc
90	5100054097	Fliehkraftkupplung	Centrifugal clutch	Embrayage centrifuge		1	pc
140	5100058806	Leiste Kpl.	Bar cpl.	Listeau cpl.		2	pc
150	5100031195	Keilriemen	V-belt	Courroie		1	pc
160	5100054135	Dichtung	Gasket	Joint		1	pc

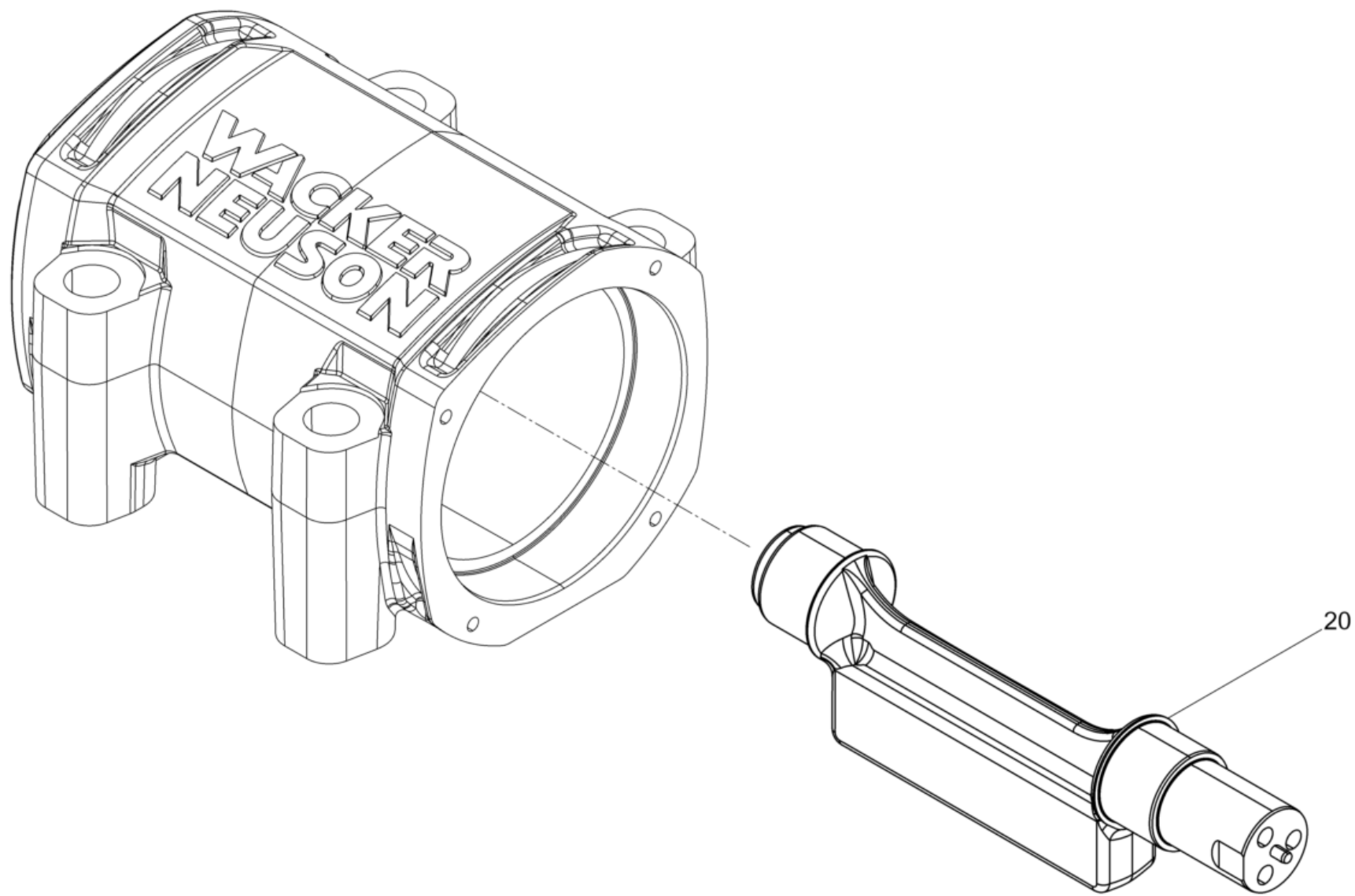




**Erreger
Exciter
Excitatrice**

Item	Item no.	Beschreibung	Description	Description	Information	Pc.	Unit
10	5100059597	Sechskantflanschschraube	Hexagonal head cap screw	Vis à tête hexagonale		4	pc
20	5100055515	Erregergehäuse	Exciter housing	Carter exciteur		1	pc



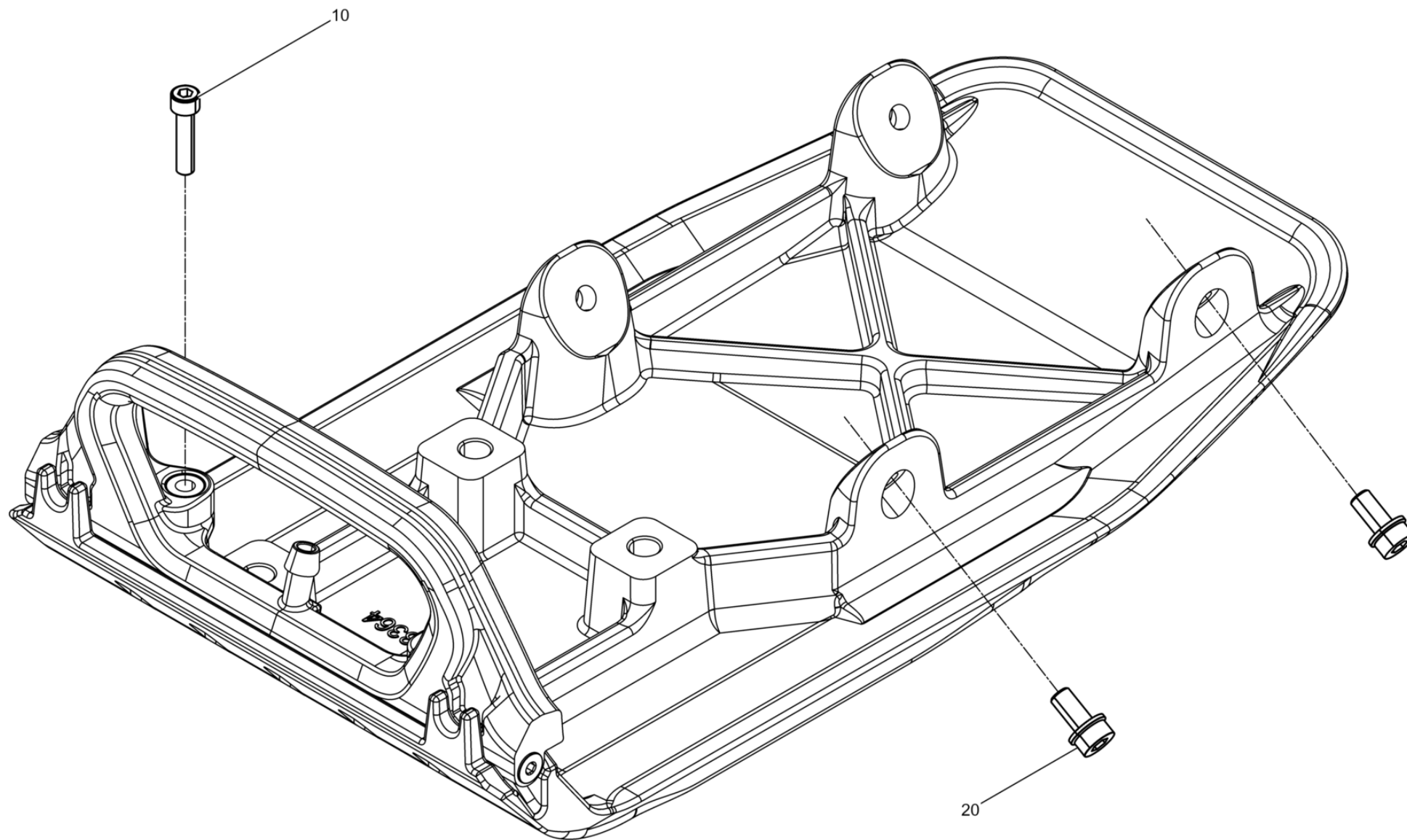


Erreger 11kN
Exciter 11kn
Excitatrice 11kn

Item	Item no.	Beschreibung	Description	Description	Information	Pc.	Unit
20	5100065521	Unwuchtwelle	Eccentric shaft	Arbre portant l'excentrique		1	pc



Untermasse Basis
Baseplate base
Masse inferieure base

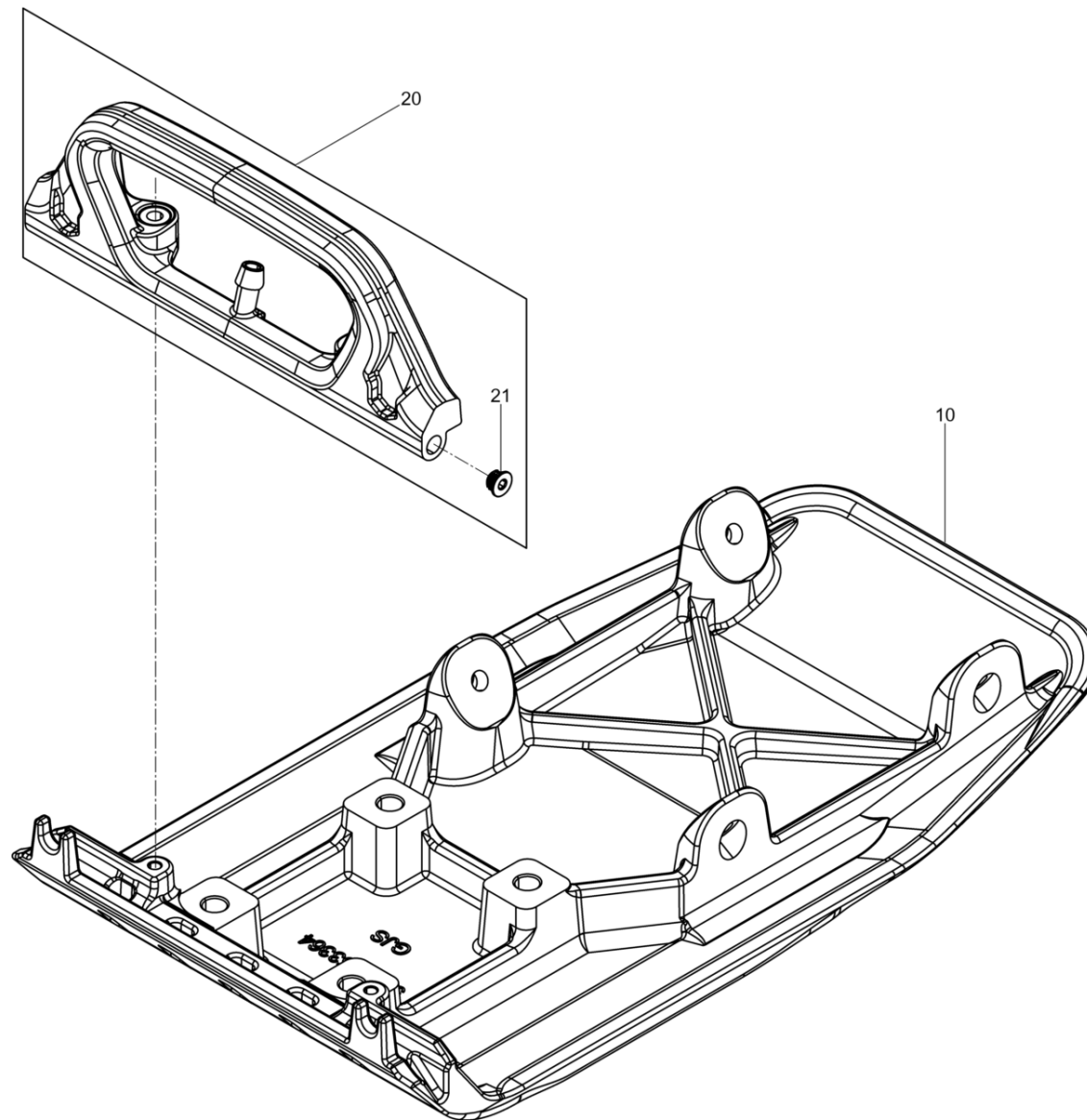


Untermasse Basis
Baseplate base
Masse inferieure base

Item	Item no.	Beschreibung	Description	Description	Information	Pc.	Unit
10	5000011540	Zylinderschraube	Cheese head screw	Vis à tête cylindrique	/ M8 x 35	2	pc
20	5000210111	Sicherungsschraube	Corrugated-head screw	Vis		4	pc



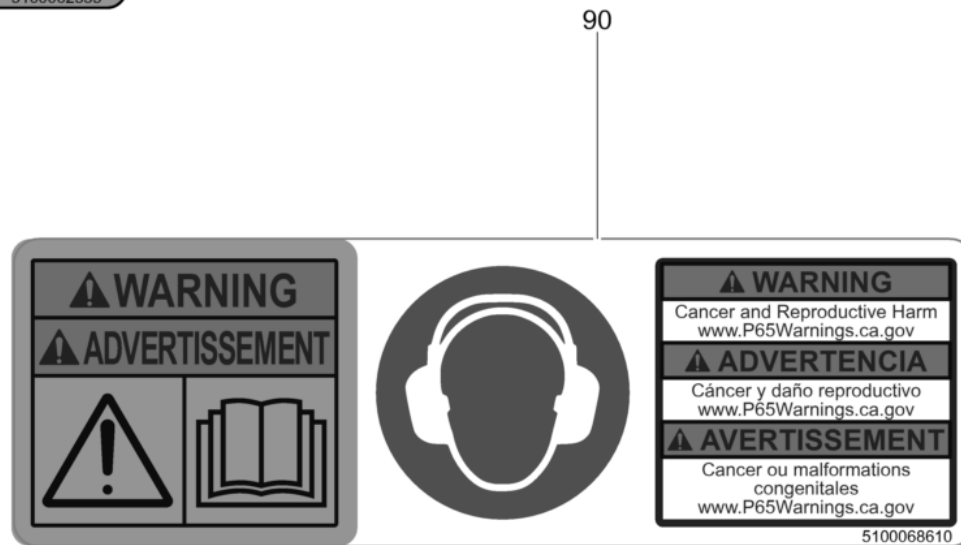
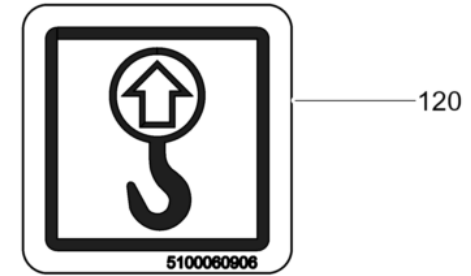
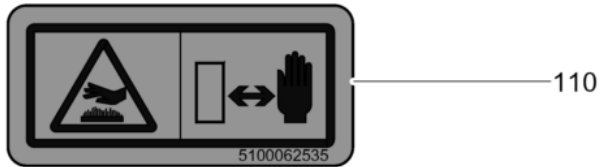
Untermasse 350
Baseplate 350
Masse inferieure 350



Untermasse 350
Baseplate 350
Masse inferieure 350

Item	Item no.	Beschreibung	Description	Description	Information	Pc.	Unit
10	5100053564	Untermasse 35Cm	Baseplate 35cm	Masse inferieure 35cm		1	pc
20	5100058121	Berieselung Kpl. (35 Cm)	Spinkler system cpl. (35 cm)	Installation d'arrosage cpl.		1	pc
21	5100041150	Einschraubstopfen	Locking plug	Bouchon de fermeture		2	pc





Aufkleber Basis
Label basis
Autocollant base

Item	Item no.	Beschreibung	Description	Description	Information	Pc.	Unit
90	5100068610	Aufkleber	Label	Autocollant		2	pc
100	5100062529	Aufkleber	Label	Autocollant		1	pc
110	5100062535	Aufkleber	Label	Autocollant		1	pc
120	5100060906	Aufkleber	Label	Autocollant		1	pc



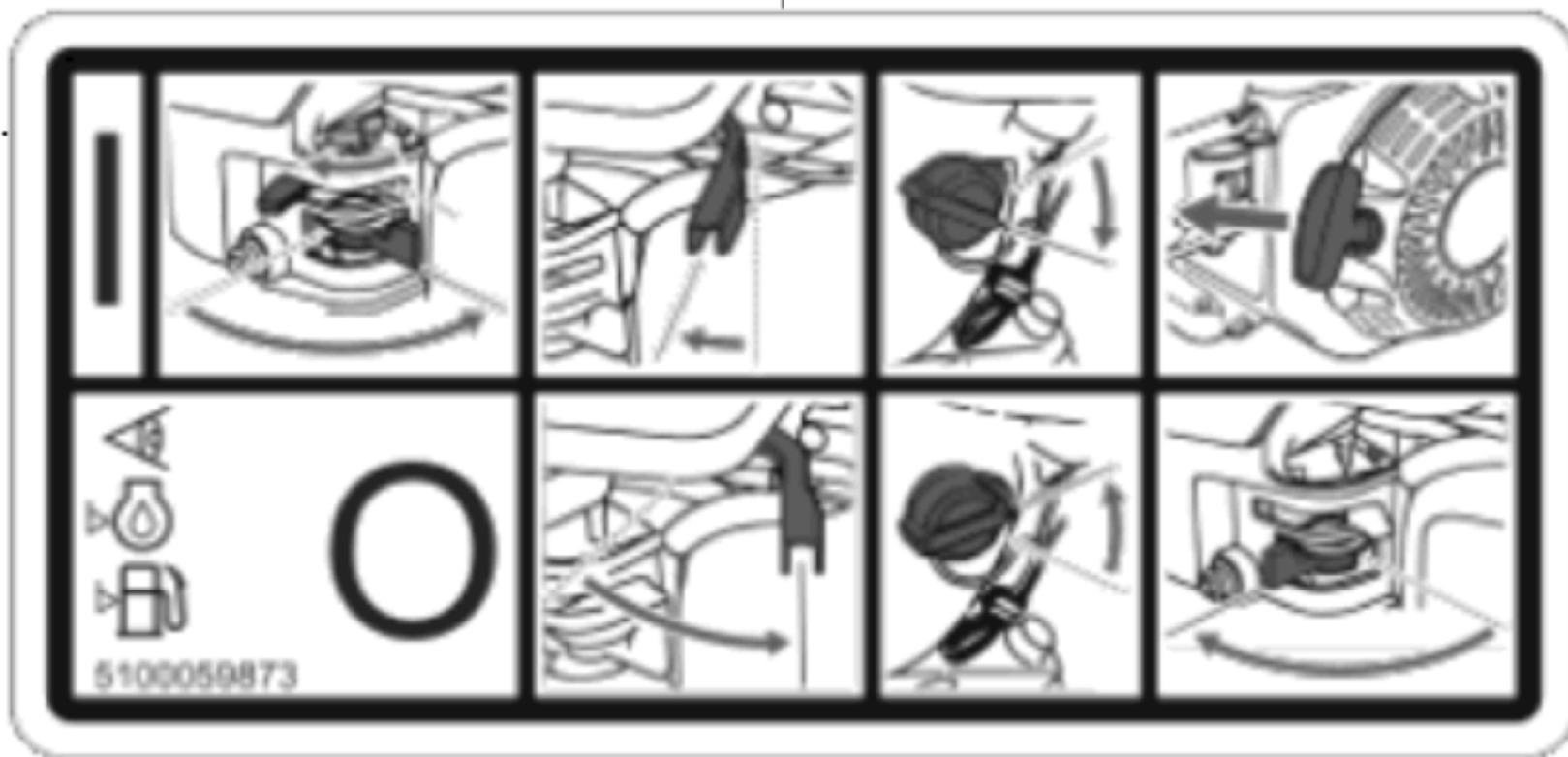


Aufkleber Benzin
Label gas
Autocollant essence

Item	Item no.	Beschreibung	Description	Description	Information	Pc.	Unit
50	5100062529	Aufkleber	Label	Autocollant		1	pc
60	5100062532	Aufkleber	Label	Autocollant		1	pc



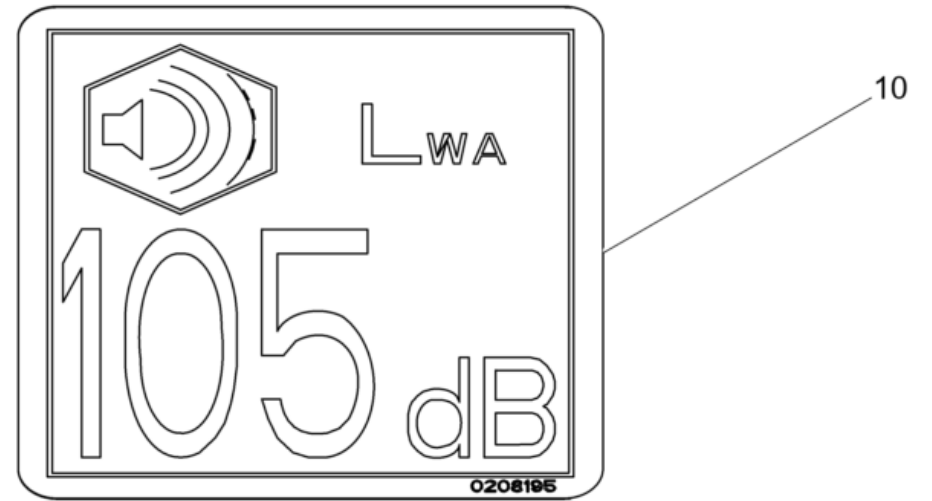
10



Aufkleber Honda
Labels honda
Autocollants honda

Item	Item no.	Beschreibung	Description	Description	Information	Pc.	Unit
10	5100059873	Aufkleber Start	Starting note decal	Autocollants appliquer		1	pc

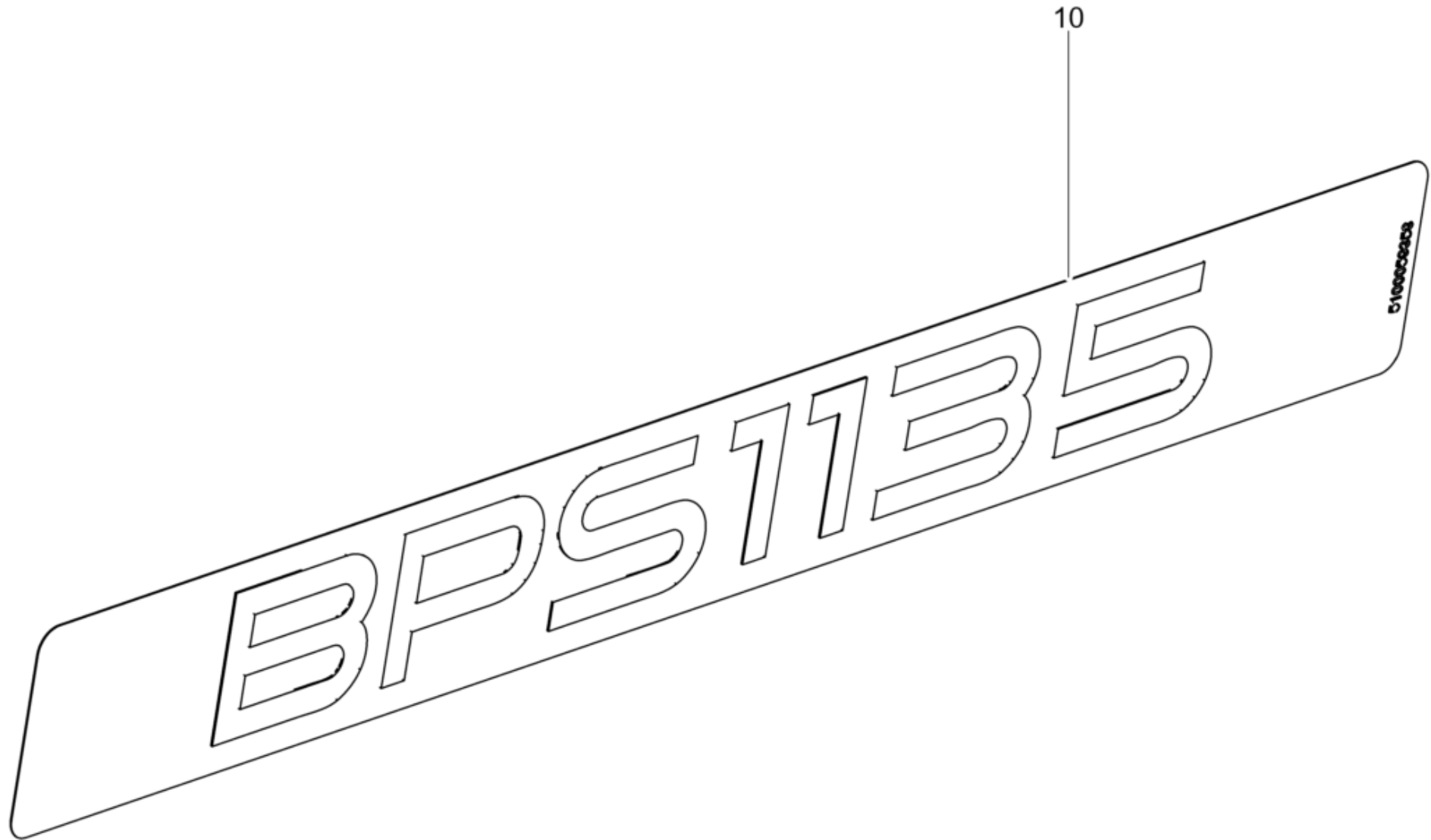




Aufkleber 105dB
Label 105db
Autocollant 105db

Item	Item no.	Beschreibung	Description	Description	Information	Pc.	Unit
10	5000208195	Aufkleber-Schalleistungspegel	Decal-sound power level	Autocollante-niveau sonore		1	pc
20	5000219181	Aufkleber	Labels	Autocollants		1	pc

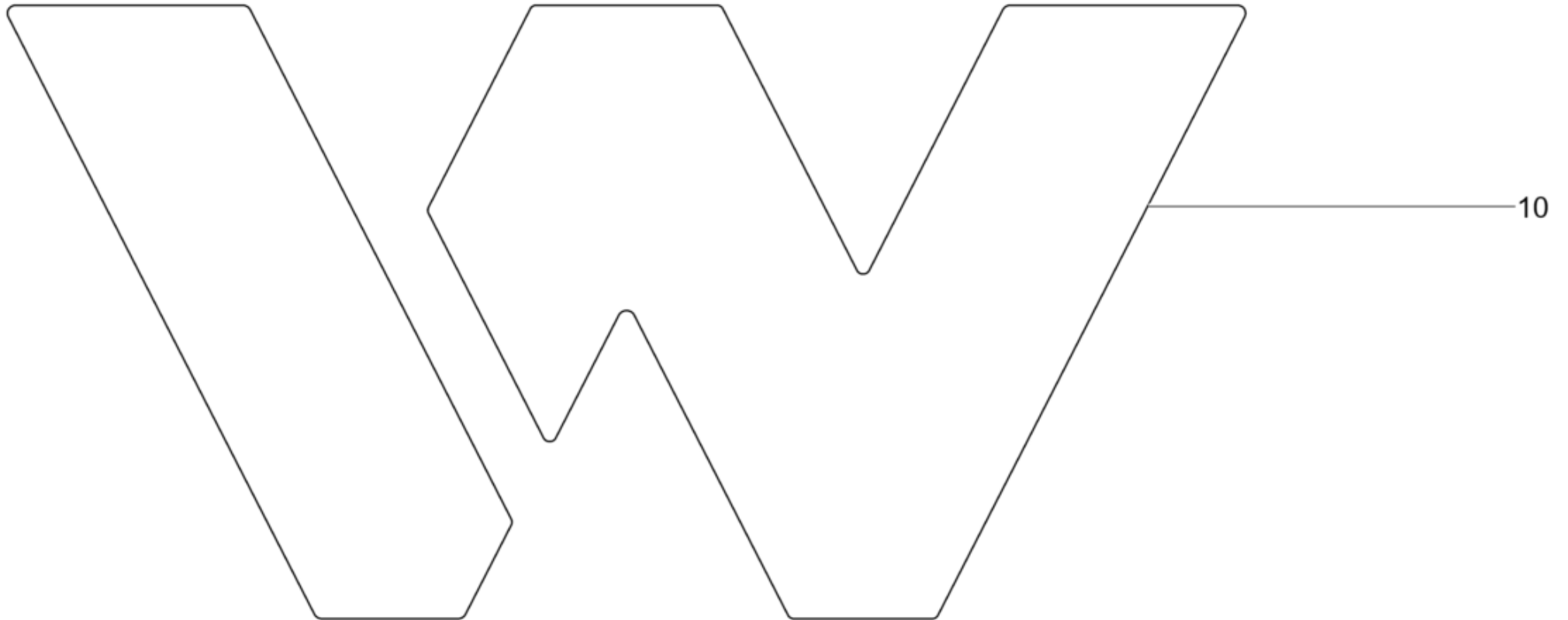




Aufkleber BPS1135
Label bps1135
Autocollant bps1135

Item	Item no.	Beschreibung	Description	Description	Information	Pc.	Unit
10	5100059358	Aufkleber Typ	Type label	Autocollant de type		1	pc

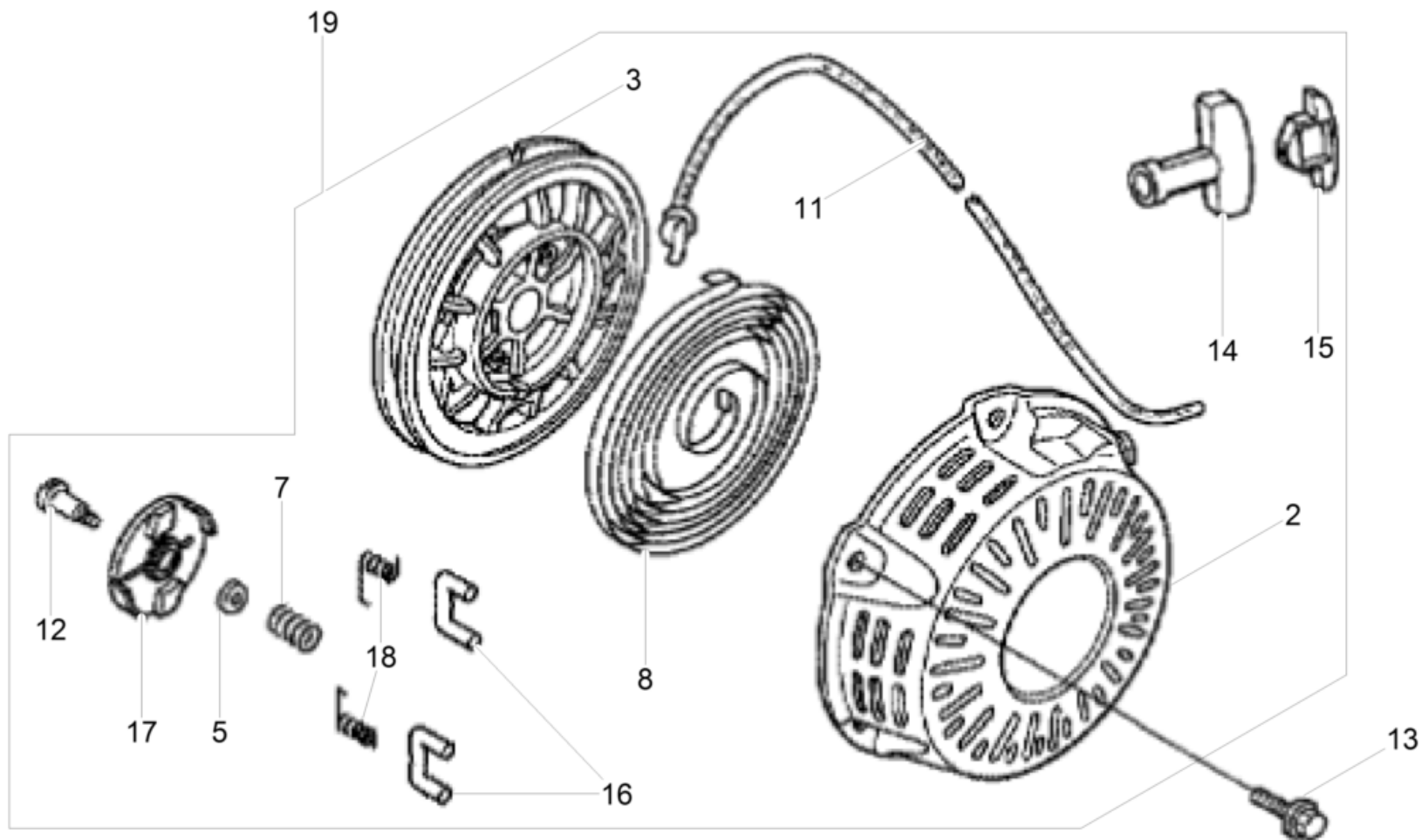




Aufkleber Symbol Rot
Label symbol red
Autocollant symbole rouge

Item	Item no.	Beschreibung	Description	Description	Information	Pc.	Unit
10	5100058733	Aufkleber Symbol	Label symbol	Autocollant symbole		1	pc

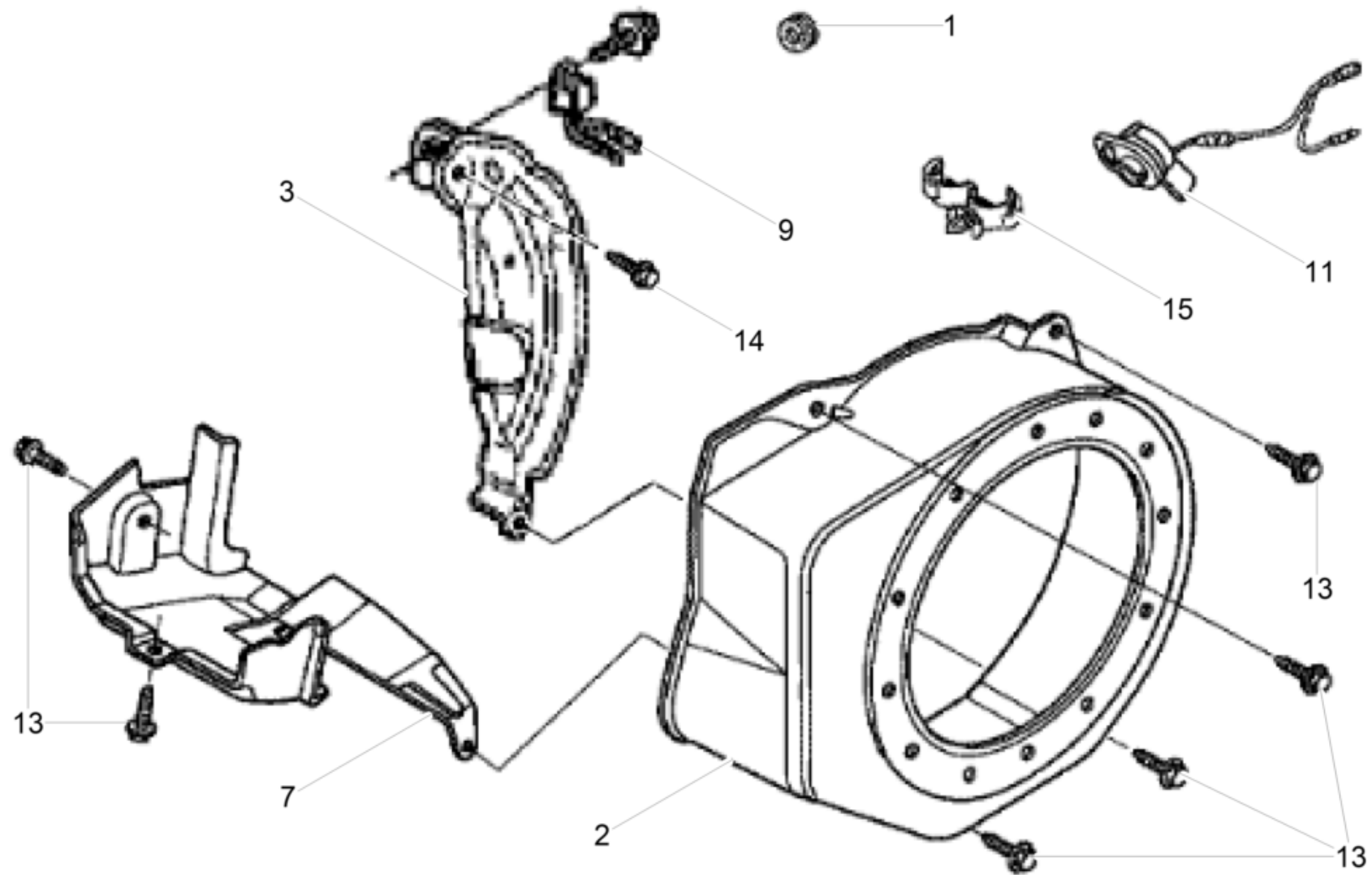




**Seilzugstarter
Starter
Démarrreur**

Item	Item no.	Beschreibung	Description	Description	Information	Pc.	Unit
2	5100005307	Gehäuse Kpl. (Schwarz)	Housing cpl. (black)	Carter cpl. (noir)		1	pc
3	5100036077	Seilzugscheibe	Starter pulley	Poulie de démarrage		1	pc
5	5000160748	Reibplatte	Friction plate	Plaque à friction		1	pc
7	5000160747	Reibfeder	Friction spring	Ressort à friction		1	pc
8	5000081777	Feder	Spring	Ressort		1	pc
11	5000081781	Starterseil	Rope	Corde		1	pc
12	5000207991	Schraube	Screw	Vis		1	pc
13	5000081750	Schraube	Screw	Vis	/ M6 x 8	3	pc
14	5100005413	Startergriff	Starter handle	Poignée du lanceur		1	pc
15	5100005310	Abdeckung	Covering	Couverture		1	pc
16	5100036078	Sperrklinke	Ratchet	Cliquet		2	pc
17	5100036079	Führung	Guide	Guide		1	pc
18	5100036230	Rückholfeder	Return spring	Ressort de rappel		2	pc
19	5100039021	Reversierstarter Kpl.	Recoil starter	Démarrreur réversible		1	pc

Gebläseabdeckung
Fan hood
Couvercle du sys. de vent.

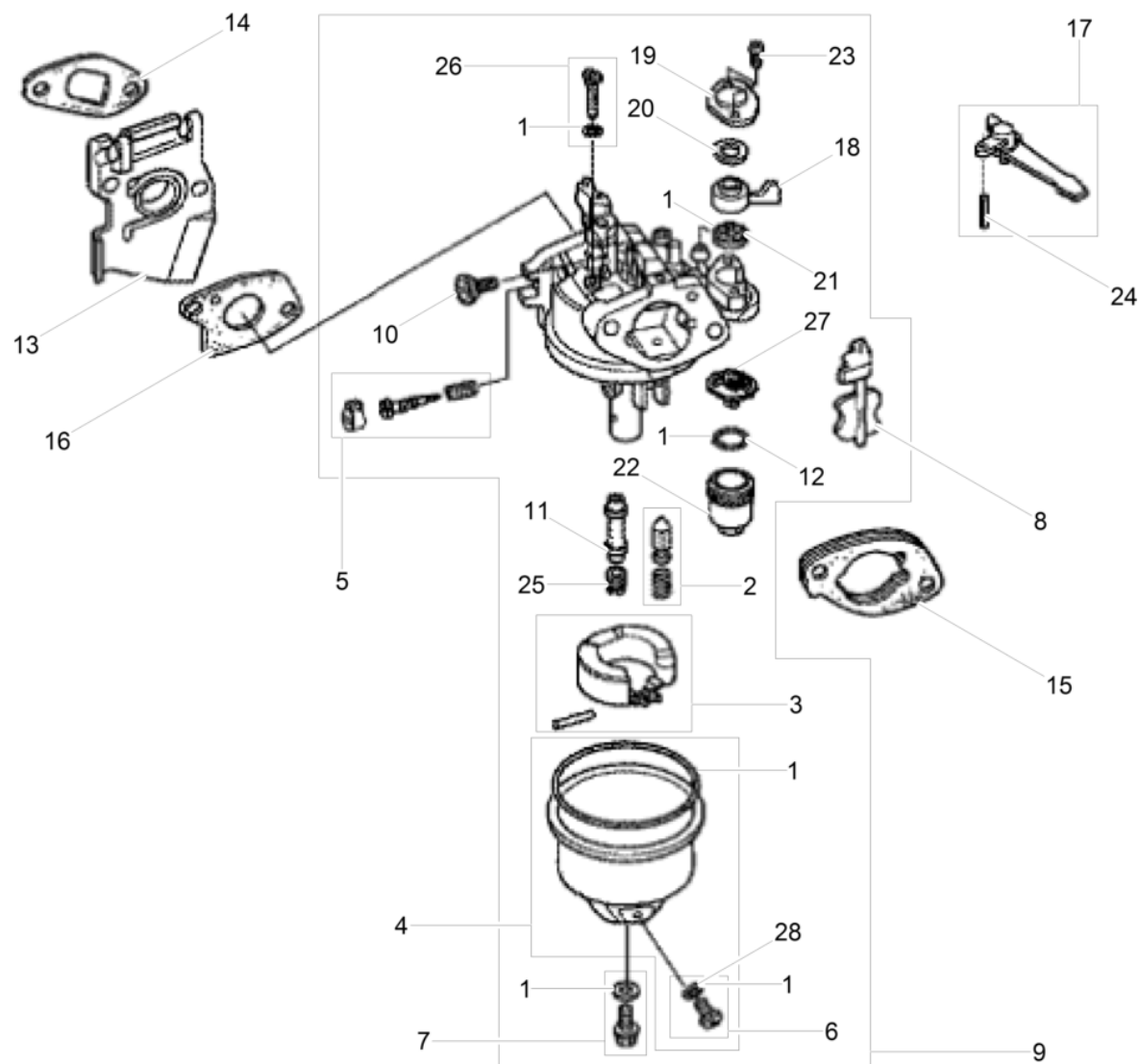


Gebläseabdeckung**Fan hood****Couvercle du sys. de vent.**

Item	Item no.	Beschreibung	Description	Description	Information	Pc.	Unit
1	5000070979	Tülle	Grommet	Passe-fil	/ 0,315in	1	pc
2	5000117150	Lüftergehäuse	Blower housing	Bouclier		1	pc
3	5000153137	Platte	Plate	Plaque		1	pc
7	5000153139	Luftleitblech	Duct	Canal d'air		1	pc
9	5100005313	Ölsensor	Oil sensor	Alerte d'huile		1	pc
11	5100047599	Motorabschalter Kpl.	Engine stop device cpl.	Dispositif d'arret cpl.		1	pc
13	5000053990	Schraube	Screw	Vis	/ M6 x 12	6	pc
14	5000071055	Schraube	Screw	Vis	/ M6 x 20	1	pc
15	5000151700	Schelle	Clamp	Attache		1	pc
16	5000081750	Schraube	Screw	Vis	/ M6 x 8	1	pc



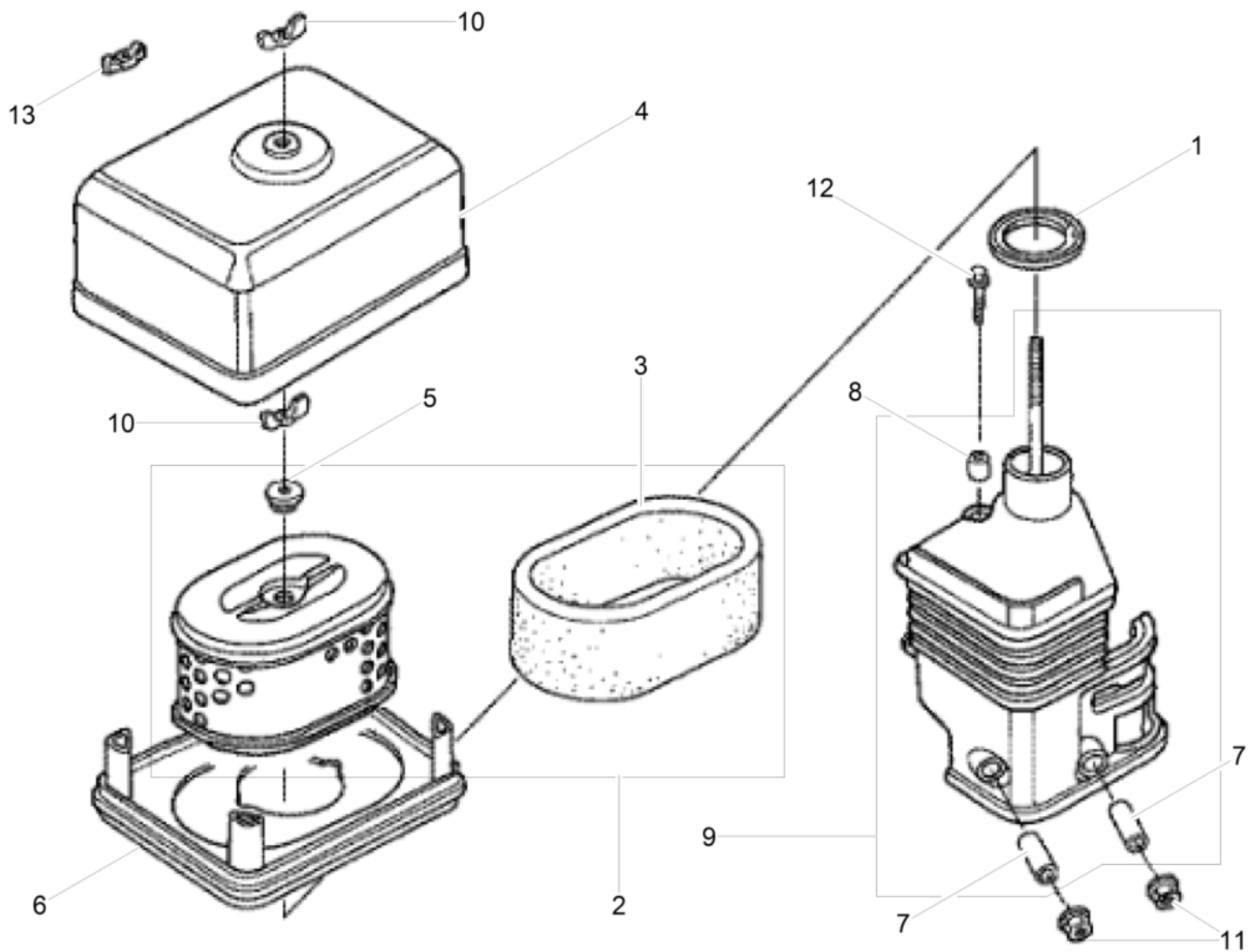
Vergaser
Fixed jet carburetor
Carburateur



Vergaser
Fixed jet carburetor
Carburateur

Item	Item no.	Beschreibung	Description	Description	Information	Pc.	Unit
1	5000072781	Dichtungssatz	Set-gaskets	Jeu de joints		1	pc
2	5000071022	Schwimmernadel Kpl.	Set-float valve	Pointeau du carburateur		1	pc
3	5000209764	Schwimmer Kpl.	Set-carburetor float	Jeu de flotteur		1	pc
4	5100005314	Schwimmergehäuse	Float housing	Cuve à niveau constant		1	pc
5	5100039006	Schraube	Screw	Vis		1	pc
6	5200000430	Schraube Mit Scheibe	Screw w/washer	Vis avec rondelle		1	pc
7	5200000431	Schraube Mit Scheibe	Screw w/washer	Vis avec rondelle		1	pc
8	5000071025	Chokesatz	Set-engine choke	Jeu d'étrangleur		1	pc
9	5100049546	Vergaser Kpl.	Carburetor cpl.	Carburateur cpl.		1	pc
10	5000071018	Anschlagschraube	Throttle stop screw	Vis		1	pc
11	5100049547	Hauptdüse	Main jet	Gicleur prinzipal		1	pc
12	5000071024	Dichtung	Gasket	Joint		1	pc
13	5000071010	Isolator	Insulator	Isolant		1	pc
14	5000081794	Dichtung	Gasket	Joint		1	pc
15	5000071015	Distanzstück	Spacer	Pièce d'écartement		1	pc
16	5000081762	Dichtung	Gasket	Joint		1	pc
17	5000071013	Chokehebel	Choke control lever	Levier d'étrangleur		1	pc
18	5000150266	Kraftstoffhahn	Fuel valve lever	Levier		1	pc
19	5000073269	Platte	Plate	Plaque		1	pc
20	5000073270	Federscheibe	Spring washer	Rondelle à ressort		1	pc
21	5000073272	Dichtung	Gasket	Joint		1	pc
22	5000071023	Kraftstofffilter	Fuel filter	Filtre à carburant		1	pc
23	5100005317	Kegelkopfschraube 3X6	Screw	Vis	/ 3x6	2	pc
24	5000071014	Stift	Pin	Goupille	/ 2 x 12	1	pc
25	5100049538	Hauptdüse 62	Main jet 62	Gicleur prinzipal 62		1	pc
26	5000081997	Leerlaufdüsensatz	Set-pilot jet	Jeu-gicleur de ralenti	/ 38	1	pc
27	5100000396	Filter	Filter	Filtre		1	pc
28	5100036241	Scheibe	Disc	Disque		1	pc

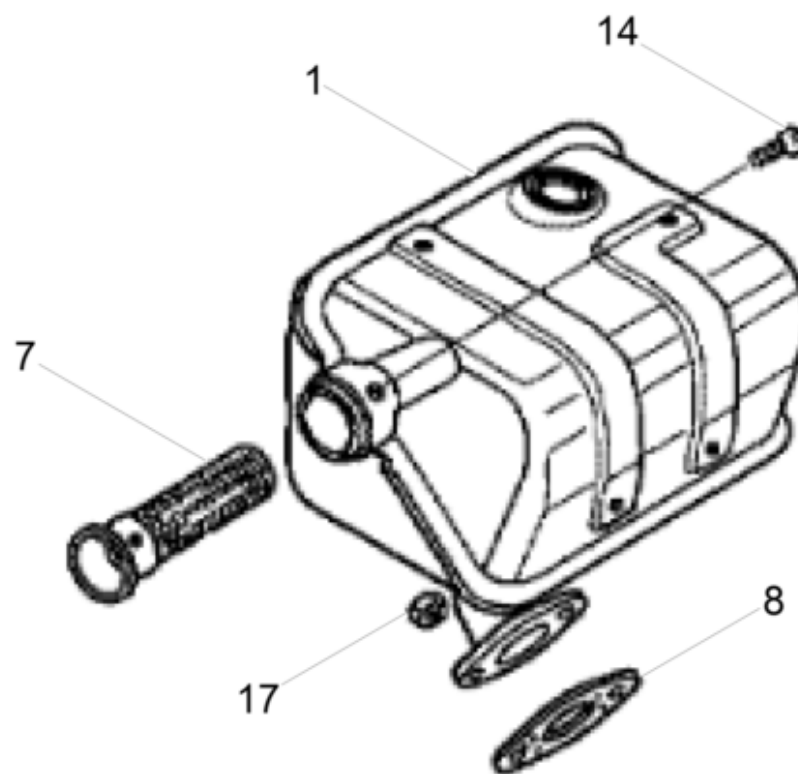
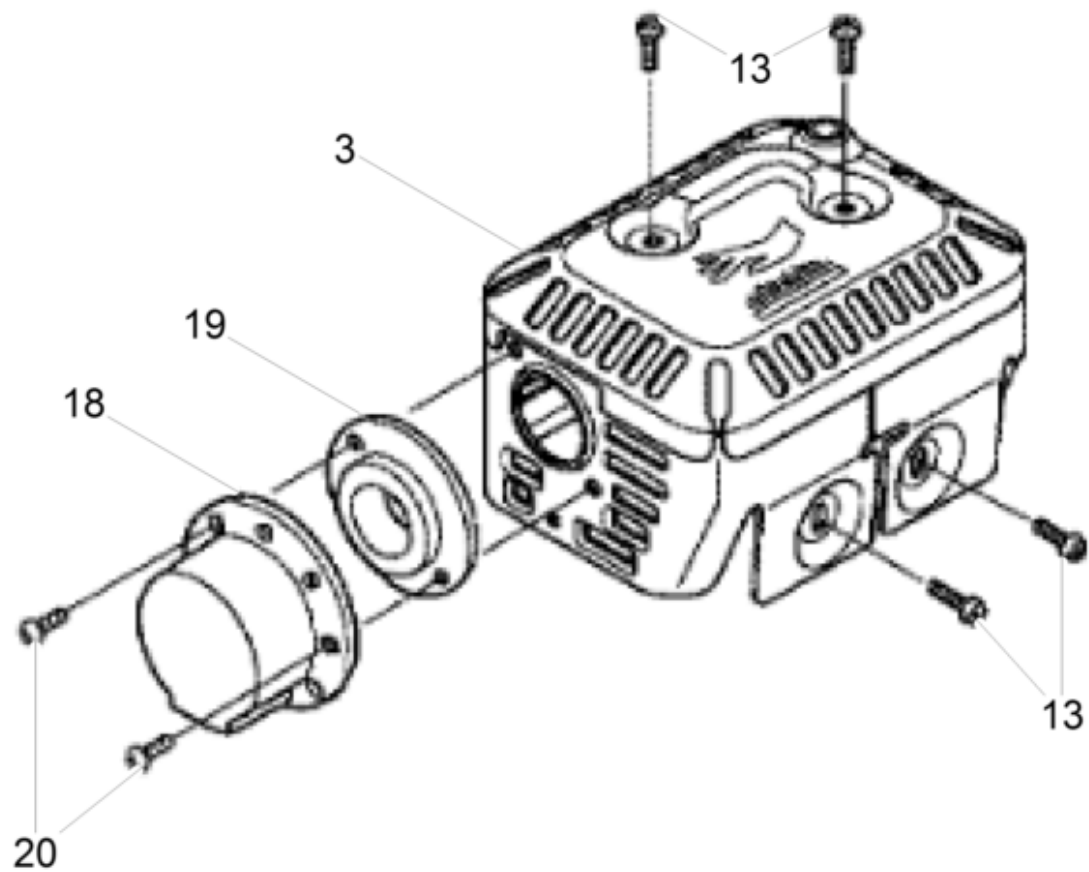




Luftfilter
Air cleaner
Filtre à air

Item	Item no.	Beschreibung	Description	Description	Information	Pc.	Unit
1	5000071032	Dichtung	Gasket	Joint		1	pc
2	5100049539	Luftfiltereinsatz Kpl.	Air filter insert cpl.	Garniture filtre à aire cpl.		1	pc
3	5000217459	Luftfiltereinsatz	Air filter insert	Garniture filtre à air		1	pc
4	5100019660	Luftfilterdeckel	Air cleaner cover	Couvercle-filtre à air		1	pc
5	5000072343	Tülle	Grommet	Passe-fil		1	pc
6	5100005360	Filterkonsole	Filter bracket	Console de filtre		1	pc
7	5000081746	Hülse	Sleeve	Douille		2	pc
8	5000071035	Hülse	Sleeve	Douille		1	pc
9	5000406642	Filterkonsole	Air cleaner mount	Console		1	pc
10	5000071621	Flügelmutter	Wing nut	Ecrou papillon	/ M6	1	pc
11	5000071056	Mutter	Nut	Ecrou	/ M6	2	pc
12	5000107064	Schraube	Screw	Vis	/ M6 x 20	1	pc
14	5100031333	Flügelmutter	Wing nut	Écrou papillon		1	pc



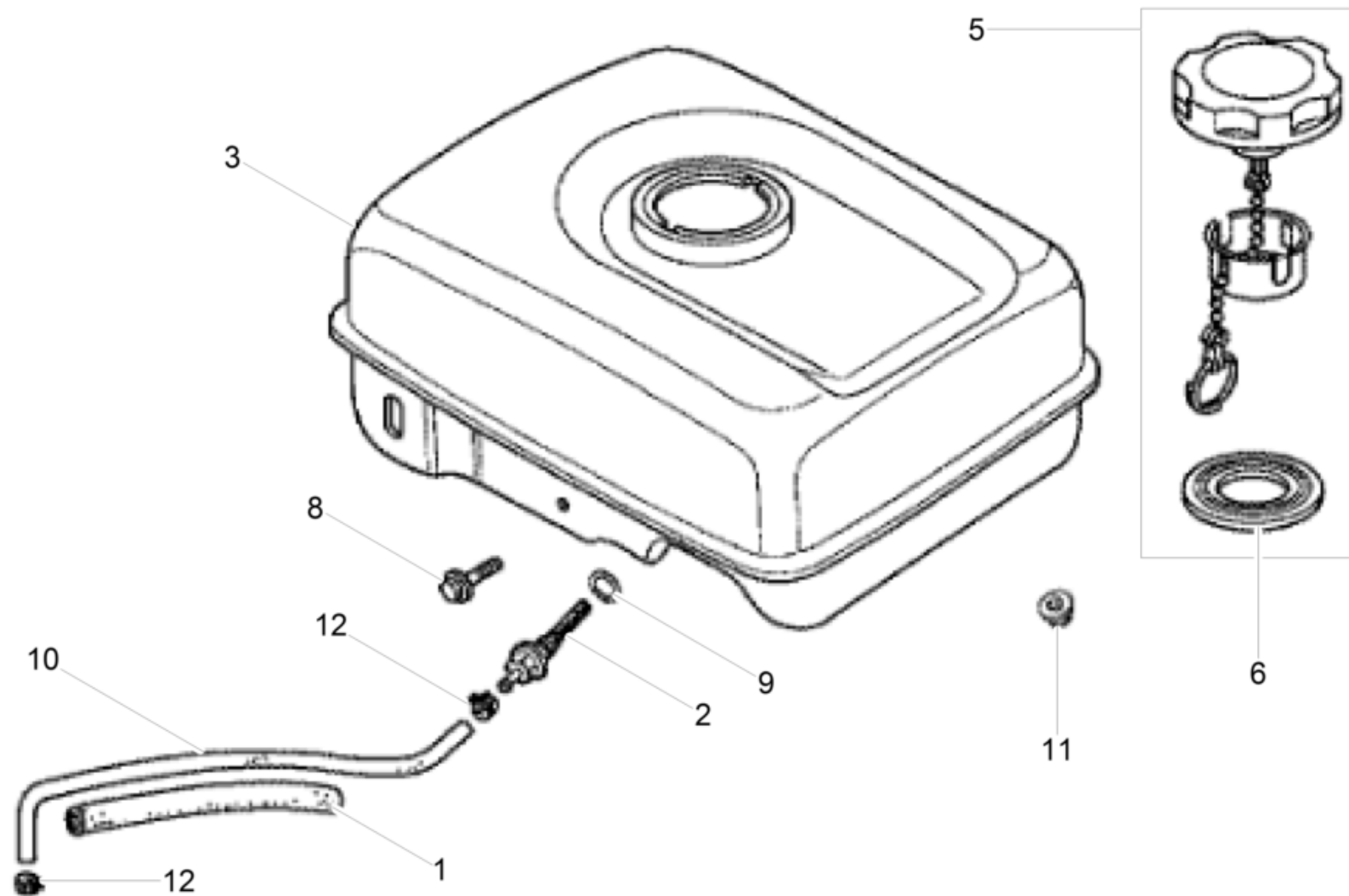


Schalldämpfer
Muffler
Silencieux

Item	Item no.	Beschreibung	Description	Description	Information	Pc.	Unit
1	5000406644	Auspufftopf	Muffler	Pot d'échappement		1	pc
3	5000406646	Schutz	Guard	Protection		1	pc
7	5000071075	Funkenfänger	Spark arrester	Pare-étincelles		1	pc
8	5000216516	Dichtung	Gasket	Garniture		1	pc
13	5000071070	Schraube	Screw	Vis	/ M5 x 8	4	pc
14	5000150916	Schraube	Screw	Vis	/ M4x6	1	pc
17	5100003492	Sechskantmutter M8	Hexagon nut	Écrou hexagonal	/ M8	2	pc
18	5000081756	Aufpuffleitblech	Exhaust baffle	Défecteur d'échappement		1	pc
19	5000081757	Führung	Guide	Guide		1	pc
20	5000209783	Schneidschraube	Self-tapping screw	Vis autotaraudeuse	/ 4 x 8	2	pc



Kraftstofftank
Fuel tank
Réservoir à essence

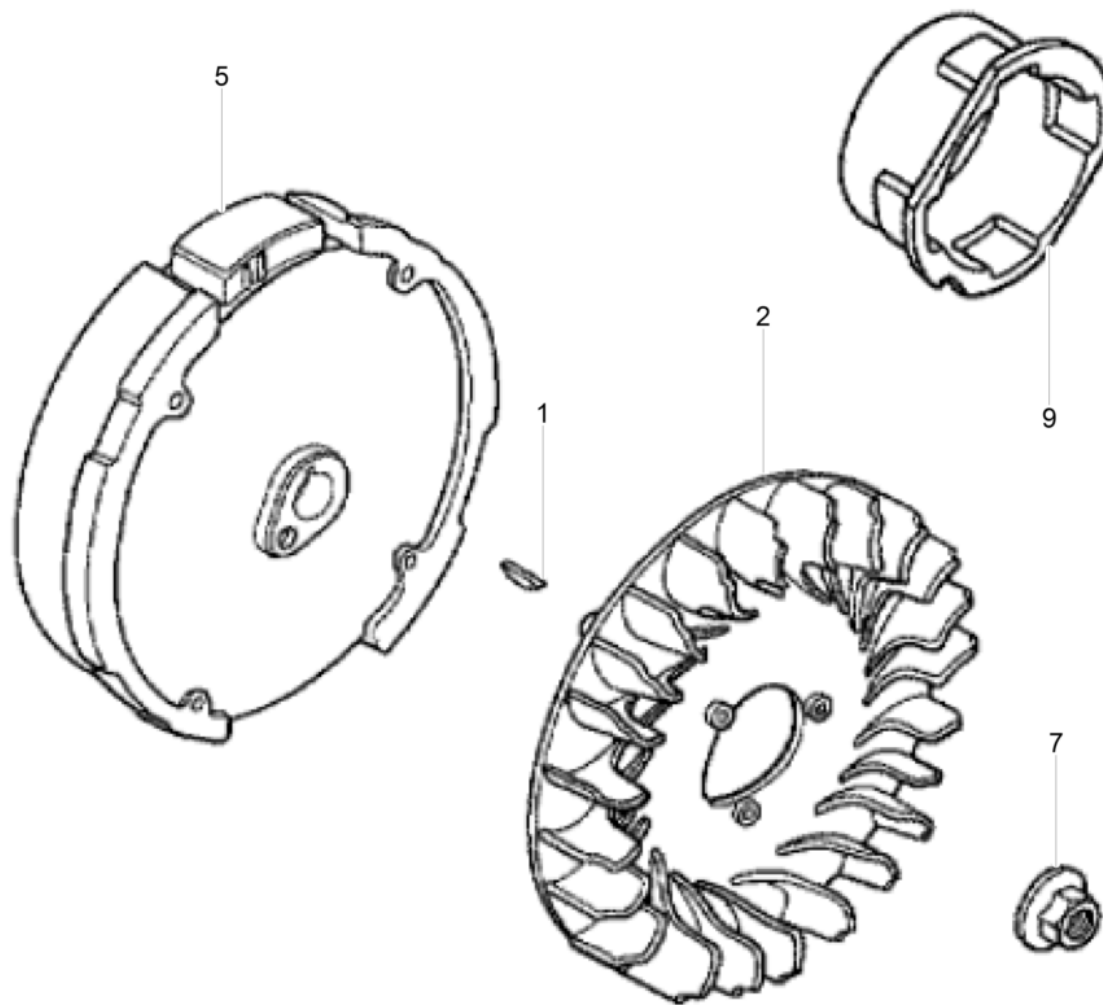


Kraftstofftank
Fuel tank
Réservoir à essence

Item	Item no.	Beschreibung	Description	Description	Information	Pc.	Unit
1	5000081764	Schlauchstück	Protective hose	Tuyau		1	pc
2	5100000395	Kraftstofffilter	Fuel filter	Filtre à carburant		1	pc
3	5000406692	Kraftstofftank	Fuel tank	Réservoir de carburant		1	pc
5	5000217460	Kraftstofftankverschluss	Cap-fuel fill	Chapeau de réservoir à essence		1	pc
6	5000209770	Dichtung	Gasket	Garniture		1	pc
8	5000209771	Flanschbolzen	Flange bolt	Vis de boulon	/ 6x29	1	pc
9	5000208616	O-Ring	O-ring	Joint torique	/ 14M	1	pc
10	5000217760	Kraftstoffleitung	Fuel hose	Tuyau de carburant	/ 4,50 x 140	1	pc
11	5000071056	Mutter	Nut	Ecrou	/ M6	2	pc
12	5000208617	Rohrschelle	Clamp	Agrafe		2	pc



Schwungrad
Fly wheel
Volant

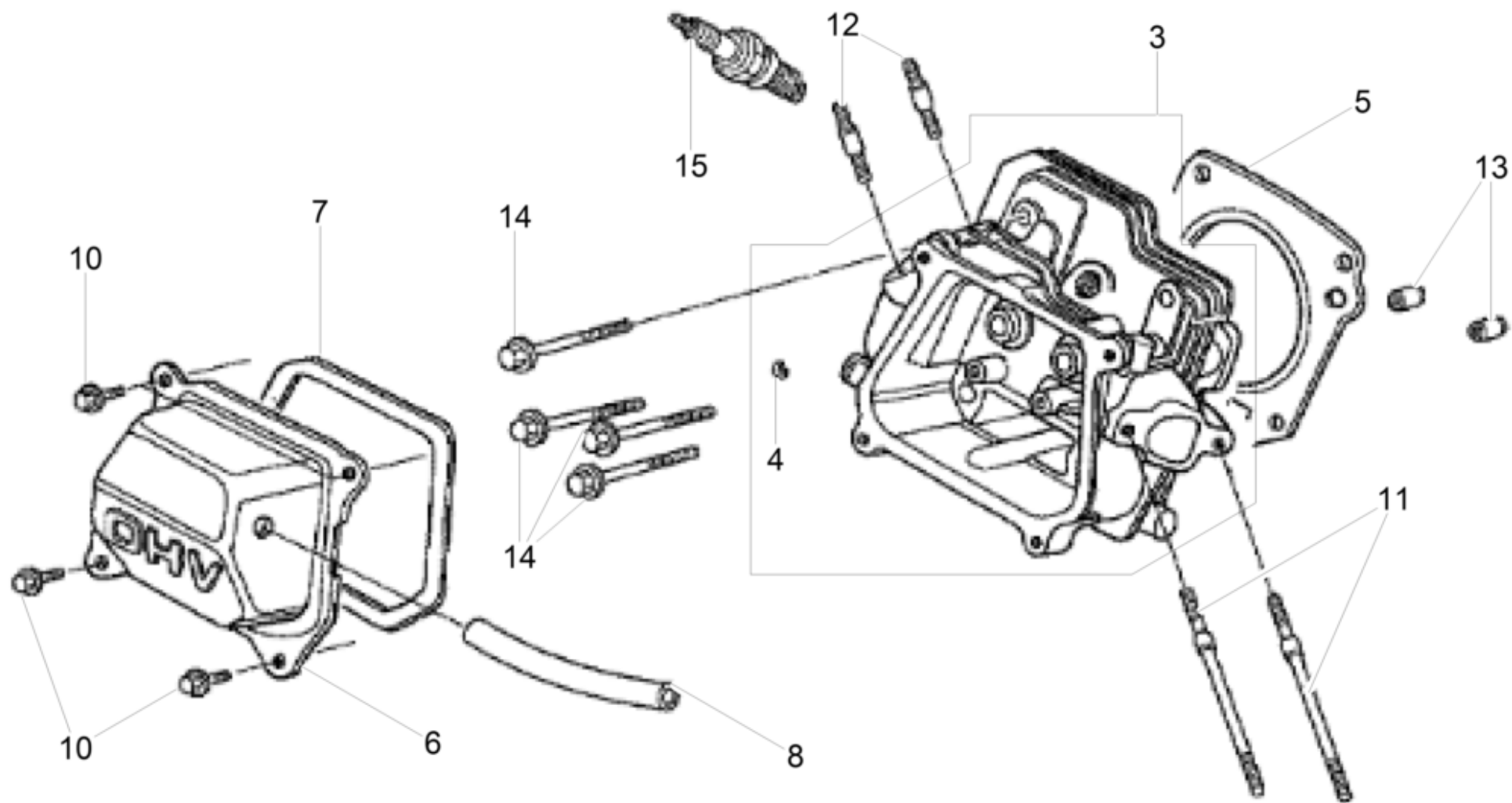


Schwungrad
Fly wheel
Volant

Item	Item no.	Beschreibung	Description	Description	Information	Pc.	Unit
1	5000068967	Keil	Woodruff key	Clavette woodruff	/ 25 x 18	1	pc
2	5000070976	Lüfterrad	Fan	Ventilateur		1	pc
5	5100049548	Schwungrad	Fly wheel	Volant		1	pc
7	5000162686	Mutter	Nut	Écrou	/ M14	1	pc
9	5100049549	Mitnehmer	Carrier	Levier d'entrainement		1	pc



Zylinderkopf
Cylinder head
Culasse

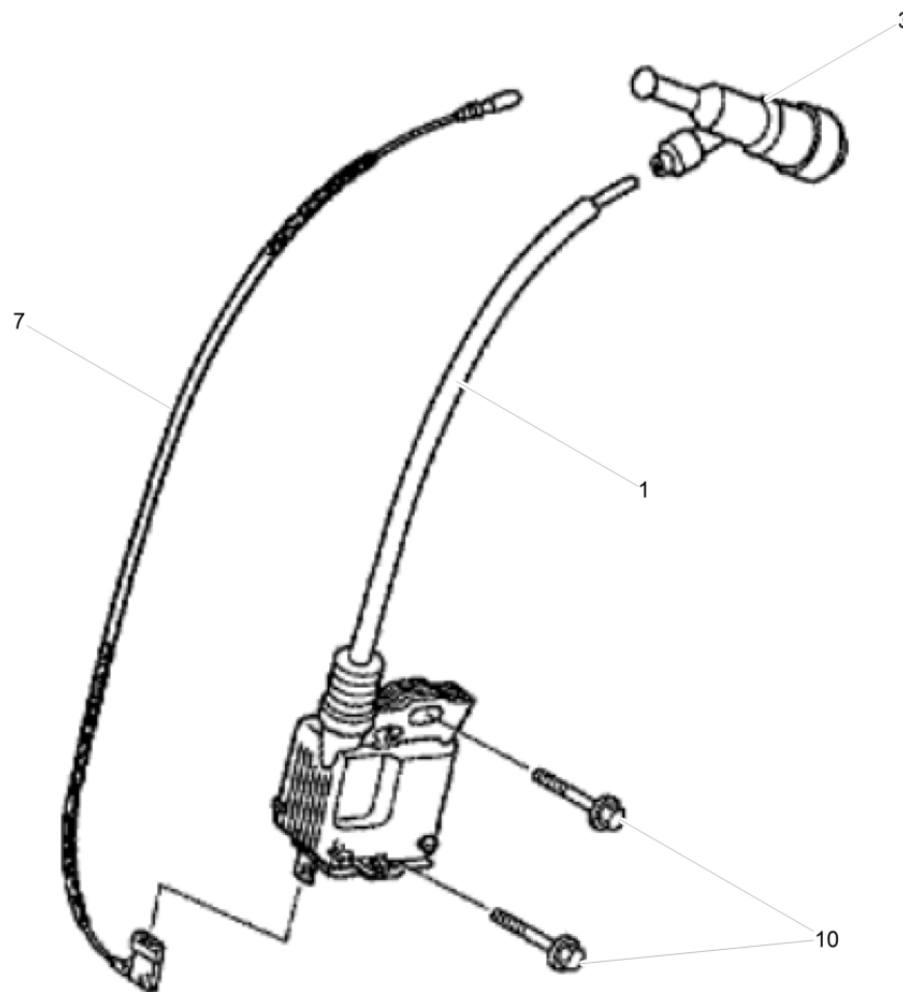


Zylinderkopf
Cylinder head
Culasse

Item	Item no.	Beschreibung	Description	Description	Information	Pc.	Unit
3	5100049550	Zylinderkopf Kpl.	Cylinder head cpl.	Culasse cpl		1	pc
4	5000081744	Sicherungsring	Retaining ring	Bague d'arrêt		1	pc
5	5100049551	Zylinderkopfdichtung	Cylinder head gasket	Joint de culasse de cylindre		1	pc
6	5100049540	Zylinderkopfhaube	Cover-cylinder head	Couvercle supérieur		1	pc
7	5000070942	Dichtung	Gasket	Joint		1	pc
8	5000081761	Entlüftungsrohr	Breather tube	Tube reniflard		1	pc
10	5000053990	Schraube	Screw	Vis	/ M6 x 12	4	pc
11	5000406696	Gewindebolzen	Stud	Goujon		2	pc
12	5000070948	Gewindebolzen	Stud	Boulon	/ M8 x 32	2	pc
13	5000070950	Passstift	Dowel pin	Cheville		2	pc
14	5000217519	Flanschbolzen	Flange bolt	Boulon à bride		4	pc
15	5000209776	Zündkerze	Spark plug	Bougie		1	pc



Zündspule
Ignition coil
Bobine d'allumage

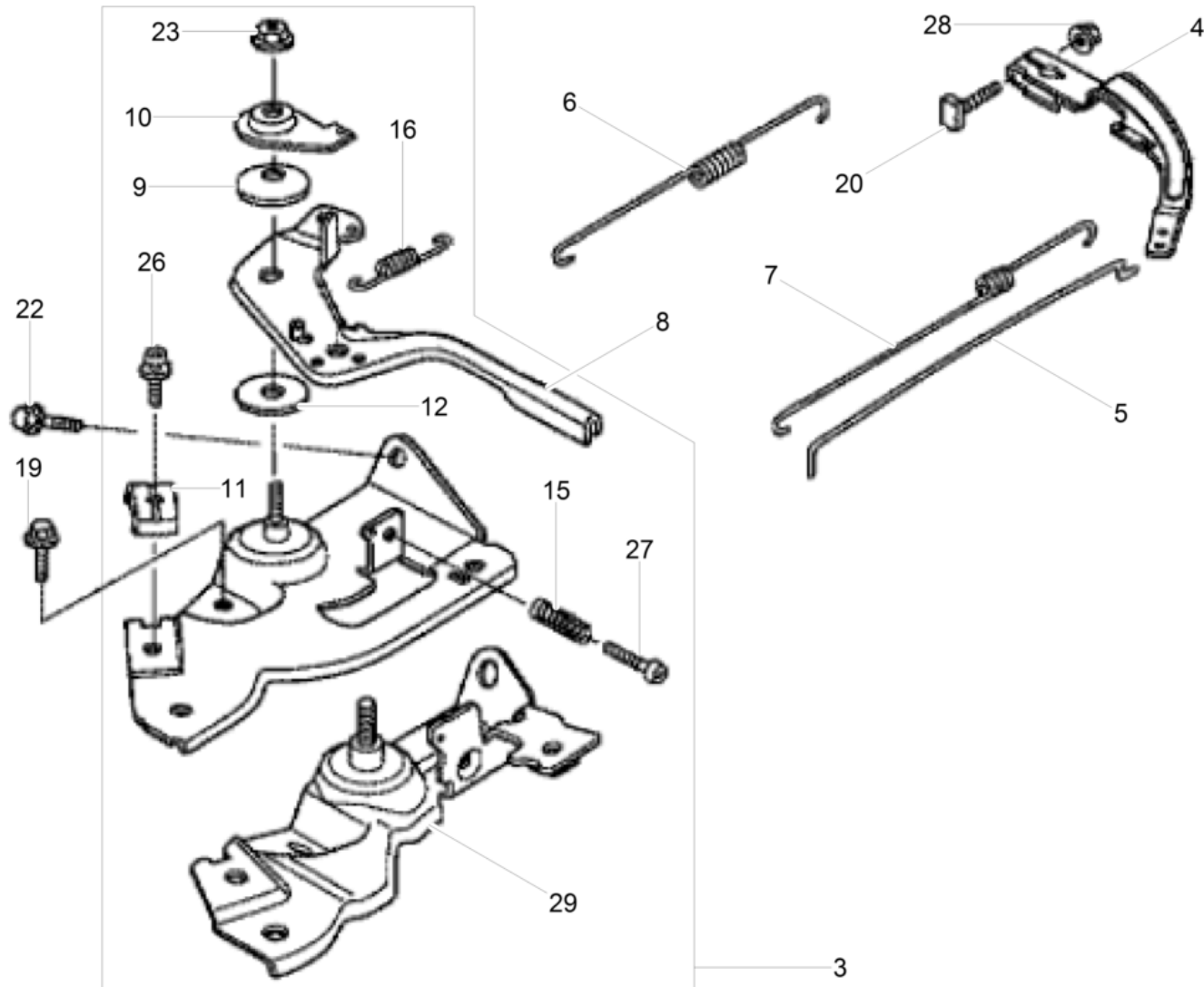


Zündspule
Ignition coil
Bobine d'allumage

Item	Item no.	Beschreibung	Description	Description	Information	Pc.	Unit
1	5100003455	Zündspule Kpl.	Ignition coil cpl.	Bobine d'allumage cpl.		1	pc
3	5000162680	Zündkerzenstecker	Spark plug terminal cap	Porte bougies		1	pc
7	5100031335	Kabel	Cable	Câble		1	pc
10	5000081737	Schraube	Screw	Vis	/ M6 x 25	2	pc



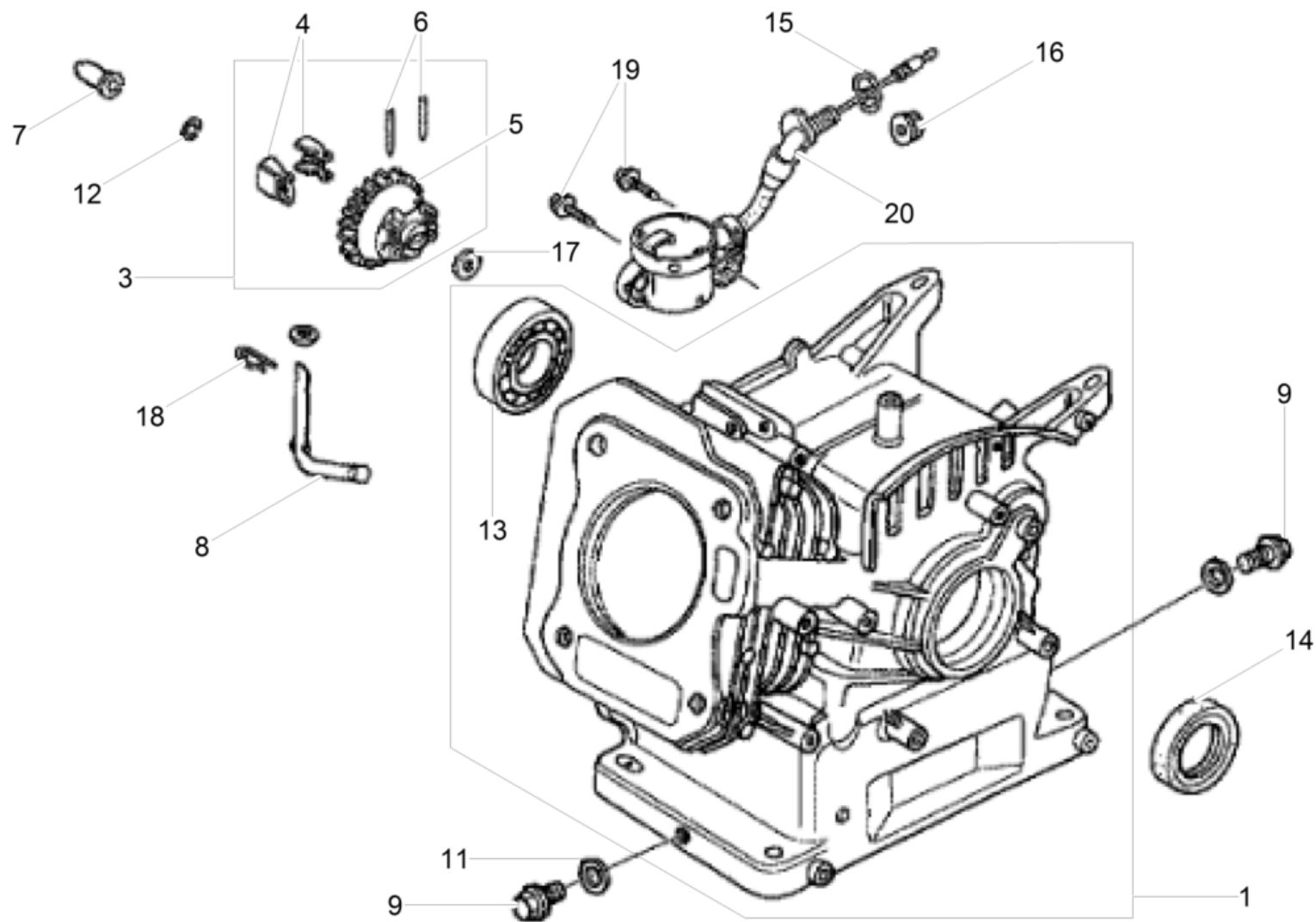
Zündspule
Ignition coil
Bobine d'allumage



Zündspule
Ignition coil
Bobine d'allumage

Item	Item no.	Beschreibung	Description	Description	Information	Pc.	Unit
3	5100049552	Drehzahlregler Kpl.	Speed control module cpl.	Régulateur de vitesse cpl.		1	pc
4	5100005425	Regulierhebel	Governor lever	Levier régulateur		1	pc
5	5000071068	Reglerstange	Governor rod	Tige de régulateur		1	pc
6	5100049553	Zugfeder	Tension spring	Ressort de traction		1	pc
7	5100049554	Zugfeder	Tension spring	Ressort de traction		1	pc
8	5100049555	Reglerhebel	Governor lever	Levier régulateur		1	pc
9	5000071058	Feder	Spring	Ressort		1	pc
10	5000071057	Scheibe	Washer	Rondelle		1	pc
11	5000071062	Klemme	Cable holder	Attache		1	pc
12	5000071064	Distanzstück	Spacer	Pièce d'écartement		1	pc
15	5000054088	Feder	Adjusting spring	Ressort d'ajustage		1	pc
16	5000071667	Feder	Spring	Ressort		1	pc
19	5000053990	Schraube	Screw	Vis	/ M6 x 12	1	pc
20	5100000451	Schraube	Screw	Vis		1	pc
22	5000071055	Schraube	Screw	Vis	/ M6 x 20	1	pc
23	5000072782	Sicherungsmutter	Locknut	Contre-écrou	/ M6	1	pc
26	5000110112	Schraube	Screw	Vis	/ 5 x 16	1	pc
27	5000081990	Schraube	Screw	Vis	/ M5 x 25	1	pc
28	5000071056	Mutter	Nut	Ecrou	/ M6	1	pc
34	5100029313	Halterung	Bracket	Équerre		1	pc

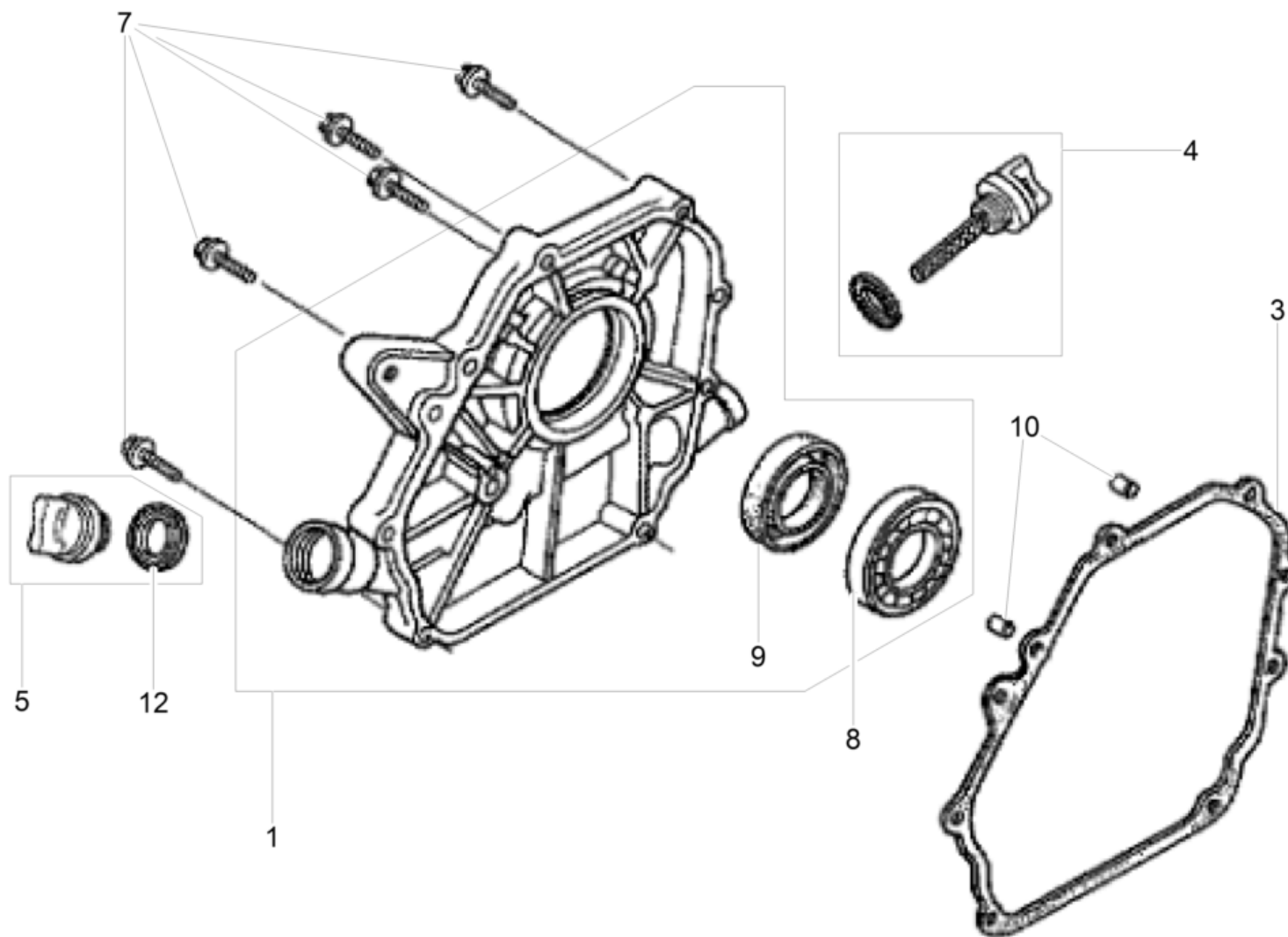
Zylindergehäuse
Cylinder housing
Carter cylindre



Zylindergehäuse
Cylinder housing
Carter cylindre

Item	Item no.	Beschreibung	Description	Description	Information	Pc.	Unit
1	5100049556	Motorgehäuse Kpl.	Motor housing cpl.	Carter de moteur cpl.		1	pc
3	5100005429	Regler Kpl.	Governor cpl.	Régulateur cpl.		1	pc
4	5100005430	Gewicht	Weight	Poids		2	pc
5	5100005431	Halter	Bracket	Équerre		1	pc
6	5000156689	Stift	Pin	Goupille		2	pc
7	5000406670	Gleitstück	Slider	Douille		1	pc
8	5100005433	Regler	Governor	Régulateur		1	pc
9	5000070964	Verschlußschraube	Plug (threaded)	Bouchon		2	pc
11	5000070963	Scheibe	Washer	Rondelle		2	pc
12	5000081615	Sicherungsring	Retaining ring	Bague d'arrêt		1	pc
13	5000070961	Rillenkugellager	Grooved ball bearing	Roulement à billes		1	pc
14	5000070962	Wellendichtring	Shaft seal	Bague d'étanchéité		1	pc
15	5000208616	O-Ring	O-ring	Joint torique	/ 14M	1	pc
16	5000072332	Flanschnutter	Flange nut	Ecrou de bride	/ M10	1	pc
17	5000071639	Scheibe	Washer	Rondelle	/ 6M	2	pc
18	5000054033	Stift	Pin	Goupille		1	pc
19	5100003498	Flanschschraube 6X12	Flange screw	Vis de bride	/ 6x12	2	pc
20	5000216513	Ölwarnschalter	Oil alert switch cpl.	Module-contacteur		1	pc

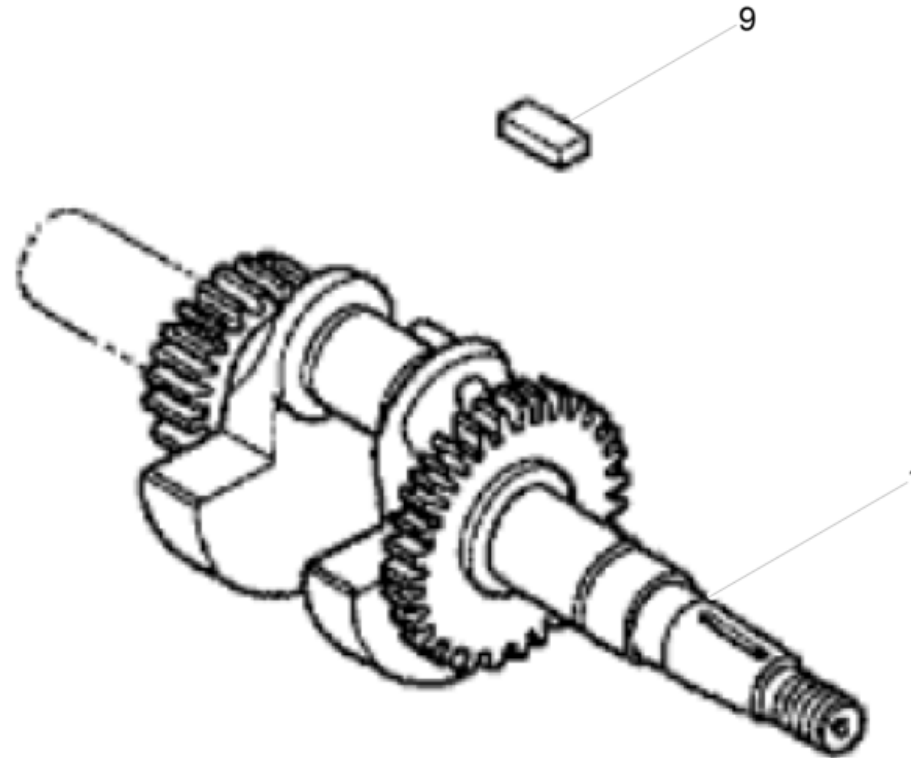
Kurbelgehäuseabdeckung
Crankcase cover
Couvercle carter de manivelle



Kurbelgehäuseabdeckung
Crankcase cover
Couvercle carter de manivelle

Item	Item no.	Beschreibung	Description	Description	Information	Pc.	Unit
1	5000081740	Deckel	Cover	Couvercle		1	pc
3	5000081783	Dichtung	Gasket	Joint		1	pc
4	5000162645	Peilstab Kpl.	Dipstick assembly	Réglette-jauge compl.		1	pc
5	5000162646	Kappe-Ölfüller	Oil filler cap	Remplisseur d'huile		1	pc
7	5000070966	Schraube	Screw	Vis	/ M6 x 28	7	pc
8	5000070961	Rillenkugellager	Grooved ball bearing	Roulement à billes		1	pc
9	5000070969	Wellendichtring	Shaft seal	Bague d'étanchéité		1	pc
10	5000053995	Passstift	Dowel pin	Cheville	/ A8 x 14	2	pc
12	5000162647	Dichtung	Gasket	Garniture		1	pc

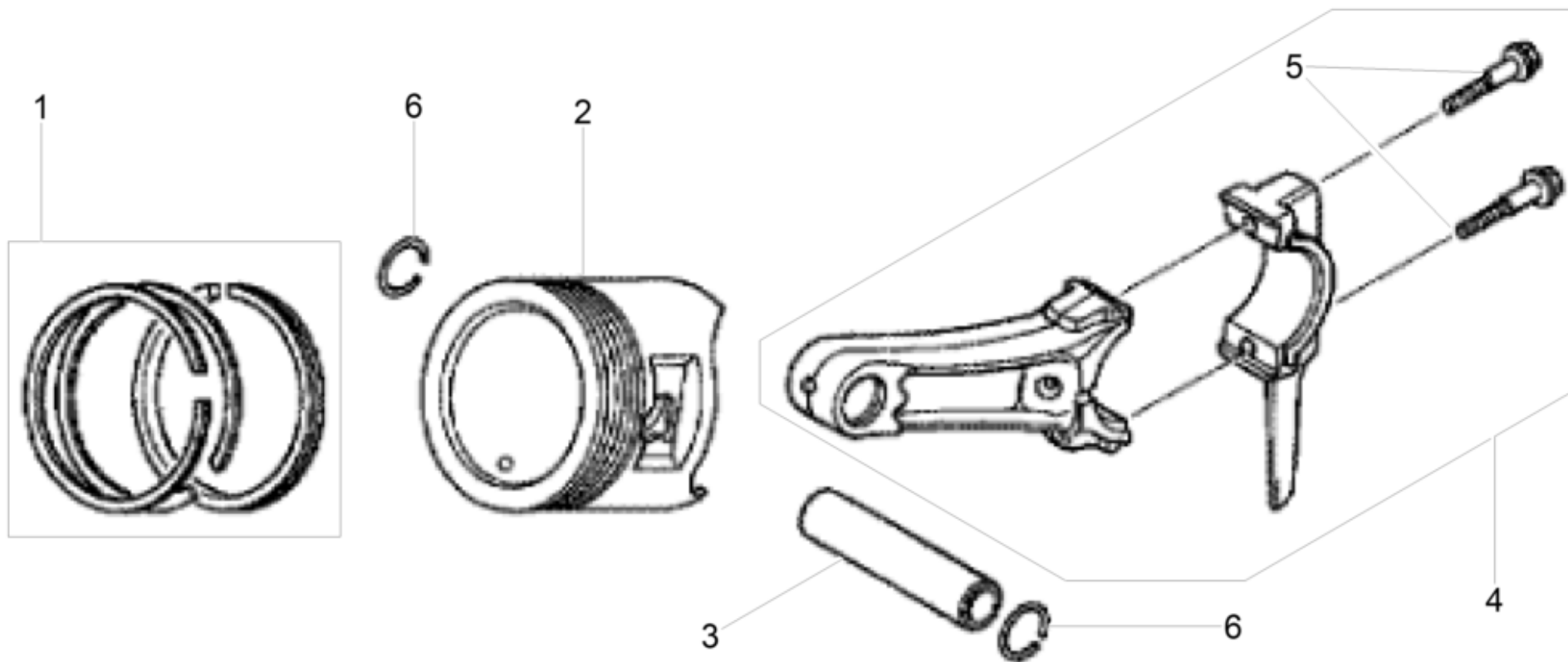




**Kurbelwelle
Crankshaft
Vilebrequin**

Item	Item no.	Beschreibung	Description	Description	Information	Pc.	Unit
2	5100049557	Kurbelwelle	Crankshaft	Vilebrequin		1	pc
9	5000070999	Passfeder	Fitting key	Clavette	/ 4,78 x 38	1	pc



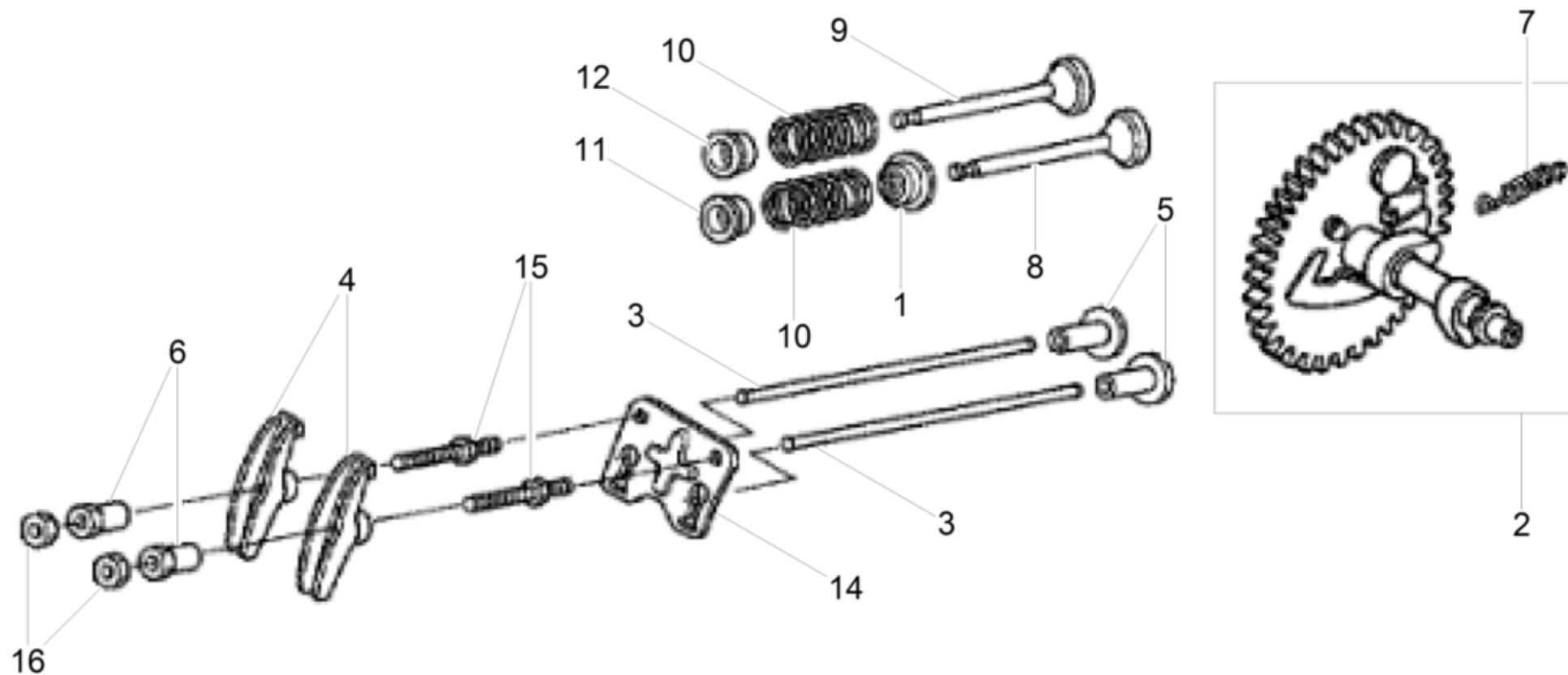


**Kolben
Piston
Piston**

Item	Item no.	Beschreibung	Description	Description	Information	Pc.	Unit
1	5100049559	Kolbenringsatz	Set of piston rings	Jeu de segments de piston		1	pc
2	5100049569	Kolben	Piston	Piston		1	pc
3	5100049246	Kolbenbolzen	Piston pin	Axe de piston		1	pc
4	5000209799	Pleuel	Connecting rod	Bielle		1	pc
5	5000071007	Schraube	Screw	Vis	/ M7 x 35	2	pc
6	5000081751	Sicherungsring	Retaining ring	Bague d'arrêt		2	pc



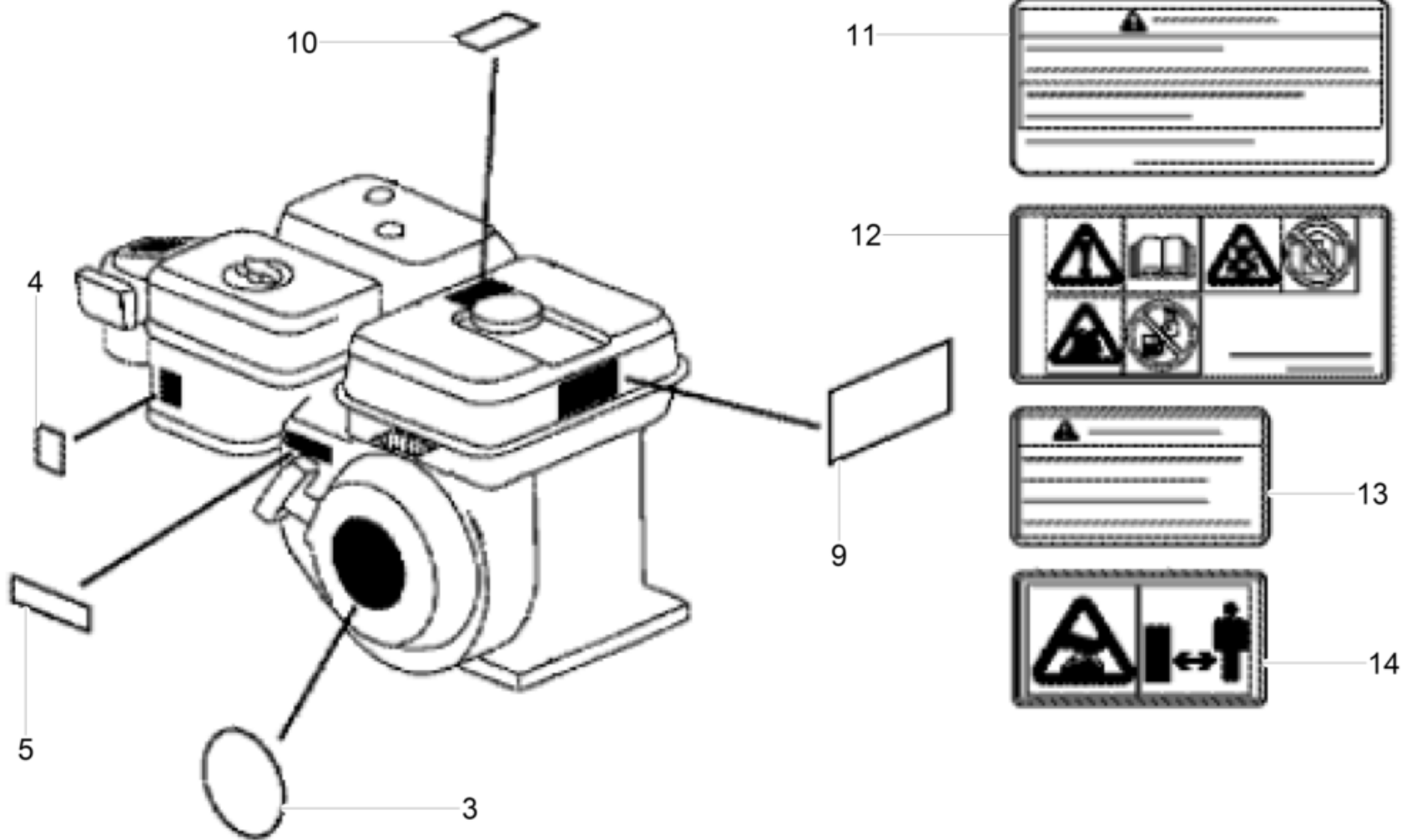
Nockenwelle
Camshaft
Arbre à cames



**Nockenwelle
Camshaft
Arbre à cames**

Item	Item no.	Beschreibung	Description	Description	Information	Pc.	Unit
1	5100005349	Dichtung	Gasket	Joint		1	pc
2	5100049560	Nockenwelle	Camshaft	Arbre à cames		1	pc
3	5100049561	Stößelstange	Valve push rod	Tige pousseur de valve		2	pc
4	5000070986	Kipphebel	Rocker arm	Culbuteur		2	pc
5	5000070990	Ventilstößel	Valve tappet	Poussoir		2	pc
6	5100031338	Zapfen	Pin	Pivot		2	pc
7	5000151028	Feder	Spring	Ressort		1	pc
8	5100049562	Einlassventil	Intake valve	Soupape d'admission		1	pc
9	5100029317	Auslassventil	Exhaust valve	Soupape d'échappement		1	pc
10	5000081760	Feder	Spring	Ressort		2	pc
11	5100031339	Halter	Holder	Attache		1	pc
12	5100031339	Halter	Holder	Attache		1	pc
14	5100049563	Führungsplatte	Guide plate	Plaque de guidage		1	pc
15	5000072778	Gewindebolzen	Stud	Boulon	/ 8	2	pc
16	5000070984	Sechskantmutter	Locknut	Contre-écrou	/ 1/4-28in	2	pc



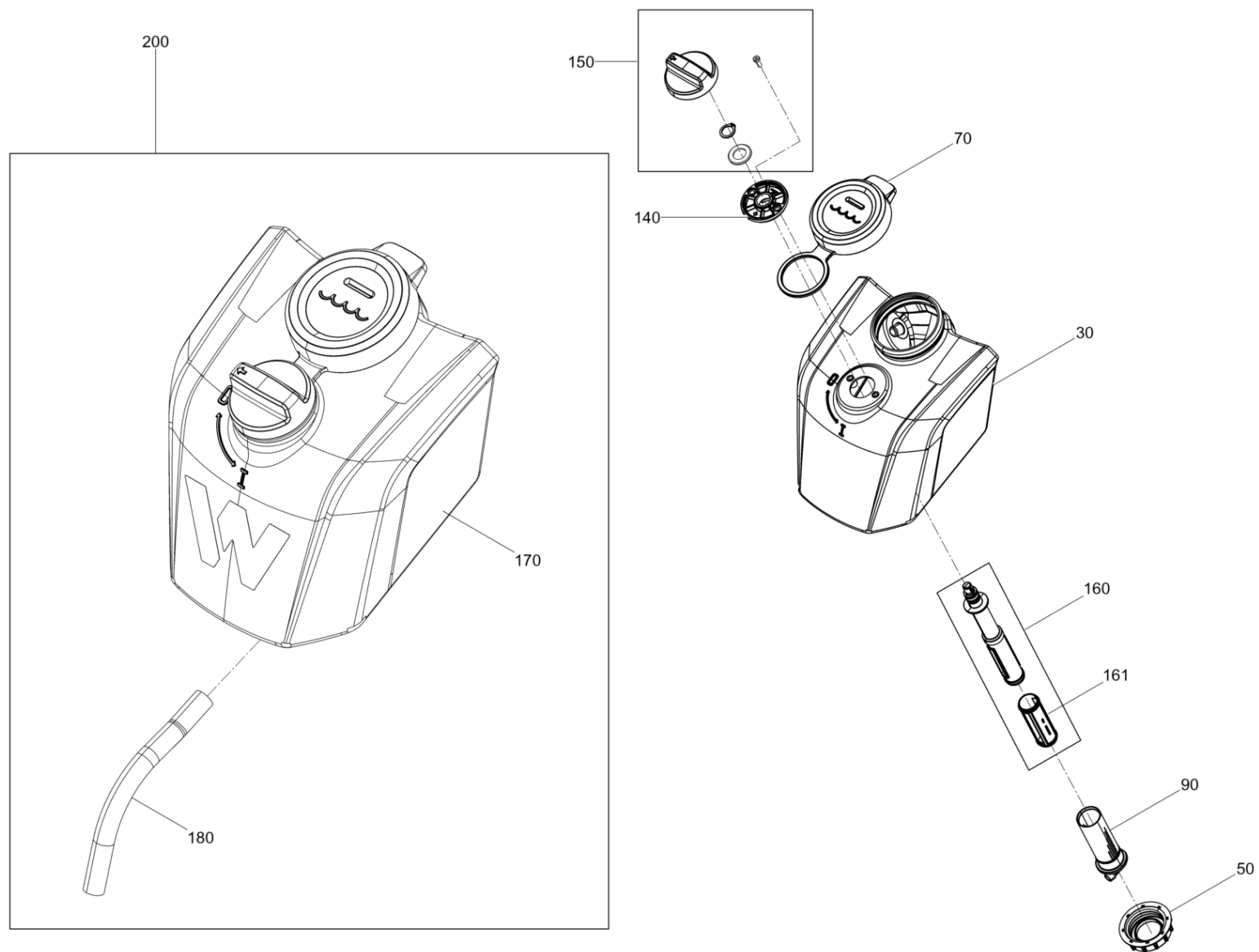


**Aufkleber
Labels
Autocollants**

Item	Item no.	Beschreibung	Description	Description	Information	Pc.	Unit
3	5100029316	Aufkleber	Label	Autocollant		1	pc
4	5100005336	Aufkleber	Label	Autocollant		1	pc
5	5000208623	Aufkleber	Labels	Autocollants		1	pc
9	5100000437	Warnhinweiß	Warning label	Étiquette d'avertissement		1	pc
10	5100005337	Aufkleber	Label	Autocollant		1	pc
11	5100000438	Warnhinweiß	Warning label	Étiquette d'avertissement		1	pc
12	5100000439	Warnhinweiß	Warning label	Étiquette d'avertissement		1	pc
13	5100005339	Aufkleber	Label	Autocollant		1	pc
14	5100005340	Aufkleber	Label	Autocollant		1	pc



Wassertank
Water tank
Reservoir à eau

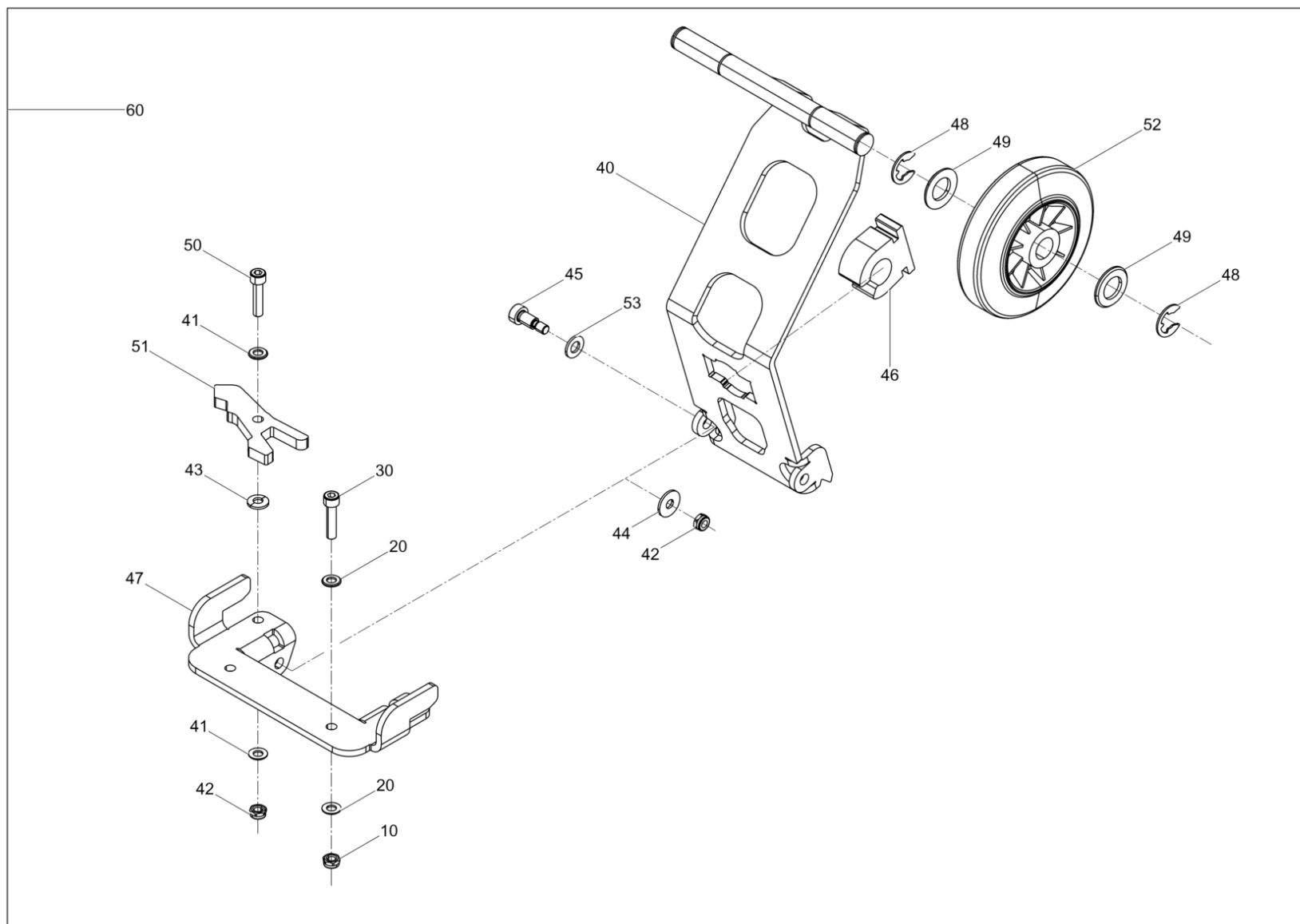


Wassertank
Water tank
Reservoir à eaú

Item	Item no.	Beschreibung	Description	Description	Information	Pc.	Unit
30	5100051775	Wassertank	Water tank	Reservoir à eaú		1	pc
50	5100053603	Überwurfmutter	Cap screw	Écrou d'accouplement		1	pc
70	5100051982	Wassertankdeckel	Water tank cap	Chapeau de réservoir		1	pc
90	5100051963	Wasserfilter	Filter	Filtre		1	pc
140	5100057642	Fixiering	Fixing ring	Bague de fixation		1	pc
150	5100057643	Drehgriff	Turning handle	Poignée rotative		1	pc
160	5100057675	Betätigungsstange	Control rod	Tige de manoeuvre		1	pc
161	5100057654	Dichtung	Gasket	Joint		1	pc
170	5100054177	Wassertank Kpl.	Water tank cpl.	Reservoir à eaú cpl.		1	pc
180	5100054175	Schlauch	Hose	Tuyau		1	pc
200	5100060499	Wassertank Kpl.	Water tank cpl.	Reservoir à eaú cpl.		1	pc



FahrgestellBPS/APS1030,1135,1340
Trolleybps/aps1030,1135,1340
Chassis

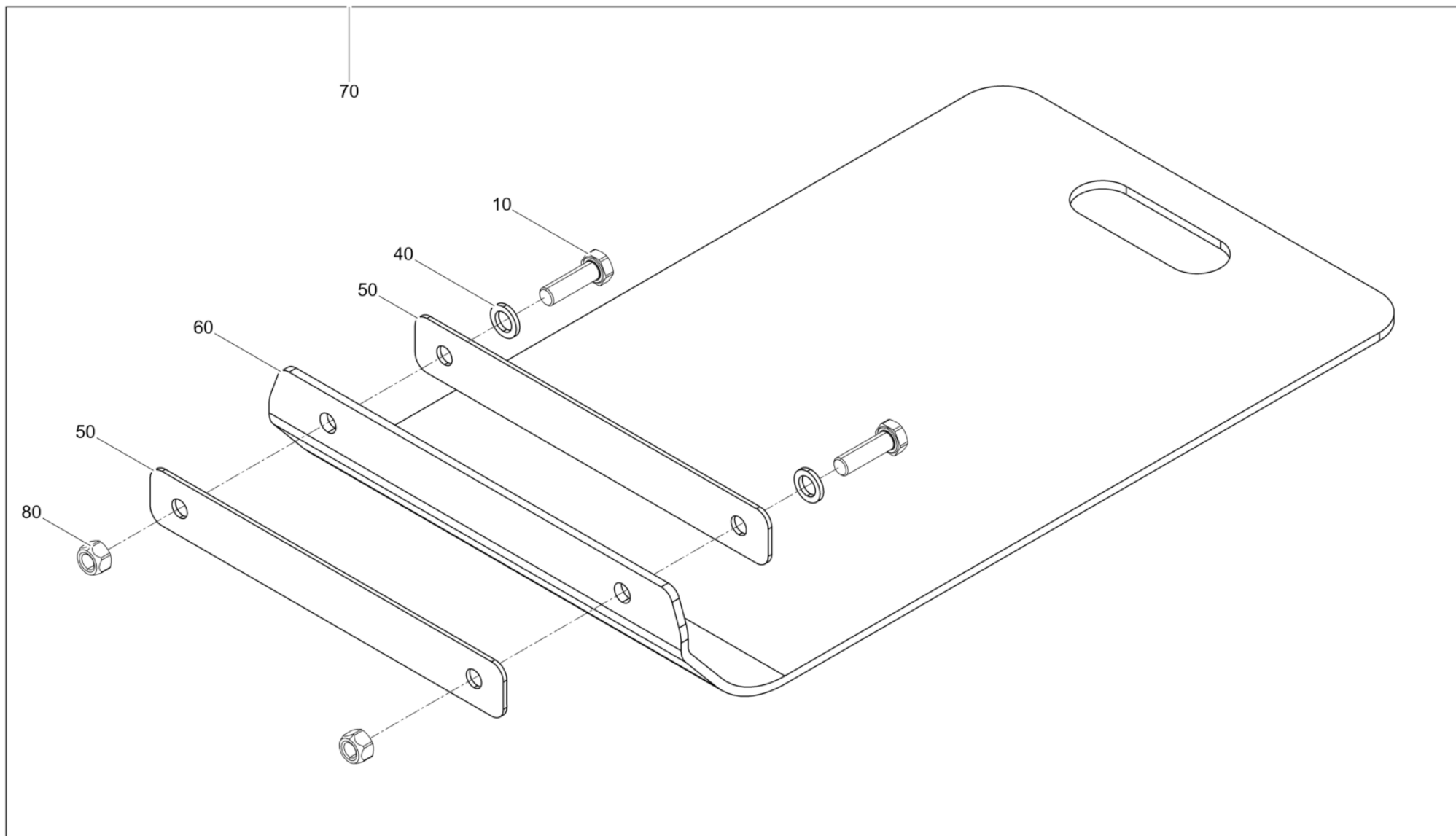


FahrgestellBPS/APS1030,1135,1340
Trolleybps/aps1030,1135,1340
Chassis

Item	Item no.	Beschreibung	Description	Description	Information	Pc.	Unit
10	5000010367	Sechskantmutter	Hexagon nut	Écrou hexagonal	/ M8	2	pc
20	5000010622	Scheibe	Flat washer	Rondelle		4	pc
30	5000011540	Zylinderschraube	Cheese head screw	Vis à tête cylindrique	/ M8 x 35	2	pc
40	5100055542	Fahrgestell	Trolley	Chassis		1	pc
41	5000010622	Scheibe	Flat washer	Rondelle		4	pc
42	5000010367	Sechskantmutter	Hexagon nut	Écrou hexagonal	/ M8	4	pc
43	5000033198	Spannscheibe	Lockwasher	Rondelle de ressort	/ 8	2	pc
44	5000010374	Scheibe	Flat washer	Rondelle		2	pc
45	5100005556	Passschraube	Shim screw	Vis dajustage	/ 10x16	2	pc
46	5100058750	Halterung	Bracket	Équerre		1	pc
47	5100058735	Grundplatte	Base plate	Plaque de base		1	pc
48	5000103834	Sicherungsscheibe	Lock washer	Rondelle d'arrêt	/ 15	4	pc
49	5000010616	Scheibe	Flat washer	Rondelle		4	pc
50	5000011540	Zylinderschraube	Cheese head screw	Vis à tête cylindrique	/ M8 x 35	2	pc
51	5100055547	Riegel	Lock bolt	Verrou		2	pc
52	5000021466	Rad	Tire	Roue	/ 140 x 37,5	2	pc
53	5000128241	Scheibe	Flat washer	Rondelle	/ 10	2	pc
60	5100060429	Fahrgestell Kpl.	Trolley cpl.	Chassis cpl.		1	pc



Gleitvorrichtung PGVBPS/APS1135
Urethane pad kit pgvbps/aps1135
Jeu de tapis en polyuréthane

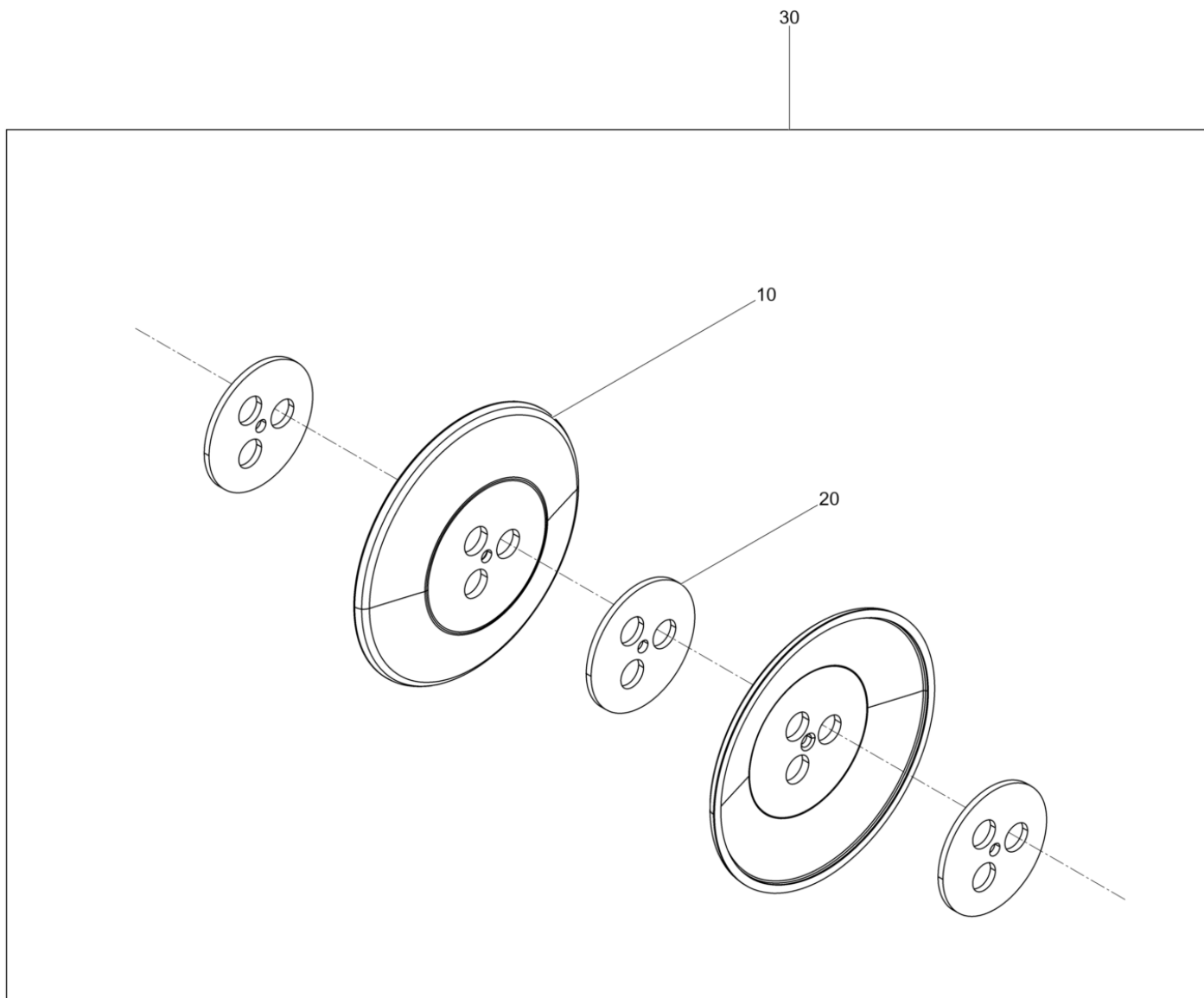


Gleitvorrichtung PGVBPS/APS1135
Urethane pad kit pgvbps/aps1135
Jeu de tapis en polyuréthane

Item	Item no.	Beschreibung	Description	Description	Information	Pc.	Unit
10	5000011421	Sechskantschraube	Hexagonal head cap screw	Vis à tête hexagonale	/ M12 x 40	2	pc
20	5100054248	Buchse	Bush	Boîte		2	pc
40	5000010665	Scheibe	Washer	Rondelle	/ 14	2	pc
50	5100054241	Leiste	Bar	Listeau		2	pc
60	5100054245	Kunststoffplatte	Urethane plate	Dispositif de glissement		1	pc
70	5100060425	Gleitvorrichtung PGV	Urethane pad kit pgv	Jeu de tapis en polyuréthane		1	pc
80	5000015061	Sechskantmutter	Hexagon nut	Écrou hexagonal	/ M12	2	pc



Umbausatz Riemenscheibe
Retrofit kit v-belt pulley
Kit de modification poulie

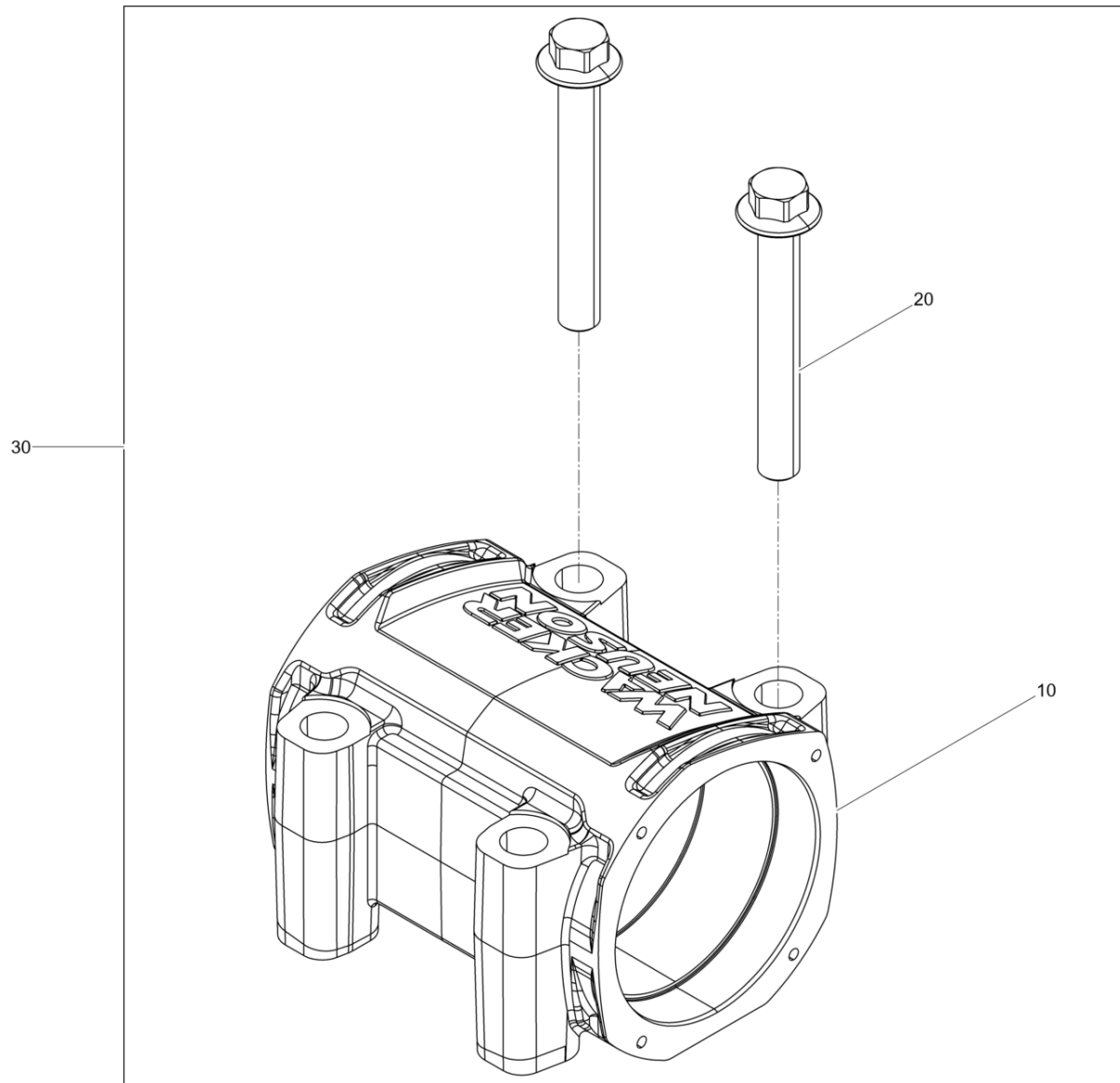


Umbausatz Riemenscheibe
Retrofit kit v-belt pulley
Kit de modification poulie

Item	Item no.	Beschreibung	Description	Description	Information	Pc.	Unit
10	5100064173	Keilriemenscheibenhälfte	V-belt pulley half	Flanc de poulie à courroie		2	pc
20	5100064172	Keilriemenscheibenblech	Plate	Plate		3	pc
30	5100065516	Umrüstsatz Keilriemenscheibe	Retrofit kit v-belt pulley	Jeu de transformation		1	pc



Umbausatz Erregergehäuse
Kit-rebuild exciter housing
Jeu de transformation

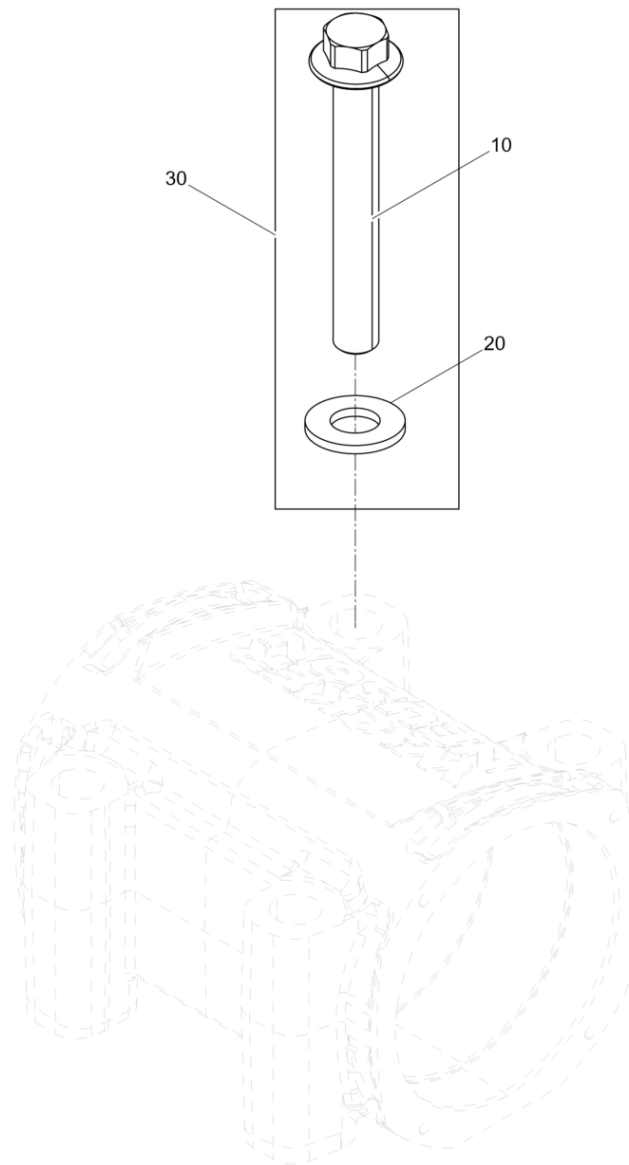


Umbausatz Erregergehäuse
Kit-rebuild exciter housing
Jeu de transformation

Item	Item no.	Beschreibung	Description	Description	Information	Pc.	Unit
10	5100063189	Erregergehäuse	Exciter housing	Carter exciteur		1	pc
20	5100063187	Sechskantflanschschraube	Hexagonal head cap screw	Vis à tête hexagonale		4	pc
30	5100065518	Umbausatz Erregergehäuse	Kit-rebuild exciter housing	Jeu de transformation		1	pc



Umbausatz Schrauben
Kit-rebuild screw
Jeu de transformation vis



Umbausatz Schrauben
Kit-rebuild screw
Jeu de transformation vis

Item	Item no.	Beschreibung	Description	Description	Information	Pc.	Unit
10	5100014183	Sechskantschraube	Hexagonal head cap screw	Vis à tête hexagonale	/ M16x110	4	pc
20	5100034545	Scheibe	Washer	Rondelle		4	pc
30	5100065519	Umbausatz Schrauben	Kit-rebuild screw	Jeu de transformation vis		1	pc







**WACKER
NEUSON**

