



**WACKER
NEUSON**

Catalogo ricambi
Catálogo de piezas de repuesto
Spare parts catalog

**Martello demolitore
Martillo rompedor
Demolition breaker**

BH40rs 27x80



Type	BH40rs 27x80
Material Number	5100048665
Version	101
Language	it es en



www.wackerneuson.com

Copyright © 08.2023
Wacker Neuson Produktion GmbH & Co. KG
Printed in Germany.
All rights reserved.

Informazioni generali sul catalogo dei pezzi di ricambio

Informazioni generali

In fase di ordinazione dei ricambi, va fatta attenzione affinché i dati della macchina siano completi.

Tra questi rientrano la denominazione di vendita della macchina, il numero di serie, nonché l'anno di costruzione. In caso di ordinazione di parti di motore o assi, sono inoltre necessari il tipo e il numero di serie dei componenti.

Inoltre, sono necessari i seguenti dati: codice materiale e codice posizione.

Il numero di serie si trova nel telaio della macchina. Esso si trova anche sulla targhetta del modello. Il numero di serie deve essere indicato nella sua completezza.

La macchina in copertina può presentare allestimenti speciali (AS/Accessori). La rappresentazione non è vincolante per la versione.

Il numero di ricambi indicato nel catalogo dei ricambi si riferisce alle unità indicate in questo disegno.

In questo catalogo ricambi sono rappresentate tutte le opzioni disponibili da fabbrica per questa macchina. Per questo motivo è anche possibile che siano rappresentate AS di cui la macchina non è dotata. Non tutte le AS raffigurate sono disponibili in tutti i paesi/in tutte le regioni.

AS/accessori possono essere aggiunti in un secondo momento. Non tutte le opzioni sono combinabili tra loro.

In alcuni casi vengono raffigurati anche componenti non disponibili come ricambi. Questi componenti non sono posizionati sui disegni. La raffigurazione serve esclusivamente a scopo di comprensione e non genera alcun diritto sul componente raffigurato.

Le indicazioni "a sinistra" e "a destra" della descrizione o nell'informazione si riferiscono sempre alla macchina nella direzione di marcia.

Nell'ambito del perfezionamento tecnico, lavoriamo costantemente al miglioramento e all'ottimizzazione dei nostri prodotti. Per questo motivo è possibile, che le illustrazioni nel catalogo ricambi possono discostarsi dall'aspetto reale.

Il costruttore si riserva il diritto di modifiche non annunciate sui ricambi, in qualsiasi momento. Questo vale sia per la quantità di ricambi indicata, che per la versione tecnica. Per ricevere le informazioni più attuali sulla macchina, cerchiamo di metterci in contatto con un concessionario.

Dati tecnici, dimensioni e pesi non sono vincolanti e corrispondono allo stato al momento della stampa. Con riserva di errori.

Modifiche tecniche non autorizzate sulla macchina comportano una sostanziale riduzione della sicurezza operativa.

La sicurezza operativa viene garantita mediante l'utilizzo dei ricambi originali e di moduli/accessori abilitati.

Il costruttore non si assume alcuna responsabilità per danni causati per via di modifiche tecniche non autorizzate oppure per l'omissione di ricambi originali.

Tabella di conversione

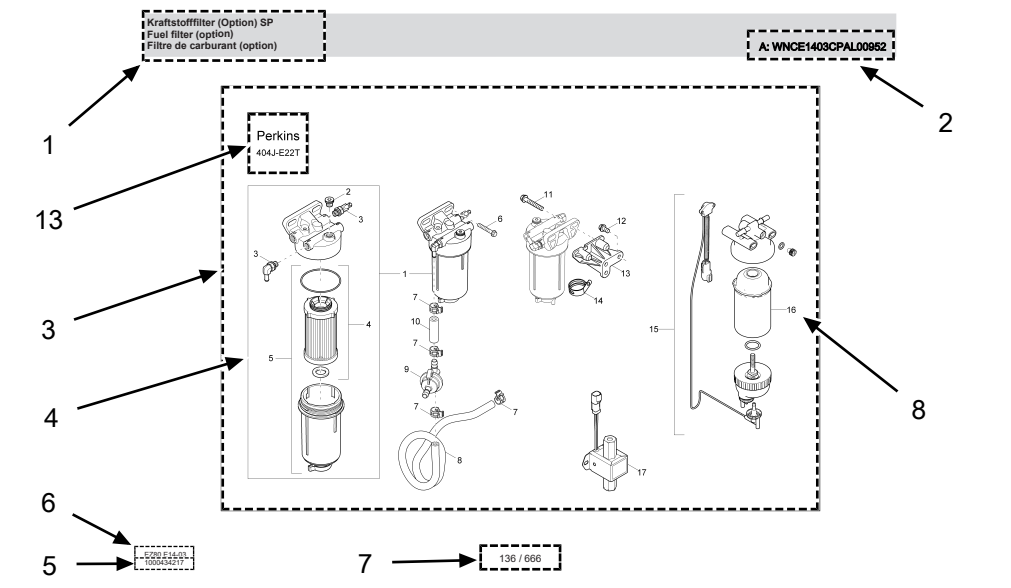
Volume	
1 ml	0.034 US fl.oz.
1 l	0.260 gal
Lunghezze	
1 mm	0.039 in
1 m	3.280 ft
Peso	
1 kg	2.200 lbs
1 g	0.035 oz
Velocità	
1 km/h	0.620 mph
Momento torcente	
1 Nm	0.740 ft.lbs



Informazioni generali sul catalogo dei pezzi di ricambio

Configurazione

1. Descrizione dell'unità/della pagina del catalogo ricambi
2. Informazioni dettagliate (Information) sulla corrispondente unità/la pagina di catalogo ricambi oppure codice materiale. Esse possono contenere:
 - < WXXXXXXXXXX1234567 oppure A: WXXXXXXXXXX1234567: validità fino a numero di serie
 - > WXXXXXXXXXX1234568 oppure E: WXXXXXXXXXX1234568: validità da numero di serie
 - Opzione: questo materiale è necessario solo per una determinata opzione
 - e molto altro.
3. Superficie illustrata: qui vengono raffigurati i ricambi presenti nell'unità.
4. Più ricambi in un telaio/oppure una parentesi rappresenta un set/kit. In caso di ordinazione dei corrispondenti codici posizione, vengono spediti tutti i ricambi che vi si trovano all'interno.
5. Numero dell'unità. Attenzione! Questo numero non è ordinabile!
6. Denominazione di vendita della macchina ovvero numero di materiale di vendita - Versione
7. Indicazione della pagina
8. Codice posizione (Ref.)
9. Lotto numero (Part No.)
10. Descrizione materiale
11. Quantità montata (Qty.)
12. Unità quantitativa (Unit)
13. Facoltativo: qui viene raffigurata la corrispondente opzioni con l'aiuto di un pittogramma.



Kraftstofffilter (Option) SP						A: WNCE1403CPAL00952	
Fuel filter (option)							
Filtre de carburant (option)							
Ref.	Part No.	Beschreibung	Description	Description	Information	Qty.	Unit
1	1000386655	Kraftstofffilter	Fuel filter	Filtre de carburant		1	pc
2	1000389249	Stopfen	Plug	Bouchon		1	pc
3	1000389229	Verschraubung	Screw joint	Raccord		2	pc
4	1000386656	Filtereinsatz	Filter insert	Cartouche filtrante		1	pc
5	1000433955	Filtergehäuse	Filter housing	Bolle de filtre		1	pc
6	1000139973	Schraube	Screw	Vis		1	pc
7	1000389241	Schlauchschelle	Hose clamp	Bride de fixation flexible		4	pc
8	1000389247	Kraftstoffschlauch	Fuel line	Tuyau flexible de combustible		1	pc
9	1000434006	Druckbegrenzungsventil	Pressure limit reliefvalve	Soupape limitrice de pression		1	pc
10	1000389230	Kraftstoffschlauch	Fuel line	Tuyau flexible de combustible		1	pc
11	1000139973	Schraube	Screw	Vis		1	pc
12	1000088388	Schraube	Screw	Vis		3	pc
13	1000433952	Arm	Arm	Bras		1	pc
14	1000328508	Klammer	Clamp	Attache		1	pc
15	1000433949	Kraftstofffilter	Fuel filter	Filtre de carburant		1	pc
16	1000433950	Kraftstofffilter	Fuel filter	Filtre de carburant		1	pc
17	1000389262	Kraftstoffpumpe	Fuel pump	Pompe de remplissage	A: WNCE1403CPAL00952	1	pc



Información general sobre el libro de repuestos

Consideraciones generales

Al realizar un pedido de repuestos, debe asegurarse de que todos los datos de la máquina estén completos.

Estos incluyen la denominación de ventas de la máquina, el número de serie y también el año de fabricación. En el caso de pedidos de piezas del motor o del eje, se requieren también el tipo y el número de serie de los componentes.

Se requieren, asimismo, los siguientes datos: número de material y número de ítem.

El número de serie puede verse en el chasis de la máquina. Se encuentra, además, sobre la placa de identificación. Asimismo, el número de serie debe indicarse por completo.

La máquina que figura en la portada puede mostrar equipamientos especiales (opciones/accesorios). La representación no es determinante para el modelo.

La cifra de los repuestos indicada en el catálogo de repuestos se vincula con el módulo mostrado en este dibujo.

En este catálogo de repuestos se muestran todas las opciones que pueden obtenerse de fábrica para la máquina. Por este motivo, pueden mostrarse también opciones con las que la máquina no esté equipada. No todas las opciones mostradas se encuentran disponibles en todos los países/regiones.

Las opciones/accesorios pueden, en parte, instalarse con posterioridad. No todas las opciones pueden combinarse entre sí.

En muchos casos se muestran también componentes que no pueden obtenerse como repuestos. Estos componentes no están posicionados en los dibujos. La representación solo tiene el propósito de facilitar la comprensión y no crea derecho alguno sobre el componente mostrado.

Las indicaciones «izquierdo/a» y «derecho/a» de la descripción o de la información se refieren siempre a la máquina en dirección de marcha hacia delante.

En el curso de nuestra innovación técnica, trabajamos constantemente para mejorar y optimizar nuestros productos. Por tal motivo, es posible que haya imágenes en el catálogo de repuestos que varíen en comparación con su diseño real.

El fabricante se reserva el derecho de realizar en todo momento modificaciones a los repuestos. Esto resulta aplicable tanto para las cantidades indicadas de los repuestos como para su diseño técnico. Para obtener la información más reciente sobre la máquina, le rogamos contactarse con un concesionario.

Los datos técnicos, las medidas y los pesos no son vinculantes y se corresponden con la situación al momento de la impresión. Se reserva el derecho a corregir errores.

Las modificaciones técnicas no permitidas de la máquina afectan negativamente la seguridad operativa.

La seguridad operativa se garantiza únicamente a través de la utilización de repuestos originales y de dispositivos adosados/accesorios autorizados.

El fabricante no se responsabilizará por daños que resulten de una modificación técnica no permitida o de la no utilización de repuestos originales.

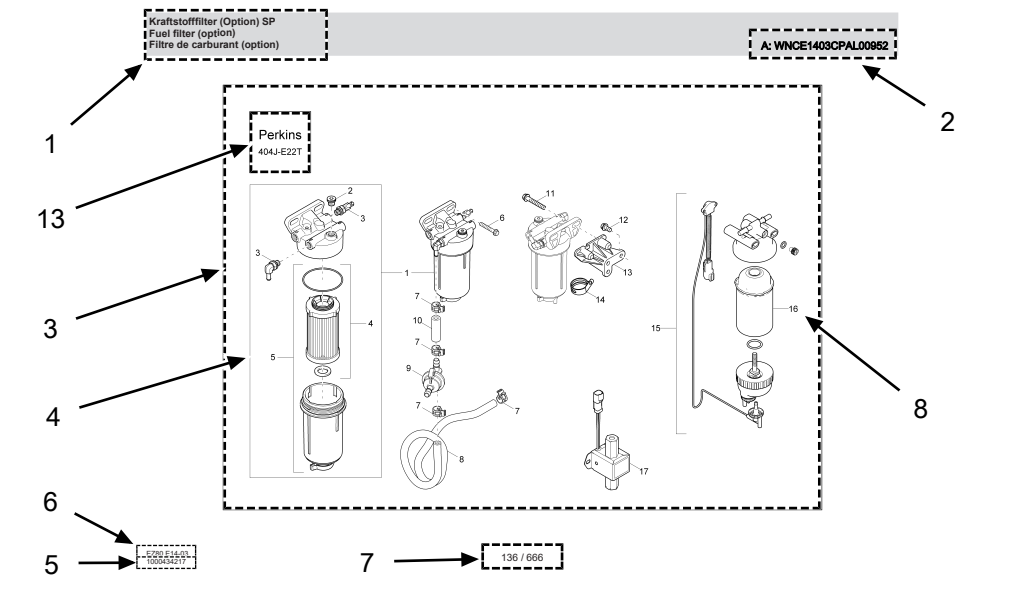
Tablas de conversión

Volumen	
1 ml	0.034 fl.oz. EE. UU.
1 l	0.260 gal
Longitudes	
1 mm	0.039 in
1 m	3.280 ft
Peso	
1 kg	2.200 lbs
1 g	0.035 oz
Velocidad	
1 km/h	0.620 mph
Par de giro	
1 Nm	0.740 ft.lbs

Información general sobre el libro de repuestos

Estructura

1. Descripción del módulo/de la página del catálogo de repuestos
2. Información adicional (Information) sobre el respectivo módulo/la página del catálogo de repuestos o el número de material. Esta puede incluir lo siguiente:
 - < WXXXXXXXXX1234567 o A: WXXXXXXXXX1234567: válido hasta el número de serie
 - > WXXXXXXXXX1234568 o E: WXXXXXXXXX1234568: válido a partir del número de serie
 - Opción: este material solo se necesita para una opción determinada
 - etc.
3. Superficie de dibujo: Aquí se muestran todos los repuestos que se encuentran en el módulo.
4. La presencia de varios repuestos dentro de un marco/entre paréntesis indica que se trata de un juego/kit. En caso de realizar un pedido del número de ítem correspondiente, se entregarán todos los repuestos que se encuentran allí.
5. Número del módulo. ¡Precaución! ¡Este número no puede pedirse!
6. Denominación de venta de la máquina o número de material de venta - versión
7. Indicación de página
8. Número de ítem (Ref.)
9. Número de material (Part No.)
10. Descripción del material
11. Cantidad montada (Qty.)
12. Unidad de cantidad (Unit)
13. Opcional: aquí se muestra la respectiva opción mediante un pictograma.



Kraftstofffilter (Option) SP Fuel filter (option) Filtre de carburant (option)						A: WNCE1403CPAL00952	
Ref.	Part No.	Beschreibung	Description	Description	Information	Qty.	Unit
1	1000386655	Kraftstofffilter	Fuel filter	Filtre de carburant		1	pc
2	1000389249	Stutzen	Plug	Bouchon		1	pc
3	1000389229	Verschraubung	Screw joint	Raccord		2	pc
4	1000386656	Filtereinsatz	Filter insert	Cartouche filtrante		1	pc
5	1000433955	Filtergehäuse	Filter housing	Bolle de filtre		1	pc
6	1000139973	Schraube	Screw	Vis		1	pc
7	1000389241	Schlauchschelle	Hose clamp	Bride de fixation flexible		4	pc
8	1000389247	Kraftstoffschlauch	Fuel line	Tuyau flexible de combustible		1	pc
9	1000434006	Druckbegrenzungsventil	Pressure limit reliefvalve	Souppape limitrice de pression		1	pc
10	1000389230	Kraftstoffschlauch	Fuel line	Tuyau flexible de combustible		1	pc
11	1000139973	Schraube	Screw	Vis		1	pc
12	1000083888	Schraube	Screw	Vis		3	pc
13	1000433952	Arm	Arm	Bras		1	pc
14	1000328508	Klammer	Clamp	Attache		1	pc
15	1000433949	Kraftstofffilter	Fuel filter	Filtre de carburant		1	pc
16	1000433950	Kraftstofffilter	Fuel filter	Filtre de carburant		1	pc
17	1000389262	Kraftstoffpumpe	Fuel pump	Pompe de remplissage	A: WNCE1403CPAL00952	1	pc



General information on the spare parts catalog

General information

When ordering spare parts, make sure that all information on the machine is complete.

This includes the sales designation of the machine, the serial number and the year of manufacture. When placing orders for engine or axle parts, the type and serial number of the components are also required.

The following additional information is also required: Material number and item number.

The serial number is stamped into the machine frame. It can also be found on the type label. The serial number must be stated in full.

The machine on the cover picture may have special equipment (options/accessories). The illustration is not binding for the version.

The number of spare parts stated in the spare parts catalog refers to the assembly shown in this drawing.

This spare parts catalog contains all options that are available for the machine from the factory. For this reason, options may also be shown with which the machine is not equipped. Not all options shown are available in all countries/regions.

Options/accessories are partially retrofittable. Not all options can be combined with each other.

In some cases, the catalog also shows components that are not available as spare parts. These components are not depicted as items on the drawings. The illustration serves only the purpose of understanding and makes no claim to the illustrated component.

The "left" and "right" indications in the description or information always refer to the machine in the direction of forward travel.

We are constantly working to improve and optimize our products in the course of technical development. For this reason, it may be possible that illustrations in the spare parts catalog differ from the actual design.

The manufacturer reserves the right to make changes to the spare parts at any time. This applies both to the stated quantity of spare parts and to the technical design. To obtain the latest information on the machine, please contact an authorized dealer.

Technical specifications, dimensions and weights are not binding and correspond to the state at the time of printing. Responsibility for errors or omissions not accepted.

Unauthorized technical modifications to the machine lead to a significant impairment of operational safety.

Operational safety is only ensured by using original spare parts and approved attachments/accessories.

The manufacturer shall assume no liability for damage caused by unauthorized technical modifications or the non-use of original spare parts.

Conversion table

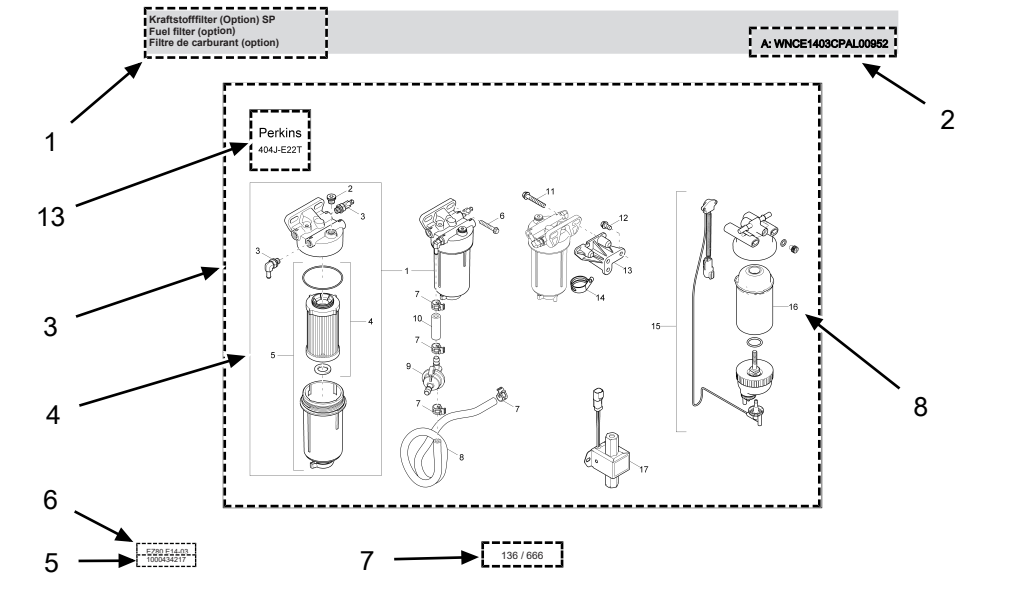
Volumes	
1 ml	0.034 US fl.oz.
1 l	0.260 gal
Lengths	
1 mm	0.039 in
1 m	3.280 ft
Mass	
1 kg	2.200 lbs
1 g	0.035 oz
Speed	
1 km/h	0.620 mph
Torque	
1 Nm	0.740 ft.lbs



General information on the spare parts catalog

Structure

1. Description of the module/spare parts catalog page
2. Further information (Information) on the respective assembly/spare parts catalog page or the material number. This may include the following:
 - < WXXXXXXXXX1234567 or A: WXXXXXXXXX1234567: valid until serial number
 - > WXXXXXXXXX1234568 or E: WXXXXXXXXX1234568: valid from serial number
 - Option: this material is only needed for a specific option
 - etc.
3. Drawing area: All spare parts that are available in the assembly are displayed here.
4. Several spare parts within a frame/or bracket indicate a set/kit. If the corresponding item number is ordered, all spare parts that this item number encompasses are delivered.
5. Number of the assembly. Attention! This number cannot be ordered!
6. Sales designation of the machine or sales material number - Version
7. Page reference
8. Item number (Ref.)
9. Material number (Part No.)
10. Material description
11. Installed quantity (Qty.)
12. Quantity unit (Unit)
13. Optional: The respective option is represented by a pictogram here.



Kraftstofffilter (Option) SP Fuel filter (option) Filtre de carburant (option)						A: WNCE1403CPAL00952	
Ref.	Part No.	Beschreibung	Description	Description	Information	Qty.	Unit
1	1000386655	Kraftstofffilter	Fuel filter	Filtre de carburant		1	pc
2	1000389249	Stopfen	Plug	Bouchon		1	pc
3	1000389229	Verschraubung	Screw joint	Raccord		2	pc
4	1000386656	Filtereinsatz	Filter insert	Cartouche filtrante		1	pc
5	1000433955	Filtergehäuse	Filter housing	Bolle de filtre		1	pc
6	1000139973	Schraube	Screw	Vis		1	pc
7	1000389241	Schlauchschelle	Hose clamp	Bride de fixation flexible		4	pc
8	1000389247	Kraftstoffschlauch	Fuel line	Tuyau flexible de combustible		1	pc
9	1000434006	Druckbegrenzungsventil	Pressure limit reliefvalve	Souape limite de pression		1	pc
10	1000389230	Kraftstoffschlauch	Fuel line	Tuyau flexible de combustible		1	pc
11	1000139973	Schraube	Screw	Vis		1	pc
12	100008388	Schraube	Screw	Vis		3	pc
13	1000433952	Arm	Arm	Bras		1	pc
14	1000328508	Klammer	Clamp	Attache		1	pc
15	1000433949	Kraftstofffilter	Fuel filter	Filtre de carburant		1	pc
16	1000433950	Kraftstofffilter	Fuel filter	Filtre de carburant		1	pc
17	1000389282	Kraftstoffpumpe	Fuel pump	Pompe de remplissage	A: WNCE1403CPAL00952	1	pc



Indice
Índice
Contents

1	Carenatura cpl. Revestimiento cpl. Hood cpl.	12
2	Serbatoio cpl. Tanque cpl. Tank cpl.	14
3	Basamento Cárter Crankcase	16
4	Sistema di percussione Mecanismo llamativo Striking mechanism	18
5	Cilindro guida Cilindro de guía Guide cylinder	20
6	Motore cpl. rs Motor cpl. rs Engine cpl. rs	22
7	Motore standard rs Motor standard rs Standard engine rs	24
8	Carburatore hda-354 Carburador hda-354 Carburetor hda-354	26
9	Avviatore retromarcia cpl. wm80c Starter reversible cpl. wm80c Recoil starter cpl. wm80c	30
10	Etichetta autoadesiva Calcomanías Labels	32
11	Servicio Servicio Service	

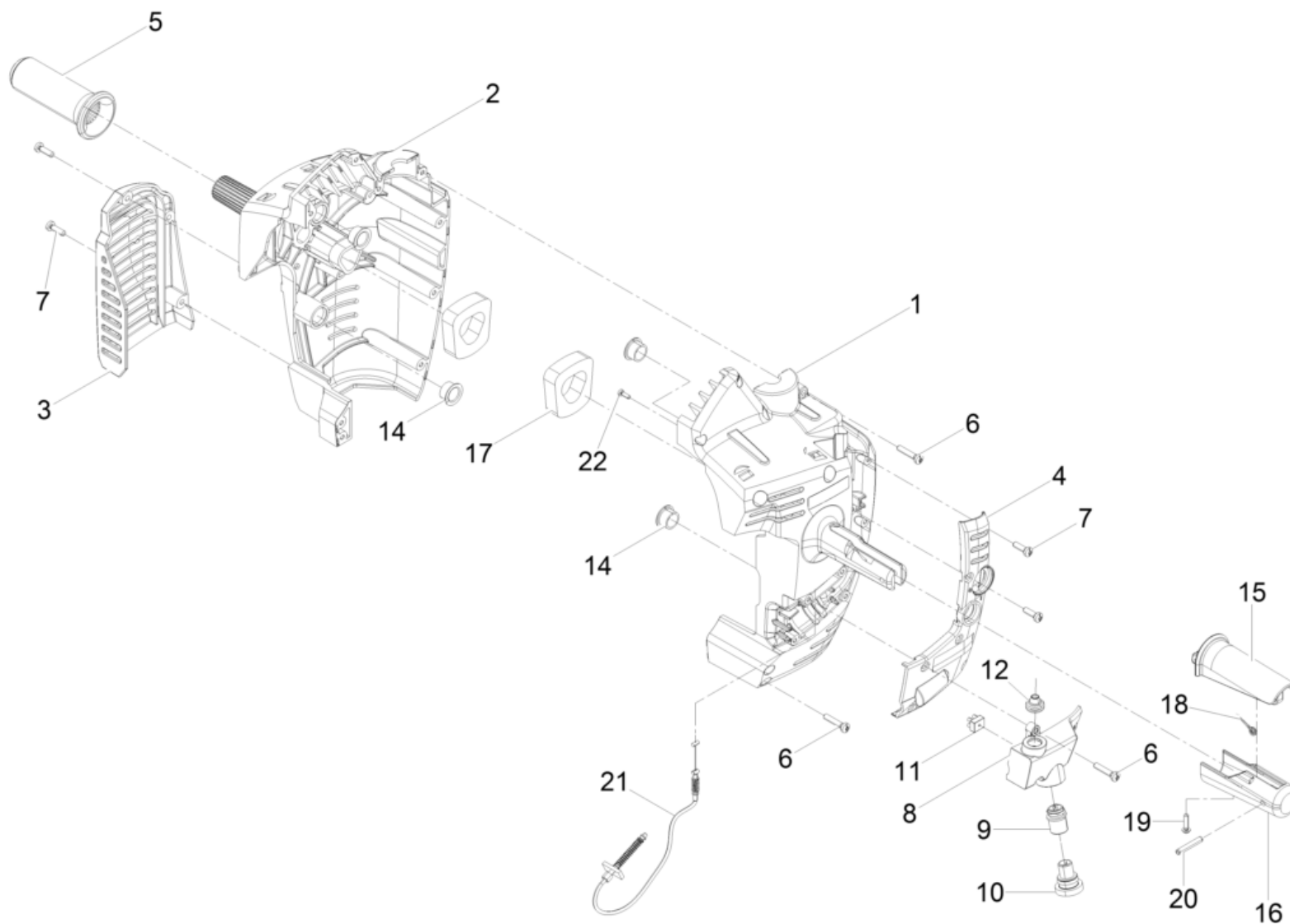


11.1	Kit retrofit avviatore retromarcia cpl. Kit de conversión starter reversible cpl. Retrofit kit rewind starter cpl.	34
------	---	----





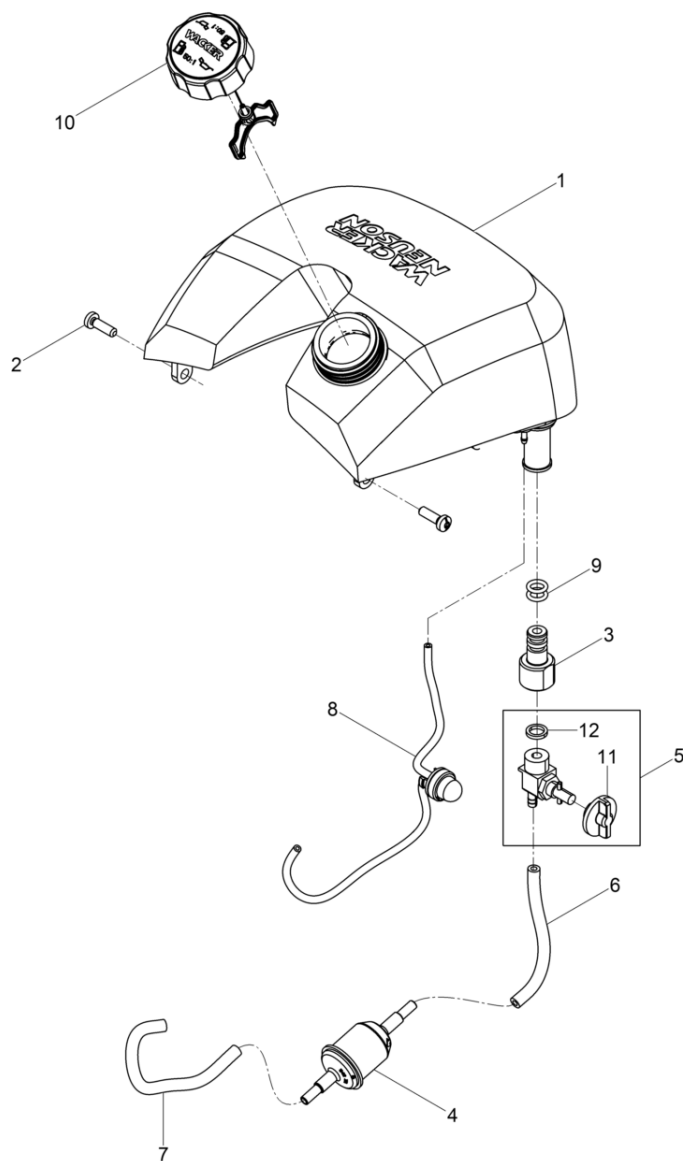
Carenatura cpl.
Revestimiento cpl.
Hood cpl.



**Carenatura cpl.
Revestimiento cpl.
Hood cpl.**

Item	Item no.	Descrizione	Descripción	Description	Information	Pc.	Unit
1	5100025242	Carenatura lato carburatore	Revestimiento lado carburador	Hood carburetor side		1	pc
2	5100036372	Carenatura lato scarico	Hood exhaust side	Hood exhaust side		1	pc
3	5000213533	Copertura	Cobertura	Covering		1	pc
4	5100025241	Coperchio	Tapa	Cover		1	pc
5	5000105006	Impugnatura	Empuñadura	Handle		1	pc
6	5000108370	Vite a testa bombata	Tornillo gota de sebo	Oval head screw		12	pc
7	5000222605	Vite a testa bombata	Tornillo gota de seboatado	Oval head screw	/ M 6 x 20	7	pc
8	5100031561	Alloggiamento	Carcasa	Housing		1	pc
9	5000105010	Scatola cpl.	Caja	Box cpl.		1	pc
10	5000105016	Spina cieca	Enchufe	Blind plug		1	pc
11	5000020064	Listelle elastico	Regleta de sujeción	Terminal strip		1	pc
12	5100060760	Cable passage	Conducto de cable	Cable passage		1	pc
13	5000206683	Fascette t30l	Fijación de cables t30l	Cable yarn t30l		1	pc
14	5100032401	Cuscinetto di scorrimento	Cojinete deslizante	Slide bearing		4	pc
15	5000222523	Leva del cambio	Palanca de cambios	Shift lever		1	pc
16	5000209490	Guaina	Collar	Collar		1	pc
17	5000203763	Buffer di arresto	Amortiguador	Shockmount		2	pc
18	5000212561	Molla gamba	Resorte	Spring		1	pc
19	5000212562	Vite a testa bombata	Tornillo gota de sebo	Countersunk screw	/ 5 x 20	1	pc
20	5000015994	Spina elastica	Perno de sujeción	Spring dowel sleeve	/ 6 x 36	1	pc
21	5000222383	Cavo bowden	Cable bowden	Bowden cable		1	pc
22	5000213543	Vite a testa bombata	Tornillo gota de seboatado	Oval head screw	/ 4x12	1	pc

Serbatoio cpl.
Tanque cpl.
Tank cpl.

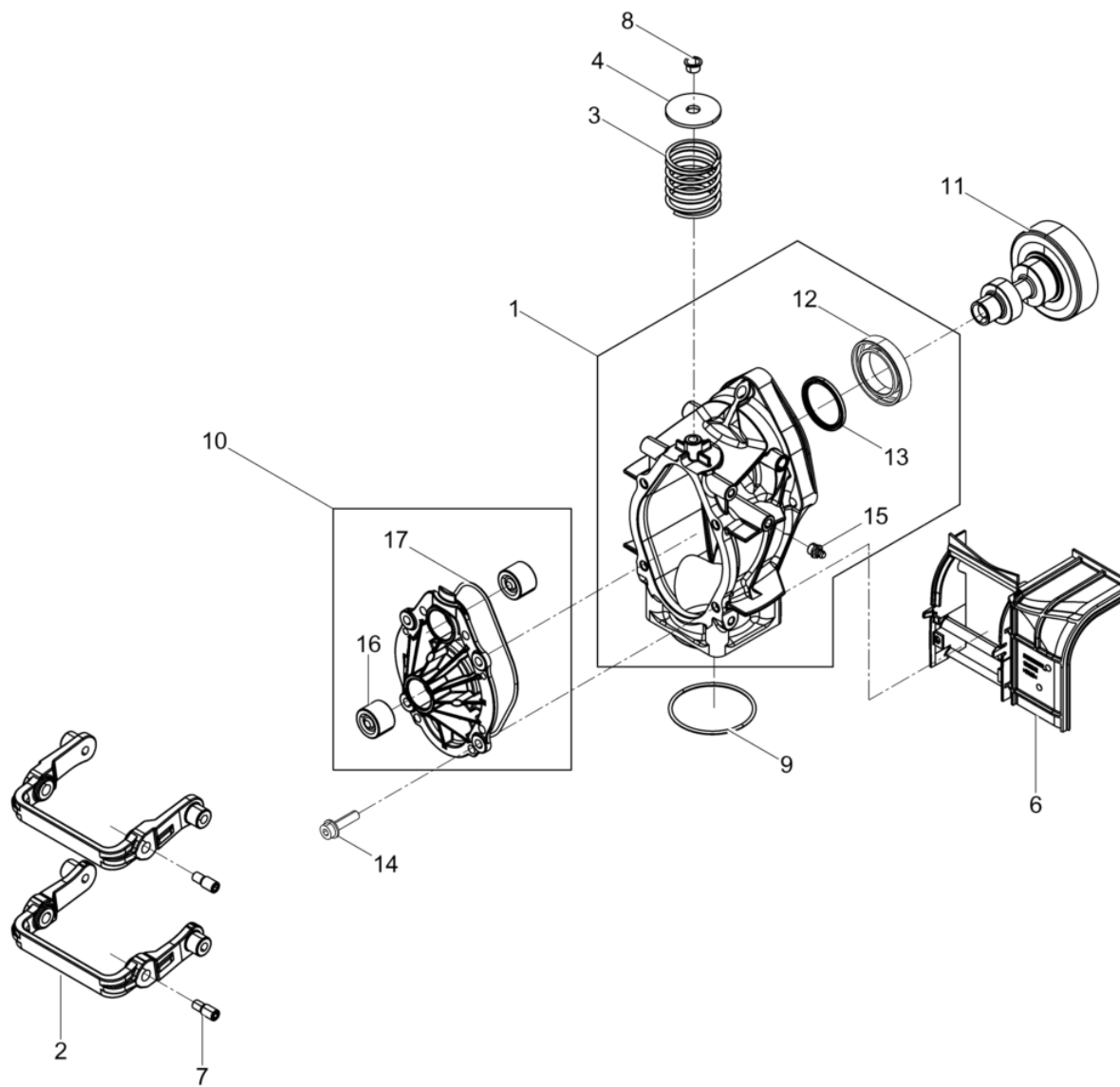


**Serbatoio cpl.
Tanque cpl.
Tank cpl.**

Item	Item no.	Descrizione	Descripción	Description	Information	Pc.	Unit
1	5000213520	Serbatoio carburante	Depósito de combustible	Fuel tank		1	pc
2	5000222605	Vite a testa bombata	Tornillo gota de seboatado	Oval head screw	/ M 6 x 20	5	pc
3	5000222378	Bocchettone di raccordo	Manguito	Muff		1	pc
4	5100022620	Filtro carburante	Filtro de combustible	Fuel filter		1	pc
5	5000222410	Rubinetto del carburante	Llave de combustible	Fuel cock		1	pc
6	5100014349	Tubo flessibile del carburante	Manguera de combustible	Fuel hose		1	pc
7	5100014347	Tubo flessibile del carburante	Manguera de combustible	Fuel hose		1	pc
8	5100036725	Spurgo con tubo	Bomba de combustible con manguera	Purger with hose		1	pc
9	5000222610	Anello a o	Anillo-o	O-ring	/ 9x2,5	2	pc
10	5000163681	Coperchio del serbatoio cpl.	Tapa de tanque cpl.	Tank cover cpl.		1	pc
11	5000222421	Pulsante operativo	Botón de accionamento	Operating knop		1	pc
12	5000222379	Guarnizione piatta	Junta	Gasket	/ 8x14x5	1	pc



Basamento
Cárter
Crankcase

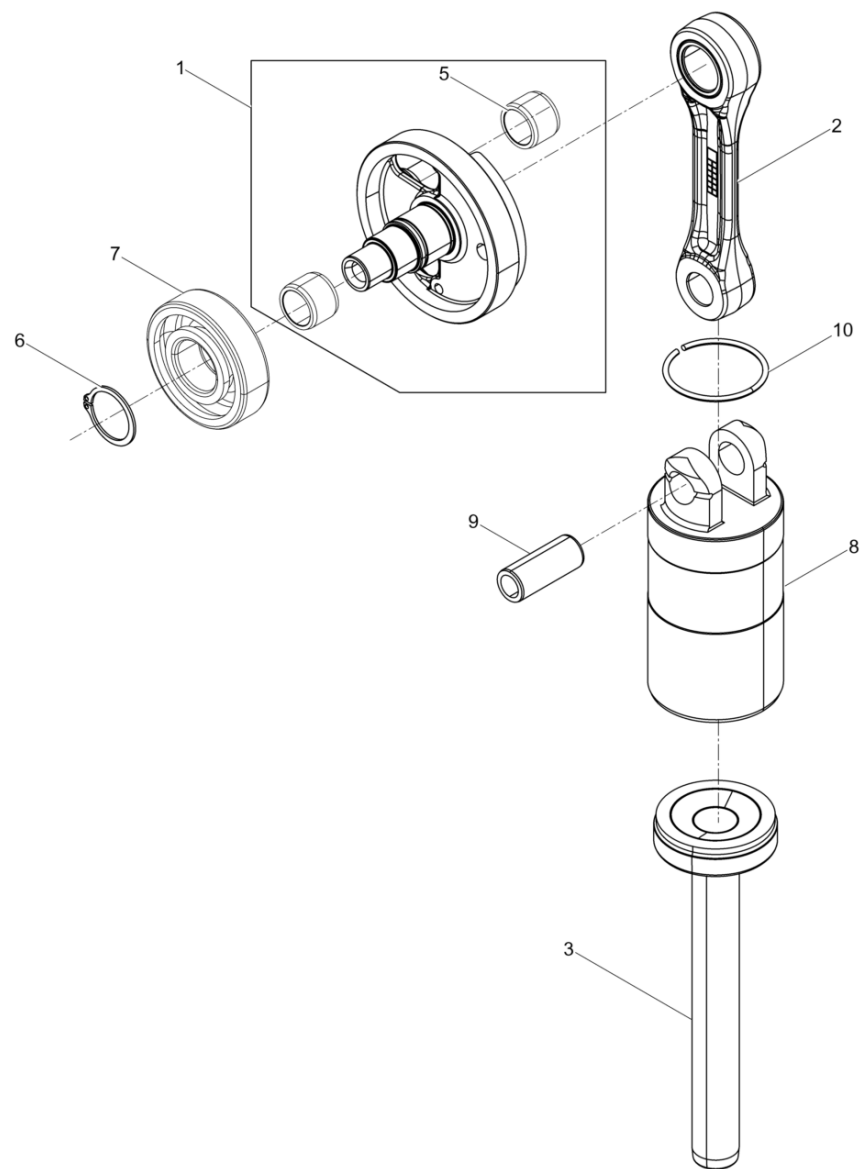


**Basamento
Cárter
Crankcase**

Item	Item no.	Descrizione	Descripción	Description	Information	Pc.	Unit
1	5100054593	Carter manovella	Cárter	Crankcase		1	pc
2	5000222472	Bilanciere	Brazo de elevación	Lifting arm		2	pc
3	5000203765	Molla di compressione	Resorte de compresión	Compression spring		1	pc
4	5100002282	Finestrino	Arandela	Washer	/ Ø11	1	pc
6	5100039939	Flusso dell'aria	Conducción de aire	Air ducting		1	pc
7	5000211346	Bulloni a vite	Tornillo	Screw	/ M8	4	pc
8	5000222425	Tamponamento	Enchufe	Plug		4	pc
9	5002001341	Anello a o	Anillo-o	O-ring	/ 70 x 3	1	pc
10	5100044279	Flangia del cuscinetto cpl.	Brida de cojinete cpl.	Bearing flange cpl.		1	pc
11	5100044420	Campana frizione	Campana del embrague	Clutch drum		1	pc
12	5100047174	Cuscinetto radiale rigido a sfere	Rodamiento a bolas	Grooved ball bearing		1	pc
13	5100047177	Anello paraolio	Anillo de retén radial	Rotary shaft seal		1	pc
14	5000222467	Vite scanalata	Tornillo	Screw	/ M 8x 30	4	pc
15	5000222551	Ingrassatore	Engrasador cónico	Tapered nipple		1	pc
16	5100046173	Agoraio	Cojinete de agujas	Needle bushing		1	pc
17	5100047171	Anello a o	Anillo-o	O-ring		1	pc



Sistema di percussione
Mecanismo llamativo
Striking mechanism

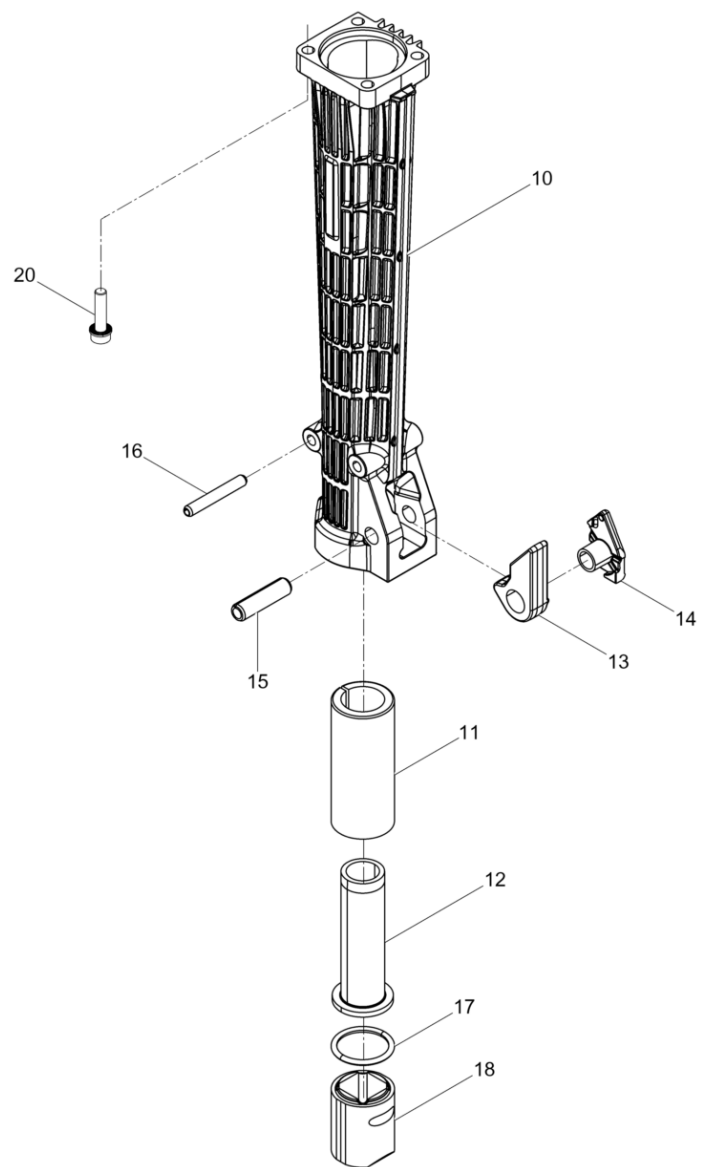


Sistema di percussione
Mecanismo llamativo
Striking mechanism

Item	Item no.	Descrizione	Descripción	Description	Information	Pc.	Unit
1	5100054594	Ingranaggio a manovella	Mecanismo de manivela	Crank gear		1	pc
2	5100044425	Biella cpl.	Biela cpl.	Connecting rod cpl.		1	pc
3	5100039942	Percussion piston	Embolo percutor	Percussion piston		1	pc
5	5000202993	Anello interno	Anillo interior	Inner raceway	/ IR 17x22x16	2	pc
6	5002001041	Anello di sicurezza	Anillo de retención	Retaining ring	/ 25 x 1,2	1	pc
7	5100047187	Cuscinetto radiale rigido a sfere	Rodamiento a bolas	Grooved ball bearing		1	pc
8	5100039943	Pistone di trasmissione	Conduzca el pistón	Drive piston		1	pc
9	5000128470	Perno	Perno	Bolt		1	pc
10	5000202800	Anello a scatto	Anillo de retención	Snap ring	/ A45	1	pc



Cilindro guida
Cilindro de guía
Guide cylinder

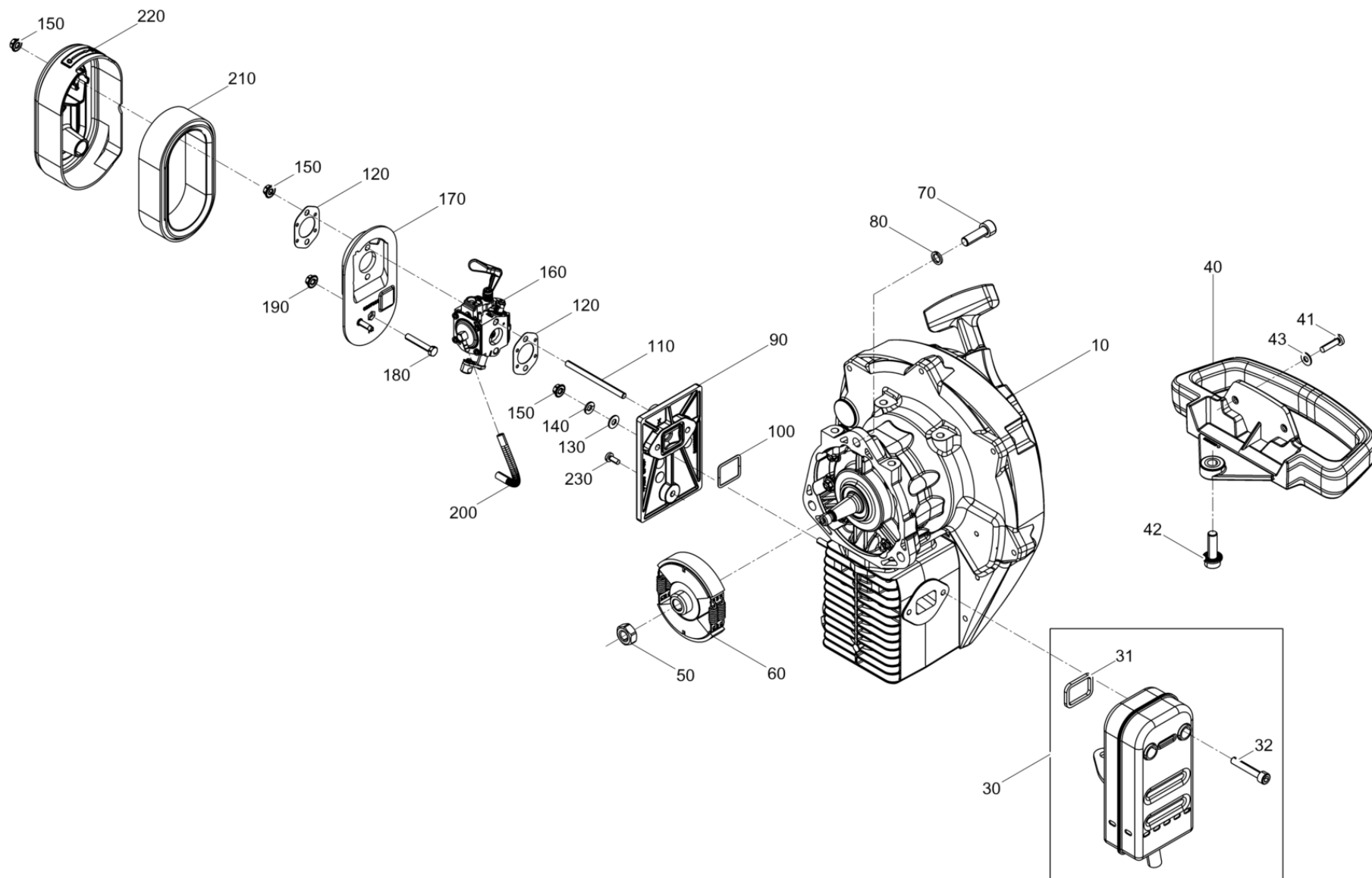


Cilindro guida
Cilindro de guía
Guide cylinder

Item	Item no.	Descrizione	Descripción	Description	Information	Pc.	Unit
10	5100065167	Guide cylinder 27x80	Cilindro de guía 27x80	Guide cylinder 27x80		1	pc
11	5100059574	Tool cushioning	Tool cushioning	Tool cushioning		1	pc
12	5100046174	Guida strumenti	Guía	Guide		1	pc
13	5000064649	Leva	Trinquete	Catch		1	pc
14	5100065177	Boccola	Casquillo de trinquete	Ratchet bush		1	pc
15	5000065289	Spina elastica	Pasador de sujeción	Spring pin	/ 16 x 60	1	pc
16	5100047175	Spina elastica	Perno tensor	Cotter pin		2	pc
17	5100059938	Anello-o	Anillo-o	O-ring		1	pc
18	5100059573	Guida	Guía	Guide		1	pc
20	5100047176	Vite	Tornillo	Screw		4	pc



Motore cpl. rs
Motor cpl. rs
Engine cpl. rs

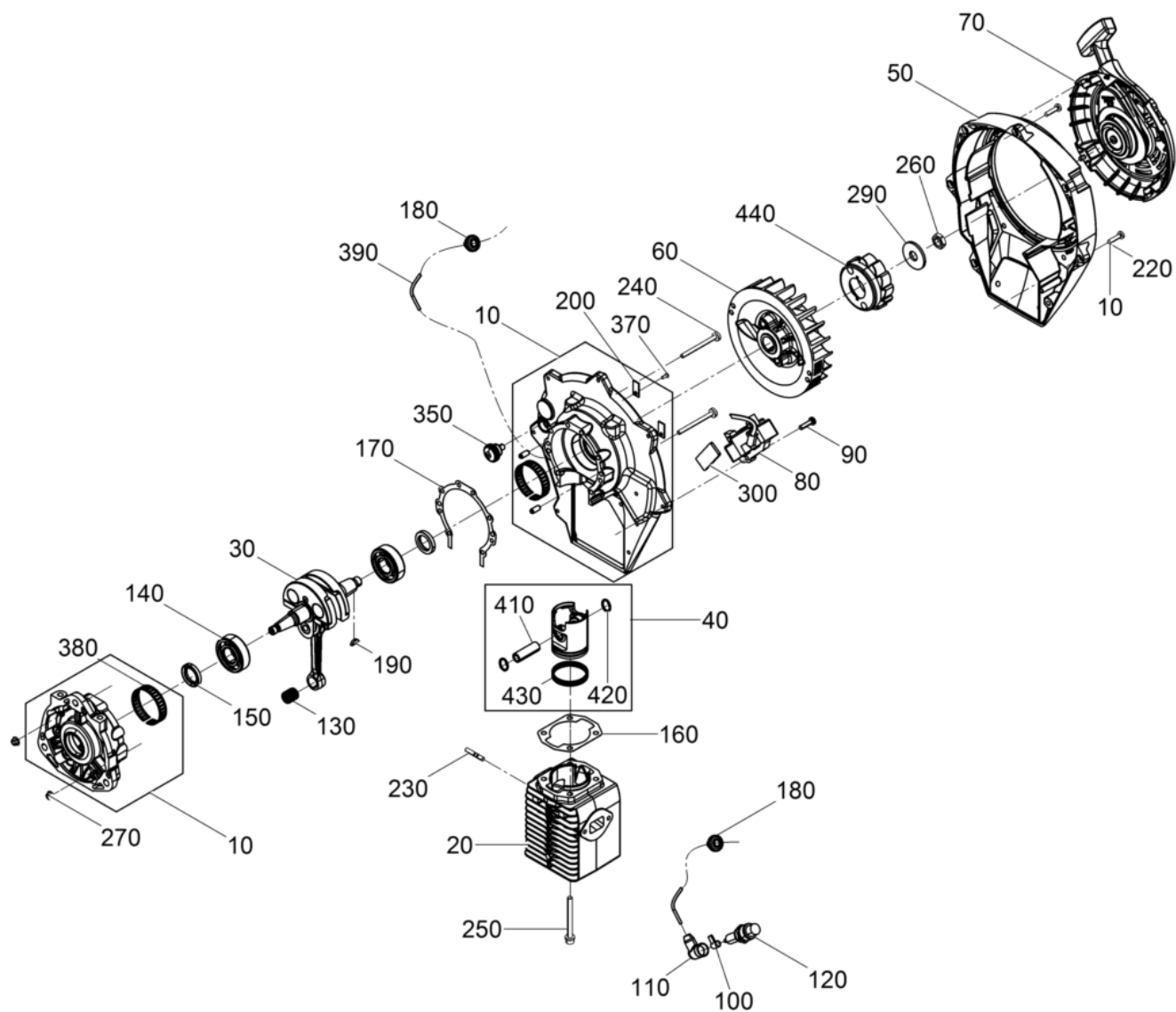


Motore cpl. rs
Motor cpl. rs
Engine cpl. rs

Item	Item no.	Descrizione	Descripción	Description	Information	Pc.	Unit
10	5100048502	Motore standard	Motor standard	Standard engine		1	pc
30	5100047032	Marmitta cpl.	Silenciador cpl.	Exhaust cpl.		1	pc
31	5100042769	Guarnizione scarico	Empaquetadura	Exhaust seal		1	pc
32	5100048553	Vite a testa cilindrica	Tornillo cilindrico	Cheese head screw		2	pc
40	5100042868	Impugnatura supplementare	Empuñadura adicional	Additional handle		1	pc
41	5100049413	Vite	Tornillo	Screw		2	pc
42	5000129420	Vite cil.	Tornillo de seguridad	Socket head cap screw		1	pc
43	5000103212	Finestrino	Arandela	Washer	/ 5	2	pc
50	5000043595	Frizione centrifuga	Embrague	Centrifugal clutch		1	pc
60	5000010883	Dado esagonale	Tuerca hexagonal	Hexagon nut		1	pc
70	5000012397	Rondella elastica	Arandela elástica	Lock washer	/ A8	3	pc
80	5000011542	Vite a testa cilindrica	Tornillo cilindrico	Cheese head screw		3	pc
90	5100069283	Flangia	Brida intermedia	Intermediate flange		1	pc
100	5100002961	Anello a o	Anillo-o	O-ring	/ 26x2	1	pc
110	5000211953	Vite prigioniera	Perno prisionero	Stud		2	pc
120	5000095774	Guarnizione	Junta	Seal		2	pc
130	5000103212	Finestrino	Arandela	Washer	/ 5	2	pc
140	5000103211	Rondella elastica	Arandela elástica	Lockwasher	/ 5	2	pc
150	5000047488	Dado esagonale	Tuerca hexagonal	Hexagon nut	/ M5	6	pc
160	5100061744	Carburatore	Carburador	Carburetor		1	pc
170	5000207688	Alloggiamento del filtro dell'aria	Carcasa filtro de aire	Air filter housing		1	pc
180	5000011473	Vite esagonale	Tornillo hexagonal	Hexagonal head cap screw	/ M5 x 30	1	pc
190	5000047488	Dado esagonale	Tuerca hexagonal	Hexagon nut	/ M5	1	pc
200	5000211957	Tubo di compensazione	Manguera de la remuneración	Compensation hose		1	pc
210	5000095711	Filtro aria	Filtro del aire	Air cleaner		1	pc
220	5000222499	Coperchio dell'alloggiamento del filtro dell'aria	Tapa filtro de aire	Air filter cover		1	pc
230	5000222072	Vite	Tornillo	Screw	/ M 4x 10	1	pc



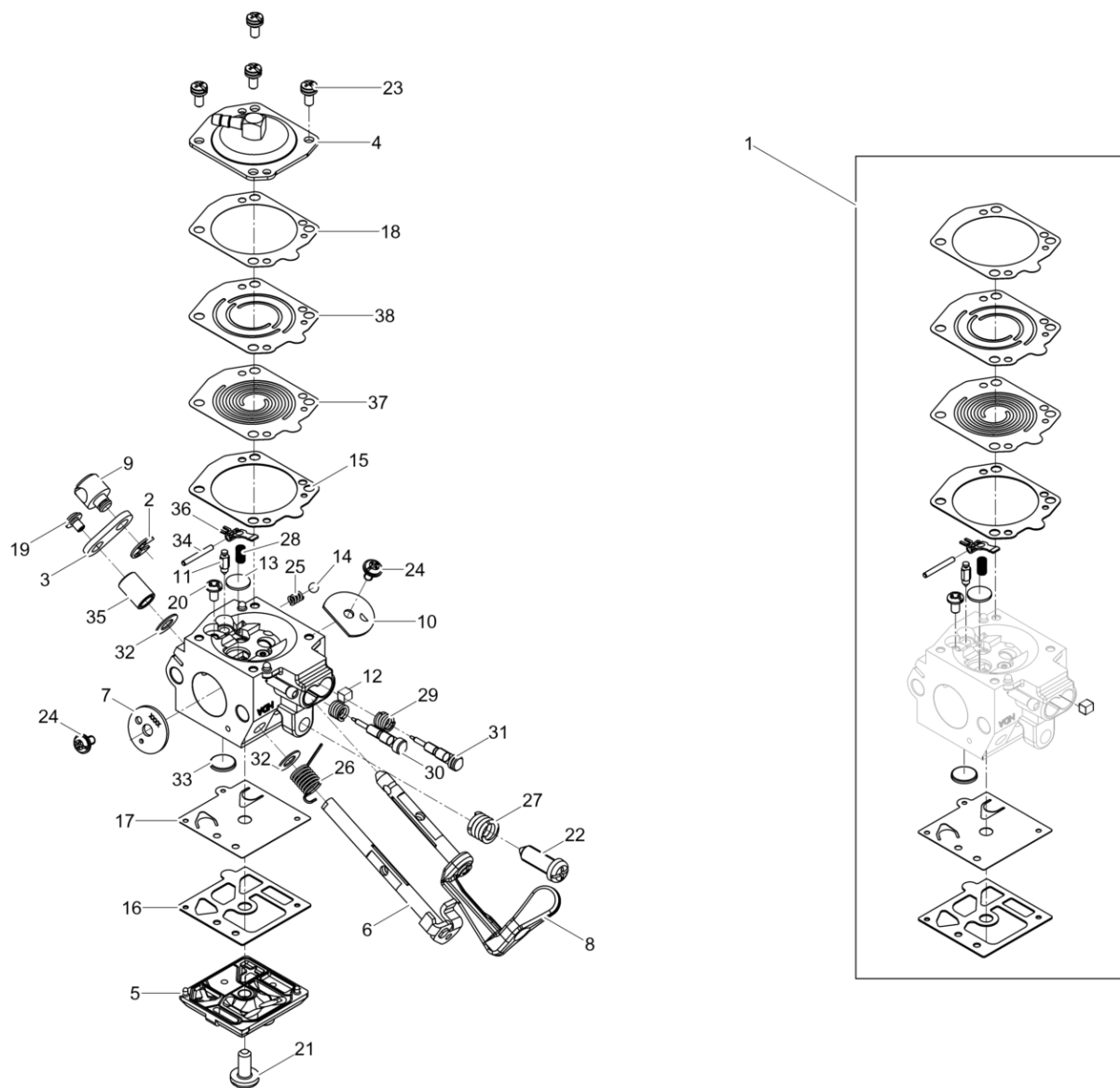
Motore standard rs
Motor standard rs
Standard engine rs



Motore standard rs
Motor standard rs
Standard engine rs

Item	Item no.	Descrizione	Descripción	Description	Information	Pc.	Unit
10	5100057482	Crankcase cpl.	Cárter cpl.	Crankcase cpl.		1	pc
20	5000213076	Cilindro	Cilindro	Cylinder		1	pc
30	5100046448	Albero a gomito cpl.	Cigüefial cpl.	Crankshaft cpl.		1	pc
40	5000115324	Pistone	Pistón	Piston		1	pc
50	5100042845	Coperchio del ventilatore	Tapa de ventilador	Fan hood		1	pc
60	5100042865	Ventola	Rueda del ventilador	Fan wheel		1	pc
70	5100067030	Avviatore retromarcia cpl.	Starter reversibile cpl.	Recoil starter cpl.		1	pc
80	5000126090	Sistema di accensione cpl.	Instalación de encendido cpl.	Magneto armature cpl.		1	pc
100	5000153124	Cappuccio candela	Capuchón de bujía	Spark plug (terminal) cap		1	pc
110	5000153125	Cappuccio candela	Capuchón de bujía	Spark plug (terminal) cap		1	pc
120	5000172332	Candela	Bujía	Spark plug		1	pc
130	5000034835	Cuscinetto ad aghi	Rodamiento de agujas	Needle bearing		1	pc
140	5100065070	Grooved ball bearing	Rodamiento de bolas	Grooved ball bearing		2	pc
150	5100006052	Anello di tenuta albero	Sello del eje	Shaft seal		2	pc
160	5100025323	Guarnizione	Junta del cilindro	Cylinder gasket		1	pc
170	5100025322	Guarnizione basamento	Junta	Gasket		1	pc
180	5100060760	Cable passage	Conducto de cable	Cable passage		2	pc
190	5000010388	Chiavetta woodruff	Chaveta woodruff	Woodruff key	/ 3 x 5	1	pc
200	5000045906	Supporto	Retenedor	Retainer		2	pc
220	5100049413	Vite	Tornillo	Screw		10	pc
230	5100027617	Vite prigioniera	Perno prigionero	Stud	/ M5x20	2	pc
240	5000215365	Vite a testa cilindrica	Tornillo cilindrico	Cheese head screw	/ M 5x 60	8	pc
250	5000095917	Vite a testa cilindrica	Tornillo cilindrico	Cheese head screw	/ M6 x 60	4	pc
260	5000045914	Dado esagonale	Tuerca hexagonale	Hexagon nut	/ M12 x 1,5	1	pc
270	5000183750	Dado esagonale	Tuerca hexagonale	Hexagon nut		8	pc
290	5000010376	Finestrino	Arandela	Flat washer	/ A13	1	pc
300	5000164990	Schiuma	Materia espumoso	Foam		1	pc
350	5002007007	Bottone di mano	Interruptor de botón	Push button switch		1	pc
360	5000114746	Etichetta	Calcomania	Label		1	pc
370	5100027591	Rivetto ciego	Remache ciego	Blind rivet	/ 3x8	1	pc
380	5100041830	Manicotto di tolleranza	Manguito	Sleeve		2	pc
390	5100025551	Tubo flessibile del carburante	Manguera de combustibile	Fuel hose		1	pc
410	5000012199	Spinotto del pistone	Pasador de pistón	Piston pin		1	pc
420	5000012257	Anello elastico	Anillo de retención	Retaining ring	/ A12	2	pc
430	5000045904	Anello pistone	Aro de pistón	Piston ring	/ 45 x 1,5	2	pc
440	5100065739	Inserto (ventola)	Inserto (rueda del ventilador)	Insert (fan wheel)		1	pc

Carburatore hda-354
Carburador hda-354
Carburetor hda-354

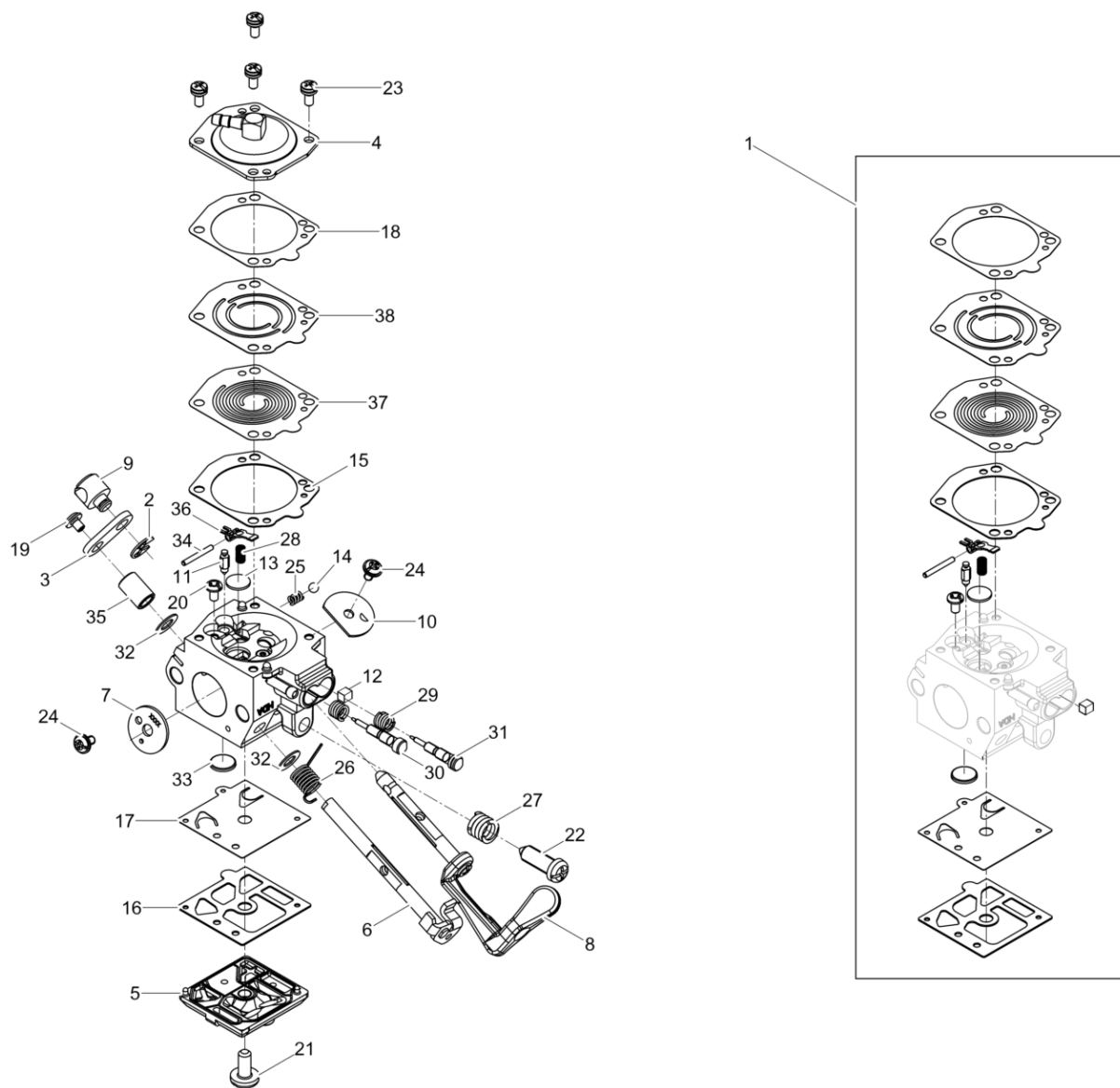


Carburatore hda-354
Carburador hda-354
Carburetor hda-354

Item	Item no.	Descrizione	Descripción	Description	Information	Pc.	Unit
1	5100068443	Kit riparazione carburatore hda354	Carburador juego de reparación hda354	Carburetor repair kit hda354		1	pc
2	5100069857	Anello di sicurezza	Anillo de retención	Retaining ring		1	pc
3	5100069858	Leva del gas	Accelerador	Throttle lever		1	pc
4	5100069859	Coperchio	Tapa	Cover		1	pc
5	5000222013	Coperchio	Cubierta	Cover		1	pc
6	5100069860	Albero regolatore gas cpl.	Eje de mariposa compl.	Throttle shaft cpl.		1	pc
7	5100069861	Sportello regolatore del gas	Válvula de estrangulación	Throttle valve		1	pc
8	5100069841	Leva choke	Palanca de cebador	Choke lever		1	pc
9	5100069842	Boccola	Collar	Collar		1	pc
10	5100069844	Valvola di strozzamento	Válvula de mariposa	Throttle flap		1	pc
11	5000182769	Valvola di ingresso	Válvula de admisión	Inlet valve		1	pc
12	5000176061	Ugello	Tobera	Nozzle		1	pc
13	5000182772	Tamponamento	Tapón	Plug		1	pc
14	5000175317	Sfera	Bola	Ball	/ 1/8in OD	1	pc
15	5100069848	Guarnizione	Junta	Seal		1	pc
16	5000182759	Guarnizione	Junta	Gasket		1	pc
17	5000182760	Membrana cpl.	Diafragma compl.	Diaphragm cpl.		1	pc
18	5100069849	Guarnizione	Junta	Seal		1	pc
19	5000175315	Vite	Tornillo	Screw		1	pc
20	5000222015	Vite	Tornillo	Screw		1	pc
21	5000175299	Vite a testa piatta	Tornillo de cabeza de cono achatado	Pan head screw		1	pc
21	5000182757	Vite a testa piatta	Tornillo de cabeza de cono achatado	Pan head screw		1	pc
22	5000222009	Vite	Tornillo	Screw		1	pc
23	5000222009	Vite	Tornillo	Screw		4	pc
24	5000175305	Vite	Tornillo	Screw		2	pc
25	5000175318	Molla della valvola dell'aria	Resorte estrangulador	Choke spring		1	pc
26	5000175311	Linguetta	Resorte	Spring		1	pc
27	5000182778	Linguetta	Resorte	Spring		2	pc
28	5000175306	Linguetta	Resorte	Spring		1	pc
29	5100069850	Molla	Resorte	Spring		2	pc
30	5100069845	Valvola ad aghi	Válvula de aguja	Needle valve		1	pc
31	5100069846	Valvola ad aghi	Válvula de aguja	Needle valve		1	pc
32	5000175300	Rondella	Arandela	Washer		2	pc
33	5000182761	Filtro	Tamiz	Screen		1	pc
34	5000182771	Perno	Pasador	Pin		1	pc
35	5000182764	Distanziatore	Espaciador	Spacer		1	pc



Carburatore hda-354
 Carburador hda-354
 Carburetor hda-354

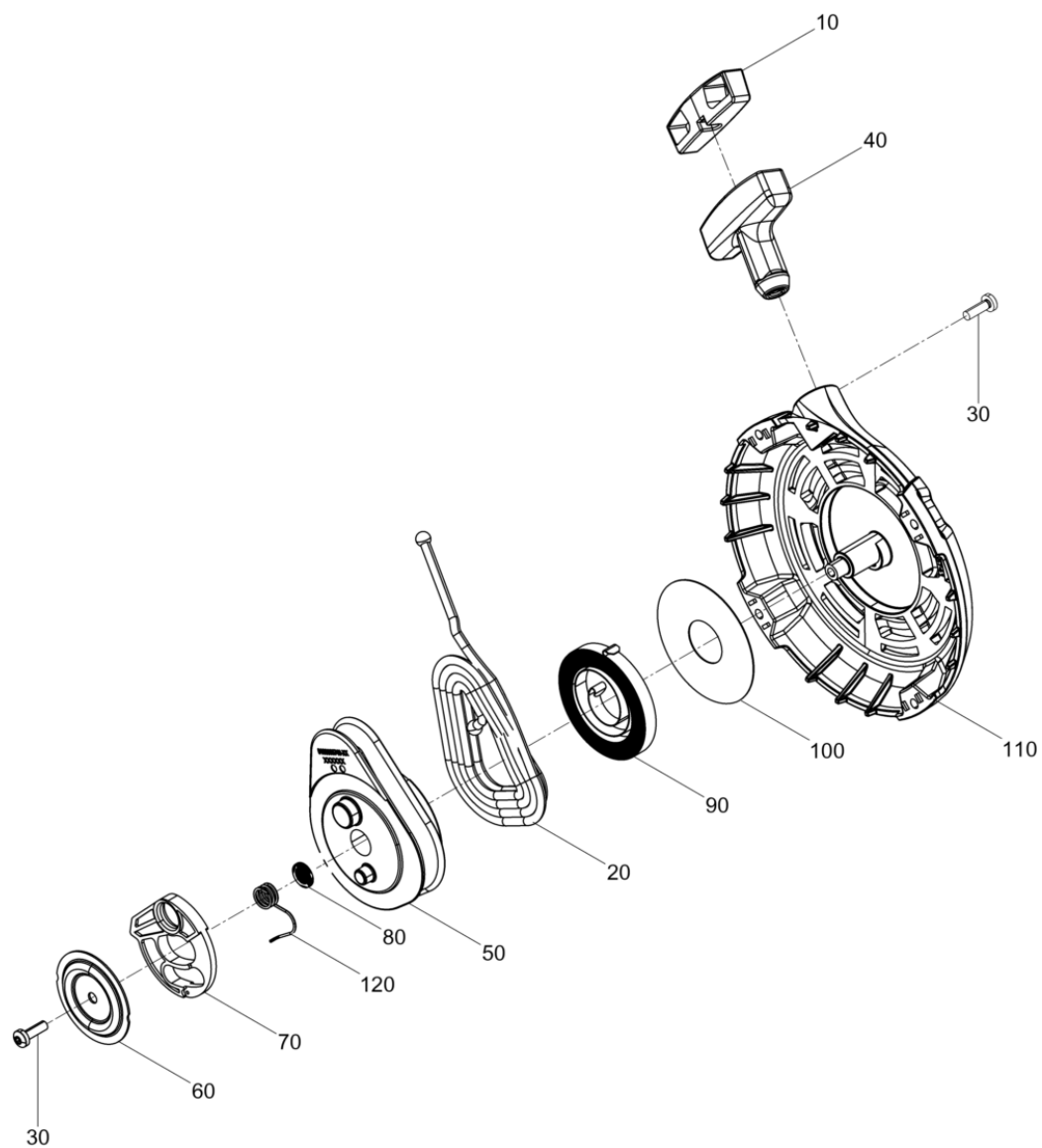


Carburatore hda-354
Carburador hda-354
Carburetor hda-354

Item	Item no.	Descrizione	Descripción	Description	Information	Pc.	Unit
35	5100028372	Distanziatore	Espaciador	Spacer		1	pc
36	5100069843	Leva	Palanca	Lever		1	pc
37	5100069854	Membrana	Membrana	Diaphragm		1	pc
38	5100069851	Membrana	Membrana	Diaphragm		1	pc



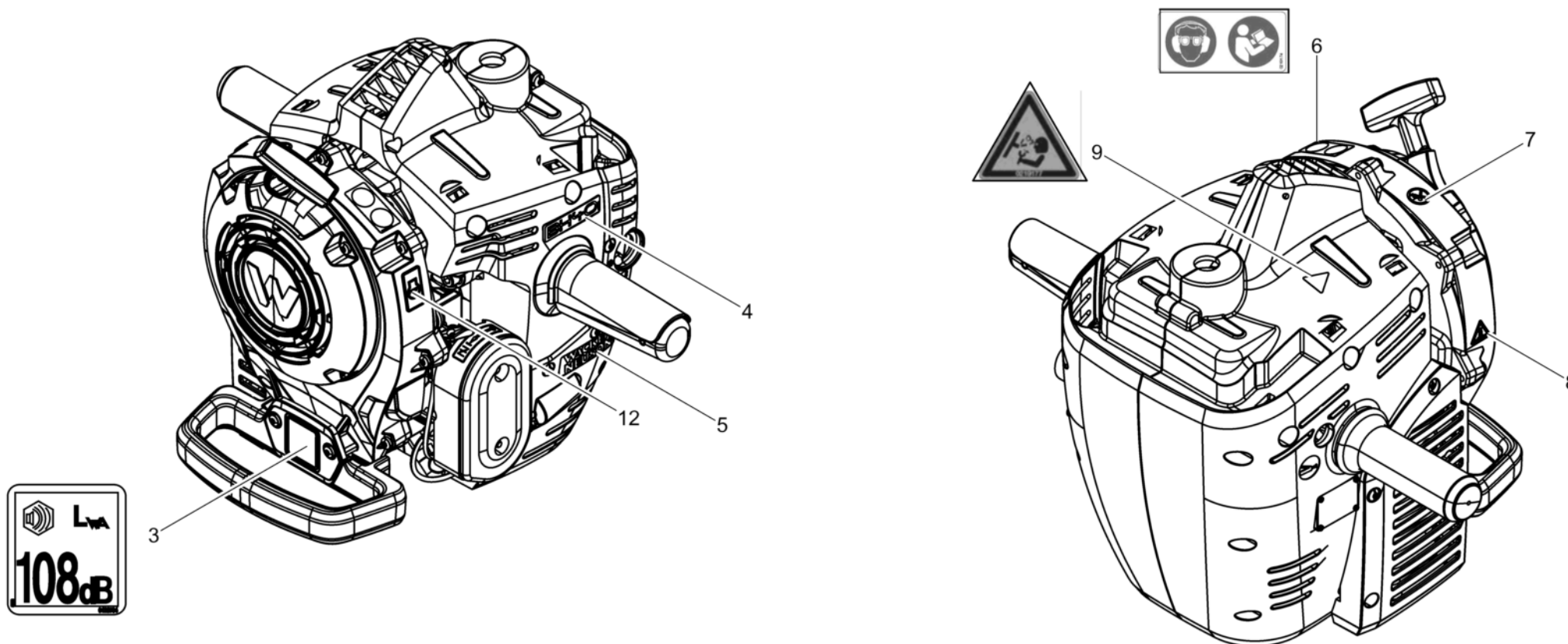
Avviatore retromarcia cpl. wm80c
Starter reversible cpl. wm80c
Recoil starter cpl. wm80c



Avviatore retromarcia cpl. wm80c
Starter reversible cpl. wm80c
Recoil starter cpl. wm80c

Item	Item no.	Descrizione	Descripción	Description	Information	Pc.	Unit
10	5000059891	Supporto	Retenedor	Retainer		1	pc
20	5000104548	Fune avviamento	Cuerda de arranque	Starter rope		1	pc
30	5100047080	Screw	Tornillo	Screw		5	pc
40	5000059890	Impugnatura di avviamento	Empuñadura del arranque	Starter handle		1	pc
50	5100065740	Puleggia avvolgifune	Polea para cuerda	Rope disc		1	pc
60	5000047997	Rondella guida	Tapa	Cover		1	pc
70	5000047998	Leva	Trinquete	Ratchet (pawl)		1	pc
80	5000048062	Finestrino	Arandela	Washer		1	pc
90	5100065737	Molla retrattile	Resorte de retorno	Return spring		1	pc
100	5100065738	Rondella di scorrimento	Arandela tope	Check disc		1	pc
110	5100065741	Carter del gruppo avviamento	Caja del arrancador	Starter housing		1	pc
120	5000048059	Molla di torsione	Resorte	Spring		1	pc



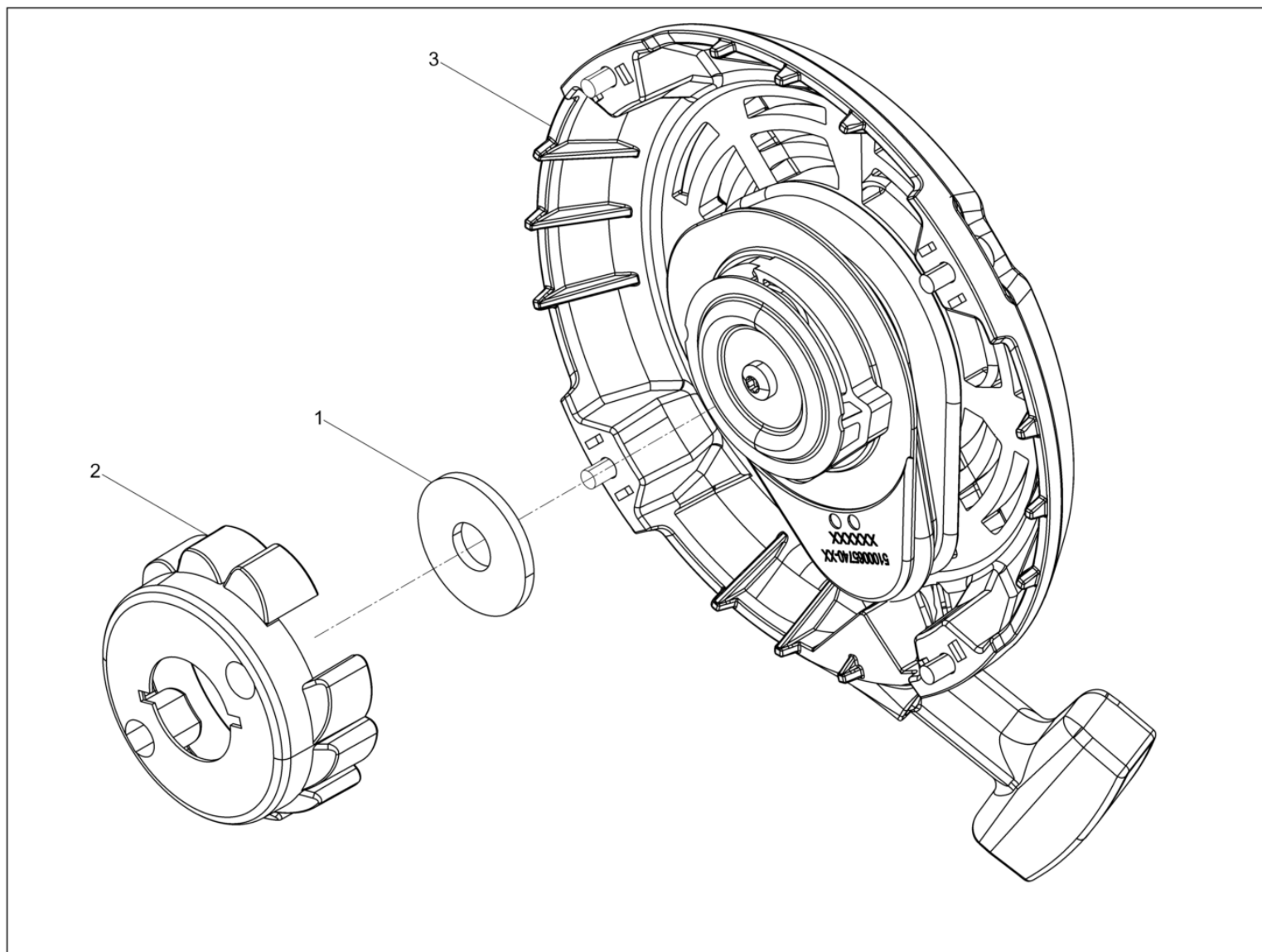


Etichetta autoadesiva
Calcomanías
Labels

Item	Item no.	Descrizione	Descripción	Description	Information	Pc.	Unit
3	5000129784	Etichetta-livello di potenza sonora	Etiqueta autoadhesiva-nivel de potencia acúëstica	Decal-sound power level		1	pc
4	5100051706	Adesivo	Tipo etiqueta autoadhesiva	Label		1	pc
5	5000222089	Etichetta autoadesiva logo	Calcomania insignia	Label logo		1	pc
6	5000219174	Etichetta autoadesiva	Calcomanias	Labels		1	pc
7	5000219180	Etichetta autoadesiva	Calcomanias	Labels		1	pc
8	5000219114	Etichetta autoadesiva	Calcomanias	Labels		1	pc
9	5000219177	Etichetta autoadesiva	Calcomanias	Labels		1	pc
12	5000114746	Etichetta	Calcomania	Label		1	pc



Kit retrofit avviatore retromarcia cpl.
Kit de conversión starter reversible cpl.
Retrofit kit rewind starter cpl.



Kit retrofit avviatore retromarcia cpl.
Kit de conversión starter reversible cpl.
Retrofit kit rewind starter cpl.

Item	Item no.	Descrizione	Descripción	Description	Information	Pc.	Unit
1	5000010376	Finestrino	Arandela	Flat washer	/ A13	1	pc
2	5100065739	Inserto (ventola)	Inserto (rueda del ventilador)	Insert (fan wheel)		1	pc
3	5100067030	Avviatore retromarcia cpl.	Starter reversible cpl.	Recoil starter cpl.		1	pc
4	5100073577	Kit retrofit avviatore retromarcia cpl.	Kit de conversión starter reversible cpl.	Retrofit kit rewind starter cpl.		1	pc







**WACKER
NEUSON**

