



**WACKER
NEUSON**

Ersatzteilkatalog
Spare parts catalog
Catalogue de pièces de rechange

**Aufbruchhammer
Demolition breaker
Marteau piqueur**

BH40rs 27x80



Type	BH40rs 27x80
Material Number	5100048665
Version	101
Language	de en fr



www.wackerneuson.com

Copyright © 08.2023
Wacker Neuson Produktion GmbH & Co. KG
Printed in Germany.
All rights reserved.

Allgemeine Informationen zum Ersatzteilkatalog

Allgemeines

Bei der Bestellung von Ersatzteilen ist darauf zu achten, dass alle Angaben zur Maschine vollständig sind.

Dazu gehören die Vertriebsbezeichnung der Maschine, die Seriennummer sowie das Baujahr. Bei Bestellungen von Motor- oder Achsteilen werden außerdem der Typ und die Seriennummer der Komponenten benötigt.

Zusätzlich sind folgende Angaben notwendig: Materialnummer und Positionsnummer.

Die Seriennummer ist in den Maschinenrahmen eingeschlagen. Sie befindet sich außerdem auf dem Typenschild. Die Seriennummer muss vollständig angegeben werden.

Die Maschine auf dem Titelbild kann Sonderausrüstungen (Optionen/Zubehöre) aufweisen. Die Darstellung ist für die Ausführung nicht verbindlich.

Die im Ersatzteilkatalog angegebene Anzahl der Ersatzteile bezieht sich auf die in dieser Zeichnung gezeigten Baugruppe.

In diesem Ersatzteilkatalog sind alle Optionen abgebildet, die für die Maschine werksseitig erhältlich sind. Aus diesem Grund können auch Optionen abgebildet sein, mit denen die Maschine nicht ausgerüstet ist. Nicht alle abgebildeten Optionen sind in allen Ländern/Regionen verfügbar.

Optionen/Zubehöre sind teilweise nachrüstbar. Es sind nicht alle Optionen miteinander kombinierbar.

In manchen Fällen sind auch Bauteile abgebildet, die nicht als Ersatzteile erhältlich sind. Diese Bauteile sind auf den Zeichnungen nicht positioniert. Die Darstellung dient lediglich dem Verständnis und erzeugt keinen Anspruch auf das abgebildete Bauteil.

Die Angaben „links“ und „rechts“ der Beschreibung oder der Information beziehen sich immer auf die Maschine in Fahrtrichtung vorwärts.

Im Zuge der technischen Weiterentwicklung arbeiten wir ständig an der Verbesserung und Optimierung unserer Produkte. Aus diesem Grund ist es möglich, dass Abbildungen im Ersatzteilkatalog von der tatsächlichen Ausführung abweichen können.

Der Hersteller behält sich das Recht vor jederzeit Änderungen an den Ersatzteilen vorzunehmen. Dies gilt sowohl für die angegebene Menge der Ersatzteile, als auch für die technische Ausführung. Um die neuesten Informationen zur Maschine zu erhalten, ersuchen wir um Kontaktaufnahme mit einem Vertragshändler.

Technische Angaben, Maße und Gewichte sind unverbindlich und entsprechen dem Stand zur Zeit der Drucklegung. Irrtümer vorbehalten.

Unerlaubte technische Änderungen der Maschine führen zu einer wesentlichen Beeinträchtigung der Betriebssicherheit.

Die Betriebssicherheit wird nur durch die Verwendung von Original-Ersatzteilen und von freigegebenen Anbaugeräten/Zubehören gewährleistet.

Der Hersteller übernimmt keine Haftung für Schäden, die durch eine unerlaubte technische Änderung oder die Nicht-Verwendung von Original-Ersatzteilen verursacht werden.

Umrechnungstabelle

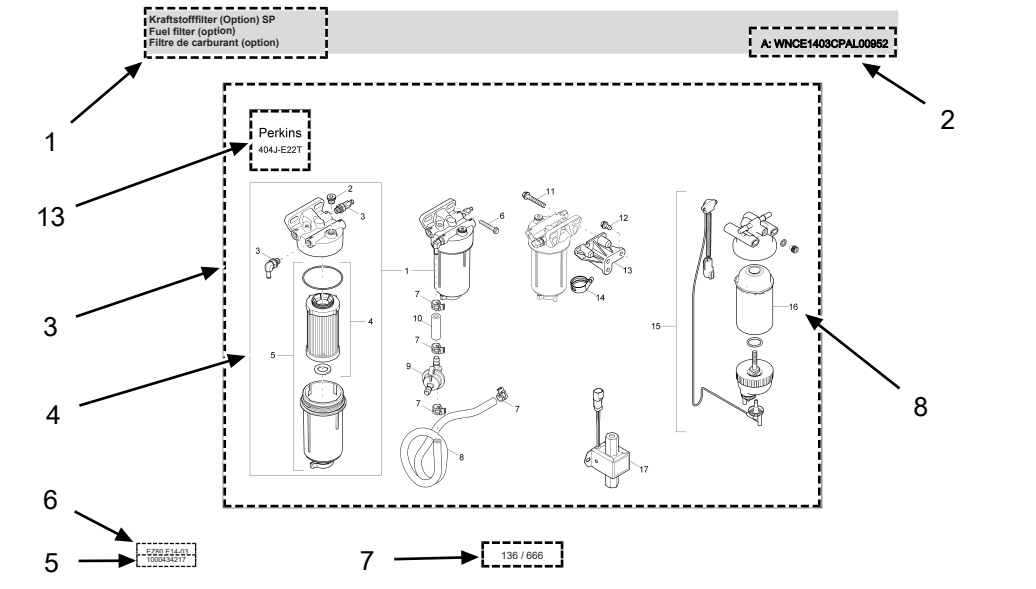
Volumen	
1 ml	0.034 US fl.oz.
1 l	0.260 gal
Längen	
1 mm	0.039 in
1 m	3.280 ft
Gewicht	
1 kg	2.200 lbs
1 g	0.035 oz
Geschwindigkeit	
1 km/h	0.620 mph
Drehmoment	
1 Nm	0.740 ft.lbs



Allgemeine Informationen zum Ersatzteilkatalog

Aufbau

1. Beschreibung der Baugruppe/der Ersatzteilkatalog-Seite
2. Weiterführende Informationen (Information) zur jeweiligen Baugruppe/der Ersatzteilkatalog-Seite oder der Materialnummer. Diese können Folgendes beinhalten:
 - < WXXXXXXXXX1234567 oder A: WXXXXXXXXX1234567: gültig bis Seriennummer
 - > WXXXXXXXXX1234568 oder E: WXXXXXXXXX1234568: gültig ab Seriennummer
 - Option: dieses Material wird nur für eine bestimmte Option benötigt
 - uvm.
3. Zeichenfläche: Hier werden alle Ersatzteile abgebildet, die in der Baugruppe vorhanden sind.
4. Mehrere Ersatzteile innerhalb eines Rahmen/oder einer Klammer kennzeichnen einen Satz/Kit. Bei Bestellung der zugehörigen Positionsnummer werden alle Ersatzteile geliefert, die sich darin befinden.
5. Nummer der Baugruppe. Achtung! Diese Nummer ist nicht bestellbar!
6. Vertriebsbezeichnung der Maschine bzw. Vertriebsmaterialnummer - Version
7. Seitenangabe
8. Positionsnummer (Ref.)
9. Materialnummer (Part No.)
10. Materialbeschreibung
11. Verbaute Menge (Qty.)
12. Mengeneinheit (Unit)
13. Optional: Hier wird die jeweilige Option mithilfe eines Piktogramms abgebildet.



Kraftstofffilter (Option) SP Fuel filter (option) Filtre de carburant (option)						A: WNCE1403CPAL00952	
Ref.	Part No.	Beschreibung	Description	Description	Information	Qty.	Unit
1	1000386655	Kraftstofffilter	Fuel filter	Filtre de carburant		1	pc
2	1000389249	Stopfen	Plug	Bouchon		1	pc
3	1000389229	Verschraubung	Screw joint	Raccord		2	pc
4	1000386656	Filtereinsatz	Filter insert	Cartouche filtrante		1	pc
5	1000433955	Filtergehäuse	Filter housing	Bolle de filtre		1	pc
6	1000139973	Schraube	Screw	Vis		1	pc
7	1000389241	Schlauchschelle	Hose clamp	Bride de fixation flexible		4	pc
8	1000389247	Kraftstoffschlauch	Fuel line	Tuyau flexible de combustible		1	pc
9	1000434006	Druckbegrenzungsventil	Pressure limit reliefvalve	Soupape limitrice de pression		1	pc
10	1000389230	Kraftstoffschlauch	Fuel line	Tuyau flexible de combustible		1	pc
11	1000139973	Schraube	Screw	Vis		1	pc
12	1000083888	Schraube	Screw	Vis		3	pc
13	1000433952	Arm	Arm	Bras		1	pc
14	1000328508	Klammer	Clamp	Attache		1	pc
15	1000433949	Kraftstofffilter	Fuel filter	Filtre de carburant		1	pc
16	1000433950	Kraftstofffilter	Fuel filter	Filtre de carburant		1	pc
17	1000389282	Kraftstoffpumpe	Fuel pump	Pompe de remplissage	A: WNCE1403CPAL00952	1	pc



General information on the spare parts catalog

General information

When ordering spare parts, make sure that all information on the machine is complete.

This includes the sales designation of the machine, the serial number and the year of manufacture. When placing orders for engine or axle parts, the type and serial number of the components are also required.

The following additional information is also required: Material number and item number.

The serial number is stamped into the machine frame. It can also be found on the type label. The serial number must be stated in full.

The machine on the cover picture may have special equipment (options/accessories). The illustration is not binding for the version.

The number of spare parts stated in the spare parts catalog refers to the assembly shown in this drawing.

This spare parts catalog contains all options that are available for the machine from the factory. For this reason, options may also be shown with which the machine is not equipped. Not all options shown are available in all countries/regions.

Options/accessories are partially retrofittable. Not all options can be combined with each other.

In some cases, the catalog also shows components that are not available as spare parts. These components are not depicted as items on the drawings. The illustration serves only the purpose of understanding and makes no claim to the illustrated component.

The "left" and "right" indications in the description or information always refer to the machine in the direction of forward travel.

We are constantly working to improve and optimize our products in the course of technical development. For this reason, it may be possible that illustrations in the spare parts catalog differ from the actual design.

The manufacturer reserves the right to make changes to the spare parts at any time. This applies both to the stated quantity of spare parts and to the technical design. To obtain the latest information on the machine, please contact an authorized dealer.

Technical specifications, dimensions and weights are not binding and correspond to the state at the time of printing. Responsibility for errors or omissions not accepted.

Unauthorized technical modifications to the machine lead to a significant impairment of operational safety.

Operational safety is only ensured by using original spare parts and approved attachments/accessories.

The manufacturer shall assume no liability for damage caused by unauthorized technical modifications or the non-use of original spare parts.

Conversion table

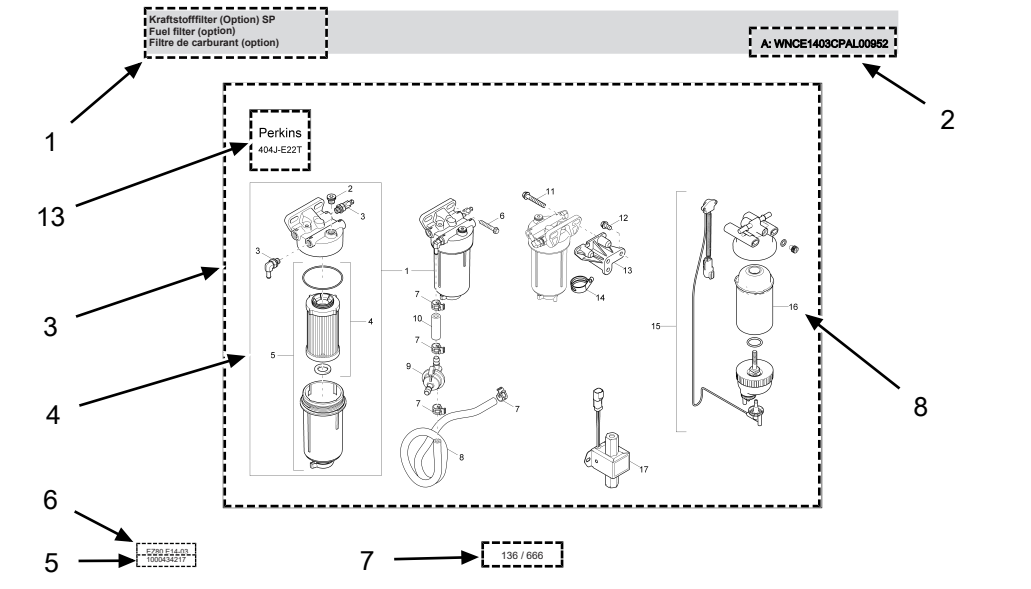
Volumes	
1 ml	0.034 US fl.oz.
1 l	0.260 gal
Lengths	
1 mm	0.039 in
1 m	3.280 ft
Mass	
1 kg	2.200 lbs
1 g	0.035 oz
Speed	
1 km/h	0.620 mph
Torque	
1 Nm	0.740 ft.lbs



General information on the spare parts catalog

Structure

1. Description of the module/spare parts catalog page
2. Further information (Information) on the respective assembly/spare parts catalog page or the material number. This may include the following:
 - < WXXXXXXXXX1234567 or A: WXXXXXXXXX1234567: valid until serial number
 - > WXXXXXXXXX1234568 or E: WXXXXXXXXX1234568: valid from serial number
 - Option: this material is only needed for a specific option
 - etc.
3. Drawing area: All spare parts that are available in the assembly are displayed here.
4. Several spare parts within a frame/or bracket indicate a set/kit. If the corresponding item number is ordered, all spare parts that this item number encompasses are delivered.
5. Number of the assembly. Attention! This number cannot be ordered!
6. Sales designation of the machine or sales material number - Version
7. Page reference
8. Item number (Ref.)
9. Material number (Part No.)
10. Material description
11. Installed quantity (Qty.)
12. Quantity unit (Unit)
13. Optional: The respective option is represented by a pictogram here.



Kraftstofffilter (Option) SP Fuel filter (option) Filtre de carburant (option)						A: WNCE1403CPAL00952	
Ref.	Part No.	Beschreibung	Description	Description	Information	Qty.	Unit
1	1000386655	Kraftstofffilter	Fuel filter	Filtre de carburant		1	pc
2	1000389249	Stopfen	Plug	Bouchon		1	pc
3	1000389229	Verschraubung	Screw joint	Raccord		2	pc
4	1000386656	Filtereinsatz	Filter insert	Cartouche filtrante		1	pc
5	1000433955	Filtergehäuse	Filter housing	Bolle de filtre		1	pc
6	1000139973	Schraube	Screw	Vis		1	pc
7	1000389241	Schlauchschelle	Hose clamp	Bride de fixation flexible		4	pc
8	1000389247	Kraftstoffschlauch	Fuel line	Tuyau flexible de combustible		1	pc
9	1000434006	Druckbegrenzungsventil	Pressure limit reliefvalve	Souape limite de pression		1	pc
10	1000389230	Kraftstoffschlauch	Fuel line	Tuyau flexible de combustible		1	pc
11	1000139973	Schraube	Screw	Vis		1	pc
12	1000083888	Schraube	Screw	Vis		3	pc
13	1000433952	Arm	Arm	Bras		1	pc
14	1000328508	Klammer	Clamp	Attache		1	pc
15	1000433949	Kraftstofffilter	Fuel filter	Filtre de carburant		1	pc
16	1000433950	Kraftstofffilter	Fuel filter	Filtre de carburant		1	pc
17	1000389282	Kraftstoffpumpe	Fuel pump	Pompe de remplissage	A: WNCE1403CPAL00952	1	pc



Informations générales sur le catalogue de pièces détachées

Généralités

Pour commander des pièces détachées, il convient de veiller à ce que toutes les informations concernant la machine soient complètes.

Il s'agit de la désignation commerciale de la machine, du numéro de série et de l'année de fabrication. Pour les commandes de pièces de moteur ou d'essieu, il faut également indiquer le type et le numéro de série des composants.

De plus, les informations suivantes sont nécessaires : Numéro de l'article et numéro du poste

Le numéro de série est gravé dans le cadre de la machine. Il se trouve également sur la plaque signalétique. Il convient d'indiquer le numéro de série entier.

La machine sur l'illustration en couverture peut présenter des équipements spéciaux (options/accessoires). La représentation n'est pas contractuelle au regard de l'exécution.

Le nombre de pièces détachées indiqué dans le catalogue de pièces détachées se réfère au module représenté sur ce schéma.

Dans ce catalogue de pièces détachées, toutes les options disponibles pour la machine en usine sont illustrées. Pour cette raison, il est possible que certaines des options illustrées ne soient pas sur la machine. Les options illustrées ne sont pas toutes disponibles dans tous les pays/toutes les régions.

Certaines options/certains accessoires peuvent être ajoutés. Les options ne peuvent pas toutes être combinées entre elles.

Dans certains cas, il n'y a pas de pièces détachées pour certains des composants illustrés. Ces composants ne sont pas positionnés sur les schémas. La représentation permet uniquement une meilleure compréhension et ne fait naître aucun droit au composant illustré.

Les précisions « gauche » et « droite » dans la description ou les informations se réfèrent toujours à la machine en marche avant.

En raison des évolutions techniques, nous travaillons toujours à l'amélioration et à l'optimisation de nos produits. Pour cette raison, il est possible que les illustrations du catalogue de pièces détachées divergent de l'exécution réelle.

Le fabricant se réserve le droit d'apporter à tout moment des modifications aux pièces détachées. Il en va ainsi de la quantité de pièces détachées indiquée et de l'exécution technique. Pour recevoir les dernières informations concernant la machine, nous vous prions de contacter un concessionnaire.

Les données techniques, dimensions et poids sont donnés à titre indicatif et correspondent à la situation au moment de l'impression. Sous réserve d'erreurs.

Toute modification technique non autorisée apportée à la machine nuit de manière substantielle à la sécurité opérationnelle.

La sécurité opérationnelle est garantie uniquement par l'utilisation de pièces détachées originales et d'équipements/d'accessoires homologués.

Le fabricant ne répond pas des dommages occasionnés par une modification technique non autorisée ou par la non-utilisation de pièces détachées originales.

Table de conversion

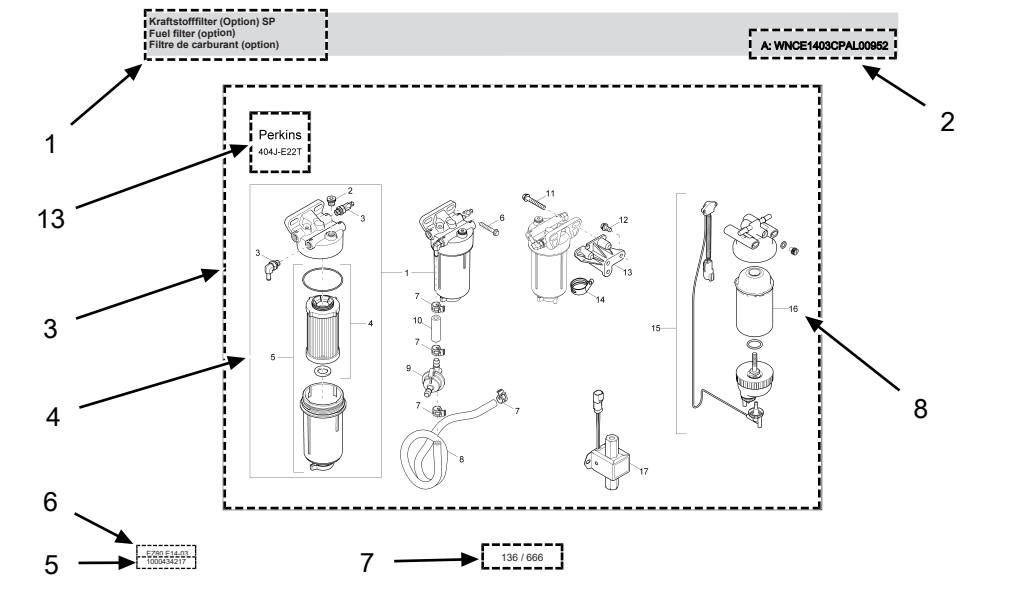
Volume	
1 ml	0.034 US fl.oz.
1 l	0.260 gal
Longueur	
1 mm	0.039 in
1 m	3.280 ft
Poids	
1 kg	2.200 lbs
1 g	0.035 oz
Vitesse	
1 km/h	0.620 mph
Couple	
1 Nm	0.740 ft.lbs



Informations générales sur le catalogue de pièces détachées

Montage

1. Description du module/de la page du catalogue de pièces détachées
2. Informations complémentaires (Information) sur le module/la page du catalogue de pièces détachées ou le numéro de l'article. Elles peuvent contenir les indications suivantes :
 - < WXXXXXXXXX1234567 ou A : WXXXXXXXXX1234567 : valable jusqu'au numéro de série
 - > WXXXXXXXXX1234568 ou E : WXXXXXXXXX1234568 : valable à partir du numéro de série
 - Option : cet article est seulement nécessaire pour une option déterminée.
 - etc.
3. Zone de dessin : Ici, toutes les pièces détachées du module sont illustrées.
4. Plusieurs pièces détachées dans un cadre/ou une parenthèse représentent un jeu/un kit. Si le numéro de poste correspondant est indiqué lors de la commande, toutes les pièces détachées s'y trouvant seront livrées.
5. Numéro du module. Attention ! Ce numéro ne peut être commandé !
6. Désignation commerciale de la machine ou numéro commercial de l'article - version
7. Page
8. Numéro du poste (Ref.)
9. Numéro de l'article (Part No.)
10. Description de l'article
11. Quantité (Qty.)
12. Unités (Unit)
13. Option : Ici l'option est illustrée à l'aide d'un pictogramme.



Kraftstofffilter (Option) SP Fuel filter (option) Filtre de carburant (option)						A: WNCE1403CPAL00952	
Ref.	Part No.	Beschreibung	Description	Description	Information	Qty.	Unit
1	1000386655	Kraftstofffilter	Fuel filter	Filtre de carburant		1	pc
2	1000389249	Stopfen	Plug	Bouchon		1	pc
3	1000389229	Verschraubung	Screw joint	Raccord		2	pc
4	1000386656	Filtereinsatz	Filter insert	Cartouche filtrante		1	pc
5	1000433955	Filtergehäuse	Filter housing	Bolle de filtre		1	pc
6	1000139973	Schraube	Screw	Vis		1	pc
7	1000389241	Schlauchschelle	Hose clamp	Bride de fixation flexible		4	pc
8	1000389247	Kraftstoffschlauch	Fuel line	Tuyau flexible de combustible		1	pc
9	1000434006	Druckbegrenzungsventil	Pressure limit reliefvalve	Souape limitrice de pression		1	pc
10	1000389230	Kraftstoffschlauch	Fuel line	Tuyau flexible de combustible		1	pc
11	1000139973	Schraube	Screw	Vis		1	pc
12	1000083888	Schraube	Screw	Vis		3	pc
13	1000433952	Arm	Arm	Bras		1	pc
14	1000328508	Klammer	Clamp	Attache		1	pc
15	1000433949	Kraftstofffilter	Fuel filter	Filtre de carburant		1	pc
16	1000433950	Kraftstofffilter	Fuel filter	Filtre de carburant		1	pc
17	1000389282	Kraftstoffpumpe	Fuel pump	Pompe de remplissage	A: WNCE1403CPAL00952	1	pc



Inhaltsverzeichnis
Contents
Table des matières

1	Verkleidung Kpl. Hood cpl. Revetement cpl.	12
2	Tank Kpl. Tank cpl. Réservoir cpl.	14
3	Kurbelgehäuse Crankcase Carter	16
4	Schlagwerk Striking mechanism Mécanisme saisissant	18
5	Führungszylinder Guide cylinder Cylindre de guidage	20
6	Motor Kpl. Rs Engine cpl. rs Moteur cpl. rs	22
7	Standardmotor Rs Standard engine rs Moteur standard rs	24
8	Vergaser HDA-354 Carburetor hda-354 Carburateur hda-354	26
9	Reversierstarter Kpl. WM80c Recoil starter cpl. wm80c Démarreur réversible cpl.	30
10	Aufkleber Labels Autocollants	32
11	Service Service Service	



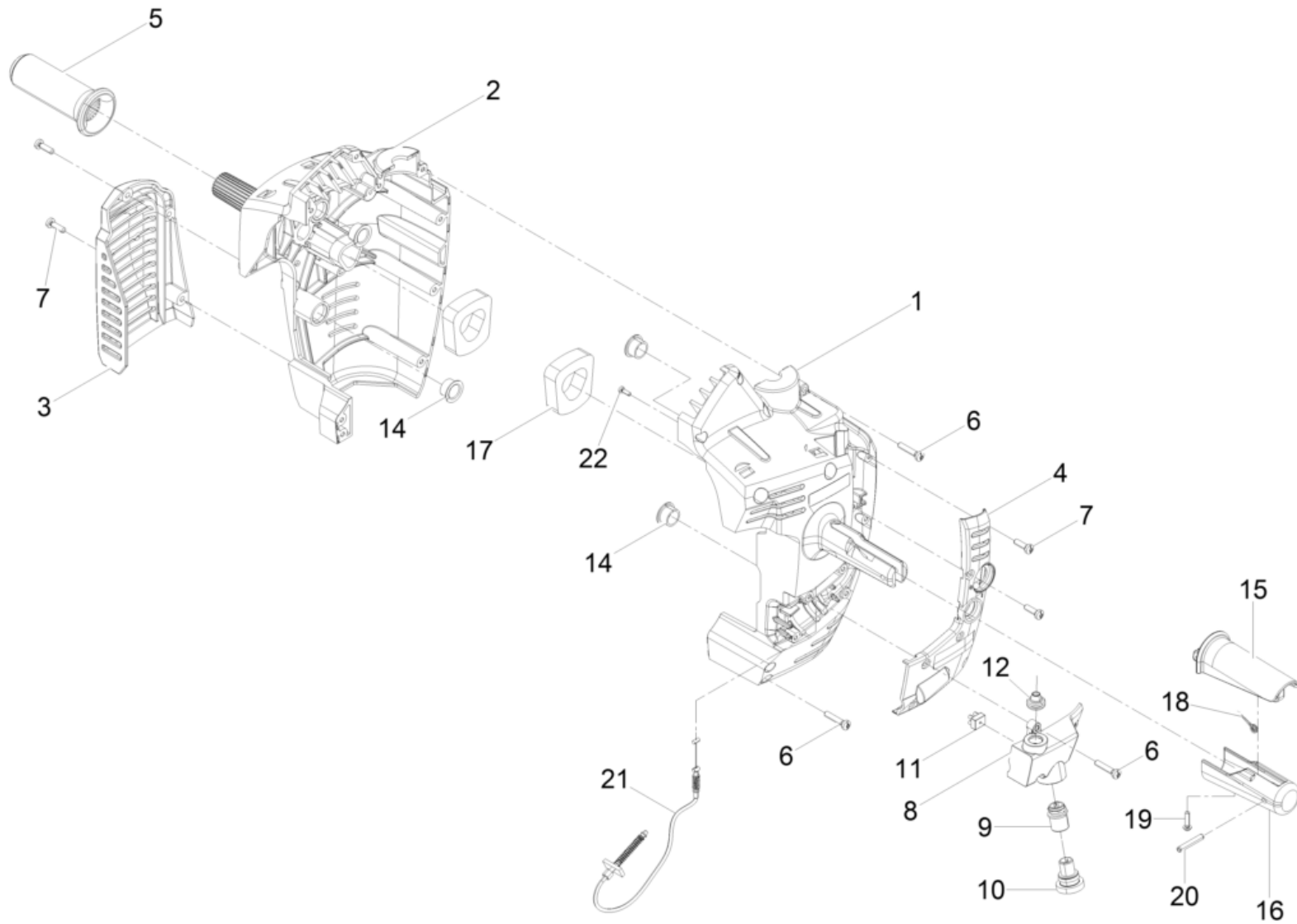
Inhaltsverzeichnis
Contents
Table des matières

11.1 Umbausatz Reversierstarter Kpl
Retrofit kit rewind starter cpl.
Kit de modification lanceur 34





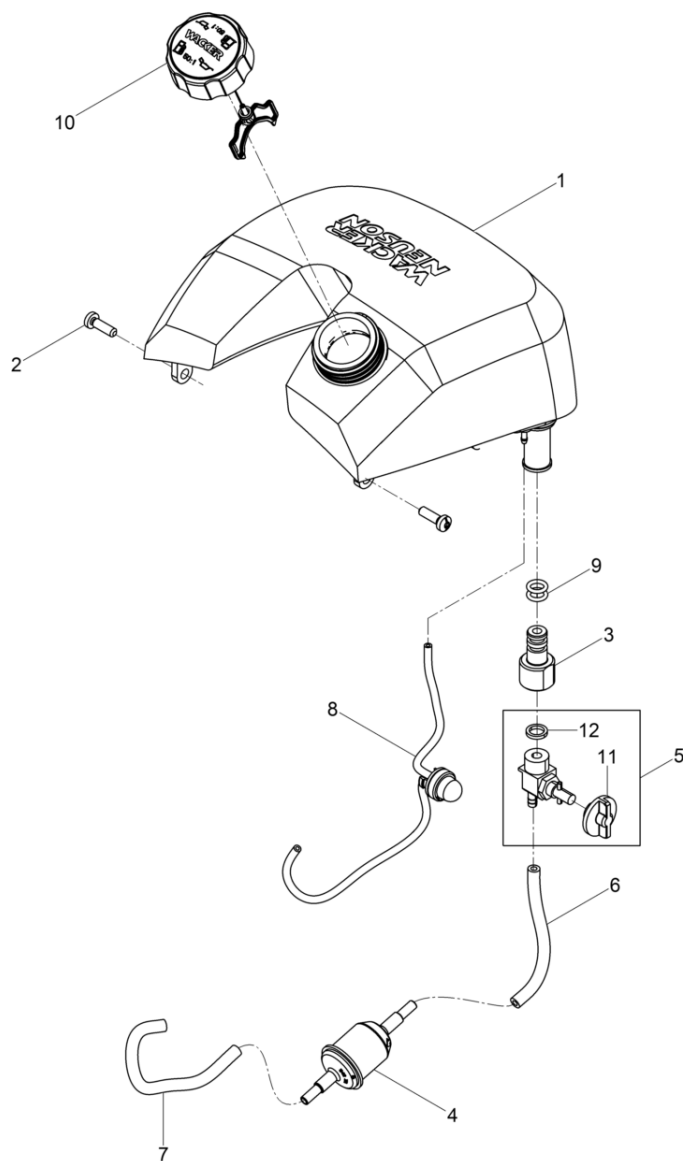
Verkleidung Kpl.
Hood cpl.
Revetement cpl.



**Verkleidung Kpl.
Hood cpl.
Revetement cpl.**

Item	Item no.	Beschreibung	Description	Description	Information	Pc.	Unit
1	5100025242	Verkleidung Vergaserseitig	Hood carburetor side	Revetement part carburateur		1	pc
2	5100036372	Verkleidung Auspuffseitig	Hood exhaust side	Revetement part échappement		1	pc
3	5000213533	Abdeckung	Covering	Couvercle		1	pc
4	5100025241	Deckel	Cover	Couvercle		1	pc
5	5000105006	Handgriff	Handle	Poignée		1	pc
6	5000108370	Linsenkopfschraube	Oval head screw	Vis noyée lentiforme		12	pc
7	5000222605	Linsenkopfschraube	Oval head screw	Vis noyée lentiforme	/ M 6 x 20	7	pc
8	5100031561	Gehäuse	Housing	Carter		1	pc
9	5000105010	Dose Kpl.	Box cpl.	Douille cpl.		1	pc
10	5000105016	Blindstecker	Blind plug	Fiche borgne		1	pc
11	5000020064	Klemmleiste	Terminal strip	Triangle de serrage		1	pc
12	5100060760	Kabeldurchführung	Cable passage	Passage de câble		1	pc
13	5000206683	Kabelbinder T30L	Cable yarn t30l	Attache de câble t30l		1	pc
14	5100032401	Gleitlager	Slide bearing	Roulement de glissement		4	pc
15	5000222523	Schalthebel	Shift lever	Levier de change		1	pc
16	5000209490	Hülse	Collar	Douille		1	pc
17	5000203763	Anschlagpuffer	Shockmount	Silentbloc		2	pc
18	5000212561	Schenkelfeder	Spring	Ressort		1	pc
19	5000212562	Linsenschraube	Countersunk screw	Vis à tête bombée	/ 5 x 20	1	pc
20	5000015994	Spiralspannstift	Spring dowel sleeve	Goupille élastique	/ 6 x 36	1	pc
21	5000222383	Bowdenzug	Bowden cable	Câble de bowden		1	pc
22	5000213543	Linsenkopfschraube	Oval head screw	Vis noyée lentiforme	/ 4x12	1	pc

Tank Kpl.
Tank cpl.
Réservoir cpl.

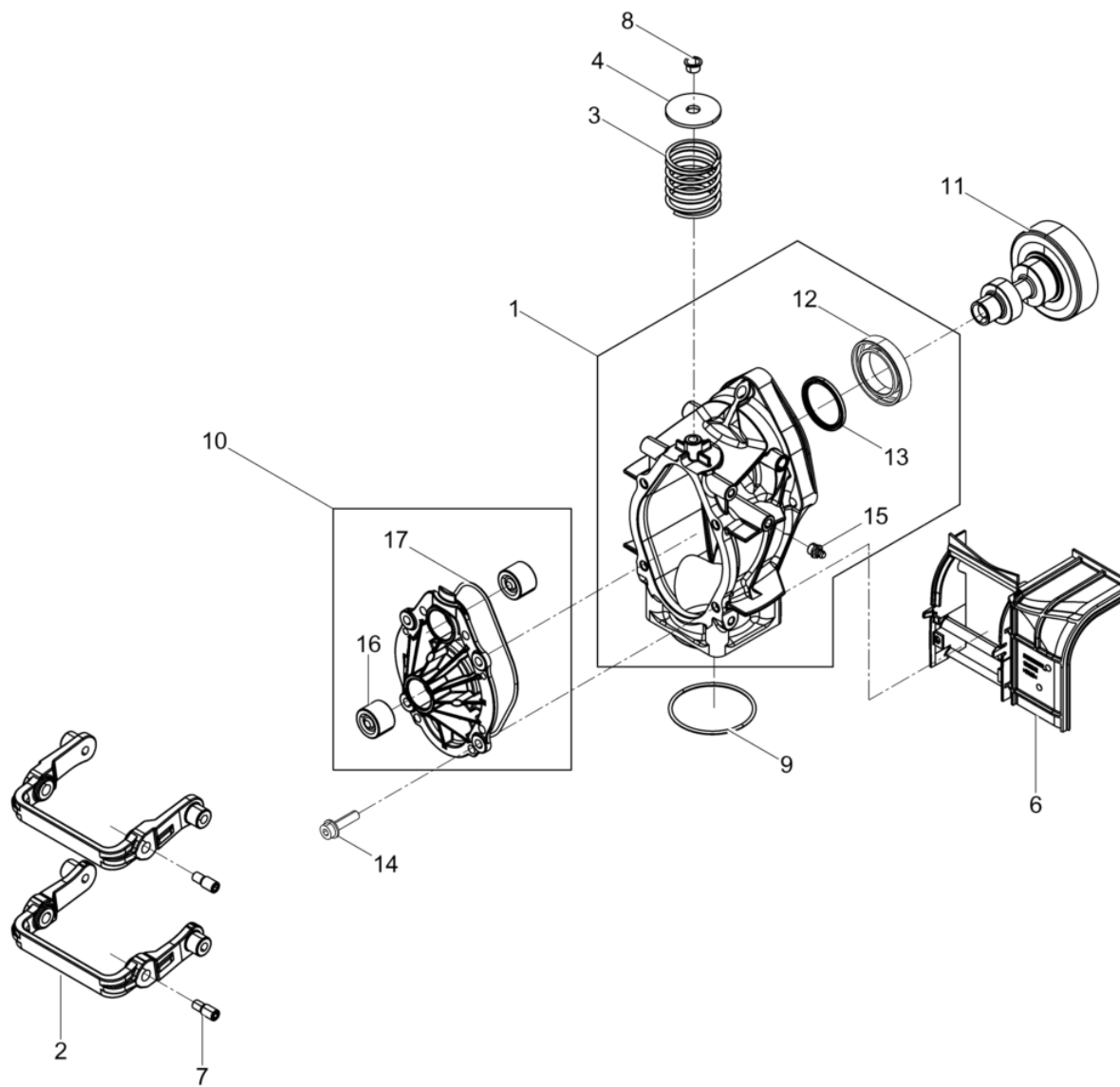


Tank Kpl.
Tank cpl.
Réservoir cpl.

Item	Item no.	Beschreibung	Description	Description	Information	Pc.	Unit
1	5000213520	Kraftstofftank	Fuel tank	Réservoir à essence		1	pc
2	5000222605	Linsenkopfschraube	Oval head screw	Vis noyée lentiforme	/ M 6 x 20	5	pc
3	5000222378	Anschlussstutzen	Muff	Manchon		1	pc
4	5100022620	Kraftstofffilter	Fuel filter	Filtre à carburant		1	pc
5	5000222410	Kraftstoffhahn	Fuel cock	Robinet d'essence		1	pc
6	5100014349	Kraftstoffschlauch	Fuel hose	Tuyau à essence		1	pc
7	5100014347	Kraftstoffschlauch	Fuel hose	Tuyau à essence		1	pc
8	5100036725	Purger Mit Schlauch	Purger with hose	Pompe à essence avec tuyau		1	pc
9	5000222610	O-Ring	O-ring	Joint torique	/ 9x2,5	2	pc
10	5000163681	Tankdeckel Kpl.	Tank cover cpl.	Couvercle du reservoir cpl.		1	pc
11	5000222421	Betätigungsknopf	Operating knob	Bouton de manoeuvre		1	pc
12	5000222379	Flachdichtung	Gasket	Joint	/ 8x14x5	1	pc



Kurbelgehäuse
Crankcase
Carter

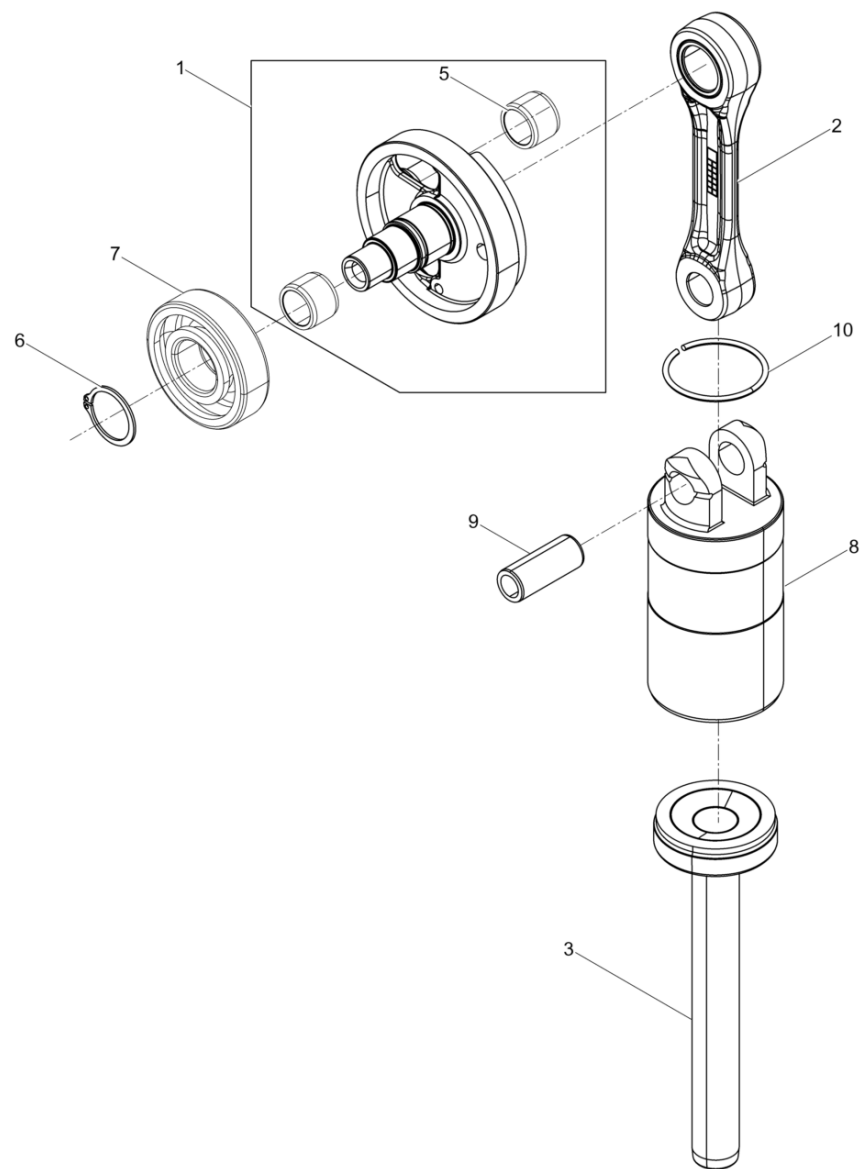


Kurbelgehäuse
Crankcase
Carter

Item	Item no.	Beschreibung	Description	Description	Information	Pc.	Unit
1	5100054593	Kurbelgehäuse	Crankcase	Carter		1	pc
2	5000222472	Schwinge	Lifting arm	Bras de levage		2	pc
3	5000203765	Druckfeder	Compression spring	Ressort de pression		1	pc
4	5100002282	Scheibe	Washer	Rondelle	/ Ø11	1	pc
6	5100039939	Luftführung	Air ducting	Carter ventilation		1	pc
7	5000211346	Schraubenbolzen	Screw	Vis	/ M8	4	pc
8	5000222425	Stopfen	Plug	Prise		4	pc
9	5002001341	O-Ring	O-ring	Bague-o	/ 70 x 3	1	pc
10	5100044279	Lagerflansch Kpl.	Bearing flange cpl.	Bride de roulement cpl.		1	pc
11	5100044420	Kupplungsglocke	Clutch drum	Clocke de rentrée		1	pc
12	5100047174	Rillenkugellager	Grooved ball bearing	Roulement rainuré à billes		1	pc
13	5100047177	Radialwellendichtring 40X50x4	Rotary shaft seal	Bague à lèvres		1	pc
14	5000222467	Rippschraube	Screw	Vis	/ M 8x 30	4	pc
15	5000222551	Kegelschmiernippel	Tapered nipple	Graisseur		1	pc
16	5100046173	Nadelbüchse	Needle bushing	Douille d'aiguilles		1	pc
17	5100047171	O-Ring	O-ring	Bague-o		1	pc



Schlagwerk
Striking mechanism
Mécanisme saisissant

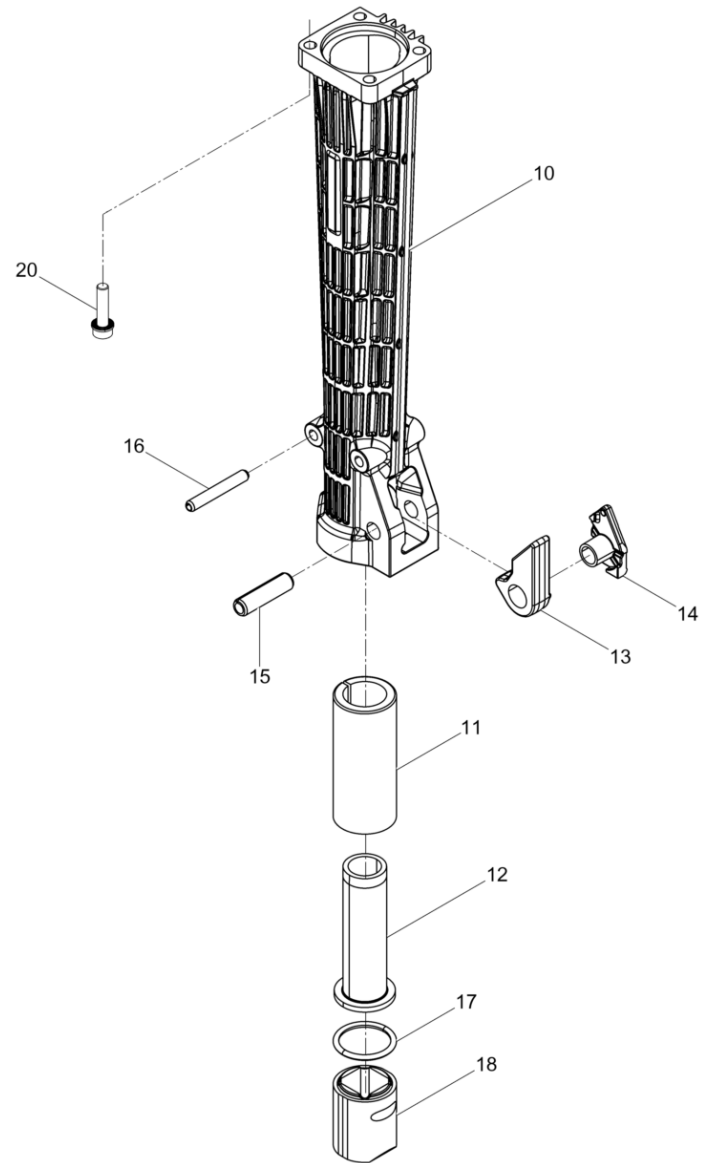


Schlagwerk
Striking mechanism
Mécanisme saisissant

Item	Item no.	Beschreibung	Description	Description	Information	Pc.	Unit
1	5100054594	Kurbeltrieb	Crank gear	Arbre manivelle		1	pc
2	5100044425	Pleuel Kpl.	Connecting rod cpl.	Bielle cpl.		1	pc
3	5100039942	Schläger	Percussion piston	Piston frappeur		1	pc
5	5000202993	Innenring	Inner raceway	Bague intérieur	/ IR 17x22x16	2	pc
6	5002001041	Sicherungsring	Retaining ring	Bague d'arrêt	/ 25 x 1,2	1	pc
7	5100047187	Rillenkugellager	Grooved ball bearing	Roulement rainuré à billes		1	pc
8	5100039943	Antriebskolben	Drive piston	Conduisez le piston		1	pc
9	5000128470	Bolzen	Bolt	Boulon		1	pc
10	5000202800	Sprengring	Snap ring	Circlip	/ A45	1	pc



Führungszylinder
Guide cylinder
Cylindre de guidage

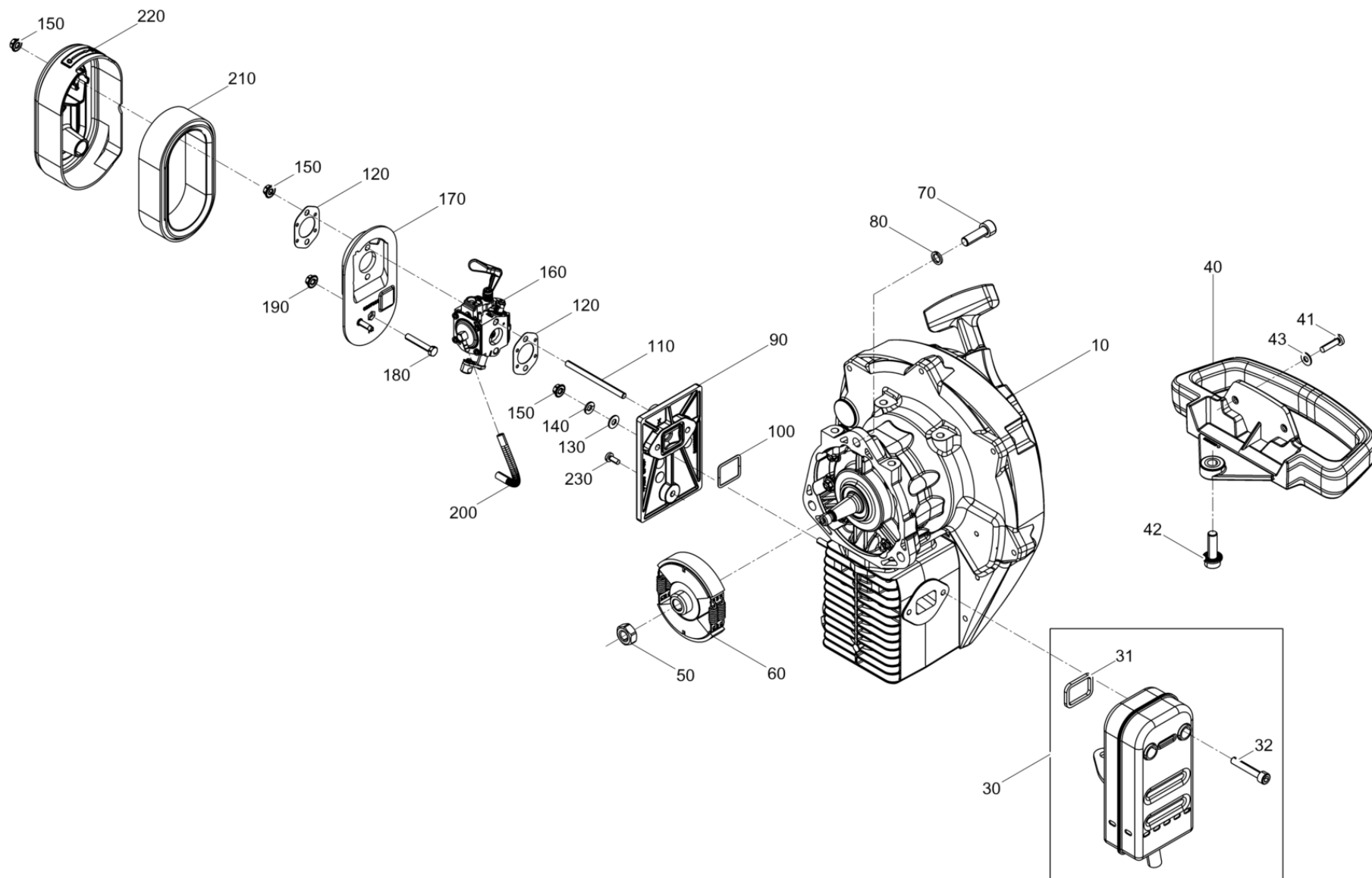


Führungszylinder
Guide cylinder
Cylindre de guidage

Item	Item no.	Beschreibung	Description	Description	Information	Pc.	Unit
10	5100065167	Führungszylinder 27X80	Guide cylinder 27x80	Cylindre de guidage 27x80		1	pc
11	5100059574	Werkzeugabfederung	Tool cushioning	Tool cushioning		1	pc
12	5100046174	Werkzeugführung	Guide	Guide		1	pc
13	5000064649	Klinke	Catch	Cliquet		1	pc
14	5100065177	Klinkenbuchse	Ratchet bush	Bôte de jack		1	pc
15	5000065289	Spannstift	Spring pin	Goupille élastique	/ 16 x 60	1	pc
16	5100047175	Spannstift 10X70	Cotter pin	Goupille de serrage		2	pc
17	5100059938	O-Ring	O-ring	Bague-o		1	pc
18	5100059573	Werkzeugführung	Guide	Guide		1	pc
20	5100047176	Rippschraube M10x40	Screw	Vis		4	pc



Motor Kpl. Rs
Engine cpl. rs
Moteur cpl. rs

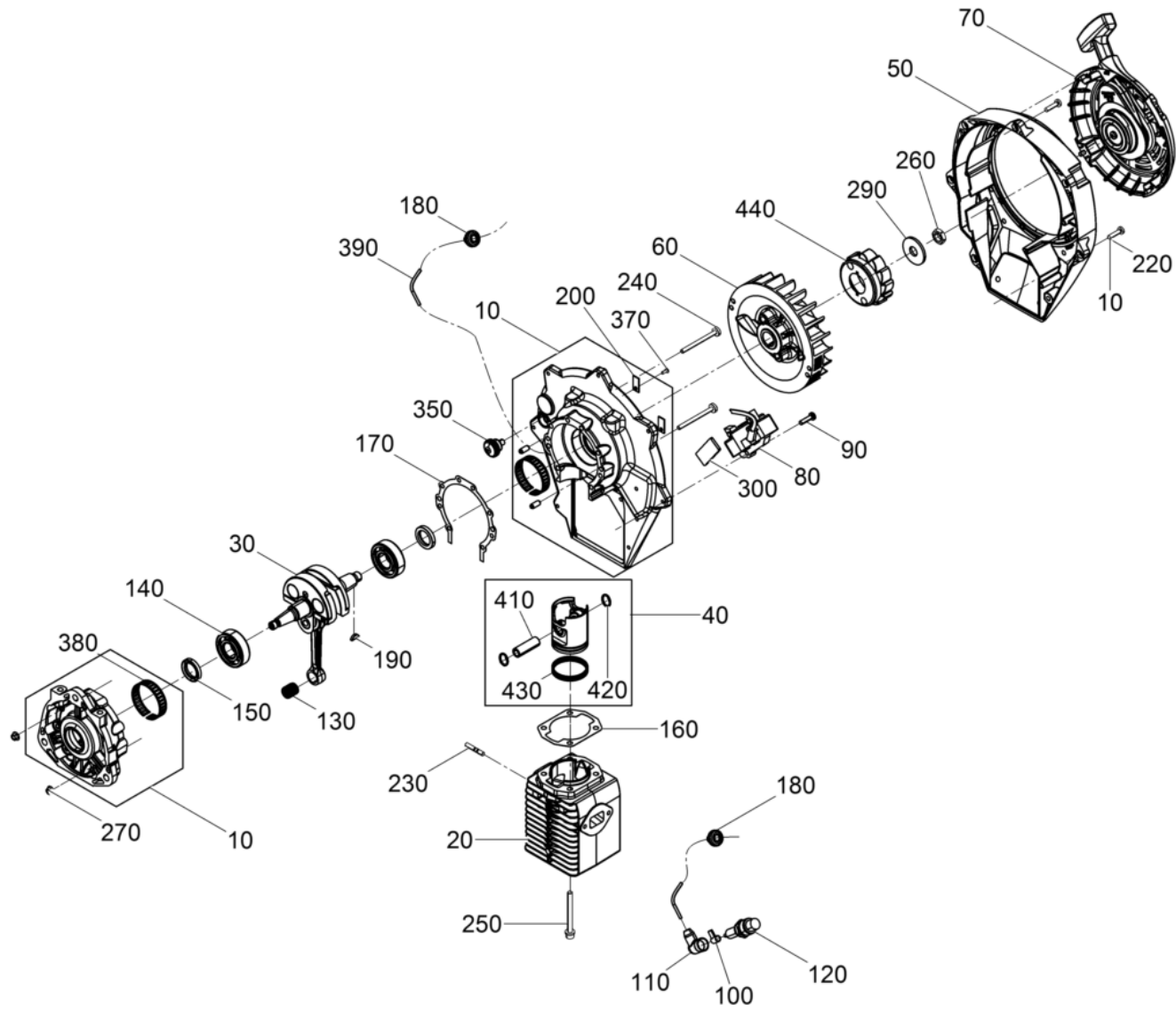


Motor Kpl. Rs
Engine cpl. rs
Moteur cpl. rs

Item	Item no.	Beschreibung	Description	Description	Information	Pc.	Unit
10	5100048502	Standardmotor	Standard engine	Moteur standard		1	pc
30	5100047032	Auspufftopf Kpl.	Exhaust cpl.	Pot d'échappement cpl.		1	pc
31	5100042769	Auspuffdichtung	Exhaust seal	Joint de silencieux		1	pc
32	5100048553	Zylinderschraube	Cheese head screw	Vis à tête cylindrique		2	pc
40	5100042868	Zusatzhandgriff	Additional handle	Poignée supplémentaire		1	pc
41	5100049413	Schraube	Screw	Vis		2	pc
42	5000129420	Zylindersicherungsschraube	Socket head cap screw	Poignée supplémentaire		1	pc
43	5000103212	Scheibe	Washer	Rondelle	/ 5	2	pc
50	5000043595	Fliehkraftkupplung	Centrifugal clutch	Embrayage		1	pc
60	5000010883	Sechskantmutter	Hexagon nut	Écrou hexagonal		1	pc
70	5000012397	Federring	Lock washer	Rondelle de ressort	/ A8	3	pc
80	5000011542	Zylinderschraube	Cheese head screw	Vis à tête cylindrique		3	pc
90	5100069283	Zwischenflansch	Intermediate flange	Bride intermediaire		1	pc
100	5100002961	O-Ring	O-ring	Bague-o	/ 26x2	1	pc
110	5000211953	Stiftschraube	Stud	Boulon		2	pc
120	5000095774	Dichtung	Seal	Joint		2	pc
130	5000103212	Scheibe	Washer	Rondelle	/ 5	2	pc
140	5000103211	Spannscheibe	Lockwasher	Rondelle de ressort	/ 5	2	pc
150	5000047488	Sechskantmutter	Hexagon nut	Écrou hexagonal	/ M5	6	pc
160	5100061744	Vergaser	Carburetor	Carburateur		1	pc
170	5000207688	Luftfiltergehäuse	Air filter housing	Carter de filtre		1	pc
180	5000011473	Sechskantschraube	Hexagonal head cap screw	Vis à tête hexagonale	/ M5 x 30	1	pc
190	5000047488	Sechskantmutter	Hexagon nut	Écrou hexagonal	/ M5	1	pc
200	5000211957	Kompensationsschlauch	Compensation hose	Tuyau de compensation		1	pc
210	5000095711	Luftfilter	Air cleaner	Filtre à air		1	pc
220	5000222499	Luftfiltergehäusedeckel	Air filter cover	Couvercle filtre à air		1	pc
230	5000222072	Schraube	Screw	Vis	/ M 4x 10	1	pc



Standardmotor Rs
Standard engine rs
Moteur standard rs

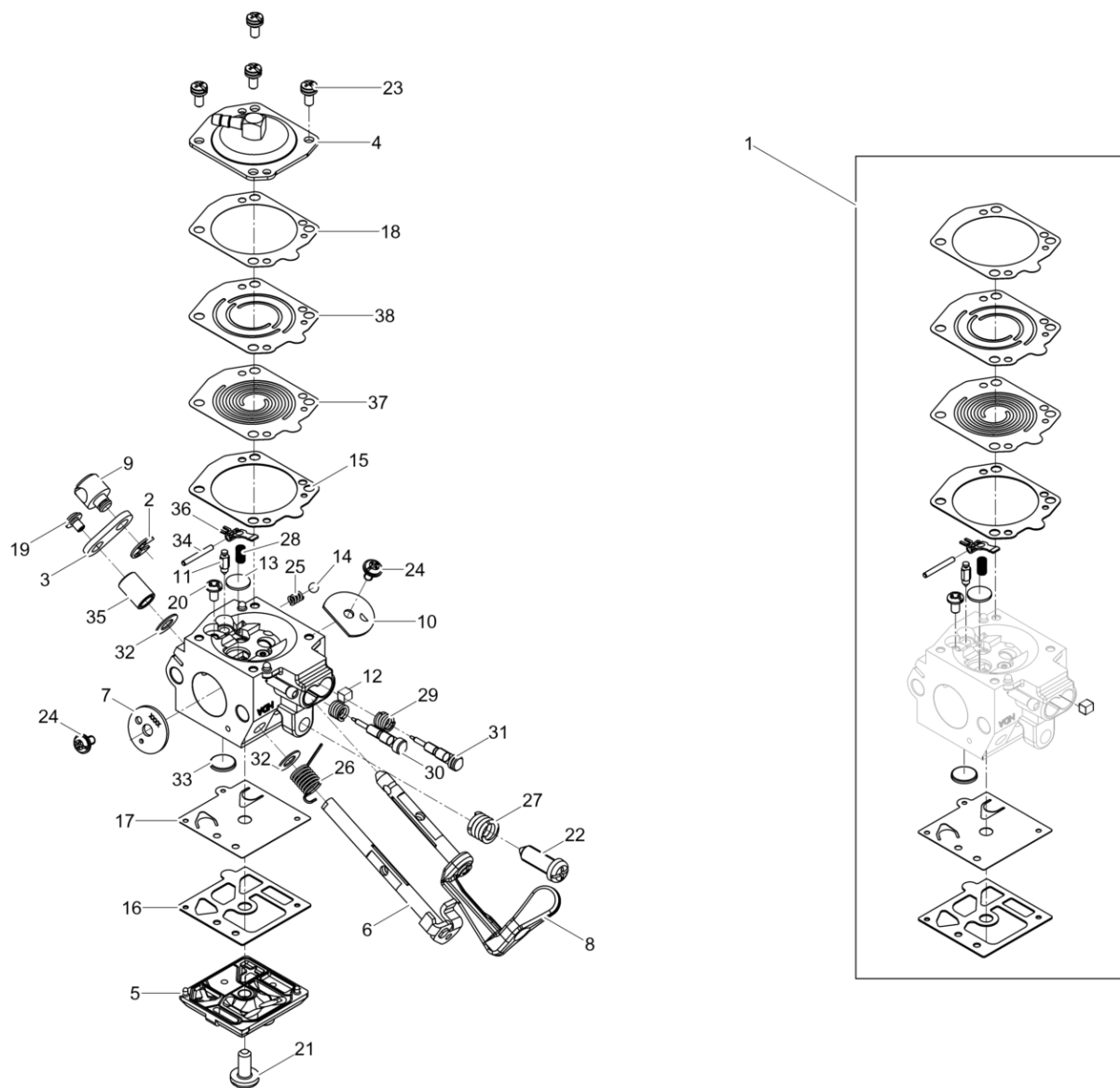


Standardmotor Rs
Standard engine rs
Moteur standard rs

Item	Item no.	Beschreibung	Description	Description	Information	Pc.	Unit
10	5100057482	Kurbelgehäuse Kpl.	Crankcase cpl.	Carter cpl.		1	pc
20	5000213076	Zylinder	Cylinder	Cylindre		1	pc
30	5100046448	Kurbelwelle Kpl.	Crankshaft cpl.	Vilebrequin cpl.		1	pc
40	5000115324	Kolben	Piston	Piston		1	pc
50	5100042845	Gebäsedeckel	Fan hood	Couvercle du sys. de vent.		1	pc
60	5100042865	Lüfterrad	Fan wheel	Roue d'aeration		1	pc
70	5100067030	Reversierstarter Kpl.	Recoil starter cpl.	Démarrreur réversible cpl.		1	pc
80	5000126090	Zündanlage Kpl.	Magneto armature cpl.	Installation d'allumage cpl.		1	pc
100	5000153124	Zündkerzenstecker	Spark plug (terminal) cap	Capuchon de bougie		1	pc
110	5000153125	Zündkerzenstecker	Spark plug (terminal) cap	Capuchon de bougie		1	pc
120	5000172332	Zündkerze	Spark plug	Bougie		1	pc
130	5000034835	Nadelkranz	Needle bearing	Roulement à aiguilles		1	pc
140	5100065070	Rillenkugellager	Grooved ball bearing	Roulement à billes		2	pc
150	5100006052	Wellendichtring	Shaft seal	Bague d'étanchéité		2	pc
160	5100025323	Zylinderdichtung	Cylinder gasket	Joint de cylindre		1	pc
170	5100025322	Kurbelgehäusedichtung	Gasket	Joint		1	pc
180	5100060760	Kabeldurchführung	Cable passage	Passage de câble		2	pc
190	5000010388	Scheibenfeder	Woodruff key	Clavette woodruff	/ 3 x 5	1	pc
200	5000045906	Halter	Retainer	Arrêtoir		2	pc
220	5100049413	Schraube	Screw	Vis		10	pc
230	5100027617	Stiftschraube	Stud	Boulon	/ M5x20	2	pc
240	5000215365	Zylinderschraube	Cheese head screw	Vis à tête cylindrique	/ M 5x 60	8	pc
250	5000095917	Zylinderschraube	Cheese head screw	Vis à tête cylindrique	/ M6 x 60	4	pc
260	5000045914	Sechskantmutter	Hexagon nut	Écrou hexagonal	/ M12 x 1,5	1	pc
270	5000183750	Sechskantmutter	Hexagon nut	Écrou hexagonal		8	pc
290	5000010376	Scheibe	Flat washer	Rondelle	/ A13	1	pc
300	5000164990	Schaumstoff	Foam	Mousse		1	pc
350	5002007007	Kurzschlußknopf	Push button switch	Interrupteur à poussoir		1	pc
360	5000114746	Aufkleber	Label	Autocollant		1	pc
370	5100027591	Blindniet	Blind rivet	Rivet dobturation	/ 3x8	1	pc
380	5100041830	Toleranzhülse	Sleeve	Manchon		2	pc
390	5100025551	Kraftstoffschlauch	Fuel hose	Tuyau à essence		1	pc
410	5000012199	Kolbenbolzen	Piston pin	Axe de piston		1	pc
420	5000012257	Drahtsprengring	Retaining ring	Bague d'arrêt	/ A12	2	pc
430	5000045904	Kolbenring	Piston ring	Segment de piston	/ 45 x 1,5	2	pc
440	5100065739	Einsatz (Lüfterrad)	Insert (fan wheel)	Insertion (roue d'aeration)		1	pc



Vergaser HDA-354
 Carburetor hda-354
 Carburateur hda-354

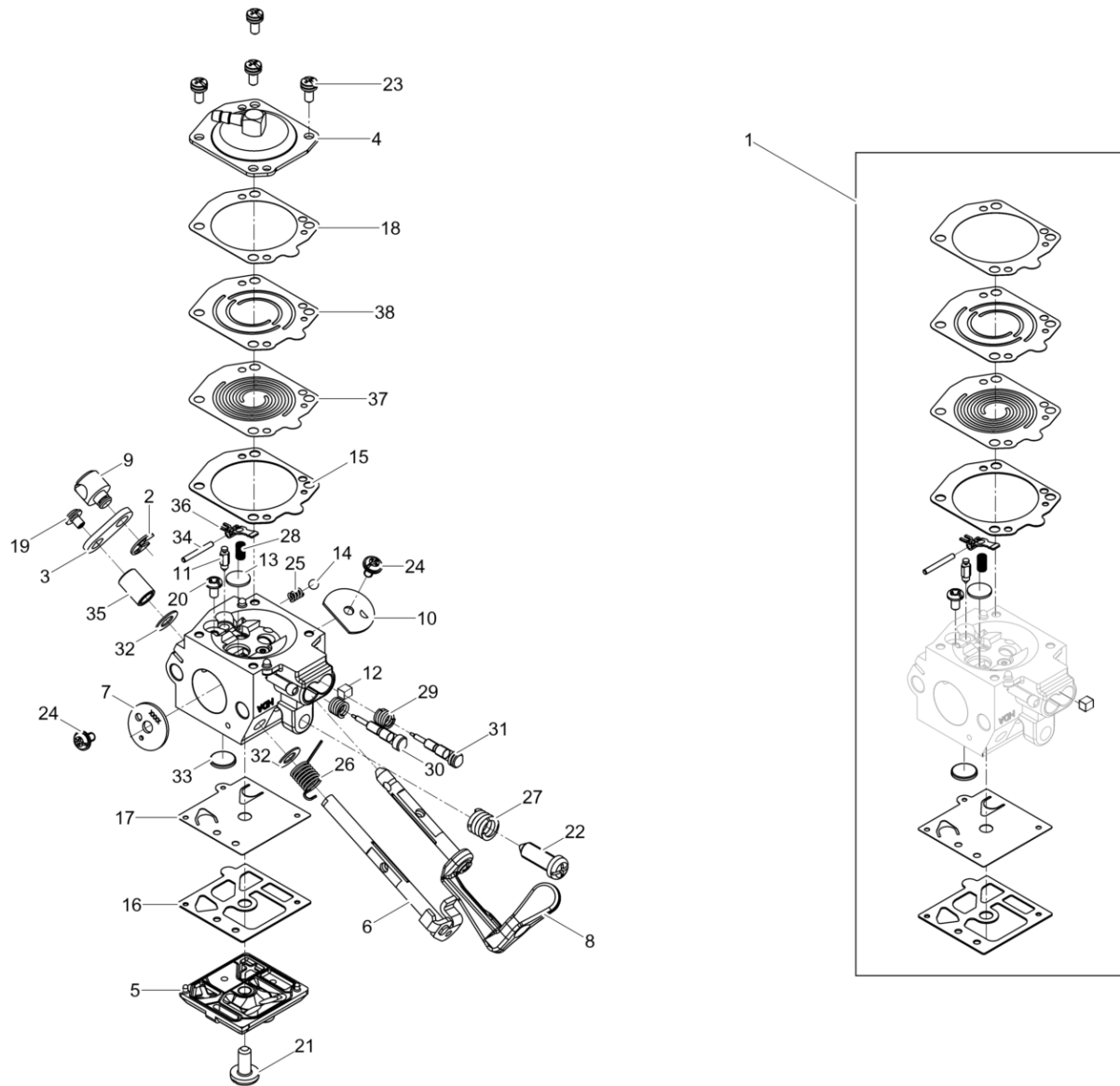


Vergaser HDA-354
Carburetor hda-354
Carburateur hda-354

Item	Item no.	Beschreibung	Description	Description	Information	Pc.	Unit
1	5100068443	Reparaturpaket Vergaser HDA354	Carburetor repair kit hda354	Carburateur jeu de réparation		1	pc
2	5100069857	Sicherungsring	Retaining ring	Bague d'arrêt		1	pc
3	5100069858	Gashebel	Throttle lever	Manette de gaz		1	pc
4	5100069859	Deckel	Cover	Couvercle		1	pc
5	5000222013	Deckel	Cover	Couvercle		1	pc
6	5100069860	Gasreglerwelle	Throttle shaft cpl.	Arbre des gaz compl.		1	pc
7	5100069861	Gasreglerklappe	Throttle valve	Étrangleur		1	pc
8	5100069841	Chokehebel	Choke lever	Tirette de starter		1	pc
9	5100069842	Hülse	Collar	Douille		1	pc
10	5100069844	Drosselklappe	Throttle flap	Clapet d'entrangement		1	pc
11	5000182769	Einlaßventil	Inlet valve	Soupape d'admission		1	pc
12	5000176061	Düse	Nozzle	Ajutage		1	pc
13	5000182772	Stopfen	Plug	Bouchon		1	pc
14	5000175317	Kugel	Ball	Bille	/ 1/8in OD	1	pc
15	5100069848	Dichtung	Seal	Joint		1	pc
16	5000182759	Dichtung	Gasket	Joint		1	pc
17	5000182760	Membran Kpl.	Diaphragm cpl.	Diaphragme compl.		1	pc
18	5100069849	Dichtung	Seal	Joint		1	pc
19	5000175315	Schraube	Screw	Vis		1	pc
20	5000222015	Schraube	Screw	Vis		1	pc
21	5000175299	Flachkopfschraube	Pan head screw	Vis ber		1	pc
21	5000182757	Flachkopfschraube	Pan head screw	Vis ber		1	pc
22	5000222009	Schraube	Screw	Vis		1	pc
23	5000222009	Schraube	Screw	Vis		4	pc
24	5000175305	Schraube	Screw	Vis		2	pc
25	5000175318	Chokefeder	Choke spring	Ressort - étrangleur		1	pc
26	5000175311	Feder	Spring	Ressort		1	pc
27	5000182778	Feder	Spring	Ressort		2	pc
28	5000175306	Feder	Spring	Ressort		1	pc
29	5100069850	Feder	Spring	Ressort		2	pc
30	5100069845	Nadelventil	Needle valve	Soupape à pointeau		1	pc
31	5100069846	Nadelventil	Needle valve	Soupape à pointeau		1	pc
32	5000175300	Scheibe	Washer	Rondelle		2	pc
33	5000182761	Sieb	Screen	Tamis		1	pc
34	5000182771	Stift	Pin	Goupille		1	pc
35	5000182764	Abstandsstück	Spacer	Entretoise		1	pc



Vergaser HDA-354
 Carburetor hda-354
 Carburateur hda-354

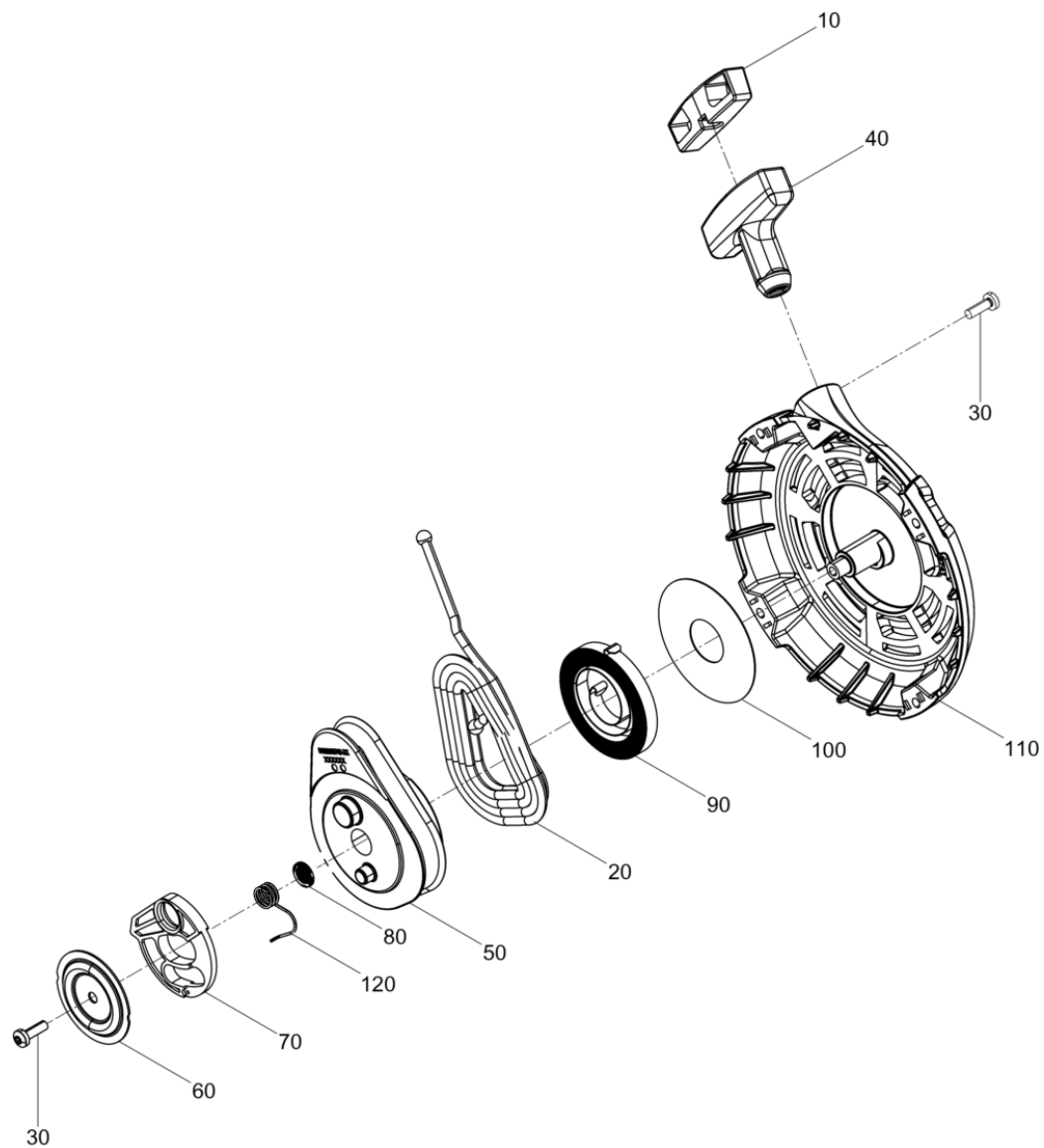


Vergaser HDA-354
Carburetor hda-354
Carburateur hda-354

Item	Item no.	Beschreibung	Description	Description	Information	Pc.	Unit
35	5100028372	Abstandsstück	Spacer	Entretoise		1	pc
36	5100069843	Hebel	Lever	Levier		1	pc
37	5100069854	Membran	Diaphragm	Membrane		1	pc
38	5100069851	Membran	Diaphragm	Membrane		1	pc



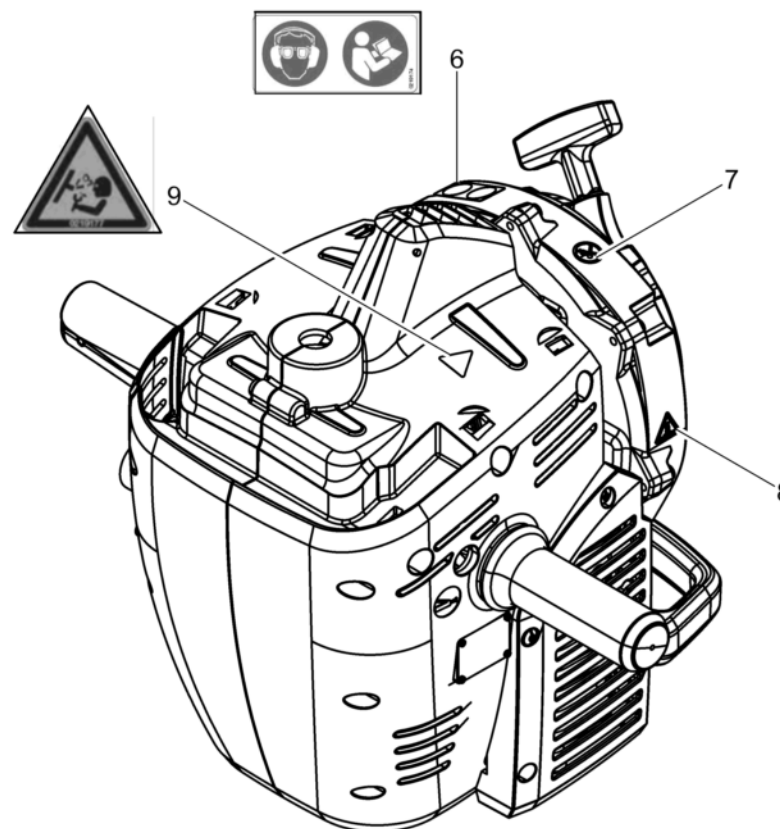
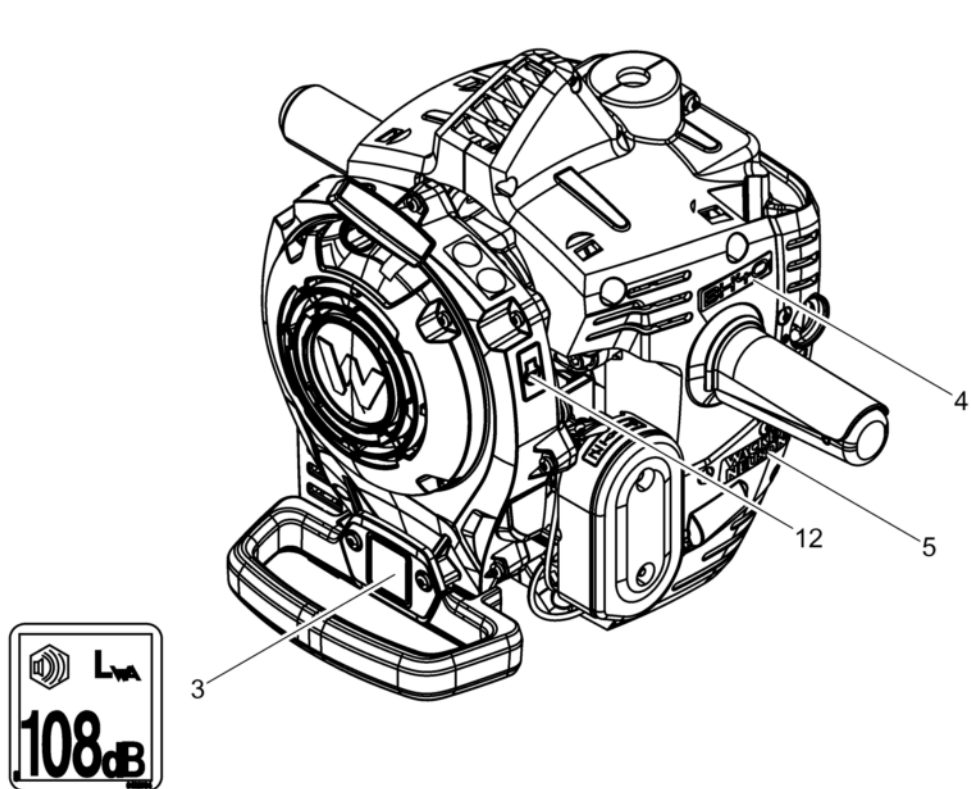
Reversierstarter Kpl. WM80c
Recoil starter cpl. wm80c
Démarrreur réversible cpl.



Reversierstarter Kpl. WM80c
Recoil starter cpl. wm80c
Démarreur réversible cpl.

Item	Item no.	Beschreibung	Description	Description	Information	Pc.	Unit
10	5000059891	Halter	Retainer	Arrêtoir		1	pc
20	5000104548	Starterseil	Starter rope	Corde de starter		1	pc
30	5100047080	Schraube M 5X 16	Screw	Vis		5	pc
40	5000059890	Anwerfgriff	Starter handle	Poignée du lanceur		1	pc
50	5100065740	Seilscheibe	Rope disc	Poulie de démarrage		1	pc
60	5000047997	Führungsscheibe	Cover	Couvercle		1	pc
70	5000047998	Klinke	Ratchet (pawl)	Cliquet		1	pc
80	5000048062	Scheibe	Washer	Rondelle		1	pc
90	5100065737	Rückholfeder	Return spring	Ressort de rappel		1	pc
100	5100065738	Anlaufscheibe	Check disc	Disque		1	pc
110	5100065741	Startergehäuse	Starter housing	Carter de démarreur		1	pc
120	5000048059	Drehfeder	Spring	Ressort		1	pc



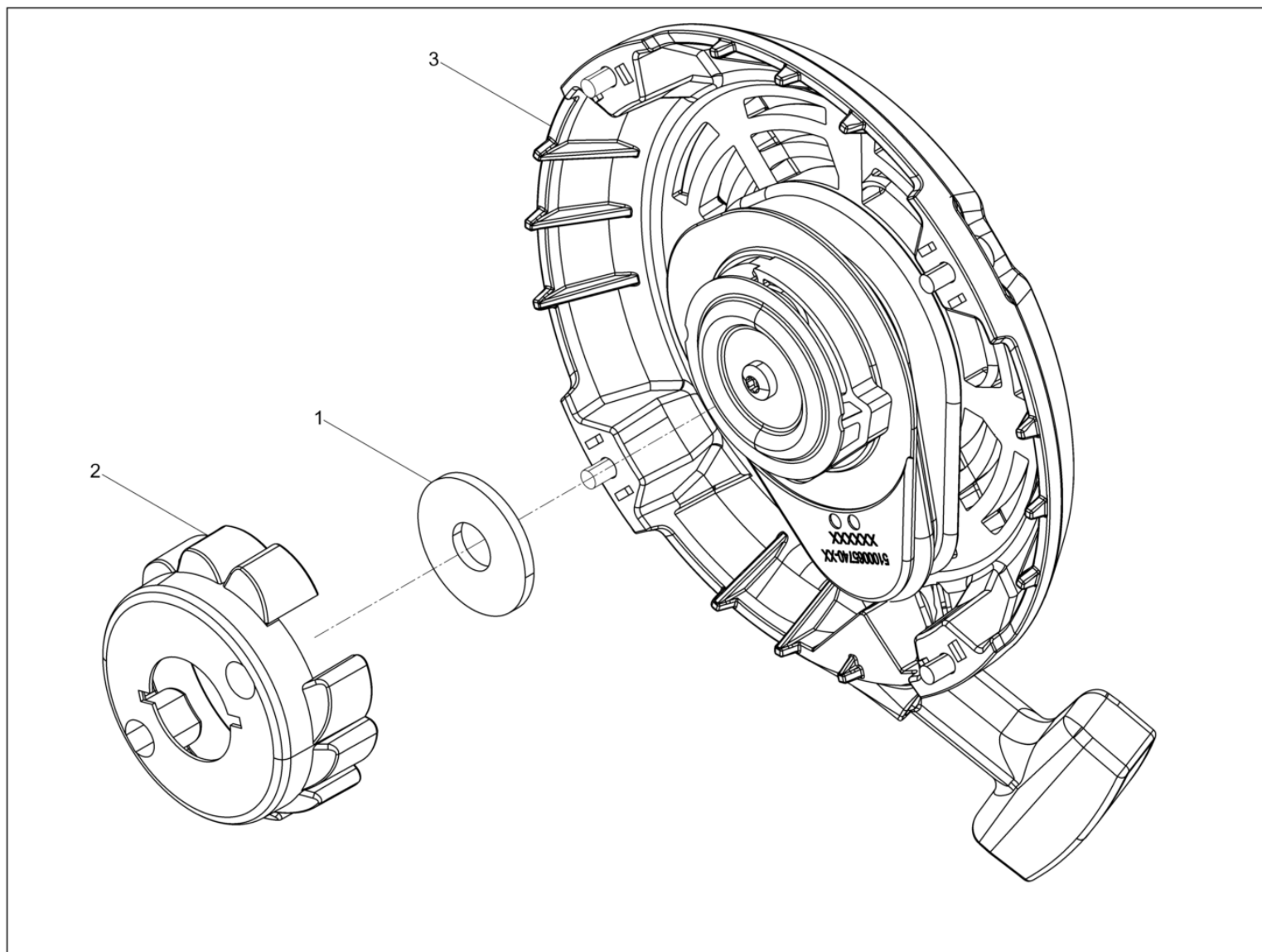


**Aufkleber
Labels
Autocollants**

Item	Item no.	Beschreibung	Description	Description	Information	Pc.	Unit
3	5000129784	Aufkleber-Schalleistungspegel	Decal-sound power level	Autocollante-niveau sonore		1	pc
4	5100051706	Aufkleber Typenbezeichnung	Label	Autocollant		1	pc
5	5000222089	Aufkleber Logo	Label logo	Autocollant logo		1	pc
6	5000219174	Aufkleber	Labels	Autocollants		1	pc
7	5000219180	Aufkleber	Labels	Autocollants		1	pc
8	5000219114	Aufkleber	Labels	Autocollants		1	pc
9	5000219177	Aufkleber	Labels	Autocollants		1	pc
12	5000114746	Aufkleber	Label	Autocollant		1	pc



Umbausatz Reversierstarter Kpl
Retrofit kit rewind starter cpl.
Kit de modification lanceur



Umbausatz Reversierstarter Kpl
Retrofit kit rewind starter cpl.
Kit de modification lanceur

Item	Item no.	Beschreibung	Description	Description	Information	Pc.	Unit
1	5000010376	Scheibe	Flat washer	Rondelle	/ A13	1	pc
2	5100065739	Einsatz (Lüfterrad)	Insert (fan wheel)	Insertion (roue d'aeration)		1	pc
3	5100067030	Reversierstarter Kpl.	Recoil starter cpl.	Démarreur réversible cpl.		1	pc
4	5100073577	Umbausatz Reversierstarter Kpl	Retrofit kit rewind starter cpl.	Kit de modification lanceur		1	pc







**WACKER
NEUSON**

