



**WACKER
NEUSON**

Ersatzteilkatalog
Spare parts catalog
Catálogo de piezas de repuesto
Catalogue de pièces de rechange

**Vibrationsstampfer
Vibratory rammer
Apsonadores vibratorios
Pilonneuse vibrante**

AS60e



Type	AS60e
Material Number	5100052267
Version	100
Language	de en es fr



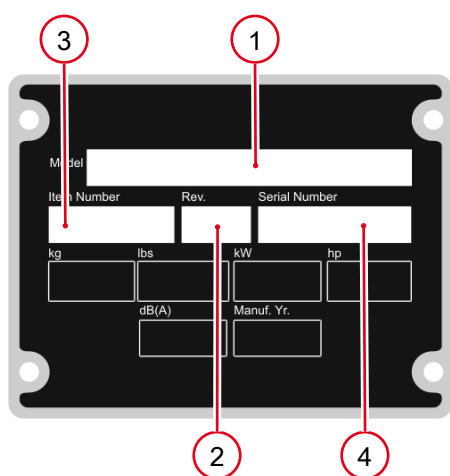
www.wackerneuson.com

Copyright © 09.2023
Wacker Neuson Produktion GmbH & Co. KG
Printed in Germany.
All rights reserved.

Ein Typenschild mit Typ, Artikelnummer, Version und Maschinen-Nummer ist an jedem Gerät angebracht. Die Daten von diesem Schild bitte notieren, damit sie auch bei Verlust oder Beschädigung des Schildes noch vorhanden sind. Der Typ, die Artikelnummer, die Versions-Nummer und die Maschinen-Nummer sind bei der Ersatzteilbestellung oder Nachfragen bezüglich Service-Informationen stets erforderlich.

Bei den in den Ersatzteillisten fettgedruckten Nummern handelt es sich um empfohlene Ersatzteile. Dies bedeutet, daß diese Teile bei normalen Anwendungsbedingungen natürlicher Abnutzung ausgesetzt sind und gelegentlich ersetzt oder überarbeitet werden müssen. Es wird geraten, diese Teile auf Lager bereit zu haben, um für Service-Arbeiten an diesem Gerät vorbereitet zu sein. Lagerbestände für diese und andere Teile, welche für ausgiebigere Reparaturarbeiten benötigt werden, können je nach Service-Gewohnheiten der einzelnen Kunden variieren.

Die Nummern meines Gerätes sind:



1. Typ
2. Version
3. Artikel-Nr.
4. Maschinen-Nr.

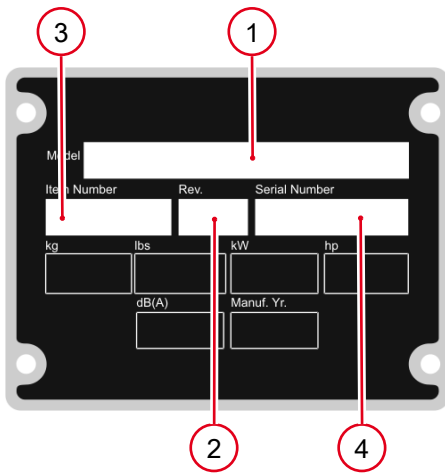
Umrechnungstabelle

Volumeneinheit	
1 ml	0.034 US fl.oz.
1 l	0.260 gal
Längeneinheit	
1 mm	0.039 in
1 m	3.280 ft
Gewicht	
1 kg	2.200 lbs
1 g	0.035 oz
Geschwindigkeit	
1 km/h	0.620 mph
Drehmoment	
1 Nm	0.740 ft.lbs

A nameplate listing the Model Number, Item Number, Revision, and Serial Number is attached to each unit. Please record the information found on this plate so it will be available should the nameplate become lost or damaged. When ordering parts or requesting service information, you will always be asked to specify the model, item number, revision number, and serial number of the unit.

Part Numbers appearing in boldface type are recommended spare parts. This means that these parts are subject to wear under normal operating conditions and may require periodic service or replacement. It is recommended that these items be stocked to meet the expected service requirements of this model. Actual stocking quantities of these and other parts used in more extensive repairs will depend on the service practices of each customer.

My machine's numbers are:



1. Model
2. Revision
3. Item No.
4. Serial No.

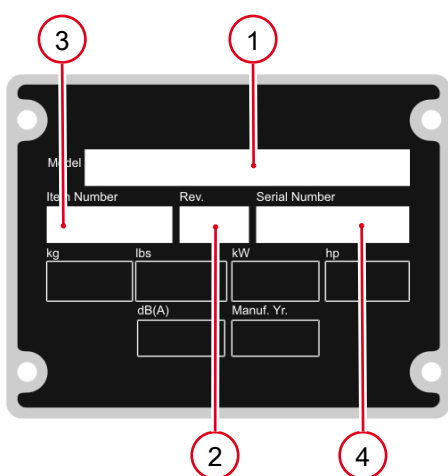
Conversion table

Volume unit	
1 ml	0.034 US fl.oz.
1 l	0.260 gal
Unit of length	
1 mm	0.039 in
1 m	3.280 ft
Weight	
1 kg	2.200 lbs
1 g	0.035 oz
Speed	
1 km/h	0.620 mph
Torque	
1 Nm	0.740 ft.lbs

Una placa de identificación con el modelo, número de referencia, nivel de revisión y número de serie ha sido añadida en cada máquina. Favor de anotar los datos en la placa en caso de que la placa de identificación sea destruida o perdida. En todos los pedidos para repuestos necesita siempre el modelo, el número de referencia, el nivel de revisión y el número de serie de la máquina en cuestión.

Los números de partes en negritas en las Listas Ilustradas de Partes son los repuestos recomendados, esto quiere decir que estas partes se desgastarán bajo circunstancias de funcionamiento normales y pueden requerir servicio periódico o su reemplazo. Se recomienda que el cliente mantenga un abastecimiento adecuado de estas partes para poder satisfacer la demanda requerida por el servicio a la máquina. La cantidad de repuestos que el cliente necesitará para reparaciones dependerá de la póliza de servicio de cada cliente.

Los números de mi máquina son:



- 1. Modelo
- 2. Nivel de revisión
- 3. Número de referencia
- 4. Número de Serie

Tabla de conversión

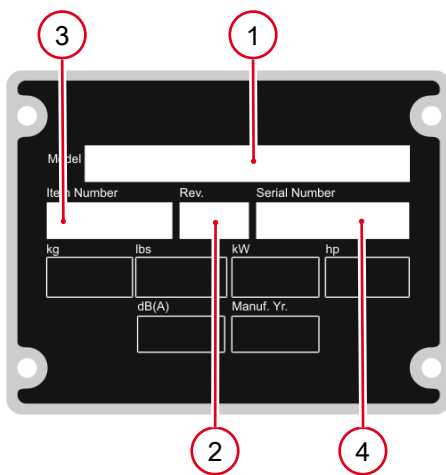
Unidad de volumen	
1 ml	0.034 US fl.oz.
1 l	0.260 gal
Unidad de longitud	
1 mm	0.039 in
1 m	3.280 ft
Peso	
1 kg	2.200 lbs
1 g	0.035 oz
Velocidad	
1 km/h	0.620 mph
Par de apriete	
1 Nm	0.740 ft.lbs



Une plaque signalétique mentionnant le modèle, le numéro de référence, le niveau de revision et le numéro de série est fixée sur chaque machine. Veuillez noter les informations relevées sur cette plaque de façon à ce qu'elles soient toujours disponibles si la plaque signalétique venait à être perdue ou endommagée. Lorsque vous commandez des pièces détachées ou vous sollicitez des informations après-vente, on vous demandera toujours de préciser le modèle, le numéro de référence, le niveau de revision et le numéro de série de la machine.

Les numéros de pièces imprimés en caractères gras dans les Listes des Pièces Détachées de ce manuel sont les pièces détachées recommandées par la Wacker. Cela veut dire que ces pièces sont sujettes à usure dans des conditions de travail normales et peuvent nécessiter de l'entretien ou leur remplacement. Nous recommandons que vous disposez d'un stock de ces pièces pour pouvoir satisfaire la demande d'entretien de cette machine. Le client doit décider lui-même de la quantité exacte de pièces de rechange qu'il disposera dans ses stocks.

Les numéros de ma machine son :



1. Typ
2. Version
3. Artikel-Nr.
4. Maschinen-Nr.

Table de conversion

Unité de volume	
1 ml	0.034 US fl.oz.
1 l	0.260 gal
Unité de longueur	
1 mm	0.039 in
1 m	3.280 ft
Poids	
1 kg	2.200 lbs
1 g	0.035 oz
Vitesse	
1 km/h	0.620 mph
Couple de serrage	
1 Nm	0.740 ft.lbs

Vibrationsstampfer Kpl. Rammer cpl. Aplisonador cpl. Pilonneuse cpl.	10
Führungsbügel Kpl. Guiding frame cpl. Manillar cpl. Étrier cpl.	12
Schalter Switch Interruptor Interrupteur	14
Konsole Console Consola Console	16
Motor Kpl. Engine cpl. Motor cpl. Moteur cpl.	18
Umformer Kpl. Converter cpl. Convertidor cpl. Convertisseur cpl.	20
Kurbelgehäuse Crankcase Cárter Carter	22
Führungszylinder Kpl. Guiding cylinder cpl. Cilindro de guía cpl. Cylindre de guidage cpl.	24
Kurbeltrieb Kpl. Crank gear cpl. Mecanismo de manivela cpl. Arbre manivelle cpl.	26
Fliehkraftglocke Kpl. Clutch drum cpl. Campana centrífuga cpl. Canter embrayage cpl.	28
Stampfeinsatz Kpl. Ramming shoe cpl. Pisón cpl. Tête de frappe cpl.	30
Aufkleber Labels Calcomanías Autocollants	32

Zubehör
 Accessories
 Accesorios
 Accessoires

Akku BP1400 Battery bp1400 Bateria bp1400 Accumalteur bp1400	34
---	----

Akku BP1000 & 1400 Battery bp1000 & 1400 Bateria bp1000 & 1400 Accumalteur bp1000 & 1400	36
---	----

Ladegerät C48/13 Systainer Battery charger c48/13 systainer Cargador par batería c48/13 systainer Chargeur de batteries	38
--	----

Ladegerät Battery charger Cargador par batería Chargeur de batteries	40
---	----

Ladegerät C 48/7 Battery charger c 48/7 Cargador par batería c 48/7 Chargeur de batteries c 48/7	42
---	----

Ladegerät C 48/7 US Battery charger c 48/7 us Cargador par batería c 48/7 us Chargeur de batteries c 48/7	44
--	----

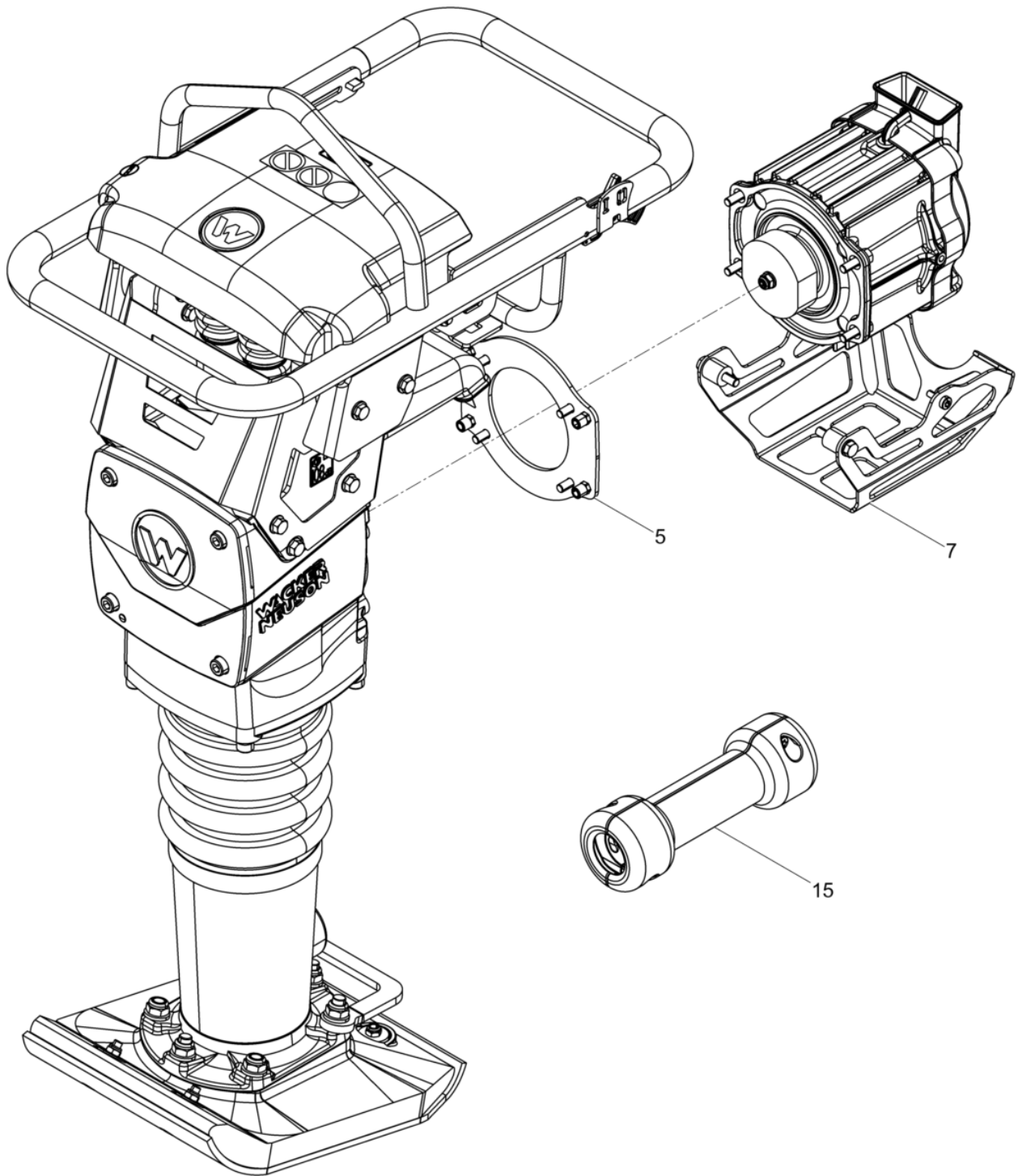
Rädersatz Wheel kit Juego de rueda Jeu de roue	46
---	----

Akku Service Box Battery service box Bateria servicio caja Accumalteur service coffret	48
---	----

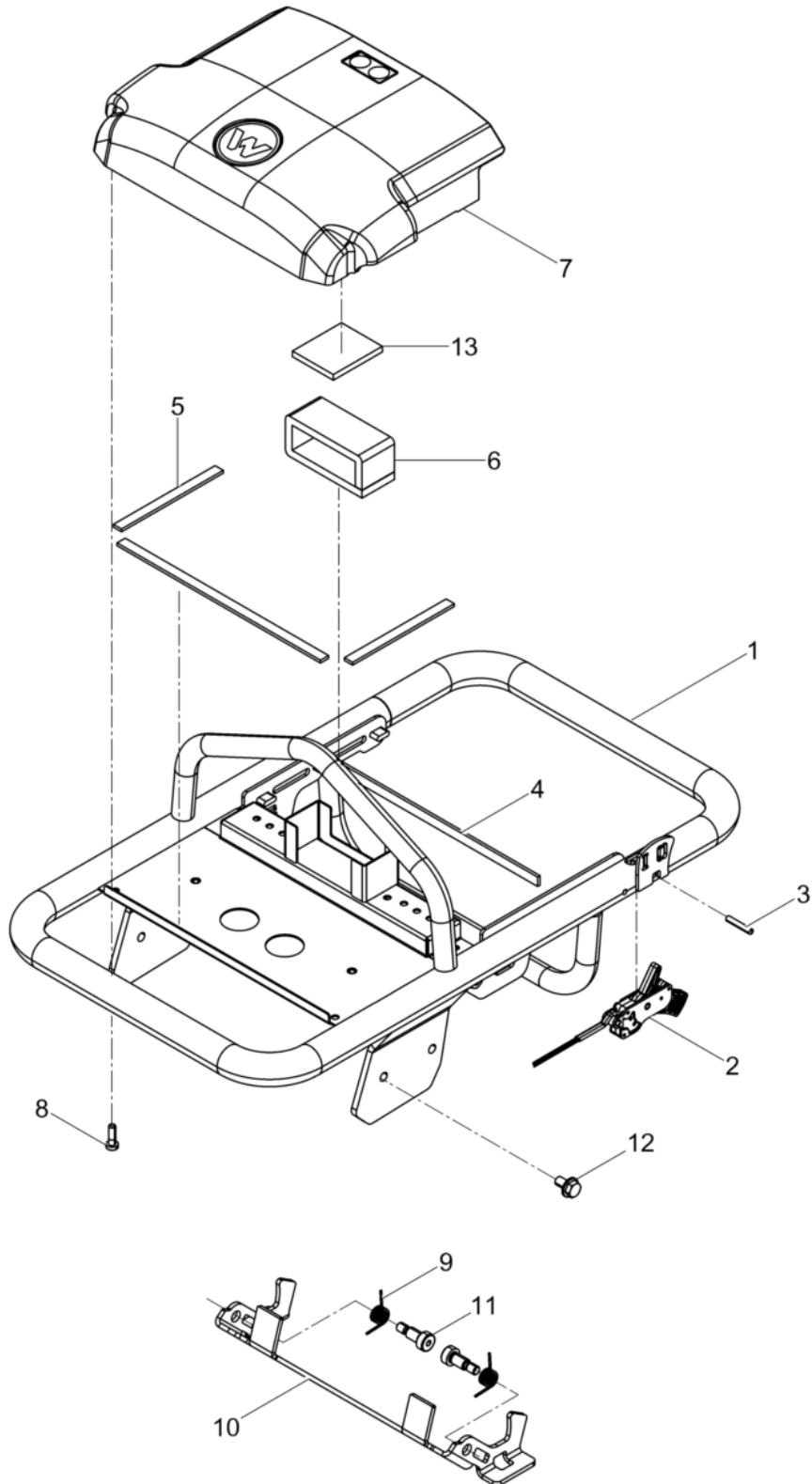
Demontagewerkzeug Flachbandkab Disassembly tool ribbon cable Herramienta de desmontajecable de cinta plana Outil de démontage câble plat	50
---	----

Montagewerkzeug Flachbandkabel Mounting tool ribbon cable Herramienta de montaje cablede cinta plana Outil de montage câble plat	52
---	----

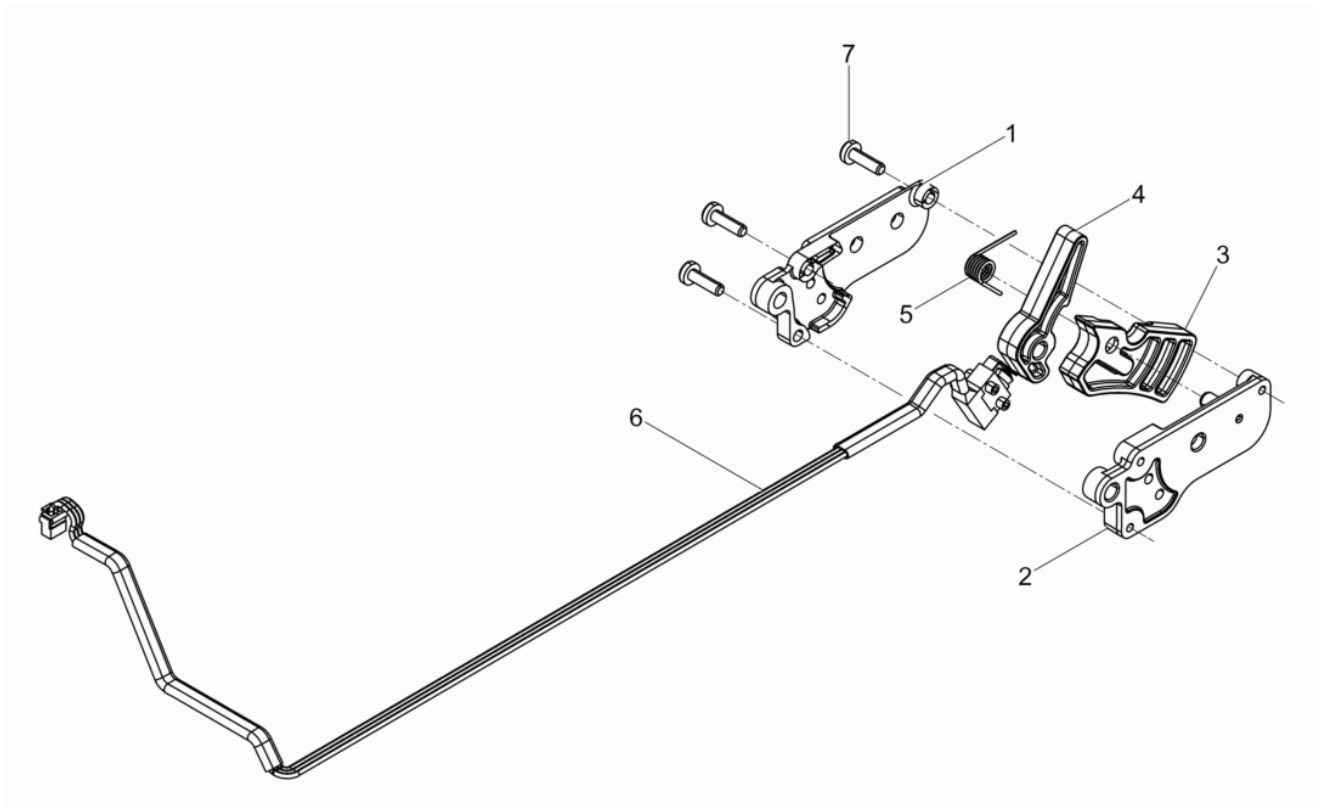




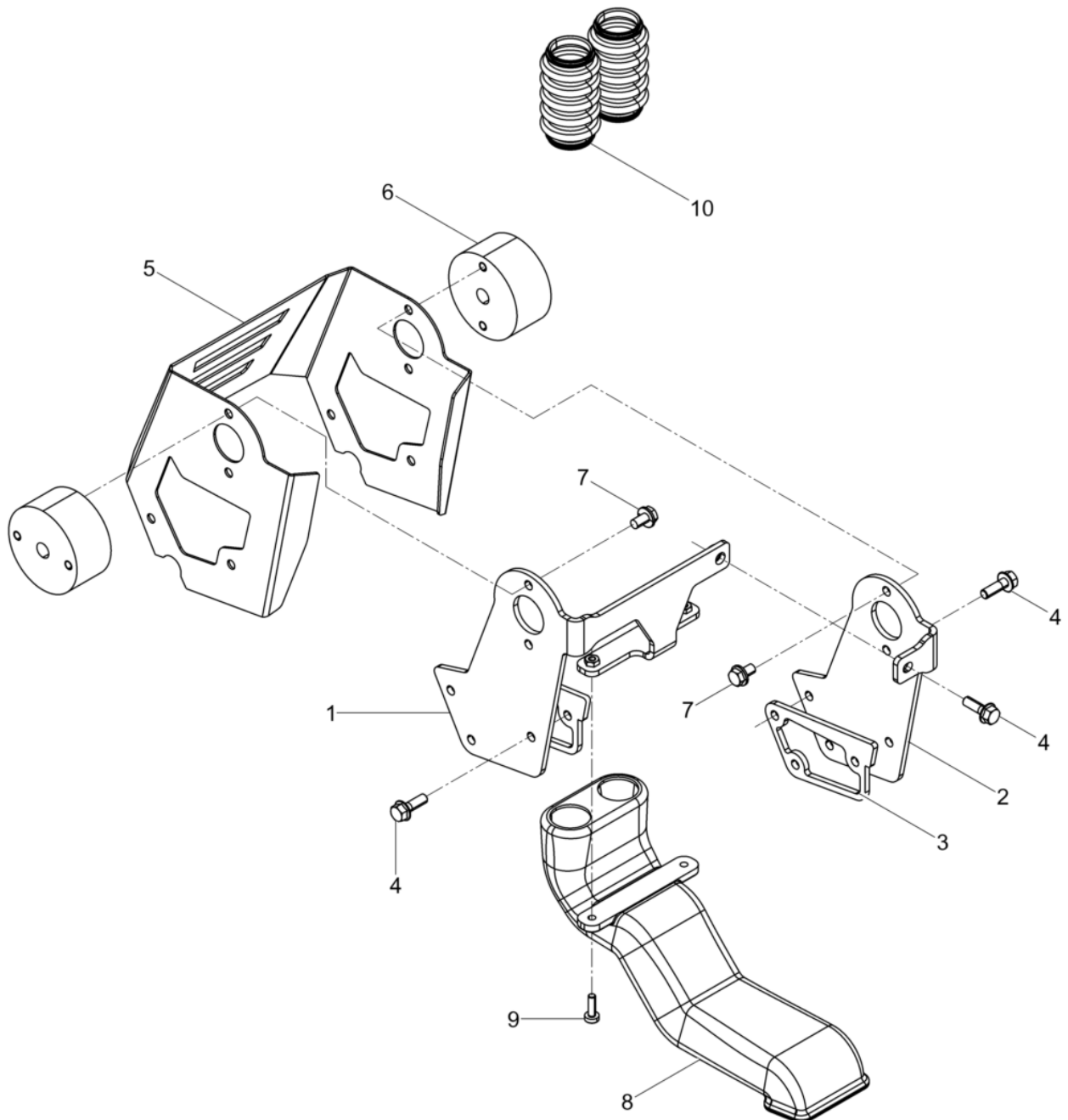
Pos. Item	Artikel Nr. Item no.	Pc.	Unit	Beschreibung Descripción	Description Description	Abm. Dim.	Norm Standard
						Drehmoment Torque	Schmierstoff Lubricant
5	5100011019	1	pc	Adapter Kpl. Adaptador cpl.	Adaptor cpl. Adaptateur cpl.		
7	5100025683	1	pc	Schutzrahmen Kpl. Armazón de protección cpl.	Protective frame cpl. Cadre protection cpl.		
15	5100042619	1	pc	Transportrolle Kpl. Rodillo de transporte cpl.	Transport roller cpl. Rouleau de transport cpl.		



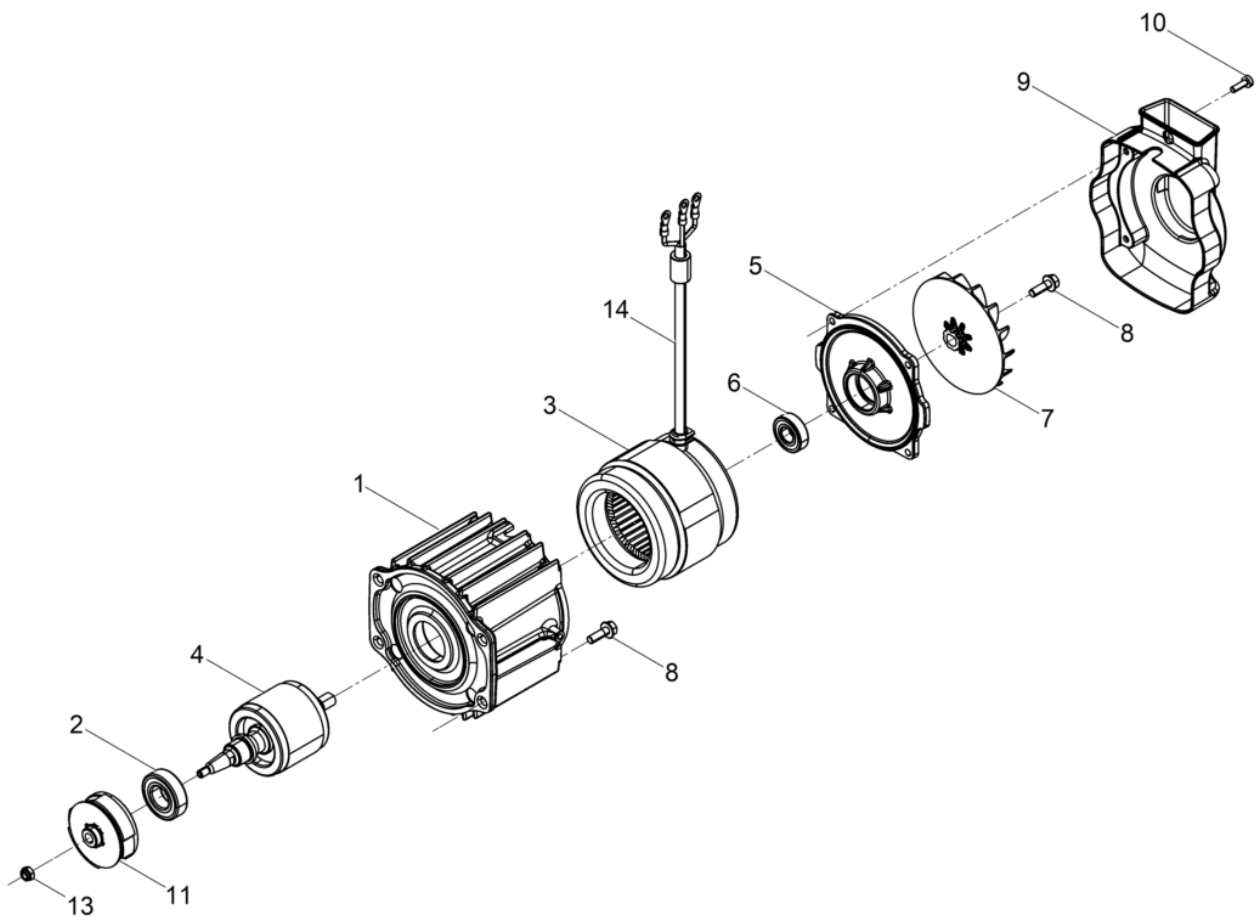
Pos. Item	Artikel Nr. Item no.	Pc.	Unit	Beschreibung Descripción	Description Description	Abm. Dim.	Norm Standard
						Drehmoment Torque	Schmierstoff Lubricant
1	5100051676	1	pc	Führungsbügel Manija	Guide handle Poignée		
2	5100002571	1	pc	Schalter Interruptor	Switch Interrupteur		
3	5100009734	2	pc	Passkerbstift Pasador demiestriado	Grooved pin Tenon à encoche	5x30	
4	5100002886	2	pc	Dichtband Lang Cinta de sello larga	Sealing tape long Ruban isolant long		
5	5100002888	2	pc	Dichtband Kurz Cinta de sello corta	Sealing tape short Ruban isolant court		
6	5100002878	1	pc	Schaumstoffeinsatz Materia espumoso	Foam Mousse		
7	5100001723	1	pc	Schutzhaube Kpl. Cubierta protectora cpl.	Protective hood cpl. Capot de protection cpl.		
8	5000222605	6	pc	Linsenkopfschraube Tornillo gota de seboatado	Oval head screw Vis noyée lentiforme	M 6 x 20	
9	5100025600	2	pc	Schenkelfeder Resorte de brazo	Leg spring Ressort coude		
10	5100025574	1	pc	Sicherungsblech Chapa de seguridad	Locking plate Tôle de sûreté		
11	5100005556	2	pc	Passschraube Tornillo de ajuste	Shim screw Vis dajustage	10x16	
12	5100027072	4	pc	Schraube Tornillo	Screw Vis		
13	5100068447	1	pc	Moosgummi Goma tipo esponja	Sponge rubber Caoutchouc		



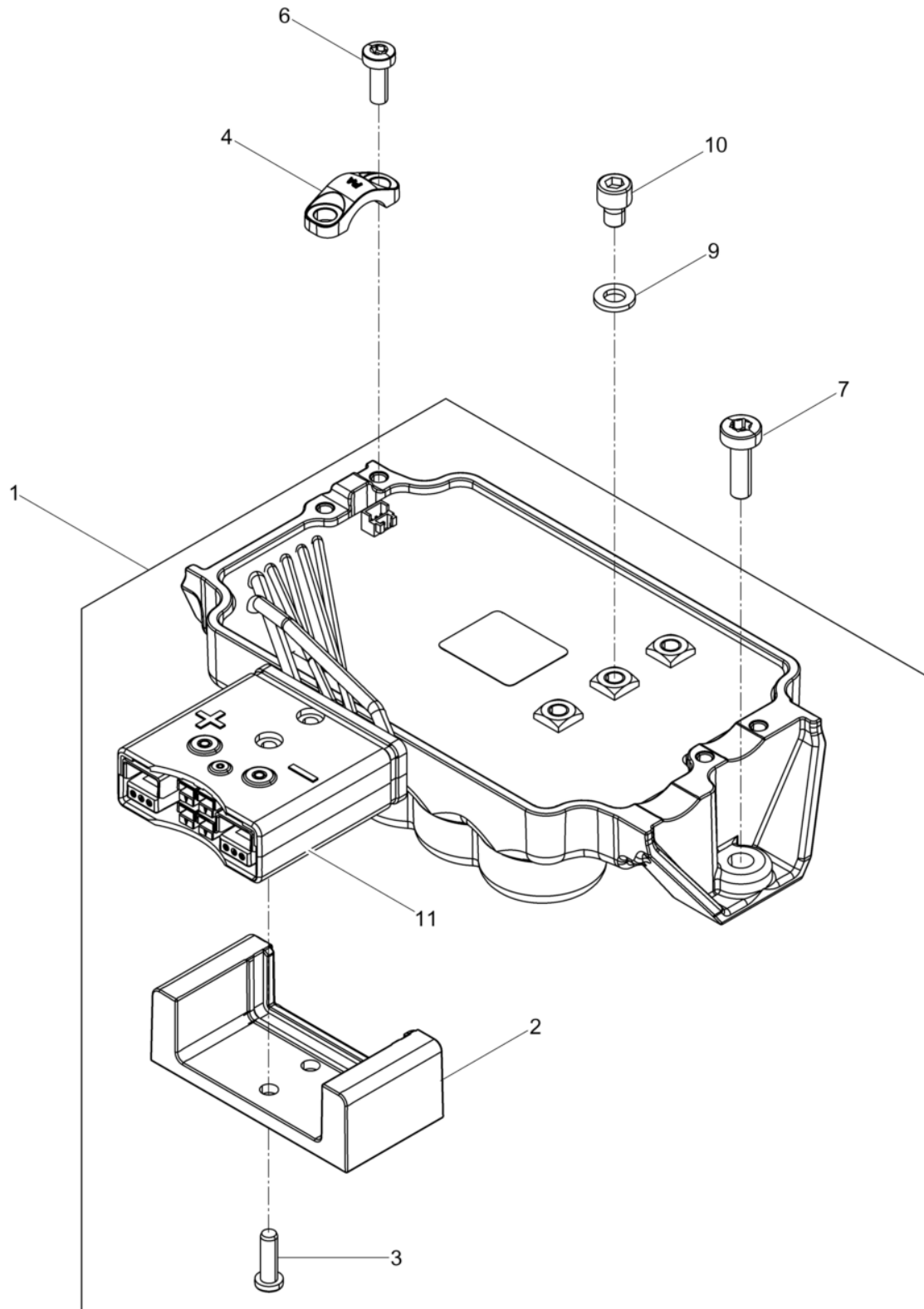
Pos. Item	Artikel Nr. Item no.	Pc.	Unit	Beschreibung Descripción	Description Description	Abm. Dim.	Norm Standard
						Drehmoment Torque	Schmierstoff Lubricant
1	5100001729	1	pc	Gehäusehälfte Rechts Semi-carcasa derecha	Housing half right Demi manivelle droite		
2	5100001731	1	pc	Gehäusehälfte Links Semi-carcasa izquierda	Housing half left Demi manivelle gauche		
3	5100001735	1	pc	Sicherung Retén	Retainer Dispositif de retenue		
4	5100001737	1	pc	Schalthebel Palanca de cambios	Shift lever Levier de change		
5	5100003006	1	pc	Schenkelfeder Resorte de brazo	Leg spring Ressort coude		
6	5100004436	1	pc	Schalter Kpl. Interruptor cpl.	Switch cpl. Interrupteur cpl.		
7	5100009739	3	pc	Linsenkopfschraube Tornillo gota de sebo	Oval head screw Vis noyée lentiforme	3,5x12	



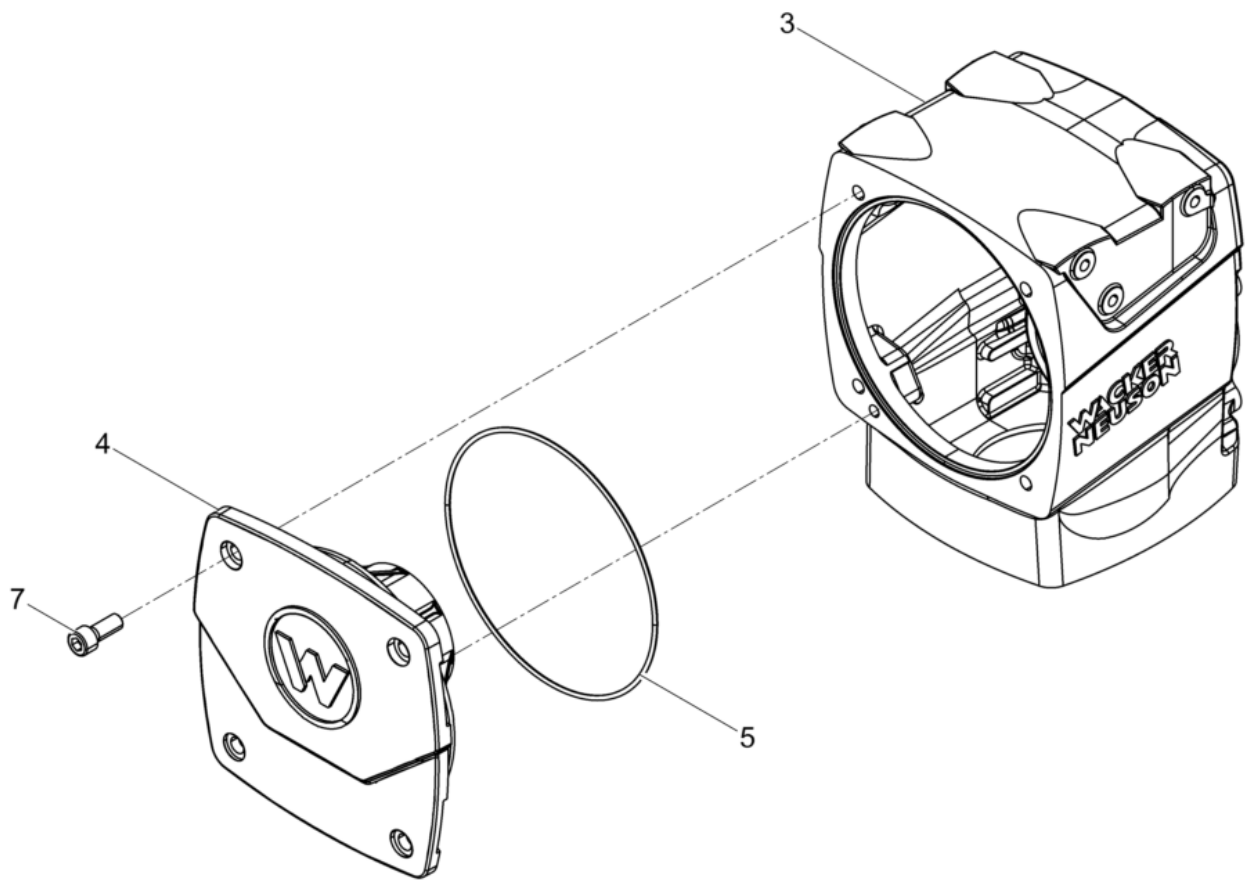
Pos. Item	Artikel Nr. Item no.	Pc.	Unit	Beschreibung Descripción	Description Description	Abm. Dim.	Norm Standard
						Drehmoment Torque	Schmierstoff Lubricant
1	5100052239	1	pc	Seitenblech Links Kpl. Chapa lateral izquierda cpl.	Side plate left cpl. Tôle laterale gauche cpl.		
2	5100052237	1	pc	Seitenblech Rechts Chapa lateral derecho	Side plate right Tôle laterale droite		
3	5100052236	2	pc	Distanzblech Chapa	Plate Tôle		
4	5100025436	7	pc	Sechskantschraube Mit Flansch Tornillo hexagonal	Hexagonal head cap screw Vis à tête hexagonale	M8 x 25	
5	5100052260	1	pc	Schutzblech Chapa protectora	Guard plate Tôle de protection		
6	5000102274	2	pc	Gummielment Amortiguador	Shockmount Silentbloc		
7	5100027072	4	pc	Schraube Tornillo	Screw Vis		
8	5100009616	1	pc	Luftführung Conducción de aire	Air ducting Carter ventilation		
9	5000108372	2	pc	Flachkopfschraube Tornillo de cabeza plana	Pan head screw Vis lentiforme	M6 x 20	ISO7045
10	5000128482	2	pc	Faltenbalg Fuelle	Bellows Soufflet		



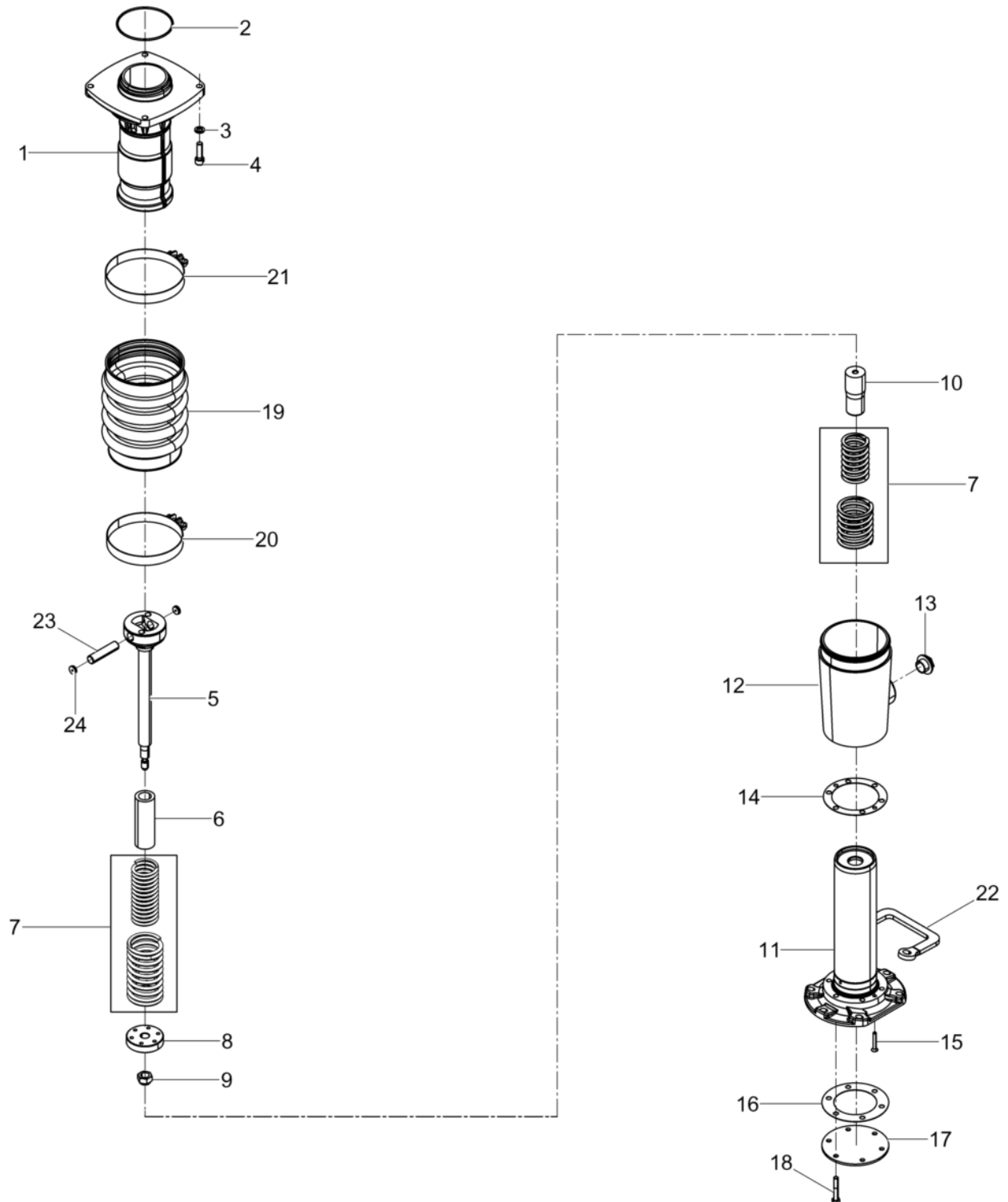
Pos. Item	Artikel Nr. Item no.	Pc.	Unit	Beschreibung Descripción	Description Description	Abm. Dim.	Norm Standard
						Drehmoment Torque	Schmierstoff Lubricant
1	5100011021	1	pc	Motorgehäuse Carter del motor	Motor housing Carter de moteur		
2	5100055599	1	pc	Rillenkugellager Rodamiento a bolas	Grooved ball bearing Roulement rainuré à billes		
3	5100011017	1	pc	Stator Kpl. Estator cpl.	Stator cpl. Stator cpl.		
4	5100025701	1	pc	Motorläufer Kpl. Inducido del motor cpl.	Motor armature cpl. Rotor cpl.		
5	5100025704	1	pc	Lagerschild Placa de cojinete	Bearing bracket Bride palier		
6	5000048467	1	pc	Rillenkugellager Rodamiento de bolas	Grooved ball bearing Roulement à billes		
7	5100025705	1	pc	Lüfterrad Rueda del ventilador	Fan wheel Roue d'aeration		
8	5100025436	5	pc	Sechskantschraube Mit Flansch Tornillo hexagonal	Hexagonal head cap screw Vis à tête hexagonale	M8 x 25 25Nm/18ft.lbs	
9	5100060517	1	pc	Lüfterabdeckung Tapa del ventilador	Fan cover Capot cage de ventilateur	95Nm/70ft.lbs	
10	5000108372	4	pc	Flachkopfschraube Tornillo de cabeza plana	Pan head screw Vis lentiforme	M6 x 20 10Nm/7ft.lbs	ISO7045
11	5100045607	1	pc	Fliehkraftkupplung Embrague centrifugo	Centrifugal clutch Embrayage centrifuge		
13	5000010367	1	pc	Sechskantmutter Tuerca hexagonal	Hexagon nut Écrou hexagonal	25Nm/18ft.lbs	DIN985
14	5100069487	1	pc	Isolierschlauchstück Manguera aislante	Hose piece Tuyau isolant		



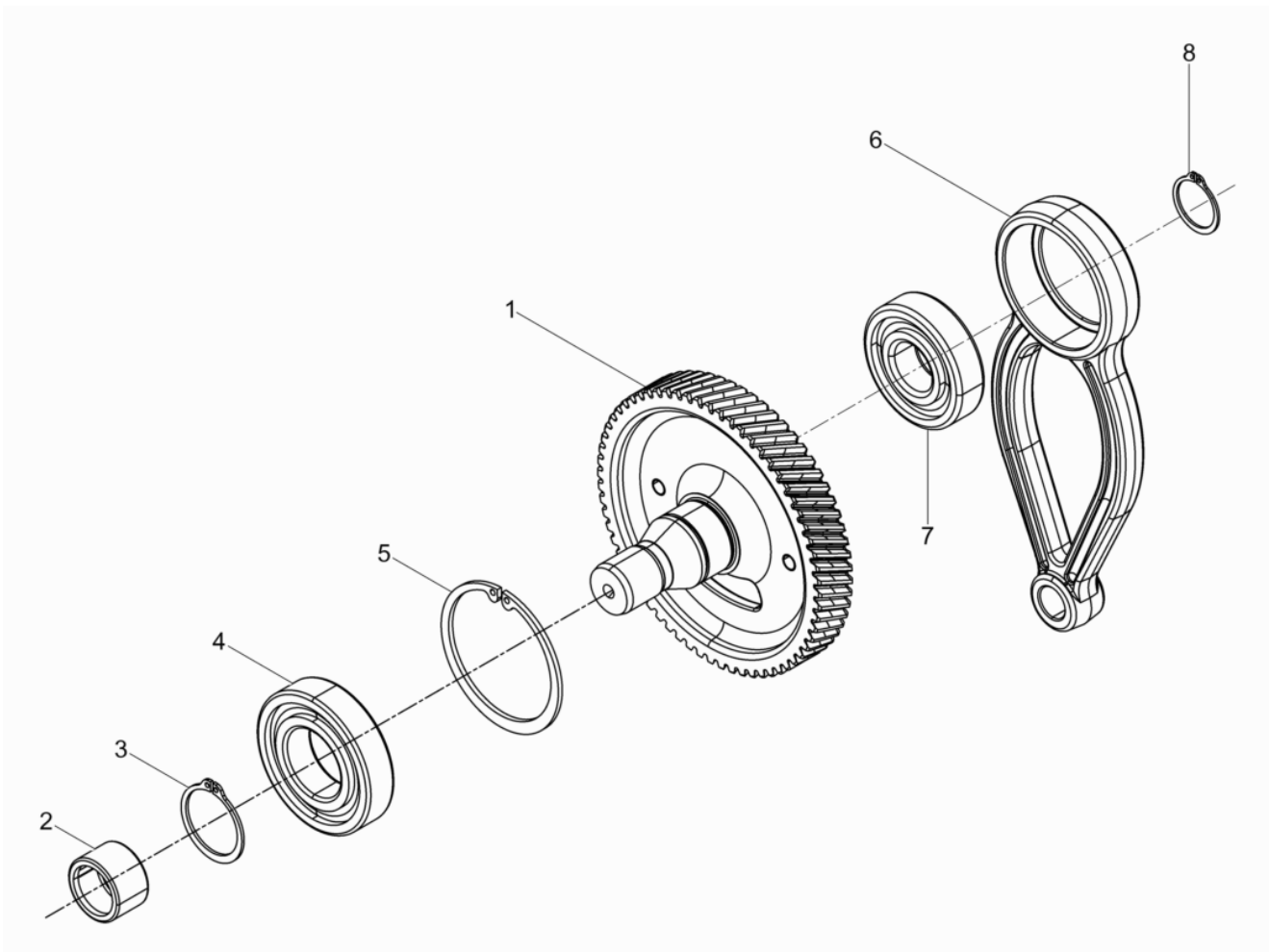
Pos. Item	Artikel Nr. Item no.	Pc.	Unit	Beschreibung Descripción	Description Description	Abm. Dim.	Norm Standard
						Drehmoment Torque	Schmierstoff Lubricant
1	5100058800	1	pc	Umformer Convertidor	Converter Convertisseur		
2	5100025637	1	pc	Halterung Soporte	Bracket Équerre		
3	5100010127	2	pc	Linsenkopfschraube Tornillo gota de sebo	Oval head screw Vis noyée lentiforme	5x16 2.5Nm/2ft.lbs	
4	5100000179	2	pc	Schelle Abrazadera	Clamp Agrafe		
6	5000222073	4	pc	Schraube Tornillo	Screw Vis	M5x14	
7	5000108372	2	pc	Flachkopfschraube Tornillo de cabeza plana	Pan head screw Vis lentiforme	M6 x 20 10Nm/7ft.lbs	ISO7045
9	5000010624	3	pc	Scheibe Arandela	Flat washer Rondelle		
10	5000014425	3	pc	Zylinderschraube Tornillo cilíndrico	Cheese head screw Vis à tête cylindrique	10Nm/7ft.lbs	
11	5100001742	1	pc	Stecker Kpl. Enchufe cpl.	Plug cpl. Prise cpl.		



Pos. Item	Artikel Nr. Item no.	Pc.	Unit	Beschreibung Descripción	Description Description	Abm. Dim.	Norm Standard
						Drehmoment Torque	Schmierstoff Lubricant
3	5200003538	1	pc	Kurbelgehäuse Cárter	Crankcase Carter		
4	5100032132	1	pc	Kurbelgehäusedeckel Tapa del cárter	Crankcase cover Couvercle de carter		
5	5100033181	1	pc	O-Ring Anillo-o	O-ring Bague-o		
7	5000011535	4	pc	Zylinderschraube Tornillo cilíndrico	Cheese head screw Vis à tête cylindrique		



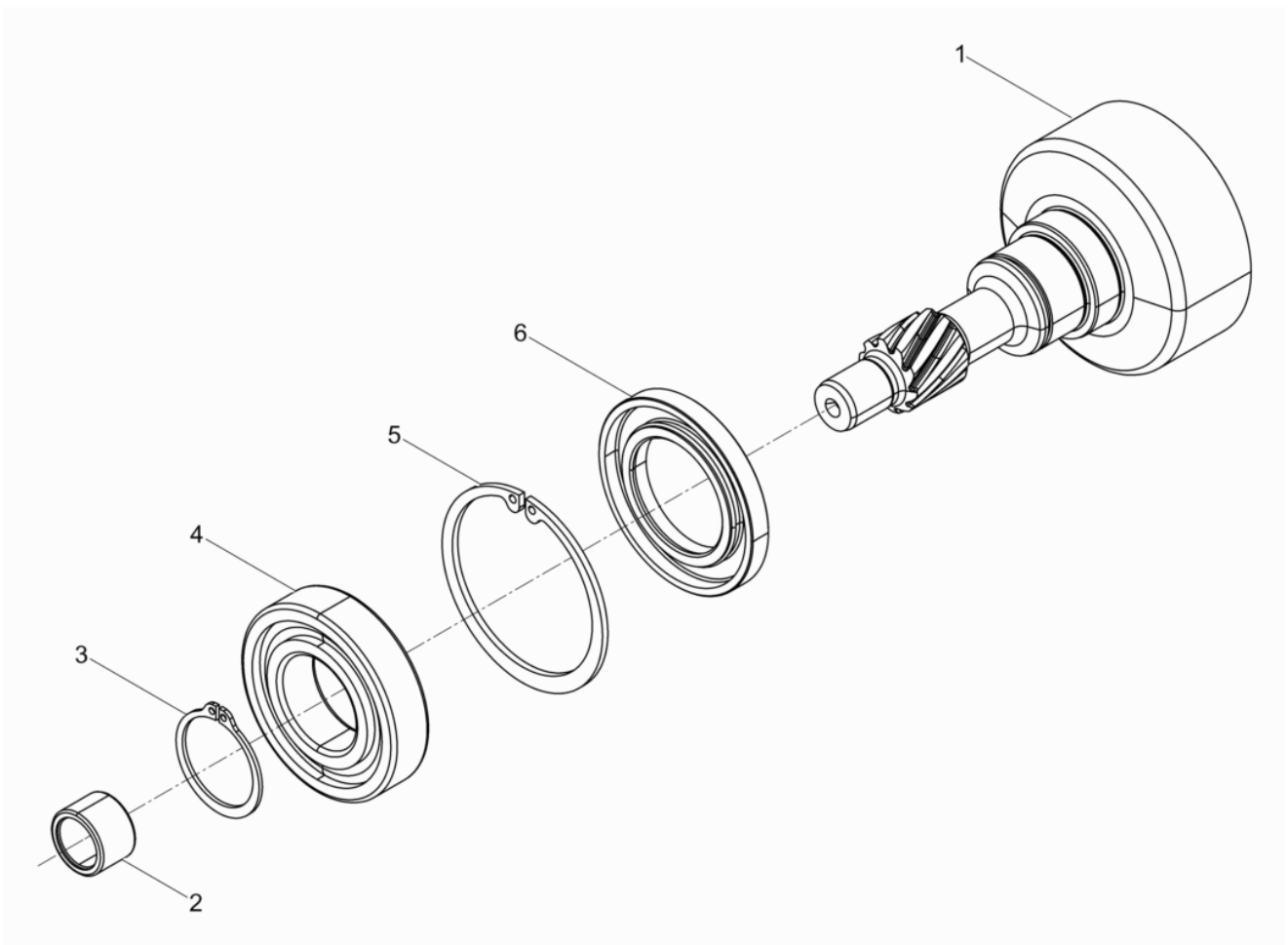
Pos. Item	Artikel Nr. Item no.	Pc.	Unit	Beschreibung Descripción	Description Description	Abm. Dim.	Norm Standard
						Drehmoment Torque	Schmierstoff Lubricant
1	5100038429	1	pc	Führungszylinder Cilindro de guía	Guide cylinder Cylindre de guidage		
2	5000031880	1	pc	O-Ring Anillo-o	O-ring Joint torique	96 x 3	
3	5000010644	4	pc	Federring Arandela elástica	Lock washer Rondelle de ressort	A10	DIN128
4	5000011533	4	pc	Zylinderschraube Tornillo cilíndrico	Cheese head screw Vis à tête cylindrique	M10 x 35 49Nm/36ft.lbs	ISO4762
5	5100038472	1	pc	Führungskolben Émbolo guía	Guide piston Piston de guidage		
6	5100032036	1	pc	Dämpfungbüchse Buje	Bushing Douille		
7	5100071907	2	pc	Federsatz Juego de resorte	Spring set Jeu de ressort		
8	5100032038	1	pc	Kolbenführung Guía de pistón	Piston guide Guide de piston		
9	5000110196	1	pc	Sicherungsmutter Contratuerca	Lock nut Contre-écrou	M16 x 1,5	
10	5100032039	1	pc	Dämpfungsstopfen Tapón amortiguador	Damper Bouchon amortisseur		
11	5100045300	1	pc	Federzylinder Cilindro de elástico	Spring cylinder Cylindre à ressort		
12	5100052097	1	pc	Schutzrohr Tubo de protección	Protective pipe Tube de protection		
13	5100033182	1	pc	Ölstandsauge Indicador de aceite	Sight glass Indicateur		
14	5100032110	1	pc	Dichtung Junta	Gasket Joint		
15	5000155017	2	pc	Senkschraube Tornillo avellanado	Countersunk screw Vis à tête conique	M6 x 40	ISO10642
16	5100032111	1	pc	Federzylinderdichtung Junta	Gasket Joint		
17	5100031608	1	pc	Deckel Tapa	Cover Couvercle		
18	5000011343	6	pc	Sechskantschraube Tornillo hexagonal	Hexagonal head cap screw Vis à tête hexagonale	M8 x 50 25Nm/18ft.lbs	DIN931
19	5100032112	1	pc	Faltenbalg Fuelle acordeón	Bellows Soufflet		
20	5000110537	1	pc	Schelle Abrazadera	Clamp Agrafe	5,75in ID	
21	5000110528	1	pc	Schelle Abrazadera	Clamp Agrafe	5,25in ID	
22	5100031620	1	pc	Tragegriff Mango	Handle Poignée		
23	5100032026	1	pc	Kolbenbolzen Pasador de pistón	Piston pin Axe de piston		
24	5100058422	2	pc	Kolbensicherung Tapón	Plug Bouchon		



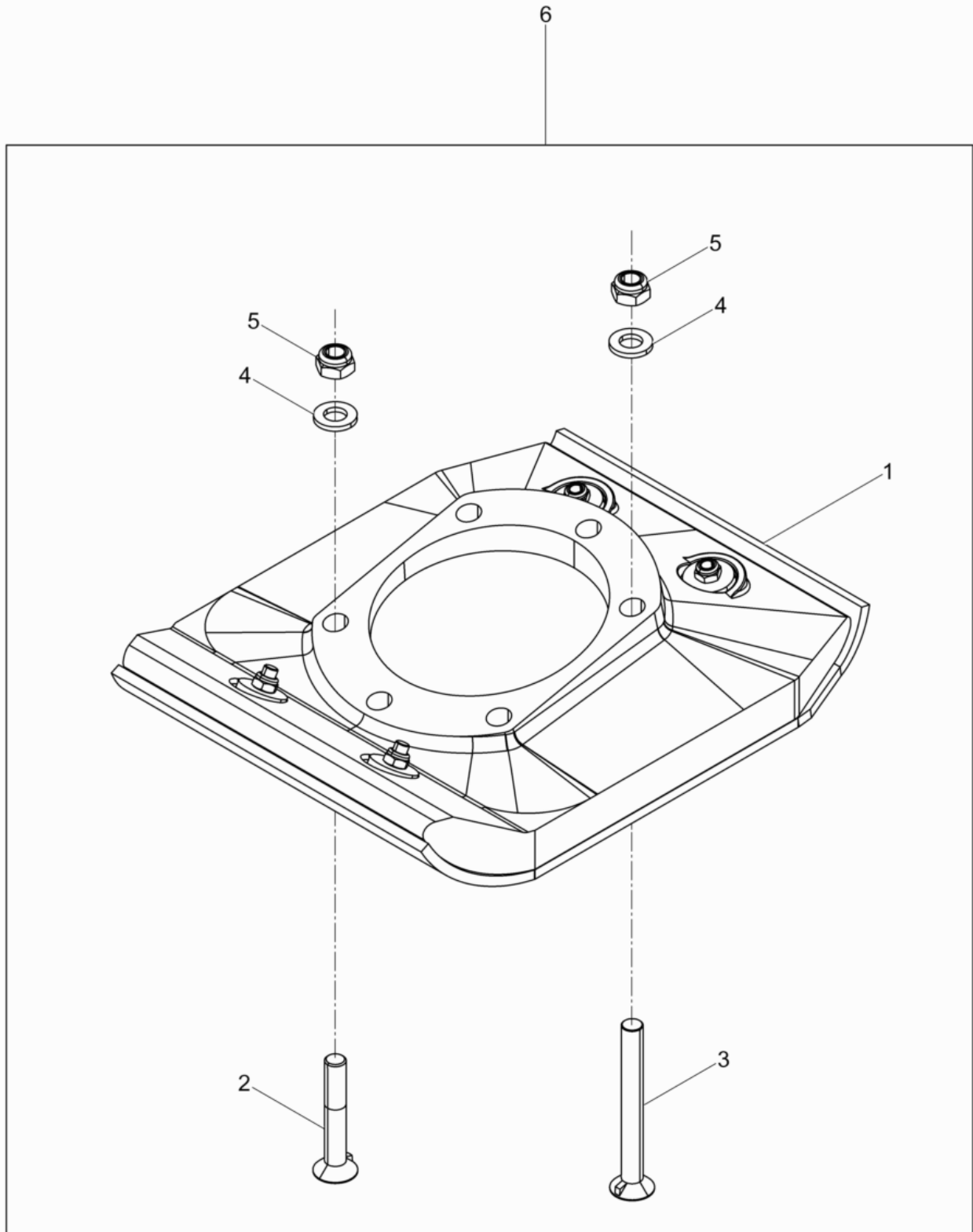
Pos. Item	Artikel Nr. Item no.	Pc.	Unit	Beschreibung Descripción	Description Description	Abm. Dim.	Norm Standard
						Drehmoment Torque	Schmierstoff Lubricant
1	5100037296	1	pc	Kurbeltrieb Mecanismo de manivelle	Crank gear Arbre manivelle		
2	5000072061	1	pc	Nadellager Rodamiento de agujas	Needle bearing Roulement à aiguilles		
3	5002003022	1	pc	Sicherungsring Anillo de retención	Retaining ring Bague d'arrêt	35 x 1,5	DIN471
4	5002003021	1	pc	Rillenkugellager Rodamiento de bolas	Grooved ball bearing Roulement à billes		
5	5002003023	1	pc	Sicherungsring Anillo de retención	Retaining ring Bague d'arrêt	72 x 2,5	DIN472
6	5100037875	1	pc	Pleuel Biela	Connecting rod Bielle		
7	5000045190	1	pc	Rillenkugellager Rodamiento de bolas	Grooved ball bearing Roulement à billes		
8	5002001041	1	pc	Sicherungsring Anillo de retención	Retaining ring Bague d'arrêt	25 x 1,2	DIN471

Fliehkraftglocke Kpl.
Clutch drum cpl.
Campana centrifuga cpl.
Canter embrayage cpl.

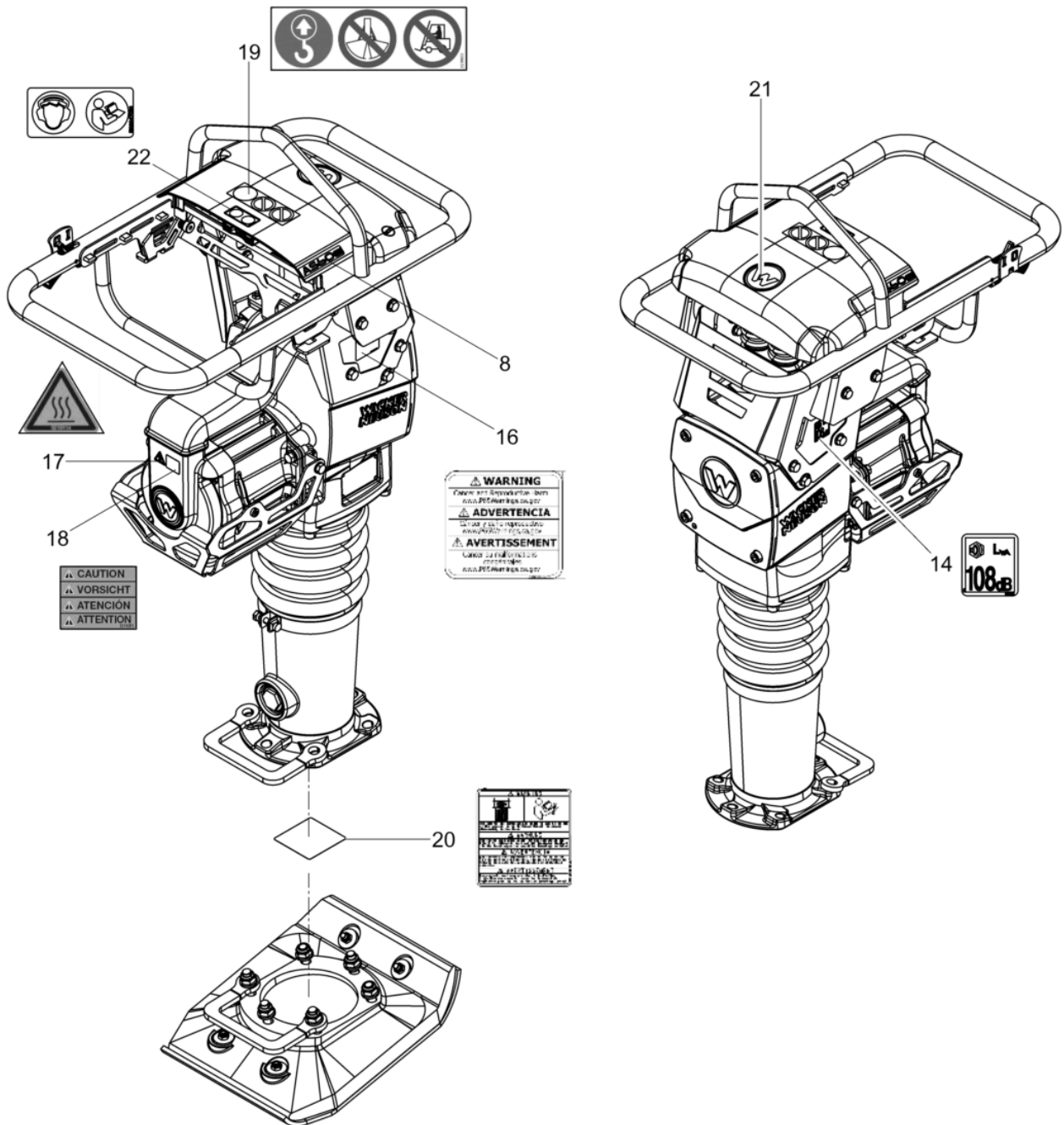
AS60e



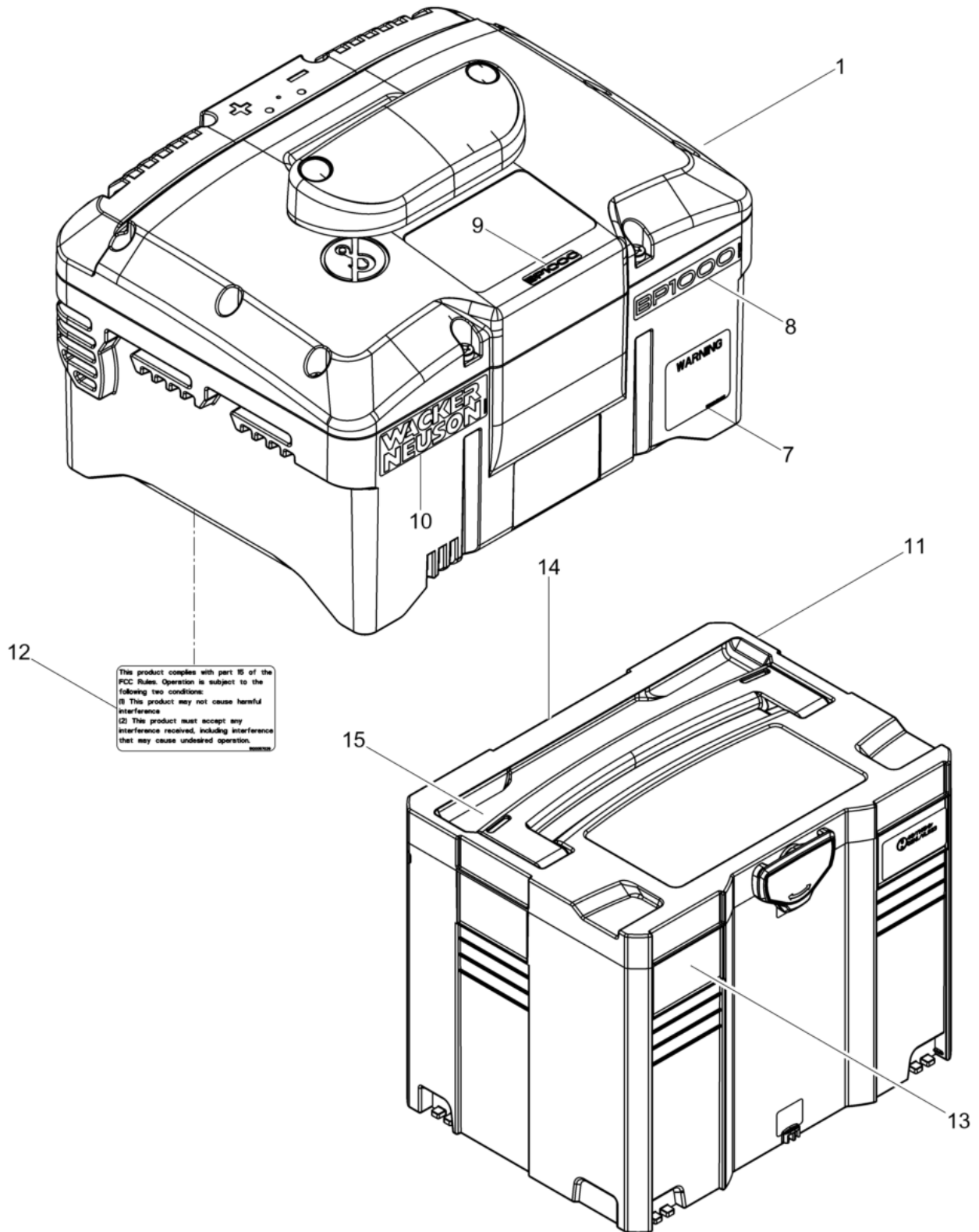
Pos. Item	Artikel Nr. Item no.	Pc.	Unit	Beschreibung Descripción	Description Description	Abm. Dim.	Norm Standard
						Drehmoment Torque	Schmierstoff Lubricant
1	5100038030	1	pc	Fliehkraftglocke Campana centrifuga	Clutch drum Canter embrayage		
2	5000039020	1	pc	Nadelhülse Rodamiento de agujas	Needle bearing Roulement à aiguilles		
3	5002003022	1	pc	Sicherungsring Anillo de retención	Retaining ring Bague d'arrêt	35 x 1,5	DIN471
4	5002003021	1	pc	Rillenkugellager Rodamiento de bolas	Grooved ball bearing Roulement à billes		
5	5002003023	1	pc	Sicherungsring Anillo de retención	Retaining ring Bague d'arrêt	72 x 2,5	DIN472
6	5000039050	1	pc	Wellendichtring Sello del eje	Shaft seal Bague d'étanchéité		



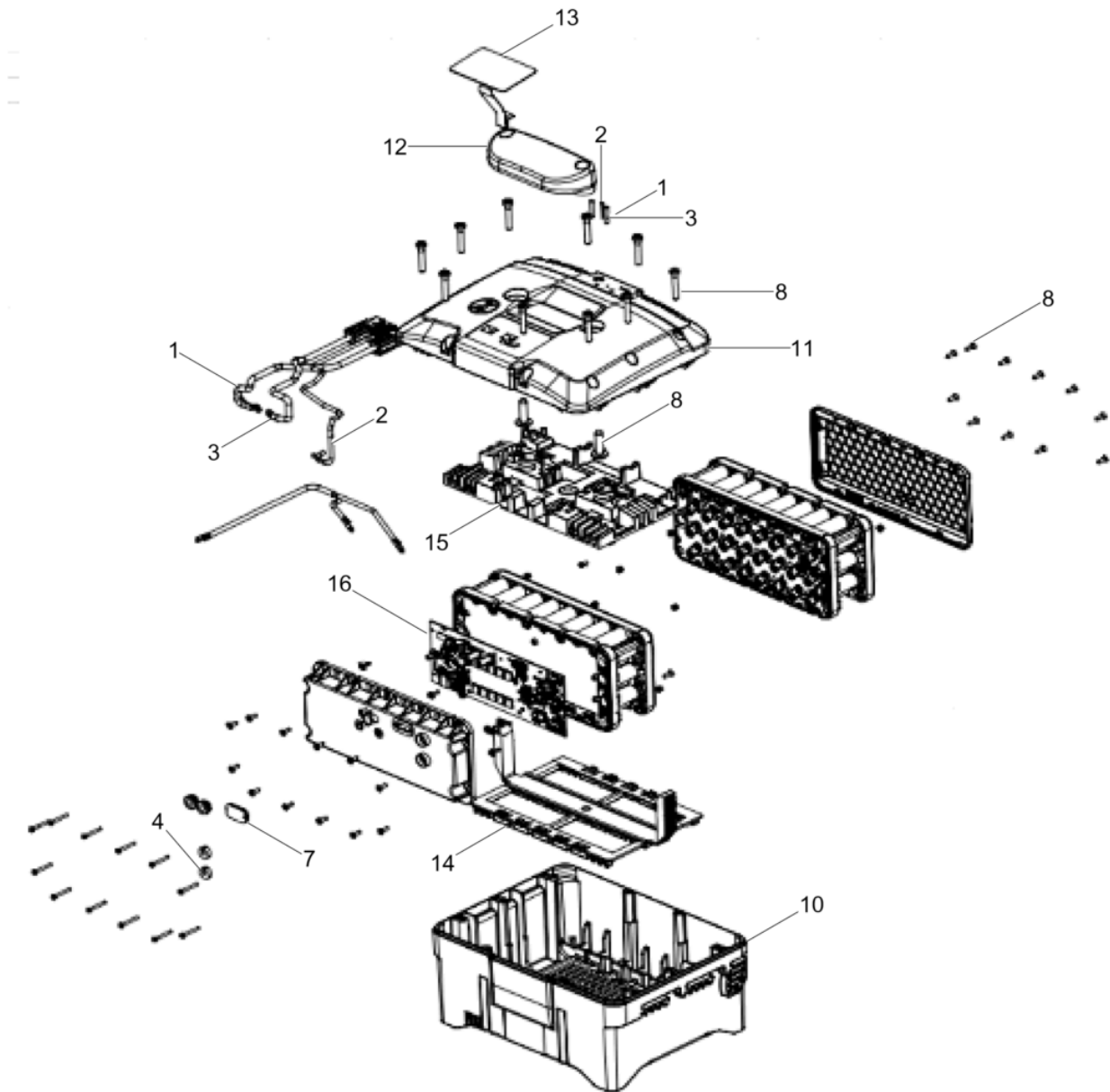
Pos. Item	Artikel Nr. Item no.	Pc.	Unit	Beschreibung Descripción	Description Description	Abm. Dim.	Norm Standard
						Drehmoment Torque	Schmierstoff Lubricant
1	5100032114	1	pc	Stampfeinsatz 11In Placa de pisón 11in	Ramming shoe 11in Sabot de frappe 11in		
2	5000011158	3	pc	Senkschraube Tornillo avellanado	Countersunk bolt Vis à tête fraisée	M12 x 75 86Nm/63ft.lbs	DIN604
3	5000012983	3	pc	Senkschraube Tornillo avellanado	Countersunk bolt Vis à tête fraisée	M12 x 110 86Nm/63ft.lbs	DIN604
4	5000021465	6	pc	Sicherungsscheibe Arandela de seguridad	Lock washer Rondelle d'arrêt	HS12	
5	5000010366	6	pc	Sechskantmutter Tuerca hexagonal	Hexagon nut Écrou hexagonal	M12X1.75	DIN985
6	5100042452	1	pc	Stampfeinsatz Kpl. 11In Pisón cpl. 11in	Ramming shoe cpl. 11in Tête de frappe cpl. 11in		



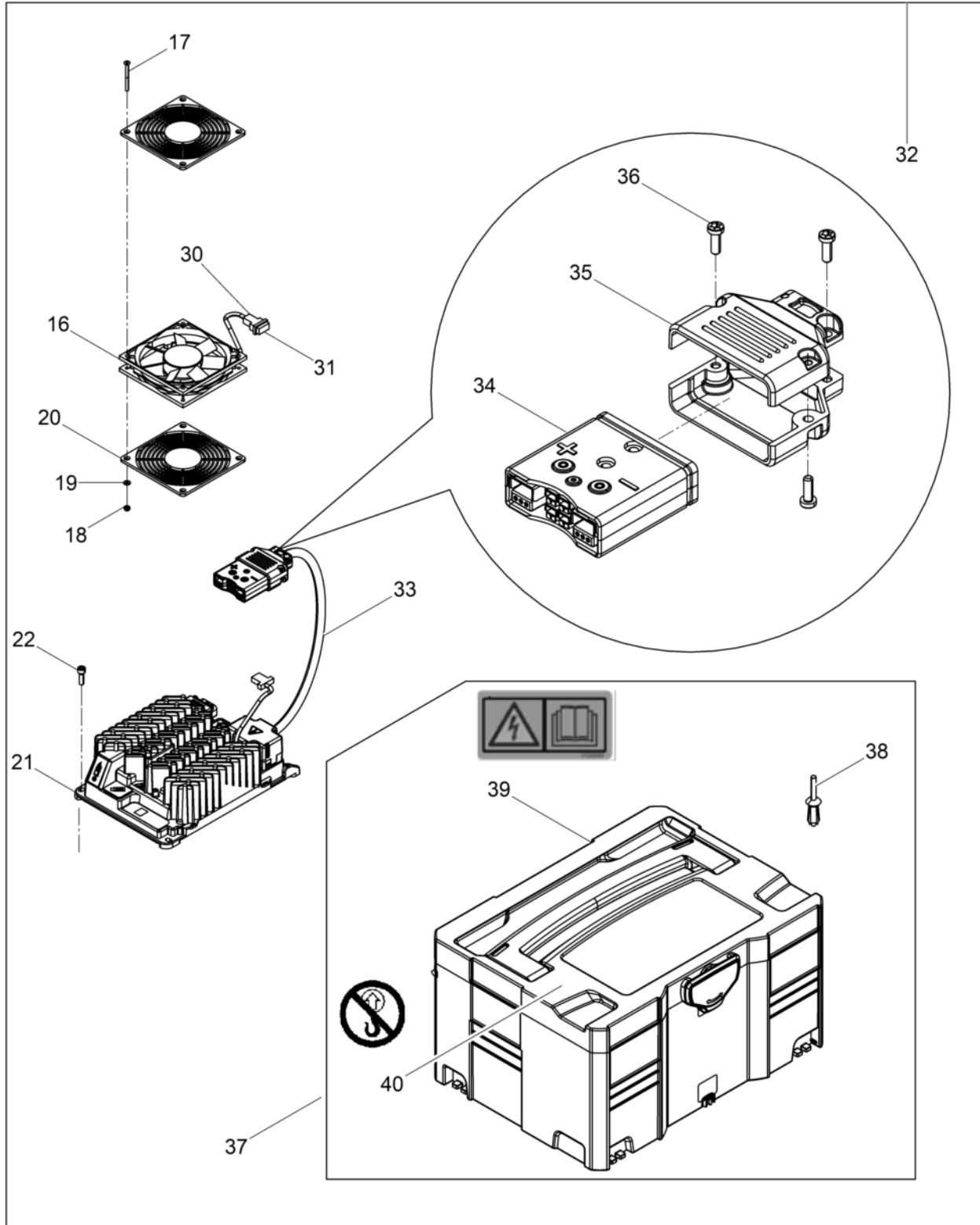
Pos. Item	Artikel Nr. Item no.	Pc.	Unit	Beschreibung Descripción	Description Description	Abm. Dim.	Norm Standard
						Drehmoment Torque	Schmierstoff Lubricant
8	5100044738	2	pc	Aufkleber Typenbezeichnung Tipo etiqueta autoadhesiva	Type label Autocollant de type		
14	5000129784	1	pc	Aufkleber-Schalleistungspegel Etiqueta autoadhesiva-nivel de potencia acúëstica	Decal-sound power level Autocollante-niveau sonore		
16	5100045462	1	pc	Aufkleber Calcomania	Label Autocollant		
17	5000219114	1	pc	Aufkleber Calcomanias	Labels Autocollants		
18	5000219261	1	pc	Aufkleber Calcomanias	Labels Autocollants		
19	5000216633	1	pc	Aufkleber-Hinweis Calcomanía-indicación	Instruction label Autocollant avec indication		
20	5100031692	1	pc	Aufkleber Druckfeder US Calcomania resorte de compresión us	Label compression spring us Autocollant ressort de		
21	5100052440	1	pc	Aufkleber Symbol Calcomania símbolo	Label symbol Autocollant symbole		
22	5100047020	1	pc	Aufkleber Calcomania	Label Autocollant		



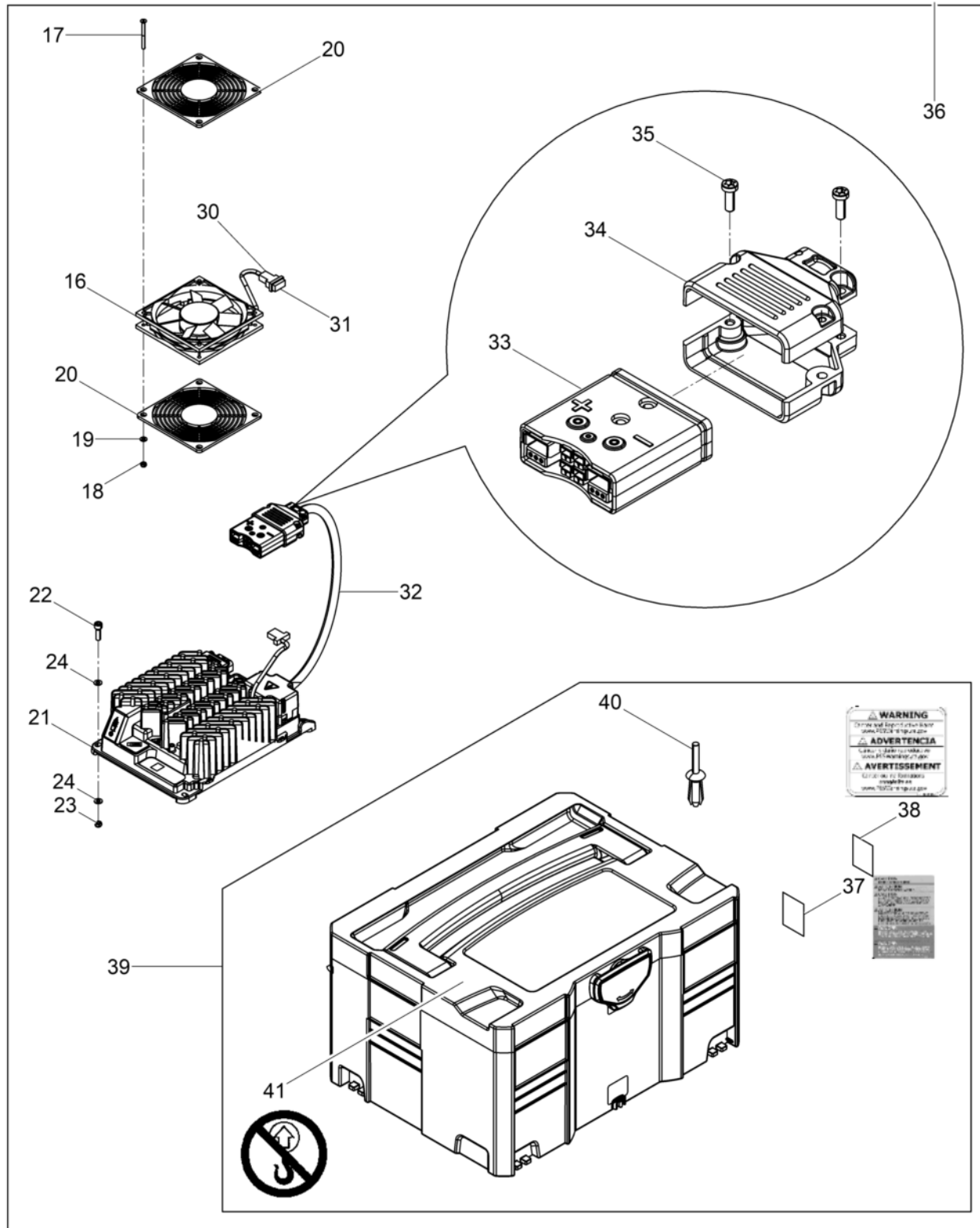
Pos. Item	Artikel Nr. Item no.	Pc.	Unit	Beschreibung Descripción	Description Description	Abm. Dim.	Norm Standard
						Drehmoment Torque	Schmierstoff Lubricant
1	5100048620	1	pc	Akku BP1400 Bateria bp1400	Battery bp1400 Accumalteur bp1400		
7	5100045462	1	pc	Aufkleber Calcomania	Label Autocollant		
8	5100052876	1	pc	Aufkleber Typenbezeichnung BP1400 Etiqueta adhesiva	Label Autocollant		
9	5100054269	1	pc	Aufkleber Typenbezeichnung BP1400 Etiqueta adhesiva	Label Autocollant		
10	5100053801	1	pc	Aufkleber Logo Etiqueta adhesiva	Label Autocollant		
11	5100050600	1	pc	Transportbox Caja de transporte	Transportbox Boîte de transport		
12	5100057039	1	pc	Aufkleber Calcomania	Label Autocollant		
13	5100045462	1	pc	Aufkleber Calcomania	Label Autocollant		
14	5100052073	1	pc	Aufkleber UN3480 Calcomania un3480	Label un3480 Autocollant un3480		
15	5000220000	1	pc	Aufkleber-Warnhinweis Calcomanía-indicación	Instruction label Autocollant avec indication		



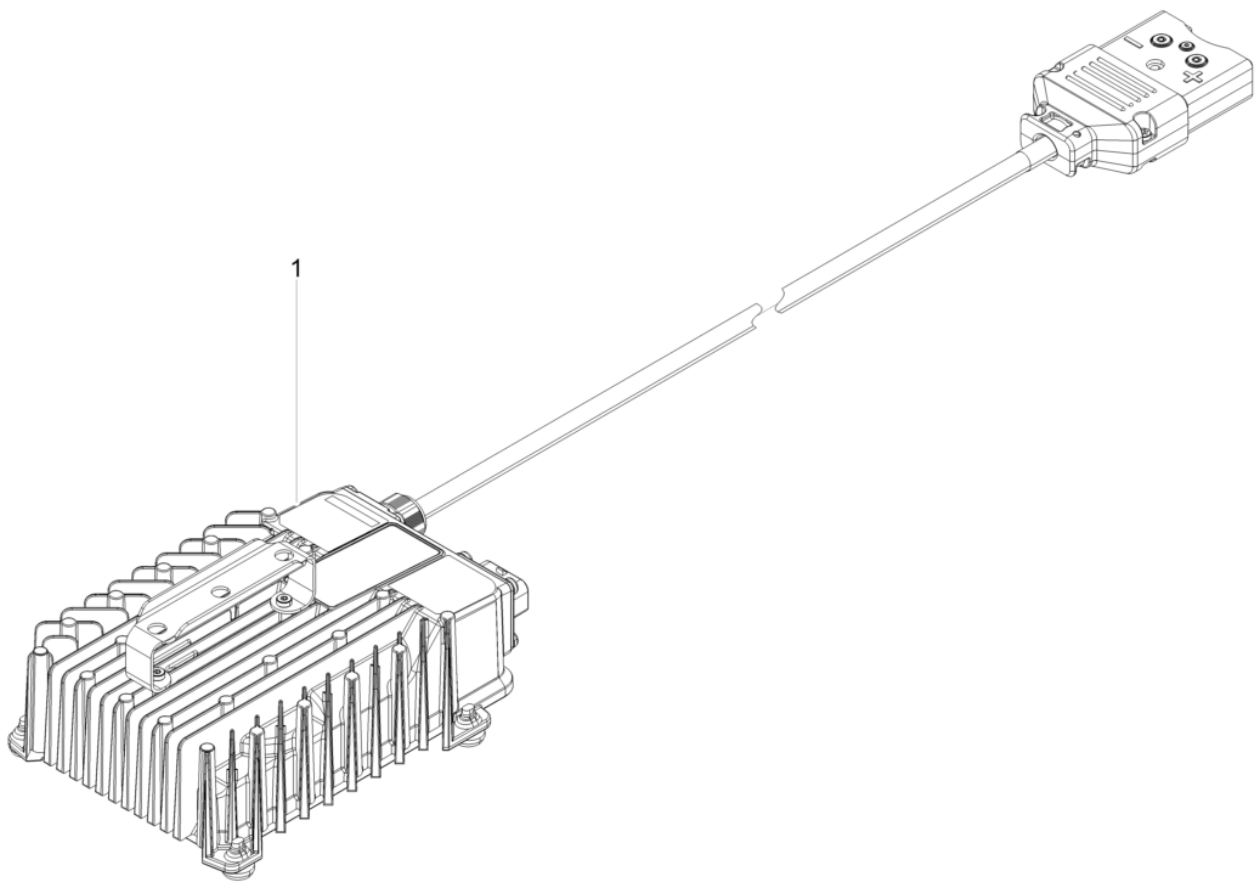
Pos. Item	Artikel Nr. Item no.	Pc.	Unit	Beschreibung Descripción	Description Description	Abm. Dim.	Norm Standard
						Drehmoment Torque	Schmierstoff Lubricant
1	5100058287	1	pc	Verbindungsleitung Kpl. Línea de conexión cpl.	Supply line cpl. Câble d'amenée cpl.		
2	5100058288	1	pc	Verbindungsleitung Kpl. Línea de conexión cpl.	Supply line cpl. Câble d'amenée cpl.		
3	5100058289	1	pc	Verbindungsleitung Kpl. Línea de conexión cpl.	Supply line cpl. Câble d'amenée cpl.		
4	5100058291	1	pc	Dichtstopfen Obturador	Sealing plug Bouchon d'étanchéité		
7	5100058298	1	pc	Zugentlastung Descarga de tracción	Strain relief Effort à la décharge		
8	5100058302	1	pc	Schraubensatz Juego de tornillos	Set of screws Jeu de vis		
10	5100001730	1	pc	Gehäuse Carcasa	Housing Carter		
11	5100003034	1	pc	Gehäusedeckel Tapa de carcasa	Housing cover Couvercle de carter		
12	5100010753	1	pc	Handgriff Empuñadura	Handle Poignée		
13	5100027161	1	pc	Folie Hoja	Foil Feuille		
14	5100052030	1	pc	Gummi Einlage Embutido de goma	Rubber inlay Marqueterie en caoutchouc		
15	5100052031	1	pc	Gummi Einlage Embutido de goma	Rubber inlay Marqueterie en caoutchouc		
16	5100058290	1	pc	Platine Kpl. BMS BP1000 Platina cpl. bms bp1000	Circuit board cpl. bms bp1000 Circuit imprime cpl.		
16	5100058301	1	pc	Platine Kpl. BMS BP1400 Platina cpl. bms bp1400	Circuit board cpl. bms bp1400 Circuit imprime cpl.		



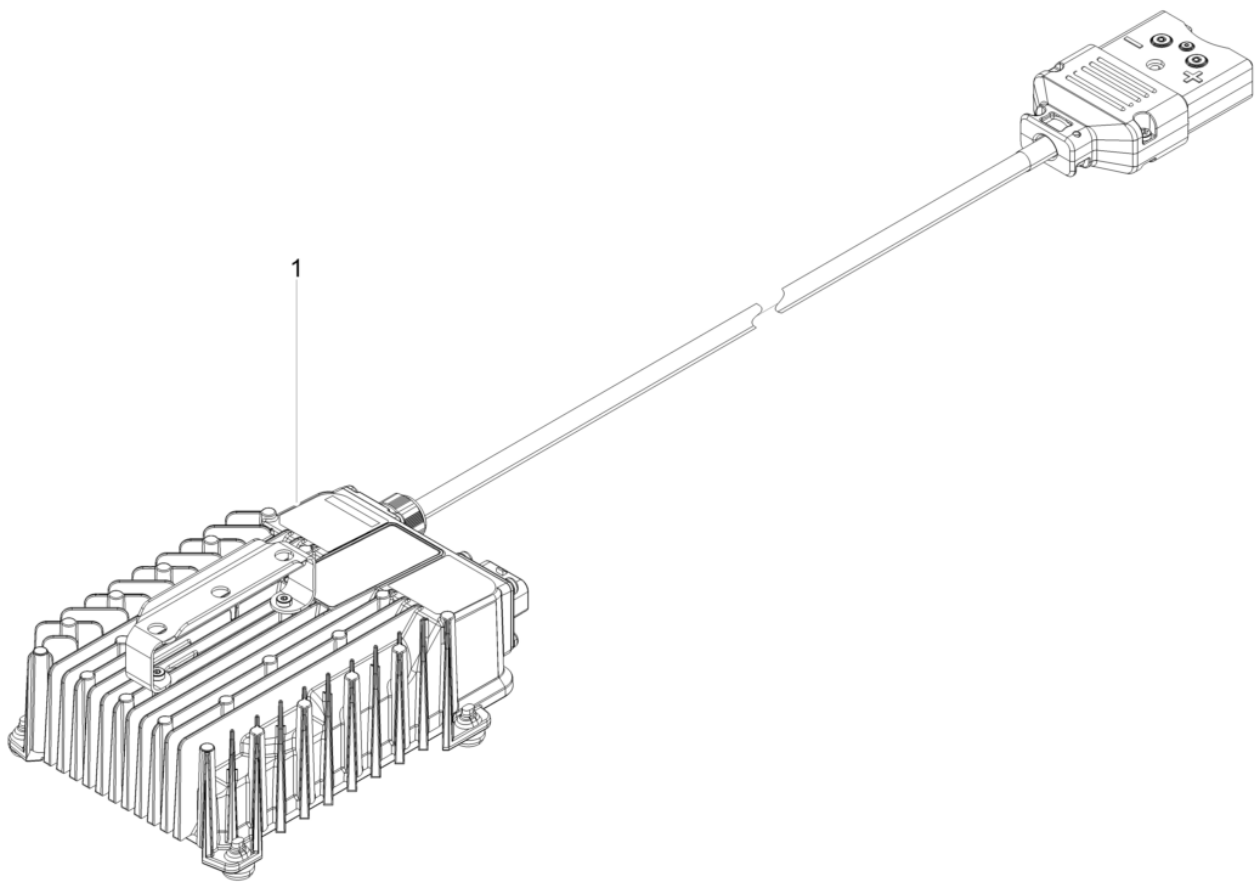
Pos. Item	Artikel Nr. Item no.	Pc.	Unit	Beschreibung Descripción	Description Description	Abm. Dim.	Norm Standard
						Drehmoment Torque	Schmierstoff Lubricant
	5100009484	1	pc	AC Kabel Ac cable	Ac cable Ac câble		
16	5100004447	1	pc	Lüfter Ventilador	Fan Ventilateur		
17	5100005910	4	pc	Senkschraube Tornillo avellanado	Countersunk bolt Vis à tête fraisée	M4x45 1.5Nm/1ft.lbs	
18	5000105210	4	pc	Sechskantmutter Tuerca hexagonal	Hexagon nut Écrou hexagonal	VM4	DIN980
19	5000010628	4	pc	Scheibe Arandela	Flat washer Rondelle		
20	5100005889	2	pc	Schutzgitter Rejilla de protección	Screen grid Grille de protection		
21	5100005836	1	pc	Ladegerät Cargador	Charger Chargeur		
22	5000011551	4	pc	Zylinderschraube Tornillo cilíndrico	Cheese head screw Vis à tête cylindrique		
30	5100005908	1	pc	Steckergehäuse Capa	Plug cap Chapeau		
31	5100005909	1	pc	Stecker Enchufe	Plug Prise		
32	5100050107	1	pc	Ladegerät C48/13 Systainer Cargador par batería c48/13 systainer	Battery charger c48/13 systainer Chargeur de batteries		
33	5100004465	1	pc	Ladekabel Cable de carga	Charging cable Câble de charge		
34	5100001742	1	pc	Stecker Kpl. Enchufe cpl.	Plug cpl. Prise cpl.		
35	5100008927	2	pc	Zugentlastung Descarga de tracción	Cord grip Effort à la décharge		
36	5000213543	4	pc	Linsenkopfschraube Tornillo gota de seboatado	Oval head screw Vis noyée lentiforme	4x12	
37	5100069429	1	pc	Transportbox Systainersystainer T- LOC III Kpl. Caja de transportesystainer t-loc iii cpl.	Transportbox systainersystainer t- loc iii cpl. Boîte de transport		
38	5100059054	4	pc	Umformer Convertidor	Converter Convertisseur		
39	5100061987	1	pc	Aufkleber Calcomania	Label Autocollant		
40	5000220000	1	pc	Aufkleber-Warnhinweis Calcomanía-indicación	Instruction label Autocollant avec indication		



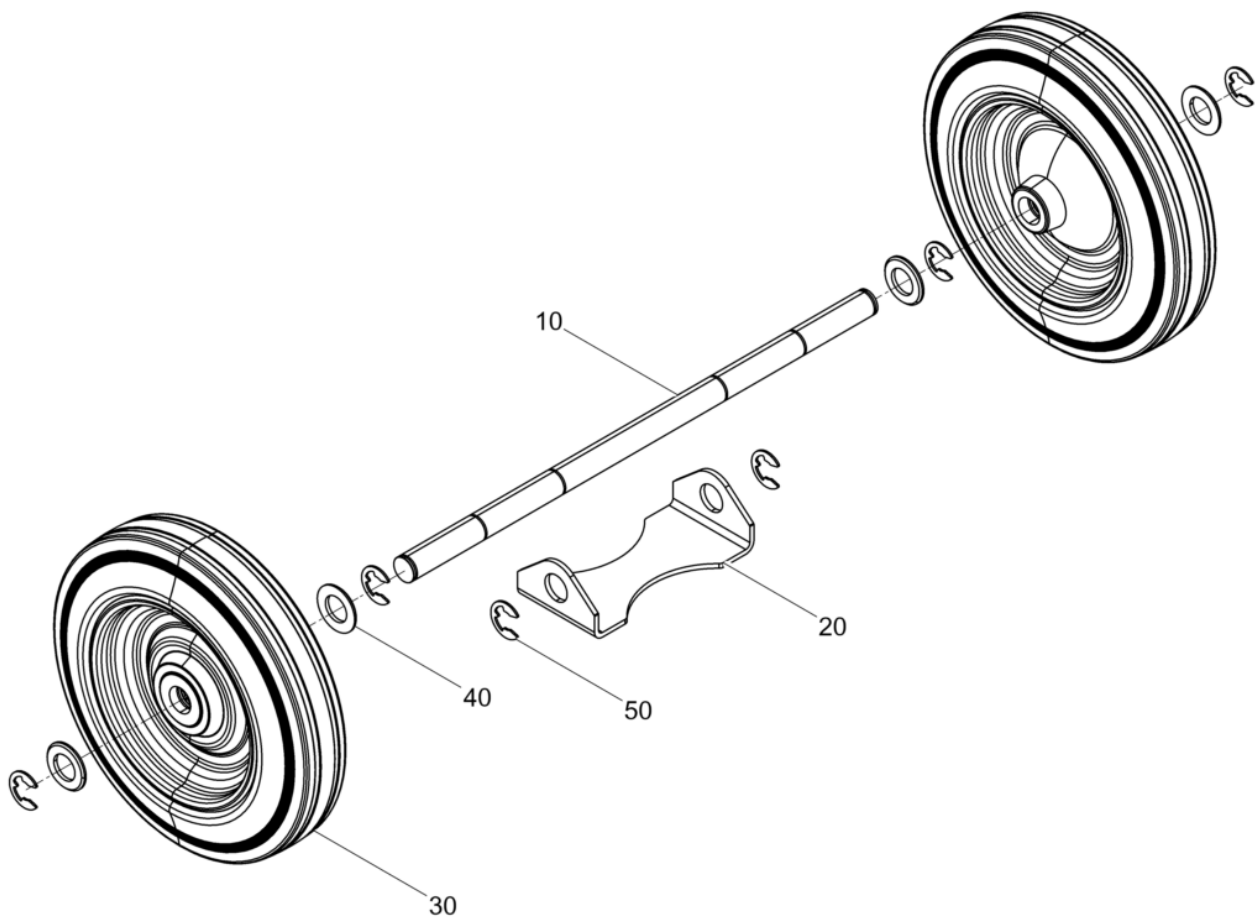
Pos. Item	Artikel Nr. Item no.	Pc.	Unit	Beschreibung Descripción	Description Description	Abm. Dim.	Norm Standard
						Drehmoment Torque	Schmierstoff Lubricant
	5100028195	1	pc	AC Kabel Ac cable	Ac cable Ac câble		
16	5100004447	1	pc	Lüfter Ventilador	Fan Ventilateur		
17	5100005910	4	pc	Senkschraube Tornillo avellanado	Countersunk bolt Vis à tête fraisée	M4x45	
18	5000105210	4	pc	Sechskantmutter Tuerca hexagonal	Hexagon nut Écrou hexagonal	VM4	DIN980
19	5000010628	4	pc	Scheibe Arandela	Flat washer Rondelle		
20	5100005889	2	pc	Schutzgitter Rejilla de protección	Screen grid Grille de protection		
21	5100028169	1	pc	Ladegerät Cargador par batería	Battery charger Chargeur de batteries		
22	5000011551	4	pc	Zylinderschraube Tornillo cilíndrico	Cheese head screw Vis à tête cylindrique		
23	5000010880	4	pc	Sechskantmutter Tuerca hexagonal	Hexagon nut Écrou hexagonal		
24	5000010624	8	pc	Scheibe Arandela	Flat washer Rondelle		
30	5100005908	1	pc	Steckergehäuse Capa	Plug cap Chapeau		
31	5100005909	2	pc	Stecker Enchufe	Plug Prise		
32	5100004465	1	pc	Ladekabel Cable de carga	Charging cable Câble de charge		
33	5100001742	1	pc	Stecker Kpl. Enchufe cpl.	Plug cpl. Prise cpl.		
34	5100008927	2	pc	Zugentlastung Descarga de tracción	Cord grip Effort à la décharge		
35	5000213543	4	pc	Linsenkopfschraube Tornillo gota de seboatado	Oval head screw Vis noyée lentiforme	4x12	
36	5100028231	1	pc	Ladegerät C 48/13 US Cargador par batería c 48/13 us	Battery charger c 48/13 us Chargeur de batteries		
37	5100069226	1	pc	Aufkleber Warnung Ladegerät Calcomanía advertencia	Label warning Autocollant avertissement		
38	5100045462	1	pc	Aufkleber Calcomanía	Label Autocollant		
39	5100069429	1	pc	Transportbox Systainersystemer T-LOC III Kpl. Caja de transportesystemer t-loc iii cpl.	Transportbox systainersystemer t-loc iii cpl. Boîte de transport		
40	5100059054	4	pc	Umformer Convertidor	Converter Convertisseur		
41	5000220000	1	pc	Aufkleber-Warnhinweis Calcomanía-indicación	Instruction label Autocollant avec indication		



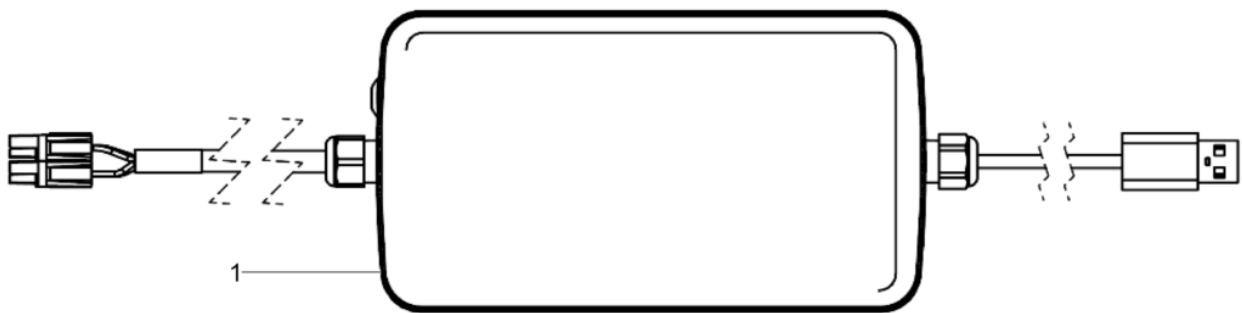
Pos. Item	Artikel Nr. Item no.	Pc.	Unit	Beschreibung Descripción	Description Description	Abm. Dim.	Norm Standard
						Drehmoment Torque	Schmierstoff Lubricant
1	5100061939	1	pc	Ladegerät C48/7 Cargador par batería c48/7	Battery charger c48/7 Chargeur de batteries c48/7		



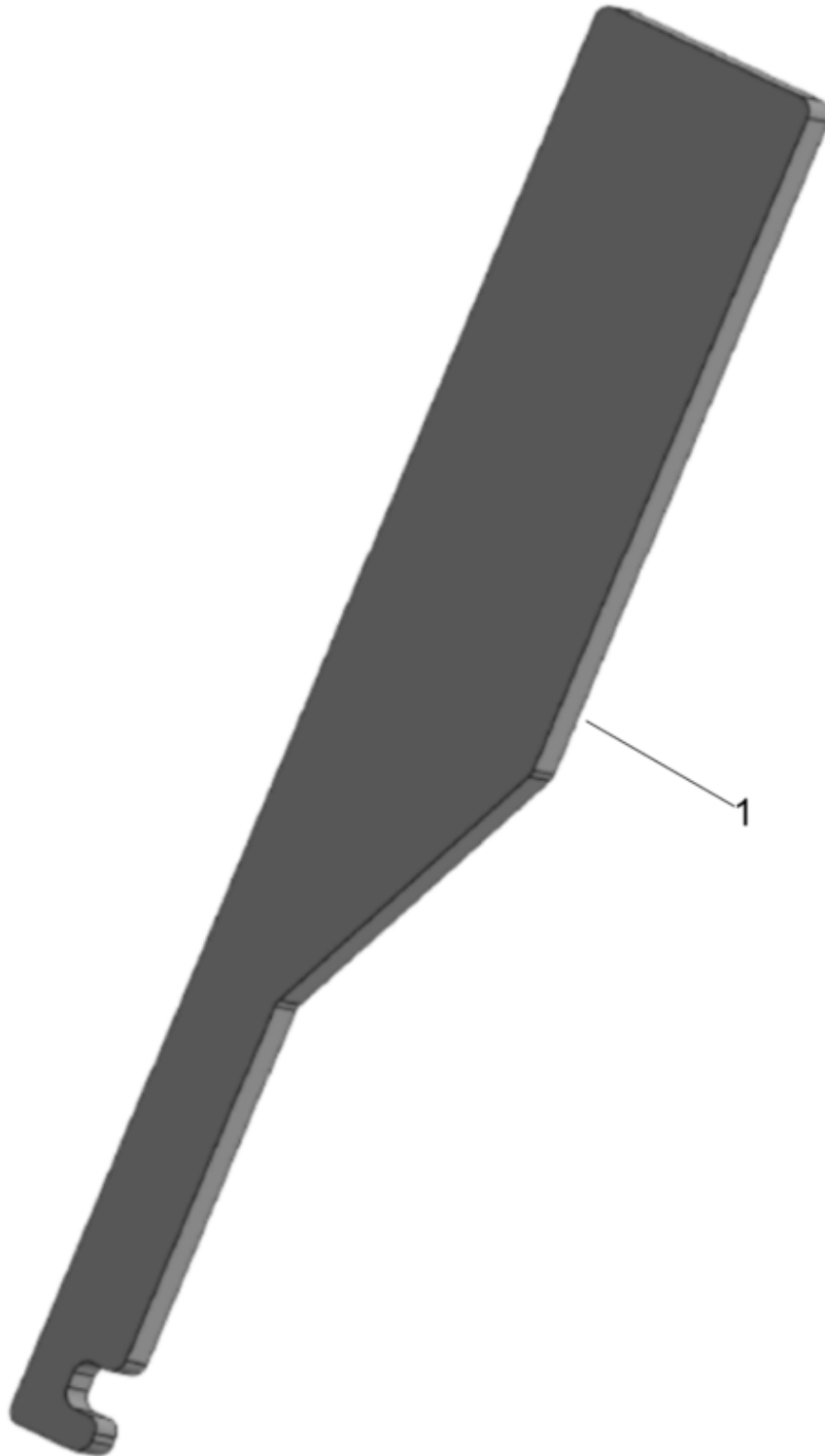
Pos. Item	Artikel Nr. Item no.	Pc.	Unit	Beschreibung Descripción	Description Description	Abm. Dim.	Norm Standard
						Drehmoment Torque	Schmierstoff Lubricant
1	5100061940	1	pc	Ladegerät C48/7 US Cargador par batería c48/7 us	Battery charger c48/7 us Chargeur de batteries c48/7 us		



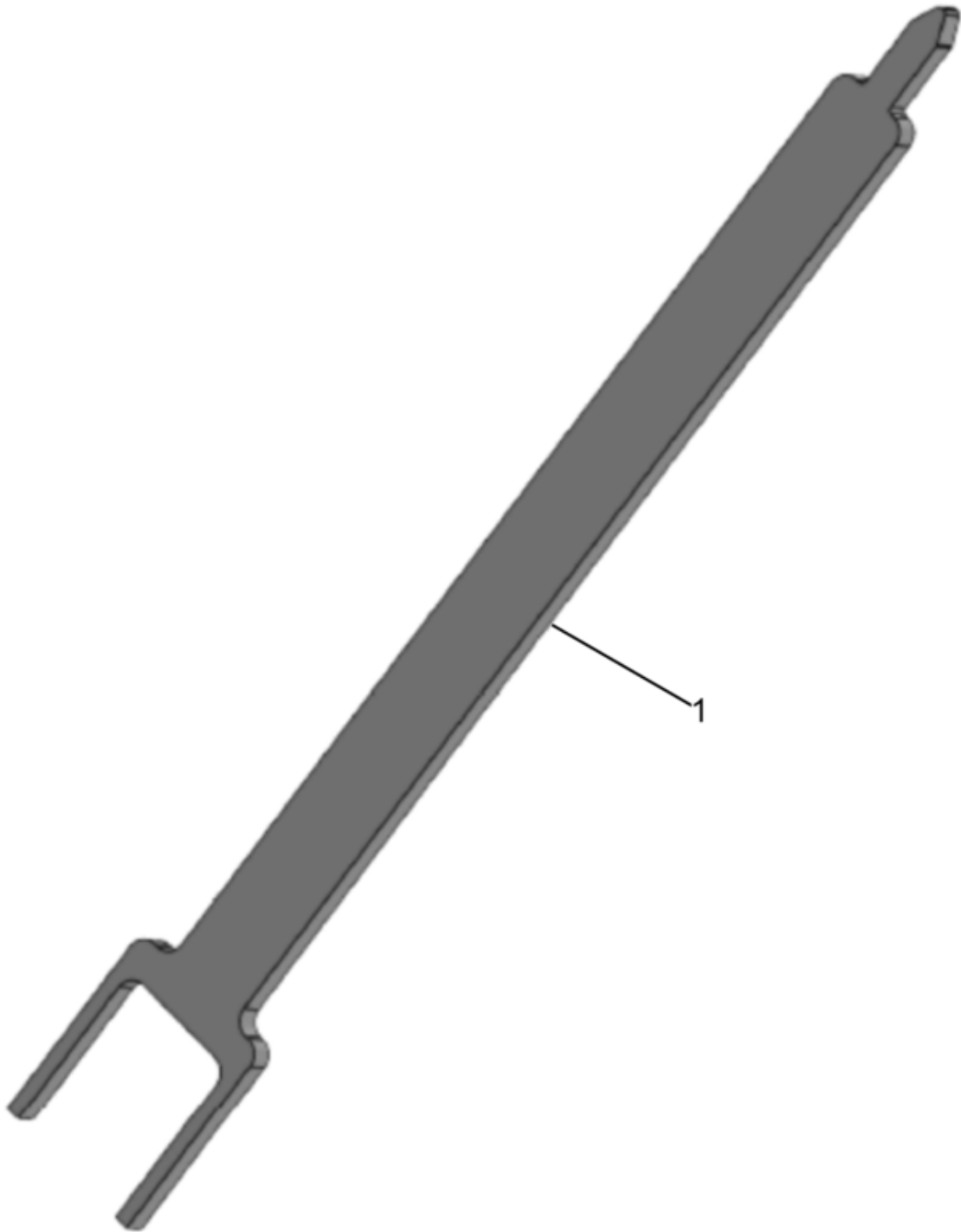
Pos. Item	Artikel Nr. Item no.	Pc.	Unit	Beschreibung Descripción	Description Description	Abm. Dim.	Norm Standard
						Drehmoment Torque	Schmierstoff Lubricant
10	5100064461	1	pc	Achse Eje	Axle Axe		
20	5100064462	1	pc	Platte Placa	Plate Plaque		
30	5100064463	2	pc	Rad Rueda	Tire Rueda		
40	5000010616	4	pc	Scheibe Arandela	Flat washer Rondelle		
50	5000103834	6	pc	Sicherungsscheibe Arandela de seguridad	Lock washer Rondelle d'arrêt	15	DIN6799



Pos. Item	Artikel Nr. Item no.	Pc.	Unit	Beschreibung Descripción	Description Description	Abm. Dim.	Norm Standard
						Drehmoment Torque	Schmierstoff Lubricant
1	5100061983	1	pc	Akku Service Box Batería servicio caja	Battery service box Accumalteur service coffret		



Pos. Item	Artikel Nr. Item no.	Pc.	Unit	Beschreibung Descripción	Description Description	Abm. Dim.	Norm Standard
						Drehmoment Torque	Schmierstoff Lubricant
1	5100061984	1	pc	Demontagewerkzeug Flachband- Kab Herramienta de desmontaje câble plat	Disassembly tool ribbon cable Outil de démontage câble plat		



Pos. Item	Artikel Nr. Item no.	Pc.	Unit	Beschreibung Descripción	Description Description	Abm. Dim.	Norm Standard
						Drehmoment Torque	Schmierstoff Lubricant
1	5100061985	1	pc	Montagewerkzeug Flachbandkabel Herramienta de montaje cable de cinta plana	Mounting tool ribbon cable Outil de montage câble plat		



**WACKER
NEUSON**

