



**WACKER  
NEUSON**

Ersatzteilkatalog  
Spare parts list  
Catalogo de piezas de repuesto  
Catalogue des pièces détachées

**Außenvibrator  
External vibrator  
Vibrador externo  
Vibrateur externe**

**AR 64/6/042**



Type	AR 64/6/042
Material Number	5100004216
Version	100
Language	de   en   es   fr



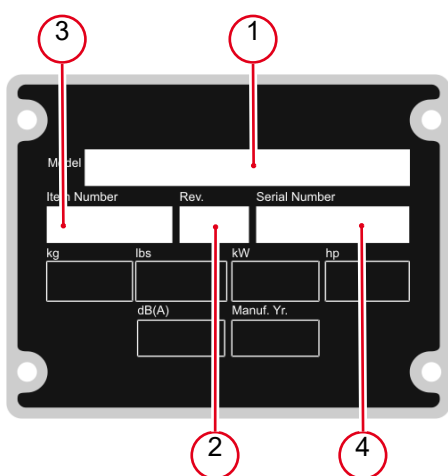
[www.wackerneuson.com](http://www.wackerneuson.com)

Copyright © 01.2020  
Wacker Neuson Produktion GmbH & Co. KG  
Printed in Germany.  
All rights reserved.

Ein Typenschild mit Typ, Artikelnummer, Version und Maschinen-Nummer ist an jedem Gerät angebracht. Die Daten von diesem Schild bitte notieren, damit sie auch bei Verlust oder Beschädigung des Schildes noch vorhanden sind. Der Typ, die Artikelnummer, die Versions-Nummer und die Maschinen-Nummer sind bei der Ersatzteilbestellung oder Nachfragen bezüglich Service-Informationen stets erforderlich.

Bei den in den Ersatzteillisten fettgedruckten Nummern handelt es sich um empfohlene Ersatzteile. Dies bedeutet, daß diese Teile bei normalen Anwendungsbedingungen natürlicher Abnutzung ausgesetzt sind und gelegentlich ersetzt oder überarbeitet werden müssen. Es wird geraten, diese Teile auf Lager bereit zu haben, um für Service-Arbeiten an diesem Gerät vorbereitet zu sein. Lagerbestände für diese und andere Teile, welche für ausgiebigere Reparaturarbeiten benötigt werden, können je nach Service-Gewohnheiten der einzelnen Kunden variieren.

Die Nummern meines Gerätes sind:



1. Typ
2. Version
3. Artikel-Nr.
4. Maschinen-Nr.

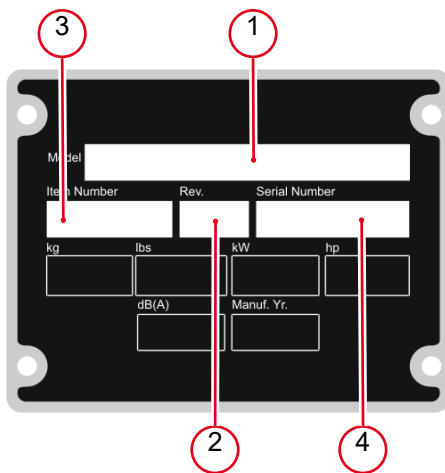
#### Umrechnungstabelle

Volumeneinheit	
1 ml	0.034 US fl.oz.
1 l	0.260 gal
Längeneinheit	
1 mm	0.039 in
1 m	3.280 ft
Gewicht	
1 kg	2.200 lbs
1 g	0.035 oz
Geschwindigkeit	
1 km/h	0.620 mph
Drehmoment	
1 Nm	0.740 ft.lbs

A nameplate listing the Model Number, Item Number, Revision, and Serial Number is attached to each unit. Please record the information found on this plate so it will be available should the nameplate become lost or damaged. When ordering parts or requesting service information, you will always be asked to specify the model, item number, revision number, and serial number of the unit.

Part Numbers appearing in boldface type are recommended spare parts. This means that these parts are subject to wear under normal operating conditions and may require periodic service or replacement. It is recommended that these items be stocked to meet the expected service requirements of this model. Actual stocking quantities of these and other parts used in more extensive repairs will depend on the service practices of each customer.

My machine's numbers are:



1. Model
2. Revision
3. Item No.
4. Serial No.

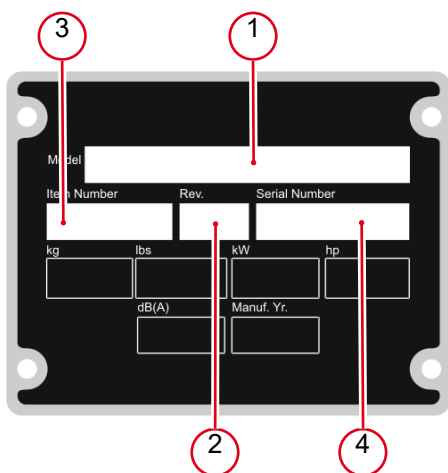
**Conversion table**

Volume unit	
1 ml	0.034 US fl.oz.
1 l	0.260 gal
Unit of length	
1 mm	0.039 in
1 m	3.280 ft
Weight	
1 kg	2.200 lbs
1 g	0.035 oz
Speed	
1 km/h	0.620 mph
Torque	
1 Nm	0.740 ft.lbs

Una placa de identificación con el modelo, número de referencia, nivel de revisión y número de serie ha sido añadida en cada máquina. Favor de anotar los datos en la placa en caso de que la placa de identificación sea destruida o perdida. En todos los pedidos para repuestos necesita siempre el modelo, el número de referencia, el nivel de revisión y el número de serie de la máquina en cuestión.

Los números de partes en negritas en las Listas Ilustradas de Partes son los repuestos recomendados, esto quiere decir que estas partes se desgastarán bajo circunstancias de funcionamiento normales y pueden requerir servicio periódico o su reemplazo. Se recomienda que el cliente mantenga un abastecimiento adecuado de estas partes para poder satisfacer la demanda requerida por el servicio a la máquina. La cantidad de repuestos que el cliente necesitará para reparaciones dependerá de la póliza de servicio de cada cliente.

Los números de mi máquina son:



1. Modelo
2. Nivel de revisión
3. Número de referencia
4. Número de Serie

**Tabla de conversión**

Unidad de volumen	
1 ml	0.034 US fl.oz.
1 l	0.260 gal
Unidad de longitud	
1 mm	0.039 in
1 m	3.280 ft
Peso	
1 kg	2.200 lbs
1 g	0.035 oz
Velocidad	
1 km/h	0.620 mph
Par de apriete	
1 Nm	0.740 ft.lbs



Une plaque signalétique mentionnant le modèle, le numéro de référence, le niveau de revision et le numéro de série est fixée sur chaque machine. Veuillez noter les informations relevées sur cette plaque de façon à ce qu'elles soient toujours disponibles si la plaque signalétique venait à être perdue ou endommagée. Lorsque vous commandez des pièces détachées ou vous sollicitez des informations après-vente, on vous demandera toujours de préciser le modèle, le numéro de référence, le niveau de revision et le numéro de série de la machine.

Les numéros de pièces imprimés en caractères gras dans les Listes des Pièces Détachées de ce manuel sont les pièces détachées recommandées par la Wacker. Cela veut dire que ces pièces sont sujettes à usure dans des conditions de travail normales et peuvent nécessiter de l'entretien ou leur remplacement. Nous recommandons que vous disposiez d'un stock de ces pièces pour pouvoir satisfaire la demande d'entretien de cette machine. Le client doit décider lui-même de la quantité exacte de pièces de rechange qu'il disposera dans ses stocks.

Les numéros de ma machine sont :



1. Typ
2. Version
3. Artikel-Nr.
4. Maschinen-Nr.

**Table de conversion**

Unité de volume	
1 ml	0.034 US fl.oz.
1 l	0.260 gal
Unité de longueur	
1 mm	0.039 in
1 m	3.280 ft
Poids	
1 kg	2.200 lbs
1 g	0.035 oz
Vitesse	
1 km/h	0.620 mph
Couple de serrage	
1 Nm	0.740 ft.lbs

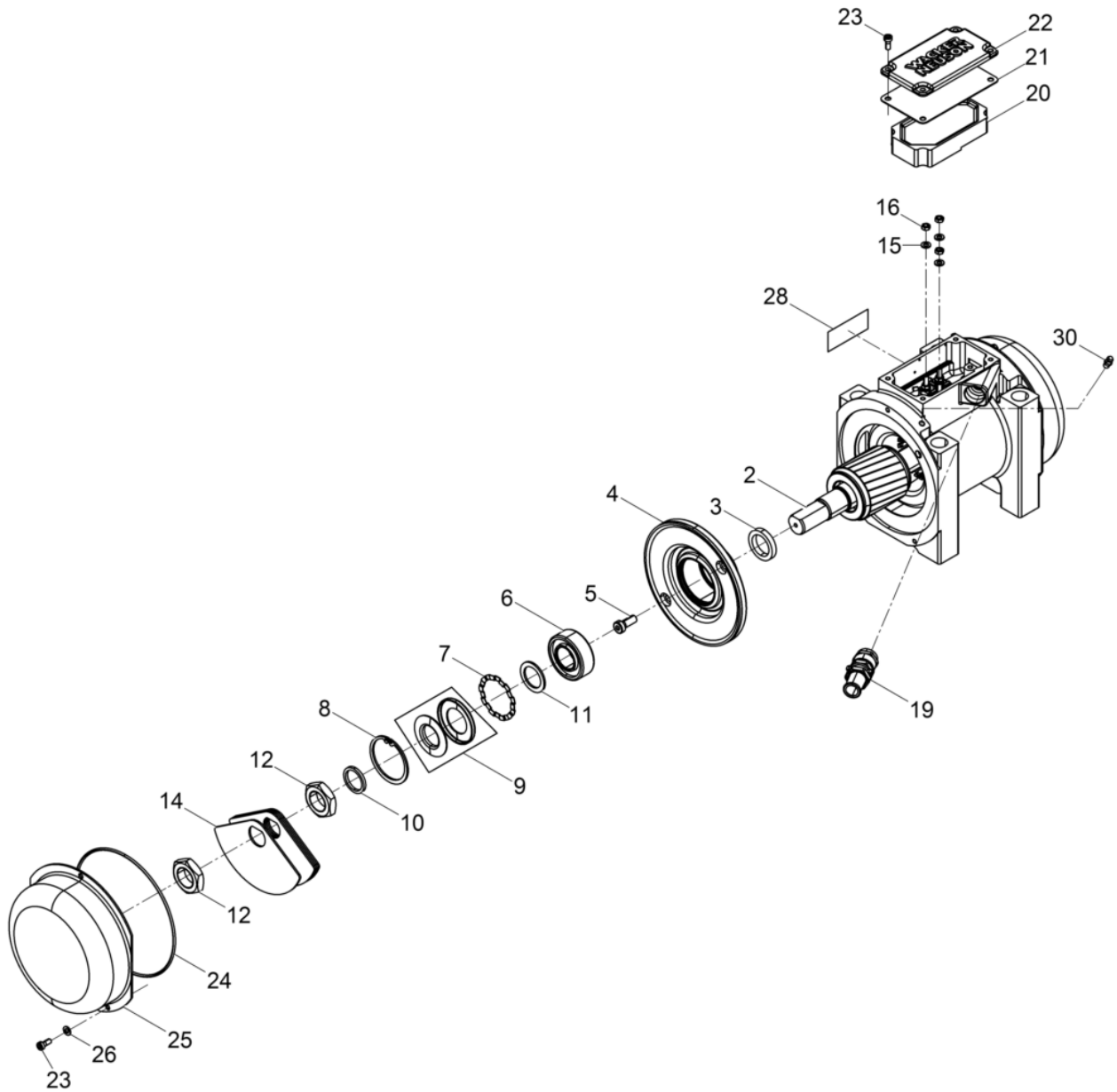
Aussenvibrator Kpl. External vibrator cpl. External vibrator cpl. Vibrateur externe cpl. ....	8
--	---

Zubehör  
Accessories  
Accesorios  
Accessories

Befestigungssatz Fixing set Junta de fijación Jeu de fixation .....	10
--	----

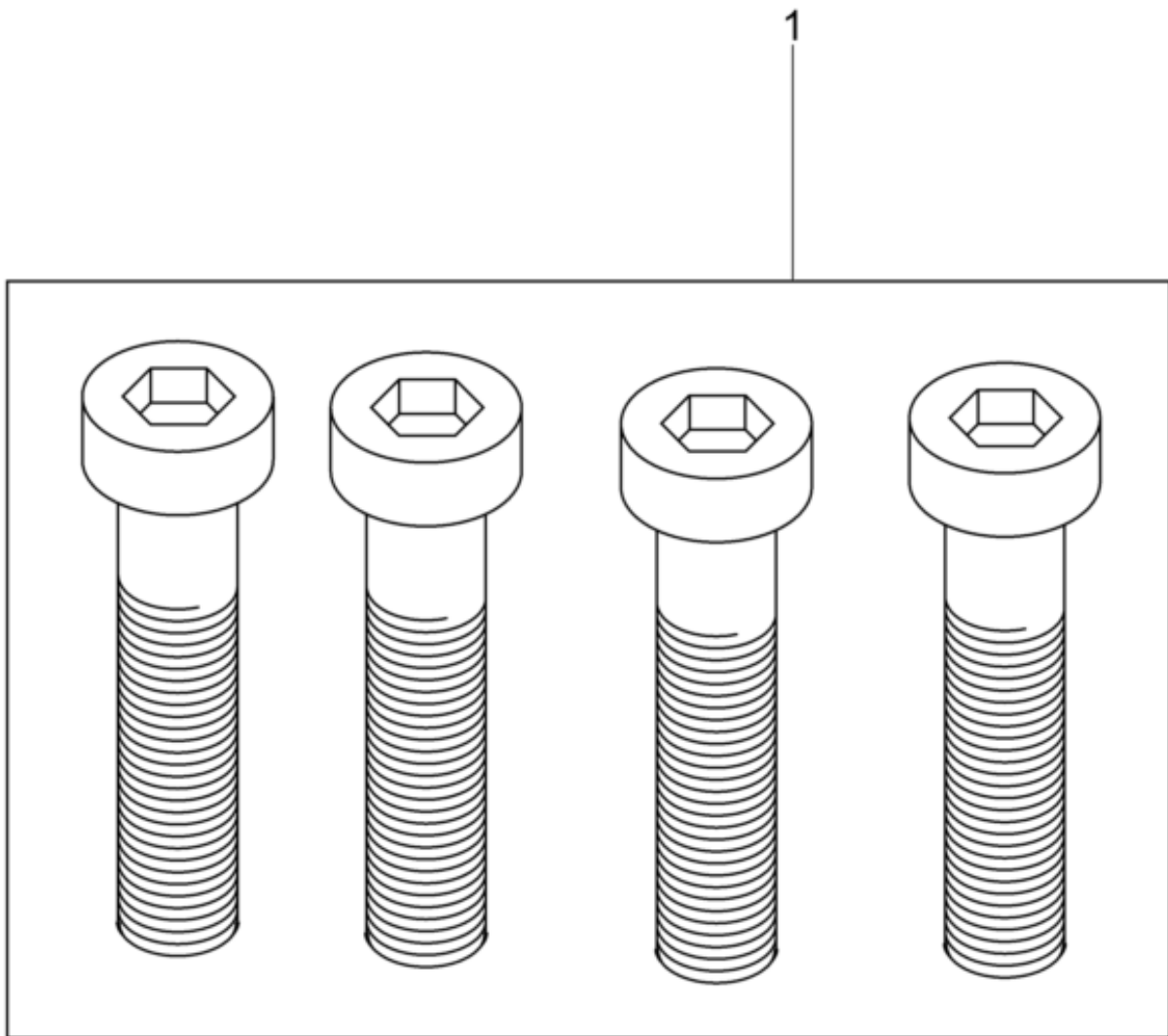
Befestigungssatz Fixing set Junta de fijación Jeu de fixation .....	12
--	----

Grundplatte Plate Chapa de fijación Tôle .....	14
---	----





Pos. Ref.	Artikel Nr. Part No.	Qty.	Unit	Beschreibung Description	Description Description	Abm. Measur.	Norm Standard
						Drehm. Torque	Schmierstoff Sealant
2	5000068065	1	pc	Motorläufer Inducido del motor	Motor armature Rotor		
3	5000067915	2	pc	Zwischenring Anillo distanciador	Intermediary ring Bague intermédiaire		
4	5000067925	2	pc	Lagerschild Placa de cojinete	Bearing bracket Bride palier		
5	5000218693	4	pc	Zylinderschraube Tornillo cilíndrico	Cheese head screw Vis à tête cylindrique	M 8x20 25Nm/18ft.lbs	DIN7984
6	5000065842	2	pc	Zylinderrollenlager Rodamiento cilíndricos	Cylindrical roller bearing Roulement à rouleaux		
7	5000069297	2	pc	Abstandsscheibe Arandela distanciador	Distance washer Rondelle intermédiaire		
8	5002001047	2	pc	Sicherungsring Anillo de retención	Retaining ring Bague d'arrêt	52 x 2	DIN472
9	5000069296	2	pc	Dichtungslamelle (Satz) Laminilla de estanqueidad (juego)	Sealing lamina (set) Disque d'étanchéité (jeu)		
10	5000095890	2	pc	Ring Anillo	Ring Bague		
11	5002004794	2	pc	Stützscheibe Arandela de soporte	Supporting washer Disque d'appui	S25 x 35	DIN988
12	5000010820	4	pc	Sechskantmutter Tuerca hexagonal	Hexagon nut Écrou hexagonal	M24 x 1,5	DIN936
14	5000034236	16	pc	Unwucht Masa excéntrica	Eccentric weight Balourd	2,0	
15	5000012643	3	pc	Scheibe Arandela	Flat washer Rondelle	5 25Nm/18ft.lbs	ISO7090
16	5000012997	3	pc	Sechskantmutter Tuerca hexagonal	Hexagon nut Écrou hexagonal	M5	ISO4032
19	5000038054	1	pc	Verschraubung Kpl. Atornilladura cpl.	Screw connection cpl. Raccord vis cpl.		
20	5000069291	1	pc	Gummiformteil Aisladora de goma	Rubber isolator Isolateur en caoutchouc		
21	5000068755	1	pc	Dichtung Junta	Seal Joint		
22	5000067945	1	pc	Deckel Tapa	Cover Couvercle		
23	5000095509	10	pc	Zylinderschraube Tornillo cilíndrico	Cheese head screw Vis à tête cylindrique	M5 x 12 10Nm/7ft.lbs	DIN6912
24	5000069617	2	pc	O-Ring Anillo-o	O-ring Bague-o		
25	5000219023	2	pc	Haube Kpl. Cubierta cpl.	Bonnet cpl. Capot cpl.		
26	5000010625	6	pc	Scheibe Arandela	Washer Rondelle		
28	5000219173	1	pc	Aufkleber Calcomanias	Labels Autocollants		
30	5002004705	2	pc	Kegelschmiernippel Grasera	Grease fitting Graisseur	AM6 10Nm/7ft.lbs	DIN71412

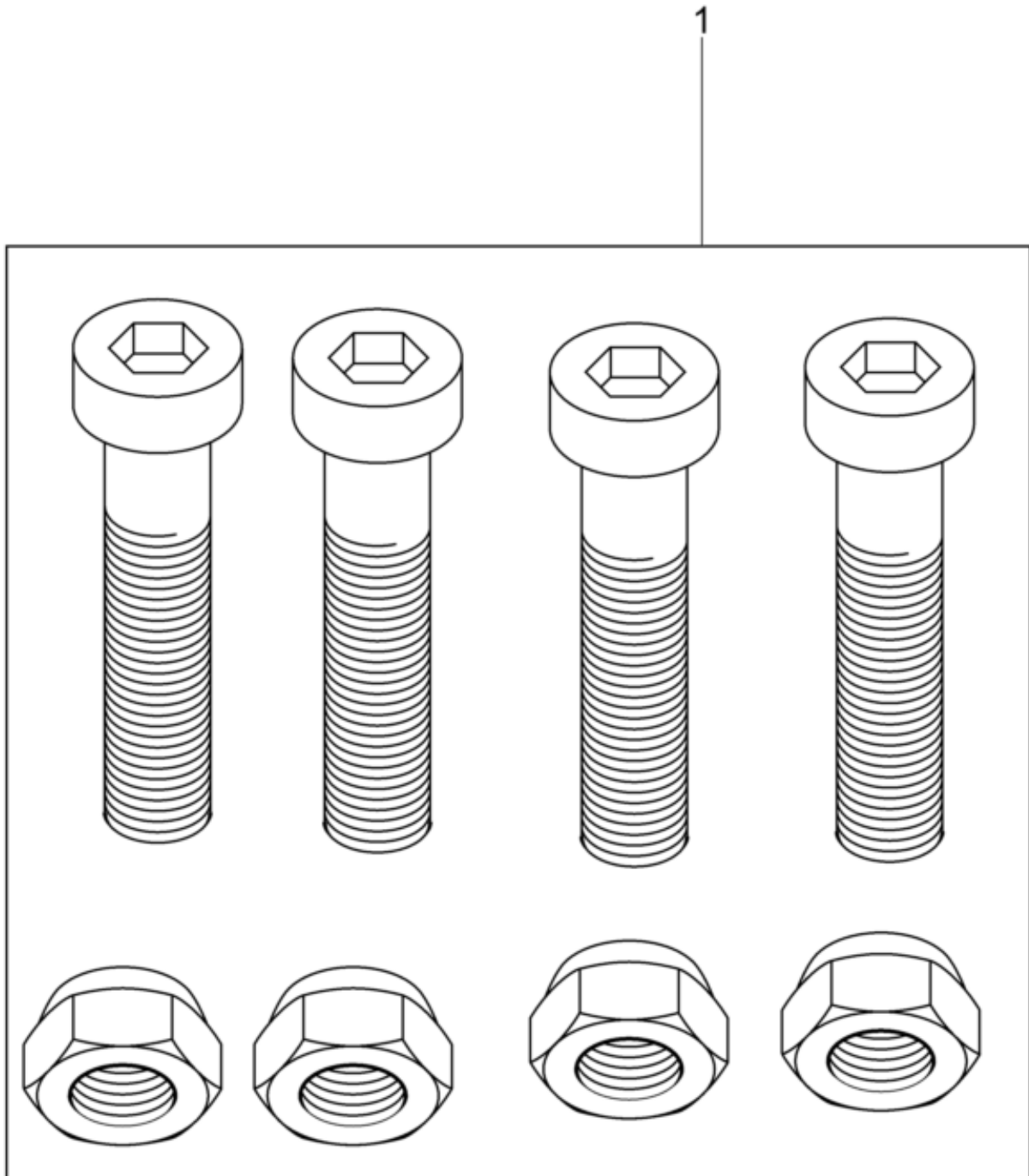


**AR 64/6/042**

**Befestigungssatz  
Fixing set  
Junta de fijación  
Jeu de fixation**

Pos. Ref.	Artikel Nr. Part No.	Qty.	Unit	Beschreibung Descripción	Description Description	Abm. Measur.	Norm Standard
						Drehm. Torque	Schmierstoff Sealant
1	5000095463	1	pc	Befestigungssatz Junta de fijación	Fixing set Jeu de fixation	M16 x 170	



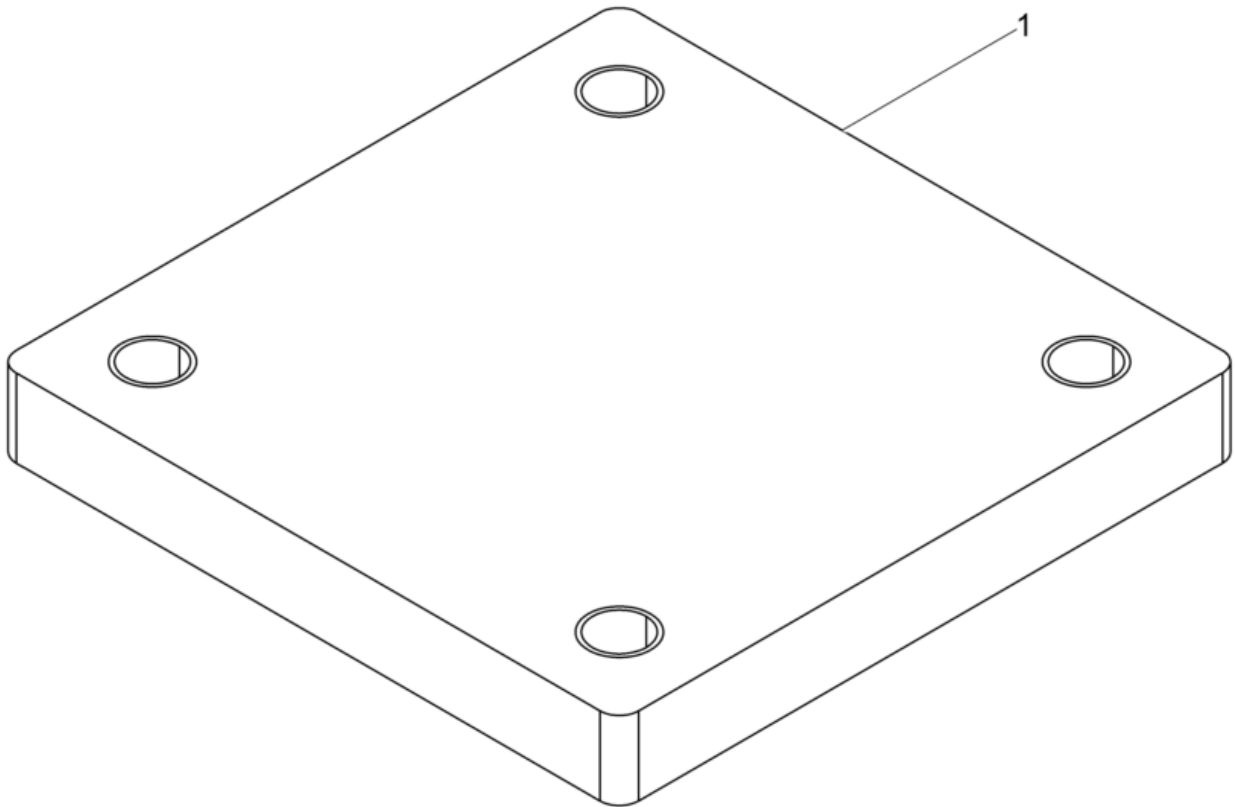


**AR 64/6/042**

**Befestigungssatz  
Fixing set  
Junta de fijación  
Jeu de fixation**

Pos. Ref.	Artikel Nr. Part No.	Qty.	Unit	Beschreibung Descripción	Description Description	Abm. Measurem.	Norm Standard
						Drehm. Torque	Schmierstoff Sealant
1	5000095464	1	pc	Befestigungssatz Junta de fijación	Fixing set Jeu de fixation		





Pos. Ref.	Artikel Nr. Part No.	Qty.	Unit	Beschreibung Descripción	Description Description	Abm. Measurem.	Norm Standard
						Drehm. Torque	Schmierstoff Sealant
1	5000206612	1	pc	Grundplatte Chapa de fijación	Plate Tôle		









**WACKER  
NEUSON**

