



**WACKER  
NEUSON**

Catalogo ricambi  
Catálogo de piezas de repuesto  
Spare parts catalog

**Piastra vibrante  
Plancha vibratoria  
Vibratory plate**

**APU3050e**



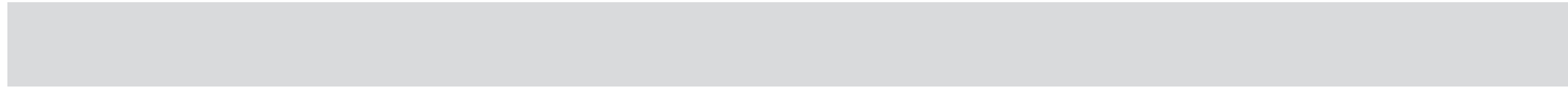
Type	APU3050e
Material Number	5100063132
Version	101
Language	it   es   en

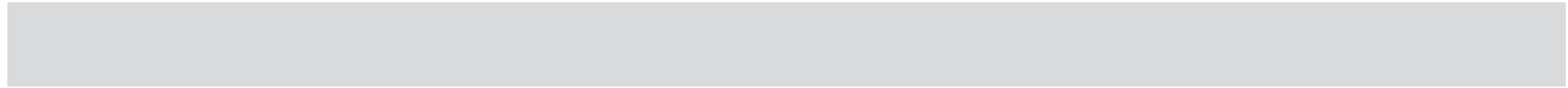


[www.wackerneuson.com](http://www.wackerneuson.com)

Copyright © 03.2024  
Wacker Neuson Produktion GmbH & Co. KG  
Printed in Germany.  
All rights reserved.









**Indice**  
**Índice**  
**Contents**

1	Timone base Barra de mando base Center pole basis .....	10
2	Timone Barra de mando Center pole .....	12
3	Testa dell'impugnatura cpl. Cabezal de mando cpl. Center pole head cpl. ....	14
4	Telaio di protezione base Armazón de protección base Protective frame basis .....	16
5	Telaio di protezione Armazón de protección Protective frame .....	18
6	Trazione Sistema impulsor Drive system .....	20
7	Portabatterie cpl. Soporte de la batería cpl. Battery holder cpl. ....	22
8	Vibratore base Excitador base Exciter basis .....	24
9	Vibratore 30kn Excitador 30kn Exciter 30kn .....	28
10	Vibratore Excitador Exciter .....	30
11	Masse inferieure base Masa inferior base Baseplate basis .....	32



**Indice**  
**Índice**  
**Contents**

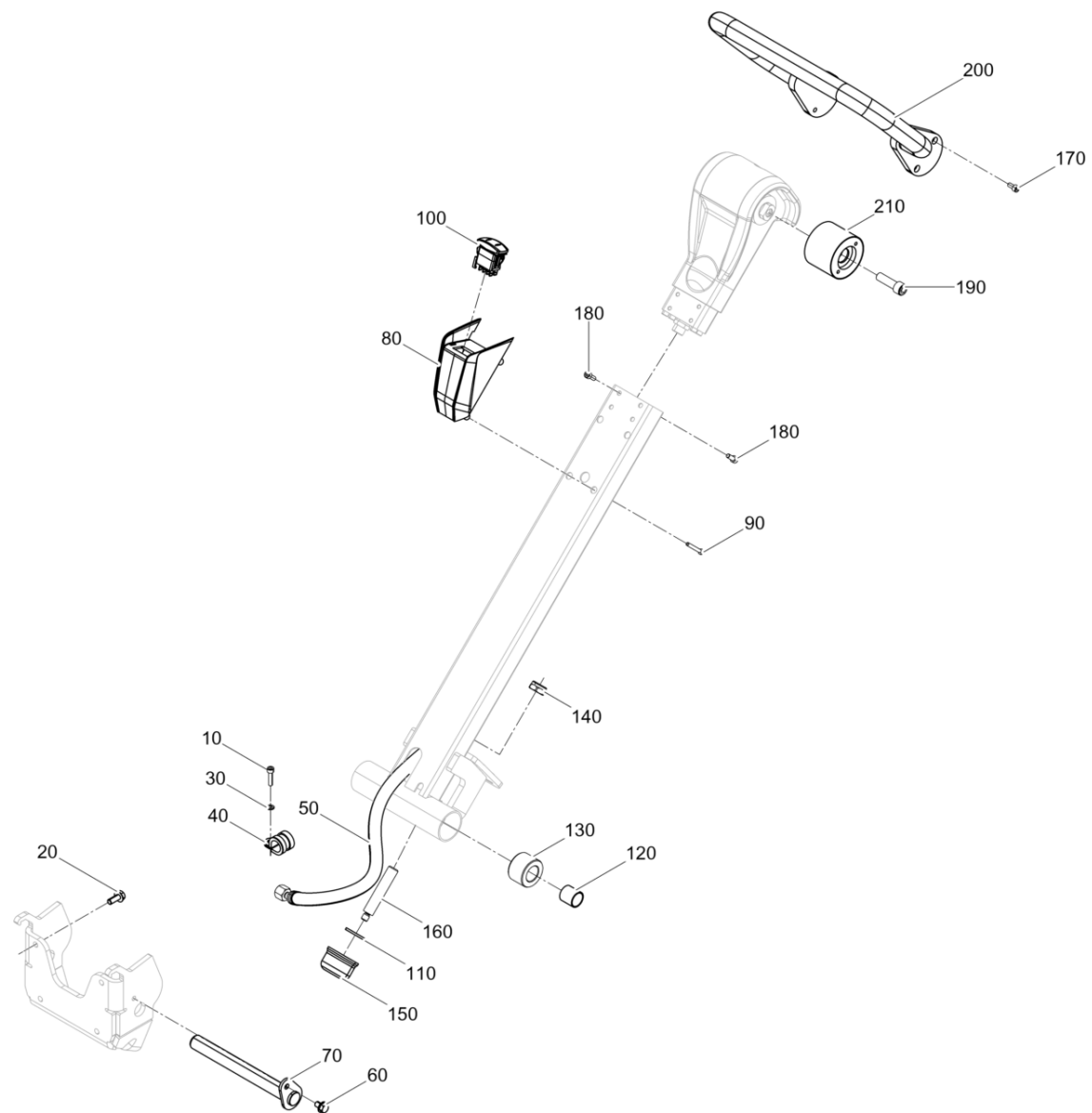
12	Parte inferiore 500 Masa inferior 500 Baseplate 500 .....	34
13	Parte superiore base Masa superior base Upper mass basis .....	36
14	Parte superiore Masa superior Upper mass .....	38
15	Adesivo base Calcomanías base Labels base .....	40
16	Adesivo apu3050e Calcomanía apu3050e Label apu3050e .....	42
17	Adesivo simbolo Calcomanía símbolo Label symbol .....	44
18	Aaccessori Accesorios Accessories	
18.1	Batteria bob10 Batería bob10 Battery bob10 .....	46
18.2	Batteria bob14 Batería bob14 Battery bob14 .....	48







Timone base  
Barra de mando base  
Center pole basis

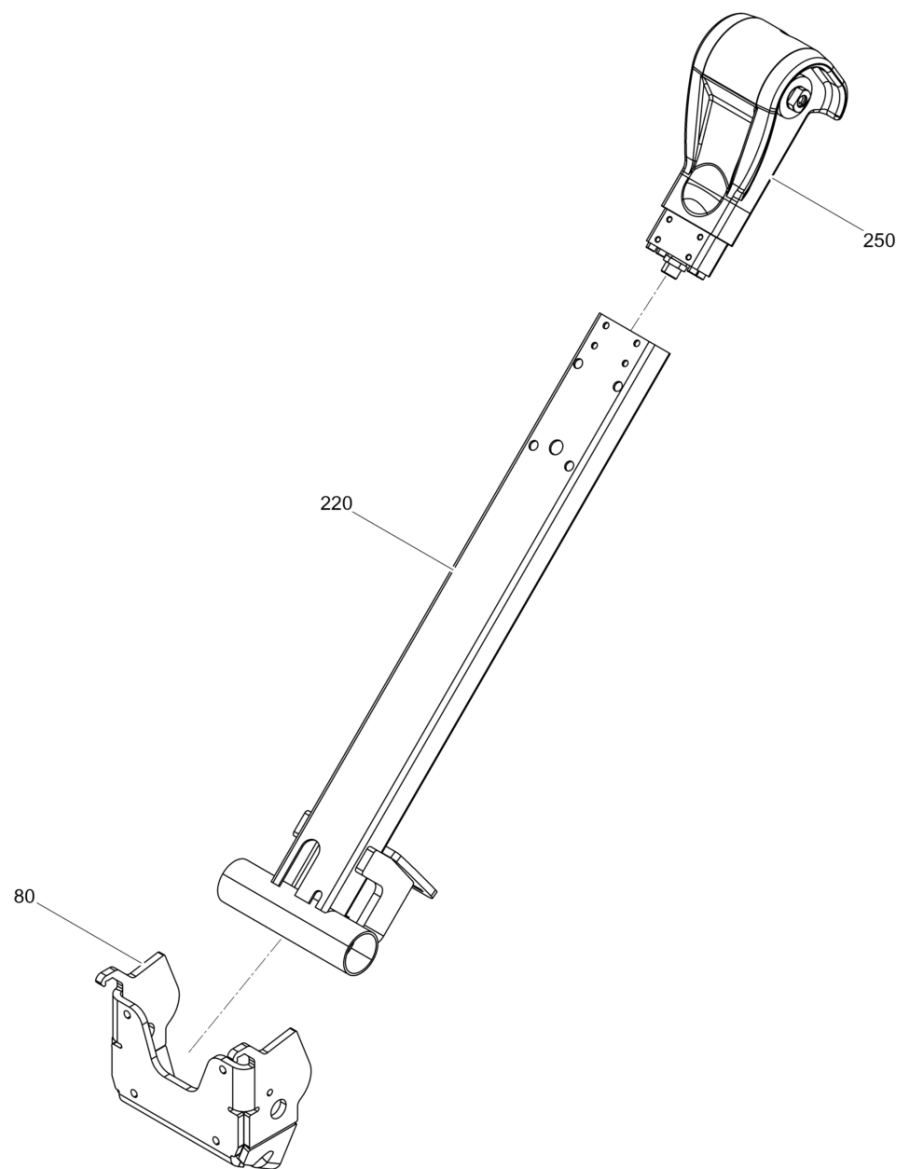


**Timone base**  
**Barra de mando base**  
**Center pole basis**

Item	Item no.	Descrizione	Descripción	Description	Information	Pc.	Unit
10	5000011550	Vite a testa cilindrica	Tornillo cilíndrico	Cheese head screw	/ M6 x 25	1	pc
20	5000105944	Vite	Tornillo	Screw	/ DE M8 x 20	4	pc
30	5000010624	Finestrino	Arandela	Flat washer		1	pc
40	5000206551	Morsetto per tubi	Abrazadera	Clamp		1	pc
50	5100065246	Tubo flessibile idraulico	Manguera hidráulica	Hydraulic hose line		1	pc
60	5100050635	Vite	Tornillo	Screw		1	pc
70	5100064894	Albero	Eje	Axle		1	pc
80	5100065532	Carter interruttore	Carcasa del interruptor	Switch box		1	pc
90	5100065529	Vite a testa bombata	Tornillo gota de sebo	Oval head screw		4	pc
100	5100045196	Interruttore	Interruptor	Switch		1	pc
110	5000012976	Finestrino	Arandela	Washer	/ R11	1	pc
120	5000126164	Boccola di scorriemento	Buje deslizante	Slide bush		2	pc
130	5000201018	Bussole	Buje	Bush		2	pc
140	5000013496	Dado esagonale	Tuerca hexagonale	Hexagon nut		1	pc
150	5000127085	Buffer di arresto	Amortiguador	Shockmount		1	pc
160	5000201009	Vite d' regolazione	Husillo roscado	Threaded spindle		1	pc
170	5000011554	Vite a testa cilindrica	Tornillo cilíndrico	Cheese head screw		4	pc
180	5000011553	Vite a testa cilindrica	Tornillo cilíndrico	Cheese head screw		8	pc
190	5100010091	Vite a testa cilindrica	Tornillo cilíndrico	Cheese head screw	/ M12x 40	2	pc
200	5000214990	Staffa	Abrazadera	Clamp		1	pc
210	5000215035	Tamponi gomma-metallo	Tope caucho-metal	Shockmount		2	pc



Timone  
Barra de mando  
Center pole

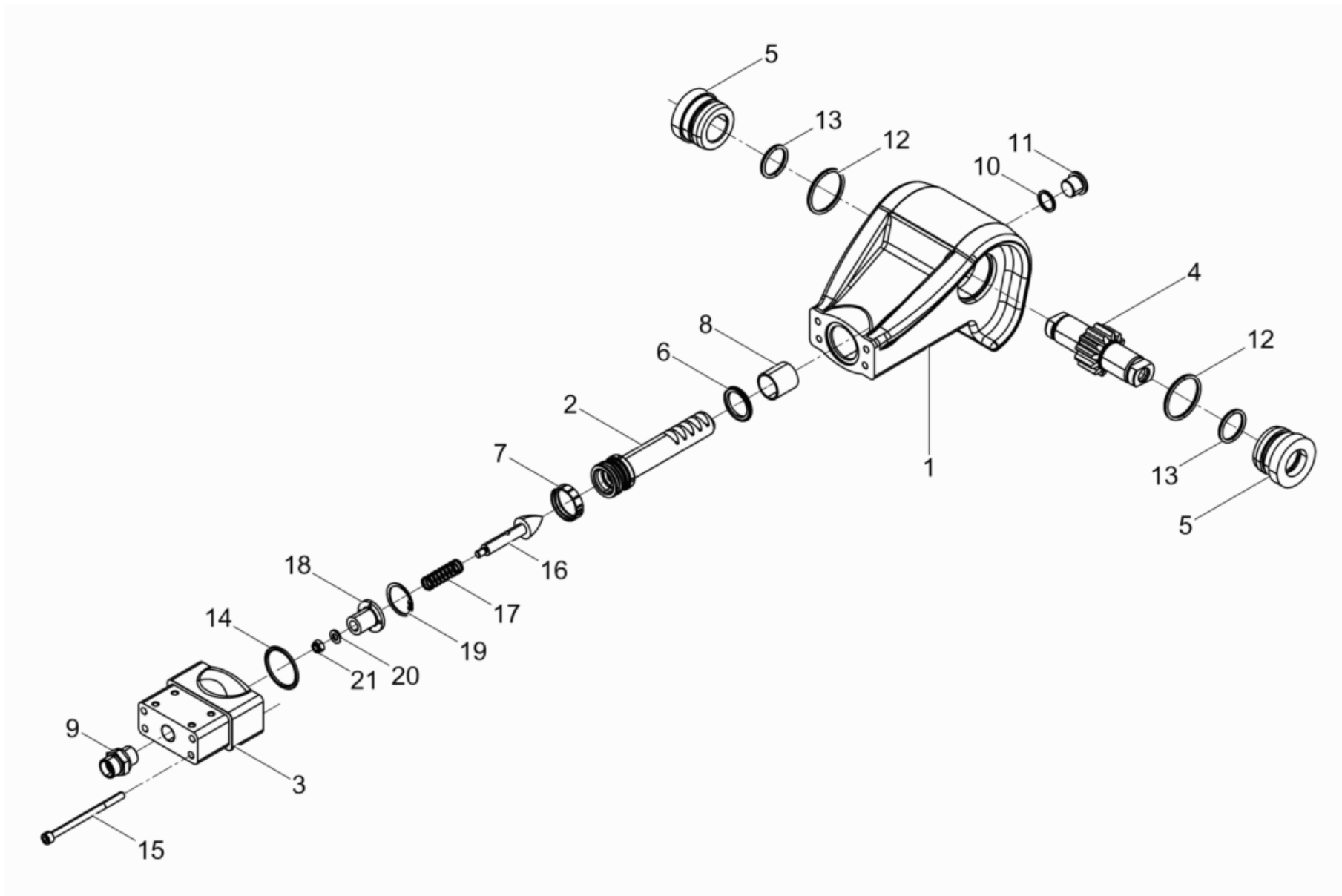


**Timone**  
**Barra de mando**  
**Center pole**

Item	Item no.	Descrizione	Descripción	Description	Information	Pc.	Unit
80	5100064926	Staffa	Asiento	Support		1	pc
220	5100065530	Timone	Barra de mando	Center pole		1	pc
250	5000125336	Centre pole head	Cabezal de barra	Centre pole head		1	pc



Testa dell'impugnatura cpl.  
Cabezal de mando cpl.  
Center pole head cpl.

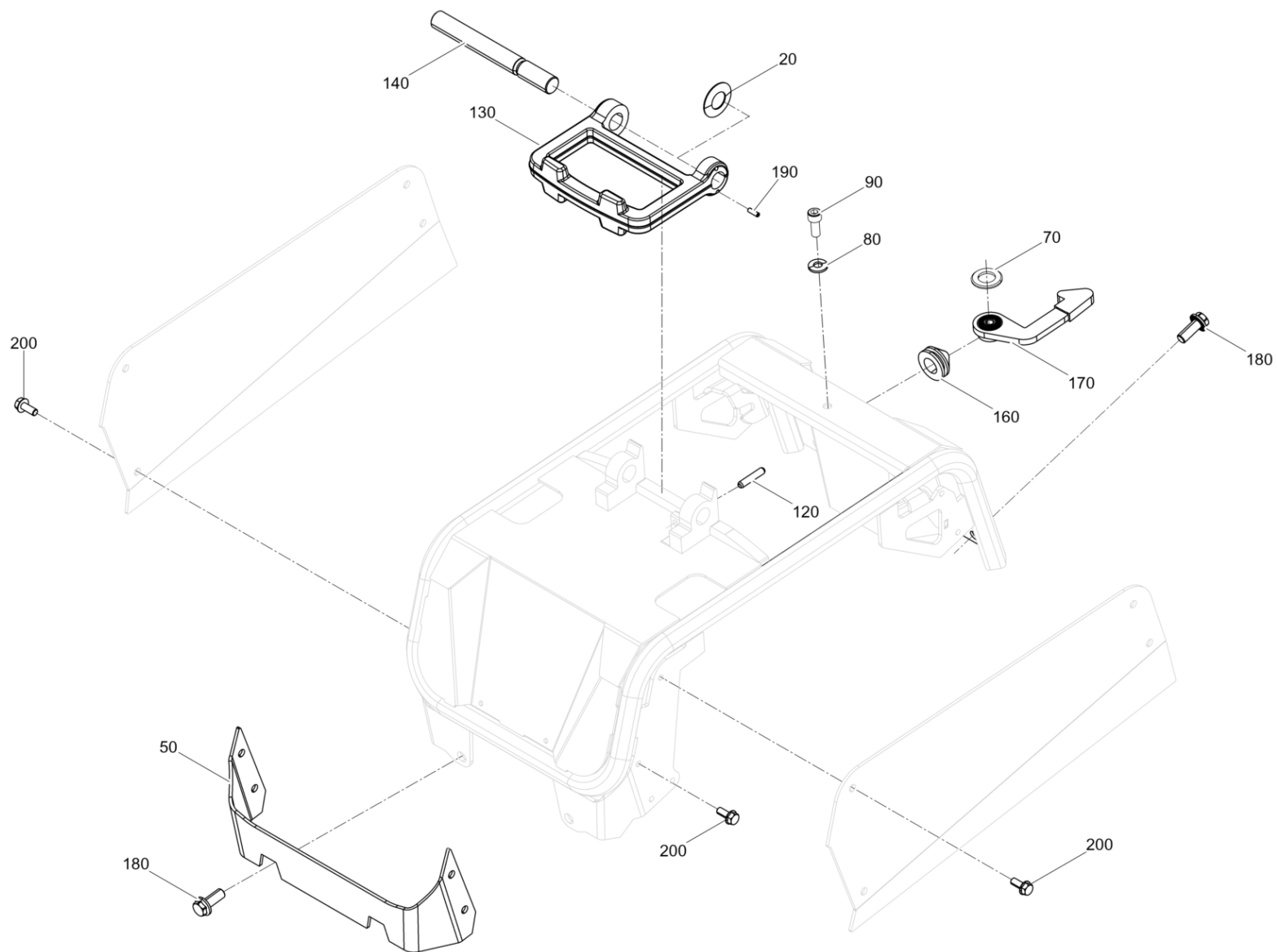


**Testa dell'impugnatura cpl.  
Cabezal de mando cpl.  
Center pole head cpl.**

Item	Item no.	Descrizione	Descripción	Description	Information	Pc.	Unit
1	5000125363	Testa timone	Cabezal de barra	Center pole head		1	pc
2	5100018558	Pistone	Biela de pistón	Piston rod		1	pc
3	5000125924	Adattatore testa timone	Adaptdor cabezal de barra	Guide pole head adapter		1	pc
4	5000069726	Albero di trasmissione	Eje de rueda dentada	Long face pinion		1	pc
5	5000125926	Distanziatore	Pieza distanciadora	Spacer		2	pc
6	5000129269	Guarnizione compatta	Junta compacta	Compact seal		1	pc
7	5000126163	Anello guida pistone	Anillo guía de pistón	Piston guide ring		1	pc
8	5000126164	Boccola di scorrimento	Buje deslizante	Slide bush		1	pc
9	5000046092	Raccordo diritto	Empalme roscado	Screwed socket		1	pc
10	5000012082	Anello di tenuta	Anillo sellador	Seal ring	/ A16 x 20	1	pc
11	5000011050	Vite di bloccaggio	Tapón roscado	Plug (threaded)	/ M16 x 1,5	1	pc
12	5000068752	Anello a o	Anillo-o	O-ring		2	pc
13	5000018194	Anello a o	Anillo-o	O-ring		2	pc
14	5000067781	Anello a o	Anillo-o	O-ring		1	pc
15	5000200651	Vite a testa cilindrica	Tornillo cilíndrico	Cheese head screw	/ M6 x 90	4	pc
16	5100018559	Cono di tenuta	Cono de junta	Seal cone		1	pc
17	5100018591	Molla di compressione	Resorte de compresión	Compression spring		1	pc
18	5100018590	Guida manovella	Casquillo de guía	Guide sleeve		1	pc
19	5002001695	Anello di sicurezza	Anillo de retención	Retaining ring	/ 30 x 1,2	1	pc
20	5000010624	Finestrino	Arandela	Flat washer		1	pc
21	5000010368	Dado esagonale	Tuerca hexagonal	Hexagon nut		1	pc



Telaio di protezione base  
Armazón de protección base  
Protective frame basis



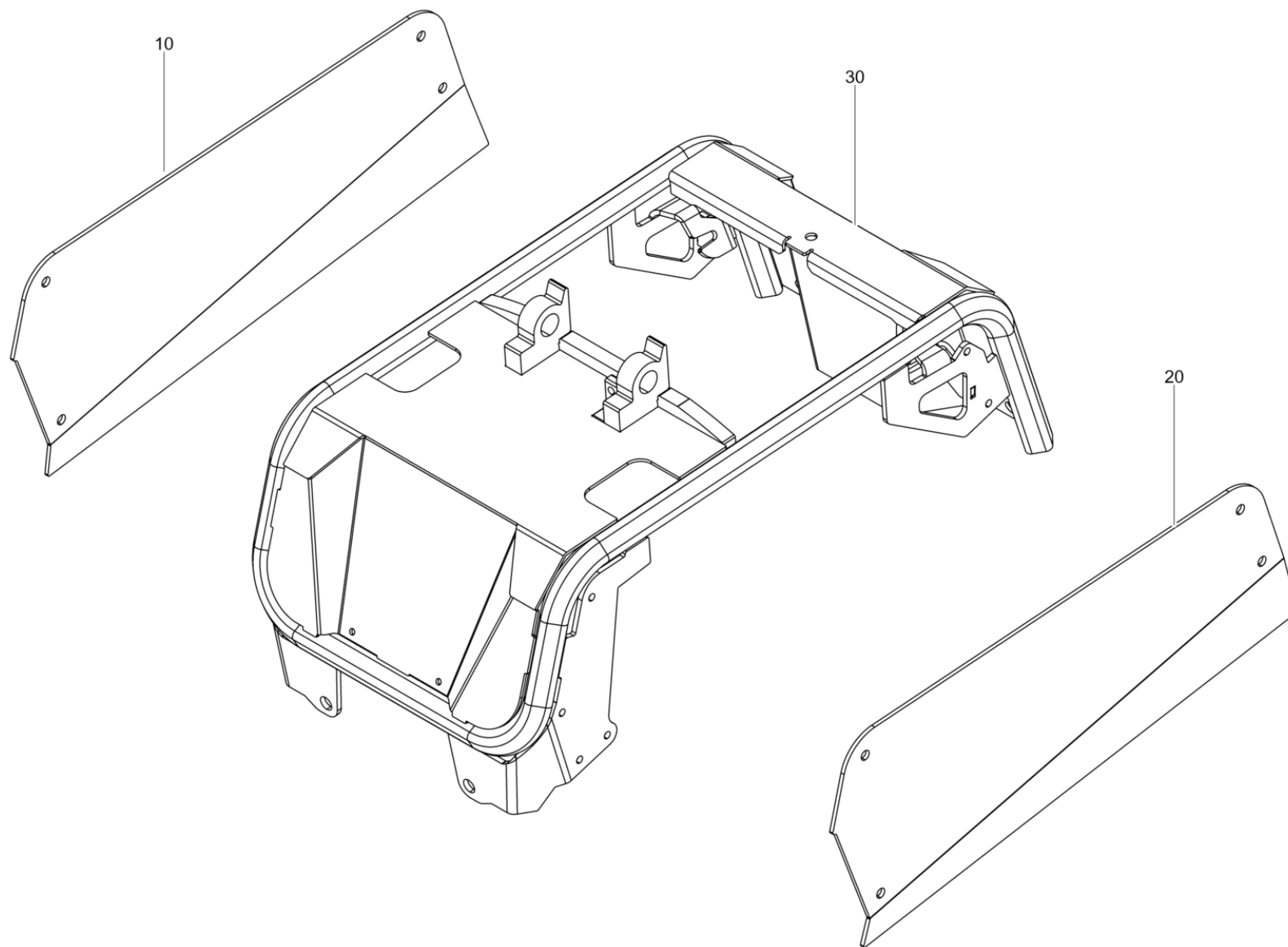


**Telaio di protezione base**  
**Armazón de protección base**  
**Protective frame basis**

Item	Item no.	Descrizione	Descripción	Description	Information	Pc.	Unit
20	5000202829	Rondella elastica	Resorte de platillo	Cup spring		2	pc
50	5100064521	Copertura	Revestimiento interior	Cover		1	pc
70	5000010616	Finestrino	Arandela	Flat washer		1	pc
80	5000033988	Rondella elastica	Arandela elástica	Lockwasher		1	pc
90	5000011535	Vite a testa cilindrica	Tornillo cilíndrico	Cheese head screw		1	pc
120	5100058126	Spina elastica	Pasador	Roll pin		1	pc
130	5100057544	Gancio di sollevamento	Ojete para grua	Jack ring		1	pc
140	5100057560	Albero	Eje	Axle		1	pc
160	5000200617	Tampone	Tope	Shockmount		1	pc
170	5000200616	Artiglio cpl.	Garra cpl.	Carrier cpl.		1	pc
180	5100018059	Vite di sicurezza	Tornillo de seguridad	Corrugated-head screw		4	pc
190	5000126187	Vite senza testa	Varilla roscada	Threaded pin		2	pc
200	5000105944	Vite	Tornillo	Screw	/ DE M8 x 20	12	pc



Telaio di protezione  
Armazón de protección  
Protective frame

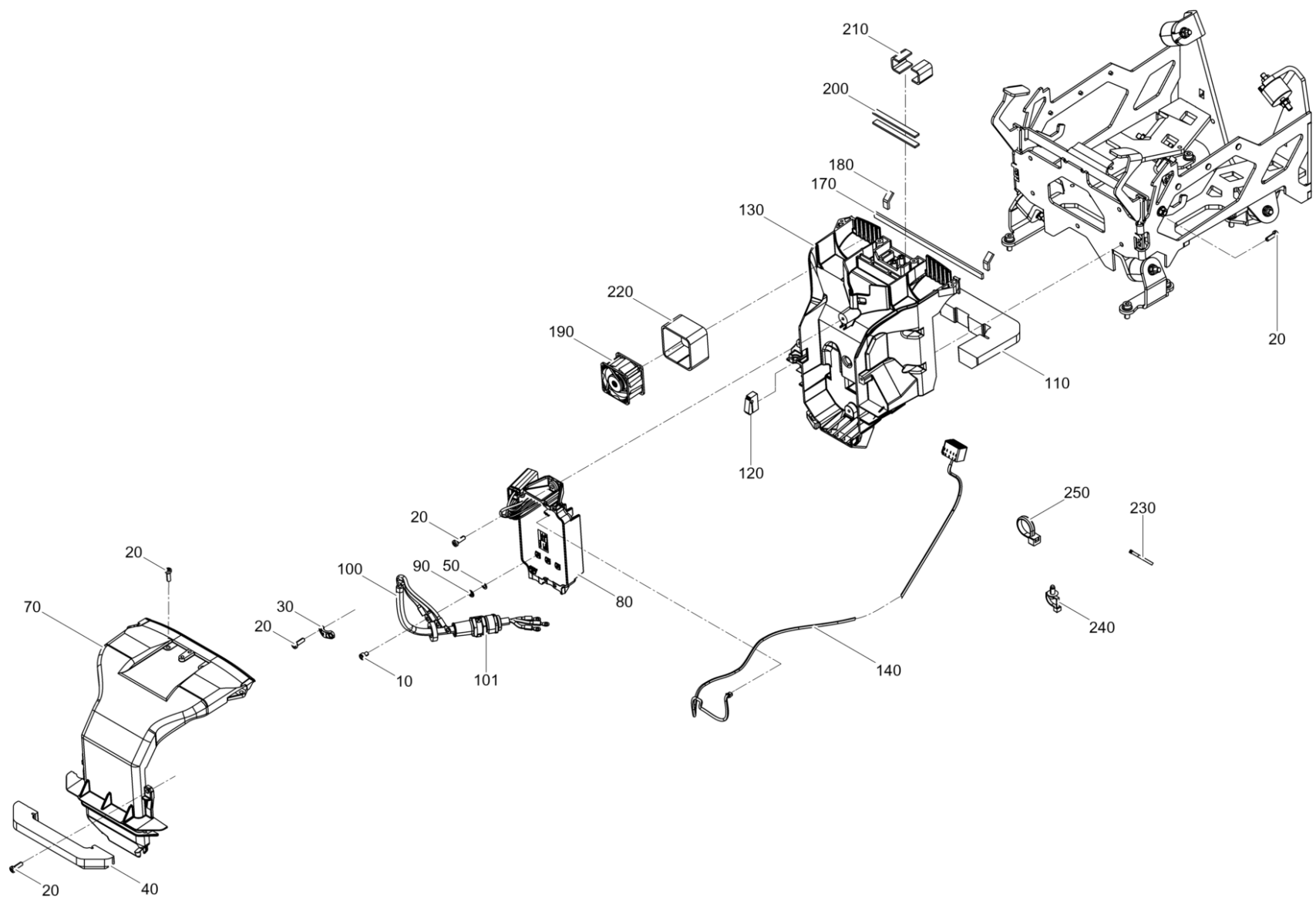


**Telaio di protezione**  
**Armazón de protección**  
**Protective frame**

Item	Item no.	Descrizione	Descripción	Description	Information	Pc.	Unit
10	5100064520	Rivestimento laterale destra	Revestimiento derecha	Hood right		1	pc
20	5100064519	Rivestimento laterale sinistra	Revestimiento izquierda	Hood left		1	pc
30	5100064514	Telaio di protezione	Armazón de protección	Protective frame		1	pc



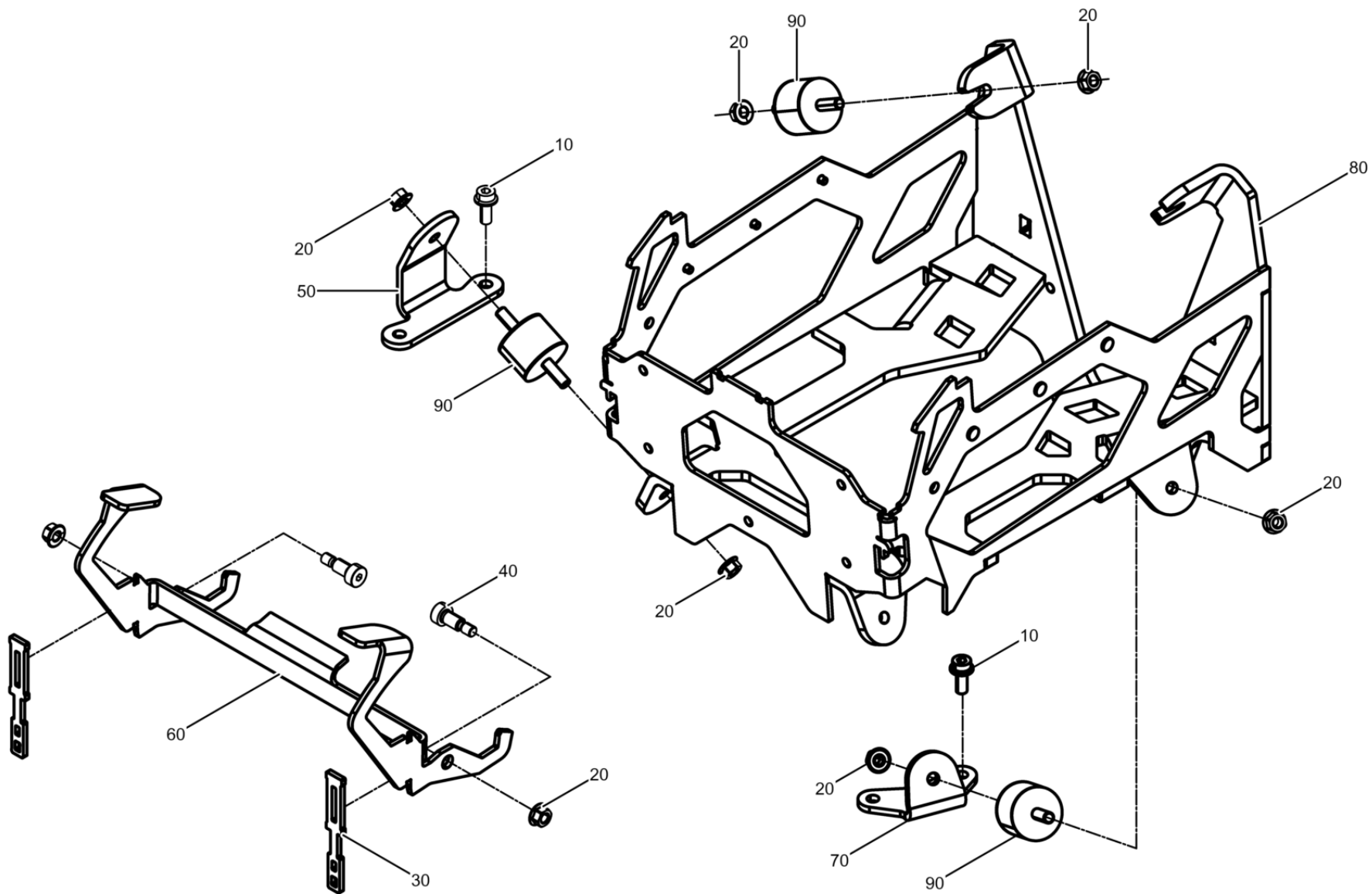
Trazione  
Sistema impulsor  
Drive system



**Trazione**  
**Sistema impulsor**  
**Drive system**

Item	Item no.	Descrizione	Descripción	Description	Information	Pc.	Unit
10	5000014425	Vite a testa cilindrica	Tornillo cilíndrico	Cheese head screw		3	pc
20	5100013871	Vite a testa bombata	Tornillo gota de sebo	Oval head screw	/ 6 x 20	15	pc
30	5100000179	Morsetto	Abrazadera	Clamp		1	pc
40	5100065716	Guarnizione	Junta	Gasket		1	pc
50	5000202098	Rondella di sicurezza dentata	Arandela dentada	Toothed lock washer	/ A 6,4	3	pc
70	5100065718	Porta spazzole coperchio	Conducción de aire tapa	Air ducting cover		1	pc
80	5100065069	Convertitore di frequenza	Convertidor	Umformer		1	pc
90	5000010624	Finestrino	Arandela	Flat washer		3	pc
100	5100066494	Cavo	Cable	Cable		1	pc
110	5100065717	Guarnizione	Junta	Gasket		1	pc
120	5100067071	Guarnizione	Junta	Gasket		1	pc
130	5100065719	Porta spazzole supporto	Conducción de aire apoyo	Air ducting air support		1	pc
140	5100064652	Cavo dell'interruttore	Cable del interruptor	Switch cable		1	pc
170	5100067991	Guarnizione	Cinta de obturación	Sealing tape		1	pc
180	5100067989	Guarnizione	Cinta de obturación	Sealing tape		2	pc
190	5100065176	Ventilatore assiale	Ventilador axial	Axial fan		2	pc
191	5000201171	Raccordo a vite	Atornilladura	Screw connection	/ M25 x 1,5	1	pc
200	5100067822	Guarnizione	Cinta de obturación	Sealing tape		2	pc
210	5100067824	Guarnizione	Cinta de obturación	Sealing tape		3	pc
220	5100067823	Guarnizione	Cinta de obturación	Sealing tape		2	pc
230	5000206683	Fascette t30l	Fijación de cables t30l	Cable yarn t30l		1	pc
240	5100011341	Fascette	Fijación	Tie cable		3	pc
250	5000038489	Fascette	Fijación	Tie cable		1	pc

Portabaterie cpl.  
Soporte de la batería cpl.  
Battery holder cpl.

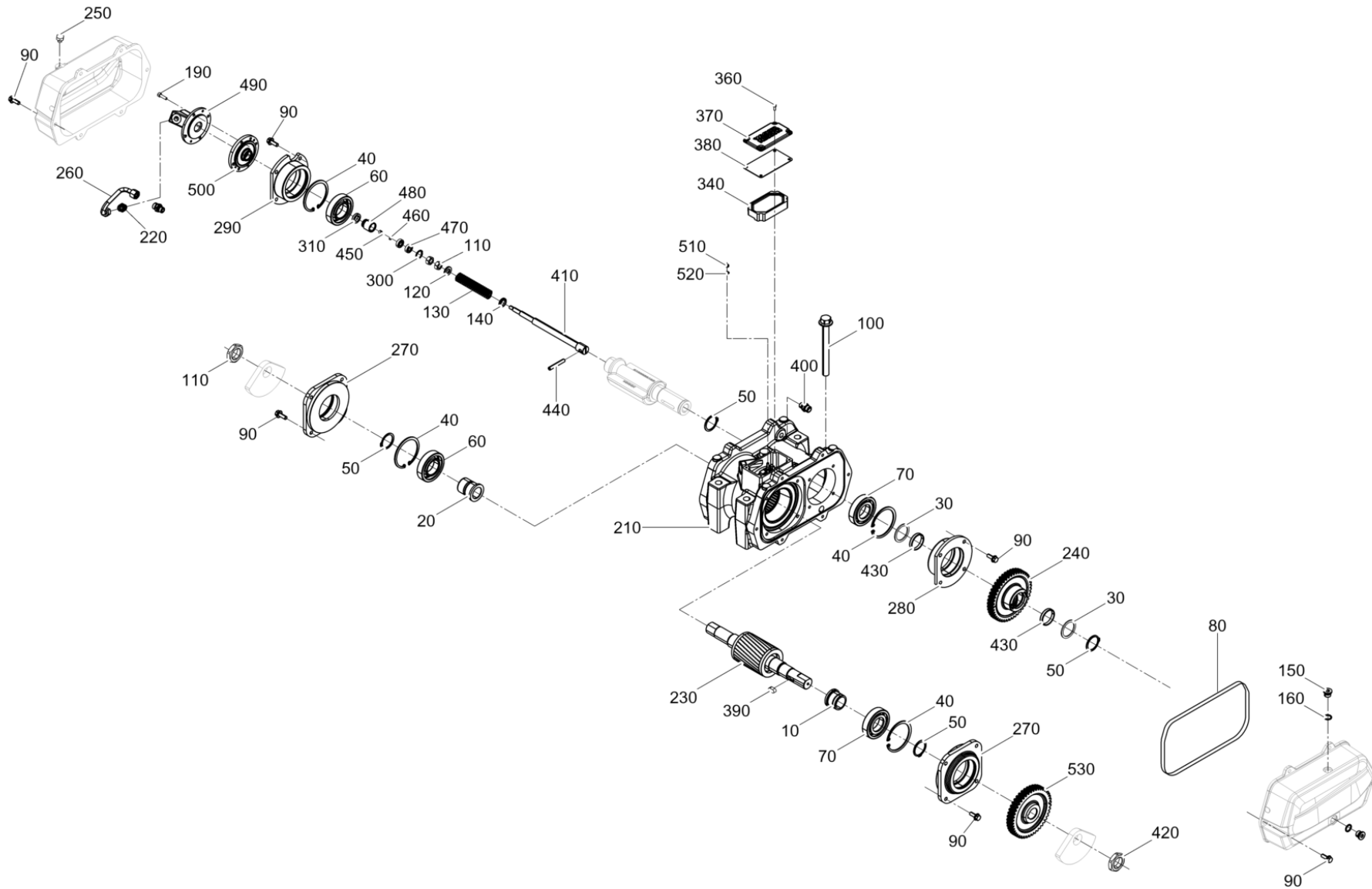


**Portabatterie cpl.  
Soporte de la batería cpl.  
Battery holder cpl.**

Item	Item no.	Descrizione	Descripción	Description	Information	Pc.	Unit
10	5000098649	Vite cil.	Tornillo de seguridad	Socket head cap screw	/ M8 x 20	8	pc
20	5000096677	Dado esagonale	Tuerca hexagonal	Hexagon nut	/ M8	14	pc
30	5100065720	Linguetta gomma	Eclisa goma	Rubber strap		2	pc
40	5100005556	Vite con perno filettato	Tornillo de ajuste	Shim screw	/ 10x16	2	pc
50	5100064893	Supporto tampone anteriore	Soporte de tope adelante	Bumper support front		2	pc
60	5100064925	Leva	Palanca	Lever		1	pc
70	5100064892	Supporto tampone posteriore	Soporte de tope atrás	Bumper support rear		2	pc
80	5100064517	Portabatterie	Soporte de la batería	Battery holder		1	pc
90	5100065174	Tampone elastico	Tope caucho-metal	Shockmount		6	pc



Vibratore base  
Excitador base  
Exciter basis



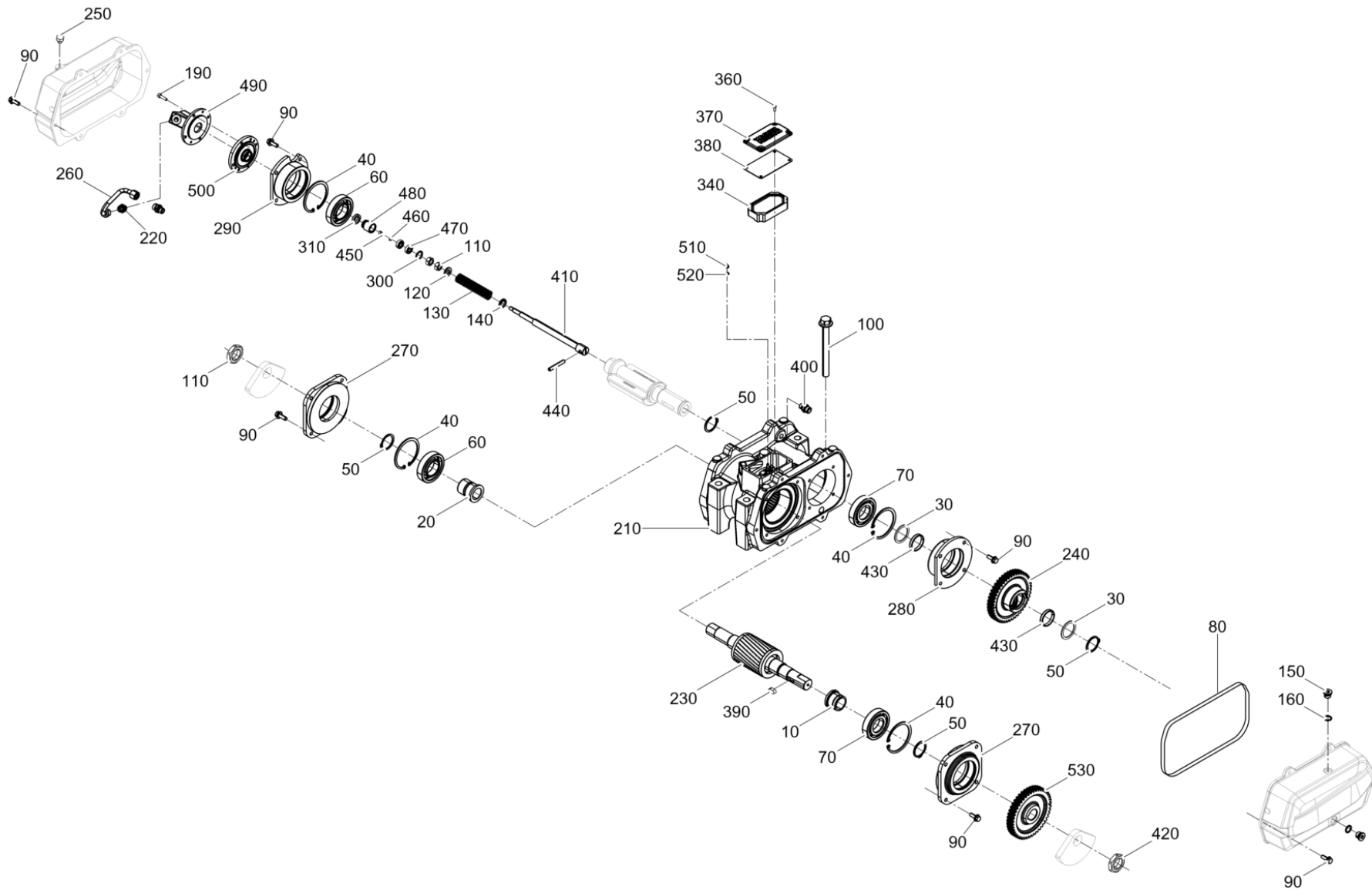


**Vibratore base**  
**Excitador base**  
**Exciter basis**

Item	Item no.	Descrizione	Descripción	Description	Information	Pc.	Unit
10	5100067083	Sede del cuscinetto	Asiento de rodamiento	Bearing seat		1	pc
20	5100067082	Sede del cuscinetto	Asiento de rodamiento	Bearing seat		1	pc
30	5000220075	Disco di supporto	Arandela de soporte	Supporting washer	/ S40x50	2	pc
40	5002004928	Anello di sicurezza	Anillo de retención	Retaining ring	/ 80 x 2,5	4	pc
50	5002004474	Anello di sicurezza	Anillo de retención	Retaining ring	/ 40 x 1,75	4	pc
60	5100065180	Cuscinetto	Rodamiento cilindricos	Cylindrical roller bearing		2	pc
70	5100065181	Cuscinetto	Rodamiento cilindricos	Cylindrical roller bearing		2	pc
80	5100066698	Anello-o	Anillo-o	O-ring		2	pc
90	5100066697	Vite esagonale	Tornillo hexagonal	Hexagonal head cap screw		28	pc
100	5100066696	Vite esagonale	Tornillo hexagonal	Hexagonal head cap screw		6	pc
110	5000010884	Dado esagonale	Tuerca hexagonal	Hexagon nut	/ M12	2	pc
120	5100066438	Rondella	Arandela	Washer		1	pc
130	5100067053	Molla di compression	Resorte de compresión	Compression spring		1	pc
140	5100066435	Rondella	Arandela	Washer		1	pc
150	5000011050	Vite di bloccaggio	Tapón roscado	Plug (threaded)	/ M16 x 1,5	2	pc
160	5000012082	Anello di tenuta	Anillo sellador	Seal ring	/ A16 x 20	2	pc
190	5000012373	Vite a testa cilindrica	Tornillo cilindrico	Cheese head screw		4	pc
210	5100066012	Carcassa motore cpl.	Carter del motor cpl.	Motor housing cpl.		1	pc
220	5100064783	Raccordo diritto	Empalme roscado	Screwed socket		2	pc
230	5100065591	Rotore	Inducido del motor	Motor armature		1	pc
240	5100060178	Ingranaggio conduttore	Husillo de regulación	Adjusting sleeve		1	pc
250	5001103030	Vite di sfiato	Tornillo de purga	Vent screw		1	pc
260	5100065065	Linea idraulica	Manguera hidráulica	Hydraulic line		1	pc
270	5100064534	Supporto dei cuscinetto davanti	Placa de cojinete delantero	Bearing bracket front		2	pc
280	5100064536	Supporto dei cuscinetto dietro a sinistra	Placa de cojinete trasero izquierdo	Bearing bracket rear left		1	pc
290	5100064535	Supporto dei cuscinetto dietro a destra	Placa de cojinete trasero derecho	Bearing bracket rear right		1	pc
300	5002004979	Anello di sicurezza	Anillo de retención	Retaining ring	/ 22 x 1	1	pc
310	5000220356	Guarnizione in gomma	Reten labial de goma	Lip seal ring	/ 25x 17x 5,5	1	pc
340	5000069291	Elemento in gomma	Aisladora de goma	Rubber isolator		1	pc
360	5000095509	Vite a testa cilindrica	Tornillo cilindrico	Cheese head screw	/ M5 x 12	4	pc
370	5000067945	Coperchio	Tapa	Cover		1	pc
380	5000068755	Guarnizione	Junta	Seal		1	pc
390	5100047188	Linguetta di aggiustamento	Chaveta	Fitting key		1	pc
400	5000046461	Raccordo diritto	Empalme roscado	Screwed socket		1	pc
410	5100060053	Canotto	Perno fijador	Indexing bolt		1	pc
420	5000010822	Dado esagonale	Tuerca hexagonal	Hexagon nut	/ M30 x 1,5	2	pc



Vibratore base  
Excitador base  
Exciter basis

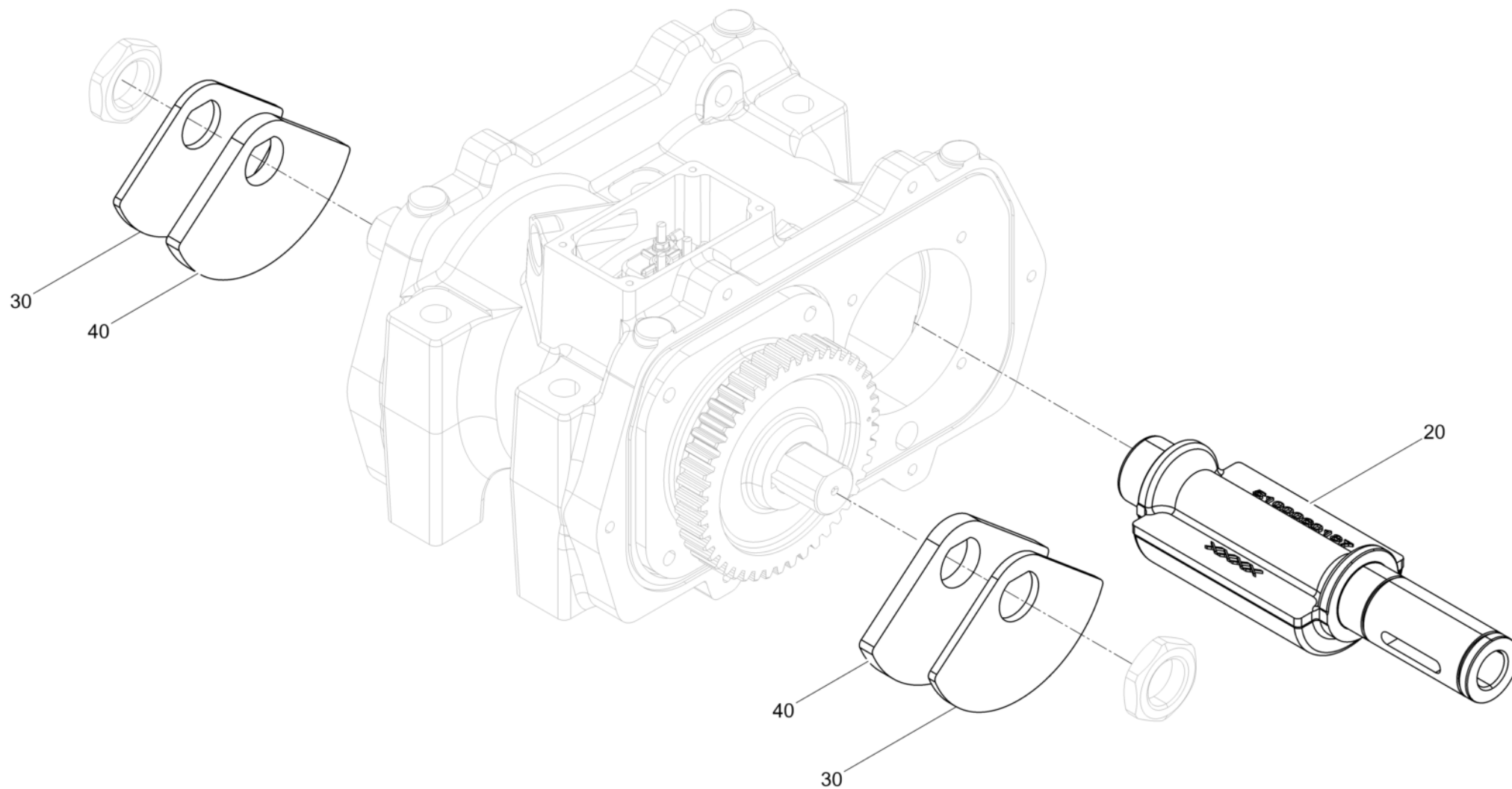


**Vibratore base**  
**Excitador base**  
**Exciter basis**

Item	Item no.	Descrizione	Descripción	Description	Information	Pc.	Unit
430	5000220072	Bussole	Buje	Bushing		2	pc
440	5000220073	Perno di commutazione	Espiga de mando	Tripping pin		1	pc
450	5000024617	Vite a testa cilindrica	Tornillo cilíndrico	Cheese head screw	/ M5 x 10	1	pc
460	5000010625	Finestrino	Arandela	Flat washer		1	pc
470	5002006596	Cuscinetto radiale rigido a sfere	Rodamiento a bolas	Grooved ball bearing		2	pc
480	5000220355	Pistone	Pistón	Piston		1	pc
490	5000220220	Copricilindro	Tapa del cilindro	Cylinder cover		1	pc
500	5000220216	Copertura di arresto	Tapa	Cover		1	pc
510	5000012997	Dado esagonale	Tuerca hexagonal	Hexagon nut	/ M5	3	pc
520	5000012643	Finestrino	Arandela	Flat washer	/ 5	3	pc
530	5100072139	Ingranaggio	Engranaje	Gear		1	pc



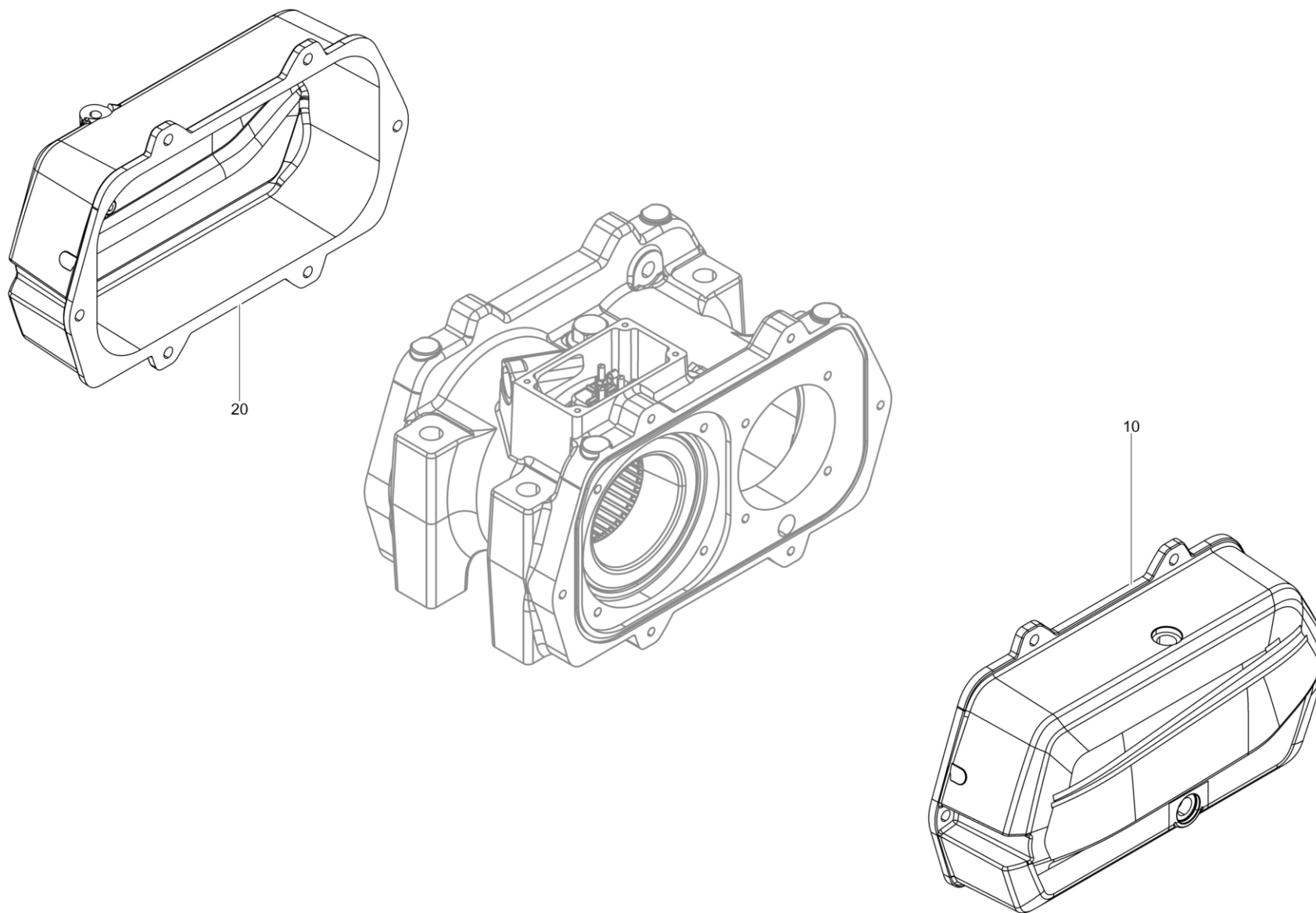
Vibratore 30kn  
Excitador 30kn  
Exciter 30kn



**Vibratore 30kn**  
**Excitador 30kn**  
**Exciter 30kn**

Item	Item no.	Descrizione	Descripción	Description	Information	Pc.	Unit
20	5100063164	Albero di regolazione	Eje de palanca de mando	Setting shaft		1	pc
30	5100071921	Squilibrio	Masa excéntrica	Eccentric weight		2	pc
40	5100071922	Squilibrio	Masa excéntrica	Eccentric weight		2	pc



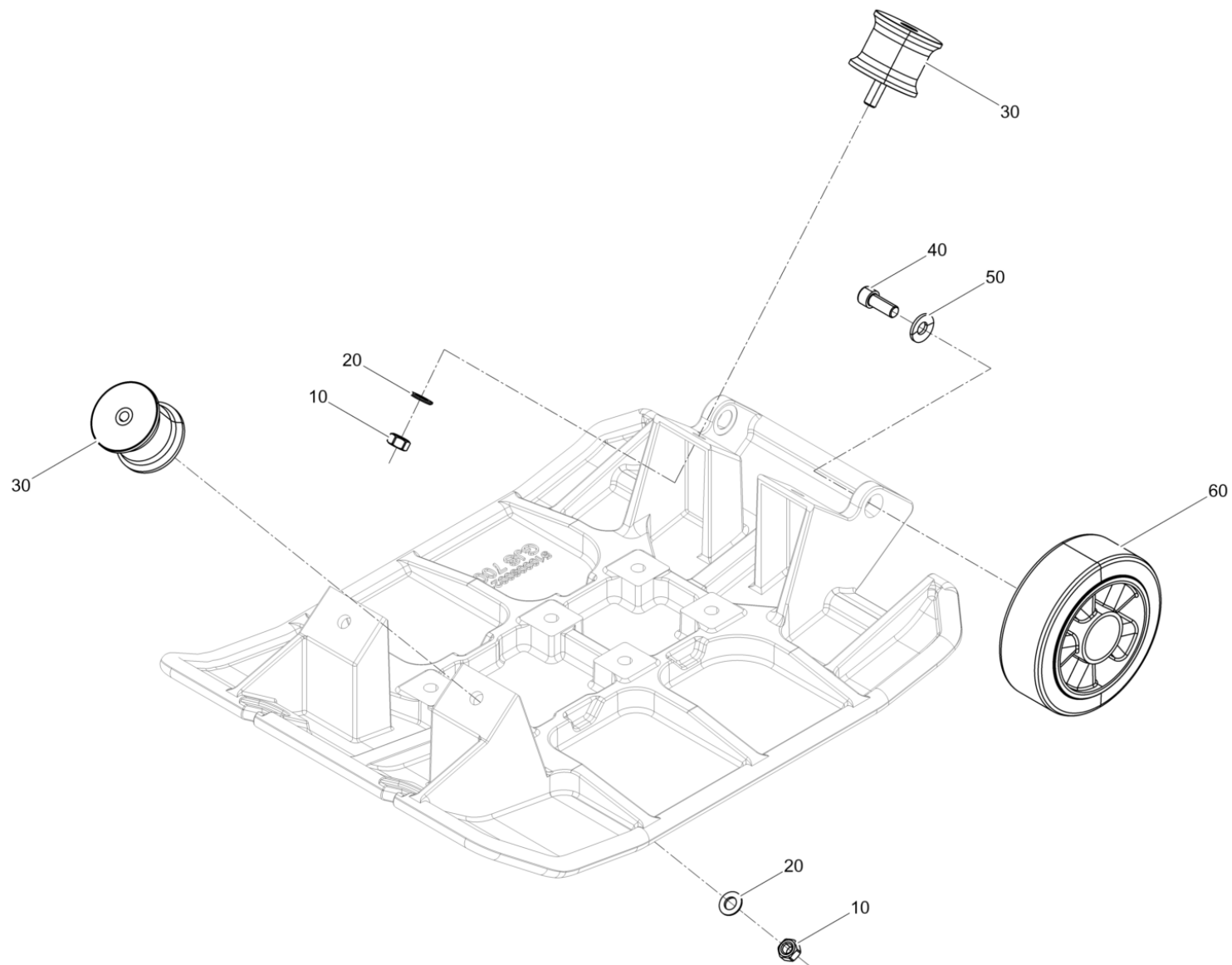


**Vibratore  
Excitador  
Exciter**

Item	Item no.	Descrizione	Descripción	Description	Information	Pc.	Unit
10	5100060182	Copertura laterale sinistra	Cubierta izquierda	Side cap left		1	pc
20	5100060180	Copertura laterale destra	Cubierta derecha	Side cap right		1	pc



Masse inferieure base  
Masa inferior base  
Baseplate basis



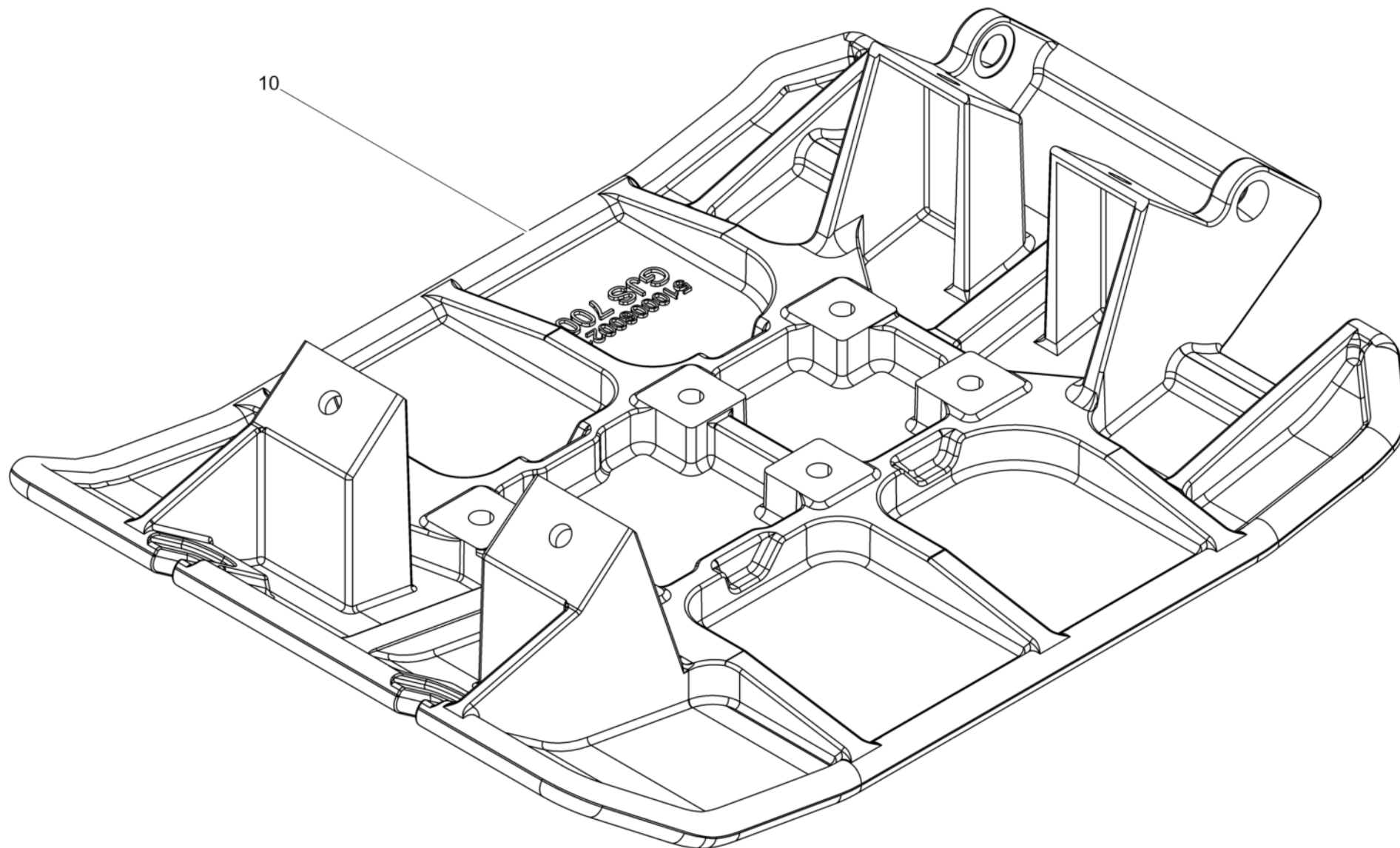


**Masse inferieure base**  
**Masa inferior base**  
**Baseplate basis**

Item	Item no.	Descrizione	Descripción	Description	Information	Pc.	Unit
10	5000010884	Dado esagonale	Tuerca hexagonal	Hexagon nut	/ M12	4	pc
20	5000010620	Finestrino	Arandela	Flat washer	/ 12	4	pc
30	5000125931	Tamponi gomma-metallo	Tope caucho-metal	Shockmount		4	pc
40	5000011529	Vite a testa cilindrica	Tornillo cilíndrico	Cheese head screw	/ M12 x 30	2	pc
50	5000031565	Rondella elastica	Arandela elástica	Lockwasher		2	pc
60	5000125927	Ruota	Rueda de rodadura	Tire		2	pc



Parte inferiore 500  
Masa inferior 500  
Baseplate 500

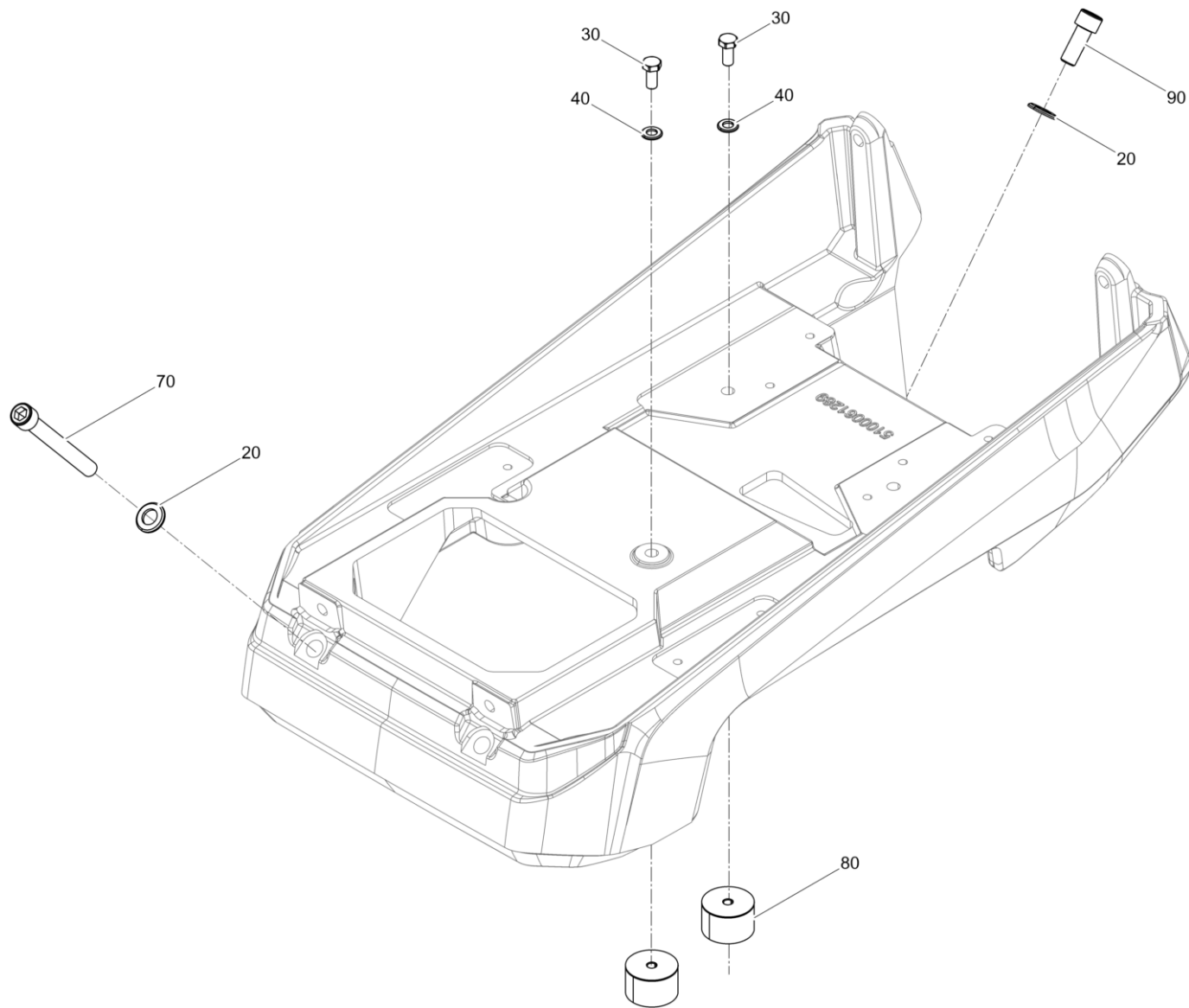


**Parte inferiore 500**  
**Masa inferior 500**  
**Baseplate 500**

Item	Item no.	Descrizione	Descripción	Description	Information	Pc.	Unit
10	5100060020	Piastra base	Placa base	Base plate		1	pc



Parte superiore base  
Masa superior base  
Upper mass basis

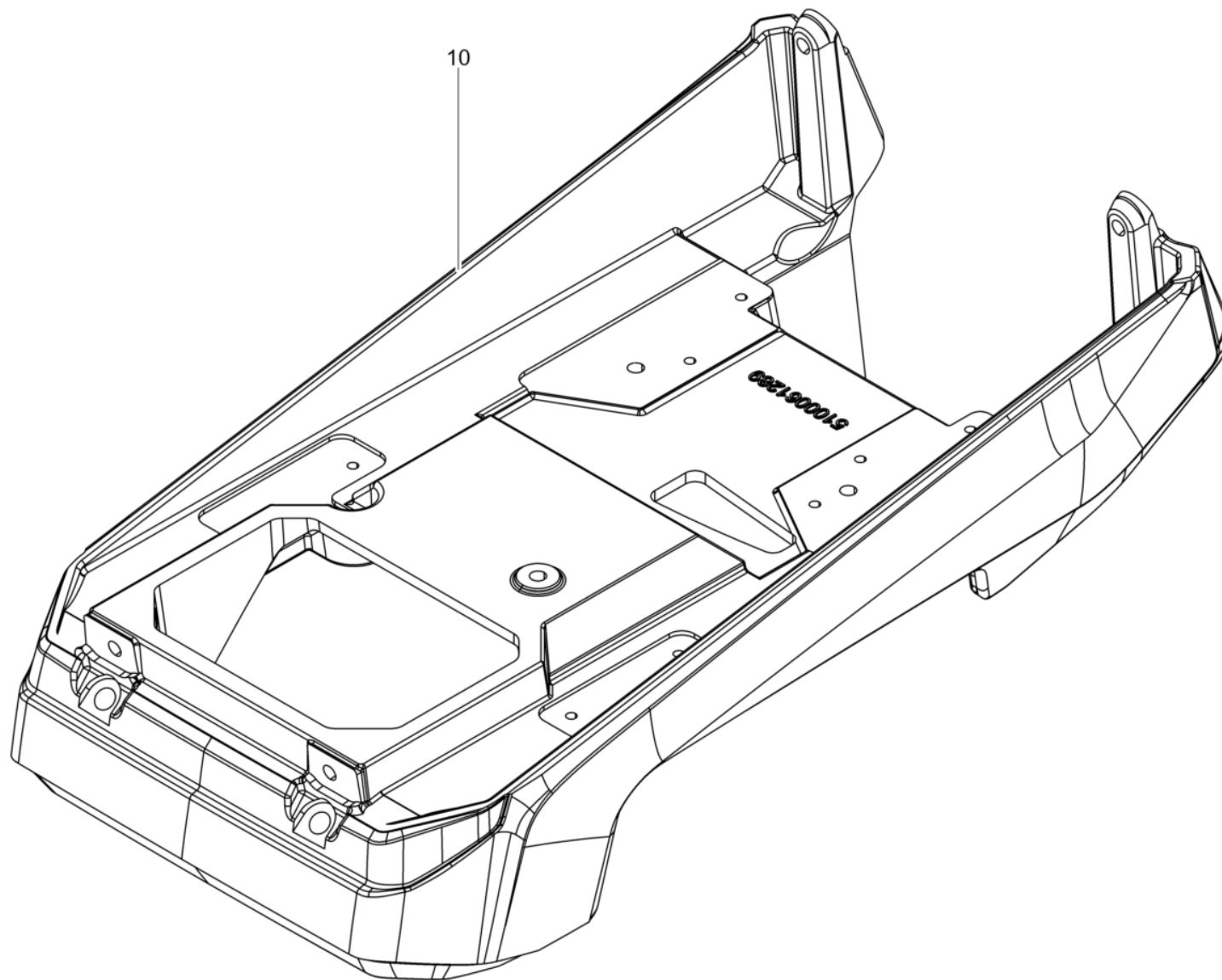


**Parte superiore base**  
**Masa superior base**  
**Upper mass basis**

Item	Item no.	Descrizione	Descripción	Description	Information	Pc.	Unit
20	5000010620	Finestrino	Arandela	Flat washer	/ 12	4	pc
30	5000013551	Vite esagonale	Tornillo hexagonal	Hexagonal head cap screw	/ M8 x 18	4	pc
40	5000010622	Finestrino	Arandela	Flat washer		4	pc
70	5100065172	Vite cil.	Tornillo cilindrico	Cheese head screw		2	pc
80	5000201017	Buffer di arresto	Amortiguador	Shockmount		4	pc
90	5000011530	Vite a testa cilindrica	Tornillo cilindrico	Cheese head screw	/ M12 x 25	2	pc



Parte superiore  
Masa superior  
Upper mass

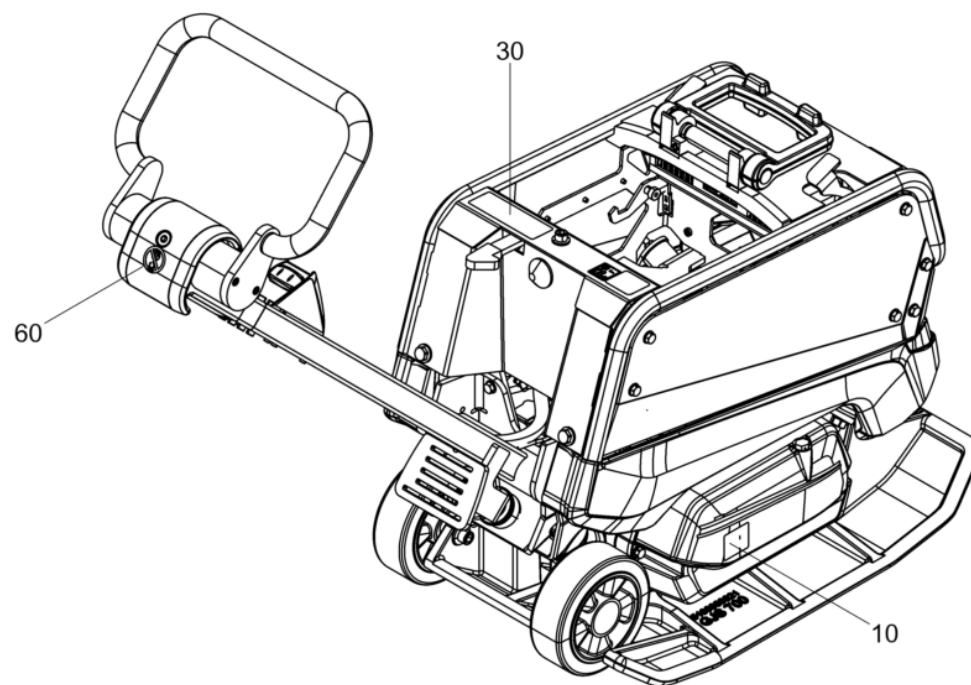
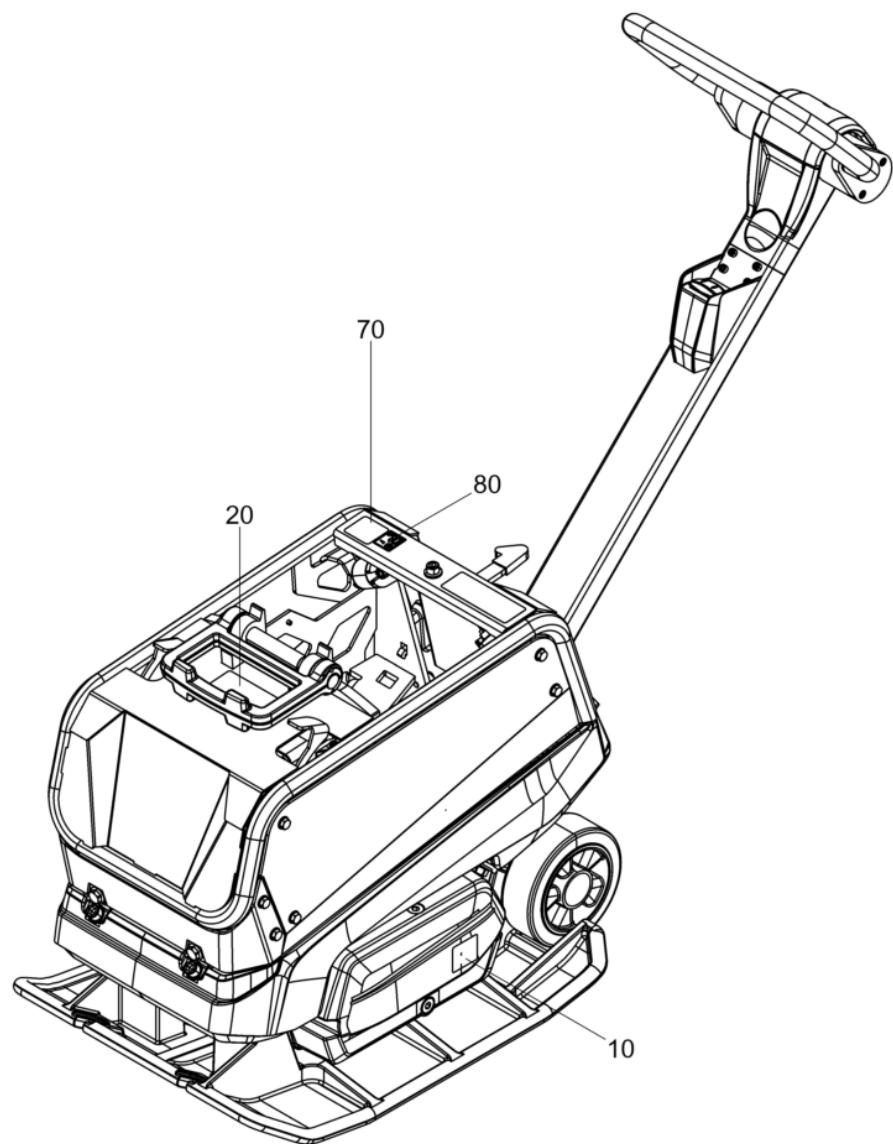


**Parte superiore**  
**Masa superior**  
**Upper mass**

Item	Item no.	Descrizione	Descripción	Description	Information	Pc.	Unit
10	5100061290	Parte superiore	Masa superior	Upper mass		1	pc



Adesivo base  
Calcomanías base  
Labels base





**Adesivo base**  
**Calcomanías base**  
**Labels base**

Item	Item no.	Descrizione	Descripción	Description	Information	Pc.	Unit
10	5100068062	Adesivo	Calcomanía	Label		2	pc
20	5100060907	Adesivo	Calcomanía	Label		1	pc
30	5100067817	Adesivo	Calcomanía	Label		1	pc
60	5000220000	Etichetta autoadesiva-avviso	Calcomanía-indicación	Instruction label		1	pc
70	5100045462	Etichetta autoadesiva	Calcomania	Decal		1	pc
80	5000129784	Etichetta-livello di potenza sonora	Etiqueta autoadhesiva-nivel de potencia acúëstica	Decal-sound power level		1	pc



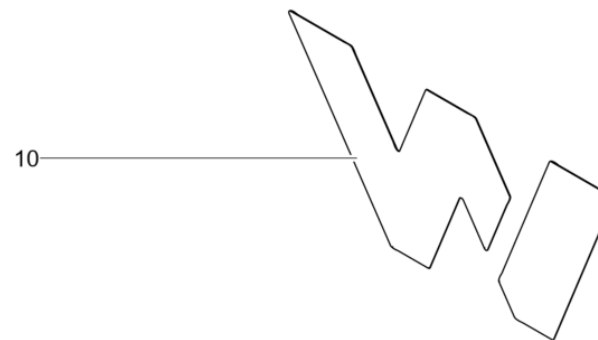
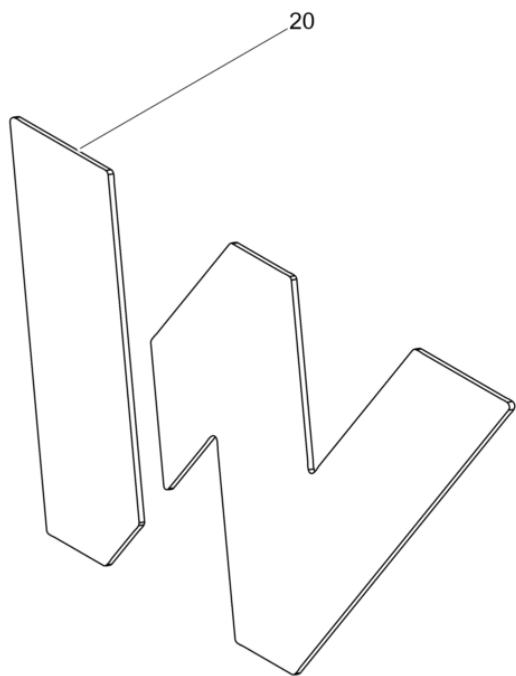
WACKER  
NEUSON  
APU3050E

10  
WACKER  
NEUSON  
APU3050E

**Adesivo apu3050e**  
**Calcomanía apu3050e**  
**Label apu3050e**

Item	Item no.	Descrizione	Descripción	Description	Information	Pc.	Unit
10	5100068406	Decalcomania tipo	Tipo etiqueta autoadhesiva	Type label		2	pc





**Adesivo simbolo**  
**Calcomanía símbolo**  
**Label symbol**

Item	Item no.	Descrizione	Descripción	Description	Information	Pc.	Unit
10	5100058734	Adesivo simbolo	Calcomanía símbolo	Label symbol		1	pc
20	5100067909	Etichetta autoadesiva simbolo	Calcomanía símbolo	Label symbol		1	pc



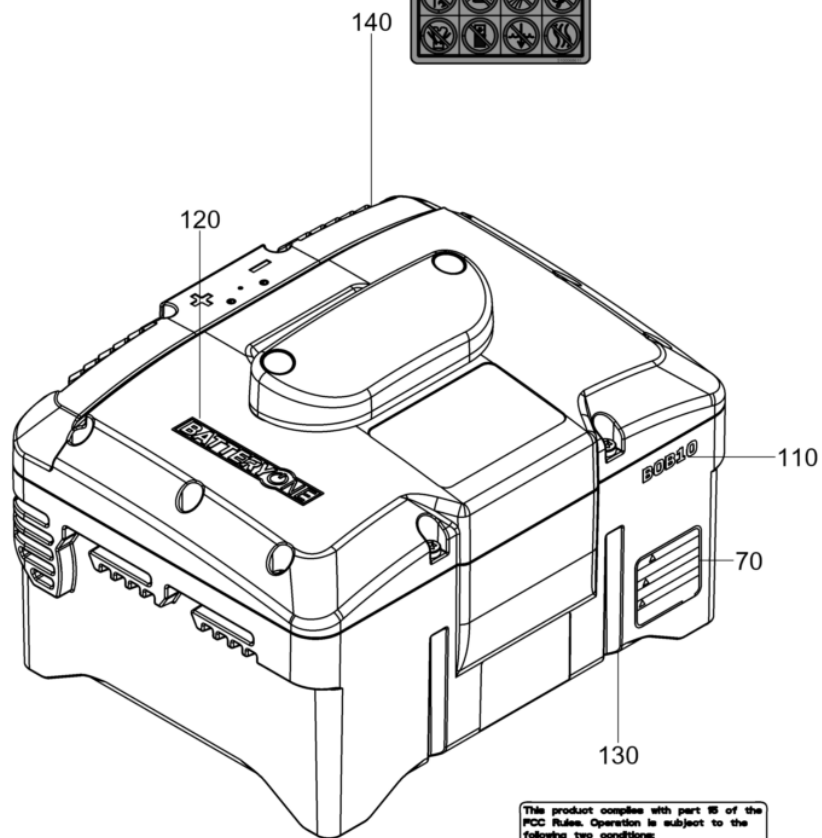


**Batteria bob10**  
**Bateria bob10**  
**Battery bob10**

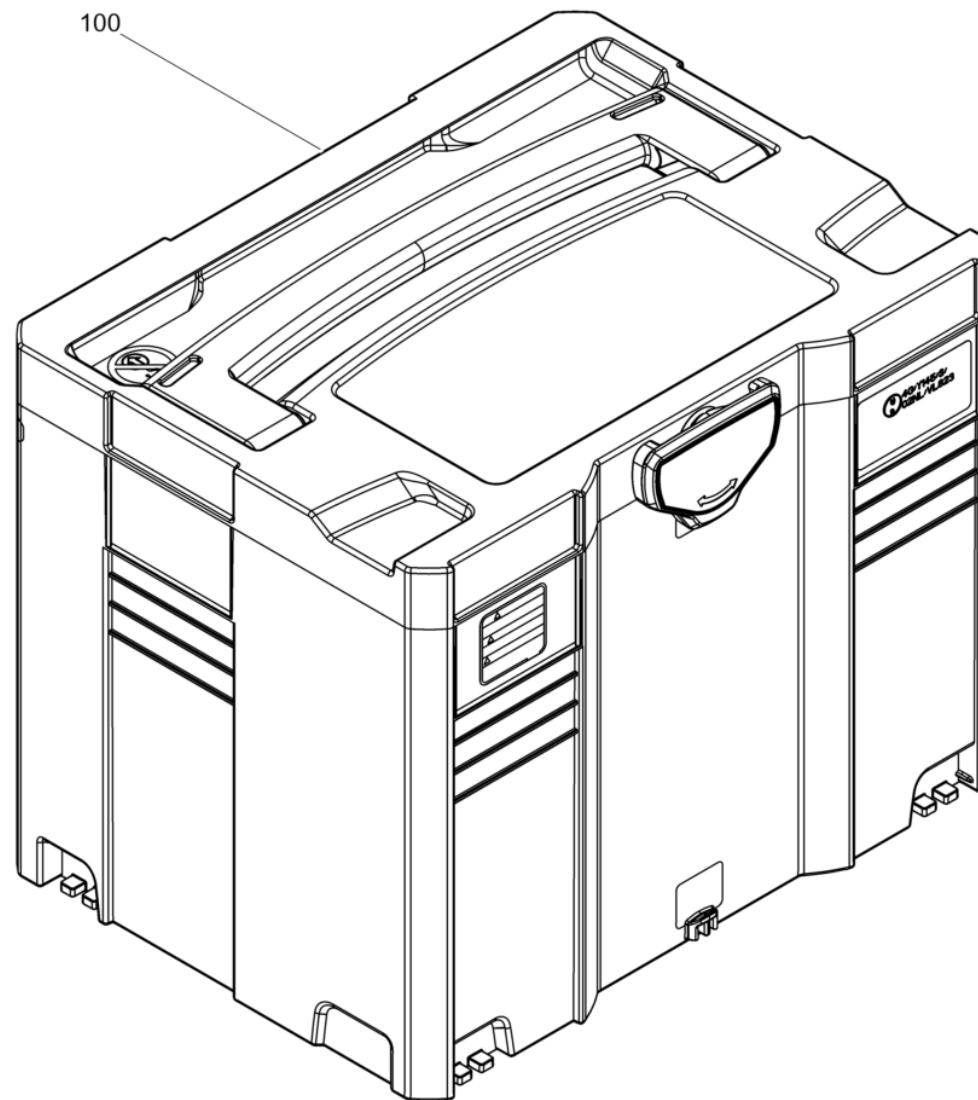
Item	Item no.	Descrizione	Descripción	Description	Information	Pc.	Unit
70	5100045462	Etichetta autoadesiva	Calcomania	Decal		1	pc
100	5100069478	Scatola di trasporto dellabatteria	Caja de transporte de labateria	Battery tranport box		1	pc
110	5100069067	Adesivo bob10	Calcomania bob10	Label bob10		1	pc
120	5100069069	Adesivo bob logo	Calcomania bob logo	Label bob logo		1	pc
130	5100057039	Adesivo	Calcomania	Label		1	pc
140	5100068611	Adesivo batteria	Calcomania bateria	Label battery		1	pc



Batteria bob14  
 Bateria bob14  
 Battery bob14



This product complies with part 15 of the FCC Rules. Operation is subject to the following two conditions:  
 (1) This product may not cause harmful interference.  
 (2) This product must accept any interference received, including interference that may cause undesired operation.





**Batteria bob14**  
**Bateria bob14**  
**Battery bob14**

Item	Item no.	Descrizione	Descripción	Description	Information	Pc.	Unit
70	5100045462	Etichetta autoadesiva	Calcomania	Decal		1	pc
100	5100069478	Scatola di trasporto dellabatteria	Caja de transporte de labateria	Battery tranport box		1	pc
110	5100069068	Adesivo bob14	Calcomania bob14	Label bob14		1	pc
120	5100069069	Adesivo bob logo	Calcomania bob logo	Label bob logo		1	pc
130	5100057039	Adesivo	Calcomania	Label		1	pc
140	5100068611	Adesivo batteria	Calcomania bateria	Label battery		1	pc



Nota  
Observaciones  
Note







**WACKER  
NEUSON**