



**WACKER
NEUSON**

Ersatzteilkatalog
Spare parts catalog
Catalogue de pièces de rechange

**Vibrationsplatte
Vibratory plate
Plaque vibrante**

APU3050e



Type	APU3050e
Material Number	5100063132
Version	101
Language	de en fr

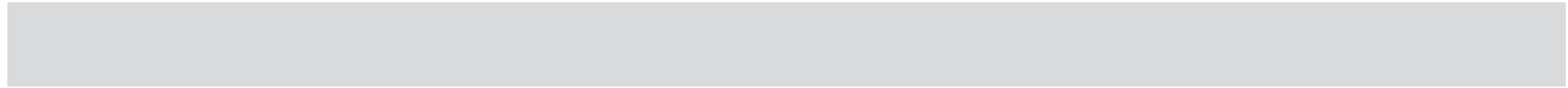


www.wackerneuson.com

Copyright © 03.2024
Wacker Neuson Produktion GmbH & Co. KG
Printed in Germany.
All rights reserved.









Inhaltsverzeichnis
Contents
Table des matières

1	Deichsel Basis Center pole basis Timon base	10
2	Deichsel Center pole Timon	12
3	Deichselkopf Kpl. Center pole head cpl. Tête de timon cpl.	14
4	Schutzrahmen Basis Protective frame basis Cadre protection base	16
5	Schutzrahmen Protective frame Cadre protection	18
6	Antrieb Drive system Entraînement	20
7	Akkualter Kpl. Battery holder cpl. Support de batterie cpl.	22
8	Erreger Basis Exciter basis Excitatrice base	24
9	Erreger 30kN Exciter 30kn Excitatrice 30kn	28
10	Erreger Exciter Excitatrice	30
11	Untermasse Basis Baseplate basis Masse inferieure base	32



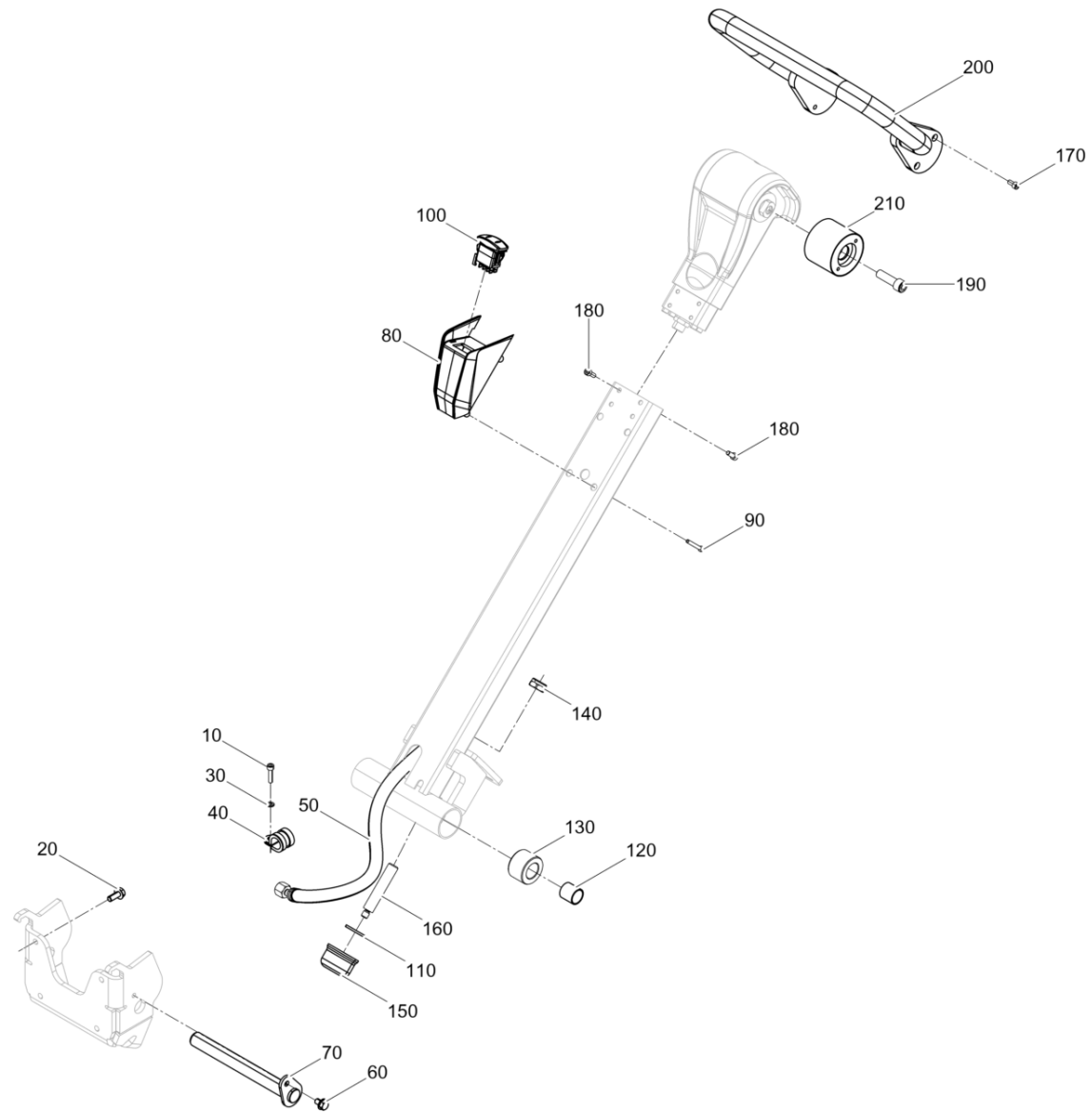
Inhaltsverzeichnis
Contents
Table des matières

12	Untermasse 500 Baseplate 500 Masse inferieure 500	34
13	Obermasse Basis Upper mass basis Masse superieure base	36
14	Obermasse Upper mass Masse superieure	38
15	Aufkleber Basis Labels base Autocollants base	40
16	Aufkleber APU3050e Label apu3050e Autocollant apu3050e	42
17	Aufkleber Symbol Label symbol Autocollant symbole	44
18	Zubehör Accessories Accessoires	
18.1	Akku BOB10 Battery bob10 Accumalteur bob10	46
18.2	Akku BOB14 Battery bob14 Accumalteur bob14	48



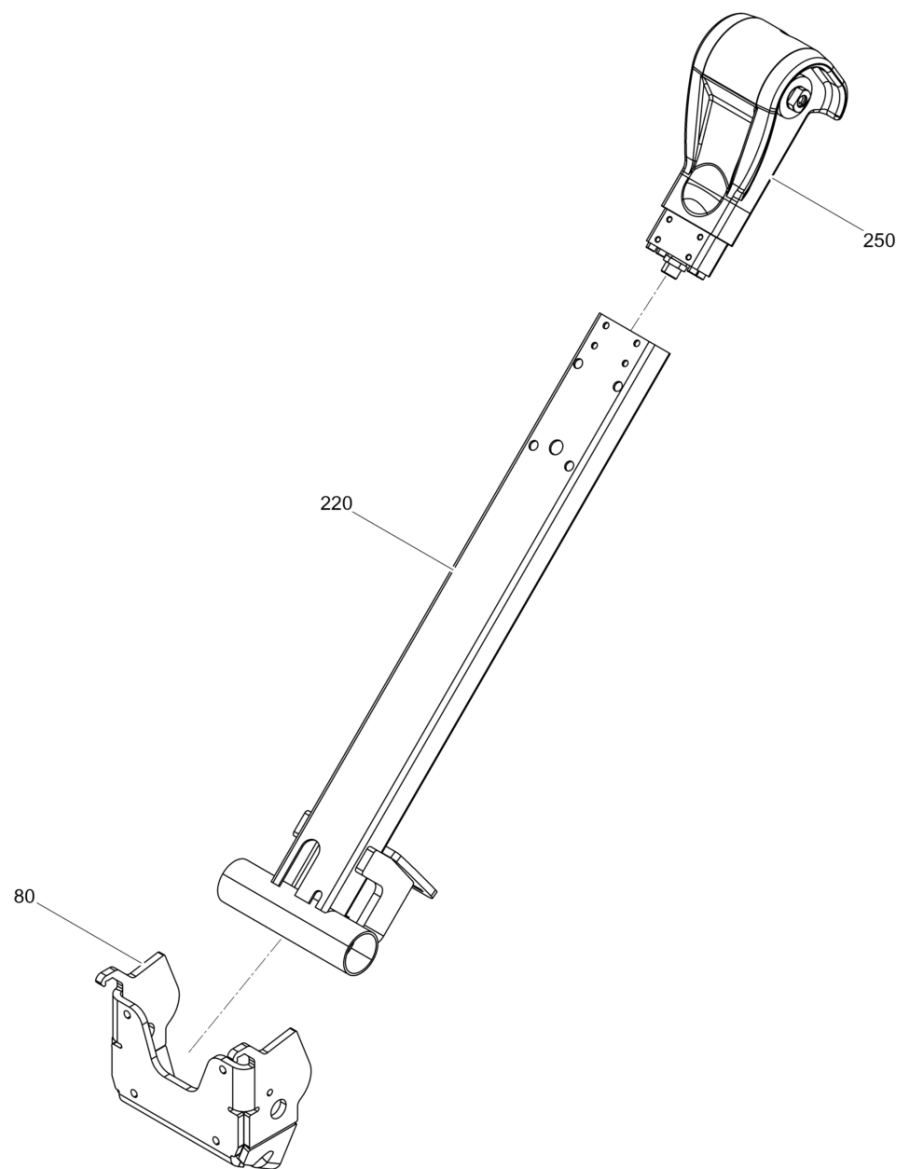


Deichsel Basis
Center pole basis
Timon base



Deichsel Basis
Center pole basis
Timon base

Item	Item no.	Beschreibung	Description	Description	Information	Pc.	Unit
10	5000011550	Zylinderschraube	Cheese head screw	Vis à tête cylindrique	/ M6 x 25	1	pc
20	5000105944	Schraube	Screw	Vis	/ DE M8 x 20	4	pc
30	5000010624	Scheibe	Flat washer	Rondelle		1	pc
40	5000206551	Rohrschelle	Clamp	Agrafe		1	pc
50	5100065246	Hydraulikschlauchleitung	Hydraulic hose line	Tuyau hydraulique		1	pc
60	5100050635	Schraube	Screw	Vis		1	pc
70	5100064894	Deichselachse	Axle	Axe		1	pc
80	5100065532	Schaltergehäuse	Switch box	Carter d'interrupteur		1	pc
90	5100065529	Linsenkopfschraube	Oval head screw	Vis noyée lentiforme		4	pc
100	5100045196	Wippschalter	Switch	Interrupteur		1	pc
110	5000012976	Scheibe	Washer	Rondelle	/ R11	1	pc
120	5000126164	Gleitbuchse	Slide bush	Bôte de glissement		2	pc
130	5000201018	Buchse	Bush	Boîte		2	pc
140	5000013496	Sechskantmutter	Hexagon nut	Écrou hexagonal		1	pc
150	5000127085	Anschlagpuffer	Shockmount	Silentbloc		1	pc
160	5000201009	Gewindespindel	Threaded spindle	Tige fileté		1	pc
170	5000011554	Zylinderschraube	Cheese head screw	Vis à tête cylindrique		4	pc
180	5000011553	Zylinderschraube	Cheese head screw	Vis à tête cylindrique		8	pc
190	5100010091	Zylinderschraube	Cheese head screw	Vis à tête cylindrique	/ M12x 40	2	pc
200	5000214990	Bügel	Clamp	Attache		1	pc
210	5000215035	Gummi-Metall-Puffer	Shockmount	Tampon métallique oscillant		2	pc

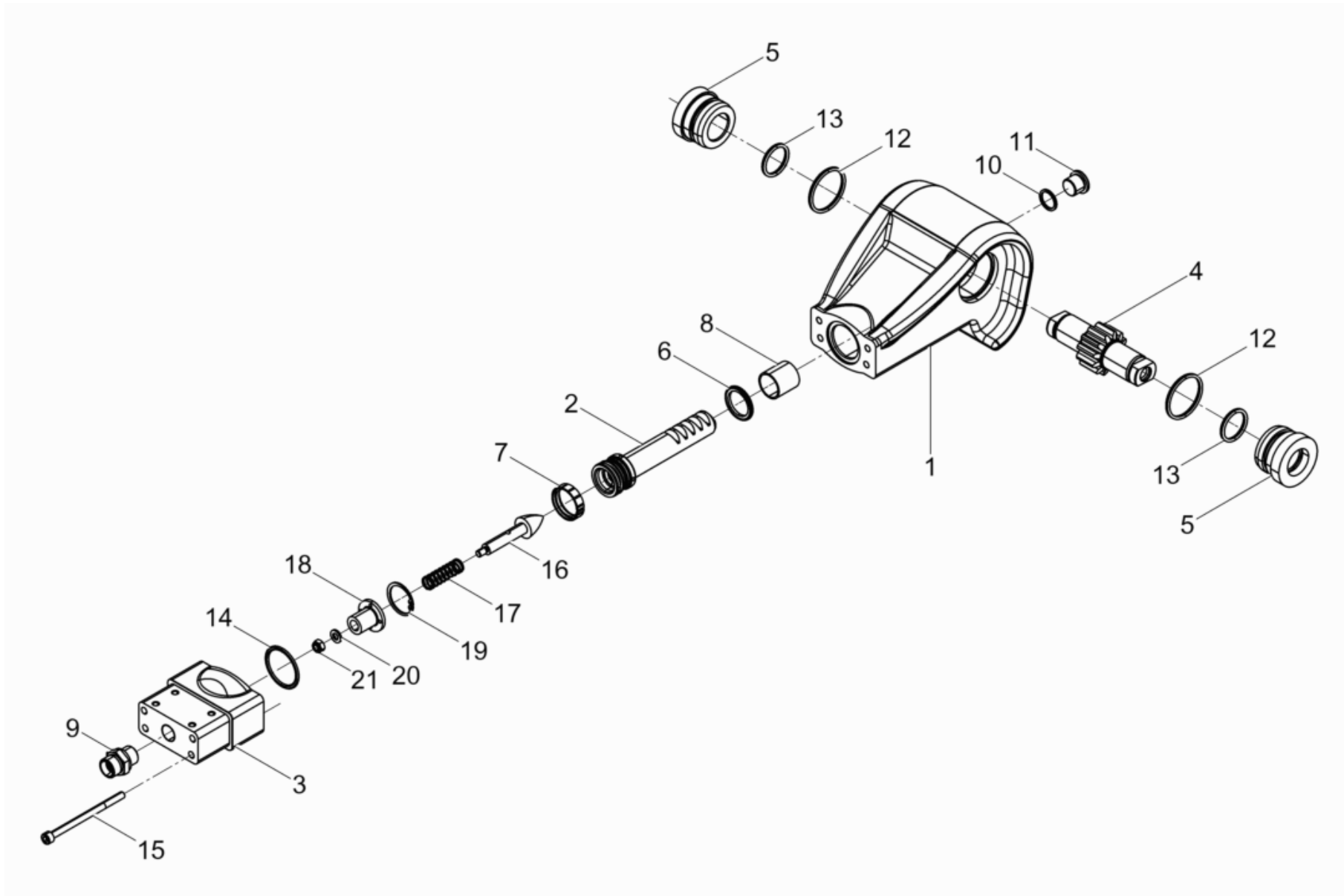


**Deichsel
Center pole
Timon**

Item	Item no.	Beschreibung	Description	Description	Information	Pc.	Unit
80	5100064926	Deichselaufnahme	Support	Support		1	pc
220	5100065530	Deichsel	Center pole	Timon		1	pc
250	5000125336	Deichselkopf Kpl.	Centre pole head	Tête de timon		1	pc



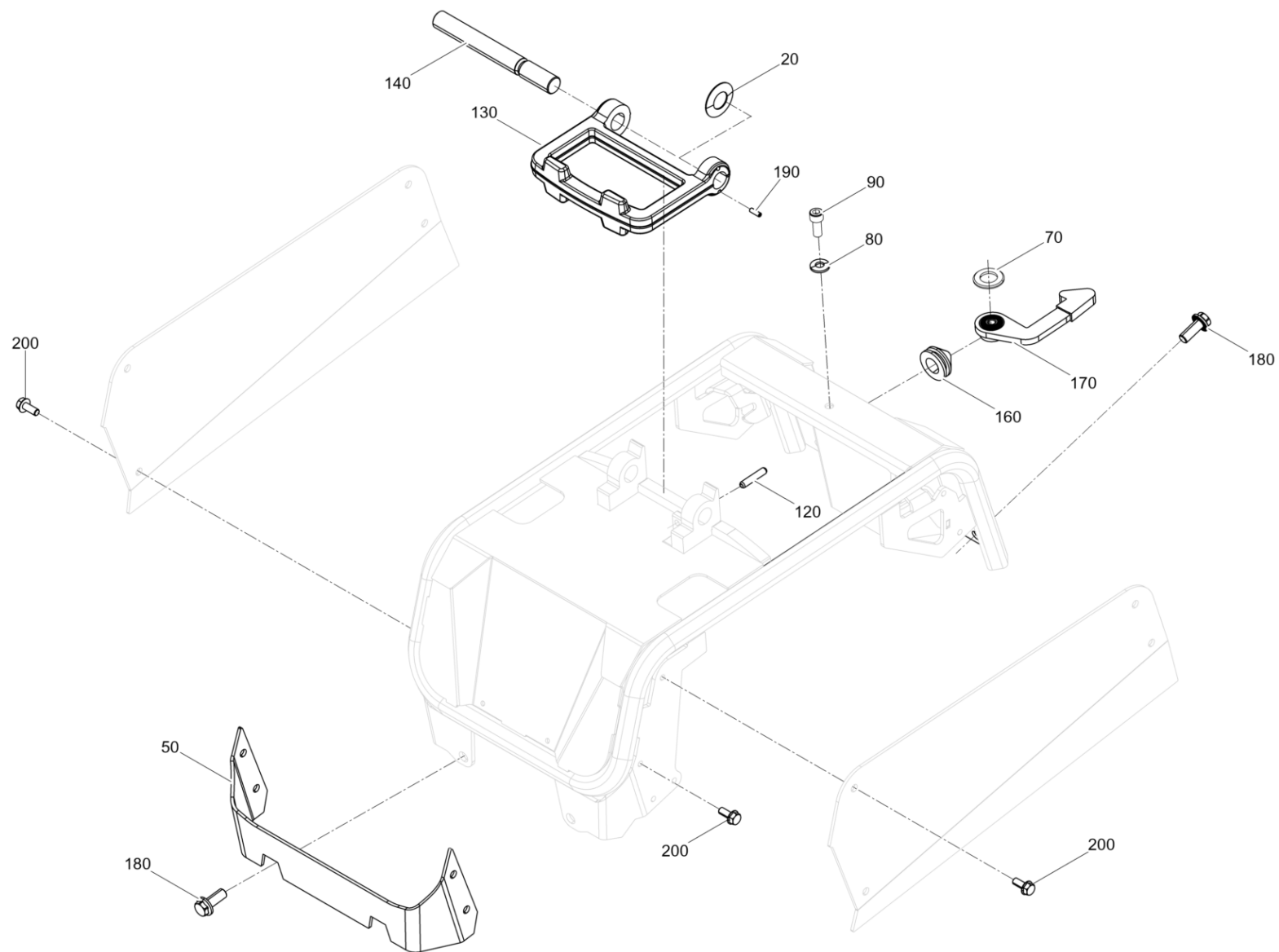
Deichselkopf Kpl.
Center pole head cpl.
Tête de timon cpl.



Deichselkopf Kpl.
Center pole head cpl.
Tête de timon cpl.

Item	Item no.	Beschreibung	Description	Description	Information	Pc.	Unit
1	5000125363	Deichselkopf	Center pole head	Tête de timon		1	pc
2	5100018558	Kolbenstange	Piston rod	Tige de piston		1	pc
3	5000125924	Adapter Deichselkopf	Guide pole head adapter	Adaptateur tête à timon		1	pc
4	5000069726	Zahnradwelle	Long face pinion	Arbre formant pignon		1	pc
5	5000125926	Distanzstück	Spacer	Pièce d'écartement		2	pc
6	5000129269	Kompaktdichtung	Compact seal	Garniture compacte		1	pc
7	5000126163	Kolbenführungsring	Piston guide ring	Bague de guidage du piston		1	pc
8	5000126164	Gleitbuchse	Slide bush	Bôte de glissement		1	pc
9	5000046092	Einschraubstutzen	Screwed socket	Manchon visse		1	pc
10	5000012082	Dichtungsring	Seal ring	Rondelle à étancher	/ A16 x 20	1	pc
11	5000011050	Verschlusschraube	Plug (threaded)	Bouchon	/ M16 x 1,5	1	pc
12	5000068752	O-Ring	O-ring	Bague-o		2	pc
13	5000018194	O-Ring	O-ring	Bague-o		2	pc
14	5000067781	O-Ring	O-ring	Bague-o		1	pc
15	5000200651	Zylinderschraube	Cheese head screw	Vis à tête cylindrique	/ M6 x 90	4	pc
16	5100018559	Dichtkegel	Seal cone	Bague d'icône		1	pc
17	5100018591	Druckfeder	Compression spring	Ressort de pression		1	pc
18	5100018590	Führungshülse	Guide sleeve	Douille de guidage		1	pc
19	5002001695	Sicherungsring	Retaining ring	Bague d'arrêt	/ 30 x 1,2	1	pc
20	5000010624	Scheibe	Flat washer	Rondelle		1	pc
21	5000010368	Sechskantmutter	Hexagon nut	Écrou hexagonal		1	pc

Schutzrahmen Basis
Protective frame basis
Cadre protection base

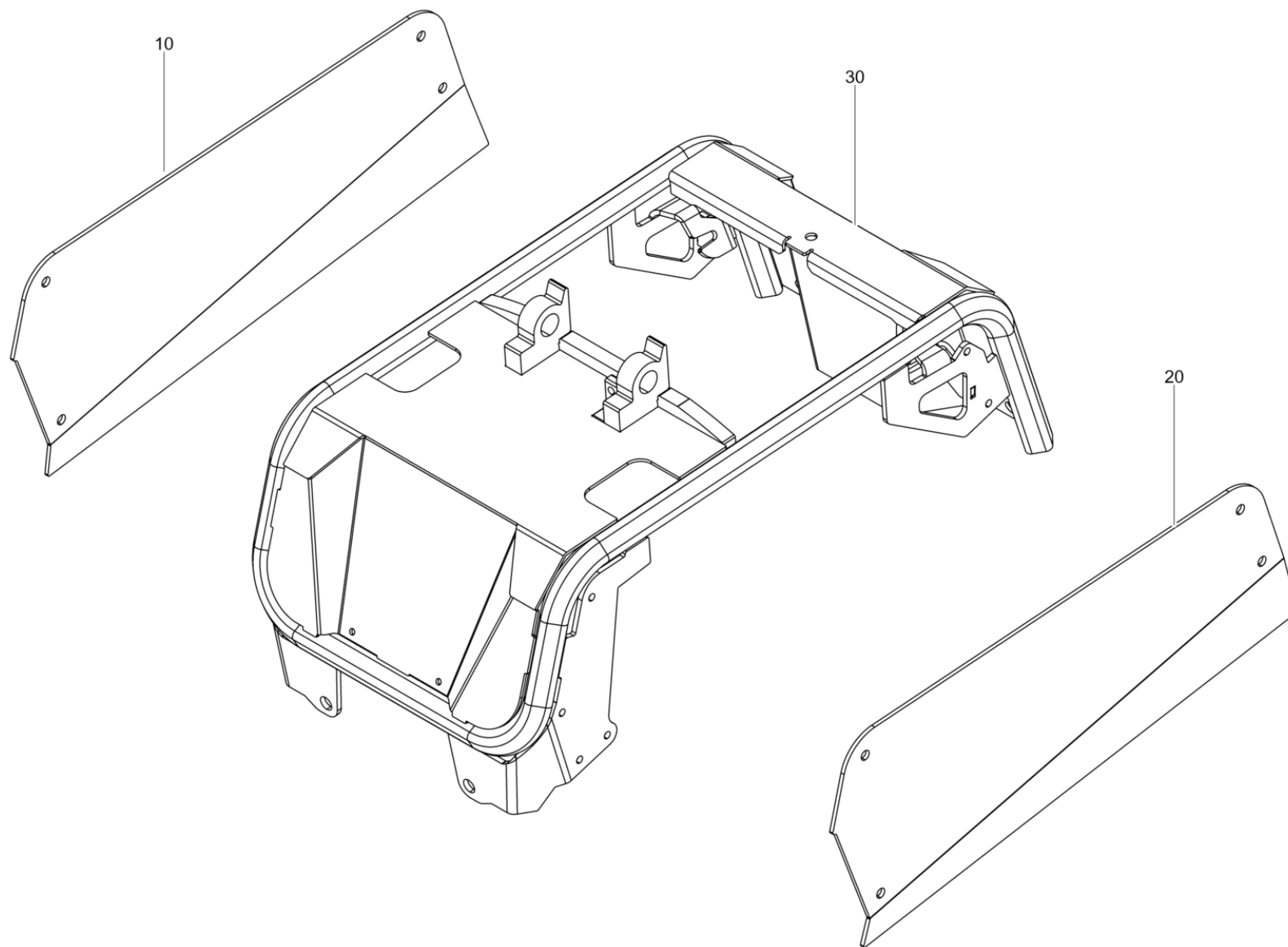


Schutzrahmen Basis
Protective frame basis
Cadre protection base

Item	Item no.	Beschreibung	Description	Description	Information	Pc.	Unit
20	5000202829	Tellerfeder	Cup spring	Ressort belleville		2	pc
50	5100064521	Verkleidung	Cover	Revetement		1	pc
70	5000010616	Scheibe	Flat washer	Rondelle		1	pc
80	5000033988	Spannscheibe	Lockwasher	Rondelle de ressort		1	pc
90	5000011535	Zylinderschraube	Cheese head screw	Vis à tête cylindrique		1	pc
120	5100058126	Spannstift	Roll pin	Goupille de tension		1	pc
130	5100057544	Kranöse	Jack ring	Oeillet		1	pc
140	5100057560	Achse	Axle	Axe		1	pc
160	5000200617	Puffer	Shockmount	Tampon		1	pc
170	5000200616	Klaue Kpl.	Carrier cpl.	Griffe cpl.		1	pc
180	5100018059	Sicherungsschraube	Corrugated-head screw	Vis de sécurité		4	pc
190	5000126187	Gewindestift	Threaded pin	Goupille fileté		2	pc
200	5000105944	Schraube	Screw	Vis	/ DE M8 x 20	12	pc



Schutzrahmen
Protective frame
Cadre protection

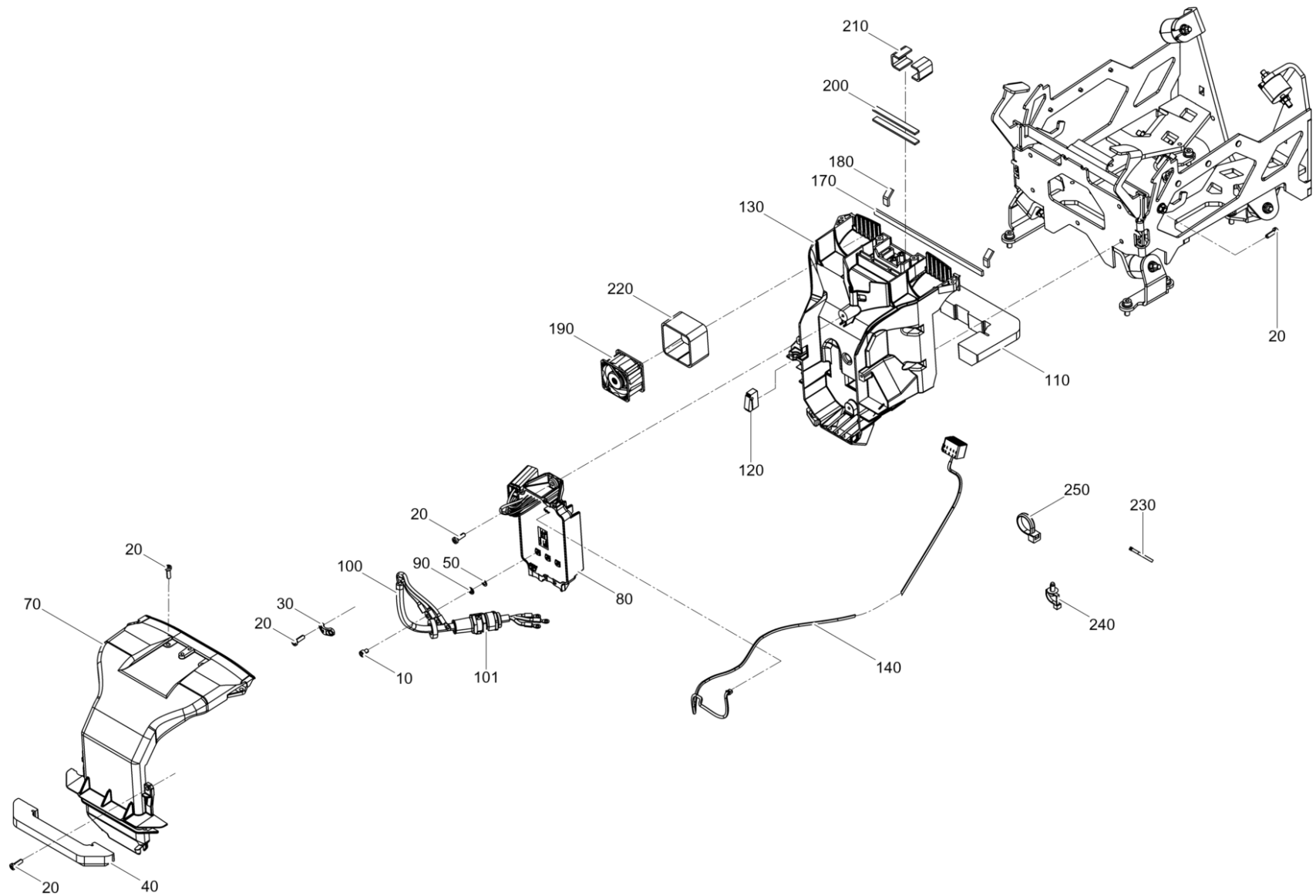


Schutzrahmen
Protective frame
Cadre protection

Item	Item no.	Beschreibung	Description	Description	Information	Pc.	Unit
10	5100064520	Seitenverkleidung Rechts	Hood right	Revetement droite		1	pc
20	5100064519	Seitenverkleidung Links	Hood left	Revetement gauche		1	pc
30	5100064514	Schutzrahmen	Protective frame	Cadre protection		1	pc



Antrieb
Drive system
Entrainement

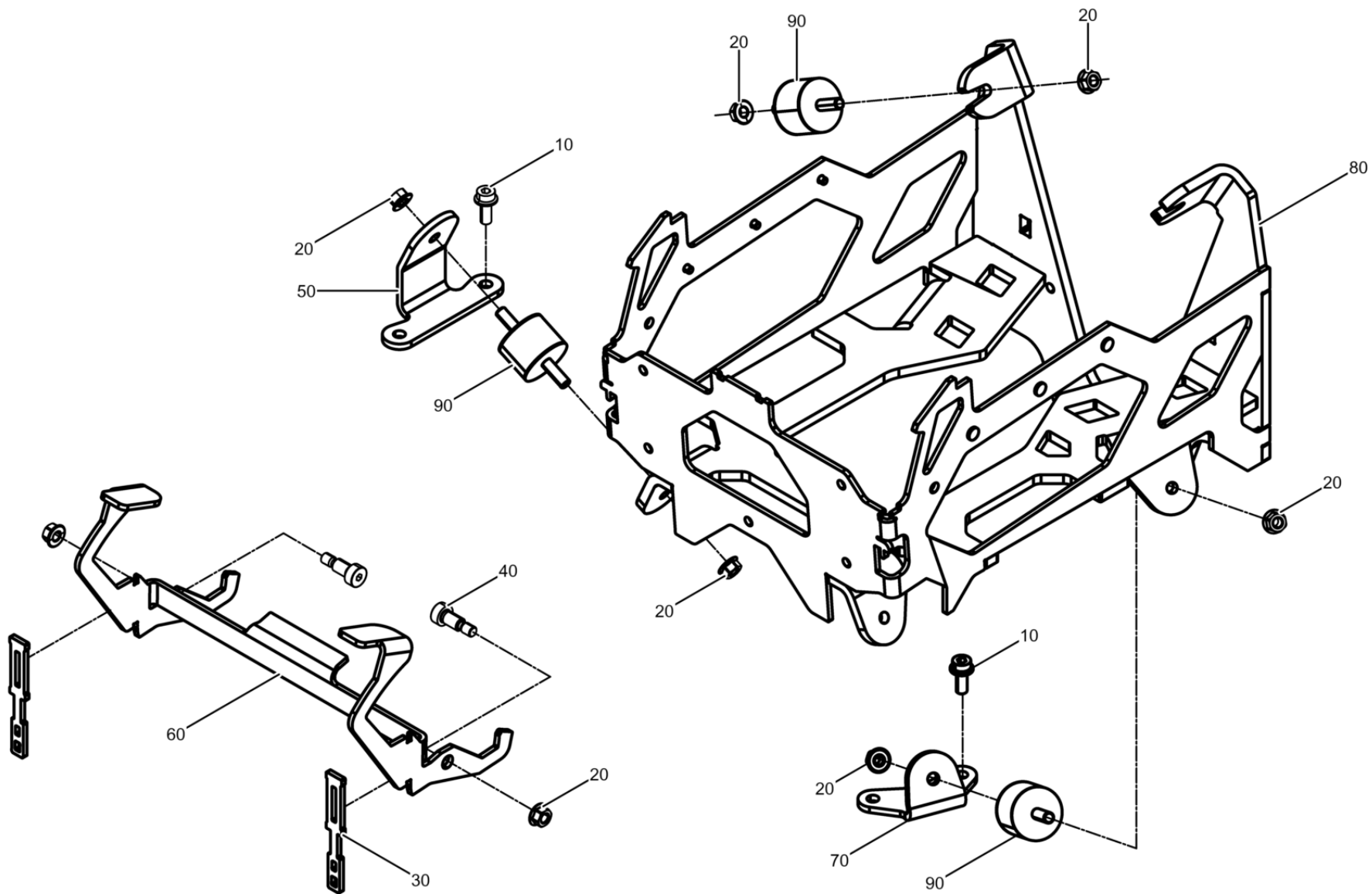


Antrieb
Drive system
Entraînement

Item	Item no.	Beschreibung	Description	Description	Information	Pc.	Unit
10	5000014425	Zylinderschraube	Cheese head screw	Vis à tête cylindrique		3	pc
20	5100013871	Linsenkopfschraube	Oval head screw	Vis noyée lentiforme	/ 6 x 20	15	pc
30	5100000179	Schelle	Clamp	Agrafe		1	pc
40	5100065716	Dichtung	Gasket	Joint		1	pc
50	5000202098	Zahnscheibe	Toothed lock washer	Rondelle à dents	/ A 6,4	3	pc
70	5100065718	Lufführung Deckel	Air ducting cover	Carter ventilation couvercle		1	pc
80	5100065069	Umformer	Umformer	Convertisseur		1	pc
90	5000010624	Scheibe	Flat washer	Rondelle		3	pc
100	5100066494	Kabel	Cable	Câble		1	pc
110	5100065717	Dichtung	Gasket	Joint		1	pc
120	5100067071	Dichtung	Gasket	Joint		1	pc
130	5100065719	Air Ducting	Air ducting air support	Carter ventilation support		1	pc
140	5100064652	Schalterkabel	Switch cable	Câble d'interrupteur		1	pc
170	5100067991	Dichtband	Sealing tape	Ruban d'étanchéité		1	pc
180	5100067989	Dichtband	Sealing tape	Ruban d'étanchéité		2	pc
190	5100065176	Axiallüfter	Axial fan	Ventilateur axial		2	pc
191	5000201171	Verschraubung	Screw connection	Raccord vis	/ M25 x 1,5	1	pc
200	5100067822	Dichtband	Sealing tape	Ruban d'étanchéité		2	pc
210	5100067824	Dichtband	Sealing tape	Ruban d'étanchéité		3	pc
220	5100067823	Dichtband	Sealing tape	Ruban d'étanchéité		2	pc
230	5000206683	Kabelbinder T30L	Cable yarn t30l	Attache de câble t30l		1	pc
240	5100011341	Kabelbinder	Tie cable	Attache		3	pc
250	5000038489	Kabelbinder	Tie cable	Attache		1	pc



Akkuhalter Kpl.
Battery holder cpl.
Support de batterie cpl.

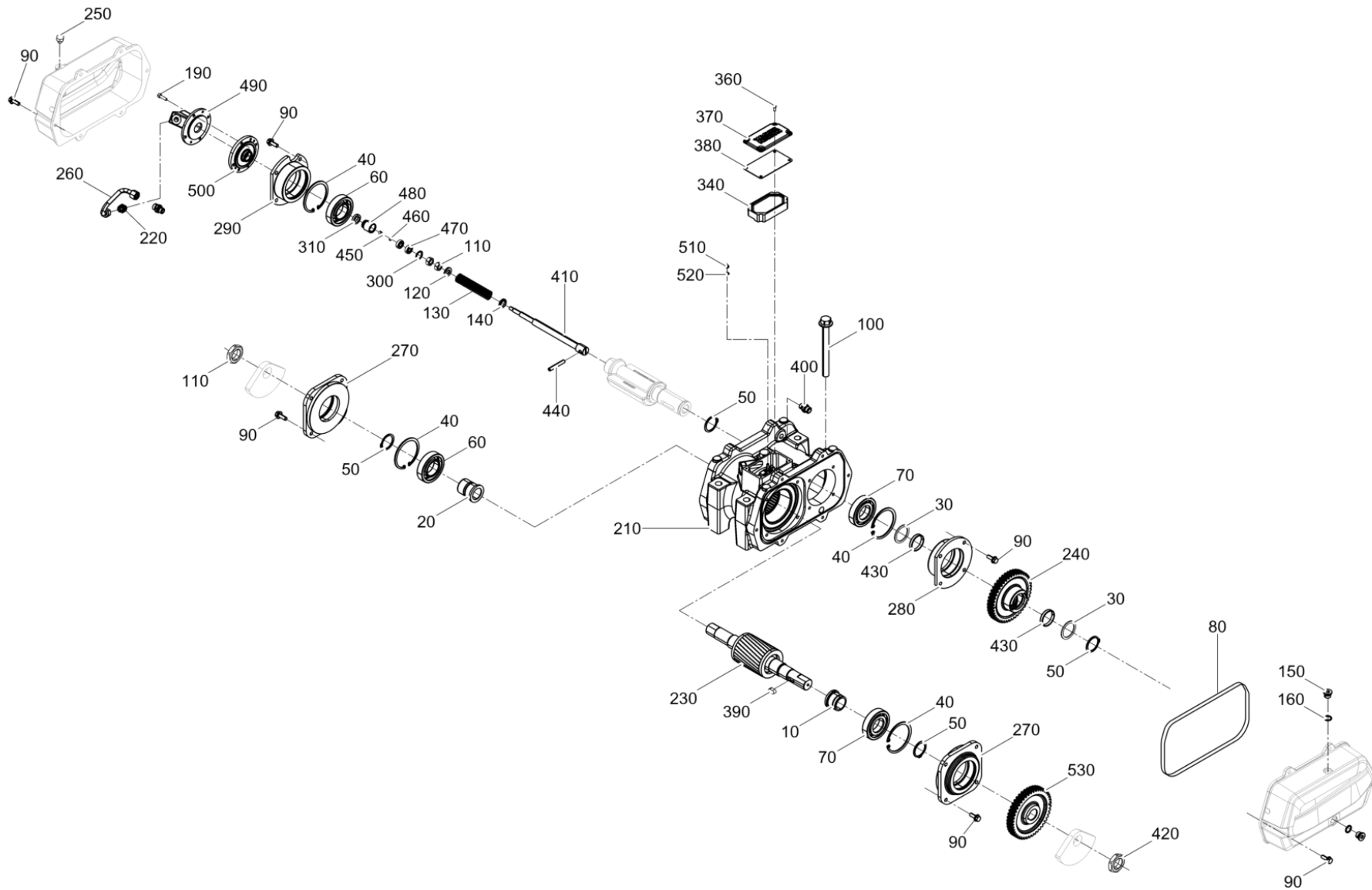


Akkuhalter Kpl.
Battery holder cpl.
Support de batterie cpl.

Item	Item no.	Beschreibung	Description	Description	Information	Pc.	Unit
10	5000098649	Zylindersicherungsschraube	Socket head cap screw	Poignée supplémentaire	/ M8 x 20	8	pc
20	5000096677	Sechskantmutter	Hexagon nut	Écrou hexagonal	/ M8	14	pc
30	5100065720	Gummilasche	Rubber strap	Attache gomme		2	pc
40	5100005556	Passschraube	Shim screw	Vis dajustage	/ 10x16	2	pc
50	5100064893	Pufferaufnahme Vorne	Bumper support front	Fixation du tampon avant		2	pc
60	5100064925	Hebel	Lever	Levier		1	pc
70	5100064892	Pufferaufnahme Hinten	Bumper support rear	Fixation du tampon arrière		2	pc
80	5100064517	Akkuhalter	Battery holder	Support de batterie		1	pc
90	5100065174	Gummi-Metall-Puffer	Shockmount	Tampon métallique oscillant		6	pc



Erreger Basis
Exciter basis
Excitatrice base

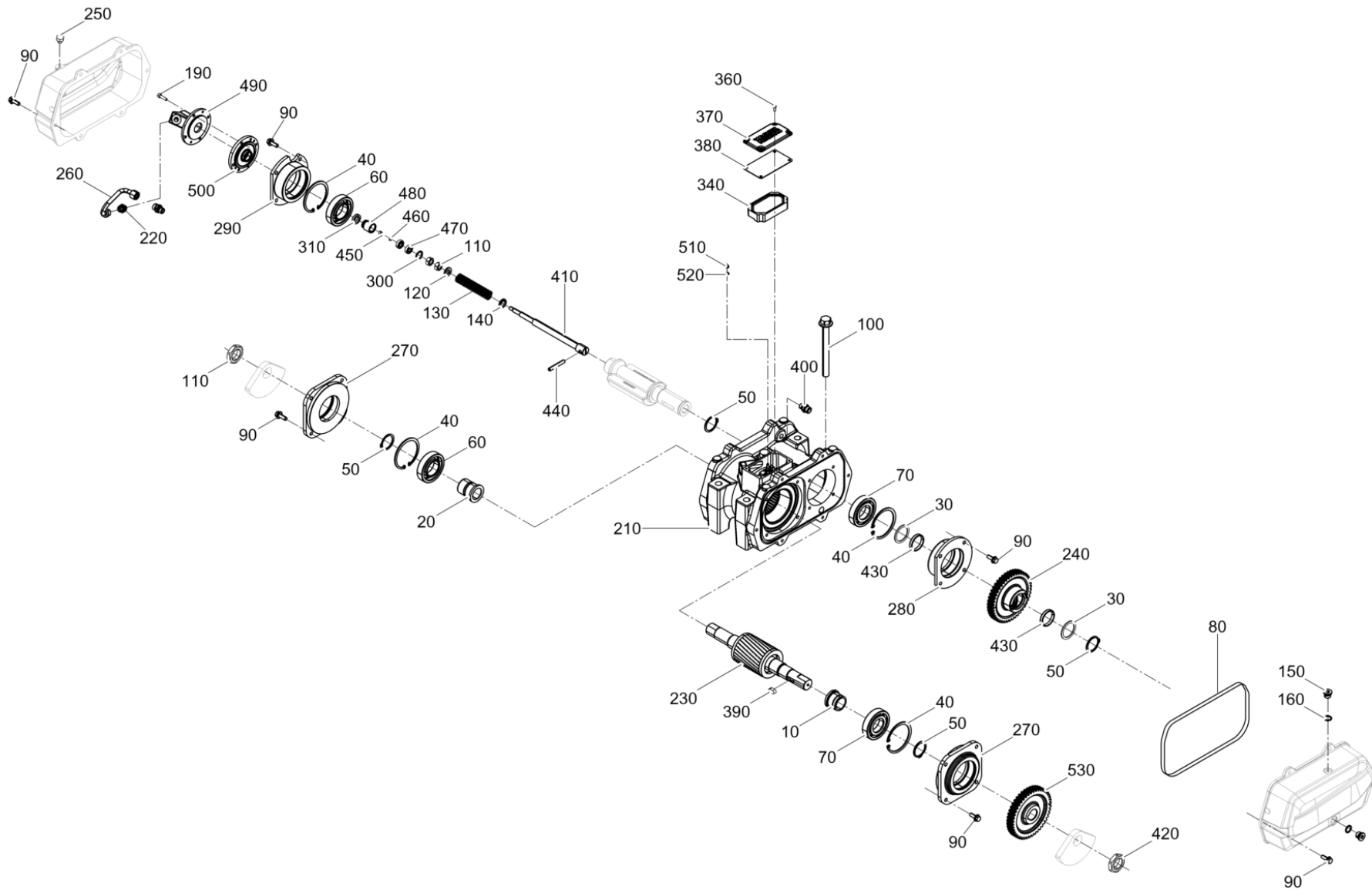


Erreger Basis
Exciter basis
Excitatrice base

Item	Item no.	Beschreibung	Description	Description	Information	Pc.	Unit
10	5100067083	Lagersitz	Bearing seat	Chaise de palier		1	pc
20	5100067082	Lagersitz	Bearing seat	Chaise de palier		1	pc
30	5000220075	Stützscheibe	Supporting washer	Disque d'appui	/ S40x50	2	pc
40	5002004928	Sicherungsring	Retaining ring	Bague d'arrêt	/ 80 x 2,5	4	pc
50	5002004474	Sicherungsring	Retaining ring	Bague d'arrêt	/ 40 x 1,75	4	pc
60	5100065180	Zylinderrollenlager	Cylindrical roller bearing	Roulement à rouleaux		2	pc
70	5100065181	Zylinderrollenlager	Cylindrical roller bearing	Roulement à rouleaux		2	pc
80	5100066698	O-Ring	O-ring	Bague-o		2	pc
90	5100066697	Sechskantschraube	Hexagonal head cap screw	Vis à tête hexagonale		28	pc
100	5100066696	Sechskantschraube	Hexagonal head cap screw	Vis à tête hexagonale		6	pc
110	5000010884	Sechskantmutter	Hexagon nut	Écrou hexagonal	/ M12	2	pc
120	5100066438	Scheibe	Washer	Rondelle		1	pc
130	5100067053	Druckfeder	Compression spring	Ressort de pression		1	pc
140	5100066435	Scheibe	Washer	Rondelle		1	pc
150	5000011050	Verschlußschraube	Plug (threaded)	Bouchon	/ M16 x 1,5	2	pc
160	5000012082	Dichtungsring	Seal ring	Rondelle à étancher	/ A16 x 20	2	pc
190	5000012373	Zylinderschraube	Cheese head screw	Vis à tête cylindrique		4	pc
210	5100066012	Motorgehäuse Kpl.	Motor housing cpl.	Carter de moteur cpl.		1	pc
220	5100064783	Einschraubstutzen	Screwed socket	Manchon visse		2	pc
230	5100065591	Motorläufer	Motor armature	Rotor		1	pc
240	5100060178	Verstellhülse	Adjusting sleeve	Douille de réglage		1	pc
250	5001103030	Entlüftungsschraube	Vent screw	Vis d'évacuation d'air		1	pc
260	5100065065	Manguera Hidráulica	Hydraulic line	Manguera hidráulica		1	pc
270	5100064534	Lagerschild Vorne	Bearing bracket front	Bride palier avant		2	pc
280	5100064536	Lagerschild Hinten Links	Bearing bracket rear left	Bride palier arrière gauche		1	pc
290	5100064535	Lagerschild Hinten Rechts	Bearing bracket rear right	Bride palier arrière droit		1	pc
300	5002004979	Sicherungsring	Retaining ring	Bague d'arrêt	/ 22 x 1	1	pc
310	5000220356	Gummilippenring	Lip seal ring	Bague en caoutchouc	/ 25x 17x 5,5	1	pc
340	5000069291	Gummiformteil	Rubber isolator	Isolateur en caoutchouc		1	pc
360	5000095509	Zylinderschraube	Cheese head screw	Vis à tête cylindrique	/ M5 x 12	4	pc
370	5000067945	Deckel	Cover	Couvercle		1	pc
380	5000068755	Dichtung	Seal	Joint		1	pc
390	5100047188	Passfeder	Fitting key	Clavette		1	pc
400	5000046461	Einschraubstutzen	Screwed socket	Manchon visse		1	pc
410	5100060053	Schaltbolzen	Indexing bolt	Boulon de commande		1	pc
420	5000010822	Sechskantmutter	Hexagon nut	Écrou hexagonal	/ M30 x 1,5	2	pc



Erreger Basis
Exciter basis
Excitatrice base

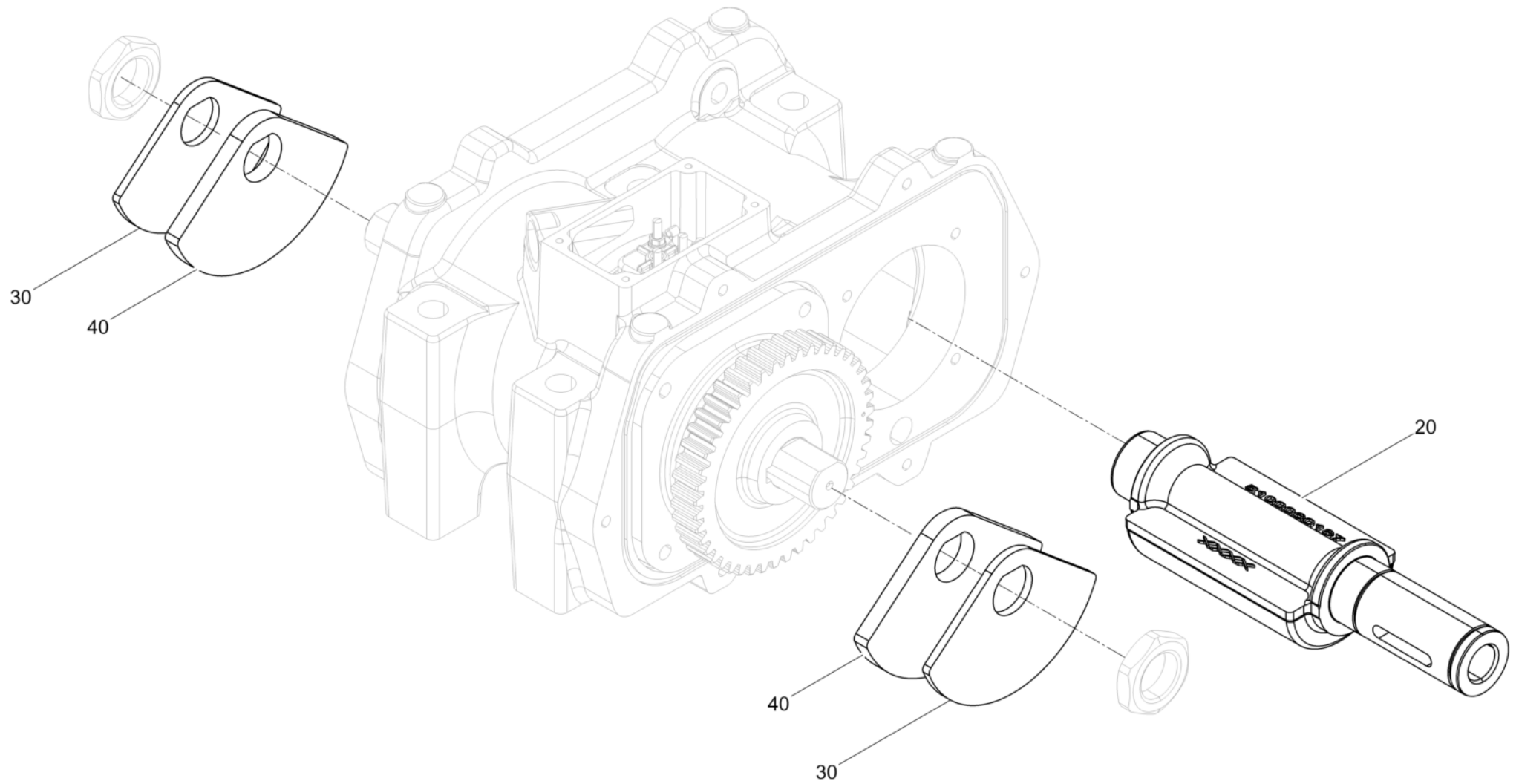


Erreger Basis
Exciter basis
Excitatrice base

Item	Item no.	Beschreibung	Description	Description	Information	Pc.	Unit
430	5000220072	Buchse	Bushing	Douille		2	pc
440	5000220073	Schaltstift	Tripping pin	Broche de manoeuvre		1	pc
450	5000024617	Zylinderschraube	Cheese head screw	Vis à tête cylindrique	/ M5 x 10	1	pc
460	5000010625	Scheibe	Flat washer	Rondelle		1	pc
470	5002006596	Rillenkugellager	Grooved ball bearing	Roulement rainuré à billes		2	pc
480	5000220355	Kolben	Piston	Piston		1	pc
490	5000220220	Zylinderdeckel	Cylinder cover	Couvercle de cylindre		1	pc
500	5000220216	Anschlagdeckel	Cover	Couvercle		1	pc
510	5000012997	Sechskantmutter	Hexagon nut	Écrou hexagonal	/ M5	3	pc
520	5000012643	Scheibe	Flat washer	Rondelle	/ 5	3	pc
530	5100072139	Zahnrad	Gear	Engrenage		1	pc



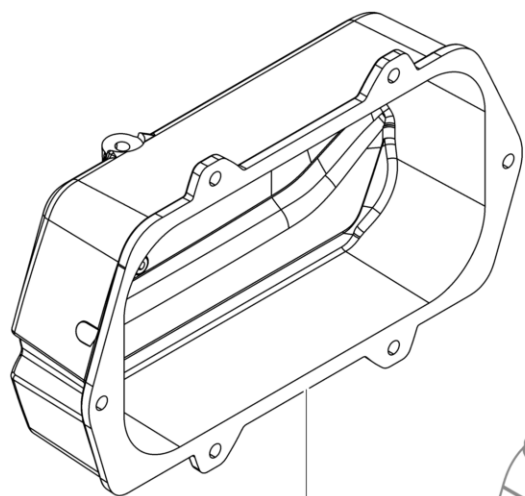
Erreger 30kN
Exciter 30kn
Excitatrice 30kn



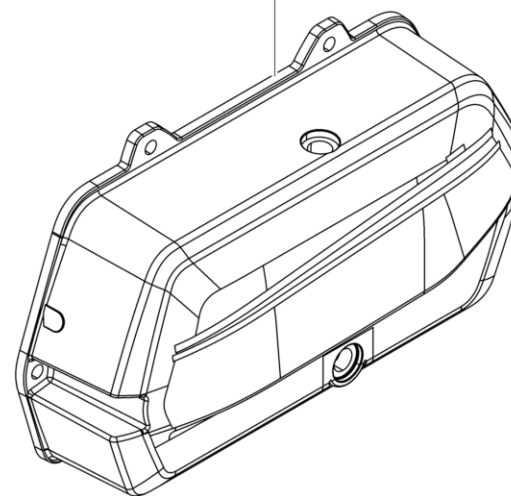
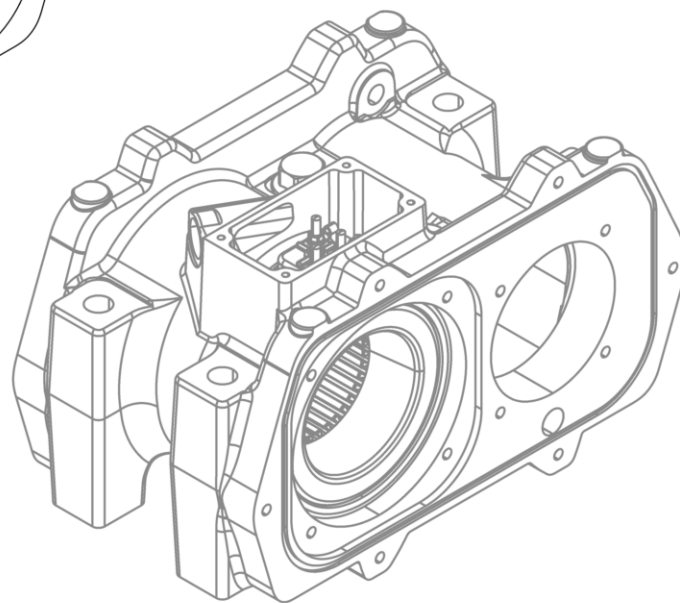
Erreger 30kN
Exciter 30kn
Excitatrice 30kn

Item	Item no.	Beschreibung	Description	Description	Information	Pc.	Unit
20	5100063164	Verstellwelle	Setting shaft	Axe de réglage		1	pc
30	5100071921	Unwucht	Eccentric weight	Balourd		2	pc
40	5100071922	Unwucht	Eccentric weight	Balourd		2	pc





20



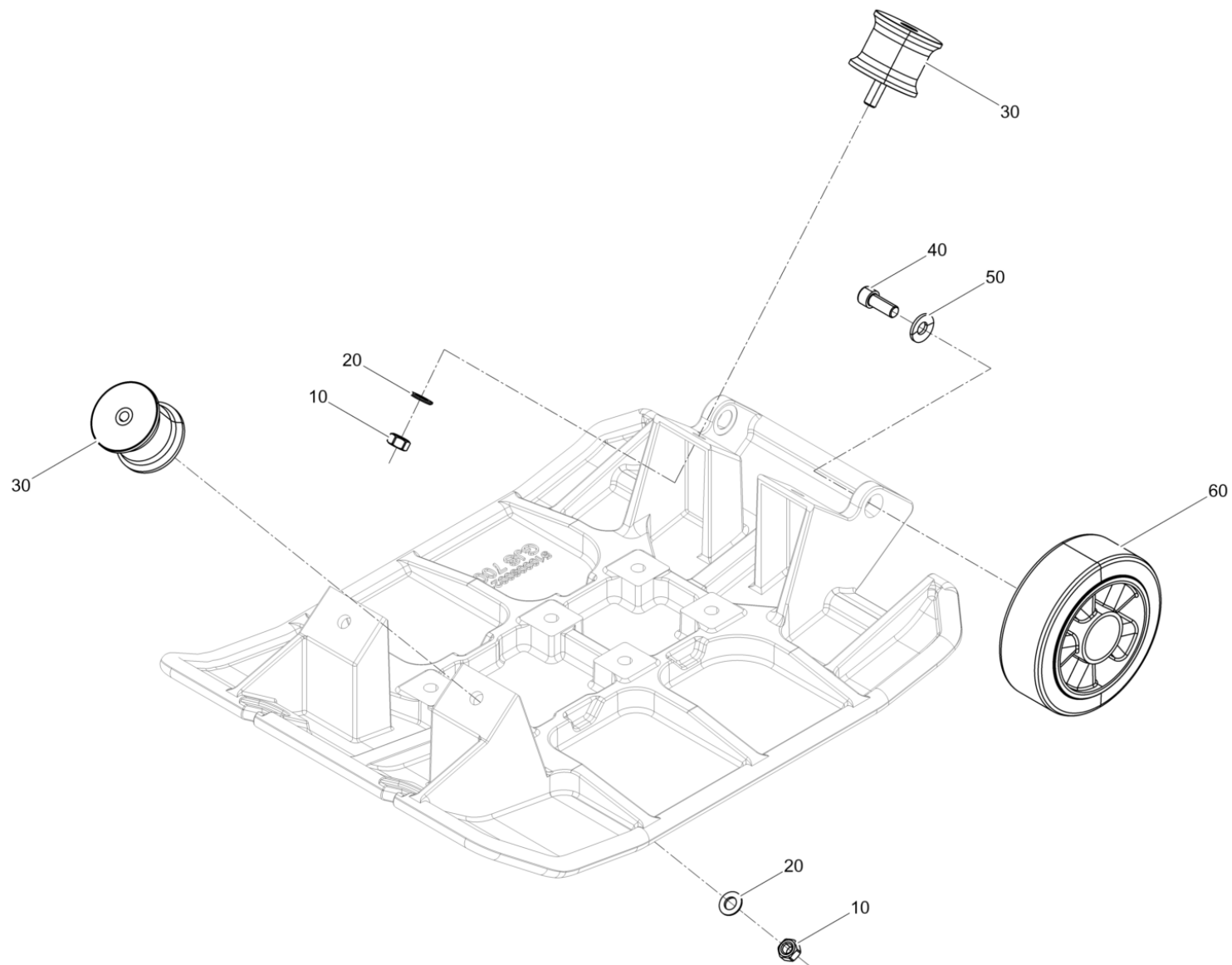
10

**Erreger
Exciter
Excitatrice**

Item	Item no.	Beschreibung	Description	Description	Information	Pc.	Unit
10	5100060182	Seitendeckel Links	Side cap left	Couvercle gauche		1	pc
20	5100060180	Seitendeckel Rechts	Side cap right	Couvercle droite		1	pc



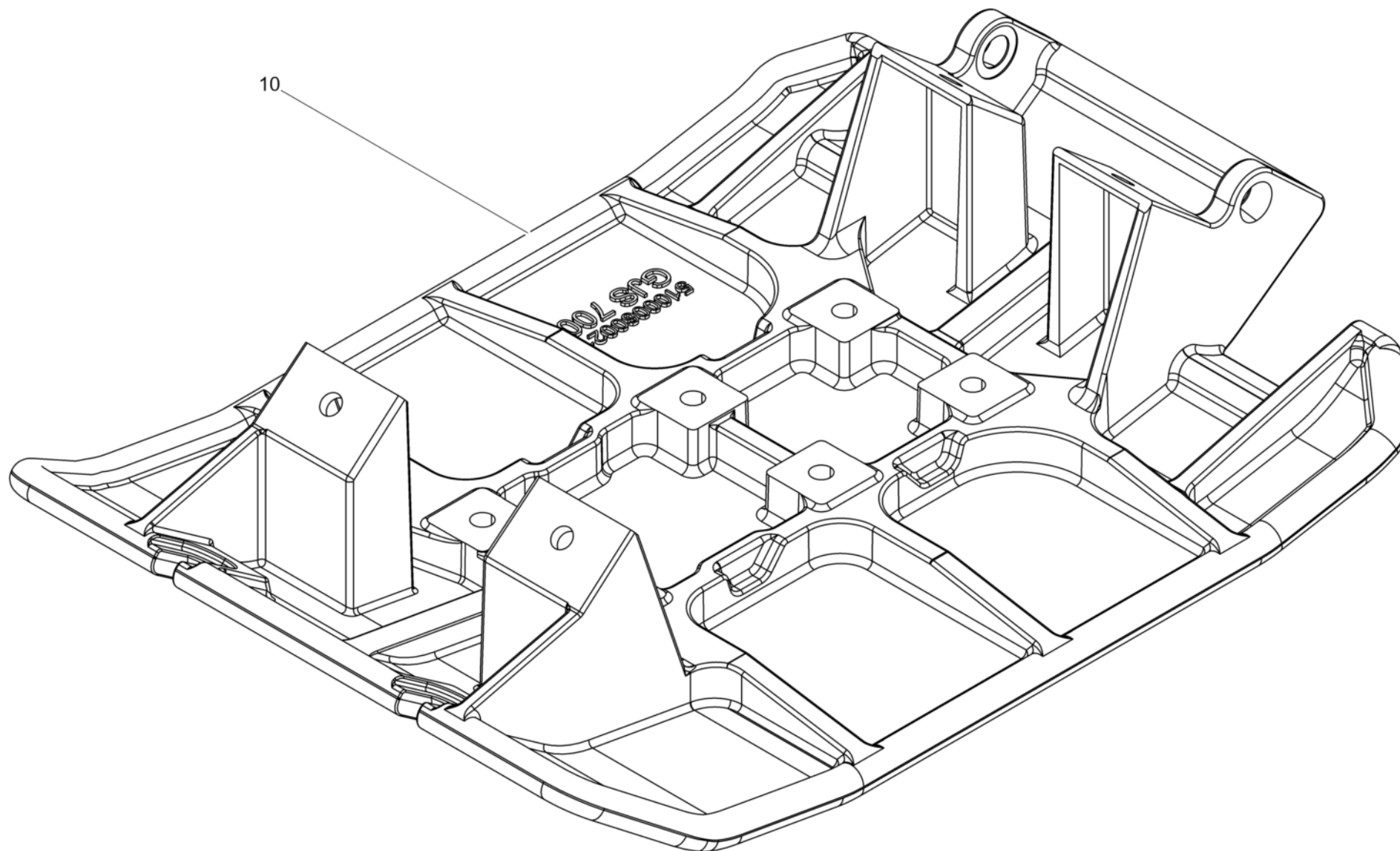
Untermasse Basis
Baseplate basis
Masse inferieure base



Untermasse Basis
Baseplate basis
Masse inferieure base

Item	Item no.	Beschreibung	Description	Description	Information	Pc.	Unit
10	5000010884	Sechskantmutter	Hexagon nut	Écrou hexagonal	/ M12	4	pc
20	5000010620	Scheibe	Flat washer	Rondelle	/ 12	4	pc
30	5000125931	Gummi-Metall-Puffer	Shockmount	Tampon metallique oscillant		4	pc
40	5000011529	Zylinderschraube	Cheese head screw	Vis à tête cylindrique	/ M12 x 30	2	pc
50	5000031565	Spannscheibe	Lockwasher	Rondelle de ressort		2	pc
60	5000125927	Laufрад	Tire	Roue		2	pc



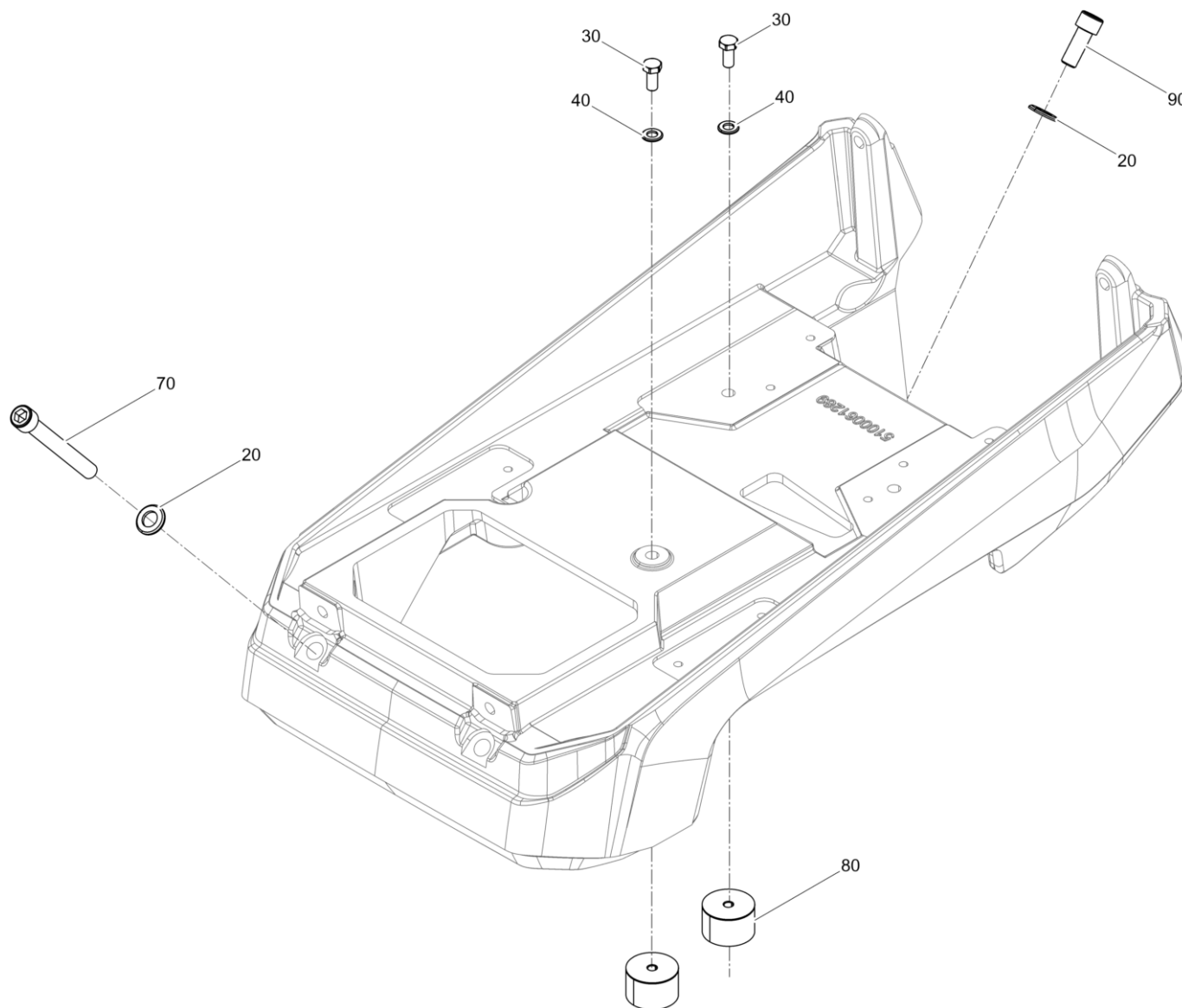


Untermasse 500
Baseplate 500
Masse inferieure 500

Item	Item no.	Beschreibung	Description	Description	Information	Pc.	Unit
10	5100060020	Grundplatte	Base plate	Plaque de base		1	pc



Obermasse Basis
Upper mass basis
Masse superieure base

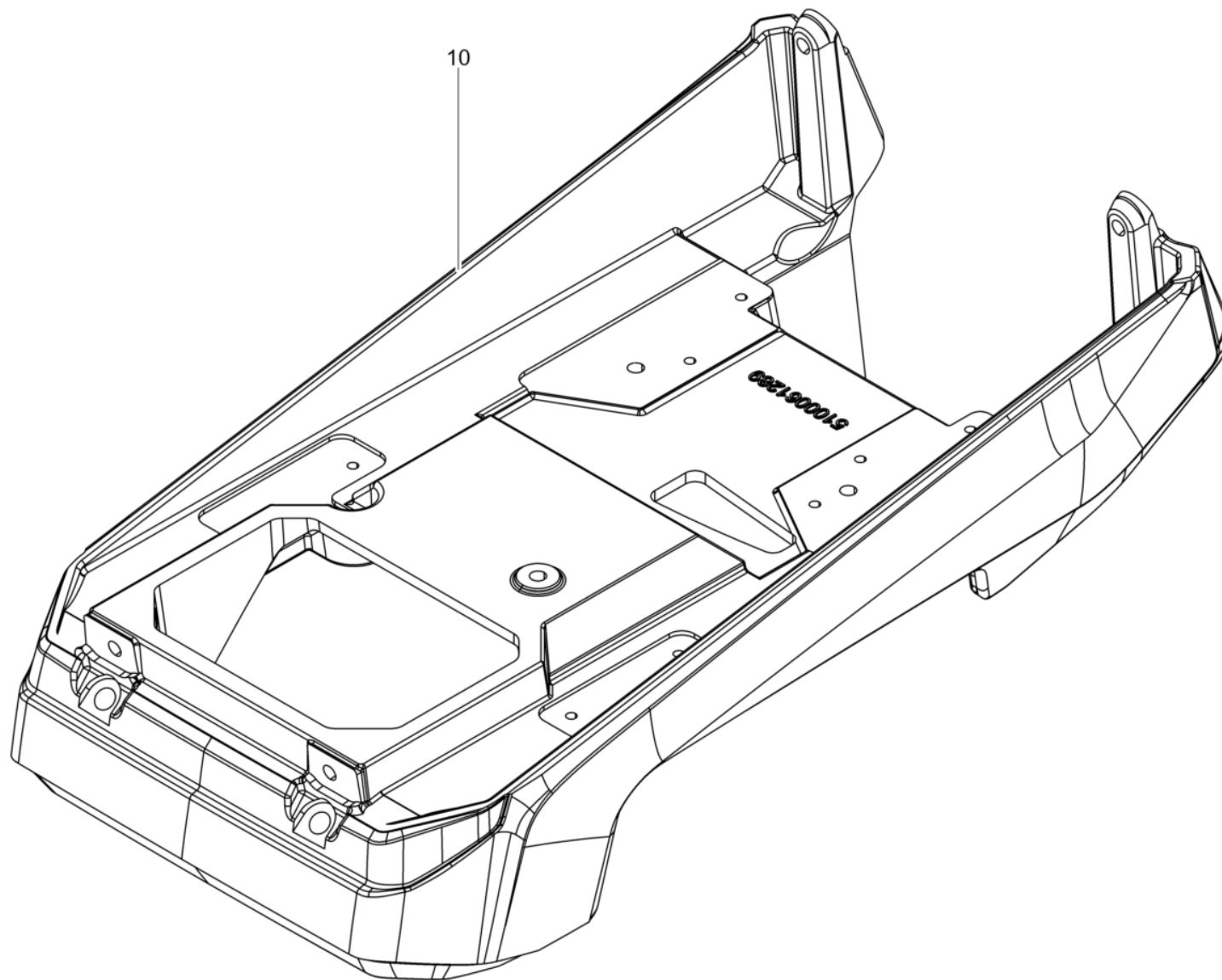


Obermasse Basis
Upper mass basis
Masse superieure base

Item	Item no.	Beschreibung	Description	Description	Information	Pc.	Unit
20	5000010620	Scheibe	Flat washer	Rondelle	/ 12	4	pc
30	5000013551	Sechskantschraube	Hexagonal head cap screw	Vis à tête hexagonale	/ M8 x 18	4	pc
40	5000010622	Scheibe	Flat washer	Rondelle		4	pc
70	5100065172	Zylinderschraube	Cheese head screw	Vis à tête cylindrique		2	pc
80	5000201017	Anschlagpuffer	Shockmount	Silentbloc		4	pc
90	5000011530	Zylinderschraube	Cheese head screw	Vis à tête cylindrique	/ M12 x 25	2	pc



Obermasse
Upper mass
Masse superieure

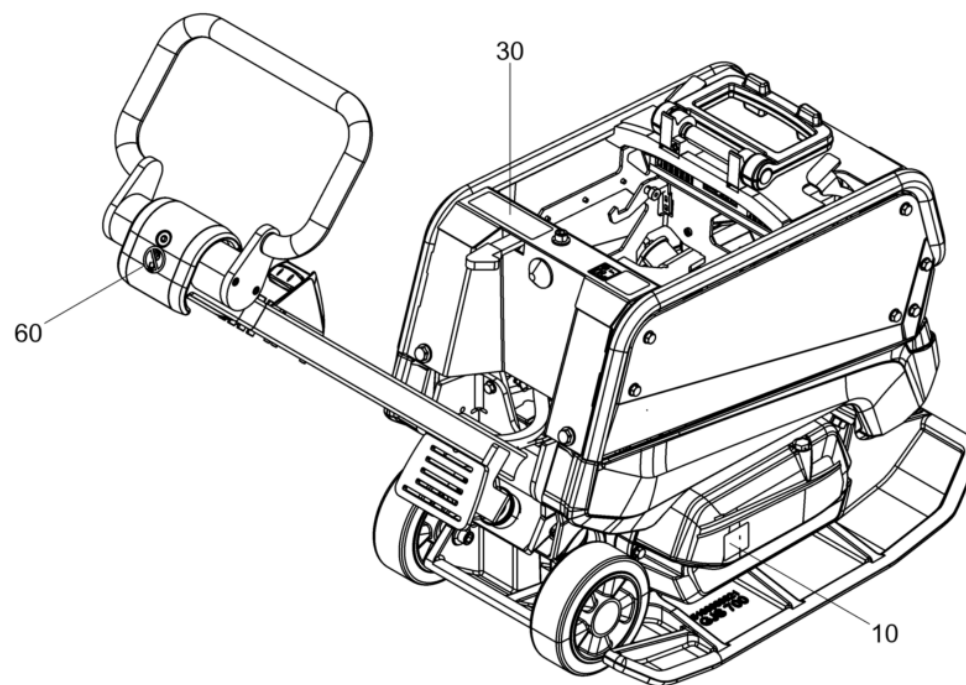
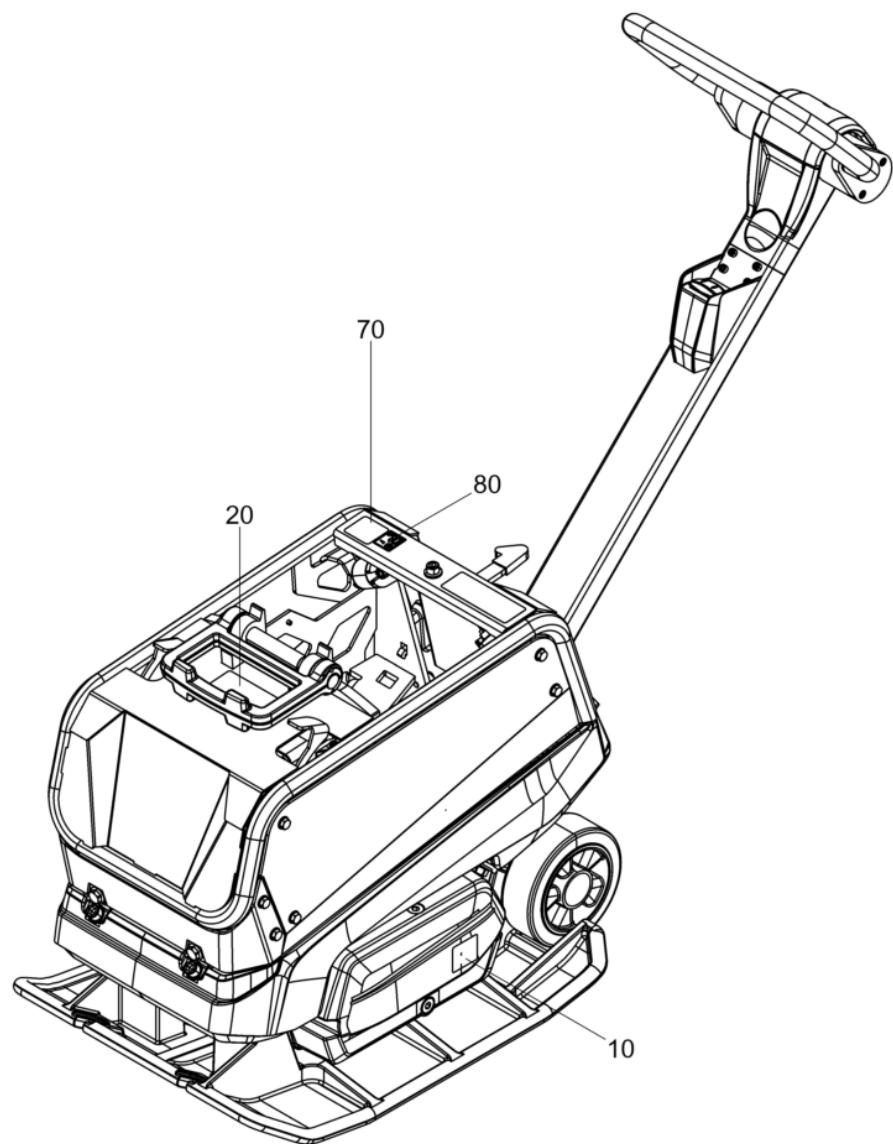


Obermasse
Upper mass
Masse superieure

Item	Item no.	Beschreibung	Description	Description	Information	Pc.	Unit
10	5100061290	Obermasse	Upper mass	Masse superieure		1	pc



Aufkleber Basis
Labels base
Autocollants base



Aufkleber Basis
Labels base
Autocollants base

Item	Item no.	Beschreibung	Description	Description	Information	Pc.	Unit
10	5100068062	Aufkleber	Label	Autocollant		2	pc
20	5100060907	Aufkleber	Label	Autocollant		1	pc
30	5100067817	Aufkleber	Label	Autocollant		1	pc
60	5000220000	Aufkleber-Warnhinweis	Instruction label	Autocollant avec indication		1	pc
70	5100045462	Aufkleber	Decal	Autocollant		1	pc
80	5000129784	Aufkleber-Schalleistungspegel	Decal-sound power level	Autocollante-niveau sonore		1	pc



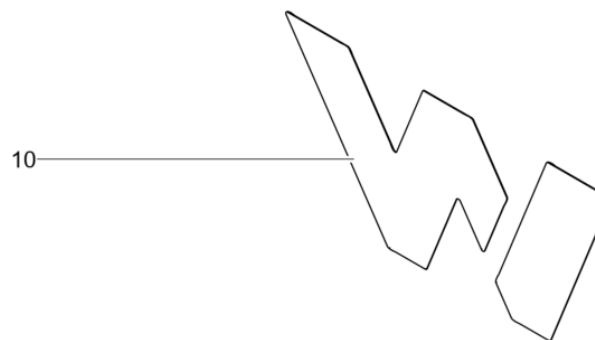
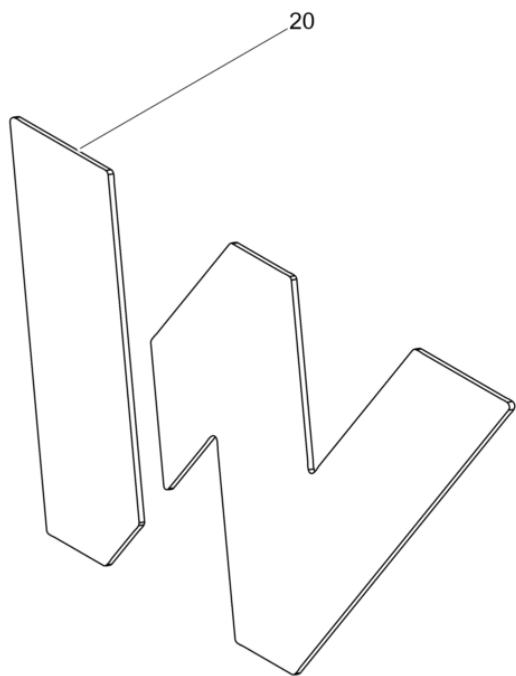
WACKER
NEUSON
APU3050E

10
WACKER
NEUSON
APU3050E

Aufkleber APU3050e
Label apu3050e
Autocollant apu3050e

Item	Item no.	Beschreibung	Description	Description	Information	Pc.	Unit
10	5100068406	Aufkleber-Typ	Type label	Autocollant de type		2	pc



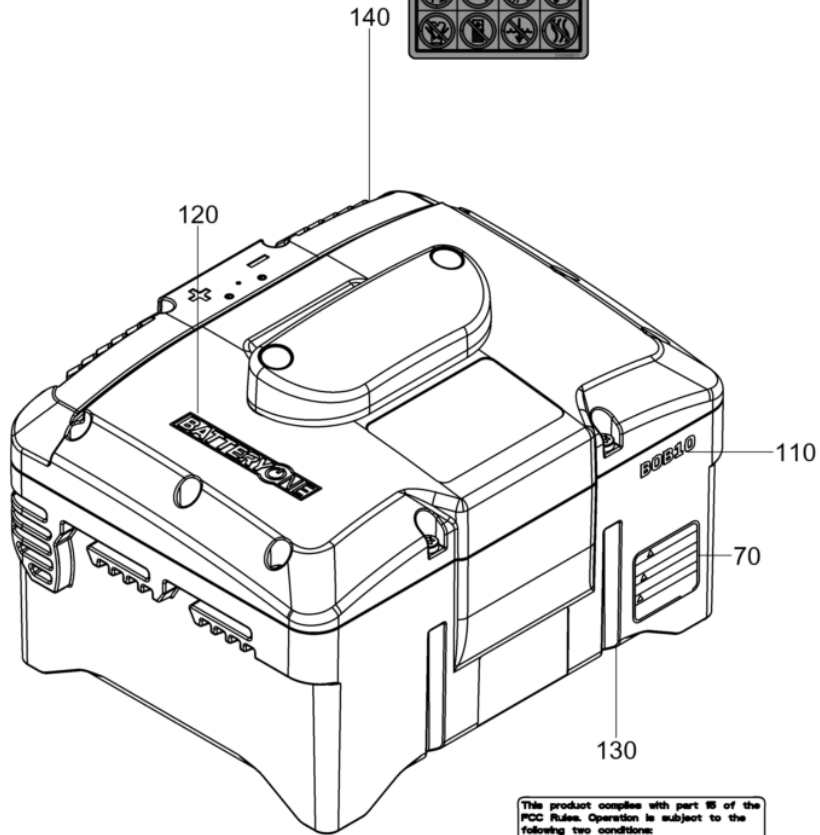


Aufkleber Symbol
Label symbol
Autocollant symbole

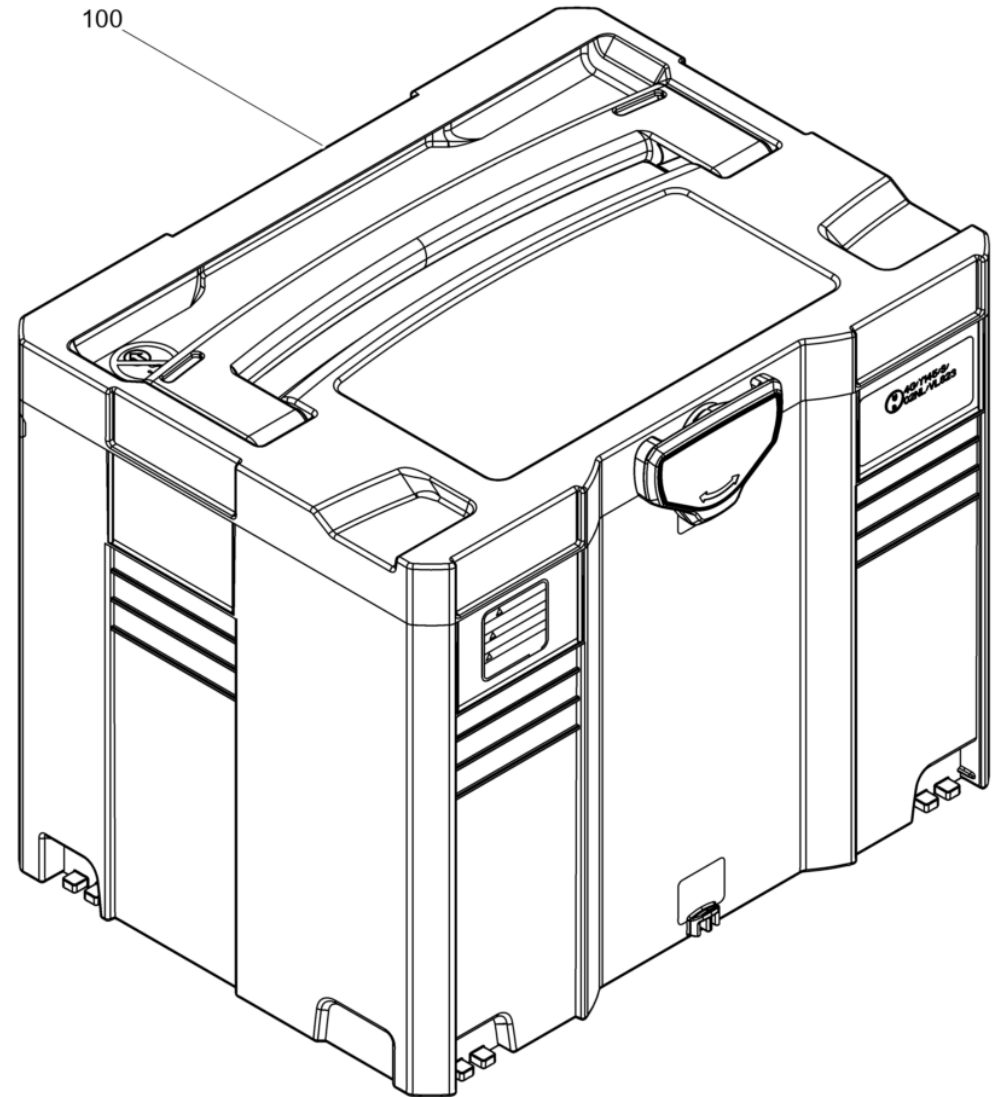
Item	Item no.	Beschreibung	Description	Description	Information	Pc.	Unit
10	5100058734	Aufkleber Symbol	Label symbol	Autocollant symbole		1	pc
20	5100067909	Aufkleber Symbol	Label symbol	Autocollant symbole		1	pc



Akku BOB10
Battery bob10
Accumalteur bob10



This product complies with part 15 of the FCC Rules. Operation is subject to the following two conditions:
 (1) This product may not cause harmful interference.
 (2) This product must accept any interference received, including interference that may cause undesired operation.

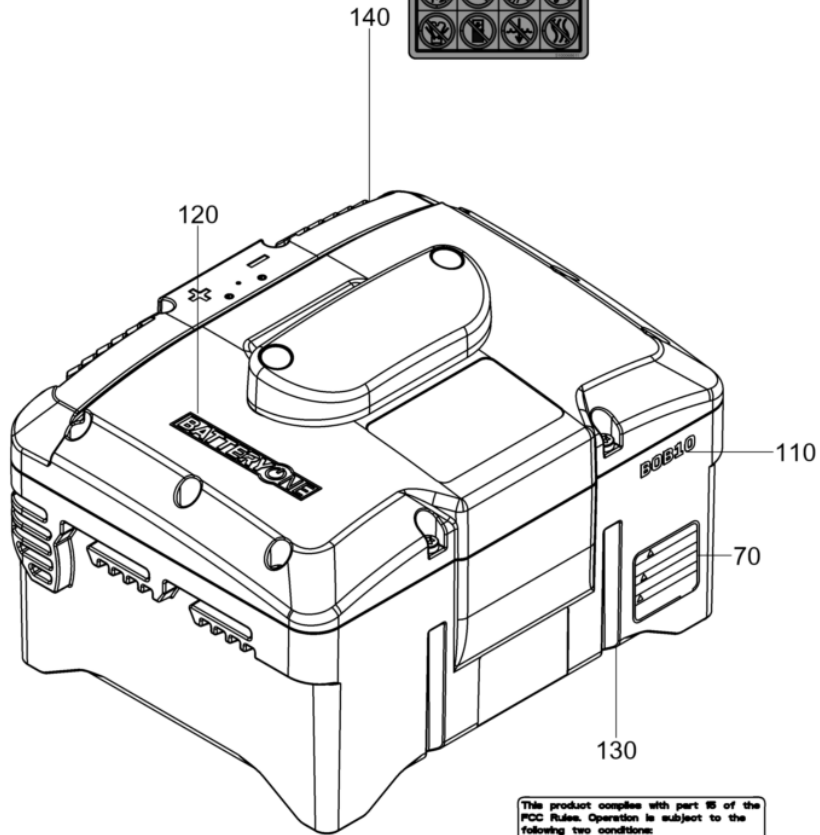


Akku BOB10
Battery bob10
Accumalteur bob10

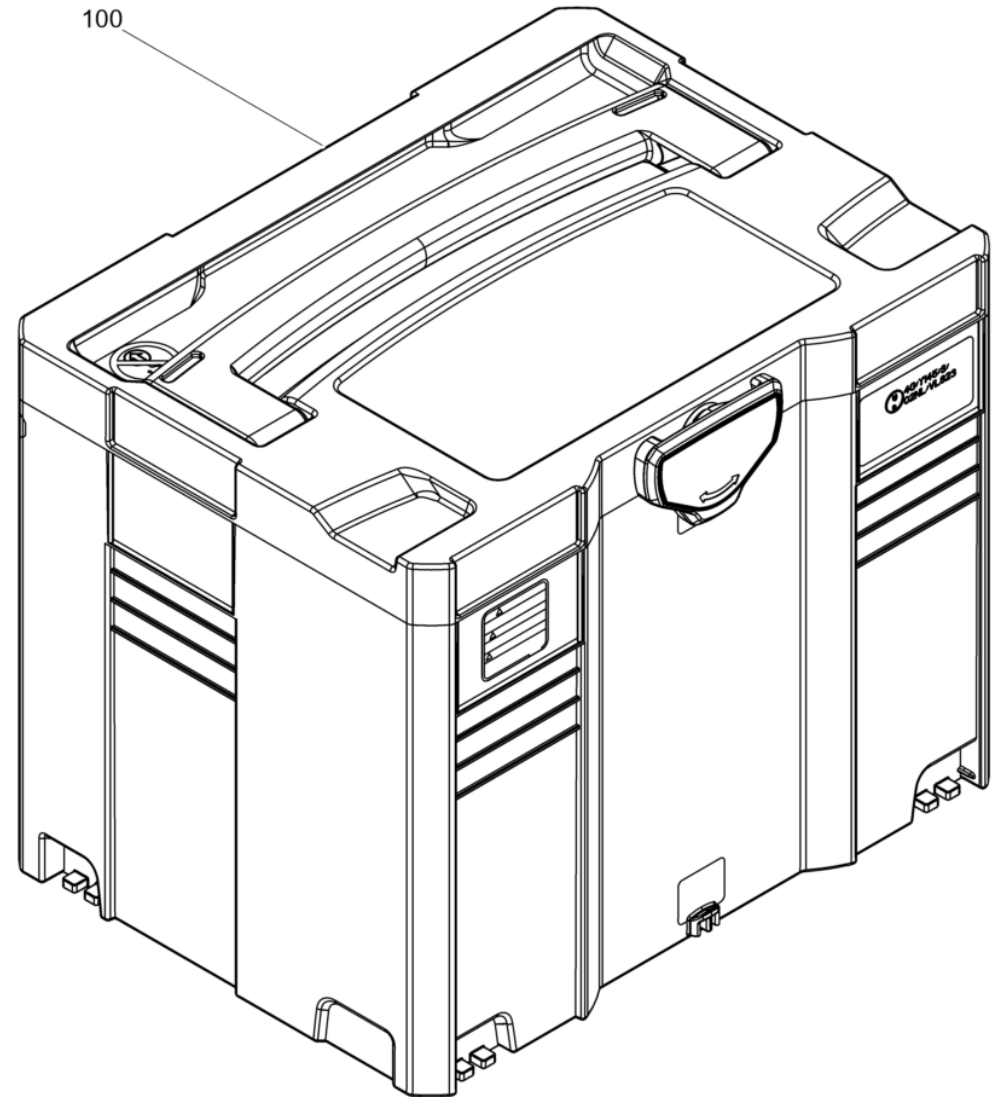
Item	Item no.	Beschreibung	Description	Description	Information	Pc.	Unit
70	5100045462	Aufkleber	Decal	Autocollant		1	pc
100	5100069478	Akkutransportbox	Battery tranport box	Boîte de transport de batterie		1	pc
110	5100069067	Aufkleber BOB10	Label bob10	Autocollant bob10		1	pc
120	5100069069	Aufkleber BOB Logo	Label bob logo	Autocollant bob logo		1	pc
130	5100057039	Aufkleber	Label	Autocollant		1	pc
140	5100068611	Aufkleber Akku	Label battery	Autocollant accumalteur		1	pc



Akku BOB14
Battery bob14
Accumalteur bob14



This product complies with part 95 of the FCC Rules. Operation is subject to the following two conditions:
 (1) This product may not cause harmful interference.
 (2) This product must accept any interference received, including interference that may cause undesired operation.



Akku BOB14
Battery bob14
Accumalteur bob14

Item	Item no.	Beschreibung	Description	Description	Information	Pc.	Unit
70	5100045462	Aufkleber	Decal	Autocollant		1	pc
100	5100069478	Akkutransportbox	Battery tranport box	Boîte de transport de batterie		1	pc
110	5100069068	Aufkleber BOB14	Label bob14	Autocollant bob14		1	pc
120	5100069069	Aufkleber BOB Logo	Label bob logo	Autocollant bob logo		1	pc
130	5100057039	Aufkleber	Label	Autocollant		1	pc
140	5100068611	Aufkleber Akku	Label battery	Autocollant accumulteur		1	pc







**WACKER
NEUSON**

