



**WACKER  
NEUSON**

Ersatzteilkatalog  
Spare parts catalog  
Catalogue de pièces de rechange

**Vibrationsplatte  
Vibratory plate  
Plaque vibrante**

**APS2050e**



Type	APS2050e
Material Number	5100061221
Version	100
Language	de   en   fr



[www.wackerneuson.com](http://www.wackerneuson.com)

Copyright © 03.2024  
Wacker Neuson Produktion GmbH & Co. KG  
Printed in Germany.  
All rights reserved.

## Allgemeine Informationen zum Ersatzteilkatalog

### Allgemeines

Bei der Bestellung von Ersatzteilen ist darauf zu achten, dass alle Angaben zur Maschine vollständig sind.

Dazu gehören die Vertriebsbezeichnung der Maschine, die Seriennummer sowie das Baujahr. Bei Bestellungen von Motor- oder Achsteilen werden außerdem der Typ und die Seriennummer der Komponenten benötigt.

Zusätzlich sind folgende Angaben notwendig: Materialnummer und Positionsnummer.

Die Seriennummer ist in den Maschinenrahmen eingeschlagen. Sie befindet sich außerdem auf dem Typenschild. Die Seriennummer muss vollständig angegeben werden.

Die Maschine auf dem Titelbild kann Sonderausrüstungen (Optionen/Zubehöre) aufweisen. Die Darstellung ist für die Ausführung nicht verbindlich.

Die im Ersatzteilkatalog angegebene Anzahl der Ersatzteile bezieht sich auf die in dieser Zeichnung gezeigten Baugruppe.

In diesem Ersatzteilkatalog sind alle Optionen abgebildet, die für die Maschine werksseitig erhältlich sind. Aus diesem Grund können auch Optionen abgebildet sein, mit denen die Maschine nicht ausgerüstet ist. Nicht alle abgebildeten Optionen sind in allen Ländern/Regionen verfügbar.

Optionen/Zubehöre sind teilweise nachrüstbar. Es sind nicht alle Optionen miteinander kombinierbar.

In manchen Fällen sind auch Bauteile abgebildet, die nicht als Ersatzteile erhältlich sind. Diese Bauteile sind auf den Zeichnungen nicht positioniert. Die Darstellung dient lediglich dem Verständnis und erzeugt keinen Anspruch auf das abgebildete Bauteil.

Die Angaben „links“ und „rechts“ der Beschreibung oder der Information beziehen sich immer auf die Maschine in Fahrtrichtung vorwärts.

Im Zuge der technischen Weiterentwicklung arbeiten wir ständig an der Verbesserung und Optimierung unserer Produkte. Aus diesem Grund ist es möglich, dass Abbildungen im Ersatzteilkatalog von der tatsächlichen Ausführung abweichen können.

Der Hersteller behält sich das Recht vor jederzeit Änderungen an den Ersatzteilen vorzunehmen. Dies gilt sowohl für die angegebene Menge der Ersatzteile, als auch für die technische Ausführung. Um die neuesten Informationen zur Maschine zu erhalten, ersuchen wir um Kontaktaufnahme mit einem Vertragshändler.

Technische Angaben, Maße und Gewichte sind unverbindlich und entsprechen dem Stand zur Zeit der Drucklegung. Irrtümer vorbehalten.

Unerlaubte technische Änderungen der Maschine führen zu einer wesentlichen Beeinträchtigung der Betriebssicherheit.

Die Betriebssicherheit wird nur durch die Verwendung von Original-Ersatzteilen und von freigegebenen Anbaugeräten/Zubehören gewährleistet.

Der Hersteller übernimmt keine Haftung für Schäden, die durch eine unerlaubte technische Änderung oder die Nicht-Verwendung von Original-Ersatzteilen verursacht werden.

### Umrechnungstabelle

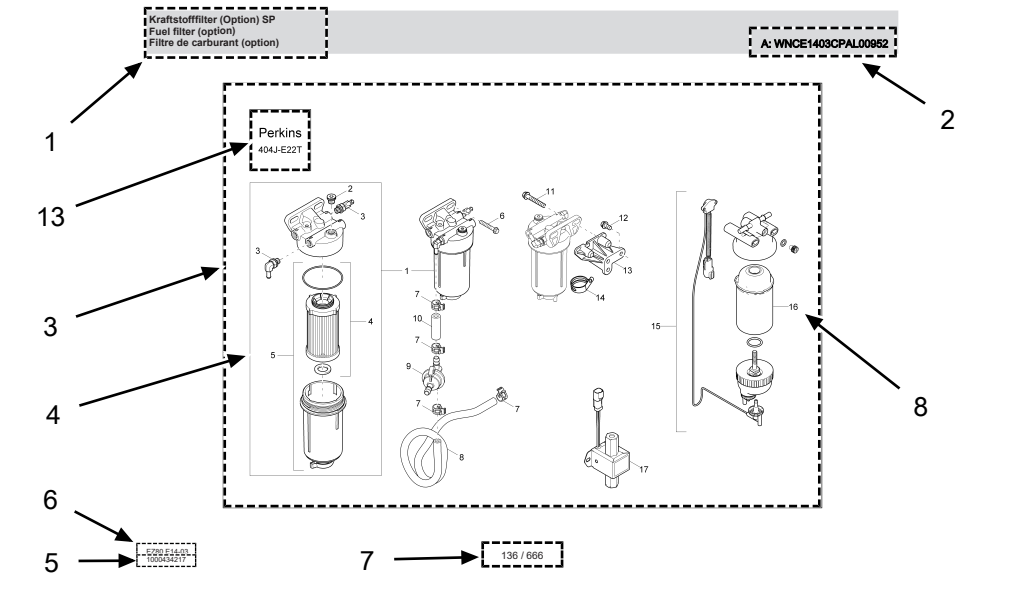
Volumen	
1 ml	0.034 US fl.oz.
1 l	0.260 gal
Längen	
1 mm	0.039 in
1 m	3.280 ft
Gewicht	
1 kg	2.200 lbs
1 g	0.035 oz
Geschwindigkeit	
1 km/h	0.620 mph
Drehmoment	
1 Nm	0.740 ft.lbs



# Allgemeine Informationen zum Ersatzteilkatalog

## Aufbau

1. Beschreibung der Baugruppe/der Ersatzteilkatalog-Seite
2. Weiterführende Informationen (Information) zur jeweiligen Baugruppe/der Ersatzteilkatalog-Seite oder der Materialnummer. Diese können Folgendes beinhalten:
  - < WXXXXXXXXX1234567 oder A: WXXXXXXXXX1234567: gültig bis Seriennummer
  - > WXXXXXXXXX1234568 oder E: WXXXXXXXXX1234568: gültig ab Seriennummer
  - Option: dieses Material wird nur für eine bestimmte Option benötigt
  - uvm.
3. Zeichenfläche: Hier werden alle Ersatzteile abgebildet, die in der Baugruppe vorhanden sind.
4. Mehrere Ersatzteile innerhalb eines Rahmen/oder einer Klammer kennzeichnen einen Satz/Kit. Bei Bestellung der zugehörigen Positionsnummer werden alle Ersatzteile geliefert, die sich darin befinden.
5. Nummer der Baugruppe. Achtung! Diese Nummer ist nicht bestellbar!
6. Vertriebsbezeichnung der Maschine bzw. Vertriebsmaterialnummer - Version
7. Seitenangabe
8. Positionsnummer (Ref.)
9. Materialnummer (Part No.)
10. Materialbeschreibung
11. Verbaute Menge (Qty.)
12. Mengeneinheit (Unit)
13. Optional: Hier wird die jeweilige Option mithilfe eines Piktogramms abgebildet.



Kraftstofffilter (Option) SP Fuel filter (option) Filtre de carburant (option)						A: WNCE1403CPAL00952	
Ref.	Part No.	Beschreibung	Description	Description	Information	Qty.	Unit
1	1000386655	Kraftstofffilter	Fuel filter	Filtre de carburant		1	pc
2	1000389249	Stopfen	Plug	Bouchon		1	pc
3	1000389229	Verschraubung	Screw joint	Raccord		2	pc
4	1000386656	Filtereinsatz	Filter insert	Cartouche filtrante		1	pc
5	1000433955	Filtergehäuse	Filter housing	Bolle de filtre		1	pc
6	1000139973	Schraube	Screw	Vis		1	pc
7	1000389241	Schlauchschelle	Hose clamp	Bride de fixation flexible		4	pc
8	1000389247	Kraftstoffschlauch	Fuel line	Tuyau flexible de combustible		1	pc
9	1000434006	Druckbegrenzungsventil	Pressure limit reliefvalve	Soupape limitrice de pression		1	pc
10	1000389230	Kraftstoffschlauch	Fuel line	Tuyau flexible de combustible		1	pc
11	1000139973	Schraube	Screw	Vis		1	pc
12	100008388	Schraube	Screw	Vis		3	pc
13	1000433952	Arm	Arm	Bras		1	pc
14	1000328508	Klammer	Clamp	Attache		1	pc
15	1000433949	Kraftstofffilter	Fuel filter	Filtre de carburant		1	pc
16	1000433950	Kraftstofffilter	Fuel filter	Filtre de carburant		1	pc
17	1000389282	Kraftstoffpumpe	Fuel pump	Pompe de remplissage	A: WNCE1403CPAL00952	1	pc



## General information on the spare parts catalog

### General information

When ordering spare parts, make sure that all information on the machine is complete.

This includes the sales designation of the machine, the serial number and the year of manufacture. When placing orders for engine or axle parts, the type and serial number of the components are also required.

The following additional information is also required: Material number and item number.

The serial number is stamped into the machine frame. It can also be found on the type label. The serial number must be stated in full.

The machine on the cover picture may have special equipment (options/accessories). The illustration is not binding for the version.

The number of spare parts stated in the spare parts catalog refers to the assembly shown in this drawing.

This spare parts catalog contains all options that are available for the machine from the factory. For this reason, options may also be shown with which the machine is not equipped. Not all options shown are available in all countries/regions.

Options/accessories are partially retrofittable. Not all options can be combined with each other.

In some cases, the catalog also shows components that are not available as spare parts. These components are not depicted as items on the drawings. The illustration serves only the purpose of understanding and makes no claim to the illustrated component.

The "left" and "right" indications in the description or information always refer to the machine in the direction of forward travel.

We are constantly working to improve and optimize our products in the course of technical development. For this reason, it may be possible that illustrations in the spare parts catalog differ from the actual design.

The manufacturer reserves the right to make changes to the spare parts at any time. This applies both to the stated quantity of spare parts and to the technical design. To obtain the latest information on the machine, please contact an authorized dealer.

Technical specifications, dimensions and weights are not binding and correspond to the state at the time of printing. Responsibility for errors or omissions not accepted.

Unauthorized technical modifications to the machine lead to a significant impairment of operational safety.

Operational safety is only ensured by using original spare parts and approved attachments/accessories.

The manufacturer shall assume no liability for damage caused by unauthorized technical modifications or the non-use of original spare parts.

### Conversion table

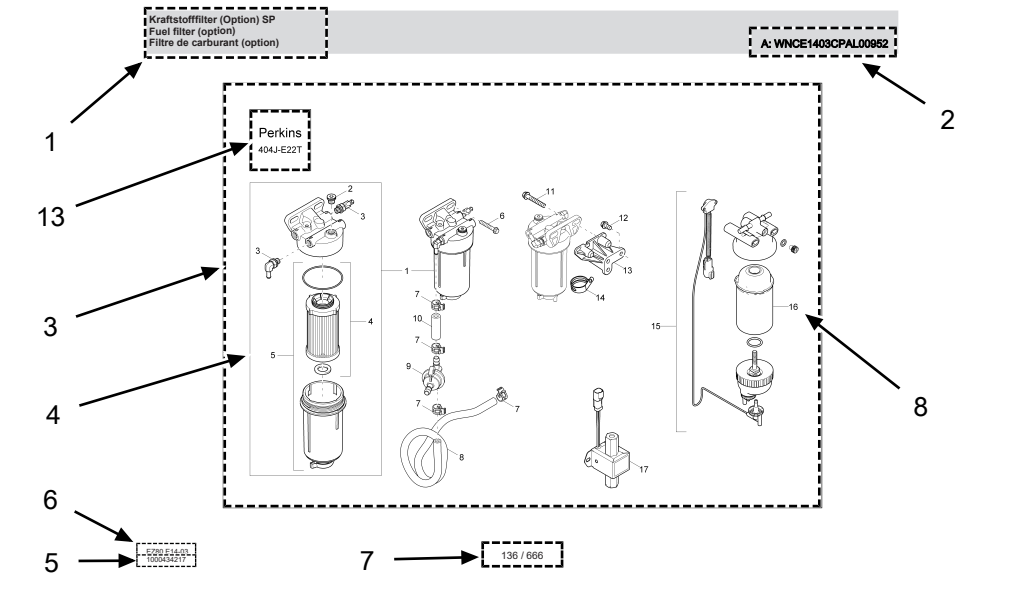
Volumes	
1 ml	0.034 US fl.oz.
1 l	0.260 gal
Lengths	
1 mm	0.039 in
1 m	3.280 ft
Mass	
1 kg	2.200 lbs
1 g	0.035 oz
Speed	
1 km/h	0.620 mph
Torque	
1 Nm	0.740 ft.lbs



# General information on the spare parts catalog

## Structure

1. Description of the module/spare parts catalog page
2. Further information (Information) on the respective assembly/spare parts catalog page or the material number. This may include the following:
  - < WXXXXXXXXX1234567 or A: WXXXXXXXXX1234567: valid until serial number
  - > WXXXXXXXXX1234568 or E: WXXXXXXXXX1234568: valid from serial number
  - Option: this material is only needed for a specific option
  - etc.
3. Drawing area: All spare parts that are available in the assembly are displayed here.
4. Several spare parts within a frame/or bracket indicate a set/kit. If the corresponding item number is ordered, all spare parts that this item number encompasses are delivered.
5. Number of the assembly. Attention! This number cannot be ordered!
6. Sales designation of the machine or sales material number - Version
7. Page reference
8. Item number (Ref.)
9. Material number (Part No.)
10. Material description
11. Installed quantity (Qty.)
12. Quantity unit (Unit)
13. Optional: The respective option is represented by a pictogram here.



Kraftstofffilter (Option) SP Fuel filter (option) Filtre de carburant (option)						A: WNCE1403CPAL00952	
Ref.	Part No.	Beschreibung	Description	Description	Information	Qty.	Unit
1	1000386655	Kraftstofffilter	Fuel filter	Filtre de carburant		1	pc
2	1000389249	Stopfen	Plug	Bouchon		1	pc
3	1000389229	Verschraubung	Screw joint	Raccord		2	pc
4	1000386656	Filtereinsatz	Filter insert	Cartouche filtrante		1	pc
5	1000433955	Filtergehäuse	Filter housing	Bolle de filtre		1	pc
6	1000139973	Schraube	Screw	Vis		1	pc
7	1000389241	Schlauchschelle	Hose clamp	Bride de fixation flexible		4	pc
8	1000389247	Kraftstoffschlauch	Fuel line	Tuyau flexible de combustible		1	pc
9	1000434006	Druckbegrenzungsventil	Pressure limit reliefvalve	Souape limite de pression		1	pc
10	1000389230	Kraftstoffschlauch	Fuel line	Tuyau flexible de combustible		1	pc
11	1000139973	Schraube	Screw	Vis		1	pc
12	1000083888	Schraube	Screw	Vis		3	pc
13	1000433952	Arm	Arm	Bras		1	pc
14	1000328508	Klammer	Clamp	Attache		1	pc
15	1000433949	Kraftstofffilter	Fuel filter	Filtre de carburant		1	pc
16	1000433950	Kraftstofffilter	Fuel filter	Filtre de carburant		1	pc
17	1000389282	Kraftstoffpumpe	Fuel pump	Pompe de remplissage	A: WNCE1403CPAL00952	1	pc



## Informations générales sur le catalogue de pièces détachées

### Généralités

Pour commander des pièces détachées, il convient de veiller à ce que toutes les informations concernant la machine soient complètes.

Il s'agit de la désignation commerciale de la machine, du numéro de série et de l'année de fabrication. Pour les commandes de pièces de moteur ou d'essieu, il faut également indiquer le type et le numéro de série des composants.

De plus, les informations suivantes sont nécessaires : Numéro de l'article et numéro du poste

Le numéro de série est gravé dans le cadre de la machine. Il se trouve également sur la plaque signalétique. Il convient d'indiquer le numéro de série entier.

La machine sur l'illustration en couverture peut présenter des équipements spéciaux (options/accessoires). La représentation n'est pas contractuelle au regard de l'exécution.

Le nombre de pièces détachées indiqué dans le catalogue de pièces détachées se réfère au module représenté sur ce schéma.

Dans ce catalogue de pièces détachées, toutes les options disponibles pour la machine en usine sont illustrées. Pour cette raison, il est possible que certaines des options illustrées ne soient pas sur la machine. Les options illustrées ne sont pas toutes disponibles dans tous les pays/toutes les régions.

Certaines options/certains accessoires peuvent être ajoutés. Les options ne peuvent pas toutes être combinées entre elles.

Dans certains cas, il n'y a pas de pièces détachées pour certains des composants illustrés. Ces composants ne sont pas positionnés sur les schémas. La représentation permet uniquement une meilleure compréhension et ne fait naître aucun droit au composant illustré.

Les précisions « gauche » et « droite » dans la description ou les informations se réfèrent toujours à la machine en marche avant.

En raison des évolutions techniques, nous travaillons toujours à l'amélioration et à l'optimisation de nos produits. Pour cette raison, il est possible que les illustrations du catalogue de pièces détachées divergent de l'exécution réelle.

Le fabricant se réserve le droit d'apporter à tout moment des modifications aux pièces détachées. Il en va ainsi de la quantité de pièces détachées indiquée et de l'exécution technique. Pour recevoir les dernières informations concernant la machine, nous vous prions de contacter un concessionnaire.

Les données techniques, dimensions et poids sont donnés à titre indicatif et correspondent à la situation au moment de l'impression. Sous réserve d'erreurs.

Toute modification technique non autorisée apportée à la machine nuit de manière substantielle à la sécurité opérationnelle.

La sécurité opérationnelle est garantie uniquement par l'utilisation de pièces détachées originales et d'équipements/d'accessoires homologués.

Le fabricant ne répond pas des dommages occasionnés par une modification technique non autorisée ou par la non-utilisation de pièces détachées originales.

### Table de conversion

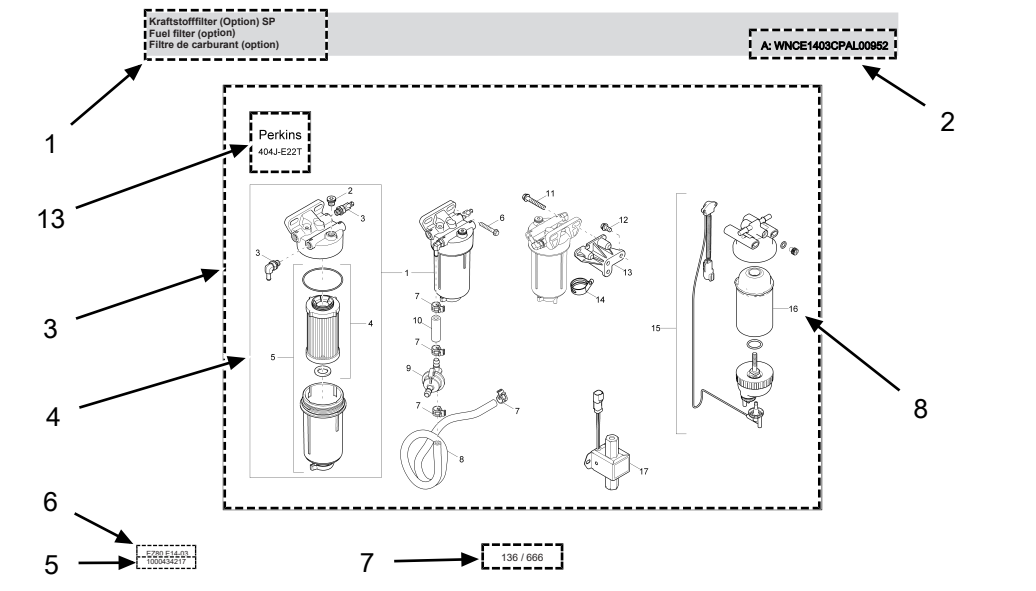
Volume	
1 ml	0.034 US fl.oz.
1 l	0.260 gal
Longueur	
1 mm	0.039 in
1 m	3.280 ft
Poids	
1 kg	2.200 lbs
1 g	0.035 oz
Vitesse	
1 km/h	0.620 mph
Couple	
1 Nm	0.740 ft.lbs



## Informations générales sur le catalogue de pièces détachées

### Montage

1. Description du module/de la page du catalogue de pièces détachées
2. Informations complémentaires (Information) sur le module/la page du catalogue de pièces détachées ou le numéro de l'article. Elles peuvent contenir les indications suivantes :
  - < WXXXXXXXXX1234567 ou A : WXXXXXXXXX1234567 : valable jusqu'au numéro de série
  - > WXXXXXXXXX1234568 ou E : WXXXXXXXXX1234568 : valable à partir du numéro de série
  - Option : cet article est seulement nécessaire pour une option déterminée.
  - etc.
3. Zone de dessin : Ici, toutes les pièces détachées du module sont illustrées.
4. Plusieurs pièces détachées dans un cadre/ou une parenthèse représentent un jeu/un kit. Si le numéro de poste correspondant est indiqué lors de la commande, toutes les pièces détachées s'y trouvant seront livrées.
5. Numéro du module. Attention ! Ce numéro ne peut être commandé !
6. Désignation commerciale de la machine ou numéro commercial de l'article - version
7. Page
8. Numéro du poste (Ref.)
9. Numéro de l'article (Part No.)
10. Description de l'article
11. Quantité (Qty.)
12. Unités (Unit)
13. Option : Ici l'option est illustrée à l'aide d'un pictogramme.



Kraftstofffilter (Option) SP Fuel filter (option) Filtre de carburant (option)						A: WNCE1403CPAL00952	
Ref.	Part No.	Beschreibung	Description	Description	Information	Qty.	Unit
1	1000386655	Kraftstofffilter	Fuel filter	Filtre de carburant		1	pc
2	1000389249	Stopfen	Plug	Bouchon		1	pc
3	1000389229	Verschraubung	Screw joint	Raccord		2	pc
4	1000386656	Filtereinsatz	Filter insert	Cartouche filtrante		1	pc
5	1000433955	Filtergehäuse	Filter housing	Bolle de filtre		1	pc
6	1000139973	Schraube	Screw	Vis		1	pc
7	1000389241	Schlauchschelle	Hose clamp	Bride de fixation flexible		4	pc
8	1000389247	Kraftstoffschlauch	Fuel line	Tuyau flexible de combustible		1	pc
9	1000434006	Druckbegrenzungsventil	Pressure limit reliefvalve	Souape limitrice de pression		1	pc
10	1000389230	Kraftstoffschlauch	Fuel line	Tuyau flexible de combustible		1	pc
11	1000139973	Schraube	Screw	Vis		1	pc
12	1000083888	Schraube	Screw	Vis		3	pc
13	1000433952	Arm	Arm	Bras		1	pc
14	1000328508	Klammer	Clamp	Attache		1	pc
15	1000433949	Kraftstofffilter	Fuel filter	Filtre de carburant		1	pc
16	1000433950	Kraftstofffilter	Fuel filter	Filtre de carburant		1	pc
17	1000389282	Kraftstoffpumpe	Fuel pump	Pompe de remplissage	A: WNCE1403CPAL00952	1	pc





**Inhaltsverzeichnis**  
**Contents**  
**Table des matières**

1	Führungsbügel Basis Guide handle basis Poignée base .....	12
2	Führungsbügel Guide handle Poignée .....	14
3	Verkleidung Basis Cover basis Couvercle base .....	16
4	Verkleidung Cover Couvercle .....	18
5	Obermasse Basis Upper mass basis Masse supérieure base .....	20
6	Obermasse Upper mass Masse supérieure .....	22
7	Zusatzgewicht 2050 APS Supplementary weight 2050 aps Poids supplémentaire 2050 aps .....	24
8	Akkualterung Battery holder Support de batterie .....	26
9	Akkualterung Battery holder Support de batterie .....	28
10	Akkuabdeckung Covering Couverture .....	30
11	Gummipuffer Weich Shockmount soft Tampon oscillant tendre .....	32



**Inhaltsverzeichnis**  
**Contents**  
**Table des matières**

12	Erreger Basis Exciter basis Excitatrice base .....	34
13	Erreger Basis Exciter basis Excitatrice base .....	36
14	Erreger Exciter Excitatrice .....	38
15	Erreger Exciter Excitatrice .....	40
16	Untermasse Basis Baseplate base Masse inferieure base .....	42
17	Untermasser 500 Gleichteile Baseplate 500 basis Masse inferieure 500 base .....	44
18	Untermasse 500 Baseplate 500 Masse inferieure 500 .....	46
19	Aufkleber Basis Label basis Autocollant base .....	48
20	Aufkleber Akku Label battery Autocollant accumalteur .....	50
21	Aufkleber 105dB Label 105db Autocollant 105db .....	52
22	Aufkleber Symbol Grün Label symbol green Autocollant symbole vert .....	54

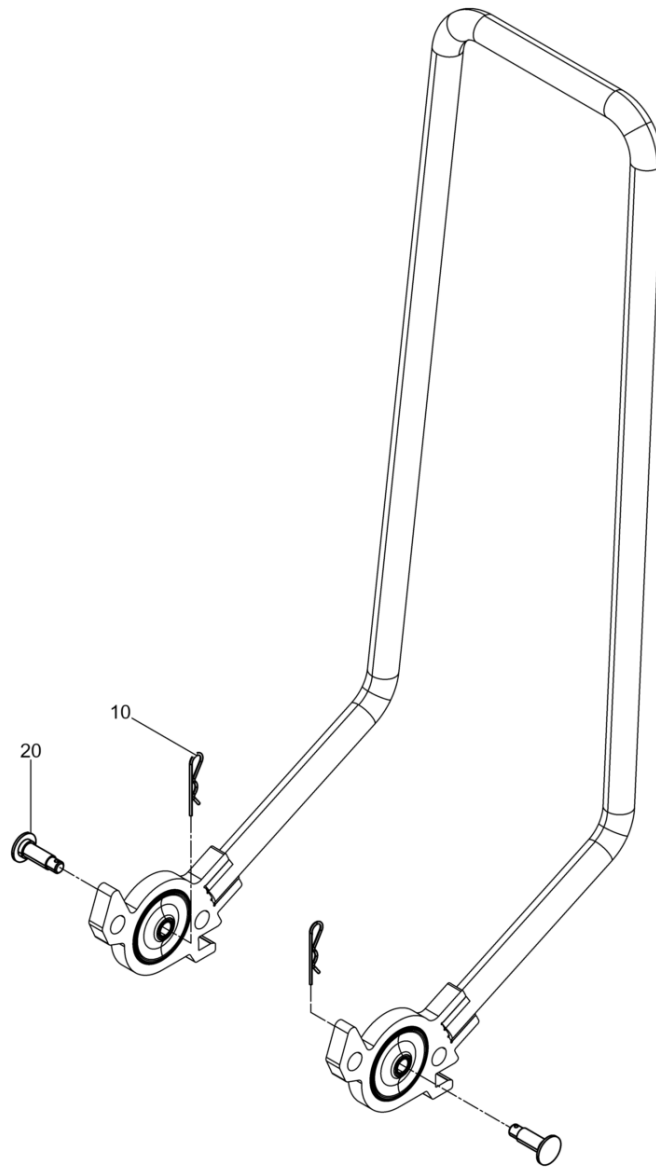


**Inhaltsverzeichnis**  
**Contents**  
**Table des matières**

23	Aufkleber Logo Label logo Autocollant logo .....	56
24	Aufkleber APS2050 Label aps2050 Autocollant aps2050 .....	58
25	Zubehör Accessories Accessoires	
25.1	Wassertank Water tank Reservoir à eau .....	60
25.2	Wassertank Kpl. Groß Water tank cpl. tall Reservoir à eau cpl. grand .....	62
25.3	Fahrgestell Kpl.BPS/APS/DPS1550,2050 Trolley cpl.bps/aps/dps1550,2050 Chassis cpl. ....	64
25.4	Gleitvorrichtung PGVB/A/DPS1550/2050 Urethane pad kit pgvb/a/dps1550/2050 Jeu de tapis en polyuréthane .....	66
25.5	Arretierung Kpl. Locking device cpl. Dispositif d'arrêt cpl. ....	68
26	Service Service Service	
26.1	Umbausatz Erregergehäuse Kit-rebuild exciter housing Jeu de transformation .....	70
26.2	Umbausatz Schrauben Kit-rebuild screw Jeu de transformation vis .....	72



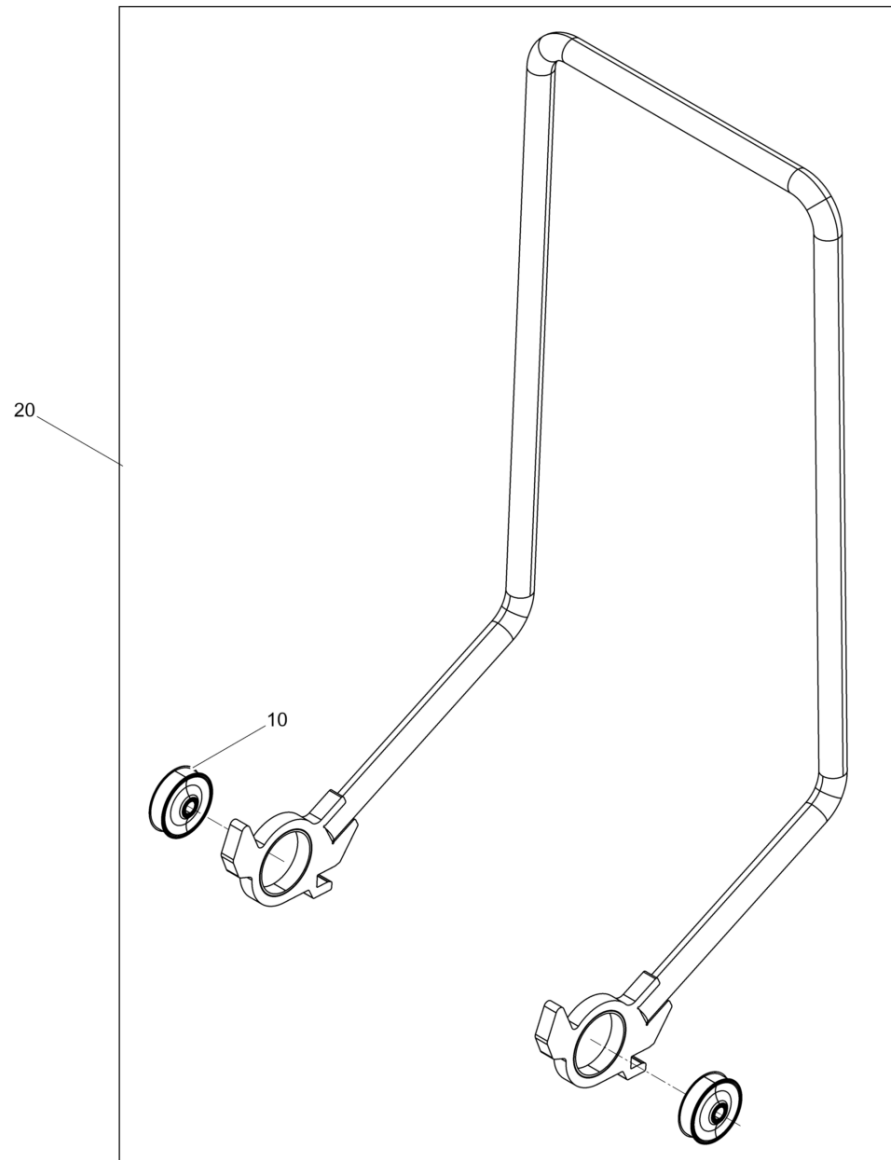
Führungsbügel Basis  
Guide handle basis  
Poignée base



**Führungsbügel Basis**  
**Guide handle basis**  
**Poignée base**

Item	Item no.	Beschreibung	Description	Description	Information	Pc.	Unit
10	5100052432	Federstecker	Spring pin	Fiche		2	pc
20	5100052431	Bolzen	Bolt	Boulon		2	pc

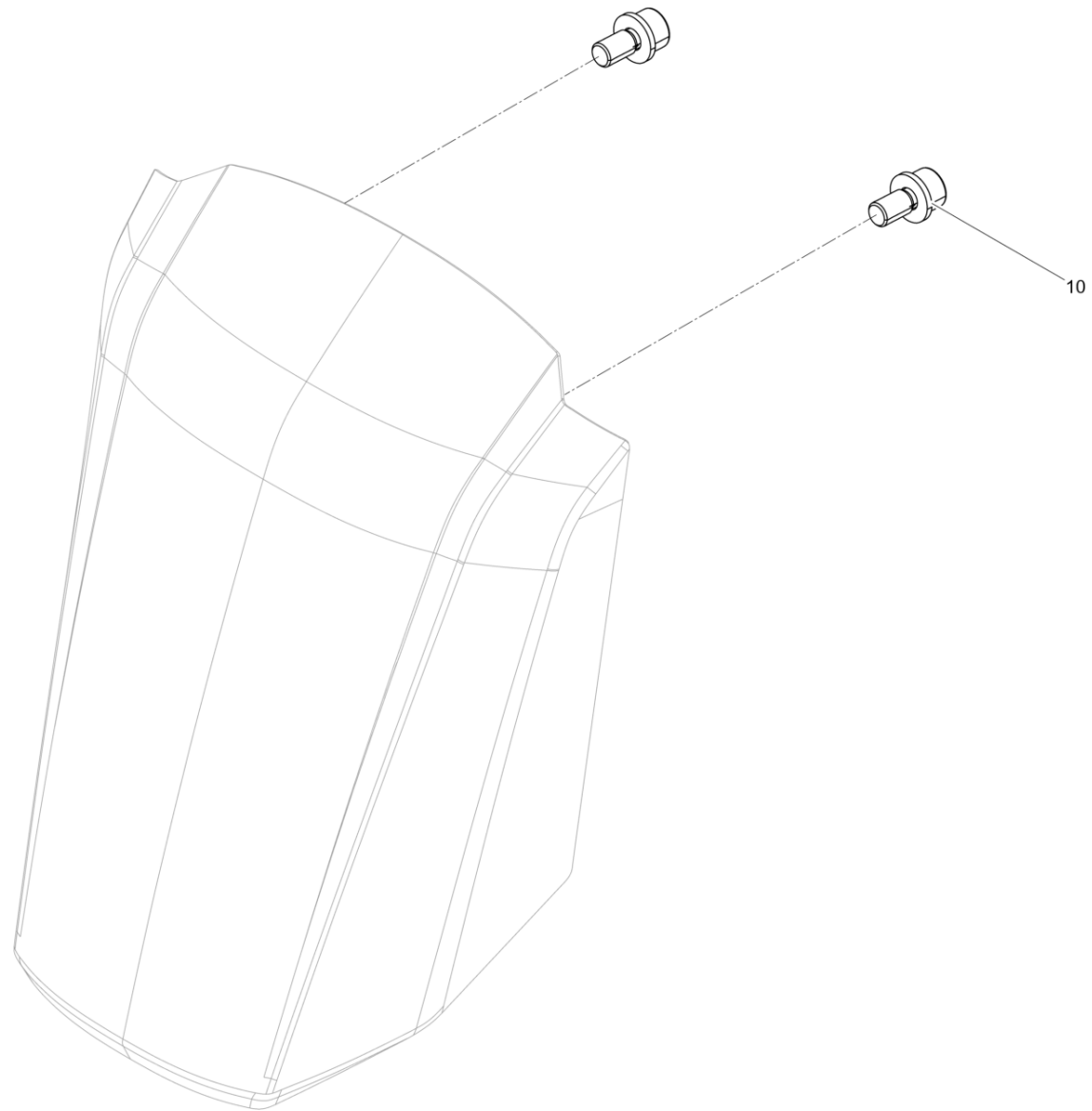




**Führungsbügel**  
**Guide handle**  
**Poignée**

Item	Item no.	Beschreibung	Description	Description	Information	Pc.	Unit
10	5100052430	Gummilager	Bearing	Roulement		2	pc
20	5100060526	Führungsbügel Kpl.	Guiding frame cpl.	Étrier cpl.		1	pc



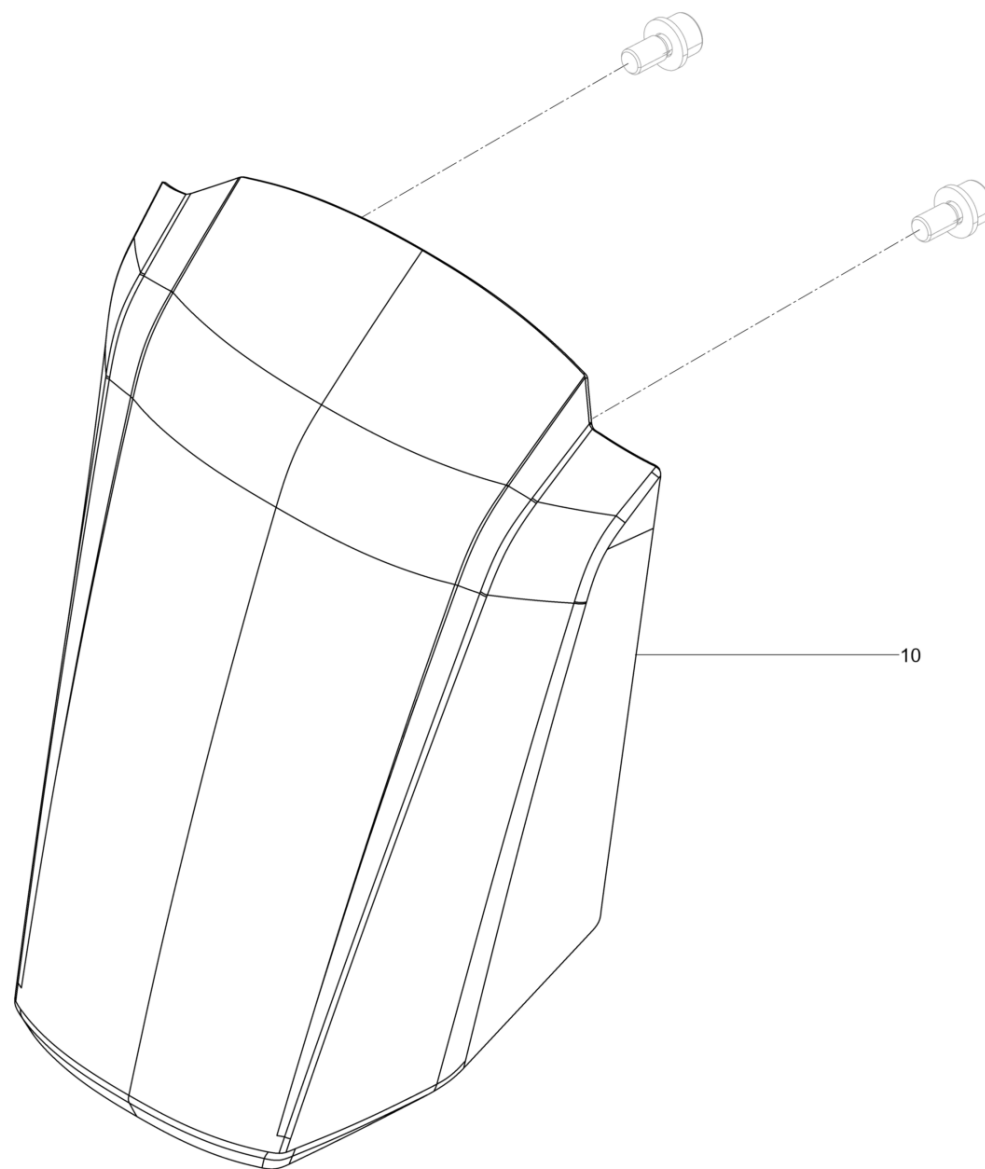




**Verkleidung Basis**  
**Cover basis**  
**Couvercle base**

Item	Item no.	Beschreibung	Description	Description	Information	Pc.	Unit
10	5100059594	Zylinderschraube	Cheese head screw	Vis à tête cylindrique		2	pc



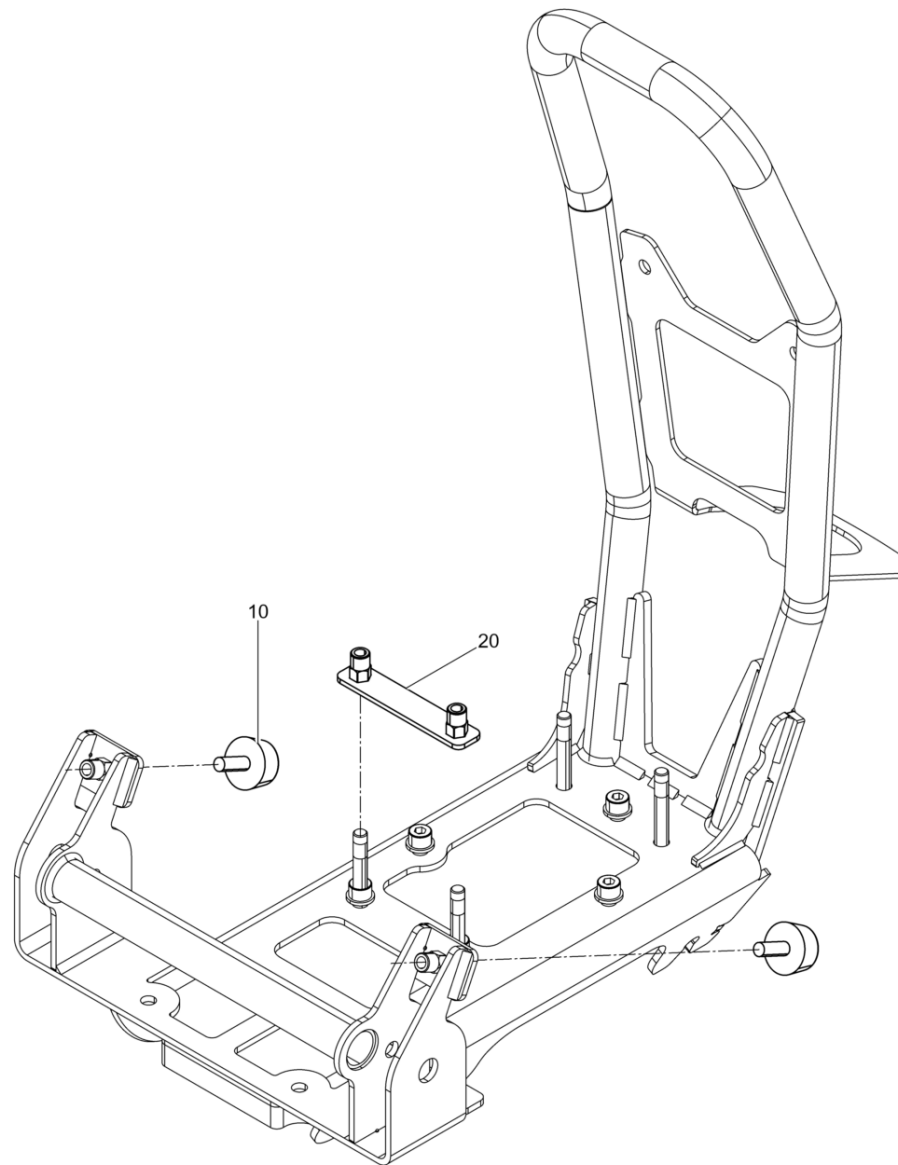


**Verkleidung**  
**Cover**  
**Couvercle**

Item	Item no.	Beschreibung	Description	Description	Information	Pc.	Unit
10	5100059052	Verkleidung	Cover	Couvercle		1	pc



Obermasse Basis  
Upper mass basis  
Masse superieure base

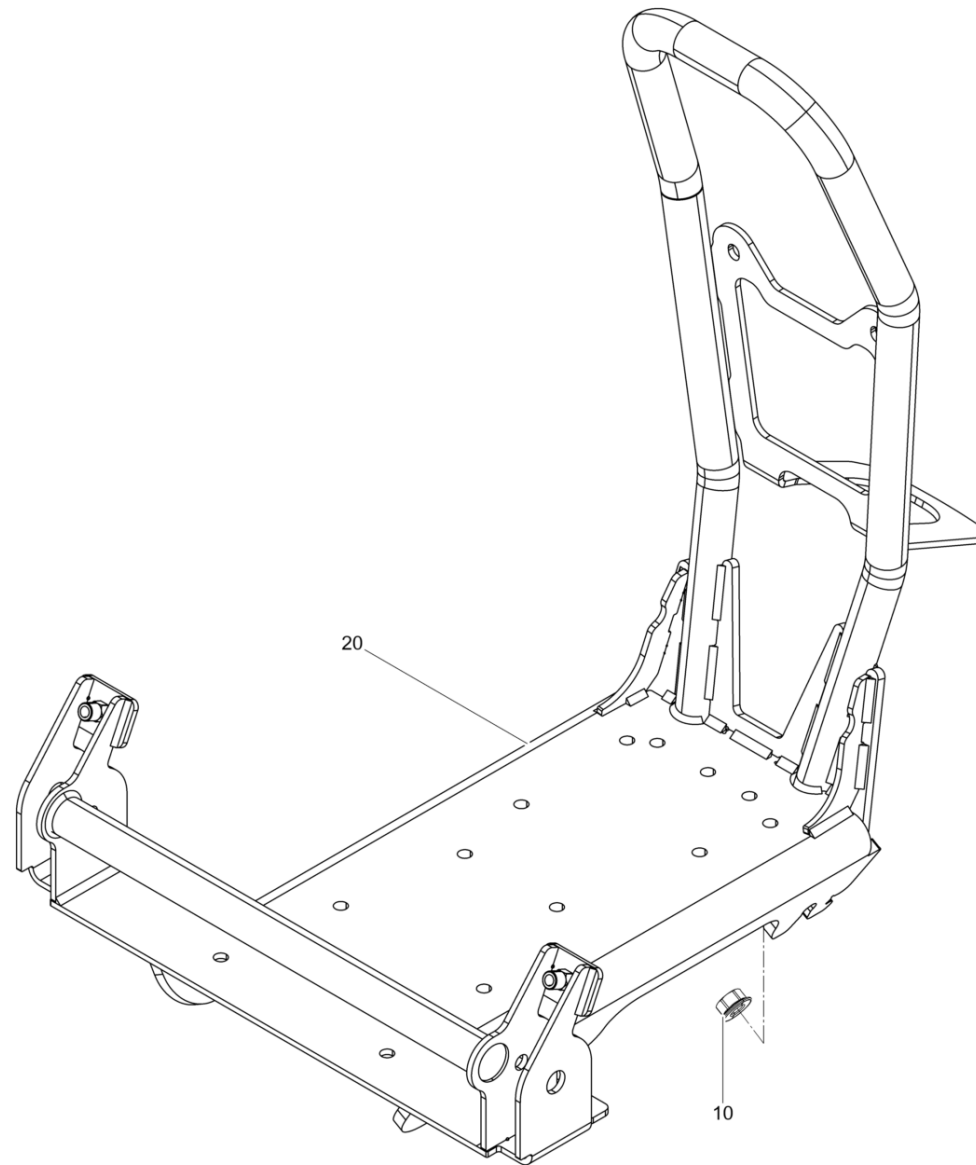


**Obermasse Basis**  
**Upper mass basis**  
**Masse superieure base**

Item	Item no.	Beschreibung	Description	Description	Information	Pc.	Unit
10	5100016317	Anschlagpuffer	Shockmount	Silentbloc	/ 30 x 15	2	pc
20	5100058806	Leiste Kpl.	Bar cpl.	Listeau cpl.		2	pc



Obermasse  
Upper mass  
Masse superieure

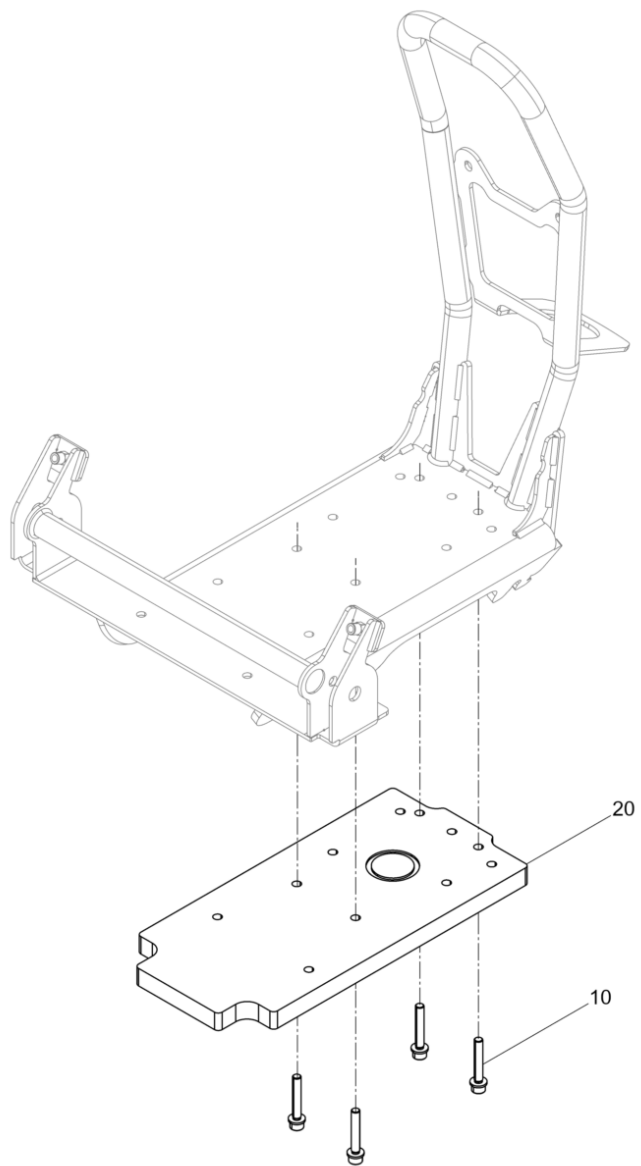


**Obermasse**  
**Upper mass**  
**Masse superieure**

Item	Item no.	Beschreibung	Description	Description	Information	Pc.	Unit
10	5000096087	Sechskantmutter	Hexagon nut	Écrou hexagonal		4	pc
20	5100060524	Obermasse	Upper mass	Masse superieure		1	pc



Zusatzgewicht 2050 APS  
Supplementary weight 2050 aps  
Poids supplémentaire 2050 aps



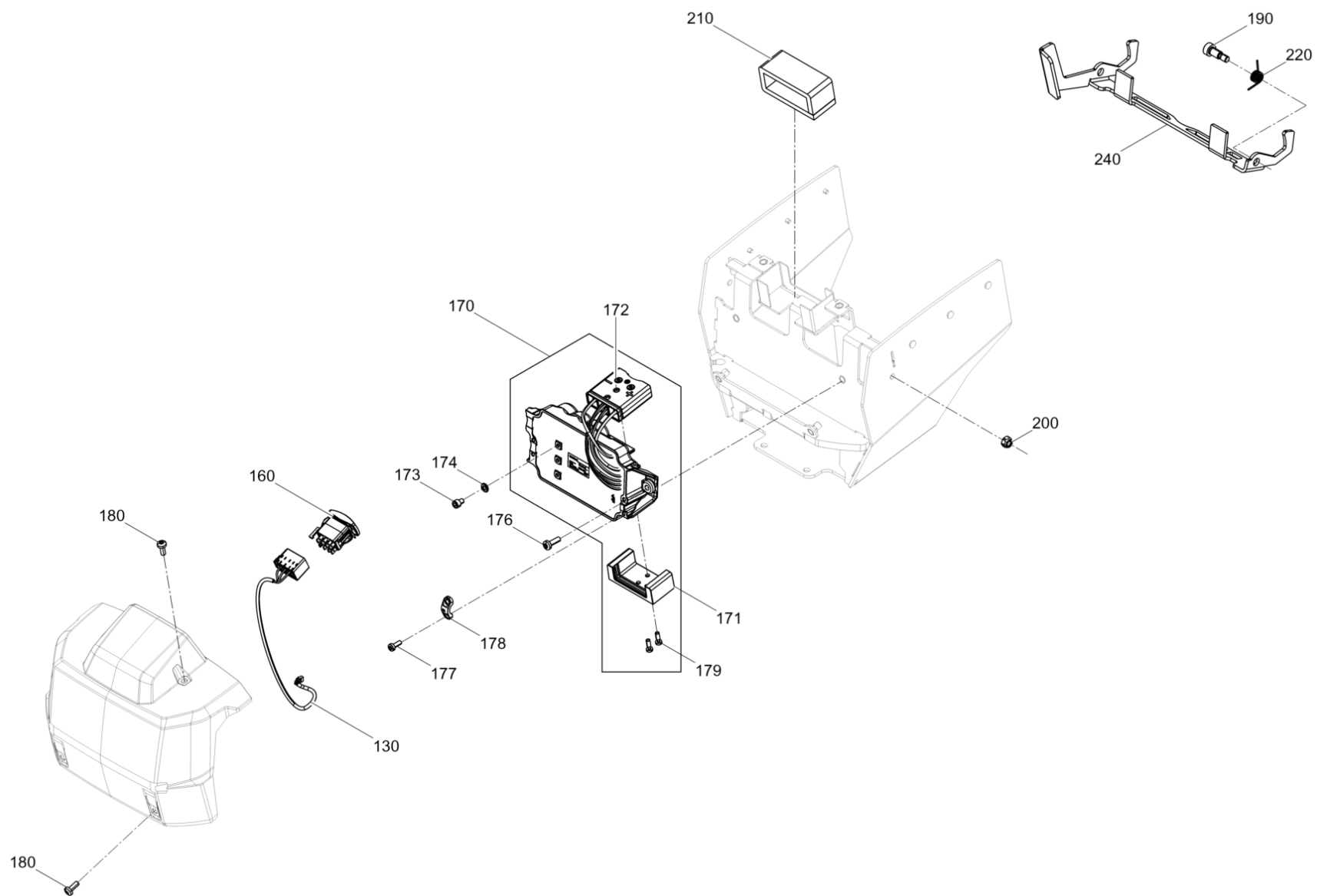


**Zusatzgewicht 2050 APS**  
**Supplementary weight 2050 aps**  
**Poids supplémentaire 2050 aps**

Item	Item no.	Beschreibung	Description	Description	Information	Pc.	Unit
10	5100059595	Zylinderschraube	Cheese head screw	Vis à tête cylindrique		4	pc
20	5100060546	Zusatzgewicht 10Kg	Supplementary weight 10kg	Poids supplémentaire 10kg		1	pc

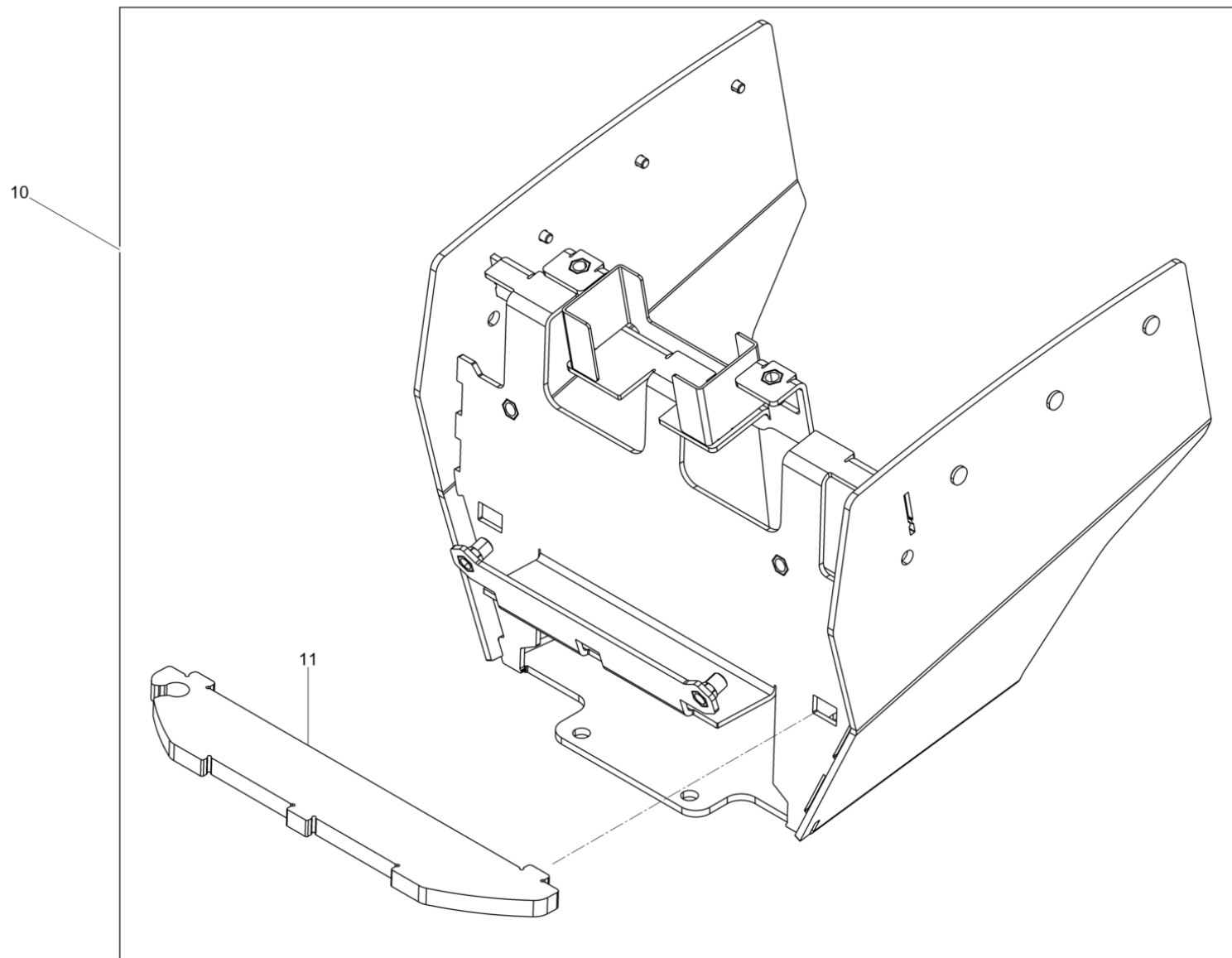


**Akkualterung**  
**Battery holder**  
**Support de batterie**



**Akkualterung**  
**Battery holder**  
**Support de batterie**

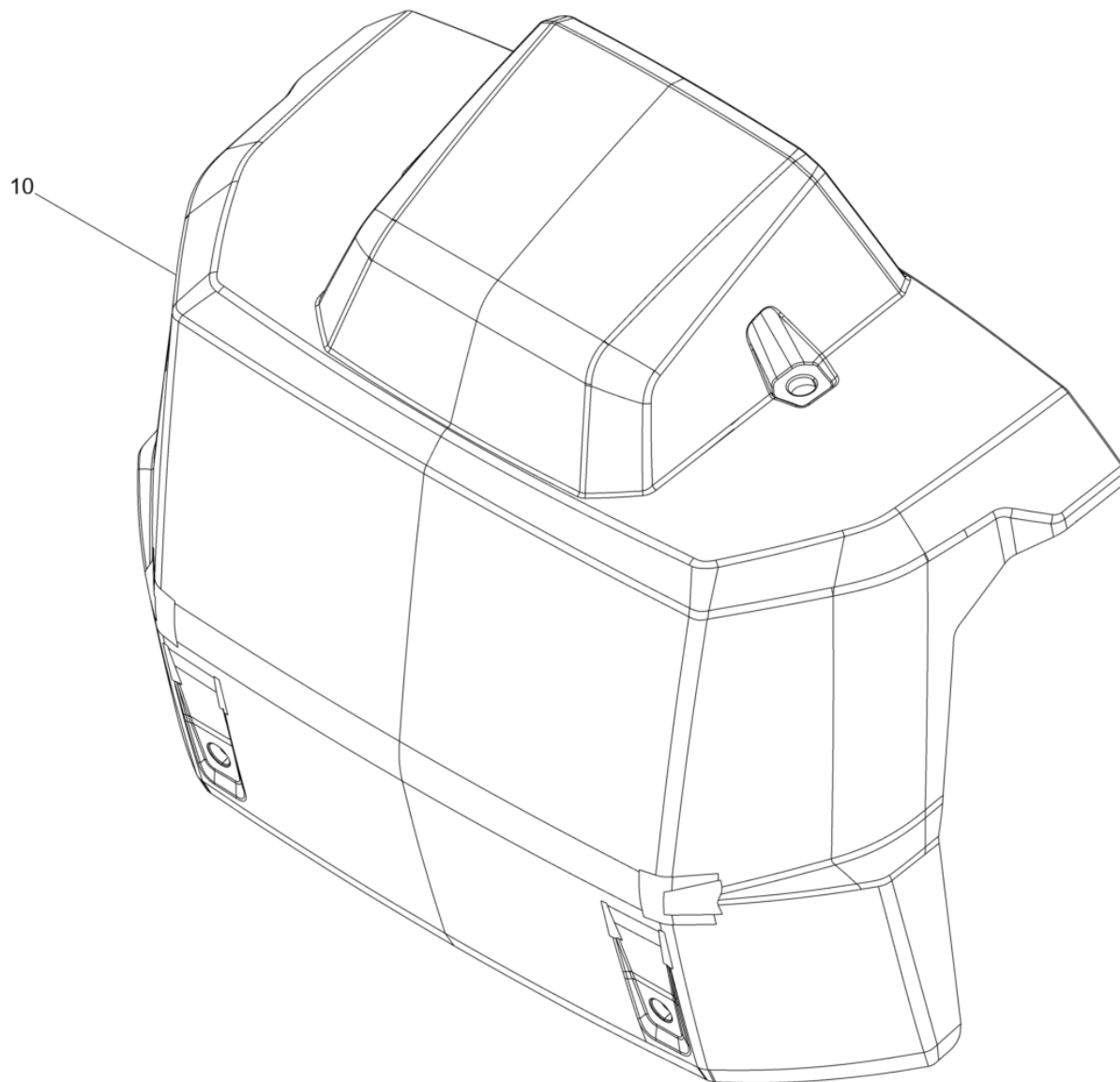
Item	Item no.	Beschreibung	Description	Description	Information	Pc.	Unit
130	5100059794	Schalterkabel	Switch cable	Câble interrupteur		1	pc
160	5100045196	Wippschalter	Switch	Interrupteur		1	pc
170	5100061317	Umformer	Converter	Convertisseur		1	pc
171	5100025637	Halterung	Bracket	Équerre		1	pc
172	5100001742	Stecker Kpl.	Plug cpl.	Prise cpl.		1	pc
173	5000014425	Zylinderschraube	Cheese head screw	Vis à tête cylindrique		3	pc
174	5000010624	Scheibe	Flat washer	Rondelle		3	pc
176	5000108372	Flachkopfschraube	Pan head screw	Vis lentiforme	/ M6 x 20	2	pc
177	5000222073	Schraube	Screw	Vis	/ M5x14	4	pc
178	5100000179	Schelle	Clamp	Agrafe		2	pc
179	5100010127	Linsenkopfschraube	Oval head screw	Vis noyée lentiforme	/ 5x16	2	pc
180	5100063195	Flachkopfschraube	Pan head screw	Vis lentiforme		4	pc
190	5100005556	Passschraube	Shim screw	Vis dajustage	/ 10x16	2	pc
200	5000033356	Sechskantmutter	Hexagon nut	Écrou hexagonal		2	pc
210	5100002878	Schaumstoffeinsatz	Foam	Mousse		1	pc
220	5100025600	Schenkelfeder	Leg spring	Ressort coude		2	pc
240	5100054130	Sicherungsblech	Locking plate	Tôle de sûreté		1	pc



**Akkualterung**  
**Battery holder**  
**Support de batterie**

Item	Item no.	Beschreibung	Description	Description	Information	Pc.	Unit
10	5100068184	Akkualterung	Battery holder	Support de batterie		1	pc
11	5100068061	Schutz	Protection	Protection		1	pc

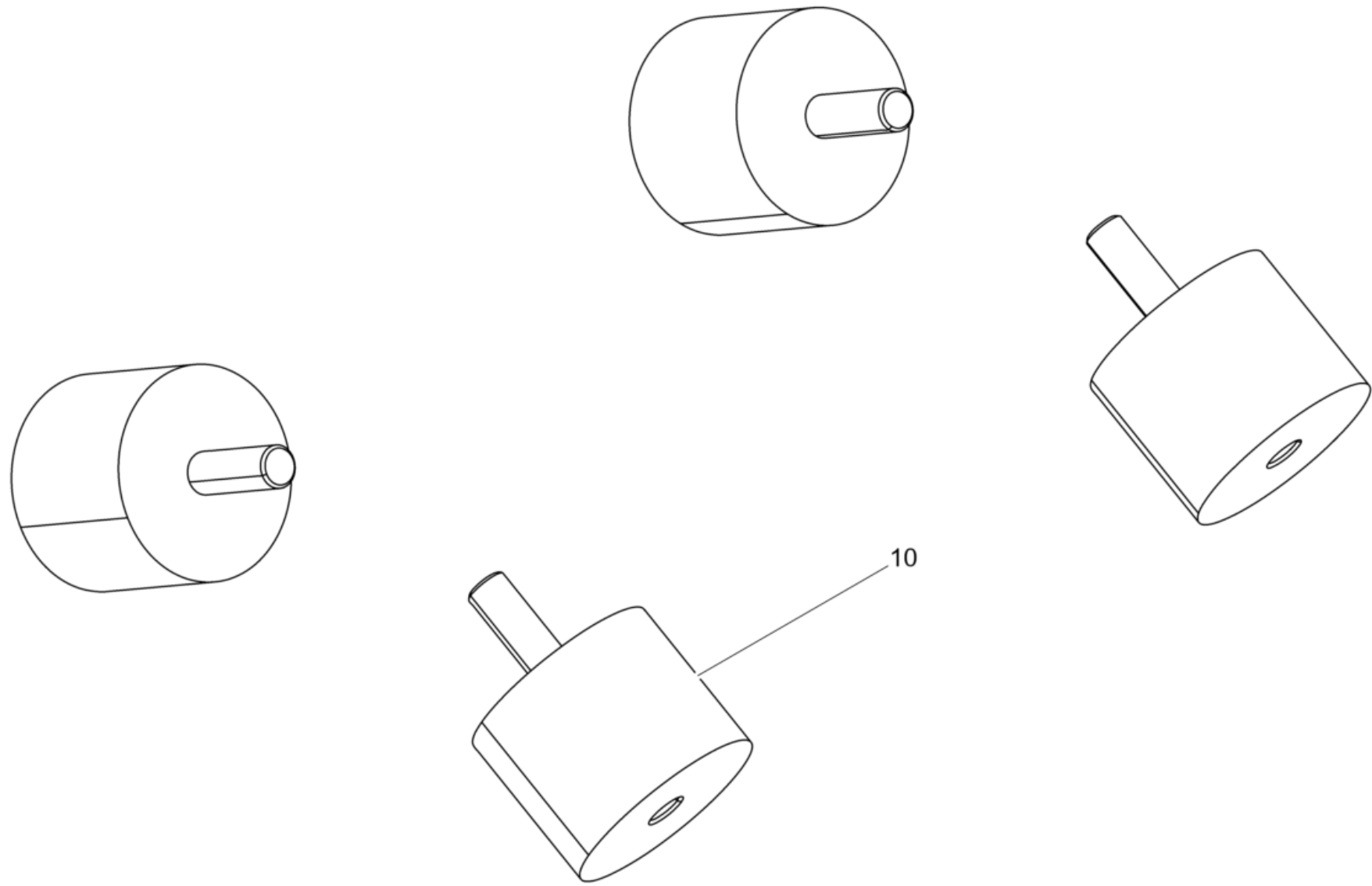




**Akkuabdeckung**  
**Covering**  
**Couverture**

Item	Item no.	Beschreibung	Description	Description	Information	Pc.	Unit
10	5100054131	Abdeckung	Covering	Couverture		1	pc





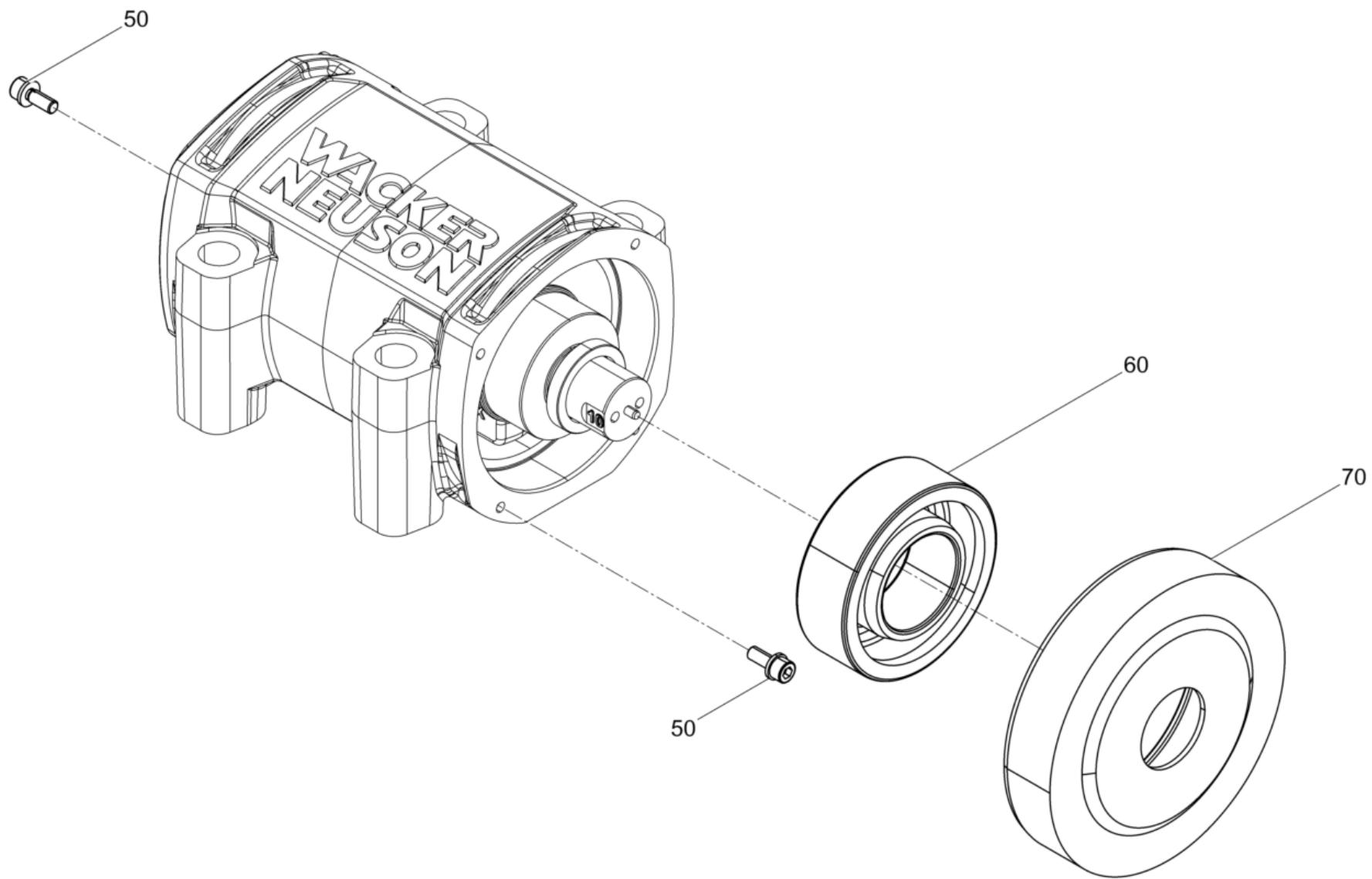


**Gummipuffer Weich  
Shockmount soft  
Tampon oscillant tendre**

Item	Item no.	Beschreibung	Description	Description	Information	Pc.	Unit
10	5100059959	Gummi-Metall-Puffer	Shockmount	Tampon metallique oscillant		4	pc



Erreger Basis  
Exciter basis  
Excitatrice base

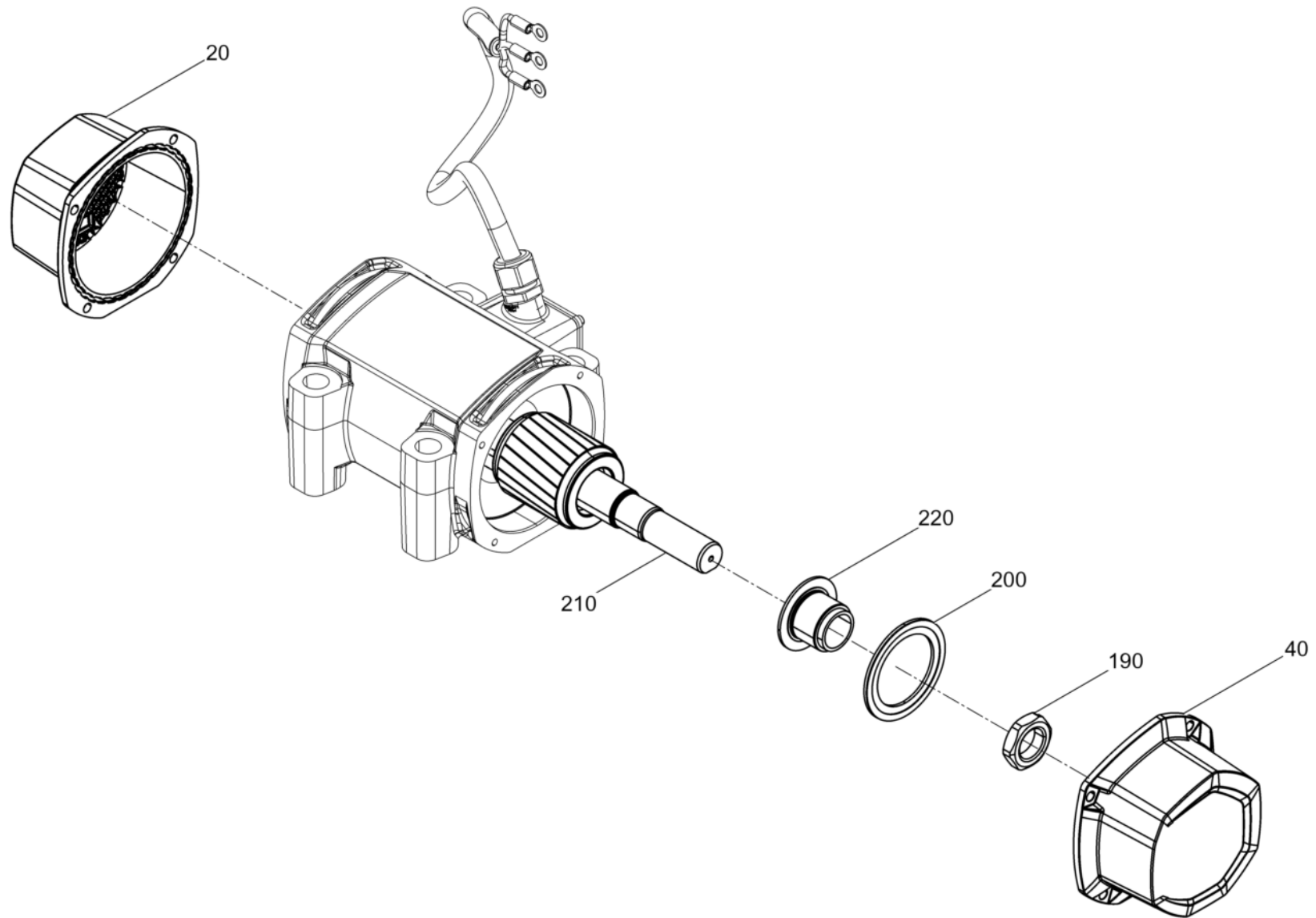


**Erreger Basis**  
**Exciter basis**  
**Excitatrice base**

Item	Item no.	Beschreibung	Description	Description	Information	Pc.	Unit
50	5100059593	Zylinderschraube	Cheese head screw	Vis à tête cylindrique		8	pc
60	5000105139	Zylinderrollenlager	Cylindrical roller bearing	Roulement à rouleaux		2	pc
70	5100062507	Lagersitz	Bearing seat	Chaise de palier		1	pc



Erreger Basis  
Exciter basis  
Excitatrice base



**Erreger Basis**  
**Exciter basis**  
**Excitatrice base**

Item	Item no.	Beschreibung	Description	Description	Information	Pc.	Unit
20	5100054570	Lagerdeckel Rechts	Bearing cover right	Couvercle de palier droite		1	pc
40	5100054285	Lagerdeckel Links	Bearing cover left	Couvercle de palier		1	pc
190	5000010820	Sechskantmutter	Hexagon nut	Écrou hexagonal	/ M24 x 1,5	2	pc
200	5100060555	Dichtscheibe	Seal washer	Rondelle d'étanchéité		2	pc
210	5100054340	Motorläufer	Motor armature	Rotor		1	pc
220	5100062179	Lagersitz	Bearing seat	Chaise de palier		2	pc



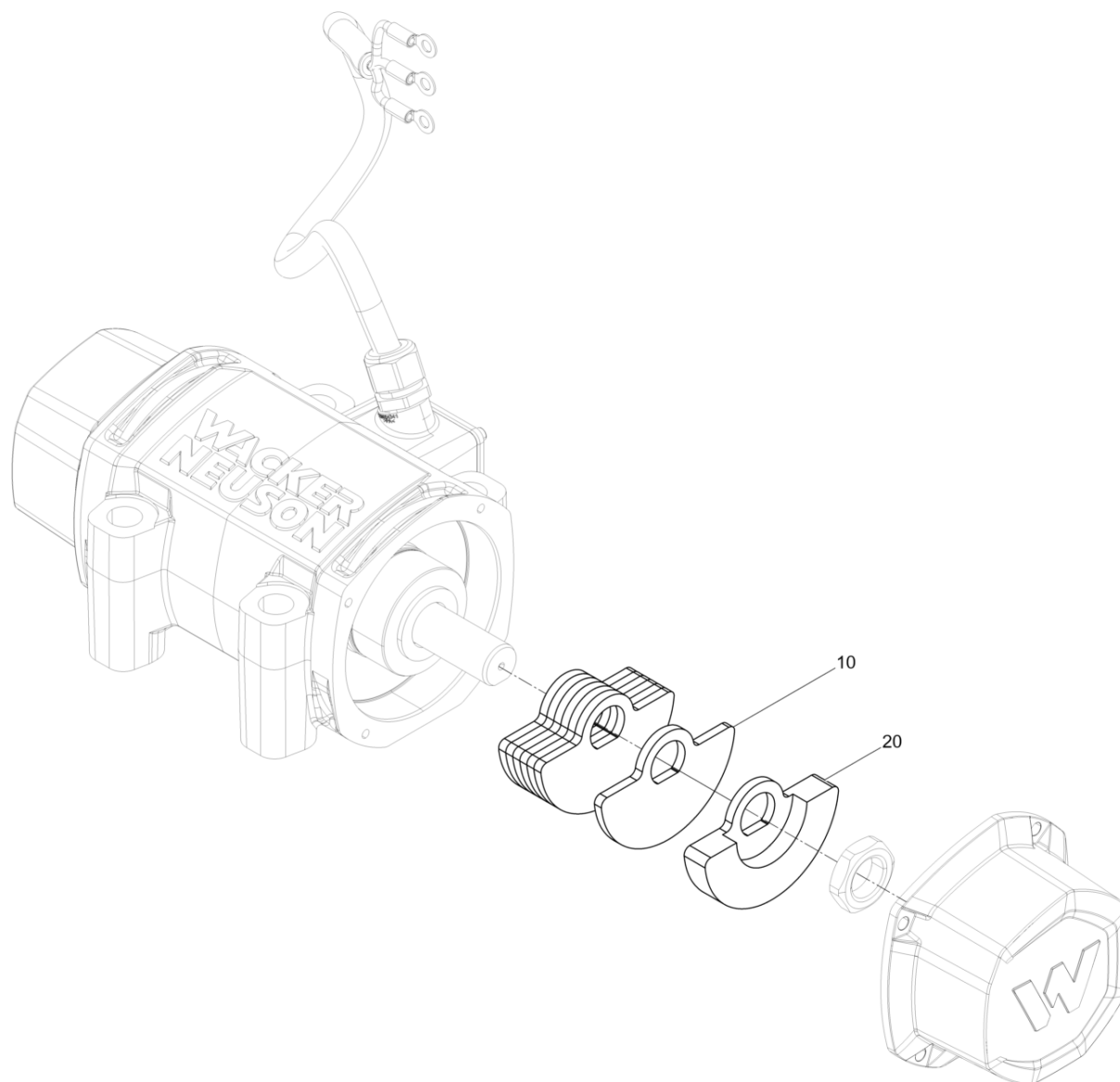


Invalid path '\\wnad.net\global\ALL\LNZ\Global\_ALL\_SCHEMA\_ST4\SAP\_data\_export\_SP\_Temp\100\_5100061221\_100\_T1\100\_5100064276003g.png'

**Erreger  
Exciter  
Excitatrice**

Item	Item no.	Beschreibung	Description	Description	Information	Pc.	Unit
10	5100063187	Sechskantflanschschraube	Hexagonal head cap screw	Vis à tête hexagonale		4	pc
20	5100064290	Motorgehäuse Kpl.	Motor housing cpl.	Carter de moteur cpl.		1	pc
21	5000012997	Sechskantmutter	Hexagon nut	Écrou hexagonal	/ M5	6	pc
22	5000010628	Scheibe	Flat washer	Rondelle		4	pc
23	5100045195	Zylinderschraube	Cheese head screw	Vis à tête cylindrique		4	pc
24	5000012643	Scheibe	Flat washer	Rondelle	/ 5	6	pc
25	5100060010	Dichtung	Gasket	Joint		1	pc
26	5100054443	Zuleitungskabel	Power supply cable	Câble damenée		1	pc
27	5100054442	Klemmkastendeckel	Terminal box cover	Couvercle boîte à bornes		1	pc





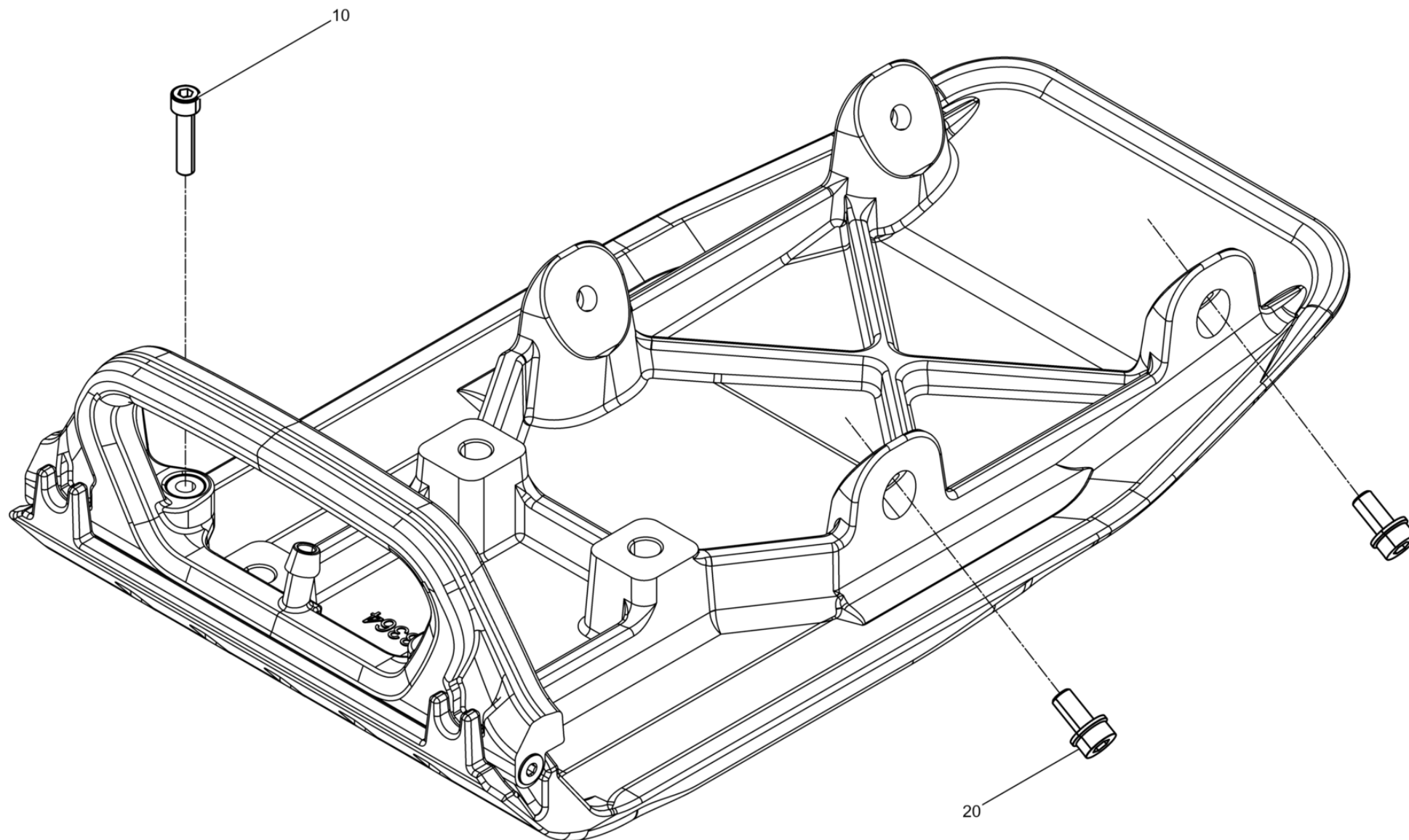


**Erreger  
Exciter  
Excitatrice**

Item	Item no.	Beschreibung	Description	Description	Information	Pc.	Unit
10	5100054500	Unwucht	Eccentric weight	Balourd		12	pc
20	5100059967	Unwucht 20Kn	Eccentric weight 20kn	Balourd 20kn		2	pc



Untermasse Basis  
Baseplate base  
Masse inferieure base

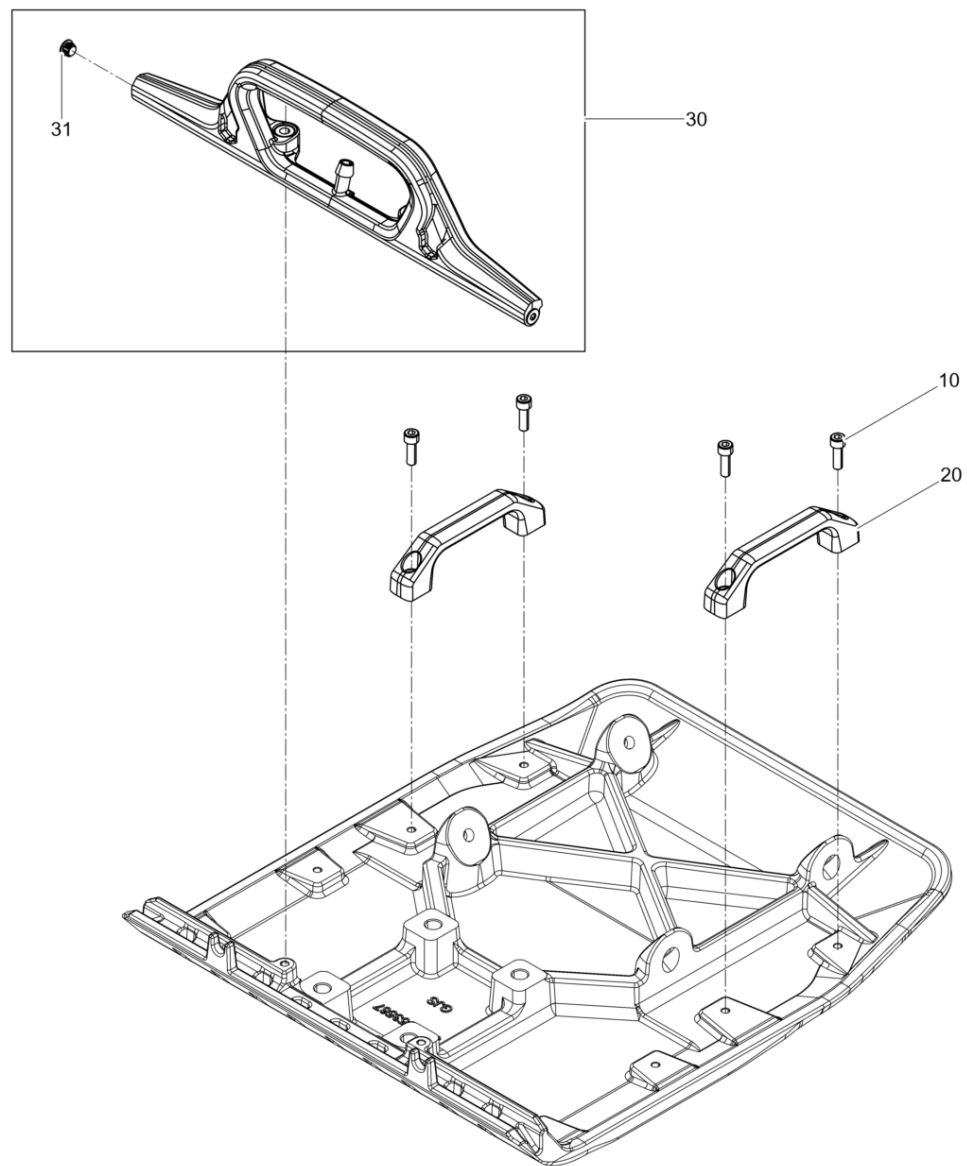


**Untermasse Basis**  
**Baseplate base**  
**Masse inferieure base**

Item	Item no.	Beschreibung	Description	Description	Information	Pc.	Unit
10	5000011540	Zylinderschraube	Cheese head screw	Vis à tête cylindrique		2	pc
20	5000210111	Sicherungsschraube	Corrugated-head screw	Vis		4	pc



Untermasser 500 Gleichteile  
Baseplate 500 basis  
Masse inferieure 500 base

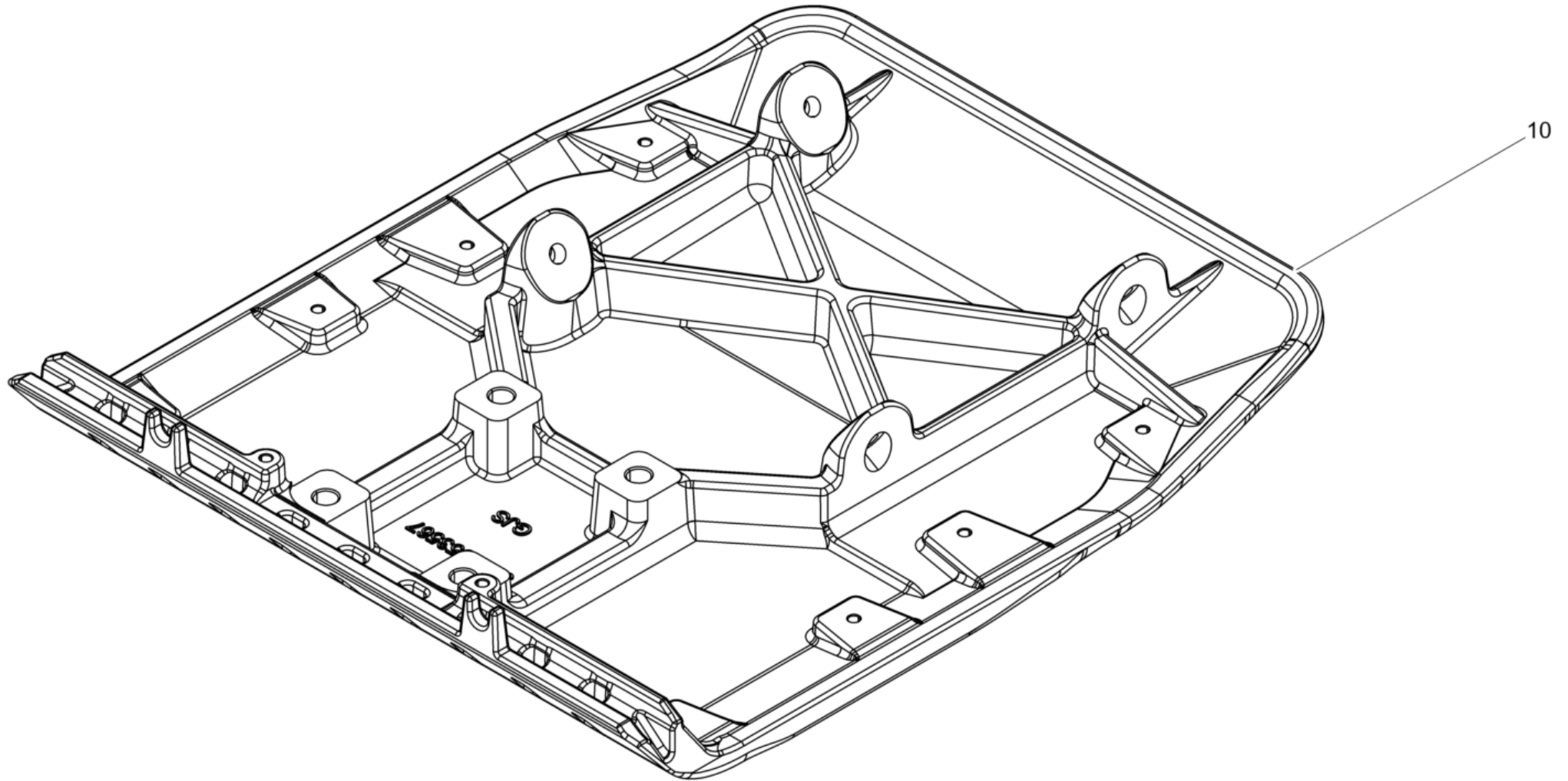


**Untermasser 500 Gleichteile**  
**Baseplate 500 basis**  
**Masse inferieure 500 base**

Item	Item no.	Beschreibung	Description	Description	Information	Pc.	Unit
10	5100029787	Zylinderschraube	Cheese head screw	Vis à tête cylindrique		8	pc
20	5100024557	Bügelgriff	Bow handle	Poignée detrier		4	pc
30	5100058123	Berieselung Kpl. 50 Cm	Spinkler system cpl. 50cm	Installation d'arrosage cpl.		1	pc
31	5100041150	Einschraubstopfen	Locking plug	Bouchon de fermeture		2	pc



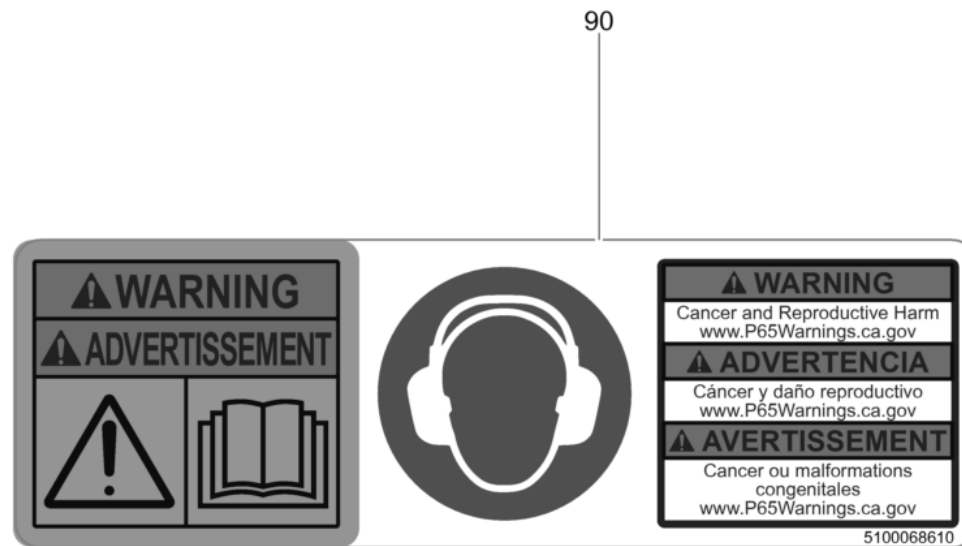
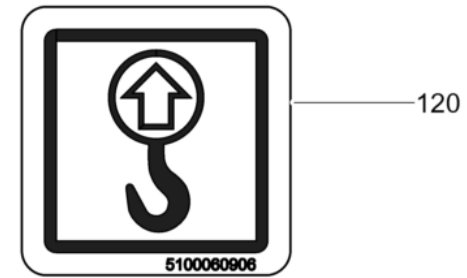
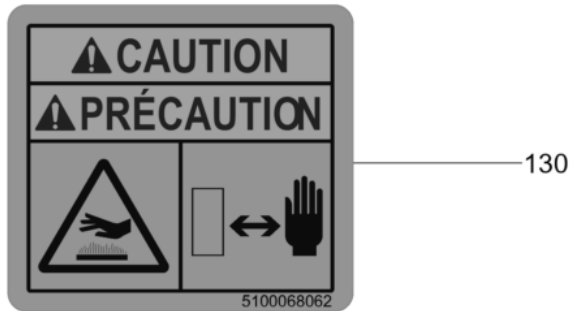
Untermasse 500  
Baseplate 500  
Masse inferieure 500



**Untermasse 500**  
**Baseplate 500**  
**Masse inferieure 500**

Item	Item no.	Beschreibung	Description	Description	Information	Pc.	Unit
10	5100053568	Untermasse 50Cm	Baseplate 50cm	Masse inferieure 50cm		1	pc





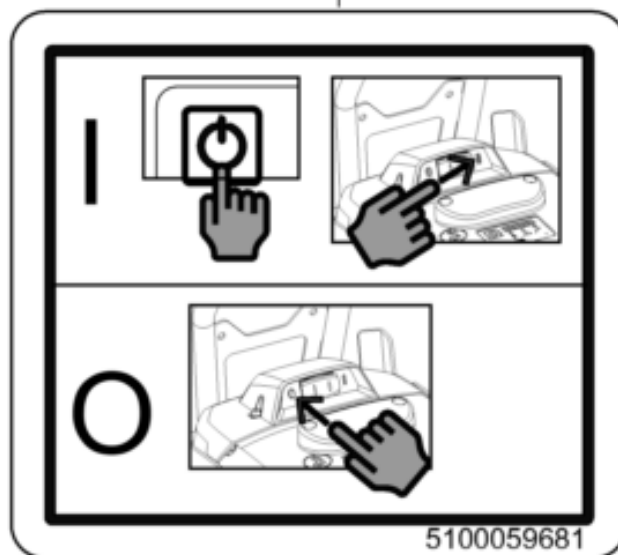


**Aufkleber Basis**  
**Label basis**  
**Autocollant base**

Item	Item no.	Beschreibung	Description	Description	Information	Pc.	Unit
90	5100068610	Aufkleber	Label	Autocollant		2	pc
120	5100060906	Aufkleber	Label	Autocollant		1	pc
130	5100068062	Aufkleber	Label	Autocollant		1	pc



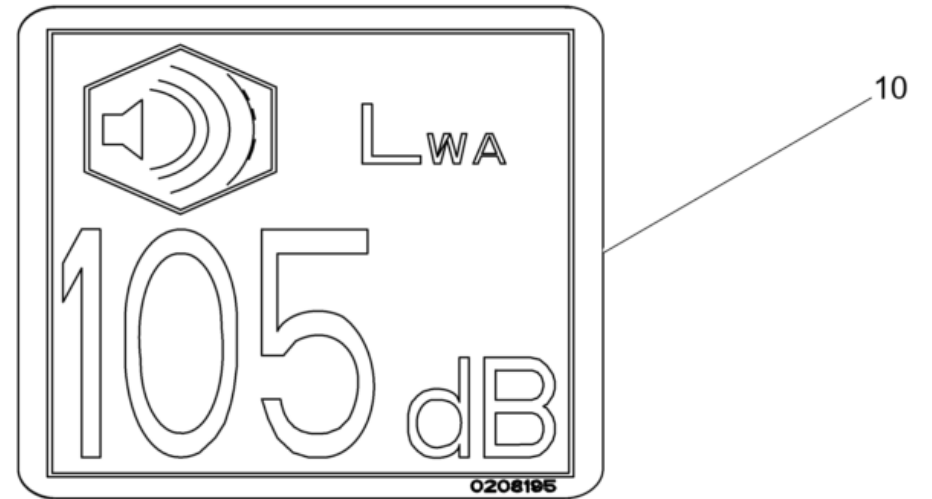
10



**Aufkleber Akku**  
**Label battery**  
**Autocollant accumalteur**

Item	Item no.	Beschreibung	Description	Description	Information	Pc.	Unit
10	5100059681	Aufkleber Start	Starting note decal	Autocollants appliquer		1	pc

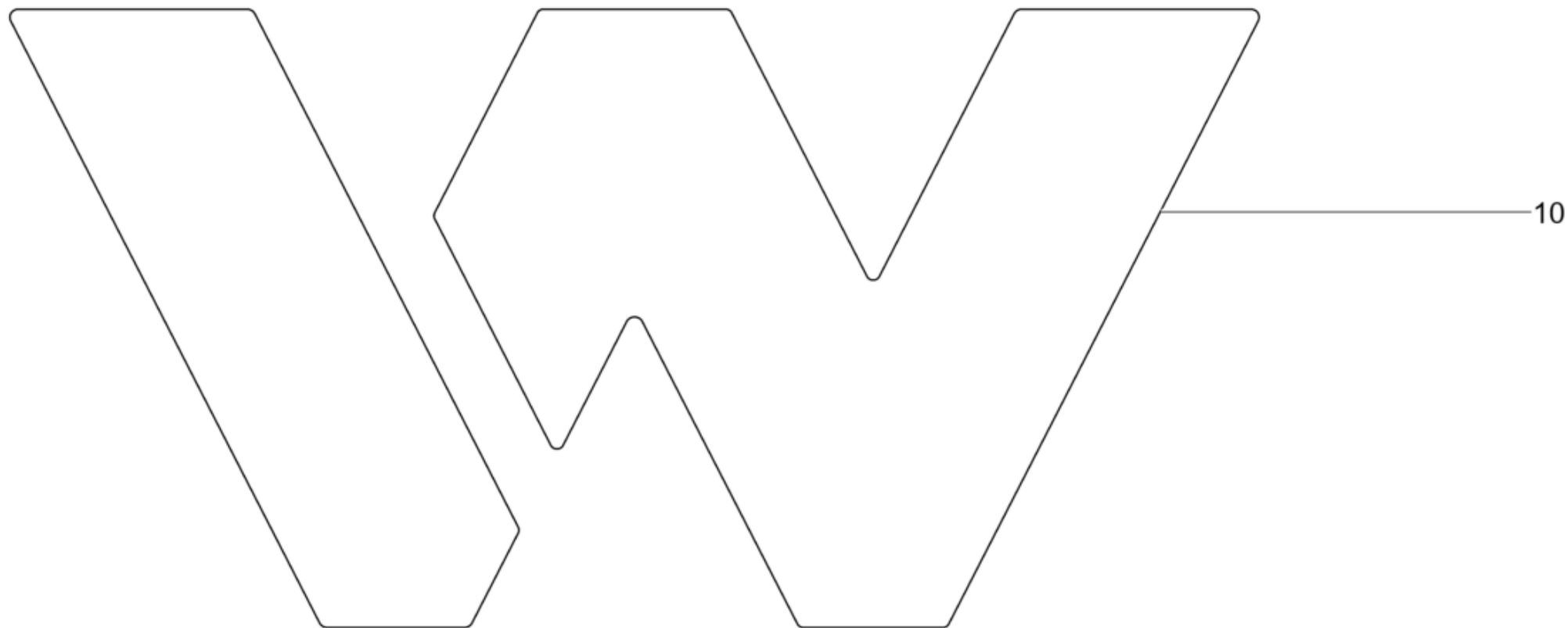




**Aufkleber 105dB**  
**Label 105db**  
**Autocollant 105db**

Item	Item no.	Beschreibung	Description	Description	Information	Pc.	Unit
10	5000208195	Aufkleber-Schalleistungspegel	Decal-sound power level	Autocollante-niveau sonore		1	pc
20	5000219181	Aufkleber	Labels	Autocollants		1	pc





**Aufkleber Symbol Grün**  
**Label symbol green**  
**Autocollant symbole vert**

Item	Item no.	Beschreibung	Description	Description	Information	Pc.	Unit
10	5100058734	Aufkleber Symbol	Label symbol	Autocollant symbole		1	pc



10

WACKER  
NEUSON

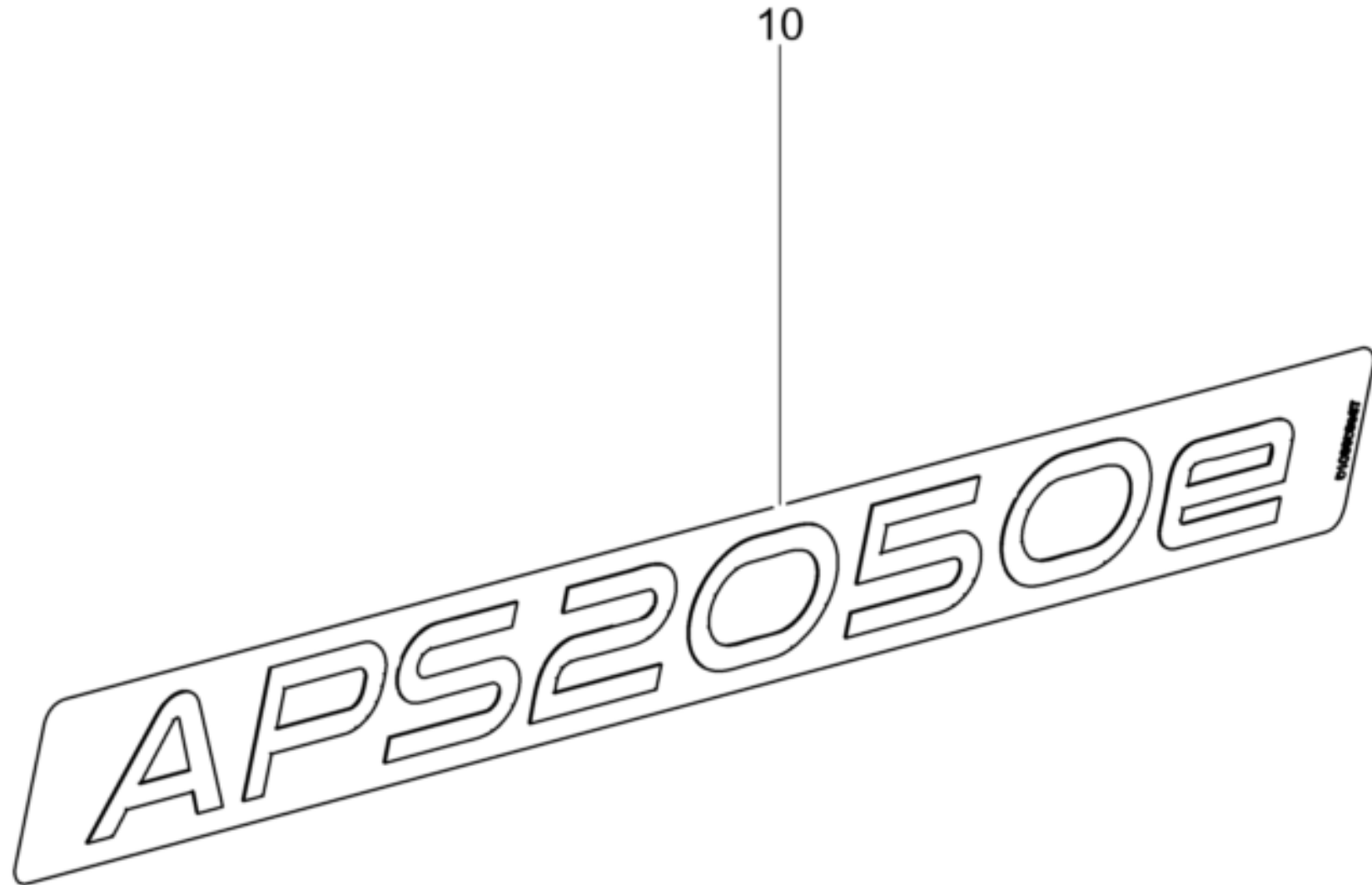




**Aufkleber Logo**  
**Label logo**  
**Autocollant logo**

Item	Item no.	Beschreibung	Description	Description	Information	Pc.	Unit
10	5100059680	Aufkleber Logo	Label logo	Autocollant logo		1	pc



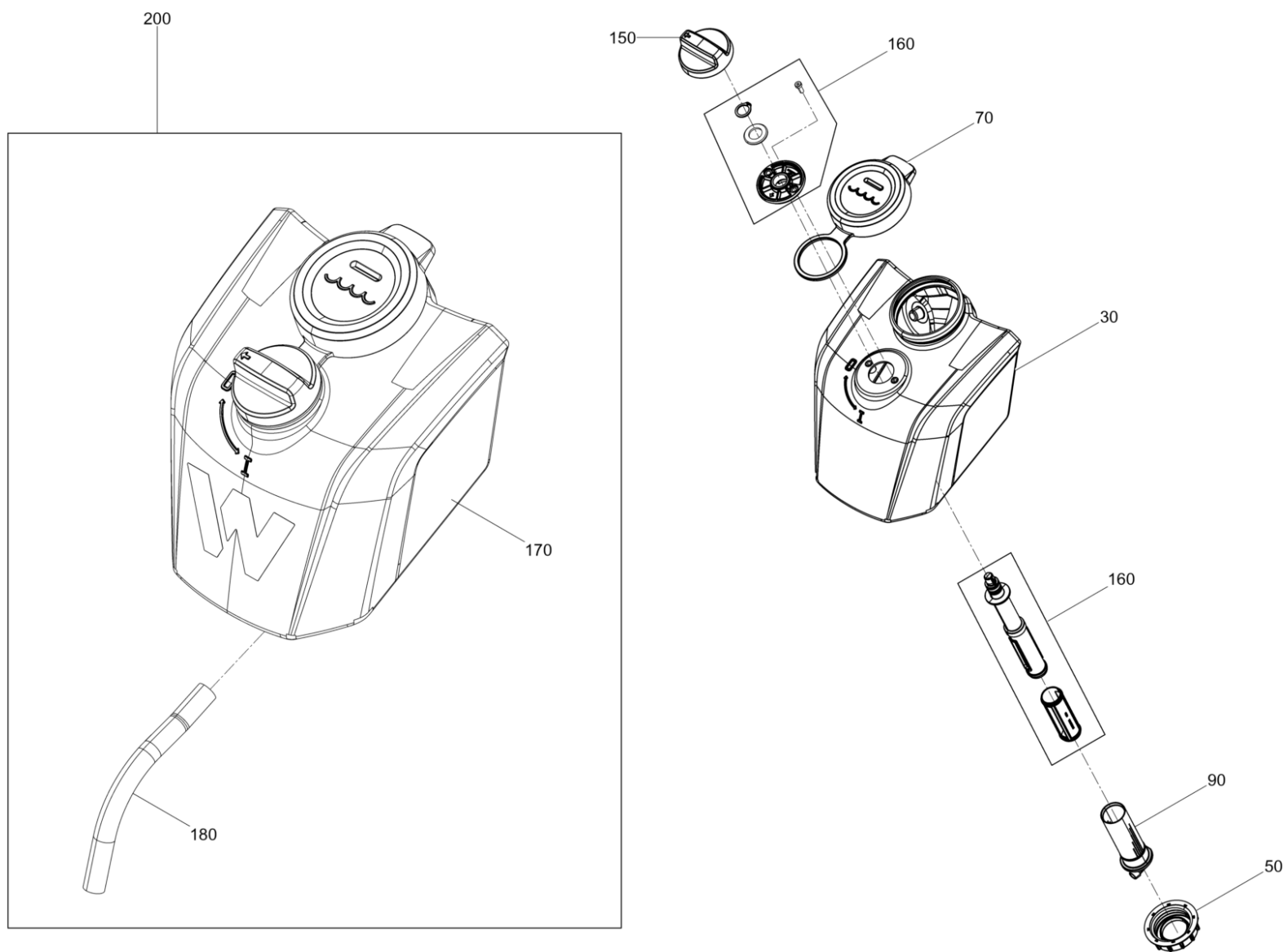


**Aufkleber APS2050**  
**Label aps2050**  
**Autocollant aps2050**

Item	Item no.	Beschreibung	Description	Description	Information	Pc.	Unit
10	5100059367	Aufkleber-Typ	Type label	Autocollant de type		1	pc



Wassertank  
Water tank  
Reservoir à eau

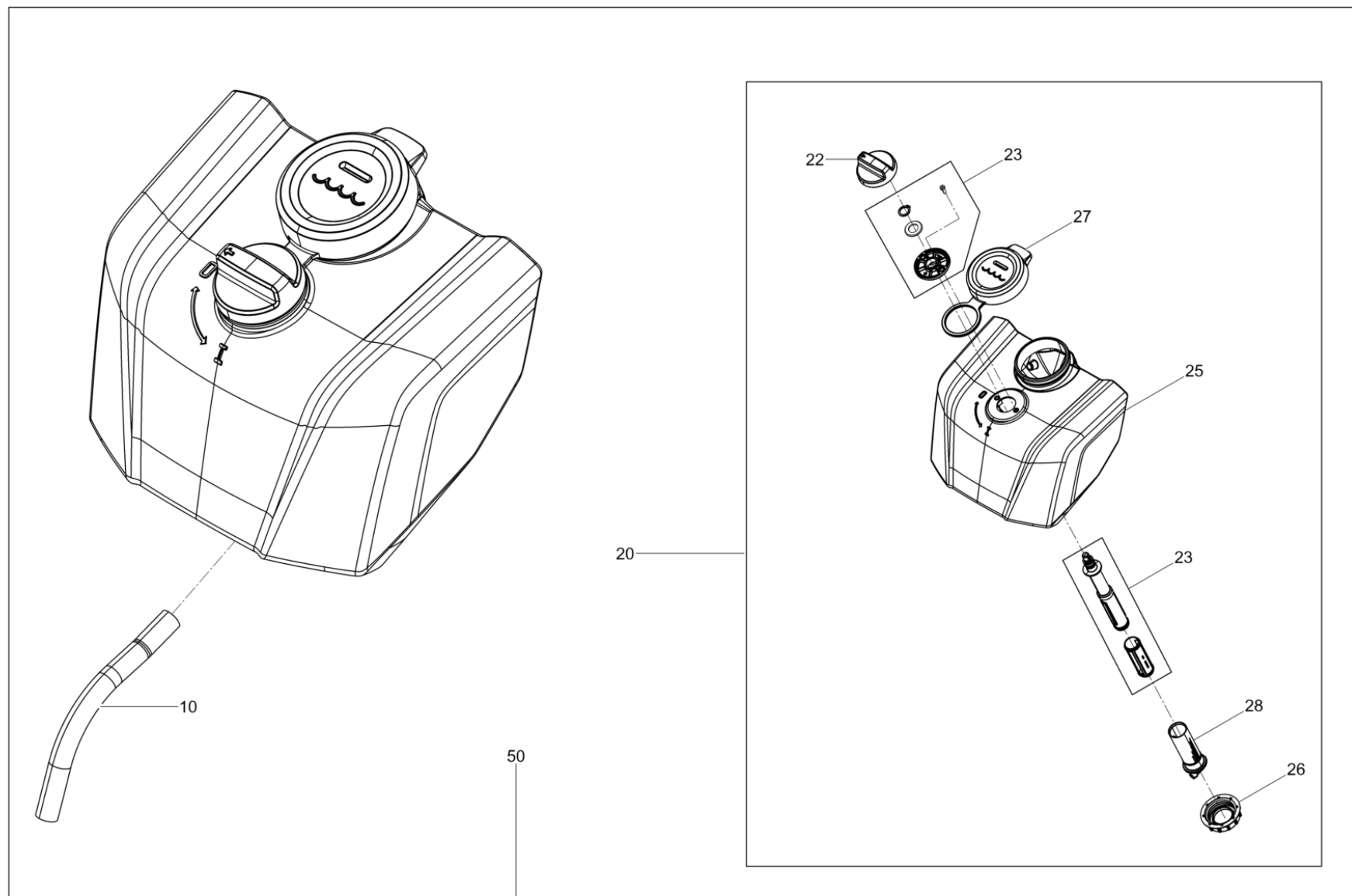


**Wassertank**  
**Water tank**  
**Reservoir à eaú**

Item	Item no.	Beschreibung	Description	Description	Information	Pc.	Unit
30	5100051775	Wassertank	Water tank	Reservoir à eaú		1	pc
50	5100053603	Überwurfmutter	Cap screw	Écrou d'accouplement		1	pc
70	5100051982	Wassertankdeckel	Water tank cap	Chapeau de réservoir		1	pc
90	5100072173	Wasserfilter Kpl.	Filter cpl.	Filtre cpl.		1	pc
150	5100072172	Drehgriff Kpl.	Turning handle cpl.	Poignée rotative cpl.		1	pc
160	5100072171	Betätigungsstange Kpl.	Control rod cpl.	Tige de manoeuvre cpl.		1	pc
170	5100054177	Wassertank Kpl.	Water tank cpl.	Reservoir à eaú cpl.		1	pc
180	5100054175	Schlauch	Hose	Tuyau		1	pc
200	5100060499	Wassertank Kpl.	Water tank cpl.	Reservoir à eaú cpl.		1	pc



Wassertank Kpl. Groß  
Water tank cpl. tall  
Reservoir à eau cpl. grand

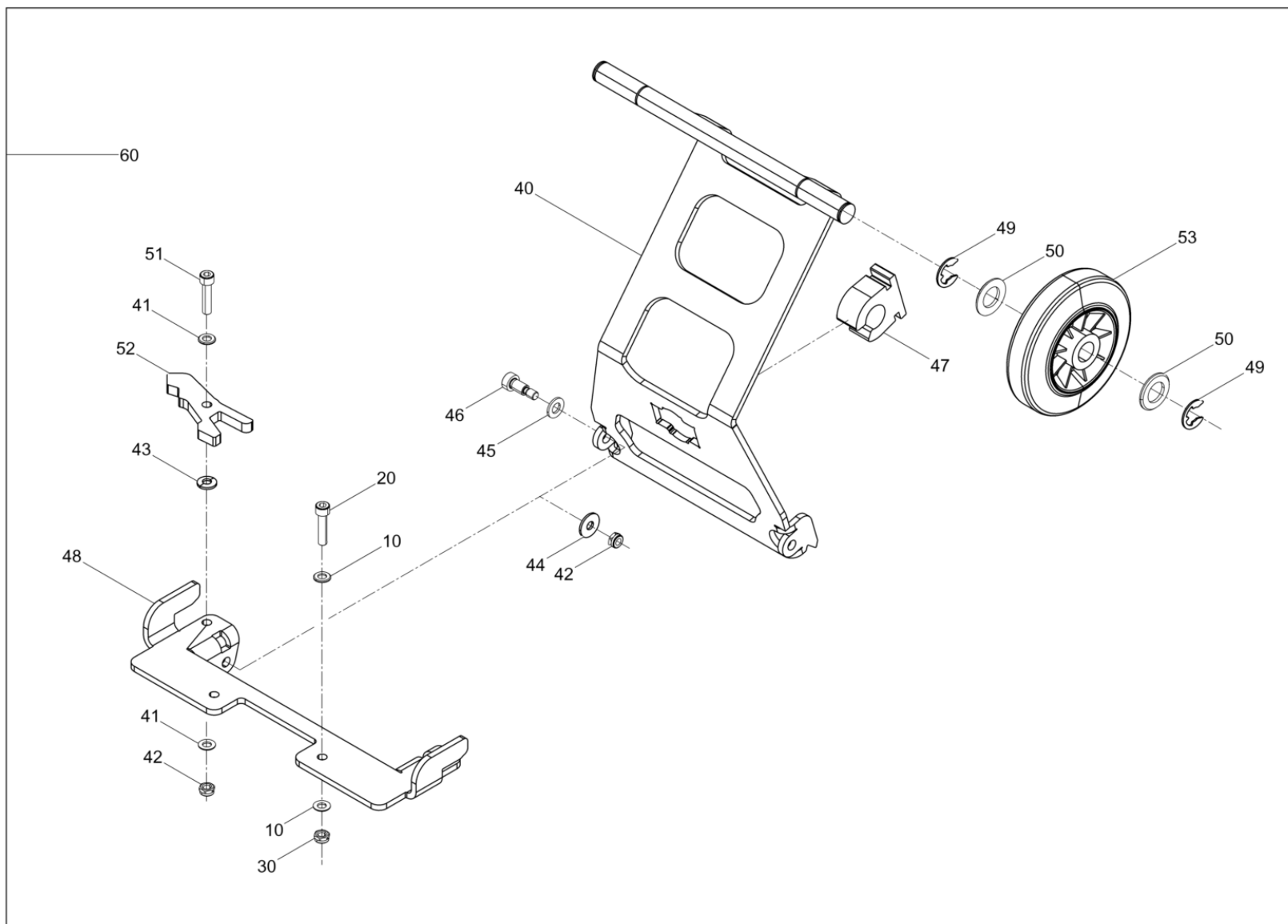


**Wassertank Kpl. Groß**  
**Water tank cpl. tall**  
**Reservoir à eaú cpl. grand**

Item	Item no.	Beschreibung	Description	Description	Information	Pc.	Unit
10	5100054175	Schlauch	Hose	Tuyau		1	pc
20	5100064647	Wassertank Kpl. Groß	Watertank cpl. big	Reservoir à eaú cpl. grand		1	pc
22	5100072172	Drehgriff Kpl.	Turning handle cpl.	Poignée rotative cpl.		1	pc
23	5100072171	Betätigungsstange Kpl.	Control rod cpl.	Tige de manoeuvre cpl.		1	pc
25	5100064583	Wassertank Groß	Watertank big	Reservoir à eaú grand		1	pc
26	5100053603	Überwurfmutter	Cap screw	Écrou d'accouplement		1	pc
27	5100051982	Wassertankdeckel	Water tank cap	Chapeau de réservoir		1	pc
28	5100072173	Wasserfilter Kpl.	Filter cpl.	Filtre cpl.		1	pc
50	5100068642	Wassertank Kpl. Groß	Water tank cpl. big	Reservoir à eaú cpl. grand		1	pc



Fahrgestell Kpl.BPS/APS/DPS1550,2050  
Trolley cpl.bps/aps/dps1550,2050  
Chassis cpl.



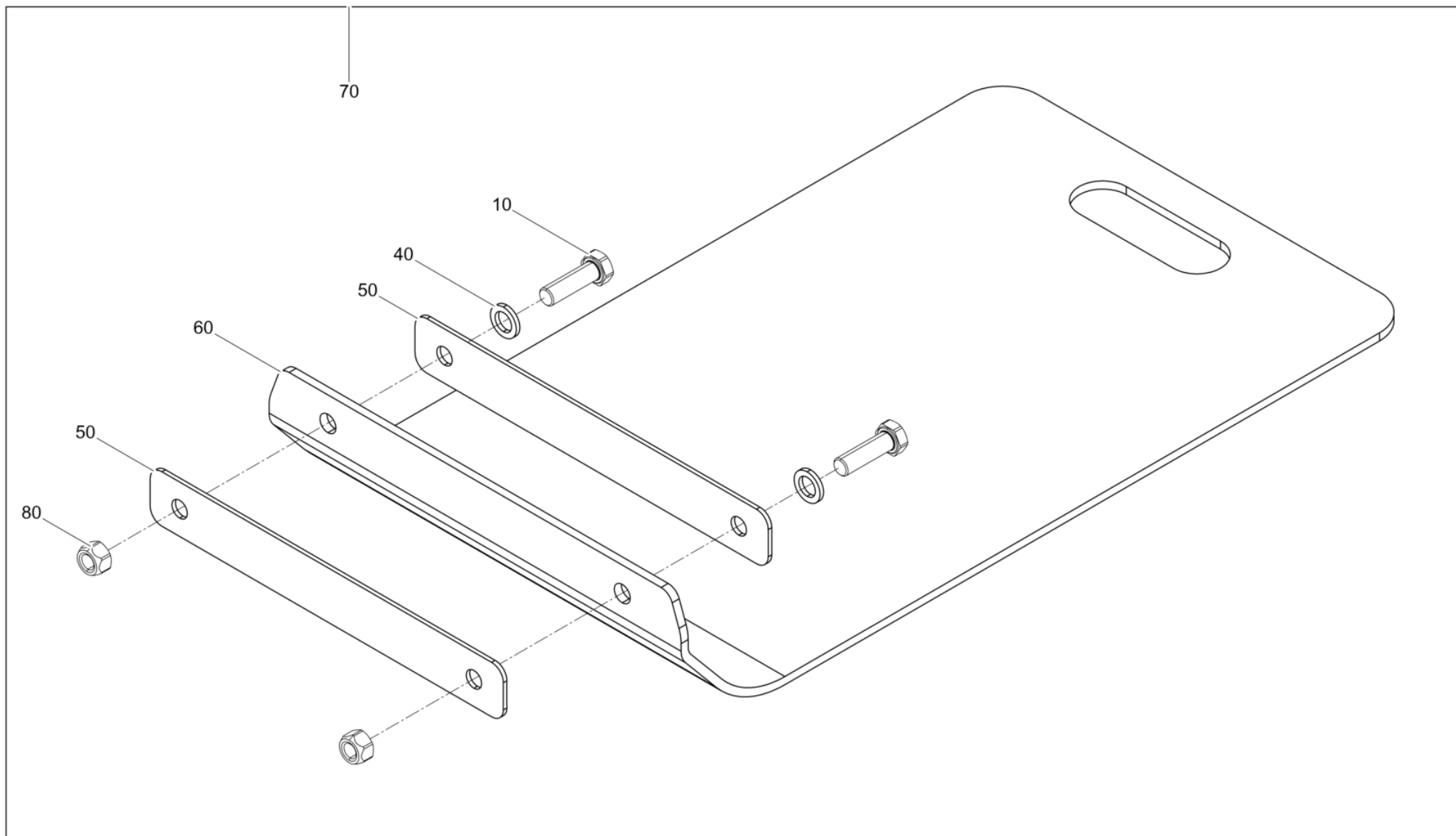


**Fahrgestell Kpl.BPS/APS/DPS1550,2050**  
**Trolley cpl.bps/aps/dps1550,2050**  
**Chassis cpl.**

Item	Item no.	Beschreibung	Description	Description	Information	Pc.	Unit
10	5000010622	Scheibe	Flat washer	Rondelle		4	pc
20	5000011540	Zylinderschraube	Cheese head screw	Vis à tête cylindrique		2	pc
30	5000010367	Sechskantmutter	Hexagon nut	Écrou hexagonal		2	pc
40	5100060372	Fahrgestell	Trolley	Chassis		1	pc
41	5000010622	Scheibe	Flat washer	Rondelle		4	pc
42	5000010367	Sechskantmutter	Hexagon nut	Écrou hexagonal		4	pc
43	5000033198	Spannscheibe	Lockwasher	Rondelle de ressort		2	pc
44	5000010374	Scheibe	Flat washer	Rondelle		2	pc
45	5000128241	Scheibe	Flat washer	Rondelle	/ 10	2	pc
46	5100005556	Passschraube	Shim screw	Vis dajustage	/ 10x16	2	pc
47	5100058750	Halterung	Bracket	Équerre		1	pc
48	5100060376	Grundplatte	Base plate	Plaque de base		1	pc
49	5000103834	Sicherungsscheibe	Lock washer	Rondelle d'arrêt	/ 15	4	pc
50	5000010616	Scheibe	Flat washer	Rondelle		4	pc
51	5000011540	Zylinderschraube	Cheese head screw	Vis à tête cylindrique		2	pc
52	5100055547	Riegel	Lock bolt	Verrou		2	pc
53	5000021466	Rad	Tire	Roue	/ 140 x 37,5	2	pc
60	5100060543	Fahrgestell Kpl.	Trolley cpl.	Chassis cpl.		1	pc



Gleitvorrichtung PGVB/A/DPS1550/2050  
Urethane pad kit pgvb/a/dps1550/2050  
Jeu de tapis en polyuréthane

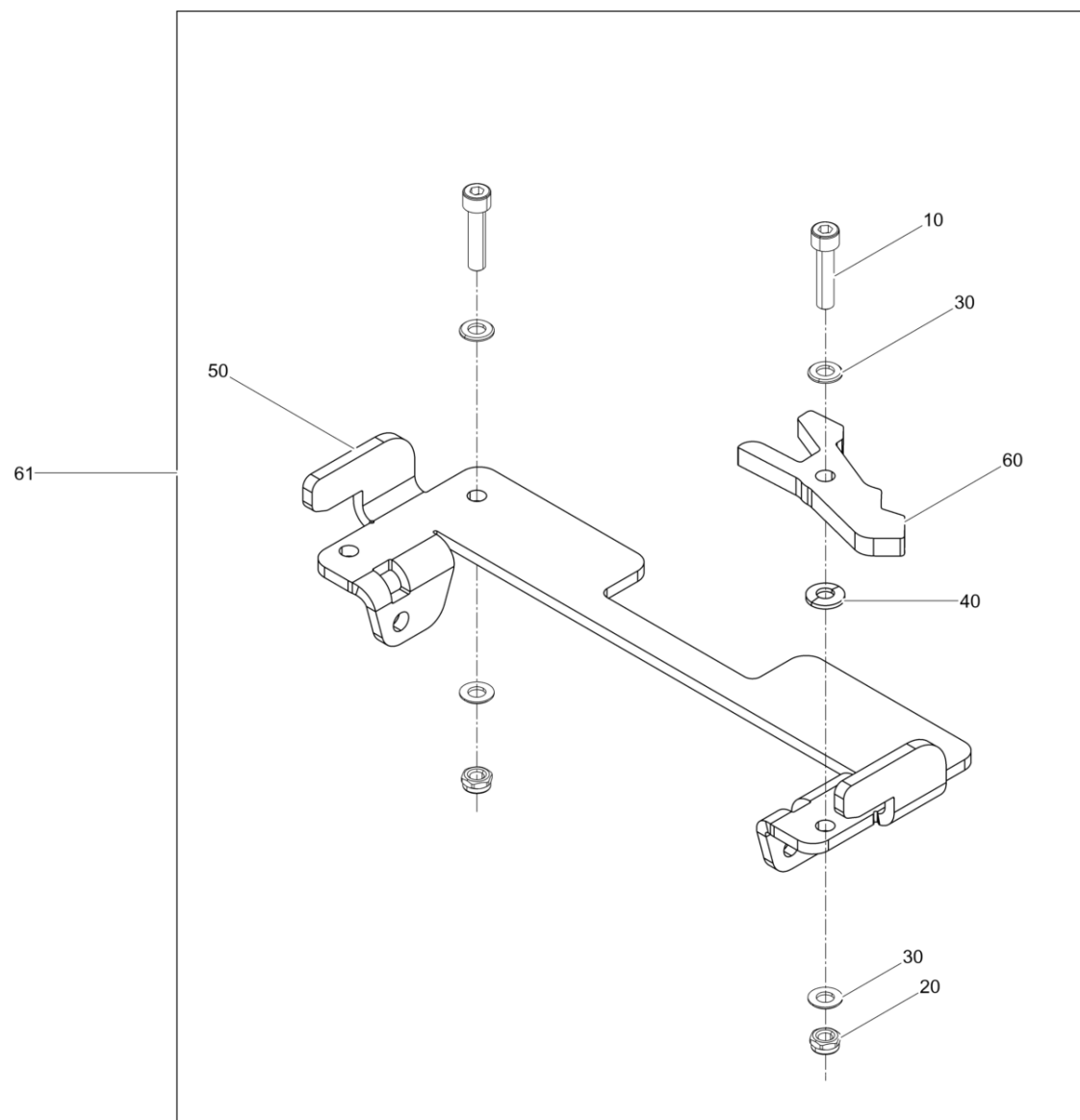


**Gleitvorrichtung PGVB/A/DPS1550/2050**  
**Urethane pad kit pgvb/a/dps1550/2050**  
**Jeu de tapis en polyuréthane**

Item	Item no.	Beschreibung	Description	Description	Information	Pc.	Unit
10	5000011421	Sechskantschraube	Hexagonal head cap screw	Vis à tête hexagonale	/ M12 x 40	2	pc
20	5100054248	Buchse	Bush	Boîte		2	pc
40	5000010665	Scheibe	Washer	Rondelle	/ 14	2	pc
50	5100054241	Leiste	Bar	Listeau		2	pc
60	5100054247	Kunststoffplatte 50Cm	Urethane plate 50cm	Dispositif de glissement 50cm		1	pc
70	5100060428	Gleitvorrichtung PGV	Urethane pad kit pgv	Jeu de tapis en polyuréthane		1	pc
80	5000015061	Sechskantmutter	Hexagon nut	Écrou hexagonal	/ M12	2	pc



Arretierung Kpl.  
Locking device cpl.  
Dispositif d'arrêt cpl.

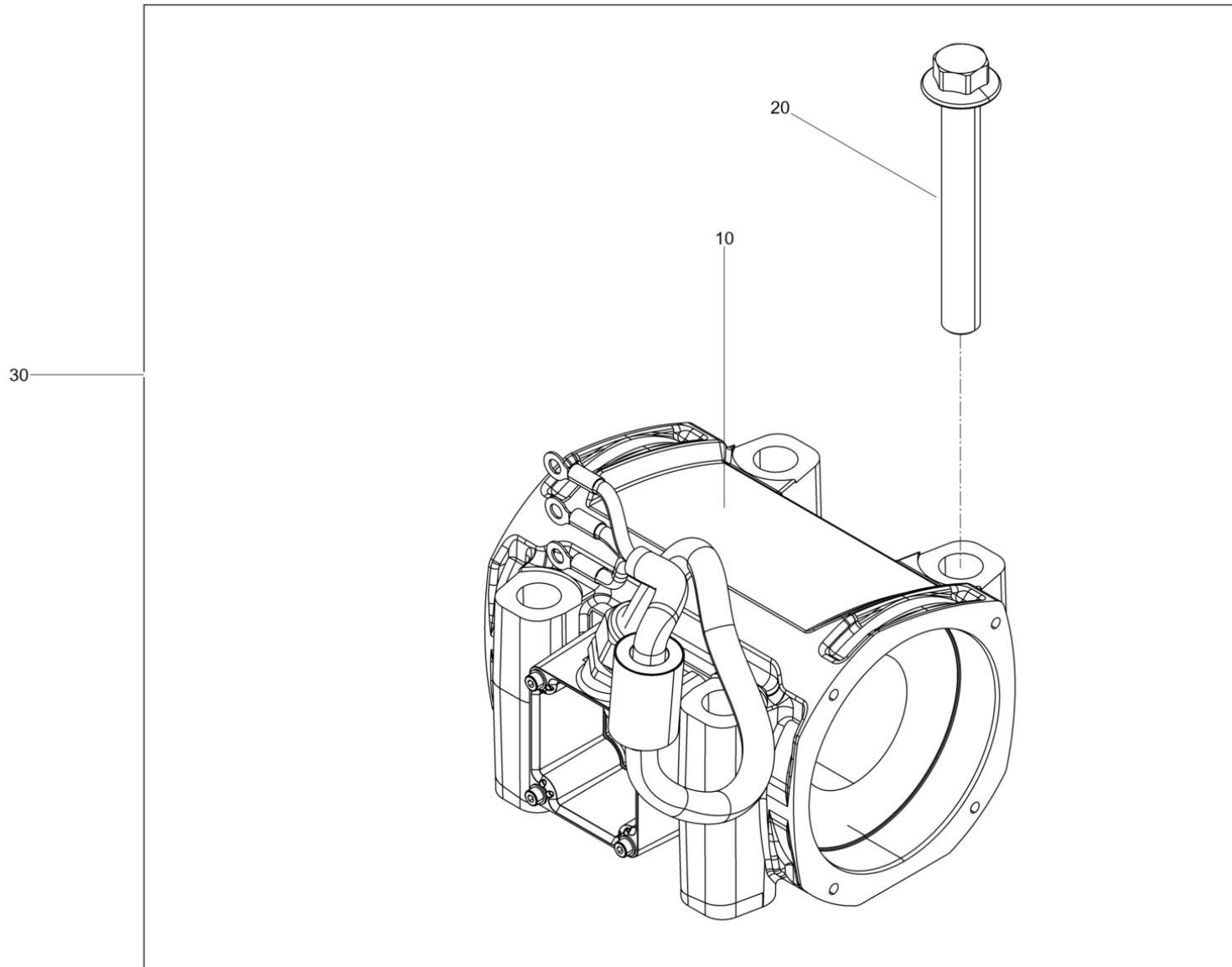


**Arretierung Kpl.  
Locking device cpl.  
Dispositif d'arrêt cpl.**

Item	Item no.	Beschreibung	Description	Description	Information	Pc.	Unit
10	5000011540	Zylinderschraube	Cheese head screw	Vis à tête cylindrique		4	pc
20	5000010367	Sechskantmutter	Hexagon nut	Écrou hexagonal		4	pc
30	5000010622	Scheibe	Flat washer	Rondelle		8	pc
40	5000033198	Spannscheibe	Lockwasher	Rondelle de ressort		2	pc
50	5100060376	Grundplatte	Base plate	Plaque de base		1	pc
60	5100055547	Riegel	Lock bolt	Verrou		2	pc
61	5100064994	Arretierung Kpl.	Locking device cpl.	Dispositif d'arrêt cpl.		1	pc



Umbausatz Erregergehäuse  
Kit-rebuild exciter housing  
Jeu de transformation

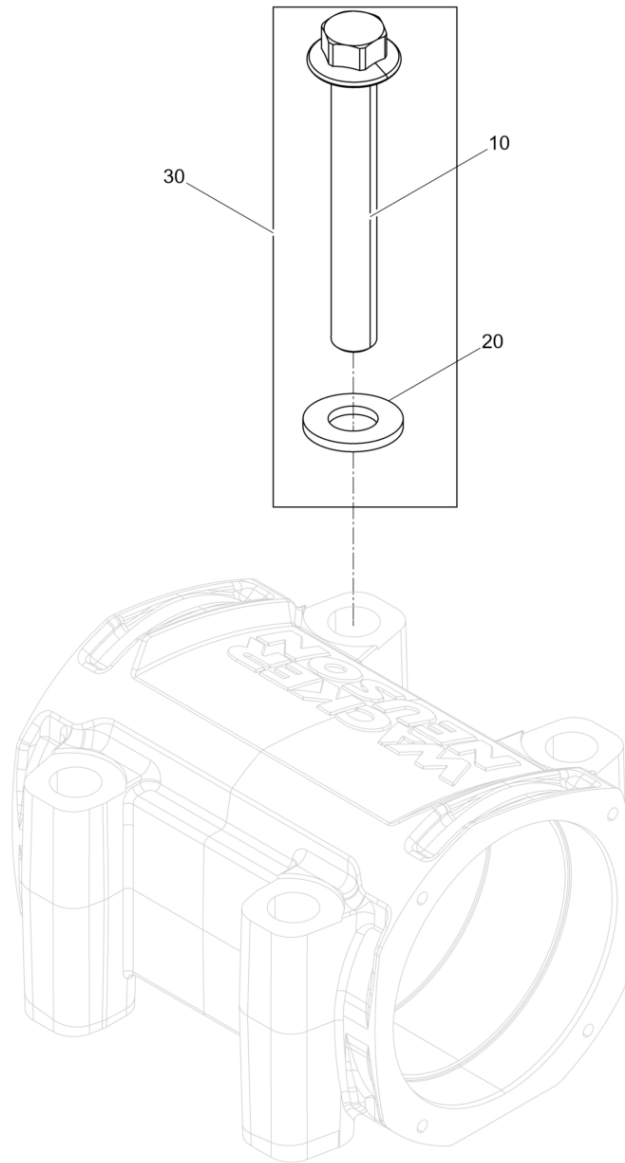


**Umbausatz Erregergehäuse**  
**Kit-rebuild exciter housing**  
**Jeu de transformation**

Item	Item no.	Beschreibung	Description	Description	Information	Pc.	Unit
10	5100065615	Motorgehäuse Kpl.	Motor housing cpl.	Carter de moteur cpl.		1	pc
20	5100063187	Sechskantflanschschraube	Hexagonal head cap screw	Vis à tête hexagonale		4	pc
30	5100065517	Umbausatz Erregergehäuse	Kit-rebuild exciter housing	Jeu de transformation		1	pc



Umbausatz Schrauben  
Kit-rebuild screw  
Jeu de transformation vis





**Umbausatz Schrauben**  
**Kit-rebuild screw**  
**Jeu de transformation vis**

Item	Item no.	Beschreibung	Description	Description	Information	Pc.	Unit
10	5100014183	Sechskantschraube	Hexagonal head cap screw	Vis à tête hexagonale	/ M16x110	4	pc
20	5100034545	Scheibe	Washer	Rondelle		4	pc
30	5100065519	Umbausatz Schrauben	Kit-rebuild screw	Jeu de transformation vis		1	pc









**WACKER  
NEUSON**