



**WACKER  
NEUSON**

Catalogo ricambi  
Catálogo de piezas de repuesto  
Spare parts catalog

**Piastra vibrante  
Plancha vibratoria  
Vibratory plate**

**APS1550e**



Type	APS1550e
Material Number	5100061219
Version	100
Language	it   es   en



[www.wackerneuson.com](http://www.wackerneuson.com)

Copyright © 03.2024  
Wacker Neuson Produktion GmbH & Co. KG  
Printed in Germany.  
All rights reserved.

## Informazioni generali sul catalogo dei pezzi di ricambio

### Informazioni generali

In fase di ordinazione dei ricambi, va fatta attenzione affinché i dati della macchina siano completi.

Tra questi rientrano la denominazione di vendita della macchina, il numero di serie, nonché l'anno di costruzione. In caso di ordinazione di parti di motore o assi, sono inoltre necessari il tipo e il numero di serie dei componenti.

Inoltre, sono necessari i seguenti dati: codice materiale e codice posizione.

Il numero di serie si trova nel telaio della macchina. Esso si trova anche sulla targhetta del modello. Il numero di serie deve essere indicato nella sua completezza.

La macchina in copertina può presentare allestimenti speciali (AS/Accessori). La rappresentazione non è vincolante per la versione.

Il numero di ricambi indicato nel catalogo dei ricambi si riferisce alle unità indicate in questo disegno.

In questo catalogo ricambi sono rappresentate tutte le opzioni disponibili da fabbrica per questa macchina. Per questo motivo è anche possibile che siano rappresentate AS di cui la macchina non è dotata. Non tutte le AS raffigurate sono disponibili in tutti i paesi/in tutte le regioni.

AS/accessori possono essere aggiunti in un secondo momento. Non tutte le opzioni sono combinabili tra loro.

In alcuni casi vengono raffigurati anche componenti non disponibili come ricambi. Questi componenti non sono posizionati sui disegni. La raffigurazione serve esclusivamente a scopo di comprensione e non genera alcun diritto sul componente raffigurato.

Le indicazioni "a sinistra" e "a destra" della descrizione o nell'informazione si riferiscono sempre alla macchina nella direzione di marcia.

Nell'ambito del perfezionamento tecnico, lavoriamo costantemente al miglioramento e all'ottimizzazione dei nostri prodotti. Per questo motivo è possibile, che le illustrazioni nel catalogo ricambi possono discostarsi dall'aspetto reale.

Il costruttore si riserva il diritto di modifiche non annunciate sui ricambi, in qualsiasi momento. Questo vale sia per la quantità di ricambi indicata, che per la versione tecnica. Per ricevere le informazioni più attuali sulla macchina, cerchiamo di metterci in contatto con un concessionario.

Dati tecnici, dimensioni e pesi non sono vincolanti e corrispondono allo stato al momento della stampa. Con riserva di errori.

Modifiche tecniche non autorizzate sulla macchina comportano una sostanziale riduzione della sicurezza operativa.

La sicurezza operativa viene garantita mediante l'utilizzo dei ricambi originali e di moduli/accessori abilitati.

Il costruttore non si assume alcuna responsabilità per danni causati per via di modifiche tecniche non autorizzate oppure per l'omissione di ricambi originali.

### Tabella di conversione

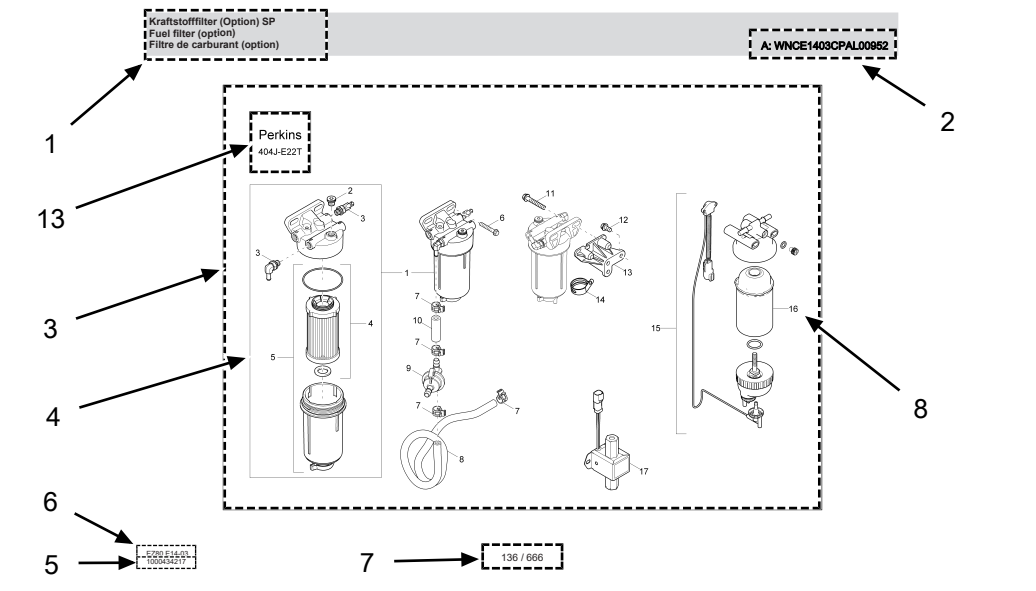
Volume	
1 ml	0.034 US fl.oz.
1 l	0.260 gal
Lunghezze	
1 mm	0.039 in
1 m	3.280 ft
Peso	
1 kg	2.200 lbs
1 g	0.035 oz
Velocità	
1 km/h	0.620 mph
Momento torcente	
1 Nm	0.740 ft.lbs



## Informazioni generali sul catalogo dei pezzi di ricambio

### Configurazione

1. Descrizione dell'unità/della pagina del catalogo ricambi
2. Informazioni dettagliate (Information) sulla corrispondente unità/la pagina di catalogo ricambi oppure codice materiale. Esse possono contenere:
  - < WXXXXXXXXXX1234567 oppure A: WXXXXXXXXXX1234567: validità fino a numero di serie
  - > WXXXXXXXXXX1234568 oppure E: WXXXXXXXXXX1234568: validità da numero di serie
  - Opzione: questo materiale è necessario solo per una determinata opzione
  - e molto altro.
3. Superficie illustrata: qui vengono raffigurati i ricambi presenti nell'unità.
4. Più ricambi in un telaio/oppure una parentesi rappresenta un set/kit. In caso di ordinazione dei corrispondenti codici posizione, vengono spediti tutti i ricambi che vi si trovano all'interno.
5. Numero dell'unità. Attenzione! Questo numero non è ordinabile!
6. Denominazione di vendita della macchina ovvero numero di materiale di vendita - Versione
7. Indicazione della pagina
8. Codice posizione (Ref.)
9. Lotto numero (Part No.)
10. Descrizione materiale
11. Quantità montata (Qty.)
12. Unità quantitativa (Unit)
13. Facoltativo: qui viene raffigurata la corrispondente opzioni con l'aiuto di un pittogramma.



Kraftstofffilter (Option) SP Fuel filter (option) Filtre de carburant (option)						A: WNCE1403CPAL00952	
Ref.	Part No.	Beschreibung	Description	Description	Information	Qty.	Unit
1	1000386655	Kraftstofffilter	Fuel filter	Filtre de carburant		1	pc
2	1000389249	Stopfen	Plug	Bouchon		1	pc
3	1000389229	Verschraubung	Screw joint	Raccord		2	pc
4	1000386656	Filtereinsatz	Filter insert	Cartouche filtrante		1	pc
5	1000433955	Filtergehäuse	Filter housing	Bolle de filtre		1	pc
6	1000139973	Schraube	Screw	Vis		1	pc
7	1000389241	Schlauchschelle	Hose clamp	Bride de fixation flexible		4	pc
8	1000389247	Kraftstoffschlauch	Fuel line	Tuyau flexible de combustible		1	pc
9	1000434006	Druckbegrenzungsventil	Pressure limit reliefvalve	Soupape limitrice de pression		1	pc
10	1000389230	Kraftstoffschlauch	Fuel line	Tuyau flexible de combustible		1	pc
11	1000139973	Schraube	Screw	Vis		1	pc
12	1000088388	Schraube	Screw	Vis		3	pc
13	1000433952	Arm	Arm	Bras		1	pc
14	1000328508	Klammer	Clamp	Attache		1	pc
15	1000433949	Kraftstofffilter	Fuel filter	Filtre de carburant		1	pc
16	1000433950	Kraftstofffilter	Fuel filter	Filtre de carburant		1	pc
17	1000389262	Kraftstoffpumpe	Fuel pump	Pompe de remplissage	A: WNCE1403CPAL00952	1	pc



## Información general sobre el libro de repuestos

### Consideraciones generales

Al realizar un pedido de repuestos, debe asegurarse de que todos los datos de la máquina estén completos.

Estos incluyen la denominación de ventas de la máquina, el número de serie y también el año de fabricación. En el caso de pedidos de piezas del motor o del eje, se requieren también el tipo y el número de serie de los componentes.

Se requieren, asimismo, los siguientes datos: número de material y número de ítem.

El número de serie puede verse en el chasis de la máquina. Se encuentra, además, sobre la placa de identificación. Asimismo, el número de serie debe indicarse por completo.

La máquina que figura en la portada puede mostrar equipamientos especiales (opciones/accesorios). La representación no es determinante para el modelo.

La cifra de los repuestos indicada en el catálogo de repuestos se vincula con el módulo mostrado en este dibujo.

En este catálogo de repuestos se muestran todas las opciones que pueden obtenerse de fábrica para la máquina. Por este motivo, pueden mostrarse también opciones con las que la máquina no esté equipada. No todas las opciones mostradas se encuentran disponibles en todos los países/regiones.

Las opciones/accesorios pueden, en parte, instalarse con posterioridad. No todas las opciones pueden combinarse entre sí.

En muchos casos se muestran también componentes que no pueden obtenerse como repuestos. Estos componentes no están posicionados en los dibujos. La representación solo tiene el propósito de facilitar la comprensión y no crea derecho alguno sobre el componente mostrado.

Las indicaciones «izquierdo/a» y «derecho/a» de la descripción o de la información se refieren siempre a la máquina en dirección de marcha hacia delante.

En el curso de nuestra innovación técnica, trabajamos constantemente para mejorar y optimizar nuestros productos. Por tal motivo, es posible que haya imágenes en el catálogo de repuestos que varíen en comparación con su diseño real.

El fabricante se reserva el derecho de realizar en todo momento modificaciones a los repuestos. Esto resulta aplicable tanto para las cantidades indicadas de los repuestos como para su diseño técnico. Para obtener la información más reciente sobre la máquina, le rogamos contactarse con un concesionario.

Los datos técnicos, las medidas y los pesos no son vinculantes y se corresponden con la situación al momento de la impresión. Se reserva el derecho a corregir errores.

Las modificaciones técnicas no permitidas de la máquina afectan negativamente la seguridad operativa.

La seguridad operativa se garantiza únicamente a través de la utilización de repuestos originales y de dispositivos adosados/accesorios autorizados.

El fabricante no se responsabilizará por daños que resulten de una modificación técnica no permitida o de la no utilización de repuestos originales.

### Tablas de conversión

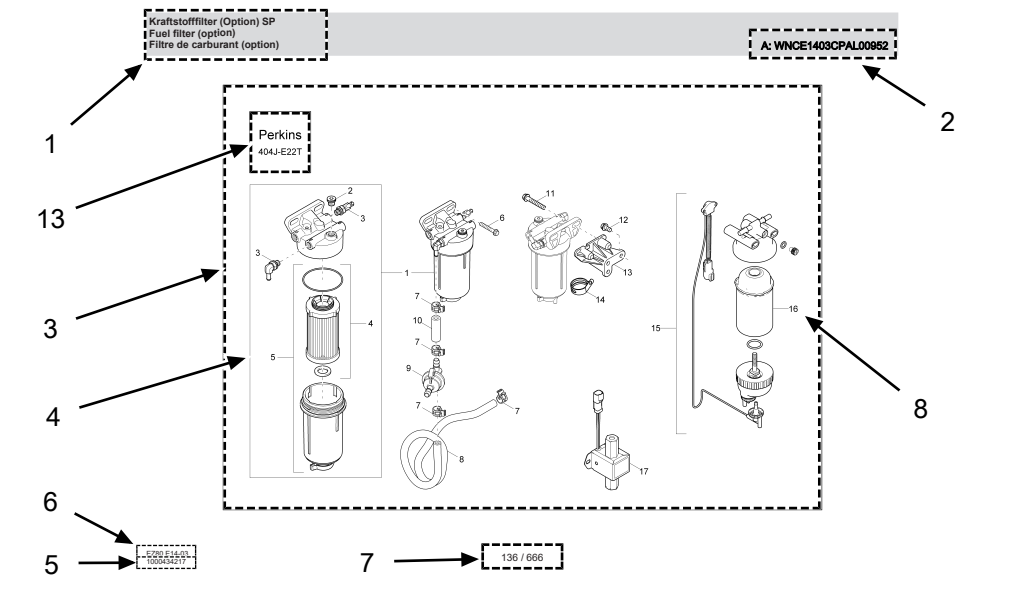
Volumen	
1 ml	0.034 fl.oz. EE. UU.
1 l	0.260 gal
Longitudes	
1 mm	0.039 in
1 m	3.280 ft
Peso	
1 kg	2.200 lbs
1 g	0.035 oz
Velocidad	
1 km/h	0.620 mph
Par de giro	
1 Nm	0.740 ft.lbs



## Información general sobre el libro de repuestos

### Estructura

1. Descripción del módulo/de la página del catálogo de repuestos
2. Información adicional (Information) sobre el respectivo módulo/la página del catálogo de repuestos o el número de material. Esta puede incluir lo siguiente:
  - < WXXXXXXXXX1234567 o A: WXXXXXXXXX1234567: válido hasta el número de serie
  - > WXXXXXXXXX1234568 o E: WXXXXXXXXX1234568: válido a partir del número de serie
  - Opción: este material solo se necesita para una opción determinada
  - etc.
3. Superficie de dibujo: Aquí se muestran todos los repuestos que se encuentran en el módulo.
4. La presencia de varios repuestos dentro de un marco/entre paréntesis indica que se trata de un juego/kit. En caso de realizar un pedido del número de ítem correspondiente, se entregarán todos los repuestos que se encuentran allí.
5. Número del módulo. ¡Precaución! ¡Este número no puede pedirse!
6. Denominación de venta de la máquina o número de material de venta - versión
7. Indicación de página
8. Número de ítem (Ref.)
9. Número de material (Part No.)
10. Descripción del material
11. Cantidad montada (Qty.)
12. Unidad de cantidad (Unit)
13. Opcional: aquí se muestra la respectiva opción mediante un pictograma.



Kraftstofffilter (Option) SP Fuel filter (option) Filtre de carburant (option)						A: WNCE1403CPAL00952	
Ref.	Part No.	Beschreibung	Description	Description	Information	Qty.	Unit
1	1000386655	Kraftstofffilter	Fuel filter	Filtre de carburant		1	pc
2	1000389249	Stutzen	Plug	Bouchon		1	pc
3	1000389229	Verschraubung	Screw joint	Raccord		2	pc
4	1000386656	Filtereinsatz	Filter insert	Cartouche filtrante		1	pc
5	1000433955	Filtergehäuse	Filter housing	Bolle de filtre		1	pc
6	1000139973	Schraube	Screw	Vis		1	pc
7	1000389241	Schlauchschelle	Hose clamp	Bride de fixation flexible		4	pc
8	1000389247	Kraftstoffschlauch	Fuel line	Tuyau flexible de combustible		1	pc
9	1000434006	Druckbegrenzungsventil	Pressure limit reliefvalve	Souape limite de pression		1	pc
10	1000389230	Kraftstoffschlauch	Fuel line	Tuyau flexible de combustible		1	pc
11	1000139973	Schraube	Screw	Vis		1	pc
12	1000083888	Schraube	Screw	Vis		3	pc
13	1000433952	Arm	Arm	Bras		1	pc
14	1000328508	Klammer	Clamp	Attache		1	pc
15	1000433949	Kraftstofffilter	Fuel filter	Filtre de carburant		1	pc
16	1000433950	Kraftstofffilter	Fuel filter	Filtre de carburant		1	pc
17	1000389262	Kraftstoffpumpe	Fuel pump	Pompe de remplissage	A: WNCE1403CPAL00952	1	pc



## General information on the spare parts catalog

### General information

When ordering spare parts, make sure that all information on the machine is complete.

This includes the sales designation of the machine, the serial number and the year of manufacture. When placing orders for engine or axle parts, the type and serial number of the components are also required.

The following additional information is also required: Material number and item number.

The serial number is stamped into the machine frame. It can also be found on the type label. The serial number must be stated in full.

The machine on the cover picture may have special equipment (options/accessories). The illustration is not binding for the version.

The number of spare parts stated in the spare parts catalog refers to the assembly shown in this drawing.

This spare parts catalog contains all options that are available for the machine from the factory. For this reason, options may also be shown with which the machine is not equipped. Not all options shown are available in all countries/regions.

Options/accessories are partially retrofittable. Not all options can be combined with each other.

In some cases, the catalog also shows components that are not available as spare parts. These components are not depicted as items on the drawings. The illustration serves only the purpose of understanding and makes no claim to the illustrated component.

The "left" and "right" indications in the description or information always refer to the machine in the direction of forward travel.

We are constantly working to improve and optimize our products in the course of technical development. For this reason, it may be possible that illustrations in the spare parts catalog differ from the actual design.

The manufacturer reserves the right to make changes to the spare parts at any time. This applies both to the stated quantity of spare parts and to the technical design. To obtain the latest information on the machine, please contact an authorized dealer.

Technical specifications, dimensions and weights are not binding and correspond to the state at the time of printing. Responsibility for errors or omissions not accepted.

Unauthorized technical modifications to the machine lead to a significant impairment of operational safety.

Operational safety is only ensured by using original spare parts and approved attachments/accessories.

The manufacturer shall assume no liability for damage caused by unauthorized technical modifications or the non-use of original spare parts.

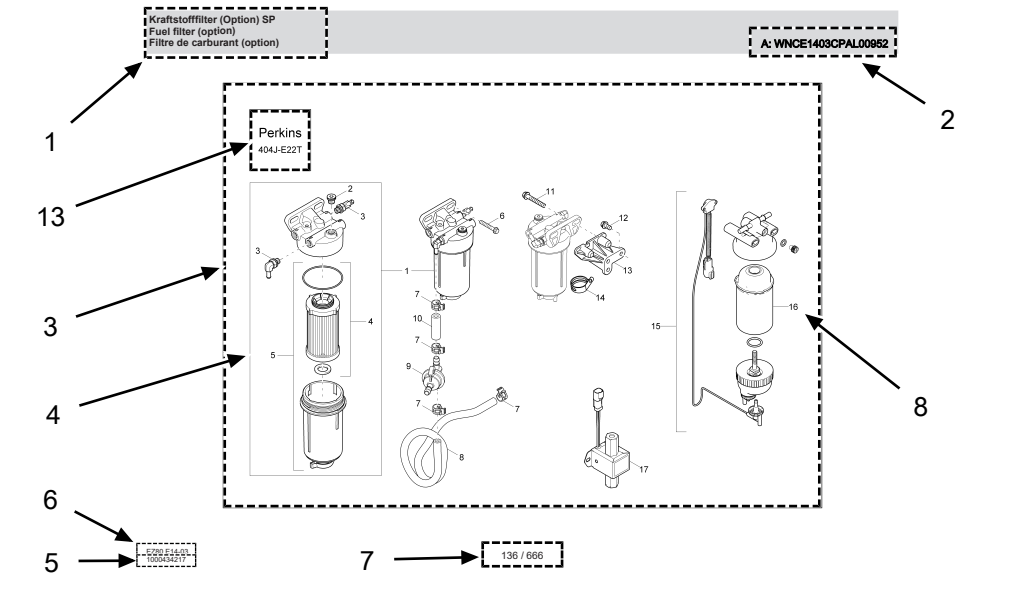
### Conversion table

Volumes	
1 ml	0.034 US fl.oz.
1 l	0.260 gal
Lengths	
1 mm	0.039 in
1 m	3.280 ft
Mass	
1 kg	2.200 lbs
1 g	0.035 oz
Speed	
1 km/h	0.620 mph
Torque	
1 Nm	0.740 ft.lbs

# General information on the spare parts catalog

## Structure

1. Description of the module/spare parts catalog page
2. Further information (Information) on the respective assembly/spare parts catalog page or the material number. This may include the following:
  - < WXXXXXXXXX1234567 or A: WXXXXXXXXX1234567: valid until serial number
  - > WXXXXXXXXX1234568 or E: WXXXXXXXXX1234568: valid from serial number
  - Option: this material is only needed for a specific option
  - etc.
3. Drawing area: All spare parts that are available in the assembly are displayed here.
4. Several spare parts within a frame/or bracket indicate a set/kit. If the corresponding item number is ordered, all spare parts that this item number encompasses are delivered.
5. Number of the assembly. Attention! This number cannot be ordered!
6. Sales designation of the machine or sales material number - Version
7. Page reference
8. Item number (Ref.)
9. Material number (Part No.)
10. Material description
11. Installed quantity (Qty.)
12. Quantity unit (Unit)
13. Optional: The respective option is represented by a pictogram here.



Kraftstofffilter (Option) SP Fuel filter (option) Filtre de carburant (option)						A: WNCE1403CPAL00952	
Ref.	Part No.	Beschreibung	Description	Description	Information	Qty.	Unit
1	1000386655	Kraftstofffilter	Fuel filter	Filtre de carburant		1	pc
2	1000389249	Stopfen	Plug	Bouchon		1	pc
3	1000389229	Verschraubung	Screw joint	Raccord		2	pc
4	1000386656	Filtereinsatz	Filter insert	Cartouche filtrante		1	pc
5	1000433955	Filtergehäuse	Filter housing	Bolle de filtre		1	pc
6	1000139973	Schraube	Screw	Vis		1	pc
7	1000389241	Schlauchschelle	Hose clamp	Bride de fixation flexible		4	pc
8	1000389247	Kraftstoffschlauch	Fuel line	Tuyau flexible de combustible		1	pc
9	1000434006	Druckbegrenzungsventil	Pressure limit reliefvalve	Souape limite de pression		1	pc
10	1000389230	Kraftstoffschlauch	Fuel line	Tuyau flexible de combustible		1	pc
11	1000139973	Schraube	Screw	Vis		1	pc
12	100008388	Schraube	Screw	Vis		3	pc
13	1000433952	Arm	Arm	Bras		1	pc
14	1000328508	Klammer	Clamp	Attache		1	pc
15	1000433949	Kraftstofffilter	Fuel filter	Filtre de carburant		1	pc
16	1000433950	Kraftstofffilter	Fuel filter	Filtre de carburant		1	pc
17	1000389262	Kraftstoffpumpe	Fuel pump	Pompe de remplissage	A: WNCE1403CPAL00952	1	pc





**Indice**  
**Índice**  
**Contents**

1	Impugnatura guida base Manija base Guide handle basis .....	12
2	Impugnatura guida Manija Guide handle .....	14
3	Copertura base Tapa base Cover basis .....	16
4	Copertura Tapa Cover .....	18
5	Parte superiore base Masa superior base Upper mass basis .....	20
6	Parte superiore Masa superior Upper mass .....	22
7	Senza peso addizionale1030 / 1550 aps Sin peso adicional1030 / 1550 aps Without supplementary1030 / 1550 aps .....	24
8	Supporto batteria Soporte de batería Battery holder .....	26
9	Supporto batteria Soporte de batería Battery holder .....	28
10	Copertura Cubierta Covering .....	30
11	Tampone elastico morbido Tope caucho-metal blando Shockmount soft .....	32



**Indice**  
**Índice**  
**Contents**

12	Vibratore base Excitador base Exciter basis .....	34
13	Vibratore base Excitador base Exciter basis .....	36
14	Vibratore Excitador Exciter .....	38
15	Vibratore Excitador Exciter .....	40
16	Parte inferiore base Masa inferior base Baseplate base .....	42
17	Parte inferiore 500 base Masa inferior 500 base Baseplate 500 basis .....	44
18	Parte inferiore 500 Masa inferior 500 Baseplate 500 .....	46
19	Adesivo base Calcomania base Label basis .....	48
20	Adesivo accumulatore Calcomania batería Label battery .....	50
21	Adesivo 105db Calcomania 105db Label 105db .....	52
22	Label symbol green Calcomania símbolo verde Label symbol green .....	54

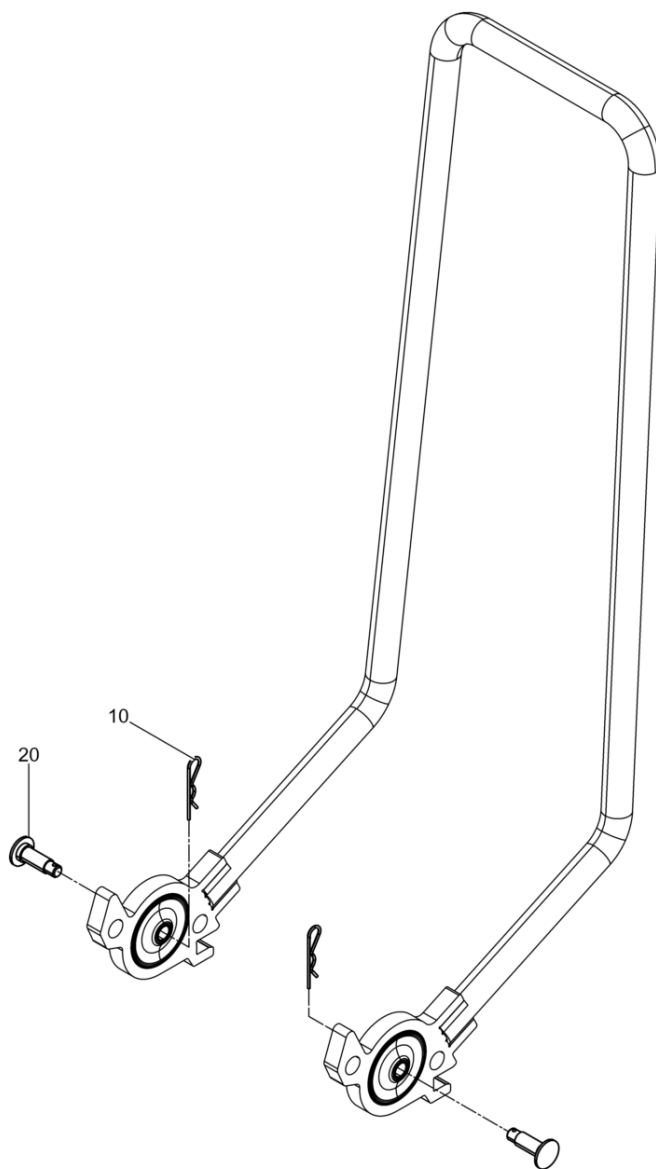


**Indice**  
**Índice**  
**Contents**

23	Label logo Calcomania insignia Label logo .....	56
24	Adesivo aps1550 Calcomania aps1550 Label aps1550 .....	58
25	Accessori Accesorios Accessories	
25.1	Serbatoio acqua Tanque de agua Water tank .....	60
25.2	Serbatoio acqua cpl. grande Tanque de agua cpl. grande Water tank cpl. tall .....	62
25.3	Carrello cpl.bps/aps/dps1550,2050 Dispositivo de transporte cpl. bps/aps/dps1550,2050 Trolley cpl.bps/aps/dps1550,2050 .....	64
25.4	Piastra in plástico pgvb/a/dps1550/2050 Placa de deslizamiento pgvb/a/dps1550/2050 Urethane pad kit pgvb/a/dps1550/2050 .....	66
25.5	Supporto d'arresto cpl. Dispositivo de retención cpl. Locking device cpl. ....	68
26	Servizio Servicio Service	
26.1	Kit di retrofit carter del eccitatore Juego de modificación carcasa del excitador Kit-rebuild exciter housing .....	70
26.2	Kit di retrofit vite Juego de modificación tornillo Kit-rebuild screw .....	72



Impugnatura guida base  
Manija base  
Guide handle basis

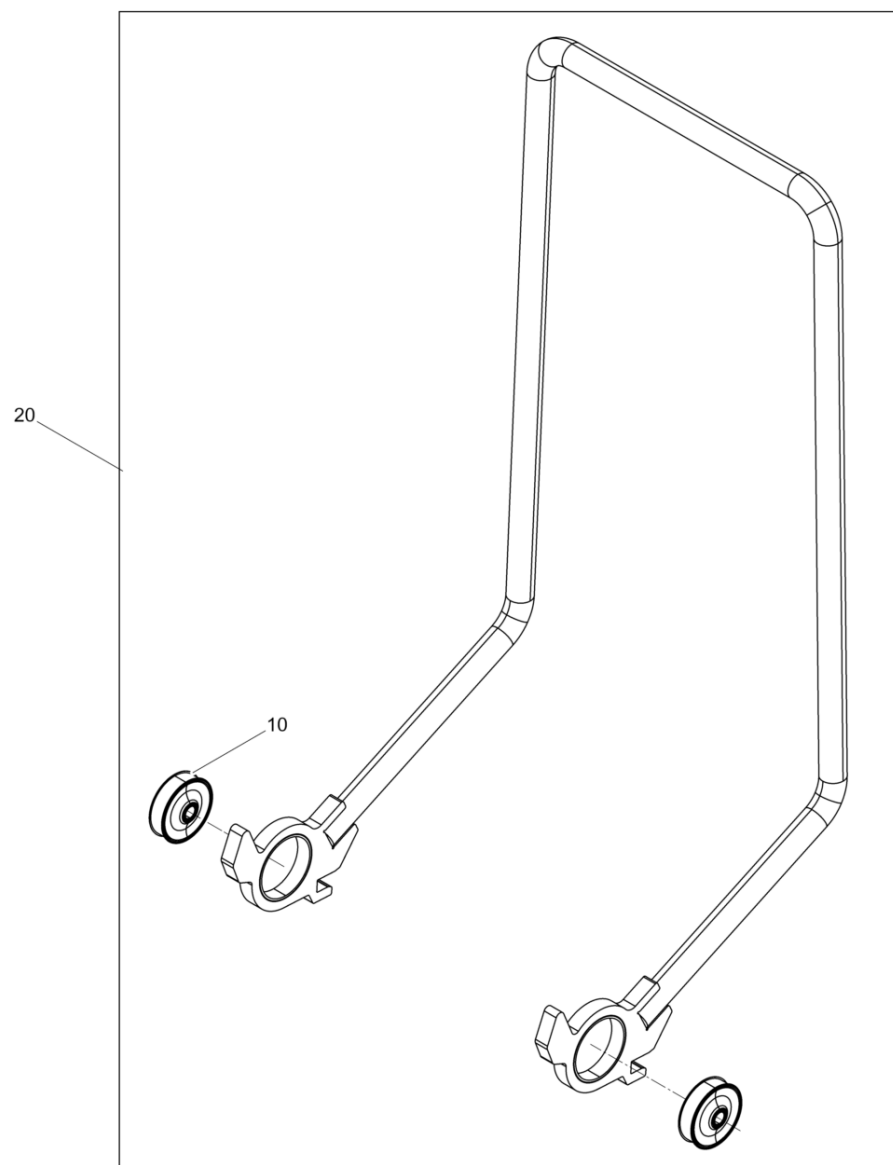


**Impugnatura guida base**  
**Manija base**  
**Guide handle basis**

Item	Item no.	Descrizione	Descripción	Description	Information	Pc.	Unit
10	5100052432	Spina a molla	Enchufe de resorte	Spring pin		2	pc
20	5100052431	Boulon	Perno	Bolt		2	pc



Impugnatura guida  
Manija  
Guide handle

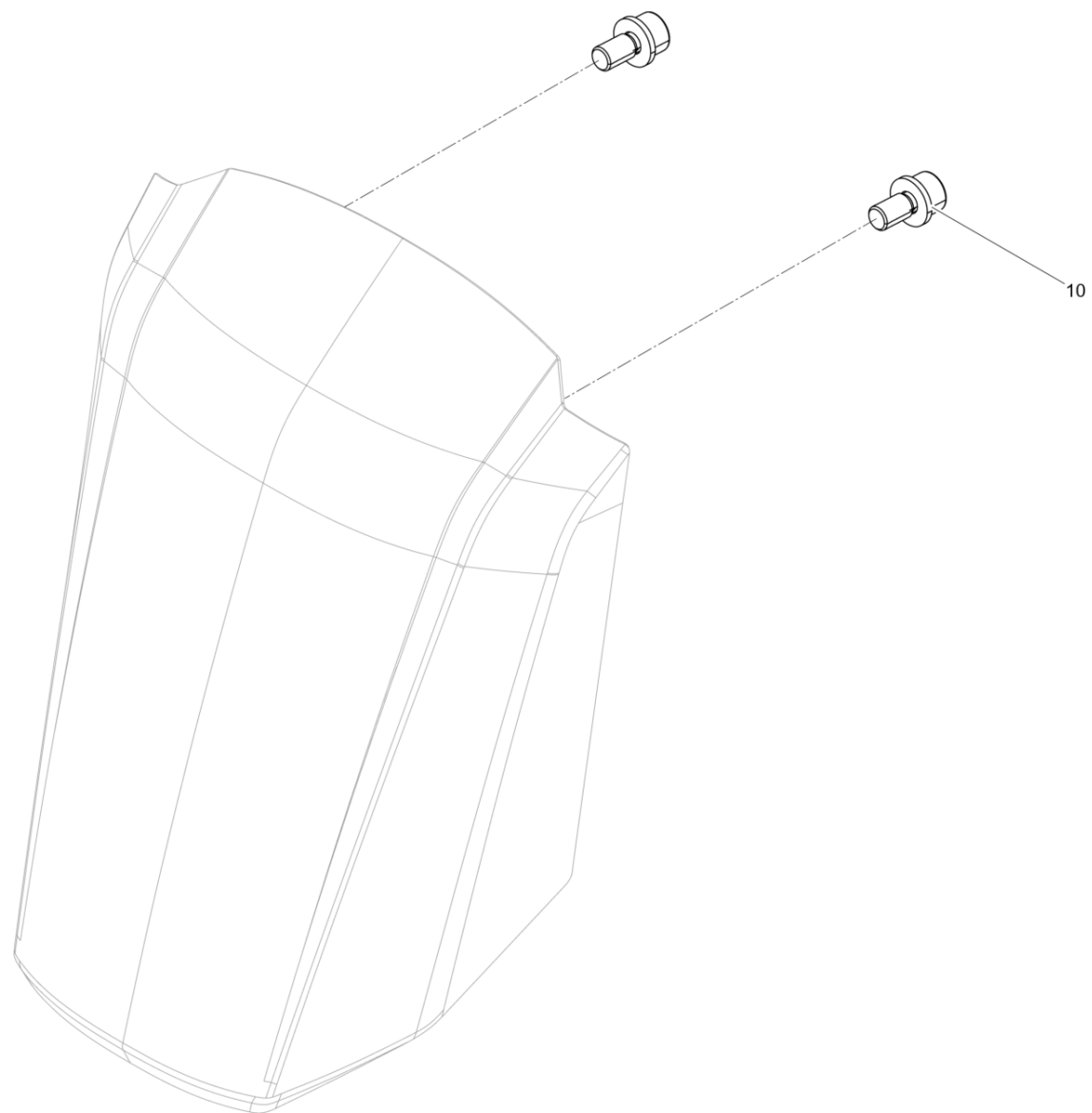


**Impugnatura guida**  
**Manija**  
**Guide handle**

Item	Item no.	Descrizione	Descripción	Description	Information	Pc.	Unit
10	5100052430	Cuscinetto	Rodamiento	Bearing		2	pc
20	5100060526	Impugnatura guida cpl.	Manillar cpl.	Guiding frame cpl.		1	pc



Copertura base  
Tapa base  
Cover basis



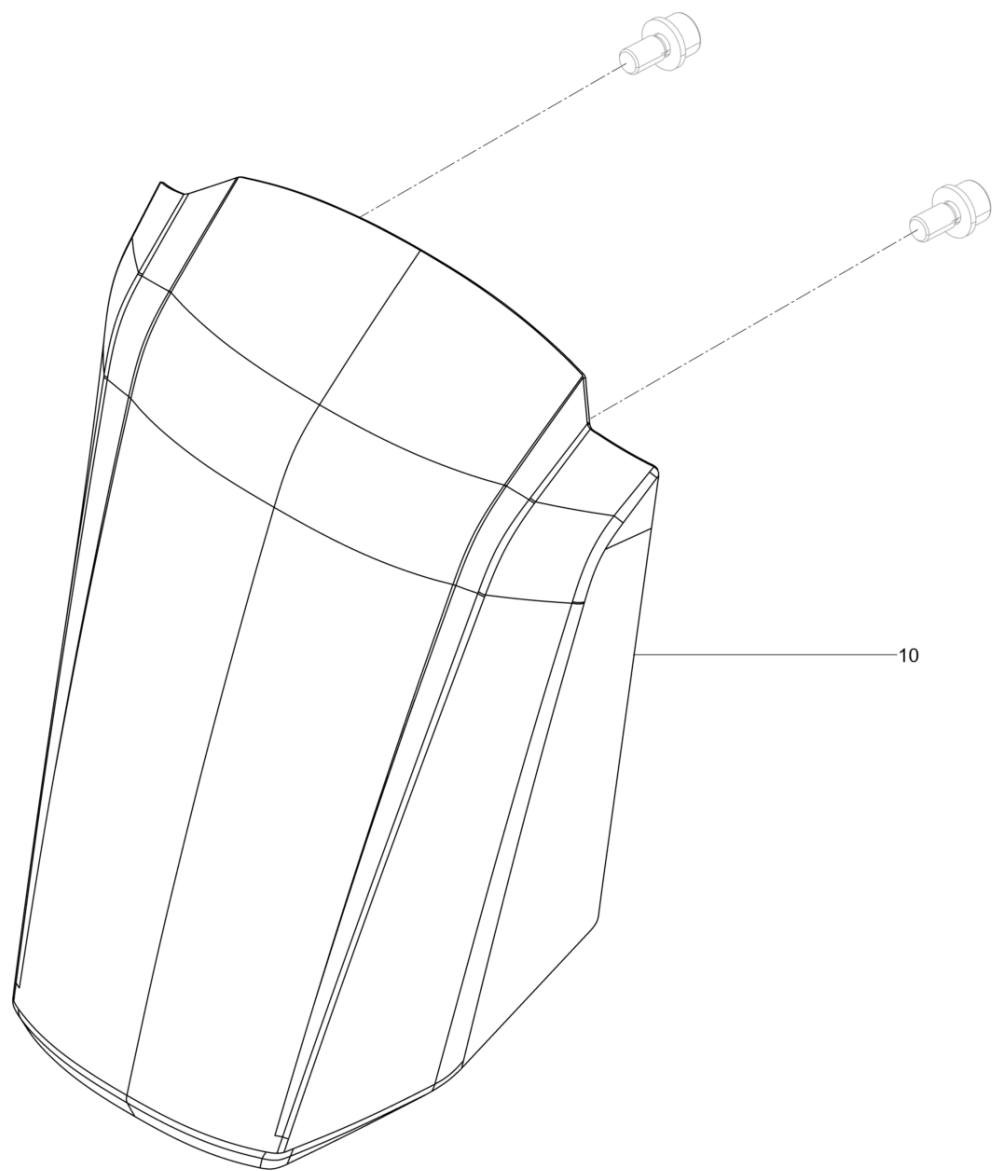


**Copertura base**  
**Tapa base**  
**Cover basis**

Item	Item no.	Descrizione	Descripción	Description	Information	Pc.	Unit
10	5100059594	Vite a testa cilindrica	Tornillo cilíndrico	Cheese head screw		2	pc



Copertura  
Tapa  
Cover

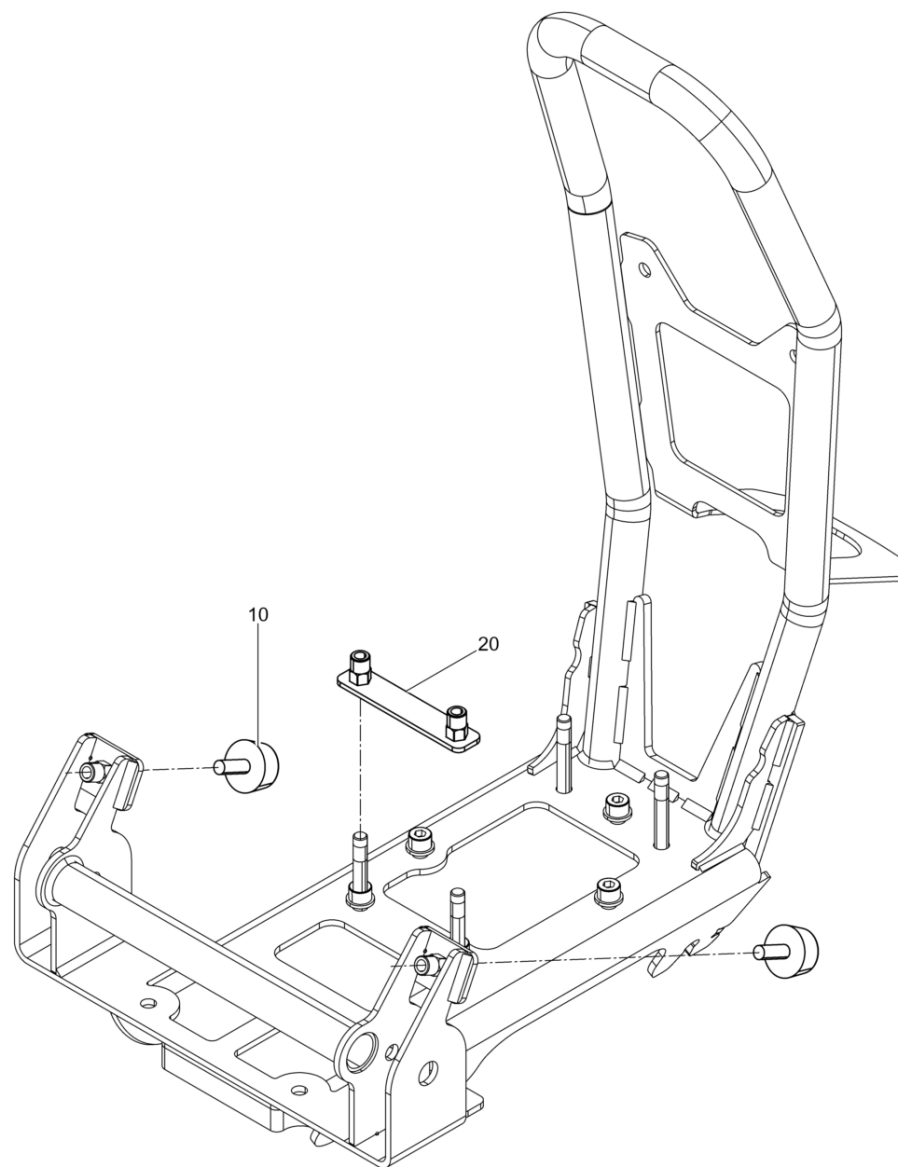


**Copertura**  
**Tapa**  
**Cover**

Item	Item no.	Descrizione	Descripción	Description	Information	Pc.	Unit
10	5100059052	Cover	Revestimiento	Cover		1	pc



Parte superiore base  
Masa superior base  
Upper mass basis

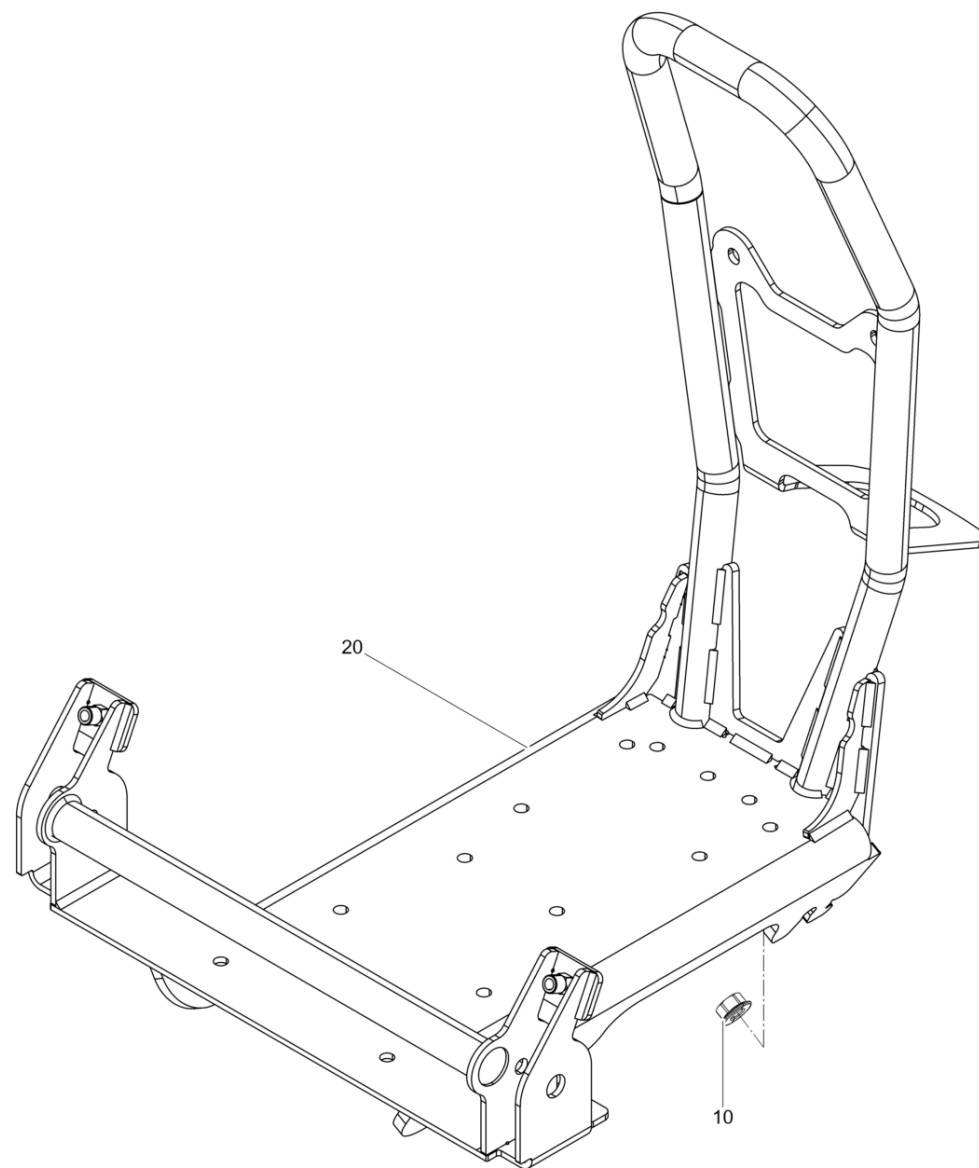


**Parte superiore base**  
**Masa superior base**  
**Upper mass basis**

Item	Item no.	Descrizione	Descripción	Description	Information	Pc.	Unit
10	5100016317	Buffer di arresto	Amortiguador	Shockmount	/ 30 x 15	2	pc
20	5100058806	Barra cpl.	Listón cpl.	Bar cpl.		2	pc



Parte superiore  
Masa superior  
Upper mass

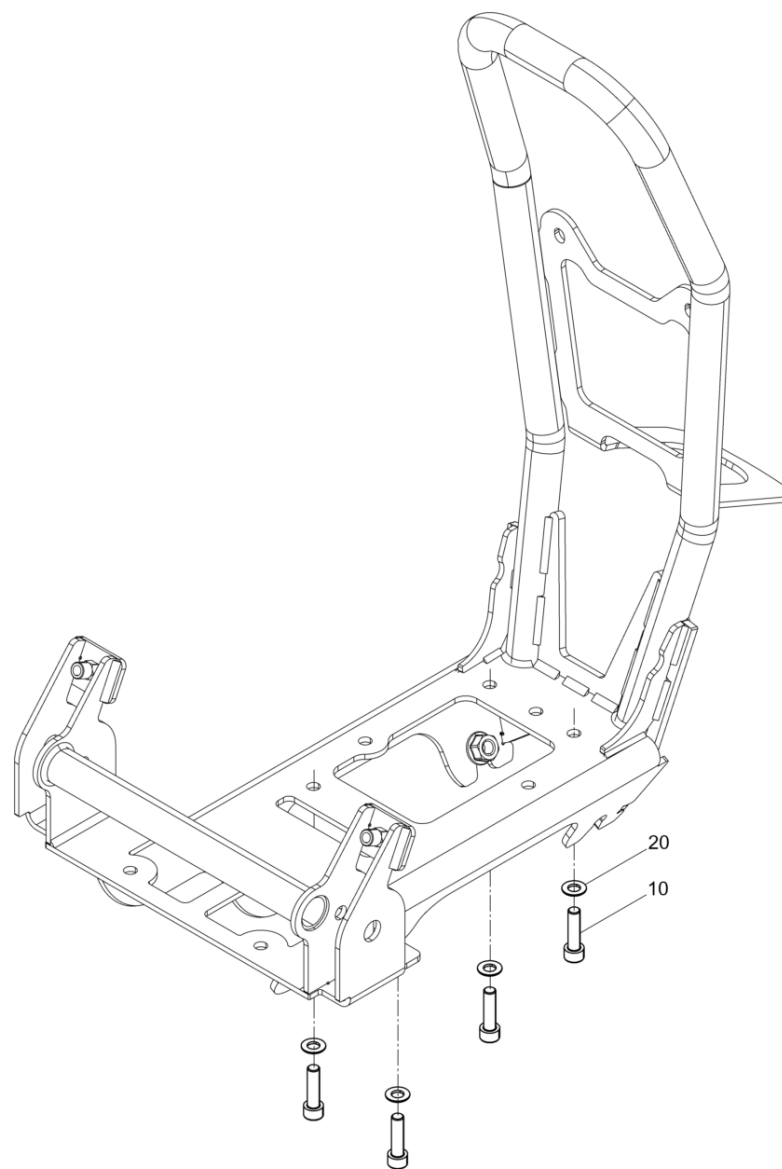


**Parte superiore**  
**Masa superior**  
**Upper mass**

Item	Item no.	Descrizione	Descripción	Description	Information	Pc.	Unit
10	5000096087	Dado esagonale	Tuerca hexagonal	Hexagon nut		4	pc
20	5100060524	Parte superiore	Masa superior	Upper mass		1	pc



Senza peso addizionale 1030 / 1550 aps  
Sin peso adicional 1030 / 1550 aps  
Without supplementary 1030 / 1550 aps



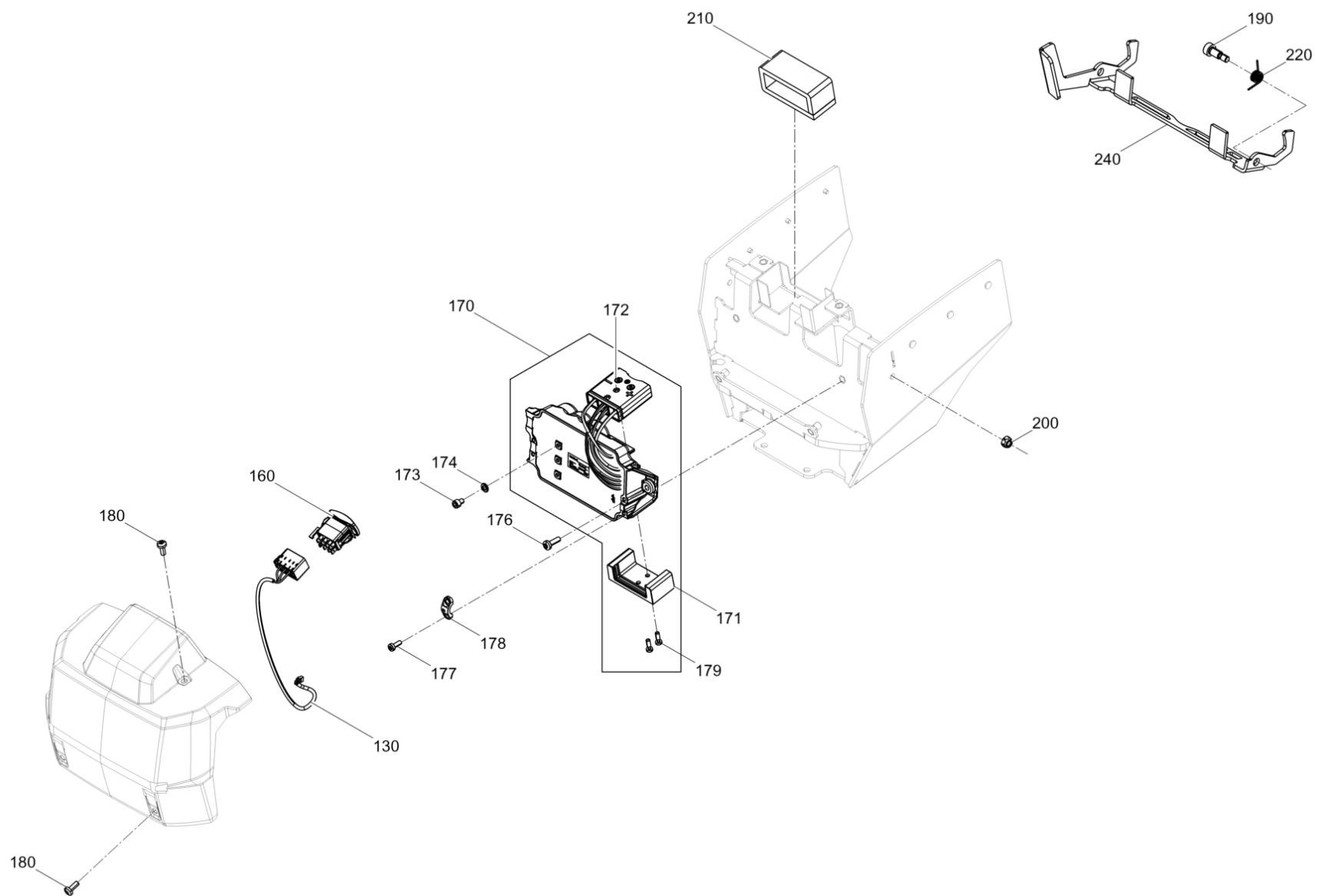


**Senza peso addizionale1030 / 1550 aps**  
**Sin peso adicional1030 / 1550 aps**  
**Without supplementary1030 / 1550 aps**

Item	Item no.	Descrizione	Descripción	Description	Information	Pc.	Unit
10	5000011541	Vite a testa cilindrica	Tornillo cilíndrico	Cheese head screw		4	pc
20	5000010622	Finestrino	Arandela	Flat washer		4	pc



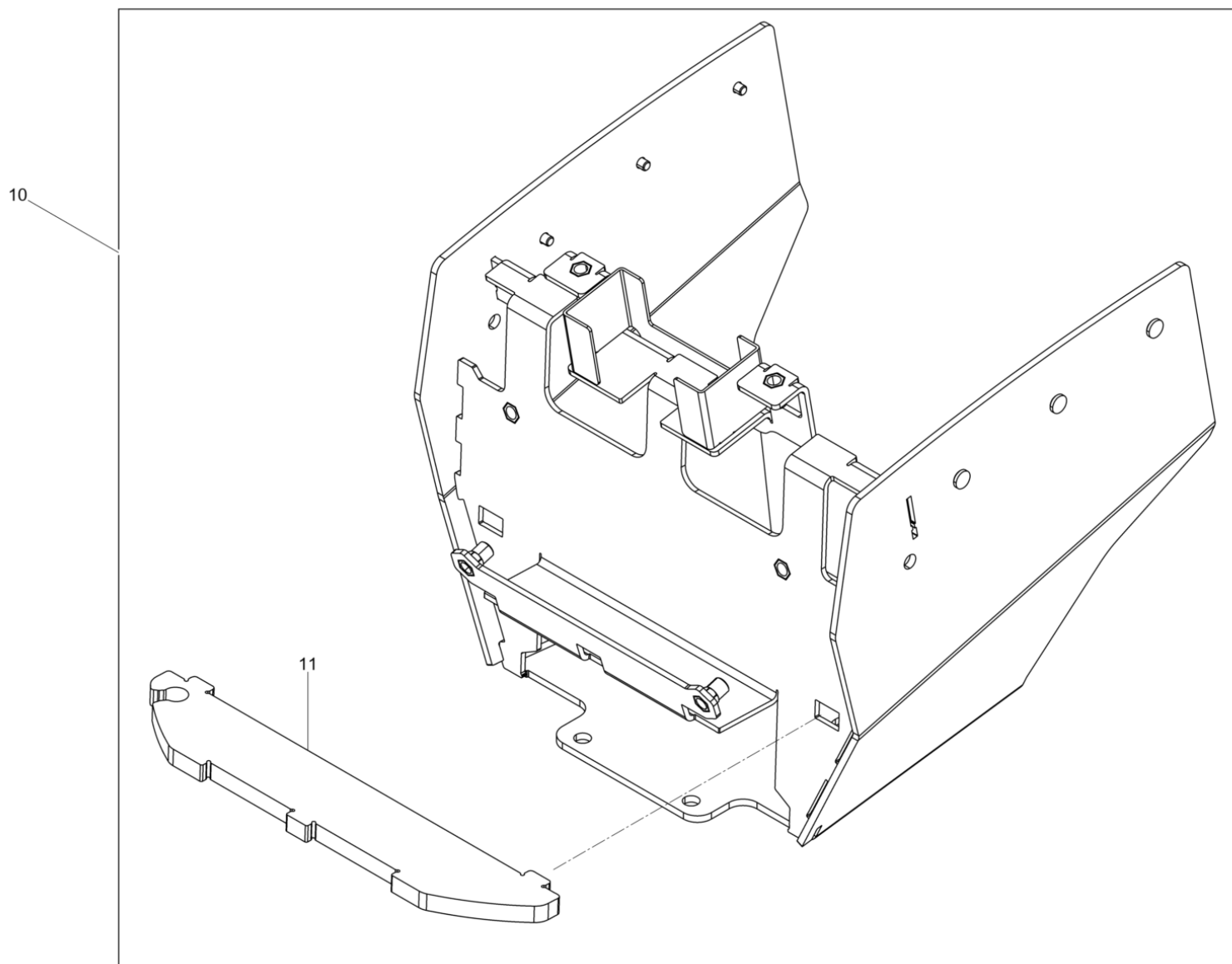
Supporto batteria  
Soporte de batería  
Battery holder



**Supporto batteria**  
**Soporte de batería**  
**Battery holder**

Item	Item no.	Descrizione	Descripción	Description	Information	Pc.	Unit
130	5100059794	Cavo per interruttore	Cable interruptor	Switch cable		1	pc
160	5100045196	Interruttore	Interruptor	Switch		1	pc
170	5100061317	Convertitore di frequenza	Convertidor	Converter		1	pc
171	5100025637	Supporto	Soporte	Bracket		1	pc
172	5100001742	Spina compl.	Enchufe cpl.	Plug cpl.		1	pc
173	5000014425	Vite a testa cilindrica	Tornillo cilíndrico	Cheese head screw		3	pc
174	5000010624	Finestrino	Arandela	Flat washer		3	pc
176	5000108372	Vite a testa piatta	Tornillo de cabeza plana	Pan head screw	/ M6 x 20	2	pc
177	5000222073	Vite	Tornillo	Screw	/ M5x14	4	pc
178	5100000179	Morsetto	Abrazadera	Clamp		2	pc
179	5100010127	Vite a testa bombata	Tornillo gota de sebo	Oval head screw	/ 5x16	2	pc
180	5100063195	Vite	Tornillo de cabeza plana	Pan head screw		4	pc
190	5100005556	Vite con perno filettato	Tornillo de ajuste	Shim screw	/ 10x16	2	pc
200	5000033356	Dado esagonale	Tuerca hexagonal	Hexagon nut		2	pc
210	5100002878	Inserto in schiuma	Materia espumoso	Foam		1	pc
220	5100025600	Molla gamba	Resorte de brazo	Leg spring		2	pc
240	5100054130	Lamella di sicurezza	Chapa de seguridad	Locking plate		1	pc

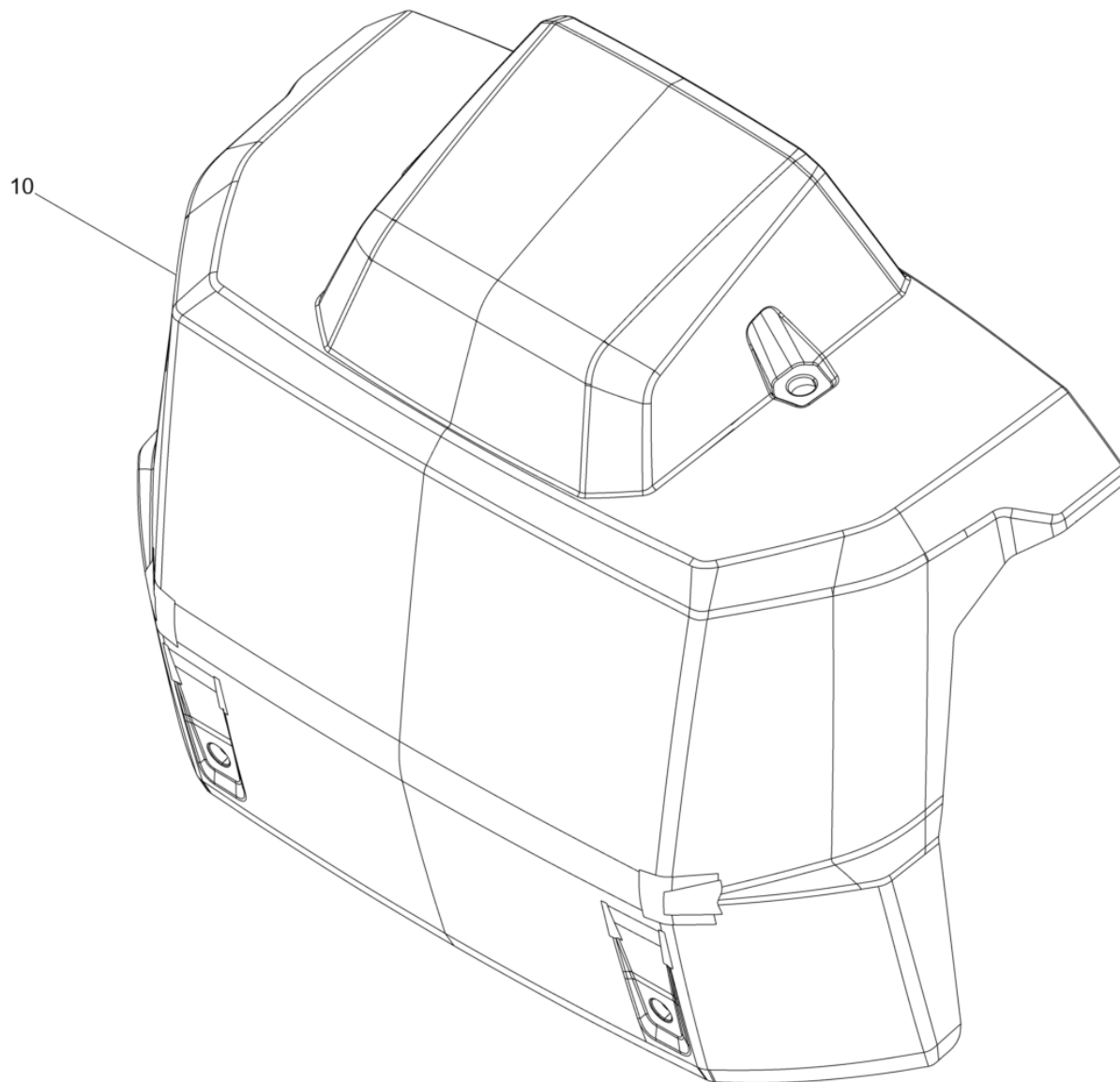
Supporto batteria  
Soporte de batería  
Battery holder



**Supporto batteria**  
**Soporte de batería**  
**Battery holder**

Item	Item no.	Descrizione	Descripción	Description	Information	Pc.	Unit
10	5100068184	Supporto batteria	Soporte de batería	Battery holder		1	pc
11	5100068061	Protezione	Protección	Protection		1	pc



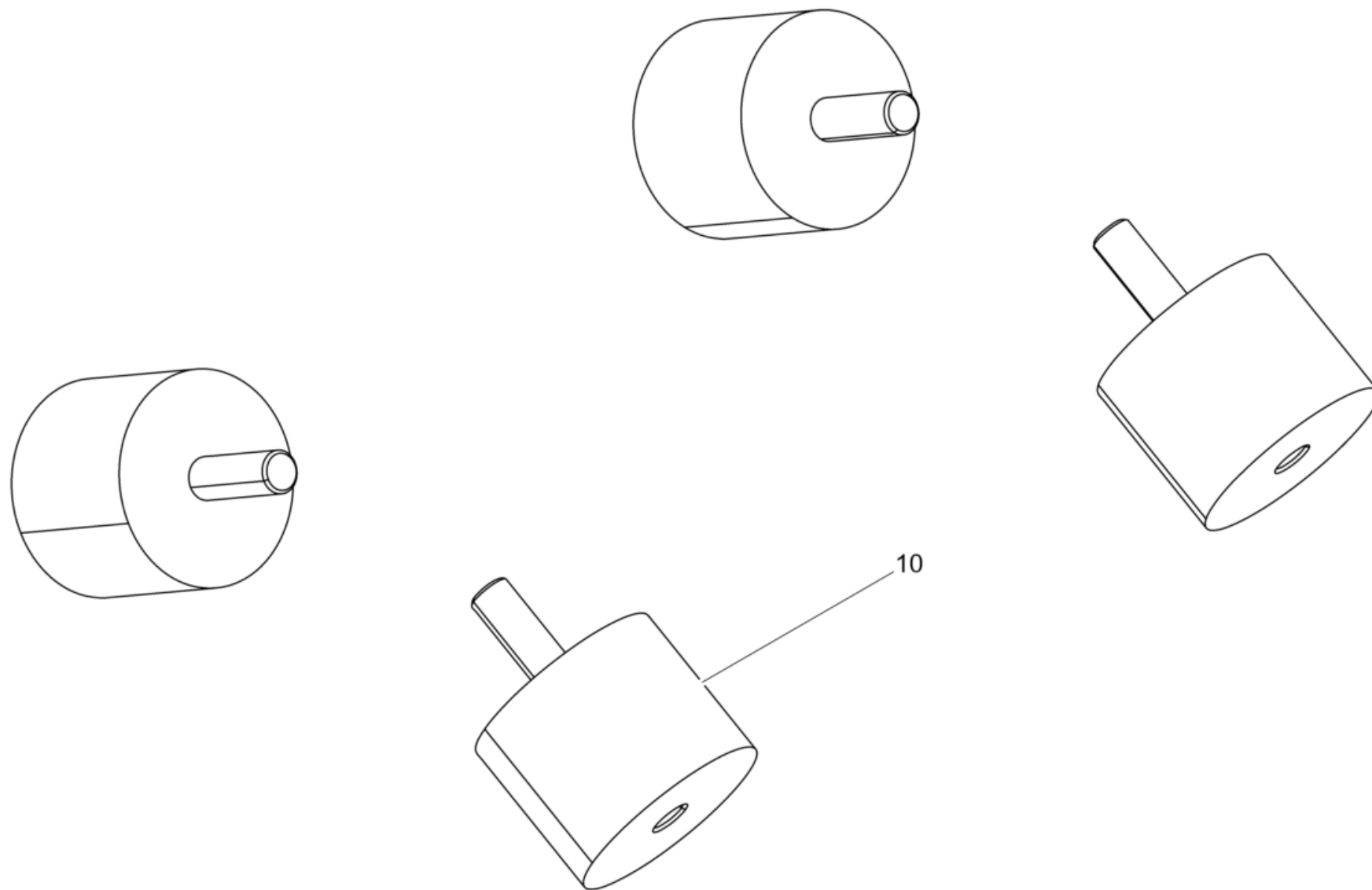


**Copertura  
Cubierta  
Covering**

Item	Item no.	Descrizione	Descripción	Description	Information	Pc.	Unit
10	5100054131	Copertura	Cubierta	Covering		1	pc



Tampone elastico morbido  
Tope caucho-metal blando  
Shockmount soft



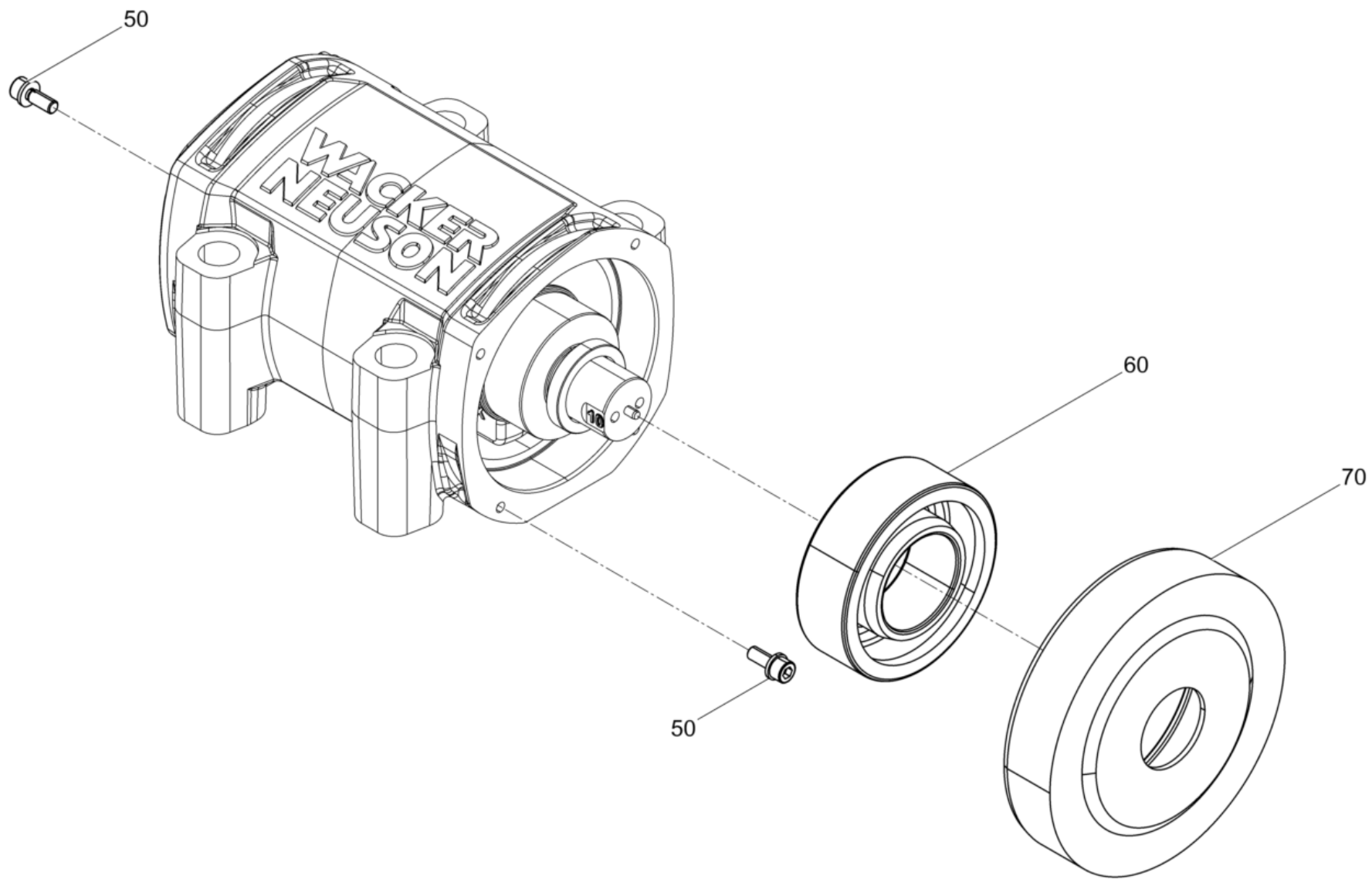


**Tampone elastico morbido**  
**Tope caucho-metal blando**  
**Shockmount soft**

Item	Item no.	Descrizione	Descripción	Description	Information	Pc.	Unit
10	5100059959	Tampone elastico	Tope caucho-metal	Shockmount		4	pc



Vibratore base  
Excitador base  
Exciter basis

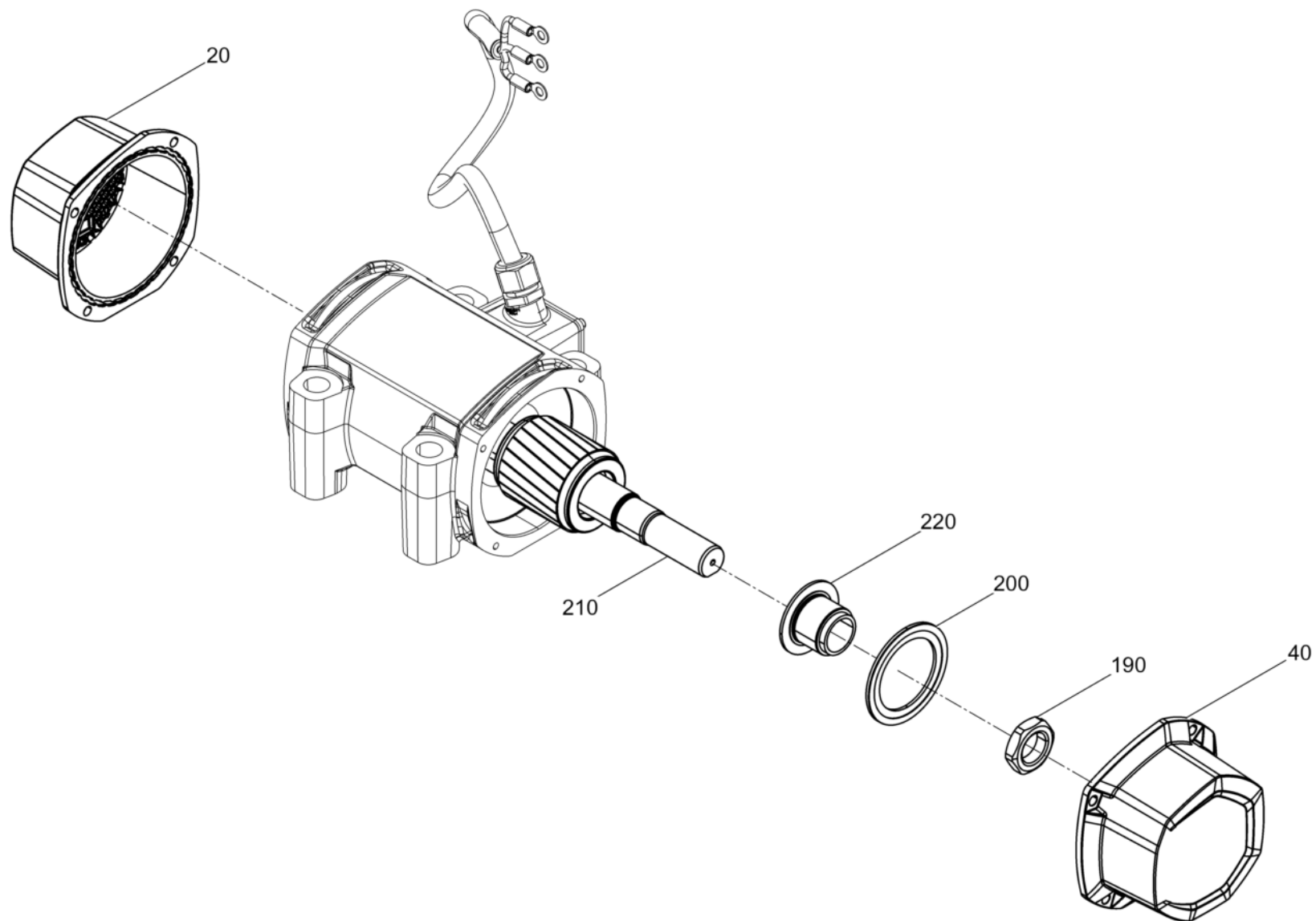


**Vibratore base**  
**Excitador base**  
**Exciter basis**

Item	Item no.	Descrizione	Descripción	Description	Information	Pc.	Unit
50	5100059593	Vite a testa cilindrica	Tornillo cilíndrico	Cheese head screw		8	pc
60	5000105139	Cuscinetto a rulli cilindrici	Rodamiento cilíndricos	Cylindrical roller bearing		2	pc
70	5100062507	Bearing seat	Asiento de rodamiento	Bearing seat		1	pc



Vibratore base  
Excitador base  
Exciter basis



**Vibratore base**  
**Excitador base**  
**Exciter basis**

Item	Item no.	Descrizione	Descripción	Description	Information	Pc.	Unit
20	5100054570	Coperchio destra	Cubierta de cojinete derecha	Bearing cover right		1	pc
40	5100054285	Coperchio sinistra	Cubierta de cojinete izquierdo	Bearing cover left		1	pc
190	5000010820	Dado esagonale	Tuerca hexagonal	Hexagon nut	/ M24 x 1,5	2	pc
200	5100060555	Seal washer	Arandela de junta	Seal washer		2	pc
210	5100054340	Rotore	Inducido del motor	Motor armature		1	pc
220	5100062179	Bearing seat	Asiento de rodamiento	Bearing seat		2	pc





Invalid path '\\wnad.net\global\ALL\LNZ\Global\_ALL\_SCHEMA\_ST4\SAP\_data\_export\_SP\_Temp\100\_5100061219\_100\_T2\100\_5100064276003g.png'

**Vibratore  
Excitador  
Exciter**

Item	Item no.	Descrizione	Descripción	Description	Information	Pc.	Unit
10	5100063187	Vite esagonale	Tornillo hexagonal	Hexagonal head cap screw		4	pc
20	5100064290	Carter motore cpl.	Carter del motor cpl.	Motor housing cpl.		1	pc
21	5000012997	Dado esagonale	Tuerca hexagonal	Hexagon nut	/ M5	6	pc
22	5000010628	Finestrino	Arandela	Flat washer		4	pc
23	5100045195	Vite a testa cilindrica	Tornillo cilíndrico	Cheese head screw		4	pc
24	5000012643	Finestrino	Arandela	Flat washer	/ 5	6	pc
25	5100060010	Guarnizione	Junta	Gasket		1	pc
26	5100054443	Cavo di alimentazione	Cable de alimentación	Power supply cable		1	pc
27	5100054442	Coperchio morsettiera	Cubierta	Terminal box cover		1	pc





Invalid path '\\wnad.net\global\ALL\LNZ\Global\_ALL\_SCHEMA\_ST4\SAP\_data\_export\_SP\_Temp\100\_5100061219\_100\_T2'

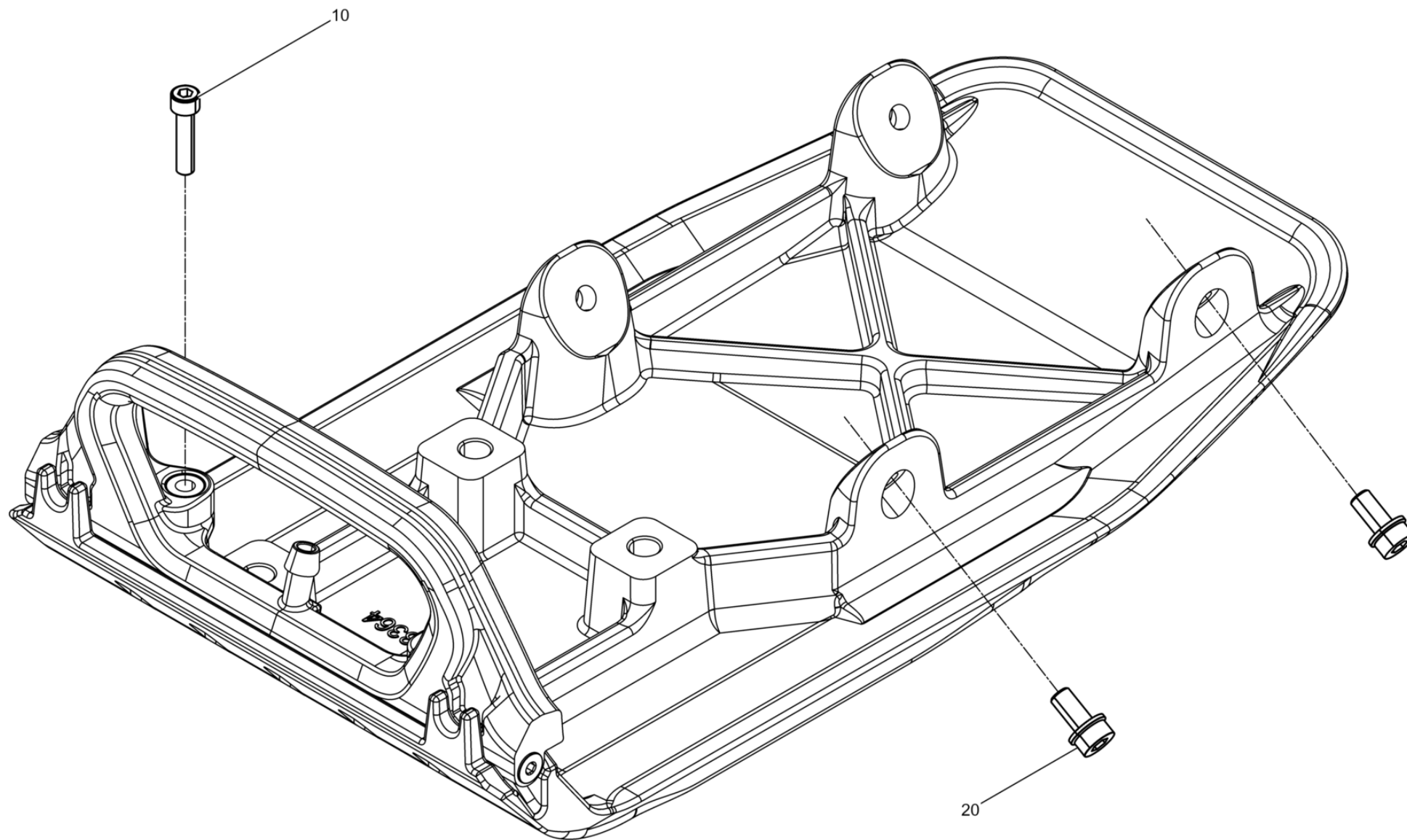


**Vibratore  
Excitador  
Exciter**

Item	Item no.	Descrizione	Descripción	Description	Information	Pc.	Unit
10	5100054500	Eccentrico	Masa excéntrica	Eccentric weight		16	pc



Parte inferiore base  
Masa inferior base  
Baseplate base

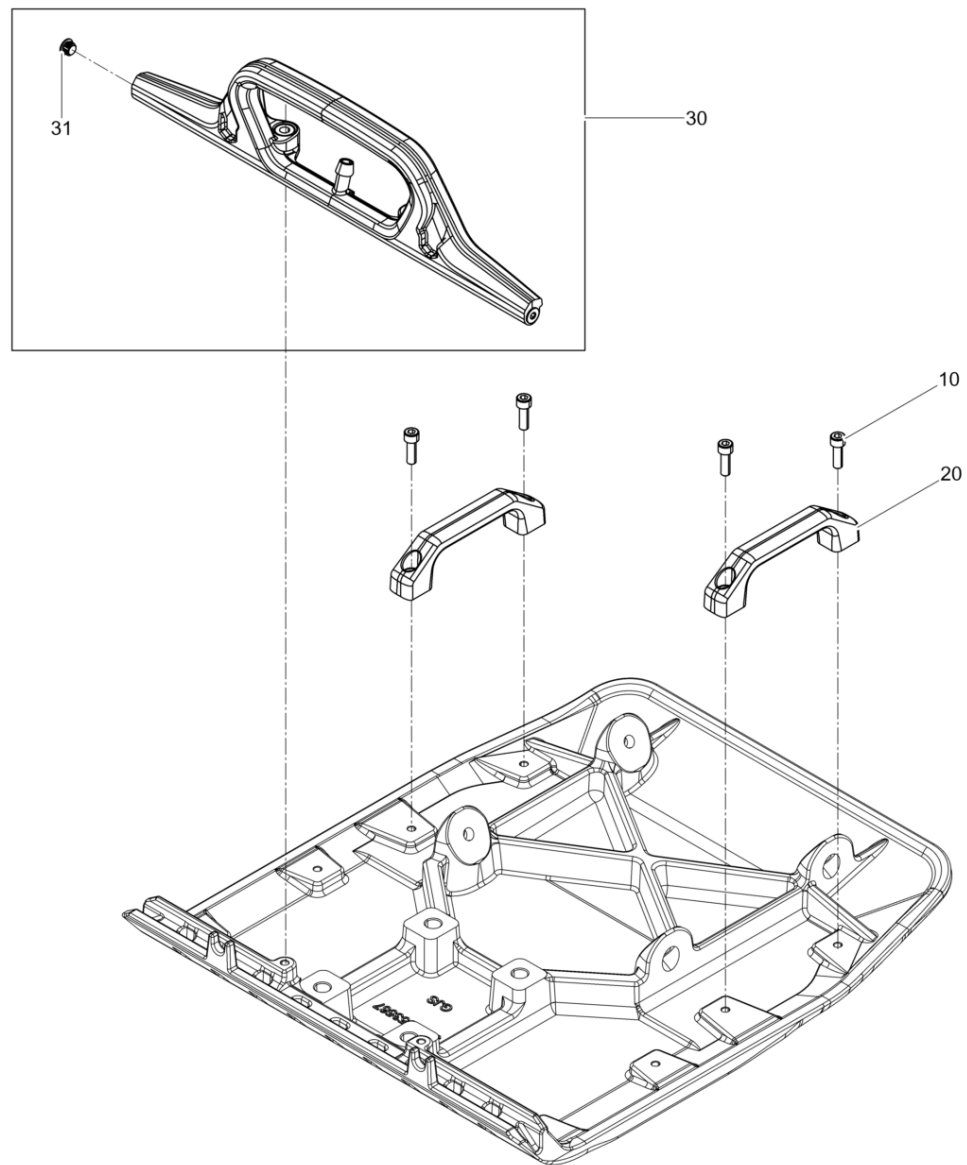


**Parte inferiore base**  
**Masa inferior base**  
**Baseplate base**

Item	Item no.	Descrizione	Descripción	Description	Information	Pc.	Unit
10	5000011540	Vite a testa cilindrica	Tornillo cilindrico	Cheese head screw		2	pc
20	5000210111	Vite di sicurezza	Tornillo	Corrugated-head screw		4	pc



Parte inferiore 500 base  
Masa inferior 500 base  
Baseplate 500 basis

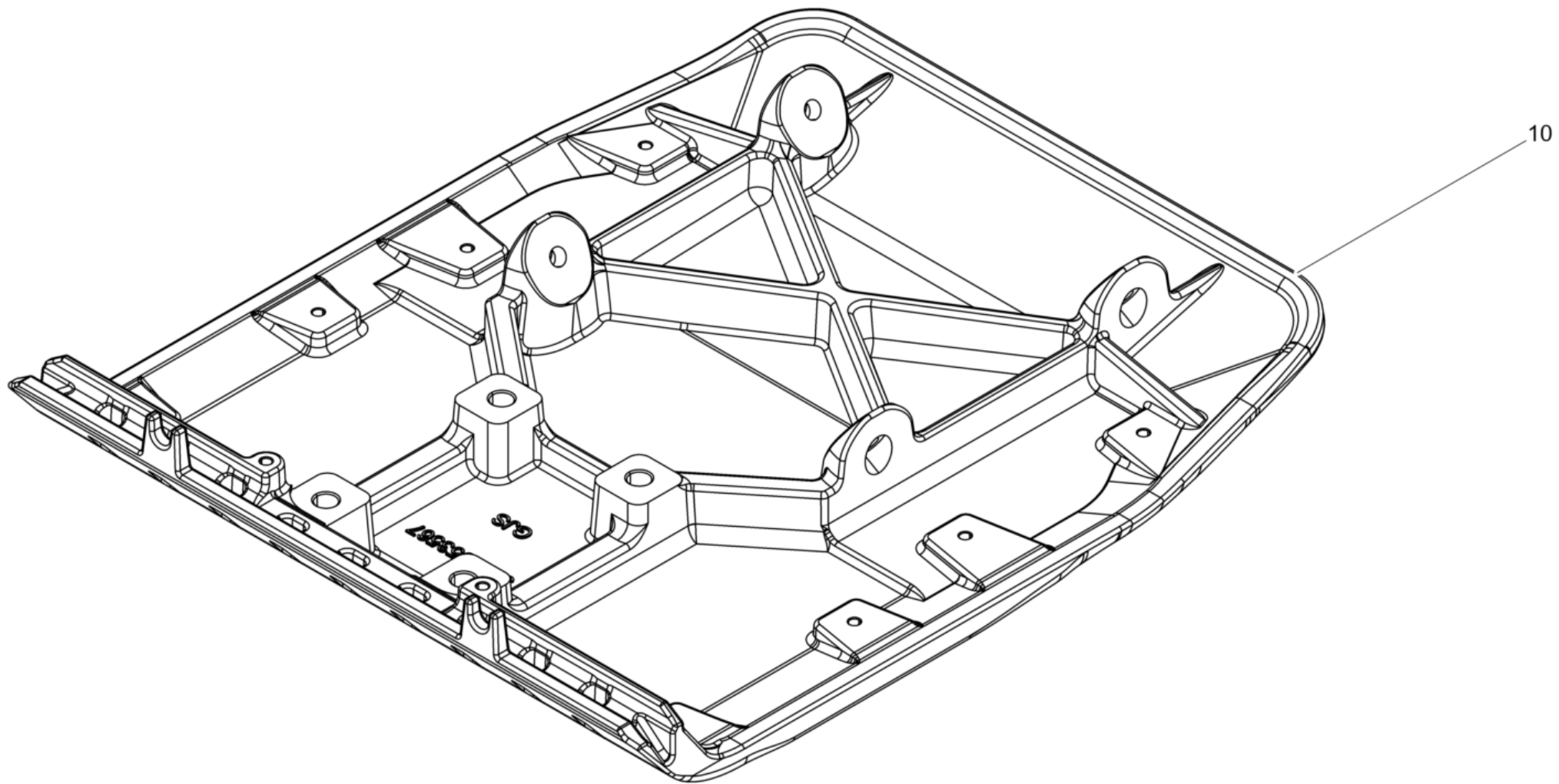


**Parte inferiore 500 base**  
**Masa inferior 500 base**  
**Baseplate 500 basis**

Item	Item no.	Descrizione	Descripción	Description	Information	Pc.	Unit
10	5100029787	Vite a testa cilindrica	Tornillo cilíndrico	Cheese head screw		8	pc
20	5100024557	Manopola	Empuñadura de estribo	Bow handle		4	pc
30	5100058123	Irrigazione cpl. 50cm	Systema de riego cpl. 50cm	Spinkler system cpl. 50cm		1	pc
31	5100041150	Tappo	Tapón de cierre	Locking plug		2	pc



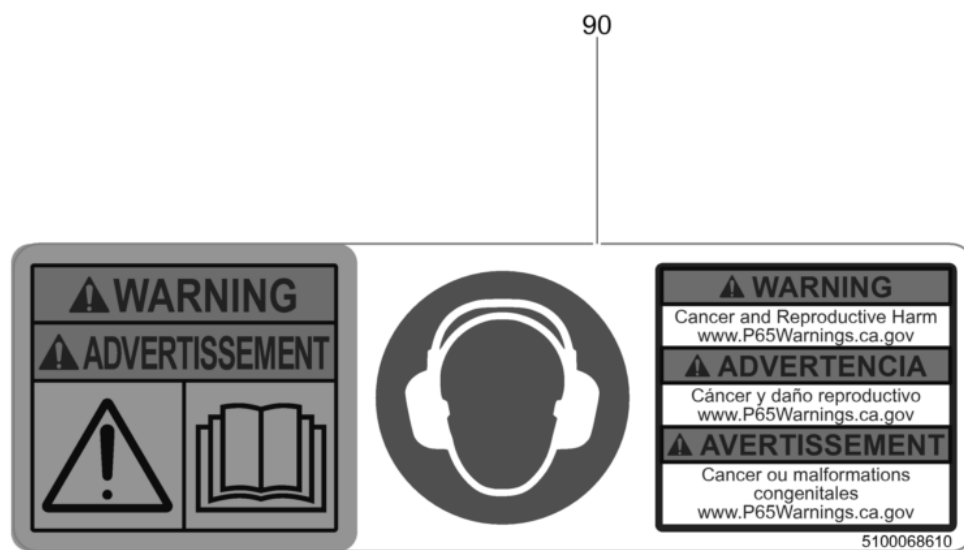
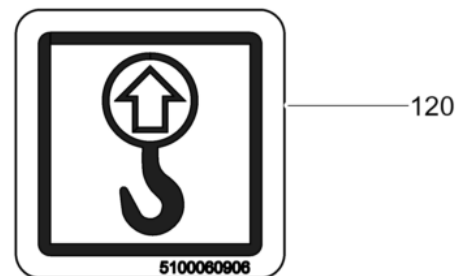
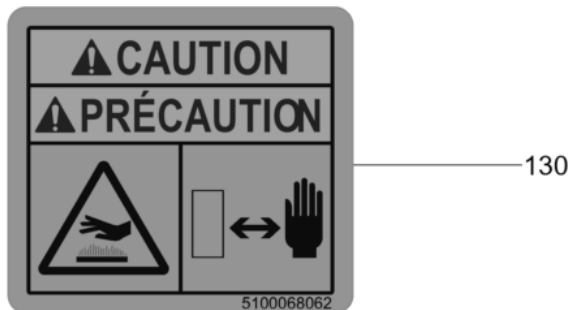
Parte inferiore 500  
Masa inferior 500  
Baseplate 500



**Parte inferiore 500**  
**Masa inferior 500**  
**Baseplate 500**

Item	Item no.	Descrizione	Descripción	Description	Information	Pc.	Unit
10	5100053568	Parte inferiore 50cm	Masa inferior 50cm	Baseplate 50cm		1	pc





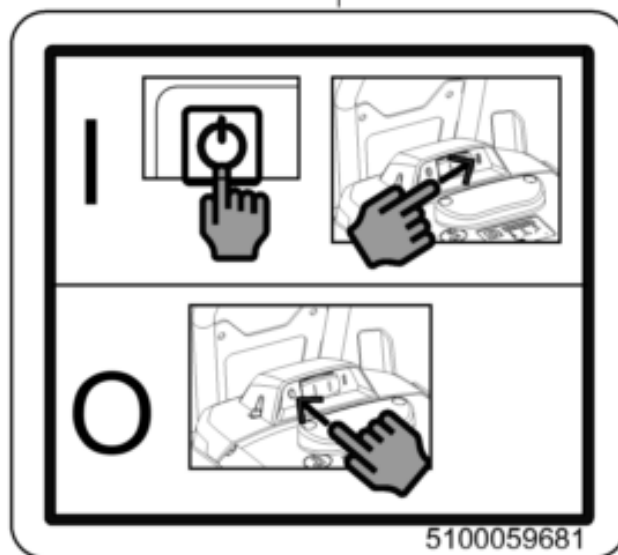


**Adesivo base**  
**Calcomania base**  
**Label basis**

Item	Item no.	Descrizione	Descripción	Description	Information	Pc.	Unit
90	5100068610	Adesivo	Calcomanía	Label		2	pc
120	5100060906	Adesivo	Calcomania	Label		1	pc
130	5100068062	Adesivo	Calcomanía	Label		1	pc



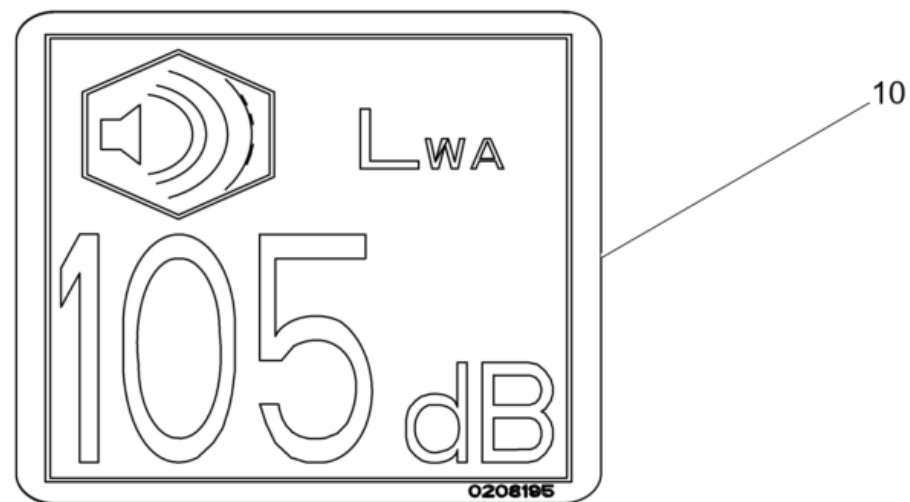
10



**Adesivo accumulatore**  
**Calcomania batería**  
**Label battery**

Item	Item no.	Descrizione	Descripción	Description	Information	Pc.	Unit
10	5100059681	Adesivo	Autoadhesivo nota de arranque	Starting note decal		1	pc

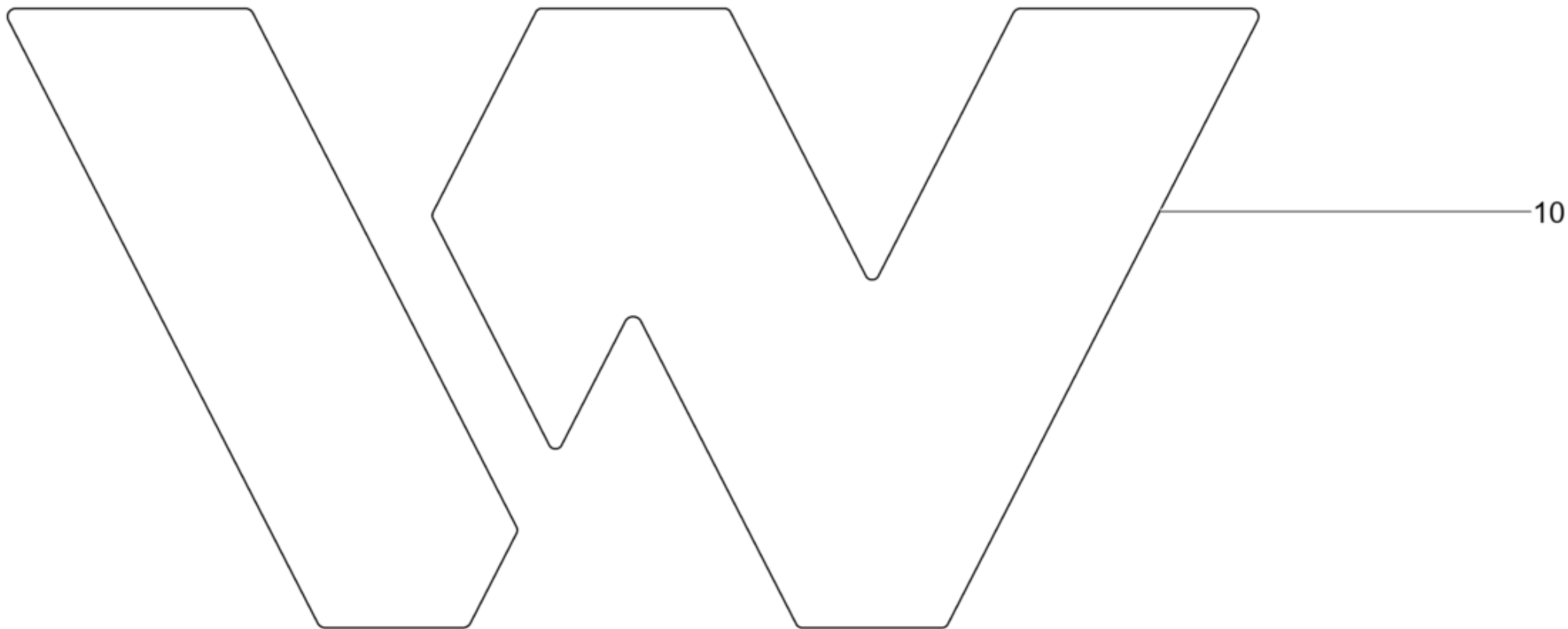




**Adesivo 105db**  
**Calcomania 105db**  
**Label 105db**

Item	Item no.	Descrizione	Descripción	Description	Information	Pc.	Unit
10	5000208195	Etichetta-livello di potenza sonora	Etiqueta autoadhesiva-nivel de potencia acúëstica	Decal-sound power level		1	pc
20	5000219181	Etichetta autoadesiva	Calcomanias	Labels		1	pc





**Label symbol green**  
**Calcomania símbolo verde**  
**Label symbol green**

Item	Item no.	Descrizione	Descripción	Description	Information	Pc.	Unit
10	5100058734	Adesivo símbolo	Calcomania símbolo	Label symbol		1	pc



10

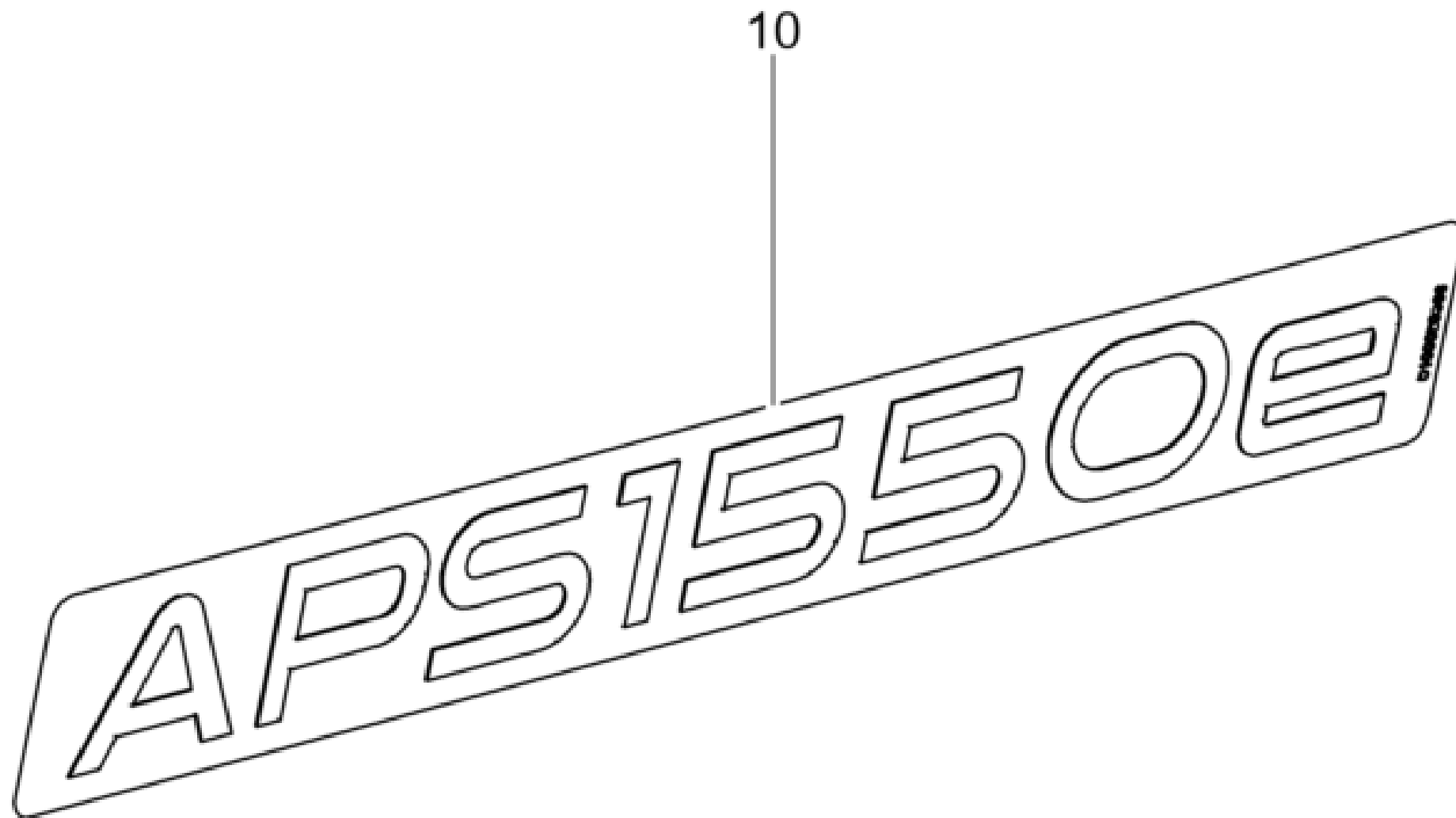
WACKER  
NEUSON



**Label logo**  
**Calcomania insignia**  
**Label logo**

Item	Item no.	Descrizione	Descripción	Description	Information	Pc.	Unit
10	5100059680	Adesivo logo	Calcomania insignia	Label logo		1	pc



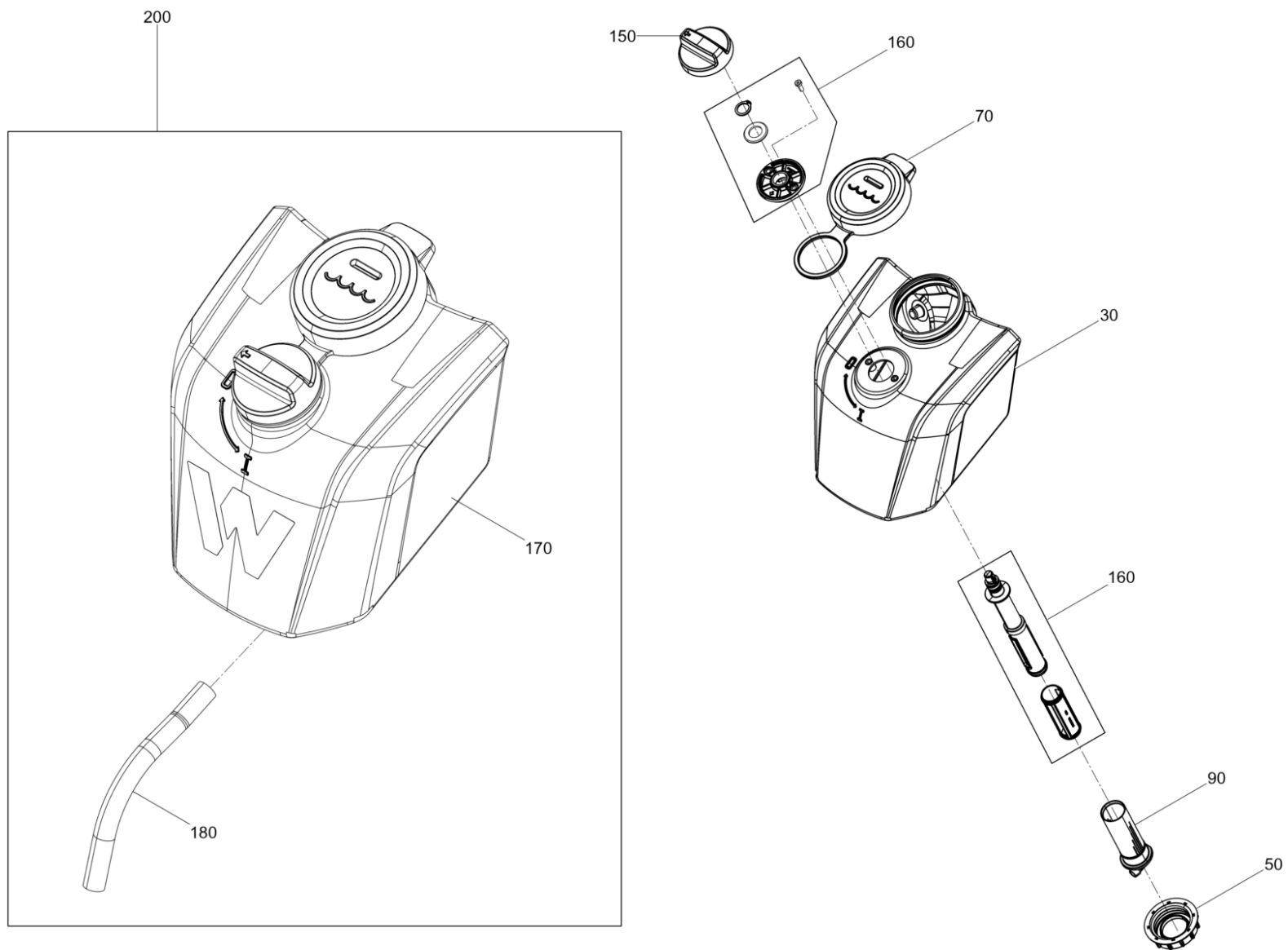


**Adesivo aps1550**  
**Calcomania aps1550**  
**Label aps1550**

Item	Item no.	Descrizione	Descripción	Description	Information	Pc.	Unit
10	5100059366	Decalcomania tipo	Tipo etiqueta autoadhesiva	Type label		1	pc



Serbatoio acqua  
Tanque de agua  
Water tank

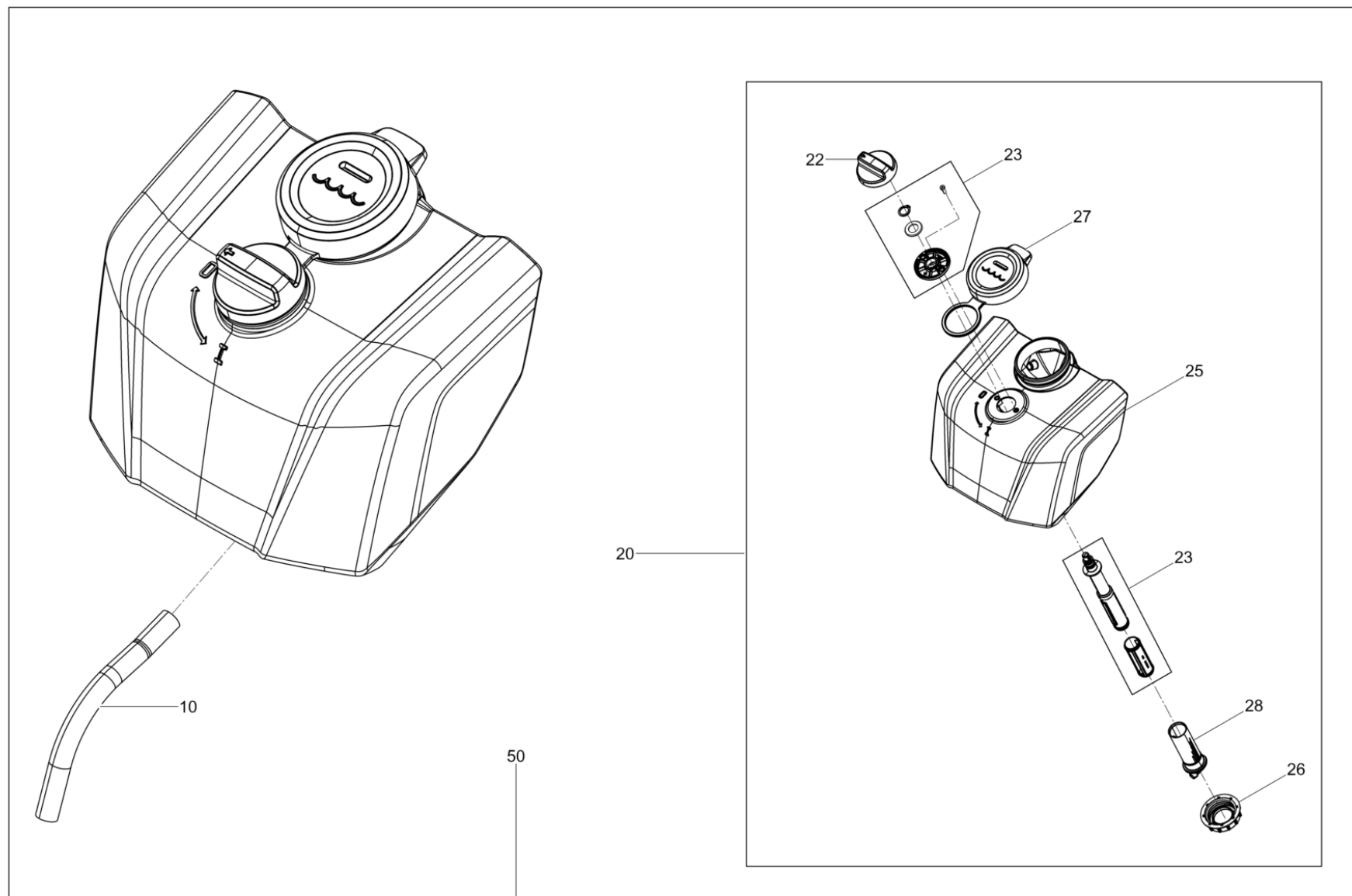


**Serbatoio acqua**  
**Tanque de agua**  
**Water tank**

Item	Item no.	Descrizione	Descripción	Description	Information	Pc.	Unit
30	5100051775	Serbatoio acqua	Tanque de agua	Water tank		1	pc
50	5100053603	Écrou d'accouplement	Tuerca de racor	Cap screw		1	pc
70	5100051982	Coperchio	Tapa del tanque	Water tank cap		1	pc
90	5100072173	Filtro cpl.	Filter cpl.	Filter cpl.		1	pc
150	5100072172	Manopola cpl.	Mango cpl.	Turning handle cpl.		1	pc
160	5100072171	Barra di comando cpl.	Varilla de accionamiento cpl.	Control rod cpl.		1	pc
170	5100054177	Serbatoio acqua cpl.	Tanque de agua cpl.	Water tank cpl.		1	pc
180	5100054175	Manicotto	Manguera	Hose		1	pc
200	5100060499	Serbatoio acqua cpl.	Tanque de agua cpl.	Water tank cpl.		1	pc



Serbatoio acqua cpl. grande  
Tanque de agua cpl. grande  
Water tank cpl. tall

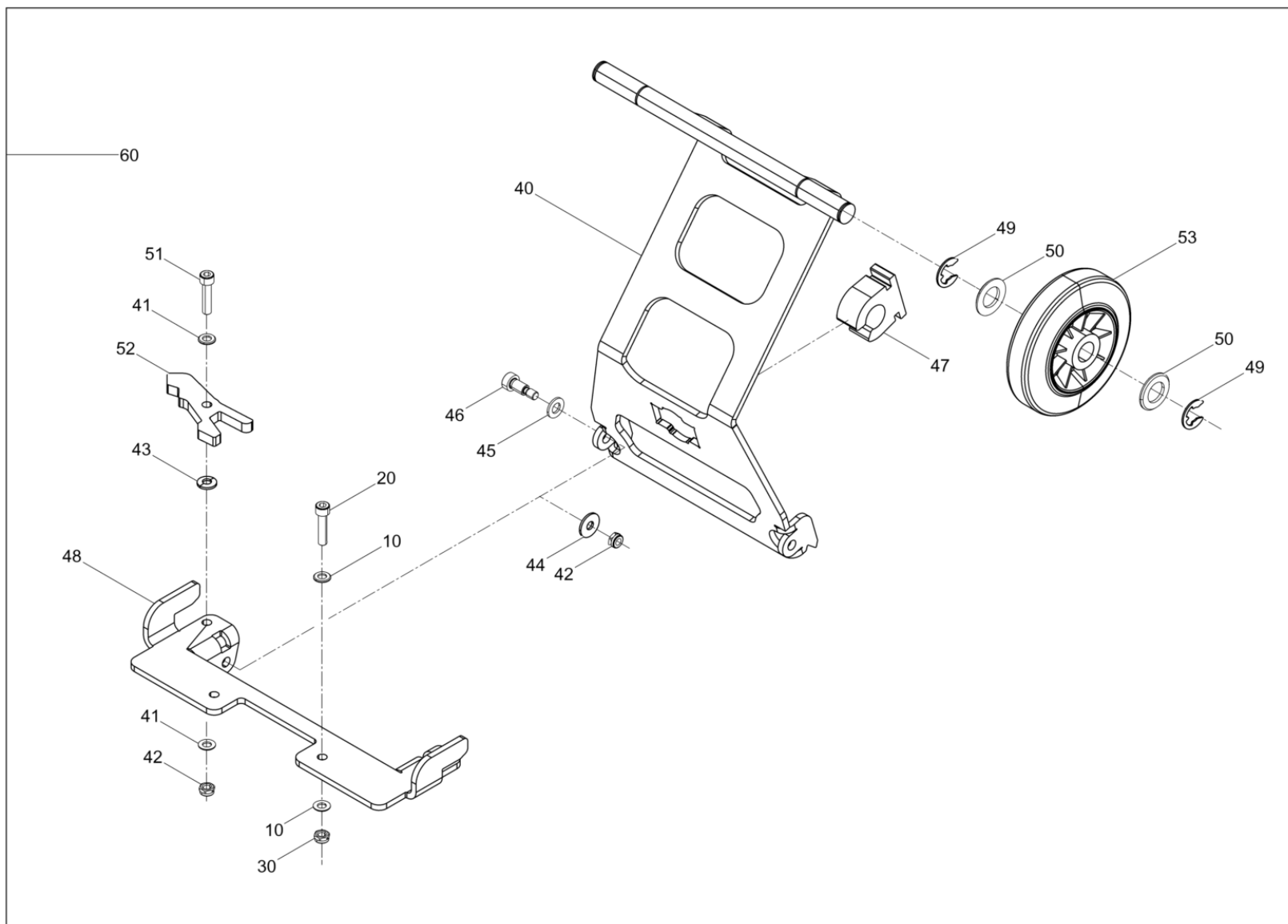


**Serbatoio acqua cpl. grande**  
**Tanque de agua cpl. grande**  
**Water tank cpl. tall**

Item	Item no.	Descrizione	Descripción	Description	Information	Pc.	Unit
10	5100054175	Manicotto	Manguera	Hose		1	pc
20	5100064647	Watertank cpl. big	Tanque de agua cpl. grande	Watertank cpl. big		1	pc
22	5100072172	Manopola cpl.	Mango cpl.	Turning handle cpl.		1	pc
23	5100072171	Barra di comando cpl.	Varilla de accionamiento cpl.	Control rod cpl.		1	pc
25	5100064583	Watertank big	Tanque de agua grande	Watertank big		1	pc
26	5100053603	Écrou d'accouplement	Tuerca de racor	Cap screw		1	pc
27	5100051982	Coperchio	Tapa del tanque	Water tank cap		1	pc
28	5100072173	Filtro cpl.	Filter cpl.	Filter cpl.		1	pc
50	5100068642	Reservoir à eau cpl. grande	Tanque de agua cpl. grande	Water tank cpl. big		1	pc



Carrello cpl.bps/aps/dps1550,2050  
Dispositivo de transporte cpl. bps/aps/dps1550,2050  
Trolley cpl.bps/aps/dps1550,2050



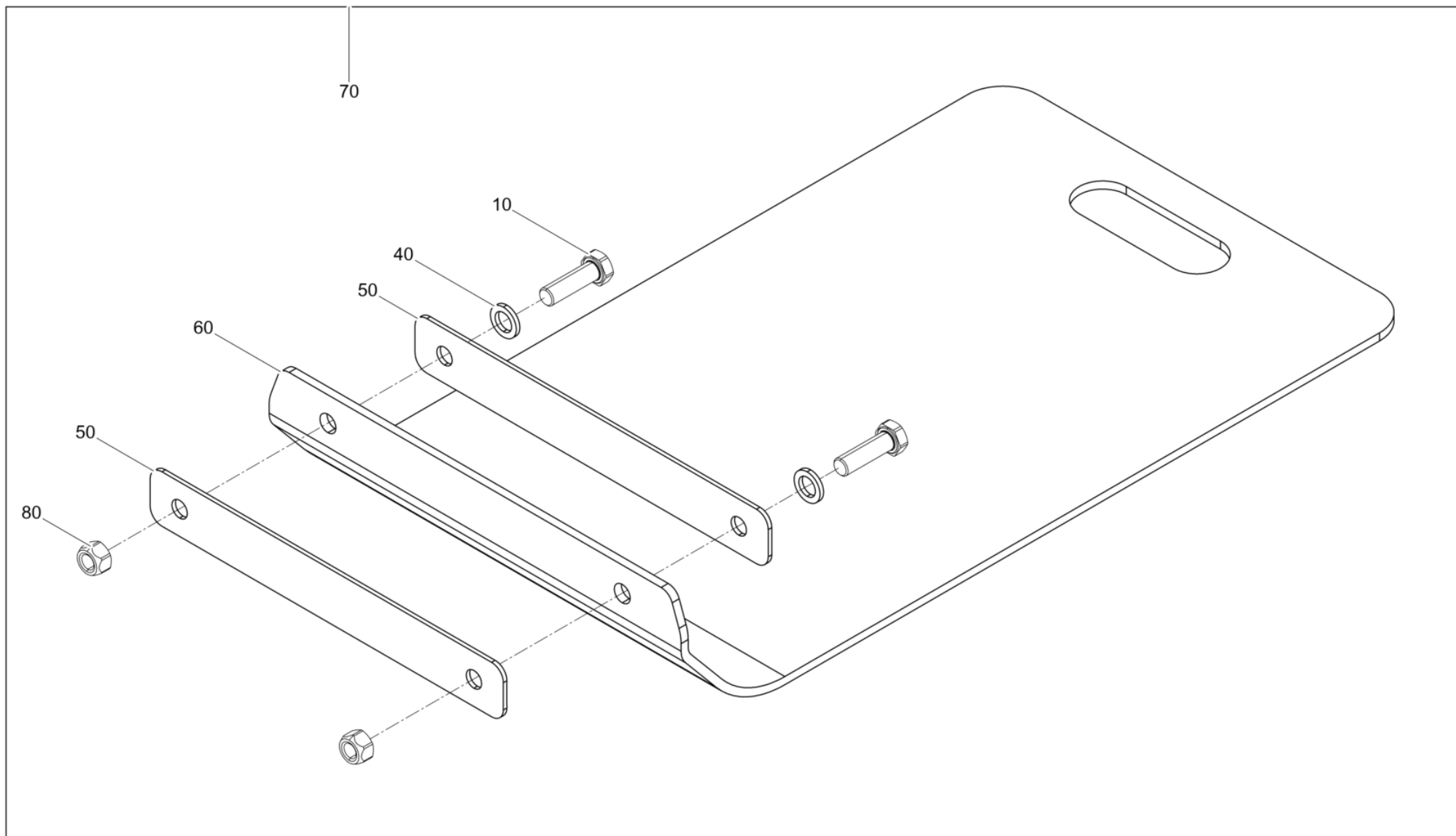


**Carrello cpl.bps/aps/dps1550,2050**  
**Dispositivo de transporte cpl. bps/aps/dps1550,2050**  
**Trolley cpl.bps/aps/dps1550,2050**

Item	Item no.	Descrizione	Descripción	Description	Information	Pc.	Unit
10	5000010622	Finestrino	Arandela	Flat washer		4	pc
20	5000011540	Vite a testa cilindrica	Tornillo cilíndrico	Cheese head screw		2	pc
30	5000010367	Dado esagonale	Tuerca hexagonal	Hexagon nut		2	pc
40	5100060372	Carrello	Trolley	Trolley		1	pc
41	5000010622	Finestrino	Arandela	Flat washer		4	pc
42	5000010367	Dado esagonale	Tuerca hexagonal	Hexagon nut		4	pc
43	5000033198	Rondella elastica	Arandela elástica	Lockwasher		2	pc
44	5000010374	Finestrino	Arandela	Flat washer		2	pc
45	5000128241	Finestrino	Arandela	Flat washer	/ 10	2	pc
46	5100005556	Vite con perno filettato	Tornillo de ajuste	Shim screw	/ 10x16	2	pc
47	5100058750	Bracket	Soporte	Bracket		1	pc
48	5100060376	Plaque de base	Base plate	Base plate		1	pc
49	5000103834	Rondella di sicurezza	Arandela de seguridad	Lock washer	/ 15	4	pc
50	5000010616	Finestrino	Arandela	Flat washer		4	pc
51	5000011540	Vite a testa cilindrica	Tornillo cilíndrico	Cheese head screw		2	pc
52	5100055547	Catenaccio	Pasador	Lock bolt		2	pc
53	5000021466	Ruota	Rueda	Tire	/ 140 x 37,5	2	pc
60	5100060543	Telaio cpl.	Dispositivo de transporte cpl.	Trolley cpl.		1	pc



Piastra in plástico pgvb/a/dps1550/2050  
Placa de deslizamiento pgvb/a/dps1550/2050  
Urethane pad kit pgvb/a/dps1550/2050

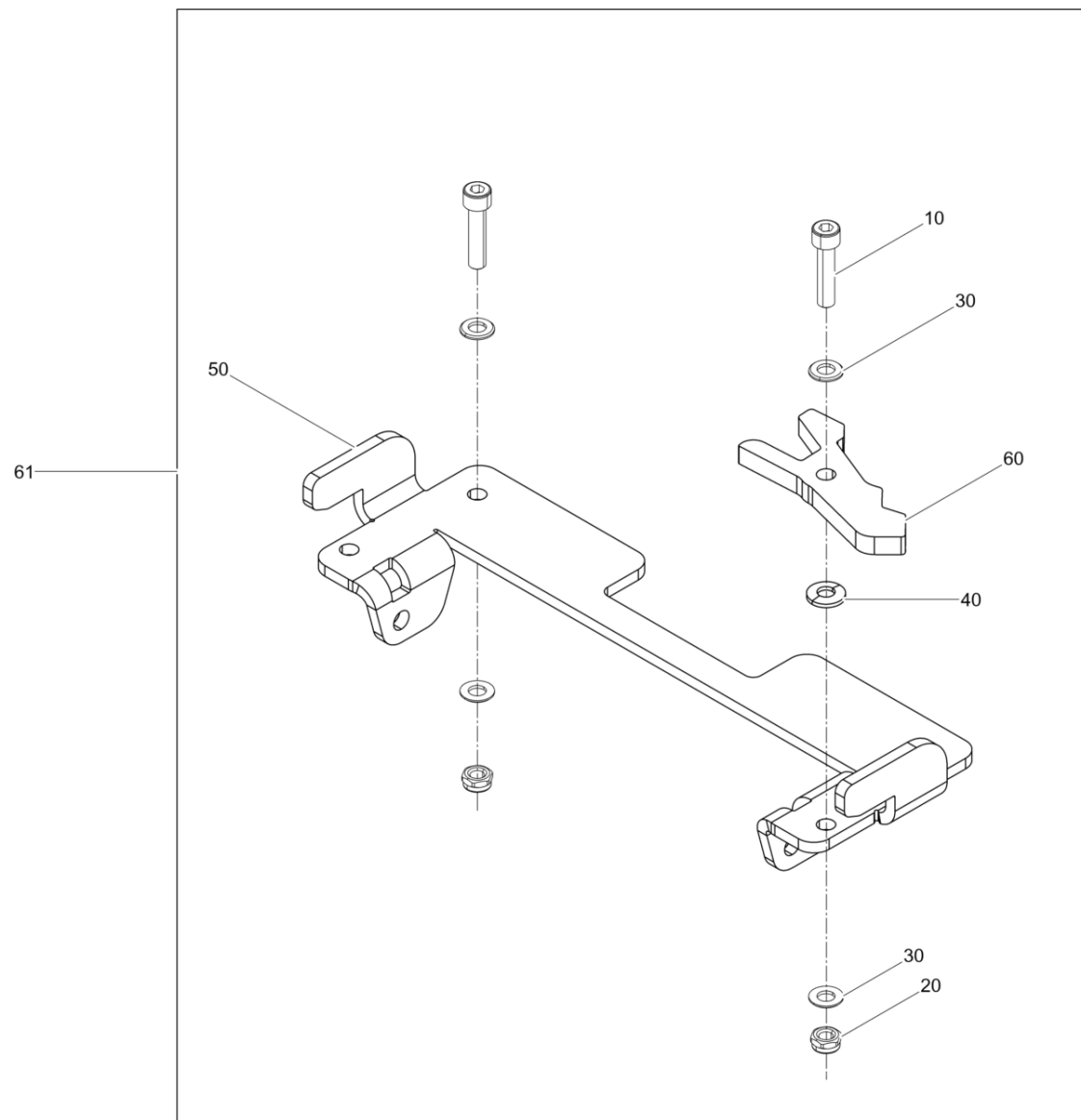


**Piastra in plástico pgvb/a/dps1550/2050**  
**Placa de deslizamiento pgvb/a/dps1550/2050**  
**Urethane pad kit pgvb/a/dps1550/2050**

Item	Item no.	Descrizione	Descripción	Description	Information	Pc.	Unit
10	5000011421	Vite esagonale	Tornillo hexagonal	Hexagonal head cap screw	/ M12 x 40	2	pc
20	5100054248	Boccola	Buje	Bush		2	pc
40	5000010665	Finestrino	Arandela	Washer	/ 14	2	pc
50	5100054241	Barra	Listón	Bar		2	pc
60	5100054247	Piastra in plastica 50cm	Juego de lamina de uretano50cm	Urethane plate 50cm		1	pc
70	5100060428	Urethane pad kit pgv	Placa de deslizamiento pgv	Urethane pad kit pgv		1	pc
80	5000015061	Dado esagonale	Tuerca hexagonal	Hexagon nut	/ M12	2	pc



Supporto d'arresto cpl.  
Dispositivo de retención cpl.  
Locking device cpl.

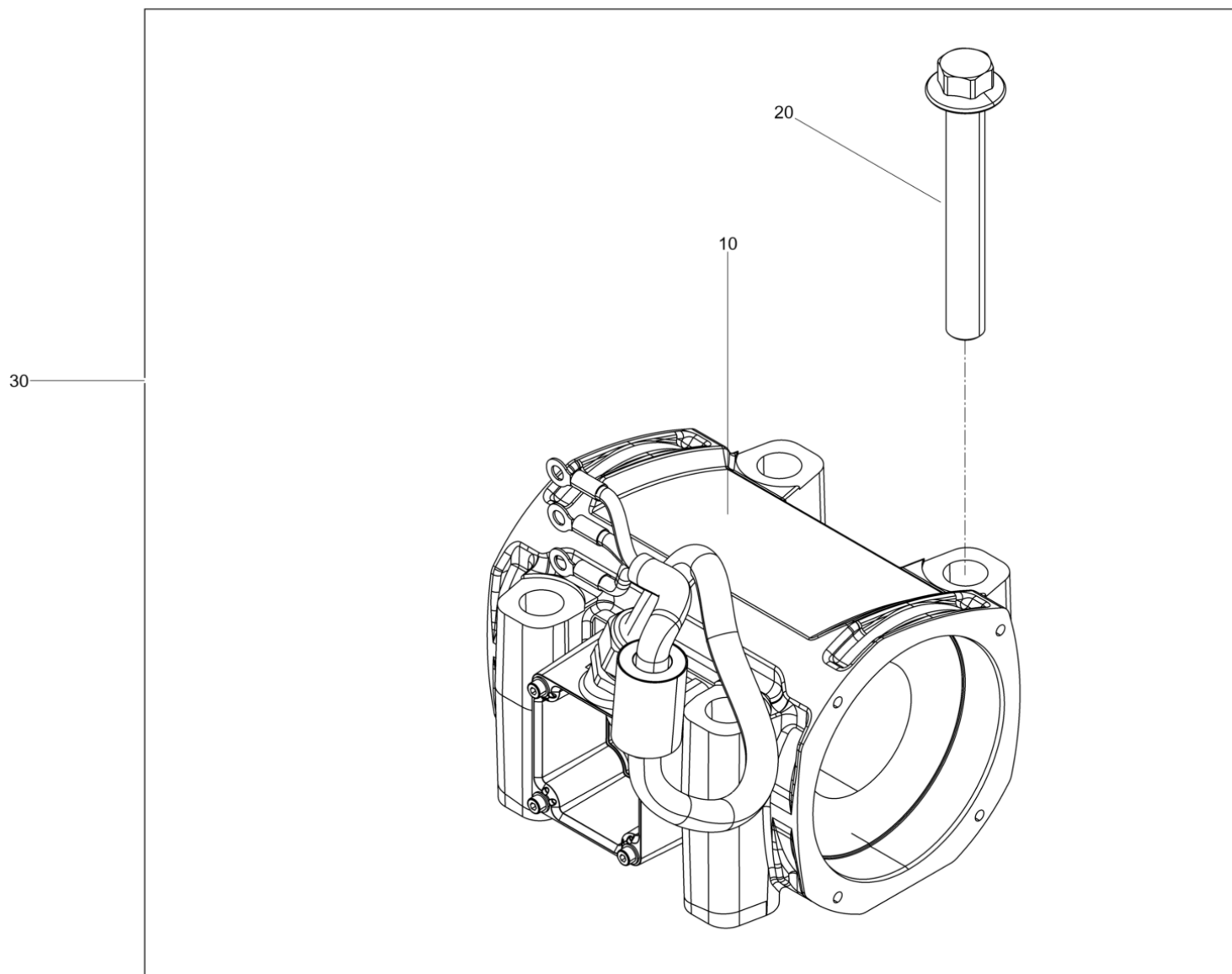


**Supporto d'arresto cpl.**  
**Dispositivo de retención cpl.**  
**Locking device cpl.**

Item	Item no.	Descrizione	Descripción	Description	Information	Pc.	Unit
10	5000011540	Vite a testa cilindrica	Tornillo cilíndrico	Cheese head screw		4	pc
20	5000010367	Dado esagonale	Tuerca hexagonal	Hexagon nut		4	pc
30	5000010622	Finestrino	Arandela	Flat washer		8	pc
40	5000033198	Rondella elastica	Arandela elástica	Lockwasher		2	pc
50	5100060376	Plaqué de base	Base plate	Base plate		1	pc
60	5100055547	Catenaccio	Pasador	Lock bolt		2	pc
61	5100064994	Supporto d'arresto cpl.	Dispositivo de retención cpl.	Locking device cpl.		1	pc



**Kit di retrofit carter del eccitatore**  
**Juego de modificación carcasa del excitador**  
**Kit-rebuild exciter housing**

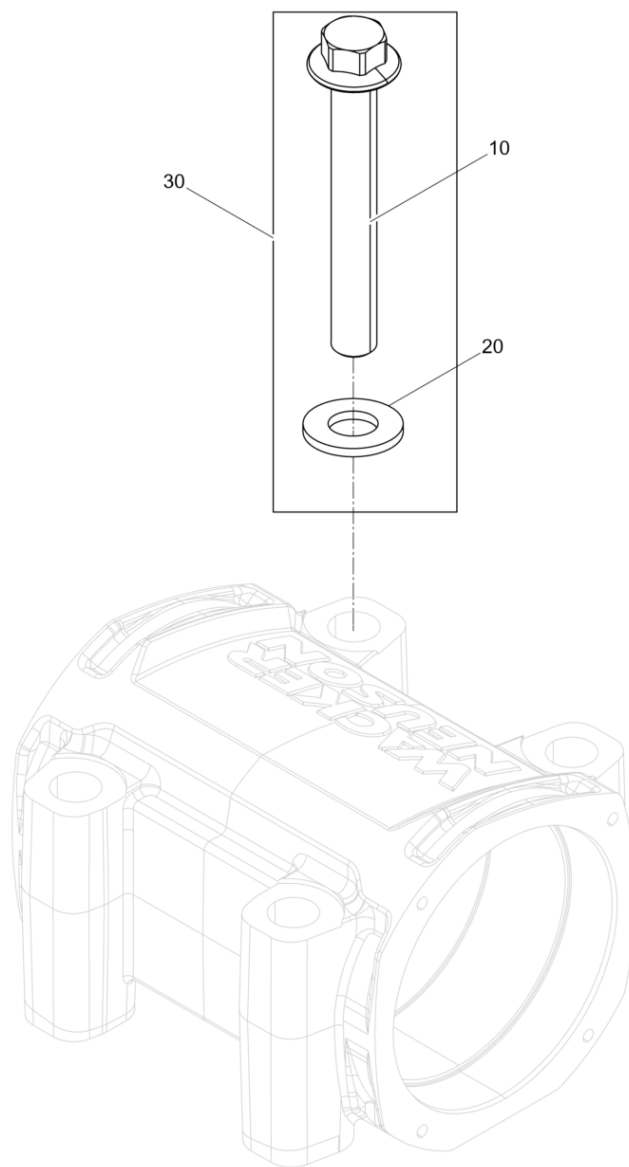


**Kit di retrofit carter del eccitatore**  
**Juego de modificación carcasa del excitador**  
**Kit-rebuild exciter housing**

Item	Item no.	Descrizione	Descripción	Description	Information	Pc.	Unit
10	5100065615	Carter motore cpl.	Carter del motor cpl.	Motor housing cpl.		1	pc
20	5100063187	Vite esagonale	Tornillo hexagonal	Hexagonal head cap screw		4	pc
30	5100065517	Kit di retrofit carter del eccitatore	Juego de modificación carcasa del excitador	Kit-rebuild exciter housing		1	pc



**Kit di retrofit vite**  
**Juego de modificación tornillo**  
**Kit-rebuild screw**





**Kit di retrofit vite**  
**Juego de modificación tornillo**  
**Kit-rebuild screw**

Item	Item no.	Descrizione	Descripción	Description	Information	Pc.	Unit
10	5100014183	Bullone esagonale	Tornillo hexagonal	Hexagonal head cap screw	/ M16x110	4	pc
20	5100034545	Finestrino	Arandela	Washer		4	pc
30	5100065519	Kit di retrofit vite	Juego de modificación tornillo	Kit-rebuild screw		1	pc









**WACKER  
NEUSON**

