



**WACKER  
NEUSON**

Ersatzteilkatalog  
Spare parts catalog  
Catalogue de pièces de rechange

**Vibrationsplatte  
Vibratory plate  
Plaque vibrante**

**APS1135we**



|                 |              |
|-----------------|--------------|
| Type            | APS1135we    |
| Material Number | 5100059661   |
| Version         | 101          |
| Language        | de   en   fr |



[www.wackerneuson.com](http://www.wackerneuson.com)

Copyright © 11.2022  
Wacker Neuson Produktion GmbH & Co. KG  
Printed in Germany.  
All rights reserved.

## Allgemeine Informationen zum Ersatzteilkatalog

### Allgemeines

Bei der Bestellung von Ersatzteilen ist darauf zu achten, dass alle Angaben zur Maschine vollständig sind.

Dazu gehören die Vertriebsbezeichnung der Maschine, die Seriennummer sowie das Baujahr. Bei Bestellungen von Motor- oder Achsteilen werden außerdem der Typ und die Seriennummer der Komponenten benötigt.

Zusätzlich sind folgende Angaben notwendig: Materialnummer und Positionsnummer.

Die Seriennummer ist in den Maschinenrahmen eingeschlagen. Sie befindet sich außerdem auf dem Typenschild. Die Seriennummer muss vollständig angegeben werden.

Die Maschine auf dem Titelbild kann Sonderausrüstungen (Optionen/Zubehöre) aufweisen. Die Darstellung ist für die Ausführung nicht verbindlich.

Die im Ersatzteilkatalog angegebene Anzahl der Ersatzteile bezieht sich auf die in dieser Zeichnung gezeigten Baugruppe.

In diesem Ersatzteilkatalog sind alle Optionen abgebildet, die für die Maschine werksseitig erhältlich sind. Aus diesem Grund können auch Optionen abgebildet sein, mit denen die Maschine nicht ausgerüstet ist. Nicht alle abgebildeten Optionen sind in allen Ländern/Regionen verfügbar.

Optionen/Zubehöre sind teilweise nachrüstbar. Es sind nicht alle Optionen miteinander kombinierbar.

In manchen Fällen sind auch Bauteile abgebildet, die nicht als Ersatzteile erhältlich sind. Diese Bauteile sind auf den Zeichnungen nicht positioniert. Die Darstellung dient lediglich dem Verständnis und erzeugt keinen Anspruch auf das abgebildete Bauteil.

Die Angaben „links“ und „rechts“ der Beschreibung oder der Information beziehen sich immer auf die Maschine in Fahrtrichtung vorwärts.

Im Zuge der technischen Weiterentwicklung arbeiten wir ständig an der Verbesserung und Optimierung unserer Produkte. Aus diesem Grund ist es möglich, dass Abbildungen im Ersatzteilkatalog von der tatsächlichen Ausführung abweichen können.

Der Hersteller behält sich das Recht vor jederzeit Änderungen an den Ersatzteilen vorzunehmen. Dies gilt sowohl für die angegebene Menge der Ersatzteile, als auch für die technische Ausführung. Um die neuesten Informationen zur Maschine zu erhalten, ersuchen wir um Kontaktaufnahme mit einem Vertragshändler.

Technische Angaben, Maße und Gewichte sind unverbindlich und entsprechen dem Stand zur Zeit der Drucklegung. Irrtümer vorbehalten.

Unerlaubte technische Änderungen der Maschine führen zu einer wesentlichen Beeinträchtigung der Betriebssicherheit.

Die Betriebssicherheit wird nur durch die Verwendung von Original-Ersatzteilen und von freigegebenen Anbaugeräten/Zubehören gewährleistet.

Der Hersteller übernimmt keine Haftung für Schäden, die durch eine unerlaubte technische Änderung oder die Nicht-Verwendung von Original-Ersatzteilen verursacht werden.

### Umrechnungstabelle

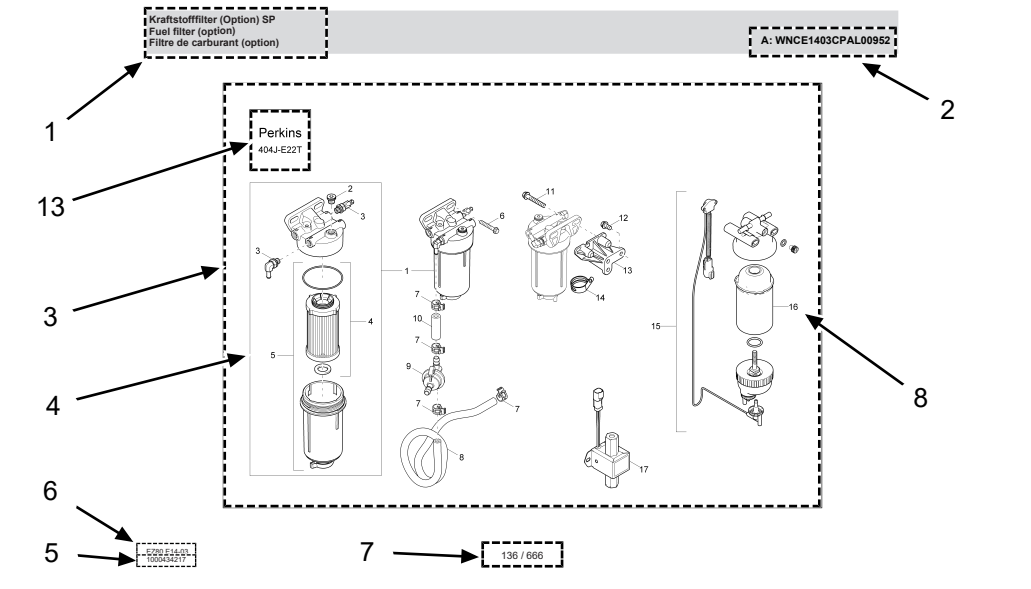
| Volumen         |                 |
|-----------------|-----------------|
| 1 ml            | 0.034 US fl.oz. |
| 1 l             | 0.260 gal       |
| Längen          |                 |
| 1 mm            | 0.039 in        |
| 1 m             | 3.280 ft        |
| Gewicht         |                 |
| 1 kg            | 2.200 lbs       |
| 1 g             | 0.035 oz        |
| Geschwindigkeit |                 |
| 1 km/h          | 0.620 mph       |
| Drehmoment      |                 |
| 1 Nm            | 0.740 ft.lbs    |



# Allgemeine Informationen zum Ersatzteilkatalog

## Aufbau

1. Beschreibung der Baugruppe/der Ersatzteilkatalog-Seite
2. Weiterführende Informationen (Information) zur jeweiligen Baugruppe/der Ersatzteilkatalog-Seite oder der Materialnummer. Diese können Folgendes beinhalten:
  - < WXXXXXXXXX1234567 oder A: WXXXXXXXXX1234567: gültig bis Seriennummer
  - > WXXXXXXXXX1234568 oder E: WXXXXXXXXX1234568: gültig ab Seriennummer
  - Option: dieses Material wird nur für eine bestimmte Option benötigt
  - uvm.
3. Zeichenfläche: Hier werden alle Ersatzteile abgebildet, die in der Baugruppe vorhanden sind.
4. Mehrere Ersatzteile innerhalb eines Rahmen/oder einer Klammer kennzeichnen einen Satz/Kit. Bei Bestellung der zugehörigen Positionsnummer werden alle Ersatzteile geliefert, die sich darin befinden.
5. Nummer der Baugruppe. Achtung! Diese Nummer ist nicht bestellbar!
6. Vertriebsbezeichnung der Maschine bzw. Vertriebsmaterialnummer - Version
7. Seitenangabe
8. Positionsnummer (Ref.)
9. Materialnummer (Part No.)
10. Materialbeschreibung
11. Verbaute Menge (Qty.)
12. Mengeneinheit (Unit)
13. Optional: Hier wird die jeweilige Option mithilfe eines Piktogramms abgebildet.



| Kraftstofffilter (Option) SP<br>Fuel filter (option)<br>Filtre de carburant (option) |            |                        |                            |                               |                      | A: WNCE1403CPAL00952 |      |
|--|------------|------------------------|----------------------------|-------------------------------|----------------------|----------------------|------|
| Ref.   | Part No.   | Beschreibung           | Description                | Description                   | Information          | Qty.                 | Unit |
| 1  | 1000389229 | Kraftstofffilter       | Fuel filter                | Filtre de carburant           |                      | 1                    | pc   |
| 2  | 1000389249 | Stopfen                | Plug                       | Bouchon                       |                      | 1                    | pc   |
| 3  | 1000389229 | Verschraubung          | Screw joint                | Raccord                       |                      | 2                    | pc   |
| 4  | 1000389229 | Filtereinsatz          | Filter insert              | Cartouche filtrante           |                      | 1                    | pc   |
| 5  | 1000433955 | Filtergehäuse          | Filter housing             | Bolle de filtre               |                      | 1                    | pc   |
| 6  | 1000139973 | Schraube               | Screw                      | Vis                           |                      | 1                    | pc   |
| 7  | 1000389241 | Schlauchschelle        | Hose clamp                 | Bride de fixation flexible    |                      | 4                    | pc   |
| 8  | 1000389247 | Kraftstoffschlauch     | Fuel line                  | Tuyau flexible de combustible |                      | 1                    | pc   |
| 9  | 1000434006 | Druckbegrenzungsventil | Pressure limit reliefvalve | Soupape limitrice de pression |                      | 1                    | pc   |
| 10   | 1000389230 | Kraftstoffschlauch     | Fuel line                  | Tuyau flexible de combustible |                      | 1                    | pc   |
| 11   | 1000139973 | Schraube               | Screw                      | Vis                           |                      | 1                    | pc   |
| 12   | 100008388  | Schraube               | Screw                      | Vis                           |                      | 3                    | pc   |
| 13   | 1000433952 | Arm                    | Arm                        | Bras                          |                      | 1                    | pc   |
| 14   | 1000328508 | Klammer                | Clamp                      | Attache                       |                      | 1                    | pc   |
| 15   | 1000433949 | Kraftstofffilter       | Fuel filter                | Filtre de carburant           |                      | 1                    | pc   |
| 16   | 1000433950 | Kraftstofffilter       | Fuel filter                | Filtre de carburant           |                      | 1                    | pc   |
| 17   | 1000389282 | Kraftstoffpumpe        | Fuel pump                  | Pompe de remplissage          | A: WNCE1403CPAL00952 | 1                    | pc   |



## General information on the spare parts catalog

### General information

When ordering spare parts, make sure that all information on the machine is complete.

This includes the sales designation of the machine, the serial number and the year of manufacture. When placing orders for engine or axle parts, the type and serial number of the components are also required.

The following additional information is also required: Material number and item number.

The serial number is stamped into the machine frame. It can also be found on the type label. The serial number must be stated in full.

The machine on the cover picture may have special equipment (options/accessories). The illustration is not binding for the version.

The number of spare parts stated in the spare parts catalog refers to the assembly shown in this drawing.

This spare parts catalog contains all options that are available for the machine from the factory. For this reason, options may also be shown with which the machine is not equipped. Not all options shown are available in all countries/regions.

Options/accessories are partially retrofittable. Not all options can be combined with each other.

In some cases, the catalog also shows components that are not available as spare parts. These components are not depicted as items on the drawings. The illustration serves only the purpose of understanding and makes no claim to the illustrated component.

The "left" and "right" indications in the description or information always refer to the machine in the direction of forward travel.

We are constantly working to improve and optimize our products in the course of technical development. For this reason, it may be possible that illustrations in the spare parts catalog differ from the actual design.

The manufacturer reserves the right to make changes to the spare parts at any time. This applies both to the stated quantity of spare parts and to the technical design. To obtain the latest information on the machine, please contact an authorized dealer.

Technical specifications, dimensions and weights are not binding and correspond to the state at the time of printing. Responsibility for errors or omissions not accepted.

Unauthorized technical modifications to the machine lead to a significant impairment of operational safety.

Operational safety is only ensured by using original spare parts and approved attachments/accessories.

The manufacturer shall assume no liability for damage caused by unauthorized technical modifications or the non-use of original spare parts.

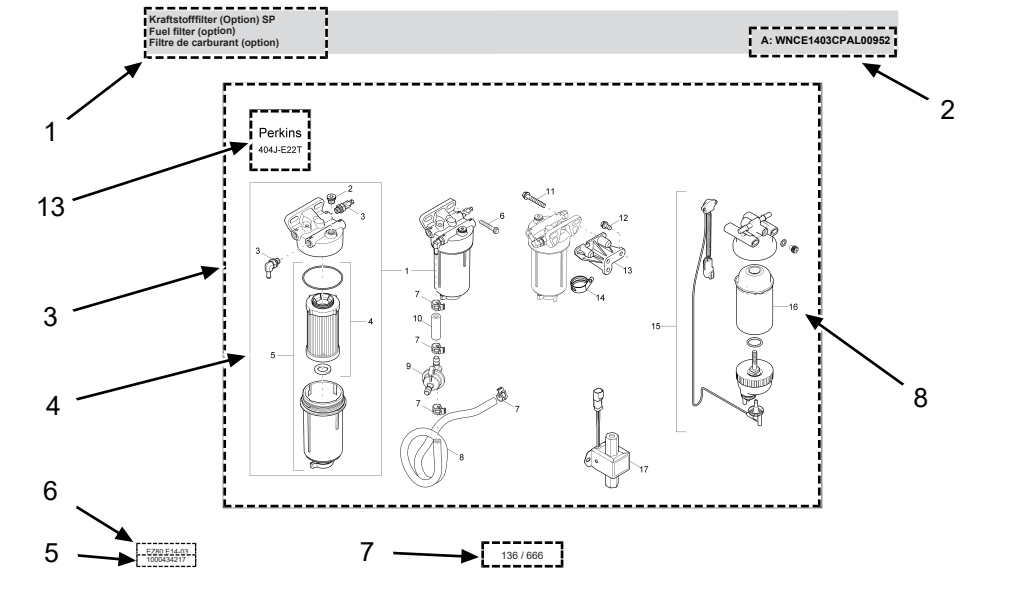
### Conversion table

| Volumes |                 |
|---------|-----------------|
| 1 ml    | 0.034 US fl.oz. |
| 1 l     | 0,260 gal       |
| Lengths |                 |
| 1 mm    | 0.039 in        |
| 1 m     | 3,280 ft        |
| Weight  |                 |
| 1 kg    | 2,200 lbs       |
| 1 g     | 0,035 oz        |
| Speed   |                 |
| 1 km/h  | 0,620 mph       |
| Torque  |                 |
| 1 Nm    | 0,740 ft.lbs    |

# General information on the spare parts catalog

## Structure

1. Description of the module/spare parts catalog page
2. Further information (Information) on the respective assembly/spare parts catalog page or the material number. This may include the following:
  - < WXXXXXXXXX1234567 or A: WXXXXXXXXX1234567: valid until serial number
  - > WXXXXXXXXX1234568 or E: WXXXXXXXXX1234568: valid from serial number
  - Option: this material is only needed for a specific option
  - etc.
3. Drawing area: All spare parts that are available in the assembly are displayed here.
4. Several spare parts within a frame/or bracket indicate a set/kit. If the corresponding item number is ordered, all spare parts that this item number encompasses are delivered.
5. Number of the assembly. Attention! This number cannot be ordered!
6. Sales designation of the machine or sales material number - Version
7. Page reference
8. Item number (Ref.)
9. Material number (Part No.)
10. Material description
11. Installed quantity (Qty.)
12. Quantity unit (Unit)
13. Optional: The respective option is represented by a pictogram here.



| Kraftstofffilter (Option) SP |            |                        |                            |                               |                      | A: WNCE1403CPAL00952 |      |
|------------------------------|------------|------------------------|----------------------------|-------------------------------|----------------------|----------------------|------|
| Fuel filter (option)         |            |                        |                            |                               |                      |                      |      |
| Filtre de carburant (option) |            |                        |                            |                               |                      |                      |      |
| Ref.                         | Part No.   | Beschreibung           | Description                | Description                   | Information          | Qty.                 | Unit |
| 1                            | 1000386655 | Kraftstofffilter       | Fuel filter                | Filtre de carburant           |                      | 1                    | pc   |
| 2                            | 1000389249 | Stopfen                | Plug                       | Bouchon                       |                      | 1                    | pc   |
| 3                            | 1000389229 | Verschraubung          | Screw joint                | Raccord                       |                      | 2                    | pc   |
| 4                            | 1000386656 | Filtereinsatz          | Filter insert              | Cartouche filtrante           |                      | 1                    | pc   |
| 5                            | 1000433955 | Filtergehäuse          | Filter housing             | Bolle de filtre               |                      | 1                    | pc   |
| 6                            | 1000139973 | Schraube               | Screw                      | Vis                           |                      | 1                    | pc   |
| 7                            | 1000389241 | Schlauchschelle        | Hose clamp                 | Bride de fixation flexible    |                      | 4                    | pc   |
| 8                            | 1000389247 | Kraftstoffschlauch     | Fuel line                  | Tuyau flexible de combustible |                      | 1                    | pc   |
| 9                            | 1000434006 | Druckbegrenzungsventil | Pressure limit reliefvalve | Soupape limitrice de pression |                      | 1                    | pc   |
| 10                           | 1000389230 | Kraftstoffschlauch     | Fuel line                  | Tuyau flexible de combustible |                      | 1                    | pc   |
| 11                           | 1000139973 | Schraube               | Screw                      | Vis                           |                      | 1                    | pc   |
| 12                           | 100008388  | Schraube               | Screw                      | Vis                           |                      | 3                    | pc   |
| 13                           | 1000433952 | Arm                    | Arm                        | Bras                          |                      | 1                    | pc   |
| 14                           | 1000328508 | Klammer                | Clamp                      | Attache                       |                      | 1                    | pc   |
| 15                           | 1000433949 | Kraftstofffilter       | Fuel filter                | Filtre de carburant           |                      | 1                    | pc   |
| 16                           | 1000433950 | Kraftstofffilter       | Fuel filter                | Filtre de carburant           |                      | 1                    | pc   |
| 17                           | 1000389282 | Kraftstoffpumpe        | Fuel pump                  | Pompe de remplissage          | A: WNCE1403CPAL00952 | 1                    | pc   |



## Informations générales sur le catalogue de pièces détachées

### Généralités

Pour commander des pièces détachées, il convient de veiller à ce que toutes les informations concernant la machine soient complètes.

Il s'agit de la désignation commerciale de la machine, du numéro de série et de l'année de fabrication. Pour les commandes de pièces de moteur ou d'essieu, il faut également indiquer le type et le numéro de série des composants.

De plus, les informations suivantes sont nécessaires : Numéro de l'article et numéro du poste

Le numéro de série est gravé dans le cadre de la machine. Il se trouve également sur la plaque signalétique. Il convient d'indiquer le numéro de série entier.

La machine sur l'illustration en couverture peut présenter des équipements spéciaux (options/accessoires). La représentation n'est pas contractuelle au regard de l'exécution.

Le nombre de pièces détachées indiqué dans le catalogue de pièces détachées se réfère au module représenté sur ce schéma.

Dans ce catalogue de pièces détachées, toutes les options disponibles pour la machine en usine sont illustrées. Pour cette raison, il est possible que certaines des options illustrées ne soient pas sur la machine. Les options illustrées ne sont pas toutes disponibles dans tous les pays/toutes les régions.

Certaines options/certains accessoires peuvent être ajoutés. Les options ne peuvent pas toutes être combinées entre elles.

Dans certains cas, il n'y a pas de pièces détachées pour certains des composants illustrés. Ces composants ne sont pas positionnés sur les schémas. La représentation permet uniquement une meilleure compréhension et ne fait naître aucun droit au composant illustré.

Les précisions « gauche » et « droite » dans la description ou les informations se réfèrent toujours à la machine en marche avant.

En raison des évolutions techniques, nous travaillons toujours à l'amélioration et à l'optimisation de nos produits. Pour cette raison, il est possible que les illustrations du catalogue de pièces détachées divergent de l'exécution réelle.

Le fabricant se réserve le droit d'apporter à tout moment des modifications aux pièces détachées. Il en va ainsi de la quantité de pièces détachées indiquée et de l'exécution technique. Pour recevoir les dernières informations concernant la machine, nous vous prions de contacter un concessionnaire.

Les données techniques, dimensions et poids sont donnés à titre indicatif et correspondent à la situation au moment de l'impression. Sous réserve d'erreurs.

Toute modification technique non autorisée apportée à la machine nuit de manière substantielle à la sécurité opérationnelle.

La sécurité opérationnelle est garantie uniquement par l'utilisation de pièces détachées originales et d'équipements/d'accessoires homologués.

Le fabricant ne répond pas des dommages occasionnés par une modification technique non autorisée ou par la non-utilisation de pièces détachées originales.

### Table de conversion

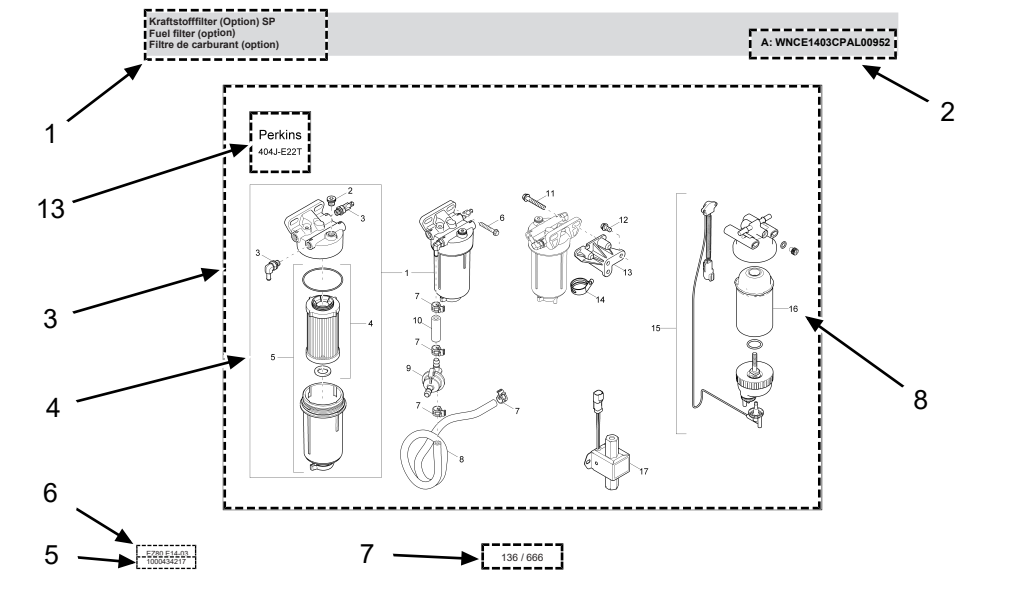
| Volume   |                 |
|----------|-----------------|
| 1 ml     | 0.034 US fl.oz. |
| 1 l      | 0 260 gal       |
| Longueur |                 |
| 1 mm     | 0.039 in        |
| 1 m      | 3 280 ft        |
| Poids    |                 |
| 1 kg     | 2 200 lbs       |
| 1 g      | 0 035 oz        |
| Vitesse  |                 |
| 1 km/h   | 0 620 mph       |
| Couple   |                 |
| 1 Nm     | 0 740 ft.lbs    |



## Informations générales sur le catalogue de pièces détachées

### Montage

1. Description du module/de la page du catalogue de pièces détachées
2. Informations complémentaires (Information) sur le module/la page du catalogue de pièces détachées ou le numéro de l'article. Elles peuvent contenir les indications suivantes :
  - < WXXXXXXXXX1234567 ou A : WXXXXXXXXX1234567 : valable jusqu'au numéro de série
  - > WXXXXXXXXX1234568 ou E : WXXXXXXXXX1234568 : valable à partir du numéro de série
  - Option : cet article est seulement nécessaire pour une option déterminée.
  - etc.
3. Zone de dessin : Ici, toutes les pièces détachées du module sont illustrées.
4. Plusieurs pièces détachées dans un cadre/ou une parenthèse représentent un jeu/un kit. Si le numéro de poste correspondant est indiqué lors de la commande, toutes les pièces détachées s'y trouvant seront livrées.
5. Numéro du module. Attention ! Ce numéro ne peut être commandé !
6. Désignation commerciale de la machine ou numéro commercial de l'article - version
7. Page
8. Numéro du poste (Ref.)
9. Numéro de l'article (Part No.)
10. Description de l'article
11. Quantité (Qty.)
12. Unités (Unit)
13. Option : Ici l'option est illustrée à l'aide d'un pictogramme.



| Kraftstofffilter (Option) SP<br>Fuel filter (option)<br>Filtre de carburant (option) |            |                        |                            |                               |                      | A: WNCE1403CPAL00952 |      |
|--|------------|------------------------|----------------------------|-------------------------------|----------------------|----------------------|------|
| Ref.   | Part No.   | Beschreibung           | Description                | Description                   | Information          | Qty.                 | Unit |
| 1  | 1000386655 | Kraftstofffilter       | Fuel filter                | Filtre de carburant           |                      | 1                    | pc   |
| 2  | 1000389249 | Stopfen                | Plug                       | Bouchon                       |                      | 1                    | pc   |
| 3  | 1000389229 | Verschraubung          | Screw joint                | Raccord                       |                      | 2                    | pc   |
| 4  | 1000386656 | Filtereinsatz          | Filter insert              | Cartouche filtrante           |                      | 1                    | pc   |
| 5  | 1000433955 | Filtergehäuse          | Filter housing             | Bolle de filtre               |                      | 1                    | pc   |
| 6  | 1000139973 | Schraube               | Screw                      | Vis                           |                      | 1                    | pc   |
| 7  | 1000389241 | Schlauchschelle        | Hose clamp                 | Bride de fixation flexible    |                      | 4                    | pc   |
| 8  | 1000389247 | Kraftstoffschlauch     | Fuel line                  | Tuyau flexible de combustible |                      | 1                    | pc   |
| 9  | 1000434006 | Druckbegrenzungsventil | Pressure limit reliefvalve | Soupppe limitrice de pression |                      | 1                    | pc   |
| 10   | 1000389230 | Kraftstoffschlauch     | Fuel line                  | Tuyau flexible de combustible |                      | 1                    | pc   |
| 11   | 1000139973 | Schraube               | Screw                      | Vis                           |                      | 1                    | pc   |
| 12   | 1000083888 | Schraube               | Screw                      | Vis                           |                      | 3                    | pc   |
| 13   | 1000433952 | Arm                    | Arm                        | Bras                          |                      | 1                    | pc   |
| 14   | 1000328508 | Klammer                | Clamp                      | Attache                       |                      | 1                    | pc   |
| 15   | 1000433949 | Kraftstofffilter       | Fuel filter                | Filtre de carburant           |                      | 1                    | pc   |
| 16   | 1000433950 | Kraftstofffilter       | Fuel filter                | Filtre de carburant           |                      | 1                    | pc   |
| 17   | 1000389282 | Kraftstoffpumpe        | Fuel pump                  | Pompe de remplissage          | A: WNCE1403CPAL00952 | 1                    | pc   |





**Inhaltsverzeichnis**  
**Contents**  
**Table des matières**

|    |  |    |
|----|--|----|
| 1  | Führungsbügel Basis<br>Guide handle basis<br>Poignée base .....                                | 14 |
| 2  | Führungsbügel<br>Guide handle<br>Poignée .....   | 16 |
| 3  | Berieselung Basis<br>Water system basis<br>Système diffuseur base .....                        | 18 |
| 4  | Berieselung<br>Water system<br>Système diffuseur .....   | 20 |
| 5  | Obermasse Basis<br>Upper mass basis<br>Masse superieure base .....                             | 22 |
| 6  | Obermasse<br>Upper mass<br>Masse superieure .....  | 24 |
| 7  | Zusatzgewicht APS 1135<br>Supplementary weight aps 1135<br>Poids supplémentaire aps 1135 ..... | 26 |
| 8  | Akkualterung<br>Battery holder<br>Support de batterie .....                                    | 28 |
| 9  | Akkualterung<br>Battery holder<br>Support de batterie .....                                    | 30 |
| 10 | Akkuabdeckung<br>Covering<br>Couverture .....  | 32 |
| 11 | Gummipuffer Weich<br>Shockmount soft<br>Tampon oscillant tendre .....                          | 34 |



**Inhaltsverzeichnis**  
**Contents**  
**Table des matières**

|    |   |    |
|----|---|----|
| 12 | Erreger Basis<br>Exciter basis<br>Excitatrice base .....                    | 36 |
| 13 | Erreger Basis<br>Exciter basis<br>Excitatrice base .....                    | 38 |
| 14 | Erreger<br>Exciter<br>Excitatrice .....                                     | 40 |
| 15 | Erreger 11kN_E<br>Exciter 11kn_e<br>Excitatrice 11kn_e .....                | 42 |
| 16 | Untermasse Basis<br>Baseplate base<br>Masse inferieure base .....           | 44 |
| 17 | Untermasse 350<br>Baseplate 350<br>Masse inferieure 350 .....               | 46 |
| 18 | Aufkleber Basis<br>Label basis<br>Autocollant base .....                    | 48 |
| 19 | Aufkleber Akku<br>Label battery<br>Autocollant accumalteur .....            | 50 |
| 20 | Aufkleber 105dB<br>Label 105db<br>Autocollant 105db .....                   | 52 |
| 21 | Aufkleber APS1135<br>Label aps1135<br>Autocollant aps1135 .....             | 54 |
| 22 | Aufkleber Symbol Rot<br>Label symbol red<br>Autocollant symbole rouge ..... | 56 |



**Inhaltsverzeichnis**  
**Contents**  
**Table des matières**

|      |  |    |
|------|--|----|
| 23   | Aufkleber Logo<br>Label logo<br>Autocollant logo .....   | 58 |
| 24   | Zubehör<br>Accessories<br>Accessoires  |    |
| 24.1 | Wassertank<br>Water tank<br>Reservoir à eau .....  | 60 |
| 24.2 | FahrgestellBPS/APS1030,1135,1340<br>Trolleybps/aps1030,1135,1340<br>Chassis .....                        | 62 |
| 24.3 | Gleitvorrichtung PGVBPS/APS1135<br>Urethane pad kit pgvbps/aps1135<br>Jeu de tapis en polyuréthane ..... | 64 |
| 25   | Akku & Ladegeräte<br>Batterery & battery charger<br>Accumalteur & chargeur de                            |    |
| 25.1 | Akku BP1000<br>Battery bp1000<br>Accumalteur bp1000 .....  | 66 |
| 25.2 | Akku BP1000 & 1400<br>Battery bp1000 & 1400<br>Accumalteur bp1000 & 1400 .....                           | 68 |
| 25.3 | Ladegerät C 48/4<br>Battery charger c 48/4<br>Chargeur de batteries c 48/4 .....                         | 70 |
| 25.4 | Ladegerät C 48/13<br>Battery charger c 48/13<br>Chargeur de batteries c 48/13 .....                      | 72 |
| 25.5 | Ladegerät C 48/13 US<br>Battery charger c 48/13 us<br>Chargeur de batteries .....                        | 76 |



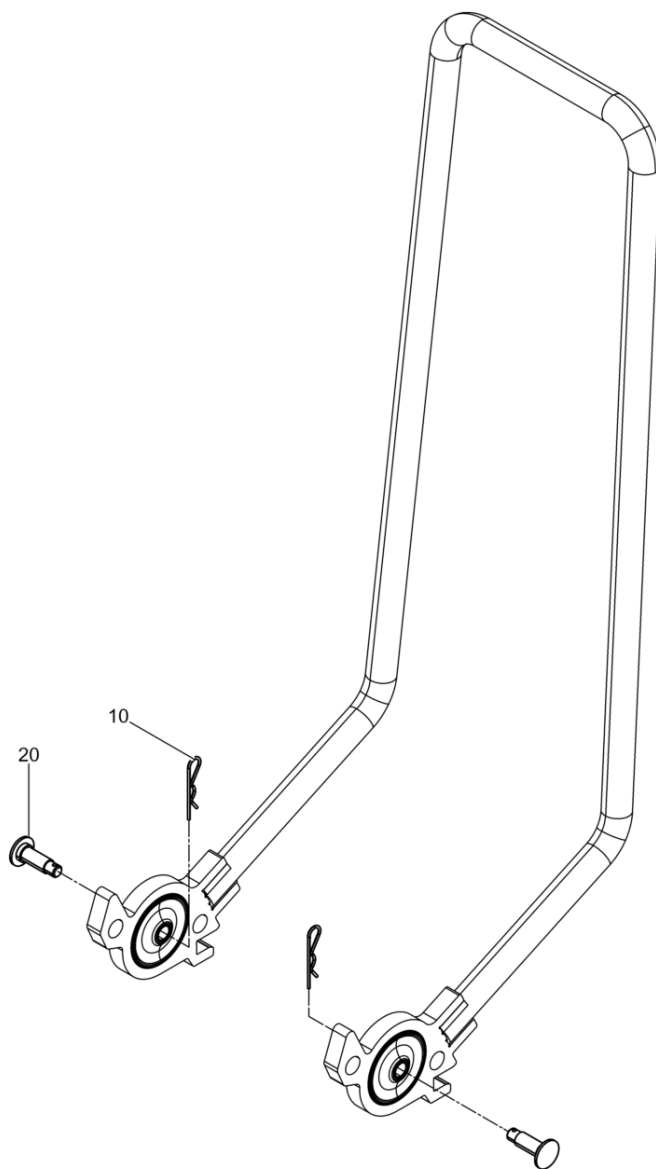
**Inhaltsverzeichnis**  
**Contents**  
**Table des matières**

|      |  |    |
|------|--|----|
| 25.6 | Akku Service Box<br>Battery service box<br>Accumalteur service coffret .....                           | 80 |
| 25.7 | Demontagewerkzeug Flachbandkab<br>Disassembly tool ribbon cable<br>Outil de démontage câble plat ..... | 82 |
| 25.8 | Montagewerkzeug Flachbandkabel<br>Mounting tool ribbon cable<br>Outil de montage câble plat .....      | 84 |
| 26   | Service<br>Service<br>Service  |    |
| 26.1 | Umbausatz Erregergehäuse<br>Kit-rebuild exciter housing<br>Jeu de transformation .....                 | 86 |
| 26.2 | Umbausatz Schrauben<br>Kit-rebuild screw<br>Jeu de transformation vis .....                            | 88 |





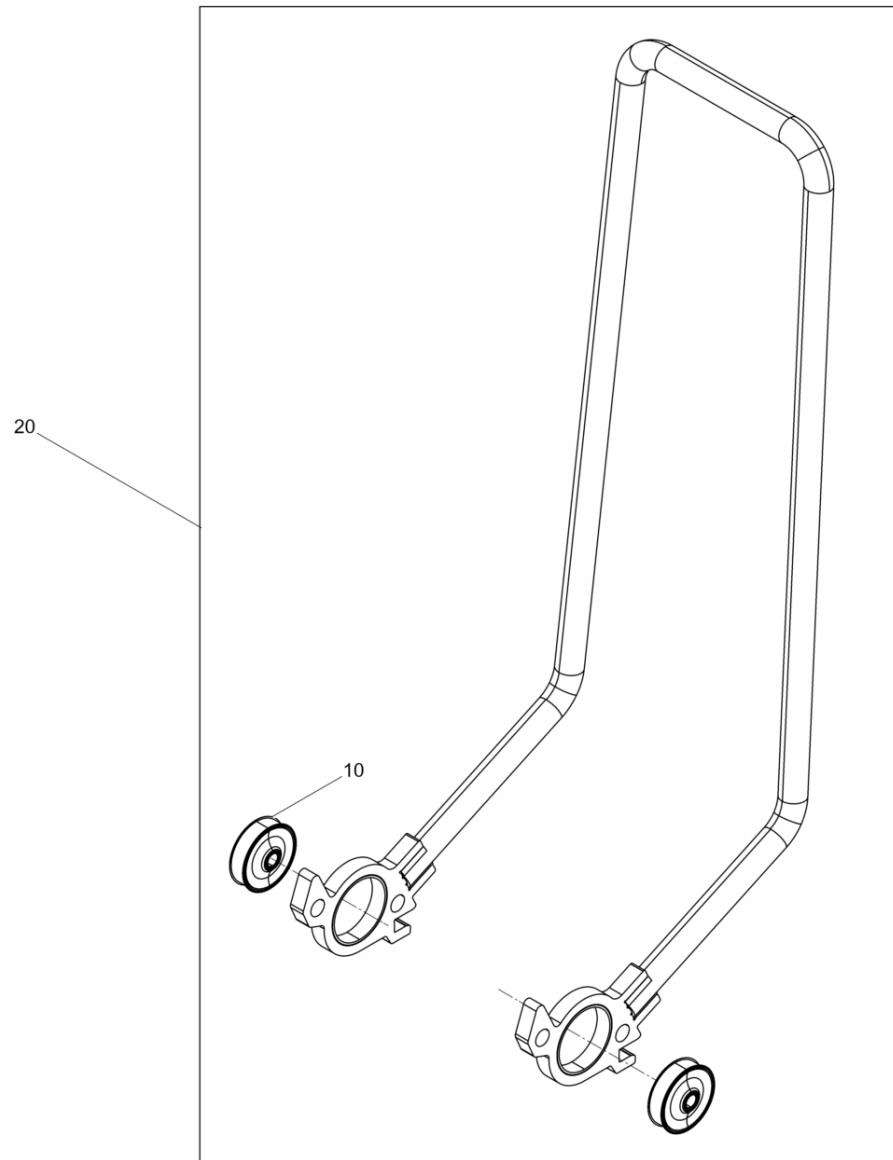
Führungsbügel Basis  
Guide handle basis  
Poignée base



**Führungsbügel Basis**  
**Guide handle basis**  
**Poignée base**

| Item | Item no.   | Beschreibung | Description | Description | Information | Pc. | Unit |
|------|------------|--------------|-------------|-------------|-------------|-----|------|
| 10   | 5100052432 | Federstecker | Spring pin  | Fiche       |             | 2   | pc   |
| 20   | 5100052431 | Bolzen       | Bolt        | Boulon      |             | 2   | pc   |





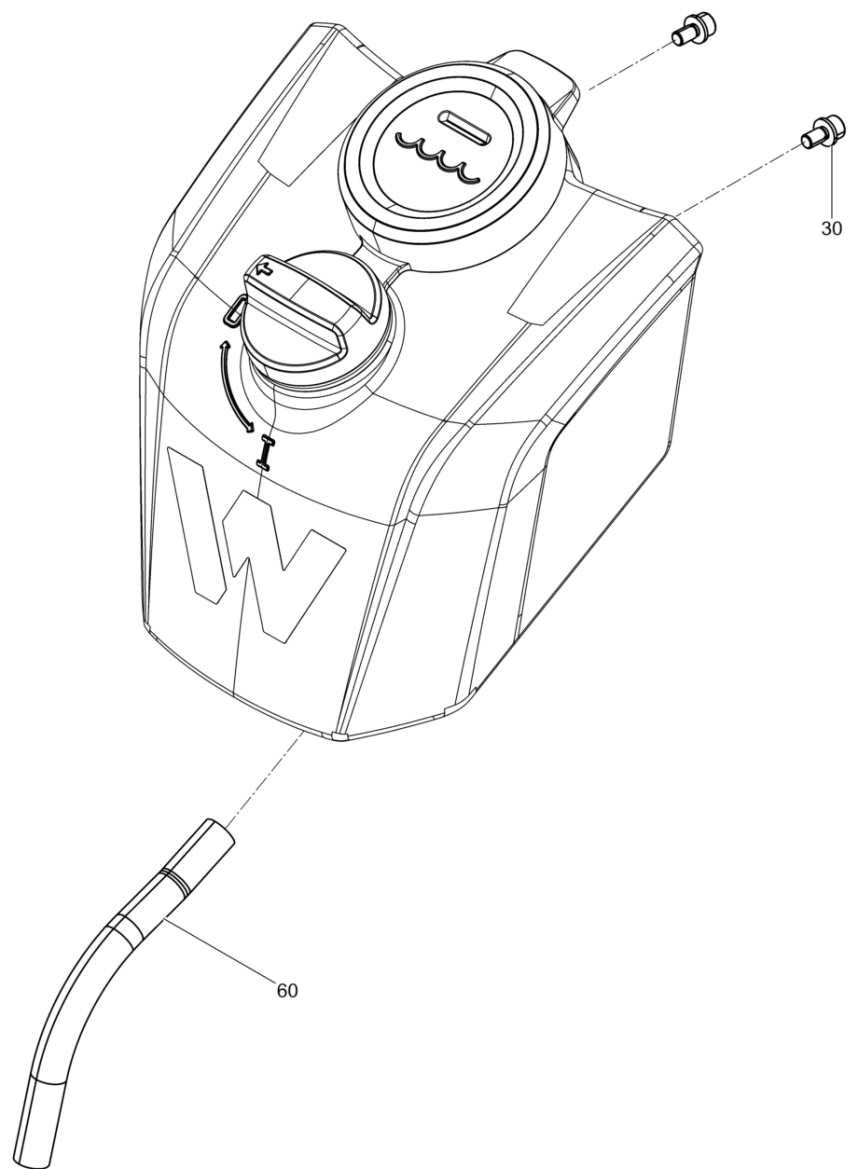


**Führungsbügel**  
**Guide handle**  
**Poignée**

| Item | Item no.   | Beschreibung       | Description        | Description | Information | Pc. | Unit |
|------|------------|--------------------|--------------------|-------------|-------------|-----|------|
| 10   | 5100052430 | Gummilager         | Bearing            | Roulement   |             | 2   | pc   |
| 20   | 5100058578 | Führungsbügel Kpl. | Guiding frame cpl. | Étrier cpl. |             | 1   | pc   |



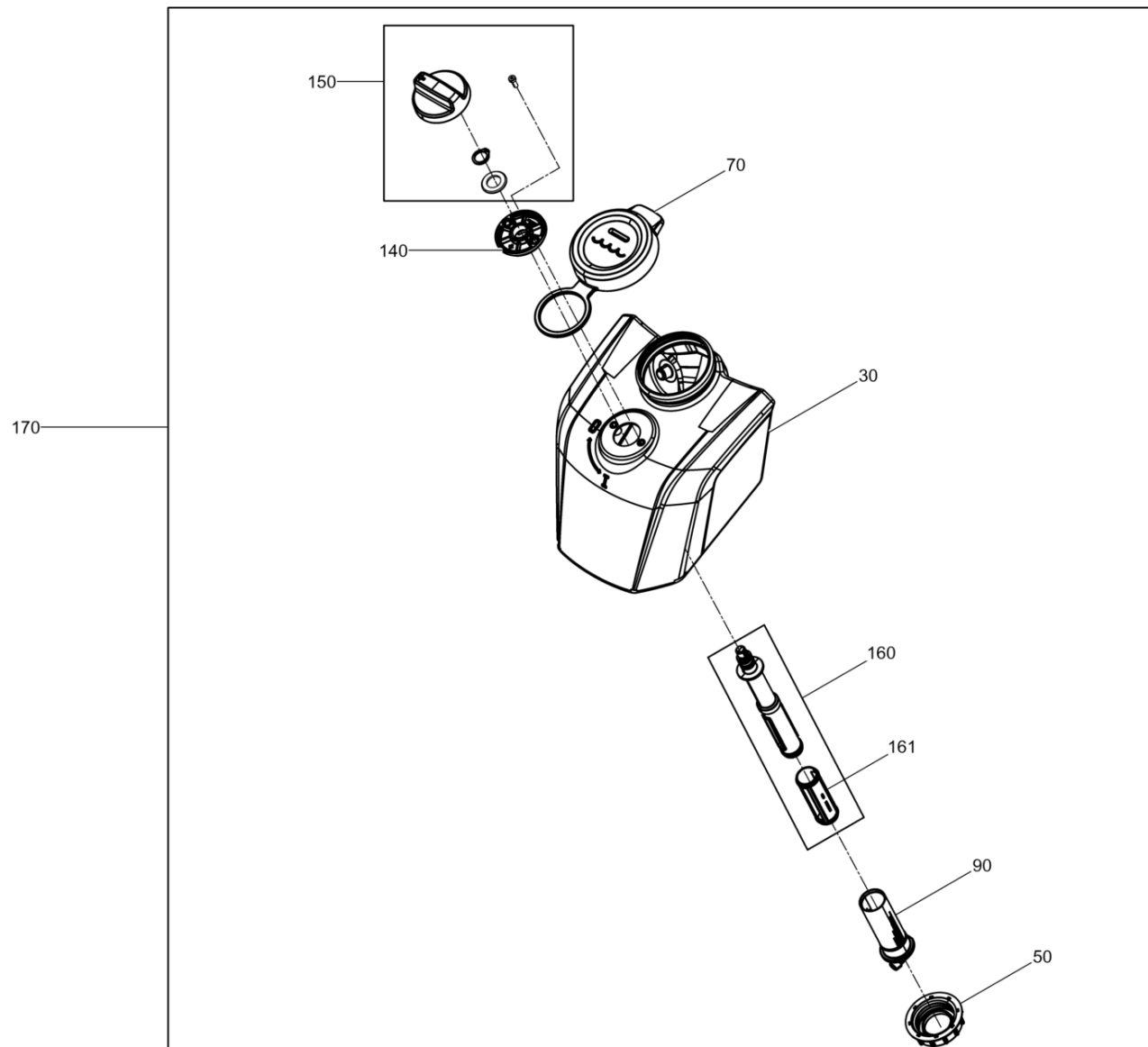
**Berieselung Basis**  
**Water system basis**  
**Système diffuseur base**



**Berieselung Basis**  
**Water system basis**  
**Système diffuseur base**

| Item | Item no.   | Beschreibung     | Description       | Description            | Information | Pc. | Unit |
|------|------------|------------------|-------------------|------------------------|-------------|-----|------|
| 30   | 5100059594 | Zylinderschraube | Cheese head screw | Vis à tête cylindrique |             | 2   | pc   |
| 60   | 5100054175 | Schlauch         | Hose              | Tuyau                  |             | 1   | pc   |



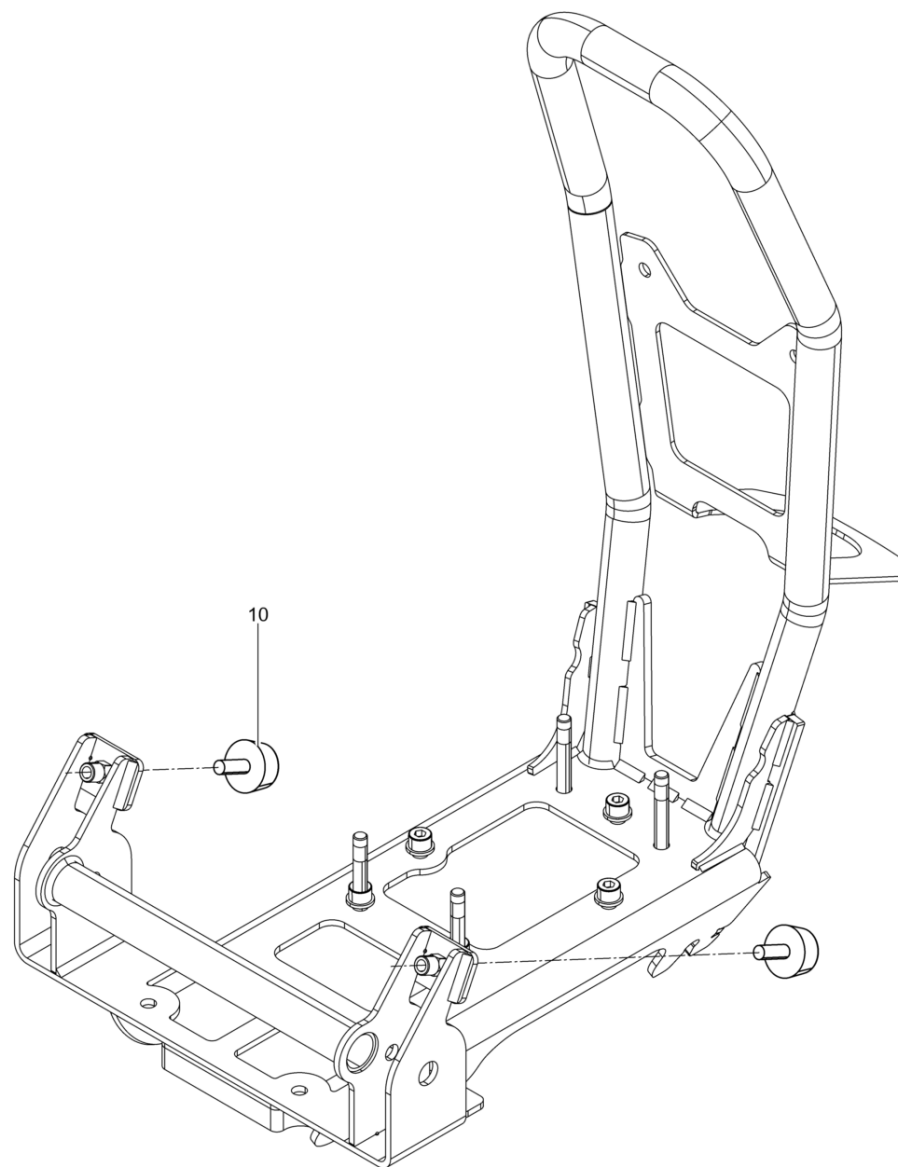


**Berieselung**  
**Water system**  
**Système diffuseur**

| Item | Item no.   | Beschreibung      | Description     | Description          | Information | Pc. | Unit |
|------|------------|-------------------|-----------------|----------------------|-------------|-----|------|
| 30   | 5100051775 | Wassertank        | Water tank      | Reservoir à eau      |             | 1   | pc   |
| 50   | 5100053603 | Überwurfmutter    | Cap screw       | Écrou d'accouplement |             | 1   | pc   |
| 70   | 5100051982 | Wassertankdeckel  | Water tank cap  | Chapeau de réservoir |             | 1   | pc   |
| 90   | 5100051963 | Wasserfilter      | Filter          | Filtre               |             | 1   | pc   |
| 140  | 5100057642 | Fixiering         | Fixing ring     | Bague de fixation    |             | 1   | pc   |
| 150  | 5100057643 | Drehgriff         | Turning handle  | Poignée rotative     |             | 1   | pc   |
| 160  | 5100057675 | Betätigungsstange | Control rod     | Tige de manoeuvre    |             | 1   | pc   |
| 161  | 5100057654 | Dichtung          | Gasket          | Joint                |             | 1   | pc   |
| 170  | 5100054177 | Wassertank Kpl.   | Water tank cpl. | Reservoir à eau cpl. |             | 1   | pc   |



Obermasse Basis  
Upper mass basis  
Masse superieure base

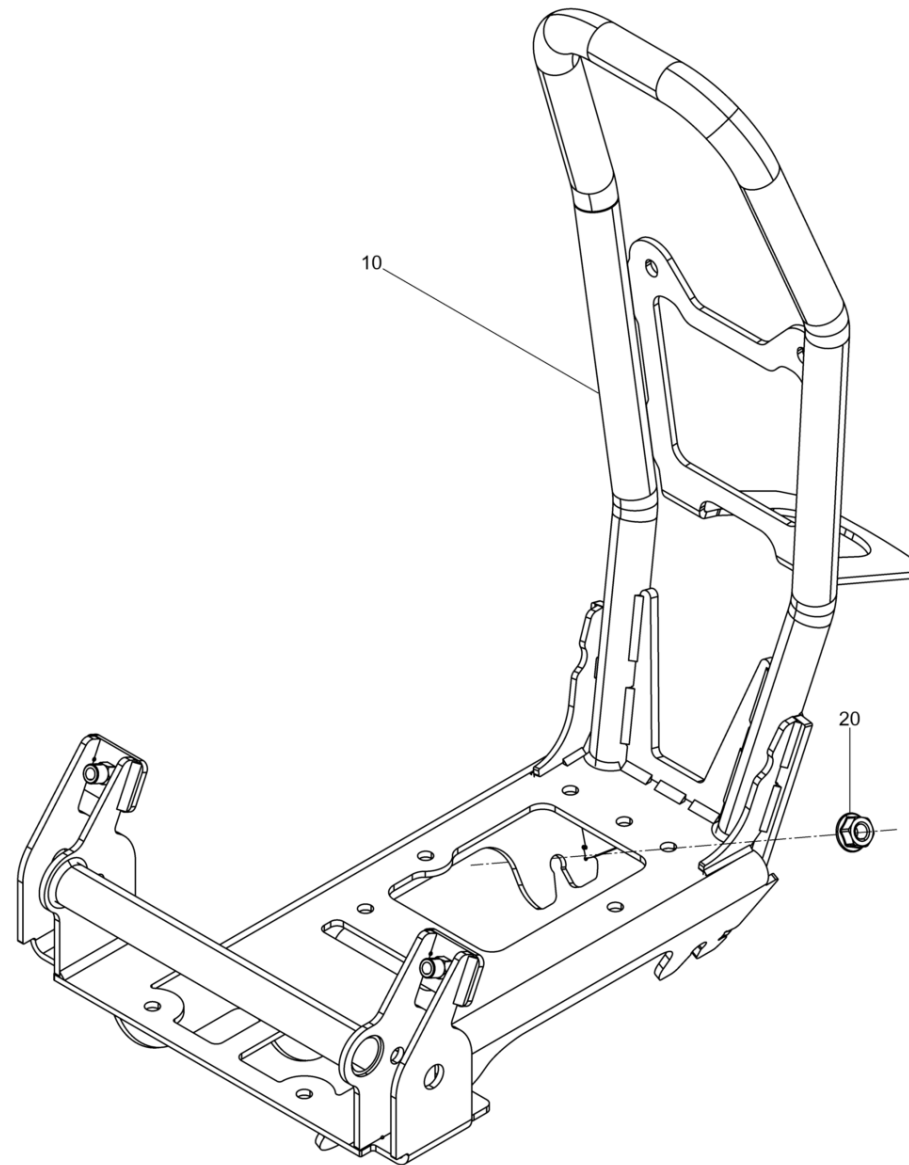


**Obermasse Basis**  
**Upper mass basis**  
**Masse superieure base**

| Item | Item no.   | Beschreibung   | Description | Description | Information | Pc. | Unit |
|------|------------|----------------|-------------|-------------|-------------|-----|------|
| 10   | 5100016317 | Anschlagpuffer | Shockmount  | Silentbloc  | / 30 x 15   | 2   | pc   |



Obermasse  
Upper mass  
Masse superieure



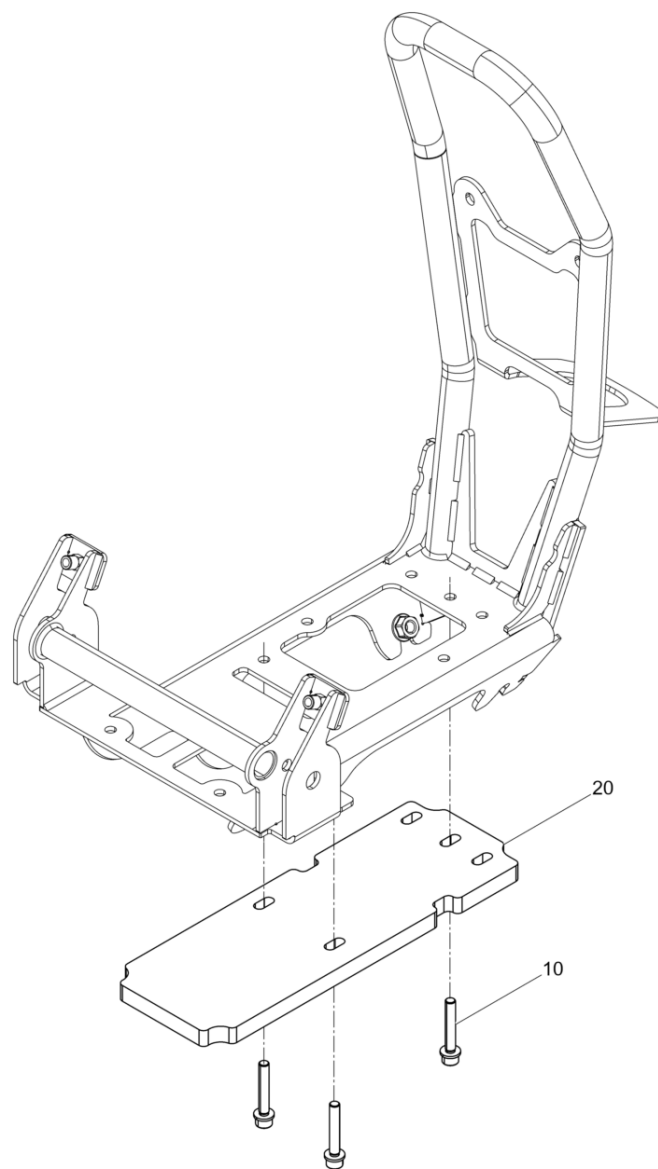


**Obermasse**  
**Upper mass**  
**Masse superieure**

| Item | Item no.   | Beschreibung    | Description | Description      | Information | Pc. | Unit |
|------|------------|-----------------|-------------|------------------|-------------|-----|------|
| 10   | 5100052424 | Obermasse       | Upper mass  | Massa superieure |             | 1   | pc   |
| 20   | 5000096087 | Sechskantmutter | Hexagon nut | Écrou hexagonal  | / M10       | 4   | pc   |



Zusatzgewicht APS 1135  
Supplementary weight aps 1135  
Poids supplémentaire aps 1135

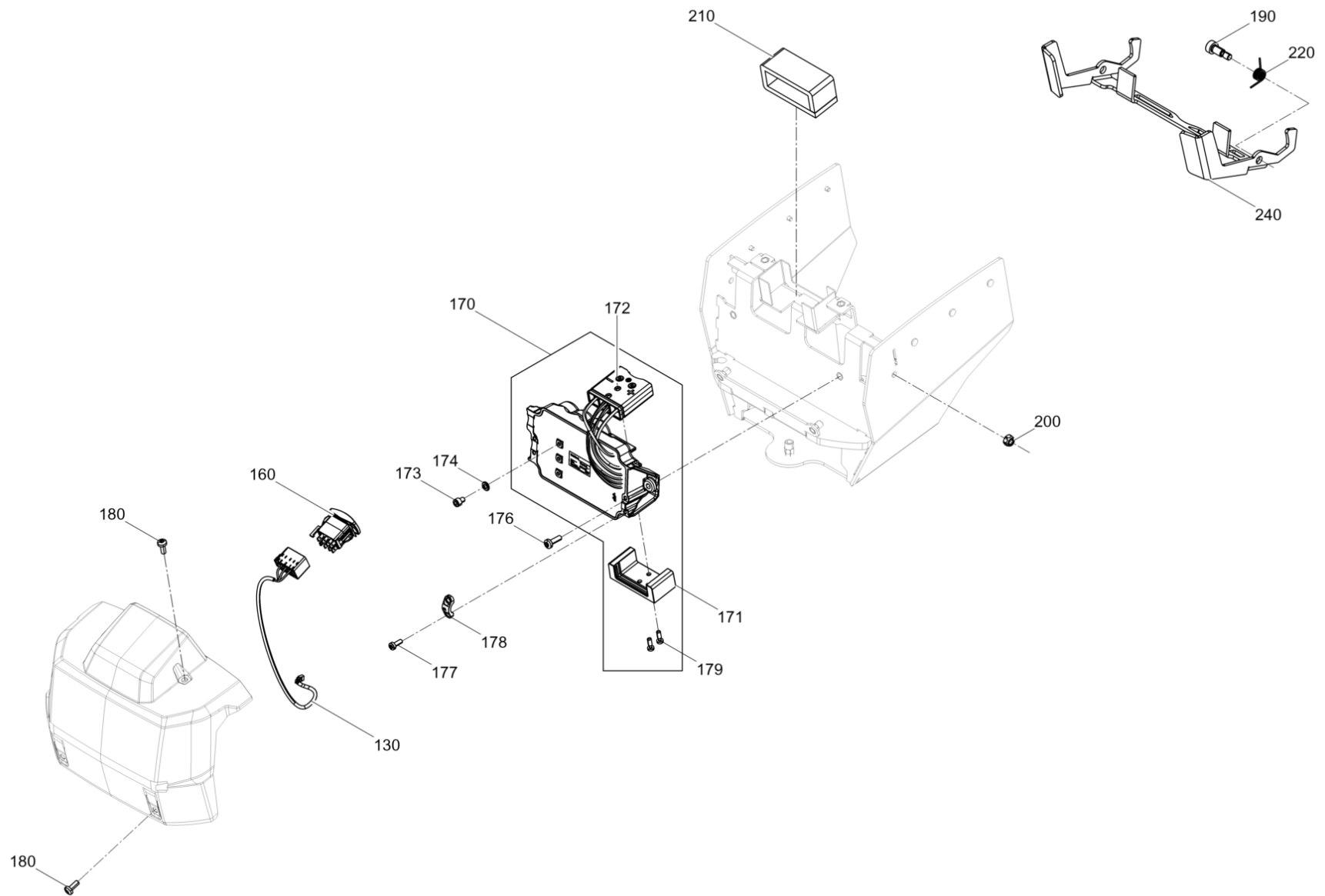


**Zusatzgewicht APS 1135**  
**Supplementary weight aps 1135**  
**Poids supplémentaire aps 1135**

| Item | Item no.   | Beschreibung     | Description          | Description            | Information | Pc. | Unit |
|------|------------|------------------|----------------------|------------------------|-------------|-----|------|
| 10   | 5100059595 | Zylinderschraube | Cheese head screw    | Vis à tête cylindrique |             | 3   | pc   |
| 20   | 5100056944 | Zusatzgewicht    | Supplementary weight | Poids supplémentaire   |             | 1   | pc   |

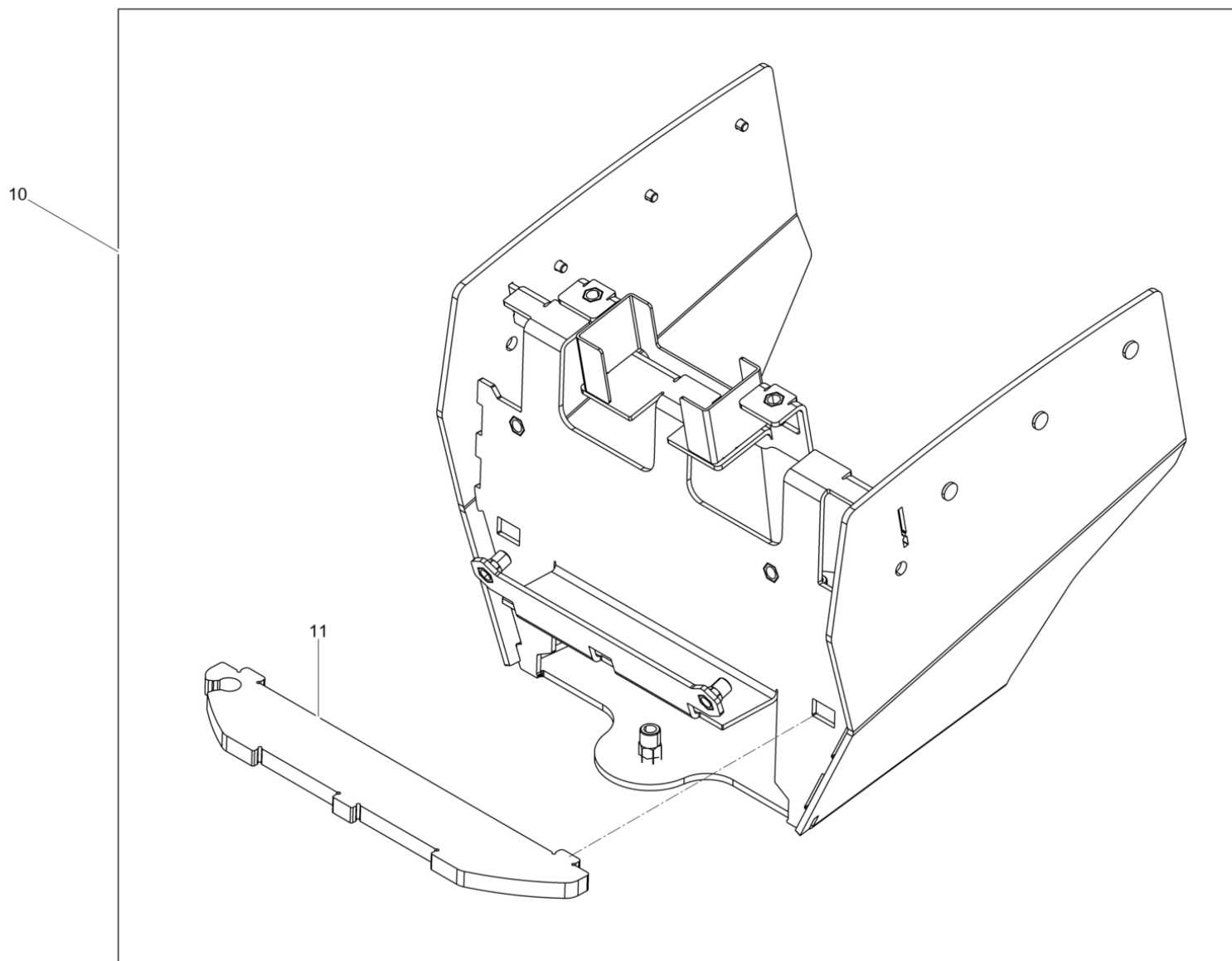


Akkualterung  
Battery holder  
Support de batterie



**Akkualterung**  
**Battery holder**  
**Support de batterie**

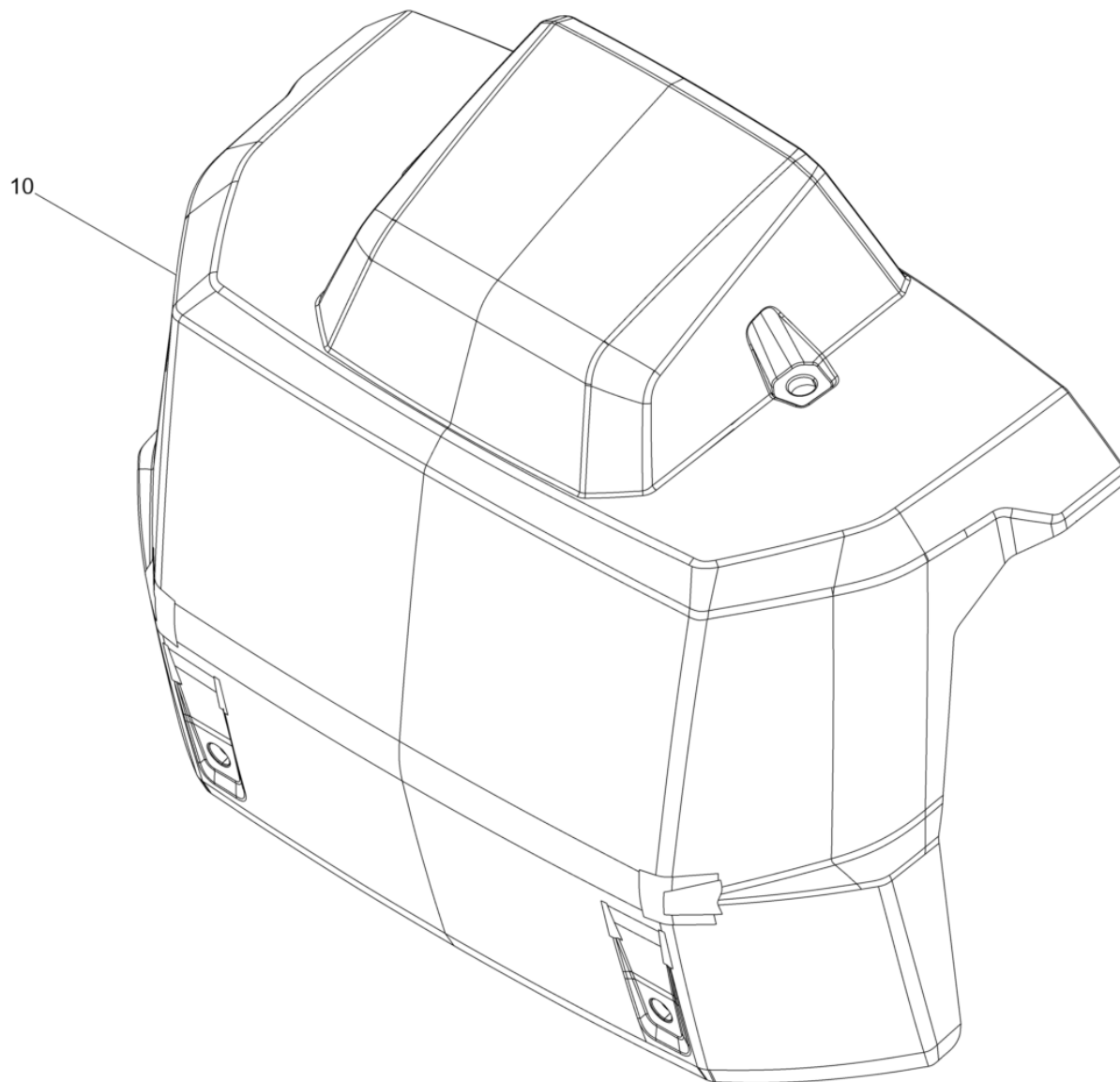
| Item | Item no.   | Beschreibung       | Description       | Description            | Information | Pc. | Unit |
|------|------------|--------------------|-------------------|------------------------|-------------|-----|------|
| 130  | 5100059794 | Schalterkabel      | Switch cable      | Câble interrupteur     |             | 1   | pc   |
| 160  | 5100045196 | Wippschalter       | Switch            | Interrupteur           |             | 1   | pc   |
| 170  | 5100061317 | Umformer           | Converter         | Convertisseur          |             | 1   | pc   |
| 171  | 5100025637 | Halterung          | Bracket           | Équerre                |             | 1   | pc   |
| 172  | 5100001742 | Stecker Kpl.       | Plug cpl.         | Prise cpl.             |             | 1   | pc   |
| 173  | 5000014425 | Zylinderschraube   | Cheese head screw | Vis à tête cylindrique |             | 3   | pc   |
| 174  | 5000010624 | Scheibe            | Flat washer       | Rondelle               |             | 3   | pc   |
| 176  | 5000108372 | Flachkopfschraube  | Pan head screw    | Vis lentiforme         | / M6 x 20   | 2   | pc   |
| 177  | 5000222073 | Schraube           | Screw             | Vis                    | / M5x14     | 4   | pc   |
| 178  | 5100000179 | Schelle            | Clamp             | Agrafe                 |             | 2   | pc   |
| 179  | 5100010127 | Linsenkopfschraube | Oval head screw   | Vis noyée lentiforme   | / 5x16      | 2   | pc   |
| 180  | 5100063195 | Flachkopfschraube  | Pan head screw    | Vis lentiforme         |             | 4   | pc   |
| 190  | 5100005556 | Passschraube       | Shim screw        | Vis dajustage          | / 10x16     | 2   | pc   |
| 200  | 5000033356 | Sechskantmutter    | Hexagon nut       | Écrou hexagonal        |             | 2   | pc   |
| 210  | 5100002878 | Schaumstoffeinsatz | Foam              | Mousse                 |             | 1   | pc   |
| 220  | 5100025600 | Schenkelfeder      | Leg spring        | Ressort coude          |             | 2   | pc   |
| 240  | 5100054130 | Sicherungsblech    | Locking plate     | Tôle de sûreté         |             | 1   | pc   |



**Akkualterung**  
**Battery holder**  
**Support de batterie**

| Item | Item no.   | Beschreibung | Description    | Description         | Information | Pc. | Unit |
|------|------------|--------------|----------------|---------------------|-------------|-----|------|
| 10   | 5100068184 | Akkualterung | Battery holder | Support de batterie |             | 1   | pc   |
| 11   | 5100068061 | Schutz       | Protection     | Protection          |             | 1   | pc   |



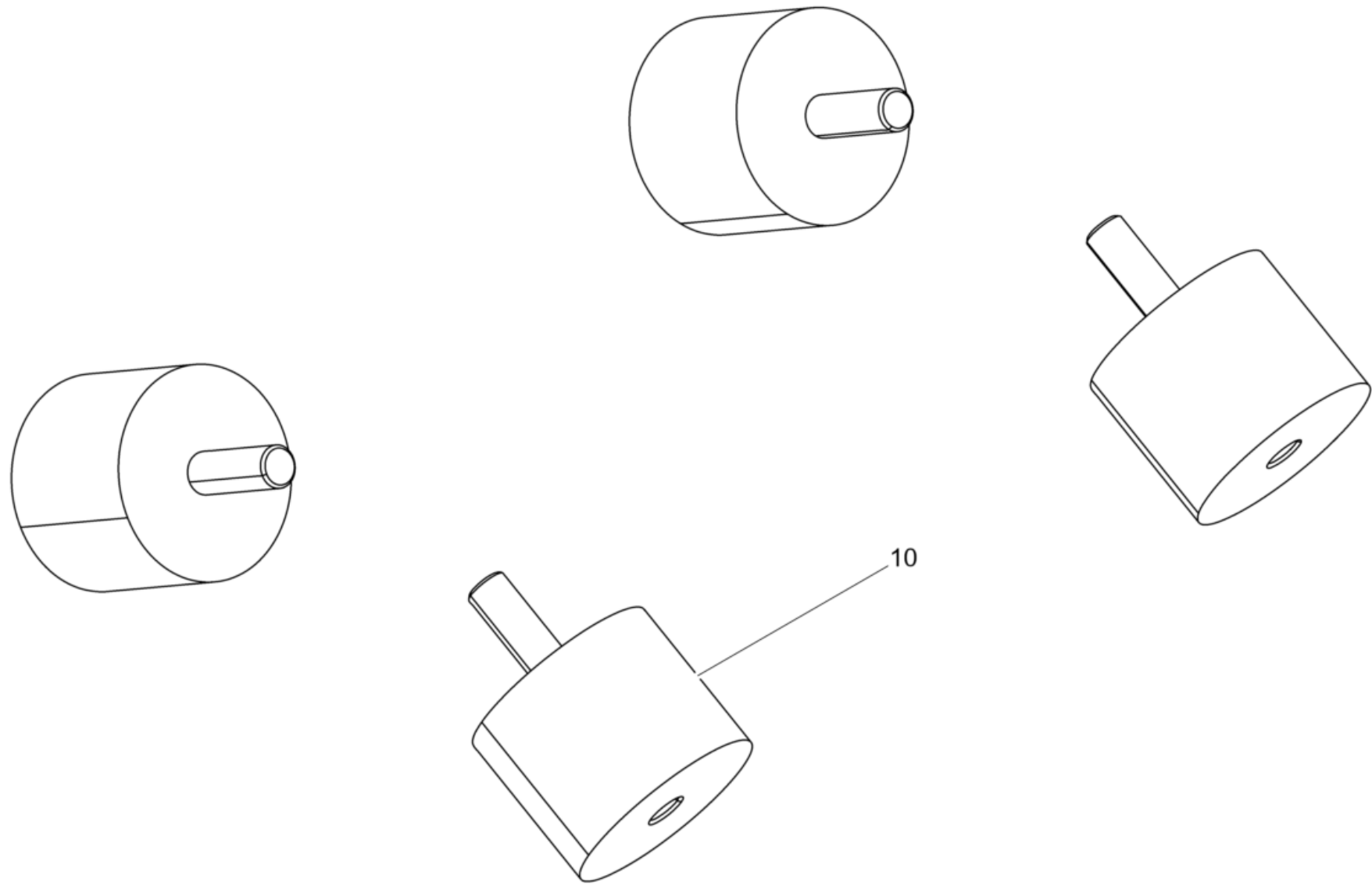




**Akkuabdeckung**  
**Covering**  
**Couverture**

| Item | Item no.   | Beschreibung | Description | Description | Information | Pc. | Unit |
|------|------------|--------------|-------------|-------------|-------------|-----|------|
| 10   | 5100054131 | Abdeckung    | Covering    | Couverture  |             | 1   | pc   |



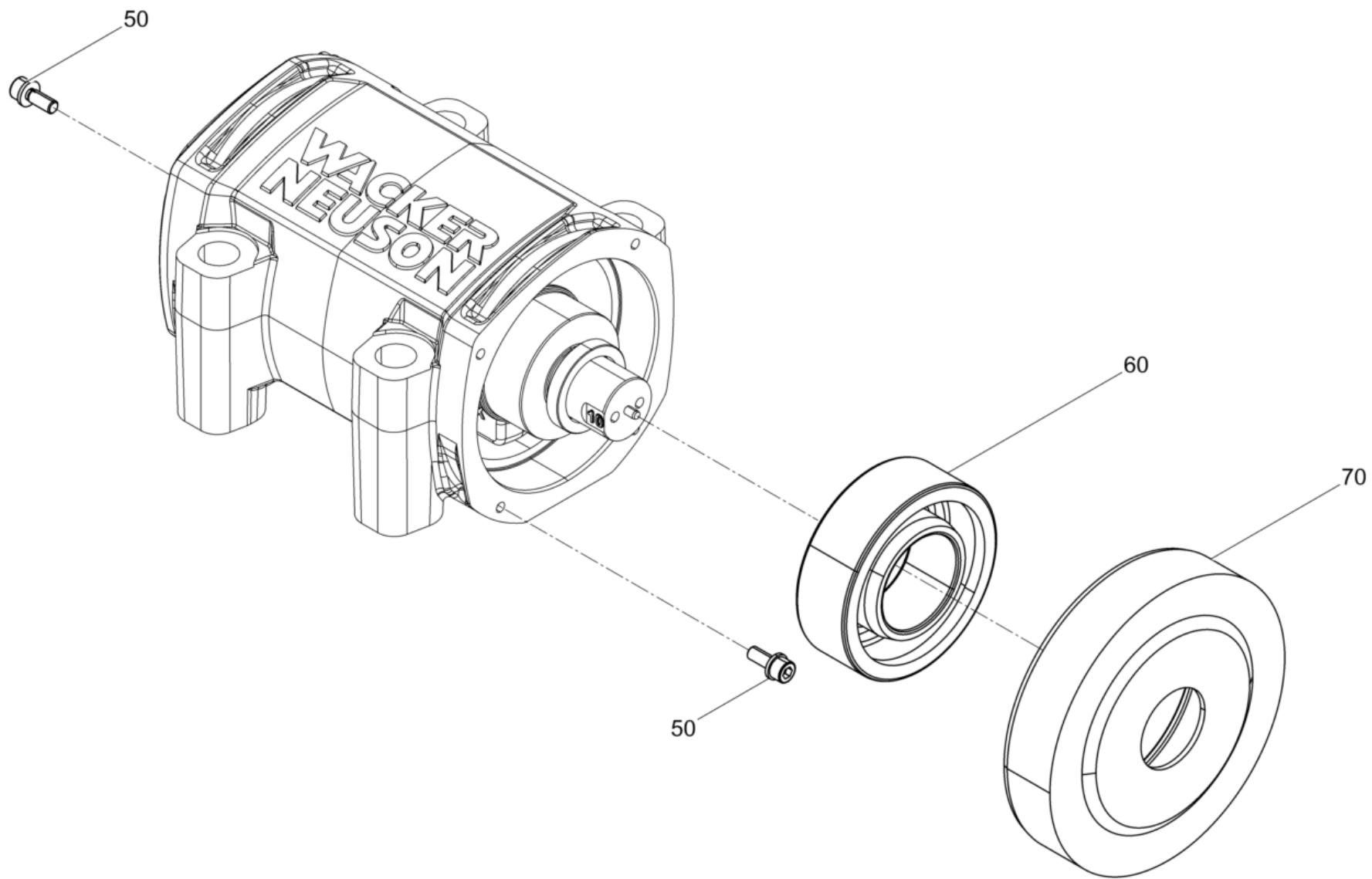


**Gummipuffer Weich**  
**Shockmount soft**  
**Tampon oscillant tendre**

| Item | Item no.   | Beschreibung        | Description | Description                 | Information | Pc. | Unit |
|------|------------|---------------------|-------------|-----------------------------|-------------|-----|------|
| 10   | 5100059959 | Gummi-Metall-Puffer | Shockmount  | Tampon metallique oscillant |             | 4   | pc   |



Erreger Basis  
Exciter basis  
Excitatrice base

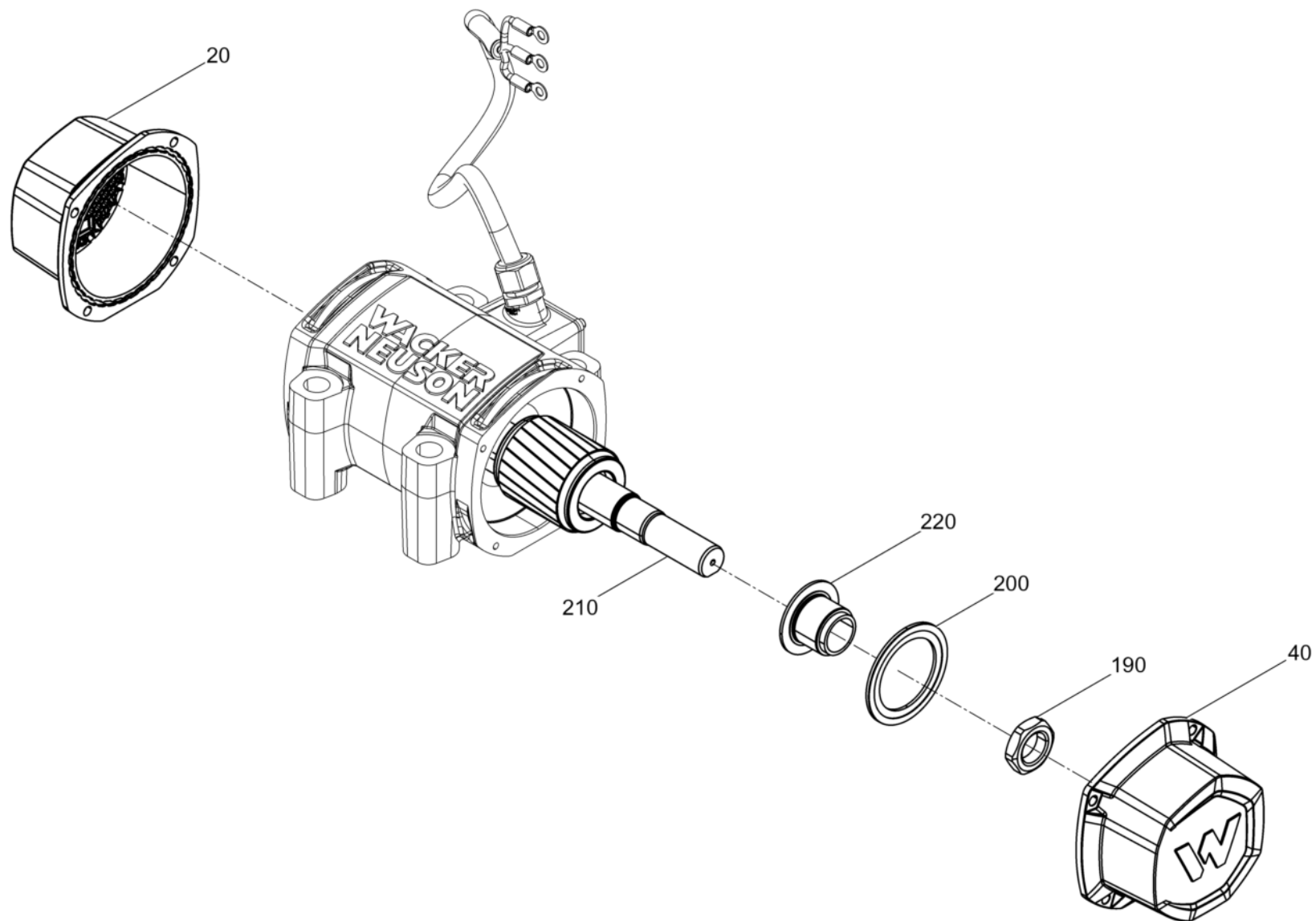


**Erreger Basis**  
**Exciter basis**  
**Excitatrice base**

| Item | Item no.   | Beschreibung        | Description                | Description            | Information | Pc. | Unit |
|------|------------|---------------------|----------------------------|------------------------|-------------|-----|------|
| 50   | 5100059593 | Zylinderschraube    | Cheese head screw          | Vis à tête cylindrique |             | 8   | pc   |
| 60   | 5000105139 | Zylinderrollenlager | Cylindrical roller bearing | Roulement à rouleaux   |             | 2   | pc   |
| 70   | 5100062507 | Lagersitz           | Bearing seat               | Chaise de palier       |             | 1   | pc   |



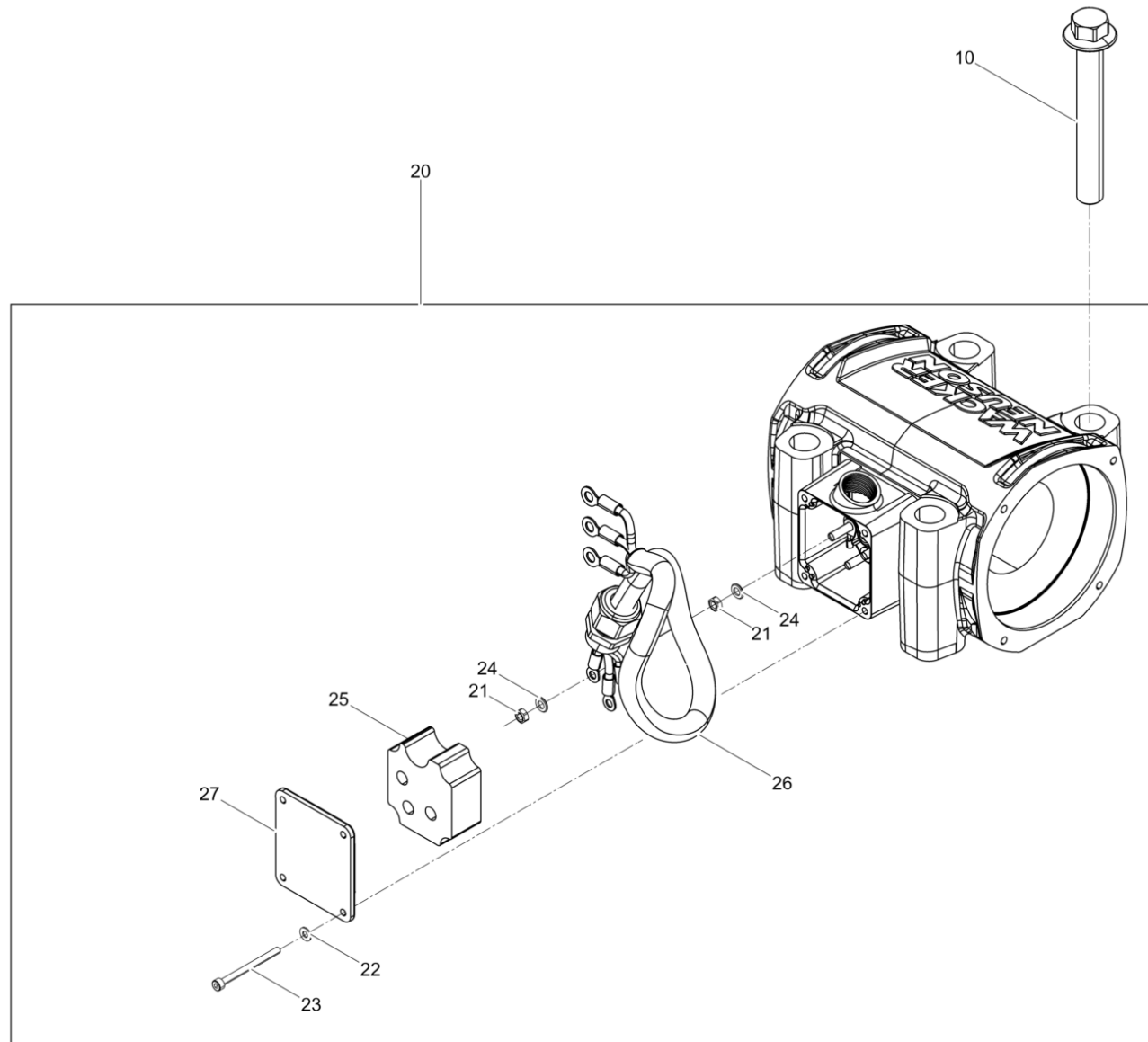
Erreger Basis  
Exciter basis  
Excitatrice base



**Erreger Basis**  
**Exciter basis**  
**Excitatrice base**

| Item | Item no.   | Beschreibung       | Description         | Description                | Information | Pc. | Unit |
|------|------------|--------------------|---------------------|----------------------------|-------------|-----|------|
| 20   | 5100054570 | Lagerdeckel Rechts | Bearing cover right | Couvercle de palier droite |             | 1   | pc   |
| 40   | 5100054285 | Lagerdeckel Links  | Bearing cover left  | Couvercle de palier        |             | 1   | pc   |
| 190  | 5000010820 | Sechskantmutter    | Hexagon nut         | Écrou hexagonal            | / M24 x 1,5 | 2   | pc   |
| 200  | 5100060555 | Dichtscheibe       | Seal washer         | Rondelle d'étanchéité      |             | 2   | pc   |
| 210  | 5100054340 | Motorläufer        | Motor armature      | Rotor                      |             | 1   | pc   |
| 220  | 5100062179 | Lagersitz          | Bearing seat        | Chaise de palier           |             | 2   | pc   |



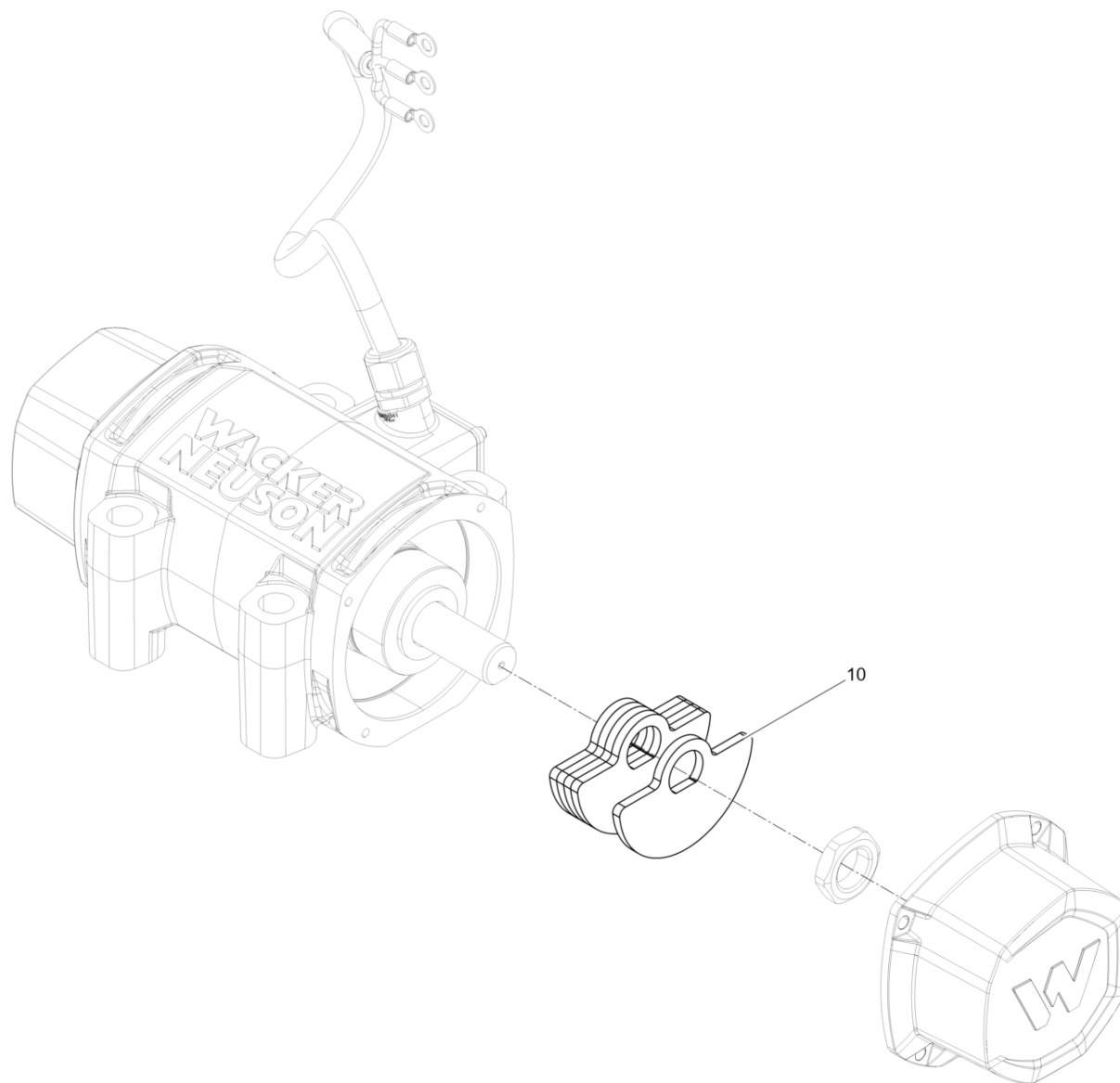




**Erreger  
Exciter  
Excitatrice**

| Item | Item no.   | Beschreibung             | Description              | Description              | Information | Pc. | Unit |
|------|------------|--------------------------|--------------------------|--------------------------|-------------|-----|------|
| 10   | 5100059597 | Sechskantflanschschraube | Hexagonal head cap screw | Vis à tête hexagonale    |             | 4   | pc   |
| 20   | 5100060002 | Motorgehäuse Kpl.        | Motor housing cpl.       | Carter de moteur cpl.    |             | 1   | pc   |
| 21   | 5000012997 | Sechskantmutter          | Hexagon nut              | Écrou hexagonal          | / M5        | 6   | pc   |
| 22   | 5000010628 | Scheibe                  | Flat washer              | Rondelle                 |             | 4   | pc   |
| 23   | 5100045195 | Zylinderschraube         | Cheese head screw        | Vis à tête cylindrique   |             | 4   | pc   |
| 24   | 5000012643 | Scheibe                  | Flat washer              | Rondelle                 | / 5         | 6   | pc   |
| 25   | 5100060010 | Dichtung                 | Gasket                   | Joint                    |             | 1   | pc   |
| 26   | 5100054443 | Zuleitungskabel          | Power supply cable       | Câble damenée            |             | 1   | pc   |
| 27   | 5100054442 | Klemmkastendeckel        | Terminal box cover       | Couvercle boîte à bornes |             | 1   | pc   |



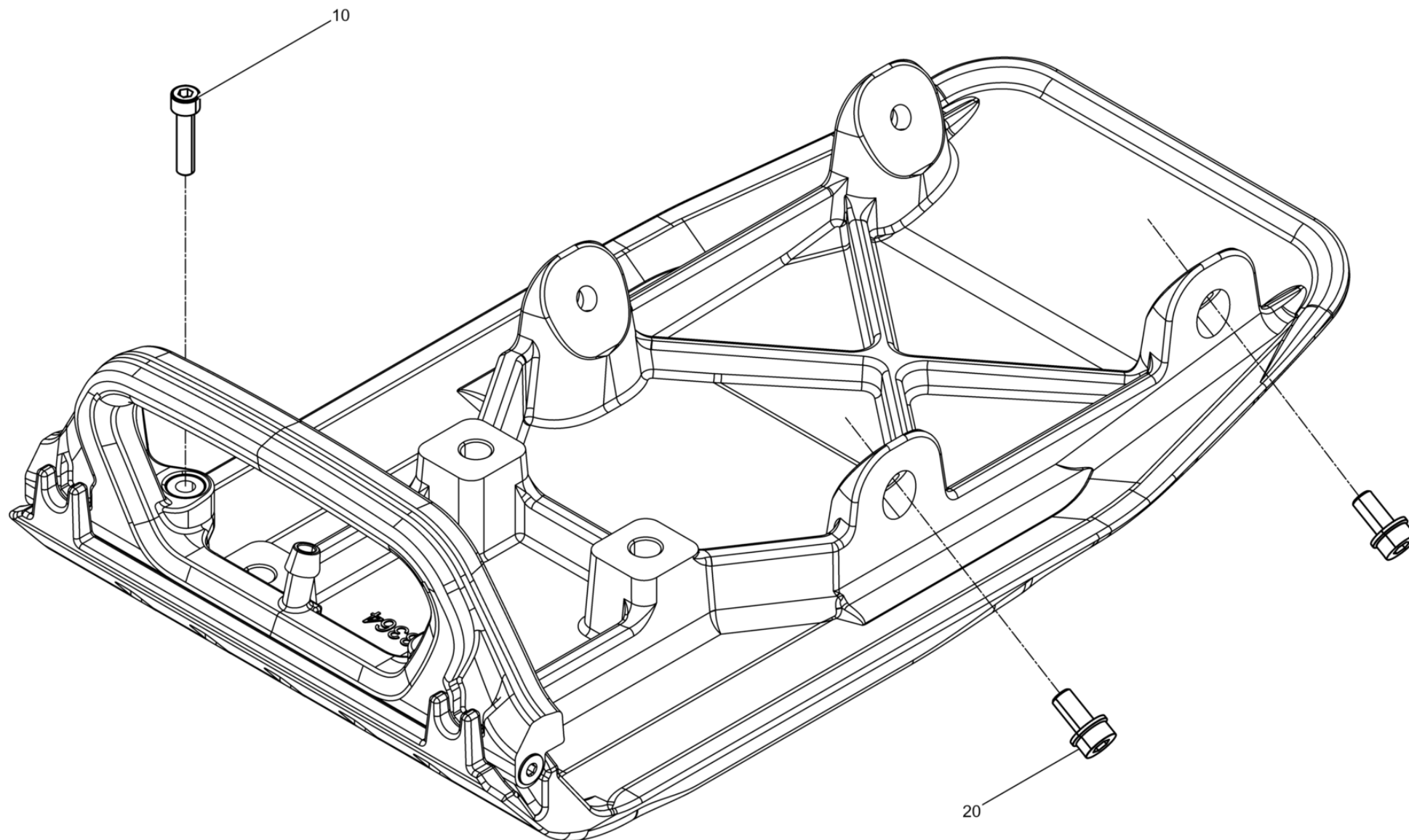


**Erreger 11kN\_E**  
**Exciter 11kn\_e**  
**Excitatrice 11kn\_e**

| Item | Item no.   | Beschreibung | Description      | Description | Information | Pc. | Unit |
|------|------------|--------------|------------------|-------------|-------------|-----|------|
| 10   | 5100054500 | Unwucht      | Eccentric weight | Balourd     |             | 12  | pc   |



Untermasse Basis  
Baseplate base  
Masse inferieure base

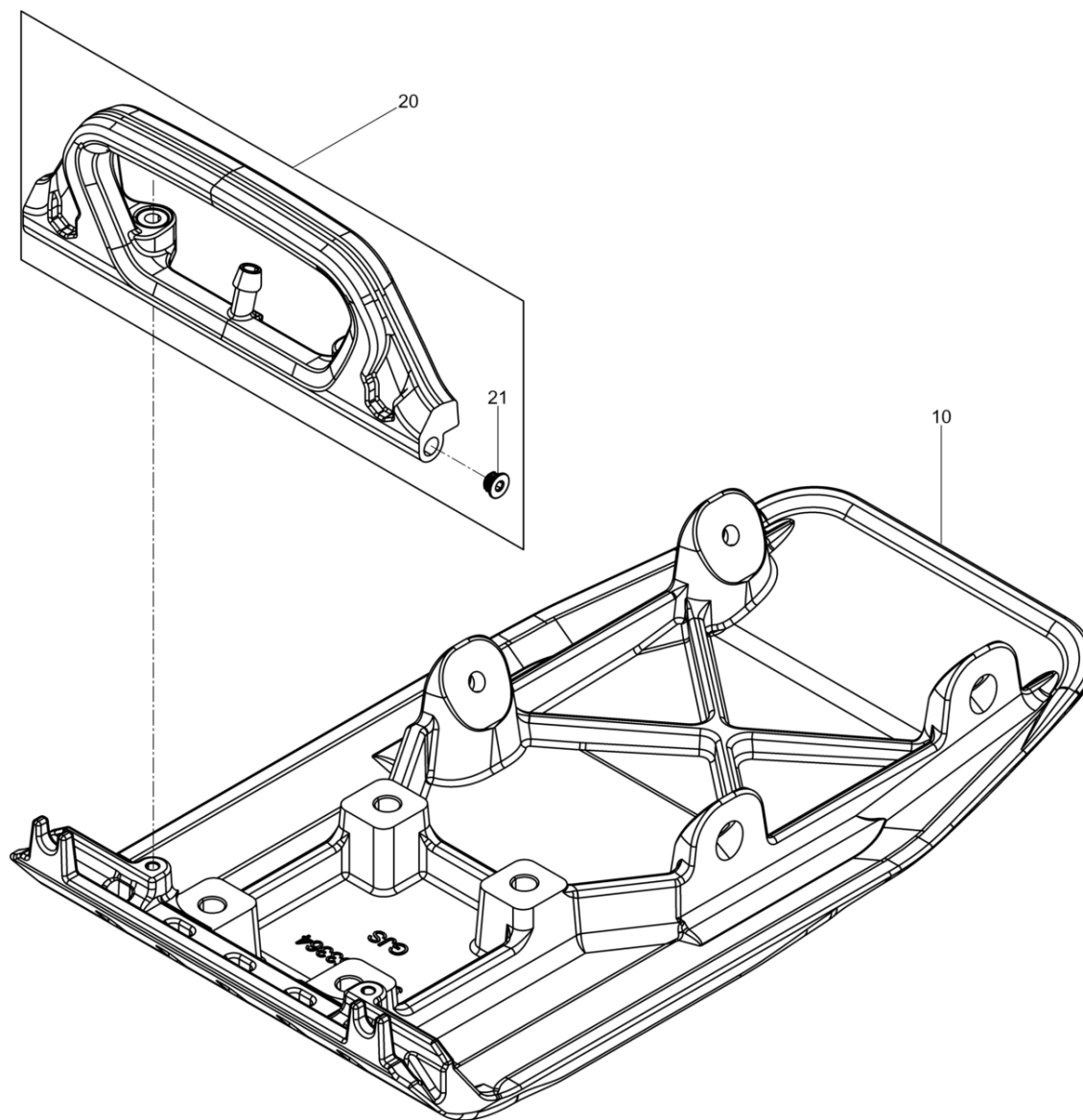


**Untermasse Basis**  
**Baseplate base**  
**Masse inferieure base**

| Item | Item no.   | Beschreibung       | Description           | Description            | Information | Pc. | Unit |
|------|------------|--------------------|-----------------------|------------------------|-------------|-----|------|
| 10   | 5000011540 | Zylinderschraube   | Cheese head screw     | Vis à tête cylindrique | / M8 x 35   | 2   | pc   |
| 20   | 5000210111 | Sicherungsschraube | Corrugated-head screw | Vis                    |             | 4   | pc   |



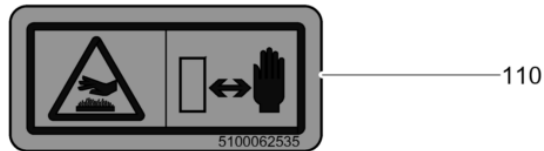
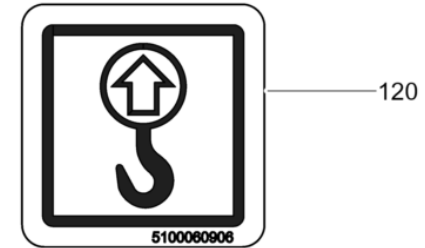
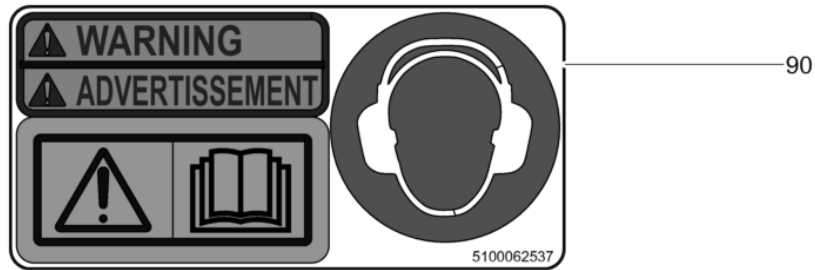
Untermasse 350  
Baseplate 350  
Masse inferieure 350



**Untermasse 350**  
**Baseplate 350**  
**Masse inferieure 350**

| Item | Item no.   | Beschreibung             | Description                  | Description                  | Information | Pc. | Unit |
|------|------------|--------------------------|------------------------------|------------------------------|-------------|-----|------|
| 10   | 5100053564 | Untermasse 35Cm          | Baseplate 35cm               | Masse inferieure 35cm        |             | 1   | pc   |
| 20   | 5100058121 | Berieselung Kpl. (35 Cm) | Spinkler system cpl. (35 cm) | Installation d'arrosage cpl. |             | 1   | pc   |
| 21   | 5100041150 | Einschraubstopfen        | Locking plug                 | Bouchon de fermeture         |             | 2   | pc   |





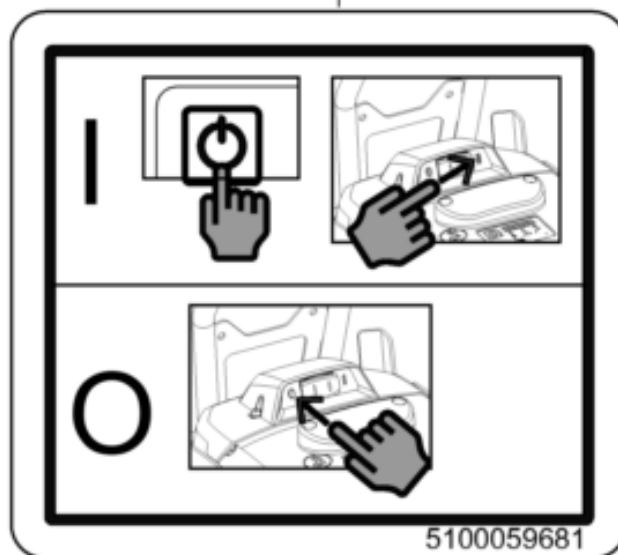


**Aufkleber Basis**  
**Label basis**  
**Autocollant base**

| Item | Item no.   | Beschreibung | Description | Description | Information | Pc. | Unit |
|------|------------|--------------|-------------|-------------|-------------|-----|------|
| 10   | 5100045462 | Aufkleber    | Label       | Autocollant |             | 1   | pc   |
| 90   | 5100062537 | Aufkleber    | Label       | Autocollant |             | 2   | pc   |
| 100  | 5100062529 | Aufkleber    | Label       | Autocollant |             | 1   | pc   |
| 110  | 5100062535 | Aufkleber    | Label       | Autocollant |             | 1   | pc   |
| 120  | 5100060906 | Aufkleber    | Label       | Autocollant |             | 1   | pc   |



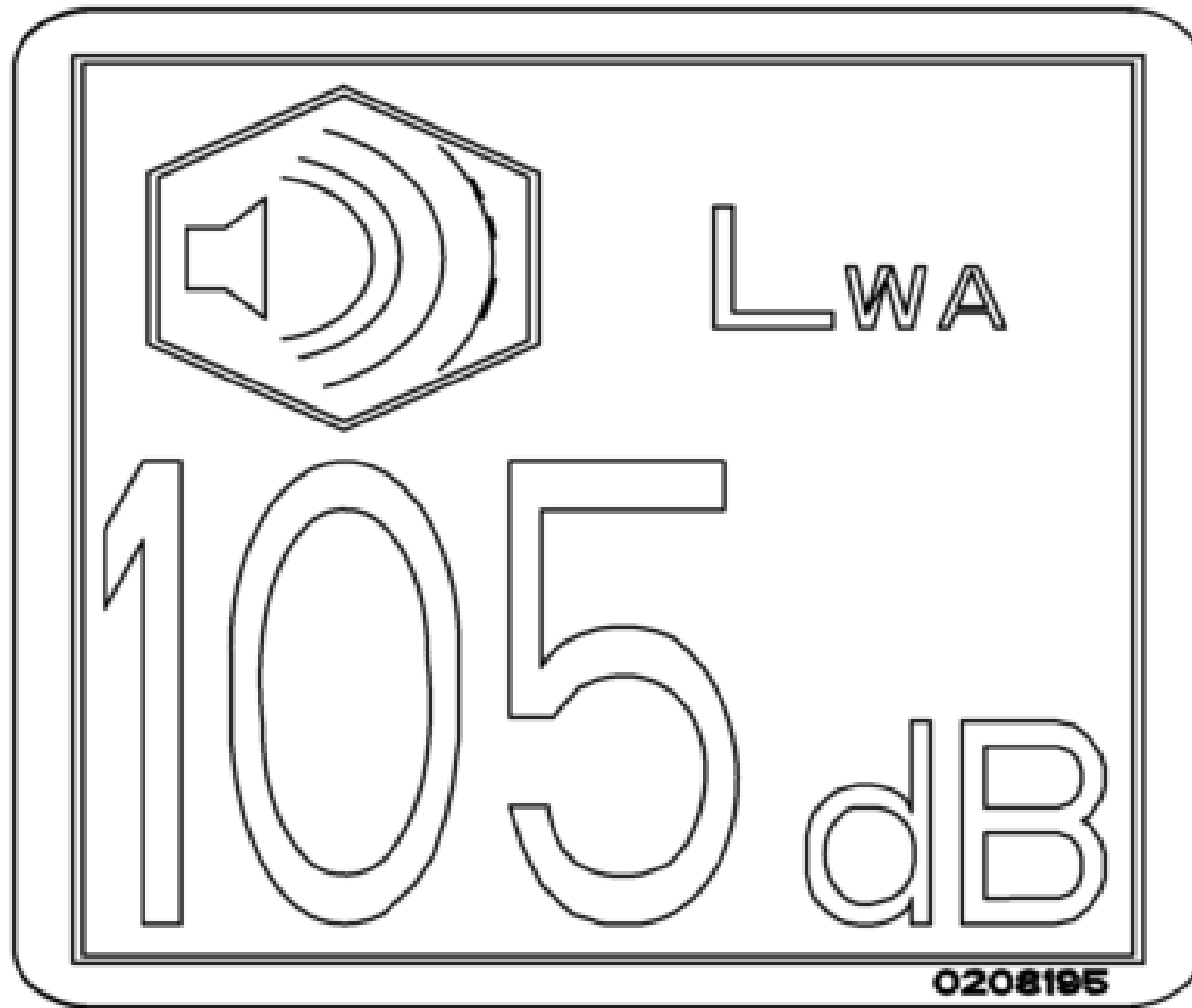
10



**Aufkleber Akku**  
**Label battery**  
**Autocollant accumalteur**

| Item | Item no.   | Beschreibung    | Description         | Description            | Information | Pc. | Unit |
|------|------------|-----------------|---------------------|------------------------|-------------|-----|------|
| 10   | 5100059681 | Aufkleber Start | Starting note decal | Autocollants appliquer |             | 1   | pc   |



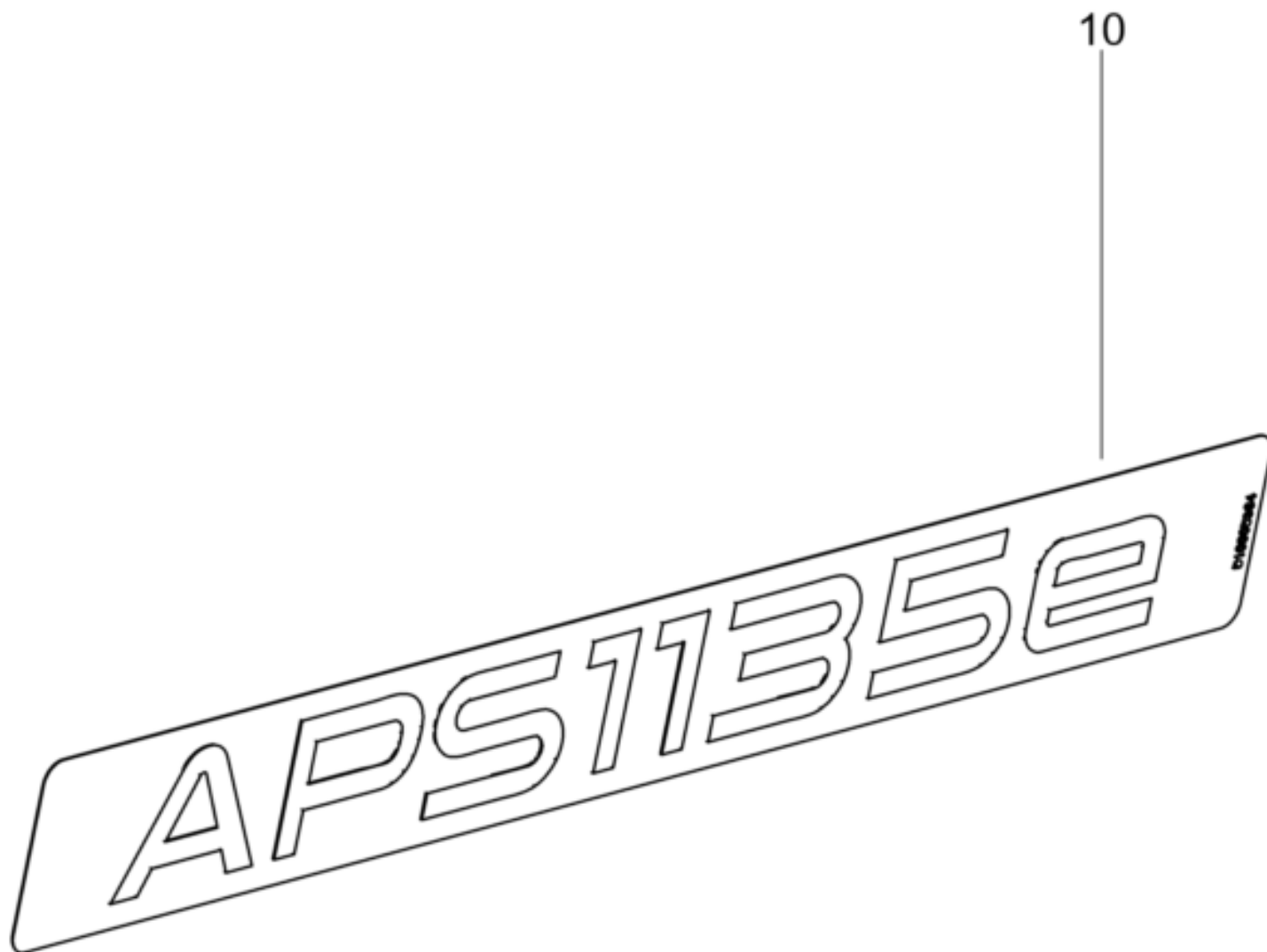


10

**Aufkleber 105dB**  
**Label 105db**  
**Autocollant 105db**

| Item | Item no.   | Beschreibung  | Description | Description         | Information | Pc. | Unit |
|------|------------|---------------|-------------|---------------------|-------------|-----|------|
| 10   | 5100059357 | Aufkleber Typ | Type label  | Autocollant de type |             | 1   | pc   |

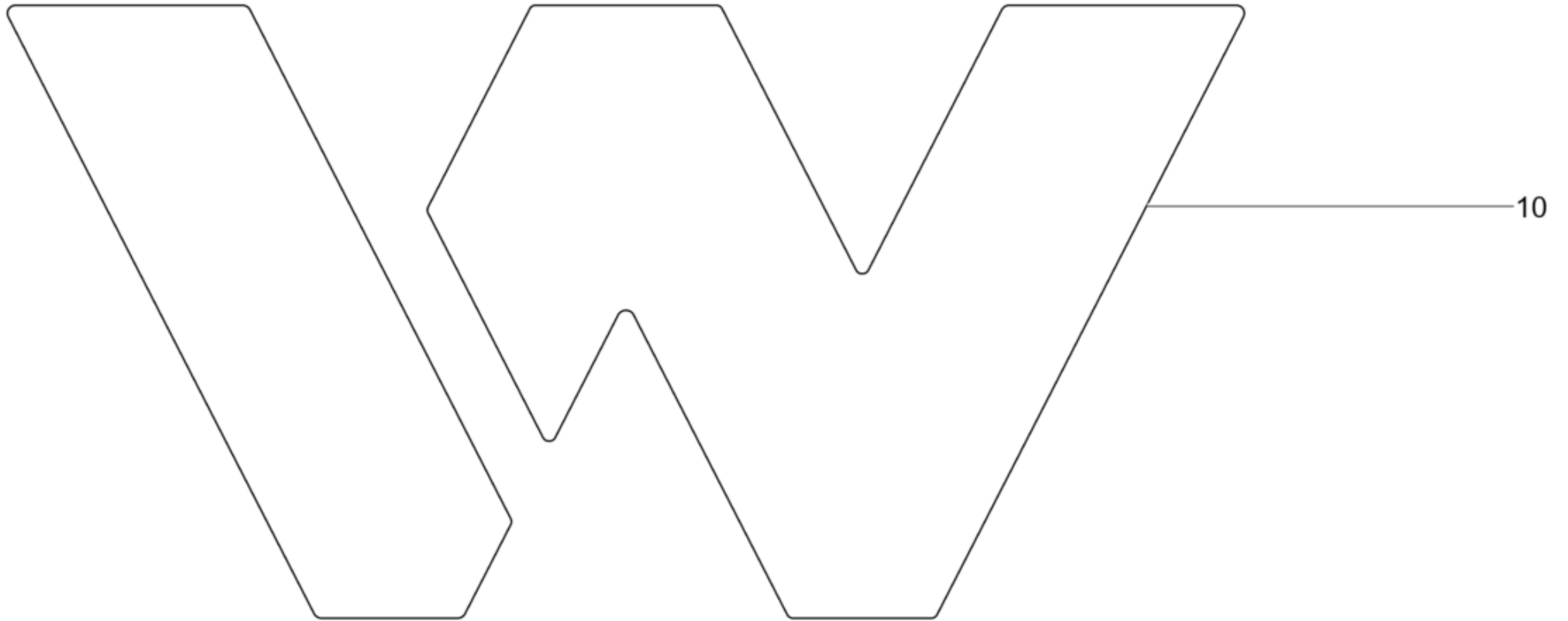




**Aufkleber APS1135**  
**Label aps1135**  
**Autocollant aps1135**

| Item | Item no.   | Beschreibung  | Description | Description         | Information | Pc. | Unit |
|------|------------|---------------|-------------|---------------------|-------------|-----|------|
| 10   | 5100059364 | Aufkleber Typ | Type label  | Autocollant de type |             | 1   | pc   |







**Aufkleber Symbol Rot**  
**Label symbol red**  
**Autocollant symbole rouge**

| Item | Item no.   | Beschreibung     | Description  | Description         | Information | Pc. | Unit |
|------|------------|------------------|--------------|---------------------|-------------|-----|------|
| 10   | 5100058733 | Aufkleber Symbol | Label symbol | Autocollant symbole |             | 1   | pc   |



10

WACKER  
NEUSON

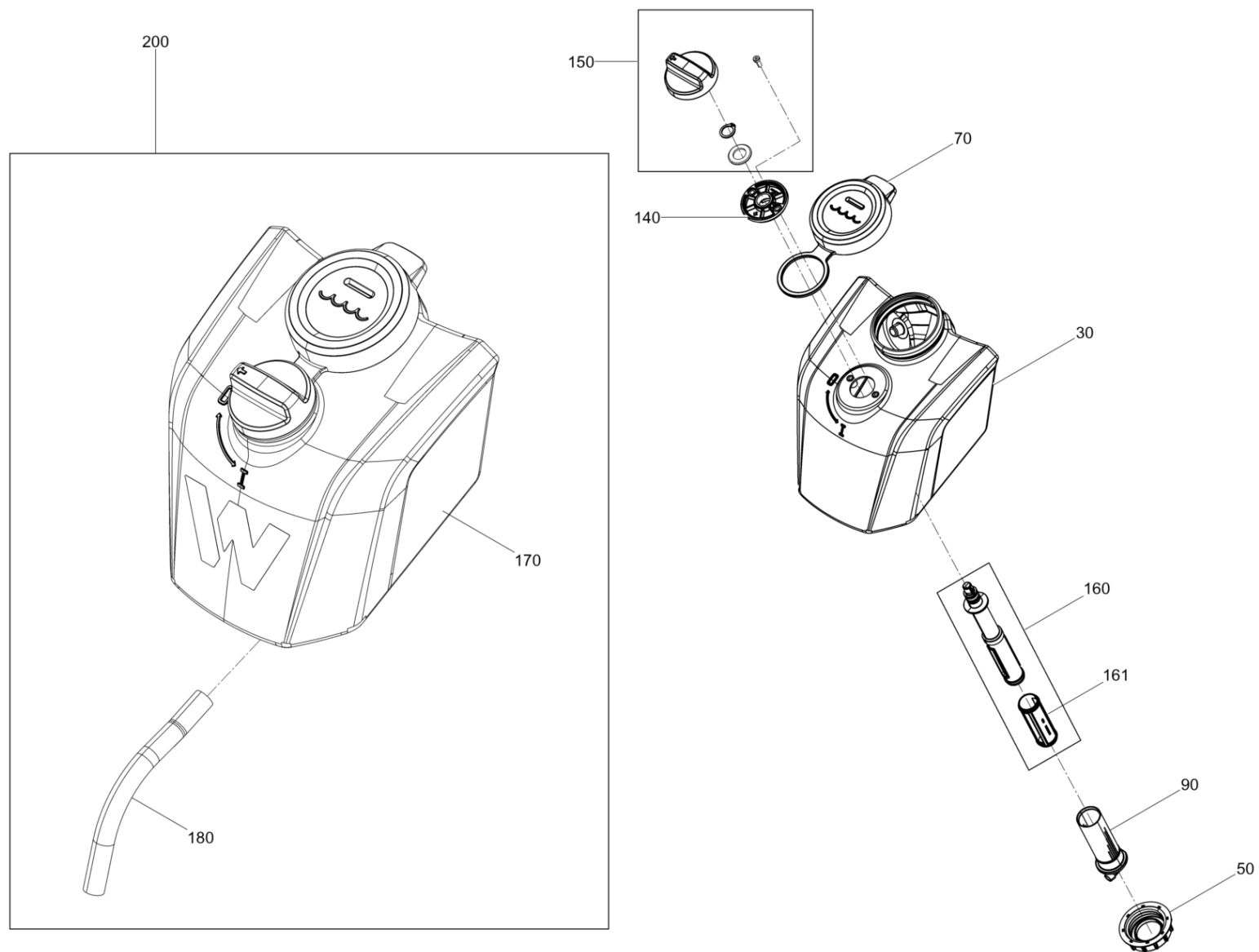


**Aufkleber Logo**  
**Label logo**  
**Autocollant logo**

| Item | Item no.   | Beschreibung   | Description | Description      | Information | Pc. | Unit |
|------|------------|----------------|-------------|------------------|-------------|-----|------|
| 10   | 5100059680 | Aufkleber Logo | Label logo  | Autocollant logo |             | 1   | pc   |



Wassertank  
Water tank  
Reservoir à eau

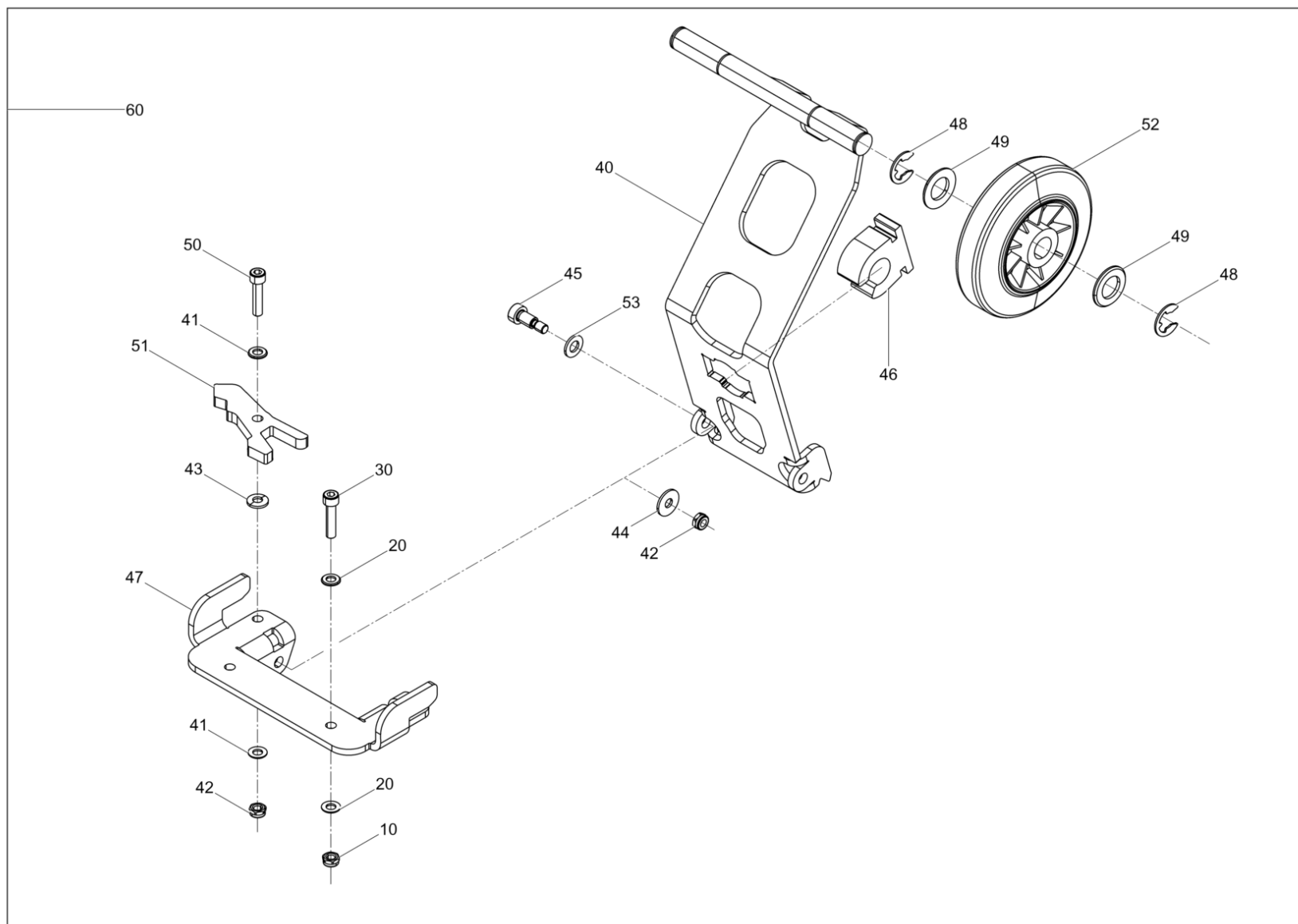


**Wassertank**  
**Water tank**  
**Reservoir à eaú**

| Item | Item no.   | Beschreibung      | Description     | Description          | Information | Pc. | Unit |
|------|------------|-------------------|-----------------|----------------------|-------------|-----|------|
| 30   | 5100051775 | Wassertank        | Water tank      | Reservoir à eaú      |             | 1   | pc   |
| 50   | 5100053603 | Überwurfmutter    | Cap screw       | Écrou d'accouplement |             | 1   | pc   |
| 70   | 5100051982 | Wassertankdeckel  | Water tank cap  | Chapeau de réservoir |             | 1   | pc   |
| 90   | 5100051963 | Wasserfilter      | Filter          | Filtre               |             | 1   | pc   |
| 140  | 5100057642 | Fixierring        | Fixing ring     | Bague de fixation    |             | 1   | pc   |
| 150  | 5100057643 | Drehgriff         | Turning handle  | Poignée rotative     |             | 1   | pc   |
| 160  | 5100057675 | Betätigungsstange | Control rod     | Tige de manoeuvre    |             | 1   | pc   |
| 161  | 5100057654 | Dichtung          | Gasket          | Joint                |             | 1   | pc   |
| 170  | 5100054177 | Wassertank Kpl.   | Water tank cpl. | Reservoir à eaú cpl. |             | 1   | pc   |
| 180  | 5100054175 | Schlauch          | Hose            | Tuyau                |             | 1   | pc   |
| 200  | 5100060499 | Wassertank Kpl.   | Water tank cpl. | Reservoir à eaú cpl. |             | 1   | pc   |



FahrgestellBPS/APS1030,1135,1340  
Trolleybps/aps1030,1135,1340  
Chassis

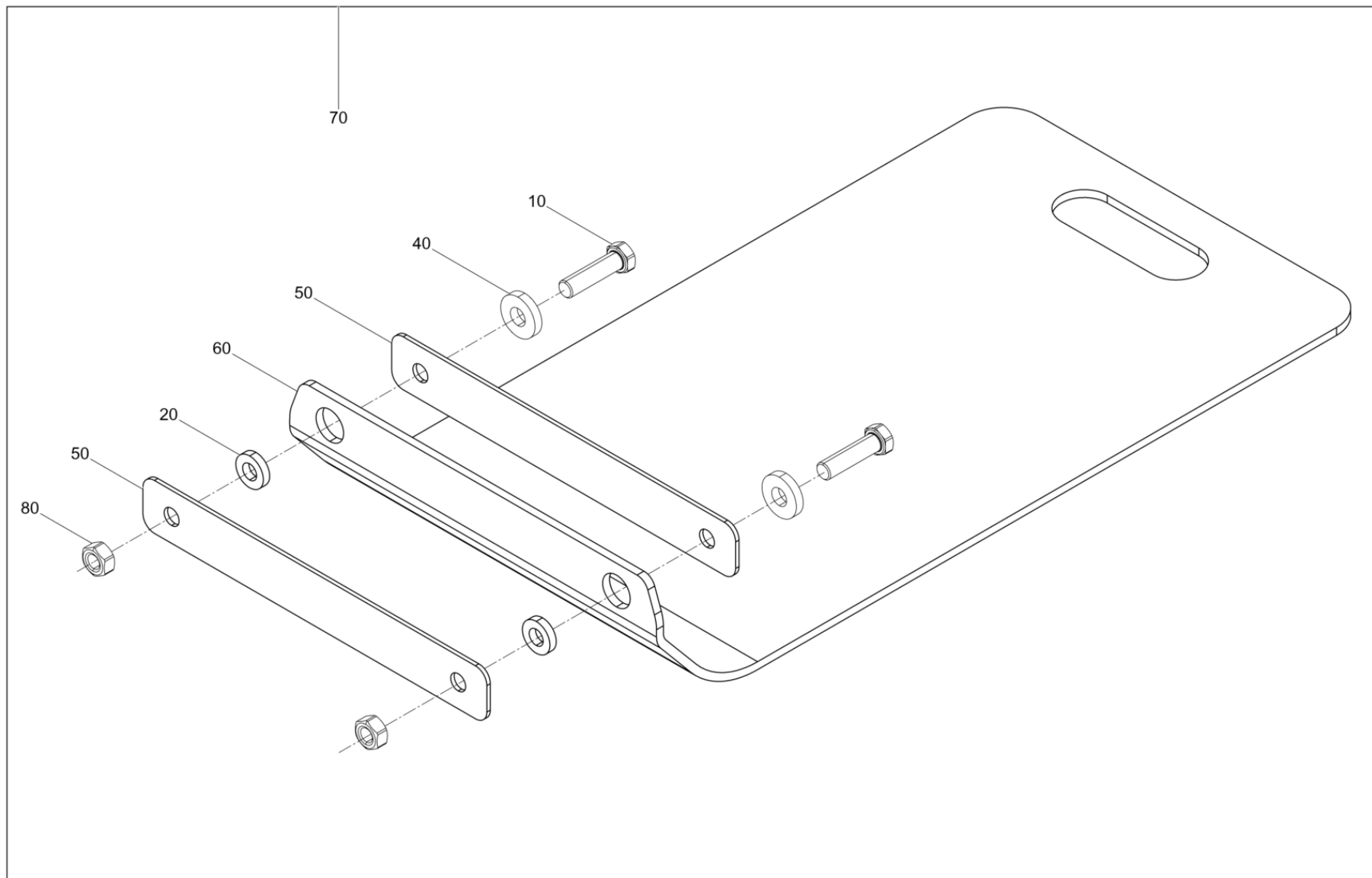


**FahrgestellBPS/APS1030,1135,1340**  
**Trolleybps/aps1030,1135,1340**  
**Chassis**

| Item | Item no.   | Beschreibung      | Description       | Description            | Information  | Pc. | Unit |
|------|------------|-------------------|-------------------|------------------------|--------------|-----|------|
| 10   | 5000010367 | Sechskantmutter   | Hexagon nut       | Écrou hexagonal        | / M8         | 2   | pc   |
| 20   | 5000010622 | Scheibe           | Flat washer       | Rondelle               |              | 4   | pc   |
| 30   | 5000011540 | Zylinderschraube  | Cheese head screw | Vis à tête cylindrique | / M8 x 35    | 2   | pc   |
| 40   | 5100055542 | Fahrgestell       | Trolley           | Chassis                |              | 1   | pc   |
| 41   | 5000010622 | Scheibe           | Flat washer       | Rondelle               |              | 4   | pc   |
| 42   | 5000010367 | Sechskantmutter   | Hexagon nut       | Écrou hexagonal        | / M8         | 4   | pc   |
| 43   | 5000033198 | Spannscheibe      | Lockwasher        | Rondelle de ressort    | / 8          | 2   | pc   |
| 44   | 5000010374 | Scheibe           | Flat washer       | Rondelle               |              | 2   | pc   |
| 45   | 5100005556 | Passschraube      | Shim screw        | Vis dajustage          | / 10x16      | 2   | pc   |
| 46   | 5100058750 | Halterung         | Bracket           | Équerre                |              | 1   | pc   |
| 47   | 5100058735 | Grundplatte       | Base plate        | Plaque de base         |              | 1   | pc   |
| 48   | 5000103834 | Sicherungsscheibe | Lock washer       | Rondelle d'arrêt       | / 15         | 4   | pc   |
| 49   | 5000010616 | Scheibe           | Flat washer       | Rondelle               |              | 4   | pc   |
| 50   | 5000011540 | Zylinderschraube  | Cheese head screw | Vis à tête cylindrique | / M8 x 35    | 2   | pc   |
| 51   | 5100055547 | Riegel            | Lock bolt         | Verrou                 |              | 2   | pc   |
| 52   | 5000021466 | Rad               | Tire              | Roue                   | / 140 x 37,5 | 2   | pc   |
| 53   | 5000128241 | Scheibe           | Flat washer       | Rondelle               | / 10         | 2   | pc   |
| 60   | 5100060429 | Fahrgestell Kpl.  | Trolley cpl.      | Chassis cpl.           |              | 1   | pc   |



Gleitvorrichtung PGVBPS/APS1135  
Urethane pad kit pgvbps/aps1135  
Jeu de tapis en polyuréthane



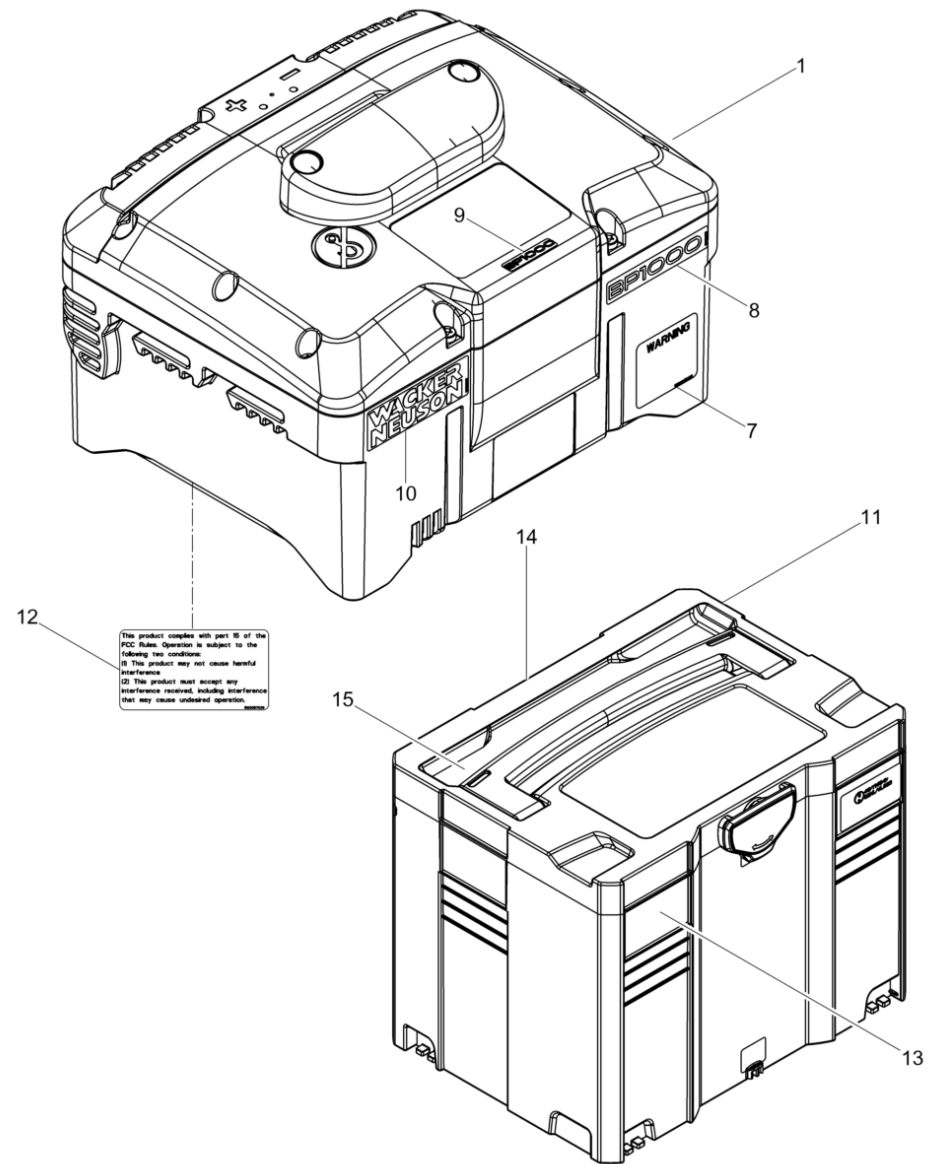


**Gleitvorrichtung PGVBPS/APS1135**  
**Urethane pad kit pgvbps/aps1135**  
**Jeu de tapis en polyuréthane**

| Item | Item no.   | Beschreibung         | Description              | Description                  | Information | Pc. | Unit |
|------|------------|----------------------|--------------------------|------------------------------|-------------|-----|------|
| 10   | 5000011421 | Sechskantschraube    | Hexagonal head cap screw | Vis à tête hexagonale        | / M12 x 40  | 2   | pc   |
| 20   | 5100054248 | Buchse               | Bush                     | Boîte                        |             | 2   | pc   |
| 40   | 5000010665 | Scheibe              | Washer                   | Rondelle                     | / 14        | 2   | pc   |
| 50   | 5100054241 | Leiste               | Bar                      | Listeau                      |             | 2   | pc   |
| 60   | 5100054245 | Kunststoffplatte     | Urethane plate           | Dispositif de glissement     |             | 1   | pc   |
| 70   | 5100060425 | Gleitvorrichtung PGV | Urethane pad kit pgv     | Jeu de tapis en polyuréthane |             | 1   | pc   |
| 80   | 5000015061 | Sechskantmutter      | Hexagon nut              | Écrou hexagonal              | / M12       | 2   | pc   |



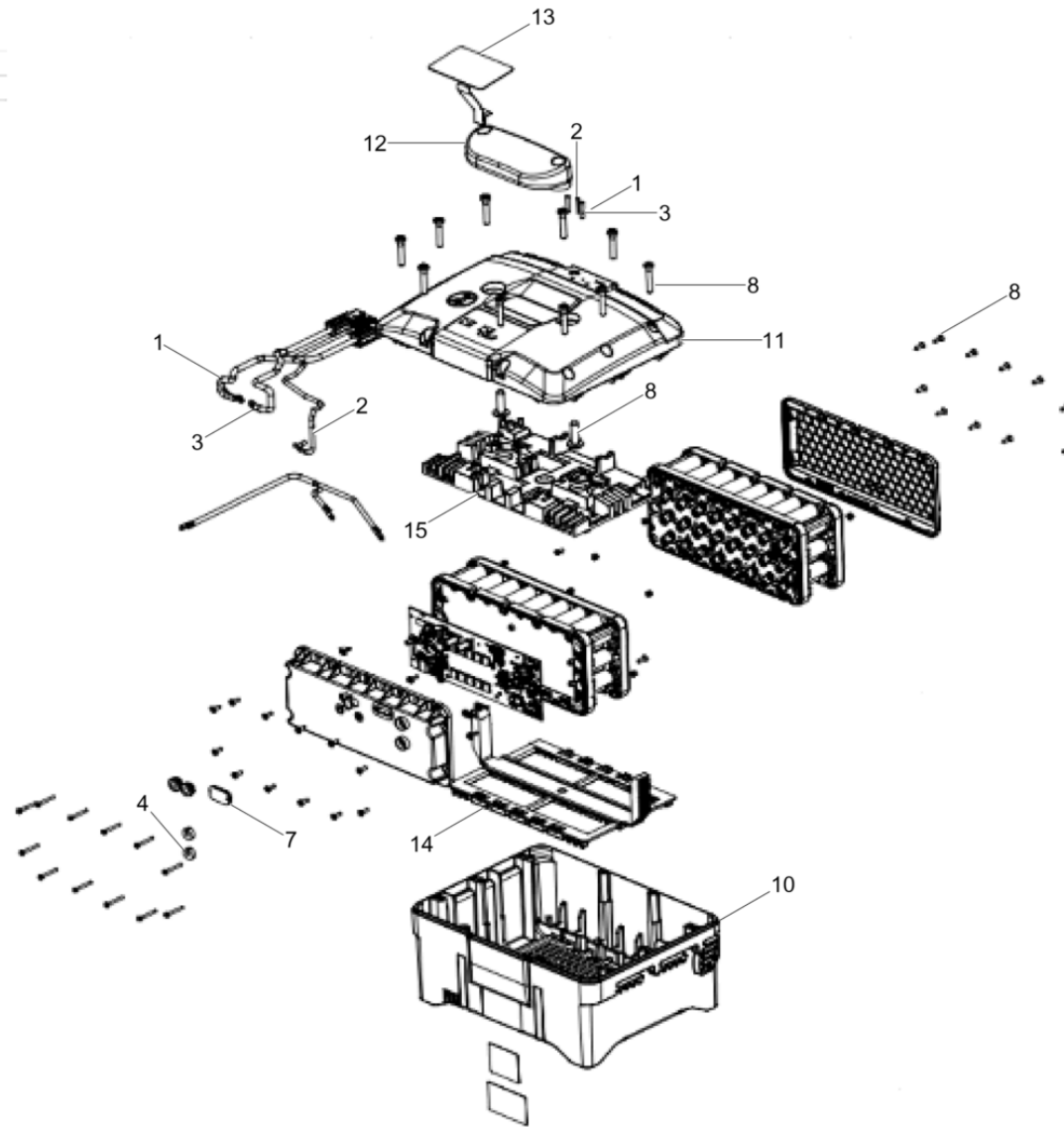
Akku BP1000  
 Battery bp1000  
 Accumalteur bp1000



**Akku BP1000**  
**Battery bp1000**  
**Accumalteur bp1000**

| Item | Item no.   | Beschreibung                      | Description        | Description                 | Information | Pc. | Unit |
|------|------------|-----------------------------------|--------------------|-----------------------------|-------------|-----|------|
| 1    | 5100025709 | Akku BP1000                       | Battery bp1000     | Accumalteur bp1000          |             | 1   | pc   |
| 7    | 5100045462 | Aufkleber                         | Label              | Autocollant                 |             | 1   | pc   |
| 8    | 5100052875 | Aufkleber Typenbezeichnung BP1000 | Label type bp1000  | Autocollant                 |             | 1   | pc   |
| 9    | 5100057481 | Aufkleber Typenbezeichnung BP1000 | Label type bp1000  | Autocollant                 |             | 1   | pc   |
| 10   | 5100053801 | Aufkleber Logo                    | Label              | Autocollant                 |             | 1   | pc   |
| 11   | 5100051760 | Transportbox Kpl.                 | Transport box cpl. | Boîte de transport cpl.     |             | 1   | pc   |
| 12   | 5100057039 | Aufkleber                         | Label              | Autocollant                 |             | 1   | pc   |
| 13   | 5100045462 | Aufkleber                         | Label              | Autocollant                 |             | 1   | pc   |
| 14   | 5100052073 | Aufkleber UN3480                  | Label un3480       | Autocollant un3480          |             | 1   | pc   |
| 15   | 5000220000 | Aufkleber-Warnhinweis             | Instruction label  | Autocollant avec indication |             | 1   | pc   |

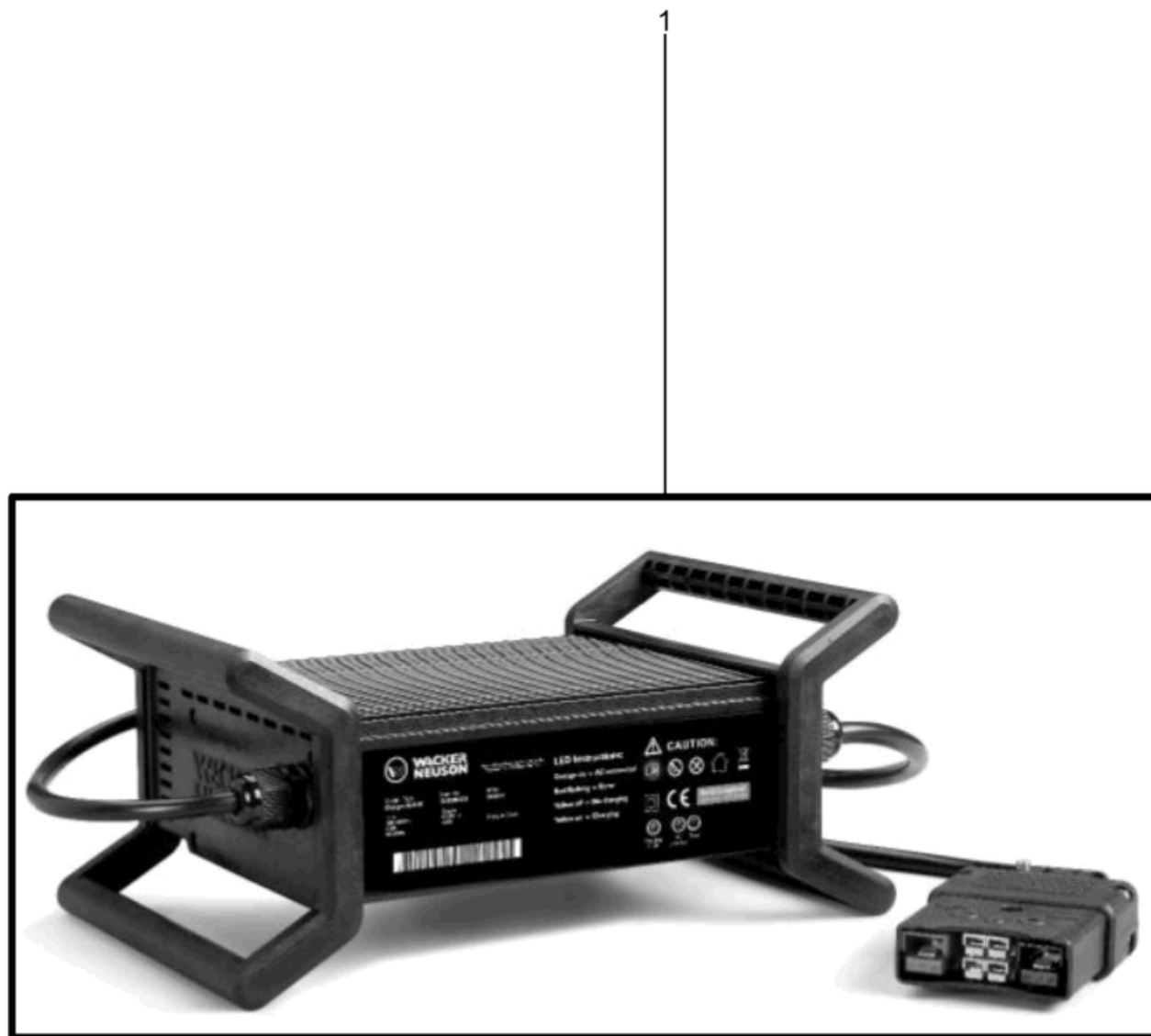




**Akku BP1000 & 1400**  
**Battery bp1000 & 1400**  
**Accumalteur bp1000 & 1400**

| Item | Item no.   | Beschreibung            | Description      | Description               | Information | Pc. | Unit |
|------|------------|-------------------------|------------------|---------------------------|-------------|-----|------|
| 1    | 5100058287 | Verbindungsleitung Kpl. | Supply line cpl. | Câble d'amenée cpl.       |             | 1   | pc   |
| 2    | 5100058288 | Verbindungsleitung Kpl. | Supply line cpl. | Câble d'amenée cpl.       |             | 1   | pc   |
| 3    | 5100058289 | Verbindungsleitung Kpl. | Supply line cpl. | Câble d'amenée cpl.       |             | 1   | pc   |
| 4    | 5100058291 | Dichtstopfen            | Sealing plug     | Bouchon d'étanchéité      |             | 1   | pc   |
| 7    | 5100058298 | Zugentlastung           | Strain relief    | Effort à la décharge      |             | 1   | pc   |
| 8    | 5100058302 | Schraubensatz           | Set of screws    | Jeu de vis                |             | 1   | pc   |
| 10   | 5100001730 | Gehäuse                 | Housing          | Carter                    |             | 1   | pc   |
| 11   | 5100003034 | Gehäusedeckel           | Housing cover    | Couvercle de carter       |             | 1   | pc   |
| 12   | 5100010753 | Handgriff               | Handle           | Poignée                   |             | 1   | pc   |
| 13   | 5100027161 | Folie                   | Foil             | Feuille                   |             | 1   | pc   |
| 14   | 5100052030 | Gummi Einlage           | Rubber inlay     | Marqueterie en caoutchouc |             | 1   | pc   |
| 15   | 5100052031 | Gummi Einlage           | Rubber inlay     | Marqueterie en caoutchouc |             | 1   | pc   |



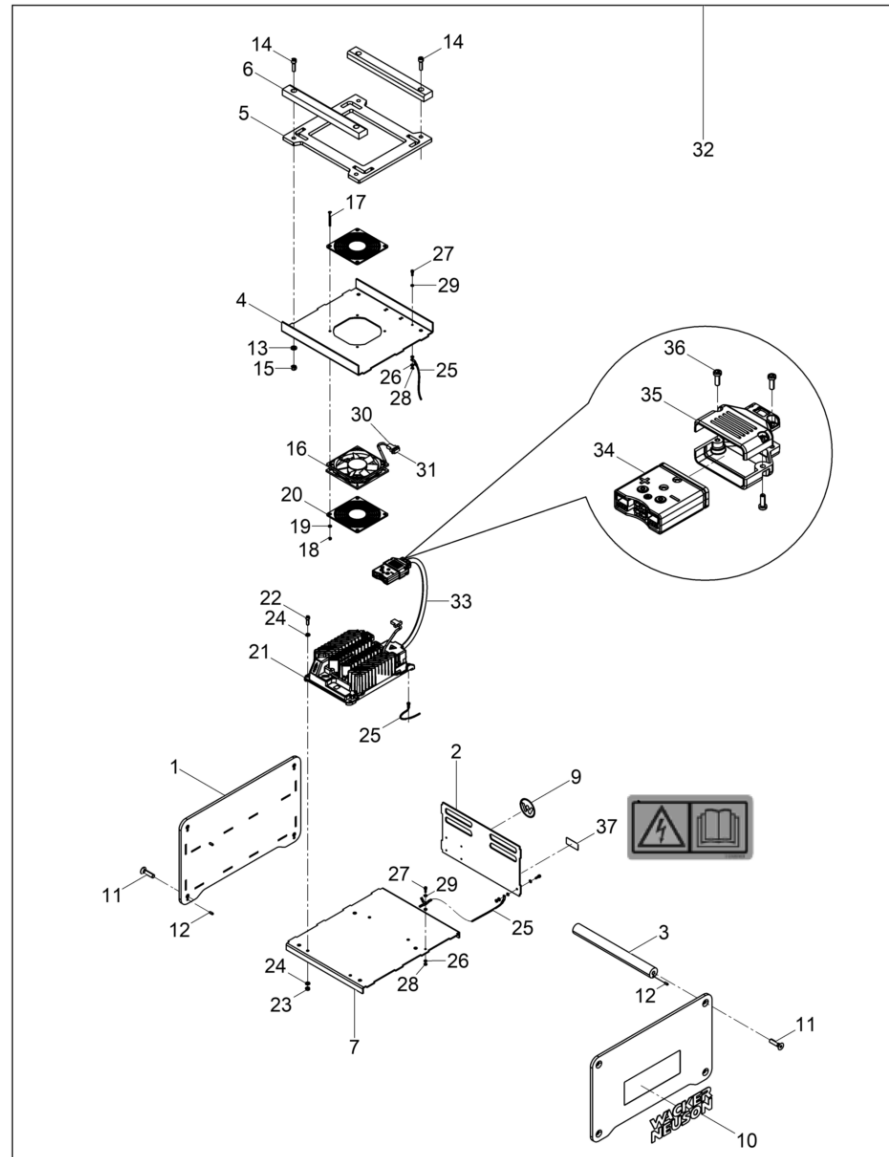


**Ladegerät C 48/4**  
**Battery charger c 48/4**  
**Chargeur de batteries c 48/4**

| Item | Item no.   | Beschreibung | Description     | Description           | Information | Pc. | Unit |
|------|------------|--------------|-----------------|-----------------------|-------------|-----|------|
| 1    | 5100006221 | Ladegerät    | Battery charger | Chargeur de batteries |             | 1   | pc   |



Ladegerät C 48/13  
Battery charger c 48/13  
Chargeur de batteries c 48/13

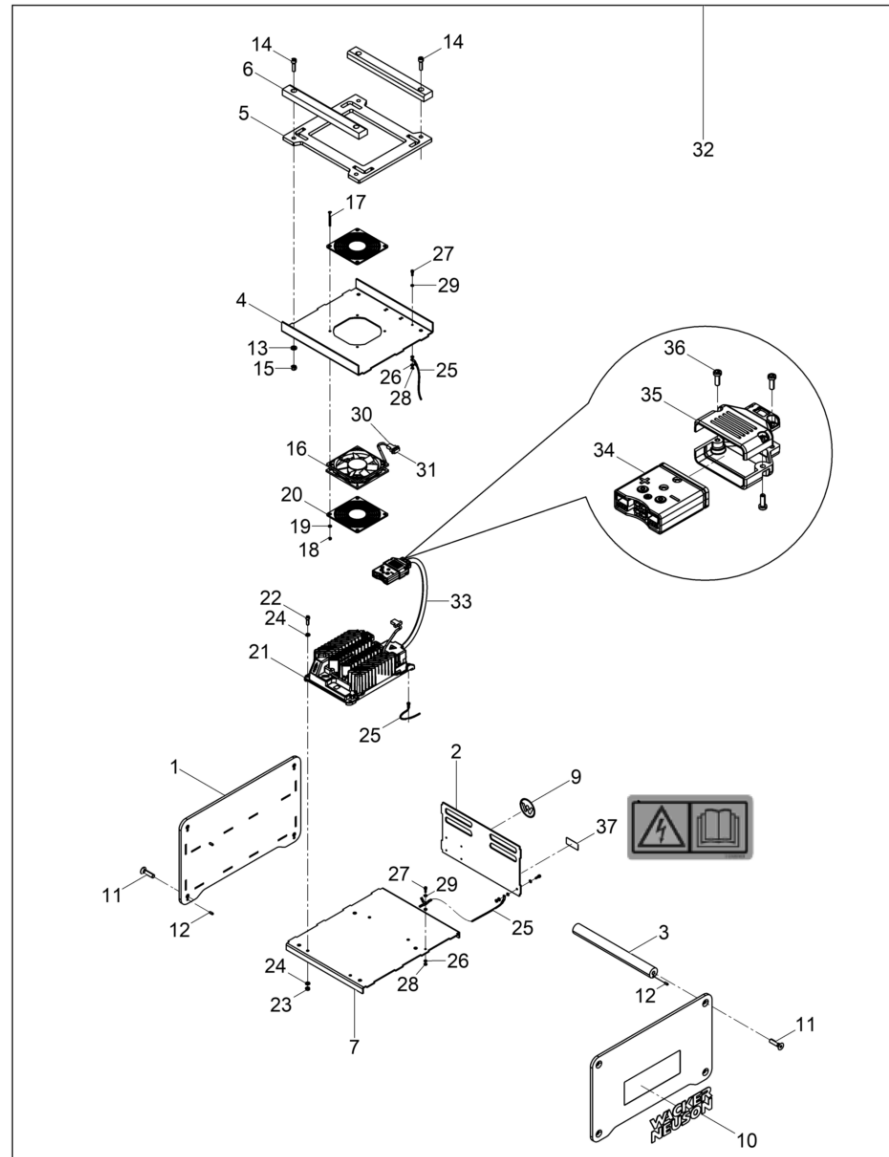




**Ladegerät C 48/13**  
**Battery charger c 48/13**  
**Chargeur de batteries c 48/13**

| Item | Item no.   | Beschreibung         | Description         | Description                  | Information | Pc. | Unit |
|------|------------|----------------------|---------------------|------------------------------|-------------|-----|------|
|      | 5100009484 | AC Kabel             | Ac cable            | Ac câble                     |             | 1   | pc   |
| 1    | 5100002644 | Platte               | Plate               | Plaque                       |             | 2   | pc   |
| 2    | 5100002647 | Blech                | Plate               | Tôle                         |             | 1   | pc   |
| 3    | 5100002673 | Verbindungsstagne    | Connecting rod      | Tige de raccordement         |             | 4   | pc   |
| 4    | 5100002703 | Blech                | Plate               | Tôle                         |             | 1   | pc   |
| 5    | 5100002720 | Gummiplatte          | Rubber plate        | Plaque                       |             | 1   | pc   |
| 6    | 5100003170 | Leiste               | Bar                 | Listeau                      |             | 2   | pc   |
| 7    | 5100002789 | Blech                | Plate               | Tôle                         |             | 1   | pc   |
| 9    | 5000222085 | Aufkleber Symbol     | Label symbol        | Autocollant symbole          |             | 1   | pc   |
| 10   | 5000222130 | Aufkleber Logo       | Label logo          | Autocollant logo             |             | 2   | pc   |
| 11   | 5100064118 | Senkschraube         | Countersunk bolt    | Vis à tête fraisée           |             | 8   | pc   |
| 12   | 5000013591 | Spannstift           | Spring pin          | Goupille élastique           | / 5 x 12    | 8   | pc   |
| 13   | 5000010622 | Scheibe              | Flat washer         | Rondelle                     |             | 4   | pc   |
| 14   | 5000011541 | Zylinderschraube     | Cheese head screw   | Vis à tête cylindrique       |             | 4   | pc   |
| 15   | 5000033356 | Sechskantmutter      | Hexagon nut         | Écrou hexagonal              |             | 4   | pc   |
| 16   | 5100004447 | Lüfter               | Fan                 | Ventilateur                  |             | 1   | pc   |
| 17   | 5100005910 | Senkschraube         | Countersunk bolt    | Vis à tête fraisée           | / M4x45     | 4   | pc   |
| 18   | 5000105210 | Sechskantmutter      | Hexagon nut         | Écrou hexagonal              | / VM4       | 4   | pc   |
| 19   | 5000010628 | Scheibe              | Flat washer         | Rondelle                     |             | 4   | pc   |
| 20   | 5100005889 | Schutzgitter         | Screen grid         | Grille de protection         |             | 2   | pc   |
| 21   | 5100005836 | Ladegerät            | Charger             | Chargeur                     |             | 1   | pc   |
| 22   | 5000011551 | Zylinderschraube     | Cheese head screw   | Vis à tête cylindrique       |             | 4   | pc   |
| 23   | 5000010880 | Sechskantmutter      | Hexagon nut         | Écrou hexagonal              |             | 4   | pc   |
| 24   | 5000010624 | Scheibe              | Flat washer         | Rondelle                     |             | 8   | pc   |
| 25   | 5100034450 | Schutzleiter 2,5 Qmm | Ground wire 2,5 qmm | Conducteur de sûreté 2,5 qmm |             | 3   | pc   |
| 26   | 5100004421 | Kontaktscheibe       | Contact disk        | Rondelle                     | / 4         | 6   | pc   |
| 27   | 5000011571 | Zylinderschraube     | Cheese head screw   | Vis à tête cylindrique       | / M4 x 12   | 3   | pc   |
| 28   | 5000010872 | Sechskantmutter      | Hexagon nut         | Écrou hexagonal              | / M4        | 3   | pc   |
| 29   | 5000010628 | Scheibe              | Flat washer         | Rondelle                     |             | 3   | pc   |
| 30   | 5100005908 | Steckergehäuse       | Plug cap            | Chapeau                      |             | 1   | pc   |
| 31   | 5100005909 | Stecker              | Plug                | Prise                        |             | 1   | pc   |
| 32   | 5100002543 | Ladegerät            | Battery charger     | Chargeur de batteries        |             | 1   | pc   |
| 33   | 5100004465 | Ladekabel            | Charging cable      | Câble de charge              |             | 1   | pc   |
| 34   | 5100001742 | Stecker Kpl.         | Plug cpl.           | Prise cpl.                   |             | 1   | pc   |
| 35   | 5100008927 | Zugentlastung        | Cord grip           | Effort à la décharge         |             | 2   | pc   |
| 36   | 5000213543 | Linsenkopfschraube   | Oval head screw     | Vis noyée lentiforme         | / 4x12      | 4   | pc   |

Ladegerät C 48/13  
Battery charger c 48/13  
Chargeur de batteries c 48/13

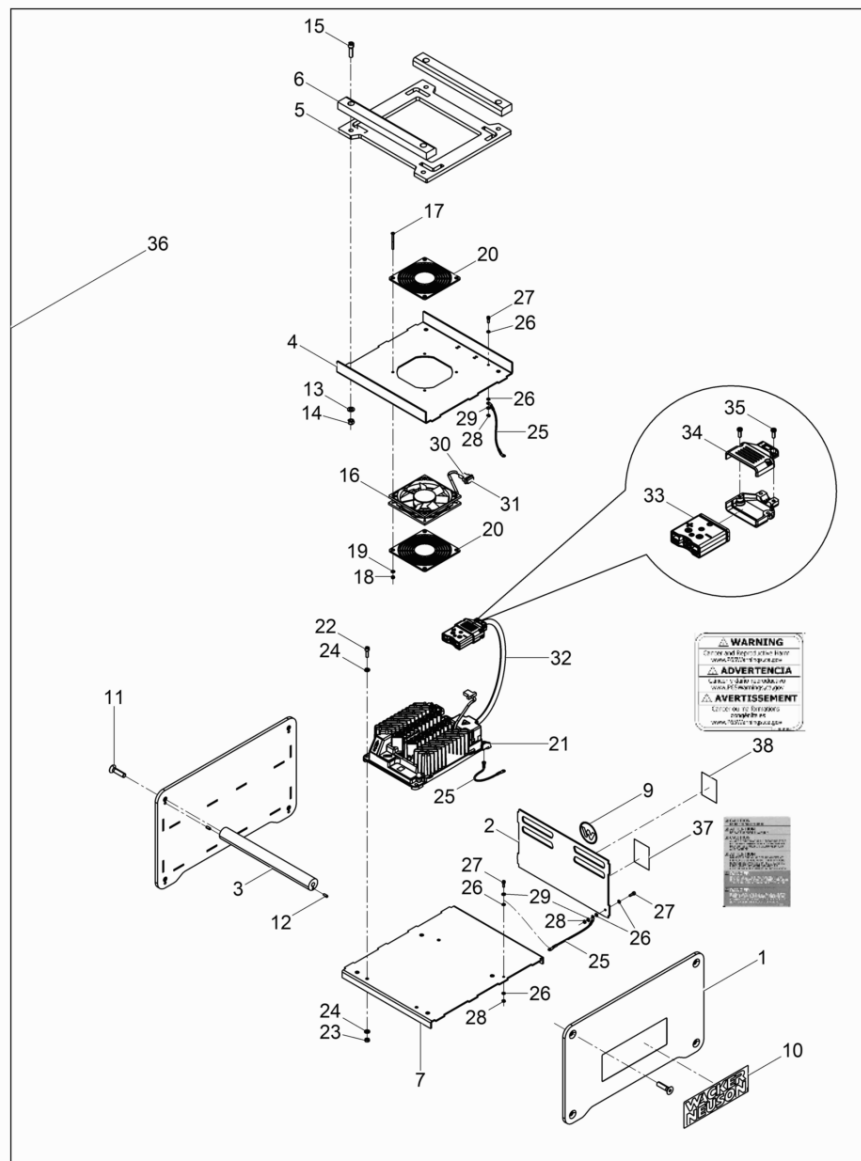


**Ladegerät C 48/13**  
**Battery charger c 48/13**  
**Chargeur de batteries c 48/13**

| Item | Item no.   | Beschreibung | Description | Description | Information | Pc. | Unit |
|------|------------|--------------|-------------|-------------|-------------|-----|------|
| 37   | 5100061987 | Aufkleber    | Label       | Autocollant |             | 1   | pc   |



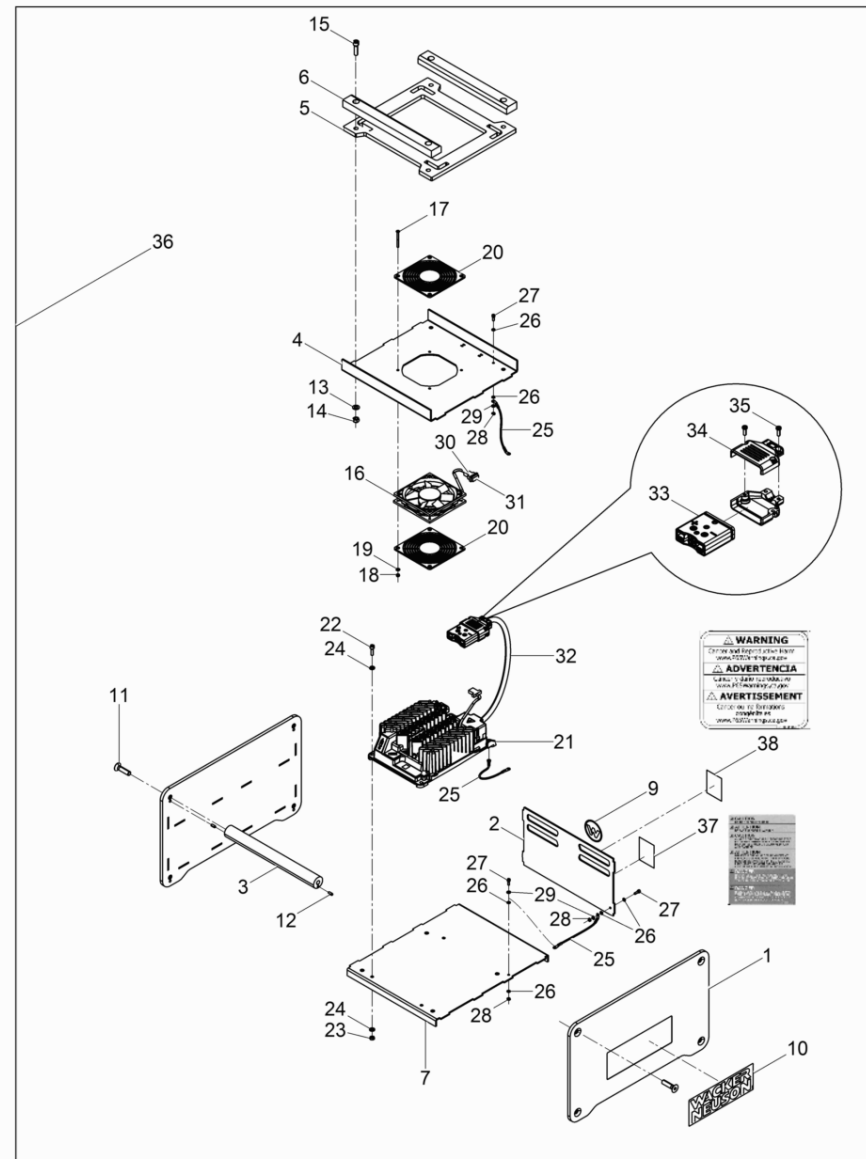
Ladegerät C 48/13 US  
 Battery charger c 48/13 us  
 Chargeur de batteries



**Ladegerät C 48/13 US**  
**Battery charger c 48/13 us**  
**Chargeur de batteries**

| Item | Item no.   | Beschreibung         | Description                | Description                  | Information | Pc. | Unit |
|------|------------|----------------------|----------------------------|------------------------------|-------------|-----|------|
|      | 5100028195 | AC Kabel             | Ac cable                   | Ac câble                     |             | 1   | pc   |
| 1    | 5100002644 | Platte               | Plate                      | Plaque                       |             | 2   | pc   |
| 2    | 5100002647 | Blech                | Plate                      | Tôle                         |             | 1   | pc   |
| 3    | 5100002673 | Verbindungsstagne    | Connecting rod             | Tige de raccordement         |             | 4   | pc   |
| 4    | 5100002703 | Blech                | Plate                      | Tôle                         |             | 1   | pc   |
| 5    | 5100002720 | Gummiplatte          | Rubber plate               | Plaque                       |             | 1   | pc   |
| 6    | 5100003170 | Leiste               | Bar                        | Listeau                      |             | 2   | pc   |
| 7    | 5100002789 | Blech                | Plate                      | Tôle                         |             | 1   | pc   |
| 9    | 5000222085 | Aufkleber Symbol     | Label symbol               | Autocollant symbole          |             | 1   | pc   |
| 10   | 5000222130 | Aufkleber Logo       | Label logo                 | Autocollant logo             |             | 2   | pc   |
| 11   | 5000206837 | Senkschraube         | Countersunk bolt           | Vis à tête fraisée           | / M10x 40   | 8   | pc   |
| 12   | 5000013591 | Spannstift           | Spring pin                 | Goupille élastique           | / 5 x 12    | 8   | pc   |
| 13   | 5000010622 | Scheibe              | Flat washer                | Rondelle                     |             | 4   | pc   |
| 14   | 5000011541 | Zylinderschraube     | Cheese head screw          | Vis à tête cylindrique       |             | 4   | pc   |
| 15   | 5000033356 | Sechskantmutter      | Hexagon nut                | Écrou hexagonal              |             | 4   | pc   |
| 16   | 5100004447 | Lüfter               | Fan                        | Ventilateur                  |             | 1   | pc   |
| 17   | 5100005910 | Senkschraube         | Countersunk bolt           | Vis à tête fraisée           | / M4x45     | 4   | pc   |
| 18   | 5000105210 | Sechskantmutter      | Hexagon nut                | Écrou hexagonal              | / VM4       | 4   | pc   |
| 19   | 5000010628 | Scheibe              | Flat washer                | Rondelle                     |             | 4   | pc   |
| 20   | 5100005889 | Schutzgitter         | Screen grid                | Grille de protection         |             | 2   | pc   |
| 21   | 5100028169 | Ladegerät            | Battery charger            | Chargeur de batteries        |             | 1   | pc   |
| 22   | 5000011551 | Zylinderschraube     | Cheese head screw          | Vis à tête cylindrique       |             | 4   | pc   |
| 23   | 5000010880 | Sechskantmutter      | Hexagon nut                | Écrou hexagonal              |             | 4   | pc   |
| 24   | 5000010624 | Scheibe              | Flat washer                | Rondelle                     |             | 8   | pc   |
| 25   | 5100034450 | Schutzleiter 2,5 Qmm | Ground wire 2,5 qmm        | Conducteur de sûreté 2,5 qmm |             | 3   | pc   |
| 26   | 5100004421 | Kontaktscheibe       | Contact disk               | Rondelle                     | / 4         | 6   | pc   |
| 27   | 5000011571 | Zylinderschraube     | Cheese head screw          | Vis à tête cylindrique       | / M4 x 12   | 3   | pc   |
| 28   | 5000010872 | Sechskantmutter      | Hexagon nut                | Écrou hexagonal              | / M4        | 3   | pc   |
| 29   | 5000010628 | Scheibe              | Flat washer                | Rondelle                     |             | 3   | pc   |
| 30   | 5100005908 | Steckergehäuse       | Plug cap                   | Chapeau                      |             | 1   | pc   |
| 31   | 5100005909 | Stecker              | Plug                       | Prise                        |             | 2   | pc   |
| 32   | 5100004465 | Ladekabel            | Charging cable             | Câble de charge              |             | 1   | pc   |
| 33   | 5100001742 | Stecker Kpl.         | Plug cpl.                  | Prise cpl.                   |             | 1   | pc   |
| 34   | 5100008927 | Zugentlastung        | Cord grip                  | Effort à la décharge         |             | 2   | pc   |
| 35   | 5000213543 | Linsenkopfschraube   | Oval head screw            | Vis noyée lentiforme         | / 4x12      | 4   | pc   |
| 36   | 5100028231 | Ladegerät C 48/13 US | Battery charger c 48/13 us | Chargeur de batteries        |             | 1   | pc   |

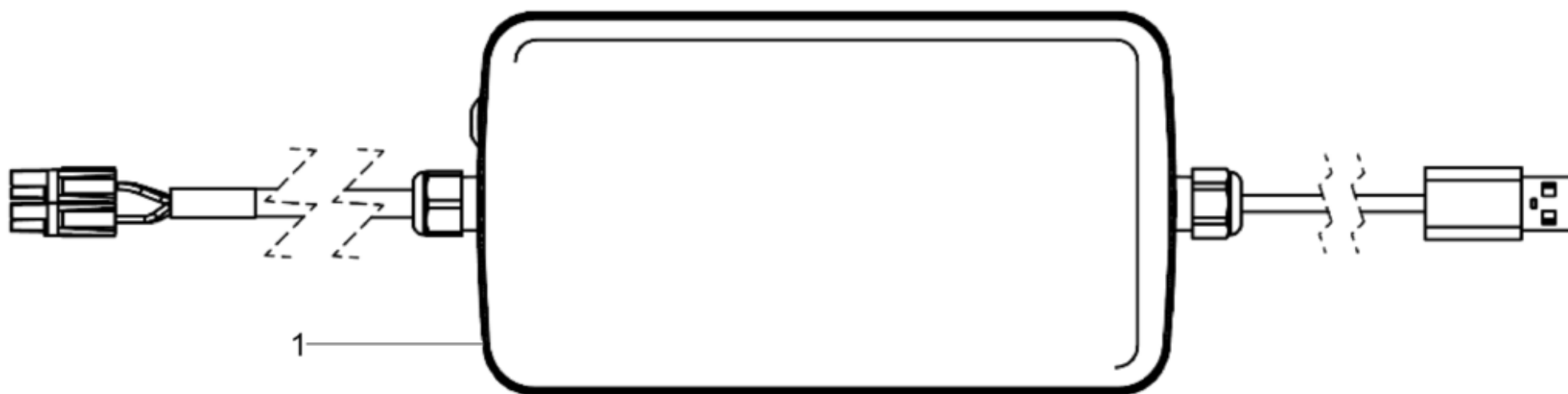
Ladegerät C 48/13 US  
 Battery charger c 48/13 us  
 Chargeur de batteries



**Ladegerät C 48/13 US**  
**Battery charger c 48/13 us**  
**Chargeur de batteries**

| Item | Item no.   | Beschreibung | Description | Description | Information | Pc. | Unit |
|------|------------|--------------|-------------|-------------|-------------|-----|------|
| 37   | 5100034432 | Aufkleber    | Label       | Autocollant |             | 1   | pc   |
| 38   | 5100045462 | Aufkleber    | Label       | Autocollant |             | 1   | pc   |



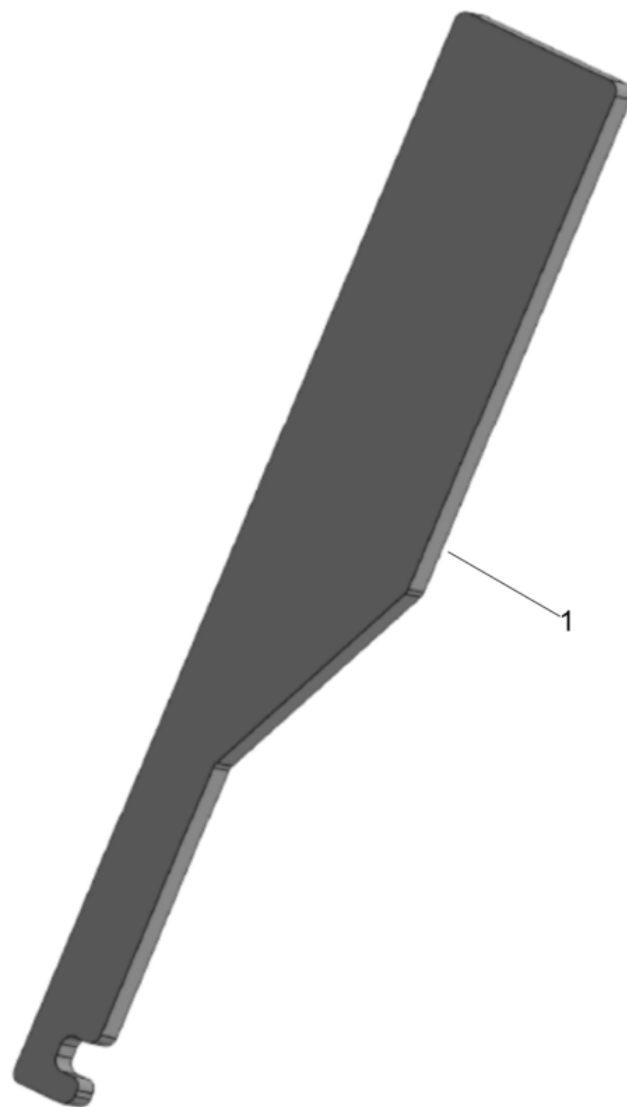




**Akku Service Box**  
**Battery service box**  
**Accumalteur service coffret**

| Item | Item no.   | Beschreibung     | Description         | Description                 | Information | Pc. | Unit |
|------|------------|------------------|---------------------|-----------------------------|-------------|-----|------|
| 1    | 5100061983 | Akku Service Box | Battery service box | Accumalteur service coffret |             | 1   | pc   |

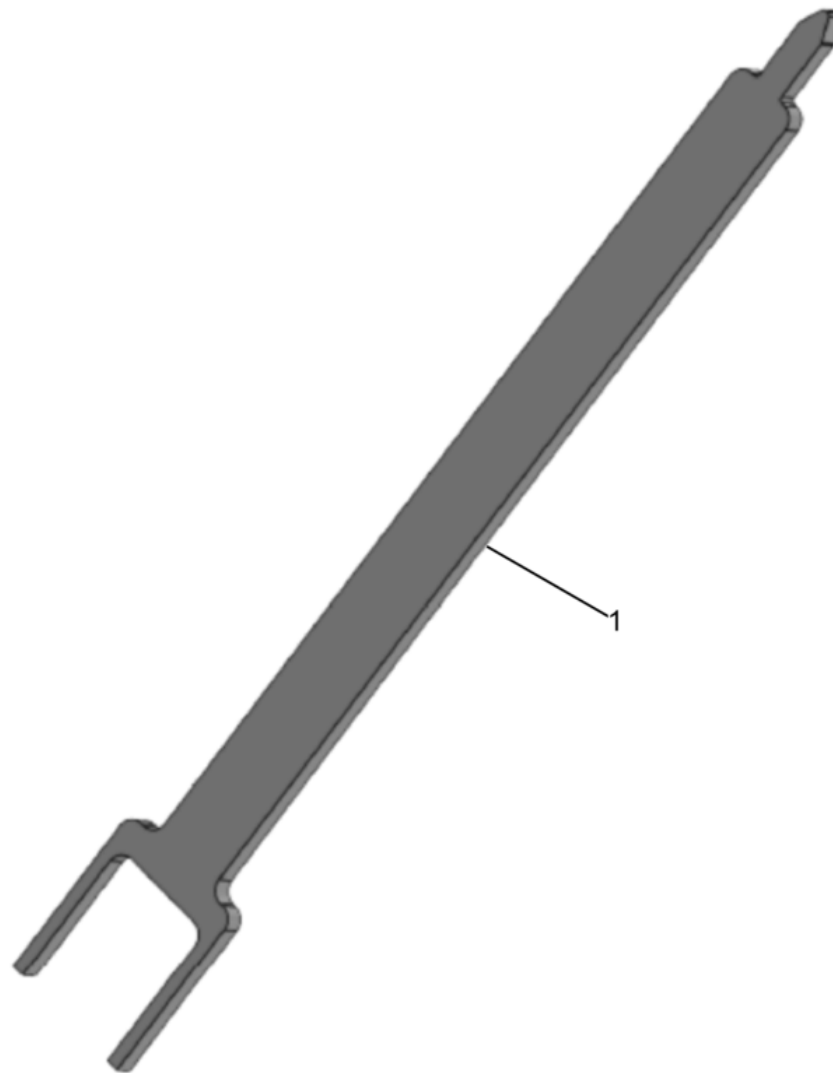




**Demontagewerkzeug Flachbandkab**  
**Disassembly tool ribbon cable**  
**Outil de démontage câble plat**

| Item | Item no.   | Beschreibung                   | Description                   | Description                   | Information | Pc. | Unit |
|------|------------|--------------------------------|-------------------------------|-------------------------------|-------------|-----|------|
| 1    | 5100061984 | Demontagewerkzeug Flachbandkab | Disassembly tool ribbon cable | Outil de démontage câble plat |             | 1   | pc   |



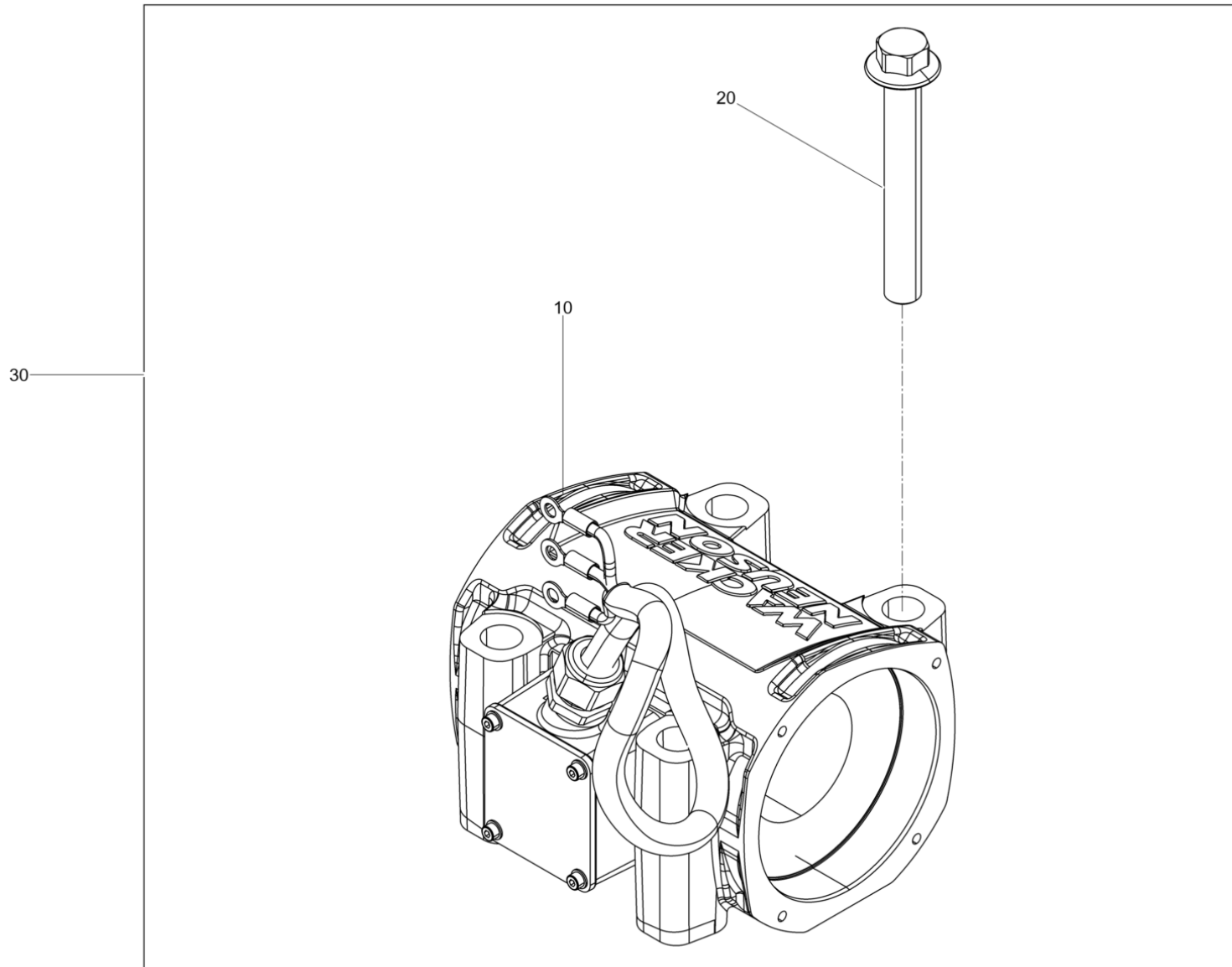


**Montagewerkzeug Flachbandkabel**  
**Mounting tool ribbon cable**  
**Outil de montage câble plat**

| Item | Item no.   | Beschreibung                   | Description                | Description                 | Information | Pc. | Unit |
|------|------------|--------------------------------|----------------------------|-----------------------------|-------------|-----|------|
| 1    | 5100061985 | Montagewerkzeug Flachbandkabel | Mounting tool ribbon cable | Outil de montage câble plat |             | 1   | pc   |



Umbausatz Erregergehäuse  
Kit-rebuild exciter housing  
Jeu de transformation

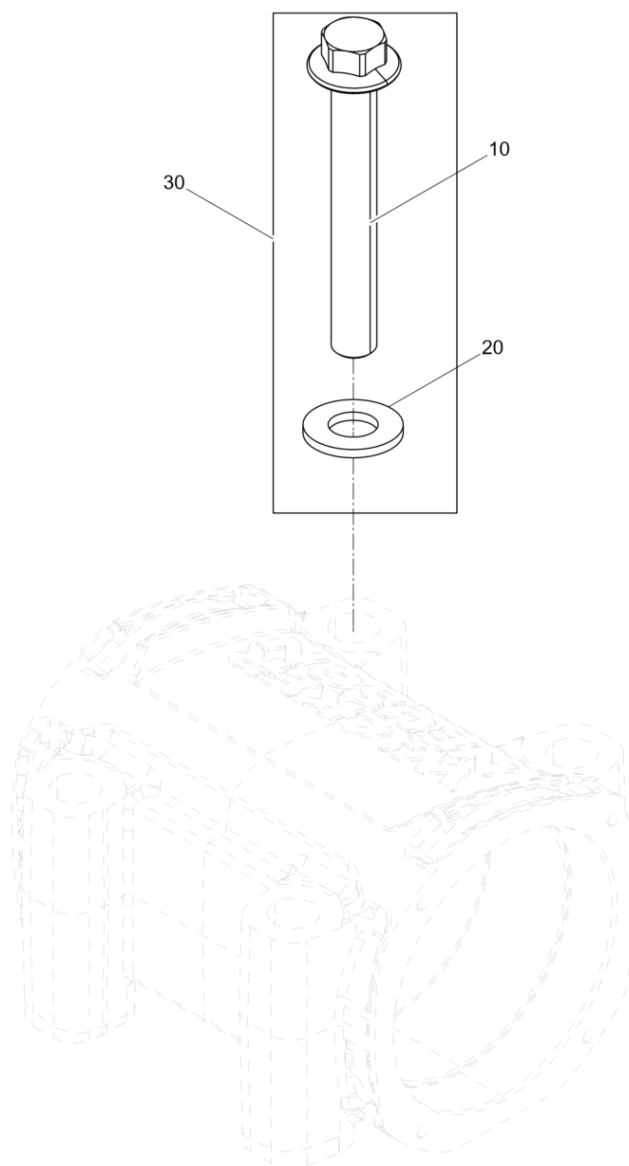


**Umbausatz Erregergehäuse**  
**Kit-rebuild exciter housing**  
**Jeu de transformation**

| Item | Item no.   | Beschreibung             | Description                 | Description           | Information | Pc. | Unit |
|------|------------|--------------------------|-----------------------------|-----------------------|-------------|-----|------|
| 10   | 5100064290 | Motorgehäuse Kpl.        | Motor housing cpl.          | Carter de moteur cpl. |             | 1   | pc   |
| 20   | 5100063187 | Sechskantflanschschraube | Hexagonal head cap screw    | Vis à tête hexagonale |             | 4   | pc   |
| 30   | 5100065517 | Umbausatz Erregergehäuse | Kit-rebuild exciter housing | Jeu de transformation |             | 1   | pc   |



Umbausatz Schrauben  
Kit-rebuild screw  
Jeu de transformation vis





**Umbausatz Schrauben**  
**Kit-rebuild screw**  
**Jeu de transformation vis**

| Item | Item no.   | Beschreibung        | Description              | Description               | Information | Pc. | Unit |
|------|------------|---------------------|--------------------------|---------------------------|-------------|-----|------|
| 10   | 5100014183 | Sechskantschraube   | Hexagonal head cap screw | Vis à tête hexagonale     | / M16x110   | 4   | pc   |
| 20   | 5100034545 | Scheibe             | Washer                   | Rondelle                  |             | 4   | pc   |
| 30   | 5100065519 | Umbausatz Schrauben | Kit-rebuild screw        | Jeu de transformation vis |             | 1   | pc   |









**WACKER  
NEUSON**

