



**WACKER
NEUSON**

Catalogo ricambi
Catálogo de piezas de repuesto
Spare parts catalog

**Piastra vibrante
Plancha vibratoria
Vibratory plate**

APS1030we



Type	APS1030we
Material Number	5100058917
Version	100
Language	it es en



www.wackerneuson.com

Copyright © 12.2022
Wacker Neuson Produktion GmbH & Co. KG
Printed in Germany.
All rights reserved.

Informazioni generali sul catalogo dei pezzi di ricambio

Informazioni generali

In fase di ordinazione dei ricambi, va fatta attenzione affinché i dati della macchina siano completi.

Tra questi rientrano la denominazione di vendita della macchina, il numero di serie, nonché l'anno di costruzione. In caso di ordinazione di parti di motore o assi, sono inoltre necessari il tipo e il numero di serie dei componenti.

Inoltre, sono necessari i seguenti dati: codice materiale e codice posizione.

Il numero di serie si trova nel telaio della macchina. Esso si trova anche sulla targhetta del modello. Il numero di serie deve essere indicato nella sua completezza.

La macchina in copertina può presentare allestimenti speciali (AS/Accessori). La rappresentazione non è vincolante per la versione.

Il numero di ricambi indicato nel catalogo dei ricambi si riferisce alle unità indicate in questo disegno.

In questo catalogo ricambi sono rappresentate tutte le opzioni disponibili da fabbrica per questa macchina. Per questo motivo è anche possibile che siano rappresentate AS di cui la macchina non è dotata. Non tutte le AS raffigurate sono disponibili in tutti i paesi/in tutte le regioni.

AS/accessori possono essere aggiunti in un secondo momento. Non tutte le opzioni sono combinabili tra loro.

In alcuni casi vengono raffigurati anche componenti non disponibili come ricambi. Questi componenti non sono posizionati sui disegni. La raffigurazione serve esclusivamente a scopo di comprensione e non genera alcun diritto sul componente raffigurato.

Le indicazioni "a sinistra" e "a destra" della descrizione o nell'informazione si riferiscono sempre alla macchina nella direzione di marcia.

Nell'ambito del perfezionamento tecnico, lavoriamo costantemente al miglioramento e all'ottimizzazione dei nostri prodotti. Per questo motivo è possibile, che le illustrazioni nel catalogo ricambi possono discostarsi dall'aspetto reale.

Il costruttore si riserva il diritto di modifiche non annunciate sui ricambi, in qualsiasi momento. Questo vale sia per la quantità di ricambi indicata, che per la versione tecnica. Per ricevere le informazioni più attuali sulla macchina, cerchiamo di metterci in contatto con un concessionario.

Dati tecnici, dimensioni e pesi non sono vincolanti e corrispondono allo stato al momento della stampa. Con riserva di errori.

Modifiche tecniche non autorizzate sulla macchina comportano una sostanziale riduzione della sicurezza operativa.

La sicurezza operativa viene garantita mediante l'utilizzo dei ricambi originali e di moduli/accessori abilitati.

Il costruttore non si assume alcuna responsabilità per danni causati per via di modifiche tecniche non autorizzate oppure per l'omissione di ricambi originali.

Tabella di conversione

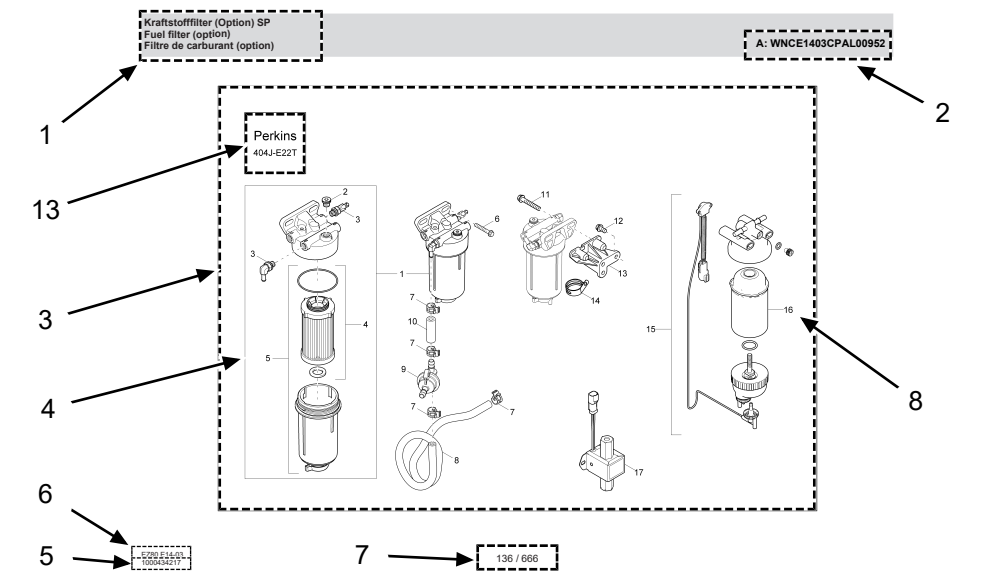
Volume	
1 ml	0.034 US fl.oz.
1 l	0.260 gal
Lunghezze	
1 mm	0.039 in
1 m	3.280 ft
Peso	
1 kg	2.200 lbs
1 g	0.035 oz
Velocità	
1 km/h	0.620 mph
Momento torcente	
1 Nm	0.740 ft.lbs



Informazioni generali sul catalogo dei pezzi di ricambio

Configurazione

1. Descrizione dell'unità/della pagina del catalogo ricambi
2. Informazioni dettagliate (Information) sulla corrispondente unità/la pagina di catalogo ricambi oppure codice materiale. Esse possono contenere:
 - < WXXXXXXXXX1234567 oppure A: WXXXXXXXXX1234567: validità fino a numero di serie
 - > WXXXXXXXXX1234568 oppure E: WXXXXXXXXX1234568: validità da numero di serie
 - Opzione: questo materiale è necessario solo per una determinata opzione
 - e molto altro.
3. Superficie illustrata: qui vengono raffigurati i ricambi presenti nell'unità.
4. Più ricambi in un telaio/oppure una parentesi rappresenta un set/kit. In caso di ordinazione dei corrispondenti codici posizione, vengono spediti tutti i ricambi che vi si trovano all'interno.
5. Numero dell'unità. Attenzione! Questo numero non è ordinabile!
6. Denominazione di vendita della macchina ovvero numero di materiale di vendita - Versione
7. Indicazione della pagina
8. Codice posizione (Ref.)
9. Lotto numero (Part No.)
10. Descrizione materiale
11. Quantità montata (Qty.)
12. Unità quantitativa (Unit)
13. Facoltativo: qui viene raffigurata la corrispondente opzioni con l'aiuto di un pittogramma.



Kraftstofffilter (Option) SP						A: WNCE1403CPAL00952	
Fuel filter (option)							
Filtre de carburant (option)							
Ref.	Part No.	Beschreibung	Description	Description	Information	Qty.	Unit
1	1000386655	Kraftstofffilter	Fuel filter	Filtre de carburant		1	pc
2	1000389249	Stopfen	Plug	Bouchon		1	pc
3	1000389229	Verschraubung	Screw joint	Raccord		2	pc
4	1000386656	Filtereinsatz	Filter insert	Cartouche filtrante		1	pc
5	1000433955	Filtergehäuse	Filter housing	Bolle de filtre		1	pc
6	1000139973	Schraube	Screw	Vis		1	pc
7	1000389241	Schlauchschelle	Hose clamp	Bride de fixation flexible		4	pc
8	1000389247	Kraftstoffschlauch	Fuel line	Tuyau flexible de combustible		1	pc
9	1000434006	Druckbegrenzungsventil	Pressure limit reliefvalve	Souape limite de pression		1	pc
10	1000389230	Kraftstoffschlauch	Fuel line	Tuyau flexible de combustible		1	pc
11	1000139973	Schraube	Screw	Vis		1	pc
12	1000083888	Schraube	Screw	Vis		3	pc
13	1000433952	Arm	Arm	Bras		1	pc
14	1000328508	Klammer	Clamp	Attache		1	pc
15	1000433949	Kraftstofffilter	Fuel filter	Filtre de carburant		1	pc
16	1000433950	Kraftstofffilter	Fuel filter	Filtre de carburant		1	pc
17	1000389262	Kraftstoffpumpe	Fuel pump	Pompe de remplissage	A: WNCE1403CPAL00952	1	pc



Información general sobre el libro de repuestos

Consideraciones generales

Al realizar un pedido de repuestos, debe asegurarse de que todos los datos de la máquina estén completos.

Estos incluyen la denominación de ventas de la máquina, el número de serie y también el año de fabricación. En el caso de pedidos de piezas del motor o del eje, se requieren también el tipo y el número de serie de los componentes.

Se requieren, asimismo, los siguientes datos: número de material y número de ítem.

El número de serie puede verse en el chasis de la máquina. Se encuentra, además, sobre la placa de identificación. Asimismo, el número de serie debe indicarse por completo.

La máquina que figura en la portada puede mostrar equipamientos especiales (opciones/accesorios). La representación no es determinante para el modelo.

La cifra de los repuestos indicada en el catálogo de repuestos se vincula con el módulo mostrado en este dibujo.

En este catálogo de repuestos se muestran todas las opciones que pueden obtenerse de fábrica para la máquina. Por este motivo, pueden mostrarse también opciones con las que la máquina no esté equipada. No todas las opciones mostradas se encuentran disponibles en todos los países/regiones.

Las opciones/accesorios pueden, en parte, instalarse con posterioridad. No todas las opciones pueden combinarse entre sí.

En muchos casos se muestran también componentes que no pueden obtenerse como repuestos. Estos componentes no están posicionados en los dibujos. La representación solo tiene el propósito de facilitar la comprensión y no crea derecho alguno sobre el componente mostrado.

Las indicaciones «izquierdo/a» y «derecho/a» de la descripción o de la información se refieren siempre a la máquina en dirección de marcha hacia delante.

En el curso de nuestra innovación técnica, trabajamos constantemente para mejorar y optimizar nuestros productos. Por tal motivo, es posible que haya imágenes en el catálogo de repuestos que varíen en comparación con su diseño real.

El fabricante se reserva el derecho de realizar en todo momento modificaciones a los repuestos. Esto resulta aplicable tanto para las cantidades indicadas de los repuestos como para su diseño técnico. Para obtener la información más reciente sobre la máquina, le rogamos contactarse con un concesionario.

Los datos técnicos, las medidas y los pesos no son vinculantes y se corresponden con la situación al momento de la impresión. Se reserva el derecho a corregir errores.

Las modificaciones técnicas no permitidas de la máquina afectan negativamente la seguridad operativa.

La seguridad operativa se garantiza únicamente a través de la utilización de repuestos originales y de dispositivos adosados/accesorios autorizados.

El fabricante no se responsabilizará por daños que resulten de una modificación técnica no permitida o de la no utilización de repuestos originales.

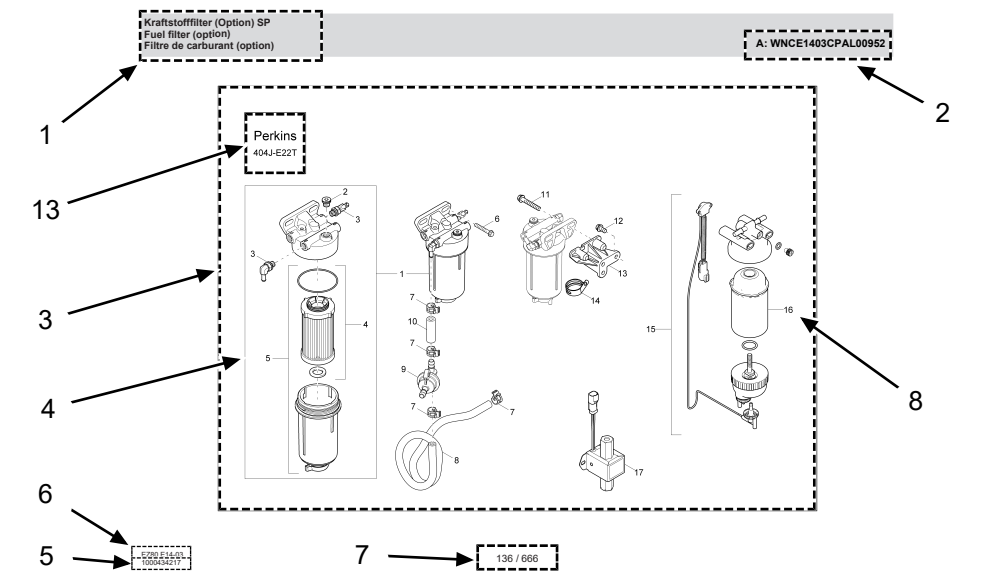
Tablas de conversión

Volumen	
1 ml	0.034 fl.oz. EE. UU.
1 l	0.260 gal
Longitudes	
1 mm	0.039 in
1 m	3.280 ft
Peso	
1 kg	2.200 lbs
1 g	0.035 oz
Velocidad	
1 km/h	0.620 mph
Par de giro	
1 Nm	0.740 ft.lbs

Información general sobre el libro de repuestos

Estructura

1. Descripción del módulo/de la página del catálogo de repuestos
2. Información adicional (Information) sobre el respectivo módulo/la página del catálogo de repuestos o el número de material. Esta puede incluir lo siguiente:
 - < WXXXXXXXXX1234567 o A: WXXXXXXXXX1234567: válido hasta el número de serie
 - > WXXXXXXXXX1234568 o E: WXXXXXXXXX1234568: válido a partir del número de serie
 - Opción: este material solo se necesita para una opción determinada
 - etc.
3. Superficie de dibujo: Aquí se muestran todos los repuestos que se encuentran en el módulo.
4. La presencia de varios repuestos dentro de un marco/entre paréntesis indica que se trata de un juego/kit. En caso de realizar un pedido del número de ítem correspondiente, se entregarán todos los repuestos que se encuentran allí.
5. Número del módulo. ¡Precaución! ¡Este número no puede pedirse!
6. Denominación de venta de la máquina o número de material de venta - versión
7. Indicación de página
8. Número de ítem (Ref.)
9. Número de material (Part No.)
10. Descripción del material
11. Cantidad montada (Qty.)
12. Unidad de cantidad (Unit)
13. Opcional: aquí se muestra la respectiva opción mediante un pictograma.



Kraftstofffilter (Option) SP						A: WNCE1403CPAL00952	
Fuel filter (option)							
Filtre de carburant (option)							
Ref.	Part No.	Beschreibung	Description	Description	Information	Qty.	Unit
1	1000386655	Kraftstofffilter	Fuel filter	Filtre de carburant		1	pc
2	1000389249	Stopfen	Plug	Bouchon		1	pc
3	1000389229	Verschraubung	Screw joint	Raccord		2	pc
4	1000386656	Filtereinsatz	Filter insert	Cartouche filtrante		1	pc
5	1000433955	Filtergehäuse	Filter housing	Bolle de filtre		1	pc
6	1000139973	Schraube	Screw	Vis		1	pc
7	1000389241	Schlauchschelle	Hose clamp	Bride de fixation flexible		4	pc
8	1000389247	Kraftstoffschlauch	Fuel line	Tuyau flexible de combustible		1	pc
9	1000434006	Druckbegrenzungsventil	Pressure limit reliefvalve	Souape limite de pression		1	pc
10	1000389230	Kraftstoffschlauch	Fuel line	Tuyau flexible de combustible		1	pc
11	1000139973	Schraube	Screw	Vis		1	pc
12	1000083888	Schraube	Screw	Vis		3	pc
13	1000433952	Arm	Arm	Bras		1	pc
14	1000328508	Klammer	Clamp	Attache		1	pc
15	1000433949	Kraftstofffilter	Fuel filter	Filtre de carburant		1	pc
16	1000433950	Kraftstofffilter	Fuel filter	Filtre de carburant		1	pc
17	1000389262	Kraftstoffpumpe	Fuel pump	Pompe de remplissage	A: WNCE1403CPAL00952	1	pc



General information on the spare parts catalog

General information

When ordering spare parts, make sure that all information on the machine is complete.

This includes the sales designation of the machine, the serial number and the year of manufacture. When placing orders for engine or axle parts, the type and serial number of the components are also required.

The following additional information is also required: Material number and item number.

The serial number is stamped into the machine frame. It can also be found on the type label. The serial number must be stated in full.

The machine on the cover picture may have special equipment (options/accessories). The illustration is not binding for the version.

The number of spare parts stated in the spare parts catalog refers to the assembly shown in this drawing.

This spare parts catalog contains all options that are available for the machine from the factory. For this reason, options may also be shown with which the machine is not equipped. Not all options shown are available in all countries/regions.

Options/accessories are partially retrofittable. Not all options can be combined with each other.

In some cases, the catalog also shows components that are not available as spare parts. These components are not depicted as items on the drawings. The illustration serves only the purpose of understanding and makes no claim to the illustrated component.

The "left" and "right" indications in the description or information always refer to the machine in the direction of forward travel.

We are constantly working to improve and optimize our products in the course of technical development. For this reason, it may be possible that illustrations in the spare parts catalog differ from the actual design.

The manufacturer reserves the right to make changes to the spare parts at any time. This applies both to the stated quantity of spare parts and to the technical design. To obtain the latest information on the machine, please contact an authorized dealer.

Technical specifications, dimensions and weights are not binding and correspond to the state at the time of printing. Responsibility for errors or omissions not accepted.

Unauthorized technical modifications to the machine lead to a significant impairment of operational safety.

Operational safety is only ensured by using original spare parts and approved attachments/accessories.

The manufacturer shall assume no liability for damage caused by unauthorized technical modifications or the non-use of original spare parts.

Conversion table

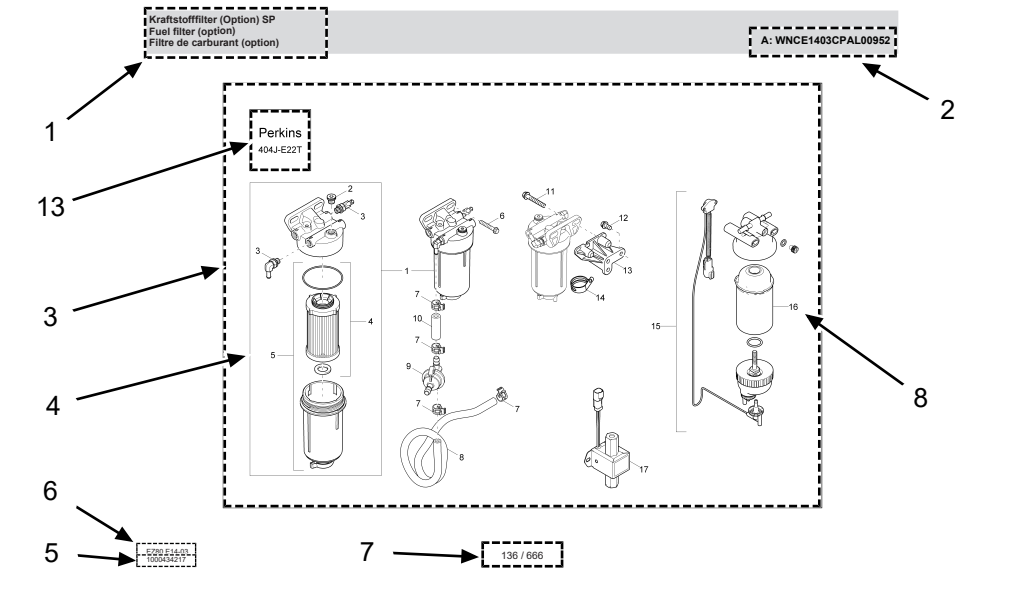
Volumes	
1 ml	0.034 US fl.oz.
1 l	0,260 gal
Lengths	
1 mm	0.039 in
1 m	3,280 ft
Weight	
1 kg	2,200 lbs
1 g	0,035 oz
Speed	
1 km/h	0,620 mph
Torque	
1 Nm	0,740 ft.lbs



General information on the spare parts catalog

Structure

1. Description of the module/spare parts catalog page
2. Further information (Information) on the respective assembly/spare parts catalog page or the material number. This may include the following:
 - < WXXXXXXXXX1234567 or A: WXXXXXXXXX1234567: valid until serial number
 - > WXXXXXXXXX1234568 or E: WXXXXXXXXX1234568: valid from serial number
 - Option: this material is only needed for a specific option
 - etc.
3. Drawing area: All spare parts that are available in the assembly are displayed here.
4. Several spare parts within a frame/or bracket indicate a set/kit. If the corresponding item number is ordered, all spare parts that this item number encompasses are delivered.
5. Number of the assembly. Attention! This number cannot be ordered!
6. Sales designation of the machine or sales material number - Version
7. Page reference
8. Item number (Ref.)
9. Material number (Part No.)
10. Material description
11. Installed quantity (Qty.)
12. Quantity unit (Unit)
13. Optional: The respective option is represented by a pictogram here.



Kraftstofffilter (Option) SP Fuel filter (option) Filtre de carburant (option)						A: WNCE1403CPAL00952	
Ref.	Part No.	Beschreibung	Description	Description	Information	Qty.	Unit
1	1000386655	Kraftstofffilter	Fuel filter	Filtre de carburant		1	pc
2	1000389249	Stopfen	Plug	Bouchon		1	pc
3	1000389229	Verschraubung	Screw joint	Raccord		2	pc
4	1000386656	Filtereinsatz	Filter insert	Cartouche filtrante		1	pc
5	1000433955	Filtergehäuse	Filter housing	Bolle de filtre		1	pc
6	1000139973	Schraube	Screw	Vis		1	pc
7	1000389241	Schlauchschelle	Hose clamp	Bride de fixation flexible		4	pc
8	1000389247	Kraftstoffschlauch	Fuel line	Tuyau flexible de combustible		1	pc
9	1000434006	Druckbegrenzungsventil	Pressure limit reliefvalve	Souape limitrice de pression		1	pc
10	1000389230	Kraftstoffschlauch	Fuel line	Tuyau flexible de combustible		1	pc
11	1000139973	Schraube	Screw	Vis		1	pc
12	100008388	Schraube	Screw	Vis		3	pc
13	1000433952	Arm	Arm	Bras		1	pc
14	1000328508	Klammer	Clamp	Attache		1	pc
15	1000433949	Kraftstofffilter	Fuel filter	Filtre de carburant		1	pc
16	1000433950	Kraftstofffilter	Fuel filter	Filtre de carburant		1	pc
17	1000389282	Kraftstoffpumpe	Fuel pump	Pompe de remplissage	A: WNCE1403CPAL00952	1	pc



14-03
1000434217

137 / 666



**WACKER
NEUSON**

Indice
Índice
Contents

1	Impugnatura guida base Manija base Guide handle basis	14
2	Impugnatura guida Manija Guide handle	16
3	Irrigazione base Sistema de rociado base Water system basis	18
4	Irrigazione Sistema de rociado Water system	20
5	Parte superiore base Masa superior base Upper mass basis	22
6	Parte superiore Masa superior Upper mass	24
7	Senza peso addizionale1030 / 1550 aps Sin peso adicional1030 / 1550 aps Without supplementary1030 / 1550 aps	26
8	Supporto batteria Soporte de batería Battery holder	28
9	Supporto batteria Soporte de batería Battery holder	30
10	Copertura Cubierta Covering	32
11	Vibratore base Excitador base Exciter basis	34



Indice
Índice
Contents

12	Tampone elastico morbido Tope caucho-metal blando Shockmount soft	36
13	Vibratore base Excitador base Exciter basis	38
14	Vibratore Excitador Exciter	40
15	Vibratore Excitador Exciter	42
16	Parte inferiore base Masa inferior base Baseplate base	44
17	Parte inferiore 300 Masa inferior 300 Baseplate 300	46
18	Adesivo base Calcomania base Label basis	48
19	Adesivo accumulatore Calcomania batería Label battery	50
20	Adesivo 105db Calcomania 105db Label 105db	52
21	Adesivo aps1030 Calcomania aps1030 Label aps1030	54
22	Label symbol green Calcomania símbolo verde Label symbol green	56



Indice
Índice
Contents

23	Label logo Calcomania insignia Label logo	58
24	Accessori Accesorios Accessories	
24.1	Serbatoio acqua Tanque de agua Water tank	60
24.2	Carrellobps/aps1030,1135,1340 Dispositivo de transporte bps/aps1030,1135,1340 Trolleybps/aps1030,1135,1340	62
24.3	Piastra in plástico pgvbps/aps1030 Placa de deslizamiento pgv bps/aps1030 Urethane pad kit pgvbps/aps1030	64
25	Batterery & battery charger Batería & cargador par batería Batterery & battery charger	
25.1	Batteria bp1000 Batería bp1000 Battery bp1000	66
25.2	Battery bp1000 & 1400 Batería bp1000 & 1400 Battery bp1000 & 1400	68
25.3	Caricabatterie Cargador par batería c 48/4 Battery charger c 48/4	70
25.4	Caricabatterie Cargador par batería c 48/13 Battery charger c 48/13	72
25.5	Caricabatterie c 48/13 us Cargador par batería c 48/13 us Battery charger c 48/13 us	76



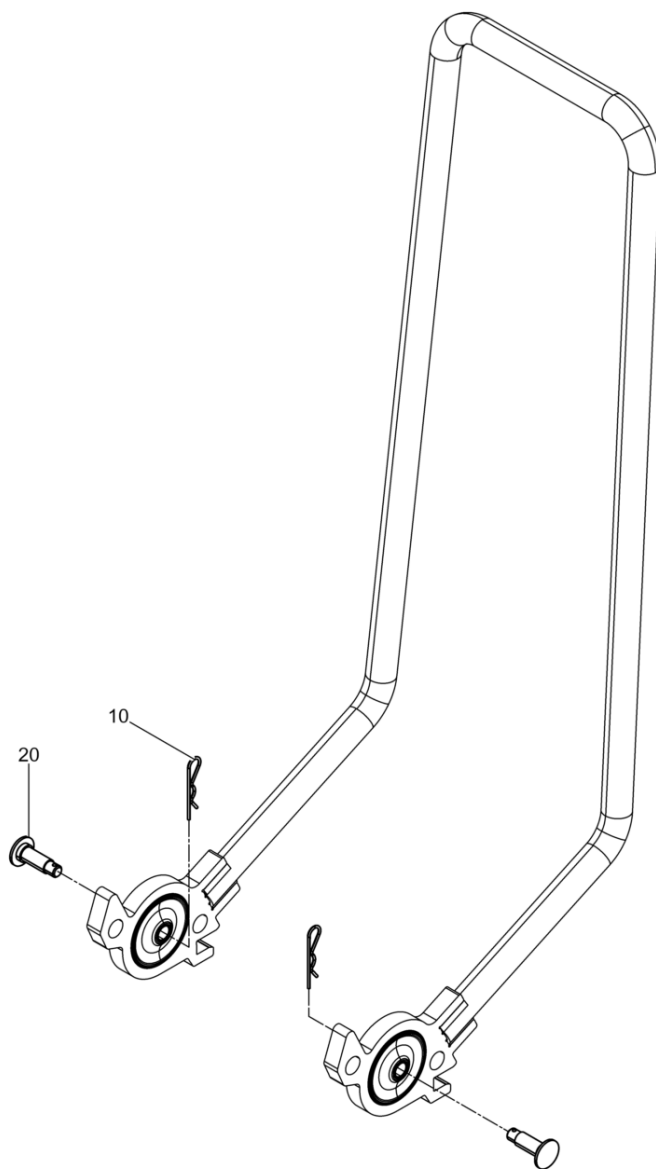
Indice
Índice
Contents

25.6	Battery service box Batería servicio caja Battery service box	80
25.7	Disassembly tool ribbon cable Herramienta de desmontajecable de cinta plana Disassembly tool ribbon cable	82
25.8	Mounting tool ribbon cable Herramienta de montaje cablede cinta plana Mounting tool ribbon cable	84





Impugnatura guida base
Manija base
Guide handle basis

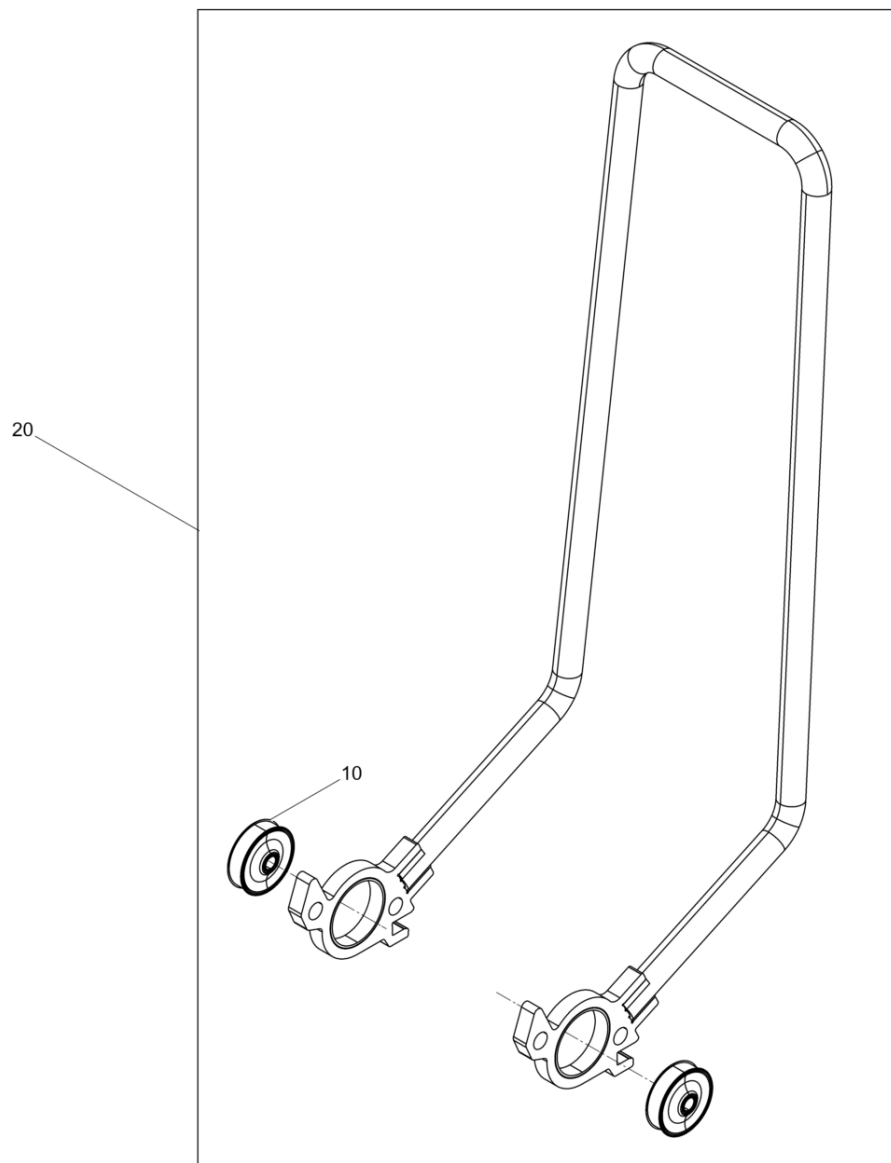


Impugnatura guida base
Manija base
Guide handle basis

Item	Item no.	Descrizione	Descripción	Description	Information	Pc.	Unit
10	5100052432	Spina a molla	Enchufe de resorte	Spring pin		2	pc
20	5100052431	Boulon	Perno	Bolt		2	pc



Impugnatura guida
Manija
Guide handle

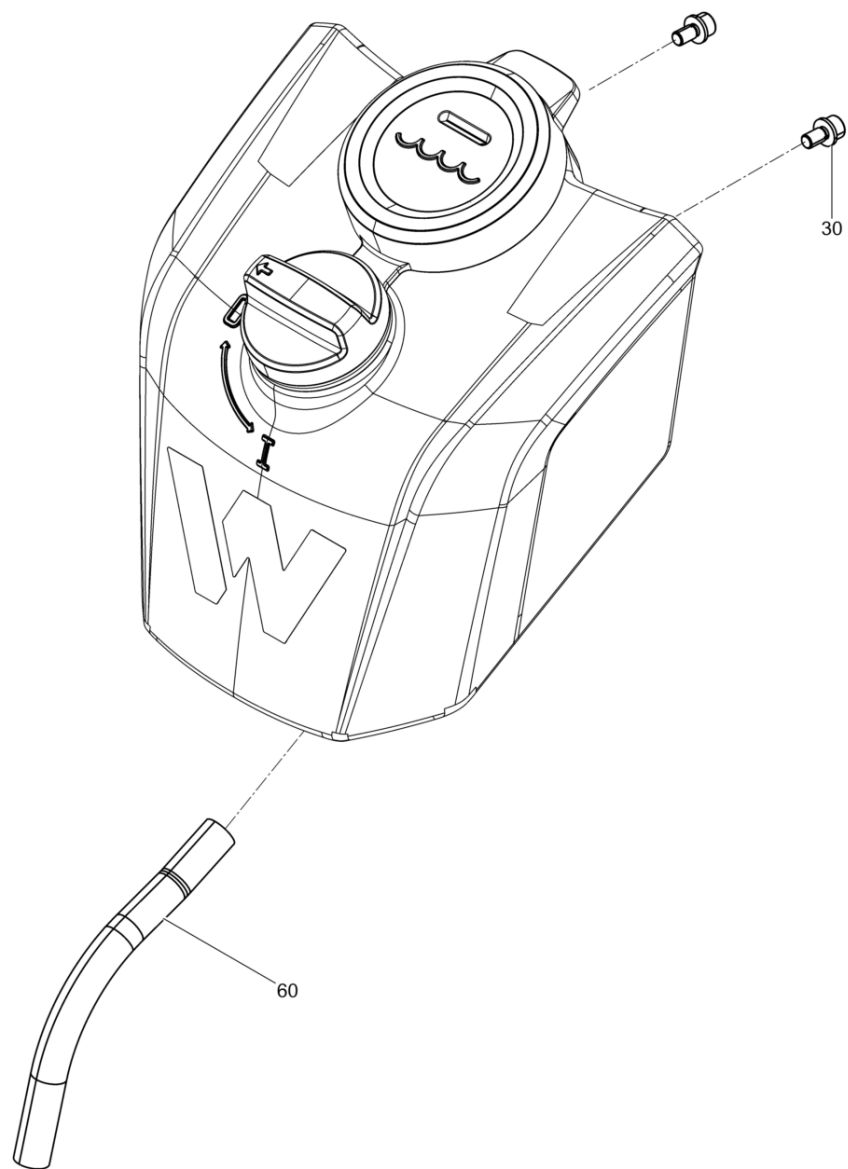


Impugnatura guida
Manija
Guide handle

Item	Item no.	Descrizione	Descripción	Description	Information	Pc.	Unit
10	5100052430	Cuscinetto	Rodamiento	Bearing		2	pc
20	5100058578	Impugnatura guida cpl.	Manillar cpl.	Guiding frame cpl.		1	pc



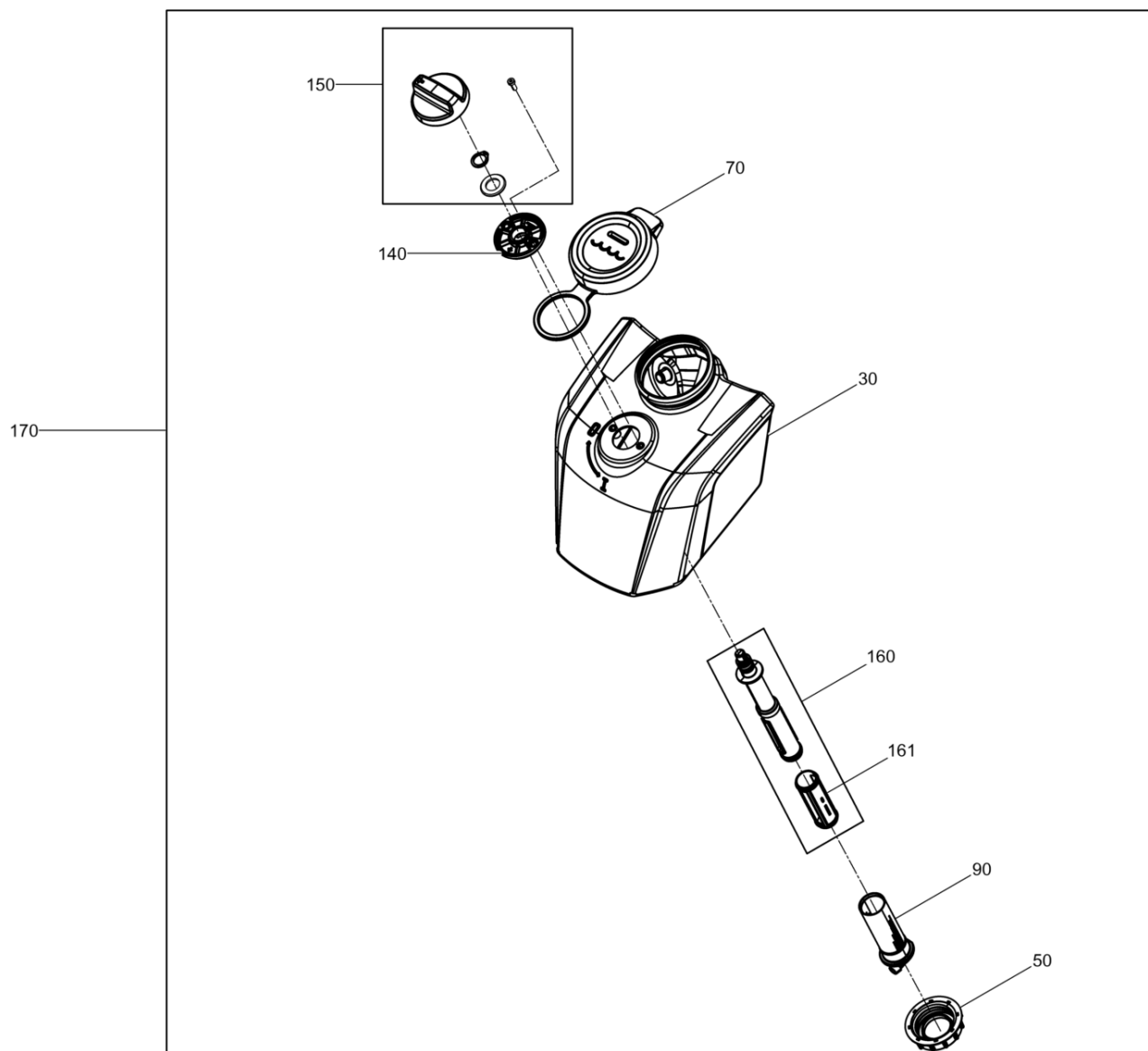
irrigazione base
Sistema de rociado base
Water system basis



Irrigazione base
Sistema de rociado base
Water system basis

Item	Item no.	Descrizione	Descripción	Description	Information	Pc.	Unit
30	5100059594	Vite a testa cilindrica	Tornillo cilíndrico	Cheese head screw		2	pc
60	5100054175	Manicotto	Manguera	Hose		1	pc



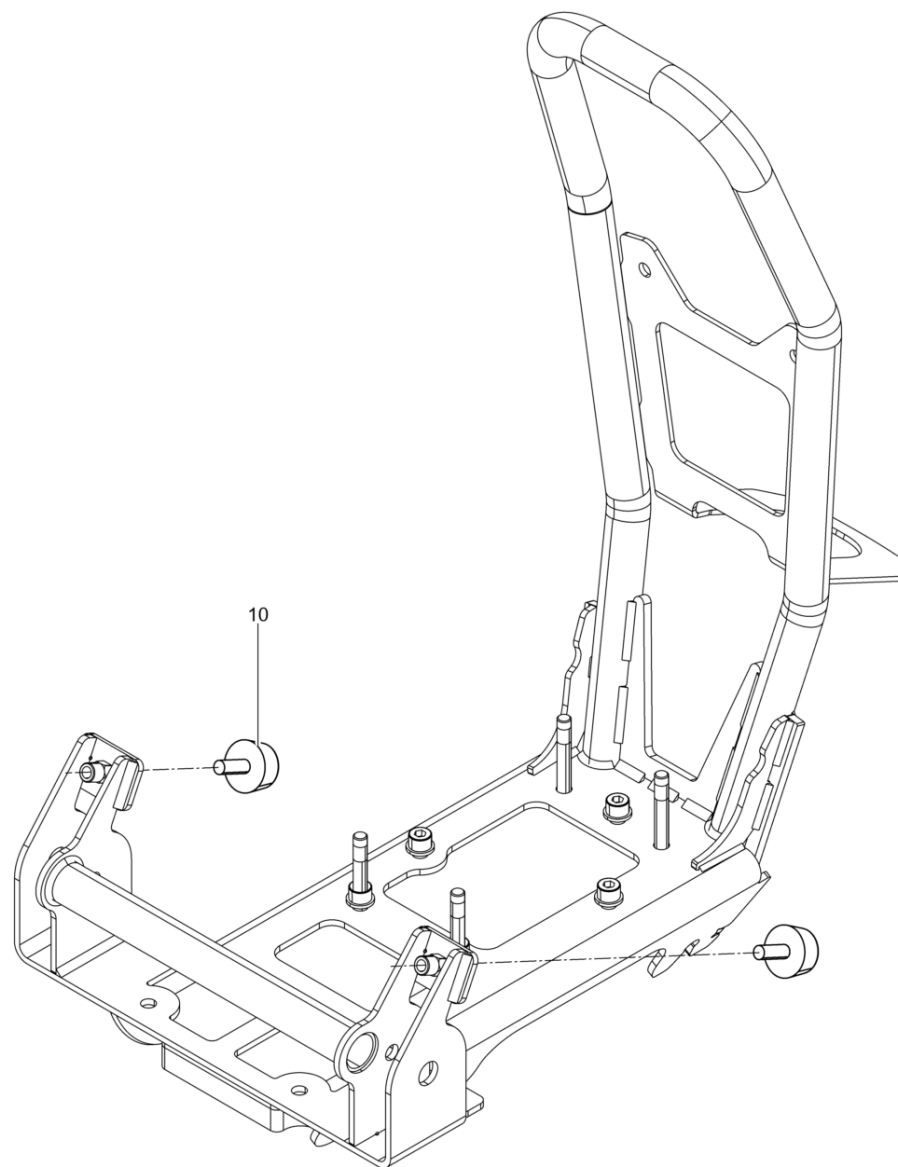


Irrigazione
Sistema de rociado
Water system

Item	Item no.	Descrizione	Descripción	Description	Information	Pc.	Unit
30	5100051775	Serbatoio acqua	Tanque de agua	Water tank		1	pc
50	5100053603	Écrou d'accouplement	Tuerca de racor	Cap screw		1	pc
70	5100051982	Coperchio	Tapa del tanque	Water tank cap		1	pc
90	5100051963	Filtro	Filter	Filter		1	pc
140	5100057642	Anello di fissaggio	Anillo de fijación	Fixing ring		1	pc
150	5100057643	Manopola	Mango	Turning handle		1	pc
160	5100057675	Barra di comando	Varilla de accionamiento	Control rod		1	pc
161	5100057654	Guarnizione	Junta	Gasket		1	pc
170	5100054177	Serbatoio acqua cpl.	Tanque de agua cpl.	Water tank cpl.		1	pc



Parte superiore base
Masa superior base
Upper mass basis

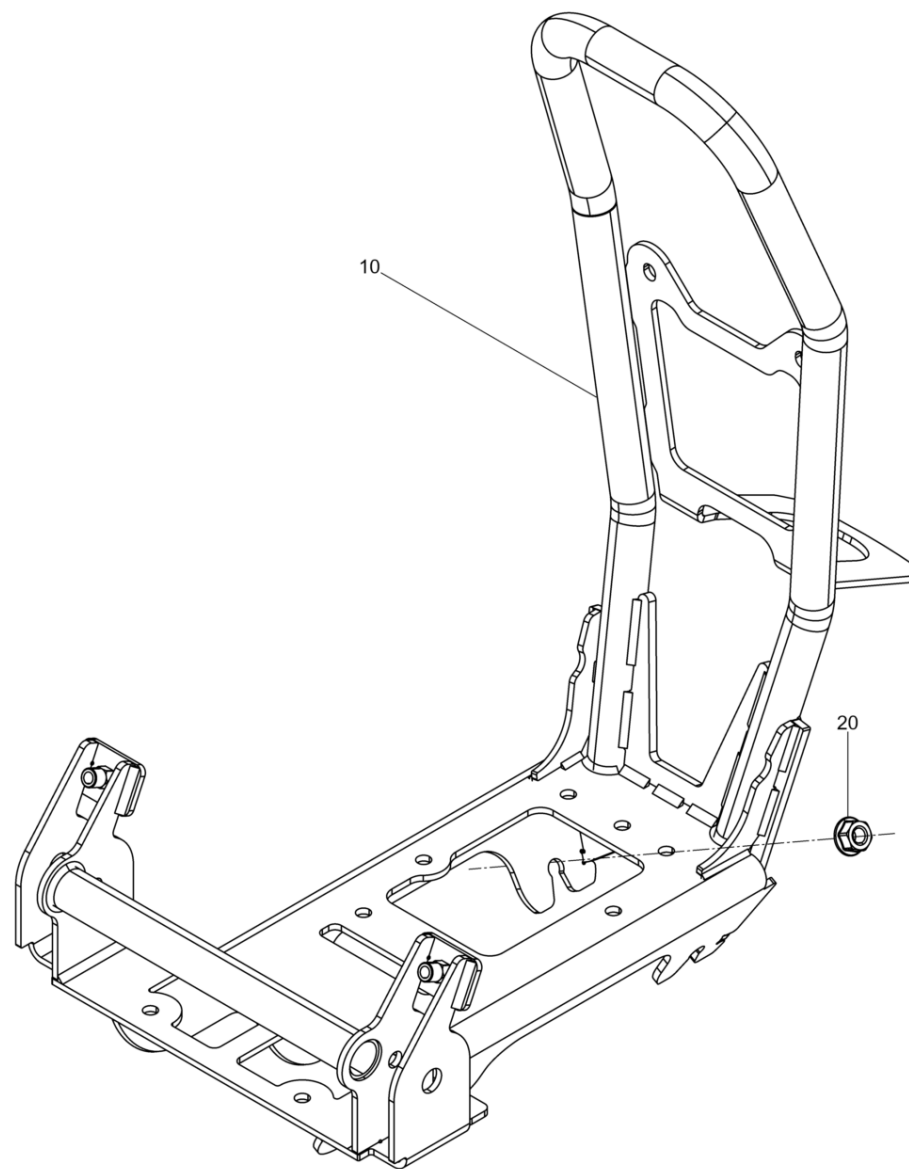


Parte superiore base
Masa superior base
Upper mass basis

Item	Item no.	Descrizione	Descripción	Description	Information	Pc.	Unit
10	5100016317	Buffer di arresto	Amortiguador	Shockmount	/ 30 x 15	2	pc



Parte superiore
Masa superior
Upper mass

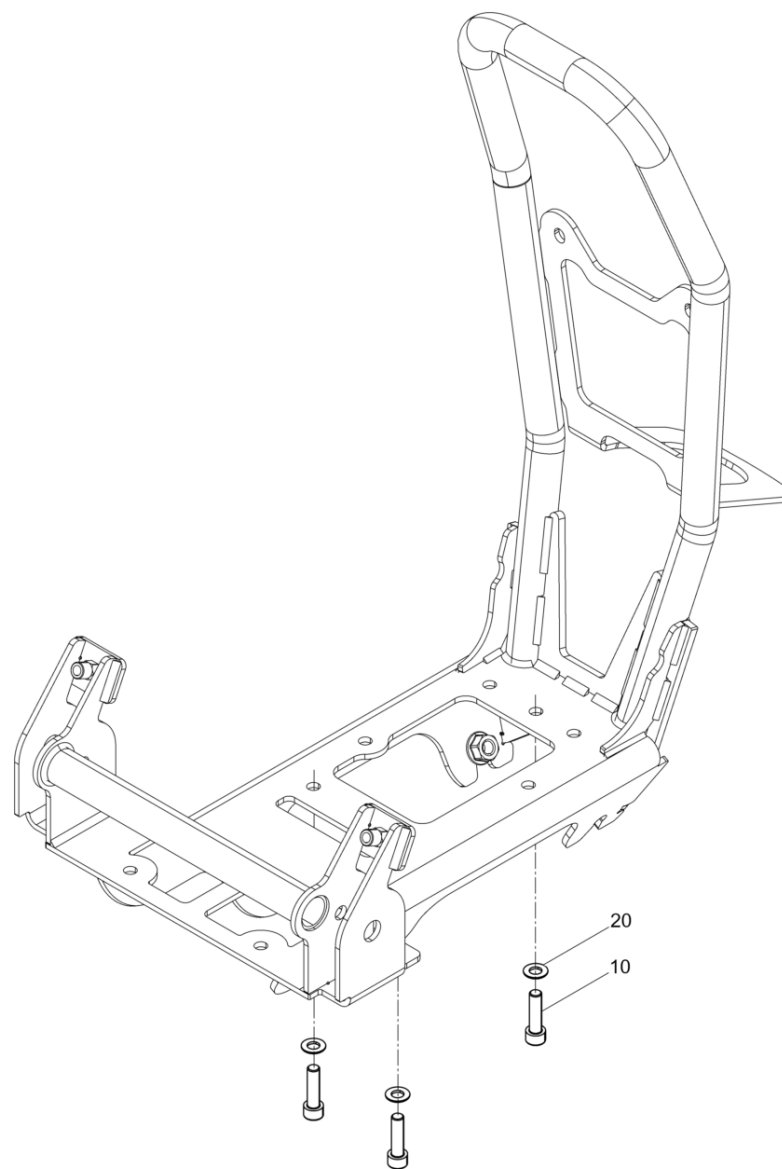


Parte superiore
Masa superior
Upper mass

Item	Item no.	Descrizione	Descripción	Description	Information	Pc.	Unit
10	5100052424	Parte superiore	Masa superior	Upper mass		1	pc
20	5000096087	Dado esagonale	Tuerca hexagonal	Hexagon nut	/ M10	4	pc



Senza peso addizionale 1030 / 1550 aps
Sin peso adicional 1030 / 1550 aps
Without supplementary 1030 / 1550 aps

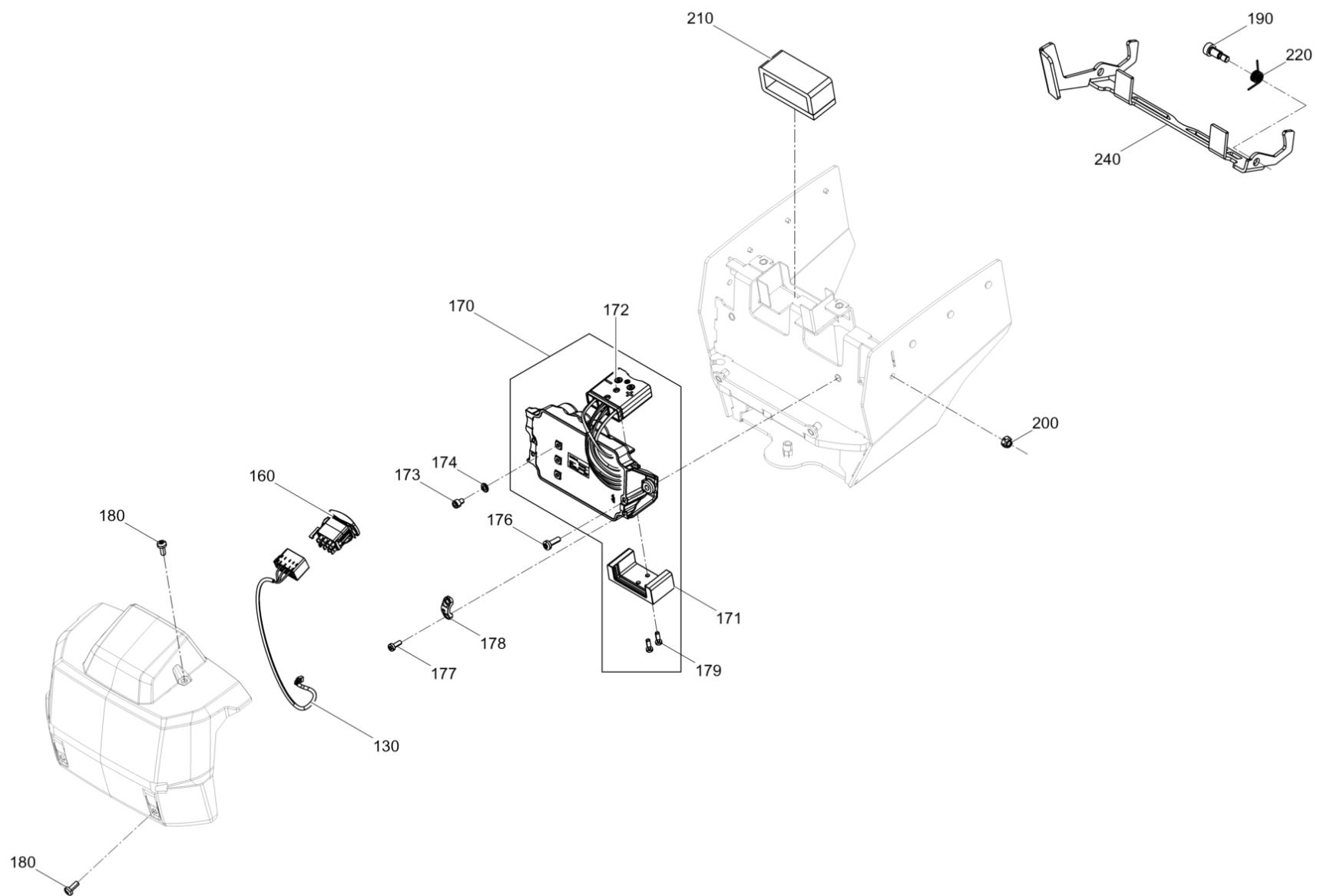


Senza peso addizionale1030 / 1550 aps
Sin peso adicional1030 / 1550 aps
Without supplementary1030 / 1550 aps

Item	Item no.	Descrizione	Descripción	Description	Information	Pc.	Unit
10	5000011541	Vite a testa cilindrica	Tornillo cilindrico	Cheese head screw		3	pc
20	5000010622	Finestrino	Arandela	Flat washer		3	pc



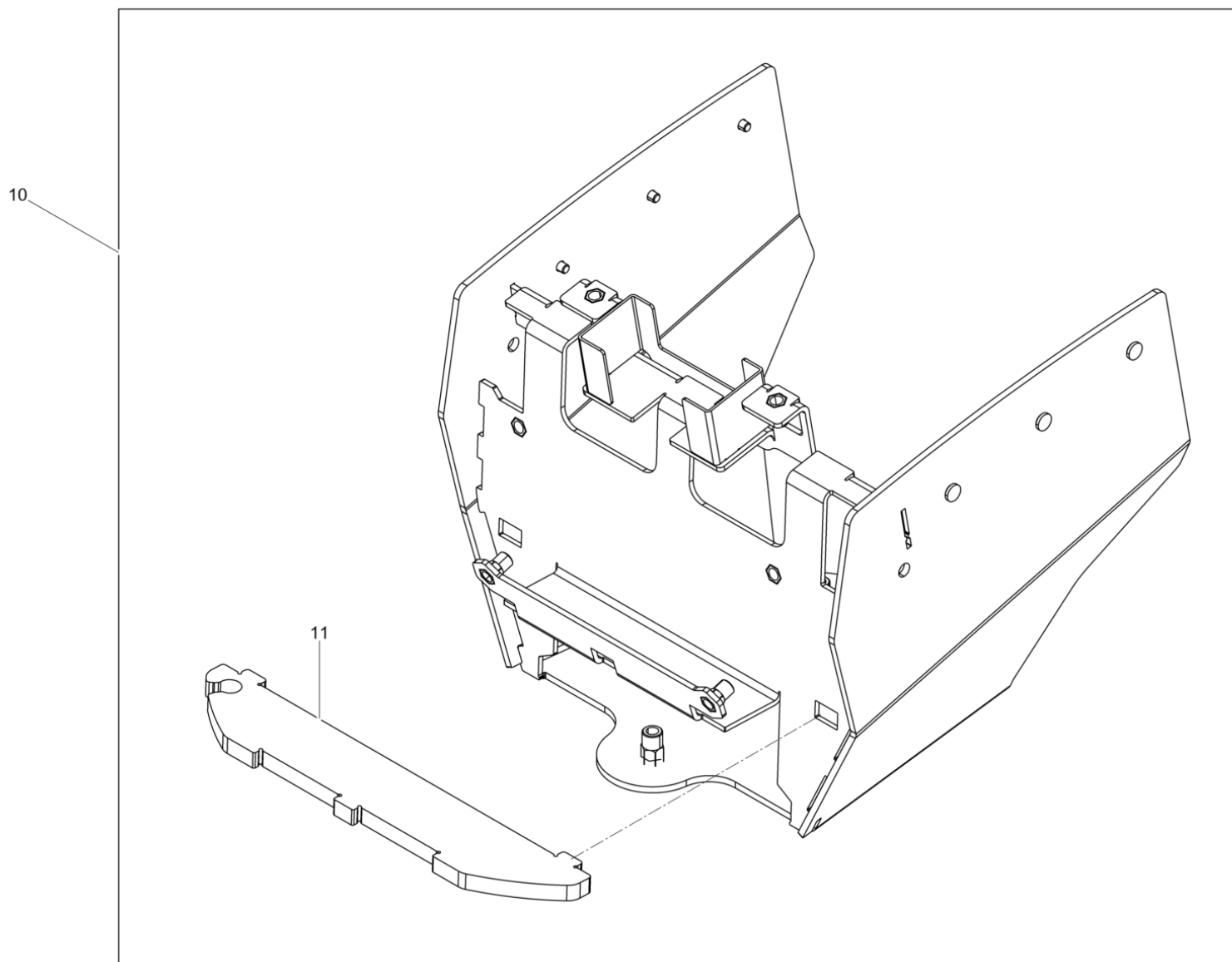
Supporto batteria
Soporte de batería
Battery holder



Supporto batteria
Soporte de batería
Battery holder

Item	Item no.	Descrizione	Descripción	Description	Information	Pc.	Unit
130	5100059794	Cavo per interruttore	Cable interruptor	Switch cable		1	pc
160	5100045196	Interruttore	Interruptor	Switch		1	pc
170	5100061317	Convertitore di frequenza	Convertidor	Converter		1	pc
171	5100025637	Supporto	Soporte	Bracket		1	pc
172	5100001742	Spina compl.	Enchufe cpl.	Plug cpl.		1	pc
173	5000014425	Vite a testa cilindrica	Tornillo cilíndrico	Cheese head screw		3	pc
174	5000010624	Finestrino	Arandela	Flat washer		3	pc
176	5000108372	Vite a testa piatta	Tornillo de cabeza plana	Pan head screw	/ M6 x 20	2	pc
177	5000222073	Vite	Tornillo	Screw	/ M5x14	4	pc
178	5100000179	Morsetto	Abrazadera	Clamp		2	pc
179	5100010127	Vite a testa bombata	Tornillo gota de sebo	Oval head screw	/ 5x16	2	pc
180	5100063195	Vite	Tornillo de cabeza plana	Pan head screw		4	pc
190	5100005556	Vite con perno filettato	Tornillo de ajuste	Shim screw	/ 10x16	2	pc
200	5000033356	Dado esagonale	Tuerca hexagonal	Hexagon nut		2	pc
210	5100002878	Inserto in schiuma	Materia espumoso	Foam		1	pc
220	5100025600	Molla gamba	Resorte de brazo	Leg spring		2	pc
240	5100054130	Lamella di sicurezza	Chapa de seguridad	Locking plate		1	pc

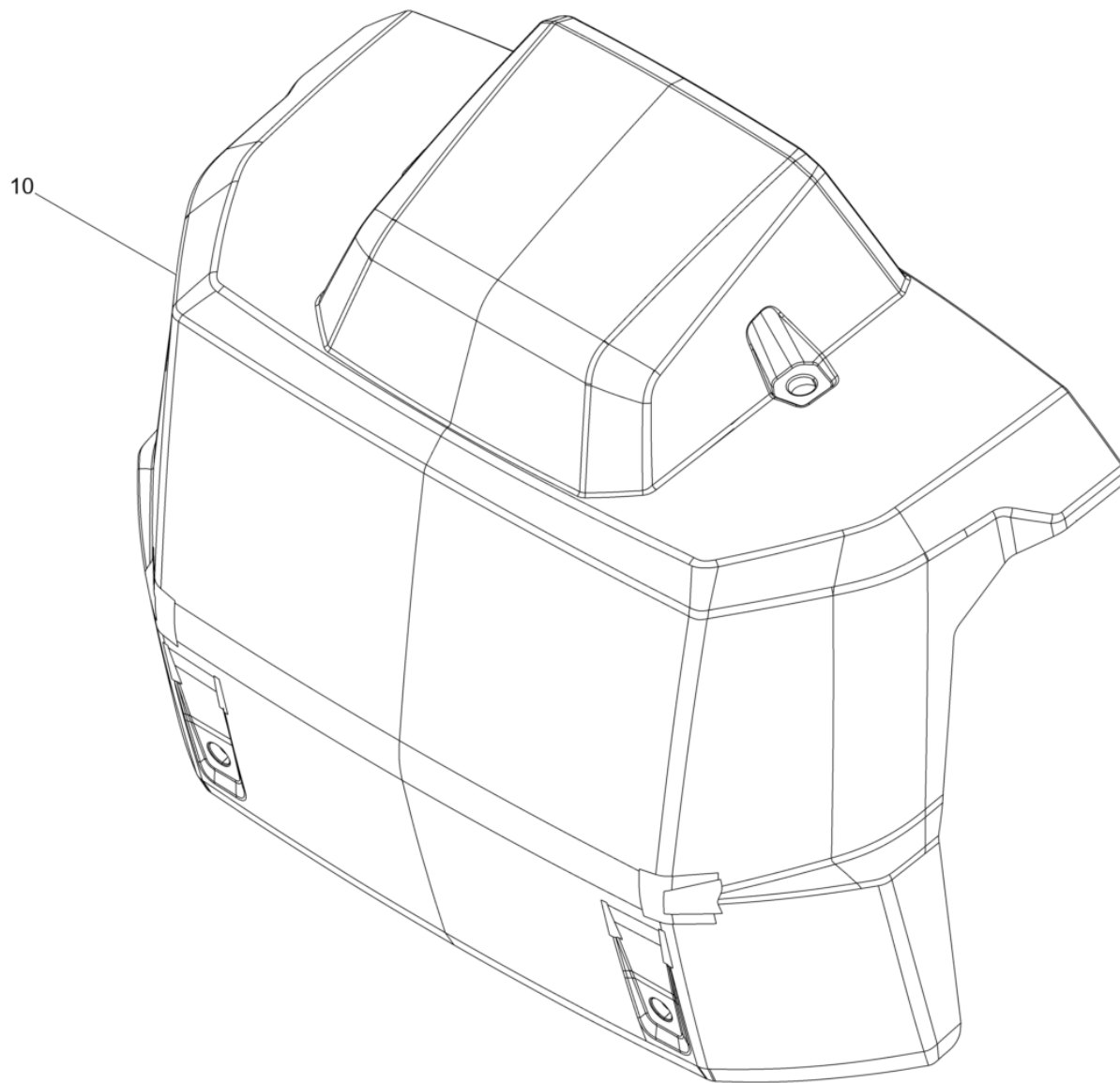
Supporto batteria
Soporte de batería
Battery holder



Supporto batteria
Soporte de batería
Battery holder

Item	Item no.	Descrizione	Descripción	Description	Information	Pc.	Unit
10	5100068184	Supporto batteria	Soporte de batería	Battery holder		1	pc
11	5100068061	Protezione	Protección	Protection		1	pc



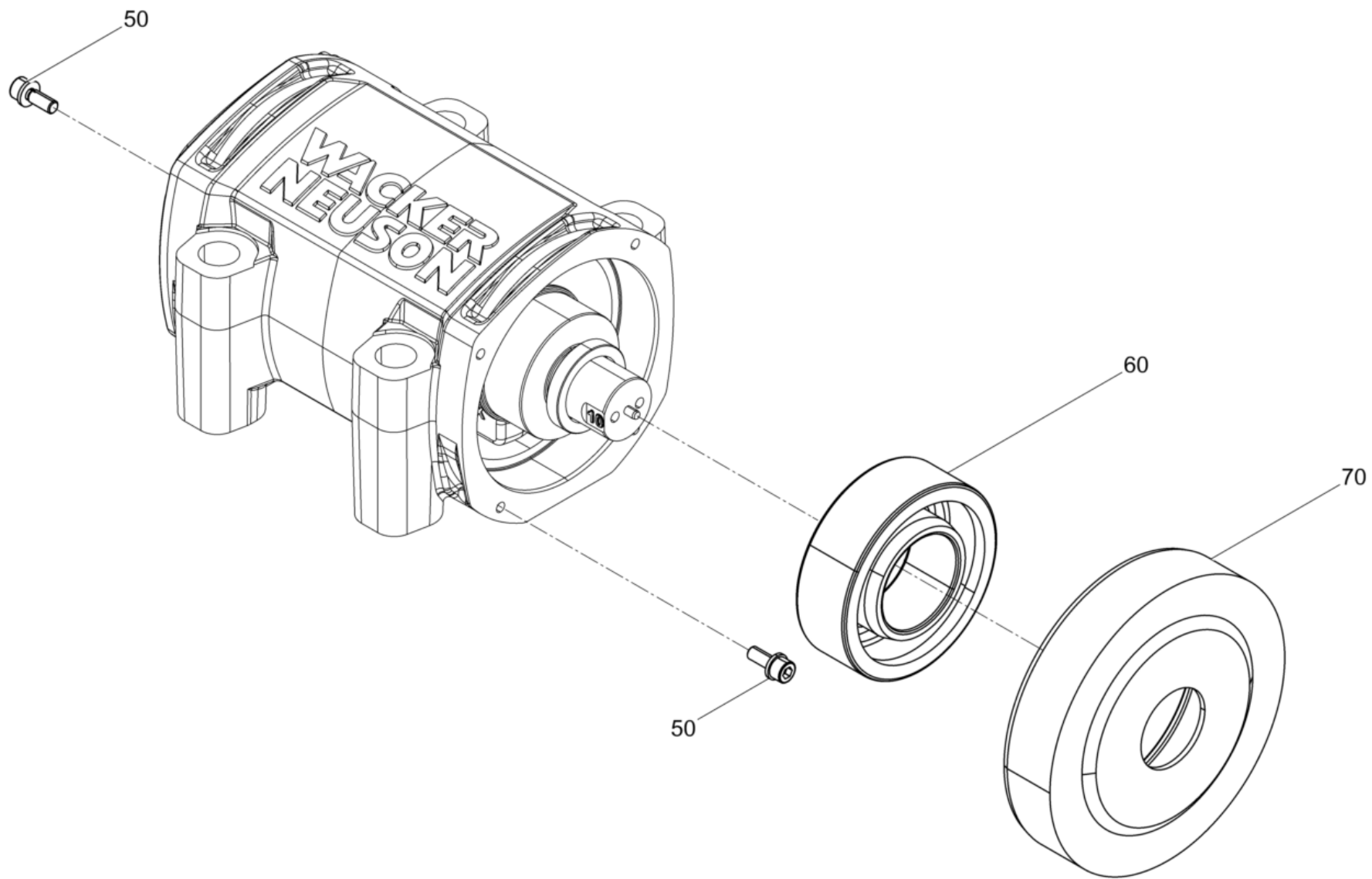


**Copertura
Cubierta
Covering**

Item	Item no.	Descrizione	Descripción	Description	Information	Pc.	Unit
10	5100054131	Copertura	Cubierta	Covering		1	pc



Vibratore base
Excitador base
Exciter basis

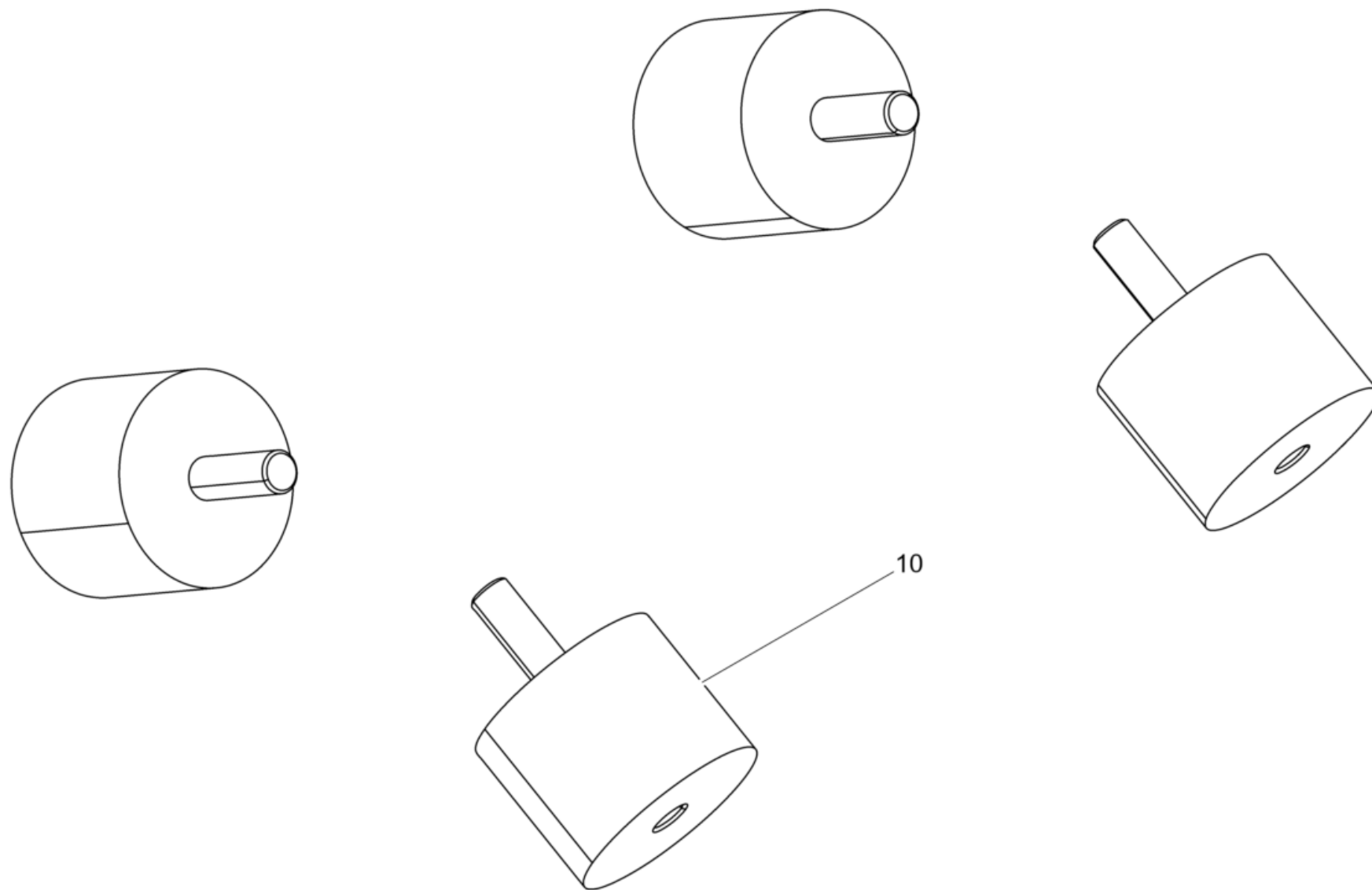


Vibratore base
Excitador base
Exciter basis

Item	Item no.	Descrizione	Descripción	Description	Information	Pc.	Unit
50	5100059593	Vite a testa cilindrica	Tornillo cilíndrico	Cheese head screw		8	pc
60	5000105139	Cuscinetto a rulli cilindrici	Rodamiento cilíndricos	Cylindrical roller bearing		2	pc
70	5100062507	Bearing seat	Asiento de rodamiento	Bearing seat		1	pc



Tampone elastico morbido
Tope caucho-metal blando
Shockmount soft

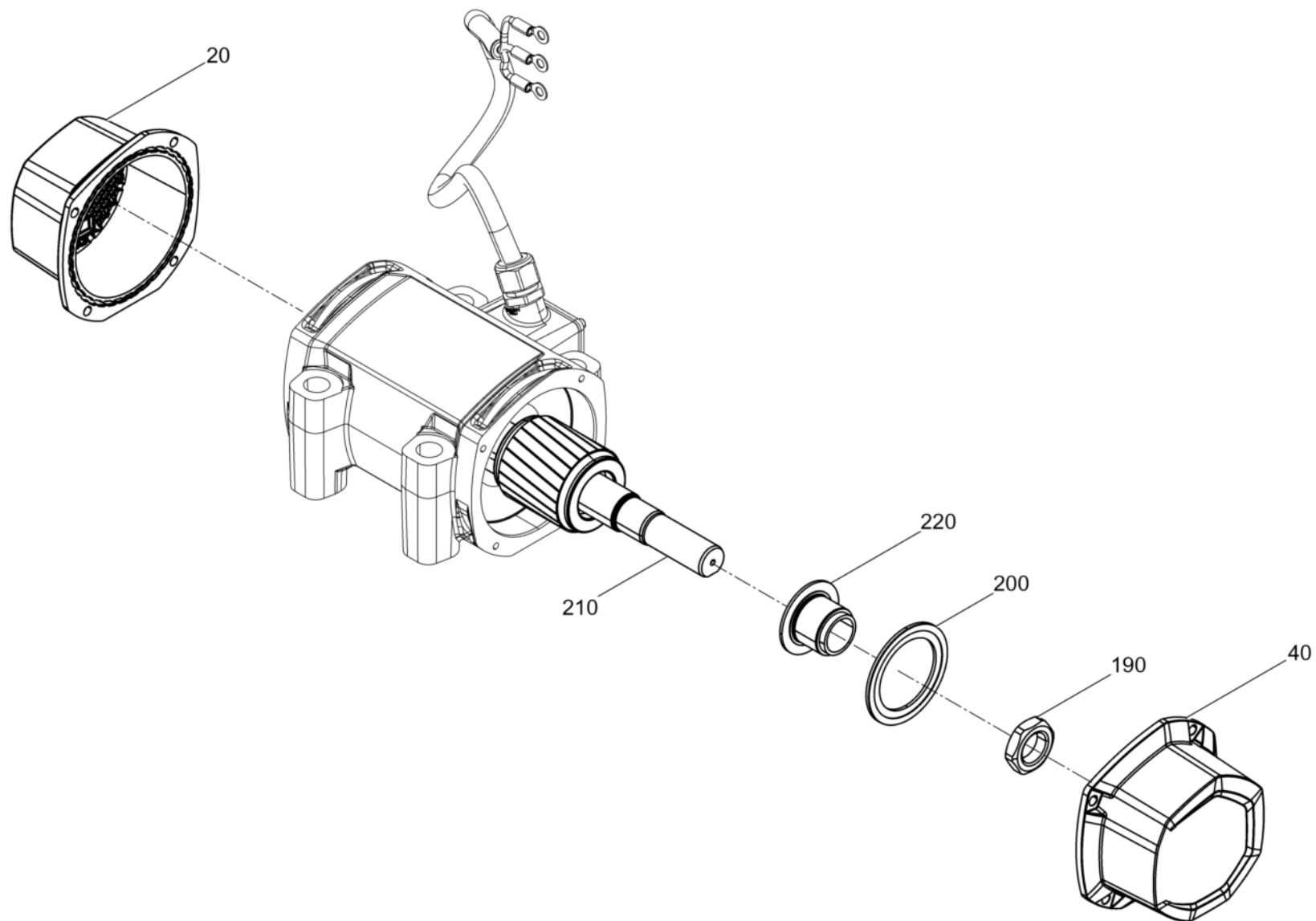


Tampone elastico morbido
Tope caucho-metal blando
Shockmount soft

Item	Item no.	Descrizione	Descripción	Description	Information	Pc.	Unit
10	5100059959	Tampone elastico	Tope caucho-metal	Shockmount		4	pc



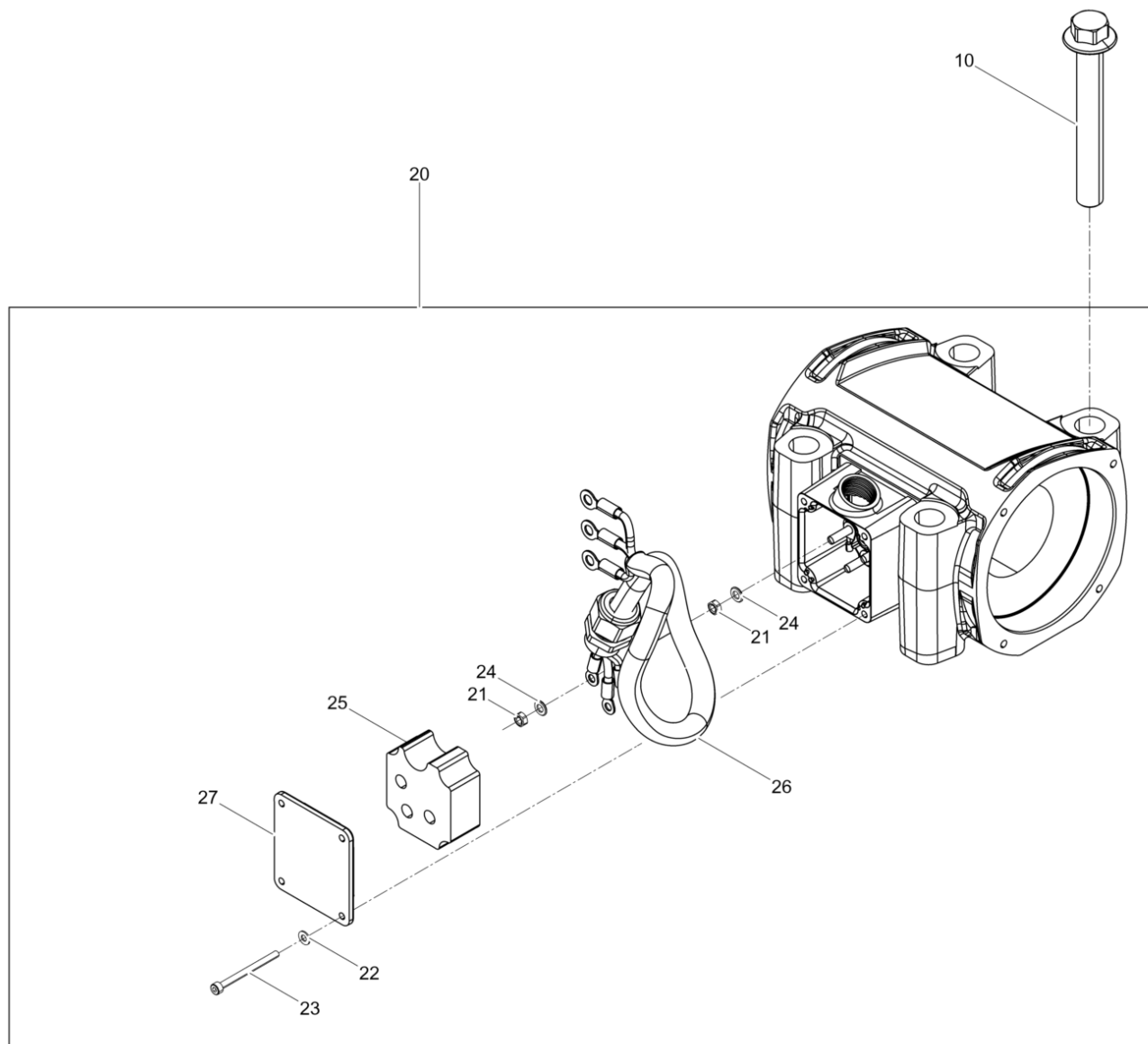
Vibratore base
Excitador base
Exciter basis



Vibratore base
Excitador base
Exciter basis

Item	Item no.	Descrizione	Descripción	Description	Information	Pc.	Unit
20	5100054570	Coperchio destra	Cubierta de cojinete derecha	Bearing cover right		1	pc
40	5100054285	Coperchio sinistra	Cubierta de cojinete izquierdo	Bearing cover left		1	pc
190	5000010820	Dado esagonale	Tuerca hexagonal	Hexagon nut	/ M24 x 1,5	2	pc
200	5100060555	Seal washer	Arandela de junta	Seal washer		2	pc
210	5100054340	Rotore	Inducido del motor	Motor armature		1	pc
220	5100062179	Bearing seat	Asiento de rodamiento	Bearing seat		2	pc

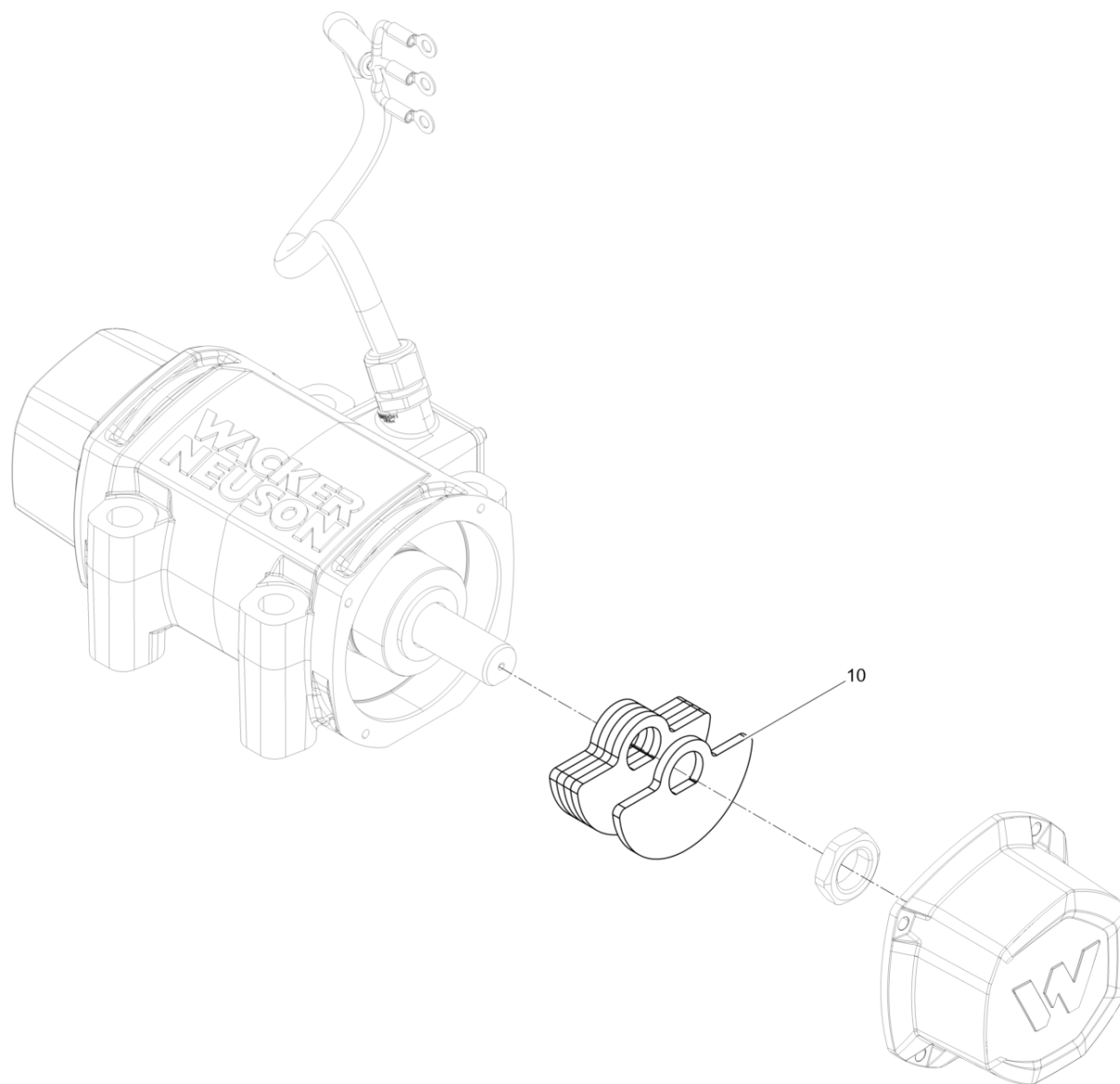




**Vibratore
Excitador
Exciter**

Item	Item no.	Descrizione	Descripción	Description	Information	Pc.	Unit
10	5100059597	Vite esagonale	Tornillo hexagonal	Hexagonal head cap screw		4	pc
20	5100060002	Carter motore cpl.	Carter del motor cpl.	Motor housing cpl.		1	pc
21	5000012997	Dado esagonale	Tuerca hexagonal	Hexagon nut	/ M5	6	pc
22	5000010628	Finestrino	Arandela	Flat washer		4	pc
23	5100045195	Vite a testa cilindrica	Tornillo cilindrico	Cheese head screw		4	pc
24	5000012643	Finestrino	Arandela	Flat washer	/ 5	6	pc
25	5100060010	Guarnizione	Junta	Gasket		1	pc
26	5100054443	Cavo di alimentazione	Cable de alimentación	Power supply cable		1	pc
27	5100054442	Coperchio morsettiera	Cubierta	Terminal box cover		1	pc



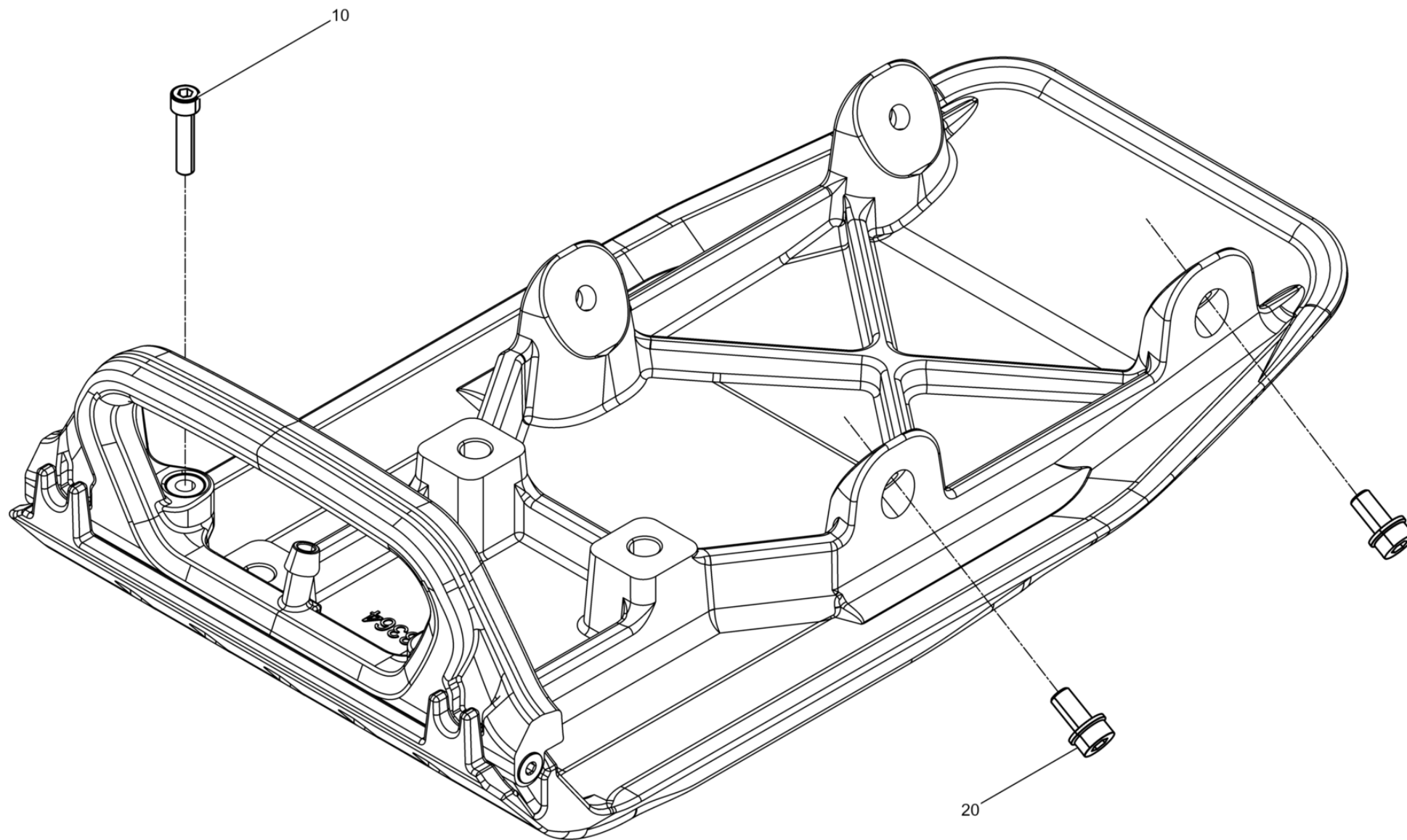


**Vibratore
Excitador
Exciter**

Item	Item no.	Descrizione	Descripción	Description	Information	Pc.	Unit
10	5100054500	Eccentrico	Masa excéntrica	Eccentric weight		10	pc



Parte inferiore base
Masa inferior base
Baseplate base

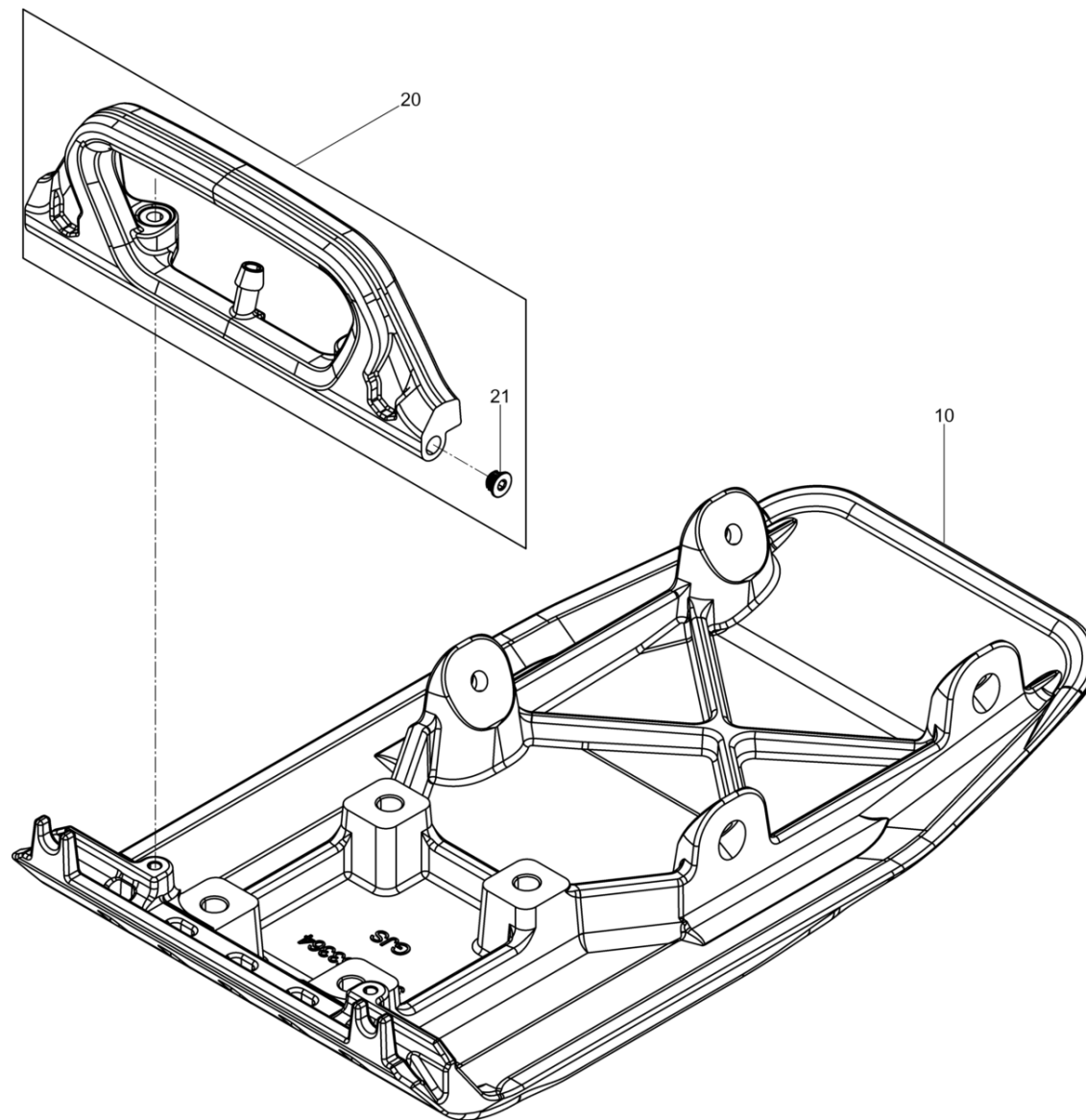


Parte inferiore base
Masa inferior base
Baseplate base

Item	Item no.	Descrizione	Descripción	Description	Information	Pc.	Unit
10	5000011540	Vite a testa cilindrica	Tornillo cilindrico	Cheese head screw	/ M8 x 35	2	pc
20	5000210111	Vite di sicurezza	Tornillo	Corrugated-head screw		4	pc



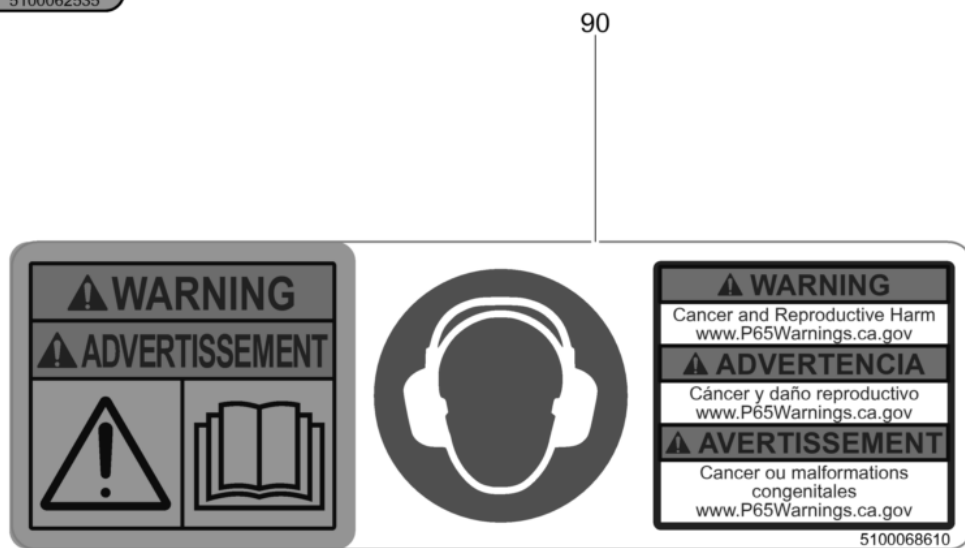
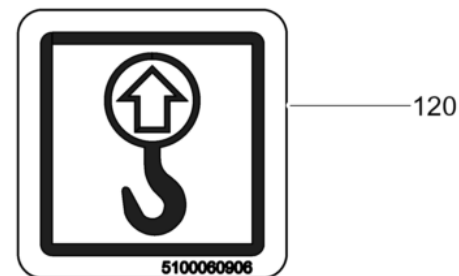
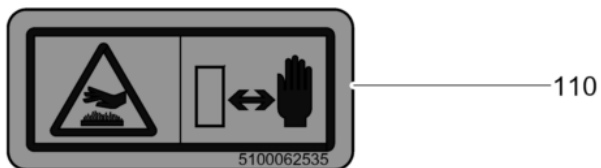
Parte inferiore 300
Masa inferior 300
Baseplate 300



Parte inferiore 300
Masa inferior 300
Baseplate 300

Item	Item no.	Descrizione	Descripción	Description	Information	Pc.	Unit
10	5100053363	Parte inferiore 32cm	Masa inferior 32cm	Baseplate 32cm		1	pc
20	5100058120	Irrigazione cpl. (30cm)	Systema de riego cpl. (30 cm)	Spinkler system cpl. (30 cm)		1	pc
21	5100041150	Tappo	Tapón de cierre	Locking plug		2	pc



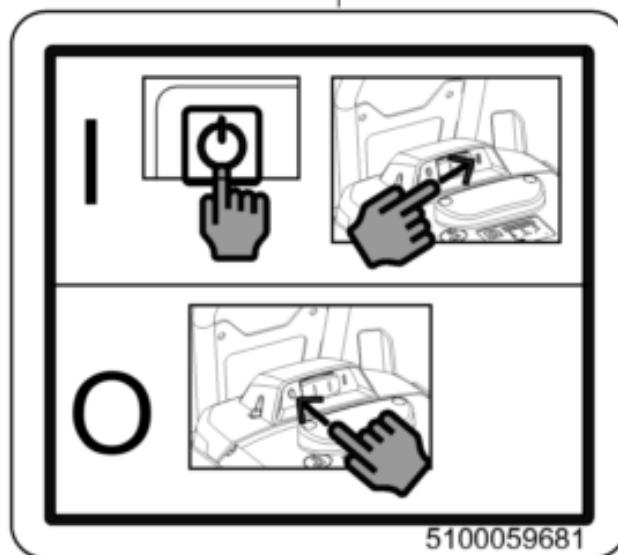


Adesivo base
Calcomania base
Label basis

Item	Item no.	Descrizione	Descripción	Description	Information	Pc.	Unit
90	5100068610	Adesivo	Calcomanía	Label		2	pc
100	5100062529	Adesivo	Calcomania	Label		1	pc
110	5100062535	Label	Calcomania	Label		1	pc
120	5100060906	Adesivo	Calcomania	Label		1	pc



10



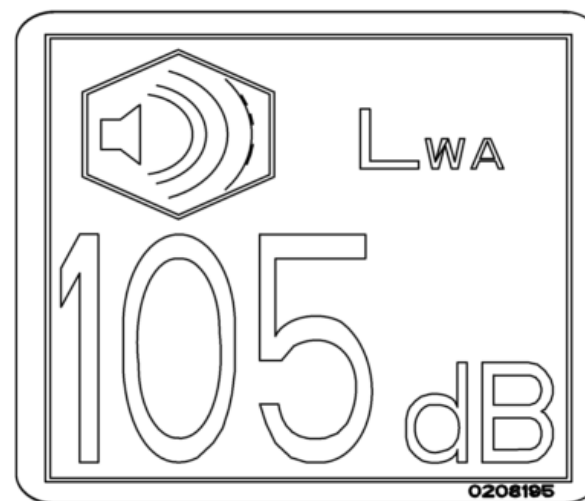
Adesivo accumulatore
Calcomania batería
Label battery

Item	Item no.	Descrizione	Descripción	Description	Information	Pc.	Unit
10	5100059681	Adesivo	Autoadhesivo nota de arranque	Starting note decal		1	pc





20

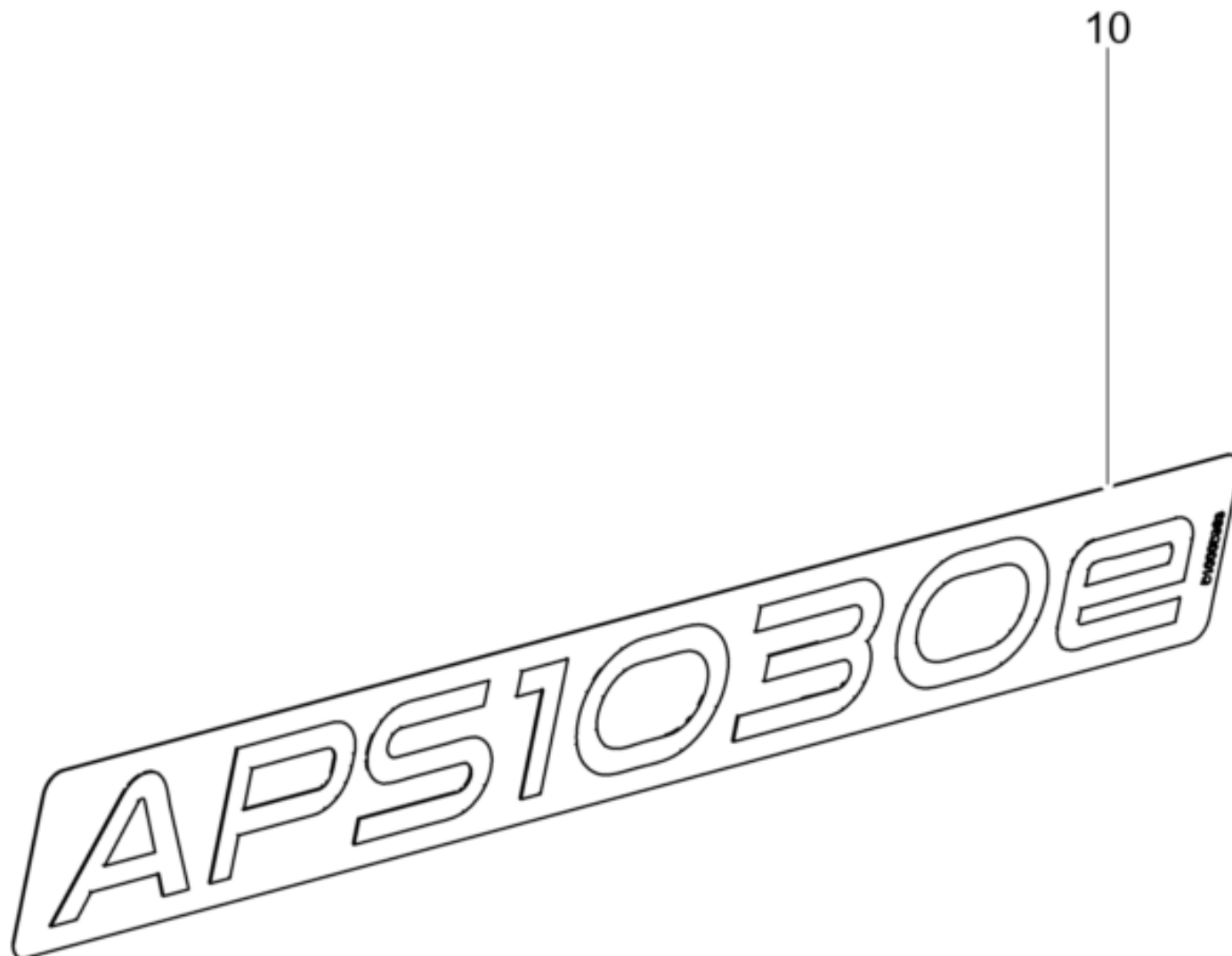


10

Adesivo 105db
Calcomania 105db
Label 105db

Item	Item no.	Descrizione	Descripción	Description	Information	Pc.	Unit
10	5000208195	Etichetta-livello di potenza sonora	Etiqueta autoadhesiva-nivel de potencia acúëstica	Decal-sound power level		1	pc
20	5000219181	Etichetta autoadesiva	Calcomanias	Labels		1	pc

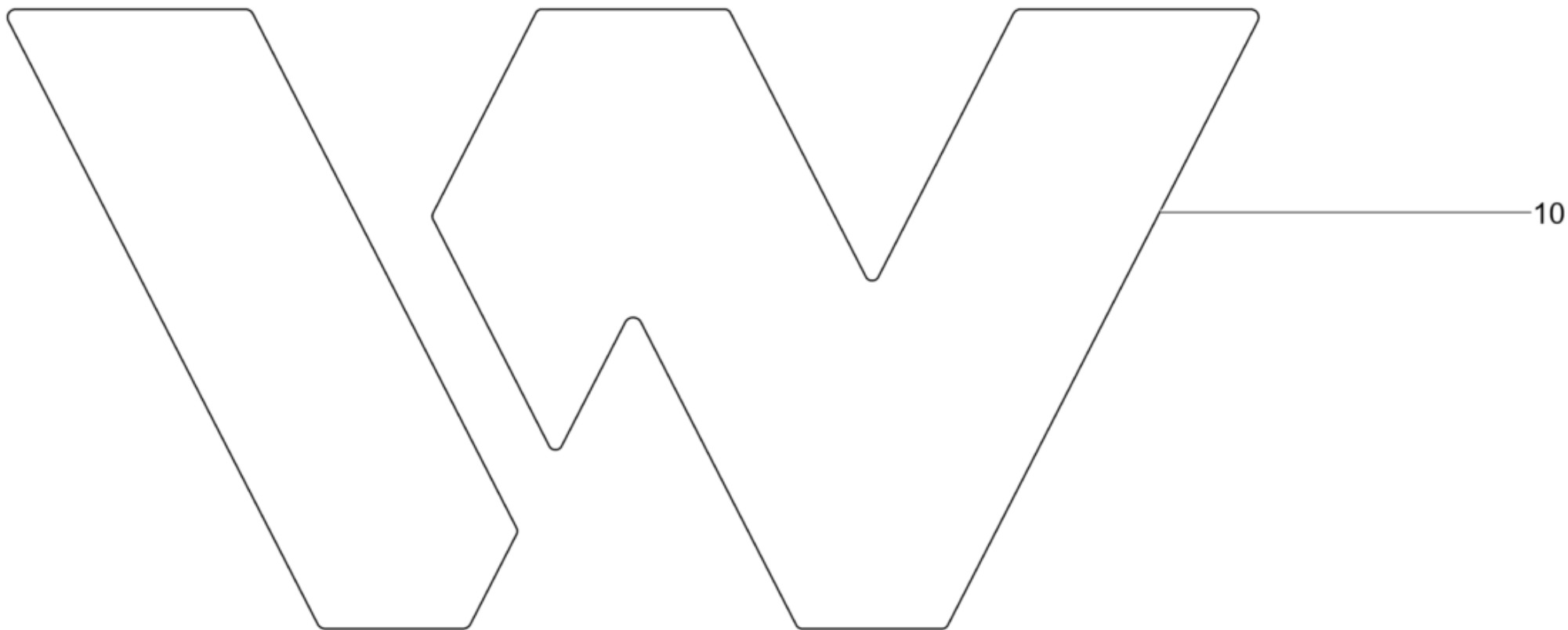




Adesivo aps1030
Calcomania aps1030
Label aps1030

Item	Item no.	Descrizione	Descripción	Description	Information	Pc.	Unit
10	5100059363	Adesivo tipo	Tipo etiqueta autoadhesiva	Type label		1	pc





Label symbol green
Calcomania símbolo verde
Label symbol green

Item	Item no.	Descrizione	Descripción	Description	Information	Pc.	Unit
10	5100058734	Adesivo símbolo	Calcomania símbolo	Label symbol		1	pc



10

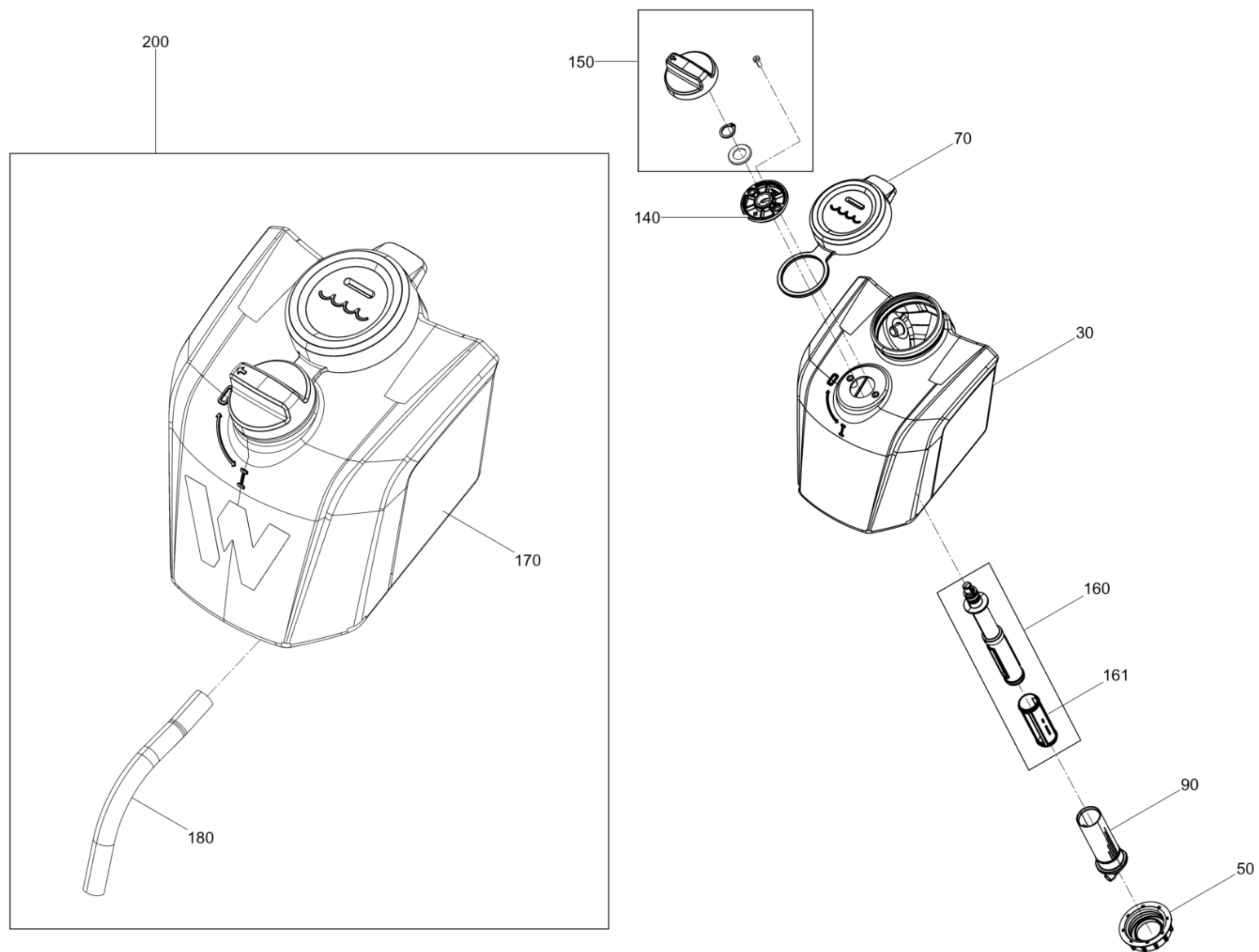
WACKER
NEUSON

Label logo
Calcomania insignia
Label logo

Item	Item no.	Descrizione	Descripción	Description	Information	Pc.	Unit
10	5100059680	Adesivo logo	Calcomania insignia	Label logo		1	pc



Serbatoio acqua
Tanque de agua
Water tank

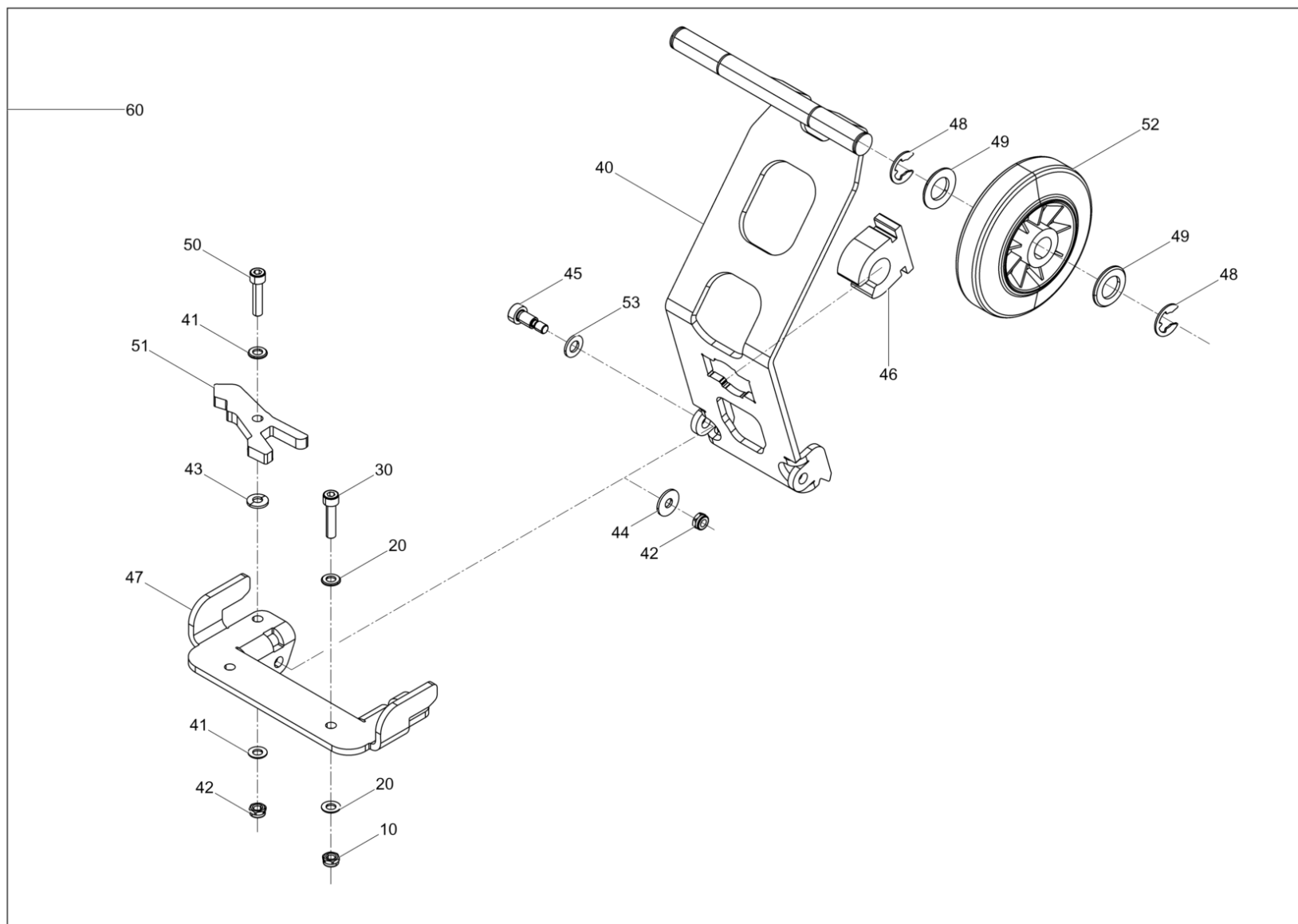


Serbatoio acqua
Tanque de agua
Water tank

Item	Item no.	Descrizione	Descripción	Description	Information	Pc.	Unit
30	5100051775	Serbatoio acqua	Tanque de agua	Water tank		1	pc
50	5100053603	Écrou d'accouplement	Tuerca de racor	Cap screw		1	pc
70	5100051982	Coperchio	Tapa del tanque	Water tank cap		1	pc
90	5100051963	Filtro	Filter	Filter		1	pc
140	5100057642	Anello di fissaggio	Anillo de fijación	Fixing ring		1	pc
150	5100057643	Manopola	Mango	Turning handle		1	pc
160	5100057675	Barra di comando	Varilla de accionamiento	Control rod		1	pc
161	5100057654	Guarnizione	Junta	Gasket		1	pc
170	5100054177	Serbatoio acqua cpl.	Tanque de agua cpl.	Water tank cpl.		1	pc
180	5100054175	Manicotto	Manguera	Hose		1	pc
200	5100060499	Serbatoio acqua cpl.	Tanque de agua cpl.	Water tank cpl.		1	pc



Carrellobps/aps1030,1135,1340
Dispositivo de transporte bps/aps1030,1135,1340
Trolleybps/aps1030,1135,1340

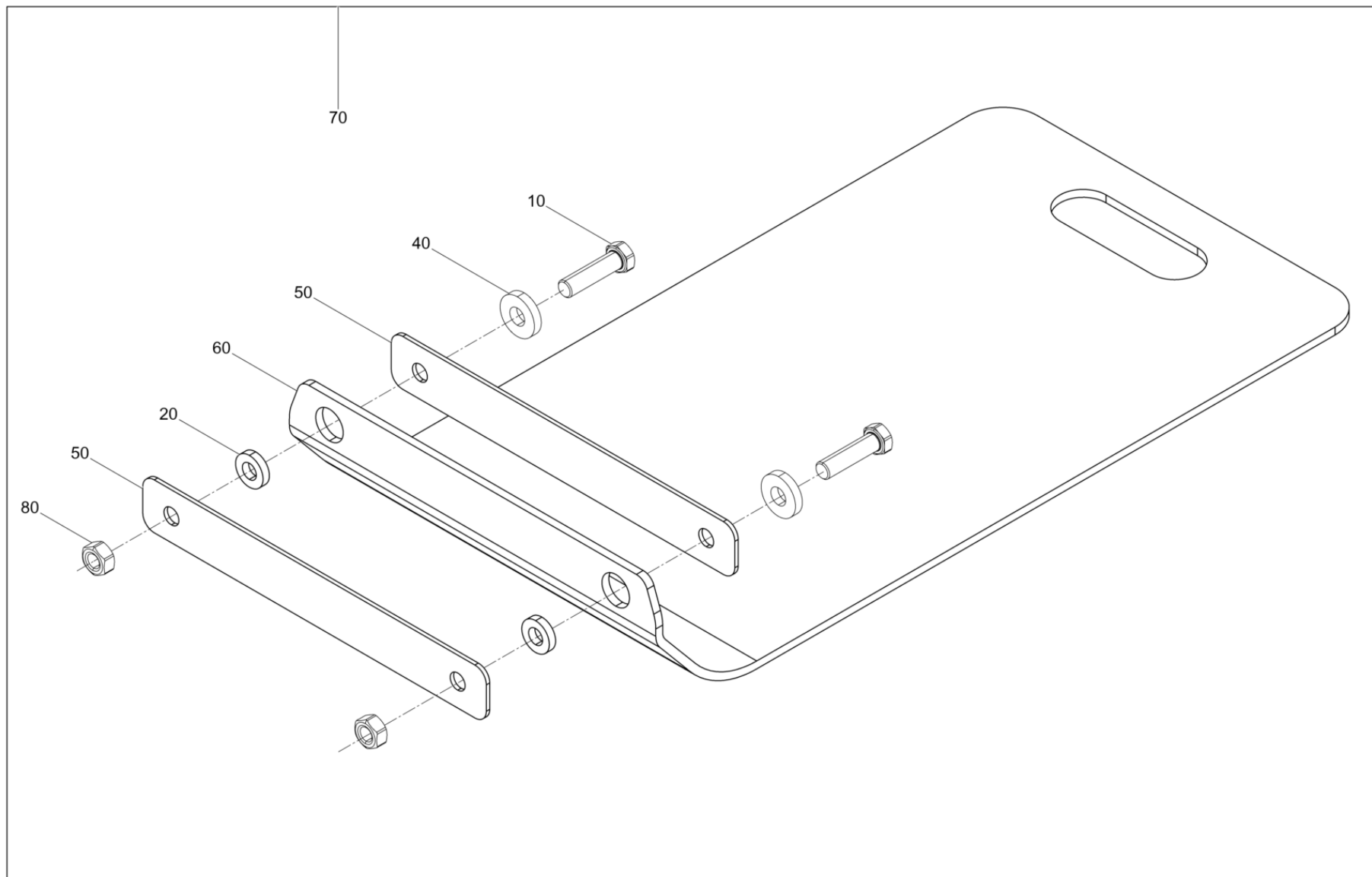


Carrellobps/aps1030,1135,1340
Dispositivo de transporte bps/aps1030,1135,1340
Trolleybps/aps1030,1135,1340

Item	Item no.	Descrizione	Descripción	Description	Information	Pc.	Unit
10	5000010367	Dado esagonale	Tuerca hexagonal	Hexagon nut	/ M8	2	pc
20	5000010622	Finestrino	Arandela	Flat washer		4	pc
30	5000011540	Vite a testa cilindrica	Tornillo cilíndrico	Cheese head screw	/ M8 x 35	2	pc
40	5100055542	Carrello	Dispositivo de transporte	Trolley		1	pc
41	5000010622	Finestrino	Arandela	Flat washer		4	pc
42	5000010367	Dado esagonale	Tuerca hexagonal	Hexagon nut	/ M8	4	pc
43	5000033198	Rondella elastica	Arandela elástica	Lockwasher	/ 8	2	pc
44	5000010374	Finestrino	Arandela	Flat washer		2	pc
45	5100005556	Vite con perno filettato	Tornillo de ajuste	Shim screw	/ 10x16	2	pc
46	5100058750	Bracket	Soporte	Bracket		1	pc
47	5100058735	Piastra base	Placa base	Base plate		1	pc
48	5000103834	Rondella di sicurezza	Arandela de seguridad	Lock washer	/ 15	4	pc
49	5000010616	Finestrino	Arandela	Flat washer		4	pc
50	5000011540	Vite a testa cilindrica	Tornillo cilíndrico	Cheese head screw	/ M8 x 35	2	pc
51	5100055547	Catenaccio	Pasador	Lock bolt		2	pc
52	5000021466	Ruota	Rueda	Tire	/ 140 x 37,5	2	pc
53	5000128241	Finestrino	Arandela	Flat washer	/ 10	2	pc
60	5100060429	Trolley cpl.	Dispositivo de transporte cpl.	Trolley cpl.		1	pc



Piastra in plástico pgvbps/aps1030
Placa de deslizamiento pgv bps/aps1030
Urethane pad kit pgvbps/aps1030

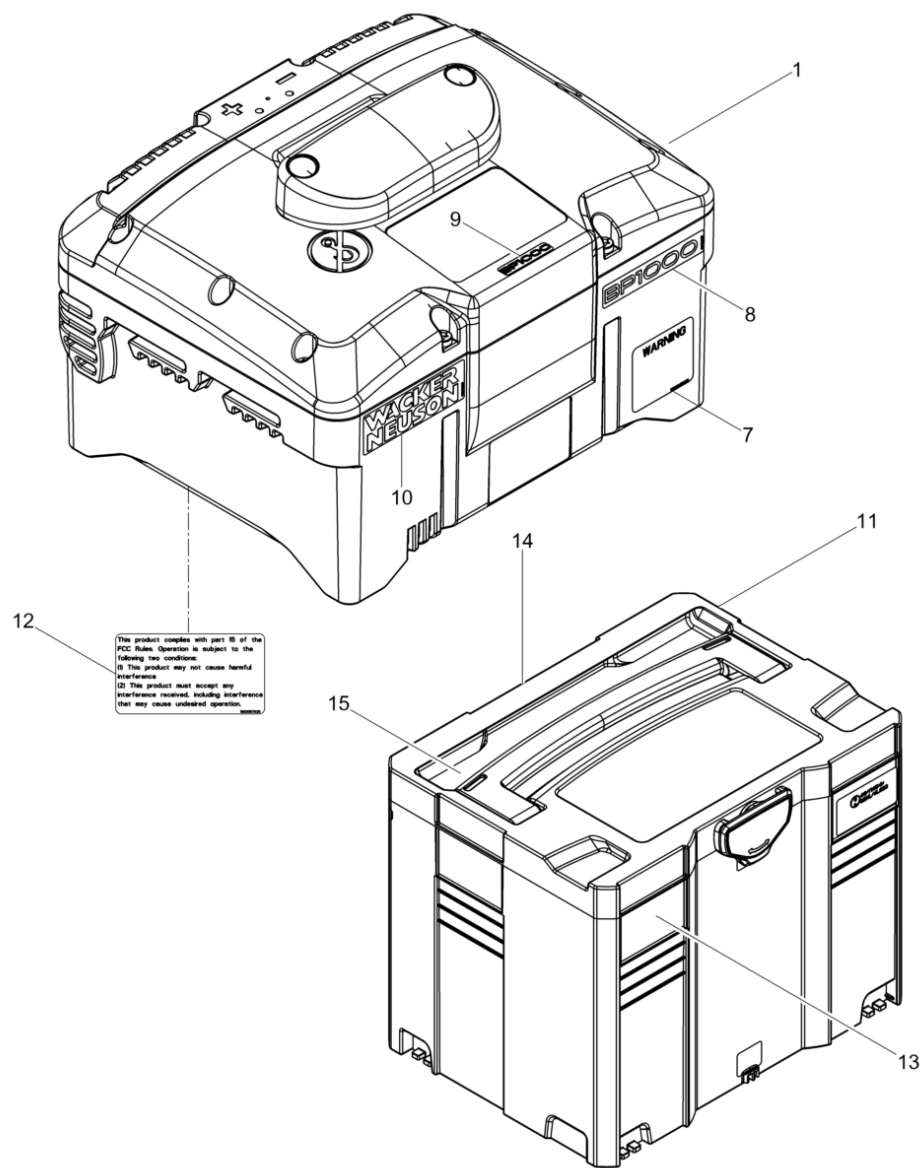


Piastra in plástico pgvbps/aps1030
Placa de deslizamiento pgv bps/aps1030
Urethane pad kit pgvbps/aps1030

Item	Item no.	Descrizione	Descripción	Description	Information	Pc.	Unit
10	5000011421	Vite esagonale	Tornillo hexagonal	Hexagonal head cap screw	/ M12 x 40	2	pc
20	5100054248	Boccola	Buje	Bush		2	pc
40	5000010665	Finestrino	Arandela	Washer	/ 14	2	pc
50	5100054241	Barra	Listón	Bar		2	pc
60	5100054244	Urethane plate	Juego de lamina de uretano	Urethane plate		1	pc
70	5100060424	Urethane pad kit pgv	Placa de deslizamiento pgv	Urethane pad kit pgv		1	pc
80	5000015061	Dado esagonale	Tuerca hexagonal	Hexagon nut	/ M12	2	pc



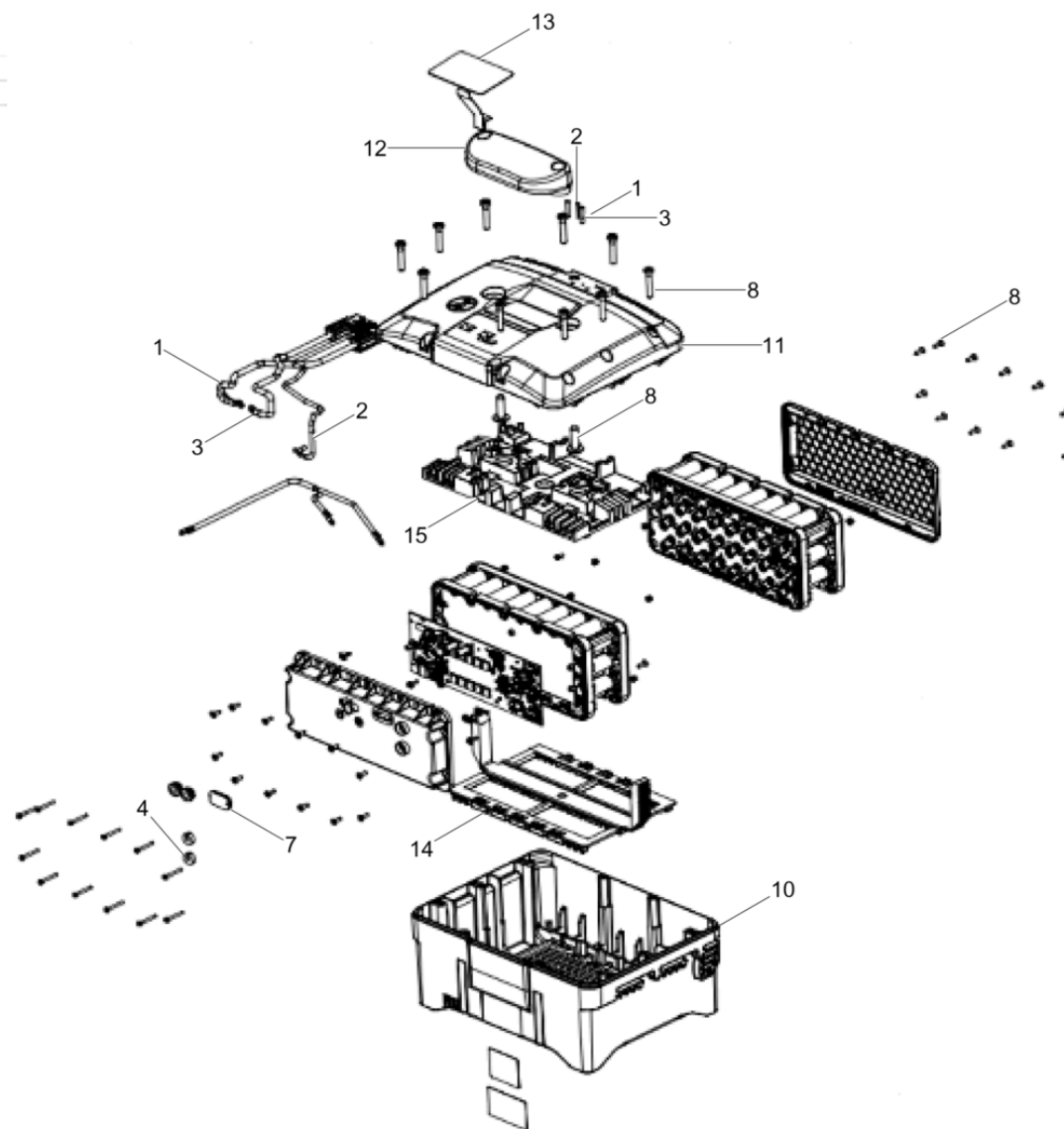
Batteria bp1000
 Bateria bp1000
 Battery bp1000



Batteria bp1000
Bateria bp1000
Battery bp1000

Item	Item no.	Descrizione	Descripción	Description	Information	Pc.	Unit
1	5100025709	Battery bp1000	Bateria bp1000	Battery bp1000		1	pc
7	5100045462	Etichetta autoadesiva	Calcomania	Label		1	pc
8	5100052875	Adesivo	Calcomania	Label type bp1000		1	pc
9	5100057481	Adesivo	Calcomania	Label type bp1000		1	pc
10	5100053801	Adesivo	Etiqueta adhesiva	Label		1	pc
11	5100051760	Transport box cpl.	Caja de transporte cpl.	Transport box cpl.		1	pc
12	5100057039	Adesivo	Calcomania	Label		1	pc
13	5100045462	Etichetta autoadesiva	Calcomania	Label		1	pc
14	5100052073	Label un3480	Calcomania un3480	Label un3480		1	pc
15	5000220000	Etichetta autoadesiva-avviso	Calcomanía-indicación	Instruction label		1	pc



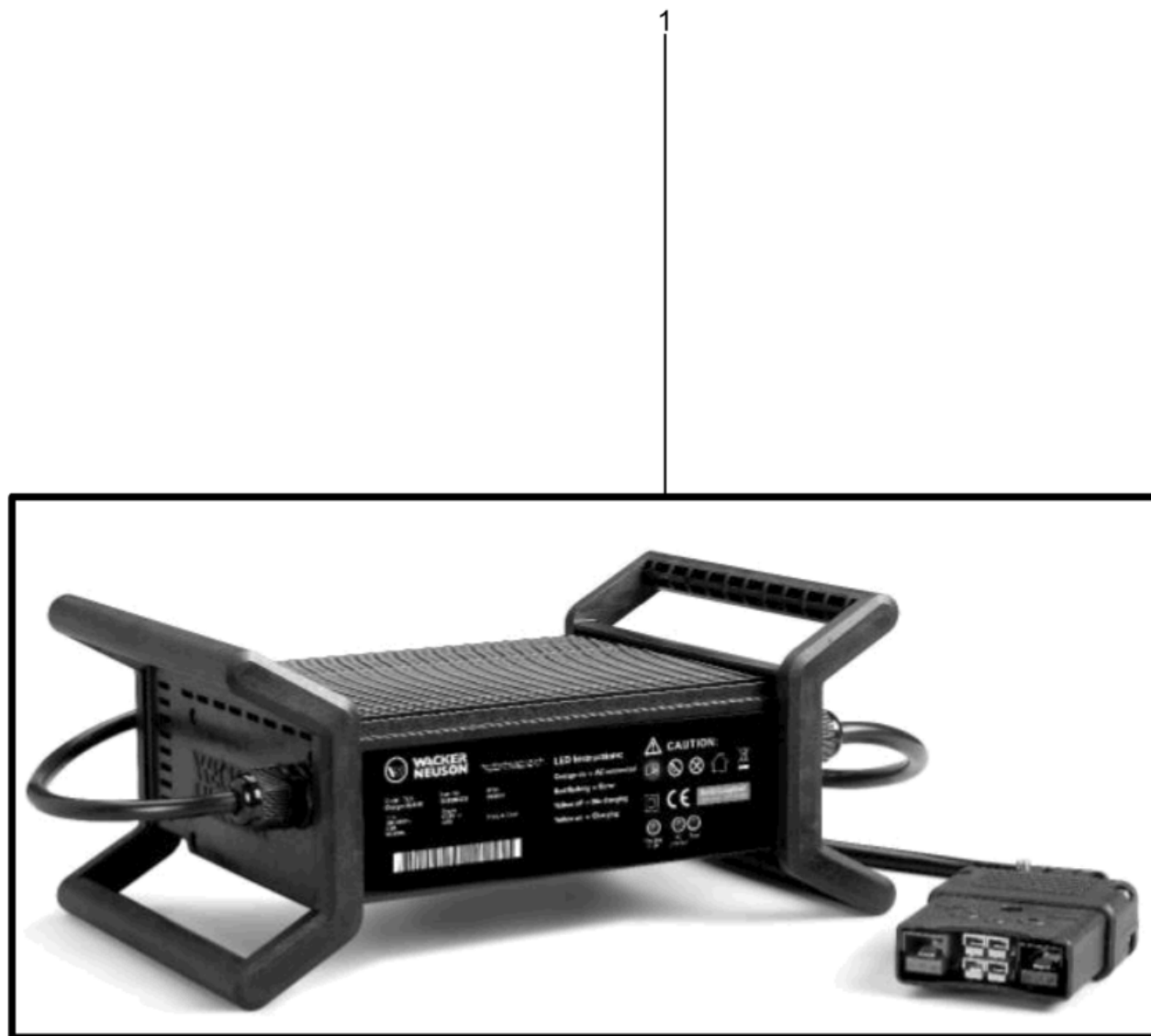


Battery bp1000 & 1400
Bateria bp1000 & 1400
Battery bp1000 & 1400

Item	Item no.	Descrizione	Descripción	Description	Information	Pc.	Unit
1	5100058287	Supply line cpl.	Línea de conexión cpl.	Supply line cpl.		1	pc
2	5100058288	Supply line cpl.	Línea de conexión cpl.	Supply line cpl.		1	pc
3	5100058289	Supply line cpl.	Línea de conexión cpl.	Supply line cpl.		1	pc
4	5100058291	Sealing plug	Obturador	Sealing plug		1	pc
7	5100058298	Strain relief	Descarga de tracción	Strain relief		1	pc
8	5100058302	Set of screws	Juego de tornillos	Set of screws		1	pc
10	5100001730	Housing	Carcasa	Housing		1	pc
11	5100003034	Housing cover	Tapa de carcasa	Housing cover		1	pc
12	5100010753	Handle	Empuñadura	Handle		1	pc
13	5100027161	Foglio	Hoja	Foil		1	pc
14	5100052030	Rubber inlay	Embutido de goma	Rubber inlay		1	pc
15	5100052031	Rubber inlay	Embutido de goma	Rubber inlay		1	pc



Caricabatterie
Cargador par batería c 48/4
Battery charger c 48/4

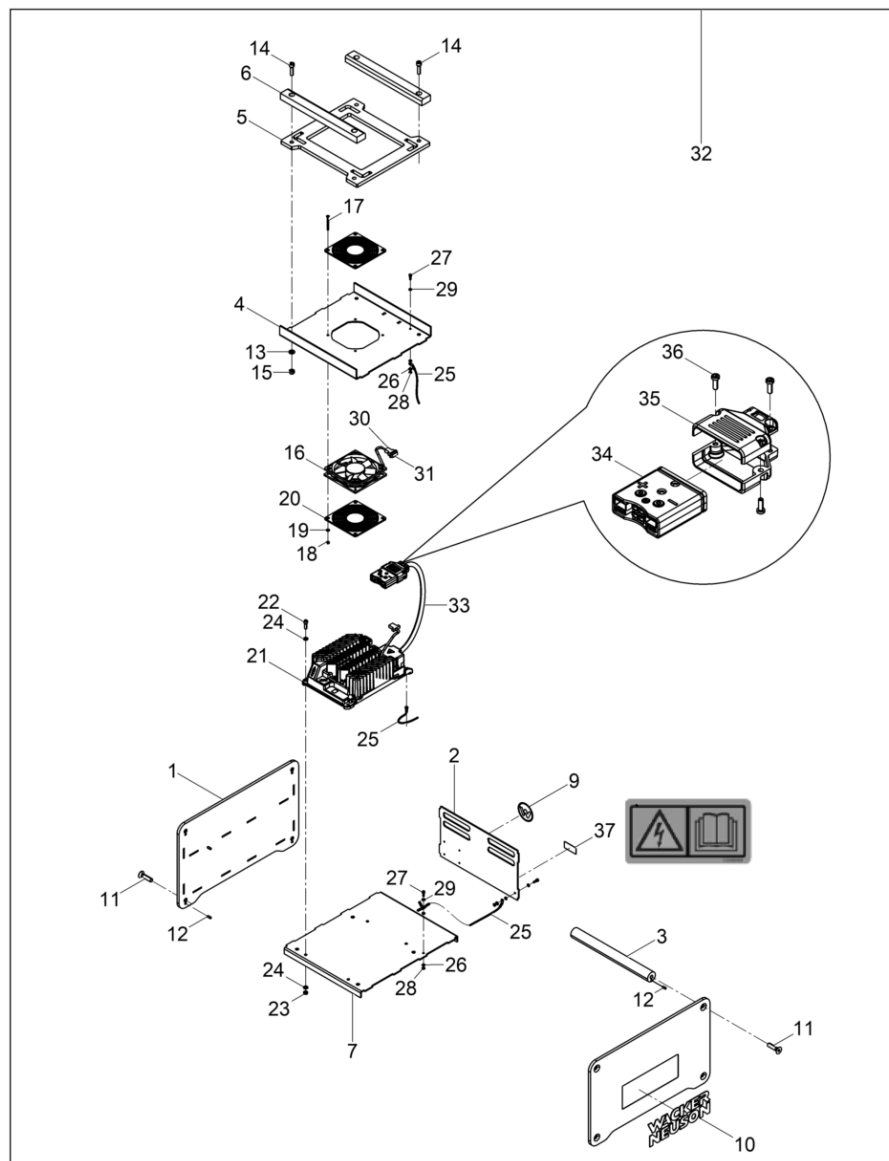


Caricabatterie**Cargador par batería c 48/4****Battery charger c 48/4**

Item	Item no.	Descrizione	Descripción	Description	Information	Pc.	Unit
1	5100006221	Battery charger	Cargador par batería	Battery charger		1	pc



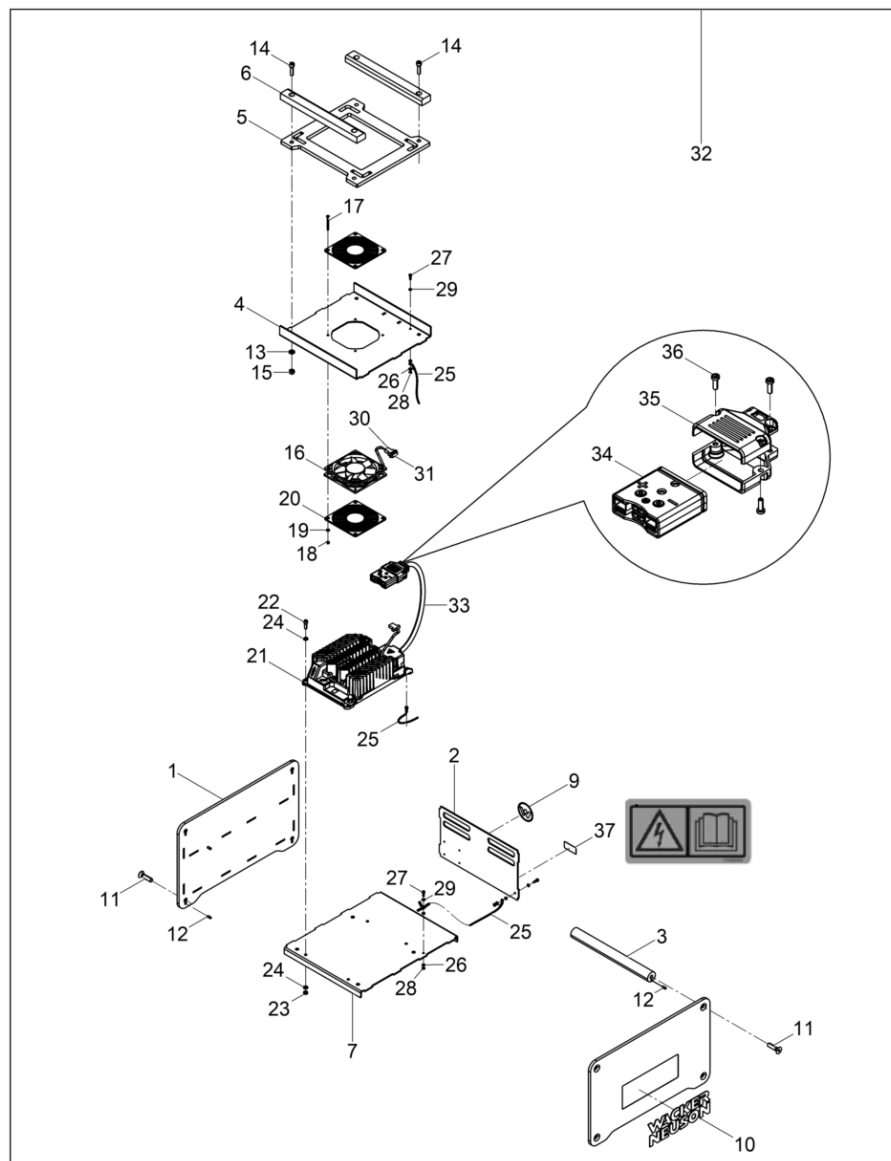
Caricabatterie
Cargador par batería c 48/13
Battery charger c 48/13



Caricabatterie
Cargador par batería c 48/13
Battery charger c 48/13

Item	Item no.	Descrizione	Descripción	Description	Information	Pc.	Unit
	5100009484	Cavo ca	Ac cable	Ac cable		1	pc
1	5100002644	Piastra	Placa	Plate		2	pc
2	5100002647	Lamiera	Chapa	Plate		1	pc
3	5100002673	Biella	Varilla de conexión	Connecting rod		4	pc
4	5100002703	Lamiera	Chapa	Plate		1	pc
5	5100002720	Piastra di gomma	Placa de goma	Rubber plate		1	pc
6	5100003170	Barra	Listón	Bar		2	pc
7	5100002789	Lamiera	Chapa	Plate		1	pc
9	5000222085	Etichetta autoadesiva simbolo	Calcomania símbolo	Label symbol		1	pc
10	5000222130	Etichetta autoadesiva logo	Calcomania insignia	Label logo		2	pc
11	5100064118	Vite svasata	Tornillo avellanado	Countersunk bolt		8	pc
12	5000013591	Spina elastica	Pasador de sujeción	Spring pin	/ 5 x 12	8	pc
13	5000010622	Finestrino	Arandela	Flat washer		4	pc
14	5000011541	Vite a testa cilindrica	Tornillo cilíndrico	Cheese head screw		4	pc
15	5000033356	Dado esagonale	Tuerca hexagonale	Hexagon nut		4	pc
16	5100004447	Ventole	Ventilador	Fan		1	pc
17	5100005910	Vite svasata	Tornillo avellanado	Countersunk bolt	/ M4x45	4	pc
18	5000105210	Dado esagonale	Tuerca hexagonale	Hexagon nut	/ VM4	4	pc
19	5000010628	Finestrino	Arandela	Flat washer		4	pc
20	5100005889	Griglia di protezione	Rejilla de protección	Screen grid		2	pc
21	5100005836	Caricabatterie	Cargador	Charger		1	pc
22	5000011551	Vite a testa cilindrica	Tornillo cilíndrico	Cheese head screw		4	pc
23	5000010880	Dado esagonale	Tuerca hexagonale	Hexagon nut		4	pc
24	5000010624	Finestrino	Arandela	Flat washer		8	pc
25	5100034450	Conduttore di protezione 2,5 mm2	Toma a tierra 2,5 qmm	Ground wire 2,5 qmm		3	pc
26	5100004421	Rondella di contatto	Arandela	Contact disk	/ 4	6	pc
27	5000011571	Vite a testa cilindrica	Tornillo cilíndrico	Cheese head screw	/ M4 x 12	3	pc
28	5000010872	Dado esagonale	Tuerca hexagonale	Hexagon nut	/ M4	3	pc
29	5000010628	Finestrino	Arandela	Flat washer		3	pc
30	5100005908	Alloggiamento connettore	Capa	Plug cap		1	pc
31	5100005909	Spina	Enchufe	Plug		1	pc
32	5100002543	Battery charger	Cargador par batería	Battery charger		1	pc
33	5100004465	Cavo di ricarica	Cable de carga	Charging cable		1	pc
34	5100001742	Spina compl.	Enchufe cpl.	Plug cpl.		1	pc
35	5100008927	Antistrappo	Descarga de tracción	Cord grip		2	pc
36	5000213543	Vite a testa bombata	Tornillo gota de seboatado	Oval head screw	/ 4x12	4	pc

Caricabatterie
Cargador par batería c 48/13
Battery charger c 48/13

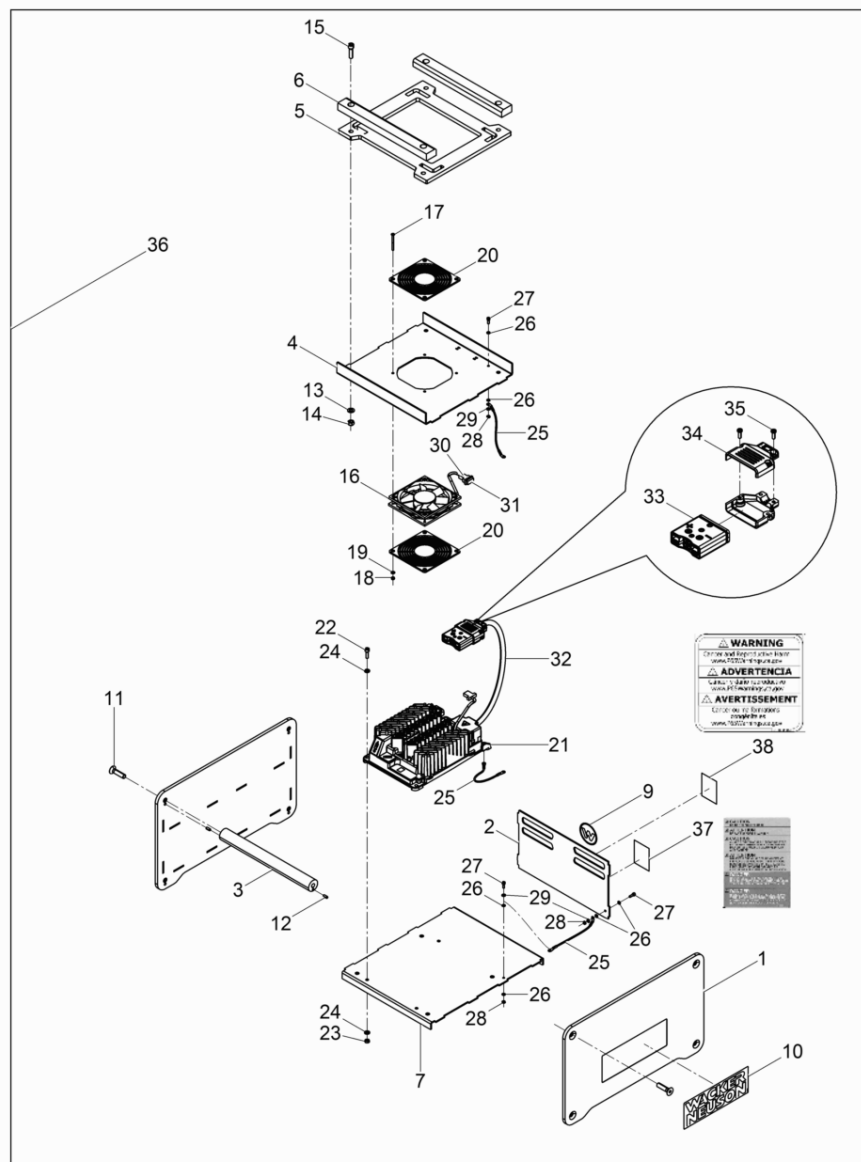


Caricabatterie
Cargador par batería c 48/13
Battery charger c 48/13

Item	Item no.	Descrizione	Descripción	Description	Information	Pc.	Unit
37	5100061987	Adesivo	Calcomania	Label		1	pc



Caricabatterie c 48/13 us
Cargador par batería c 48/13 us
Battery charger c 48/13 us

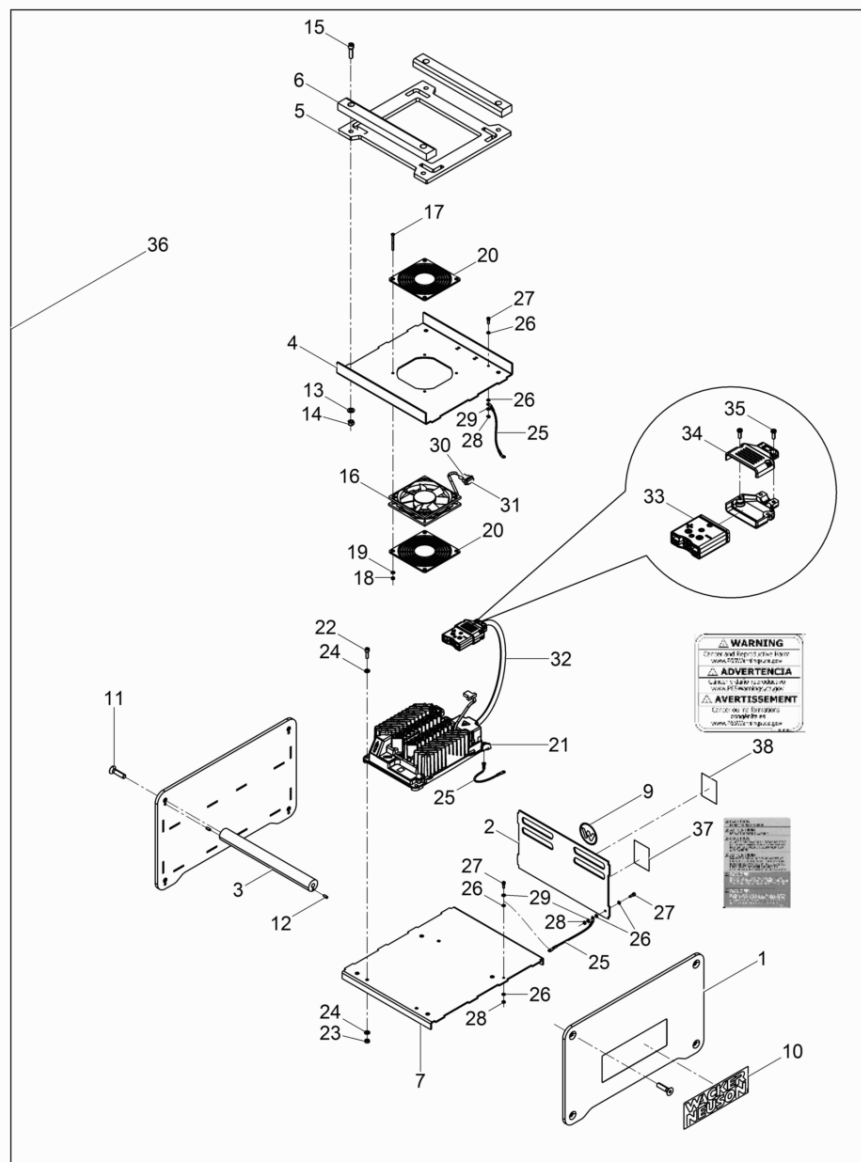


Caricabatterie c 48/13 us
Cargador par batería c 48/13 us
Battery charger c 48/13 us

Item	Item no.	Descrizione	Descripción	Description	Information	Pc.	Unit
	5100028195	Cavo ca	Ac cable	Ac cable		1	pc
1	5100002644	Piastra	Placa	Plate		2	pc
2	5100002647	Lamiera	Chapa	Plate		1	pc
3	5100002673	Biella	Varilla de conexión	Connecting rod		4	pc
4	5100002703	Lamiera	Chapa	Plate		1	pc
5	5100002720	Piastra di gomma	Placa de goma	Rubber plate		1	pc
6	5100003170	Barra	Listón	Bar		2	pc
7	5100002789	Lamiera	Chapa	Plate		1	pc
9	5000222085	Etichetta autoadesiva simbolo	Calcomania símbolo	Label symbol		1	pc
10	5000222130	Etichetta autoadesiva logo	Calcomania insignia	Label logo		2	pc
11	5000206837	Vite svasata	Tornillo avellanado	Countersunk bolt	/ M10x 40	8	pc
12	5000013591	Spina elastica	Pasador de sujeción	Spring pin	/ 5 x 12	8	pc
13	5000010622	Finestrino	Arandela	Flat washer		4	pc
14	5000011541	Vite a testa cilindrica	Tornillo cilíndrico	Cheese head screw		4	pc
15	5000033356	Dado esagonale	Tuerca hexagonale	Hexagon nut		4	pc
16	5100004447	Ventole	Ventilador	Fan		1	pc
17	5100005910	Vite svasata	Tornillo avellanado	Countersunk bolt	/ M4x45	4	pc
18	5000105210	Dado esagonale	Tuerca hexagonale	Hexagon nut	/ VM4	4	pc
19	5000010628	Finestrino	Arandela	Flat washer		4	pc
20	5100005889	Griglia di protezione	Rejilla de protección	Screen grid		2	pc
21	5100028169	Caricabatterie	Cargador par batería	Battery charger		1	pc
22	5000011551	Vite a testa cilindrica	Tornillo cilíndrico	Cheese head screw		4	pc
23	5000010880	Dado esagonale	Tuerca hexagonale	Hexagon nut		4	pc
24	5000010624	Finestrino	Arandela	Flat washer		8	pc
25	5100034450	Conduttore di protezione 2,5 mm2	Toma a tierra 2,5 qmm	Ground wire 2,5 qmm		3	pc
26	5100004421	Rondella di contatto	Arandela	Contact disk	/ 4	6	pc
27	5000011571	Vite a testa cilindrica	Tornillo cilíndrico	Cheese head screw	/ M4 x 12	3	pc
28	5000010872	Dado esagonale	Tuerca hexagonale	Hexagon nut	/ M4	3	pc
29	5000010628	Finestrino	Arandela	Flat washer		3	pc
30	5100005908	Alloggiamento connettore	Capa	Plug cap		1	pc
31	5100005909	Spina	Enchufe	Plug		2	pc
32	5100004465	Cavo di ricarica	Cable de carga	Charging cable		1	pc
33	5100001742	Spina compl.	Enchufe cpl.	Plug cpl.		1	pc
34	5100008927	Antistrappo	Descarga de tracción	Cord grip		2	pc
35	5000213543	Vite a testa bombata	Tornillo gota de seboatado	Oval head screw	/ 4x12	4	pc
36	5100028231	Battery charger c 48/13 us	Cargador par batería c 48/13 us	Battery charger c 48/13 us		1	pc



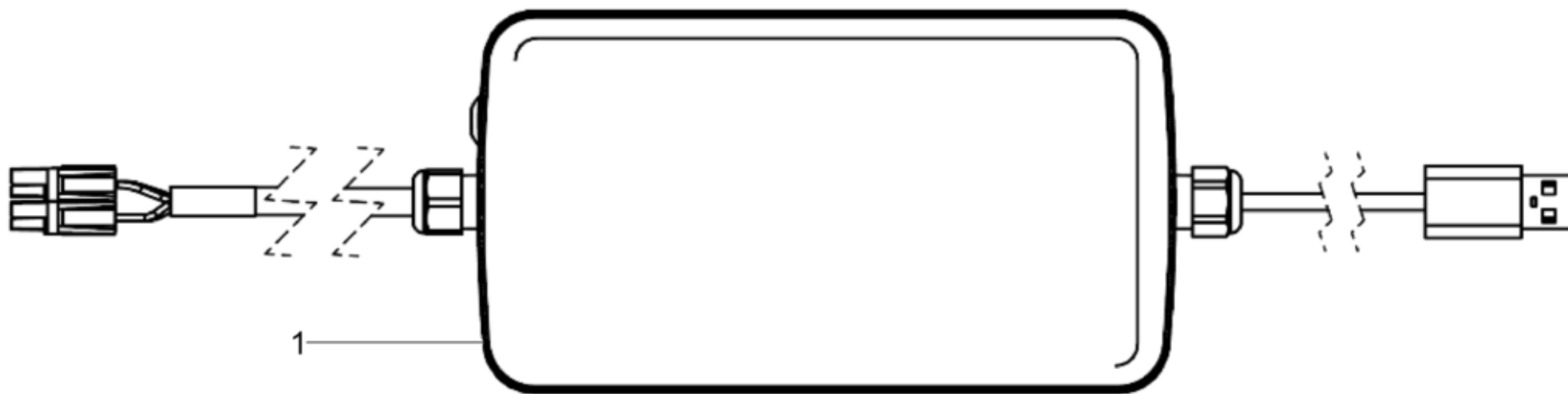
Caricabatterie c 48/13 us
 Cargador par batería c 48/13 us
 Battery charger c 48/13 us



Caricabatterie c 48/13 us
Cargador par batería c 48/13 us
Battery charger c 48/13 us

Item	Item no.	Descrizione	Descripción	Description	Information	Pc.	Unit
37	5100034432	Etichetta	Calcomania	Label		1	pc
38	5100045462	Etichetta autoadesiva	Calcomania	Label		1	pc

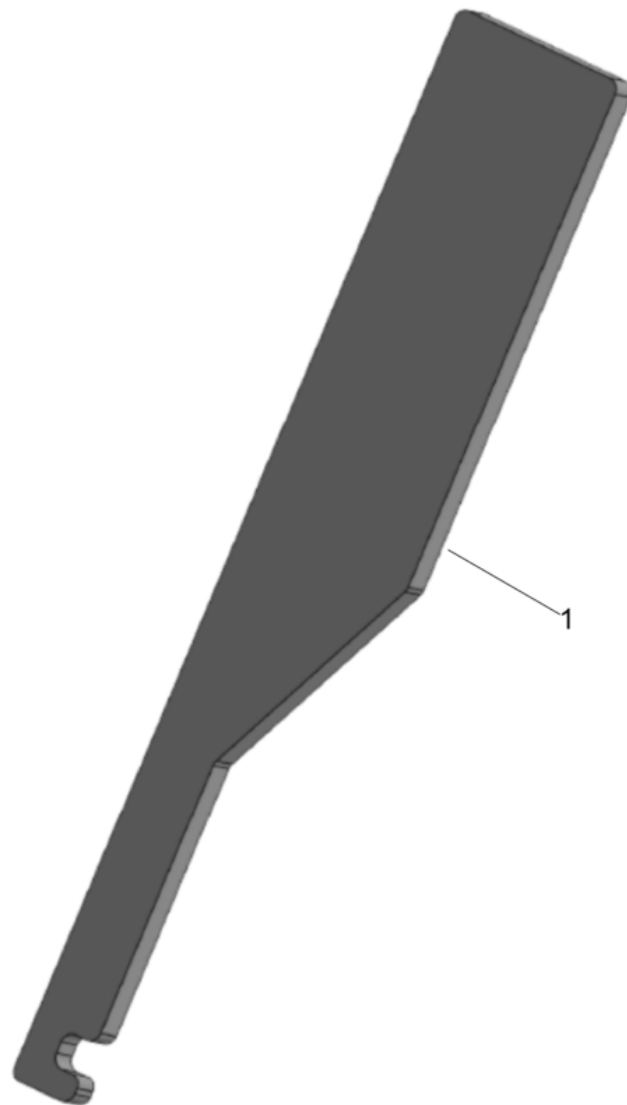




Battery service box
Bateria servicio caja
Battery service box

Item	Item no.	Descrizione	Descripción	Description	Information	Pc.	Unit
1	5100061983	Battery service box	Bateria servicio caja	Battery service box		1	pc

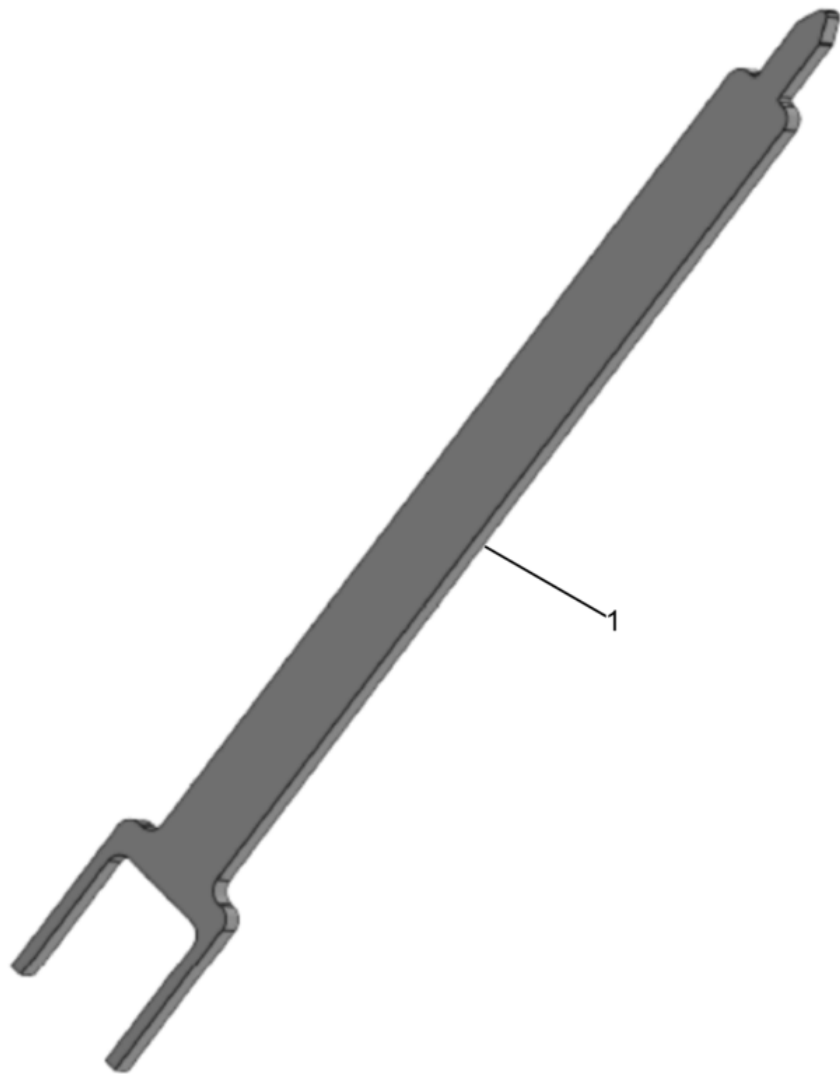




Disassembly tool ribbon cable
Herramienta de desmontajecable de cinta plana
Disassembly tool ribbon cable

Item	Item no.	Descrizione	Descripción	Description	Information	Pc.	Unit
1	5100061984	Disassembly tool ribbon cable	Herramienta de desmontaje câble plat	Disassembly tool ribbon cable		1	pc





Mounting tool ribbon cable
Herramienta de montaje cable de cinta plana
Mounting tool ribbon cable

Item	Item no.	Descrizione	Descripción	Description	Information	Pc.	Unit
1	5100061985	Mounting tool ribbon cable	Herramienta de montaje cable de cinta plana	Mounting tool ribbon cable		1	pc







**WACKER
NEUSON**

