



**WACKER
NEUSON**

5200019239	112
06.2016	

**Trench Rollers
沟槽压路机**

RTL82-SC3

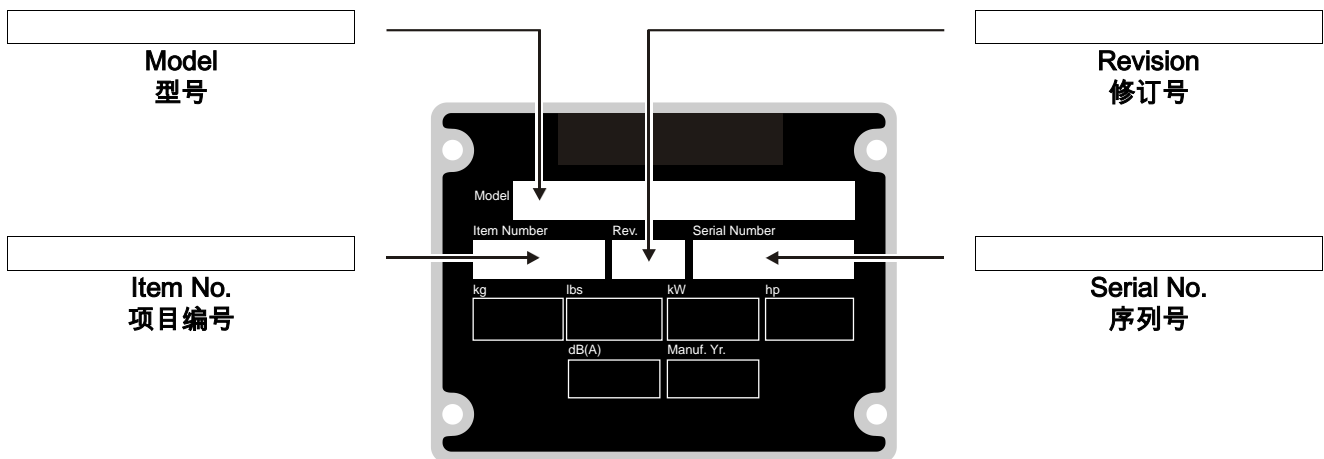
**Parts Book
零件手册**

www.wackerneuson.com

A nameplate listing the Model Number, Item Number, Revision, and Serial Number is attached to each unit. Please record the information found on this plate so it will be available should the nameplate become lost or damaged. When ordering parts or requesting service information, you will always be asked to specify the model, item number, revision number, and serial number of the unit.

载有型号、项目编号、修订和序列号的铭牌附于各装置上。请记录铭牌上的信息，以便在铭牌丢失或损坏时进行查阅。在订购零件或获取维修信息时，您必须提供装置的型号、项目编号、修订号和序列号。

My machine's numbers are
我的机器编号是



Part Numbers appearing in boldface type are recommended spare parts. This means that these parts are subject to wear under normal operating conditions and may require periodic service or replacement. It is recommended that these items be stocked to meet the expected service requirements of this model. Actual stocking quantities of these and other parts used in more extensive repairs will depend on the service practices of each customer.

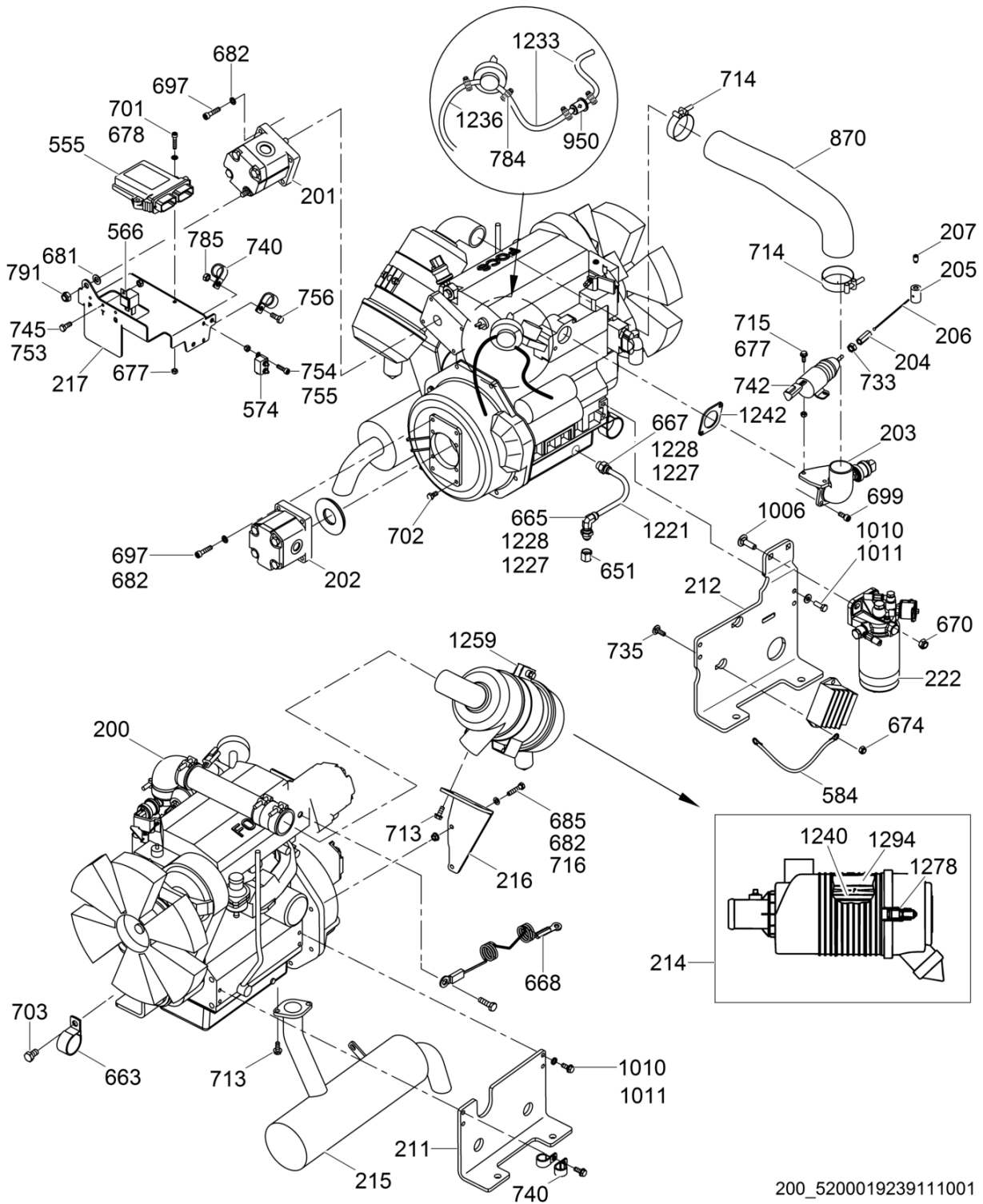
以黑体显示的零件编号是推荐零件。这意味着这些零件在一般工作条件下会发生磨损，可能需要定期维修或更换。我们建议库存这些零件以满足此型号的预期维修要求。这些零件和在更广泛的维修中使用的其它零件的实际库存数量视客户的维修惯例而定。

Engine Compartment 发动机舱	10
Front Frame 前框	16
Rear Frame 后框	22
Articulated Steering Joint 分节转向连接	26
Electric Equipment/Wiring 电气设备/接线	28
Hydraulic Piping 液压管道	32
Hydraulic Piping 液压管道	34
Front Cover 前盖	38
Rear Section/Controls 后段/控制	40
Rear Cover 后盖	44
Drum Drive 鼓轮驱动	46
Drum Drive w/Brake 鼓轮驱动，带制动器	50
Front Drum 前鼓轮	56
Rear Drum 后鼓轮	58

Hydraulic Manifold 液压歧管	62
Hydraulic Tank 液压油箱	66
Labels 标签	68
Transmitter Module 发射器模块	70
Engine-Kohler 发动机 - 科勒	73
Crankshaft 曲轴	74
Piston/Connecting Rod 活塞/连接杆	76
Flywheel 飞轮	78
Pulley cpl. 滑轮套装	80
Cylinder Head 气缸头	82
Crankcase 曲轴箱	84
Cylinder Head Cover 气缸头护盖	86
Flywheel Side Support 飞轮侧的支助	88
Fuel Injection System 燃油喷射系统	90

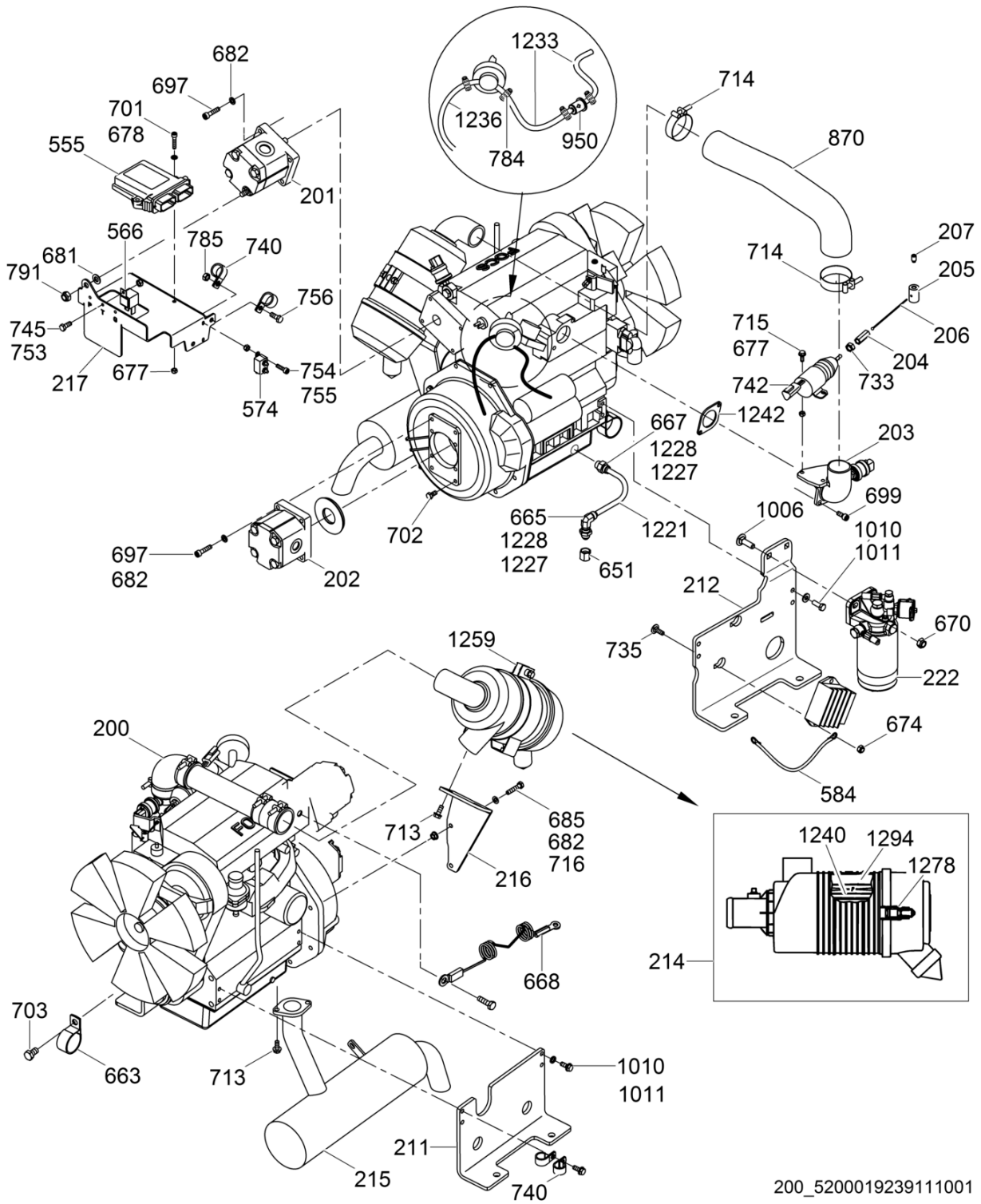
Rocker Arms/Valves 摇臂/阀	94
Timing Gear 正时齿轮	96
Oil Pump 油泵	98
Oil Pan 油盘	100
Oil Filter 滤油器	102
Oil Dipstick 量油尺	104
Pulley cpl. 滑轮套装	106
Speed Governor 速度调节器	108
Controls 控制	110
Fuel Solenoid 燃油螺线管	112
Fuel Filter 燃料过滤器	114
Fuel Feed Pump 燃料进给泵	116
Fuel Pipes 燃料管	118
Fan 风扇	120

Water Manifold 水歧管	122
Water Pump 水泵	124
Air Inlet Manifold 歧管入口	126
Exhaust Manifold 排气歧管	128
Voltage Regulator 稳压器	130
Pulley cpl. 滑轮套装	132
Glow Plug 电热塞	134
Hydraulic Pump Adapter 液压泵适配器	136
Hydraulic Pump Adapter 2 液压泵的适配器2	138
Backplate 背板	140
Beltguard 皮带护挡	142
Accessories 附件	145
Narrow Drum Kit 窄鼓轮套件	146
Smooth Drum Kit 光滑鼓轮套件	148



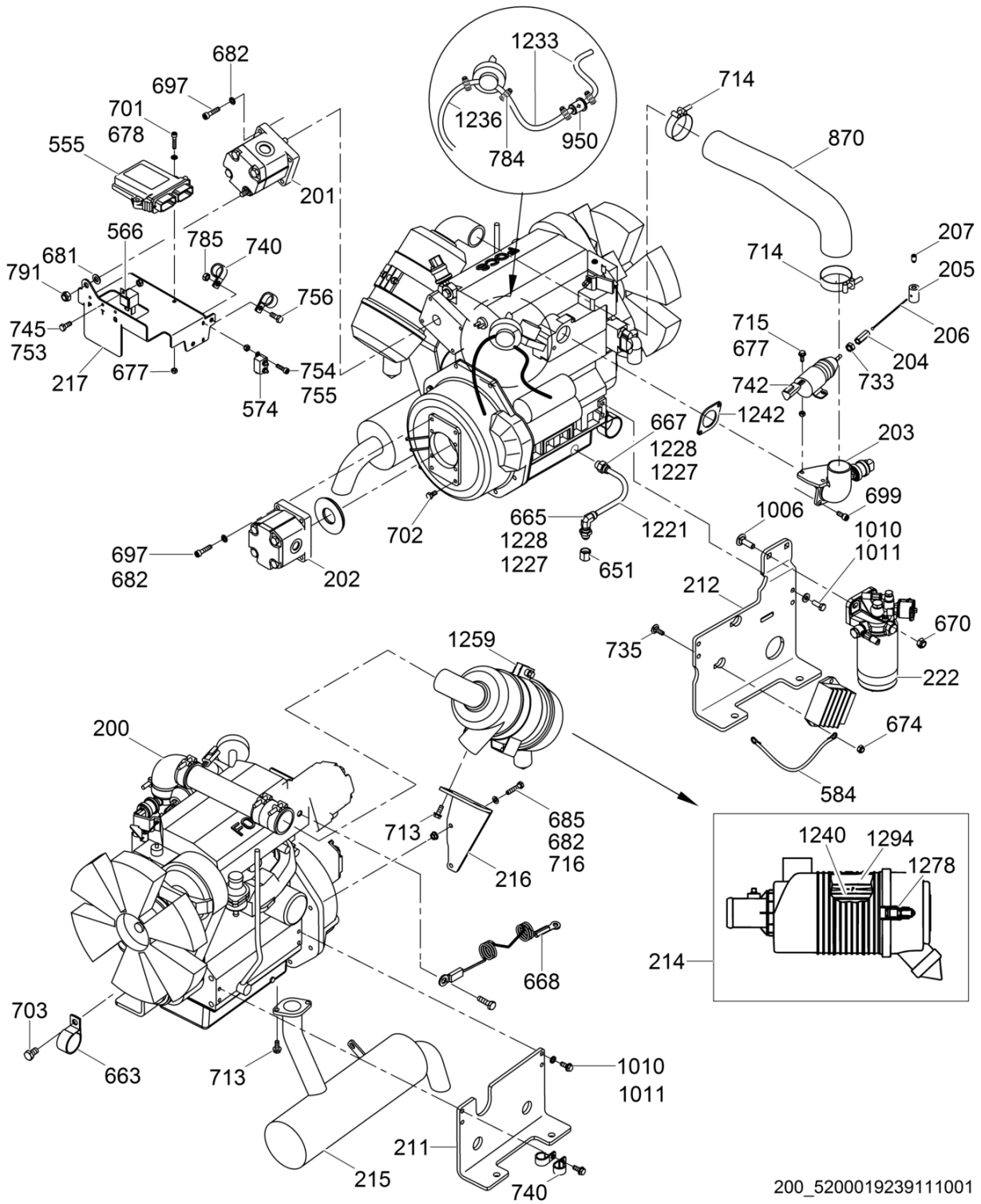
200_5200019239111001

Ref. 参考号	Part No. 零件编号	Qty. 数量	Description 说明		Measurment. 测量	Norm 标准
					Norm 标准	Sealant 密封材料
200	5200015979	1	Engine-Kohler	发动机 - 科勒		
201	0182919	1	Drive pump	驱动泵		
202	0182916	1	Exciter pump	激振器泵		
203	0119619	1	Adapter	分接插头		
204	0155487	1	Adaptor	分接插头		
205	0119695	1	Collar	套环		
206	0150022	1	Cable	线缆		
207	0156315	1	Setscrew	固定螺钉	M6 x 10	
211	0115877	1	Bracket	托架		
212	0162855	1	Bracket	托架		
214	0176114	1	Air cleaner	空气滤清器		
214	0162184	1	Secondary element	辅助滤芯		
215	0119582	1	Muffler	消音器		
216	0154686	1	Air cleaner bracket	空气滤清器支架		
217	0150293	1	Bracket	托架		
222	0181844	1	Fuel filter w/water separator	燃油过滤器, 带水分离器		
555	5200010740	1	Engine control module	发动机控制模块		
566	0085437	3	Relay	继电器	12VDC/70A	
574	0150961	1	Circuit breaker	断路器	50A 12V	
574	0156190	1	Cover	护盖		
584	0110557	1	Ground wire	地线	12in	
651	0119929	1	Fitting cap	配件盖	No.8	
655	0119906	1	Hose clamp	软管夹子	No.20 x 0,81 x 1,75in	
663	0119937	1	Hose clamp	软管夹子	44	
665	0119960	2	Fitting	配件	No.8	

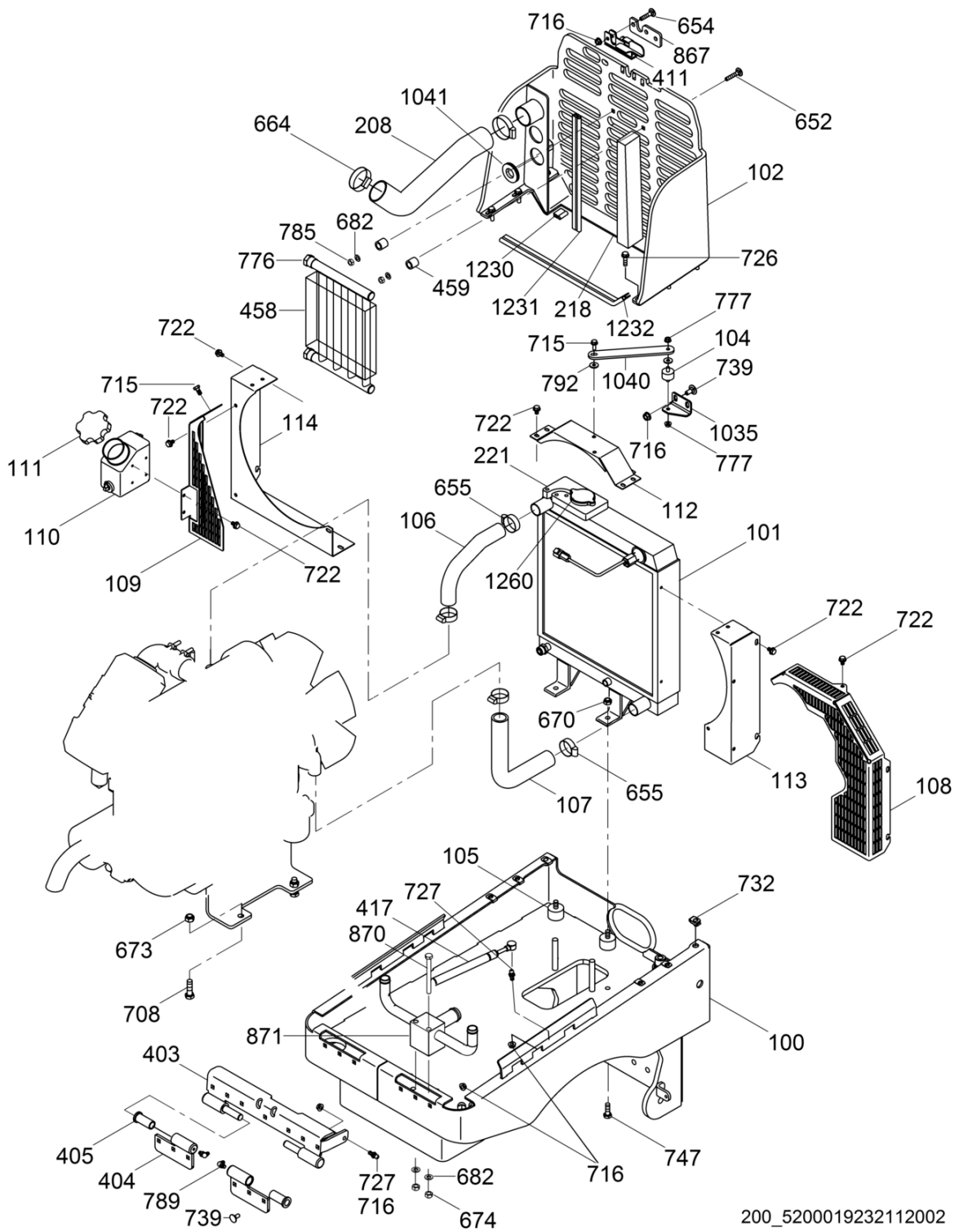


200_5200019239111001

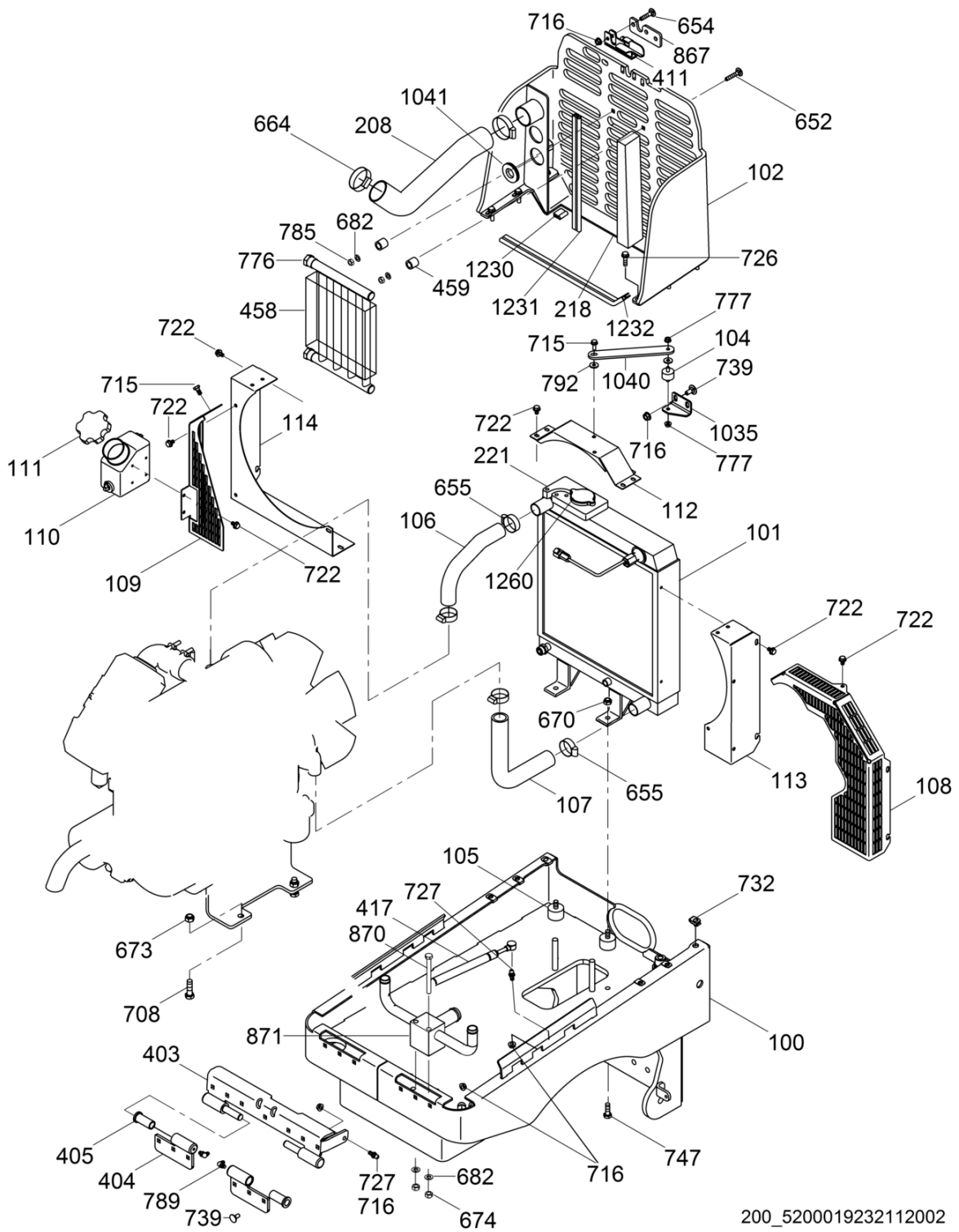
Ref. 参考号	Part No. 零件编号	Qty. 数量	Description 说明		Measuram. 测量	Norm 标准
					Norm 标准	Sealant 密封材料
667	0119962	2	Fitting	配件	No.8	
668	0154402	1	Cable	线缆		
670	0096087	2	Hexagon nut	六角螺母	M10	DIN6923
674	0010367	2	Hexagon nut	六角螺母	M8	DIN985
677	0010368	4	Hexagon nut	六角螺母	M6	DIN985
678	0010624	2	Flat washer	平垫圈	6	ISO7090
681	0010621	1	Washer	垫圈	10	ISO7090
682	0010622	10	Flat washer	平垫圈	8	ISO7090
685	0011341	2	Hexagonal head cap screw	六角螺钉	M8 x 40 25Nm/18ft.lbs	DIN931
690	0011438	2	Hexagonal head cap screw	六角螺钉	M10 x 35 49Nm/36ft.lbs	DIN933
697	0011540	8	Cheese head screw	凸圆头螺丝	M8 x 35 41Nm/30ft.lbs	ISO4762
699	0011543	2	Cheese head screw	内六角螺丝	M8 x 20 41Nm/30ft.lbs	ISO4762
701	0011549	2	Cheese head screw	凸圆头螺丝	M6 x 30 17Nm/13ft.lbs	ISO4762
702	0012361	2	Hexagonal head cap screw	六角螺钉	M8 x 16 25Nm/18ft.lbs	DIN933
703	0012368	1	Hexagonal head cap screw	六角螺钉	M12 x 20 86Nm/63ft.lbs	DIN933
713	0028404	4	Screw	螺丝	M8 x 20 34Nm/25ft.lbs	
714	0028698	2	Clamp	夹紧装置	2-3/8in	
715	0028949	2	Screw	螺丝	M6 x 16 10Nm/7ft.lbs	
716	0030066	2	Locknut	止动螺母	M8	
733	0010880	1	Hexagon nut	六角螺母	M6	ISO4032
735	0111845	2	Carriage bolt	车身螺栓	M8 x 25	
740	0110458	4	Clamp	夹紧装置		
742	0155486	1	Throttle Actuator	螺线管	M6	
745	0011477	3	Hexagonal head cap screw	六角螺钉	M5 x 12 6Nm/4ft.lbs	DIN933
753	0010369	3	Hexagon nut	六角螺母	M5	DIN985



Ref. 参考号	Part No. 零件编号	Qty. 数量	Description 说明		Measuram. 测量 Norm 标准	Norm 标准 Sealant 密封材料
754	0011570	2	Cheese head screw	凸圆头螺丝	M4 x 16 5Nm/4ft.lbs	ISO4762
755	0010370	1	Hexagon nut	六角螺母	M4	DIN985
756	0012362	2	Hexagonal head cap screw	六角螺钉	M8 x 20 25Nm/18ft.lbs	DIN933
784	0028707	6	Clamp	夹紧装置	0,21-0,63	
785	0010882	1	Hexagon nut	六角螺母	M8	ISO4032
791	0010365	1	Lock nut	止动螺母	M10	DIN980
870	0164861	1	Intake manifold hose	进气歧管软管		
950	0112497	1	Fuel filter	燃料过滤器		
1006	0162829	2	Carriage bolt	车身螺栓	M10 x 35	DIN603
1010	0165460	8	Hexagonal head cap screw	六角螺钉	M8 x 22, 10.9 31Nm/23ft.lbs	
1011	0033198	8	Lockwasher	止动垫圈	8	DIN6796
1221	0119683	1	Hydraulic hose	液压软管	380	
1227	0080737	2	O-Ring	O 型垫圈	0,489 x 0,070in	
1228	0080732	2	O-Ring	O 型垫圈	0,644 x 0,087in	
1233	0183205	1	Fuel hose	燃料软管	3/16 ID x 46,60in	
1236	0159556	1	Fuel hose	燃料软管	1/4 x 75,6in	
1240	0160171	1	Filter insert	过滤器插件		
1242	0159294	1	Gasket	衬垫		
1259	0164069	2	Air filter bracket	空气滤清器托架		
1278	0171456	2	Clamp	夹紧装置		
214	0162184	1	Secondary element	辅助滤芯		

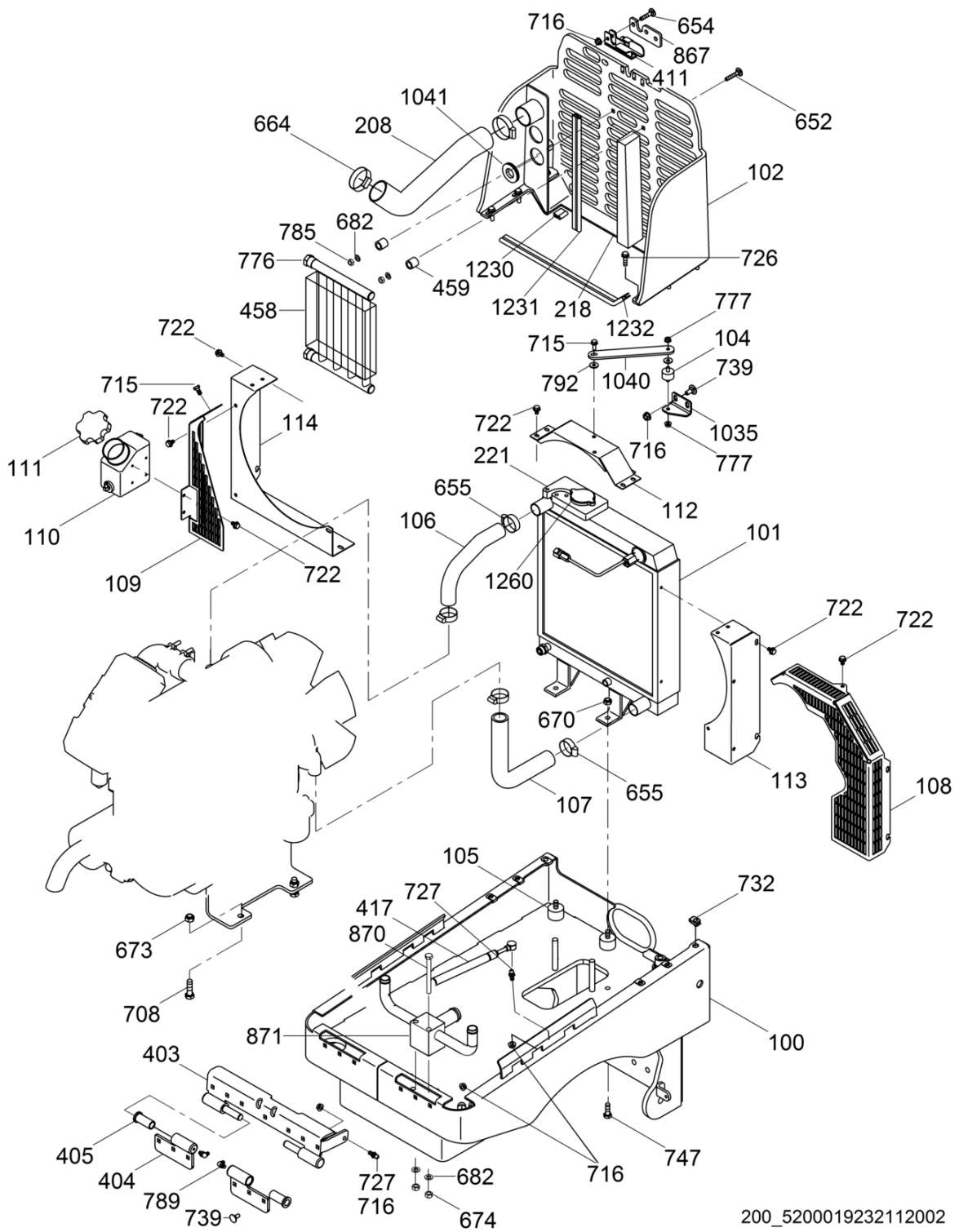


Ref. 参考号	Part No. 零件编号	Qty. 数量	Description 说明		Measurment. 测量	Norm 标准
					Norm 标准	Sealant 密封材料
100	0116471	1	Front frame	前框		
101	0154348	1	Radiator	散热器		
102	0177118	1	Radiator guard	散热器护罩		
104	0150205	1	Shockmount	防震垫	25 x 19-60 Sh	
105	0150206	2	Shockmount	防震垫	38,1 x 25,4-60 Sh	
106	0155119	1	Radiator top hose	散热器顶部软管		
107	0155120	1	Radiator bottom hose	散热器底部软管		
108	0155121	1	Guard	护罩		
109	0155128	1	Guard	护罩		
110	0157209	1	Bottle-overflow	溢流瓶		
111	0157255	1	Cap	盖		
112	0156236	1	Cover	护盖		
113	0156238	1	Cover	护盖		
114	0156240	1	Cover	护盖		
208	0156131	1	Hose	软管		
218	0150225	1	Seal	密封		
221	0150228	1	Seal	密封		
403	0119984	1	Pin	销		
404	0181474	2	Hinge	铰链		
405	0164540	2	Bushing spacer	衬圈间隔装置		
411	0150098	1	Latch	锁		
417	0150104	1	Cylinder	气缸		
458	5200024880	1	Radiator	散热器		
459	0155114	4	Spacer tube	间隔管		
652	0157166	4	Carriage bolt	车身螺栓	M8 x 45	

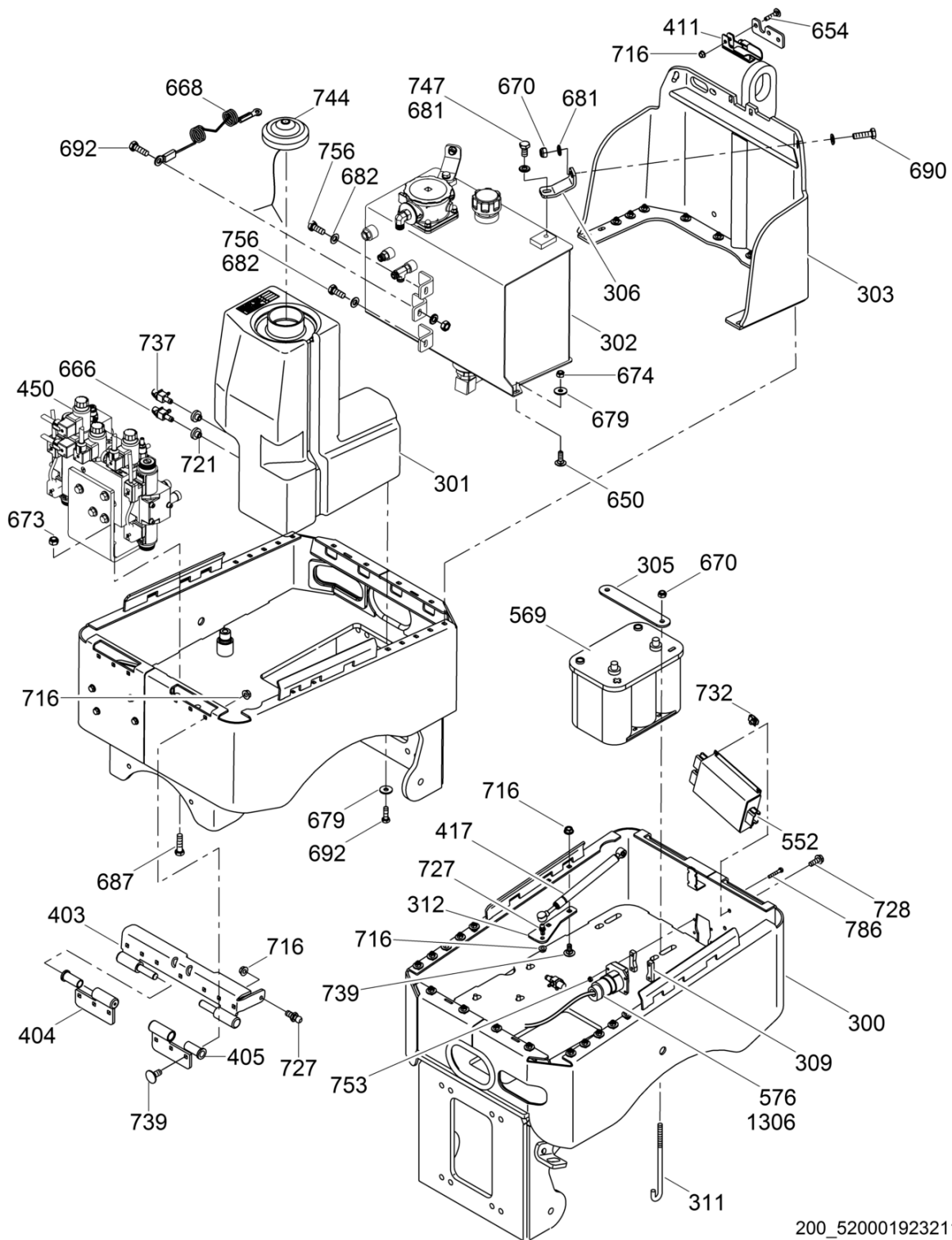


200_5200019232112002

Ref. 参考号	Part No. 零件编号	Qty. 数量	Description 说明		Measurment. 测量 Norm 标准	Norm 标准 Sealant 密封材料
654	0119954	3	Carriage bolt	车身螺栓	M8 x 40	
655	0119906	4	Hose clamp	软管夹子	No.20 x 0,81 x 1,75in	
664	0119938	2	Hose clamp	软管夹子	No.32	
670	0010365	2	Lock nut	止动螺母	M10	DIN980
673	0010366	4	Hexagon nut	六角螺母	M12	DIN985
674	0011310	2	Hexagonal head cap screw	六角螺钉	M8 x 85 25Nm/18ft.lbs	DIN931
682	0010622	12	Flat washer	平垫圈	8	ISO7090
708	0016434	4	Screw	螺丝	M12 x 40 120Nm/89ft.lbs	
715	0028949	2	Screw	螺丝	M6 x 16 10Nm/7ft.lbs	
716	0030066	13	Locknut	止动螺母	M8 7Nm/5ft.lbs	
722	0073164	14	Hexagonal flange head screw	六角凸缘螺钉	M6 x 10 10Nm/7ft.lbs	
726	0085957	6	Screw	螺丝	M8 x 30 25Nm/18ft.lbs	
727	0155125	2	Stud	螺栓	M8 x 10	
732	0110969	6	Clip nut	止动螺母	M8	
739	0155841	8	Carriage bolt	车身螺栓	M8 x 20	
747	0012364	2	Hexagonal head cap screw	六角螺钉	M10 x 20 49Nm/36ft.lbs	DIN933
776	0081583	2	Straight fitting	直通接头	No.8	
777	0029117	2	Lock nut	止动螺母	M6	
785	0010882	2	Hexagon nut	六角螺母	M8	ISO4032
789	0114393	2	Grease fitting	润滑油嘴	M6 x 1	
792	0010373	2	Flat washer	平垫圈	6	ISO7093
867	0160294	1	Spacer	间隔装置		
871	0181897	1	Suction manifold	抽吸歧管		
1035	0163899	1	Bracket	托架		
1040	0163898	1	Radiator bracket	散热器支架		

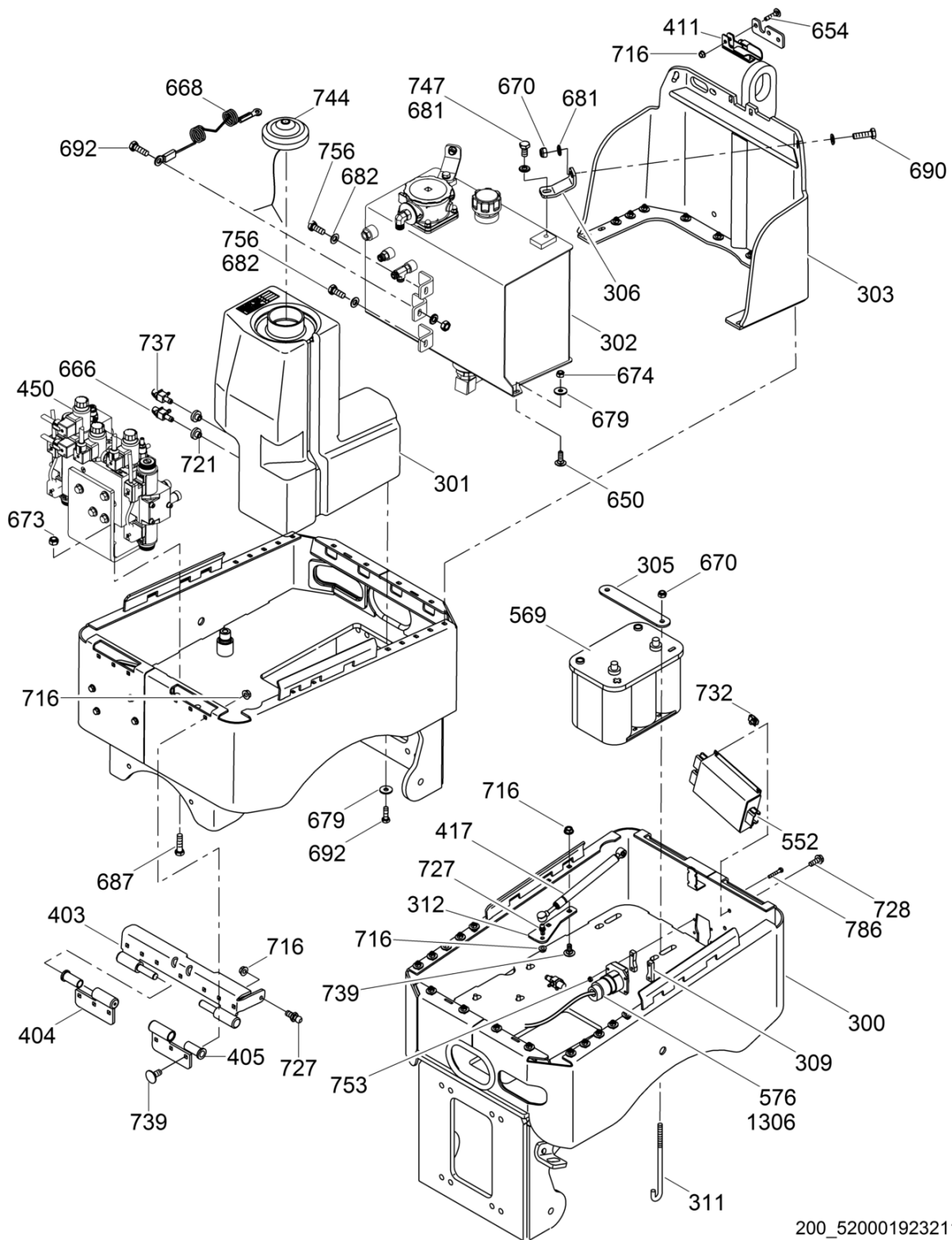


Ref. 参考号	Part No. 零件编号	Qty. 数量	Description 说明		Measurment. 测量	Norm 标准
					Norm 标准	Sealant 密封材料
1041	0163464	2	Grommet	护孔环	1 x 1-3/4 x 1/4in	
1230	0159559	1	Seal-trim	修边密封	1.0in	
1231	0159560	1	Seal-trim	修边密封	17in	
1232	0159561	1	Seal-trim	修边密封	1000	
1260	0164350	1	Radiator cap	散热器盖		

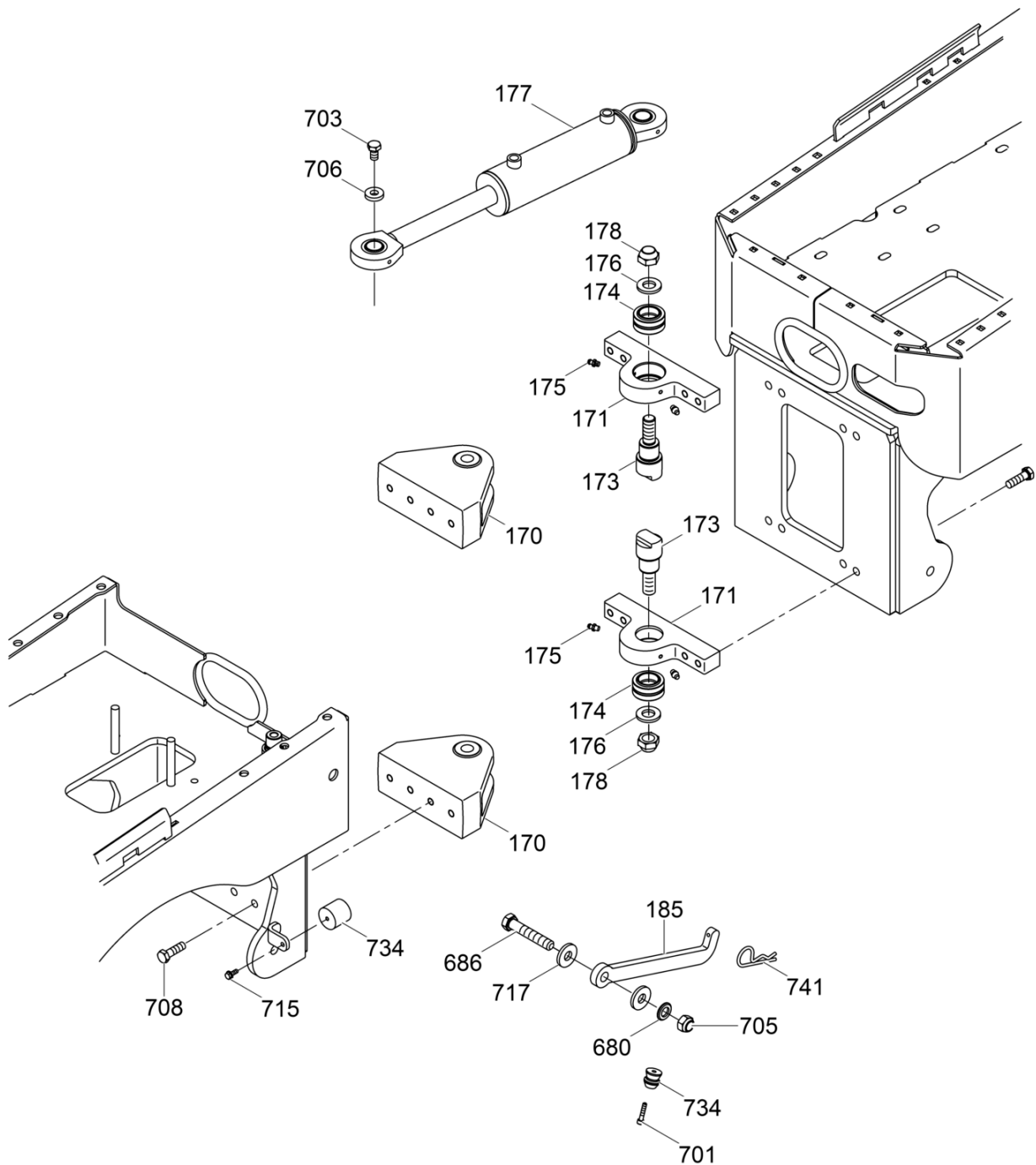


200_5200019232110003

Ref. 参考号	Part No. 零件编号	Qty. 数量	Description 说明		Measurment. 测量	Norm 标准
					Norm 标准	Sealant 密封材料
300	0117176	1	Rear frame	后框		
301	0153625	1	Fuel tank	燃料箱		
302	5200000844	1	Hydraulic tank	液压油箱		
303	0150089	1	Housing	机壳		
305	0152305	1	Plate	板		
306	0154260	1	Bracket	托架		
309	0154751	1	Spacer	间隔装置		
311	0156164	2	Rod	杆		
312	0154712	1	Bracket	托架		
403	0119984	1	Pin	销		
404	0181474	2	Hinge	铰链		
405	0164540	2	Bushing spacer	衬圈间隔装置		
411	0150098	1	Latch	锁		
417	0150104	1	Cylinder	气缸		
450	5200025568	1	Hydraulic manifold	液压歧管		
552	0165515	1	Decoder module	解码器模块		
569	0165552	1	Battery	电池	12V	
576	0170950	1	Plug and harness cpl.	插头和线束套装		
650	0157165	14	Carriage bolt	车身螺栓	M8 X 25 8,8	
654	0119954	2	Carriage bolt	车身螺栓	M8 x 40	
666	0119927	1	Fitting	配件	1/4in	
668	0154402	1	Cable	线缆		
670	0010365	4	Lock nut	止动螺母	M10	DIN980
673	0010366	4	Hexagon nut	六角螺母	M12	DIN985
674	0010367	2	Hexagon nut	六角螺母	M8	DIN985

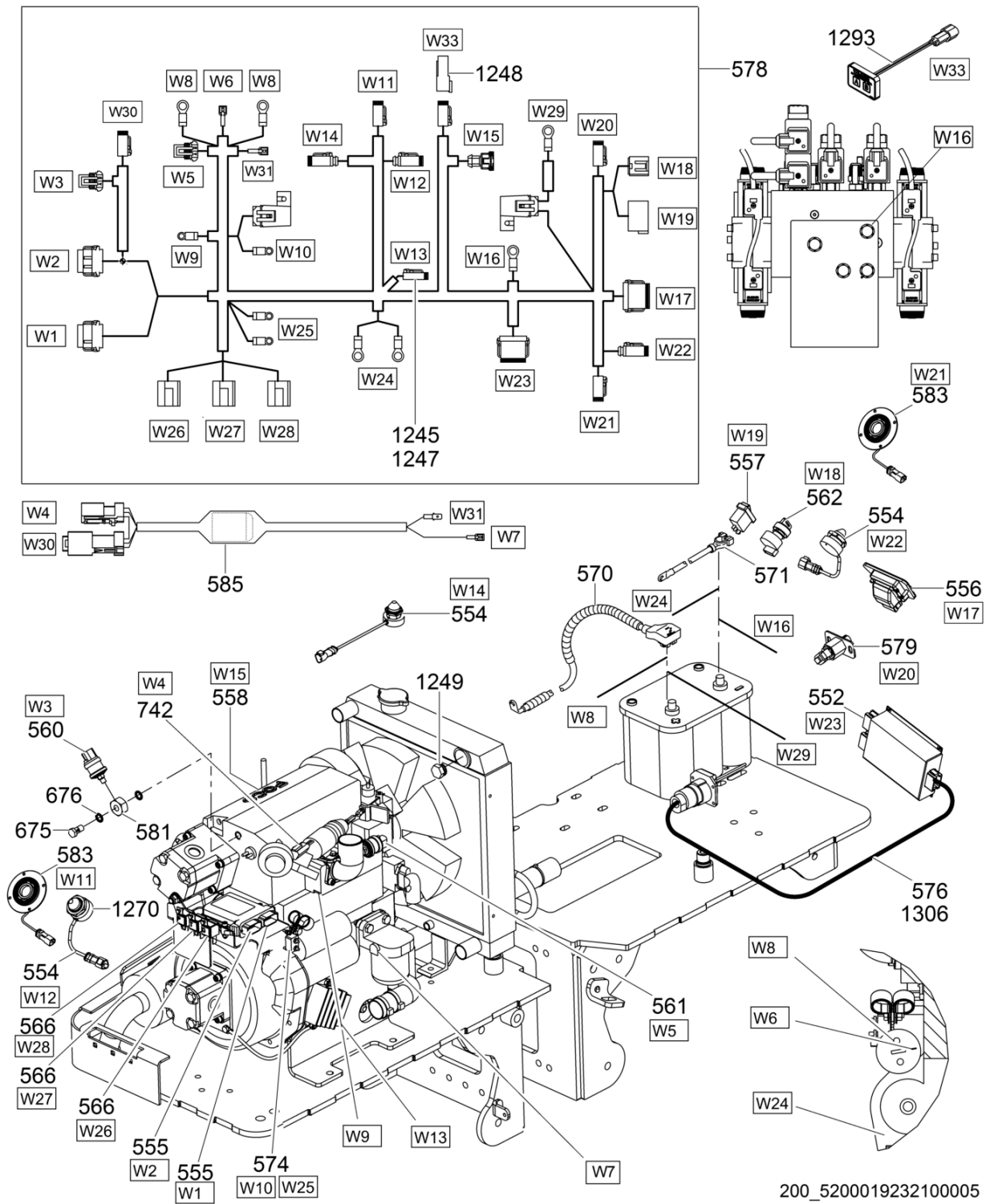


Ref. 参考号	Part No. 零件编号	Qty. 数量	Description 说明		Measurment 测量	Norm 标准	Sealant 密封材料
679	0160298	6	Flat washer	平垫圈	B8.4		
681	0010621	6	Washer	垫圈	10	ISO7090	
682	0010622	4	Flat washer	平垫圈	8	ISO7090	
687	0011420	4	Hexagonal head cap screw	六角螺钉	M12 x 45 86Nm/63ft.lbs	DIN933	
690	0011438	2	Hexagonal head cap screw	六角螺钉	M10 x 35 49Nm/36ft.lbs	DIN933	
692	0011457	6	Hexagonal head cap screw	六角螺钉	M8 x 25 7Nm/5ft.lbs	DIN933	
716	0030066	12	Locknut	止动螺母	M8 7Nm/5ft.lbs		
721	0053577	2	Tank valve bushing	油阀套管			
727	0155125	2	Stud	螺栓	M8 x 10		
728	0087023	4	Hexagonal flange head screw	六角螺钉	M8 x 22 25Nm/18ft.lbs		
732	0110969	4	Clip nut	止动螺母	M8		
737	0157189	1	Valve	阀	3/16in		
739	0155841	8	Carriage bolt	车身螺栓	M8 x 20		
744	0118640	1	Fuel tank cap	油箱盖			
747	0012364	1	Hexagonal head cap screw	六角螺钉	M10 x 20 49Nm/36ft.lbs	DIN933	
753	0010369	4	Hexagon nut	六角螺母	M5	DIN985	
756	0012362	2	Hexagonal head cap screw	六角螺钉	M8 x 20 7Nm/5ft.lbs	DIN933	
786	0154898	4	Hexagonal head cap screw	六角螺钉	M5 x 30		
867	0160294	1	Spacer	间隔装置			
1306	0182304	1	Connector	连接器			

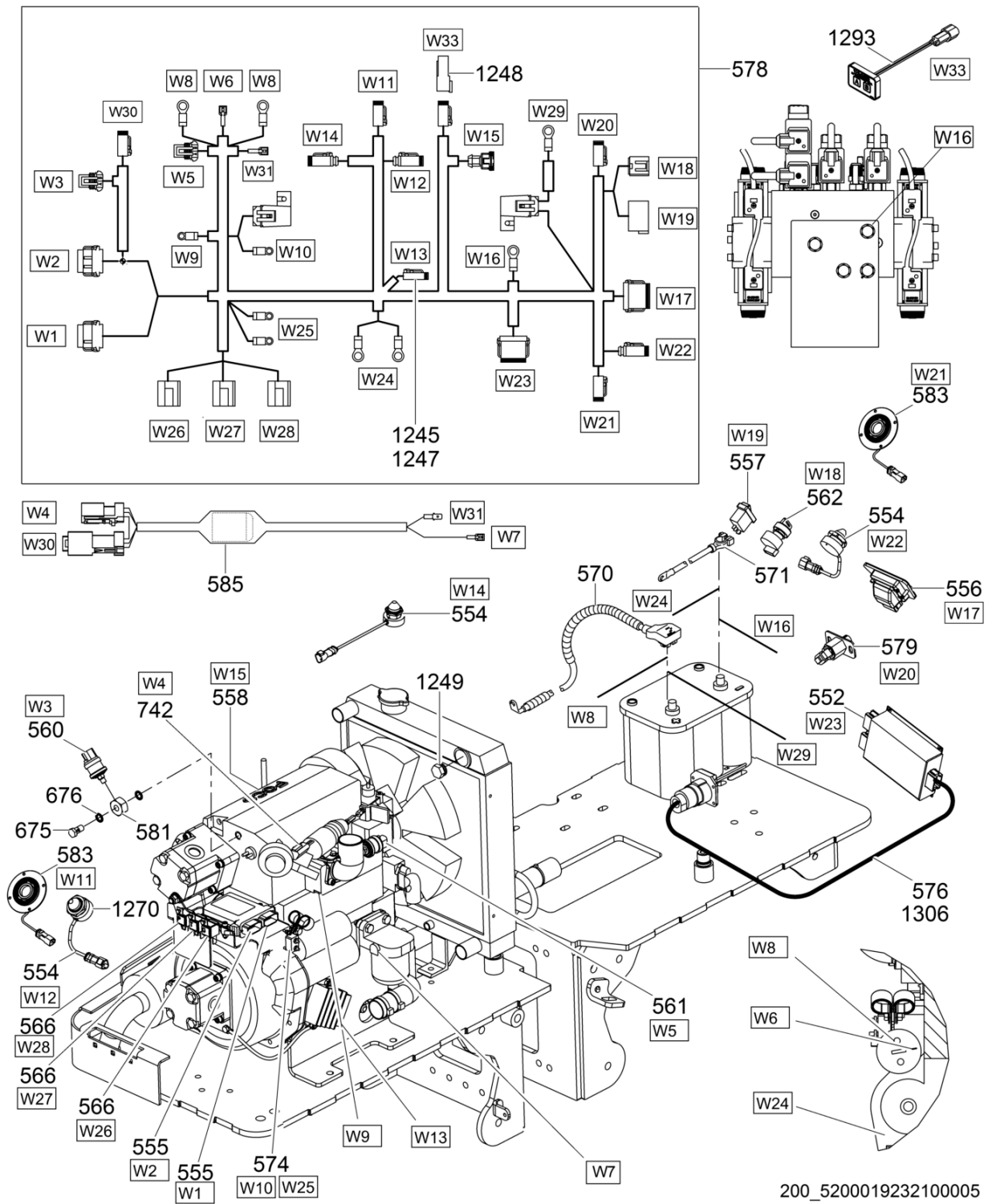


wc_ex0009025100_04

Ref. 参考号	Part No. 零件编号	Qty. 数量	Description 说明		Measurment 测量 Norm 标准	Norm 标准 Sealant 密封材料
170	0115448	2	Pivot	枢纽		
171	0089323	2	Bracket	托架		
173	0119066	2	Pin	销		
174	0079161	2	Ball bearing	球轴承		
175	2004705	4	Grease fitting	润滑油嘴	AM6	DIN71412
176	0119067	2	Washer	垫圈		
177	0117018	1	Hydraulic cylinder	液压缸		
178	0017088	2	Lock nut	止动螺母	M20	
185	0119629	1	Lock arm	摇臂		
680	0010618	1	Flat washer	平垫圈	16	ISO7090
686	0011382	1	Hexagonal head cap screw	六角螺钉	M16 x 90 210Nm/155ft.lbs	DIN931
701	0011549	1	Cheese head screw	凸圆头螺丝	M6 x 30 17Nm/13ft.lbs	ISO4762
703	0012368	2	Hexagonal head cap screw	六角螺钉	M12 x 20 86Nm/63ft.lbs	DIN933
686	0011382	1	Hexagonal head cap screw	六角螺钉	M16 x 90 210Nm/155ft.lbs	DIN931
706	0013618	2	Flat washer	平垫圈	13	DIN7349
708	0016434	16	Screw	螺丝	M12 x 40 86Nm/63ft.lbs	
715	0028949	1	Screw	螺丝	M6 x 16 10Nm/7ft.lbs	
717	0031121	2	Washer	垫圈		
734	0111536	1	Latch	锁		
741	2005276	1	Cotter pin	开口销	No.3-9/16in	
1274	0165049	1	Hose guard	软管护罩		

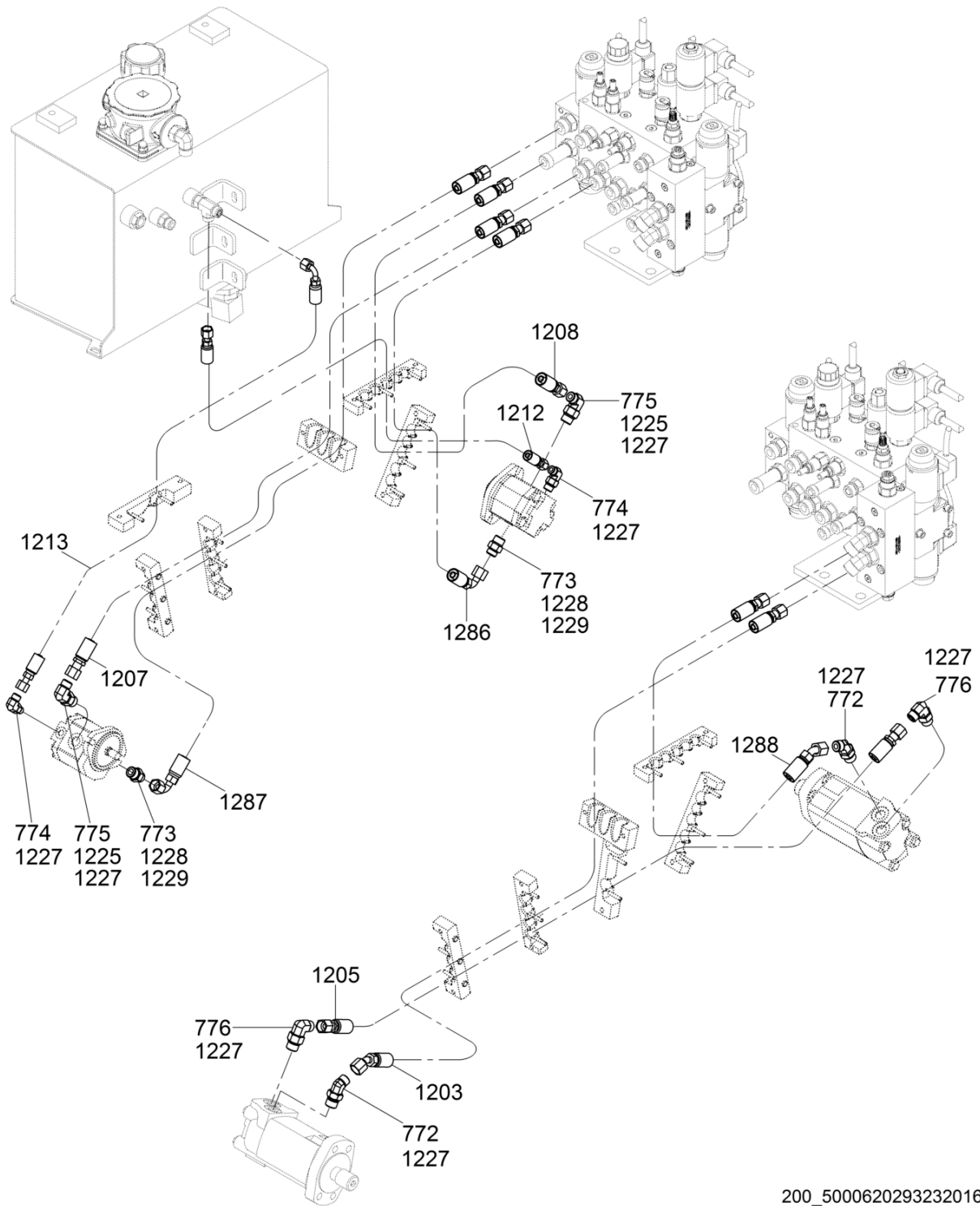


Ref. 参考号	Part No. 零件编号	Qty. 数量	Description 说明		Measurment 测量 Norm 标准	Norm 标准 Sealant 密封材料
552	0165515	1	Decoder module	解码器模块		
554	0170949	3	Infrared sensor	红外接收器模块		
555	5200010740	1	Engine control module	发动机控制模块		
556	0150109	1	Module	模块		
557	0150110	1	Switch	开关		
558	0160387	1	Sensor	传感器		
560	0150113	1	Oil pressure switch	油压开关		
561	0150114	1	Vacuum switch	真空开关		
562	0150115	1	Ignition switch	点火开关		
566	0085437	3	Relay	继电器	12VDC/70A	
570	0119292	1	Positive battery cable	电池正极电缆		
571	0119293	1	Negative battery cable	电池负极电缆		
574	0150961	1	Circuit breaker	断路器	50A 12V	
576	0170950	1	Plug and harness cpl.	插头和线束套装		
578	5200020490	1	Wiring harness	线束		
579	0154405	1	Charge port module	充电端口模块		
581	0150291	1	Adapter	分接插头		
583	0154403	2	Light ring module	光圈模块		
585	0170174	1	Wiring harness	线束		
675	0150116	1	Bolt	螺栓	M12	
676	0150117	2	Washer	垫圈	M12	
742	0155486	1	Throttle Actuator	螺线管	M6	
1245	0160840	1	Connector housing, 2 pole,plug	连接器外壳, 2 极, 插头		
1246	0160841	2	Receptacle connector	插座连接器		
1247	0160842	1	Lock wedge	锁紧楔		



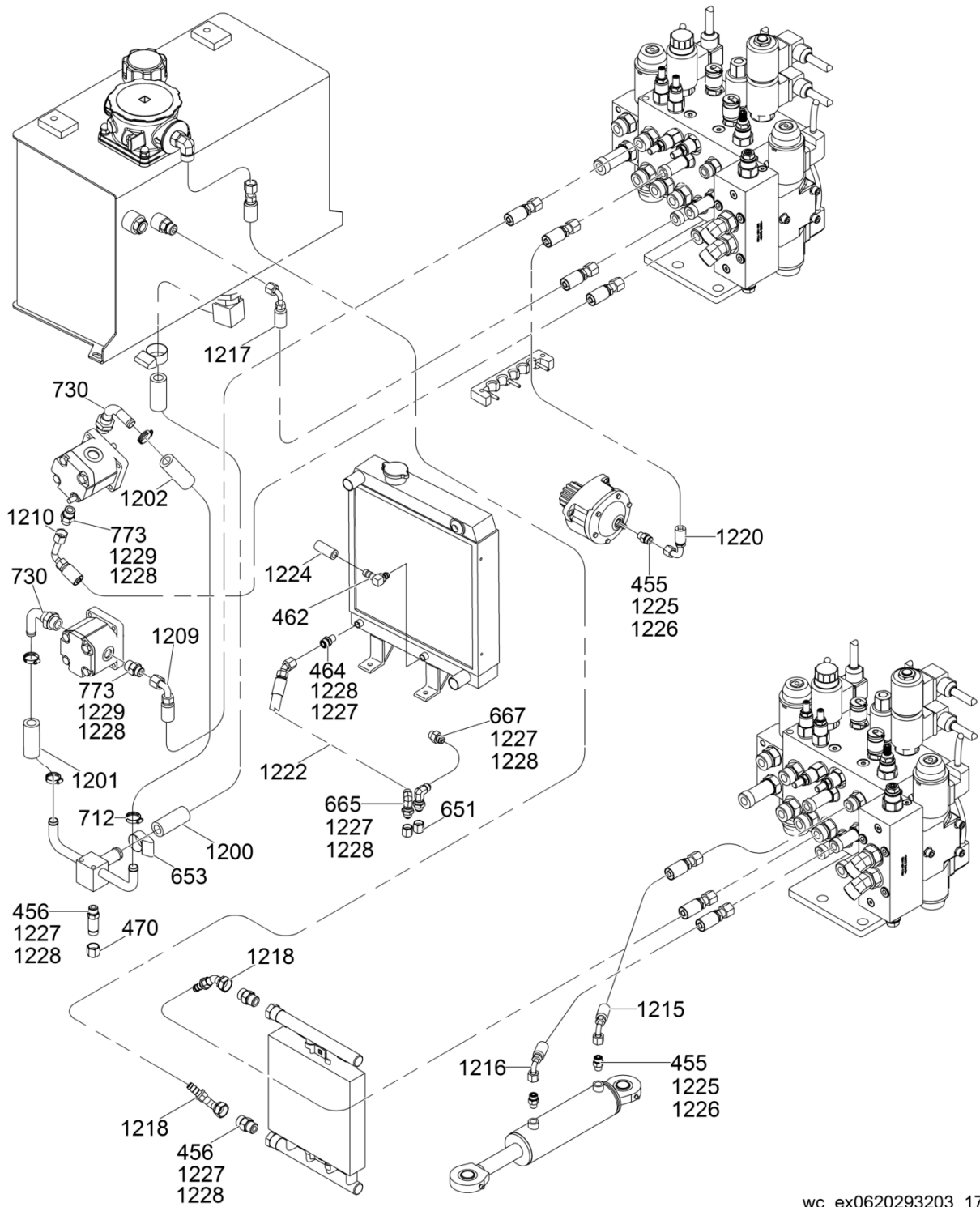
200_5200019232100005

Ref. 参考号	Part No. 零件编号	Qty. 数量	Description 说明		Measurment. 测量	Norm 标准
					Norm 标准	Sealant 密封材料
1248	0161278	1	Coolant bypass wiring harness	冷却液旁路线束		
1249	0086983	1	Plug (threaded)	塞子 (带螺纹)		
1270	0162711	1	Hexagon nut	六角螺母	M32	
1293	0172989	1	Diagnostic control module	诊断控制模块		
1306	0182304	1	Connector	连接器		



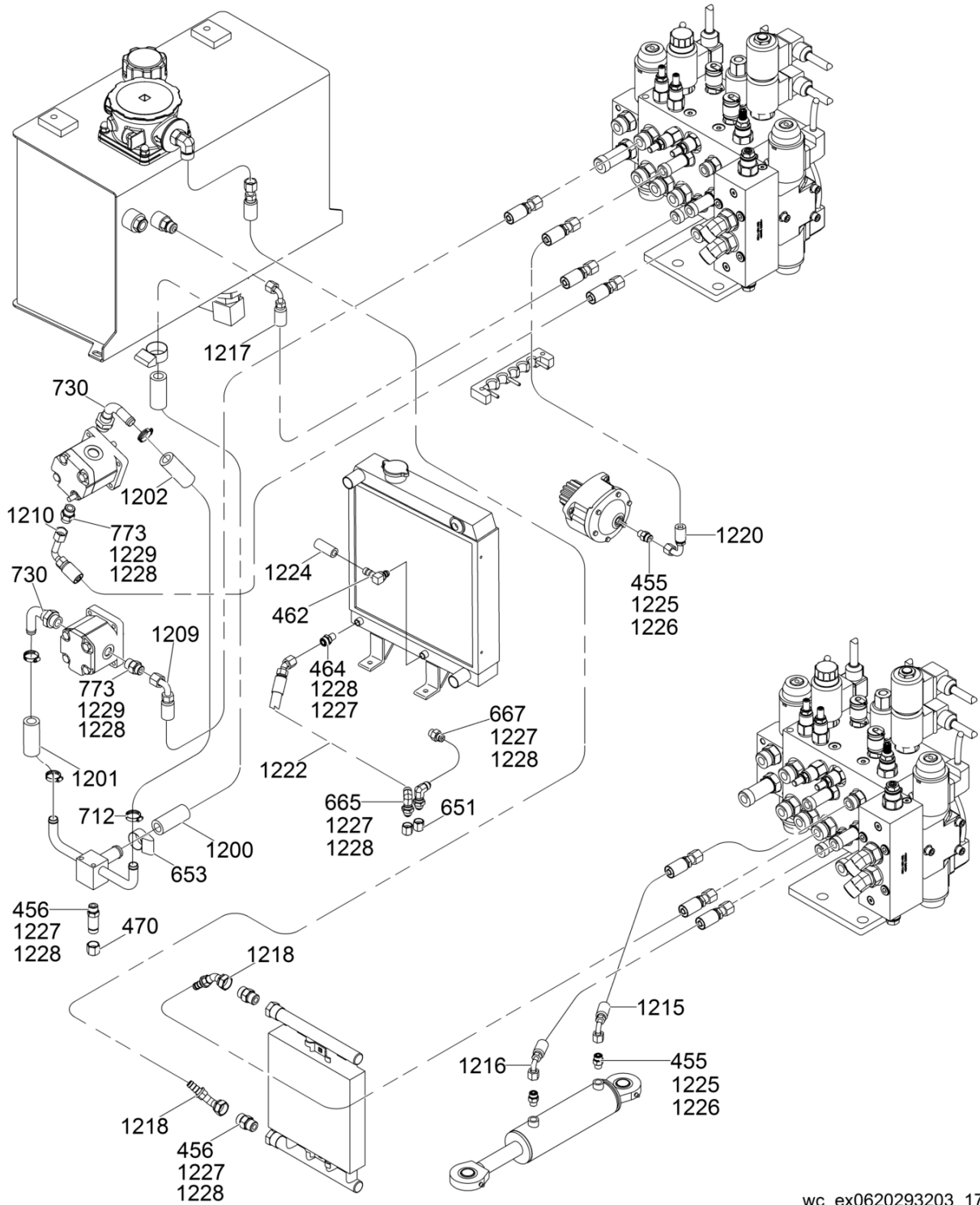
200_5000620293232016

Ref. 参考号	Part No. 零件编号	Qty. 数量	Description 说明		Measurment 测量 Norm 标准	Norm 标准 Sealant 密封材料
772	0151767	4	Hydraulic elbow fitting	液压弯管配件	45	
773	0079875	2	Hydraulic fitting	液压配件	No.8 x 10	
774	0151768	2	Hydraulic elbow fitting	液压弯管配件	90	
775	0081340	2	Elbow fitting	连接肘管	No.8 x 10 x 90	
775	0081340	2	Elbow fitting	连接肘管	No.8 x 10 x 90	
1203	5200010939	1	Hydraulic hose	液压软管	1360	
1205	5200010940	1	Hydraulic hose	液压软管	1275 38Nm/28ft.lbs	
1207	5200006474	1	Hydraulic hose	液压软管	1470 60Nm/44ft.lbs	
1208	5200006478	1	Hydraulic hose	液压软管	995 54Nm/40ft.lbs	
1212	0182222	1	Hydraulic hose	液压软管	985mm 41Nm/30ft.lbs	
1213	0182221	1	Hydraulic hose	液压软管	1525mm 41Nm/30ft.lbs	
1225	0080731	5	O-Ring	O 型垫圈	0,468 x 0,078in	
1227	0080737	16	O-Ring	O 型垫圈	0,489 x 0,070in	
1228	0080732	8	O-Ring	O 型垫圈	0,644 x 0,087in	
1229	0080733	2	O-Ring	O 型垫圈	0,755 x 0,097in	
1275	0170004	1	Protective Hose Kit	防护软管套件		
1286	5200006554	1	Hydraulic hose	液压软管	60Nm/44ft.lbs	
1287	5200006476	1	Hydraulic hose	液压软管	1510	
1288	5100014108	1	Hydraulic hose	液压软管	1060mm	



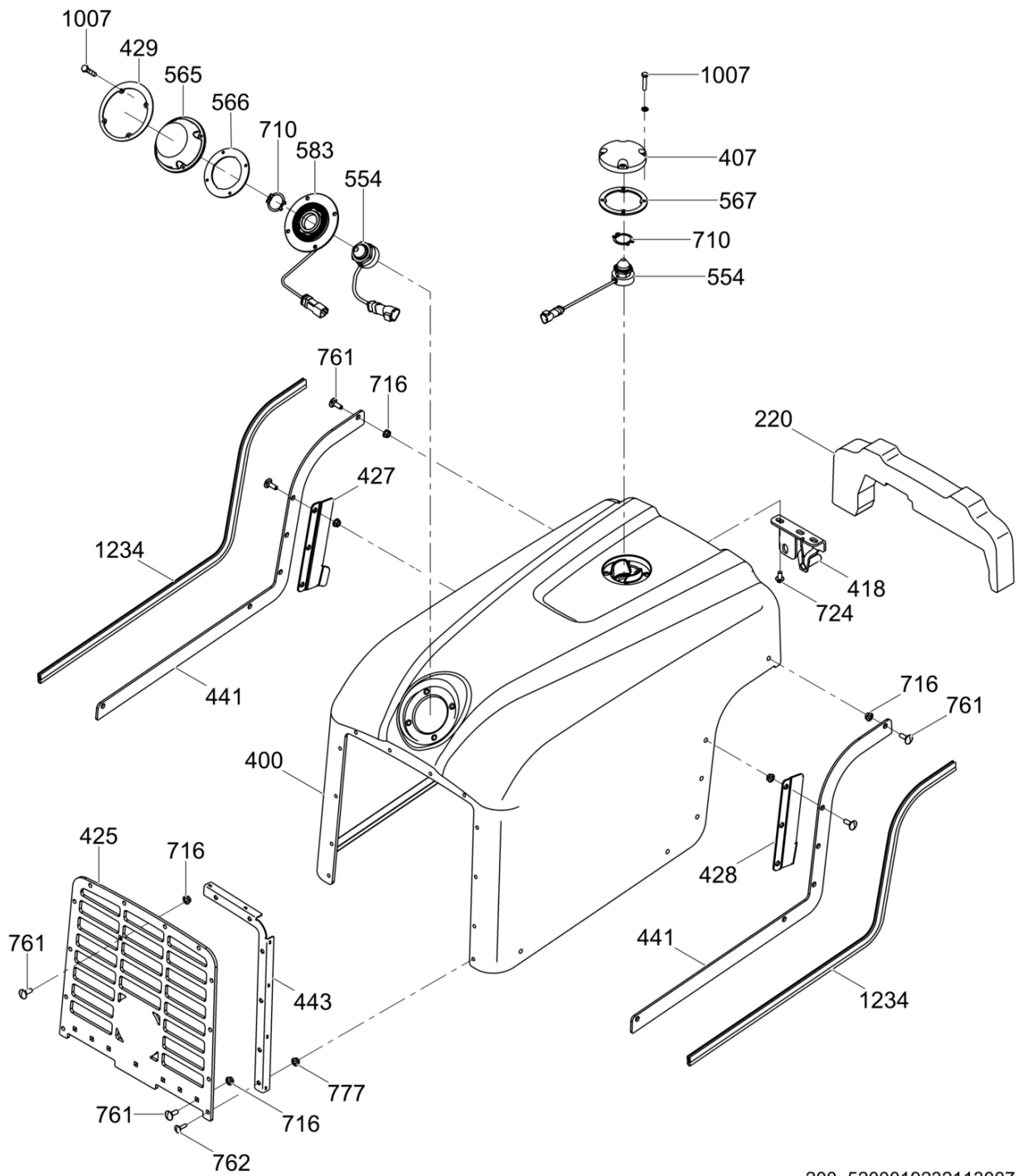
wc_ex0620293203_17

Ref. 参考号	Part No. 零件编号	Qty. 数量	Description 说明		Measurment 测量	Norm 标准	Sealant 密封材料
455	0078816	3	Adapter fitting	适配器配件		41Nm/30ft.lbs	
456	0158572	2	Fitting	配件		No.8	
462	0156401	1	Fitting	配件		90	
464	0156204	1	Fitting	配件		No.8-3/8 NPT	
470	0111716	1	Cap	盖		No.8	
651	0119929	2	Fitting cap	配件盖		No.8	
653	0150051	2	Hose clamp	软管夹子		No.16	
665	0119960	2	Fitting	配件		No.8	
667	0119962	1	Fitting	配件		No.8	
712	0028314	4	Clamp	夹紧装置		0,81 x 1,25in	
730	0088342	2	Fitting	配件		90	
773	0079875	2	Hydraulic fitting	液压配件		No.8 x 10	
1200	0119663	1	Hydraulic hose	液压软管		1135	
1201	0119664	1	Hydraulic hose	液压软管		115	
1202	0119665	1	Hydraulic hose	液压软管		570	
1209	0182643	1	Hydraulic hose	液压软管		1665mm 60Nm/44ft.lbs	
1210	0182644	1	Hydraulic hose	液压软管		1880mm 60Nm/44ft.lbs	
1215	0182223	1	Hydraulic hose	液压软管		285mm 41Nm/30ft.lbs	
1216	0182636	1	Hydraulic hose	液压软管		450mm	
1217	0182224	1	Hydraulic hose	液压软管		425mm 41Nm/30ft.lbs	
1218	0164955	2	Hydraulic hose	液压软管			
1220	0182225	1	Hydraulic hose	液压软管		590mm 41Nm/30ft.lbs	
1224	0119934	1	Drain hose	排放软管		570	
1225	0080731	5	O-Ring	O 型垫圈		0,468 x 0,078in	
1226	0080736	3	O-Ring	O 型垫圈		0,364 x 0,070in	



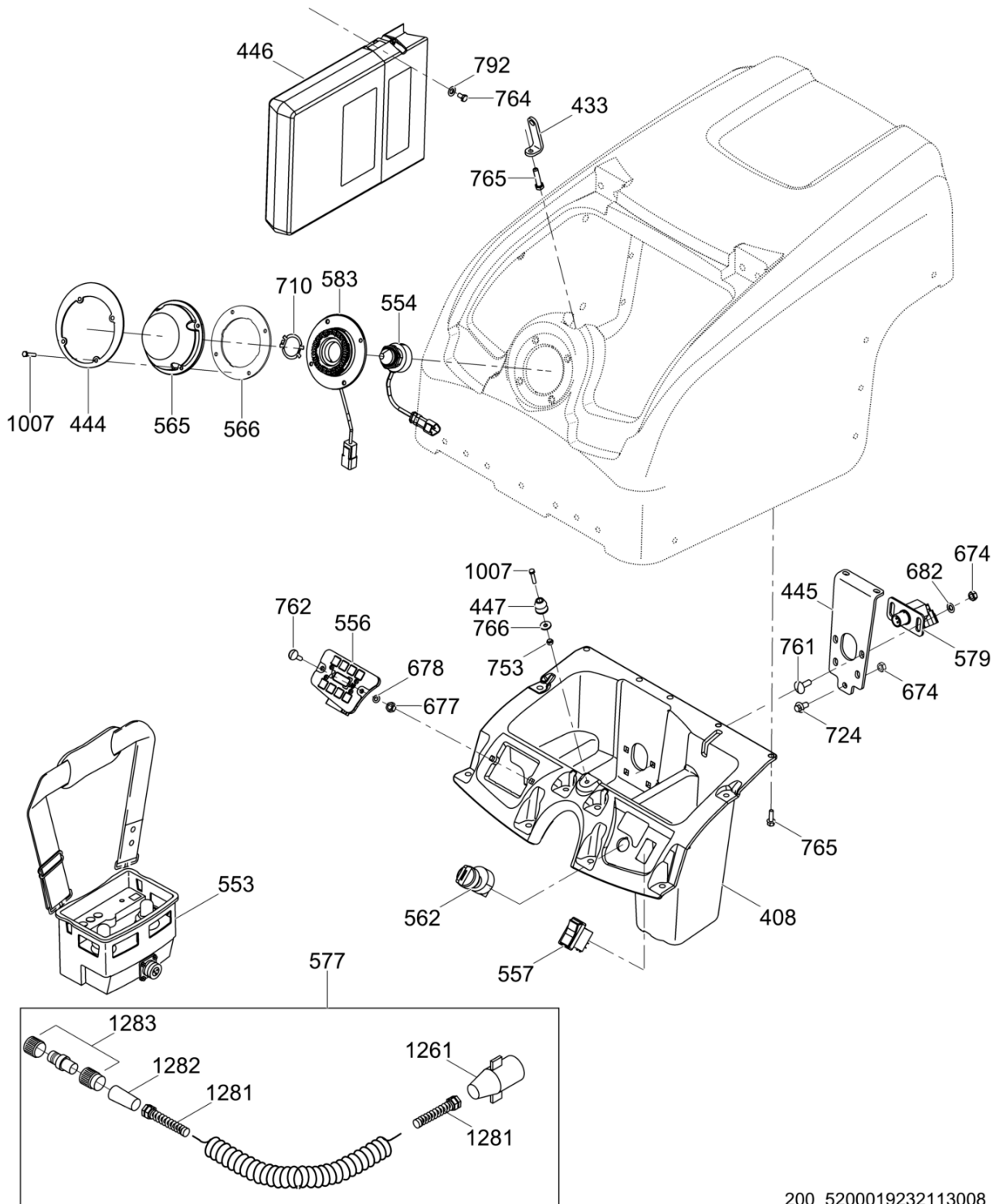
wc_ex0620293203_17

Ref. 参考号	Part No. 零件编号	Qty. 数量	Description 说明		Measur. 测量	Norm 标准
					Norm 标准	Sealant 密封材料
1227	0080737	16	O-Ring	O 型垫圈	0,489 x 0,070in	
1228	0080732	8	O-Ring	O 型垫圈	0,644 x 0,087in	
1229	0080733	2	O-Ring	O 型垫圈	0,755 x 0,097in	
1275	0170004	1	Protective Hose Kit	防护软管套件		



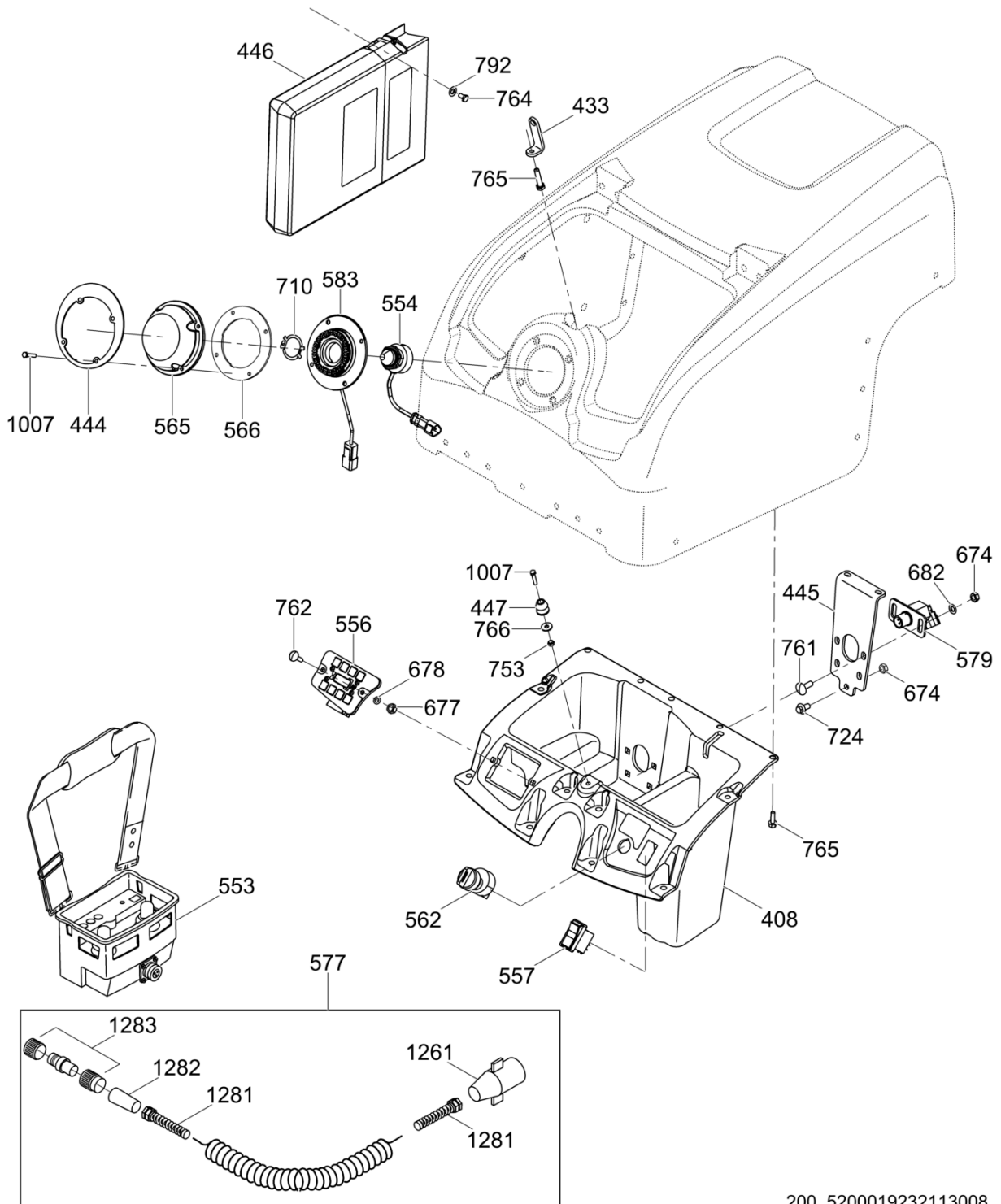
200_5200019232113007

Ref. 参考号	Part No. 零件编号	Qty. 数量	Description 说明		Measurment. 测量 Norm 标准	Norm 标准 Sealant 密封材料
220	0150227	1	Seal	密封		
220	5200019759	1	Trim seal	修边密封		
400	5200017704	1	Front cover	前盖		
407	5200018182	1	Cap	盖		
418	5200019751	1	Bracket	托架		
425	5200019770	1	Grille cover	格栅盖		
427	5200019757	1	Bracket	托架		
428	5200019758	1	Bracket	托架		
429	5200019775	1	Ring	环		
441	5200019755	2	Bracket	托架		
443	5200019774	1	Bracket	托架		
554	0170949	2	Infrared sensor	红外接收器模块		
565	5200011851	1	Cap	盖		
583	0154403	1	Light ring module	光圈模块		
710	0172857	2	Retaining washer	固定垫圈		
716	0030066	20	Locknut	止动螺母	M8	
724	0155839	3	Hexagonal head cap screw	六角螺钉	M8 x 16	
761	0163950	20	Carriage bolt	车身螺栓	M8 x 25	
762	0164579	12	Carriage bolt	车身螺栓	M6 x 25	
777	0029117	12	Lock nut	止动螺母	M6	
1007	0011474	8	Hexagonal head cap screw	六角螺钉	M5 x 25 6Nm/4ft.lbs	DIN933
1234	0159561	2	Seal-trim	修边密封	1000	



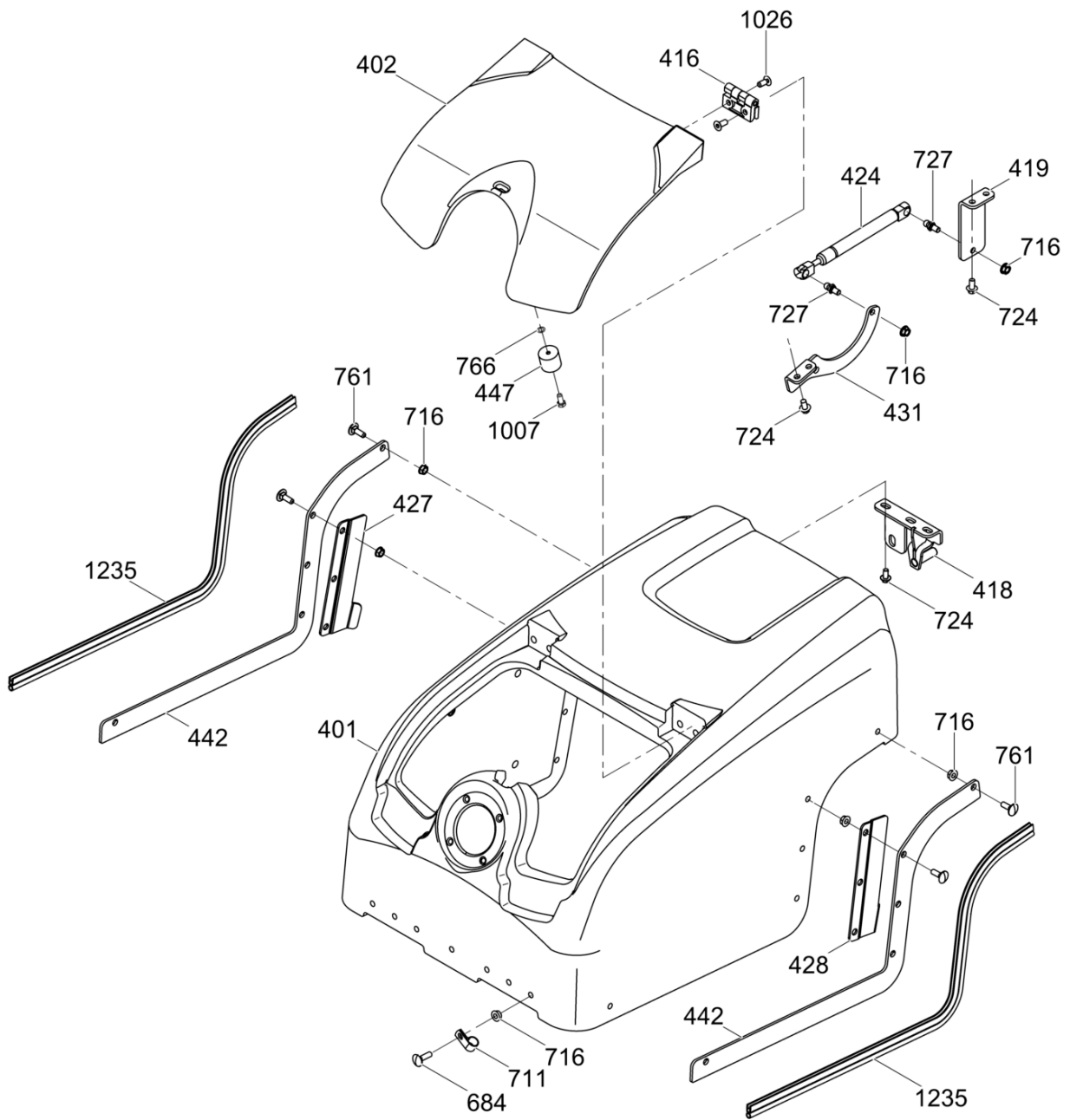
200_5200019232113008

Ref. 参考号	Part No. 零件编号	Qty. 数量	Description 说明		Measurment.	Norm
					测量	标准
408	5200018183	1	Console	托架		
433	5200019786	1	Tab	翼片		
444	5200019779	1	Mount	固定架		
445	5200019784	1	Bracket	托架		
446	0153425	1	Manual holder	手动手柄		
447	0170979	1	Door latch	门闩		
553	0165514	1	Transmitter module	发射器模块		
554	0170949	2	Infrared sensor	红外接收器模块		
556	0150109	1	Module	模块		
557	0150110	1	Switch	开关		
562	0150115	1	Ignition switch	点火开关		
565	5200014987	1	Cap cpl.	盖套装		
577	0154417	1	Charging cable	充电线缆		
579	0154405	1	Charge port module	充电端口模块		
583	0154403	1	Light ring module	光圈模块		
674	0010367	4	Hexagon nut	六角螺母	M8	DIN985
677	0010368	2	Hexagon nut	六角螺母	M6	DIN985
678	0010624	2	Flat washer	平垫圈	6	ISO7090
682	0010622	2	Flat washer	平垫圈	8	ISO7090
710	0172857	1	Retaining washer	固定垫圈		
724	0155839	3	Hexagonal head cap screw	六角螺钉	M8 x 16	
753	0010369	1	Hexagon nut	六角螺母	M5	DIN985
761	0163950	4	Carriage bolt	车身螺栓	M8 x 25	
762	0164579	2	Carriage bolt	车身螺栓	M6 x 25	
764	0012356	4	Hexagonal head cap screw	六角螺钉	M6 x 10 10Nm/7ft.lbs	DIN933



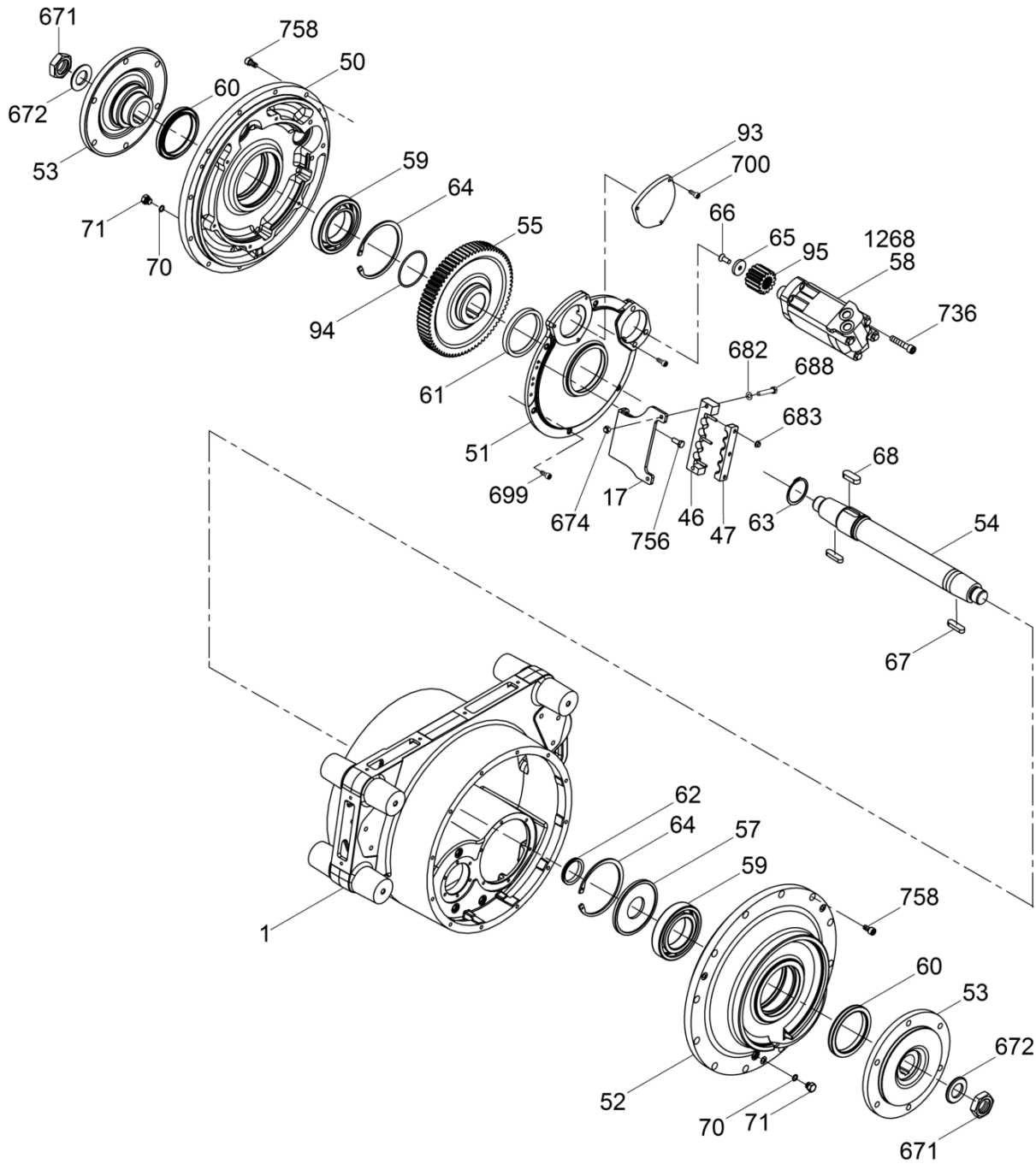
200_5200019232113008

Ref. 参考号	Part No. 零件编号	Qty. 数量	Description 说明		Measurment 测量	Norm 标准
					Norm 标准	Sealant 密封材料
765	5200020974	1	Hexagonal flange head screw	六角凸缘螺钉	M6 x 20 10Nm/7ft.lbs	
765	5200020974	1	Hexagonal flange head screw	六角凸缘螺钉	M6 x 20 10Nm/7ft.lbs	
766	0010372	1	Flat washer	平垫圈	B5,3	DIN9021
792	0010373	4	Flat washer	平垫圈	6	ISO7093
1007	0011474	5	Hexagonal head cap screw	六角螺钉	M5 x 25 6Nm/4ft.lbs	DIN933
1261	0164490	1	Plug connector (9 pin)	插头连接器 (9 针)		
1281	0089676	2	Strain relief	夹紧装置		
1282	0088821	1	Adaptor	分接插头		
1283	0116889	1	Plug cpl.	插塞工具		



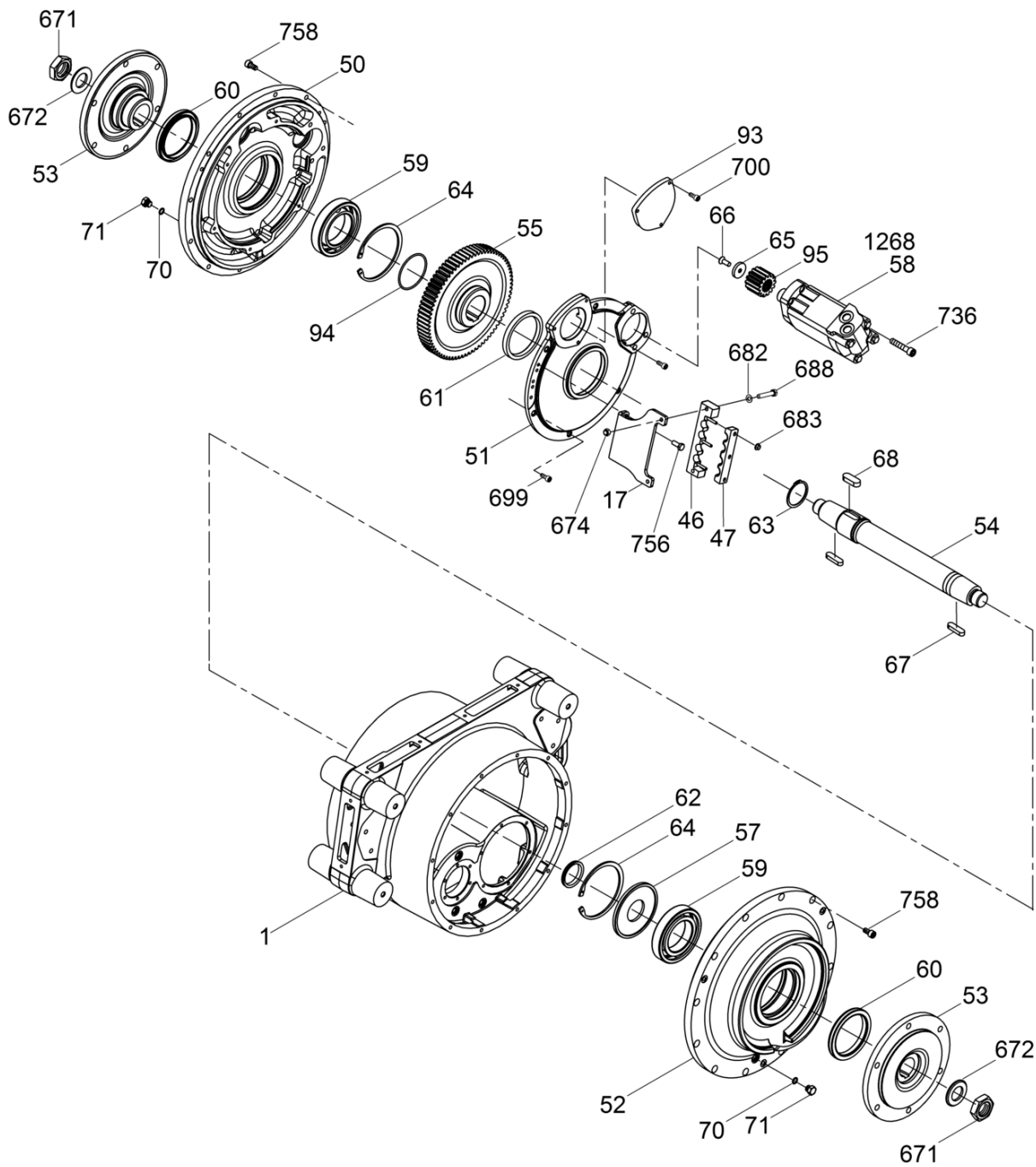
200_5200019232100009

Ref. 参考号	Part No. 零件编号	Qty. 数量	Description 说明		Measurment 测量 Norm 标准	Norm 标准 Sealant 密封材料
401	5200017705	1	Rear cover	后盖		
402	5200017707	1	Access cover	检修盖		
416	0154400	2	Hinge	铰链		
418	5200019751	1	Bracket	托架		
419	5200019783	1	Bracket	托架		
424	0154401	1	Cylinder	气缸		
427	5200019757	1	Bracket	托架		
428	5200019758	1	Bracket	托架		
442	5200019756	2	Bracket	托架		
447	0170979	1	Door latch	门闩		
684	0011151	7	Carriage bolt	车身螺栓	M8 x 30	DIN603
711	0163956	1	Tube clamp	管夹	5/8in ID	
711	0163957	1	Tube clamp	管夹	5/16in ID	
716	0030066	19	Locknut	止动螺母	M8	
724	0155839	7	Hexagonal head cap screw	六角螺钉	M8 x 16	
727	0155125	1	Stud	螺栓	M8 x 10	
727	0155125	1	Stud	螺栓	M8 x 10	
761	0163950	10	Carriage bolt	车身螺栓	M8 x 25	
766	0010372	1	Flat washer	平垫圈	B5,3	DIN9021
1007	0011474	1	Hexagonal head cap screw	六角螺钉	M5 x 25 6Nm/4ft.lbs	DIN933
1026	0021563	8	Countersunk screw	埋头螺钉	M8 x 20 25Nm/18ft.lbs	ISO10642
1235	0159562	2	Seal-trim	修边密封	822	



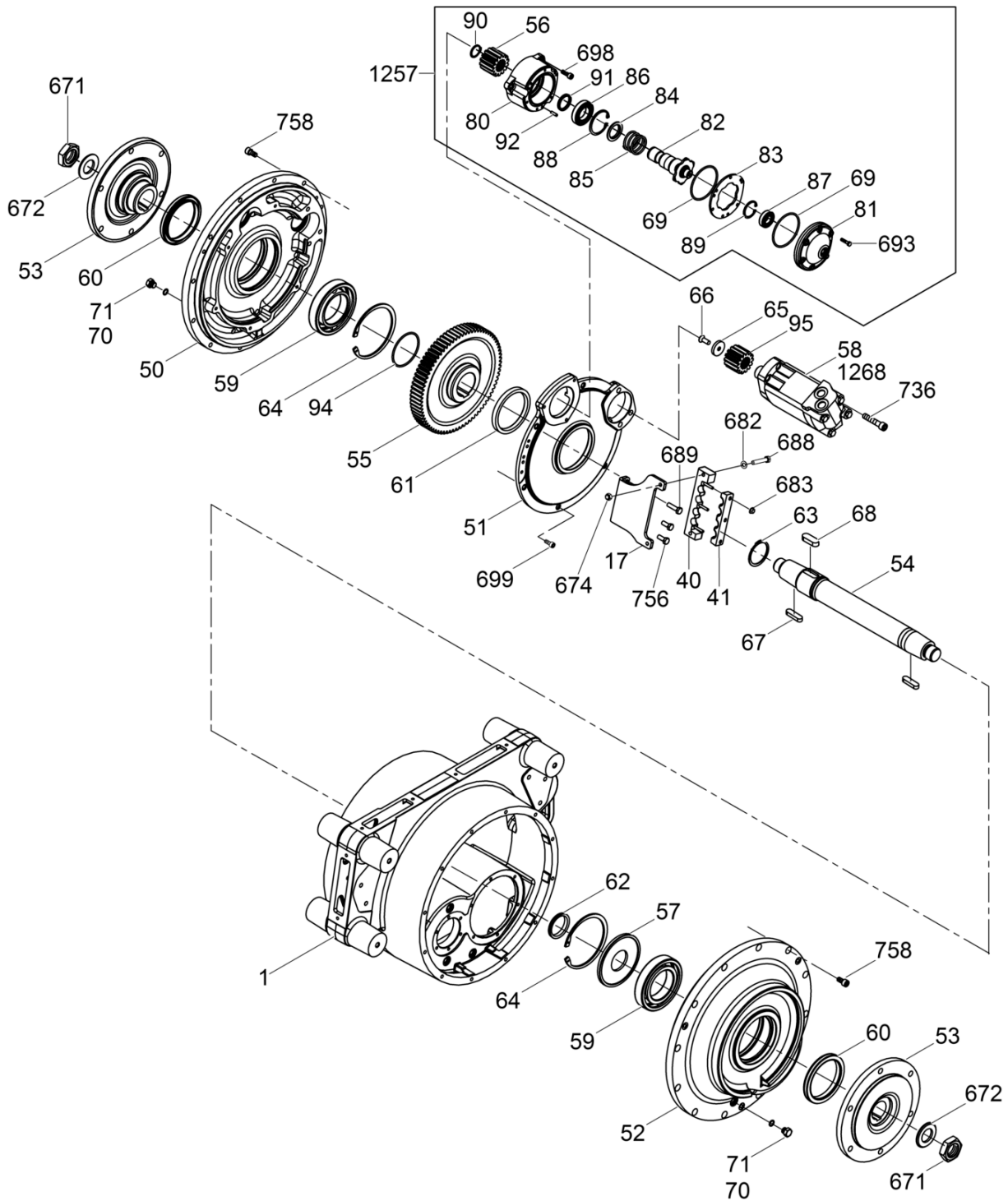
200_5000620293232010

Ref. 参考号	Part No. 零件编号	Qty. 数量	Description 说明		Measurment. 测量	Norm 标准
					Norm 标准	Sealant 密封材料
1	0116902	1	Drum support	鼓轮支架		
17	5200007278	1	Bracket	托架		
46	0150252	1	Hose clamp	软管夹子		
47	0150253	1	Hose clamp	软管夹子		
50	0118366	1	Cover	护盖		
51	0118368	1	Cover	护盖		
52	0116903	1	Cover	护盖		
53	0116906	2	Drum hub	鼓轮轮毂		
54	0116907	1	Drive shaft	驱动轴		
55	0119284	1	Gear	齿轮		
57	0118796	1	Disc	圆盘		
58	0181899	1	Drive motor	驱动电机		
59	0082961	2	Roller bearing	滚柱轴承		
60	0119285	2	Seal	密封		
61	0116874	1	Shaft seal	轴密封圈	100 x 120 x 12	
62	0119286	1	Shaft seal	轴密封圈		
63	0116869	1	Retaining ring	长簧	62 x 2	DIN471
64	0044706	2	Retaining ring	长簧	140 x 4	DIN472
65	0080666	1	Washer	垫圈		
66	0080667	1	Screw	螺丝	3/8-16 x 1in	
67	0116872	2	Square key	方键	A14 x 9 x 50	DIN6885
68	0116873	1	Square key	方键	A18 x 11 x 50	DIN6885
70	0014398	2	O-Ring	O 型垫圈	12 x 2	
71	0078269	2	Plug (threaded)	塞子 (带螺纹)	9/16-18in	
93	0119505	1	Plate	板		



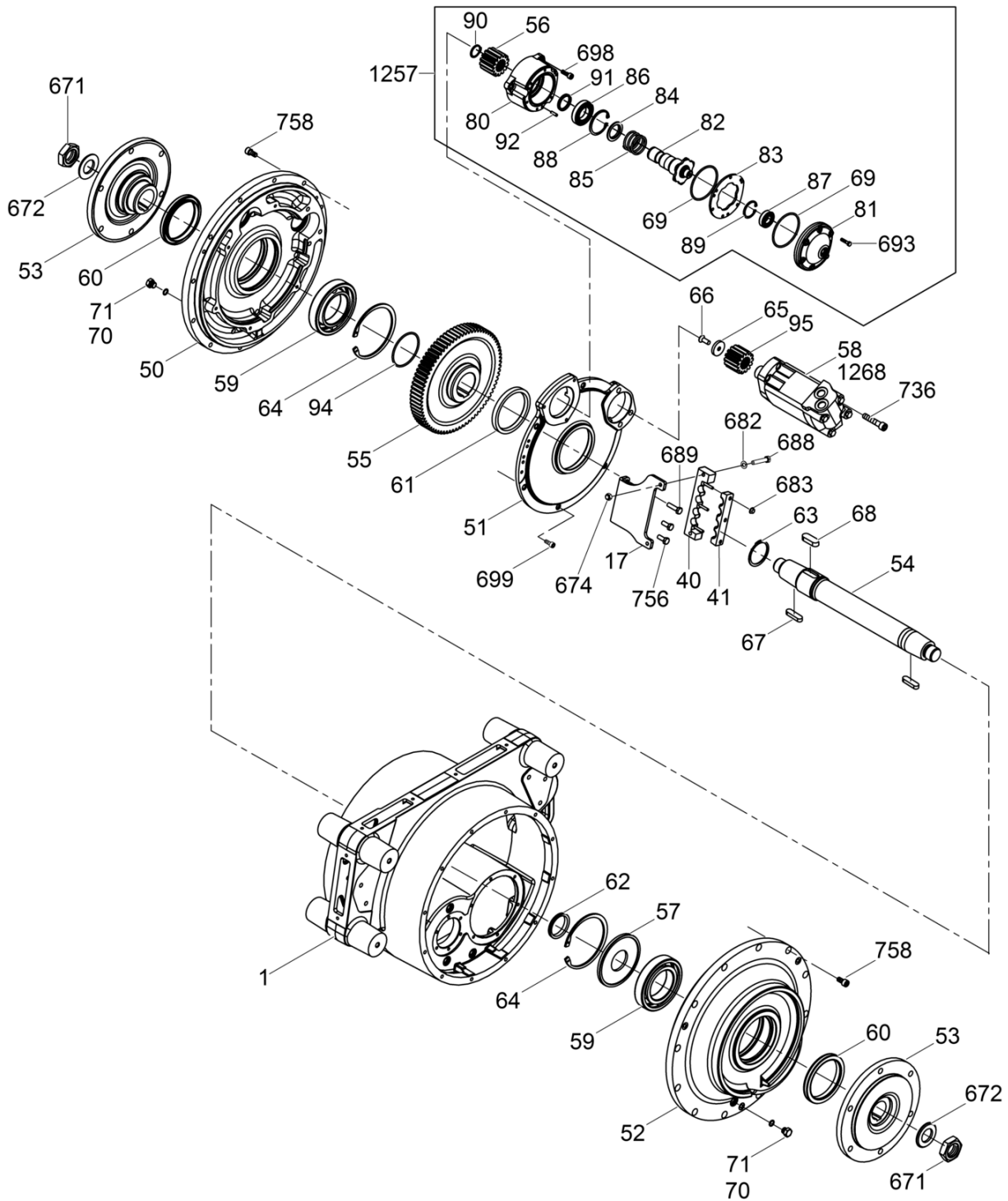
200_5000620293232010

Ref. 参考号	Part No. 零件编号	Qty. 数量	Description 说明		Measuram. 测量 Norm 标准	Norm 标准 Sealant 密封材料
94	0152276	1	O-Ring	O 型垫圈	81,92 x 5,33	
95	0154482	1	Pinion gear	小齿轮		
671	0116871	2	Nut	螺母	M36 x 3 825Nm/609ft.lbs	
672	0150020	2	Washer	垫圈	M36	
674	0010367	2	Hexagon nut	六角螺母	M8	DIN985
682	0010622	2	Flat washer	平垫圈	8	ISO7090
683	0155519	3	Flange nut	凸缘螺母	M6	
688	0117969	2	Hexagonal head cap screw	六角螺钉	M8 x 45 25Nm/18ft.lbs	
699	0011543	5	Cheese head screw	内六角螺丝	M8 x 20 25Nm/18ft.lbs	ISO4762
700	0011544	3	Cheese head screw	凸圆头螺丝	M8 x 16 41Nm/30ft.lbs	ISO4762
736	0111979	3	Socket head cap screw	内六角螺丝	M12 x 60 85Nm/63ft.lbs	ISO4762
756	0012362	3	Hexagonal head cap screw	六角螺钉	M8 x 20 25Nm/18ft.lbs	DIN933
758	0072758	30	Cheese head screw	凸圆头螺丝	M10 x 20 49Nm/36ft.lbs	ISO4762
1268	0182756	1	Seal Kit	密封套件		



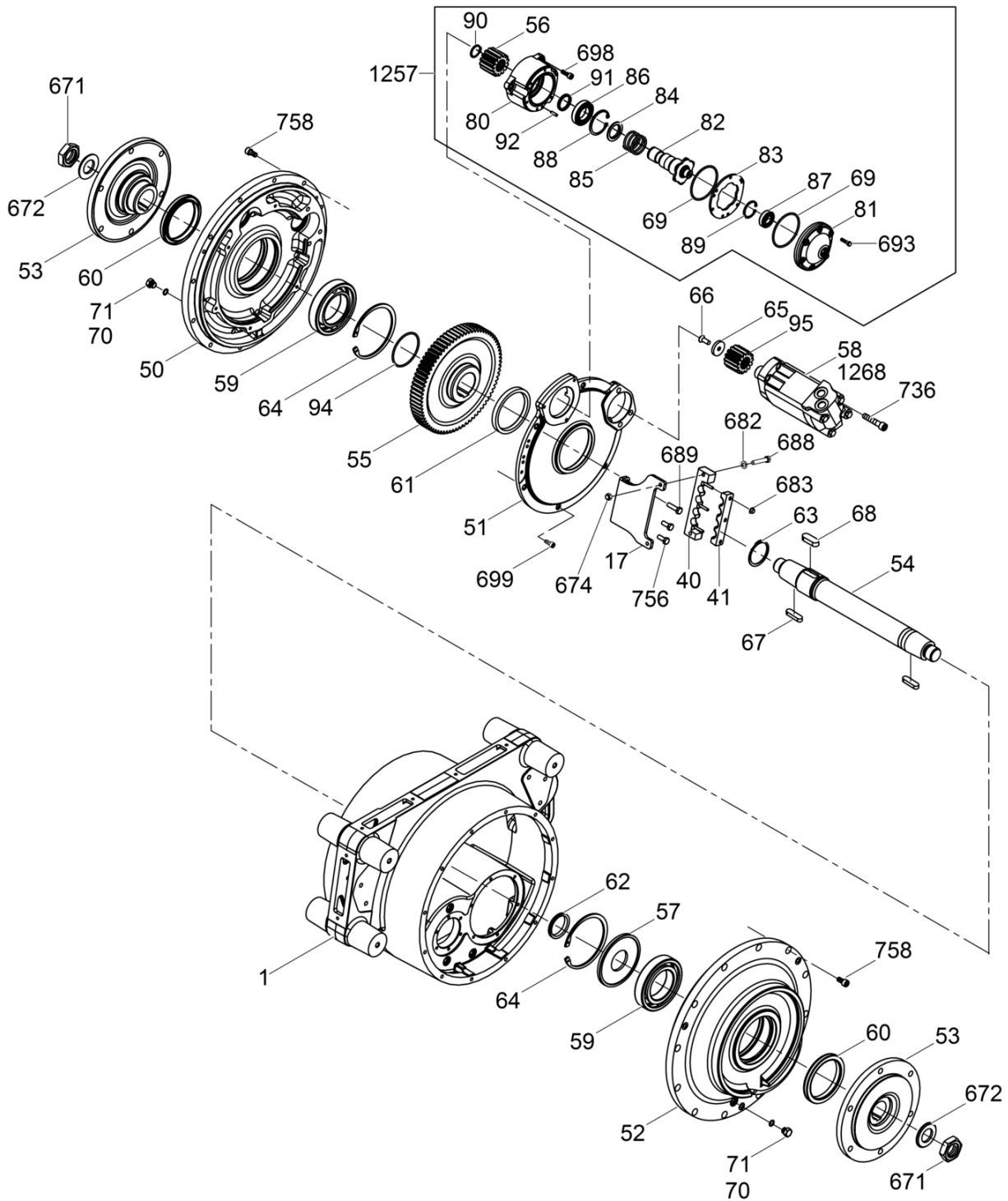
200_5000620293232011

Ref. 参考号	Part No. 零件编号	Qty. 数量	Description 说明		Measurment. 测量	Norm 标准	Sealant 密封材料
1	0116902	1	Drum support	鼓轮支架			
17	5200007278	1	Bracket	托架			
40	5200008651	1	Clamp	夹紧装置			
41	5200008650	1	Clamp	夹紧装置			
50	0118366	1	Cover	护盖			
51	0118368	1	Cover	护盖			
52	0116903	1	Cover	护盖			
53	0116906	2	Drum hub	鼓轮轮毂			
54	0116907	1	Drive shaft	驱动轴			
55	0119284	1	Gear	齿轮			
56	0116909	1	Pinion gear	小齿轮			
57	0118796	1	Disc	圆盘			
58	0181899	1	Drive motor	驱动电机			
59	0082961	2	Roller bearing	滚柱轴承			
60	0119285	2	Seal	密封			
61	0116874	1	Shaft seal	轴密封圈	100 x 120 x 12		
62	0119286	1	Shaft seal	轴密封圈			
63	0116869	1	Retaining ring	长簧	62 x 2	DIN471	
64	0044706	2	Retaining ring	长簧	140 x 4	DIN472	
65	0080666	1	Washer	垫圈			
66	0080667	1	Screw	螺丝	3/8-16 x 1in		
67	0116872	2	Square key	方键	A14 x 9 x 50	DIN6885	
68	0116873	1	Square key	方键	A18 x 11 x 50	DIN6885	
69	0119329	3	O-Ring	O 型垫圈	85,32 x 3,53		
70	0014398	2	O-Ring	O 型垫圈	12 x 2		



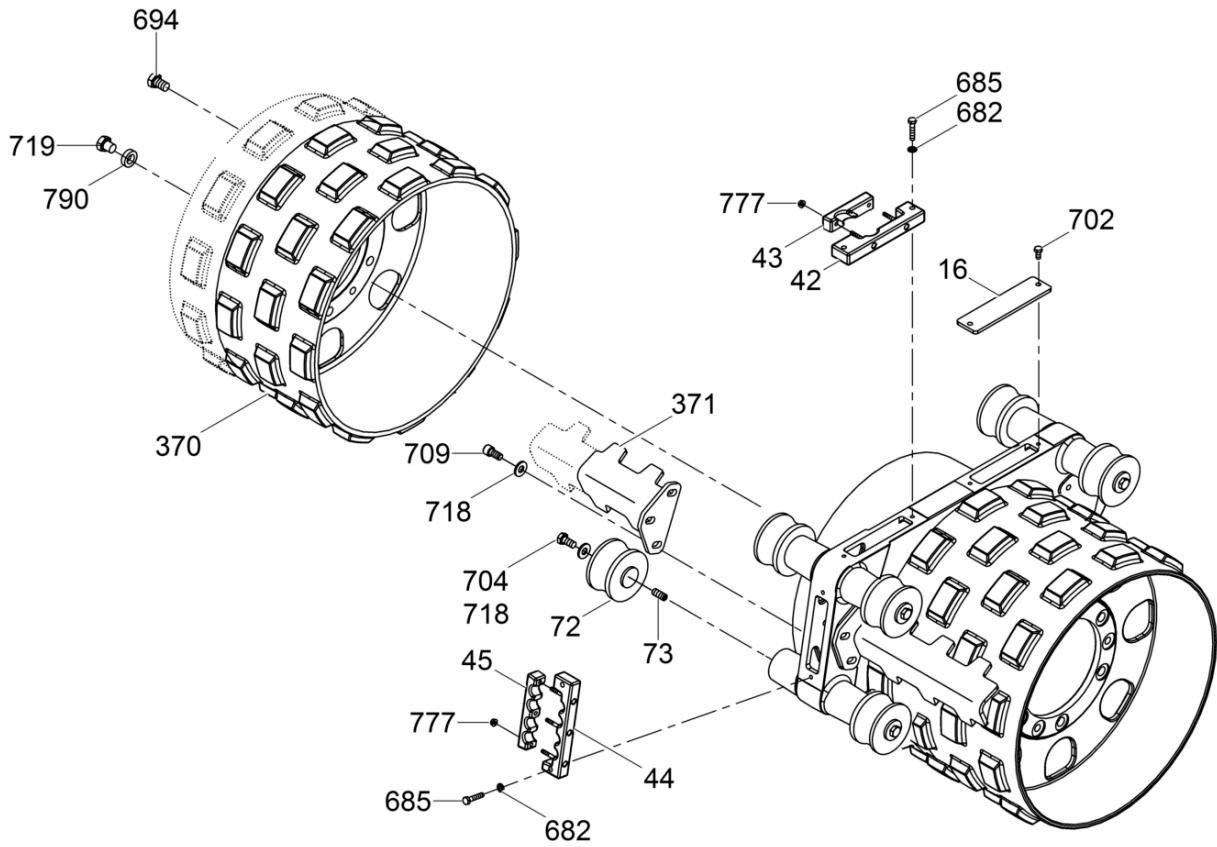
200_5000620293232011

Ref. 参考号	Part No. 零件编号	Qty. 数量	Description 说明		Measuram. 测量	Norm 标准	Sealant 密封材料
71	0078269	2	Plug (threaded)	塞子 (带螺纹)	9/16-18in		
80	0119377	1	Housing	机壳			
81	0117564	1	Cover	护盖			
82	0154320	1	Shaft	轴			
83	0117612	1	Plate	板			
84	0151152	1	Ring	环			
85	0085783	1	Spring	弹簧			
86	0027402	1	Grooved ball bearing	带槽球轴承			
87	2006236	1	Grooved ball bearing	带槽球轴承			
88	2001042	1	Retaining ring	长簧	62 x 2	DIN472	
89	2004639	1	Retaining ring	长簧	42 x 1,75	DIN472	
90	0152277	1	Retaining ring	长簧	1,25 x 0,05		
91	0089840	1	Shaft seal	轴密封圈			
92	0054245	3	Roll pin	定位销	7/32 x 3/4 in		
93	0119505	1	Plate	板			
94	0152276	1	O-Ring	O型垫圈	81,92 x 5,33		
95	0154482	1	Pinion gear	小齿轮			
671	0116871	2	Nut	螺母	M36 x 3 825Nm/609ft.lbs		
672	0150020	2	Washer	垫圈	M36		
674	0010367	2	Hexagon nut	六角螺母	M8	DIN985	
682	0010622	2	Flat washer	平垫圈	8	ISO7090	
683	0153379	3	Gasket	衬垫			
688	0117969	2	Hexagonal head cap screw	六角螺钉	M8 x 45 25Nm/18ft.lbs		
693	0011469	6	Hexagonal head cap screw	六角螺钉	M6 x 25 10Nm/7ft.lbs	DIN933	
698	0011542	3	Cheese head screw	内六角螺丝	M8 x 25 41Nm/30ft.lbs	ISO4762	



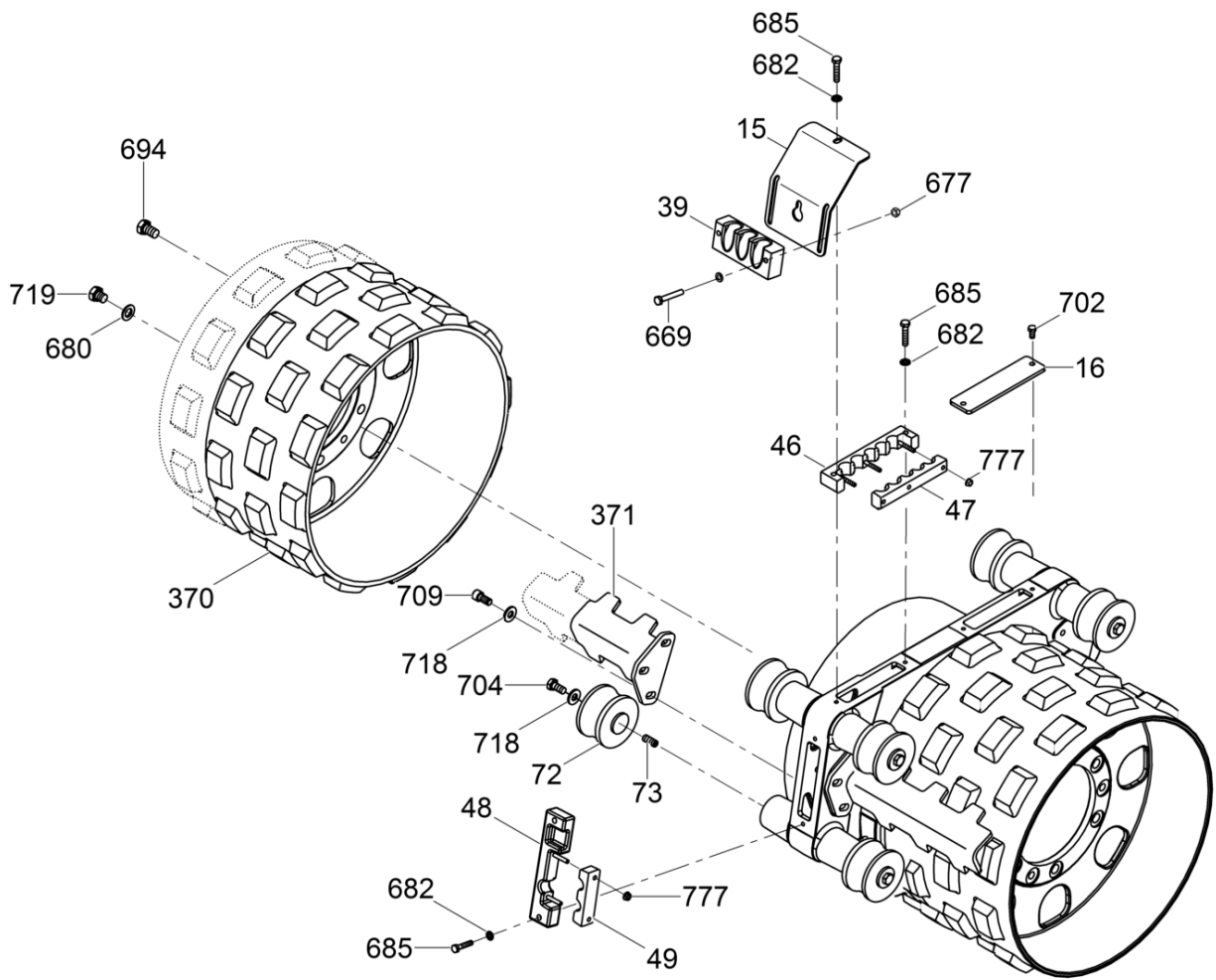
200_5000620293232011

Ref. 参考号	Part No. 零件编号	Qty. 数量	Description 说明		Measuram. 测量	Norm 标准
					Norm 标准	Sealant 密封材料
699	0011543	4	Cheese head screw	内六角螺丝	M8 x 20 25Nm/18ft.lbs	ISO4762
736	0111979	3	Socket head cap screw	内六角螺丝	M12 x 60 85Nm/63ft.lbs	ISO4762
756	0012362	2	Hexagonal head cap screw	六角螺钉	M8 x 20 25Nm/18ft.lbs	DIN933
758	0072758	30	Cheese head screw	凸圆头螺丝	M10 x 20 49Nm/36ft.lbs	ISO4762
1257	0163621	1	Brake cpl.	制动器套装		
1268	0182756	1	Seal Kit	密封套件		
1689	0011541	1	Cheese head screw	内六角螺丝	M8 x 30 25Nm/18ft.lbs	ISO4762



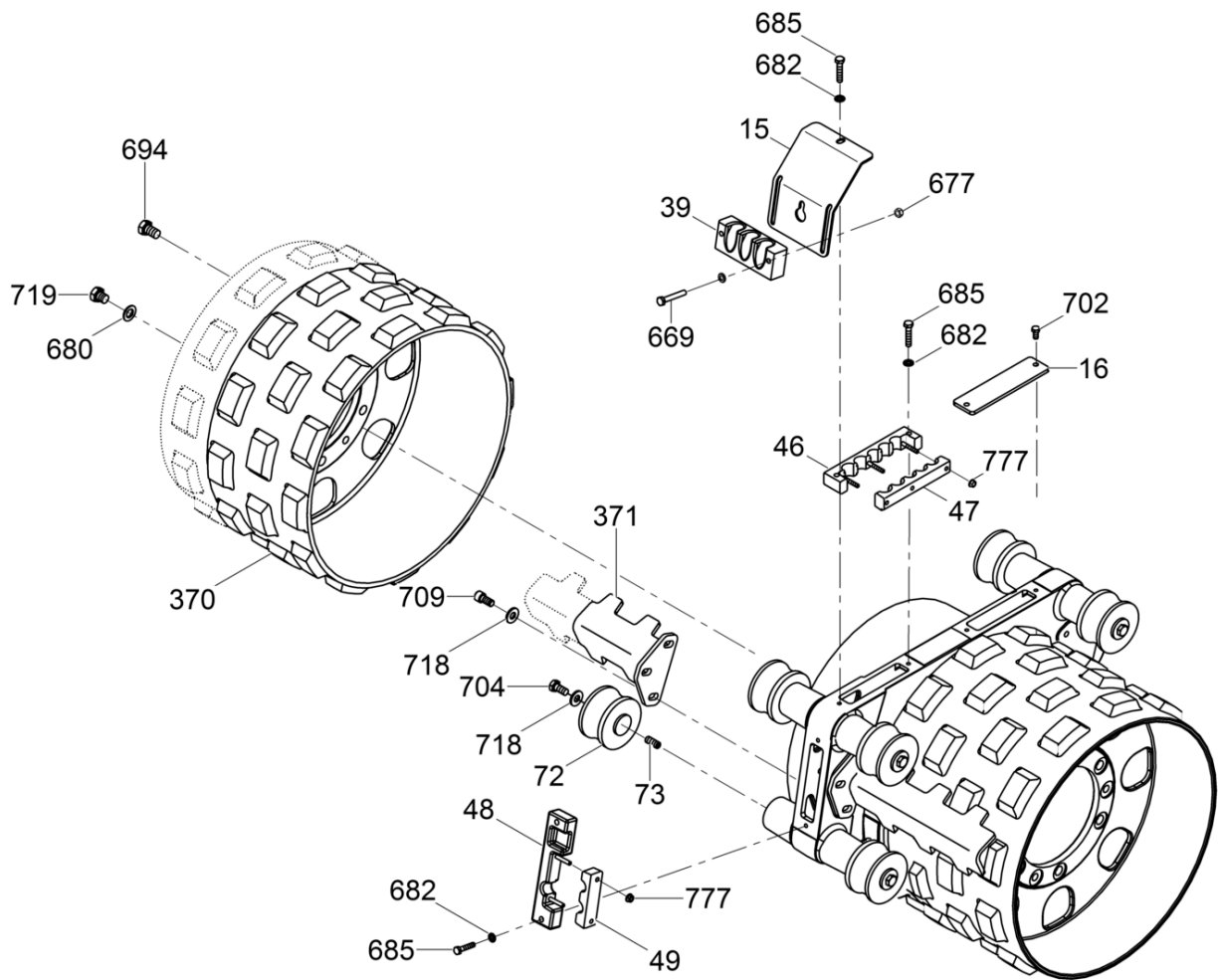
200_5000620367230012

Ref. 参考号	Part No. 零件编号	Qty. 数量	Description 说明		Measurment 测量	Norm 标准
					Norm 标准	Sealant 密封材料
16	0150306	1	Plate	板		
42	0181900	1	Hose clamp	软管夹子		
43	0181901	1	Hose clamp	软管夹子		
44	0150252	1	Hose clamp	软管夹子		
45	0150253	1	Hose clamp	软管夹子		
72	2004814	6	Shockmount	防震垫	100 x 58	
73	0180963	6	Setscrew	固定螺钉	M12 x 35	
370	0087217	2	Wide drum	宽鼓轮		
371	5200007070	4	Wide Scraper Bar Kit	刮土板套件		
682	0010622	4	Flat washer	平垫圈	8	ISO7090
683	0155519	5	Flange nut	凸缘螺母	M6	
685	0011341	4	Hexagonal head cap screw	六角螺钉	M8 x 40 25Nm/18ft.lbs	DIN931
694	0011524	12	Hexagonal head cap screw	六角螺钉	M16 x 25 210Nm/155ft.lbs	DIN933
702	0012361	2	Hexagonal head cap screw	六角螺钉	M8 x 16 25Nm/18ft.lbs	DIN933
704	0013002	6	Hexagonal head cap screw	六角螺钉	M12 x 25 86Nm/63ft.lbs	DIN933
709	0017087	12	Socket head cap screw	内六角螺丝	M12 x 30 86Nm/63ft.lbs	ISO4762
718	0031565	18	Lockwasher	止动垫圈	12	DIN6796
719	0031826	6	Screw	螺丝	M16 x 16 210Nm/155ft.lbs	
777	0029117	5	Lock nut	止动螺母	M6	
790	5200009076	6	Washer	垫圈	M16	



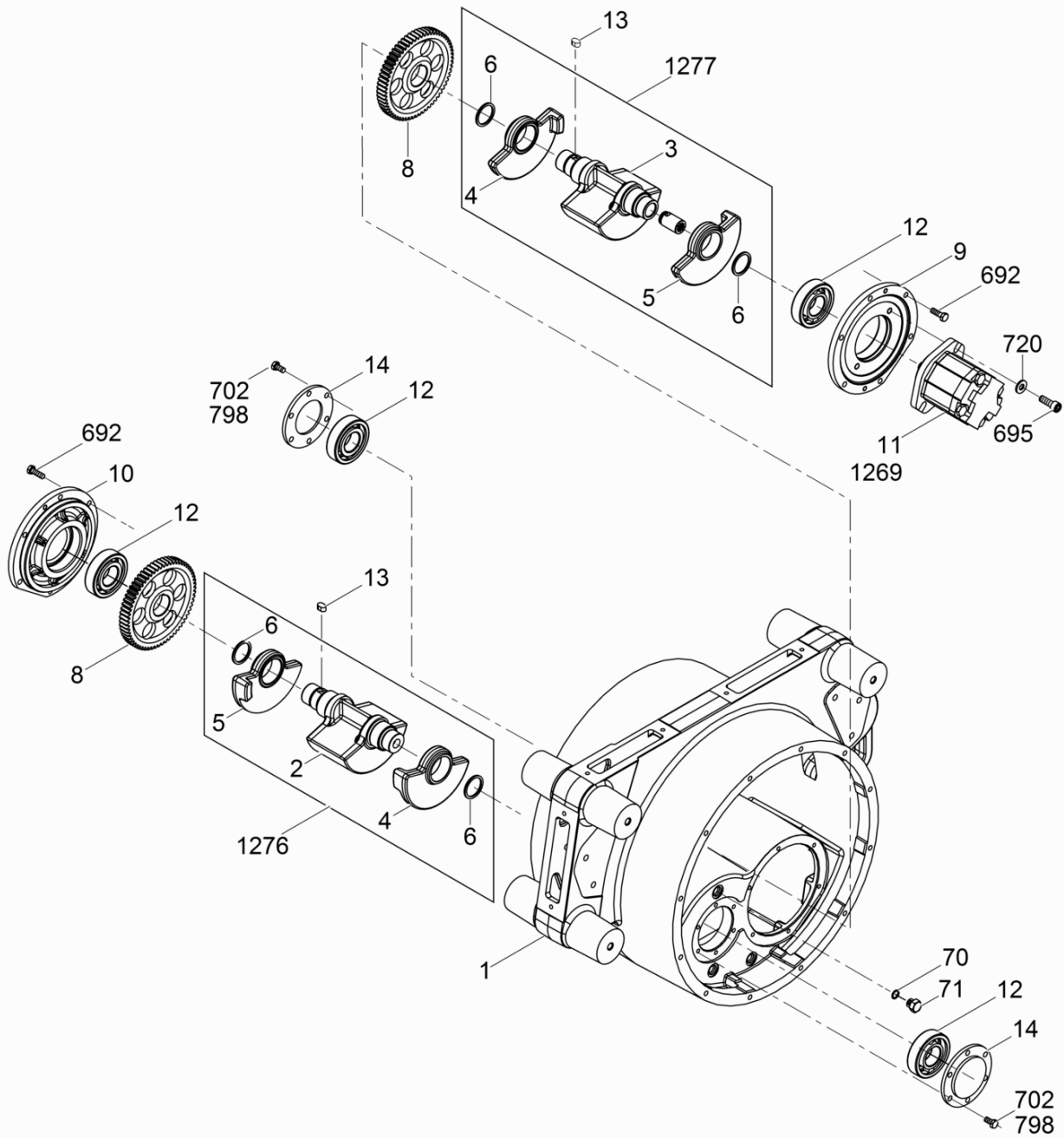
200_5000620293232013

Ref. 参考号	Part No. 零件编号	Qty. 数量	Description 说明		Measurment 测量	Norm 标准
					Norm 标准	Sealant 密封材料
15	0155293	1	Guard	护罩		
16	0150306	1	Plate	板		
39	5200010002	1	Bracket	托架		
46	0181902	1	Hose clamp	软管夹子		
47	0181903	1	Hose clamp	软管夹子		
48	0181904	1	Hose clamp	软管夹子		
49	0181905	1	Hose clamp	软管夹子		
72	2004814	6	Shockmount	防震垫	100 x 58	
73	0180963	6	Setscrew	固定螺钉	M12 x 35	
370	0087217	2	Wide drum	宽鼓轮		
371	5200007070	4	Wide Scraper Bar Kit	刮土板套件		
669	0011465	2	Hexagonal head cap screw	六角螺钉	M6 x 45 10Nm/7ft.lbs	DIN933
677	0010368	2	Hexagon nut	六角螺母	M6	DIN985
678	0010624	2	Flat washer	平垫圈	6	ISO7090
680	0010618	6	Flat washer	平垫圈	16	ISO7090
682	0010622	5	Flat washer	平垫圈	8	ISO7090
683	0155519	5	Flange nut	凸缘螺母	M6	
685	0011341	5	Hexagonal head cap screw	六角螺钉	M8 x 40 25Nm/18ft.lbs	DIN931
694	0011524	12	Hexagonal head cap screw	六角螺钉	M16 x 25 210Nm/155ft.lbs	DIN933
702	0012361	2	Hexagonal head cap screw	六角螺钉	M8 x 16 25Nm/18ft.lbs	DIN933
704	0013002	6	Hexagonal head cap screw	六角螺钉	M12 x 25 86Nm/63ft.lbs	DIN933
709	0017087	12	Socket head cap screw	内六角螺丝	M12 x 30 86Nm/63ft.lbs	ISO4762
718	0031565	18	Lockwasher	止动垫圈	12	DIN6796
719	0031826	6	Screw	螺丝	M16 x 16 210Nm/155ft.lbs	
777	0029117	5	Lock nut	止动螺母	M6	



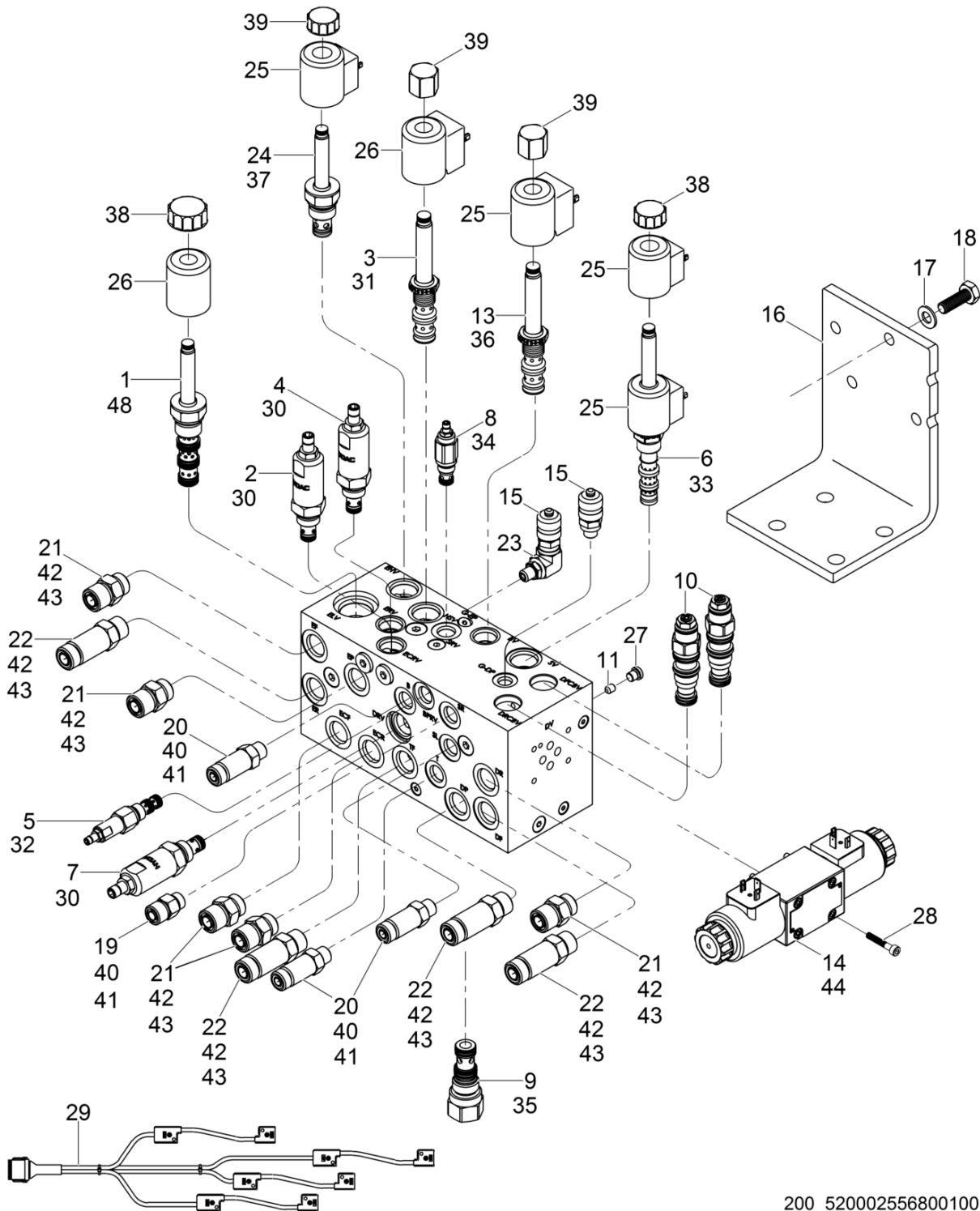
200_5000620293232013

Ref. 参考号	Part No. 零件编号	Qty. 数量	Description 说明		Measurment. 测量	Norm 标准
					Norm 标准	Sealant 密封材料
790	5200009076	6	Washer	垫圈	M16	



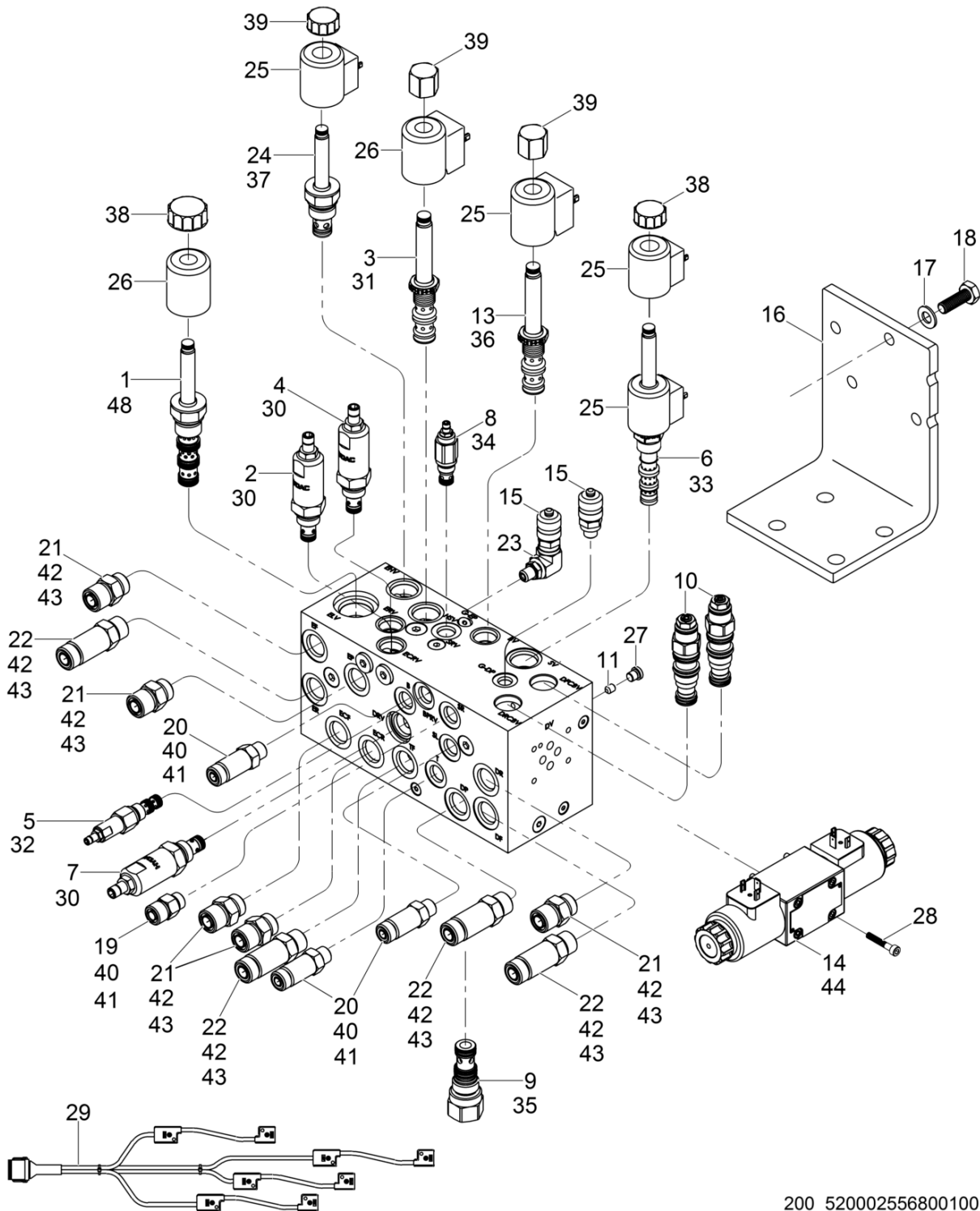
200_5000620293232014

Ref. 参考号	Part No. 零件编号	Qty. 数量	Description 说明		Measurment 测量	Norm 标准	Sealant 密封材料
1	0116902	1	Drum support	鼓轮支架			
2	0171032	2	Exciter shaft w/o counterbore	激振器轴，不带埋头孔			
3	0171033	2	Exciter shaft w/counterbore	激振器轴，带埋头孔			
4	0171034	4	Eccentric weight	偏心锤			
5	0171035	4	Eccentric weight	偏心锤			
6	0171028	8	Retaining ring	长簧	45 x 1,69in		
8	5200001515	2	Gear	齿轮			
9	0116958	1	Cover	护盖			
10	0116959	1	Bearing cover	轴承盖			
11	0182917	1	Exciter motor	激振器电机			
12	0080742	4	Roller bearing	滚柱轴承			
13	0115699	2	Square key	方键	A10 x 8 x 16	DIN6885	
14	0171000	4	Cover	护盖			
70	0014398	3	O-Ring	O 型垫圈	12 x 2		
71	0078269	3	Plug (threaded)	塞子 (带螺纹)	9/16-18in		
692	0011457	12	Hexagonal head cap screw	六角螺钉	M8 x 25 25Nm/18ft.lbs	DIN933	
695	0011534	2	Cheese head screw	凸圆头螺丝	M10 x 30 49Nm/36ft.lbs	ISO4762	
702	0012361	12	Hexagonal head cap screw	六角螺钉	M8 x 16 25Nm/18ft.lbs	DIN933	
720	0033988	2	Lockwasher	止动垫圈	10	DIN6796	
798	0172326	24	Flat washer	平垫圈	8.4		
1269	5200024514	1	Seal Kit	密封套件			
1276	0171445	2	Exciter Shaft Kit w/o counterbore	激振器轴套件，不带埋头孔			
1277	0171446	2	Exciter Shaft Kit w/counterbore	激振器轴套件，带埋头孔			



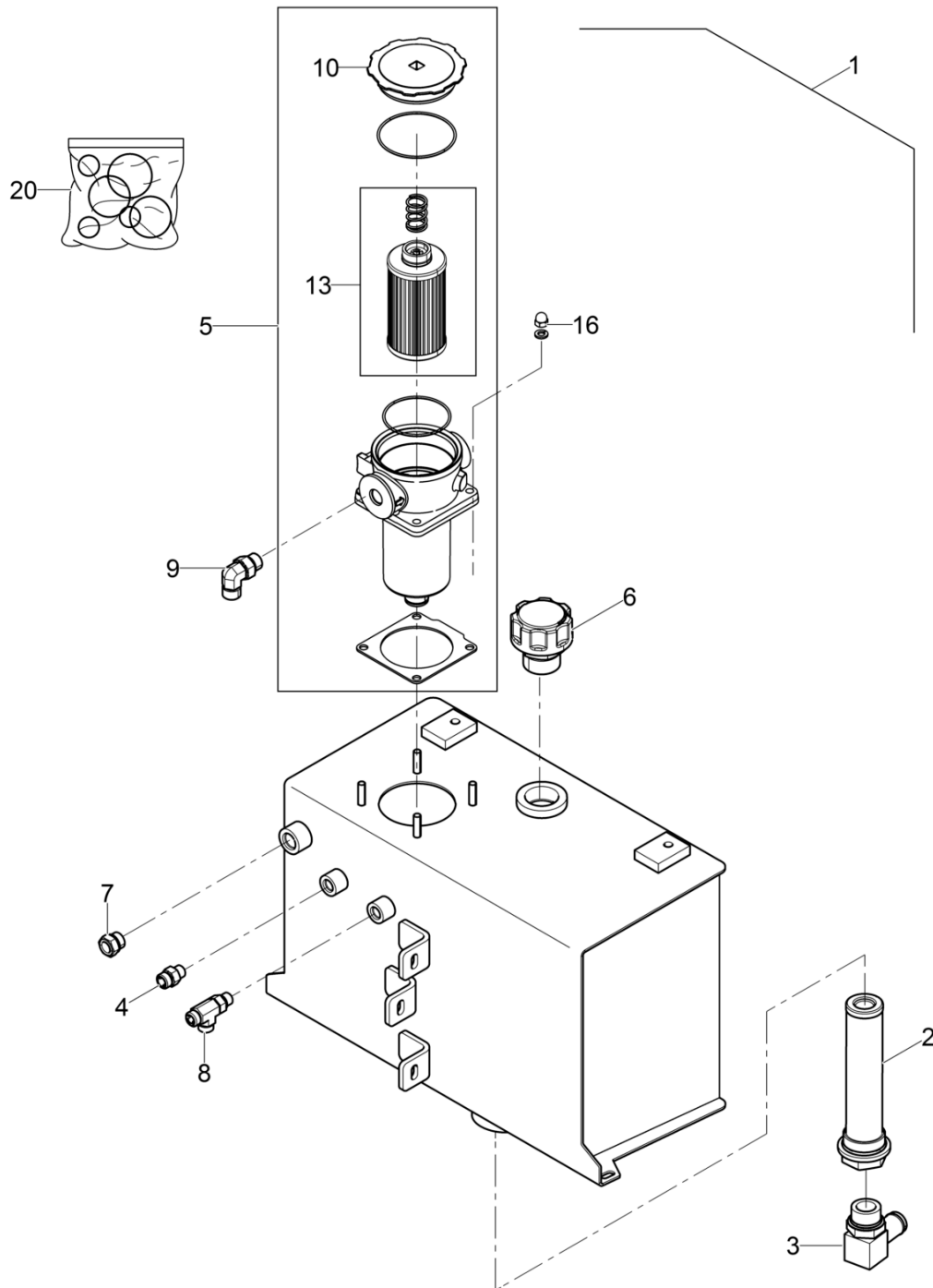
200_5200025568001001

Ref. 参考号	Part No. 零件编号	Qty. 数量	Description 说明		Measurment. 测量	Norm 标准
					Norm 标准	Sealant 密封材料
1	5100016775	1	Solenoid valve	电磁阀		
2	5100016776	1	Relief valve	卸压阀		
3	5100016777	1	Solenoid valve	电磁阀		
4	5100016778	1	Relief valve	卸压阀		
5	5100016779	1	Brake valve	制动阀		
6	5100016780	1	Steering valve	转向阀		
7	5100016781	1	Relief valve	卸压阀		
8	5100016782	1	Steering valve	转向阀		
9	5100016783	1	Bypass valve	阀		
10	5100016784	2	Counterbalance valve	阀		
11	5100016785	1	Setscrew	固定螺钉	2,70	
12	5100016786	1	Setscrew	固定螺钉	0,80	
13	5100016787	1	Brake valve	制动阀		
14	5100016788	1	Drive valve			
15	0182738	2	Test fitting	测试配件	M16 x 2, 7/16-20 UNC	
16	5100016789	1	Mounting bracket	安装支架		
17	0010621	3	Washer	垫圈	10	ISO7090
18	5200015174	4	Screw	螺丝		
19	0078816	1	Adapter fitting	适配器配件		
20	0158574	3	Fitting	配件	No.6	
21	0080558	6	Fitting	配件		
22	0158572	3	Fitting	配件	No.8	
23	5100016790	1	Hydraulic fitting	液压配件	4 x 4	
24	5100016791	1	Exciter valve	阀		
25	5100016792	4	Coil	线圈	12V	



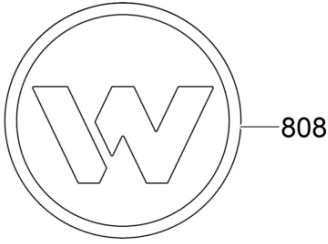
200_5200025568001001

Ref. 参考号	Part No. 零件编号	Qty. 数量	Description 说明		Measurment 测量	Norm 标准
					Norm 标准	Sealant 密封材料
26	5100016793	2	Coil	线圈	12V	
27	5100016794	9	Plug	塞子	No. 2	
28	0011558	4	Cheese head screw	凸圆头螺丝	M5 x 30 10Nm/7ft.lbs	ISO4762
29	0160683	1	Wiring harness	线束		
30	5100016796	3	Seal Kit	密封套件		
31	5100016797	1	Seal Kit	密封套件		
32	5100016798	1	Seal Kit	密封套件		
33	5100016799	1	Seal Kit	密封套件		
34	5100016800	1	Seal Kit	密封套件		
35	5100016801	1	Seal Kit	密封套件		
36	5100016802	1	Seal Kit	密封套件		
37	5100016803	1	Seal Kit	密封套件		
38	5100016804	2	Coil Kit	线圈套件		
39	5100016805	3	Coil Kit	线圈套件		
40	0080731	4	O-Ring	O 型垫圈	0,468 x 0,078in	
41	0080736	4	O-Ring	O 型垫圈	0,364 x 0,070in	
42	0080732	9	O-Ring	O 型垫圈	0,644 x 0,087in	
43	0080737	9	O-Ring	O 型垫圈	0,489 x 0,070in	
44	5100016873	1	Seal Kit	密封套件		
45	5100016874	1	Manifold	歧管		
46	5100016875	8	Plug	塞子	No. 4	
47	5100016876	14	Plug	塞子	No. 6	
48	5100016795	1	Seal Kit	密封套件		



wc_ex0179971001

Ref. 参考号	Part No. 零件编号	Qty. 数量	Description 说明		Measurment. 测量	Norm 标准
					Norm 标准	Sealant 密封材料
1	5200000844	1	Hydraulic tank	液压油箱		
2	0182746	1	Suction strainer	吸滤器		
3	0182747	1	Barbed fitting	倒钩接头	No.6 x 90	
4	0078816	1	Adapter fitting	适配器配件		
5	0182748	1	Return filter	回流过滤器		
6	5200000845	1	Breather tube	通气管		
7	0116236	1	Sightglass	监视孔		
8	0083412	1	Fitting	配件		
9	0111272	1	Hydraulic elbow fitting	液压弯管配件	SAE No.8 x 90	
10	0182750	1	Cover	护盖		
13	0182752	1	Filter element	过滤器元件		
16	0159508	4	Acorn nut	盖形螺母	M10	
20	0182733	1	Gasket & O-Ring Set	衬垫和 O 形环组		



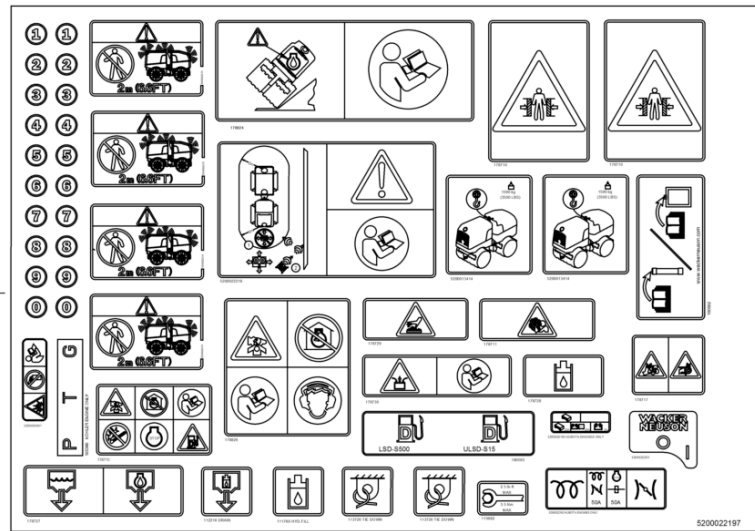
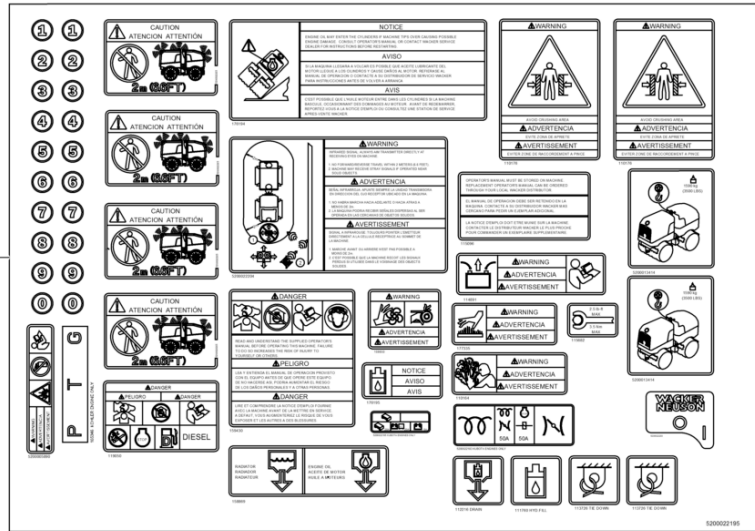
808

CHANGER LABELS. MARK THE OPERATING CHANNEL ON BOTH TRANSMITTER AND RECEIVER. REPLACE ORIGINAL LABEL WITH NEW WHEN CHANNELS ARE CHANGED.	①	①	⑨	⑨
KANALÄNDEREN BETRIEBSKANAL BEIDEN SEITEN VON SENDER UND EMPFÄNGER MARKIEREN. BEI KANALÄNDEREN DEN URSÜNGLICHEN ETIKETTEN MIT NEUEN ERSETZEN.	②	②	⑩	⑩
COLONNAR PARA CANAL MARCAR EL CANAL DE CONTROL, TAMBIÉN EN EL TRANSMISOR COMO EN EL RECEPTOR. SUSTITUIR LAS COLONNAR ORIGINAL POR LAS COLONNAR NUEVA CUANDO CAMBIE EL CANAL.	③	③	①	①
AUTOCOLLANT POUR CANAL MARQUER L'AUTOCOLLANT DE COMMANDE SUR L'ÉMETTEUR ET LE RÉCEPTEUR. REMPLACER L'AUTOCOLLANT ORIGINAL PAR LE AUTOCOLLANT NOUVEAU QUAND LES CANAUX SONT CHANGÉS.	④	④	②	②
	⑤	⑤	③	③
	⑥	⑥	④	④
	⑦	⑦	⑤	⑤
	⑧	⑧	⑥	⑥

805

807

1301



ULTRA LOW SULFUR FUEL ONLY.
NUR ULTRANIEDRIGEN SCHWEFELKRAFTSTOFF.
SOLAMENTE COMBUSTIBLE DE ULTRABAJA CONTENIDO DE AZUFRE.
SEULEMENT CARBURANT DE SOUFRE ULTRA BAS.

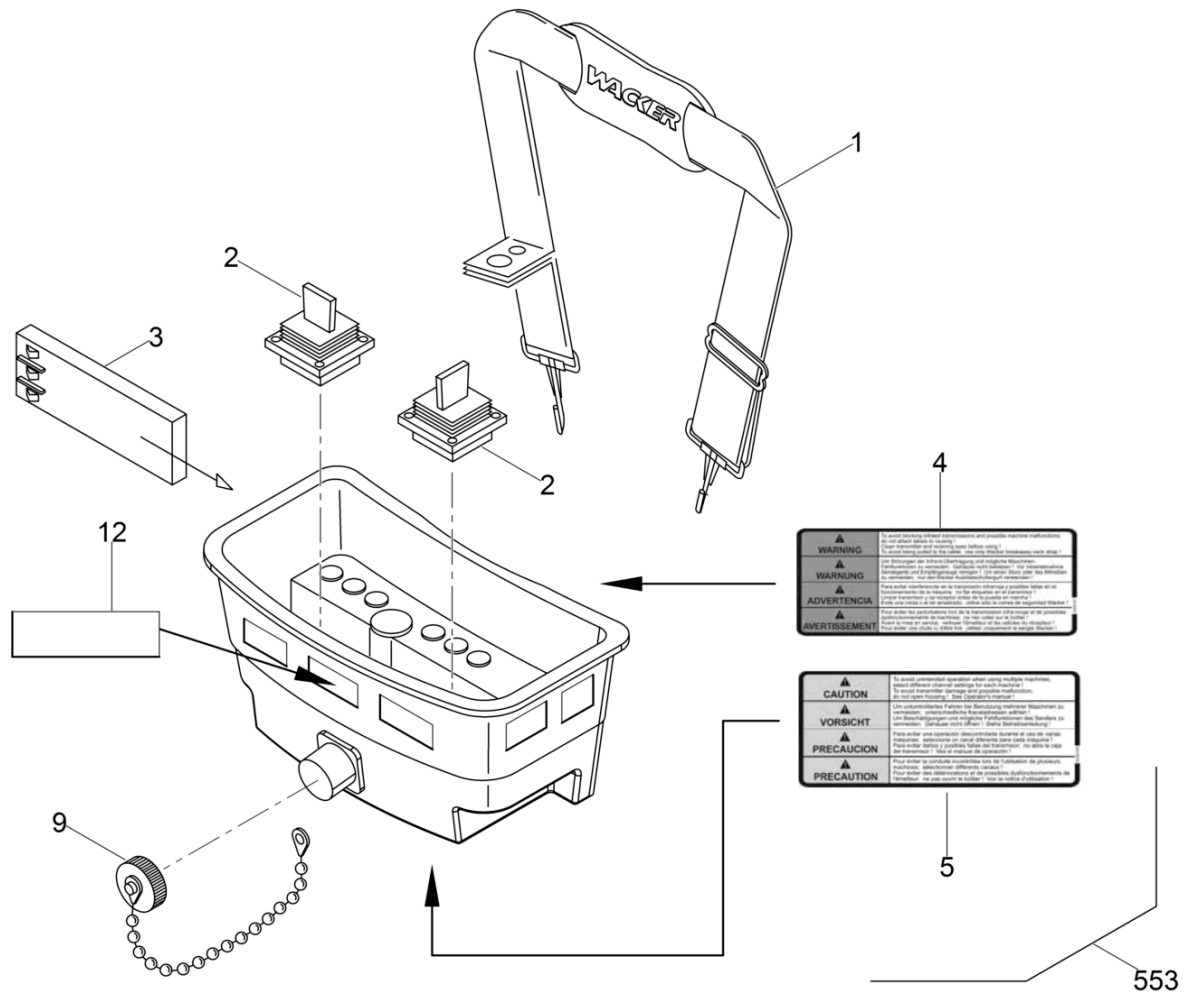
816

801—RTSC3

802—WACKER
NEUSON

200_5200019232100015

Ref. 参考号	Part No. 零件编号	Qty. 数量	Description 说明		Measurment. 测量 Norm 标准	Norm 标准 Sealant 密封材料
801	5200023102	2	Label	标签		
802	0222136	2	Label-logo	标签 - 徽标	100 OD	
805	5200022195	1	Label sheet			
807	0171055	1	Label	标签		
808	0222087	2	Label Symbol	符号标签	120 OD	
816	0177416	1	Label-diesel fuel	标签 - 柴油燃料		
1301	5200022197	1	Label sheet-EU			



wc_ex0165514001

Ref. 参考号	Part No. 零件编号	Qty. 数量	Description 说明		Measurment. 测量	Norm 标准
					Norm 标准	Sealant 密封材料
1	0114783	1	Band	带		
2	0176115	2	Joystick cpl.	操纵杆套装		
3	0210156	1	Battery	电池		
4	0209157	1	Label-warning	标签 - 警告		
5	0209158	1	Instruction Label	指示标签		
6	0209760	1	Battery charger	充电器		
7	0209763	1	Power cable	输电电缆		
8	0209761	1	Mains plug	电源		
9	0117184	1	Cap	盖		
10	0213091	1	Battery charger	充电器		
11	0209762	1	Mains plug	适配器套件		
12	5200000726	1	Cover	护盖		
553	0165514	1	Transmitter module	发射器模块		

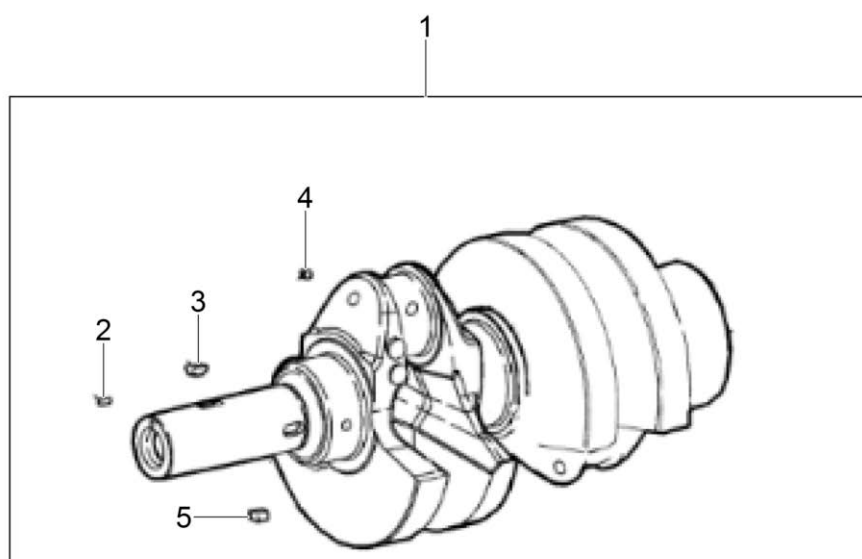




**WACKER
NEUSON**

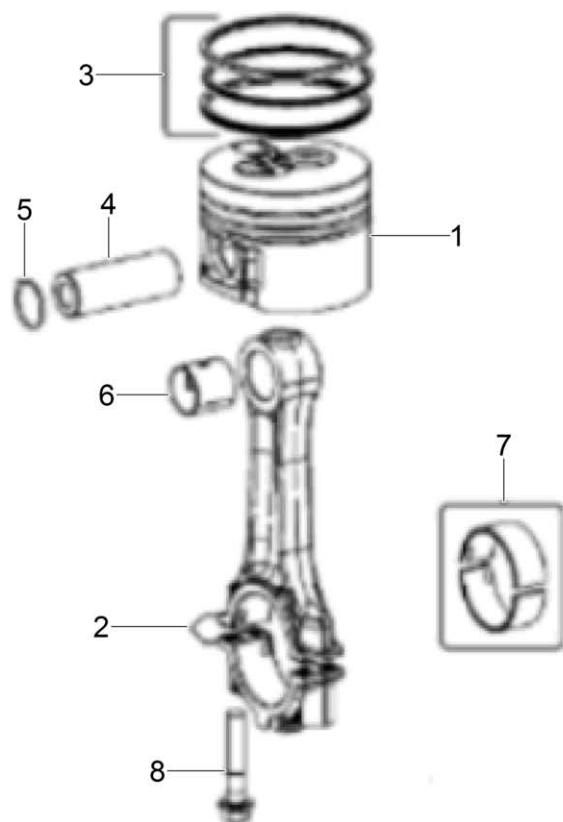
**Engine-Kohler
发动机 - 科勒**

www.wackerneuson.com



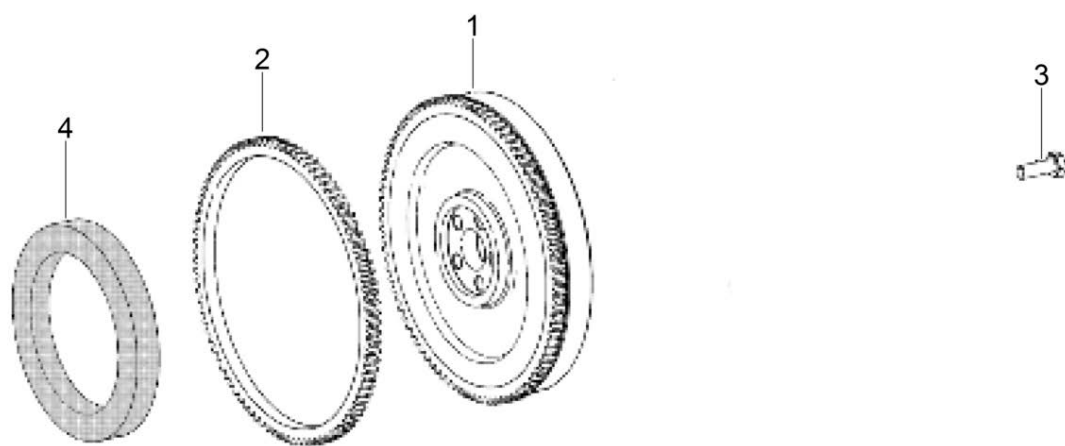
200_5200015979001001

Ref. 参考号	Part No. 零件编号	Qty. 数量	Description 说明		Measuram. 测量	Norm 标准
					Norm 标准	Sealant 密封材料
1	0160365	1	Crankshaft	曲轴		
2	0159357	1	Pin	销		
3	0159260	1	Woodruff key	半圆键		
4	0159454	3	Push-in plug	推压塞		
5	0159261	1	Square key	方键	8	



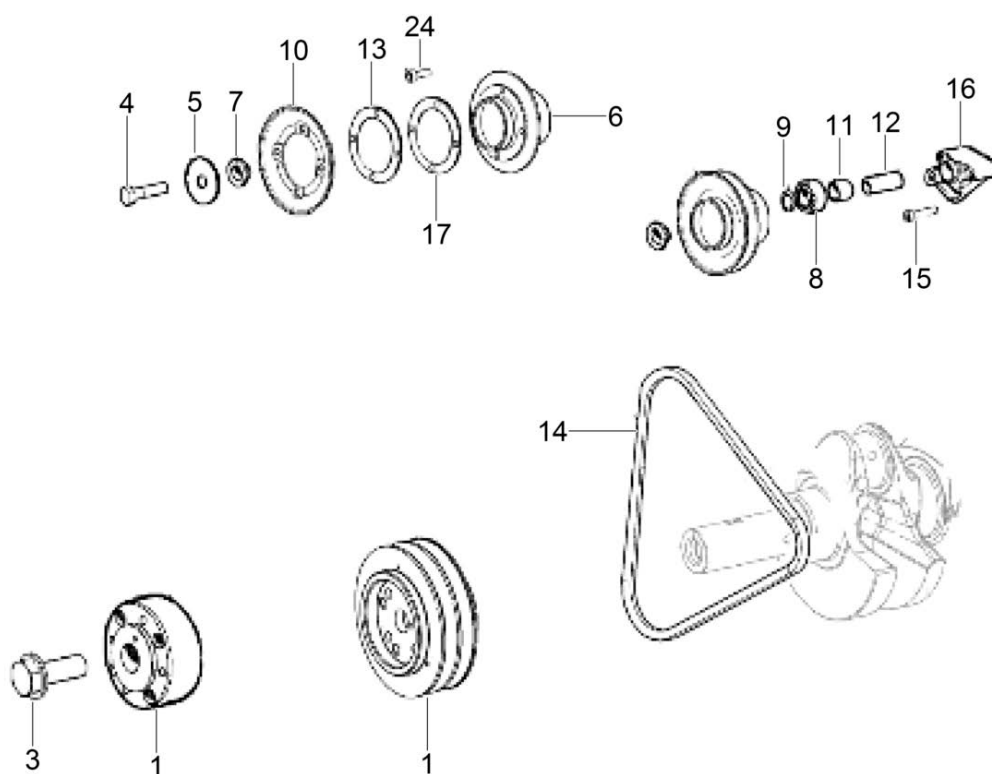
200_5200015979001002

Ref. 参考号	Part No. 零件编号	Qty. 数量	Description 说明		Measuram. 测量	Norm 标准
					Norm 标准	Sealant 密封材料
1	0160375	3	Set Of Piston	活塞组		
1	0160376	3	Set Of Piston	活塞组	+0,5	
1	0160377	3	Set Of Piston	活塞组	+1,0	
2	0160367	3	Connecting rod	连接杆		
3	0160383	2	Piston Ring Set	活塞环组		
3	0160384	2	Kit-lift ring	活塞环组	+0,5	
3	0160385	2	Kit-lift ring	活塞环组	+1,0	
4	0215523	3	Piston pin	活塞销		
5	0215477	6	Retaining ring	长簧		
6	0160368	2	Bushing	衬圈		
7	0155689	2	Bearing	轴承		
7	0155690	2	Bearing	轴承	-0,25	
7	0155691	2	Bearing	轴承	-0,5	
8	0084175	4	Screw	螺丝		



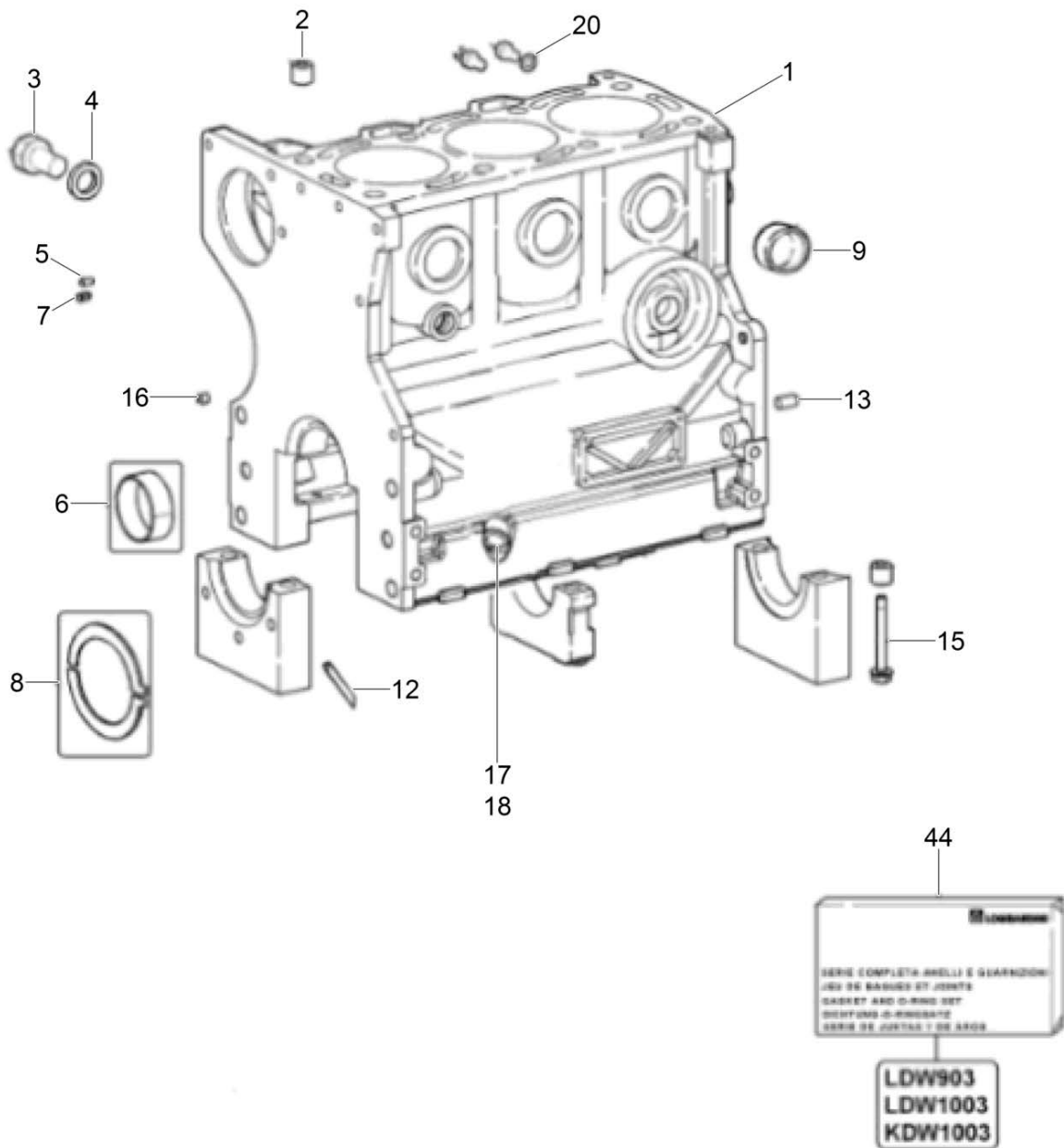
200_5200015979001003

Ref. 参考号	Part No. 零件编号	Qty. 数量	Description 说明		Measurment. 测量	Norm 标准
					Norm 标准	Sealant 密封材料
1	0159485	1	Flywheel compl.	飞轮套装		
2	0155692	1	Connecting rod	连接杆		
3	0160188	5	Bolt	螺栓	M10x35	
4	0159258	1	Rotor	转子		



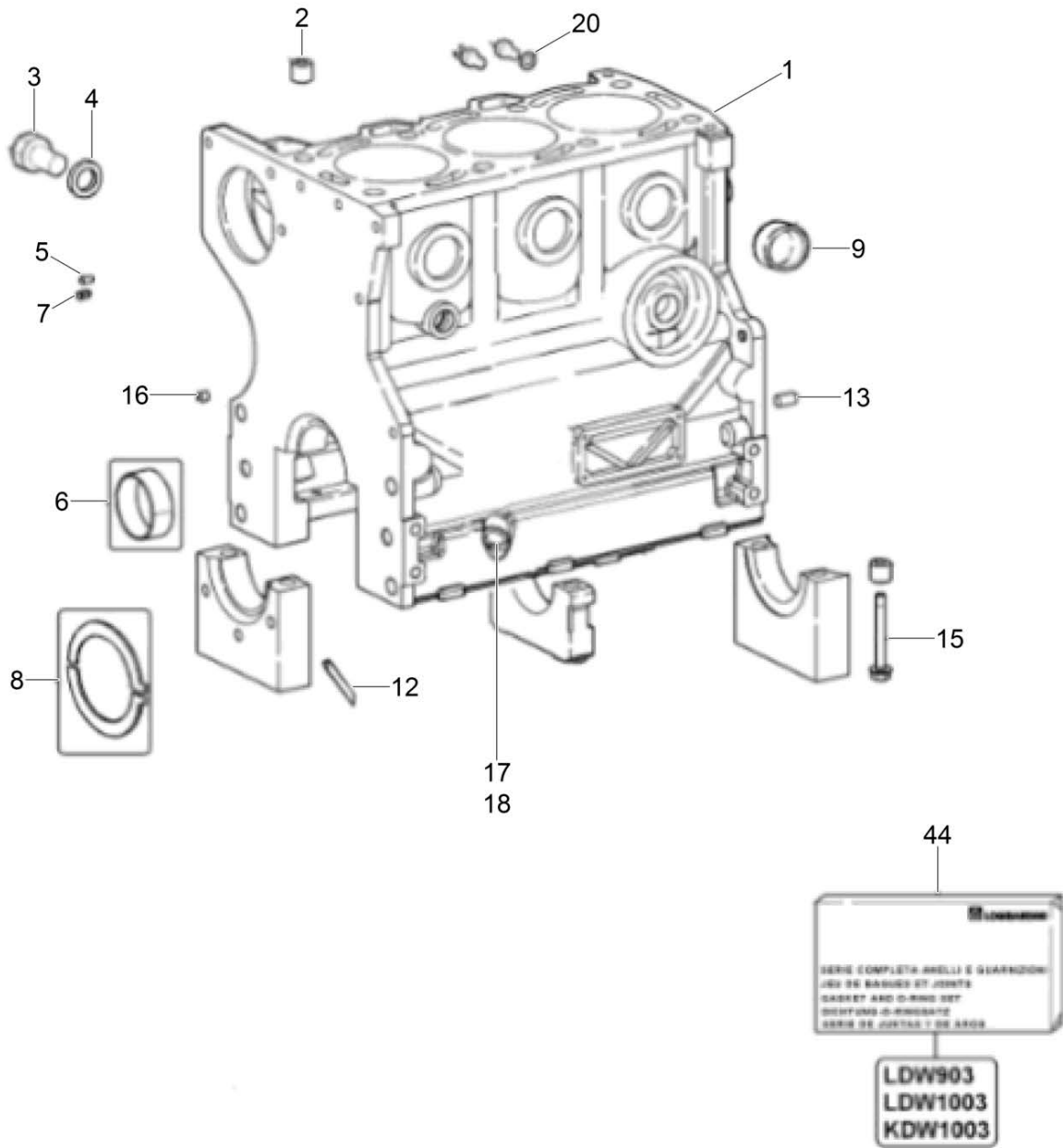
200_5200015979001004

Ref. 参考号	Part No. 零件编号	Qty. 数量	Description 说明		Measuram. 测量	Norm 标准
					Norm 标准	Sealant 密封材料
1	0155723	1	Crankshaft pulley	垫圈		
3	0126935	1	Screw	螺丝	M16 x 1,5	
4	0159490	1	Bolt	螺栓	M8x1.25x90	
5	0159346	1	Washer	垫圈		
6	0159345	1	Pulley cpl.	控制台套装		
6	5200023964	1	Pulley	滑轮		
7	0159347	1	Washer	垫圈		
8	0082135	2	Bearing	轴承		
9	0159241	2	Retaining ring	长簧		
10	0207987	1	V-belt pulley half	V型带滑轮(一半)		
11	0159277	1	Spacer	间隔装置		
12	0159489	1	Pin	销	63,5	
13	0207988	2	Distance washer	定距垫圈	0,5	
14	0159262	1	Belt	皮带张紧器		
15	0083026	3	Screw	螺丝	M8x35	
16	0159448	1	Console	托架		
17	0207989	4	Distance washer	定距垫圈	1,0	
24	0159475	4	Screw M6x1x40	螺丝	M6 x 40	



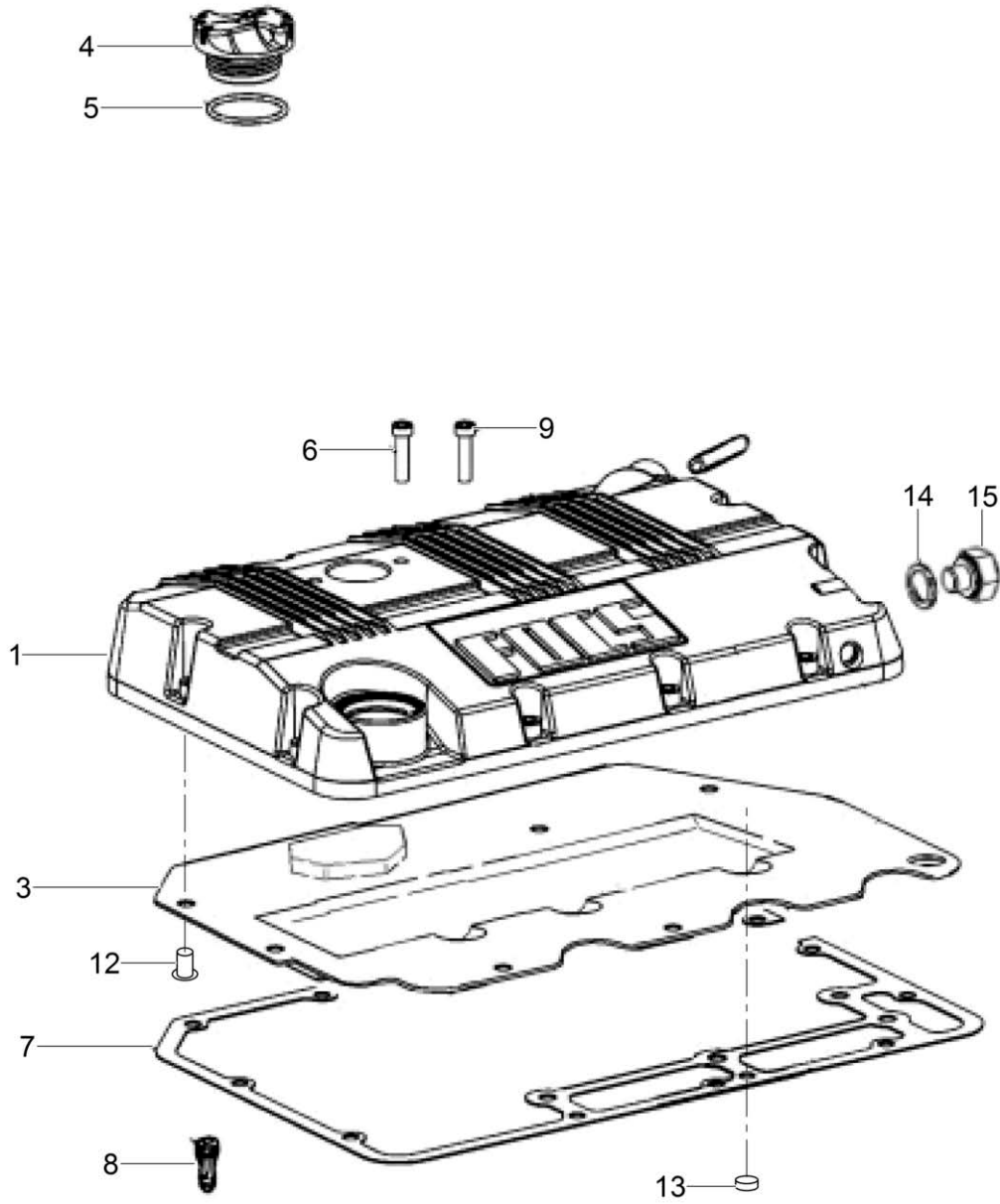
200_5200015979001005

Ref. 参考号	Part No. 零件编号	Qty. 数量	Description 说明		Measuram. 测量	Norm 标准
					Norm 标准	Sealant 密封材料
1	0160388	1	Cylinder head	气缸头		
5	0159449	2	Plug	塞子	18	
6	0159318	3	Spark arrester	火花避雷器		
7	0215524	2	Lifting point	提升支撑		
8	0084156	1	Screw	螺丝	M8 x 16	
9	0159479	8	Bolt	螺栓		
10	0159350	8	Washer	垫圈		
11	0159231	1	O-Ring	O 型垫圈		
13	0159311	1	Bracket	托架		
14	0159254	1	Bolt	螺栓	M8x14	
15	0082292	1	Washer	垫圈		
17	0159303	6	Valve guide	阀导承		
18	0160381	3	Seat-valve, intake	阀座, 进气		
19	0160382	3	Seat-valve, exhaust	阀座, 排气		
23	0159285	3	Nut	螺母		
24	0215494	9	Spacer	间隔装置		
25	0160380	3	Precombustion chamber	预燃烧室		
26	0160369	1	Cylinder head gasket (1) notch	汽缸头衬垫 (1) 凹槽		
26	0160370	1	Cylinder head gasket (2) notch	汽缸头衬垫 (2) 凹槽		
26	0160371	1	Cylinder head gasket (3) notch	汽缸头衬垫 (3) 凹槽		
33	5200009477	1	Gasket set	衬垫组件		



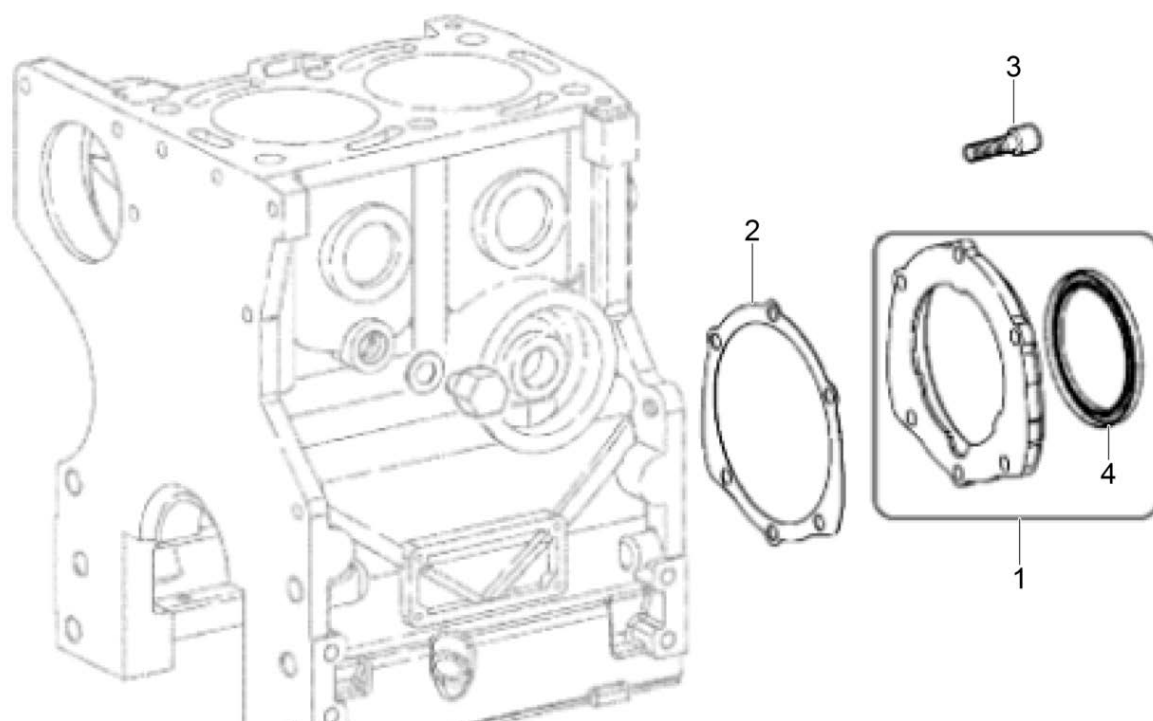
200_5200015979001005

Ref. 参考号	Part No. 零件编号	Qty. 数量	Description 说明		Measuram. 测量	Norm 标准
					Norm 标准	Sealant 密封材料
1	0210344	1	Crankcase	曲轴箱		
2	0159257	2	Sleeve	套筒		
3	0206229	1	Screw	螺丝	M10	
4	0082184	1	Ring seal	环形密封		
5	0215522	1	Pin	销		
6	0155702	3	Bearing	轴承		
6	0155703	3	Bearing	轴承	-0,25	
6	0155704	3	Bearing	轴承	-0,5	
8	0159486	2	Washer	垫圈		
8	0159487	2	Disc	圆盘	0,1	
8	0159488	2	Disc	圆盘	0,2	
9	0082335	4	Screw Plug	塞子 (带螺纹)		
12	0159288	4	Gasket	衬垫		
13	0159360	2	Dowel pin	暗销		
15	0159480	8	Screw	螺丝		
16	0159456	1	Plug	塞子		
17	0159299	1	Washer	垫圈		
18	0215530	1	Plug	塞子		
20	0082183	1	Ring seal	环形密封		
44	0159397	1	Crankcase Gasket Set	曲轴箱衬垫组		



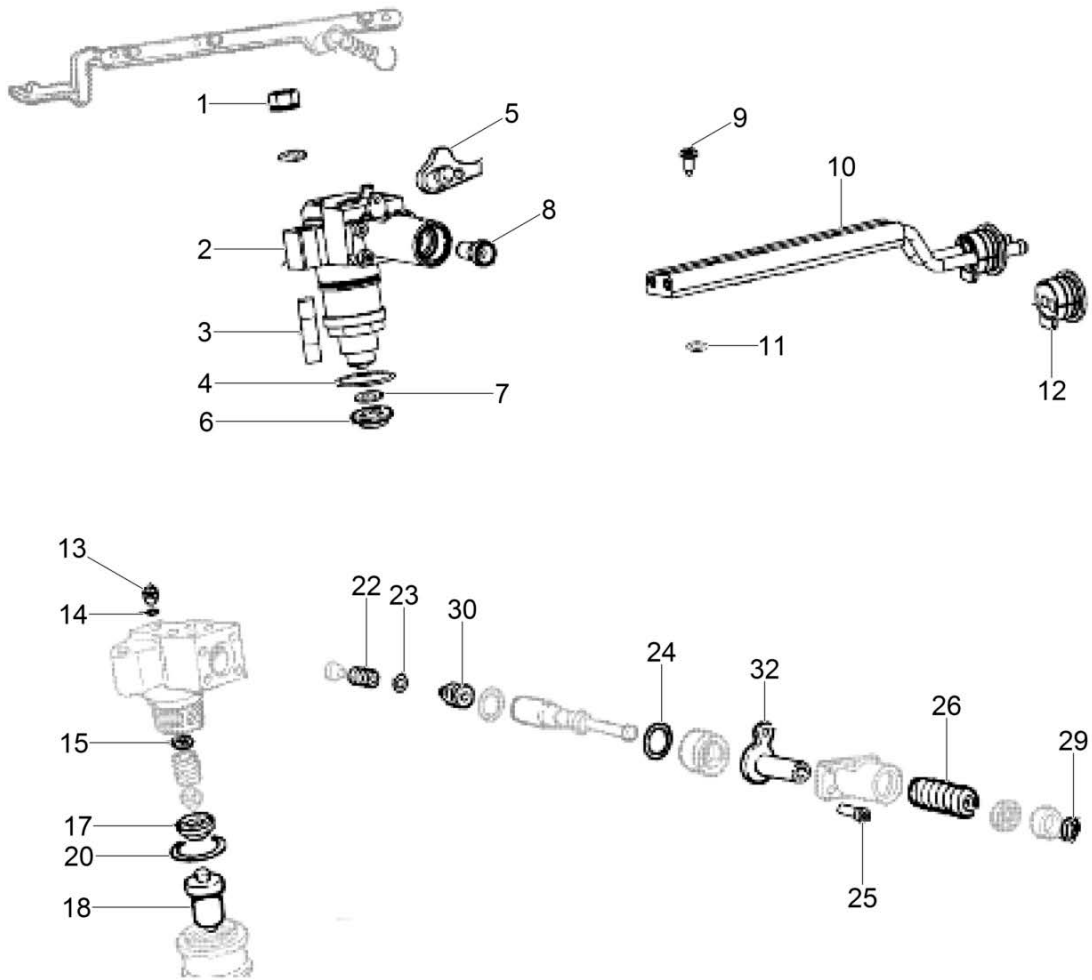
200_5200015979001007

Ref. 参考号	Part No. 零件编号	Qty. 数量	Description 说明		Measurment 测量	Norm 标准
					Norm 标准	Sealant 密封材料
1	0210346	1	Valve cover	阀盖		
3	0159305	1	Baffle	挡板		
4	0210347	1	Cap	盖		
5	0206208	1	O-Ring	O型垫圈		
6	5200009533	10	Screw	螺丝	M10 x 30	
7	0160205	1	Gasket	衬垫		
8	0159308	1	Connector	连接器		
9	0215544	2	Screw	螺丝		
12	5200015519	9	Rivet	铆钉		
13	0159455	1	Push-in plug	推压塞		
14	0082184	1	Ring seal	环形密封		
15	0082331	1	Plug (threaded)	塞子 (带螺纹)		



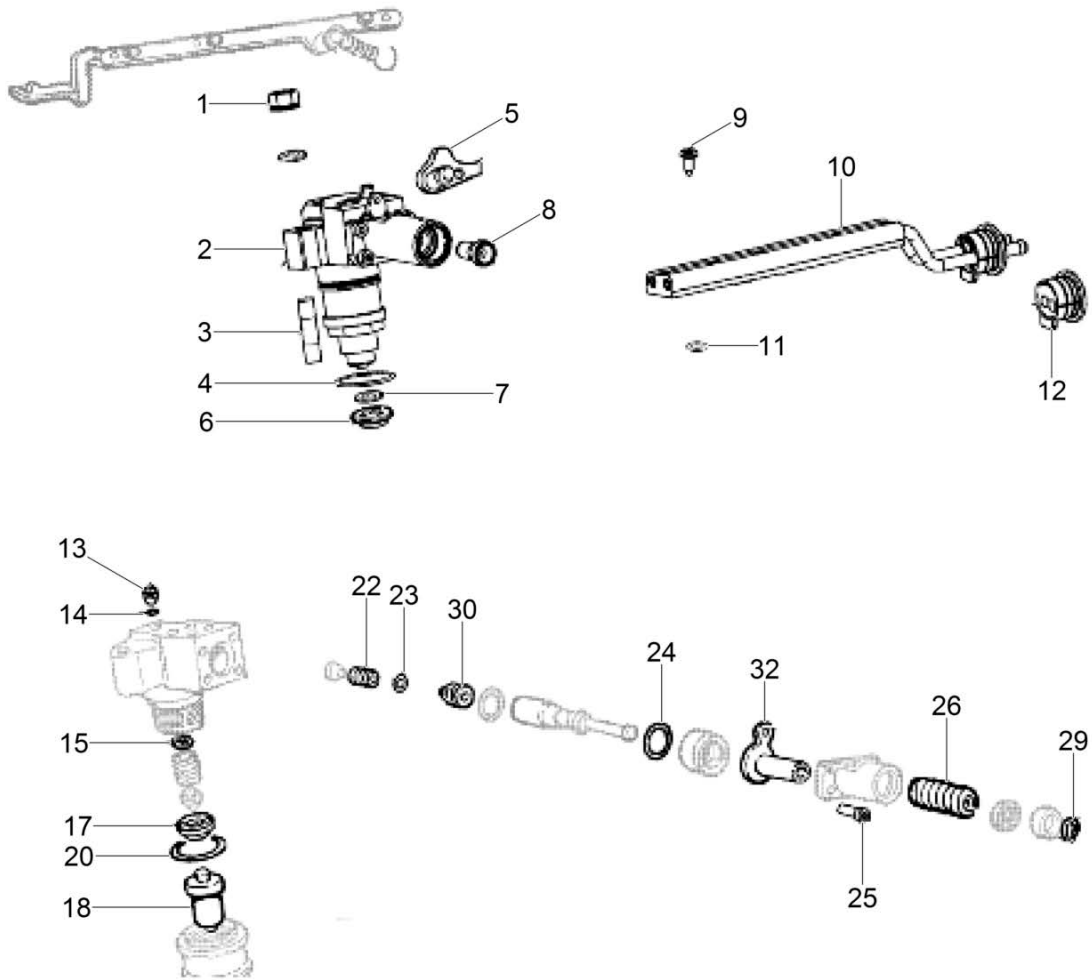
200_5200015979001008

Ref. 参考号	Part No. 零件编号	Qty. 数量	Description 说明		Measurment. 测量	Norm 标准
					Norm 标准	Sealant 密封材料
1	0159281	1	Flange Cover	法兰盖		
2	0159296	1	Gasket	衬垫		
3	5200023965	6	Screw	螺丝		
4	0103314	1	Ring seal	环形密封		



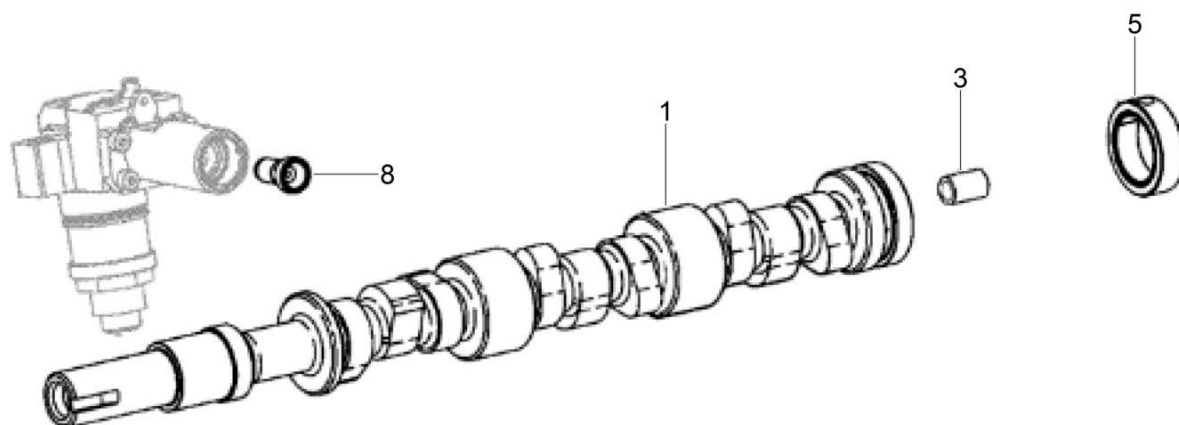
200_5200015979001009

Ref. 参考号	Part No. 零件编号	Qty. 数量	Description 说明		Measuram. 测量	Norm 标准
					Norm 标准	Sealant 密封材料
1	0063700	6	Nut	螺母	M 8	
2	0160379	3	Injection pump	喷射泵		
3	5200009479	6	Stud	螺栓		
4	0159233	2	O-Ring	O 型垫圈		
5	0159325	1	Plate	板		
7	0159300	3	Washer	垫圈		
9	0159473	6	Screw	螺丝		
10	0159459	1	Pipe	管		
11	0159237	2	Ring	环	M9.25x1.78	
12	0160209	1	Gasket	衬垫		
13	0160391	2	Back pressure valve	检查阀		
14	0159302	2	Gasket	衬垫		
15	5200009480	1	Spacer	间隔装置	2,00	
15	5200009490	1	Spacer	间隔装置	2,00	
15	5200009489	1	Spacer	间隔装置	2,00	
15	5200009488	1	Spacer	间隔装置	1,2	
15	5200009487	1	Spacer	间隔装置	2,00	
15	5200009486	1	Spacer	间隔装置	2,00	
15	5200009485	1	Spacer	间隔装置	2,00	
15	5200009484	1	Spacer	间隔装置	1,40	
15	5200009482	1	Spacer	间隔装置	1,70	
15	5200009481	1	Spacer	间隔装置	1,80	
17	0159278	2	Spacer	间隔装置		
18	0155710	2	Jet	喷口		
20	0159238	2	O-ring	O 型垫圈	M25x12x1.78	



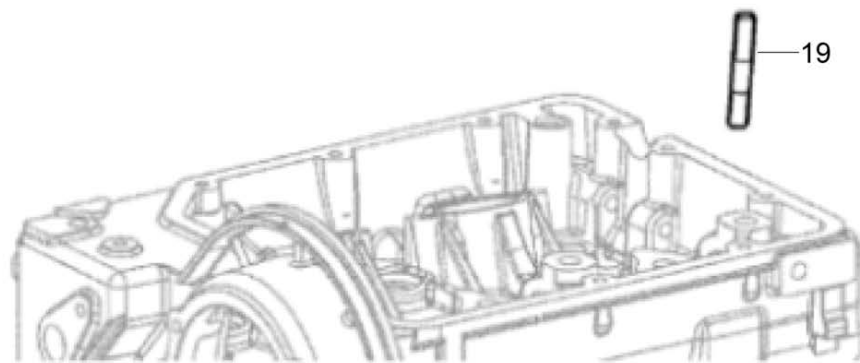
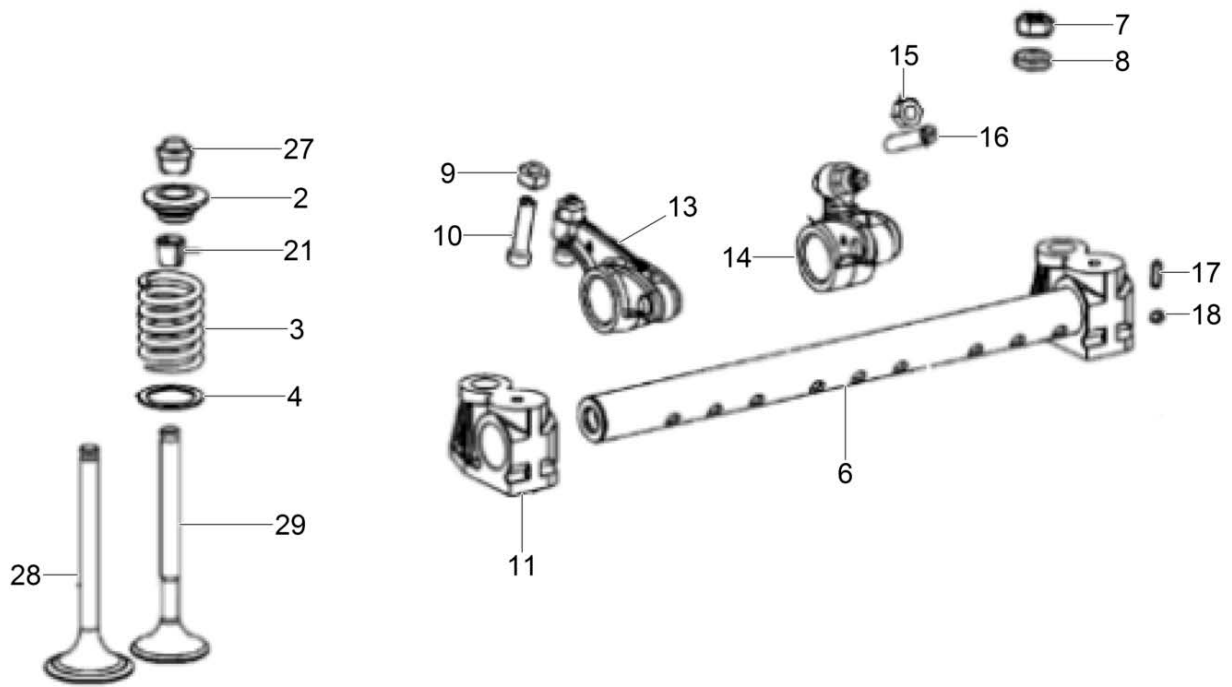
200_5200015979001009

Ref. 参考号	Part No. 零件编号	Qty. 数量	Description 说明		Measurment. 测量	Norm 标准
					Norm 标准	Sealant 密封材料
22	5200009491	2	Spring	弹簧		
23	5200009492	2	Gasket	衬垫		
24	0159236	2	Ring	环	M20x35x1.78	
25	0159471	4	Screw	螺丝	M4x12	
26	0159317	2	Spring	弹簧		
29	0159242	2	Clamp	夹紧装置		
30	5200015520	2	Pressure valve	压力阀		
32	0159309	2	Shim	垫片		



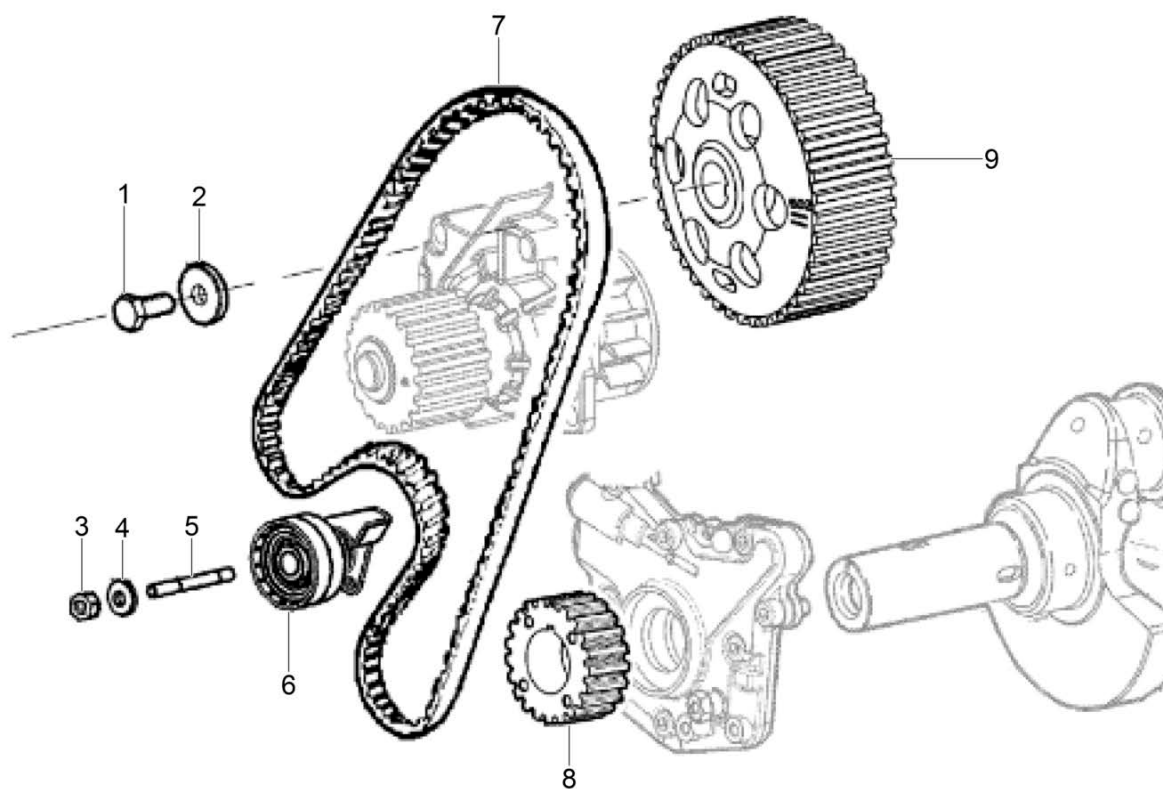
200_5200015979001010

Ref. 参考号	Part No. 零件编号	Qty. 数量	Description 说明		Measurment. 测量	Norm 标准
					Norm 标准	Sealant 密封材料
1	0160751	1	Camshaft	凸轮轴		
3	0160752	1	Sleeve	套筒		
5	0160753	1	Injector cam	衬圈		
8	0159246	2	Push rod (valve lifter)	推棒 (阀挺杆)		



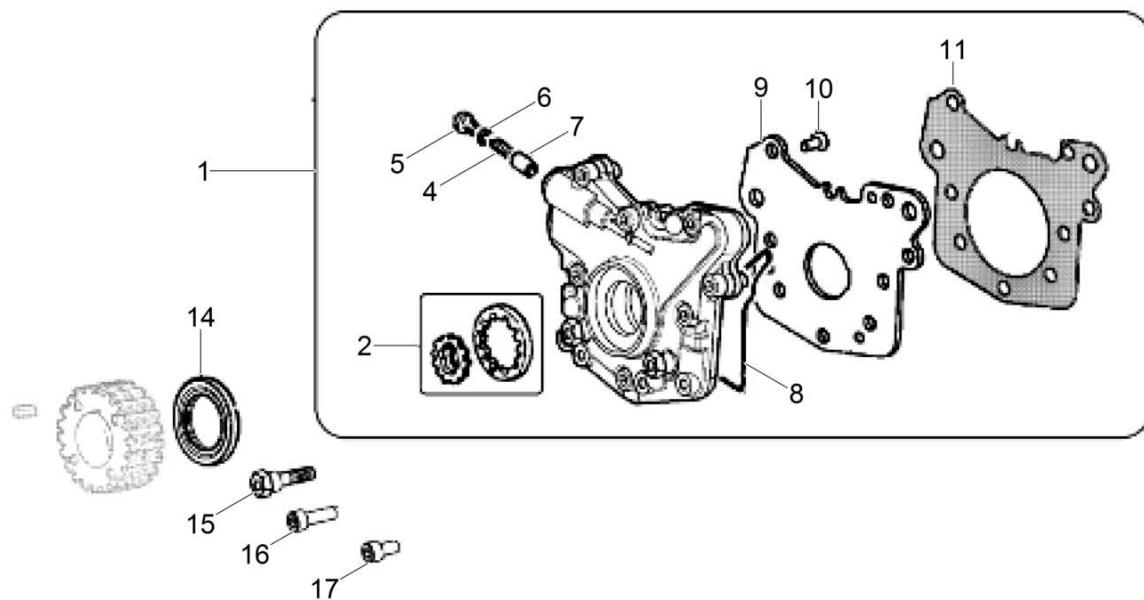
200_5200015979001011

Ref. 参考号	Part No. 零件编号	Qty. 数量	Description 说明		Measuram. 测量	Norm 标准
					Norm 标准	Sealant 密封材料
2	0159328	4	Spring Housing	弹簧套		
3	0160373	6	Spring	弹簧		
4	0159351	6	Washer	垫圈		
6	0155696	1	Rocker arm cpl.	成套摇臂		
6	0160218	1	Rocker arm shaft	摇臂轴		
7	0083011	4	Nut	螺母	M10	
8	0159350	4	Washer	垫圈		
9	0159272	1	Nut	螺母	M6	
10	0159482	1	Screw	螺丝		
11	5200009458	4	Shaft support	轴支架		
13	0159248	6	Rocker arm	摇臂		
14	0159249	3	Pump arm	泵摇臂		
15	0159275	1	Nut	螺母		
16	0159483	1	Threaded bolt	螺栓		
17	0159443	1	Pin	销		
18	5200009500	2	Plug	塞子		
19	0159333	4	Threaded bolt	螺栓		
21	5200015522	12	Locking ring	锁定环		
27	0159297	6	Gasket	衬垫		
28	0160390	3	Intake valve	吸气阀		
29	0160392	3	Outlet valve	出口阀		



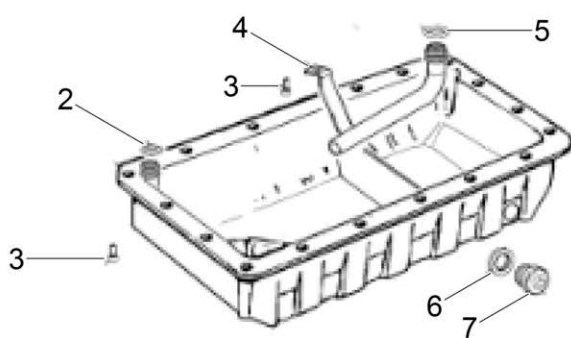
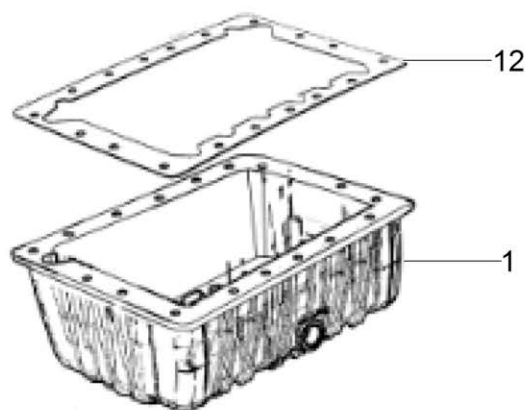
200_5200015979001012

Ref. 参考号	Part No. 零件编号	Qty. 数量	Description 说明		Measurment. 测量	Norm 标准
					Norm 标准	Sealant 密封材料
1	0159481	1	Screw	螺丝		
2	0159349	1	Washer	垫圈		
3	0083011	1	Nut	螺母	M10	
4	0159334	1	Threaded bolt	螺栓		
4	0159334	1	Threaded bolt	螺栓		
6	0159284	1	Tensioner pulley	滑轮		
7	0155697	1	Timing belt	正时皮带		
8	0159336	1	V-belt pulley	V型带滑轮		
9	0159338	1	V-belt pulley	V型带滑轮		



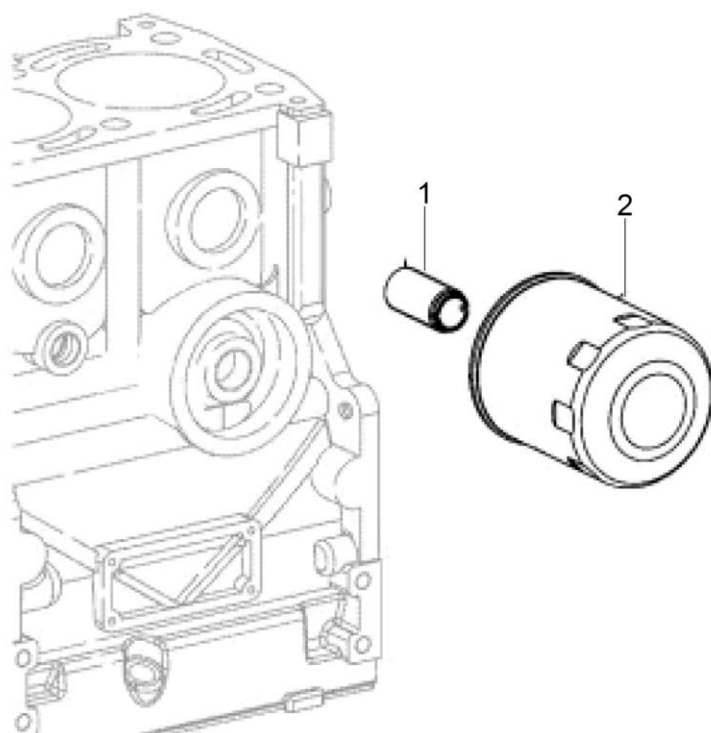
200_5200015979001013

Ref. 参考号	Part No. 零件编号	Qty. 数量	Description 说明		Measurment. 测量	Norm 标准
					Norm 标准	Sealant 密封材料
1	0155735	1	Oil pump cpl.	油泵套装		
2	5200009456	1	Rotor	转子		
4	0159312	1	Spring	弹簧		
5	0159450	1	Screw Locking	油塞		
6	0082184	1	Ring seal	环形密封		
7	0159330	1	Rod	杆		
8	0160178	1	O-Ring	O 型垫圈		
10	0159478	3	Screw	螺丝	M8x1x16	
11	0215709	1	Gasket	衬垫		
14	0155734	1	Ring seal	环形密封	32x50x6	
15	0159484	2	Screw	螺丝		
16	0215479	1	Hexagonal head cap screw	六角螺钉		
17	0084169	6	Screw	螺丝	M8 x 20	



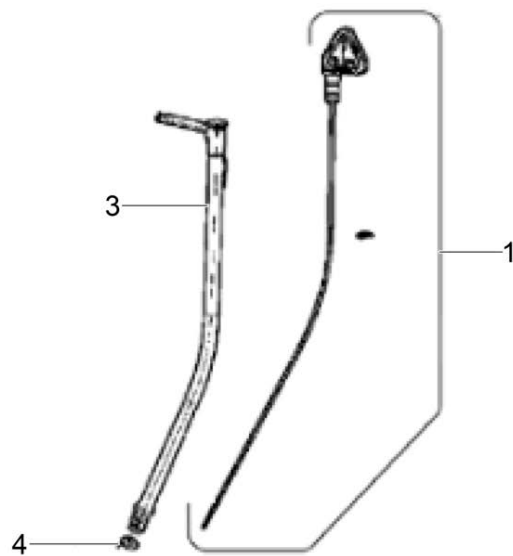
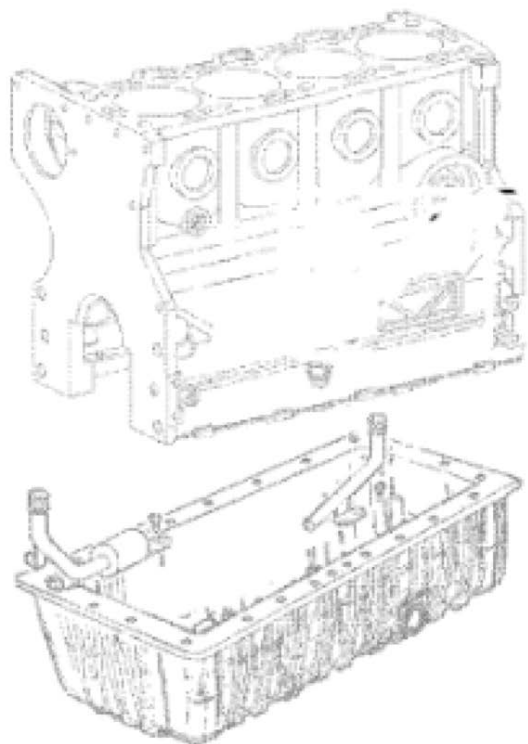
200_5200015979001014

Ref. 参考号	Part No. 零件编号	Qty. 数量	Description 说明		Measuram. 测量	Norm 标准
					Norm 标准	Sealant 密封材料
1	0155738	1	Oil pan	油盘		
2	0159228	1	Oil Seal	油封圈		
3	0159253	19	Bolt	螺栓	M6x1x12	
4	0155737	1	Hose	软管		
5	0159235	1	O-Ring	O 型垫圈		
6	0159568	2	Gasket	衬垫		
11	0159452	2	Plug	塞子	M18	
12	0159291	1	Gasket	衬垫		



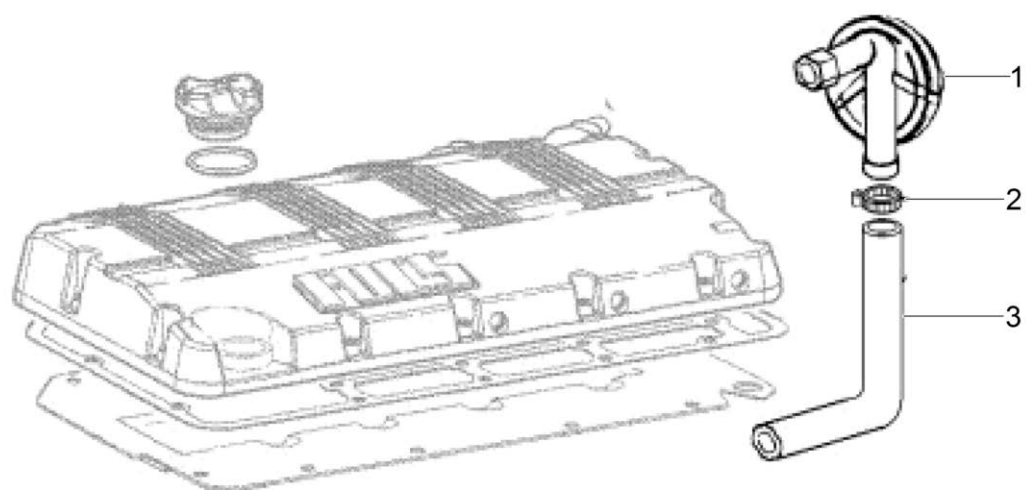
200_5200015979001015

Ref. 参考号	Part No. 零件编号	Qty. 数量	Description 说明		Measurment. 测量	Norm 标准
					Norm 标准	Sealant 密封材料
1	0159341	1	Fitting-oil filter	滤油器接头		
2	0155736	1	Oil filter	滤油器		



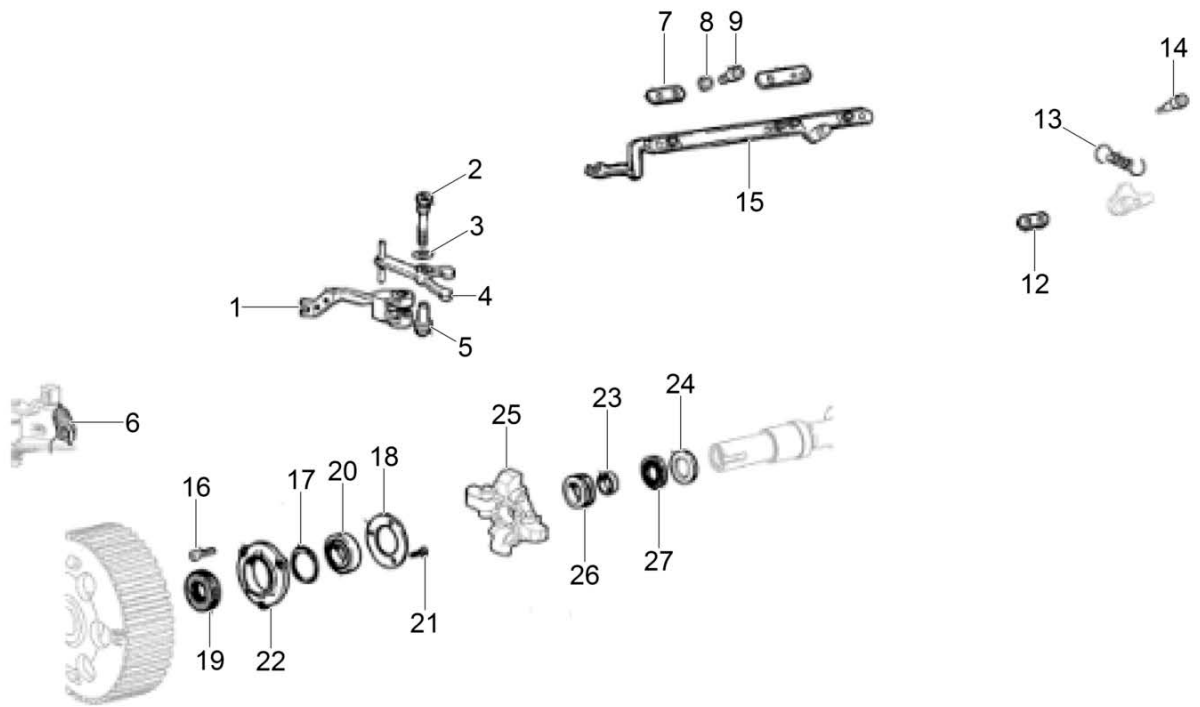
200_5200015979001016

Ref. 参考号	Part No. 零件编号	Qty. 数量	Description 说明		Measurment. 测量	Norm 标准
					Norm 标准	Sealant 密封材料
1	5200009507	1	Oil dipstick	量油尺		
3	0155739	1	Protection	油标尺管		
4	5200009508	2	O-Ring	O 型垫圈		



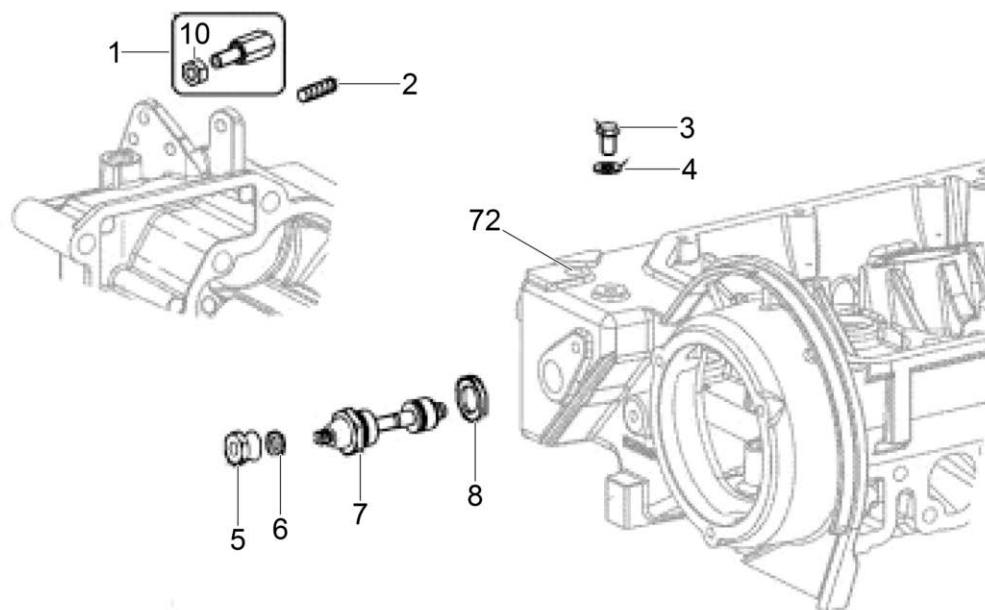
200_5200015979001017

Ref. 参考号	Part No. 零件编号	Qty. 数量	Description 说明		Measuram. 测量	Norm 标准
					Norm 标准	Sealant 密封材料
1	0155745	1	Pressure valve	压力阀		
2	0160201	2	Clamp	夹紧装置		
3	0159460	1	Tube	管		



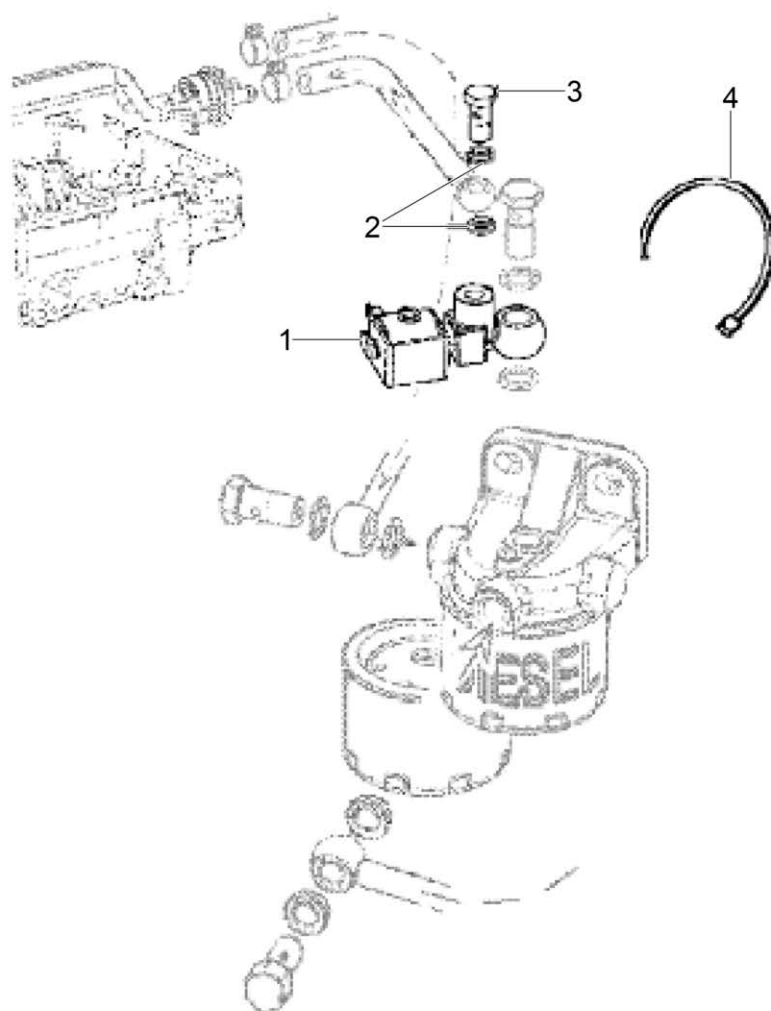
200_5200015979001018

Ref. 参考号	Part No. 零件编号	Qty. 数量	Description 说明		Measur. 测量	Norm 标准	Sealant 密封材料
1	0159304	1	Governor lever cpl.	调速器杆套装			
2	0159321	1	Pin	销			
3	0159229	1	Oil Seal	油封圈			
5	0215480	1	Collar	套环			
6	0159314	1	Spring-governor	弹簧 - 调节器			
7	5200009512	1	Plate	板			
8	0215520	2	Washer	垫圈			
9	0159477	4	Screw	螺丝	M3x0.5x6		
12	0160220	1	Plate	板			
13	0159315	1	Spring	弹簧			
14	0211941	3	Screw	螺丝	M3 x 10		
15	0159245	1	Linkage	链路			
16	0159467	3	Screw	螺丝	M6 x 16		
17	0159239	1	Oil Seal	油封圈			
18	0159324	1	Plate	板			
19	0159240	1	Sealing ring	密封圈			
20	0159267	1	Ball bearing	球轴承			
21	5200009514	3	Screw	螺丝			
22	0159265	1	Cover	护盖			
23	0159251	1	Collar	套环			
24	0215517	1	Check disc	校正圆盘			
25	0155698	1	Speed control module	速度控制模块			
26	0215506	1	Collar	套环			
27	5200009517	1	Bearing	轴承			



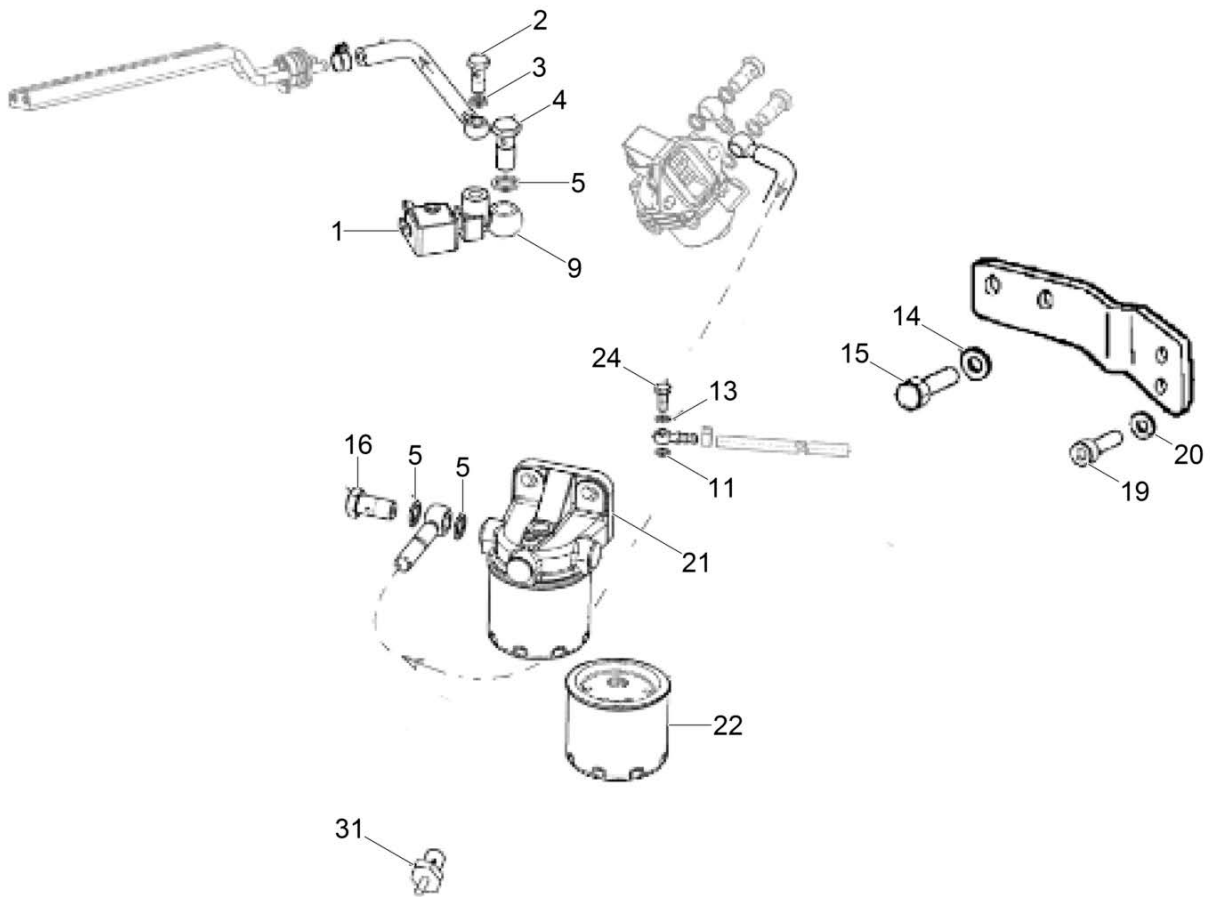
200_5200015979001019

Ref. 参考号	Part No. 零件编号	Qty. 数量	Description 说明		Measurment. 测量	Norm 标准
					Norm 标准	Sealant 密封材料
1	0159457	1	Screw	螺丝		
2	0215543	1	Screw	螺丝		
3	0084131	2	Screw	螺丝	M6 x 10	
4	0083995	2	Washer	垫圈		
5	5200009518	2	Nut	螺母		
6	5200009519	1	Washer	垫圈		
7	0160389	1	Hose	软管		
8	0159272	1	Nut	螺母	M6	
8	0159272	1	Nut	螺母	M6	
72	0215528	1	Plug	塞子		



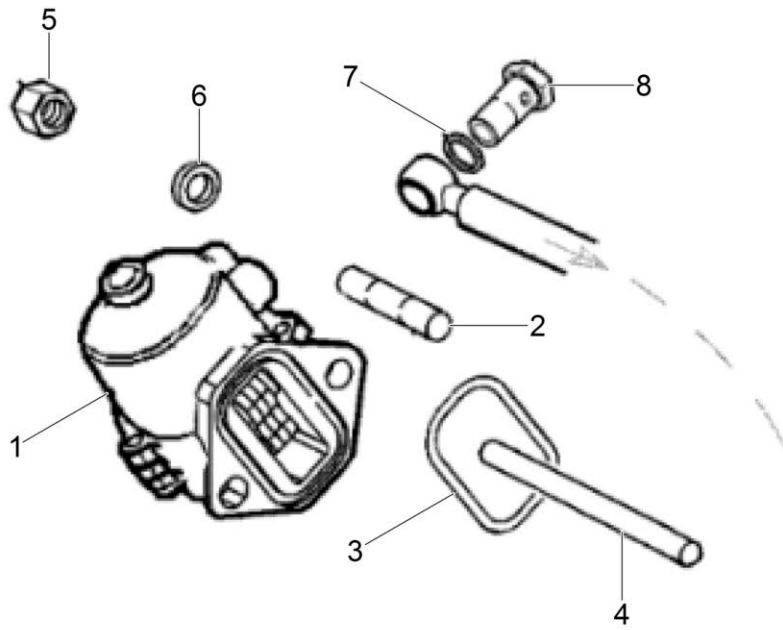
200_5200015979001020

Ref. 参考号	Part No. 零件编号	Qty. 数量	Description 说明		Measurment. 测量	Norm 标准
					Norm 标准	Sealant 密封材料
1	0155711	1	Fuel valve	燃料阀		
2	0082183	2	Ring seal	环形密封		
3	0082105	1	Screw	螺丝		
4	0215486	1	Cable yarn	电缆纱线		



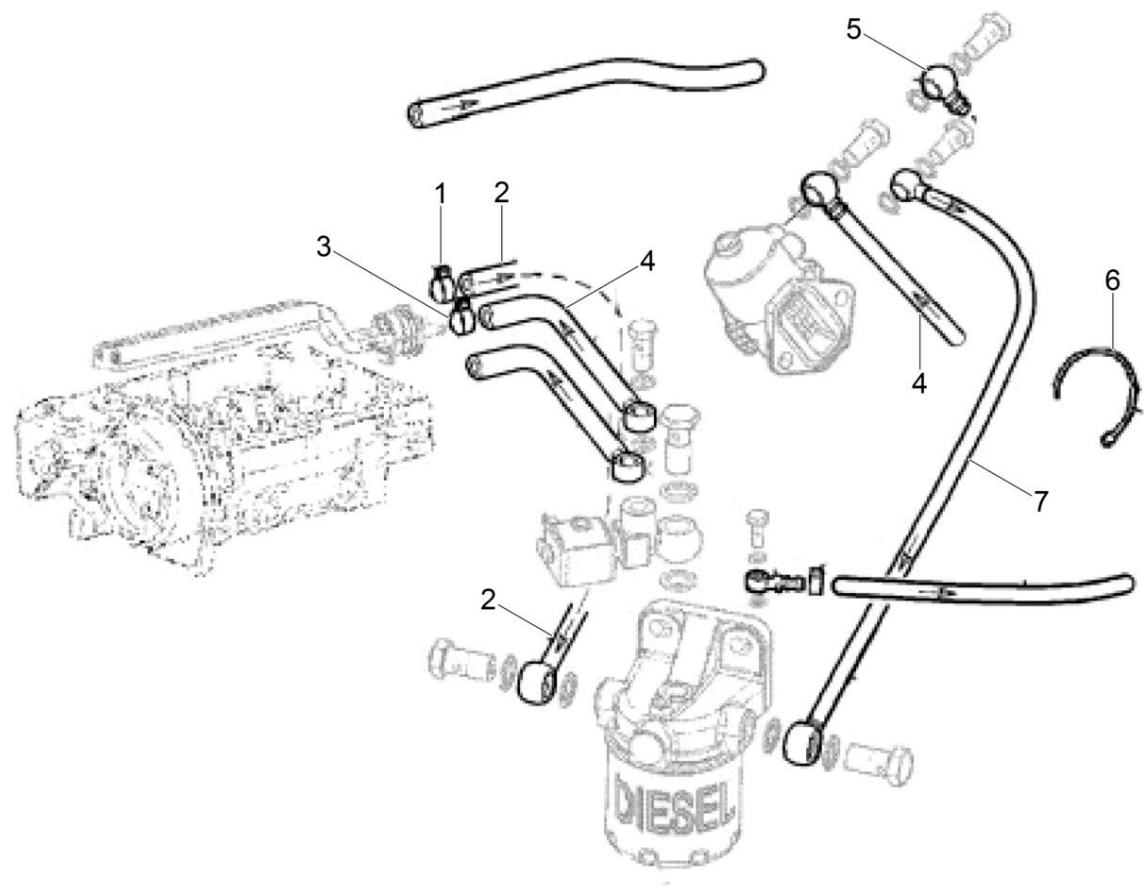
200_5200015979001021

Ref. 参考号	Part No. 零件编号	Qty. 数量	Description 说明		Measuram. 测量	Norm 标准
					Norm 标准	Sealant 密封材料
1	0155710	1	Jet	喷口		
2	0082105	1	Screw	螺丝		
3	0082183	1	Ring seal	环形密封		
4	0159250	1	Screw	螺丝		
5	0082185	6	Gasket	衬垫		
9	0155711	1	Fuel valve	燃料阀		
11	0203362	1	Nipple	螺纹接管		
13	0083995	2	Washer	垫圈		
14	0160231	2	Washer	垫圈		
15	0082100	2	Screw	螺丝	M10 x 22	
16	0082107	1	Banjo bolt	班卓熊螺栓		
19	0160363	2	Screw	螺丝	M8 x 20	
20	0160235	2	Washer	垫圈		
21	0205200	1	Fuel filter cpl.	燃料过滤器套装		
22	5200023966	1	Element	元件		
24	0084231	1	Screw	螺丝		
3	0082183	1	Ring seal	环形密封		
31	0205203	1	Hollow screw	空心螺钉		



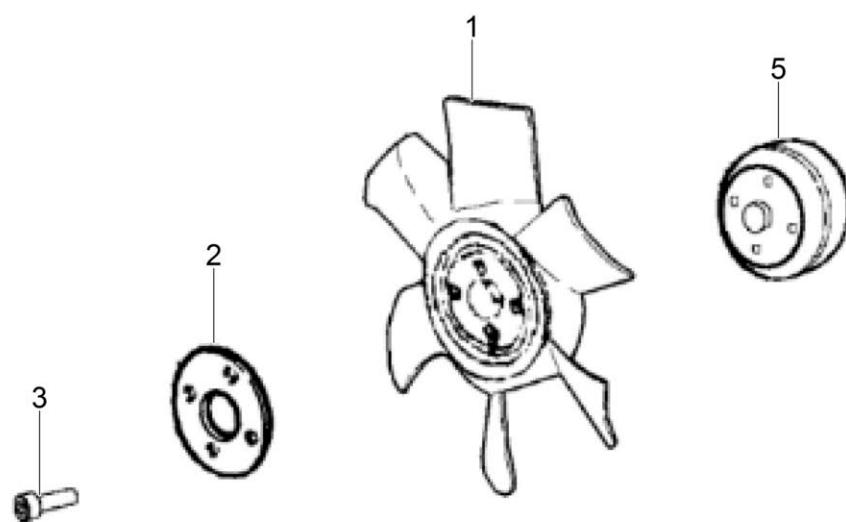
200_5200015979001022

Ref. 参考号	Part No. 零件编号	Qty. 数量	Description 说明		Measurment. 测量	Norm 标准
					Norm 标准	Sealant 密封材料
1	0155706	1	Fuel Pump	燃料泵		
2	0082266	2	Stud	螺栓	M8 x 20	
3	0110759	1	Seal	密封		
4	0160757	1	Rod	杆	152.1 M	
5	0063700	2	Nut	螺母	M 8	
6	0082285	2	Washer	垫圈		
7	0082183	4	Ring seal	环形密封		
8	0082105	2	Screw	螺丝		



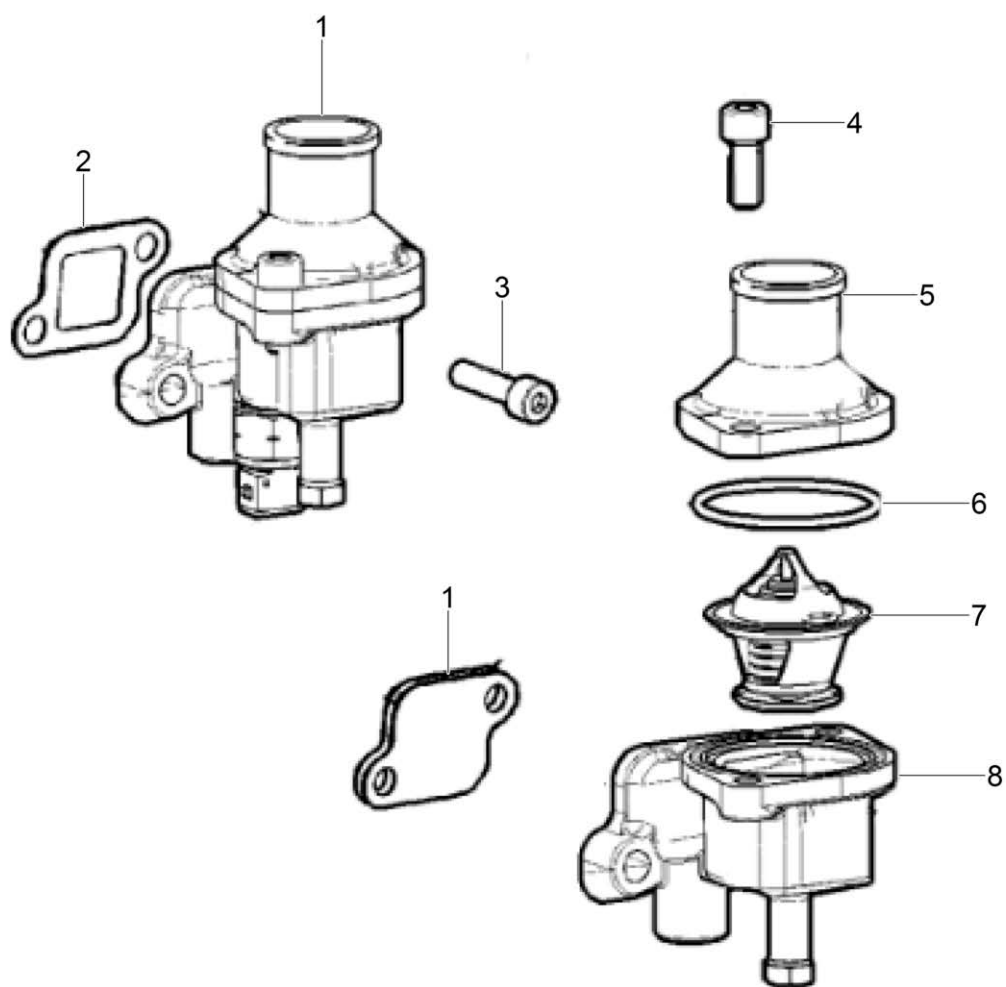
200_5200015979001023

Ref. 参考号	Part No. 零件编号	Qty. 数量	Description 说明		Measurment. 测量	Norm 标准
					Norm 标准	Sealant 密封材料
1	0082155	1	Clamp	夹紧装置		
2	0205202	1	Fuel line	燃油管		
3	0215704	1	Clamp	夹紧装置		
4	0210454	1	Fuel hose	燃料软管		
5	0159342	1	Hose fitting	软管配件		
6	0215486	3	Cable yarn	电缆纱线		
7	0209978	1	Fuel hose	燃料软管	28.50in	



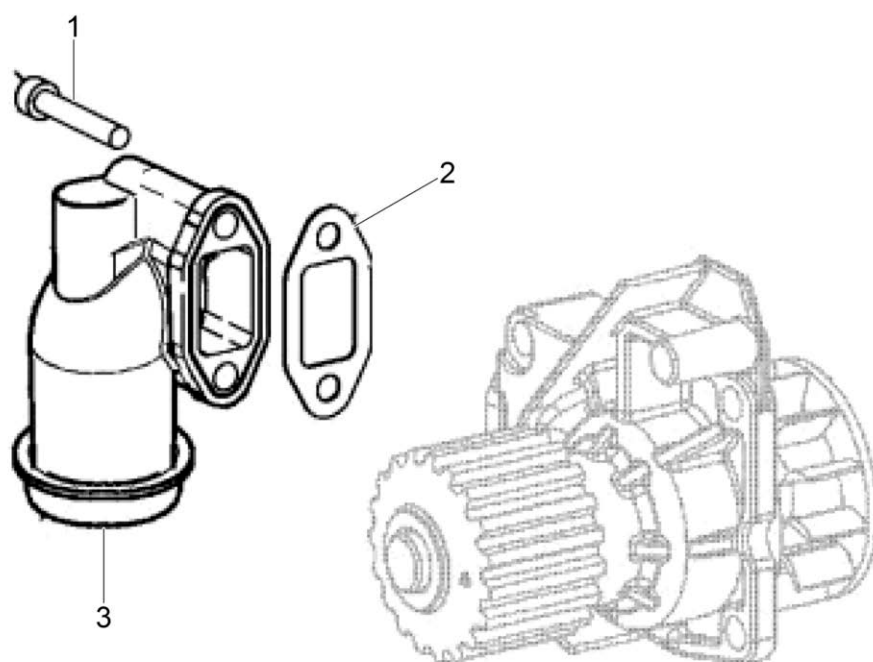
200_5200015979001024

Ref. 参考号	Part No. 零件编号	Qty. 数量	Description 说明		Measuram. 测量	Norm 标准
					Norm 标准	Sealant 密封材料
1	0159466	1	Fan	风扇		
2	0159323	1	Plate	板		
3	0207992	4	Screw	螺丝	M6x1x65	
5	0215498	1	Flange	凸缘	43,5mm	



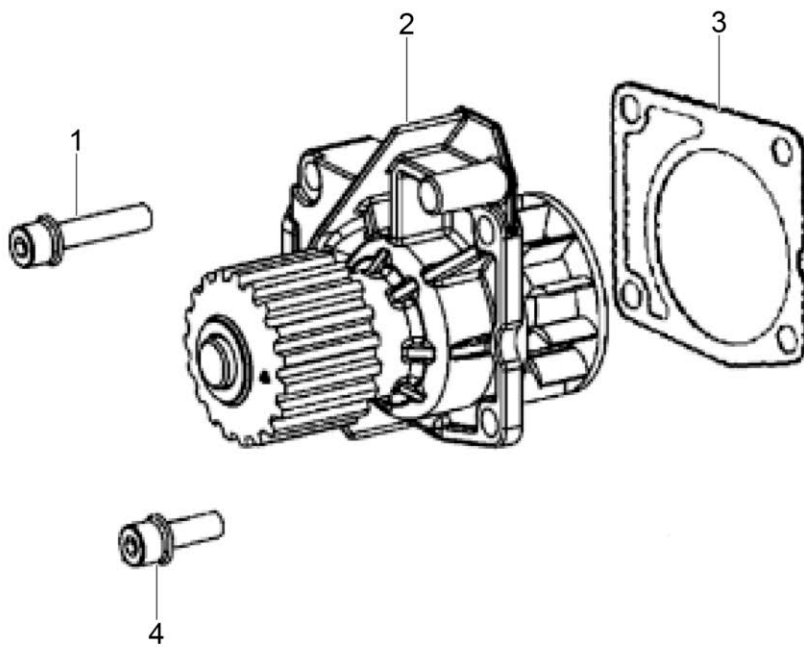
200_5200015979001025

Ref. 参考号	Part No. 零件编号	Qty. 数量	Description 说明		Measuram. 测量	Norm 标准
					Norm 标准	Sealant 密封材料
1	0160372	1	Housing	机壳		
2	0207003	1	Gasket	衬垫		
3	0159476	2	Screw	螺丝	M8 x 30	
4	0084169	2	Screw	螺丝	M8 x 20	
5	0159266	1	Thermostat cover	恒温器盖		
6	0159232	1	O-Ring	O 型垫圈		
7	0207002	1	Valve-thermostat	恒温器阀		
8	0211375	1	Housing	机壳		
10	0160387	1	Sensor	传感器		
12	0159299	1	Washer	垫圈		



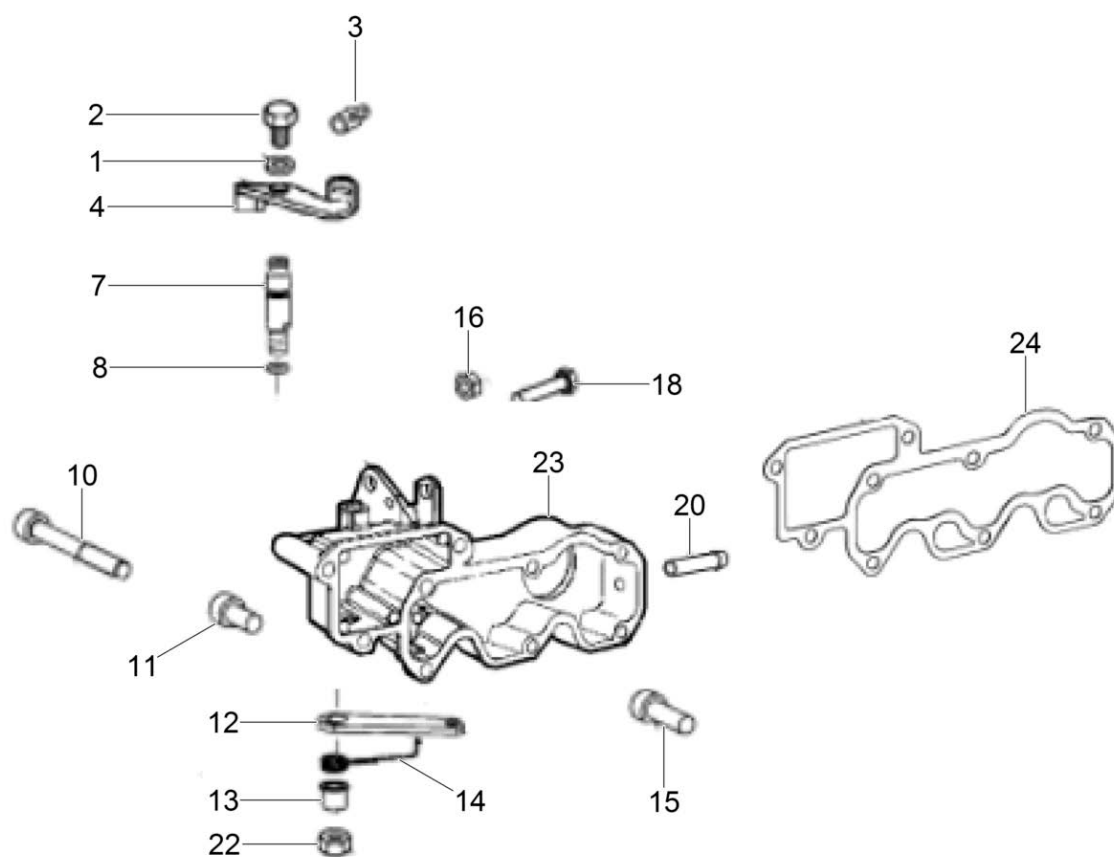
200_5200015979001026

Ref. 参考号	Part No. 零件编号	Qty. 数量	Description 说明		Measurment. 测量	Norm 标准
					Norm 标准	Sealant 密封材料
1	0160362	2	Screw	螺丝	M6x35	
2	0159293	1	Gasket	衬垫		
3	0155729	1	Hose/water flange	软管/汽车水通		



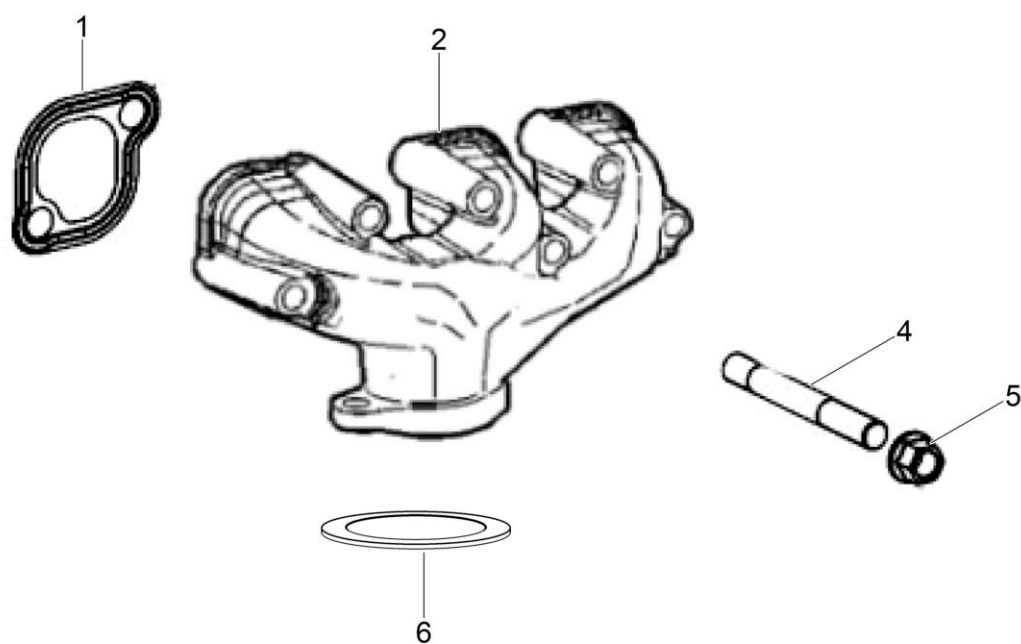
200_5200015979001027

Ref. 参考号	Part No. 零件编号	Qty. 数量	Description 说明		Measurment. 测量	Norm 标准
					Norm 标准	Sealant 密封材料
1	0209105	2	Hexagonal head cap screw	六角螺钉	M8x1,25x35	
2	0155719	1	Water pump cpl.	水泵套装		
3	0159298	1	Gasket	衬垫		
4	5200009523	2	Bolt	螺栓	M8	



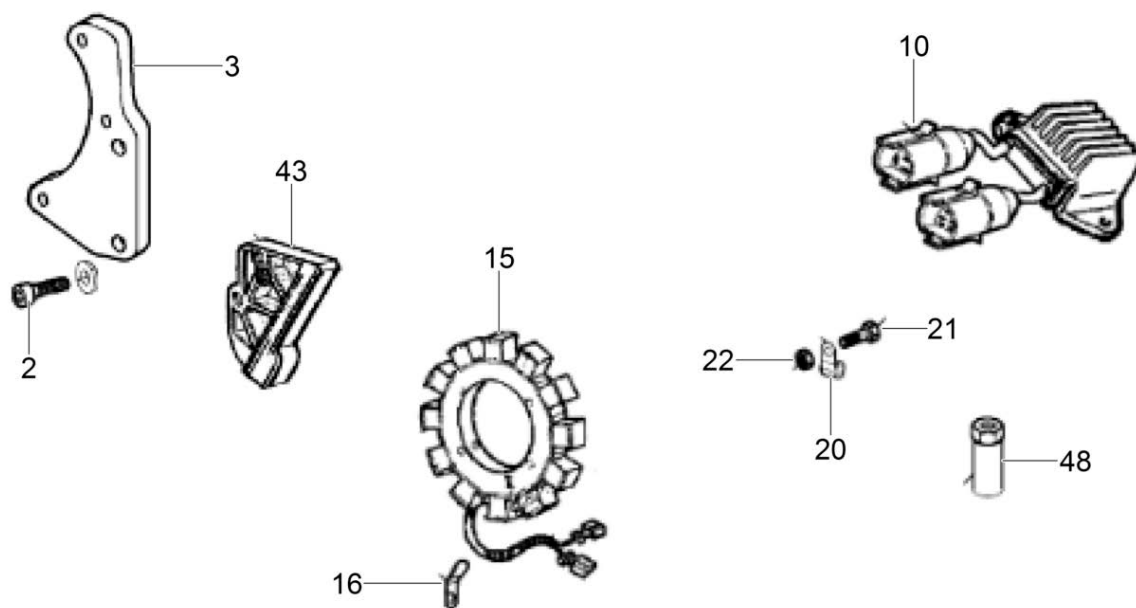
200_5200015979001028

Ref. 参考号	Part No. 零件编号	Qty. 数量	Description 说明		Measuram. 测量	Norm 标准
					Norm 标准	Sealant 密封材料
1	5200009524	1	Washer	垫圈		
2	5200009525	1	Bolt	螺栓	M8	
3	0203352	1	Clamping piece	楔形填隙垫		
4	0160214	1	Lever	杆		
7	5200009526	1	Throttle pin	节流销		
8	0159230	1	Oil Seal	油封圈		
10	0084170	1	Screw	螺丝	M8 x 65	
11	0159476	3	Screw	螺丝	M8 x 30	
12	0215504	1	Lever	杆		
13	0215481	1	Collar	套环		
14	0215508	1	Spring	弹簧		
15	0203346	4	Screw	螺丝	M8 x 45	
16	0159272	2	Nut	螺母	M6	
18	0206214	2	Screw	螺丝	M6 x 30	
20	0159462	1	Hose	软管		
22	0084232	1	Nut	螺母		
23	0215487	1	Manifold inlet	歧管入口		
24	0160186	1	Intake manifold gasket	进气歧管衬垫		
39	0084171	1	Screw	螺丝	M8 x 35	



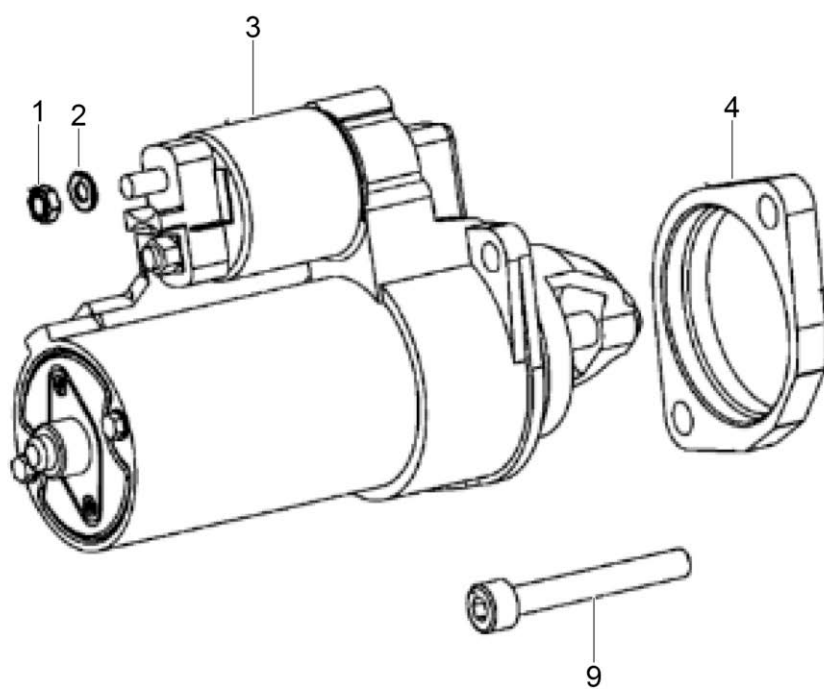
200_5200015979001029

Ref. 参考号	Part No. 零件编号	Qty. 数量	Description 说明		Measuram. 测量	Norm 标准
					Norm 标准	Sealant 密封材料
1	0159290	3	Gasket	衬垫		
2	0159263	1	Exhaust manifold	排气歧管		
4	0082267	6	Stud	螺栓	M8x55	
5	0086331	6	Nut	螺母		
6	0159295	1	Gasket	衬垫		



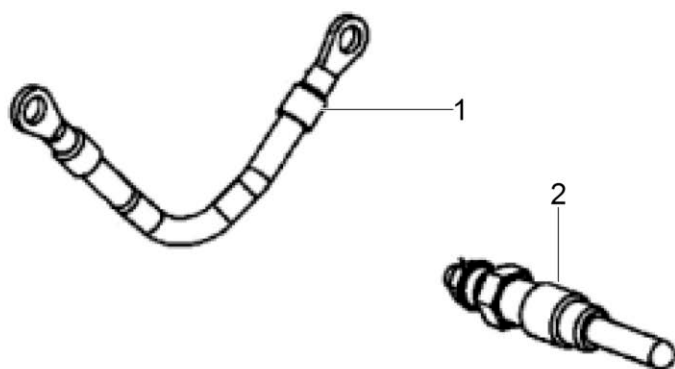
200_5200015979001030

Ref. 参考号	Part No. 零件编号	Qty. 数量	Description 说明		Measurment. 测量	Norm 标准
					Norm 标准	Sealant 密封材料
2	0159476	2	Screw	螺丝	M8 x 30	
3	5200023967	1	Alternator support	交流发电机支架		
10	5200000154	1	Voltage regulator	稳压器		
15	0159446	1	Stator	定子		
16	5200023968	1	Plate	板		
20	0209002	1	Clamp	夹紧装置		
21	0084156	1	Screw	螺丝	M8 x 16	
22	0082140	1	Nut	螺母	M 8	
43	0159283	1	Flange	凸缘		
48	5200000140	2	Nut	螺母	M8 25Nm/18ft.lbs	



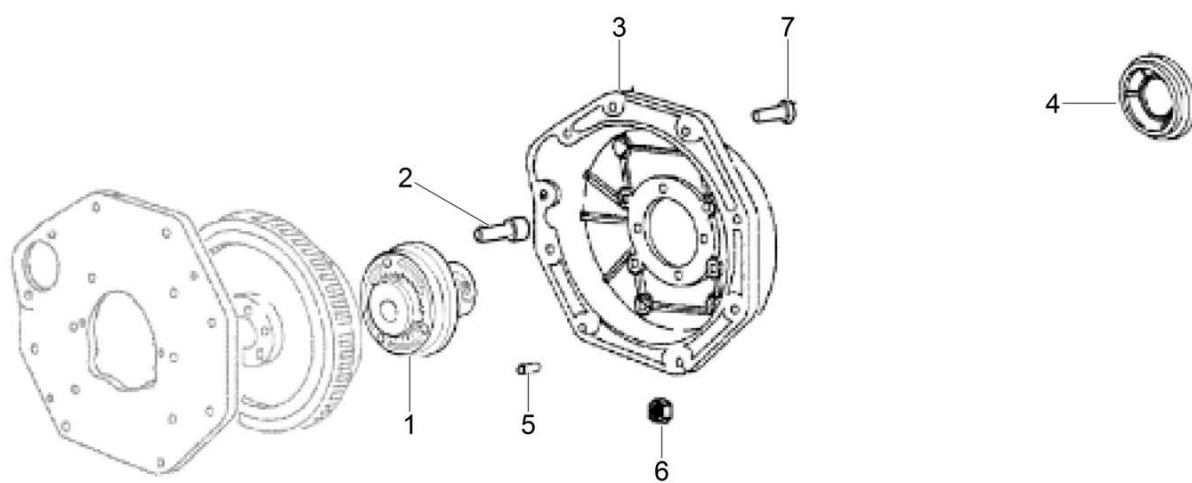
200_5200015979001031

Ref. 参考号	Part No. 零件编号	Qty. 数量	Description 说明		Measurment. 测量	Norm 标准
					Norm 标准	Sealant 密封材料
1	0215493	1	Hexagon nut	六角螺母		
2	0082288	1	Washer	垫圈		
3	0160374	1	Starter Motor	起动机电机		
4	0206968	1	Flange	凸缘		
9	0083027	2	Screw	螺丝	M10 x 40	



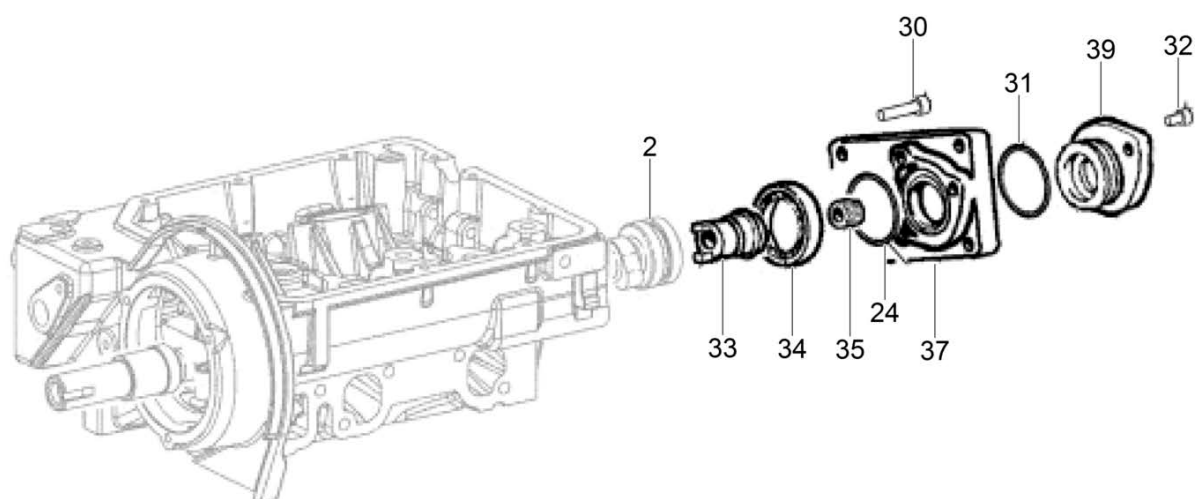
200_5200015979001032

Ref. 参考号	Part No. 零件编号	Qty. 数量	Description 说明		Measurment. 测量	Norm 标准
					Norm 标准	Sealant 密封材料
1	0159259	2	Cable	线缆		
2	0155748	3	Glow plug	电热塞	12V	



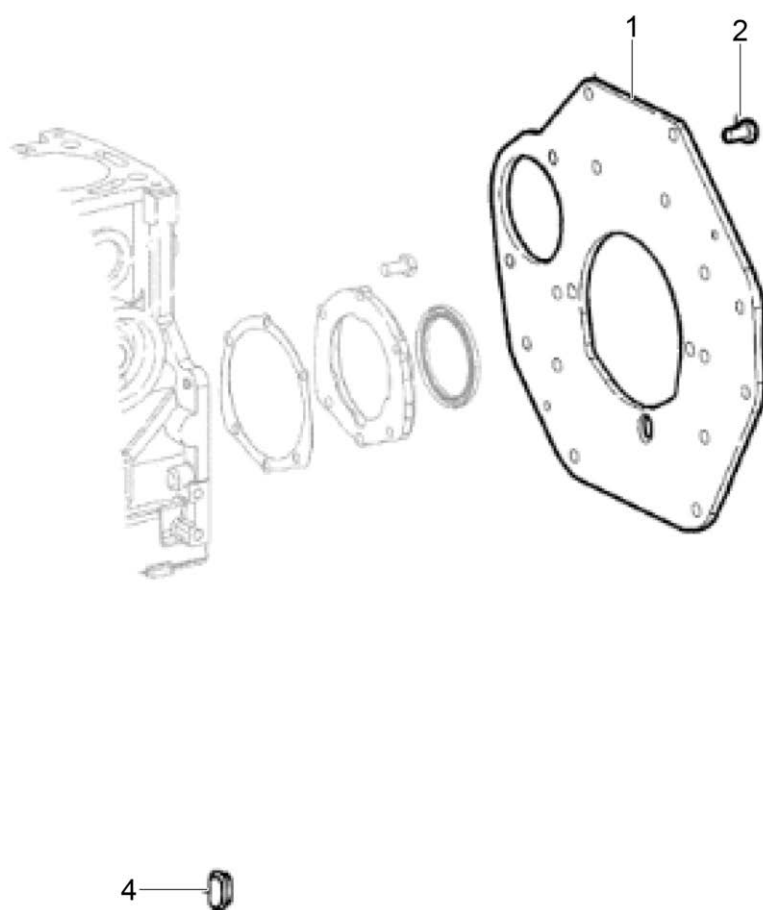
200_5200015979001033

Ref. 参考号	Part No. 零件编号	Qty. 数量	Description 说明		Measuram. 测量	Norm 标准
					Norm 标准	Sealant 密封材料
1	0161077	1	Coupling	耦合		
2	0084164	3	Screw	螺丝	M10 x 30	
3	0161076	1	Housing	机壳		
4	0161078	1	Spacer	间隔装置		
5	0161080	2	Dowel pin	暗销		
6	0082140	5	Nut	螺母	M 8	
7	0084123	7	Screw	螺丝	M8 x 25	



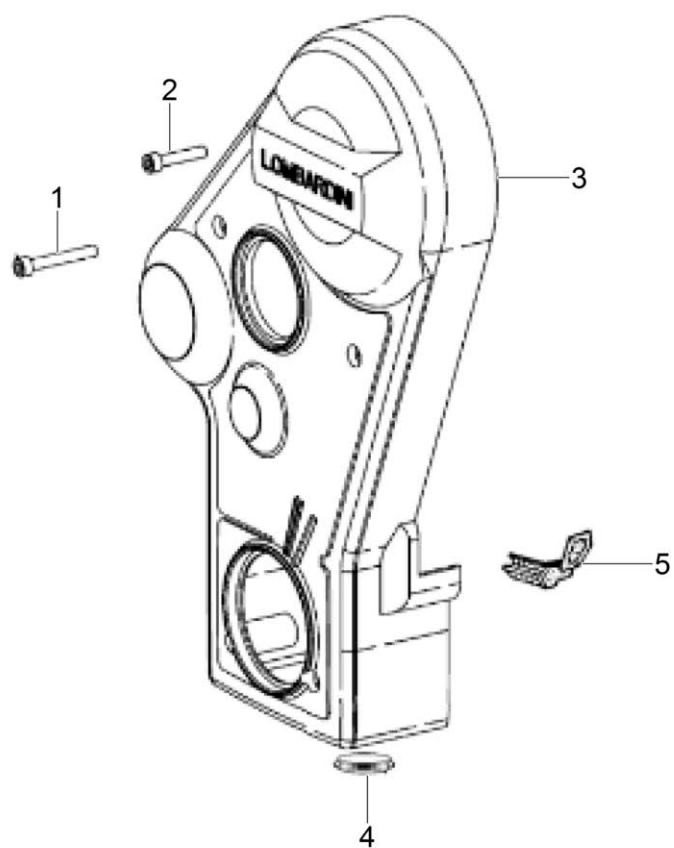
200_5200015979001034

Ref. 参考号	Part No. 零件编号	Qty. 数量	Description 说明		Measuram. 测量	Norm 标准
					Norm 标准	Sealant 密封材料
2	0160761	1	O-Ring	O 型垫圈	1,42in	
24	0159234	1	Oil Seal	油封圈		
30	0160763	3	Bolt	螺栓		
31	0110759	1	Seal	密封		
32	0160764	2	Bolt	螺栓		
33	0160754	1	Bushing	衬圈		
34	0160759	1	Ball bearing	球轴承		
35	0160755	1	Spline coupling	花键联轴节		
37	0160758	1	Flange	凸缘		
39	0160756	1	Cover	护盖		



200_5200015979001035

Ref. 参考号	Part No. 零件编号	Qty. 数量	Description 说明		Measurment. 测量	Norm 标准
					Norm 标准	Sealant 密封材料
1	0159326	1	Plate	板		
2	0159254	9	Bolt	螺栓	M8x14	
4	5200009534	1	Plug	塞子		



200_5200015979001036

Ref. 参考号	Part No. 零件编号	Qty. 数量	Description 说明		Measurment. 测量	Norm 标准
					Norm 标准	Sealant 密封材料
1	0159564	1	Screw	螺丝	M6 x 30	
2	0159475	4	Screw M6x1x40	螺丝	M6 x 40	
3	0159335	1	Beltguard	皮带护挡		
4	0159268	1	Plug	塞子		
5	0215499	1	Gasket	衬垫		

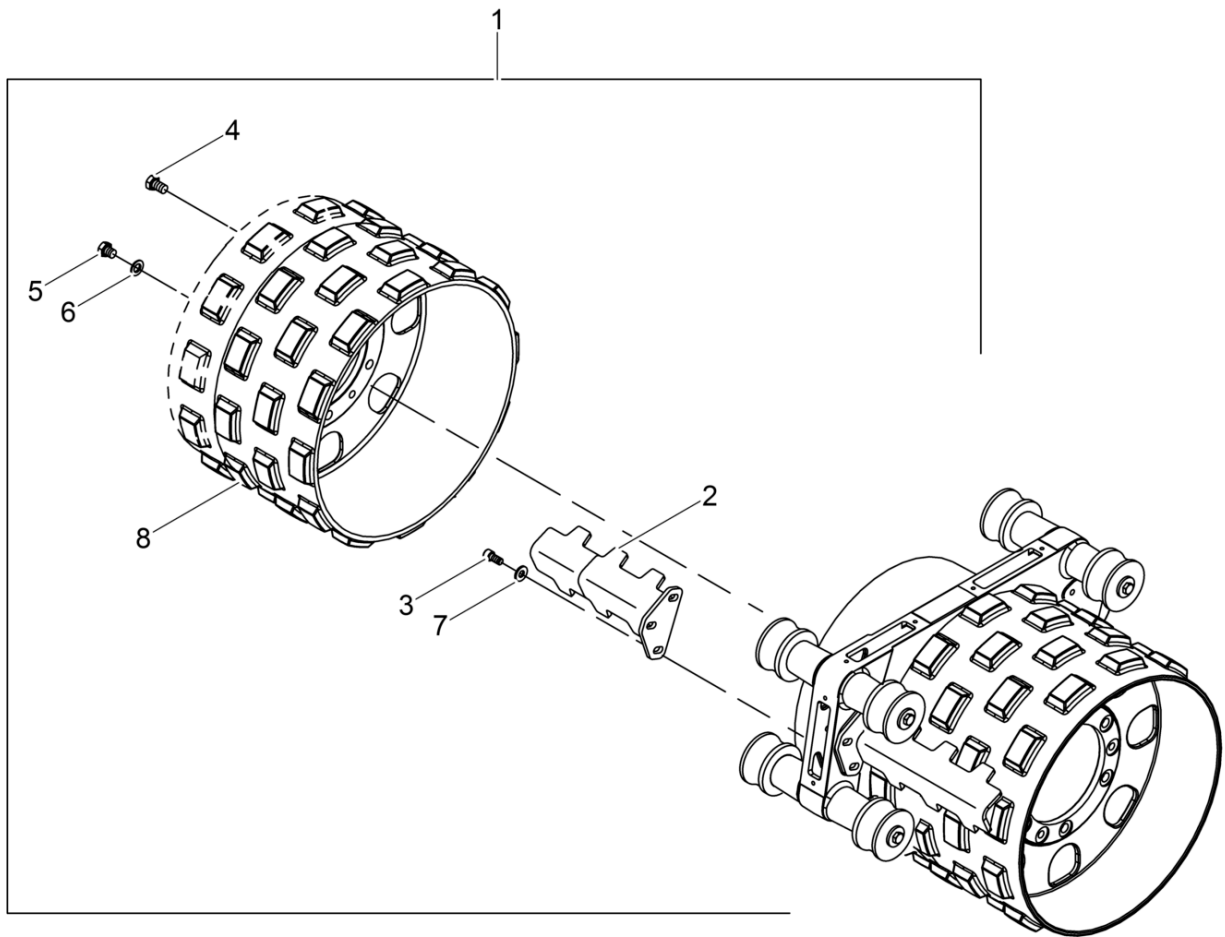




**WACKER
NEUSON**

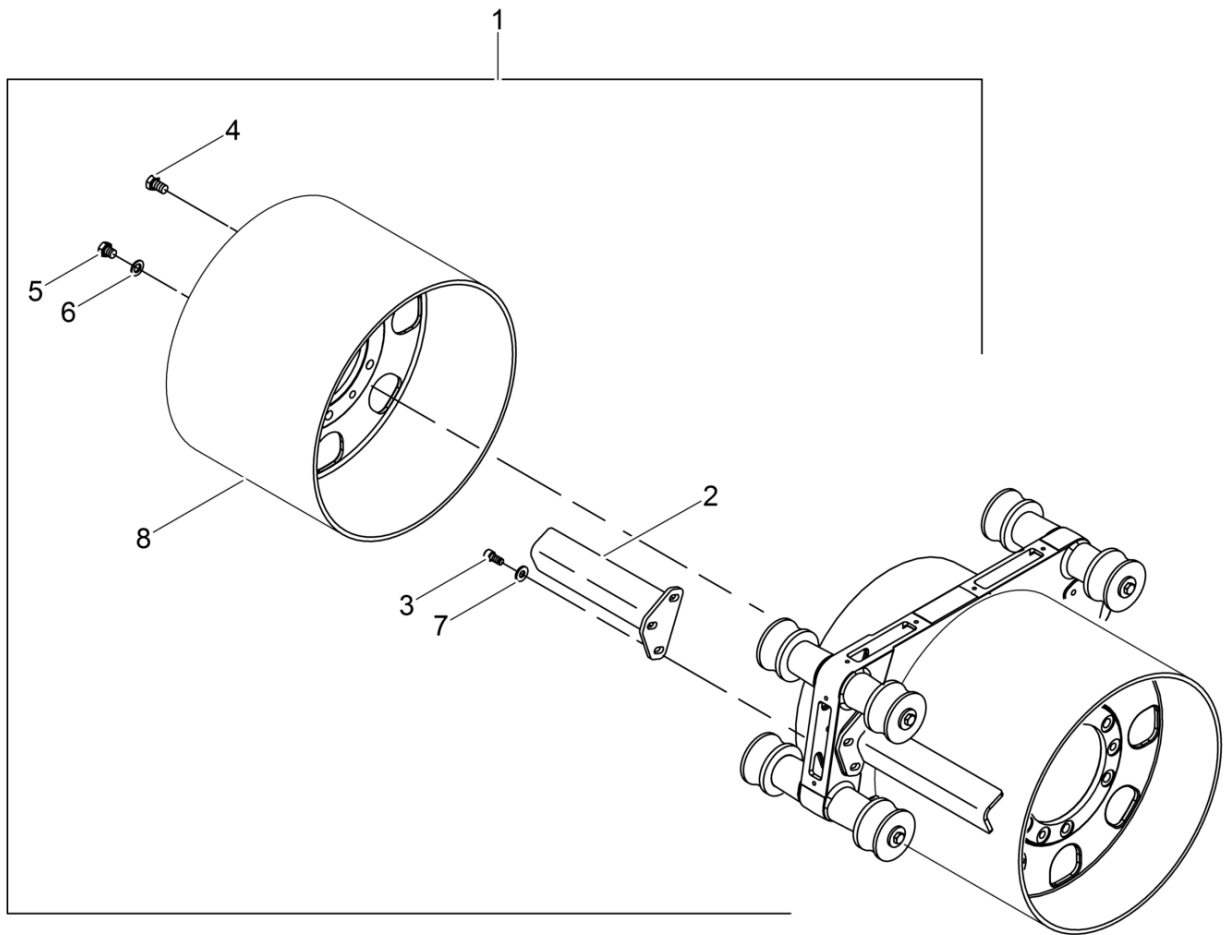
**Accessories
附件**

www.wackerneuson.com



wc_ex0162786001

Ref. 参考号	Part No. 零件编号	Qty. 数量	Description 说明		Measurment 测量	Norm 标准
					Norm 标准	Sealant 密封材料
1	0162785	1	Narrow Drum Kit	窄鼓轮套件	560mm/22in	
2	5200007073	8	Narrow Scraper Bar Kit	刮土板套件		
3	0017087	24	Socket head cap screw	内六角螺丝	M12 x 30 86Nm/63ft.lbs	ISO4762
4	0011542	24	Cheese head screw	内六角螺丝	M8 x 25 202Nm/149ft.lbs	ISO4762
5	0031826	24	Screw	螺丝	M16 x 16 202Nm/149ft.lbs	
6	0010618	24	Flat washer	平垫圈	16	ISO7090
7	0031565	24	Lockwasher	止动垫圈	12	DIN6796
8	5200009074	4	Narrow drum	窄鼓轮		



wc_ex0162787001

Ref. 参考号	Part No. 零件编号	Qty. 数量	Description 说明		Measurment 测量	Norm 标准
					Norm 标准	Sealant 密封材料
1	0162787	1	Smooth drum kit	光滑鼓轮套件	1000mm/40in	
2	5200006892	8	Wide scraper	刮土板		
3	0017087	24	Socket head cap screw	内六角螺丝	M12 x 30 86Nm/63ft.lbs	ISO4762
4	0011542	24	Cheese head screw	内六角螺丝	M8 x 25 202Nm/149ft.lbs	ISO4762
5	0031826	12	Screw	螺丝	M16 x 16 202Nm/149ft.lbs	
6	0010618	24	Flat washer	平垫圈	16	ISO7090
7	0031565	24	Lockwasher	止动垫圈	12	DIN6796
8	0171665	4	Smooth drum	光滑鼓轮	820	



**WACKER
NEUSON**