



**WACKER  
NEUSON**

|            |     |
|------------|-----|
| 5200019235 | 113 |
| 09.2016    |     |

**Trench Rollers  
Grabenwalzen  
Rodillos para Zanjas  
Rouleaux à pieds d'ameurs**

**RTL82-SC3**

**Parts Book  
Ersatzteile  
Lista de Repuestos  
Liste de Pièces de Rechange**

[www.wackerneuson.com](http://www.wackerneuson.com)



A nameplate listing the Model Number, Item Number, Revision, and Serial Number is attached to each unit. Please record the information found on this plate so it will be available should the nameplate become lost or damaged. When ordering parts or requesting service information, you will always be asked to specify the model, item number, revision number, and serial number of the unit.

Ein Typenschild mit Typ, Artikelnummer, Version und Maschinen-Nummer ist an jedem Gerät angebracht. Die Daten von diesem Schild bitte notieren, damit sie auch bei Verlust oder Beschädigung des Schildes noch vorhanden sind. Der Typ, die Artikel-Nummer, die Versions- Nummer und die Maschinen-Nummer sind bei der Ersatzteilbestellung oder Nachfragen bezüglich Service-Informationen stets erforderlich.

Una placa de identificación con el modelo, número de referencia, nivel de revisión y número de serie ha sido añadida en cada máquina. Favor de anotar los datos en la placa en caso de que la placa de identificación sea destruida o perdida. En todos los pedidos para repuestos necesita siempre el modelo, el número de referencia, el nivel de revisión y el número de serie de la máquina en cuestión.

Une plaque signalétique mentionnant le modèle, le numéro de référence, le niveau de révision et le numéro de série est fixée sur chaque machine. Veuillez noter les informations relevées sur cette plaque de façon à ce qu'elles soient toujours disponibles si la plaque signalétique venait à être perdue ou endommagée. Lorsque vous commandez des pièces détachées ou vous sollicitez des informations après-vente, on vous demandera toujours de préciser le modèle, le numéro de référence, le niveau de révision et le numéro de série de la machine.

***My machine's numbers are / Die Nummern meines Gerätes sind /  
Los números de mi máquina son / Les numéros de ma machine son :***



Part Numbers appearing in boldface type are recommended spare parts. This means that these parts are subject to wear under normal operating conditions and may require periodic service or replacement. It is recommended that these items be stocked to meet the expected service requirements of this model. Actual stocking quantities of these and other parts used in more extensive repairs will depend on the service practices of each customer.

Bei den in den Ersatzteillisten fettgedruckten Nummern handelt es sich um empfohlene Ersatzteile. Dies bedeutet, daß diese Teile bei normalen Anwendungsbedingungen natürlicher Abnutzung ausgesetzt sind und gelegentlich ersetzt oder überarbeitet werden müssen. Es wird geraten, diese Teile auf Lager bereit zu haben, um für Service-Arbeiten an diesem Gerät vorbereitet zu sein. Lagerbestände für diese und andere Teile, welche für ausgiebigere Reparaturarbeiten benötigt werden, können je nach Service-Gewohnheiten der einzelnen Kunden variieren.

Los números de partes en negritas en las Listas Ilustradas de Partes son los repuestos recomendados, ésto quiere decir que estas partes se desgastarán bajo circunstancias de funcionamiento normales y pueden requerir servicio periódico o su reemplazo. Se recomienda que el cliente mantenga un abastecimiento adecuado de estas partes para poder satisfacer la demanda requerida por el servicio a la máquina. La cantidad de repuestos que el cliente necesitará para reparaciones dependerá de la póliza de servicio de cada cliente.

Les numéros de pièces imprimés en caractères gras dans les Listes des Pièces Détachées de ce manuel sont les pièces détachées recommandées par la Wacker. Cela veut dire que ces pièces sont sujettes à usure dans des conditions de travail normales et peuvent nécessiter de l'entretien ou leur remplacement. Nous recommandons que vous disposez d'un stock de ces pièces pour pouvoir satisfaire la demande d'entretien de cette machine. Le client doit décider lui-même de la quantité exacte de pièces de rechange qu'il disposera dans ses stocks.

|   |    |
|---|----|
| Engine Compartment<br>Motorkasten<br>Caja de Motor<br>Boîte de Moteur   | 10 |
| Front Frame<br>Vorderrahmen<br>Bastidor Delantero<br>Châssis Avant  | 16 |
| Rear Frame<br>Hinterrahmen<br>Bastidor de Atrás<br>Châssis Arrière  | 22 |
| Articulated Steering Joint<br>Knickgelenk<br>Unión Articulada de Dirección<br>Joint articulé                            | 26 |
| Electric Equipment/Wiring<br>Armaturen/Leitungen<br>Equipo Eléctrico/Cables<br>Équipement Électrique/Câblage            | 28 |
| Hydraulic Piping<br>Hydraulik-Rohrleitung<br>Tubería Hidráulica<br>Canalisation Hydraulique                             | 32 |
| Hydraulic Piping<br>Hydraulik-Rohrleitung<br>Tubería Hidráulica<br>Canalisation Hydraulique                             | 34 |
| Front Cover<br>Vorderdeckel<br>Tapa delantera<br>Couvercle avant  | 38 |
| Rear Section/Controls<br>Steuerkontrolle<br>Sección Posterior/Palanca de Mando<br>Partie Arrière/Guidons                | 40 |
| Rear Cover<br>Hinterdeckel<br>Tapa de atrás<br>Couvercle arrière  | 44 |
| Drum Drive<br>Bandagenantrieb<br>Accionamiento de Tambor<br>Entraînement de Tambour                                     | 46 |
| Drum Drive w/Brake<br>Bandagenantrieb mit Bremse<br>Accionamiento de Tambor con Freno<br>Entraînement de Tambour avec F | 50 |
| Front Drum<br>Vorderbandage<br>Tambor Delantero<br>Tambour Avant  | 56 |
| Rear Drum<br>Hinterbandage<br>Tambor de Atrás<br>Tambour Arrière  | 58 |

**Indice**

**Table des matières**

|  |    |
|--|----|
| Exciter cpl.<br>Erreger kpl.<br>Excitador compl.<br>Excitatrice compl.   | 62 |
| Hydraulic Manifold<br>Hydraulikverteiler<br>Distribuidor Hidráulico<br>Tubulure Hydraulique                    | 64 |
| Hydraulic Tank<br>Hydrauliktank<br>Tanque Hidráulico<br>Réservoir Hydraulique                                  | 68 |
| Labels<br>Aufkleber<br>Calcomanias<br>Autocollants   | 70 |
| Transmitter Module<br>Sender<br>Transmisor<br>Transmetteur   | 72 |
| Engine-Kohler<br>Kohler-Motor<br>Motor Kohler<br>Moteur Kohler   | 75 |
| Crankshaft<br>Kurbelwelle<br>Cigüeñal<br>Vilebrequin   | 76 |
| Piston/Connecting Rod<br>Kolben/Pleuel<br>Pistón/Biela<br>Piston/Bielle  | 78 |
| Flywheel<br>Schwungrad<br>Volante<br>Volant  | 80 |
| Pulley cpl.<br>Scheibensatz<br>Conjunto Cabrestante<br>Ensemble Poulie   | 82 |
| Cylinder Head<br>Zylinderkopf<br>Culata<br>Culasse   | 84 |
| Crankcase<br>Kurbelgehäuse<br>Cárter<br>Carter   | 86 |
| Cylinder Head Cover<br>Zylinderkopfhaube<br>Tapa del Cilindro<br>Couvercle Supérieur                           | 88 |
| Flywheel Side Support<br>Seite des Schwungrads<br>Soporte del lado del volante m<br>Volant moteur côté soutien | 90 |

|   |     |
|---|-----|
| Fuel Injection System<br>Kraftstoffeinspritzsystem<br>Sistema de inyección de combustible<br>Système d'Injection De Carbura | 92  |
| Camshaft<br>Nockenwelle<br>Arbol de levas<br>Arbre à cames  | 96  |
| Rocker Arms/Valves<br>Kipphebel/Ventile<br>Balancines/Válvulas<br>Culbuteurs/Soupapes                                       | 98  |
| Timing Gear<br>Motorsteuerung<br>Regulador<br>Régulateur  | 100 |
| Oil Pump<br>Ölpumpe<br>Bomba de Aceite<br>Pompe à Huile   | 102 |
| Oil Pan<br>Ölwanne<br>Colector de aceite<br>Cuvette-carter à huile  | 104 |
| Oil Filter<br>Ölfiter<br>Filtro de aceite<br>Filtre d'huile   | 106 |
| Oil Dipstick<br>Ölpeilstab<br>Indicador del nivel de aceite<br>Réglette-jauge d'huile                                       | 108 |
| Breather System<br>Scheibensatz<br>Conjunto Cabrestante<br>Système de reniflard   | 110 |
| Speed Governor<br>Drehzahlregler<br>Regulador de velocidad<br>Régulateur de vitesse   | 112 |
| Controls<br>Steuerungen<br>Mandos<br>Commandes  | 114 |
| Fuel Solenoid<br>Kraftstoffsolenoid<br>Solenoido de combustible<br>Solénoïde à carburant                                    | 116 |
| Fuel Filter<br>Kraftstofffilter<br>Filtro de Combustible<br>Filtre à Carburant  | 118 |
| Fuel Feed Pump<br>Förderpumpe<br>Bomba de Alimentación<br>Pompe d'Alimentation  | 120 |

**Indice****Table des matières**

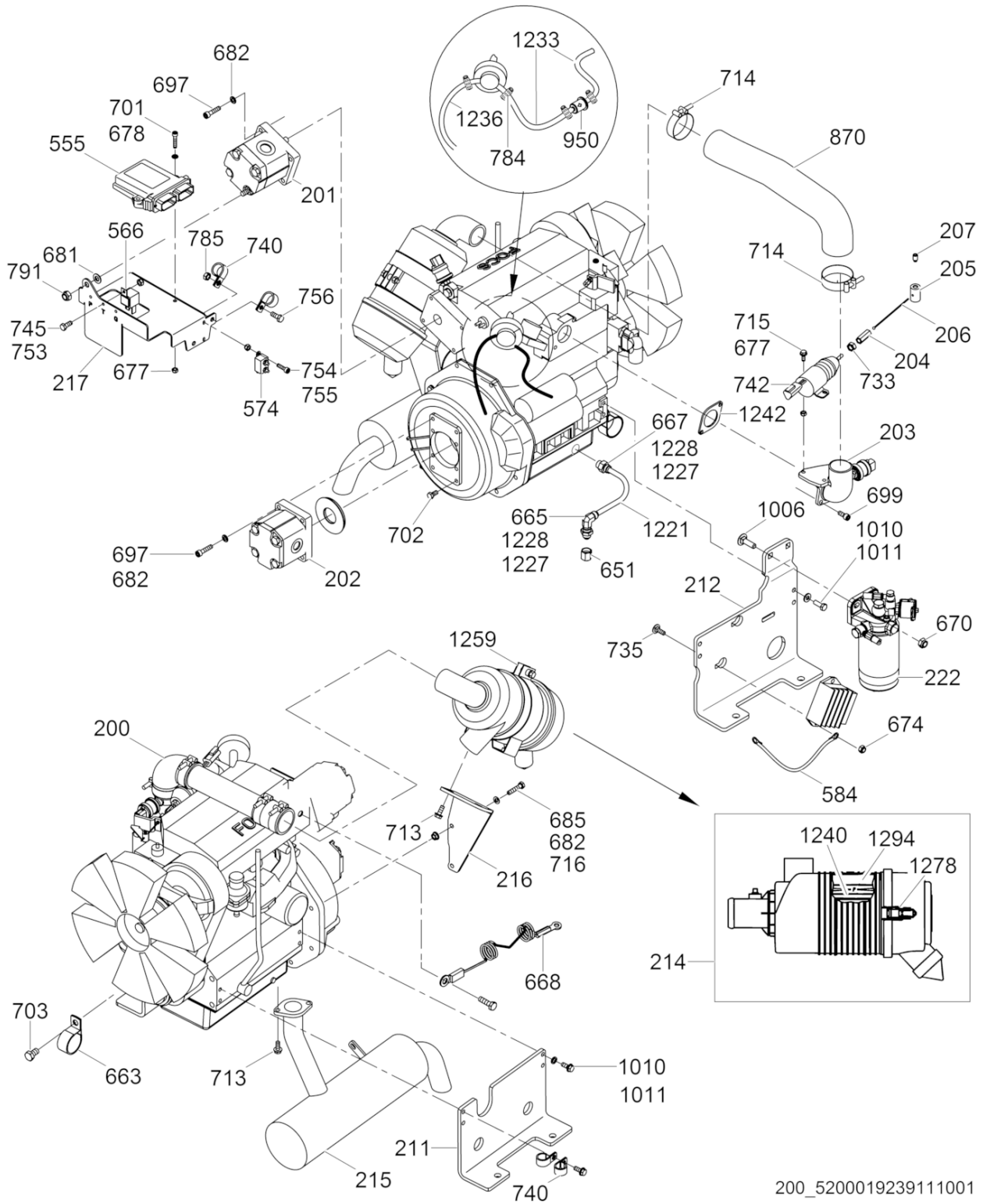
|   |     |
|---|-----|
| Fuel Pipes<br>Kraftstoffleitungen<br>Tubos de Combustible<br>Conduites de Carburant   | 122 |
| Fan<br>Gebläserad<br>Ventilador<br>Ventilateur  | 124 |
| Temperature Sensor<br>Temperatursensoreinheit<br>Unidad de alerta de temperatura<br>Appareil d'alerte de températu              | 126 |
| Water Manifold<br>Wasser-Verteiler<br>Distribuidor del agua<br>Rampe d'arrosage   | 128 |
| Water Pump<br>Wasserpumpe<br>Bomba del agua<br>Pompe à eau  | 130 |
| Air Inlet Manifold<br>Einlassluftleitblech<br>Conducto de aire de entrada<br>Canal d'air d'admission                            | 132 |
| Exhaust Manifold<br>Auspuffkrümmer<br>Distribuidor de escape<br>Collecteur d'échappement  | 134 |
| Voltage Regulator<br>Spannungsregler<br>Regulador de voltaje<br>Régulateur de tension   | 136 |
| Starter Motor<br>Anlasser<br>Motor de arranque<br>Démarreur   | 138 |
| Glow Plug<br>Glühkerze<br>Tapón luminoso<br>Bougie de préchauffage  | 140 |
| Hydraulic Pump Adapter<br>Adapter für Hydraulikpumpe<br>Adaptador para bomba hidráulica<br>Raccord pour pompe hydraulique       | 142 |
| Hydraulic Pump Adapter 2<br>Adapter für Hydraulikpumpe 2<br>Adaptador para bomba hidráulica 2<br>Raccord pour pompe hydraulique | 144 |
| Backplate<br>Plattenrückwand<br>Placa de atrás<br>Plaque de fond  | 146 |
| Beltguard<br>Riemenschutz<br>Guardacorrea<br>Protection de courroie   | 148 |



|  |     |
|--|-----|
| Accessories<br>Sonderzubehör<br>Accesorios<br>Accessoires  | 151 |
| Narrow Drum Kit<br>Bandagensatz (schmal)<br>Juego de tambor (angosto)<br>Jeu de tambour (étroit) | 152 |
| Smooth Drum Kit<br>Bandagensatz (glatt)<br>Juego de tambor (plano)<br>Jeu de tambour (lisse)     | 154 |

**Engine Compartment**  
**Motorkasten**  
**Caja de Motor**  
**Boîte de Moteur**

**RTL82-SC3**

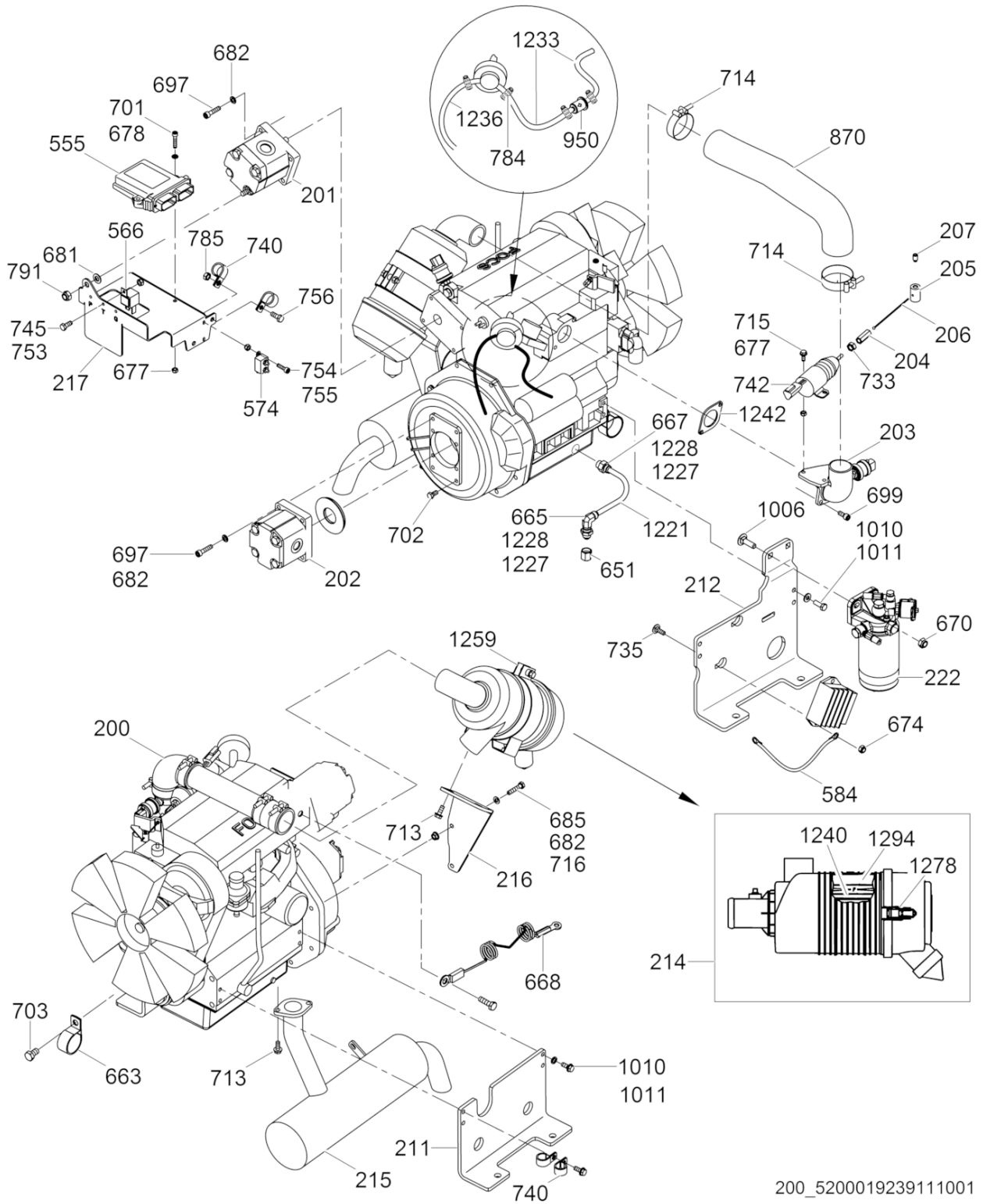


200\_5200019239111001

| Ref. Pos. | Part No. Artikel Nr. | Qty. St. | Description Beschreibung   | Descripción Description  | Measurement./Abm.        | Norm                 |
|-----------|----------------------|----------|--|--|--------------------------|----------------------|
|           |                      |          |  |  | Torque/Drehm.            | Sealant Schmierstoff |
| 200       | 5200023064           | 1        | Engine-Kohler<br>Kohler-Motor  | Motor Kohler<br>Moteur Kohler  |                          |                      |
| 201       | 0182919              | 1        | Drive pump<br>Antriebspumpe  | Bomba de accionamiento<br>Pompe d'entraînement                                       |                          |                      |
| 202       | 0182916              | 1        | Exciter pump<br>Erregerpumpe   | Bomba del excitador<br>Pompe de l'excitatrice  |                          |                      |
| 203       | 0119619              | 1        | Adapter<br>Adapter   | Adaptador<br>Raccord   |                          |                      |
| 204       | 0155487              | 1        | Adaptor<br>Adapter   | Adaptador<br>Adaptateur  |                          |                      |
| 205       | 0119695              | 1        | Collar<br>Hülse  | Collar<br>Douille  |                          |                      |
| 206       | 0150022              | 1        | Cable<br>Kabel   | Cable<br>Câble   |                          |                      |
| 207       | 0156315              | 1        | Setscrew<br>Gewindestift   | Tornillo<br>Vis  | M6 x 10                  |                      |
| 211       | 0115877              | 1        | Bracket<br>Konsole   | Soporte<br>Support   |                          |                      |
| 212       | 0162855              | 1        | Bracket<br>Konsole   | Soporte<br>Support   |                          |                      |
| 214       | 0176114              | 1        | Air cleaner<br>Luftfilter  | Filtro del aire<br>Boîtier de filtre complet   |                          |                      |
| 214       | 0162184              | 1        | Secondary element<br>Sekundärelement                                   | Elemento secundario<br>Cartouche secondaire  |                          |                      |
| 215       | 0119582              | 1        | Muffler<br>Auspufftopf   | Silenciador<br>Pot d'échappement   |                          |                      |
| 216       | 0154686              | 1        | Air cleaner bracket<br>Luftfilterkonsole                               | Soporte de filtro del aire<br>Support du filtre à air                                |                          |                      |
| 217       | 0150293              | 1        | Bracket<br>Konsole   | Soporte<br>Support   |                          |                      |
| 222       | 0181844              | 1        | Fuel filter w/water separator<br>Kraftstofffilter mit Wasserabscheider | Filtro de combustible con dispositivo para separar<br>Filtre de carburant avec purge |                          |                      |
| 555       | 5200025080           | 1        | Engine control module<br>Motorkontrollmodul                            | Módulo de mando del motor<br>Module de contrôle de moteur                            |                          |                      |
| 555       | 5200010740           | 1        | Engine control module<br>Motorkontrollmodul                            | Módulo de mando del motor<br>Module de contrôle de moteur                            |                          |                      |
| 566       | 0085437              | 3        | Relay<br>Relais  | Relai<br>Relais  |                          |                      |
| 574       | 0150961              | 1        | Circuit breaker<br>Unterbrecher  | Interruptor de circuito<br>Coupe-circuit   | 50A 12V                  |                      |
| 574       | 0156190              | 1        | Cover<br>Deckel  | Tapa<br>Couvercle  |                          |                      |
| 584       | 0110557              | 1        | Ground wire<br>Erdungsdraht  | Alambre a tierra<br>Fil de masse   | 12in                     |                      |
| 651       | 0119929              | 1        | Fitting cap<br>Verschraubung, Kappe                                    | Unión, tapa<br>Raccord, Capuchon   | No.8                     |                      |
| 655       | 0119906              | 1        | Hose clamp<br>Schlauchschele   | Abrazaderas de manguera<br>Agrafe de tuyau   | No.20 x 0,81 x<br>1,75in |                      |

**Engine Compartment**  
**Motorkasten**  
**Caja de Motor**  
**Boîte de Moteur**

**RTL82-SC3**

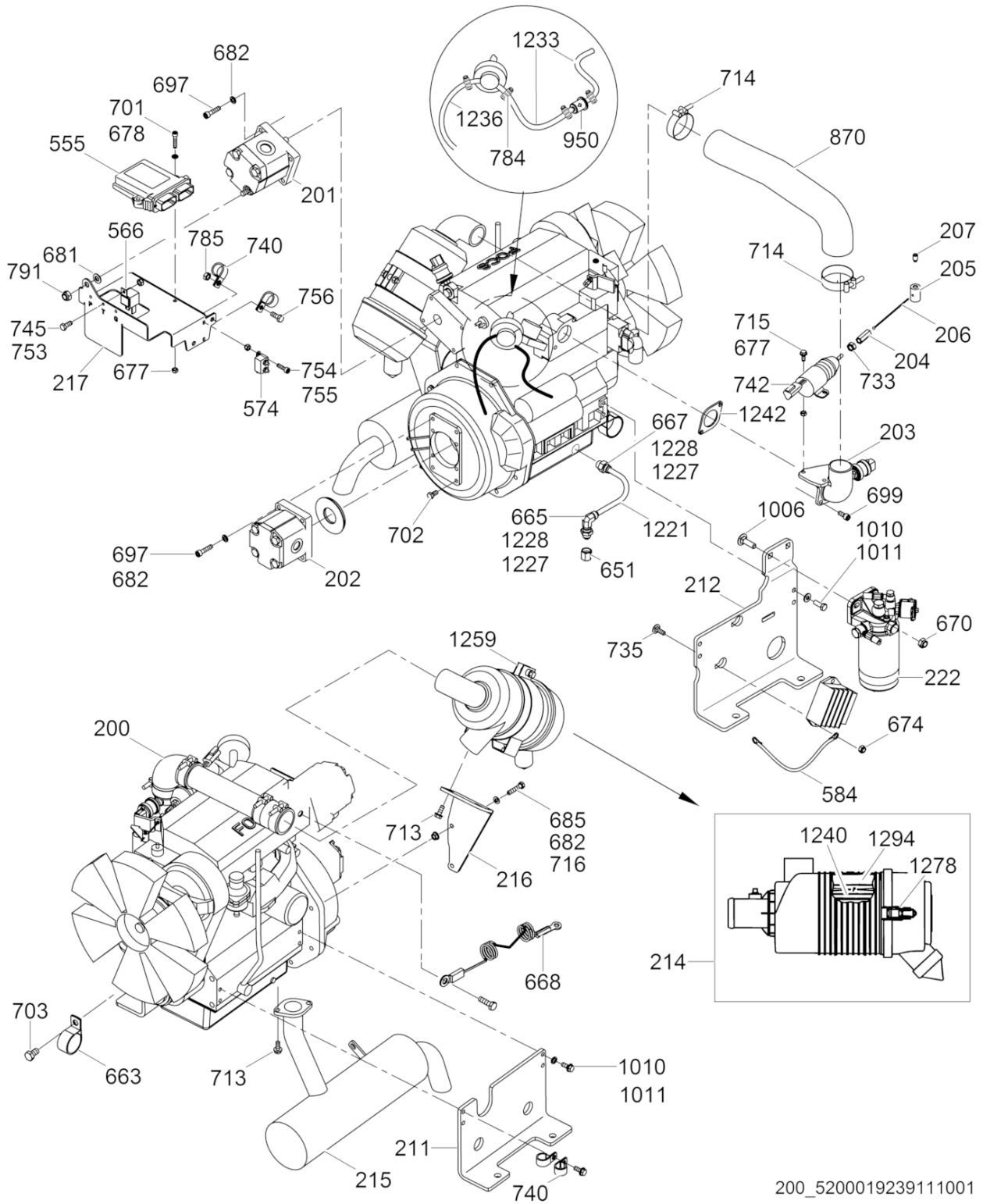


200\_5200019239111001

| Ref. Pos. | Part No. Artikel Nr. | Qty. St. | Description Beschreibung                      | Descripción Description                                  | Measurem./Abm.            | Norm                 |
|-----------|----------------------|----------|---|--|---------------------------|----------------------|
|           |                      |          |   |  | Torque/Drehm.             | Sealant Schmierstoff |
| 663       | 0119937              | 1        | Hose clamp<br>Schlauchschelle                 | Abrazaderas de manguera<br>Agrafe de tuyau               | 44                        |                      |
| 665       | 0119960              | 2        | Fitting<br>Verschraubung                      | Unión<br>Raccord   | No.8                      |                      |
| 667       | 0119962              | 2        | Fitting<br>Verschraubung                      | Unión<br>Raccord   | No.8                      |                      |
| 668       | 0154402              | 1        | Cable<br>Kabel                                | Cable<br>Câble   |                           |                      |
| 670       | 0096087              | 2        | Hexagon nut<br>Sechskantmutter                | Tuerca hexagonal<br>Écrou hexagonal                      | M10                       | DIN6923              |
| 674       | 0010367              | 2        | Hexagon nut<br>Sechskantmutter                | Tuerca hexagonal<br>Écrou hexagonal                      | M8                        | DIN985               |
| 677       | 0010368              | 4        | Hexagon nut<br>Sechskantmutter                | Tuerca hexagonal<br>Écrou hexagonal                      | M6                        | DIN985               |
| 678       | 0010624              | 2        | Flat washer<br>Scheibe                        | Arandela<br>Rondelle                                     |                           |                      |
| 681       | 0010621              | 1        | Washer<br>Scheibe                             | Arandela<br>Rondelle                                     |                           |                      |
| 682       | 0010622              | 10       | Flat washer<br>Scheibe                        | Arandela<br>Rondelle                                     |                           |                      |
| 685       | 0011341              | 2        | Hexagonal head cap screw<br>Sechskantschraube | Tornillo hexagonal<br>Vis à tête hexagonale              | M8 x 40<br>25Nm/18ft.lbs  | DIN931<br>S3         |
| 690       | 0011438              | 2        | Hexagonal head cap screw<br>Sechskantschraube | Tornillo hexagonal<br>Vis à tête hexagonale              | M10 x 35<br>49Nm/36ft.lbs | DIN933               |
| 697       | 0011540              | 8        | Cheese head screw<br>Zylinderschraube         | Tornillo cilíndrico<br>Vis à tête cylindrique            | M8 x 35<br>41Nm/30ft.lbs  | ISO4762<br>S3        |
| 699       | 0011543              | 2        | Socket head screw<br>Zylinderschraube         | Tornillo hueco<br>Vis à six-pans creux                   | M8 x 20<br>41Nm/30ft.lbs  | ISO4762<br>S3        |
| 701       | 0011549              | 2        | Cheese head screw<br>Zylinderschraube         | Tornillo cilíndrico<br>Vis à tête cylindrique            | M6 x 30<br>17Nm/13ft.lbs  | ISO4762              |
| 702       | 0012361              | 2        | Hexagonal head cap screw<br>Sechskantschraube | Tornillo hexagonal<br>Vis à tête hexagonale              | M8 x 16<br>25Nm/18ft.lbs  | DIN933<br>S3         |
| 703       | 0012368              | 1        | Hexagonal head cap screw<br>Sechskantschraube | Tornillo hexagonal<br>Vis à tête hexagonale              | M12 x 20<br>86Nm/63ft.lbs | DIN933<br>S3         |
| 713       | 0028404              | 4        | Screw<br>Schraube                             | Tornillo<br>Vis  | M8 x 20<br>34Nm/25ft.lbs  | S3                   |
| 714       | 0028698              | 2        | Clamp<br>Schlauchschelle                      | Abrazadera<br>Agrafe                                     | 2-3/8in                   |                      |
| 715       | 0028949              | 2        | Screw<br>Schraube                             | Tornillo<br>Vis  | M6 x 16<br>10Nm/7ft.lbs   |                      |
| 716       | 0030066              | 2        | Locknut<br>Sechskantmutter                    | Contratuerca<br>Contre-écrou                             | M8                        |                      |
| 733       | 0010880              | 1        | Hexagon nut<br>Sechskantmutter                | Tuerca hexagonal<br>Écrou hexagonal                      |                           |                      |
| 735       | 0111845              | 2        | Carriage bolt<br>Schloßschraube               | Tornillo de carruaje<br>Boulon brut à tête bombée        | M8 x 25                   |                      |
| 740       | 0110458              | 4        | Clamp<br>Schelle                              | Abrazadera<br>Agrafe                                     |                           |                      |
| 742       | 0155486              | 1        | Throttle Actuator<br>Gasreglerstellteil       | Actuador de Acelerador<br>Dispositif de commande des gaz |                           |                      |

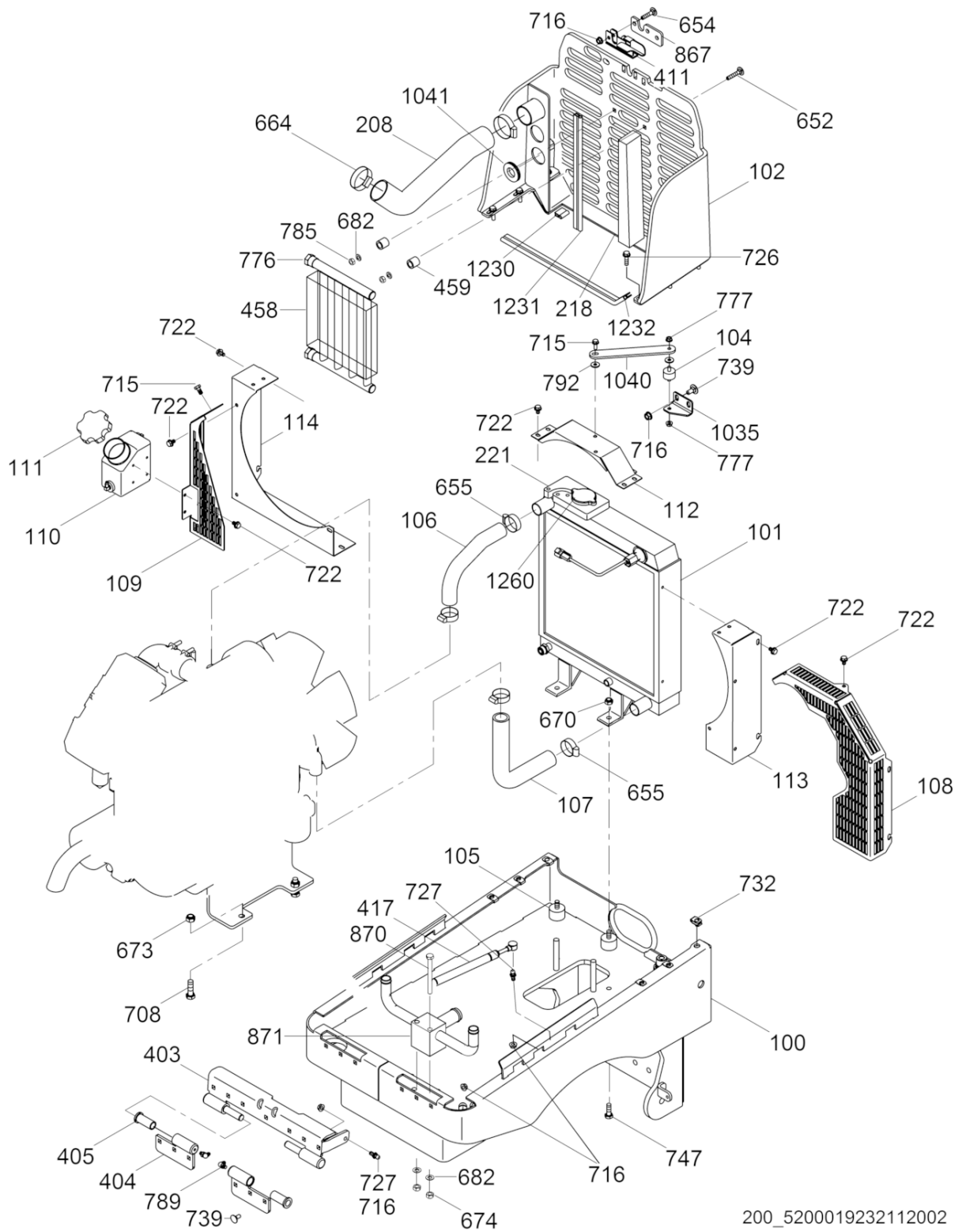
**Engine Compartment**  
**Motorkasten**  
**Caja de Motor**  
**Boîte de Moteur**

**RTL82-SC3**



200\_5200019239111001

| Ref. Pos.   | Part No. Artikel Nr. | Qty. St. | Description Beschreibung                       | Descripción Description   | Measurement/Abm.               | Norm                 |
|-------------|----------------------|----------|--|---|--------------------------------|----------------------|
|             |                      |          |  |   | Torque/Drehm.                  | Sealant Schmierstoff |
| 745         | 0011477              | 3        | Hexagonal head cap screw<br>Sechskantschraube  | Tornillo hexagonal<br>Vis à tête hexagonale                             | M5 x 12<br>6Nm/4ft.lbs         | DIN933               |
| 753         | 0010369              | 3        | Hexagon nut<br>Sechskantmutter                 | Tuerca hexagonal<br>Écrou hexagonal                                     |                                |                      |
| 754         | 0011570              | 2        | Cheese head screw<br>Zylinderschraube          | Tornillo cilíndrico<br>Vis à tête cylindrique                           | 5Nm/4ft.lbs                    |                      |
| 755         | 0010370              | 1        | Hexagon nut<br>Sechskantmutter                 | Tuerca hexagonal<br>Écrou hexagonal                                     |                                |                      |
| 756         | 0012362              | 2        | Hexagonal head cap screw<br>Sechskantschraube  | Tornillo hexagonal<br>Vis à tête hexagonale                             | 25Nm/18ft.lbs                  |                      |
| 784         | 0028707              | 6        | Clamp<br>Schelle                               | Abrazadera<br>Agrafe  | 0,21-0,63                      |                      |
| 785         | 0010882              | 1        | Hexagon nut<br>Sechskantmutter                 | Tuerca hexagonal<br>Écrou hexagonal                                     |                                |                      |
| 791         | 0010365              | 1        | Lock nut<br>Sicherungsmutter                   | Contratuerca<br>Contre-écrou  | M10                            | DIN980               |
| 870         | 0164861              | 1        | Intake manifold hose<br>Einlasskrümmerschlauch | Manguera del distribuidor de admisión<br>Tuyau de collecteur d'admissio |                                |                      |
| 950         | 0112497              | 1        | Fuel filter<br>Kraftstofffilter                | Filtro de combustible<br>Filtre à carburant                             |                                |                      |
| 1006        | 0162829              | 2        | Carriage bolt<br>Schloßschraube                | Tornillo de carruaje<br>Boulon brut à tête bombée                       | M10 x 35                       | DIN603               |
| 1010        | 0165460              | 8        | Hexagonal head cap screw<br>Sechskantschraube  | Tornillo hexagonal<br>Boulon à tête hexagonale                          | M8 x 22, 10.9<br>31Nm/23ft.lbs | S3                   |
| 1011        | 0033198              | 8        | Lockwasher<br>Spannscheibe                     | Arandela elástica<br>Rondelle de ressort                                | 8                              | DIN6796              |
| 1221        | 0119683              | 1        | Hydraulic hose<br>Hydraulikschlauch            | Manguera hidráulica<br>Tuyau hydraulique                                | 380                            |                      |
| 1227        | 0080737              | 2        | O-Ring<br>O-Ring                               | Anillo-O<br>Joint torique   | 0,489 x 0,070in                |                      |
| 1228        | 0080732              | 2        | O-Ring<br>O-Ring                               | Anillo-O<br>Joint torique   | 0,644 x 0,087in                |                      |
| 1233        | 0183205              | 1        | Fuel hose<br>Kraftstoffleitung                 | Manguera de combustible<br>Tuyau de carburant                           | 3/16 ID x 46,60in              |                      |
| 1236        | 0159556              | 1        | Fuel hose<br>Kraftstoffleitung                 | Manguera de combustible<br>Tuyau de carburant                           | 1/4 x 75,6in                   |                      |
| <b>1240</b> | <b>0160171</b>       | <b>1</b> | <b>Filter insert<br/>Filtereinsatz</b>         | <b>Cartucho filtrante<br/>Element filtrant</b>                          |                                |                      |
| 1242        | 0159294              | 1        | Gasket<br>Dichtung                             | Junta de estanqueidad<br>Garniture                                      |                                |                      |
| 1259        | 0164069              | 2        | Air filter bracket<br>Luftfilterkonsole        | Soporte de filtro del aire<br>Support du filtre à air                   |                                |                      |
| 1278        | 0171456              | 2        | Clamp<br>Klemme                                | Abrazaderaro de aire<br>Pince   |                                |                      |
| <b>1294</b> | <b>0162184</b>       | <b>1</b> | <b>Secondary element<br/>Sekundärelement</b>   | <b>Elemento secundario<br/>Cartouche secondaire</b>                     |                                |                      |



200\_5200019232112002



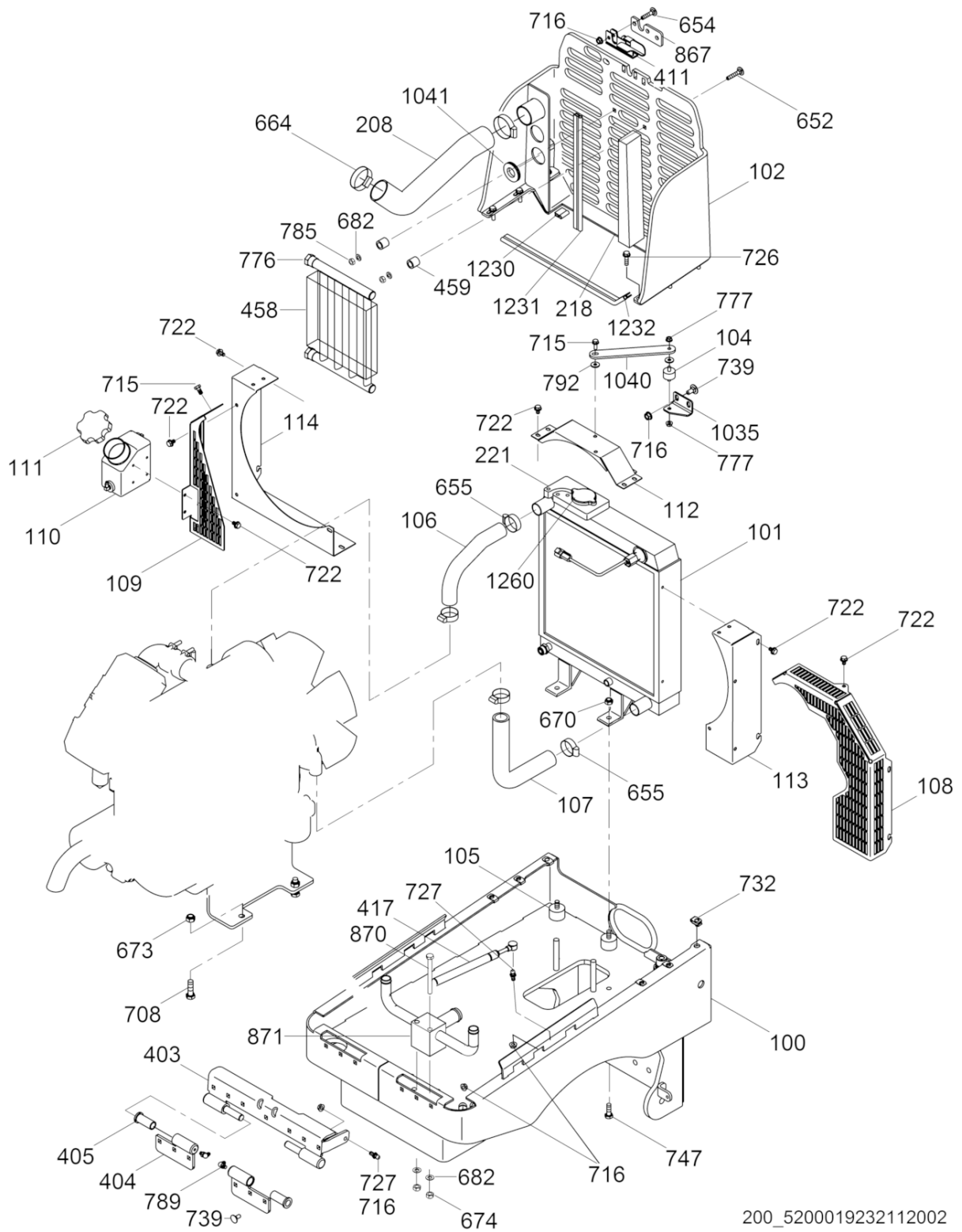
| Ref. Pos. | Part No. Artikel Nr. | Qty. St. | Description Beschreibung                     | Descripción Description                                     | Measurem./Abm.    | Norm                 |
|-----------|----------------------|----------|--|---|-------------------|----------------------|
|           |                      |          |  |   | Torque/Drehm.     | Sealant Schmierstoff |
| 100       | 0116471              | 1        | Front frame Vorderrahmen                     | Chasis delantero Châssis avant                              |                   |                      |
| 101       | 0154348              | 1        | Radiator Kühler                              | Radiador Radiateur  |                   |                      |
| 102       | 0177118              | 1        | Radiator guard Kühlerschutzbügel             | Guardarradiador Pare-chocs de radiateur                     |                   |                      |
| 104       | 0150205              | 1        | Shockmount Puffer                            | Amortiguador Silentbloc                                     | 25 x 19-60 Sh     |                      |
| 105       | 0150206              | 2        | Shockmount Puffer                            | Amortiguador Silentbloc                                     | 38,1 x 25,4-60 Sh |                      |
| 106       | 0155119              | 1        | Radiator top hose Oberkühlwasserschlauch     | Manguera superior del radiador Tuyau supérieur du radiateur |                   |                      |
| 107       | 0155120              | 1        | Radiator bottom hose Unterkühlwasserschlauch | Manguera inferior del radiador Tuyau inférieur du radiateur |                   |                      |
| 108       | 0155121              | 1        | Guard Schutz                                 | Protector Protection  |                   |                      |
| 109       | 0155128              | 1        | Guard Schutz                                 | Protector Protection  |                   |                      |
| 110       | 0157209              | 1        | Bottle-overflow Überlaufflasche              | Botella de rebose Bouteille de trop-plein                   |                   |                      |
| 111       | 0157255              | 1        | Cap Kappe                                    | Tapa Couvercle  |                   |                      |
| 112       | 0156236              | 1        | Cover Deckel                                 | Tapa Couvercle  |                   |                      |
| 113       | 0156238              | 1        | Cover Deckel                                 | Tapa Couvercle  |                   |                      |
| 114       | 0156240              | 1        | Cover Deckel                                 | Tapa Couvercle  |                   |                      |
| 208       | 0156131              | 1        | Hose Schlauch                                | Manguera Tuyau  |                   |                      |
| 218       | 0150225              | 1        | Seal Dichtung                                | Empaque Joint   |                   |                      |
| 221       | 0150228              | 1        | Seal Dichtung                                | Empaque Joint   |                   |                      |
| 403       | 0119984              | 1        | Pin Stift                                    | Pasador Goupille  |                   |                      |
| 404       | 0181474              | 2        | Hinge Scharnier                              | Bisagra Charnière   |                   |                      |
| 405       | 0164540              | 2        | Bushing spacer Abstandshülse                 | Espaciador Entretoise                                       |                   |                      |
| 411       | 0150098              | 1        | Latch Verriegelung                           | Aldaba Loquet   |                   |                      |
| 417       | 0150104              | 1        | Cylinder Zylinder                            | Cilindro Cylindre   |                   |                      |
| 458       | 5200024880           | 1        | Radiator Kühler                              | Radiador Radiateur  |                   |                      |
| 459       | 0155114              | 4        | Spacer tube Abstandsrohr                     | Espaciador tubular Pièce d'écartement                       |                   |                      |
| 652       | 0157166              | 4        | Carriage bolt Schloßschraube                 | Tornillo de carruaje Boulon brut à tête bombée              | M8 x 45           |                      |



| Ref. Pos. | Part No. Artikel Nr. | Qty. St. | Description Beschreibung                               | Descripción Description                                | Measurem./Abm.             | Norm                 |
|-----------|----------------------|----------|--|--|----------------------------|----------------------|
|           |                      |          |  |  | Torque/Drehm.              | Sealant Schmierstoff |
| 654       | 0119954              | 3        | Carriage bolt<br>Schloßschraube                        | Tornillo de carruaje<br>Boulon brut à tête bombée      | M8 x 40                    |                      |
| 655       | 0119906              | 4        | Hose clamp<br>Schlauchschelle                          | Abrazaderas de manguera<br>Agrafe de tuyau             | No.20 x 0,81 x<br>1,75in   |                      |
| 664       | 0119938              | 2        | Hose clamp<br>Schlauchschelle                          | Abrazaderas de manguera<br>Agrafe de tuyau             | No.32                      |                      |
| 670       | 0010365              | 2        | Lock nut<br>Sicherungsmutter                           | Contratuerca<br>Contre-écrou                           | M10                        | DIN980               |
| 673       | 0010366              | 4        | Hexagon nut<br>Sechskantmutter                         | Tuerca hexagonal<br>Écrou hexagonal                    | M12                        | DIN985               |
| 674       | 0011310              | 2        | Hexagonal head cap screw<br>Sechskantschraube          | Tornillo hexagonal<br>Vis à tête hexagonale            | M8 x 85<br>25Nm/18ft.lbs   | DIN931               |
| 682       | 0010622              | 12       | Flat washer<br>Scheibe                                 | Arandela<br>Rondelle                                   |                            |                      |
| 708       | 0016434              | 4        | Screw<br>Schraube                                      | Tornillo<br>Vis  | M12 x 40<br>120Nm/89ft.lbs |                      |
| 715       | 0028949              | 2        | Screw<br>Schraube                                      | Tornillo<br>Vis  | M6 x 16<br>10Nm/7ft.lbs    |                      |
| 716       | 0030066              | 13       | Locknut<br>Sechskantmutter                             | Contratuerca<br>Contre-écrou                           | M8<br>7Nm/5ft.lbs          |                      |
| 722       | 0073164              | 14       | Hexagonal flange head screw<br>Sechskantflanschschaube | Tornillo hexagonal de brida<br>Vis hexagonale de bride | M6 x 10<br>10Nm/7ft.lbs    |                      |
| 726       | 0085957              | 6        | Screw<br>Schraube                                      | Tornillo<br>Vis  | M8 x 30<br>25Nm/18ft.lbs   |                      |
| 727       | 0155125              | 2        | Stud<br>Gewindebolzen                                  | Perno prisionero<br>Goujon                             | M8 x 10                    |                      |
| 732       | 0110969              | 6        | Clip nut<br>Klemmutter                                 | Sujetador<br>Agrafe                                    | M8                         |                      |
| 739       | 0155841              | 8        | Carriage bolt<br>Schloßschraube                        | Tornillo de carruaje<br>Boulon brut à tête bombée      | M8 x 20                    |                      |
| 747       | 0012364              | 2        | Hexagonal head cap screw<br>Sechskantschraube          | Tornillo hexagonal<br>Vis à tête hexagonale            | M10 x 20<br>49Nm/36ft.lbs  | DIN933<br>S3         |
| 776       | 0081583              | 2        | Straight fitting<br>Verschraubung-gerade               | Unión recto<br>Raccord-droit                           | No.8                       |                      |
| 777       | 0029117              | 2        | Lock nut<br>Sicherungsmutter                           | Contratuerca<br>Contre-écrou                           | M6                         |                      |
| 785       | 0010882              | 2        | Hexagon nut<br>Sechskantmutter                         | Tuerca hexagonal<br>Écrou hexagonal                    |                            |                      |
| 789       | 0114393              | 2        | Grease fitting<br>Schmiernippel                        | Grasera<br>Graisseur                                   | M6 x 1                     |                      |
| 792       | 0010373              | 2        | Flat washer<br>Scheibe                                 | Arandela<br>Rondelle                                   | 6                          | ISO7093              |
| 867       | 0160294              | 1        | Spacer<br>Abstandsstück                                | Espaciador<br>Entretoise                               |                            |                      |
| 871       | 0181897              | 1        | Suction manifold<br>Saugverteiler                      | Distribuidor de succión<br>Collecteur d'aspiration     |                            |                      |
| 1035      | 0163899              | 1        | Bracket<br>Konsole                                     | Soporte<br>Support                                     |                            |                      |
| 1040      | 0163898              | 1        | Radiator bracket<br>Kühlerträger                       | Soporte del radiador<br>Support de radiateur           |                            |                      |

Front Frame  
 Vorderrahmen  
 Basitidor Delantero  
 Châssis Avant

RTL82-SC3

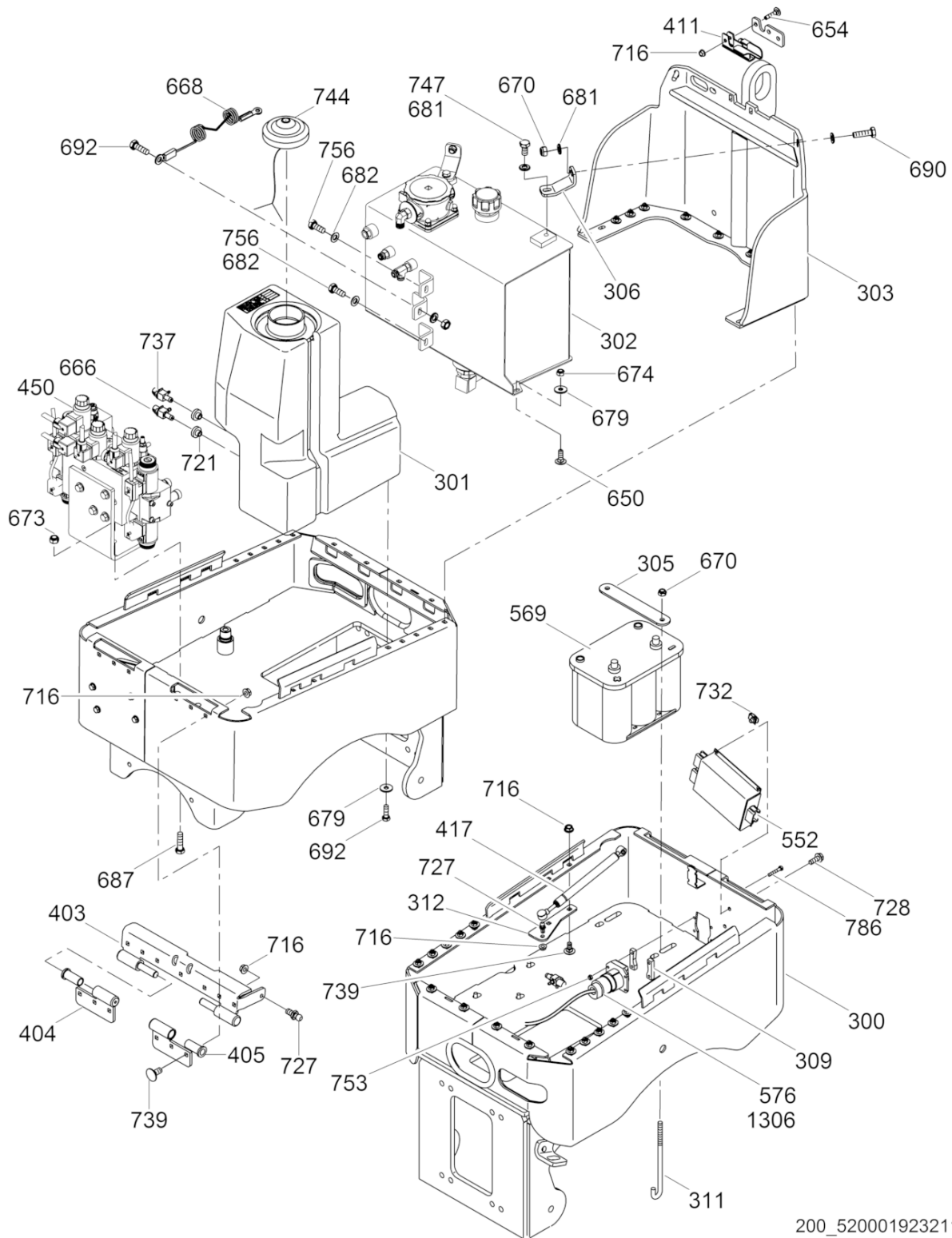


200\_5200019232112002

| Ref. Pos. | Part No. Artikel Nr. | Qty. St. | Description Beschreibung              | Descripción Description                     | Measurement./Abm. | Norm                 |
|-----------|----------------------|----------|---------------------------------------|---|-------------------|----------------------|
|           |                      |          |                                       |   | Torque/Drehm.     | Sealant Schmierstoff |
| 1041      | 0163464              | 2        | Grommet<br>Tülle                      | Ojal<br>Passe-fil                           | 1 x 1-3/4 x 1/4in |                      |
| 1230      | 0159559              | 1        | Seal-trim<br>Profilgummi              | Moldura<br>Garniture                        | 1.0in             |                      |
| 1231      | 0159560              | 1        | Seal-trim<br>Profilgummi              | Moldura<br>Garniture                        | 17in              |                      |
| 1232      | 0159561              | 1        | Seal-trim<br>Profilgummi              | Moldura<br>Garniture                        | 1000              |                      |
| 1260      | 0164350              | 1        | Radiator cap<br>Kühlerverschlußdeckel | Tapa del radiador<br>Couvercle du radiateur |                   |                      |

Rear Frame  
Hinterrahmen  
Bastidor de Atrás  
Châssis Arrière

RTL82-SC3

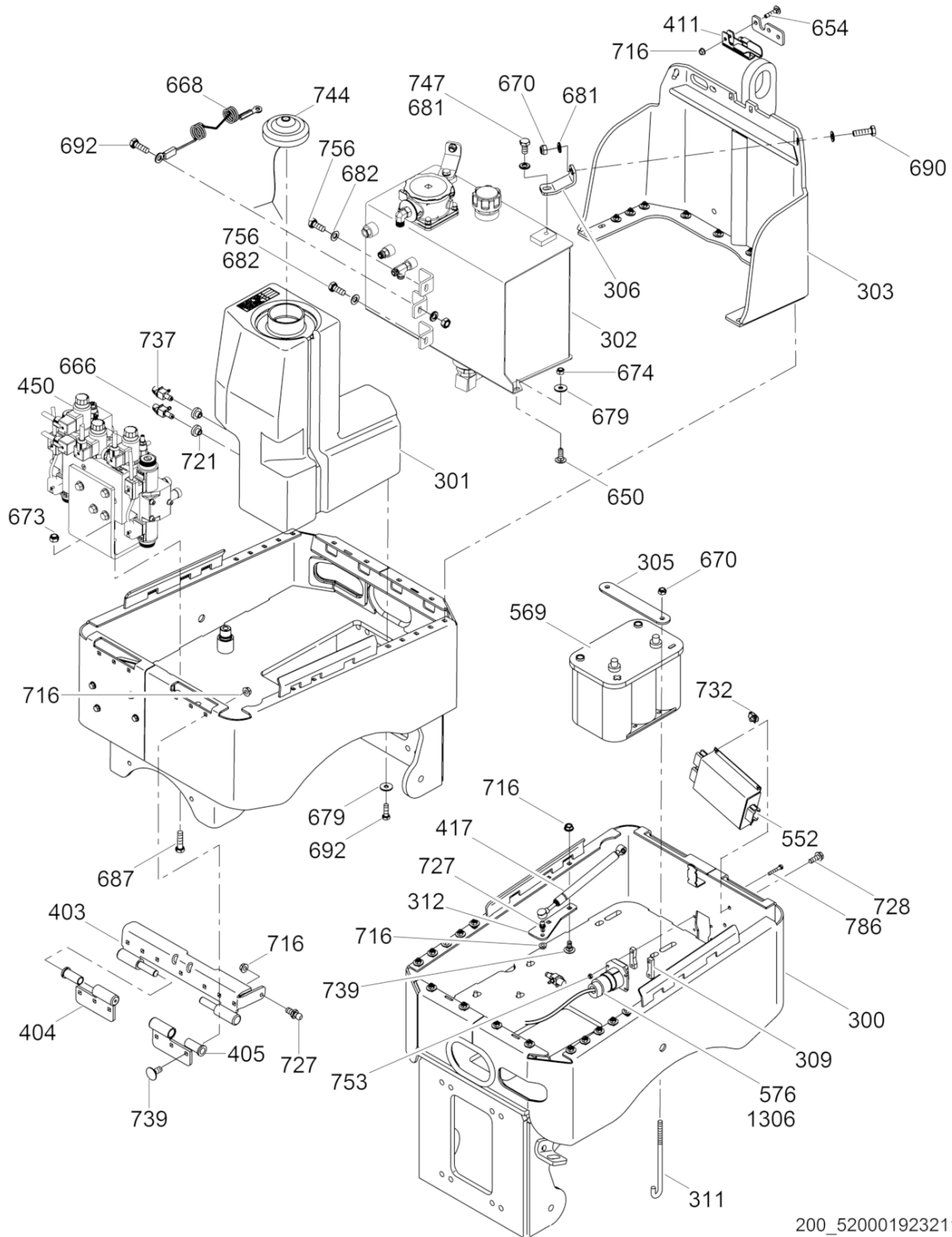


200\_5200019232110003

| Ref. Pos. | Part No. Artikel Nr. | Qty. St. | Description Beschreibung                         | Descripción Description  | Measurem./Abm. | Norm                 |
|-----------|----------------------|----------|--|--|----------------|----------------------|
|           |                      |          |  |  | Torque/Drehm.  | Sealant Schmierstoff |
| 300       | 0117176              | 1        | Rear frame Hinterrahmen                          | Chasis de atrás Châssis arrière                                    |                |                      |
| 301       | 0153625              | 1        | Fuel tank Kraftstofftank                         | Depósito de combustible Réservoir de carburant                     |                |                      |
| 302       | 5200000844           | 1        | Hydraulic tank Hydrauliktank                     | Tanque hidráulico Réservoir hydraulique                            |                |                      |
| 303       | 0150089              | 1        | Housing Gehäuse                                  | Caja Carter  |                |                      |
| 305       | 0152305              | 1        | Plate Platte                                     | Placa Plaque   |                |                      |
| 306       | 0154260              | 1        | Bracket Konsole                                  | Soporte Support  |                |                      |
| 309       | 0154751              | 1        | Spacer Abstandsstück                             | Espaciador Entretoise  |                |                      |
| 311       | 0156164              | 2        | Rod Stange                                       | Varilla Tringle  |                |                      |
| 312       | 0154712              | 1        | Bracket Konsole                                  | Soporte Support  |                |                      |
| 403       | 0119984              | 1        | Pin Stift  | Pasador Goupille   |                |                      |
| 404       | 0181474              | 2        | Hinge Scharnier                                  | Bisagra Charnière  |                |                      |
| 405       | 0164540              | 2        | Bushing spacer Abstandshülse                     | Espaciador Entretoise  |                |                      |
| 411       | 0150098              | 1        | Latch Verriegelung                               | Aldaba Loquet  |                |                      |
| 417       | 0150104              | 1        | Cylinder Zylinder                                | Cilindro Cylindre  |                |                      |
| 450       | 5200025568           | 1        | Hydraulic manifold Hydraulikverteiler            | Distribuidor hidráulico Tubulure hydraulique                       |                |                      |
| 552       | 0165515              | 1        | Decoder module Decodiermodul                     | Módulo decodificador Module de décodage                            |                |                      |
| 569       | 0165552              | 1        | Battery Batterie                                 | Batería Batterie   | 12V            |                      |
| 576       | 0170950              | 1        | Plug and harness cpl. Stecker und Kabelbaum kpl. | Enchufe y conjunto de cables compl. Fiche et harnais de câbles éle |                |                      |
| 650       | 0157165              | 14       | Carriage bolt Schloßschraube                     | Tornillo de carruaje Boulon brut à tête bombée                     | M8 X 25 8,8    |                      |
| 654       | 0119954              | 2        | Carriage bolt Schloßschraube                     | Tornillo de carruaje Boulon brut à tête bombée                     | M8 x 40        |                      |
| 666       | 0119927              | 1        | Fitting Verschraubung                            | Unión Raccord  | 1/4in          |                      |
| 668       | 0154402              | 1        | Cable Kabel                                      | Cable Câble  |                |                      |
| 670       | 0010365              | 4        | Lock nut Sicherungsmutter                        | Contratuerca Contre-écrou  | M10            | DIN980               |
| 673       | 0010366              | 4        | Hexagon nut Sechskantmutter                      | Tuerca hexagonal Écrou hexagonal                                   | M12            | DIN985               |
| 674       | 0010367              | 2        | Hexagon nut Sechskantmutter                      | Tuerca hexagonal Écrou hexagonal                                   | M8             | DIN985               |

Rear Frame  
Hinterrahmen  
Bastidor de Atrás  
Châssis Arrière

RTL82-SC3



200\_5200019232110003



| Ref. Pos. | Part No. Artikel Nr. | Qty. St. | Description Beschreibung                               | Descripción Description                                | Measurement./Abm.         | Norm                 |
|-----------|----------------------|----------|--|--|---------------------------|----------------------|
|           |                      |          |  |  | Torque/Drehm.             | Sealant Schmierstoff |
| 679       | 0160298              | 6        | Flat washer<br>Scheibe                                 | Arandela elástica<br>Rondelle de ressort               | B8.4                      |                      |
| 681       | 0010621              | 6        | Washer<br>Scheibe                                      | Arandela<br>Rondelle                                   |                           |                      |
| 682       | 0010622              | 4        | Flat washer<br>Scheibe                                 | Arandela<br>Rondelle                                   |                           |                      |
| 687       | 0011420              | 4        | Hexagonal head cap screw<br>Sechskantschraube          | Tornillo hexagonal<br>Vis à tête hexagonale            | M12 x 45<br>86Nm/63ft.lbs | DIN933               |
| 690       | 0011438              | 2        | Hexagonal head cap screw<br>Sechskantschraube          | Tornillo hexagonal<br>Vis à tête hexagonale            | M10 x 35<br>49Nm/36ft.lbs | DIN933               |
| 692       | 0011457              | 6        | Hexagonal head cap screw<br>Sechskantschraube          | Tornillo hexagonal<br>Vis à tête hexagonale            | M8 x 25<br>7Nm/5ft.lbs    | DIN933<br>S3         |
| 716       | 0030066              | 12       | Locknut<br>Sechskantmutter                             | Contratuerca<br>Contre-écrou                           | M8<br>7Nm/5ft.lbs         |                      |
| 721       | 0053577              | 2        | Tank valve bushing<br>Tankbuchse                       | Buje<br>Douille  |                           |                      |
| 727       | 0155125              | 2        | Stud<br>Gewindebolzen                                  | Perno prisionero<br>Goujon                             | M8 x 10                   |                      |
| 728       | 0087023              | 4        | Hexagonal flange head screw<br>Sechskantflanschschrabe | Tornillo hexagonal de brida<br>Vis hexagonale de bride | M8 x 22<br>25Nm/18ft.lbs  |                      |
| 732       | 0110969              | 4        | Clip nut<br>Klemmutter                                 | Sujetador<br>Agrafe                                    | M8                        |                      |
| 737       | 0157189              | 1        | Valve<br>Ventil  | Válvula<br>Soupape                                     | 3/16in                    |                      |
| 739       | 0155841              | 8        | Carriage bolt<br>Schloßschraube                        | Tornillo de carruaje<br>Boulon brut à tête bombée      | M8 x 20                   |                      |
| 744       | 0118640              | 1        | Fuel tank cap<br>Tankverschluß                         | Tapa del tanque<br>Chapeau de réservoir                |                           |                      |
| 747       | 0012364              | 1        | Hexagonal head cap screw<br>Sechskantschraube          | Tornillo hexagonal<br>Vis à tête hexagonale            | M10 x 20<br>49Nm/36ft.lbs | DIN933<br>S3         |
| 753       | 0010369              | 4        | Hexagon nut<br>Sechskantmutter                         | Tuerca hexagonal<br>Écrou hexagonal                    |                           |                      |
| 756       | 0012362              | 2        | Hexagonal head cap screw<br>Sechskantschraube          | Tornillo hexagonal<br>Vis à tête hexagonale            | 7Nm/5ft.lbs               |                      |
| 786       | 0154898              | 4        | Hexagonal head cap screw<br>Sechskantschraube          | Tornillo hexagonal<br>Boulon à tête hexagonale         | M5 x 30                   |                      |
| 867       | 0160294              | 1        | Spacer<br>Abstandsstück                                | Espaciador<br>Entretoise                               |                           |                      |
| 1306      | 0182304              | 1        | Connector<br>Anschlußteil                              | Conector<br>Connecteur                                 |                           |                      |

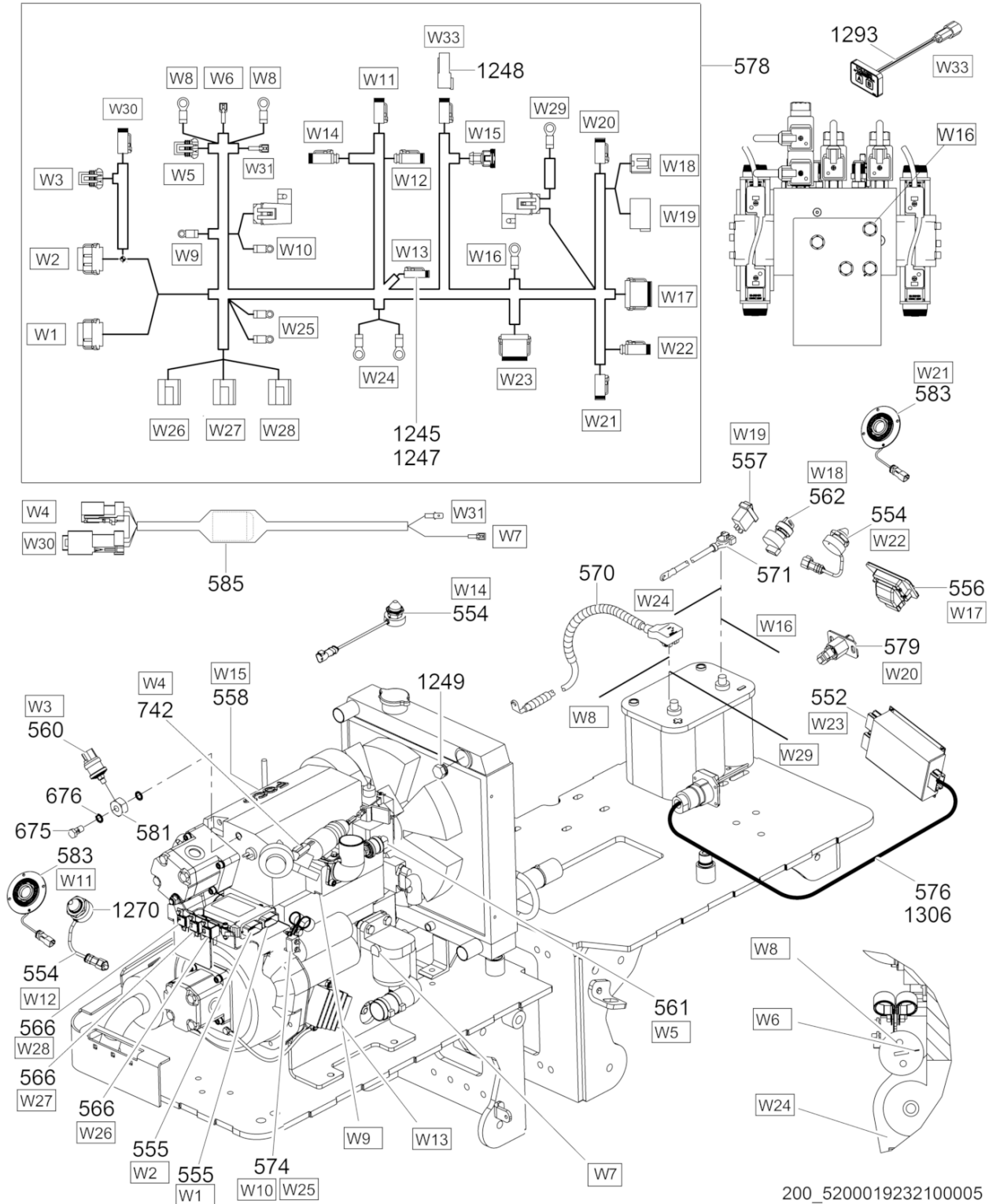
**Articulated Steering Joint**  
**Knickgelenk**  
**Unión Articulada de Dirección**  
**Joint articulé**

**RTL82-SC3**



wc\_ex0009025100\_04

| Ref. Pos. | Part No. Artikel Nr. | Qty. St. | Description Beschreibung                   | Descripción Description                    | Measurem./Abm.              | Norm                 |
|-----------|----------------------|----------|--|--|-----------------------------|----------------------|
|           |                      |          |  |  | Torque/Drehm.               | Sealant Schmierstoff |
| 170       | 0115448              | 2        | Pivot Drehteil                             | Pivote Pivot                               |                             |                      |
| 171       | 0089323              | 2        | Bracket Konsole                            | Soporte Support                            |                             |                      |
| 173       | 0119066              | 2        | Pin Stift                                  | Pasador Goupille                           |                             |                      |
| 174       | 0079161              | 2        | Ball bearing Kugellager                    | Rodamiento de bolas Roulement à billes     |                             |                      |
| 175       | 2004705              | 4        | Grease fitting Kegelschmiernippel          | Grasera Graisseur                          | AM6                         | DIN71412             |
| 176       | 0119067              | 2        | Washer Scheibe                             | Arandela Rondelle                          |                             |                      |
| 177       | 0117018              | 1        | Hydraulic cylinder Hydrozylinder           | Cilindro hidráulico Cylindre hydraulique   |                             |                      |
| 178       | 0017088              | 2        | Lock nut Sicherungsmutter                  | Contratuercas Contre-écrou                 | M20                         |                      |
| 185       | 0119629              | 1        | Lock arm Riegel                            | Seguro Verrou                              |                             |                      |
| 680       | 0010618              | 1        | Flat washer Scheibe                        | Arandela Rondelle                          | 16                          | ISO7090              |
| 686       | 0011382              | 1        | Hexagonal head cap screw Sechskantschraube | Tornillo hexagonal Vis à tête hexagonale   | M16 x 90<br>210Nm/155ft.lbs | DIN931               |
| 701       | 0011549              | 1        | Cheese head screw Zylinderschraube         | Tornillo cilíndrico Vis à tête cylindrique | M6 x 30<br>17Nm/13ft.lbs    | ISO4762              |
| 703       | 0012368              | 2        | Hexagonal head cap screw Sechskantschraube | Tornillo hexagonal Vis à tête hexagonale   | M12 x 20<br>86Nm/63ft.lbs   | DIN933<br>S3         |
| 705       | 0011382              | 1        | Hexagonal head cap screw Sechskantschraube | Tornillo hexagonal Vis à tête hexagonale   | M16 x 90<br>210Nm/155ft.lbs | DIN931               |
| 706       | 0013618              | 2        | Flat washer Scheibe                        | Arandela Rondelle                          | 13                          | DIN7349              |
| 708       | 0016434              | 16       | Screw Schraube                             | Tornillo Vis                               | M12 x 40<br>86Nm/63ft.lbs   |                      |
| 715       | 0028949              | 1        | Screw Schraube                             | Tornillo Vis                               | M6 x 16<br>10Nm/7ft.lbs     |                      |
| 717       | 0031121              | 2        | Washer Scheibe                             | Arandela Rondelle                          |                             |                      |
| 734       | 0111536              | 1        | Latch Verriegelung                         | Aldaba Loquet                              |                             |                      |
| 741       | 2005276              | 1        | Cotter pin Splint                          | Clavija hendida Goupille fendue            | No.3-9/16in                 |                      |
| 1274      | 0165049              | 1        | Hose guard Schlauchschutz                  | Protector de manguera Protecteur           |                             |                      |



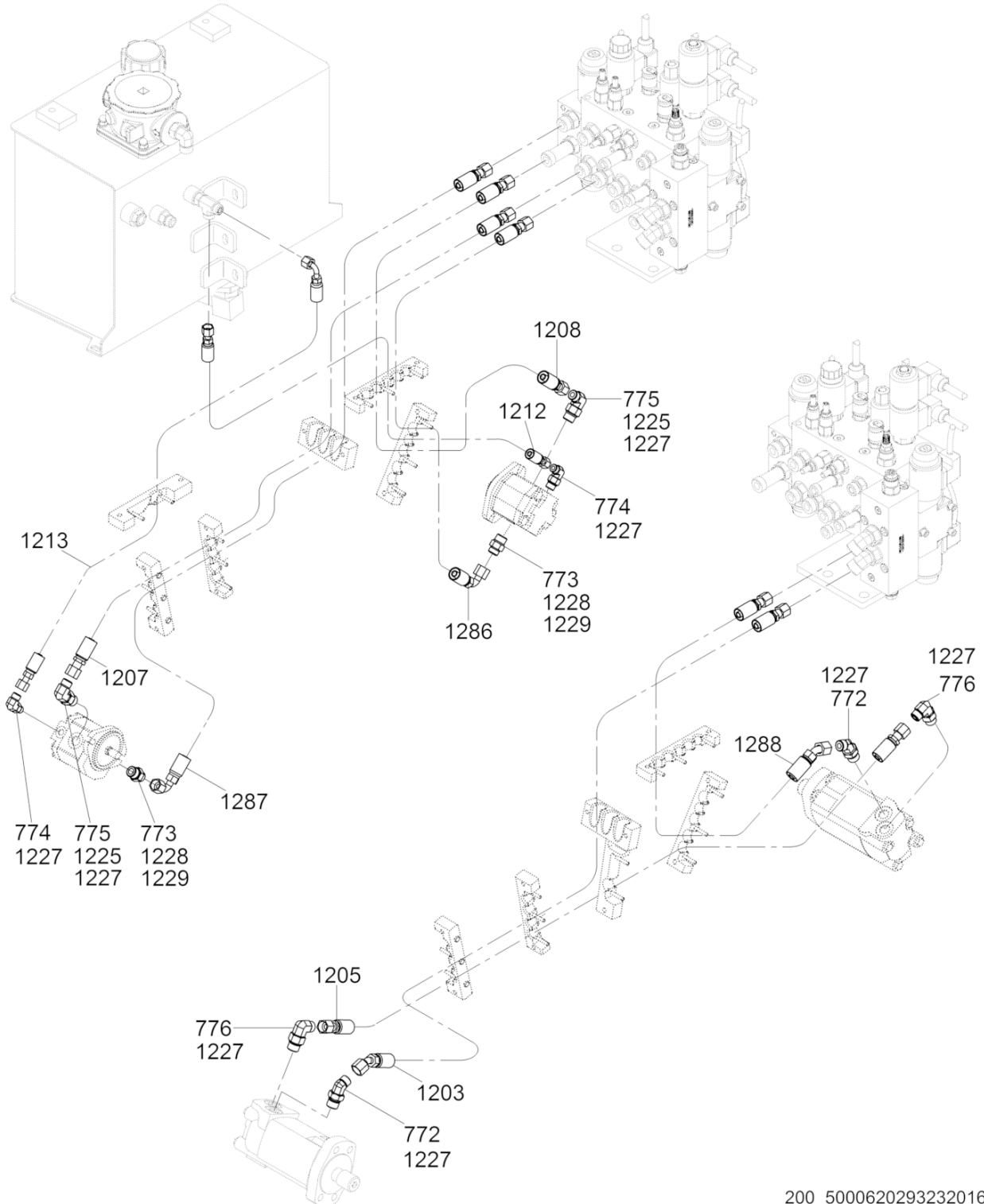
200\_520001923210005

| Ref. Pos. | Part No. Artikel Nr. | Qty. St. | Description Beschreibung                            | Descripción Description   | Measur./Abm.  | Norm                 |
|-----------|----------------------|----------|---|---|---------------|----------------------|
|           |                      |          |   |   | Torque/Drehm. | Sealant Schmierstoff |
| 552       | 0165515              | 1        | Decoder module<br>Decodiermodul                     | Módulo decodificador<br>Module de décodage                            |               |                      |
| 554       | 0170949              | 3        | Infrared sensor<br>Empfängerauge                    | Receptor de rayos<br>Oeil récepteur                                   |               |                      |
| 555       | 5200010740           | 1        | Engine control module<br>Motorkontrollmodul         | Módulo de mando del motor<br>Module de contrôle de moteur             |               |                      |
| 555       | 5200025080           | 1        | Engine control module<br>Motorkontrollmodul         | Módulo de mando del motor<br>Module de contrôle de moteur             |               |                      |
| 556       | 0178862              | 1        | Display module<br>Anzeigemodul                      | Módulo de visualización<br>Module d'affichage                         |               |                      |
| 557       | 0150110              | 1        | Switch<br>Schalter                                  | Interruptor<br>Interrupteur   |               |                      |
| 558       | 0160387              | 1        | Sensor<br>Sensoreinheit                             | Unidad de alerta<br>Appareil d'alerte                                 |               |                      |
| 560       | 0150113              | 1        | Oil pressure switch<br>Öldruckschalter              | Interruptor de presión de aceite<br>Interrupteur à pression d'huile   |               |                      |
| 561       | 0150114              | 1        | Vacuum switch<br>Vakuumschalter                     | Interruptor<br>Interrupteur à vide                                    |               |                      |
| 562       | 0150115              | 1        | Ignition switch<br>Zündschalter                     | Interruptor de encendido<br>Interrupteur d'ignition                   |               |                      |
| 566       | 0085437              | 3        | Relay<br>Relais                                     | Relai<br>Relais   |               |                      |
| 570       | 0119292              | 1        | Positive battery cable<br>Plusbatteriekabel         | Cable positivo de batería<br>Câble positif de batterie                |               |                      |
| 571       | 0119293              | 1        | Negative battery cable<br>Minusbatteriekabel        | Cable negativo de batería<br>Câble négatif de batterie                |               |                      |
| 574       | 0150961              | 1        | Circuit breaker<br>Unterbrecher                     | Interruptor de circuito<br>Coupe-circuit                              | 50A 12V       |                      |
| 576       | 0170950              | 1        | Plug and harness cpl.<br>Stecker und Kabelbaum kpl. | Enchufe y conjunto de cables compl.<br>Fiche et harnais de câbles éle |               |                      |
| 578       | 5200020490           | 1        | Wiring harness<br>Kabelbaum                         | Conjunto de cables<br>Harnais de câbles électriques                   |               |                      |
| 579       | 0154405              | 1        | Charge port module<br>Ladungsanschlussmodul         | Módulo de toma de carga<br>Module de prise de charge                  |               |                      |
| 581       | 0150291              | 1        | Adapter<br>Adapter                                  | Adaptador<br>Raccord  |               |                      |
| 583       | 0154403              | 2        | Light ring module<br>Lichtringmodul                 | Módulo de anillo de luz<br>Module de l'anneau lumineux                |               |                      |
| 585       | 0170174              | 1        | Wiring harness<br>Kabelbaum                         | Conjunto de cables<br>Harnais de câbles électriques                   |               |                      |
| 675       | 0150116              | 1        | Bolt<br>Bolzen                                      | Perno<br>Boulon   | M12           |                      |
| 676       | 0150117              | 2        | Washer<br>Scheibe                                   | Arandela<br>Rondelle  | M12           |                      |
| 742       | 0155486              | 1        | Throttle Actuator<br>Gasreglerstellteil             | Actuador de Acelerador<br>Dispositif de commande des gaz              |               |                      |
| 1245      | 0160840              | 1        | Connector housing, 2 pole, plug<br>2-Pol Stecker    | Enchufe<br>Fiche  |               |                      |
| 1246      | 0160841              | 2        | Receptacle connector<br>Steckdose                   | Tomacorriente<br>Prise de courant                                     |               |                      |



200\_520001923210005

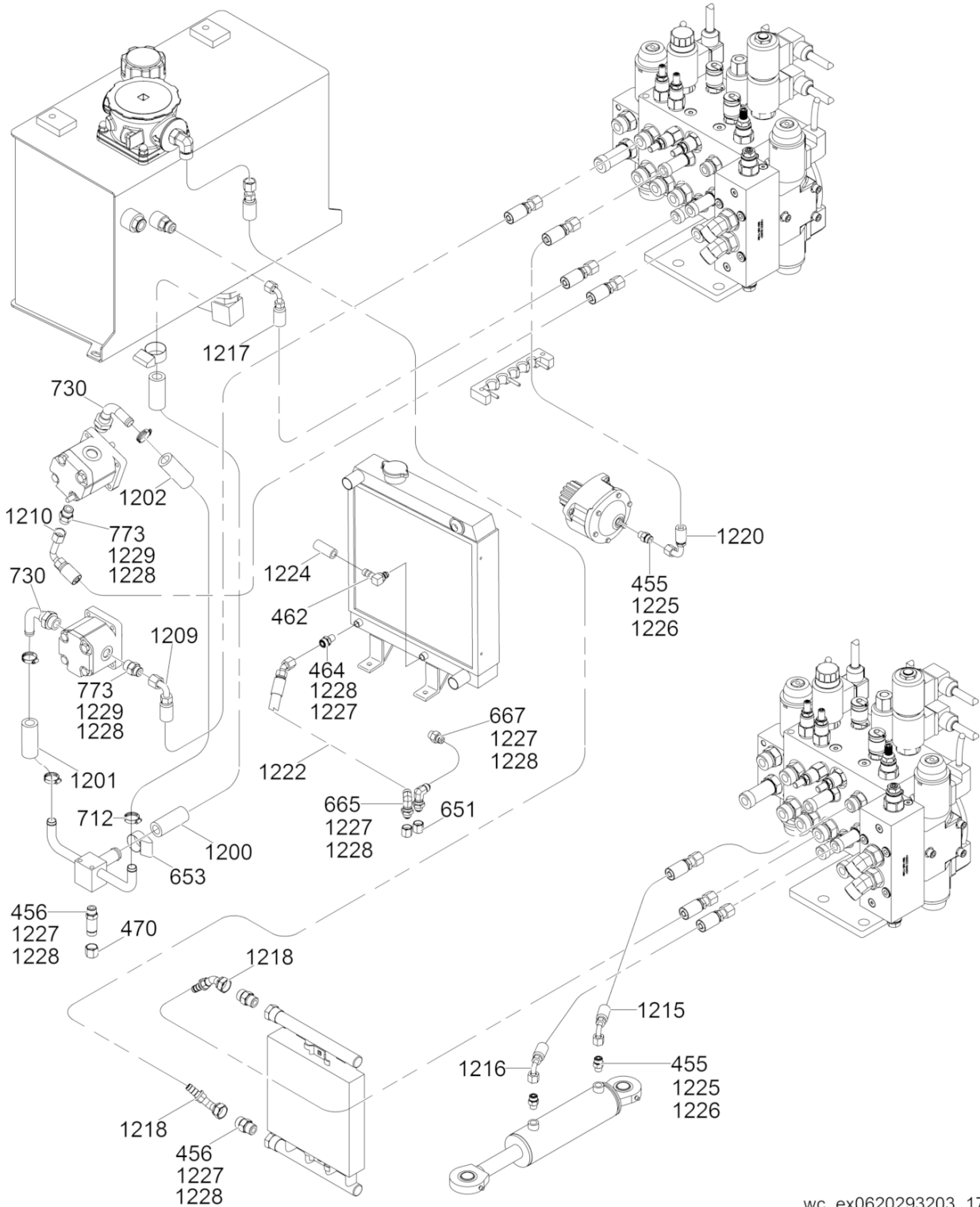
| Ref. Pos. | Part No. Artikel Nr. | Qty. St. | Description Beschreibung  | Descripción Description   | Measurem./Abm. | Norm                 |
|-----------|----------------------|----------|---|---|----------------|----------------------|
|           |                      |          |   |   | Torque/Drehm.  | Sealant Schmierstoff |
| 1247      | 0160842              | 1        | Lock wedge<br>Haltekeil   | Cuña de retención<br>Cale de fixation   |                |                      |
| 1248      | 0161278              | 1        | Coolant bypass wiring harness<br>Kabelbaum für Kühlmittelumlauf | Conjunto de cables para desviación del enfriador<br>Harnais de câbles électriques |                |                      |
| 1249      | 0086983              | 1        | Plug (threaded)<br>Schraubverschluß                             | Tapón roscado<br>Bouchon  |                | S9                   |
| 1270      | 0162711              | 1        | Hexagon nut<br>Sechskantmutter                                  | Tuerca hexagonal<br>Écrou hexagonal   | M32            |                      |
| 1293      | 0172989              | 1        | Diagnostic control module<br>Diagnose-Controllermodul           | Módulo controlador de diagnóstico<br>Module contrôle de diagnostic                |                |                      |
| 1306      | 0182304              | 1        | Connector<br>Anschlußteil                                       | Conector<br>Connecteur  |                |                      |



200\_5000620293232016

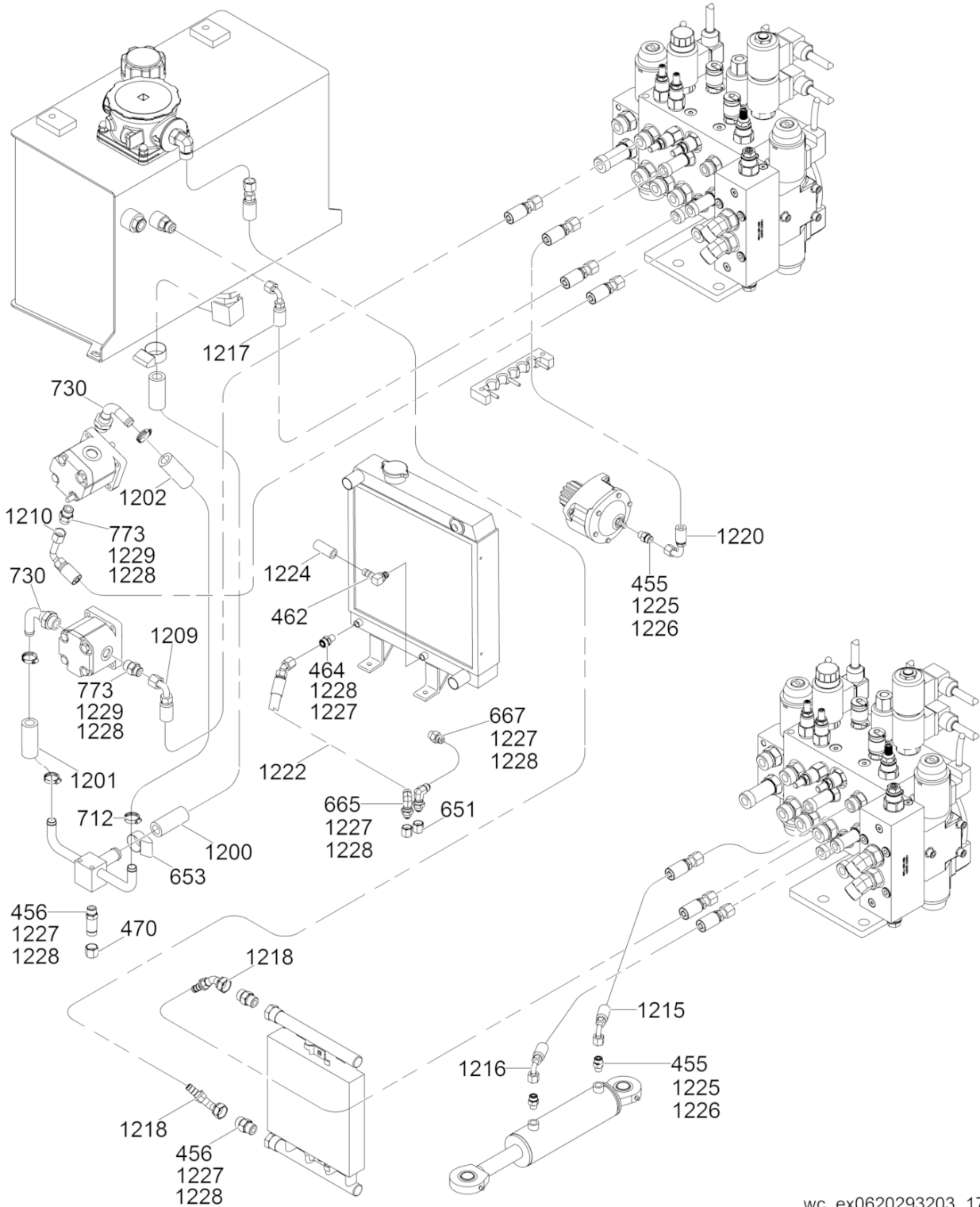


| Ref. Pos. | Part No. Artikel Nr. | Qty. St. | Description Beschreibung                        | Descripción Description                  | Measurem./Abm.          | Norm                 |
|-----------|----------------------|----------|---|--|-------------------------|----------------------|
|           |                      |          |   |  | Torque/Drehm.           | Sealant Schmierstoff |
| 772       | 0151767              | 4        | Hydraulic elbow fitting<br>Hydraulikrohrkrümmer | Codo hidráulico<br>Coude hydraulique     | 45                      | S8                   |
| 773       | 0079875              | 2        | Hydraulic fitting<br>Hydraulikverschraubung     | Unión hidráulico<br>Raccord hydraulique  | No.8 x 10               |                      |
| 774       | 0151768              | 2        | Hydraulic elbow fitting<br>Hydraulikrohrkrümmer | Codo hidráulico<br>Coude hydraulique     | 90                      |                      |
| 775       | 0081340              | 2        | Elbow fitting<br>Rohrkrümmer                    | Codo<br>Coude                            | No.8 x 10 x 90          | S8                   |
| 776       | 0081340              | 2        | Elbow fitting<br>Rohrkrümmer                    | Codo<br>Coude                            | No.8 x 10 x 90          |                      |
| 1203      | 5200010939           | 1        | Hydraulic hose<br>Hydraulikschlauch             | Manguera hidráulica<br>Tuyau hydraulique | 1360                    | S8                   |
| 1205      | 5200010940           | 1        | Hydraulic hose<br>Hydraulikschlauch             | Manguera hidráulica<br>Tuyau hydraulique | 1275<br>38Nm/28ft.lbs   | S8                   |
| 1207      | 5200006474           | 1        | Hydraulic hose<br>Hydraulikschlauch             | Manguera hidráulica<br>Tuyau hydraulique | 1470<br>60Nm/44ft.lbs   | S8                   |
| 1208      | 5200006478           | 1        | Hydraulic hose<br>Hydraulikschlauch             | Manguera hidráulica<br>Tuyau hydraulique | 995<br>54Nm/40ft.lbs    | S8                   |
| 1212      | 0182222              | 1        | Hydraulic hose<br>Hydraulikschlauch             | Manguera hidráulica<br>Tuyau hydraulique | 985mm<br>41Nm/30ft.lbs  | S8                   |
| 1213      | 0182221              | 1        | Hydraulic hose<br>Hydraulikschlauch             | Manguera hidráulica<br>Tuyau hydraulique | 1525mm<br>41Nm/30ft.lbs | S8                   |
| 1225      | 0080731              | 5        | O-Ring<br>O-Ring                                | Anillo-O<br>Joint torique                | 0,468 x 0,078in         |                      |
| 1227      | 0080737              | 16       | O-Ring<br>O-Ring                                | Anillo-O<br>Joint torique                | 0,489 x 0,070in         |                      |
| 1228      | 0080732              | 8        | O-Ring<br>O-Ring                                | Anillo-O<br>Joint torique                | 0,644 x 0,087in         |                      |
| 1229      | 0080733              | 2        | O-Ring<br>O-Ring                                | Anillo-O<br>Joint torique                | 0,755 x 0,097in         |                      |
| 1275      | 0170004              | 1        | Protective Hose Kit<br>Schutzschlauchsatz       | Juego de Manguera<br>Jue de Tuyau        |                         |                      |
| 1286      | 5200006554           | 1        | Hydraulic hose<br>Hydraulikschlauch             | Manguera hidráulica<br>Tuyau hydraulique | 60Nm/44ft.lbs           | S8                   |
| 1287      | 5200006476           | 1        | Hydraulic hose<br>Hydraulikschlauch             | Manguera hidráulica<br>Tuyau hydraulique | 1510                    |                      |
| 1288      | 5100014108           | 1        | Hydraulic hose<br>Hydraulikschlauch             | Manguera hidráulica<br>Tuyau hydraulique | 1060mm                  |                      |



wc\_ex0620293203\_17

| Ref. Pos. | Part No. Artikel Nr. | Qty. St. | Description Beschreibung                    | Descripción Description                      | Measurem./Abm.          | Norm                 |
|-----------|----------------------|----------|---|--|-------------------------|----------------------|
|           |                      |          |   |  | Torque/Drehm.           | Sealant Schmierstoff |
| 455       | 0078816              | 3        | Adapter fitting<br>Zwischenverschraubung    | Unión con adaptador<br>Raccord intermédiaire | 41Nm/30ft.lbs           | S8                   |
| 456       | 0158572              | 2        | Fitting<br>Verschraubung                    | Unión<br>Raccord                             | No.8                    |                      |
| 462       | 0156401              | 1        | Fitting<br>Verschraubung                    | Unión<br>Raccord                             | 90                      | S9                   |
| 464       | 0156204              | 1        | Fitting<br>Verschraubung                    | Unión<br>Raccord                             | No.8-3/8 NPT            | S9                   |
| 470       | 0111716              | 1        | Cap<br>Kappe                                | Tapa<br>Capuchon                             | No.8                    |                      |
| 651       | 0119929              | 2        | Fitting cap<br>Verschraubung, Kappe         | Unión, tapa<br>Raccord, Capuchon             | No.8                    | S8                   |
| 653       | 0150051              | 2        | Hose clamp<br>Schlauchselle                 | Abrazaderas de manguera<br>Agrafe de tuyau   | No.16                   |                      |
| 665       | 0119960              | 2        | Fitting<br>Verschraubung                    | Unión<br>Raccord                             | No.8                    | S8                   |
| 667       | 0119962              | 1        | Fitting<br>Verschraubung                    | Unión<br>Raccord                             | No.8                    | S8                   |
| 712       | 0028314              | 4        | Clamp<br>Selle                              | Abrazadera<br>Agrafe                         | 0,81 x 1,25in           |                      |
| 730       | 0088342              | 2        | Fitting<br>Verschraubung                    | Unión<br>Raccord                             | 90                      | S8                   |
| 773       | 0079875              | 2        | Hydraulic fitting<br>Hydraulikverschraubung | Unión hidráulico<br>Raccord hydraulique      | No.8 x 10               |                      |
| 1200      | 0119663              | 1        | Hydraulic hose<br>Hydraulikschlauch         | Manguera hidráulica<br>Tuyau hydraulique     | 1135                    |                      |
| 1201      | 0119664              | 1        | Hydraulic hose<br>Hydraulikschlauch         | Manguera hidráulica<br>Tuyau hydraulique     | 115                     |                      |
| 1202      | 0119665              | 1        | Hydraulic hose<br>Hydraulikschlauch         | Manguera hidráulica<br>Tuyau hydraulique     | 570                     |                      |
| 1209      | 0182643              | 1        | Hydraulic hose<br>Hydraulikschlauch         | Manguera hidráulica<br>Tuyau hydraulique     | 1665mm<br>60Nm/44ft.lbs |                      |
| 1210      | 0182644              | 1        | Hydraulic hose<br>Hydraulikschlauch         | Manguera hidráulica<br>Tuyau hydraulique     | 1880mm<br>60Nm/44ft.lbs |                      |
| 1215      | 0182223              | 1        | Hydraulic hose<br>Hydraulikschlauch         | Manguera hidráulica<br>Tuyau hydraulique     | 285mm<br>41Nm/30ft.lbs  | S8                   |
| 1216      | 0182636              | 1        | Hydraulic hose<br>Hydraulikschlauch         | Manguera hidráulica<br>Tuyau hydraulique     | 450mm                   | S8                   |
| 1217      | 0182224              | 1        | Hydraulic hose<br>Hydraulikschlauch         | Manguera hidráulica<br>Tuyau hydraulique     | 425mm<br>41Nm/30ft.lbs  | S8                   |
| 1218      | 0164955              | 2        | Hydraulic hose<br>Hydraulikschlauch         | Manguera hidráulica<br>Tuyau hydraulique     |                         |                      |
| 1220      | 0182225              | 1        | Hydraulic hose<br>Hydraulikschlauch         | Manguera hidráulica<br>Tuyau hydraulique     | 590mm<br>41Nm/30ft.lbs  | S8                   |
| 1224      | 0119934              | 1        | Drain hose<br>Abflussschlauch               | Manguera de salida<br>Tuyau d'écoulement     | 570                     | S8                   |
| 1225      | 0080731              | 5        | O-Ring<br>O-Ring                            | Anillo-O<br>Joint torique                    | 0,468 x 0,078in         |                      |
| 1226      | 0080736              | 3        | O-Ring<br>O-Ring                            | Anillo-O<br>Joint torique                    | 0,364 x 0,070in         |                      |

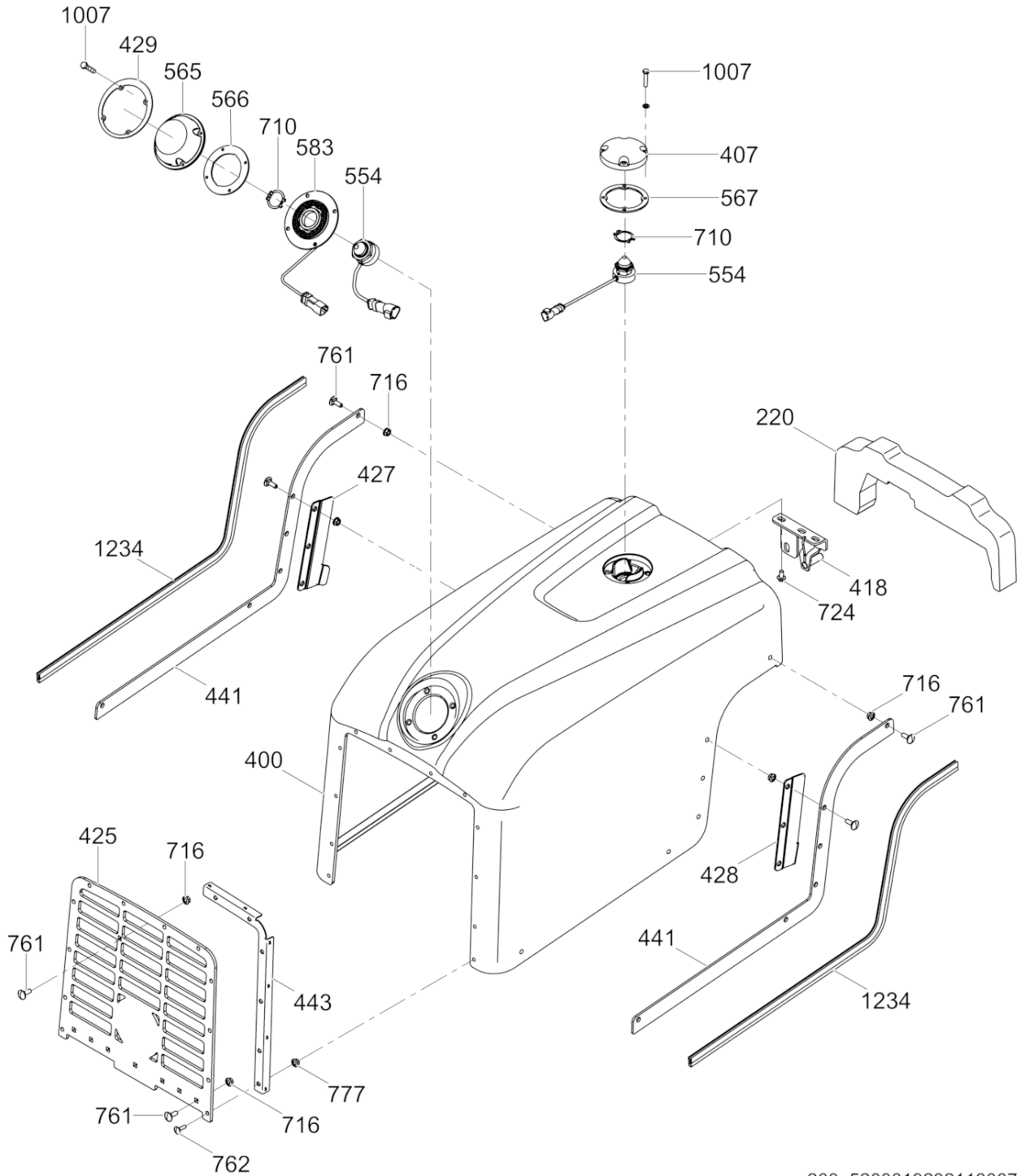


wc\_ex0620293203\_17

| Ref. Pos. | Part No. Artikel Nr. | Qty. St. | Description Beschreibung                  | Descripción Description           | Measurement./Abm. | Norm                 |
|-----------|----------------------|----------|---|-----------------------------------|-------------------|----------------------|
|           |                      |          |   |                                   | Torque/Drehm.     | Sealant Schmierstoff |
| 1227      | 0080737              | 16       | O-Ring<br>O-Ring                          | Anillo-O<br>Joint torique         | 0,489 x 0,070in   |                      |
| 1228      | 0080732              | 8        | O-Ring<br>O-Ring                          | Anillo-O<br>Joint torique         | 0,644 x 0,087in   |                      |
| 1229      | 0080733              | 2        | O-Ring<br>O-Ring                          | Anillo-O<br>Joint torique         | 0,755 x 0,097in   |                      |
| 1275      | 0170004              | 1        | Protective Hose Kit<br>Schutzschlauchsatz | Juego de Manguera<br>Jue de Tuyau |                   |                      |

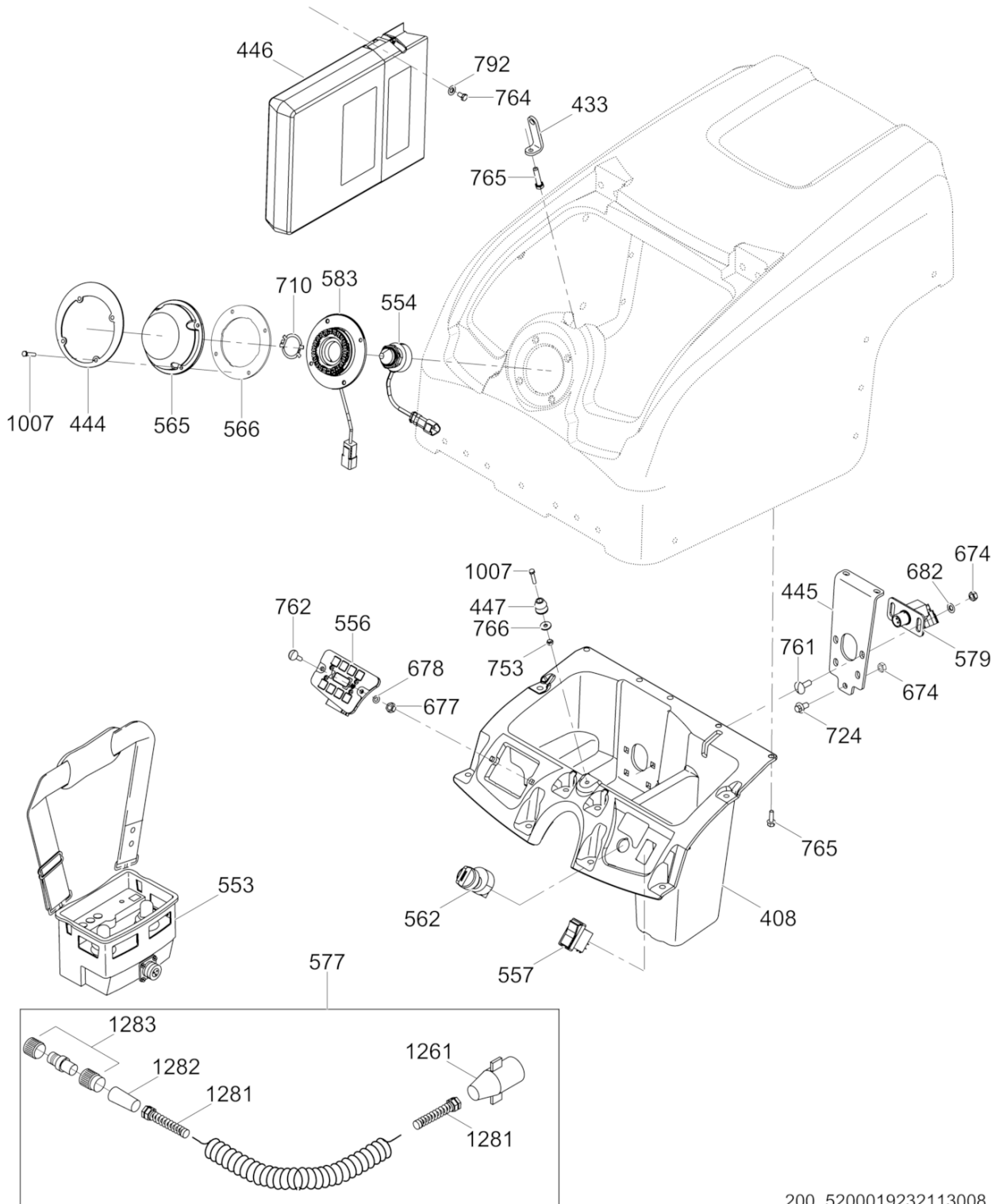
Front Cover  
 Vorderdeckel  
 Tapa delantera  
 Couvercle avant

RTL82-SC3



200\_5200019232113007

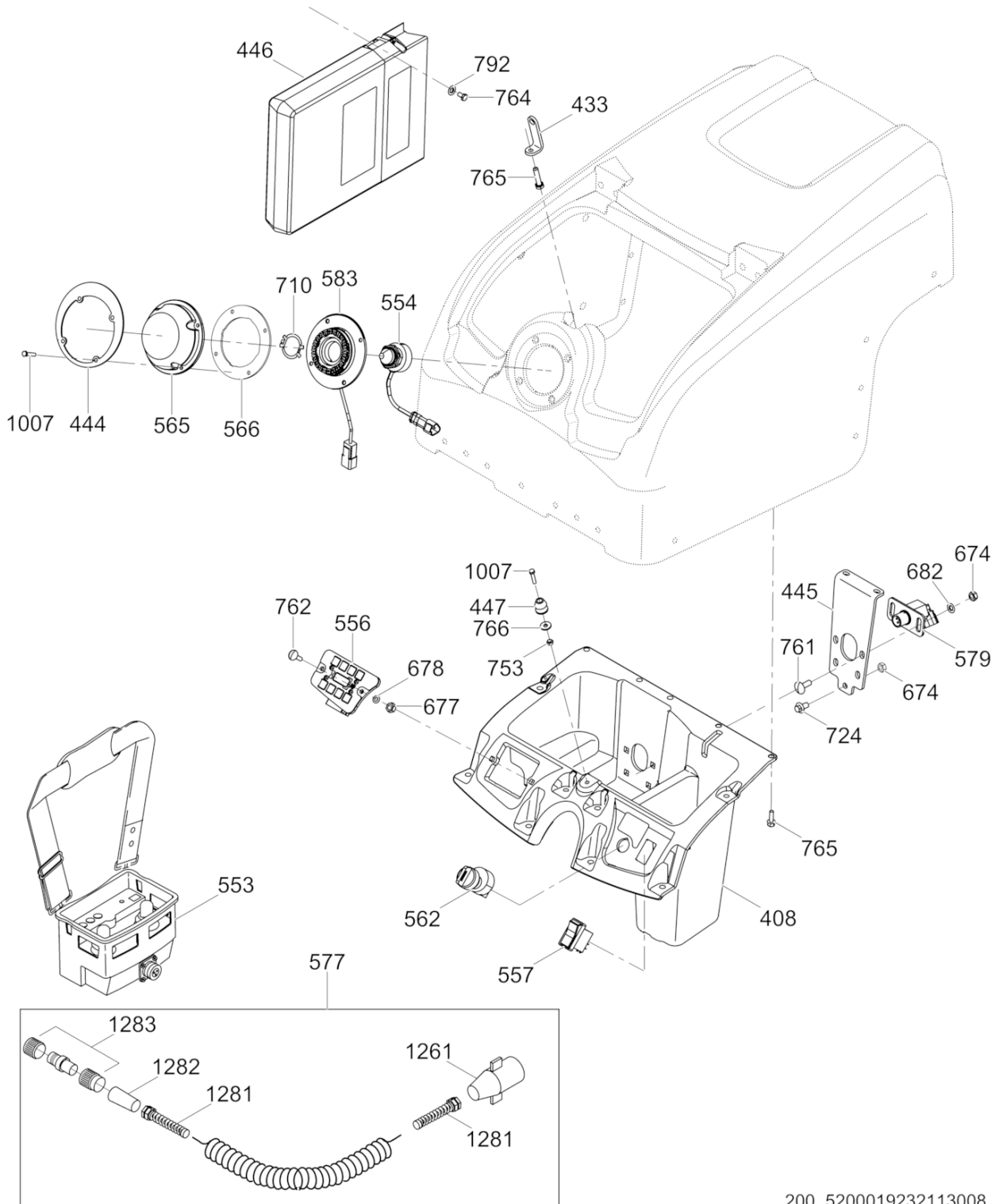
| Ref. Pos. | Part No. Artikel Nr. | Qty. St. | Description Beschreibung                      | Descripción Description                                | Measurem./Abm.         | Norm                 |
|-----------|----------------------|----------|---|--|------------------------|----------------------|
|           |                      |          |   |  | Torque/Drehm.          | Sealant Schmierstoff |
| 220       | 5200019759           | 1        | Trim seal<br>Profilgummi                      | Moldura<br>Garniture                                   |                        |                      |
| 220       | 0150227              | 1        | Seal<br>Dichtung                              | Empaque<br>Joint                                       |                        |                      |
| 400       | 5200017704           | 1        | Front cover<br>Vorderdeckel                   | Tapa delantera<br>Couvercle avant                      |                        |                      |
| 407       | 5200018182           | 1        | Cap<br>Kappe                                  | Tapa<br>Capuchon                                       |                        |                      |
| 418       | 5200019751           | 1        | Bracket<br>Konsole                            | Soporte<br>Support                                     |                        |                      |
| 425       | 5200019770           | 1        | Grille cover<br>Gitter                        | Rejilla<br>Grille                                      |                        |                      |
| 427       | 5200019757           | 1        | Bracket<br>Konsole                            | Soporte<br>Support                                     |                        |                      |
| 428       | 5200019758           | 1        | Bracket<br>Konsole                            | Soporte<br>Support                                     |                        |                      |
| 429       | 5200019775           | 1        | Ring<br>Ring                                  | Anillo<br>Anneau                                       |                        |                      |
| 441       | 5200019755           | 2        | Bracket<br>Konsole                            | Soporte<br>Support                                     |                        |                      |
| 443       | 5200019774           | 1        | Bracket<br>Konsole                            | Soporte<br>Support                                     |                        |                      |
| 554       | 0170949              | 2        | Infrared sensor<br>Empfängerauge              | Receptor de rayos<br>Oeil récepteur                    |                        |                      |
| 565       | 5200011851           | 1        | Cap<br>Kappe                                  | Tapa<br>Capuchon                                       |                        |                      |
| 566       | 5100026695           | 1        | Gasket<br>Dichtung                            | Junta<br>Joint   |                        |                      |
| 567       | 5100026696           | 1        | Gasket<br>Dichtung                            | Junta<br>Joint   |                        |                      |
| 583       | 0154403              | 1        | Light ring module<br>Lichtringmodul           | Módulo de anillo de luz<br>Module de l'anneau lumineux |                        |                      |
| 710       | 0172857              | 2        | Retaining washer<br>Scheibe                   | Arandela<br>Rondelle                                   |                        |                      |
| 716       | 0030066              | 20       | Locknut<br>Sechskantmutter                    | Contratuerca<br>Contre-écrou                           | M8                     |                      |
| 724       | 0155839              | 3        | Hexagonal head cap screw<br>Sechskantschraube | Tornillo hexagonal<br>Boulon à tête hexagonale         | M8 x 16                |                      |
| 761       | 0163950              | 20       | Carriage bolt<br>Schloßschraube               | Tornillo de carruaje<br>Boulon brut à tête bombée      | M8 x 25                |                      |
| 762       | 0164579              | 12       | Carriage bolt<br>Schloßschraube               | Tornillo de carruaje<br>Boulon brut à tête bombée      | M6 x 25                |                      |
| 777       | 0029117              | 12       | Lock nut<br>Sicherungsmutter                  | Contratuerca<br>Contre-écrou                           | M6                     |                      |
| 1007      | 0011474              | 8        | Hexagonal head cap screw<br>Sechskantschraube | Tornillo hexagonal<br>Vis à tête hexagonale            | M5 x 25<br>6Nm/4ft.lbs | DIN933<br>S3         |
| 1234      | 0159561              | 2        | Seal-trim<br>Profilgummi                      | Moldura<br>Garniture                                   | 1000                   |                      |



200\_5200019232113008



| Ref. Pos. | Part No. Artikel Nr. | Qty. St. | Description Beschreibung                      | Descripción Description                                | Measurem./Abm. | Norm                 |
|-----------|----------------------|----------|---|--|----------------|----------------------|
|           |                      |          |   |  | Torque/Drehm.  | Sealant Schmierstoff |
| 408       | 5200018183           | 1        | Console<br>Bedienungskonsole                  | Pupitre de mando<br>Panneau de contrôle                |                |                      |
| 433       | 5200019786           | 1        | Tab<br>Zunge                                  | Orejeta<br>Onglet                                      |                |                      |
| 444       | 5200019779           | 1        | Mount<br>Konsole                              | Ménsula<br>Support                                     |                |                      |
| 445       | 5200019784           | 1        | Bracket<br>Konsole                            | Soporte<br>Support                                     |                |                      |
| 446       | 0153425              | 1        | Manual holder<br>Handbuchhalter               | Soporte manual<br>Support de manuel                    |                |                      |
| 447       | 0170979              | 1        | Door latch<br>Türverriegelung                 | Aldaba de puerta<br>Loquet de porte                    |                |                      |
| 553       | 0165514              | 1        | Transmitter module<br>Sender                  | Transmisor<br>Transmetteur                             |                |                      |
| 554       | 0170949              | 2        | Infrared sensor<br>Empfängerauge              | Receptor de rayos<br>Oeil récepteur                    |                |                      |
| 556       | 0150109              | 1        | Module<br>Modul                               | Módulo<br>Module                                       |                |                      |
| 557       | 0150110              | 1        | Switch<br>Schalter                            | Interruptor<br>Interrupteur                            |                |                      |
| 562       | 0150115              | 1        | Ignition switch<br>Zündschalter               | Interruptor de encendido<br>Interrupteur d'ignition    |                |                      |
| 565       | 5200011851           | 1        | Cap<br>Kappe                                  | Tapa<br>Capuchon                                       |                |                      |
| 566       | 5100026695           | 1        | Gasket<br>Dichtung                            | Junta<br>Joint   |                |                      |
| 577       | 0154417              | 1        | Charging cable<br>Ladungskabel                | Cable de carga<br>Câble de charge                      |                |                      |
| 579       | 0154405              | 1        | Charge port module<br>Ladungsanschlussmodul   | Módulo de toma de carga<br>Module de prise de charge   |                |                      |
| 583       | 0154403              | 1        | Light ring module<br>Lichtringmodul           | Módulo de anillo de luz<br>Module de l'anneau lumineux |                |                      |
| 674       | 0010367              | 4        | Hexagon nut<br>Sechskantmutter                | Tuerca hexagonal<br>Écrou hexagonal                    | M8             | DIN985               |
| 677       | 0010368              | 2        | Hexagon nut<br>Sechskantmutter                | Tuerca hexagonal<br>Écrou hexagonal                    | M6             | DIN985               |
| 678       | 0010624              | 2        | Flat washer<br>Scheibe                        | Arandela<br>Rondelle                                   |                |                      |
| 682       | 0010622              | 2        | Flat washer<br>Scheibe                        | Arandela<br>Rondelle                                   |                |                      |
| 710       | 0172857              | 1        | Retaining washer<br>Scheibe                   | Arandela<br>Rondelle                                   |                |                      |
| 724       | 0155839              | 3        | Hexagonal head cap screw<br>Sechskantschraube | Tornillo hexagonal<br>Boulon à tête hexagonale         | M8 x 16        |                      |
| 753       | 0010369              | 1        | Hexagon nut<br>Sechskantmutter                | Tuerca hexagonal<br>Écrou hexagonal                    |                |                      |
| 761       | 0163950              | 4        | Carriage bolt<br>Schloßschraube               | Tornillo de carruaje<br>Boulon brut à tête bombée      | M8 x 25        |                      |
| 762       | 0164579              | 2        | Carriage bolt<br>Schloßschraube               | Tornillo de carruaje<br>Boulon brut à tête bombée      | M6 x 25        |                      |

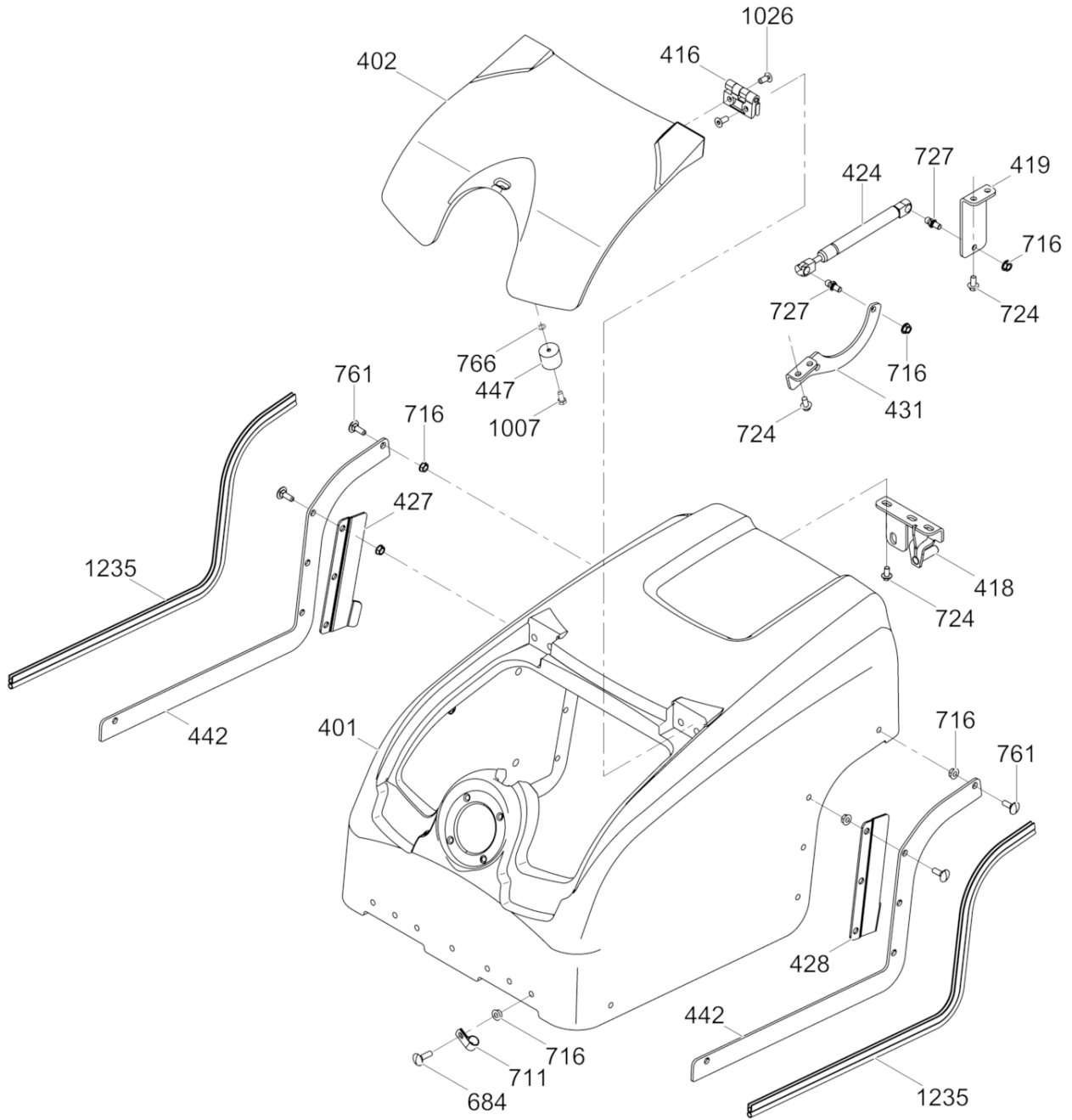


200\_5200019232113008

| Ref. Pos. | Part No. Artikel Nr. | Qty. St. | Description Beschreibung                               | Descripción Description                                | Measurement/Abm.        | Norm                 |
|-----------|----------------------|----------|--|--|-------------------------|----------------------|
|           |                      |          |  |  | Torque/Drehm.           | Sealant Schmierstoff |
| 764       | 0012356              | 4        | Hexagonal head cap screw<br>Sechskantschraube          | Tornillo hexagonal<br>Vis à tête hexagonale            | M6 x 10<br>10Nm/7ft.lbs | DIN933               |
| 765       | 5200020974           | 1        | Hexagonal flange head screw<br>Sechskantflanschschaube | Tornillo hexagonal de brida<br>Vis hexagonale de bride | M6 x 20<br>10Nm/7ft.lbs |                      |
| 766       | 0010372              | 1        | Flat washer<br>Scheibe                                 | Arandela<br>Rondelle                                   | B5,3                    | DIN9021              |
| 792       | 0010373              | 4        | Flat washer<br>Scheibe                                 | Arandela<br>Rondelle                                   | 6                       | ISO7093              |
| 1007      | 0011474              | 5        | Hexagonal head cap screw<br>Sechskantschraube          | Tornillo hexagonal<br>Vis à tête hexagonale            | M5 x 25<br>6Nm/4ft.lbs  | DIN933<br>S3         |
| 1261      | 0164490              | 1        | Plug connector (9 pin)<br>9-Stift Anschlussstecker     | Enchufe de (9 agujas)<br>Fiche à (9 broches)           |                         |                      |
| 1281      | 0089676              | 2        | Strain relief<br>Zugentlastung                         | Alivio de esfuerzos<br>Effort à la décharge            |                         |                      |
| 1282      | 0088821              | 1        | Adaptor<br>Adapter                                     | Adaptador<br>Adaptateur                                |                         |                      |
| 1283      | 0116889              | 1        | Plug cpl.<br>Stopfen kpl.                              | Tapón compl<br>Bouchon compl                           |                         |                      |

Rear Cover  
Hinterdeckel  
Tapa de atrás  
Couvercle arrière

RTL82-SC3



200\_5200019232100009

| Ref. Pos. | Part No. Artikel Nr. | Qty. St. | Description Beschreibung                      | Descripción Description                                 | Measurement./Abm.        | Norm                 |
|-----------|----------------------|----------|---|---|--------------------------|----------------------|
|           |                      |          |   |   | Torque/Drehm.            | Sealant Schmierstoff |
| 401       | 5200017705           | 1        | Rear cover<br>Hinterdeckel                    | Tapa de atrás<br>Couvercle arrière                      |                          |                      |
| 402       | 5200017707           | 1        | Access cover<br>Abdeckplatte                  | Tapa de acceso<br>Couvercle à accès                     |                          |                      |
| 416       | 0154400              | 2        | Hinge<br>Scharnier                            | Bisagra<br>Charnière                                    |                          |                      |
| 418       | 5200019751           | 1        | Bracket<br>Konsole                            | Soporte<br>Support                                      |                          |                      |
| 419       | 5200019783           | 1        | Bracket<br>Konsole                            | Soporte<br>Support                                      |                          |                      |
| 424       | 0154401              | 1        | Cylinder<br>Zylinder                          | Cilindro<br>Cylindre                                    |                          |                      |
| 427       | 5200019757           | 1        | Bracket<br>Konsole                            | Soporte<br>Support                                      |                          |                      |
| 428       | 5200019758           | 1        | Bracket<br>Konsole                            | Soporte<br>Support                                      |                          |                      |
| 431       | 5200019785           | 1        | Lifting bracket<br>Hebebügel                  | Ménsula alzadora<br>Support de relèvement               |                          |                      |
| 442       | 5200019756           | 2        | Bracket<br>Konsole                            | Soporte<br>Support                                      |                          |                      |
| 447       | 0170979              | 1        | Door latch<br>Türverriegelung                 | Aldaba de puerta<br>Loquet de porte                     |                          |                      |
| 684       | 0011151              | 7        | Carriage bolt<br>Schloßschraube               | Tornillo de carruaje<br>Boulon brut à tête bombée       | M8 x 30                  | DIN603               |
| 711       | 0163957              | 1        | Tube clamp<br>Rohrschelle                     | Abrazadera para mangueras<br>Agrafe pour tuyaux souples | 5/16in ID                |                      |
| 711       | 0163956              | 1        | Clamp<br>Schelle                              | Abrazadera<br>Agrafe                                    |                          |                      |
| 716       | 0030066              | 19       | Locknut<br>Sechskantmutter                    | Contratuercas<br>Contre-écrou                           | M8                       |                      |
| 724       | 0155839              | 7        | Hexagonal head cap screw<br>Sechskantschraube | Tornillo hexagonal<br>Boulon à tête hexagonale          | M8 x 16                  |                      |
| 727       | 0155125              | 1        | Stud<br>Gewindebolzen                         | Perno prisionero<br>Goujon                              | M8 x 10                  |                      |
| 761       | 0163950              | 10       | Carriage bolt<br>Schloßschraube               | Tornillo de carruaje<br>Boulon brut à tête bombée       | M8 x 25                  |                      |
| 766       | 0010372              | 1        | Flat washer<br>Scheibe                        | Arandela<br>Rondelle                                    | B5,3                     | DIN9021              |
| 1007      | 0011474              | 1        | Hexagonal head cap screw<br>Sechskantschraube | Tornillo hexagonal<br>Vis à tête hexagonale             | M5 x 25<br>6Nm/4ft.lbs   | DIN933               |
| 1026      | 0021563              | 8        | Countersunk screw<br>Senkschraube             | Tornillo avellanado<br>Vis noyée                        | M8 x 20<br>25Nm/18ft.lbs | ISO10642             |
| 1235      | 0159562              | 2        | Seal-trim<br>Profilgummi                      | Moldura<br>Garniture                                    | 822                      |                      |

**Drum Drive  
Bandagenantrieb**

**RTL82-SC3**

**Accionamiento de Tambor  
Entraînement de Tambour**



200\_5000620293232010

| Ref. Pos. | Part No. Artikel Nr. | Qty. St. | Description Beschreibung            | Descripción Description                         | Measurement/Abm. | Norm                 |
|-----------|----------------------|----------|-------------------------------------|---|------------------|----------------------|
|           |                      |          |                                     |   | Torque/Drehm.    | Sealant Schmierstoff |
| 1         | 0116902              | 1        | Drum support<br>Bandagenträger      | Soporte del tambor<br>Support de tambour        |                  |                      |
| 17        | 5200007278           | 1        | Bracket<br>Konsole                  | Soporte<br>Support                              |                  |                      |
| 46        | 0150252              | 1        | Hose clamp<br>Schlauchschele        | Abrazaderas de manguera<br>Agrafe de tuyau      |                  |                      |
| 47        | 0150253              | 1        | Hose clamp<br>Schlauchschele        | Abrazaderas de manguera<br>Agrafe de tuyau      |                  |                      |
| 50        | 0118366              | 1        | Cover<br>Deckel                     | Tapa<br>Couvercle                               |                  |                      |
| 51        | 0118368              | 1        | Cover<br>Deckel                     | Tapa<br>Couvercle                               |                  |                      |
| 52        | 0116903              | 1        | Cover<br>Deckel                     | Tapa<br>Couvercle                               |                  |                      |
| 53        | 0116906              | 2        | Drum hub<br>Bandagennabe            | Maza de tambor<br>Moyeu de tambour              |                  |                      |
| 54        | 0116907              | 1        | Drive shaft<br>Antriebswelle        | Eje motor<br>Arbre d'entraînement               |                  |                      |
| 55        | 0119284              | 1        | Gear<br>Zahnrad                     | Engranaje<br>Engrenage                          |                  |                      |
| 57        | 0118796              | 1        | Disc<br>Scheibe                     | Disco<br>Disque                                 |                  |                      |
| 58        | 0181899              | 1        | Drive motor<br>Antriebsmotor        | Motor de accionamiento<br>Moteur d'entraînement |                  |                      |
| 59        | 0082961              | 2        | Roller bearing<br>Rollenlager       | Rodamiento de rodillos<br>Roulement à rouleaux  |                  |                      |
| 60        | 0119285              | 2        | Seal<br>Dichtung                    | Empaque<br>Joint                                |                  |                      |
| 61        | 0116874              | 1        | Shaft seal<br>Wellendichtring       | Sello del eje<br>Bague d'étanchéité             | 100 x 120 x 12   |                      |
| 62        | 0119286              | 1        | Shaft seal<br>Wellendichtring       | Sello del eje<br>Bague d'étanchéité             |                  |                      |
| 63        | 0116869              | 1        | Retaining ring<br>Sicherungsring    | Anillo de retención<br>Bague d'arrêt            | 62 x 2           | DIN471               |
| 64        | 0044706              | 2        | Retaining ring<br>Sicherungsring    | Anillo de retención<br>Bague d'arrêt            | 140 x 4          | DIN472               |
| 65        | 0080666              | 1        | Washer<br>Scheibe                   | Arandela<br>Rondelle                            |                  |                      |
| 66        | 0080667              | 1        | Screw<br>Schraube                   | Tornillo<br>Vis                                 | 3/8-16 x 1in     | S3                   |
| 67        | 0116872              | 2        | Square key<br>Passfeder             | Chaveta<br>Clavette                             | A14 x 9 x 50     | DIN6885              |
| 68        | 0116873              | 1        | Square key<br>Passfeder             | Chaveta<br>Clavette                             | A18 x 11 x 50    | DIN6885              |
| 70        | 0014398              | 2        | O-Ring<br>O-Ring                    | Anillo-O<br>Joint torique                       | 12 x 2           |                      |
| 71        | 0078269              | 2        | Plug (threaded)<br>Schraubverschluß | Tapón roscado<br>Bouchon                        | 9/16-18in        |                      |
| 93        | 0119505              | 1        | Plate<br>Platte                     | Placa<br>Plaque                                 |                  |                      |

**Drum Drive  
Bandagenantrieb**

**RTL82-SC3**

**Accionamiento de Tambor  
Entraînement de Tambour**



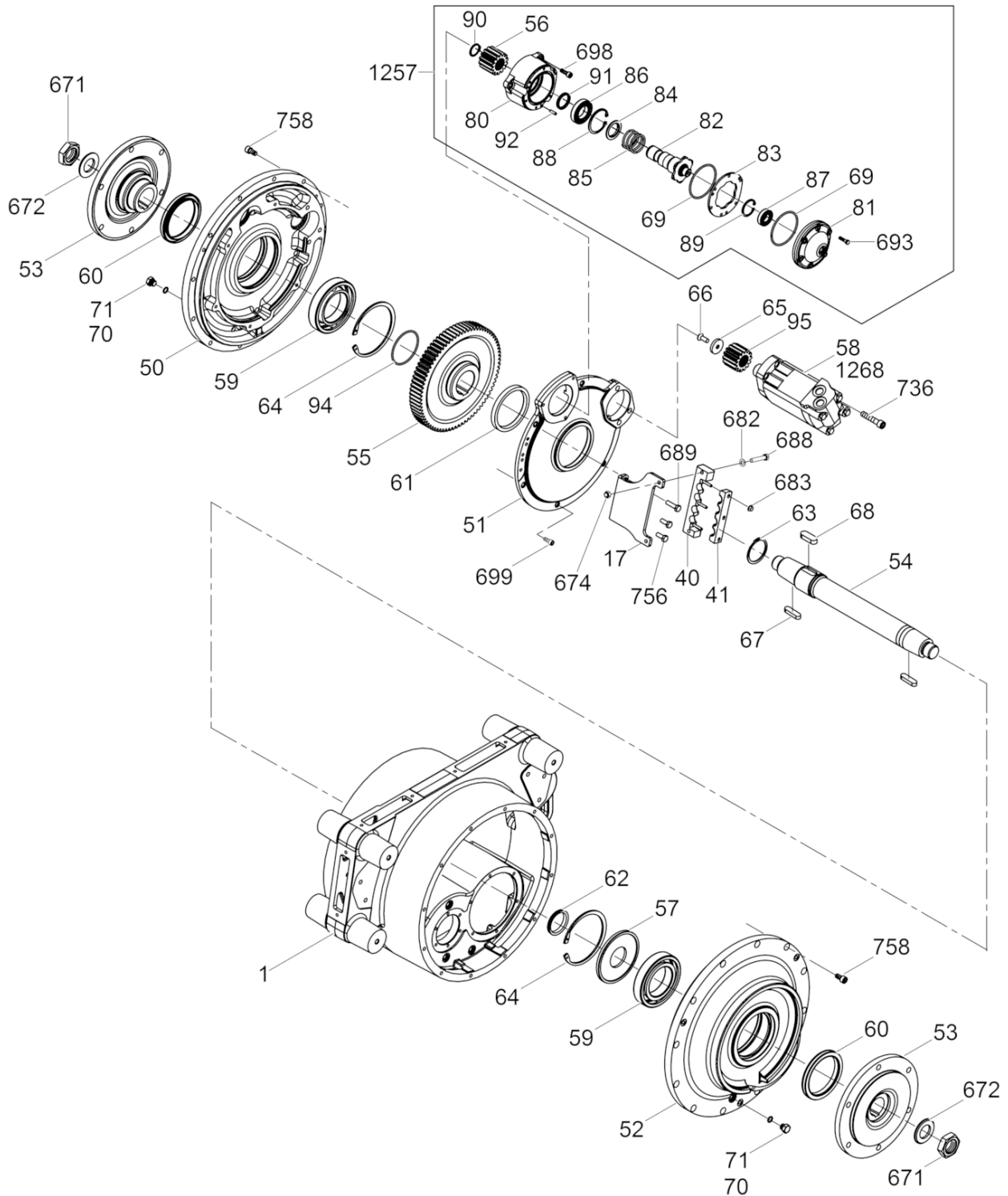
200\_5000620293232010



| Ref. Pos. | Part No. Artikel Nr. | Qty. St. | Description Beschreibung                      | Descripción Description                        | Measurem./Abm.             | Norm                 |
|-----------|----------------------|----------|---|--|----------------------------|----------------------|
|           |                      |          |   |  | Torque/Drehm.              | Sealant Schmierstoff |
| 94        | 0152276              | 1        | O-Ring<br>O-Ring                              | Anillo-O<br>Joint torique                      | 81,92 x 5,33               |                      |
| 95        | 0154482              | 1        | Pinion gear<br>Ritzel                         | Piñon diferencial<br>Pignon                    |                            |                      |
| 671       | 0116871              | 2        | Nut<br>Mutter                                 | Tuerca<br>Écrou                                | M36 x 3<br>825Nm/609ft.lbs | S3                   |
| 672       | 0150020              | 2        | Washer<br>Scheibe                             | Arandela<br>Rondelle                           | M36                        |                      |
| 674       | 0010367              | 2        | Hexagon nut<br>Sechskantmutter                | Tuerca hexagonal<br>Écrou hexagonal            | M8                         | DIN985               |
| 682       | 0010622              | 2        | Flat washer<br>Scheibe                        | Arandela<br>Rondelle                           |                            |                      |
| 683       | 0155519              | 3        | Flange nut<br>Flanschmutter                   | Tuerca de reborde<br>Ecrou de bride            | M6                         |                      |
| 688       | 0117969              | 2        | Hexagonal head cap screw<br>Sechskantschraube | Tornillo hexagonal<br>Boulon à tête hexagonale | M8 x 45<br>25Nm/18ft.lbs   |                      |
| 699       | 0011543              | 5        | Socket head screw<br>Zylinderschraube         | Tornillo hueco<br>Vis à six-pans creux         | M8 x 20<br>25Nm/18ft.lbs   | ISO4762              |
| 700       | 0011544              | 3        | Cheese head screw<br>Zylinderschraube         | Tornillo cilíndrico<br>Vis à tête cylindrique  | M8 x 16<br>41Nm/30ft.lbs   | ISO4762<br>S3        |
| 736       | 0111979              | 3        | Socket head cap screw<br>Zylinderschraube     | Tornillo cilíndrico<br>Vis à tête cylindrique  | M12 x 60<br>85Nm/63ft.lbs  | ISO4762<br>S4        |
| 756       | 0012362              | 3        | Hexagonal head cap screw<br>Sechskantschraube | Tornillo hexagonal<br>Vis à tête hexagonale    |                            |                      |
| 758       | 0072758              | 30       | Cheese head screw<br>Zylinderschraube         | Tornillo cilíndrico<br>Vis à tête cylindrique  | M10 x 20<br>49Nm/36ft.lbs  | ISO4762<br>S3        |
| 1268      | 0182756              | 1        | Seal Kit<br>Dichtungssatz                     | Juego-empaque<br>Jeu-joint                     |                            |                      |

**Drum Drive w/Brake**  
**Bandagenantrieb mit Bremse**  
**Accionamiento de Tambor con Freno**  
**Entraînement de Tambour avec F**

**RTL82-SC3**

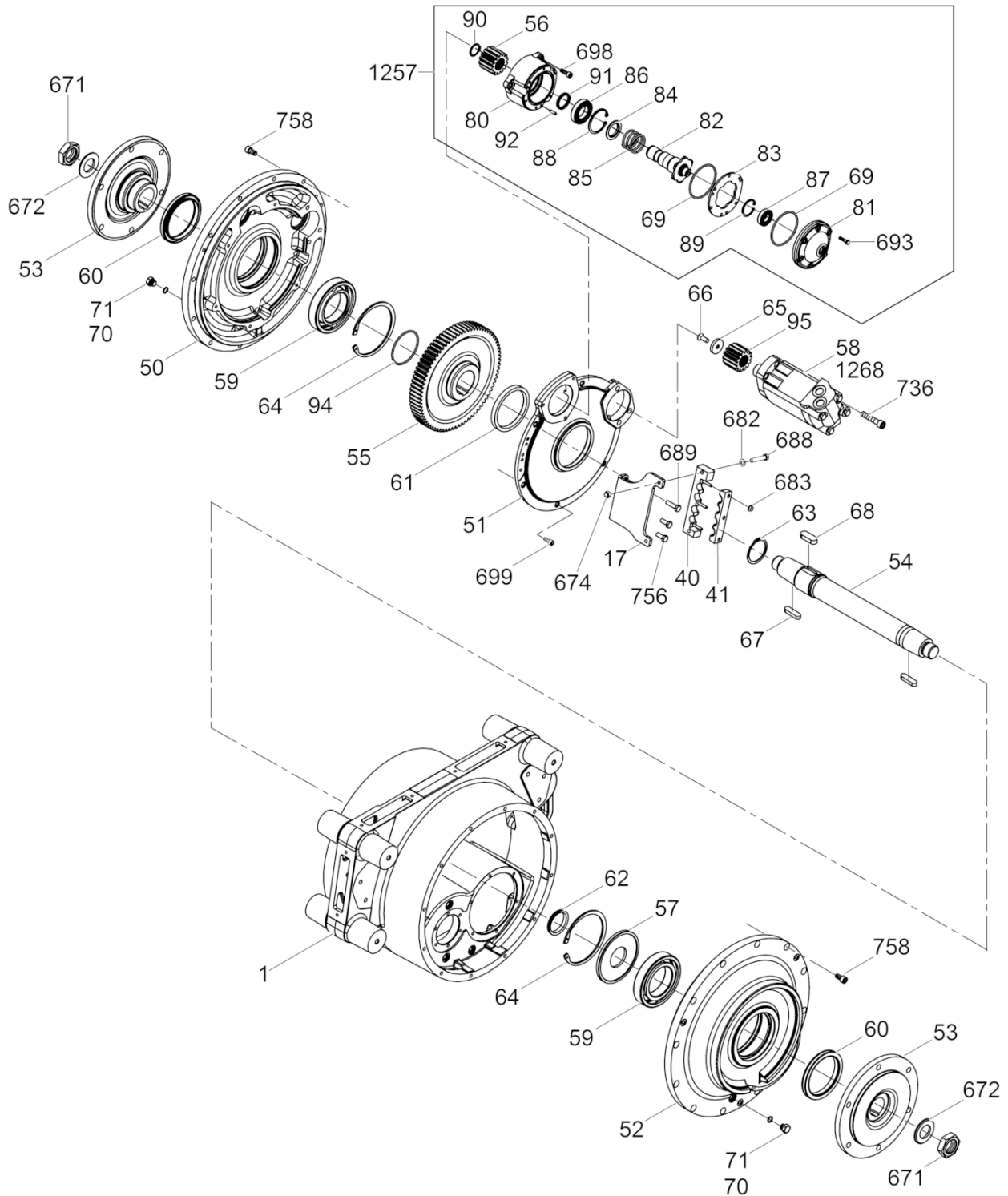


200\_5000620293232011

| Ref. Pos. | Part No. Artikel Nr. | Qty. St. | Description Beschreibung         | Descripción Description                         | Measurem./Abm. | Norm                 |
|-----------|----------------------|----------|----------------------------------|---|----------------|----------------------|
|           |                      |          |                                  |   | Torque/Drehm.  | Sealant Schmierstoff |
| 1         | 0116902              | 1        | Drum support<br>Bandagenträger   | Soporte del tambor<br>Support de tambour        |                |                      |
| 17        | 5200007278           | 1        | Bracket<br>Konsole               | Soporte<br>Support                              |                |                      |
| 40        | 5200008651           | 1        | Clamp<br>Schelle                 | Abrazadera<br>Agrafe                            |                |                      |
| 41        | 5200008650           | 1        | Clamp<br>Schelle                 | Abrazadera<br>Agrafe                            |                |                      |
| 50        | 0118366              | 1        | Cover<br>Deckel                  | Tapa<br>Couvercle                               |                |                      |
| 51        | 0118368              | 1        | Cover<br>Deckel                  | Tapa<br>Couvercle                               |                |                      |
| 52        | 0116903              | 1        | Cover<br>Deckel                  | Tapa<br>Couvercle                               |                |                      |
| 53        | 0116906              | 2        | Drum hub<br>Bandagennabe         | Maza de tambor<br>Moyeu de tambour              |                |                      |
| 54        | 0116907              | 1        | Drive shaft<br>Antriebswelle     | Eje motor<br>Arbre d'entraînement               |                |                      |
| 55        | 0119284              | 1        | Gear<br>Zahnrad                  | Engranaje<br>Engrenage                          |                |                      |
| 56        | 0116909              | 1        | Pinion gear<br>Ritzel            | Piñon diferencial<br>Pignon                     |                |                      |
| 57        | 0118796              | 1        | Disc<br>Scheibe                  | Disco<br>Disque                                 |                |                      |
| 58        | 0181899              | 1        | Drive motor<br>Antriebsmotor     | Motor de accionamiento<br>Moteur d'entraînement |                |                      |
| 59        | 0082961              | 2        | Roller bearing<br>Rollenlager    | Rodamiento de rodillos<br>Roulement à rouleaux  |                |                      |
| 60        | 0119285              | 2        | Seal<br>Dichtung                 | Empaque<br>Joint                                |                |                      |
| 61        | 0116874              | 1        | Shaft seal<br>Wellendichtring    | Sello del eje<br>Bague d'étanchéité             | 100 x 120 x 12 |                      |
| 62        | 0119286              | 1        | Shaft seal<br>Wellendichtring    | Sello del eje<br>Bague d'étanchéité             |                |                      |
| 63        | 0116869              | 1        | Retaining ring<br>Sicherungsring | Anillo de retención<br>Bague d'arrêt            | 62 x 2         | DIN471               |
| 64        | 0044706              | 2        | Retaining ring<br>Sicherungsring | Anillo de retención<br>Bague d'arrêt            | 140 x 4        | DIN472               |
| 65        | 0080666              | 1        | Washer<br>Scheibe                | Arandela<br>Rondelle                            |                |                      |
| 66        | 0080667              | 1        | Screw<br>Schraube                | Tornillo<br>Vis                                 | 3/8-16 x 1in   |                      |
| 67        | 0116872              | 2        | Square key<br>Passfeder          | Chaveta<br>Clavette                             | A14 x 9 x 50   | DIN6885              |
| 68        | 0116873              | 1        | Square key<br>Passfeder          | Chaveta<br>Clavette                             | A18 x 11 x 50  | DIN6885              |
| 69        | 0119329              | 3        | O-Ring<br>O-Ring                 | Anillo-O<br>Joint torique                       | 85,32 x 3,53   |                      |
| 70        | 0014398              | 2        | O-Ring<br>O-Ring                 | Anillo-O<br>Joint torique                       | 12 x 2         |                      |

**Drum Drive w/Brake**  
**Bandagenantrieb mit Bremse**  
**Accionamiento de Tambor con Freno**  
**Entraînement de Tambour avec F**

**RTL82-SC3**



200\_5000620293232011

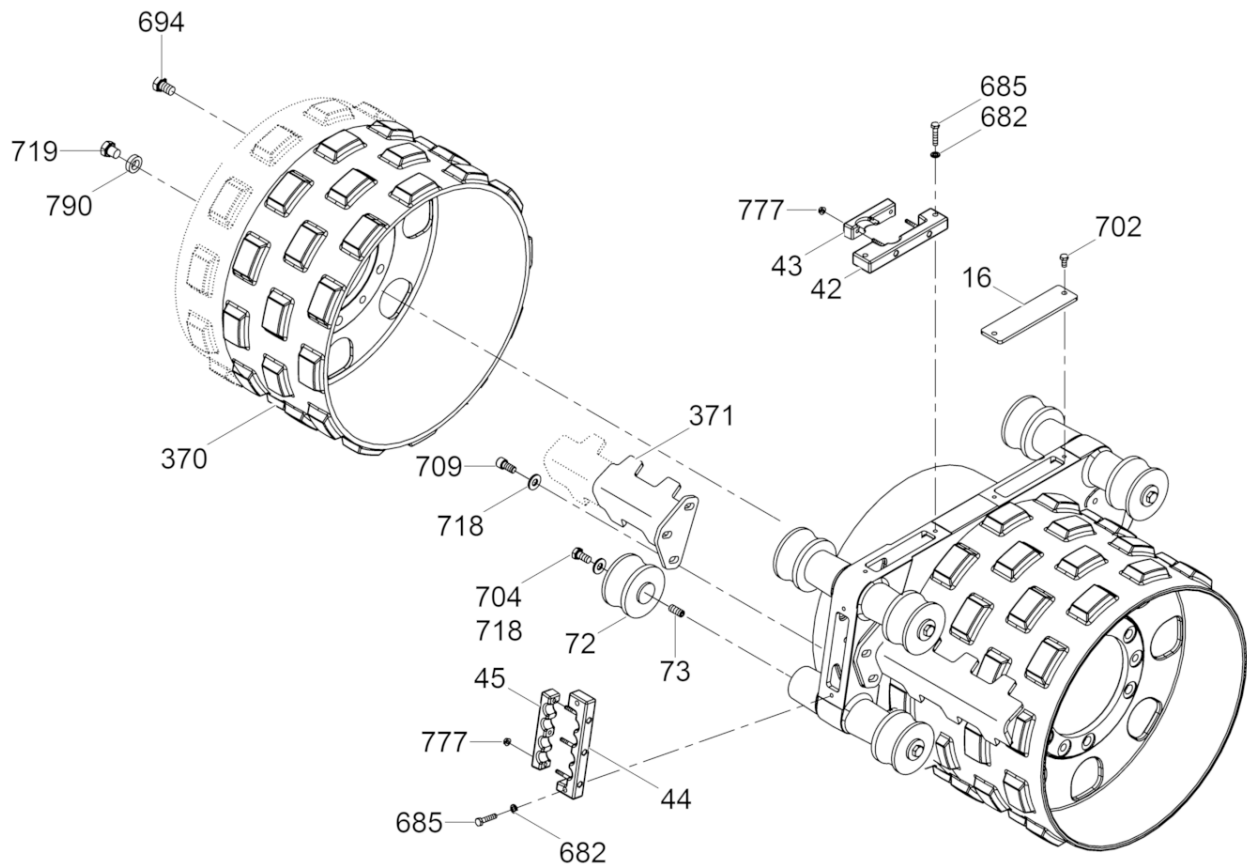
| Ref. Pos. | Part No. Artikel Nr. | Qty. St. | Description Beschreibung                      | Descripción Description                        | Measurement./Abm.          | Norm                 |
|-----------|----------------------|----------|---|--|----------------------------|----------------------|
|           |                      |          |   |  | Torque/Drehm.              | Sealant Schmierstoff |
| 71        | 0078269              | 2        | Plug (threaded)<br>Schraubverschluss          | Tapón roscado<br>Bouchon                       | 9/16-18in                  |                      |
| 80        | 0119377              | 1        | Housing<br>Gehäuse                            | Caja<br>Carter                                 |                            |                      |
| 81        | 0117564              | 1        | Cover<br>Deckel                               | Tapa<br>Couvercle                              |                            |                      |
| 82        | 0154320              | 1        | Shaft<br>Welle                                | Eje<br>Arbre                                   |                            |                      |
| 83        | 0117612              | 1        | Plate<br>Platte                               | Placa<br>Plaque                                |                            |                      |
| 84        | 0151152              | 1        | Ring<br>Ring                                  | Anillo<br>Anneau                               |                            |                      |
| 85        | 0085783              | 1        | Spring<br>Feder                               | Resorte<br>Ressort                             |                            |                      |
| 86        | 0027402              | 1        | Grooved ball bearing<br>Rillenkugellager      | Rodamiento de bolas<br>Roulement à billes      |                            |                      |
| 87        | 2006236              | 1        | Grooved ball bearing<br>Rillenkugellager      | Rodamiento de bolas<br>Roulement à billes      |                            |                      |
| 88        | 2001042              | 1        | Retaining ring<br>Sicherungsring              | Anillo de retención<br>Bague d'arrêt           | 62 x 2                     | DIN472               |
| 89        | 2004639              | 1        | Retaining ring<br>Sicherungsring              | Anillo de retención<br>Bague d'arrêt           | 42 x 1,75                  | DIN472               |
| 90        | 0152277              | 1        | Retaining ring<br>Sicherungsring              | Anillo de retención<br>Bague d'arrêt           | 1,25 x 0,05                |                      |
| 91        | 0089840              | 1        | Shaft seal<br>Wellendichtring                 | Sello del eje<br>Bague d'étanchéité            |                            |                      |
| 92        | 0054245              | 3        | Roll pin<br>Spannstift                        | Pasador<br>Goupille de tension                 | 7/32 x 3/4 in              |                      |
| 93        | 0119505              | 1        | Plate<br>Platte                               | Placa<br>Plaque                                |                            |                      |
| 94        | 0152276              | 1        | O-Ring<br>O-Ring                              | Anillo-O<br>Joint torique                      | 81,92 x 5,33               |                      |
| 95        | 0154482              | 1        | Pinion gear<br>Ritzel                         | Piñon diferencial<br>Pignon                    |                            |                      |
| 671       | 0116871              | 2        | Nut<br>Mutter                                 | Tuerca<br>Écrou                                | M36 x 3<br>825Nm/609ft.lbs | S3                   |
| 672       | 0150020              | 2        | Washer<br>Scheibe                             | Arandela<br>Rondelle                           | M36                        |                      |
| 674       | 0010367              | 2        | Hexagon nut<br>Sechskantmutter                | Tuerca hexagonal<br>Écrou hexagonal            | M8                         | DIN985               |
| 682       | 0010622              | 2        | Flat washer<br>Scheibe                        | Arandela<br>Rondelle                           |                            |                      |
| 683       | 0153379              | 3        | Gasket<br>Dichtung                            | Junta<br>Joint                                 |                            |                      |
| 688       | 0117969              | 2        | Hexagonal head cap screw<br>Sechskantschraube | Tornillo hexagonal<br>Boulon à tête hexagonale | M8 x 45<br>25Nm/18ft.lbs   |                      |
| 693       | 0011469              | 6        | Hexagonal head cap screw<br>Sechskantschraube | Tornillo hexagonal<br>Vis à tête hexagonale    | M6 x 25<br>10Nm/7ft.lbs    | DIN933<br>S4         |
| 698       | 0011542              | 3        | Cheese head screw<br>Zylinderschraube         | Tornillo cilíndrico<br>Vis à tête cylindrique  | 41Nm/30ft.lbs              | S3                   |



| Ref. Pos. | Part No. Artikel Nr. | Qty. St. | Description Beschreibung                      | Descripción Description                       | Measurement./Abm.         | Norm                 |
|-----------|----------------------|----------|---|---|---------------------------|----------------------|
|           |                      |          |   |   | Torque/Drehm.             | Sealant Schmierstoff |
| 699       | 0011543              | 4        | Socket head screw<br>Zylinderschraube         | Tornillo hueco<br>Vis à six-pans creux        | M8 x 20<br>25Nm/18ft.lbs  | ISO4762              |
| 736       | 0111979              | 3        | Socket head cap screw<br>Zylinderschraube     | Tornillo cilíndrico<br>Vis à tête cylindrique | M12 x 60<br>85Nm/63ft.lbs | ISO4762<br>S4        |
| 756       | 0012362              | 2        | Hexagonal head cap screw<br>Sechskantschraube | Tornillo hexagonal<br>Vis à tête hexagonale   |                           |                      |
| 758       | 0072758              | 30       | Cheese head screw<br>Zylinderschraube         | Tornillo cilíndrico<br>Vis à tête cylindrique | M10 x 20<br>49Nm/36ft.lbs | ISO4762<br>S3        |
| 1257      | 0163621              | 1        | Brake cpl.<br>Bremse kpl.                     | Freno compl.<br>Frein compl.                  |                           |                      |
| 1268      | 0182756              | 1        | Seal Kit<br>Dichtungssatz                     | Juego-empaque<br>Jeu-joint                    |                           |                      |
| 1689      | 0011541              | 1        | Cheese head screw<br>Zylinderschraube         | Tornillo cilíndrico<br>Vis à tête cylindrique |                           |                      |

Front Drum  
Vorderbandage  
Tambor Delantero  
Tambour Avant

RTL82-SC3



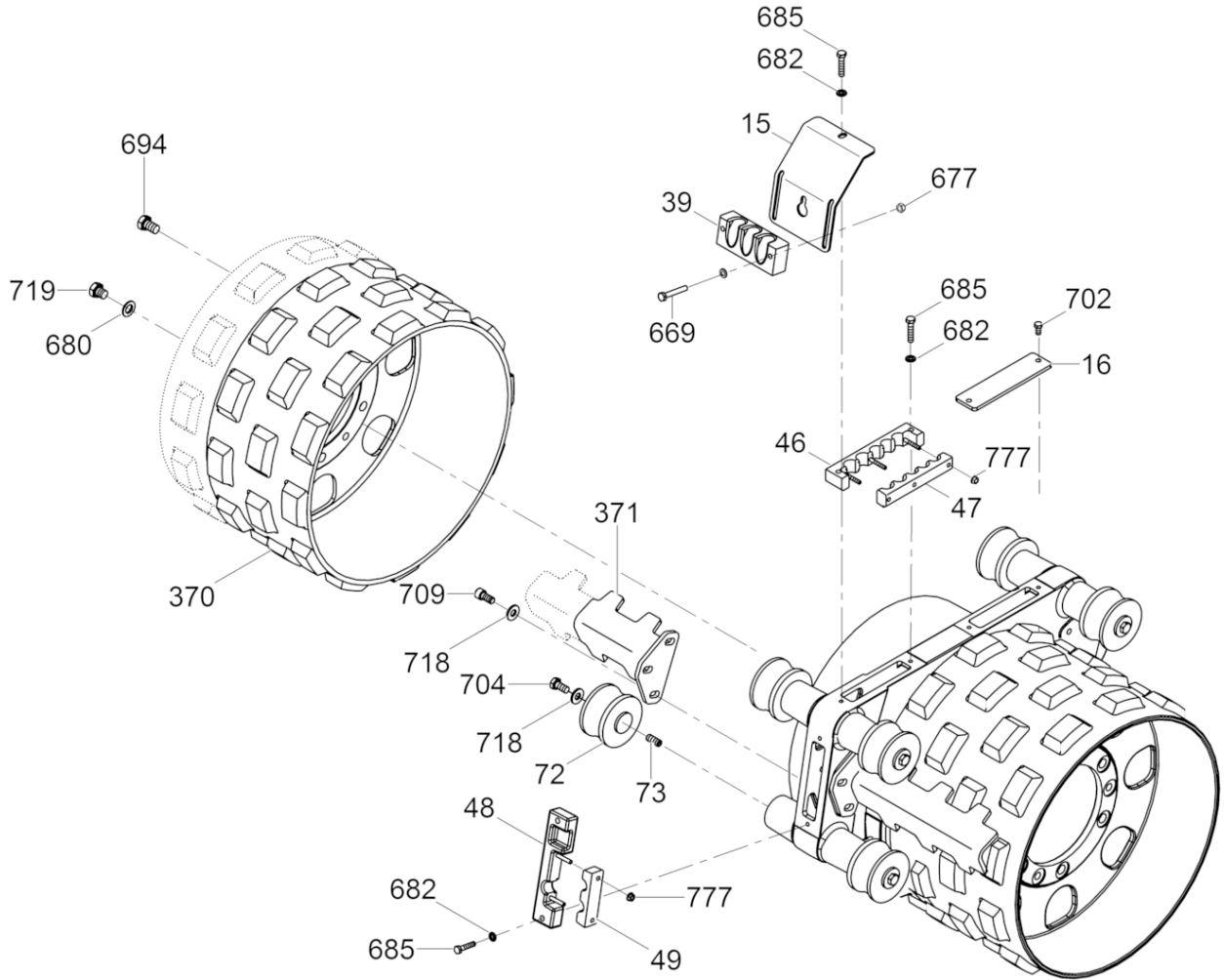
200\_5000620367230012



| Ref. Pos. | Part No. Artikel Nr. | Qty. St. | Description Beschreibung                       | Descripción Description                                     | Measurement./Abm.           | Norm                 |
|-----------|----------------------|----------|--|---|-----------------------------|----------------------|
|           |                      |          |  |   | Torque/Drehm.               | Sealant Schmierstoff |
| 16        | 0150306              | 1        | Plate<br>Platte                                | Placa<br>Plaque   |                             |                      |
| 42        | 0181900              | 1        | Hose clamp<br>Schlauchschele                   | Abrazaderas de manguera<br>Agrafe de tuyau                  |                             |                      |
| 43        | 0181901              | 1        | Hose clamp<br>Schlauchschele                   | Abrazaderas de manguera<br>Agrafe de tuyau                  |                             |                      |
| 44        | 0150252              | 1        | Hose clamp<br>Schlauchschele                   | Abrazaderas de manguera<br>Agrafe de tuyau                  |                             |                      |
| 45        | 0150253              | 1        | Hose clamp<br>Schlauchschele                   | Abrazaderas de manguera<br>Agrafe de tuyau                  |                             |                      |
| 72        | 2004814              | 6        | Shockmount<br>Gimmetall-Kerblager mit Bund     | Amortiguador<br>Silentbloc                                  | 100 x 58                    |                      |
| 73        | 0180963              | 6        | Setscrew<br>Gewindestift                       | Tornillo<br>Vis   | M12 x 35                    |                      |
| 370       | 0087217              | 2        | Wide drum<br>Bandage-breit                     | Tambor-ancho<br>Tambour large                               |                             |                      |
| 371       | 5200007070           | 4        | Wide Scraper Bar Kit<br>Abstreifersatz (breit) | Juego de barra raspadora (anch)<br>barre de curette (large) |                             |                      |
| 682       | 0010622              | 4        | Flat washer<br>Scheibe                         | Arandela<br>Rondelle  |                             |                      |
| 683       | 0155519              | 5        | Flange nut<br>Flanschnutter                    | Tuerca de reborde<br>Ecrou de bride                         | M6                          |                      |
| 685       | 0011341              | 4        | Hexagonal head cap screw<br>Sechskantschraube  | Tornillo hexagonal<br>Vis à tête hexagonale                 | M8 x 40<br>25Nm/18ft.lbs    | DIN931<br>S3         |
| 694       | 0011524              | 12       | Hexagonal head cap screw<br>Sechskantschraube  | Tornillo hexagonal<br>Vis à tête hexagonale                 | M16 x 25<br>210Nm/155ft.lbs | DIN933<br>S3         |
| 702       | 0012361              | 2        | Hexagonal head cap screw<br>Sechskantschraube  | Tornillo hexagonal<br>Vis à tête hexagonale                 | M8 x 16<br>25Nm/18ft.lbs    | DIN933<br>S3         |
| 704       | 0013002              | 6        | Hexagonal head cap screw<br>Sechskantschraube  | Tornillo hexagonal<br>Vis à tête hexagonale                 | M12 x 25<br>86Nm/63ft.lbs   | DIN933<br>S3         |
| 709       | 0017087              | 12       | Socket head cap screw<br>Zylinderschraube      | Tornillo cilíndrico<br>Vis à tête cylindrique               | M12 x 30<br>86Nm/63ft.lbs   | ISO4762<br>S3        |
| 718       | 0031565              | 18       | Lockwasher<br>Spannscheibe                     | Arandela elástica<br>Rondelle de ressort                    | 12                          | DIN6796              |
| 719       | 0031826              | 6        | Screw<br>Schraube                              | Tornillo<br>Vis   | M16 x 16<br>210Nm/155ft.lbs | S3                   |
| 777       | 0029117              | 5        | Lock nut<br>Sicherungsmutter                   | Contratuerca<br>Contre-écrou                                | M6                          |                      |
| 790       | 5200009076           | 6        | Washer<br>Scheibe                              | Arandela<br>Rondelle  | M16                         |                      |

Rear Drum  
Hinterbandage  
Tambor de Atrás  
Tambour Arrière

RTL82-SC3

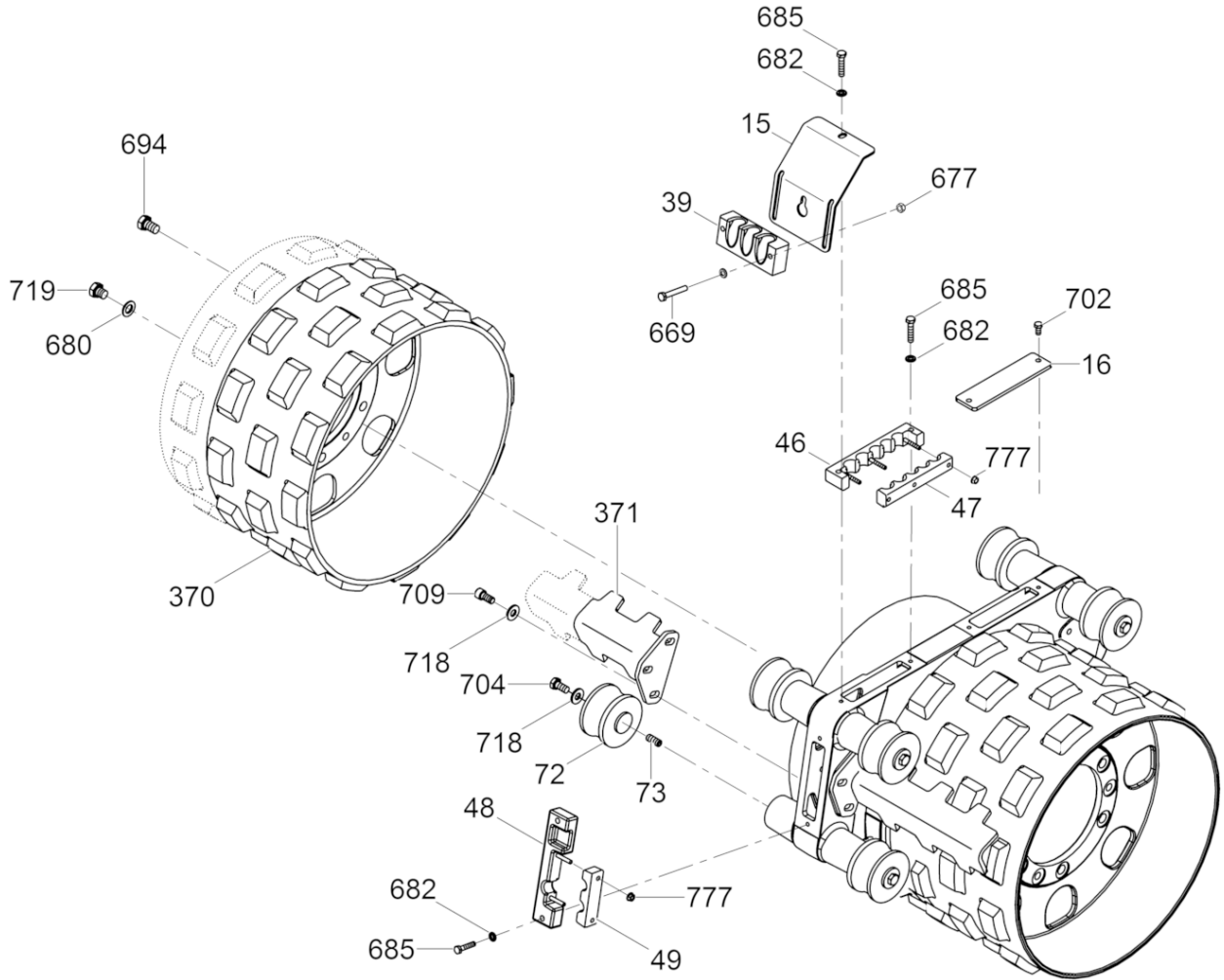


200\_5000620293232013

| Ref. Pos. | Part No. Artikel Nr. | Qty. St. | Description Beschreibung                    | Descripción Description                                  | Measur./Abm.                | Norm                 |
|-----------|----------------------|----------|---|--|-----------------------------|----------------------|
|           |                      |          |   |  | Torque/Drehm.               | Sealant Schmierstoff |
| 15        | 0155293              | 1        | Guard Schutz                                | Protector Protection                                     |                             |                      |
| 16        | 0150306              | 1        | Plate Platte                                | Placa Plaque   |                             |                      |
| 39        | 5200010002           | 1        | Bracket Konsole                             | Soporte Support  |                             |                      |
| 46        | 0181902              | 1        | Hose clamp Schlauchschelle                  | Abrazaderas de manguera Agrafe de tuyau                  |                             |                      |
| 47        | 0181903              | 1        | Hose clamp Schlauchschelle                  | Abrazaderas de manguera Agrafe de tuyau                  |                             |                      |
| 48        | 0181904              | 1        | Hose clamp Schlauchschelle                  | Abrazaderas de manguera Agrafe de tuyau                  |                             |                      |
| 49        | 0181905              | 1        | Hose clamp Schlauchschelle                  | Abrazaderas de manguera Agrafe de tuyau                  |                             |                      |
| 72        | 2004814              | 6        | Shockmount Gimetall-Kerblager mit Bund      | Amortiguador Silentbloc                                  | 100 x 58                    |                      |
| 73        | 0180963              | 6        | Setscrew Gewindestift                       | Tornillo Vis   | M12 x 35                    |                      |
| 370       | 0087217              | 2        | Wide drum Bandage-breit                     | Tambor-ancho Tambour large                               |                             |                      |
| 371       | 5200007070           | 4        | Wide Scraper Bar Kit Abstreifersatz (breit) | Juego de barra raspadora (anch) barre de curette (large) |                             |                      |
| 669       | 0011465              | 2        | Hexagonal head cap screw Sechskantschraube  | Tornillo hexagonal Vis à tête hexagonale                 | M6 x 45<br>10Nm/7ft.lbs     | DIN933               |
| 677       | 0010368              | 2        | Hexagon nut Sechskantmutter                 | Tuerca hexagonal Écrou hexagonal                         | M6                          | DIN985               |
| 678       | 0010624              | 2        | Flat washer Scheibe                         | Arandela Rondelle  |                             |                      |
| 680       | 0010618              | 6        | Flat washer Scheibe                         | Arandela Rondelle  | 16                          | ISO7090              |
| 682       | 0010622              | 5        | Flat washer Scheibe                         | Arandela Rondelle  |                             |                      |
| 683       | 0155519              | 5        | Flange nut Flanshmutter                     | Tuerca de reborde Ecrou de bride                         | M6                          |                      |
| 685       | 0011341              | 5        | Hexagonal head cap screw Sechskantschraube  | Tornillo hexagonal Vis à tête hexagonale                 | M8 x 40<br>25Nm/18ft.lbs    | DIN931<br>S3         |
| 694       | 0011524              | 12       | Hexagonal head cap screw Sechskantschraube  | Tornillo hexagonal Vis à tête hexagonale                 | M16 x 25<br>210Nm/155ft.lbs | DIN933<br>S3         |
| 702       | 0012361              | 2        | Hexagonal head cap screw Sechskantschraube  | Tornillo hexagonal Vis à tête hexagonale                 | M8 x 16<br>25Nm/18ft.lbs    | DIN933<br>S3         |
| 704       | 0013002              | 6        | Hexagonal head cap screw Sechskantschraube  | Tornillo hexagonal Vis à tête hexagonale                 | M12 x 25<br>86Nm/63ft.lbs   | DIN933<br>S3         |
| 709       | 0017087              | 12       | Socket head cap screw Zylinderschraube      | Tornillo cilíndrico Vis à tête cylindrique               | M12 x 30<br>86Nm/63ft.lbs   | ISO4762<br>S3        |
| 718       | 0031565              | 18       | Lockwasher Spannscheibe                     | Arandela elástica Rondelle de ressort                    | 12                          | DIN6796              |
| 719       | 0031826              | 6        | Screw Schraube                              | Tornillo Vis   | M16 x 16<br>210Nm/155ft.lbs | S3                   |
| 777       | 0029117              | 5        | Lock nut Sicherungsmutter                   | Contratuerca Contre-écrou                                | M6                          |                      |

Rear Drum  
Hinterbandage  
Tambor de Atrás  
Tambour Arrière

RTL82-SC3

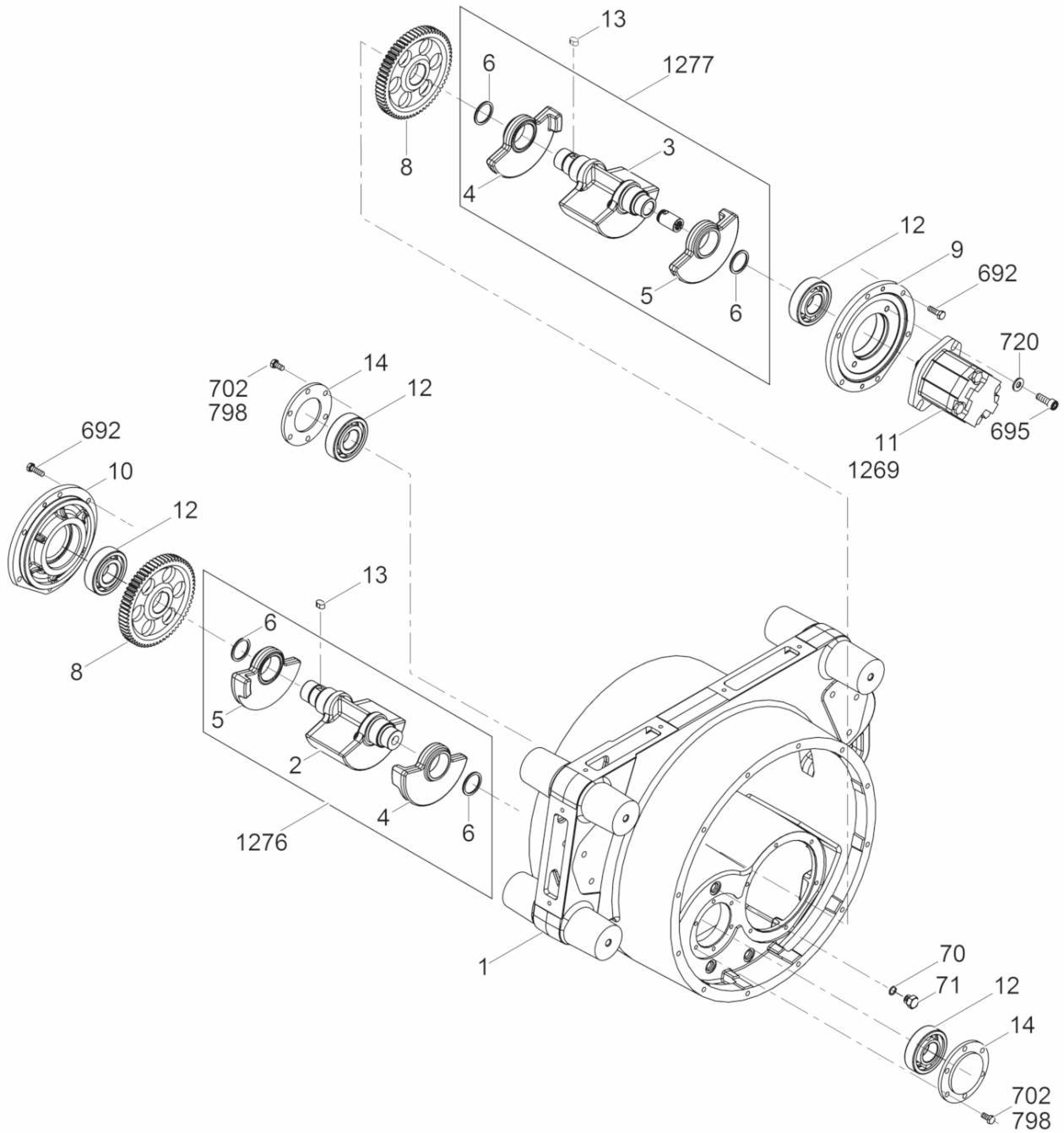


200\_5000620293232013

| Ref. Pos. | Part No. Artikel Nr. | Qty. St. | Description Beschreibung | Descripción Description | Measurement./Abm. | Norm                 |
|-----------|----------------------|----------|--------------------------|-------------------------|-------------------|----------------------|
|           |                      |          |                          |                         | Torque/Drehm.     | Sealant Schmierstoff |
| 790       | 5200009076           | 6        | Washer Scheibe           | Arandela Rondelle       | M16               |                      |

Exciter cpl.  
Erreger kpl.  
Excitador compl.  
Excitatrice compl.

RTL82-SC3

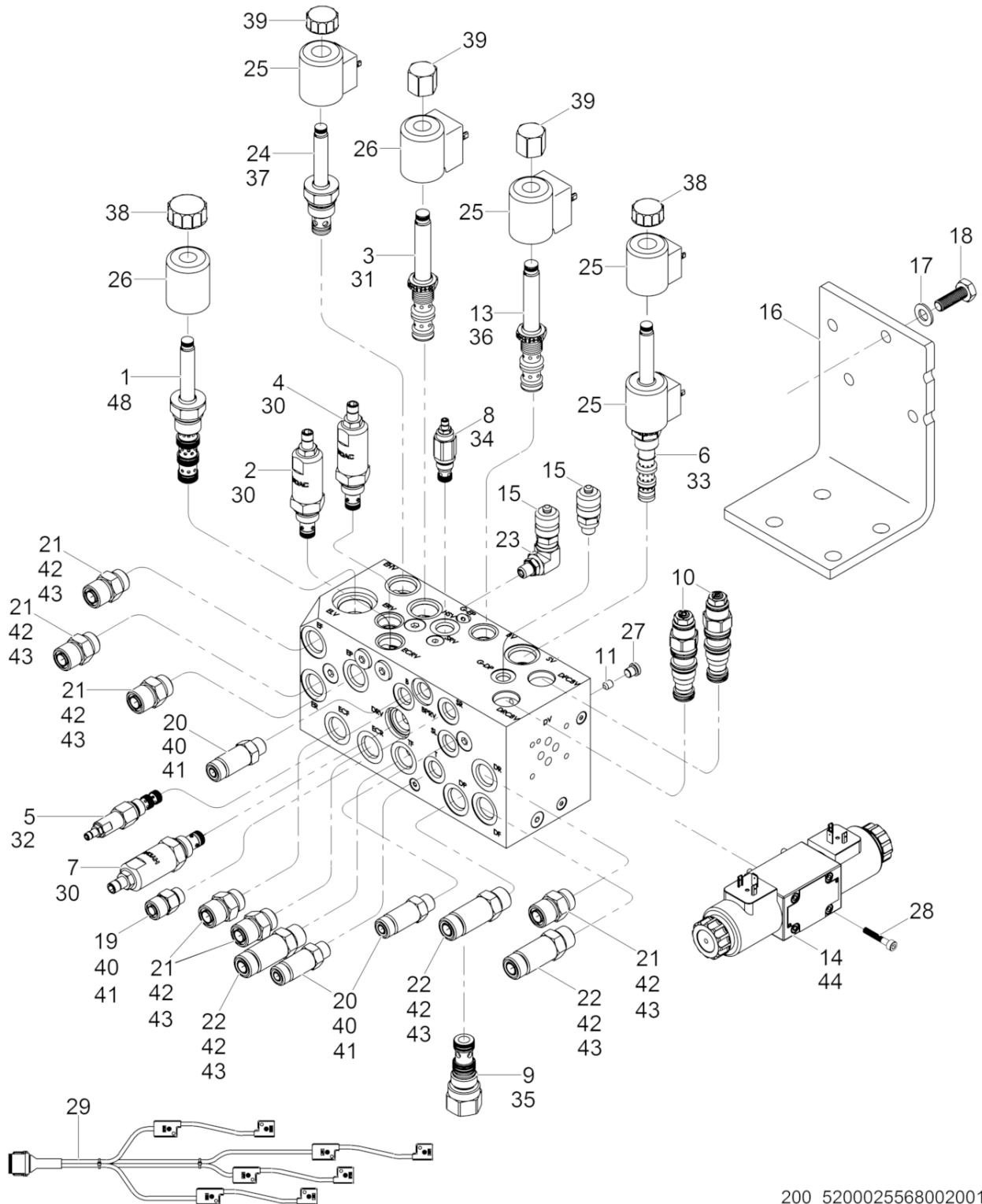


200\_5000620293232014

| Ref. Pos. | Part No. Artikel Nr. | Qty. St. | Description Beschreibung  | Descripción Description  | Measurement./Abm.         | Norm                 |
|-----------|----------------------|----------|---|--|---------------------------|----------------------|
|           |                      |          |   |  | Torque/Drehm.             | Sealant Schmierstoff |
| 1         | 0116902              | 1        | Drum support<br>Bandagenträger                                      | Soporte del tambor<br>Support de tambour                               |                           |                      |
| 2         | 0171032              | 2        | Exciter shaft w/o counterbore<br>Erregerwelle ohne Senkung          | Eje del excitador s/escariador<br>Arbre de l'excitatrice sans lo       |                           |                      |
| 3         | 0171033              | 2        | Exciter shaft w/counterbore<br>Erregerwelle mit Senkung             | Eje del excitador c/escariador<br>Arbre de l'excitatrice avec lo       |                           |                      |
| 4         | 0171034              | 4        | Eccentric weight<br>Unwucht   | Masa excéntrica<br>Balourd excentrique                                 |                           |                      |
| 5         | 0171035              | 4        | Eccentric weight<br>Unwucht   | Masa excéntrica<br>Balourd excentrique                                 |                           |                      |
| 6         | 0171028              | 8        | Retaining ring<br>Sicherungsring                                    | Anillo de retención<br>Bague d'arrêt                                   | 45 x 1,69in               |                      |
| 8         | 5200001515           | 2        | Gear<br>Zahnrad   | Engranaje<br>Engrenage   |                           |                      |
| 9         | 0116958              | 1        | Cover<br>Deckel   | Tapa<br>Couvercle  |                           |                      |
| 10        | 0116959              | 1        | Bearing cover<br>Lagerdeckel  | Tapa del rodamiento<br>Tapa del rodamiento                             |                           |                      |
| 11        | 0182917              | 1        | Exciter motor<br>Erregermotor                                       | Motor excitador<br>Moteur d'excitatrice                                |                           |                      |
| 12        | 0080742              | 4        | Roller bearing<br>Rollenlager                                       | Rodamiento de rodillos<br>Roulement à rouleaux                         |                           |                      |
| 13        | 0115699              | 2        | Square key<br>Passfeder   | Chaveta<br>Clavette  | A10 x 8 x 16              | DIN6885              |
| 14        | 0171000              | 4        | Cover<br>Deckel   | Tapa<br>Couvercle  |                           |                      |
| 70        | 0014398              | 3        | O-Ring<br>O-Ring  | Anillo-O<br>Joint torique  | 12 x 2                    |                      |
| 71        | 0078269              | 3        | Plug (threaded)<br>Schraubverschluß                                 | Tapón roscado<br>Bouchon   | 9/16-18in                 |                      |
| 692       | 0011457              | 12       | Hexagonal head cap screw<br>Sechskantschraube                       | Tornillo hexagonal<br>Vis à tête hexagonale                            | M8 x 25<br>25Nm/18ft.lbs  | DIN933<br>S3         |
| 695       | 0011534              | 2        | Cheese head screw<br>Zylinderschraube                               | Tornillo cilíndrico<br>Vis à tête cylindrique                          | M10 x 30<br>49Nm/36ft.lbs | ISO4762              |
| 702       | 0012361              | 12       | Hexagonal head cap screw<br>Sechskantschraube                       | Tornillo hexagonal<br>Vis à tête hexagonale                            | M8 x 16<br>25Nm/18ft.lbs  | DIN933<br>S3         |
| 720       | 0033988              | 2        | Lockwasher<br>Spannscheibe  | Arandela elástica<br>Rondelle de ressort                               | 10                        | DIN6796              |
| 798       | 0172326              | 24       | Flat washer<br>Scheibe  | Arandela elástica<br>Rondelle de ressort                               | 8.4                       |                      |
| 1269      | 5200024514           | 1        | Seal Kit<br>Dichtungssatz   | Juego-empaque<br>Jeu-joint   |                           |                      |
| 1276      | 0171445              | 2        | Exciter Shaft Kit w/o counterbore<br>Erregerwellensatz ohne Senkung | Juego-eje del excitador s/escariador<br>Jeu-arbre de l'excitatrice san |                           |                      |
| 1277      | 0171446              | 2        | Exciter Shaft Kit w/counterbore<br>Erregerwellensatz mit Senkung    | Juego-eje del excitador c/escariador<br>Jeu-arbre de l'excitatrice ave |                           |                      |

**Hydraulic Manifold**  
**Hydraulikverteiler**  
**Distribuidor Hidráulico**  
**Tubulure Hydraulique**

**RTL82-SC3**



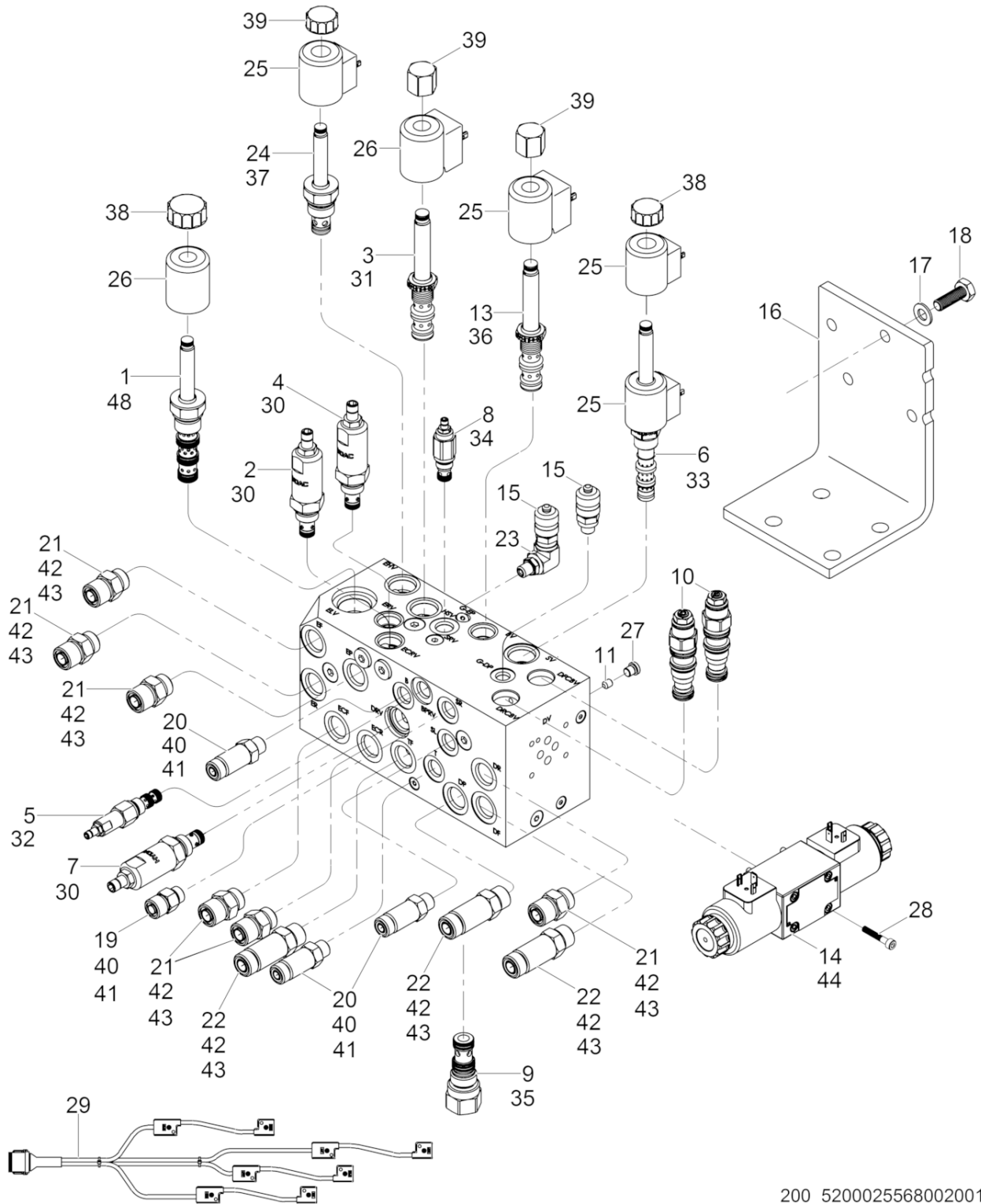
200\_5200025568002001



| Ref. Pos. | Part No. Artikel Nr. | Qty. St. | Description Beschreibung                 | Descripción Description                         | Measurem./Abm.       | Norm                 |
|-----------|----------------------|----------|--|---|----------------------|----------------------|
|           |                      |          |  |   | Torque/Drehm.        | Sealant Schmierstoff |
| 1         | 5100016775           | 1        | Solenoid valve Ventil-Solenoid           | Válvula-solenoide Electrovanne                  |                      |                      |
| 2         | 5100016776           | 1        | Relief valve Überdruckventil             | Válvula de desahoga Soupape de surpression      |                      |                      |
| 3         | 5100016777           | 1        | Solenoid valve Ventil-Solenoid           | Válvula-solenoide Electrovanne                  |                      |                      |
| 4         | 5100016778           | 1        | Relief valve Überdruckventil             | Válvula de desahoga Soupape de surpression      |                      |                      |
| 5         | 5100016779           | 1        | Brake valve Bremsventil                  | Válvula de frenaje Robinet de freinage          |                      |                      |
| 6         | 5100016780           | 1        | Steering valve Steuerventil              | Válvula de dirección Soupape de direction       |                      |                      |
| 7         | 5100016781           | 1        | Relief valve Überdruckventil             | Válvula de desahoga Soupape de surpression      |                      |                      |
| 8         | 5100016782           | 1        | Steering valve Steuerventil              | Válvula de dirección Soupape de direction       |                      |                      |
| 9         | 5100016783           | 1        | Bypass valve Bypassventil                | Válvula de desviador Soupape de dérivation      |                      |                      |
| 10        | 5100016784           | 2        | Counterbalance valve Ausgleichsventil    | Válvula de compensación Soupape de contrecharge |                      |                      |
| 11        | 5100016785           | 1        | Setscrew Gewindestift                    | Tornillo Vis                                    | 2,70                 |                      |
| 12        | 5100016786           | 1        | Setscrew Gewindestift                    | Tornillo Vis                                    | 0,80                 |                      |
| 13        | 5100016787           | 1        | Brake valve Bremsventil                  | Válvula de frenaje Robinet de freinage          |                      |                      |
| 14        | 5100016788           | 1        | Drive valve Das Antriebsventil           | Válvula de mando Soupape d'entraînement         |                      |                      |
| 15        | 0182738              | 2        | Test fitting Prüfung passend             | La prueba que queda Le test ajustant            | M16 x 2, 7/16-20 UNC |                      |
| 16        | 5100016789           | 1        | Mounting bracket Konsole                 | Ménsula Support                                 |                      |                      |
| 17        | 0010621              | 3        | Washer Scheibe                           | Arandela Rondelle                               |                      |                      |
| 18        | 5200015174           | 4        | Screw Schraube                           | Tornillo Vis                                    |                      |                      |
| 19        | 0078816              | 1        | Adapter fitting Zwischenverschraubung    | Unión con adaptador Raccord intermédiaire       |                      |                      |
| 20        | 0158574              | 3        | Fitting Verschraubung                    | Unión Raccord                                   | No.6                 |                      |
| 21        | 0080558              | 6        | Fitting Verschraubung                    | Unión Raccord                                   |                      |                      |
| 22        | 0158572              | 3        | Fitting Verschraubung                    | Unión Raccord                                   | No.8                 |                      |
| 23        | 5100016790           | 1        | Hydraulic fitting Hydraulikverschraubung | Unión hidráulico Raccord hydraulique            | 4 x 4                |                      |
| 24        | 5100016791           | 1        | Exciter valve Erregung des Ventils       | Excitador de válvula Excitation de valve        |                      |                      |
| 25        | 5100016792           | 4        | Coil Spule                               | Bobina Bobine                                   | 12V                  |                      |

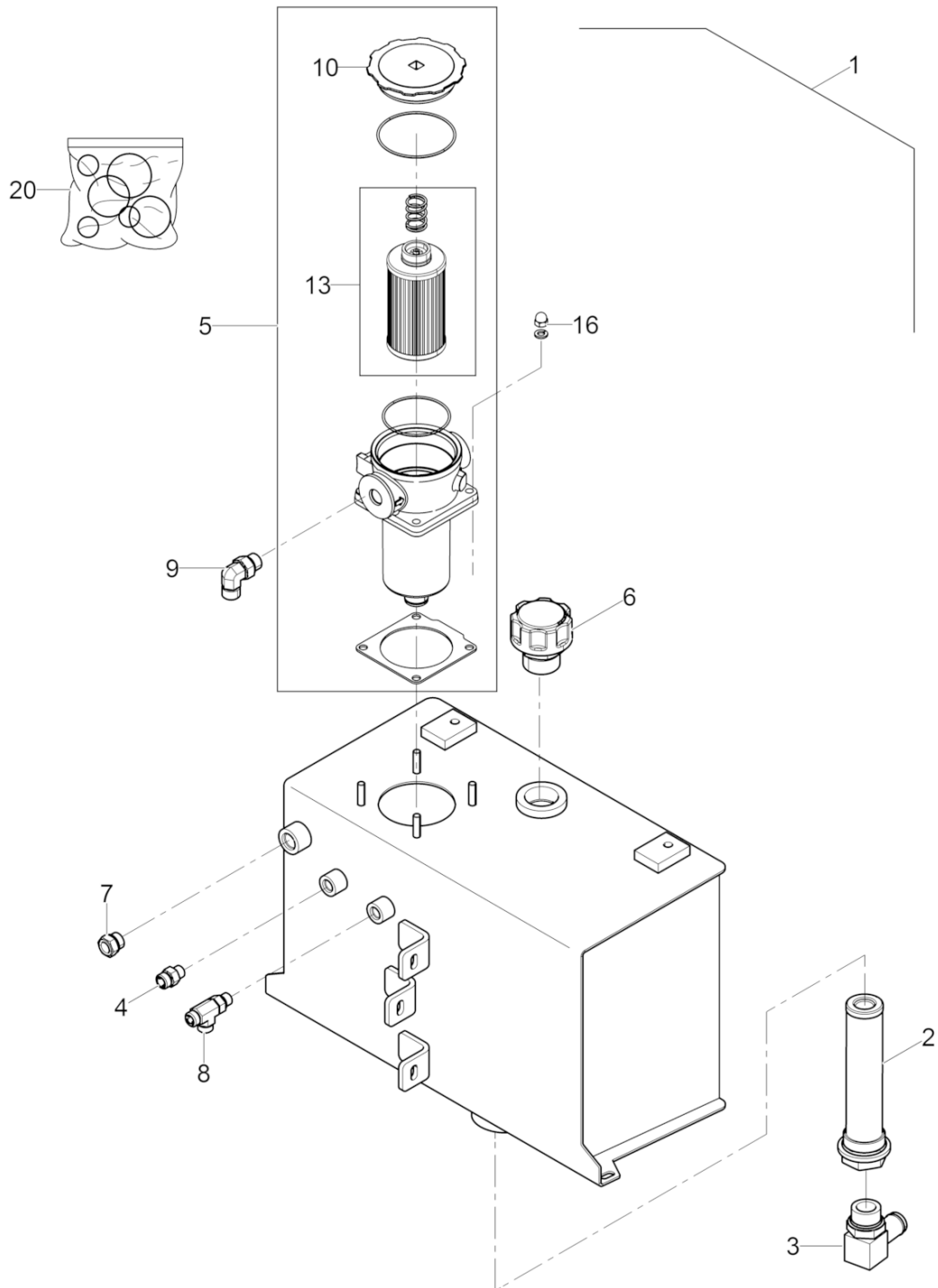
**Hydraulic Manifold**  
**Hydraulikverteiler**  
**Distribuidor Hidráulico**  
**Tubulure Hydraulique**

**RTL82-SC3**



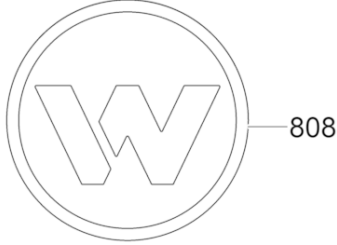
200\_5200025568002001

| Ref. Pos. | Part No. Artikel Nr. | Qty. St. | Description Beschreibung           | Descripción Description                    | Measurement./Abm.       | Norm                 |
|-----------|----------------------|----------|------------------------------------|--|-------------------------|----------------------|
|           |                      |          |                                    |  | Torque/Drehm.           | Sealant Schmierstoff |
| 26        | 5100016793           | 2        | Coil Spule                         | Bobina Bobine                              | 12V                     |                      |
| 27        | 5100016794           | 9        | Plug Stopfen                       | Tapón Bouchon                              | No. 2                   |                      |
| 28        | 0011558              | 4        | Cheese head screw Zylinderschraube | Tornillo cilíndrico Vis à tête cylindrique | M5 x 30<br>10Nm/7ft.lbs | ISO4762              |
| 29        | 5200023703           | 1        |                                    |  |                         |                      |
| 30        | 5100016796           | 3        | Seal Kit Dichtungssatz             | Juego-empaque Jeu-joint                    |                         |                      |
| 31        | 5100016797           | 1        | Seal Kit Dichtungssatz             | Juego-empaque Jeu-joint                    |                         |                      |
| 32        | 5100016798           | 1        | Seal Kit Dichtungssatz             | Juego-empaque Jeu-joint                    |                         |                      |
| 33        | 5100016799           | 1        | Seal Kit Dichtungssatz             | Juego-empaque Jeu-joint                    |                         |                      |
| 34        | 5100016800           | 1        | Seal Kit Dichtungssatz             | Juego-empaque Jeu-joint                    |                         |                      |
| 35        | 5100016801           | 1        | Seal Kit Dichtungssatz             | Juego-empaque Jeu-joint                    |                         |                      |
| 36        | 5100016802           | 1        | Seal Kit Dichtungssatz             | Juego-empaque Jeu-joint                    |                         |                      |
| 37        | 5100016803           | 1        | Seal Kit Dichtungssatz             | Juego-empaque Jeu-joint                    |                         |                      |
| 38        | 5100016804           | 2        | Coil Kit Spule kpl.                | Bobina compl. Bobine compl.                |                         |                      |
| 39        | 5100016805           | 3        | Coil Kit Spule kpl.                | Bobina compl. Bobine compl.                |                         |                      |
| 40        | 0080731              | 4        | O-Ring O-Ring                      | Anillo-O Joint torique                     | 0,468 x 0,078in         |                      |
| 41        | 0080736              | 4        | O-Ring O-Ring                      | Anillo-O Joint torique                     | 0,364 x 0,070in         |                      |
| 42        | 0080732              | 9        | O-Ring O-Ring                      | Anillo-O Joint torique                     | 0,644 x 0,087in         |                      |
| 43        | 0080737              | 9        | O-Ring O-Ring                      | Anillo-O Joint torique                     | 0,489 x 0,070in         |                      |
| 44        | 5100016873           | 1        | Seal Kit Dichtungssatz             | Juego-empaque Jeu-joint                    |                         |                      |
| 45        | 5100016874           | 1        | Manifold Verteiler                 | Distribuidor Tubulure                      |                         |                      |
| 46        | 5100016875           | 8        | Plug Stopfen                       | Tapón Bouchon                              | No. 4                   |                      |
| 47        | 5100016876           | 14       | Plug Stopfen                       | Tapón Bouchon                              | No. 6                   |                      |
| 48        | 5100016795           | 1        | Seal Kit Dichtungssatz             | Juego-empaque Jeu-joint                    |                         |                      |



wc\_ex0179971001

| Ref. Pos. | Part No. Artikel Nr. | Qty. St. | Description Beschreibung                        | Descripción Description                             | Measurement/Abm. | Norm                 |
|-----------|----------------------|----------|---|---|------------------|----------------------|
|           |                      |          |   |   | Torque/Drehm.    | Sealant Schmierstoff |
| 1         | 5200000844           | 1        | Hydraulic tank<br>Hydrauliktank                 | Tanque hidráulico<br>Réservoir hydraulique          |                  |                      |
| 2         | 0182746              | 1        | Suction strainer<br>Saugkorb                    | Colador<br>Crépine                                  |                  |                      |
| 3         | 0182747              | 1        | Barbed fitting<br>Verschraubung mit Widerhaken  | Unión dentada<br>Raccord à picot                    | No.6 x 90        |                      |
| 4         | 0078816              | 1        | Adapter fitting<br>Zwischenverschraubung        | Unión con adaptador<br>Raccord intermédiaire        |                  |                      |
| 5         | 0182748              | 1        | Return filter<br>RückleitungsfILTER             | Filtro de retorno<br>Filtre de retour               |                  |                      |
| 6         | 5200000845           | 1        | Breather tube<br>Entlüftungskappe               | Tapa respiradero<br>Capuchon reniflard              |                  |                      |
| 7         | 0116236              | 1        | Sightglass<br>Ölschauglas                       | Mirilla del nivel de aceite<br>Verre-regard d'huile |                  |                      |
| 8         | 0083412              | 1        | Fitting<br>Verschraubung                        | Unión<br>Raccord                                    |                  |                      |
| 9         | 0111272              | 1        | Hydraulic elbow fitting<br>Hydraulikrohrkrümmer | Codo hidráulico<br>Coude hydraulique                | SAE No.8 x 90    |                      |
| 10        | 0182750              | 1        | Cover<br>Deckel                                 | Tapa<br>Couvercle                                   |                  |                      |
| 13        | 0182752              | 1        | Filter element<br>Filterelement                 | Elemento del filtro<br>Élément du filtre            |                  |                      |
| 16        | 0159508              | 4        | Acorn nut<br>Hutmutter                          | Tuerca<br>Ecrou                                     | M10              |                      |
| 20        | 0182733              | 1        | Gasket & O-Ring Set<br>Dichtungs- u. O-Ringsatz | Juego de juntas/anillos-O<br>Jeu de joints          |                  |                      |



|   |   |   |   |   |
|---|---|---|---|---|
| CHANGEL LABELS:<br>REMOVE THE EXISTING CHANNEL ON BOTH TRANSMITTER AND RECEIVER. REPLACE ORIGINAL LABEL WITH NEW CHANNELS AND CHANGE.   | 1 | 1 | 9 | 9 |
| KANALUMSÄTZER:<br>ENTFERNEN SIE DEN BESTEHENDEN KANAL BEI BEIDEN SENDER UND EMPFÄNGER. ERSETZEN SIE DIE URSÜNGLICHEN AUFKLEBER MIT DEN NEUEN KANÄLEN UND VERÄNDERN SIE DIE KANÄLE.                | 2 | 2 | 0 | 0 |
| CALCOMANIAS PARA CANAL:<br>REMOVER EL CANAL EXISTENTE, TANTO EN EL TRANSMISOR COMO EN EL RECEPTOR. REEMPLAZAR LAS CALCOMANIAS ORIGINALES POR LAS CALCOMANIAS NUEVAS CUANDO CANALES SON CAMBIADOS. | 3 | 3 | A | A |
| AUTOCOLLANT POUR CANAL:<br>REMOVER LE CANAL EXISTANT, TANT AU ÉMETTEUR QU'AU RÉCEPTEUR. REMPLACER LES AUTOCOLLANTS ORIGINAUX PAR UN AUTOCOLLANT NOUVEAU QUAND LES CANAUX SONT CHANGÉS.            | 4 | 4 | B | B |
|   | 5 | 5 | C | C |
|   | 6 | 6 | D | D |
|   | 7 | 7 | E | E |
|   | 8 | 8 | F | F |

808

807

1301

ULTRA LOW SULFUR FUEL ONLY.  
NUR ULTRANIEDRIGEN SCHWEFELKRAFTSTOFF.  
SOLAMENTE COMBUSTIBLE DE ULTRABAJO CONTENIDO DE AZUFRE.  
SEULEMENT CARBURANT DE SOUFRE ULTRA BAS.

816

801—RTSC3

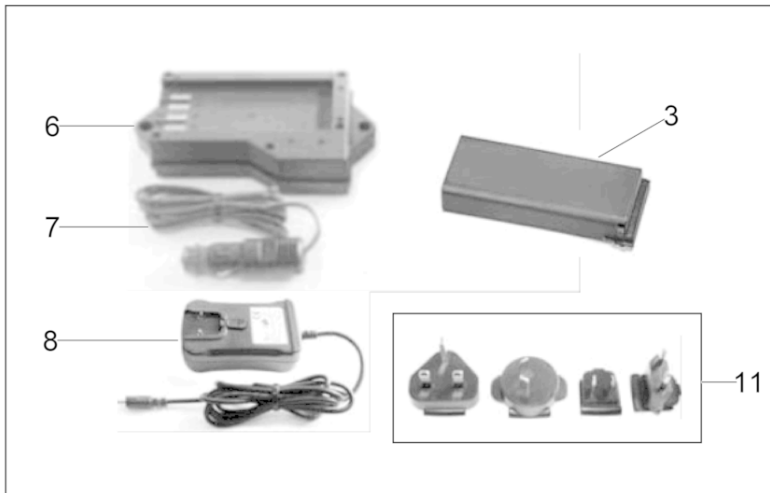
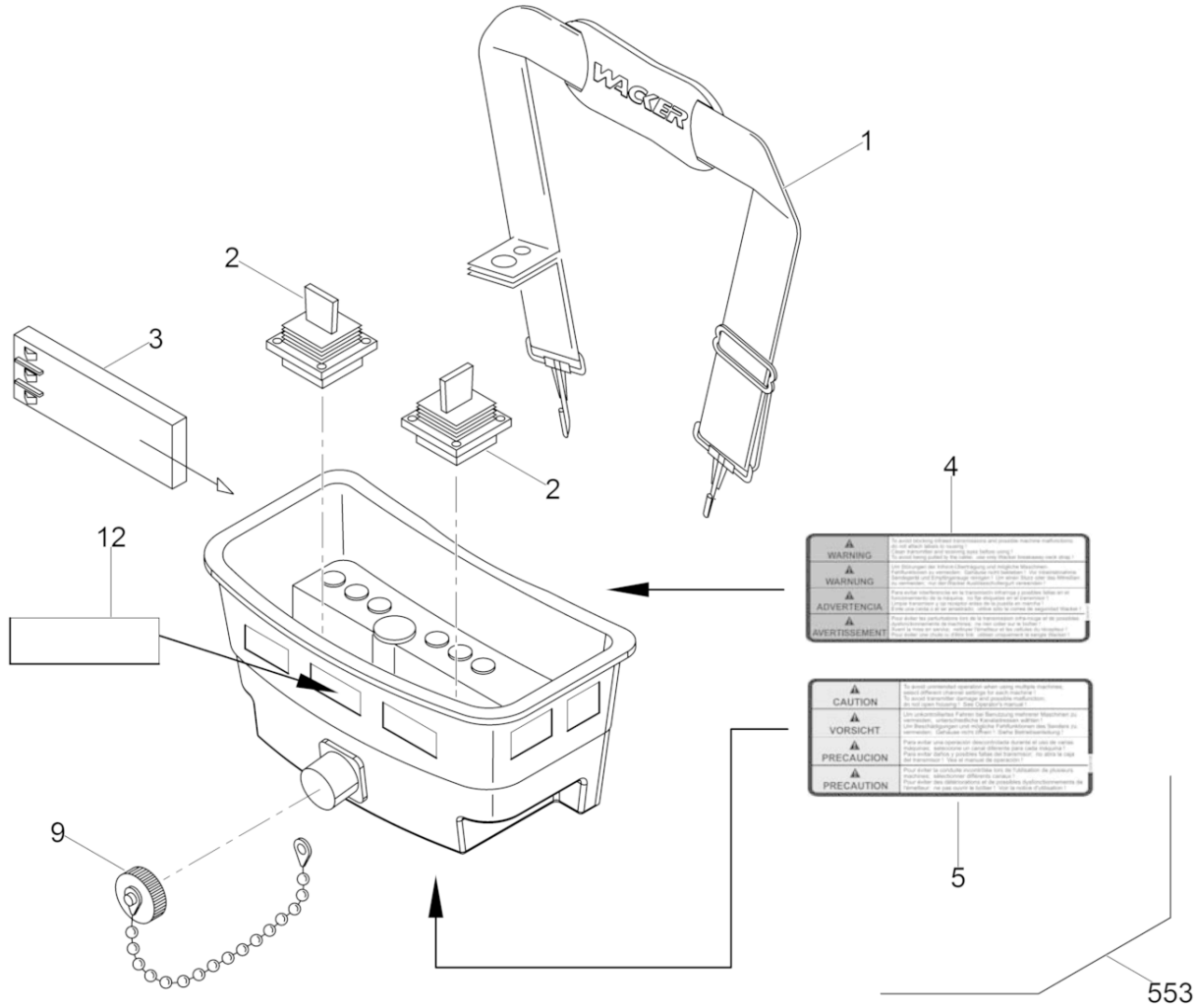
802—WACKER  
NEUSON

200\_5200019232100015

| Ref. Pos. | Part No. Artikel Nr. | Qty. St. | Description Beschreibung         | Descripción Description                          | Measurement./Abm. | Norm                 |
|-----------|----------------------|----------|----------------------------------|--|-------------------|----------------------|
|           |                      |          |                                  |  | Torque/Drehm.     | Sealant Schmierstoff |
| 801       | 5200023102           | 2        | Label Aufkleber                  | Calcomania Autocollant                           |                   |                      |
| 802       | 0222136              | 2        | Label-logo Aufkleber, Logo       | Calcomanía-logotipo Autocollant - logo           | 100 OD            |                      |
| 805       | 5200022195           | 1        | Label sheet Aufkleberblatt       | Hoja de calcomanias Feuille d'autocollants       |                   |                      |
| 807       | 0171055              | 1        | Label Aufkleber                  | Calcomania Autocollant                           |                   |                      |
| 808       | 0222087              | 2        | Label Symbol Aufkleber Symbol    | Calcomania Símbololo Autocollant Symbole         | 120 OD            |                      |
| 816       | 0177416              | 1        | Label-diesel fuel Aufkleber      | Calcomania Autocollant                           |                   |                      |
| 1301      | 5200022197           | 1        | Label sheet-EU Aufkleberblatt-EU | Hoja de calcomanias-EU Feuille d'autocollants-EU |                   |                      |

**Transmitter Module  
Sender  
Transmisor  
Transmetteur**

**RTL82-SC3**



wc\_ex0165514001



| Ref. Pos. | Part No. Artikel Nr. | Qty. St. | Description Beschreibung               | Descripción Description                                 | Measurem./Abm. | Norm                 |
|-----------|----------------------|----------|--|---|----------------|----------------------|
|           |                      |          |  |   | Torque/Drehm.  | Sealant Schmierstoff |
| 1         | 0114783              | 1        | Band<br>Band                           | Cinta<br>Ruban  |                |                      |
| 2         | 0176115              | 2        | Joystick cpl.<br>Steuerhebel kpl.      | Palanca direccional compl.<br>Commutateur à tige compl. |                |                      |
| 3         | 0210156              | 1        | Battery<br>Akku                        | Batería<br>Accumalteur                                  |                |                      |
| 4         | 0209157              | 1        | Label-warning<br>Aufkleber-Warnung     | Calcomania-Advertencia<br>Autocollant-Avertissement     |                |                      |
| 5         | 0209158              | 1        | Instruction Label<br>Aufkleber-Hinweis | Calcomanía-Indicación<br>Autocollant avec Indication    |                |                      |
| 6         | 0209760              | 1        | Battery charger<br>Ladegerät           | Cargador par batería<br>Chargeur de batteries           |                |                      |
| 7         | 0209763              | 1        | Power cable<br>Anschlusskabel          | Cable de alimentación<br>Cable d'alimentation           |                |                      |
| 8         | 0209761              | 1        | Mains plug<br>Steckernetzteil          | Enchufe de alimentación<br>Mains plug                   |                |                      |
| 9         | 0117184              | 1        | Cap<br>Kappe                           | Tapa<br>Couvercle                                       |                |                      |
| 10        | 0213091              | 1        | Battery charger<br>Ladegerät           | Cargador par batería<br>Chargeur de batteries           |                |                      |
| 11        | 0209762              | 1        | Mains plug<br>Steckeradapter-Set       | Enchufe de alimentación<br>Mains plug                   |                |                      |
| 12        | 5200000726           | 1        | Cover<br>Deckel                        | Tapa<br>Couvercle                                       |                |                      |
| 553       | 0165514              | 1        | Transmitter module<br>Sender           | Transmisor<br>Transmetteur                              |                |                      |





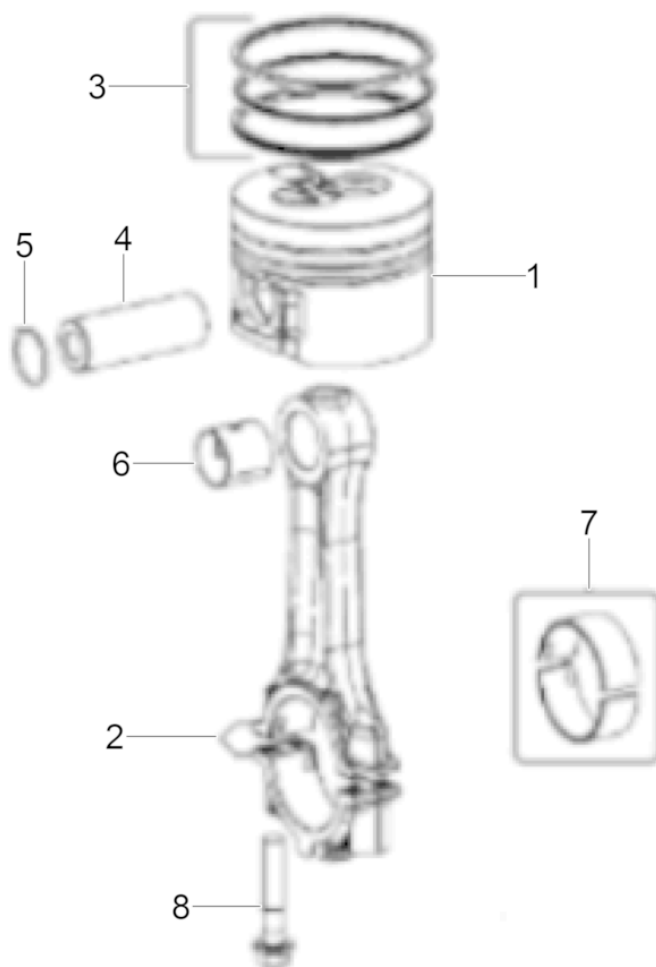
**WACKER  
NEUSON**

**Engine-Kohler  
Kohler-Motor  
Motor Kohler  
Moteur Kohler**



200\_5200015979001001

| Ref. Pos. | Part No. Artikel Nr. | Qty. St. | Description Beschreibung            | Descripción Description               | Measurement./Abm. | Norm                 |
|-----------|----------------------|----------|-------------------------------------|---------------------------------------|-------------------|----------------------|
|           |                      |          |                                     |                                       | Torque/Drehm.     | Sealant Schmierstoff |
| 1         | 0160365              | 1        | Crankshaft<br>Kurbelwelle           | Cigüeñal<br>Vilebrequin               |                   |                      |
| 2         | 0159357              | 1        | Pin<br>Stift                        | Espiga<br>Goupille                    |                   |                      |
| 3         | 0159260              | 1        | Woodruff key<br>Woodruffkeil        | Chaveta Woodruff<br>Clavette Woodruff |                   |                      |
| 4         | 0159454              | 3        | Plug (threaded)<br>Schraubverschluß | Tapón roscado<br>Bouchon              |                   |                      |
| 5         | 0159261              | 1        | Square key<br>Passfeder             | Chaveta<br>Clavette                   |                   |                      |



200\_5200015979001002

| Ref. Pos. | Part No. Artikel Nr. | Qty. St. | Description Beschreibung       | Descripción Description                         | Measurem./Abm. | Norm                 |
|-----------|----------------------|----------|--------------------------------|---|----------------|----------------------|
|           |                      |          |                                |   | Torque/Drehm.  | Sealant Schmierstoff |
| 1         | 0160375              | 3        | Set Of Piston Kolbensatz       | Juego de Pistón Jeu de Piston                   |                |                      |
| 1         | 0160376              | 3        | Set Of Piston Kolbensatz       | Juego de Pistón Jeu de Piston                   |                |                      |
| 1         | 0160377              | 3        | Set Of Piston Kolbensatz       | Juego de Pistón Jeu de Piston                   |                |                      |
| 2         | 0160367              | 3        | Connecting rod Pleuel          | Biela Bielle                                    |                |                      |
| 3         | 0160383              | 2        | Piston Ring Set Kolbenringsatz | Juego de cubo levantador Jeu de moyeu de levage |                |                      |
| 3         | 0160384              | 2        | Kit-lift ring Ringsatz         | Juego de cubo levantador Jeu de moyeu de levage |                |                      |
| 3         | 0160385              | 2        | Kit-lift ring Ringsatz         | Juego de cubo levantador Jeu de moyeu de levage |                |                      |
| 4         | 0215523              | 3        | Piston pin Kolbenbolzen        | Perno de pistón Axe de piston                   |                |                      |
| 5         | 0215477              | 6        | Retaining ring Sicherungsring  | Anillo de retención Bague d'arrêt               |                |                      |
| 6         | 0160368              | 2        | Bushing Buchse                 | Buje Douille                                    |                |                      |
| 7         | 0155689              | 2        | Bearing Lagerschalen           | Rodamiento Roulement                            |                |                      |
| 7         | 0155690              | 2        | Bearing Pleuellagerangen       | Rodamiento Roulement                            |                |                      |
| 7         | 0155691              | 2        | Bearing Pleuellagerangen       | Rodamiento Roulement                            |                |                      |
| 8         | 0084175              | 4        | Screw Schraube                 | Tornillo Vis                                    |                |                      |



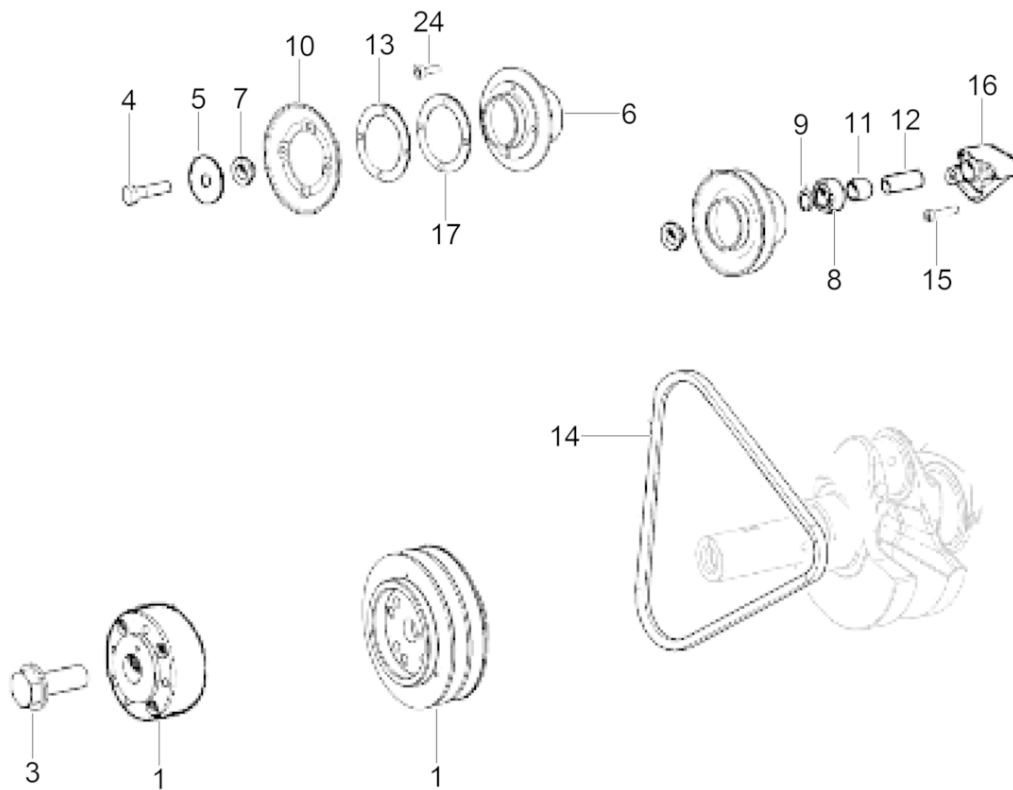
200\_5200015979001003



| Ref. Pos. | Part No. Artikel Nr. | Qty. St. | Description Beschreibung           | Descripción Description         | Measurement/Abm. | Norm                 |
|-----------|----------------------|----------|------------------------------------|---------------------------------|------------------|----------------------|
|           |                      |          |                                    |                                 | Torque/Drehm.    | Sealant Schmierstoff |
| 1         | 0159485              | 1        | Flywheel compl.<br>Schwungrad kpl. | Volante compl.<br>Volant compl. |                  |                      |
| 2         | 0155692              | 1        | Connecting rod<br>Pleuel           | Biela<br>Bielle                 |                  |                      |
| 3         | 0160188              | 5        | Bolt<br>Bolzen                     | Perno<br>Boulon                 |                  |                      |
| 4         | 0159258              | 1        | Rotor<br>Rotor                     | Rotor<br>Rotor                  |                  |                      |

**Pulley cpl.**  
**Scheibensatz**  
**Conjunto Cabrestante**  
**Ensemble Poulie**

**RTL82-SC3**

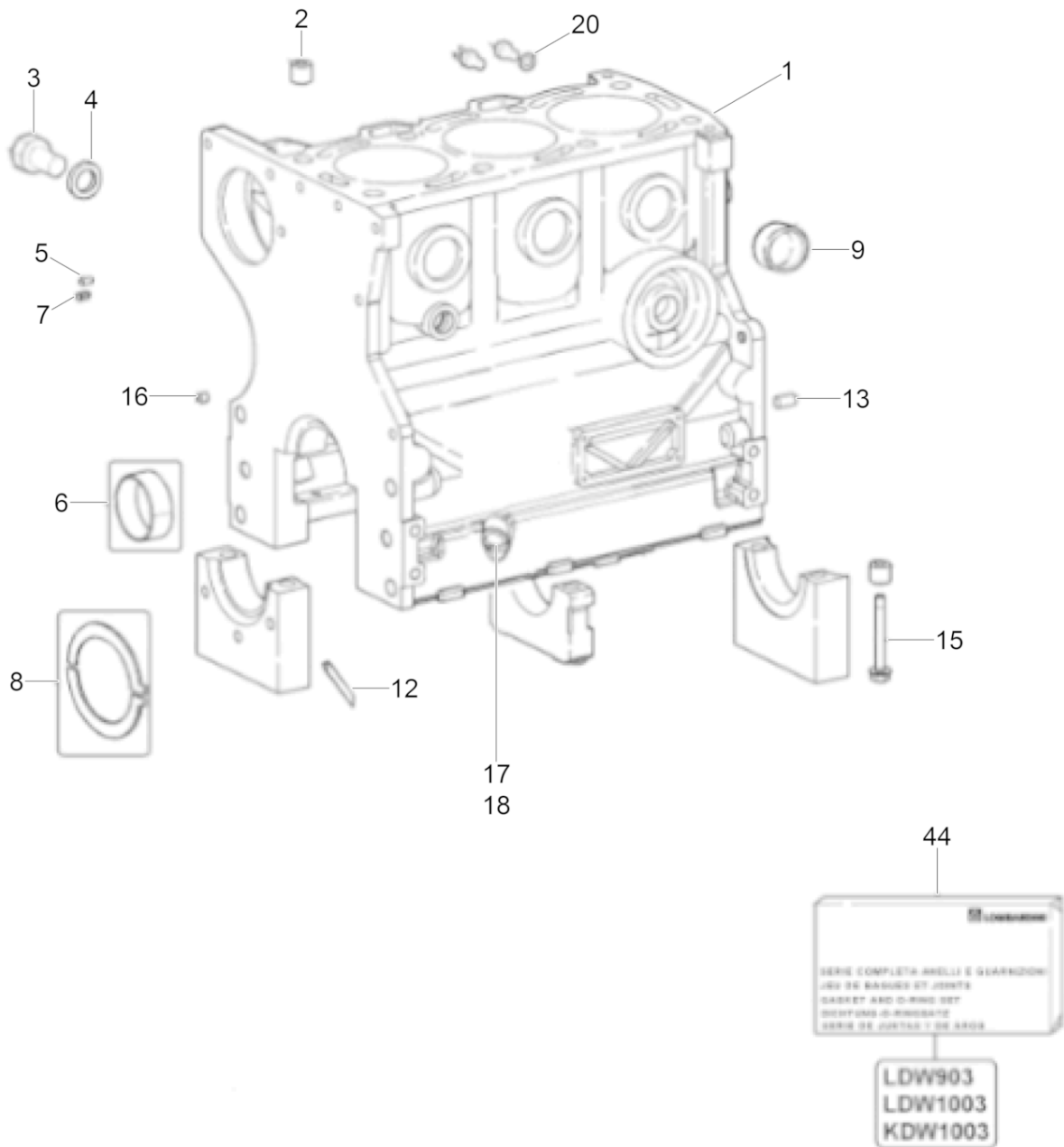


200\_5200015979001004

| Ref. Pos. | Part No. Artikel Nr. | Qty. St. | Description Beschreibung                   | Descripción Description                         | Measurement./Abm. | Norm                 |
|-----------|----------------------|----------|--|---|-------------------|----------------------|
|           |                      |          |  |   | Torque/Drehm.     | Sealant Schmierstoff |
| 1         | 0155723              | 1        | Crankshaft pulley<br>Scheibe               | Disco<br>Rondelle                               |                   |                      |
| 3         | 0126935              | 1        | Bolt<br>Bolzen                             | Perno<br>Boulon                                 |                   |                      |
| 4         | 0159490              | 1        | Bolt<br>Bolzen                             | Perno<br>Boulon                                 | M8x1.25x90        |                      |
| 5         | 0159346              | 1        | Washer<br>Scheibe                          | Disco<br>Rondelle                               |                   |                      |
| 6         | 0159345              | 1        | Pulley cpl.<br>Konsole kpl.                | Consola cpl.<br>Console cpl.                    |                   |                      |
| 6         | 5200023964           | 1        | Pulley<br>Scheibe                          | Polea<br>Poulie                                 |                   |                      |
| 7         | 0159347              | 1        | Washer<br>Scheibe                          | Disco<br>Rondelle                               |                   |                      |
| 8         | 0082135              | 2        | Bearing<br>Lager                           | Cojinete<br>Palier                              |                   |                      |
| 9         | 0159241              | 2        | Retaining ring<br>Sicherungsring           | Anillo de retención<br>Bague d'arrêt            |                   |                      |
| 10        | 0207987              | 1        | V-belt pulley half<br>Riemenscheibenhälfte | Semi polea en V<br>Flanc de poulie à courroie   |                   |                      |
| 11        | 0159277              | 1        | Spacer<br>Abstandsstück                    | Espaciador<br>Pièce d'écartement                |                   |                      |
| 12        | 0159489              | 1        | Pin<br>Stift                               | Espiga<br>Goupille                              | 63,5              |                      |
| 13        | 0207988              | 2        | Distance washer<br>Abstandsscheibe         | Arandela distanciador<br>Rondelle intermédiaire | 0,5               |                      |
| 14        | 0159262              | 1        | Belt<br>Riemen                             | Correa<br>Courroie                              |                   |                      |
| 15        | 0083026              | 3        | Screw<br>Schraube                          | Tornillo<br>Vis                                 | M8x35             |                      |
| 16        | 0159448              | 1        | Console<br>Konsole                         | Consola<br>Console                              |                   |                      |
| 17        | 0207989              | 4        | Distance washer<br>Abstandsscheibe         | Arandela distanciador<br>Rondelle intermédiaire | 1,0               |                      |
| 24        | 0159475              | 4        | Screw<br>Schraube                          | tornillo<br>vis                                 |                   |                      |

Cylinder Head  
 Zylinderkopf  
 Culata  
 Culasse

RTL82-SC3

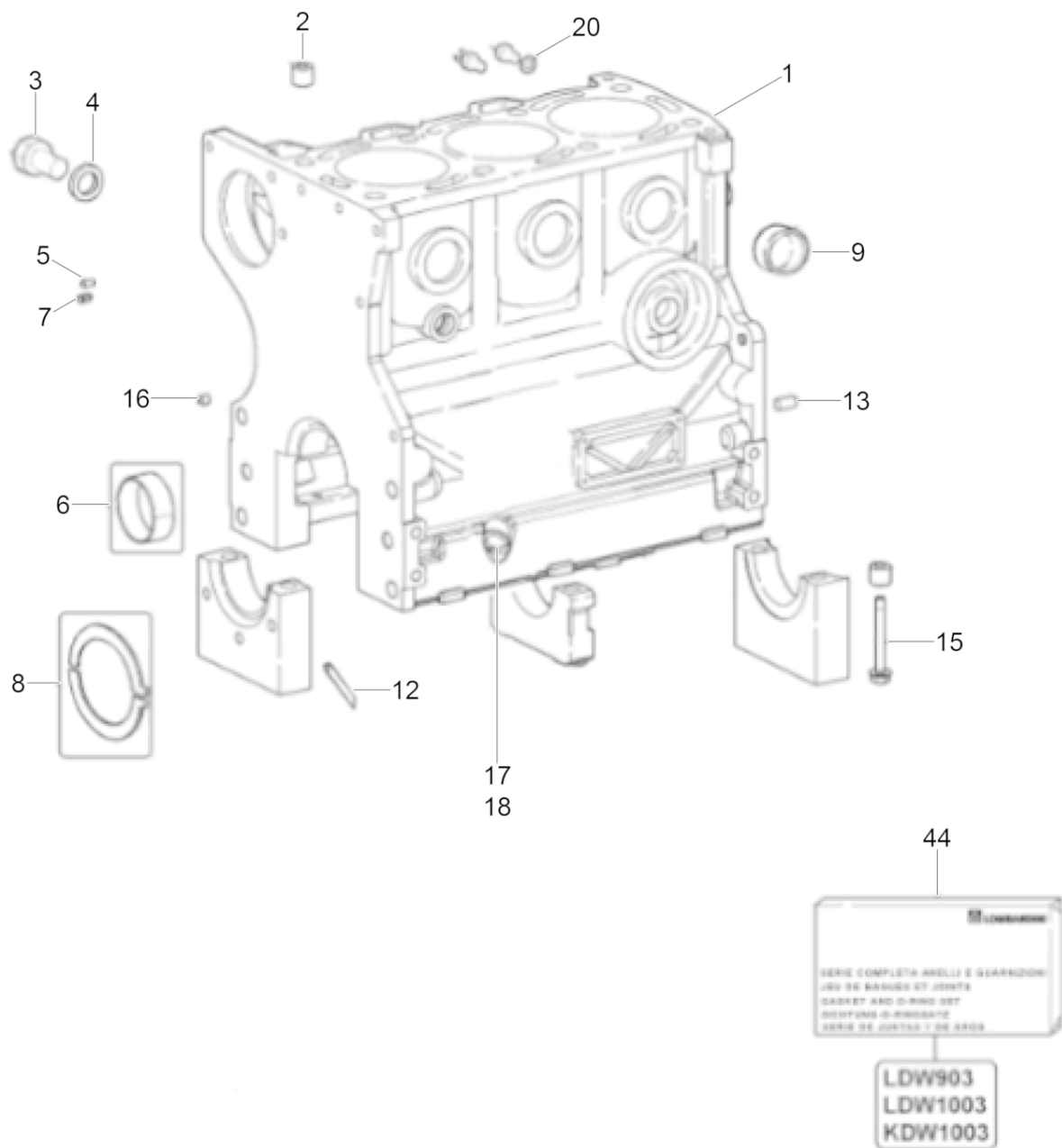


200\_5200015979001005

| Ref. Pos. | Part No. Artikel Nr. | Qty. St. | Description Beschreibung   | Descripción Description   | Measurem./Abm. | Norm                 |
|-----------|----------------------|----------|--|---|----------------|----------------------|
|           |                      |          |  |   | Torque/Drehm.  | Sealant Schmierstoff |
| 1         | 0160388              | 1        | Cylinder head<br>Zylinderkopf  | Culata<br>Culasse   |                |                      |
| 5         | 0159449              | 2        | Plug<br>Stopfen  | Enchufe<br>Prise  |                |                      |
| 6         | 0159318              | 3        | Spark arrester<br>Funkenfänger   | Parachispas<br>Pare-étincelles  |                |                      |
| 7         | 0215524              | 2        | Lifting point<br>Aufhängung  | Punto para itar<br>Suspension   |                |                      |
| 8         | 0084156              | 1        | Screw<br>Schraube  | Tornillo<br>Vis   |                |                      |
| 9         | 0159479              | 8        | Bolt<br>Bolzen   | Perno<br>Boulon   |                |                      |
| 10        | 0159350              | 8        | Washer<br>Scheibe  | Arandela<br>Rondelle  |                |                      |
| 11        | 0159231              | 1        | O-ring<br>O-ring   | Anillo en forma de o<br>Joint torique   |                |                      |
| 13        | 0159311              | 1        | Bracket<br>Halter  | Soporte<br>Équerre  |                |                      |
| 14        | 0159254              | 1        | Bolt<br>Bolzen   | Perno<br>Boulon   |                |                      |
| 15        | 0082292              | 1        | Washer<br>Scheibe  | Arandela<br>Rondelle  |                |                      |
| 17        | 0159303              | 6        | Valve guide<br>Ventilführung   | Guía de válvula<br>Guide de soupape   |                |                      |
| 18        | 0160381              | 3        | Seat-valve, intake<br>Sitz des Einlassventils                          | Asiento de la válvula de admisión<br>Siège de la soupape                              |                |                      |
| 19        | 0160382              | 3        | Seat-valve, exhaust<br>Sitz des Auslassventils                         | Asiento de la válvula de escape<br>Siège de la soupape                                |                |                      |
| 23        | 0159285              | 3        | Nut<br>Mutter  | Tuerca<br>Ecrou   |                |                      |
| 24        | 0215494              | 9        | Spacer<br>Abstandsstück  | Espaciador<br>Pièce d'écartement  |                |                      |
| 25        | 0160380              | 3        | Precombustion chamber<br>Vorkammer                                     | Cámara de precombustión<br>Préchambre   |                |                      |
| 26        | 0160369              | 1        | Cylinder head gasket (1) notch<br>Zylinderkopfdichtung mit Schlitz (1) | Junta de culata del cilindro con entalladura<br>(1)<br>Joint de culasse de cylindre a |                |                      |
| 26        | 0160370              | 1        | Cylinder head gasket (2) notch<br>Zylinderkopfdichtung mit Schlitz (2) | Junta de culata del cilindro con entalladura<br>(2)<br>Joint de culasse de cylindre a |                |                      |
| 26        | 0160371              | 1        | Cylinder head gasket (3) notch<br>Zylinderkopfdichtung mit Schlitz (3) | Junta de culata del cilindro con entalladura<br>(3)<br>Joint de culasse de cylindre a |                |                      |
| 33        | 5200009477           | 1        | Gasket set<br>Dichtungssatz  | Juego de juntas<br>Jeu de joints  |                |                      |

**Crankcase**  
**Kurbelgehäuse**  
**Cárter**  
**Carter**

**RTL82-SC3**

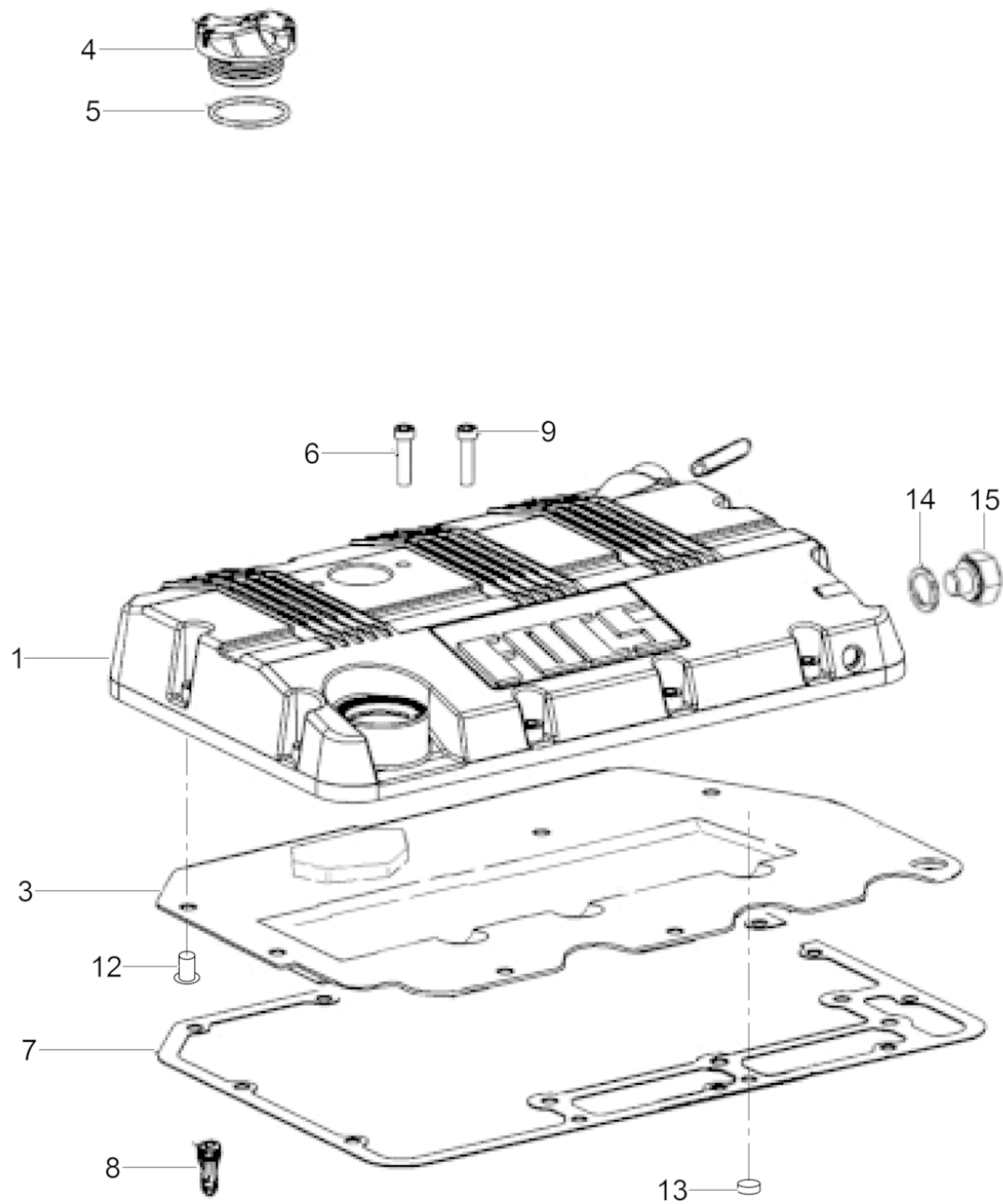


200\_5200015979001005

| Ref. Pos. | Part No. Artikel Nr. | Qty. St. | Description Beschreibung                          | Descripción Description                       | Measurem./Abm. | Norm                 |
|-----------|----------------------|----------|---|---|----------------|----------------------|
|           |                      |          |   |   | Torque/Drehm.  | Sealant Schmierstoff |
| 1         | 0210344              | 1        | Crankcase Kurbelgehäuse                           | Cárter Carter                                 |                |                      |
| 2         | 0159257              | 2        | Sleeve Hülse                                      | Collar Douille                                |                |                      |
| 3         | 0206229              | 1        | Screw Schraube                                    | Tornillo Vis                                  |                |                      |
| 4         | 0082184              | 1        | Ring seal Dichtring                               | Anillo sellador Rondelle à étancher           |                |                      |
| 5         | 0215522              | 1        | Pin Stift   | Espiga Goupille                               |                |                      |
| 6         | 0155702              | 3        | Bearing Lager                                     | Cojinete Palier                               |                |                      |
| 6         | 0155703              | 3        | Bearing Lager                                     | Cojinete Palier                               |                |                      |
| 6         | 0155704              | 3        | Bearing Lager                                     | Cojinete Palier                               |                |                      |
| 8         | 0159486              | 2        | Washer Scheibe                                    | Disco Rondelle                                |                |                      |
| 8         | 0159487              | 2        | Disc Scheibe                                      | Disco Disque                                  |                |                      |
| 8         | 0159488              | 2        | Disc Scheibe                                      | Disco Disque                                  |                |                      |
| 9         | 0082335              | 4        | Plug (threaded) Schraubverschluß                  | Tapón roscado Bouchon                         |                |                      |
| 12        | 0159288              | 4        | Gasket Dichtung                                   | Junta Joint                                   |                |                      |
| 13        | 0159360              | 2        | Dowel pin Paßstift                                | Espiga Cheville                               |                |                      |
| 15        | 0159480              | 8        | Screw Schraube                                    | Tornillo Vis                                  |                |                      |
| 16        | 0159456              | 1        | Plug Stopfen                                      | Tapón Bouchon                                 |                |                      |
| 17        | 0159299              | 1        | Washer Scheibe                                    | Disco Rondelle                                |                |                      |
| 18        | 0215530              | 1        | Plug Stopfen                                      | Enchufe Prise                                 |                |                      |
| 20        | 0082183              | 1        | Ring seal Dichtring                               | Anillo sellador Rondelle à étancher           |                |                      |
| 44        | 0159397              | 1        | Crankcase Gasket Set Dichtungssatz, Kurbelgehäuse | Juego de juntas, cárter Jeu de joints, carter |                |                      |

Cylinder Head Cover  
Zylinderkopfhaube  
Tapa del Cilindro  
Couvercle Supérieur

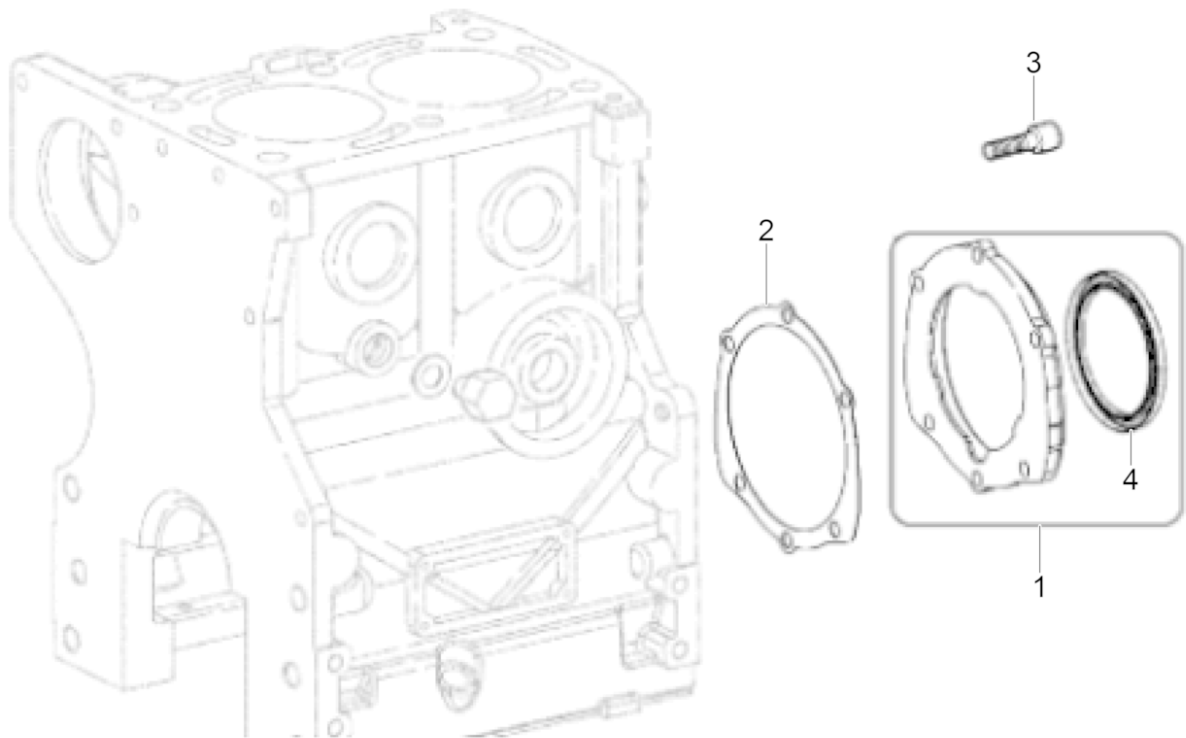
RTL82-SC3



200\_5200015979001007

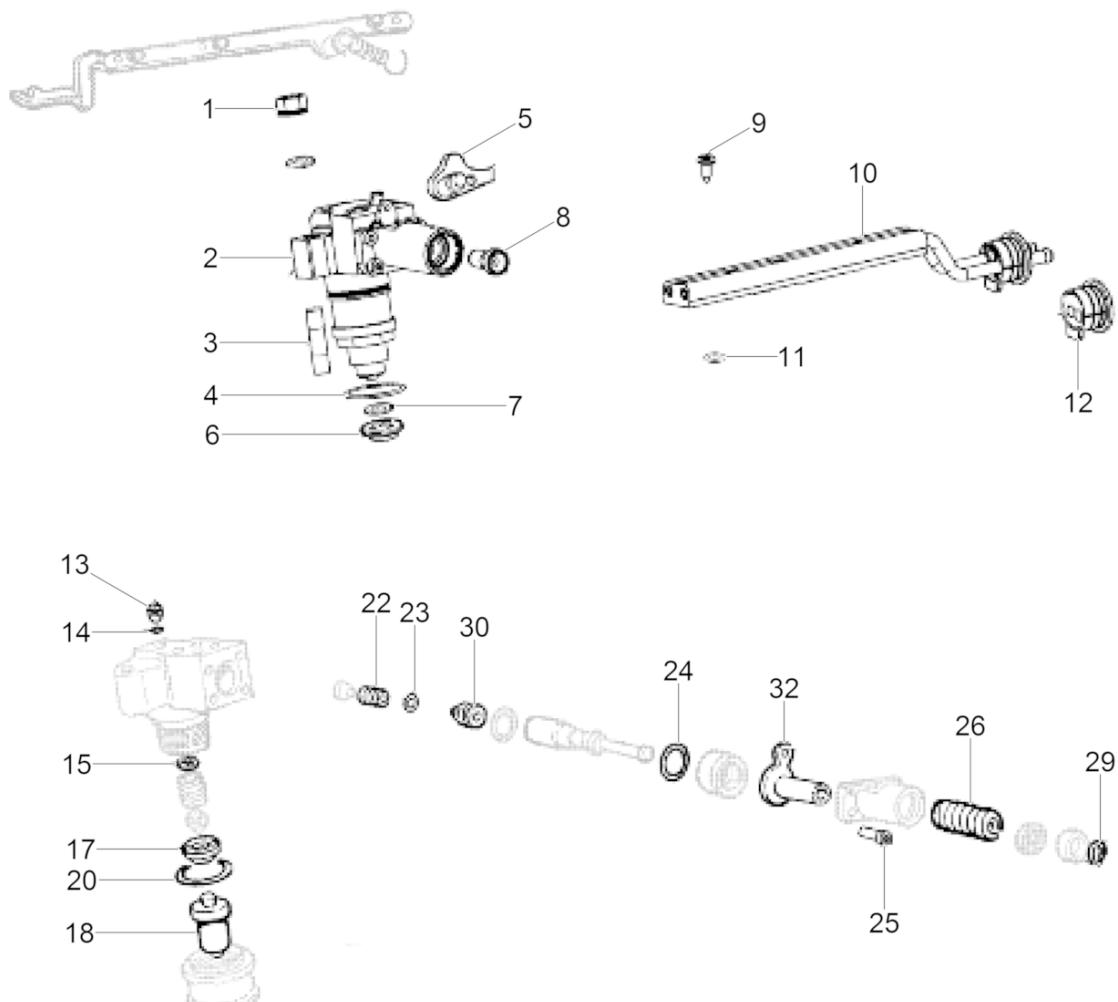


| Ref. Pos. | Part No. Artikel Nr. | Qty. St. | Description Beschreibung         | Descripción Description              | Measurement./Abm. | Norm                 |
|-----------|----------------------|----------|----------------------------------|--------------------------------------|-------------------|----------------------|
|           |                      |          |                                  |                                      | Torque/Drehm.     | Sealant Schmierstoff |
| 1         | 0210346              | 1        | Valve cover Ventilhaube          | Tapa de válvula Couvercle de soupape |                   |                      |
| 3         | 0159305              | 1        | Baffle Leitblech                 | Deflector Déflecteur                 |                   |                      |
| 4         | 0210347              | 1        | Cap Kappe                        | Tapa Couvercle                       |                   |                      |
| 5         | 0206208              | 1        | O-ring O-ring                    | Anillo en forma de o Joint torique   |                   |                      |
| 6         | 5200009533           | 10       | Screw Schraube                   | Tornillo Vis                         | M10 x 30          |                      |
| 7         | 0160205              | 1        | Gasket Dichtung                  | Junta Joint                          |                   |                      |
| 8         | 0159308              | 1        | Connector Anschlußteil           | Conector Connexion                   |                   |                      |
| 9         | 0215544              | 2        | Screw Schraube                   | Tornillo Vis                         |                   |                      |
| 12        | 5200015519           | 9        | Rivet Niet                       | Remache Rivet                        |                   |                      |
| 13        | 0159455              | 1        | Push-in plug Stopfen             | Tapón Bouchon                        |                   |                      |
| 14        | 0082184              | 1        | Ring seal Dichtring              | Anillo sellador Rondelle à étancher  |                   |                      |
| 15        | 0082331              | 1        | Plug (threaded) Schraubverschluß | Tapón roscado Bouchon                |                   |                      |



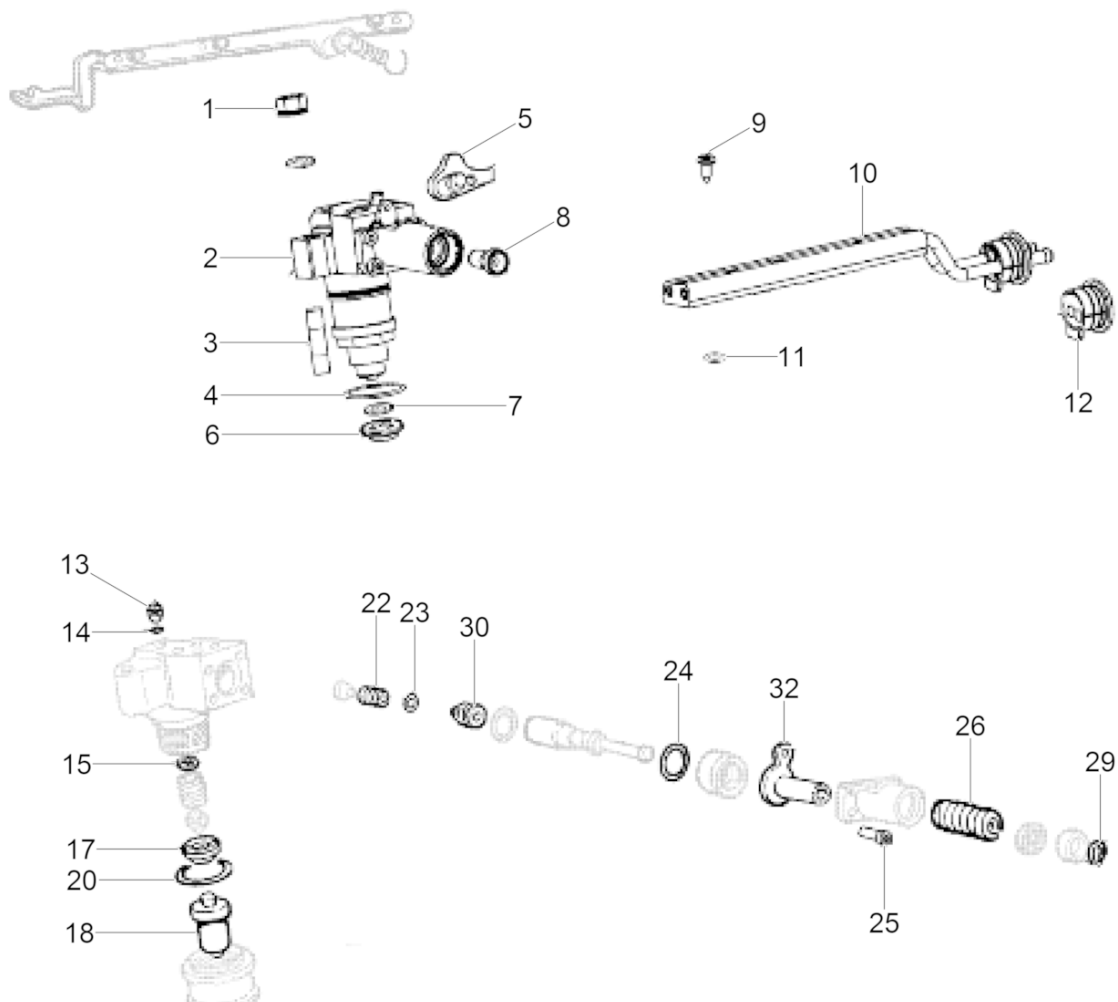
200\_5200015979001008

| Ref. Pos. | Part No. Artikel Nr. | Qty. St. | Description Beschreibung     | Descripción Description                | Measurem./Abm. | Norm                 |
|-----------|----------------------|----------|------------------------------|--|----------------|----------------------|
|           |                      |          |                              |  | Torque/Drehm.  | Sealant Schmierstoff |
| 1         | 0159281              | 1        | Flange Cover<br>Blindflansch | Palanca de Cubierta<br>Semelle         |                |                      |
| 2         | 0159296              | 1        | Gasket<br>Dichtung           | Junta<br>Joint                         |                |                      |
| 3         | 5200023965           | 6        | Screw<br>Schraube            | Tornillo<br>Vis                        |                |                      |
| 4         | 0103314              | 1        | Ring seal<br>Wellendichtring | Anillo sellador<br>Rondelle à étancher |                |                      |



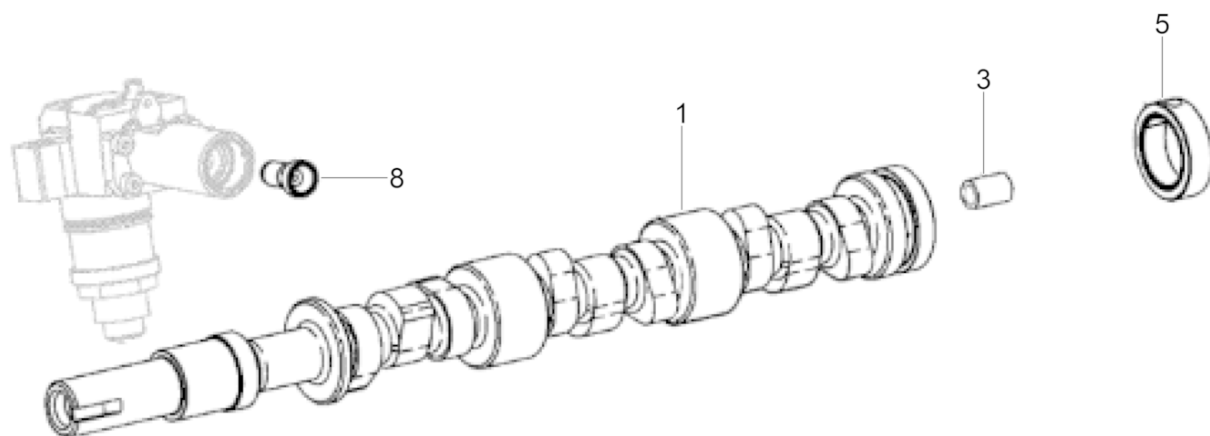
200\_5200015979001009

| Ref. Pos. | Part No. Artikel Nr. | Qty. St. | Description Beschreibung                | Descripción Description                    | Measurem./Abm. | Norm                 |
|-----------|----------------------|----------|---|--|----------------|----------------------|
|           |                      |          |   |  | Torque/Drehm.  | Sealant Schmierstoff |
| 1         | 0063700              | 6        | Flange nut<br>Flanschmutter             | Tuerca de reborde<br>Ecrou de bride        |                |                      |
| 2         | 0160379              | 3        | Injection pump<br>Einspritzpumpe        | Bomba de inyección<br>Pompe à injection    |                |                      |
| 3         | 5200009479           | 6        | Stud<br>Gewindebolzen                   | Perno prisionero<br>Goujon                 |                |                      |
| 4         | 0159233              | 2        | O-Ring<br>O-Ring                        | Anillo-O<br>Joint torique                  |                |                      |
| 5         | 0159325              | 1        | Plate<br>Platte                         | Placa<br>Plaque                            |                |                      |
| 7         | 0159300              | 3        | Washer<br>Scheibe                       | Disco<br>Rondelle                          |                |                      |
| 9         | 0159473              | 6        | Screw<br>Schraube                       | Tornillo<br>Vis                            |                |                      |
| 10        | 0159459              | 1        | Pipe<br>Rohr                            | Tubo<br>Conduit                            |                |                      |
| 11        | 0159237              | 2        | Ring<br>Ring                            | Anillo<br>Anneau                           |                |                      |
| 12        | 0160209              | 1        | Gasket<br>Dichtung                      | Junta de estanqueidad<br>Garniture         |                |                      |
| 13        | 0160391              | 2        | Back pressure valve<br>Rückschlagventil | Válvula de retención<br>Soupape de retenue |                |                      |
| 14        | 0159302              | 2        | Gasket<br>Dichtung                      | Junta de estanqueidad<br>Garniture         |                |                      |
| 15        | 5200009480           | 1        | Spacer<br>Abstandsstück                 | Espaciador<br>Entretoise                   | 2,00           |                      |
| 15        | 5200009490           | 1        | Spacer<br>Abstandsstück                 | Espaciador<br>Entretoise                   | 2,00           |                      |
| 15        | 5200009489           | 1        | Spacer<br>Abstandsstück                 | Espaciador<br>Entretoise                   | 2,00           |                      |
| 15        | 5200009488           | 1        | Spacer<br>Abstandsstück                 | Espaciador<br>Entretoise                   | 1,2            |                      |
| 15        | 5200009487           | 1        | Spacer<br>Abstandsstück                 | Espaciador<br>Entretoise                   | 2,00           |                      |
| 15        | 5200009486           | 1        | Spacer<br>Abstandsstück                 | Espaciador<br>Entretoise                   | 2,00           |                      |
| 15        | 5200009485           | 1        | Spacer<br>Abstandsstück                 | Espaciador<br>Entretoise                   | 2,00           |                      |
| 15        | 5200009484           | 1        | Spacer<br>Abstandsstück                 | Espaciador<br>Entretoise                   | 1,40           |                      |
| 15        | 5200009482           | 1        | Spacer<br>Abstandsstück                 | Espaciador<br>Entretoise                   | 1,70           |                      |
| 15        | 5200009481           | 1        | Spacer<br>Abstandsstück                 | Espaciador<br>Entretoise                   | 1,80           |                      |
| 17        | 0159278              | 2        | Spacer<br>Abstandsstück                 | Espaciador<br>Pièce d'écartement           |                |                      |
| 18        | 0155710              | 2        | Jet<br>Düse                             | Chicler<br>Gicleur                         |                |                      |
| 20        | 0159238              | 2        | O-ring<br>O-Ring                        | Anillo-O<br>Bague-O                        |                |                      |



200\_5200015979001009

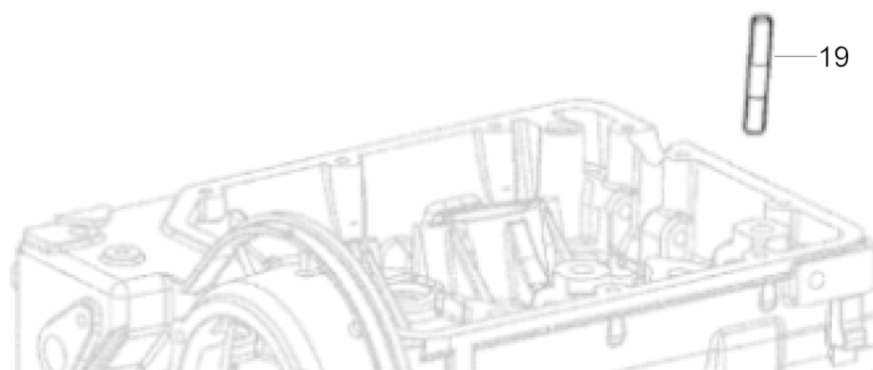
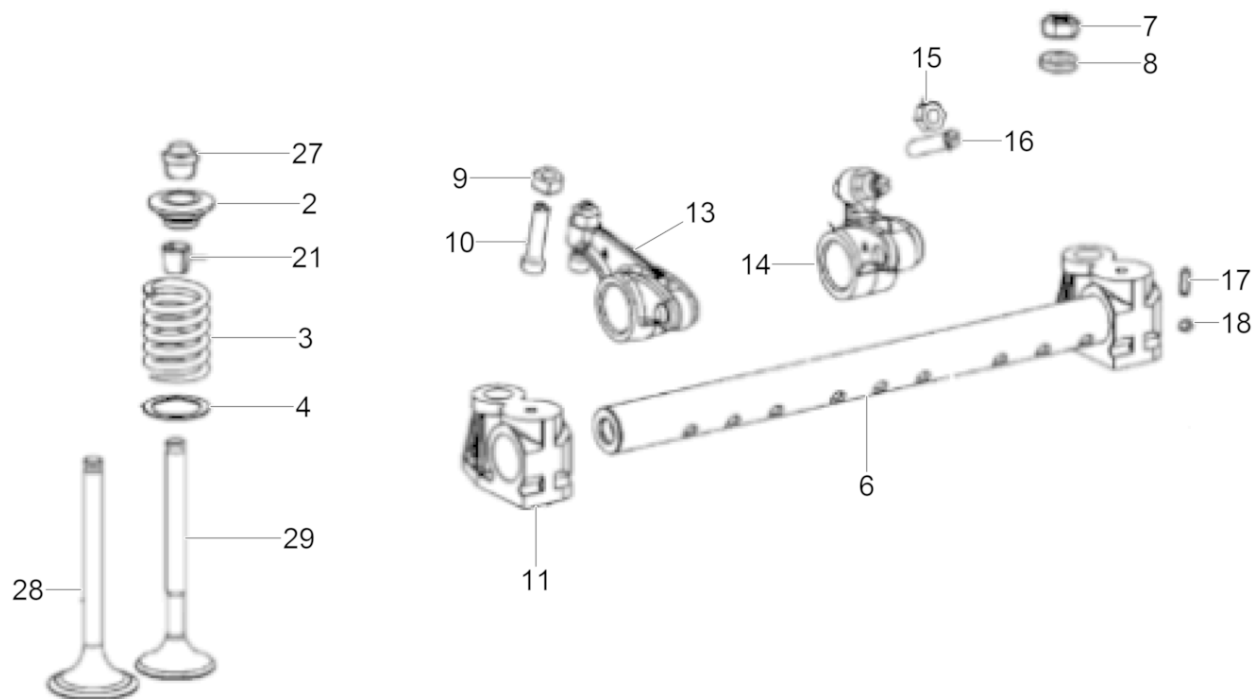
| Ref. Pos. | Part No. Artikel Nr. | Qty. St. | Description Beschreibung       | Descripción Description                        | Measurem./Abm. | Norm                 |
|-----------|----------------------|----------|--------------------------------|--|----------------|----------------------|
|           |                      |          |                                |  | Torque/Drehm.  | Sealant Schmierstoff |
| 22        | 5200009491           | 2        | Spring Feder                   | Resorte Ressort                                |                |                      |
| 23        | 5200009492           | 2        | Gasket Dichtung                | Junta Joint                                    |                |                      |
| 24        | 0159236              | 2        | Ring Ring                      | Anillo Anneau                                  |                |                      |
| 25        | 0159471              | 4        | Screw Schraube                 | Tornillo Vis                                   |                |                      |
| 26        | 0159317              | 2        | Spring Feder                   | Resorte Ressort                                |                |                      |
| 29        | 0159242              | 2        | Clamp Klemme                   | Abrazadera Pince                               |                |                      |
| 30        | 5200015520           | 2        | Pressure valve Überdruckventil | Válvula de sobrepresión Soupape de surpression |                |                      |
| 32        | 0159309              | 2        | Shim Ausgleichscheibe          | Laminita Cale                                  |                |                      |



200\_5200015979001010

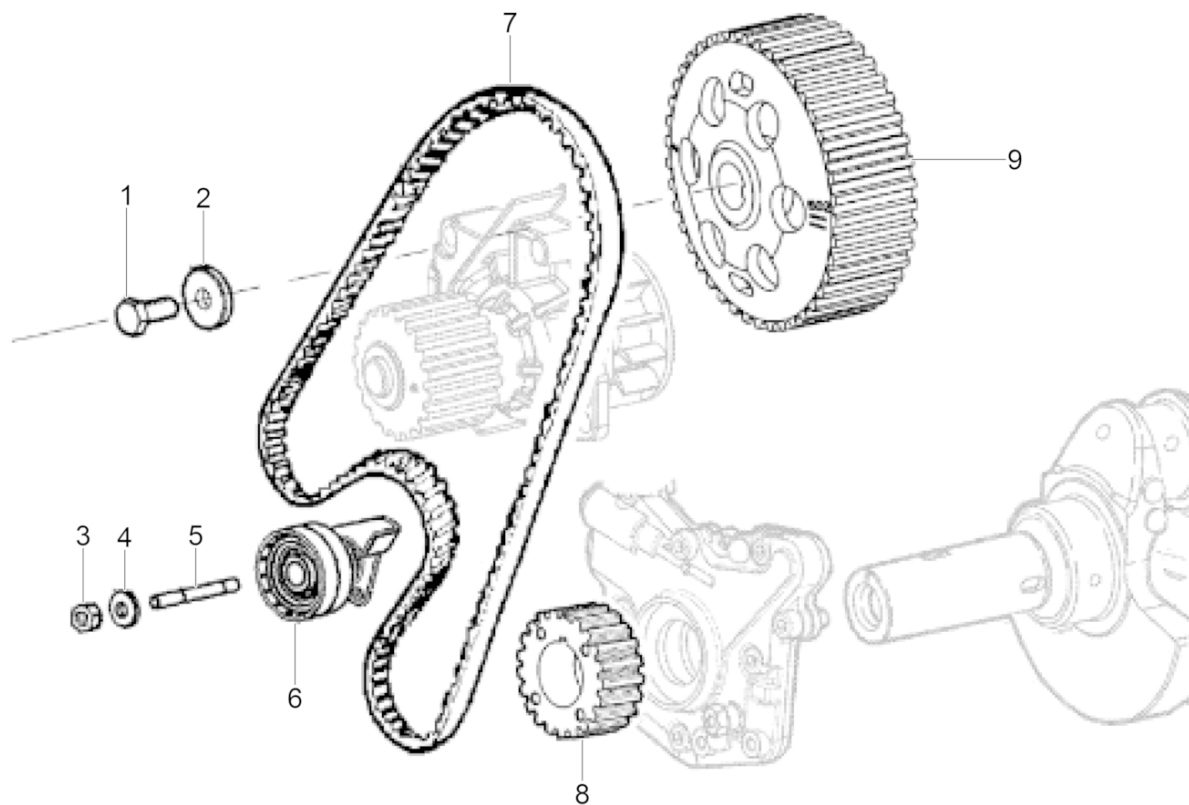


| Ref. Pos. | Part No. Artikel Nr. | Qty. St. | Description Beschreibung           | Descripción Description               | Measurement./Abm. | Norm                 |
|-----------|----------------------|----------|------------------------------------|---------------------------------------|-------------------|----------------------|
|           |                      |          |                                    |                                       | Torque/Drehm.     | Sealant Schmierstoff |
| 1         | 0160751              | 1        | Camshaft Nockenwelle               | Arbol de levas<br>Arbre à cames       |                   |                      |
| 3         | 0160752              | 1        | Sleeve Hülse                       | Manguito<br>Douille                   |                   |                      |
| 5         | 0160753              | 1        | Injector cam Einspritznocken       | Leva inyectora<br>Came d'injection    |                   |                      |
| 8         | 0159246              | 2        | Push rod (valve lifter) Stoßstange | Levantaválvula<br>Poussoir de soupape |                   |                      |



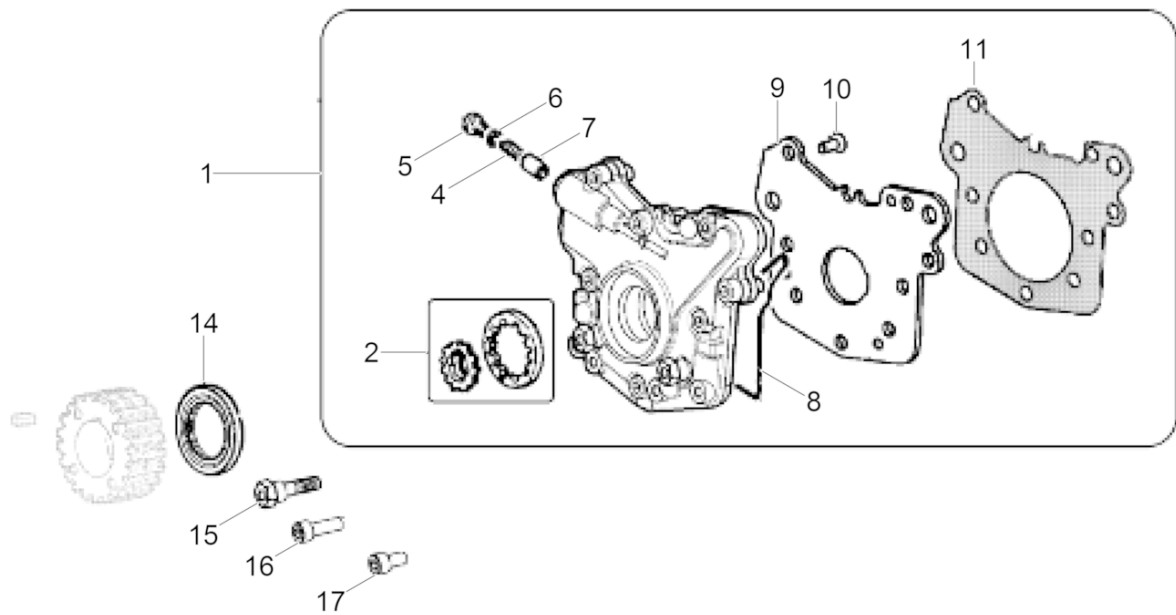
200\_5200015979001011

| Ref. Pos. | Part No. Artikel Nr. | Qty. St. | Description Beschreibung                       | Descripción Description                                      | Measurement/Abm. | Norm                 |
|-----------|----------------------|----------|--|--|------------------|----------------------|
|           |                      |          |  |  | Torque/Drehm.    | Sealant Schmierstoff |
| 2         | 0159328              | 4        | Spring Housing<br>Federgehäuse                 | Carcasa de Resorte<br>Logement du Ressort                    |                  |                      |
| 3         | 0160373              | 6        | Spring<br>Ventilfeder                          | Resorte<br>Ressort   |                  |                      |
| 4         | 0159351              | 6        | Washer<br>Scheibe                              | Disco<br>Rondelle  |                  |                      |
| 6         | 0155696              | 1        | Rocker arm cpl.<br>Kipphebel kpl.              | Balancín compl.<br>Culbuteur compl.                          |                  |                      |
| 6         | 0160218              | 1        | Rocker arm shaft<br>Kipphebelwelle             | Eje del balancín<br>Arbre du culbuteur                       |                  |                      |
| 7         | 0083011              | 4        | Nut<br>Mutter                                  | Tuerca<br>Ecrou  |                  |                      |
| 8         | 0159350              | 4        | Washer<br>Scheibe                              | Arandela<br>Rondelle   |                  |                      |
| 9         | 0159272              | 1        | Nut<br>Mutter                                  | Tuerca<br>Écrou  |                  |                      |
| 10        | 0159482              | 1        | Screw<br>Schraube                              | Tornillo<br>Vis  |                  |                      |
| 11        | 5200009458           | 4        | Shaft support<br>Kipphebelbolzenkonsole        | Soporte del eje de balancín<br>Support de l'arbre de bascule |                  |                      |
| 13        | 0159248              | 6        | Rocker arm<br>Kipphebel                        | Balancín<br>Culbuteur  |                  |                      |
| 14        | 0159249              | 3        | Rocker arm injector<br>Kipphebel Einspritzdüse | Inyector de balancines<br>L'injecteur de culbuteur           |                  |                      |
| 15        | 0159275              | 1        | Nut<br>Mutter                                  | Tuerca<br>Ecrou  |                  |                      |
| 16        | 0159483              | 1        | Threaded bolt<br>Gewindebolzen                 | Perno roscado<br>Boulon fileté                               |                  |                      |
| 17        | 0159443              | 1        | Pin<br>Stift                                   | Espiga<br>Goupille   |                  |                      |
| 18        | 5200009500           | 2        | Plug<br>Stopfen                                | Tapón<br>Bouchon   |                  |                      |
| 19        | 0159333              | 4        | Threaded bolt<br>Gewindebolzen                 | Perno roscado<br>Boulon fileté                               |                  |                      |
| 21        | 5200015522           | 12       | Locking ring<br>Klemmring                      | Anillo de sujeción<br>Anneau serrure                         |                  |                      |
| 27        | 0159297              | 6        | Gasket<br>Dichtung                             | Junta<br>Joint   |                  |                      |
| 28        | 0160390              | 3        | Intake valve<br>Einlaßventil                   | Válvula de admisión<br>Soupape d'admission                   |                  |                      |
| 29        | 0160392              | 3        | Outlet valve<br>Auslaßventil                   | Válvula de escape<br>Soupape d'échappement                   |                  |                      |



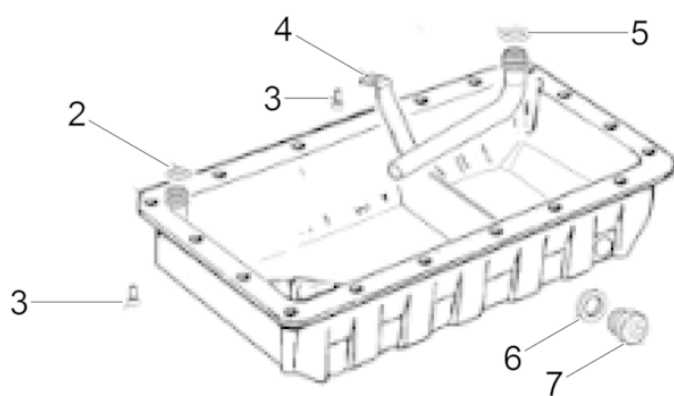
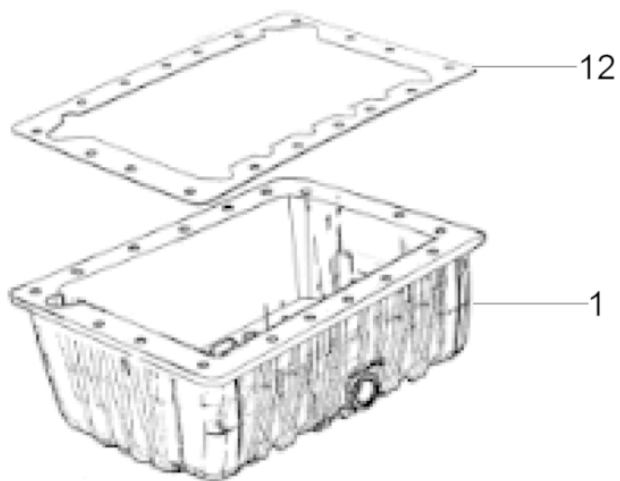
200\_5200015979001012

| Ref. Pos. | Part No. Artikel Nr. | Qty. St. | Description Beschreibung    | Descripción Description                              | Measurement./Abm. | Norm                 |
|-----------|----------------------|----------|-----------------------------|--|-------------------|----------------------|
|           |                      |          |                             |  | Torque/Drehm.     | Sealant Schmierstoff |
| 1         | 0159481              | 1        | Screw Schraube              | Tornillo Vis   |                   |                      |
| 2         | 0159349              | 1        | Washer Scheibe              | Disco Rondelle                                       |                   |                      |
| 3         | 0083011              | 1        | Nut Mutter                  | Tuerca Ecrou   |                   |                      |
| 4         | 0159334              | 1        | Threaded bolt Gewindebolzen | Perno roscado Boulon fileté                          |                   |                      |
| 5         | 0159334              | 1        | Threaded bolt Gewindebolzen | Perno roscado Boulon fileté                          |                   |                      |
| 6         | 0159284              | 1        | Tensioner pulley Spannrolle | Polea tensora Poulie de tension                      |                   |                      |
| 7         | 0155697              | 1        | Timing belt Synchronriemen  | Correa de sincronización Courroie de synchronisation |                   |                      |
| 8         | 0159336              | 1        | V-belt pulley Riemenscheibe | Polea Poulie   |                   |                      |
| 9         | 0159338              | 1        | V-belt pulley Riemenscheibe | Polea Poulie   |                   |                      |



200\_5200015979001013

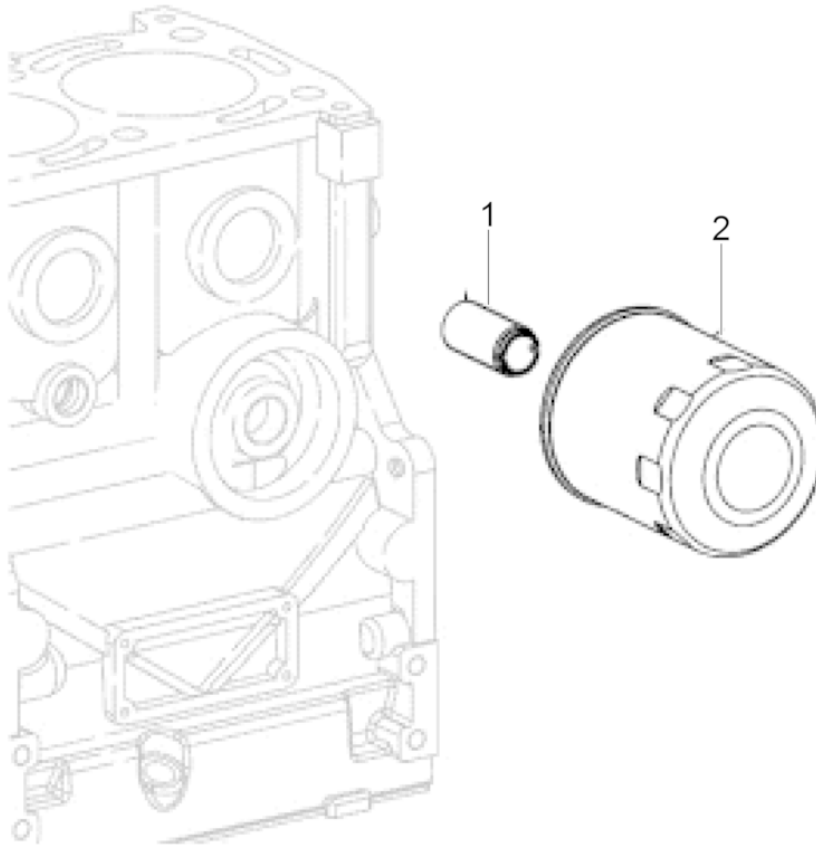
| Ref. Pos. | Part No. Artikel Nr. | Qty. St. | Description Beschreibung                      | Descripción Description                        | Measurement/Abm. | Norm                 |
|-----------|----------------------|----------|---|--|------------------|----------------------|
|           |                      |          |   |  | Torque/Drehm.    | Sealant Schmierstoff |
| 1         | 0155735              | 1        | Oil pump cpl.<br>Ölpumpe kpl.                 | Bomba de aceite compl.<br>Pompe à huile compl. |                  |                      |
| 2         | 5200009456           | 1        | Rotor<br>Rotor                                | Rotor<br>Rotor                                 |                  |                      |
| 4         | 0159312              | 1        | Spring<br>Feder                               | Resorte<br>Ressort                             |                  |                      |
| 5         | 0159450              | 1        | Screw Locking<br>Schraubverschluß             | Cierre Roscada<br>Fermeture de Vissage         |                  |                      |
| 6         | 0082184              | 1        | Ring seal<br>Dichtring                        | Anillo sellador<br>Rondelle à étancher         |                  |                      |
| 7         | 0159330              | 1        | Rod<br>Stange                                 | Varilla<br>Tige                                |                  |                      |
| 8         | 0160178              | 1        | O-Ring<br>O-Ring                              | Anillo-O<br>Joint torique                      |                  |                      |
| 10        | 0159478              | 3        | Screw<br>Schraube                             | Tornillo<br>Vis                                |                  |                      |
| 11        | 0215709              | 1        | Gasket<br>Dichtung                            | Junta de estanqueidad<br>Garniture             |                  |                      |
| 14        | 0155734              | 1        | Ring seal<br>Dichtungsring                    | Anillo sellador<br>Rondelle à étancher         |                  |                      |
| 15        | 0159484              | 2        | Screw<br>Schraube                             | Tornillo<br>Vis                                |                  |                      |
| 16        | 0215479              | 1        | Hexagonal head cap screw<br>Sechskantschraube | Tornillo hexagonal<br>Vis à tête hexagonale    |                  |                      |
| 17        | 0084169              | 6        | Screw<br>Schraube                             | tornillo<br>vis                                |                  |                      |



200\_5200015979001014

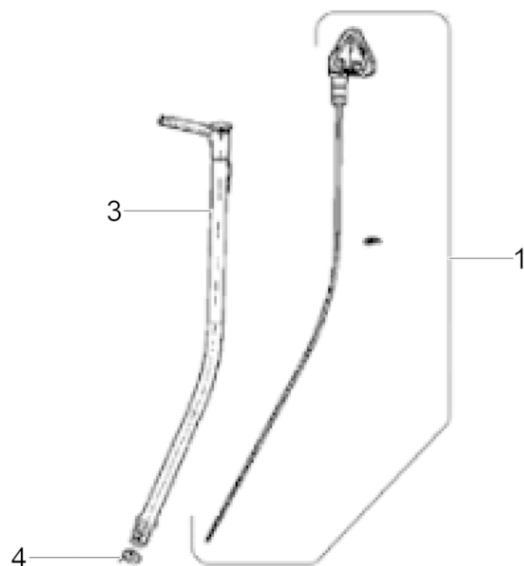
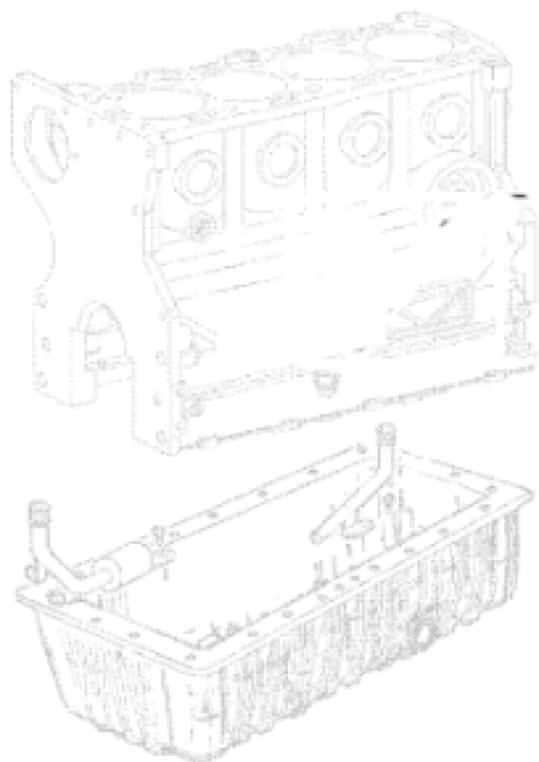


| Ref. Pos. | Part No. Artikel Nr. | Qty. St. | Description Beschreibung | Descripción Description                      | Measurement./Abm. | Norm                 |
|-----------|----------------------|----------|--------------------------|--|-------------------|----------------------|
|           |                      |          |                          |  | Torque/Drehm.     | Sealant Schmierstoff |
| 1         | 0155738              | 1        | Oil pan<br>Ölwanne       | Colector de aceite<br>Cuvette-carter à huile |                   |                      |
| 2         | 0159228              | 1        | Oil Seal<br>Öldichtung   | Junta de Aceite<br>Joint D'Huile             |                   |                      |
| 3         | 0159253              | 19       | Bolt<br>Bolzen           | Perno<br>Boulon                              |                   |                      |
| 4         | 0155737              | 1        | Hose<br>Schlauch         | Manguera<br>Tuyau                            |                   |                      |
| 5         | 0159235              | 1        | O-Ring<br>O-Ring         | Anillo-O<br>Joint torique                    |                   |                      |
| 6         | 0159568              | 2        | Washer<br>Scheibe        | Arandela<br>Rondelle                         |                   |                      |
| 11        | 0159452              | 2        | Plug<br>Stopfen          | Tapón<br>Bouchon                             | M18               |                      |
| 12        | 0159291              | 1        | Gasket<br>Dichtung       | Junta<br>Joint                               |                   |                      |



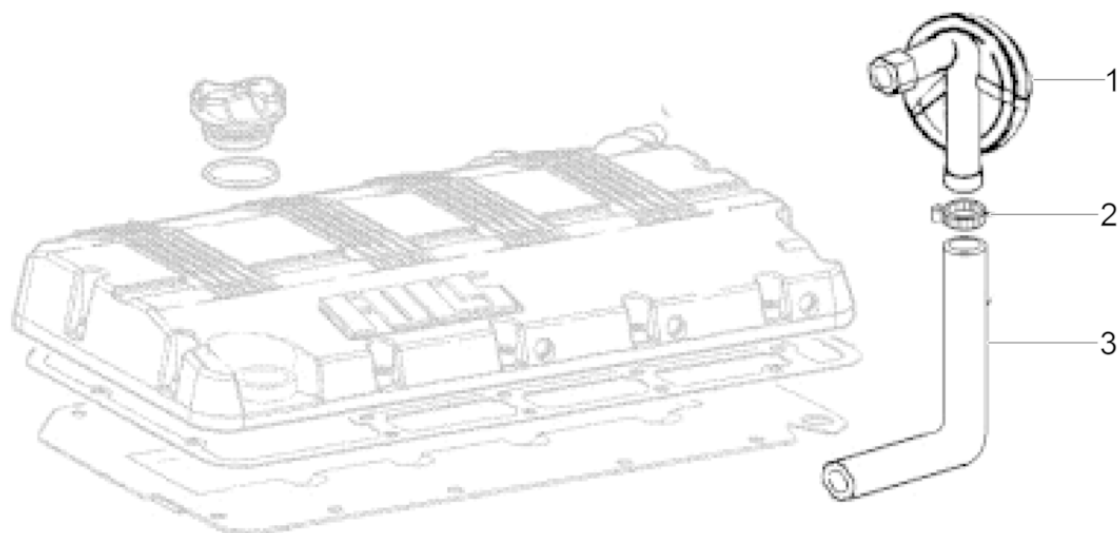
200\_5200015979001015

| Ref. Pos. | Part No. Artikel Nr. | Qty. St. | Description Beschreibung                 | Descripción Description  | Measurem./Abm. | Norm                 |
|-----------|----------------------|----------|--|--|----------------|----------------------|
|           |                      |          |  |  | Torque/Drehm.  | Sealant Schmierstoff |
| 1         | 0159341              | 1        | Fitting-oil filter<br>Ölfilterschraubung | Unión de filtro de aceite de aceite<br>Raccord de filtre d'huile |                |                      |
| 2         | 0155736              | 1        | Oil filter<br>Ölfiter                    | Filtro de aceite<br>Filtre d'huile                               |                |                      |



200\_5200015979001016

| Ref. Pos. | Part No. Artikel Nr. | Qty. St. | Description Beschreibung   | Descripción Description                                 | Measurem./Abm. | Norm                 |
|-----------|----------------------|----------|----------------------------|---|----------------|----------------------|
|           |                      |          |                            |   | Torque/Drehm.  | Sealant Schmierstoff |
| 1         | 5200009507           | 1        | Oil dipstick<br>Ölpeilstab | Indicador del nivel de aceite<br>Réglette-jauge d'huile |                |                      |
| 3         | 0155739              | 1        | Protection<br>Schutz       | Protecciónel de aceite<br>Protection                    |                |                      |
| 4         | 5200009508           | 2        | O-Ring<br>O-Ring           | Anillo-O<br>Joint torique                               |                |                      |

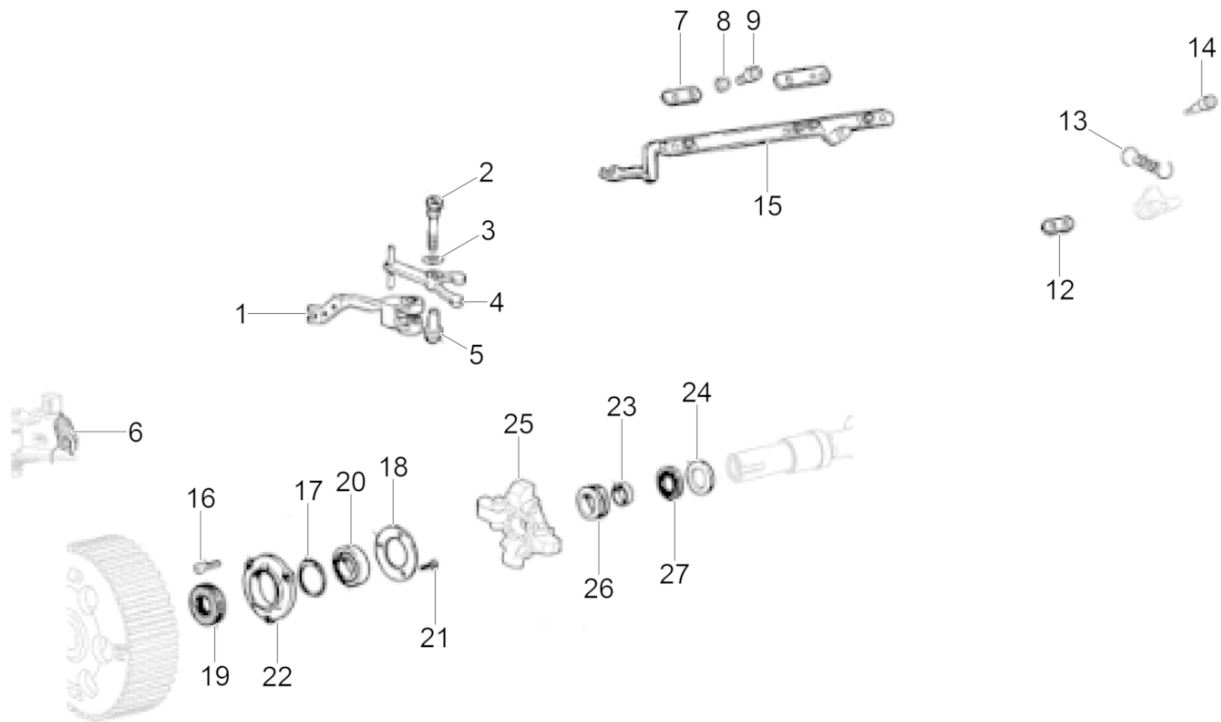


200\_5200015979001017

| Ref. Pos. | Part No. Artikel Nr. | Qty. St. | Description Beschreibung          | Descripción Description                           | Measurement./Abm. | Norm                 |
|-----------|----------------------|----------|-----------------------------------|---|-------------------|----------------------|
|           |                      |          |                                   |   | Torque/Drehm.     | Sealant Schmierstoff |
| 1         | 0155745              | 1        | Pressure valve<br>Überdruckventil | Válvula de sobrepresión<br>Soupape de surpression |                   |                      |
| 2         | 0160201              | 2        | Clamp<br>Schelle                  | Abrazadera<br>Attache                             |                   |                      |
| 3         | 0159460              | 1        | Tube<br>Rohr                      | Tubo<br>Tube                                      |                   |                      |

**Speed Governor**  
**Drehzahlregler**  
**Regulador de velocidad**  
**Régulateur de vitesse**

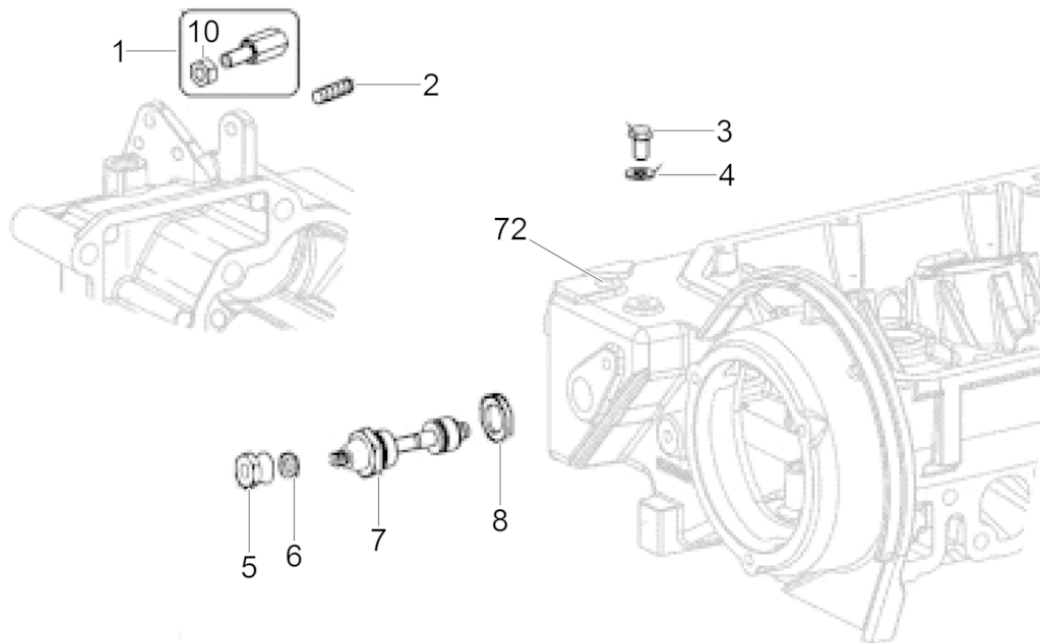
**RTL82-SC3**



200\_5200015979001018

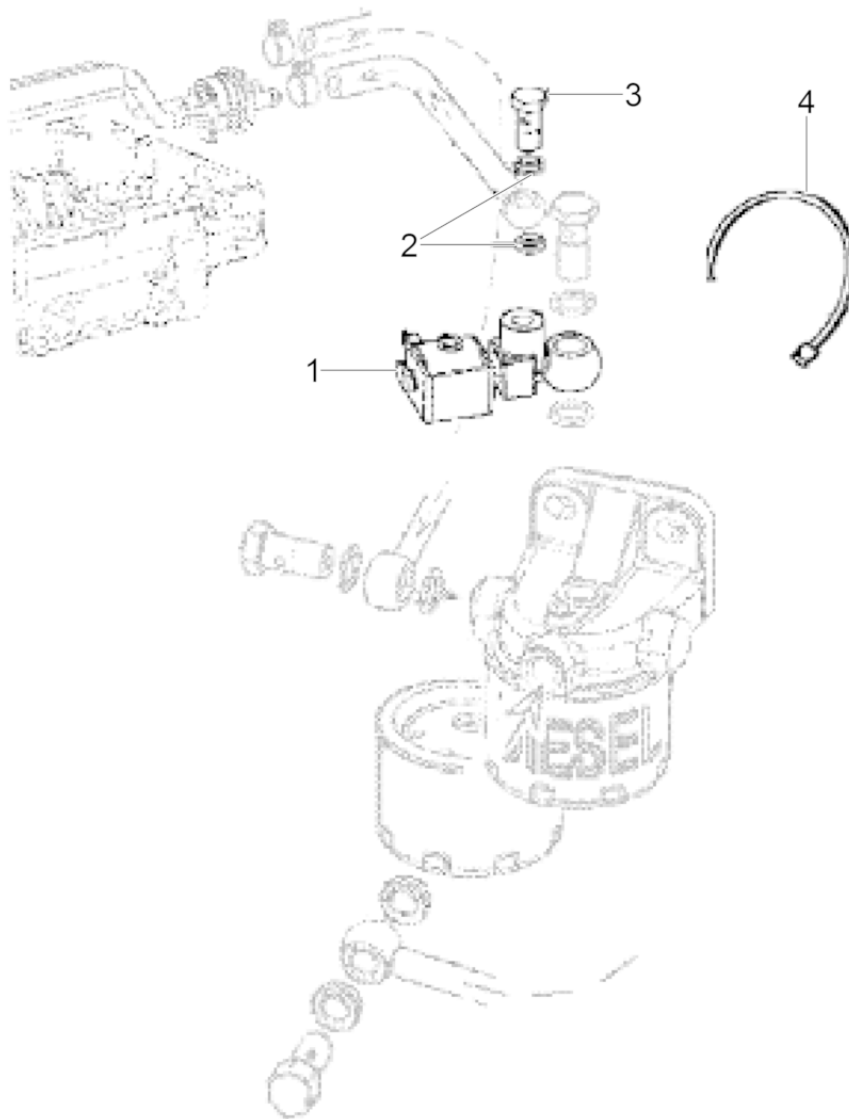


| Ref. Pos. | Part No. Artikel Nr. | Qty. St. | Description Beschreibung                | Descripción Description                             | Measurem./Abm. | Norm                 |
|-----------|----------------------|----------|---|---|----------------|----------------------|
|           |                      |          |   |   | Torque/Drehm.  | Sealant Schmierstoff |
| 1         | 0159304              | 1        | Governor lever cpl.<br>Reglerhebel kpl. | Palanca de regulador cpl.<br>Levier régulateur cpl. |                |                      |
| 2         | 0159321              | 1        | Pin<br>Stift                            | Espiga<br>Goupille                                  |                |                      |
| 3         | 0159229              | 1        | Oil Seal<br>Öldichtung                  | Junta de Aceite<br>Joint D'Huile                    |                |                      |
| 5         | 0215480              | 1        | Collar<br>Hülse                         | Collar<br>Douille                                   |                |                      |
| 6         | 0159314              | 1        | Spring-governor<br>Reglerfeder          | Resorte del regulador<br>Ressort régulateur         |                |                      |
| 7         | 5200009512           | 1        | Plate<br>Platte                         | Placa<br>Plaque                                     |                |                      |
| 8         | 0215520              | 2        | Washer<br>Scheibe                       | Disco<br>Rondelle                                   |                |                      |
| 9         | 0159477              | 4        | Screw<br>Schraube                       | Tornillo<br>Vis                                     |                |                      |
| 12        | 0160220              | 1        | Plate<br>Platte                         | Placa<br>Plaque                                     |                |                      |
| 13        | 0159315              | 1        | Spring<br>Feder                         | Resorte<br>Ressort                                  |                |                      |
| 14        | 0211941              | 3        | Screw<br>Schraube                       | Tornillo<br>Vis                                     |                |                      |
| 15        | 0159245              | 1        | Linkage<br>Gestänge                     | Varillaje<br>Tringles                               |                |                      |
| 16        | 0159467              | 3        | Cover<br>Deckel                         | Cubierta<br>Couvercle                               |                |                      |
| 17        | 0159239              | 1        | Collar<br>Hülse                         | Collar<br>Douille                                   |                |                      |
| 18        | 0159324              | 1        | Check disc<br>Anlaufscheibe             | Arandela tope<br>Disque                             |                |                      |
| 19        | 0159240              | 1        | Speed control module<br>Drehzahlregler  | Controlador de velocidad<br>Régulateur de vitesse   |                |                      |
| 20        | 0159267              | 1        | Collar<br>Hülse                         | Collar<br>Douille                                   |                |                      |
| 21        | 5200009514           | 3        | Screw<br>Schraube                       | Tornillo<br>Vis                                     |                |                      |
| 22        | 0159265              | 1        | Cover<br>Deckel                         | Cubierta<br>Couvercle                               |                |                      |
| 23        | 0159251              | 1        | Collar<br>Hülse                         | Collar<br>Douille                                   |                |                      |
| 24        | 0215517              | 1        | Check disc<br>Anlaufscheibe             | Arandela tope<br>Disque                             |                |                      |
| 25        | 0155698              | 1        | Speed control module<br>Drehzahlregler  | Controlador de velocidad<br>Régulateur de vitesse   |                |                      |
| 26        | 0215506              | 1        | Collar<br>Hülse                         | Collar<br>Douille                                   |                |                      |
| 27        | 5200009517           | 1        | Bearing<br>Lager                        | Rodamiento<br>Roulement                             |                |                      |



200\_5200015979001019

| Ref. Pos. | Part No. Artikel Nr. | Qty. St. | Description Beschreibung | Descripción Description | Measurement./Abm. | Norm                 |
|-----------|----------------------|----------|--------------------------|-------------------------|-------------------|----------------------|
|           |                      |          |                          |                         | Torque/Drehm.     | Sealant Schmierstoff |
| 1         | 0159457              | 1        | Screw Schraube           | Tornillo Vis            |                   |                      |
| 2         | 0215543              | 1        | Screw Schraube           | Tornillo Vis            |                   |                      |
| 3         | 0084131              | 2        | Screw Schraube           | Tornillo Vis            |                   |                      |
| 4         | 0083995              | 2        | Washer Scheibe           | Arandela Rondelle       |                   |                      |
| 5         | 5200009518           | 2        | Nut Mutter               | Tuerca Écrou            |                   |                      |
| 6         | 5200009519           | 1        | Washer Scheibe           | Arandela Rondelle       |                   |                      |
| 7         | 0160389              | 1        | Hose Schlauch            | Manguera Tuyau          |                   |                      |
| 8         | 0159272              | 1        | Nut Mutter               | Tuerca Écrou            |                   |                      |
| 10        | 0159272              | 1        | Nut Mutter               | Tuerca Écrou            |                   |                      |
| 72        | 0215528              | 1        | Plug Stopfen             | Tapón Bouchon           |                   |                      |

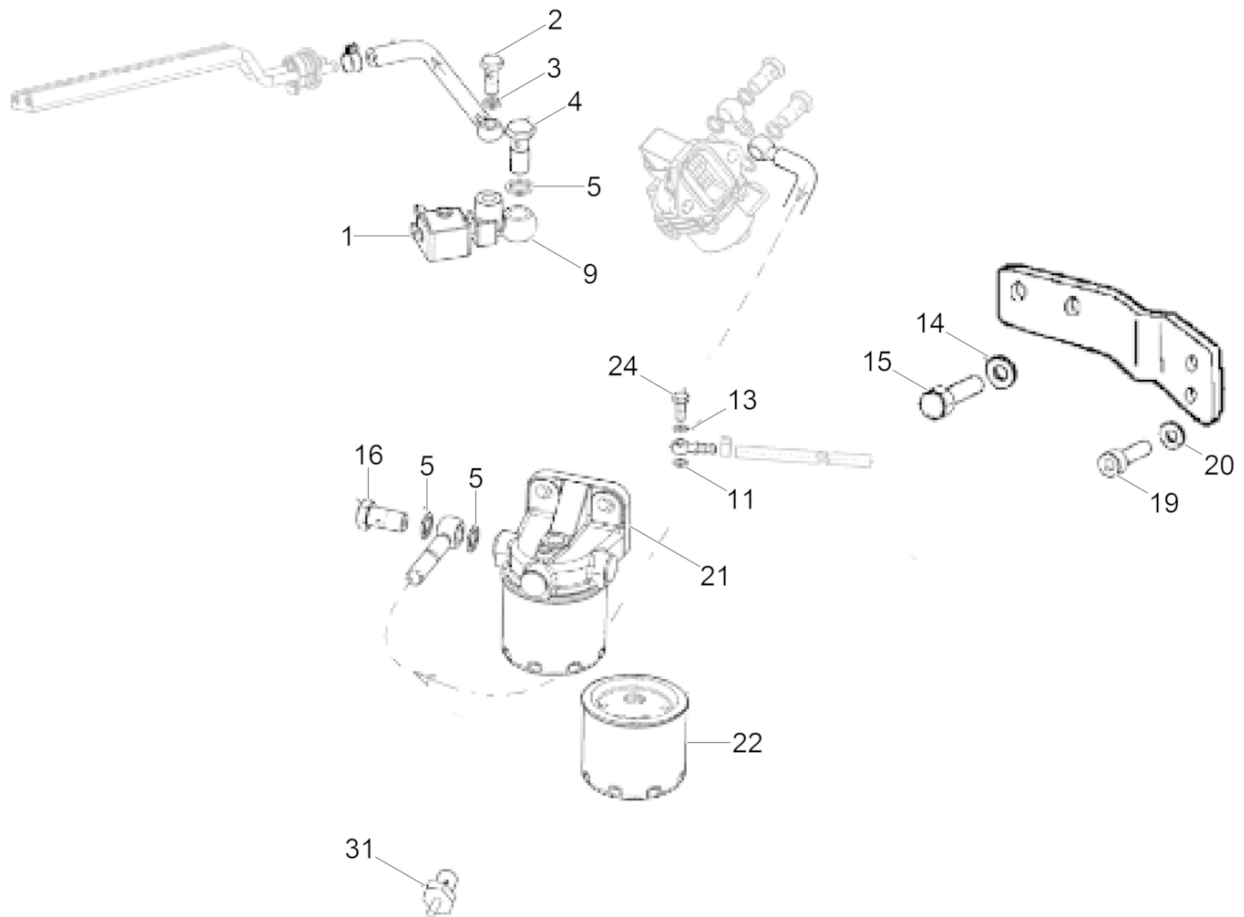


200\_5200015979001020

| Ref. Pos. | Part No. Artikel Nr. | Qty. St. | Description Beschreibung    | Descripción Description                   | Measurement./Abm. | Norm                 |
|-----------|----------------------|----------|-----------------------------|---|-------------------|----------------------|
|           |                      |          |                             |   | Torque/Drehm.     | Sealant Schmierstoff |
| 1         | 0155711              | 1        | Fuel valve Kraftstoffventil | Grifo de combustible Robinet de carburant |                   |                      |
| 2         | 0082183              | 2        | Ring seal Dichtring         | Anillo sellador Rondelle à étancher       |                   |                      |
| 3         | 0082105              | 1        | Screw Schraube              | Tornillo Vis                              |                   |                      |
| 4         | 0215486              | 1        | Collar Manschette           | Collar Collet                             |                   |                      |

Fuel Filter  
Kraftstofffilter  
Filtro de Combustible  
Filtre à Carburant

RTL82-SC3



200\_5200015979001021

| Ref. Pos. | Part No. Artikel Nr. | Qty. St. | Description Beschreibung               | Descripción Description                                | Measurement./Abm. | Norm                 |
|-----------|----------------------|----------|--|--|-------------------|----------------------|
|           |                      |          |  |  | Torque/Drehm.     | Sealant Schmierstoff |
| 1         | 0155710              | 1        | Jet Düse                               | Chicler Gicleur  |                   |                      |
| 2         | 0082105              | 1        | Screw Schraube                         | Tornillo Vis   |                   |                      |
| 3         | 0082183              | 1        | Ring seal Dichtring                    | Anillo sellador Rondelle à étancher                    |                   |                      |
| 4         | 0159250              | 1        | Screw Schraube                         | Tornillo Vis   |                   |                      |
| 5         | 0082185              | 6        | Gasket Dichtung                        | Junta Joint  |                   |                      |
| 9         | 0155711              | 1        | Fuel valve Kraftstoffventil            | Grifo de combustible Robinet de carburant              |                   |                      |
| 11        | 0203362              | 1        | Nipple Nippel                          | Boquilla roscada Raccord fileté                        |                   |                      |
| 13        | 0083995              | 2        | Washer Scheibe                         | Arandela Rondelle                                      |                   |                      |
| 14        | 0160231              | 2        | Washer Scheibe                         | Disco Rondelle   |                   |                      |
| 15        | 0082100              | 2        | Screw Schraube                         | Tornillo Vis   | M10 x 22          |                      |
| 16        | 0082107              | 1        | Banjo bolt Hohlschraube                | Perno hueco Boulon creux à filet femelle               |                   |                      |
| 19        | 0160363              | 2        | Screw Schraube                         | Tornillo Vis   | M8 x 20           |                      |
| 20        | 0160235              | 2        | Washer Scheibe                         | Arandela Rondelle                                      |                   |                      |
| 21        | 0205200              | 1        | Fuel filter cpl. Kraftstofffilter kpl. | Filtro de combustible compl. Filtre à carburant compl. |                   |                      |
| 22        | 5200023966           | 1        | Element Filterpatrone                  | Elemento Cartouche                                     |                   |                      |
| 24        | 0084231              | 1        | Screw Schraube                         | Tornillo Vis   |                   |                      |
| 25        | 0082183              | 2        | Ring seal Dichtring                    | Anillo sellador Rondelle à étancher                    |                   |                      |
| 31        | 0205203              | 1        | Hollow screw Hohlschraubetil           | Tornillo huecoora Boulon creux à filet femelle         |                   |                      |

Fuel Feed Pump  
Förderpumpe  
Bomba de Alimentación  
Pompe d'Alimentation

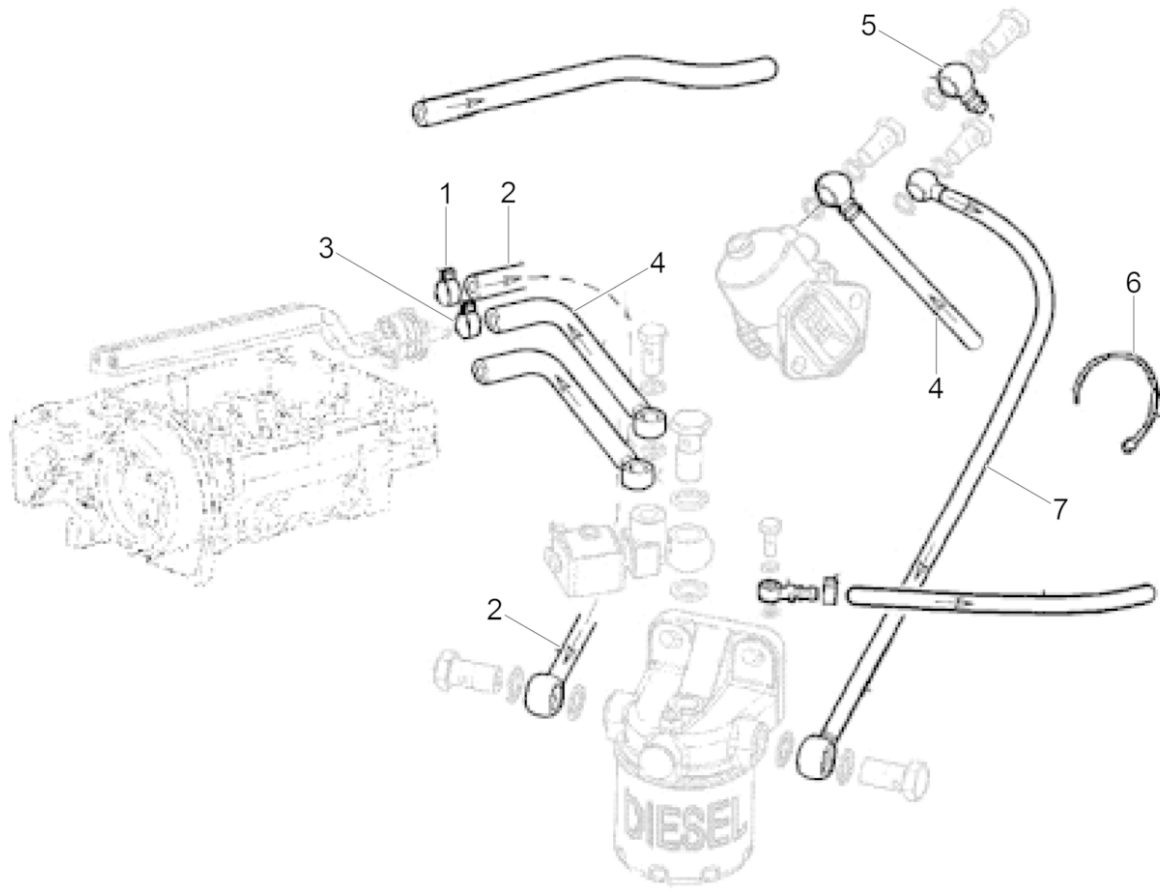
RTL82-SC3



200\_5200015979001022

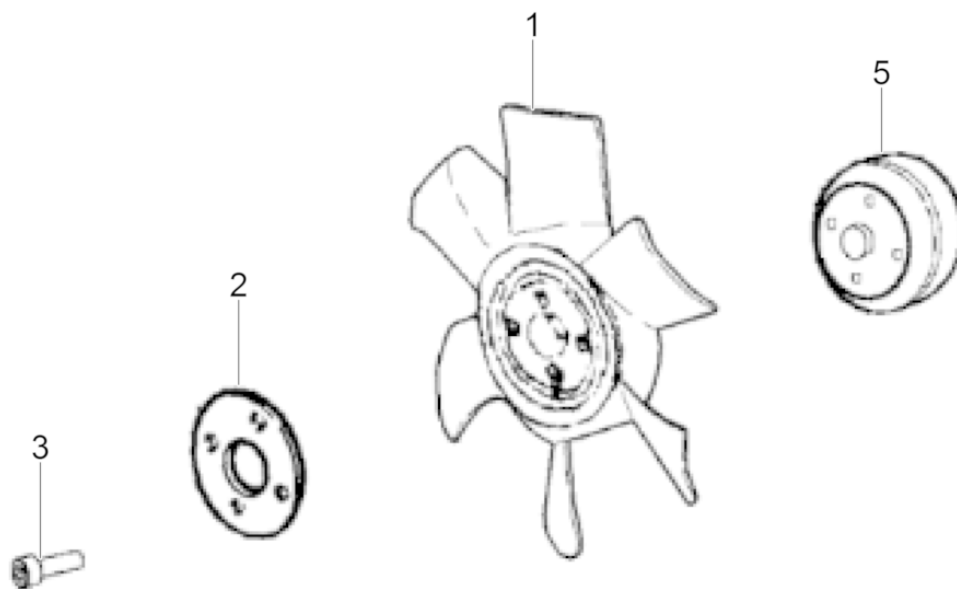


| Ref. Pos. | Part No. Artikel Nr. | Qty. St. | Description Beschreibung  | Descripción Description              | Measurement./Abm. | Norm                 |
|-----------|----------------------|----------|---------------------------|--------------------------------------|-------------------|----------------------|
|           |                      |          |                           |                                      | Torque/Drehm.     | Sealant Schmierstoff |
| 1         | 0155706              | 1        | Fuel Pump Kraftstoffpumpe | Bomba de Combustible Pompe à Essence |                   |                      |
| 2         | 0082266              | 2        | Stud Stiftschraube        | Perno prisionero Boulon              |                   |                      |
| 3         | 0110759              | 1        | Seal Dichtung             | Junta Joint                          |                   |                      |
| 4         | 0160757              | 1        | Rod Stange                | Varillae Tige                        |                   |                      |
| 5         | 0063700              | 2        | Flange nut Flanschmutter  | Tuerca de reborde Ecrou de bride     |                   |                      |
| 6         | 0082285              | 2        | Washer Scheibe            | Arandela Rondelle                    |                   |                      |
| 7         | 0082183              | 4        | Ring seal Dichtring       | Anillo sellador Rondelle à étancher  |                   |                      |
| 8         | 0082105              | 2        | Screw Schraube            | Tornillo Vis                         |                   |                      |



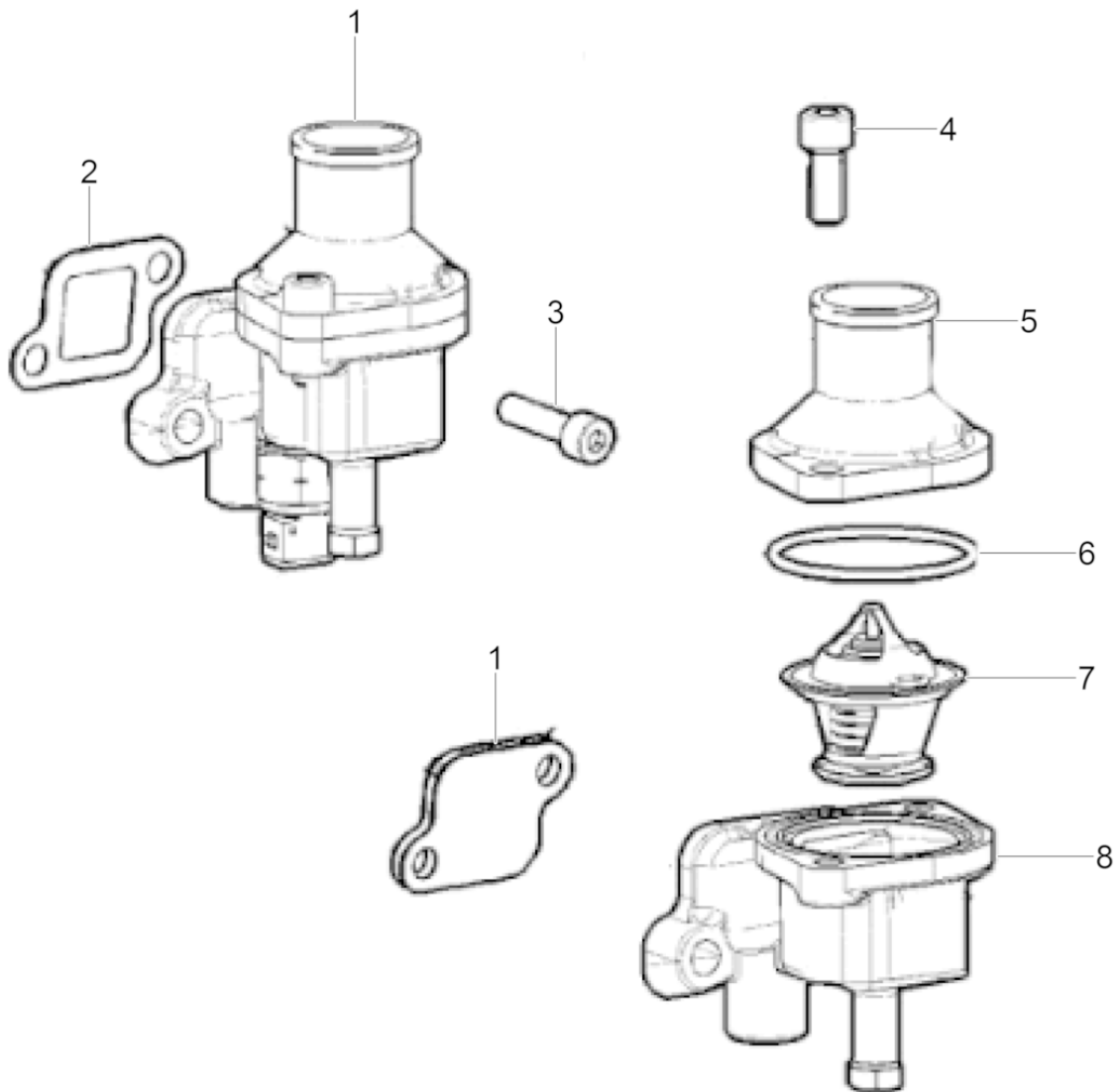
200\_5200015979001023

| Ref. Pos. | Part No. Artikel Nr. | Qty. St. | Description Beschreibung           | Descripción Description                      | Measurem./Abm. | Norm                 |
|-----------|----------------------|----------|------------------------------------|--|----------------|----------------------|
|           |                      |          |                                    |  | Torque/Drehm.  | Sealant Schmierstoff |
| 1         | 0082155              | 1        | Clamp Schelle                      | Abrazadera Collier                           |                |                      |
| 2         | 0205202              | 1        | Fuel line Kraftstoffleitung        | Manguera de combustible Conduit de carburant |                |                      |
| 3         | 0215704              | 1        | Clamp Schelle                      | Abrazadera Attache                           |                |                      |
| 4         | 0210454              | 1        | Fuel hose Kraftstoffleitung        | Manguera de combustible Tuyau de carburant   |                |                      |
| 5         | 0159342              | 1        | Hose fitting Schlauchverschraubung | Unión de manguera Raccord de tuyau           |                |                      |
| 6         | 0215486              | 3        | Collar Manschette                  | Collar Collet                                |                |                      |
| 7         | 0209978              | 1        | Fuel hose Kraftstoffleitung        | Manguera de combustible Tuyau de carburant   | 28.50in        |                      |



200\_5200015979001024

| Ref. Pos. | Part No. Artikel Nr. | Qty. St. | Description Beschreibung | Descripción Description | Measurement./Abm. | Norm                 |
|-----------|----------------------|----------|--------------------------|-------------------------|-------------------|----------------------|
|           |                      |          |                          |                         | Torque/Drehm.     | Sealant Schmierstoff |
| 1         | 0159466              | 1        | Fan Gebläserad           | Ventilador Ventilateur  |                   |                      |
| 2         | 0159323              | 1        | Plate Platte             | Placa Plaque            |                   |                      |
| 3         | 0207992              | 4        | Screw Schraube           | Tornillo Vis            |                   |                      |
| 5         | 0215498              | 1        | Flange Flansch           | Brida Bride             | 43,5mm            |                      |



200\_5200015979001025

| Ref. Pos. | Part No. Artikel Nr. | Qty. St. | Description Beschreibung          | Descripción Description                                 | Measurem./Abm. | Norm                 |
|-----------|----------------------|----------|-----------------------------------|---|----------------|----------------------|
|           |                      |          |                                   |   | Torque/Drehm.  | Sealant Schmierstoff |
| 1         | 0160372              | 1        | Housing Gehäuse                   | Caja Carter   |                |                      |
| 2         | 0207003              | 1        | Gasket Dichtung                   | Junta Joint   |                |                      |
| 3         | 0159476              | 2        | Screw Schraube                    | Tornillo Vis  |                |                      |
| 4         | 0084169              | 2        | Screw Schraube                    | tornillo vis  |                |                      |
| 5         | 0159266              | 1        | Thermostat cover Thermostatdeckel | Tapa del termóstato Couvercle du thermostat             |                |                      |
| 6         | 0159232              | 1        | O-Ring O-Ring                     | Anillo-O Joint torique                                  |                |                      |
| 7         | 0207002              | 1        | Valve-thermostat Thermostatventil | Válvula de gobierno termostático Soupape thermostatique |                |                      |
| 8         | 0211375              | 1        | Housing Gehäuse                   | Carcasa Enveloppe                                       |                |                      |
| 10        | 0160387              | 1        | Sensor Sensoreinheit              | Unidad de alertaa Appareil d'alerte                     |                |                      |
| 12        | 0159299              | 1        | Washer Scheibe                    | Disco Rondelle  |                |                      |



200\_5200015979001026



| Ref. Pos. | Part No. Artikel Nr. | Qty. St. | Description Beschreibung                  | Descripción Description                 | Measurement/Abm. | Norm                 |
|-----------|----------------------|----------|---|---|------------------|----------------------|
|           |                      |          |   |   | Torque/Drehm.    | Sealant Schmierstoff |
| 1         | 0160362              | 2        | Screw Schraube                            | Tornillo Vis                            |                  |                      |
| 2         | 0159293              | 1        | Gasket Dichtung                           | Junta Joint                             |                  |                      |
| 3         | 0155729              | 1        | Hose/water flange Flansch-Schlauch/Wasser | Brida-manguera/agua Colerette-tuyau/eau |                  |                      |

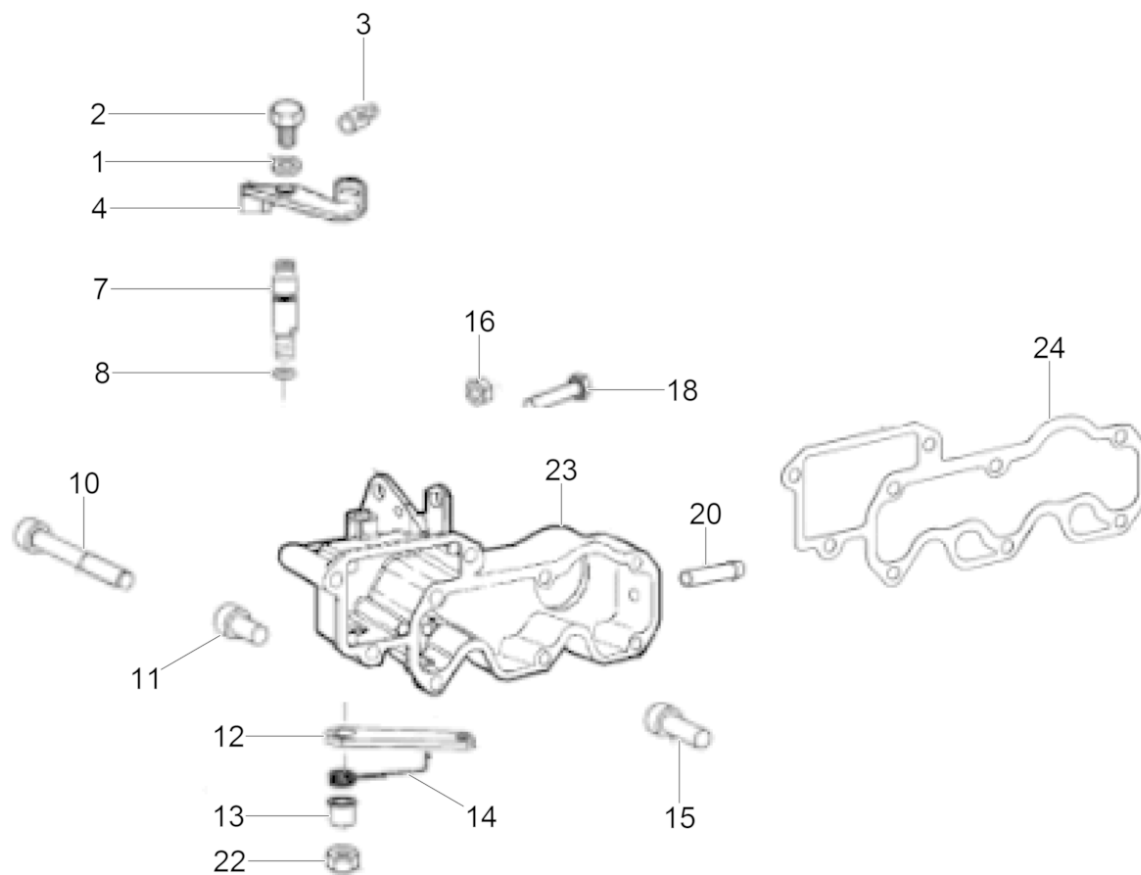


200\_5200015979001027

| Ref. Pos. | Part No. Artikel Nr. | Qty. St. | Description Beschreibung                      | Descripción Description                     | Measurem./Abm. | Norm                 |
|-----------|----------------------|----------|---|---|----------------|----------------------|
|           |                      |          |   |   | Torque/Drehm.  | Sealant Schmierstoff |
| 1         | 0209105              | 2        | Hexagonal head cap screw<br>Sechskantschraube | Tornillo hexagonal<br>Vis à tête hexagonale |                |                      |
| 2         | 0155719              | 1        | Water pump cpl.<br>Wasserpumpe kpl.           | Bomba del agua compl.<br>Pompe à eau compl. |                |                      |
| 3         | 0159298              | 1        | Gasket<br>Dichtung                            | Junta<br>Joint                              |                |                      |
| 4         | 5200009523           | 2        | Bolt<br>Innensechskantschraube                | Perno<br>Boulon                             | M8             |                      |

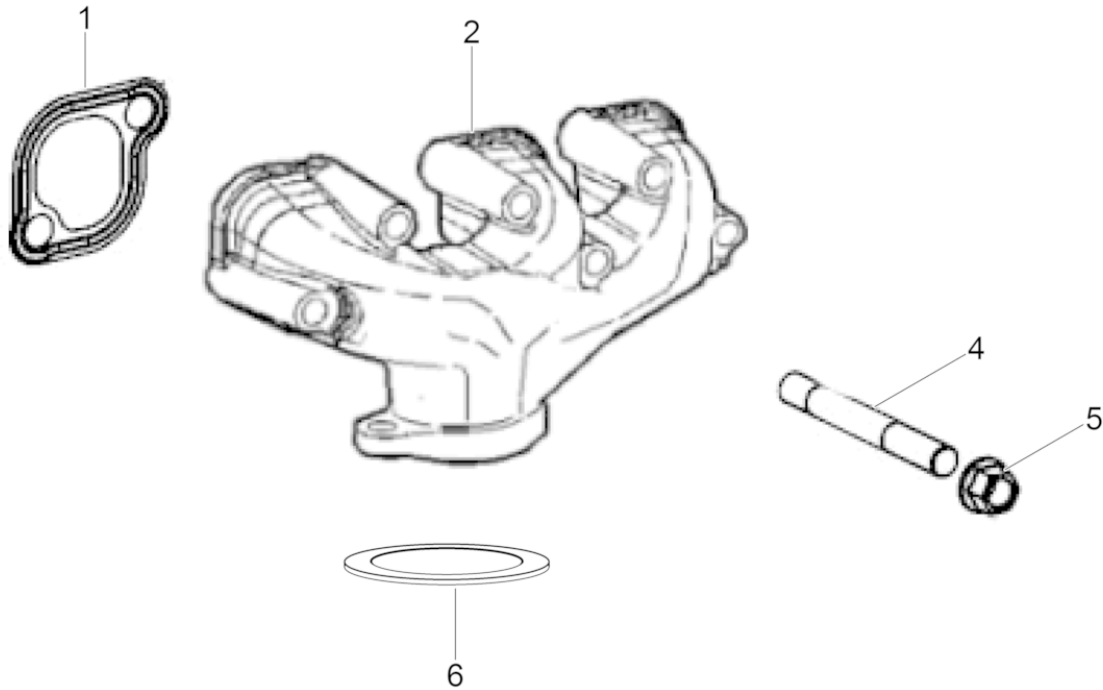
**Air Inlet Manifold**  
**Einlassluftleitblech**  
**Conducto de aire de entrada**  
**Canal d'air d'admission**

**RTL82-SC3**



200\_5200015979001028

| Ref. Pos. | Part No. Artikel Nr. | Qty. St. | Description Beschreibung                        | Descripción Description  | Measurem./Abm. | Norm                 |
|-----------|----------------------|----------|---|--|----------------|----------------------|
|           |                      |          |   |  | Torque/Drehm.  | Sealant Schmierstoff |
| 1         | 5200009524           | 1        | Washer<br>Scheibe                               | Arandela<br>Rondelle   |                |                      |
| 2         | 5200009525           | 1        | Bolt<br>Bolzen                                  | Perno<br>Boulon  | M8             |                      |
| 3         | 0203352              | 1        | Clamping piece<br>Klemmstück                    | Pieza de fijación<br>Pièce de serrage                          |                |                      |
| 4         | 0160214              | 1        | Lever<br>Hebel                                  | Palanca<br>Levier  |                |                      |
| 7         | 5200009526           | 1        | Throttle pin<br>Gasreglerwelle                  | Pasador de mariposa<br>Goupille des gaz                        |                |                      |
| 8         | 0159230              | 1        | Oil Seal<br>Öldichtung                          | Junta de Aceite<br>Joint D'Huile                               |                |                      |
| 10        | 0084170              | 1        | Screw<br>Schraube                               | Tornillo<br>Vis  |                |                      |
| 11        | 0159476              | 3        | Screw<br>Schraube                               | Tornillo<br>Vis  |                |                      |
| 12        | 0215504              | 1        | Lever<br>Hebel                                  | Palanca<br>Levier  |                |                      |
| 13        | 0215481              | 1        | Collar<br>Hülse                                 | Collar<br>Douille  |                |                      |
| 14        | 0215508              | 1        | Spring<br>Feder                                 | Resorte<br>Ressort   |                |                      |
| 15        | 0203346              | 4        | Screw<br>Schraube                               | tornillo<br>vis  |                |                      |
| 16        | 0159272              | 2        | Nut<br>Mutter                                   | Tuerca<br>Écrou  |                |                      |
| 18        | 0206214              | 2        | Screw<br>Schraube                               | Tornillo<br>Vis  | M6 x 30        |                      |
| 20        | 0159462              | 1        | Hose<br>Schlauch                                | Manguera<br>Boyau  |                |                      |
| 22        | 0084232              | 1        | Nut<br>Mutter                                   | Tuerca<br>Ecrou  |                |                      |
| 23        | 0215487              | 1        | Manifold inlet<br>Verteiler, Einlass            | Distribuidor, admisión<br>Tubulure, admission                  |                |                      |
| 24        | 0160186              | 1        | Intake manifold gasket<br>Ansaugkrümmerdichtung | Junta-distribuidor de admisión<br>Joint-collecteur d'admission |                |                      |
| 39        | 0084171              | 1        | Screw<br>Schraube                               | Tornillo<br>Vis  |                |                      |

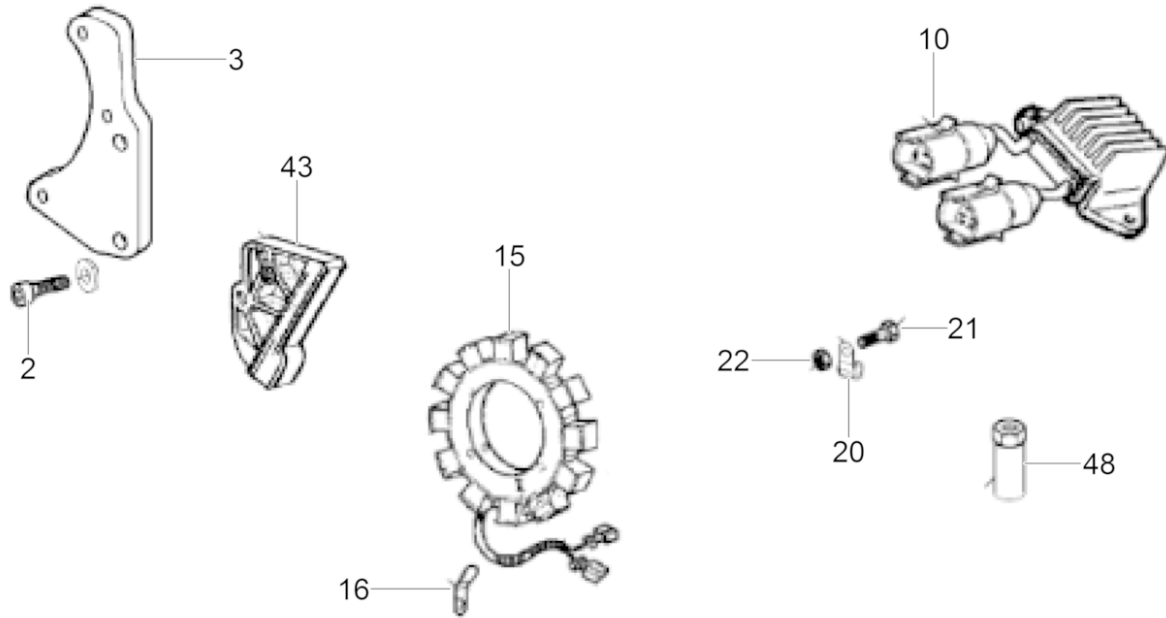


200\_5200015979001029

| Ref. Pos. | Part No. Artikel Nr. | Qty. St. | Description Beschreibung        | Descripción Description                         | Measurement./Abm. | Norm                 |
|-----------|----------------------|----------|---------------------------------|---|-------------------|----------------------|
|           |                      |          |                                 |   | Torque/Drehm.     | Sealant Schmierstoff |
| 1         | 0159290              | 3        | Gasket Dichtung                 | Junta de estanqueidad Garniture                 |                   |                      |
| 2         | 0159263              | 1        | Exhaust manifold Auspuffkrümmer | Distribuidor de escape Collecteur d'échappement |                   |                      |
| 4         | 0082267              | 6        | Stud Gewindebolzen              | Perno prisionero Boulon                         |                   |                      |
| 5         | 0086331              | 6        | Nut Mutter                      | Tuerca Écrou                                    |                   |                      |
| 6         | 0159295              | 1        | Gasket Dichtung                 | Junta de estanqueidad Garniture                 |                   |                      |

**Voltage Regulator**  
**Spannungsregler**  
**Regulador de voltaje**  
**Régulateur de tension**

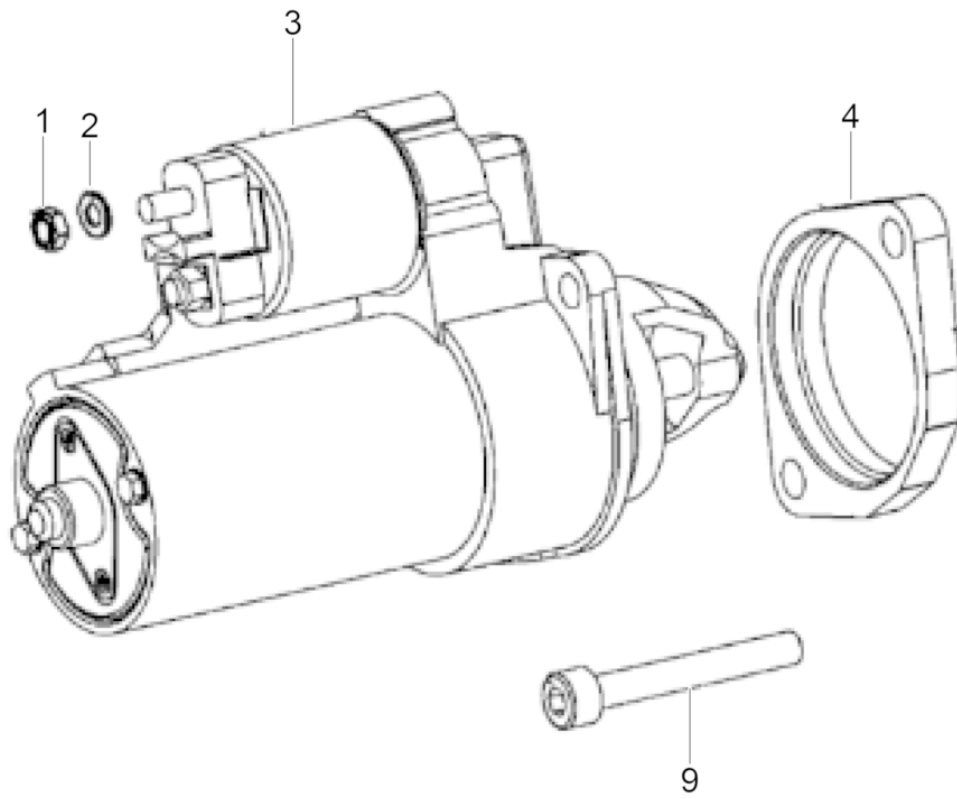
**RTL82-SC3**



200\_5200015979001030



| Ref. Pos. | Part No. Artikel Nr. | Qty. St. | Description Beschreibung                     | Descripción Description                          | Measurement/Abm.    | Norm                 |
|-----------|----------------------|----------|--|--|---------------------|----------------------|
|           |                      |          |  |  | Torque/Drehm.       | Sealant Schmierstoff |
| 2         | 0159476              | 2        | Screw Schraube                               | Tornillo Vis                                     |                     |                      |
| 3         | 5200023967           | 1        | Alternator support Konsole für Lichtmaschine | Soporte para alternador Support pour alternateur |                     |                      |
| 10        | 5200000154           | 1        | Voltage regulator Spannungsregler            | Regulador de voltaje Régulateur de tension       |                     |                      |
| 15        | 0159446              | 1        | Stator Stator                                | Estator Stator                                   |                     |                      |
| 16        | 5200023968           | 1        | Plate Platte                                 | Placa Plaque                                     |                     |                      |
| 20        | 0209002              | 1        | Clamp Schelle                                | Abrazadera Collier                               |                     |                      |
| 21        | 0084156              | 1        | Screw Schraube                               | Tornillo Vis                                     |                     |                      |
| 22        | 0082140              | 1        | Nut Mutter                                   | Tuerca Écrou                                     |                     |                      |
| 43        | 0159283              | 1        | Flange Flansch                               | Brida Bride                                      |                     |                      |
| 48        | 5200000140           | 2        | Nut Mutter                                   | Tuerca Écrou                                     | M8<br>25Nm/18ft.lbs |                      |



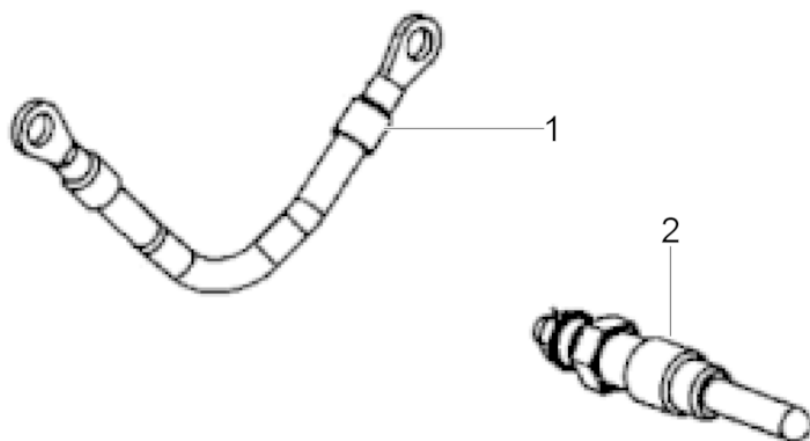
200\_5200015979001031

| Ref. Pos. | Part No. Artikel Nr. | Qty. St. | Description Beschreibung    | Descripción Description          | Measurement./Abm. | Norm                 |
|-----------|----------------------|----------|-----------------------------|----------------------------------|-------------------|----------------------|
|           |                      |          |                             |                                  | Torque/Drehm.     | Sealant Schmierstoff |
| 1         | 0215493              | 1        | Hexagon nut Sechskantmutter | Tuerca hexagonal Écrou hexagonal |                   |                      |
| 2         | 0082288              | 1        | Washer Scheibe              | Arandela Rondelle                |                   |                      |
| 3         | 0160374              | 1        | Starter Motor Anlasser      | Motor de Arranque Démarreur      |                   |                      |
| 4         | 0206968              | 1        | Flange Flansch              | Brida Bride                      |                   |                      |
| 9         | 0083027              | 2        | Screw Schraube              | Tornillo Vis                     |                   |                      |

Glow Plug  
Glühkerze

RTL82-SC3

Tapón luminoso  
Bougie de préchauffage



200\_5200015979001032

| Ref. Pos. | Part No. Artikel Nr. | Qty. St. | Description Beschreibung | Descripción Description                  | Measurement./Abm. | Norm                 |
|-----------|----------------------|----------|--------------------------|--|-------------------|----------------------|
|           |                      |          |                          |  | Torque/Drehm.     | Sealant Schmierstoff |
| 1         | 0159259              | 2        | Cable<br>Kabel           | Cable<br>Câble                           |                   |                      |
| 2         | 0155748              | 3        | Glow plug<br>Glühkerze   | Tapón luminoso<br>Bougie de préchauffage |                   |                      |

**Hydraulic Pump Adapter  
Adapter für Hydraulikpumpe  
Adaptador para bomba hidráulica  
Raccord pour pompe hydraulique**

**RTL82-SC3**

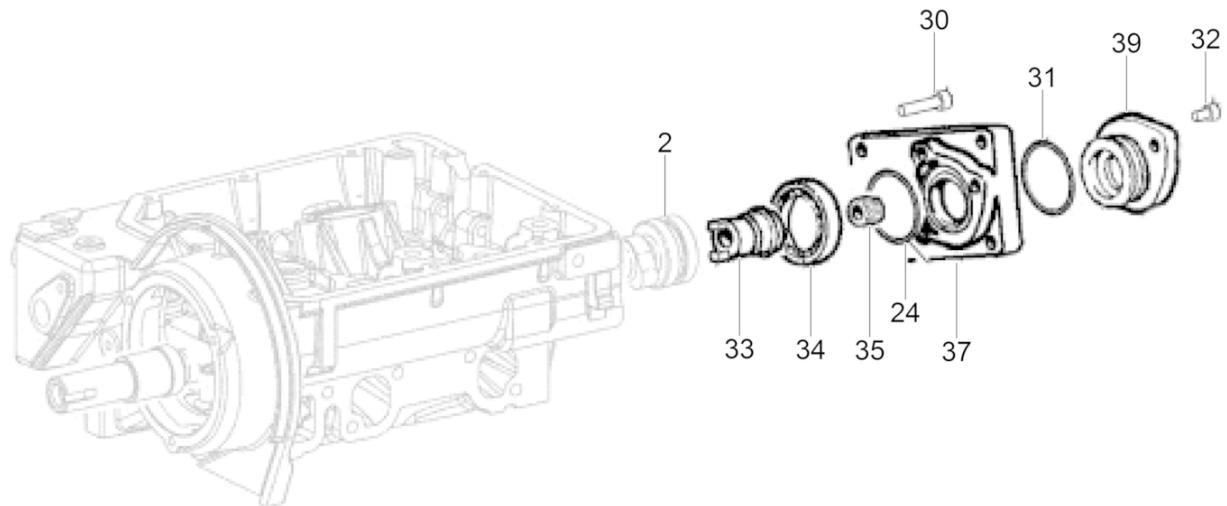


200\_5200015979001033

| Ref. Pos. | Part No. Artikel Nr. | Qty. St. | Description Beschreibung | Descripción Description   | Measurement./Abm. | Norm                 |
|-----------|----------------------|----------|--------------------------|---------------------------|-------------------|----------------------|
|           |                      |          |                          |                           | Torque/Drehm.     | Sealant Schmierstoff |
| 1         | 0161077              | 1        | Coupling Kupplung        | Acoplamiento Accouplement |                   |                      |
| 2         | 0084164              | 3        | Screw Schraube           | Tornillo Vis              |                   |                      |
| 3         | 0161076              | 1        | Housing Gehäuse          | Caja Carter               |                   |                      |
| 4         | 0161078              | 1        | Spacer Abstandsstück     | Espaciador Entretoise     |                   |                      |
| 5         | 0161080              | 2        | Dowel pin Paßstift       | Espiga Cheville           |                   |                      |
| 6         | 0082140              | 5        | Nut Mutter               | Tuerca Écrou              |                   |                      |
| 7         | 0084123              | 7        | Screw Schraube           | Tornillo Vis              |                   |                      |

**Hydraulic Pump Adapter 2**  
**Adapter für Hydraulikpumpe 2**  
**Adaptador para bomba hidráulica 2**  
**Raccord pour pompe hydraulique**

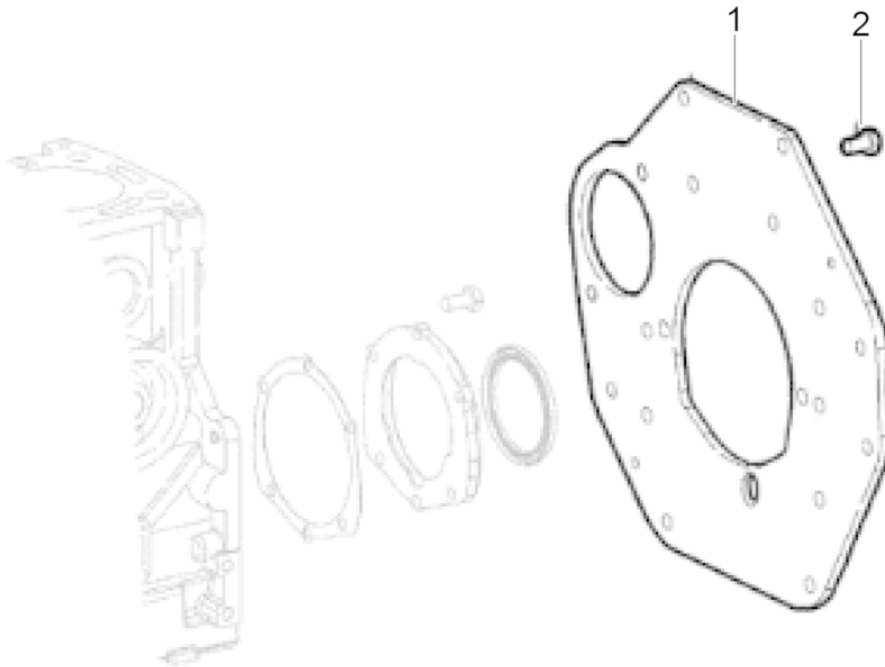
**RTL82-SC3**



200\_5200015979001034

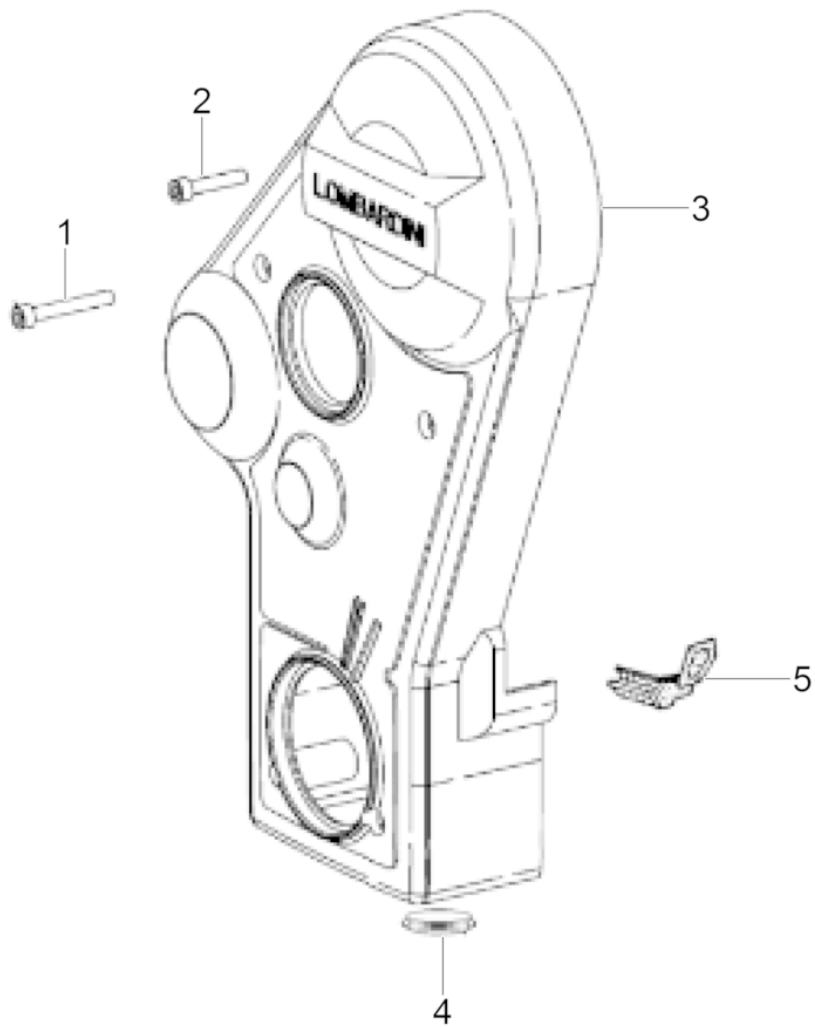


| Ref. Pos. | Part No. Artikel Nr. | Qty. St. | Description Beschreibung             | Descripción Description                                  | Measurement./Abm. | Norm                 |
|-----------|----------------------|----------|--------------------------------------|--|-------------------|----------------------|
|           |                      |          |                                      |  | Torque/Drehm.     | Sealant Schmierstoff |
| 2         | 0160761              | 1        | O-Ring<br>O-Ring                     | Anillo-O<br>Joint torique                                | 1,42in            |                      |
| 24        | 0159234              | 1        | Oil Seal<br>Öldichtung               | Junta de Aceite<br>Joint D'Huile                         |                   |                      |
| 30        | 0160763              | 3        | Bolt<br>Bolzen                       | Perno<br>Boulon  |                   |                      |
| 31        | 0110759              | 1        | Seal<br>Dichtung                     | Junta<br>Joint   |                   |                      |
| 32        | 0160764              | 2        | Bolt<br>Bolzen                       | Perno<br>Boulon  |                   |                      |
| 33        | 0160754              | 1        | Bushing<br>Buchse                    | Buje<br>Douille  |                   |                      |
| 34        | 0160759              | 1        | Ball bearing<br>Kugellager           | Rodamiento de bolas<br>Roulement à billes                |                   |                      |
| 35        | 0160755              | 1        | Spline coupling<br>Keilnutenkupplung | Acoplamiento de chaveta y ranura<br>Accouplement cannelé |                   |                      |
| 37        | 0160758              | 1        | Flange<br>Flansch                    | Brida<br>Collerette                                      |                   |                      |
| 39        | 0160756              | 1        | Cover<br>Deckel                      | Tapa<br>Couvercle  |                   |                      |



200\_5200015979001035

| Ref. Pos. | Part No. Artikel Nr. | Qty. St. | Description Beschreibung | Descripción Description | Measur./Abm.  | Norm                 |
|-----------|----------------------|----------|--------------------------|-------------------------|---------------|----------------------|
|           |                      |          |                          |                         | Torque/Drehm. | Sealant Schmierstoff |
| 1         | 0159326              | 1        | Plate Platte             | Placa Plaque            |               |                      |
| 2         | 0159254              | 9        | Bolt Bolzen              | Perno Boulon            |               |                      |
| 4         | 5200009534           | 1        | Plug Stopfen             | Tapón Bouchon           |               |                      |



200\_5200015979001036

| Ref. Pos. | Part No. Artikel Nr. | Qty. St. | Description Beschreibung | Descripción Description             | Measurement./Abm. | Norm                 |
|-----------|----------------------|----------|--------------------------|-------------------------------------|-------------------|----------------------|
|           |                      |          |                          |                                     | Torque/Drehm.     | Sealant Schmierstoff |
| 1         | 0159564              | 1        | Screw Schraube           | Tornillo Vis                        |                   |                      |
| 2         | 0159475              | 4        | Screw Schraube           | tornillo vis                        |                   |                      |
| 3         | 0159335              | 1        | Beltguard Riemenschutz   | Guardacorrea Protection de courroie |                   |                      |
| 4         | 0159268              | 1        | Plug Stopfen             | Enchufe Prise                       |                   |                      |
| 5         | 0215499              | 1        | Gasket Dichtung          | Junta de estanqueidad Garniture     |                   |                      |



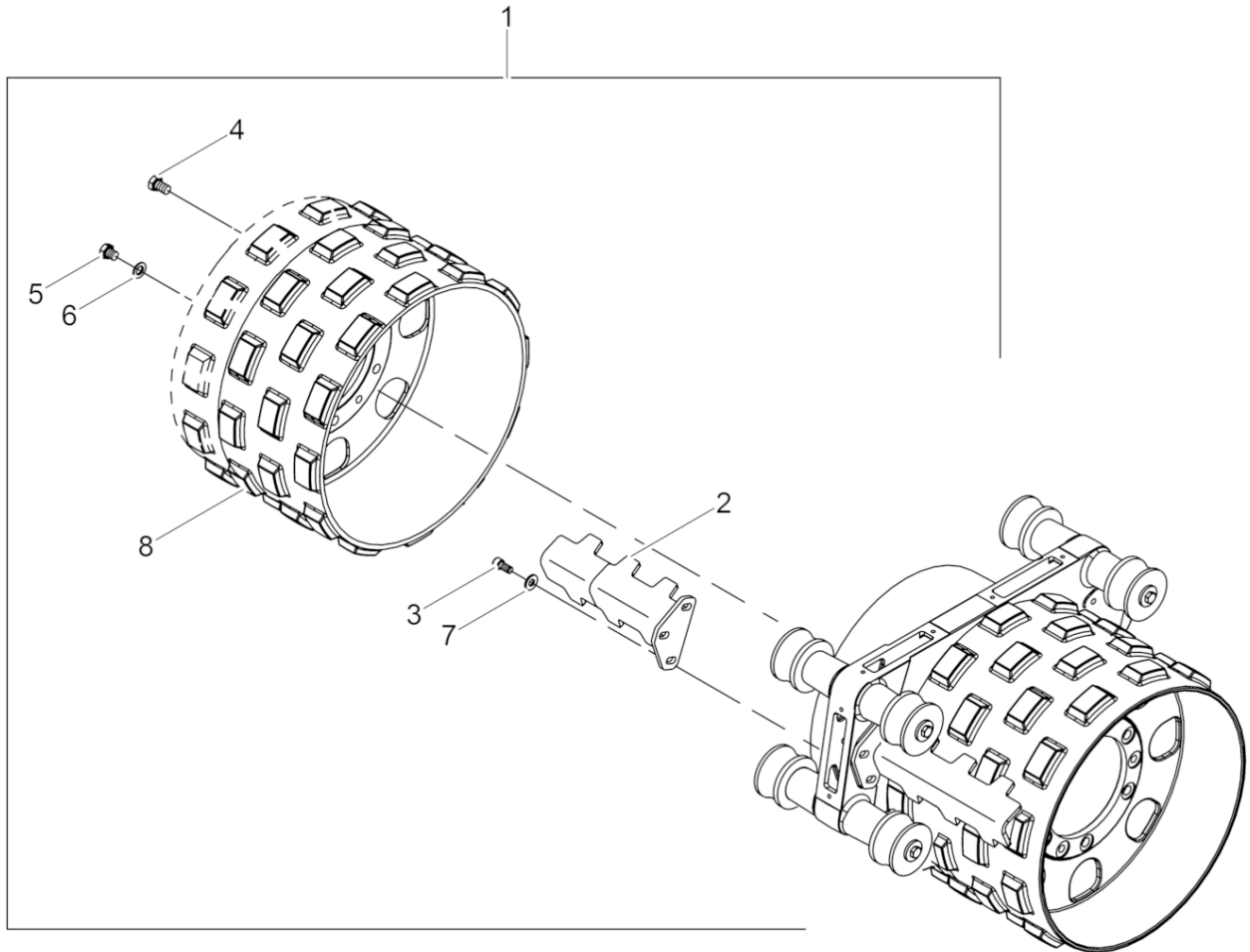


**WACKER  
NEUSON**

**Accessories  
Sonderzubehör  
Accesorios  
Accessoires**

**Narrow Drum Kit**  
**Bandagensatz (schmal)**  
**Juego de tambor (angosto)**  
**Jeu de tambour (étroit)**

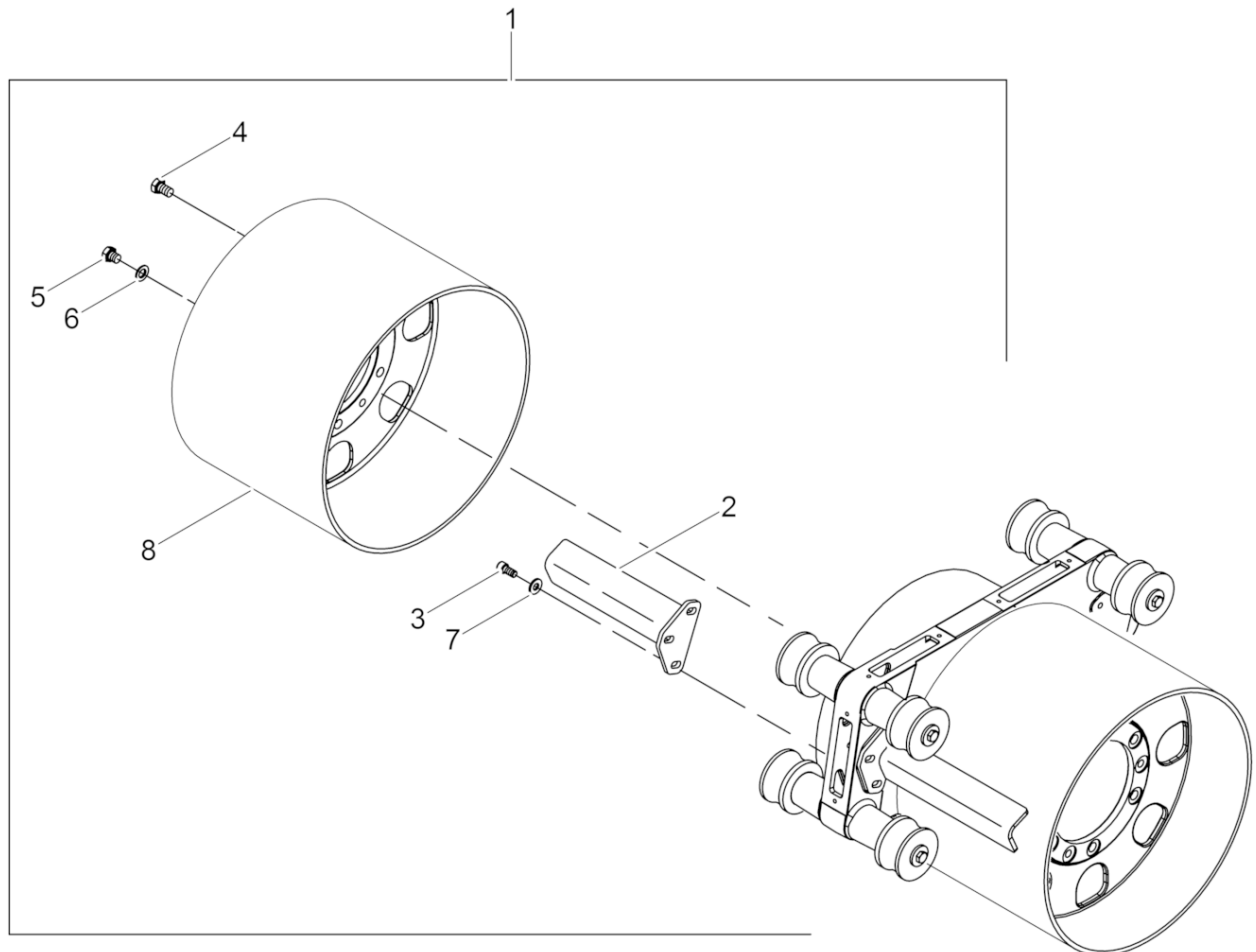
**RTL82-SC3**



wc\_ex0162786001



| Ref. Pos. | Part No. Artikel Nr. | Qty. St. | Description Beschreibung                          | Descripción Description   | Measurement/Abm.            | Norm                 |
|-----------|----------------------|----------|---|---|-----------------------------|----------------------|
|           |                      |          |   |   | Torque/Drehm.               | Sealant Schmierstoff |
| 1         | 0162785              | 1        | Narrow Drum Kit<br>Bandagensatz                   | Juego de tambor (angosto)<br>Jeu de tambour (étroit)                  | 560mm/22in                  |                      |
| 2         | 5200007073           | 8        | Narrow Scraper Bar Kit<br>Abstreifersatz (schmal) | Juego de barra raspadora (angosto)<br>Jeu de barre de curette (étroi) |                             |                      |
| 3         | 0017087              | 24       | Socket head cap screw<br>Zylinderschraube         | Tornillo cilíndrico<br>Vis à tête cylindrique                         | M12 x 30<br>86Nm/63ft.lbs   | ISO4762<br>S3        |
| 4         | 0011542              | 24       | Cheese head screw<br>Zylinderschraube             | Tornillo cilíndrico<br>Vis à tête cylindrique                         | 202Nm/149ft.lbs             | S3                   |
| 5         | 0031826              | 24       | Screw<br>Schraube                                 | Tornillo<br>Vis   | M16 x 16<br>202Nm/149ft.lbs | S3                   |
| 6         | 0010618              | 24       | Flat washer<br>Scheibe                            | Arandela<br>Rondelle  | 16                          | ISO7090              |
| 7         | 0031565              | 24       | Lockwasher<br>Spannscheibe                        | Arandela elástica<br>Rondelle de ressort                              | 12                          | DIN6796              |
| 8         | 5200009074           | 4        | Narrow drum<br>Bandage-schmal                     | Tambor-angosto<br>Tambour étroit                                      |                             |                      |



wc\_ex0162787001

| Ref. Pos. | Part No. Artikel Nr. | Qty. St. | Description Beschreibung                  | Descripción Description                           | Measurement./Abm.           | Norm                 |
|-----------|----------------------|----------|---|---|-----------------------------|----------------------|
|           |                      |          |   |   | Torque/Drehm.               | Sealant Schmierstoff |
| 1         | 0162787              | 1        | Smooth drum kit<br>Bandagensatz           | Juego de tambor (plano)<br>Jeu de tambour (lisse) | 1000mm/40in                 |                      |
| 2         | 5200006892           | 8        | Wide scraper<br>Bandage-Abstreifer        | Barra raspadora-ancho<br>Racleur large            |                             |                      |
| 3         | 0017087              | 24       | Socket head cap screw<br>Zylinderschraube | Tornillo cilíndrico<br>Vis à tête cylindrique     | M12 x 30<br>86Nm/63ft.lbs   | ISO4762<br>S3        |
| 4         | 0011542              | 24       | Cheese head screw<br>Zylinderschraube     | Tornillo cilíndrico<br>Vis à tête cylindrique     | 202Nm/149ft.lbs             | S3                   |
| 5         | 0031826              | 12       | Screw<br>Schraube                         | Tornillo<br>Vis                                   | M16 x 16<br>202Nm/149ft.lbs | S3                   |
| 6         | 0010618              | 24       | Flat washer<br>Scheibe                    | Arandela<br>Rondelle                              | 16                          | ISO7090              |
| 7         | 0031565              | 24       | Lockwasher<br>Spannscheibe                | Arandela elástica<br>Rondelle de ressort          | 12                          | DIN6796              |
| 8         | 0171665              | 4        | Smooth drum<br>Bandage (glatt)            | Tambor (plano)<br>Tambour (lisse)                 | 820                         |                      |



**WACKER  
NEUSON**