



**WACKER
NEUSON**

5200012371	104
01.2018	

**Hydronic Surface Heaters
Hydronic Boden-, Flächenheizer
Calentadores de superficie hid
Réchauffeurs hydroniques par s**

HSH380S

**Parts Book
Ersatzteile
Lista de Repuestos
Liste de Pièces de Rechange**

www.wackerneuson.com

A nameplate listing the Model Number, Item Number, Revision, and Serial Number is attached to each unit. Please record the information found on this plate so it will be available should the nameplate become lost or damaged. When ordering parts or requesting service information, you will always be asked to specify the model, item number, revision number, and serial number of the unit.

Ein Typenschild mit Typ, Artikelnummer, Version und Maschinen-Nummer ist an jedem Gerät angebracht. Die Daten von diesem Schild bitte notieren, damit sie auch bei Verlust oder Beschädigung des Schildes noch vorhanden sind. Der Typ, die Artikel-Nummer, die Versions- Nummer und die Maschinen-Nummer sind bei der Ersatzteilbestellung oder Nachfragen bezüglich Service-Informationen stets erforderlich.

Una placa de identificación con el modelo, número de referencia, nivel de revisión y número de serie ha sido añadida en cada máquina. Favor de anotar los datos en la placa en caso de que la placa de identificación sea destruida o perdida. En todos los pedidos para repuestos necesita siempre el modelo, el número de referencia, el nivel de revisión y el número de serie de la máquina en cuestión.

Une plaque signalétique mentionnant le modèle, le numéro de référence, le niveau de révision et le numéro de série est fixée sur chaque machine. Veuillez noter les informations relevées sur cette plaque de façon à ce qu'elles soient toujours disponibles si la plaque signalétique venait à être perdue ou endommagée. Lorsque vous commandez des pièces détachées ou vous sollicitez des informations après-vente, on vous demandera toujours de préciser le modèle, le numéro de référence, le niveau de révision et le numéro de série de la machine.

***My machine's numbers are / Die Nummern meines Gerätes sind /
Los números de mi máquina son / Les numéros de ma machine son :***



Part Numbers appearing in boldface type are recommended spare parts. This means that these parts are subject to wear under normal operating conditions and may require periodic service or replacement. It is recommended that these items be stocked to meet the expected service requirements of this model. Actual stocking quantities of these and other parts used in more extensive repairs will depend on the service practices of each customer.

Bei den in den Ersatzteillisten fettgedruckten Nummern handelt es sich um empfohlene Ersatzteile. Dies bedeutet, daß diese Teile bei normalen Anwendungsbedingungen natürlicher Abnutzung ausgesetzt sind und gelegentlich ersetzt oder überarbeitet werden müssen. Es wird geraten, diese Teile auf Lager bereit zu haben, um für Service-Arbeiten an diesem Gerät vorbereitet zu sein. Lagerbestände für diese und andere Teile, welche für ausgiebigere Reparaturarbeiten benötigt werden, können je nach Service-Gewohnheiten der einzelnen Kunden variieren.

Los números de partes en negritas en las Listas Ilustradas de Partes son los repuestos recomendados, ésto quiere decir que estas partes se desgastarán bajo circunstancias de funcionamiento normales y pueden requerir servicio periódico o su reemplazo. Se recomienda que el cliente mantenga un abastecimiento adecuado de estas partes para poder satisfacer la demanda requerida por el servicio a la máquina. La cantidad de repuestos que el cliente necesitará para reparaciones dependerá de la póliza de servicio de cada cliente.

Les numéros de pièces imprimés en caractères gras dans les Listes des Pièces Détachées de ce manuel sont les pièces détachées recommandées par la Wacker. Cela veut dire que ces pièces sont sujettes à usure dans des conditions de travail normales et peuvent nécessiter de l'entretien ou leur remplacement. Nous recommandons que vous disposez d'un stock de ces pièces pour pouvoir satisfaire la demande d'entretien de cette machine. Le client doit décider lui-même de la quantité exacte de pièces de rechange qu'il disposera dans ses stocks.

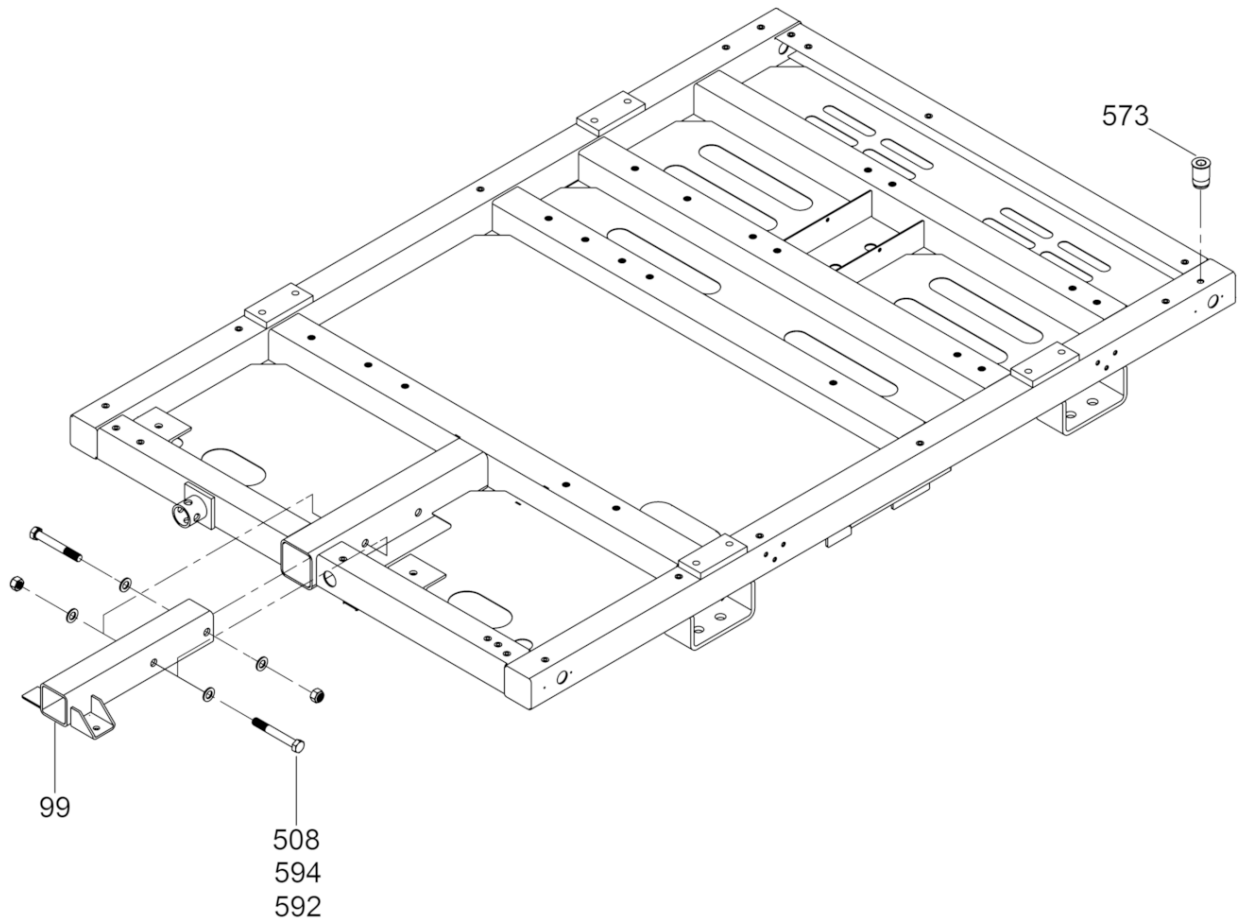
Frame cpl. Rahmen kpl. Armazón compl. Châssis compl.	8
Hose Reel cpl. (1) Schlauchhaspel, kpl. (1) Carrete de la manguera compl.-1 Dévidoir enrouleur compl. (1)	10
Hose Reel cpl. (2) Schlauchhaspel, kpl. (2) Carrete de la manguera compl.(2) Dévidoir enrouleur compl. (2)	14
Fuel Tank cpl. Kraftstofftank kpl. Depósito de Combustible compl. Réservoir de Carburant compl.	16
Heat Exchanger cpl. Wärmetauscher kpl. Intercambiador de calor compl. Échangeur de chaleur compl.	18
Motor/Pump cpl. Motorpumpe, kpl. Motor bomba, acopl. Moteur, pompe compl.	22
Mount-Components Konsole-Bestandteile Ménsula-Piezas Support-Parties constituantes	24
Lifting Bail cpl. Krangehänge kpl. Suspensión de Grua compl. Grue à Support compl.	26
Bulkhead Panels/Ducting Rahmenpanel/Luftleitblech Panel de chasis/Conducto de aire Tableau de châssis/Canal d'air	28
Strainer Sieb Tamizador Tamis	30
Control Panel Mount Schalttafelkonsole Soporte de tablero de mando Support de tableau de commande	32
Wiring harness Kabelbaum Conjunto de cables Harnais de câbles électriques	36
Control Panel cpl. (1) Betätigung kpl. (1) Regulador compl. (1) Commande compl. (1)	38
Control Panel cpl. (2) Betätigung kpl. (2) Regulador compl. (2) Commande compl. (2)	40

Indice**Table des matières**

Hoses Schläuche Mangueras Tuyaux	42
Burner cpl. Brenner, kpl. Quemador, acopl. Réservoir	44
Fuel Hose Routing Kraftstoffschlauchverlegung Disposición de manguera de combustible Itinéraire de tuyau de carbura	48
Engine Components (cont.) Bestandteile des Motors (Fortsetzung) Piezas del Motor (a continuación) Parties Constituant du Moteur	50
Engine Components (1) Bestandteile des Motors (1) Piezas del Motor (1) Parties Constituant du Moteur	52
Engine Components (2) Bestandteile des Motors (2) Piezas del Motor (2) Parties Constituant du Moteur	56
Engine Components (3) Bestandteile des Motors (3) Piezas del Motor (3) Parties Constituant du Moteur	60
Doors cpl./Panel cpl. Türen kpl./Panel kpl. Puertas/Panel compl. Portes/Tableau compl.	66
Enclosure cpl. Gehäuse kpl. Conjunto Caja compl. Carter compl.	70
Enclosure cpl. Gehäuse kpl. Conjunto Caja compl. Carter compl.	74
Doors cpl./Panel cpl. Tür kpl./Panel kpl. Puerta compl./Panel compl. Porte compl./Tableau compl.	78
Doors cpl./Panel cpl. Tür kpl./Panel kpl. Puerta compl./Panel compl. Porte compl./Tableau compl.	80
Cabin Lights/E-Stop Kabinenbeleuchtung/Not-Aus Luces de cabina/Parada de emergencia Éclairage de la cabine/Arrêt d	84
Label Aufkleber Calcomania Autocollant	88

Frame cpl.
Rahmen kpl.
Armazón compl.
Châssis compl.

HSH380S



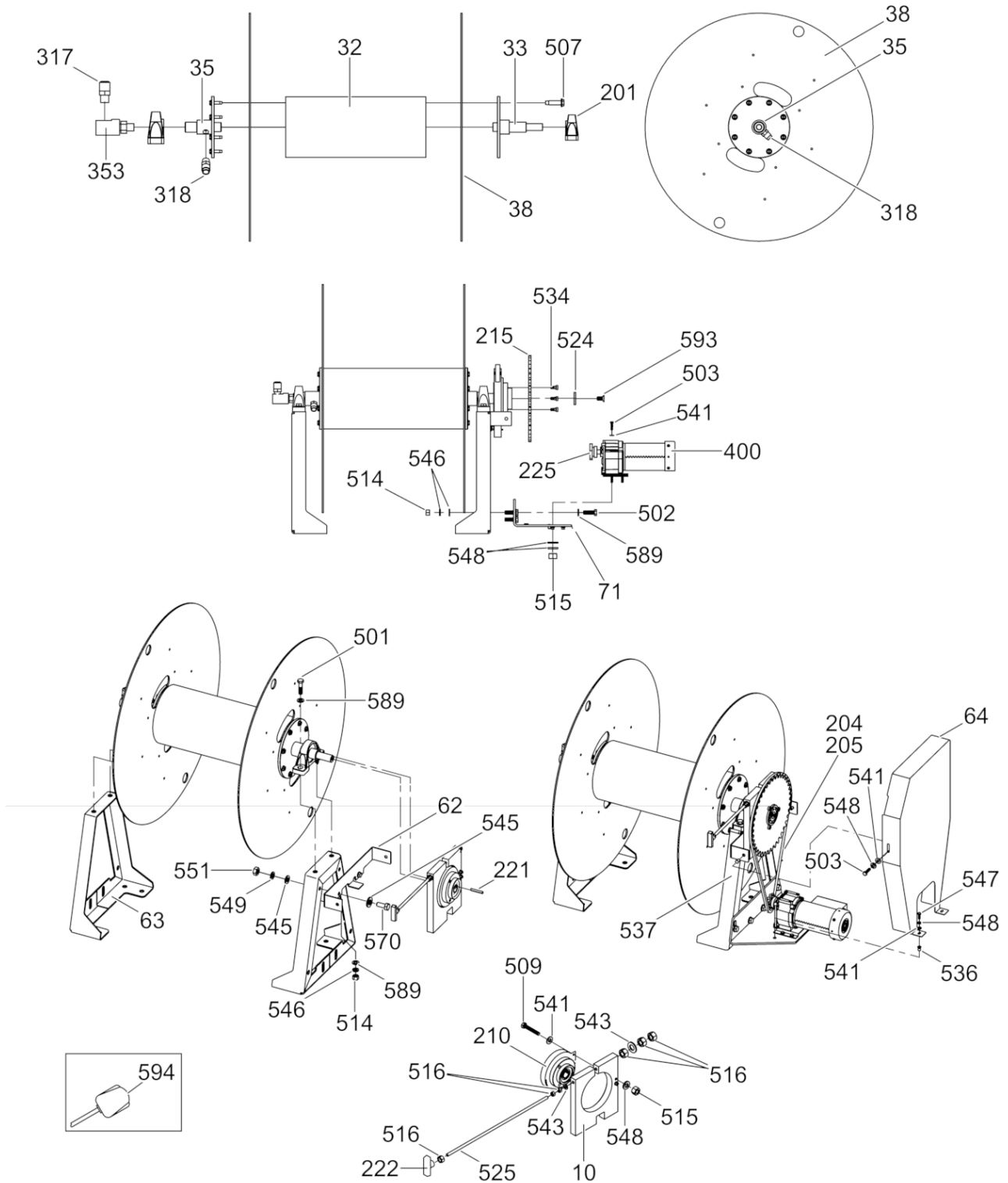
200_5200007614100001

Ref. Pos.	Part No. Artikel Nr.	Qty. St.	Description Beschreibung	Descripción Description	Measurem./Abm.	Norm
					Torque/Drehm.	Sealant Schmierstoff
20	5200010338	1	Trailer frame cpl. Anhängerrahmen, kpl.	Chasis del remolque, acopl. Châssis de remorque compl.		
99	5200016611	1	Adapter Adapter	Adaptador Raccord		
508	5000173843	2	Hexagonal head cap screw Sechskantschraube	Tornillo hexagonal Boulon à tête hexagonale	M16 x 120	
573	5000085454	21	Insert Einsatz	Inserto Insertion	M8	
592	5000013496	2	Hexagon nut Sechskantmutter	Tuerca hexagonal Écrou hexagonal	M16	DIN985
594	5000010618	4	Flat washer Scheibe	Arandela Rondelle	16	ISO7090

Hose Reel cpl. (1)
 Schlauchhaspel, kpl. (1)

HSH380S

Carrete de la manguera compl.-1
 Dévidoir enrouleur compl. (1)



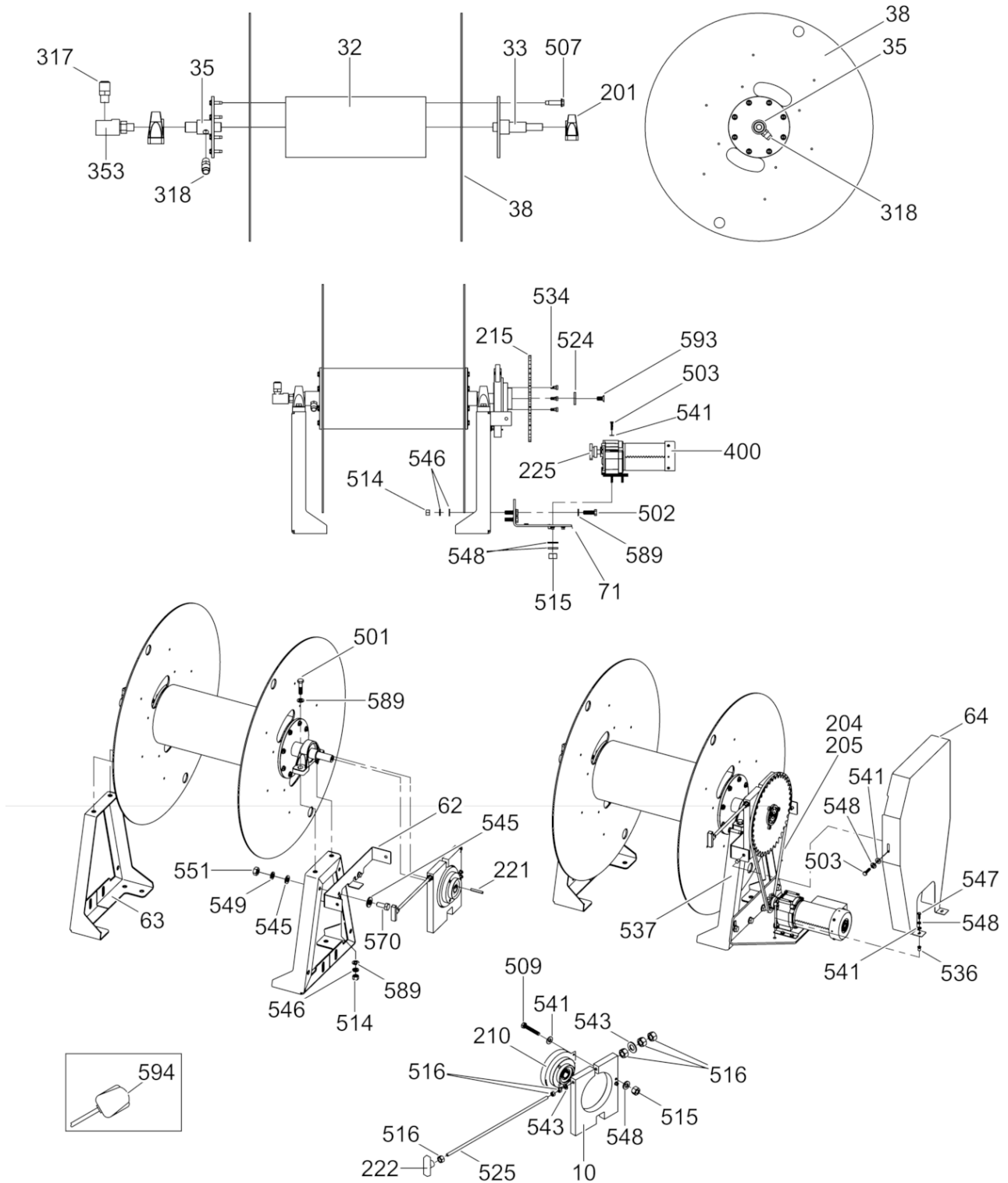
200_5200012353100004

Ref. Pos.	Part No. Artikel Nr.	Qty. St.	Description Beschreibung	Descripción Description	Measurem./Abm.	Norm
					Torque/Drehm.	Sealant Schmierstoff
10	5000166902	1	Brake Bremsen	Freno Frein		
32	5200008404	1	Hub cpl. Nabe kpl.	Cubo compl. Moyeu compl.		
33	5200008506	1	Spindle Spindel	Husillo Broche		
35	5000169864	1	Spindle Spindel	Husillo Broche		
38	5200013191	2	Disc Scheibe	Disco Disque		
62	5200008553	1	Bracket Konsole	Soporte Support		
63	5200008507	2	Support Halter	Soporte Attache		
64	5200011391	1	Chain guard Kettenschutz	Protección de la cadena Carter de chaîne		
71	5200011392	1	Motor mount Motorkonsole	Montura del motor Moteur, fixation		
201	5000168103	2	Bearing Lager	Rodamiento Roulement		
204	5000168076	1	Connecting link Verbindungsstange	Barra de unión Tringle		
205	5000168075	1	Chain Kette	Cadena Chaîne	5,290ft	
210	5000168104	1	Clutch Kupplung	Embrague Embrayage		
215	5000166894	1	Sprocket Kettenrad	Rueda de cadena Pignon à chaîne	40T	
221	5000168292	1	Square key Passfeder	Chaveta Clavette	1/4 x 1/4 x 1-7/8in	
222	5000168100	1	Knob Griff	Empuñadura Poignée		
225	5000168381	1	Sprocket Kettenrad	Rueda de cadena Pignon à chaîne	10T, 5/8 BORE	
317	5000168373	1	Adapter Adapter	Adaptador Raccord	1/2 x 3/4in	
318	5000168371	2	Adapter Adapter	Adaptador Raccord	1/2 x 5/8in	
353	5000168109	1	Swivel Drehung	Unión giratoria Pivot	1/2 x 1/2	
400	5200011250	1	Gear motor Getriebemotor	Motor de engranajes Moteur à engrenage		
501	5000011301	4	Hexagonal head cap screw Sechskantschraube	Tornillo hexagonal Vis à tête hexagonale	M12 x 50 98Nm/72ft.lbs	DIN931
502	5000011421	4	Hexagonal head cap screw Sechskantschraube	Tornillo hexagonal Vis à tête hexagonale	M12 x 40 98Nm/72ft.lbs	DIN933
503	5000011469	4	Hexagonal head cap screw Sechskantschraube	Tornillo hexagonal Vis à tête hexagonale	M6 x 25 10Nm/7ft.lbs	DIN933
507	5000167938	16	Screw Schraube	Tornillo Vis	3/8-16 x 1.5	

Hose Reel cpl. (1)
Schlauchhaspel, kpl. (1)

HSH380S

Carrete de la manguera compl.-1
Dévidoir enrouleur compl. (1)

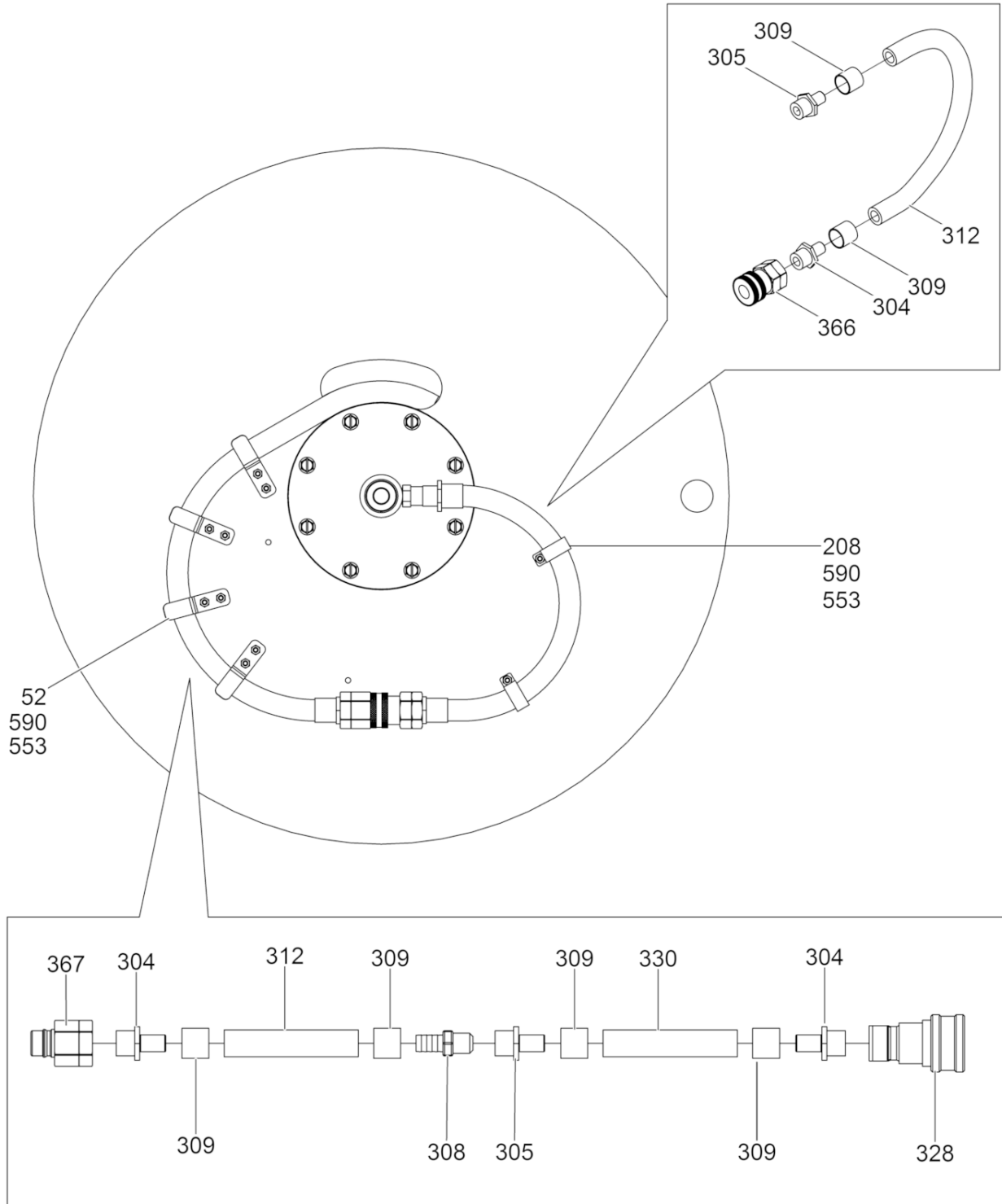


200_5200012353100004

Ref. Pos.	Part No. Artikel Nr.	Qty. St.	Description Beschreibung	Descripción Description	Measurement./Abm.	Norm
					Torque/Drehm.	Sealant Schmierstoff
509	5000011466	2	Hexagonal head cap screw Sechskantschraube	Tornillo hexagonal Vis à tête hexagonale	M6 x 40 10Nm/7ft.lbs	DIN933
514	5200015000	8	Hexagon nut Sechskantmutter	Tuerca hexagonal Écrou hexagonal	M12 x 1,75	
515	5200015001	6	Hexagon nut Sechskantmutter	Tuerca hexagonal Écrou hexagonal	M6 x 1,00	
516	5000167691	6	Nut Mutter	Tuerca Écrou	3/8in - 16	
524	5200005254	1	Flat washer Unterlegscheibe	Arandela plana Rondelle	M12 x 1-3/4OD	
525	5000169385	1	Rod Stange	Varilla Tringle	3/8-16 x 6ft	
534	5000167840	3	Screw Schraube	Tornillo Vis	3/8 x 1/4	
536	5000189216	2	Nut Mutter	Tuerca Écrou	M6	
537	5000173960	1	Nut Mutter	Tuerca Écrou	M6 x 1	
541	5000192393	8	Flat washer Scheibe	Arandela elástica Rondelle de ressort	M6	
543	5000167730	2	Flat washer Scheibe	Arandela elástica Rondelle de ressort	3/8in	
545	5000010621	2	Washer Scheibe	Arandela Rondelle		
546	5000173956	8	Lock washer Federring	Arandela elástica Rondelle de ressort	M12	
547	5000189215	2	Hexagonal head cap screw Sechskantschraube	Tornillo hexagonal Boulon à tête hexagonale	M6 x 20	
548	5000173965	6	Lock washer Federring	Federring Rondelle de ressort	M6	
549	5000010644	2	Lock washer Federring	Arandela elástica Rondelle de ressort	A10	DIN128
551	5000010883	2	Hexagon nut Sechskantmutter	Tuerca hexagonal Écrou hexagonal		
570	5000011439	2	Hexagonal head cap screw Sechskantschraube	Tornillo hexagonal Vis à tête hexagonale		
589	5000119289	16	Flat washer Scheibe	Arandela elástica Rondelle de ressort	13	
593	5200005291	1	Flat head screw Senkschraube	Tornillo de cabeza perdida Vis à tête conique	M12 x 25	
594	5000166496	1	Switch Schalter	Interruptor Interrupteur		

Hose Reel cpl. (2)
 Schlauchhaspel, kpl. (2)
 Carrete de la manguera compl.(2)
 Dévidoir enrouleur compl. (2)

HSH380S

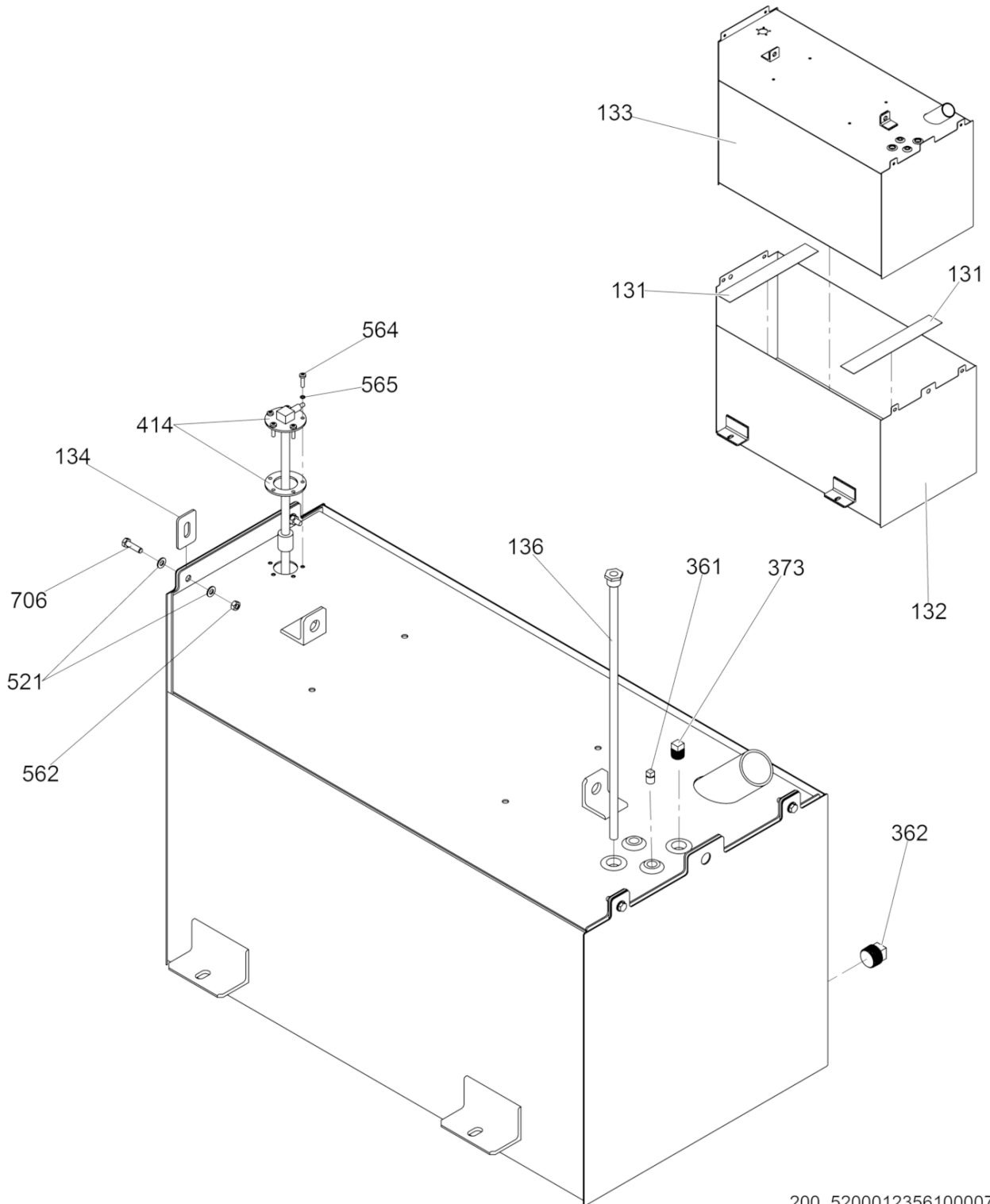


200_5200012355100040

HSH380S

Hose Reel cpl. (2)
Schlauchhaspel, kpl. (2)
Carrete de la manguera compl.(2)
Dévidoir enrouleur compl. (2)

Ref. Pos.	Part No. Artikel Nr.	Qty. St.	Description Beschreibung	Descripción Description	Measur./Abm.	Norm
					Torque/Drehm.	Sealant Schmierstoff
52	5200018964	4	Bracket Konsole	Soporte Support		
208	5000168129	2	Clamp Schelle	Abrazadera Agrafe		
304	5000168437	3	Barbed hose fitting Schlauchverschraubung mit Stecknippel	Unión de mangueras con púas Accouplement de tuyau avec rac	5/8 x 3/4in	
305	5000168369	2	Hose barb Schlauchwiderhaken	Púa de manguera Barbelure de flexible	5/8 x 5/8in	
308	5000168376	1	Hose end Schlauchende	Extremo de manguera Extrémité de flexible	5/8 x 5/8in	
309	5000168402	5	Holder-door Halter	Soporte Attache		
312	5000169435	2	Hose Schlauch	Manguera Tuyau	5/8in ID x 550ft	
328	5000168213	1	Quick disconnect coupling Schnellverschluß	Acoplamiento rápido Raccord express	3/4 NPT	
330	5000169409	1	Hose Schlauch	Manguera Tuyau	200PSI, 5/8 ID X 750'SPL	
366	5200018782	1	Quick disconnect coupling Schnellverschluß	Acoplamiento rápido Raccord express	3/4in NPT	
367	5200018783	1	Quick disconnect coupling Schnellverschluß	Acoplamiento rápido Raccord express	3/4in NPT	
553	5200014947	10	Screw Schraube	Tornillo Vis	M6 x 16	
590	5000010368	10	Hexagon nut Sechskantmutter	Tuerca hexagonal Écrou hexagonal	M6	DIN985

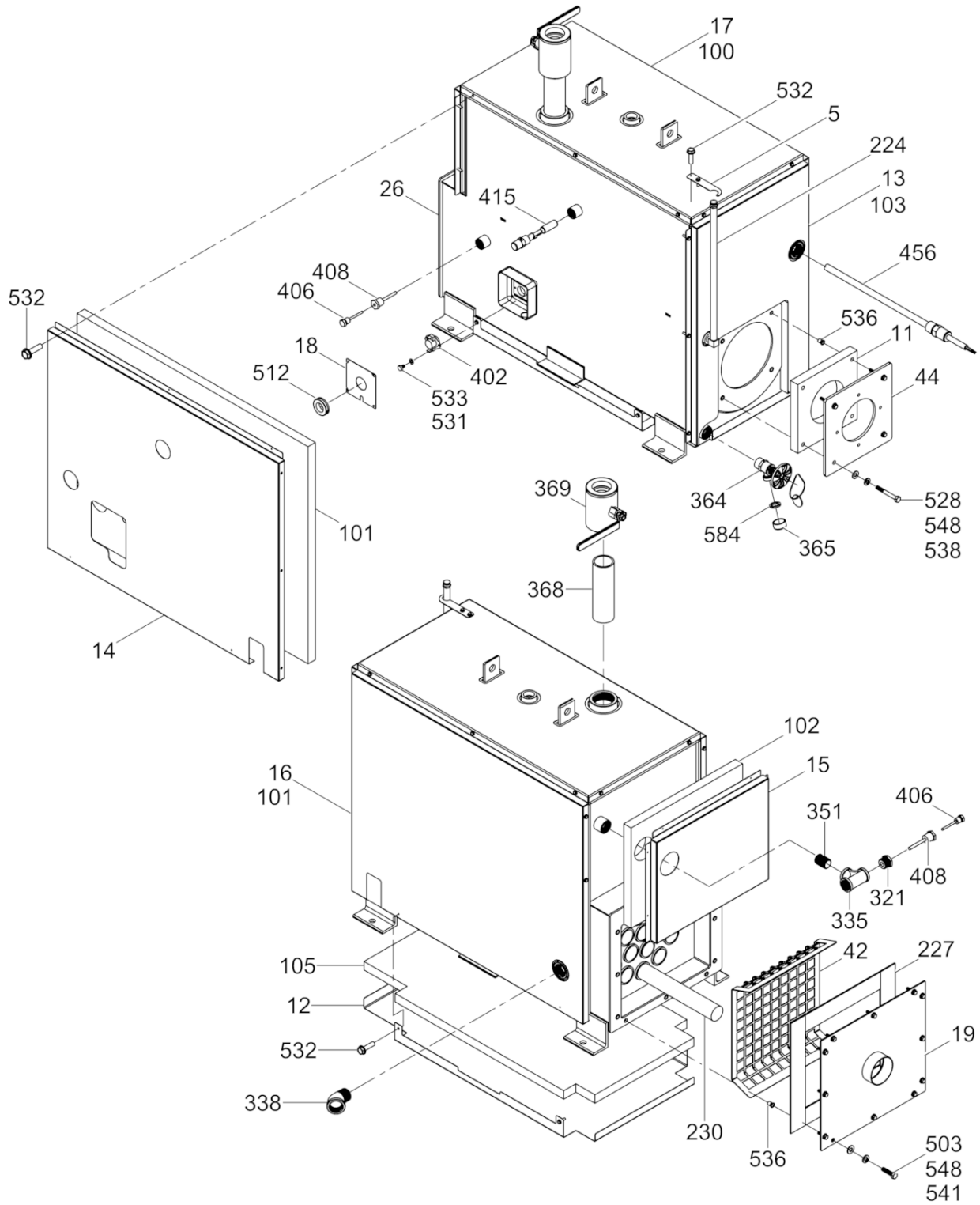


200_5200012356100007

Ref. Pos.	Part No. Artikel Nr.	Qty. St.	Description Beschreibung	Descripción Description	Measurem./Abm.	Norm
					Torque/Drehm.	Sealant Schmierstoff
131	5100017020	2	Pad Unterlage	Cojín Coussin		
132	5100015316	1	Tank Tank	Tanque Réservoir		
133	5100015317	1	Fuel tank Kraftstofftank	Depósito de combustible Réservoir de carburant		
134	5100015318	4	Spacer Abstandsstück	Espaciador Entretoise		
136	5200008372	1	Fuel tube Kraftstoffrohr	Tubo de combustible Tube de carburant		
362	5200012539	1	Pipe fitting Rohrformstück	Accesorios para tubería Conduit compl.	1in NPT	
376	5100018030	1	Elbow adapter Rohrkrümmer	Adaptador ele Raccord coudé	1/4 x 1/4in NPT x 90	
414	5200018304	1	Fuel level sensor Kraftstoffstandfühler	Unidad de alerta del nivel decombustible Canne de niveau d'essence		
521	5000010622	8	Flat washer Scheibe	Arandela Rondelle		
564	5000154517	4	Pan head screw Flachkopfschraube	Tornillo de cabeza de cono achatado Vis ber	M5 x 20	
565	5000064610	5	Gasket Dichtring	Anillo de junta Bague d'étanchéité	A5 x 7,5	DIN7603
706	5000011456	4	Hexagonal head cap screw Sechskantschraube	Tornillo hexagonal Vis à tête hexagonale	25Nm/18ft.lbs	

Heat Exchanger cpl.
 Wärmetauscher kpl.
 Intercambiador de calor compl.
 Échangeur de chaleur compl.

HSH380S

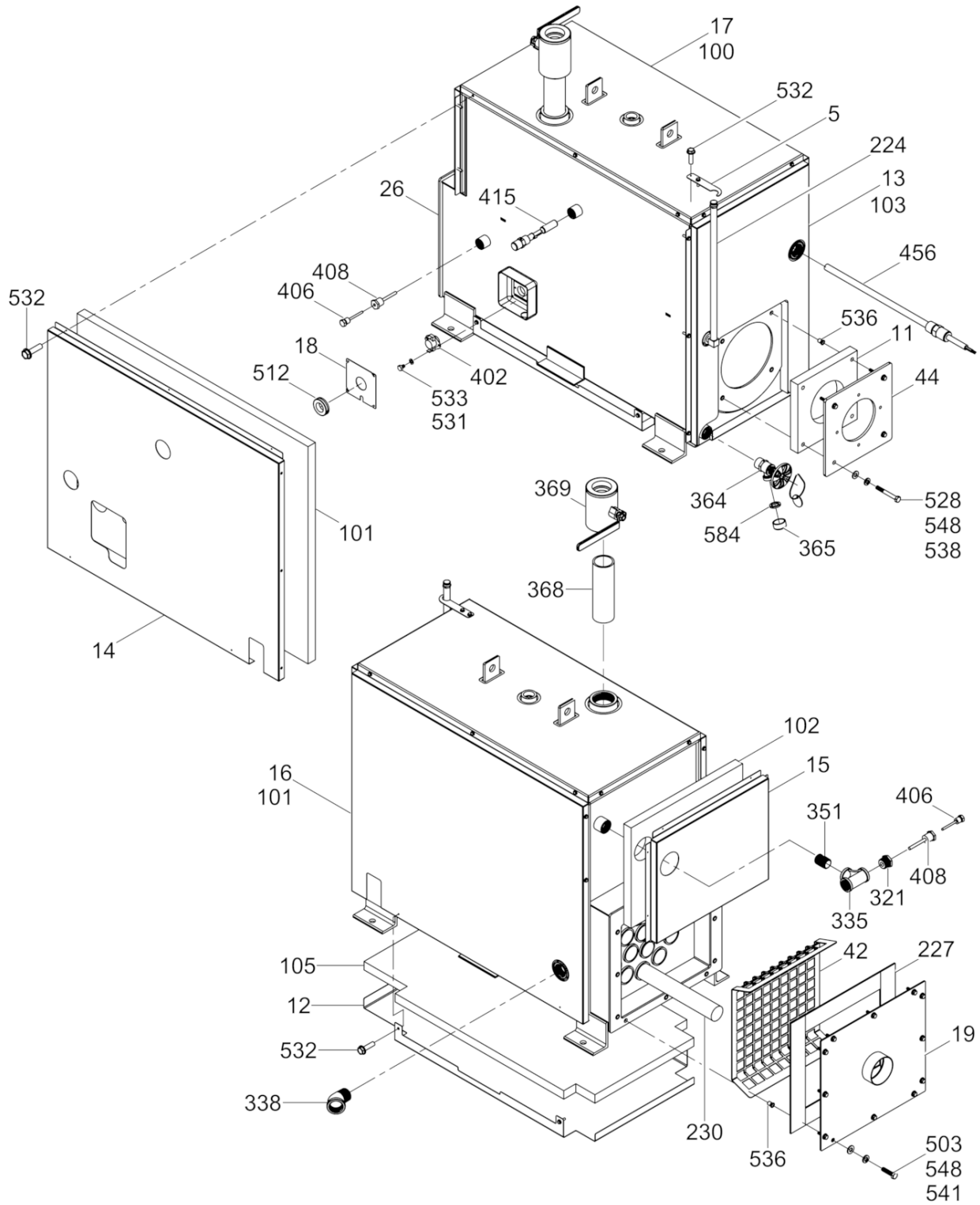


200_5200012355102007

Ref. Pos.	Part No. Artikel Nr.	Qty. St.	Description Beschreibung	Descripción Description	Measurem./Abm.	Norm
					Torque/Drehm.	Sealant Schmierstoff
5	5000167114	1	Bracket Konsole	Soporte Support		
11	5200013234	1	Insulator Isolator	Aislador Isolant		
12	5200008748	1	Lower panel Unteres Panel	Panel inferior Panneau inférieur		
13	5200008376	1	Front cover Vorderdeckel	Tapa delantera Couvercle avant		
14	5200008374	1	Left side panel Blechtafel links	Panel izquierdo Tableau à gauche		
15	5200008377	1	Rear cover Hinterdeckel	Tapa de atrás Couvercle arrière		
16	5200008375	1	Right side panel Blechtafel rechts	Panel derecho Tableau à droite		
17	5200008373	1	Top panel Panel oben	Panel superior Tableau supérieur		
18	5000167072	1	Cover Deckel	Tapa Couvercle		
19	5200008762	1	Panel Panel	Panel Tableau		
26	5200007623	1	Hydronic heater Hydronik-Heizung	Calentador hidrónico Réchauffeur hydronique		
42	5000177838	1	Mount Konsole	Ménsula Support		
44	5200013235	1	Mounting plate Anbauplatte	Placa-montaje Plaque-montage		
54	5000192393	12	Flat washer Scheibe	Arandela elástica Rondelle de ressort	M6	
100	5200008528	1	Insulator Isolator	Aislador Isolant		
101	5200008531	1	Insulator Isolator	Aislador Isolant		
102	5200008530	1	Insulator-rear, top Isolator (hinten und oben)	Aislador (de atrás y superior) Isolant (arrière et supérieur)		
103	5200008529	1	Insulator Isolator	Aislador Isolant		
105	5200008749	1	Insulator Isolator	Aislador Isolant		
224	5000168831	1	Sight gauge Sichtanzeiger	Mirilla Niveau à vue	3/8 NPT x 16.5	
228	5000167727	1	Tie wire Bandagendraht	Alambre para ataduras Fil de frettage	8in	
230	5000168163	19	Turbulator Turbulator	Turbulator Turboventilateur	19.25 x 1.5	
324	5200013503	1	Bushing Buchse	Buje Douille	3/4 x 1/4in NPT	
335	5000168385	1	Coupling Kupplung	Acoplamiento Accouplement	1 NPT	
338	5200013483	1	Elbow fitting Rohrkrümmer	Codo Raccord coudé	1in NPT x 45	

Heat Exchanger cpl.
 Wärmetauscher kpl.
 Intercambiador de calor compl.
 Échangeur de chaleur compl.

HSH380S

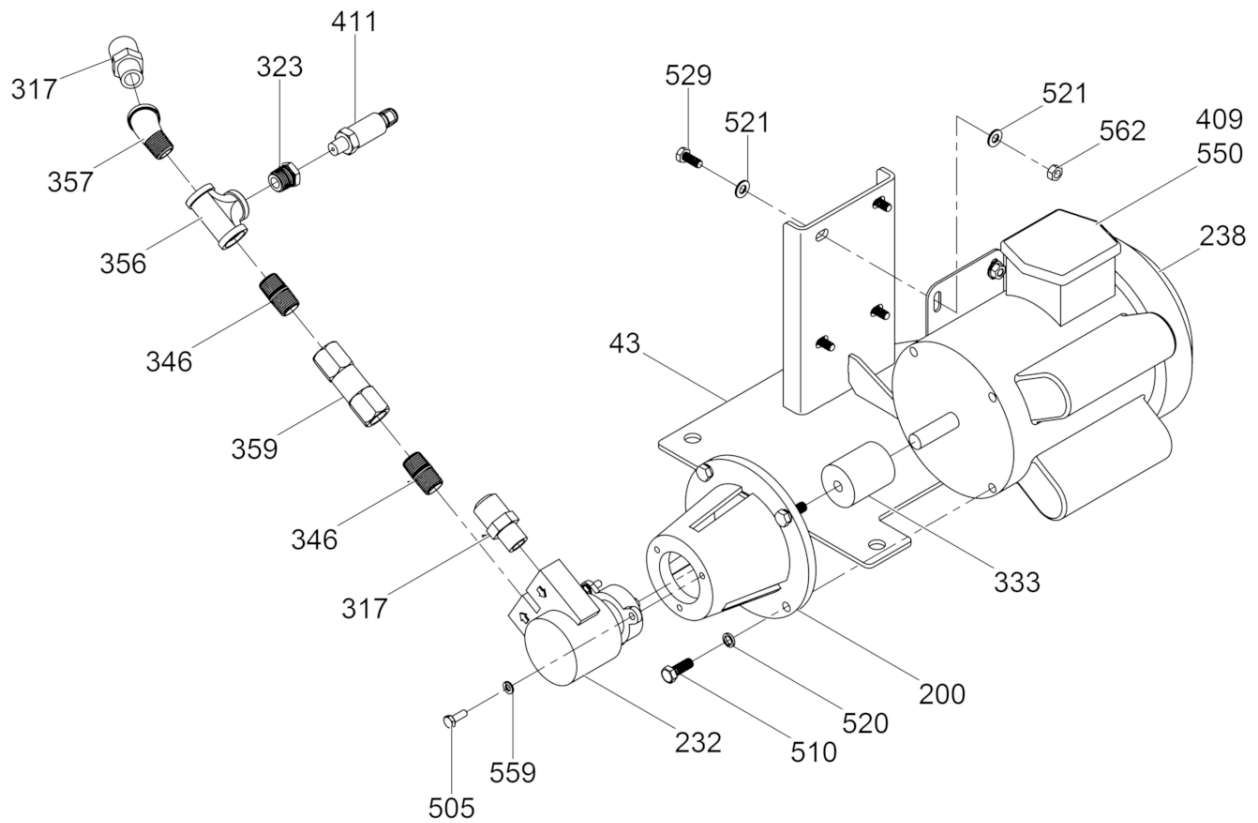


200_5200012355102007

Ref. Pos.	Part No. Artikel Nr.	Qty. St.	Description Beschreibung	Descripción Description	Measurem./Abm.	Norm
					Torque/Drehm.	Sealant Schmierstoff
351	5200013468	1	Pipe fitting Rohrformstück	Accesorios para tubería Pièce en fonte pour raccordeme	3/4 x 1-3/8in NPT	
364	5000168048	1	Valve Ventil	Válvula Soupape	3/4 NPT x 3/4 GHT	
365	5000168040	1	Cap Kappe	Tapa Capuchon		
402	5200015488	1	Sensor Sensoreinheit	Unidad de alerta Capteur		
406	5200013290	1	Sensor Sensoreinheit	Unidad de alerta Capteur		
408	5000166711	1	Thermowell Thermoschutzrohr	Termopozo Sonde thermométrique	1/4 x 2-1/2 NPT	
415	5200012465	1	Switch Schalter	Interruptor Interrupteur		
456	5200014827	1	Heater Heizung	Calentador Réchauffeur	750W/120V	
503	5000011469	12	Hexagonal head cap screw Sechskantschraube	Tornillo hexagonal Vis à tête hexagonale	M6 x 25 10Nm/7ft.lbs	DIN933
512	5000168477	1	Grommet Tülle	Ojal Passe-fil	1-3/8 x 1in ID	
528	5000011331	4	Hexagonal head cap screw Sechskantschraube	Tornillo hexagonal Vis à tête hexagonale	M6 x 50 11Nm/8ft.lbs	DIN931
531	5000010655	2	Lock washer Federring	Arandela elástica Rondelle de ressort	A4	DIN127
532	5000167883	20	Screw Schraube	Tornillo Vis	No. 10 x 3/4	
533	5000058331	2	Hexagonal head cap screw Sechskantschraube	Tornillo hexagonal Vis à tête hexagonale	M4 x 6 3Nm/2ft.lbs	DIN933
536	5000189216	12	Nut Mutter	Tuerca Écrou	M6	
538	5000192389	4	Flat washer Scheibe	Arandela elástica Rondelle de ressort	M6	
541	5000192393	12	Flat washer Scheibe	Arandela elástica Rondelle de ressort	M6	
548	5000173965	12	Lock washer Federring	Federring Rondelle de ressort	M6	
584	5000168342	1	Washer Scheibe	Arandela Rondelle		
632	5000168186	1	Tag No. 1 Anhängeschild Nr. 1	Etiqueta No. 1 Étiquette No. 1		

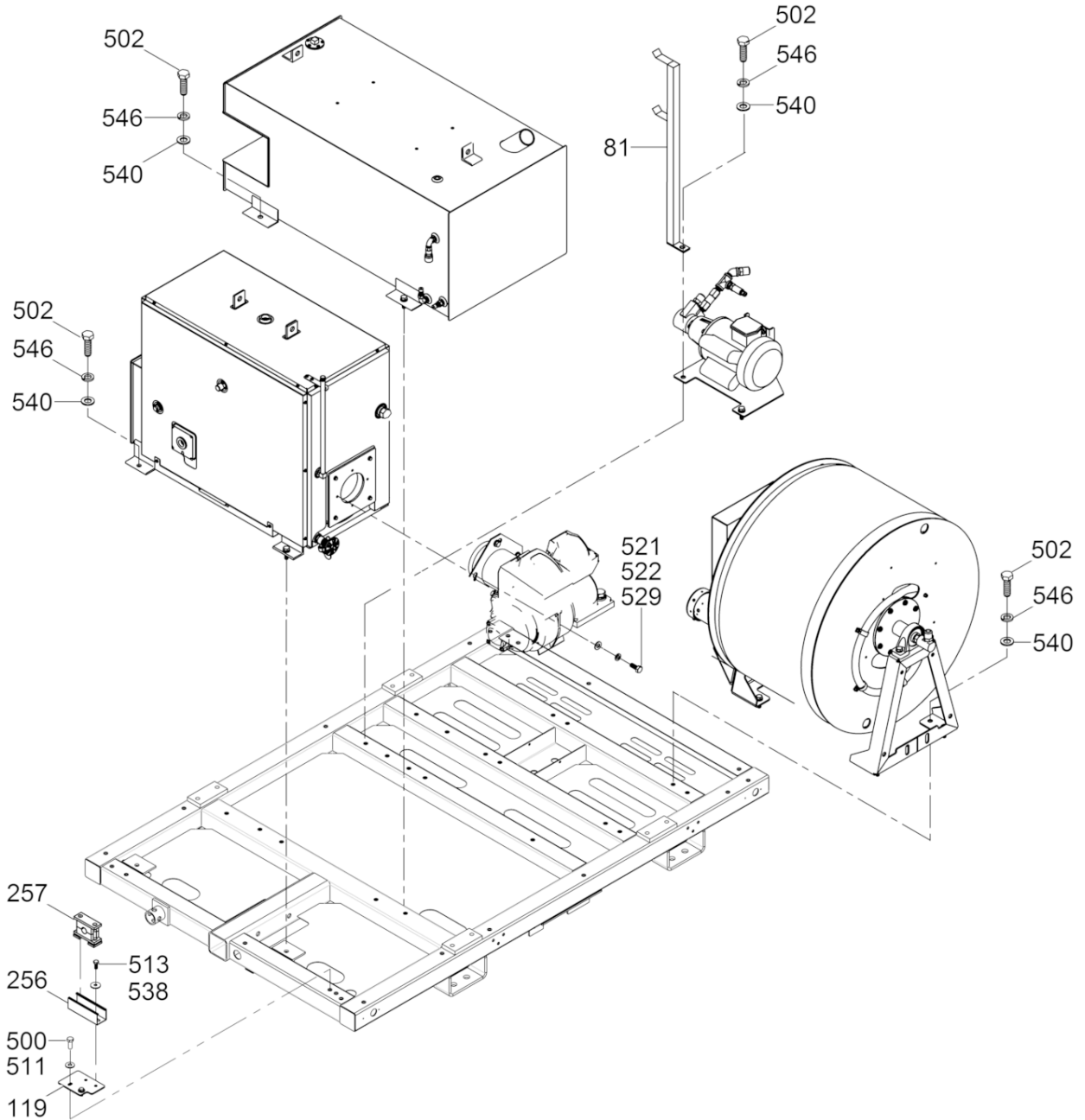
Motor/Pump cpl.
Motorpumpe, kpl.
Motor bomba, acopl.
Moteur, pompe compl.

HSH380S



200_5200012354100009

Ref. Pos.	Part No. Artikel Nr.	Qty. St.	Description Beschreibung	Descripción Description	Measurem./Abm.	Norm
					Torque/Drehm.	Sealant Schmierstoff
43	5200012754	1	Bracket Konsole	Soporte Support		
200	5000168110	1	Adapter Adapter	Adaptador Raccord		
232	5000168277	1	Pump Pumpe	Bomba Pompe	265gph	
238	5000166544	1	Motor Motor	Motor Moteur	1/2hp	
317	5000168373	2	Adapter Adapter	Adaptador Raccord	1/2 x 3/4in	
323	5200013487	14	Bushing Buchse	Buje Douille	1/2 x 1/4in NPT	S1
333	5000168111	1	Coupling Kupplung	Acoplamiento Accouplement		
346	5200012759	2	Nipple fitting Stutzen	Niple Raccord	1/2 x 1-1/2in NPT	S1
356	5200012760	1	T-Fitting T-Verschraubung	Unión forma T Raccord T	1/2in NPT	
357	5200015121	1	Hydraulic elbow fitting Hydraulikrohrkrümmer	Codo hidráulico Coude hydraulique	1/2in NPT x 45	S1
359	5000168351	1	Check valve Rückschlagventil	Válvula checadora Clapet de non-retour	1/2 NPT	
409	5000166458	1	Cord grip Zugentlastung	Alivio de esfuerzos Effort à la décharge	1/2in	
411	5200013272	1	Pressure switch Druckschalter	Interruptor de Presión Interrupteur à Pression		
505	5000167704	3	Bolt Bolzen	Perno Boulon	1/4-20 x 3/4in	
510	5000167705	4	Bolt Bolzen	Perno Boulon	3/8-16 x 1in	
520	5000167735	4	Lock washer Federring	Federring Rondelle de ressort	3/8in	
521	5000010622	4	Flat washer Scheibe	Arandela Rondelle		
529	5000012362	4	Hexagonal head cap screw Sechskantschraube	Tornillo hexagonal Vis à tête hexagonale		
550	5000166459	1	Lock nut Sicherungsmutter	Contratuerca Contre-écrou		
559	5000167733	3	Lock washer Federring	Federring Rondelle de ressort	1/4in	
562	5000010367	4	Hexagon nut Sechskantmutter	Tuerca hexagonal Écrou hexagonal	M8	DIN985

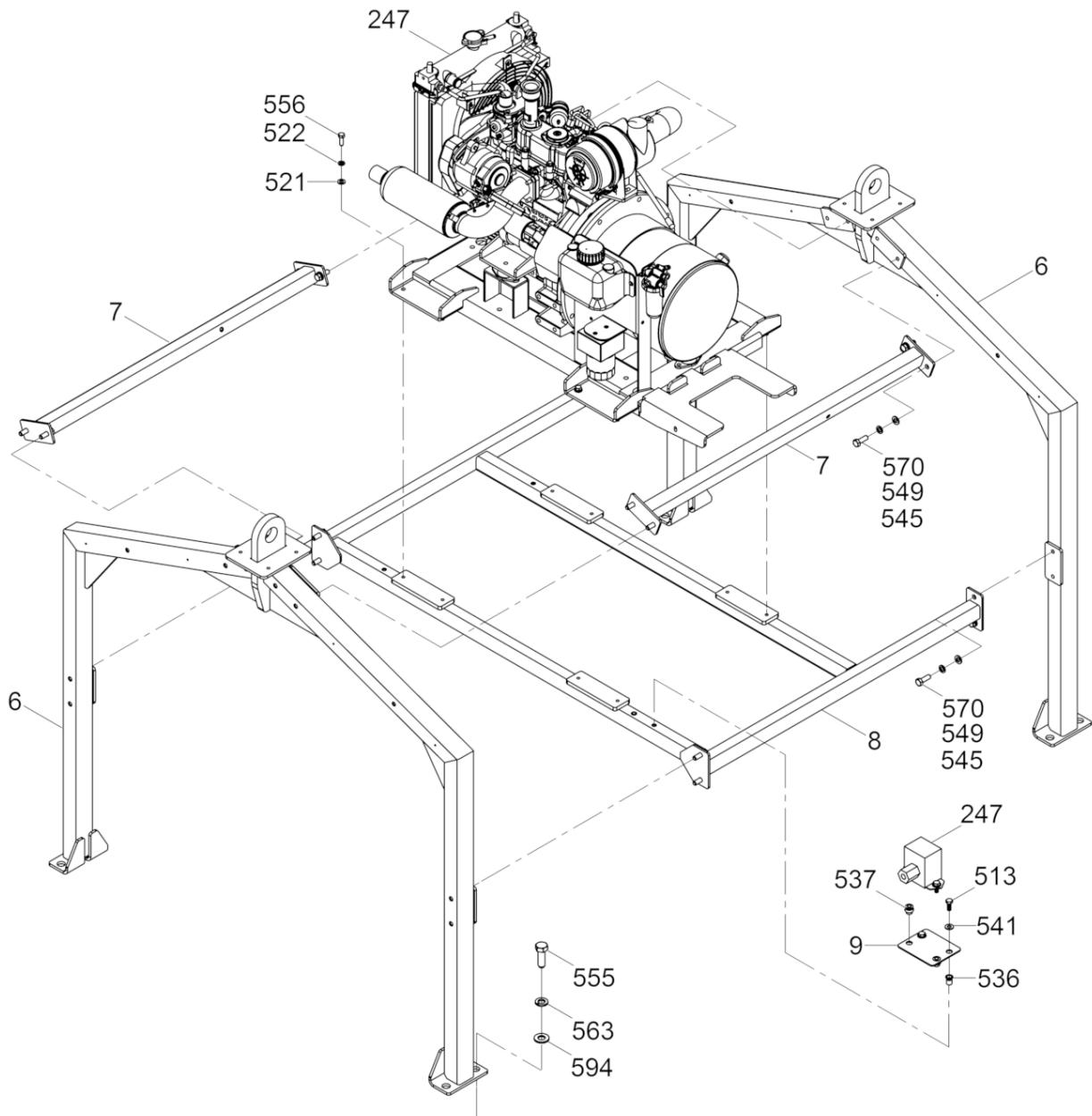


200_5200012353100010

Ref. Pos.	Part No. Artikel Nr.	Qty. St.	Description Beschreibung	Descripción Description	Measurement./Abm.	Norm
					Torque/Drehm.	Sealant Schmierstoff
81	5200019581	1	Bracket Konsole	Soporte Support		
502	5000011421	20	Hexagonal head cap screw Sechskantschraube	Tornillo hexagonal Vis à tête hexagonale	M12 x 40 86Nm/63ft.lbs	DIN933
521	5000010622	3	Flat washer Scheibe	Arandela Rondelle		
522	5000012397	3	Lock washer Federring	Arandela elástica Rondelle de ressort	A8	DIN127
529	5000012362	3	Hexagonal head cap screw Sechskantschraube	Tornillo hexagonal Vis à tête hexagonale	25Nm/18ft.lbs	
540	5000010376	20	Flat washer Scheibe	Arandela Rondelle	A13	DIN9021
546	5000173956	20	Lock washer Federring	Arandela elástica Rondelle de ressort	M12	

Lifting Bail cpl.
Kranhänge kpl.
Suspensión de Grúa compl.
Grue à Support compl.

HS380S



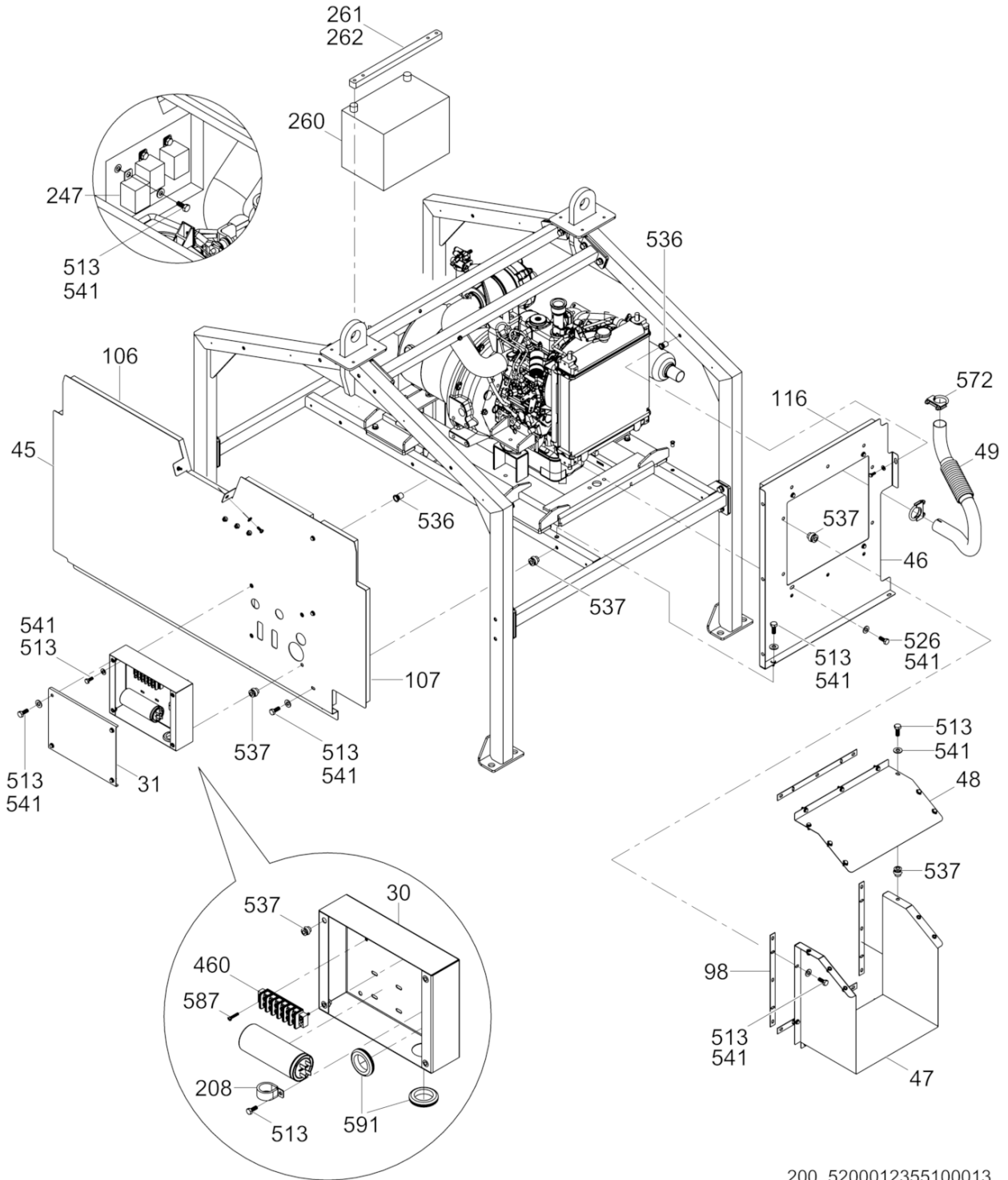
200_5200012355100012

Ref. Pos.	Part No. Artikel Nr.	Qty. St.	Description Beschreibung	Descripción Description	Measurement/Abm.	Norm
					Torque/Drehm.	Sealant Schmierstoff
6	5200014261	2	Lifting frame Heberahmen	Chasis alzador Châssis de relèvement		
7	5200014283	1	Upper bracket Obere Konsole	Soporte superior Support supérieur		
8	5200014286	1	Frame Rahmen	Chasis Châssis		
9	5200019665	1	Bracket Konsole	Soporte Support		
247	5200011190	1	Generator cpl. Generator kpl.	Conjunto generador Générateur compl.	3kW/60Hz	
513	5000157970	4	Hexagonal head cap screw Sechskantschraube	Tornillo hexagonal Boulon à tête hexagonale	M6 x 16	
521	5000010622	8	Flat washer Scheibe	Arandela Rondelle		
522	5000012397	8	Lock washer Federring	Arandela elástica Rondelle de ressort	A8	DIN127
536	5000189216	2	Nut Mutter	Tuerca Écrou	M6	
537	5000173960	2	Nut Mutter	Tuerca Écrou	M6 x 1	
541	5000192393	4	Flat washer Scheibe	Arandela elástica Rondelle de ressort	M6	
545	5000010621	16	Washer Scheibe	Arandela Rondelle		
549	5000010644	16	Lock washer Federring	Arandela elástica Rondelle de ressort	A10	DIN128
555	5200007316	8	Screw Schraube	Tornillo Vis	M16 X 40,HX HD,10.9	
556	5000065253	8	Hexagonal head cap screw Sechskantschraube	Tornillo hexagonal Vis à tête hexagonale	M8 x 25 35Nm/26ft.lbs	DIN933
563	5000012650	8	Lock washer Federring	Federring Rondelle de ressort	B16	DIN127
570	5000011439	16	Hexagonal head cap screw Sechskantschraube	Tornillo hexagonal Vis à tête hexagonale	49Nm/36ft.lbs	
594	5000010618	8	Flat washer Scheibe	Arandela Rondelle	16	ISO7090

Bulkhead Panels/Ducting
Rahmenpanel/Luftleitblech

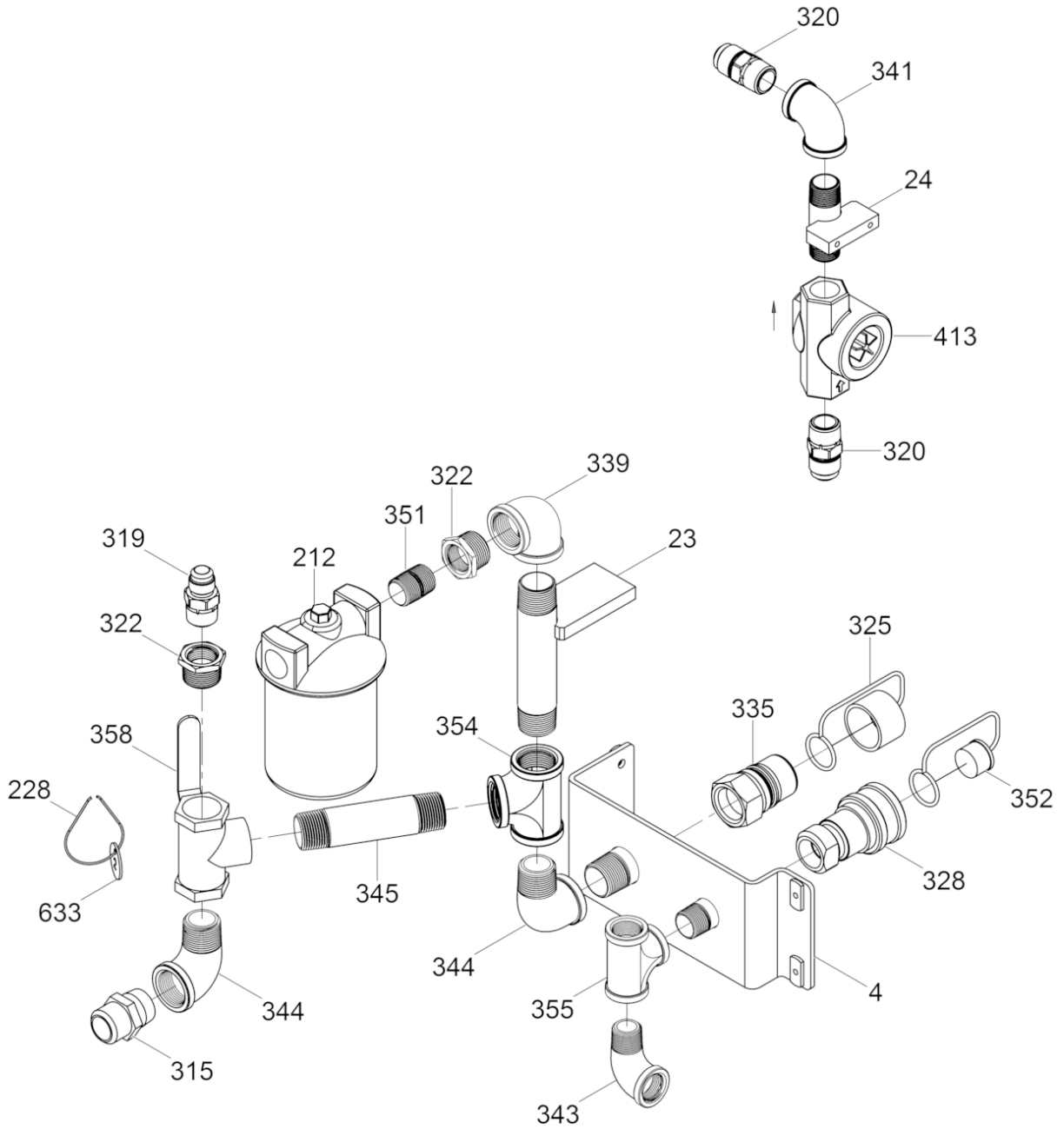
HSH380S

Panel de chasis/Conducto de aire
Tableau de châssis/Canal d'air



200_5200012355100013

Ref. Pos.	Part No. Artikel Nr.	Qty. St.	Description Beschreibung	Descripción Description	Measurem./Abm.	Norm
					Torque/Drehm.	Sealant Schmierstoff
30	5200020701	1	Box Kasten	Caja Boîte		
31	5200020702	1	Cover Deckel	Tapa Couvercle		
45	5200012065	1	Panel Panel	Panel Tableau		
46	5200019275	1	Panel Panel	Panel Tableau		
47	5200019276	1	Panel Panel	Panel Tableau		
48	5200019277	1	Cover Deckel	Tapa Couvercle		
49	5200023458	1	Exhaust pipe Auspuffrohr	Tubo de escape Tuyau d'échappement		
98	5200019279	4	Gasket Dichtung	Junta Joint		
106	5200016910	1	Insulator Isolator	Aislador Isolant		
107	5200016911	1	Insulator Isolator	Aislador Isolant		
116	5200019278	1	Insulator Isolator	Aislador Isolant		
208	5000168129	1	Clamp Schelle	Abrazadera Agrafe		
260	5000165552	1	Battery Batterie	Batería Batterie	12V	
261	5000159046	1	Battery bracket Batteriestütze	Soporte de batería Support de batterie		
262	5200002491	2	J-Bolt J-Bolzen	Perno forma J Boulon J	0,25in-10	
460	5000176460	1	Terminal block Anschlussblock	Bloque terminal Borne serre-fils	6	
513	5000014663	40	Hexagonal head cap screw Sechskantschraube	Tornillo hexagonal Vis à tête hexagonale	M6 x 16 10Nm/7ft.lbs	DIN933
526	5000012356	4	Hexagonal head cap screw Sechskantschraube	Tornillo hexagonal Vis à tête hexagonale	M6 x 10 10Nm/7ft.lbs	DIN933
536	5000189216	8	Nut Mutter	Tuerca Écrou	M6	
537	5000173960	27	Nut Mutter	Tuerca Écrou	M6 x 1	
541	5000192393	40	Flat washer Scheibe	Arandela elástica Rondelle de ressort	M6	
572	5000168368	2	Muffler clamp Auspufftopf, Schelle	Abrazadera del silenciador Bride de silencieux		
578	5000010370	2	Hexagon nut Sechskantmutter	Tuerca hexagonal Écrou hexagonal		
587	5000176343	2	Pan head screw Flachkopfschraube	Tornillo de cabeza de cono achatado Vis ber	M4 x 20	
591	5200018062	2	Grommet Tülle	Ojal Passe-fil	1,313ID x 1,625OD	



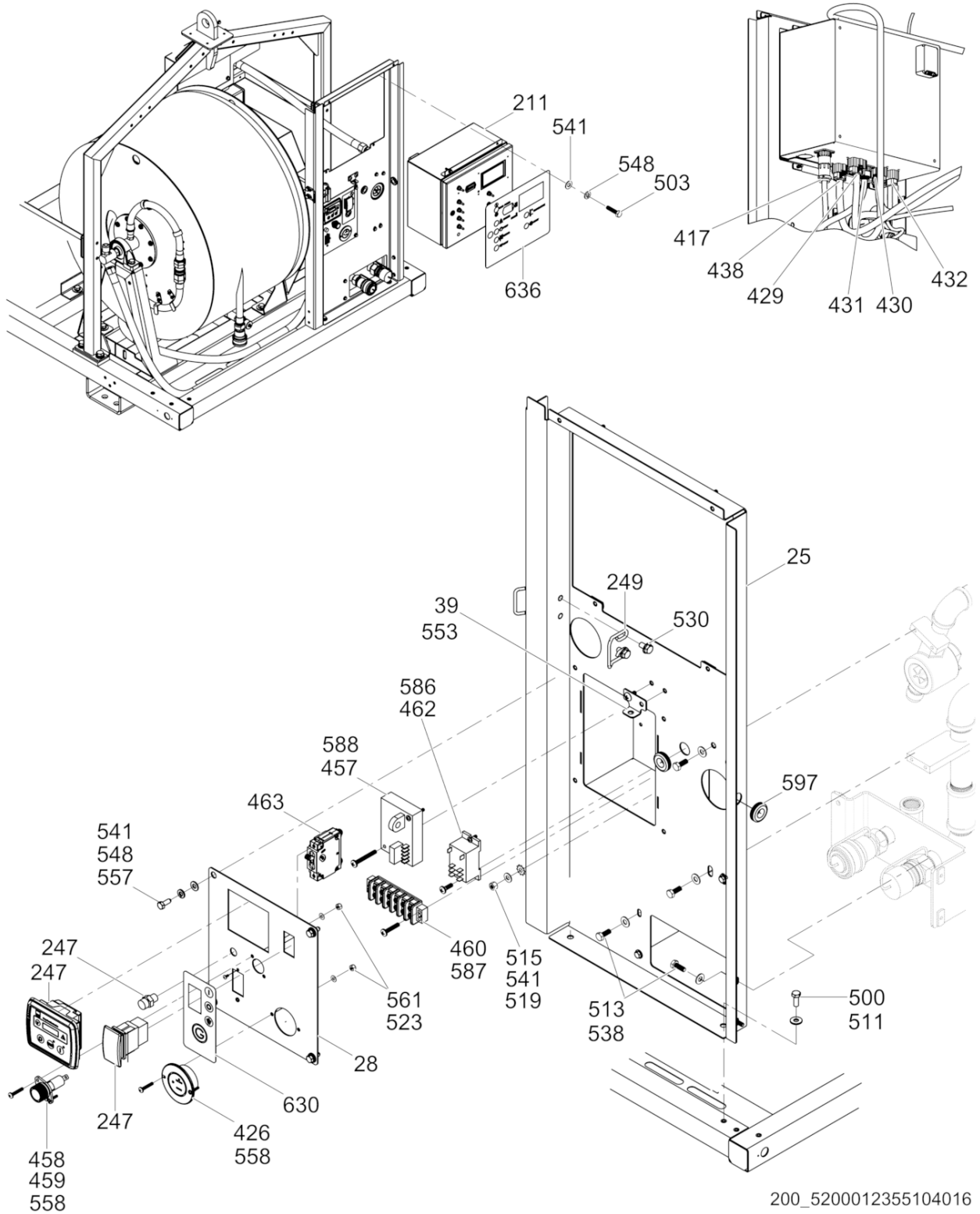
200_5200012355100015

Ref. Pos.	Part No. Artikel Nr.	Qty. St.	Description Beschreibung	Descripción Description	Measurement/Abm.	Norm
					Torque/Drehm.	Sealant Schmierstoff
4	5200013461	1	Bracket Konsole	Soporte Support		
23	5200014906	1	Pipe fitting Rohrformstück	Accesorios para tubería Pièce en fonte pour raccordeme	1in NPT x 6	
24	5200014905	1	Pipe fitting Rohrformstück	Accesorios para tubería Pièce en fonte pour raccordeme	3/4 NPT x 3in	
212	5000168297	1	Strainer Sieb	Tamizador Tamis		
228	5000167727	1	Tie wire Bandagendraht	Alambre para ataduras Fil de frettage	8in	
315	5000168608	1	Adapter Adapter	Adaptador Raccord	1 x 1in	
319	5000168372	1	Adapter Adapter	Adaptador Raccord	3/4 x 5/8in	
320	5000168393	2	Adapter Adapter	Adaptador Raccord	3/4 x 3/4in	
322	5200013486	2	Bushing Buchse	Buje Douille	1 x 3/4in NPT	
325	5000168677	1	Cap Kappe	Tapa Capuchon		
328	5000168213	1	Quick disconnect coupling Schnellverschluß	Acoplamiento rápido Raccord express	3/4 NPT	
335	5000168385	1	Coupling Kupplung	Acoplamiento Accouplement	1 NPT	
339	5200013469	1	Elbow fitting Rohrkrümmer	Codo Raccord coudé	1in NPT x 90	
341	5200013480	1	Elbow fitting Rohrkrümmer	Codo Raccord coudé	3/4in NPT x 90	
343	5200013482	1	Elbow fitting Rohrkrümmer	Codo Raccord coudé	3/4in NPT x 90	
344	5200013481	2	Elbow fitting Rohrkrümmer	Codo Raccord coudé	1in NPT x 90	
345	5200013465	1	Pipe fitting Rohrformstück	Accesorios para tubería Pièce en fonte pour raccordeme	1in NPT x 5	
351	5200013468	1	Pipe fitting Rohrformstück	Accesorios para tubería Pièce en fonte pour raccordeme	3/4 x 1-3/8in NPT	
352	5000168675	1	Plug Stopfen	Tapón Bouchon		
354	5200013484	1	Tee fitting T-Verschraubung	Unión forma T Raccord T	1in NPT	
355	5200013485	1	T-Fitting T-Verschraubung	Unión forma T Raccord T	3/4in NPT	
358	5000168474	1	Valve Ventil	Válvula Soupape		
413	5200013298	1	Flow indicator, Sensor Flussanzeiger, Sensoreinheit	Indicador de flujo, Unidad dealerta Débitmètre, Capteur	3/4in NPT	
633	5000168187	1	Tag No. 2 Anhängeschild Nr. 2	Etiqueta No. 2 Étiquette No. 2		

**Control Panel Mount
Schalttafelkonsole**

HSH380S

**Soporte de tablero de mando
Support de tableau de commande**

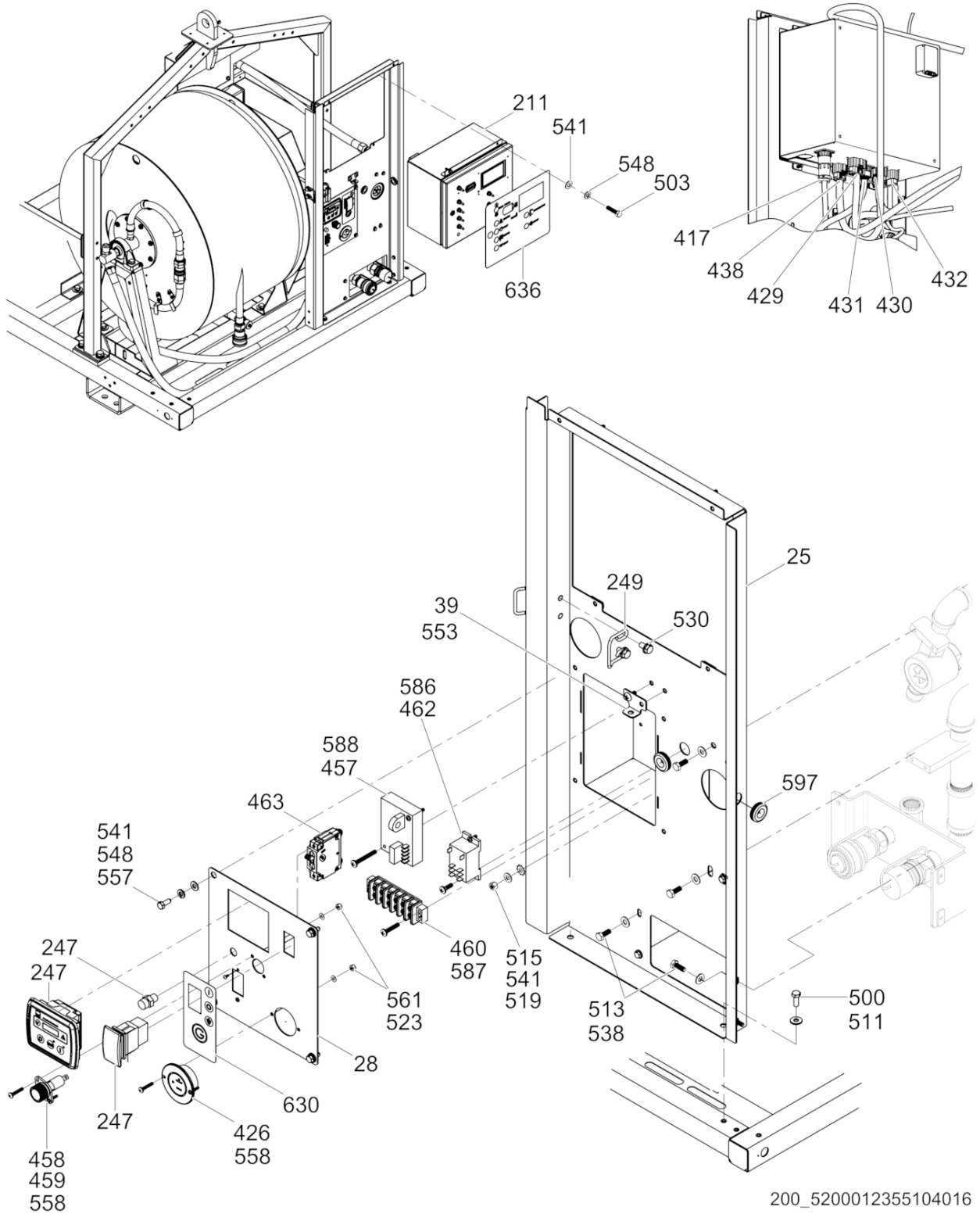


Ref. Pos.	Part No. Artikel Nr.	Qty. St.	Description Beschreibung	Descripción Description	Measurem./Abm.	Norm
					Torque/Drehm.	Sealant Schmierstoff
25	5200016638	1	Control box mounting panel Schaltkasten, Konsolen-Panel	Panel de montaje, caja de control Panneau de fixation, boîtier d		
28	5200016662	1	Cover Deckel	Tapa Couvercle		
39	5200016255	1	Bracket Konsole	Soporte Support		
211	5200012331	1	Control panel Schalttafel	Tablero de mando Tableau de commande		
249	5000158982	1	Latch wire Verriegelungskabel	Cable de resorte Câble de verrouillage		
417	5200014433	1	Power cable Zuleitungskabel	Cable Câble		
426	5200016715	1	Receptacle Steckdose	Tomacorriente Prise de courant	125V/15A	
429	5200014426	1	Wiring harness Kabelbaum	Conjunto de cables Harnais de câbles électriques		
430	5200014427	1	Wiring harness Kabelbaum	Conjunto de cables Harnais de câbles électriques		
431	5200014428	1	Wiring harness Kabelbaum	Conjunto de cables Harnais de câbles électriques		
432	5200014429	1	Wiring harness Kabelbaum	Conjunto de cables Harnais de câbles électriques		
438	5200019243	1	Cable cpl., burner Kabel, kpl., Brenner	Acopl. de cable, quemador Câble compl., brûleur		
457	5200015410	1	Sensor Sensoreinheit	Unidad de alerta Capteur	120V	
458	5200015550	1	Fuse holder Fassung der Sicherung	Portafusible Porte-fusible		
459	5200023431	1	Fuse Sicherung	Fusible Fusible	125V	
460	5000176460	1	Terminal block Anschlussblock	Bloque terminal Borne serre-fils	6	
462	5200022711	1	Power relay Leistungsrelais	Relai de potencia Relais de puissance	30A/120V	
463	5200015679	1	Circuit breaker Unterbrecher	Interruptor de circuito Coupe-circuit	25A/120V	
500	5000158897	2	Screw Schraube	Tornillo Vis	M8 x 20	
503	5000011469	4	Hexagonal head cap screw Sechskantschraube	Tornillo hexagonal Vis à tête hexagonale	M6 x 25 10Nm/7ft.lbs	DIN933
511	5000160298	2	Flat washer Scheibe	Arandela elástica Rondelle de ressort	B8.4	
513	5000014663	8	Hexagonal head cap screw Sechskantschraube	Tornillo hexagonal Vis à tête hexagonale	M6 x 16 10Nm/7ft.lbs	DIN933
515	5200015001	1	Hexagon nut Sechskantmutter	Tuerca hexagonal Écrou hexagonal	M6 x 1,00	
519	5000189214	1	Washer Scheibe	Arandela Rondelle	M6	
523	5000010623	3	Flat washer Scheibe	Arandela Rondelle	B7,4	DIN125

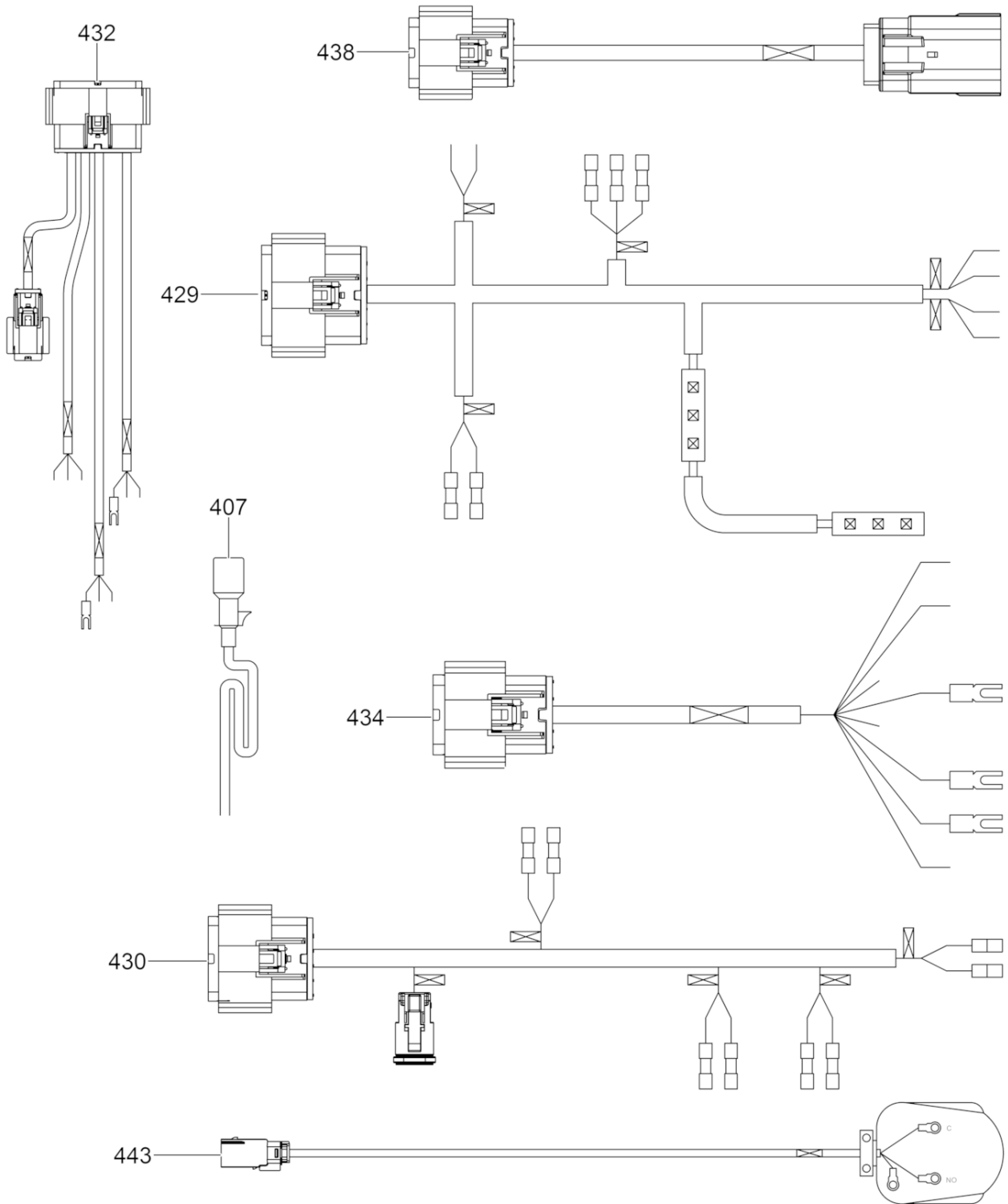
**Control Panel Mount
Schalttafelkonsole**

HSH380S

**Soporte de tablero de mando
Support de tableau de commande**



Ref. Pos.	Part No. Artikel Nr.	Qty. St.	Description Beschreibung	Descripción Description	Measurem./Abm.	Norm
					Torque/Drehm.	Sealant Schmierstoff
530	5000157021	2	Hexagonal flange head screw Sechskantflanschschraube	Tornillo hexagonal de brida Vis hexagonale de bride	M8 x 14 25Nm/18ft.lbs	
538	5000192389	12	Flat washer Scheibe	Arandela elástica Rondelle de ressort	M6	
541	5000192393	4	Flat washer Scheibe	Arandela elástica Rondelle de ressort	M6	
548	5000173965	8	Lock washer Federring	Federring Rondelle de ressort	M6	
553	5200014947	2	Screw Schraube	Tornillo Vis	M6 x 16	
557	5000173985	4	Hexagonal head cap screw Sechskantschraube	Tornillo hexagonal Boulon à tête hexagonale	M6 x 16	
558	5000110485	4	Screw Schraube	Tornilloatado Vis	M3 x 16	
561	5000086710	3	Lock nut Sicherungsmutter	Contratuerca Contre-écrou	M3	DIN985
586	5000088174	2	Pan head screw Flachkopfschraube	Tornillo de cabeza de cono achatado Vis ber	M4 x 12	
587	5000110951	1	Screw Schraube	Tornilloatado Vis	M4 x 20	
588	5000115527	2	Pan head screw Flachkopfschraube	Tornillo de cabeza de cono achatado Vis ber	M4 x 30	
597	5000168769	2	Grommet Tülle	Ojal Passe-fil	5/8in ID x 7/8in	
630	5200016668	1	Label Aufkleber	Calcomania Autocollant		
636	5200012200	1	Label-control panel Aufkleber-Schalttafel	Calcomania-Tablero de mando Autocollant-Tableau de command		

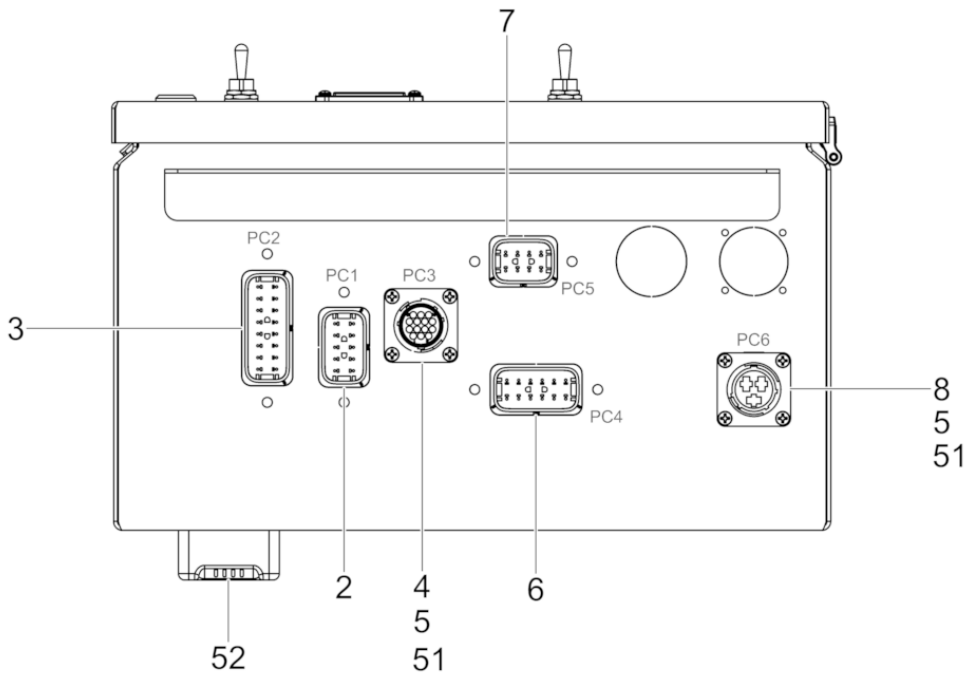
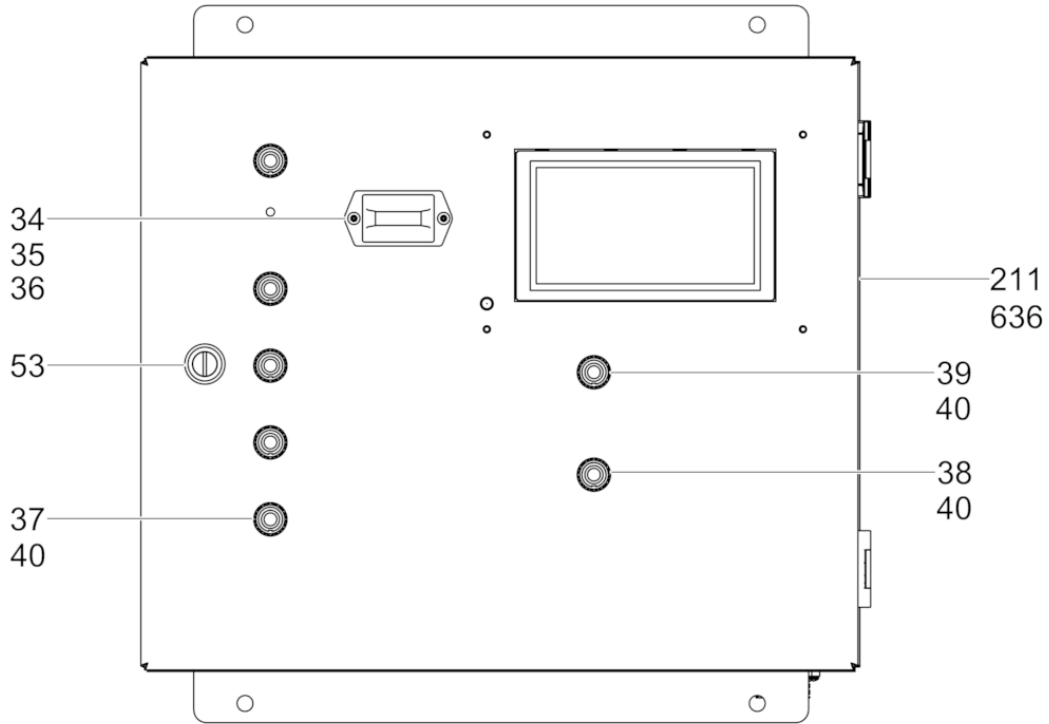


200_5200007614100024

Ref. Pos.	Part No. Artikel Nr.	Qty. St.	Description Beschreibung	Descripción Description	Measurement./Abm.	Norm
					Torque/Drehm.	Sealant Schmierstoff
407	5200012799	1	Wiring harness cpl., trailer Kabelbaum, kpl., Anhänger	Acopl. de conjunto de cables,remolque Harnais de câbles compl., remo		
429	5200014426	1	Wiring harness Kabelbaum	Conjunto de cables Harnais de câbles électriques		
430	5200014427	1	Wiring harness Kabelbaum	Conjunto de cables Harnais de câbles électriques		
432	5200014429	1	Wiring harness Kabelbaum	Conjunto de cables Harnais de câbles électriques		
434	5200023336	1	Wiring harness Kabelbaum	Conjunto de cables Harnais de câbles électriques		
438	5200023337	1	Cable Kabel	Cable Câble		
443	5200014430	1	Cable Kabel	Cable Câble		

Control Panel cpl. (1)
 Betätigung kpl. (1)
 Regulador compl. (1)
 Commande compl. (1)

HSH380S

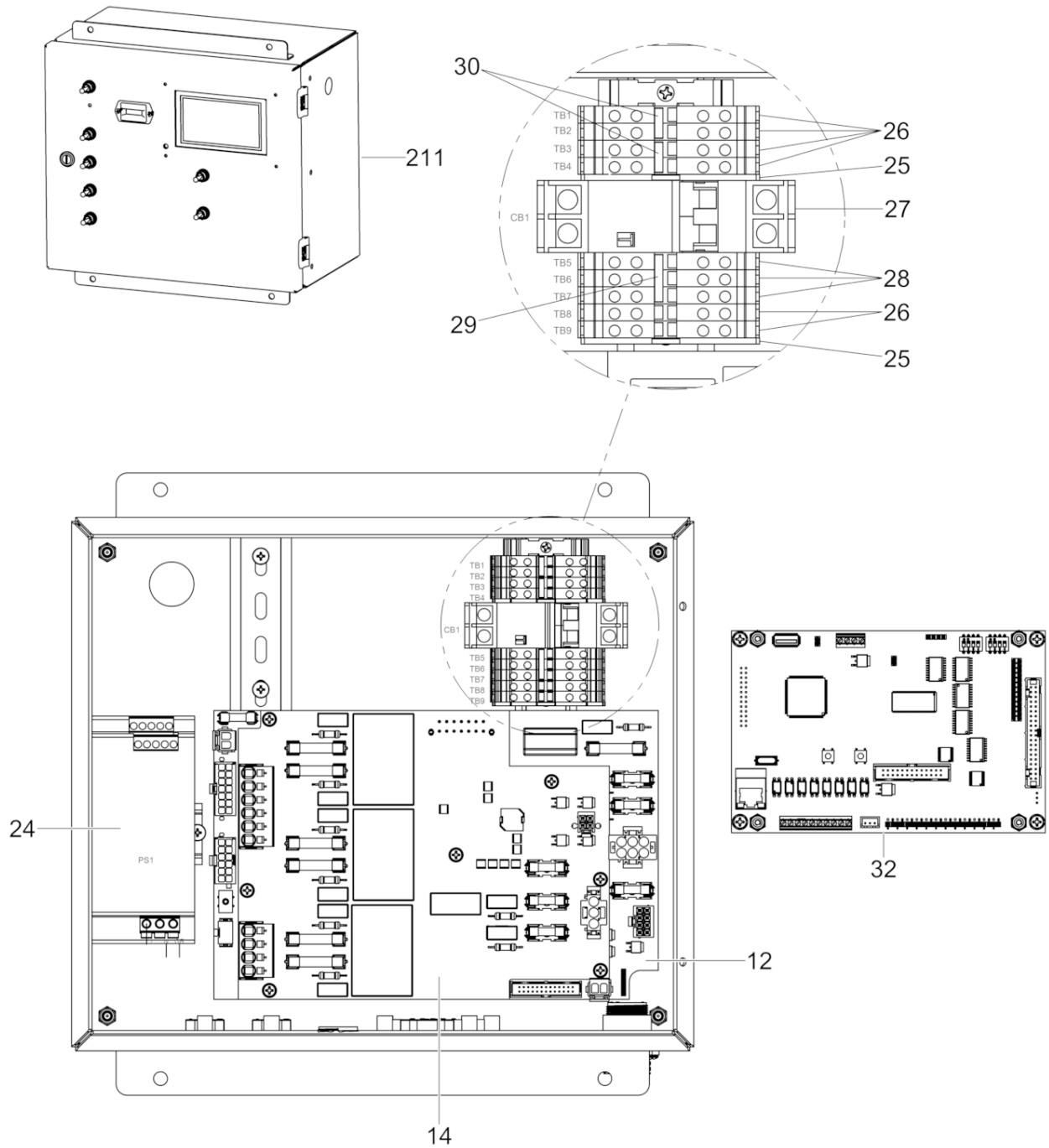


200_5200007614101003

Ref. Pos.	Part No. Artikel Nr.	Qty. St.	Description Beschreibung	Descripción Description	Measurement/Abm.	Norm
					Torque/Drehm.	Sealant Schmierstoff
2	5200017736	1	Plug connector Anschlusstecker	Conector enchufe Raccord-fiche		
3	5200017737	1	Plug connector Anschlusstecker	Conector enchufe Raccord-fiche	16	
4	5200017738	1	Receptacle connector Steckdose	Tomacorriente Prise de courant	14	
5	5200017802	8	Connector plate Abschlussplatte	Placa del conector Plaque du connecteur		
6	5200017739	1	Plug connector Anschlusstecker	Conector enchufe Raccord-fiche	12	
7	5200017750	1	Plug connector Anschlusstecker	Conector enchufe Raccord-fiche	8	
8	5200017751	1	Receptacle connector Steckdose	Tomacorriente Prise de courant		
34	5000173867	1	Hour meter Stundenzähler	Horometro Compteur horaire		
35	5200021851	2	Pan head screw Flachkopfschraube	Tornillo de cabeza de cono achatado Vis ber	M3 x 0,5 x 10	
36	5000086710	2	Lock nut Sicherungsmutter	Contratuerca Contre-écrou	M3	DIN985
37	5200017754	5	Toggle switch Kipphebelschalter	Interruptor de volquete Interrupteur de bascule		
38	5200017755	1	Toggle switch Kipphebelschalter	Interruptor de volquete Interrupteur de bascule		
39	5200017756	1	Toggle switch Kipphebelschalter	Interruptor de volquete Interrupteur de bascule		
40	5200017803	7	Seal Dichtung	Empaque Joint		
51	5200022442	8	Rail-DIN Schiene	Riel Rail	35mm, 4.0 Lg.	
52	5200022437	1	Rail-DIN Schiene	Riel Rail	35mm, 4.0 Lg.	
53	5200010093	1	Latch Verriegelung	Aldaba Loquet		
211	5200012331	1	Control panel Schalttafel	Tablero de mando Tableau de commande		
636	5200012200	1	Label-control panel Aufkleber-Schalttafel	Calcomania-Tablero de mando Autocollant-Tableau de command		

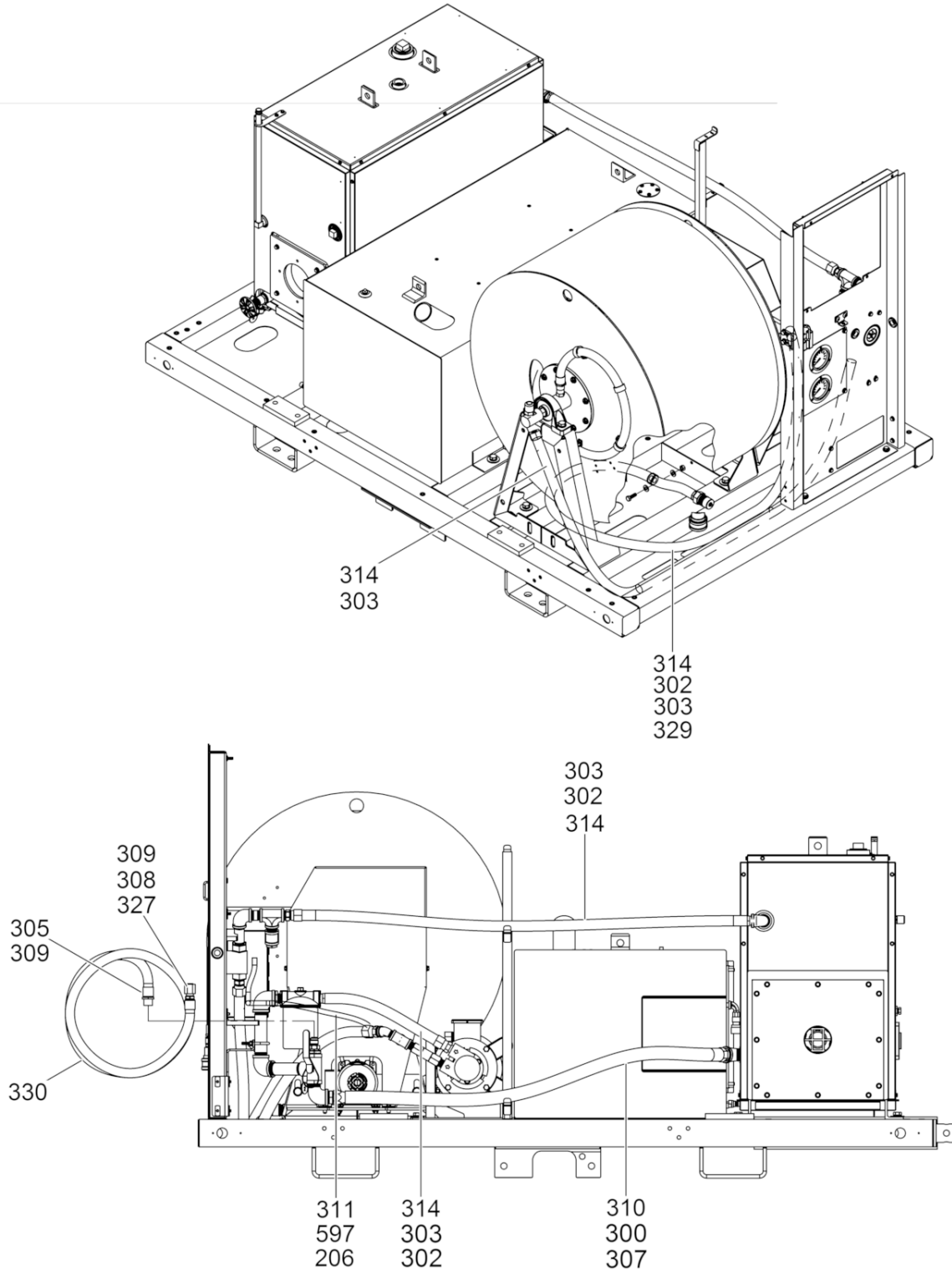
Control Panel cpl. (2)
 Betätigug kpl. (2)
 Regulador compl. (2)
 Commande compl. (2)

HSH380S

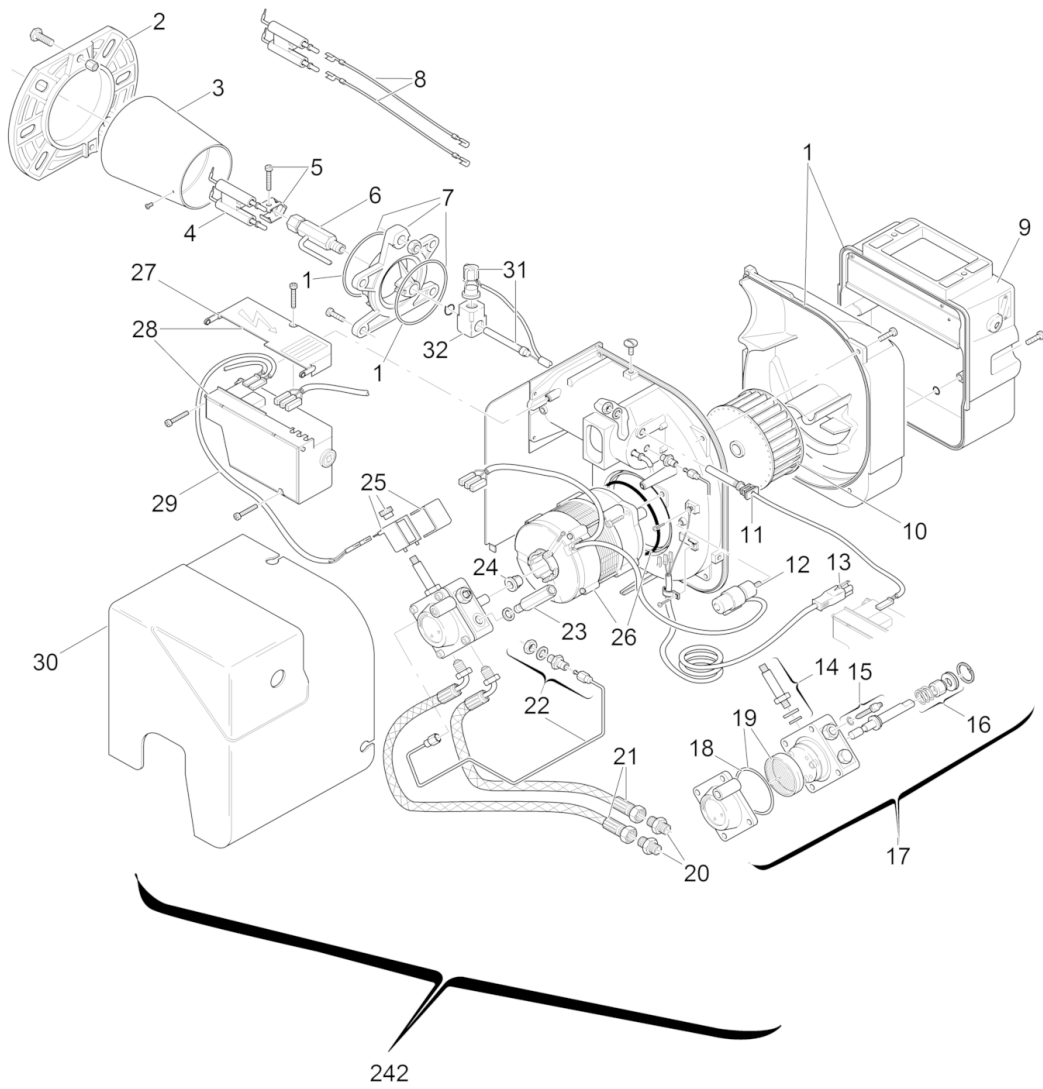


200_5200007614100002

Ref. Pos.	Part No. Artikel Nr.	Qty. St.	Description Beschreibung	Descripción Description	Measurement/Abm.	Norm
					Torque/Drehm.	Sealant Schmierstoff
12	5200017734	1	Control board Schalttafel	Tarjeta de Control Carte de commande		
14	5200017735	1	Relay board Relaisplatine	Placa de relé Carte de relais		
24	5200017782	1	Power supply Steckernetzteil	Fuente de alimentación Alimentation électrique	24VDC, 10A	
25	5200017793	2	Terminal block Anschlussblock	Bloque terminal Borne serre-fils		
26	5200017787	6	Terminal block Anschlussblock	Bloque terminal Borne serre-fils		
27	5200017784	1	Circuit breaker Unterbrecher	Interruptor de circuito Coupe-circuit	25A	
28	5200017789	3	Terminal block Anschlussblock	Bloque terminal Borne serre-fils		
29	5200017790	1	Terminal jumper 3-pole 3-Pol Prüfklemme	Borne de ensayo de 3 polos Borne de contrôle de 3 pôles		
30	5200017791	2	Terminal jumper 2-pole 2-Pol Prüfklemme	Borne de ensayo de 2 polos Borne de contrôle de 2 pôles		
32	5200017733	1	Display board Anzeigetafel	Placa de la pantalla Carte d'affichage		
211	5200012331	1	Control panel Schalttafel	Tablero de mando Tableau de commande		

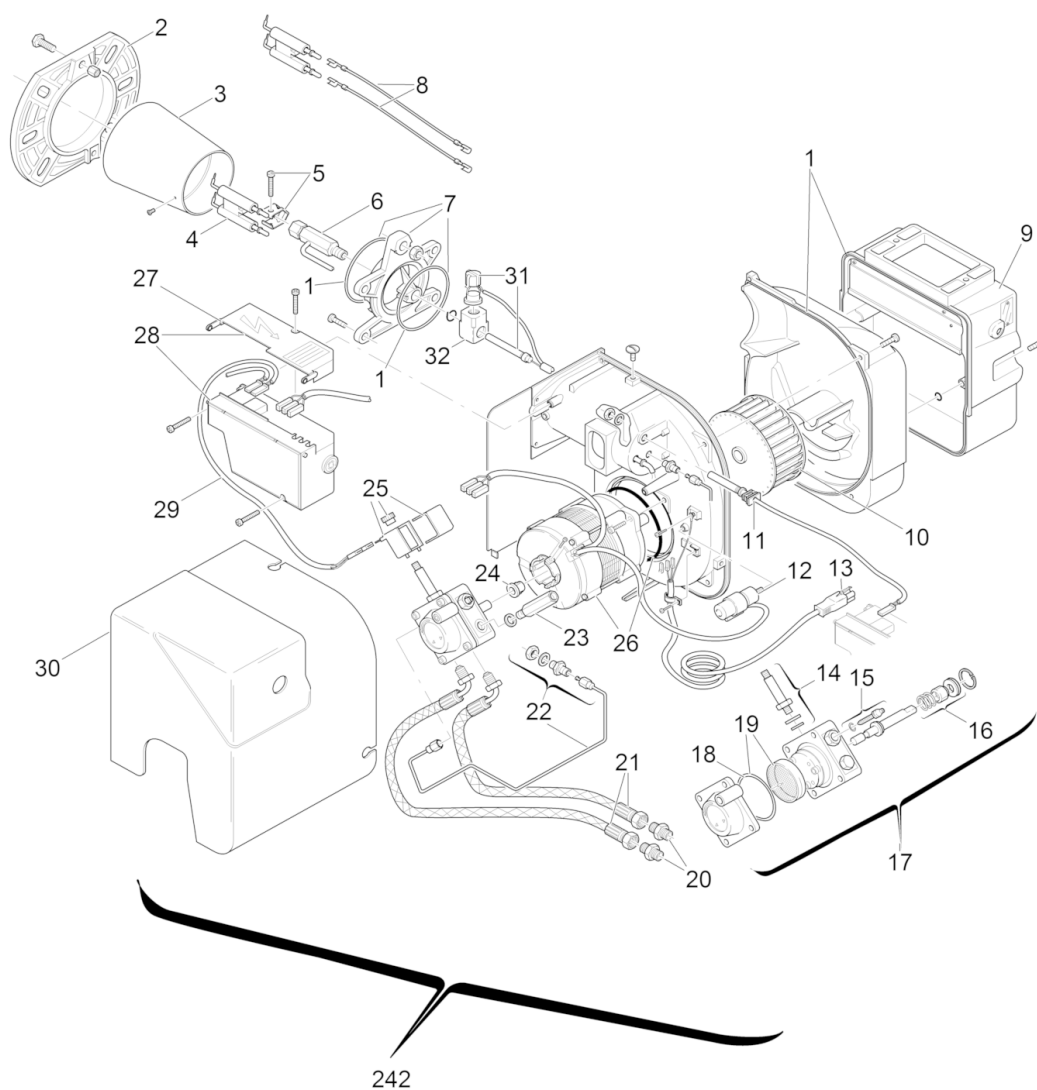


Ref. Pos.	Part No. Artikel Nr.	Qty. St.	Description Beschreibung	Descripción Description	Measurement./Abm.	Norm
					Torque/Drehm.	Sealant Schmierstoff
300	5000168386	1	Barbed hose fitting Schlauchverschraubung mit Stecknippel	Unión de mangueras con púas Accouplement de tuyau avec rac	1 x 1 in NPT	
302	5000168144	3	Hose barb Schlauchwiderhaken	Púa de manguera Barbelure de flexible	3/4 x 3/4 in NPT	
303	5000168370	4	Hose barb Schlauchwiderhaken	Púa de manguera Barbelure de flexible	3/4 x 3/4	
305	5000168369	1	Hose barb Schlauchwiderhaken	Púa de manguera Barbelure de flexible	5/8 x 5/8 in	
307	5000168585	1	Hose end swivel Schlauchende	Extremo de manguera Extrémité de flexible		
308	5000168376	1	Hose end Schlauchende	Extremo de manguera Extrémité de flexible	5/8 x 5/8 in	
309	5000168042	2	Hose sleeve Schlauchzwinge	Férula de manguera Bague de flexible	0.975 in ID	
310	5000169410	1	Hose Schlauch	Manguera Tuyau		
314	5200011982	1	Hose Schlauch	Manguera Tuyau	3/4 in x 6 ft Lg.	
327	5000168482	1	Cap Kappe	Tapa Capuchon	5/8 in	
329	5000168214	1	Quick disconnect coupling Schnellkupplung	Conexión rápida Branchement rapide	3/4 in NPT	
330	5000169409	1	Hose Schlauch	Manguera Tuyau	200 PSI, 5/8 ID X 750' SPL	



200_5200012359001001

Ref. Pos.	Part No. Artikel Nr.	Qty. St.	Description Beschreibung	Descripción Description	Measurem./Abm.	Norm
					Torque/Drehm.	Sealant Schmierstoff
1	5000176483	1	Seal Kit Dichtungssatz	Juego-empaque Jeu-joint		
2	5000176484	1	Flange Flansch	Brida Collerette		
3	5000176485	1	Burner-air tube Brenner, Luftrohr	Quemador-tubo de aire Brûleur - tube d'air		
4	5000176486	1	Electrode kit Elektrodensatz	Juego de electrodos Jeu d'électrode		
5	5000175159	1	Bracket Konsole	Soporte Support		
6	5000176488	1	Nozzle body (holder) Düse	Tobera Ajutage		
6	5200010556	1	Nozzle-burner Brennerdüse	Tobera-quemador Bec - brûleur	.8 gph, 80deg, B	
7	5000176489	1	Collar Set Satz-Manschette	Juego-collar Jeu-collet		
8	5000176490	1	Electrical Connectors Elektrische Anschlußteile	Piezas de Conexión Eléctricas Connecteurs électriques		
9	5000176491	1	Air damper Luftklappe	Amortiguador aéreo Volet air		
10	5000176492	1	Fan Gebläserad	Ventilador Ventilateur		
11	5000176493	1	Photo cell Photozelle	Fotocelda Cellule photoélectrique		
12	5000176495	1	Capacitor Kondensator	Condensador Condensateur	4,5 MFD	
13	5000176496	1	Wiring harness Kabelbaum	Conjunto de Cables Harnais de Câbles Électriques		
14	5000176497	1	Needle Valve Kit Ventilnadelsatz	Aguja de válvula compl. Aiguille de soupape compl.		
15	5000176498	1	Regulator Regulator	Regulador Régulateur		
16	5000175147	1	Seal-shaft Wellendichtring	Sello del eje Bague d'étanchéité		
17	5000176500	1	Fuel Pump Kraftstoffpumpe	Bomba de Combustible Pompe à Carburant		
18	5000172658	1	O-Ring O-Ring	Anillo-O Joint torique		
19	5000175169	1	O-Ring O-Ring	Anillo-O Joint torique		
20	5000175161	1	Connector Anschlußteil	Conector Connecteur		
21	5000175164	1	Flexible tube Schlauch	Manguera Tuyau flexible		
22	5000176505	1	Fuel line Kraftstoffleitung	Manguera de combustible Conduit de carburant		
23	5000176506	1	Gauge-pressure Druckanzeiger	Indicador-presión Manomètre		
24	5000169290	1	Drive key Keil	Chaveta Clavette		



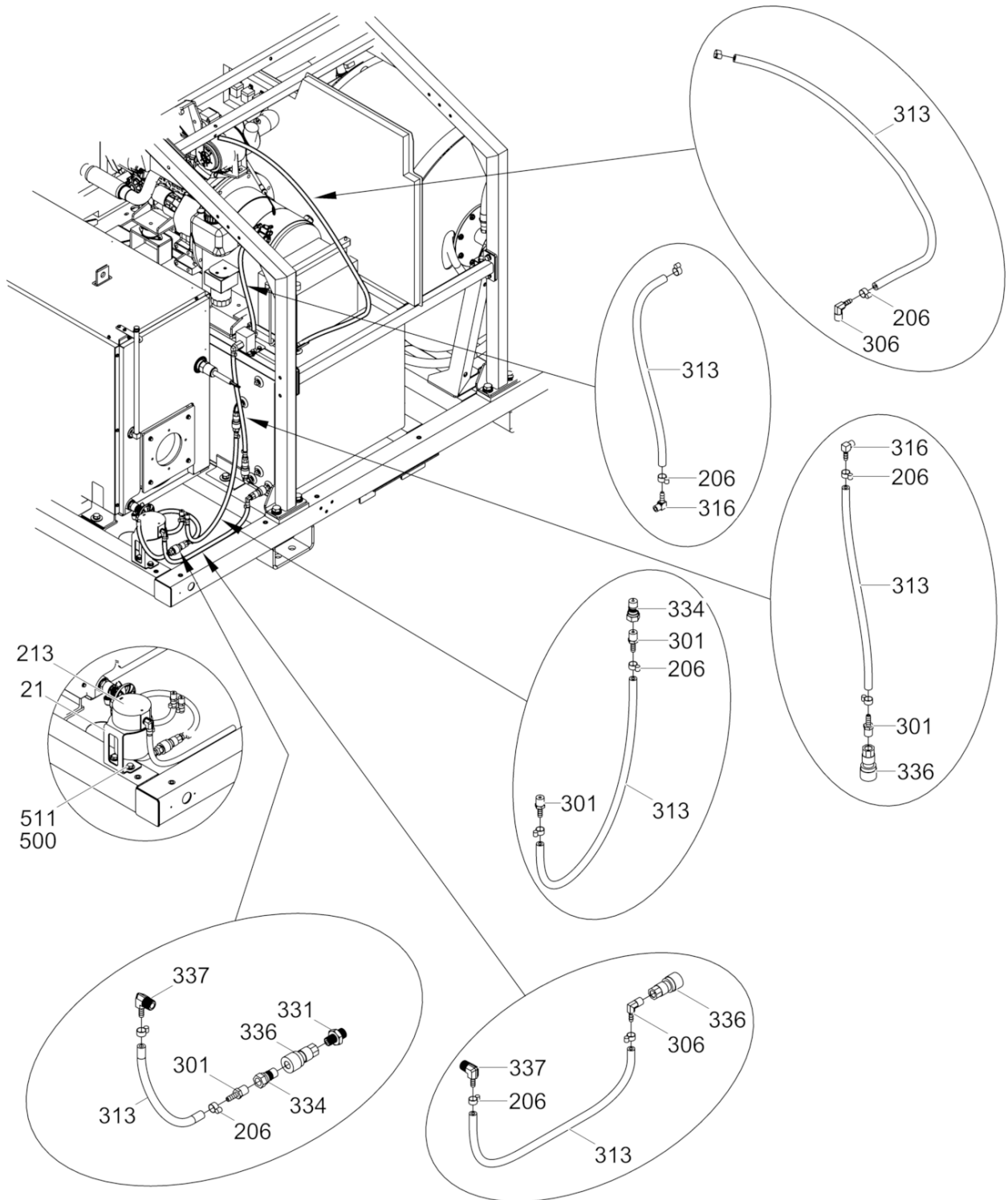
200_5200012359001001

Ref. Pos.	Part No. Artikel Nr.	Qty. St.	Description Beschreibung	Descripción Description	Measurement./Abm.	Norm
					Torque/Drehm.	Sealant Schmierstoff
25	5000176508	1	Coil-burner Spule, Brenner	Bobina-quemador Bobine - brûleur		
26	5000176510	1	Motor cpl. Motor kpl.	Motor compl. Moteur compl.		
27	5000176511	1	Cover, electrical box Abdeckung, Schaltkasten	Tapa, caja eléctrica Couvercle, boîtier électrique		
28	5000176512	1	Control box cpl. Schaltkasten kpl.	Caja de control compl. Boîtier des commandes compl.		
29	5000176513	1	Wire assembly Kabelsatz	Cable compl. Faisceau de fils		
30	5000176514	1	Burner cover Brennerabdeckung	Tapa del quemador Couvre-brûleur		
31	5000176515	1	Heating element Heizelement	Elemento de calefacción Élément chauffant		
32	5000176516	1	Connector Anschlußteil	Conector Connecteur		
202	5200016183	1	Burner Brenner	Quemador Brûleur		

Fuel Hose Routing
Kraftstoffschlauchverlegung

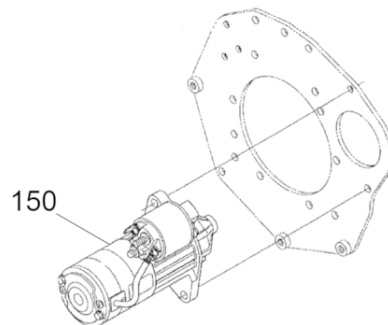
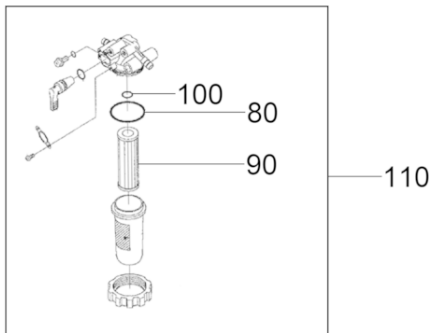
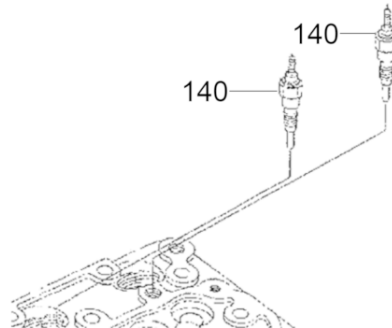
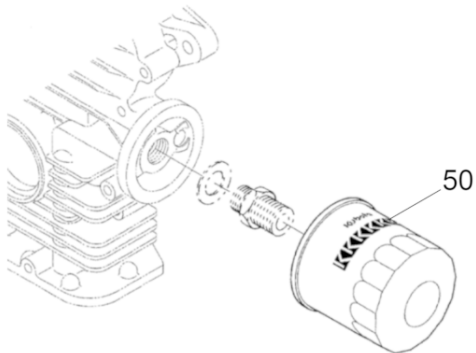
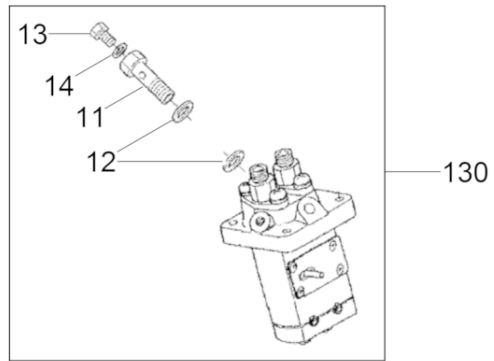
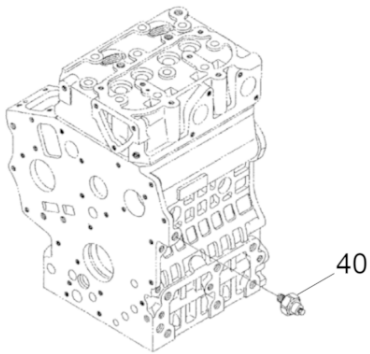
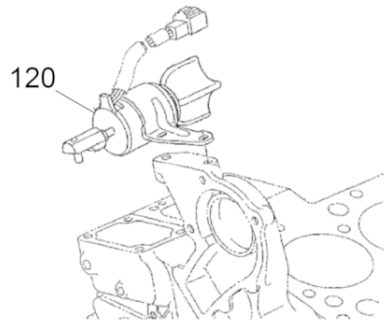
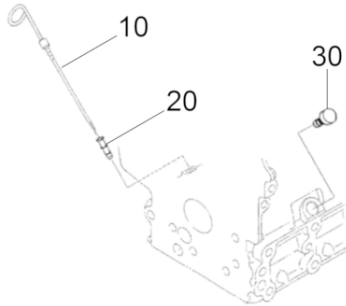
HSH380S

Disposición de manguera de combustible
Itinéraire de tuyau de carbura



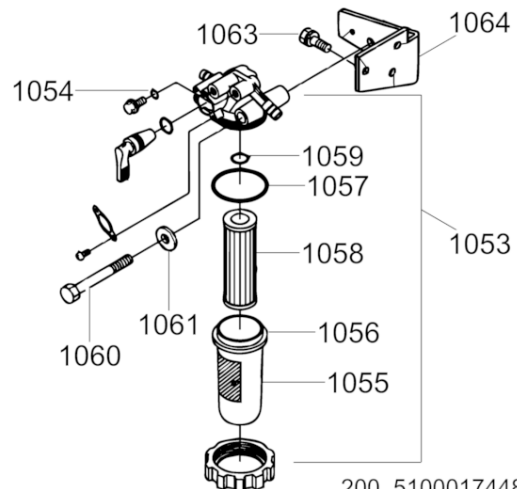
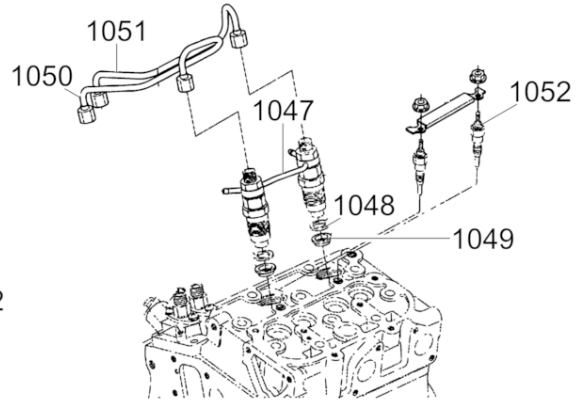
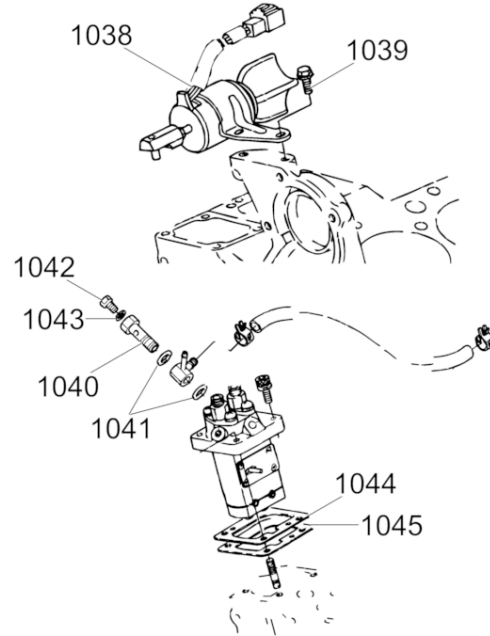
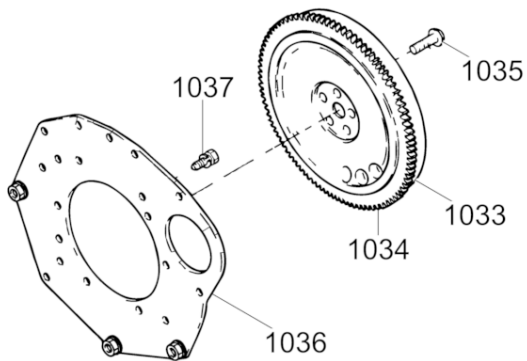
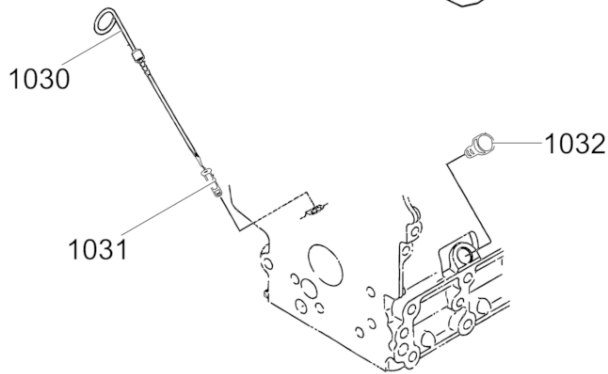
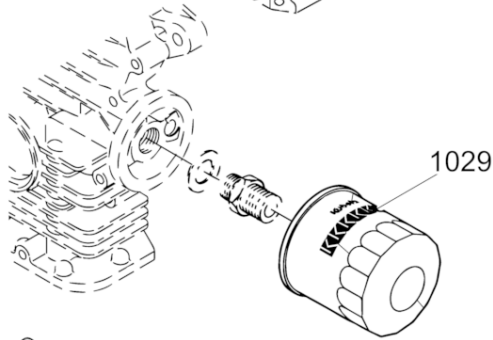
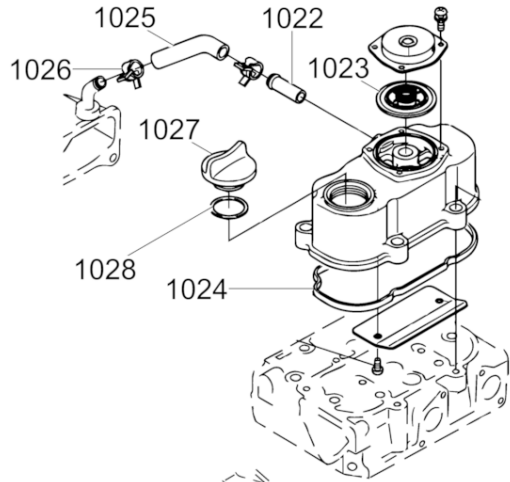
200_520001237103021

Ref. Pos.	Part No. Artikel Nr.	Qty. St.	Description Beschreibung	Descripción Description	Measurement./Abm.	Norm
					Torque/Drehm.	Sealant Schmierstoff
21	5200012802	1	Fuel filter holder Napf	Copilla Bol		
206	5000168334	10	Clamp Schelle	Abrazadera Agrafe		
213	5000168078	1	Filter housing Filtergehäuse	Carcasa filtro Filtre		
301	5000168284	1	Hose barb Schlauchwiderhaken	Púa de manguera Barbelure de flexible	1/4 x 1/4in	
306	5000168367	2	Hose barb Schlauchwiderhaken	Púa de manguera Barbelure de flexible	1/4 x 1/4in	
313	5000169397	6	Hose Schlauch	Manguera Tuyau	1/4in ID	
316	5000168300	2	Hose barb Schlauchwiderhaken	Púa de manguera Barbelure de flexible	1/4 x 1/8in	
331	5000168774	2	Adapter Adapter	Adaptador Raccord	3/8 x 1/4in	
334	5000168295	2	Coupling Kupplung	Acoplamiento Accouplement		
336	5000168294	3	Quick coupler Druckventil	Válvula de presión Soupape de compression		
337	5000168320	2	Elbow Krümmer	Codo Coude		
500	5000158897	2	Screw Schraube	Tornillo Vis	M8 x 20	
511	5000160298	2	Flat washer Scheibe	Arandela elástica Rondelle de ressort	B8.4	



200_520001190001003

Ref. Pos.	Part No. Artikel Nr.	Qty. St.	Description Beschreibung	Descripción Description	Measuram./Abm.	Norm
					Torque/Drehm.	Sealant Schmierstoff
10	5200018132	1	Dipstick Peilstab	Indicador del nivel de aceite Réglette-jauge		
11	5200018127	1	Screw Schraube	Tornillo Vis		
12	5200018128	2	Gasket Dichtung	Junta Joint		
13	5200018129	1	Screw Schraube	Tornillo Vis		
14	5200018130	1	Gasket Dichtung	Junta Joint		
20	5200018133	1	Gauge Anzeiger	Indicador Indicateur		
30	5200018134	1	Oil plug Schraubverschluß	Tapón roscado Bouchon		
40	5000179839	1	Oil pressure switch Öldruckschalter	Interruptor de presión de aceite Interrupteur à pression d'huile		
50	5200004741	1	Oil filter Ölfilter	Filtro de aceite Filtre d'huile		
80	5000182021	1	O-Ring O-Ring	Anillo-O Joint torique		
90	5000182020	1	Fuel filter element Kraftstofffilterelement	Elemento del filtro de combustible Élément du filtre à carburant		
100	5200018124	1	O-Ring O-Ring	Anillo-O Joint torique		
110	5200018123	1	Fuel filter cpl. Kraftstofffilter kpl.	Filtro de combustible compl. Filtre à carburant compl.		
120	5200018131	1	Solenoid, stop Solenoid	Solenoid Solénoïde		
130	5200018126	1	Injection pump cpl. Einspritzpumpe kpl.	Bomba inyectora compl. Tuyau d'eau compl.		
140	5200018125	2	Glow plug Glühkerze	Tapón luminoso Bougie de préchauffage		
150	5200018118	1	Starter cpl. Starter kpl.	Arrancador compl. Démarreur compl.		

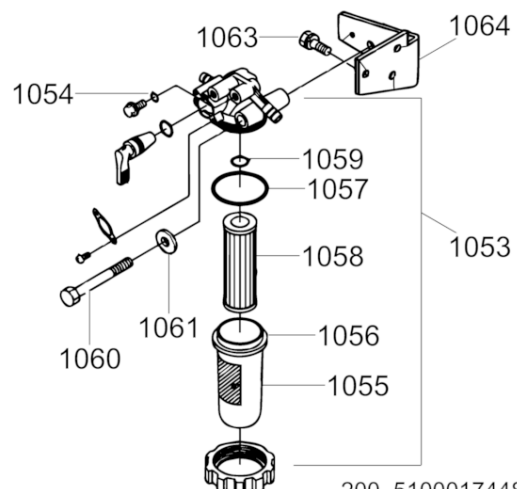
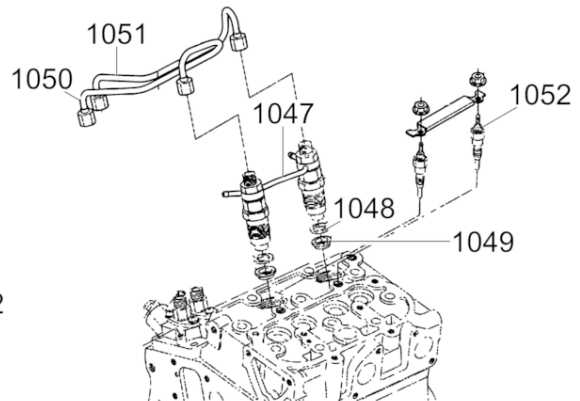
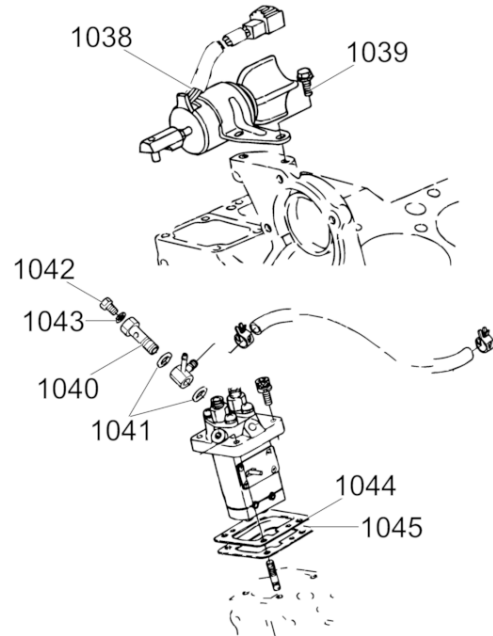
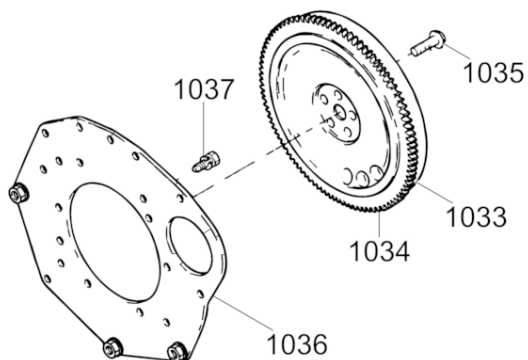
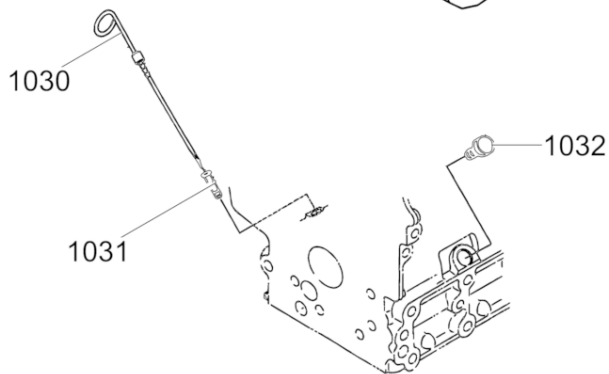
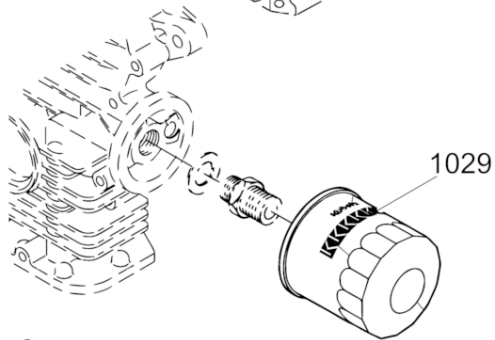
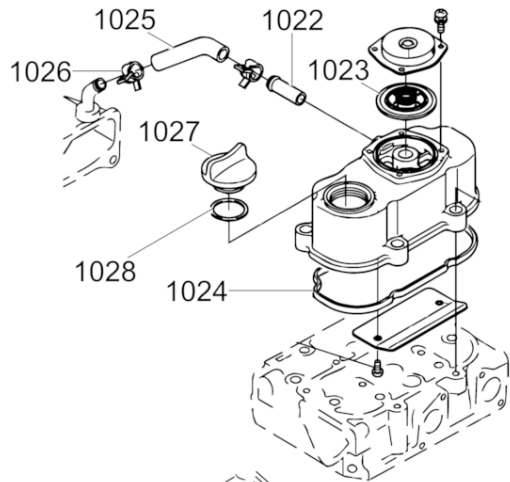


200_5100017448001002

Ref. Pos.	Part No. Artikel Nr.	Qty. St.	Description Beschreibung	Descripción Description	Measurem./Abm.	Norm
					Torque/Drehm.	Sealant Schmierstoff
1022	5200018116	1	Return water pipe Wasserrohr	Caño de agua Tube d'eau		
1023	1000324970	1	Breather Entlüfter	Respiradero Aérateur		
1024	1000278584	1	Seal Dichtung	Empaque Joint		
1025	5100024009	1	Breather tube Entlüftungsleitung	Línea de purgado Tuyau d'évacuation purge		
1026	5100024212	2	Hose clamp Schlauchschelle	Abrazaderas de manguera Agrafe de tuyau		
1027	1000324904	1	Plug Stopfen	Tapón Bouchon		
1028	5100024213	1	O-ring O-Ring	Anillo-O Joint torique		
1029	5200004741	1	Oil filter Ölfilter	Filtro de aceite Filtre d'huile		
1030	5200018132	1	Dipstick Peilstab	Indicador del nivel de aceite Réglette-jauge		
1031	5200018133	1	Gauge Anzeiger	Indicador Indicateur		
1032	5200018134	1	Oil plug Schraubverschluss	Tapón roscado Bouchon		
1033	5100024214	1	Flywheel cpl. Schwungrad kpl.	Volante compl. Volant compl.		
1034	5100024215	1	Ring gear Hohlrad	Corona dentada Couronne de train planétaire		
1035	1000324913	5	Screw Schraube	Tornillo Vis		
1036	5100024216	1	Plate Platte	Placa Plaque		
1037	5100024217	10	Bolt Bolzen	Perno Boulon		
1038	5200018131	1	Solenoid, stop Solenoid	Solenóide Solénoïde		
1039	5100019526	2	Flange bolt Flanschbolzen	Perno de reborde Boulon à bride		
1040	5200018127	1	Screw Schraube	Tornillo Vis		
1041	5200018128	2	Gasket Dichtung	Junta Joint		
1042	5200018129	1	Screw Schraube	Tornillo Vis		
1043	5200018130	1	Gasket Dichtung	Junta Joint		
1044	5100024218	1	Shim Ausgleichscheibe	Laminita Cale		
1045	1000325062	1	Seal Dichtung	Empaque Joint		
1047	5100024219	1	Pipe cpl. Rohr kpl.	Tubo compl. Conduit compl.		

Engine Components (1)
Bestandteile des Motors (1)
Piezas del Motor (1)
Parties Constituantes du Moteur

HSH380S

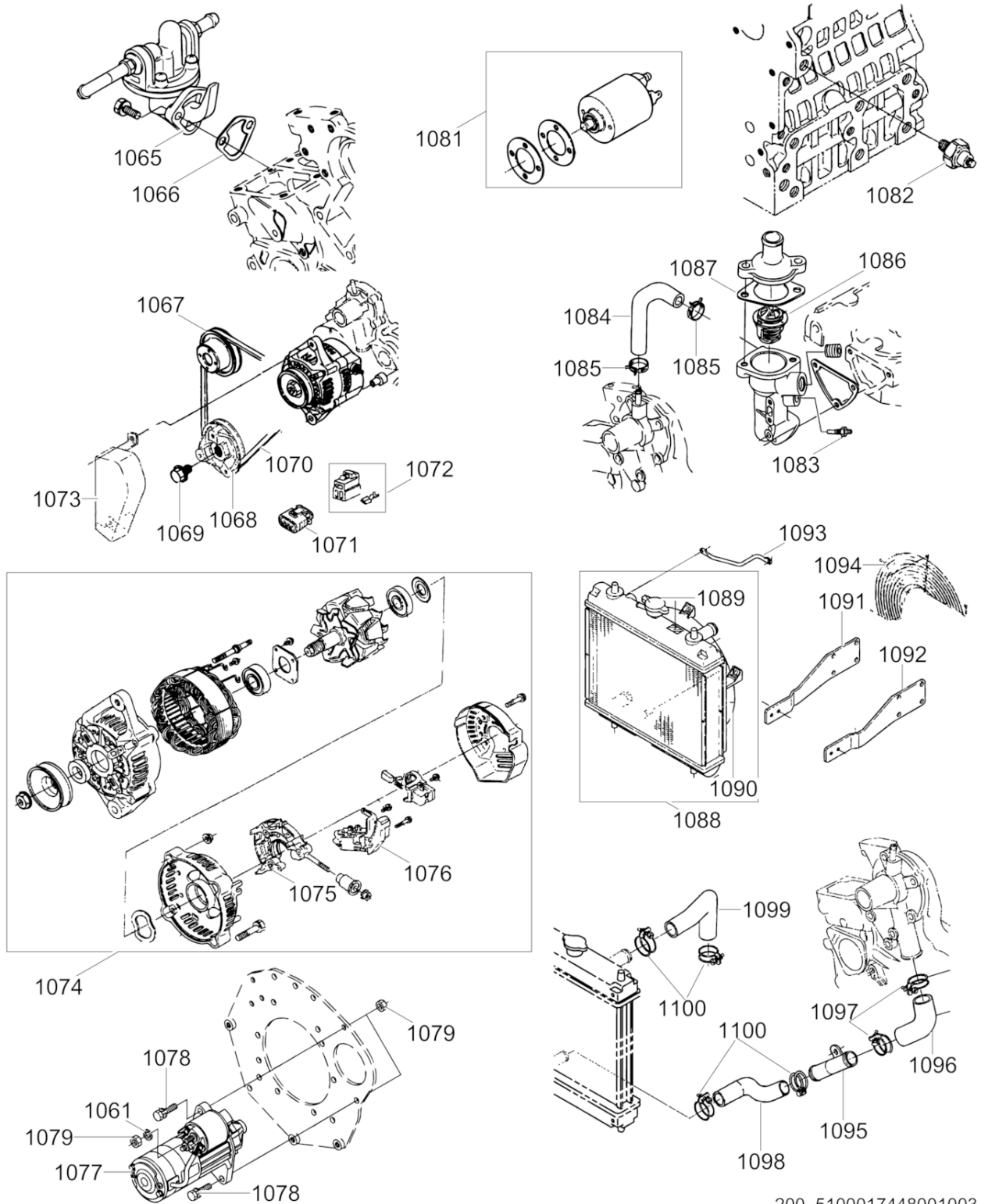


200_5100017448001002

Ref. Pos.	Part No. Artikel Nr.	Qty. St.	Description Beschreibung	Descripción Description	Measur./Abm.	Norm
					Torque/Drehm.	Sealant Schmierstoff
1048	1000019029	2	seal ring Dichtring	anillo de junta bague d'étanchéité		
1049	1000085224	2	engine gasket Dichtung	junta de motor joint du moteur		
1050	5100024220	1	Pipe Rohr	Tubo Tube		
1051	5100024221	1	Pipe Rohr	Tubo Tube		
1052	5200018125	2	Glow plug Glühkerze	Tapón luminoso Bougie de préchauffage		
1053	5200018123	1	Fuel filter cpl. Kraftstofffilter kpl.	Filtro de combustible compl. Filtre à carburant compl.		
1054	1000084938	2	O-Ring O-Ring	Anillo-O Joint torique		
1055	5100024222	1	Filter cpl. Filter, kpl.	Filtro, acopl. Filtre compl.		
1056	5100024223	1	Fuel Filter Kraftstofffilter	Filtro de Combustible Filtre à Carburant		
1057	5000182021	1	O-Ring O-Ring	Anillo-O Joint torique		
1058	5000182020	1	Fuel filter element Kraftstofffilterelement	Elemento del filtro de combustible Élément du filtre à carburant		
1059	5200018124	1	O-Ring O-Ring	Anillo-O Joint torique		
1060	5100024224	1	Bolt Bolzen	Perno Boulon		
1061	5100024225	1	Washer Scheibe	Arandela Rondelle		
1063	1000085146	2	pin Bolzen	perno axe		
1064	5100024227	1	Fuel filter holder Siebhalter	Copilla Bol		

Engine Components (2)
Bestandteile des Motors (2)
Piezas del Motor (2)
Parties Constituantes du Moteur

HSH380S

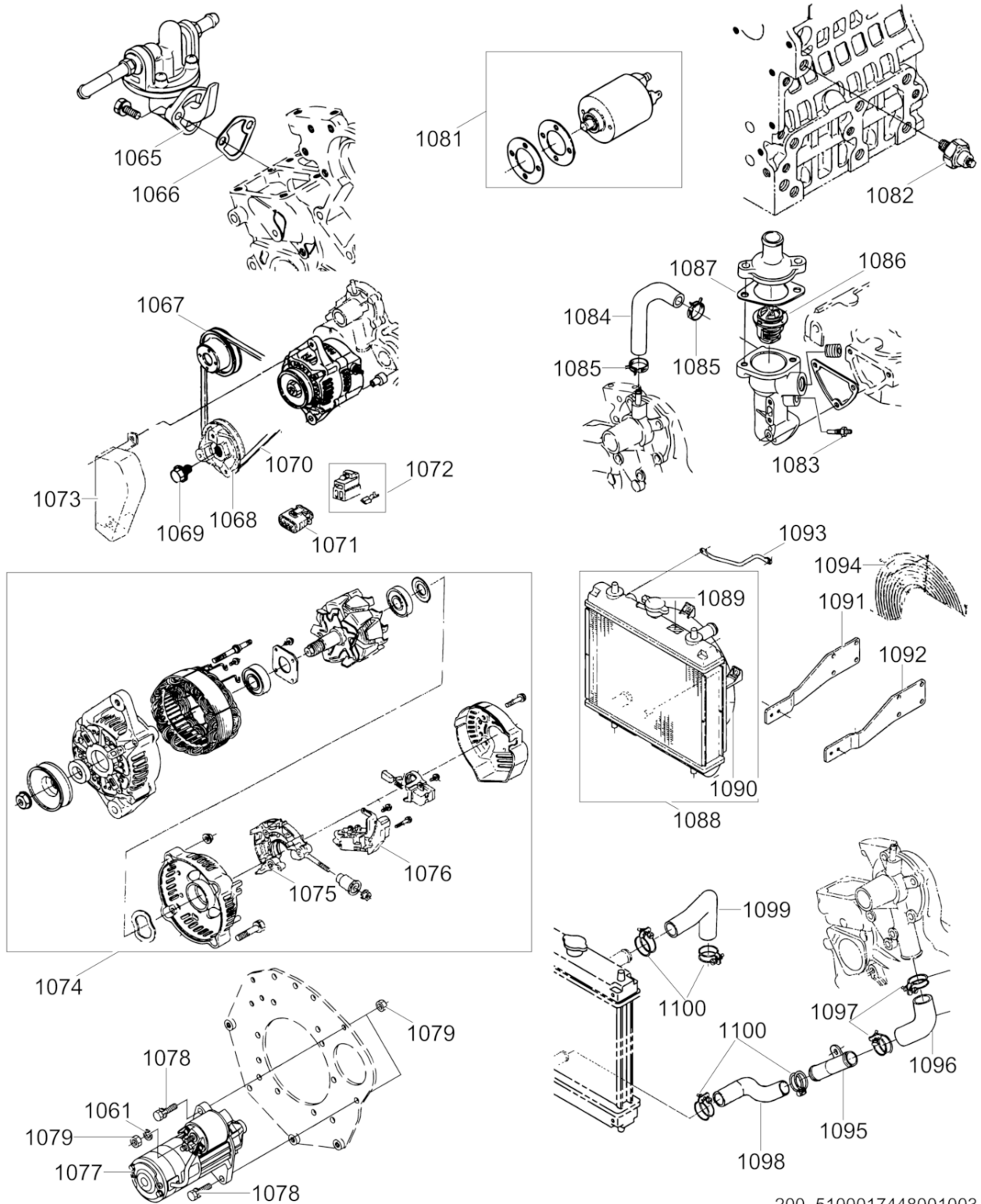


200_5100017448001003

Ref. Pos.	Part No. Artikel Nr.	Qty. St.	Description Beschreibung	Descripción Description	Measur./Abm.	Norm
					Torque/Drehm.	Sealant Schmierstoff
1061	5100024225	1	Washer Scheibe	Arandela Rondelle		
1065	5200018120	1	Fuel pump cpl. Kraftstoffpumpe kpl.	Bomba de combustible compl. Pompe à carburant compl.		
1066	5200018121	1	Gasket Dichtung	Junta Joint		
1067	1000324979	1	belt pulley Riemenscheibe	polea poulie		
1068	1000324641	1	belt pulley Riemenscheibe	polea poulie		
1069	5100024228	1	Bolt Bolzen	Perno Boulon		
1070	5200004743	1	Belt Zahnriemen	Correa Courroie		
1071	1000110537	1	Bushing housing Gehäuse	Caja Carter		
1072	5100024229	1	Coupling cpl. Kupplung kpl.	Acoplamiento compl. Accouplement compl.		
1073	5100024240	1	Belt cover Abdeckplane	Cubiertas de lona Bache de recouvrement		
1074	5200018119	1	Alternator cpl. Lichtmaschine kpl.	Alternador compl. Alternateur compl.		
1075	5100024241	1	Rectifier cpl. Gleichrichter kpl.	Rectificador cpl. Redresseur cpl.	12V/3A	
1076	5100024242	1	Regulator cpl. Regulator kpl.	Regulador compl. Régulateur compl.		
1077	5200018118	1	Starter cpl. Starter kpl.	Arrancador compl. Démarreur compl.		
1078	1000085147	2	Screw Schraube	Tornillo Vis		
1079	1000085257	3	hexagon nut 6KT-Mutter	tuerca hexagonal écrou hexagonal		
1081	5100024243	1	Starter switch Starterschalter	Interruptor de arranque Interrupteur de démarrage		
1082	5000179839	1	Oil pressure switch Öldruckschalter	Interruptor de presión de aceite Interrupteur à pression d'huile		
1083	5200006723	1	Temperature switch Temperaturschalter	Interruptor de temperatura Automate thermostatique		
1084	5000182023	1	Return pipe Rückleitungsrohr	Tubo de retorno Tuyau de retour		
1085	5100024244	1	Hose Clamp Schlauchschelle	Abrazadera Collier de Serrage		
1086	5000176754	1	Thermostat Temperaturregler	Termóstato Thermostat		
1087	5000176755	1	Thermostat gasket Temperaturreglerdichtung	Junta del termóstato Joint du thermostat		
1088	5200018112	1	Radiator cpl. Kühler kpl.	Radiador compl. Radiateur compl.		
1089	5000182031	1	Radiator cap Kühlerverschlußdeckel	Tapa del radiador Couvercle du radiateur		

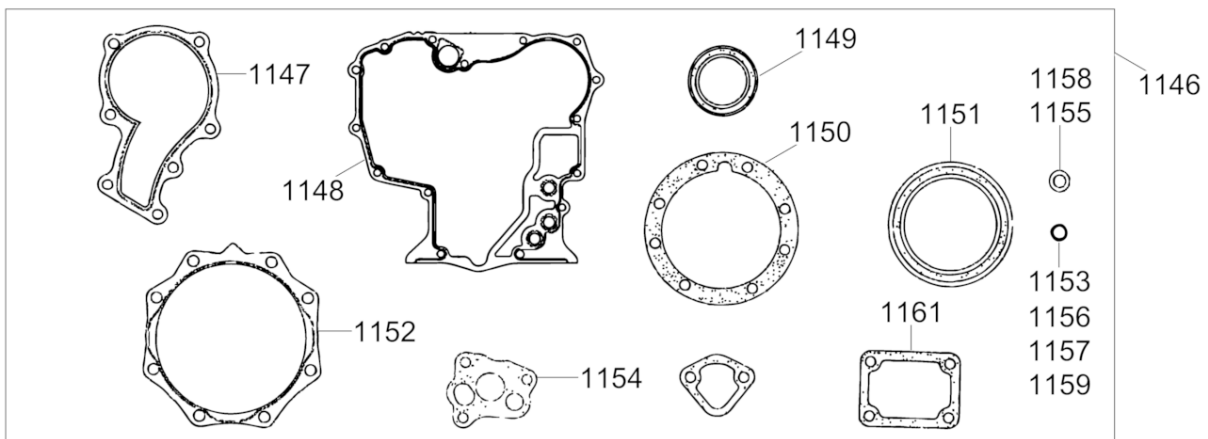
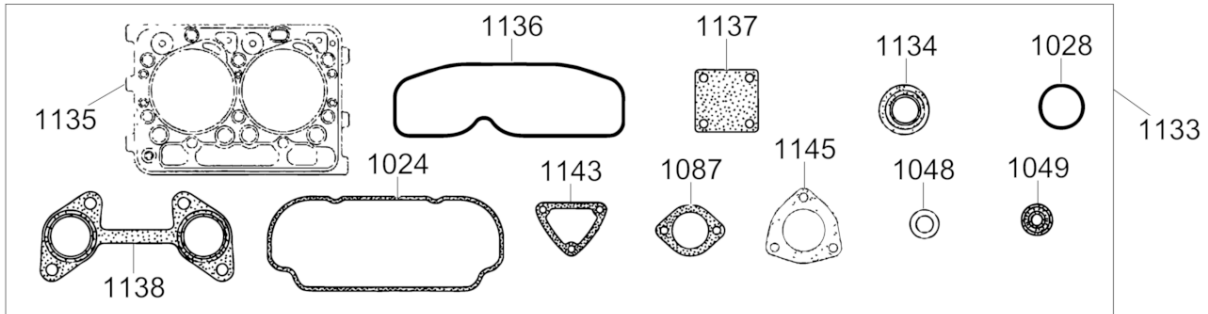
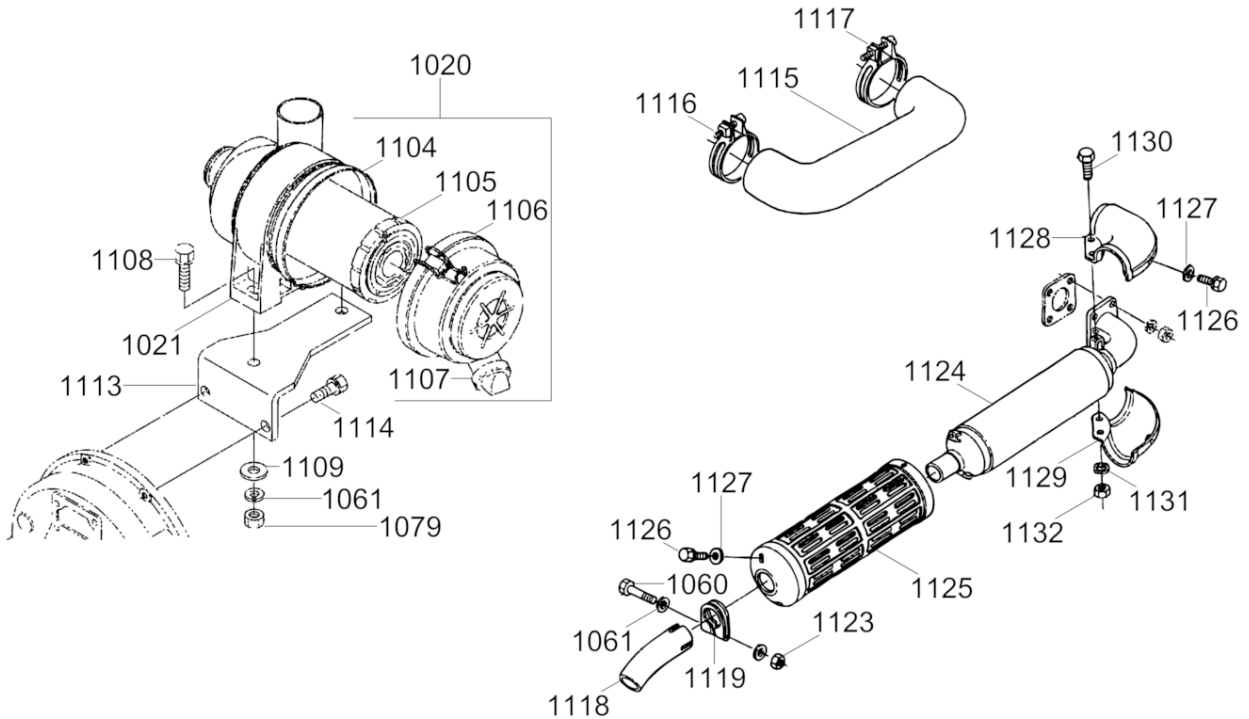
Engine Components (2)
Bestandteile des Motors (2)
Piezas del Motor (2)
Parties Constituantes du Moteur

HSH380S



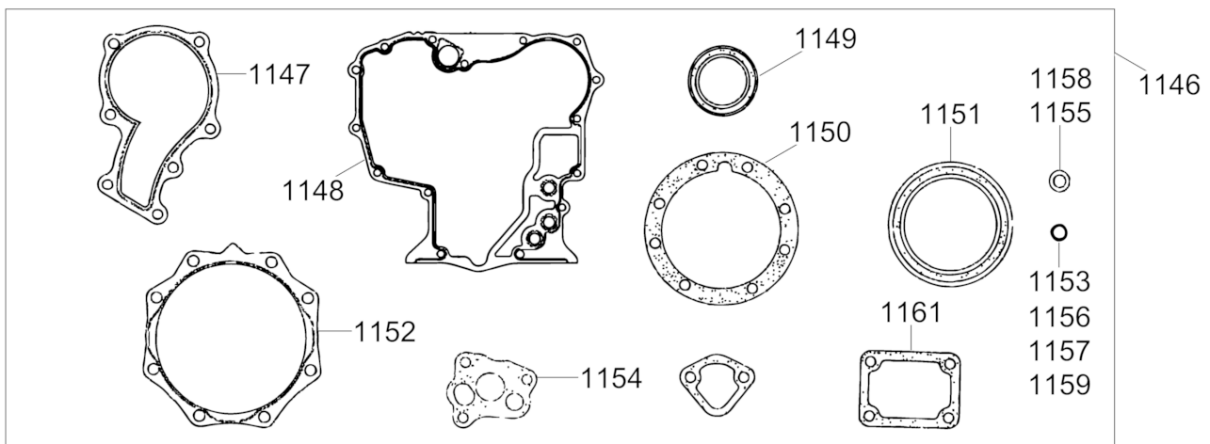
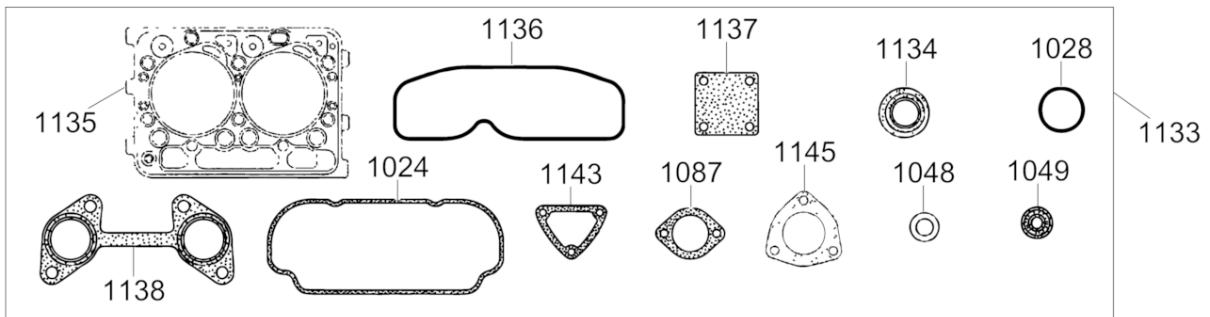
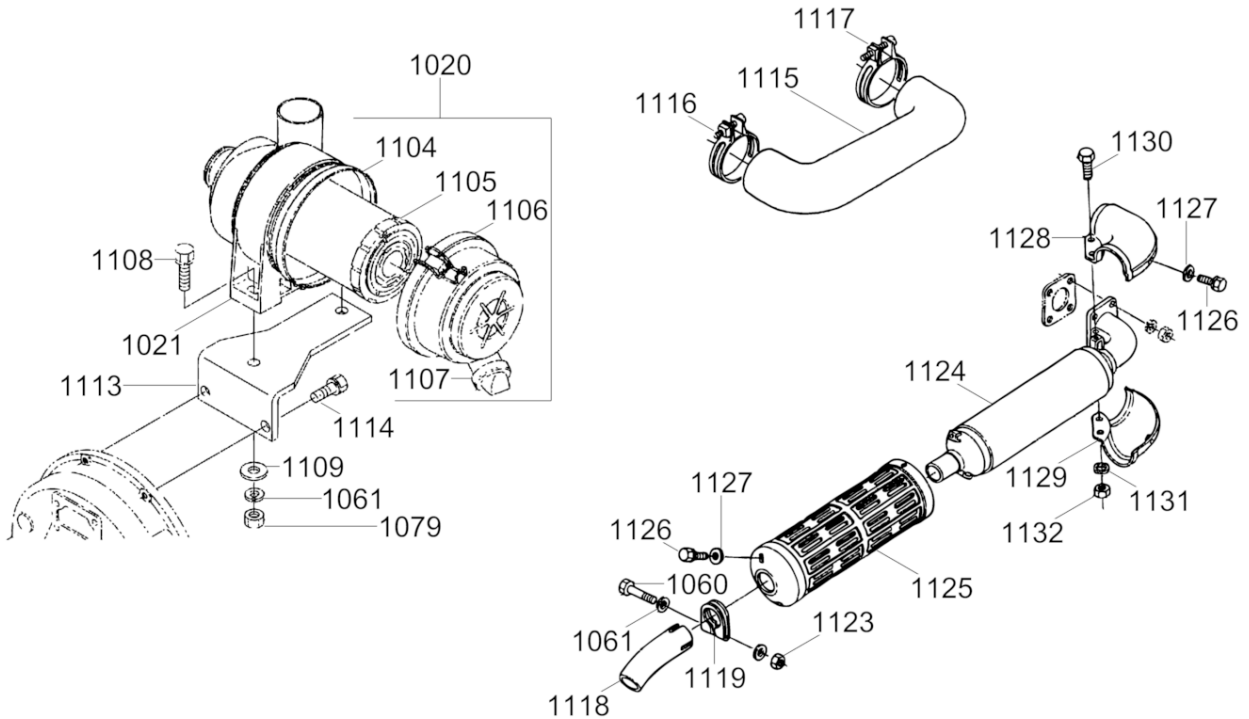
200_5100017448001003

Ref. Pos.	Part No. Artikel Nr.	Qty. St.	Description Beschreibung	Descripción Description	Measurem./Abm.	Norm
					Torque/Drehm.	Sealant Schmierstoff
1090	5100024245	1	Fan Gebläse-rad	Ventilador Ventilateur		
1091	5100024246	1	Radiator bracket Kühlerträger	Soporte del radiador Support de radiateur		
1092	5100024247	1	Radiator bracket Kühlerträger	Soporte del radiador Support de radiateur		
1093	5100024248	1	Radiator bracket Kühlerträger	Soporte del radiador Support de radiateur		
1094	5100024249	1	Fan cover Lüfterabdeckung	Tapa del ventilador Capot cage de ventilateur		
1095	5200018088	1	Water pipe Wasserrohr	Caño de agua Tube d'eau		
1096	5000182035	1	Water hose Wasserschlauch	Manguera de agua Tuyau d'eau		
1097	5100024250	2	Pipe Band Rohrbogen	Tubo corvado Courbure de tube		
1098	5200018089	1	Water hose Wasserschlauch	Manguera de agua Tuyau d'eau		
1099	5200018110	1	Water hose Wasserschlauch	Manguera de agua Tuyau d'eau		
1100	5200018111	4	Hose clamp Schlauchschelle	Abrazaderas de manguera Agrafe de tuyau		



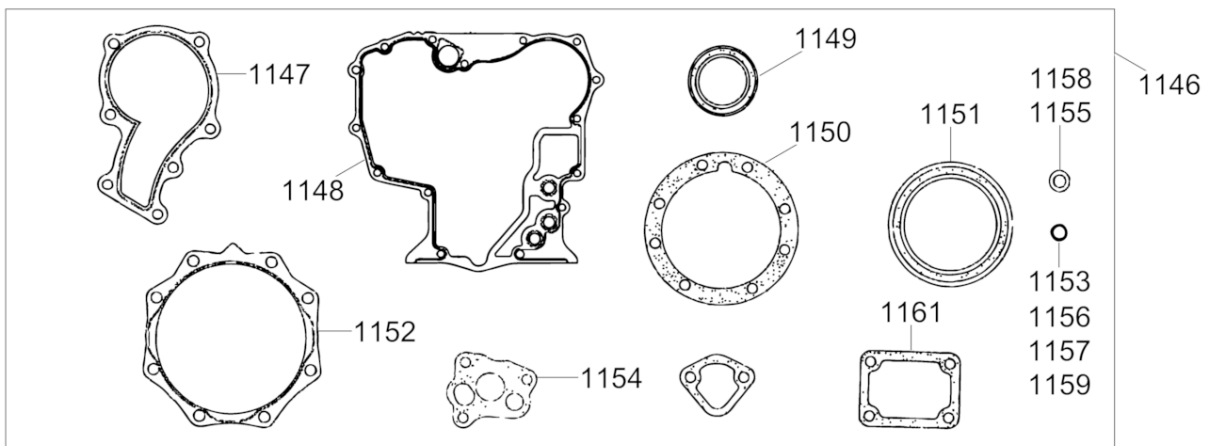
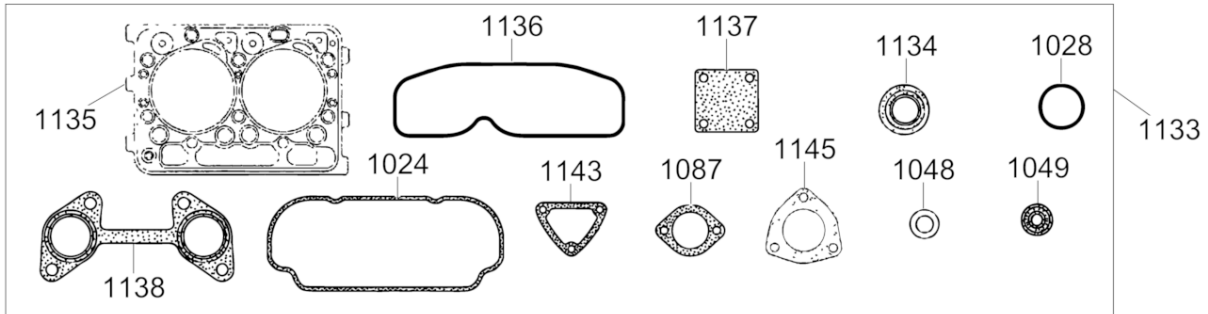
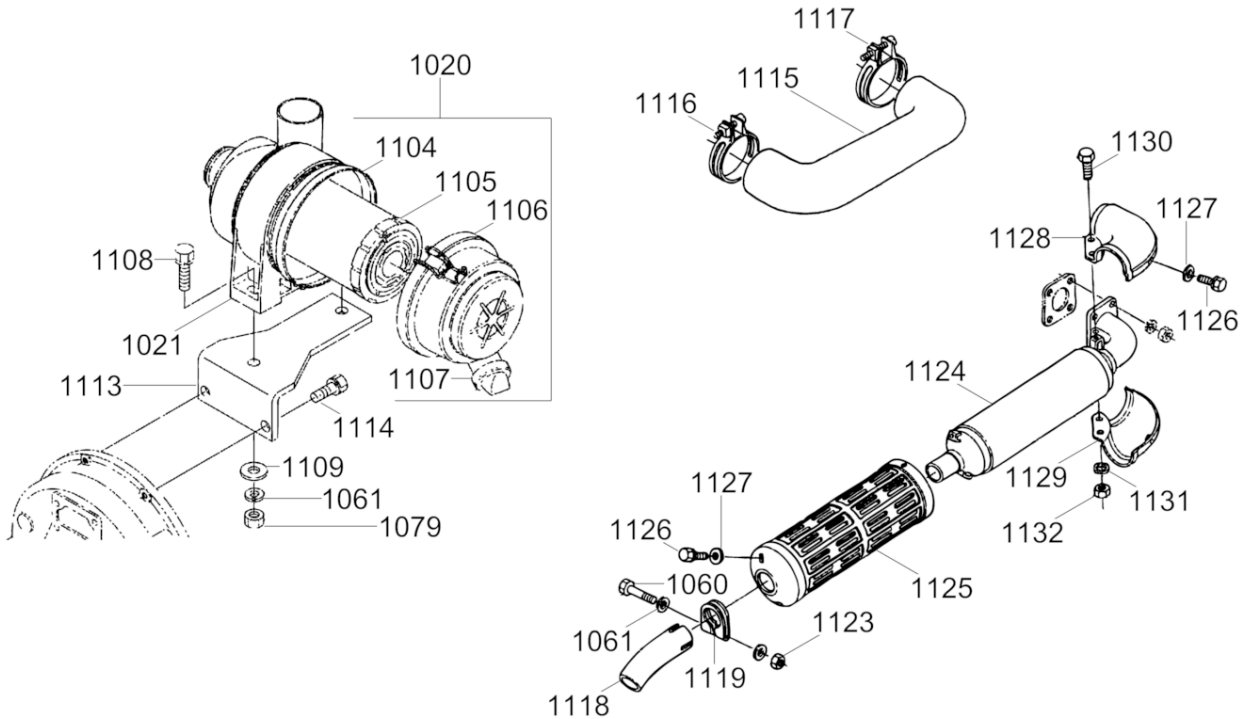
200_5100017448001004

Ref. Pos.	Part No. Artikel Nr.	Qty. St.	Description Beschreibung	Descripción Description	Measurem./Abm.	Norm
					Torque/Drehm.	Sealant Schmierstoff
1020	5100015690	1	Air cleaner Luftfilter	Filtro del aire Filtre à air		
1021	5100015691	1	Air cleaner mount Luftfilterkonsole	Filtro del Aire Consola Filtre à Air Console		
1024	1000278584	1	Seal Dichtung	Empaque Joint		
1028	5100024213	1	O-ring O-Ring	Anillo-O Joint torique		
1048	1000019029	2	seal ring Dichtring	anillo de junta bague d'étanchéité		
1049	5200018121	2	Gasket Dichtung	Junta Joint		
1060	5100024224	1	Bolt Bolzen	Perno Boulon		
1061	5100024225	3	Washer Scheibe	Arandela Rondelle		
1079	1000085257	2	hexagon nut 6KT-Mutter	tuerca hexagonal écrou hexagonal		
1087	5000176755	1	Thermostat gasket Temperaturreglerdichtung	Junta del termostato Joint du thermostat		
1104	5100024252	1	Air filter housing Filtergehäuse	Caja del filtro Boîtier de filtre		
1105	5100024253	1	Air cleaner element Filtereinsatz	Elemento-filtro Filtre à air seul		
1106	5100024254	1	Air cleaner cover Luftfilterdeckel	Tapa-filtro del aire Couvercle-filtre à air		
1107	5100024255	1	Valve Ventil	Válvula Soupape		
1108	5100024256	2	Bolt Bolzen	Perno Boulon		
1109	5100024257	2	Washer Scheibe	Arandela Rondelle		
1113	5100024259	1	Air cleaner bracket Luftfilterkonsole	Soporte de filtro del aire Support du filtre à air		
1114	1000085230	2	Hex screw 6KT-Schraube	tornillo de cabeza hexagonal vis à tête hexagonale		
1115	5100024260	1	Hose, inlet Einlaßschlauch	Manguera de admisión Tuyau d'admission		
1116	5200007363	1	Hose clamp	Hose clamp		
1117	1000069716	1	Hose clamp Schlauchschelle	Abrazaderas de manguera Agrafe de tuyau		
1118	1000003538	1	Pipe line Rohr	tubo tuyau		
1119	1000068458	1	tension clamp Spannschelle	abrazadera de tensión bride tendeur		
1123	1000069148	1	hexagon nut 6KT-Mutter	tuerca hexagonal écrou hexagonal		
1124	5100024261	1	Muffler Auspufftopf	Silenciador Pot d'échappement		



200_5100017448001004

Ref. Pos.	Part No. Artikel Nr.	Qty. St.	Description Beschreibung	Descripción Description	Measurem./Abm.	Norm
					Torque/Drehm.	Sealant Schmierstoff
1125	1000003541	1	cover Abdeckung	cubierta capot		
1126	5100024262	4	Hexagonal head cap screw Sechskantschraube	Tornillo hexagonal Vis à tête hexagonale		
1127	5100024263	4	Washer Scheibe	Arandela Rondelle		
1128	1000003539	1	cover Abdeckung	cubierta capot		
1129	5100024264	1	Adapter plate Adapterplatte	Placa del adaptador Plaque d'adaptateur		
1130	5100024265	2	Flange bolt Flanschbolzen	Perno de reborde Boulon à bride		
1131	5100024266	2	Lock washer Federring	Federring Rondelle de ressort		
1132	5100024267	2	Hexagonal nut Sechskantmutter	Tuerca hexagonal Écrou hexagonal	G1/2in	
1133	1000279812	1	seal kit Dichtsatz	juego de junta pochette de joints		
1134	1000324947	4	seal ring Dichtring	anillo de junta bague d'étanchéité		
1135	5100024268	1	Gasket Dichtung	Junta Joint		
1136	5100024269	1	Intake manifold gasket Ansaugkrümmerdichtung	Junta-distribuidor de admisión Joint-collecteur d'admission		
1137	5100024270	1	Exhaust gasket Auspuffdichtung	Junta de escape Joint d'échappement		
1138	1000283116	1	Seal Dichtung	Empaque Joint		
1143	5200018117	1	Water flange gasket Dichtung	Junta Joint		
1145	5100024271	1	Gasket Dichtung	Junta Joint		
1146	5100024272	1	Gasket Kit Dichtungssatz	Juego de juntas Jeu de joints		
1147	5200018115	1	Water pump gasket Wasserpumpendichtung	Junta de bomba del agua Joint de pompe à eau		
1148	5100024273	1	Gasket Dichtung	Junta Joint		
1149	5100024274	1	Oil seal Öldichtung	Empaque de aceite Joint d'huile		
1150	5100024275	1	Gasket Dichtung	Junta Joint		
1151	5100024276	1	Oil seal Öldichtung	Empaque de aceite Joint d'huile		
1152	1000003698	1	engine gasket Dichtung	junta de motor joint du moteur		
1153	1000324700	1	O-Ring O-Ring	Anillo-O Joint torique		
1154	1000324675	1	engine gasket Dichtung	junta de motor joint du moteur		

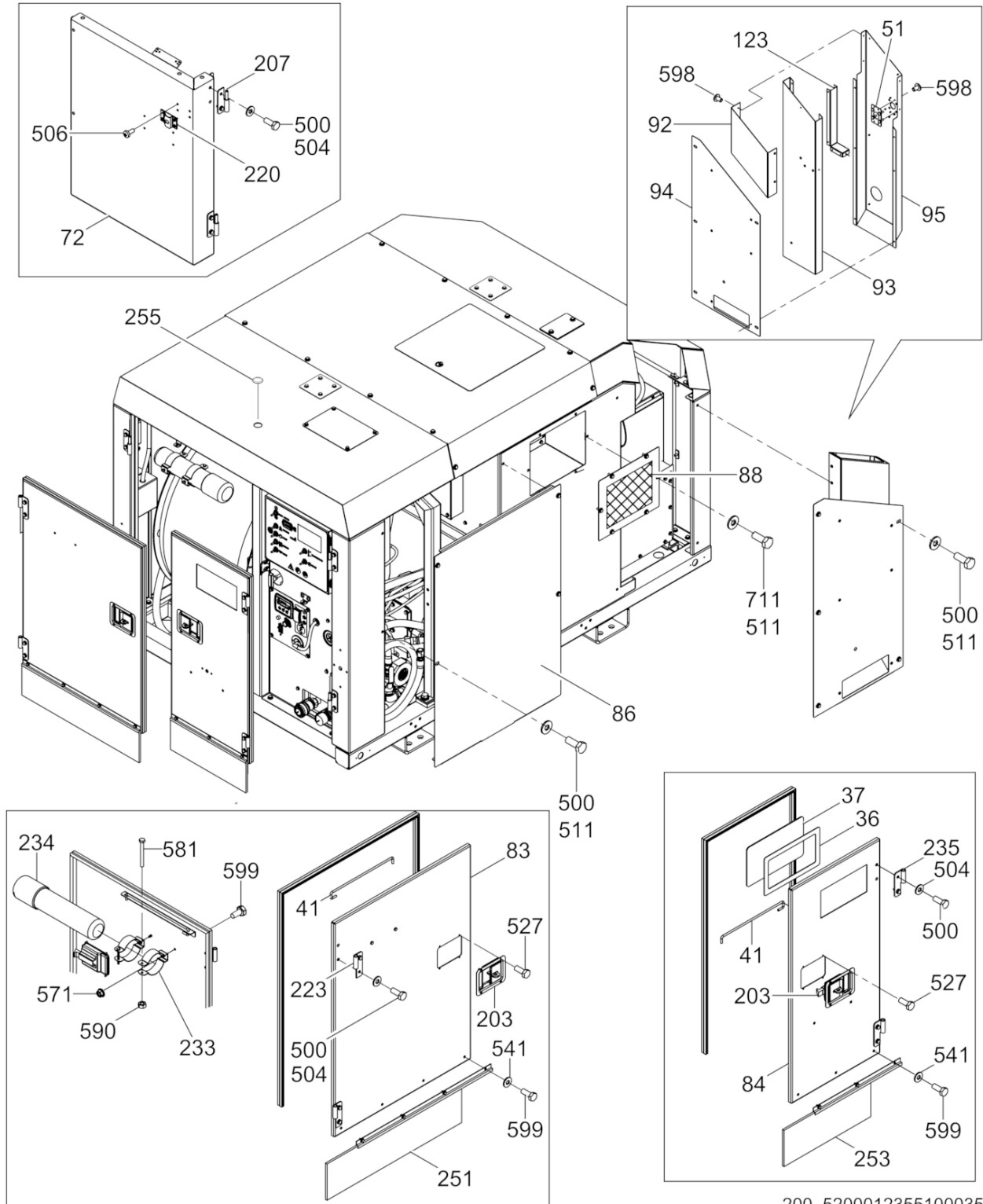


200_5100017448001004

Ref. Pos.	Part No. Artikel Nr.	Qty. St.	Description Beschreibung	Descripción Description	Measurement/Abm.	Norm
					Torque/Drehm.	Sealant Schmierstoff
1155	1000038599	1	Seal Dichtung	Empaque Joint		
1156	1000069738	1	O-Ring O-Ring	Anillo-O Joint torique		
1157	5100024277	1	O-ring O-Ring	Anillo-O Joint torique		
1158	1000278587	1	seal ring Dichtring	anillo de junta bague d'étanchéité		
1159	5100024278	1	O-ring O-Ring	Anillo-O Joint torique		
1161	1000003702	1	engine gasket Dichtung	junta de motor joint du moteur		

Doors cpl./Panel cpl.
 Türen kpl./Panel kpl.
 Puertas/Panel compl.
 Portes/Tableau compl.

HSH380S

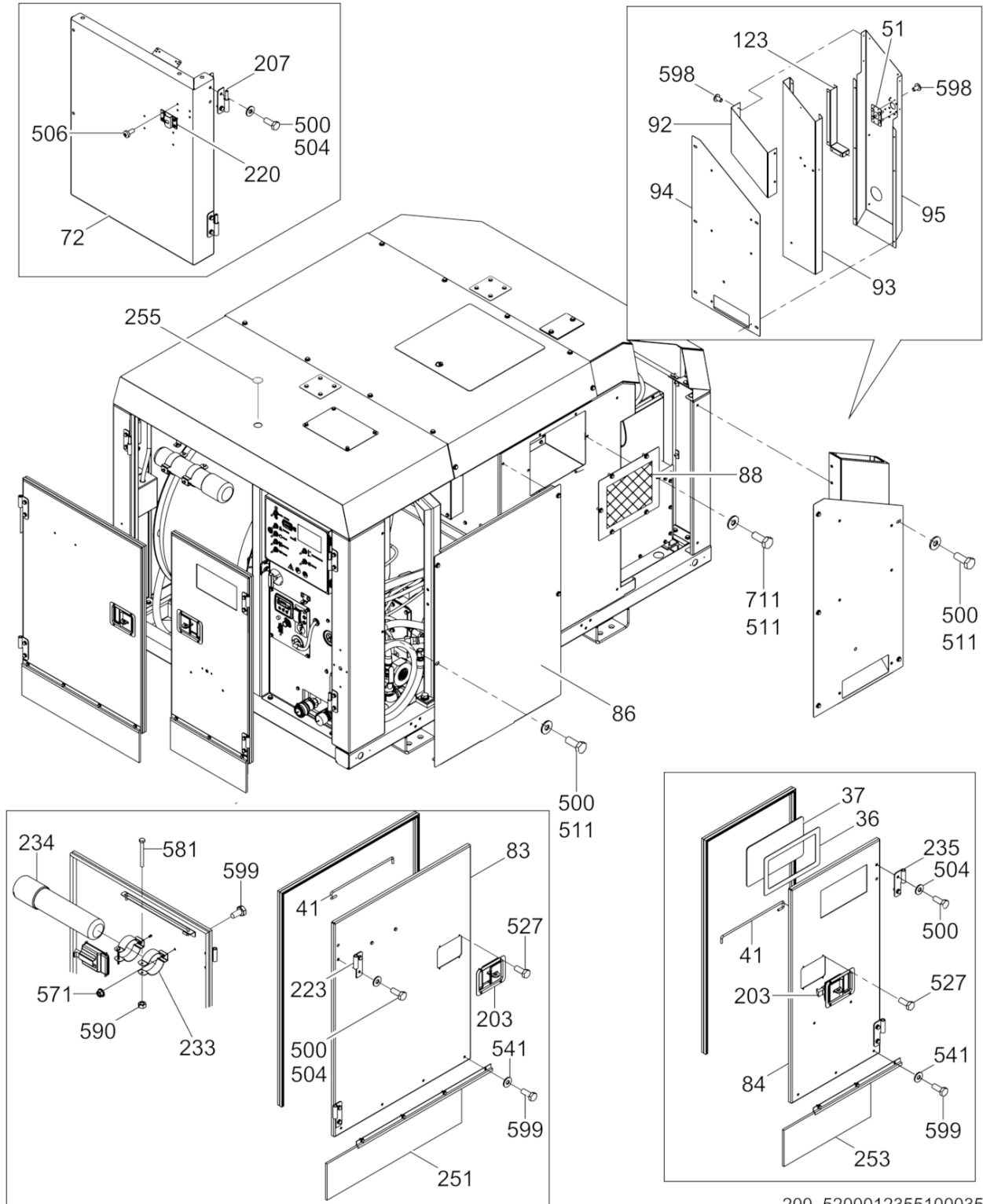


200_5200012355100035

Ref. Pos.	Part No. Artikel Nr.	Qty. St.	Description Beschreibung	Descripción Description	Measurem./Abm.	Norm
					Torque/Drehm.	Sealant Schmierstoff
36	5200010911	1	Gasket Dichtung	Junta Joint		
37	5200010912	1	Window Fenster	Ventana Fenêtre		
41	5200016246	2	Rod Stange	Varilla Tringle		
51	5200023511	1	Mounting plate Anbauplatte	Placa-montaje Plaque-montage		
72	5200010838	1	Front right side panel Blechtafel vorne & rechts	Panel delantero y derecho Tableau d'avant et à droite		
83	5200010890	1	Left rear door Links tür hinten	Puerta trasera izquierdo Porte d'Arrière/gauche		
84	5200010893	1	Right rear door Rechte tür hinten	Puerta trasera derecha Porte d'Arrière/droite		
86	5200010901	1	Left side panel Blechtafel links	Panel izquierdo Tableau à gauche		
88	5200016125	1	Air duct Luftleitblech	Conducto de aire Conduite d'air		
92	5200016133	1	Heatshield Wärmeschutz	Protección calorifuga Protecteur thermique		
93	5200016134	1	Panel Panel	Panel Tableau		
94	5200016135	1	Panel Panel	Panel Tableau		
95	5200016135	1	Panel Panel	Panel Tableau		
123	5200025141	1	Exhaust baffle Aufpuffleitblech	Deflector de escape Déflecteur d'échappement		
203	5000158862	8	Door latch Türverriegelung	Aldaba de puerta Loquet de porte		
207	5200014959	2	Hinge pin Abstandstift	Pasador distanciadora Goupille d'écartement		
220	5000168402	1	Holder-door Halter	Soporte Attache		
223	5200014960	2	Hinge Scharnier	Bisagra Charnière		
233	5200000960	2	Clamp Schelle	Abrazadera Agrafe	2-7/8in	
234	5200000929	1	Manual holder Handbuchhalter	Soporte manual Support de manuel		
235	5200014958	2	Hinge Scharnier	Bisagra Charnière		
251	5200017412	1	Brush Kohlenbürste	Escobilla Balai de charbon		
253	5200017414	1	Brush Kohlenbürste	Escobilla Balai de charbon		
255	5200022889	1	Plug Stopfen	Tapón Bouchon	1,25 OD	
401	5200018865	1	Strobe light Stroboskop-Drehleuchte	Lámpara rotativa (estroboscopio) Stroboscope-phare rotatif		

Doors cpl./Panel cpl.
 Türen kpl./Panel kpl.
 Puertas/Panel compl.
 Portes/Tableau compl.

HSH380S

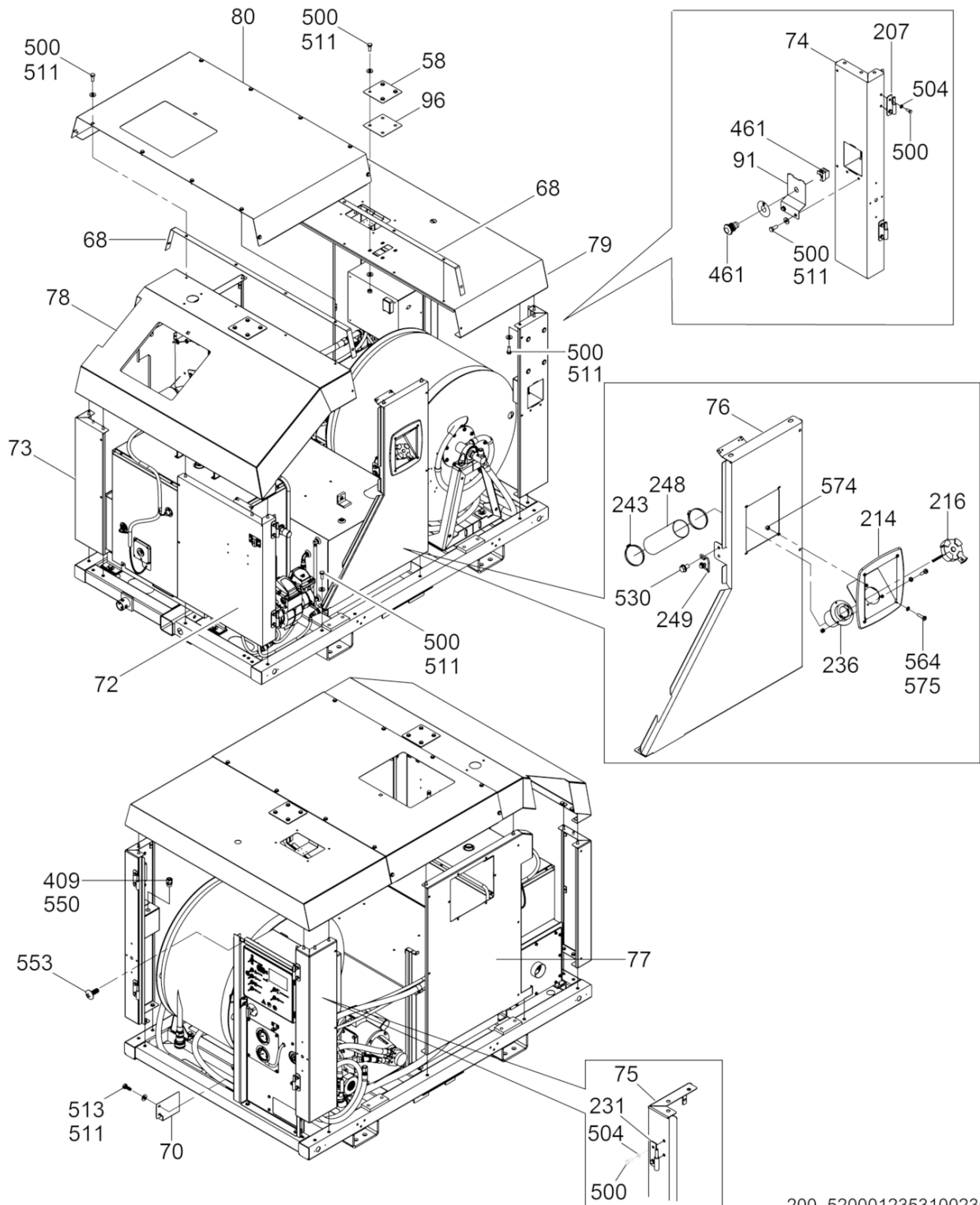


200_5200012355100035

Ref. Pos.	Part No. Artikel Nr.	Qty. St.	Description Beschreibung	Descripción Description	Measurement./Abm.	Norm
					Torque/Drehm.	Sealant Schmierstoff
500	5000158897	23	Screw Schraube	Tornillo Vis	M8 x 20	
504	5000158899	12	Flat washer Unterlegscheibe	Arandela plana Rondelle	M8	
506	5000154515	8	Pan head screw Flachkopfschraube	Tornillo de cabeza de cono achatado Vis ber	M5 x 12	
511	5000160298	18	Flat washer Scheibe	Arandela elástica Rondelle de ressort	B8.4	
527	5000176346	8	Rivet Niet	Remache Rivet	0,16 x 0,42in	
541	5000192393	7	Flat washer Scheibe	Arandela elástica Rondelle de ressort	M6	
571	5000164067	2	Hexagon nut Sechskantmutter	Tuerca hexagonal Écrou hexagonal	M6	
581	5200000928	2	Hex head screw Schraube	Tornillo Vis	M6 X 60	
590	5000010368	2	Hexagon nut Sechskantmutter	Tuerca hexagonal Écrou hexagonal	M6	DIN985
598	5000167696	29	Rivet Niet	Remache Rivet	3/16in	
599	5000012357	9	Hexagonal head cap screw Sechskantschraube	Tornillo hexagonal Vis à tête hexagonale	M6 x 12 10Nm/7ft.lbs	DIN933
711	5000012360	6	Hexagonal head cap screw Sechskantschraube	Tornillo hexagonal Vis à tête hexagonale	25Nm/18ft.lbs	

Enclosure cpl.
 Gehäuse kpl.
 Conjunto Caja compl.
 Carter compl.

HSH380S

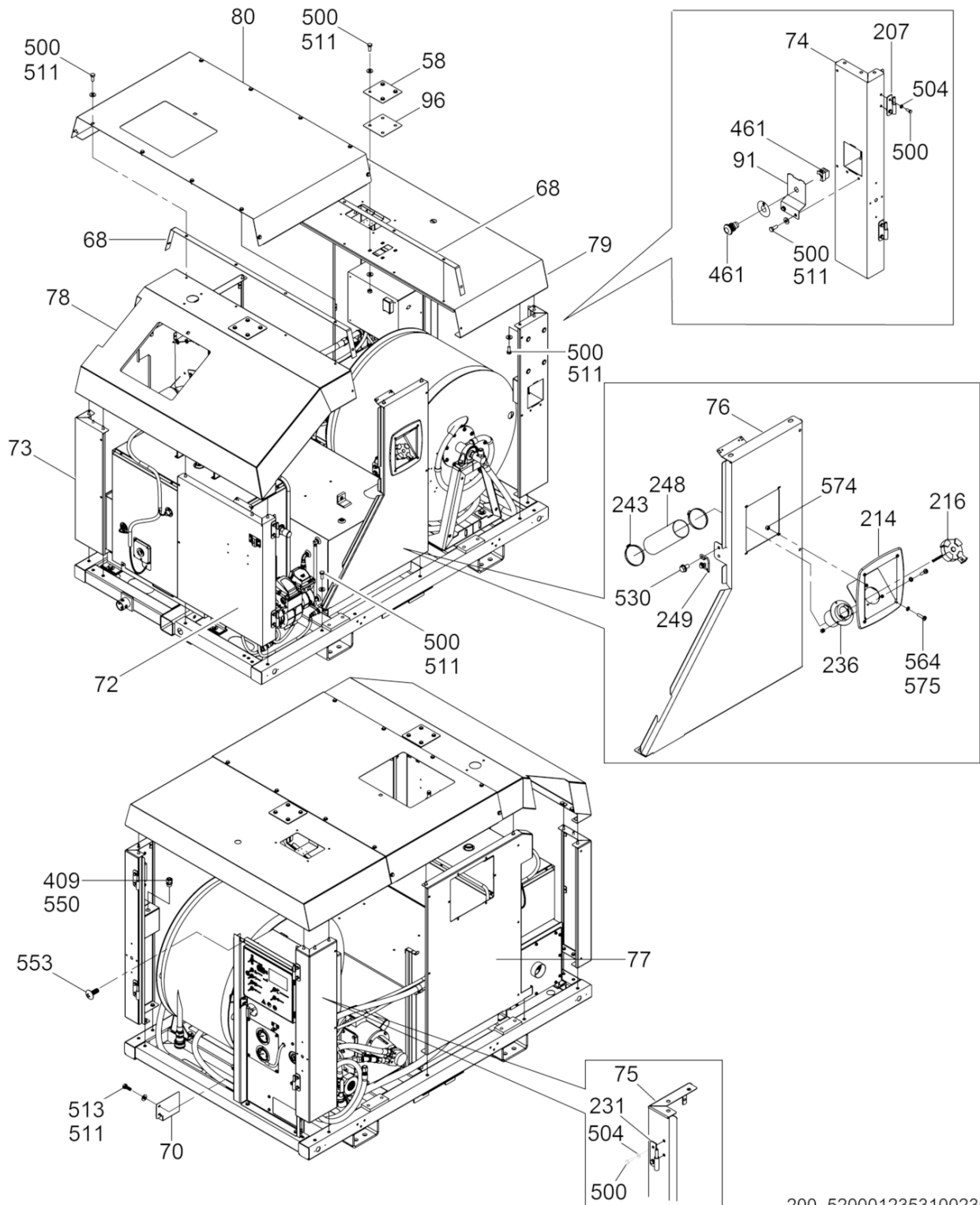


200_5200012353100230

Ref. Pos.	Part No. Artikel Nr.	Qty. St.	Description Beschreibung	Descripción Description	Measurem./Abm.	Norm
					Torque/Drehm.	Sealant Schmierstoff
58	5200018102	1	Cover panel Abdeckungs-Panel	Panel de cubierta Panneau protecteur		
68	5200010910	2	Gasket Dichtung	Junta Joint		
70	5200018272	1	Foot pedal bracket Konsole-Fußtritt	Ménsula de pedal Support de la pédale		
72	5200010838	1	Front right side panel Blechtafel vorne & rechts	Panel delantero y derecho Tableau d'avant et à droite		
73	5200010870	1	Front right side panel Blechtafel vorne & rechts	Panel delantero y derecho Tableau d'avant et à droite		
74	5200010873	1	Rear left side panel Blechtafel hinten & links	Panel trasero y izquierdo Tableau d'arrière et à gauche		
75	5200010875	1	Rear left side panel Blechtafel hinten & links	Panel trasero y izquierdo Tableau d'arrière et à gauche		
76	5200010877	1	Left side panel Blechtafel links	Panel izquierdo Tableau à gauche		
77	5200016453	1	Right side panel Blechtafel rechts	Panel derecho Tableau à droite		
78	5200010879	1	Front roof panel Panel-vorderes Dach	Panel techo delantero Tableau de toit avant		
79	5200010881	1	Rear roof panel Panel-hinteres Dach	Panel techo trasero Tableau de toit arrière		
80	5200010883	1	Roof panel Dachbeplankung	Panel de techo Recouvrement de toit		
91	5200016717	1	Cover plate Deckplatte	Placa de cubierta Couvercle de protection		
96	5200018106	1	Gasket Dichtung	Junta Joint		
207	5200014959	2	Hinge pin Abstandstift	Pasador distanciadora Goupille d'écartement		
214	5000153002	1	Fuel fill port Kraftstofffüllöffnung	Orificio de relleno de combustible Port de remplisseur de carbura		
216	5000153424	1	Fuel fill cap Kraftstofftankdeckel	Tapa del tanque de combustible Chapeau de réservoir à essence	M4 x 14	
231	5200014957	2	Hinge pin Abstandstift	Pasador distanciadora Goupille d'écartement		
236	5000153013	1	Filler tube Füllrohr	Tubo de llenado Tube de remplisseur		
243	5000154344	2	Clamp Schelle	Abrazadera Agrafe		
248	5000159374	1	Fuel fill hose Kraftstoffschlauch	Manguera de combustible Tuyau de carburant	2-3/8 x 200mm	
249	5000158982	1	Latch wire Verriegelungskabel	Cable de resorte Câble de verrouillage		
409	5000166458	1	Cord grip Zugentlastung	Alivio de esfuerzos Effort à la décharge	1/2in	
450	5000166519	1	Plug Stopfen	Tapón Bouchon		
461	5000165439	1	Push button switch Druckknopfschalter	Interruptor de botón Interrupteur à poussoir		

Enclosure cpl.
 Gehäuse kpl.
 Conjunto Caja compl.
 Carter compl.

HSH380S

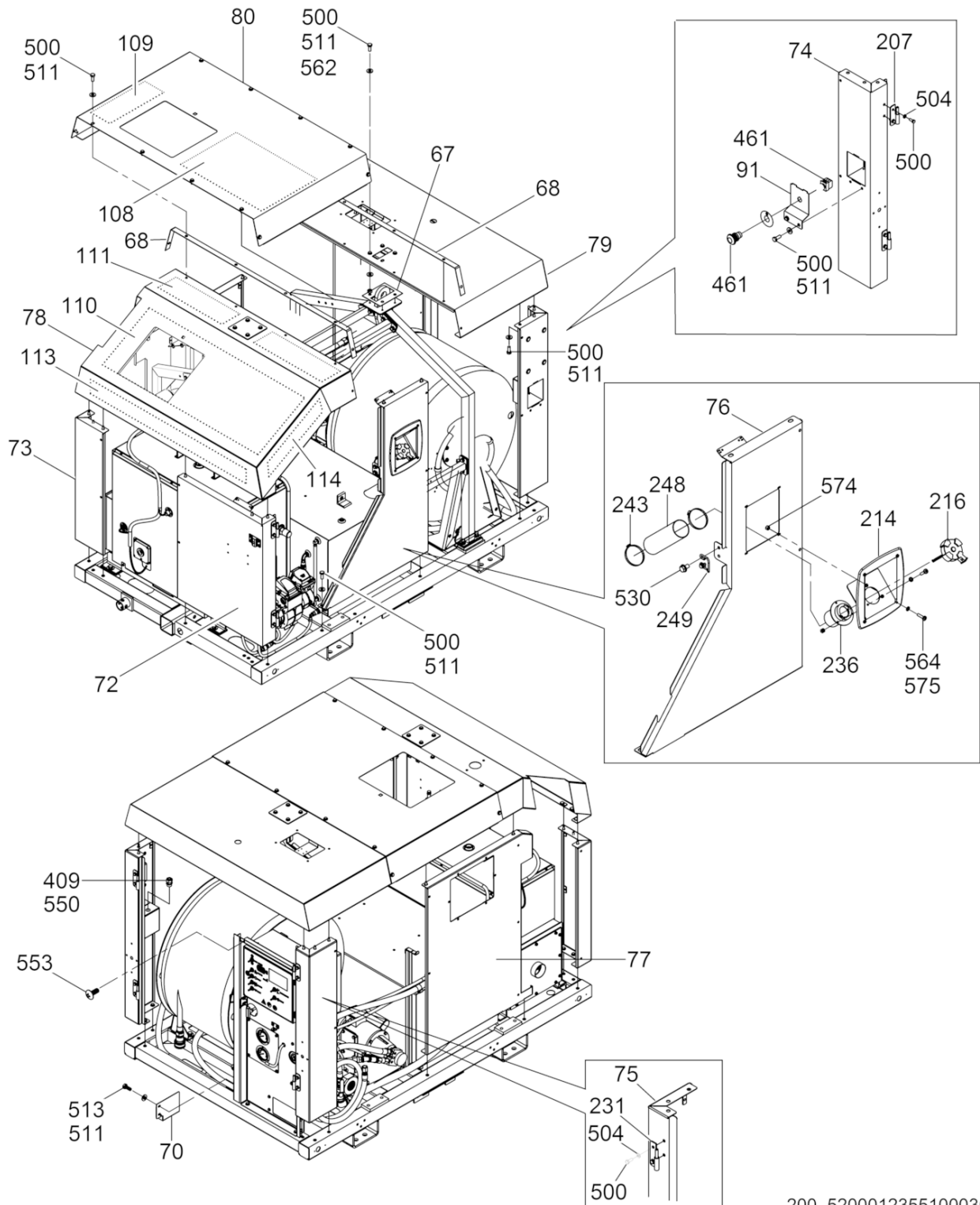


200_5200012353100230

Ref. Pos.	Part No. Artikel Nr.	Qty. St.	Description Beschreibung	Descripción Description	Measurement/Abm.	Norm
					Torque/Drehm.	Sealant Schmierstoff
500	5000158897	53	Screw Schraube	Tornillo Vis	M8 x 20	
504	5000158897	8	Screw Schraube	Tornillo Vis	M8 x 20	
511	5000160298	47	Flat washer Scheibe	Arandela elástica Rondelle de ressort	B8.4	
513	5000014663	2	Hexagonal head cap screw Sechskantschraube	Tornillo hexagonal Vis à tête hexagonale	M6 x 16 10Nm/7ft.lbs	DIN933
530	5000157021	2	Hexagonal flange head screw Sechskantflanschschrabe	Tornillo hexagonal de brida Vis hexagonale de bride	M8 x 14 25Nm/18ft.lbs	
564	5000154517	7	Pan head screw Flachkopfschraube	Tornillo de cabeza de cono achatado Vis ber	M5 x 20	
574	5000010369	7	Hexagon nut Sechskantmutter	Tuerca hexagonal Écrou hexagonal		
575	5000010625	7	Washer Scheibe	Arandela Rondelle		

Enclosure cpl.
 Gehäuse kpl.
 Conjunto Caja compl.
 Carter compl.

HSH380S

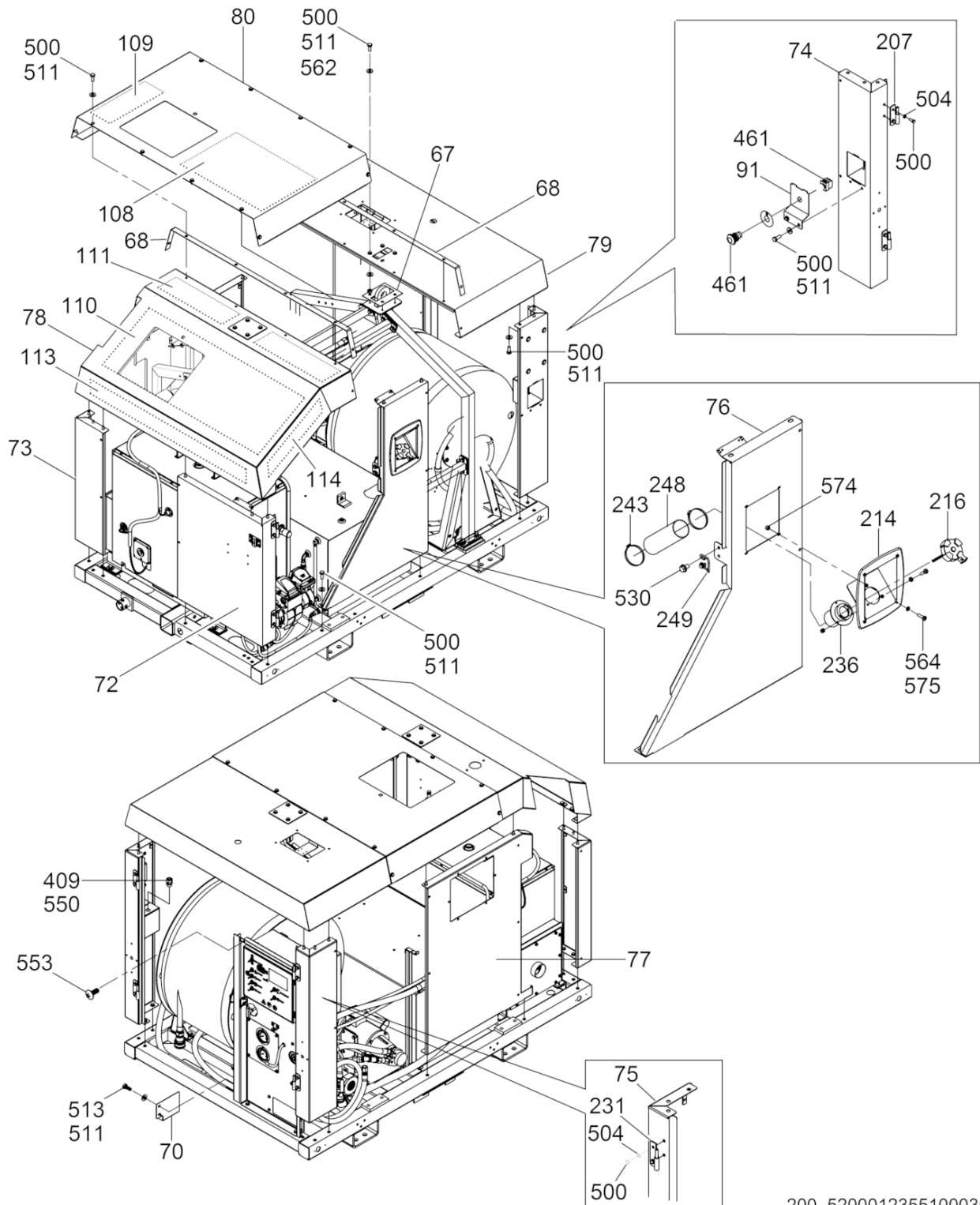


200_5200012355100030

Ref. Pos.	Part No. Artikel Nr.	Qty. St.	Description Beschreibung	Descripción Description	Measurem./Abm.	Norm
					Torque/Drehm.	Sealant Schmierstoff
67	5200010909	2	Gasket Dichtung	Junta Joint		
68	5200010910	2	Gasket Dichtung	Junta Joint		
70	5200018272	1	Foot pedal bracket Konsole-Fußtritt	Ménsula de pedal Support de la pédale		
72	5200010838	1	Front right side panel Blechtafel vorne & rechts	Panel delantero y derecho Tableau d'avant et à droite		
73	5200010870	1	Front right side panel Blechtafel vorne & rechts	Panel delantero y derecho Tableau d'avant et à droite		
74	5200010873	1	Rear left side panel Blechtafel hinten & links	Panel trasero y izquierdo Tableau d'arrière et à gauche		
75	5200010875	1	Rear left side panel Blechtafel hinten & links	Panel trasero y izquierdo Tableau d'arrière et à gauche		
76	5200010877	1	Left side panel Blechtafel links	Panel izquierdo Tableau à gauche		
77	5200016453	1	Right side panel Blechtafel rechts	Panel derecho Tableau à droite		
78	5200010879	1	Front roof panel Panel-vorderes Dach	Panel techo delantero Tableau de toit avant		
79	5200010881	1	Rear roof panel Panel-hinteres Dach	Panel techo trasero Tableau de toit arrière		
80	5200010883	1	Roof panel Dachbeplankung	Panel de techo Recouvrement de toit		
91	5200016717	1	Cover plate Deckplatte	Placa de cubierta Couvercle de protection		
108	5200016913	1	Insulator Isolator	Aislador Isolant		
109	5200016914	1	Insulator Isolator	Aislador Isolant		
110	5200016915	1	Insulator Isolator	Aislador Isolant		
111	5200016919	1	Insulator Isolator	Aislador Isolant		
113	5200018680	1	Insulator Isolator	Aislador Isolant		
114	5200018681	1	Insulator Isolator	Aislador Isolant		
207	5200014959	2	Hinge pin Abstandstift	Pasador distanciadora Goupille d'écartement		
214	5000153002	1	Fuel fill port Kraftstofffüllöffnung	Orificio de relleno de combustible Port de remplisseur de carbura		
216	5000153424	1	Fuel fill cap Kraftstofftankdeckel	Tapa del tanque de combustible Chapeau de réservoir à essence	M4 x 14	
231	5200014957	2	Hinge pin Abstandstift	Pasador distanciadora Goupille d'écartement		
236	5000153013	1	Filler tube Füllrohr	Tubo de llenado Tube de remplisseur		
243	5000154344	2	Clamp Schelle	Abrazadera Agrafe		

Enclosure cpl.
 Gehäuse kpl.
 Conjunto Caja compl.
 Carter compl.

HSH380S

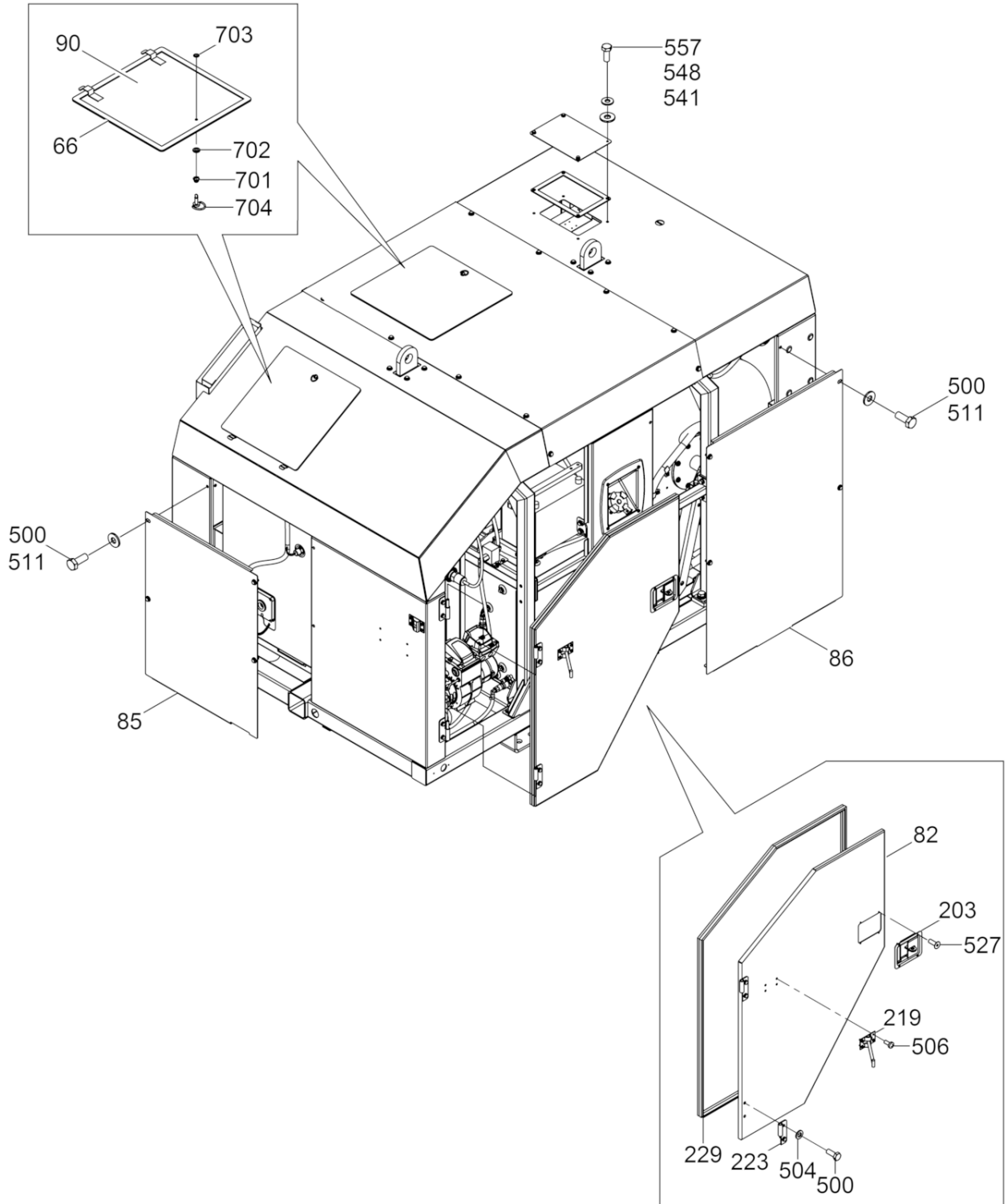


200_5200012355100030

Ref. Pos.	Part No. Artikel Nr.	Qty. St.	Description Beschreibung	Descripción Description	Measurement/Abm.	Norm
					Torque/Drehm.	Sealant Schmierstoff
248	5000159374	1	Fuel fill hose Kraftstoffschlauch	Manguera de combustible Tuyau de carburant	2-3/8 x 200mm	
249	5000158982	1	Latch wire Verriegelungskabel	Cable de resorte Câble de verrouillage		
409	5000166458	1	Cord grip Zugentlastung	Alivio de esfuerzos Effort à la décharge	1/2in	
450	5000166519	1	Plug Stopfen	Tapón Bouchon		
461	5000165439	1	Push button switch Druckknopfschalter	Interruptor de botón Interrupteur à poussoir		
500	5000158897	53	Screw Schraube	Tornillo Vis	M8 x 20	
504	5000158897	8	Screw Schraube	Tornillo Vis	M8 x 20	
511	5000160298	47	Flat washer Scheibe	Arandela elástica Rondelle de ressort	B8.4	
513	5000014663	2	Hexagonal head cap screw Sechskantschraube	Tornillo hexagonal Vis à tête hexagonale	M6 x 16 10Nm/7ft.lbs	DIN933
530	5000157021	2	Hexagonal flange head screw Sechskantflanschschrabe	Tornillo hexagonal de brida Vis hexagonale de bride	M8 x 14 25Nm/18ft.lbs	
550	5000166459	1	Lock nut Sicherungsmutter	Contratuerca Contre-écrou		
553	5200014947	2	Screw Schraube	Tornillo Vis	M6 x 16	
562	5000010367	8	Hexagon nut Sechskantmutter	Tuerca hexagonal Écrou hexagonal	M8	DIN985
564	5000154517	7	Pan head screw Flachkopfschraube	Tornillo de cabeza de cono achatado Vis ber	M5 x 20	
574	5000010369	7	Hexagon nut Sechskantmutter	Tuerca hexagonal Écrou hexagonal		
575	5000010625	7	Washer Scheibe	Arandela Rondelle		

Doors cpl./Panel cpl.
Tür kpl./Panel kpl.
Puerta compl./Panel compl.
Porte compl./Tableau compl.

HSH380S

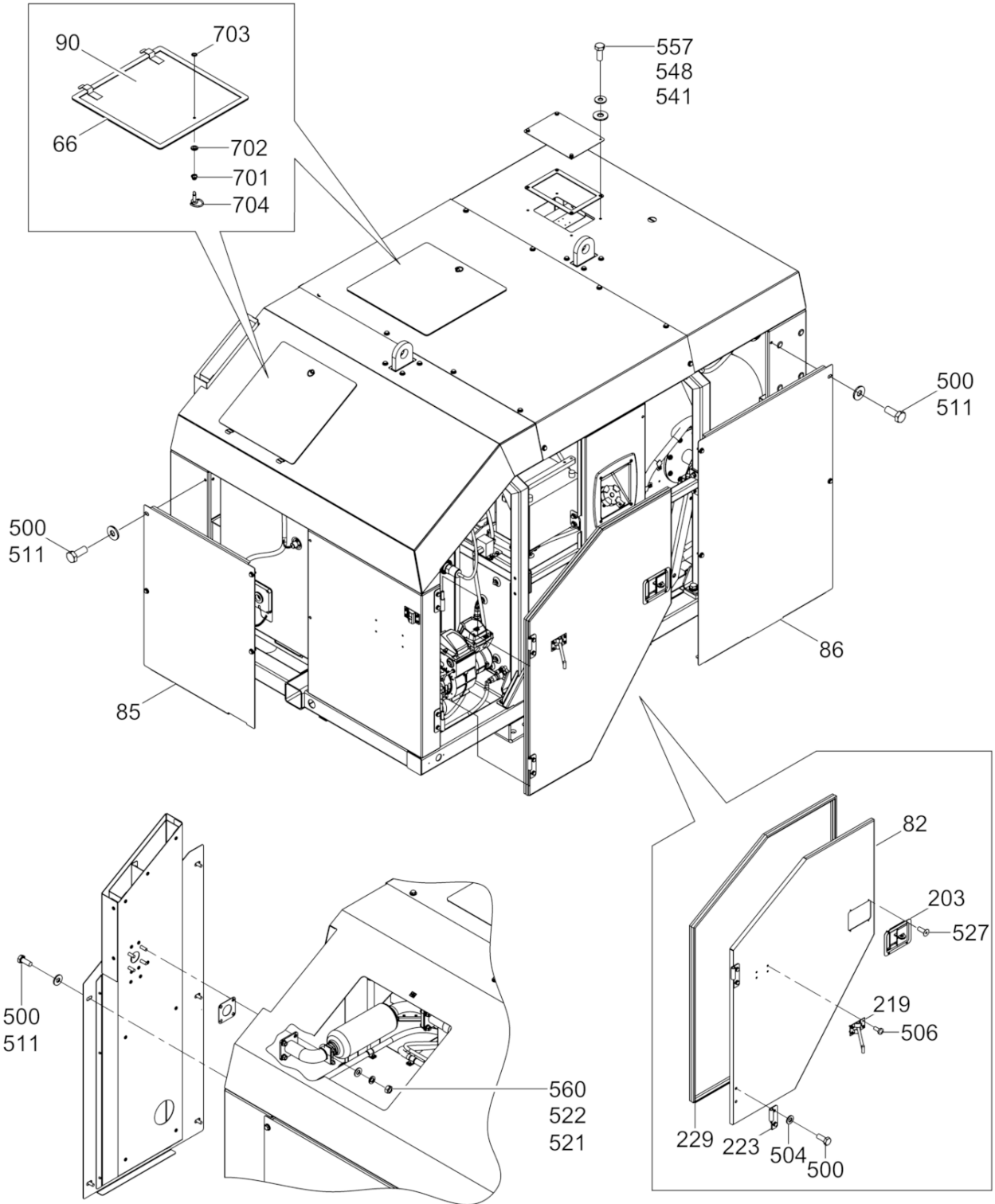


200_5200007613100035

Ref. Pos.	Part No. Artikel Nr.	Qty. St.	Description Beschreibung	Descripción Description	Measurement./Abm.	Norm
					Torque/Drehm.	Sealant Schmierstoff
56	5200020089	1	Rear roof panel Panel-hinteres Dach	Panel techo trasero Tableau de toit arrière		
57	5200020090	1	Seal Dichtung	Empaque Joint		
66	5200010908	2	Gasket Dichtung	Junta Joint		
82	5200010886	1	Left side door Linke Tür	Puerta costado izquierdo Porte gauche		
85	5200010898	1	Front panel Blechtafel vorne	Panel delantero Tableau d'avant		
86	5200010901	1	Left side panel Blechtafel links	Panel izquierdo Tableau à gauche		
90	5200016434	2	Roof panel Dachbeplankung	Panel de techo Recouvrement de toit		
203	5000158862	1	Door latch Türverriegelung	Aldaba de puerta Loquet de porte		
219	5000168746	1	Holder Halter	Soporte Attache		
223	5200014960	2	Hinge Scharnier	Bisagra Charnière		
500	5000158897	9	Screw Schraube	Tornillo Vis	M8 x 20	
504	5000158899	4	Flat washer Unterlegscheibe	Arandela plana Rondelle	M8	
506	5000154515	4	Pan head screw Flachkopfschraube	Tornillo de cabeza de cono achatado Vis ber	M5 x 12	
511	5000160298	9	Flat washer Scheibe	Arandela elástica Rondelle de ressort	B8.4	
527	5000176346	4	Rivet Niet	Remache Rivet	0,16 x 0,42in	
541	5000192393	4	Flat washer Scheibe	Arandela elástica Rondelle de ressort	M6	
548	5000173965	4	Lock washer Federring	Federring Rondelle de ressort	M6	
557	5000173985	4	Hexagonal head cap screw Sechskantschraube	Tornillo hexagonal Boulon à tête hexagonale	M6 x 16	
701	5200021048	2	Spring Feder	Resorte Ressort		
702	5200021049	2	Washer Scheibe	Arandela Rondelle		
703	5200021090	2	Retainer Halter	Retenedor Arrêtoir		
704	5200021091	2	Stud Gewindebolzen	Perno prisionero Goujon	540	

Doors cpl./Panel cpl.
 Tür kpl./Panel kpl.
 Puerta compl./Panel compl.
 Porte compl./Tableau compl.

HSH380S

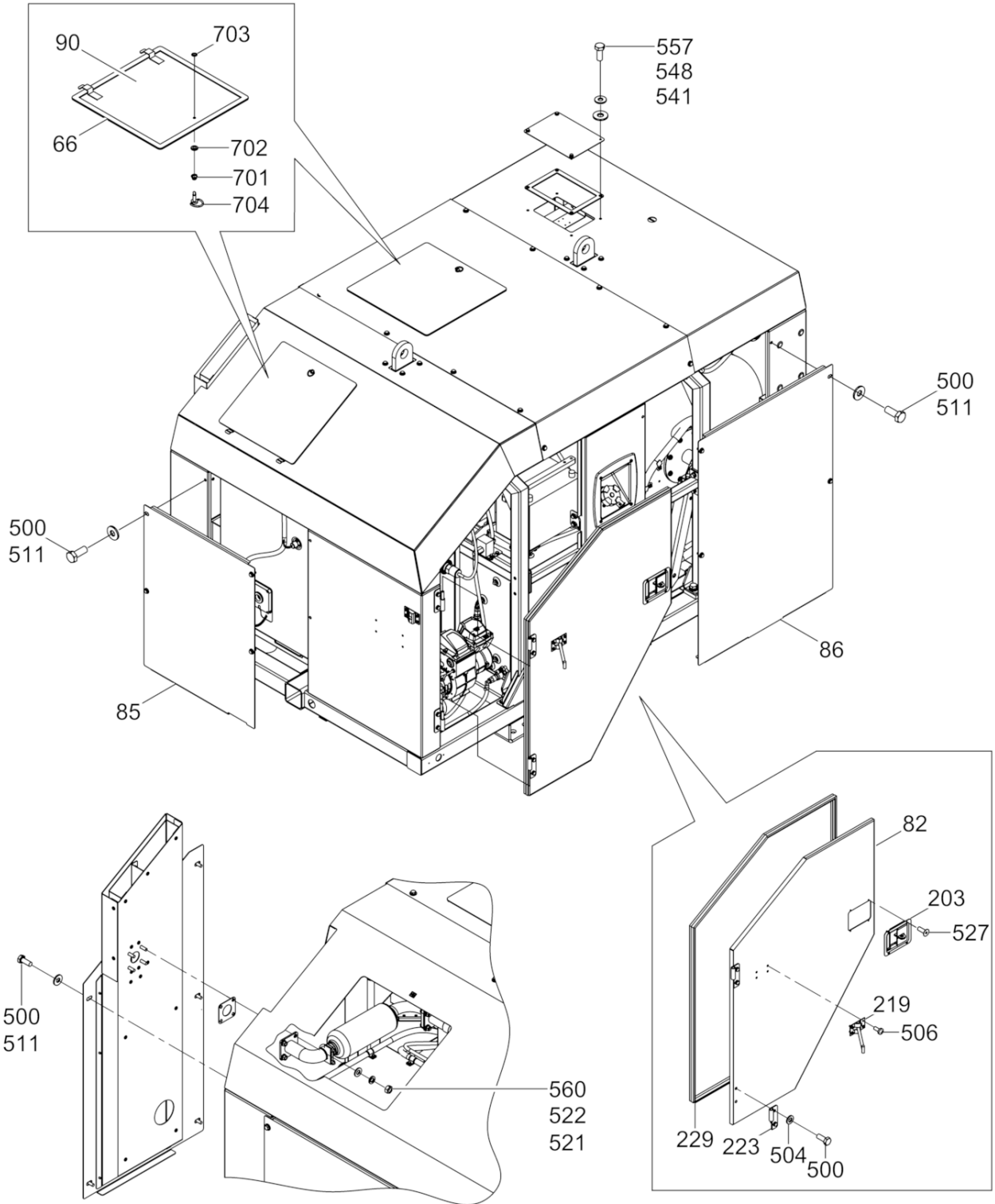


200_5200012354100035

Ref. Pos.	Part No. Artikel Nr.	Qty. St.	Description Beschreibung	Descripción Description	Measurem./Abm.	Norm
					Torque/Drehm.	Sealant Schmierstoff
56	5200020089	1	Rear roof panel Panel-hinteres Dach	Panel techo trasero Tableau de toit arrière		
57	5200020090	1	Seal Dichtung	Empaque Joint		
66	5200010908	2	Gasket Dichtung	Junta Joint		
82	5200010886	1	Left side door Linke Tür	Puerta costado izquierdo Porte gauche		
85	5200010898	1	Front panel Blechtafel vorne	Panel delantero Tableau d'avant		
86	5200010901	1	Left side panel Blechtafel links	Panel izquierdo Tableau à gauche		
90	5200016434	2	Roof panel Dachbeplankung	Panel de techo Recouvrement de toit		
203	5000158862	1	Door latch Türverriegelung	Aldaba de puerta Loquet de porte		
219	5000168746	1	Holder Halter	Soporte Attache		
223	5200014960	2	Hinge Scharnier	Bisagra Charnière		
229	5000153253	1	Seal Dichtung	Empaque Joint		
500	5000158897	14	Screw Schraube	Tornillo Vis	M8 x 20	
504	5000158899	4	Flat washer Unterlegscheibe	Arandela plana Rondelle	M8	
506	5000154515	4	Pan head screw Flachkopfschraube	Tornillo de cabeza de cono achatado Vis ber	M5 x 12	
511	5000160298	14	Flat washer Scheibe	Arandela elástica Rondelle de ressort	B8.4	
521	5000010622	4	Flat washer Scheibe	Arandela Rondelle		
522	5000012397	4	Lock washer Federring	Arandela elástica Rondelle de ressort	A8	DIN127
527	5000176346	4	Rivet Niet	Remache Rivet	0,16 x 0,42in	
541	5000192393	4	Flat washer Scheibe	Arandela elástica Rondelle de ressort	M6	
548	5000173965	4	Lock washer Federring	Federring Rondelle de ressort	M6	
557	5000173985	4	Hexagonal head cap screw Sechskantschraube	Tornillo hexagonal Boulon à tête hexagonale	M6 x 16	
560	5000010882	4	Hexagon nut Sechskantmutter	Tuerca hexagonal Écrou hexagonal		
701	5200021048	2	Spring Feder	Resorte Ressort		
702	5200021049	2	Washer Scheibe	Arandela Rondelle		
703	5200021090	2	Retainer Halter	Retenedor Arrêtoir		

Doors cpl./Panel cpl.
 Tür kpl./Panel kpl.
 Puerta compl./Panel compl.
 Porte compl./Tableau compl.

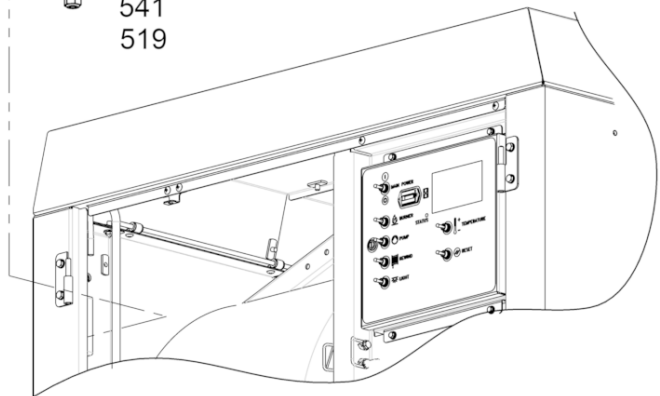
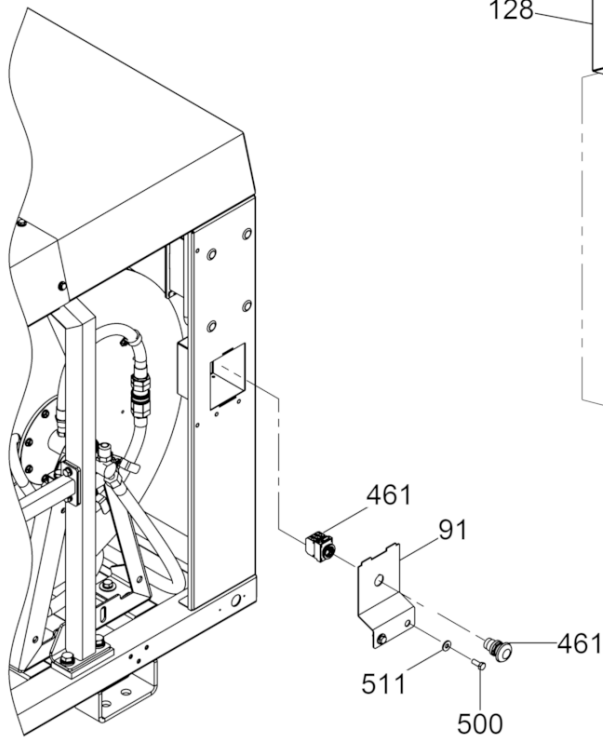
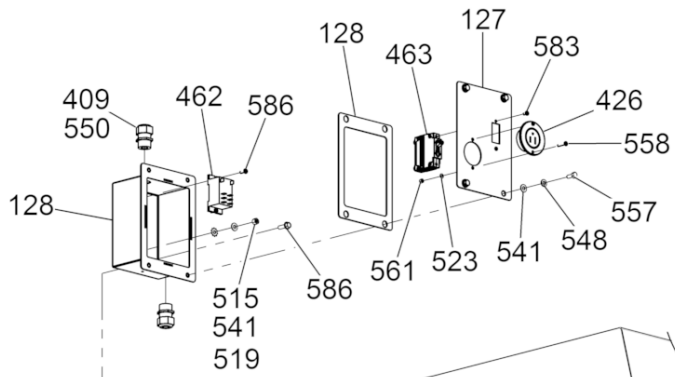
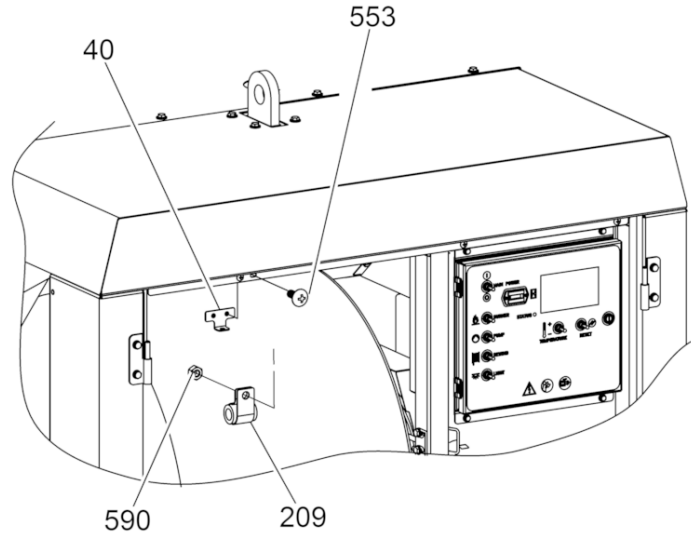
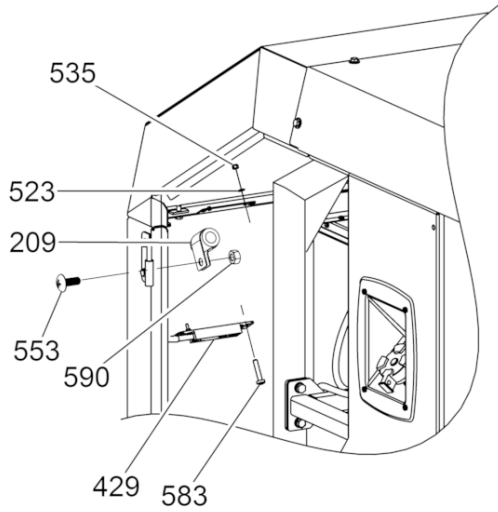
HSH380S



200_5200012354100035

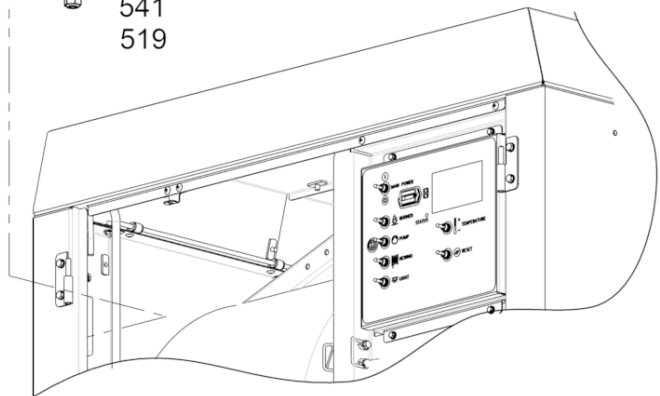
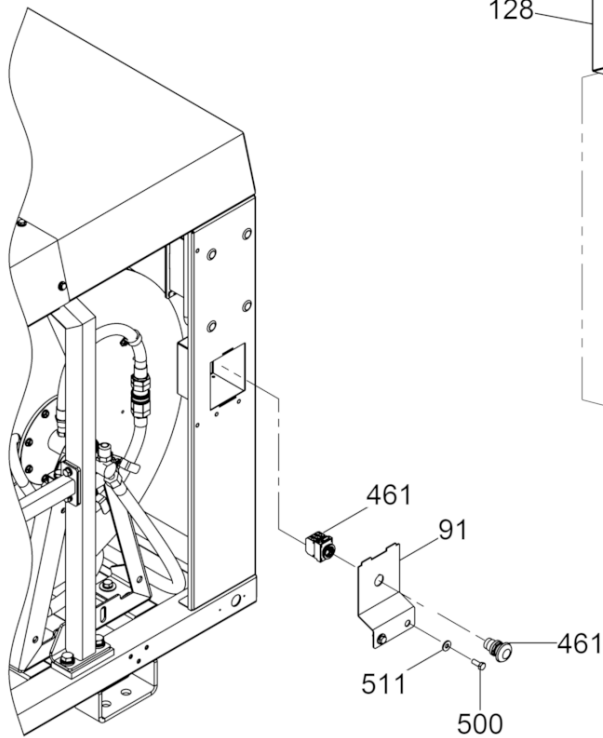
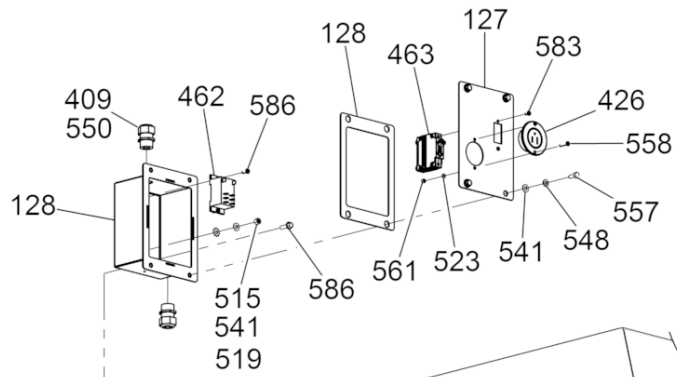
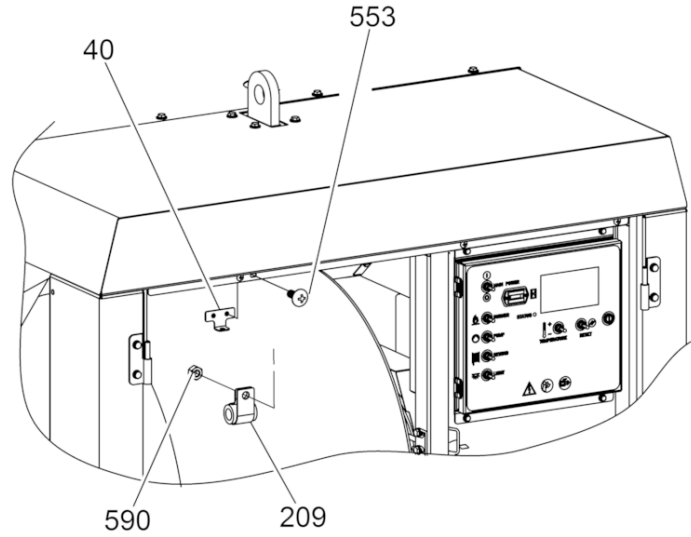
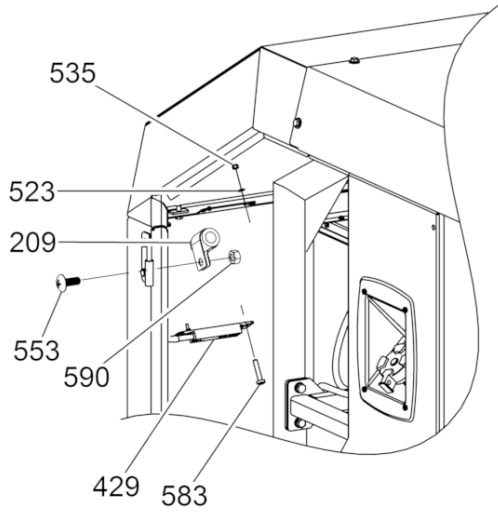
HSH380S**Doors cpl./Panel cpl.
Tür kpl./Panel kpl.
Puerta compl./Panel compl.
Porte compl./Tableau compl.**

Ref. Pos.	Part No. Artikel Nr.	Qty. St.	Description Beschreibung	Descripción Description	Measurem./Abm.	Norm
					Torque/Drehm.	Sealant Schmierstoff
704	5200021091	2	Stud Gewindebolzen	Perno prisionero Goujon	540	



200_5200012356100037

Ref. Pos.	Part No. Artikel Nr.	Qty. St.	Description Beschreibung	Descripción Description	Measurement./Abm.	Norm
					Torque/Drehm.	Sealant Schmierstoff
40	5200016234	1	Bracket Konsole	Soporte Support		
91	5200016717	1	Cover plate Deckplatte	Placa de cubierta Couvercle de protection		
127	5100016925	1	Cover Deckel	Tapa Couvercle		
128	5100016927	1	Gasket Dichtung	Junta Joint		
209	5000168316	2	Clamp Schelle	Abrazadera Agrafe		
409	5000166458	2	Cord grip Zugentlastung	Alivio de esfuerzos Effort à la décharge	1/2in	
426	5200016715	1	Receptacle Steckdose	Tomacorriente Prise de courant	125V/15A	
429	5200014426	1	Wiring harness Kabelbaum	Conjunto de cables Harnais de câbles électriques		
461	5000165439	1	Push button switch Druckknopfschalter	Interruptor de botón Interrupteur à poussoir		
462	5200022711	1	Power relay Leistungsrelais	Relai de potencia Relais de puissance	30A/120V	
463	5200015679	1	Circuit breaker Unterbrecher	Interruptor de circuito Coupe-circuit	25A/120V	
500	5000158897	2	Screw Schraube	Tornillo Vis	M8 x 20	
511	5000160298	2	Flat washer Scheibe	Arandela elástica Rondelle de ressort	B8.4	
515	5200015001	2	Hexagon nut Sechskantmutter	Tuerca hexagonal Écrou hexagonal	M6 x 1,00	
519	5000189214	2	Washer Scheibe	Arandela Rondelle	M6	
523	5000010632	4	Flat washer Scheibe	Arandela Rondelle	3	ISO7089
535	5000086710	2	Lock nut Sicherungsmutter	Contratuerca Contre-écrou	M3	DIN985
541	5000192393	2	Flat washer Scheibe	Arandela elástica Rondelle de ressort	M6	
548	5000173965	2	Lock washer Federring	Federring Rondelle de ressort	M6	
550	5000166459	2	Lock nut Sicherungsmutter	Contratuerca Contre-écrou		
553	5200014947	2	Screw Schraube	Tornillo Vis	M6 x 16	
557	5000173985	2	Hexagonal head cap screw Sechskantschraube	Tornillo hexagonal Boulon à tête hexagonale	M6 x 16	
558	5000110485	2	Screw Schraube	Tornilloatado Vis	M3 x 16	
561	5000086710	2	Lock nut Sicherungsmutter	Contratuerca Contre-écrou	M3	DIN985
583	5000088237	4	Screw Schraube	Tornilloatado Vis	M3 x 6	



200_5200012356100037

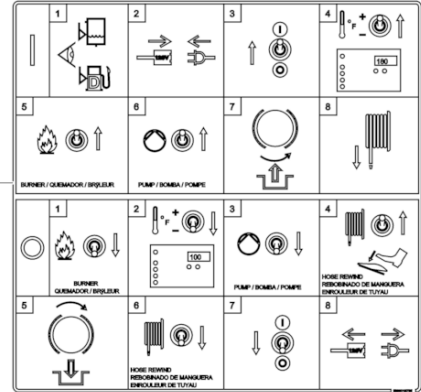
HSH380S**Cabin Lights/E-Stop
Kabinenbeleuchtung/Not-Aus
Luces de cabina/Parada de emergencia
Éclairage de la cabine/Arrêt d**

Ref. Pos.	Part No. Artikel Nr.	Qty. St.	Description Beschreibung	Descripción Description	Measurement./Abm.	Norm
					Torque/Drehm.	Sealant Schmierstoff
586	5000088174	4	Pan head screw Flachkopfschraube	Tornillo de cabeza de cono achatado Vis ber	M4 x 12	
590	5000010368	2	Hexagon nut Sechskantmutter	Tuerca hexagonal Écrou hexagonal	M6	DIN985

HSH380 HEATER RATING PLATE	
MODEL NO.	HSH380-41
KW	50Hz/ 1
V/Hz/ n	230V/1
A	1 X 15A
SCCR	1500A
IP RATING	66
NATURAL GAS (NG) BURNER	
FIRING RATE	3.96m ³ /h
BURNER MODEL	RIELLO
GAS SUPPLY	F55
PRESSURE	16-20 mbar
MANIFOLD GAS	1.25mm
PRESSURE	25-35mbar
GAS MANIFOLD ORIFICE	2mm
LIQUID PROPANE VAPOR (LP) BURNER	
FIRING RATE	1.59m ³ /h
BURNER MODEL	RIELLO
GAS SUPPLY	F55
PRESSURE	16-20 mbar
MANIFOLD GAS	1.25mm
PRESSURE	25-35mbar
GAS MANIFOLD ORIFICE	2mm
DIESEL / OIL BURNER	
FIRING RATE	1.05mL/s
BURNER MODEL	RIELLO RB8
MODEL	.85 GPH
NOZZLE SIZE	60 -A
Wacker Neuson Production America LLC N92 W15000 Anthony Ave Menomonee Falls, WI 53051-1504	

602

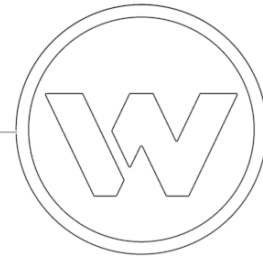
611



**WACKER
NEUSON**

609

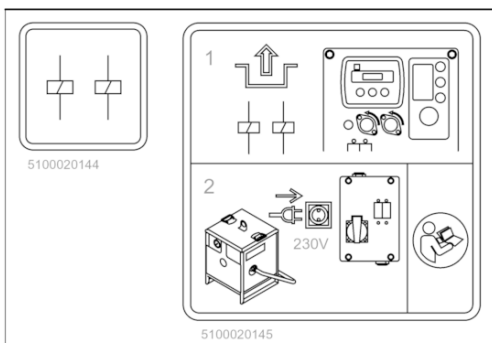
622



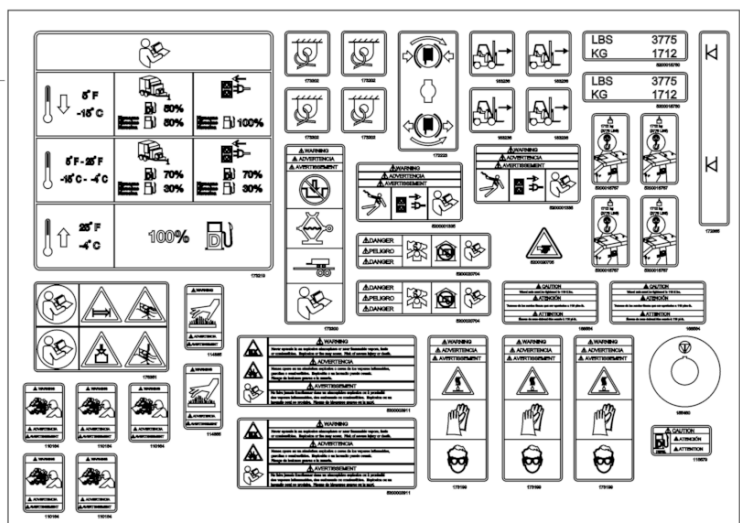
HSH380

604

606



638



200_5200012371101039

Ref. Pos.	Part No. Artikel Nr.	Qty. St.	Description Beschreibung	Descripción Description	Measurement./Abm.	Norm
					Torque/Drehm.	Sealant Schmierstoff
602	5200018786	1	Label Aufkleber	Calcomania Autocollant		
604	5200011904	1	Label Aufkleber	Calcomania Autocollant		
606	5200020720	1	Label Aufkleber	Calcomania Autocollant		
609	5000222105	1	Label-Wacker Neuson logo Aufkleber-Wacker Neuson Logo	Calcomanía-Wacker Neuson logotipo Autocollant-Wacker Neuson logo	160	
611	5200018788	1	Label Aufkleber	Calcomania Autocollant		
622	5100020143	1	Label Aufkleber	Calcomania Autocollant		



**WACKER
NEUSON**