



**WACKER  
NEUSON**

Ersatzteilkatalog  
Spare parts catalog  
Catálogo de piezas de repuesto  
Catalogue de pièces de rechange

**Pumpe  
Pump  
Bombas  
Pompes**

**MDP3-CE**



Type	MDP3-CE
Material Number	5100056324
Version	102
Date	06.2020
Language	de   en   es   fr



[www.wackerneuson.com](http://www.wackerneuson.com)

Copyright © 03.2021  
Wacker Neuson Machinery (China) Co., Ltd  
Printed in China.  
All rights reserved.

Ein Typenschild mit Typ, Artikelnummer, Version und Maschinen-Nummer ist an jedem Gerät angebracht. Die Daten von diesem Schild bitte notieren, damit sie auch bei Verlust oder Beschädigung des Schildes noch vorhanden sind. Der Typ, die Artikelnummer, die Versions-Nummer und die Maschinen-Nummer sind bei der Ersatzteilbestellung oder Nachfragen bezüglich Service-Informationen stets erforderlich.

Bei den in den Ersatzteillisten fettgedruckten Nummern handelt es sich um empfohlene Ersatzteile. Dies bedeutet, daß diese Teile bei normalen Anwendungsbedingungen natürlicher Abnutzung ausgesetzt sind und gelegentlich ersetzt oder überarbeitet werden müssen. Es wird geraten, diese Teile auf Lager bereit zu haben, um für Service-Arbeiten an diesem Gerät vorbereitet zu sein. Lagerbestände für diese und andere Teile, welche für ausgiebigere Reparaturarbeiten benötigt werden, können je nach Service-Gewohnheiten der einzelnen Kunden variieren.

Die Nummern meines Gerätes sind:



1. Typ
2. Version
3. Artikel-Nr.
4. Maschinen-Nr.

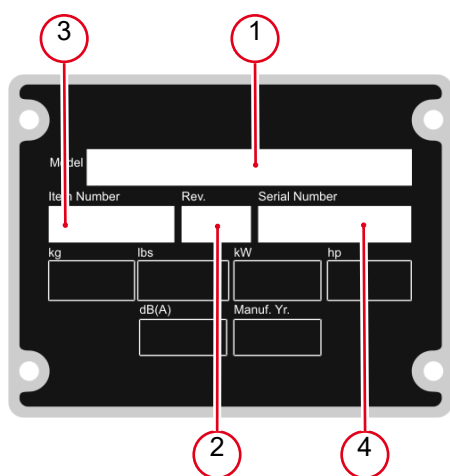
**Umrechnungstabelle**

Volumeneinheit	
1 ml	0.034 US fl.oz.
1 l	0.260 gal
Längeneinheit	
1 mm	0.039 in
1 m	3.280 ft
Gewicht	
1 kg	2.200 lbs
1 g	0.035 oz
Geschwindigkeit	
1 km/h	0.620 mph
Drehmoment	
1 Nm	0.740 ft.lbs

A nameplate listing the Model Number, Item Number, Revision, and Serial Number is attached to each unit. Please record the information found on this plate so it will be available should the nameplate become lost or damaged. When ordering parts or requesting service information, you will always be asked to specify the model, item number, revision number, and serial number of the unit.

Part Numbers appearing in boldface type are recommended spare parts. This means that these parts are subject to wear under normal operating conditions and may require periodic service or replacement. It is recommended that these items be stocked to meet the expected service requirements of this model. Actual stocking quantities of these and other parts used in more extensive repairs will depend on the service practices of each customer.

My machine's numbers are:



1. Model
2. Revision
3. Item No.
4. Serial No.

**Conversion table**

Volume unit	
1 ml	0.034 US fl.oz.
1 l	0.260 gal
Unit of length	
1 mm	0.039 in
1 m	3.280 ft
Weight	
1 kg	2.200 lbs
1 g	0.035 oz
Speed	
1 km/h	0.620 mph
Torque	
1 Nm	0.740 ft.lbs

Una placa de identificación con el modelo, número de referencia, nivel de revisión y número de serie ha sido añadida en cada máquina. Favor de anotar los datos en la placa en caso de que la placa de identificación sea destruida o perdida. En todos los pedidos para repuestos necesita siempre el modelo, el número de referencia, el nivel de revisión y el número de serie de la máquina en cuestión.

Los números de partes en negritas en las Listas Ilustradas de Partes son los repuestos recomendados, esto quiere decir que estas partes se desgastarán bajo circunstancias de funcionamiento normales y pueden requerir servicio periódico o su reemplazo. Se recomienda que el cliente mantenga un abastecimiento adecuado de estas partes para poder satisfacer la demanda requerida por el servicio a la máquina. La cantidad de repuestos que el cliente necesitará para reparaciones dependerá de la póliza de servicio de cada cliente.

Los números de mi máquina son:



1. Modelo
2. Nivel de revisión
3. Número de referencia
4. Número de Serie

**Tabla de conversión**

Unidad de volumen	
1 ml	0.034 US fl.oz.
1 l	0.260 gal
Unidad de longitud	
1 mm	0.039 in
1 m	3.280 ft
Peso	
1 kg	2.200 lbs
1 g	0.035 oz
Velocidad	
1 km/h	0.620 mph
Par de apriete	
1 Nm	0.740 ft.lbs



Une plaque signalétique mentionnant le modèle, le numéro de référence, le niveau de revision et le numéro de série est fixée sur chaque machine. Veuillez noter les informations relevées sur cette plaque de façon à ce qu'elles soient toujours disponibles si la plaque signalétique venait à être perdue ou endommagée. Lorsque vous commandez des pièces détachées ou vous sollicitez des informations après-vente, on vous demandera toujours de préciser le modèle, le numéro de référence, le niveau de revision et le numéro de série de la machine.

Les numéros de pièces imprimés en caractères gras dans les Listes des Pièces Détachées de ce manuel sont les pièces détachées recommandées par la Wacker. Cela veut dire que ces pièces sont sujettes à usure dans des conditions de travail normales et peuvent nécessiter de l'entretien ou leur remplacement. Nous recommandons que vous disposez d'un stock de ces pièces pour pouvoir satisfaire la demande d'entretien de cette machine. Le client doit décider lui-même de la quantité exacte de pièces de rechange qu'il disposera dans ses stocks.

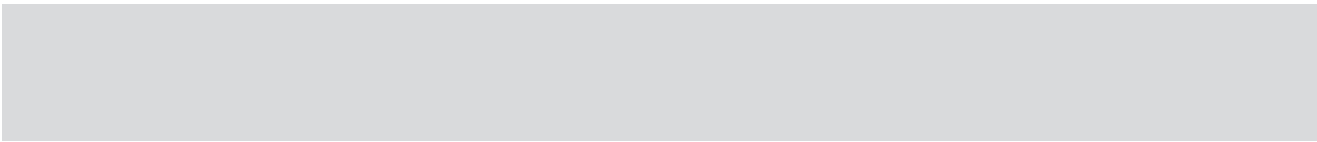
Les numéros de ma machine son :



1. Typ
2. Version
3. Artikel-Nr.
4. Maschinen-Nr.

**Table de conversion**

Unité de volume	
1 ml	0.034 US fl.oz.
1 l	0.260 gal
Unité de longueur	
1 mm	0.039 in
1 m	3.280 ft
Poids	
1 kg	2.200 lbs
1 g	0.035 oz
Vitesse	
1 km/h	0.620 mph
Couple de serrage	
1 Nm	0.740 ft.lbs



Notiz  
Note  
Observaciones

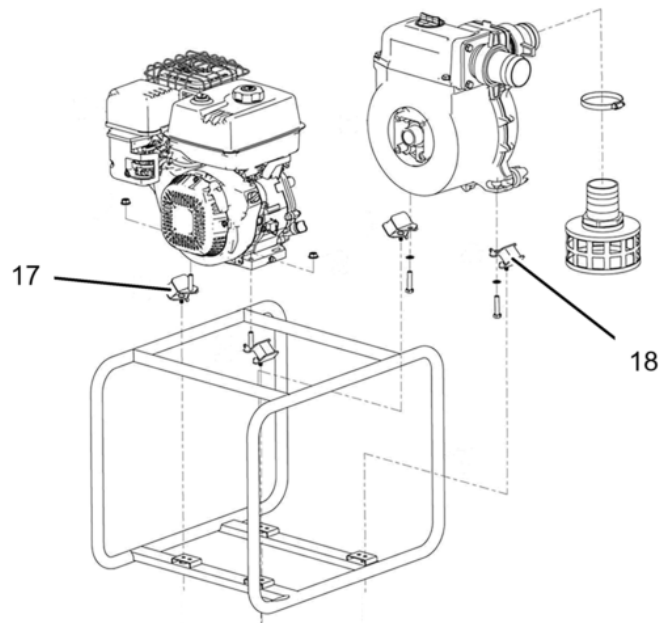
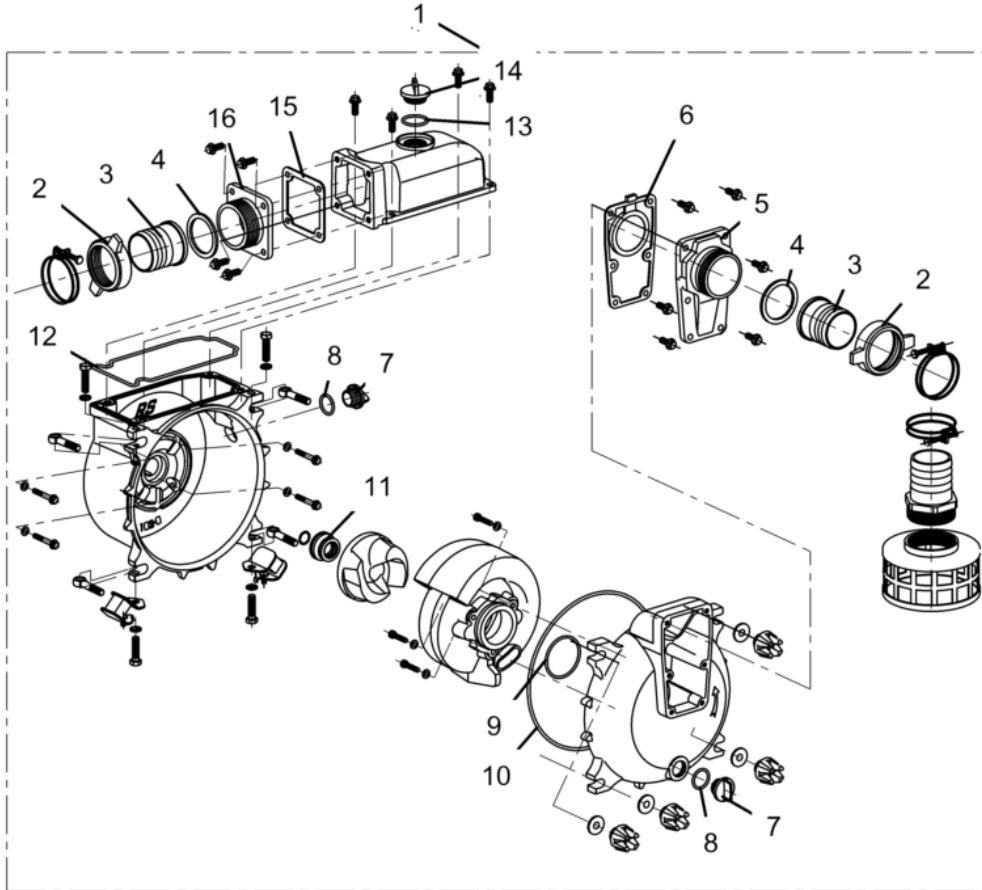




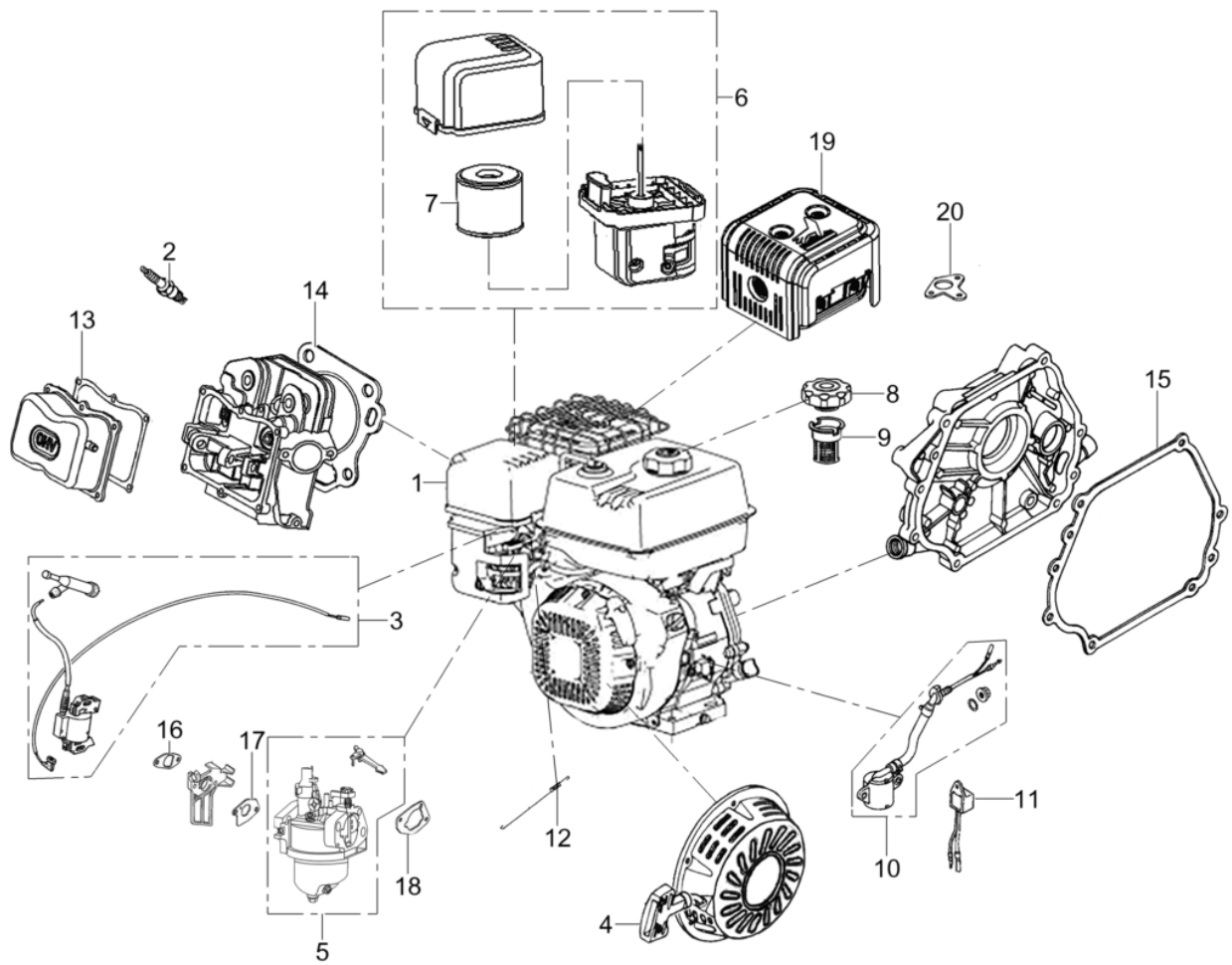
Water Pump Cpl.  
Water pump cpl.  
Water pump cpl.  
Water pump cpl. .... 10

Motor  
Engine  
Motor  
Moteur ..... 12

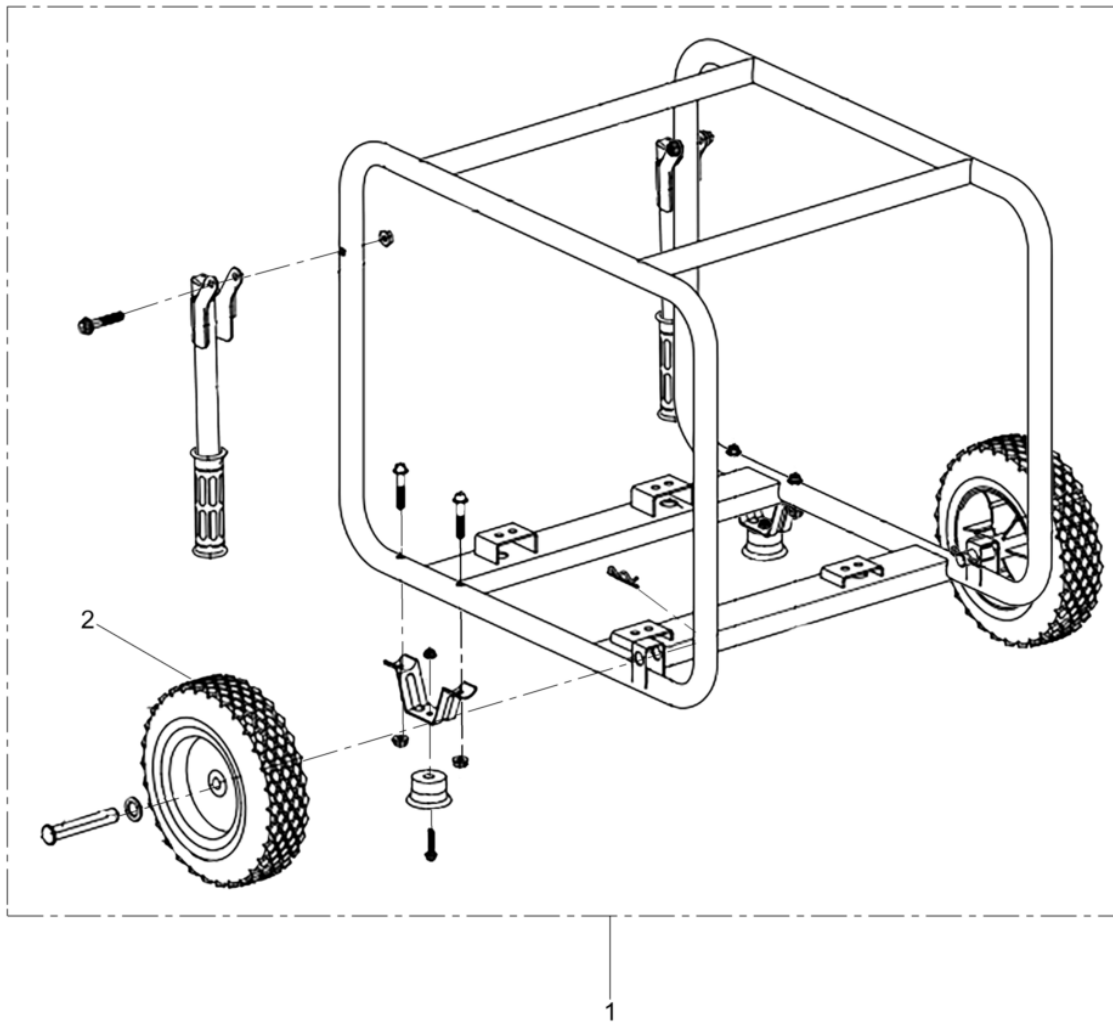
Zubehör  
Accessories  
Accesorios  
Accessoires ..... 14



Pos. Item	Artikel Nr. Item no.	Pc.	Unit	Beschreibung Descripción	Description Description	Abm. Dim.	Norm Standard
						Drehmoment Torque	Schmierstoff Lubricant
1	5100061601	1	pc	Components Of Water Pump Composants de bomba de agua	Components of water pump Composants pompe		
2	5100061602	2	pc	Anschlussstück En común	Joint Joint		
3	5100061603	2	pc	Schlauchstutzen Instalación de la man	Hose fitting Montage des flexibles		
4	5100061604	2	pc	Dichtring Anillo de sello	Seal ring Anneau d'étanchéité		
5	5100061605	1	pc	Negative Pressure Flange Comienza la presión negativa	Negative pressure flange Bride de pression		
6	5100061606	1	pc	Ansaugventil Junta	Suction valve Soupape		
7	5100061607	2	pc	Verschlusschraube Tornillo de cierre	Screw plug Vis de fermeture		
8	5100061608	2	pc	Dichtring Anillo de sello	Seal ring Bague d'étanchéité		
9	5100061609	1	pc	Dichtring Anillo sello	Seal ring Bague d'étanchéité		
10	5100061610	1	pc	Dichtring Anillo de sello	Seal ring Bague d'étanchéité		
11	5100061611	1	pc	Meachanical Seal Sello mecanico	Meachanical seal Joint		
12	5100061612	1	pc	Dichtring Anillo sello	Seal ring Bague d'étanchéité		
13	5100061613	1	pc	Dichtring Anillo sellador	Seal ring Anneau d'étanchéité		
14	5100061655	1	pc	Verschlusschraube Tapon roscado	Screw plug Prise de vis		
15	5100061614	1	pc	Dichtung Junta	Output flange gasket Joint		
16	5100061615	1	pc	Flansch Brida	Output flange Bride		
17	5000409410	2	pc	Schwingungsdämpfer Montura de choque	Shockmount Montage de choc		
18	5000409411	2	pc	Schwingungsdämpfer Montura de choque	Shockmount Montage de choc		



Pos. Item	Artikel Nr. Item no.	Pc.	Unit	Beschreibung Descripción	Description Description	Abm. Dim.	Norm Standard
						Drehmoment Torque	Schmierstoff Lubricant
1	5100058394	1	pc	Motor Motor	Loncin g300fa(euro v) Moteur		
2	5000408439	1	pc	Zündkerze Bujía	Spark plug Bougie d'allumage		
3	5000409384	1	pc	Zündspule Kpl. Bobina de encendido cpl.	Ignition coil cpl. Bobine d'allumage cpl.		
4	5100061616	1	pc	STARTER CPL Arranque cpl	Starter cpl Starter cpl		
5	5000409383	1	pc	Vergaser Kpl. Carburador cpl.	Carburetor cpl. Carburateur cpl.		
6	5000409396	1	pc	Luftfilter Filtro del aire	Air cleaner Filtre à air		
7	5000409397	1	pc	Luftfilter Filtro del aire	Air cleaner Filtre à air		
8	5000408526	1	pc	Tankverschluß Tapa del tanque	Fuel tank cap Chapeau de réservoir		
9	5000408527	1	pc	Kraftstoffsieb Tamizador	Fuel strainer Filtre-tamis à carburant		
10	5000409340	1	pc	Ölstandsensör Sensor de nivel de aceite	Oil level sensor Capteur de niveau d'huile		
11	5000408453	1	pc	Schutz Protector	Protector Dispositif de protection		
12	5000409393	1	pc	Gasrückstellfeder Mueller de retorno del acelerador	Throttle return spring Ressort de rappel du papillon		
13	5000409332	1	pc	Zylinderkopfdichtung Junta de culata	Cylinder head gasket Joint de culasse		
14	5000409337	1	pc	Zylinderkopfdichtung Junta de culata	Cylinder head gasket Joint de culasse		
15	5000409351	1	pc	Kurbelgehäusedichtung Junta del cárter	Crankcase gasket Joint de carter		
16	5000409379	1	pc	Vergaserdichtung Junta de carburador	Carburetor gasket Joint de carburateur		
17	5000409381	1	pc	Vergaserdichtung Junta de carburador	Carburetor gasket Joint de carburateur		
18	5000409382	1	pc	Vergaserdichtung Junta de carburador	Carburetor gasket Joint de carburateur		
19	5000409398	1	pc	Auspuff Silenciador	Muffler Silencieux		
20	5000409399	1	pc	Schalldämpferdichtung Junta de silenciador	Muffler gasket Joint de silencieux		



Pos. Item	Artikel Nr. Item no.	Pc.	Unit	Beschreibung Descripción	Description Description	Abm. Dim.	Norm Standard
						Drehmoment Torque	Schmierstoff Lubricant
1	5100058921	1	pc	Rad Kit Kit de ruedas	Wheel kit Wheel kit		
2	5100058922	2	pc	Rad Rueda	Wheel Roue		









**WACKER  
NEUSON**

