



**WACKER  
NEUSON**

Ersatzteilkatalog  
Spare parts catalog  
Catálogo de piezas de repuesto  
Catalogue de pièces de rechange

**Vibrationsplatte  
Vibratory plate  
Plancha vibratoria  
Plaque vibrante**

**MP15**



Type	MP15
Material Number	5100054291
Version	101
Date	03.2020
Language	de   en   es   fr



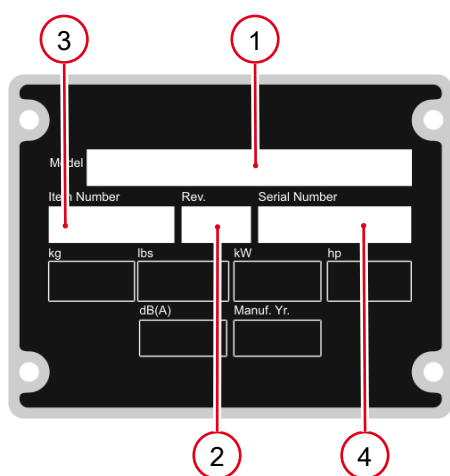
[www.wackerneuson.com](http://www.wackerneuson.com)

Copyright © 03.2024  
Wacker Neuson Machinery (China) Co., Ltd  
Printed in China.  
All rights reserved.

Ein Typenschild mit Typ, Artikelnummer, Version und Maschinen-Nummer ist an jedem Gerät angebracht. Die Daten von diesem Schild bitte notieren, damit sie auch bei Verlust oder Beschädigung des Schildes noch vorhanden sind. Der Typ, die Artikelnummer, die Versions-Nummer und die Maschinen-Nummer sind bei der Ersatzteilbestellung oder Nachfragen bezüglich Service-Informationen stets erforderlich.

Bei den in den Ersatzteillisten fettgedruckten Nummern handelt es sich um empfohlene Ersatzteile. Dies bedeutet, daß diese Teile bei normalen Anwendungsbedingungen natürlicher Abnutzung ausgesetzt sind und gelegentlich ersetzt oder überarbeitet werden müssen. Es wird geraten, diese Teile auf Lager bereit zu haben, um für Service-Arbeiten an diesem Gerät vorbereitet zu sein. Lagerbestände für diese und andere Teile, welche für ausgiebigere Reparaturarbeiten benötigt werden, können je nach Service-Gewohnheiten der einzelnen Kunden variieren.

Die Nummern meines Gerätes sind:



1. Typ
2. Version
3. Artikel-Nr.
4. Maschinen-Nr.

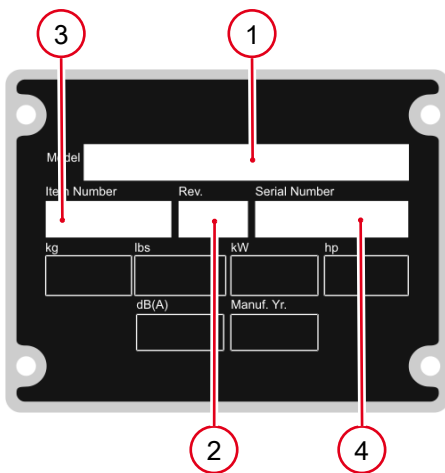
#### Umrechnungstabelle

Volumeneinheit	
1 ml	0.034 US fl.oz.
1 l	0.260 gal
Längeneinheit	
1 mm	0.039 in
1 m	3.280 ft
Gewicht	
1 kg	2.200 lbs
1 g	0.035 oz
Geschwindigkeit	
1 km/h	0.620 mph
Drehmoment	
1 Nm	0.740 ft.lbs

A nameplate listing the Model Number, Item Number, Revision, and Serial Number is attached to each unit. Please record the information found on this plate so it will be available should the nameplate become lost or damaged. When ordering parts or requesting service information, you will always be asked to specify the model, item number, revision number, and serial number of the unit.

Part Numbers appearing in boldface type are recommended spare parts. This means that these parts are subject to wear under normal operating conditions and may require periodic service or replacement. It is recommended that these items be stocked to meet the expected service requirements of this model. Actual stocking quantities of these and other parts used in more extensive repairs will depend on the service practices of each customer.

My machine's numbers are:



1. Model
2. Revision
3. Item No.
4. Serial No.

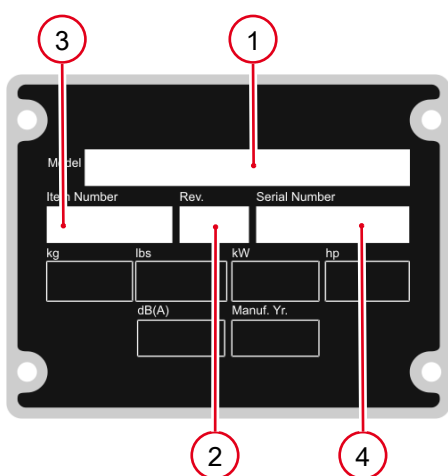
**Conversion table**

Volume unit	
1 ml	0.034 US fl.oz.
1 l	0.260 gal
Unit of length	
1 mm	0.039 in
1 m	3.280 ft
Weight	
1 kg	2.200 lbs
1 g	0.035 oz
Speed	
1 km/h	0.620 mph
Torque	
1 Nm	0.740 ft.lbs

Una placa de identificación con el modelo, número de referencia, nivel de revisión y número de serie ha sido añadida en cada máquina. Favor de anotar los datos en la placa en caso de que la placa de identificación sea destruida o perdida. En todos los pedidos para repuestos necesita siempre el modelo, el número de referencia, el nivel de revisión y el número de serie de la máquina en cuestión.

Los números de partes en negritas en las Listas Ilustradas de Partes son los repuestos recomendados, esto quiere decir que estas partes se desgastarán bajo circunstancias de funcionamiento normales y pueden requerir servicio periódico o su reemplazo. Se recomienda que el cliente mantenga un abastecimiento adecuado de estas partes para poder satisfacer la demanda requerida por el servicio a la máquina. La cantidad de repuestos que el cliente necesitará para reparaciones dependerá de la póliza de servicio de cada cliente.

Los números de mi máquina son:

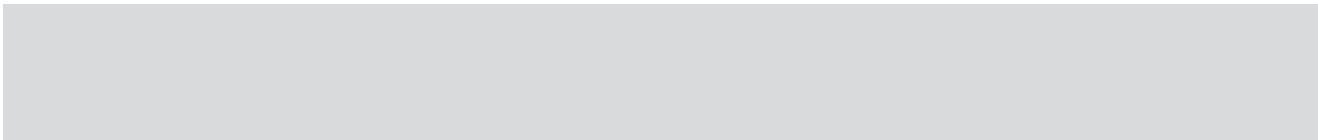


- 1. Modelo
- 2. Nivel de revisión
- 3. Número de referencia
- 4. Número de Serie

**Tabla de conversión**

Unidad de volumen	
1 ml	0.034 US fl.oz.
1 l	0.260 gal
Unidad de longitud	
1 mm	0.039 in
1 m	3.280 ft
Peso	
1 kg	2.200 lbs
1 g	0.035 oz
Velocidad	
1 km/h	0.620 mph
Par de apriete	
1 Nm	0.740 ft.lbs



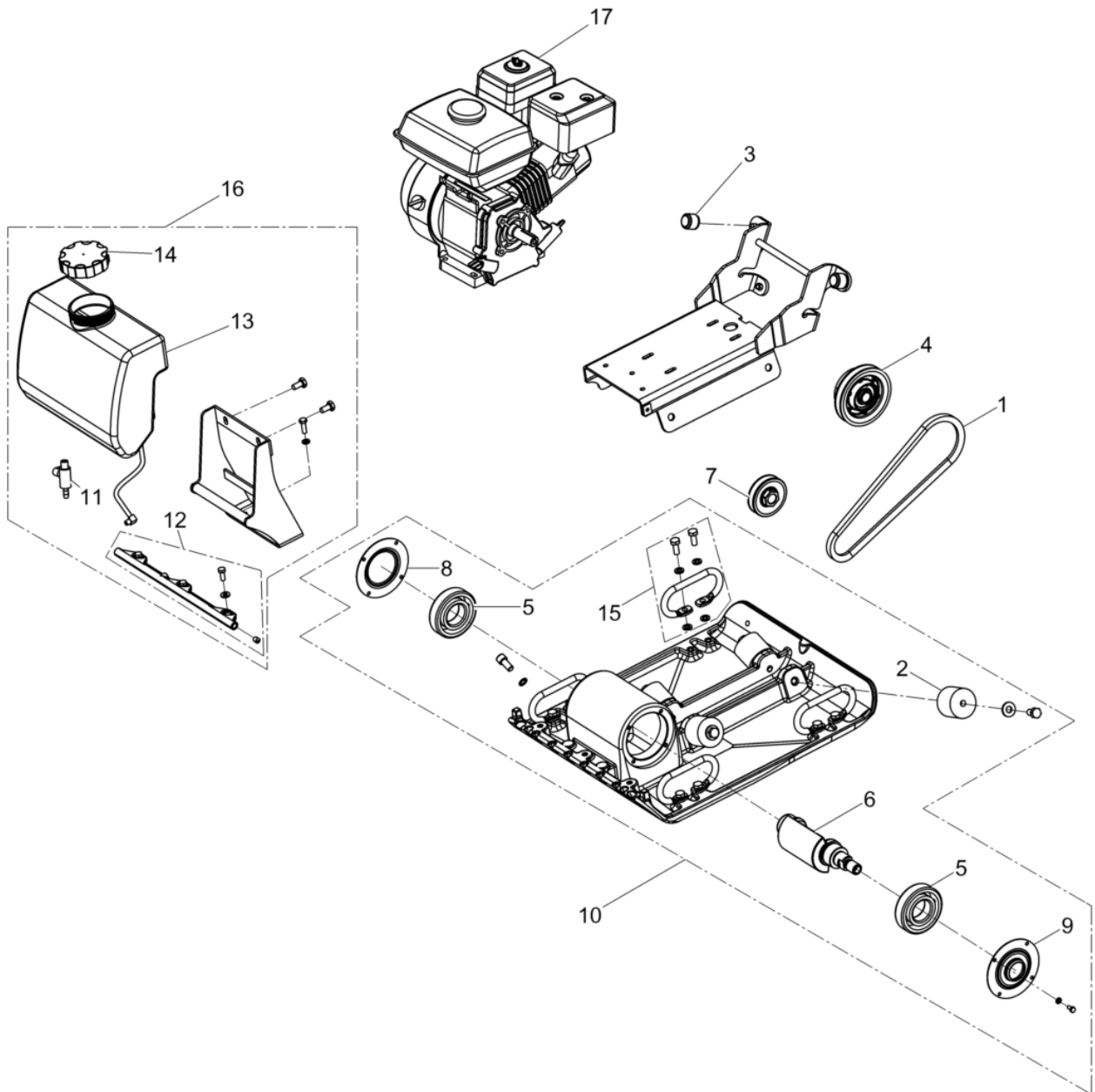


Vibrationsplatte Kpl. Vibration plate cpl. Plancha vibradora cpl. Plaque vibrante cpl. ....	8
--	---

Etiketten Labels Etiquetas Étiquettes .....	10
--	----

Motor Engine Motor Moteur .....	12
--	----

Zubehör Accessories Accesorios Accessoires .....	14
---	----





Pos. Item	Artikel Nr. Item no.	Pc.	Unit	Beschreibung Descripción	Description Description	Abm. Dim.	Norm Standard
						Drehmoment Torque	Schmierstoff Lubricant
1	5000117023	1	pc	Keilriemen Correa en v	V-belt Courroie trapézoïdale		
2	5100058397	4	pc	SCHWINGUNGSDÄMPFER Montura de choque	Shockmount Shockmount		
3	5100058399	2	pc	SHOCKMOUNT Shockmount	Shockmount Shockmount		
4	5000130031	1	pc	Kupplung Embrague	Clutch Embrayage		
5	5000403573	2	pc	Kugellager Rodamiento de bolas	Ball bearing Roulement à billes		
6	5000403566	1	pc	Erregerwelle Eje del excitador	Exciter shaft Arbre de l'excitatrice		
7	5000403567	1	pc	Scheibe Polea	Pulley Poulie		
8	5000408263	1	pc	Kappe Tapa	Cap Capuchon		
9	5000409295	1	pc	Kappe Nende Cpl. Extremo de la tapa cpl.	Cap end cpl. Cap fin cpl.		
10	5000408341	1	pc	Grundplatte Kpl. Plancha-basa compl.	Baseplate cpl. Base compl.		
11	5000403513	1	pc	Kraftstoffhahn Grifo	Shutoff valve Robinet		
12	5100052075	1	pc	Verteiler-Kit Kit de colectores	Manifold kit Manifold kit		
13	5000406550	1	pc	Wassertank Tanque del agua	Water tank Réservoir à eau		
14	5000406738	1	pc	Tankdeckel Tapa del tanque	Water tank cap Chapeau de réservoir		
15	5000130881	4	pc	Tragegriffsatz Manija de levante compl.	Lifting handle kit Poignée de relèvement compl.		
16	5000408427	1	pc	Wassersystem Sistema de agua	Water system Système d'eau		
17	5100054292	1	pc	Motor Cpl. Motor cpl.	Loncin engine g210fa (euro v)cpl. Moteur cpl.		

# MP15

1



3

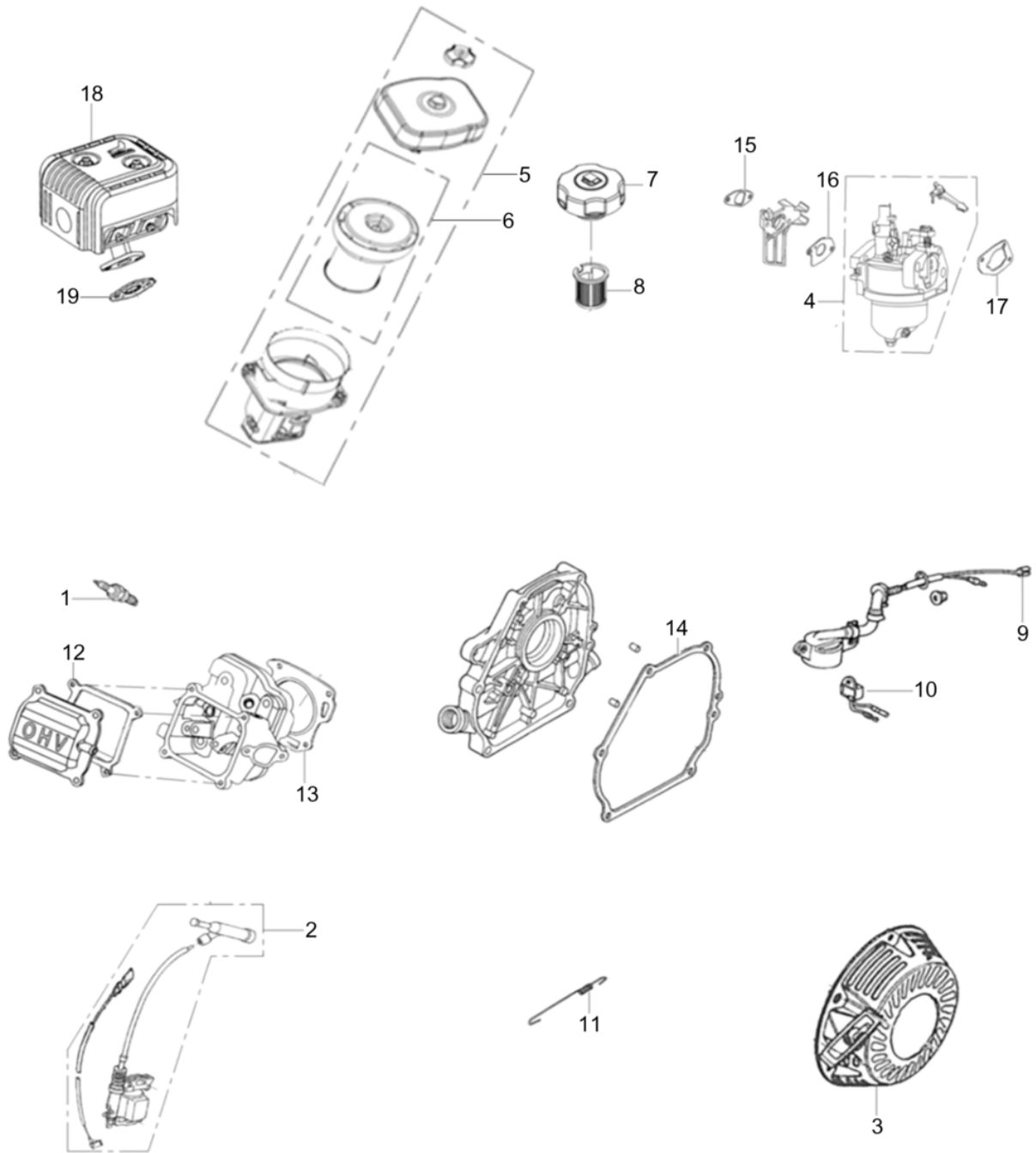


4

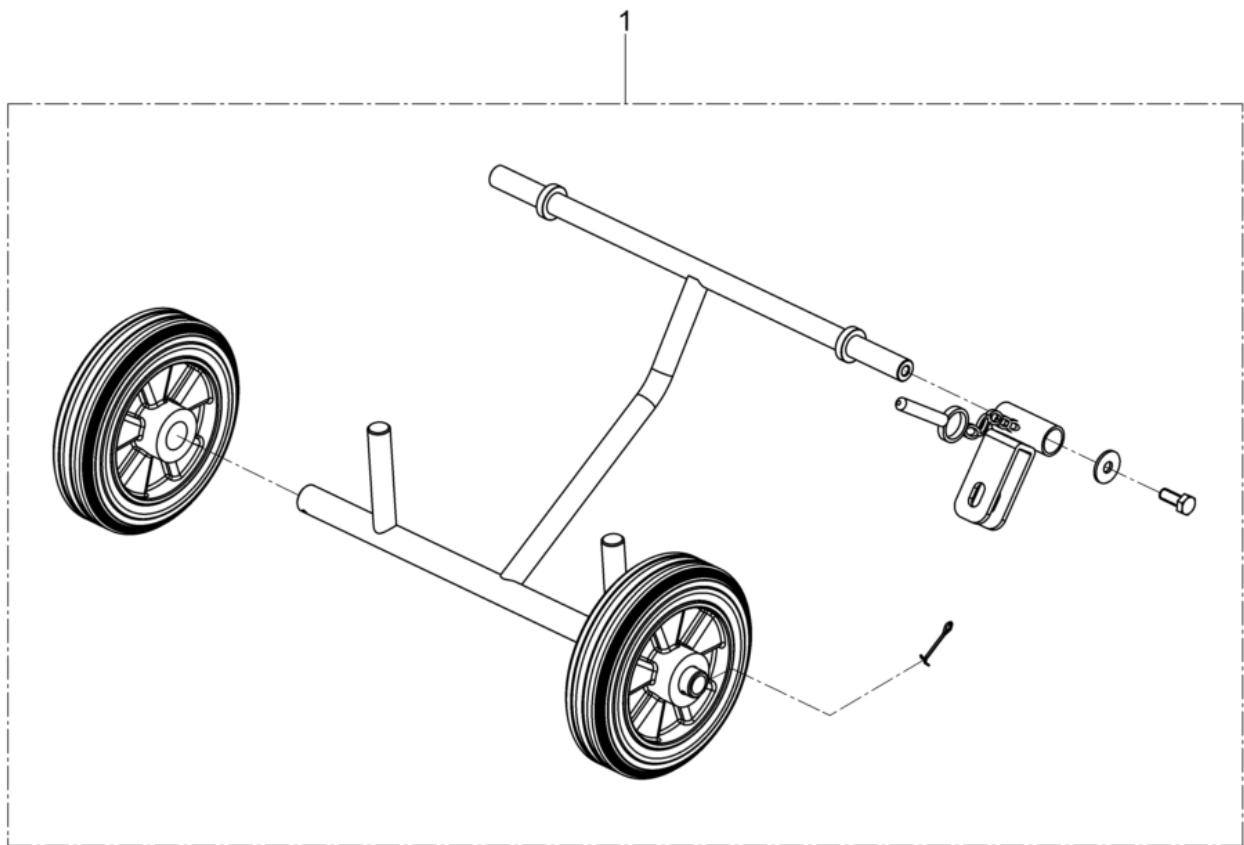


2

Pos. Item	Artikel Nr. Item no.	Pc.	Unit	Beschreibung Descripción	Description Description	Abm. Dim.	Norm Standard
						Drehmoment Torque	Schmierstoff Lubricant
1	5000403618	1	pc	Aufkleber Calcomania	Label Autocollant		
2	5000153798	1	pc	Aufkleber-Schalleistungspegel Calcomania-potencia acústica	Label-sound power Autocollant-puissance acoustiq		
3	5000402422	1	pc	Aufkleber-Sicherheit Calcomania-seguridad	Label-safety Autocollant-sûreté		
4	5000408266	1	pc	Aufkleber Calcomania	Label Autocollant		



Pos. Item	Artikel Nr. Item no.	Pc.	Unit	Beschreibung Descripción	Description Description	Abm. Dim.	Norm Standard
						Drehmoment Torque	Schmierstoff Lubricant
1	5000408439	1	pc	Zündkerze Bujía	Spark plug Bougie d'allumage		
2	5100058787	1	pc	Zündspule Bobina de encendido	Ignition coil Bobine d'allumage		
3	5000408487	1	pc	Starterteile Piezas de arranque	Starter parts Pièces de démarrage		
4	5000408500	1	pc	Vergaser Kpl. Carburador compl.	Carburetor cpl. Carburateur compl.		
5	5000408522	1	pc	Luftfilter Kpl. Filtro del aire compl.	Air cleaner cpl. Boitier de filtre compl.		
6	5000408519	1	pc	Filtereinsatz Elemento-filtro	Air filter element Élément filtrant		
7	5100058789	1	pc	Tankverschluß Tapa del tanque	Fuel tank cap Chapeau de réservoir		
8	5000408527	1	pc	Kraftstoffsieb Tamizador	Fuel strainer Filtre-tamis à carburant		
9	5000408455	1	pc	Ölschalter Kpl. Interruptor de aceite compl.	Oil switch cpl. Interrupteur de huile compl.		
10	5000408453	1	pc	Schutz Protector	Protector Dispositif de protection		
11	5000408512	1	pc	Feder Resorte	Spring Ressort		
12	5000408441	1	pc	Dichtung Junta	Gasket Joint		
13	5000408437	1	pc	Zylinderkopfdichtung Junta de culata del cilindro	Cylinder head gasket Joint de culasse de cylindre		
14	5000408465	1	pc	Dichtung Junta	Gasket Joint		
15	5000408496	1	pc	Dichtung Junta	Gasket Joint		
16	5000408498	1	pc	Dichtung Junta	Gasket Joint		
17	5000408499	1	pc	Dichtung Junta	Gasket Joint		
18	5000408523	1	pc	Auspufftopf Silenciador	Muffler Pot d'échappement		
19	5000408525	1	pc	Dichtung Junta	Gasket Joint		



Pos. Item	Artikel Nr. Item no.	Pc.	Unit	Beschreibung Descripción	Description Description	Abm. Dim.	Norm Standard
						Drehmoment Torque	Schmierstoff Lubricant
1	5100054403	1	pc	Radsatz Juego de rueda	Wheel kit cpl. Jeu de roue		









**WACKER  
NEUSON**

