



**WACKER
NEUSON**

RICAMBI CATALOGO
CATÁLOGO DE PARTE DE REPUESTO
SPARE PARTS LIST

Rodillo Vibradora
Vibration Roller

RD18-100 SE



Type	RD18-100 SE
Serial Number	-
Version	1.0
Doc. Order No.	
Language	it es en



www.wackerneuson.com

© Copyright – 2016 Wacker Neuson Group

Printed in Germany, all rights reserved

Informazioni generali sul catalogo dei pezzi di ricambio

Norme generali

Dovendo ordinare pezzi di ricambio, assicurarsi che tutti i dati della macchina siano completi.

Essi includono la designazione del modello, il numero di serie nonché l'anno di costruzione. Per le ordinazioni di componenti di motore e assi sono necessari inoltre il modello e il numero di serie dei componenti.

Sono inoltre necessari i seguenti dati: numero di materiale e numero di posizione.

Il numero di serie è impresso nel telaio del veicolo. Inoltre è riportato sulla targhetta del modello. Il numero di serie deve essere indicato integralmente.

Lavoriamo costantemente al perfezionamento e all'ottimizzazione dei nostri prodotti nel quadro dell'evoluzione tecnica. Di conseguenza è possibile che le illustrazioni nel catalogo dei pezzi di ricambio si discostino dall'esecuzione effettiva.

Ci riserviamo la facoltà di apportare modifiche ai pezzi di ricambio in qualsiasi momento. Le modifiche possono riguardare sia la quantità indicata dei pezzi di ricambio sia l'esecuzione tecnica. Per ottenere le informazioni più recenti sulla macchina, si prega di contattare un concessionario.

I dati tecnici, le dimensioni, i pesi e la quantità indicata di pezzi di ricambio non sono vincolanti. Con riserva di errori.

Il veicolo in copertina può presentare allestimenti speciali (AS). Le figure non sono vincolanti ai fini dell'effettiva esecuzione.

La quantità di pezzi di ricambio indicata sul catalogo si riferisce alla quantità montata nel punto indicato.

Nel presente catalogo dei pezzi di ricambio sono raffigurati degli optional (AS) riferiti a singoli veicoli che possono essere richiesti alla fabbrica. Di conseguenza possono essere raffigurati anche degli optional di cui la propria macchina non è dotata. Non tutti gli optional raffigurati sono disponibili in tutti i paesi/tutte le regioni.

Gli optional possono in alcuni casi essere montati a posteriori. Va tuttavia tenuto presente che non tutti gli optional sono abbinabili l'uno all'altro.

In alcuni casi sono raffigurati anche dei pezzi che non sono disponibili come pezzi di ricambio. Questi pezzi non sono posizionati sui disegni. La raffigurazione serve esclusivamente alla comprensione e non genera alcun diritto al pezzo raffigurato.

Qualsiasi modifica tecnica non autorizzata (p.e. il montaggio di pezzi di ricambio, accessori e componenti inadeguati) apportata alla macchina Wacker Neuson pregiudica sensibilmente la sicurezza operativa della stessa.

La sicurezza operativa è garantita solo con l'impiego di pezzi di ricambio originali e di attrezzi portati da noi approvati.

Non ci assumiamo alcuna responsabilità per danni causati da una modifica tecnica o dall'impiego di pezzi di ricambio non originali.

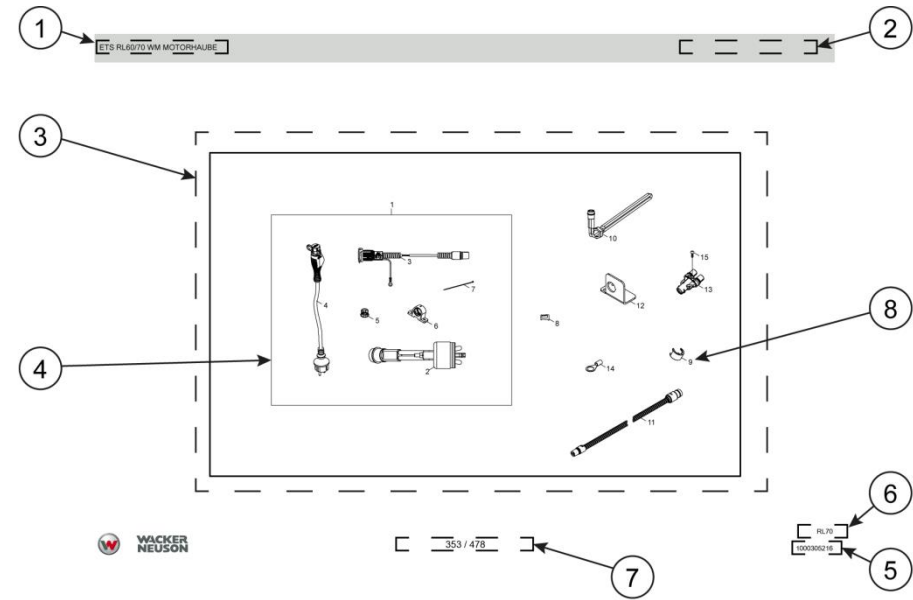
Le indicazioni "destra", "sinistra", "davanti" e "dietro" si riferiscono alla posizione del conducente in direzione di marcia avanti.

Tabella di conversione

Unità di volume	
1 ml	0.034 US fl.oz.
1 l	0.260 gal
Unità di lunghezza	
1 mm	0.039 in
1 m	3.280 ft
Peso	
1 kg	2.200 lbs
1 g	0.035 oz
Velocità	
1 km/h	0.620 mph
Momento torcente	
1 Nm	0.740 ft.lbs

Struttura delle liste dei pezzi di ricambio

- 1 Nome del gruppo costruttivo e designazione della pagina del catalogo dei pezzi di ricambio
- 2 Informazioni dettagliate sul singolo numero di articolo. Possono p.e. includere i dati seguenti:
 - <1234567890 o A:1234567890 → valido **fino al** numero di serie
 - >1234567890 o E:1234567890 → valido **dal** numero di serie
 - AS → questo materiale è necessario solo per un particolare optional
 - Wacker Neuson Yellow → qui viene indicato il colore del pezzo di ricambio qualora sia disponibile in vari colori.
- 3 Area disegno: qui sono raffigurati tutti i pezzi che sono presenti nel singolo gruppo
- 4 Se i pezzi di ricambio sono contrassegnati da un numero di posizione, ciò significa che si tratta di kit ordinabili. In caso di ordinazione del relativo numero di posizione saranno forniti tutti i pezzi che si trovano all'interno del riquadro.
- 5 Qui è riportato il numero di articolo della tavola illustrata. Attenzione! Questo numero di articolo non è ordinabile!
- 6 Denominazione commerciale della macchina
- 7 Indicazione della pagina o capitolo
- 8 Numero di posizione
- 9 Numero di articolo
- 10 Denominazione del materiale
- 11 Quantità montata
- 12 Unità quantitativa



Pos	No	Bezeichnung	Désignation	Description	Information	Qty	Unit
1	1000296597	MOTORVORWÄRMER CALIX M/P 197 /1025			complete set	1	ST
2	1000319488	HEIZELEMENT RE 297 CALIX				1	ST
3	1000296250	KABEL - EINBAU CALIX MK 1.0				1	ST
4	1000293349	KABEL - ANSCHLUS CALIX MS 2.5				1	ST
5	1000294483	EXPANDER MK CALIX				1	ST
6	1000296234	BEFESTIGUNGSKLAMMER MK CALIX				1	ST
7	1001193928	KABELBINDER	BOUTISSE DE CÂBLE	CABLE STRAP		5	ST
8	1000288851	SICHERUNGSLIPEL - CALIX-STECKER ENDEHEND				1	ST
9	1000288840	SICHERUNGSLIPEL - CALIX-STECKER AUSSENHEND				1	ST
10	1000290450	HYDRAULIKVORWÄRMER M24X1,5 345LG				1	ST
11	1000288820	KABELVERBINDUNG MOTORVORWÄRMUNG 1.0M				1	ST
12	1000301514	HALTER-STECKDOSE MOTORVORWÄRMUNG				1	ST
13	1000288855	VERTEILERSTÜCK CALIX-MOTORVORWÄRMUNG				1	ST
14	1000229927	QUETSCHVERB. 1,5-2,5 -RING 10MM				1	ST
15	1000048166	ZYLINDERSCHRAUBE	VIS À TÊTE CYLINDRIQUE	CHEESE HEAD SCREW		1	ST

Información general sobre el libro de repuestos

Generalidades

Al pedir repuestos se debe prestar atención a que todos los datos sobre la máquina estén completos.

Entre ellos se encuentran la denominación de modelo, el número de serie, así como el año de construcción. En los pedidos de piezas de motor o de eje se necesitan, además, el modelo y el número de serie de los componentes.

Asimismo, se requieren los siguientes datos: número de material y número de posición.

El número de serie está impreso en el bastidor de la máquina. Se encuentra también en la placa de características. El número de serie se tiene que indicar completo.

En el curso del desarrollo técnico estamos trabajando continuamente en la mejora y optimización de nuestros productos. Por este motivo es posible que las ilustraciones en la libro de repuestos difieran de la ejecución efectiva.

Nos reservamos el derecho de introducir modificaciones sin previo aviso en los repuestos. Esto rige tanto para la cantidad indicada de los repuestos como para su ejecución técnica. Para obtener la información más actual sobre la máquina, le sugerimos que se ponga en contacto con un concesionario.

Los datos técnicos, las medidas, los pesos y la cantidad indicada de los repuestos no son vinculantes. Salvo error u omisión.

La máquina que figura en la portada puede mostrar equipamientos especiales (opciones). La representación no es vinculante para la ejecución.

La cantidad de repuestos indicada en el libro se refiere a la cantidad instalada en el punto en cuestión.

En este libro de repuestos se reflejan las opciones disponibles desde la fábrica para la máquina. Por este motivo, también se pueden mostrar opciones que no estén incluidas en el equipamiento de su máquina. No todas las opciones mostradas están disponibles en todos los países/zonas.

En parte, las opciones se pueden instalar posteriormente. Sin embargo, tenga en cuenta que no se pueden combinar todas las opciones entre ellas.

En algunos casos también se reflejan elementos que no están disponibles como repuestos. Estas piezas no tienen ningún número de posición en los planos. Su representación sirve únicamente para facilitar la comprensión y no constituye ningún derecho a recibir la pieza en cuestión.

Cualquier modificación técnica no autorizada (p. ej., la instalación de repuestos, accesorios y componentes inapropiados) de su máquina Wacker Neuson perjudica considerablemente su seguridad operativa.

La seguridad operativa solo está garantizada en caso de utilizar repuestos originales e implementos aprobados por nuestra empresa.

No nos hacemos responsables en caso de daños causados por una modificación técnica o el uso de repuestos no originales.

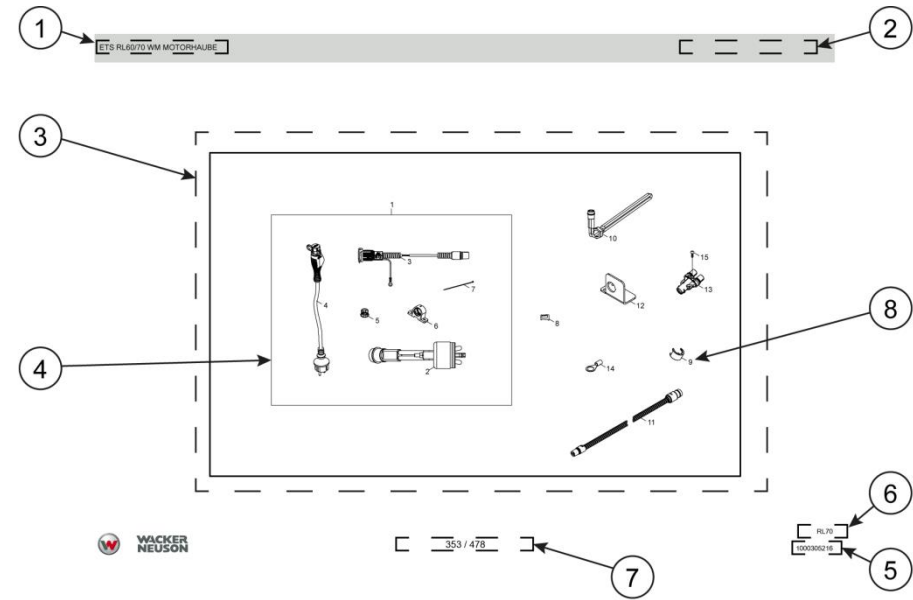
Las indicaciones "derecha" e "izquierda", así como "delante" y "detrás" se refieren a la posición del operador en la dirección de marcha adelante.

Tabla de conversión

Unidad de volumen	
1 ml	0.034 US fl.oz.
1 l	0.260 gal
Unidad de longitud	
1 mm	0,039"
1 m	3.280 ft
Peso	
1 kg	2.200 lbs
1 g	0.035 oz
Velocidad	
1 km/h	0.620 mph
Par de apriete	
1 Nm	0.740 ft.lbs

Estructura de las listas de repuestos

- 1 Denominación del grupo constructivo o de la página del libro de repuestos
- 2 Información adicional sobre el número de artículo en cuestión. Ésta puede contener, p. ej., lo siguiente:
 - <1234567890 o A:1234567890 → válido **hasta** el número de serie
 - >1234567890 o E:1234567890 → válido **a partir** del número de serie
 - Opción → este material solo se necesita para una determinada opción
 - Wacker Neuson Yellow → aquí se indica el color del repuesto si está disponible en diferentes colores.
- 3 Área de dibujo: aquí se muestran todos los elementos existentes en el grupo constructivo en cuestión
- 4 Si los repuestos aparecen enmarcados y con un número de posición propio, significa que se trata de kits que se pueden pedir. Al pedir el número de posición correspondiente se entregan todos los elementos situados dentro del marco.
- 5 Aquí se encuentra el número de artículo de la lámina. ¡Precaución! ¡Este número de artículo no se puede pedir!
- 6 Denominación de venta de la máquina
- 7 Indicación de la página y del capítulo
- 8 Número de posición
- 9 Número de artículo
- 10 Denominación del material
- 11 Cantidad instalada
- 12 Unidad de medida



Pos	No	Bezeichnung	Désignation	Description	Information	Qty	Unit
1	1000296597	MOTORVORWÄRMER CALIX M/P 197 /1025			complete set	1	ST
2	1000319488	HEIZELEMENT RE 297 CALIX				1	ST
3	1000296250	KABEL - EINBAU CALIX MK 1.0				1	ST
4	1000293349	KABEL - ANSCHLUS CALIX MS 2.5				1	ST
5	1000294483	EXPANDER MK CALIX				1	ST
6	1000296234	BEFESTIGUNGSKLAMMER MK CALIX				1	ST
7	1001193928	KABELBINDER	BOUTISSE DE CÂBLE	CABLE STRAP		5	ST
8	1000288851	SICHERUNGSCLIIP - CALIX-STECKER ENDEHEND				1	ST
9	1000288840	SICHERUNGSCLIIP - CALIX-STECKER AUSSEHEND				1	ST
10	1000290450	HYDRAULIKVORWÄRMER M24X1,5 345LG				1	ST
11	1000288820	KABELVERBINDUNG MOTORVORWÄRMUNG 1.0M				1	ST
12	1000301514	HALTER-STECKDOOSE MOTORVORWÄRMUNG				1	ST
13	1000288855	VERTEILERSTÜCK CALIX-MOTORVORWÄRMUNG				1	ST
14	1000229927	QUETSCHVERB. 1,5-2,5 -RING 10MM				1	ST
15	1000048166	ZYLINDERSCHRAUBE	VIS À TÊTE CYLINDRIQUE	CHEESE HEAD SCREW		1	ST

General information about spare parts manual

General

When ordering spare parts, care must be taken to ensure that all information about the machine is complete.

This includes the name of the model, the serial number and the year of construction. In the event of orders for motor or axle parts, the type and serial number of the components are also required.

The following details are also necessary: material number and position number.

The serial number is stamped on the machine chassis. It is also located on the type label. The serial number must be given in full.

In the course of technical development, we work continuously to improve and optimize our products. For this reason the pictures in the spare parts manual can sometimes deviate from the actual model.

We reserve the right to make changes to the spare parts at any time. This applies to the specified quantity of spare parts as well as to the technical model. In order to provide the latest information about the machine, we ask you to contact the appointed dealer.

Technical information, dimensions, weights and the given quantity of spare parts are not binding. Responsibility for errors or omissions not accepted.

The cover features the machine with possible optional equipment. The representation given is not binding for the actual model.

The number of spare parts specified in the manual refers only to the quantity installed at this point.

This spare parts manual shows options that are available for the vehicle direct from the factory. For this reason, options might be shown that are not compatible with your machine. Not all the options shown are available in all countries/regions.

Some options can be retrofitted. However, please note that it is not possible to combine all options with each other.

In some cases, parts are shown that are not available as spare parts. These parts are not itemized in the drawings. The portrayal is for clarification only and does not mean that the part shown can be ordered.

Any unauthorized modification (e.g. installation of unsuitable spare parts, accessory parts and components) in your Wacker Neuson machine can severely impair operational safety.

The operational safety is only ensured when original spare parts and additional devices that we have approved are used.

We do not accept liability for damage incurred due to a technical change or non-use of original spare parts.

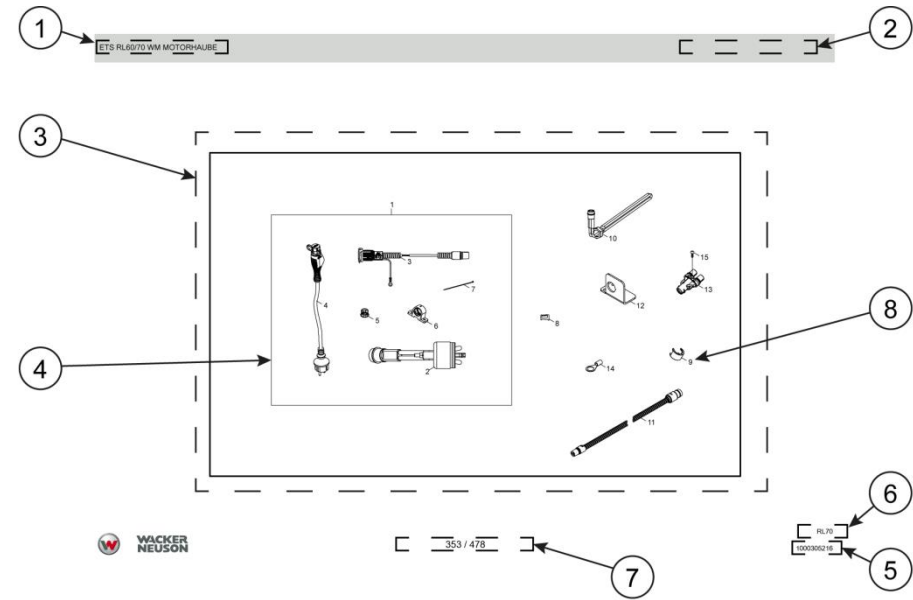
Mentions of “right”, and “left” or “front” and “rear” are made from the position of the driver in a forwards direction.

Conversion table

Volume unit	
1 ml	0.034 US fl.oz.
1 l	0.260 gal
Unit of length	
1 mm	0.039 in
1 m	3.280 ft
Weight	
1 kg	2.200 lbs
1 g	0.035 oz
Speed	
1 kph	0.620 mph
Torque	
1 Nm	0.740 ft.lbs

Structure of spare parts catalogue

- 1 Name of group of components or reference to page in the spare parts manual
- 2 Additional information about the relevant article number. This can include the following for example:
 - <1234567890 or A:1234567890 → applicable up to serial number
 - >1234567890 or E:1234567890 → applicable from serial number
 - Option → of this material is required only for a specific option
 - Wacker Neuson Yellow → here the color of the spare part is provided if it is also available in other colors.
- 3 Drawing area: this shows all parts that exist for the relevant group of components
- 4 If spare parts are surrounded by a frame and have their own position number, this means that they can be ordered as a kit. When ordering the respective position number, all parts are delivered that are shown inside the frame.
- 5 This is where you will find the article number of the plate. Caution! This article number cannot be ordered!
- 6 Sales designation of machine
- 7 Reference to page or chapter
- 8 Position number
- 9 Article number
- 10 Material designation
- 11 Amount installed
- 12 Unit of quantity



Pos	No	Bezeichnung	Désignation	Description	Information	Qty	Unit
1	1000296597	MOTORVORWÄRMER CALIX M/P 197 /1025			complete set	1	ST
2	1000319488	HEIZELEMENT RE 297 CALIX				1	ST
3	1000296250	KABEL - EINBAU CALIX MK 1.0				1	ST
4	1000293349	KABEL - ANSCHLUS CALIX MS 2.5				1	ST
5	1000294483	EXPANDER MK CALIX				1	ST
6	1000296234	BEFESTIGUNGSKLAMMER MK CALIX				1	ST
7	1001193928	KABELBINDER	BOUTISSE DE CÂBLE	CABLE STRAP		5	ST
8	1000288851	SICHERUNGSCLIIP - CALIX-STECKER EINZEHEND				1	ST
9	1000288840	SICHERUNGSCLIIP - CALIX-STECKER AUSZEHEND				1	ST
10	1000290450	HYDRAULIKVORWÄRMER M24X1,5 345LG				1	ST
11	1000288820	KABELVERBINDUNG MOTORVORWÄRMUNG 1.0M				1	ST
12	1000301514	HALTER-STECKDOOSE MOTORVORWÄRMUNG				1	ST
13	1000288855	VERTEILERSTÜCK CALIX-MOTORVORWÄRMUNG				1	ST
14	1000229927	QUETSCHVERB. 1,5-2,5 -RING 10MM				1	ST
15	1000048166	ZYLINDERSCHRAUBE	VIS À TÊTE CYLINDRIQUE	CHEESE HEAD SCREW		1	ST

Indice / Contenido / Table of Contents

1	CHASSIS - SAFETY DEVICES CHASIS - SISTEMAS DE SEGURIDAD CHASSIS - SAFETY DEVICES.....	17
1.1	MAIN FRAME AND ASSEMBLIES BASTIDOR CON PIEZAS DE MONTAJE MAIN FRAME AND ASSEMBLIES.....	17
1.2	MAIN FRAME AND ASSEMBLIES BASTIDOR CON PIEZAS DE MONTAJE MAIN FRAME AND ASSEMBLIES.....	21
1.3	CANOPIES AND COVERS PIEZAS DE REVESTIMIENTO Y TAPAS CANOPIES AND COVERS.....	23
1.4	CANOPIES AND COVERS PIEZAS DE REVESTIMIENTO Y TAPAS CANOPIES AND COVERS.....	27
1.5	CANOPIES AND COVERS PIEZAS DE REVESTIMIENTO Y TAPAS CANOPIES AND COVERS.....	29
1.6	STICKER ARRANGEMENT DISPOSICIÓN DE ADHESIVOS STICKER ARRANGEMENT.....	31
1.7	STICKER ARRANGEMENT DISPOSICIÓN DE ADHESIVOS STICKER ARRANGEMENT.....	33
1.8	STICKER ARRANGEMENT DISPOSICIÓN DE ADHESIVOS STICKER ARRANGEMENT.....	35
1.9	STICKER ARRANGEMENT DISPOSICIÓN DE ADHESIVOS STICKER ARRANGEMENT.....	37
1.10	STICKER ARRANGEMENT DISPOSICIÓN DE ADHESIVOS STICKER ARRANGEMENT.....	39
1.11	STICKER ARRANGEMENT DISPOSICIÓN DE ADHESIVOS STICKER ARRANGEMENT.....	41
1.12	STICKER ARRANGEMENT DISPOSICIÓN DE ADHESIVOS STICKER ARRANGEMENT.....	43



Indice / Contenido / Table of Contents

1.13	STICKER ARRANGEMENT DISPOSICIÓN DE ADHESIVOS STICKER ARRANGEMENT	45
1.14	SOUND-INSULATION AISLAMIENTO ACÚSTICO SOUND-INSULATION	47
2	OPERATOR'S STAND PUESTO DEL CONDUCTOR OPERATOR'S STAND	49
2.1	OPERATOR'S SEAT WITH ADJUSTMENT ASIENTO DEL CONDUCTOR AJUSTABLE OPERATOR'S SEAT WITH ADJUSTMENT	49
2.2	OPERATOR'S SEAT WITH ADJUSTMENT ASIENTO DEL CONDUCTOR AJUSTABLE OPERATOR'S SEAT WITH ADJUSTMENT	51
2.3	OPERATOR'S SEAT WITHSEAT HEATING ASIENTO DEL CONDUCTOR CON CALEFACCIÓN DE ASIENTO OPERATOR'S SEAT WITHSEAT HEATING	53
3	ENGINE - MOTOR GROUP MOTOR DEL GRUPO ACCIONADOR ENGINE - MOTOR GROUP	55
3.1	PUMP DRIVE AND ENGINE ASSEMBLY MONTAJE DE MOTOR Y BOMBA PUMP DRIVE AND ENGINE ASSEMBLY	55
3.2	PUMP DRIVE AND ENGINE ASSEMBLY MONTAJE DE MOTOR Y BOMBA PUMP DRIVE AND ENGINE ASSEMBLY	59
3.3	PUMP DRIVE AND ENGINE ASSEMBLY MONTAJE DE MOTOR Y BOMBA PUMP DRIVE AND ENGINE ASSEMBLY	61
3.4	FUEL SYSTEM SISTEMA DE COMBUSTIBLE FUEL SYSTEM	63
3.5	FUEL SYSTEM SISTEMA DE COMBUSTIBLE FUEL SYSTEM	65
3.6	FUEL FILTER FILTRO DE COMBUSTIBLE FUEL FILTER	69



Indice / Contenido / Table of Contents

3.7	ENGINE CONTROL ACCIONAMIENTO DEL MOTOR ENGINE CONTROL.....	71
3.8	AIR FILTER SYSTEM DISPOSITIVO DEL FILTRO DE AIRE AIR FILTER SYSTEM.....	73
3.9	EXHAUST SYSTEM SISTEMA DE ESCAPE EXHAUST SYSTEM.....	75
3.10	COOLING REFRIGERACIÓN COOLING.....	77
3.11	COOLING REFRIGERACIÓN COOLING.....	81
3.12	COOLING (ENGINE/HYDRAULIC OIL) REFRIGERACIÓN (MOTOR/ACEITE HIDRÁULICO) COOLING (ENGINE/HYDRAULIC OIL).....	85
4	HYDRAULIC OIL FEED ALIMENTACIÓN ACEITE HIDRAULICO HYDRAULIC OIL FEED.....	87
4.1	DRIVING GEAR MECANISMO PROPULSOR DRIVING GEAR.....	87
4.2	PUMP (VIBRATION DRIVE) BOMBA (ACCIONAMIENTO DE VIBRACIÓN) PUMP (VIBRATION DRIVE).....	91
4.3	CONSTANT MOTOR (VIBRATION DRIVE) MOTOR CONSTANTE (ACCIONAMIENTO DE VIBRACIÓN) CONSTANT MOTOR (VIBRATION DRIVE).....	93
4.4	CONTROL BLOCK FLUSH VALVE BLOQUE DE CONTROL VÁLVULA DE ENJUAGUE CONTROL BLOCK FLUSH VALVE.....	95
4.5	GEAR HUB MOTOR MOTOR DEL CUBO DE LA RUEDA GEAR HUB MOTOR.....	97
4.6	GEAR HUB MOTOR MOTOR DEL CUBO DE LA RUEDA GEAR HUB MOTOR.....	99



Indice / Contenido / Table of Contents

4.7	VALVE BLOCK (CHANGINGOVER OF VIBRATION) BLOQUE DE VÁLVULA (CAMBIO VIBRACIÓN) VALVE BLOCK (CHANGINGOVER OF VIBRATION).....	101
4.8	VALVE BLOCK (PARKING BRAKE) BLOQUE DE VÁLVULA (FRENO DE ESTACIONAMIENTO) VALVE BLOCK (PARKING BRAKE).....	103
4.9	FILTER (HYDRAULIC OIL) FILTRO (ACEITE HIDRÁULICO) FILTER (HYDRAULIC OIL).....	105
4.10	VALVE BLOCK (EMERGENCY STOP) BLOQUE DE VÁLVULA (PARADA EMERGENCIA) VALVE BLOCK (EMERGENCY STOP).....	107
4.11	OIL TANK DEPÓSITO DE ACEITE OIL TANK.....	109
5	ELECTRICAL SYSTEM SISTEMA ELÉCTRICO ELECTRICAL SYSTEM.....	111
5.1	INSTRUMENT PANEL PANEL DE INSTRUMENTOS INSTRUMENT PANEL.....	111
5.2	INSTRUMENT PANEL PANEL DE INSTRUMENTOS INSTRUMENT PANEL.....	113
5.3	ELECTRICAL SYSTEM SISTEMA ELÉCTRICO ELECTRICAL SYSTEM.....	115
5.4	ELECTRICAL SYSTEM SISTEMA ELÉCTRICO ELECTRICAL SYSTEM.....	119
5.5	ELECTRICAL SYSTEM SISTEMA ELÉCTRICO ELECTRICAL SYSTEM.....	121
5.6	ELECTRICAL SYSTEM SISTEMA ELÉCTRICO ELECTRICAL SYSTEM.....	125
5.7	ELECTRICAL SYSTEM SISTEMA ELÉCTRICO ELECTRICAL SYSTEM.....	129



Indice / Contenido / Table of Contents

5.8	ELECTRICAL SYSTEM SISTEMA ELÉCTRICO ELECTRICAL SYSTEM.....	131
5.9	ELECTRICAL SYSTEM SISTEMA ELÉCTRICO ELECTRICAL SYSTEM.....	133
5.10	ELECTRICAL SYSTEM (WITH LIGHTING) SISTEMA ELÉCTRICO (CON LUZ) ELECTRICAL SYSTEM (WITH LIGHTING).....	135
6	ADVANCE DRIVE ACCIONAMIENTO DE AVANCE ADVANCE DRIVE.....	137
6.1	TIRE EQUIPMENT NEUMÁTICOS TIRE EQUIPMENT.....	137
6.2	ADVANCE DRIVE ACCIONAMIENTO DE AVANCE ADVANCE DRIVE.....	139
6.3	ADVANCE DRIVE ACCIONAMIENTO DE AVANCE ADVANCE DRIVE.....	143
6.4	DRIVE SHIFTING MANDO DE CONDUCCIÓN DRIVE SHIFTING.....	145
6.5	DRIVE SHIFTING MANDO DE CONDUCCIÓN DRIVE SHIFTING.....	147
6.6	PARKING BRAKE FRENO DE ESTACIONAMIENTO PARKING BRAKE.....	149
7	STEERING SYSTEM SISTEMA DE DIRECCIÓN STEERING SYSTEM.....	151
7.1	CENTRE PIVOT ASSEMBLY ARTICULACIÓN PENDULAR DEL CODO CENTRE PIVOT ASSEMBLY.....	151
7.2	STEERING DIRECCIÓN STEERING.....	153



Indice / Contenido / Table of Contents

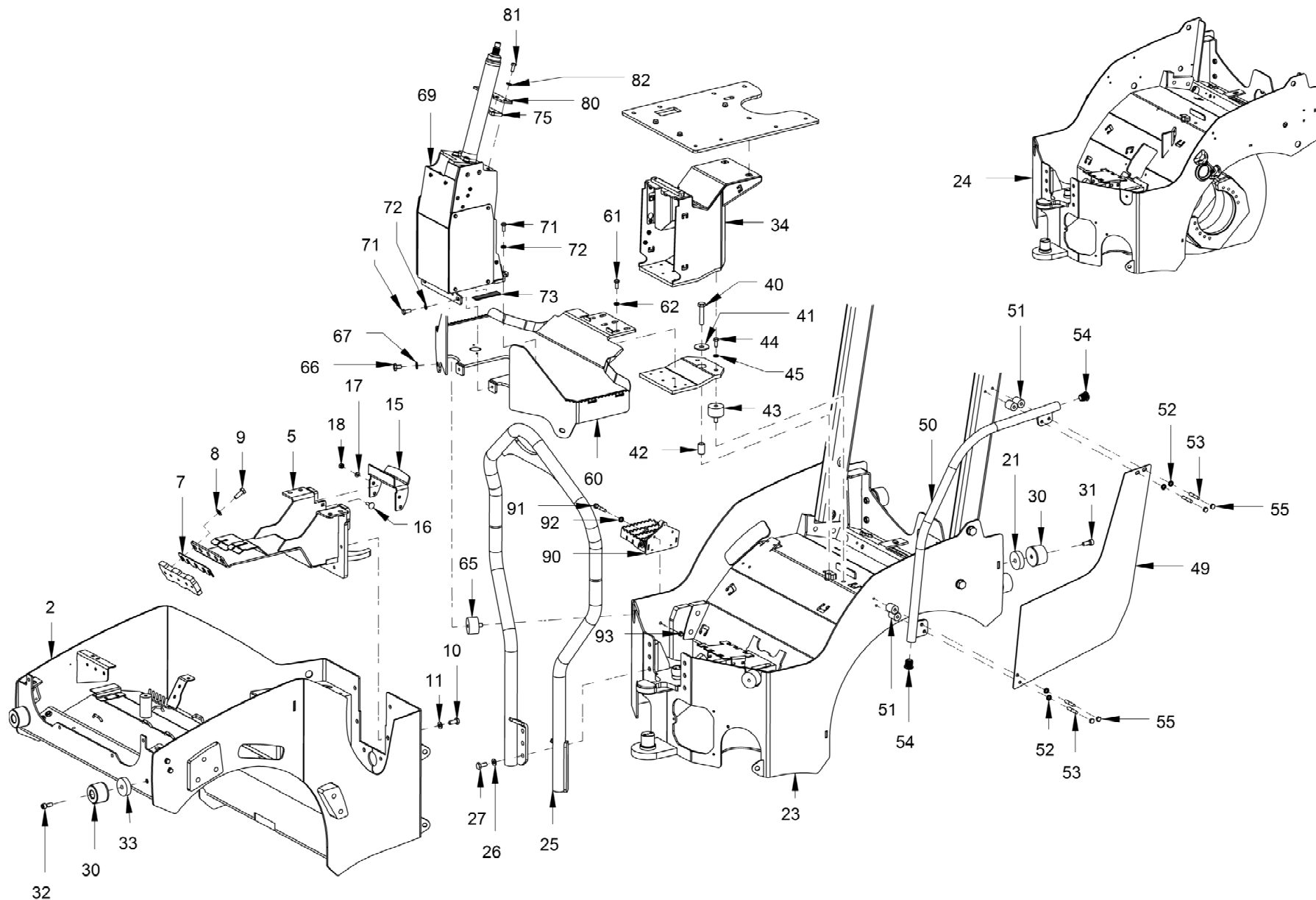
8	WATER SYSTEM SISTEMA DI AGUA WATER SYSTEM.....	157
8.1	SPRINKLING ROCIADO DE AGUA SPRINKLING.....	157
8.2	SPRINKLING ROCIADO DE AGUA SPRINKLING.....	161
8.3	SPRINKLING ROCIADO DE AGUA SPRINKLING.....	163
8.4	SPRINKLING ROCIADO DE AGUA SPRINKLING.....	165
8.5	SPRINKLING ROCIADO DE AGUA SPRINKLING.....	167
8.6	WATER PUMP BOMBA DE AGUA WATER PUMP.....	169
9	HYDRAULIC ACCESSORIES ACCESORIOS HIDRÁULICOS HYDRAULIC ACCESSORIES.....	171
9.1	BYPASS OIL FILTER FILTRO DE ACEITE EN DERIVACIÓN BYPASS OIL FILTER.....	171
10	VIBRATION - OSCILLATION VIBRACIÓN - OSCILACIÓN VIBRATION - OSCILLATION.....	173
10.1	SUSPENSION SUSPENSIÓN SUSPENSION.....	173
10.2	SCRAPER RASCADOR SCRAPER.....	175
10.3	SCRAPER RASCADOR SCRAPER.....	177



Indice / Contenido / Table of Contents

10.4	SCRAPER RASCADOR SCRAPER.....	179
10.5	SCRAPER RASCADOR SCRAPER.....	181
10.6	SMOOTH ROLLER DRUM WITH VIBRATOR BANDAJE LISO CON VIBRADOR SMOOTH ROLLER DRUM WITH VIBRATOR.....	183
10.7	VIBRATION DRIVE ACCIONAMIENTO DE VIBRACIÓN VIBRATION DRIVE.....	187
10.8	VIBRATION DRIVE ACCIONAMIENTO DE VIBRACIÓN VIBRATION DRIVE.....	189

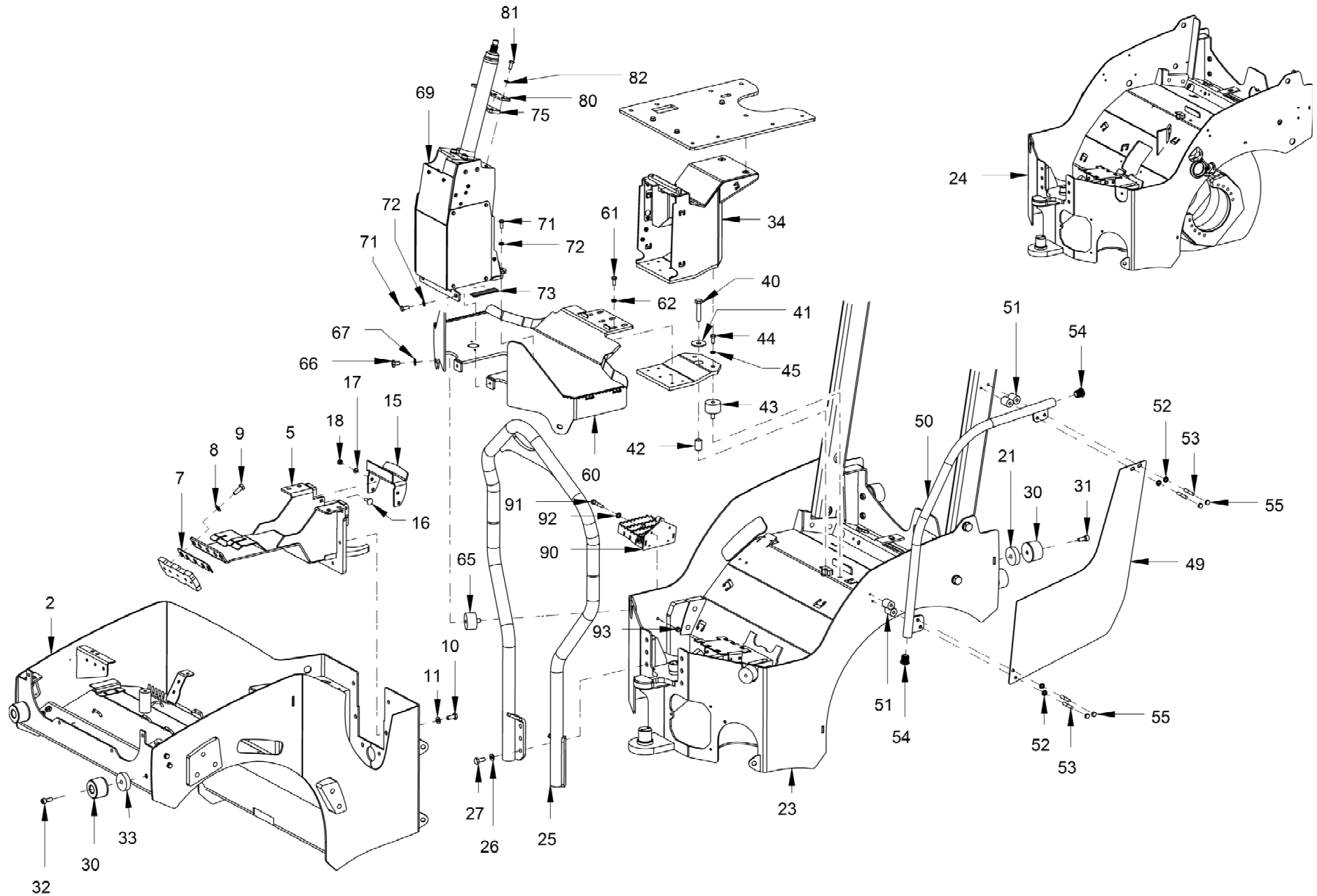




MAIN FRAME AND ASSEMBLIES
 BASTIDOR CON PIEZAS DE MONTAJE
 MAIN FRAME AND ASSEMBLIES

Pos	No	Pezzo di ricambio	Parte de repuesto	Description	Information	Qty	Unit
2	5100012171	FRONT FRAME PART	CHASIS DELANTERO	FRONT FRAME PART		1	ST
5	5100011882	CONSOLE	CONSOLA	CONSOLE		1	ST
7	5100011818	SPACER PLATE	CHAPA DE DISTANCIA	SPACER PLATE		1	ST
8	5100013128	WASHER	ARANDELA	WASHER		5	ST
9	5100012617	HEXAGON SCREW	TORNILLO HEXAGONAL	HEXAGON SCREW		5	ST
10	5100011479	HEXAGON SCREW	TORNILLO HEXAGONAL	HEXAGON SCREW		6	ST
11	5100012967	LOCKING WASHER	DISCO DE SEGURIDAD	LOCKING WASHER		6	ST
15	5100012402	METAL PLATE	CHAPA	METAL PLATE		1	ST
16	5100012780	MUSHROOM HEAD SCREW	TORNILLO CIL. CABEZA REBAJADA	MUSHROOM HEAD SCREW		4	ST
17	5100012966	LOCKING WASHER	DISCO DE SEGURIDAD	LOCKING WASHER		4	ST
18	5100012546	HEXAGON NUT	TUERCA HEXAGONAL	HEXAGON NUT		4	ST
21	5100012006	SPACER BLOCK	PIEZA DISTANCIADORA	SPACER BLOCK		4	ST
23	5100012678	REAR FRAME PART	CHASIS TRASERO	REAR FRAME PART		1	ST
24	5100013124	REAR FRAME PART	CHASIS TRASERO	REAR FRAME PART		1	ST
25	5100012733	BOW	ESTRIBO	BOW		1	ST
26	5100012967	LOCKING WASHER	DISCO DE SEGURIDAD	LOCKING WASHER		6	ST
27	5100013416	HEXAGON SCREW	TORNILLO HEXAGONAL	HEXAGON SCREW		6	ST
30	5100011814	RUBBER BUFFER	TAMPÓN REDONDO	RUBBER BUFFER		6	ST
31	5100013463	CHEESE-HEAD SCREW	TORNILLO CILÍNDRICO	CHEESE-HEAD SCREW		4	ST
32	5100012783	CHEESE-HEAD SCREW	TORNILLO CILÍNDRICO	CHEESE-HEAD SCREW		2	ST
33	5100012006	SPACER BLOCK	PIEZA DISTANCIADORA	SPACER BLOCK		2	ST
34	5100012683	BOX	CAJA	BOX		1	ST
40	5100029558	HEXAGON SCREW	TORNILLO HEXAGONAL	HEXAGON SCREW		1	ST
41	5100029587	WASHER	ARANDELA	WASHER		1	ST
42	5100012711	PIPE	TUBO	PIPE		1	ST
43	5100011734	RUBBER METAL BUFFER	TOPE DE CAUCHO-METAL	RUBBER METAL BUFFER		2	ST
44	5100012520	HEXAGON SCREW	TORNILLO HEXAGONAL	HEXAGON SCREW		2	ST
45	5100013128	WASHER	ARANDELA	WASHER		2	ST
49	5100016727	COVER	RECOUVREMENT	COVER		1	ST
50	5100012854	HANDLE	ASIDERO	HANDLE		2	ST

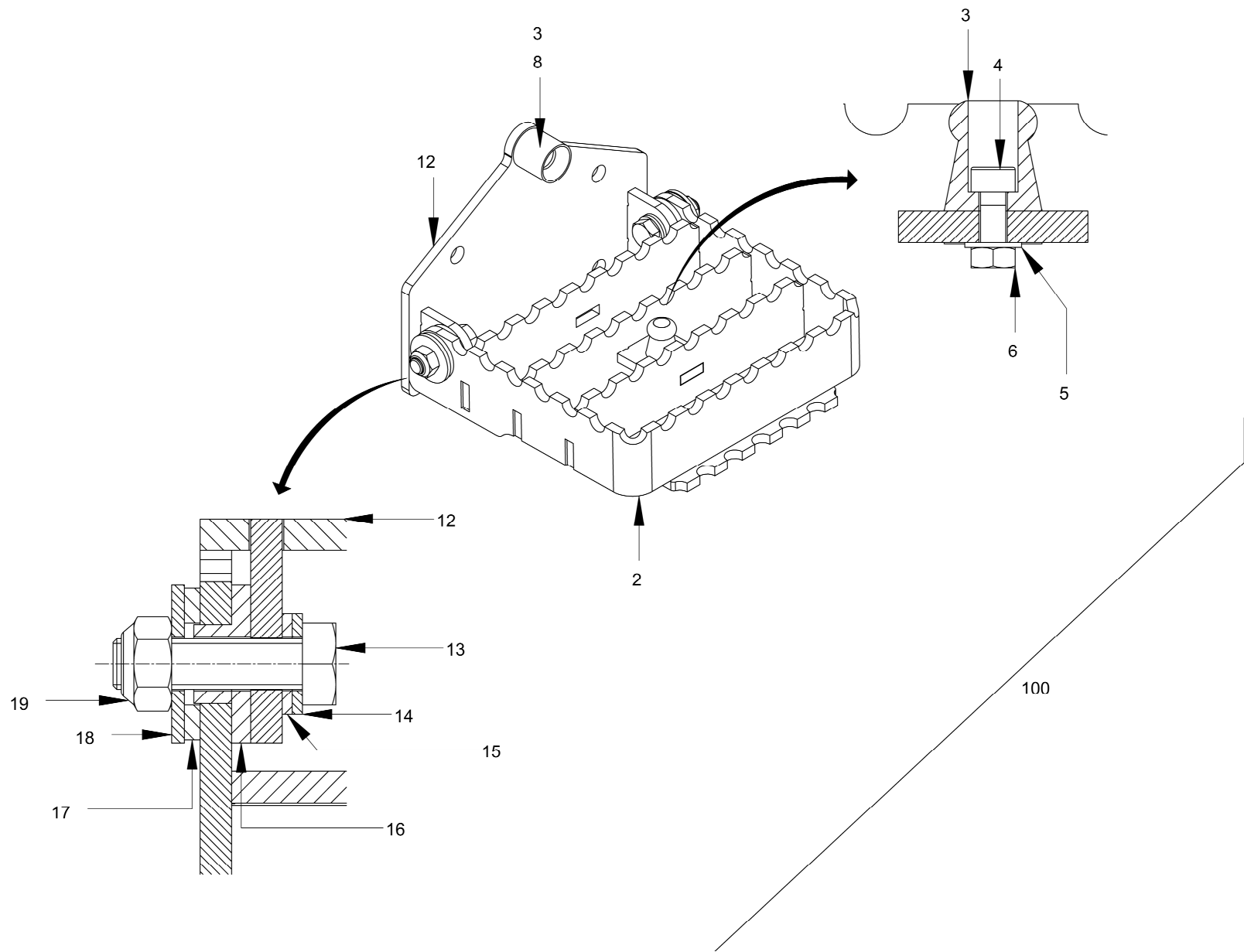




MAIN FRAME AND ASSEMBLIES
 BASTIDOR CON PIEZAS DE MONTAJE
 MAIN FRAME AND ASSEMBLIES

Pos	No	Pezzo di ricambio	Parte de repuesto	Description	Information	Qty	Unit
51	5100016503	BUSHING	CASQUILLO	BUSHING		8	ST
52	5100012966	LOCKING WASHER	DISCO DE SEGURIDAD	LOCKING WASHER		8	ST
53	5100029550	STUD SCREW	ESPÁRRAGO	STUD SCREW		8	ST
54	5100012529	FILLER CAP	TAPÓN DE CIERRE	FILLER CAP		4	ST
55	5100012546	HEXAGON NUT	TUERCA HEXAGONAL	HEXAGON NUT		8	ST
60	5100016728	BOTTOM PLATE	CHAPA DE FONDO	BOTTOM PLATE		1	ST
61	5100012517	HEXAGON SCREW	TORNILLO HEXAGONAL	HEXAGON SCREW		6	ST
62	5100013094	WASHER	ARANDELA	WASHER		6	ST
65	5100012712	RUBBER METAL BUFFER	TOPE DE CAUCHO-METAL	RUBBER METAL BUFFER		2	ST
66	5100012605	HEXAGON SCREW	TORNILLO HEXAGONAL	HEXAGON SCREW		2	ST
67	5100013128	WASHER	ARANDELA	WASHER		2	ST
69	5100016289	STEERING CONSOLE	CONSOLA DE DIRECCIÓN	STEERING CONSOLE		1	ST
71	5100012517	HEXAGON SCREW	TORNILLO HEXAGONAL	HEXAGON SCREW		4	ST
72	5100013094	WASHER	ARANDELA	WASHER		4	ST
73	5100013644	RUBBER PROFILE	PERFIL DE GOMA ESPUMOSA	RUBBER PROFILE		0,250	M
75	5100012652	SPACER PLATE	CHAPA DE DISTANCIA	SPACER PLATE		1	ST
80	5100012653	RETAINING PLATE	PLACA SOPORTE	RETAINING PLATE		1	ST
81	5100012515	HEXAGON SCREW	TORNILLO HEXAGONAL	HEXAGON SCREW		2	ST
82	5100012966	LOCKING WASHER	DISCO DE SEGURIDAD	LOCKING WASHER		2	ST
90	5100029593	FOOTSTEP	APOYAPIES	FOOTSTEP		1	ST
91	5100012613	HEXAGON SCREW	TORNILLO HEXAGONAL	HEXAGON SCREW		4	ST
92	5100012966	LOCKING WASHER	DISCO DE SEGURIDAD	LOCKING WASHER		8	ST
93	5100012546	HEXAGON NUT	TUERCA HEXAGONAL	HEXAGON NUT		4	ST

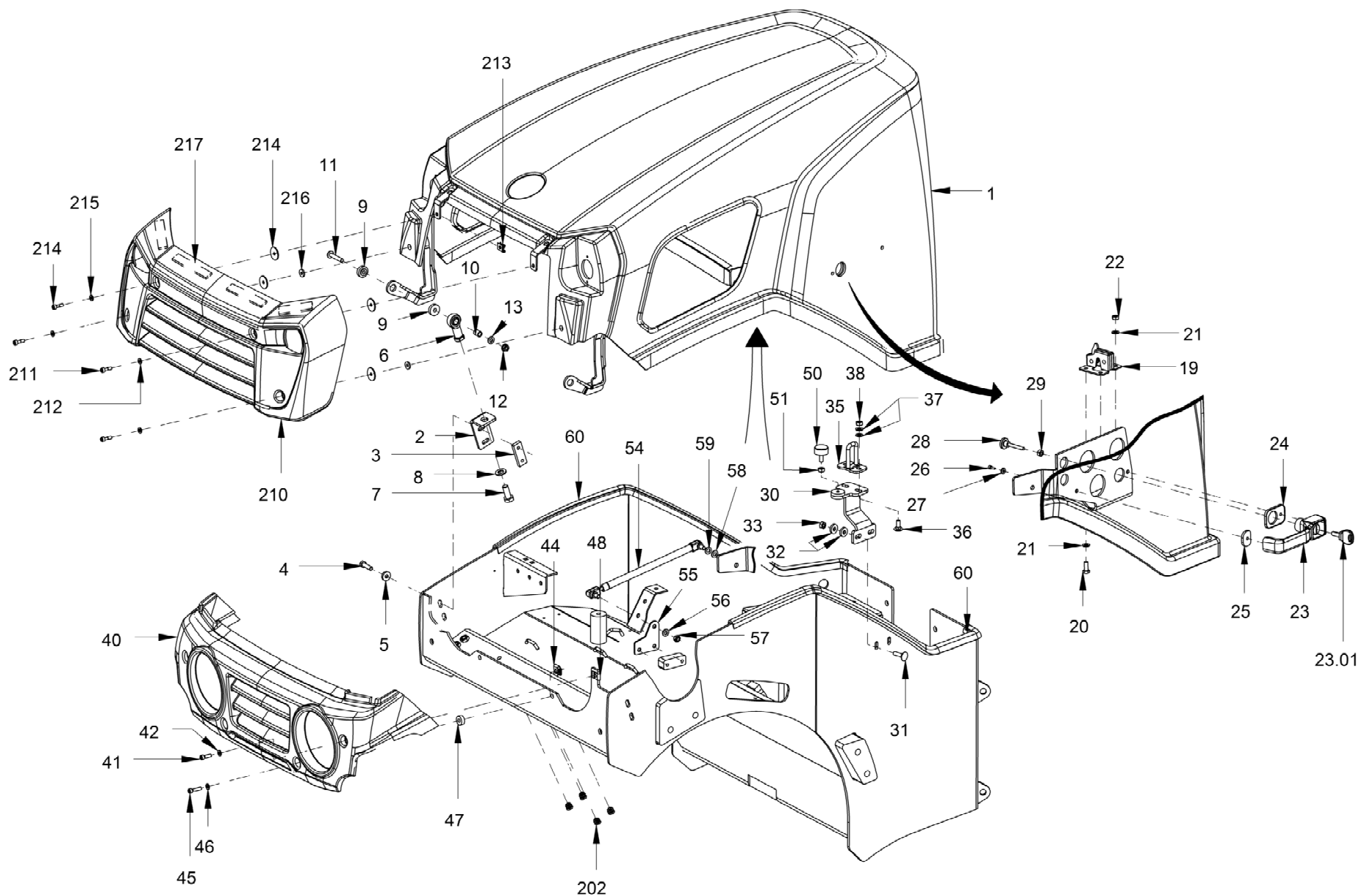




MAIN FRAME AND ASSEMBLIES
 BASTIDOR CON PIEZAS DE MONTAJE
 MAIN FRAME AND ASSEMBLIES

Pos	No	Pezzo di ricambio	Parte de repuesto	Description	Information	Qty	Unit
2	5100029592	FOOTSTEP	APOYAPIES	FOOTSTEP		2	ST
3	5100029564	SPRING-TYPE HOLDER	DISPOSITIVO RETENCIÓN PUERTA	SPRING-TYPE HOLDER		1	ST
4	5100029537	CHEESE-HEAD SCREW	TORNILLO CILÍNDRICO	CHEESE-HEAD SCREW		1	ST
5	5100013438	WASHER	ARANDELA	WASHER		1	ST
6	5100022855	HEXAGONAL NUT	TUERCA HEXAGONAL	HEXAGONAL NUT		1	ST
8	5100029552	CHEESE-HEAD SCREW	TORNILLO CILÍNDRICO	CHEESE-HEAD SCREW		1	ST
12	5100029591	HOLDER	SOPORTE	HOLDER		1	ST
13	5100013510	HEXAGON SCREW	TORNILLO HEXAGONAL	HEXAGON SCREW		2	ST
14	5100012938	WASHER	ARANDELA	WASHER		2	ST
15	5100029539	WASHER	ARANDELA	WASHER		2	ST
16	5100012456	BUSHING	CASQUILLO	BUSHING		2	ST
17	5100011657	WASHER	ARANDELA	WASHER		2	ST
18	5100013421	WASHER	ARANDELA	WASHER		2	ST
19	5100011476	SAFETY NUT	TUERCA DE SEGURIDAD	SAFETY NUT		2	ST
100	5100029593	FOOTSTEP	APOYAPIES	FOOTSTEP		1	ST

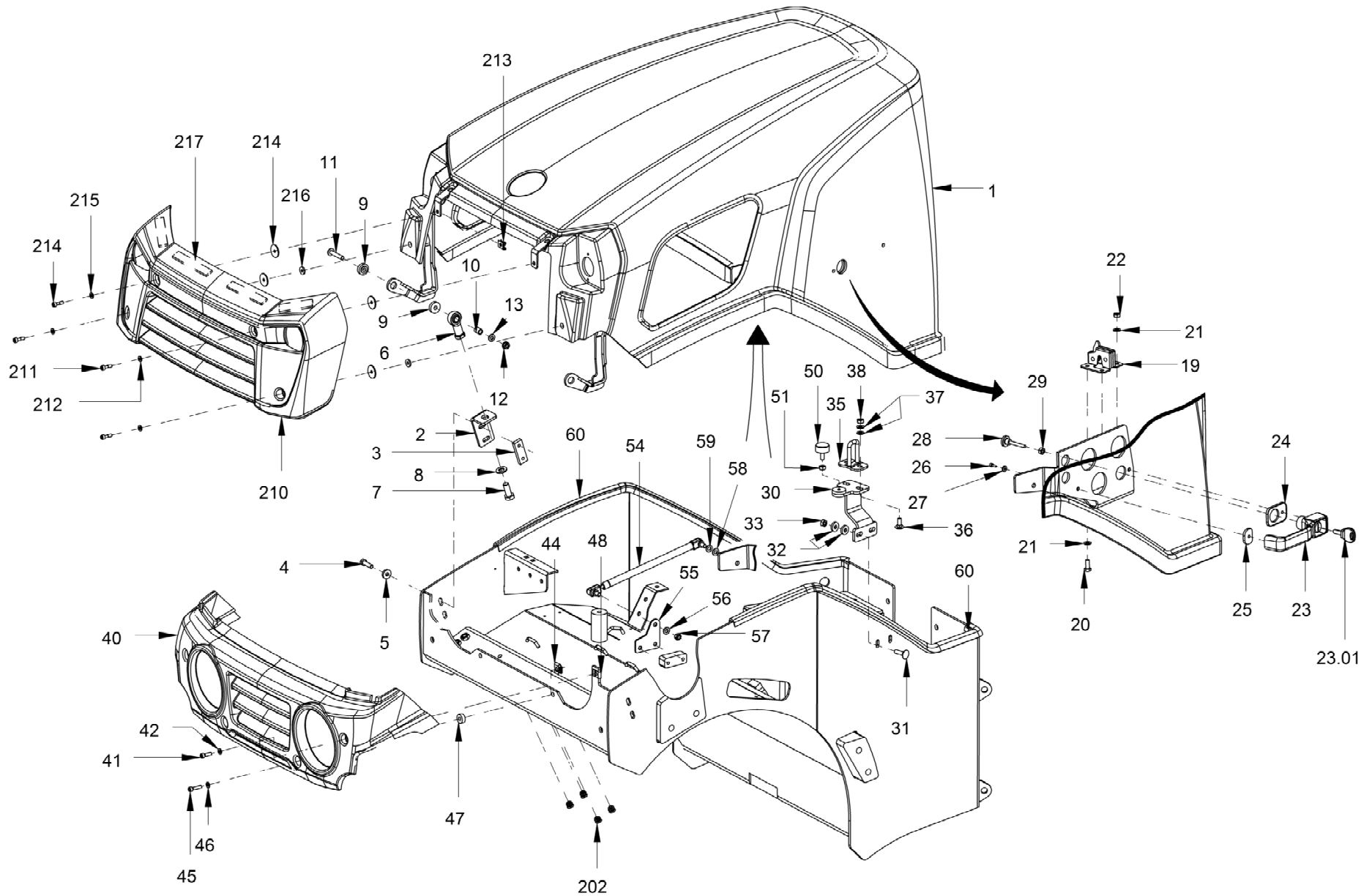




CANOPIES AND COVERS
 PIEZAS DE REVESTIMIENTO Y TAPAS
 CANOPIES AND COVERS

Pos	No	Pezzo di ricambio	Parte de repuesto	Description	Information	Qty	Unit
1	5100012716	ENGINE HOOD	CAPOTA MOTOR	ENGINE HOOD		1	ST
2	5100011945	BRACKET	SOPORTE	BRACKET		2	ST
3	5100011946	METAL PLATE	CHAPA	METAL PLATE		2	ST
4	5100012613	HEXAGON SCREW	TORNILLO HEXAGONAL	HEXAGON SCREW		4	ST
5	5100013094	WASHER	ARANDELA	WASHER		4	ST
6	5100011575	JOINT	ARTICULACIÓN	JOINT		2	ST
7	5100011611	HEXAGON SCREW	TORNILLO HEXAGONAL	HEXAGON SCREW		2	ST
8	5100012968	LOCKING WASHER	DISCO DE SEGURIDAD	LOCKING WASHER		2	ST
9	5100011498	SILENTBLOC	SILENTBLOC	SILENTBLOC		4	ST
10	5100011508	BUSHING	CASQUILLO	BUSHING		2	ST
11	5100011894	FILLISTER HEAD SCREW	TORNILLO ALOMADO PULIDO	FILLISTER HEAD SCREW		2	ST
12	5100011476	SAFETY NUT	TUERCA DE SEGURIDAD	SAFETY NUT		2	ST
13	5100012966	LOCKING WASHER	DISCO DE SEGURIDAD	LOCKING WASHER		2	ST
19	5100012696	LOCK	CIERRE GIRATORIO	LOCK		1	ST
20	5100012517	HEXAGON SCREW	TORNILLO HEXAGONAL	HEXAGON SCREW		4	ST
21	5100012966	LOCKING WASHER	DISCO DE SEGURIDAD	LOCKING WASHER		8	ST
22	5100012546	HEXAGON NUT	TUERCA HEXAGONAL	HEXAGON NUT		4	ST
23	5100013557	KEY	LLAVE	KEY	23.01	1	ST
23	5100013588	LOCK OUTSIDE HANDLE	TIRADOR EXTERIOR	LOCK OUTSIDE HANDLE		1	ST
24	5100013590	SUPPORTING PLATE	CHAPA DE ASIENTO	SUPPORTING PLATE		1	ST
25	5100013589	SUPPORTING PLATE	CHAPA DE ASIENTO	SUPPORTING PLATE		1	ST
26	5100013404	CHEESE-HEAD SCREW	TORNILLO CILÍNDRICO	CHEESE-HEAD SCREW		2	ST
27	5100012965	LOCKING WASHER	DISCO DE SEGURIDAD	LOCKING WASHER		2	ST
28	5100012827	KNURLED HEAD SCREW	TORNILLO CENTRAL	KNURLED HEAD SCREW		1	ST
29	5100012545	HEXAGON NUT	TUERCA HEXAGONAL	HEXAGON NUT		1	ST
30	5100012378	BRACKET	SOPORTE	BRACKET		1	ST
31	5100012780	MUSHROOM HEAD SCREW	TORNILLO CIL. CABEZA REBAJADA	MUSHROOM HEAD SCREW		2	ST
32	5100012966	LOCKING WASHER	DISCO DE SEGURIDAD	LOCKING WASHER		2	ST
33	5100012546	HEXAGON NUT	TUERCA HEXAGONAL	HEXAGON NUT		2	ST
35	5100011556	BRACKET	SOPORTE	BRACKET		1	ST

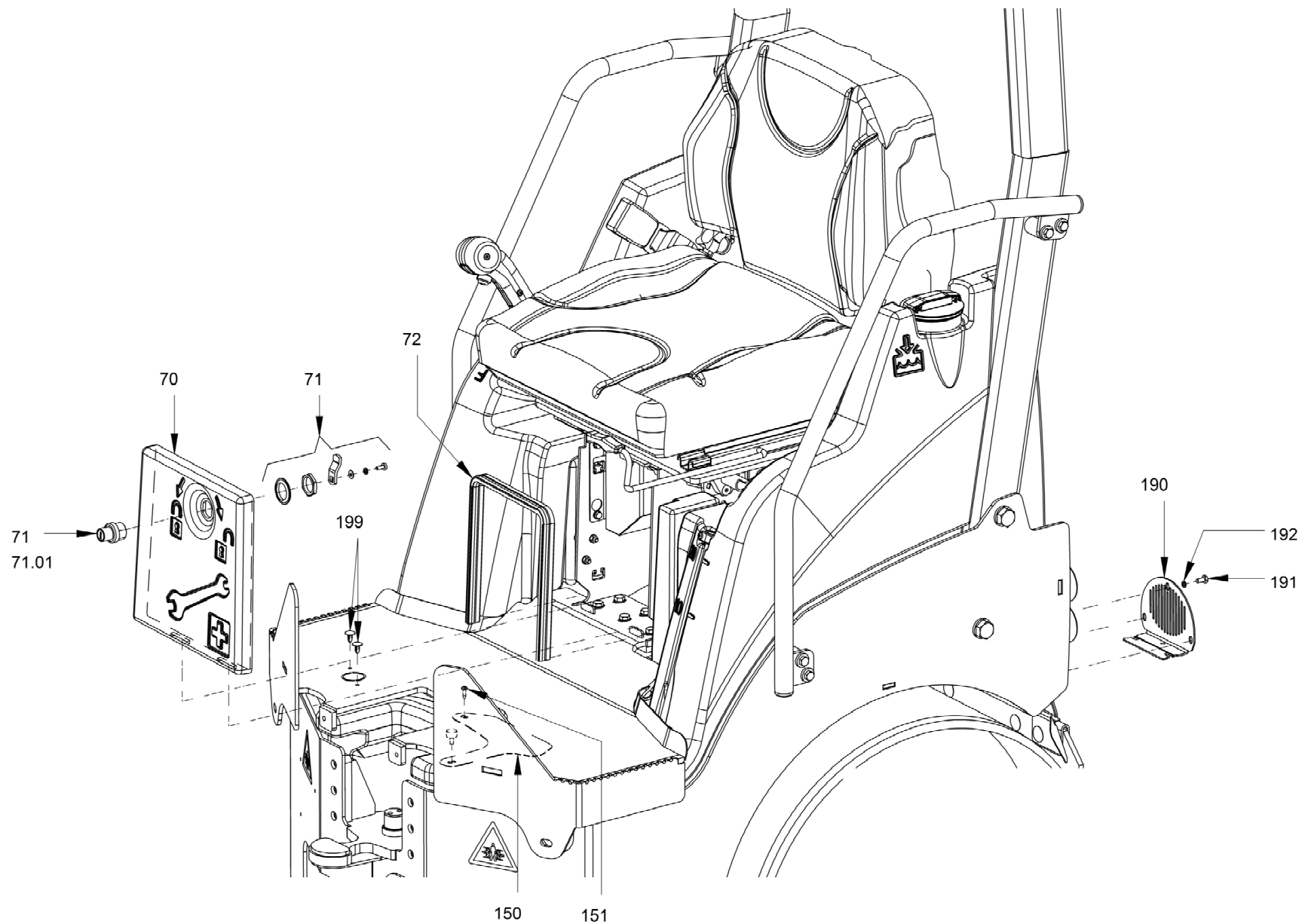




CANOPIES AND COVERS
 PIEZAS DE REVESTIMIENTO Y TAPAS
 CANOPIES AND COVERS

Pos	No	Pezzo di ricambio	Parte de repuesto	Description	Information	Qty	Unit
36	5100012780	MUSHROOM HEAD SCREW	TORNILLO CIL. CABEZA REBAJADA	MUSHROOM HEAD SCREW		2	ST
37	5100012966	LOCKING WASHER	DISCO DE SEGURIDAD	LOCKING WASHER		2	ST
38	5100012546	HEXAGON NUT	TUERCA HEXAGONAL	HEXAGON NUT		2	ST
40	5100012835	COVERING PART	PIEZA DE RECUBRIMIENTO	COVERING PART		1	ST
41	5100013404	CHEESE-HEAD SCREW	TORNILLO CILÍNDRICO	CHEESE-HEAD SCREW		2	ST
42	5100013523	WASHER	ARANDELA	WASHER		2	ST
44	5100013585	CLIP NUT	TUERCA CLIP	CLIP NUT		2	ST
45	5100011481	CHEESE-HEAD SCREW	TORNILLO CILÍNDRICO	CHEESE-HEAD SCREW		2	ST
46	5100013523	WASHER	ARANDELA	WASHER		2	ST
47	5100013029	BUSHING	CASQUILLO	BUSHING		2	ST
48	5100013585	CLIP NUT	TUERCA CLIP	CLIP NUT		2	ST
50	5100013525	RUBBER BUFFER	TAMPÓN DE TOPE	RUBBER BUFFER		1	ST
51	5100013537	HEXAGON NUT	TUERCA HEXAGONAL	HEXAGON NUT		1	ST
54	5100011919	GAS SPRING	AMORTIGUADOR NEUMÁTICO	GAS SPRING		1	ST
55	5100029582	HOLDER	SOPORTE	HOLDER		1	ST
56	5100012966	LOCKING WASHER	DISCO DE SEGURIDAD	LOCKING WASHER		1	ST
57	5100012546	HEXAGON NUT	TUERCA HEXAGONAL	HEXAGON NUT		1	ST
58	5100013094	WASHER	ARANDELA	WASHER		1	ST
59	5100012966	LOCKING WASHER	DISCO DE SEGURIDAD	LOCKING WASHER		1	ST
60	5100011871	SEALING PROFILE	PERFIL DE IMPERMEABILIZACIÓN	SEALING PROFILE		2,600	M
202	5100012493	FILLER CAP	TAPÓN DE CIERRE	FILLER CAP		4	ST
210	5100016729	COVERING PART	PIEZA DE RECUBRIMIENTO	COVERING PART		1	ST
211	5100016199	CHEESE-HEAD SCREW	TORNILLO CILÍNDRICO	CHEESE-HEAD SCREW		2	ST
212	5100013523	WASHER	ARANDELA	WASHER		2	ST
213	5100011544	CLIP NUT	TUERCA CLIP	CLIP NUT		2	ST
214	5100016820	CHEESE-HEAD SCREW	TORNILLO CILÍNDRICO	CHEESE-HEAD SCREW		2	ST
215	5100013523	WASHER	ARANDELA	WASHER		2	ST
216	5100011636	WASHER	ARANDELA	WASHER		2	ST
217	5100013644	RUBBER PROFILE	PERFIL DE GOMA ESPUMOSA	RUBBER PROFILE		0,400	M

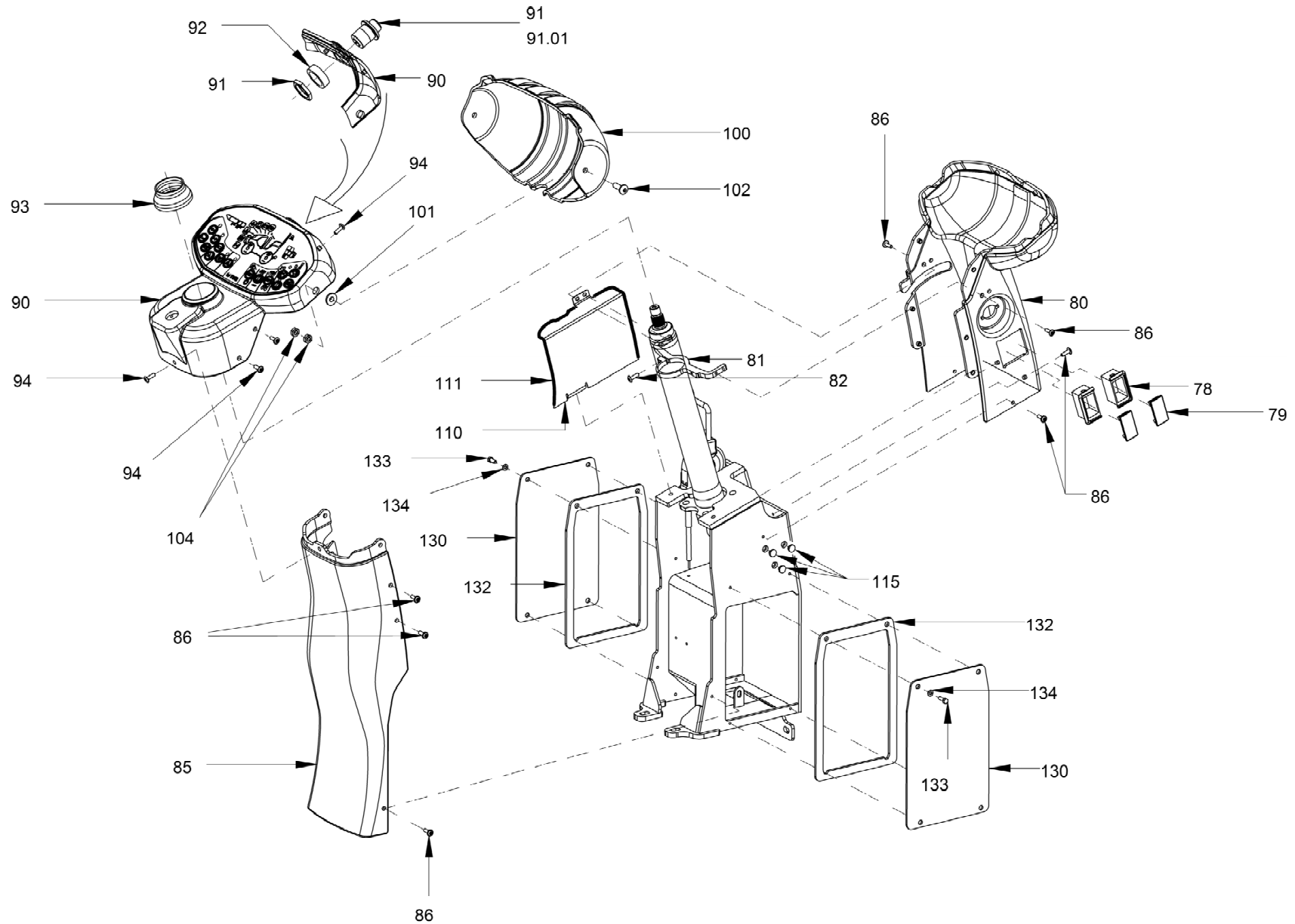




CANOPIES AND COVERS
 PIEZAS DE REVESTIMIENTO Y TAPAS
 CANOPIES AND COVERS

Pos	No	Pezzo di ricambio	Parte de repuesto	Description	Information	Qty	Unit
70	5100011816	COVER	TAPA	COVER		1	ST
71	5100013557	KEY	LLAVE	KEY	71.01	1	ST
71	5100013591	BUILT-IN LOCK	CERRADURA INCORPORADA	BUILT-IN LOCK		1	ST
72	5100013647	SEALING PROFILE	PERFIL DE IMPERMEABILIZACIÓN	SEALING PROFILE		0,700	M
150	5100012881	COVER PLATE	CHAPA DE RECUBRIMIENTO	COVER PLATE		1	ST
151	5100011634	SHEET METAL SCREW	TORNILLO DE CHAPA	SHEET METAL SCREW		1	ST
190	5100012659	COVER	CUBIERTA	COVER		1	ST
191	5100012572	HEXAGON SCREW	TORNILLO HEXAGONAL	HEXAGON SCREW		3	ST
192	5100012965	LOCKING WASHER	DISCO DE SEGURIDAD	LOCKING WASHER		3	ST
199	5100011550	PLUG	BULÓN	PLUG		2	ST



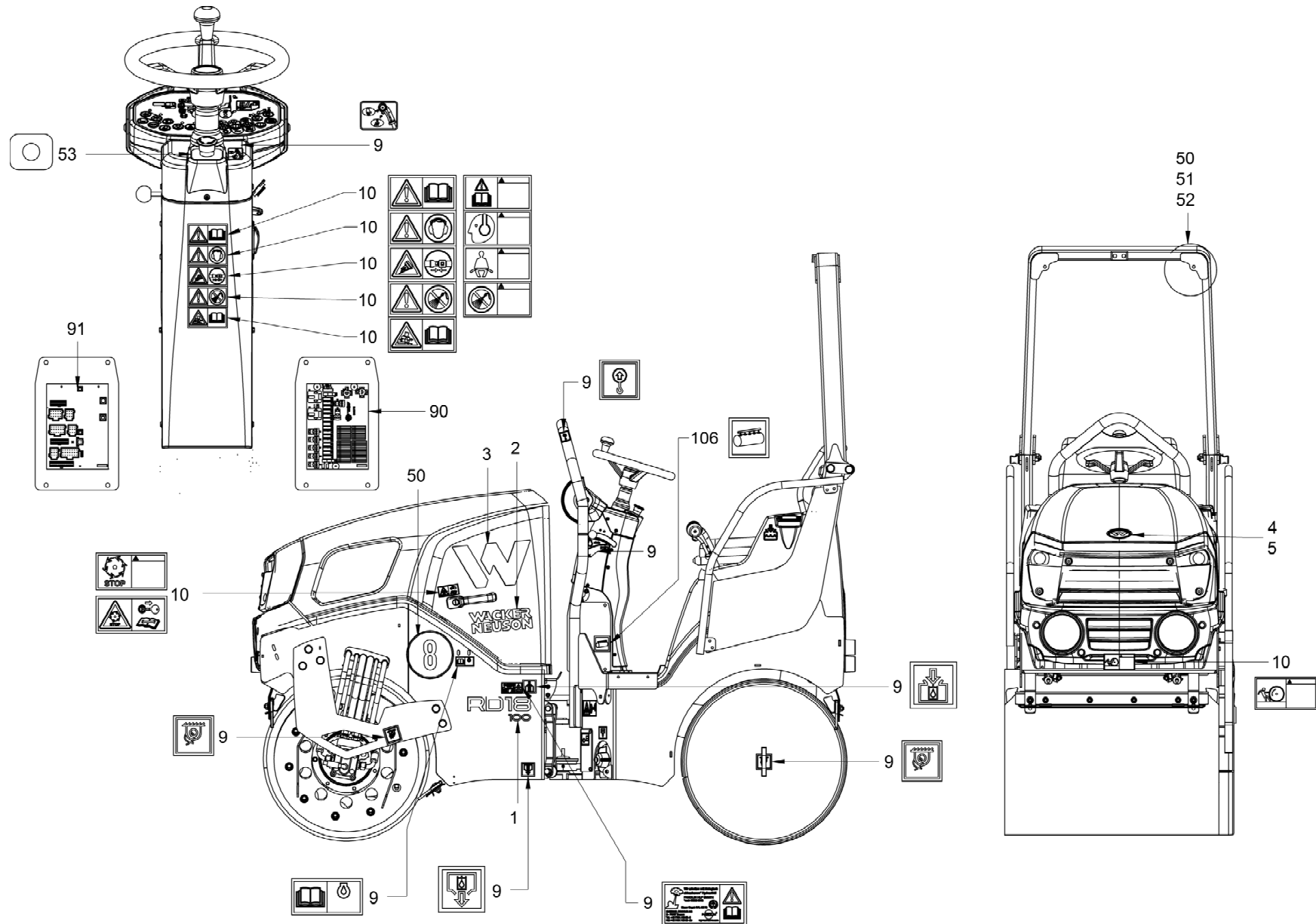


CANOPIES AND COVERS
 PIEZAS DE REVESTIMIENTO Y TAPAS
 CANOPIES AND COVERS

Pos	No	Pezzo di ricambio	Parte de repuesto	Description	Information	Qty	Unit
78	5100011595	FRAME	BASTIDOR	FRAME		2	ST
79	5100011580	BLIND COVER	TAPA POSTIZA	BLIND COVER		2	ST
80	5100012647	COVERING PART	PIEZA DE RECUBRIMIENTO	COVERING PART		1	ST
81	5100011854	BRACKET	SOPORTE	BRACKET		1	ST
82	5100012607	HEXAGON SCREW	TORNILLO HEXAGONAL	HEXAGON SCREW		1	ST
85	5100012648	COVERING PART	PIEZA DE RECUBRIMIENTO	COVERING PART		1	ST
86	5100011581	FILLISTER HEAD SCREW	TORNILLO ALOMADO PULIDO	FILLISTER HEAD SCREW		14	ST
90	5100013323	INSTRUMENT PANEL	PANEL DE INSTRUMENTOS	INSTRUMENT PANEL		1	ST
91	5100013557	KEY	LLAVE	KEY	91.01	1	ST
91	5100013596	BUILT-IN LOCK	CERRADURA INCORPORADA	BUILT-IN LOCK		1	ST
93	5100011860	RUBBER SLEEVE	BOQUILLA DE GOMA	RUBBER SLEEVE		1	ST
94	5100011581	FILLISTER HEAD SCREW	TORNILLO ALOMADO PULIDO	FILLISTER HEAD SCREW		7	ST
100	5100012478	COVERING PART	PIEZA DE RECUBRIMIENTO	COVERING PART		1	ST
101	5100012456	BUSHING	CASQUILLO	BUSHING		2	ST
102	5100011853	FILLISTER HEAD SCREW	TORNILLO ALOMADO PULIDO	FILLISTER HEAD SCREW		2	ST
104	5100013537	HEXAGON NUT	TUERCA HEXAGONAL	HEXAGON NUT		4	ST
110	5100012649	SPLASH PROTECTION	PROTECCIÓN CONTRA AGUA ROCIADA	SPLASH PROTECTION		1	ST
111	5100012920	EDGE PROTECTION	PROTECCIÓN DE CANTOS	EDGE PROTECTION		0,600	M
115	5100011656	FILLER CAP	TAPÓN DE CIERRE	FILLER CAP		6	ST
130	5100012650	COVER	TAPA	COVER		2	ST
132	5100012651	SEALING PROFILE	PERFIL DE IMPERMEABILIZACIÓN	SEALING PROFILE		2	ST
133	5100012592	HEXAGON SCREW	TORNILLO HEXAGONAL	HEXAGON SCREW		8	ST
134	5100012936	WASHER	ARANDELA	WASHER		8	ST



STICKER ARRANGEMENT
 DISPOSICIÓN DE ADHESIVOS
 STICKER ARRANGEMENT

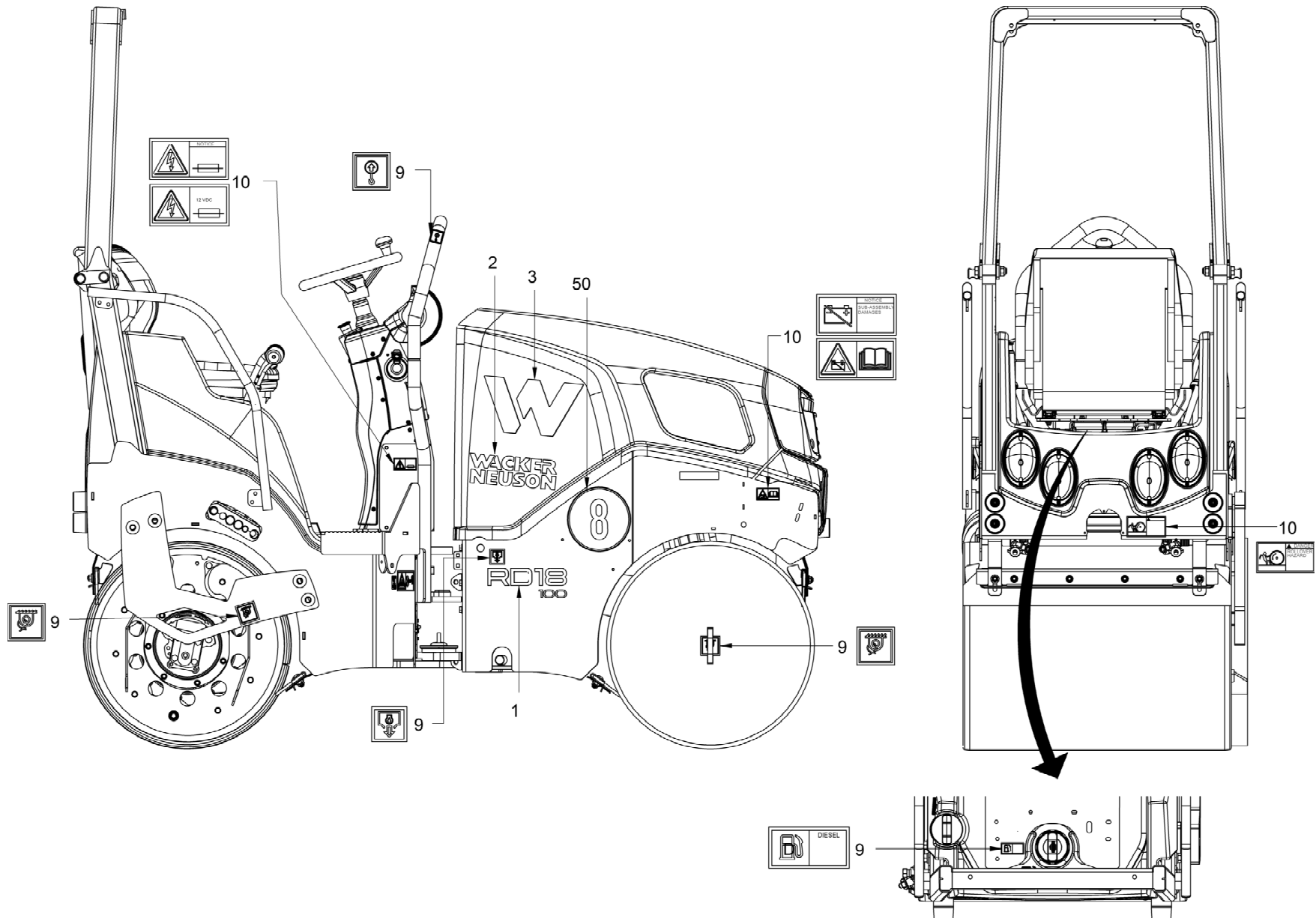


**WACKER
 NEUSON**

STICKER ARRANGEMENT
DISPOSICIÓN DE ADHESIVOS
STICKER ARRANGEMENT

Pos	No	Pezzo di ricambio	Parte de repuesto	Description	Information	Qty	Unit
1	5100011886	TYPE PLATE	PLACA INDICADORA	TYPE PLATE		2	ST
1	5100012054	TYPE PLATE	PLACA INDICADORA	TYPE PLATE		2	ST
1	5100016822	TYPE PLATE	PLACA INDICADORA	TYPE PLATE		2	ST
2	5100029588	LABEL	ETIQUETA	LABEL		2	ST
3	5100029589	LABEL	ETIQUETA	LABEL		2	ST
4	5100016256	STICKER	ETIQUETA	STICKER		1	ST
5	5100016257	ADHESIVE TAPE	CINTA ADHESIVA	ADHESIVE TAPE		1	ST
9	5100013209	DECAL KIT	JUEGO DE ADHESIVOS	DECAL KIT		1	ST
10	5100013207	DECAL KIT	JUEGO DE ADHESIVOS	DECAL KIT		1	ST
10	5100013208	DECAL KIT	JUEGO DE ADHESIVOS	DECAL KIT		1	ST
50	5100013420	STICKER	ETIQUETA	STICKER		3	ST
51	5100011684	METAL PLATE	CHAPA	METAL PLATE		1	ST
52	5100013409	COUNTERSUNK SCREW	TORNILLO AVELLANADO	COUNTERSUNK SCREW		2	ST
53	5100011692	STICKER	ETIQUETA	STICKER		1	ST
90	5100012698	STICKER	ETIQUETA	STICKER		1	ST
90	5100016500	STICKER	ETIQUETA	STICKER		1	ST
91	5100012699	STICKER	ETIQUETA	STICKER		1	ST
106	5100016258	DECAL KIT	JUEGO DE ADHESIVOS	DECAL KIT		1	ST



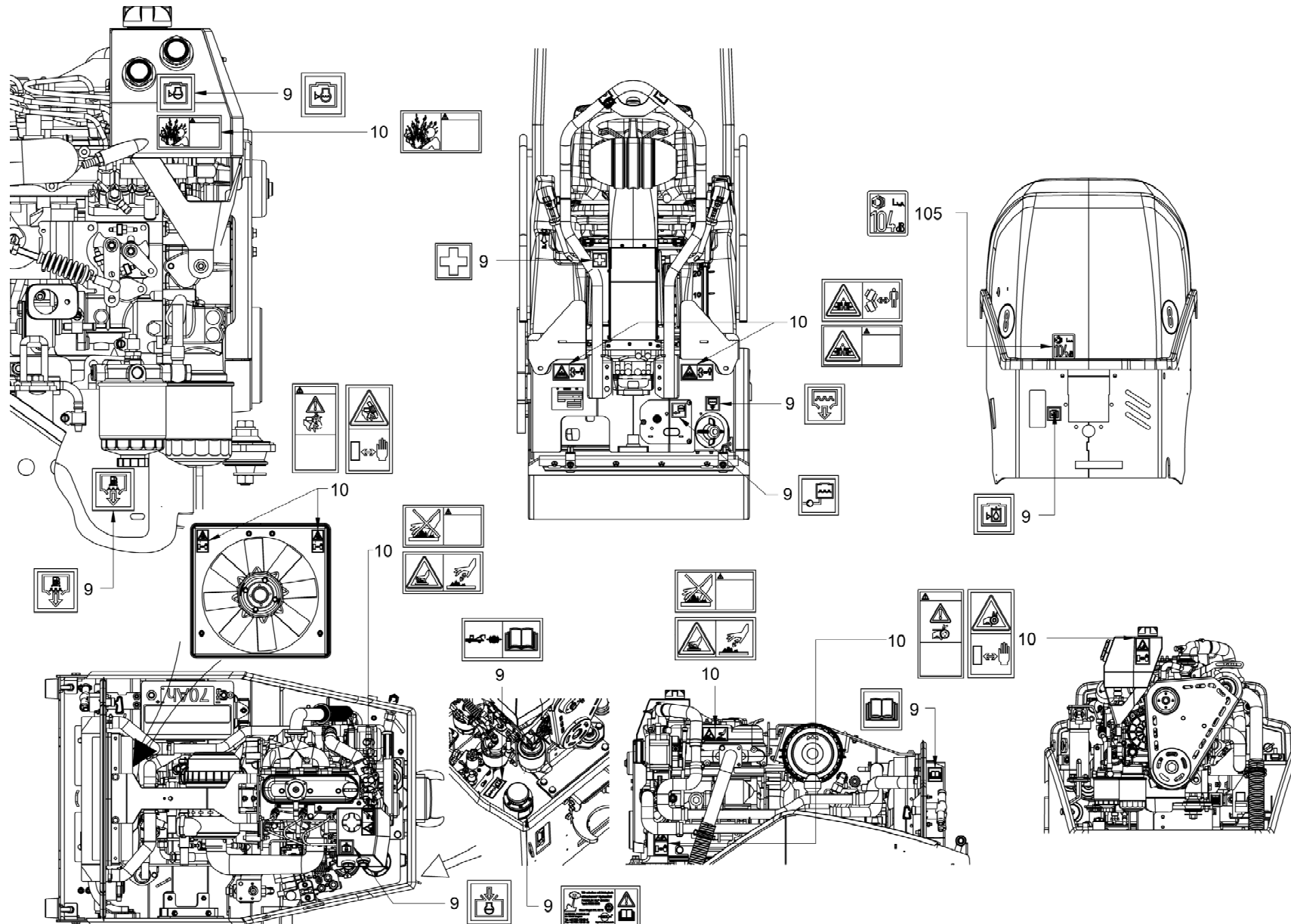


STICKER ARRANGEMENT
DISPOSICIÓN DE ADHESIVOS
STICKER ARRANGEMENT

Pos	No	Pezzo di ricambio	Parte de repuesto	Description	Information	Qty	Unit
1	5100011886	TYPE PLATE	PLACA INDICADORA	TYPE PLATE		2	ST
1	5100012054	TYPE PLATE	PLACA INDICADORA	TYPE PLATE		2	ST
1	5100016822	TYPE PLATE	PLACA INDICADORA	TYPE PLATE		2	ST
2	5100029588	LABEL	ETIQUETA	LABEL		2	ST
3	5100029589	LABEL	ETIQUETA	LABEL		2	ST
9	5100013209	DECAL KIT	JUEGO DE ADHESIVOS	DECAL KIT		1	ST
10	5100013207	DECAL KIT	JUEGO DE ADHESIVOS	DECAL KIT		1	ST
10	5100013208	DECAL KIT	JUEGO DE ADHESIVOS	DECAL KIT		1	ST
50	5100013420	STICKER	ETIQUETA	STICKER		3	ST
106	5100016258	DECAL KIT	JUEGO DE ADHESIVOS	DECAL KIT		1	ST



STICKER ARRANGEMENT
DISPOSICIÓN DE ADHESIVOS
STICKER ARRANGEMENT

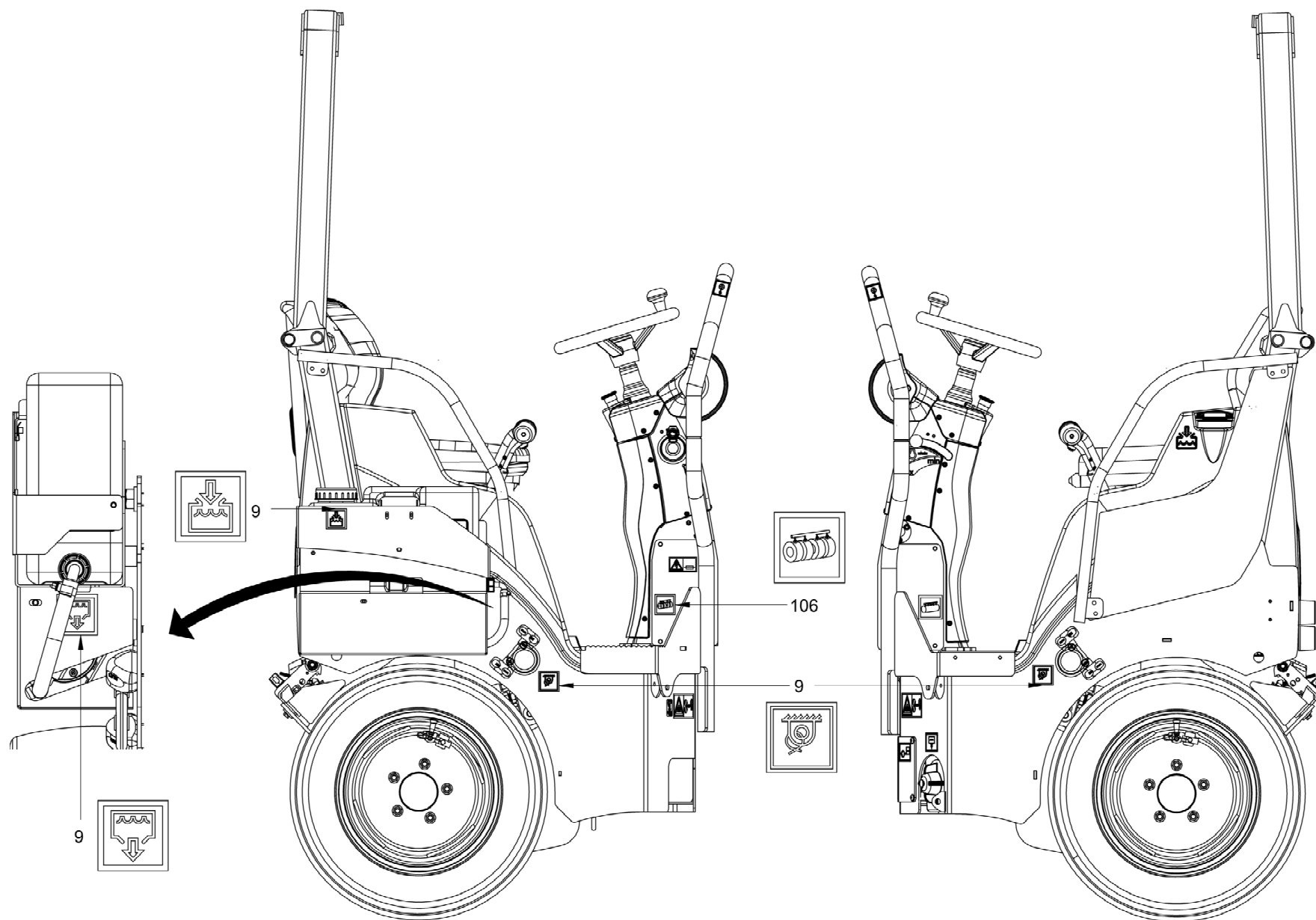


**WACKER
NEUSON**

STICKER ARRANGEMENT
 DISPOSICIÓN DE ADHESIVOS
 STICKER ARRANGEMENT

Pos	No	Pezzo di ricambio	Parte de repuesto	Description	Information	Qty	Unit
9	5100013209	DECAL KIT	JUEGO DE ADHESIVOS	DECAL KIT		1	ST
10	5100013207	DECAL KIT	JUEGO DE ADHESIVOS	DECAL KIT		1	ST
10	5100013208	DECAL KIT	JUEGO DE ADHESIVOS	DECAL KIT		1	ST
105	5100011703	STICKER	ETIQUETA	STICKER		1	ST
106	5100016258	DECAL KIT	JUEGO DE ADHESIVOS	DECAL KIT		1	ST

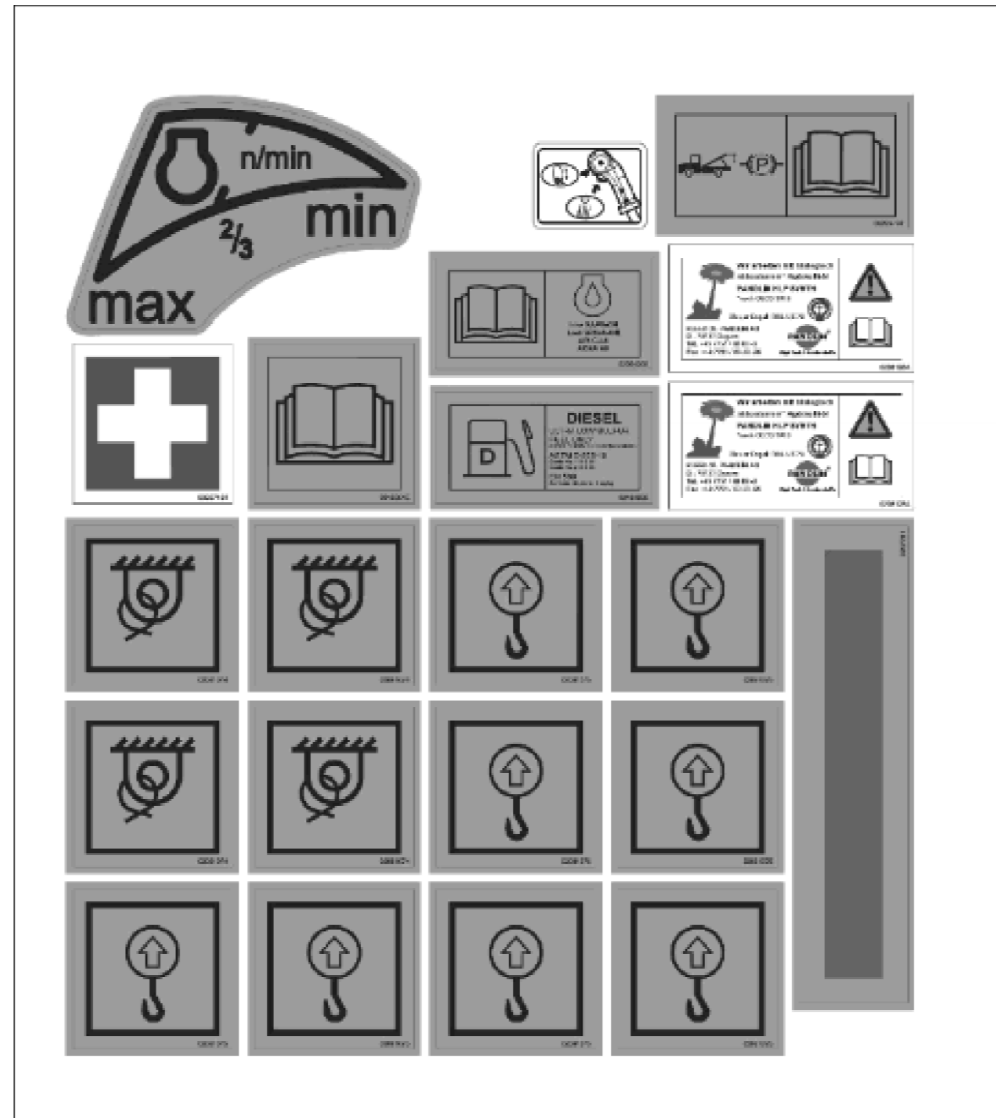
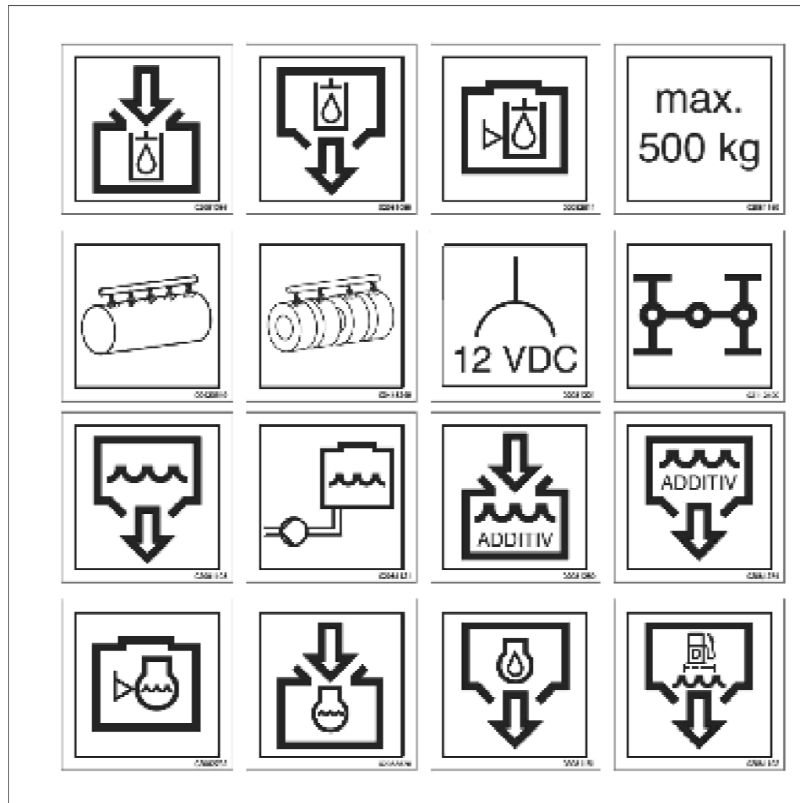




STICKER ARRANGEMENT
 DISPOSICIÓN DE ADHESIVOS
 STICKER ARRANGEMENT

Pos	No	Pezzo di ricambio	Parte de repuesto	Description	Information	Qty	Unit
9	5100013209	DECAL KIT	JUEGO DE ADHESIVOS	DECAL KIT		1	ST
10	5100013207	DECAL KIT	JUEGO DE ADHESIVOS	DECAL KIT		1	ST
10	5100013208	DECAL KIT	JUEGO DE ADHESIVOS	DECAL KIT		1	ST
106	5100016258	DECAL KIT	JUEGO DE ADHESIVOS	DECAL KIT		1	ST

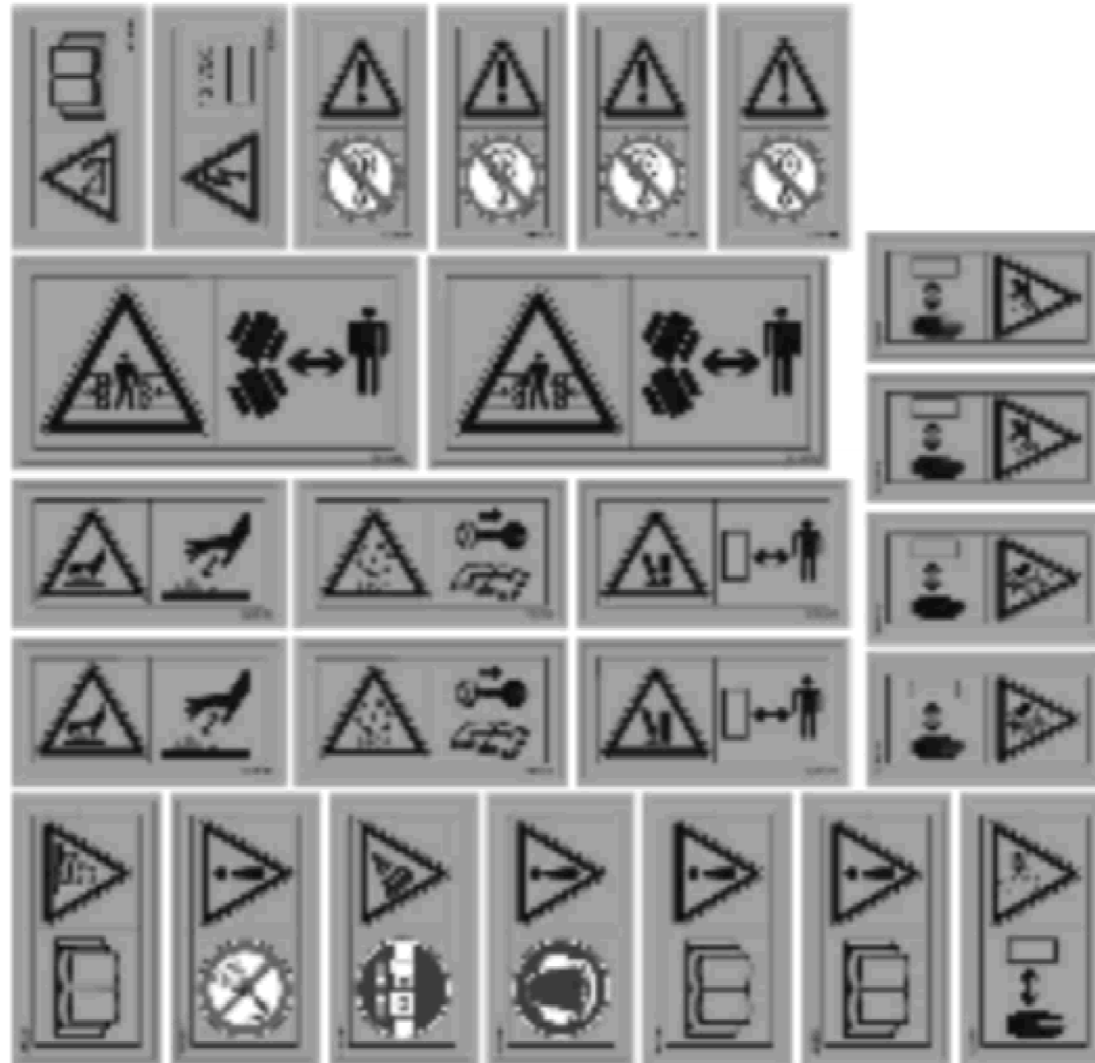




STICKER ARRANGEMENT
DISPOSICIÓN DE ADHESIVOS
STICKER ARRANGEMENT

Pos	No	Pezzo di ricambio	Parte de repuesto	Description	Information	Qty	Unit
9	5100013209	DECAL KIT	JUEGO DE ADHESIVOS	DECAL KIT		1	ST





STICKER ARRANGEMENT
DISPOSICIÓN DE ADHESIVOS
STICKER ARRANGEMENT

Pos	No	Pezzo di ricambio	Parte de repuesto	Description	Information	Qty	Unit
10	5100013207	DECAL KIT	JUEGO DE ADHESIVOS	DECAL KIT		1	ST

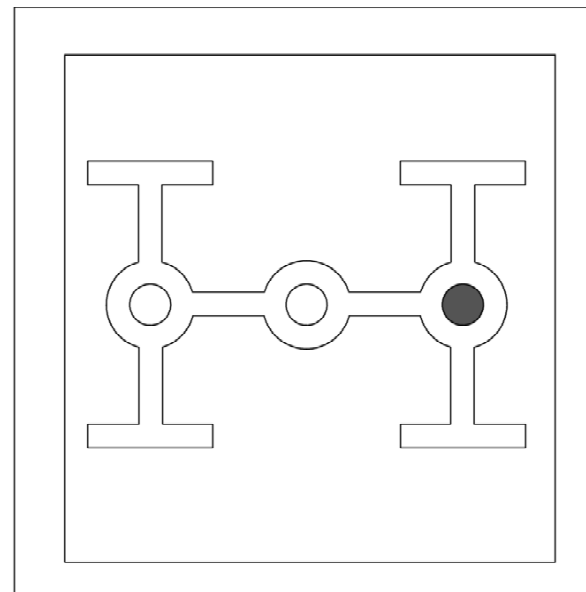
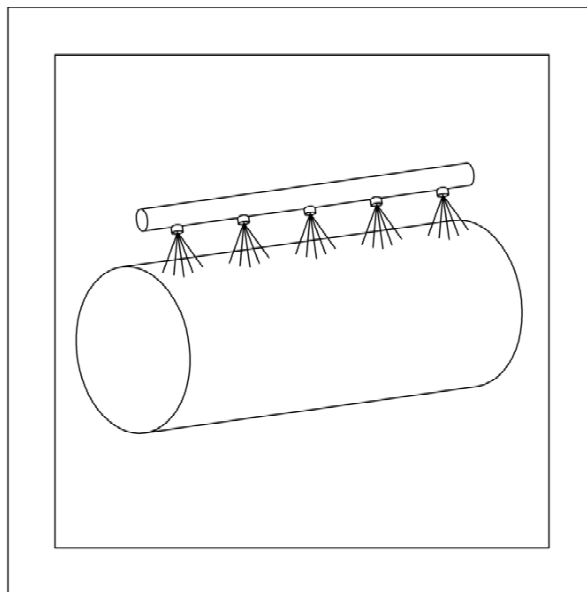
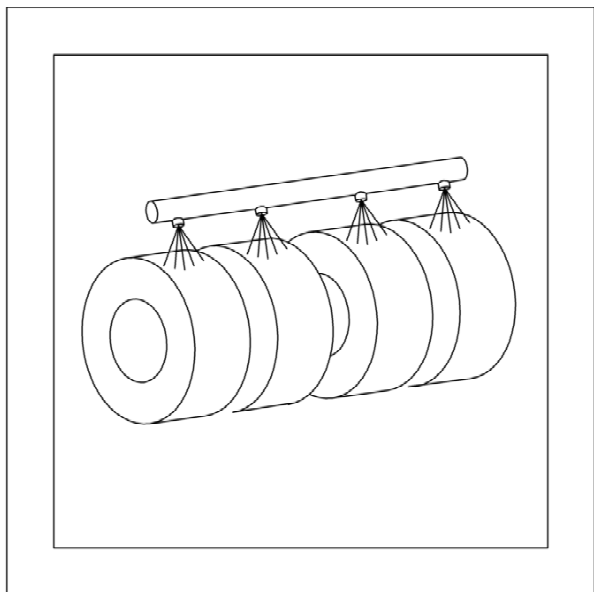




STICKER ARRANGEMENT
DISPOSICIÓN DE ADHESIVOS
STICKER ARRANGEMENT

Pos	No	Pezzo di ricambio	Parte de repuesto	Description	Information	Qty	Unit
10	5100013208	DECAL KIT	JUEGO DE ADHESIVOS	DECAL KIT		1	ST

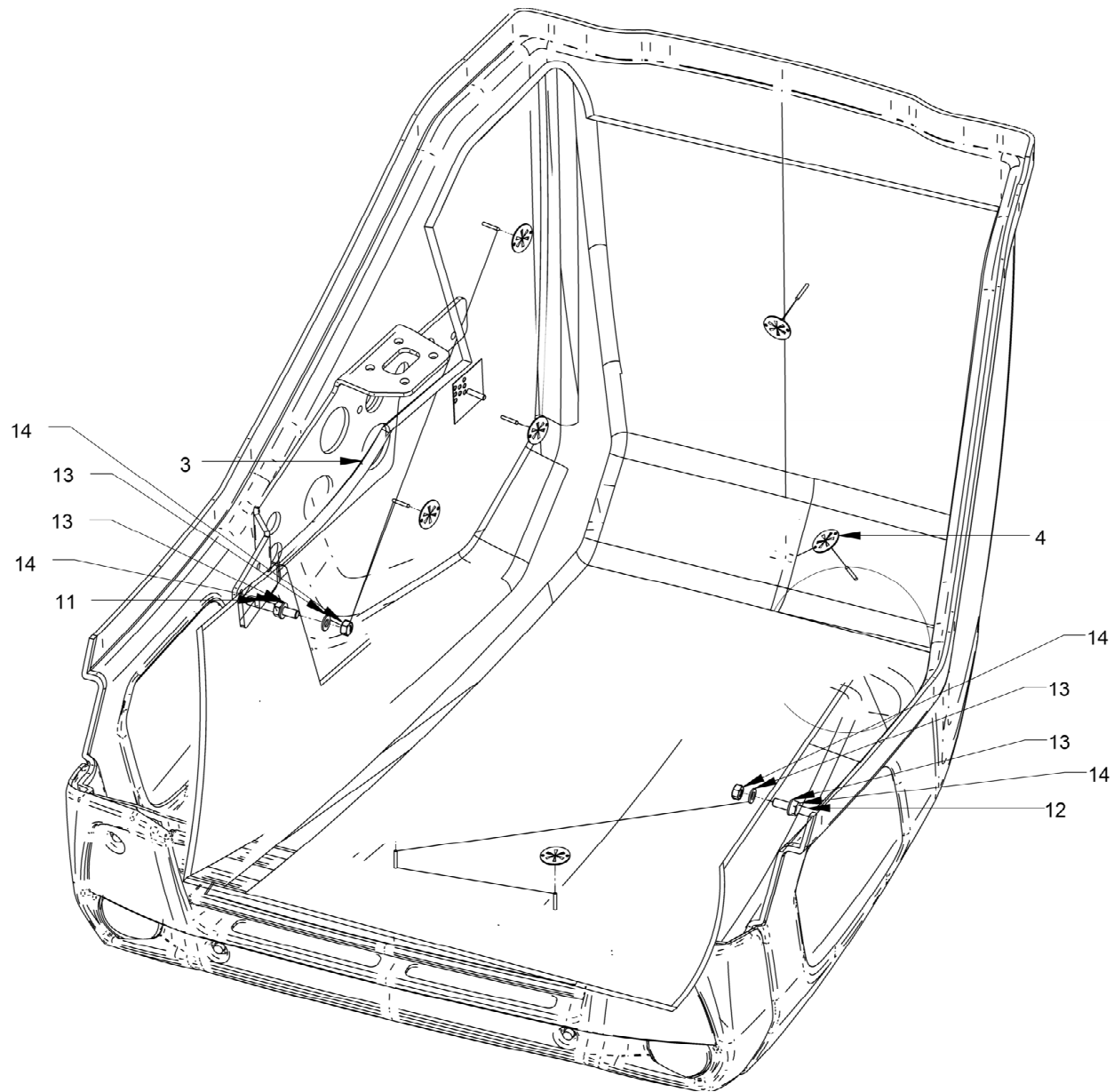




STICKER ARRANGEMENT
DISPOSICIÓN DE ADHESIVOS
STICKER ARRANGEMENT

Pos	No	Pezzo di ricambio	Parte de repuesto	Description	Information	Qty	Unit
106	5100016258	DECAL KIT	JUEGO DE ADHESIVOS	DECAL KIT		1	ST

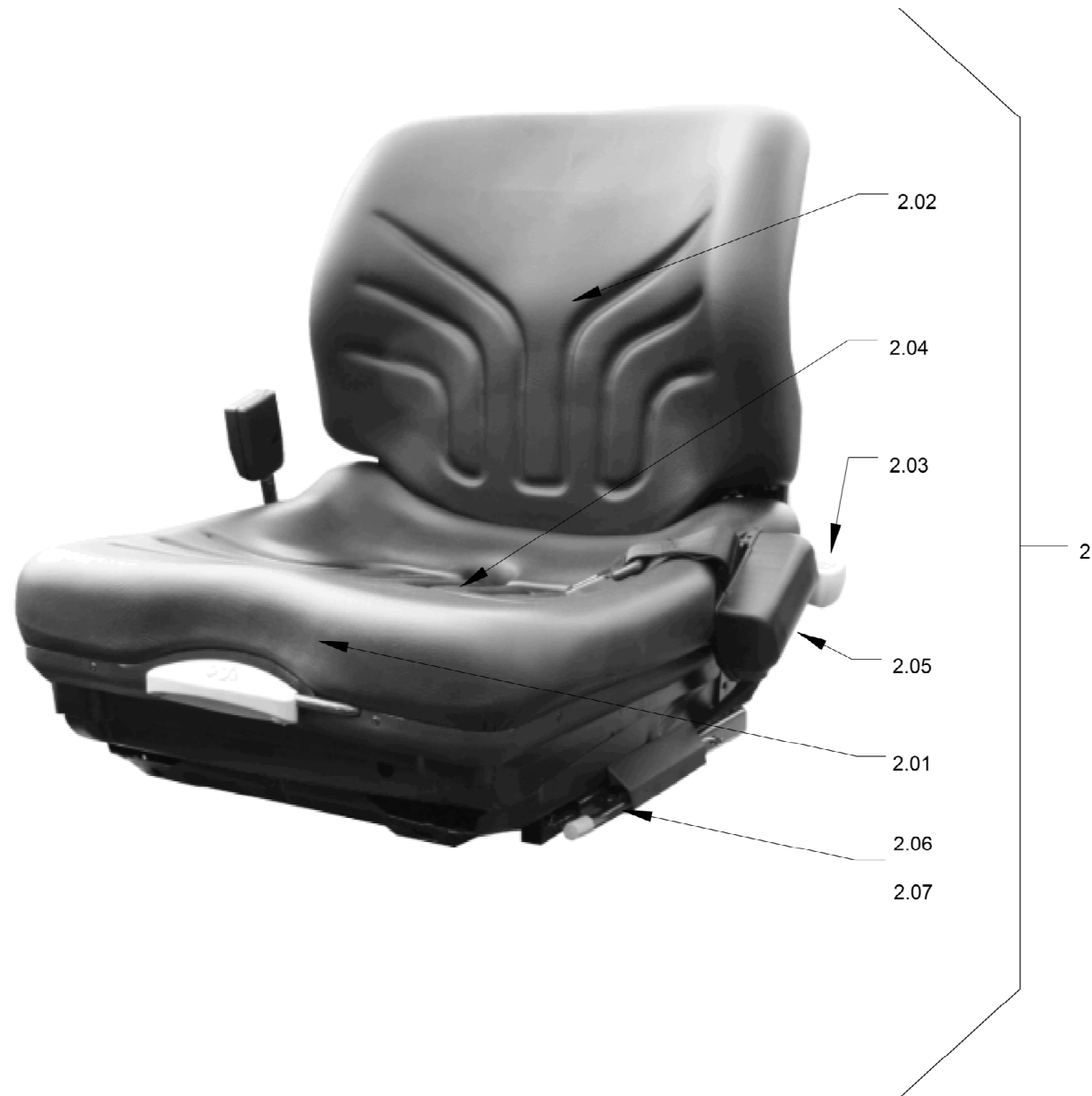




SOUND-INSULATION
 AISLAMIENTO ACÚSTICO
 SOUND-INSULATION

Pos	No	Pezzo di ricambio	Parte de repuesto	Description	Information	Qty	Unit
3	5100029580	INSULATION	AISLAMIENTO	INSULATION		1	ST
4	5100011922	LOCKING WASHER	DISCO DE SEGURIDAD	LOCKING WASHER		11	ST
11	5100012946	STUD BOLT	ESPÁRRAGO	STUD BOLT		1	ST
12	5100012977	STUD BOLT	ESPÁRRAGO	STUD BOLT		1	ST
13	5100013421	WASHER	ARANDELA	WASHER		4	ST
14	5100012546	HEXAGON NUT	TUERCA HEXAGONAL	HEXAGON NUT		4	ST

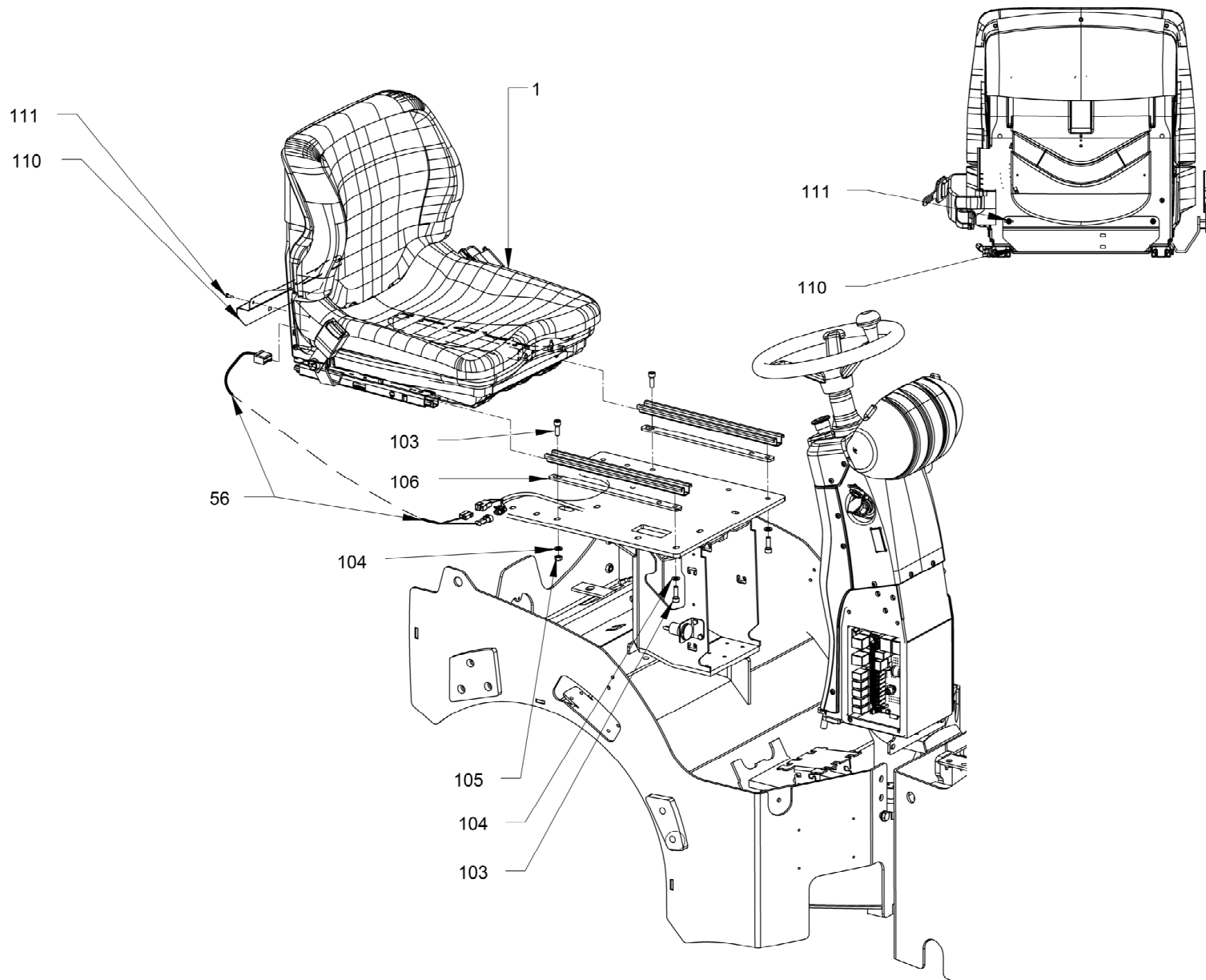




OPERATOR'S SEAT WITH ADJUSTMENT
 ASIENTO DEL CONDUCTOR AJUSTABLE
 OPERATOR'S SEAT WITH ADJUSTMENT

Pos	No	Pezzo di ricambio	Parte de repuesto	Description	Information	Qty	Unit
2	5100011518	SEAT CUSHION	COJIN DE ASIENTO	SEAT CUSHION	2.01	1	ST
2	5100011519	BACKREST CUSHION	ACOLCHADO DE ESPALDA	BACKREST CUSHION	2.02	1	ST
2	5100011615	HANDLE	MANECILLA	HANDLE	2.03	1	ST
2	5100012962	LAP BELT	CINTURÓN DE SEGURIDAD	LAP BELT	2.05	1	ST
2	5100012964	SEAT CONTACT SWITCH	INTERRUPTOR CONTACTO ASIENTO	SEAT CONTACT SWITCH	2.04	1	ST
2	5100013067	ADJUSTMENT BAR	BARRA AJUSTABLE	ADJUSTMENT BAR	2.06	1	ST
2	5100013083	ADJUSTMENT BAR	BARRA AJUSTABLE	ADJUSTMENT BAR	2.07	1	ST
2	5100029584	DRIVER'S SEAT	ASIENTO DEL CONDUCTOR	DRIVER'S SEAT		1	ST



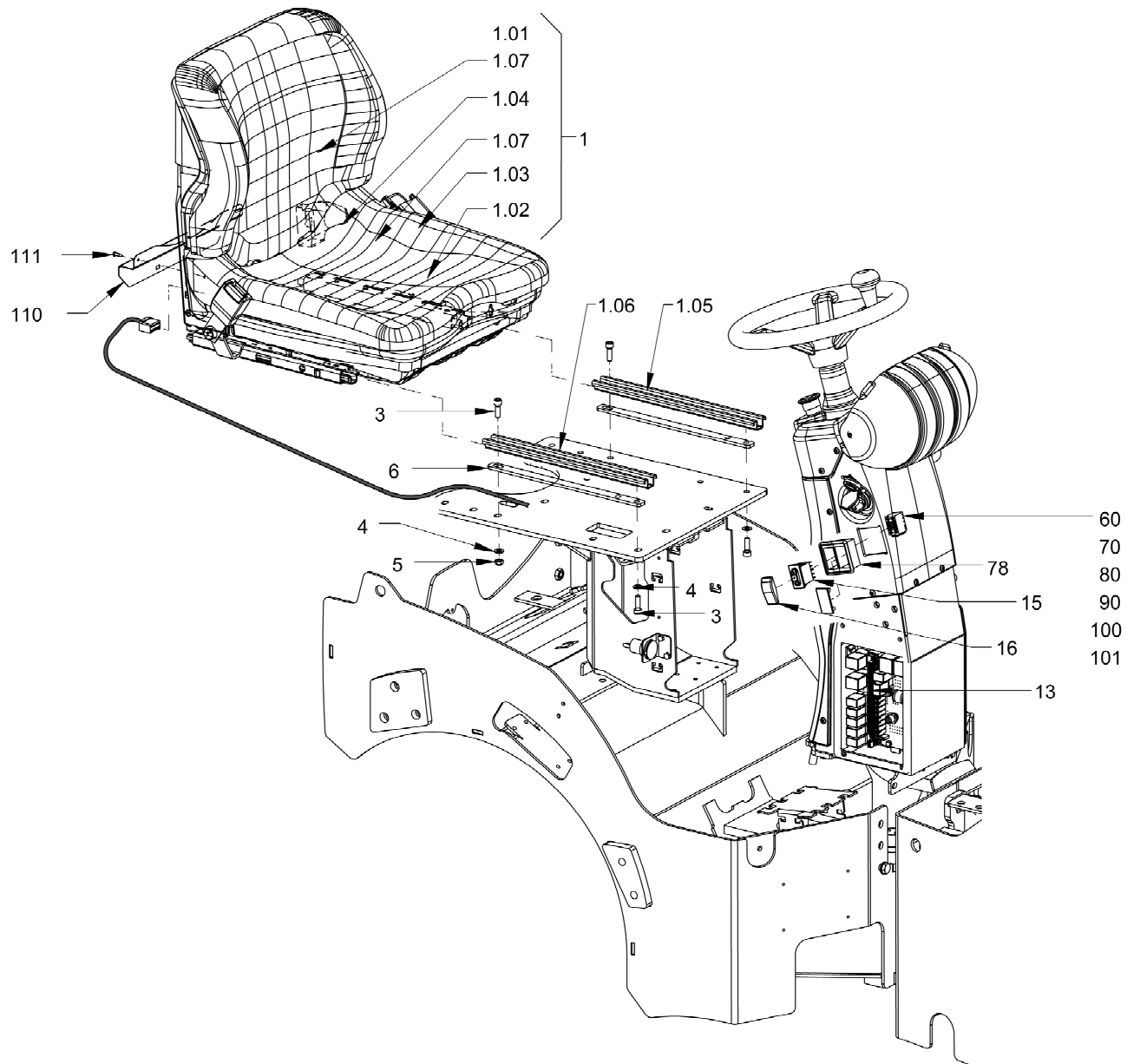


OPERATOR'S SEAT WITH ADJUSTMENT
 ASIENTO DEL CONDUCTOR AJUSTABLE
 OPERATOR'S SEAT WITH ADJUSTMENT

Pos	No	Pezzo di ricambio	Parte de repuesto	Description	Information	Qty	Unit
1	5100029584	DRIVER'S SEAT	ASIENTO DEL CONDUCTOR	DRIVER'S SEAT		1	ST
56	5100012916	WIRE HARNESS	MAZO DE CABLES	WIRE HARNESS		1	ST
103	5100012727	CHEESE-HEAD SCREW	TORNILLO CILÍNDRICO	CHEESE-HEAD SCREW		4	ST
104	5100012966	LOCKING WASHER	DISCO DE SEGURIDAD	LOCKING WASHER		4	ST
105	5100012546	HEXAGON NUT	TUERCA HEXAGONAL	HEXAGON NUT		2	ST
106	5100012014	METAL PLATE	CHAPA	METAL PLATE		2	ST
110	5100012306	PROTECTING PLATE	CHAPA DE PROTECCIÓN	PROTECTING PLATE		1	ST
111	5100011634	SHEET METAL SCREW	TORNILLO DE CHAPA	SHEET METAL SCREW		2	ST



OPERATOR'S SEAT WITH SEAT HEATING
 ASIENTO DEL CONDUCTOR CON CALEFACCIÓN DE ASIENTO
 OPERATOR'S SEAT WITH SEAT HEATING

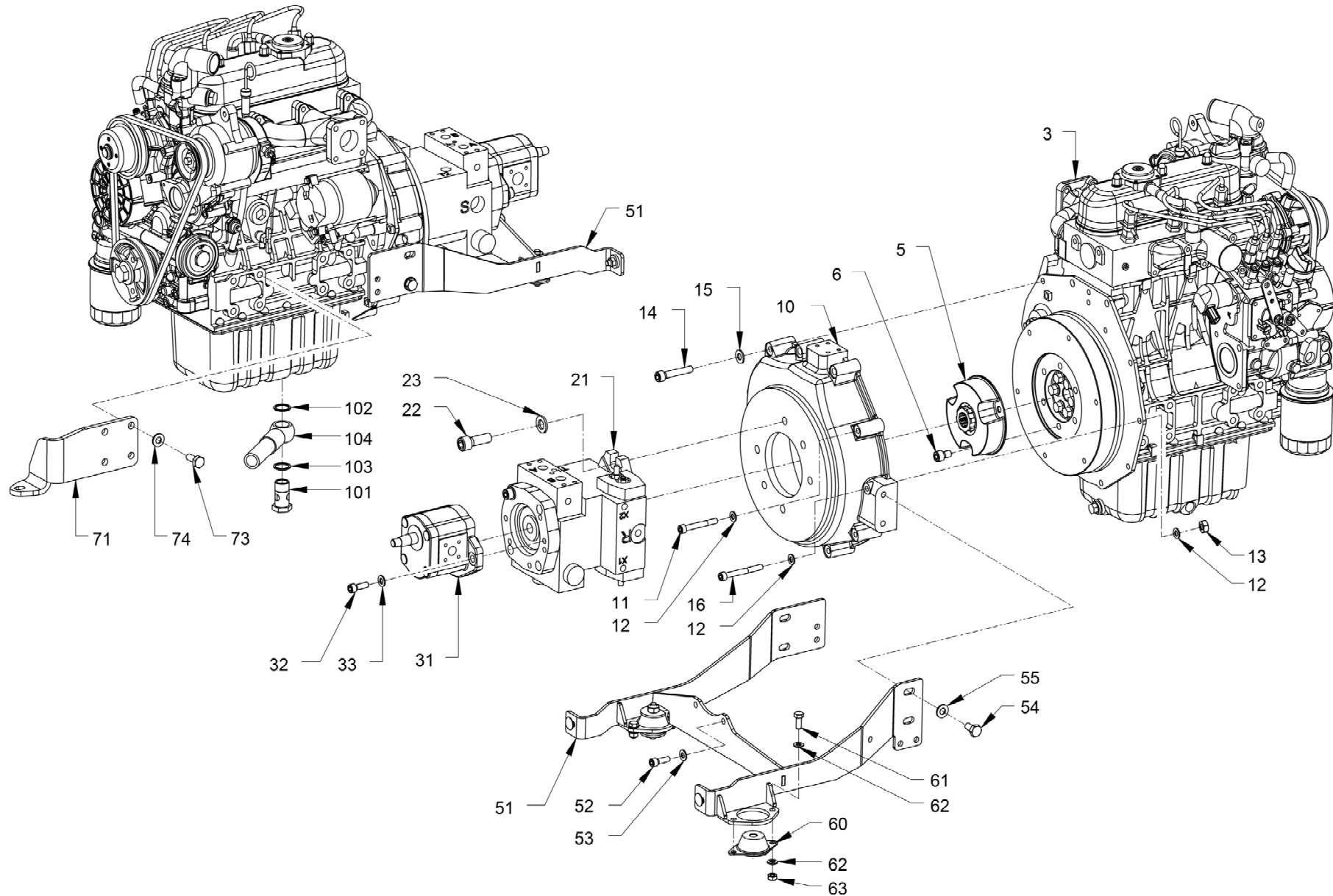


OPERATOR'S SEAT WITH SEAT HEATING
 ASIENTO DEL CONDUCTOR CON CALEFACCIÓN DE ASIENTO
 OPERATOR'S SEAT WITH SEAT HEATING

Pos	No	Pezzo di ricambio	Parte de repuesto	Description	Information	Qty	Unit
1	5100011615	HANDLE	MANECILLA	HANDLE	1.03	1	ST
1	5100012962	LAP BELT	CINTURÓN DE SEGURIDAD	LAP BELT	1.04	1	ST
1	5100013067	ADJUSTMENT BAR	BARRA AJUSTABLE	ADJUSTMENT BAR	1.05	1	ST
1	5100013083	ADJUSTMENT BAR	BARRA AJUSTABLE	ADJUSTMENT BAR	1.06	1	ST
1	5100024343	CUSHION SET	JUEGO DE ACOLCHADOS	CUSHION SET	1.07	1	ST
1	5100024920	SEAT CONTACT SWITCH	INTERRUPTOR CONTACTO ASIENTO	SEAT CONTACT SWITCH	1.02	1	ST
1	5100029585	BACKREST CUSHION, IMI. LEATHER	ACOLCHADO ESPALDA, IMITACIÓN D	BACKREST CUSHION, IMI. LEATHER	1.01	1	ST
1	5100029596	DRIVER'S SEAT	ASIENTO DEL CONDUCTOR	DRIVER'S SEAT		1	ST
3	5100012727	CHEESE-HEAD SCREW	TORNILLO CILÍNDRICO	CHEESE-HEAD SCREW		4	ST
4	5100012966	LOCKING WASHER	DISCO DE SEGURIDAD	LOCKING WASHER		4	ST
5	5100012546	HEXAGON NUT	TUERCA HEXAGONAL	HEXAGON NUT		2	ST
6	5100012014	METAL PLATE	CHAPA	METAL PLATE		2	ST
13	5100013580	BLADE FUSE	FUSIBLE PLANO	BLADE FUSE		1	ST
15	5100011947	SWITCH	INTERRUPTOR	SWITCH		1	ST
16	5100011938	BOGIE, SEAT HEATING	BOGIE, CALEFACCIÓN DE ASIENTO	BOGIE, SEAT HEATING		1	ST
60	5100024344	CENTRAL PLUG	ENCHUFE CENTRAL	CENTRAL PLUG		1	ST
70	5100029597	FLAT PLUG SLEEVE	CASQUILLO HEMBRA PLANO	FLAT PLUG SLEEVE		2	ST
78	5100011595	FRAME	BASTIDOR	FRAME		2	ST
80	5100024345	CONNECTION PLUG, 1-POLE	ENCHUFE DE CONEXIÓN, 1 POLO	CONNECTION PLUG, 1-POLE		1	ST
90	5100029598	FLAT PLUG SLEEVE	CASQUILLO HEMBRA PLANO	FLAT PLUG SLEEVE		1	ST
100	5100029534	CONTACT BRIDGE	PUENTE DE CONTACTO	CONTACT BRIDGE		1	ST
101	5100029534	CONTACT BRIDGE	PUENTE DE CONTACTO	CONTACT BRIDGE		1	ST
110	5100012306	PROTECTING PLATE	CHAPA DE PROTECCIÓN	PROTECTING PLATE		1	ST
111	5100011634	SHEET METAL SCREW	TORNILLO DE CHAPA	SHEET METAL SCREW		2	ST



PUMP DRIVE AND ENGINE ASSEMBLY
 MONTAJE DE MOTOR Y BOMBA
 PUMP DRIVE AND ENGINE ASSEMBLY

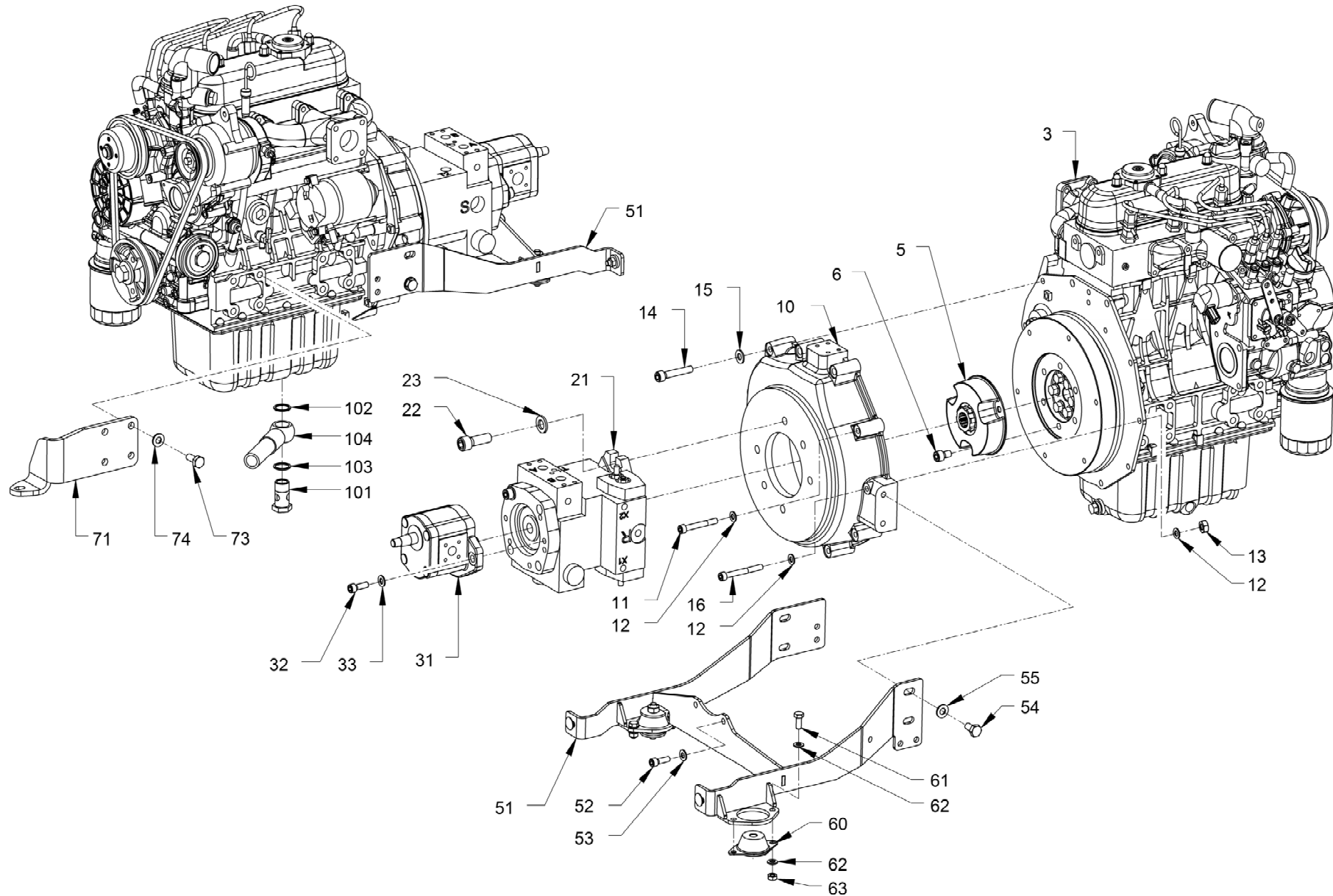


PUMP DRIVE AND ENGINE ASSEMBLY
MONTAJE DE MOTOR Y BOMBA
PUMP DRIVE AND ENGINE ASSEMBLY

Pos	No	Pezzo di ricambio	Parte de repuesto	Description	Information	Qty	Unit
3	5100013231	DIESEL ENGINE	MOTOR DIESEL	DIESEL ENGINE		1	ST
5	5100012667	COUPLING	ACOPLAMIENTO	COUPLING		1	ST
6	5100012551	HEXAGON SCREW	TORNILLO HEXAGONAL	HEXAGON SCREW		3	ST
10	5100012668	FLANGE	BRIDA	FLANGE		1	ST
11	5100013512	CHEESE-HEAD SCREW	TORNILLO CILÍNDRICO	CHEESE-HEAD SCREW		7	ST
12	5100012966	LOCKING WASHER	DISCO DE SEGURIDAD	LOCKING WASHER		10	ST
13	5100012546	HEXAGON NUT	TUERCA HEXAGONAL	HEXAGON NUT		2	ST
14	5100012672	CHEESE-HEAD SCREW	TORNILLO CILÍNDRICO	CHEESE-HEAD SCREW		2	ST
15	5100012967	LOCKING WASHER	DISCO DE SEGURIDAD	LOCKING WASHER		2	ST
16	5100011480	CHEESE-HEAD SCREW	TORNILLO CILÍNDRICO	CHEESE-HEAD SCREW		1	ST
21	5100011769	VARIABLE DISPLAC. PUMP (DRIVE)	BOMBA REGULABLE (ACC. TRASL.)	VARIABLE DISPLAC. PUMP (DRIVE)		1	ST
22	5100013425	CHEESE-HEAD SCREW	TORNILLO CILÍNDRICO	CHEESE-HEAD SCREW		2	ST
23	5100012972	LOCKING WASHER	DISCO DE SEGURIDAD	LOCKING WASHER		2	ST
31	5100011678	GEAR PUMP	BOMBA DEL ENGRANAJE	GEAR PUMP		1	ST
32	5100013450	CHEESE-HEAD SCREW	TORNILLO CILÍNDRICO	CHEESE-HEAD SCREW		2	ST
33	5100012967	LOCKING WASHER	DISCO DE SEGURIDAD	LOCKING WASHER		2	ST
51	5100012313	ENGINE SUSPENSION	SUSPENSIÓN DEL MOTOR	ENGINE SUSPENSION		1	ST
52	5100013511	CHEESE-HEAD SCREW	TORNILLO CILÍNDRICO	CHEESE-HEAD SCREW		2	ST
53	5100013441	LOCKING WASHER	DISCO DE SEGURIDAD	LOCKING WASHER		2	ST
54	5100012520	HEXAGON SCREW	TORNILLO HEXAGONAL	HEXAGON SCREW		4	ST
55	5100012967	LOCKING WASHER	DISCO DE SEGURIDAD	LOCKING WASHER		4	ST
60	5100012181	RUBBER METAL BUFFER	TOPE DE CAUCHO-METAL	RUBBER METAL BUFFER		2	ST
61	5100012517	HEXAGON SCREW	TORNILLO HEXAGONAL	HEXAGON SCREW		4	ST
62	5100012966	LOCKING WASHER	DISCO DE SEGURIDAD	LOCKING WASHER		8	ST
63	5100012546	HEXAGON NUT	TUERCA HEXAGONAL	HEXAGON NUT		4	ST
71	5100012338	BRACKET	SOPORTE	BRACKET		1	ST
73	5100012553	HEXAGON SCREW	TORNILLO HEXAGONAL	HEXAGON SCREW		4	ST
74	5100012967	LOCKING WASHER	DISCO DE SEGURIDAD	LOCKING WASHER		4	ST
101	5100013210	HOLLOW-CORE SCREW	TORNILLO HUECO	HOLLOW-CORE SCREW		1	ST
102	5100011468	SEALING RING	ANILLO DE JUNTA	SEALING RING		1	ST



PUMP DRIVE AND ENGINE ASSEMBLY
 MONTAJE DE MOTOR Y BOMBA
 PUMP DRIVE AND ENGINE ASSEMBLY

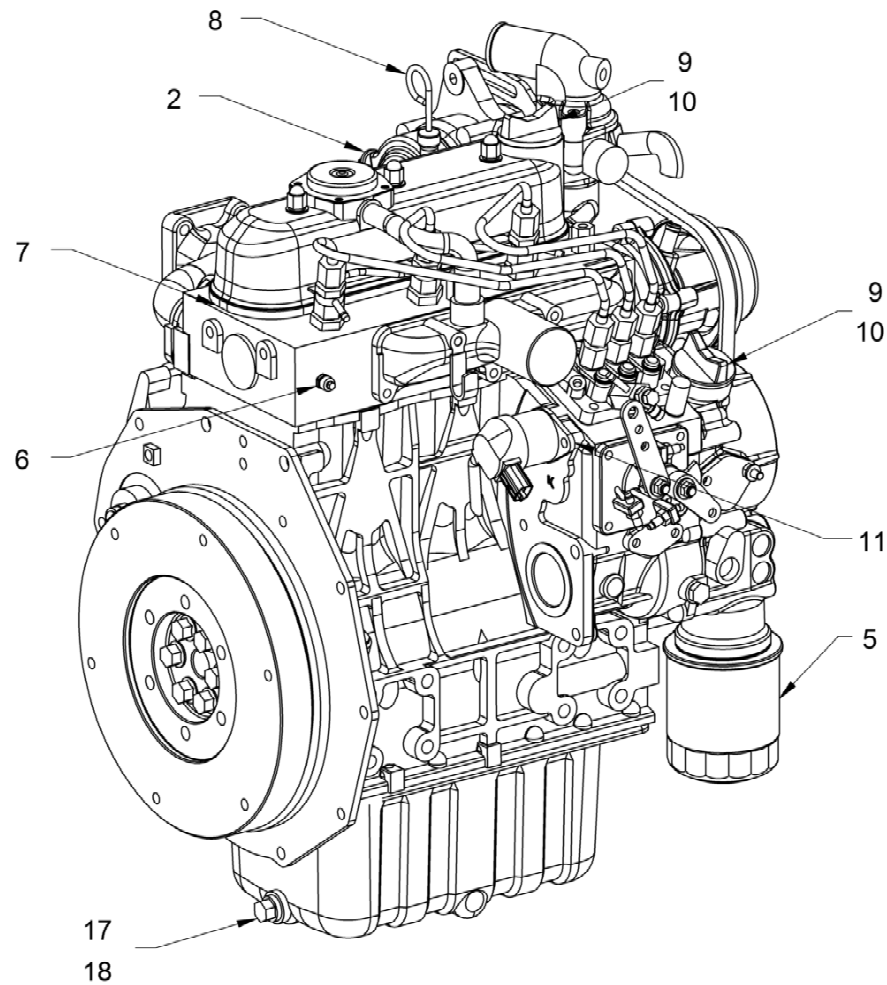
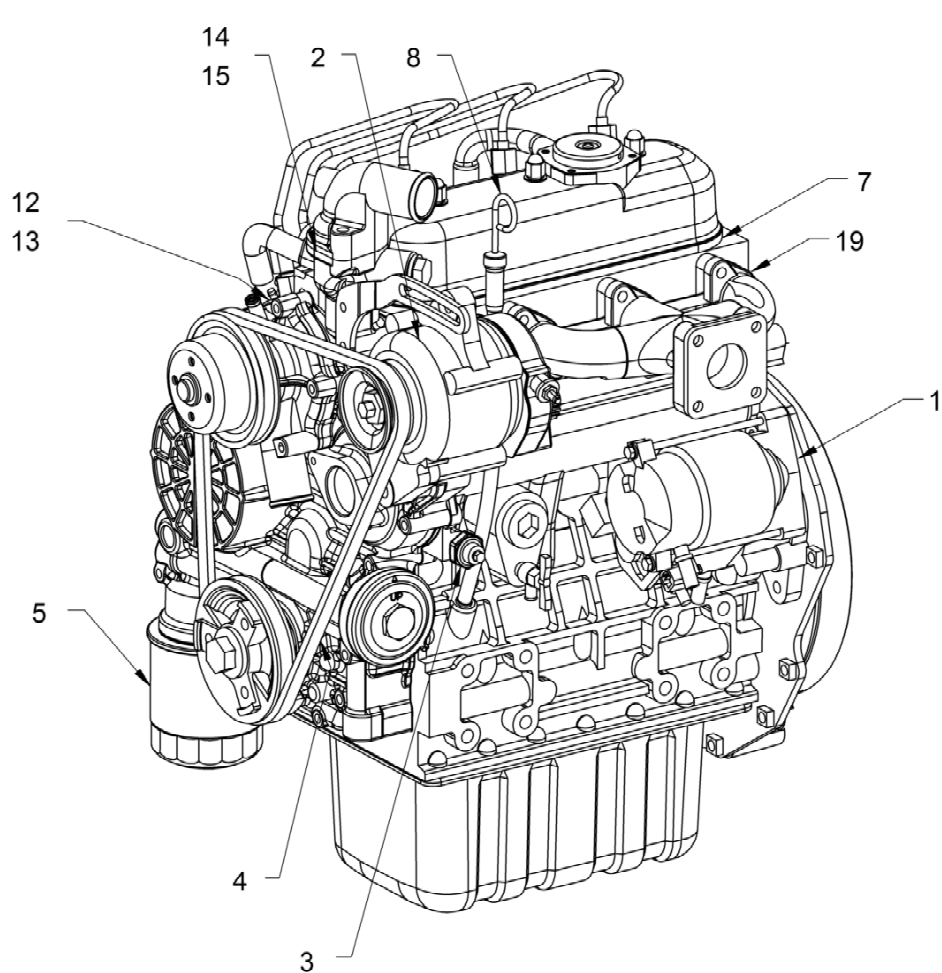


**WACKER
 NEUSON**

PUMP DRIVE AND ENGINE ASSEMBLY
MONTAJE DE MOTOR Y BOMBA
PUMP DRIVE AND ENGINE ASSEMBLY

Pos	No	Pezzo di ricambio	Parte de repuesto	Description	Information	Qty	Unit
103	5100013004	SEALING RING	ANILLO DE JUNTA	SEALING RING		1	ST
104	5100012816	FLEXIBLE TUBING	MANGUERA	FLEXIBLE TUBING		1	ST

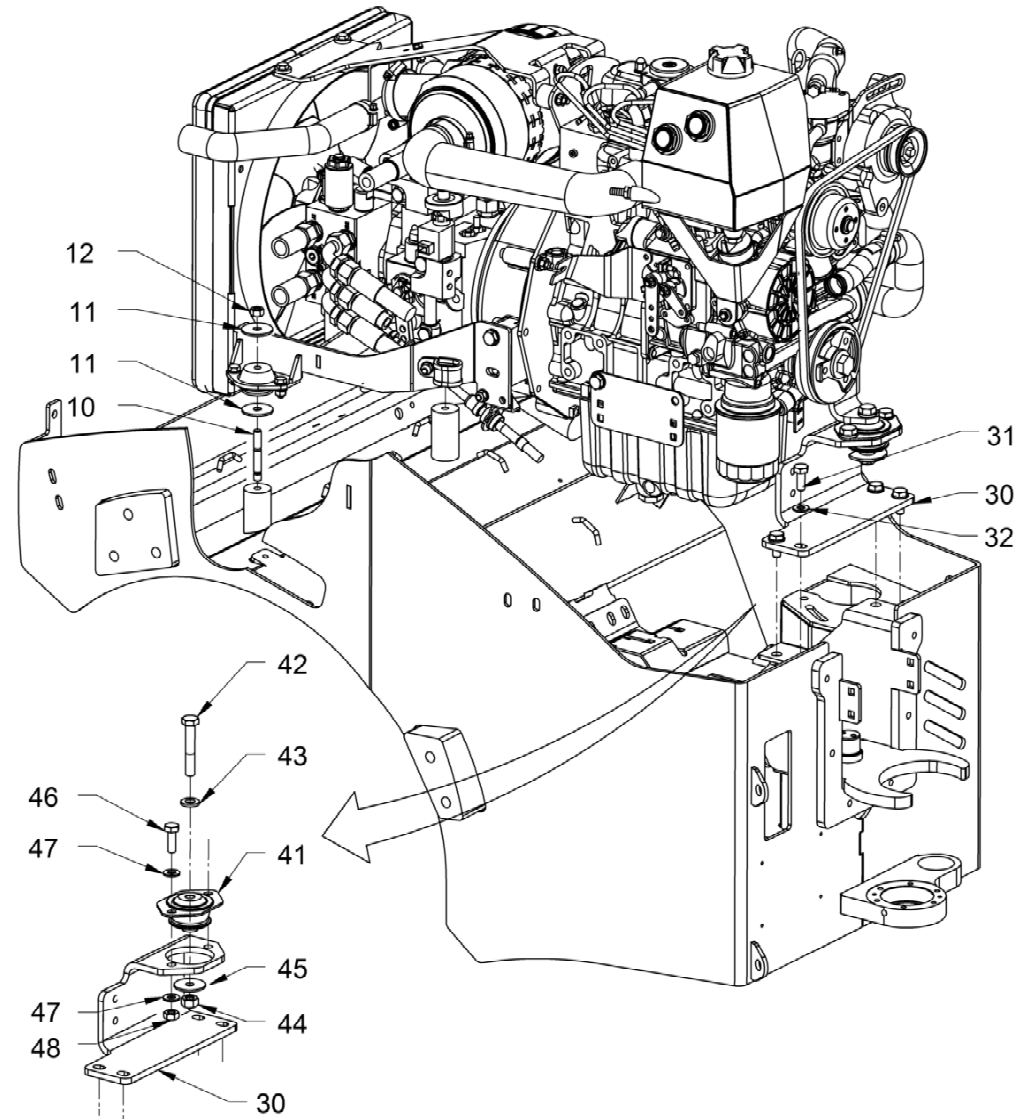
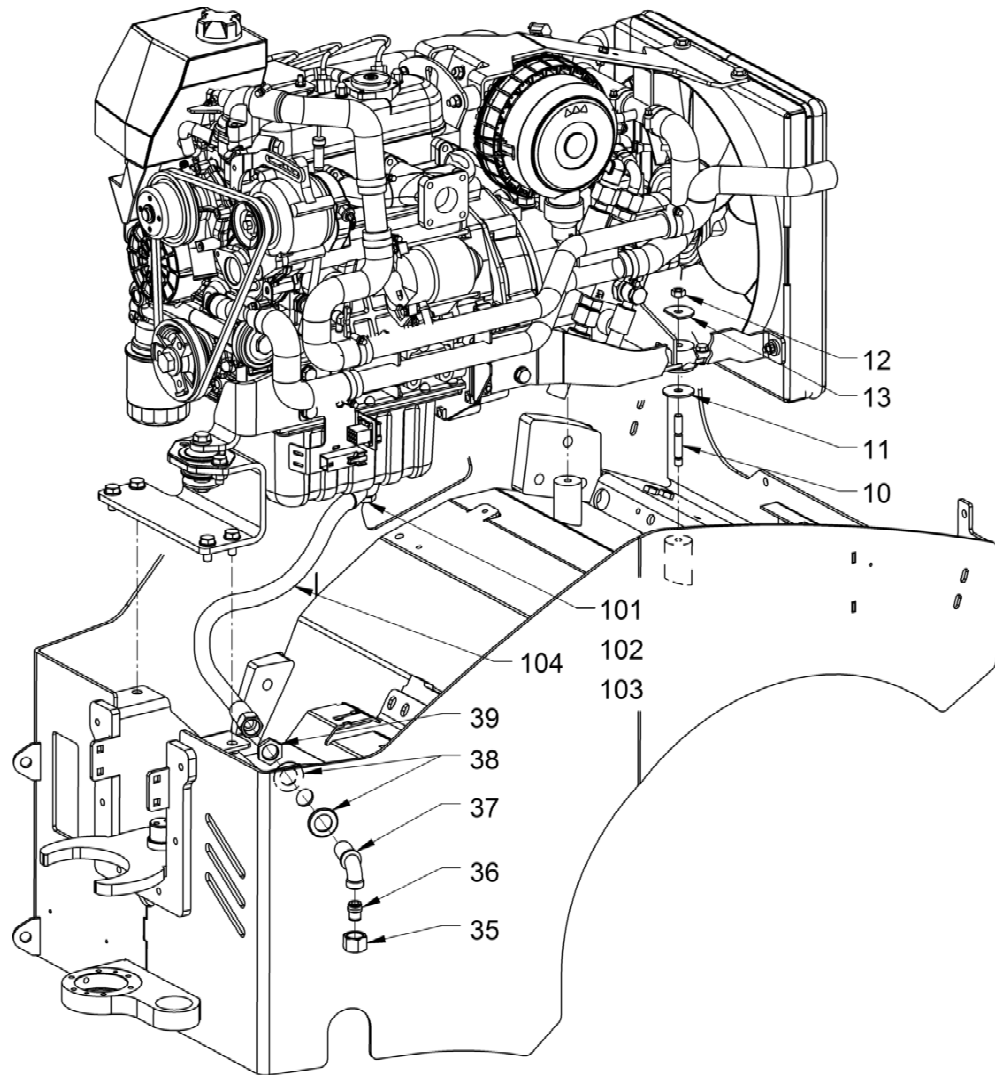




PUMP DRIVE AND ENGINE ASSEMBLY
MONTAJE DE MOTOR Y BOMBA
PUMP DRIVE AND ENGINE ASSEMBLY

Pos	No	Pezzo di ricambio	Parte de repuesto	Description	Information	Qty	Unit
1	5100012689	STARTER	ARRANCADOR	STARTER		1	ST
2	5100012701	ALTERNATOR	DINAMO DE CORRIENTE TRIFÁSICA	ALTERNATOR		1	ST
3	5100012807	ENGINE OIL PRESSURE SWITCH	INTERR. PRES ACEITE, AC. MOTOR	ENGINE OIL PRESSURE SWITCH		1	ST
4	5100013444	V-BELT	CORREA TRAPEZOÏDAL	V-BELT		1	ST
5	5100029561	FILTER CARTRIDGE, LUBRIC. OIL	CARTUCHO FILTRO, ACEITE LUBR.	FILTER CARTRIDGE, LUBRIC. OIL		1	ST
6	5100012861	TEMPERATURE SWITCH, ENGINE OIL	INTERRUPTOR TEMP, ACEITE MOTOR	TEMPERATURE SWITCH, ENGINE OIL		1	ST
7	5100029560	SEAL, VALVE COVER	JUNTA, TAPA DE LA VÁLVULA	SEAL, VALVE COVER		1	ST
8	5100012857	OIL DIPSTICK	VARILLA PARA NIVEL DE ACEITE	OIL DIPSTICK		1	ST
9	5100012856	COVER	TAPA	COVER		2	ST
10	5100013396	O-RING SEAL	ANILLO TOROÏDAL	O-RING SEAL		2	ST
11	5100012858	SOLENOID COIL	BOBINA MAGNÉTICA	SOLENOID COIL		1	ST
12	5100012864	WATER PUMP	BOMBA DE AGUA	WATER PUMP		1	ST
13	5100012859	SEAL	JUNTA	SEAL		1	ST
14	5100012862	THERMOSTAT	TERMOSTATO	THERMOSTAT		1	ST
15	5100012863	SEAL	JUNTA	SEAL		1	ST
17	5100013395	SCREW PLUG	TORNILLO DE CIERRE	SCREW PLUG		1	ST
18	5100013394	SEAL	JUNTA	SEAL		1	ST
19	5100013398	SEAL	JUNTA	SEAL		1	ST
100	5100013231	DIESEL ENGINE	MOTOR DIESEL	DIESEL ENGINE		1	ST

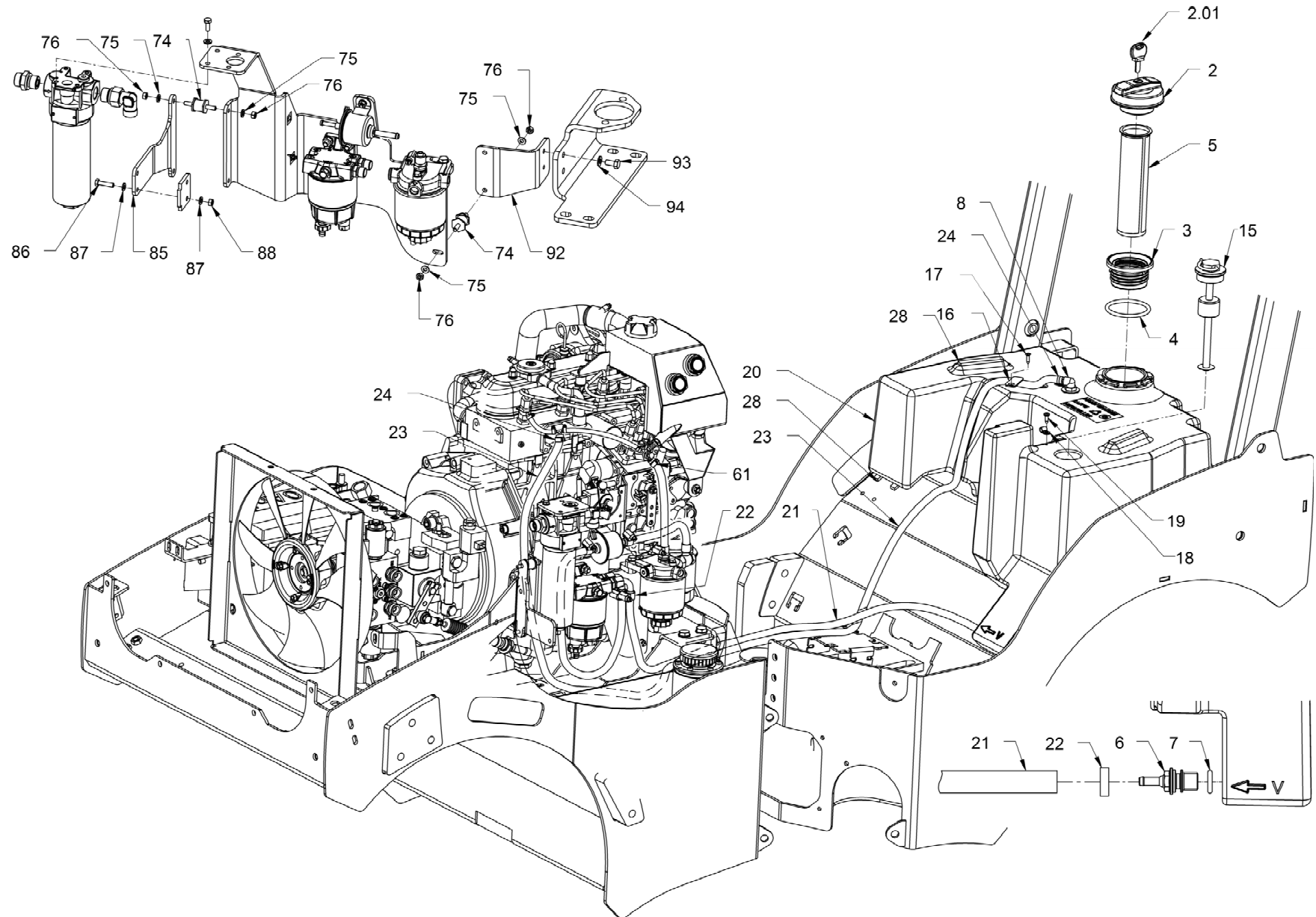




PUMP DRIVE AND ENGINE ASSEMBLY
MONTAJE DE MOTOR Y BOMBA
PUMP DRIVE AND ENGINE ASSEMBLY

Pos	No	Pezzo di ricambio	Parte de repuesto	Description	Information	Qty	Unit
10	5100013442	STUD BOLT	ESPÁRRAGO	STUD BOLT		2	ST
11	5100011824	WASHER	ARANDELA	WASHER		3	ST
12	5100012547	HEXAGON NUT	TUERCA HEXAGONAL	HEXAGON NUT		2	ST
13	5100012347	WASHER	ARANDELA	WASHER		1	ST
30	5100012339	BRACKET	SOPORTE	BRACKET		1	ST
31	5100012617	HEXAGON SCREW	TORNILLO HEXAGONAL	HEXAGON SCREW		4	ST
32	5100012967	LOCKING WASHER	DISCO DE SEGURIDAD	LOCKING WASHER		4	ST
35	5100012235	CAP NUT	TUERCA ROSCADA	CAP NUT		1	ST
36	5100013555	FILLER CAP	TAPÓN DE CIERRE	FILLER CAP		1	ST
37	5100013486	BULKHEAD ELBOW	CODO MAMPARA	BULKHEAD ELBOW		1	ST
38	5100013191	WASHER	ARANDELA	WASHER		2	ST
39	5100013488	HEXAGON NUT	TUERCA HEXAGONAL	HEXAGON NUT		1	ST
41	5100012209	SILENTBLOC	SILENTBLOC	SILENTBLOC		1	ST
42	5100012513	HEXAGON SCREW	TORNILLO HEXAGONAL	HEXAGON SCREW		1	ST
43	5100012968	LOCKING WASHER	DISCO DE SEGURIDAD	LOCKING WASHER		1	ST
44	5100012548	HEXAGON NUT	TUERCA HEXAGONAL	HEXAGON NUT		1	ST
45	5100012212	WASHER	ARANDELA	WASHER		1	ST
46	5100012617	HEXAGON SCREW	TORNILLO HEXAGONAL	HEXAGON SCREW		2	ST
47	5100012967	LOCKING WASHER	DISCO DE SEGURIDAD	LOCKING WASHER		4	ST
48	5100012547	HEXAGON NUT	TUERCA HEXAGONAL	HEXAGON NUT		2	ST
101	5100013210	HOLLOW-CORE SCREW	TORNILLO HUECO	HOLLOW-CORE SCREW		1	ST
102	5100011468	SEALING RING	ANILLO DE JUNTA	SEALING RING		1	ST
103	5100013004	SEALING RING	ANILLO DE JUNTA	SEALING RING		1	ST
104	5100012816	FLEXIBLE TUBING	MANGUERA	FLEXIBLE TUBING		1	ST

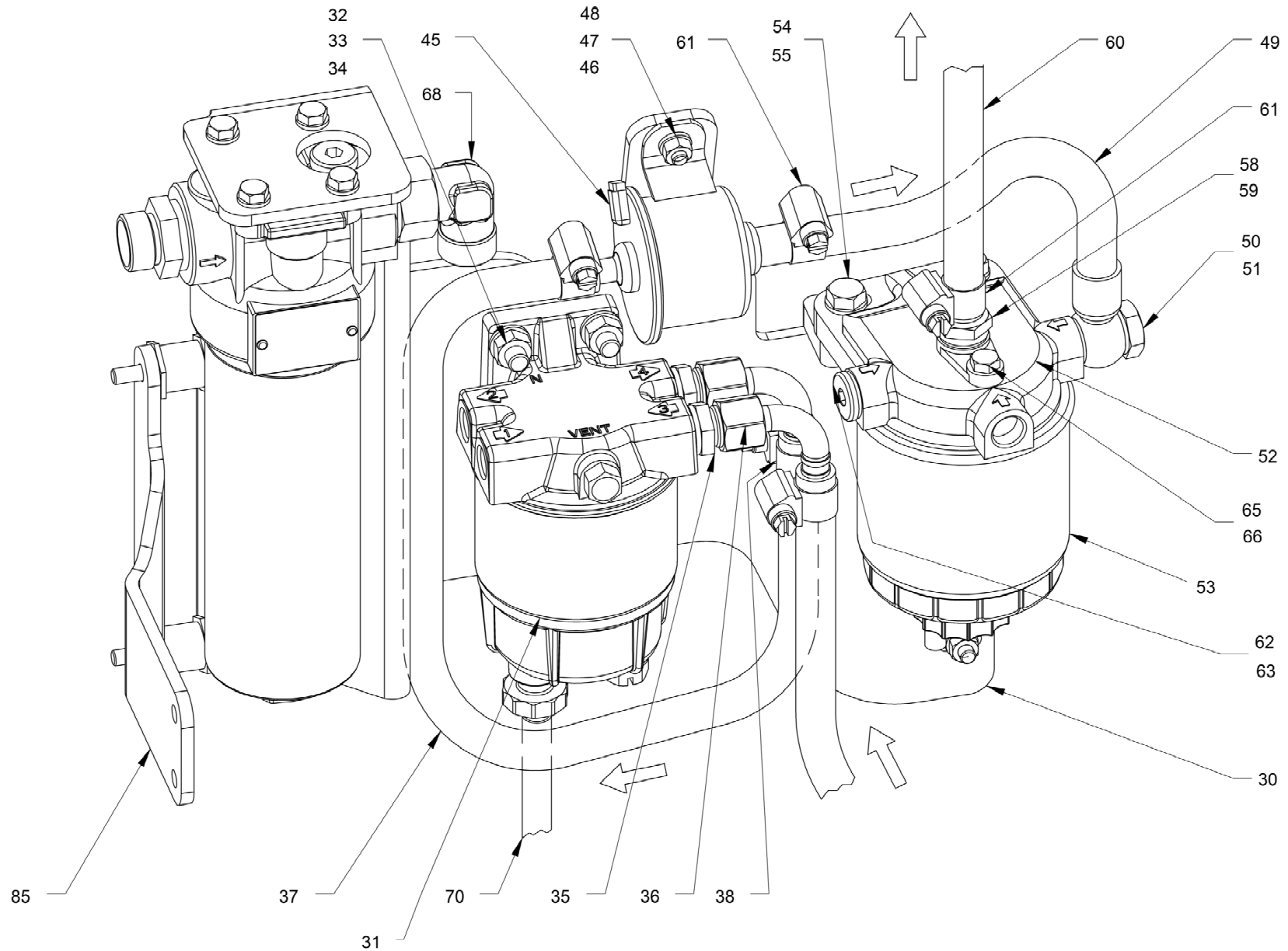




FUEL SYSTEM
SISTEMA DE COMBUSTIBLE
FUEL SYSTEM

Pos	No	Pezzo di ricambio	Parte de repuesto	Description	Information	Qty	Unit
2	5100011829	TANK CAP, WITH LOCK	TAPA DEL DEPÓSITO C/ CERRADURA	TANK CAP, WITH LOCK		1	ST
2	5100013557	KEY	LLAVE	KEY	2.01	1	ST
3	5100012034	THREADED INSERT	PIEZA ROSCADA	THREADED INSERT		1	ST
4	5100012504	O-RING SEAL	ANILLO TOROÏDAL	O-RING SEAL		1	ST
5	5100011990	STRAINER	TAMIZ	STRAINER		1	ST
6	5100012049	STRAIGHT SCREWED SOCKET	RACOR PARA ENROSCAR RECTO	STRAIGHT SCREWED SOCKET		1	ST
7	5100012099	O-RING SEAL	ANILLO TOROÏDAL	O-RING SEAL		1	ST
8	5100012050	ANGLE SCREWED SOCKET	RACOR MACHO HEMBRA DEL CODO	ANGLE SCREWED SOCKET		1	ST
15	5100012846	FUEL GAUGE	SENSOR DE RESERVAS	FUEL GAUGE		1	ST
16	5100011728	METAL PLATE	CHAPA	METAL PLATE		1	ST
17	5100011902	SHEET METAL SCREW	TORNILLO DE CHAPA	SHEET METAL SCREW		1	ST
18	5100013491	MOUNTING CLIP	ARANDELA DE FIJACIÓN	MOUNTING CLIP		1	ST
19	5100011902	SHEET METAL SCREW	TORNILLO DE CHAPA	SHEET METAL SCREW		1	ST
20	5100012697	FUEL TANK	DEPÓSITO DE CARBURANTE	FUEL TANK		1	ST
21	5100013216	FLEXIBLE TUBING	MANGUERA	FLEXIBLE TUBING		1,600	M
22	5100013179	HOSE CLIP	ABRAZADERA	HOSE CLIP		2	ST
23	5100013640	FLEXIBLE TUBING	MANGUERA	FLEXIBLE TUBING		2,500	M
24	5100013540	PIPE CLIP	ABRAZADERA	PIPE CLIP		2	ST
28	5100013644	RUBBER PROFILE	PERFIL DE GOMA ESPUMOSA	RUBBER PROFILE		1,500	M
61	5100013179	HOSE CLIP	ABRAZADERA	HOSE CLIP		2	ST
74	5100012564	SILENTBLOC	SILENTBLOC	SILENTBLOC		4	ST
75	5100012965	LOCKING WASHER	DISCO DE SEGURIDAD	LOCKING WASHER		8	ST
76	5100012545	HEXAGON NUT	TUERCA HEXAGONAL	HEXAGON NUT		8	ST
85	5100012461	METAL PLATE	CHAPA	METAL PLATE		1	ST
86	5100012608	HEXAGON SCREW	TORNILLO HEXAGONAL	HEXAGON SCREW		2	ST
87	5100012965	LOCKING WASHER	DISCO DE SEGURIDAD	LOCKING WASHER		4	ST
88	5100012545	HEXAGON NUT	TUERCA HEXAGONAL	HEXAGON NUT		2	ST
92	5100012340	BRACKET	SOPORTE	BRACKET		1	ST
93	5100012515	HEXAGON SCREW	TORNILLO HEXAGONAL	HEXAGON SCREW		2	ST
94	5100012966	LOCKING WASHER	DISCO DE SEGURIDAD	LOCKING WASHER		2	ST

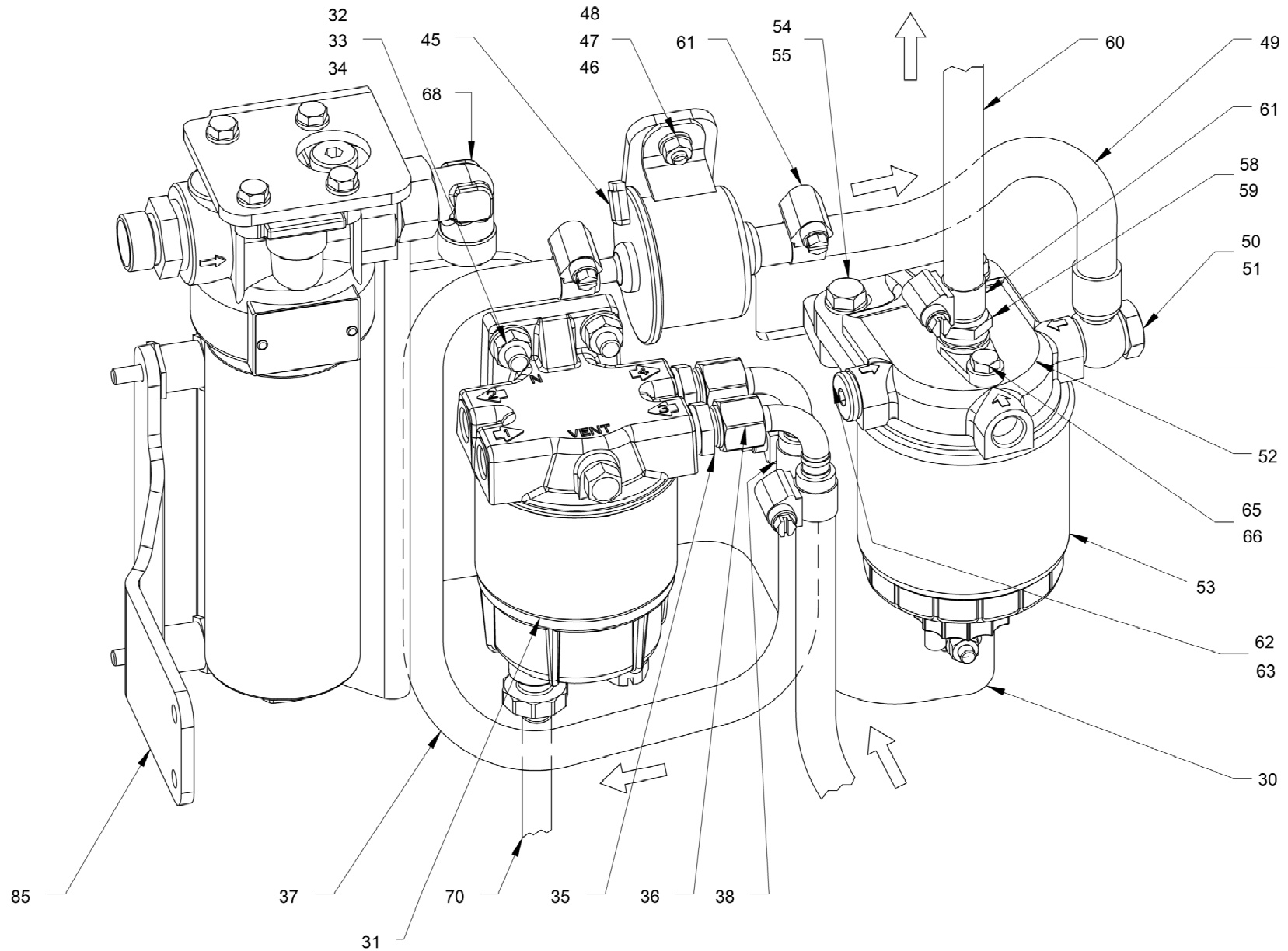




FUEL SYSTEM
SISTEMA DE COMBUSTIBLE
FUEL SYSTEM

Pos	No	Pezzo di ricambio	Parte de repuesto	Description	Information	Qty	Unit
30	5100013383	BRACKET	SOPORTE	BRACKET		1	ST
31	5100012925	FUEL FILTER	FILTRO DE COMBUSTIBLE	FUEL FILTER		1	ST
32	5100012780	MUSHROOM HEAD SCREW	TORNILLO CIL. CABEZA REBAJADA	MUSHROOM HEAD SCREW		2	ST
33	5100012966	LOCKING WASHER	DISCO DE SEGURIDAD	LOCKING WASHER		2	ST
34	5100012546	HEXAGON NUT	TUERCA HEXAGONAL	HEXAGON NUT		2	ST
35	5100011461	STRAIGHT SCREWED SOCKET	RACOR PARA ENROSCAR RECTO	STRAIGHT SCREWED SOCKET		2	ST
36	5100011664	HOSE FITTING	ACCESORIO DE MANGUERA	HOSE FITTING		2	ST
37	5100013216	FLEXIBLE TUBING	MANGUERA	FLEXIBLE TUBING		0,540	M
38	5100013179	HOSE CLIP	ABRAZADERA	HOSE CLIP		4	ST
45	5100012568	FUEL PUMP	BOMBA DE FUEL OIL	FUEL PUMP		1	ST
46	5100012931	MUSHROOM HEAD SCREW	TORNILLO CIL. CABEZA REBAJADA	MUSHROOM HEAD SCREW		2	ST
47	5100012965	LOCKING WASHER	DISCO DE SEGURIDAD	LOCKING WASHER		2	ST
48	5100012545	HEXAGON NUT	TUERCA HEXAGONAL	HEXAGON NUT		2	ST
49	5100012623	FLEXIBLE TUBING	MANGUERA	FLEXIBLE TUBING		1	ST
50	5100012227	HOLLOW-CORE SCREW	TORNILLO HUECO	HOLLOW-CORE SCREW		1	ST
51	5100013000	SEALING RING	ANILLO DE JUNTA	SEALING RING		2	ST
52	5100012460	FILTER HEAD	CABEZAL DEL FILTRO	FILTER HEAD		1	ST
53	5100029554	FUEL FILTER	FILTRO DE COMBUSTIBLE	FUEL FILTER		1	ST
54	5100012613	HEXAGON SCREW	TORNILLO HEXAGONAL	HEXAGON SCREW		2	ST
55	5100012966	LOCKING WASHER	DISCO DE SEGURIDAD	LOCKING WASHER		2	ST
58	5100012457	HOSE NOZZLE	BOQUILLA DE LA MANGUERA	HOSE NOZZLE		1	ST
59	5100013000	SEALING RING	ANILLO DE JUNTA	SEALING RING		1	ST
60	5100013216	FLEXIBLE TUBING	MANGUERA	FLEXIBLE TUBING		0,240	M
61	5100013179	HOSE CLIP	ABRAZADERA	HOSE CLIP		1	ST
62	5100013405	SCREW PLUG	TORNILLO DE CIERRE	SCREW PLUG		1	ST
63	5100013000	SEALING RING	ANILLO DE JUNTA	SEALING RING		1	ST
65	5100012571	HEXAGON SCREW	TORNILLO HEXAGONAL	HEXAGON SCREW		1	ST
66	5100013502	SEALING RING	ANILLO DE JUNTA	SEALING RING		1	ST
68	5100012540	ELBOW ADJUSTABLE	RACOR ANGULAR AJUSTABLE	ELBOW ADJUSTABLE		1	ST
70	5100012593	FLEXIBLE TUBING	MANGUERA	FLEXIBLE TUBING		1	ST

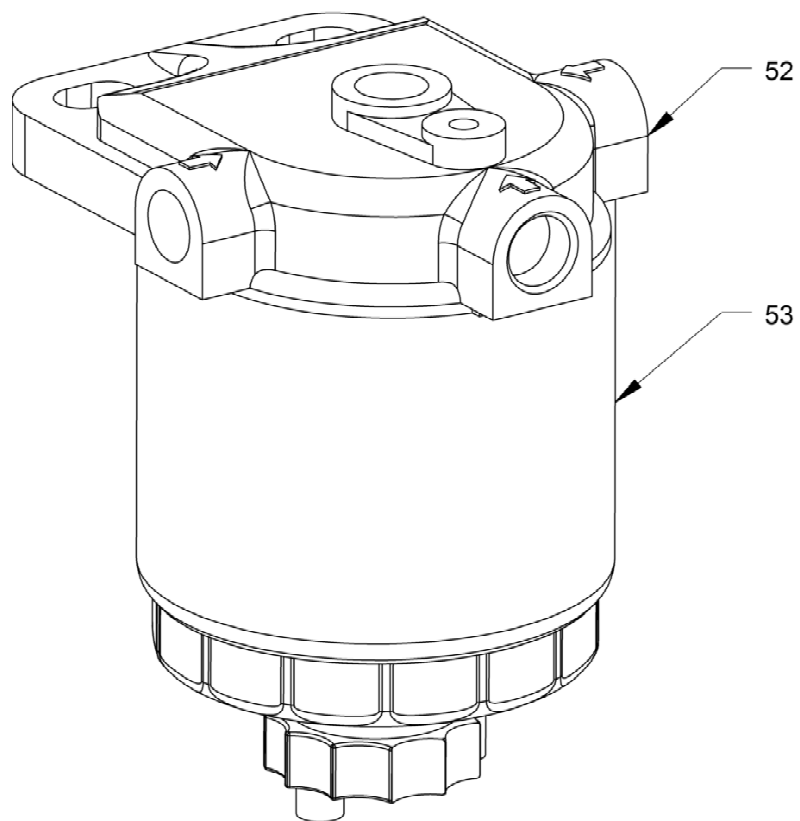




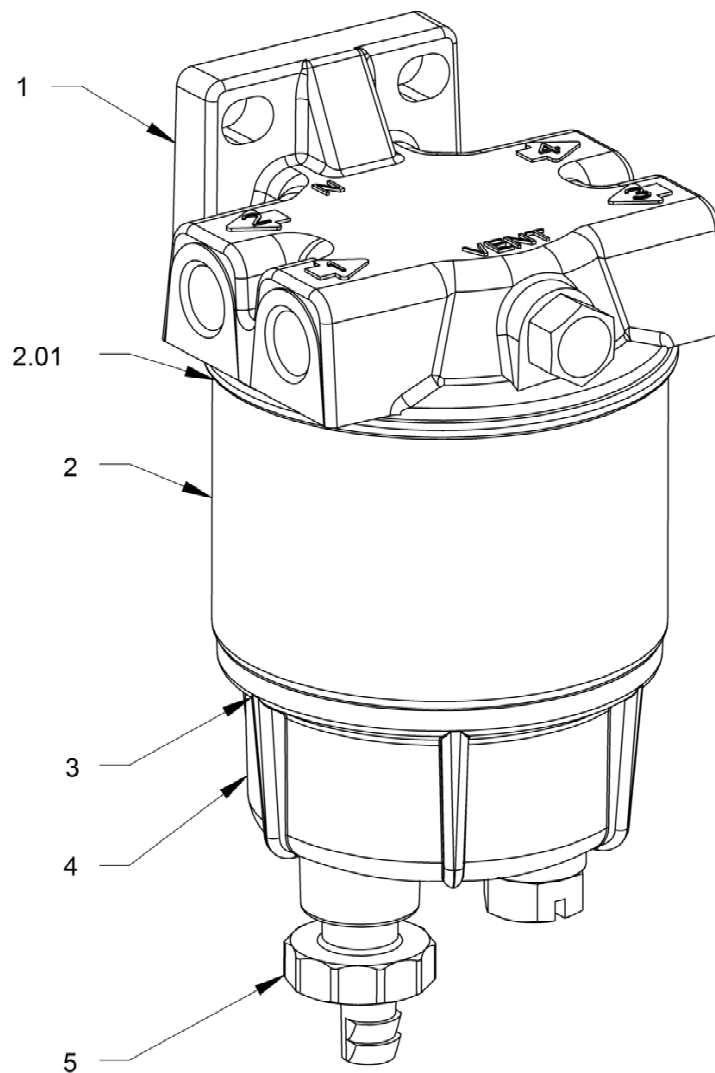
FUEL SYSTEM
SISTEMA DE COMBUSTIBLE
FUEL SYSTEM

Pos	No	Pezzo di ricambio	Parte de repuesto	Description	Information	Qty	Unit
85	5100012461	METAL PLATE	CHAPA	METAL PLATE		1	ST





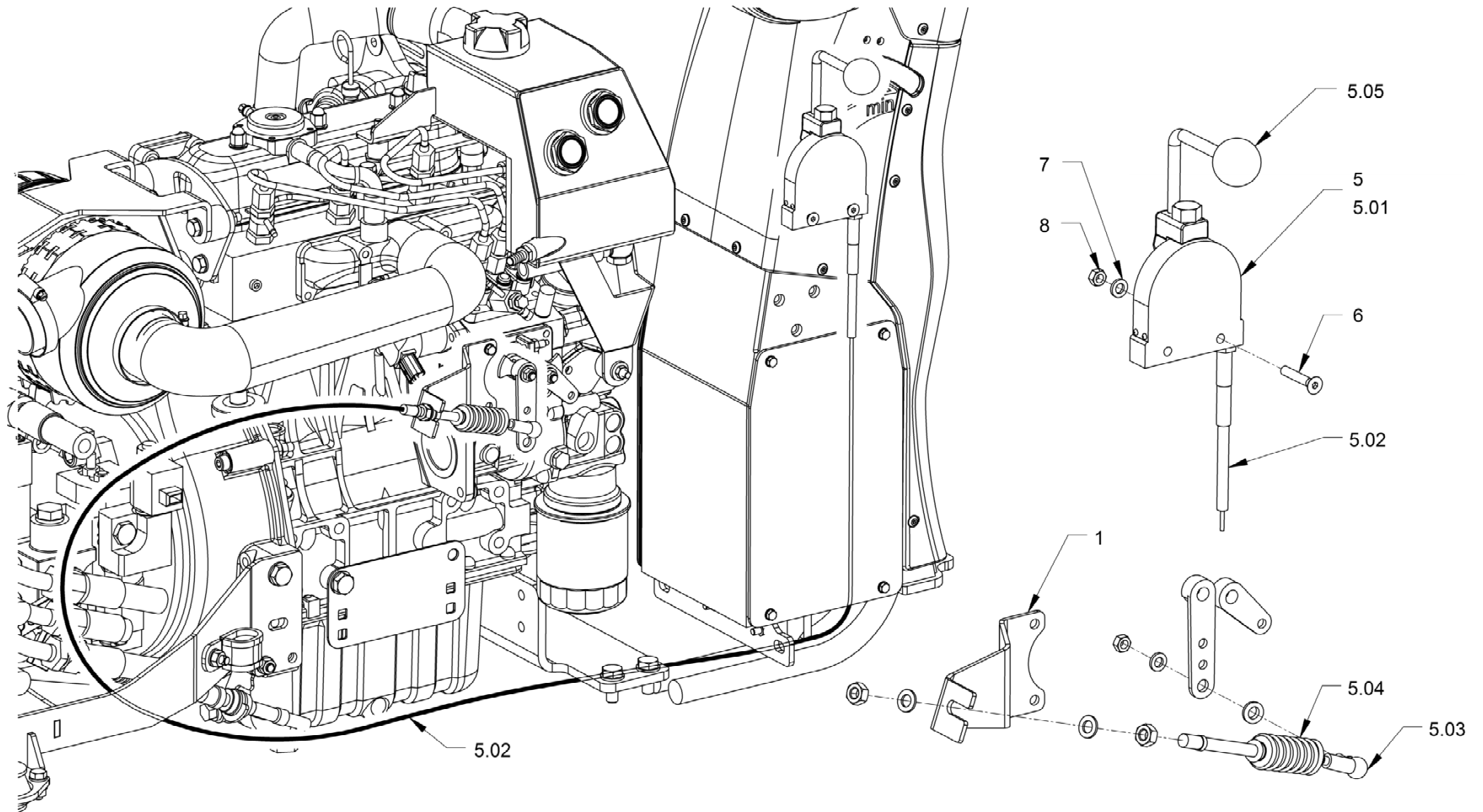
31



FUEL FILTER
 FILTRO DE COMBUSTIBLE
 FUEL FILTER

Pos	No	Pezzo di ricambio	Parte de repuesto	Description	Information	Qty	Unit
1	5100012926	FILTER HEAD	CABEZAL DEL FILTRO	FILTER HEAD		1	ST
2	5100012927	SEALING WASHER	ANILLO CANTOS DE ESTANQUEIDAD	SEALING WASHER	2.01	1	ST
2	5100029562	FILTER CARTRIDGE	CARTUCHO DEL FILTRO	FILTER CARTRIDGE		1	ST
3	5100012929	O-RING SEAL	ANILLO TOROÏDAL	O-RING SEAL		1	ST
4	5100012930	FILTER HOUSING	CUERPO DE FILTRO	FILTER HOUSING		1	ST
5	5100012244	DISCHARGE VALVE	VÁLVULA DE DESCARGA	DISCHARGE VALVE		1	ST
31	5100012925	FUEL FILTER	FILTRO DE COMBUSTIBLE	FUEL FILTER		1	ST
52	5100012460	FILTER HEAD	CABEZAL DEL FILTRO	FILTER HEAD		1	ST
53	5100029554	FUEL FILTER	FILTRO DE COMBUSTIBLE	FUEL FILTER		1	ST

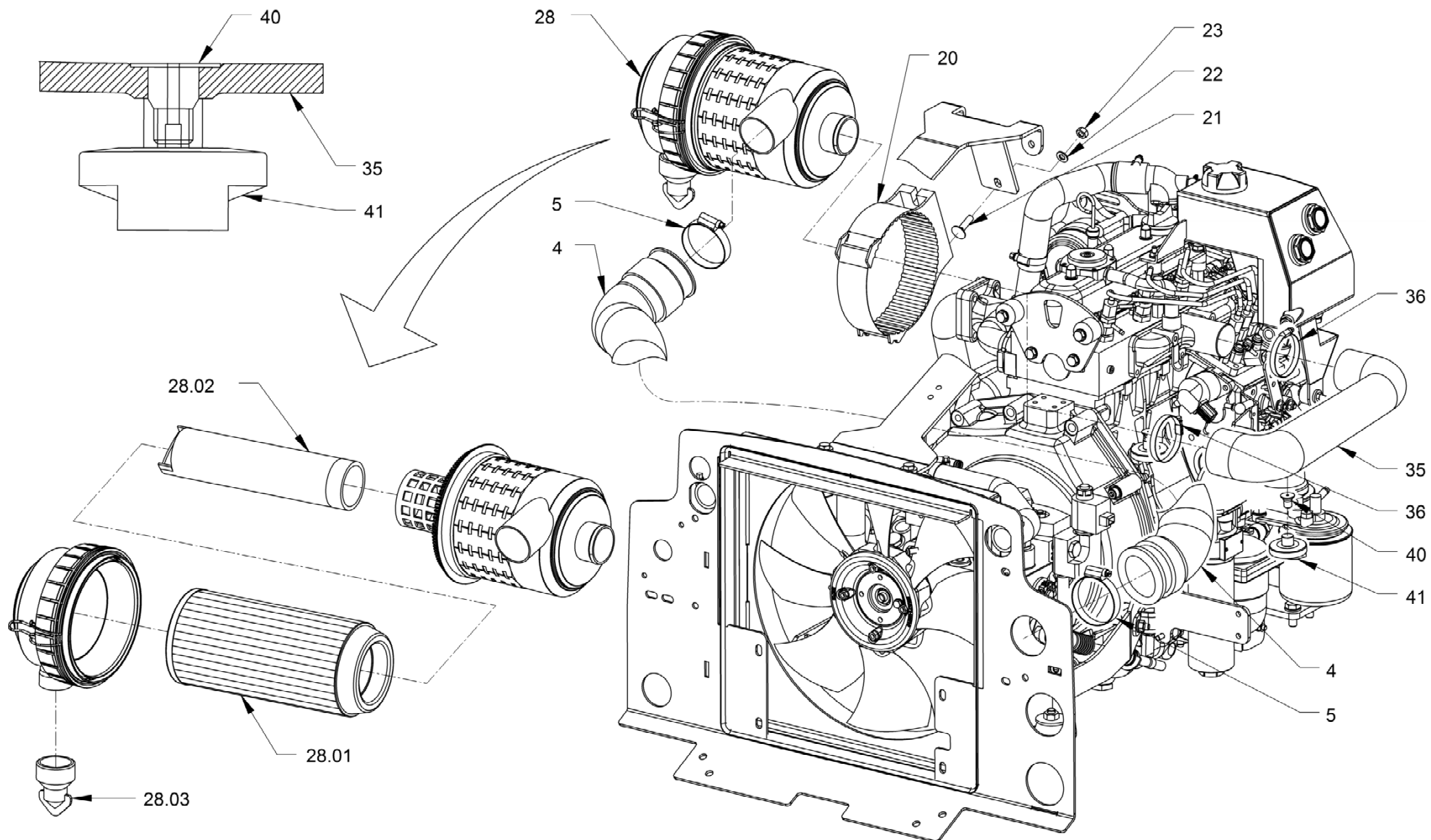




ENGINE CONTROL
 ACCIONAMIENTO DEL MOTOR
 ENGINE CONTROL

Pos	No	Pezzo di ricambio	Parte de repuesto	Description	Information	Qty	Unit
1	5100012322	BRACKET	SOPORTE	BRACKET		1	ST
5	5100011733	ANGLE JOINT	ARTICULACIÓN ANGULAR	ANGLE JOINT	5.03	1	ST
5	5100011950	BELLOWS	FUELLE	BELLOWS	5.04	1	ST
5	5100012588	BALL HANDLE	BOLITA	BALL HANDLE	5.05	1	ST
5	5100012692	ACTUATING CABLE	CABLE DE ACCIONAMIENTO	ACTUATING CABLE		1	ST
5	5100012818	HAND LEVER	PALANCA MANUAL	HAND LEVER	5.01	1	ST
5	5100012820	ACTUATING CABLE	CABLE DE ACCIONAMIENTO	ACTUATING CABLE	5.02	1	ST
6	5100013561	COUNTERSUNK SCREW	TORNILLO AVELLANADO	COUNTERSUNK SCREW		2	ST
7	5100012965	LOCKING WASHER	DISCO DE SEGURIDAD	LOCKING WASHER		2	ST
8	5100012545	HEXAGON NUT	TUERCA HEXAGONAL	HEXAGON NUT		2	ST

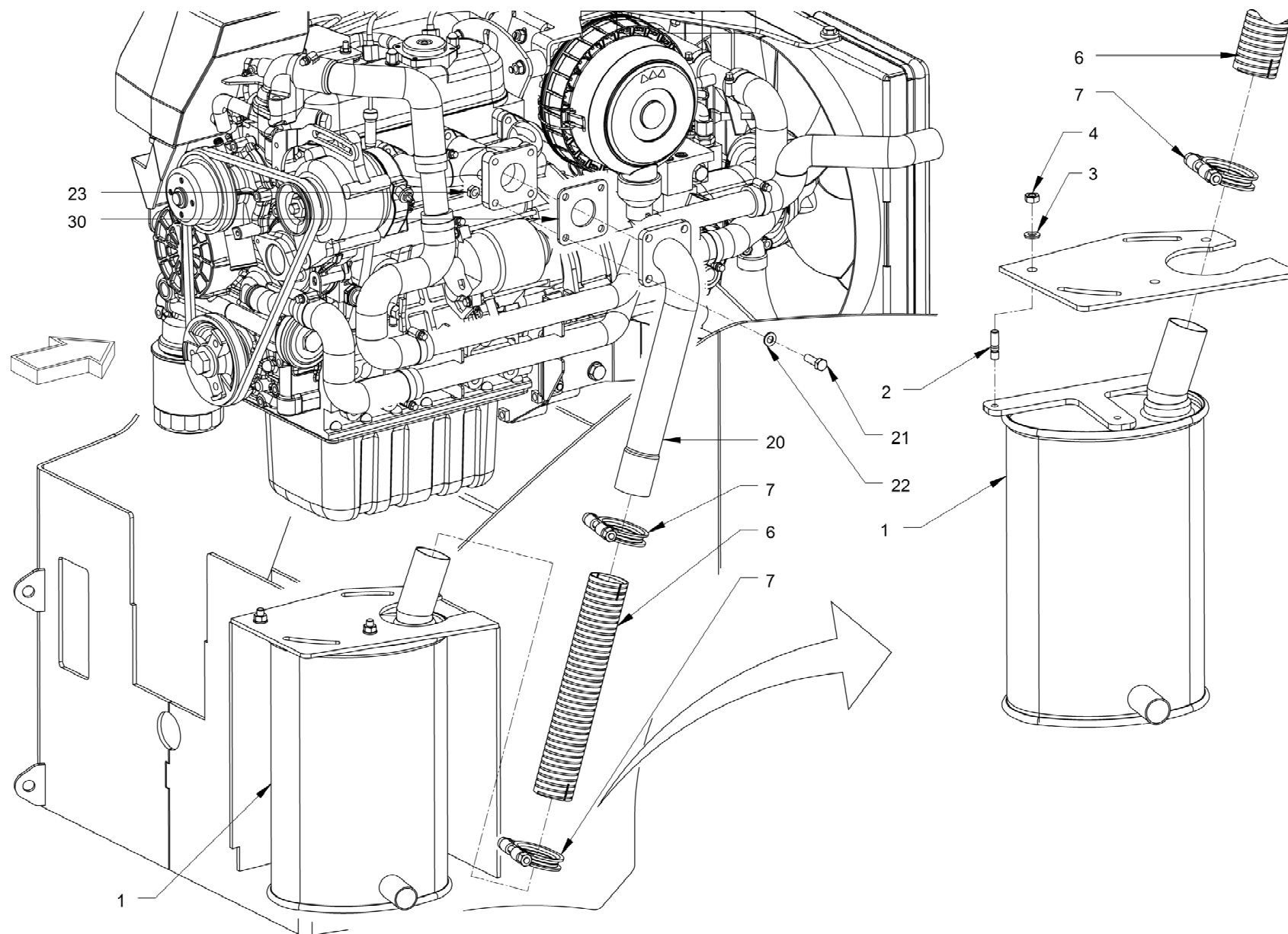




AIR FILTER SYSTEM
DISPOSITIVO DEL FILTRO DE AIRE
AIR FILTER SYSTEM

Pos	No	Pezzo di ricambio	Parte de repuesto	Description	Information	Qty	Unit
4	5100012358	AIR HOSE	MANGUERA DE AIRE	AIR HOSE		1	ST
5	5100013403	HOSE CLIP	ABRAZADERA	HOSE CLIP		2	ST
20	5100012560	BRACKET	SOPORTE	BRACKET		1	ST
21	5100012249	MUSHROOM HEAD SCREW	TORNILLO CIL. CABEZA REBAJADA	MUSHROOM HEAD SCREW		2	ST
22	5100012966	LOCKING WASHER	DISCO DE SEGURIDAD	LOCKING WASHER		2	ST
23	5100012546	HEXAGON NUT	TUERCA HEXAGONAL	HEXAGON NUT		2	ST
28	5100011561	DUST DISCHARGE VALVE	VÁLVULA DE DESCARGA DE POLVO	DUST DISCHARGE VALVE	28.03	1	ST
28	5100012557	AIR FILTER	FILTRO DE AIRE	AIR FILTER		1	ST
28	5100029556	FILTER CARTRIDGE	CARTUCHO DEL FILTRO	FILTER CARTRIDGE	28.01	1	ST
28	5100029557	SAFETY FILTER CARTRIDGE	CARTUCHO FILTRO DE SEGURIDAD	SAFETY FILTER CARTRIDGE	28.02	1	ST
35	5100012320	INTAKE HOSE	MANGUERA DE ASPIRACIÓN	INTAKE HOSE		1	ST
36	5100012907	HOSE CLIP	ABRAZADERA	HOSE CLIP		2	ST
40	5100011464	THREADED BOLT	BULÓN ROSCADO	THREADED BOLT		1	ST
41	5100013370	PRESSURE SWITCH, AIR FILTER	INTERR. DEPRESIÓN, FILTRO AIRE	PRESSURE SWITCH, AIR FILTER		1	ST

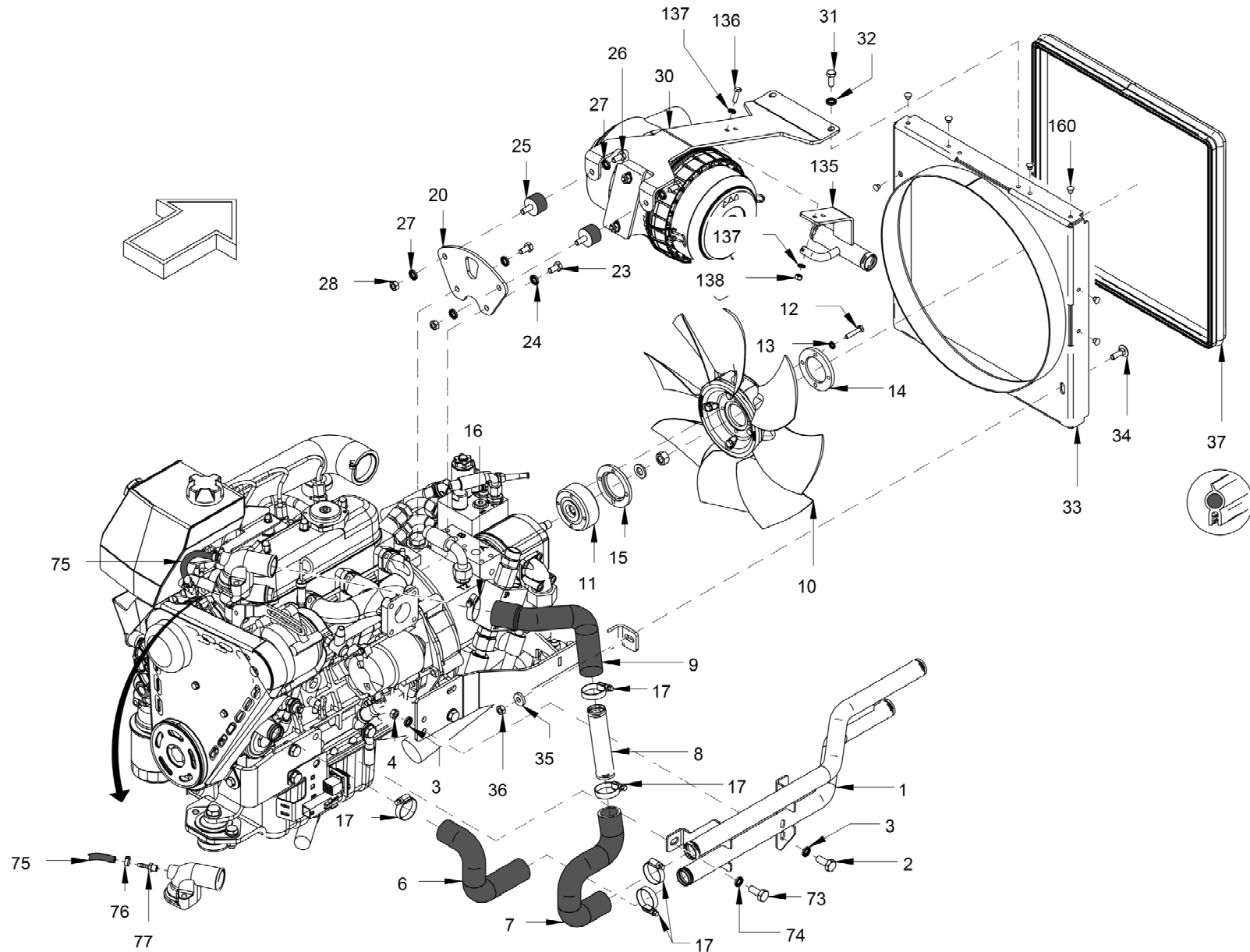




EXHAUST SYSTEM
 SISTEMA DE ESCAPE
 EXHAUST SYSTEM

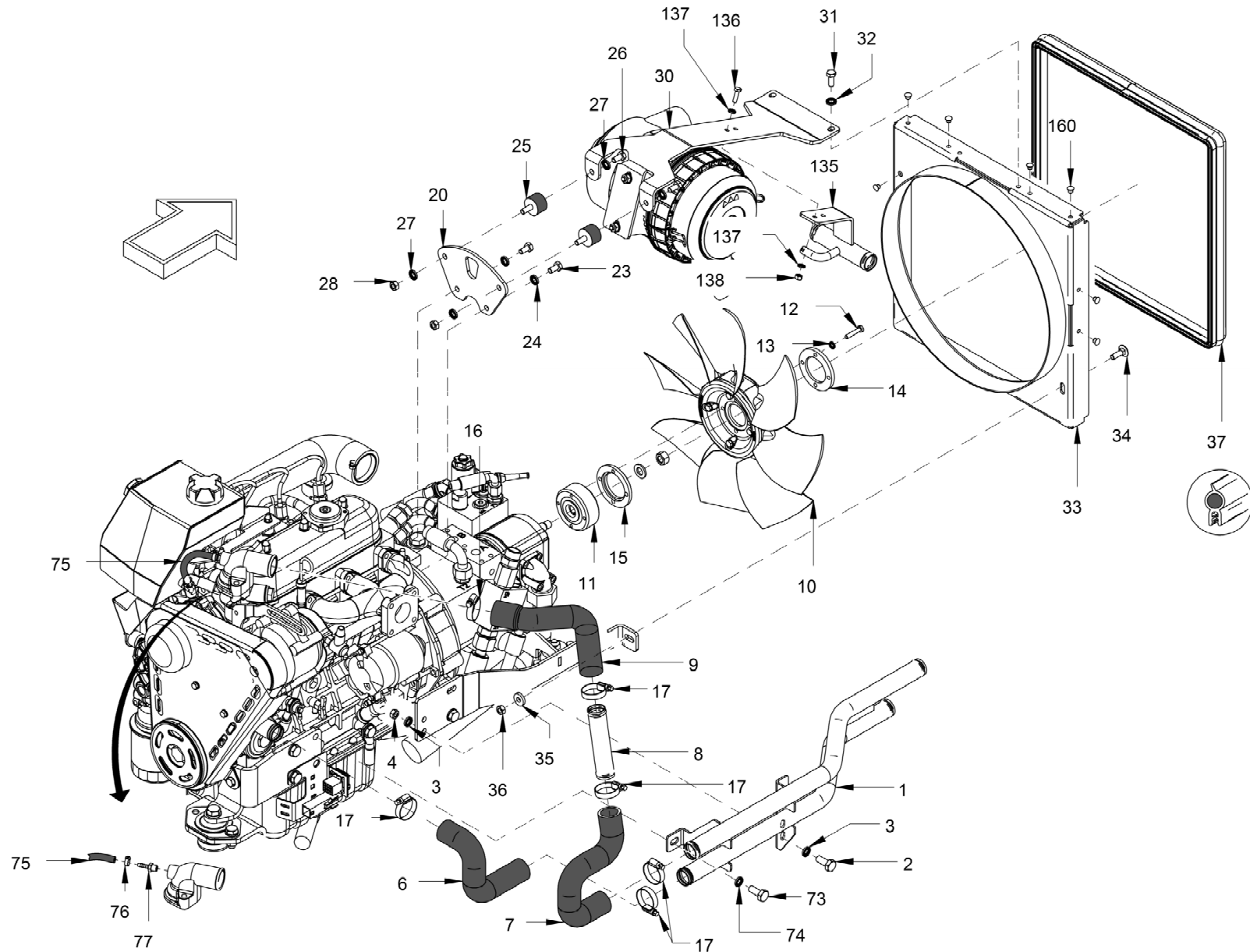
Pos	No	Pezzo di ricambio	Parte de repuesto	Description	Information	Qty	Unit
1	5100011785	SILENCER	SILENCIADOR	SILENCER		1	ST
2	5100011471	STUD BOLT	ESPÁRRAGO	STUD BOLT		3	ST
3	5100012966	LOCKING WASHER	DISCO DE SEGURIDAD	LOCKING WASHER		3	ST
4	5100012546	HEXAGON NUT	TUERCA HEXAGONAL	HEXAGON NUT		3	ST
6	5100011932	EXHAUST GAS HOSE	MANGUERA DE GASES DE ESCAPE	EXHAUST GAS HOSE		1	ST
7	5100011668	PIPE CLIP	ABRAZADERA	PIPE CLIP		2	ST
20	5100012319	TAIL PIPE	TUBO DE ESCAPE	TAIL PIPE		1	ST
21	5100011471	STUD BOLT	ESPÁRRAGO	STUD BOLT		4	ST
22	5100012966	LOCKING WASHER	DISCO DE SEGURIDAD	LOCKING WASHER		4	ST
23	5100011476	SAFETY NUT	TUERCA DE SEGURIDAD	SAFETY NUT		4	ST
30	5100012860	SEAL	JUNTA	SEAL		1	ST





COOLING REFRIGERACIÓN COOLING							
Pos	No	Pezzo di ricambio	Parte de repuesto	Description	Information	Qty	Unit
1	5100012252	PIPE	TUBO	PIPE		1	ST
2	5100012613	HEXAGON SCREW	TORNILLO HEXAGONAL	HEXAGON SCREW		2	ST
3	5100012966	LOCKING WASHER	DISCO DE SEGURIDAD	LOCKING WASHER		4	ST
4	5100012546	HEXAGON NUT	TUERCA HEXAGONAL	HEXAGON NUT		2	ST
6	5100012354	COOLING-WATER HOSE	MANGA AGUA DE REFRIGERACION	COOLING-WATER HOSE		1	ST
7	5100012355	COOLING-WATER HOSE	MANGA AGUA DE REFRIGERACION	COOLING-WATER HOSE		1	ST
8	5100012360	PIPE	TUBO	PIPE		1	ST
9	5100012359	COOLING-WATER HOSE	MANGA AGUA DE REFRIGERACION	COOLING-WATER HOSE		1	ST
10	5100012312	FAN	VENTILADOR	FAN		1	ST
11	5100011920	FAN FREE-WHEELING	RUEDA LIBRE DEL VENTILADOR	FAN FREE-WHEELING		1	ST
12	5100012614	HEXAGON SCREW	TORNILLO HEXAGONAL	HEXAGON SCREW		4	ST
13	5100012965	LOCKING WASHER	DISCO DE SEGURIDAD	LOCKING WASHER		4	ST
14	5100016826	SUPPORTING RING	ANILLO DE APOYO	SUPPORTING RING		1	ST
15	5100012169	SPACER RING	CASQUILLO DISTANCIADOR	SPACER RING		1	ST
16	5100011637	HOSE CLIP	ABRAZADERA	HOSE CLIP		1	ST
17	5100013452	HOSE CLIP	ABRAZADERA	HOSE CLIP		5	ST
20	5100012238	BRACKET	SOPORTE	BRACKET		1	ST
23	5100012515	HEXAGON SCREW	TORNILLO HEXAGONAL	HEXAGON SCREW		2	ST
24	5100012966	LOCKING WASHER	DISCO DE SEGURIDAD	LOCKING WASHER		2	ST
25	5100013550	RUBBER BUFFER	TAMPÓN REDONDO	RUBBER BUFFER		2	ST
26	5100013457	HEXAGON SCREW	TORNILLO HEXAGONAL	HEXAGON SCREW		2	ST
27	5100012966	LOCKING WASHER	DISCO DE SEGURIDAD	LOCKING WASHER		4	ST
28	5100012546	HEXAGON NUT	TUERCA HEXAGONAL	HEXAGON NUT		2	ST
30	5100012239	BRACKET	SOPORTE	BRACKET		1	ST
31	5100012517	HEXAGON SCREW	TORNILLO HEXAGONAL	HEXAGON SCREW		2	ST
32	5100012966	LOCKING WASHER	DISCO DE SEGURIDAD	LOCKING WASHER		2	ST
33	5100012243	COVER	CUBIERTA	COVER		1	ST
34	5100012780	MUSHROOM HEAD SCREW	TORNILLO CIL. CABEZA REBAJADA	MUSHROOM HEAD SCREW		2	ST
35	5100012966	LOCKING WASHER	DISCO DE SEGURIDAD	LOCKING WASHER		2	ST
36	5100012546	HEXAGON NUT	TUERCA HEXAGONAL	HEXAGON NUT		2	ST

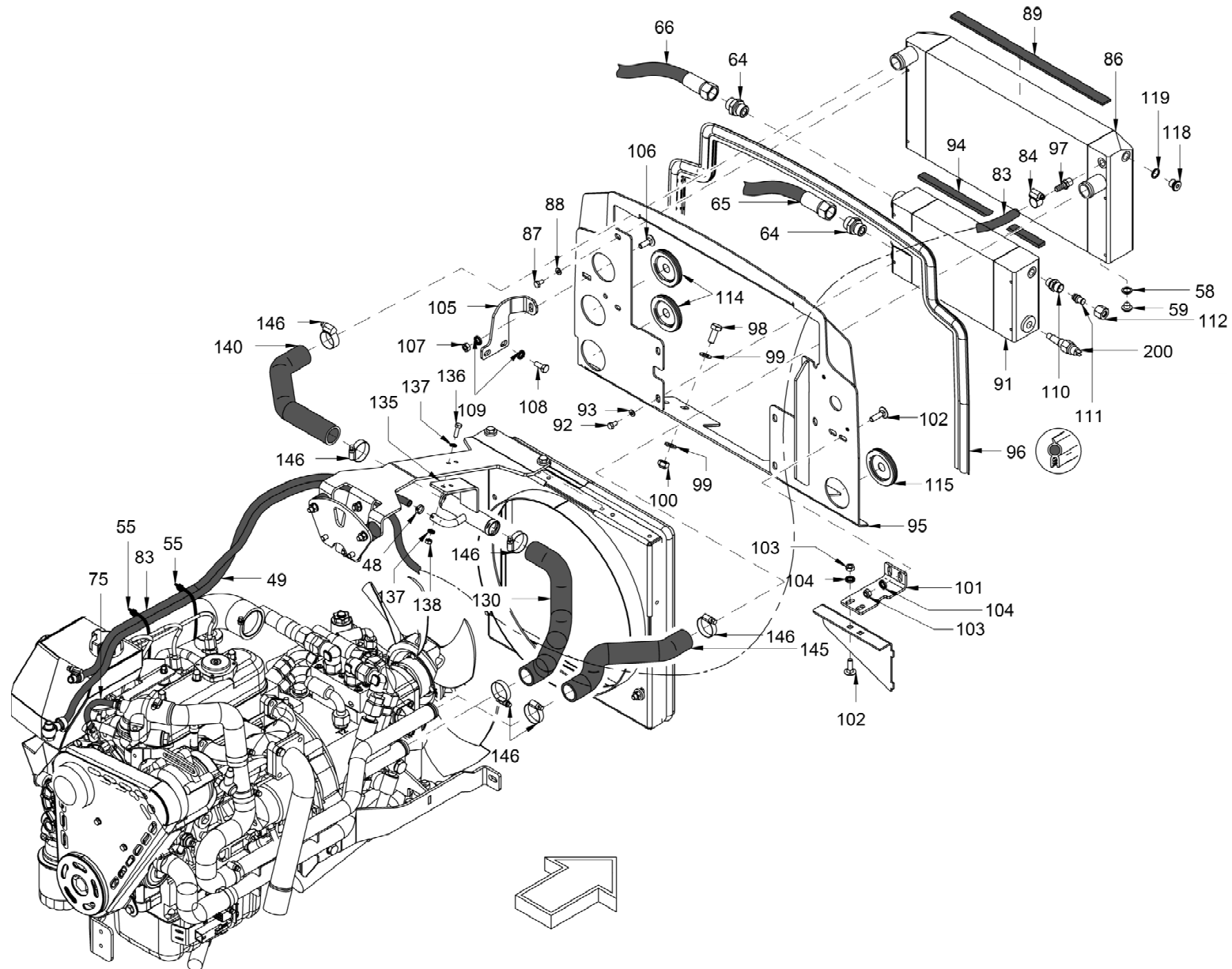




COOLING
REFRIGERACIÓN
COOLING

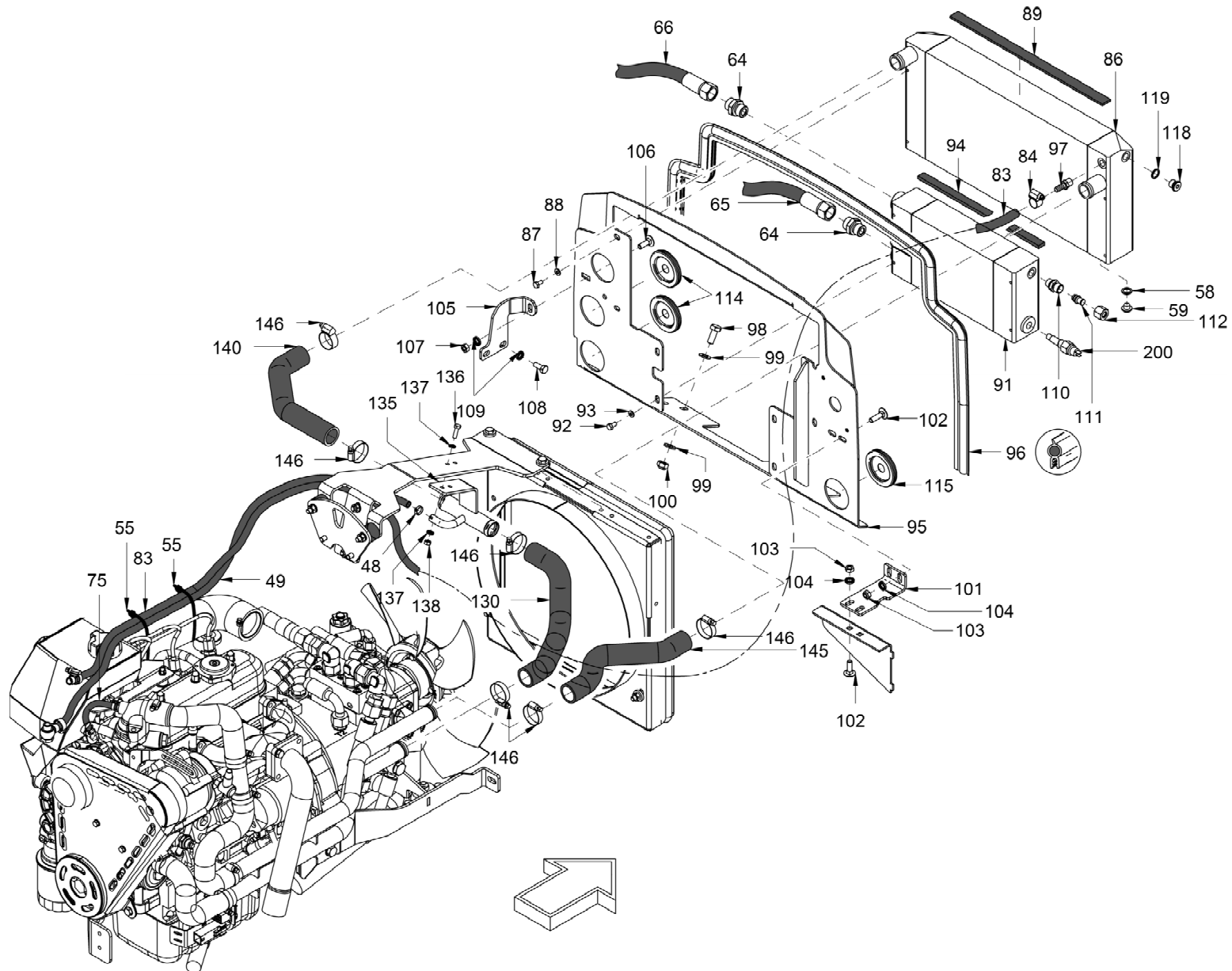
Pos	No	Pezzo di ricambio	Parte de repuesto	Description	Information	Qty	Unit
37	5100013642	SEALING PROFILE	PERFIL DE IMPERMEABILIZACIÓN	SEALING PROFILE		1,600	M
73	5100012553	HEXAGON SCREW	TORNILLO HEXAGONAL	HEXAGON SCREW		4	ST
74	5100012967	LOCKING WASHER	DISCO DE SEGURIDAD	LOCKING WASHER		4	ST
75	5100013640	FLEXIBLE TUBING	MANGUERA	FLEXIBLE TUBING		0,130	M
76	5100013540	PIPE CLIP	ABRAZADERA	PIPE CLIP		2	ST
77	5100016827	HOSE NOZZLE	BOQUILLA DE LA MANGUERA	HOSE NOZZLE		1	ST
135	5100012349	COOLING-WATER HOSE	MANGA AGUA DE REFRIGERACION	COOLING-WATER HOSE		1	ST
136	5100012608	HEXAGON SCREW	TORNILLO HEXAGONAL	HEXAGON SCREW		2	ST
137	5100012965	LOCKING WASHER	DISCO DE SEGURIDAD	LOCKING WASHER		4	ST
138	5100012545	HEXAGON NUT	TUERCA HEXAGONAL	HEXAGON NUT		2	ST
160	5100013530	FILLER CAP	TAPÓN DE CIERRE	FILLER CAP		7	ST





COOLING REFRIGERACIÓN COOLING							
Pos	No	Pezzo di ricambio	Parte de repuesto	Description	Information	Qty	Unit
48	5100013367	HOSE CLIP	ABRAZADERA	HOSE CLIP		2	ST
49	5100011673	COOLING-WATER HOSE	MANGA AGUA DE REFRIGERACION	COOLING-WATER HOSE		0,750	M
55	5100013573	WIRE FASTENER	SUJETACABLES	WIRE FASTENER		4	ST
58	5100012492	SEALING RING	ANILLO DE JUNTA	SEALING RING		1	ST
59	5100013516	SCREW PLUG	TORNILLO DE CIERRE	SCREW PLUG		1	ST
64	5100013476	STRAIGHT SCREWED SOCKET	RACOR PARA ENROSCAR RECTO	STRAIGHT SCREWED SOCKET		2	ST
65	5100012751	FLEXIBLE TUBING	MANGUERA	FLEXIBLE TUBING		1	ST
66	5100011545	FLEXIBLE TUBING	MANGUERA	FLEXIBLE TUBING		1	ST
75	5100013640	FLEXIBLE TUBING	MANGUERA	FLEXIBLE TUBING		0,130	M
83	5100013217	COOLING-WATER HOSE	MANGA AGUA DE REFRIGERACION	COOLING-WATER HOSE		1,100	M
84	5100013179	HOSE CLIP	ABRAZADERA	HOSE CLIP		1	ST
86	5100012311	WATER COOLER	REFRIGERADOR DE AGUA	WATER COOLER		1	ST
87	5100012600	HEXAGON SCREW	TORNILLO HEXAGONAL	HEXAGON SCREW		4	ST
88	5100011636	WASHER	ARANDELA	WASHER		4	ST
89	5100011866	SEALING TAPE	CINTA IMPERMEABILIZANTE	SEALING TAPE		0,400	M
91	5100012310	OIL COOLER	REFRIGERADOR DE ACEITE	OIL COOLER		1	ST
92	5100012600	HEXAGON SCREW	TORNILLO HEXAGONAL	HEXAGON SCREW		4	ST
93	5100011636	WASHER	ARANDELA	WASHER		4	ST
94	5100011866	SEALING TAPE	CINTA IMPERMEABILIZANTE	SEALING TAPE		0,300	M
95	5100012248	CONSOLE	CONSOLA	CONSOLE		1	ST
96	5100013642	SEALING PROFILE	PERFIL DE IMPERMEABILIZACIÓN	SEALING PROFILE		1,400	M
97	5100012788	HOSE NOZZLE	BOQUILLA DE LA MANGUERA	HOSE NOZZLE		1	ST
98	5100012517	HEXAGON SCREW	TORNILLO HEXAGONAL	HEXAGON SCREW		4	ST
99	5100012966	LOCKING WASHER	DISCO DE SEGURIDAD	LOCKING WASHER		8	ST
100	5100012546	HEXAGON NUT	TUERCA HEXAGONAL	HEXAGON NUT		4	ST
101	5100012361	METAL PLATE	CHAPA	METAL PLATE		1	ST
102	5100012780	MUSHROOM HEAD SCREW	TORNILLO CIL. CABEZA REBAJADA	MUSHROOM HEAD SCREW		4	ST
103	5100012546	HEXAGON NUT	TUERCA HEXAGONAL	HEXAGON NUT		4	ST
104	5100012966	LOCKING WASHER	DISCO DE SEGURIDAD	LOCKING WASHER		4	ST
105	5100011944	METAL PLATE	CHAPA	METAL PLATE		1	ST

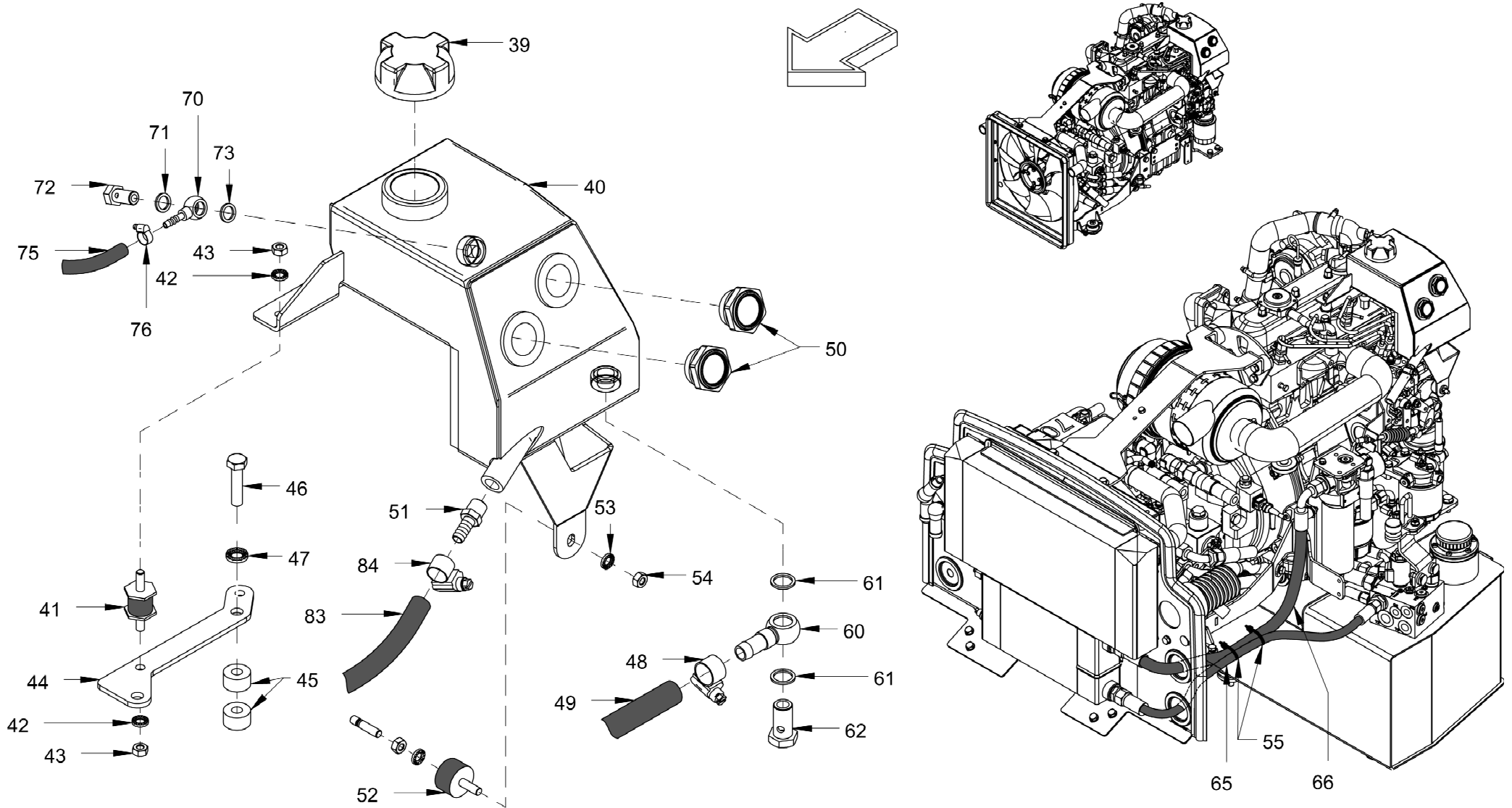




COOLING
REFRIGERACIÓN
COOLING

Pos	No	Pezzo di ricambio	Parte de repuesto	Description	Information	Qty	Unit
106	5100012780	MUSHROOM HEAD SCREW	TORNILLO CIL. CABEZA REBAJADA	MUSHROOM HEAD SCREW		1	ST
107	5100012546	HEXAGON NUT	TUERCA HEXAGONAL	HEXAGON NUT		1	ST
108	5100012517	HEXAGON SCREW	TORNILLO HEXAGONAL	HEXAGON SCREW		2	ST
109	5100012966	LOCKING WASHER	DISCO DE SEGURIDAD	LOCKING WASHER		3	ST
110	5100013492	STRAIGHT SCREWED SOCKET	RACOR PARA ENROSCAR RECTO	STRAIGHT SCREWED SOCKET		1	ST
111	5100013556	FILLER CAP	TAPÓN DE CIERRE	FILLER CAP		1	ST
112	5100012232	CAP NUT	TUERCA ROSCADA	CAP NUT		1	ST
114	5100011592	GROMMET	BOQUILLA DE CABLE	GROMMET		2	ST
115	5100011592	GROMMET	BOQUILLA DE CABLE	GROMMET		1	ST
118	5100012444	SCREW PLUG	TORNILLO DE CIERRE	SCREW PLUG		2	ST
119	5100013000	SEALING RING	ANILLO DE JUNTA	SEALING RING		2	ST
130	5100012352	COOLING-WATER HOSE	MANGA AGUA DE REFRIGERACION	COOLING-WATER HOSE		1	ST
135	5100012349	COOLING-WATER HOSE	MANGA AGUA DE REFRIGERACION	COOLING-WATER HOSE		1	ST
136	5100012608	HEXAGON SCREW	TORNILLO HEXAGONAL	HEXAGON SCREW		2	ST
137	5100012965	LOCKING WASHER	DISCO DE SEGURIDAD	LOCKING WASHER		4	ST
138	5100012545	HEXAGON NUT	TUERCA HEXAGONAL	HEXAGON NUT		2	ST
140	5100012351	COOLING-WATER HOSE	MANGA AGUA DE REFRIGERACION	COOLING-WATER HOSE		1	ST
145	5100012353	COOLING-WATER HOSE	MANGA AGUA DE REFRIGERACION	COOLING-WATER HOSE		1	ST
146	5100013452	HOSE CLIP	ABRAZADERA	HOSE CLIP		6	ST
200	5100013385	THERMOSENSOR	SENSOR DE TEMPERATURA	THERMOSENSOR		1	ST

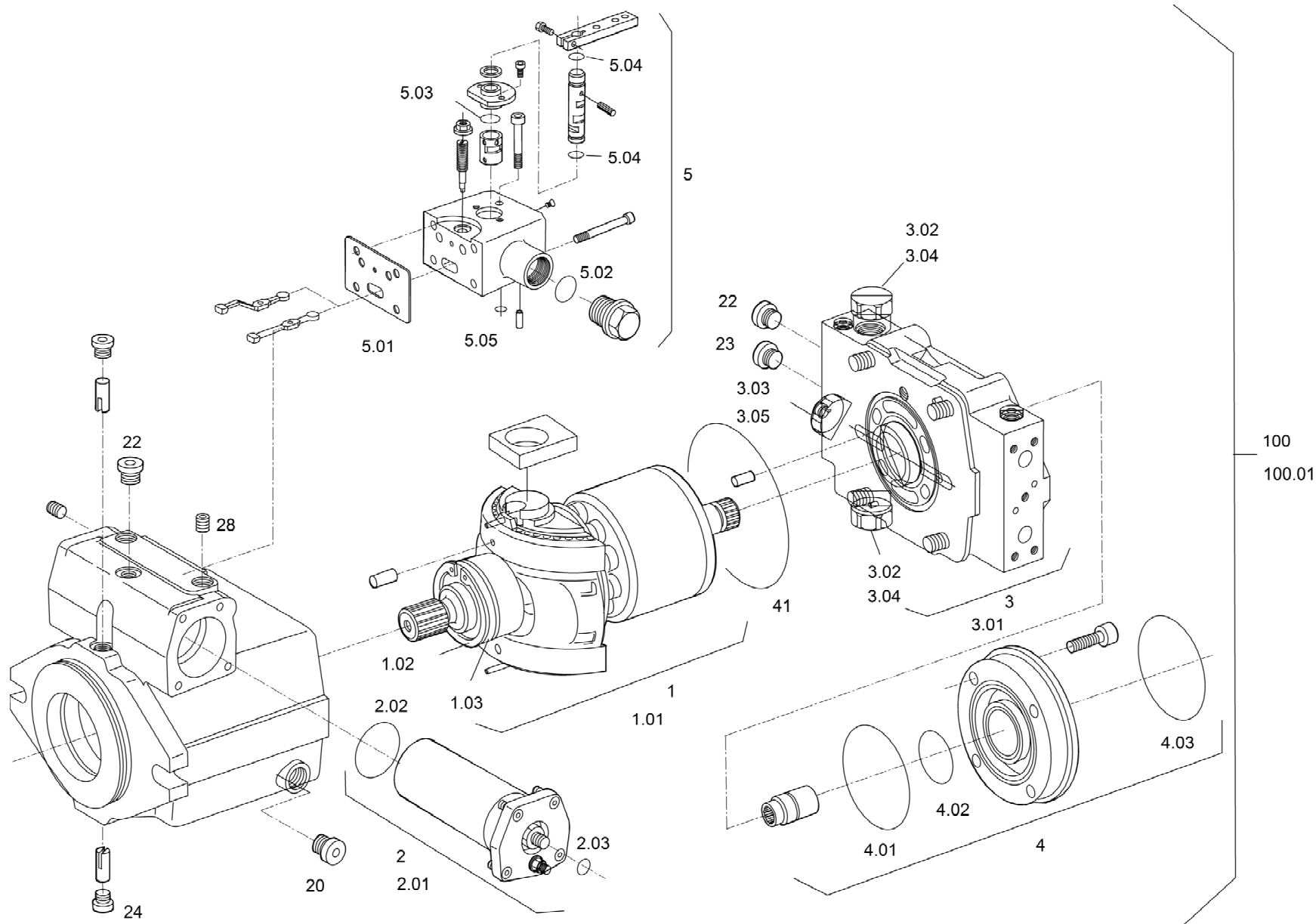




COOLING (ENGINE/HYDRAULIC OIL)
REFRIGERACIÓN (MOTOR/ACEITE HIDRÁULICO)
COOLING (ENGINE/HYDRAULIC OIL)

Pos	No	Pezzo di ricambio	Parte de repuesto	Description	Information	Qty	Unit
39	5100012630	TANK CAP	TAPA DEL DEPÓSITO	TANK CAP		1	ST
40	5100012710	COMPENSATOR TANK	DEPÓSITO DE COMPENSACIÓN	COMPENSATOR TANK		1	ST
41	5100012564	SILENTBLOC	SILENTBLOC	SILENTBLOC		2	ST
42	5100012965	LOCKING WASHER	DISCO DE SEGURIDAD	LOCKING WASHER		4	ST
43	5100012545	HEXAGON NUT	TUERCA HEXAGONAL	HEXAGON NUT		4	ST
44	5100012373	BRACKET	SOPORTE	BRACKET		1	ST
45	5100011791	DISTANCE BUSH	CASQUILLO DISTANCIADOR	DISTANCE BUSH		4	ST
46	5100011477	HEXAGON SCREW	TORNILLO HEXAGONAL	HEXAGON SCREW		2	ST
47	5100012966	LOCKING WASHER	DISCO DE SEGURIDAD	LOCKING WASHER		2	ST
48	5100013367	HOSE CLIP	ABRAZADERA	HOSE CLIP		2	ST
49	5100011673	COOLING-WATER HOSE	MANGA AGUA DE REFRIGERACION	COOLING-WATER HOSE		0,750	M
50	5100013388	INSPECTION GLASS	MIRILLA	INSPECTION GLASS		2	ST
51	5100011749	HOSE NOZZLE	BOQUILLA DE LA MANGUERA	HOSE NOZZLE		1	ST
52	5100011973	RUBBER METAL BUFFER	TOPE DE CAUCHO-METAL	RUBBER METAL BUFFER		1	ST
53	5100012965	LOCKING WASHER	DISCO DE SEGURIDAD	LOCKING WASHER		1	ST
54	5100012545	HEXAGON NUT	TUERCA HEXAGONAL	HEXAGON NUT		1	ST
55	5100013573	WIRE FASTENER	SUJETACABLES	WIRE FASTENER		4	ST
60	5100012474	HOSE SHANK BANJO	BOQUILLA ROSCADA DE MANGUITO	HOSE SHANK BANJO		1	ST
61	5100013000	SEALING RING	ANILLO DE JUNTA	SEALING RING		2	ST
62	5100012227	HOLLOW-CORE SCREW	TORNILLO HUECO	HOLLOW-CORE SCREW		2	ST
65	5100012751	FLEXIBLE TUBING	MANGUERA	FLEXIBLE TUBING		1	ST
66	5100011545	FLEXIBLE TUBING	MANGUERA	FLEXIBLE TUBING		1	ST
70	5100013513	HOSE SHANK BANJO	BOQUILLA ROSCADA DE MANGUITO	HOSE SHANK BANJO		1	ST
71	5100012999	SEALING RING	ANILLO DE JUNTA	SEALING RING		1	ST
72	5100013380	HOLLOW-CORE SCREW	TORNILLO HUECO	HOLLOW-CORE SCREW		1	ST
73	5100013345	SEALING RING	ANILLO DE JUNTA	SEALING RING		1	ST
75	5100013640	FLEXIBLE TUBING	MANGUERA	FLEXIBLE TUBING		0,130	M
76	5100013540	PIPE CLIP	ABRAZADERA	PIPE CLIP		2	ST
83	5100013217	COOLING-WATER HOSE	MANGA AGUA DE REFRIGERACION	COOLING-WATER HOSE		1,100	M
84	5100013179	HOSE CLIP	ABRAZADERA	HOSE CLIP		1	ST

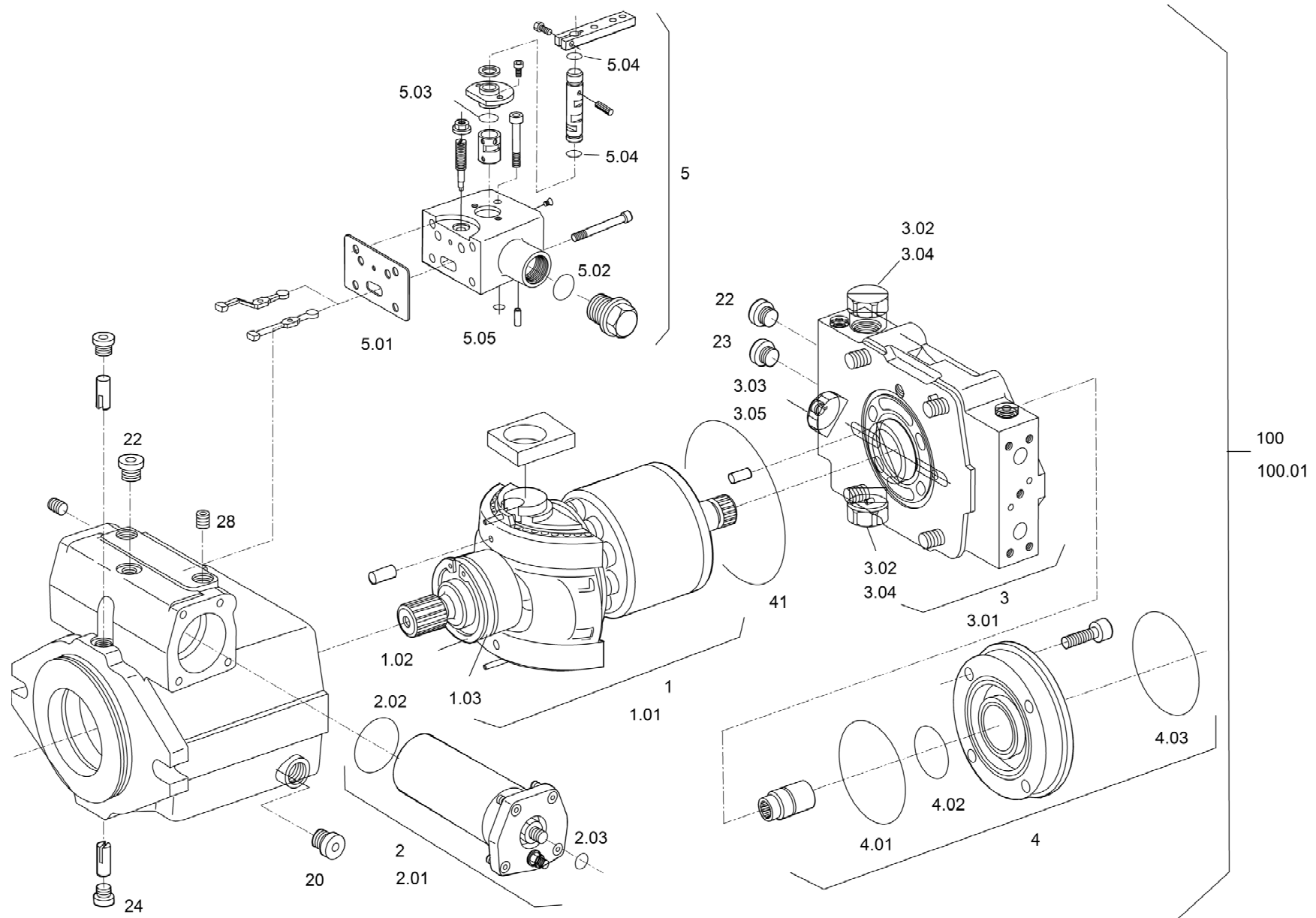




DRIVING GEAR
MECANISMO PROPULSOR
DRIVING GEAR

Pos	No	Pezzo di ricambio	Parte de repuesto	Description	Information	Qty	Unit
1	5100011624	LOCKING RING	ANILLO FIJADOR	LOCKING RING	1.02	2	ST
1	5100011628	SHAFT SEAL	JUNTA DE EJE	SHAFT SEAL	1.03	1	ST
1	5100011957	SET OF SEALS	KIT DE JUNTAS	SET OF SEALS	1.01	1	ST
1	5100011961	DRIVING GEAR	MECANISMO PROPULSOR	DRIVING GEAR		1	ST
2	5100011623	HYDRAULIC REGULATION	REGULACIÓN HIDRÁULICA	HYDRAULIC REGULATION		1	ST
2	5100011625	O-RING SEAL	ANILLO TOROÏDAL	O-RING SEAL	2.02	1	ST
2	5100011958	SET OF SEALS	KIT DE JUNTAS	SET OF SEALS	2.01	1	ST
2	5100013562	O-RING SEAL	ANILLO TOROÏDAL	O-RING SEAL	2.03	1	ST
3	5100011626	PRESSURE-RELIEF VALVE	VÁLVULA LIMITADORA DE PRESIÓN	PRESSURE-RELIEF VALVE	3.02	2	ST
3	5100011627	O-RING SEAL	ANILLO TOROÏDAL	O-RING SEAL	3.04	2	ST
3	5100011959	SET OF SEALS	KIT DE JUNTAS	SET OF SEALS	3.01	1	ST
3	5100011963	CONNECTION PLATE	PLACA DE CONEXIÓN	CONNECTION PLATE		1	ST
3	5100011966	PRESSURE-RELIEF VALVE	VÁLVULA LIMITADORA DE PRESIÓN	PRESSURE-RELIEF VALVE	3.03	1	ST
3	5100013546	O-RING SEAL	ANILLO TOROÏDAL	O-RING SEAL	3.05	1	ST
4	5100011440	O-RING SEAL	ANILLO TOROÏDAL	O-RING SEAL	4.01	1	ST
4	5100011852	O-RING SEAL	ANILLO TOROÏDAL	O-RING SEAL	4.03	1	ST
4	5100011964	CONNECTION FLANGE	BRIDA DE CONEXIÓN	CONNECTION FLANGE		1	ST
4	5100013548	O-RING SEAL	ANILLO TOROÏDAL	O-RING SEAL	4.02	1	ST
5	5100011448	O-RING SEAL	ANILLO TOROÏDAL	O-RING SEAL	5.02	1	ST
5	5100011449	O-RING SEAL	ANILLO TOROÏDAL	O-RING SEAL	5.03	1	ST
5	5100011450	O-RING SEAL	ANILLO TOROÏDAL	O-RING SEAL	5.05	1	ST
5	5100011622	SEAL	JUNTA	SEAL	5.01	1	ST
5	5100011965	CONTROL DEVICE	APARATO DE CONTROL	CONTROL DEVICE		1	ST
5	5100013544	O-RING SEAL	ANILLO TOROÏDAL	O-RING SEAL	5.04	2	ST
20	5100011658	SCREW PLUG	TORNILLO DE CIERRE	SCREW PLUG		1	ST
22	5100013543	SCREW PLUG	TORNILLO DE CIERRE	SCREW PLUG		4	ST
23	5100011453	SCREW PLUG	TORNILLO DE CIERRE	SCREW PLUG		1	ST
28	5100011451	VALVE	VÁLVULA	VALVE		1	ST
41	5100013601	O-RING SEAL	ANILLO TOROÏDAL	O-RING SEAL		1	ST
100	5100011769	VARIABLE DISPLAC. PUMP (DRIVE)	BOMBA REGULABLE (ACC. TRASL.)	VARIABLE DISPLAC. PUMP (DRIVE)		1	ST

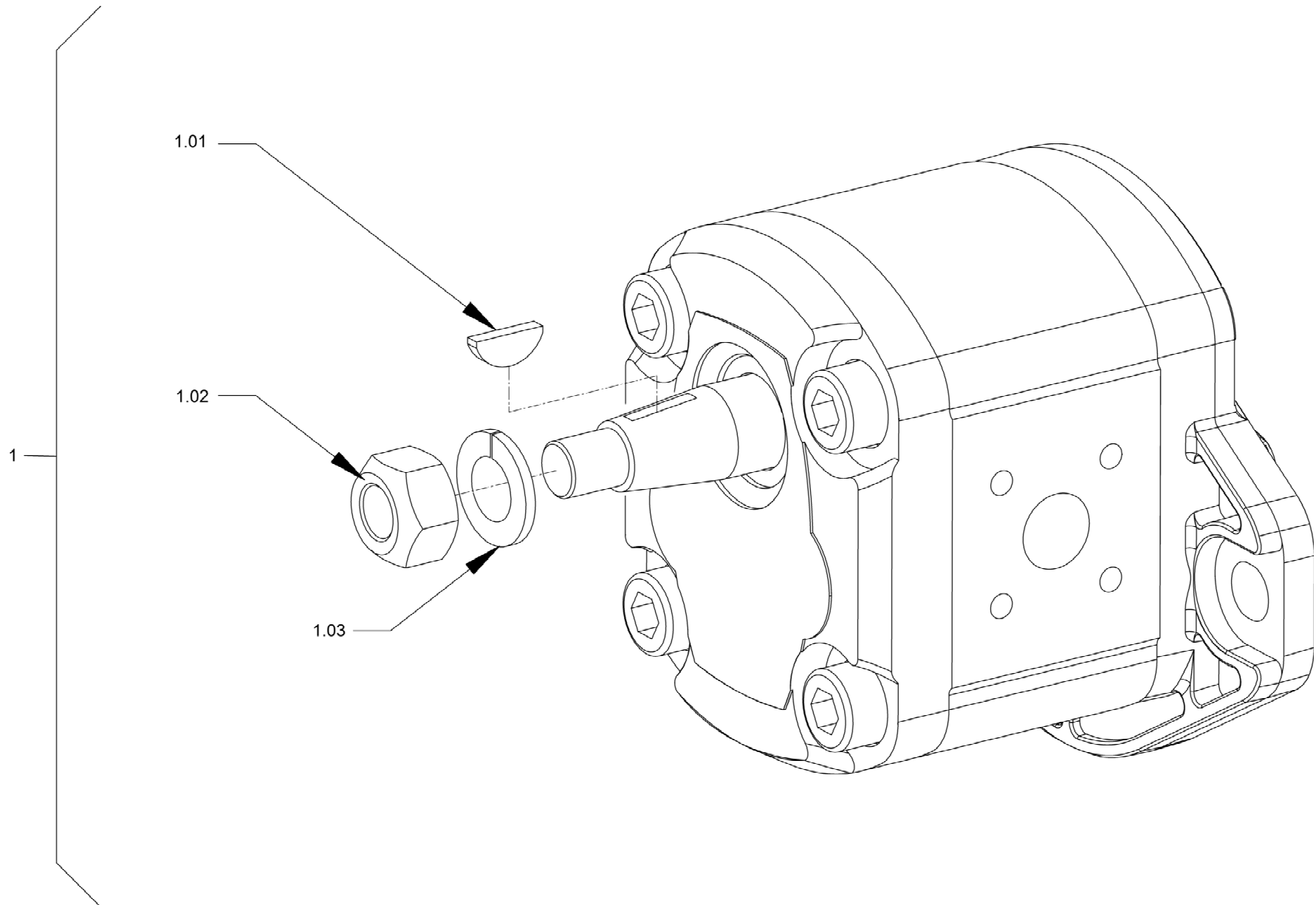




DRIVING GEAR
MECANISMO PROPULSOR
DRIVING GEAR

Pos	No	Pezzo di ricambio	Parte de repuesto	Description	Information	Qty	Unit
100	5100011960	SET OF SEALS	KIT DE JUNTAS	SET OF SEALS	100.01	1	ST

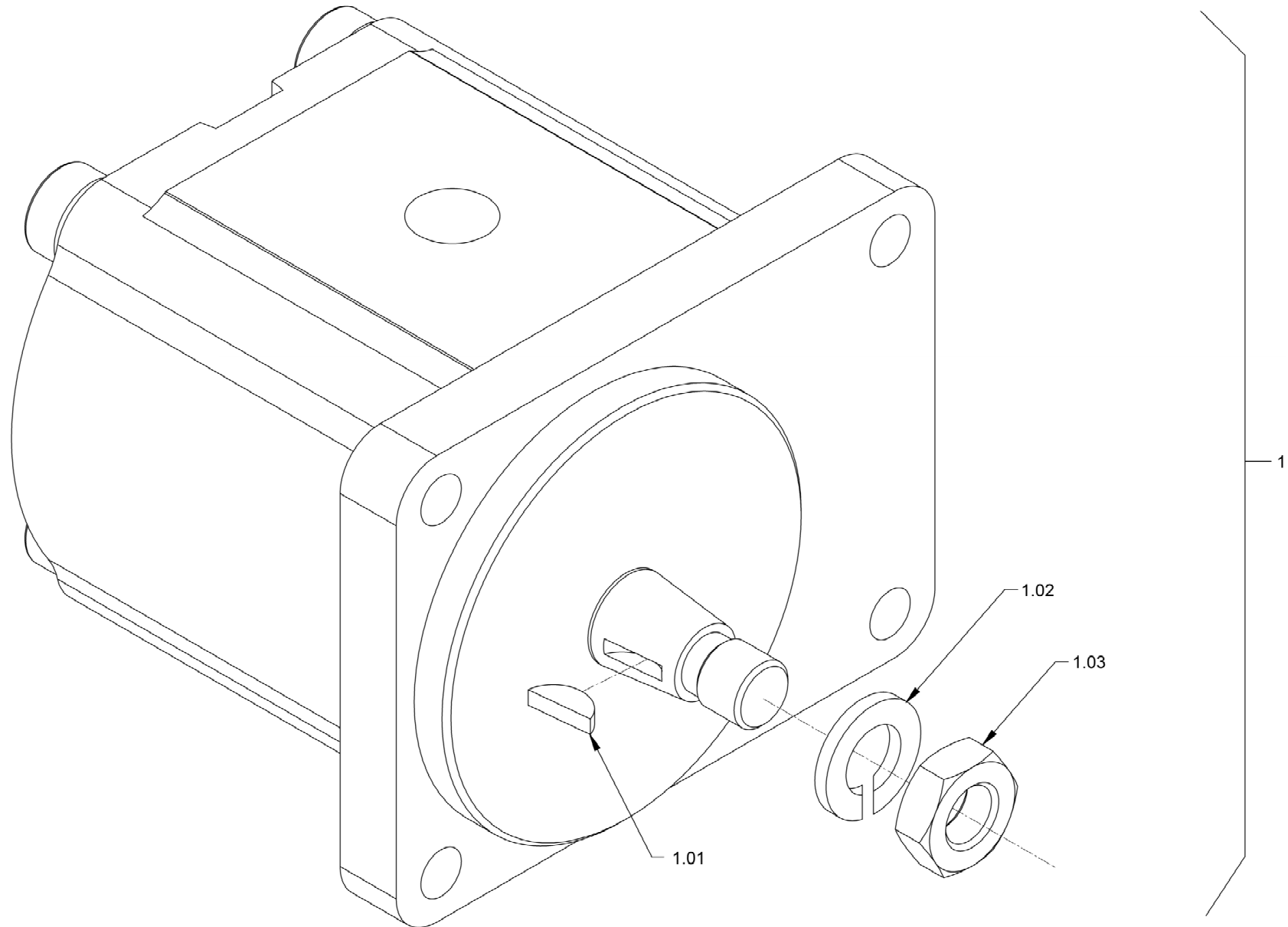




PUMP (VIBRATION DRIVE)
 BOMBA (ACCIONAMIENTO DE VIBRACIÓN)
 PUMP (VIBRATION DRIVE)

Pos	No	Pezzo di ricambio	Parte de repuesto	Description	Information	Qty	Unit
1	5100011678	GEAR PUMP	BOMBA DEL ENGRANAJE	GEAR PUMP		1	ST
1	5100012944	SPRING RING	ARANDELA ELÁSTICA	SPRING RING	1.03	1	ST
1	5100013445	HEXAGON NUT	TUERCA HEXAGONAL	HEXAGON NUT	1.02	1	ST
1	5100013446	DISK SPRING	CHAVETA DE DISCO	DISK SPRING	1.01	1	ST

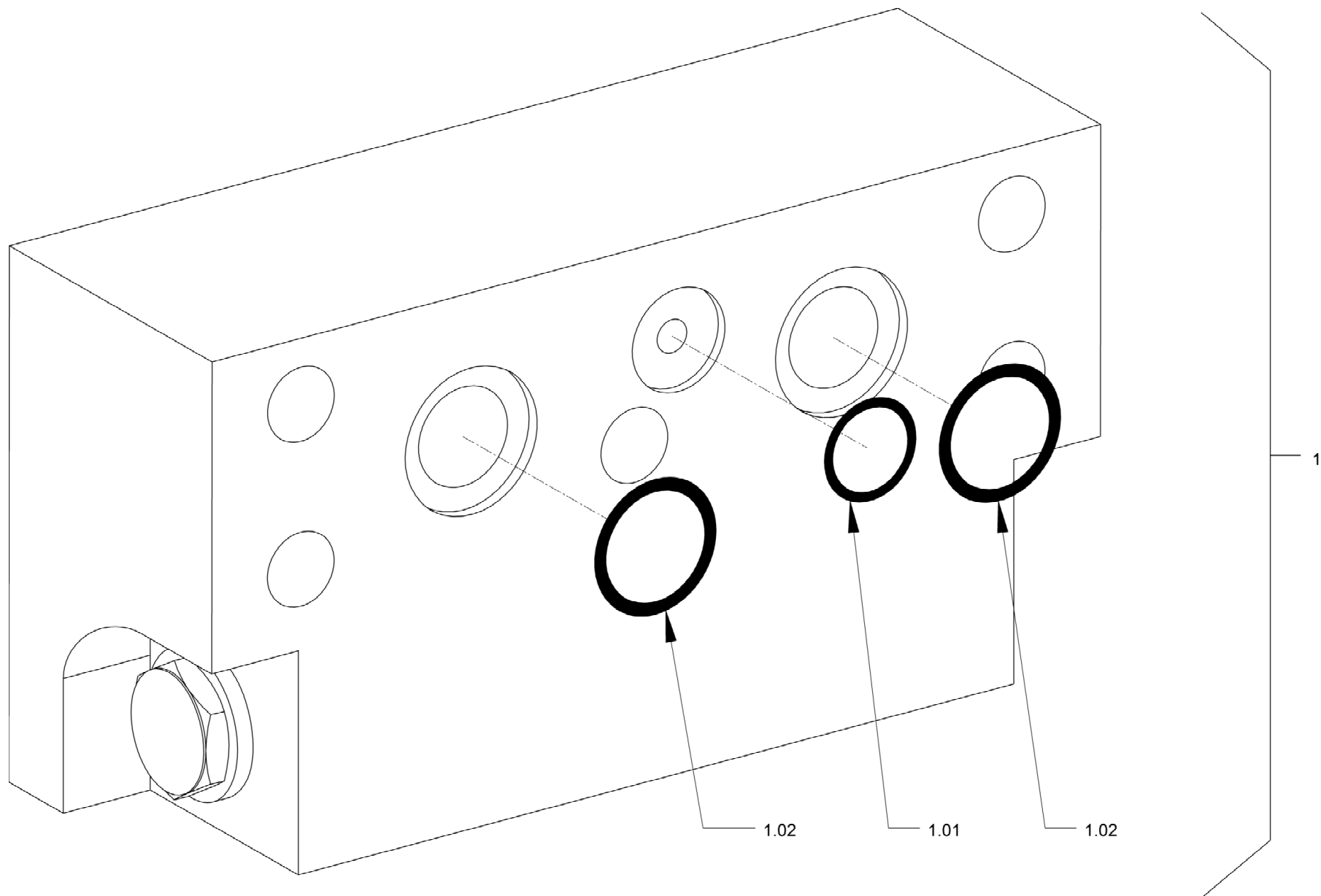




CONSTANT MOTOR (VIBRATION DRIVE)
 MOTOR CONSTANTE (ACCIONAMIENTO DE VIBRACIÓN)
 CONSTANT MOTOR (VIBRATION DRIVE)

Pos	No	Pezzo di ricambio	Parte de repuesto	Description	Information	Qty	Unit
1	5100011795	GEAR MOTOR	MOTOR DEL ENGRANAJE	GEAR MOTOR		1	ST
1	5100012549	HEXAGON NUT	TUERCA HEXAGONAL	HEXAGON NUT	1.03	1	ST
1	5100012944	SPRING RING	ARANDELA ELÁSTICA	SPRING RING	1.02	1	ST
1	5100013043	GEAR MOTOR	MOTOR DEL ENGRANAJE	GEAR MOTOR		1	ST
1	5100013446	DISK SPRING	CHAVETA DE DISCO	DISK SPRING	1.01	1	ST

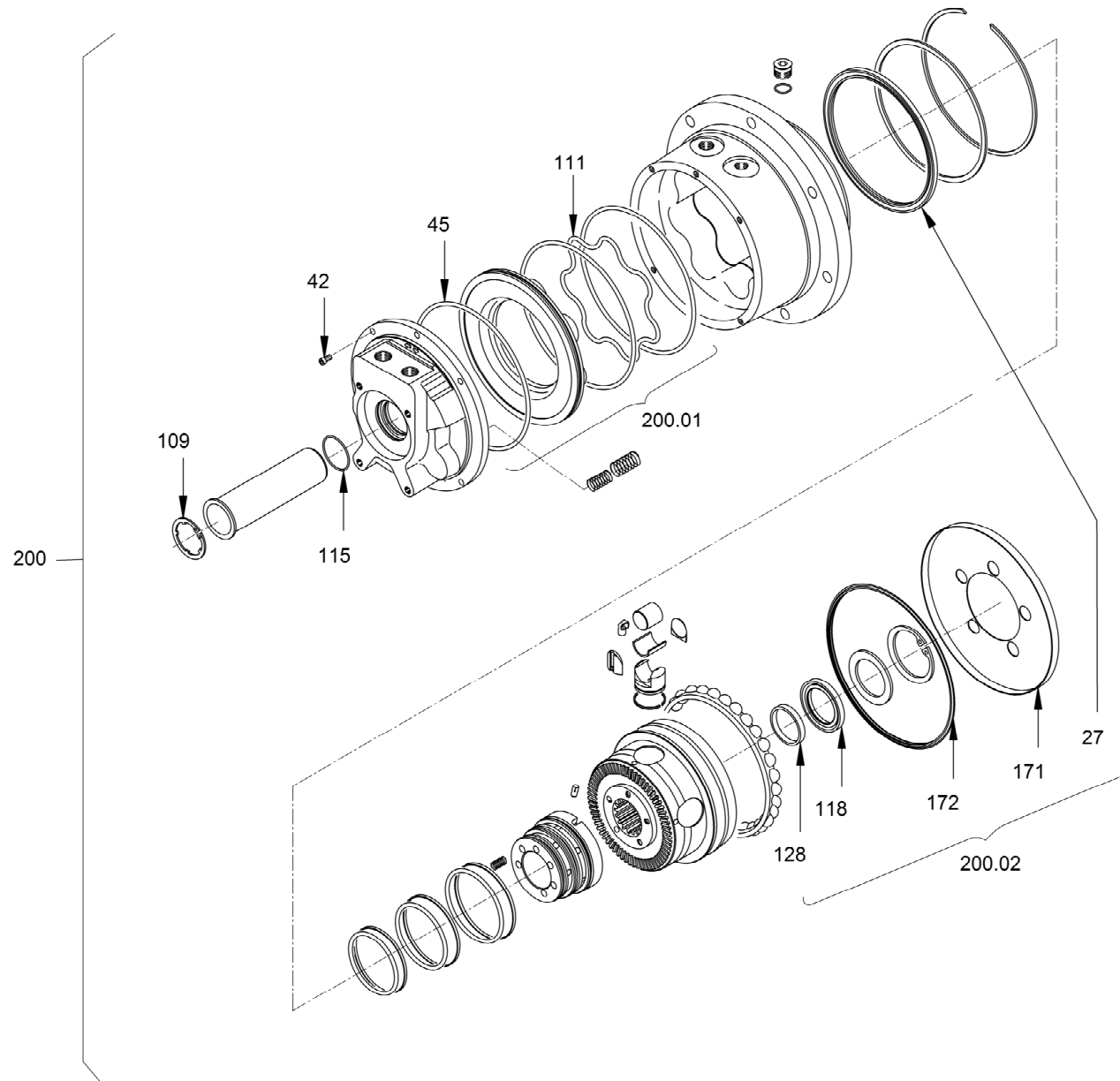




CONTROL BLOCK FLUSH VALVE
BLOQUE DE CONTROL VÁLVULA DE ENJUAGUE
CONTROL BLOCK FLUSH VALVE

Pos	No	Pezzo di ricambio	Parte de repuesto	Description	Information	Qty	Unit
1	5100011515	O-RING SEAL	ANILLO TOROÏDAL	O-RING SEAL	1.01	1	ST
1	5100011838	O-RING SEAL	ANILLO TOROÏDAL	O-RING SEAL	1.02	2	ST
1	5100012426	VALVE BLOCK	BLOQUE DE VÁLVULA	VALVE BLOCK		1	ST



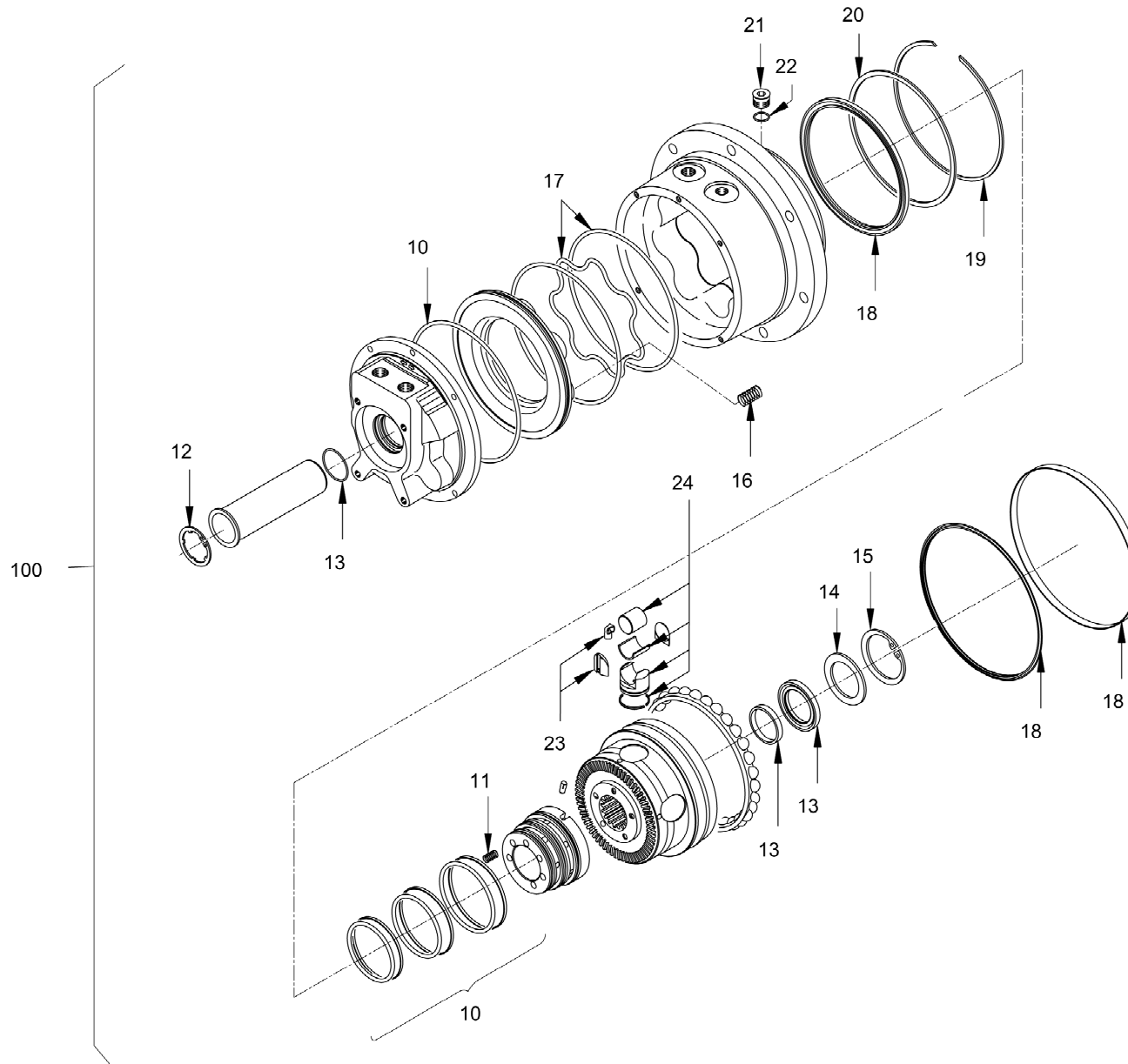


GEAR HUB MOTOR
 MOTOR DEL CUBO DE LA RUEDA
 GEAR HUB MOTOR

Serialno. 256

Pos	No	Pezzo di ricambio	Parte de repuesto	Description	Information	Qty	Unit
27	5100011554	SEALING RING	ANILLO DE JUNTA	SEALING RING		1	ST
42	5100012724	CHEESE-HEAD SCREW	TORNILLO CILÍNDRICO	CHEESE-HEAD SCREW		6	ST
45	5100013514	O-RING SEAL	ANILLO TOROÏDAL	O-RING SEAL		2	ST
109	5100012421	LOCKING RING	ANILLO FIJADOR	LOCKING RING		1	ST
111	5100011983	O-RING SEAL	ANILLO TOROÏDAL	O-RING SEAL		1	ST
115	5100013549	O-RING SEAL	ANILLO TOROÏDAL	O-RING SEAL		1	ST
118	5100011982	SEAL	JUNTA	SEAL		1	ST
128	5100011980	BEARING BUSH	CASQUILLO COJINETE	BEARING BUSH		1	ST
171	5100011981	COVER	TAPA	COVER		1	ST
172	5100011619	SEALING RING	ANILLO DE JUNTA	SEALING RING		1	ST
200	5100011935	GEAR HUB MOTOR	MOTOR DEL CUBO DE LA RUEDA	GEAR HUB MOTOR		1	ST
200	5100011954	SET OF SEALS	KIT DE JUNTAS	SET OF SEALS	200.01	1	ST
200	5100011955	SET OF SEALS	KIT DE JUNTAS	SET OF SEALS	200.02	1	ST

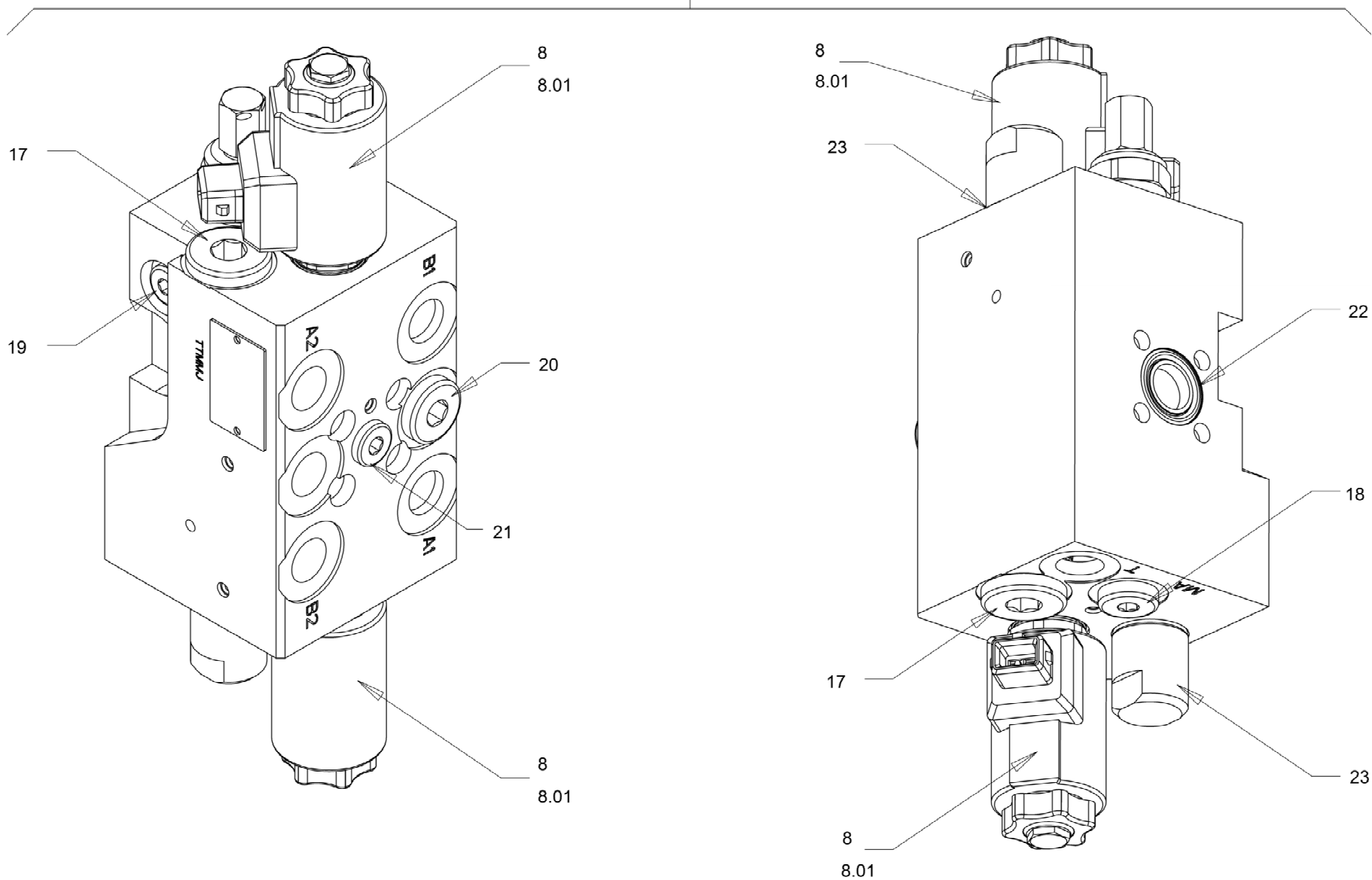




Pos	No	Pezzo di ricambio	Parte de repuesto	Description	Information	Qty	Unit
10	5100016269	SET OF SEALS	KIT DE JUNTAS	SET OF SEALS		1	ST
11	5100012799	SPRING	RESORTE	SPRING		1	ST
12	5100012421	LOCKING RING	ANILLO FIJADOR	LOCKING RING		1	ST
13	5100012797	SET OF SEALS	KIT DE JUNTAS	SET OF SEALS		1	ST
14	5100029590	THRUST WASHER	DISCO DE PRESIÓN	THRUST WASHER		1	ST
15	5100017993	CIRCLIP	ANILLO FIJADOR	CIRCLIP		1	ST
16	5100016263	SET OF SEALS	KIT DE JUNTAS	SET OF SEALS		1	ST
17	5100011954	SET OF SEALS	KIT DE JUNTAS	SET OF SEALS		1	ST
18	5100029594	LOCKING SCREW	TORNILLO DE CIERRE	LOCKING SCREW		1	ST
19	5100016268	RING	ANILLO	RING		1	ST
20	5100016267	RING	ANILLO	RING		1	ST
21	5100016266	PLUG	BULÓN	PLUG		1	ST
22	5100016264	SEAL	JUNTA	SEAL		1	ST
23	5100012796	SET OF SEALS	KIT DE JUNTAS	SET OF SEALS		1	ST
24	5100016270	PISTON	EMBOLO	PISTON		5	ST
100	5100029004	GEAR HUB MOTOR	MOTOR DEL CUBO DE LA RUEDA	GEAR HUB MOTOR		1	ST



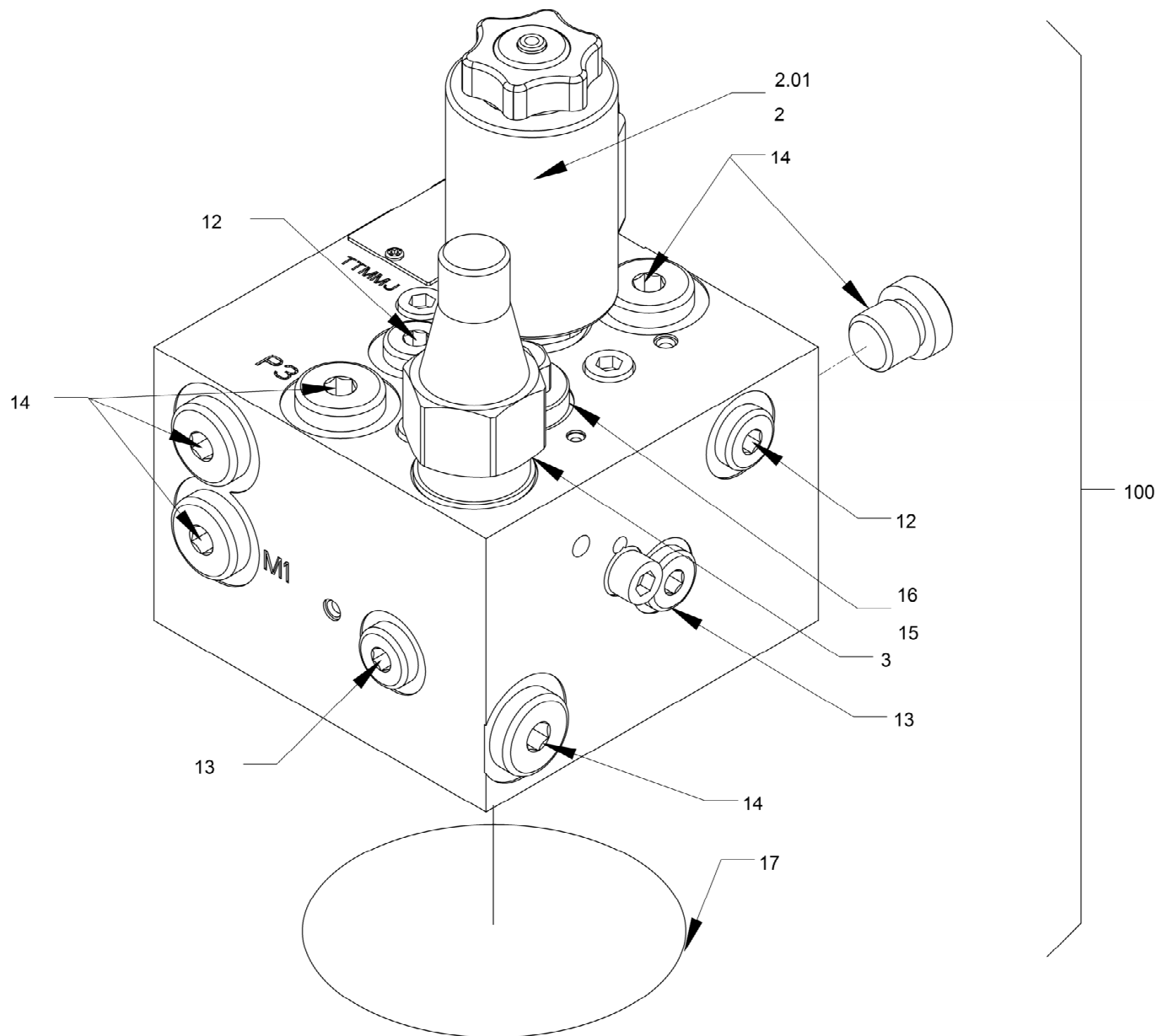
100



VALVE BLOCK (CHANGINGOVER OF VIBRATION)
 BLOQUE DE VÁLVULA (CAMBIO VIBRACIÓN)
 VALVE BLOCK (CHANGINGOVER OF VIBRATION)

Pos	No	Pezzo di ricambio	Parte de repuesto	Description	Information	Qty	Unit
8	5100011987	DIRECTIONAL VALVE	VÁLVULA DE DISTRIBUCIÓN	DIRECTIONAL VALVE		2	ST
8	5100012409	MAGNET	IMÁN	MAGNET	8.01	2	ST
17	5100011743	SCREW PLUG	TORNILLO DE CIERRE	SCREW PLUG		2	ST
18	5100011538	SCREW PLUG	TORNILLO DE CIERRE	SCREW PLUG		1	ST
19	5100011564	SCREW PLUG	TORNILLO DE CIERRE	SCREW PLUG		1	ST
20	5100011750	SCREW PLUG	TORNILLO DE CIERRE	SCREW PLUG		1	ST
21	5100011538	SCREW PLUG	TORNILLO DE CIERRE	SCREW PLUG		1	ST
22	5100013436	O-RING SEAL	ANILLO TOROÏDAL	O-RING SEAL		1	ST
23	5100011501	O-RING SEAL	ANILLO TOROÏDAL	O-RING SEAL		2	ST
100	5100011909	VALVE BLOCK	BLOQUE DE VÁLVULA	VALVE BLOCK		1	ST

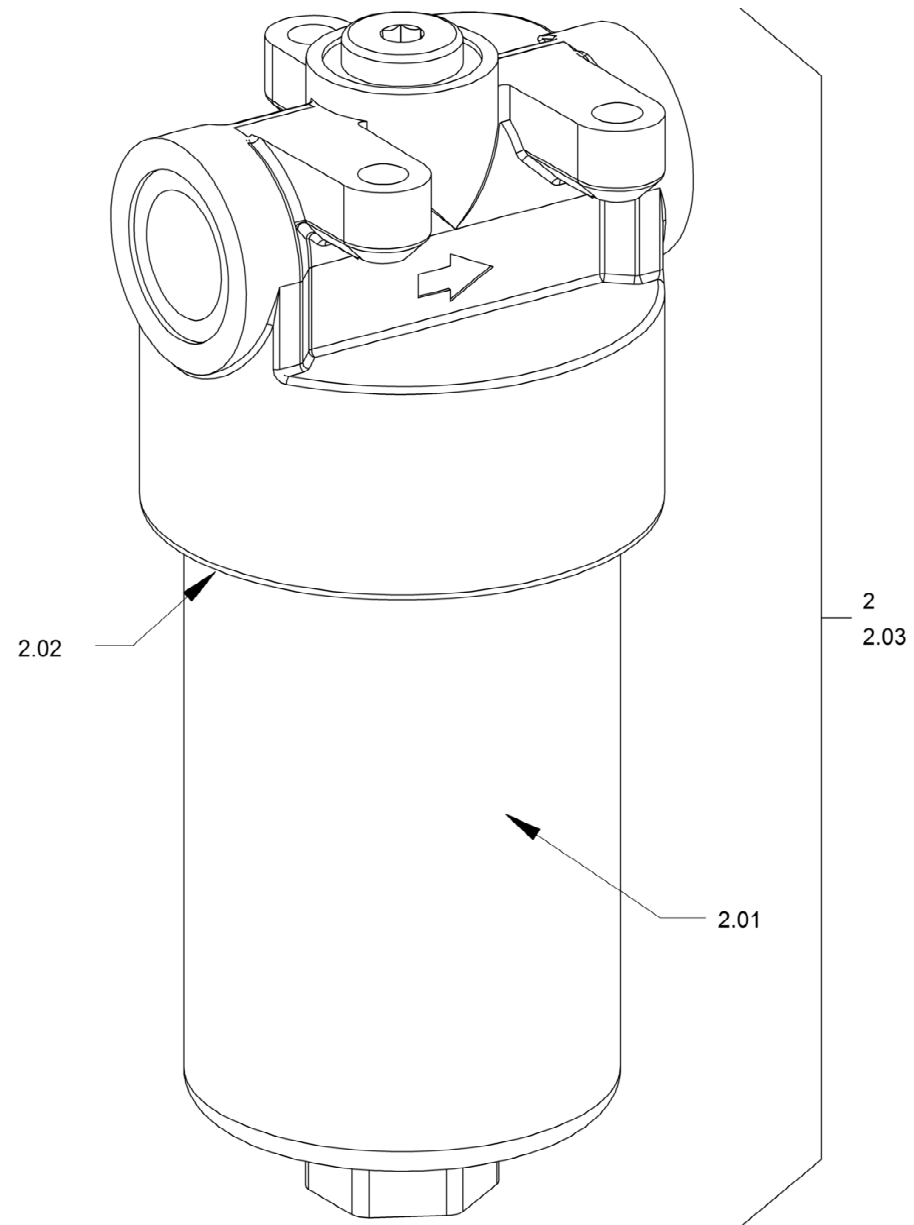




VALVE BLOCK (PARKING BRAKE)
 BLOQUE DE VÁLVULA (FRENO DE ESTACIONAMIENTO)
 VALVE BLOCK (PARKING BRAKE)

Pos	No	Pezzo di ricambio	Parte de repuesto	Description	Information	Qty	Unit
2	5100011986	DIRECTIONAL VALVE	VÁLVULA DE DISTRIBUCIÓN	DIRECTIONAL VALVE		1	ST
2	5100012409	MAGNET	IMÁN	MAGNET	2.01	1	ST
3	5100011972	PRESSURE-RELIEF VALVE	VÁLVULA LIMITADORA DE PRESIÓN	PRESSURE-RELIEF VALVE		1	ST
12	5100011671	SCREW PLUG	TORNILLO DE CIERRE	SCREW PLUG		2	ST
13	5100011564	SCREW PLUG	TORNILLO DE CIERRE	SCREW PLUG		2	ST
14	5100011538	SCREW PLUG	TORNILLO DE CIERRE	SCREW PLUG		6	ST
15	5100011985	O-RING SEAL	ANILLO TOROÏDAL	O-RING SEAL		1	ST
16	5100011838	O-RING SEAL	ANILLO TOROÏDAL	O-RING SEAL		1	ST
17	5100011419	O-RING SEAL	ANILLO TOROÏDAL	O-RING SEAL		1	ST
100	5100011908	VALVE BLOCK	BLOQUE DE VÁLVULA	VALVE BLOCK		1	ST

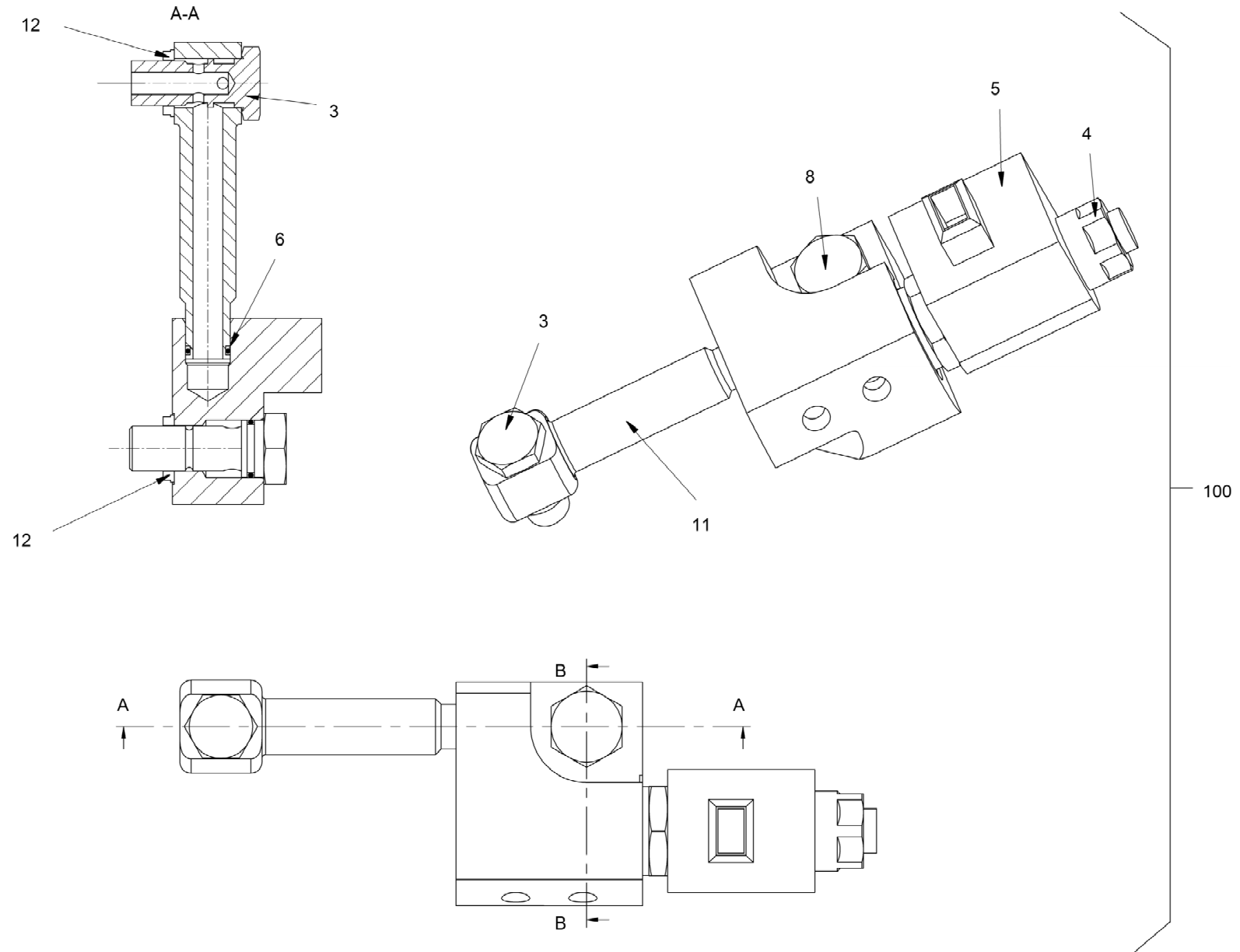




FILTER (HYDRAULIC OIL)
FILTRO (ACEITE HIDRÁULICO)
FILTER (HYDRAULIC OIL)

Pos	No	Pezzo di ricambio	Parte de repuesto	Description	Information	Qty	Unit
2	5100013361	FILTER	FILTRO	FILTER		1	ST
2	5100013387	O-RING SEAL	ANILLO TOROÍDAL	O-RING SEAL	2.02	1	ST
2	5100024324	FILTER INSERT	CARTUCHO DE FILTRO	FILTER INSERT	2.01	1	ST
2	5100029595	SET OF SEALS	KIT DE JUNTAS	SET OF SEALS	2.03	1	ST

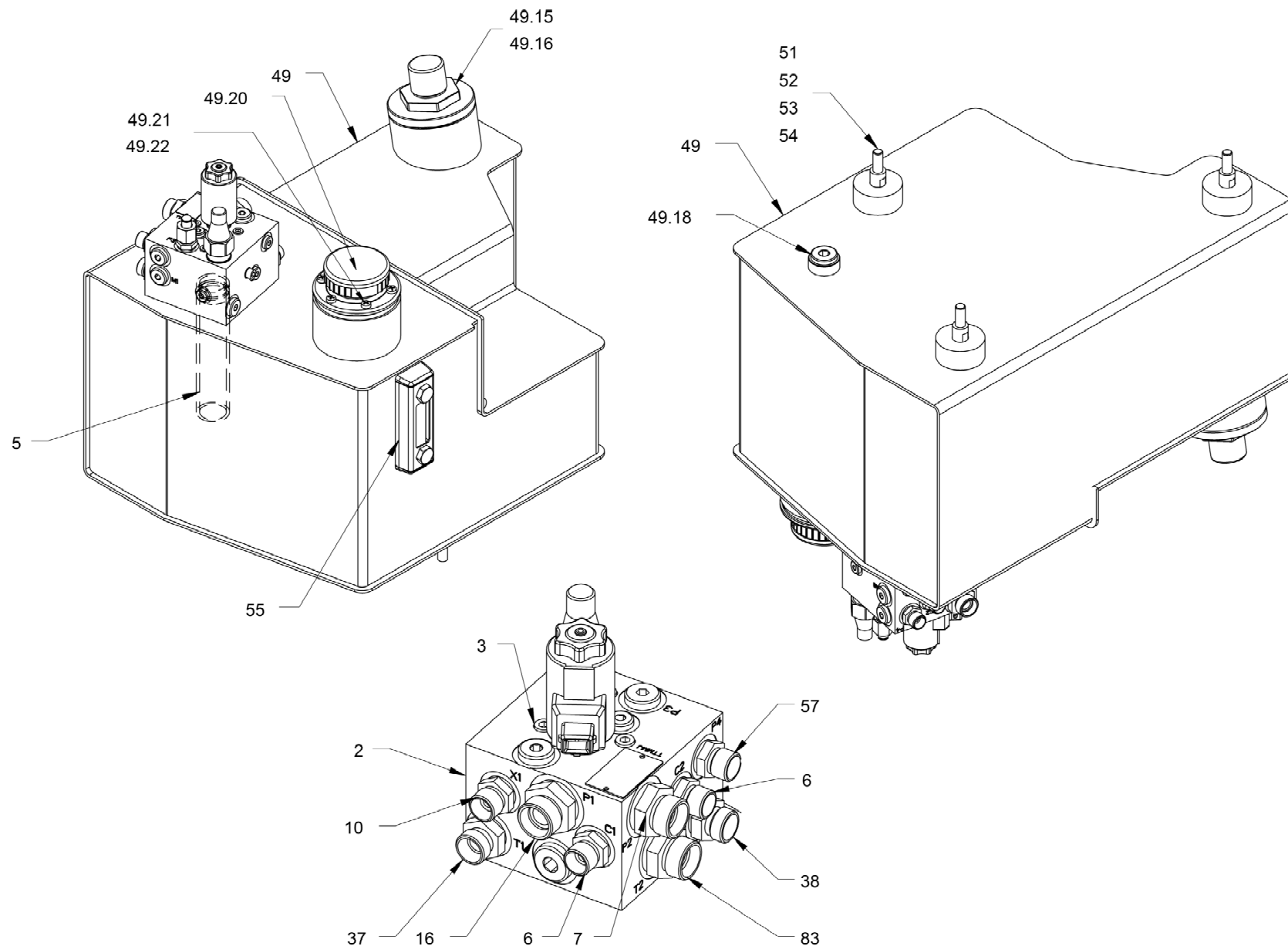




VALVE BLOCK (EMERGENCY STOP)
 BLOQUE DE VÁLVULA (PARADA EMERGENCIA)
 VALVE BLOCK (EMERGENCY STOP)

Pos	No	Pezzo di ricambio	Parte de repuesto	Description	Information	Qty	Unit
3	5100012095	HOLLOW-CORE SCREW	TORNILLO HUECO	HOLLOW-CORE SCREW		1	ST
4	5100012196	DIRECTIONAL VALVE	VÁLVULA DE DISTRIBUCIÓN	DIRECTIONAL VALVE		1	ST
5	5100012197	SOLENOID COIL	BOBINA MAGNÉTICA	SOLENOID COIL		1	ST
6	5100013406	O-RING SEAL	ANILLO TOROÍDAL	O-RING SEAL		1	ST
8	5100012199	HOLLOW-CORE SCREW	TORNILLO HUECO	HOLLOW-CORE SCREW		1	ST
11	5100012096	PIPE	TUBO	PIPE		1	ST
12	5100012198	SEALING RING	ANILLO DE JUNTA	SEALING RING		2	ST
100	5100012429	VALVE BLOCK	BLOQUE DE VÁLVULA	VALVE BLOCK		1	ST

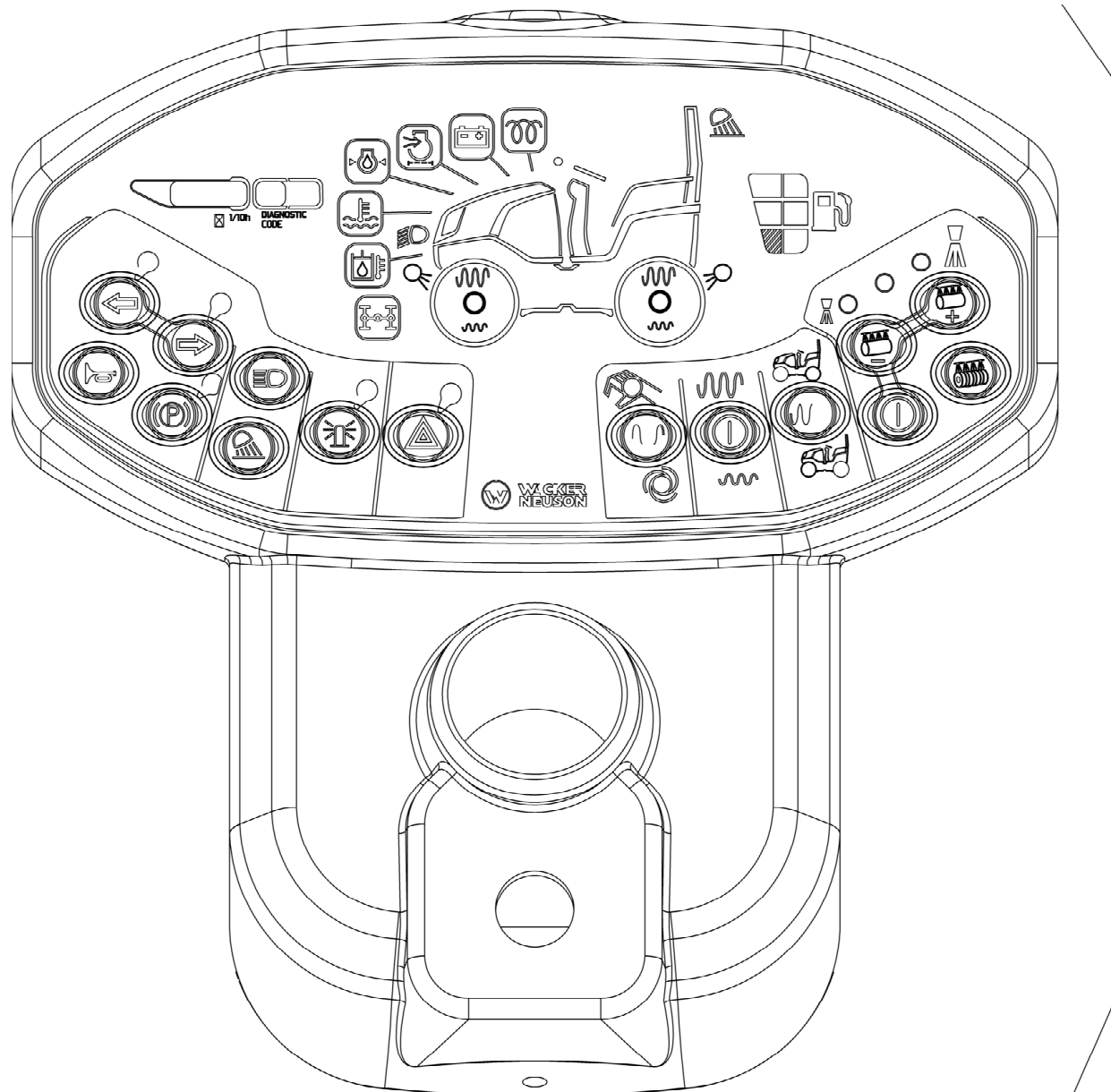




OIL TANK
DEPOSITO DE ACEITE
OIL TANK

Pos	No	Pezzo di ricambio	Parte de repuesto	Description	Information	Qty	Unit
2	5100011908	VALVE BLOCK	BLOQUE DE VÁLVULA	VALVE BLOCK		1	ST
2	5100012963	VALVE BLOCK	BLOQUE DE VÁLVULA	VALVE BLOCK		1	ST
3	5100013527	CHEESE-HEAD SCREW	TORNILLO CILÍNDRICO	CHEESE-HEAD SCREW		3	ST
5	5100011874	PIPE	TUBO	PIPE		1	ST
6	5100013474	STRAIGHT SCREWED SOCKET	RACOR PARA ENROSCAR RECTO	STRAIGHT SCREWED SOCKET		2	ST
7	5100013476	STRAIGHT SCREWED SOCKET	RACOR PARA ENROSCAR RECTO	STRAIGHT SCREWED SOCKET		1	ST
10	5100013474	STRAIGHT SCREWED SOCKET	RACOR PARA ENROSCAR RECTO	STRAIGHT SCREWED SOCKET		1	ST
16	5100013476	STRAIGHT SCREWED SOCKET	RACOR PARA ENROSCAR RECTO	STRAIGHT SCREWED SOCKET		1	ST
37	5100013475	STRAIGHT SCREWED SOCKET	RACOR PARA ENROSCAR RECTO	STRAIGHT SCREWED SOCKET		1	ST
38	5100013475	STRAIGHT SCREWED SOCKET	RACOR PARA ENROSCAR RECTO	STRAIGHT SCREWED SOCKET		1	ST
49	5100011665	SCREW PLUG	TORNILLO DE CIERRE	SCREW PLUG	49.28	1	ST
49	5100011857	SUCTION FILTER	FILTRO DE ASPIRACIÓN	SUCTION FILTER	49.26	1	ST
49	5100012234	HYDRAULIC OIL TANK	TANQUE DE ACEITE HIDRÁULICO	HYDRAULIC OIL TANK		1	ST
49	5100012419	FILTER	FILTRO	FILTER	49.20	1	ST
49	5100012866	FILLISTER HEAD SCREW	TORNILLO ALOMADO PULIDO	FILLISTER HEAD SCREW	49.21	6	ST
49	5100013026	VENT FILTER	FILTRO DE VENTILACIÓN	VENT FILTER	49.20	1	ST
49	5100013415	O-RING SEAL	ANILLO TOROÏDAL	O-RING SEAL	49.25	1	ST
49	5100013558	SEALING RING	ANILLO DE JUNTA	SEALING RING	49.22	6	ST
49	5100016828	VENT FILTER	FILTRO DE VENTILACIÓN	VENT FILTER	49.20	1	ST
51	5100011730	SPACER PIN	PERNO DISTANCIADOR	SPACER PIN		3	ST
52	5100011731	RUBBER WASHER	ARANDELA DE GOMA	RUBBER WASHER		6	ST
53	5100011824	WASHER	ARANDELA	WASHER		3	ST
54	5100012547	HEXAGON NUT	TUERCA HEXAGONAL	HEXAGON NUT		3	ST
55	5100012625	OIL LEVEL INDICATOR	INDICADOR DE NIVEL DE ACEITE	OIL LEVEL INDICATOR		1	ST
57	5100013474	STRAIGHT SCREWED SOCKET	RACOR PARA ENROSCAR RECTO	STRAIGHT SCREWED SOCKET		1	ST
83	5100013476	STRAIGHT SCREWED SOCKET	RACOR PARA ENROSCAR RECTO	STRAIGHT SCREWED SOCKET		1	ST

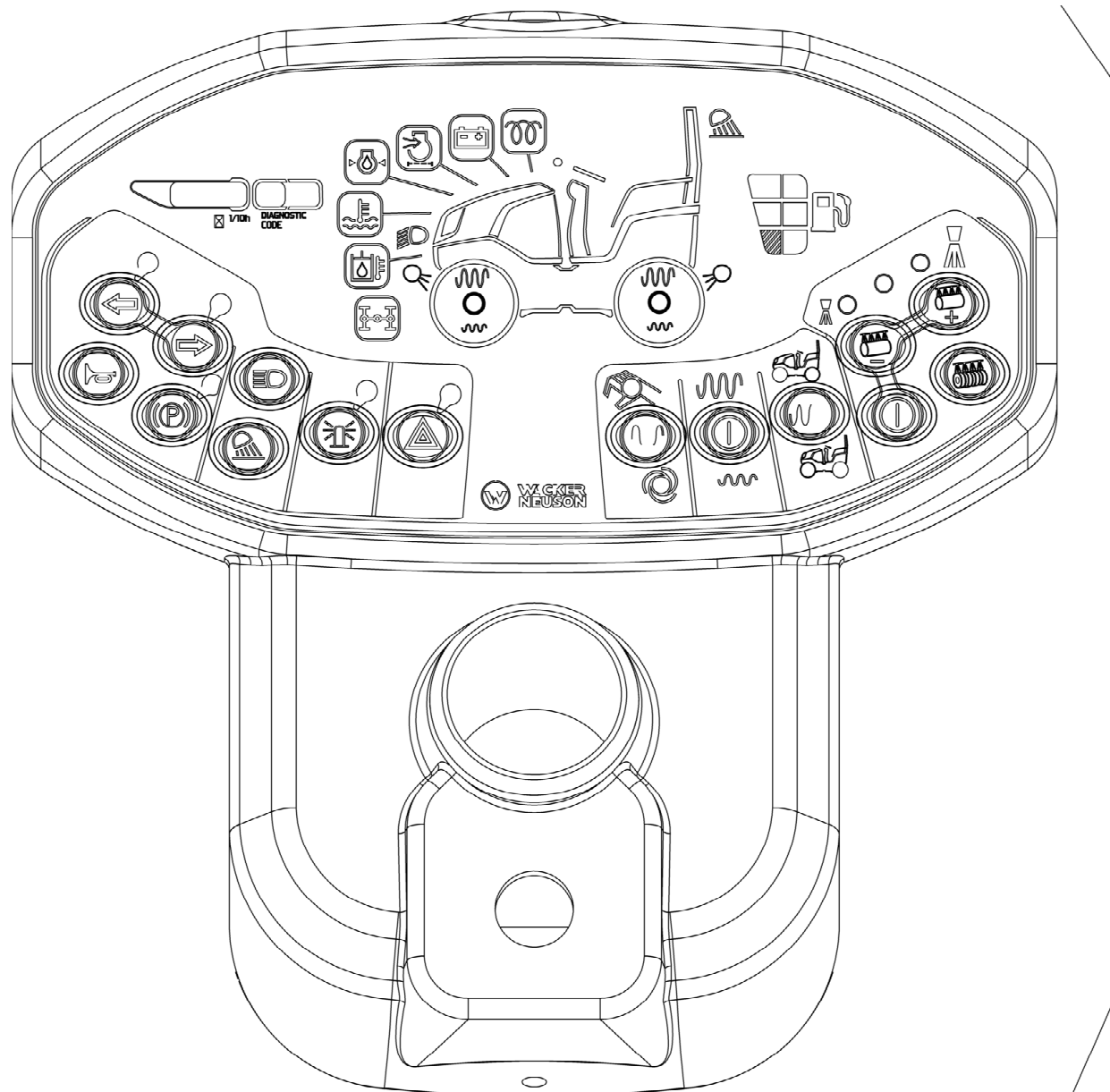




INSTRUMENT PANEL
PANEL DE INSTRUMENTOS
INSTRUMENT PANEL

Pos	No	Pezzo di ricambio	Parte de repuesto	Description	Information	Qty	Unit
10	5100013323	INSTRUMENT PANEL	PANEL DE INSTRUMENTOS	INSTRUMENT PANEL		1	ST

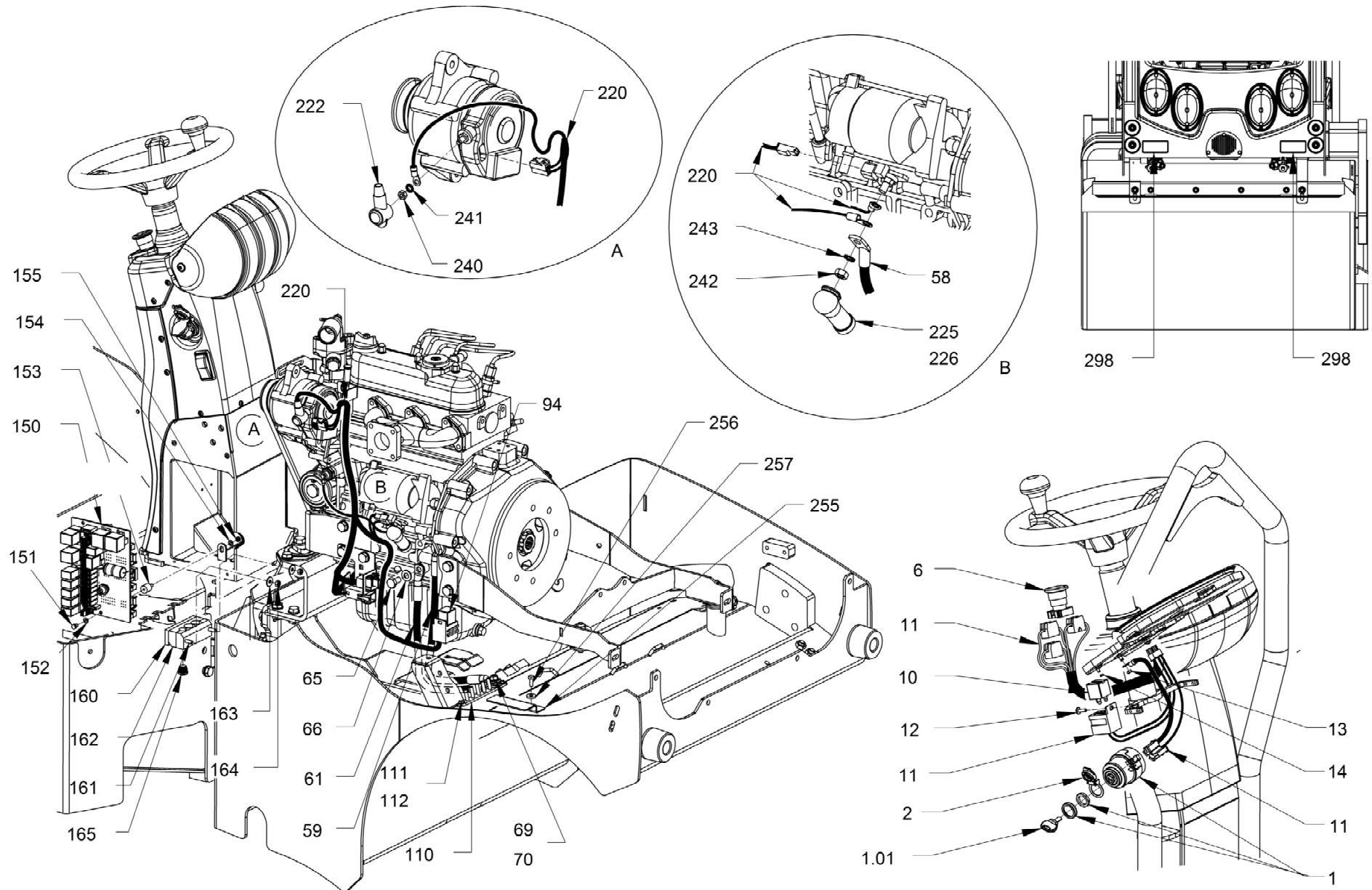




INSTRUMENT PANEL
PANEL DE INSTRUMENTOS
INSTRUMENT PANEL

Pos	No	Pezzo di ricambio	Parte de repuesto	Description	Information	Qty	Unit
10	5100013323	INSTRUMENT PANEL	PANEL DE INSTRUMENTOS	INSTRUMENT PANEL		1	ST

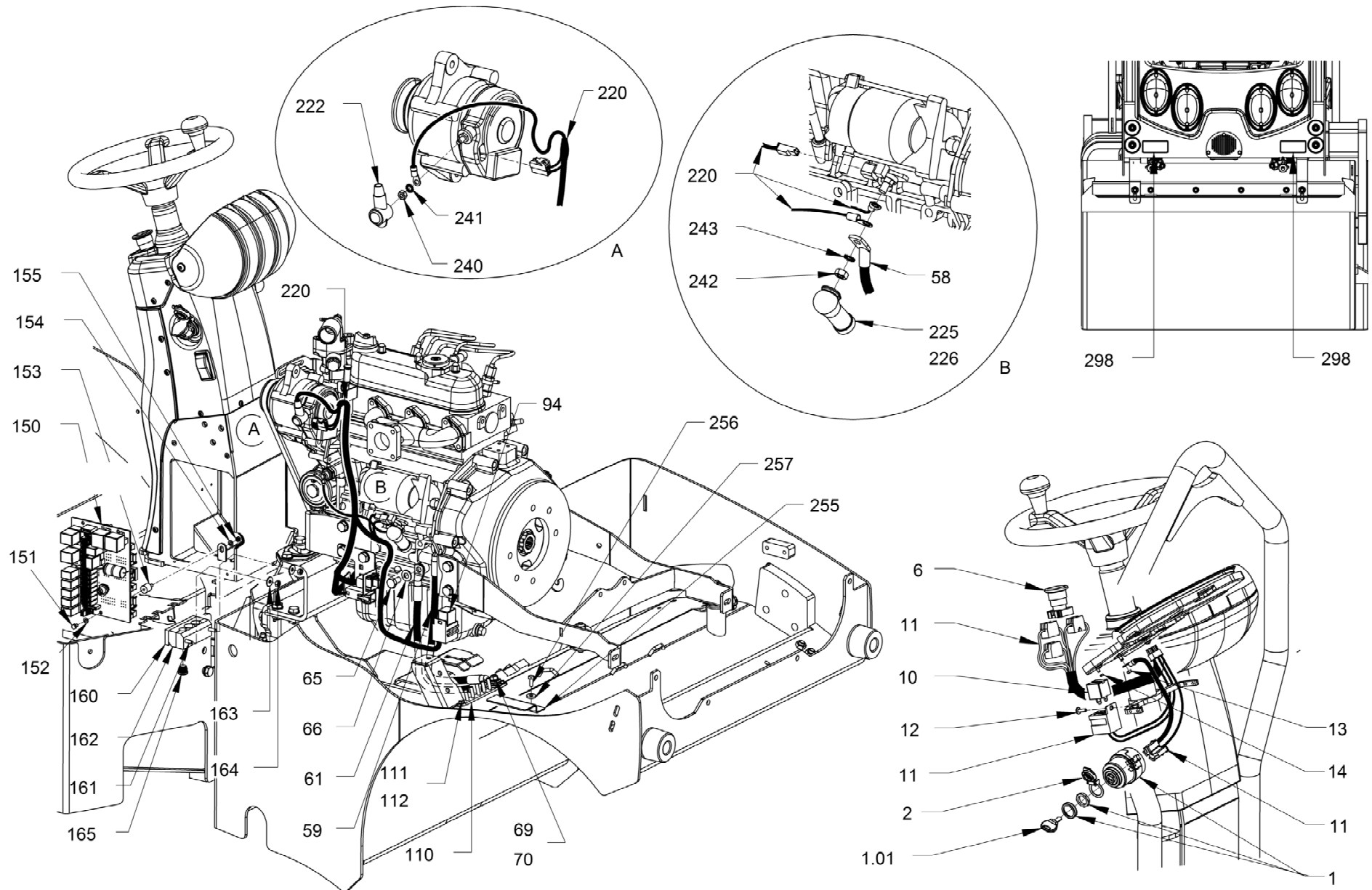




ELECTRICAL SYSTEM
SISTEMA ELÉCTRICO
ELECTRICAL SYSTEM

Pos	No	Pezzo di ricambio	Parte de repuesto	Description	Information	Qty	Unit
1	5100013557	KEY	LLAVE	KEY	1.01	1	ST
1	5100013570	IGNITION SWITCH	INTERRUPTOR DE LLAVE	IGNITION SWITCH		1	ST
2	5100013506	LID	TAPA ABATIBLE	LID		1	ST
6	5100012486	PUSH BUTTON SWITCH	PULSADOR	PUSH BUTTON SWITCH		1	ST
10	5100011784	SIGNAL TRANSMITTER	TRANSMISOR DE SEÑAL	SIGNAL TRANSMITTER		1	ST
11	5100012576	WIRE HARNESS	MAZO DE CABLES	WIRE HARNESS		1	ST
12	5100013594	SAFETY SCREW	TORNILLO DE SEGURIDAD	SAFETY SCREW		1	ST
13	5100011599	HEXAGON NUT	TUERCA HEXAGONAL	HEXAGON NUT		1	ST
14	5100011586	HEXAGON NUT	TUERCA HEXAGONAL	HEXAGON NUT		1	ST
58	5100012763	WIRE HARNESS	MAZO DE CABLES	WIRE HARNESS		1	ST
59	5100012761	WIRE HARNESS	MAZO DE CABLES	WIRE HARNESS		1	ST
61	5100012760	WIRE HARNESS	MAZO DE CABLES	WIRE HARNESS		1	ST
65	5100012551	HEXAGON SCREW	TORNILLO HEXAGONAL	HEXAGON SCREW		1	ST
66	5100011918	SERRATED LOCK WASHER	ARANDELA ELÁSTICA DENTADA	SERRATED LOCK WASHER		1	ST
69	5100011915	HEXAGON NUT	TUERCA HEXAGONAL	HEXAGON NUT		1	ST
70	5100011917	SERRATED LOCK WASHER	ARANDELA ELÁSTICA DENTADA	SERRATED LOCK WASHER		1	ST
94	5100011859	RELAY	RELE	RELAY		1	ST
110	5100011974	GROUND TERMINAL	BORNE DE TOMA DE TIERRA	GROUND TERMINAL		2	ST
111	5100012965	LOCKING WASHER	DISCO DE SEGURIDAD	LOCKING WASHER		4	ST
112	5100012572	HEXAGON SCREW	TORNILLO HEXAGONAL	HEXAGON SCREW		4	ST
150	5100012579	CIRCUIT BOARD	PLATINA	CIRCUIT BOARD		1	ST
151	5100013594	SAFETY SCREW	TORNILLO DE SEGURIDAD	SAFETY SCREW		3	ST
152	5100013536	SERRATED LOCK WASHER	ARANDELA ELÁSTICA DENTADA	SERRATED LOCK WASHER		3	ST
153	5100011669	RUBBER METAL BUFFER	TOPE DE CAUCHO-METAL	RUBBER METAL BUFFER		3	ST
154	5100011753	WASHER	ARANDELA	WASHER		3	ST
155	5100012898	HEXAGON NUT	TUERCA HEXAGONAL	HEXAGON NUT		3	ST
160	5100012326	COVER PLATE	PLACA DE RECUBRIMIENTO	COVER PLATE		1	ST
161	5100012586	STUD BOLT	ESPÁRRAGO	STUD BOLT		2	ST
162	5100013373	HALF-CLIP	MEDIA ABRAZADERA	HALF-CLIP		2	ST
163	5100012965	LOCKING WASHER	DISCO DE SEGURIDAD	LOCKING WASHER		2	ST

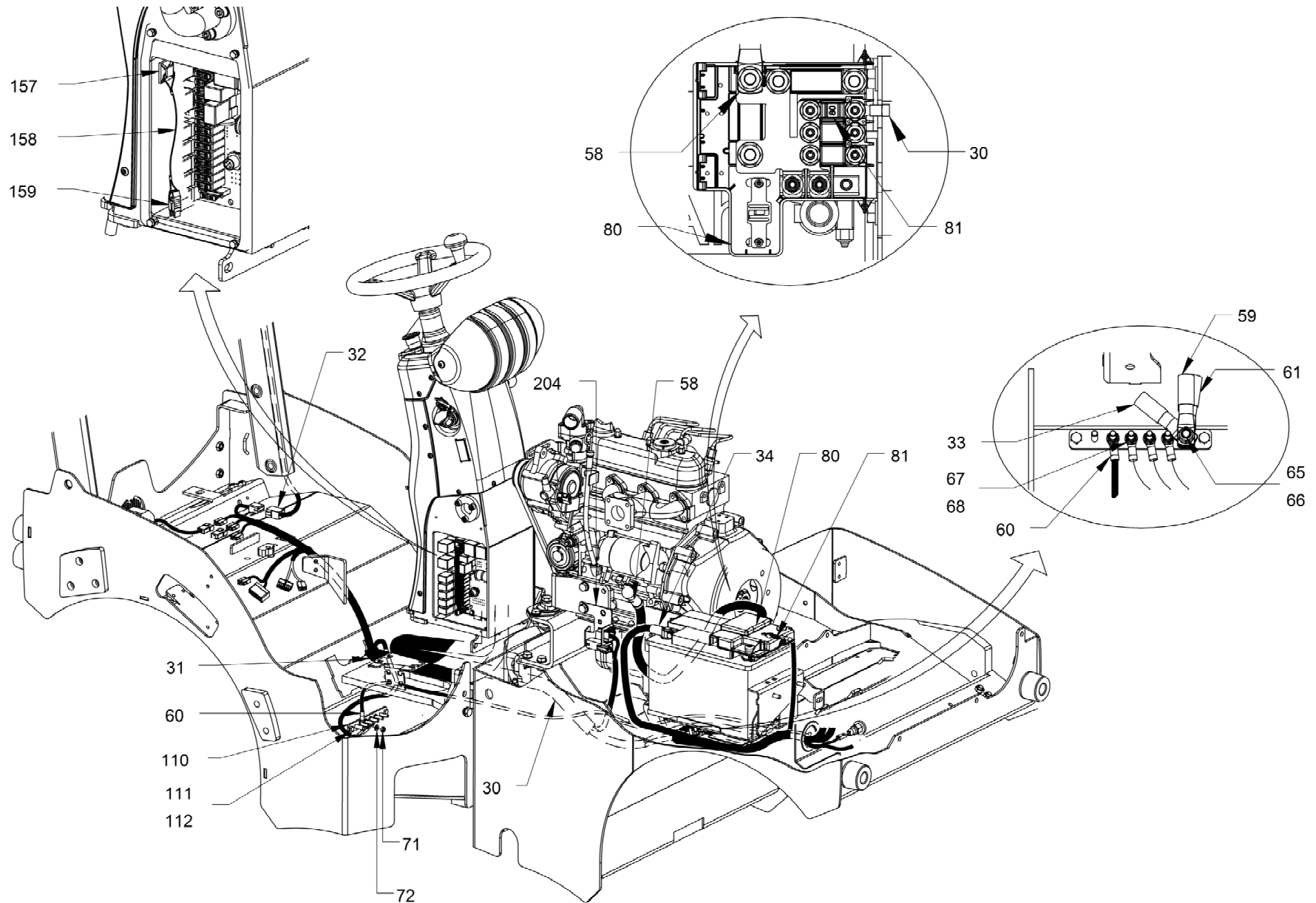




ELECTRICAL SYSTEM
 SISTEMA ELÉCTRICO
 ELECTRICAL SYSTEM

Pos	No	Pezzo di ricambio	Parte de repuesto	Description	Information	Qty	Unit
164	5100012545	HEXAGON NUT	TUERCA HEXAGONAL	HEXAGON NUT		2	ST
165	5100011537	FILLER CAP	TAPÓN DE CIERRE	FILLER CAP		1	ST
220	5100012756	WIRE HARNESS	MAZO DE CABLES	WIRE HARNESS		1	ST
222	5100012829	PROTECTING CAP	CAPACETE DE PROTECCIÓN	PROTECTING CAP		1	ST
225	5100013184	PROTECTING CAP	CAPERUZA DE PROTECCIÓN	PROTECTING CAP		1	ST
226	5100013573	WIRE FASTENER	SUJETACABLES	WIRE FASTENER		1	ST
240	5100011914	HEXAGON NUT	TUERCA HEXAGONAL	HEXAGON NUT		1	ST
241	5100011916	SERRATED LOCK WASHER	ARANDELA ELÁSTICA DENTADA	SERRATED LOCK WASHER		1	ST
242	5100011915	HEXAGON NUT	TUERCA HEXAGONAL	HEXAGON NUT		1	ST
243	5100013441	LOCKING WASHER	DISCO DE SEGURIDAD	LOCKING WASHER		1	ST
255	5100012337	BRACKET	SOPORTE	BRACKET		1	ST
256	5100012965	LOCKING WASHER	DISCO DE SEGURIDAD	LOCKING WASHER		2	ST
298	5100011748	REAR REFLECTOR	REFLECTOR TRASERO	REAR REFLECTOR		2	ST

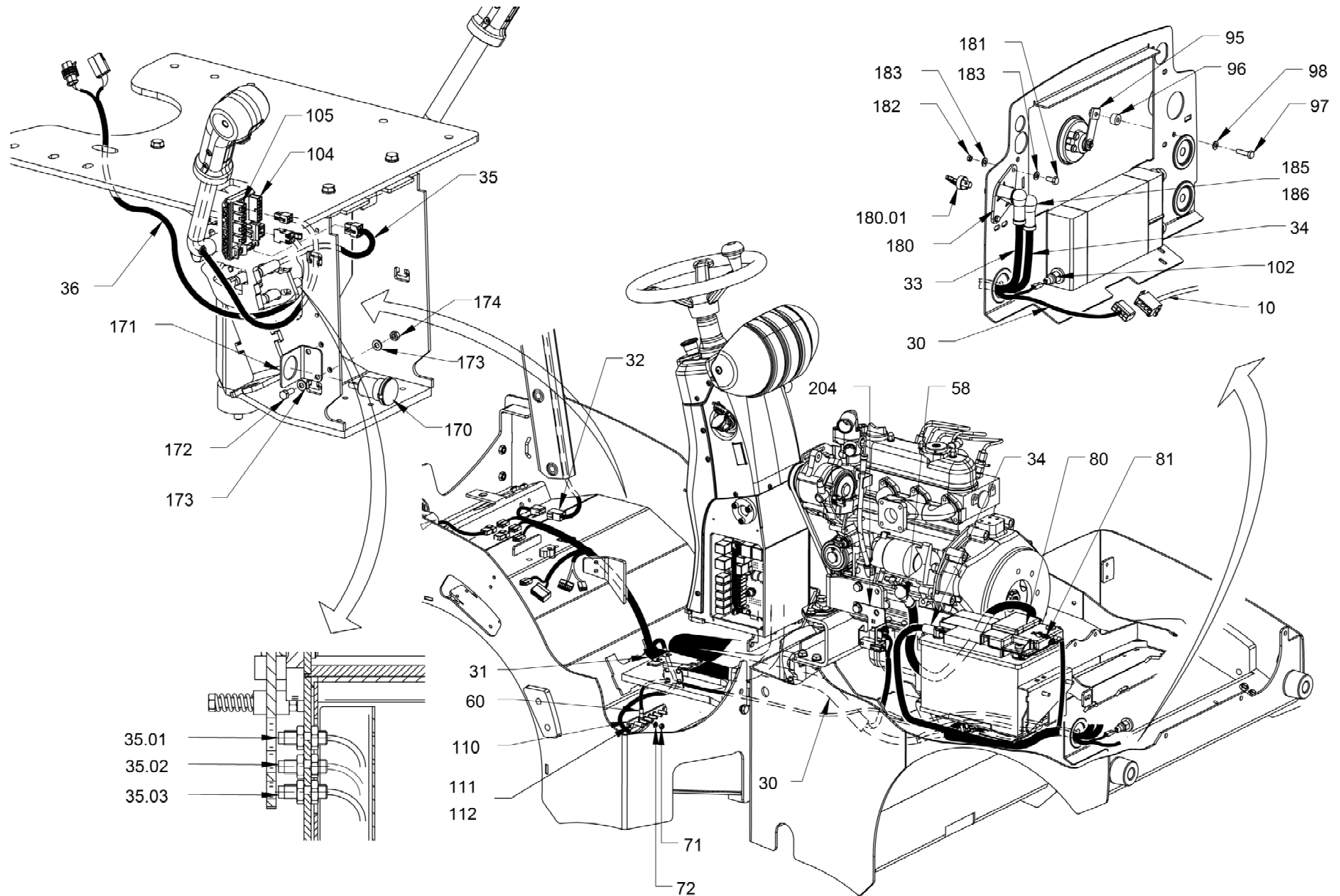




ELECTRICAL SYSTEM
SISTEMA ELÉCTRICO
ELECTRICAL SYSTEM

Pos	No	Pezzo di ricambio	Parte de repuesto	Description	Information	Qty	Unit
30	5100012757	WIRE HARNESS (FRONT FRAME)	MAZO CABLES (BASTIDOR DELANT.)	WIRE HARNESS (FRONT FRAME)		1	ST
31	5100012758	WIRE HARNESS (REAR FRAME)	MAZO CABLES (BASTIDOR TRASERO)	WIRE HARNESS (REAR FRAME)		1	ST
32	5100012803	WIRE HARNESS	MAZO DE CABLES	WIRE HARNESS		1	ST
33	5100012759	WIRE HARNESS	MAZO DE CABLES	WIRE HARNESS		1	ST
34	5100012764	WIRE HARNESS	MAZO DE CABLES	WIRE HARNESS		1	ST
58	5100012763	WIRE HARNESS	MAZO DE CABLES	WIRE HARNESS		1	ST
59	5100012761	WIRE HARNESS	MAZO DE CABLES	WIRE HARNESS		1	ST
60	5100012762	WIRE HARNESS	MAZO DE CABLES	WIRE HARNESS		1	ST
61	5100012760	WIRE HARNESS	MAZO DE CABLES	WIRE HARNESS		1	ST
65	5100012551	HEXAGON SCREW	TORNILLO HEXAGONAL	HEXAGON SCREW		1	ST
66	5100011918	SERRATED LOCK WASHER	ARANDELA ELÁSTICA DENTADA	SERRATED LOCK WASHER		1	ST
67	5100011914	HEXAGON NUT	TUERCA HEXAGONAL	HEXAGON NUT		5	ST
68	5100011916	SERRATED LOCK WASHER	ARANDELA ELÁSTICA DENTADA	SERRATED LOCK WASHER		10	ST
71	5100011914	HEXAGON NUT	TUERCA HEXAGONAL	HEXAGON NUT		4	ST
72	5100011916	SERRATED LOCK WASHER	ARANDELA ELÁSTICA DENTADA	SERRATED LOCK WASHER		8	ST
80	5100012670	FUSE HOLDER	SOPORTE DEL FUSIBLE	FUSE HOLDER		1	ST
81	5100011640	BLADE FUSE	FUSIBLE PLANO	BLADE FUSE		1	ST
110	5100011974	GROUND TERMINAL	BORNE DE TOMA DE TIERRA	GROUND TERMINAL		2	ST
111	5100012965	LOCKING WASHER	DISCO DE SEGURIDAD	LOCKING WASHER		4	ST
112	5100012572	HEXAGON SCREW	TORNILLO HEXAGONAL	HEXAGON SCREW		4	ST
157	5100011653	MOUNTING	FIJACIÓN	MOUNTING		1	ST
158	5100011590	SAFETY CORD	CORDÓN DE SEGURIDAD	SAFETY CORD		1	ST
159	5100011632	EXTRACTOR FOR BLADE FUSES	EXTRACTOR PARA FUSIBLES PLANOS	EXTRACTOR FOR BLADE FUSES		1	ST
204	5100012341	BRACKET	SOPORTE	BRACKET		1	ST

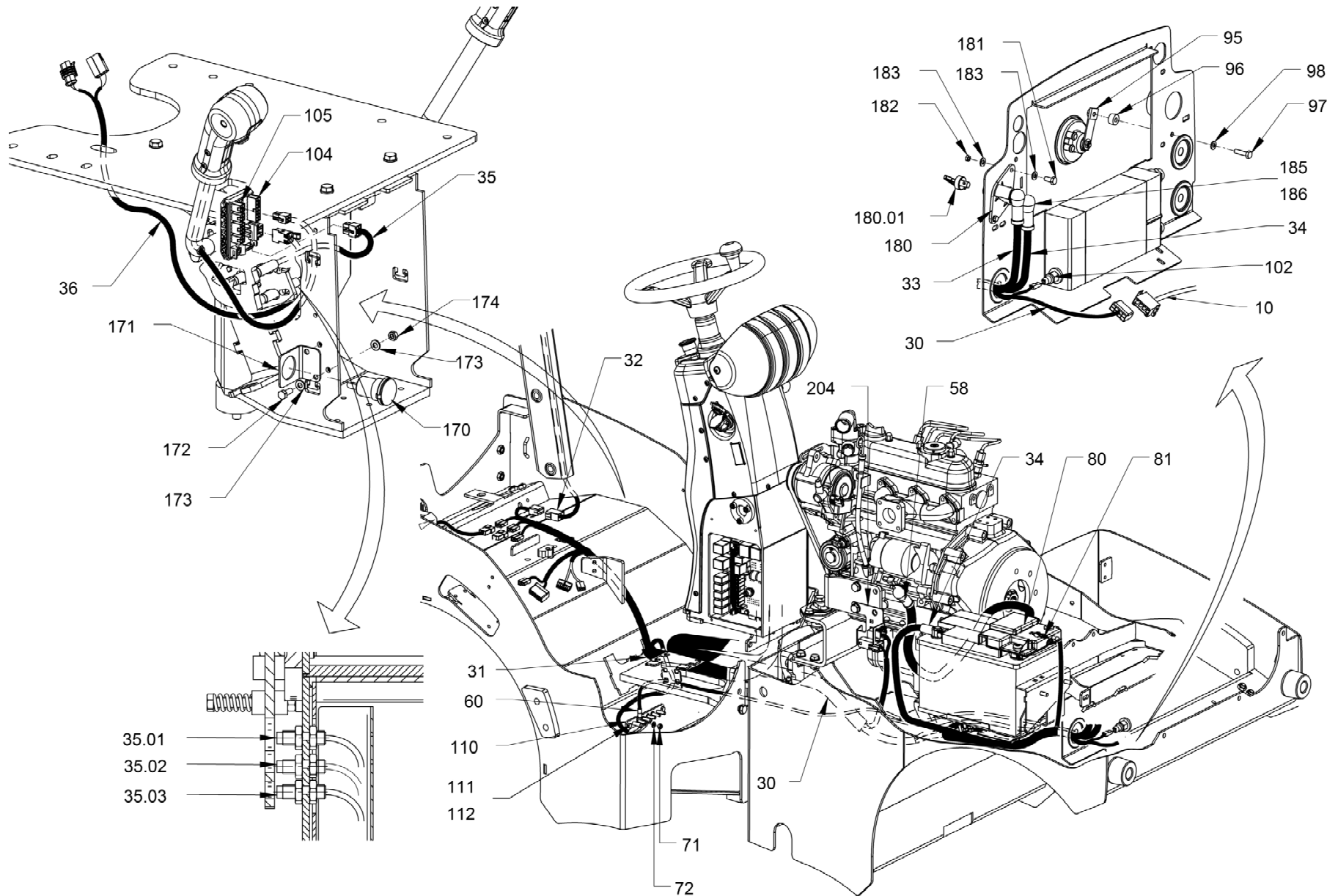




ELECTRICAL SYSTEM
SISTEMA ELÉCTRICO
ELECTRICAL SYSTEM

Pos	No	Pezzo di ricambio	Parte de repuesto	Description	Information	Qty	Unit
10	5100011883	WIRE HARNESS (LIGHTING)	MAZO DE CABLES (LUCES)	WIRE HARNESS (LIGHTING)		1	ST
30	5100012757	WIRE HARNESS (FRONT FRAME)	MAZO CABLES (BASTIDOR DELANT.)	WIRE HARNESS (FRONT FRAME)		1	ST
31	5100012758	WIRE HARNESS (REAR FRAME)	MAZO CABLES (BASTIDOR TRASERO)	WIRE HARNESS (REAR FRAME)		1	ST
32	5100012803	WIRE HARNESS	MAZO DE CABLES	WIRE HARNESS		1	ST
33	5100012759	WIRE HARNESS	MAZO DE CABLES	WIRE HARNESS		1	ST
34	5100012764	WIRE HARNESS	MAZO DE CABLES	WIRE HARNESS		1	ST
35	5100012832	WIRE HARNESS	MAZO DE CABLES	WIRE HARNESS		1	ST
35	5100013197	PROXIMITY SWITCH	INTERRUPTOR DE PROXIMIDAD	PROXIMITY SWITCH	35.03	1	ST
35	5100013197	PROXIMITY SWITCH	INTERRUPTOR DE PROXIMIDAD	PROXIMITY SWITCH	35.02	1	ST
35	5100013197	PROXIMITY SWITCH	INTERRUPTOR DE PROXIMIDAD	PROXIMITY SWITCH	35.01	1	ST
36	5100029583	CABLE HARNESS	MAZO DE CABLES	CABLE HARNESS		1	ST
58	5100012763	WIRE HARNESS	MAZO DE CABLES	WIRE HARNESS		1	ST
60	5100012762	WIRE HARNESS	MAZO DE CABLES	WIRE HARNESS		1	ST
71	5100011914	HEXAGON NUT	TUERCA HEXAGONAL	HEXAGON NUT		4	ST
72	5100011916	SERRATED LOCK WASHER	ARANDELA ELÁSTICA DENTADA	SERRATED LOCK WASHER		4	ST
80	5100012670	FUSE HOLDER	SOPORTE DEL FUSIBLE	FUSE HOLDER		1	ST
81	5100011640	BLADE FUSE	FUSIBLE PLANO	BLADE FUSE		1	ST
95	5100012321	SIGNAL HORN	BOCINA	SIGNAL HORN		1	ST
96	5100011791	DISTANCE BUSH	CASQUILLO DISTANCIADOR	DISTANCE BUSH		1	ST
97	5100013510	HEXAGON SCREW	TORNILLO HEXAGONAL	HEXAGON SCREW		1	ST
98	5100012966	LOCKING WASHER	DISCO DE SEGURIDAD	LOCKING WASHER		1	ST
102	5100013385	THERMOSENSOR	SENSOR DE TEMPERATURA	THERMOSENSOR		1	ST
104	5100012804	CIRCUIT BOARD	PLATINA	CIRCUIT BOARD		1	ST
105	5100013606	CHEESE-HEAD SCREW	TORNILLO CILÍNDRICO	CHEESE-HEAD SCREW		2	ST
110	5100011974	GROUND TERMINAL	BORNE DE TOMA DE TIERRA	GROUND TERMINAL		2	ST
111	5100012965	LOCKING WASHER	DISCO DE SEGURIDAD	LOCKING WASHER		4	ST
112	5100012572	HEXAGON SCREW	TORNILLO HEXAGONAL	HEXAGON SCREW		4	ST
170	5100011849	BUILT-IN SOCKET	ENCHUFE EMPOTRADO	BUILT-IN SOCKET		1	ST
171	5100012093	METAL PLATE	CHAPA	METAL PLATE		1	ST
172	5100012600	HEXAGON SCREW	TORNILLO HEXAGONAL	HEXAGON SCREW		2	ST

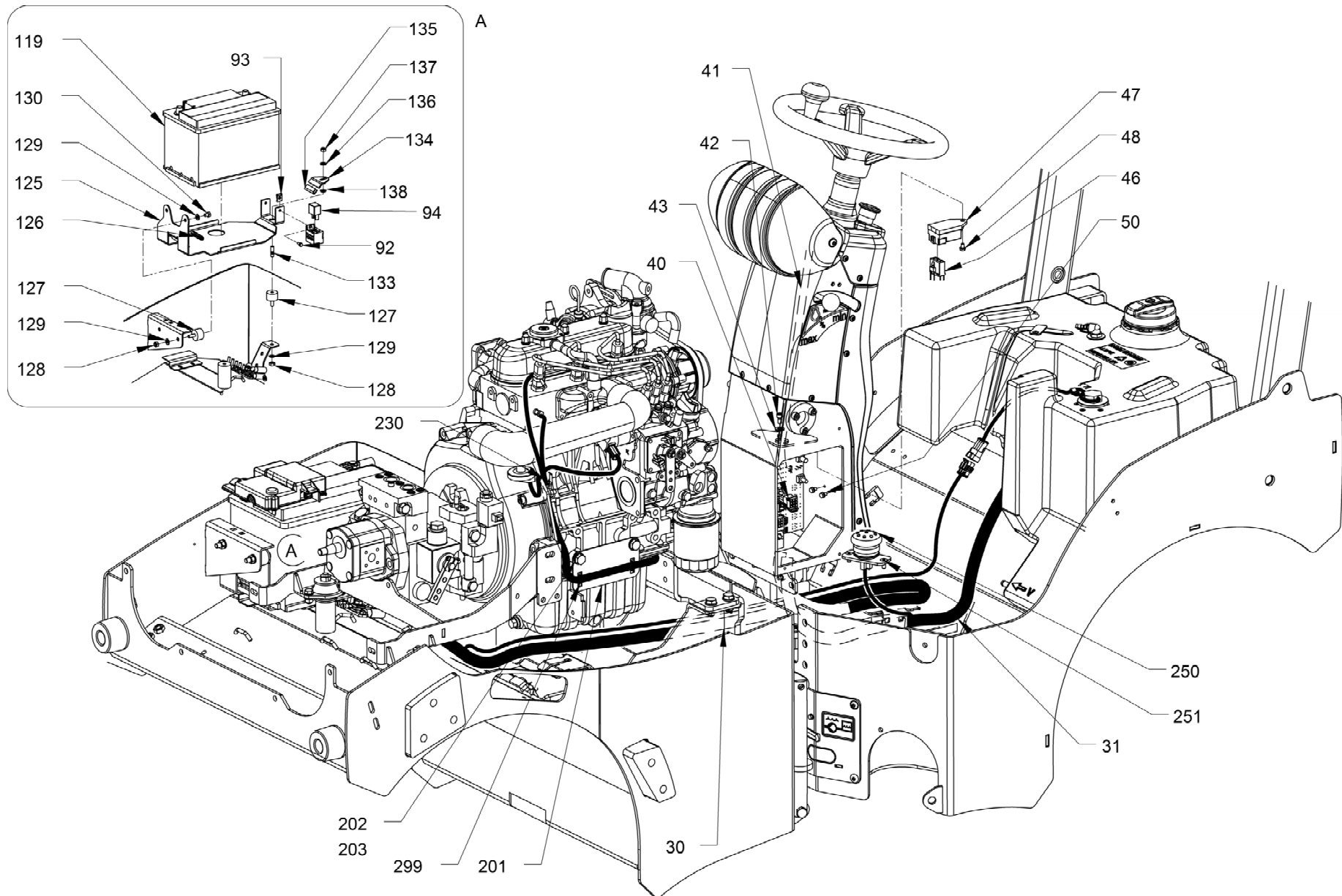




ELECTRICAL SYSTEM
 SISTEMA ELÉCTRICO
 ELECTRICAL SYSTEM

Pos	No	Pezzo di ricambio	Parte de repuesto	Description	Information	Qty	Unit
173	5100012965	LOCKING WASHER	DISCO DE SEGURIDAD	LOCKING WASHER		4	ST
174	5100012545	HEXAGON NUT	TUERCA HEXAGONAL	HEXAGON NUT		2	ST
180	5100011455	KEY	LLAVE	KEY	180.01	1	ST
180	5100013608	BATTERY ISOLATING SWITCH	INTERRUPTOR DESCONEX. BATERÍA	BATTERY ISOLATING SWITCH		1	ST
181	5100012608	HEXAGON SCREW	TORNILLO HEXAGONAL	HEXAGON SCREW		2	ST
182	5100012545	HEXAGON NUT	TUERCA HEXAGONAL	HEXAGON NUT		2	ST
183	5100012965	LOCKING WASHER	DISCO DE SEGURIDAD	LOCKING WASHER		4	ST
185	5100013184	PROTECTING CAP	CAPERUZA DE PROTECCIÓN	PROTECTING CAP		2	ST
186	5100013573	WIRE FASTENER	SUJETACABLES	WIRE FASTENER		1	ST
204	5100012341	BRACKET	SOPORTE	BRACKET		1	ST

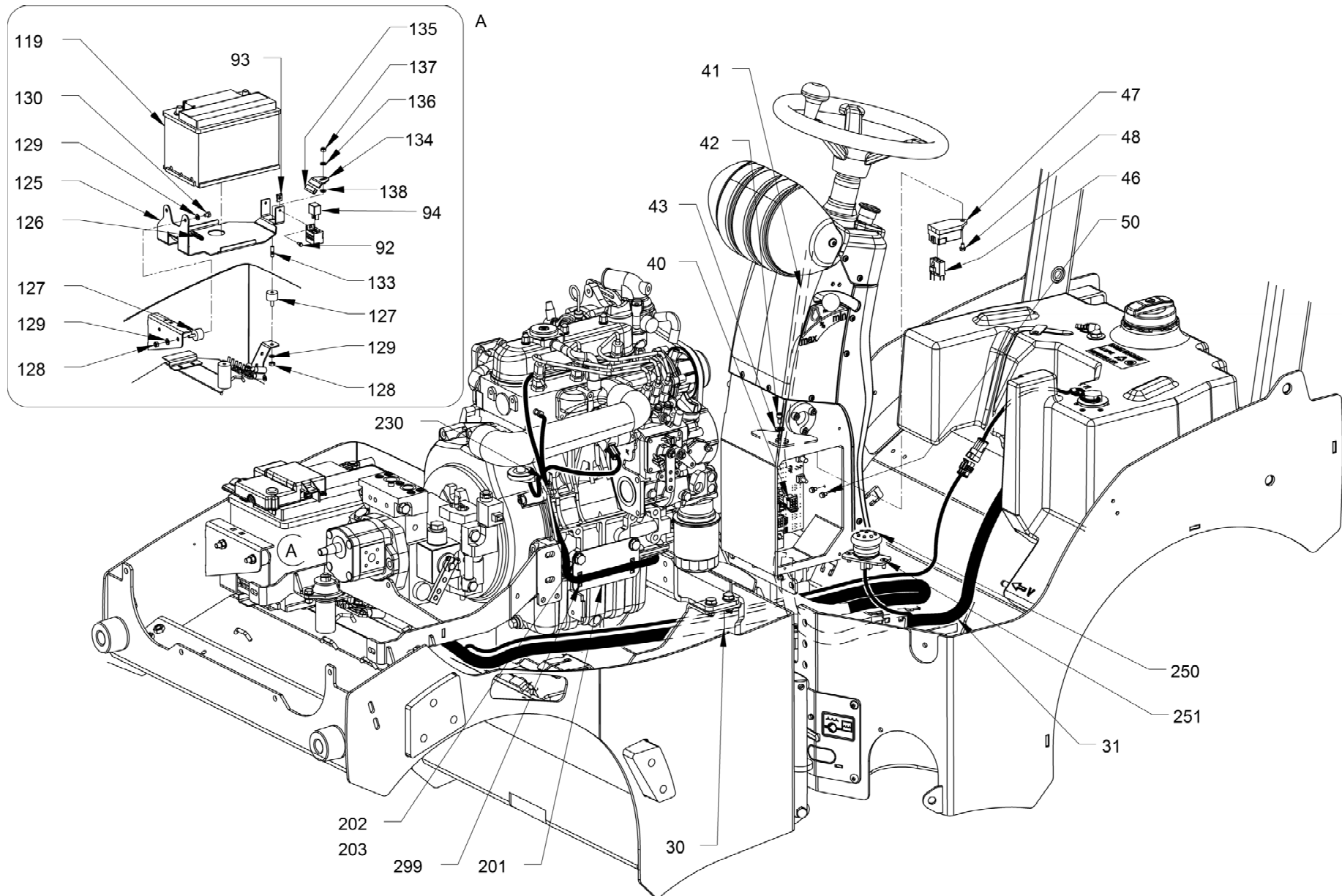




ELECTRICAL SYSTEM
SISTEMA ELÉCTRICO
ELECTRICAL SYSTEM

Pos	No	Pezzo di ricambio	Parte de repuesto	Description	Information	Qty	Unit
30	5100012757	WIRE HARNESS (FRONT FRAME)	MAZO CABLES (BASTIDOR DELANT.)	WIRE HARNESS (FRONT FRAME)		1	ST
31	5100012758	WIRE HARNESS (REAR FRAME)	MAZO CABLES (BASTIDOR TRASERO)	WIRE HARNESS (REAR FRAME)		1	ST
40	5100012575	WIRE HARNESS	MAZO DE CABLES	WIRE HARNESS		1	ST
41	5100012573	WIRE HARNESS	MAZO DE CABLES	WIRE HARNESS		1	ST
42	5100011443	CHEESE-HEAD SCREW	TORNILLO CILÍNDRICO	CHEESE-HEAD SCREW		1	ST
43	5100012965	LOCKING WASHER	DISCO DE SEGURIDAD	LOCKING WASHER		1	ST
46	5100012574	WIRE HARNESS	MAZO DE CABLES	WIRE HARNESS		1	ST
47	5100012584	RELAY	RELE	RELAY		1	ST
48	5100013594	SAFETY SCREW	TORNILLO DE SEGURIDAD	SAFETY SCREW		1	ST
50	5100013594	SAFETY SCREW	TORNILLO DE SEGURIDAD	SAFETY SCREW		2	ST
92	5100012587	SAFETY SCREW	TORNILLO DE SEGURIDAD	SAFETY SCREW		1	ST
93	5100013599	CLIP NUT	TUERCA CLIP	CLIP NUT		1	ST
94	5100011859	RELAY	RELE	RELAY		1	ST
119	5100012544	BATTERY	BATERÍA	BATTERY		1	ST
125	5100012335	METAL PLATE	CHAPA	METAL PLATE		1	ST
126	5100013412	EDGE PROTECTION	PROTECCIÓN DE CANTOS	EDGE PROTECTION		0,040	M
127	5100013550	RUBBER BUFFER	TAMPÓN REDONDO	RUBBER BUFFER		3	ST
128	5100012546	HEXAGON NUT	TUERCA HEXAGONAL	HEXAGON NUT		3	ST
129	5100012966	LOCKING WASHER	DISCO DE SEGURIDAD	LOCKING WASHER		5	ST
130	5100013457	HEXAGON SCREW	TORNILLO HEXAGONAL	HEXAGON SCREW		2	ST
133	5100011471	STUD BOLT	ESPÁRRAGO	STUD BOLT		1	ST
134	5100011696	METAL PLATE	CHAPA	METAL PLATE		1	ST
135	5100013412	EDGE PROTECTION	PROTECCIÓN DE CANTOS	EDGE PROTECTION		0,040	M
136	5100013094	WASHER	ARANDELA	WASHER		1	ST
137	5100012546	HEXAGON NUT	TUERCA HEXAGONAL	HEXAGON NUT		1	ST
138	5100013094	WASHER	ARANDELA	WASHER		1	ST
201	5100012242	BRACKET	SOPORTE	BRACKET		1	ST
202	5100012551	HEXAGON SCREW	TORNILLO HEXAGONAL	HEXAGON SCREW		2	ST
203	5100012967	LOCKING WASHER	DISCO DE SEGURIDAD	LOCKING WASHER		2	ST
230	5100011465	PIPE CLIP	ABRAZADERA	PIPE CLIP		1	ST

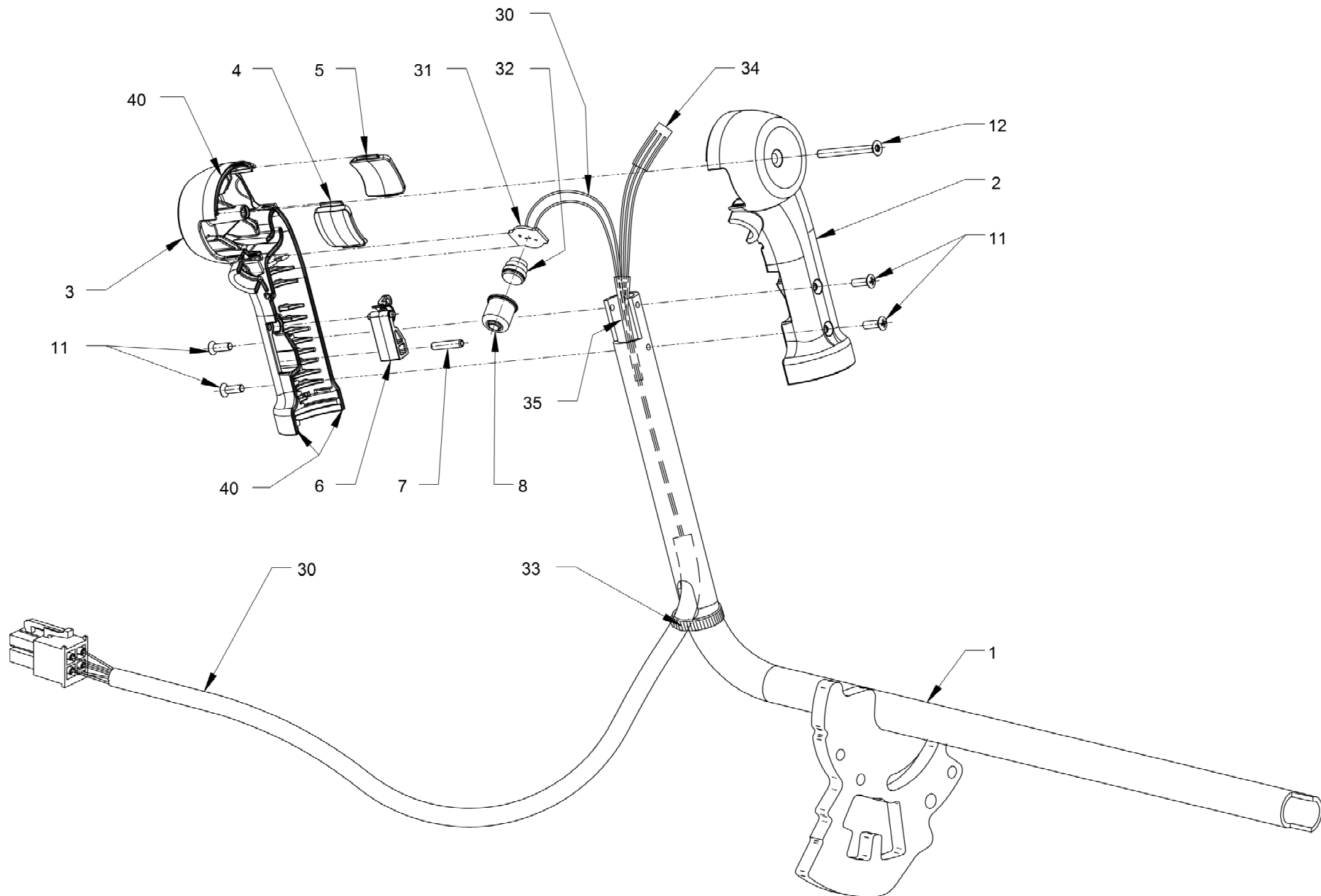




ELECTRICAL SYSTEM
SISTEMA ELÉCTRICO
ELECTRICAL SYSTEM

Pos	No	Pezzo di ricambio	Parte de repuesto	Description	Information	Qty	Unit
250	5100013650	FOOT SWITCH	INTERRUPTOR DE PEDAL	FOOT SWITCH		1	ST
251	5100012890	COUNTERSUNK SCREW	TORNILLO AVELLANADO	COUNTERSUNK SCREW		2	ST
299	5100013573	WIRE FASTENER	SUJETACABLES	WIRE FASTENER		10	ST

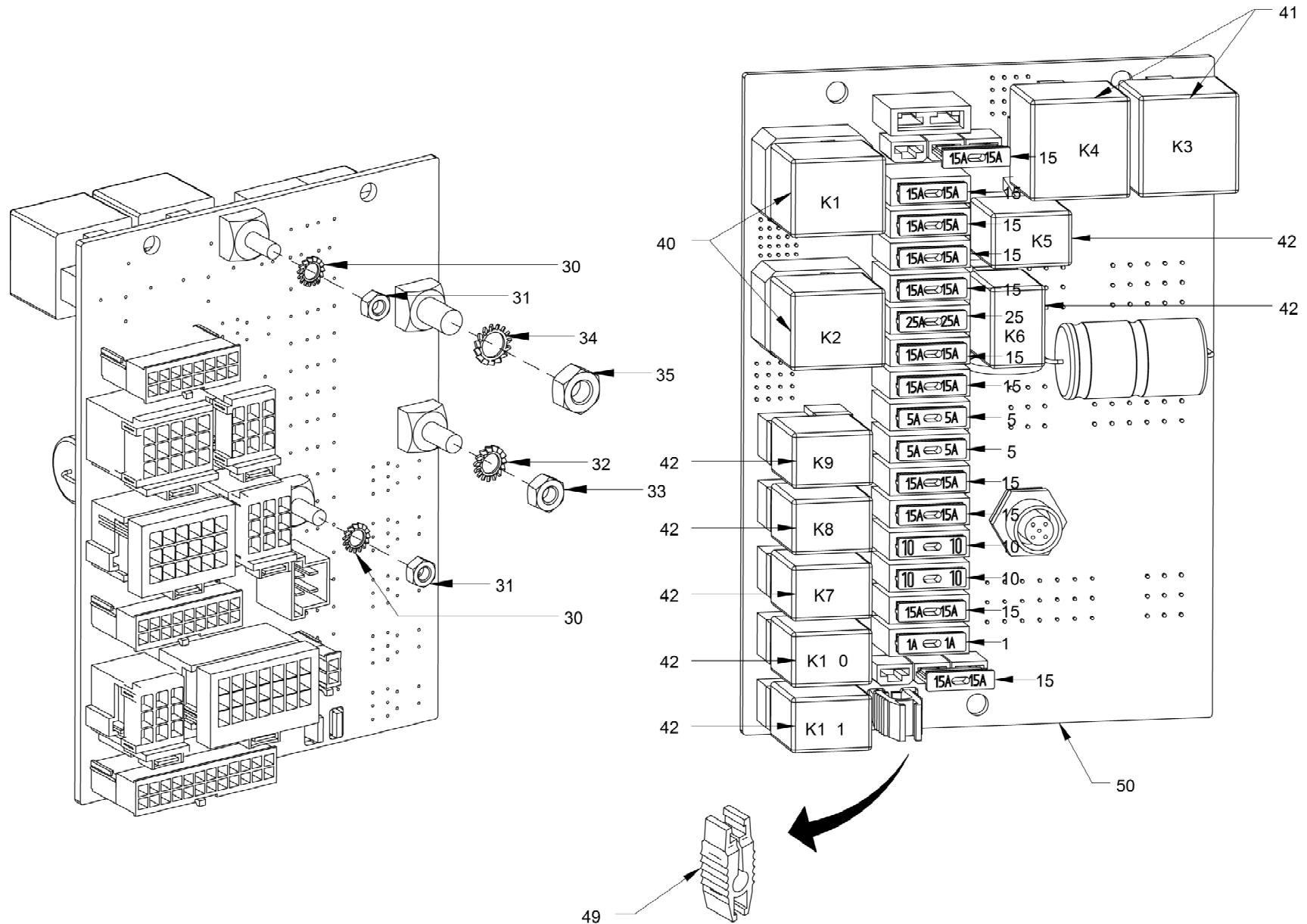




ELECTRICAL SYSTEM
 SISTEMA ELÉCTRICO
 ELECTRICAL SYSTEM

Pos	No	Pezzo di ricambio	Parte de repuesto	Description	Information	Qty	Unit
1	5100012707	DRIVE LEVER	PALANCA DE MARCHA	DRIVE LEVER		1	ST
2	5100011705	HANDLE	MANECILLA	HANDLE		1	ST
3	5100011706	HANDLE	MANECILLA	HANDLE		1	ST
4	5100011710	COVER	CUBIERTA	COVER		1	ST
5	5100011711	COVER	CUBIERTA	COVER		1	ST
6	5100011707	OPERATING LEVER	PALANCA DE ACCIONAMIENTO	OPERATING LEVER		1	ST
7	5100012024	CLAMPING SLEEVE	MANGUITO DE APRIETE	CLAMPING SLEEVE		1	ST
8	5100011708	COVER	CUBIERTA	COVER		1	ST
11	5100013607	RAISED COUNTERSUNK HEAD SCREW	TORNILLO AVELLANADO DE LENTE	RAISED COUNTERSUNK HEAD SCREW		4	ST
12	5100011738	RAISED COUNTERSUNK HEAD SCREW	TORNILLO AVELLANADO DE LENTE	RAISED COUNTERSUNK HEAD SCREW		1	ST
30	5100012677	WIRE HARNESS	MAZO DE CABLES	WIRE HARNESS		1	ST
31	5100011709	CIRCUIT BOARD	PLATINA	CIRCUIT BOARD		1	ST
32	5100013600	SENSOR	PALPADOR	SENSOR		1	ST
33	5100013573	WIRE FASTENER	SUJETACABLES	WIRE FASTENER		1	ST
34	5100011524	SHRINKDOWN PLASTIC TUBING	MANGUERA ENCOBILE EN CALIENTE	SHRINKDOWN PLASTIC TUBING		0,030	M
35	5100011458	SHRINKDOWN PLASTIC TUBING	MANGUERA ENCOBILE EN CALIENTE	SHRINKDOWN PLASTIC TUBING		0,070	M
40	5100013641	ROUND CABLE	CABLE REDONDO	ROUND CABLE		0,400	M

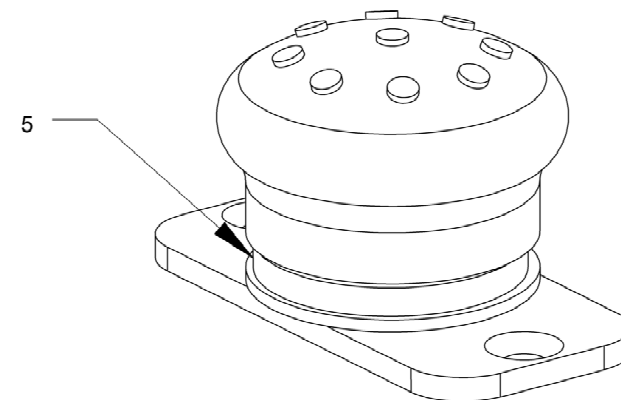
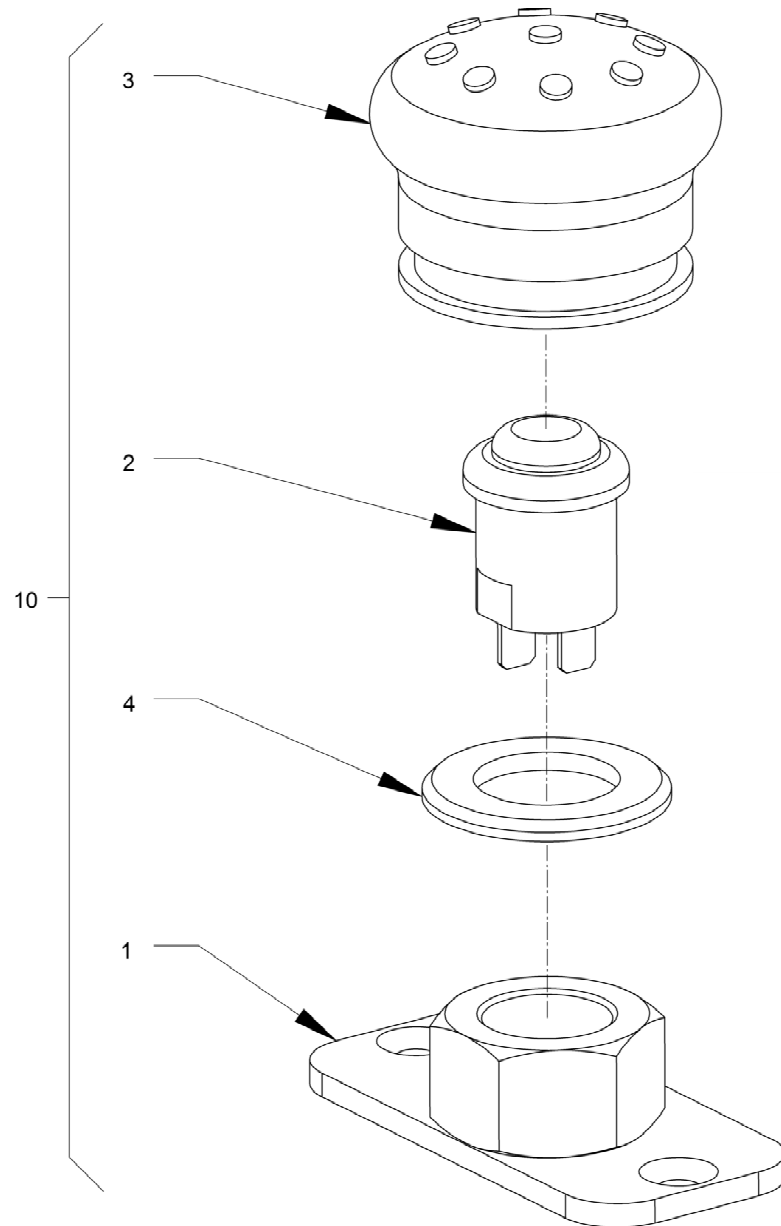




ELECTRICAL SYSTEM
 SISTEMA ELÉCTRICO
 ELECTRICAL SYSTEM

Pos	No	Pezzo di ricambio	Parte de repuesto	Description	Information	Qty	Unit
1	5100011582	BLADE FUSE	FUSIBLE PLANO	BLADE FUSE		1	ST
5	5100013586	BLADE FUSE	FUSIBLE PLANO	BLADE FUSE		2	ST
10	5100013579	BLADE FUSE	FUSIBLE PLANO	BLADE FUSE		2	ST
15	5100013580	BLADE FUSE	FUSIBLE PLANO	BLADE FUSE		11	ST
25	5100013581	BLADE FUSE	FUSIBLE PLANO	BLADE FUSE		1	ST
30	5100016273	SERRATED LOCK WASHER	ARANDELA ELÁSTICA DENTADA	SERRATED LOCK WASHER		2	ST
31	5100016274	HEXAGON NUT	TUERCA HEXAGONAL	HEXAGON NUT		2	ST
32	5100011916	SERRATED LOCK WASHER	ARANDELA ELÁSTICA DENTADA	SERRATED LOCK WASHER		1	ST
33	5100011914	HEXAGON NUT	TUERCA HEXAGONAL	HEXAGON NUT		1	ST
34	5100011917	SERRATED LOCK WASHER	ARANDELA ELÁSTICA DENTADA	SERRATED LOCK WASHER		1	ST
35	5100011915	HEXAGON NUT	TUERCA HEXAGONAL	HEXAGON NUT		1	ST
40	5100011859	RELAY	RELE	RELAY		2	ST
41	5100011616	RELAY	RELE	RELAY		2	ST
42	5100011583	RELAY	RELE	RELAY		7	ST
49	5100011632	EXTRACTOR FOR BLADE FUSES	EXTRACTOR PARA FUSIBLES PLANOS	EXTRACTOR FOR BLADE FUSES		1	ST
50	5100012579	CIRCUIT BOARD	PLATINA	CIRCUIT BOARD		1	ST

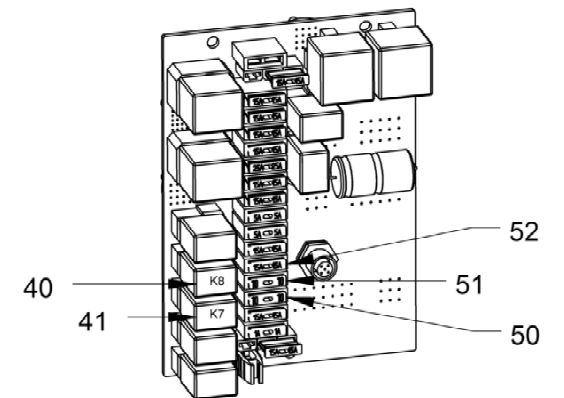
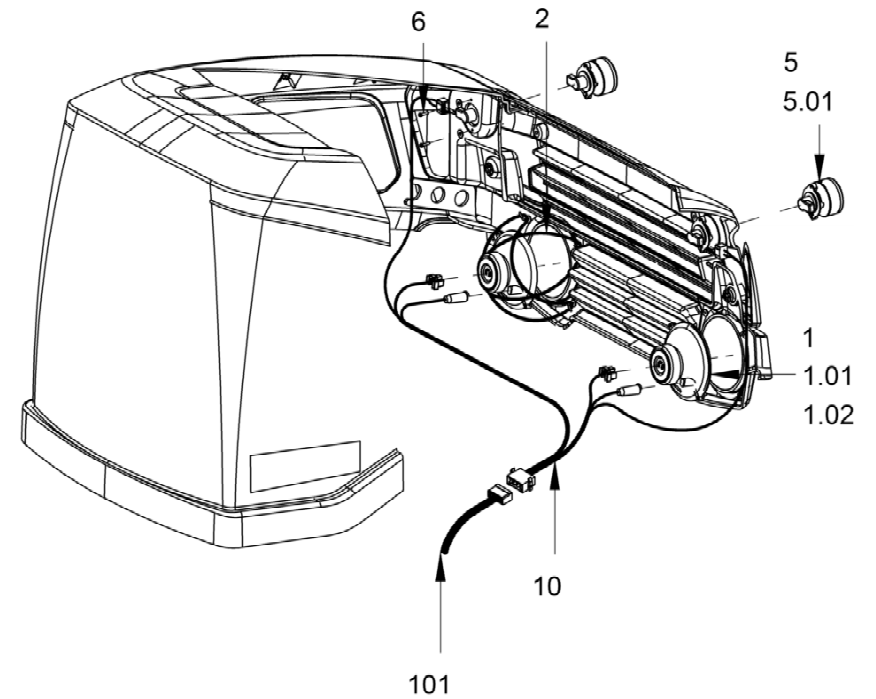
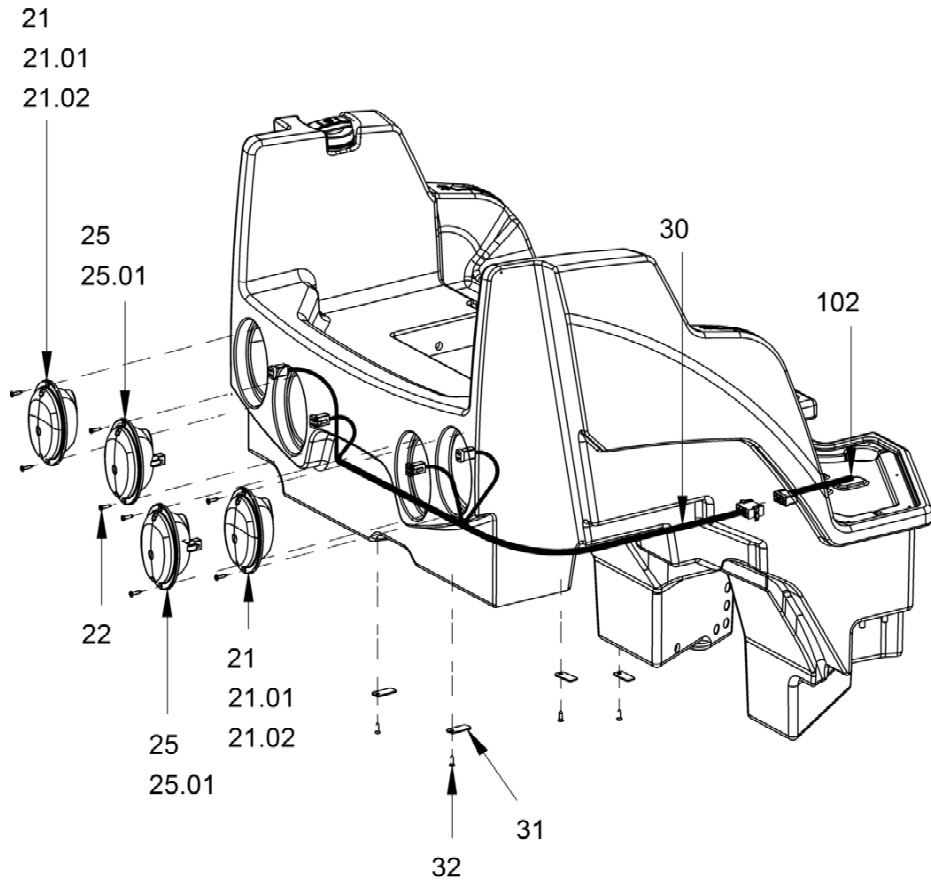




ELECTRICAL SYSTEM
 SISTEMA ELÉCTRICO
 ELECTRICAL SYSTEM

Pos	No	Pezzo di ricambio	Parte de repuesto	Description	Information	Qty	Unit
1	5100013654	FLANGE	BRIDA	FLANGE		1	ST
2	5100013571	PUSH-BUTTON	PULSADOR	PUSH-BUTTON		1	ST
3	5100013636	PROTECTING CAP	CAPERUZA DE PROTECCIÓN	PROTECTING CAP		1	ST
4	5100013191	WASHER	ARANDELA	WASHER		1	ST
5	5100013573	WIRE FASTENER	SUJETACABLES	WIRE FASTENER		1	ST
10	5100013650	FOOT SWITCH	INTERRUPTOR DE PEDAL	FOOT SWITCH		1	ST

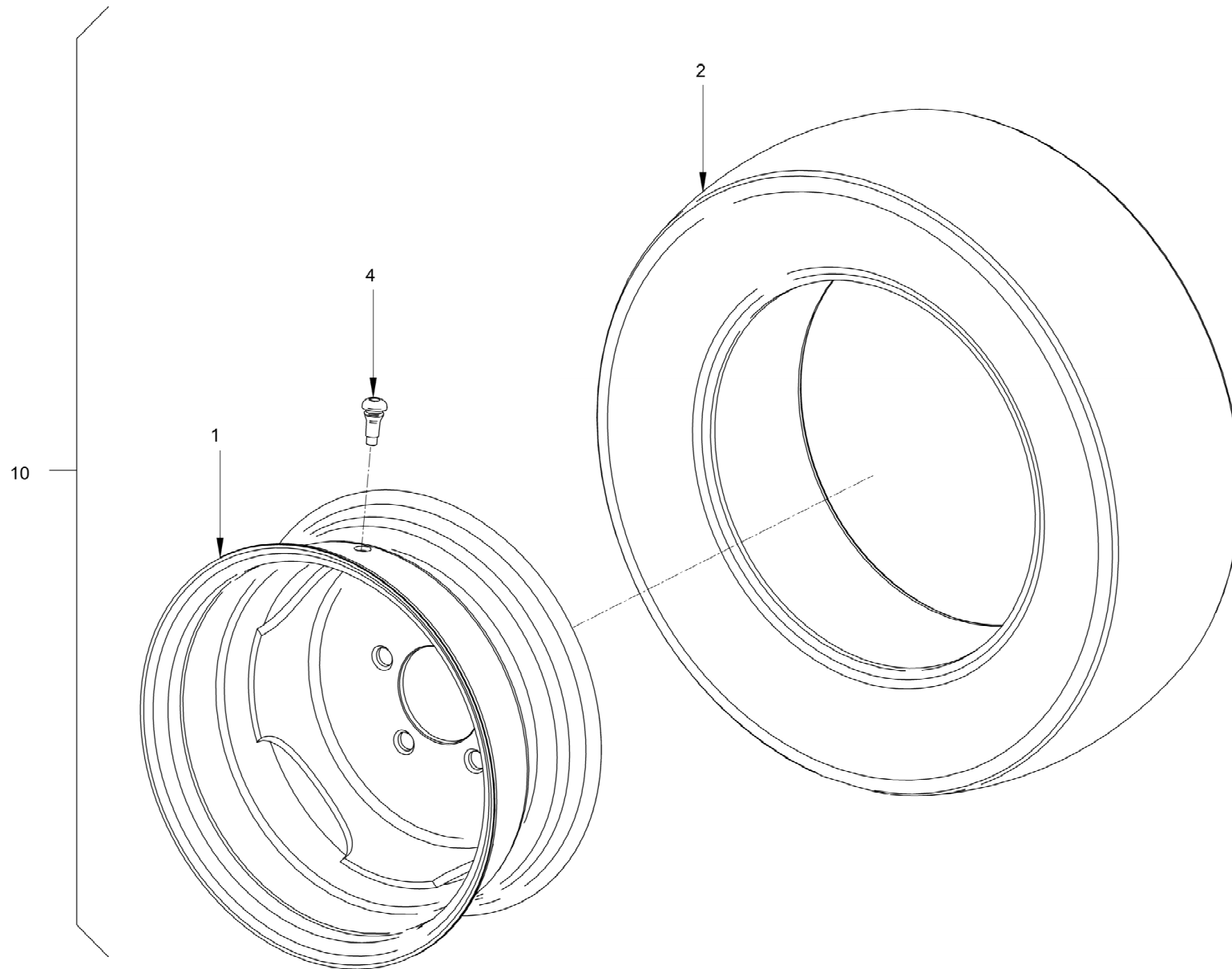




ELECTRICAL SYSTEM (WITH LIGHTING)
 SISTEMA ELÉCTRICO (CON LUZ)
 ELECTRICAL SYSTEM (WITH LIGHTING)

Pos	No	Pezzo di ricambio	Parte de repuesto	Description	Information	Qty	Unit
1	5100011799	WORKING LIGHT	LUZ INTERMITENTE	WORKING LIGHT		2	ST
1	5100012468	LAMP	LÁMPARA	LAMP	1.02	2	ST
1	5100013522	LAMP	LÁMPARA	LAMP	1.01	2	ST
2	5100011991	O-RING SEAL	ANILLO TOROÏDAL	O-RING SEAL		4	ST
5	5100011800	DIRECTION INDICATOR	INTERMITENTE	DIRECTION INDICATOR		2	ST
5	5100012074	LAMP	LÁMPARA	LAMP	5.01	2	ST
6	5100013582	SHEET METAL SCREW	TORNILLO DE CHAPA	SHEET METAL SCREW		4	ST
10	5100011883	WIRE HARNESS (LIGHTING)	MAZO DE CABLES (LUCES)	WIRE HARNESS (LIGHTING)		1	ST
21	5100011802	TAIL LIGHT	LUZ TRASERA	TAIL LIGHT		2	ST
21	5100012213	LAMP	LÁMPARA	LAMP	21.02	2	ST
21	5100013448	LAMP	LÁMPARA	LAMP	21.01	2	ST
22	5100011607	SHEET METAL SCREW	TORNILLO DE CHAPA	SHEET METAL SCREW		8	ST
25	5100011801	REVERSING LIGHT	FARO DE MARCHA ATRÁS	REVERSING LIGHT		2	ST
25	5100013448	LAMP	LÁMPARA	LAMP	25.01	2	ST
30	5100011884	WIRE HARNESS	MAZO DE CABLES	WIRE HARNESS		1	ST
31	5100011728	METAL PLATE	CHAPA	METAL PLATE		7	ST
32	5100011902	SHEET METAL SCREW	TORNILLO DE CHAPA	SHEET METAL SCREW		7	ST
40	5100011583	RELAY	RELE	RELAY		1	ST
41	5100011583	RELAY	RELE	RELAY		1	ST
50	5100013579	BLADE FUSE	FUSIBLE PLANO	BLADE FUSE		1	ST
51	5100013579	BLADE FUSE	FUSIBLE PLANO	BLADE FUSE		1	ST
52	5100013580	BLADE FUSE	FUSIBLE PLANO	BLADE FUSE		1	ST
101	5100012757	WIRE HARNESS (FRONT FRAME)	MAZO CABLES (BASTIDOR DELANT.)	WIRE HARNESS (FRONT FRAME)		1	ST
102	5100012758	WIRE HARNESS (REAR FRAME)	MAZO CABLES (BASTIDOR TRASERO)	WIRE HARNESS (REAR FRAME)		1	ST

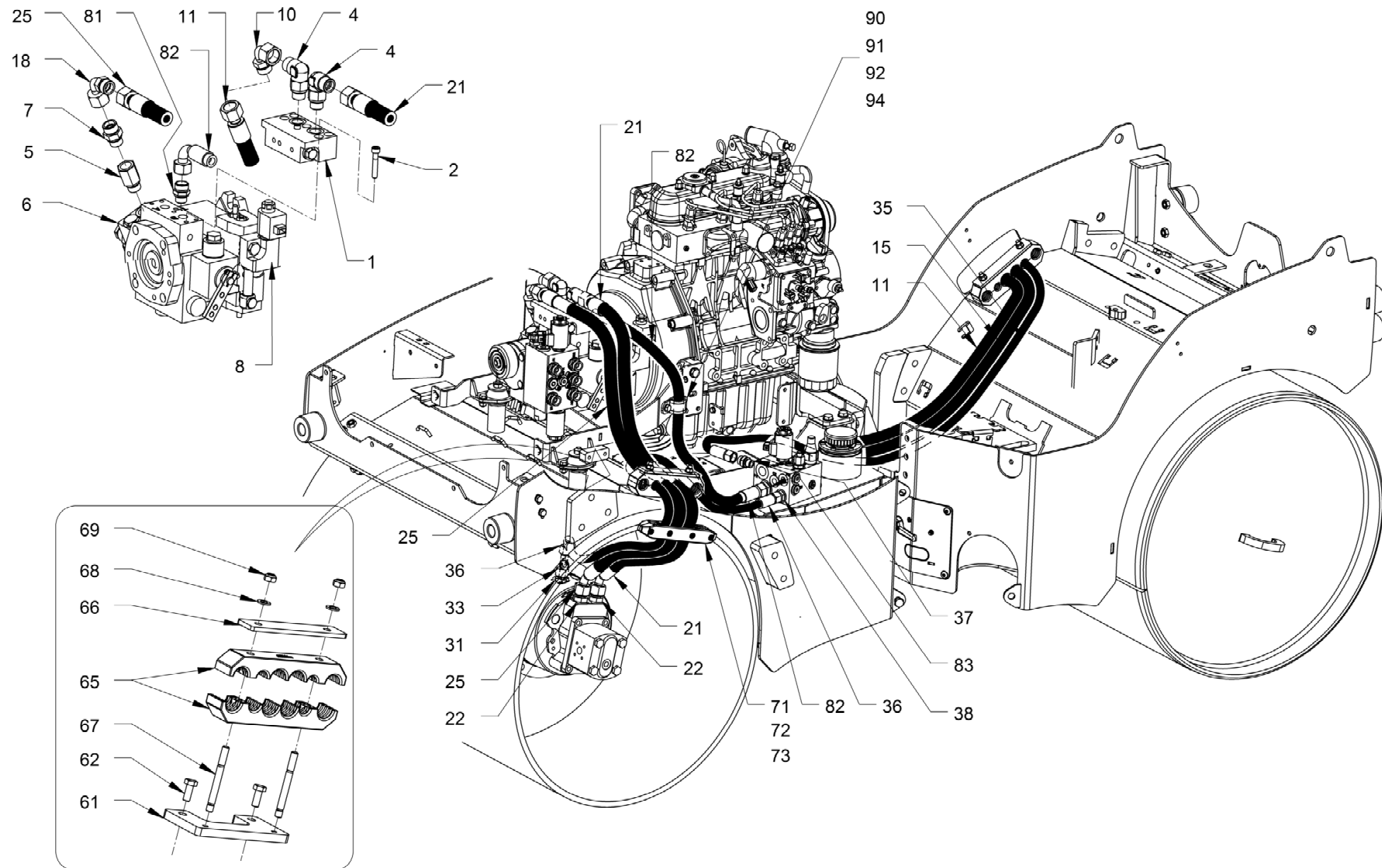




TIRE EQUIPMENT
 NEUMÁTICOS
 TIRE EQUIPMENT

Pos	No	Pezzo di ricambio	Parte de repuesto	Description	Information	Qty	Unit
1	5100012362	RIM	LLANTA	RIM		1	ST
2	5100011600	TYRE	NEUMÁTICO	TYRE		1	ST
4	5100013007	TYRE VALVE	VÁLVULA DE NEUMÁTICO	TYRE VALVE		1	ST
10	5100012381	WHEEL	RUEDA	WHEEL		4	ST

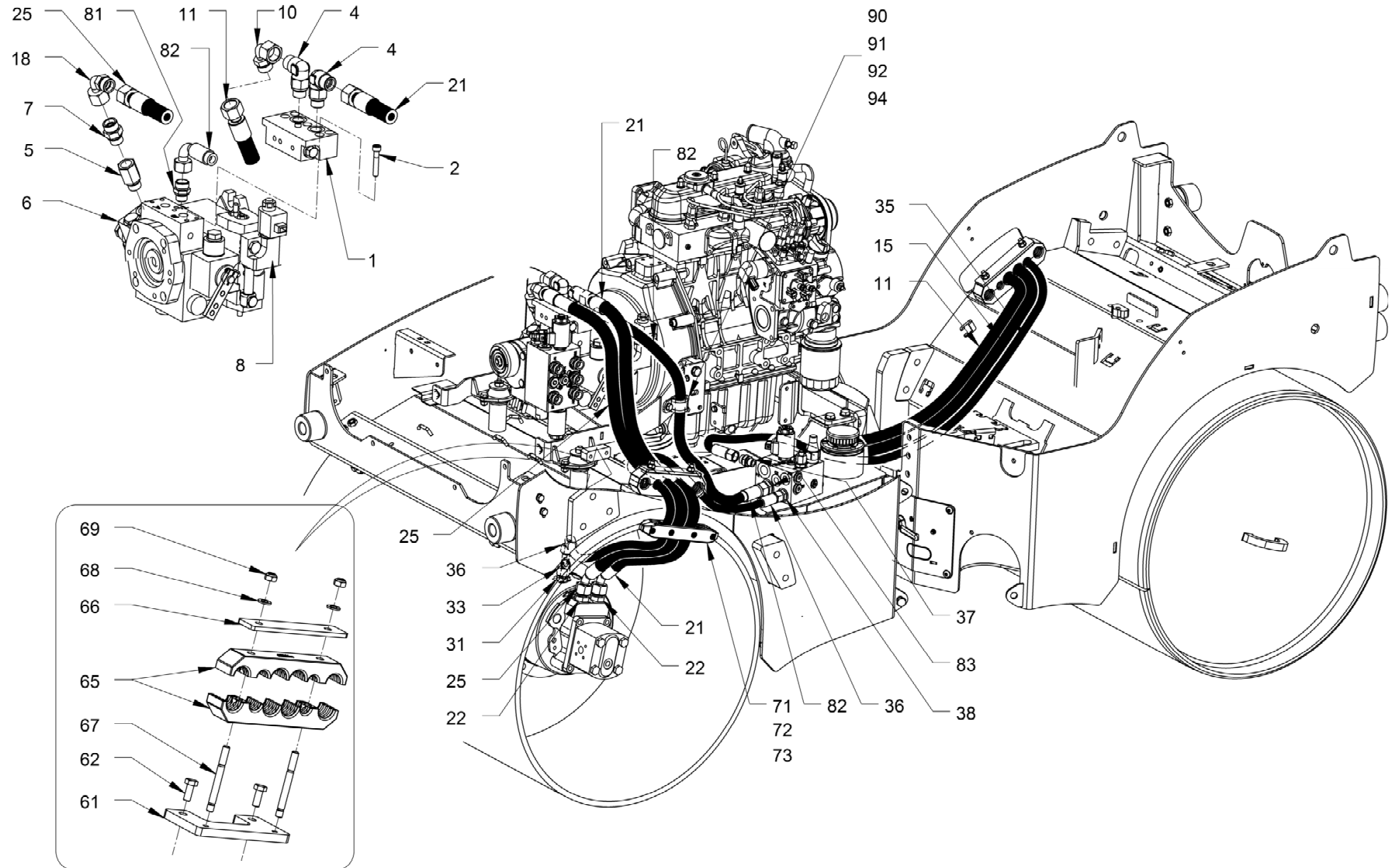




ADVANCE DRIVE
ACCIONAMIENTO DE AVANCE
ADVANCE DRIVE

Pos	No	Pezzo di ricambio	Parte de repuesto	Description	Information	Qty	Unit
1	5100012426	VALVE BLOCK	BLOQUE DE VÁLVULA	VALVE BLOCK		1	ST
2	5100011659	CHEESE-HEAD SCREW	TORNILLO CILÍNDRICO	CHEESE-HEAD SCREW		5	ST
4	5100012721	ELBOW ADJUSTABLE	RACOR ANGULAR AJUSTABLE	ELBOW ADJUSTABLE		2	ST
5	5100012720	REDUCING PIECE	RACOR REDUCTOR	REDUCING PIECE		1	ST
6	5100012427	VALVE BLOCK	BLOQUE DE VÁLVULA	VALVE BLOCK		1	ST
7	5100013539	STRAIGHT SCREWED SOCKET	RACOR PARA ENROSCAR RECTO	STRAIGHT SCREWED SOCKET		2	ST
8	5100012429	VALVE BLOCK	BLOQUE DE VÁLVULA	VALVE BLOCK		1	ST
10	5100011416	INTERMEDIATE PIECE	PIEZA INTERMEDIA	INTERMEDIATE PIECE		1	ST
11	5100012738	FLEXIBLE TUBING	MANGUERA	FLEXIBLE TUBING		1	ST
11	5100012747	FLEXIBLE TUBING	MANGUERA	FLEXIBLE TUBING		1	ST
15	5100012737	FLEXIBLE TUBING	MANGUERA	FLEXIBLE TUBING		1	ST
15	5100012746	FLEXIBLE TUBING	MANGUERA	FLEXIBLE TUBING		1	ST
18	5100011416	INTERMEDIATE PIECE	PIEZA INTERMEDIA	INTERMEDIATE PIECE		1	ST
21	5100012742	FLEXIBLE TUBING	MANGUERA	FLEXIBLE TUBING		1	ST
21	5100012752	FLEXIBLE TUBING	MANGUERA	FLEXIBLE TUBING		1	ST
25	5100011890	FLEXIBLE TUBING	MANGUERA	FLEXIBLE TUBING		1	ST
25	5100012743	FLEXIBLE TUBING	MANGUERA	FLEXIBLE TUBING		1	ST
31	5100013472	STRAIGHT SCREWED SOCKET	RACOR PARA ENROSCAR RECTO	STRAIGHT SCREWED SOCKET		1	ST
33	5100013613	ELBOW ADJUSTABLE	RACOR ANGULAR AJUSTABLE	ELBOW ADJUSTABLE		1	ST
35	5100012736	FLEXIBLE TUBING	MANGUERA	FLEXIBLE TUBING		1	ST
35	5100013618	FLEXIBLE TUBING	MANGUERA	FLEXIBLE TUBING		1	ST
36	5100011588	FLEXIBLE TUBING	MANGUERA	FLEXIBLE TUBING		1	ST
36	5100011821	FLEXIBLE TUBING	MANGUERA	FLEXIBLE TUBING		1	ST
37	5100013475	STRAIGHT SCREWED SOCKET	RACOR PARA ENROSCAR RECTO	STRAIGHT SCREWED SOCKET		1	ST
38	5100013475	STRAIGHT SCREWED SOCKET	RACOR PARA ENROSCAR RECTO	STRAIGHT SCREWED SOCKET		1	ST
61	5100011881	METAL PLATE	CHAPA	METAL PLATE		1	ST
62	5100012517	HEXAGON SCREW	TORNILLO HEXAGONAL	HEXAGON SCREW		2	ST
65	5100011879	HALF-CLIP	MEDIA ABRAZADERA	HALF-CLIP		2	ST
66	5100011880	METAL PLATE	CHAPA	METAL PLATE		1	ST
67	5100012977	STUD BOLT	ESPÁRRAGO	STUD BOLT		2	ST

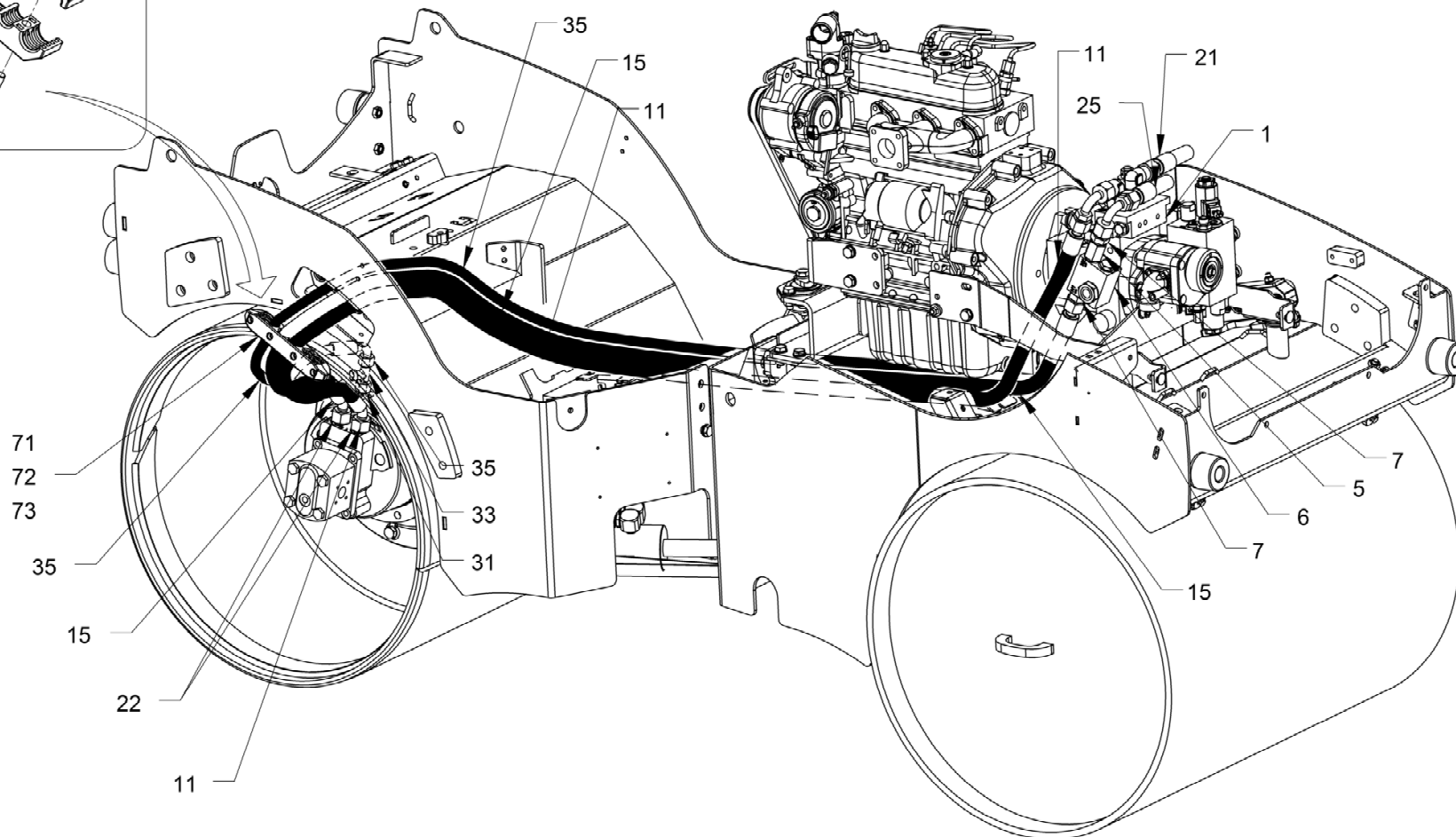
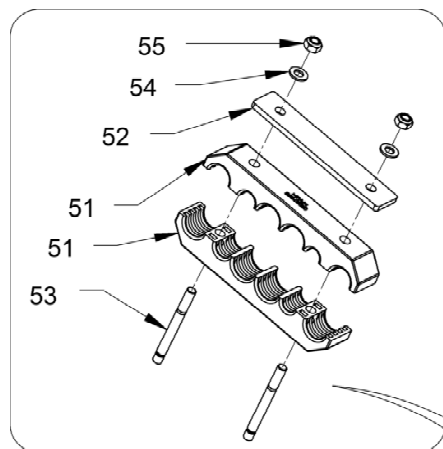




ADVANCE DRIVE
ACCIONAMIENTO DE AVANCE
ADVANCE DRIVE

Pos	No	Pezzo di ricambio	Parte de repuesto	Description	Information	Qty	Unit
68	5100012966	LOCKING WASHER	DISCO DE SEGURIDAD	LOCKING WASHER		2	ST
69	5100012546	HEXAGON NUT	TUERCA HEXAGONAL	HEXAGON NUT		2	ST
71	5100011887	HOSE CLIP	ABRAZADERA	HOSE CLIP		4	ST
72	5100013404	CHEESE-HEAD SCREW	TORNILLO CILÍNDRICO	CHEESE-HEAD SCREW		8	ST
73	5100012545	HEXAGON NUT	TUERCA HEXAGONAL	HEXAGON NUT		8	ST
81	5100013473	STRAIGHT SCREWED SOCKET	RACOR PARA ENROSCAR RECTO	STRAIGHT SCREWED SOCKET		1	ST
82	5100012741	FLEXIBLE TUBING	MANGUERA	FLEXIBLE TUBING		1	ST
83	5100013476	STRAIGHT SCREWED SOCKET	RACOR PARA ENROSCAR RECTO	STRAIGHT SCREWED SOCKET		1	ST
90	5100011417	PIPE CLIP	ABRAZADERA	PIPE CLIP		1	ST
91	5100012613	HEXAGON SCREW	TORNILLO HEXAGONAL	HEXAGON SCREW		1	ST
92	5100012966	LOCKING WASHER	DISCO DE SEGURIDAD	LOCKING WASHER		2	ST
94	5100012546	HEXAGON NUT	TUERCA HEXAGONAL	HEXAGON NUT		1	ST

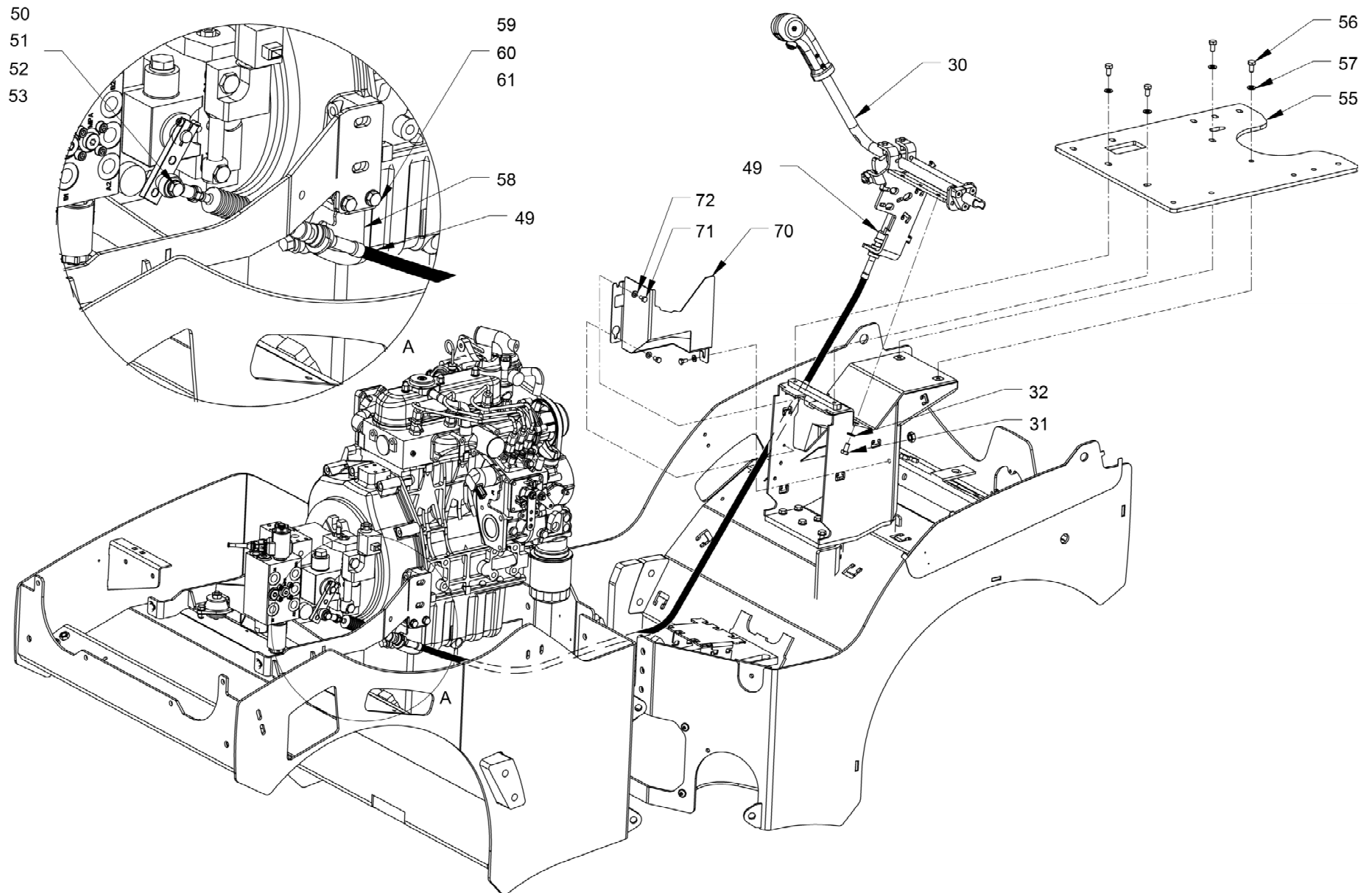




ADVANCE DRIVE
ACCIONAMIENTO DE AVANCE
ADVANCE DRIVE

Pos	No	Pezzo di ricambio	Parte de repuesto	Description	Information	Qty	Unit
1	5100012426	VALVE BLOCK	BLOQUE DE VÁLVULA	VALVE BLOCK		1	ST
5	5100012720	REDUCING PIECE	RACOR REDUCTOR	REDUCING PIECE		1	ST
6	5100012427	VALVE BLOCK	BLOQUE DE VÁLVULA	VALVE BLOCK		1	ST
7	5100013539	STRAIGHT SCREWED SOCKET	RACOR PARA ENROSCAR RECTO	STRAIGHT SCREWED SOCKET		2	ST
11	5100012738	FLEXIBLE TUBING	MANGUERA	FLEXIBLE TUBING		1	ST
11	5100012747	FLEXIBLE TUBING	MANGUERA	FLEXIBLE TUBING		1	ST
15	5100012737	FLEXIBLE TUBING	MANGUERA	FLEXIBLE TUBING		1	ST
15	5100012746	FLEXIBLE TUBING	MANGUERA	FLEXIBLE TUBING		1	ST
21	5100012742	FLEXIBLE TUBING	MANGUERA	FLEXIBLE TUBING		1	ST
21	5100012752	FLEXIBLE TUBING	MANGUERA	FLEXIBLE TUBING		1	ST
22	5100013489	STRAIGHT SCREWED SOCKET	RACOR PARA ENROSCAR RECTO	STRAIGHT SCREWED SOCKET		2	ST
25	5100011890	FLEXIBLE TUBING	MANGUERA	FLEXIBLE TUBING		1	ST
25	5100012743	FLEXIBLE TUBING	MANGUERA	FLEXIBLE TUBING		1	ST
31	5100013472	STRAIGHT SCREWED SOCKET	RACOR PARA ENROSCAR RECTO	STRAIGHT SCREWED SOCKET		1	ST
33	5100013613	ELBOW ADJUSTABLE	RACOR ANGULAR AJUSTABLE	ELBOW ADJUSTABLE		1	ST
35	5100012736	FLEXIBLE TUBING	MANGUERA	FLEXIBLE TUBING		1	ST
35	5100013618	FLEXIBLE TUBING	MANGUERA	FLEXIBLE TUBING		1	ST
51	5100011879	HALF-CLIP	MEDIA ABRAZADERA	HALF-CLIP		2	ST
52	5100011880	METAL PLATE	CHAPA	METAL PLATE		2	ST
53	5100012977	STUD BOLT	ESPÁRRAGO	STUD BOLT		2	ST
54	5100012966	LOCKING WASHER	DISCO DE SEGURIDAD	LOCKING WASHER		2	ST
55	5100012546	HEXAGON NUT	TUERCA HEXAGONAL	HEXAGON NUT		2	ST
71	5100011887	HOSE CLIP	ABRAZADERA	HOSE CLIP		4	ST
72	5100013404	CHEESE-HEAD SCREW	TORNILLO CILÍNDRICO	CHEESE-HEAD SCREW		8	ST
73	5100012545	HEXAGON NUT	TUERCA HEXAGONAL	HEXAGON NUT		8	ST

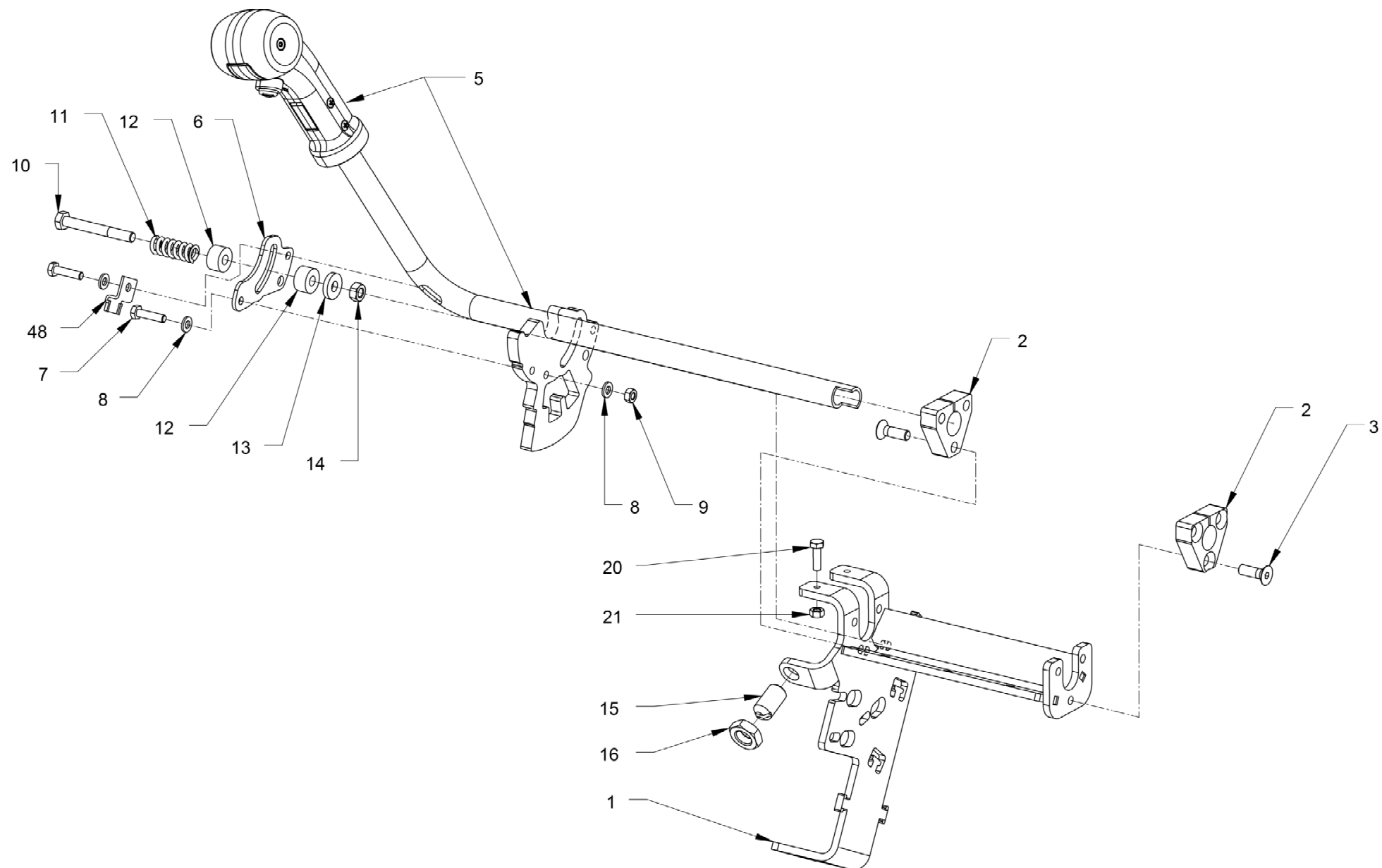




DRIVE SHIFTING
MANDO DE CONDUCCIÓN
DRIVE SHIFTING

Pos	No	Pezzo di ricambio	Parte de repuesto	Description	Information	Qty	Unit
30	5100012331	DRIVE SHIFTING	MANDO DE CONDUCCIÓN	DRIVE SHIFTING		1	ST
31	5100012515	HEXAGON SCREW	TORNILLO HEXAGONAL	HEXAGON SCREW		3	ST
32	5100012966	LOCKING WASHER	DISCO DE SEGURIDAD	LOCKING WASHER		3	ST
49	5100012693	ACTUATING CABLE	CABLE DE ACCIONAMIENTO	ACTUATING CABLE		1	ST
50	5100011870	DISTANCE BUSH	CASQUILLO DISTANCIADOR	DISTANCE BUSH		1	ST
51	5100012507	HEXAGON SCREW	TORNILLO HEXAGONAL	HEXAGON SCREW		1	ST
52	5100012966	LOCKING WASHER	DISCO DE SEGURIDAD	LOCKING WASHER		2	ST
53	5100011476	SAFETY NUT	TUERCA DE SEGURIDAD	SAFETY NUT		1	ST
55	5100012734	METAL PLATE	CHAPA	METAL PLATE		1	ST
56	5100012517	HEXAGON SCREW	TORNILLO HEXAGONAL	HEXAGON SCREW		4	ST
57	5100012966	LOCKING WASHER	DISCO DE SEGURIDAD	LOCKING WASHER		4	ST
58	5100012240	BRACKET	SOPORTE	BRACKET		1	ST
59	5100012517	HEXAGON SCREW	TORNILLO HEXAGONAL	HEXAGON SCREW		2	ST
60	5100012966	LOCKING WASHER	DISCO DE SEGURIDAD	LOCKING WASHER		4	ST
61	5100012546	HEXAGON NUT	TUERCA HEXAGONAL	HEXAGON NUT		2	ST
70	5100012817	COVER	CUBIERTA	COVER		1	ST
71	5100012572	HEXAGON SCREW	TORNILLO HEXAGONAL	HEXAGON SCREW		3	ST
72	5100012965	LOCKING WASHER	DISCO DE SEGURIDAD	LOCKING WASHER		3	ST

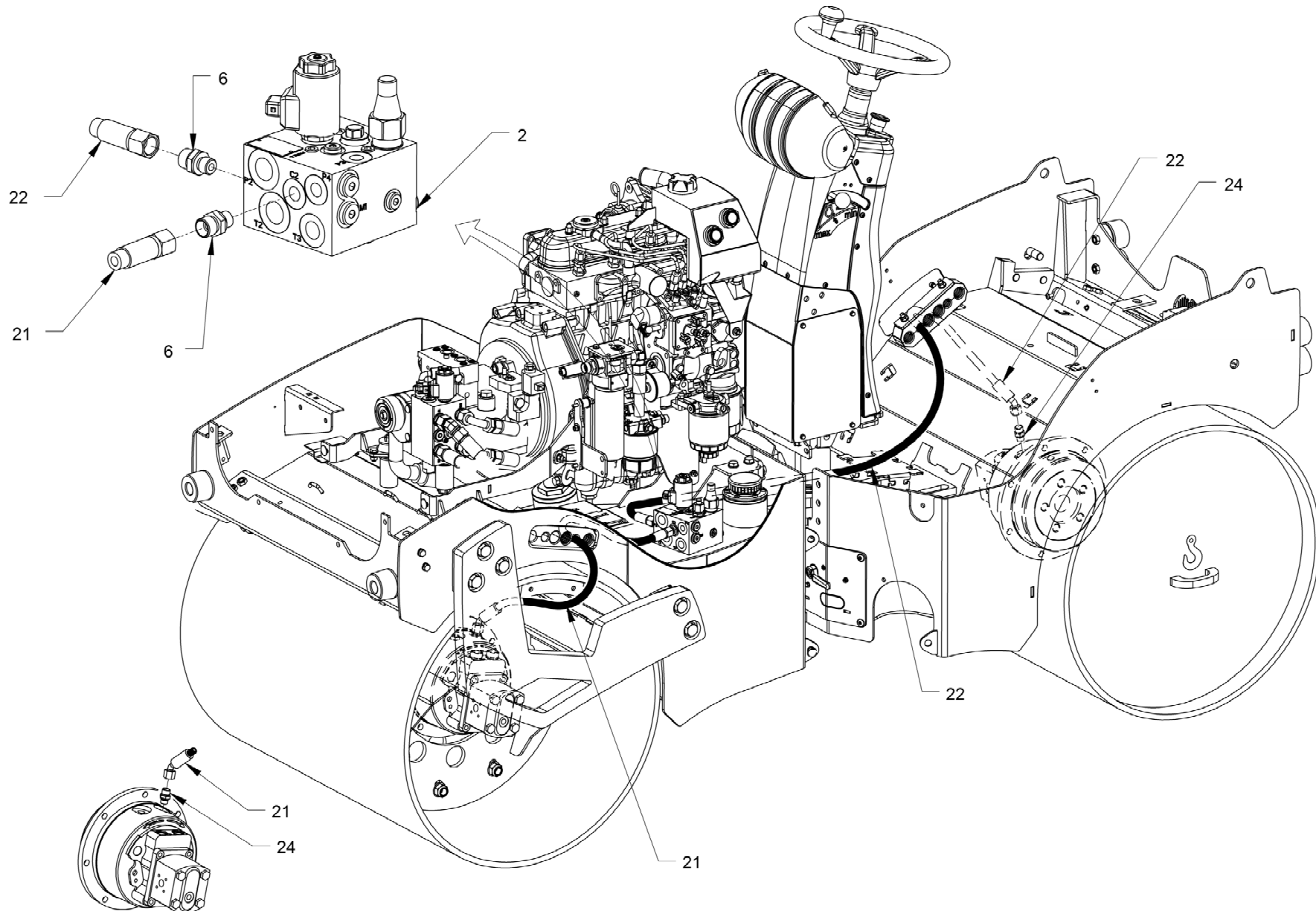




DRIVE SHIFTING
MANDO DE CONDUCCIÓN
DRIVE SHIFTING

Pos	No	Pezzo di ricambio	Parte de repuesto	Description	Information	Qty	Unit
1	5100012706	BRACKET	SOPORTE	BRACKET		1	ST
2	5100011792	SLIDE BLOCK	CORREDERA	SLIDE BLOCK		2	ST
3	5100012671	COUNTERSUNK SCREW	TORNILLO AVELLANADO	COUNTERSUNK SCREW		6	ST
5	5100012708	DRIVE LEVER	PALANCA DE MARCHA	DRIVE LEVER		1	ST
6	5100012877	METAL PLATE	CHAPA	METAL PLATE		1	ST
7	5100012610	HEXAGON SCREW	TORNILLO HEXAGONAL	HEXAGON SCREW		2	ST
8	5100012965	LOCKING WASHER	DISCO DE SEGURIDAD	LOCKING WASHER		4	ST
9	5100012545	HEXAGON NUT	TUERCA HEXAGONAL	HEXAGON NUT		2	ST
10	5100012542	HEXAGON SCREW	TORNILLO HEXAGONAL	HEXAGON SCREW		1	ST
11	5100011819	COMPRESSION SPRING	MUELLE DE PRESIÓN	COMPRESSION SPRING		1	ST
12	5100011791	DISTANCE BUSH	CASQUILLO DISTANCIADOR	DISTANCE BUSH		2	ST
13	5100013094	WASHER	ARANDELA	WASHER		1	ST
14	5100012546	HEXAGON NUT	TUERCA HEXAGONAL	HEXAGON NUT		1	ST
15	5100013166	SPRING-THRUST PIECE	PIEZA DE PRESIÓN DE RESORTE	SPRING-THRUST PIECE		1	ST
16	5100013400	HEXAGON NUT	TUERCA HEXAGONAL	HEXAGON NUT		1	ST
20	5100012608	HEXAGON SCREW	TORNILLO HEXAGONAL	HEXAGON SCREW		2	ST
21	5100012601	SAFETY NUT	TUERCA DE SEGURIDAD	SAFETY NUT		2	ST
48	5100013369	LOCKING PLATE	CHAPA DE SEGURIDAD	LOCKING PLATE		1	ST

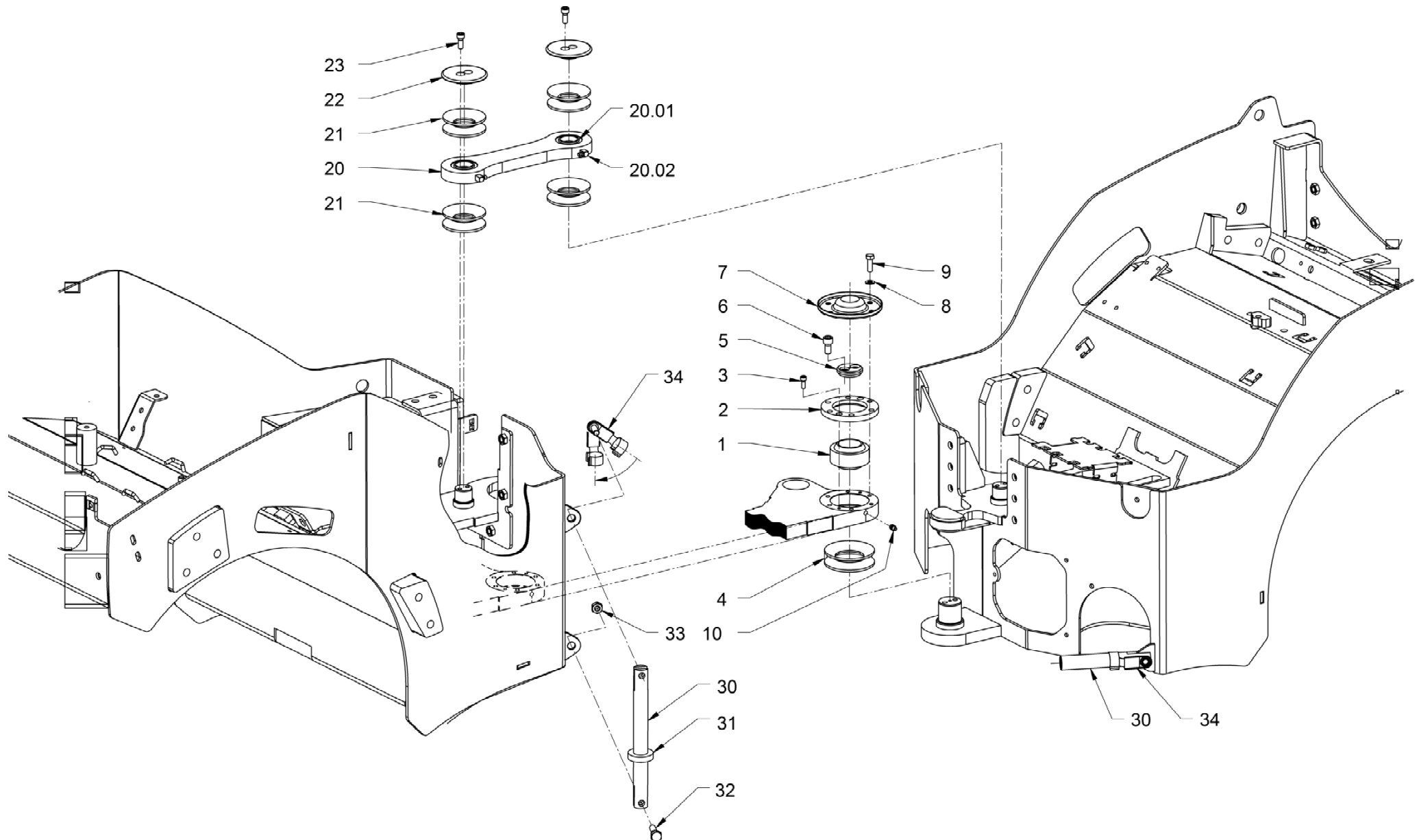




PARKING BRAKE
 FRENO DE ESTACIONAMIENTO
 PARKING BRAKE

Pos	No	Pezzo di ricambio	Parte de repuesto	Description	Information	Qty	Unit
2	5100011908	VALVE BLOCK	BLOQUE DE VÁLVULA	VALVE BLOCK		1	ST
6	5100013474	STRAIGHT SCREWED SOCKET	RACOR PARA ENROSCAR RECTO	STRAIGHT SCREWED SOCKET		2	ST
21	5100012573	WIRE HARNESS	MAZO DE CABLES	WIRE HARNESS		1	ST
21	5100012744	FLEXIBLE TUBING	MANGUERA	FLEXIBLE TUBING		1	ST
22	5100012739	FLEXIBLE TUBING	MANGUERA	FLEXIBLE TUBING		1	ST
22	5100012748	FLEXIBLE TUBING	MANGUERA	FLEXIBLE TUBING		1	ST
24	5100013492	STRAIGHT SCREWED SOCKET	RACOR PARA ENROSCAR RECTO	STRAIGHT SCREWED SOCKET		2	ST

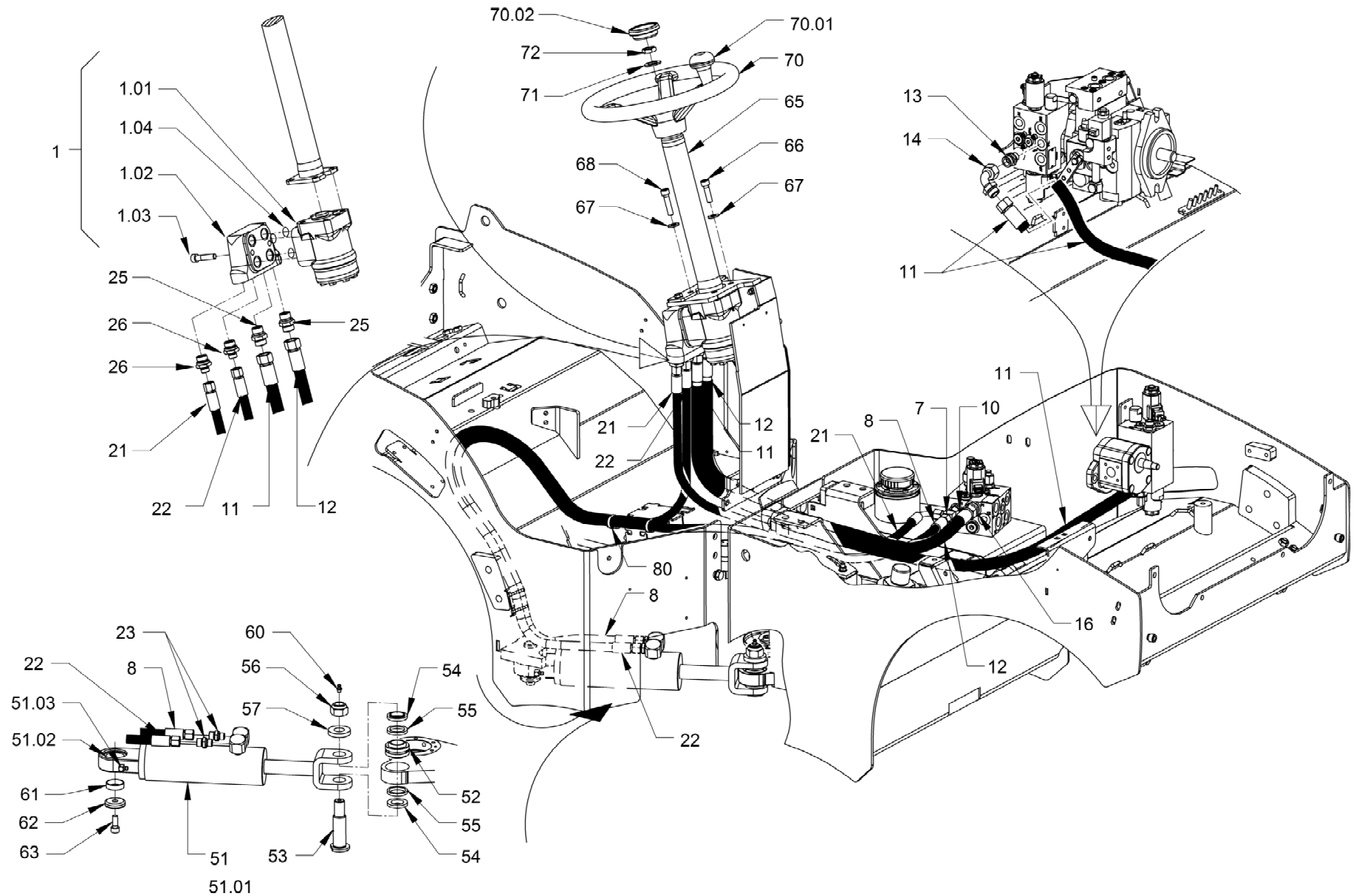




CENTRE PIVOT ASSEMBLY
 ARTICULACIÓN PENDULAR DEL CODO
 CENTRE PIVOT ASSEMBLY

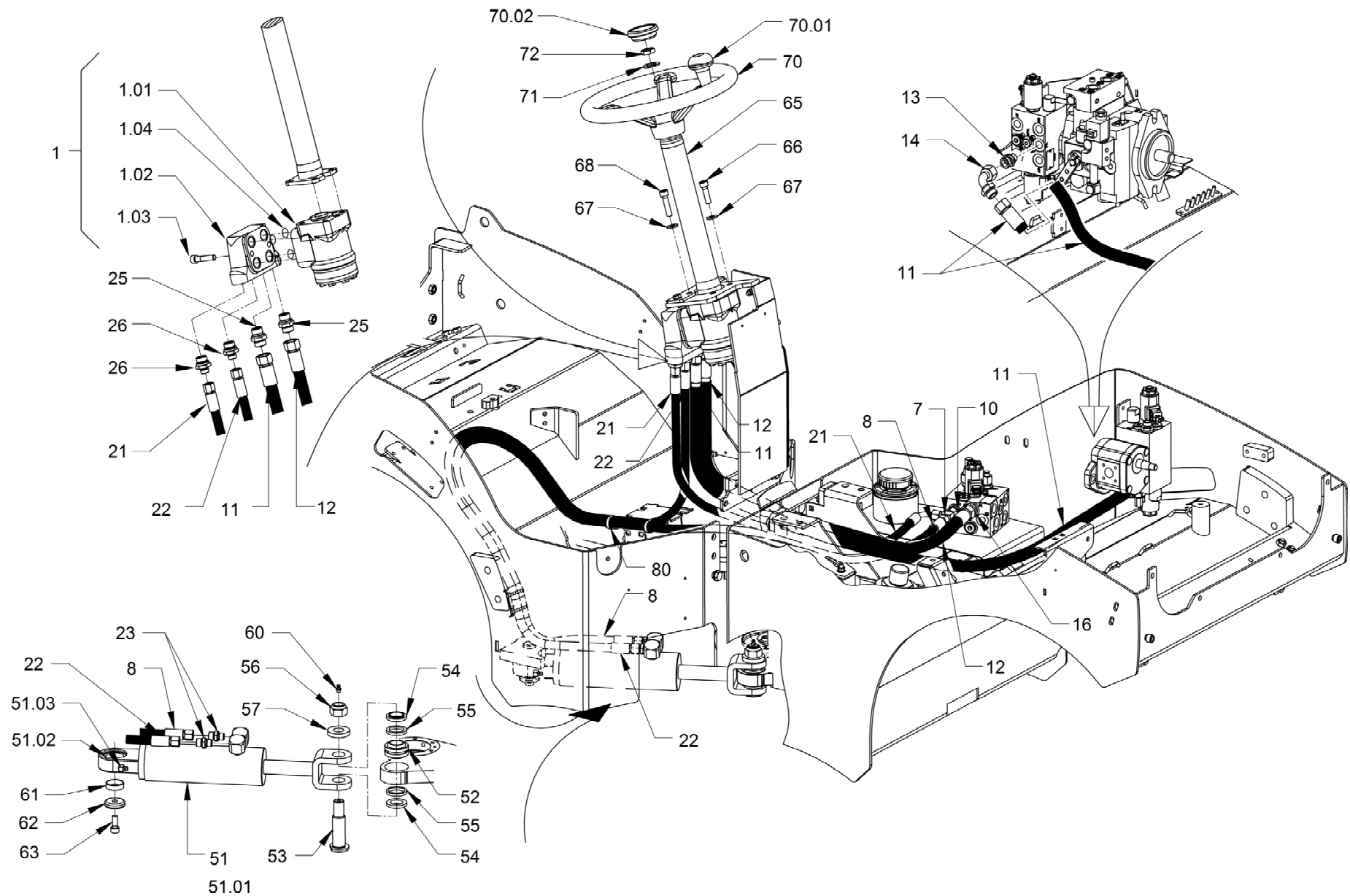
Pos	No	Pezzo di ricambio	Parte de repuesto	Description	Information	Qty	Unit
1	5100011760	RADIAL ROD END BEARING	COJINETE ARTICULACIÓN RADIAL	RADIAL ROD END BEARING		1	ST
2	5100011758	RING	ANILLO	RING		1	ST
3	5100011443	CHEESE-HEAD SCREW	TORNILLO CILÍNDRICO	CHEESE-HEAD SCREW		2	ST
4	5100011761	SEALING RING	ANILLO DE JUNTA	SEALING RING		1	ST
5	5100011759	CLAMPING PIECE	MORDAZA	CLAMPING PIECE		1	ST
6	5100012725	CHEESE-HEAD SCREW	TORNILLO CILÍNDRICO	CHEESE-HEAD SCREW		2	ST
7	5100011757	COVER	TAPA	COVER		1	ST
8	5100012966	LOCKING WASHER	DISCO DE SEGURIDAD	LOCKING WASHER		6	ST
9	5100012613	HEXAGON SCREW	TORNILLO HEXAGONAL	HEXAGON SCREW		6	ST
10	5100012479	GREASING NIPPLE	ENGRASADOR	GREASING NIPPLE		1	ST
20	5100011563	RADIAL ROD END BEARING	COJINETE ARTICULACIÓN RADIAL	RADIAL ROD END BEARING	20.01	2	ST
20	5100011856	PENDULUM JOINT	ARTICULACIÓN PENDULAR	PENDULUM JOINT		1	ST
20	5100011988	GREASING NIPPLE	ENGRASADOR	GREASING NIPPLE	20.02	2	ST
21	5100011729	SEAL	JUNTA	SEAL		4	ST
22	5100011762	CLAMPING PIECE	MORDAZA	CLAMPING PIECE		2	ST
30	5100011876	ROD STEEL	ACERO REDONDO	ROD STEEL		1	ST
31	5100011911	RUBBER RING	ANILLO DE GOMA	RUBBER RING		1	ST
32	5100012523	HEXAGON SCREW	TORNILLO HEXAGONAL	HEXAGON SCREW		1	ST
33	5100013598	SAFETY NUT	TUERCA DE SEGURIDAD	SAFETY NUT		1	ST
34	5100011934	BOLT	BULÓN	BOLT		1	ST





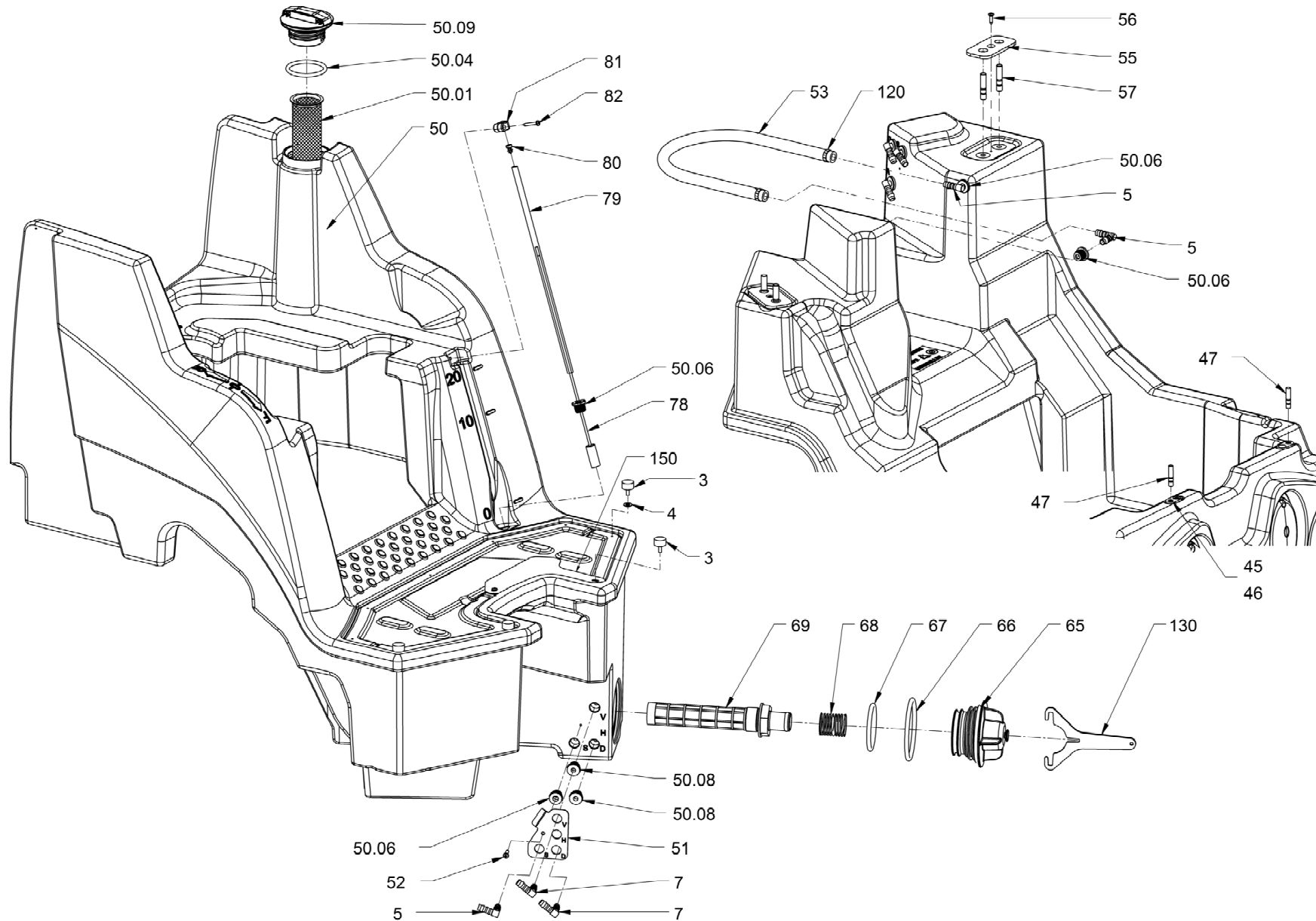
STEERING DIRECCIÓN STEERING							
Pos	No	Pezzo di ricambio	Parte de repuesto	Description	Information	Qty	Unit
1	5100011736	O-RING SEAL	ANILLO TOROÏDAL	O-RING SEAL	1.04	4	ST
1	5100011827	STEERING UNIT	UNIDAD DE DIRECCIÓN	STEERING UNIT	1.01	1	ST
1	5100012655	CONNECTION PLATE	PLACA DE CONEXIÓN	CONNECTION PLATE	1.02	1	ST
1	5100012656	5100012656				1	ST
1	5100013528	CHEESE-HEAD SCREW	TORNILLO CILÍNDRICO	CHEESE-HEAD SCREW	1.03	2	ST
7	5100013532	ELBOW ADJUSTABLE	RACOR ANGULAR AJUSTABLE	ELBOW ADJUSTABLE		1	ST
8	5100012824	FLEXIBLE TUBING	MANGUERA	FLEXIBLE TUBING		1	ST
10	5100013474	STRAIGHT SCREWED SOCKET	RACOR PARA ENROSCAR RECTO	STRAIGHT SCREWED SOCKET		1	ST
11	5100012826	FLEXIBLE TUBING	MANGUERA	FLEXIBLE TUBING		1	ST
12	5100012778	FLEXIBLE TUBING	MANGUERA	FLEXIBLE TUBING		1	ST
13	5100013603	STRAIGHT SCREWED SOCKET	RACOR PARA ENROSCAR RECTO	STRAIGHT SCREWED SOCKET		1	ST
14	5100013329	INTERMEDIATE PIECE	PIEZA INTERMEDIA	INTERMEDIATE PIECE		1	ST
16	5100013476	STRAIGHT SCREWED SOCKET	RACOR PARA ENROSCAR RECTO	STRAIGHT SCREWED SOCKET		1	ST
21	5100012779	FLEXIBLE TUBING	MANGUERA	FLEXIBLE TUBING		1	ST
22	5100012825	FLEXIBLE TUBING	MANGUERA	FLEXIBLE TUBING		1	ST
23	5100013492	STRAIGHT SCREWED SOCKET	RACOR PARA ENROSCAR RECTO	STRAIGHT SCREWED SOCKET		2	ST
25	5100013476	STRAIGHT SCREWED SOCKET	RACOR PARA ENROSCAR RECTO	STRAIGHT SCREWED SOCKET		2	ST
26	5100013499	STRAIGHT SCREWED SOCKET	RACOR PARA ENROSCAR RECTO	STRAIGHT SCREWED SOCKET		2	ST
51	5100011563	RADIAL ROD END BEARING	COJINETE ARTICULACIÓN RADIAL	RADIAL ROD END BEARING	51.02	1	ST
51	5100011685	SET OF SEALS	KIT DE JUNTAS	SET OF SEALS	51.01	1	ST
51	5100011770	HYDRAULIC CYLINDER	CILINDRO HIDRÁULICO	HYDRAULIC CYLINDER		1	ST
51	5100012481	GREASING NIPPLE	ENGRASADOR	GREASING NIPPLE	51.03	1	ST
52	5100011777	RADIAL ROD END BEARING	COJINETE ARTICULACIÓN RADIAL	RADIAL ROD END BEARING		1	ST
53	5100011776	BOLT	BULÓN	BOLT		1	ST
54	5100011680	SPACER RING	CASQUILLO DISTANCIADOR	SPACER RING		2	ST
55	5100013560	SEAL	JUNTA	SEAL		2	ST
56	5100012550	HEXAGON NUT	TUERCA HEXAGONAL	HEXAGON NUT		1	ST
57	5100012955	LOCKING WASHER	DISCO DE SEGURIDAD	LOCKING WASHER		1	ST
60	5100012479	GREASING NIPPLE	ENGRASADOR	GREASING NIPPLE		1	ST
61	5100011820	SPACER RING	CASQUILLO DISTANCIADOR	SPACER RING		1	ST





STEERING DIRECCIÓN STEERING							
Pos	No	Pezzo di ricambio	Parte de repuesto	Description	Information	Qty	Unit
62	5100011695	U-WASHER	DISCO EN U	U-WASHER		1	ST
63	5100013463	CHEESE-HEAD SCREW	TORNILLO CILÍNDRICO	CHEESE-HEAD SCREW		1	ST
65	5100012644	STEERING COLUMN	COLUMNA DE DIRECCIÓN	STEERING COLUMN		1	ST
66	5100013450	CHEESE-HEAD SCREW	TORNILLO CILÍNDRICO	CHEESE-HEAD SCREW		2	ST
67	5100012967	LOCKING WASHER	DISCO DE SEGURIDAD	LOCKING WASHER		4	ST
68	5100012783	CHEESE-HEAD SCREW	TORNILLO CILÍNDRICO	CHEESE-HEAD SCREW		2	ST
70	5100011912	STEERING WHEEL	VOLANTE	STEERING WHEEL		1	ST
70	5100012392	TURNING HANDLE	MANECILLA GIRATORIA	TURNING HANDLE	70.01	1	ST
70	5100012393	COVER	TAPA	COVER	70.02	1	ST
71	5100013413	WASHER	ARANDELA	WASHER		1	ST
72	5100013400	HEXAGON NUT	TUERCA HEXAGONAL	HEXAGON NUT		1	ST
80	5100013429	WIRE FASTENER	SUJETACABLES	WIRE FASTENER		10	ST

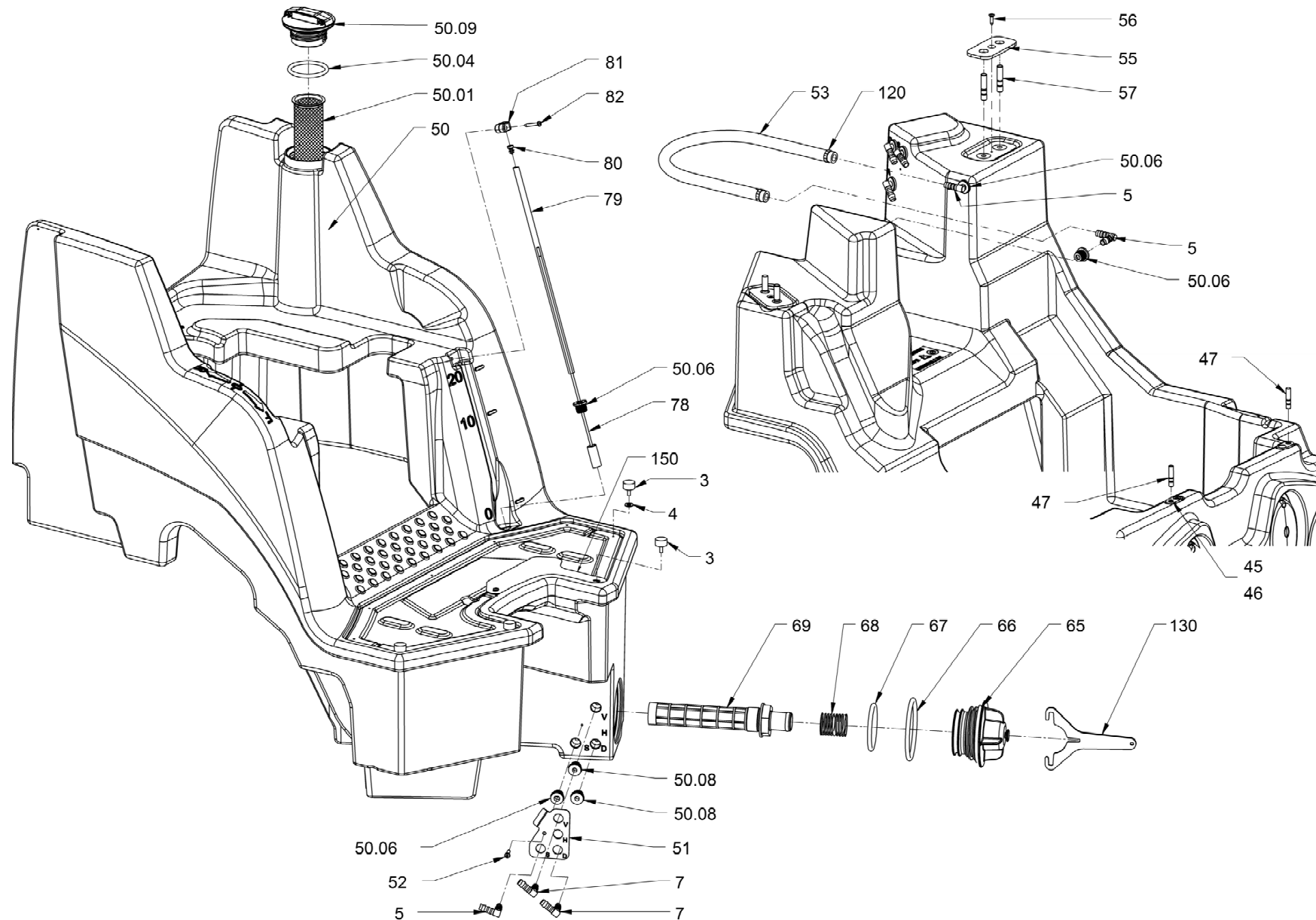




SPRINKLING
ROCIADO DE AGUA
SPRINKLING

Pos	No	Pezzo di ricambio	Parte de repuesto	Description	Information	Qty	Unit
3	5100012713	RUBBER METAL BUFFER	TOPE DE CAUCHO-METAL	RUBBER METAL BUFFER		4	ST
4	5100013523	WASHER	ARANDELA	WASHER		3	ST
5	5100011526	ELBOW	CODO	ELBOW		3	ST
7	5100011444	ELBOW	CODO	ELBOW		2	ST
45	5100012884	SPACER PLATE	CHAPA DE DISTANCIA	SPACER PLATE		2	ST
46	5100011902	SHEET METAL SCREW	TORNILLO DE CHAPA	SHEET METAL SCREW		2	ST
47	5100013462	STUD BOLT	ESPÁRRAGO	STUD BOLT		2	ST
50	5100011815	TANK CAP	TAPA DEL DEPÓSITO	TANK CAP	50.09	1	ST
50	5100011850	RUBBER SLEEVE	BOQUILLA DE GOMA	RUBBER SLEEVE	50.08	2	ST
50	5100011851	RUBBER SLEEVE	BOQUILLA DE GOMA	RUBBER SLEEVE	50.06	4	ST
50	5100011931	O-RING SEAL	ANILLO TOROÏDAL	O-RING SEAL	50.04	1	ST
50	5100011990	STRAINER	TAMIZ	STRAINER	50.01	1	ST
50	5100012695	WATER TANK	DEPÓSITO DE AGUA	WATER TANK		1	ST
51	5100011906	METAL PLATE	CHAPA	METAL PLATE		1	ST
52	5100011902	SHEET METAL SCREW	TORNILLO DE CHAPA	SHEET METAL SCREW		1	ST
53	5100013646	FLEXIBLE TUBING	MANGUERA	FLEXIBLE TUBING		0,650	M
55	5100011718	METAL PLATE	CHAPA	METAL PLATE		2	ST
56	5100011902	SHEET METAL SCREW	TORNILLO DE CHAPA	SHEET METAL SCREW		2	ST
57	5100012978	STUD BOLT	ESPÁRRAGO	STUD BOLT		4	ST
65	5100011812	DRAIN PLUG	TAPÓN DE DESAGÜE	DRAIN PLUG		1	ST
66	5100011865	O-RING SEAL	ANILLO TOROÏDAL	O-RING SEAL		1	ST
67	5100011864	O-RING SEAL	ANILLO TOROÏDAL	O-RING SEAL		1	ST
68	5100011862	COMPRESSION SPRING	MUELLE DE PRESIÓN	COMPRESSION SPRING		1	ST
69	5100011830	STRAINER	TAMIZ	STRAINER		1	ST
78	5100011925	FLOAT	FLOTADOR	FLOAT		1	ST
79	5100011872	INSPECTION GLASS	MIRILLA	INSPECTION GLASS		1	ST
80	5100011656	FILLER CAP	TAPÓN DE CIERRE	FILLER CAP		1	ST
81	5100011873	PIPE CLIP	ABRAZADERA	PIPE CLIP		1	ST
82	5100012000	SHEET METAL SCREW	TORNILLO DE CHAPA	SHEET METAL SCREW		1	ST
120	5100013573	WIRE FASTENER	SUJETACABLES	WIRE FASTENER		35	ST

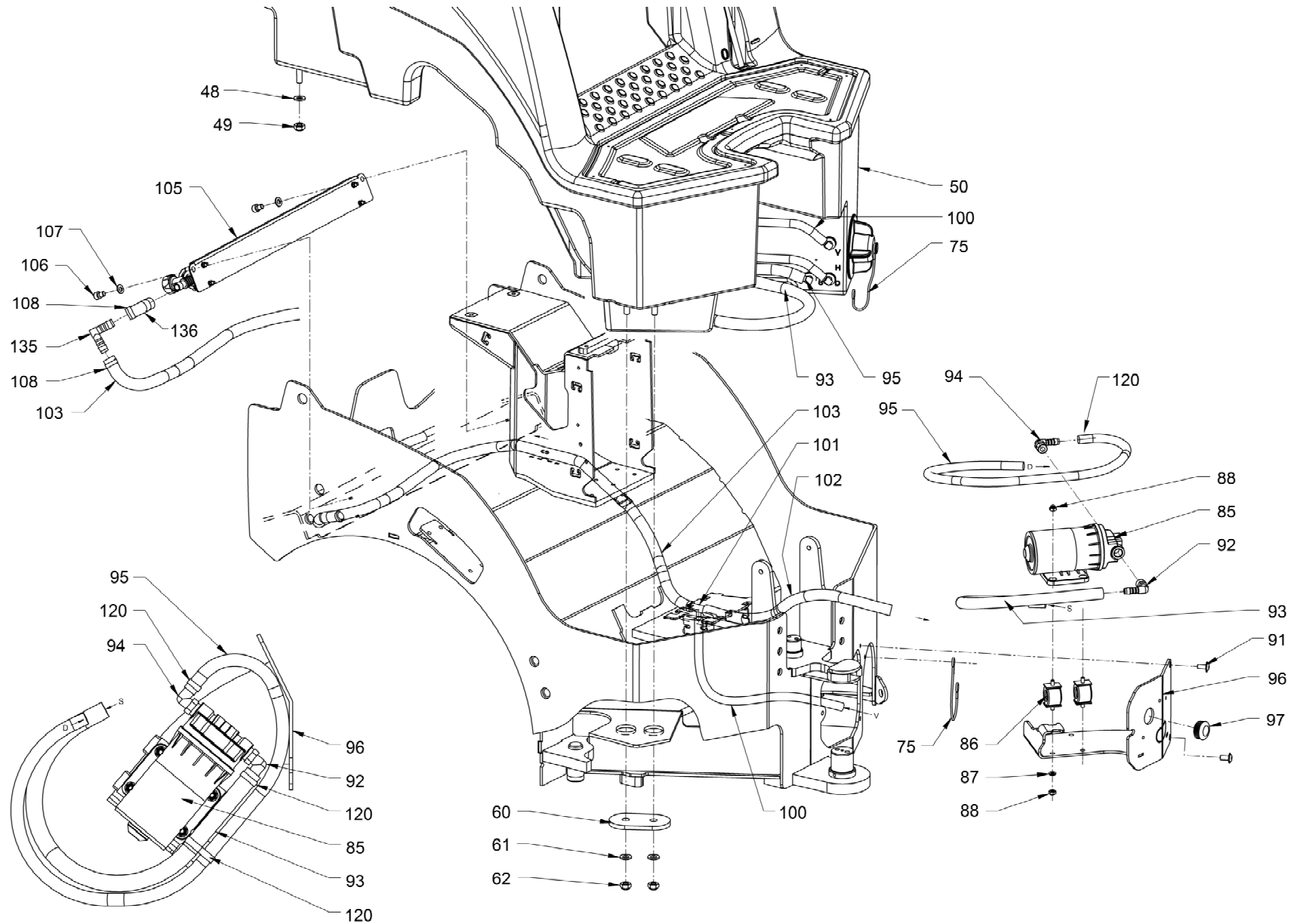




SPRINKLING
ROCIADO DE AGUA
SPRINKLING

Pos	No	Pezzo di ricambio	Parte de repuesto	Description	Information	Qty	Unit
130	5100012140	KEY	LLAVE	KEY		1	ST
150	5100012881	COVER PLATE	CHAPA DE RECUBRIMIENTO	COVER PLATE		2	ST

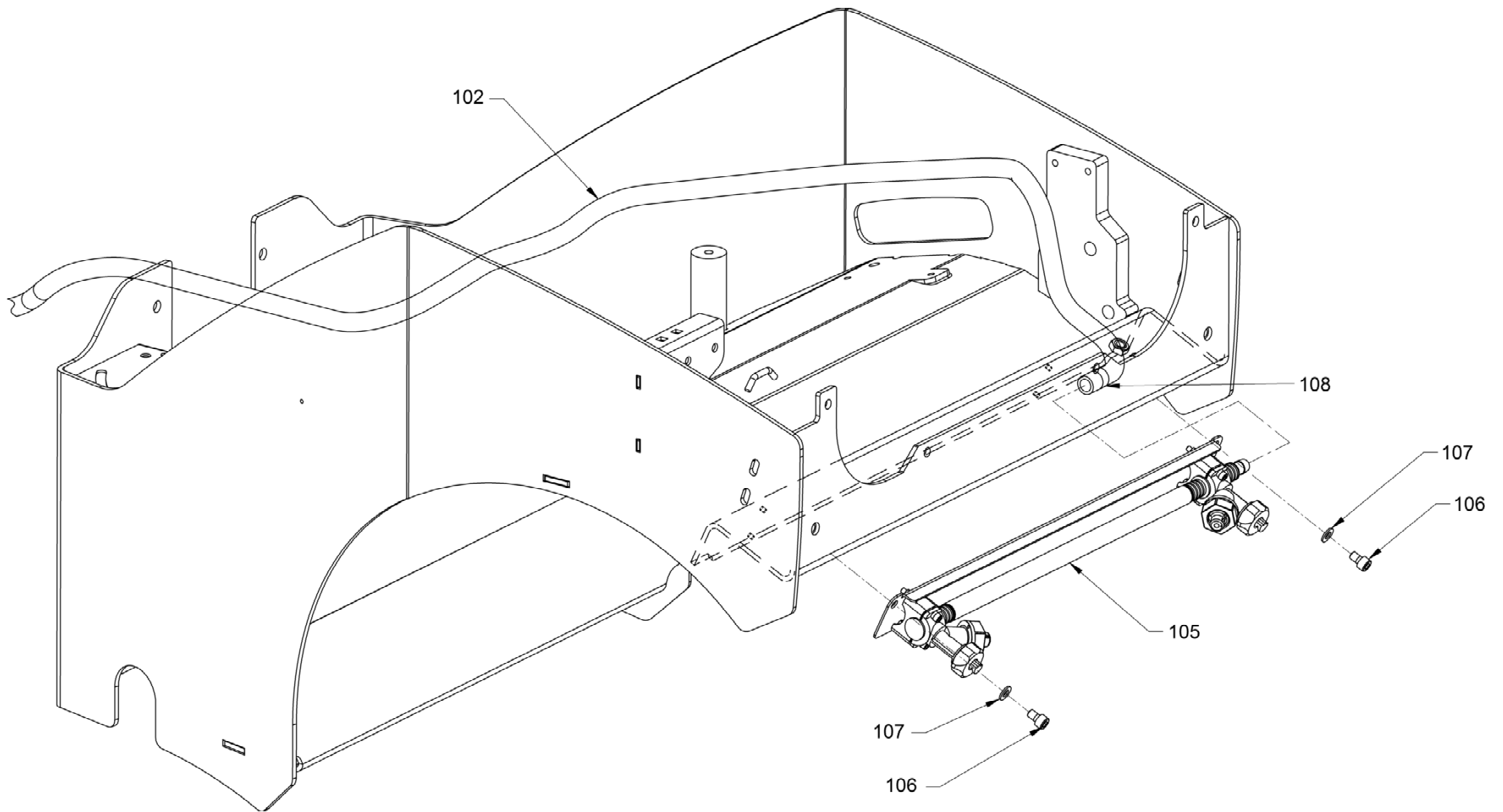




SPRINKLING
ROCIADO DE AGUA
SPRINKLING

Pos	No	Pezzo di ricambio	Parte de repuesto	Description	Information	Qty	Unit
48	5100013094	WASHER	ARANDELA	WASHER		2	ST
49	5100012546	HEXAGON NUT	TUERCA HEXAGONAL	HEXAGON NUT		2	ST
50	5100012695	WATER TANK	DEPÓSITO DE AGUA	WATER TANK		1	ST
60	5100011719	METAL PLATE	CHAPA	METAL PLATE		2	ST
61	5100012967	LOCKING WASHER	DISCO DE SEGURIDAD	LOCKING WASHER		4	ST
62	5100012547	HEXAGON NUT	TUERCA HEXAGONAL	HEXAGON NUT		4	ST
75	5100011590	SAFETY CORD	CORDÓN DE SEGURIDAD	SAFETY CORD		1	ST
85	5100013374	WATER PUMP	BOMBA DE AGUA	WATER PUMP		1	ST
86	5100011528	RUBBER PIECE	PIEZA DE CAUCHO	RUBBER PIECE		4	ST
87	5100013523	WASHER	ARANDELA	WASHER		4	ST
88	5100012545	HEXAGON NUT	TUERCA HEXAGONAL	HEXAGON NUT		8	ST
91	5100012498	SAFETY SCREW	TORNILLO DE SEGURIDAD	SAFETY SCREW		3	ST
92	5100011527	ANGLE SCREWED SOCKET	RACOR MACHO HEMBRA DEL CODO	ANGLE SCREWED SOCKET		1	ST
93	5100013646	FLEXIBLE TUBING	MANGUERA	FLEXIBLE TUBING		0,500	M
94	5100011666	ANGLE SCREWED SOCKET	RACOR MACHO HEMBRA DEL CODO	ANGLE SCREWED SOCKET		1	ST
95	5100011670	FLEXIBLE TUBING	MANGUERA	FLEXIBLE TUBING		0,800	M
96	5100011845	MOUNTING DEVICE	FIJACIÓN	MOUNTING DEVICE		1	ST
97	5100013531	FILLER CAP	TAPÓN DE CIERRE	FILLER CAP		1	ST
100	5100011670	FLEXIBLE TUBING	MANGUERA	FLEXIBLE TUBING		0,450	M
101	5100011863	T-REDUCING SOCKET	REDUCTOR EN T	T-REDUCING SOCKET		1	ST
102	5100013639	FLEXIBLE TUBING	MANGUERA	FLEXIBLE TUBING		1,500	M
103	5100013639	FLEXIBLE TUBING	MANGUERA	FLEXIBLE TUBING		1,140	M
105	5100012314	SPRINKLER PIPE	TUBO DE ASPERSIÓN	SPRINKLER PIPE		2	ST
106	5100013401	CHEESE-HEAD SCREW	TORNILLO CILÍNDRICO	CHEESE-HEAD SCREW		4	ST
107	5100012966	LOCKING WASHER	DISCO DE SEGURIDAD	LOCKING WASHER		4	ST
108	5100013367	HOSE CLIP	ABRAZADERA	HOSE CLIP		3	ST
120	5100013573	WIRE FASTENER	SUJETACABLES	WIRE FASTENER		35	ST
135	5100013501	ELBOW	CODO	ELBOW		1	ST
136	5100013639	FLEXIBLE TUBING	MANGUERA	FLEXIBLE TUBING		0,050	M

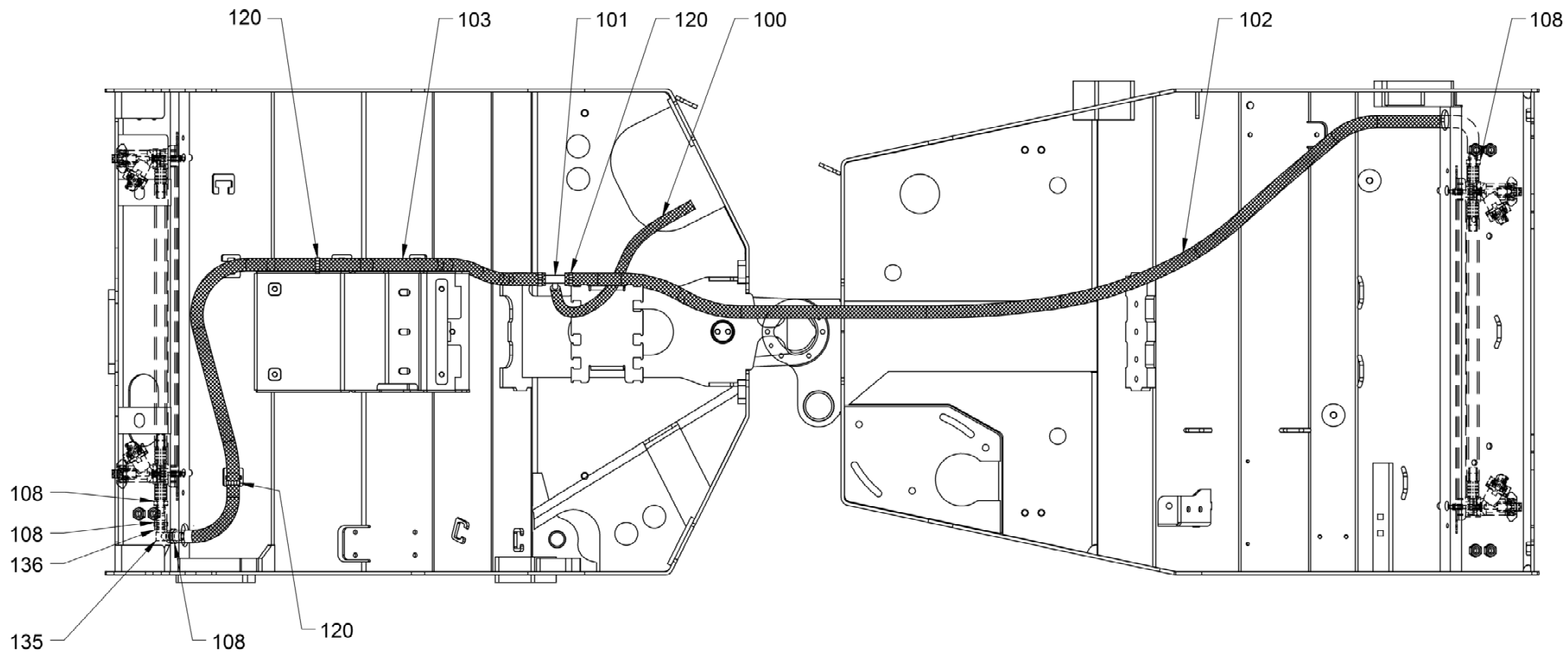




SPRINKLING
 ROCIADO DE AGUA
 SPRINKLING

Pos	No	Pezzo di ricambio	Parte de repuesto	Description	Information	Qty	Unit
102	5100013639	FLEXIBLE TUBING	MANGUERA	FLEXIBLE TUBING		1,500	M
105	5100012314	SPRINKLER PIPE	TUBO DE ASPERSIÓN	SPRINKLER PIPE		1	ST
106	5100013401	CHEESE-HEAD SCREW	TORNILLO CILÍNDRICO	CHEESE-HEAD SCREW		2	ST
107	5100012966	LOCKING WASHER	DISCO DE SEGURIDAD	LOCKING WASHER		2	ST
108	5100013367	HOSE CLIP	ABRAZADERA	HOSE CLIP		3	ST

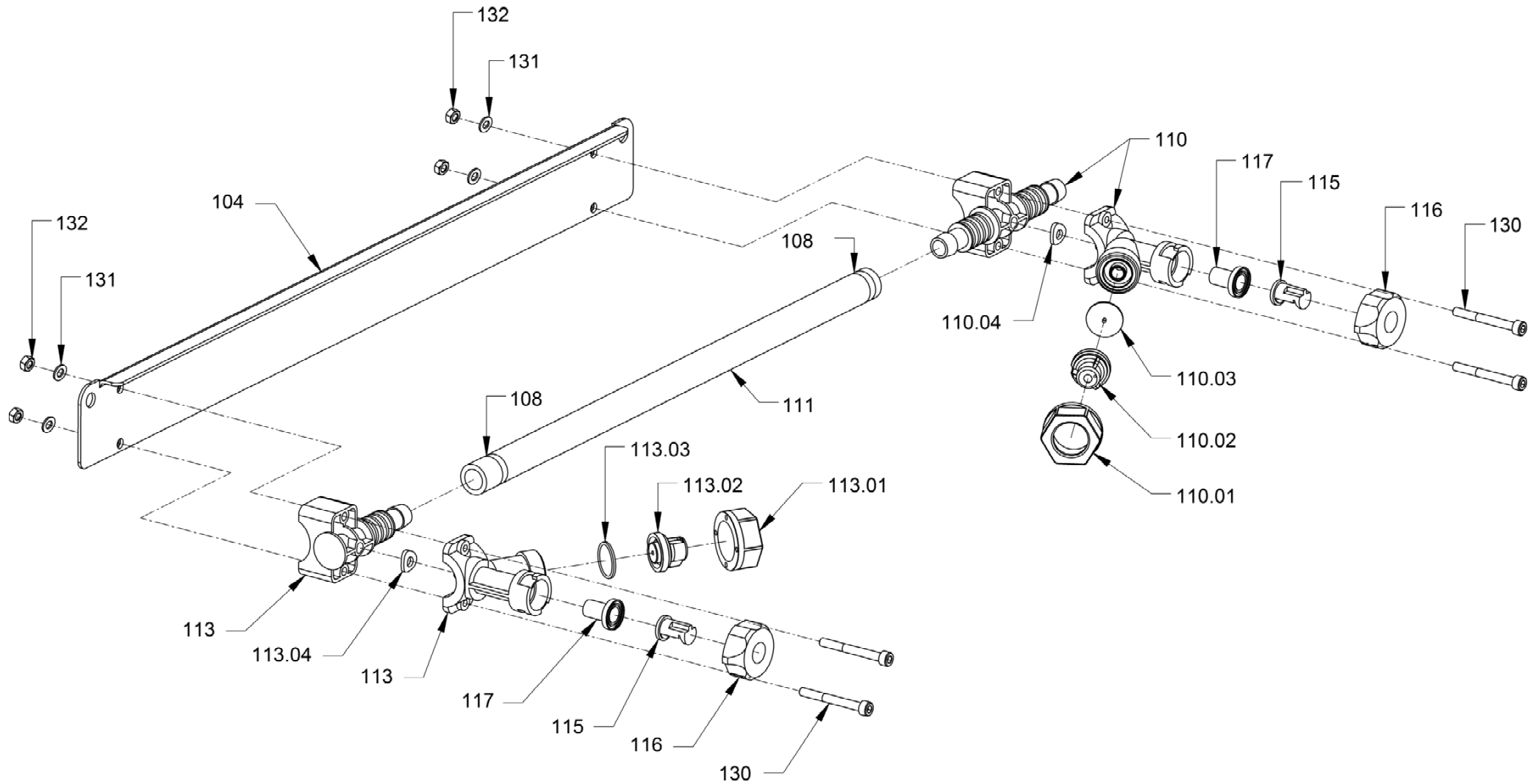




SPRINKLING
 ROCIADO DE AGUA
 SPRINKLING

Pos	No	Pezzo di ricambio	Parte de repuesto	Description	Information	Qty	Unit
100	5100011670	FLEXIBLE TUBING	MANGUERA	FLEXIBLE TUBING		0,450	M
101	5100011863	T-REDUCING SOCKET	REDUCTOR EN T	T-REDUCING SOCKET		1	ST
102	5100013639	FLEXIBLE TUBING	MANGUERA	FLEXIBLE TUBING		1,500	M
103	5100013639	FLEXIBLE TUBING	MANGUERA	FLEXIBLE TUBING		1,140	M
108	5100013367	HOSE CLIP	ABRAZADERA	HOSE CLIP		3	ST
120	5100013573	WIRE FASTENER	SUJETACABLES	WIRE FASTENER		35	ST
135	5100013501	ELBOW	CODO	ELBOW		1	ST
136	5100013639	FLEXIBLE TUBING	MANGUERA	FLEXIBLE TUBING		0,050	M

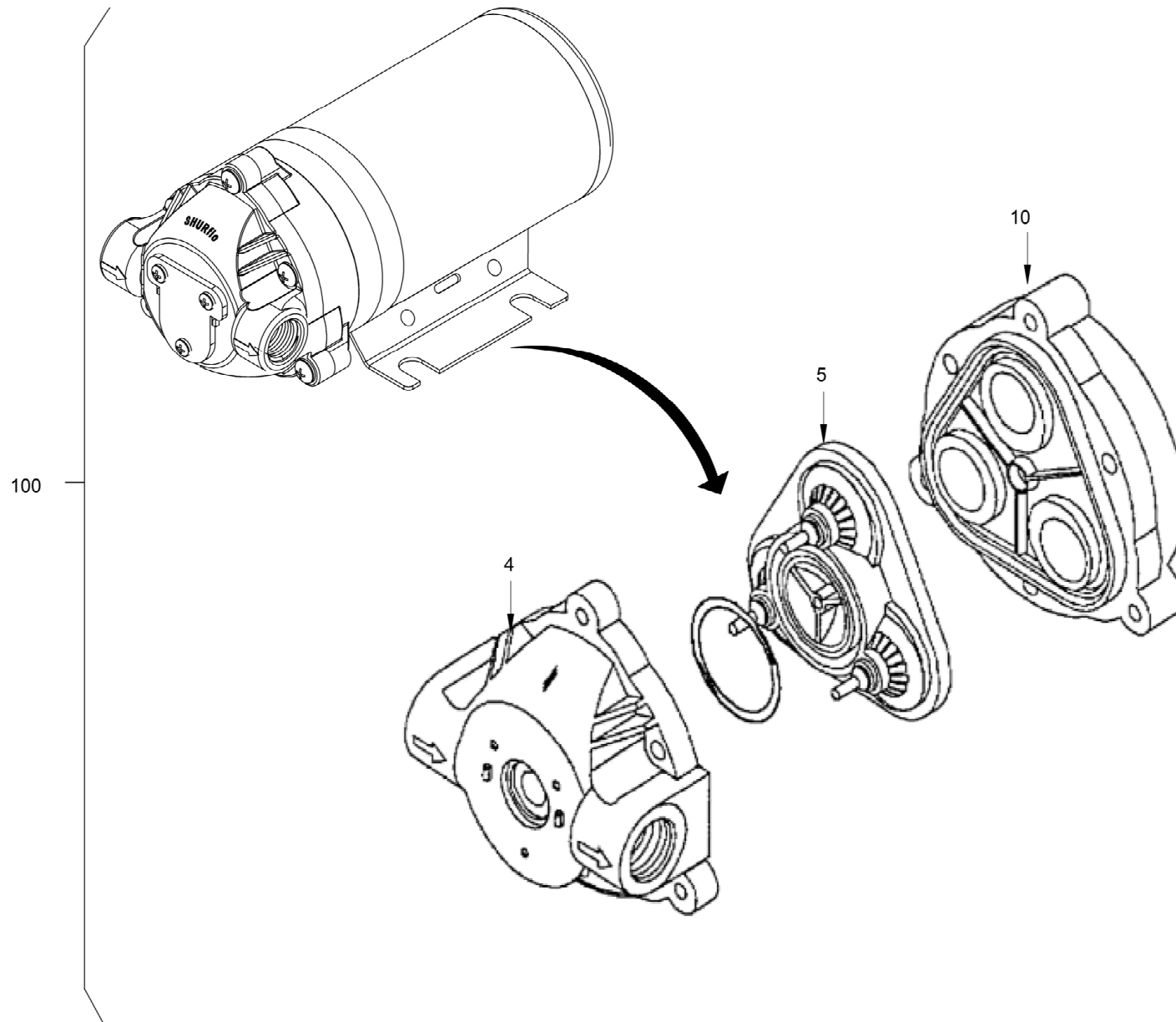




SPRINKLING
ROCIADO DE AGUA
SPRINKLING

Pos	No	Pezzo di ricambio	Parte de repuesto	Description	Information	Qty	Unit
104	5100012237	METAL PLATE	CHAPA	METAL PLATE		1	ST
108	5100013367	HOSE CLIP	ABRAZADERA	HOSE CLIP		3	ST
110	5100011535	CAP NUT	TUERCA ROSCADA	CAP NUT	110.01	1	ST
110	5100011651	MEMBRANE HOLDER	SOPORTE DE MEMBRANA	MEMBRANE HOLDER	110.02	1	ST
110	5100011752	SEALING RING	ANILLO DE JUNTA	SEALING RING	110.04	1	ST
110	5100011898	NOZZLE HOLDER	SOPORTE DE TOBERA	NOZZLE HOLDER		1	ST
110	5100011978	MEMBRANE	MEMBRANA	MEMBRANE	110.03	1	ST
111	5100013639	FLEXIBLE TUBING	MANGUERA	FLEXIBLE TUBING		0,400	M
113	5100011535	CAP NUT	TUERCA ROSCADA	CAP NUT	113.01	1	ST
113	5100011651	MEMBRANE HOLDER	SOPORTE DE MEMBRANA	MEMBRANE HOLDER	113.02	1	ST
113	5100011752	SEALING RING	ANILLO DE JUNTA	SEALING RING	113.04	1	ST
113	5100011867	NOZZLE HOLDER	SOPORTE DE TOBERA	NOZZLE HOLDER		1	ST
113	5100011978	MEMBRANE	MEMBRANA	MEMBRANE	113.03	1	ST
115	5100011529	SPRINKLER NOZZLE	ATOMIZADOR	SPRINKLER NOZZLE		2	ST
116	5100011488	NUT	TUERCA	NUT		2	ST
117	5100011489	FILTERING SCREEN	TAMIZ FILTRANTE	FILTERING SCREEN		2	ST
130	5100012090	CHEESE-HEAD SCREW	TORNILLO CILÍNDRICO	CHEESE-HEAD SCREW		4	ST
131	5100013536	SERRATED LOCK WASHER	ARANDELA ELÁSTICA DENTADA	SERRATED LOCK WASHER		4	ST
132	5100012898	HEXAGON NUT	TUERCA HEXAGONAL	HEXAGON NUT		4	ST

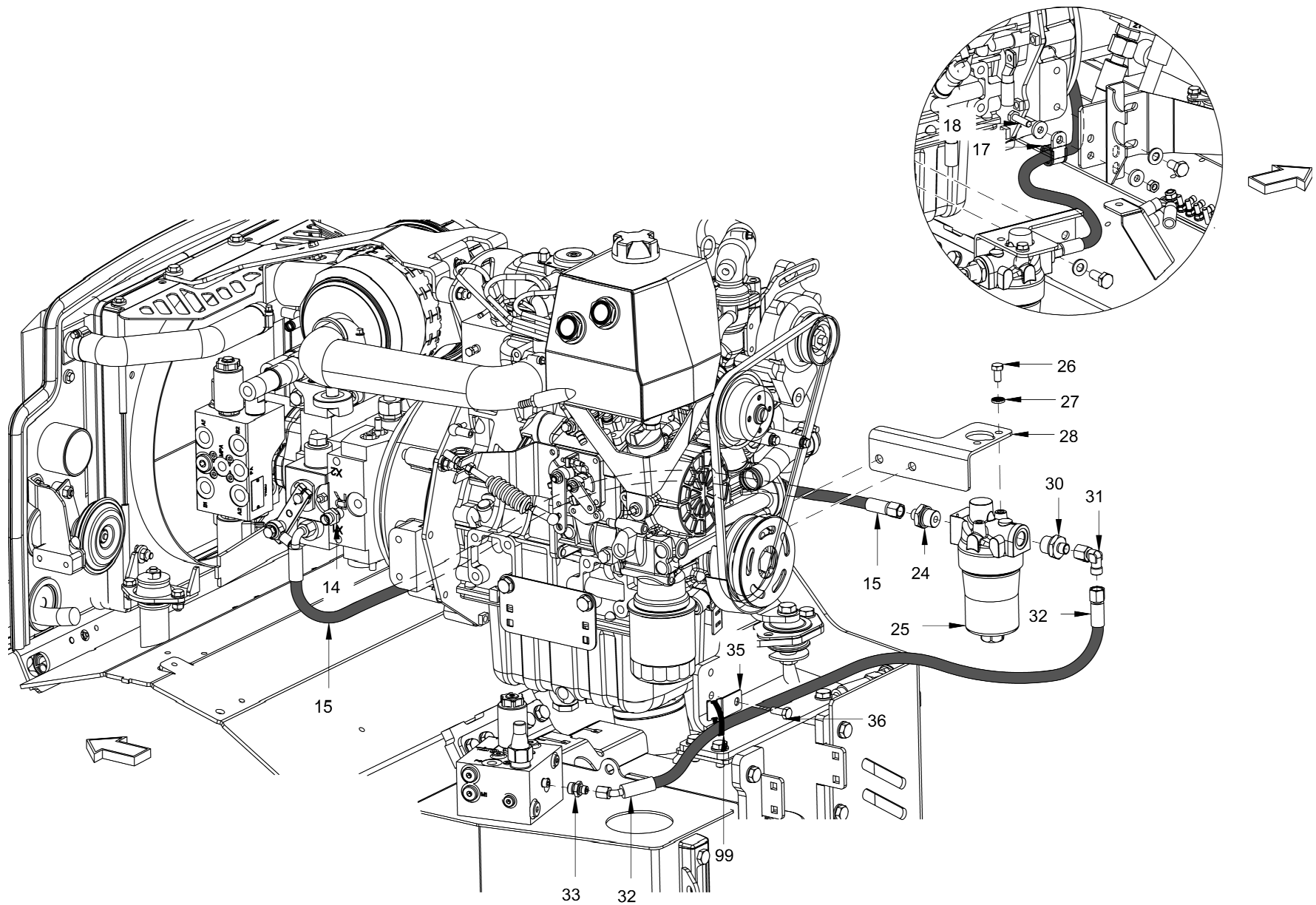




WATER PUMP
BOMBA DE AGUA
WATER PUMP

Pos	No	Pezzo di ricambio	Parte de repuesto	Description	Information	Qty	Unit
4	5100013389	PUMP HOUSING	CARCASA DE BOMBA	PUMP HOUSING		1	ST
5	5100013391	VALVE INSERT	INSERTO DE VÁLVULA	VALVE INSERT		1	ST
10	5100013390	PUMP HOUSING	CARCASA DE BOMBA	PUMP HOUSING		1	ST
100	5100013374	WATER PUMP	BOMBA DE AGUA	WATER PUMP		1	ST

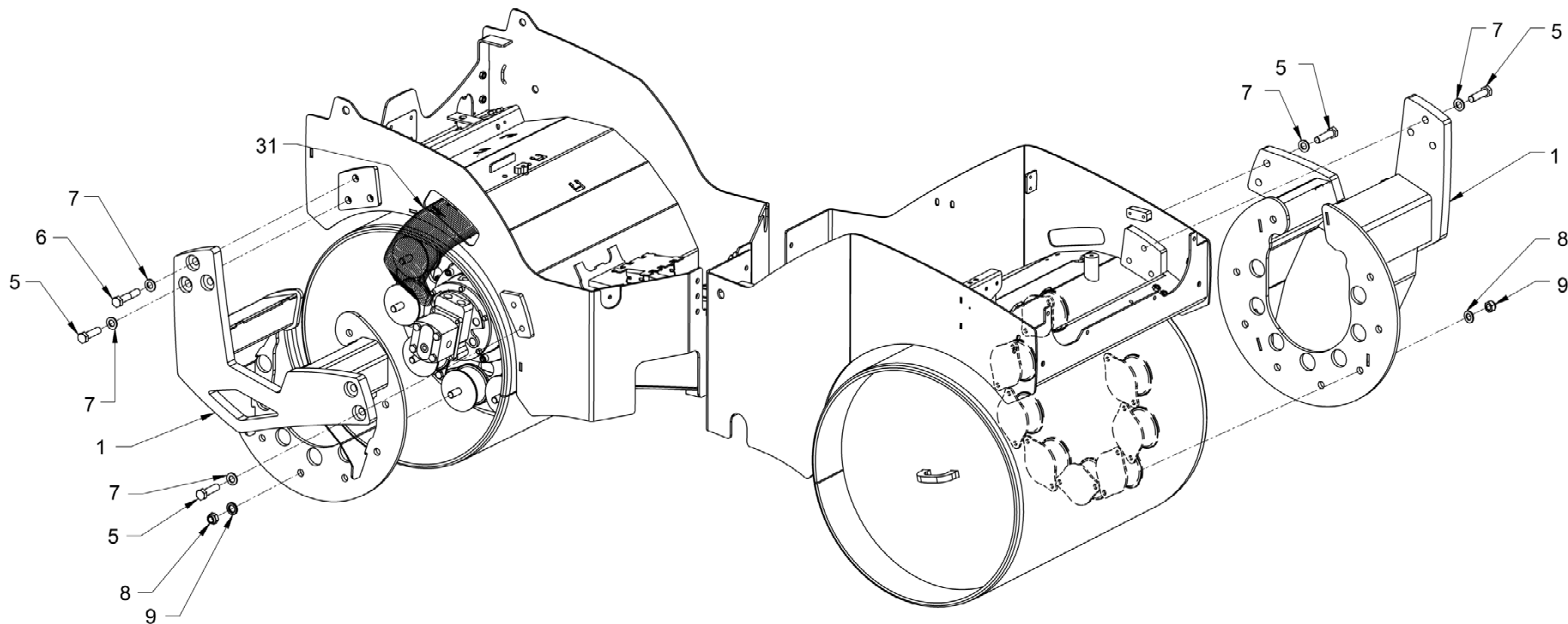




BYPASS OIL FILTER
 FILTRO DE ACEITE EN DERIVACIÓN
 BYPASS OIL FILTER

Pos	No	Pezzo di ricambio	Parte de repuesto	Description	Information	Qty	Unit
14	5100013434	STRAIGHT SCREWED SOCKET	RACOR PARA ENROSCAR RECTO	STRAIGHT SCREWED SOCKET		1	ST
15	5100029579	HOSE	MANGUERA	HOSE		1	ST
17	5100011465	PIPE CLIP	ABRAZADERA	PIPE CLIP		1	ST
18	5100013510	HEXAGON SCREW	TORNILLO HEXAGONAL	HEXAGON SCREW		1	ST
24	5100029575	STRAIGHT SCREWED SOCKET	RACOR PARA ENROSCAR RECTO	STRAIGHT SCREWED SOCKET		1	ST
25	5100029576	PRESSURE FILTER	FILTRO DE PRESIÓN	PRESSURE FILTER		1	ST
26	5100012515	HEXAGON SCREW	TORNILLO HEXAGONAL	HEXAGON SCREW		2	ST
27	5100012966	LOCKING WASHER	DISCO DE SEGURIDAD	LOCKING WASHER		2	ST
28	5100029577	HOLDER	SOPORTE	HOLDER		1	ST
30	5100029581	SCREWED SOCKET	RACOR	SCREWED SOCKET		1	ST
31	5100029538	ELBOW ADJUSTABLE	RACOR ANGULAR AJUSTABLE	ELBOW ADJUSTABLE		1	ST
32	5100029578	HOSE	MANGUERA	HOSE		1	ST
33	5100029551	STRAIGHT SCREWED SOCKET	RACOR PARA ENROSCAR RECTO	STRAIGHT SCREWED SOCKET		1	ST
35	5100029574	HOLDER	SOPORTE	HOLDER		1	ST
36	5100012517	HEXAGON SCREW	TORNILLO HEXAGONAL	HEXAGON SCREW		1	ST
99	5100013573	WIRE FASTENER	SUJETACABLES	WIRE FASTENER		20	ST

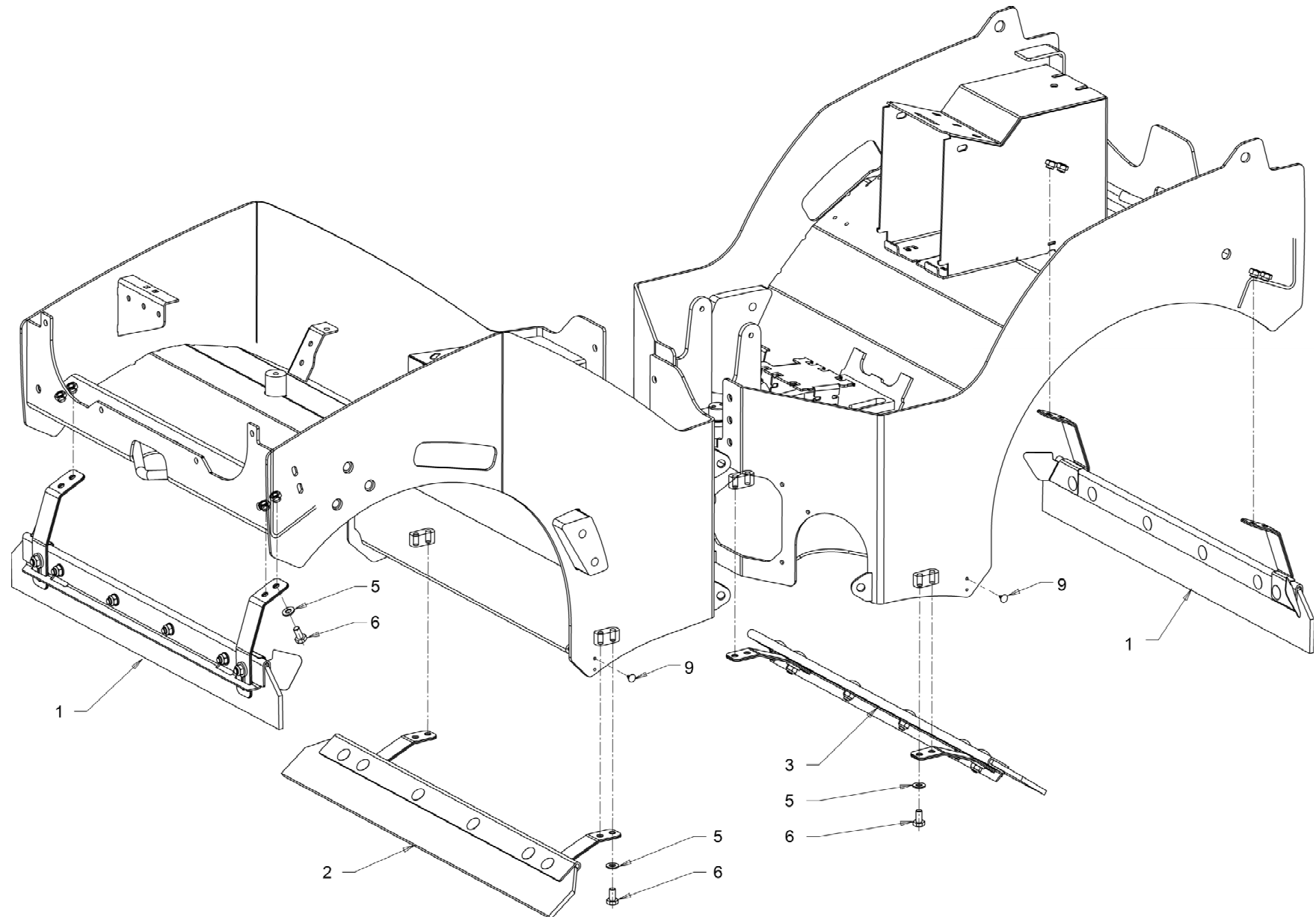




SUSPENSION
SUSPENSIÓN
SUSPENSION

Pos	No	Pezzo di ricambio	Parte de repuesto	Description	Information	Qty	Unit
1	5100011828	BOW PLATE	CHAPA DEL ESTRIBO	BOW PLATE		2	ST
5	5100012514	HEXAGON SCREW	TORNILLO HEXAGONAL	HEXAGON SCREW		9	ST
6	5100013233	HEXAGON SCREW	TORNILLO HEXAGONAL	HEXAGON SCREW		1	ST
7	5100012969	LOCKING WASHER	DISCO DE SEGURIDAD	LOCKING WASHER		10	ST
8	5100012969	LOCKING WASHER	DISCO DE SEGURIDAD	LOCKING WASHER		16	ST
9	5100012405	HEXAGON NUT	TUERCA HEXAGONAL	HEXAGON NUT		16	ST
31	5100012899	WIRE PROTECTING SLEEVE	MAGUERA DE PROTECCIÓN	WIRE PROTECTING SLEEVE		1	ST

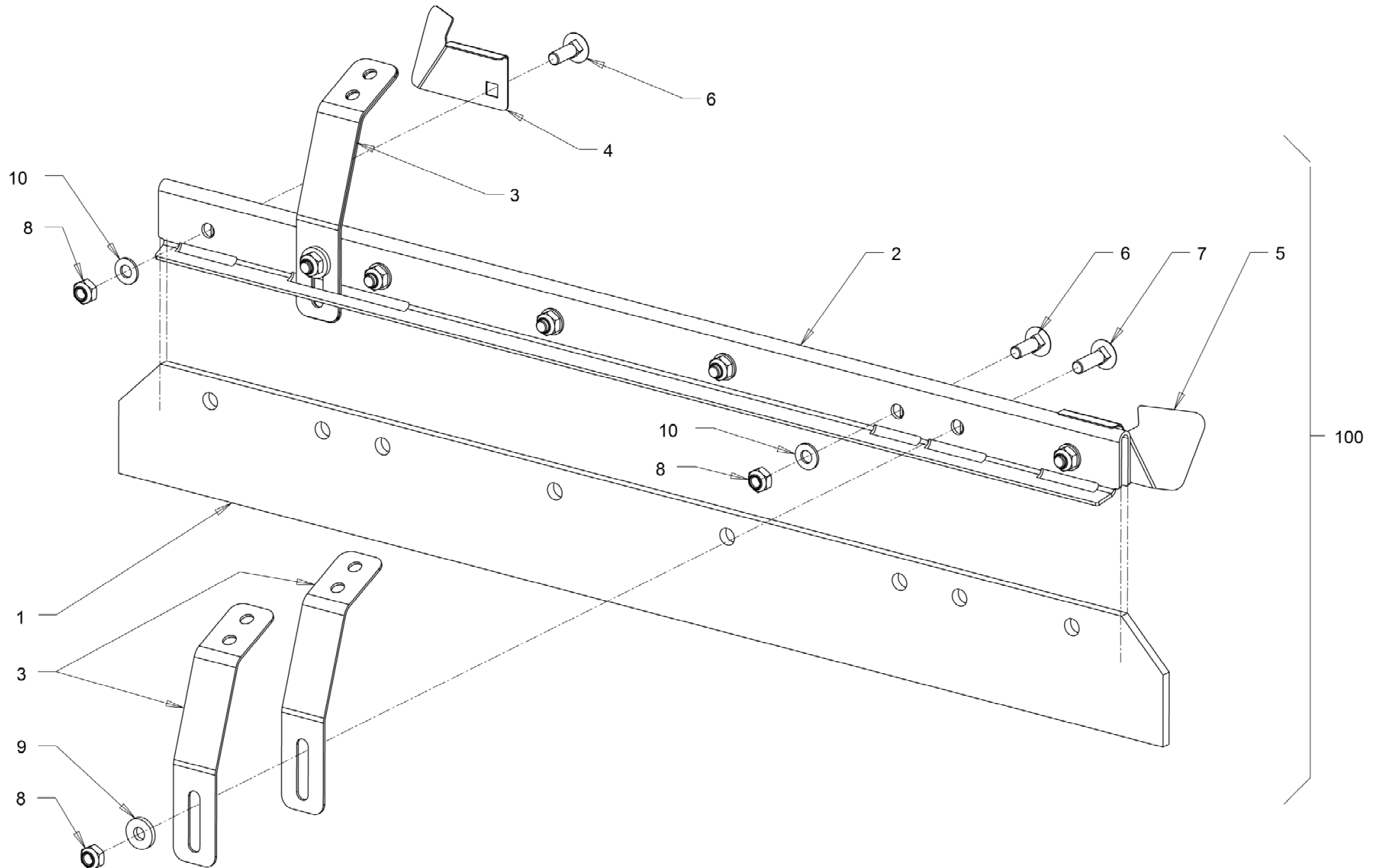




SCRAPER
RASCADOR
SCRAPER

Pos	No	Pezzo di ricambio	Parte de repuesto	Description	Information	Qty	Unit
1	5100016844	SCRAPER	RASCADOR	SCRAPER		2	ST
2	5100016845	SCRAPER	RASCADOR	SCRAPER		1	ST
3	5100016846	SCRAPER	RASCADOR	SCRAPER		1	ST
5	5100012967	LOCKING WASHER	DISCO DE SEGURIDAD	LOCKING WASHER		16	ST
6	5100012520	HEXAGON SCREW	TORNILLO HEXAGONAL	HEXAGON SCREW		16	ST
9	5100011550	PLUG	BULÓN	PLUG		4	ST

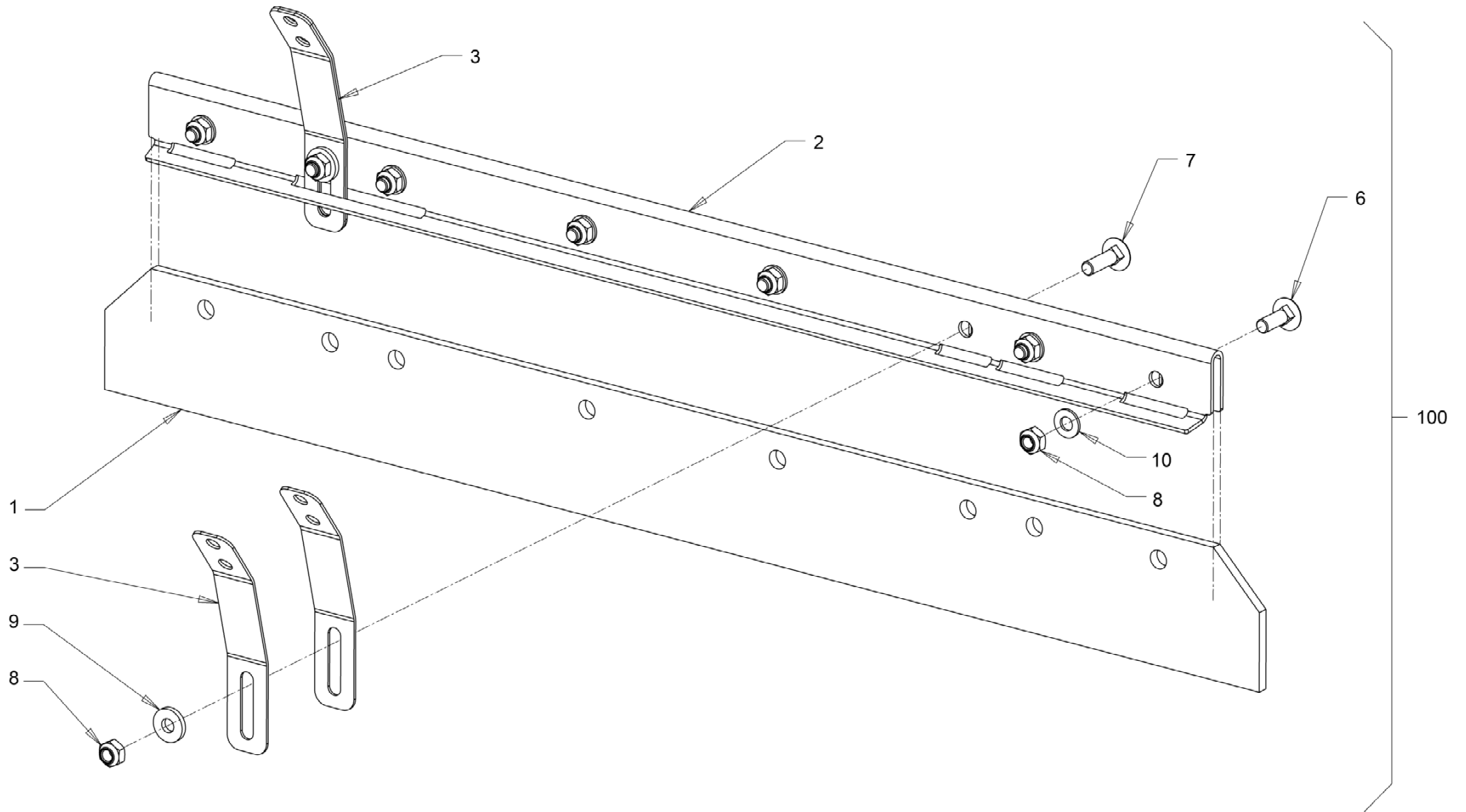




SCRAPER
RASCADOR
SCRAPER

Pos	No	Pezzo di ricambio	Parte de repuesto	Description	Information	Qty	Unit
1	5100011805	PLASTIC SCRAPER	RASCADOR DE PLÁSTICO	PLASTIC SCRAPER		1	ST
2	5100012045	METAL PLATE	CHAPA	METAL PLATE		1	ST
3	5100016847	SPRING	RESORTE	SPRING		4	ST
4	5100011939	METAL PLATE	CHAPA	METAL PLATE		1	ST
5	5100011940	METAL PLATE	CHAPA	METAL PLATE		1	ST
6	5100012085	MUSHROOM HEAD SCREW	TORNILLO CIL. CABEZA REBAJADA	MUSHROOM HEAD SCREW		6	ST
7	5100011584	MUSHROOM HEAD SCREW	TORNILLO CIL. CABEZA REBAJADA	MUSHROOM HEAD SCREW		2	ST
8	5100013598	SAFETY NUT	TUERCA DE SEGURIDAD	SAFETY NUT		8	ST
9	5100013521	WASHER	ARANDELA	WASHER		2	ST
10	5100012939	WASHER	ARANDELA	WASHER		6	ST
100	5100016844	SCRAPER	RASCADOR	SCRAPER		1	ST
100	5100016844	SCRAPER	RASCADOR	SCRAPER		2	ST

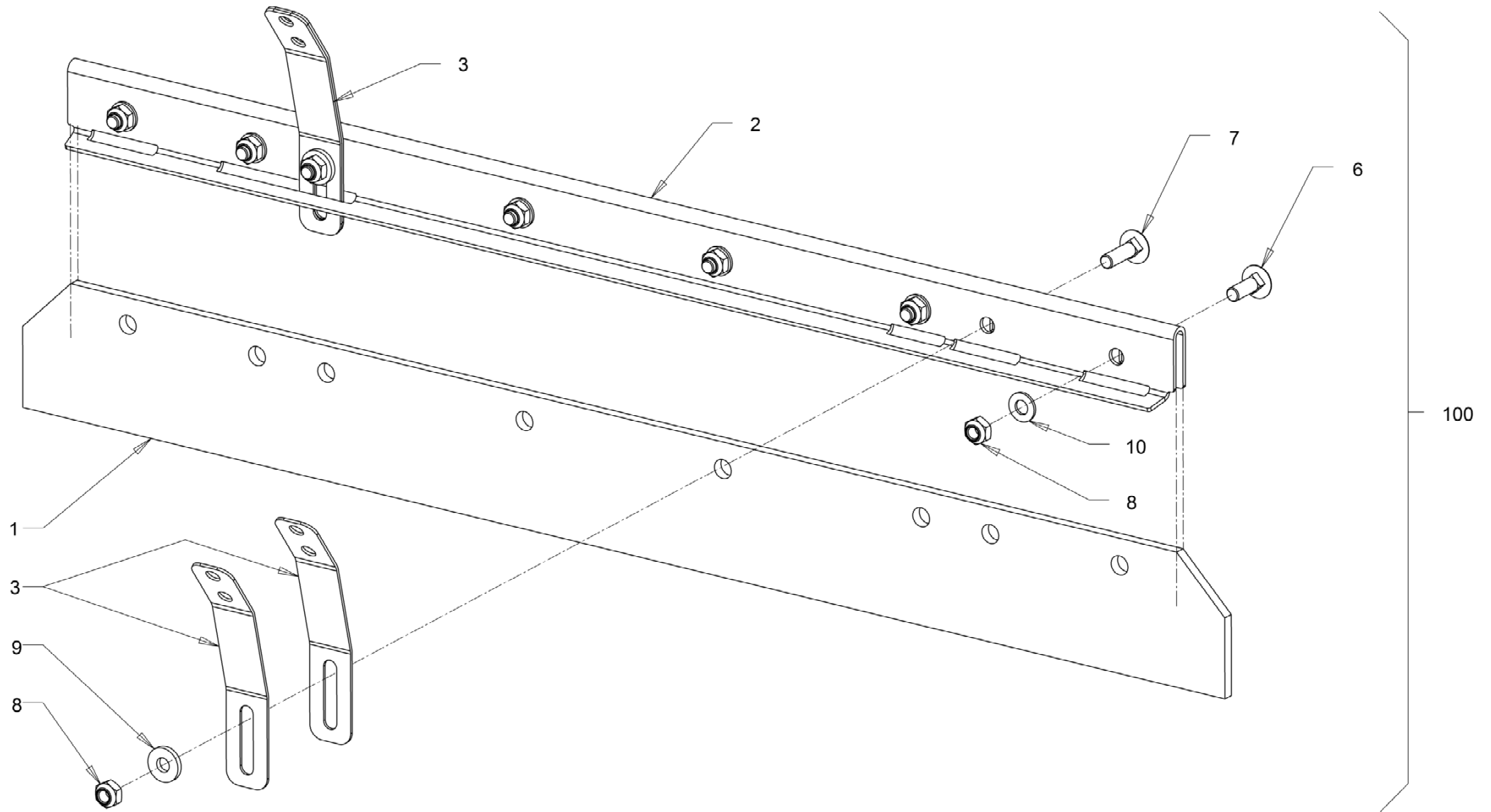




SCRAPER
RASCADOR
SCRAPER

Pos	No	Pezzo di ricambio	Parte de repuesto	Description	Information	Qty	Unit
1	5100011805	PLASTIC SCRAPER	RASCADOR DE PLÁSTICO	PLASTIC SCRAPER		1	ST
2	5100012045	METAL PLATE	CHAPA	METAL PLATE		1	ST
3	5100016848	SPRING	RESORTE	SPRING		4	ST
6	5100012085	MUSHROOM HEAD SCREW	TORNILLO CIL. CABEZA REBAJADA	MUSHROOM HEAD SCREW		6	ST
7	5100011584	MUSHROOM HEAD SCREW	TORNILLO CIL. CABEZA REBAJADA	MUSHROOM HEAD SCREW		2	ST
8	5100013598	SAFETY NUT	TUERCA DE SEGURIDAD	SAFETY NUT		8	ST
9	5100013521	WASHER	ARANDELA	WASHER		2	ST
10	5100012939	WASHER	ARANDELA	WASHER		6	ST
100	5100016845	SCRAPER	RASCADOR	SCRAPER		1	ST



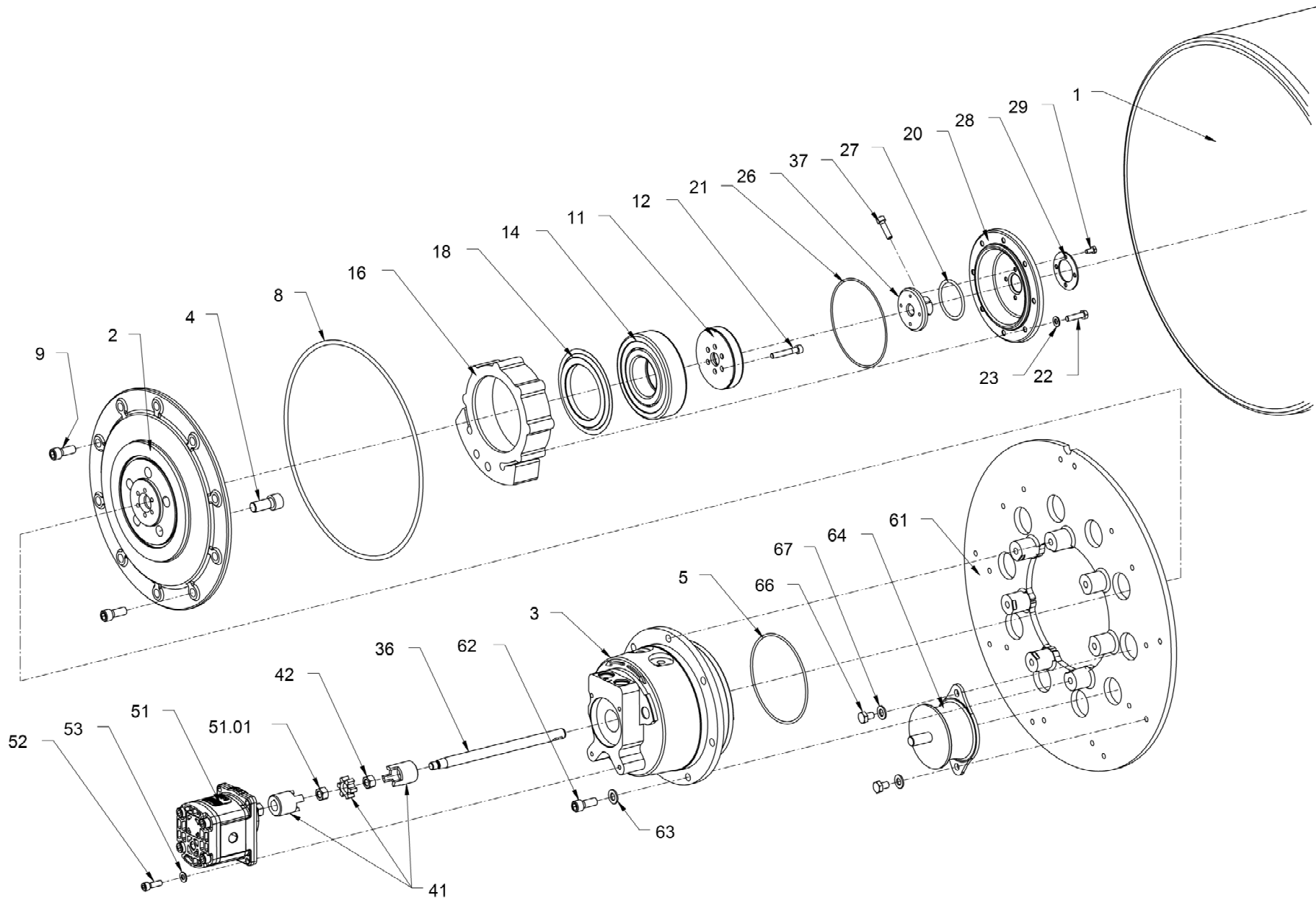


SCRAPER
RASCADOR
SCRAPER

Pos	No	Pezzo di ricambio	Parte de repuesto	Description	Information	Qty	Unit
1	5100011805	PLASTIC SCRAPER	RASCADOR DE PLÁSTICO	PLASTIC SCRAPER		4	ST
2	5100012045	METAL PLATE	CHAPA	METAL PLATE		1	ST
3	5100016848	SPRING	RESORTE	SPRING		4	ST
6	5100012085	MUSHROOM HEAD SCREW	TORNILLO CIL. CABEZA REBAJADA	MUSHROOM HEAD SCREW		6	ST
7	5100011584	MUSHROOM HEAD SCREW	TORNILLO CIL. CABEZA REBAJADA	MUSHROOM HEAD SCREW		2	ST
8	5100013598	SAFETY NUT	TUERCA DE SEGURIDAD	SAFETY NUT		8	ST
9	5100013521	WASHER	ARANDELA	WASHER		2	ST
10	5100012939	WASHER	ARANDELA	WASHER		6	ST
100	5100016846	SCRAPER	RASCADOR	SCRAPER		1	ST



SMOOTH ROLLER DRUM WITH VIBRATOR
BANDAJE LISO CON VIBRADOR
SMOOTH ROLLER DRUM WITH VIBRATOR

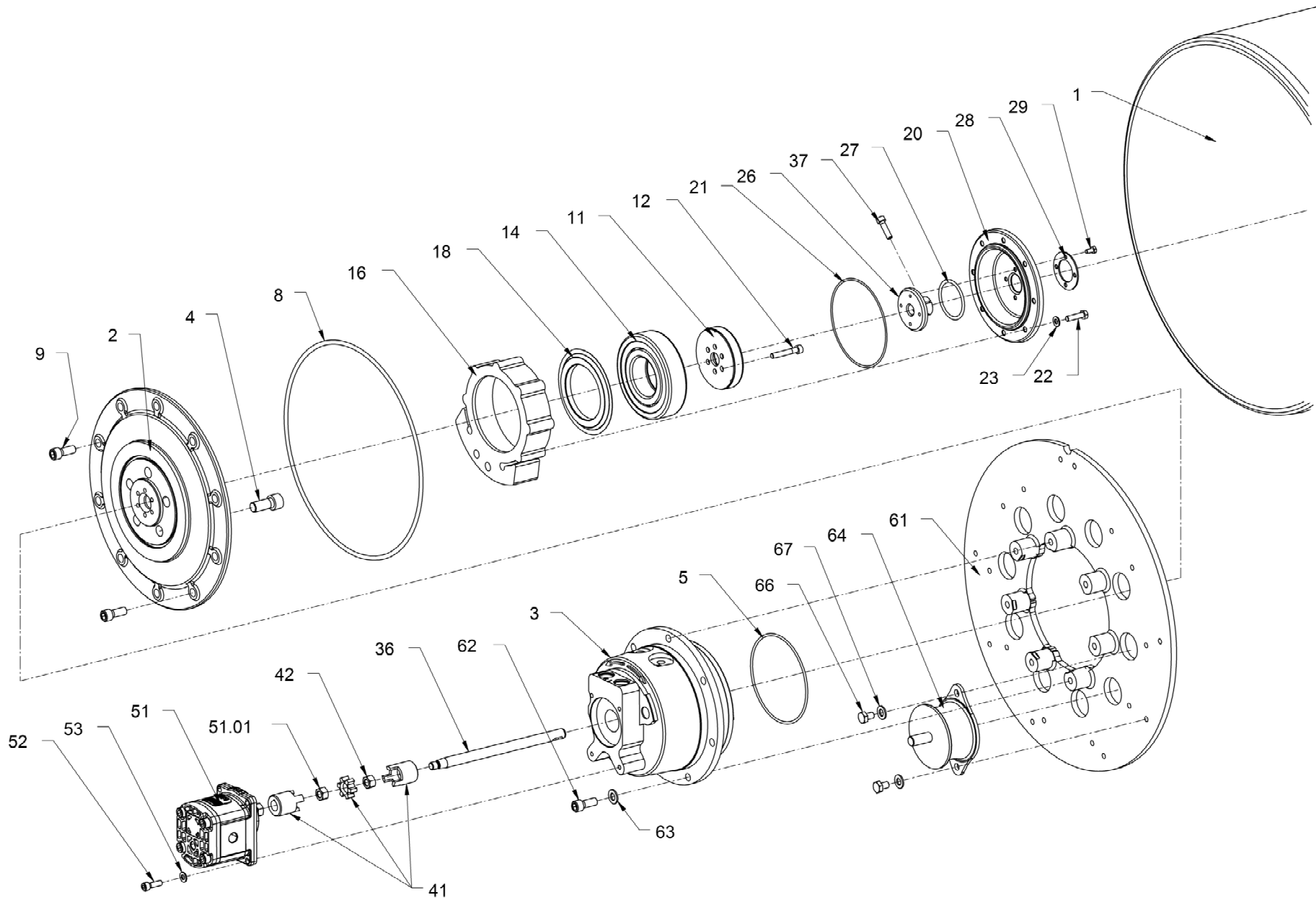


SMOOTH ROLLER DRUM WITH VIBRATOR
 BANDAJE LISO CON VIBRADOR
 SMOOTH ROLLER DRUM WITH VIBRATOR

Pos	No	Pezzo di ricambio	Parte de repuesto	Description	Information	Qty	Unit
1	5100012494	ROLLER DRUM	BANDAJE	ROLLER DRUM		1	ST
2	5100011923	FLANGE	BRIDA	FLANGE		1	ST
3	5100011935	GEAR HUB MOTOR	MOTOR DEL CUBO DE LA RUEDA	GEAR HUB MOTOR	Serialno. 256	1	ST
3	5100029004	GEAR HUB MOTOR	MOTOR DEL CUBO DE LA RUEDA	GEAR HUB MOTOR	Serialno. 257	1	ST
4	5100012512	CHEESE-HEAD SCREW	TORNILLO CILÍNDRICO	CHEESE-HEAD SCREW		5	ST
5	5100011675	O-RING SEAL	ANILLO TOROÏDAL	O-RING SEAL		1	ST
8	5100011676	O-RING SEAL	ANILLO TOROÏDAL	O-RING SEAL		1	ST
9	5100012782	CHEESE-HEAD SCREW	TORNILLO CILÍNDRICO	CHEESE-HEAD SCREW		10	ST
11	5100011936	BEARING CAP	TAPA DEL COJINETE	BEARING CAP		1	ST
12	5100012509	CHEESE-HEAD SCREW	TORNILLO CILÍNDRICO	CHEESE-HEAD SCREW		6	ST
14	5100011674	CYLINDRICAL ROLLER BEARING	COJINETE RODILLOS CILÍNDRICOS	CYLINDRICAL ROLLER BEARING		1	ST
16	5100011713	UNBALANCE	DESEQUILIBRIO	UNBALANCE		1	ST
18	5100011937	NILOS RING	JUNTA NILOS	NILOS RING		1	ST
20	5100011712	COVER	TAPA	COVER		1	ST
21	5100011610	O-RING SEAL	ANILLO TOROÏDAL	O-RING SEAL		1	ST
22	5100012528	HEXAGON SCREW	TORNILLO HEXAGONAL	HEXAGON SCREW		8	ST
23	5100012966	LOCKING WASHER	DISCO DE SEGURIDAD	LOCKING WASHER		8	ST
26	5100011714	FLANGE	BRIDA	FLANGE		1	ST
27	5100011740	O-RING SEAL	ANILLO TOROÏDAL	O-RING SEAL		1	ST
28	5100011715	WASHER	ARANDELA	WASHER		1	ST
29	5100012572	HEXAGON SCREW	TORNILLO HEXAGONAL	HEXAGON SCREW		4	ST
36	5100011794	SHAFT	ARBOL	SHAFT		1	ST
37	5100012754	CHEESE-HEAD SCREW	TORNILLO CILÍNDRICO	CHEESE-HEAD SCREW		1	ST
41	5100011677	COUPLING	ACOPLAMIENTO	COUPLING		1	ST
42	5100011646	HEXAGON NUT	TUERCA HEXAGONAL	HEXAGON NUT		1	ST
51	5100011795	GEAR MOTOR	MOTOR DEL ENGRANAJE	GEAR MOTOR		1	ST
51	5100012549	HEXAGON NUT	TUERCA HEXAGONAL	HEXAGON NUT	51.01	1	ST
51	5100013043	GEAR MOTOR	MOTOR DEL ENGRANAJE	GEAR MOTOR		1	ST
52	5100012754	CHEESE-HEAD SCREW	TORNILLO CILÍNDRICO	CHEESE-HEAD SCREW		4	ST
53	5100012966	LOCKING WASHER	DISCO DE SEGURIDAD	LOCKING WASHER		4	ST



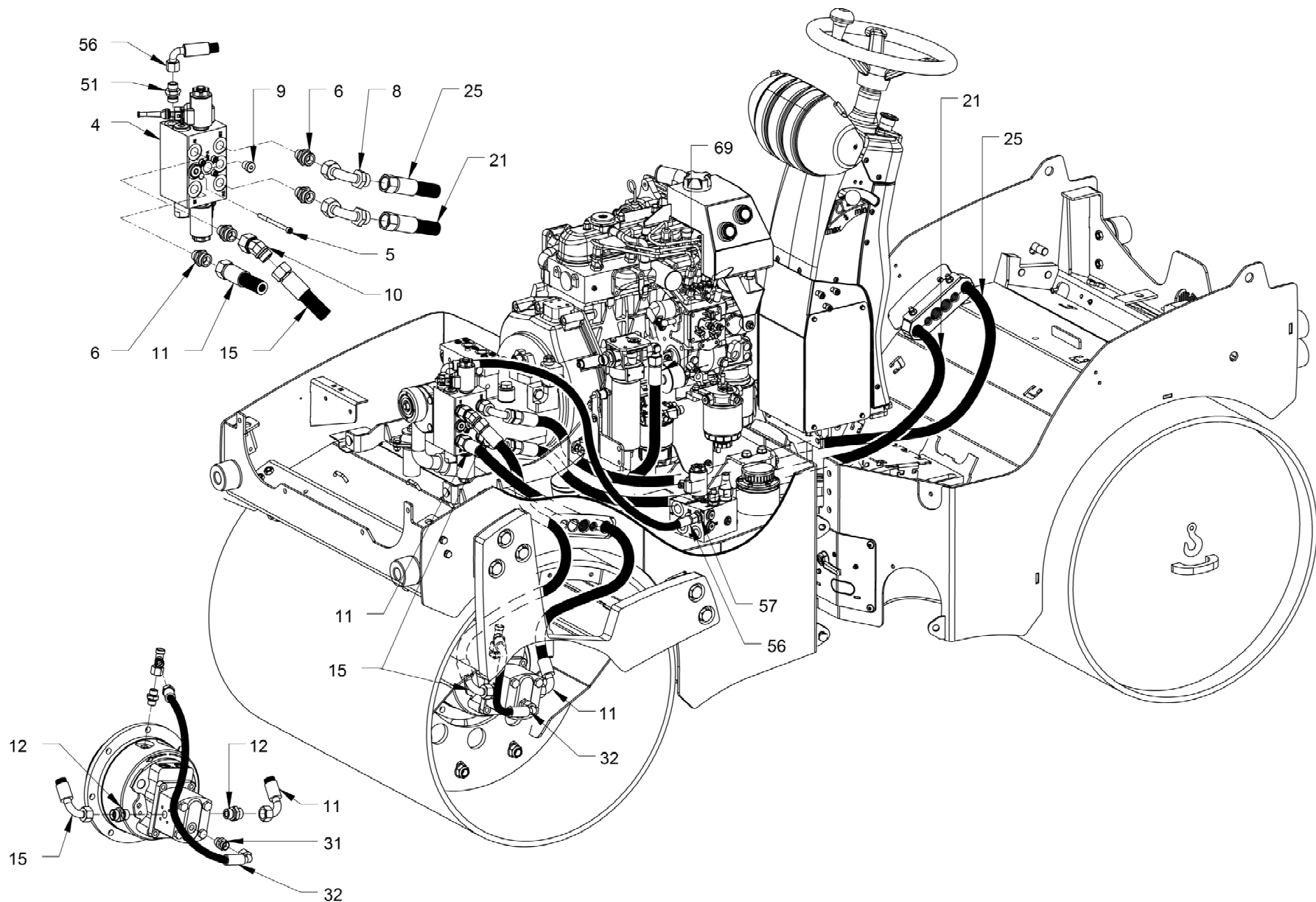
SMOOTH ROLLER DRUM WITH VIBRATOR
BANDAJE LISO CON VIBRADOR
SMOOTH ROLLER DRUM WITH VIBRATOR



SMOOTH ROLLER DRUM WITH VIBRATOR
 BANDAJE LISO CON VIBRADOR
 SMOOTH ROLLER DRUM WITH VIBRATOR

Pos	No	Pezzo di ricambio	Parte de repuesto	Description	Information	Qty	Unit
61	5100011826	DRIVER	ARBOL CANELADO	DRIVER		1	ST
62	5100012782	CHEESE-HEAD SCREW	TORNILLO CILÍNDRICO	CHEESE-HEAD SCREW		7	ST
63	5100012968	LOCKING WASHER	DISCO DE SEGURIDAD	LOCKING WASHER		7	ST
64	5100011787	RUBBER METAL BUFFER	TOPE DE CAUCHO-METAL	RUBBER METAL BUFFER		8	ST
66	5100012521	HEXAGON SCREW	TORNILLO HEXAGONAL	HEXAGON SCREW		16	ST
67	5100012967	LOCKING WASHER	DISCO DE SEGURIDAD	LOCKING WASHER		16	ST

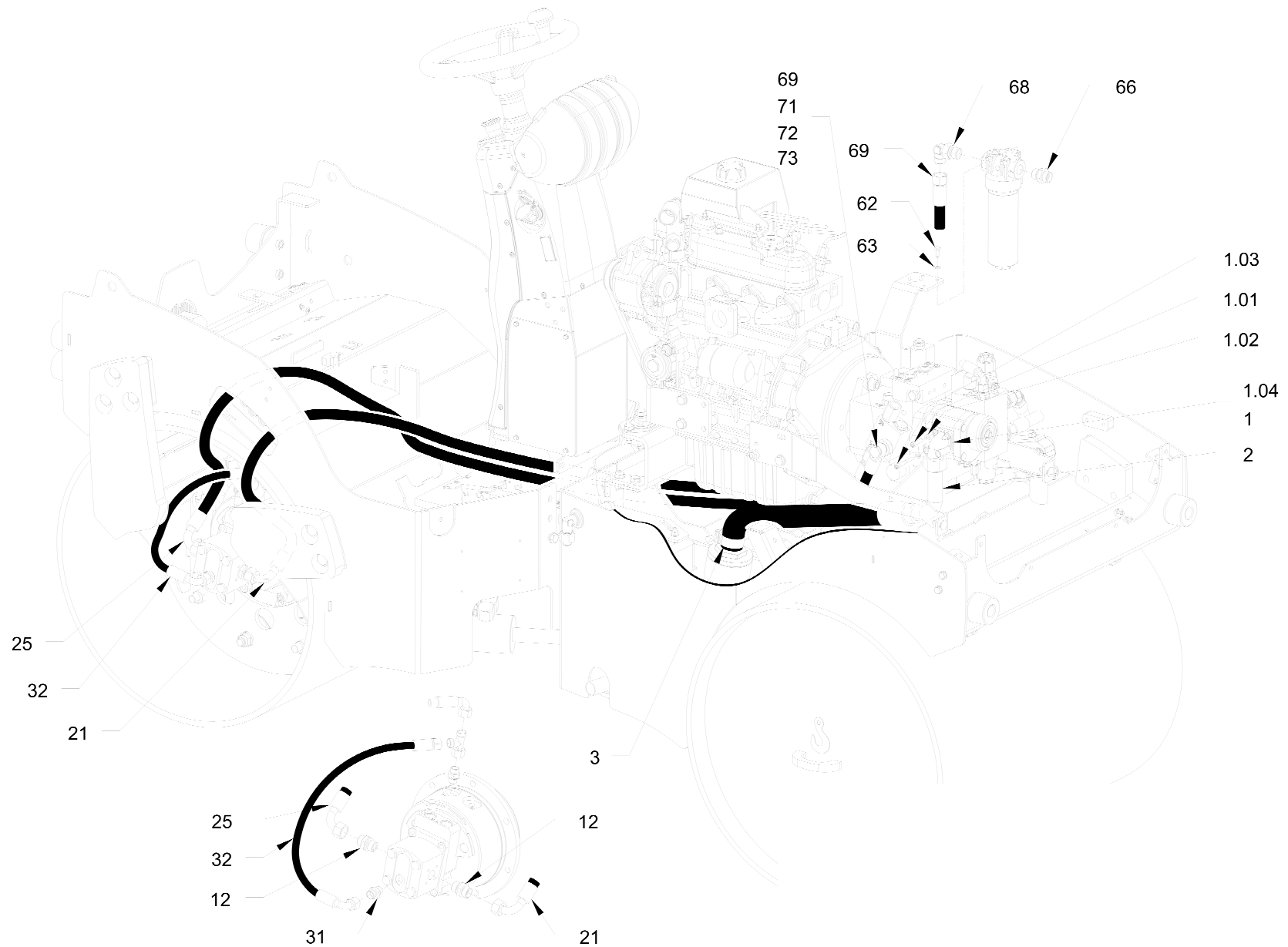




VIBRATION DRIVE
ACCIONAMIENTO DE VIBRACIÓN
VIBRATION DRIVE

Pos	No	Pezzo di ricambio	Parte de repuesto	Description	Information	Qty	Unit
4	5100011909	VALVE BLOCK	BLOQUE DE VÁLVULA	VALVE BLOCK		1	ST
5	5100012815	CHEESE-HEAD SCREW	TORNILLO CILÍNDRICO	CHEESE-HEAD SCREW		4	ST
6	5100013603	STRAIGHT SCREWED SOCKET	RACOR PARA ENROSCAR RECTO	STRAIGHT SCREWED SOCKET		4	ST
8	5100013329	INTERMEDIATE PIECE	PIEZA INTERMEDIA	INTERMEDIATE PIECE		2	ST
9	5100011608	SCREW PLUG	TORNILLO DE CIERRE	SCREW PLUG		1	ST
10	5100012391	ELBOW ADJUSTABLE	RACOR ANGULAR AJUSTABLE	ELBOW ADJUSTABLE		1	ST
11	5100013592	FLEXIBLE TUBING	MANGUERA	FLEXIBLE TUBING		1	ST
12	5100013476	STRAIGHT SCREWED SOCKET	RACOR PARA ENROSCAR RECTO	STRAIGHT SCREWED SOCKET		2	ST
15	5100011893	FLEXIBLE TUBING	MANGUERA	FLEXIBLE TUBING		1	ST
15	5100012750	FLEXIBLE TUBING	MANGUERA	FLEXIBLE TUBING		1	ST
21	5100012740	FLEXIBLE TUBING	MANGUERA	FLEXIBLE TUBING		1	ST
21	5100012749	FLEXIBLE TUBING	MANGUERA	FLEXIBLE TUBING		1	ST
25	5100012735	FLEXIBLE TUBING	MANGUERA	FLEXIBLE TUBING		1	ST
25	5100012745	FLEXIBLE TUBING	MANGUERA	FLEXIBLE TUBING		1	ST
31	5100013447	STRAIGHT SCREWED SOCKET	RACOR PARA ENROSCAR RECTO	STRAIGHT SCREWED SOCKET		1	ST
32	5100016850	FLEXIBLE TUBING	MANGUERA	FLEXIBLE TUBING		1	ST
51	5100013553	STRAIGHT SCREWED SOCKET	RACOR PARA ENROSCAR RECTO	STRAIGHT SCREWED SOCKET		1	ST
56	5100011522	FLEXIBLE TUBING	MANGUERA	FLEXIBLE TUBING		1	ST
57	5100013474	STRAIGHT SCREWED SOCKET	RACOR PARA ENROSCAR RECTO	STRAIGHT SCREWED SOCKET		1	ST
69	5100012891	FLEXIBLE TUBING	MANGUERA	FLEXIBLE TUBING		1	ST





VIBRATION DRIVE
ACCIONAMIENTO DE VIBRACIÓN
VIBRATION DRIVE

Pos	No	Pezzo di ricambio	Parte de repuesto	Description	Information	Qty	Unit
1	5100011500	O-RING SEAL	ANILLO TOROÏDAL	O-RING SEAL	1.04	1	ST
1	5100012723	CHEESE-HEAD SCREW	TORNILLO CILÍNDRICO	CHEESE-HEAD SCREW	1.01	2	ST
1	5100012942	SPRING RING	ARANDELA ELÁSTICA	SPRING RING	1.02	4	ST
1	5100013218	ANGLE FLANGE SCREWING	RACOR DE LA BRIDA ANGULAR	ANGLE FLANGE SCREWING		1	ST
1	5100013497	CHEESE-HEAD SCREW	TORNILLO CILÍNDRICO	CHEESE-HEAD SCREW	1.03	2	ST
2	5100012719	FLEXIBLE TUBING	MANGUERA	FLEXIBLE TUBING		1	ST
3	5100011896	HOSE CLIP	ABRAZADERA	HOSE CLIP		1	ST
12	5100013476	STRAIGHT SCREWED SOCKET	RACOR PARA ENROSCAR RECTO	STRAIGHT SCREWED SOCKET		2	ST
21	5100012740	FLEXIBLE TUBING	MANGUERA	FLEXIBLE TUBING		1	ST
21	5100012749	FLEXIBLE TUBING	MANGUERA	FLEXIBLE TUBING		1	ST
25	5100012735	FLEXIBLE TUBING	MANGUERA	FLEXIBLE TUBING		1	ST
25	5100012745	FLEXIBLE TUBING	MANGUERA	FLEXIBLE TUBING		1	ST
31	5100013447	STRAIGHT SCREWED SOCKET	RACOR PARA ENROSCAR RECTO	STRAIGHT SCREWED SOCKET		1	ST
32	5100016850	FLEXIBLE TUBING	MANGUERA	FLEXIBLE TUBING		1	ST
62	5100012517	HEXAGON SCREW	TORNILLO HEXAGONAL	HEXAGON SCREW		4	ST
63	5100012966	LOCKING WASHER	DISCO DE SEGURIDAD	LOCKING WASHER		4	ST
66	5100013476	STRAIGHT SCREWED SOCKET	RACOR PARA ENROSCAR RECTO	STRAIGHT SCREWED SOCKET		1	ST
68	5100012540	ELBOW ADJUSTABLE	RACOR ANGULAR AJUSTABLE	ELBOW ADJUSTABLE		1	ST
71	5100012729	HOLLOW-CORE SCREW	TORNILLO HUECO	HOLLOW-CORE SCREW		1	ST
72	5100013001	SEALING RING	ANILLO DE JUNTA	SEALING RING		1	ST
73	5100013001	SEALING RING	ANILLO DE JUNTA	SEALING RING		1	ST





**WACKER
NEUSON**