



**WACKER  
NEUSON**

**Ersatzteilkatalog  
Spare parts list  
Catalogue des pièces détachées**

**Walze  
Roller  
Rouleaux**

**RD18-100 SE**



Type	RD18-100 SE
Material Number	5100044989
Version	100
Language	de   en   fr



[www.wackerneuson.com](http://www.wackerneuson.com)

Copyright © 08.2019  
Wacker Neuson Produktion GmbH & Co. KG  
Printed in Germany.  
All rights reserved.

## Allgemeine Informationen zum Ersatzteilkatalog

### Allgemeines

Bei der Bestellung von Ersatzteilen ist darauf zu achten, dass alle Angaben zur Maschine vollständig sind.

Dazu gehören die Modellbezeichnung, die Seriennummer sowie das Baujahr. Bei Bestellungen von Motor- bzw. Achsteilen werden außerdem der Typ und die Seriennummer der Komponenten benötigt.

Des Weiteren sind folgende Angaben notwendig: Materialnummer und Positionsnummer.

Die Seriennummer ist in den Fahrzeugrahmen eingeschlagen. Sie befindet sich außerdem auf dem Typenschild. Die Seriennummer muss vollständig angegeben werden.

Im Zuge der technischen Weiterentwicklung arbeiten wir ständig an der Verbesserung und Optimierung unserer Produkte. Aus diesem Grund ist es möglich, dass Abbildungen im Ersatzteilkatalog von der tatsächlichen Ausführung abweichen können.

Wir behalten uns das Recht vor, jederzeit Änderungen an den Ersatzteilen vorzunehmen. Dies gilt sowohl für die angegebene Menge der Ersatzteile, als auch für die technische Ausführung. Um die neuesten Informationen zur Maschine zu erhalten, ersuchen wir um Kontaktaufnahme mit einem Vertragshändler.

Technische Angaben, Maße, Gewichte und angegebene Menge der Ersatzteile sind verbindlich. Irrtümer vorbehalten.

Das Fahrzeug auf dem Titelbild kann Sonderausrüstungen (Optionen) aufweisen. Die Darstellung ist für die Ausführung nicht verbindlich.

Die im Buch angegebene Anzahl der Ersatzteile bezieht sich auf die an dieser Stelle verbauten Menge.

In diesem Ersatzteilkatalog sind Optionen abgebildet, die für das Fahrzeug werksseitig erhältlich sind. Aus diesem Grund können auch Optionen abgebildet sein, mit denen ihre Maschine nicht ausgerüstet ist. Nicht alle abgebildeten Optionen sind in allen Ländern/Regionen verfügbar.

Optionen sind teilweise nachrüstbar. Beachten Sie jedoch, dass nicht alle Optionen miteinander kombinierbar sind.

In manchen Fällen sind auch Teile abgebildet, die nicht als Ersatzteile erhältlich sind. Diese Teile sind auf den Zeichnungen nicht positioniert. Die Darstellung dient lediglich dem Verständnis und erzeugt keinen Anspruch auf das abgebildete Teil.

Jede unerlaubte technische Änderung (z. B. der Verbau von ungeeigneten Ersatzteilen, Zubehörteilen und Komponenten) Ihrer Wacker Neuson-Maschine führt zu einer wesentlichen Beeinträchtigung der Betriebssicherheit.

Die Betriebssicherheit wird nur durch die Verwendung von Original-Ersatzteilen und von uns freigegebenen Anbaugeräten gewährleistet.

Wir übernehmen keine Haftung für Schäden, die durch eine technische Änderung oder die Nicht-Verwendung von Original-Ersatzteilen verursacht werden.

Hinweise für „rechts“ und „links“ bzw. „vorne“ und „hinten“ beziehen sich auf die Fahrposition in Vorwärts-Fahrtrichtung.

### Umrechnungstabelle

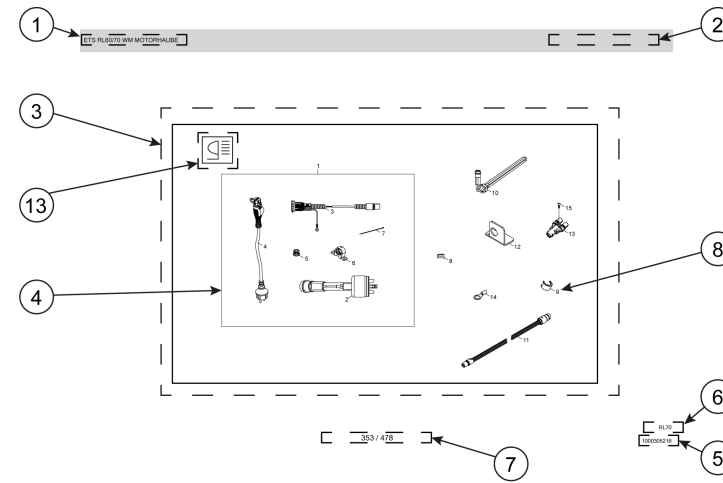
Volumeneinheit	
1 ml	0.034 US fl.oz.
1 l	0.260 gal
Längeneinheit	
1 mm	0.039 in
1 m	3.280 ft
Gewicht	
1 kg	2.200 lbs
1 g	0.035 oz
Geschwindigkeit	
1 km/h	0.620 mph
Drehmoment	
1 Nm	0.740 ft.lbs



# Allgemeine Informationen zum Ersatzteilkatalog

## Aufbau des Ersatzteilkataloges

1. Baugruppenbenennung, bzw. Bezeichnung der Ersatzteilmaterial-Seite
2. Weiterführende Informationen zur jeweiligen Artikelnummer. Dies kann z. B. folgendes beinhalten:
  - <1234567890 oder A:1234567890: gültig bis Seriennummer
  - >1234567890 oder E:1234567890: gültig ab Seriennummer
  - Option: dieses Material wird nur für eine bestimmte Option benötigt
  - Wacker Neuson Yellow: Hier wird die Farbe des Ersatzteils angegeben, falls es in unterschiedlichen Farben verfügbar ist.
3. Zeichenfläche: Hier werden alle Teile abgebildet, die in der jeweiligen Baugruppe vorhanden sind.
4. Sind Ersatzteile umrandet und mit einer eigenen Positionsnummer versehen, so bedeutet das, dass es sich um bestellbare Kits handelt. Bei einer Bestellung der entsprechenden Positionsnummer werden alle Teile geliefert, die sich innerhalb des Rahmens befinden.
5. Hier befindet sich die Materialnummer der Bildtafel. Achtung! Diese Materialnummer ist nicht bestellbar!
6. Vertriebsbezeichnung der Maschine
7. Seiten- bzw. Kapitelangabe
8. Positionsnummer
9. Materialnummer
10. Material-Bezeichnung
11. Verbaute Menge
12. Mengeneinheit
13. Optional: Hier wird die jeweilige Option mithilfe eines Piktogramms abgebildet.



Pos.	Mtr.	Bezeichnung	Désignation	Description	Information	Qty	Unit
1	100028501	MOTORVORWÄRMER CALIX MKP 187 7025			complete set	1	ST
2	1000310488	HEIZELEMENT RE 207 CALIX				1	ST
3	100028250	KABEL - EINBAU CALIX MK 1.0				1	ST
4	1000293348	KABEL - ANSCHLUB CALIX MS Z.5				1	ST
5	100028485	EXPANDER MK CALIX				1	ST
6	100028234	BEFESTIGUNGSKLAMMER MK CALIX				1	ST
7	100113528	KABELBINDER	BOUTISSE DE CÂBLE	CABLE STRAP		5	ST
8	100028881	SICHERUNGSLIP - CALIX STECKER EINSEITIG				1	ST
9	100028840	SICHERUNGSLIP - CALIX STECKER ZWEIFELSEITIG				1	ST
10	100028450	HYDRAULIKVORWÄRMER SCHNITZ 5 H&L&D				1	ST
11	100028820	KABEL - VERBODUNG MOTORVORWÄRMUNG 1,0M				1	ST
12	100031514	HALTER - STECKDOSE MOTORVORWÄRMUNG				1	ST
13	100028855	VERTEILERSTÜCK CALIX-MOTORVORWÄRMUNG				1	ST
14	100022927	QUETSCHENRING 1,5 Z.5 - RING 10MM				1	ST
15	100048168	ZYLINDERSCHRAUBE	VIS À TÊTE CYLINDRIQUE	CHEESE HEAD SCREW		1	ST

RL 10  
100028501

354 / 478



**WACKER  
NEUSON**



## General information about spare parts manual

### General

When ordering spare parts, care must be taken to ensure that all information about the machine is complete.

This includes the name of the model, the serial number and the year of construction. In the event of orders for motor or axle parts, the type and serial number of the components are also required.

The following details are also necessary: material number and position number.

The serial number is stamped on the machine chassis. It is also located on the type label. The serial number must be given in full.

In the course of technical development, we work continuously to improve and optimize our products. For this reason the pictures in the spare parts manual can sometimes deviate from the actual model.

We reserve the right to make changes to the spare parts at any time. This applies to the specified quantity of spare parts as well as to the technical model. In order to provide the latest information about the machine, we ask you to contact the appointed dealer.

Technical information, dimensions, weights and the given quantity of spare parts are not binding. Responsibility for errors or omissions not accepted.

The cover features the machine with possible optional equipment. The representation given is not binding for the actual model.

The number of spare parts specified in the manual refers only to the quantity installed at this point.

This spare parts manual shows options that are available for the vehicle direct from the factory. For this reason, options might be shown that are not compatible with your machine. Not all the options shown are available in all countries/regions.

Some options can be retrofitted. However, please note that it is not possible to combine all options with each other.

In some cases, parts are shown that are not available as spare parts. These parts are not itemized in the drawings. The portrayal is for clarification only and does not mean that the part shown can be ordered.

Any unauthorized modification (e.g. installation of unsuitable spare parts, accessory parts and components) in your Wacker Neuson machine can severely impair operational safety.

The operational safety is only ensured when original spare parts and additional devices that we have approved are used.

We do not accept liability for damage incurred due to a technical change or non-use of original spare parts.

Mentions of "right", "left" or "front" and "rear" are made from the position of the driver in a forwards direction.

### Conversion table

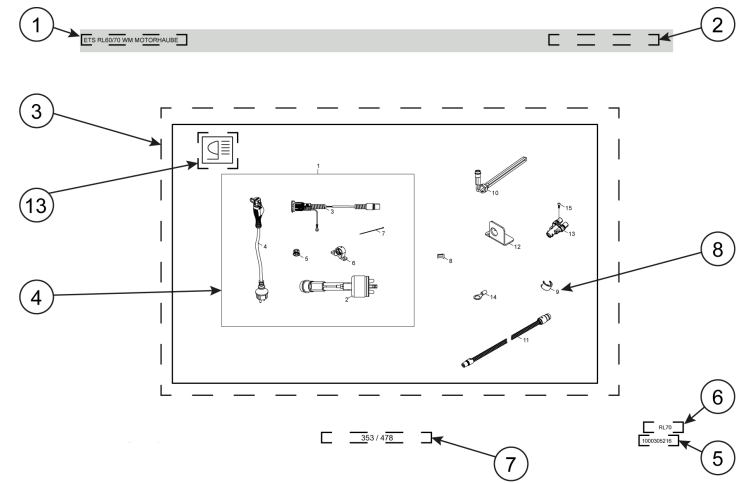
Volume unit	
1 ml	0.034 US fl.oz.
1 l	0.260 gal
Unit of length	
1 mm	0.039 in
1 m	3.280 ft
Weight	
1 kg	2.200 lbs
1 g	0.035 oz
Speed	
1 km/h	0.620 mph
Torque	
1 Nm	0.740 ft.lbs



## General information about spare parts manual

### Structure of spare parts catalogue

1. Name of group of components or reference to page in the spare parts manual
2. Additional information about the relevant article number. This can include the following for example:
  - <1234567890 or A:1234567890: applicable up to serial number
  - >1234567890 or E:1234567890: applicable from serial number
  - Option: of this material is required only for a specific option
  - Wacker Neuson Yellow: here the color of the spare part is provided if it is also available in other colors.
3. Drawing area: this shows all parts that exist for the relevant group of components.
4. If spare parts are surrounded by a frame and have their own position number, this means that they can be ordered as a kit. When ordering the respective position number, all parts are delivered that are shown inside the frame.
5. This is where you will find the article number of the plate. Caution! This article number cannot be ordered!
6. Sales designation of machine
7. Reference to page or chapter
8. Position number
9. Article number
10. Material designation
11. Amount installed
12. Unit of quantity
13. Optional: The respective option is shown here with the help of a pictogram.



Pos.	Mtr.	Bezeichnung	Désignation	Description	Information	Qty	Unit
1	1000296587	MOTORVORWÄRMER CALIX MKP 187 7025			complete set	1	ST
2	100030488	HEIZELEMENT RE 207 CALIX				1	ST
3	1000296250	KABEL - EINBAU CALIX MK 1.0				1	ST
4	1000293349	KABEL - ANSCHLUB CALIX MS Z.5				1	ST
5	1000294885	EXPANDER MK CALIX				1	ST
6	1000296234	BEFESTIGUNGSKLAMMER MK CALIX				1	ST
7	1000133528	KABELBINDER	BOUTISSE DE CÂBLE	CABLE STRAP		5	ST
8	1000288581	SICHERUNGSLIP - CALIX STECKER ENGINEHD				1	ST
9	1000288490	SICHERUNGSLIP - CALIX STECKER BLINDHEHD				1	ST
10	1000296450	HYDRAULIKVORWÄRMER SCHNITZ 5 H&L&D				1	ST
11	1000288820	KABEL - VERBODUNG MOTORVORWÄRMUNG 1,0M				1	ST
12	1000301514	HALTER - STECKDOSE MOTORVORWÄRMUNG				1	ST
13	1000288855	VERTEILERSTÜCK CALIX-MOTORVORWÄRMUNG				1	ST
14	1000229027	QUETSCHENRING 1,5 Z.5 - RING 10MM				1	ST
15	100048166	ZYLINDERSCHRAUBE	VIS À TÊTE CYLINDRIQUE	CHEESE HEAD SCREW		1	ST

RL 10  
1000296587

354 / 478



## Informations générales sur le catalogue de pièces détachées

### Généralités

Pour commander des pièces de rechange, il convient de veiller à la disponibilité de l'ensemble des données sur la machine.

Il s'agit notamment du nom du modèle, du numéro de série et de l'année de fabrication. Pour commander des pièces de moteur ou d'essieu, le type et le numéro de série des composants sont également nécessaires.

De plus, les informations suivantes sont indispensables : le numéro d'article et le numéro de repère.

Le numéro de série est frappé dans le châssis. Il se trouve également sur la plaque signalétique. Il convient d'indiquer l'intégralité du numéro de série.

Dans le cadre du développement technique, nous nous efforçons d'améliorer et d'optimiser constamment nos produits. Il est donc possible que les illustrations dans le catalogue de pièces détachées diffèrent de la version réelle.

Nous nous réservons le droit de modifier les pièces détachées à tout moment. Cela concerne aussi bien la quantité de pièces détachées que la réalisation technique. Pour obtenir les toutes dernières informations sur la machine, nous vous prions de bien vouloir contacter l'un de nos distributeurs.

Les spécifications techniques, les dimensions, les poids et les quantités de pièces de rechange sont donnés à titre indicatif. Sauf erreurs.

La machine sur l'illustration en couverture peut présenter des options. L'illustration n'est pas contractuelle pour toutes les versions.

Le nombre de pièces de rechange spécifié dans le catalogue se réfère à la quantité intégrée à ce point.

Ce catalogue de pièces détachées présente les options disponibles de série pour le véhicule. Il se peut donc que les options illustrées soient absentes de votre machine. Toutes les options illustrées ne sont pas disponibles dans l'ensemble des pays/régions.

Les options peuvent en partie être intégrées ultérieurement. Notez cependant qu'il n'est pas possible de combiner toutes les options.

Dans certains cas, les pièces présentées ne sont pas disponibles comme pièces de rechange. Ces pièces ne possèdent pas de repère sur les illustrations. La représentation sert uniquement à la compréhension et n'entraîne pas d'exigence quant à la pièce illustrée.

Toute modification technique non autorisée (par ex. l'installation de pièces de rechange, d'accessoires ou de composants inadaptés) de votre machine Wacker Neuson porte une atteinte sérieuse à la sécurité de fonctionnement.

La sécurité de fonctionnement est garantie uniquement par l'utilisation de pièces de rechange d'origine et d'équipements approuvés par nos soins.

Nous déclinons toute responsabilité en cas de dommages engendrés par une modification technique ou la non-utilisation de pièces de rechange d'origine.

Les remarques « droit » et « gauche » ou « avant » et « arrière » se rapportent à la position du conducteur en marche avant.

### Table de conversion

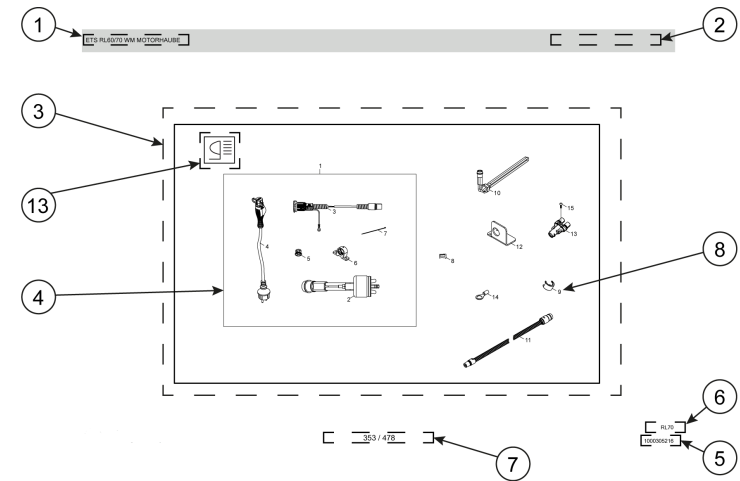
Unité de volume	
1 ml	0.034 US fl.oz.
1 l	0.260 gal
Unité de longueur	
1 mm	0.039 in
1 m	3.280 ft
Poids	
1 kg	2.200 lbs
1 g	0.035 oz
Vitesse	
1 km/h	0.620 mph
Couple de serrage	
1 Nm	0.740 ft.lbs



## Informations générales sur le catalogue de pièces détachées

### Structure du catalogue de pièces détachées

1. Dénomination des ensembles, ou désignation de la page du catalogue de pièces détachées
2. Informations supplémentaires pour chaque numéro d'article. Cela peut par ex. inclure les éléments suivants:
  - <1234567890 ou A:1234567890: applicable jusqu'au numéro de série
  - >1234567890 ou E:1234567890: applicable à partir du numéro de série
  - Le choix: de ce matériau est nécessaire uniquement pour une option particulière.
  - La couleur de pièce détachée indiquée est le jaune Wacker Neuson: , si elle est disponible dans d'autres couleurs.
3. Zone de dessin: là, toutes les pièces sont représentées dans leur ensemble respectif.
4. Si les pièces de rechanges sont entourées et annotées d'un numéro de repère, cela signifie qu'elles peuvent être commandés en kits. En commandant avec un numéro de repère, toutes les pièces qui se trouvent dans le cadre sont livrées.
5. Là se trouve le numéro d'article du dessin. Attention ! Il n'est pas possible de commander ce numéro d'article !
6. Désignation de vente de la machine
7. Informations page ou chapitre
8. Numéro de repère
9. Numéro d'article
10. Désignation article
11. Quantité installée
12. Unité de quantité
13. Facultatif: Là, chaque option est représentée par un pictogramme



ETS PL6070 ÖLMOTORVORWÄRMER REZ291025						
Pos.	Mtr.	Bezeichnung	Désignation	Description	Information	Qty Unit
1	1000290587	MOTORVORWÄRMER CALIX MXP 187 7025			complete set	1 ST
2	1000310488	HEIZELEMENT RE 207 CALIX				1 ST
3	1000296250	KABEL - EINBAU CALIX MK 1.0				1 ST
4	1000293349	KABEL - ANSCHLUB CALIX MS Z.5				1 ST
5	1000294885	ESPANDER MK CALIX				1 ST
6	1000296234	BEFESTIGUNGSKLAMMER MK CALIX				1 ST
7	1001133528	KABELBINDER	BOUTISSE DE CÂBLE	CABLE STRAP		5 ST
8	1000288581	SICHERUNGSLCP - CALIX STECKER ENGHEIND				1 ST
9	1000288490	SICHERUNGSLCP - CALIX STECKER AUSDHEIND				1 ST
10	1000290450	HYDRAULIKVORWÄRMER SCHNITZ 5 H&L2				1 ST
11	1000288820	KABEL - VERBODUNG MOTORVORWÄRMUNG 1,0M				1 ST
12	1000301514	HALTER - STECKDOSE MOTORVORWÄRMUNG				1 ST
13	1000288855	VERTEILERSTÜCK CALIX-MOTORVORWÄRMUNG				1 ST
14	1000229027	QUETSCHENFIBRE 1,5 Z.5 - RING 10MM				1 ST
15	100048166	ZYLINDERSCHRAUBE	VIS À TÊTE CYLINDRIQUE	CHEESE HEAD SCREW		1 ST

PL10  
1000290450

354 / 478



**Inhaltsverzeichnis**  
**Table of contents**  
**Table des matières**

1	Rahmen Mit Anbauteilen Main frame and assemblies Equipement de carrosserie et .....	16
2	Rahmen Mit Anbauteilen Main frame and assemblies Equipement de carrosserie .....	20
3	Verkleidungsteile Und Deckel Canopies and covers Equipement carrosserie et .....	22
4	Verkleidungsteile Und Deckel Canopies and covers Equipement carrosserie et .....	26
5	Verkleidungsteile Und Deckel Canopies and covers Equipement carrosserie et .....	28
6	Schilderordnung Sticker arrangement Disposition des autocollants .....	30
7	Schilderordnung Sticker arrangement Disposition des autocollants .....	32
8	Schilderordnung Sticker arrangement Disposition des autocollants .....	34
9	Schilderordnung Sticker arrangement Disposition des autocollants .....	36
10	Schilderordnung Sticker arrangement Disposition des autocollants .....	38
11	Schilderordnung Sticker arrangement Disposition des autocollants .....	40



**Inhaltsverzeichnis**  
**Table of contents**  
**Table des matières**

12	Schilderordnung Sticker arrangement Disposition des autocollants .....	42
13	Schilderordnung Sticker arrangement Disposition des autocollants .....	44
14	Schallisolierung Sound-insulation Isolation acoustique .....	46
15	Fahrersitz Mit Verstellung Operator's seat with adjustment Siège du conducteur avec .....	48
16	Fahrersitz Mit Verstellung Operator's seat with adjustment Siège du conducteur avec .....	50
17	Fahrersitz Mit Sitzheizung Operator's seat with seat heating Siège du conducteur avec .....	52
18	Motor Und Pumpenanbau Pump drive and engine assembly Accouplement pompe et .....	54
19	Motor Und Pumpenanbau Pump drive and engine assembly Accouplement pompe et .....	56
20	Motor Und Pumpenanbau Pump drive and engine assembly Accouplement pompe et .....	58
21	Kraftstoffanlage Fuel system Système de carburant .....	60
22	Kraftstoffanlage Fuel system Système de carburant .....	62



**Inhaltsverzeichnis**  
**Table of contents**  
**Table des matières**

23	Kraftstoff-Filter Fuel filter Filtre à carburant .....	64
24	Motorbetätigung Engine control Commande du moteur .....	66
25	Luftfilteranlage Air filter system Système de filtre à air .....	68
26	Auspuffanlage Exhaust system Système d'échappement .....	70
27	Kühlung Cooling Refroidissement .....	72
28	Kühlung Cooling Refroidissement .....	76
29	Kühlung (Motor/Hydrauliköl) Cooling (engine/hydraulic oil) Refroidissement (moteur/ .....	80
30	Triebwerk (Fahrantrieb) Driving gear Engrenage .....	82
31	Pumpe (Vibrationsantrieb) Pump (vibration drive) Pompe (commande de vibration) .....	84
32	Konstantmotor (Vibrationsantrieb) Constant motor (vibration drive) Moteur à cylindrée constante .....	86
33	Steuerblock (Spuelventil) Control block flush valve Bloc de commande soupape de .....	88



**Inhaltsverzeichnis**  
**Table of contents**  
**Table des matières**

34	Radnabenmotor (Serialno. 160 - 256) Gear hub motor (Serialno. 160 - 256) Moteur hydraulique (Serialno. 160 - 256) .....	90
35	Radnabenmotor (Serialno. 257 - 636) Gear hub motor (Serialno. 257 - 636) Moteur hydraulique (Serialno. 257 - 636) .....	92
36	Radnabenmotor (Serialno. <637) Gear hub motor (Serialno. <637) Moteur hydraulique (Serialno. <637) .....	94
37	Ventilblock (Umsch. Vibration) Valve block (changingover of vibration) Bloc soupape (commutation de .....	96
38	Ventilblock (Parkbremse) Valve block (parking brake) Bloc soupape (frein de .....	98
39	Filter (Hydrauliköl) Filter (hydraulic oil) Filtre (huile hydraulique) .....	100
40	Ventilblock (Not-Stop) Valve block (emergency stop) Bloc soupape (arrêt d'urgence) .....	102
41	Öltank Oil tank Réservoir d'huile .....	104
42	Armaturenbrett Instrument panel Tableau de bord .....	106
43	Armaturenbrett Instrument panel Tableau de bord .....	108
44	Elektrische Anlage Electrical system Système électrique .....	110





**Inhaltsverzeichnis**  
**Table of contents**  
**Table des matières**

45	Elektrische Anlage Electrical system Système électrique .....	114
46	Elektrische Anlage Electrical system Système électrique .....	116
47	Elektrische Anlage Electrical system Système électrique .....	120
48	Elektrische Anlage Electrical system Système électrique .....	122
49	Elektrische Anlage Electrical system Système électrique .....	124
50	Elektrische Anlage Electrical system Système électrique .....	126
51	Elektrische Anlage (Beleuchtung) Electrical system (with lighting) Système électrique .....	128
52	Bereifung Tire equipment Equipement de pneus .....	130
53	Fahrantrieb Advance drive Transmission .....	132
54	Fahrantrieb Advance drive Transmission .....	136
55	Fahrschaltung Drive shifting Commande translation .....	138



**Inhaltsverzeichnis**  
**Table of contents**  
**Table des matières**

56	Fahrschaltung Drive shifting Commande translation .....	140
57	Parkbremse Parking brake Frein parking .....	142
58	Knick-Pendelgelenk Centre pivot assembly Articulation centrale .....	144
59	Lenkung Steering Direction .....	146
60	Wasserberieselung Sprinkling Arrosage .....	150
61	Wasserberieselung Sprinkling Arrosage .....	152
62	Wasserberieselung Sprinkling Arrosage .....	154
63	Wasserberieselung Sprinkling Arrosage .....	156
64	Wasserberieselung Sprinkling Arrosage .....	158
65	Wasserpumpe Water pump Pompe à eau .....	160
66	Nebenstromölfilter Bypass oil filter Dérivation du filtre à huile .....	162

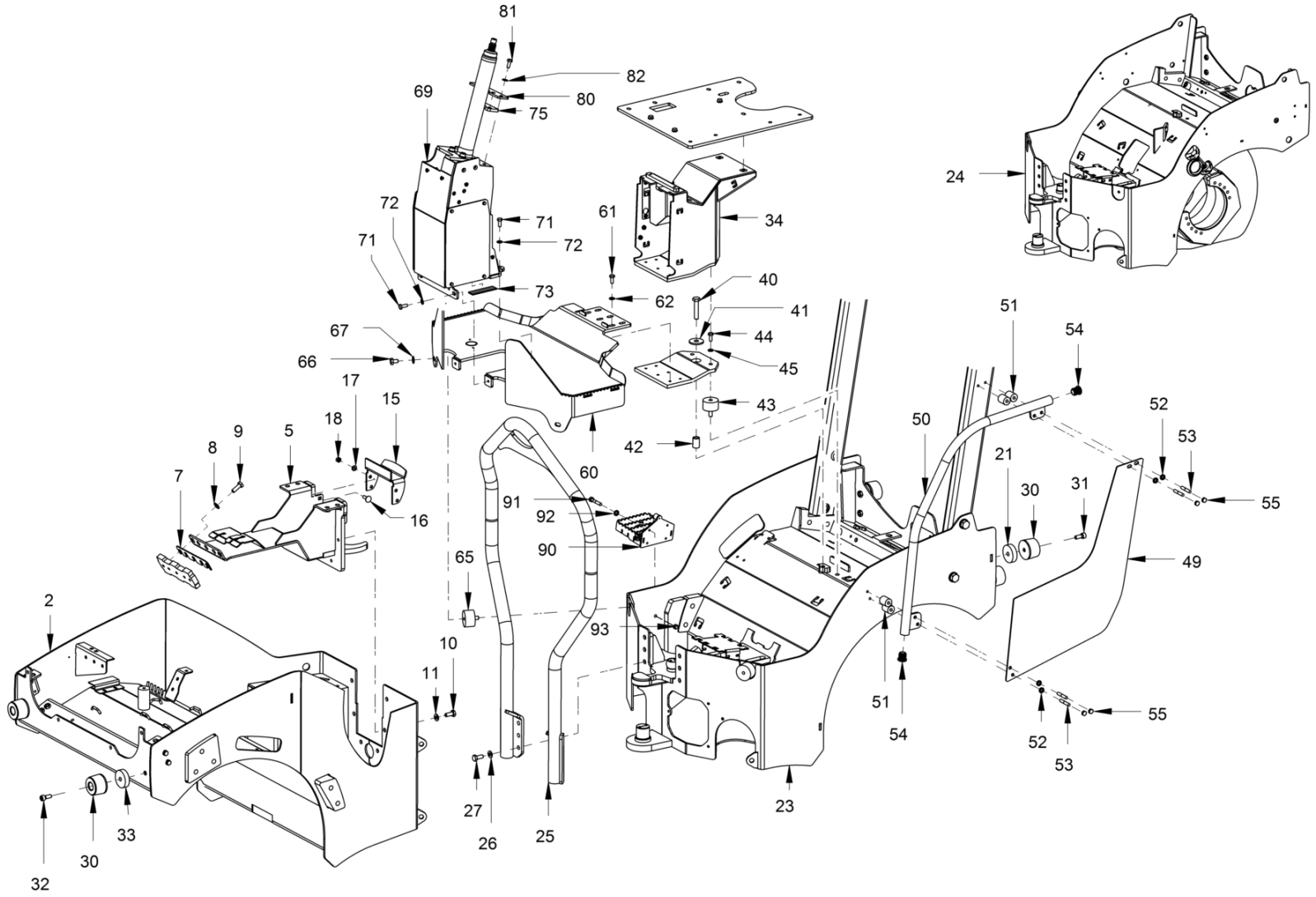


**Inhaltsverzeichnis**  
**Table of contents**  
**Table des matières**

67	Aufhängung Suspension Suspension .....	164
68	Abstreifer Scraper Racleur .....	166
69	Abstreifer Scraper Racleur .....	168
70	Abstreifer Scraper Racleur .....	170
71	Abstreifer Scraper Racleur .....	172
72	Glattbandage Mit Vibrator (Serialno. 160 - 636) Smooth roller drum with vibrator (Serialno. 160 - 636) Bandage lisse avec vibreur (Serialno. 160 - 636).....	174
73	Bandage Mit Vibrator (Serialno. <637) Roller drum with vibrator (Serialno. <637) Bille avec vibreur (Serialno. <637).....	176
74	Vibrohydraulik Vibration drive Commande de vibration .....	178
75	Vibrohydraulik Vibration drive Commande de vibration .....	180



Rahmen Mit Anbauteilen  
 Main frame and assemblies  
 Equipement de carrosserie et

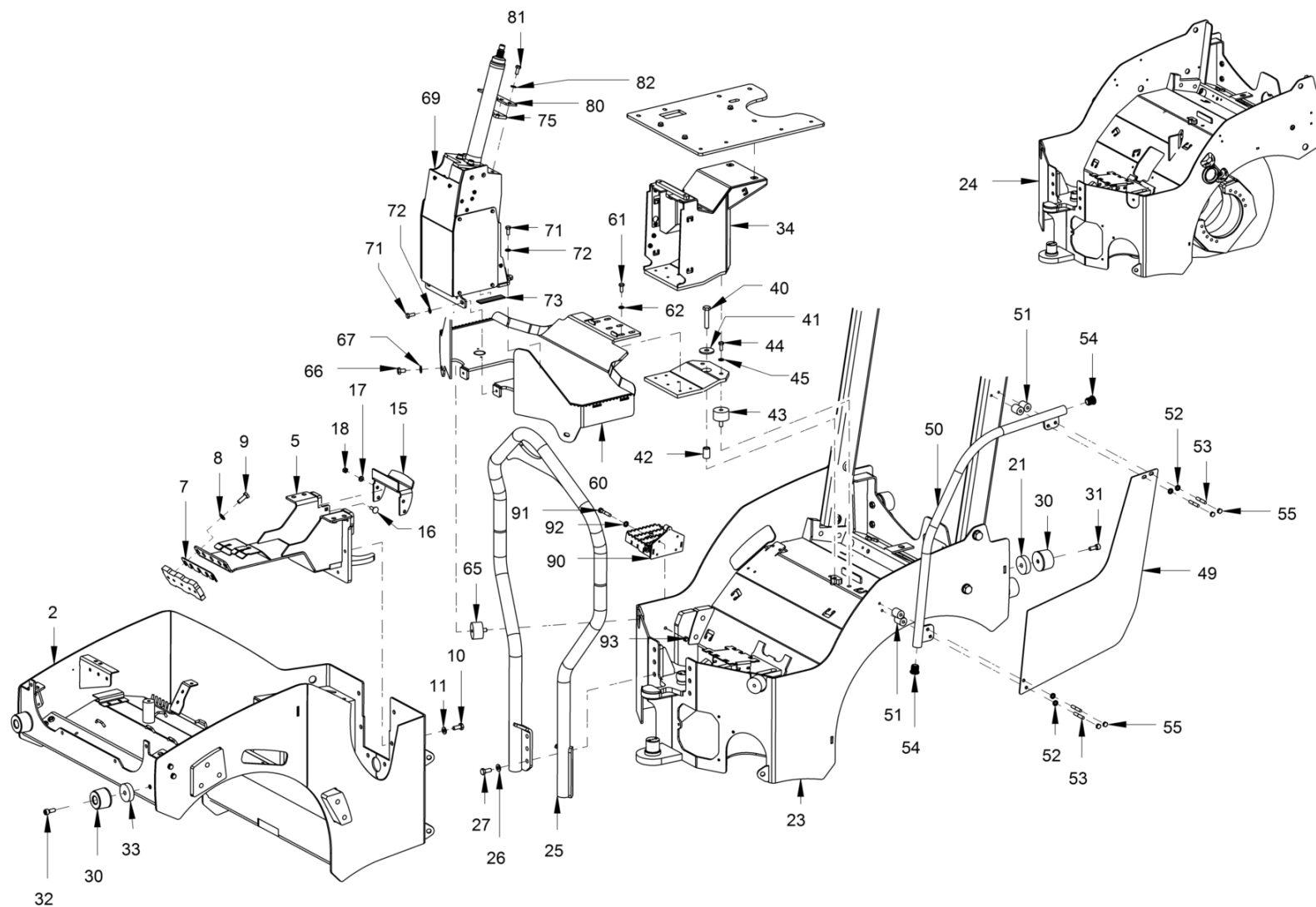


**Rahmen Mit Anbauteilen**  
**Main frame and assemblies**  
**Equipement de carrosserie et**

Ref.	Part No.	Beschreibung	Description	Description	Information	Qty.	Unit
2	5100012171	Rahmenvorderteil	Front frame part	Châssis avant		1	pc
5	5100011882	Konsole	Console	Console		1	pc
7	5100011818	Distanzblech	Spacer plate	Tôle d'écartement		1	pc
8	5100013128	Scheibe	Washer	Rondelle		5	pc
9	5100012617	Sechskantschraube	Hexagon screw	Vis hexagonale		5	pc
10	5100011479	Sechskantschraube	Hexagon screw	Vis hexagonale		6	pc
11	5100012967	Sicherungsscheibe	Locking washer	Rondelle d'arrêt		6	pc
15	5100012402	Blech	Metal plate	Tôle		1	pc
16	5100012780	Flachrundschrabe	Mushroom head screw	Vis à tête bombée		4	pc
17	5100012966	Sicherungsscheibe	Locking washer	Rondelle d'arrêt		4	pc
18	5100012546	Sechskantmutter	Hexagon nut	Ecrou hexagonal		4	pc
21	5100012006	Distanzstück	Spacer block	Pièce intercalaire		4	pc
23	5100012678	Rahmenhinterteil	Rear frame part	Châssis arrière		1	pc
24	5100013124	Rahmenhinterteil	Rear frame part	Châssis arrière		1	pc
25	5100012733	Bügel	Bow	Bride de fixation		1	pc
26	5100012967	Sicherungsscheibe	Locking washer	Rondelle d'arrêt		6	pc
27	5100013416	Sechskantschraube	Hexagon screw	Vis hexagonale		6	pc
30	5100011814	Rundpuffer	Rubber buffer	Butoir		6	pc
31	5100013463	Zylinderschraube	Cheese-head screw	Vis à tête cylindrique		4	pc
32	5100012783	Zylinderschraube	Cheese-head screw	Vis à tête cylindrique		2	pc
33	5100012006	Distanzstück	Spacer block	Pièce intercalaire		2	pc
34	5100012683	Ablagekasten	Box	Boîte		1	pc
40	5100029558	Sechskantschraube	Hexagon screw	Vis hexagonale		1	pc
41	5100029587	Scheibe	Washer	Rondelle		1	pc
42	5100012711	Rohr	Pipe	Tuyau		1	pc
43	5100011734	Schwingmetallpuffer	Rubber metal buffer	Silentbloc en métal-caoutchouc		2	pc
44	5100012520	Sechskantschraube	Hexagon screw	Vis hexagonale		2	pc
45	5100013128	Scheibe	Washer	Rondelle		2	pc
49	5100016727	Abdeckung	Cover	Cubierta		1	pc
50	5100012854	Haltegriff	Handle	Poignée		2	pc
51	5100016503	Buchse	Bushing	Douille		8	pc
52	5100012966	Sicherungsscheibe	Locking washer	Rondelle d'arrêt		8	pc
53	5100029550	Stiftschraube	Stud screw	Goujon fileté		8	pc
54	5100012529	Verschlussstopfen	Filler cap	Bouchon		4	pc
55	5100012546	Sechskantmutter	Hexagon nut	Ecrou hexagonal		8	pc
60	5100016728	Bodenblech	Bottom plate	Tôle de fond		1	pc



Rahmen Mit Anbauteilen  
Main frame and assemblies  
Equipement de carrosserie et

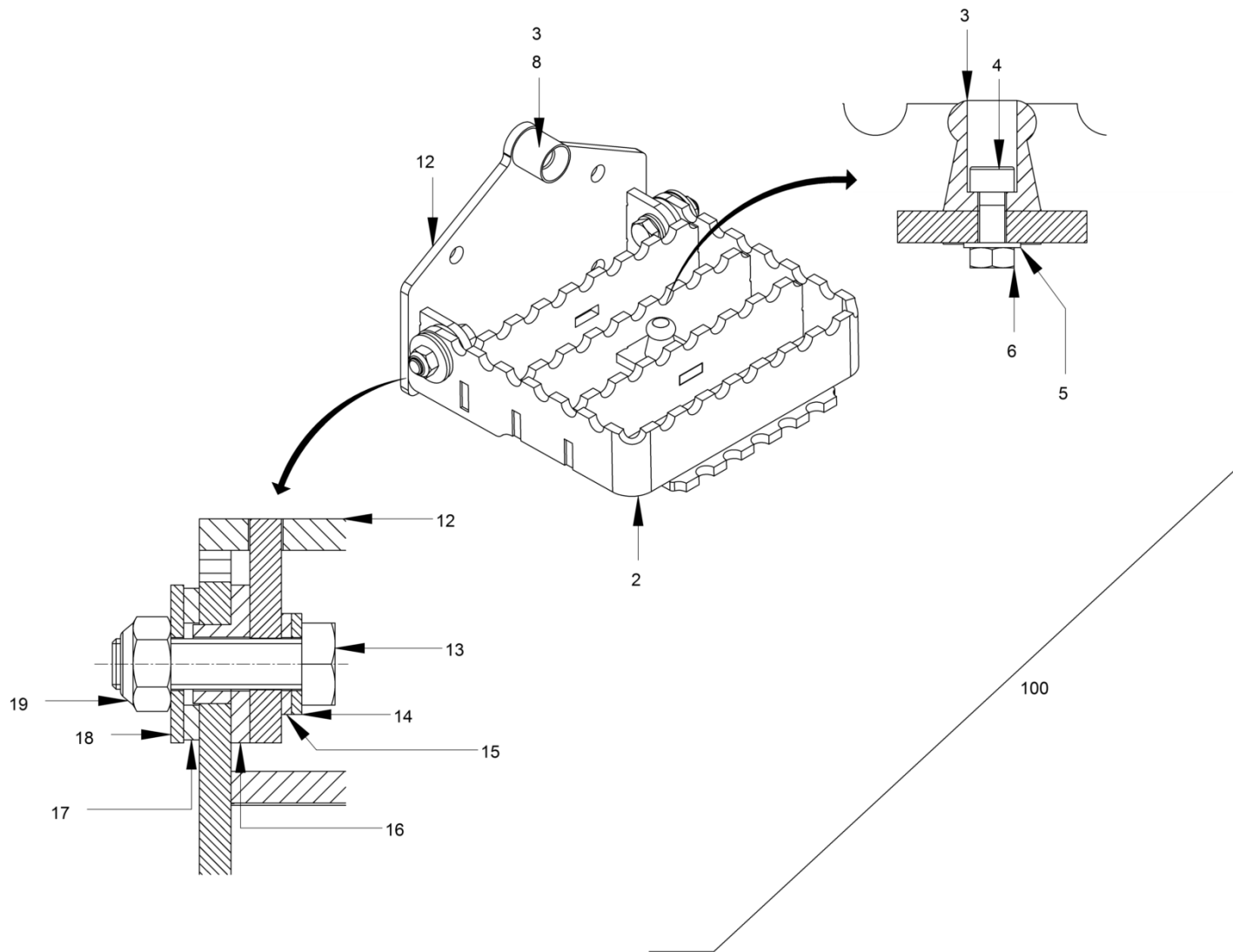


**Rahmen Mit Anbauteilen**  
**Main frame and assemblies**  
**Equipement de carrosserie et**

Ref.	Part No.	Beschreibung	Description	Description	Information	Qty.	Unit
61	5100012517	Sechskantschraube	Hexagon screw	Vis hexagonale		6	pc
62	5100013094	Scheibe	Washer	Rondelle		6	pc
65	5100012712	Schwingmetallpuffer	Rubber metal buffer	Silentbloc en métal-caoutchouc		2	pc
66	5100012605	Sechskantschraube	Hexagon screw	Vis hexagonale		2	pc
67	5100013128	Scheibe	Washer	Rondelle		2	pc
69	5100016289	Lenkkonsole	Steering console	Console de direction		1	pc
71	5100012517	Sechskantschraube	Hexagon screw	Vis hexagonale		4	pc
72	5100013094	Scheibe	Washer	Rondelle		4	pc
73	5100013644	Moosgummiprofil	Rubber profile	Joint en caoutchouc		0.25	m
75	5100012652	Distanzblech	Spacer plate	Tôle d'écartement		1	pc
80	5100012653	Halteplatte	Retaining plate	Plaque à support		1	pc
81	5100012515	Sechskantschraube	Hexagon screw	Vis hexagonale		2	pc
82	5100012966	Sicherungsscheibe	Locking washer	Rondelle d'arrêt		2	pc
90	5100029593	Auftritt	Footstep	Marche-pied		1	pc
91	5100012613	Sechskantschraube	Hexagon screw	Vis hexagonale		4	pc
92	5100012966	Sicherungsscheibe	Locking washer	Rondelle d'arrêt		8	pc
93	5100012546	Sechskantmutter	Hexagon nut	Ecrou hexagonal		4	pc



Rahmen Mit Anbauteilen  
Main frame and assemblies  
Equipement de carrosserie



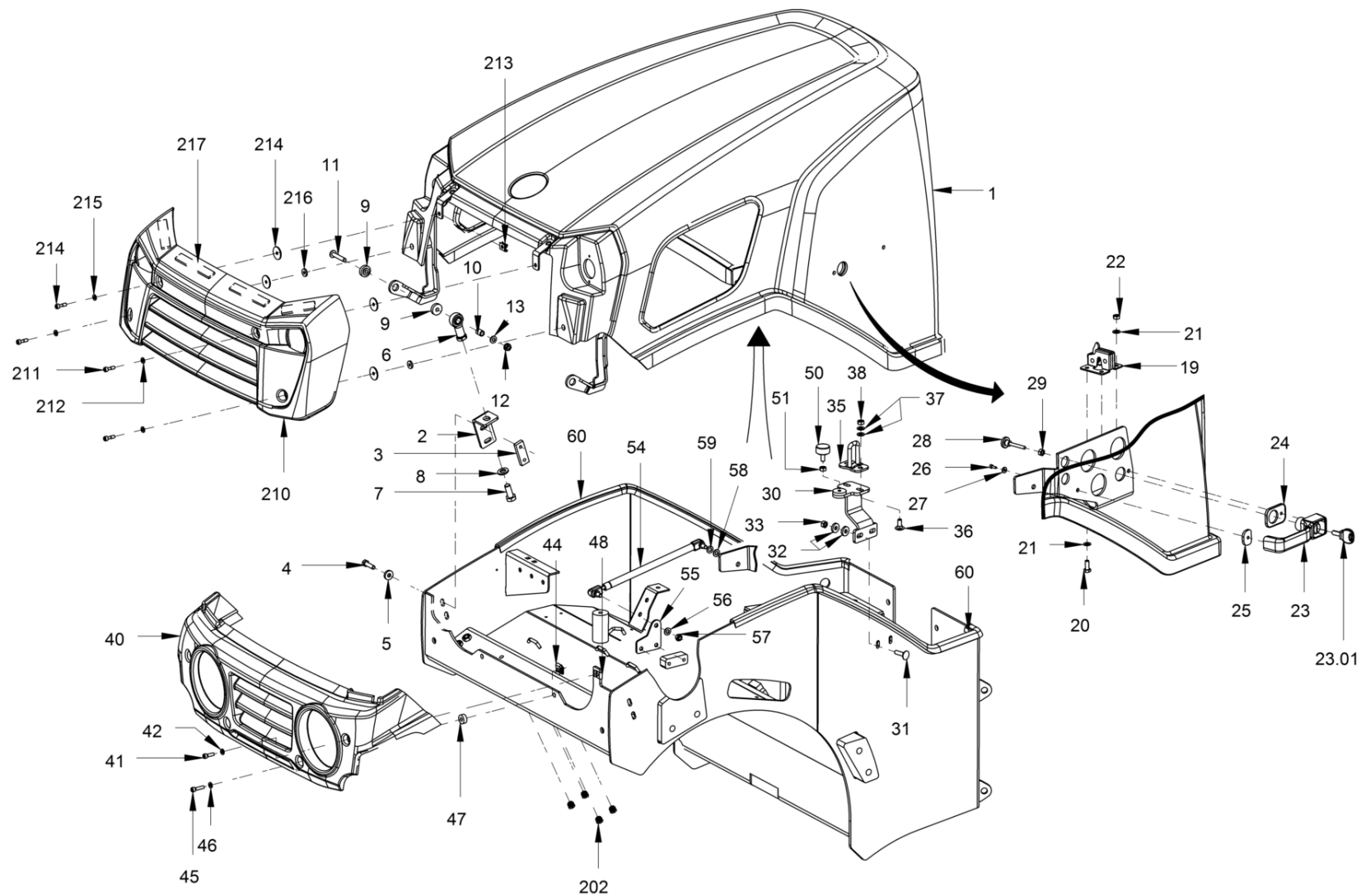


**Rahmen Mit Anbauteilen**  
**Main frame and assemblies**  
**Equipement de carrosserie**

Ref.	Part No.	Beschreibung	Description	Description	Information	Qty.	Unit
2	5100029592	Auftritt	Footstep	Marche-pied		2	pc
3	5100029564	Türfeststeller	Spring-type holder	Dispos. retenue pour la porte		1	pc
4	5100029537	Zylinderschraube	Cheese-head screw	Vis à tête cylindrique		1	pc
5	5100013438	Scheibe	Washer	Rondelle		1	pc
6	5100022855	Sechskantmutter	Hexagonal nut	Ecrou hexagonal		1	pc
8	5100029552	Zylinderschraube	Cheese-head screw	Vis à tête cylindrique		1	pc
12	5100029591	Halter	Holder	Support		1	pc
13	5100013510	Sechskantschraube	Hexagon screw	Vis hexagonale		2	pc
14	5100012938	Scheibe	Washer	Rondelle		2	pc
15	5100029539	Scheibe	Washer	Rondelle		2	pc
16	5100012456	Buchse	Bushing	Douille		2	pc
17	5100011657	Scheibe	Washer	Rondelle		2	pc
18	5100013421	Scheibe	Washer	Rondelle		2	pc
19	5100011476	Sicherungsmutter	Safety nut	Contre-écrou		2	pc
100	5100029593	Auftritt	Footstep	Marche-pied		1	pc



Verkleidungsteile Und Deckel  
Canopies and covers  
Equipement carrosserie et

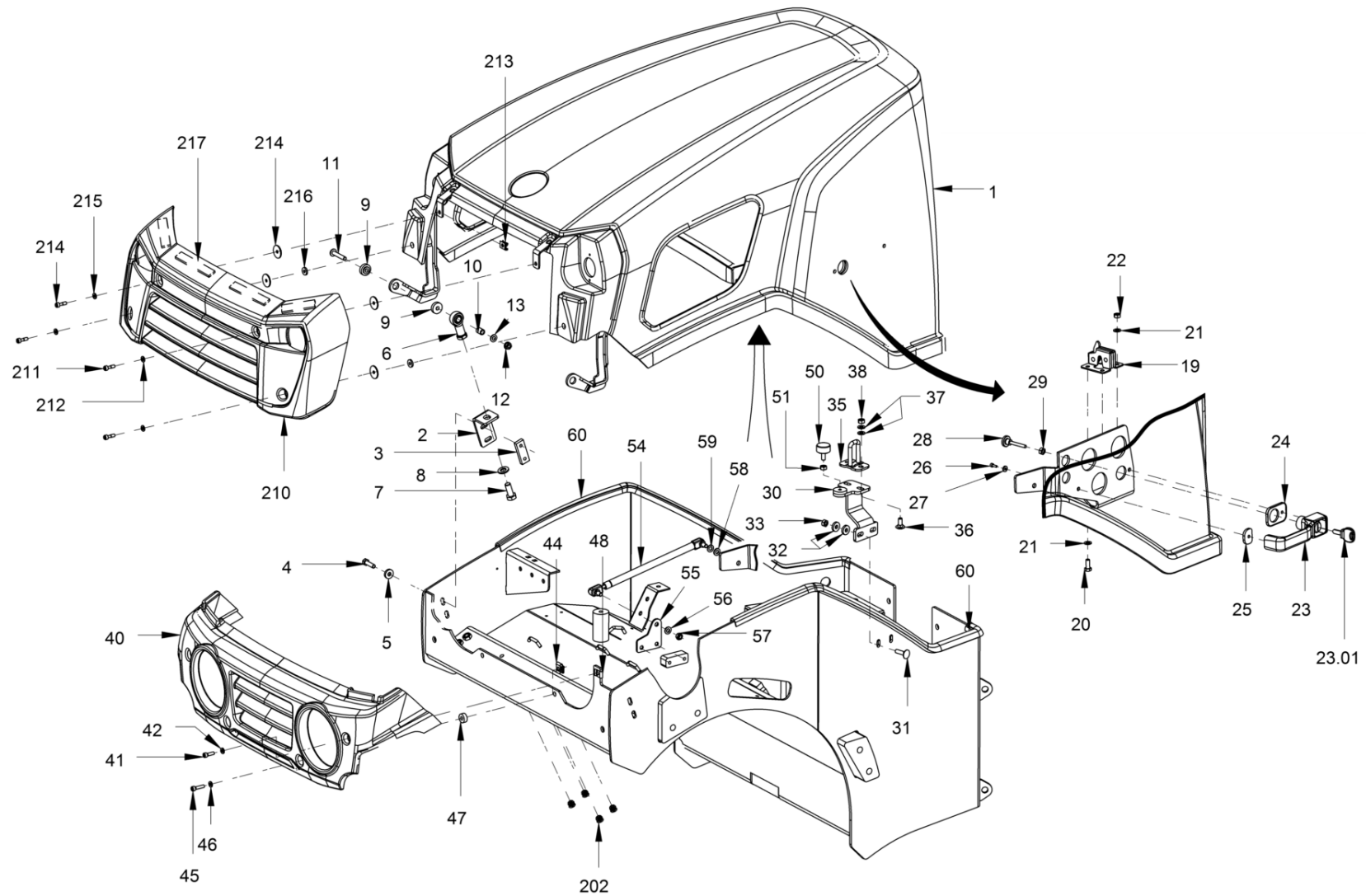


**Verkleidungsteile Und Deckel**  
**Canopies and covers**  
**Equipement carrosserie et**

Ref.	Part No.	Beschreibung	Description	Description	Information	Qty.	Unit
1	5100012716	Motorhaube	Engine hood	Capot moteur		1	pc
2	5100011945	Halter	Bracket	Support		2	pc
3	5100011946	Blech	Metal plate	Tôle		2	pc
4	5100012613	Sechskantschraube	Hexagon screw	Vis hexagonale		4	pc
5	5100013094	Scheibe	Washer	Rondelle		4	pc
6	5100011575	Gelenkkopf	Joint	Articulation		2	pc
7	5100011611	Sechskantschraube	Hexagon screw	Vis hexagonale		2	pc
8	5100012968	Sicherungsscheibe	Locking washer	Rondelle d'arrêt		2	pc
9	5100011498	Gummipuffer	Silentbloc	Silentbloc		4	pc
10	5100011508	Buchse	Bushing	Douille		2	pc
11	5100011894	Linsenschraube	Fillister head screw	Vis à tête bombée		2	pc
12	5100011476	Sicherungsmutter	Safety nut	Contre-écrou		2	pc
13	5100012966	Sicherungsscheibe	Locking washer	Rondelle d'arrêt		2	pc
19	5100012696	Drehfallenschloss	Lock	Verrouillage rotatif		1	pc
20	5100012517	Sechskantschraube	Hexagon screw	Vis hexagonale		4	pc
21	5100012966	Sicherungsscheibe	Locking washer	Rondelle d'arrêt		8	pc
22	5100012546	Sechskantmutter	Hexagon nut	Ecrou hexagonal		4	pc
23	5100013588	Schlossaussengriff	Lock outside handle	Poignée extérieure		1	pc
23	5100013557	Schlüssel	Key	Clé	23.01	1	pc
24	5100013590	Unterlage	Supporting plate	Tôle d'appui		1	pc
25	5100013589	Unterlage	Supporting plate	Tôle d'appui		1	pc
26	5100013404	Zylinderschraube	Cheese-head screw	Vis à tête cylindrique		2	pc
27	5100012965	Sicherungsscheibe	Locking washer	Rondelle d'arrêt		2	pc
28	5100012827	Rändelkopfschraube	Knurled head screw	Vis centrale		1	pc
29	5100012545	Sechskantmutter	Hexagon nut	Ecrou hexagonal		1	pc
30	5100012378	Halter	Bracket	Support		1	pc
31	5100012780	Flachrundschrabe	Mushroom head screw	Vis à tête bombée		2	pc
32	5100012966	Sicherungsscheibe	Locking washer	Rondelle d'arrêt		2	pc
33	5100012546	Sechskantmutter	Hexagon nut	Ecrou hexagonal		2	pc
35	5100011556	Halter	Bracket	Support		1	pc
36	5100012780	Flachrundschrabe	Mushroom head screw	Vis à tête bombée		2	pc
37	5100012966	Sicherungsscheibe	Locking washer	Rondelle d'arrêt		2	pc
38	5100012546	Sechskantmutter	Hexagon nut	Ecrou hexagonal		2	pc
40	5100012835	Verkleidungsteil	Covering part	Pièce de revêtement		1	pc
41	5100013404	Zylinderschraube	Cheese-head screw	Vis à tête cylindrique		2	pc
42	5100013523	Scheibe	Washer	Rondelle		2	pc



Verkleidungsteile Und Deckel  
Canopies and covers  
Equipement carrosserie et

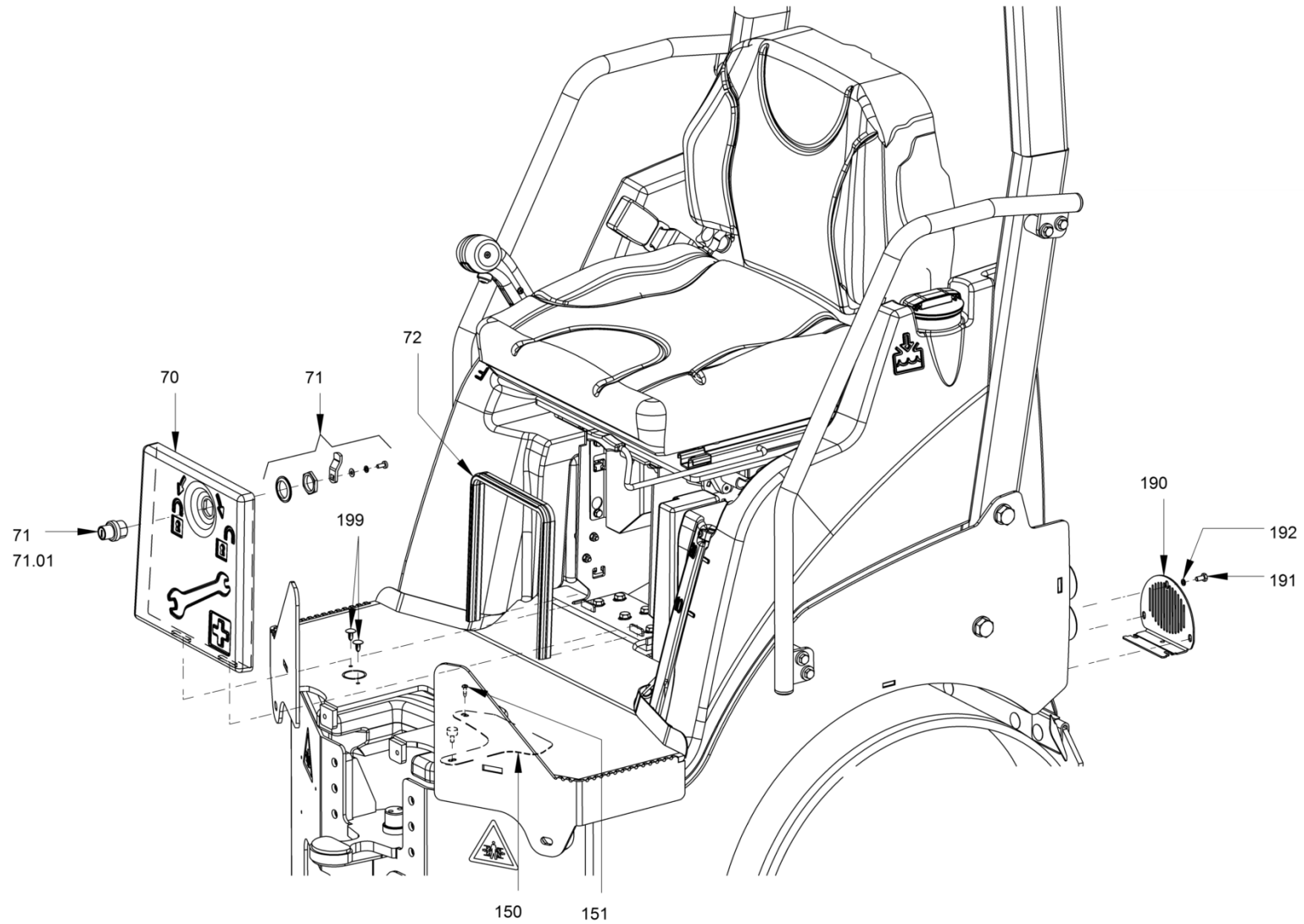


**Verkleidungsteile Und Deckel**  
**Canopies and covers**  
**Equipement carrosserie et**

Ref.	Part No.	Beschreibung	Description	Description	Information	Qty.	Unit
44	5100013585	Clipsmutter	Clip nut	Ecrou à clip		2	pc
45	5100011481	Zylinderschraube	Cheese-head screw	Vis à tête cylindrique		2	pc
46	5100013523	Scheibe	Washer	Rondelle		2	pc
47	5100013029	Buchse	Bushing	Douille		2	pc
48	5100013585	Clipsmutter	Clip nut	Ecrou à clip		2	pc
50	5100013525	Anschlagpuffer	Rubber buffer	Butoir		1	pc
51	5100013537	Sechskantmutter	Hexagon nut	Ecrou hexagonal		1	pc
54	5100011919	Gasfeder	Gas spring	Amortisseur pneumatique		1	pc
55	5100029582	Halter	Holder	Support		1	pc
56	5100012966	Sicherungsscheibe	Locking washer	Rondelle d'arrêt		1	pc
57	5100012546	Sechskantmutter	Hexagon nut	Ecrou hexagonal		1	pc
58	5100013094	Scheibe	Washer	Rondelle		1	pc
59	5100012966	Sicherungsscheibe	Locking washer	Rondelle d'arrêt		1	pc
60	5100011871	Dichtungsprofil	Sealing profile	Joint d'étanchéité profilé		2.6	m
202	5100012493	Verschlussstopfen	Filler cap	Bouchon		4	pc
210	5100016729	Verkleidungsteil	Covering part	Pièce de revêtement		1	pc
211	5100016199	Zylinderschraube	Cheese-head screw	Vis à tête cylindrique		2	pc
212	5100013523	Scheibe	Washer	Rondelle		2	pc
213	5100011544	Clipsmutter	Clip nut	Ecrou à clip		2	pc
214	5100016820	Zylinderschraube	Cheese-head screw	Vis à tête cylindrique		2	pc
215	5100013523	Scheibe	Washer	Rondelle		2	pc
216	5100011636	Scheibe	Washer	Rondelle		2	pc
217	5100013644	Moosgummiprofil	Rubber profile	Joint en caoutchouc		0.4	m



Verkleidungsteile Und Deckel  
Canopies and covers  
Equipement carrosserie et

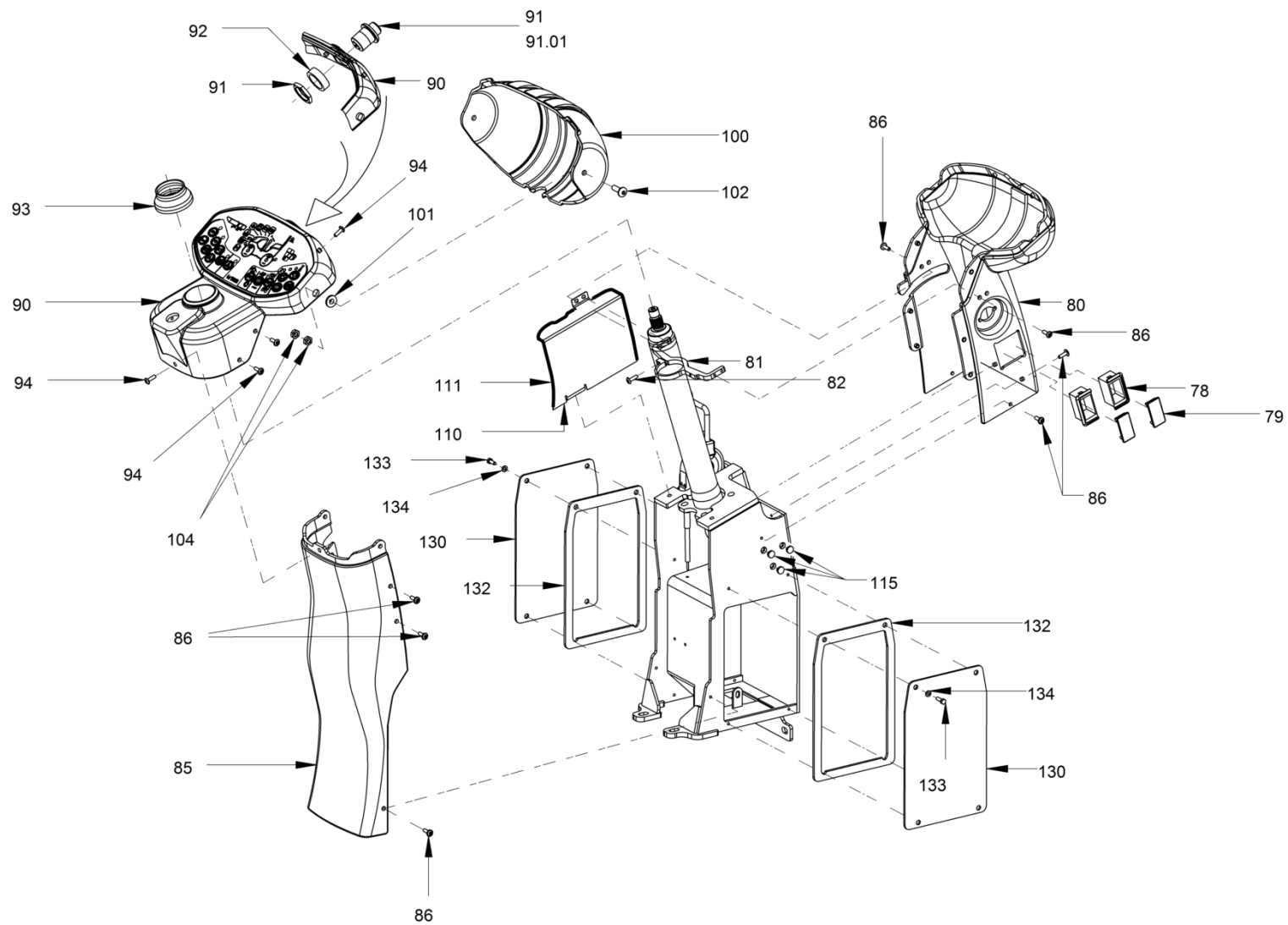


**Verkleidungsteile Und Deckel**  
**Canopies and covers**  
**Equipement carrosserie et**

Ref.	Part No.	Beschreibung	Description	Description	Information	Qty.	Unit
70	5100011816	Deckel	Cover	Couvercle		1	pc
71	5100013591	Einbauschloss	Built-in lock	Serrure incorporée		1	pc
71	5100013557	Schlüssel	Key	Clé	71.01	1	pc
72	5100013647	Dichtungsprofil	Sealing profile	Joint d'étanchéité profilé		0.7	m
150	5100012881	Abdeckblech	Cover plate	Tôle de recouvrement		1	pc
151	5100011634	Blechschrabe	Sheet metal screw	Vis à tôle		1	pc
190	5100012659	Abdeckung	Cover	Recouvrement		1	pc
191	5100012572	Sechskantschraube	Hexagon screw	Vis hexagonale		3	pc
192	5100012965	Sicherungsscheibe	Locking washer	Rondelle d'arrêt		3	pc
199	5100011550	Stopfen	Plug	Bouchon		2	pc



Verkleidungsteile Und Deckel  
Canopies and covers  
Equipement carrosserie et



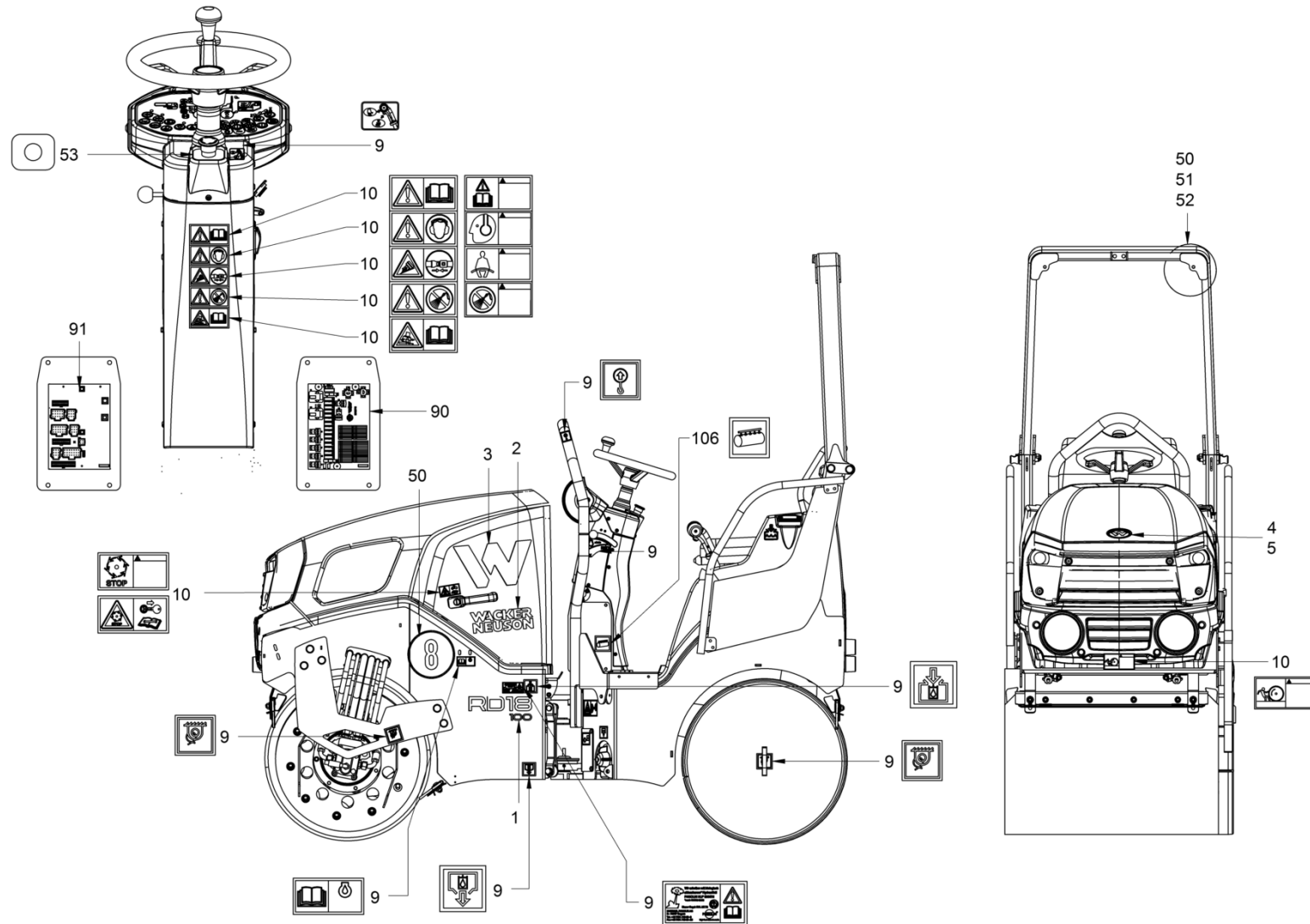


**Verkleidungsteile Und Deckel**  
**Canopies and covers**  
**Equipement carrosserie et**

Ref.	Part No.	Beschreibung	Description	Description	Information	Qty.	Unit
78	5100011595	Rahmen	Frame	Cadre		2	pc
79	5100011580	Blindeckel	Blind cover	Faux couvercle		2	pc
80	5100012647	Verkleidungsteil	Covering part	Pièce de revêtement		1	pc
81	5100011854	Halter	Bracket	Support		1	pc
82	5100012607	Sechskantschraube	Hexagon screw	Vis hexagonale		1	pc
85	5100012648	Verkleidungsteil	Covering part	Pièce de revêtement		1	pc
86	5100011581	Linsenschraube	Fillister head screw	Vis à tête bombée		14	pc
90	5100013323	Armaturenbrett	Instrument panel	Tableau de bord		1	pc
91	5100013596	Einbauschloss	Built-in lock	Serrure incorporée		1	pc
91	5100013557	Schlüssel	Key	Clé	91.01	1	pc
93	5100011860	Gummitülle	Rubber sleeve	Douille en caoutchouc		1	pc
94	5100011581	Linsenschraube	Fillister head screw	Vis à tête bombée		7	pc
100	5100012478	Verkleidungsteil	Covering part	Pièce de revêtement		1	pc
101	5100012456	Buchse	Bushing	Douille		2	pc
102	5100011853	Linsenschraube	Fillister head screw	Vis à tête bombée		2	pc
104	5100013537	Sechskantmutter	Hexagon nut	Ecrou hexagonal		4	pc
110	5100012649	Spritzwasserschutz	Splash protection	Protection contre projections		1	pc
111	5100012920	Kantenschutz	Edge protection	Protège-arête		0.6	m
115	5100011656	Verschlussstopfen	Filler cap	Bouchon		6	pc
130	5100012650	Deckel	Cover	Couvercle		2	pc
132	5100012651	Dichtungsprofil	Sealing profile	Joint d'étanchéité profilé		2	pc
133	5100012592	Sechskantschraube	Hexagon screw	Vis hexagonale		8	pc
134	5100012936	Scheibe	Washer	Rondelle		8	pc



Schilderordnung  
 Sticker arrangement  
 Disposition des autocollants

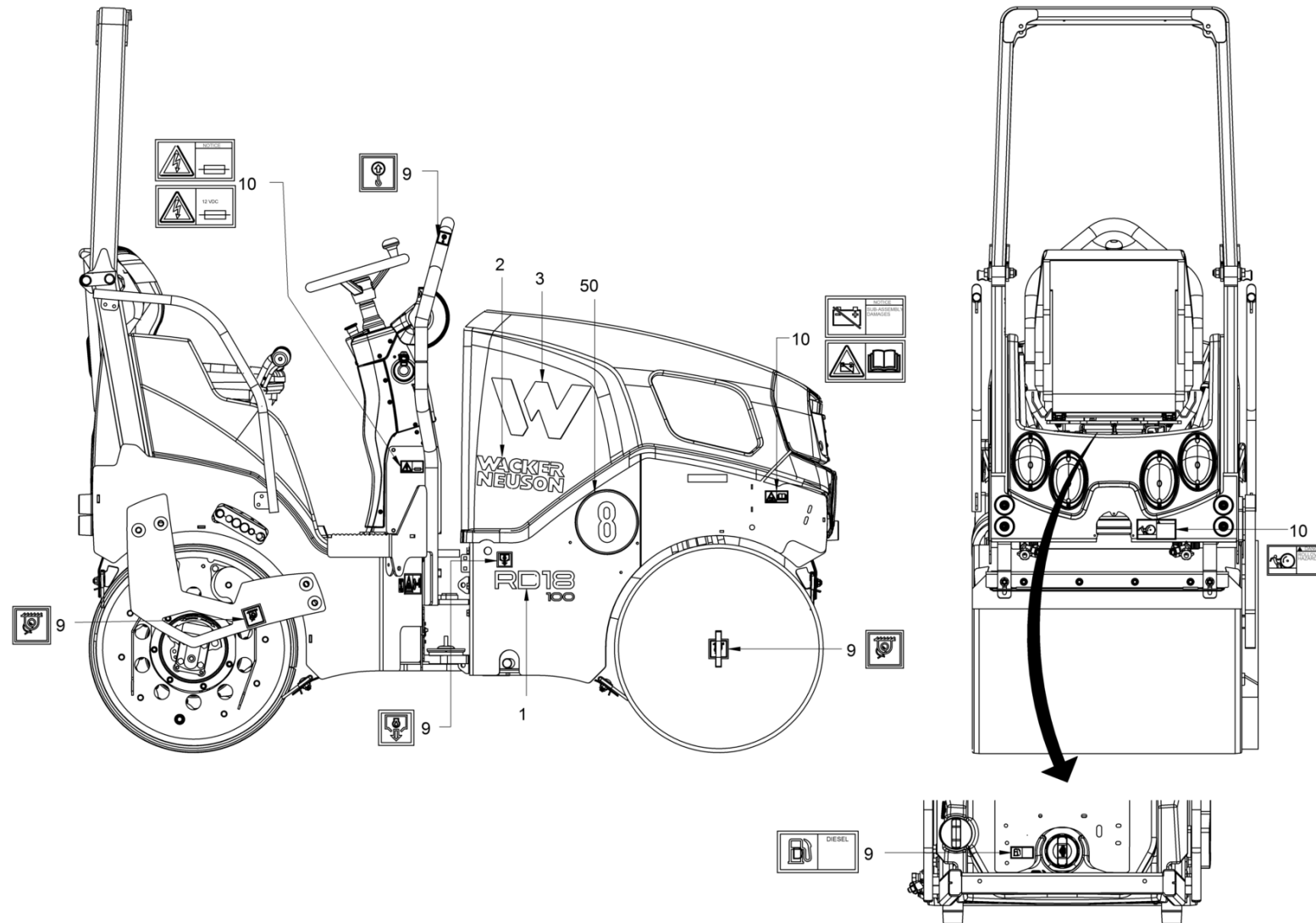


**Schilderordnung**  
**Sticker arrangement**  
**Disposition des autocollants**

Ref.	Part No.	Beschreibung	Description	Description	Information	Qty.	Unit
1	5100011886	Schriftzug RD18-80	Type plate rd18-80	Plaque signalétique rd18-80		2	pc
1	5100012054	Schriftzug RD18-100 C	Type plate rd18-100 c	Plaque signalétique rd18-100 c		2	pc
1	5100016822	Schriftzug RD18-100	Type plate rd18-100	Plaque signalétique rd18-100		2	pc
2	5100029588	Schild	Label	Etiquette		2	pc
3	5100029589	Schild	Label	Etiquette		2	pc
4	5100016256	Schild	Sticker	Etiquette		1	pc
5	5100016257	Klebeband	Adhesive tape	Ruban collant		1	pc
9	5100013209	Schildersatz	Decal kit	Kit autocollant		1	pc
10	5100013207	Schildersatz	Decal kit	Kit autocollant		1	pc
10	5100013208	Schildersatz	Decal kit	Kit autocollant		1	pc
50	5100013420	Schild	Sticker	Etiquette		3	pc
51	5100011684	Blech	Metal plate	Tôle		1	pc
52	5100013409	Senkschraube	Countersunk screw	Vis noyée		2	pc
53	5100011692	Schild	Sticker	Etiquette		1	pc
90	5100012698	Schild	Sticker	Etiquette		1	pc
90	5100016500	Schild	Sticker	Etiquette		1	pc
91	5100012699	Schild	Sticker	Etiquette		1	pc
106	5100016258	Schildersatz	Decal kit	Kit autocollant		1	pc



Schilderanordnung  
Sticker arrangement  
Disposition des autocollants

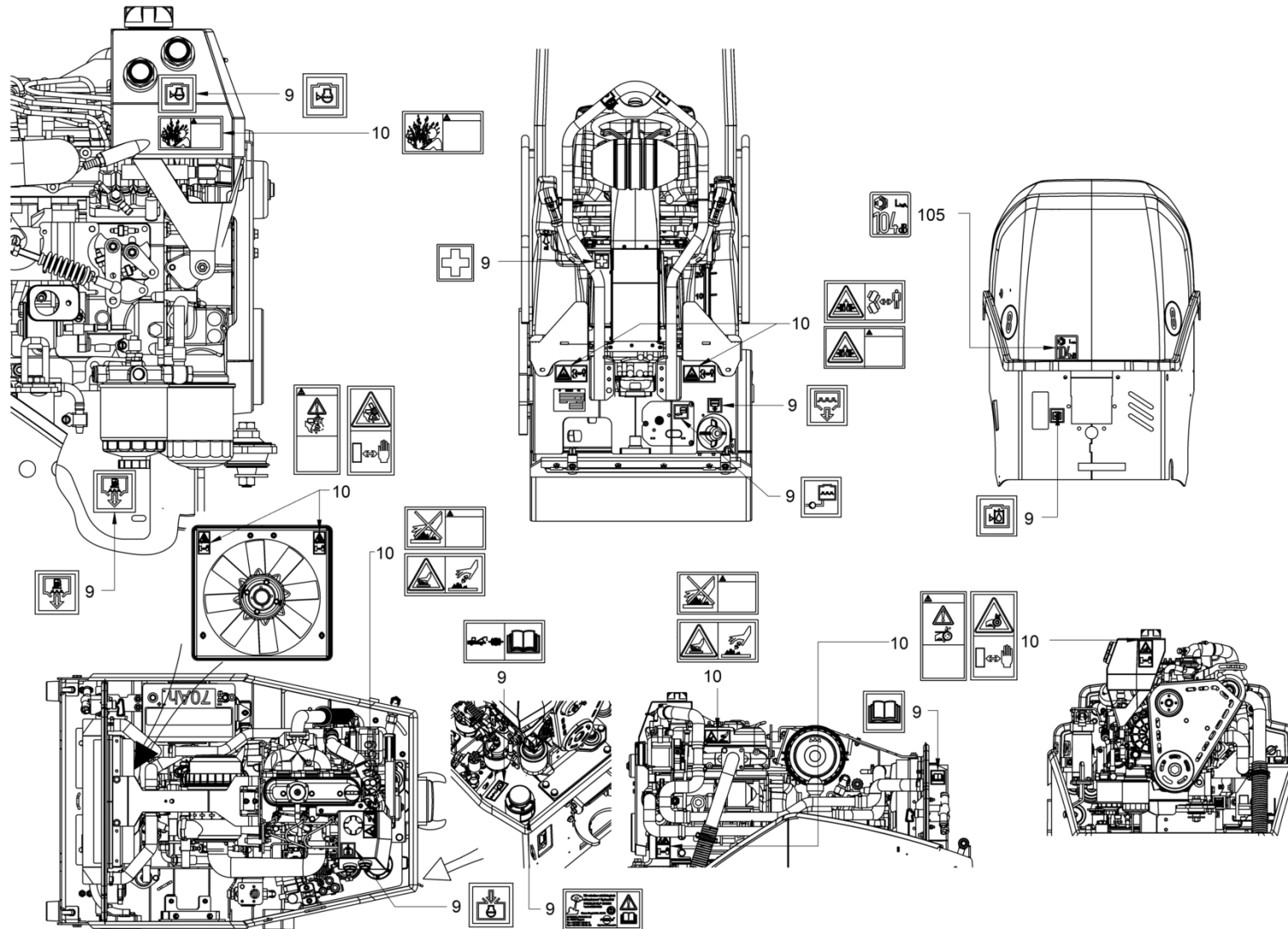


**Schilderordnung**  
**Sticker arrangement**  
**Disposition des autocollants**

Ref.	Part No.	Beschreibung	Description	Description	Information	Qty.	Unit
1	5100011886	Schriftzug RD18-80	Type plate rd18-80	Plaque signalétique rd18-80		2	pc
1	5100012054	Schriftzug RD18-100 C	Type plate rd18-100 c	Plaque signalétique rd18-100 c		2	pc
1	5100016822	Schriftzug RD18-100	Type plate rd18-100	Plaque signalétique rd18-100		2	pc
2	5100029588	Schild	Label	Etiquette		2	pc
3	5100029589	Schild	Label	Etiquette		2	pc
9	5100013209	Schildersatz	Decal kit	Kit autocollant		1	pc
10	5100013207	Schildersatz	Decal kit	Kit autocollant		1	pc
10	5100013208	Schildersatz	Decal kit	Kit autocollant		1	pc
50	5100013420	Schild	Sticker	Etiquette		3	pc
106	5100016258	Schildersatz	Decal kit	Kit autocollant		1	pc



Schilderordnung  
Sticker arrangement  
Disposition des autocollants

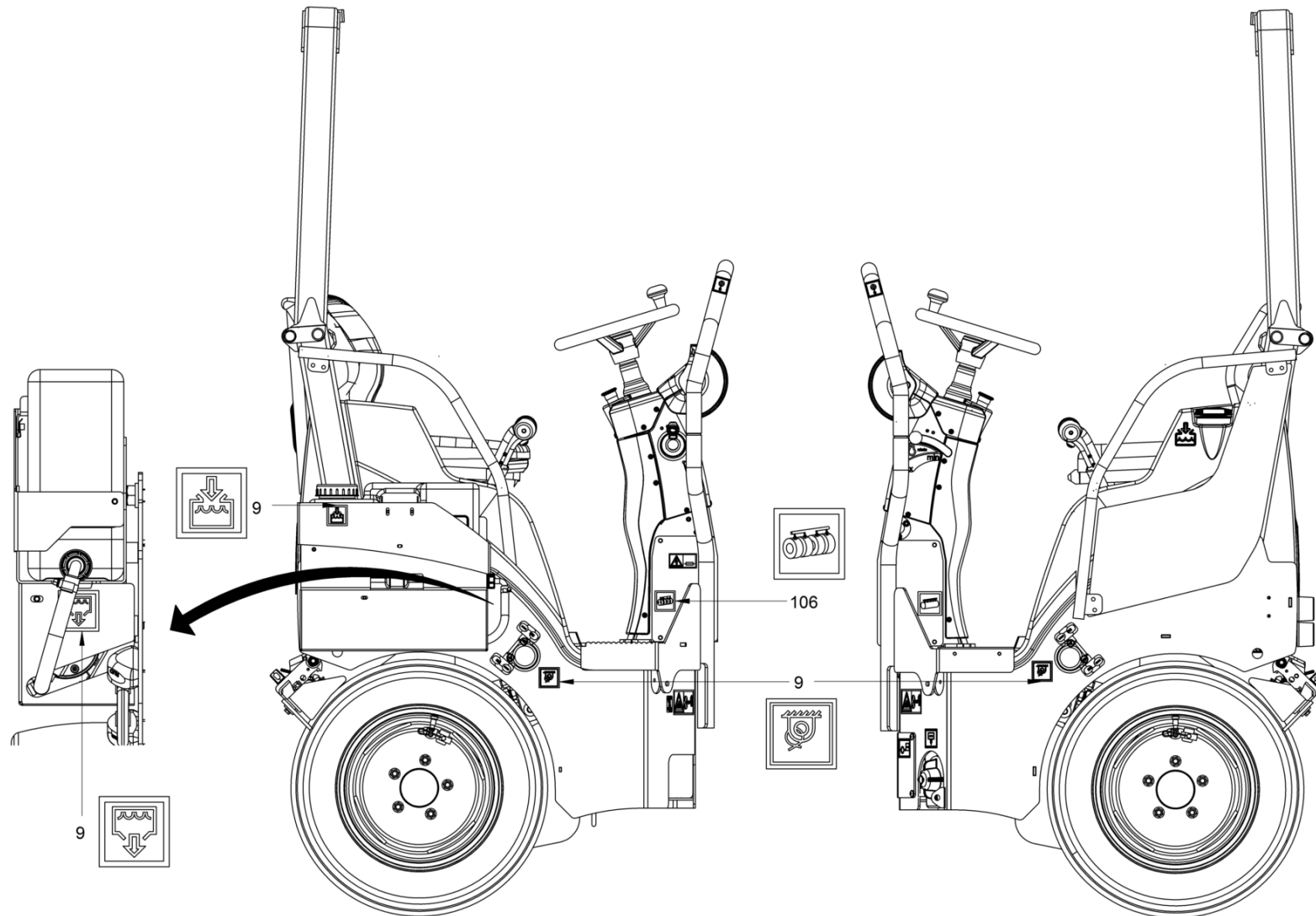


**Schilderordnung**  
**Sticker arrangement**  
**Disposition des autocollants**

Ref.	Part No.	Beschreibung	Description	Description	Information	Qty.	Unit
9	5100013209	Schildersatz	Decal kit	Kit autocollant		1	pc
10	5100013207	Schildersatz	Decal kit	Kit autocollant		1	pc
10	5100013208	Schildersatz	Decal kit	Kit autocollant		1	pc
105	5100011703	Schild	Sticker	Etiquette		1	pc
106	5100016258	Schildersatz	Decal kit	Kit autocollant		1	pc



Schilderordnung  
Sticker arrangement  
Disposition des autocollants



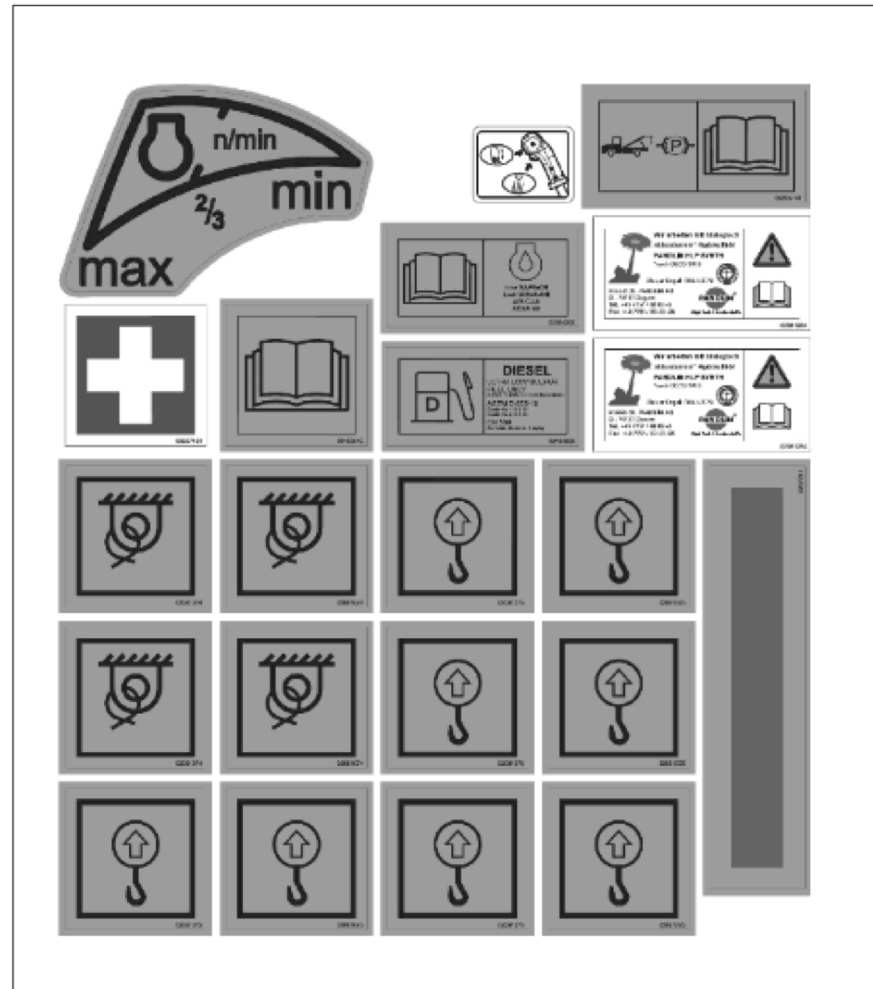
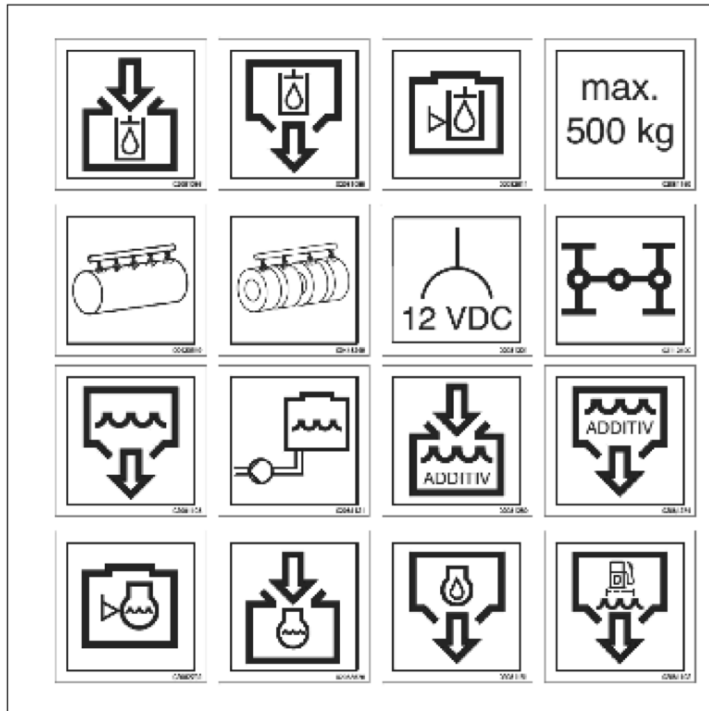


**Schilderordnung**  
**Sticker arrangement**  
**Disposition des autocollants**

Ref.	Part No.	Beschreibung	Description	Description	Information	Qty.	Unit
9	5100013209	Schildersatz	Decal kit	Kit autocollant		1	pc
10	5100013207	Schildersatz	Decal kit	Kit autocollant		1	pc
10	5100013208	Schildersatz	Decal kit	Kit autocollant		1	pc
106	5100016258	Schildersatz	Decal kit	Kit autocollant		1	pc



Schilderordnung  
 Sticker arrangement  
 Disposition des autocollants

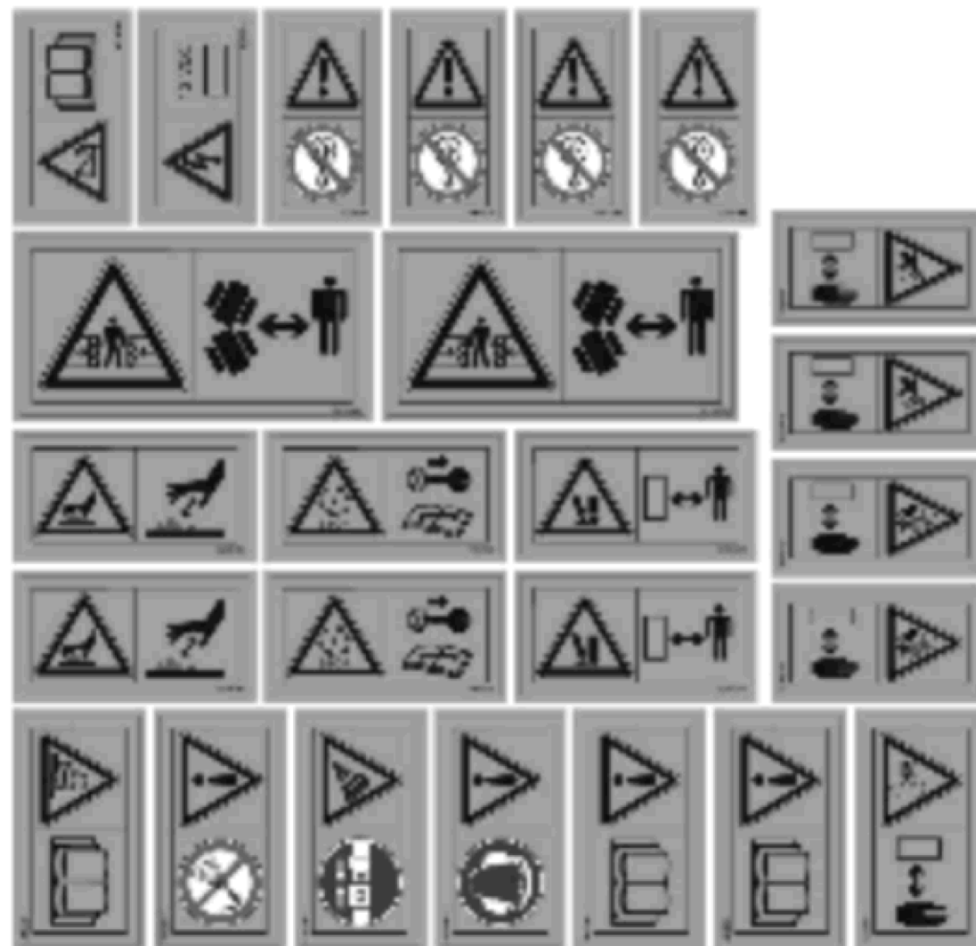


**Schilderordnung**  
**Sticker arrangement**  
**Disposition des autocollants**

Ref.	Part No.	Beschreibung	Description	Description	Information	Qty.	Unit
9	5100013209	Schildersatz	Decal kit	Kit autocollant		1	pc



Schilderordnung  
Sticker arrangement  
Disposition des autocollants



**Schilderordnung**  
**Sticker arrangement**  
**Disposition des autocollants**

Ref.	Part No.	Beschreibung	Description	Description	Information	Qty.	Unit
10	5100013207	Schildersatz	Decal kit	Kit autocollant		1	pc



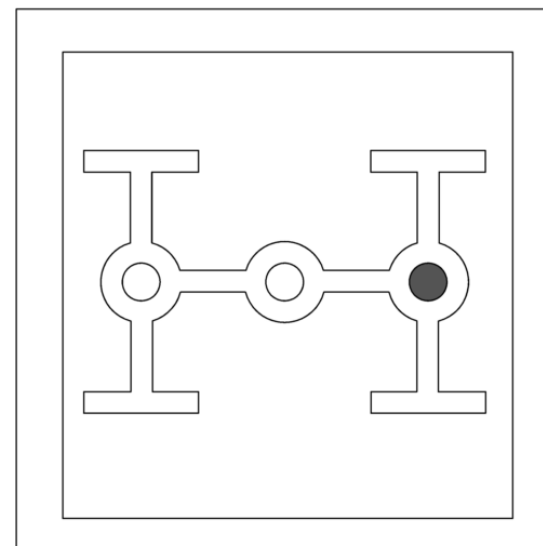
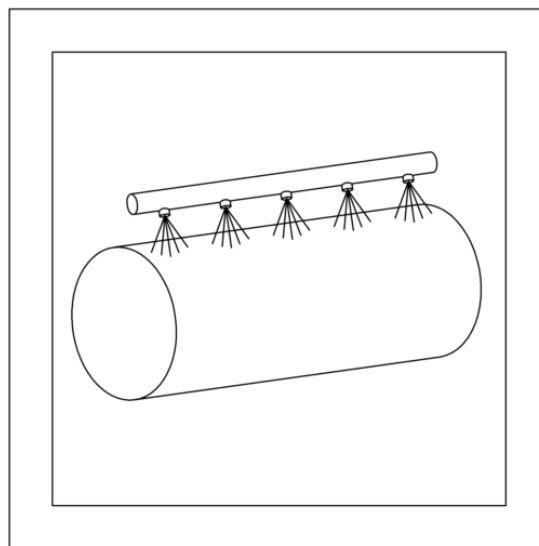
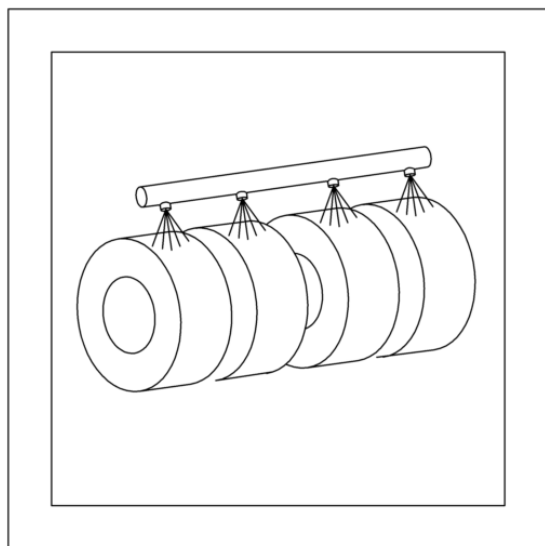
Schilderanordnung  
 Sticker arrangement  
 Disposition des autocollants



**Schilderordnung**  
**Sticker arrangement**  
**Disposition des autocollants**

Ref.	Part No.	Beschreibung	Description	Description	Information	Qty.	Unit
10	5100013208	Schildersatz	Decal kit	Kit autocollant		1	pc



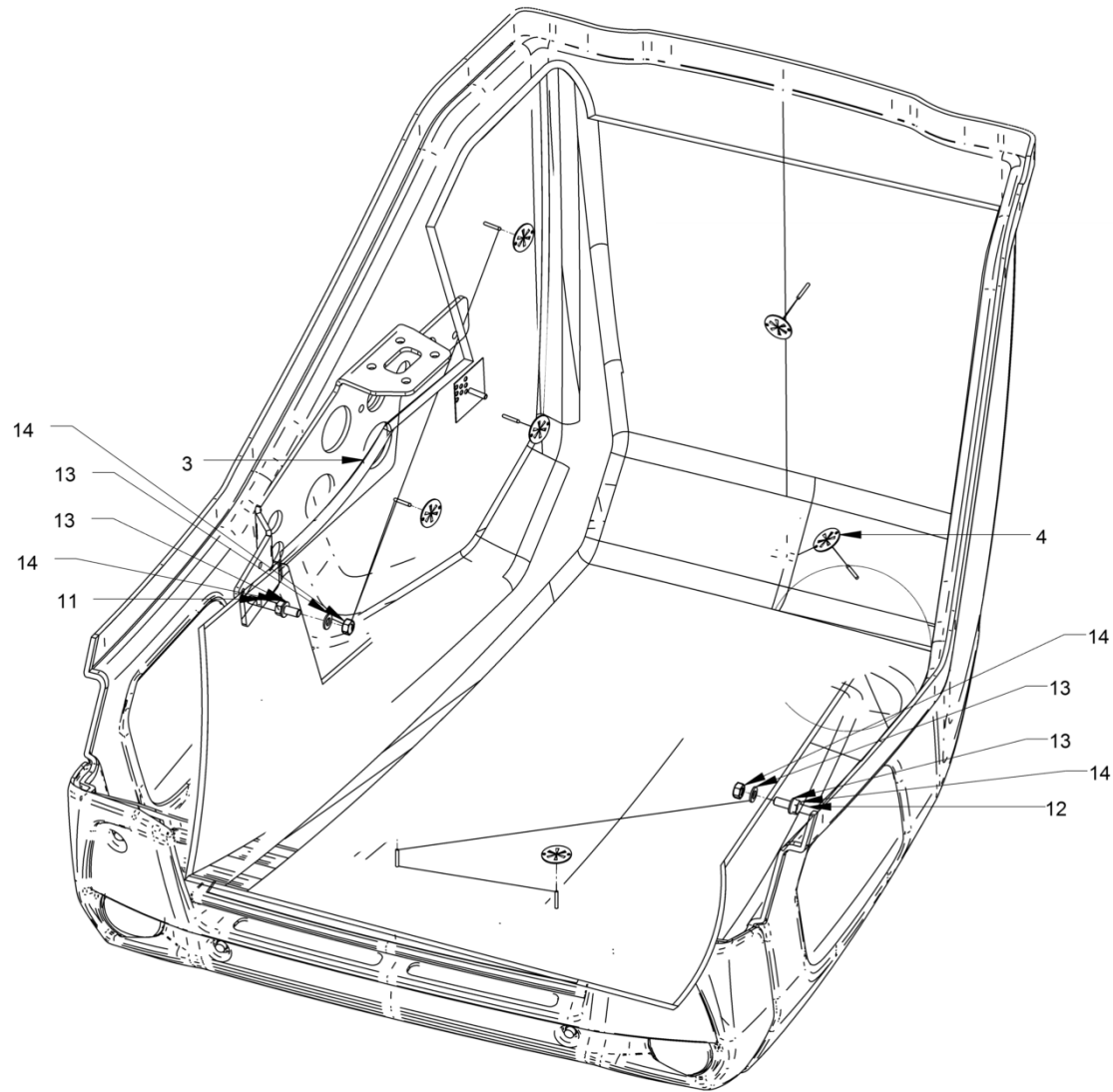




**Schilderordnung**  
**Sticker arrangement**  
**Disposition des autocollants**

Ref.	Part No.	Beschreibung	Description	Description	Information	Qty.	Unit
106	5100016258	Schildersatz	Decal kit	Kit autocollant		1	pc



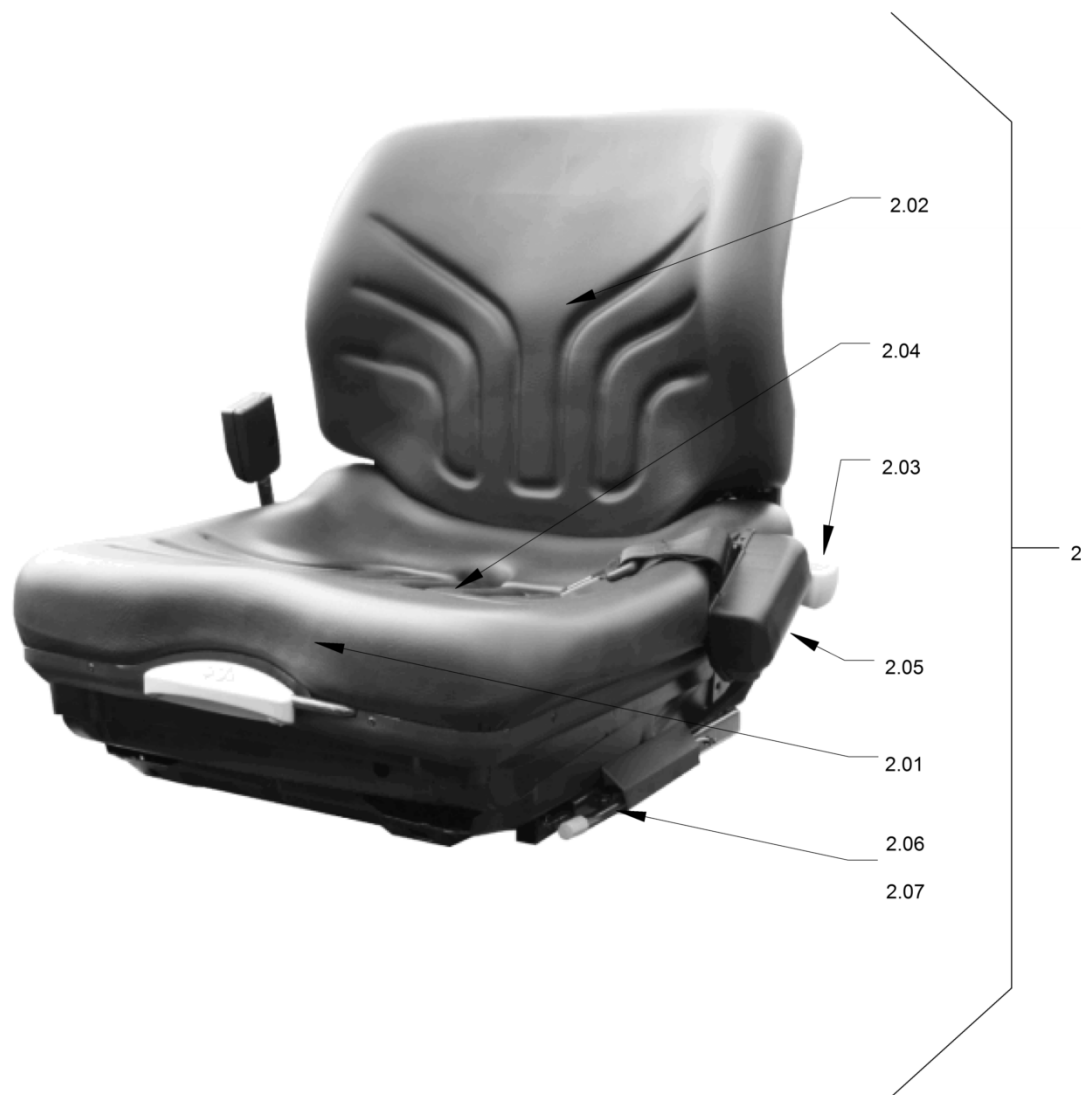


**Schallsolierung**  
**Sound-insulation**  
**Isolation acoustique**

Ref.	Part No.	Beschreibung	Description	Description	Information	Qty.	Unit
3	5100029580	Isolierung	Insulation	Isolation		1	pc
4	5100011922	Sicherungsscheibe	Locking washer	Rondelle d'arrêt		11	pc
11	5100012946	Stiftschraube	Stud bolt	Goujon fileté		1	pc
12	5100012977	Stiftschraube	Stud bolt	Goujon fileté		1	pc
13	5100013421	Scheibe	Washer	Rondelle		4	pc
14	5100012546	Sechskantmutter	Hexagon nut	Ecrou hexagonal		4	pc



Fahrsitz Mit Verstellung  
Operator's seat with adjustment  
Siège du conducteur avec

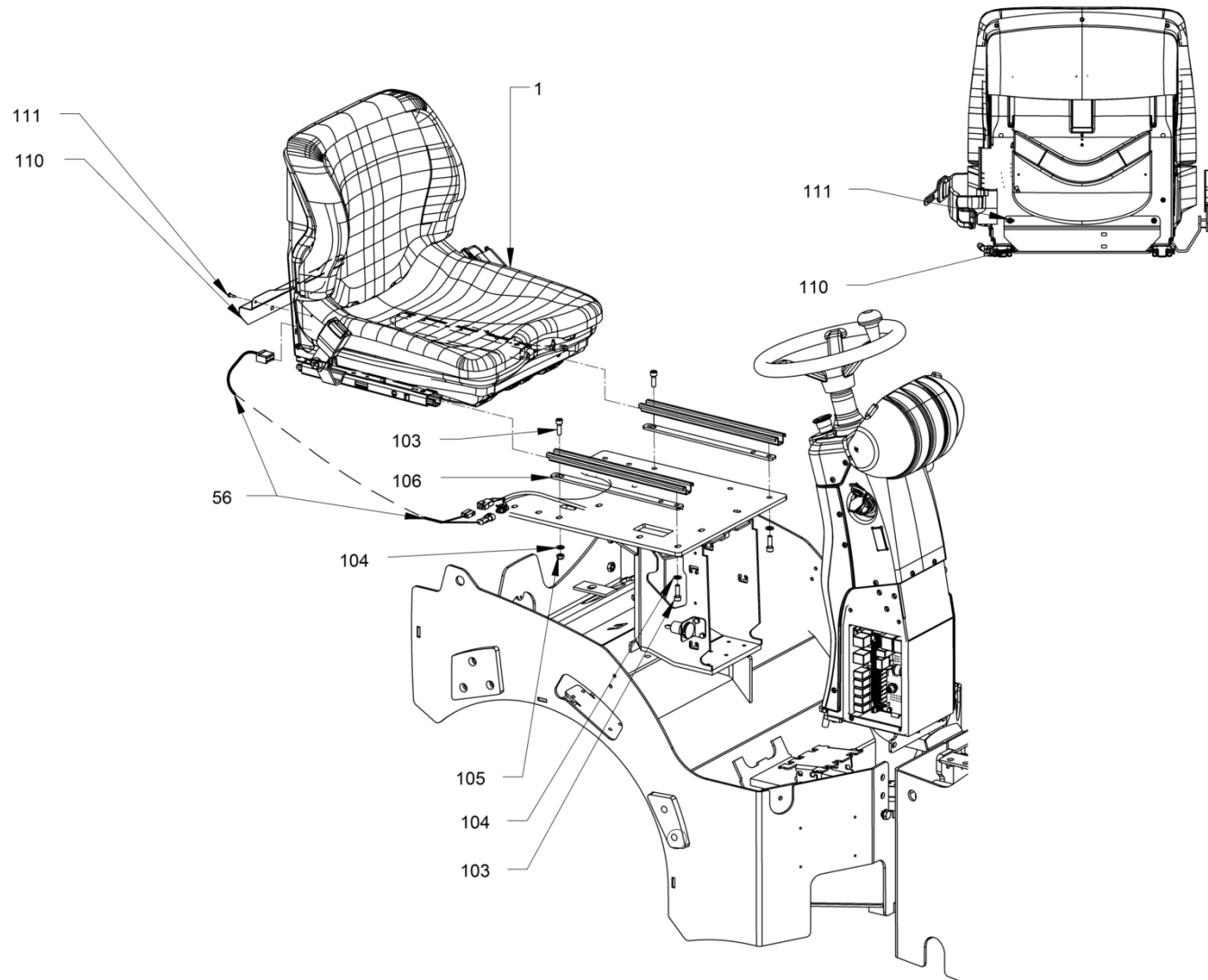


**Fahrersitz Mit Verstellung**  
**Operator's seat with adjustment**  
**Siège du conducteur avec**

Ref.	Part No.	Beschreibung	Description	Description	Information	Qty.	Unit
2	5100029584	Fahrersitz	Driver's seat	Siège du conducteur		1	pc
2	5100011518	Sitzpolster	Seat cushion	Coussin de siège	2.01	1	pc
2	5100011519	Rückenpolster	Backrest cushion	Coussin de dossier	2.02	1	pc
2	5100011615	Griff	Handle	Poignée	2.03	1	pc
2	5100012962	Beckengurt	Lap belt	Ceinture de sécurité	2.05	1	pc
2	5100012964	Sitzkontaktschalter	Seat contact switch	Commutateur contact du siège	2.04	1	pc
2	5100013067	Verstellschiene	Adjustment bar	Barre ajustable	2.06	1	pc
2	5100013083	Verstellschiene	Adjustment bar	Barre ajustable	2.07	1	pc



Fahrsitz Mit Verstellung  
Operator's seat with adjustment  
Siège du conducteur avec

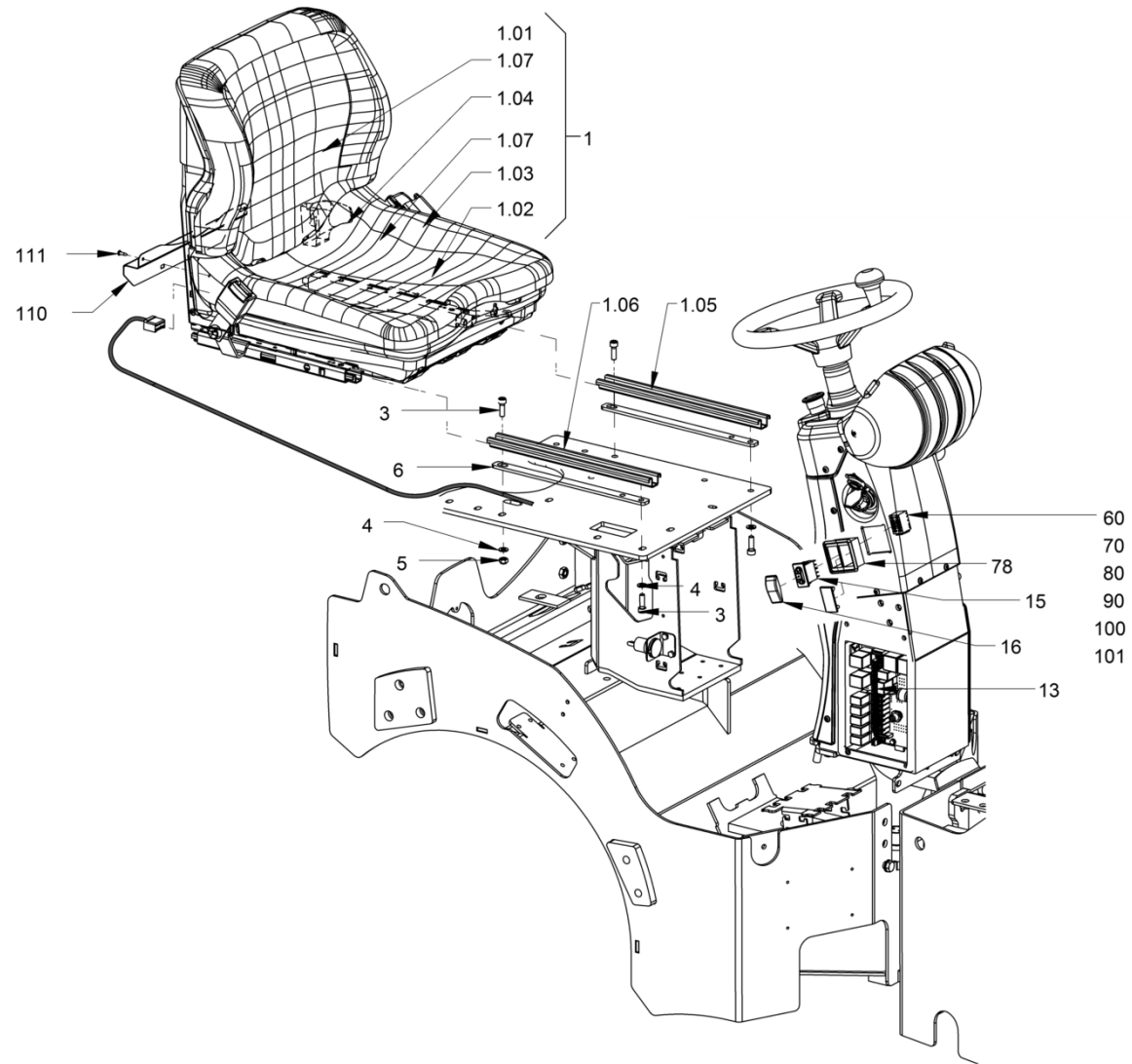


**Fahrersitz Mit Verstellung**  
**Operator's seat with adjustment**  
**Siège du conducteur avec**

Ref.	Part No.	Beschreibung	Description	Description	Information	Qty.	Unit
1	5100029584	Fahrersitz	Driver's seat	Siège du conducteur		1	pc
56	5100012916	Kabelbaum	Wire harness	Faisceau de câbles		1	pc
103	5100012727	Zylinderschraube	Cheese-head screw	Vis à tête cylindrique		4	pc
104	5100012966	Sicherungsscheibe	Locking washer	Rondelle d'arrêt		4	pc
105	5100012546	Sechskantmutter	Hexagon nut	Ecrou hexagonal		2	pc
106	5100012014	Blech	Metal plate	Tôle		2	pc
110	5100012306	Schutzblech	Protecting plate	Tôle de protection		1	pc
111	5100011634	Blechschaube	Sheet metal screw	Vis à tôle		2	pc



Fahrersitz Mit Sitzheizung  
 Operator's seat with seat heating  
 Siège du conducteur avec



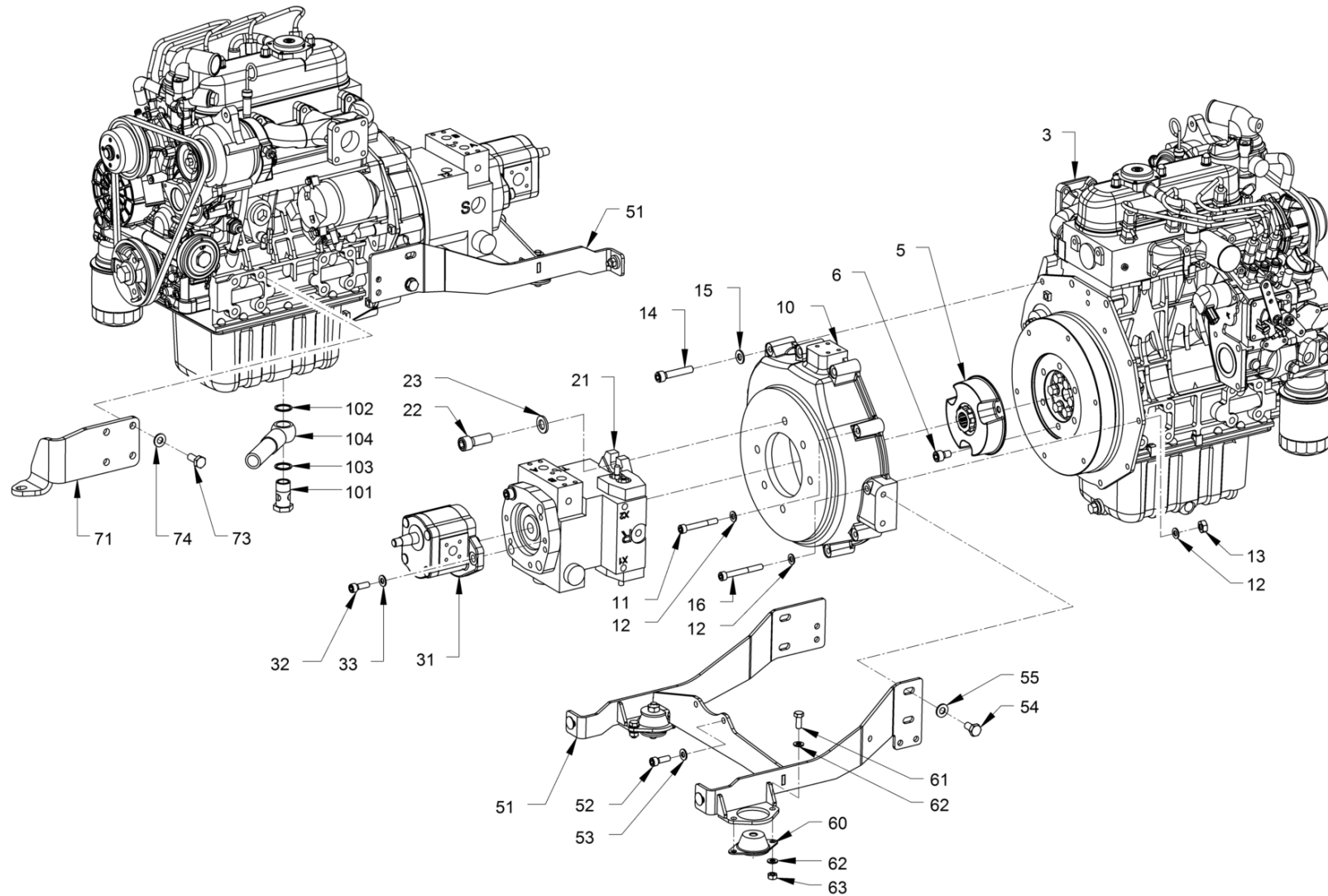


**Fahrersitz Mit Sitzheizung**  
**Operator's seat with seat heating**  
**Siège du conducteur avec**

Ref.	Part No.	Beschreibung	Description	Description	Information	Qty.	Unit
1	5100011615	Griff	Handle	Poignée	1.03	1	pc
1	5100012962	Beckengurt	Lap belt	Ceinture de sécurité	1.04	1	pc
1	5100013067	Verstellschiene	Adjustment bar	Barre ajustable	1.05	1	pc
1	5100013083	Verstellschiene	Adjustment bar	Barre ajustable	1.06	1	pc
1	5100024343	Polstersatz	Cushion set	Jeu de coussins	1.07	1	pc
1	5100024920	Sitzkontaktschalter	Seat contact switch	Commutateur contact du siège	1.02	1	pc
1	5100029585	Rückenpolster, Kunstleder	Backrest cushion, imi. leather	Coussin de dossier, cuir imité	1.01	1	pc
1	5100029596	Fahrersitz	Driver's seat	Siège du conducteur		1	pc
3	5100012727	Zylinderschraube	Cheese-head screw	Vis à tête cylindrique		4	pc
4	5100012966	Sicherungsscheibe	Locking washer	Rondelle d'arrêt		4	pc
5	5100012546	Sechskantmutter	Hexagon nut	Ecrou hexagonal		2	pc
6	5100012014	Blech	Metal plate	Tôle		2	pc
13	5100013580	Flachsicherung	Blade fuse	Fusible à languette		1	pc
15	5100011947	Schalter	Switch	Interrupteur		1	pc
16	5100011938	Wippe, Sitzheizung	Bogie, seat heating	Bogie, chauffage de siège		1	pc
60	5100024344	Zentralstecker	Central plug	Fiche centrale		1	pc
70	5100029597	Flachsteckhülse	Flat plug sleeve	Raccord à douille plate		2	pc
78	5100011595	Rahmen	Frame	Cadre		2	pc
80	5100024345	Verbindungsstecker, 1Polig	Connection plug, 1-pole	Fiche de connexion, 1 pôle		1	pc
90	5100029598	Flachsteckhülse	Flat plug sleeve	Raccord à douille plate		1	pc
100	5100029534	Kontaktbrücke	Contact bridge	Pont de contact		1	pc
101	5100029534	Kontaktbrücke	Contact bridge	Pont de contact		1	pc
110	5100012306	Schutzblech	Protecting plate	Tôle de protection		1	pc
111	5100011634	Blechschaube	Sheet metal screw	Vis à tôle		2	pc



Motor Und Pumpenanbau  
 Pump drive and engine assembly  
 Accouplement pompe et

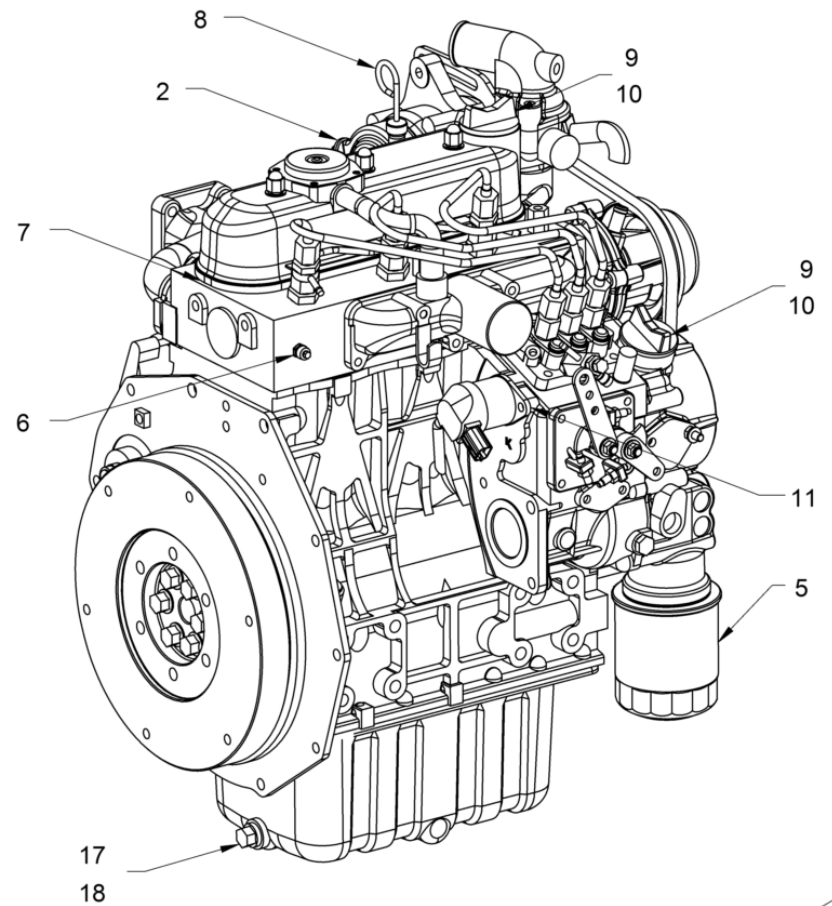
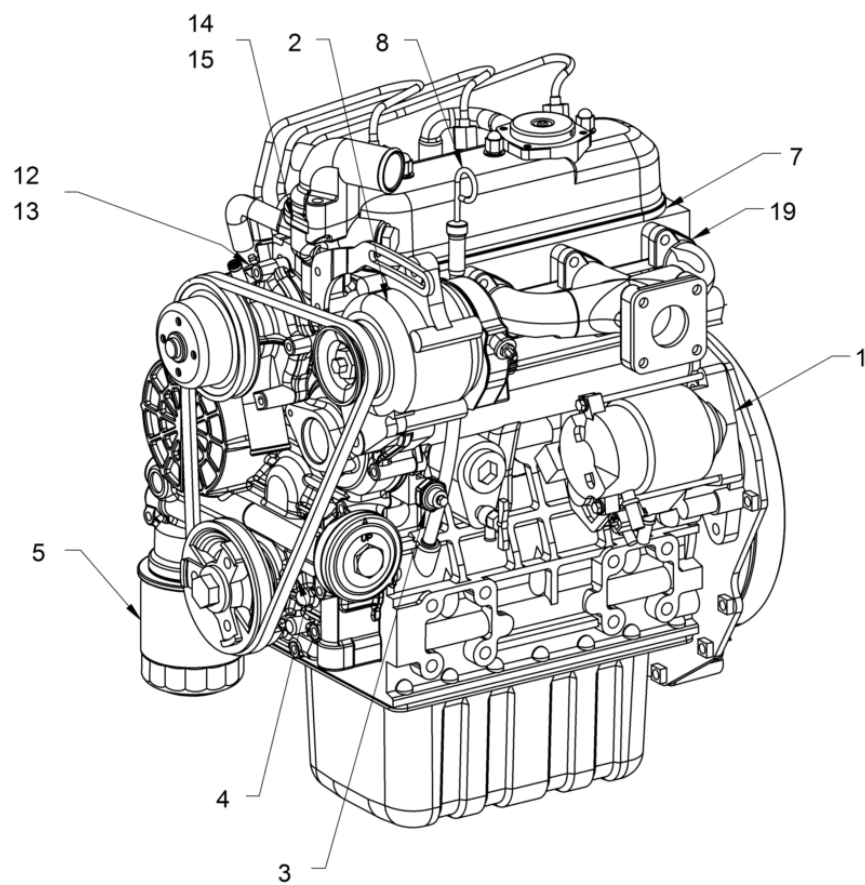


**Motor Und Pumpenanbau**  
**Pump drive and engine assembly**  
**Accouplement pompe et**

Ref.	Part No.	Beschreibung	Description	Description	Information	Qty.	Unit
3	5100013231	Dieselmotor	Diesel engine	Moteur diesel		1	pc
5	5100012667	Kupplung	Coupling	Accouplement		1	pc
6	5100012551	Sechskantschraube	Hexagon screw	Vis hexagonale		3	pc
10	5100012668	Flansch	Flange	Bride		1	pc
11	5100013512	Zylinderschraube	Cheese-head screw	Vis à tête cylindrique		7	pc
12	5100012966	Sicherungsscheibe	Locking washer	Rondelle d'arrêt		10	pc
13	5100012546	Sechskantmutter	Hexagon nut	Ecrou hexagonal		2	pc
14	5100012672	Zylinderschraube	Cheese-head screw	Vis à tête cylindrique		2	pc
15	5100012967	Sicherungsscheibe	Locking washer	Rondelle d'arrêt		2	pc
16	5100011480	Zylinderschraube	Cheese-head screw	Vis à tête cylindrique		1	pc
21	5100011769	Verstellpumpe (Fahrtrieb)	Variable displac. pump (drive)	Pompe à débit var. (translat.)		1	pc
22	5100013425	Zylinderschraube	Cheese-head screw	Vis à tête cylindrique		2	pc
23	5100012972	Sicherungsscheibe	Locking washer	Rondelle d'arrêt		2	pc
31	5100011678	Zahnradpumpe	Gear pump	Pompe à engrenages		1	pc
32	5100013450	Zylinderschraube	Cheese-head screw	Vis à tête cylindrique		2	pc
33	5100012967	Sicherungsscheibe	Locking washer	Rondelle d'arrêt		2	pc
51	5100012313	Motoraufhängung	Engine suspension	Suspension du moteur		1	pc
52	5100013511	Zylinderschraube	Cheese-head screw	Vis à tête cylindrique		2	pc
53	5100013441	Sicherungsscheibe	Locking washer	Rondelle d'arrêt		2	pc
54	5100012520	Sechskantschraube	Hexagon screw	Vis hexagonale		4	pc
55	5100012967	Sicherungsscheibe	Locking washer	Rondelle d'arrêt		4	pc
60	5100012181	Schwingmetallpuffer	Rubber metal buffer	Silentbloc en métal-caoutchouc		2	pc
61	5100012517	Sechskantschraube	Hexagon screw	Vis hexagonale		4	pc
62	5100012966	Sicherungsscheibe	Locking washer	Rondelle d'arrêt		8	pc
63	5100012546	Sechskantmutter	Hexagon nut	Ecrou hexagonal		4	pc
71	5100012338	Halter	Bracket	Support		1	pc
73	5100012553	Sechskantschraube	Hexagon screw	Vis hexagonale		4	pc
74	5100012967	Sicherungsscheibe	Locking washer	Rondelle d'arrêt		4	pc
101	5100013210	Hohlschraube	Hollow-core screw	Boulon à filet femelle		1	pc
102	5100011468	Dichtring	Sealing ring	Bague à lèvres		1	pc
103	5100013004	Dichtring	Sealing ring	Bague à lèvres		1	pc
104	5100012816	Schlauch	Flexible tubing	Tuyau flexibles		1	pc



Motor Und Pumpenanbau  
Pump drive and engine assembly  
Accouplement pompe et



100

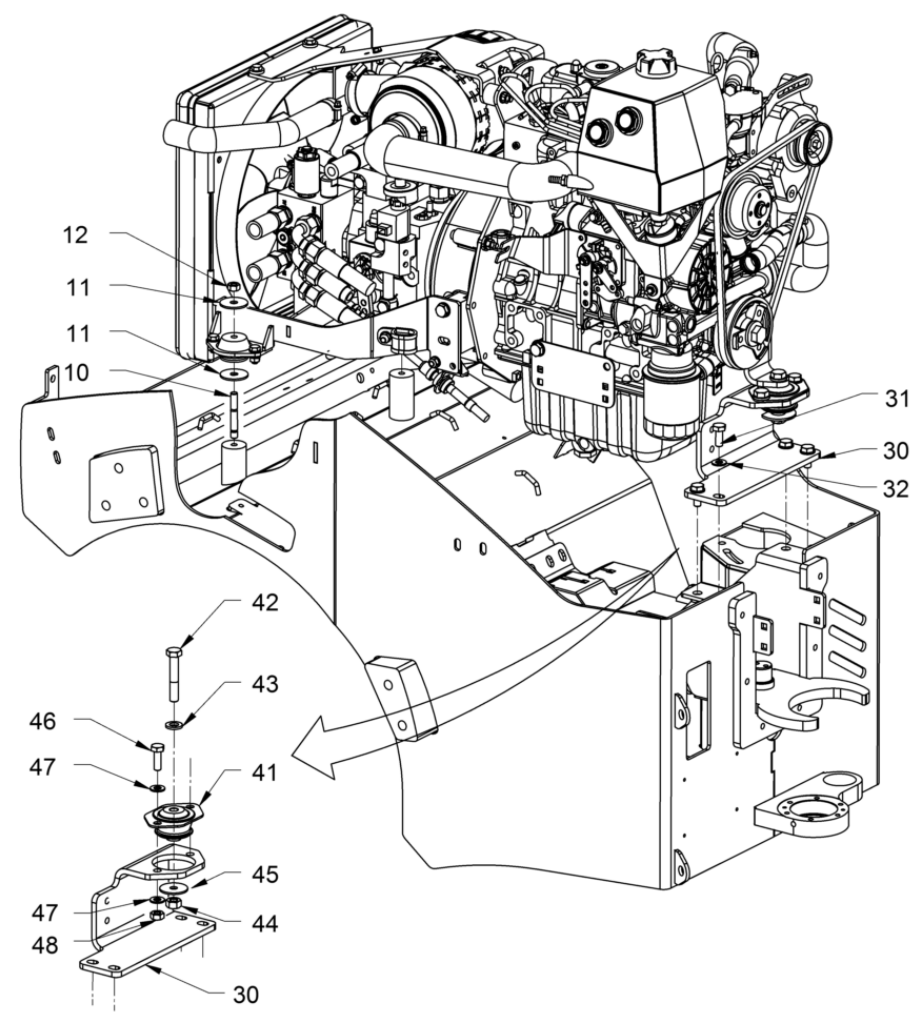
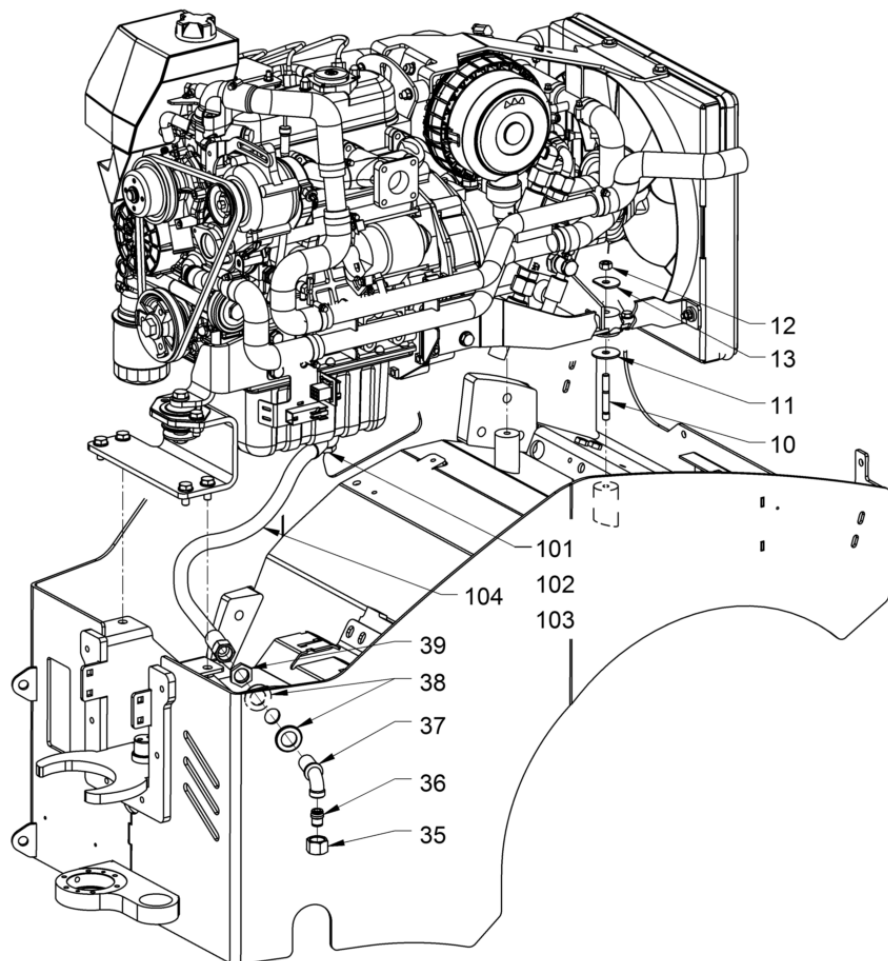
**Motor Und Pumpenanbau**  
**Pump drive and engine assembly**  
**Accouplement pompe et**

Ref.	Part No.	Beschreibung	Description	Description	Information	Qty.	Unit
1	5100012689	Anlasser	Starter	Démarrreur		1	pc
2	5100012701	Drehstromlichtmaschine	Alternator	Dynamo à courant triphasé		1	pc
3	5100012807	Öldruckschalter, Motoröl	Engine oil pressure switch	Manocontacteur moteur		1	pc
4	5100013444	Keilriemen	V-belt	Courroie trapézoïdale		1	pc
5	5100029561	Filterpatrone, Schmieröl	Filter cartridge, lubric. oil	Cartouche filt., huile graiss.		1	pc
6	5100012861	Temperaturschalter, Motoröl	Temperature switch, engine oil	Thermocontacteur, huile moteur		1	pc
7	5100029560	Dichtung, Ventildeckel	Seal, valve cover	Joint, couvercle de soupape		1	pc
8	5100012857	Ölmessstab	Oil dipstick	Jauge d'huile		1	pc
9	5100012856	Deckel	Cover	Couvercle		2	pc
10	5100013396	O-Ring	O-ring seal	Joint torique		2	pc
11	5100012858	Magnetspule	Solenoid coil	Bobine excitatrice		1	pc
12	5100012864	Wasserpumpe	Water pump	Pompe à eau		1	pc
13	5100012859	Dichtung	Seal	Joint		1	pc
14	5100012862	Thermostat	Thermostat	Thermostat		1	pc
15	5100012863	Dichtung	Seal	Joint		1	pc
17	5100013395	Verschlussschraube	Screw plug	Vis de fermeture		1	pc
18	5100013394	Dichtung	Seal	Joint		1	pc
19	5100013398	Dichtung	Seal	Joint		1	pc
100	5100013231	Dieselmotor	Diesel engine	Moteur diesel		1	pc





Motor Und Pumpenanbau  
 Pump drive and engine assembly  
 Accouplement pompe et

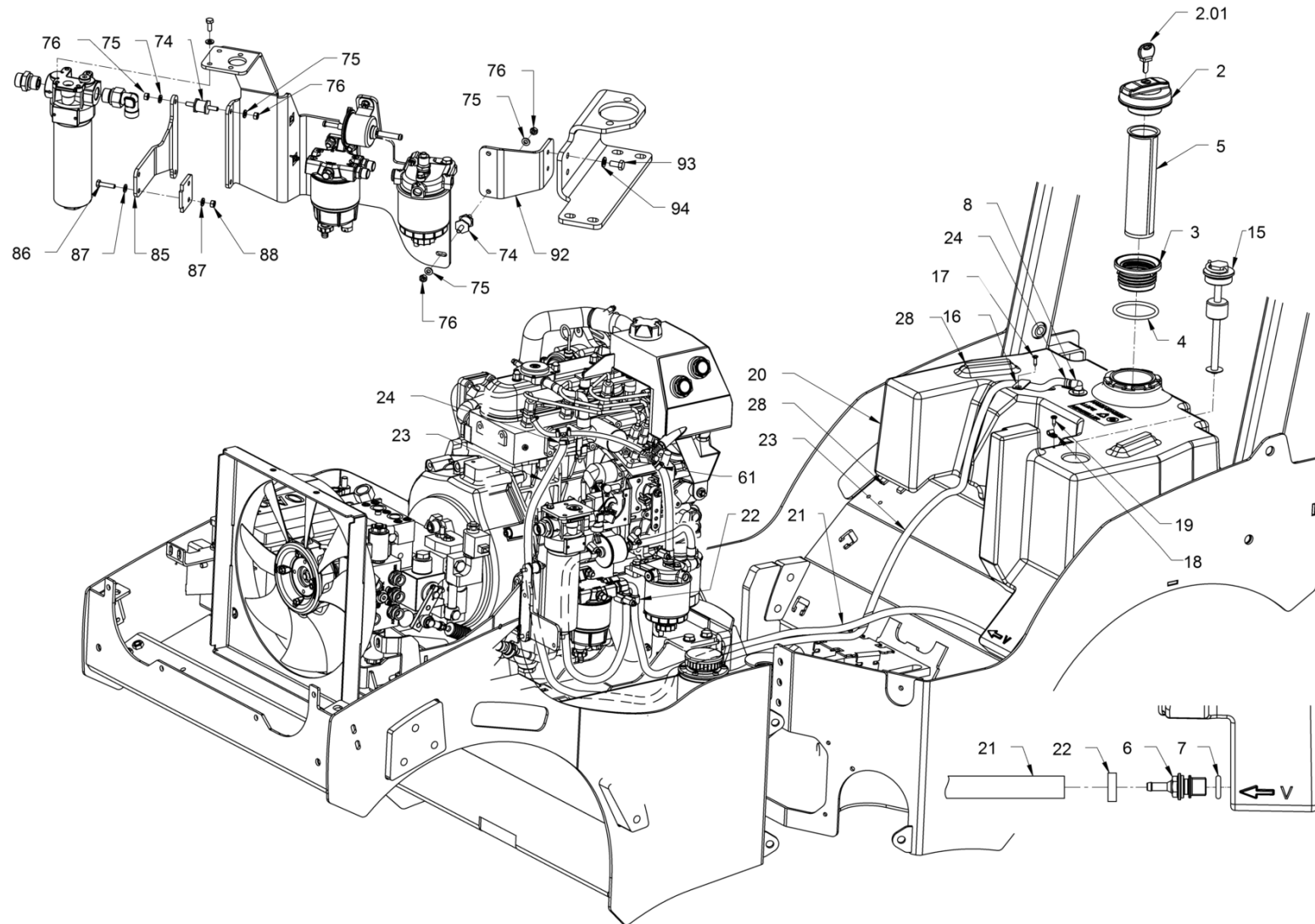


**Motor Und Pumpenanbau**  
**Pump drive and engine assembly**  
**Accouplement pompe et**

Ref.	Part No.	Beschreibung	Description	Description	Information	Qty.	Unit
10	5100013442	Stiftschraube	Stud bolt	Goujon fileté		2	pc
11	5100011824	Scheibe	Washer	Rondelle		3	pc
12	5100012547	Sechskantmutter	Hexagon nut	Ecrou hexagonal		2	pc
13	5100012347	Scheibe	Washer	Rondelle		1	pc
30	5100012339	Halter	Bracket	Support		1	pc
31	5100012617	Sechskantschraube	Hexagon screw	Vis hexagonale		4	pc
32	5100012967	Sicherungsscheibe	Locking washer	Rondelle d'arrêt		4	pc
35	5100012235	Überwurfmutter	Cap nut	Ecrou-raccord		1	pc
36	5100013555	Verschlussstopfen	Filler cap	Bouchon		1	pc
37	5100013486	Winkelschottstutzen	Bulkhead elbow	Coude égal passe cloison		1	pc
38	5100013191	Scheibe	Washer	Rondelle		2	pc
39	5100013488	Sechskantmutter	Hexagon nut	Ecrou hexagonal		1	pc
41	5100012209	Gummipuffer	Silentbloc	Silentbloc		1	pc
42	5100012513	Sechskantschraube	Hexagon screw	Vis hexagonale		1	pc
43	5100012968	Sicherungsscheibe	Locking washer	Rondelle d'arrêt		1	pc
44	5100012548	Sechskantmutter	Hexagon nut	Ecrou hexagonal		1	pc
45	5100012212	Scheibe	Washer	Rondelle		1	pc
46	5100012617	Sechskantschraube	Hexagon screw	Vis hexagonale		2	pc
47	5100012967	Sicherungsscheibe	Locking washer	Rondelle d'arrêt		4	pc
48	5100012547	Sechskantmutter	Hexagon nut	Ecrou hexagonal		2	pc
101	5100013210	Hohlschraube	Hollow-core screw	Boulon à filet femelle		1	pc
102	5100011468	Dichtring	Sealing ring	Bague à lèvres		1	pc
103	5100013004	Dichtring	Sealing ring	Bague à lèvres		1	pc
104	5100012816	Schlauch	Flexible tubing	Tuyau flexibles		1	pc



Kraftstoffanlage  
Fuel system  
Système de carburant



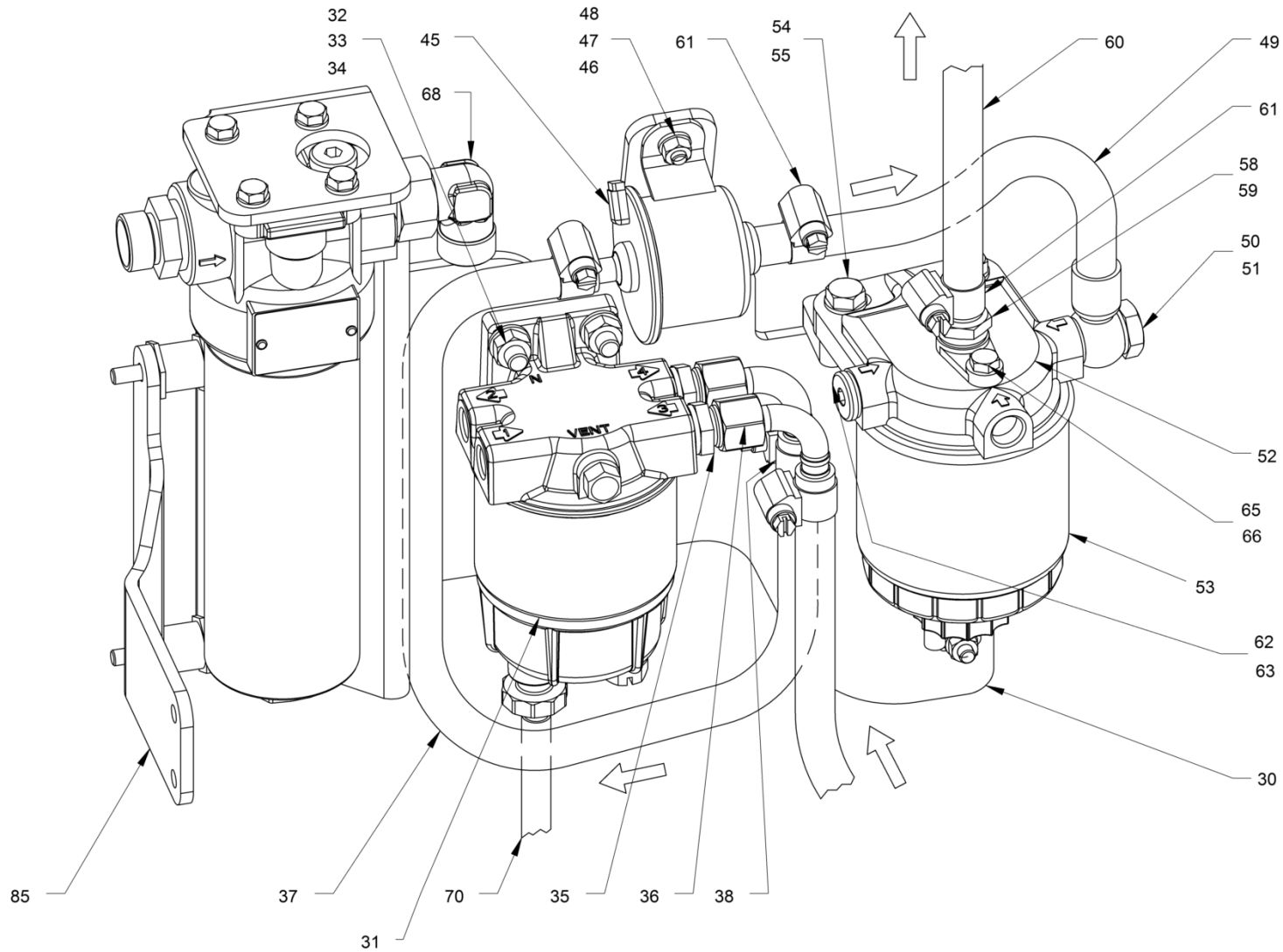


**Kraftstoffanlage**  
**Fuel system**  
**Système de carburant**

Ref.	Part No.	Beschreibung	Description	Description	Information	Qty.	Unit
2	5100011829	Tankdeckel, Mit Schloss	Tank cap, with lock	Bouchon réserv., avec serrure		1	pc
2	5100013557	Schlüssel	Key	Clé	2.01	1	pc
3	5100012034	Gewindeeinsatz	Threaded insert	Broche filetée		1	pc
4	5100012504	O-Ring	O-ring seal	Joint torique		1	pc
5	5100011990	Sieb	Strainer	Tamis		1	pc
6	5100012049	Einschraubstutzen Gerade	Straight screwed socket	Raccord droit		1	pc
7	5100012099	O-Ring	O-ring seal	Joint torique		1	pc
8	5100012050	Winkelschraubstutzen	Angle screwed socket	Raccord coudé		1	pc
15	5100012846	Vorratsgeber	Fuel gauge	Jauge d'essence		1	pc
16	5100011728	Blech	Metal plate	Tôle		1	pc
17	5100011902	Blechschaube	Sheet metal screw	Vis à tôle		1	pc
18	5100013491	Befestigungsschelle	Mounting clip	Collier de fixation		1	pc
19	5100011902	Blechschaube	Sheet metal screw	Vis à tôle		1	pc
20	5100012697	Kraftstofftank	Fuel tank	Réservoir de gasoil		1	pc
21	5100013216	Schlauch	Flexible tubing	Tuyau flexibles		1.6	m
22	5100013179	Schlauchschelle	Hose clip	Collier de serrage		2	pc
23	5100013640	Schlauch	Flexible tubing	Tuyau flexibles		2.5	m
24	5100013540	Rohrschelle	Pipe clip	Collier de serrage		2	pc
28	5100013644	Moosgummiprofil	Rubber profile	Joint en caoutchouc		1.5	m
61	5100013179	Schlauchschelle	Hose clip	Collier de serrage		2	pc
74	5100012564	Gummipuffer	Silentbloc	Silentbloc		4	pc
75	5100012965	Sicherungsscheibe	Locking washer	Rondelle d'arrêt		8	pc
76	5100012545	Sechskantmutter	Hexagon nut	Ecrou hexagonal		8	pc
85	5100012461	Blech	Metal plate	Tôle		1	pc
86	5100012608	Sechskantschraube	Hexagon screw	Vis hexagonale		2	pc
87	5100012965	Sicherungsscheibe	Locking washer	Rondelle d'arrêt		4	pc
88	5100012545	Sechskantmutter	Hexagon nut	Ecrou hexagonal		2	pc
92	5100012340	Halter	Bracket	Support		1	pc
93	5100012515	Sechskantschraube	Hexagon screw	Vis hexagonale		2	pc
94	5100012966	Sicherungsscheibe	Locking washer	Rondelle d'arrêt		2	pc



Kraftstoffanlage  
 Fuel system  
 Système de carburant

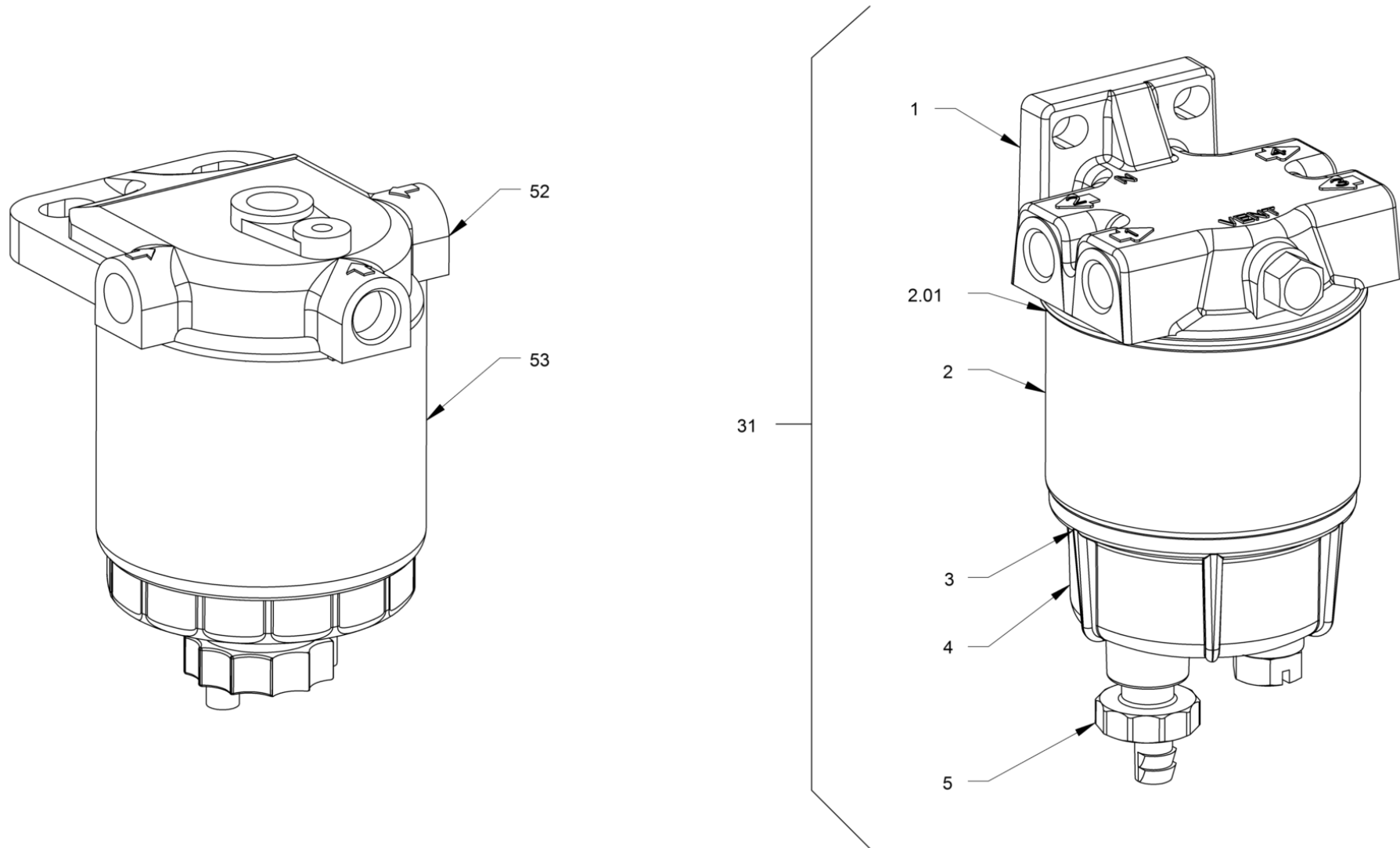


**Kraftstoffanlage**  
**Fuel system**  
**Système de carburant**

Ref.	Part No.	Beschreibung	Description	Description	Information	Qty.	Unit
30	5100013383	Halter	Bracket	Support		1	pc
31	5100012925	Kraftstoff-Filter	Fuel filter	Filtre à carburant		1	pc
32	5100012780	Flachrundschrabe	Mushroom head screw	Vis à tête bombée		2	pc
33	5100012966	Sicherungsscheibe	Locking washer	Rondelle d'arrêt		2	pc
34	5100012546	Sechskantmutter	Hexagon nut	Ecrou hexagonal		2	pc
35	5100011461	Einschraubstutzen Gerade	Straight screwed socket	Raccord droit		2	pc
36	5100011664	Schlaucharmatur	Hose fitting	Raccord pour tuyau souple		2	pc
37	5100013216	Schlauch	Flexible tubing	Tuyau flexibles		0.54	m
38	5100013179	Schlauchschelle	Hose clip	Collier de serrage		4	pc
45	5100012568	Kraftstoffpumpe	Fuel pump	Pompe de gasoil		1	pc
46	5100012931	Flachrundschrabe	Mushroom head screw	Vis à tête bombée		2	pc
47	5100012965	Sicherungsscheibe	Locking washer	Rondelle d'arrêt		2	pc
48	5100012545	Sechskantmutter	Hexagon nut	Ecrou hexagonal		2	pc
49	5100012623	Schlauch	Flexible tubing	Tuyau flexibles		1	pc
50	5100012227	Hohlschraube	Hollow-core screw	Boulon à filet femelle		1	pc
51	5100013000	Dichtring	Sealing ring	Bague à lèvres		2	pc
52	5100012460	Filterkopf	Filter head	Tête de filtre		1	pc
53	5100029554	Kraftstoff-Filter	Fuel filter	Filtre à carburant		1	pc
54	5100012613	Sechskantschraube	Hexagon screw	Vis hexagonale		2	pc
55	5100012966	Sicherungsscheibe	Locking washer	Rondelle d'arrêt		2	pc
58	5100012457	Schlauchtülle	Hose nozzle	Embout à olive		1	pc
59	5100013000	Dichtring	Sealing ring	Bague à lèvres		1	pc
60	5100013216	Schlauch	Flexible tubing	Tuyau flexibles		0.24	m
61	5100013179	Schlauchschelle	Hose clip	Collier de serrage		1	pc
62	5100013405	Verschlusschraube	Screw plug	Vis de fermeture		1	pc
63	5100013000	Dichtring	Sealing ring	Bague à lèvres		1	pc
65	5100012571	Sechskantschraube	Hexagon screw	Vis hexagonale		1	pc
66	5100013502	Dichtring	Sealing ring	Bague à lèvres		1	pc
68	5100012540	Winkelstutzen Einstellbar	Elbow adjustable	Raccord coudé ajustable		1	pc
70	5100012593	Schlauch	Flexible tubing	Tuyau flexibles		1	pc
85	5100012461	Blech	Metal plate	Tôle		1	pc



Kraftstoff-Filter  
Fuel filter  
Filtre à carburant

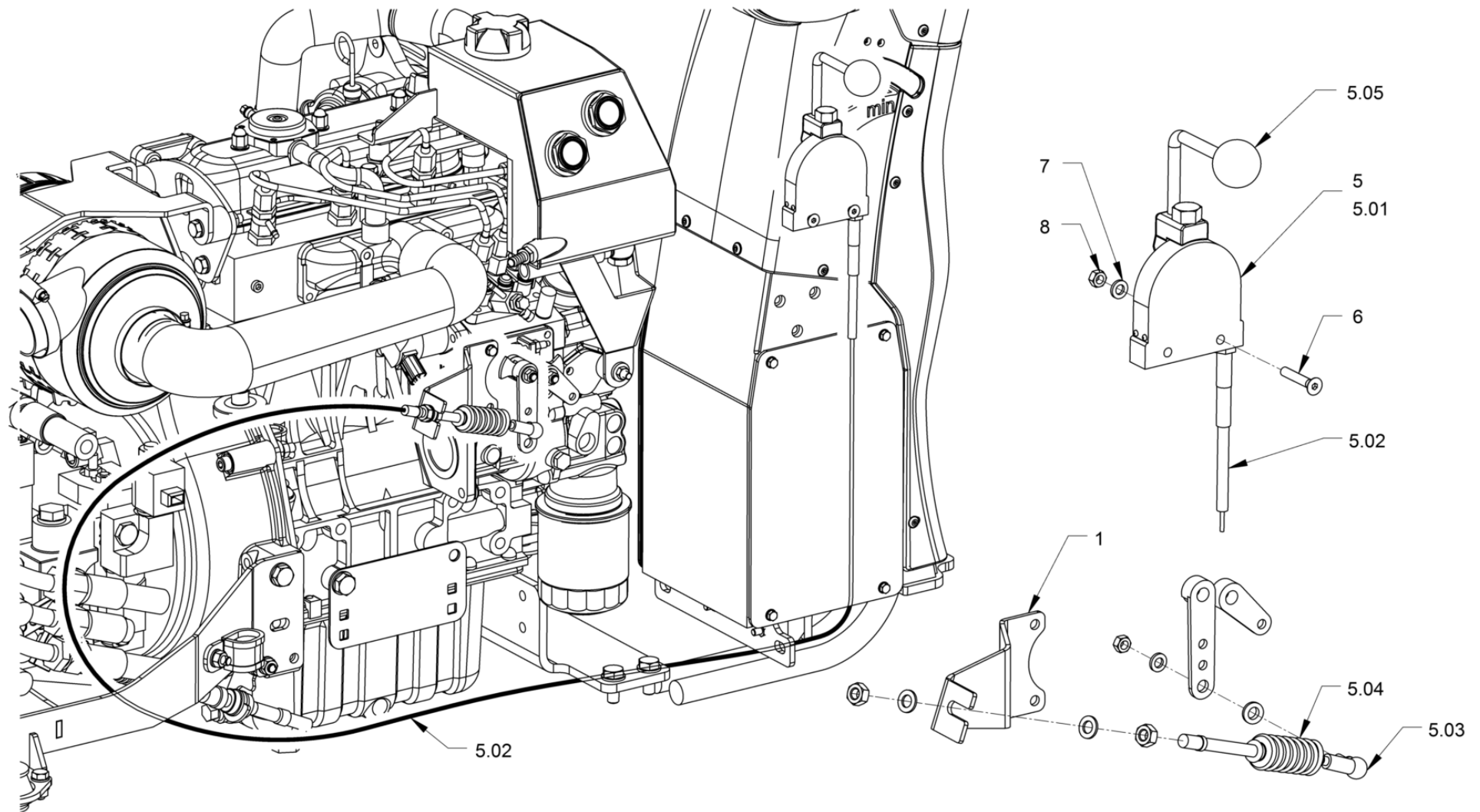


**Kraftstoff-Filter**  
**Fuel filter**  
**Filtre à carburant**

Ref.	Part No.	Beschreibung	Description	Description	Information	Qty.	Unit
1	5100012926	Filterkopf	Filter head	Tête de filtre		1	pc
2	5100029562	Filterpatrone	Filter cartridge	Cartouche filtrante		1	pc
2	5100012927	Dichtkantenring	Sealing washer	Bague d'étanchéité	2.01	1	pc
3	5100012929	O-Ring	O-ring seal	Joint torique		1	pc
4	5100012930	Filtertopf	Filter housing	Boîtier de filtre		1	pc
5	5100012244	Auslassventil	Discharge valve	Soupape de sortie		1	pc
31	5100012925	Kraftstoff-Filter	Fuel filter	Filtre à carburant		1	pc
52	5100012460	Filterkopf	Filter head	Tête de filtre		1	pc
53	5100029554	Kraftstoff-Filter	Fuel filter	Filtre à carburant		1	pc



Motorbetätigung  
Engine control  
Commande du moteur



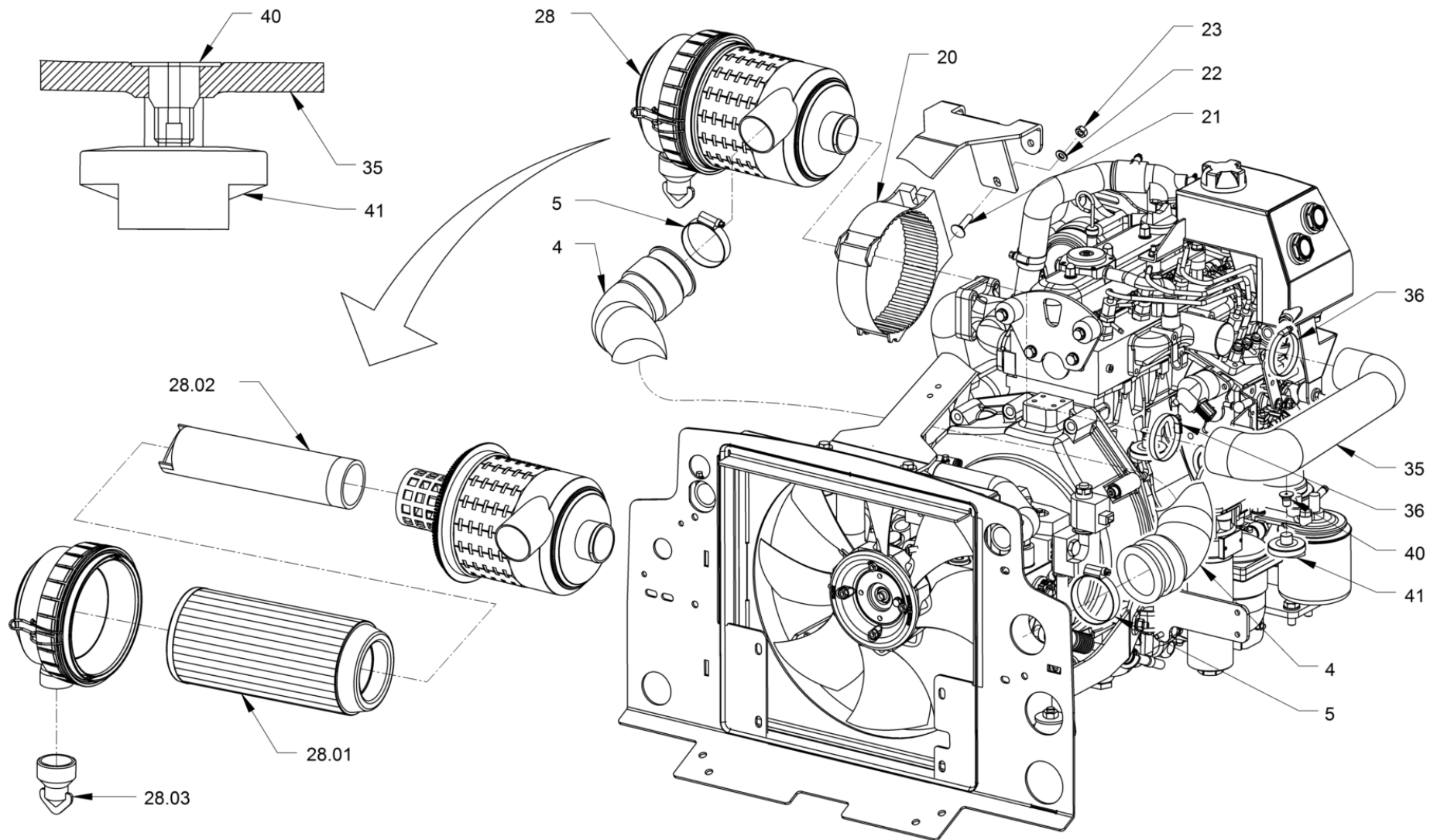
**Motorbetätigung**  
**Engine control**  
**Commande du moteur**

Ref.	Part No.	Beschreibung	Description	Description	Information	Qty.	Unit
1	5100012322	Halter	Bracket	Support		1	pc
5	5100012692	Betätigungszug	Actuating cable	Câble d'actionnement		1	pc
5	5100011733	Winkelgelenk	Angle joint	Rotule	5.03	1	pc
5	5100011950	Faltenbalg	Bellows	Tuyau accordéon	5.04	1	pc
5	5100012588	Kugelknopf	Ball handle	Poignée sphérique	5.05	1	pc
5	5100012818	Handhebel	Hand lever	Levier à main	5.01	1	pc
5	5100012820	Betätigungszug	Actuating cable	Câble d'actionnement	5.02	1	pc
6	5100013561	Senkschraube	Countersunk screw	Vis noyée		2	pc
7	5100012965	Sicherungsscheibe	Locking washer	Rondelle d'arrêt		2	pc
8	5100012545	Sechskantmutter	Hexagon nut	Ecrou hexagonal		2	pc





**Luftfilteranlage**  
**Air filter system**  
**Système de filtre à air**



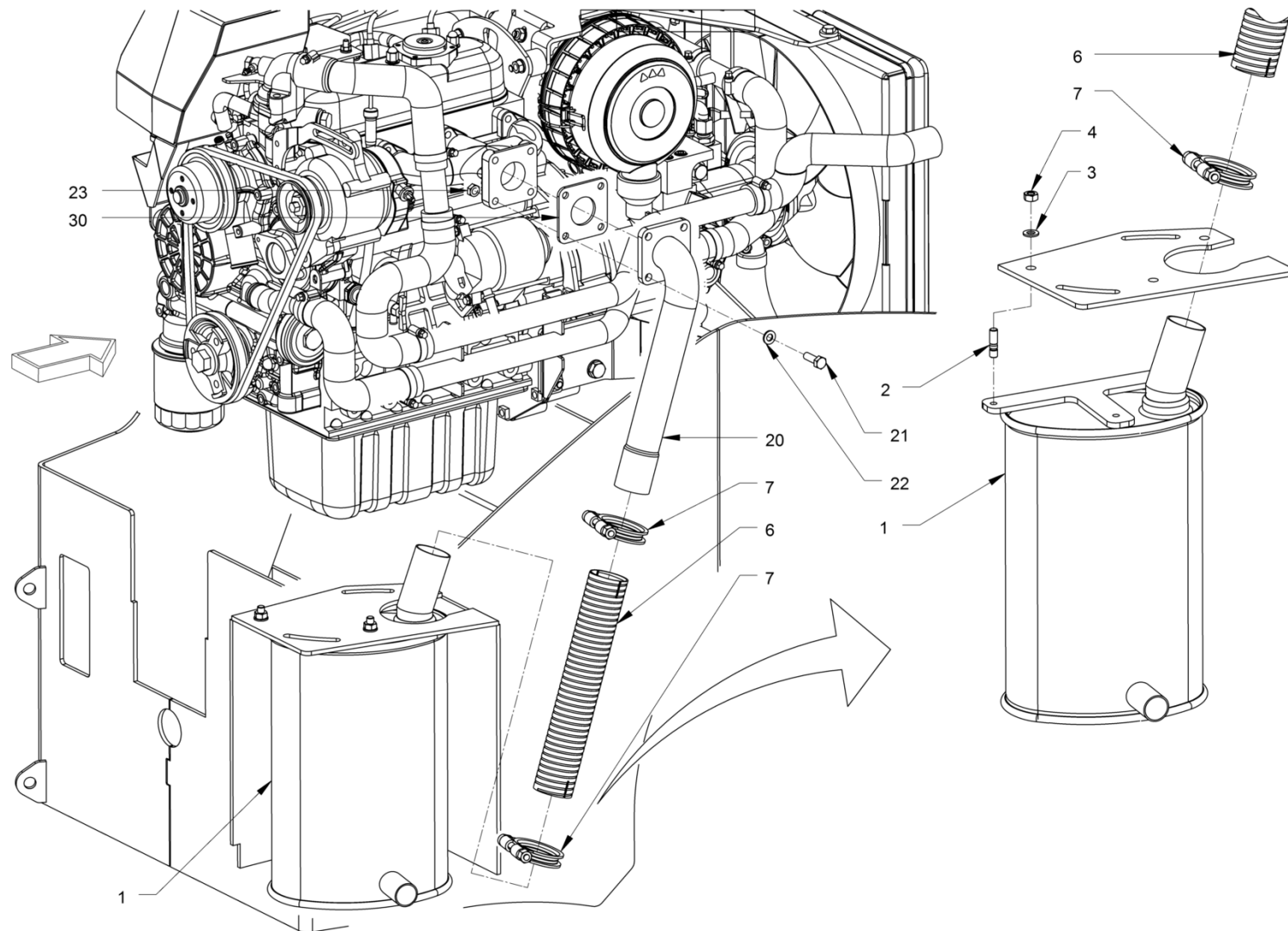


**Luftfilteranlage**  
**Air filter system**  
**Système de filtre à air**

Ref.	Part No.	Beschreibung	Description	Description	Information	Qty.	Unit
4	5100012358	Luftschlauch	Air hose	Flexible à l'air		1	pc
5	5100013403	Schlauchschele	Hose clip	Collier de serrage		2	pc
20	5100012560	Halter	Bracket	Support		1	pc
21	5100012249	Flachrundschrabe	Mushroom head screw	Vis à tête bombée		2	pc
22	5100012966	Sicherungsscheibe	Locking washer	Rondelle d'arrêt		2	pc
23	5100012546	Sechskantmutter	Hexagon nut	Ecrou hexagonal		2	pc
28	5100012557	Luftfilter	Air filter	Filtre à air		1	pc
28	5100011561	Staubleerventil	Dust discharge valve	Capteur de poussier	28.03	1	pc
28	5100029556	Filterpatrone	Filter cartridge	Cartouche filtrante	28.01	1	pc
28	5100029557	Sicherheitspatrone	Safety filter cartridge	Cartouche filtrante sécurité	28.02	1	pc
35	5100012320	Ansaugschlauch	Intake hose	Flexible d'aspiration		1	pc
36	5100012907	Schlauchschele	Hose clip	Collier de serrage		2	pc
40	5100011464	Gewindebolzen	Threaded bolt	Boulon fileté		1	pc
41	5100013370	Unterdruckschalter, Luftfilter	Pressure switch, air filter	Commutat. dépress., filtre air		1	pc



Auspuffanlage  
Exhaust system  
Système d'échappement

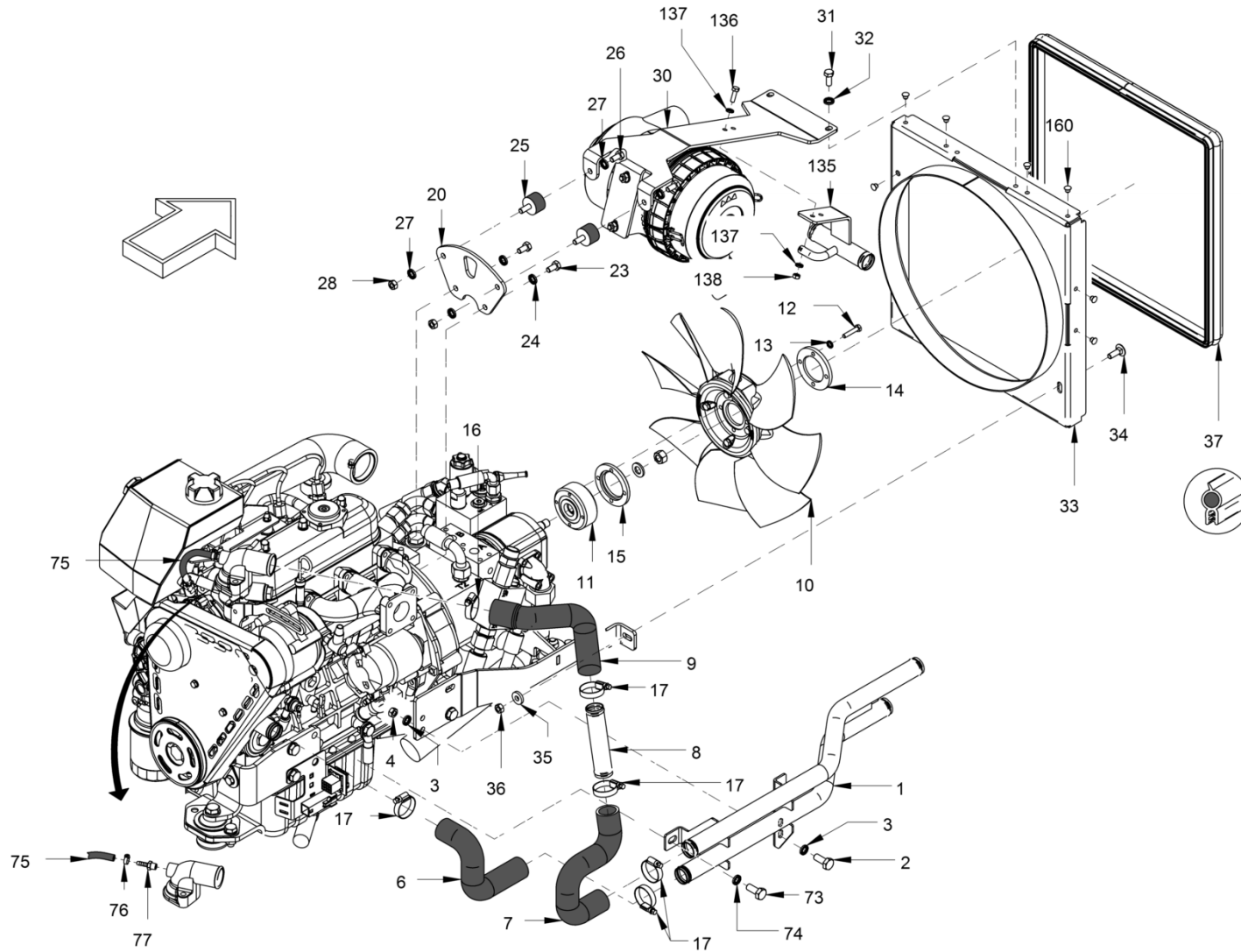


**Auspuffanlage**  
**Exhaust system**  
**Système d'échappement**

Ref.	Part No.	Beschreibung	Description	Description	Information	Qty.	Unit
1	5100011785	Schalldämpfer	Silencer	Silencieux		1	pc
2	5100011471	Stiftschraube	Stud bolt	Goujon fileté		3	pc
3	5100012966	Sicherungsscheibe	Locking washer	Rondelle d'arrêt		3	pc
4	5100012546	Sechskantmutter	Hexagon nut	Ecrou hexagonal		3	pc
6	5100011932	Abgasschlauch	Exhaust gas hose	Flexible d'échappement		1	pc
7	5100011668	Rohrschelle	Pipe clip	Collier de serrage		2	pc
20	5100012319	Abgasrohr	Tail pipe	Tuyau d'echappement		1	pc
21	5100011471	Stiftschraube	Stud bolt	Goujon fileté		4	pc
22	5100012966	Sicherungsscheibe	Locking washer	Rondelle d'arrêt		4	pc
23	5100011476	Sicherungsmutter	Safety nut	Contre-écrou		4	pc
30	5100012860	Dichtung	Seal	Joint		1	pc



Kühlung  
Cooling  
Refrroidissement

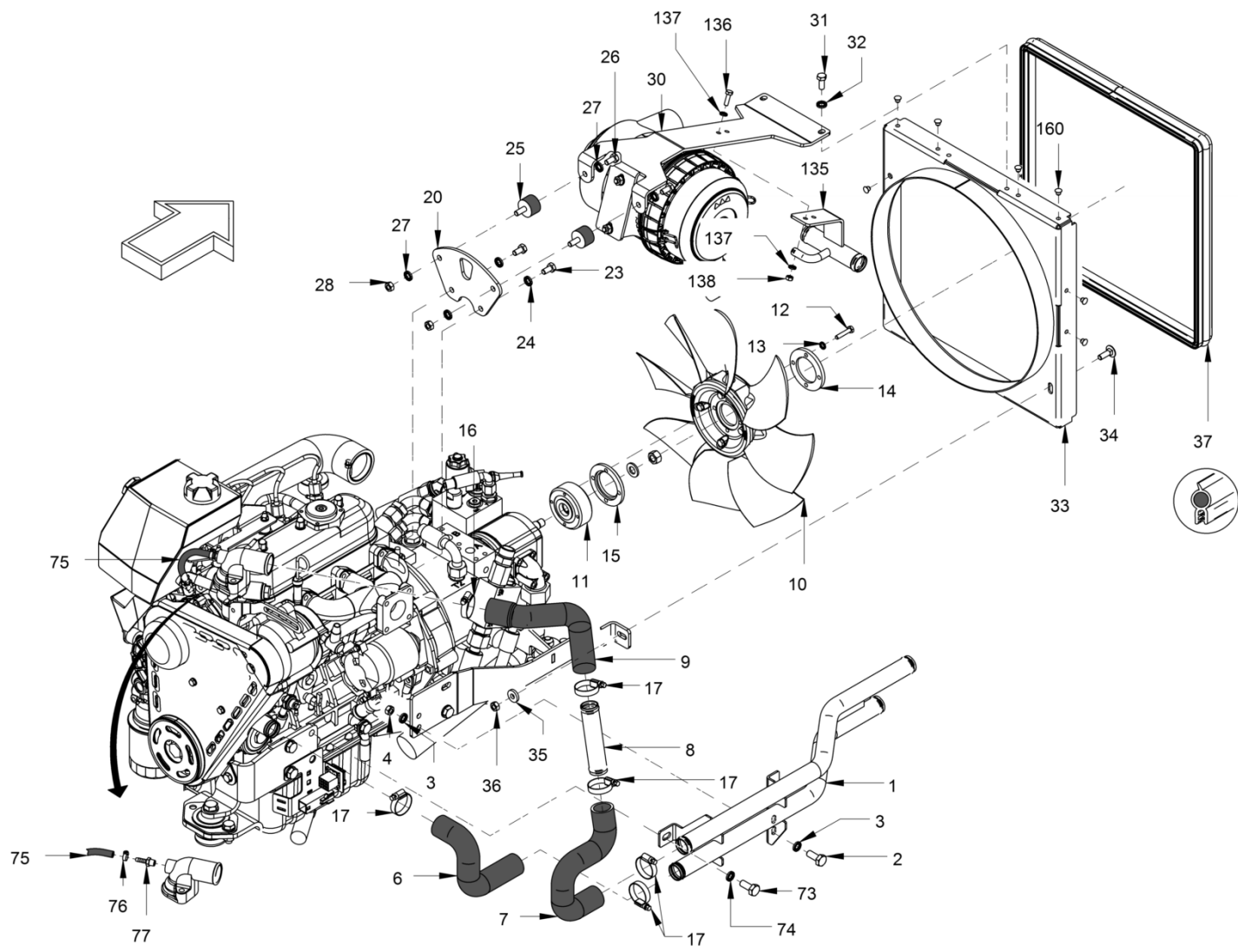


**Kühlung**  
**Cooling**  
**Refroidissement**

Ref.	Part No.	Beschreibung	Description	Description	Information	Qty.	Unit
1	5100012252	Rohr	Pipe	Tuyau		1	pc
2	5100012613	Sechskantschraube	Hexagon screw	Vis hexagonale		2	pc
3	5100012966	Sicherungsscheibe	Locking washer	Rondelle d'arrêt		4	pc
4	5100012546	Sechskantmutter	Hexagon nut	Ecrou hexagonal		2	pc
6	5100012354	Kühlwasserschlauch	Cooling-water hose	Tuyau caoutchouc de radiateur		1	pc
7	5100012355	Kühlwasserschlauch	Cooling-water hose	Tuyau caoutchouc de radiateur		1	pc
8	5100012360	Rohr	Pipe	Tuyau		1	pc
9	5100012359	Kühlwasserschlauch	Cooling-water hose	Tuyau caoutchouc de radiateur		1	pc
10	5100012312	Lüfter	Fan	Ventilateur		1	pc
11	5100011920	Lüfterfreilauf	Fan free-wheeling	Roue libre de ventilateur		1	pc
12	5100012614	Sechskantschraube	Hexagon screw	Vis hexagonale		4	pc
13	5100012965	Sicherungsscheibe	Locking washer	Rondelle d'arrêt		4	pc
14	5100016826	Stützring	Supporting ring	Bague d'appui		1	pc
15	5100012169	Distanzring	Spacer ring	Douille d'écartement		1	pc
16	5100011637	Schlauchschelle	Hose clip	Collier de serrage		1	pc
17	5100013452	Schlauchschelle	Hose clip	Collier de serrage		5	pc
20	5100012238	Halter	Bracket	Support		1	pc
23	5100012515	Sechskantschraube	Hexagon screw	Vis hexagonale		2	pc
24	5100012966	Sicherungsscheibe	Locking washer	Rondelle d'arrêt		2	pc
25	5100013550	Rundpuffer	Rubber buffer	Butoir		2	pc
26	5100013457	Sechskantschraube	Hexagon screw	Vis hexagonale		2	pc
27	5100012966	Sicherungsscheibe	Locking washer	Rondelle d'arrêt		4	pc
28	5100012546	Sechskantmutter	Hexagon nut	Ecrou hexagonal		2	pc
30	5100012239	Halter	Bracket	Support		1	pc
31	5100012517	Sechskantschraube	Hexagon screw	Vis hexagonale		2	pc
32	5100012966	Sicherungsscheibe	Locking washer	Rondelle d'arrêt		2	pc
33	5100012243	Hutze	Cover	Couvercle		1	pc
34	5100012780	Flachrundschrabe	Mushroom head screw	Vis à tête bombée		2	pc
35	5100012966	Sicherungsscheibe	Locking washer	Rondelle d'arrêt		2	pc
36	5100012546	Sechskantmutter	Hexagon nut	Ecrou hexagonal		2	pc
37	5100013642	Dichtungsprofil	Sealing profile	Joint d'étanchéité profilé		1.6	m
73	5100012553	Sechskantschraube	Hexagon screw	Vis hexagonale		4	pc
74	5100012967	Sicherungsscheibe	Locking washer	Rondelle d'arrêt		4	pc
75	5100013640	Schlauch	Flexible tubing	Tuyau flexibles		0.13	m
76	5100013540	Rohrschelle	Pipe clip	Collier de serrage		2	pc
77	5100016827	Schlauchtülle	Hose nozzle	Embout à olive		1	pc



Kühlung  
Cooling  
Refroidissement

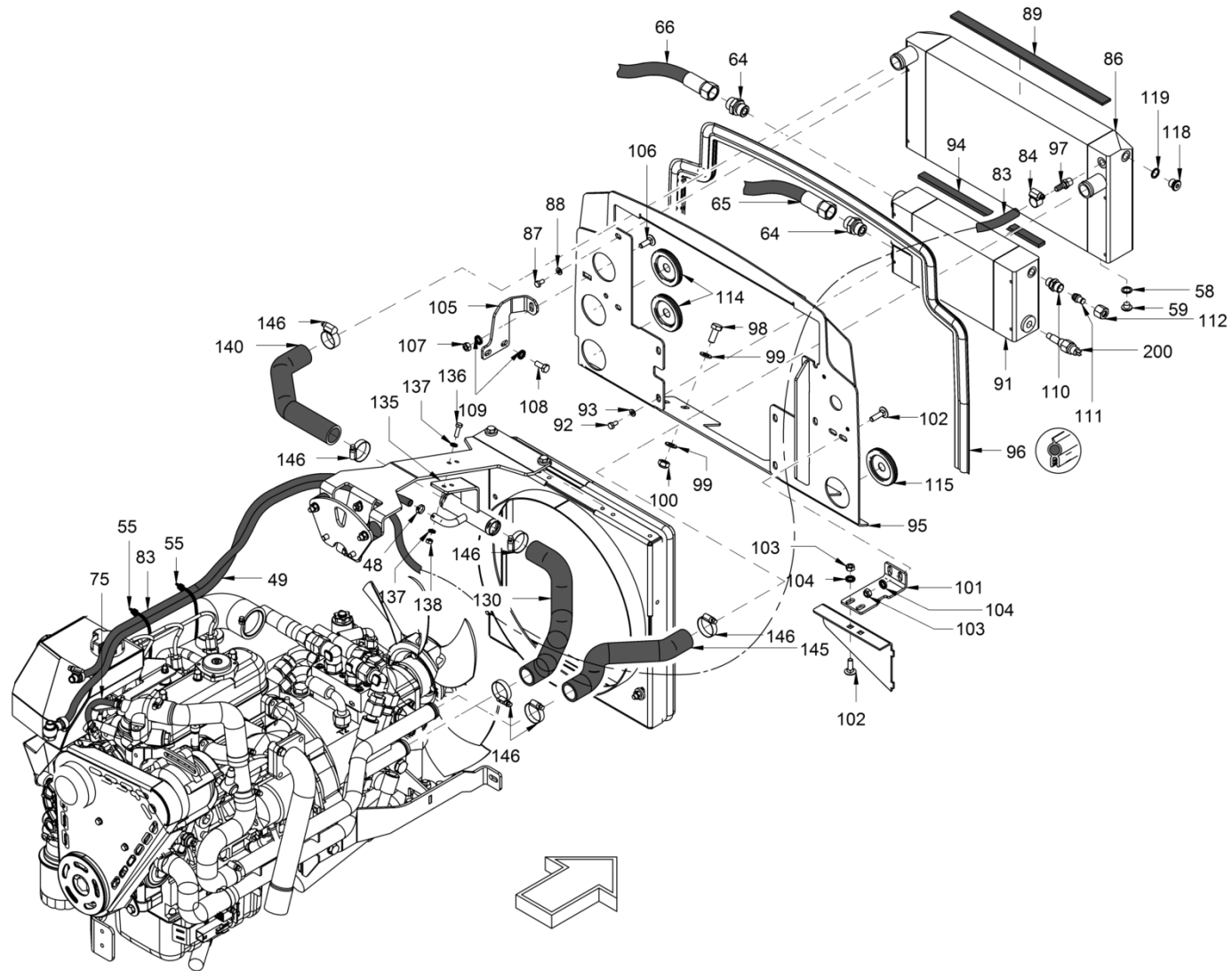


**Kühlung**  
**Cooling**  
**Refroidissement**

Ref.	Part No.	Beschreibung	Description	Description	Information	Qty.	Unit
135	5100012349	Kühlwasserschlauch	Cooling-water hose	Tuyau caoutchouc de radiateur		1	pc
136	5100012608	Sechskantschraube	Hexagon screw	Vis hexagonale		2	pc
137	5100012965	Sicherungsscheibe	Locking washer	Rondelle d'arrêt		4	pc
138	5100012545	Sechskantmutter	Hexagon nut	Ecrou hexagonal		2	pc
160	5100013530	Verschlussstopfen	Filler cap	Bouchon		7	pc



Kühlung  
Cooling  
Refrroidissement



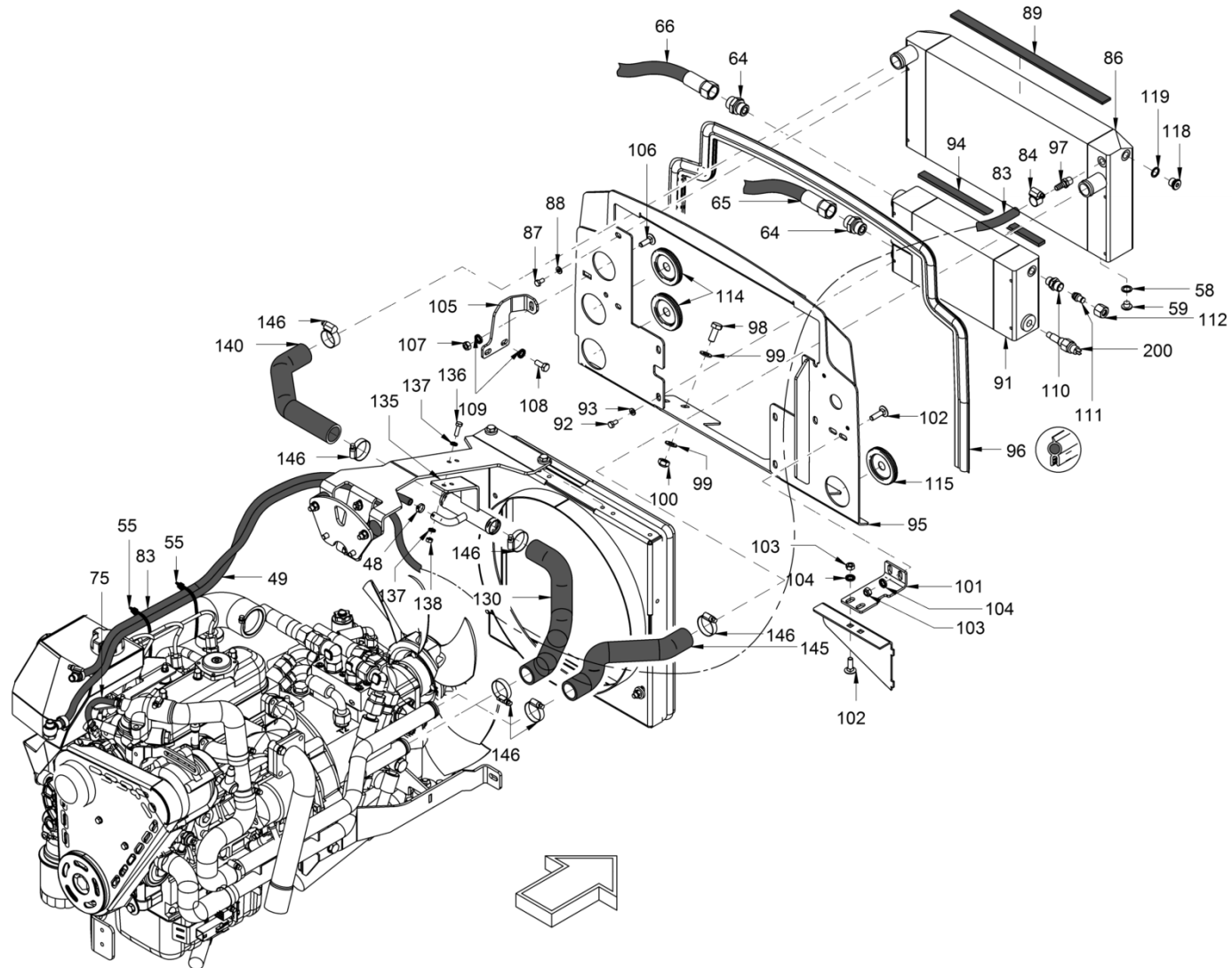


**Kühlung**  
**Cooling**  
**Refroidissement**

Ref.	Part No.	Beschreibung	Description	Description	Information	Qty.	Unit
48	5100013367	Schlauchschelle	Hose clip	Collier de serrage		2	pc
49	5100011673	Kühlwasserschlauch	Cooling-water hose	Tuyau caoutchouc de radiateur		0.75	m
55	5100013573	Kabelbinder	Wire fastener	Attache de câble		4	pc
58	5100012492	Dichtring	Sealing ring	Bague à lèvres		1	pc
59	5100013516	Verschlusschraube	Screw plug	Vis de fermeture		1	pc
64	5100013476	Einschraubstutzen Gerade	Straight screwed socket	Raccord droit		2	pc
65	5100012751	Schlauch	Flexible tubing	Tuyau flexibles		1	pc
66	5100011545	Schlauch	Flexible tubing	Tuyau flexibles		1	pc
75	5100013640	Schlauch	Flexible tubing	Tuyau flexibles		0.13	m
83	5100013217	Kühlwasserschlauch	Cooling-water hose	Tuyau caoutchouc de radiateur		1.1	m
84	5100013179	Schlauchschelle	Hose clip	Collier de serrage		1	pc
86	5100012311	Wasserkühler	Water cooler	Réfrigérant à eau		1	pc
87	5100012600	Sechskantschraube	Hexagon screw	Vis hexagonale		4	pc
88	5100011636	Scheibe	Washer	Rondelle		4	pc
89	5100011866	Dichtungsband	Sealing tape	Ruban d'étanchéité		0.4	m
91	5100012310	Ölkühler	Oil cooler	Refroidisseur à huile		1	pc
92	5100012600	Sechskantschraube	Hexagon screw	Vis hexagonale		4	pc
93	5100011636	Scheibe	Washer	Rondelle		4	pc
94	5100011866	Dichtungsband	Sealing tape	Ruban d'étanchéité		0.3	m
95	5100012248	Konsole	Console	Console		1	pc
96	5100013642	Dichtungsprofil	Sealing profile	Joint d'étanchéité profilé		1.4	m
97	5100012788	Schlauchtülle	Hose nozzle	Embout à olive		1	pc
98	5100012517	Sechskantschraube	Hexagon screw	Vis hexagonale		4	pc
99	5100012966	Sicherungsscheibe	Locking washer	Rondelle d'arrêt		8	pc
100	5100012546	Sechskantmutter	Hexagon nut	Ecrou hexagonal		4	pc
101	5100012361	Blech	Metal plate	Tôle		1	pc
102	5100012780	Flachrundschrabe	Mushroom head screw	Vis à tête bombée		4	pc
103	5100012546	Sechskantmutter	Hexagon nut	Ecrou hexagonal		4	pc
104	5100012966	Sicherungsscheibe	Locking washer	Rondelle d'arrêt		4	pc
105	5100011944	Blech	Metal plate	Tôle		1	pc
106	5100012780	Flachrundschrabe	Mushroom head screw	Vis à tête bombée		1	pc
107	5100012546	Sechskantmutter	Hexagon nut	Ecrou hexagonal		1	pc
108	5100012517	Sechskantschraube	Hexagon screw	Vis hexagonale		2	pc
109	5100012966	Sicherungsscheibe	Locking washer	Rondelle d'arrêt		3	pc
110	5100013492	Einschraubstutzen Gerade	Straight screwed socket	Raccord droit		1	pc
111	5100013556	Verschlussstopfen	Filler cap	Bouchon		1	pc



Kühlung  
Cooling  
Refrroidissement

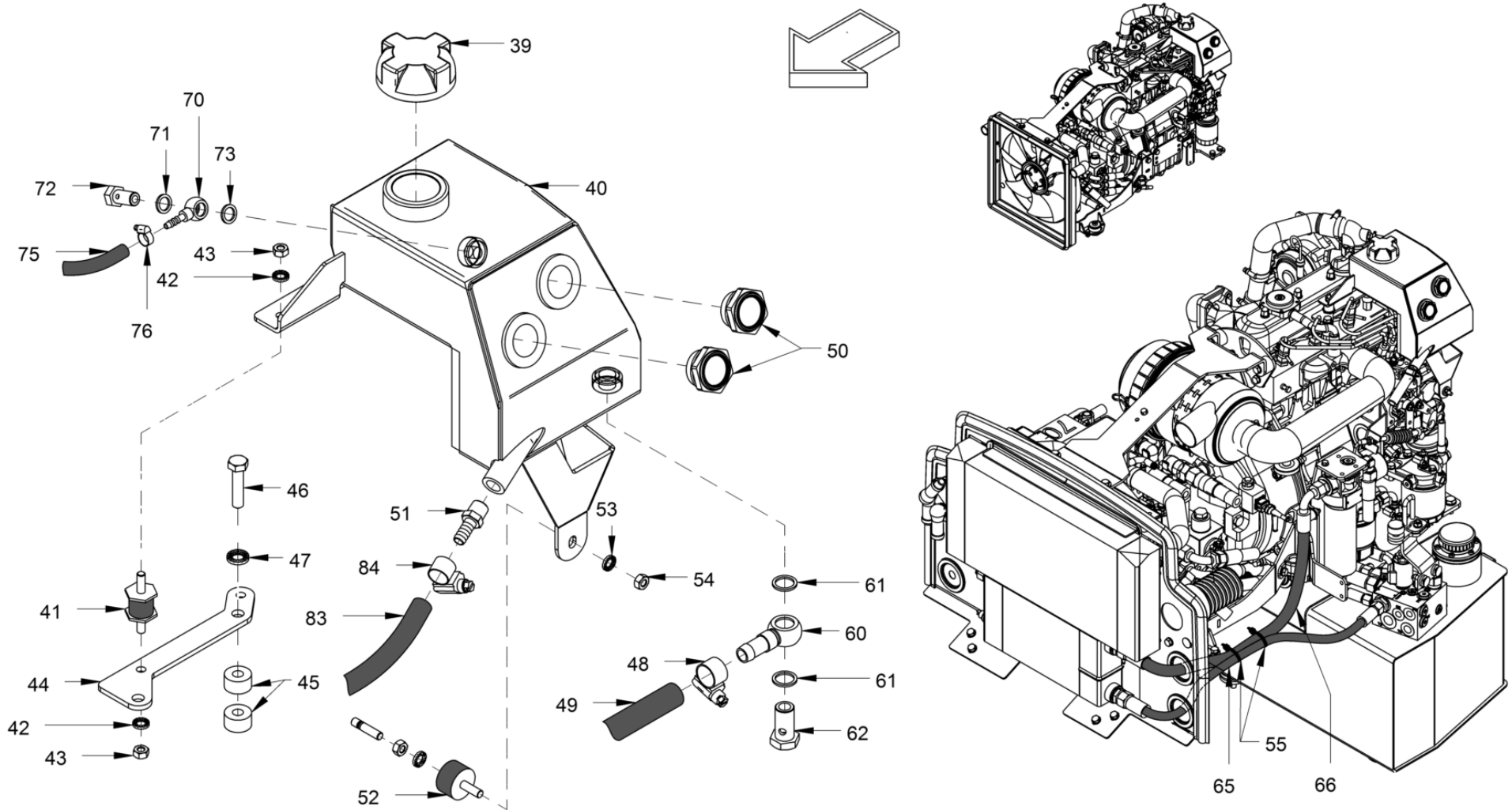


**Kühlung**  
**Cooling**  
**Refroidissement**

Ref.	Part No.	Beschreibung	Description	Description	Information	Qty.	Unit
112	5100012232	Überwurfmutter	Cap nut	Ecrou-raccord		1	pc
114	5100011592	Kabeltülle	Grommet	Passe-fil		2	pc
115	5100011592	Kabeltülle	Grommet	Passe-fil		1	pc
118	5100012444	Verschlusschraube	Screw plug	Vis de fermeture		2	pc
119	5100013000	Dichtring	Sealing ring	Bague à lèvres		2	pc
130	5100012352	Kühlwasserschlauch	Cooling-water hose	Tuyau caoutchouc de radiateur		1	pc
135	5100012349	Kühlwasserschlauch	Cooling-water hose	Tuyau caoutchouc de radiateur		1	pc
136	5100012608	Sechskantschraube	Hexagon screw	Vis hexagonale		2	pc
137	5100012965	Sicherungsscheibe	Locking washer	Rondelle d'arrêt		4	pc
138	5100012545	Sechskantmutter	Hexagon nut	Ecrou hexagonal		2	pc
140	5100012351	Kühlwasserschlauch	Cooling-water hose	Tuyau caoutchouc de radiateur		1	pc
145	5100012353	Kühlwasserschlauch	Cooling-water hose	Tuyau caoutchouc de radiateur		1	pc
146	5100013452	Schlauschelle	Hose clip	Collier de serrage		6	pc
200	5100013385	Temperaturfühler	Thermosensor	Capteur de température		1	pc



Kühlung (Motor/Hydrauliköl)  
 Cooling (engine/hydraulic oil)  
 Refroidissement (moteur/

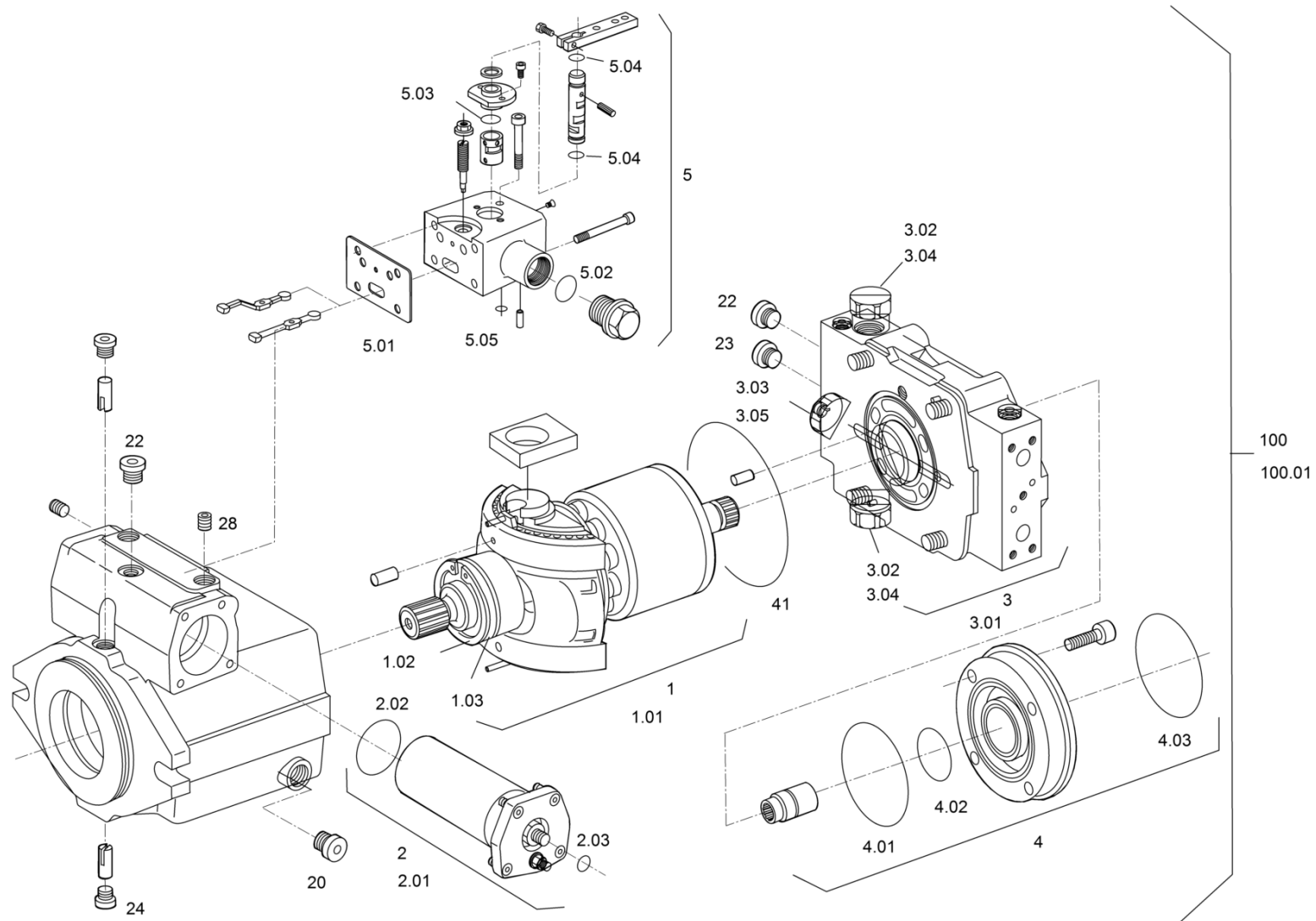


**Kühlung (Motor/Hydrauliköl)**  
**Cooling (engine/hydraulic oil)**  
**Refroidissement (moteur/**

Ref.	Part No.	Beschreibung	Description	Description	Information	Qty.	Unit
39	5100012630	Tankdeckel	Tank cap	Bouchon réservoir		1	pc
40	5100012710	Ausgleichsbehälter	Compensator tank	Réservoir de compensation		1	pc
41	5100012564	Gummipuffer	Silentbloc	Silentbloc		2	pc
42	5100012965	Sicherungsscheibe	Locking washer	Rondelle d'arrêt		4	pc
43	5100012545	Sechskantmutter	Hexagon nut	Ecrou hexagonal		4	pc
44	5100012373	Halter	Bracket	Support		1	pc
45	5100011791	Distanzbuchse	Distance bush	Douille de distance		4	pc
46	5100011477	Sechskantschraube	Hexagon screw	Vis hexagonale		2	pc
47	5100012966	Sicherungsscheibe	Locking washer	Rondelle d'arrêt		2	pc
48	5100013367	Schlauschelle	Hose clip	Collier de serrage		2	pc
49	5100011673	Kühlwasserschlauch	Cooling-water hose	Tuyau caoutchouc de radiateur		0.75	m
50	5100013388	Schauglas	Inspection glass	Regard		2	pc
51	5100011749	Schlauchtülle	Hose nozzle	Embout à olive		1	pc
52	5100011973	Schwingmetallpuffer	Rubber metal buffer	Silentbloc en métal-caoutchouc		1	pc
53	5100012965	Sicherungsscheibe	Locking washer	Rondelle d'arrêt		1	pc
54	5100012545	Sechskantmutter	Hexagon nut	Ecrou hexagonal		1	pc
55	5100013573	Kabelbinder	Wire fastener	Attache de câble		4	pc
60	5100012474	Ringschlauchnippel	Hose shank banjo	Embout banjo pour tuyau		1	pc
61	5100013000	Dichtring	Sealing ring	Bague à lèvres		2	pc
62	5100012227	Hohlschraube	Hollow-core screw	Boulon à filet femelle		2	pc
65	5100012751	Schlauch	Flexible tubing	Tuyau flexibles		1	pc
66	5100011545	Schlauch	Flexible tubing	Tuyau flexibles		1	pc
70	5100013513	Ringschlauchnippel	Hose shank banjo	Embout banjo pour tuyau		1	pc
71	5100012999	Dichtring	Sealing ring	Bague à lèvres		1	pc
72	5100013380	Hohlschraube	Hollow-core screw	Boulon à filet femelle		1	pc
73	5100013345	Dichtring	Sealing ring	Bague à lèvres		1	pc
75	5100013640	Schlauch	Flexible tubing	Tuyau flexibles		0.13	m
76	5100013540	Rohrschelle	Pipe clip	Collier de serrage		2	pc
83	5100013217	Kühlwasserschlauch	Cooling-water hose	Tuyau caoutchouc de radiateur		1.1	m
84	5100013179	Schlauschelle	Hose clip	Collier de serrage		1	pc



**Triebwerk (Fahrantrieb)**  
**Driving gear**  
**Engrenage**



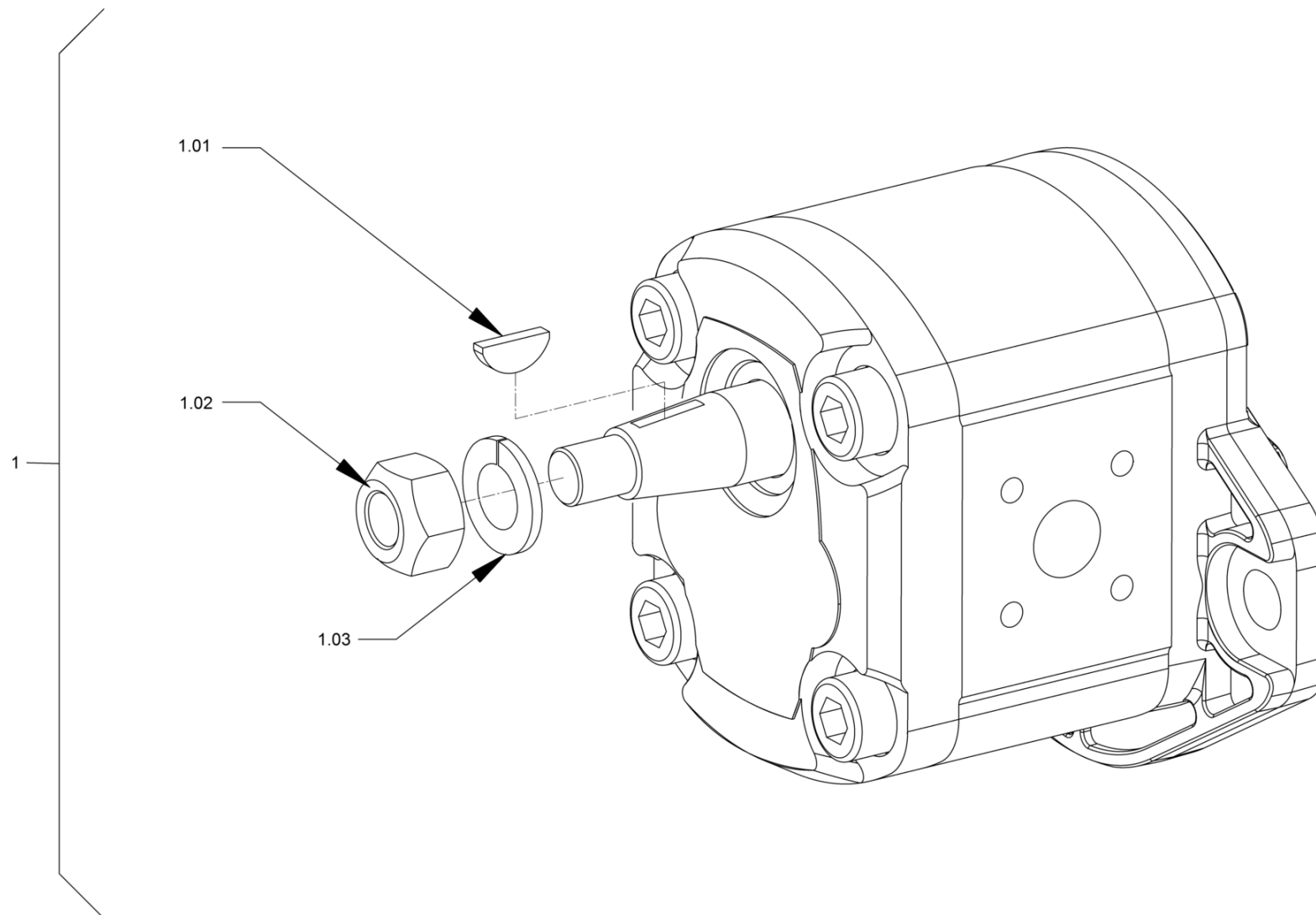
**Triebwerk (Fahrtrieb)**  
**Driving gear**  
**Engrenage**

Ref.	Part No.	Beschreibung	Description	Description	Information	Qty.	Unit
1	5100011961	Triebwerk	Driving gear	Engrenage		1	pc
1	5100011624	Sicherungsring	Locking ring	Bague d'arrêt	1.02	2	pc
1	5100011628	Wellendichtring	Shaft seal	Garniture étanche de l'arbre	1.03	1	pc
1	5100011957	Dichtsatz	Set of seals	Kit de joints	1.01	1	pc
2	5100011623	Verstellung Hydraulisch	Hydraulic regulation	Réglage hydraulique		1	pc
2	5100011625	O-Ring	O-ring seal	Joint torique	2.02	1	pc
2	5100011958	Dichtsatz	Set of seals	Kit de joints	2.01	1	pc
2	5100013562	O-Ring	O-ring seal	Joint torique	2.03	1	pc
3	5100011963	Anschlussplatte	Connection plate	Plaque de raccord		1	pc
3	5100011626	Druckbegrenzungsventil	Pressure-relief valve	Limiteur de pression	3.02	2	pc
3	5100011627	O-Ring	O-ring seal	Joint torique	3.04	2	pc
3	5100011959	Dichtsatz	Set of seals	Kit de joints	3.01	1	pc
3	5100011966	Druckbegrenzungsventil	Pressure-relief valve	Limiteur de pression	3.03	1	pc
3	5100013546	O-Ring	O-ring seal	Joint torique	3.05	1	pc
4	5100011964	Anschlussflansch	Connection flange	Bride de raccordement		1	pc
4	5100013548	O-Ring	O-ring seal	Joint torique	4.02	1	pc
4	5100011852	O-Ring	O-ring seal	Joint torique	4.03	1	pc
4	5100011440	O-Ring	O-ring seal	Joint torique	4.01	1	pc
5	5100011965	Ansteuergerät	Control device	Appareil de commande		1	pc
5	5100011448	O-Ring	O-ring seal	Joint torique	5.02	1	pc
5	5100011449	O-Ring	O-ring seal	Joint torique	5.03	1	pc
5	5100011450	O-Ring	O-ring seal	Joint torique	5.05	1	pc
5	5100011622	Dichtung	Seal	Joint	5.01	1	pc
5	5100013544	O-Ring	O-ring seal	Joint torique	5.04	2	pc
20	5100011658	Verschlusschraube	Screw plug	Vis de fermeture		1	pc
22	5100013543	Verschlusschraube	Screw plug	Vis de fermeture		4	pc
23	5100011453	Verschlusschraube	Screw plug	Vis de fermeture		1	pc
28	5100011451	Ventil	Valve	Valve		1	pc
41	5100013601	O-Ring	O-ring seal	Joint torique		1	pc
100	5100011769	Verstellpumpe (Fahrtrieb)	Variable displac. pump (drive)	Pompe à débit var. (translat.)		1	pc
100	5100011960	Dichtsatz	Set of seals	Kit de joints	100.01	1	pc





Pumpe (Vibrationsantrieb)  
Pump (vibration drive)  
Pompe (commande de vibration)



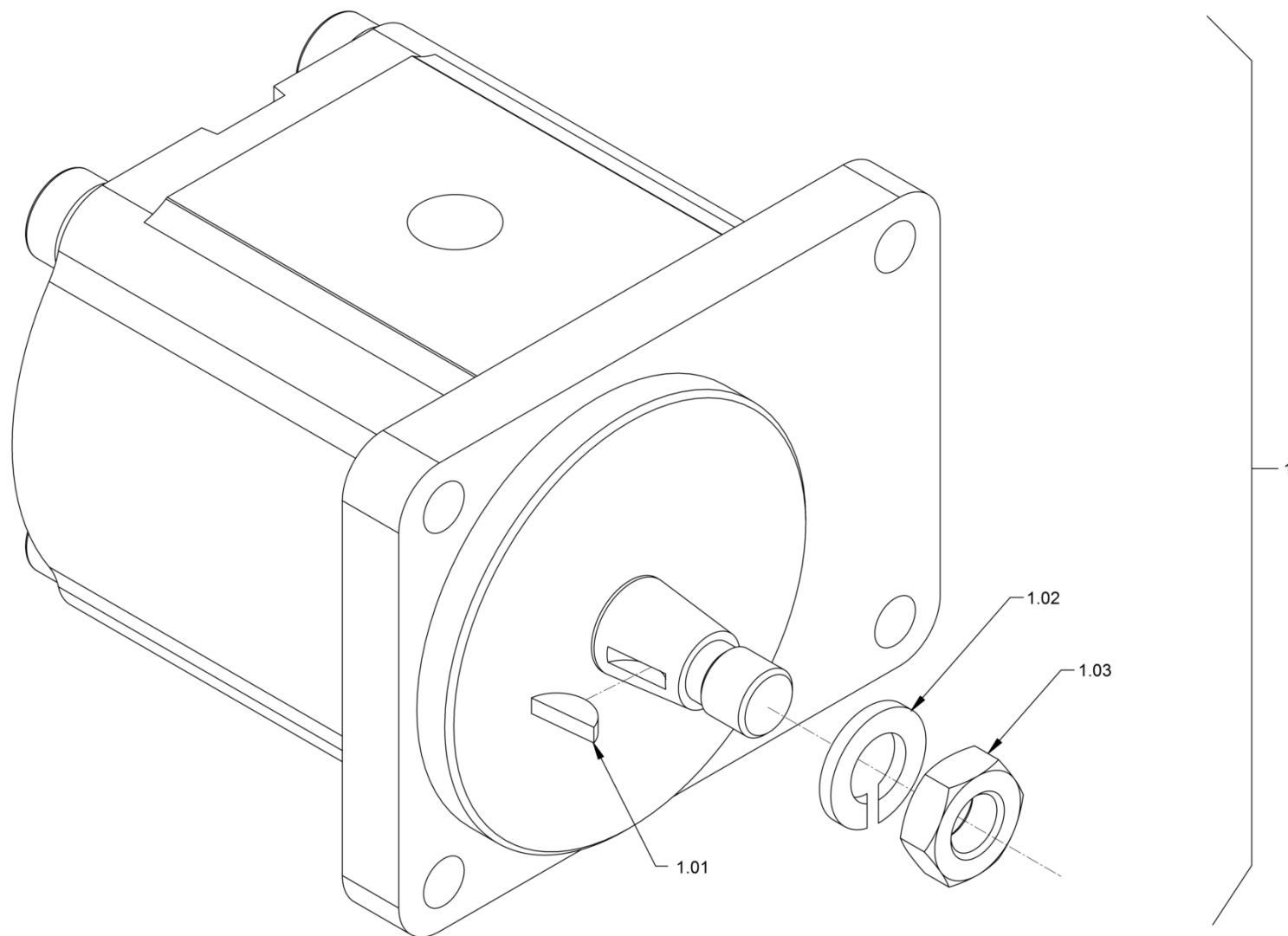


**Pumpe (Vibrationsantrieb)**  
**Pump (vibration drive)**  
**Pompe (commande de vibration)**

Ref.	Part No.	Beschreibung	Description	Description	Information	Qty.	Unit
1	5100011678	Zahnradpumpe	Gear pump	Pompe à engrenages		1	pc
1	5100012944	Federring	Spring ring	Rondelle élastique	1.03	1	pc
1	5100013445	Sechskantmutter	Hexagon nut	Ecrou hexagonal	1.02	1	pc
1	5100013446	Scheibenfeder	Disk spring	Clavette disque	1.01	1	pc



**Konstantmotor (Vibrationsantrieb)**  
**Constant motor (vibration drive)**  
**Moteur à cylindrée constante**

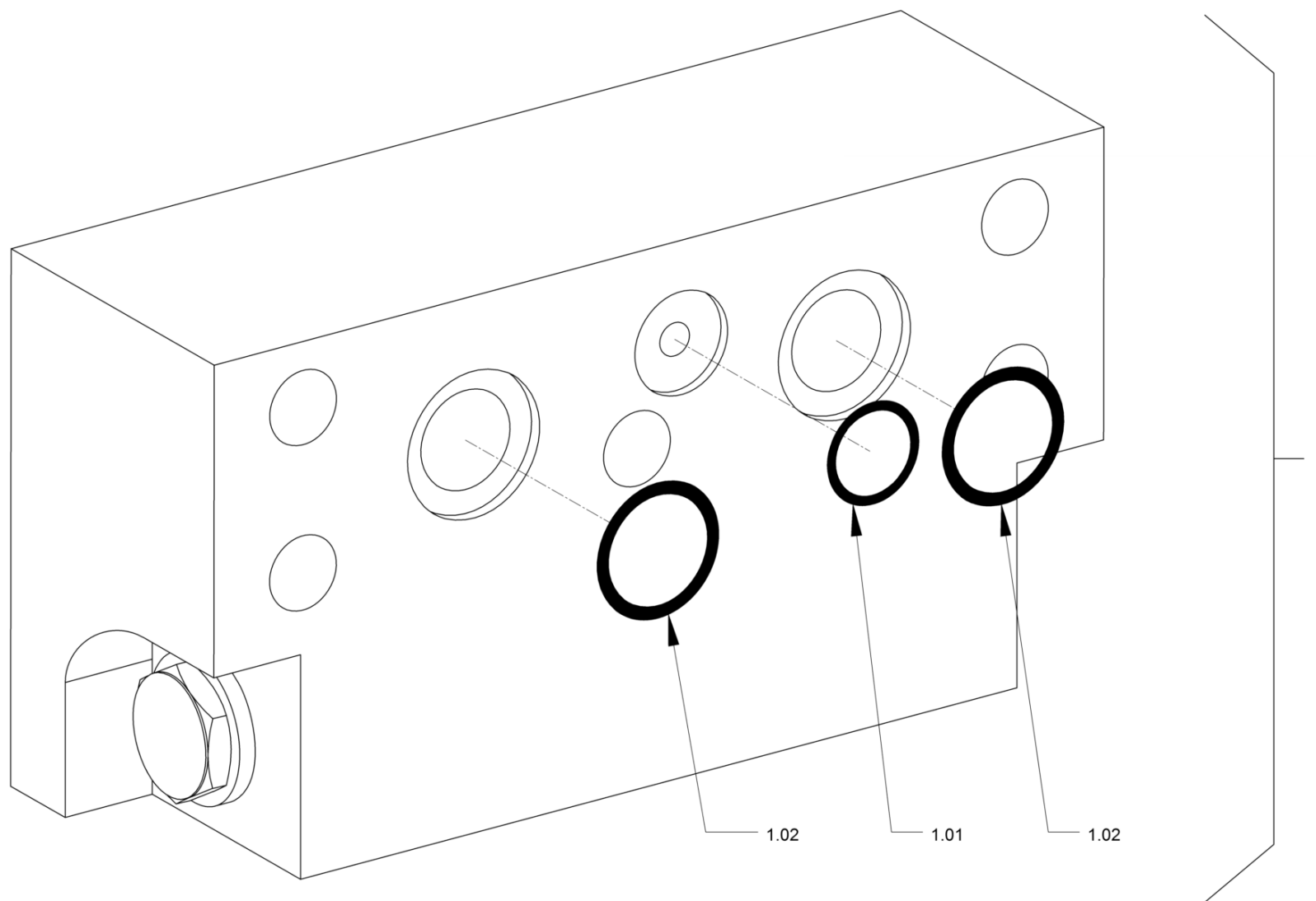


**Konstantmotor (Vibrationsantrieb)**  
**Constant motor (vibration drive)**  
**Moteur à cylindrée constante**

Ref.	Part No.	Beschreibung	Description	Description	Information	Qty.	Unit
1	5100011795	Zahnradmotor	Gear motor	Moteur à engrenages		1	pc
1	5100013043	Zahnradmotor	Gear motor	Moteur à engrenages		1	pc
1	5100012549	Sechskantmutter	Hexagon nut	Ecrou hexagonal	1.03	1	pc
1	5100012944	Federring	Spring ring	Rondelle élastique	1.02	1	pc
1	5100013446	Scheibenfeder	Disk spring	Clavette disque	1.01	1	pc



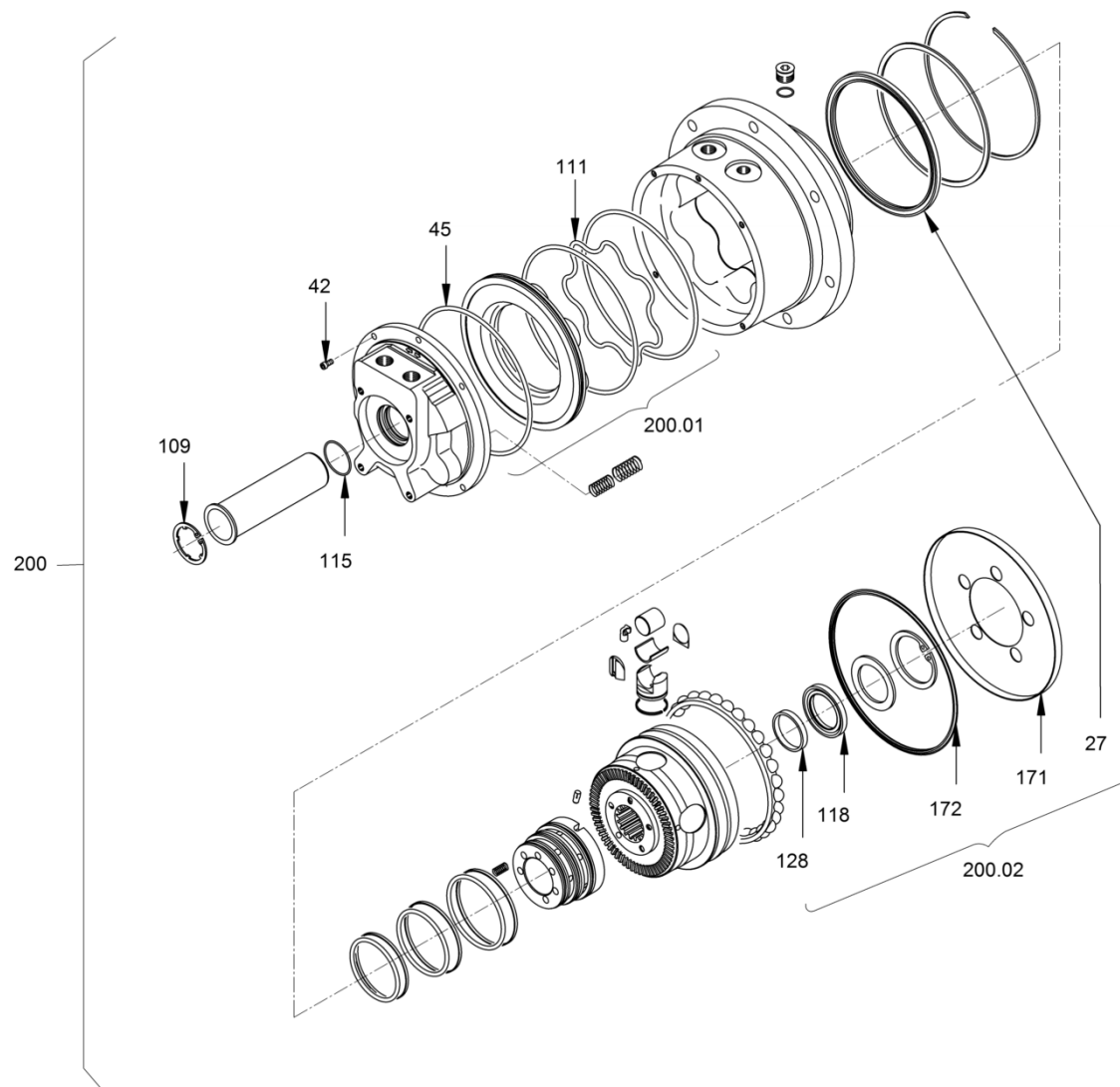
Steuerblock (Spuelventil)  
Control block flush valve  
Bloc de commande soupape de



**Steuerblock (Spuelventil)**  
**Control block flush valve**  
**Bloc de commande soupape de**

Ref.	Part No.	Beschreibung	Description	Description	Information	Qty.	Unit
1	5100012426	Ventilblock	Valve block	Bloc de soupape		1	pc
1	5100011515	O-Ring	O-ring seal	Joint torique	1.01	1	pc
1	5100011838	O-Ring	O-ring seal	Joint torique	1.02	2	pc



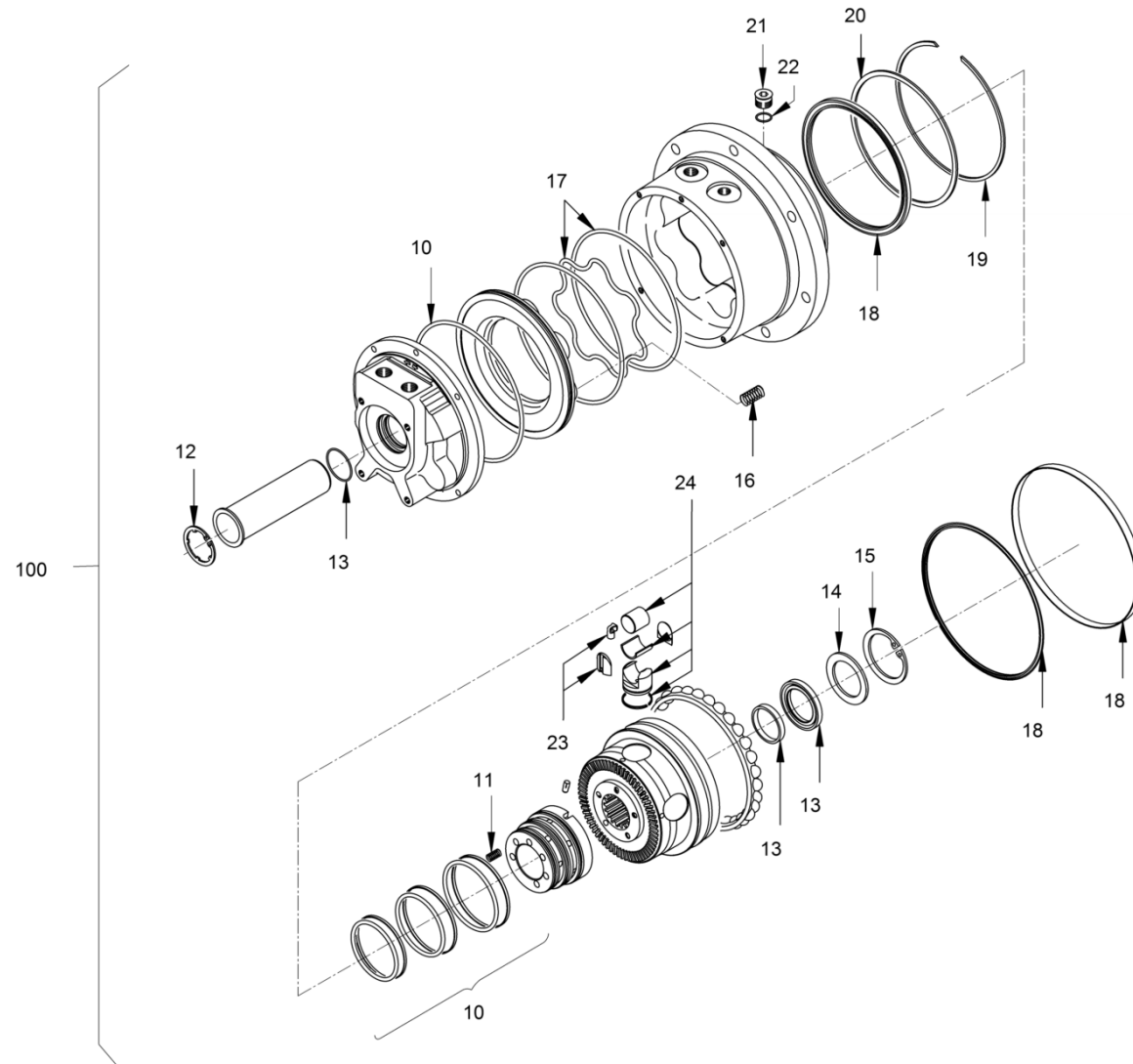


**Radnabenmotor**  
**Gear hub motor**  
**Moteur hydraulique**

SerialNo. 160 - 256

Ref.	Part No.	Beschreibung	Description	Description	Information	Qty.	Unit
27	5100011554	Dichtring	Sealing ring	Bague à lèvres		1	pc
42	5100012724	Zylinderschraube	Cheese-head screw	Vis à tête cylindrique		6	pc
45	5100013514	O-Ring	O-ring seal	Joint torique		2	pc
109	5100012421	Sicherungsring	Locking ring	Bague d'arrêt		1	pc
111	5100011983	O-Ring	O-ring seal	Joint torique		1	pc
115	5100013549	O-Ring	O-ring seal	Joint torique		1	pc
118	5100011982	Dichtung	Seal	Joint		1	pc
128	5100011980	Lagerbuchse	Bearing bush	Coussinet		1	pc
171	5100011981	Deckel	Cover	Couvercle		1	pc
172	5100011619	Dichtring	Sealing ring	Bague à lèvres		1	pc
200	5100011935	Radnabenmotor	Gear hub motor	Moteur hydraulique		1	pc
200	5100011954	Dichtsatz	Set of seals	Kit de joints	200.01	1	pc
200	5100011955	Dichtsatz	Set of seals	Kit de joints	200.02	1	pc





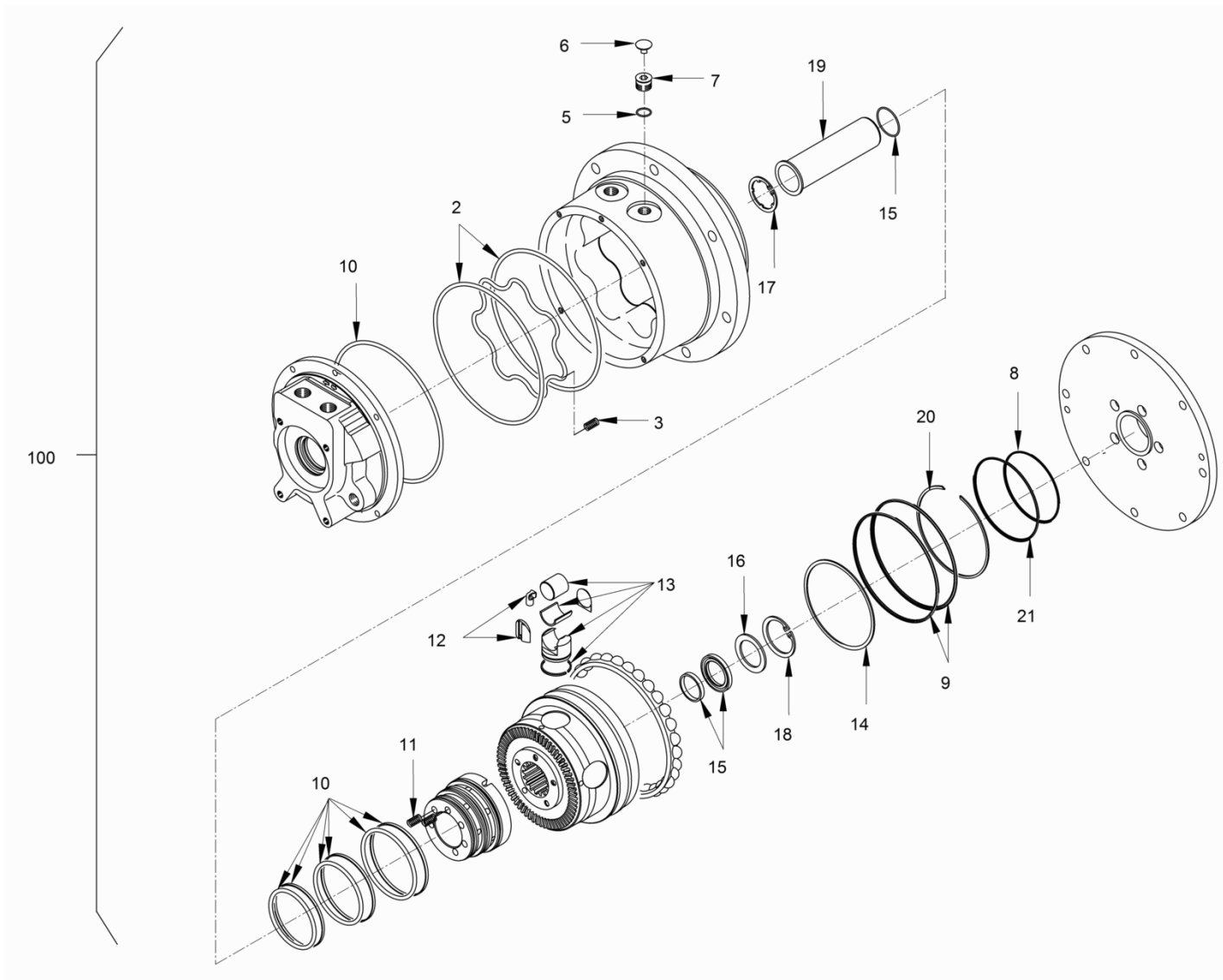


**Radnabenmotor**  
**Gear hub motor**  
**Moteur hydraulique**

SerialNo. 257 - 636

Ref.	Part No.	Beschreibung	Description	Description	Information	Qty.	Unit
10	5100016269	Dichtsatz	Set of seals	Kit de joints		1	pc
11	5100012799	Feder	Spring	Ressort		1	pc
12	5100012421	Sicherungsring	Locking ring	Bague d'arrêt		1	pc
13	5100012797	Dichtsatz	Set of seals	Kit de joints		1	pc
14	5100029590	Druckscheibe	Thrust washer	Disque de pression		1	pc
15	5100017993	Sicherungsring	Circlip	Bague d'arrêt		1	pc
16	5100016263	Dichtsatz	Set of seals	Kit de joints		1	pc
17	5100011954	Dichtsatz	Set of seals	Kit de joints		1	pc
18	5100029594	Verschlusschraube	Locking screw	Vis de fermeture		1	pc
19	5100016268	Ring	Ring	Bague		1	pc
20	5100016267	Ring	Ring	Bague		1	pc
21	5100016266	Stopfen	Plug	Bouchon		1	pc
22	5100016264	Dichtung	Seal	Joint		1	pc
23	5100012796	Dichtsatz	Set of seals	Kit de joints		1	pc
24	5100016270	Kolben	Piston	Piston		5	pc
100	5100029004	Radnabenmotor	Gear hub motor	Moteur hydraulique		1	pc





**Radnabenmotor**  
**Gear hub motor**  
**Moteur hydraulique**

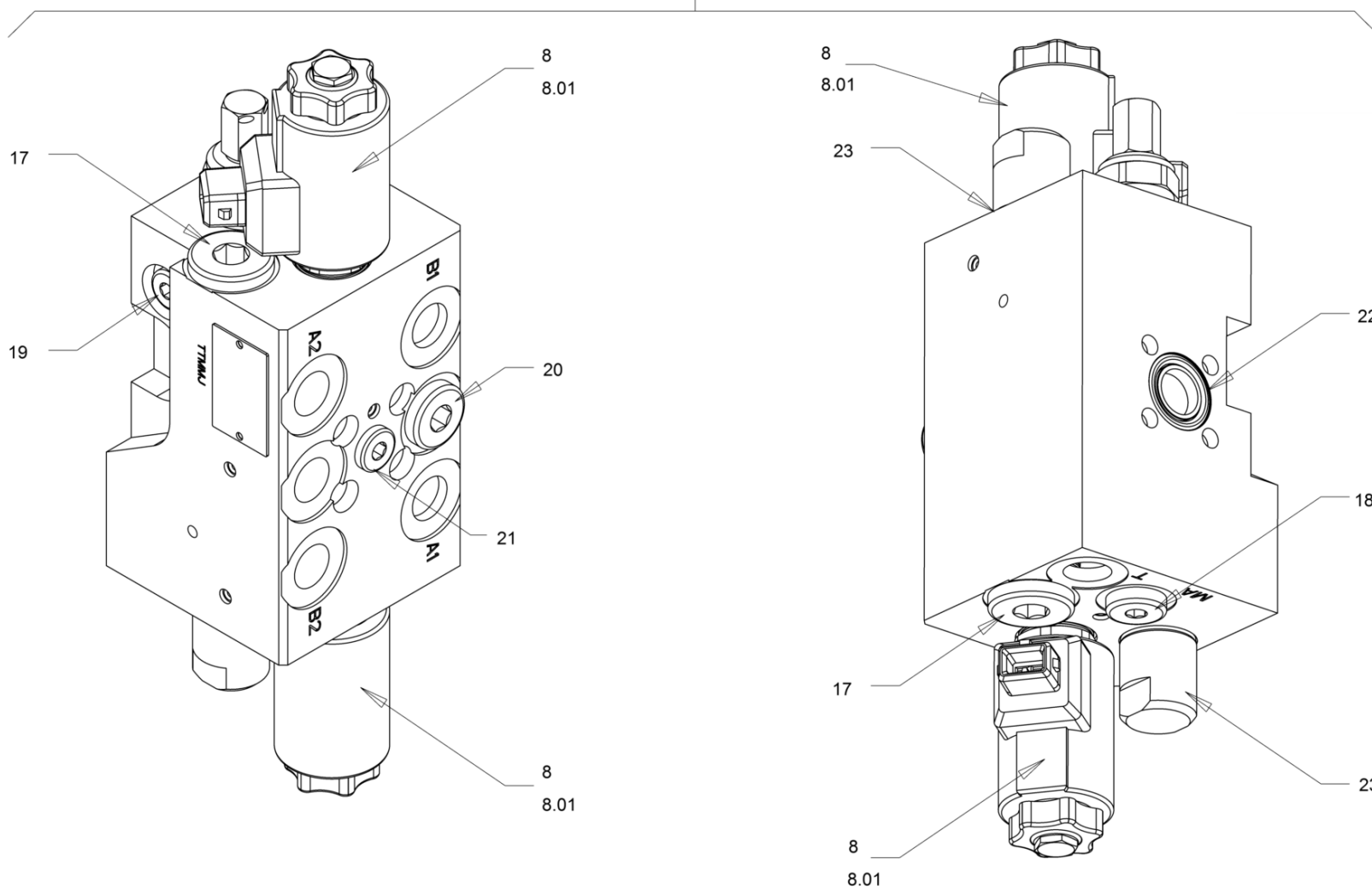
SerialNo. <637

Ref.	Part No.	Beschreibung	Description	Description	Information	Qty.	Unit
2	5100011954	Dichtsatz	Set of seals	Kit de joints		1	pc
3	5100016263	Dichtsatz	Set of seals	Kit de joints		1	pc
5	5100016264	Dichtung	Seal	Joint		1	pc
6	5100016265	Kappe	Cap	Capuchon		1	pc
7	5100016266	Stopfen	Plug	Bouchon		1	pc
8	5100048103	O-Ring	O-ring seal	Joint torique		1	pc
9	5100011619	Dichtring	Sealing ring	Bague à lèvres		2	pc
10	5100016269	Dichtsatz	Set of seals	Kit de joints		1	pc
11	5100012799	Feder	Spring	Ressort		1	pc
12	5100012796	Dichtsatz	Set of seals	Kit de joints		1	pc
13	5100016270	Kolben	Piston	Piston		5	pc
14	5100016267	Ring	Ring	Bague		1	pc
15	5100012797	Dichtsatz	Set of seals	Kit de joints		1	pc
16	5100029590	Druckscheibe	Thrust washer	Disque de pression		1	pc
17	5100012421	Sicherungsring	Locking ring	Bague d'arrêt		1	pc
18	5100017993	Sicherungsring	Circlip	Bague d'arrêt		1	pc
19	5100017994	Welle	Shaft	Arbre		1	pc
20	5100016268	Ring	Ring	Bague		1	pc
21	5100016268	Ring	Ring	Bague		1	pc
100	5100048104	Radnabenmotor	Gear hub motor	Moteur hydraulique		1	pc



Ventilblock (Umsch. Vibration)  
 Valve block (changingover of vibration)  
 Bloc soupape (commutation de

100

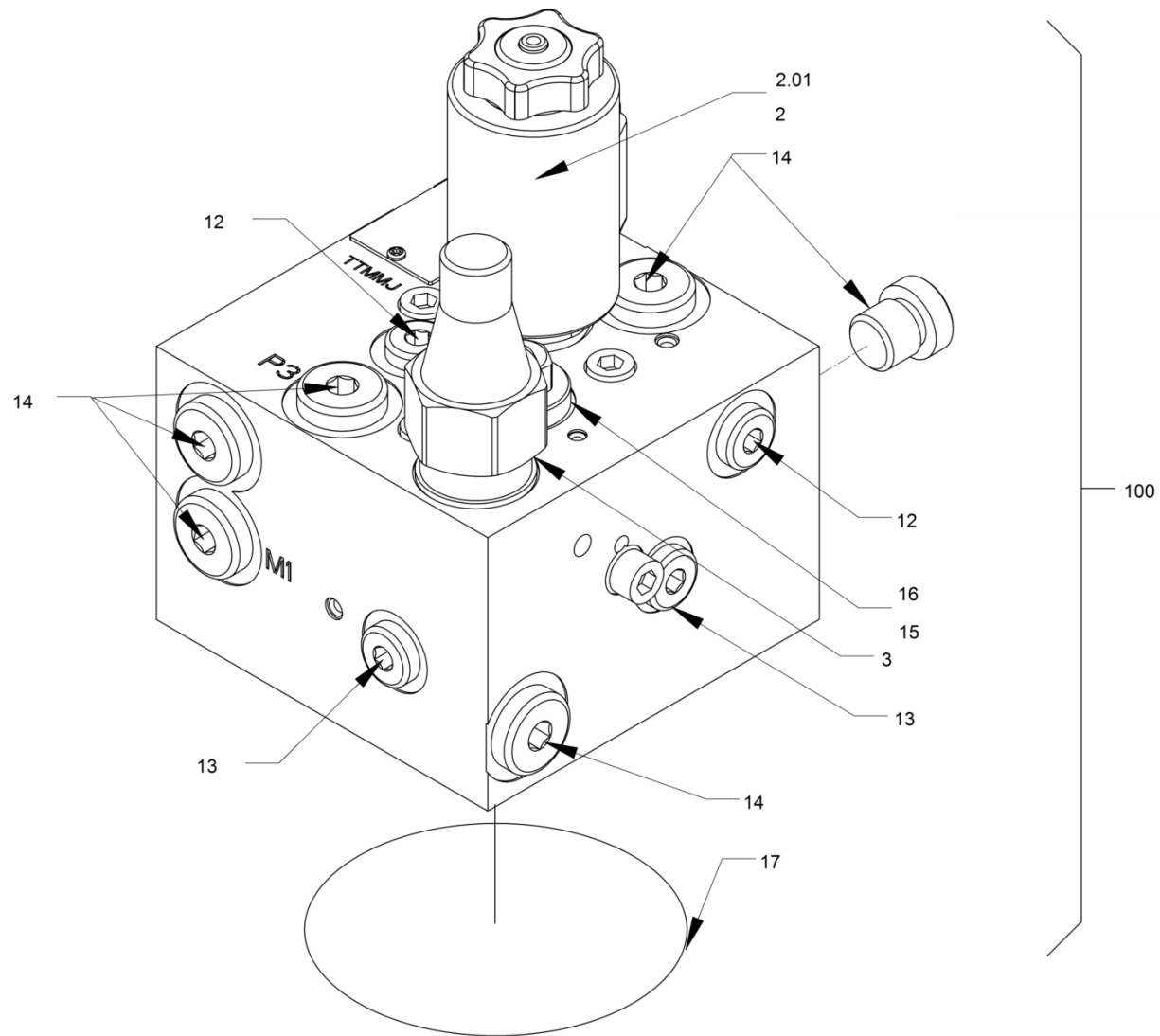


**Ventilblock (Umsch. Vibration)**  
**Valve block (changingover of vibration)**  
**Bloc soupape (commutation de**

Ref.	Part No.	Beschreibung	Description	Description	Information	Qty.	Unit
8	5100011987	Wegeventil	Directional valve	Valve de distribution		2	pc
8	5100012409	Magnet	Magnet	Aimant	8.01	2	pc
17	5100011743	Verschlusschraube	Screw plug	Vis de fermeture		2	pc
18	5100011538	Verschlusschraube	Screw plug	Vis de fermeture		1	pc
19	5100011564	Verschlusschraube	Screw plug	Vis de fermeture		1	pc
20	5100011750	Verschlusschraube	Screw plug	Vis de fermeture		1	pc
21	5100011538	Verschlusschraube	Screw plug	Vis de fermeture		1	pc
22	5100013436	O-Ring	O-ring seal	Joint torique		1	pc
23	5100011501	O-Ring	O-ring seal	Joint torique		2	pc
100	5100011909	Ventilblock	Valve block	Bloc de soupape		1	pc



Ventilblock (Parkbremse)  
Valve block (parking brake)  
Bloc soupape (frein de

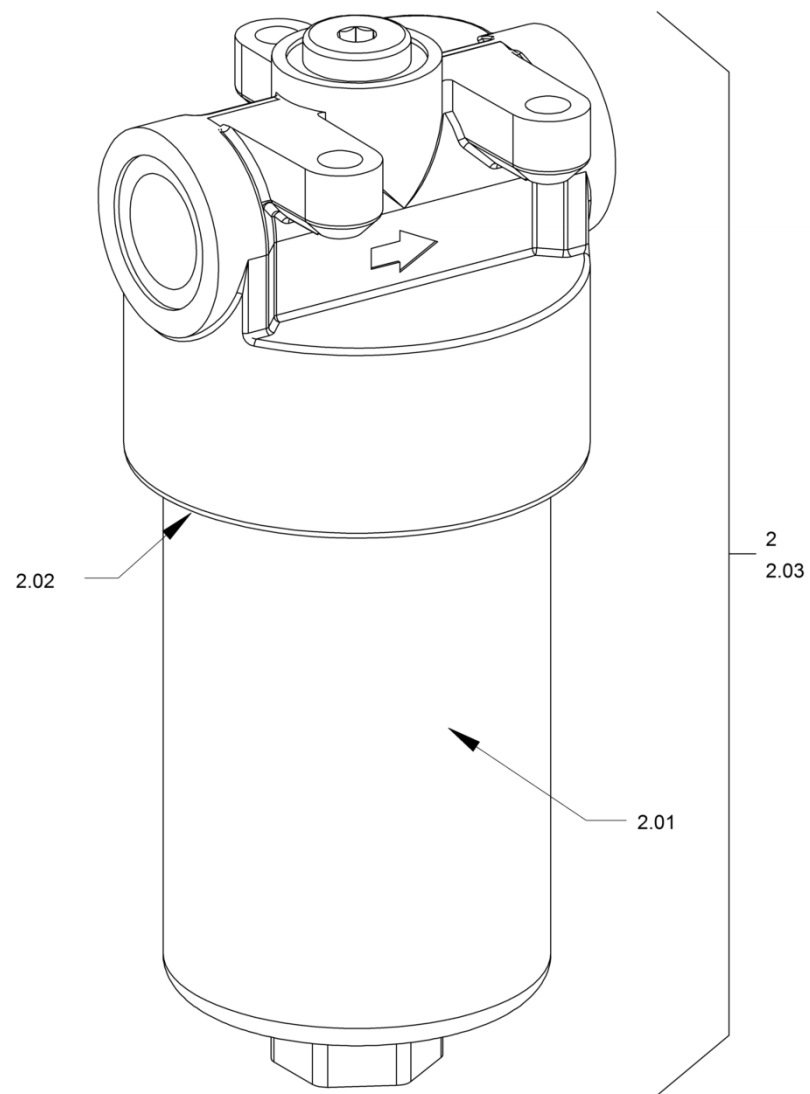


**Ventilblock (Parkbremse)**  
**Valve block (parking brake)**  
**Bloc soupape (frein de**

Ref.	Part No.	Beschreibung	Description	Description	Information	Qty.	Unit
2	5100011986	Wegeventil	Directional valve	Valve de distribution		1	pc
2	5100012409	Magnet	Magnet	Aimant	2.01	1	pc
3	5100011972	Druckbegrenzungsventil	Pressure-relief valve	Limiteur de pression		1	pc
12	5100011671	Verschlusschraube	Screw plug	Vis de fermeture		2	pc
13	5100011564	Verschlusschraube	Screw plug	Vis de fermeture		2	pc
14	5100011538	Verschlusschraube	Screw plug	Vis de fermeture		6	pc
15	5100011985	O-Ring	O-ring seal	Joint torique		1	pc
16	5100011838	O-Ring	O-ring seal	Joint torique		1	pc
17	5100011419	O-Ring	O-ring seal	Joint torique		1	pc
100	5100011908	Ventilblock	Valve block	Bloc de soupape		1	pc



Filter (Hydrauliköl)  
Filter (hydraulic oil)  
Filtre (huile hydraulique)



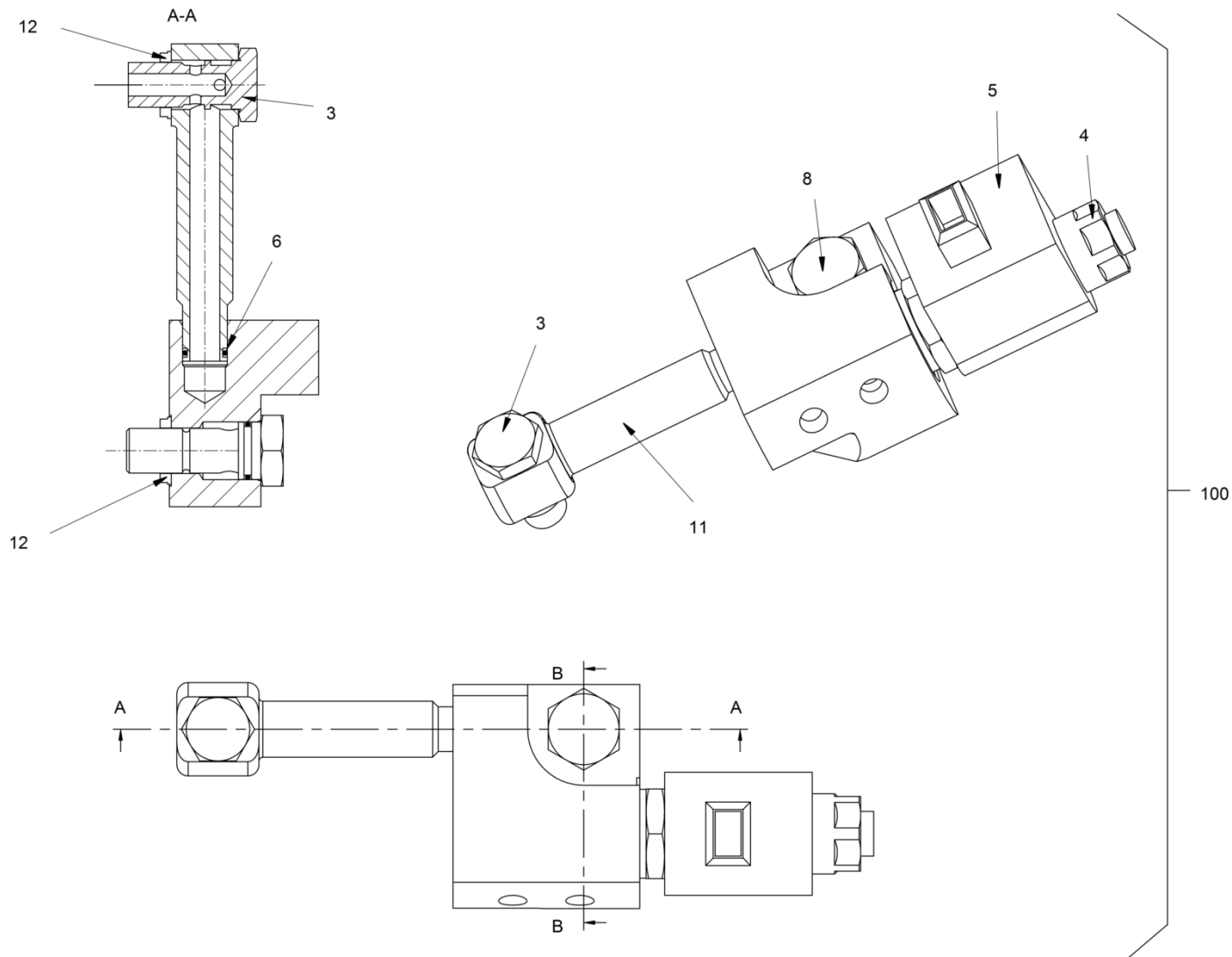


**Filter (Hydrauliköl)**  
**Filter (hydraulic oil)**  
**Filtre (huile hydraulique)**

Ref.	Part No.	Beschreibung	Description	Description	Information	Qty.	Unit
2	5100013361	Filter	Filter	Filtre		1	pc
2	5100013387	O-Ring	O-ring seal	Joint torique	2.02	1	pc
2	5100024324	Filtereinsatz	Filter insert	Cartouche filtrante	2.01	1	pc
2	5100029595	Dichtsatz	Set of seals	Kit de joints	2.03	1	pc



Ventilblock (Not-Stop)  
Valve block (emergency stop)  
Bloc soupape (arrêt d'urgence)

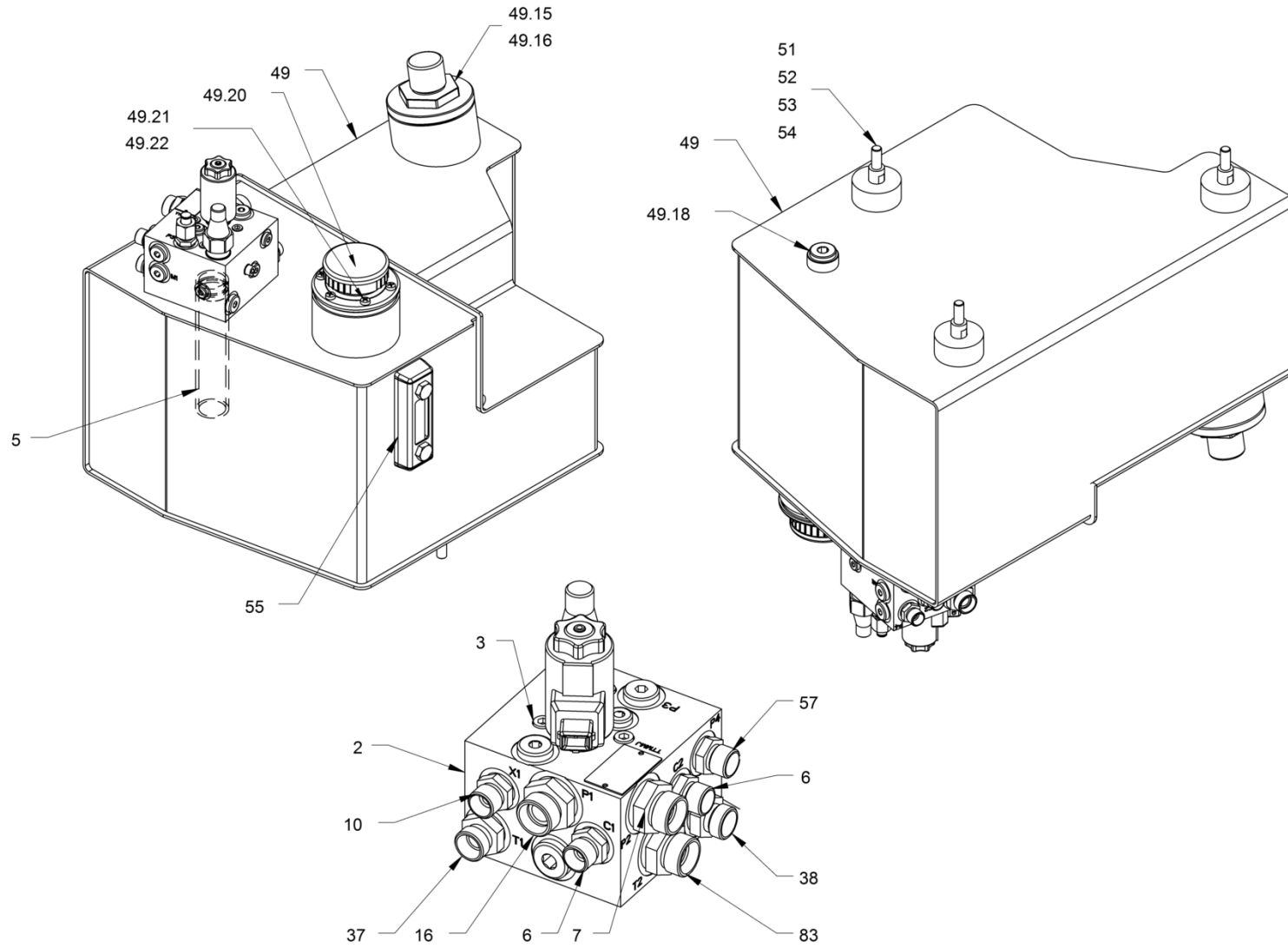


**Ventilblock (Not-Stop)**  
**Valve block (emergency stop)**  
**Bloc soupape (arrêt d'urgence)**

Ref.	Part No.	Beschreibung	Description	Description	Information	Qty.	Unit
3	5100012095	Hohlschraube	Hollow-core screw	Boulon à filet femelle		1	pc
4	5100012196	Wegeventil	Directional valve	Valve de distribution		1	pc
5	5100012197	Magnetspule	Solenoid coil	Bobine excitatrice		1	pc
6	5100013406	O-Ring	O-ring seal	Joint torique		1	pc
8	5100012199	Hohlschraube	Hollow-core screw	Boulon à filet femelle		1	pc
11	5100012096	Rohr	Pipe	Tuyau		1	pc
12	5100012198	Dichtring	Sealing ring	Bague à lèvres		2	pc
100	5100012429	Ventilblock	Valve block	Bloc de soupape		1	pc



Öltank  
 Oil tank  
 Réservoir d'huile

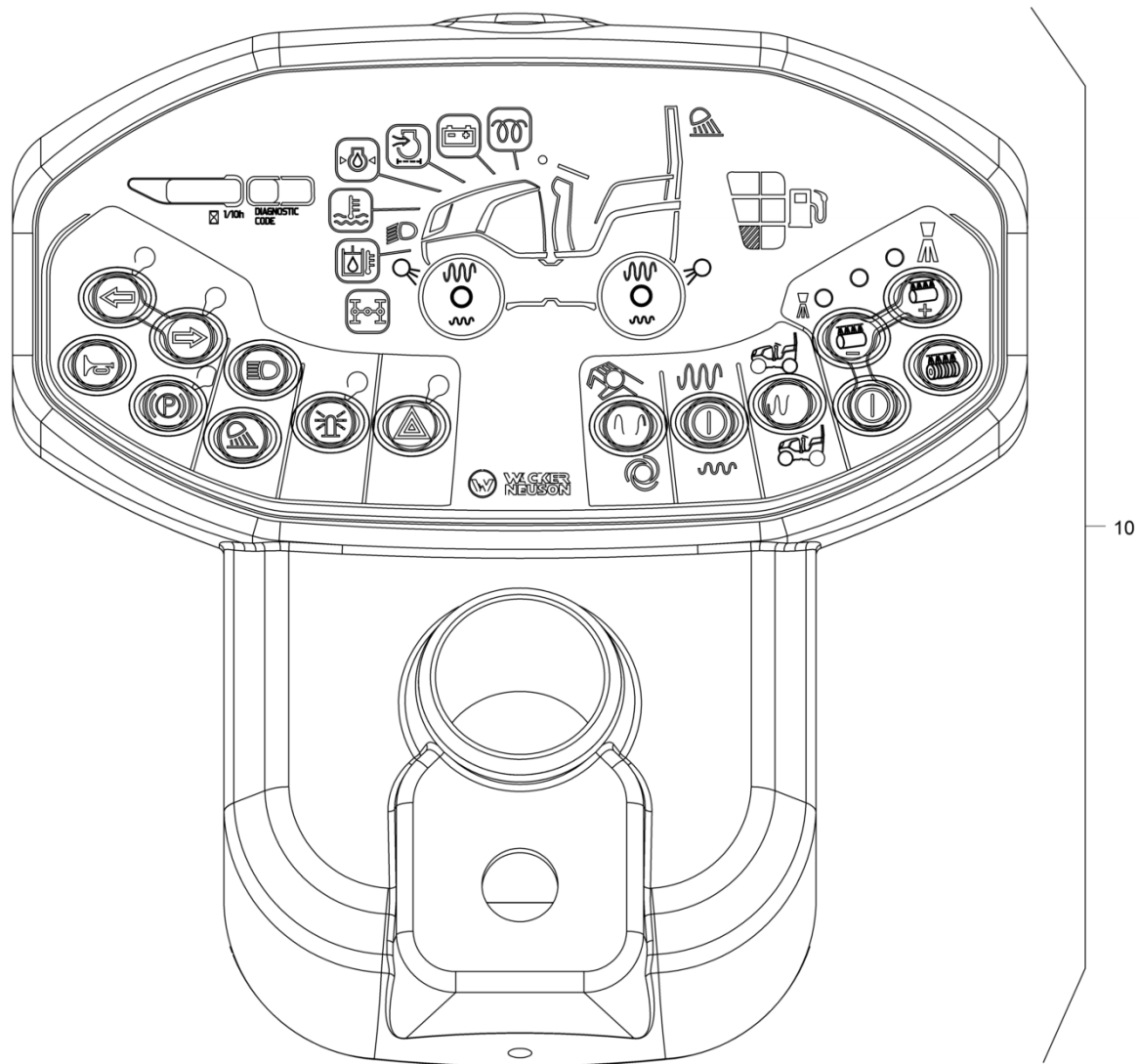


**Öltank**  
**Oil tank**  
**Réservoir d'huile**

Ref.	Part No.	Beschreibung	Description	Description	Information	Qty.	Unit
2	5100011908	Ventilblock	Valve block	Bloc de soupape		1	pc
2	5100012963	Ventilblock	Valve block	Bloc de soupape		1	pc
3	5100013527	Zylinderschraube	Cheese-head screw	Vis à tête cylindrique		3	pc
5	5100011874	Rohr	Pipe	Tuyau		1	pc
6	5100013474	Einschraubstutzen Gerade	Straight screwed socket	Raccord droit		2	pc
7	5100013476	Einschraubstutzen Gerade	Straight screwed socket	Raccord droit		1	pc
10	5100013474	Einschraubstutzen Gerade	Straight screwed socket	Raccord droit		1	pc
16	5100013476	Einschraubstutzen Gerade	Straight screwed socket	Raccord droit		1	pc
37	5100013475	Einschraubstutzen Gerade	Straight screwed socket	Raccord droit		1	pc
38	5100013475	Einschraubstutzen Gerade	Straight screwed socket	Raccord droit		1	pc
49	5100012234	Hydrauliköltank	Hydraulic oil tank	Réservoir d'huile hydraulique		1	pc
49	5100011857	Saugfilter	Suction filter	Filtre aspirateur	49.16	1	pc
49	5100011665	Verschlusschraube	Screw plug	Vis de fermeture	49.18	1	pc
49	5100012419	Filter	Filter	Filtre	49.20	1	pc
49	5100012866	Linsenschraube	Fillister head screw	Vis à tête bombée	49.21	6	pc
49	5100013026	BelüftungsfILTER	Vent filter	Filtre de ventilation	49.20	1	pc
49	5100013415	O-Ring	O-ring seal	Joint torique	49.15	1	pc
49	5100013558	Dichtring	Sealing ring	Bague à lèvres	49.22	6	pc
49	5100016828	BelüftungsfILTER	Vent filter	Filtre de ventilation	49.20	1	pc
51	5100011730	Distanzbolzen	Spacer pin	Boulon d'écartement		3	pc
52	5100011731	Gummischeibe	Rubber washer	Rondelle en caoutchouc		6	pc
53	5100011824	Scheibe	Washer	Rondelle		3	pc
54	5100012547	Sechskantmutter	Hexagon nut	Ecrou hexagonal		3	pc
55	5100012625	Ölstandsanzeige	Oil level indicator	Indicateur de niveau d'huile		1	pc
57	5100013474	Einschraubstutzen Gerade	Straight screwed socket	Raccord droit		1	pc
83	5100013476	Einschraubstutzen Gerade	Straight screwed socket	Raccord droit		1	pc



Armaturenbrett  
Instrument panel  
Tableau de bord

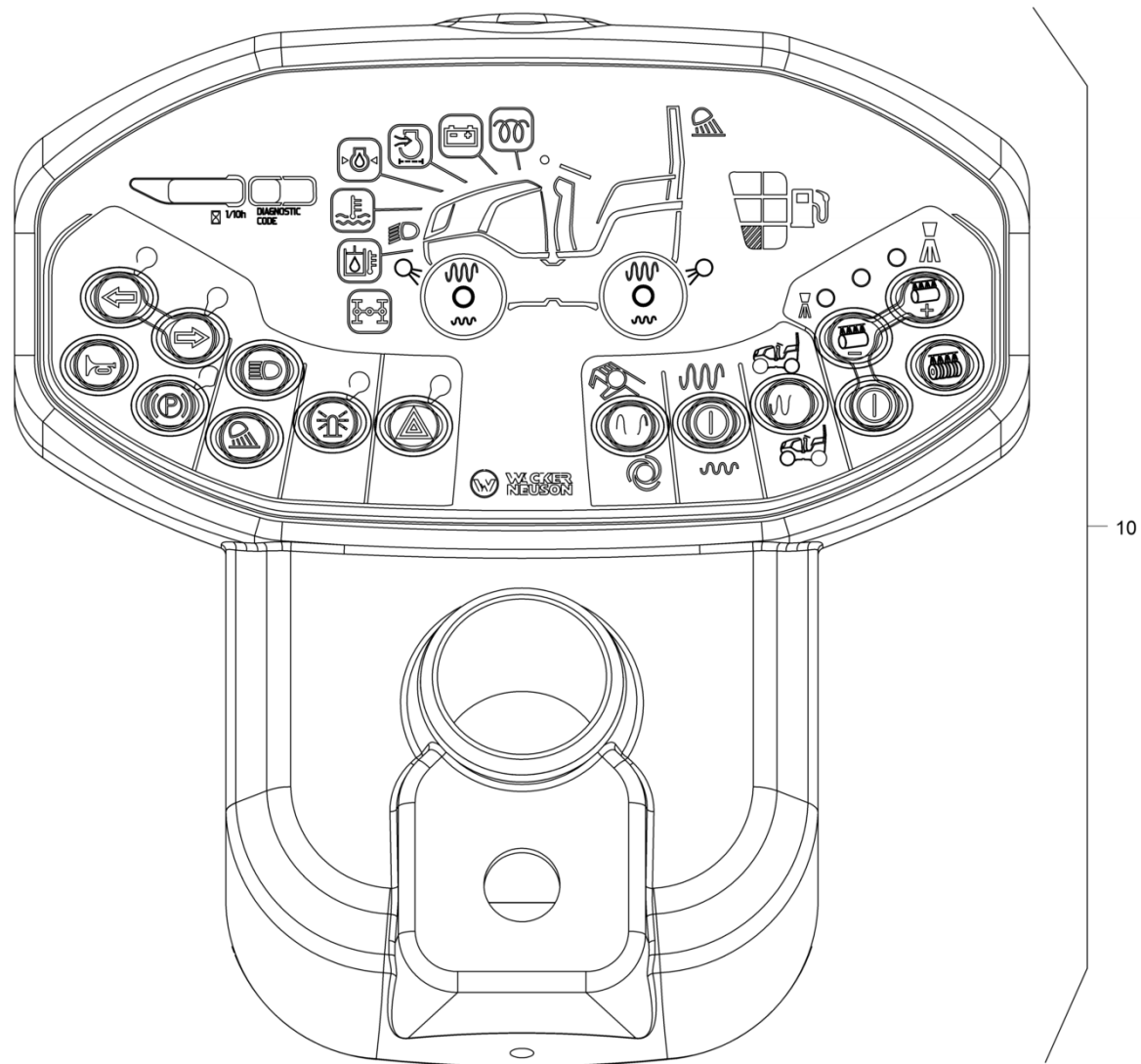


**Armaturenbrett  
Instrument panel  
Tableau de bord**

Ref.	Part No.	Beschreibung	Description	Description	Information	Qty.	Unit
10	5100013323	Armaturenbrett	Instrument panel	Tableau de bord		1	pc



Armaturenbrett  
Instrument panel  
Tableau de bord



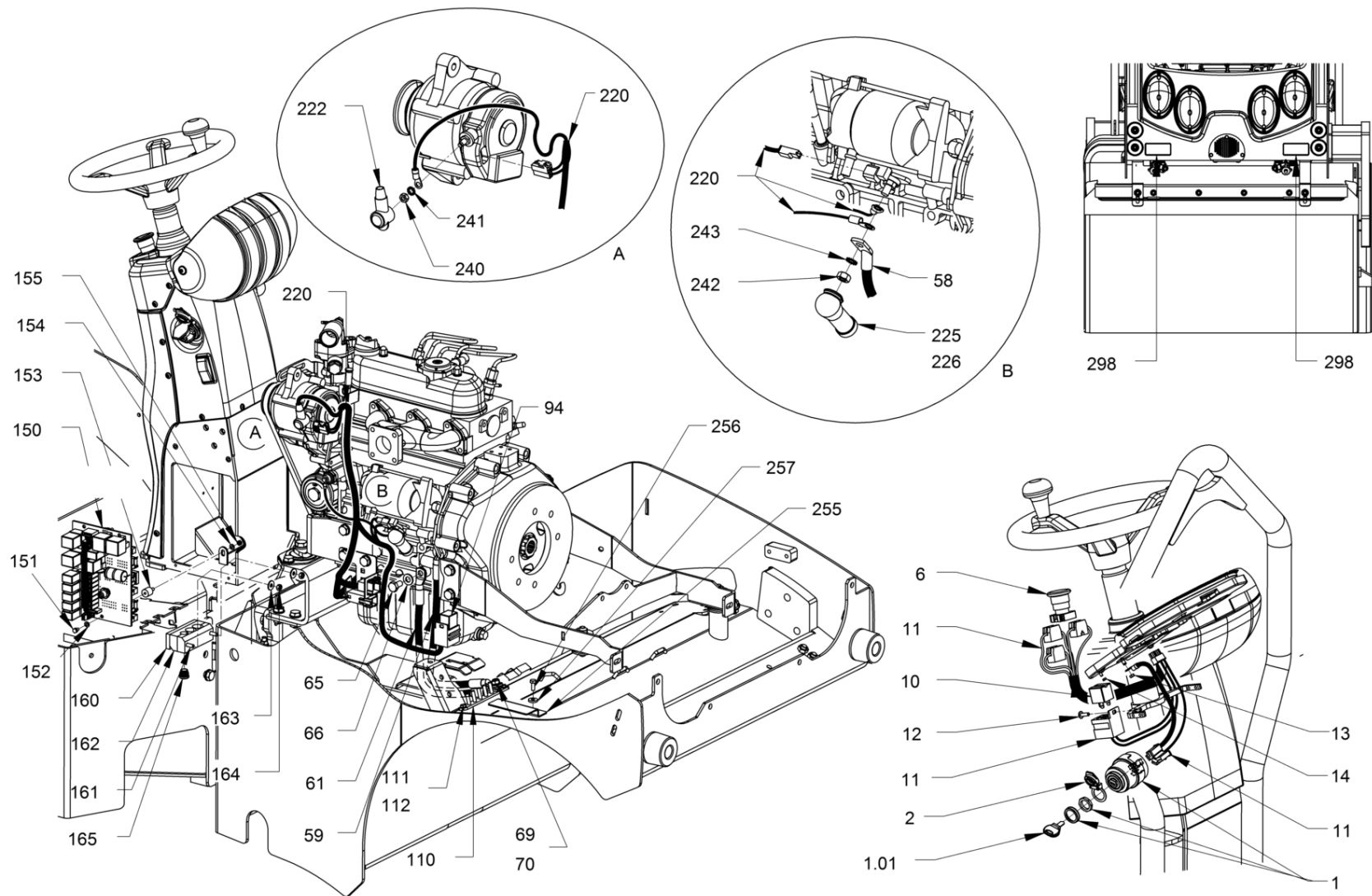


**Armaturenbrett  
Instrument panel  
Tableau de bord**

Ref.	Part No.	Beschreibung	Description	Description	Information	Qty.	Unit
10	5100013323	Armaturenbrett	Instrument panel	Tableau de bord		1	pc



Elektrische Anlage  
 Electrical system  
 Système électrique

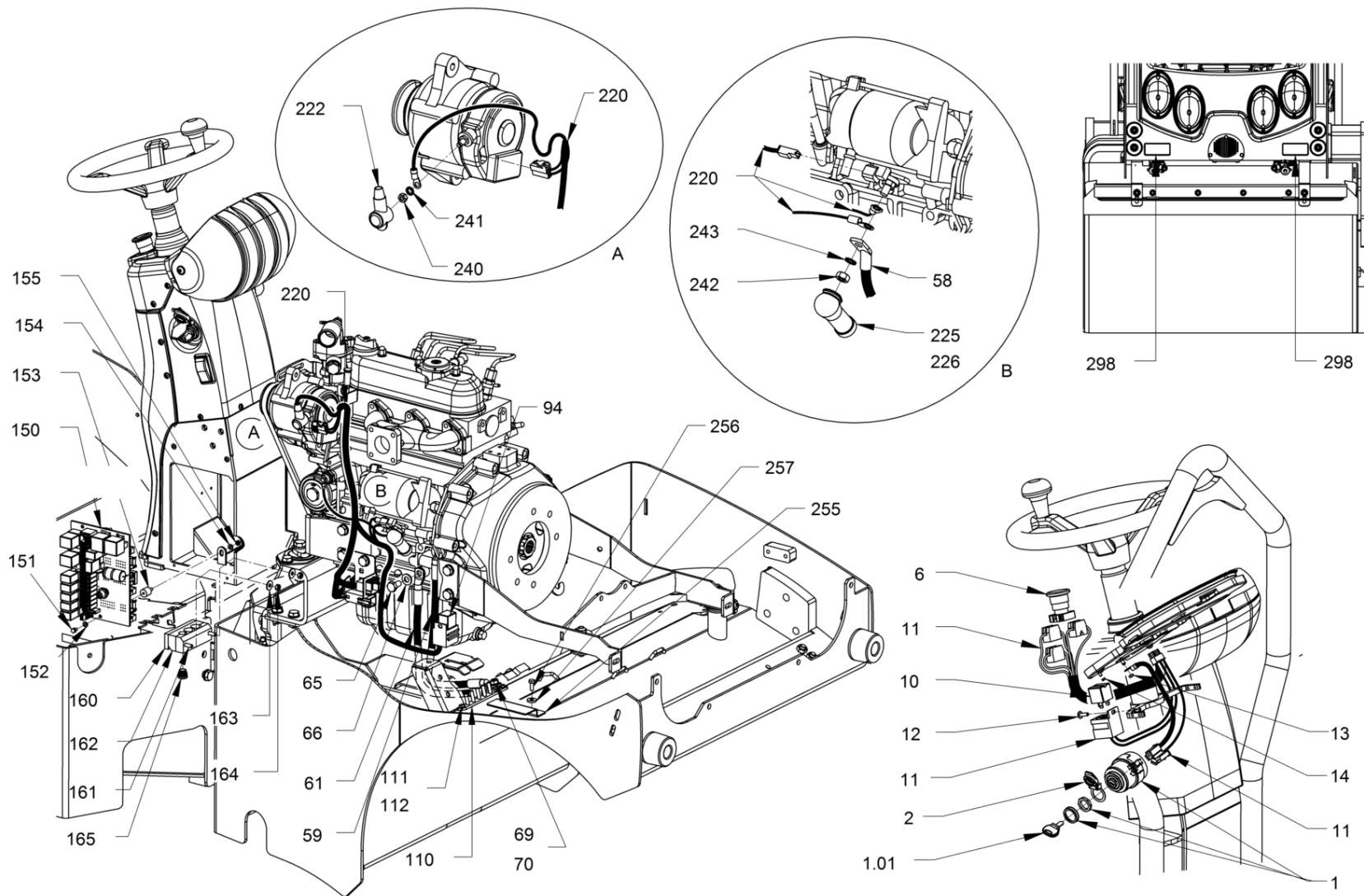


**Elektrische Anlage**  
**Electrical system**  
**Système électrique**

Ref.	Part No.	Beschreibung	Description	Description	Information	Qty.	Unit
1	5100013570	Schlüsselschalter	Ignition switch	Interrupteur à clé		1	pc
1	5100013557	Schlüssel	Key	Clé	1.01	1	pc
2	5100013506	Klappdeckel	Lid	Couvercle rabattant		1	pc
6	5100012486	Druckknopfaster	Push button switch	Bouton à poussoir		1	pc
10	5100011784	Signaltongeber	Signal transmitter	Transmetteur des signaux		1	pc
11	5100012576	Kabelbaum	Wire harness	Faisceau de câbles		1	pc
12	5100013594	Sicherungsschraube	Safety screw	Vis de fixation		1	pc
13	5100011599	Sechskantmutter	Hexagon nut	Ecrou hexagonal		1	pc
14	5100011586	Sechskantmutter	Hexagon nut	Ecrou hexagonal		1	pc
58	5100012763	Kabelbaum	Wire harness	Faisceau de câbles		1	pc
59	5100012761	Kabelbaum	Wire harness	Faisceau de câbles		1	pc
61	5100012760	Kabelbaum	Wire harness	Faisceau de câbles		1	pc
65	5100012551	Sechskantschraube	Hexagon screw	Vis hexagonale		1	pc
66	5100011918	Fächerscheibe	Serrated lock washer	Rondelle à éventail		1	pc
69	5100011915	Sechskantmutter	Hexagon nut	Ecrou hexagonal		1	pc
70	5100011917	Fächerscheibe	Serrated lock washer	Rondelle à éventail		1	pc
94	5100011859	Relais	Relay	Relais		1	pc
110	5100011974	Masseklemme	Ground terminal	Borne de mise à la masse		2	pc
111	5100012965	Sicherungsscheibe	Locking washer	Rondelle d'arrêt		4	pc
112	5100012572	Sechskantschraube	Hexagon screw	Vis hexagonale		4	pc
150	5100012579	Platine	Circuit board	Platine		1	pc
151	5100013594	Sicherungsschraube	Safety screw	Vis de fixation		3	pc
152	5100013536	Fächerscheibe	Serrated lock washer	Rondelle à éventail		3	pc
153	5100011669	Schwingmetallpuffer	Rubber metal buffer	Silentbloc en métal-caoutchouc		3	pc
154	5100011753	Scheibe	Washer	Rondelle		3	pc
155	5100012898	Sechskantmutter	Hexagon nut	Ecrou hexagonal		3	pc
160	5100012326	Deckplatte	Cover plate	Plaque de recouvrement		1	pc
161	5100012586	Stiftschraube	Stud bolt	Goujon fileté		2	pc
162	5100013373	Schellenhälfte	Half-clip	Demi-collier		2	pc
163	5100012965	Sicherungsscheibe	Locking washer	Rondelle d'arrêt		2	pc
164	5100012545	Sechskantmutter	Hexagon nut	Ecrou hexagonal		2	pc
165	5100011537	Verschlussstopfen	Filler cap	Bouchon		1	pc
220	5100012756	Kabelbaum	Wire harness	Faisceau de câbles		1	pc
222	5100012829	Abdeckkappe	Protecting cap	Capuchon de protection		1	pc
225	5100013184	Schutzkappe	Protecting cap	Capuchon de protection		1	pc
226	5100013573	Kabelbinder	Wire fastener	Attache de câble		1	pc



Elektrische Anlage  
 Electrical system  
 Système électrique

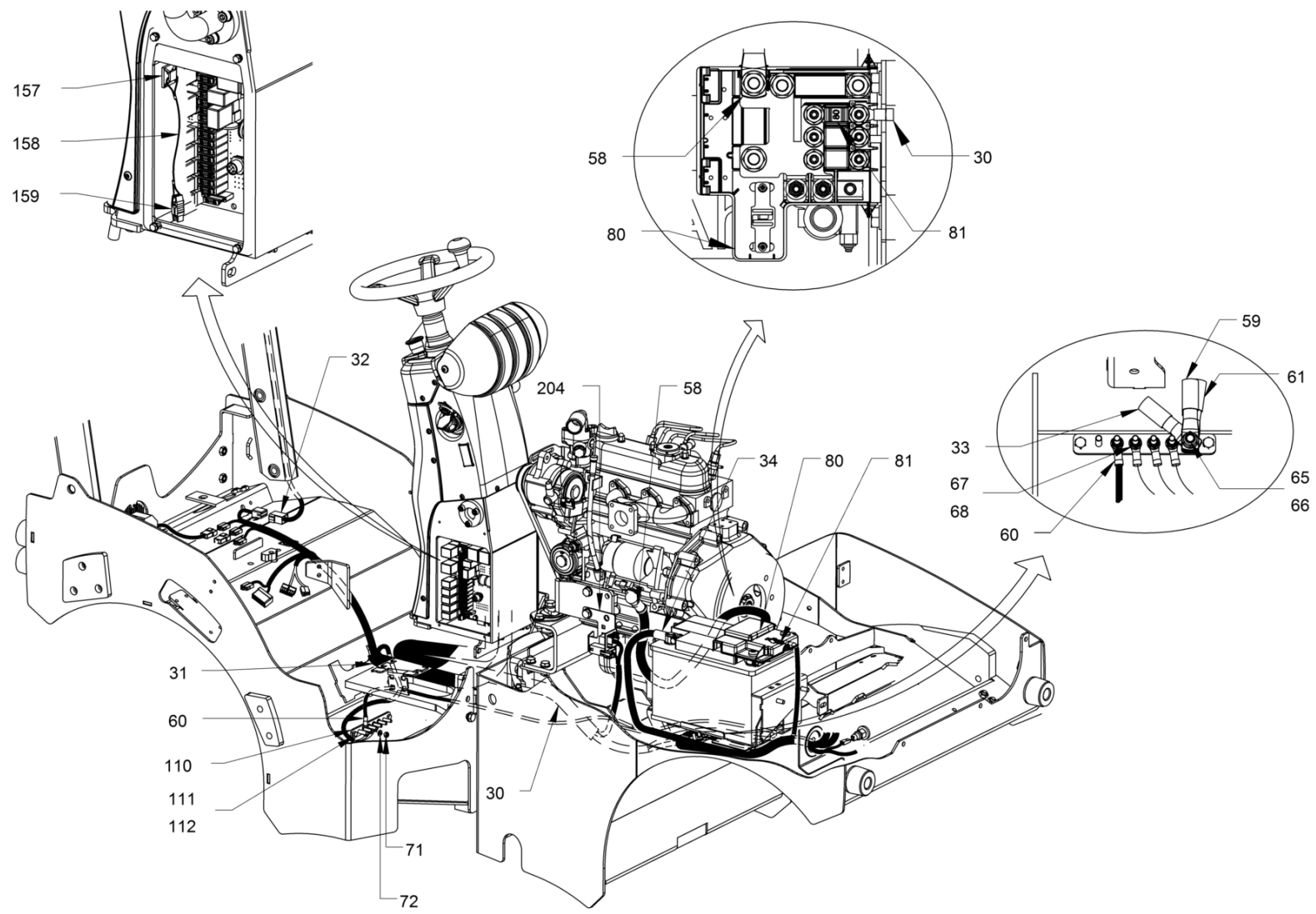


**Elektrische Anlage**  
**Electrical system**  
**Système électrique**

Ref.	Part No.	Beschreibung	Description	Description	Information	Qty.	Unit
240	5100011914	Sechskantmutter	Hexagon nut	Ecrou hexagonal		1	pc
241	5100011916	Fächerscheibe	Serrated lock washer	Rondelle à éventail		1	pc
242	5100011915	Sechskantmutter	Hexagon nut	Ecrou hexagonal		1	pc
243	5100013441	Sicherungsscheibe	Locking washer	Rondelle d'arrêt		1	pc
255	5100012337	Halter	Bracket	Support		1	pc
256	5100012965	Sicherungsscheibe	Locking washer	Rondelle d'arrêt		2	pc
298	5100011748	Rückstrahler	Rear reflector	Réfecteur arrière		2	pc



Elektrische Anlage  
 Electrical system  
 Système électrique



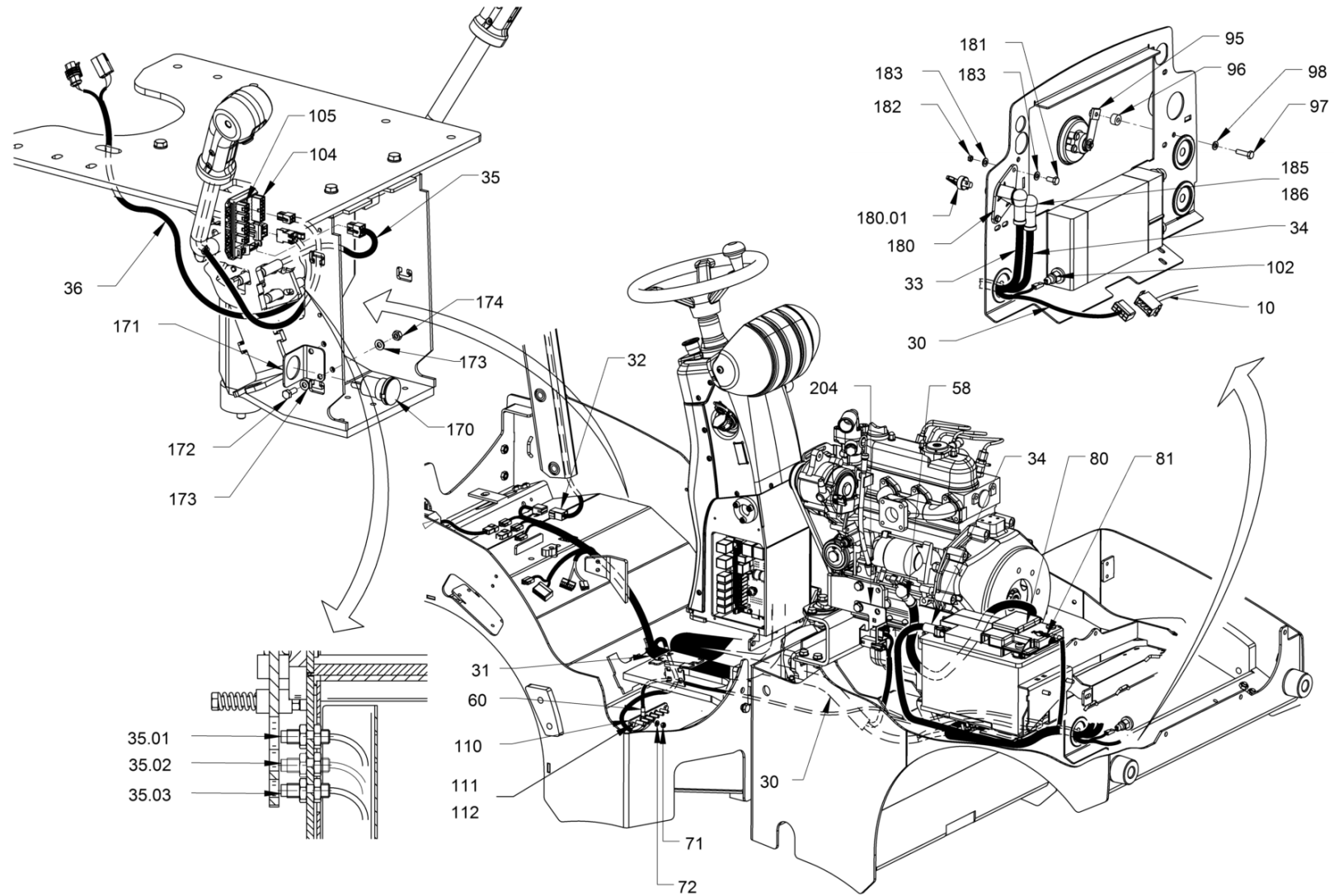
**Elektrische Anlage**  
**Electrical system**  
**Système électrique**

Ref.	Part No.	Beschreibung	Description	Description	Information	Qty.	Unit
30	5100012757	Kabelbaum (Vorderrahmen)	Wire harness (front frame)	Faisceau câbles (châss. avant)		1	pc
31	5100012758	Kabelbaum (Hinterrahmen)	Wire harness (rear frame)	Faisceau câbles (châss. arri.)		1	pc
32	5100012803	Kabelbaum	Wire harness	Faisceau de câbles		1	pc
33	5100012759	Kabelbaum	Wire harness	Faisceau de câbles		1	pc
34	5100012764	Kabelbaum	Wire harness	Faisceau de câbles		1	pc
58	5100012763	Kabelbaum	Wire harness	Faisceau de câbles		1	pc
59	5100012761	Kabelbaum	Wire harness	Faisceau de câbles		1	pc
60	5100012762	Kabelbaum	Wire harness	Faisceau de câbles		1	pc
61	5100012760	Kabelbaum	Wire harness	Faisceau de câbles		1	pc
65	5100012551	Sechskantschraube	Hexagon screw	Vis hexagonale		1	pc
66	5100011918	Fächerscheibe	Serrated lock washer	Rondelle à éventail		1	pc
67	5100011914	Sechskantmutter	Hexagon nut	Ecrou hexagonal		5	pc
68	5100011916	Fächerscheibe	Serrated lock washer	Rondelle à éventail		10	pc
71	5100011914	Sechskantmutter	Hexagon nut	Ecrou hexagonal		4	pc
72	5100011916	Fächerscheibe	Serrated lock washer	Rondelle à éventail		8	pc
80	5100012670	Sicherungshalter	Fuse holder	Porte-fusible		1	pc
81	5100011640	Flachsicherung	Blade fuse	Fusible à languette		1	pc
110	5100011974	Masseklemme	Ground terminal	Borne de mise à la masse		2	pc
111	5100012965	Sicherungsscheibe	Locking washer	Rondelle d'arrêt		4	pc
112	5100012572	Sechskantschraube	Hexagon screw	Vis hexagonale		4	pc
157	5100011653	Befestigung	Mounting	Fixation		1	pc
158	5100011590	Sicherungsschnur	Safety cord	Cordon de sécurité		1	pc
159	5100011632	Flachsicherungs-Ausziehzange	Extractor for blade fuses	Extracteur p. fusibles enfich.		1	pc
204	5100012341	Halter	Bracket	Support		1	pc





Elektrische Anlage  
 Electrical system  
 Système électrique



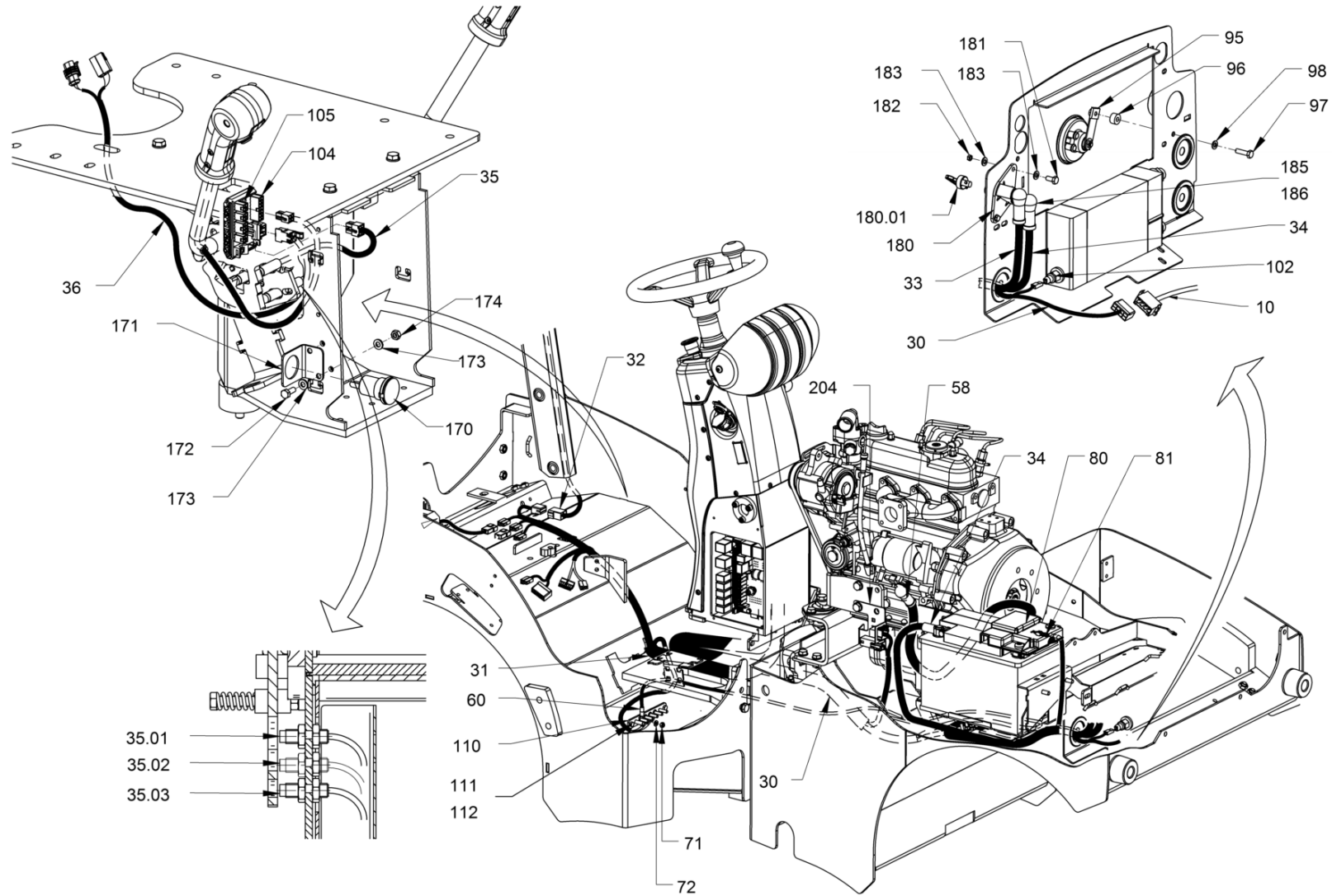


**Elektrische Anlage**  
**Electrical system**  
**Système électrique**

Ref.	Part No.	Beschreibung	Description	Description	Information	Qty.	Unit
10	5100011883	Kabelbaum (Beleuchtung)	Wire harness (lighting)	Faisceau de câbles (éclairage)		1	pc
30	5100012757	Kabelbaum (Vorderrahmen)	Wire harness (front frame)	Faisceau câbles (châss. avant)		1	pc
31	5100012758	Kabelbaum (Hinterrahmen)	Wire harness (rear frame)	Faisceau câbles (châss. arri.)		1	pc
32	5100012803	Kabelbaum	Wire harness	Faisceau de câbles		1	pc
33	5100012759	Kabelbaum	Wire harness	Faisceau de câbles		1	pc
34	5100012764	Kabelbaum	Wire harness	Faisceau de câbles		1	pc
35	5100012832	Kabelbaum	Wire harness	Faisceau de câbles		1	pc
35	5100013197	Näherungsschalter	Proximity switch	Commutateur de proximité	35.01	1	pc
35	5100013197	Näherungsschalter	Proximity switch	Commutateur de proximité	35.02	1	pc
35	5100013197	Näherungsschalter	Proximity switch	Commutateur de proximité	35.03	1	pc
36	5100029583	Kabelbaum	Cable harness	Faisceau de câbles		1	pc
58	5100012763	Kabelbaum	Wire harness	Faisceau de câbles		1	pc
60	5100012762	Kabelbaum	Wire harness	Faisceau de câbles		1	pc
71	5100011914	Sechskantmutter	Hexagon nut	Ecrou hexagonal		4	pc
72	5100011916	Fächerscheibe	Serrated lock washer	Rondelle à éventail		4	pc
80	5100012670	Sicherungshalter	Fuse holder	Porte-fusible		1	pc
81	5100011640	Flachsicherung	Blade fuse	Fusible à languette		1	pc
95	5100012321	Signalhorn	Signal horn	Avertisseur		1	pc
96	5100011791	Distanzbuchse	Distance bush	Douille de distance		1	pc
97	5100013510	Sechskantschraube	Hexagon screw	Vis hexagonale		1	pc
98	5100012966	Sicherungsscheibe	Locking washer	Rondelle d'arrêt		1	pc
102	5100013385	Temperaturfühler	Thermosensor	Capteur de température		1	pc
104	5100012804	Platine	Circuit board	Platine		1	pc
105	5100013606	Zylinderschraube	Cheese-head screw	Vis à tête cylindrique		2	pc
110	5100011974	Masseklemme	Ground terminal	Borne de mise à la masse		2	pc
111	5100012965	Sicherungsscheibe	Locking washer	Rondelle d'arrêt		4	pc
112	5100012572	Sechskantschraube	Hexagon screw	Vis hexagonale		4	pc
170	5100011849	Einbausteckdose	Built-in socket	Prise femelle incorporée		1	pc
171	5100012093	Blech	Metal plate	Tôle		1	pc
172	5100012600	Sechskantschraube	Hexagon screw	Vis hexagonale		2	pc
173	5100012965	Sicherungsscheibe	Locking washer	Rondelle d'arrêt		4	pc
174	5100012545	Sechskantmutter	Hexagon nut	Ecrou hexagonal		2	pc
180	5100013608	Batterietrennschalter	Battery isolating switch	Interrupteur-séparat. batterie		1	pc
180	5100011455	Schlüssel	Key	Clé	180.01	1	pc
181	5100012608	Sechskantschraube	Hexagon screw	Vis hexagonale		2	pc
182	5100012545	Sechskantmutter	Hexagon nut	Ecrou hexagonal		2	pc



Elektrische Anlage  
Electrical system  
Système électrique

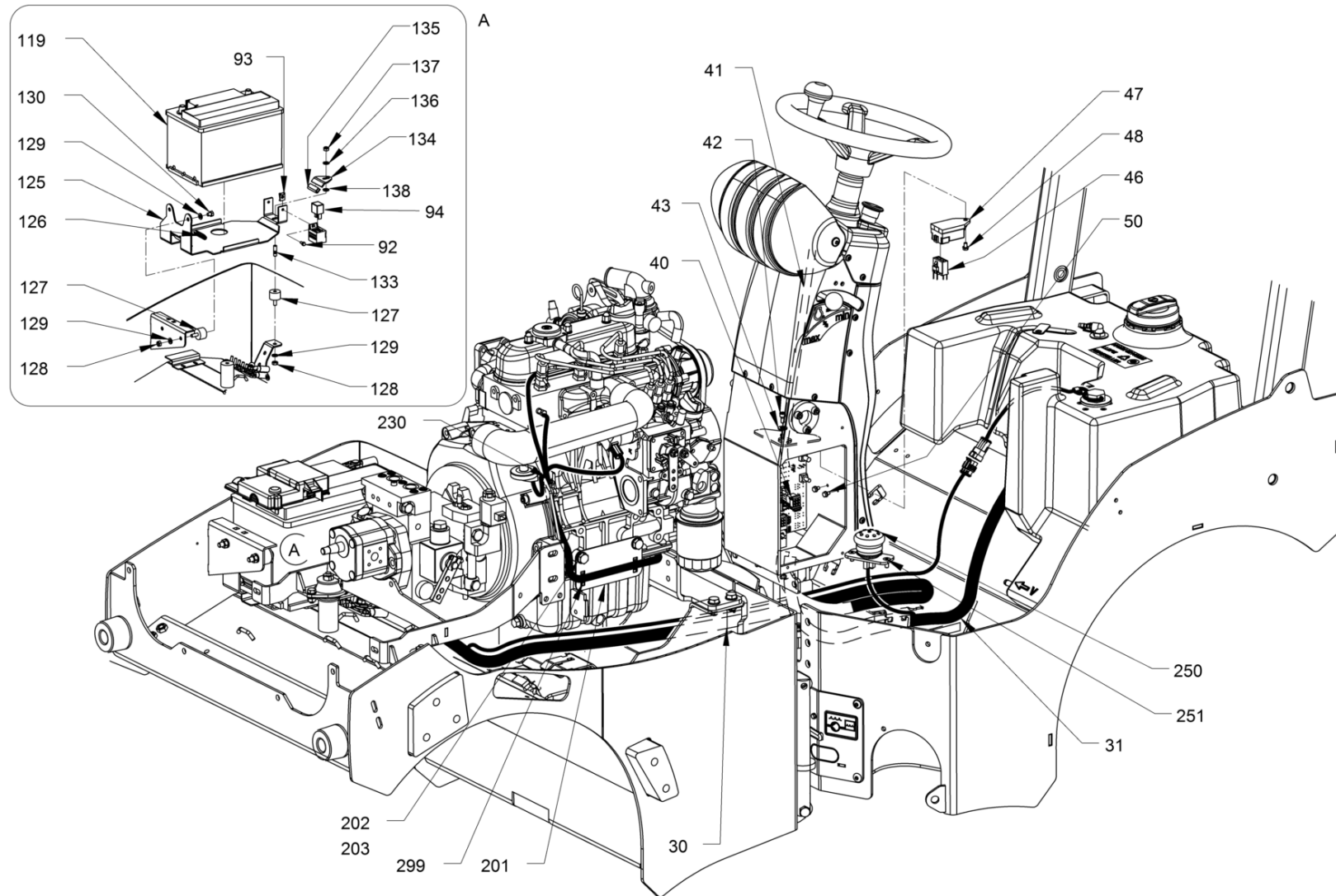


**Elektrische Anlage**  
**Electrical system**  
**Système électrique**

Ref.	Part No.	Beschreibung	Description	Description	Information	Qty.	Unit
183	5100012965	Sicherungsscheibe	Locking washer	Rondelle d'arrêt		4	pc
185	5100013184	Schutzkappe	Protecting cap	Capuchon de protection		2	pc
186	5100013573	Kabelbinder	Wire fastener	Attache de câble		1	pc
204	5100012341	Halter	Bracket	Support		1	pc



Elektrische Anlage  
 Electrical system  
 Système électrique

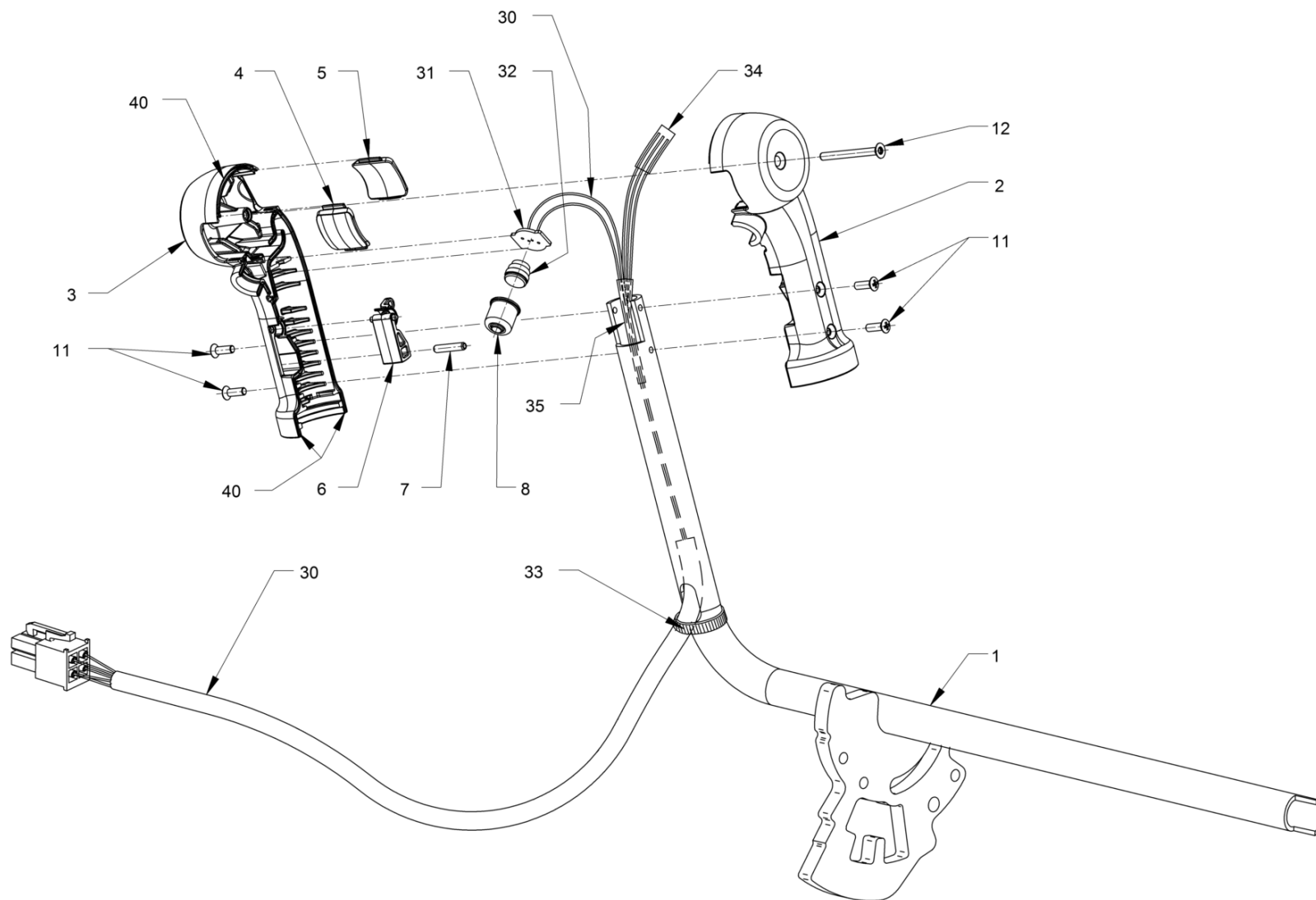


**Elektrische Anlage**  
**Electrical system**  
**Système électrique**

Ref.	Part No.	Beschreibung	Description	Description	Information	Qty.	Unit
30	5100012757	Kabelbaum (Vorderrahmen)	Wire harness (front frame)	Faisceau câbles (châss. avant)		1	pc
31	5100012758	Kabelbaum (Hinterrahmen)	Wire harness (rear frame)	Faisceau câbles (châss. arri.)		1	pc
40	5100012575	Kabelbaum	Wire harness	Faisceau de câbles		1	pc
41	5100012573	Kabelbaum	Wire harness	Faisceau de câbles		1	pc
42	5100011443	Zylinderschraube	Cheese-head screw	Vis à tête cylindrique		1	pc
43	5100012965	Sicherungsscheibe	Locking washer	Rondelle d'arrêt		1	pc
46	5100012574	Kabelbaum	Wire harness	Faisceau de câbles		1	pc
47	5100012584	Relais	Relay	Relais		1	pc
48	5100013594	Sicherungsschraube	Safety screw	Vis de fixation		1	pc
50	5100013594	Sicherungsschraube	Safety screw	Vis de fixation		2	pc
92	5100012587	Sicherungsschraube	Safety screw	Vis de fixation		1	pc
93	5100013599	Clipsmutter	Clip nut	Ecrou à clip		1	pc
94	5100011859	Relais	Relay	Relais		1	pc
119	5100012544	Batterie	Battery	Batterie		1	pc
125	5100012335	Blech	Metal plate	Tôle		1	pc
126	5100013412	Kantenschutz	Edge protection	Protège-arête		0.04	m
127	5100013550	Rundpuffer	Rubber buffer	Butoir		3	pc
128	5100012546	Sechskantmutter	Hexagon nut	Ecrou hexagonal		3	pc
129	5100012966	Sicherungsscheibe	Locking washer	Rondelle d'arrêt		5	pc
130	5100013457	Sechskantschraube	Hexagon screw	Vis hexagonale		2	pc
133	5100011471	Stiftschraube	Stud bolt	Goujon fileté		1	pc
134	5100011696	Blech	Metal plate	Tôle		1	pc
135	5100013412	Kantenschutz	Edge protection	Protège-arête		0.04	m
136	5100013094	Scheibe	Washer	Rondelle		1	pc
137	5100012546	Sechskantmutter	Hexagon nut	Ecrou hexagonal		1	pc
138	5100013094	Scheibe	Washer	Rondelle		1	pc
201	5100012242	Halter	Bracket	Support		1	pc
202	5100012551	Sechskantschraube	Hexagon screw	Vis hexagonale		2	pc
203	5100012967	Sicherungsscheibe	Locking washer	Rondelle d'arrêt		2	pc
230	5100011465	Rohrschelle	Pipe clip	Collier de serrage		1	pc
250	5100013650	Fussschalter	Foot switch	Commutateur a pied		1	pc
251	5100012890	Senkschraube	Countersunk screw	Vis noyée		2	pc
299	5100013573	Kabelbinder	Wire fastener	Attache de câble		10	pc



Elektrische Anlage  
Electrical system  
Système électrique



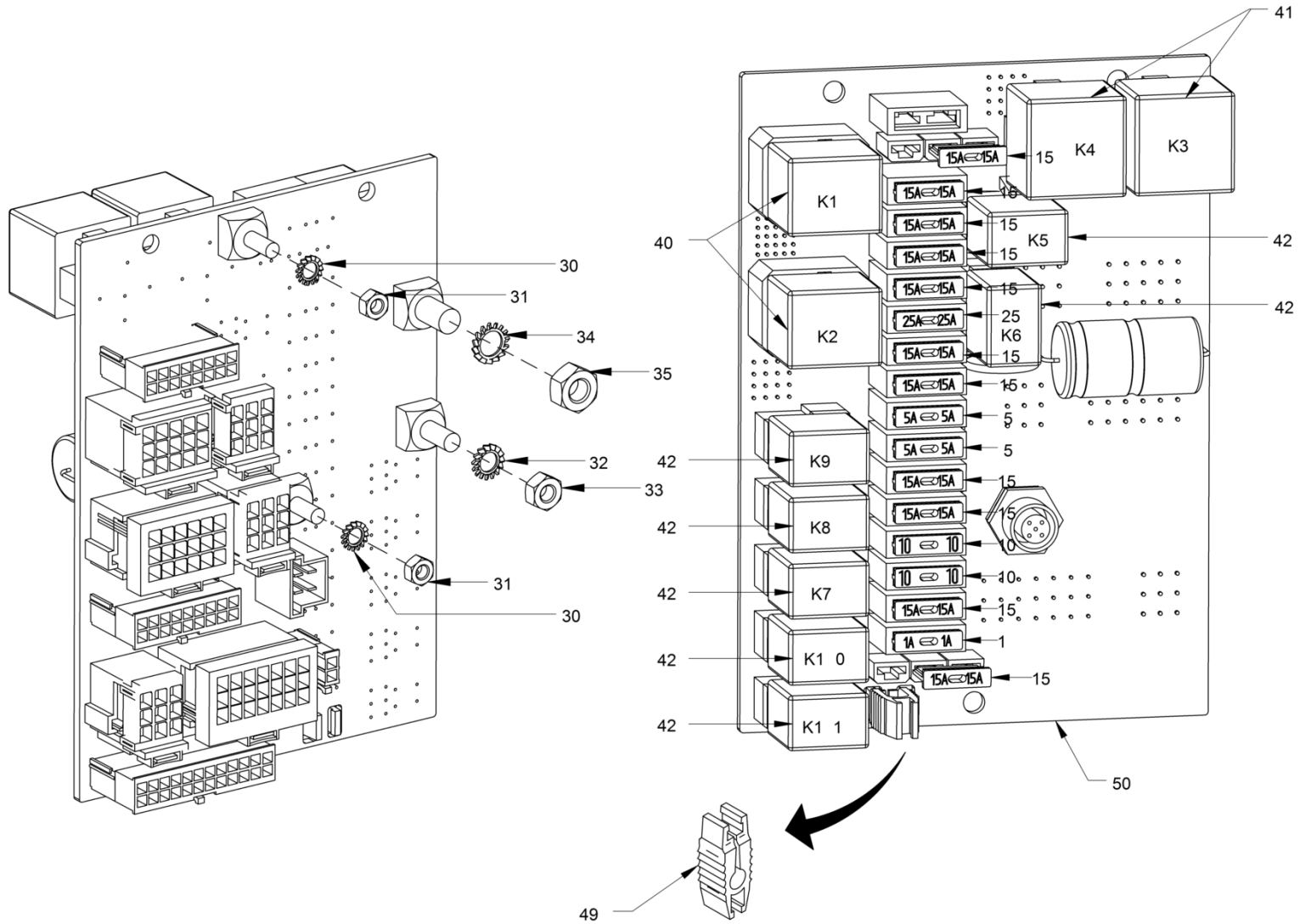
**Elektrische Anlage**  
**Electrical system**  
**Système électrique**

Ref.	Part No.	Beschreibung	Description	Description	Information	Qty.	Unit
1	5100012707	Fahrhebel	Drive lever	Levier de conduite		1	pc
2	5100011705	Griff	Handle	Poignée		1	pc
3	5100011706	Griff	Handle	Poignée		1	pc
4	5100011710	Abdeckung	Cover	Recouvrement		1	pc
5	5100011711	Abdeckung	Cover	Recouvrement		1	pc
6	5100011707	Betätigungshebel	Operating lever	Levier d'actionnement		1	pc
7	5100012024	Spannhülse	Clamping sleeve	Douille de serrage		1	pc
8	5100011708	Abdeckung	Cover	Recouvrement		1	pc
11	5100013607	Linsensenkschraube	Raised countersunk head screw	Vis à tête fraisée bombée		4	pc
12	5100011738	Linsensenkschraube	Raised countersunk head screw	Vis à tête fraisée bombée		1	pc
30	5100012677	Kabelbaum	Wire harness	Faisceau de câbles		1	pc
31	5100011709	Platine	Circuit board	Platine		1	pc
32	5100013600	Taster	Sensor	Palpeur		1	pc
33	5100013573	Kabelbinder	Wire fastener	Attache de câble		1	pc
34	5100011524	Schrumpfschlauch	Shrinkdown plastic tubing	Gaine rétrécissable		0.03	m
35	5100011458	Schrumpfschlauch	Shrinkdown plastic tubing	Gaine rétrécissable		0.07	m
40	5100013641	Rundschnur	Round cable	Câble rond		0.4	m





Elektrische Anlage  
 Electrical system  
 Système électrique

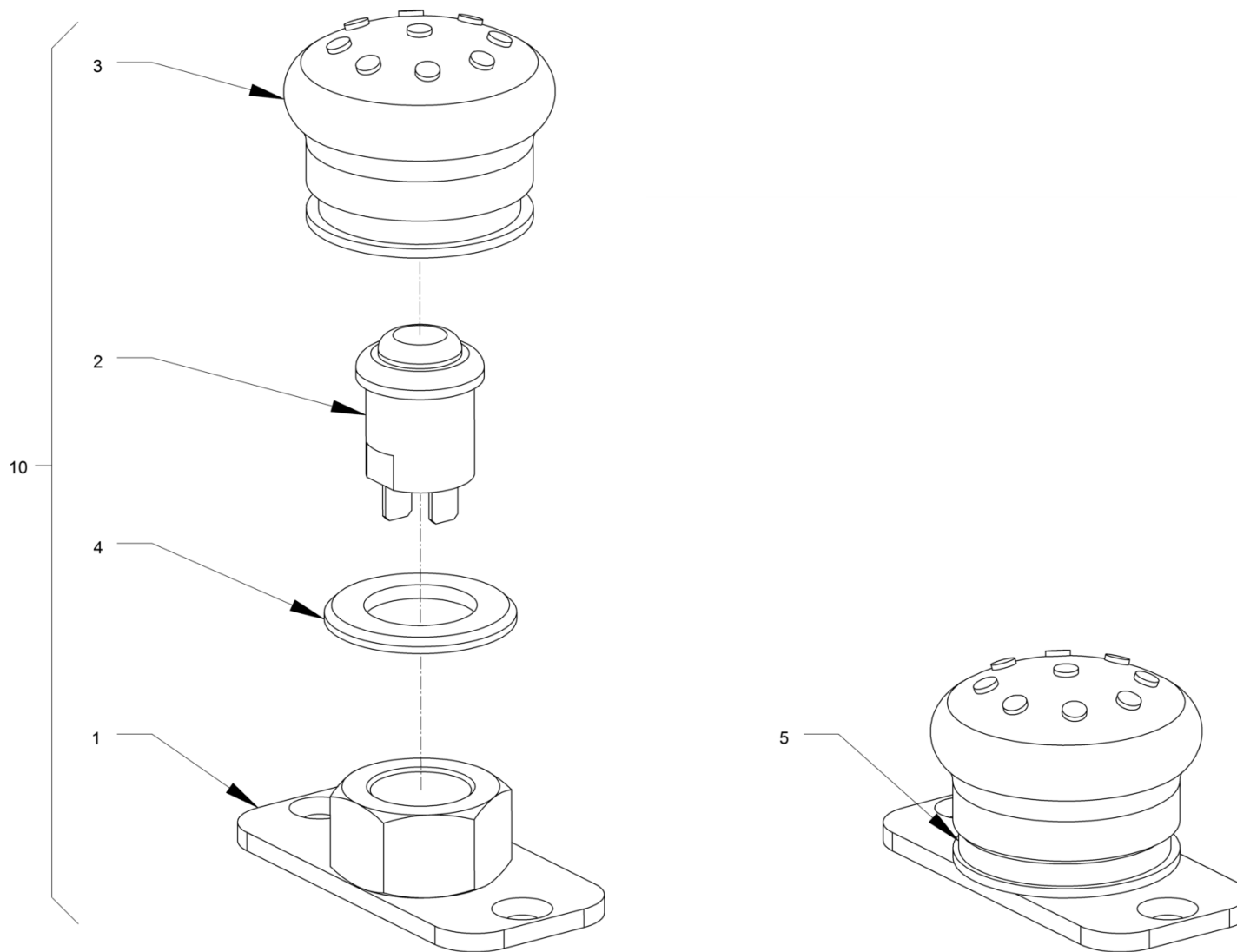




**Elektrische Anlage**  
**Electrical system**  
**Système électrique**

Ref.	Part No.	Beschreibung	Description	Description	Information	Qty.	Unit
1	5100011582	Flachsicherung	Blade fuse	Fusible à languette		1	pc
5	5100013586	Flachsicherung	Blade fuse	Fusible à languette		2	pc
10	5100013579	Flachsicherung	Blade fuse	Fusible à languette		2	pc
15	5100013580	Flachsicherung	Blade fuse	Fusible à languette		11	pc
25	5100013581	Flachsicherung	Blade fuse	Fusible à languette		1	pc
30	5100016273	Fächerscheibe	Serrated lock washer	Rondelle à éventail		2	pc
31	5100016274	Sechskantmutter	Hexagon nut	Ecrou hexagonal		2	pc
32	5100011916	Fächerscheibe	Serrated lock washer	Rondelle à éventail		1	pc
33	5100011914	Sechskantmutter	Hexagon nut	Ecrou hexagonal		1	pc
34	5100011917	Fächerscheibe	Serrated lock washer	Rondelle à éventail		1	pc
35	5100011915	Sechskantmutter	Hexagon nut	Ecrou hexagonal		1	pc
40	5100011859	Relais	Relay	Relais		2	pc
41	5100011616	Relais	Relay	Relais		2	pc
42	5100011583	Relais	Relay	Relais		7	pc
49	5100011632	Flachsicherungs-Ausziehzange	Extractor for blade fuses	Extracteur p. fusibles enfich.		1	pc
50	5100012579	Platine	Circuit board	Platine		1	pc



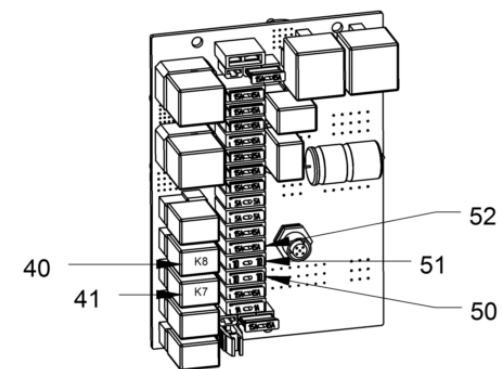
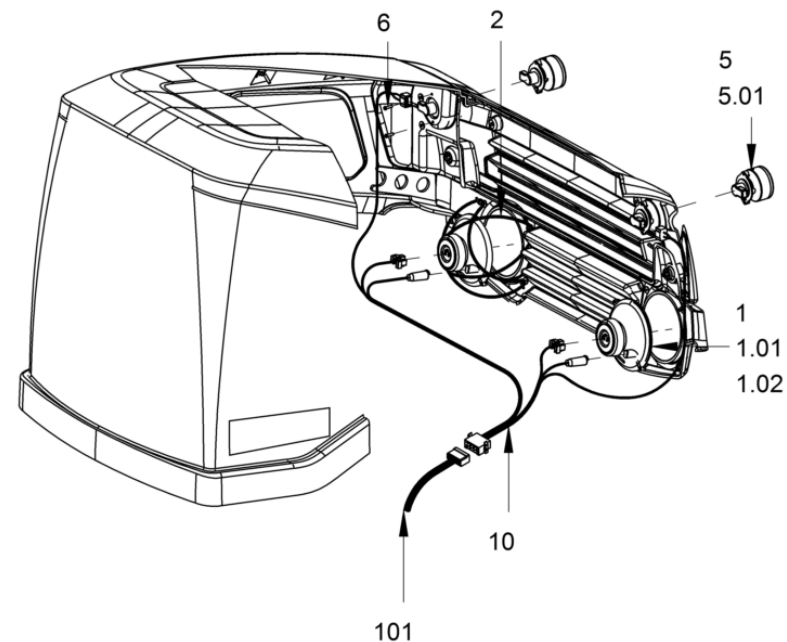
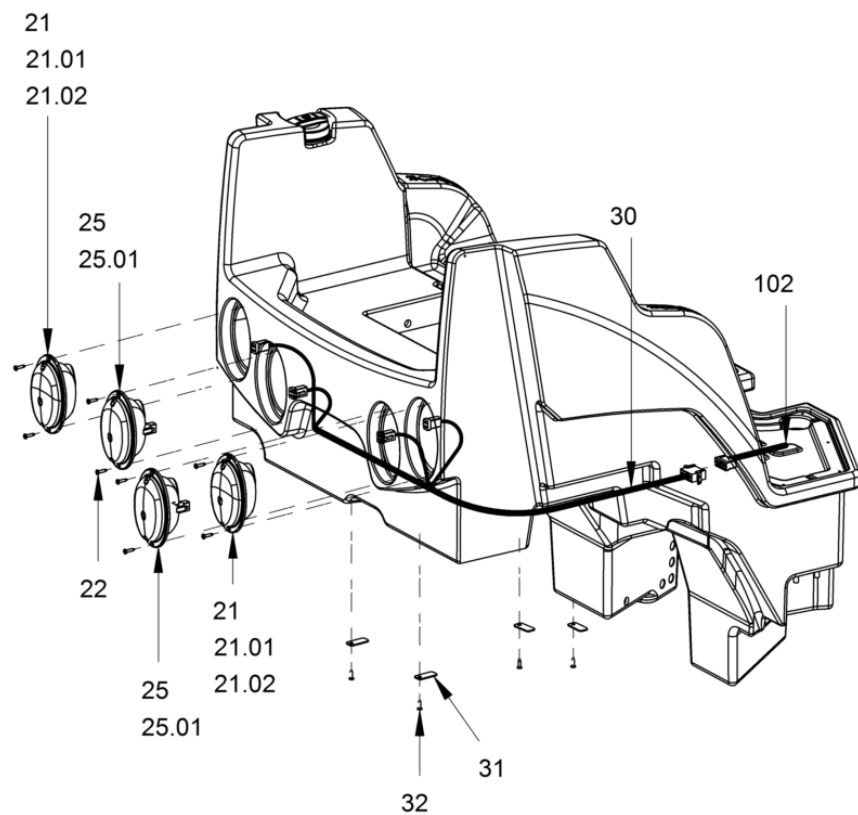


**Elektrische Anlage**  
**Electrical system**  
**Système électrique**

Ref.	Part No.	Beschreibung	Description	Description	Information	Qty.	Unit
1	5100013654	Flansch	Flange	Bride		1	pc
2	5100013571	Drucktaster	Push-button	Bouton-poussoir		1	pc
3	5100013636	Schutzkappe	Protecting cap	Capuchon de protection		1	pc
4	5100013191	Scheibe	Washer	Rondelle		1	pc
5	5100013573	Kabelbinder	Wire fastener	Attache de câble		1	pc
10	5100013650	Fussschalter	Foot switch	Commutateur a pied		1	pc



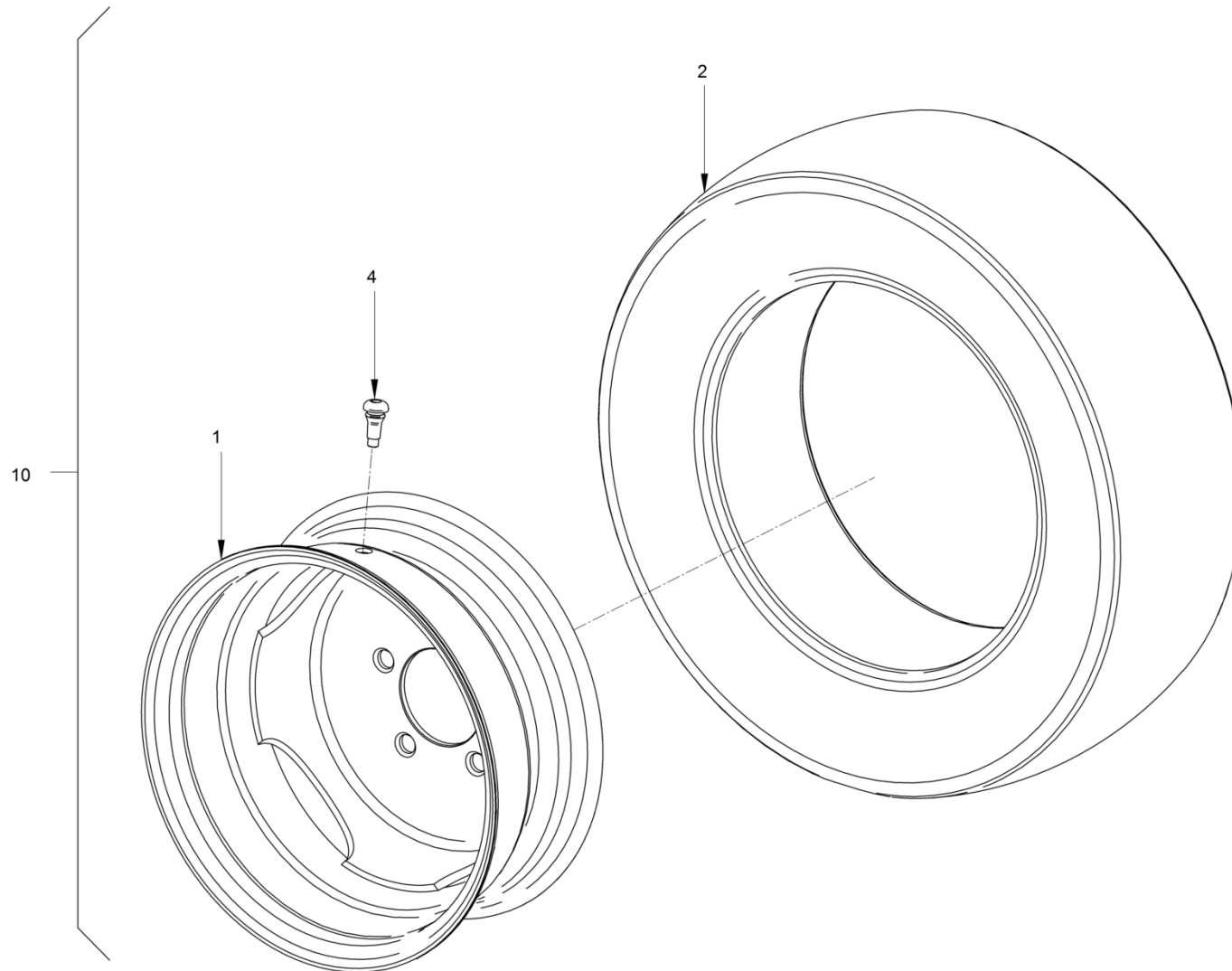
Elektrische Anlage (Beleuchtung)  
 Electrical system (with lighting)  
 Système électrique



**Elektrische Anlage (Beleuchtung)**  
**Electrical system (with lighting)**  
**Système électrique**

Ref.	Part No.	Beschreibung	Description	Description	Information	Qty.	Unit
1	5100011799	Scheinwerfer	Working light	Phare		2	pc
1	5100012468	Lampe	Lamp	Lampe	1.02	2	pc
1	5100013522	Lampe	Lamp	Lampe	1.01	2	pc
2	5100011991	O-Ring	O-ring seal	Joint torique		4	pc
5	5100011800	Blinkerleuchte	Direction indicator	Feu clignotant		2	pc
5	5100012074	Lampe	Lamp	Lampe	5.01	2	pc
6	5100013582	Blechschaube	Sheet metal screw	Vis à tôle		4	pc
10	5100011883	Kabelbaum (Beleuchtung)	Wire harness (lighting)	Faisceau de câbles (éclairage)		1	pc
21	5100011802	Schlussleuchte	Tail light	Feu arrière		2	pc
21	5100012213	Lampe	Lamp	Lampe	21.02	2	pc
21	5100013448	Lampe	Lamp	Lampe	21.01	2	pc
22	5100011607	Blechschaube	Sheet metal screw	Vis à tôle		8	pc
25	5100011801	Rückfahrleuchte	Reversing light	Feu de marche-arrière		2	pc
25	5100013448	Lampe	Lamp	Lampe	25.01	2	pc
30	5100011884	Kabelbaum	Wire harness	Faisceau de câbles		1	pc
31	5100011728	Blech	Metal plate	Tôle		7	pc
32	5100011902	Blechschaube	Sheet metal screw	Vis à tôle		7	pc
40	5100011583	Relais	Relay	Relais		1	pc
41	5100011583	Relais	Relay	Relais		1	pc
50	5100013579	Flachsicherung	Blade fuse	Fusible à languette		1	pc
51	5100013579	Flachsicherung	Blade fuse	Fusible à languette		1	pc
52	5100013580	Flachsicherung	Blade fuse	Fusible à languette		1	pc
101	5100012757	Kabelbaum (Vorderrahmen)	Wire harness (front frame)	Faisceau câbles (châss. avant)		1	pc
102	5100012758	Kabelbaum (Hinterrahmen)	Wire harness (rear frame)	Faisceau câbles (châss. arri.)		1	pc



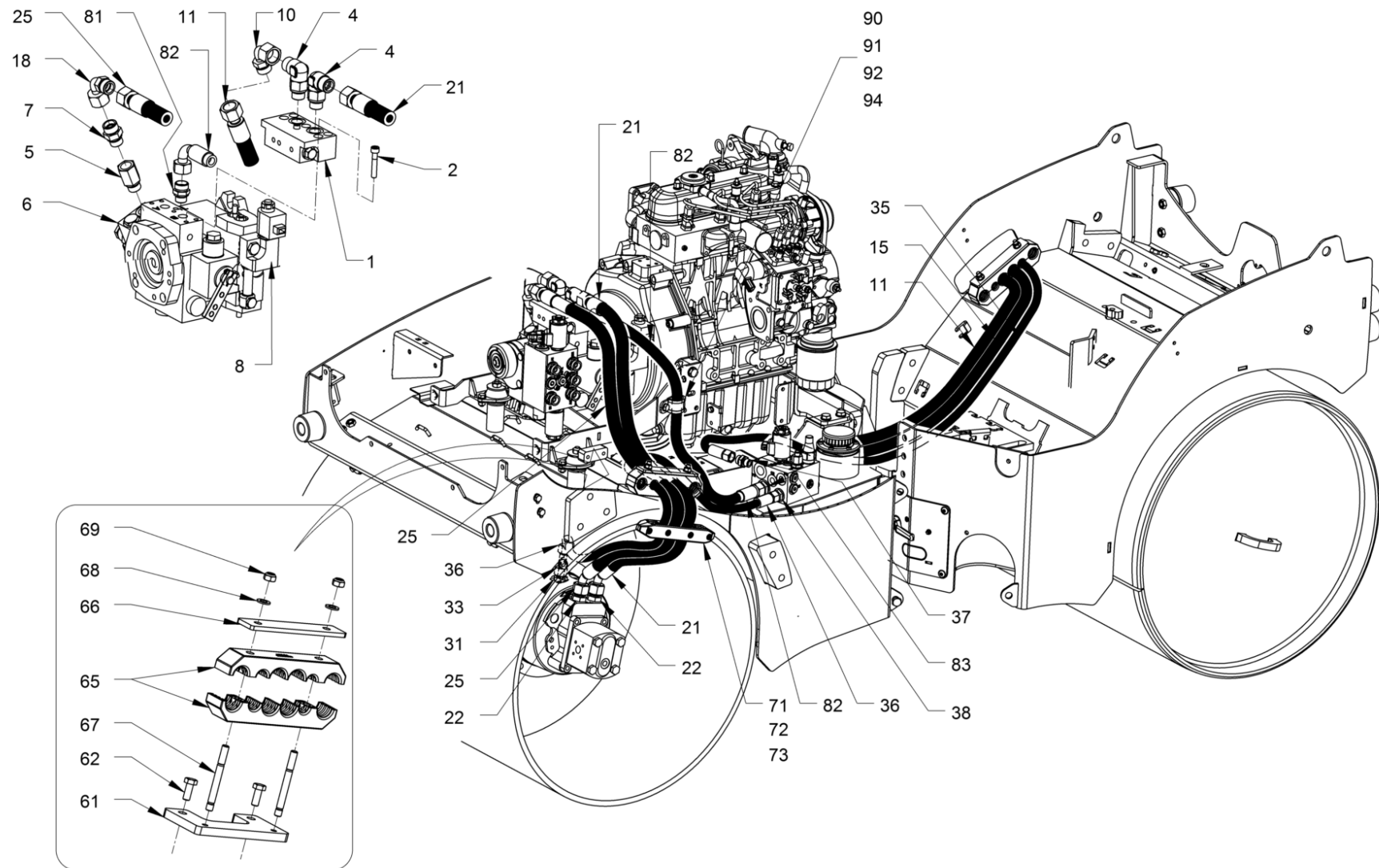


**Bereifung**  
**Tire equipment**  
**Equipement de pneus**

Ref.	Part No.	Beschreibung	Description	Description	Information	Qty.	Unit
1	5100012362	Scheibenrad	Rim	Jante		1	pc
2	5100011600	Reifen	Tyre	Pneu		1	pc
4	5100013007	Reifenventil	Tyre valve	Valve de gonflement		1	pc
10	5100012381	Rad	Wheel	Roue		4	pc



Fahrantrieb  
 Advance drive  
 Transmission



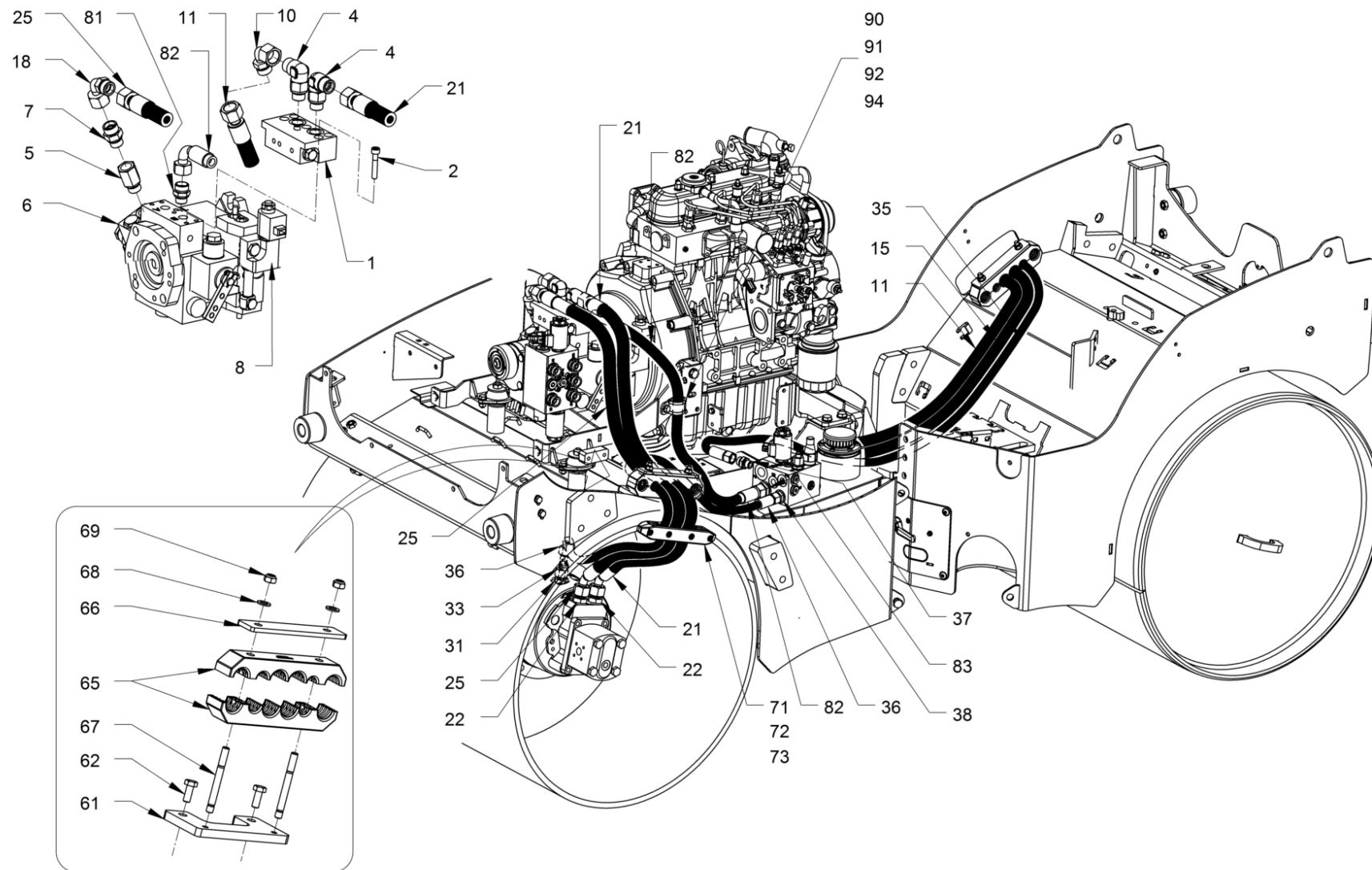


**Fahrtrieb  
Advance drive  
Transmission**

Ref.	Part No.	Beschreibung	Description	Description	Information	Qty.	Unit
1	5100012426	Ventilblock	Valve block	Bloc de soupape		1	pc
2	5100011659	Zylinderschraube	Cheese-head screw	Vis à tête cylindrique		5	pc
4	5100012721	Winkelstutzen Einstellbar	Elbow adjustable	Raccord coudé ajustable		2	pc
5	5100012720	Reduzierstutzen	Reducing piece	Tuyau de réduction		1	pc
6	5100012427	Ventilblock	Valve block	Bloc de soupape		1	pc
7	5100013539	Einschraubstutzen Gerade	Straight screwed socket	Raccord droit		2	pc
8	5100012429	Ventilblock	Valve block	Bloc de soupape		1	pc
10	5100011416	Zwischenstück	Intermediate piece	Pièce intermédiaire		1	pc
11	5100012738	Schlauch	Flexible tubing	Tuyau flexibles		1	pc
11	5100012747	Schlauch	Flexible tubing	Tuyau flexibles		1	pc
15	5100012737	Schlauch	Flexible tubing	Tuyau flexibles		1	pc
15	5100012746	Schlauch	Flexible tubing	Tuyau flexibles		1	pc
18	5100011416	Zwischenstück	Intermediate piece	Pièce intermédiaire		1	pc
21	5100012742	Schlauch	Flexible tubing	Tuyau flexibles		1	pc
21	5100012752	Schlauch	Flexible tubing	Tuyau flexibles		1	pc
25	5100011890	Schlauch	Flexible tubing	Tuyau flexibles		1	pc
25	5100012743	Schlauch	Flexible tubing	Tuyau flexibles		1	pc
31	5100013472	Einschraubstutzen Gerade	Straight screwed socket	Raccord droit		1	pc
33	5100013613	Winkelstutzen Einstellbar	Elbow adjustable	Raccord coudé ajustable		1	pc
35	5100013618	Schlauch	Flexible tubing	Tuyau flexibles		1	pc
35	5100012736	Schlauch	Flexible tubing	Tuyau flexibles		1	pc
36	5100011588	Schlauch	Flexible tubing	Tuyau flexibles		1	pc
36	5100011821	Schlauch	Flexible tubing	Tuyau flexibles		1	pc
37	5100013475	Einschraubstutzen Gerade	Straight screwed socket	Raccord droit		1	pc
38	5100013475	Einschraubstutzen Gerade	Straight screwed socket	Raccord droit		1	pc
61	5100011881	Blech	Metal plate	Tôle		1	pc
62	5100012517	Sechskantschraube	Hexagon screw	Vis hexagonale		2	pc
65	5100011879	Schellenhälfte	Half-clip	Demi-collier		2	pc
66	5100011880	Blech	Metal plate	Tôle		1	pc
67	5100012977	Stiftschraube	Stud bolt	Goujon fileté		2	pc
68	5100012966	Sicherungsscheibe	Locking washer	Rondelle d'arrêt		2	pc
69	5100012546	Sechskantmutter	Hexagon nut	Ecrou hexagonal		2	pc
71	5100011887	Schlauchschelle	Hose clip	Collier de serrage		4	pc
72	5100013404	Zylinderschraube	Cheese-head screw	Vis à tête cylindrique		8	pc
73	5100012545	Sechskantmutter	Hexagon nut	Ecrou hexagonal		8	pc
81	5100013473	Einschraubstutzen Gerade	Straight screwed socket	Raccord droit		1	pc



Fahrtrieb  
 Advance drive  
 Transmission

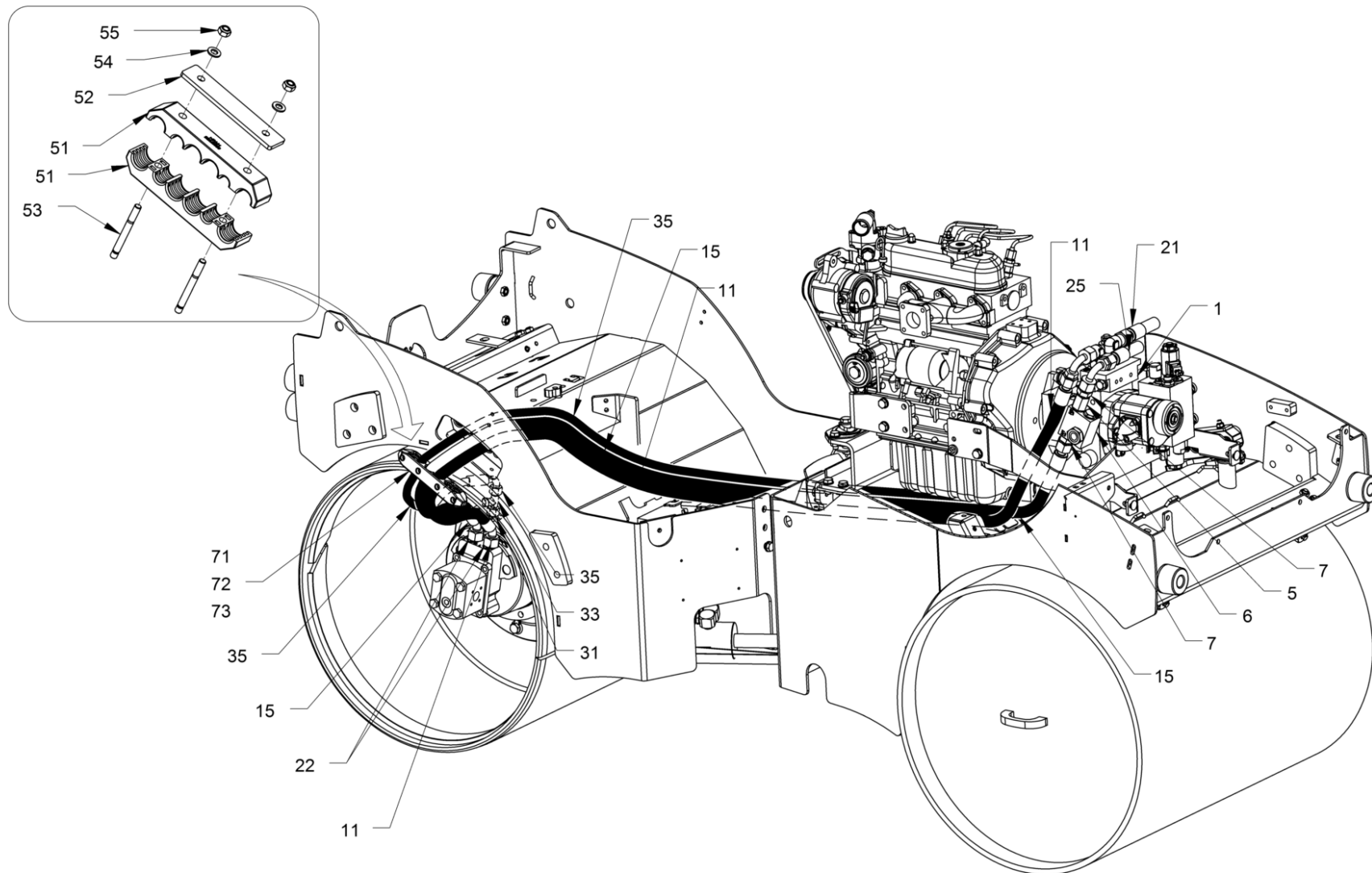


**Fahrtrieb  
Advance drive  
Transmission**

Ref.	Part No.	Beschreibung	Description	Description	Information	Qty.	Unit
82	5100012741	Schlauch	Flexible tubing	Tuyau flexibles		1	pc
83	5100013476	Einschraubstutzen Gerade	Straight screwed socket	Raccord droit		1	pc
90	5100011417	Rohrschelle	Pipe clip	Collier de serrage		1	pc
91	5100012613	Sechskantschraube	Hexagon screw	Vis hexagonale		1	pc
92	5100012966	Sicherungsscheibe	Locking washer	Rondelle d'arrêt		2	pc
94	5100012546	Sechskantmutter	Hexagon nut	Ecrou hexagonal		1	pc



Fahrtrieb  
Advance drive  
Transmission

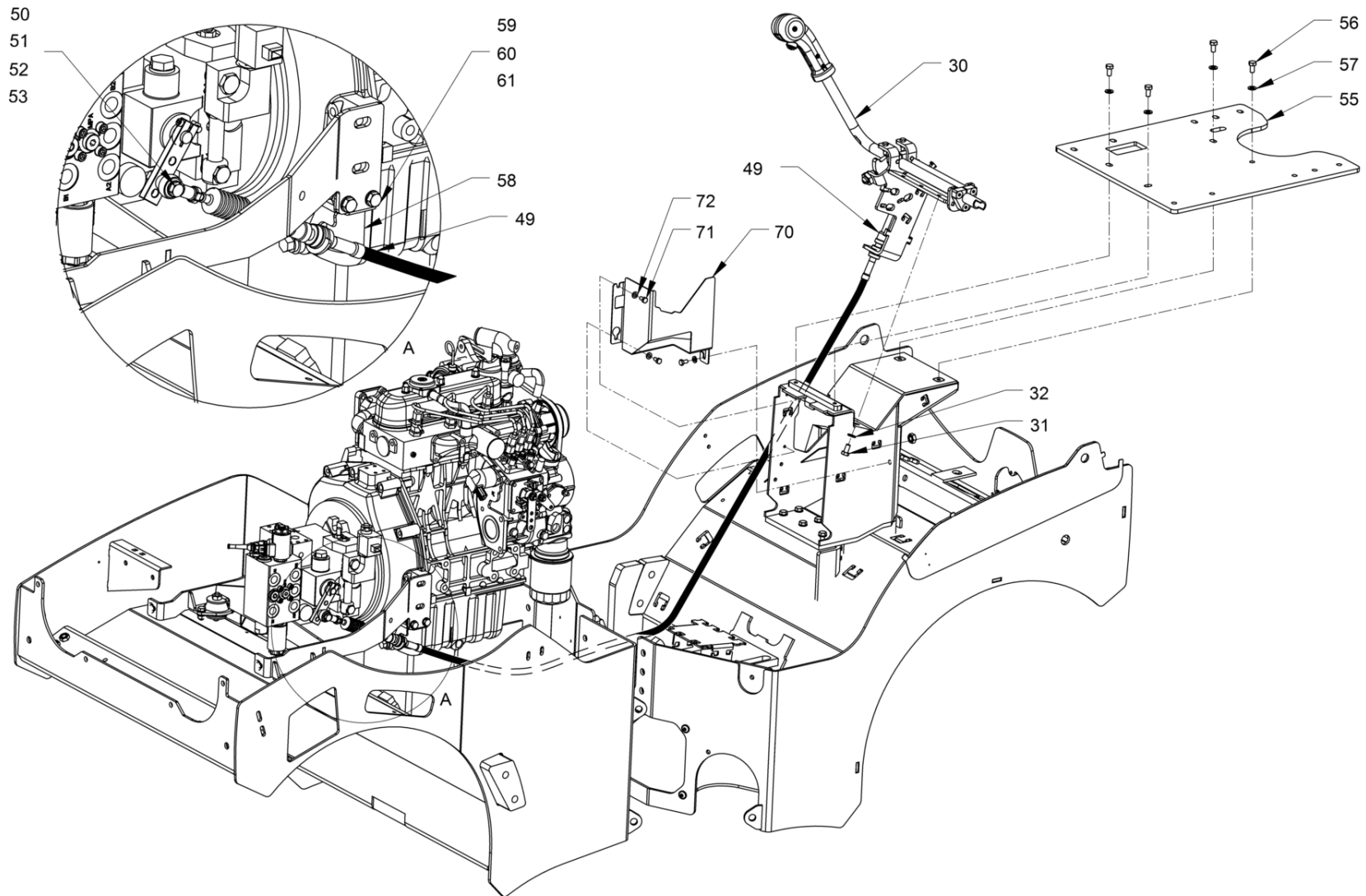


**Fahrtrieb  
Advance drive  
Transmission**

Ref.	Part No.	Beschreibung	Description	Description	Information	Qty.	Unit
1	5100012426	Ventilblock	Valve block	Bloc de soupape		1	pc
5	5100012720	Reduzierstutzen	Reducing piece	Tuyau de réduction		1	pc
6	5100012427	Ventilblock	Valve block	Bloc de soupape		1	pc
7	5100013539	Einschraubstutzen Gerade	Straight screwed socket	Raccord droit		2	pc
11	5100012738	Schlauch	Flexible tubing	Tuyau flexibles		1	pc
11	5100012747	Schlauch	Flexible tubing	Tuyau flexibles		1	pc
15	5100012737	Schlauch	Flexible tubing	Tuyau flexibles		1	pc
15	5100012746	Schlauch	Flexible tubing	Tuyau flexibles		1	pc
21	5100012742	Schlauch	Flexible tubing	Tuyau flexibles		1	pc
21	5100012752	Schlauch	Flexible tubing	Tuyau flexibles		1	pc
22	5100013489	Einschraubstutzen Gerade	Straight screwed socket	Raccord droit		2	pc
25	5100011890	Schlauch	Flexible tubing	Tuyau flexibles		1	pc
25	5100012743	Schlauch	Flexible tubing	Tuyau flexibles		1	pc
31	5100013472	Einschraubstutzen Gerade	Straight screwed socket	Raccord droit		1	pc
33	5100013613	Winkelstutzen Einstellbar	Elbow adjustable	Raccord coudé ajustable		1	pc
35	5100013618	Schlauch	Flexible tubing	Tuyau flexibles		1	pc
35	5100012736	Schlauch	Flexible tubing	Tuyau flexibles		1	pc
51	5100011879	Schellenhälfte	Half-clip	Demi-collier		2	pc
52	5100011880	Blech	Metal plate	Tôle		2	pc
53	5100012977	Stiftschraube	Stud bolt	Goujon fileté		2	pc
54	5100012966	Sicherungsscheibe	Locking washer	Rondelle d'arrêt		2	pc
55	5100012546	Sechskantmutter	Hexagon nut	Ecrou hexagonal		2	pc
71	5100011887	Schlauchschelle	Hose clip	Collier de serrage		4	pc
72	5100013404	Zylinderschraube	Cheese-head screw	Vis à tête cylindrique		8	pc
73	5100012545	Sechskantmutter	Hexagon nut	Ecrou hexagonal		8	pc



Fahrschaltung  
Drive shifting  
Commande translation



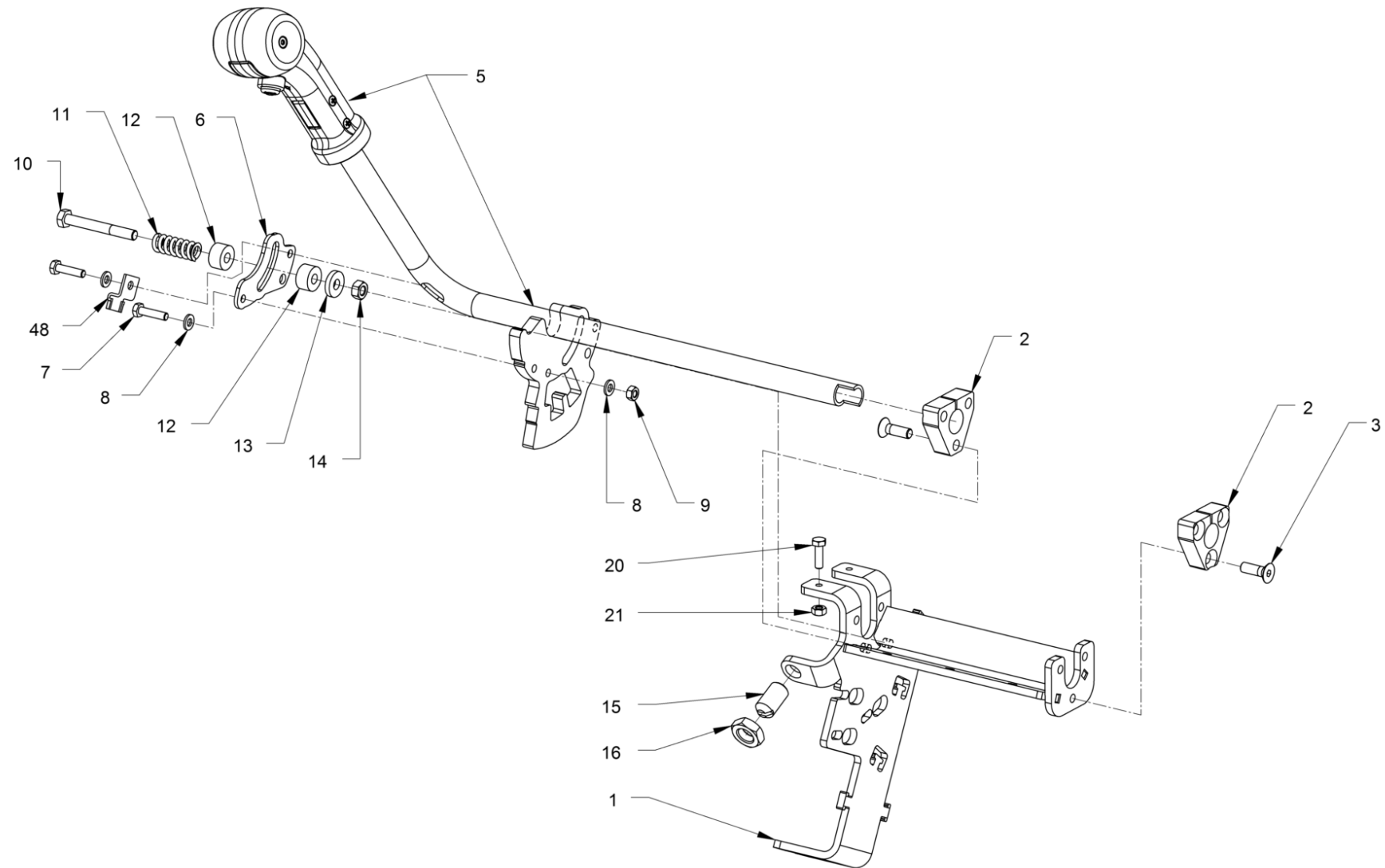
**Fahrschaltung**  
**Drive shifting**  
**Commande translation**

Ref.	Part No.	Beschreibung	Description	Description	Information	Qty.	Unit
30	5100012331	Fahrschaltung	Drive shifting	Commande translation		1	pc
31	5100012515	Sechskantschraube	Hexagon screw	Vis hexagonale		3	pc
32	5100012966	Sicherungsscheibe	Locking washer	Rondelle d'arrêt		3	pc
49	5100012693	Betätigungszug	Actuating cable	Câble d'actionnement		1	pc
50	5100011870	Distanzbuchse	Distance bush	Douille de distance		1	pc
51	5100012507	Sechskantschraube	Hexagon screw	Vis hexagonale		1	pc
52	5100012966	Sicherungsscheibe	Locking washer	Rondelle d'arrêt		2	pc
53	5100011476	Sicherungsmutter	Safety nut	Contre-écrou		1	pc
55	5100012734	Blech	Metal plate	Tôle		1	pc
56	5100012517	Sechskantschraube	Hexagon screw	Vis hexagonale		4	pc
57	5100012966	Sicherungsscheibe	Locking washer	Rondelle d'arrêt		4	pc
58	5100012240	Halter	Bracket	Support		1	pc
59	5100012517	Sechskantschraube	Hexagon screw	Vis hexagonale		2	pc
60	5100012966	Sicherungsscheibe	Locking washer	Rondelle d'arrêt		4	pc
61	5100012546	Sechskantmutter	Hexagon nut	Ecrou hexagonal		2	pc
70	5100012817	Abdeckung	Cover	Recouvrement		1	pc
71	5100012572	Sechskantschraube	Hexagon screw	Vis hexagonale		3	pc
72	5100012965	Sicherungsscheibe	Locking washer	Rondelle d'arrêt		3	pc





Fahrschaltung  
Drive shifting  
Commande translation



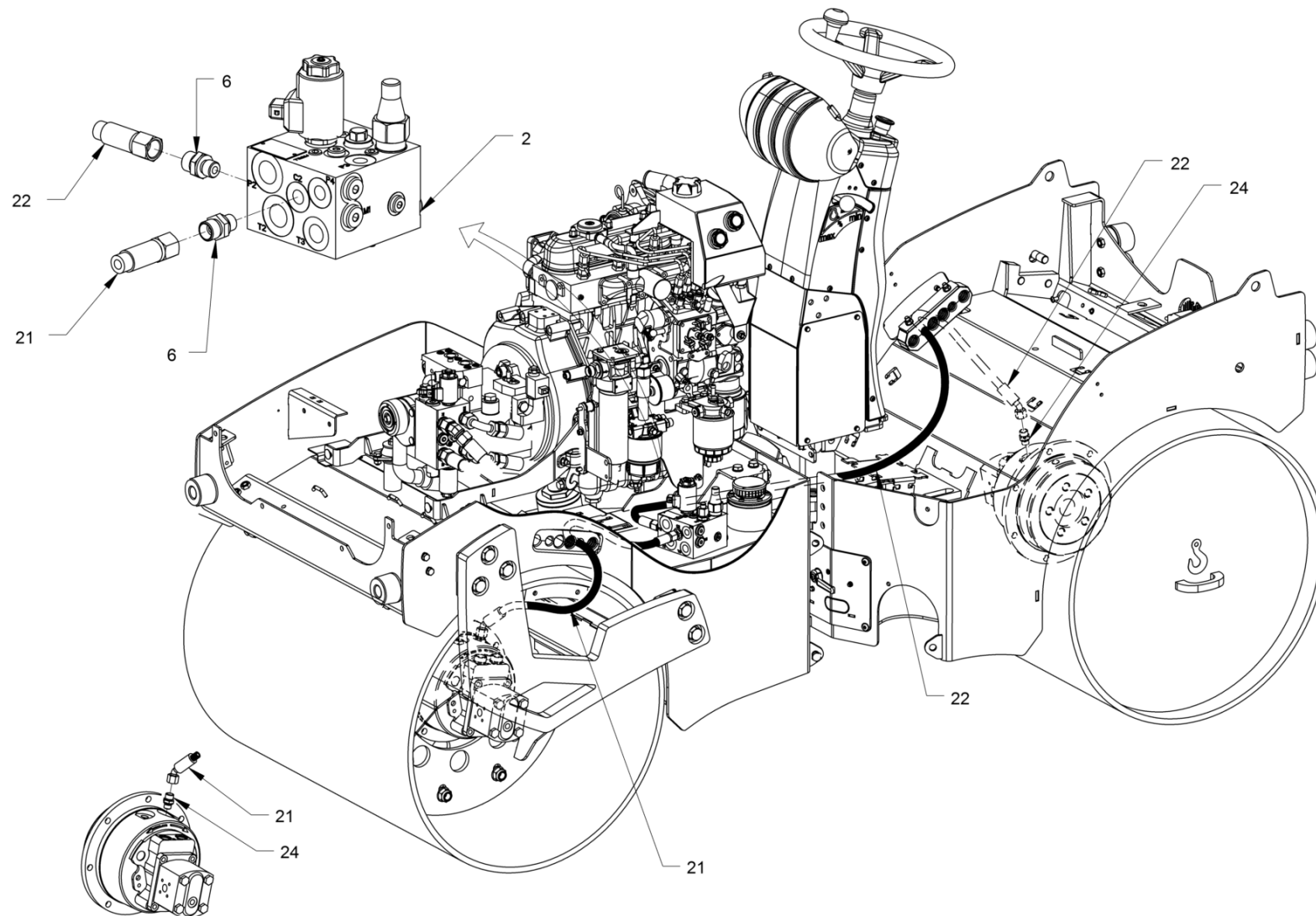


**Fahrschaltung**  
**Drive shifting**  
**Commande translation**

Ref.	Part No.	Beschreibung	Description	Description	Information	Qty.	Unit
1	5100012706	Halter	Bracket	Support		1	pc
2	5100011792	Gleitstein	Slide block	Coulisseau		2	pc
3	5100012671	Senkschraube	Countersunk screw	Vis noyée		6	pc
5	5100012708	Fahrhebel	Drive lever	Levier de conduite		1	pc
6	5100012877	Blech	Metal plate	Tôle		1	pc
7	5100012610	Sechskantschraube	Hexagon screw	Vis hexagonale		2	pc
8	5100012965	Sicherungsscheibe	Locking washer	Rondelle d'arrêt		4	pc
9	5100012545	Sechskantmutter	Hexagon nut	Ecrou hexagonal		2	pc
10	5100012542	Sechskantschraube	Hexagon screw	Vis hexagonale		1	pc
11	5100011819	Druckfeder	Compression spring	Ressort de pression		1	pc
12	5100011791	Distanzbuchse	Distance bush	Douille de distance		2	pc
13	5100013094	Scheibe	Washer	Rondelle		1	pc
14	5100012546	Sechskantmutter	Hexagon nut	Ecrou hexagonal		1	pc
15	5100013166	Druckstück Federnd	Spring-thrust piece	Membre de pression à ressort		1	pc
16	5100013400	Sechskantmutter	Hexagon nut	Ecrou hexagonal		1	pc
20	5100012608	Sechskantschraube	Hexagon screw	Vis hexagonale		2	pc
21	5100012601	Sicherungsmutter	Safety nut	Contre-écrou		2	pc
48	5100013369	Sicherungsblech	Locking plate	Tôle d'arrêt		1	pc



Parkbremse  
Parking brake  
Frein parking

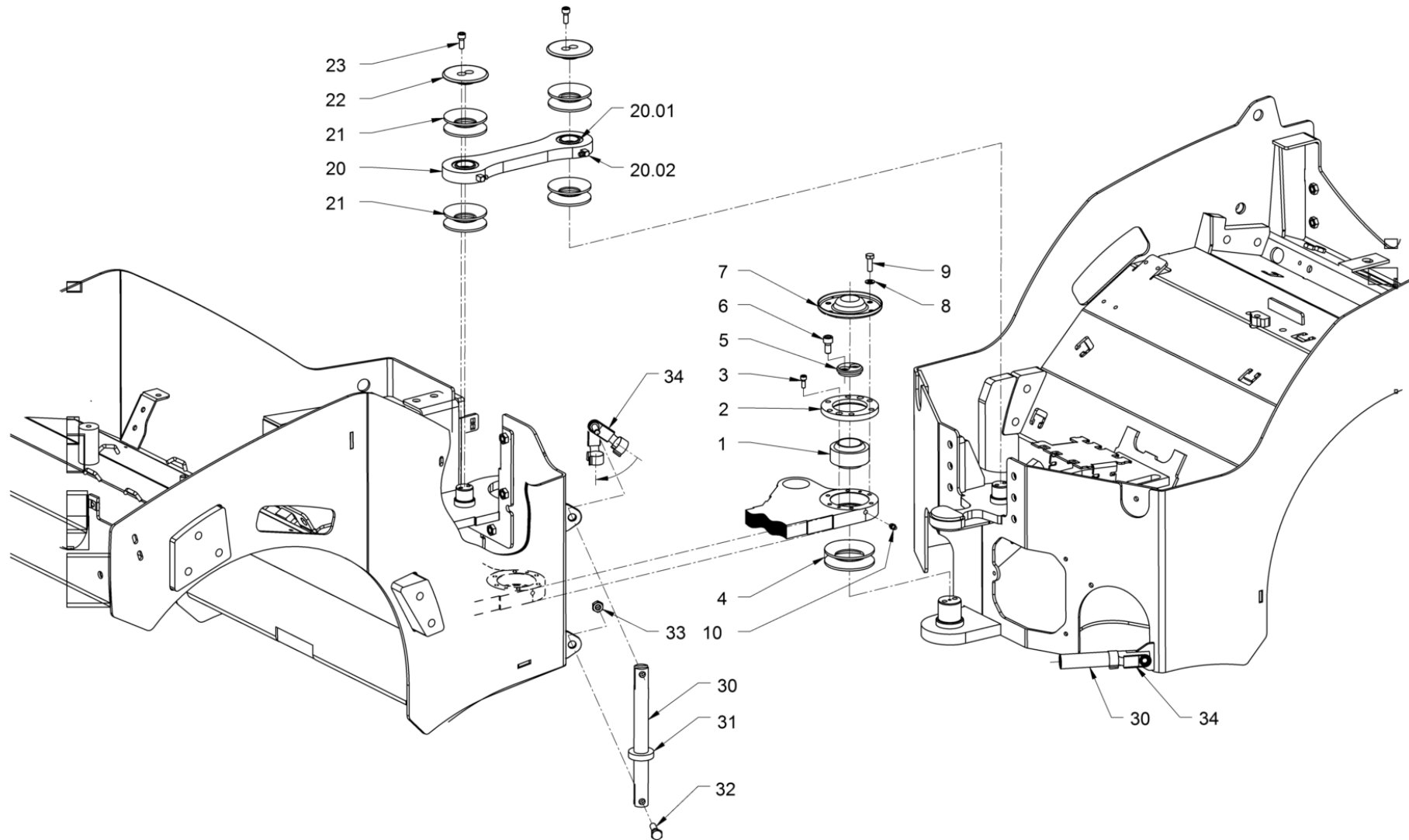


**Parkbremse**  
**Parking brake**  
**Frein parking**

Ref.	Part No.	Beschreibung	Description	Description	Information	Qty.	Unit
2	5100011908	Ventilblock	Valve block	Bloc de soupape		1	pc
6	5100013474	Einschraubstutzen Gerade	Straight screwed socket	Raccord droit		2	pc
21	5100012744	Schlauch	Flexible tubing	Tuyau flexibles		1	pc
21	5100012573	Kabelbaum	Wire harness	Faisceau de câbles		1	pc
22	5100012739	Schlauch	Flexible tubing	Tuyau flexibles		1	pc
22	5100012748	Schlauch	Flexible tubing	Tuyau flexibles		1	pc
24	5100013492	Einschraubstutzen Gerade	Straight screwed socket	Raccord droit		2	pc



**Knick-Pendelgelenk**  
**Centre pivot assembly**  
**Articulation centrale**

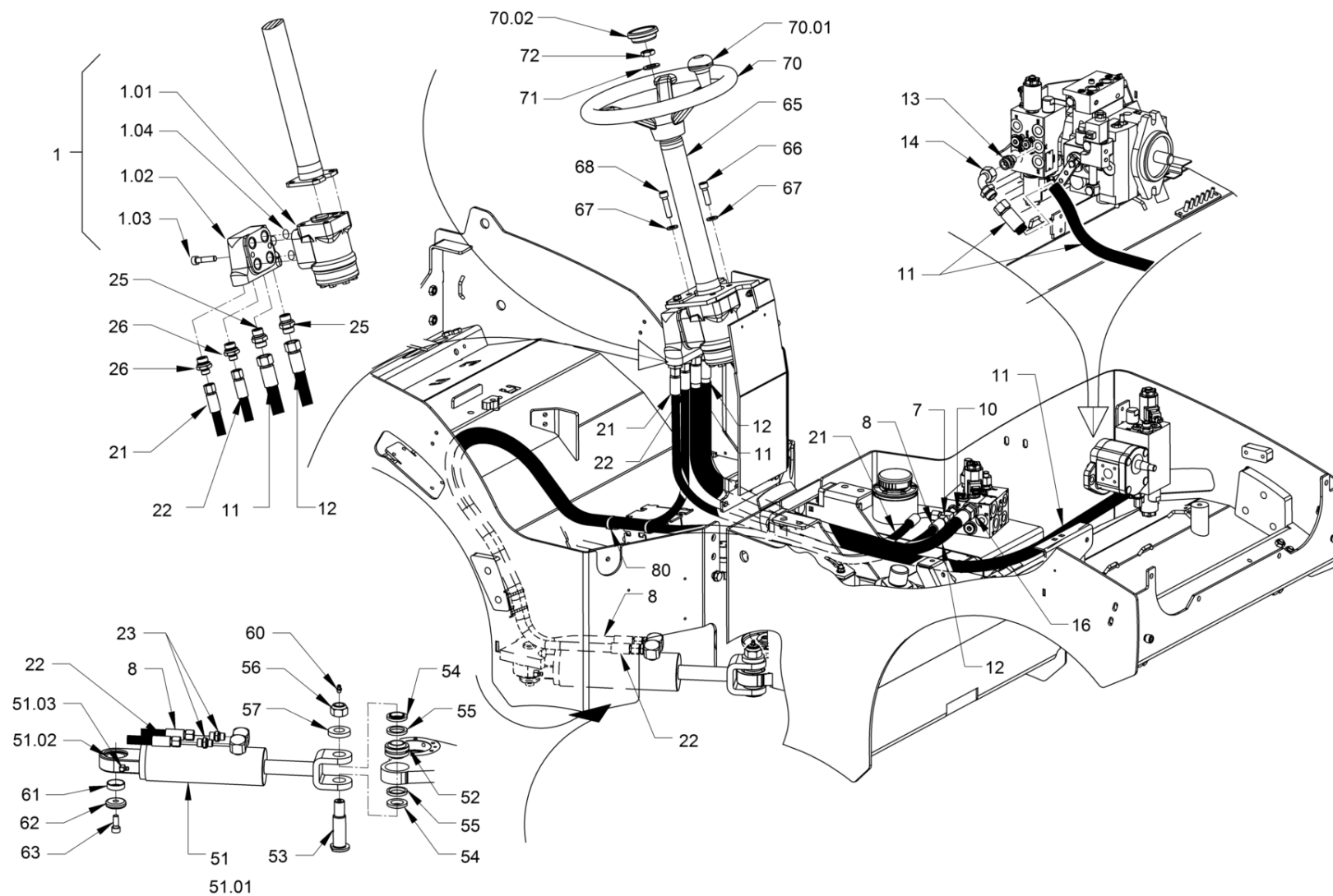


**Knick-Pendelgelenk**  
**Centre pivot assembly**  
**Articulation centrale**

Ref.	Part No.	Beschreibung	Description	Description	Information	Qty.	Unit
1	5100011760	Radialgelenklager	Radial rod end bearing	Palier à bascule radiale		1	pc
2	5100011758	Ring	Ring	Bague		1	pc
3	5100011443	Zylinderschraube	Cheese-head screw	Vis à tête cylindrique		2	pc
4	5100011761	Dichtring	Sealing ring	Bague à lèvres		1	pc
5	5100011759	Klemmstück	Clamping piece	Pièce de serrage		1	pc
6	5100012725	Zylinderschraube	Cheese-head screw	Vis à tête cylindrique		2	pc
7	5100011757	Deckel	Cover	Couvercle		1	pc
8	5100012966	Sicherungsscheibe	Locking washer	Rondelle d'arrêt		6	pc
9	5100012613	Sechskantschraube	Hexagon screw	Vis hexagonale		6	pc
10	5100012479	Schmiernippel	Greasing nipple	Graisser		1	pc
20	5100011856	Pendelgelenk	Pendulum joint	Articulation à pedule		1	pc
20	5100011563	Radialgelenklager	Radial rod end bearing	Palier à bascule radiale	20.01	2	pc
20	5100011988	Schmiernippel	Greasing nipple	Graisser	20.02	2	pc
21	5100011729	Dichtung	Seal	Joint		4	pc
22	5100011762	Klemmstück	Clamping piece	Pièce de serrage		2	pc
30	5100011876	Rundstahl	Rod steel	Acier rond		1	pc
31	5100011911	Gummiring	Rubber ring	Bague en caoutchouc		1	pc
32	5100012523	Sechskantschraube	Hexagon screw	Vis hexagonale		1	pc
33	5100013598	Sicherungsmutter	Safety nut	Contre-écrou		1	pc
34	5100011934	Bolzen	Bolt	Boulon		1	pc



**Lenkung  
Steering  
Direction**

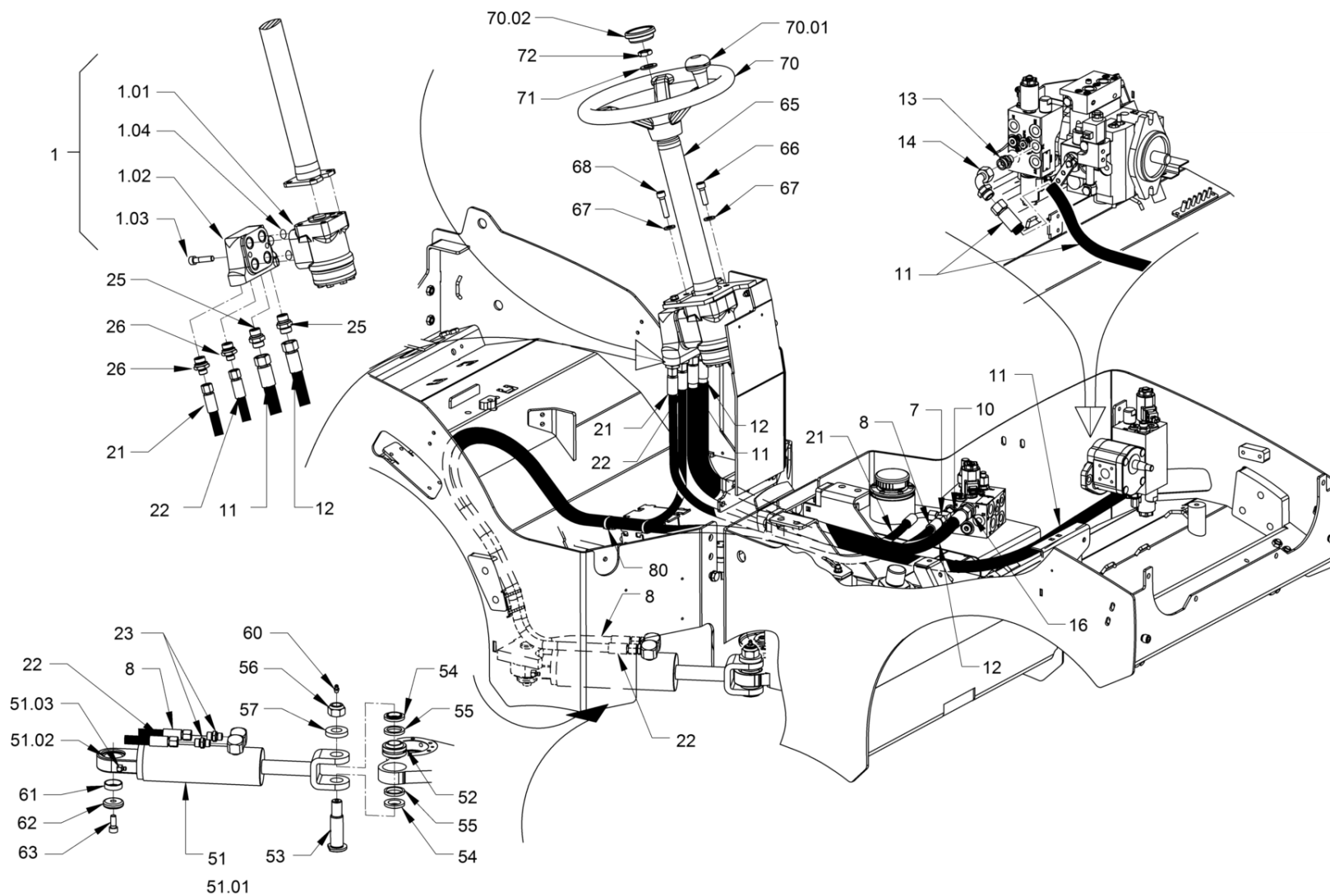


**Lenkung  
Steering  
Direction**

Ref.	Part No.	Beschreibung	Description	Description	Information	Qty.	Unit
1	5100012656	Lenkeinheit M. Anschlussplatte	Steering unit + connect. plate	Unité direction + plaque racc.		1	pc
1	5100011736	O-Ring	O-ring seal	Joint torique	1.04	4	pc
1	5100011827	Lenkeinheit	Steering unit	Unité de direction	1.01	1	pc
1	5100012655	Anschlussplatte	Connection plate	Plaque de raccord	1.02	1	pc
1	5100013528	Zylinderschraube	Cheese-head screw	Vis à tête cylindrique	1.03	2	pc
7	5100013532	Winkelstutzen Einstellbar	Elbow adjustable	Raccord coudé ajustable		1	pc
8	5100012824	Schlauch	Flexible tubing	Tuyau flexibles		1	pc
10	5100013474	Einschraubstutzen Gerade	Straight screwed socket	Raccord droit		1	pc
11	5100012826	Schlauch	Flexible tubing	Tuyau flexibles		1	pc
12	5100012778	Schlauch	Flexible tubing	Tuyau flexibles		1	pc
13	5100013603	Einschraubstutzen Gerade	Straight screwed socket	Raccord droit		1	pc
14	5100013329	Zwischenstück	Intermediate piece	Pièce intermédiaire		1	pc
16	5100013476	Einschraubstutzen Gerade	Straight screwed socket	Raccord droit		1	pc
21	5100012779	Schlauch	Flexible tubing	Tuyau flexibles		1	pc
22	5100012825	Schlauch	Flexible tubing	Tuyau flexibles		1	pc
23	5100013492	Einschraubstutzen Gerade	Straight screwed socket	Raccord droit		2	pc
25	5100013476	Einschraubstutzen Gerade	Straight screwed socket	Raccord droit		2	pc
26	5100013499	Einschraubstutzen Gerade	Straight screwed socket	Raccord droit		2	pc
51	5100011770	Hydraulikzylinder	Hydraulic cylinder	Cylindre hydraulique		1	pc
51	5100011685	Dichtsatz	Set of seals	Kit de joints	51.01	1	pc
51	5100011563	Radialgelenklager	Radial rod end bearing	Palier à bascule radiale	51.02	1	pc
51	5100012481	Schmiernippel	Greasing nipple	Graisseur	51.03	1	pc
52	5100011777	Radialgelenklager	Radial rod end bearing	Palier à bascule radiale		1	pc
53	5100011776	Bolzen	Bolt	Boulon		1	pc
54	5100011680	Distanzring	Spacer ring	Douille d'écartement		2	pc
55	5100013560	Dichtung	Seal	Joint		2	pc
56	5100012550	Sechskantmutter	Hexagon nut	Ecrou hexagonal		1	pc
57	5100012955	Sicherungsscheibe	Locking washer	Rondelle d'arrêt		1	pc
60	5100012479	Schmiernippel	Greasing nipple	Graisseur		1	pc
61	5100011820	Distanzring	Spacer ring	Douille d'écartement		1	pc
62	5100011695	U-Scheibe	U-washer	Rondelle		1	pc
63	5100013463	Zylinderschraube	Cheese-head screw	Vis à tête cylindrique		1	pc
65	5100012644	Lenksäule	Steering column	Colonne de direction		1	pc
66	5100013450	Zylinderschraube	Cheese-head screw	Vis à tête cylindrique		2	pc
67	5100012967	Sicherungsscheibe	Locking washer	Rondelle d'arrêt		4	pc
68	5100012783	Zylinderschraube	Cheese-head screw	Vis à tête cylindrique		2	pc



**Lenkung  
Steering  
Direction**



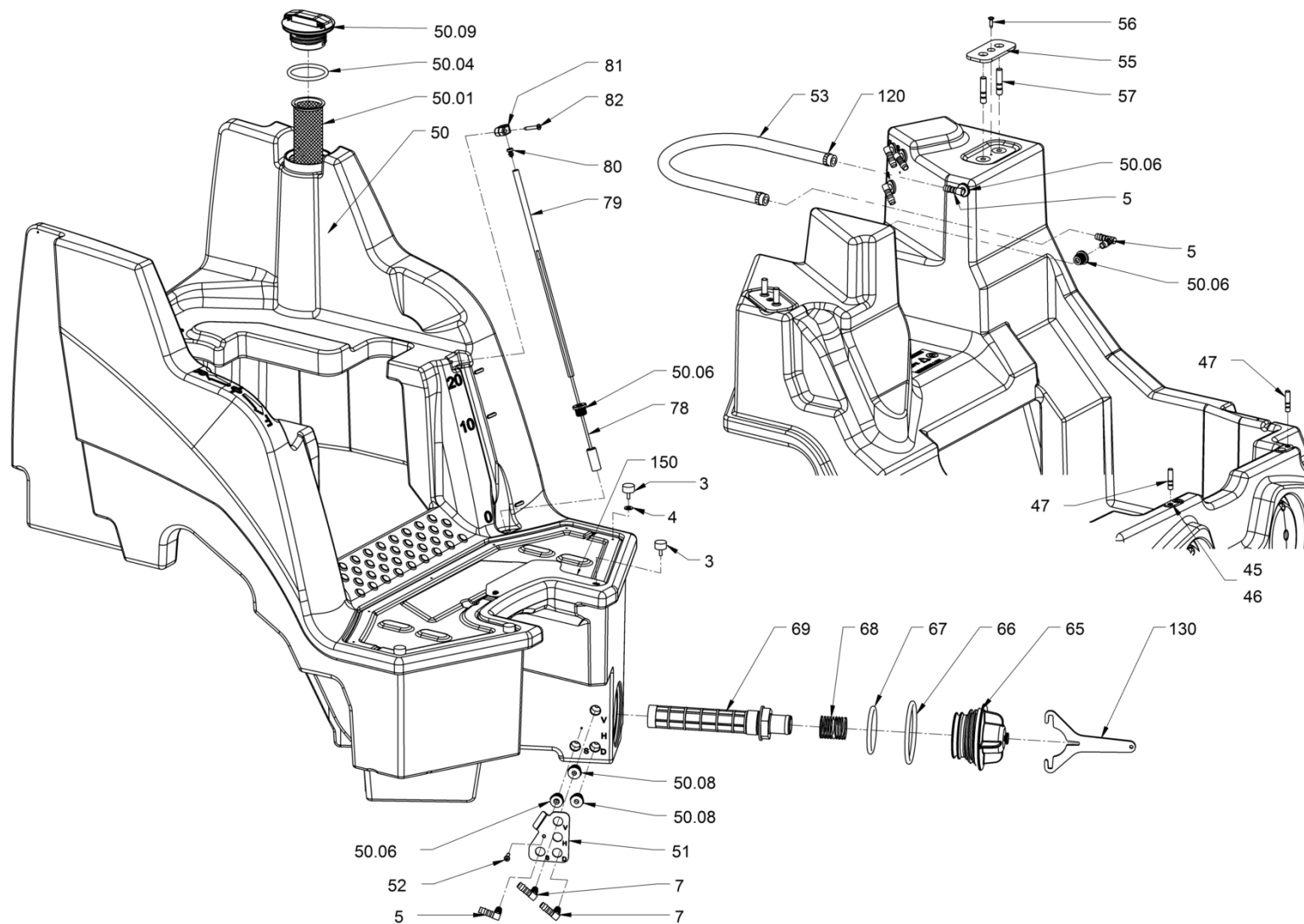


**Lenkung  
Steering  
Direction**

Ref.	Part No.	Beschreibung	Description	Description	Information	Qty.	Unit
70	5100011912	Lenkrad	Steering wheel	Volant		1	pc
70	5100012392	Drehgriff	Turning handle	Poignée tournante	70.01	1	pc
70	5100012393	Deckel	Cover	Couvercle	70.02	1	pc
71	5100013413	Scheibe	Washer	Rondelle		1	pc
72	5100013400	Sechskantmutter	Hexagon nut	Ecrou hexagonal		1	pc
80	5100013429	Kabelbinder	Wire fastener	Attache de câble		10	pc



Wasserberieselung  
 Sprinkling  
 Arrosage

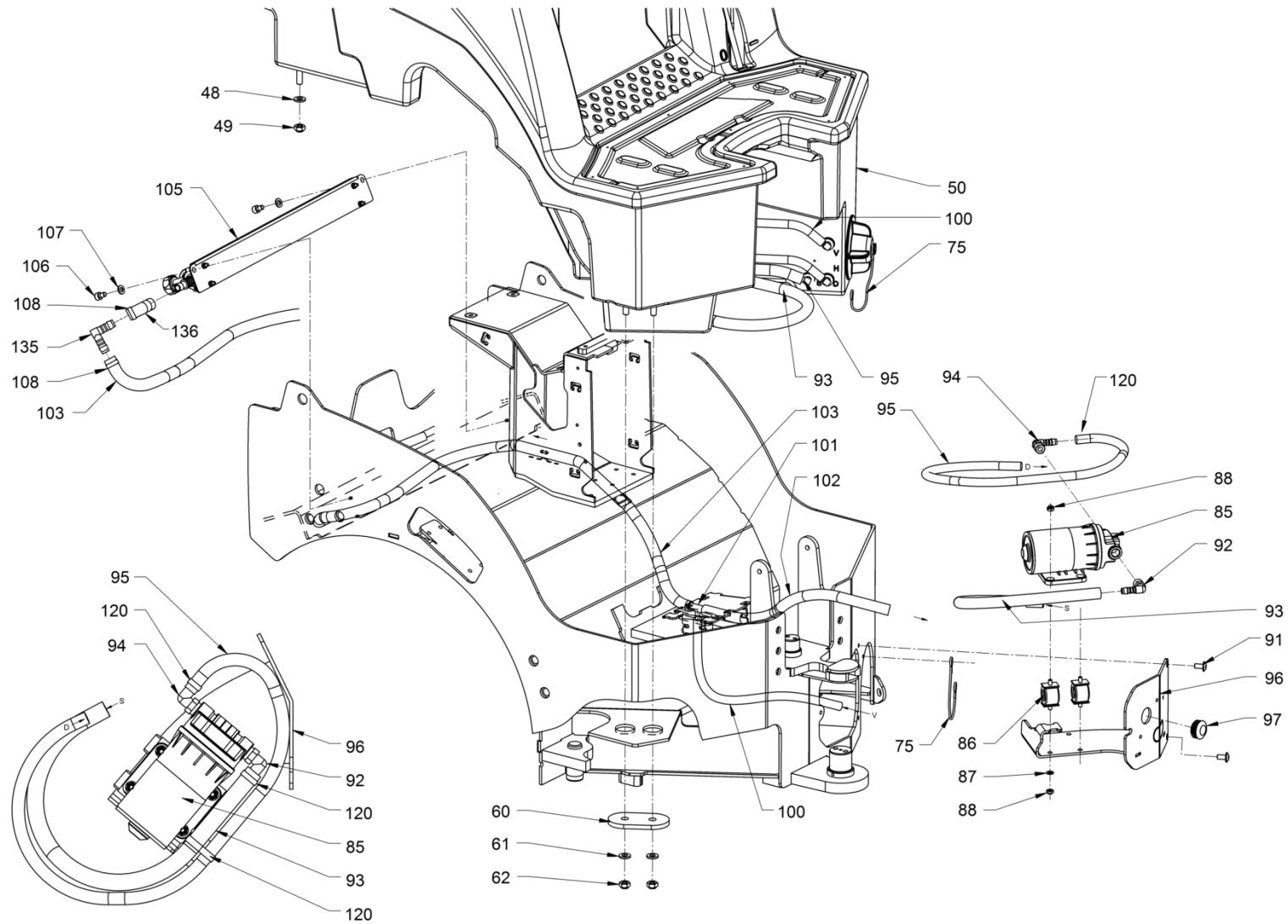


**Wasserberieselung  
Sprinkling  
Arrosage**

Ref.	Part No.	Beschreibung	Description	Description	Information	Qty.	Unit
3	5100012713	Schwingmetallpuffer	Rubber metal buffer	Silentbloc en métal-caoutchouc		4	pc
4	5100013523	Scheibe	Washer	Rondelle		3	pc
5	5100011526	Winkelstutzen	Elbow	Raccord coudé		3	pc
7	5100011444	Winkelstutzen	Elbow	Raccord coudé		2	pc
45	5100012884	Distanzblech	Spacer plate	Tôle d'écartement		2	pc
46	5100011902	Blechschraube	Sheet metal screw	Vis à tôle		2	pc
47	5100013462	Stiftschraube	Stud bolt	Goujon fileté		2	pc
50	5100012695	Wassertank	Water tank	Réservoir d'eau		1	pc
50	5100011815	Tankdeckel	Tank cap	Bouchon réservoir	50.09	1	pc
50	5100011850	Gummitülle	Rubber sleeve	Douille en caoutchouc	50.08	2	pc
50	5100011851	Gummitülle	Rubber sleeve	Douille en caoutchouc	50.06	4	pc
50	5100011931	O-Ring	O-ring seal	Joint torique	50.04	1	pc
50	5100011990	Sieb	Strainer	Tamis	50.01	1	pc
51	5100011906	Blech	Metal plate	Tôle		1	pc
52	5100011902	Blechschraube	Sheet metal screw	Vis à tôle		1	pc
53	5100013646	Schlauch	Flexible tubing	Tuyau flexibles		0.65	m
55	5100011718	Blech	Metal plate	Tôle		2	pc
56	5100011902	Blechschraube	Sheet metal screw	Vis à tôle		2	pc
57	5100012978	Stiftschraube	Stud bolt	Goujon fileté		4	pc
65	5100011812	Ablassstopfen	Drain plug	Bouchon de décharge		1	pc
66	5100011865	O-Ring	O-ring seal	Joint torique		1	pc
67	5100011864	O-Ring	O-ring seal	Joint torique		1	pc
68	5100011862	Druckfeder	Compression spring	Ressort de pression		1	pc
69	5100011830	Sieb	Strainer	Tamis		1	pc
78	5100011925	Schwimmer	Float	Flotteur		1	pc
79	5100011872	Schauglas	Inspection glass	Regard		1	pc
80	5100011656	Verschlussstopfen	Filler cap	Bouchon		1	pc
81	5100011873	Rohrschelle	Pipe clip	Collier de serrage		1	pc
82	5100012000	Blechschraube	Sheet metal screw	Vis à tôle		1	pc
120	5100013573	Kabelbinder	Wire fastener	Attache de câble		35	pc
130	5100012140	Schlüssel	Key	Clé		1	pc
150	5100012881	Abdeckblech	Cover plate	Tôle de recouvrement		2	pc



Wasserberieselung  
Sprinkling  
Arrosage

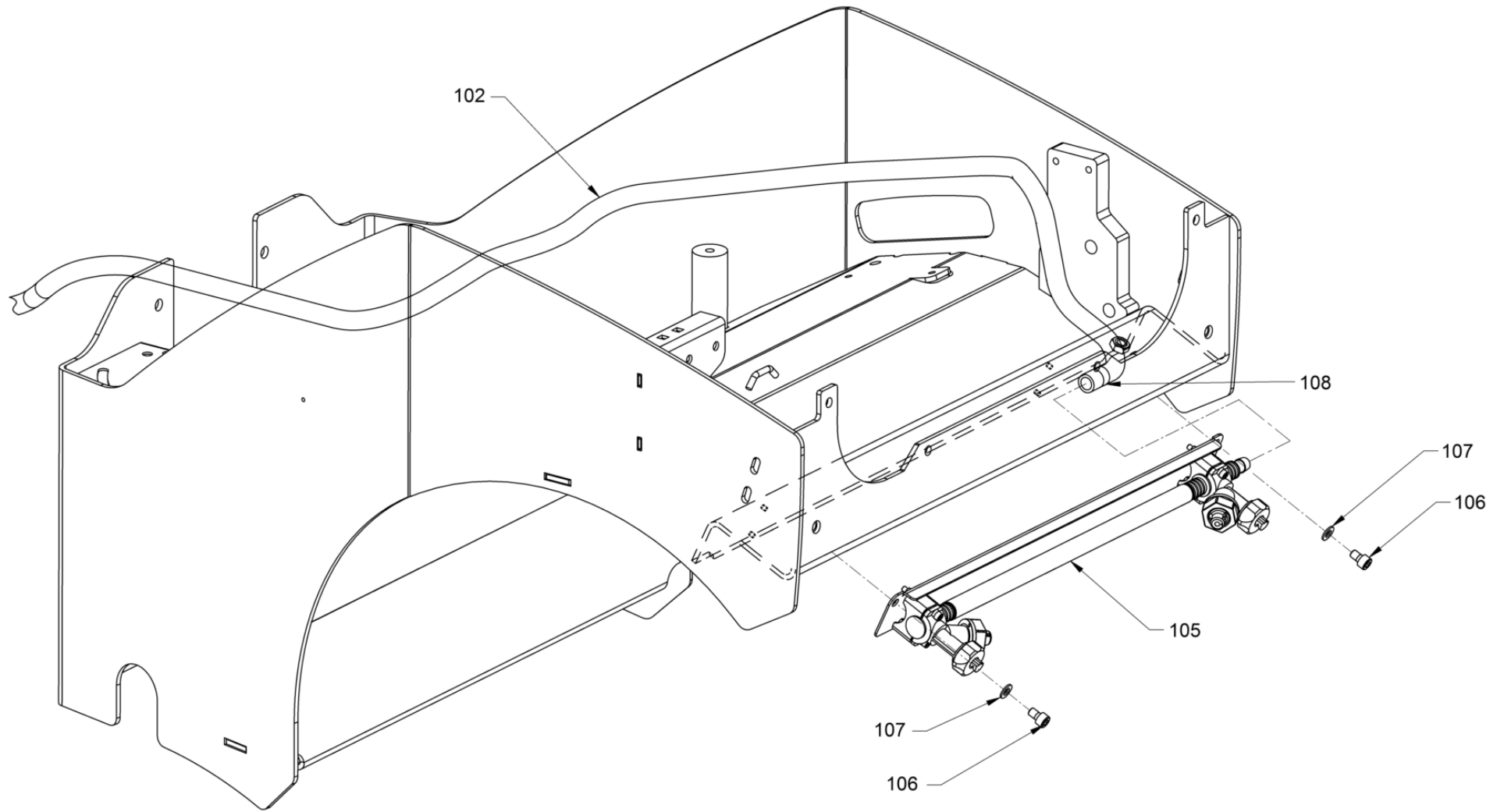


**Wasserberieselung  
Sprinkling  
Arrosage**

Ref.	Part No.	Beschreibung	Description	Description	Information	Qty.	Unit
48	5100013094	Scheibe	Washer	Rondelle		2	pc
49	5100012546	Sechskantmutter	Hexagon nut	Ecrou hexagonal		2	pc
50	5100012695	Wassertank	Water tank	Réservoir d'eau		1	pc
60	5100011719	Blech	Metal plate	Tôle		2	pc
61	5100012967	Sicherungsscheibe	Locking washer	Rondelle d'arrêt		4	pc
62	5100012547	Sechskantmutter	Hexagon nut	Ecrou hexagonal		4	pc
75	5100011590	Sicherungsschnur	Safety cord	Cordon de sécurité		1	pc
85	5100013374	Wasserpumpe	Water pump	Pompe à eau		1	pc
86	5100011528	Gummiformteil	Rubber piece	Pièce en caoutchouc		4	pc
87	5100013523	Scheibe	Washer	Rondelle		4	pc
88	5100012545	Sechskantmutter	Hexagon nut	Ecrou hexagonal		8	pc
91	5100012498	Sicherungsschraube	Safety screw	Vis de fixation		3	pc
92	5100011527	Winkelschraubstutzen	Angle screwed socket	Raccord coudé		1	pc
93	5100013646	Schlauch	Flexible tubing	Tuyau flexibles		0.5	m
94	5100011666	Winkelschraubstutzen	Angle screwed socket	Raccord coudé		1	pc
95	5100011670	Schlauch	Flexible tubing	Tuyau flexibles		0.8	m
96	5100011845	Halterung	Mounting device	Fixation		1	pc
97	5100013531	Verschlussstopfen	Filler cap	Bouchon		1	pc
100	5100011670	Schlauch	Flexible tubing	Tuyau flexibles		0.45	m
101	5100011863	T-Reduzierung	T-reducing socket	Réducteur en t		1	pc
102	5100013639	Schlauch	Flexible tubing	Tuyau flexibles		1.5	m
103	5100013639	Schlauch	Flexible tubing	Tuyau flexibles		1.14	m
105	5100012314	Sprührohr	Sprinkler pipe	Tube d'arrosage		2	pc
106	5100013401	Zylinderschraube	Cheese-head screw	Vis à tête cylindrique		4	pc
107	5100012966	Sicherungsscheibe	Locking washer	Rondelle d'arrêt		4	pc
108	5100013367	Schlauchschelle	Hose clip	Collier de serrage		3	pc
120	5100013573	Kabelbinder	Wire fastener	Attache de câble		35	pc
135	5100013501	Winkelstutzen	Elbow	Raccord coudé		1	pc
136	5100013639	Schlauch	Flexible tubing	Tuyau flexibles		0.05	m



Wasserberieselung  
Sprinkling  
Arrosage

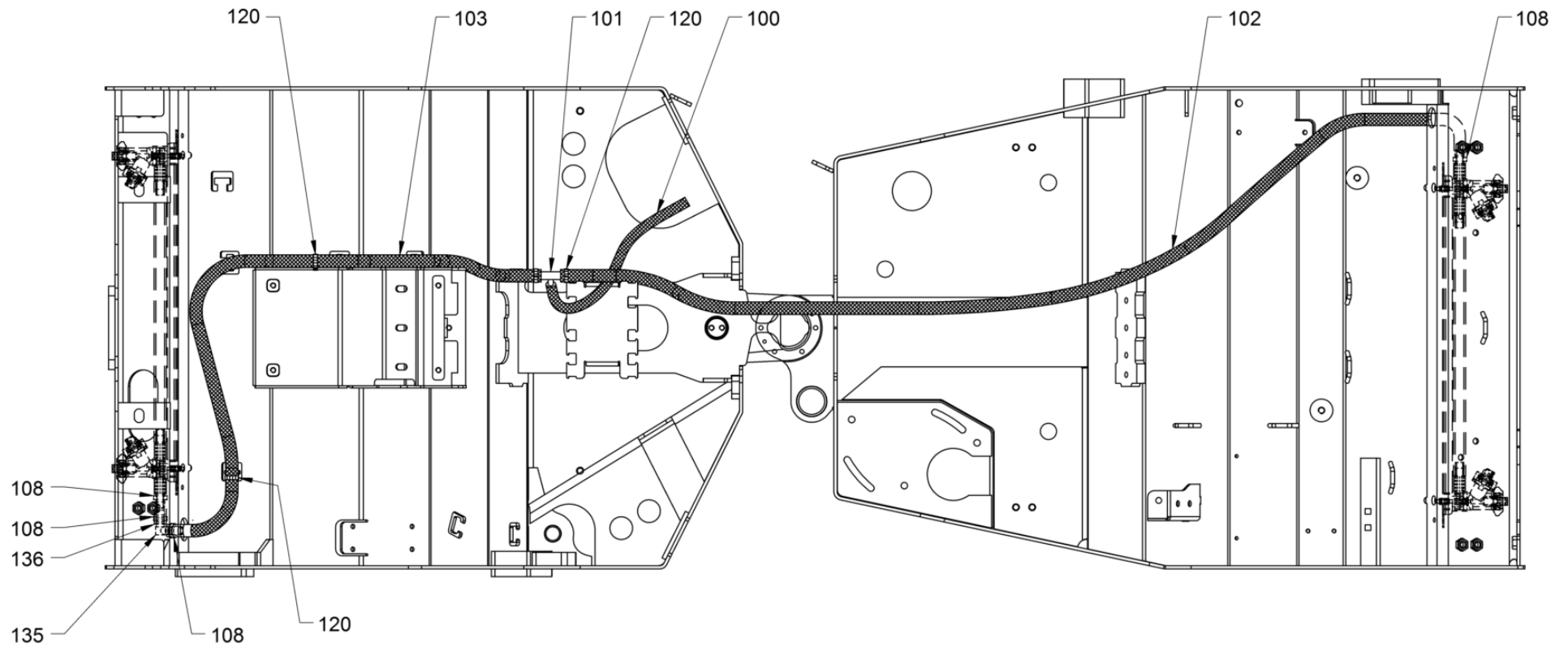


**Wasserberieselung  
Sprinkling  
Arrosage**

Ref.	Part No.	Beschreibung	Description	Description	Information	Qty.	Unit
102	5100013639	Schlauch	Flexible tubing	Tuyau flexibles		1.5	m
105	5100012314	Sprührohr	Sprinkler pipe	Tube d'arrosage		1	pc
106	5100013401	Zylinderschraube	Cheese-head screw	Vis à tête cylindrique		2	pc
107	5100012966	Sicherungsscheibe	Locking washer	Rondelle d'arrêt		2	pc
108	5100013367	Schlauchschelle	Hose clip	Collier de serrage		3	pc



Wasserberieselung  
Sprinkling  
Arrosage



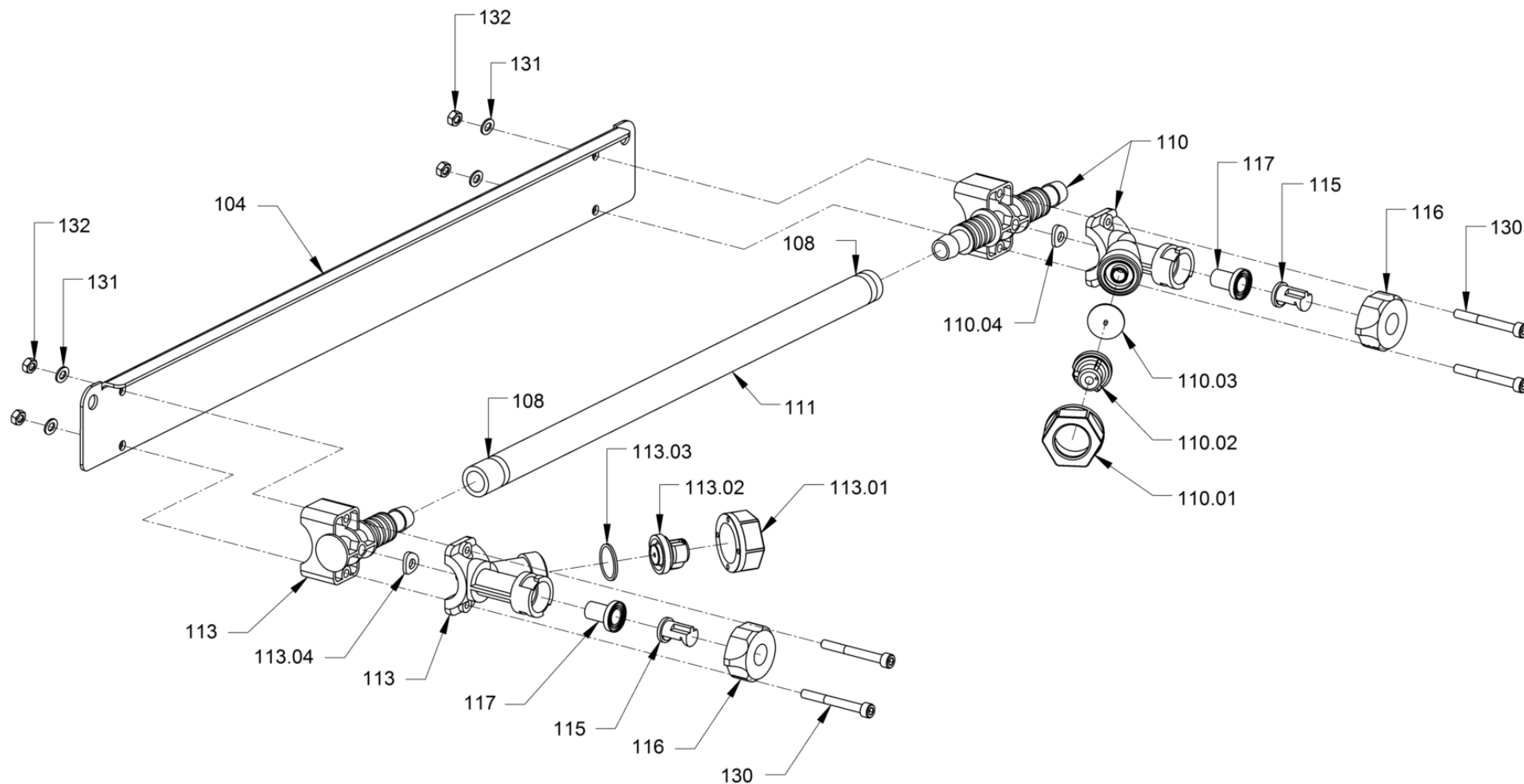


**Wasserberieselung  
Sprinkling  
Arrosage**

Ref.	Part No.	Beschreibung	Description	Description	Information	Qty.	Unit
100	5100011670	Schlauch	Flexible tubing	Tuyau flexibles		0.45	m
101	5100011863	T-Reduzierung	T-reducing socket	Réducteur en t		1	pc
102	5100013639	Schlauch	Flexible tubing	Tuyau flexibles		1.5	m
103	5100013639	Schlauch	Flexible tubing	Tuyau flexibles		1.14	m
108	5100013367	Schlauchschelle	Hose clip	Collier de serrage		3	pc
120	5100013573	Kabelbinder	Wire fastener	Attache de câble		35	pc
135	5100013501	Winkelstutzen	Elbow	Raccord coudé		1	pc
136	5100013639	Schlauch	Flexible tubing	Tuyau flexibles		0.05	m



Wasserberieselung  
Sprinkling  
Arrosage

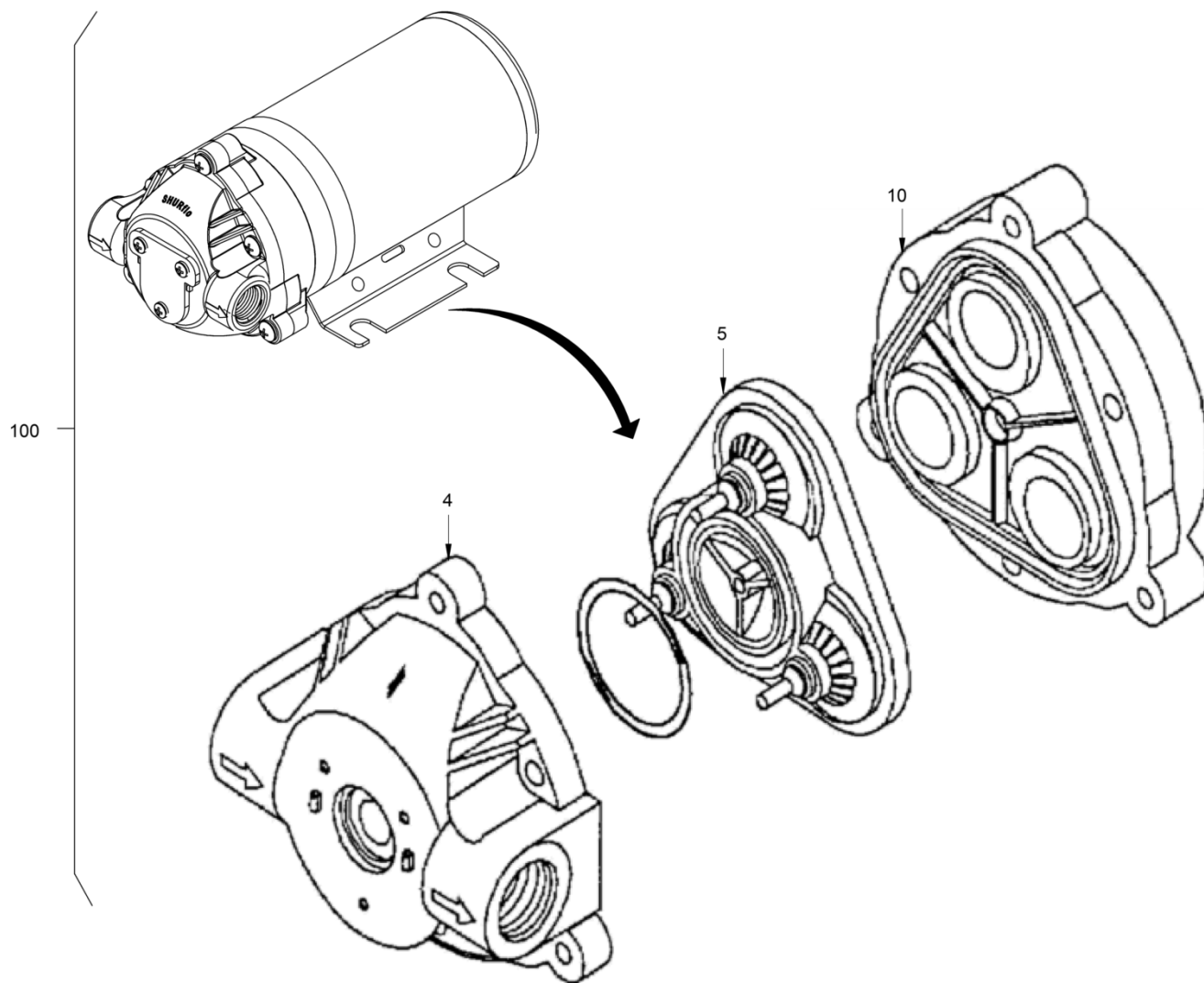


**Wasserberieselung  
Sprinkling  
Arrosage**

Ref.	Part No.	Beschreibung	Description	Description	Information	Qty.	Unit
104	5100012237	Blech	Metal plate	Tôle		1	pc
108	5100013367	Schlauchschelle	Hose clip	Collier de serrage		3	pc
110	5100011898	Düsenhalter	Nozzle holder	Porte-injecteur		1	pc
110	5100011535	Überwurfmutter	Cap nut	Ecrou-raccord	110.01	1	pc
110	5100011651	Membranhalter	Membrane holder	Porte-membrane	110.02	1	pc
110	5100011752	Dichtring	Sealing ring	Bague à lèvres	110.04	1	pc
110	5100011978	Membrane	Membrane	Membrane	110.03	1	pc
111	5100013639	Schlauch	Flexible tubing	Tuyau flexibles		0.4	m
113	5100011867	Düsenhalter	Nozzle holder	Porte-injecteur		1	pc
113	5100011535	Überwurfmutter	Cap nut	Ecrou-raccord	113.01	1	pc
113	5100011651	Membranhalter	Membrane holder	Porte-membrane	113.02	1	pc
113	5100011752	Dichtring	Sealing ring	Bague à lèvres	113.04	1	pc
113	5100011978	Membrane	Membrane	Membrane	113.03	1	pc
115	5100011529	Zungendüse	Sprinkler nozzle	Atomiseur		2	pc
116	5100011488	Mutter	Nut	Ecrou		2	pc
117	5100011489	Siebfilter	Filtering screen	Filtre-tamis		2	pc
130	5100012090	Zylinderschraube	Cheese-head screw	Vis à tête cylindrique		4	pc
131	5100013536	Fächerscheibe	Serrated lock washer	Rondelle à éventail		4	pc
132	5100012898	Sechskantmutter	Hexagon nut	Ecrou hexagonal		4	pc



Wasserpumpe  
Water pump  
Pompe à eau

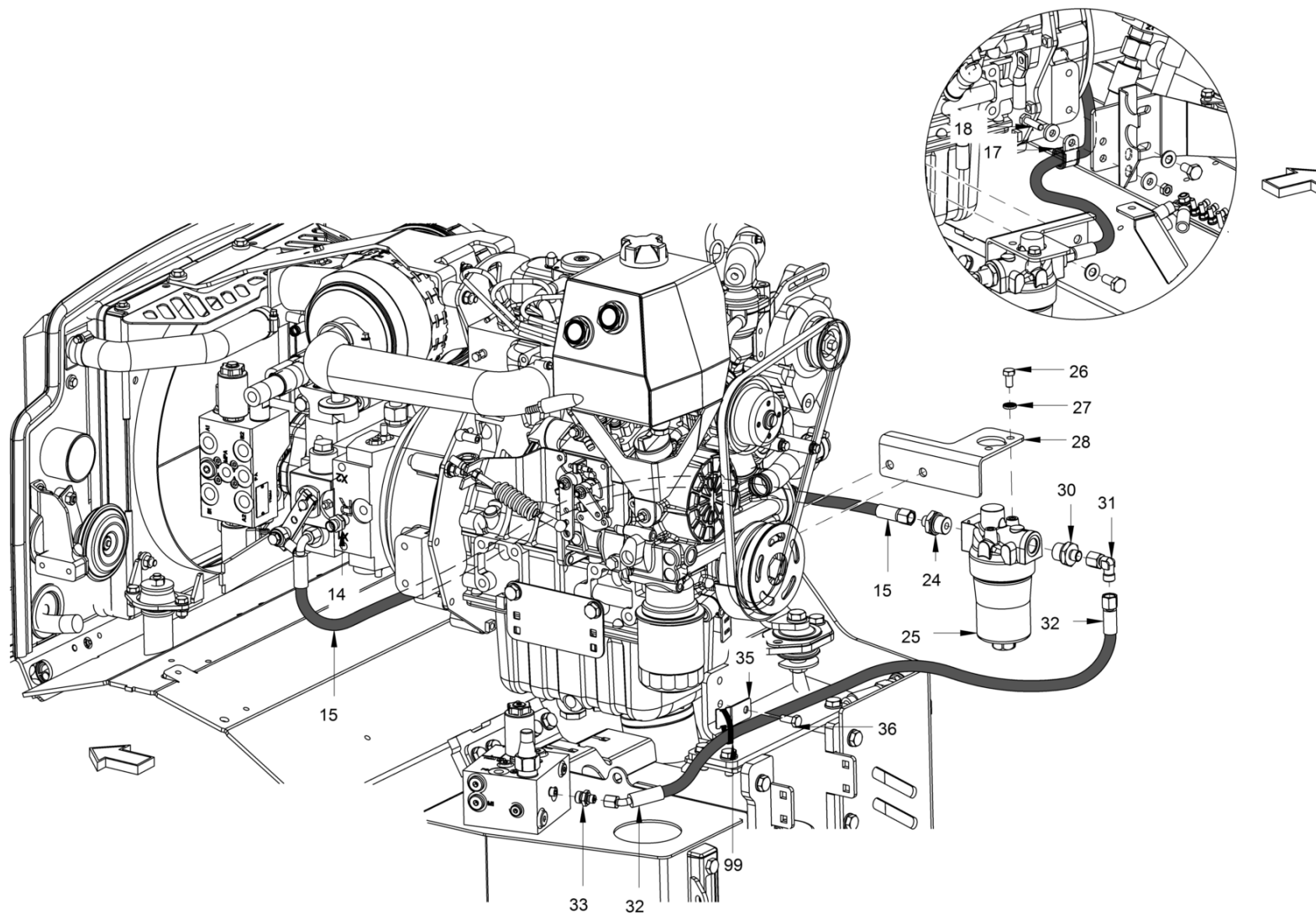


**Wasserpumpe**  
**Water pump**  
**Pompe à eau**

Ref.	Part No.	Beschreibung	Description	Description	Information	Qty.	Unit
4	5100013389	Pumpengehäuse	Pump housing	Corps de pompe		1	pc
5	5100013391	Ventileinsatz	Valve insert	Insertion de soupape		1	pc
10	5100013390	Pumpengehäuse	Pump housing	Corps de pompe		1	pc
100	5100013374	Wasserpumpe	Water pump	Pompe à eau		1	pc



Nebenstromölfilter  
Bypass oil filter  
Dérivation du filtre à huile

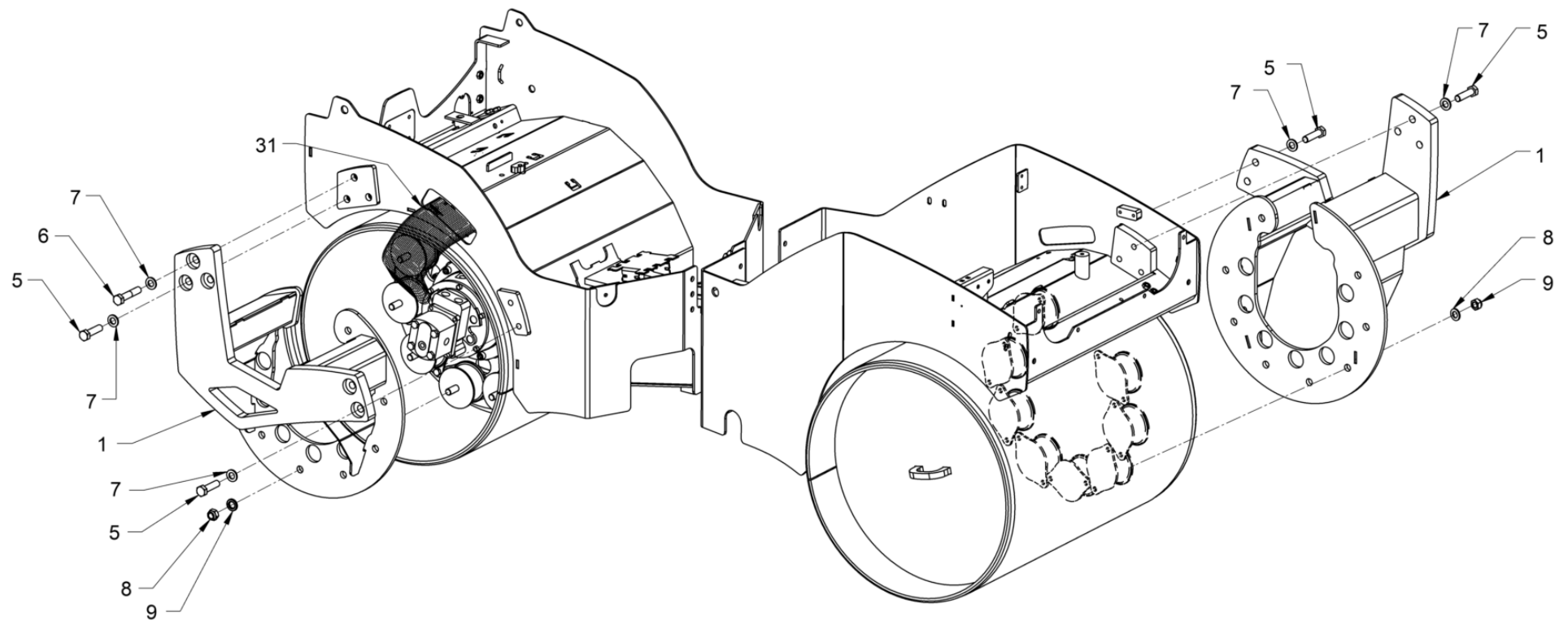


**Nebenstromölfilter**  
**Bypass oil filter**  
**Dérivation du filtre à huile**

Ref.	Part No.	Beschreibung	Description	Description	Information	Qty.	Unit
14	5100013434	Einschraubstutzen Gerade	Straight screwed socket	Raccord droit		1	pc
15	5100029579	Schlauch	Hose	Tuyau flexibles		1	pc
17	5100011465	Rohrschelle	Pipe clip	Collier de serrage		1	pc
18	5100013510	Sechskantschraube	Hexagon screw	Vis hexagonale		1	pc
24	5100029575	Einschraubstutzen Gerade	Straight screwed socket	Raccord droit		1	pc
25	5100029576	Druckfilter	Pressure filter	Filtre de pression		1	pc
26	5100012515	Sechskantschraube	Hexagon screw	Vis hexagonale		2	pc
27	5100012966	Sicherungsscheibe	Locking washer	Rondelle d'arrêt		2	pc
28	5100029577	Halter	Holder	Support		1	pc
30	5100029581	Einschraubstutzen	Screwed socket	Raccord		1	pc
31	5100029538	Winkelstutzen Einstellbar	Elbow adjustable	Raccord coudé ajustable		1	pc
32	5100029578	Schlauch	Hose	Tuyau flexibles		1	pc
33	5100029551	Einschraubstutzen Gerade	Straight screwed socket	Raccord droit		1	pc
35	5100029574	Halter	Holder	Support		1	pc
36	5100012517	Sechskantschraube	Hexagon screw	Vis hexagonale		1	pc
99	5100013573	Kabelbinder	Wire fastener	Attache de câble		20	pc



Aufhängung  
Suspension  
Suspension



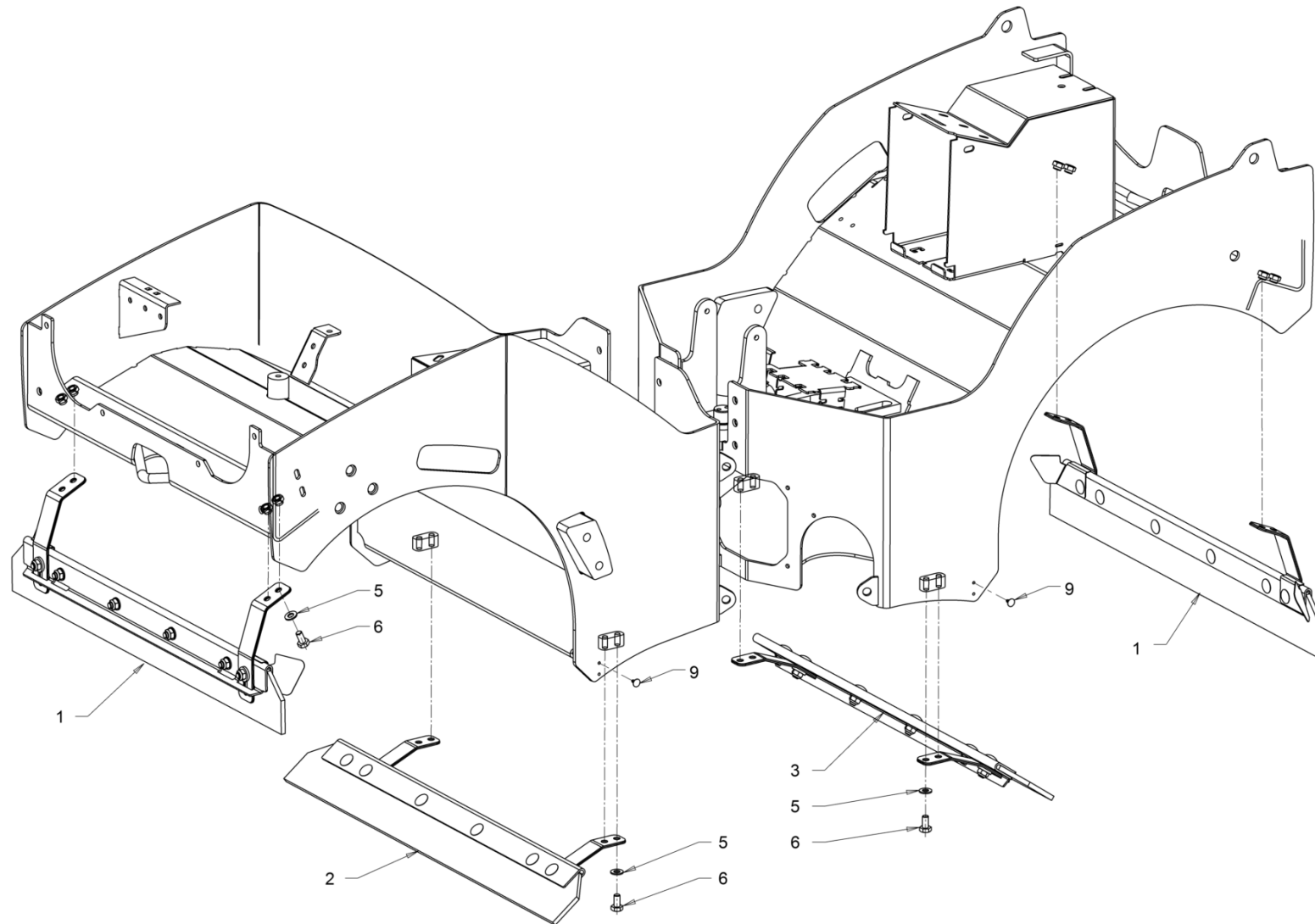


**Aufhängung  
Suspension  
Suspension**

Ref.	Part No.	Beschreibung	Description	Description	Information	Qty.	Unit
1	5100011828	Bügelblech	Bow plate	Tôle à étrier		2	pc
5	5100012514	Sechskantschraube	Hexagon screw	Vis hexagonale		9	pc
6	5100013233	Sechskantschraube	Hexagon screw	Vis hexagonale		1	pc
7	5100012969	Sicherungsscheibe	Locking washer	Rondelle d'arrêt		10	pc
8	5100012969	Sicherungsscheibe	Locking washer	Rondelle d'arrêt		16	pc
9	5100012405	Sechskantmutter	Hexagon nut	Ecrou hexagonal		16	pc
31	5100012899	Schutzschlauch	Wire protecting sleeve	Revêtement extérieur du câble		1	pc



Abstreifer  
Scraper  
Racleur

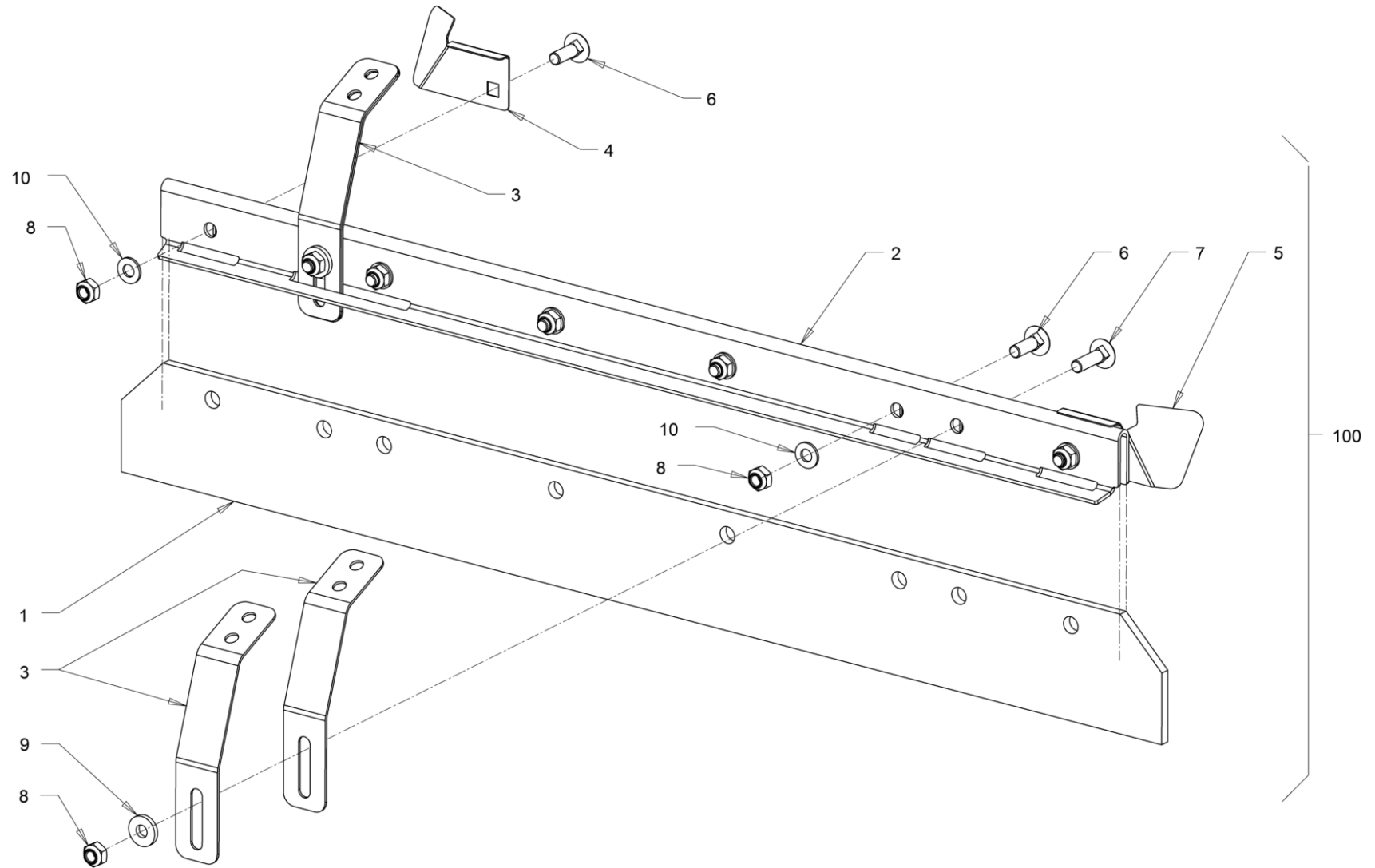


**Abstreifer  
Scraper  
Racleur**

Ref.	Part No.	Beschreibung	Description	Description	Information	Qty.	Unit
1	5100016844	Abstreifer	Scraper	Racleur		2	pc
2	5100016845	Abstreifer	Scraper	Racleur		1	pc
3	5100016846	Abstreifer	Scraper	Racleur		1	pc
5	5100012967	Sicherungsscheibe	Locking washer	Rondelle d'arrêt		16	pc
6	5100012520	Sechskantschraube	Hexagon screw	Vis hexagonale		16	pc
9	5100011550	Stopfen	Plug	Bouchon		4	pc



Abstreifer  
Scraper  
Racleur

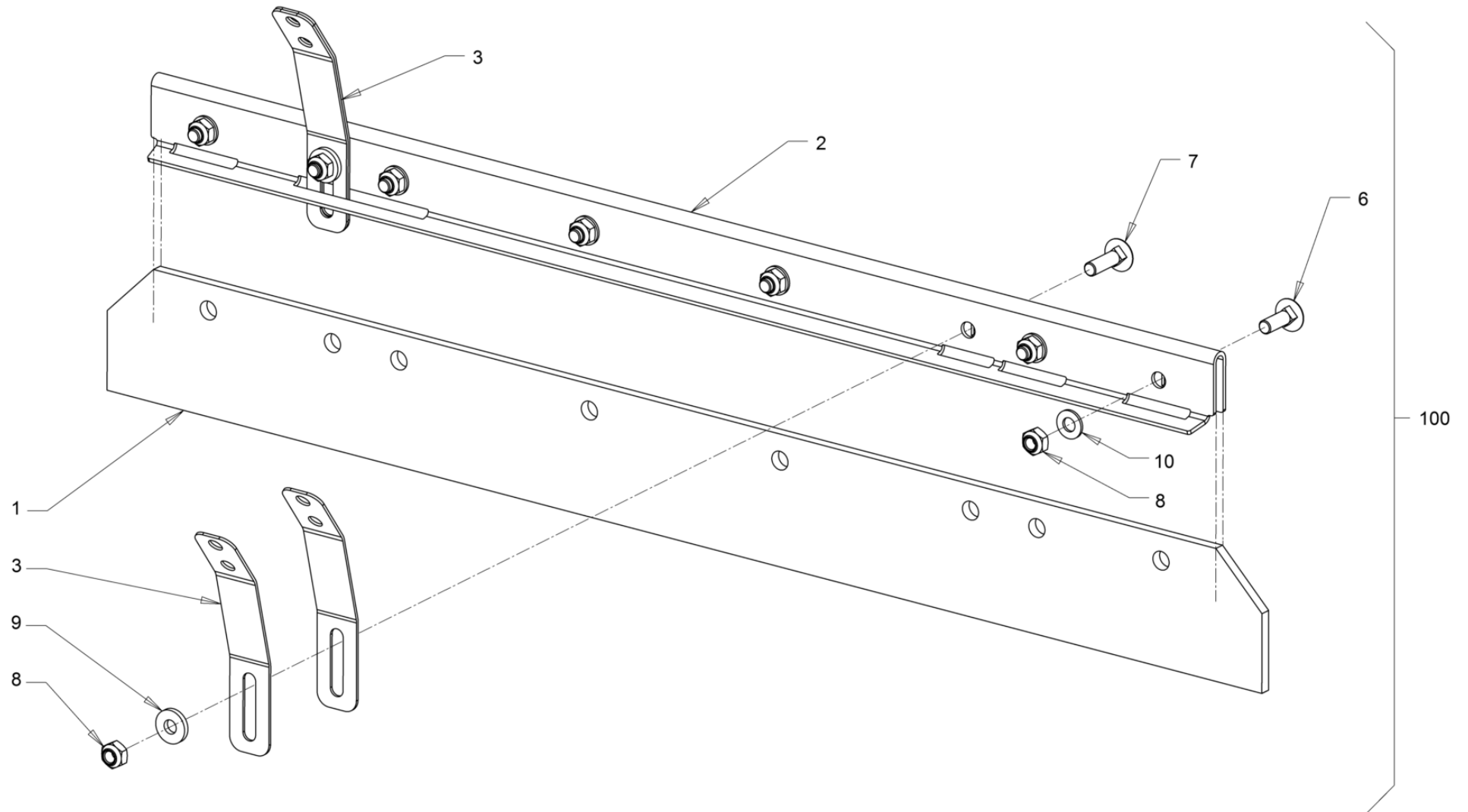


**Abstreifer  
Scraper  
Racleur**

Ref.	Part No.	Beschreibung	Description	Description	Information	Qty.	Unit
1	5100011805	Abstreifer	Plastic scraper	Racloir en matière plastique		1	pc
2	5100012045	Blech	Metal plate	Tôle		1	pc
3	5100016847	Feder	Spring	Ressort		4	pc
4	5100011939	Blech	Metal plate	Tôle		1	pc
5	5100011940	Blech	Metal plate	Tôle		1	pc
6	5100012085	Flachrundschraube	Mushroom head screw	Vis à tête bombée		6	pc
7	5100011584	Flachrundschraube	Mushroom head screw	Vis à tête bombée		2	pc
8	5100013598	Sicherungsmutter	Safety nut	Contre-écrou		8	pc
9	5100013521	Scheibe	Washer	Rondelle		2	pc
10	5100012939	Scheibe	Washer	Rondelle		6	pc
100	5100016844	Abstreifer	Scraper	Racleur		1	pc
100	5100016844	Abstreifer	Scraper	Racleur		2	pc



Abstreifer  
Scraper  
Racleur

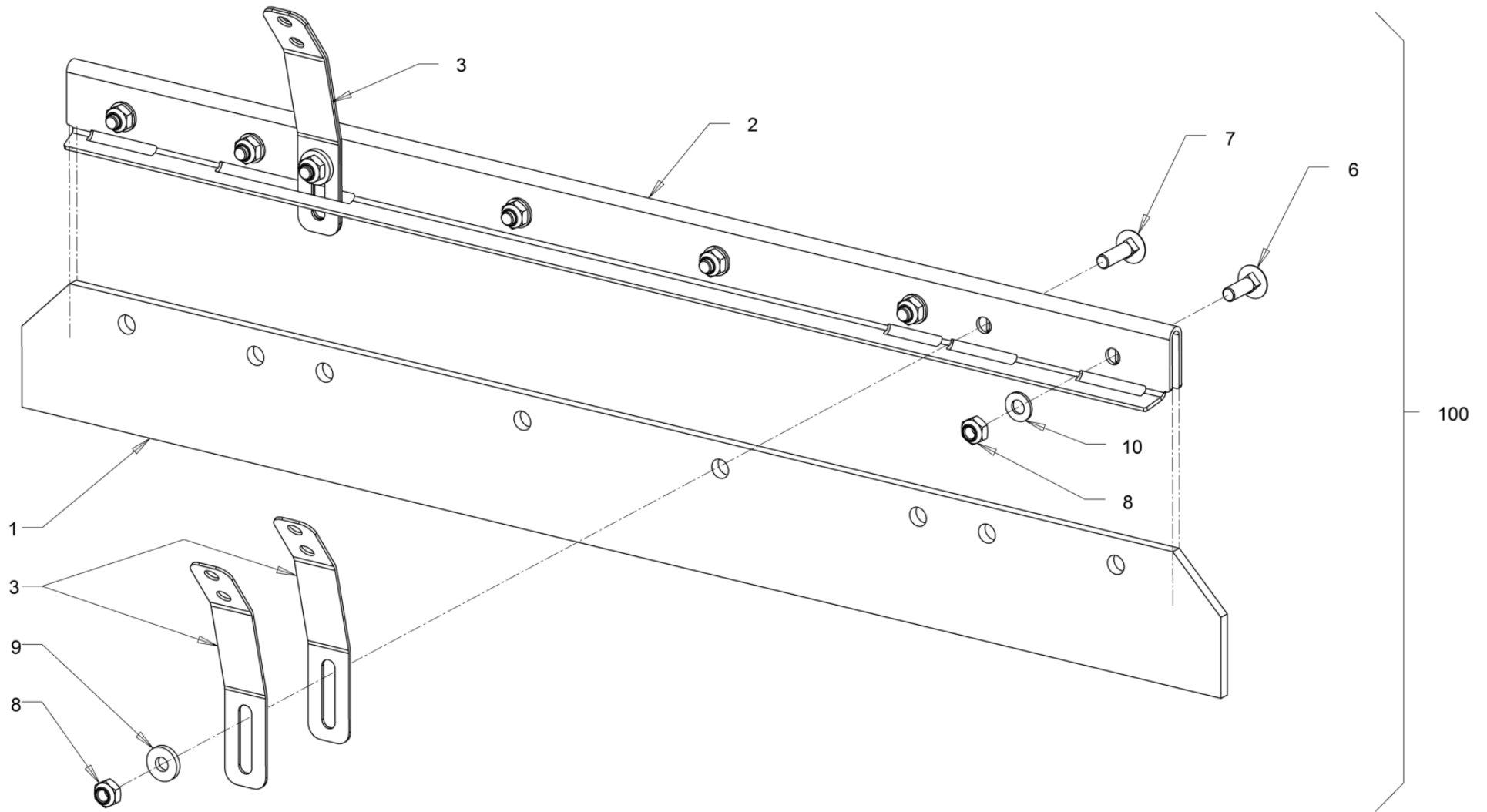


**Abstreifer  
Scraper  
Racleur**

Ref.	Part No.	Beschreibung	Description	Description	Information	Qty.	Unit
1	5100011805	Abstreifer	Plastic scraper	Racloir en matière plastique		1	pc
2	5100012045	Blech	Metal plate	Tôle		1	pc
3	5100016848	Feder	Spring	Ressort		4	pc
6	5100012085	Flachrundschraube	Mushroom head screw	Vis à tête bombée		6	pc
7	5100011584	Flachrundschraube	Mushroom head screw	Vis à tête bombée		2	pc
8	5100013598	Sicherungsmutter	Safety nut	Contre-écrou		8	pc
9	5100013521	Scheibe	Washer	Rondelle		2	pc
10	5100012939	Scheibe	Washer	Rondelle		6	pc
100	5100016845	Abstreifer	Scraper	Racleur		1	pc



Abstreifer  
Scraper  
Racleur





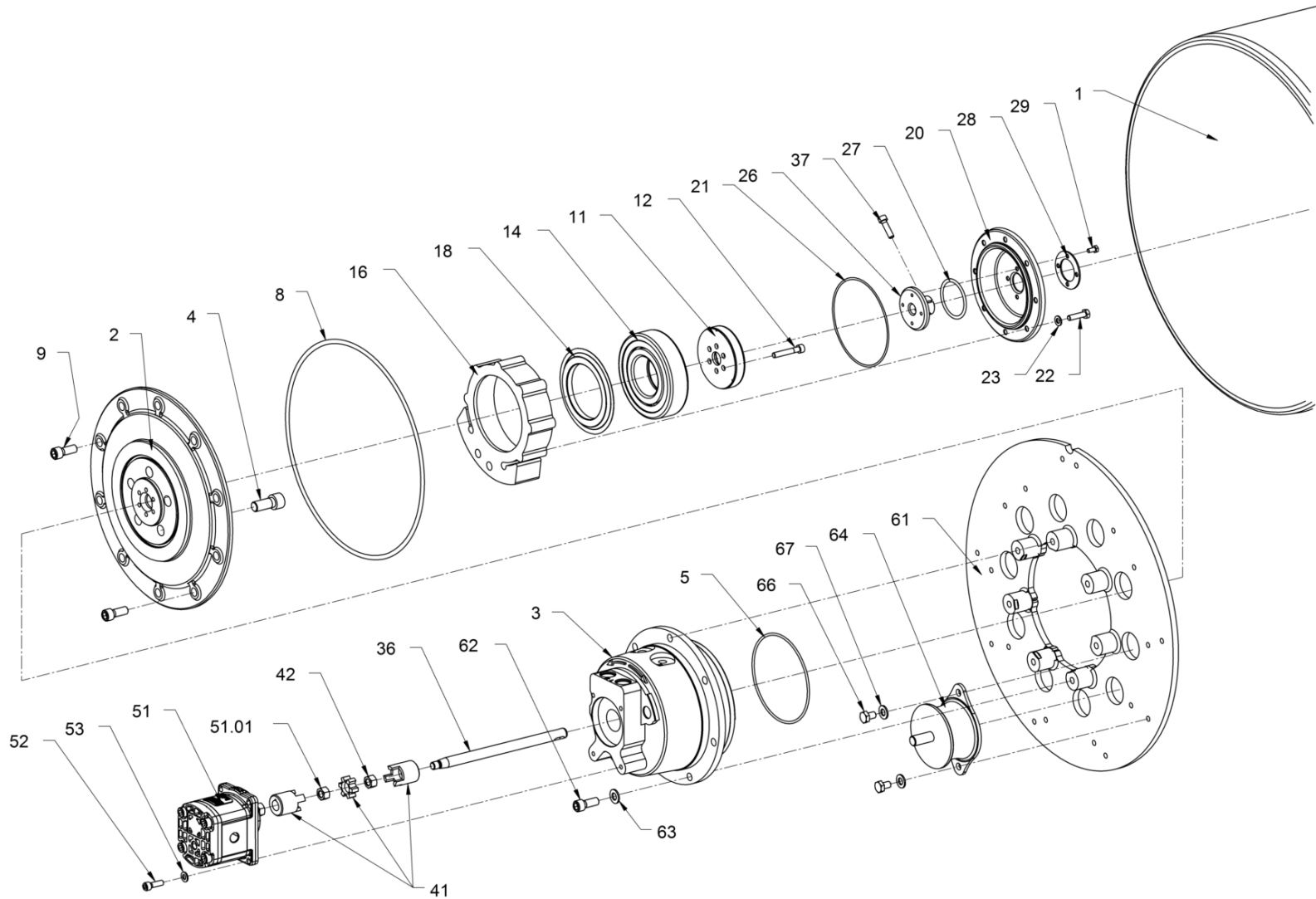
**Abstreifer  
Scraper  
Racleur**

Ref.	Part No.	Beschreibung	Description	Description	Information	Qty.	Unit
1	5100011805	Abstreifer	Plastic scraper	Racloir en matière plastique		4	pc
2	5100012045	Blech	Metal plate	Tôle		1	pc
3	5100016848	Feder	Spring	Ressort		4	pc
6	5100012085	Flachrundschraube	Mushroom head screw	Vis à tête bombée		6	pc
7	5100011584	Flachrundschraube	Mushroom head screw	Vis à tête bombée		2	pc
8	5100013598	Sicherungsmutter	Safety nut	Contre-écrou		8	pc
9	5100013521	Scheibe	Washer	Rondelle		2	pc
10	5100012939	Scheibe	Washer	Rondelle		6	pc
100	5100016846	Abstreifer	Scraper	Racleur		1	pc



Glattbandage Mit Vibrator  
Smooth roller drum with vibrator  
Bandage lisse avec vibreur

Serialno. 160 - 636



**Glattbandage Mit Vibrator**  
**Smooth roller drum with vibrator**  
**Bandage lisse avec vibreur**

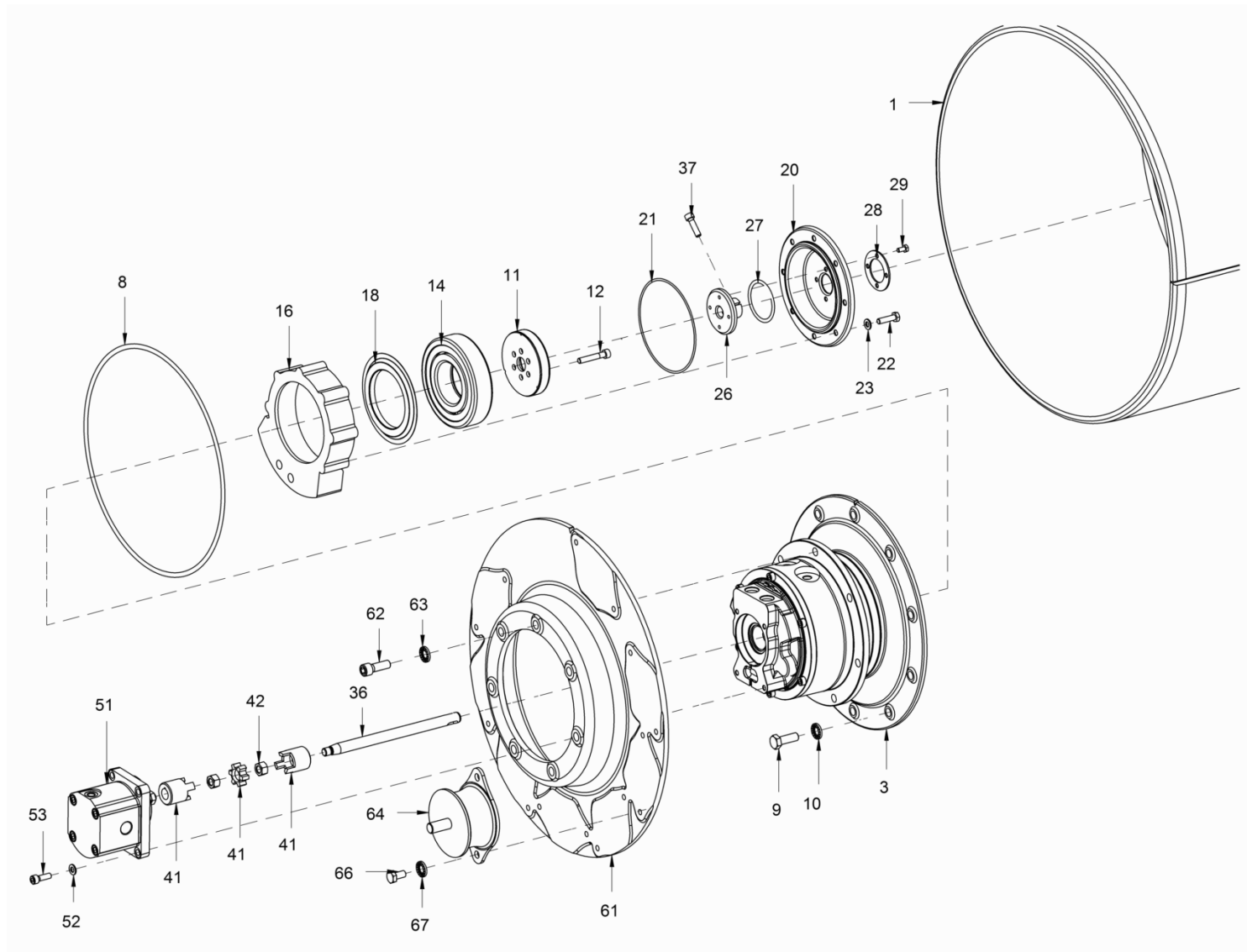
Serialno. 160 - 636

Ref.	Part No.	Beschreibung	Description	Description	Information	Qty.	Unit
1	5100012494	Bandage	Roller drum	Bille		1	pc
2	5100011923	Flansch	Flange	Bride		1	pc
3	5100011935	Radnabenmotor	Gear hub motor	Moteur hydraulique	Serialno. 160 - 256	1	pc
3	5100029004	Radnabenmotor	Gear hub motor	Moteur hydraulique	Serialno. 257 - 636	1	pc
4	5100012512	Zylinderschraube	Cheese-head screw	Vis à tête cylindrique		5	pc
5	5100011675	O-Ring	O-ring seal	Joint torique		1	pc
8	5100011676	O-Ring	O-ring seal	Joint torique		1	pc
9	5100012782	Zylinderschraube	Cheese-head screw	Vis à tête cylindrique		10	pc
11	5100011936	Lagerdeckel	Bearing cap	Chapeau de palier		1	pc
12	5100012509	Zylinderschraube	Cheese-head screw	Vis à tête cylindrique		6	pc
14	5100011674	Zylinderrollenlager	Cylindrical roller bearing	Roulement à rouleaux cylindr.		1	pc
16	5100011713	Unwucht	Unbalance	Balourd		1	pc
18	5100011937	Nilos-Ring	Nilos ring	Joint de nilos		1	pc
20	5100011712	Deckel	Cover	Couvercle		1	pc
21	5100011610	O-Ring	O-ring seal	Joint torique		1	pc
22	5100012528	Sechskantschraube	Hexagon screw	Vis hexagonale		8	pc
23	5100012966	Sicherungsscheibe	Locking washer	Rondelle d'arrêt		8	pc
26	5100011714	Flansch	Flange	Bride		1	pc
27	5100011740	O-Ring	O-ring seal	Joint torique		1	pc
28	5100011715	Scheibe	Washer	Rondelle		1	pc
29	5100012572	Sechskantschraube	Hexagon screw	Vis hexagonale		4	pc
36	5100011794	Welle	Shaft	Arbre		1	pc
37	5100012754	Zylinderschraube	Cheese-head screw	Vis à tête cylindrique		1	pc
41	5100011677	Kupplung	Coupling	Accouplement		1	pc
42	5100011646	Sechskantmutter	Hexagon nut	Ecrou hexagonal		1	pc
51	5100011795	Zahnradmotor	Gear motor	Moteur à engrenages		1	pc
51	5100013043	Zahnradmotor	Gear motor	Moteur à engrenages		1	pc
51	5100012549	Sechskantmutter	Hexagon nut	Ecrou hexagonal	51.01	1	pc
52	5100012754	Zylinderschraube	Cheese-head screw	Vis à tête cylindrique		4	pc
53	5100012966	Sicherungsscheibe	Locking washer	Rondelle d'arrêt		4	pc
61	5100011826	Mitnehmer	Driver	Entraîneur		1	pc
62	5100012782	Zylinderschraube	Cheese-head screw	Vis à tête cylindrique		7	pc
63	5100012968	Sicherungsscheibe	Locking washer	Rondelle d'arrêt		7	pc
64	5100011787	Schwingmetallpuffer	Rubber metal buffer	Silentbloc en métal-caoutchouc		8	pc
66	5100012521	Sechskantschraube	Hexagon screw	Vis hexagonale		16	pc
67	5100012967	Sicherungsscheibe	Locking washer	Rondelle d'arrêt		16	pc



**Bandage Mit Vibrator**  
**Roller drum with vibrator**  
**Bille avec vibreur**

SerialNo. <637



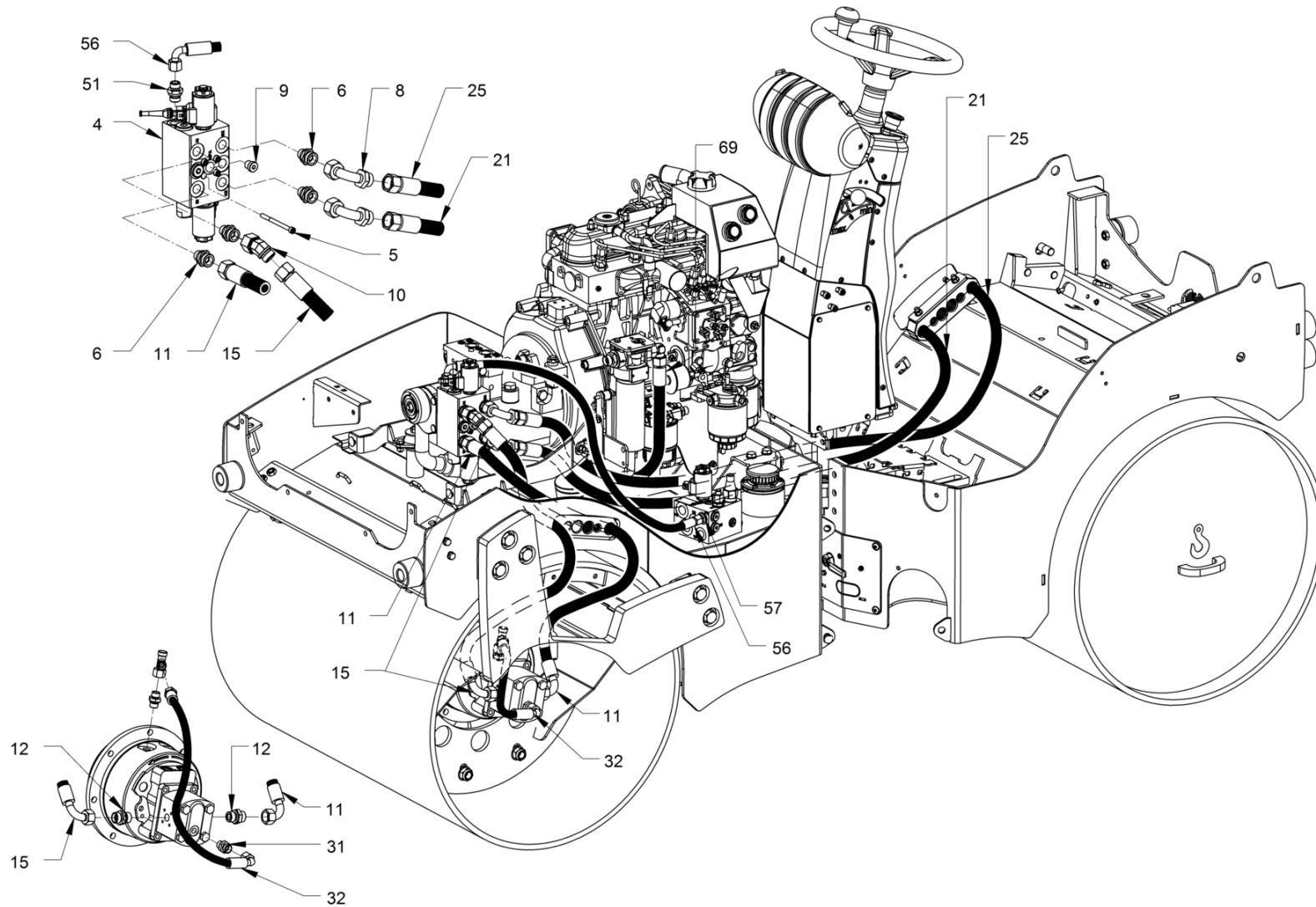
**Bandage Mit Vibrator**  
**Roller drum with vibrator**  
**Bille avec vibreur**

SerialNo. <637

Ref.	Part No.	Beschreibung	Description	Description	Information	Qty.	Unit
1	5100012494	Bandage	Roller drum	Bille		1	pc
3	5100048104	Radnabenmotor	Gear hub motor	Moteur hydraulique		1	pc
8	5100011676	O-Ring	O-ring seal	Joint torique		1	pc
9	5100023184	Sechskantschraube	Hexagon screw	Vis hexagonale		10	pc
10	5100012968	Sicherungsscheibe	Locking washer	Rondelle d'arrêt		10	pc
11	5100011936	Lagerdeckel	Bearing cap	Chapeau de palier		1	pc
12	5100012509	Zylinderschraube	Cheese-head screw	Vis à tête cylindrique		6	pc
14	5100011674	Zylinderrollenlager	Cylindrical roller bearing	Roulement à rouleaux cylindr.		1	pc
16	5100011713	Unwucht	Unbalance	Balourd		1	pc
18	5100011937	Nilos-Ring	Nilos ring	Joint de nilos		1	pc
20	5100011712	Deckel	Cover	Couvercle		1	pc
21	5100011610	O-Ring	O-ring seal	Joint torique		1	pc
22	5100012528	Sechskantschraube	Hexagon screw	Vis hexagonale		8	pc
23	5100012966	Sicherungsscheibe	Locking washer	Rondelle d'arrêt		8	pc
26	5100011714	Flansch	Flange	Bride		1	pc
27	5100011740	O-Ring	O-ring seal	Joint torique		1	pc
28	5100011715	Scheibe	Washer	Rondelle		1	pc
29	5100012572	Sechskantschraube	Hexagon screw	Vis hexagonale		4	pc
36	5100011794	Welle	Shaft	Arbre		1	pc
37	5100012754	Zylinderschraube	Cheese-head screw	Vis à tête cylindrique		1	pc
41	5100011677	Kupplung	Coupling	Accouplement		1	pc
42	5100011646	Sechskantmutter	Hexagon nut	Ecrou hexagonal		1	pc
51	5100013043	Zahnradmotor	Gear motor	Moteur à engrenages		1	pc
52	5100012754	Zylinderschraube	Cheese-head screw	Vis à tête cylindrique		4	pc
53	5100012966	Sicherungsscheibe	Locking washer	Rondelle d'arrêt		4	pc
61	5100048106	Mitnehmer	Driver	Entraîneur		1	pc
62	5100048107	Zylinderschraube	Cheese-head screw	Vis à tête cylindrique		7	pc
63	5100012968	Sicherungsscheibe	Locking washer	Rondelle d'arrêt		7	pc
64	5100011787	Schwingmetallpuffer	Rubber metal buffer	Silentbloc en métal-caoutchouc		8	pc
66	5100012521	Sechskantschraube	Hexagon screw	Vis hexagonale		16	pc
67	5100012967	Sicherungsscheibe	Locking washer	Rondelle d'arrêt		16	pc



Vibrohydraulik  
Vibration drive  
Commande de vibration

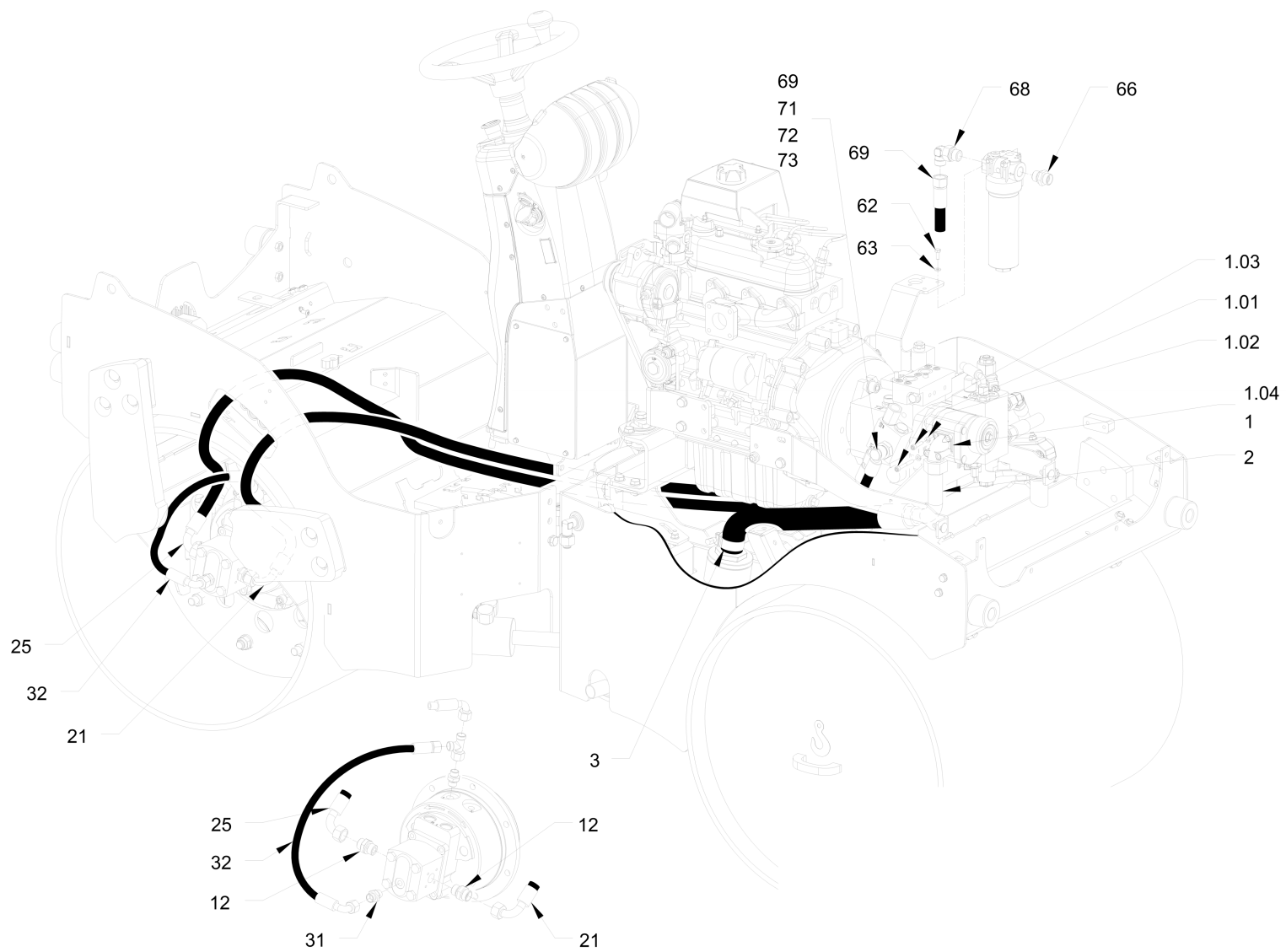


**Vibrohydraulik**  
**Vibration drive**  
**Commande de vibration**

Ref.	Part No.	Beschreibung	Description	Description	Information	Qty.	Unit
4	5100011909	Ventilblock	Valve block	Bloc de soupape		1	pc
5	5100012815	Zylinderschraube	Cheese-head screw	Vis à tête cylindrique		4	pc
6	5100013603	Einschraubstutzen Gerade	Straight screwed socket	Raccord droit		4	pc
8	5100013329	Zwischenstück	Intermediate piece	Pièce intermédiaire		2	pc
9	5100011608	Verschlusschraube	Screw plug	Vis de fermeture		1	pc
10	5100012391	Winkelstutzen Einstellbar	Elbow adjustable	Raccord coudé ajustable		1	pc
11	5100013592	Schlauch	Flexible tubing	Tuyau flexibles		1	pc
12	5100013476	Einschraubstutzen Gerade	Straight screwed socket	Raccord droit		2	pc
15	5100011893	Schlauch	Flexible tubing	Tuyau flexibles		1	pc
15	5100012750	Schlauch	Flexible tubing	Tuyau flexibles		1	pc
21	5100012740	Schlauch	Flexible tubing	Tuyau flexibles		1	pc
21	5100012749	Schlauch	Flexible tubing	Tuyau flexibles		1	pc
25	5100012735	Schlauch	Flexible tubing	Tuyau flexibles		1	pc
25	5100012745	Schlauch	Flexible tubing	Tuyau flexibles		1	pc
31	5100013447	Einschraubstutzen Gerade	Straight screwed socket	Raccord droit		1	pc
32	5100016850	Schlauch	Flexible tubing	Tuyau flexibles		1	pc
51	5100013553	Einschraubstutzen Gerade	Straight screwed socket	Raccord droit		1	pc
56	5100011522	Schlauch	Flexible tubing	Tuyau flexibles		1	pc
57	5100013474	Einschraubstutzen Gerade	Straight screwed socket	Raccord droit		1	pc
69	5100012891	Schlauch	Flexible tubing	Tuyau flexibles		1	pc



Vibrohydraulik  
Vibration drive  
Commande de vibration





**Vibrohydraulik**  
**Vibration drive**  
**Commande de vibration**

Ref.	Part No.	Beschreibung	Description	Description	Information	Qty.	Unit
1	5100013218	Winkelflanschverschraubung	Angle flange screwing	Raccord à bride angulaire		1	pc
1	5100011500	O-Ring	O-ring seal	Joint torique	1.04	1	pc
1	5100012723	Zylinderschraube	Cheese-head screw	Vis à tête cylindrique	1.01	2	pc
1	5100012942	Federring	Spring ring	Rondelle élastique	1.02	4	pc
1	5100013497	Zylinderschraube	Cheese-head screw	Vis à tête cylindrique	1.03	2	pc
2	5100012719	Schlauch	Flexible tubing	Tuyau flexibles		1	pc
3	5100011896	Schlauchschelle	Hose clip	Collier de serrage		1	pc
12	5100013476	Einschraubstutzen Gerade	Straight screwed socket	Raccord droit		2	pc
21	5100012740	Schlauch	Flexible tubing	Tuyau flexibles		1	pc
21	5100012749	Schlauch	Flexible tubing	Tuyau flexibles		1	pc
25	5100012735	Schlauch	Flexible tubing	Tuyau flexibles		1	pc
25	5100012745	Schlauch	Flexible tubing	Tuyau flexibles		1	pc
31	5100013447	Einschraubstutzen Gerade	Straight screwed socket	Raccord droit		1	pc
32	5100016850	Schlauch	Flexible tubing	Tuyau flexibles		1	pc
62	5100012517	Sechskantschraube	Hexagon screw	Vis hexagonale		4	pc
63	5100012966	Sicherungsscheibe	Locking washer	Rondelle d'arrêt		4	pc
66	5100013476	Einschraubstutzen Gerade	Straight screwed socket	Raccord droit		1	pc
68	5100012540	Winkelstutzen Einstellbar	Elbow adjustable	Raccord coudé ajustable		1	pc
71	5100012729	Hohlschraube	Hollow-core screw	Boulon à filet femelle		1	pc
72	5100013001	Dichtring	Sealing ring	Bague à lèvres		1	pc
73	5100013001	Dichtring	Sealing ring	Bague à lèvres		1	pc









**WACKER  
NEUSON**

