



**WACKER  
NEUSON**

Ersatzteilkatalog  
Spare parts list  
Catalogo de piezas de repuesto  
Catalogue des pièces détachées

**Vibrationsstampfer  
Vibratory rammer  
Apisonadores vibratorios  
Pilonneuse vibrante**

**BS60-2PLUS 11IN  
CN**



Type	BS60-2PLUS 11IN CN
Material Number	5100039660
Version	100
Language	de   en   es   fr



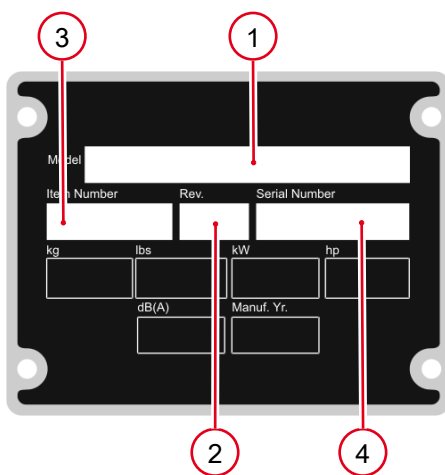
[www.wackerneuson.com](http://www.wackerneuson.com)

Copyright © 03.2019  
Wacker Neuson Produktion GmbH & Co. KG  
Printed in Germany.  
All rights reserved.

Ein Typenschild mit Typ, Artikelnummer, Version und Maschinen-Nummer ist an jedem Gerät angebracht. Die Daten von diesem Schild bitte notieren, damit sie auch bei Verlust oder Beschädigung des Schildes noch vorhanden sind. Der Typ, die Artikelnummer, die Versions-Nummer und die Maschinen-Nummer sind bei der Ersatzteilbestellung oder Nachfragen bezüglich Service-Informationen stets erforderlich.

Bei den in den Ersatzteillisten fettgedruckten Nummern handelt es sich um empfohlene Ersatzteile. Dies bedeutet, daß diese Teile bei normalen Anwendungsbedingungen natürlicher Abnutzung ausgesetzt sind und gelegentlich ersetzt oder überarbeitet werden müssen. Es wird geraten, diese Teile auf Lager bereit zu haben, um für Service-Arbeiten an diesem Gerät vorbereitet zu sein. Lagerbestände für diese und andere Teile, welche für ausgiebigere Reparaturarbeiten benötigt werden, können je nach Service-Gewohnheiten der einzelnen Kunden variieren.

Die Nummern meines Gerätes sind:



- 1. Typ
- 2. Version
- 3. Artikel-Nr.
- 4. Maschinen-Nr.

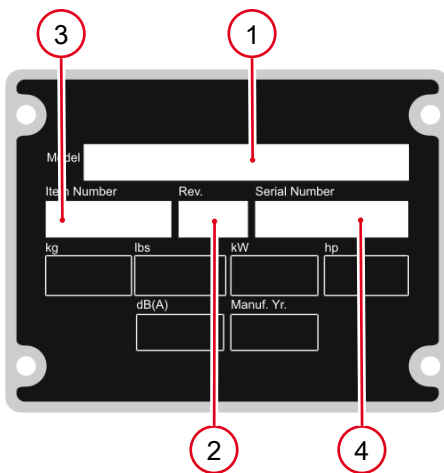
**Umrechnungstabelle**

Volumeneinheit	
1 ml	0.034 US fl.oz.
1 l	0.260 gal
Längeneinheit	
1 mm	0.039 in
1 m	3.280 ft
Gewicht	
1 kg	2.200 lbs
1 g	0.035 oz
Geschwindigkeit	
1 km/h	0.620 mph
Drehmoment	
1 Nm	0.740 ft.lbs

A nameplate listing the Model Number, Item Number, Revision, and Serial Number is attached to each unit. Please record the information found on this plate so it will be available should the nameplate become lost or damaged. When ordering parts or requesting service information, you will always be asked to specify the model, item number, revision number, and serial number of the unit.

Part Numbers appearing in boldface type are recommended spare parts. This means that these parts are subject to wear under normal operating conditions and may require periodic service or replacement. It is recommended that these items be stocked to meet the expected service requirements of this model. Actual stocking quantities of these and other parts used in more extensive repairs will depend on the service practices of each customer.

My machine's numbers are:



1. Model
2. Revision
3. Item No.
4. Serial No.

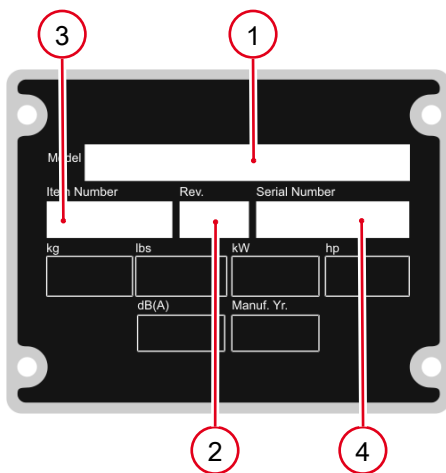
**Conversion table**

Volume unit	
1 ml	0.034 US fl.oz.
1 l	0.260 gal
Unit of length	
1 mm	0.039 in
1 m	3.280 ft
Weight	
1 kg	2.200 lbs
1 g	0.035 oz
Speed	
1 km/h	0.620 mph
Torque	
1 Nm	0.740 ft.lbs

Una placa de identificación con el modelo, número de referencia, nivel de revisión y número de serie ha sido añadida en cada máquina. Favor de anotar los datos en la placa en caso de que la placa de identificación sea destruida o perdida. En todos los pedidos para repuestos necesita siempre el modelo, el número de referencia, el nivel de revisión y el número de serie de la máquina en cuestión.

Los números de partes en negritas en las Listas Ilustradas de Partes son los repuestos recomendados, esto quiere decir que estas partes se desgastarán bajo circunstancias de funcionamiento normales y pueden requerir servicio periódico o su reemplazo. Se recomienda que el cliente mantenga un abastecimiento adecuado de estas partes para poder satisfacer la demanda requerida por el servicio a la máquina. La cantidad de repuestos que el cliente necesitará para reparaciones dependerá de la póliza de servicio de cada cliente.

Los números de mi máquina son:



1. Modelo
2. Nivel de revisión
3. Número de referencia
4. Número de Serie

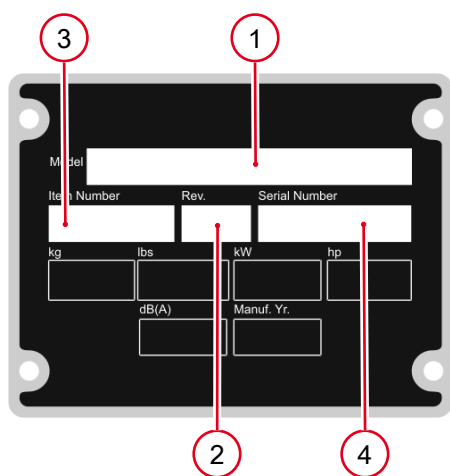
**Tabla de conversión**

Unidad de volumen	
1 ml	0.034 US fl.oz.
1 l	0.260 gal
Unidad de longitud	
1 mm	0.039 in
1 m	3.280 ft
Peso	
1 kg	2.200 lbs
1 g	0.035 oz
Velocidad	
1 km/h	0.620 mph
Par de apriete	
1 Nm	0.740 ft.lbs

Une plaque signalétique mentionnant le modèle, le numéro de référence, le niveau de revision et le numéro de série est fixée sur chaque machine. Veuillez noter les informations relevées sur cette plaque de façon à ce qu'elles soient toujours disponibles si la plaque signalétique venait à être perdue ou endommagée. Lorsque vous commandez des pièces détachées ou vous sollicitez des informations après-vente, on vous demandera toujours de préciser le modèle, le numéro de référence, le niveau de revision et le numéro de série de la machine.

Les numéros de pièces imprimés en caractères gras dans les Listes des Pièces Détachées de ce manuel sont les pièces détachées recommandées par la Wacker. Cela veut dire que ces pièces sont sujettes à usure dans des conditions de travail normales et peuvent nécessiter de l'entretien ou leur remplacement. Nous recommandons que vous disposez d'un stock de ces pièces pour pouvoir satisfaire la demande d'entretien de cette machine. Le client doit décider lui-même de la quantité exacte de pièces de rechange qu'il disposera dans ses stocks.

Les numéros de ma machine son :



1. Typ
2. Version
3. Artikel-Nr.
4. Maschinen-Nr.

**Table de conversion**

Unité de volume	
1 ml	0.034 US fl.oz.
1 l	0.260 gal
Unité de longueur	
1 mm	0.039 in
1 m	3.280 ft
Poids	
1 kg	2.200 lbs
1 g	0.035 oz
Vitesse	
1 km/h	0.620 mph
Couple de serrage	
1 Nm	0.740 ft.lbs

Stampfer  
Rammer  
Apisonador  
Pilonneuse ..... 10

Führungbügel Kpl.  
Guiding Frame Cpl.  
Manillar Cpl.  
Étrier Cpl. .... 12

Garegler Kpl.  
Throttle Control Cpl.  
Acelerador Cpl.  
Commande Des Gaz Cpl. .... 14

Führungzylinder Kpl.  
Guiding Cylinder Cpl.  
Cilindro De Guía Cpl.  
Cylindre De Guidage Cpl. .... 16

Kurbeltrieb Kpl.  
Crank Gear Cpl.  
Mecanismo De Manivela Cpl.  
Arbre Manivelle Cpl. .... 18

Fliehkraftglocke Kpl.  
Clutch Drum Cpl.  
Campana Centrifuga Cpl.  
Canter Embrayage Cpl. .... 20

Motor Anbauteile  
Mounting Parts Engine  
Pie De Fijación Motor  
Pièces D'adaption Moteur ..... 22

Standardmotor  
Standard Engine  
Motor Standard  
Moteur Standard ..... 24

Vergaer Kpl.  
Carburetor Cpl.  
Carburador Cpl.  
Carburateur Cpl. .... 28

Vergaer  
Carburetor  
Carburador  
Carburateur ..... 30

Reveriertarter  
Recoil Starter  
Starter Reversible  
Démarreur Réversible ..... 34

Aupuff Kpl.  
Muffler Cpl.  
Escape Cpl.  
Échappement Cpl. .... 36



Luftfilter Kpl. Air Filter Cpl. Filtro De Aire Cpl. Filtre À Air Cpl. ....	38
---	----

Stampfeinatz Kpl. Ramming Shoe Cpl. Pisón Cpl. Tête De Frappe Cpl. ....	40
--	----

Ölpumpe Kpl. Oil Pump Cpl. Bomba De Aceite Cpl. Pompe À Huile Cpl. ....	42
--	----

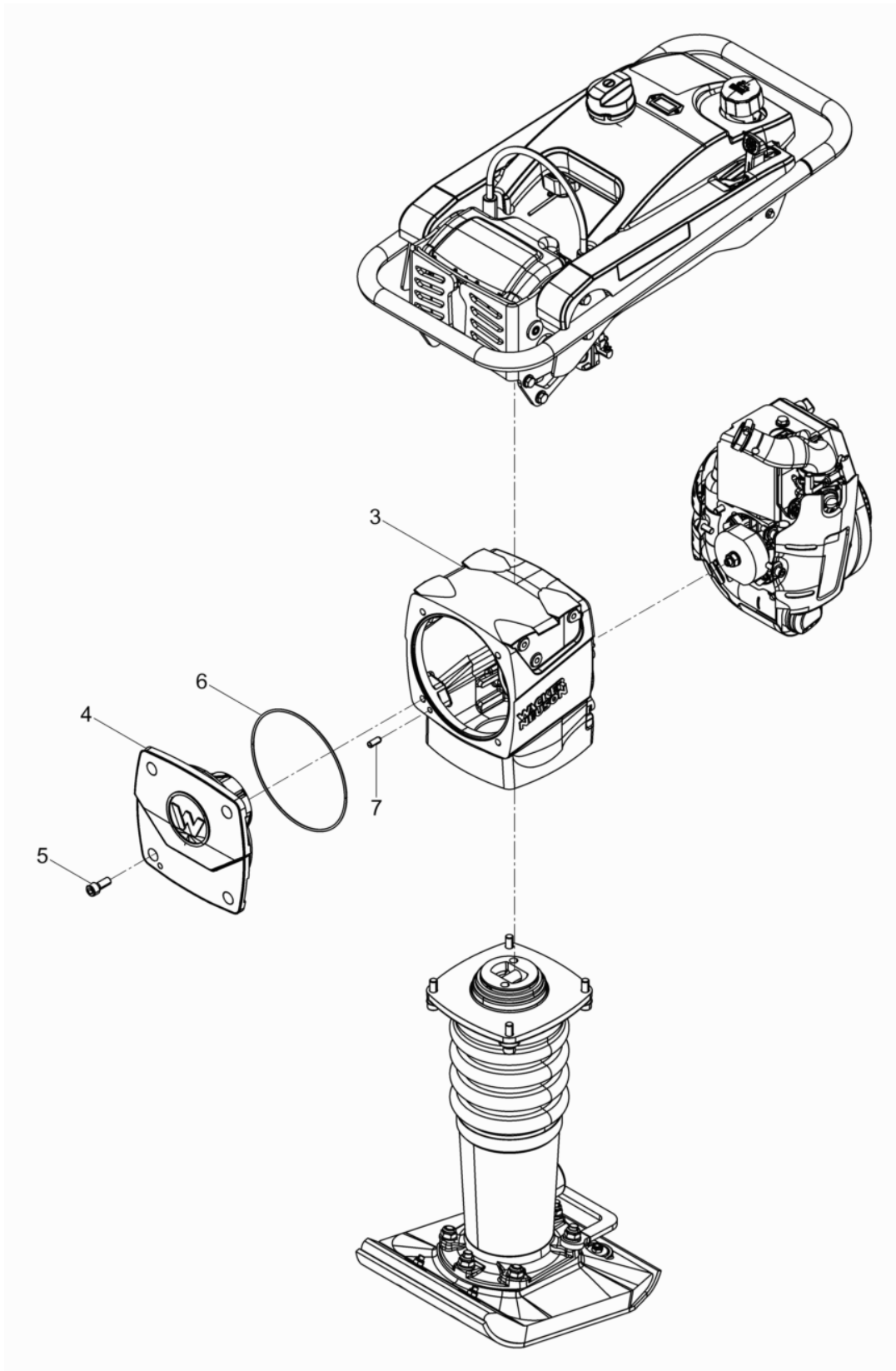
Aufkleber Labels Calcomania Autocollant .....	44
--	----

Service  
Service  
Servicio  
Service

Umbauatz Vergaerflanch Kit-Rebuild Carburetor Flange Juego De Reconstrucción carburador Brida Trousse De Conversion .....	46
--	----



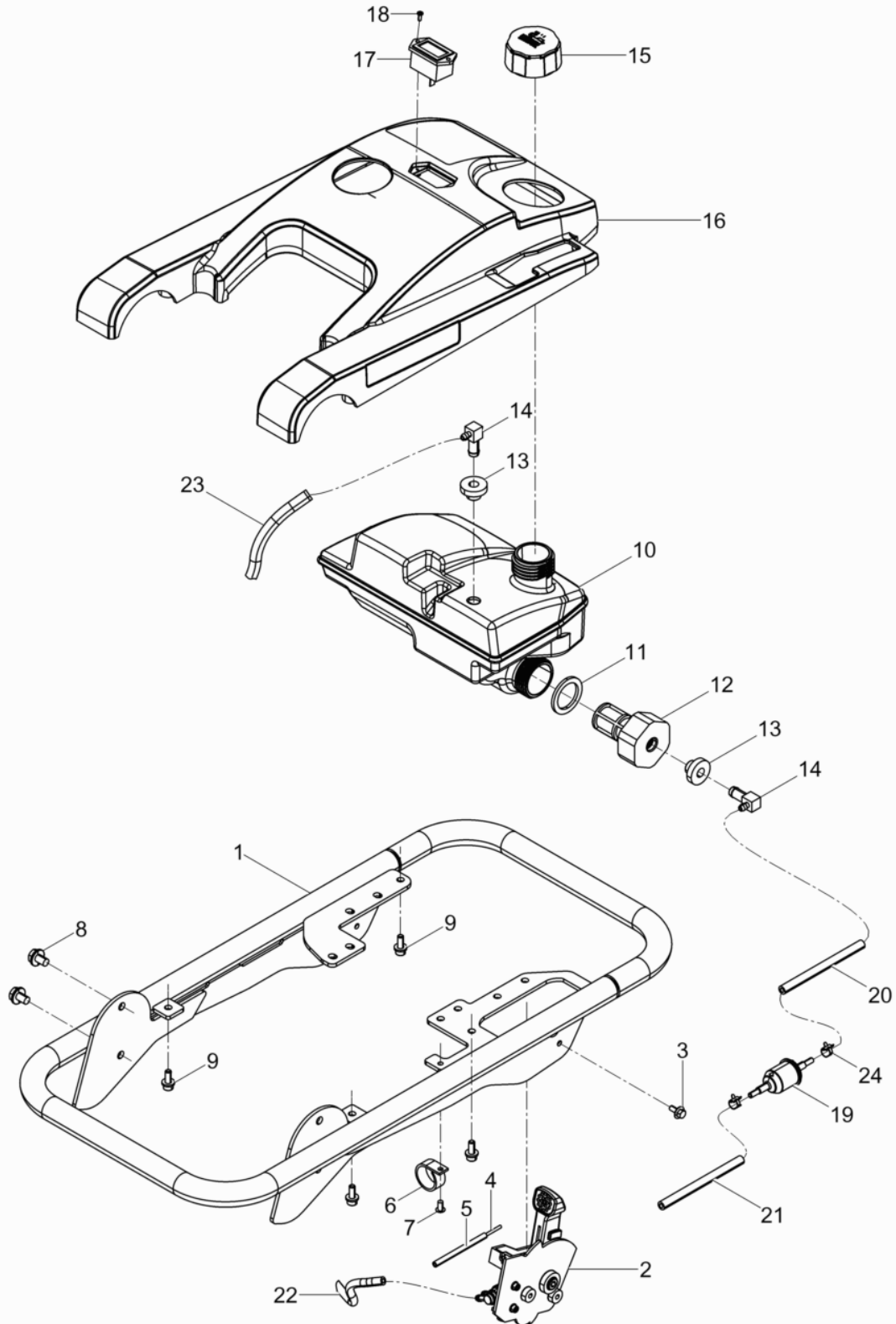




Pos. Ref.	Artikel Nr. Part No.	Qty.	Unit	Beschreibung Descripcion	Description Description	Abm. Measuram.	Norm Standard
						Drehm. Torque	Schmierstoff Sealant
3	5200002328	1	PC	Kurbelgehäuse Cárter	Crankcase Carter		
4	5100032132	1	PC	Kurbelgehäuedeckel Tapa del cárter	Crankcase cover Couvercle de carter		
5	5000011535	4	PC	Zylinderchraube Tornillo cilíndrico	Cheese head screw Vis à tête cylindrique		
6	5100033181	1	PC	O-Ring Anillo-o	O-ring Bague-o		
7	5000117567	1	PC	Stift Pasador	Pin Goupille	M8 x 20	ISO8734
24	5100032274	1	PC	Eratz-Tranportrolle Juego-rodillo de transporte	Roller kit Jeu de rouleau de transport		

Guiding frame cpl.  
Manillar cpl.  
Étrier cpl.  
Führungbügel Kpl.

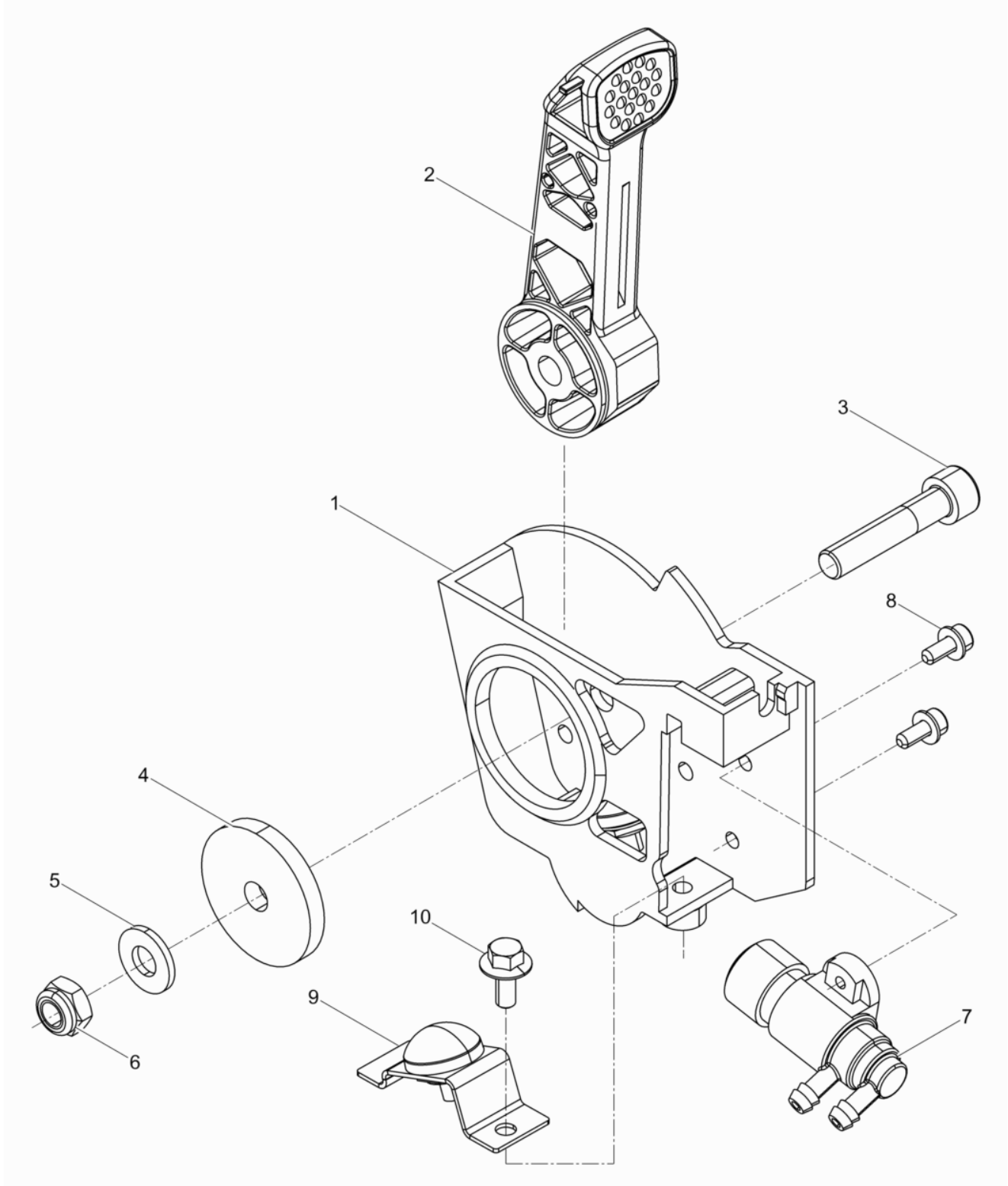
BS60-2PLUS 11IN CN



Pos. Ref.	Artikel Nr. Part No.	Qty.	Unit	Beschreibung Descripcion	Description Description	Abm. Measur.	Norm Standard
						Drehm. Torque	Schmierstoff Sealant
1	5100028600	1	PC	Führungbügel Manija	Guide handle Poignée		
2	5100030465	1	PC	Garegler Kpl. Acelerador cpl.	Throttle control cpl. Commande des gaz cpl.		
3	5000155845	2	PC	Sechskantchraube Tornillo hexagonal	Hexagonal head cap screw Boulon à tête hexagonale	M5 x 12	
4	5100032225	1	PC	Bowdenzugeil Cable bowden	Bowden cable Câble bowden		
5	5100032226	1	PC	Bowdenzughülle Cable bowden exterior	Outer bowden cable Câble bowden extérieur		
6	5000155562	1	PC	Befestigung Clip	Clip Clip		
7	5100035983	1	PC	Blindniet Remache ciego	Blind rivet Rivet dobturation		
8	5100027071	4	PC	Schraube Tornillo	Screw Vis		
9	5000160861	8	PC	Schraube Tornillo	Screw Vis	M6 x 16	
10	5100030302	1	PC	Kraftstofftank Tanque de combustible	Fuel tank Réservoir de carburant		
11	5000086312	1	PC	Dichtungring Anillo sellador	Ring seal Rondelle à étancher		
12	5100028935	1	PC	Waerfilter Filtro de agua	Water filter Filtre à eau		
13	5000053577	2	PC	Tankbuche Buje	Tank valve bushing Douille		
14	5100032118	2	PC	Anchlunippel Boquilla de conexión	Connecting nipple Raccord fileté		
15	5100030407	1	PC	Kraftstofftankdeckel Tapa de tanque	Tank cap Couvercle du réservoir		
16	5100031423	1	PC	Abdeckung Cubierta	Covering Couverture		
17	5100034578	1	PC	Betriebstundenzähler Contador de las horas	Working hour meter Compteur d'heures		
18	5000209453	2	PC	PT-Schraube Tornillo	Screw Vis		
19	5100022620	1	PC	Kraftstofffilter Filtro de combustible	Fuel filter Filtre à carburant		
20	5100034651	1	PC	Kraftstoffchlauch Manguera de combustible	Fuel hose Tuyau à essence		
21	5100034652	1	PC	Kraftstoffchlauch Manguera de combustible	Fuel hose Tuyau à essence		
22	5100034653	1	PC	Kraftstoffchlauch Manguera de combustible	Fuel hose Tuyau à essence		
23	5100034654	1	PC	Kraftstoffchlauch Manguera de combustible	Fuel hose Tuyau à essence		
24	5000171698	2	PC	Schelle Abrazadera	Clamp Agrafe	3/8in	

Throttle control cpl.  
Acelerador cpl.  
Commande des gaz cpl.  
Garegler Kpl.

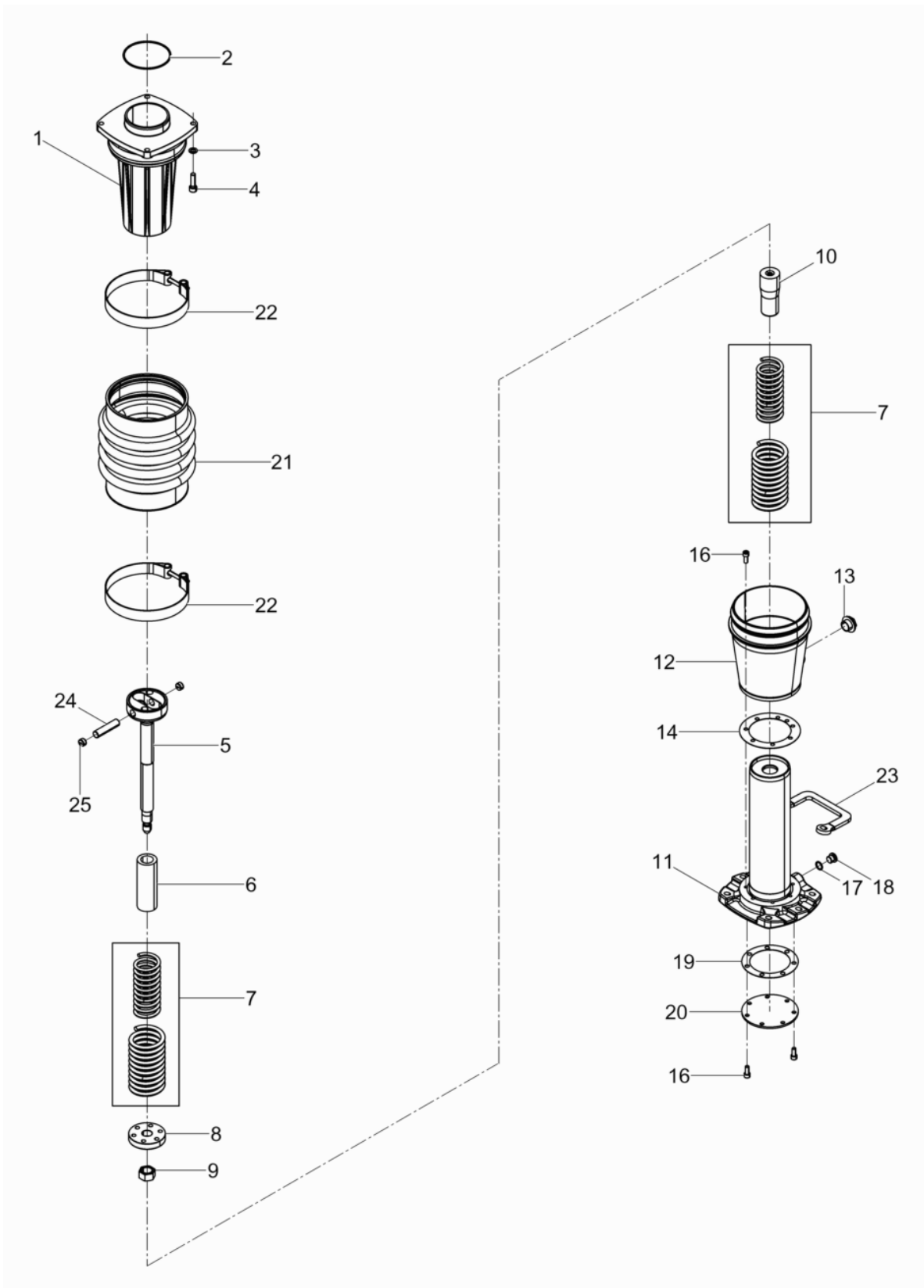
BS60-2PLUS 11IN CN



Pos. Ref.	Artikel Nr. Part No.	Qty.	Unit	Beschreibung Descripcion	Description Description	Abm. Measuram.	Norm Standard
						Drehm. Torque	Schmierstoff Sealant
1	5100032228	1	PC	Gareglerkonole Soporte	Bracket Support		
2	5100032229	1	PC	Gahebel Acelerador	Throttle lever Manette de gaz		
3	5000011539	1	PC	Zylinderchraube Tornillo cilíndrico	Cheese head screw Vis à tête cylindrique	M8 x 40 25Nm/18ft.lbs	ISO4762
4	5000105194	1	PC	Scheibe Arandela	Washer Rondelle	M8 x 1,5in	
5	5000033198	1	PC	Spanncheibe Arandela elástica	Lockwasher Rondelle de ressort	8	DIN6796
6	5000010367	1	PC	Sechskantmutter Tuerca hexagonal	Hexagon nut Écrou hexagonal	M8	DIN985
7	5100032270	1	PC	Kraftstoffhahn Llave de combustible	Fuel cock Robinet d'essence		
8	5000165047	2	PC	Zylinderchraube Tornillo cilíndrico	Socket head cap screw Vis à tête cylindrique	M4 x 10	
9	5100032271	1	PC	Stopchalter Interruptor de stop	Stop switch Interrupteur		
10	5000155845	1	PC	Sechskantchraube Tornillo hexagonal	Hexagonal head cap screw Boulon à tête hexagonale	M5 x 12	

Guiding cylinder cpl.  
 Cilindro de guía cpl.  
 Cylindre de guidage cpl.  
 Führungszylinder Kpl.

BS60-2PLUS 11IN CN

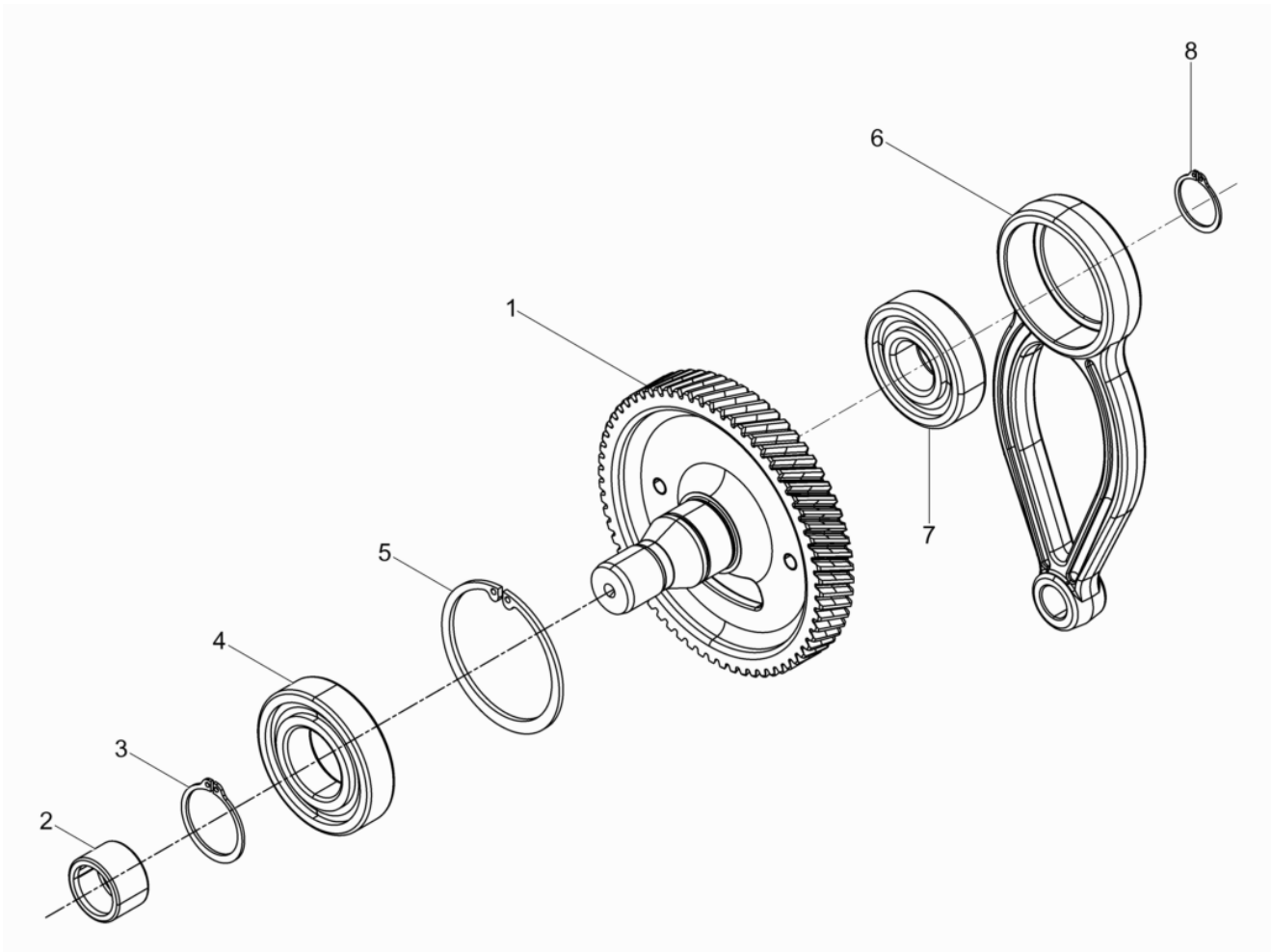




Pos. Ref.	Artikel Nr. Part No.	Qty.	Unit	Beschreibung Descripción	Description Description	Abm. Measur.	Norm Standard
						Drehm. Torque	Schmierstoff Sealant
1	5100039950	1	PC	Führungszylinder Cilindro de guía	Guide cylinder Cylindre de guidage		
2	5000031880	1	PC	O-Ring Anillo-o	O-ring Joint torique	96 x 3	
3	5000010644	4	PC	Federring Arandela elástica	Lock washer Rondelle de ressort	A10	DIN128
4	5000011533	4	PC	Zylinderchraube Tornillo cilíndrico	Cheese head screw Vis à tête cylindrique	M10 x 35 49Nm/36ft.lbs	ISO4762
5	5100038471	1	PC	Führungkolben Émbolo guía	Guide piston Piston de guidage		
6	5000034442	1	PC	Dämpfungsbuche Buje	Bushing Douille		
7	5100032021	2	PC	Schwingfedernatz Juego de resortes de vibración	Set of vibratory spring Jeu de ressort vibrant		
8	5100032022	1	PC	Kolbenführung Guía de pistón	Piston guide Guide de piston		
9	5100033183	1	PC	Mutter Tuerca	Nut Erou		
10	5100032119	1	PC	Dämpfungstopfen Tapón amortiguador	Damper Bouchon amortisseur		
11	5000111702	1	PC	Federzylinder Cilindro de resorte	Spring cylinder Cylindre de ressort		
12	5100032023	1	PC	Schutzrohr Tubo de protección	Protective pipe Tube de protection		
13	5100033182	1	PC	Öltandauge Indicador de aceite	Sight glass Indicateur		
14	5100032024	1	PC	Dichtung Junta	Gasket Joint		
16	5000155020	14	PC	Zylinderchraube Tornillo cilíndrico	Socket head cap screw Vis à tête cylindrique	M8 x 20	
17	5000012082	1	PC	Dichtungring Anillo sellador	Seal ring Rondelle à étancher	A16 x 20	DIN7603
18	5000011050	1	PC	Verchlußschraube Tapón roscado	Plug (threaded) Bouchon	M16 x 1,5	DIN908
19	5100032025	1	PC	Dichtung Junta	Gasket Joint		
20	5100031529	1	PC	Deckel Tapa	Cover Couvercle		
21	5100031986	1	PC	Faltenbalg Fuelle acordeón	Bellows Soufflet		
22	5000165078	2	PC	Schlauchchelle Abrazaderas de manguera	Hose clamp Agrafe de tuyau		
23	5100031620	1	PC	Tragegriff Mango	Handle Poignée		
24	5100032026	1	PC	Kolbenbolzen Pasador de pistón	Piston pin Axe de piston		
25	5001006925	2	PC	Stopfen Tapón	Push-in plug Bouchon		

Crank gear cpl.  
Mecanismo de manivela cpl.  
Arbre manivelle cpl.  
Kurbeltrieb Kpl.

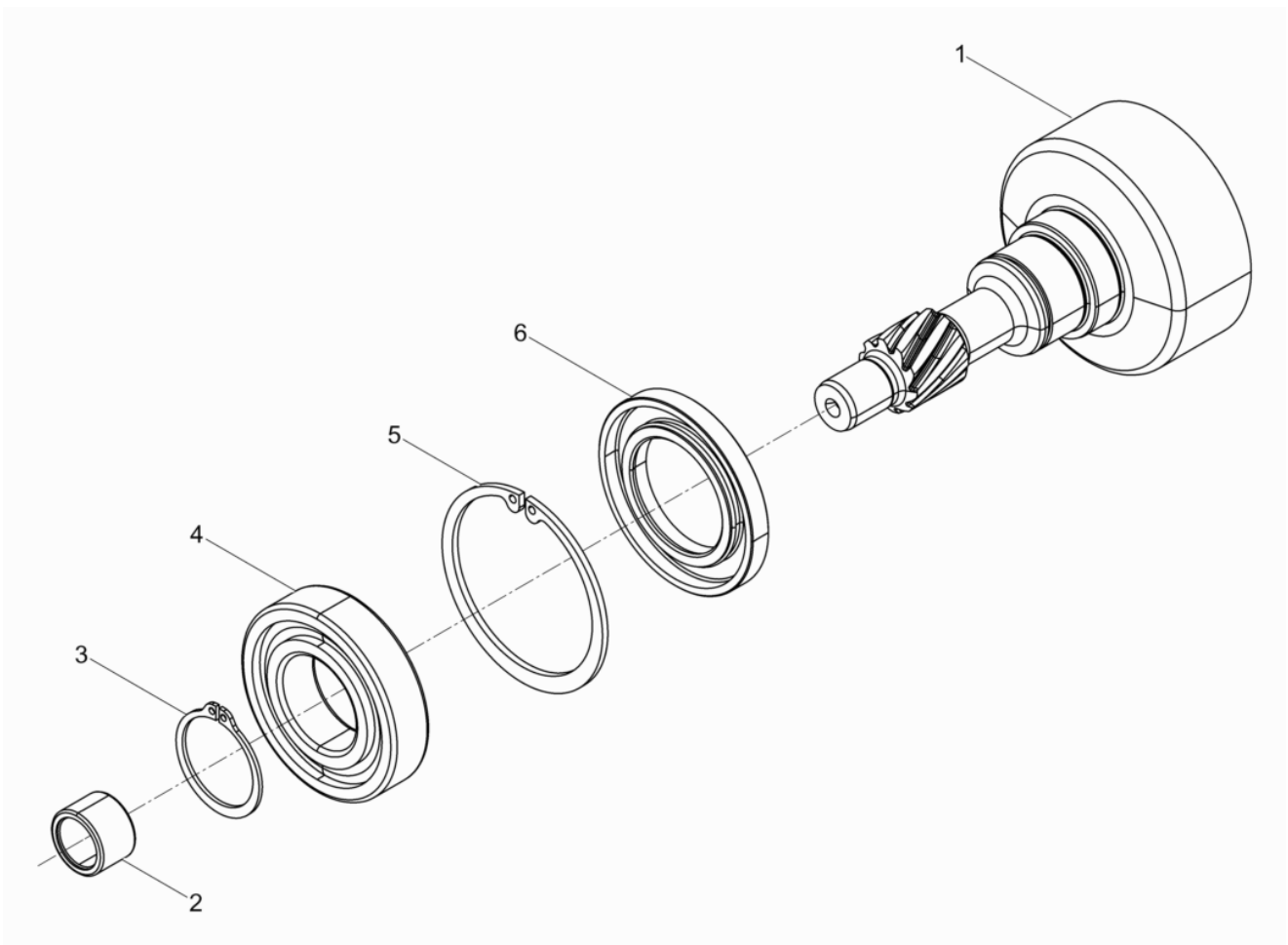
BS60-2PLUS 11IN CN



Pos. Ref.	Artikel Nr. Part No.	Qty.	Unit	Beschreibung Descripción	Description Description	Abm. Measur.	Norm Standard
						Drehm. Torque	Schmierstoff Sealant
1	5100037296	1	PC	Kurbeltrieb Mecanismo de manivelle	Crank gear Arbre manivelle		
2	5000072061	1	PC	Nadellager Rodamiento de agujas	Needle bearing Roulement à aiguilles		
3	5002003022	1	PC	Sicherungring Anillo de retención	Retaining ring Bague d'arrêt	35 x 1,5	DIN471
4	5002003021	1	PC	Rillenkugellager Rodamiento de bolas	Grooved ball bearing Roulement à billes		
5	5002003023	1	PC	Sicherungring Anillo de retención	Retaining ring Bague d'arrêt	72 x 2,5	DIN472
6	5100037875	1	PC	Pleuel Biela	Connecting rod Bielle		
7	5000045190	1	PC	Rillenkugellager Rodamiento de bolas	Grooved ball bearing Roulement à billes		
8	5002001041	1	PC	Sicherungring Anillo de retención	Retaining ring Bague d'arrêt	25 x 1,2	DIN471

Clutch drum cpl.  
Campana centrifuga cpl.  
Canter embrayage cpl.  
Fliehkraftglocke Kpl.

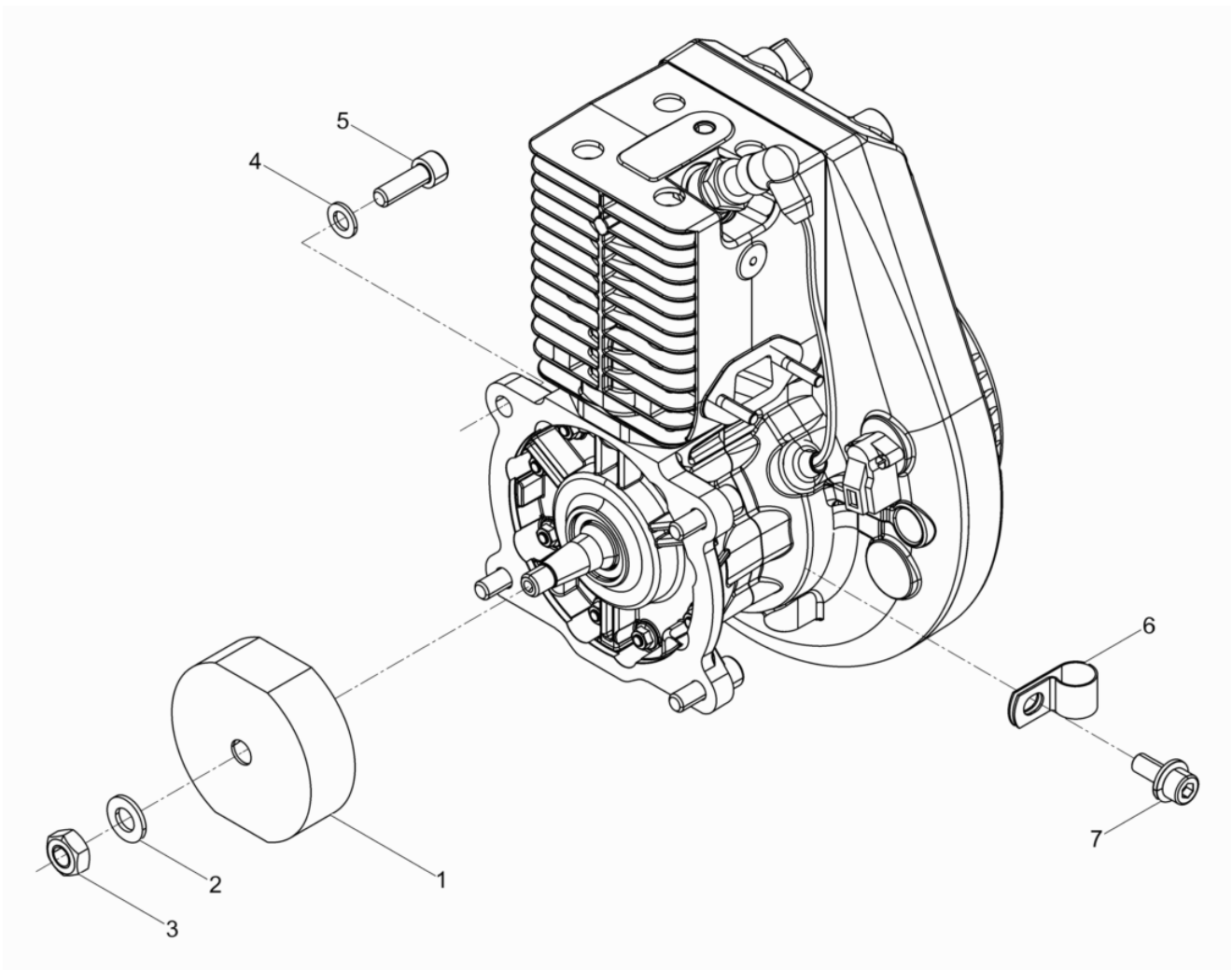
BS60-2PLUS 11IN CN



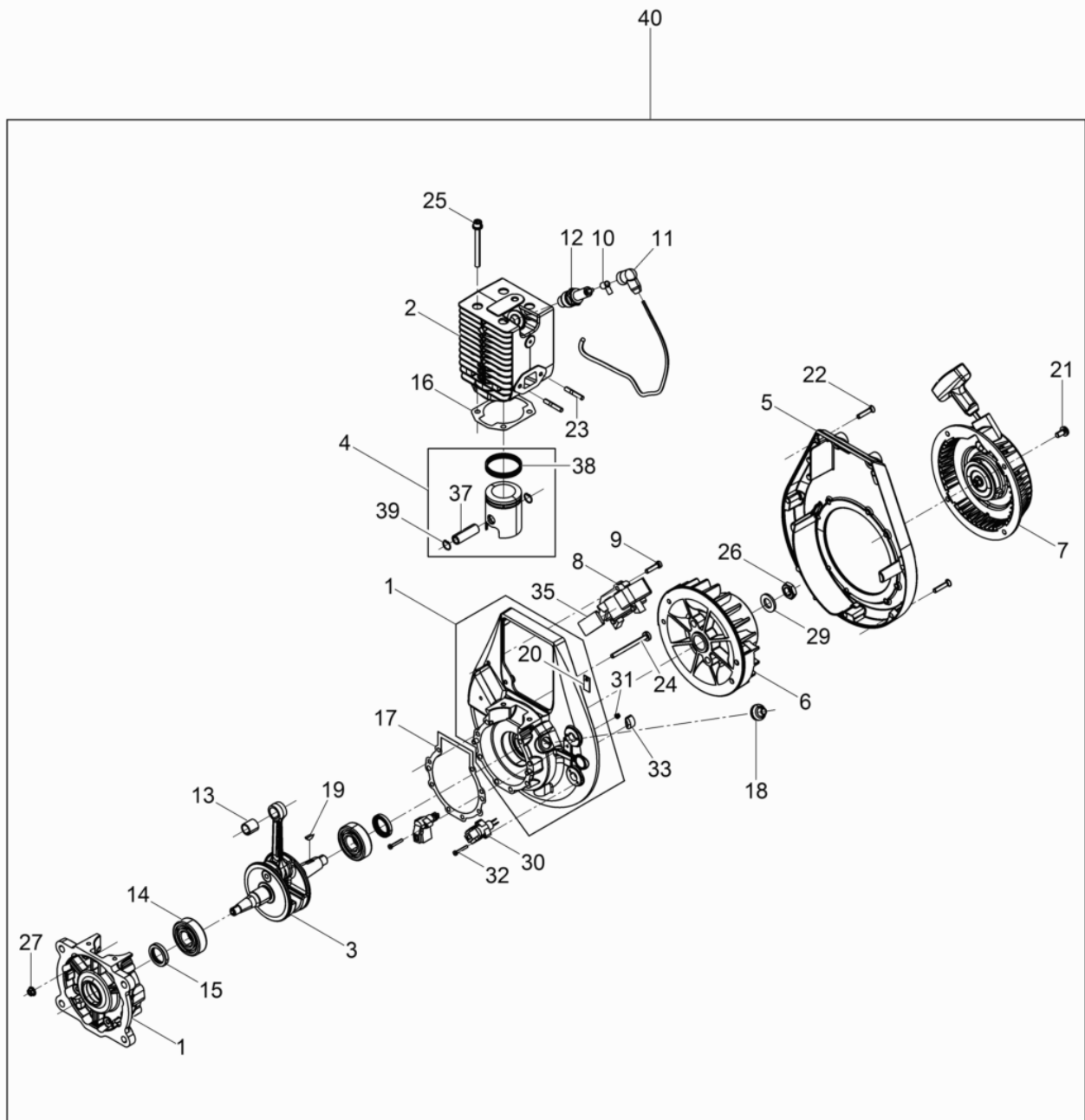
**BS60-2PLUS 11IN CN****Fliehkraftglocke kpl.  
Clutch drum cpl.  
Campana centrifuga cpl.  
Canter embrayage cpl.**

Pos. Ref.	Artikel Nr. Part No.	Qty.	Unit	Beschreibung Descripción	Description Description	Abm. Measur.	Norm Standard
						Drehm. Torque	Schmierstoff Sealant
1	5100038030	1	PC	Fliehkraftglocke Campana centrifuga	Clutch drum Canter embrayage		
2	5000039020	1	PC	Nadelhülle Rodamiento de agujas	Needle bearing Roulement à aiguilles		
3	5002003022	1	PC	Sicherungring Anillo de retención	Retaining ring Bague d'arrêt	35 x 1,5	DIN471
4	5002003021	1	PC	Rillenkugellager Rodamiento de bolas	Grooved ball bearing Roulement à billes		
5	5002003023	1	PC	Sicherungring Anillo de retención	Retaining ring Bague d'arrêt	72 x 2,5	DIN472
6	5000039050	1	PC	Wellendichtring Sello del eje	Shaft seal Bague d'étanchéité		



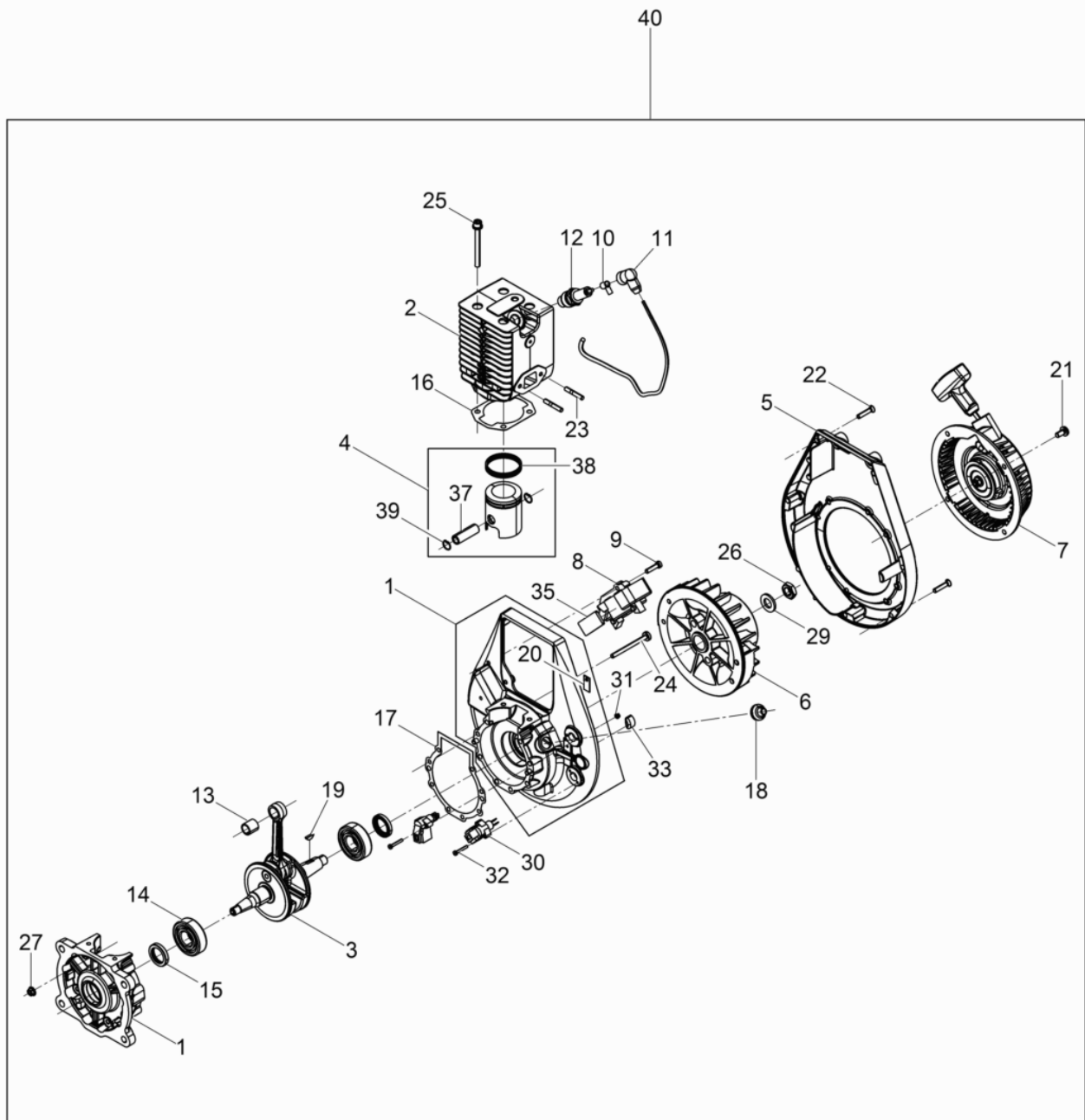


Pos. Ref.	Artikel Nr. Part No.	Qty.	Unit	Beschreibung Descripción	Description Description	Abm. Measur.	Norm Standard
						Drehm. Torque	Schmierstoff Sealant
1	5100032207	1	PC	Fliehkraftkupplung Embrague centrifugo	Centrifugal clutch Embrayage centrifuge		
2	5000010621	1	PC	Scheibe Arandela	Washer Rondelle		
3	5000010883	1	PC	Sechskantmutter Tuerca hexagonal	Hexagon nut Écrou hexagonal		
4	5000010622	4	PC	Scheibe Arandela	Flat washer Rondelle		
5	5000151559	4	PC	Zylinderchraube Tornillo cilíndrico	Cheese head screw Vis à tête cylindrique	M8 x 25 27Nm/20ft.lbs	ISO4762
6	5000163956	1	PC	Schelle Abrazadera	Clamp Agrafe		
7	5000177452	1	PC	Schraube Tornillo	Screw Vis		





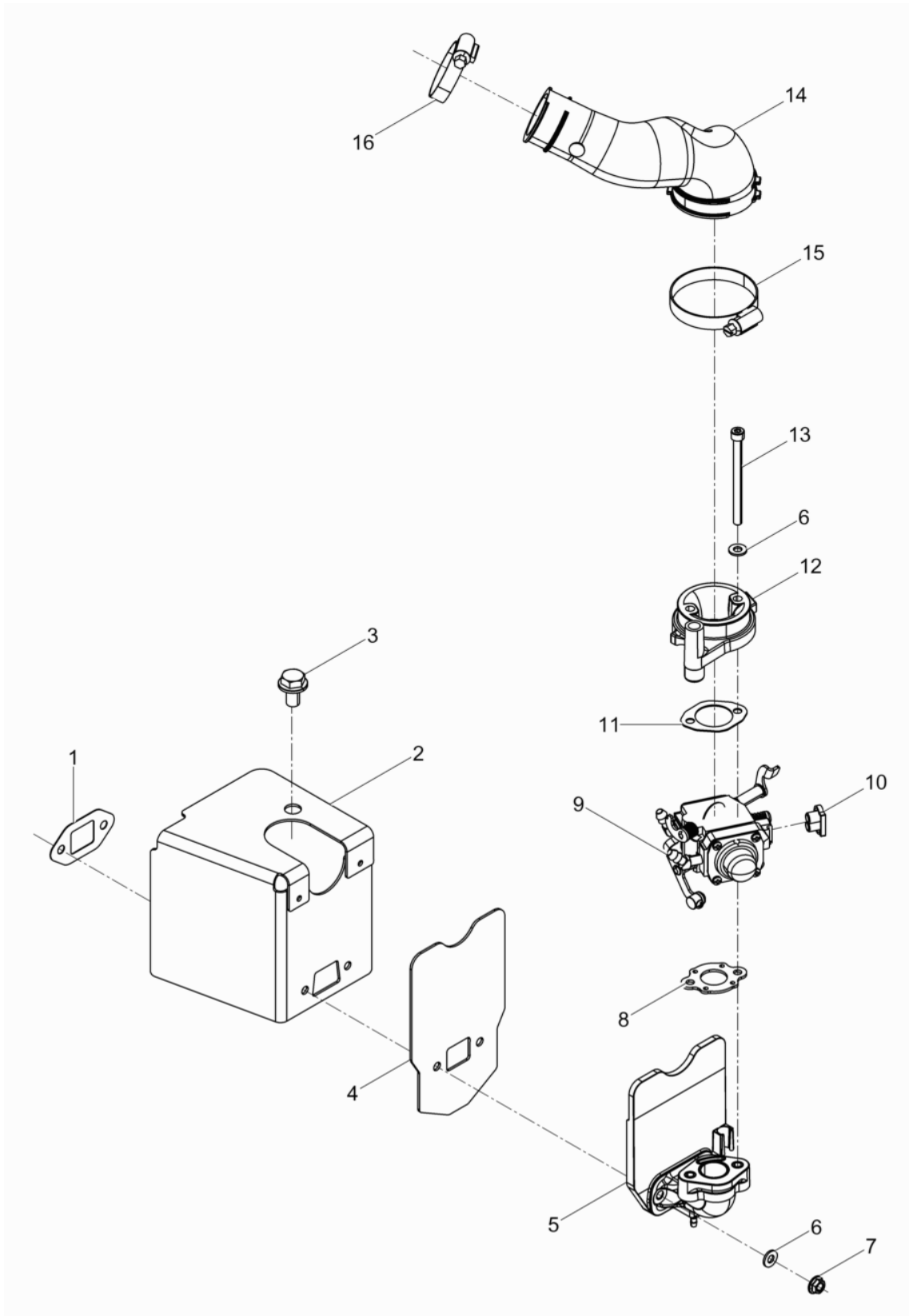
Pos. Ref.	Artikel Nr. Part No.	Qty.	Unit	Beschreibung Description	Description Description	Abm. Measur.	Norm Standard
						Drehm. Torque	Schmierstoff Sealant
1	5100009983	1	PC	Kurbelgehäuse Kpl. Cárter cpl.	Crankcase cpl. Carter cpl.		
2	5000213076	1	PC	Zylinder Cilindro	Cylinder Cylindre		
3	5100021110	1	PC	Kurbelwelle Kpl. Cigüeñal cpl.	Crankshaft cpl. Vilebrequin cpl.		
4	5000115324	1	PC	Kolben Pistón	Piston Piston		
5	5000105067	1	PC	Gebäldeckel Tapa de ventilador	Fan hood Couvercle du sys. de vent.		
6	5000045041	1	PC	Lüfterrad Ventilador	Fan Ventilateur		
7	5000064446	1	PC	Revertarter Kpl. Starter reversible cpl.	Recoil starter cpl. Démarrreur réversible cpl.		
8	5000181216	1	PC	Zündanlage Instalación de encendido	Ignition module Installation dallumage		
9	5000153271	3	PC	Zylinderchraube Tornillo	Cheese head screw Vis à tête cylindrique	M5 x 20	DIN84
10	5000153124	1	PC	Zündkerzentecker Capuchón de bujía	Spark plug (terminal) cap Capuchon de bougie		
11	5000153125	1	PC	Zündkerzentecker Capuchón de bujía	Spark plug (terminal) cap Capuchon de bougie		
12	5000172332	1	PC	Zündkerze Bujía	Spark plug Bougie		
13	5000034835	1	PC	Nadelkranz Rodamiento de agujas	Needle bearing Roulement à aiguilles		
14	5002001645	2	PC	Rillenkugellager Rodamiento de bolas	Grooved ball bearing Roulement à billes		
15	5100006052	2	PC	Wellendichtring Sello del eje	Shaft seal Bague d'étanchéité		
16	5100025323	1	PC	Zylinderdichtung Junta del cilindro	Cylinder gasket Joint de cylindre		
17	5100025322	1	PC	Kurbelgehäuedichtung Junta	Gasket Joint		
18	5200003079	1	PC	Kabeldurchführung Pasa-cable	Cable guide Passe-fil		
19	5000010388	1	PC	Scheibefeder Chaveta woodruff	Woodruff key Clavette woodruff	3 x 5	DIN6888
20	5000045906	2	PC	Halter Retenedor	Retainer Arrêtoir		
21	5000153273	4	PC	Flachkopfchraube Tornillo de cabeza de cono achataado	Pan head screw Vis ber	M6 x 12	DIN85
22	5000153272	7	PC	Schraube Tornillo	Screw Vis	M5 x 25	DIN964
23	5100027617	2	PC	Stiftchraube Perno prisionero	Stud Boulon	M5x20	
24	5000215365	8	PC	Zylinderchraube Tornillo cilíndrico	Cheese head screw Vis à tête cylindrique	M 5x 60	
25	5000095917	4	PC	Zylinderchraube Tornillo cilíndrico	Cheese head screw Vis à tête cylindrique	M6 x 60	
26	5000045914	1	PC	Sechskantmutter Tuerca hexagonal	Hexagon nut Écrou hexagonal	M12 x 1,5	ISO8675
27	5000183750	8	PC	Sechskantmutter Tuerca hexagonal	Hexagon nut Écrou hexagonal	M5	
29	5000010620	1	PC	Scheibe Arandela	Flat washer Rondelle	12	ISO7090



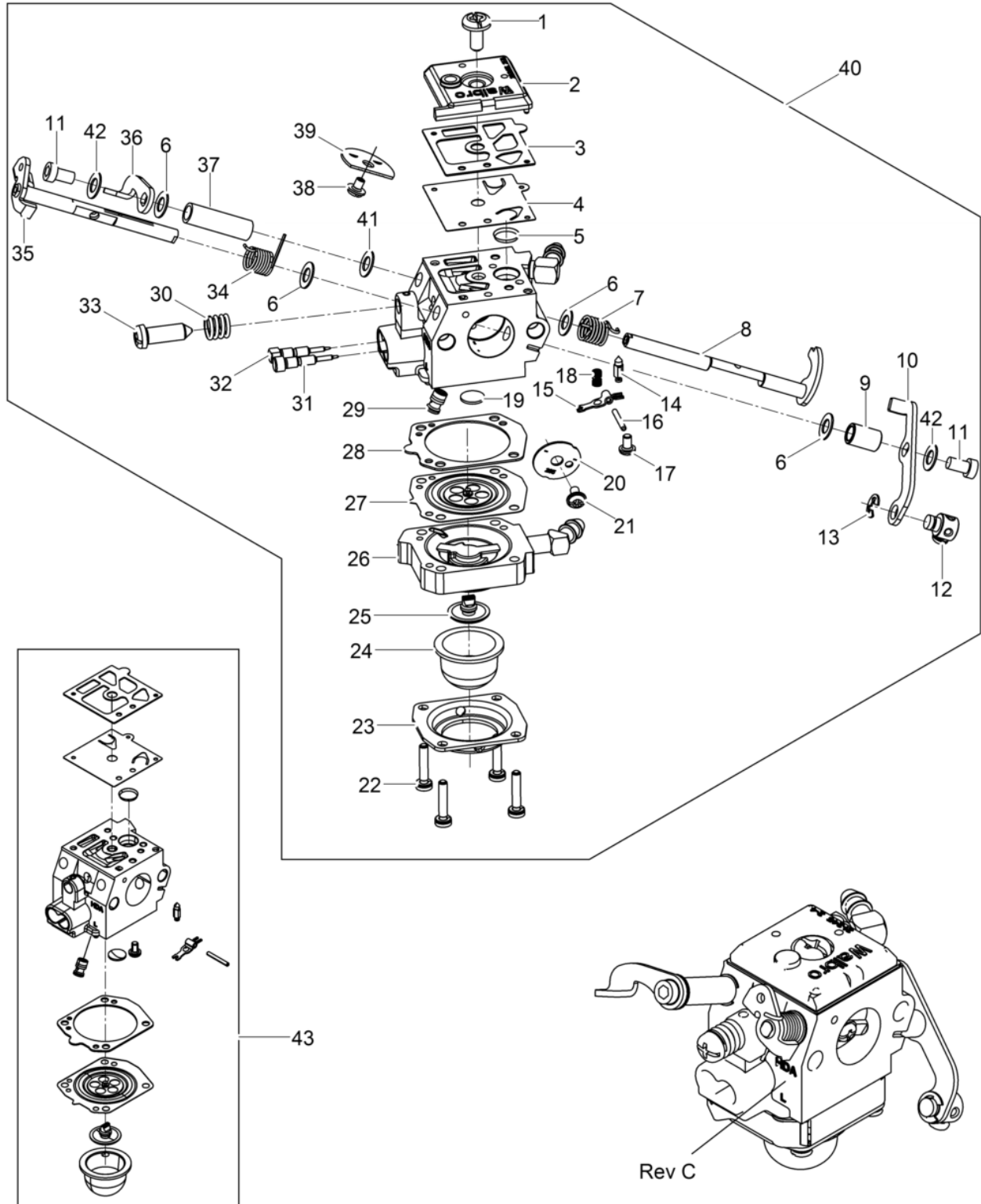
**BS60-2PLUS 11IN CN****Standardmotor  
Standard engine  
Motor standard  
Moteur standard**

Pos. Ref.	Artikel Nr. Part No.	Qty.	Unit	Beschreibung Descripción	Description Description	Abm. Measurement.	Norm Standard
						Drehm. Torque	Schmierstoff Sealant
30	5000080502	2	PC	Winkeltecker Terminal	Terminal post Borne d'attache		
31	5000102116	1	PC	Sechskantmutter Tuerca hexagonal	Hexagon nut Écrou hexagonal	M3	ISO10511
32	5000011730	4	PC	Zylinderchraube Tornillo cilíndrico	Cheese head screw Vis à tête cylindrique	M3 x 20	ISO1207
33	5000049586	1	PC	Schutzkappe Capa de protección	Protective cap Chape de protection		
35	5000164990	1	PC	Schaumstoff Materia espumoso	Foam Mousse		
37	5000012199	1	PC	Kolbenbolzen Pasador de pistón	Piston pin Axe de piston		
38	5000045904	2	PC	Kolbenring Aro de pistón	Piston ring Segment de piston	45 x 1,5	DIN70910
39	5000012257	2	PC	Drahtprengring Anillo de retención	Retaining ring Bague d'arrêt	A12	DIN73123
40	5100009684	1	PC	WM 80 Motor Wm 80 motor	Wm 80 engine Wm 80 moteur		

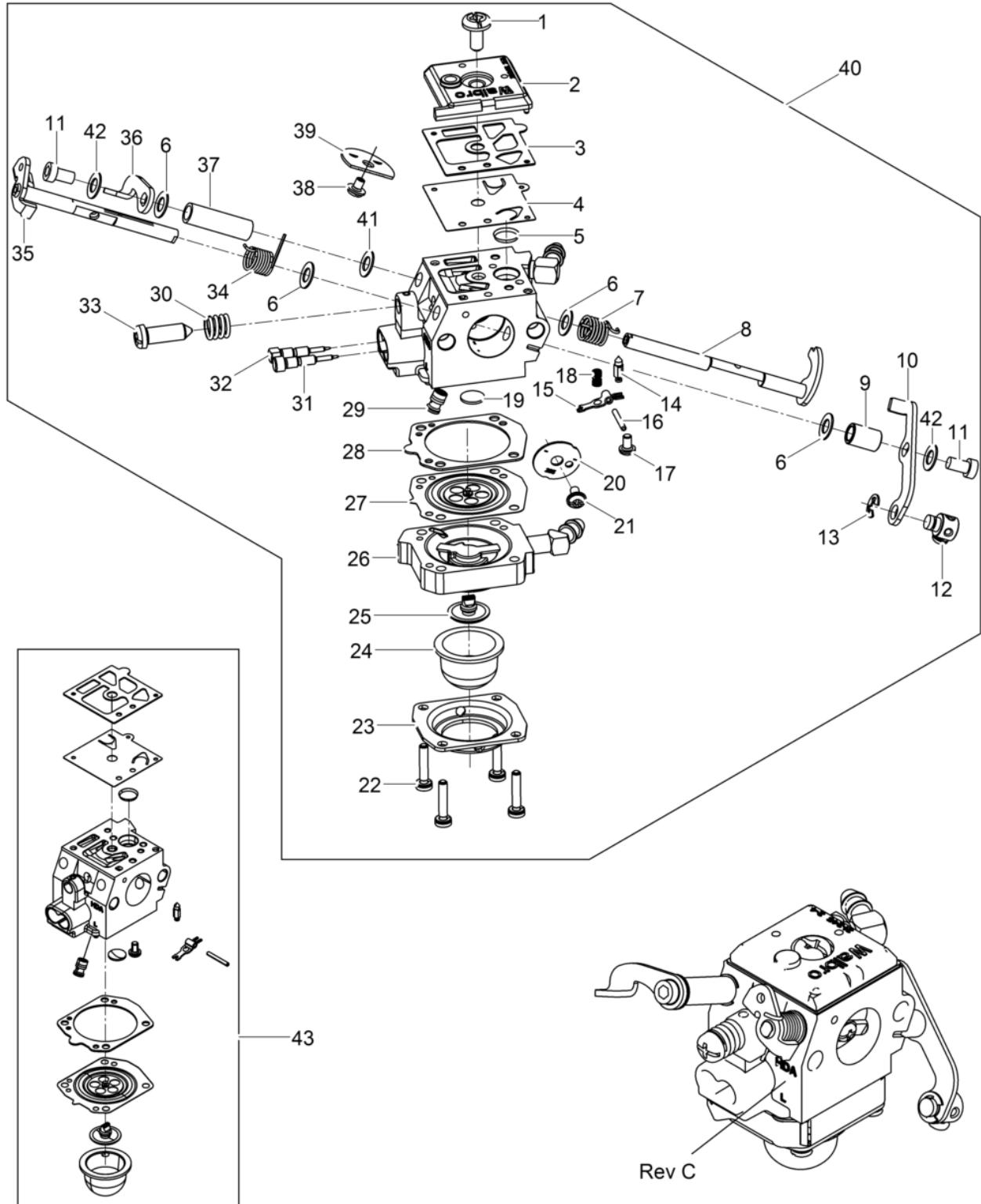




Pos. Ref.	Artikel Nr. Part No.	Qty.	Unit	Beschreibung Descripcion	Description Description	Abm. Measur.	Norm Standard
						Drehm. Torque	Schmierstoff Sealant
1	5100032172	1	PC	Dichtung Junta	Gasket Joint		
2	5100031609	1	PC	Wärmechutz Protector	Heat shield Protecteur		
3	5100027072	1	PC	Schraube Tornillo	Screw Vis		
4	5100032173	1	PC	Dichtung Junta	Gasket Joint		
5	5100032175	1	PC	Vergaertutzen Empalme de carburador	Carburetor socket Raccord pour carburateur		
6	5000103211	4	PC	Spanncheibe Arandela elástica	Lockwasher Rondelle de ressort	5	DIN6796
7	5000183750	2	PC	Sechskantmutter Tuerca hexagonal	Hexagon nut Écrou hexagonal	M5	
8	5100032176	1	PC	Dichtung Junta	Gasket Joint		
9	5000183842	1	PC	Walbro Vergaer Carburador de walbro	Walbro carburetor Walbro carburateur	12,70mm	
10	5100032177	1	PC	Stopfen Tapón	Plug Bouchon		
11	5100032178	1	PC	Dichtung Junta	Gasket Joint		
12	5100032275	1	PC	Adapter Adaptador	Adaptor Adaptateur		
13	5100025508	2	PC	Schraube Tornillo	Screw Vis		
14	5100032179	1	PC	Luftrohr Tubo de aire	Air tube Tube d'air		
15	5000078844	1	PC	Schelle Abrazadera	Clamp Agrafe	32-50	
16	5100033186	1	PC	Schelle Abrazadera	Clamp Agrafe		

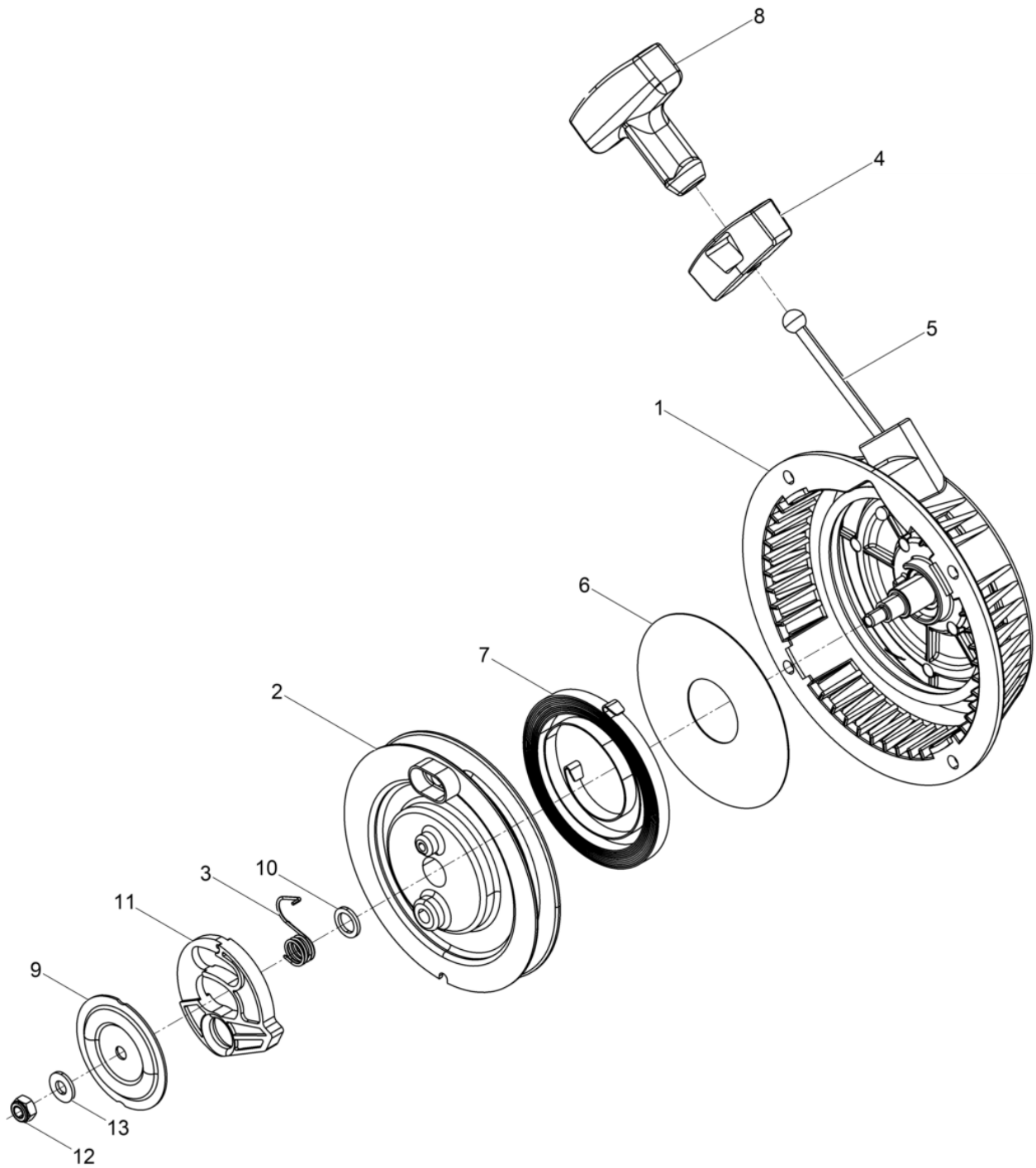


Pos. Ref.	Artikel Nr. Part No.	Qty.	Unit	Beschreibung Descripción	Description Description	Abm. Measur.	Norm Standard
						Drehm. Torque	Schmierstoff Sealant
1	5000182757	1	PC	Flachkopfchraube Tornillo de cabeza de cono achatado	Pan head screw Vis ber		
2	5000182758	1	PC	Deckel Tapa	Cover Couvercle		
3	5000182759	1	PC	Dichtung Junta	Gasket Joint		
4	5000182760	1	PC	Membran Kpl. Diafragma compl.	Diaphragm cpl. Diafragma compl.		
5	5000182761	1	PC	Sieb Tamiz	Screen Tamis		
6	5000175300	4	PC	Scheibe Arandela	Washer Rondelle		
7	5000182762	1	PC	Feder Resorte	Spring Ressort		
8	5200008316	1	PC	Chokewelle Kpl. Eje estrangulador compl.	Choke shaft cpl. Arbre étrangleur compl.		
9	5000182764	1	PC	Abtandstück Espaciador	Spacer Entretoise		
10	5000182765	1	PC	Gahebel Palanca de regulador	Throttle lever Lever des gaz		
11	5100028370	2	PC	Zylinderchraube Tornillo hueco	Socket head screw Vis à six-pans creux		
12	5000183351	1	PC	Drehung Unión giratoria	Swivel Pivot		
13	5000182768	1	PC	Sicherungring Anillo de retención	Retaining ring Bague d'arrêt		
14	5000182769	1	PC	Einlaßventil Válvula de admisión	Inlet valve Soupape d'admission		
15	5000182770	1	PC	Hebel Palanca	Lever Lever		
16	5000182771	1	PC	Stift Pasador	Pin Goupille		
17	5000222015	1	PC	Schraube Tornillo	Screw Vis		
18	5000175306	1	PC	Feder Resorte	Spring Ressort		
19	5000182772	1	PC	Stopfen Tapón	Plug Bouchon		
20	5000183356	1	PC	Gareglerklappe Válvula de estrangulación	Throttle valve Étrangleur		
21	5000175305	1	PC	Schraube Tornillo	Screw Vis		
22	5000175307	4	PC	Schraube Tornillo	Screw Vis		
23	5000182773	1	PC	Deckel Tapa	Cover Couvercle		
24	5000182774	1	PC	Birne Bombilla	Bulb Ampoule		
25	5000180019	1	PC	Ventil Válvula	Valve Soupape		
26	5000182775	1	PC	Entlüftungventil Kpl. Purgador de aire compl.	Air purge cpl. Robinet purgeur d'air compl.		
27	5000182776	1	PC	Membran Kpl. Diafragma compl.	Diaphragm cpl. Diafragma compl.		
28	5000182777	1	PC	Dichtung Junta	Gasket Joint		





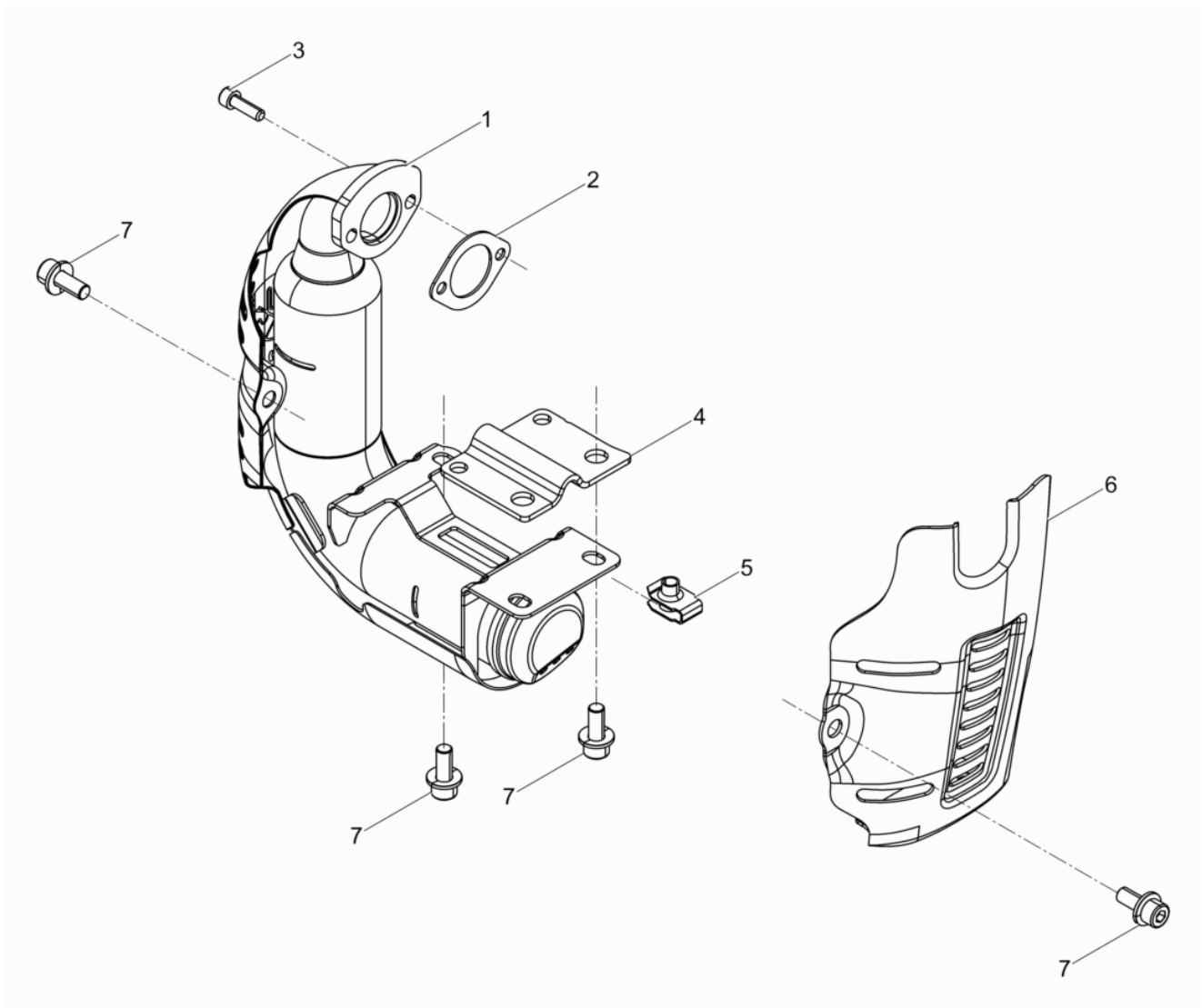
Pos. Ref.	Artikel Nr. Part No.	Qty.	Unit	Beschreibung Description	Description Description	Abm. Measur.	Norm Standard
						Drehm. Torque	Schmierstoff Sealant
29	5000182784	1	PC	Düse Tobera	Nozzle Ajutage		
30	5000182778	1	PC	Feder Resorte	Spring Ressort		
31	5000175319	1	PC	Nadel Aguja	Needle Aiguille		
32	5000182779	1	PC	Nadelventil Válvula de aguja	Needle valve Soupape à pointeau		
33	5000175310	1	PC	Leerlaufentlastschraube Tornillo de velocidad de ralenti	Idle speed screw Vis de régime de ralenti		
34	5000182780	1	PC	Feder Resorte	Spring Ressort		
35	5000182781	1	PC	Gareglerwelle Kpl. Eje de mariposa compl.	Throttle shaft cpl. Arbre des gaz compl.		
36	5000182782	1	PC	Chokehebel Palanca estrangulador	Choke lever Levier - étrangleur		
37	5100028372	1	PC	Abtandstück Espaciador	Spacer Entretoise		
38	5000175315	1	PC	Schraube Tornillo	Screw Vis		
39	5000175316	1	PC	Droelventil Válvula estranguladora	Choke valve Soupape d'étranglement		
40	5000183842	1	PC	Walbro Vergaer Carburador de walbro	Walbro carburetor Walbro carburateur	12,70mm	
41	5100028374	1	PC	Scheibe Arandela	Washer Rondelle	0,30 ID x 0,19	
42	5100028375	2	PC	Scheibe Arandela	Washer Rondelle		
43	5000171010	1	PC	Vergaerwartungatz Juego de reparación del carburador	Carburetor repair kit Jeu d'entretien du carburateur		



Pos. Ref.	Artikel Nr. Part No.	Qty.	Unit	Beschreibung Descripcion	Description Description	Abm. Measuram.	Norm Standard
						Drehm. Torque	Schmierstoff Sealant
1	5000048063	1	PC	Startergehäuse Caja del arrancador	Starter housing Carter de démarreur		
2	5000048060	1	PC	Seilcheibe Polea	Starter pulley Poulie de démarrage		
3	5000048059	1	PC	Drehfeder Resorte	Spring Ressort		
4	5000059891	1	PC	Halter Retenedor	Retainer Arrêtoir		
5	5000104548	1	PC	Startereil Cuerda de arranque	Starter rope Corde de starter		
6	5000065068	1	PC	Anlaufcheibe Arandela tope	Check disc Disque		
7	5000103163	1	PC	Rückholfeder Resorte	Spring Ressort		
8	5000059890	1	PC	Anwerfgriff Empuñadura del arranque	Starter handle Poignée du lanceur		
9	5000047997	1	PC	Führungcheibe Tapa	Cover Couvercle		
10	5000048062	1	PC	Scheibe Arandela	Washer Rondelle		
11	5000047998	1	PC	Klinke Trinquete	Ratchet (pawl) Cliquet		
12	5000058553	1	PC	Sechskantmutter Tuerca hexagonal	Hexagon nut Écrou hexagonal	M6	DIN980
13	5000058381	1	PC	Spanncheibe Arandela elástica	Lockwasher Rondelle de ressort	6	DIN6796

Muffler cpl.  
Escape cpl.  
Échappement cpl.  
Aupuff Kpl.

BS60-2PLUS 11IN CN



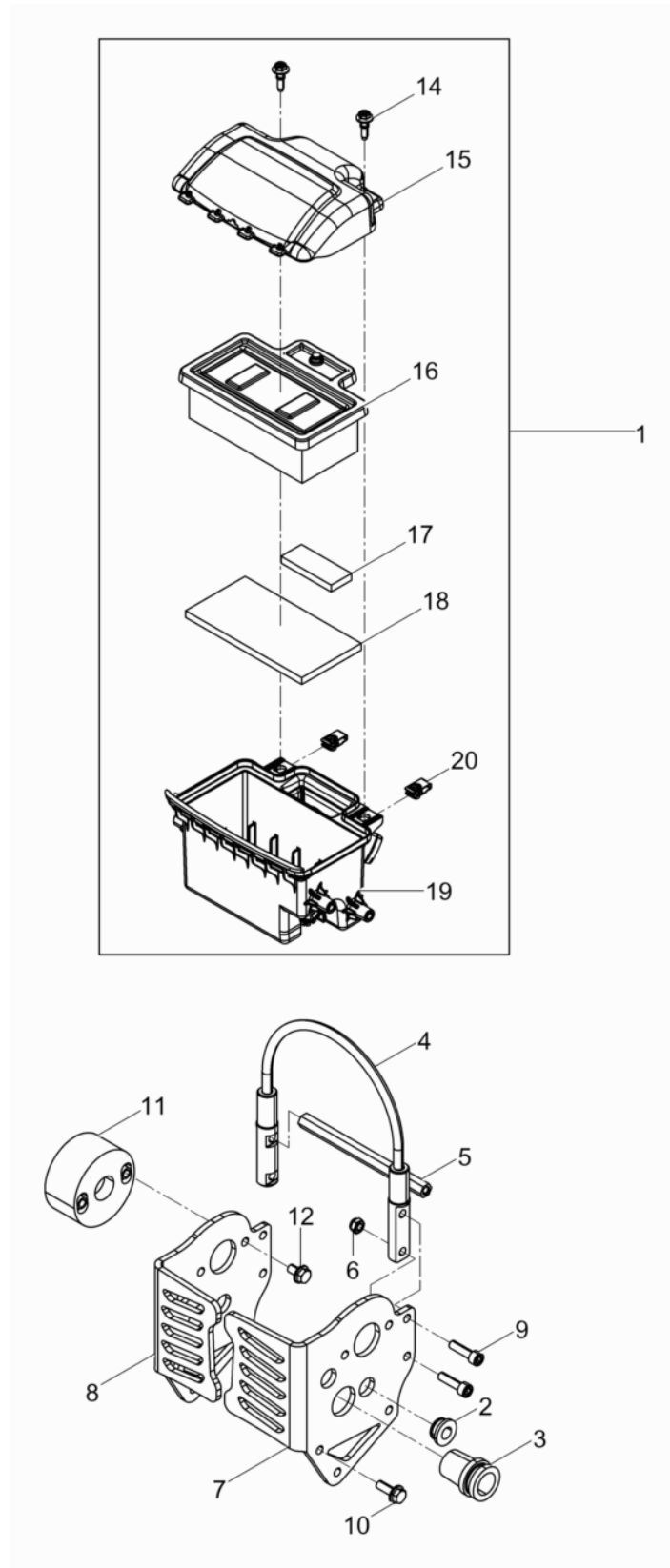
**BS60-2PLUS 11IN CN****AuPuff kpl.  
Muffler cpl.  
Escape cpl.  
Échappement cpl.**

Pos. Ref.	Artikel Nr. Part No.	Qty.	Unit	Beschreibung Descripcion	Description Description	Abm. Measur.	Norm Standard
						Drehm. Torque	Schmierstoff Sealant
1	5100032210	1	PC	Aupufftopf Silenciador	Exhaust Pot d'échappement		
2	5100032211	1	PC	Dichtung Junta	Gasket Joint		
3	5000112202	2	PC	Zylinderchraube Tornillo cilíndrico	Cheese head screw Vis à tête cylindrique	M6 x 20	ISO4762
4	5100031731	1	PC	Aupuffkonole Escape consola	Muffler bracket Échappement console		
5	5100033184	2	PC	Sicherungsmutter Contratuercra	Locknut Contre-écrou		
6	5100032212	1	PC	Schutz Protección	Protection Protection		
7	5000177452	7	PC	Schraube Tornillo	Screw Vis		



Air filter cpl.  
Filtro de aire cpl.  
Filtre à air cpl.  
Luftfilter Kpl.

BS60-2PLUS 11IN CN



**BS60-2PLUS 11IN CN**

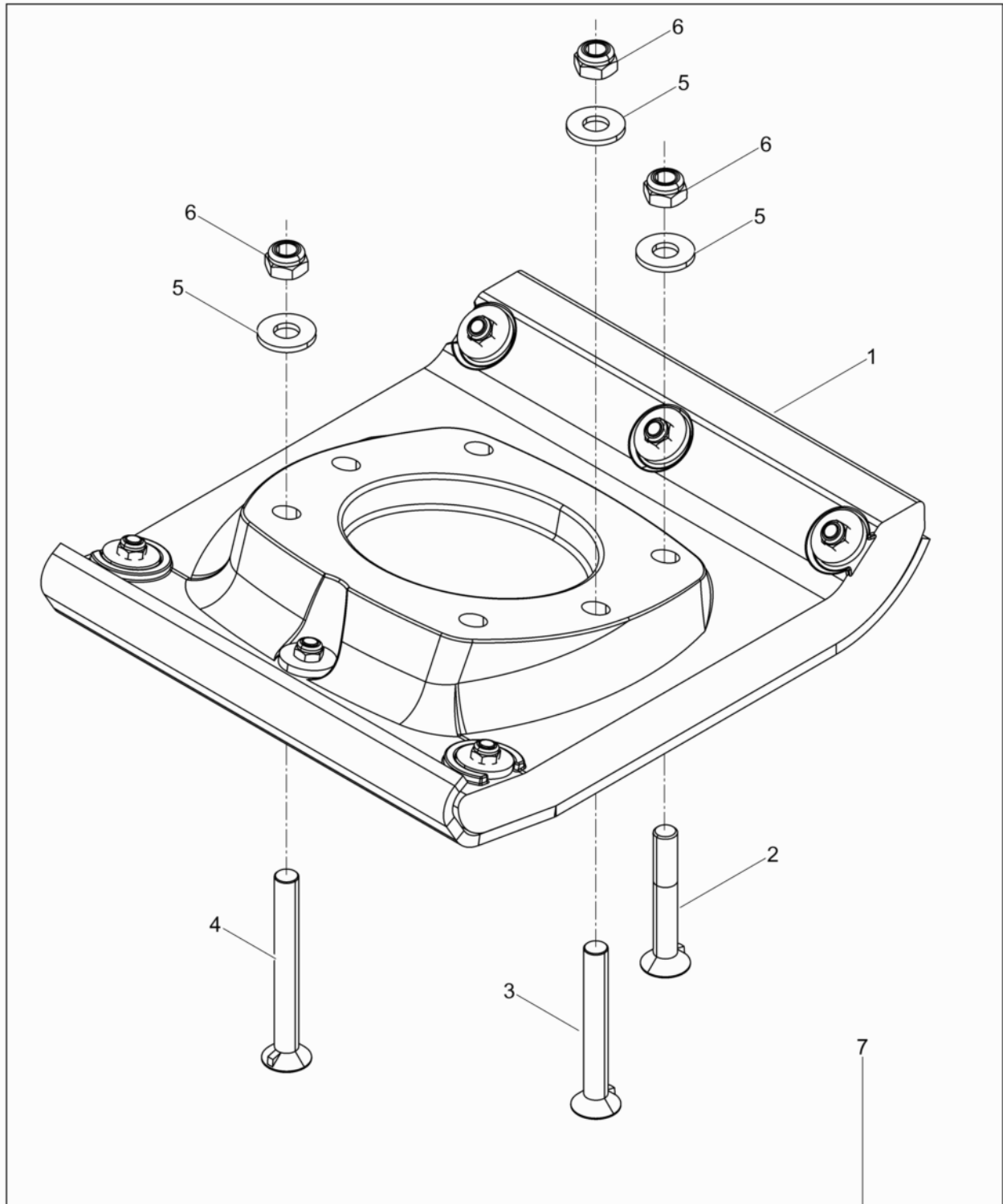
**Luftfilter kpl.**  
**Air filter cpl.**  
**Filtro de aire cpl.**  
**Filtre à air cpl.**

Pos. Ref.	Artikel Nr. Part No.	Qty.	Unit	Beschreibung Descripcion	Description Description	Abm. Measuram.	Norm Standard
						Drehm. Torque	Schmierstoff Sealant
1	5100032027	1	PC	Luftfilter Filtro del aire	Air cleaner Filtre à air		
2	5100032029	4	PC	Tülle Ojal	Grommet Passe-fil		
3	5100032050	1	PC	Tülle Ojal	Grommet Passe-fil		
4	5100032051	1	PC	Kabel Cable	Cable Câble		
5	5100032052	1	PC	Strebe Puntual	Brace Contre-fiche		
6	5000010367	2	PC	Sechskantmutter Tuerca hexagonal	Hexagon nut Écrou hexagonal	M8	DIN985
7	5100028527	1	PC	Seitenblech Link Chapa lateral izquierda	Side plate left Tôle laterale gauche		
8	5100028528	1	PC	Seitenblech Recht Chapa lateral derecho	Side plate right Tôle laterale droite		
9	5200023260	4	PC	Schraube Tornillo	Screw Vis		
10	5200001667	6	PC	Schraube Tornillo	Screw Vis		
11	5100032053	2	PC	Puffer Amortiguador	Shockmount Silentbloc		
12	5100027072	4	PC	Schraube Tornillo	Screw Vis		
14	5000164398	2	PC	Schraube De Luftfilterkaten Tornillo de la caja para filtro de aire	Screw-filter, air box Vis de la boîte pour filtre à air		
15	5200007043	1	PC	Deckel De Luftfilterkaten Tapa de la caja para filtro de aire	Air box filter cover Couvercle de la boîte pour fil		
16	5200003062	1	PC	Filtereinatz Elemento-filtro	Air filter element Élément filtrant		
17	5200007044	1	PC	Vorfilterelement Elemento del prefiltro	Prefilter element Élément du prénettoyeur		
18	5200007045	1	PC	Filterelement Espume filtro	Foam filter Ecumer le filtre		
19	5200007040	1	PC	Unterteil De Luftfilterkaten Parte inferior de la caja para filtro de aire	Air box base Partie inférieure de la boîte		
20	5000164397	2	PC	Klemme De Luftfilterkaten Sujetador de la caja para filtro de aire	Air box filter clip Agrafe de la boîte pour filtre		



Ramming shoe cpl.  
Pisón cpl.  
Tête de frappe cpl.  
Stampfeinsatz Kpl.

BS60-2PLUS 11IN CN

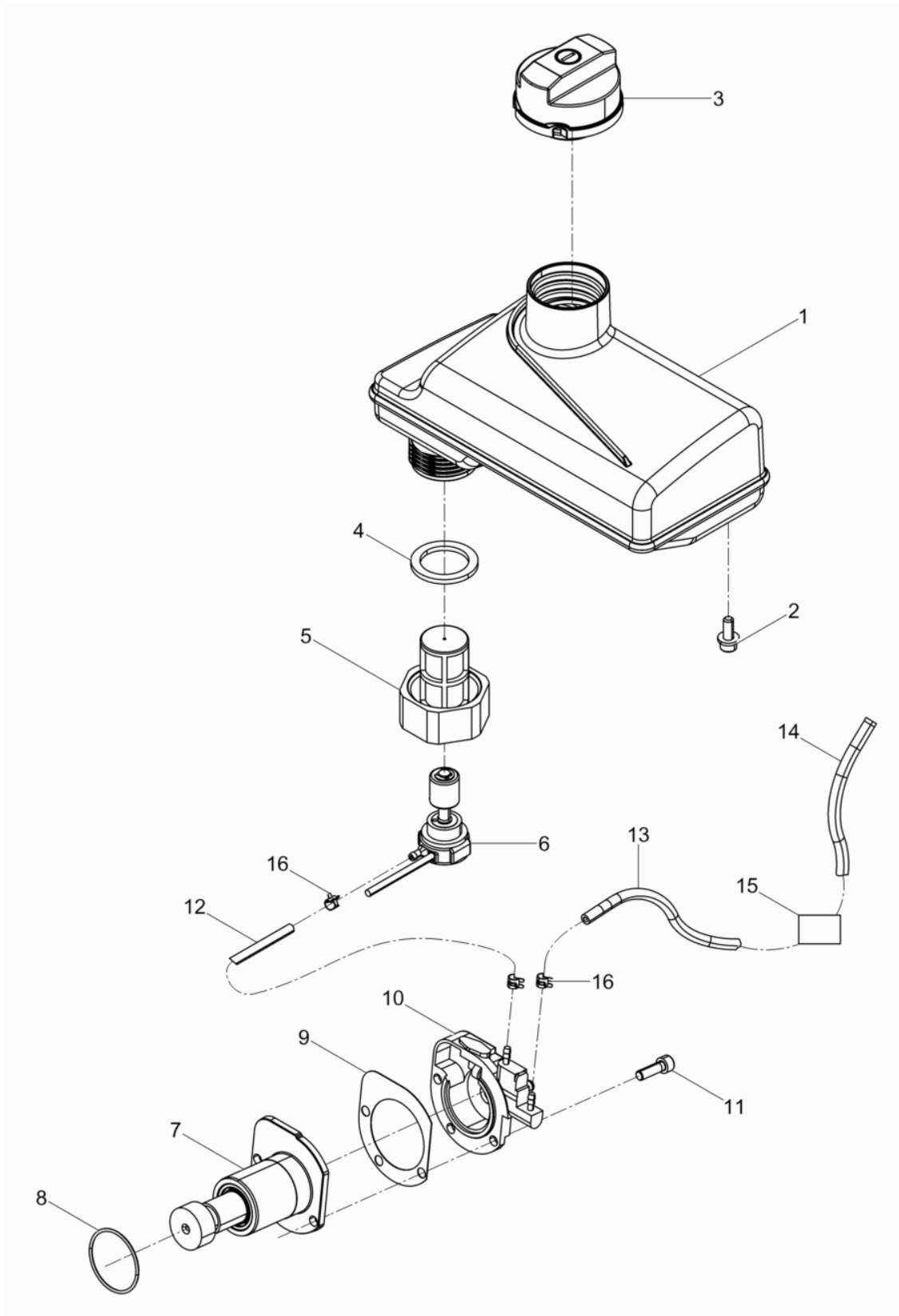




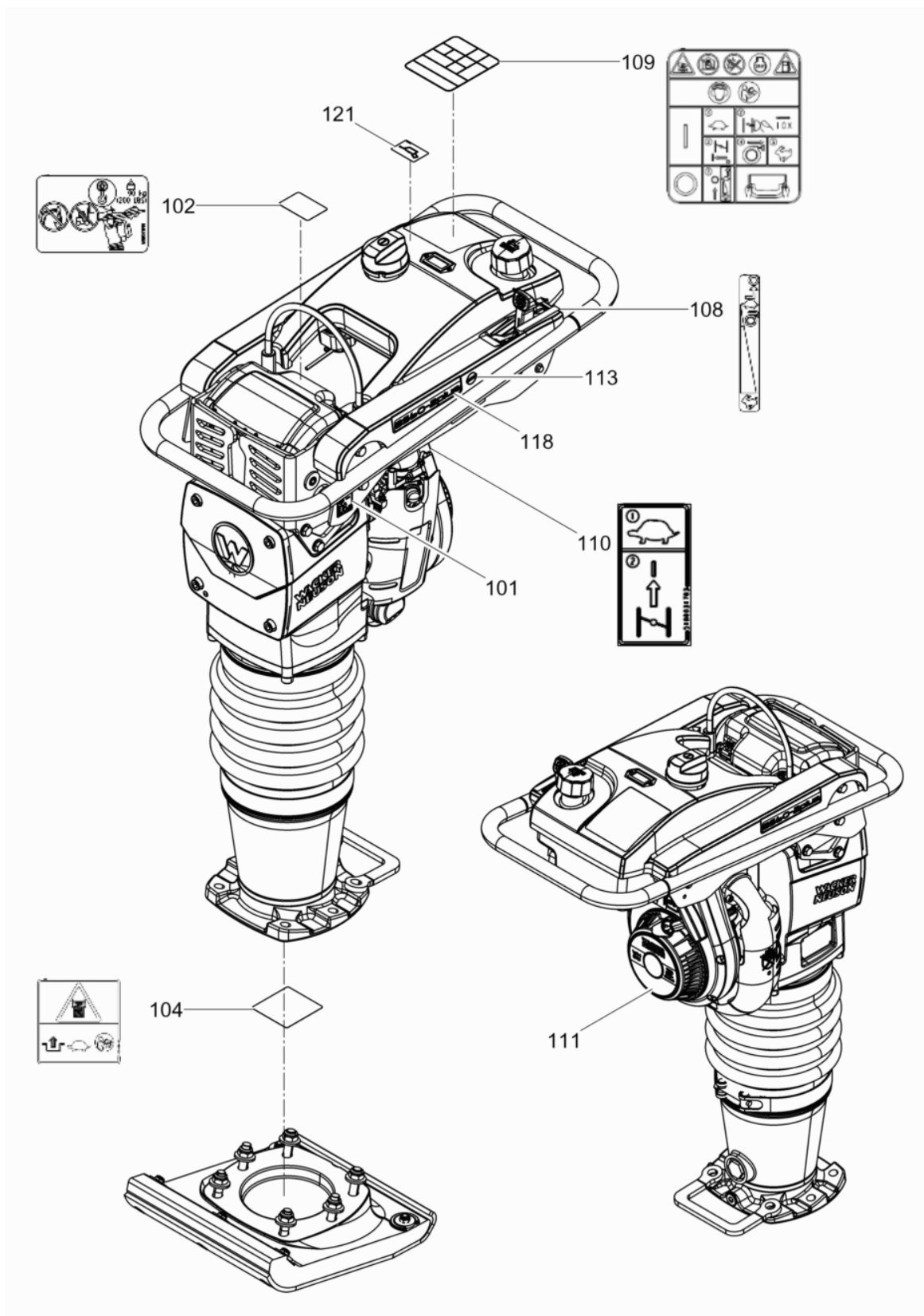
Pos. Ref.	Artikel Nr. Part No.	Qty.	Unit	Beschreibung Descripción	Description Description	Abm. Measur.	Norm Standard
						Drehm. Torque	Schmierstoff Sealant
1	5100031987	1	PC	Stampfeinatz Kpl. Pisón cpl.	Ramming shoe cpl. Tête de frappe cpl.		
2	5000011157	2	PC	Senkchraube Tornillo avellanado	Countersunk bolt Vis à tête fraisée	M12 x 80 86Nm/63ft.lbs	DIN604
3	5000153298	2	PC	Senkchraube Tornillo avellanado	Plow bolt Vis à tête fraisée	M12 x 95	DIN604
4	5000012983	2	PC	Senkchraube Tornillo avellanado	Countersunk bolt Vis à tête fraisée	M12 x 110 86Nm/63ft.lbs	DIN604
5	5000031565	6	PC	Spanncheibe Arandela elástica	Lockwasher Rondelle de ressort	12	DIN6796
6	5000010366	6	PC	Sechskantmutter Tuerca hexagonal	Hexagon nut Écrou hexagonal	M12X1.75	DIN985
7	5100042451	1	PC	Stampfeinatz Kpl. Pisón cpl.	Ramming shoe cpl. Tête de frappe cpl.		

Oil pump cpl.  
Bomba de aceite cpl.  
Pompe à huile cpl.  
Ölpumpe Kpl.

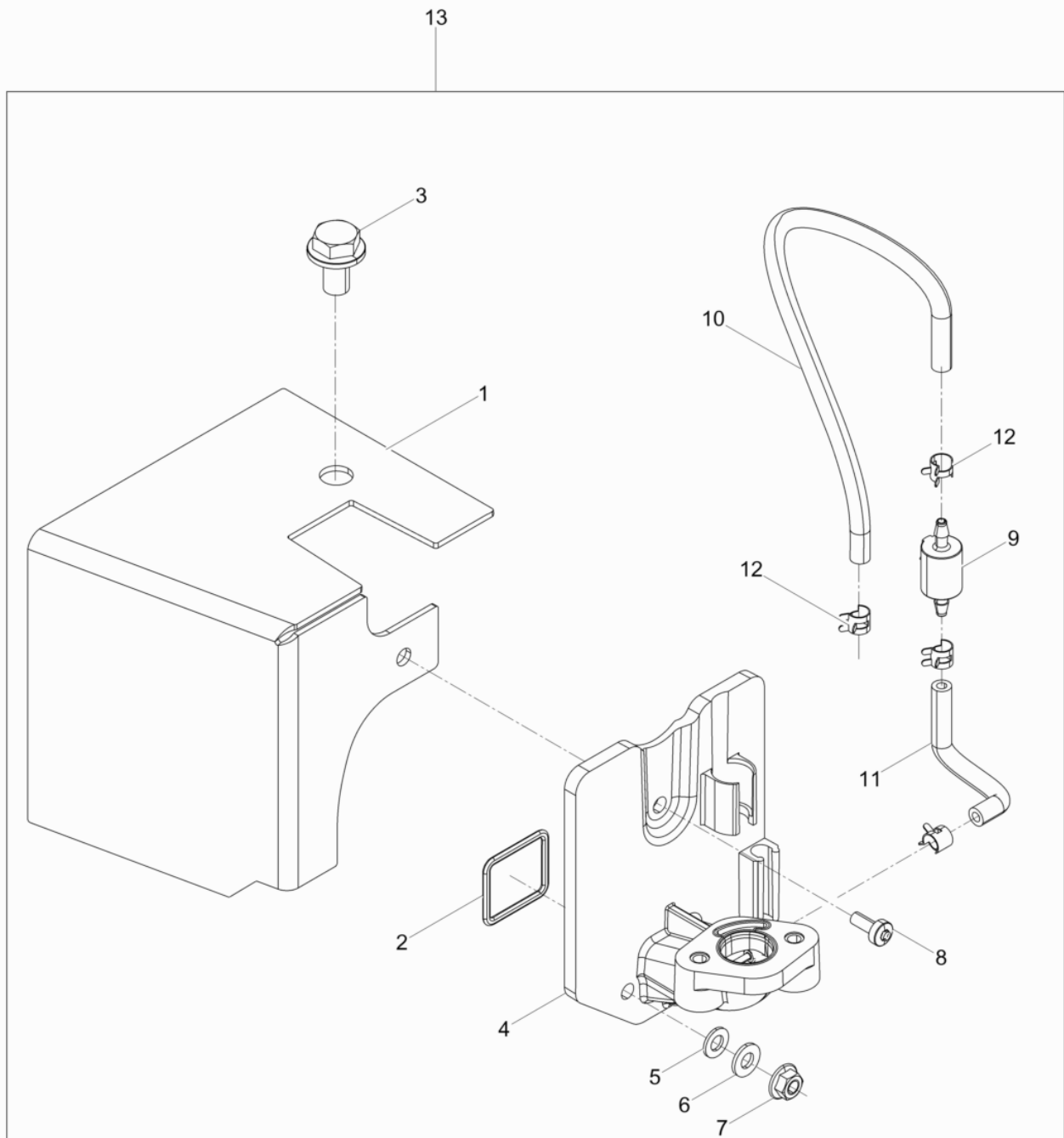
BS60-2PLUS 11IN CN



Pos. Ref.	Artikel Nr. Part No.	Qty.	Unit	Beschreibung Descripcion	Description Description	Abm. Measuram.	Norm Standard
						Drehm. Torque	Schmierstoff Sealant
1	5100030301	1	PC	Öltank Tanque de aceite	Oil tank Réservoir d'huile		
2	5000160861	4	PC	Schraube Tornillo	Screw Vis	M6 x 16	
3	5100030408	1	PC	Öltankdeckel Tapa de tanque	Oil tank cap Couvercle du réservoir		
4	5000086312	1	PC	Dichtungring Anillo sellador	Ring seal Rondelle à étancher		
5	5100038375	1	PC	Ölfilter Filtro de aceite	Oil filter Filtre d'huile		
6	5100034608	1	PC	Schwimmchalter Interruptor del flotador	Float switch Interrupteur à flotteur		
7	5100031988	1	PC	Antriebwelle Albero comando	Driving shaft Arbre d'entraînement		
8	5000150278	1	PC	O-Ring Anillo-o	O-ring Joint torique	1,50 x 0,07in	
9	5100031989	1	PC	Dichtung Junta	Gasket Joint		
10	5100032060	1	PC	Ölpumpe Bomba de aceite	Oil pump Pompe à huile		
11	5000011551	3	PC	Zylinderchraube Tornillo cilíndrico	Cheese head screw Vis à tête cylindrique	95Nm/70ft.lbs	
12	5100035892	1	PC	Ölchlauch Manguera de aceite	Oil hose Tuyau d'huile		
13	5100035890	1	PC	Ölchlauch Manguera de aceite	Oil hose Tuyau d'huile		
14	5100035891	1	PC	Ölchlauch Manguera de aceite	Oil hose Tuyau d'huile		
15	5100035981	1	PC	Rückschlagventil Válvula de retención	Back pressure valve Soupape de retenue		
16	5100035982	6	PC	Schlauchklemme Abrazadera	Clamp Collier de serrage		



Pos. Ref.	Artikel Nr. Part No.	Qty.	Unit	Beschreibung Descripción	Description Description	Abm. Measur.	Norm Standard
						Drehm. Torque	Schmierstoff Sealant
101	5000129784	1	PC	Aufkleber-Schalleitungpegel Etiqueta autoadhesiva-nivel de potencia acúéstica	Decal-sound power level Autocollante-niveau sonore		
102	5100031690	1	PC	Aufkleber Hebepunkt Calcomania punto de elevación	Label lifting point Autocollant point de levage		
104	5100031693	1	PC	Aufkleber Druckfeder Calcomania resorte de compresión	Label compression spring Autocollant ressort de		
108	5100031697	1	PC	Aufkleber Tarter Calcomania arrancador	Label starter Autocollant démarreur		
109	5100031699	1	PC	Aufkleber Start / Stop Auto Calcomania start / stop auto	Label start / stop auto Autocollant start / stop auto		
110	5100031703	1	PC	Aufkleber Tarter AN - AUS Calcomania arrancador	Label starter Autocollant démarreur		
111	5100031704	1	PC	Aufkleber WM80 Calcomania wm80	Label wm80 Autocollant wm80		
113	5100009603	1	PC	Aufkleber ECO Calcomania eco	Label eco Autocollant eco		
118	5100031721	2	PC	Aufkleber Typ Tipo etiqueta autoadhesiva	Type label Autocollant de type		
121	5100036130	1	PC	Aufkleber Ölkanne Calcomania aceitera	Label oil can Autocollant burette		



Pos. Ref.	Artikel Nr. Part No.	Qty.	Unit	Beschreibung Description	Description Description	Abm. Measur.	Norm Standard
						Drehm. Torque	Schmierstoff Sealant
1	5100047301	1	PC	Waermechutz Protector	Heat shield Protecteur		
2	5100002961	1	PC	O-Ring Anillo-o	O-ring Bague-o	26x2	
3	5100027072	1	PC	Schraube Tornillo	Screw Vis		
4	5100048930	1	PC	Vergaerflanch Carburador brida	Carburetor flange Carburateur bride		
5	5000103212	2	PC	Scheibe Arandela	Washer Rondelle	5	DIN134
6	5000103211	2	PC	Spanncheibe Arandela elástica	Lockwasher Rondelle de ressort	5	DIN6796
7	5000047488	2	PC	Sechskantmutter Tuerca hexagonal	Hexagon nut Écrou hexagonal	M5 7Nm/5ft.lbs	DIN6923
8	5000222072	1	PC	Schraube Tornillo	Screw Vis	M 4x 10	
9	5100035981	1	PC	Rückchlagventil Válvula de retención	Back pressure valve Soupape de retenue		
10	5100049757	1	PC	Ölchlauch Manguera de aceite	Oil hose Tuyau d'huile		
11	5100049758	1	PC	Ölchlauch Manguera de aceite	Oil hose Tuyau d'huile		
12	5100035982	4	PC	Schlauchklemme Abrazadera	Clamp Collier de serrage		
13	5100049418	1	PC	Umbauatz BS50/60/70-2Plu Ver-Gaerfl.			









**WACKER  
NEUSON**

