



**WACKER
NEUSON**

5100038031	101
04.2018	

**Walk-Behind Rollers
Handgeführte Walzen
Rodillo Manual
Rouleaux à timon**

RD7He

**Parts Book
Ersatzteile
Lista de Repuestos
Liste de Pièces de Rechange**

www.wackerneuson.com

A nameplate listing the Model Number, Item Number, Revision, and Serial Number is attached to each unit. Please record the information found on this plate so it will be available should the nameplate become lost or damaged. When ordering parts or requesting service information, you will always be asked to specify the model, item number, revision number, and serial number of the unit.

Ein Typenschild mit Typ, Artikelnummer, Version und Maschinen-Nummer ist an jedem Gerät angebracht. Die Daten von diesem Schild bitte notieren, damit sie auch bei Verlust oder Beschädigung des Schildes noch vorhanden sind. Der Typ, die Artikel-Nummer, die Versions- Nummer und die Maschinen-Nummer sind bei der Ersatzteilbestellung oder Nachfragen bezüglich Service-Informationen stets erforderlich.

Una placa de identificación con el modelo, número de referencia, nivel de revisión y número de serie ha sido añadida en cada máquina. Favor de anotar los datos en la placa en caso de que la placa de identificación sea destruida o perdida. En todos los pedidos para repuestos necesita siempre el modelo, el número de referencia, el nivel de revisión y el número de serie de la máquina en cuestión.

Une plaque signalétique mentionnant le modèle, le numéro de référence, le niveau de révision et le numéro de série est fixée sur chaque machine. Veuillez noter les informations relevées sur cette plaque de façon à ce qu'elles soient toujours disponibles si la plaque signalétique venait à être perdue ou endommagée. Lorsque vous commandez des pièces détachées ou vous sollicitez des informations après-vente, on vous demandera toujours de préciser le modèle, le numéro de référence, le niveau de révision et le numéro de série de la machine.

***My machine's numbers are / Die Nummern meines Gerätes sind /
 Los números de mi máquina son / Les numéros de ma machine son :***



Part Numbers appearing in boldface type are recommended spare parts. This means that these parts are subject to wear under normal operating conditions and may require periodic service or replacement. It is recommended that these items be stocked to meet the expected service requirements of this model. Actual stocking quantities of these and other parts used in more extensive repairs will depend on the service practices of each customer.

Bei den in den Ersatzteillisten fettgedruckten Nummern handelt es sich um empfohlene Ersatzteile. Dies bedeutet, daß diese Teile bei normalen Anwendungsbedingungen natürlicher Abnutzung ausgesetzt sind und gelegentlich ersetzt oder überarbeitet werden müssen. Es wird geraten, diese Teile auf Lager bereit zu haben, um für Service-Arbeiten an diesem Gerät vorbereitet zu sein. Lagerbestände für diese und andere Teile, welche für ausgiebigere Reparaturarbeiten benötigt werden, können je nach Service-Gewohnheiten der einzelnen Kunden variieren.

Los números de partes en negritas en las Listas Ilustradas de Partes son los repuestos recomendados, ésto quiere decir que estas partes se desgastarán bajo circunstancias de funcionamiento normales y pueden requerir servicio periódico o su reemplazo. Se recomienda que el cliente mantenga un abastecimiento adecuado de estas partes para poder satisfacer la demanda requerida por el servicio a la máquina. La cantidad de repuestos que el cliente necesitará para reparaciones dependerá de la póliza de servicio de cada cliente.

Les numéros de pièces imprimés en caractères gras dans les Listes des Pièces Détachées de ce manuel sont les pièces détachées recommandées par la Wacker. Cela veut dire que ces pièces sont sujettes à usure dans des conditions de travail normales et peuvent nécessiter de l'entretien ou leur remplacement. Nous recommandons que vous disposez d'un stock de ces pièces pour pouvoir satisfaire la demande d'entretien de cette machine. Le client doit décider lui-même de la quantité exacte de pièces de rechange qu'il disposera dans ses stocks.

Drum cpl. Bandage kpl. Tambor compl. Tambour compl.	8
Exciter cpl. Erreger kpl. Excitador compl. Excitatrice compl.	10
Lower Frame cpl. Unterer Rahmen kpl. Chasis inferior compl. Châssis inférieur compl.	12
Engine Compartment Motorkasten Caja de Motor Boîte de Moteur	14
Upper Frame cpl. Aufbau kpl. Armazón compl. Châssis compl.	18
Hydraulic Piping Hydraulik-Rohrleitung Tubería Hidráulica Canalisation Hydraulique	24
Water System cpl. Berieselungsanlage kpl. Sistema de Rociado compl. Système Diffuseur compl.	28
Upper Handle cpl. Oberer Führungsbügel kpl. Manija Superior compl. Guidon Supérieur compl.	30
Lower Handle cpl. Unterer Führungsbügel kpl. Manija Inferior Guidon Inférieur compl.	34
Labels Aufkleber Calcomanias Autocollants	38
Engine-Hatz Hatz-Motor Motor Hatz Moteur Hatz	41
Spare Parts Kits Ersatzteilsätze Juegos de Repuestos Jeux de Pièces de Rechange	42
Crankcase cpl. Kurbelgehäuse kpl. Cárter compl. Carter compl.	44
Crankcase cpl. Kurbelgehäuse kpl. Cárter compl. Carter compl.	46

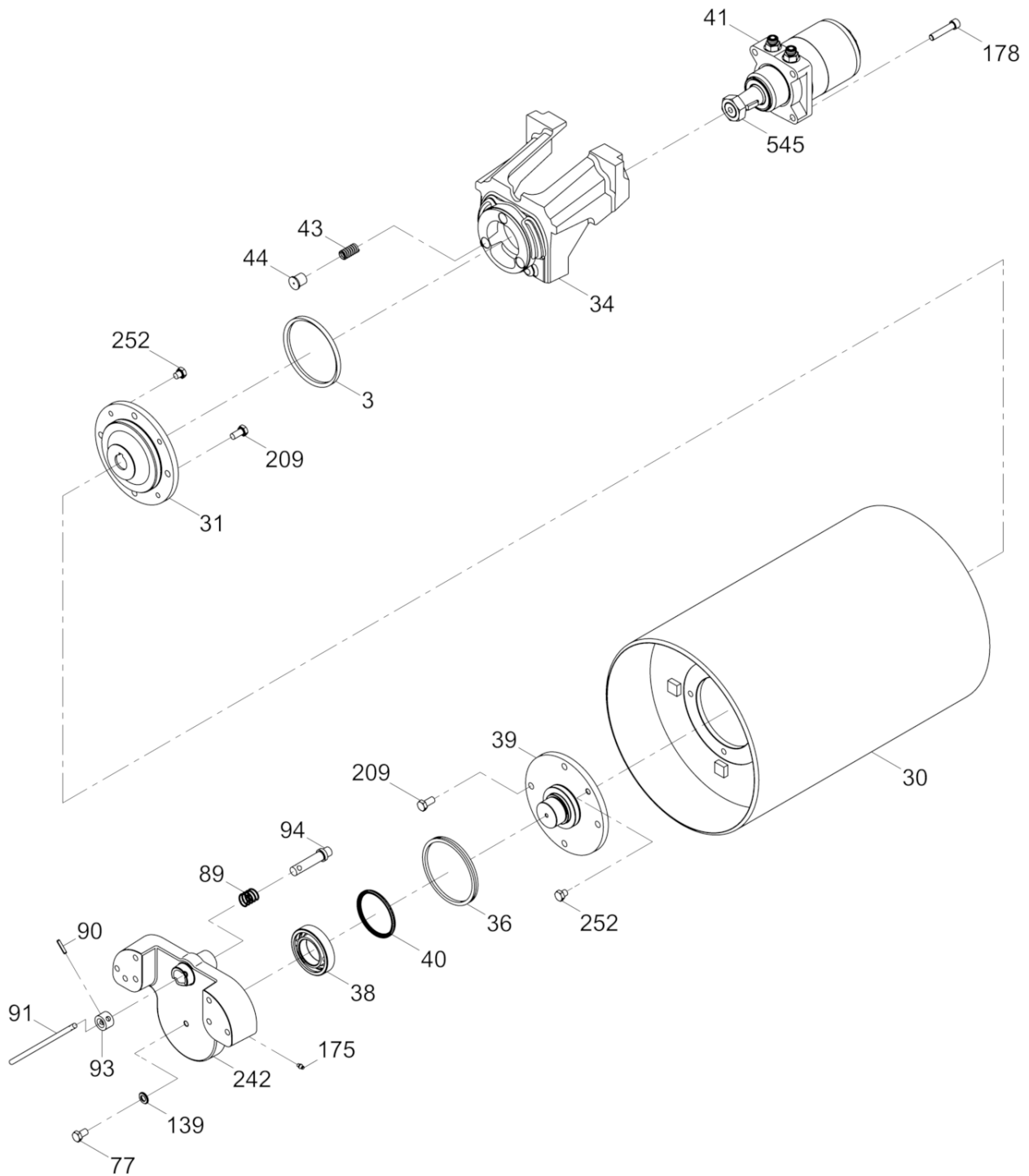
Indice**Table des matières**

Crankshaft Kurbelwelle Cigüeñal Vilebrequin	50
Camshaft Nockenwelle Arbol de levas Arbre à cames	52
Piston/Connecting Rod Kolben/Pleuel Pistón/Biela Piston/Bielle	54
Cylinder Head Zylinderkopf Culata Culasse	56
Flywheel Schwungrad Volante Volant	62
Oil Pump/Governor Ölpumpe/Regler Bomba de Aceite/Regulador Pompe à Huile/Régulateur	64
Timing Cover Steuerdeckel Tapa de Mando Couvercle de Distribution	66
Extra Fuel Device Startfüllung Sobrealimentación-Arranque Surcharge	68
Air Ducting Luftführung Conducción de Aire Carter Ventilation	72
Breather Entlüfter Respiradero Aérateur	74
Fuel Tank cpl. Kraftstofftank kpl. Depósito de Combustible compl. Réservoir de carburant compl.	78
Air filter Luftfilter Filtro del aire Filtre à air	82
Muffler cpl. Auspufftopf kpl. Silenciador compl. Pot d'Echappement compl.	86
Starting Handle Andrehkurbel Manivelle Manivela	88

Special Equipment Einspritzausrüstung Accesorios Des extra	92
Intermediate Housing Anschlußgehäuse Caja de Conección Bride Raccord	94
Shutoff valve Kraftstoffhahn Grifo Robinet	96
Starter Starter Arrancador Démarreur	98
Accessories Sonderzubehör Accesorios Accessoires	103
Protection Kit Schutzsatz Juego de protección Jeu de protection	104

Drum cpl.
Bandage kpl.
Tambor compl.
Tambour compl.

RD7He

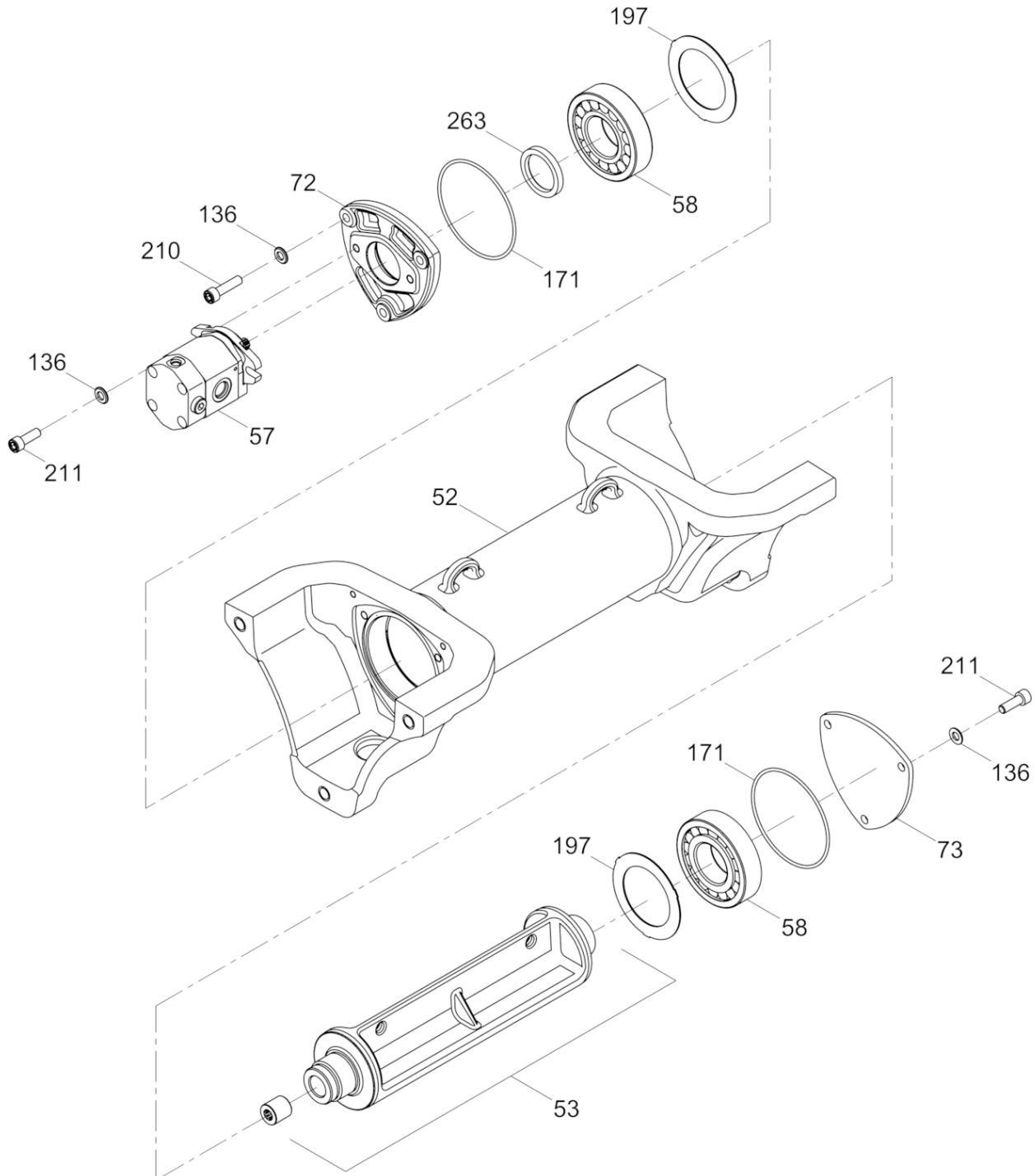


200_5200015241100002

Ref. Pos.	Part No. Artikel Nr.	Qty. St.	Description Beschreibung	Descripción Description	Measurement/Abm.	Norm
					Torque/Drehm.	Sealant Schmierstoff
3	5000111811	2	Ring seal Dichtungsring	Anillo sellador Rondelle à étancher		
30	5200009712	2	Drum Bandage	Tambor del rodillo Tambour		
31	5200011900	2	Drive hub Antriebsnabe	El cubo Le moyeu d'entraînement		
34	5200009583	2	Drum Support Bandagenträger	Soporte del Tambor Support de Tambour		
36	5200015809	2	Seal Dichtung	Empaque Joint		
38	5100013997	2	Cylinder bearing Zylinderlager	Rodamiento del cilindro Roulement de cylindre		
39	5200011902	2	Non-drive hub Nicht-Antriebsnabe	No el cubo Non-Moyeu d'entraînement		
40	5200015820	2	Shaft seal Wellendichtring	Sello del eje Bague d'étanchéité		
41	5200009746	2	Hydraulic motor Hydraulikmotor	Motor hidráulico Moteur hydraulique		
43	5200023523	6	Compression spring Druckfeder	Resorte de compresión Ressort de pression		
44	5200023630	6	Buchse Buchse	Buje Douille		
77	5000012368	2	Hexagonal head cap screw Sechskantschraube	Tornillo hexagonal Vis à tête hexagonale	M12 x 20 86Nm/63ft.lbs	DIN933
89	5000118005	1	Spring Feder	Resorte Ressort		
90	5000013769	1	Spring pin Spannstift	Pasador de sujeción Goupille élastique	6 x 30	DIN1481
91	5000118007	1	Handle Handgriff	Manija Poignée		
93	5000118006	1	Connector Anschlußteil	Conector Connecteur		
94	5000118004	1	Bolt Bolzen	Perno Boulon		
139	5000010620	2	Flat washer Scheibe	Arandela Rondelle	12	ISO7090
175	5002004705	4	Grease fitting Kegelschmiernippel	Grasera Graisseur	AM6	DIN71412
178	5000111979	8	Socket head cap screw Zylinderschraube	Tornillo cilíndrico Vis à tête cylindrique	M12 x 60 85Nm/63ft.lbs	ISO4762
209	5000016433	16	Hexagonal head cap screw Sechskantschraube	Tornillo hexagonal Boulon à tête hexagonale	M12 x 25 120Nm/89ft.lbs	
242	5200011894	2	Drum Support Bandagenträger	Soporte del Tambor Support de Tambour		
252	5000119193	8	Screw Schraube	Tornillo Vis	M12 x 12 120Nm/89ft.lbs	
545	5100042137	2	Nut Mutter	Tuerca Écrou	1-1/2in	

Exciter cpl.
Erreger kpl.
Excitador compl.
Excitatrice compl.

RD7He

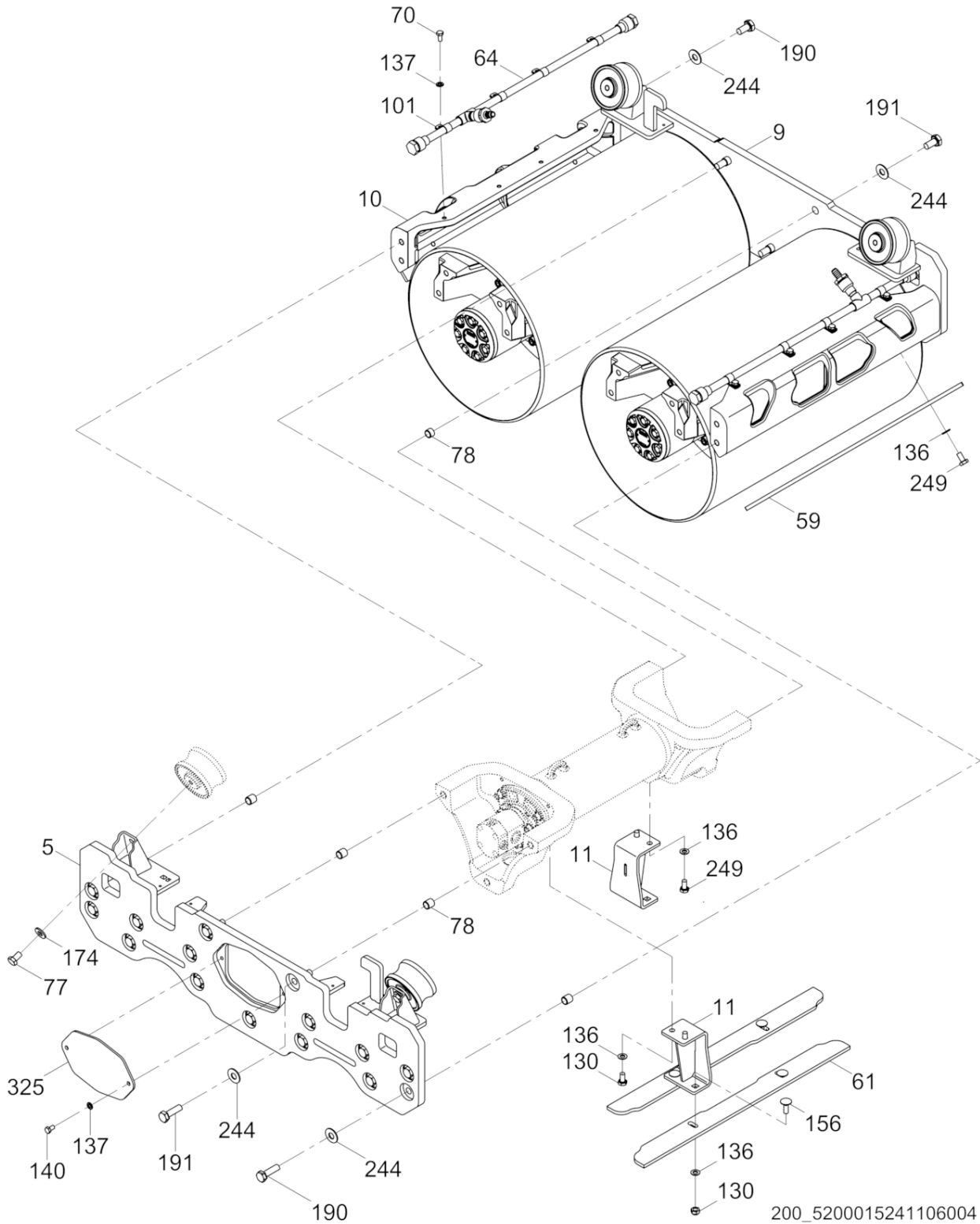


200_5200015241100003

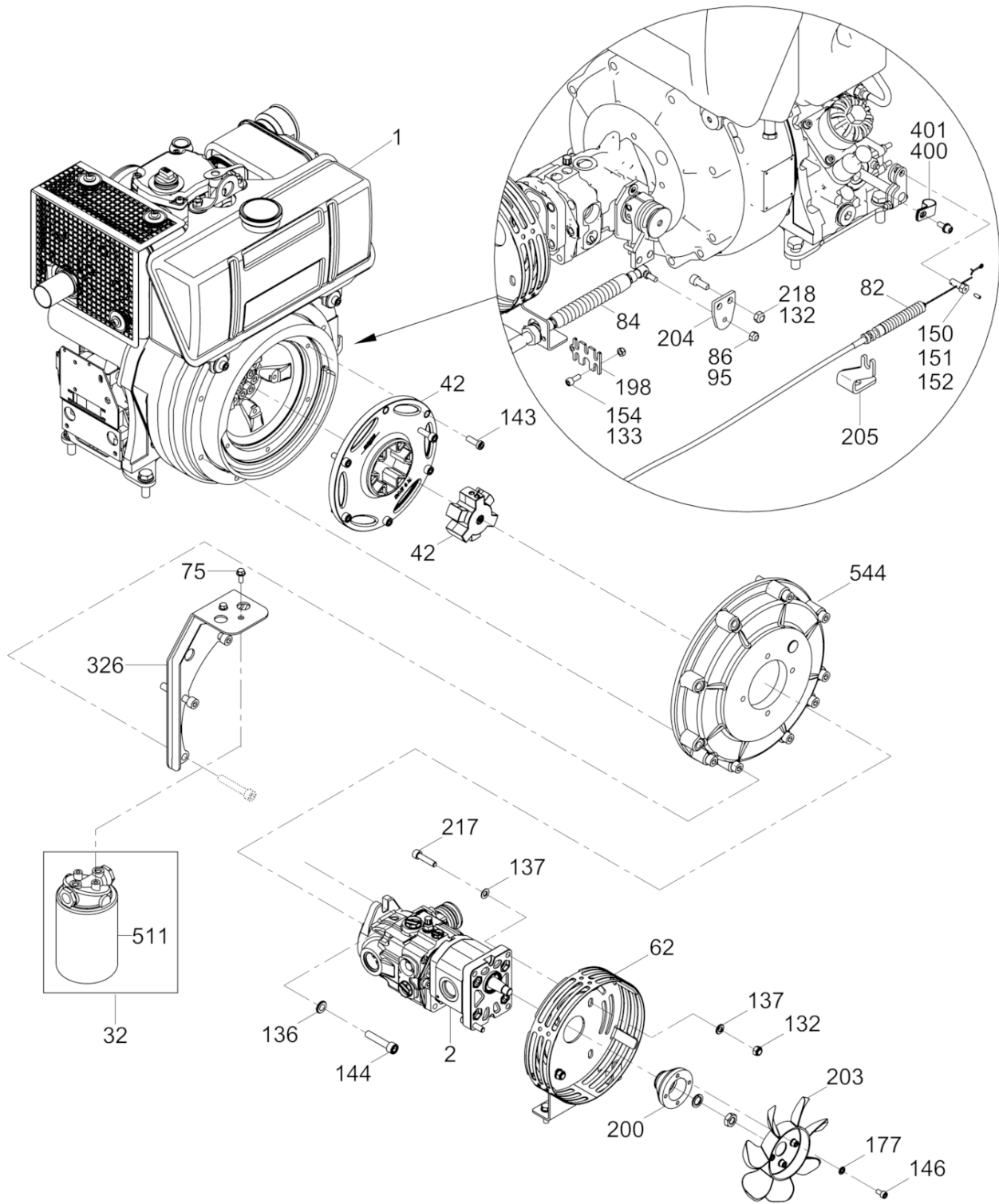
Ref. Pos.	Part No. Artikel Nr.	Qty. St.	Description Beschreibung	Descripción Description	Measurem./Abm.	Norm
					Torque/Drehm.	Sealant Schmierstoff
52	5200011116	1	Exciter housing Erregergehäuse	Caja de excitador Carter d'excitatrice		
53	5100043375	1	Shaft w/coupling Welle & kupplung	Eje & acoplamiento Arbre & accouplement		
57	5200009747	1	Exciter motor Erregermotor	Motor excitador Moteur d'excitatrice		
58	5100013998	2	Cylinder bearing Zylinderlager	Rodamiento del cilindro Roulement de cylindre		
72	5200016005	1	Adapter plate Adapterplatte	Placa adaptador Plaque d'adaptateur		
73	5200016006	1	Housing cover Blanke Scheibe	Arandela Rondelle plate		
136	5000010621	8	Washer Scheibe	Arandela Rondelle		
171	5200015975	2	O-Ring O-Ring	Anillo-O Joint torique		
197	5200015977	2	Retaining ring Sicherungsring	Anillo de retención Bague d'arrêt		
210	5000011532	3	Cheese head screw Zylinderschraube	Tornillo cilíndrico Vis à tête cylindrique	M10 x 40 49Nm/36ft.lbs	ISO4762
211	5000012382	5	Socket head cap screw Zylinderschraube	Tornillo cilíndrico Vis à tête cylindrique	M10 x 30 36Nm/27ft.lbs	
263	5000072113	1	Shaft seal Wellendichtring	Sello del eje Bague d'étanchéité	45 x 60 x 8	

Lower Frame cpl.
Unterer Rahmen kpl.
Chasis inferior compl.
Châssis inférieur compl.

RD7He

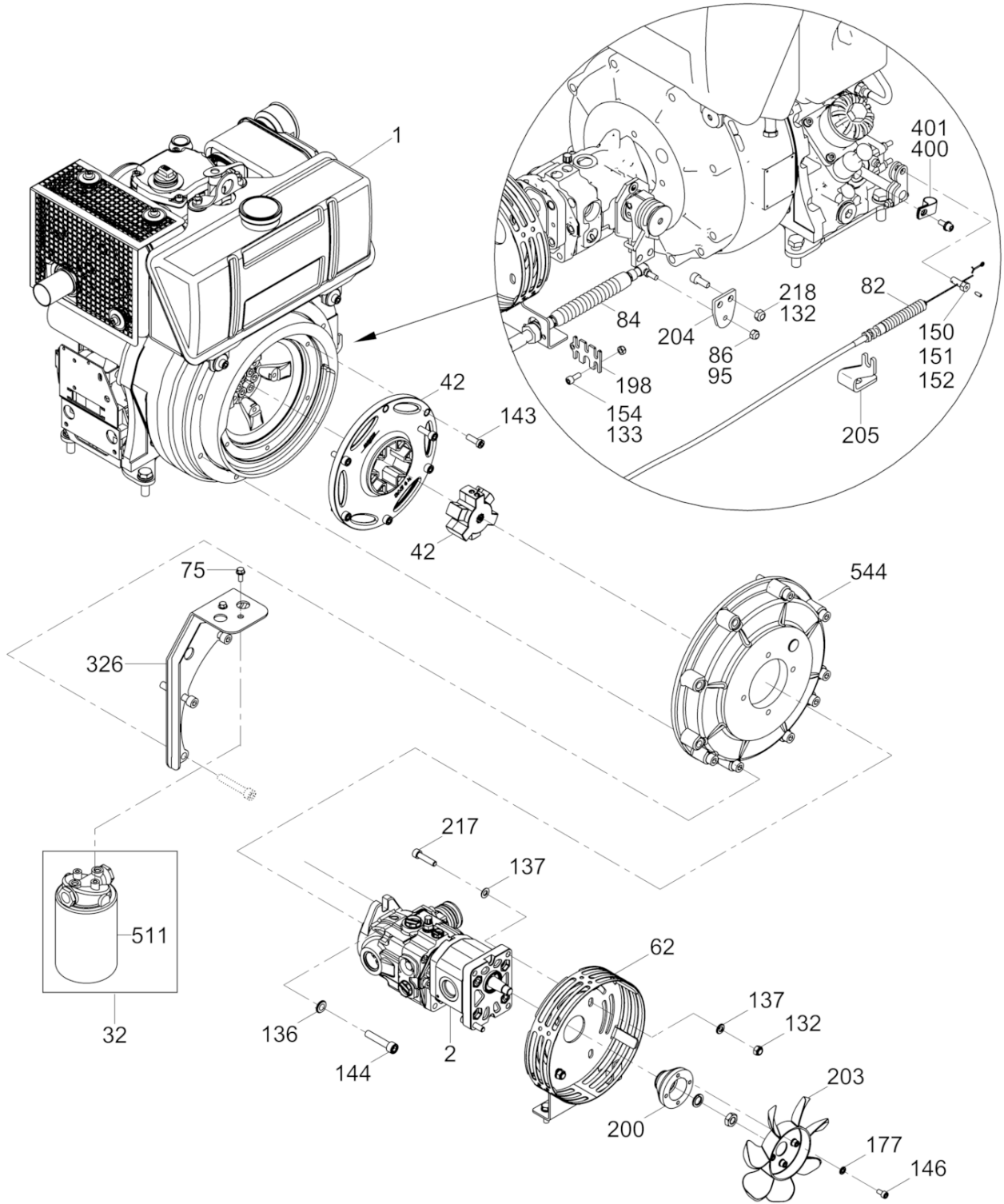


Ref. Pos.	Part No. Artikel Nr.	Qty. St.	Description Beschreibung	Descripción Description	Measurem./Abm.	Norm
					Torque/Drehm.	Sealant Schmierstoff
5	5200009734	1	Lower frame Unterer Rahmen	Chasis inferior Châssis inférieur		
9	5200009735	1	Lower frame Unterer Rahmen	Chasis inferior Châssis inférieur		
10	5200011897	2	Cross member Querträger	Travesaño Traverse		
11	5200015640	2	Bracket Konsole	Soporte Support		
59	5200009741	2	Scraper Abstreifer	Barra raspadora Racleur		
61	5200009742	2	Scraper Abstreifer	Barra raspadora Racleur		
64	5100028105	2	Spray bar cpl. Berieselungsstange kpl.	Barra de Rociado comp. Barre d'Arrosage comp.		
70	5000012361	8	Hexagonal head cap screw Sechskantschraube	Tornillo hexagonal Vis à tête hexagonale	M8 x 16 25Nm/18ft.lbs	DIN933
77	5000012368	4	Hexagonal head cap screw Sechskantschraube	Tornillo hexagonal Vis à tête hexagonale	M12 x 20 86Nm/63ft.lbs	DIN933
78	5200024447	6	Dowel pin Paßstift	Espiga Cheville		
130	5000010365	4	Lock nut Sicherungsmutter	Contratuerca Contre-écrou	M10	DIN980
136	5000010621	14	Washer Scheibe	Arandela Rondelle		
137	5000010622	10	Flat washer Scheibe	Arandela Rondelle		
140	5000160484	2	Hexagonal head cap screw Sechskantschraube	Tornillo hexagonal Boulon à tête hexagonale	M8 x 14	
156	5200017517	4	Carriage bolt Schloßschraube	Tornillo de carruaje Boulon brut à tête bombée		
174	5000031565	4	Lockwasher Spannscheibe	Arandela elástica Rondelle de ressort	12	DIN6796
190	5200016245	28	Screw Schraube	Tornillo Vis	M14 x 35 190Nm/140ft.lbs	
191	5000118606	6	Hexagonal head cap screw Sechskantschraube	Tornillo hexagonal Boulon à tête hexagonale	M14 x 45	DIN933
192	5000163956	8	Clamp Schelle	Abrazadera Agrafe		
244	5000080596	34	Lock washer Federring	Federring Rondelle de ressort	14	DIN6796
249	5000157161	10	Hexagonal head cap screw Sechskantschraube	Tornillo hexagonal Boulon à tête hexagonale	M10 x 20	
325	5200015199	1	Cover Deckel	Tapa Couvercle		



200_5200015241109006

Ref. Pos.	Part No. Artikel Nr.	Qty. St.	Description Beschreibung	Descripción Description	Measurem./Abm.	Norm
					Torque/Drehm.	Sealant Schmierstoff
1	5100036790	1	Engine-Hatz Hatz-Motor	Motor Hatz Moteur Hatz		
2	5200009748	1	Pump Pumpe	Bomba Pompe		
32	5200016308	1	Hydraulic filter cpl. Hydraulikfilter kpl.	Filtro hidráulico compl. Filtre hydraulique compl.		
42	5100036589	1	Pump/engine coupling Pumpe-/Motorkupplung	Acoplamiento de bomba/motor Accouplement de pompe/moteur		
62	5100029090	1	Bracket Konsole	Soporte Support		
75	5200021953	2	Hexagonal head cap screw Sechskantschraube	Tornillo hexagonal Boulon à tête hexagonale		
82	5200017201	1	Throttle cable Bowdenzug	Cable del acelerador Câble des gaz		
84	5100036588	1	Travel cable Reisekabel	Cable de viaje Câble de voyage		
86	5000114114	1	Ball joint Kugelgelenk	Articulación de rótula Accouplement articulé		
95	5000028746	2	Lock nut Sicherungsmutter	Contratuercas Contre-écrou	1/4-28in	
132	5000010367	4	Hexagon nut Sechskantmutter	Tuerca hexagonal Écrou hexagonal	M8	DIN985
133	5000010368	2	Hexagon nut Sechskantmutter	Tuerca hexagonal Écrou hexagonal	M6	DIN985
136	5000010621	2	Washer Scheibe	Arandela Rondelle		
137	5000010622	4	Flat washer Scheibe	Arandela Rondelle		
138	5000159811	1	Hexagonal flange head screw Sechskantflanschschaube	Tornillo hexagonal de brida Vis hexagonale de bride	M5 x 16 6Nm/4ft.lbs	
143	5000151559	2	Cheese head screw Zylinderschraube	Tornillo cilíndrico Vis à tête cylindrique	M8 x 25 25Nm/18ft.lbs	ISO4762
144	5000011534	2	Cheese head screw Zylinderschraube	Tornillo cilíndrico Vis à tête cylindrique	M10 x 30 69Nm/51ft.lbs	ISO4762
146	5000011554	4	Cheese head screw Zylinderschraube	Tornillo cilíndrico Vis à tête cylindrique	10Nm/7ft.lbs	
150	5000113809	1	Pin Stift	Pasador Goupille		
151	5000114134	1	Setscrew Gewindestift	Tornillo Vis	M4 x 10	
152	5000114328	1	Cotter pin Sicherungssplint	Clavija hendida Goupille fendue	1,6 x 16	
154	5000011553	2	Cheese head screw Zylinderschraube	Tornillo cilíndrico Vis à tête cylindrique		
177	5000010624	4	Flat washer Scheibe	Arandela Rondelle		
198	5100028125	1	Plate Platte	Placa Plaque		
200	5200015688	1	Adapter Adapter	Adaptador Raccord		

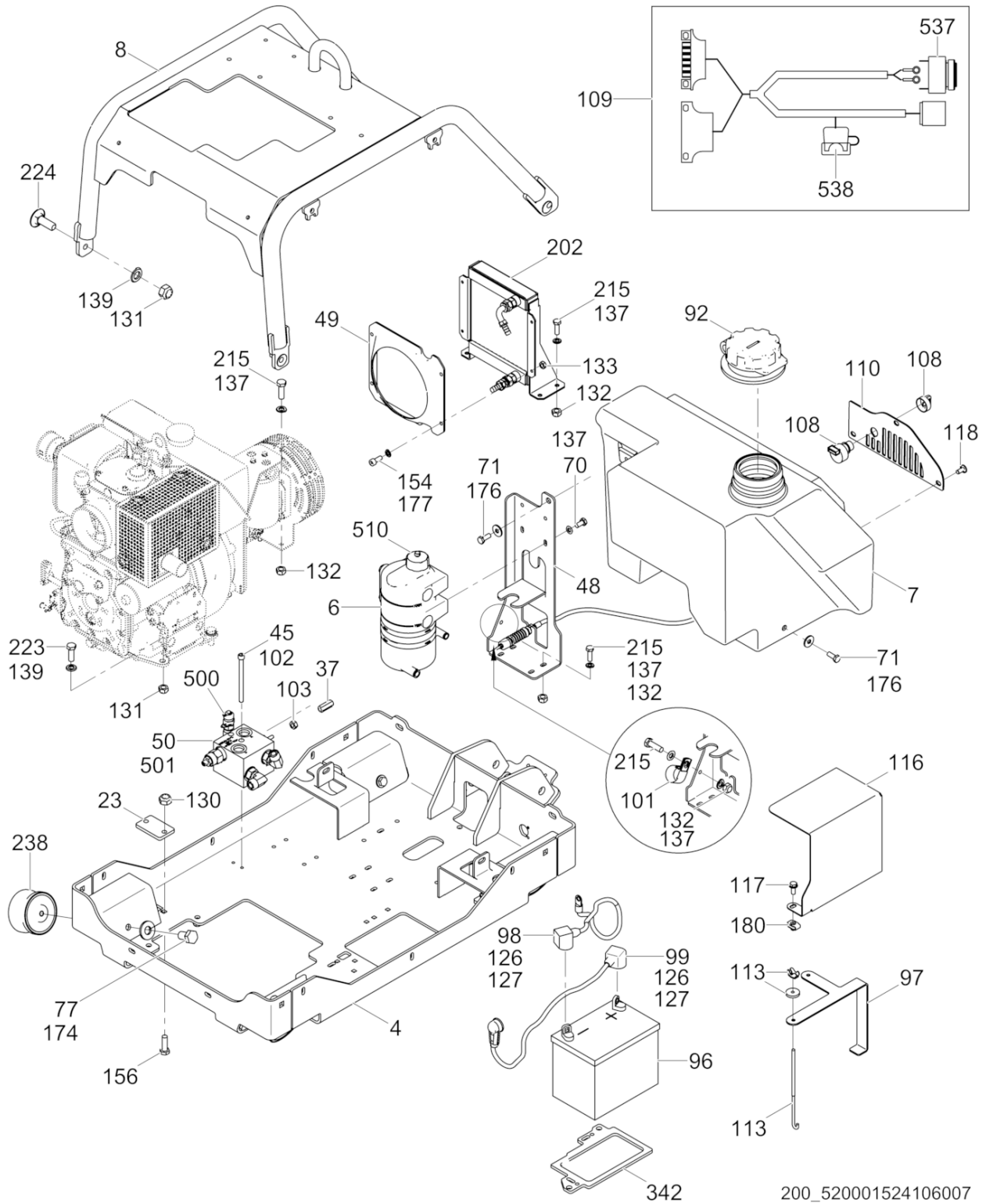


200_5200015241109006

Ref. Pos.	Part No. Artikel Nr.	Qty. St.	Description Beschreibung	Descripción Description	Measurement./Abm.	Norm
					Torque/Drehm.	Sealant Schmierstoff
203	5200011470	1	Fan Gebläserad	Ventilador Ventilateur	7,00in	
204	5200014788	1	Lever Hebel	Palanca Levier		
205	5200017491	1	Throttle cable bracket Gasreglerkonsole	Ménsula del cable del acelerador Support		
217	5000011540	2	Cheese head screw Zylinderschraube	Tornillo cilíndrico Vis à tête cylindrique	M8 x 35 25Nm/18ft.lbs	ISO4762
218	5000011543	2	Socket head screw Zylinderschraube	Tornillo hueco Vis à six-pans creux	M8 x 20 24Nm/18ft.lbs	ISO4762
326	5200017361	1	Filter bracket Filterhalterung	Ménsula del filtro Support de filtre		
400	5000163956	1	Clamp Schelle	Abrazadera Agrafe		
401	5000160861	1	Screw Schraube	Tornillo Vis	M6 x 16	
511	5200016307	1	Hydraulic filter Hydraulikfilter	Filtro hidráulico Filtre hydraulique		
544	5100030877	1	Housing Gehäuse	Caja Carter		

Upper Frame cpl.
Aufbau kpl.
Armazón compl.
Châssis compl.

RD7He

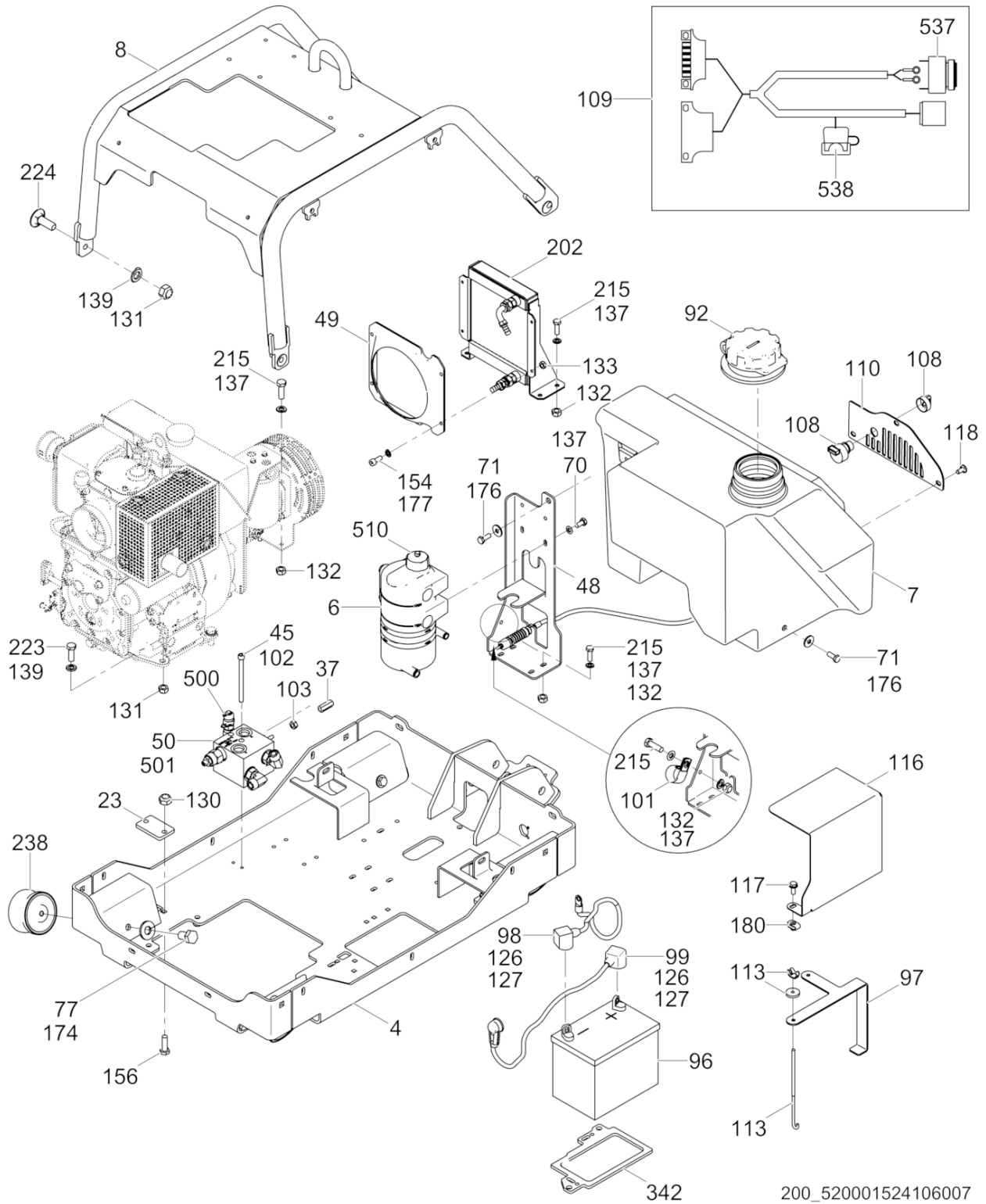


200_520001524106007

Ref. Pos.	Part No. Artikel Nr.	Qty. St.	Description Beschreibung	Descripción Description	Measurem./Abm.	Norm
					Torque/Drehm.	Sealant Schmierstoff
4	5100030304	1	Upper frame Oberer Rahmen	Chasis superior Châssis supérieur		
6	5100029544	1	Hydraulic tank Hydrauliktank	Tanque hidráulico Réservoir hydraulique		
7	5200011121	1	Water tank Wassertank	Tanque del agua Réservoir à eau		
8	5100027392	1	Protective frame Schutzrahmen	Chasis protector Cadre de protection		
23	5200019837	2	Plate Platte	Placa Plaque		
37	5200013821	1	Coupling Kupplung	Acoplamiento Accouplement		
45	5200021852	2	Socket head screw Zylinderschraube	Tornillo hueco Vis à six-pans creux	1/4-20 x 3,0in	
48	5100029092	1	Mounting bracket Konsole	Ménsula Support		
49	5200013843	1	Shroud Haube	Guardera Carénage		
50	5200015008	1	Hydraulic Manifold Hydraulikverteiler	Distribuidor Hidráulico Tubulure Hydraulique		
70	5000012361	4	Hexagonal head cap screw Sechskantschraube	Tornillo hexagonal Vis à tête hexagonale	M8 x 16 25Nm/18ft.lbs	DIN933
71	5000012362	5	Hexagonal head cap screw Sechskantschraube	Tornillo hexagonal Vis à tête hexagonale	25Nm/18ft.lbs	
77	5000012368	4	Hexagonal head cap screw Sechskantschraube	Tornillo hexagonal Vis à tête hexagonale	M12 x 20 86Nm/63ft.lbs	DIN933
92	5100030251	1	Water tank cap Tankdeckel	Tapa del tanque Chapeau de réservoir		
96	5000118088	1	Battery Batterie	Batería Batterie	12VDC	
97	5200017428	1	Battery bracket Batteriestütze	Soporte de batería Support de batterie		
98	5200020697	1	Negative battery cable Minusbatteriekabel	Cable negativo de batería Câble négatif de batterie		
99	5200015855	1	Positive battery cable Plusbatteriekabel	Cable positivo de batería Câble positif de batterie		
101	5000110458	1	Clamp Schelle	Abrazadera Agrafe		
102	5000025633	2	Lock nut Sicherungsmutter	Contratuercas Contre-écrou	1/4-20in	
103	5000025615	1	Nut Mutter	Tuerca Écrou	1/4-20in	
108	5000158782	1	Key switch Schlüsselschalter	Interruptor de llave Interrupteur de clé		
109	5200023786	1	Main wiring harness Hauptkabelbaum	Conjunto de cables principal Harnais de fils électriques pr		
110	5200009701	1	Bracket Konsole	Soporte Support		
113	5000157185	2	J-Bolt J-Bolzen	Perno forma J Boulon J	0,25-8	

Upper Frame cpl.
Aufbau kpl.
Armazón compl.
Châssis compl.

RD7He

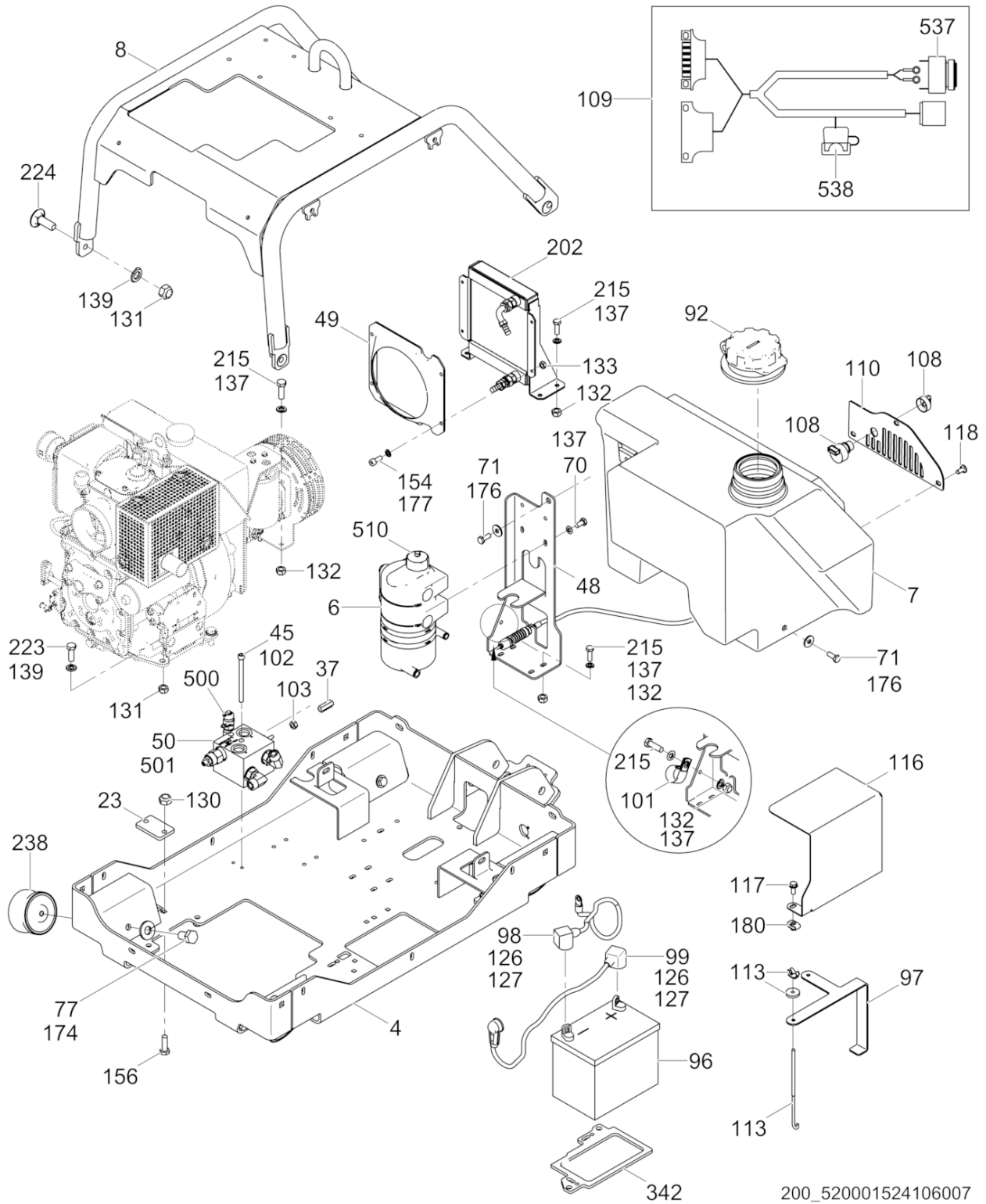


200_520001524106007

Ref. Pos.	Part No. Artikel Nr.	Qty. St.	Description Beschreibung	Descripción Description	Measurem./Abm.	Norm
					Torque/Drehm.	Sealant Schmierstoff
116	5200011112	1	Battery protector Batterieisolator	Protector de la batería Protecteur de la batterie		
117	5000028404	2	Screw Schraube	Tornillo Vis	M8 x 20 25Nm/18ft.lbs	
118	5000079363	3	Screw Schraube	Tornillo Vis	M8 x 16 25Nm/18ft.lbs	
126	5000030066	2	Locknut Sechskantmutter	Contratuerca Contre-écrou	M8	
127	5000111845	2	Carriage bolt Schloßschraube	Tornillo de carruaje Boulon brut à tête bombée	M8 x 25	
130	5000010365	4	Lock nut Sicherungsmutter	Contratuerca Contre-écrou	M10	DIN980
131	5000010366	8	Hexagon nut Sechskantmutter	Tuerca hexagonal Écrou hexagonal	M12X1.75	DIN985
132	5000010367	13	Hexagon nut Sechskantmutter	Tuerca hexagonal Écrou hexagonal	M8	DIN985
133	5000010368	4	Hexagon nut Sechskantmutter	Tuerca hexagonal Écrou hexagonal	M6	DIN985
137	5000010622	22	Flat washer Scheibe	Arandela Rondelle		
139	5000010620	12	Flat washer Scheibe	Arandela Rondelle	12	ISO7090
154	5000011553	4	Cheese head screw Zylinderschraube	Tornillo cilíndrico Vis à tête cylindrique	10Nm/7ft.lbs	
156	5200017517	4	Carriage bolt Schloßschraube	Tornillo de carruaje Boulon brut à tête bombée		
174	5000031565	4	Lockwasher Spannscheibe	Arandela elástica Rondelle de ressort	12	DIN6796
176	5000010374	5	Flat washer Scheibe	Arandela Rondelle		
177	5000010624	4	Flat washer Scheibe	Arandela Rondelle		
180	5200002421	2	Clip nut Klemmutter	Sujetador Agrafe	M8 X 1/4	
202	5200011449	1	Oil cooler Ölkühler	Refrigerador de aceite Réfrigérant à l'huile		
215	5000011457	11	Hexagonal head cap screw Sechskantschraube	Tornillo hexagonal Vis à tête hexagonale	M8 x 25 25Nm/18ft.lbs	DIN933
223	5000011422	4	Hexagonal head cap screw Sechskantschraube	Tornillo hexagonal Vis à tête hexagonale	M12 x 35 86Nm/63ft.lbs	DIN933
224	5200016002	4	Carriage bolt Schloßschraube	Tornillo de carruaje Boulon brut à tête bombée	M12 x 35	
238	5002004814	4	Shockmount Gimmetall-Kerblager mit Bund	Amortiguador Silentbloc	100 x 58	
342	5200017205	1	Spacer Abstandsstück	Espaciador Entretoise		
500	5000182738	1	Test fitting w/cap Prüfverschraubung mit Kappe	Unión de prueba con tapa Raccord d'essai avec couvercle	M16 x 2, 7/16-20 UNC	
501	5100018765	1	Seal Kit Dichtungssatz	Juego de empaques Jeu de joints		

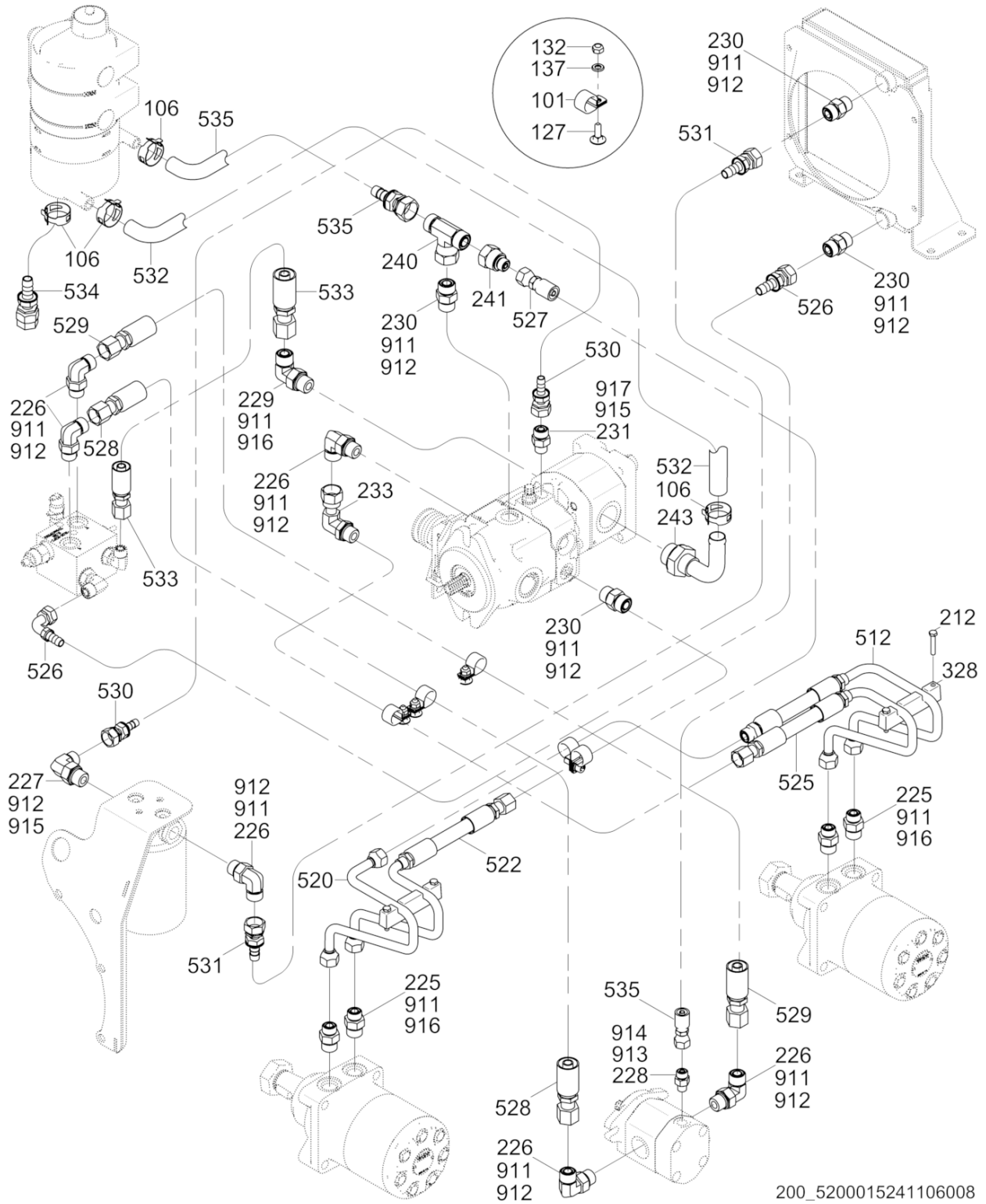
Upper Frame cpl.
Aufbau kpl.
Armazón compl.
Châssis compl.

RD7He



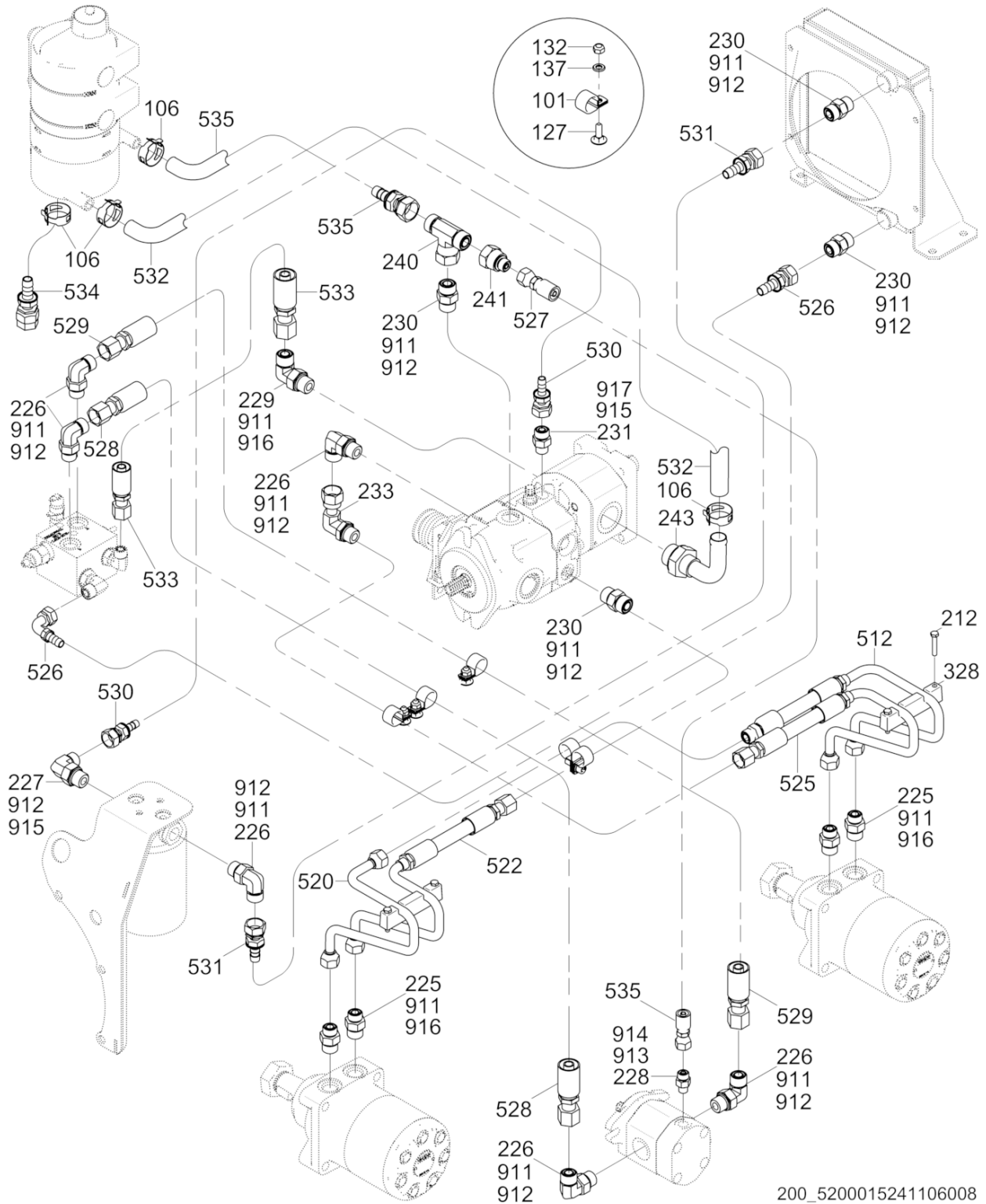
200_520001524106007

Ref. Pos.	Part No. Artikel Nr.	Qty. St.	Description Beschreibung	Descripción Description	Measurem./Abm.	Norm
					Torque/Drehm.	Sealant Schmierstoff
510	5100021564	1	Cap Kappe	Tapa Couvercle		
537	5200002190	1	Alarm Alarm	Alarma Avertisseur		
538	5000077219	1	Fuse Sicherung	Fusible Fusible	15A	

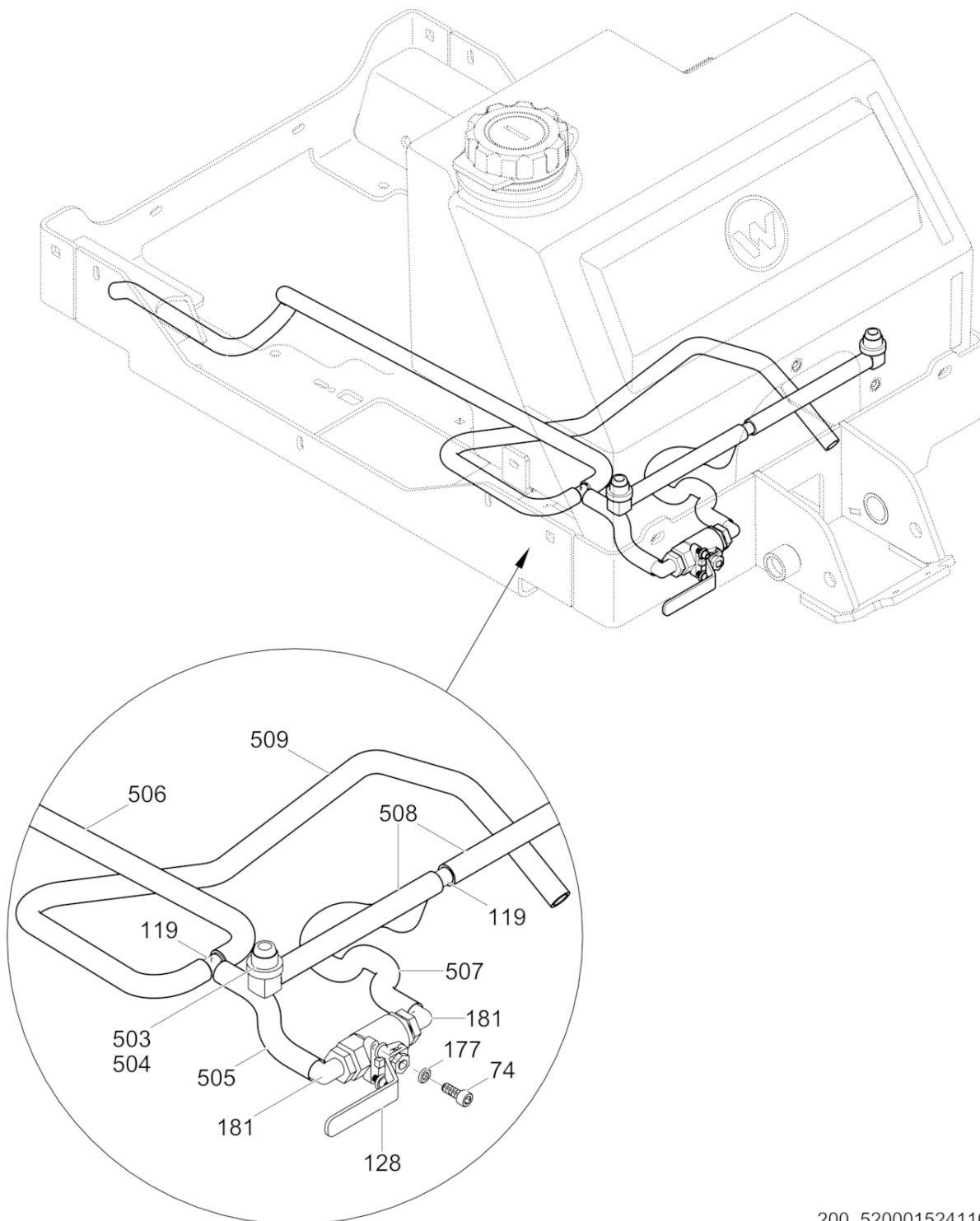


200_5200015241106008

Ref. Pos.	Part No. Artikel Nr.	Qty. St.	Description Beschreibung	Descripción Description	Measurem./Abm.	Norm
					Torque/Drehm.	Sealant Schmierstoff
101	5000110458	5	Clamp Schelle	Abrazadera Agrafe		
106	5200025641	4	Clamp Schelle	Abrazadera Agrafe		
127	5000111845	4	Carriage bolt Schloßschraube	Tornillo de carruaje Boulon brut à tête bombée	M8 x 25	
132	5000010367	4	Hexagon nut Sechskantmutter	Tuerca hexagonal Écrou hexagonal	M8	DIN985
137	5000010622	4	Flat washer Scheibe	Arandela Rondelle		
212	5000011368	4	Hexagonal head cap screw Sechskantschraube	Tornillo hexagonal Vis à tête hexagonale	M6 x 35 10Nm/7ft.lbs	DIN931
225	5000079875	4	Hydraulic fitting Hydraulikverschraubung	Unión hidráulico Raccord hydraulique	No.8 x 10	
226	5000111272	6	Hydraulic elbow fitting Hydraulikrohrkrümmer	Codo hidráulico Coude hydraulique	SAE No.8 x 90	
227	5000111277	1	Hydraulic elbow fitting Hydraulikrohrkrümmer	Codo hidráulico Coude hydraulique	SAE No.6 x 8 x 90	
228	5000111282	1	Hydraulic fitting Hydraulikverschraubung	Unión hidráulico Raccord hydraulique	SAE No.4	
229	5000081340	1	Elbow fitting Rohrkrümmer	Codo Coude	No.8 x 10 x 90	
230	5000081583	4	Straight fitting Verschraubung-gerade	Unión recto Raccord-droit	No.8	
231	5000078816	1	Adapter fitting Zwischenverschraubung	Unión con adaptador Raccord intermédiaire		
233	5200025501	1	Hydraulic elbow fitting Hydraulikrohrkrümmer	Codo hidráulico Coude hydraulique	1/2 x 1/2in ORFS x 90	
240	5200022111	1	Hydraulic T-fitting T-Hydraulikverschraubung	Unión hidráulico forma T Raccord hydraulique T		
241	5200022118	1	Hydraulic fitting Hydraulikverschraubung	Unión hidráulico Raccord hydraulique		
243	5000088342	1	Fitting Verschraubung	Unión Raccord	90	
328	5200015169	2	Guide Führung	Guía Guide		
512	5100029200	1	Steel hose Stahlschlauch	Manguera de acero Tuyau d'acier		
520	5100029201	1	Steel hose Stahlschlauch	Manguera de acero Tuyau d'acier		
522	5100029202	1	Steel hose Stahlschlauch	Manguera de acero Tuyau d'acier		
525	5100029203	1	Steel hose Stahlschlauch	Manguera de acero Tuyau d'acier		
526	5200024403	1	Oil cooler inlet hose Ölkühlereinlaßschlauch	Manguera de admisión del radiador de aceite Tuyau d'admission du radiateur	17,50in	
527	5200024409	1	Tank outlet hose Tankauslaufschlauch	Manguera de salida del tanque Sortie du réservoir flexible	9,00in	



Ref. Pos.	Part No. Artikel Nr.	Qty. St.	Description Beschreibung	Descripción Description	Measurement/Abm.	Norm
					Torque/Drehm.	Sealant Schmierstoff
528	5200024406	1	Exciter motor hose Exciter Motorschlauch	Manguera del motor Exciter Exciter moteur flexible	29,25in	
529	5200024407	1	Exciter motor hose Exciter Motorschlauch	Manguera del motor Exciter Exciter moteur flexible	28,25in	
530	5200024402	1	Pump hose Pumpenschlauch	Manguera de bomba Tuyau de pompe	9,38in	
531	5200024404	1	Oil cooler outlet hose Ölkühlerauslaßschlauch	Manguera de salida del radiador de aceite Tuyau de sortie du radiateur d	17,50in	
532	5200024397	1	Suction hose Saugschlauch	Manguera de succión Tuyau de succion	19,00in	
533	5200024398	1	Pressure hose Druckschlauch	Manguera de presión Tuyau de pression	13,25in	
534	5200024410	1	Tank drain hose Tankablassschlauch	Manguera de drenaje del tanque Vidange de la cuve le tuyau	9,00in	
535	5200024408	1	Case drain hose Fall Ablaufschlauch	Manguera de drenaje de la caja Case tuyau de vidange	18,75in	
911	5000080737	1	O-Ring O-Ring	Anillo-O Joint torique	0,489 x 0,070in	
912	5000080732	1	O-Ring O-Ring	Anillo-O Joint torique	0,644 x 0,087in	
913	5000080730	1	O-Ring O-Ring	Anillo-O Joint torique	0,351 x 0,072in	
914	5000112267	1	O-Ring O-Ring	Anillo-O Joint torique	0,301 x 0,070in	
915	5000080736	1	O-Ring O-Ring	Anillo-O Joint torique	0,364 x 0,070in	
916	5000080733	1	O-Ring O-Ring	Anillo-O Joint torique	0,755 x 0,097in	
917	5000080731	1	O-Ring O-Ring	Anillo-O Joint torique	0,468 x 0,078in	

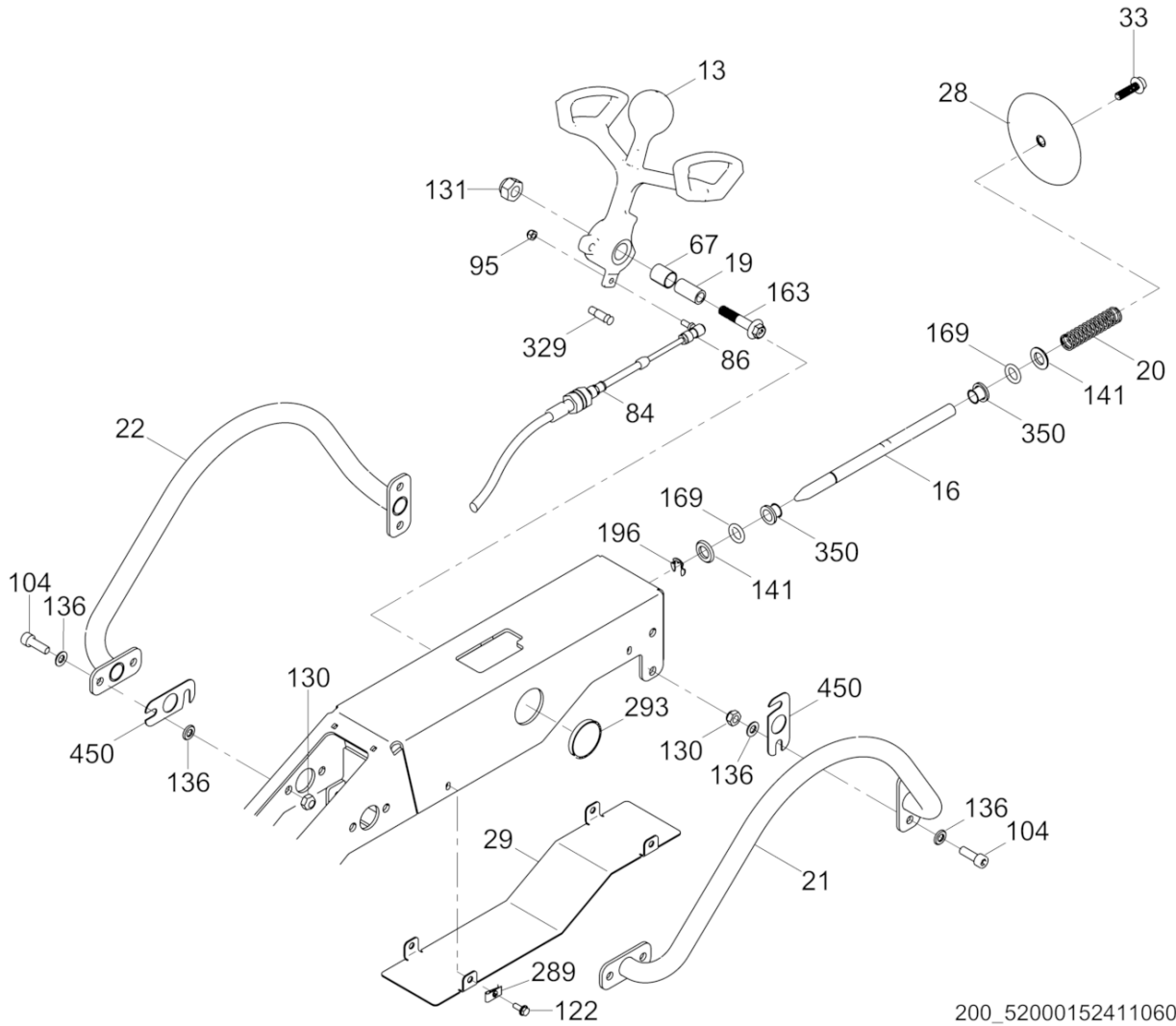


200_5200015241106009

Ref. Pos.	Part No. Artikel Nr.	Qty. St.	Description Beschreibung	Descripción Description	Measurement./Abm.	Norm
					Torque/Drehm.	Sealant Schmierstoff
74	5200021951	2	Socket head screw Zylinderschraube	Tornillo hueco Vis à six-pans creux	No.10-24 x 1/2in	
119	5000164157	2	T-Fitting T-Verschraubung	Unión forma T Raccord T	1/2in	
128	5000114968	1	Valve Ventil	Válvula Soupape		
177	5000010624	2	Flat washer Scheibe	Arandela Rondelle		
181	5000151121	2	Hydraulic elbow fitting Hydraulikrohrkrümmer	Codo hidráulico Coude hydraulique	1/2in	
503	5100018881	2	Elbow fitting Rohrkrümmer	Codo Raccord coudé	90	
504	5100018882	2	Grommet Kabeltülle	Boquilla de cable Passe-fil		
505	5100018718	1	Water hose Wasserschlauch	Manguera de agua Tuyau d'eau	1/2 ID x 6,0in	
506	5100031210	1	Water hose Wasserschlauch	Manguera de agua Tuyau d'eau	1/2 ID x 29,13in	
507	5100031211	1	Water hose Wasserschlauch	Manguera de agua Tuyau d'eau	1/2 ID x 22,0in	
508	5100018719	1	Water hose Wasserschlauch	Manguera de agua Tuyau d'eau	1/2 ID x 6,5in	
509	5100031212	1	Water hose Wasserschlauch	Manguera de agua Tuyau d'eau	1/2 ID x 9,85in	

Upper Handle cpl.
Oberer Führungsbügel kpl.
Manija Superior compl.
Guidon Supérieur compl.

RD7He

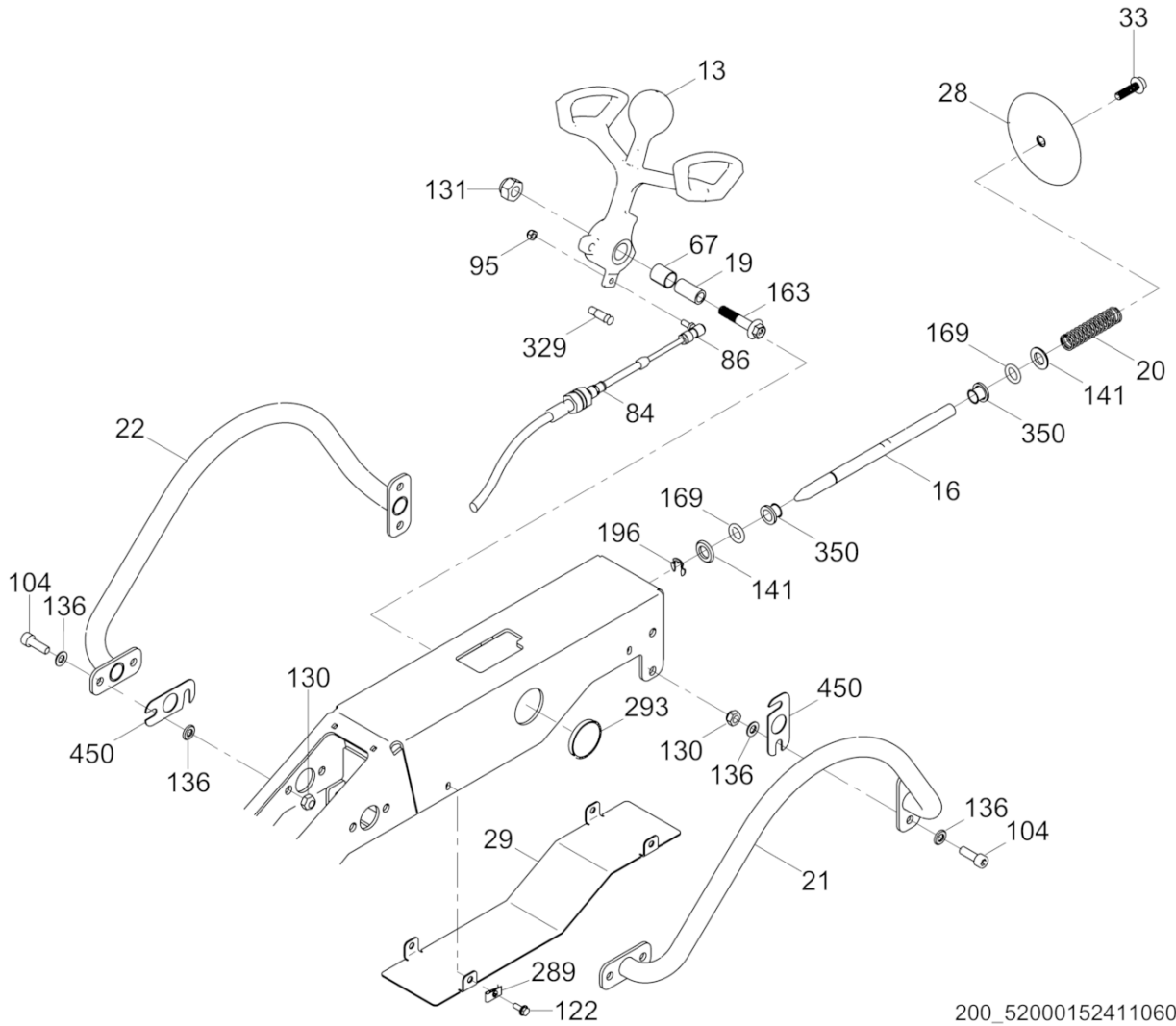


200_5200015241106013

Ref. Pos.	Part No. Artikel Nr.	Qty. St.	Description Beschreibung	Descripción Description	Measurem./Abm.	Norm
					Torque/Drehm.	Sealant Schmierstoff
13	5100027394	1	Handle Handgriff	Manija Poignée		
16	5100029378	1	Travel plunger Reisen Kolben	Émbolo de viajes Le piston de déplacement		
19	5100027434	1	Spacer Abstandsstück	Espaciador Entretoise		
20	5200012124	1	Spring Feder	Resorte Ressort		
21	5200021857	1	Tube Rohr	Tubo Tube		
22	5200021858	1	Tube Rohr	Tubo Tube		
28	5200012109	1	Disc Scheibe	Disco Disque		
29	5200013034	1	Plate Platte	Placa Plaque		
33	5200020680	1	Screw Schraube	Tornillo Vis	M10 x 35	
67	5100028347	2	Bearing Lager	Rodamiento Roulement		
84	5100036588	1	Travel cable Reisekabel	Cable de viaje Câble de voyage		
86	5000114114	1	Ball joint Kugelgelenk	Articulación de rótula Accouplement articulé		
95	5000028746	1	Lock nut Sicherungsmutter	Contratuerca Contre-écrou	1/4-28in	
104	5000012382	8	Socket head cap screw Zylinderschraube	Tornillo cilíndrico Vis à tête cylindrique	M10 x 30 83Nm/61ft.lbs	
122	5000028949	4	Screw Schraube	Tornillo Vis	M6 x 16 10Nm/7ft.lbs	
130	5000010365	8	Lock nut Sicherungsmutter	Contratuerca Contre-écrou	M10	DIN980
131	5000010366	1	Hexagon nut Sechskantmutter	Tuerca hexagonal Écrou hexagonal	M12X1.75	DIN985
136	5000010621	16	Washer Scheibe	Arandela Rondelle		
141	5000010618	2	Flat washer Scheibe	Arandela Rondelle	16	ISO7090
163	5100029379	1	Hexagonal flange head screw Sechskantflanschschaube	Tornillo hexagonal de brida Vis hexagonale de bride	M12 x 60 145Nm/107ft.lbs	
169	5200012127	2	O-Ring O-Ring	Anillo-O Joint torique		
196	5200015826	1	Retaining ring Sicherungsring	Anillo de retención Anillo de retención		
289	5000088190	4	Clip nut Klemmutter	Sujetador Agrafe	M6	
293	5200015823	2	Cap Kappe	Tapa Capuchon		
329	5100028054	1	Stop pin Anschlagbolzen	Pasador de tope La goupille d'arrêt		

Upper Handle cpl.
Oberer Führungsbügel kpl.
Manija Superior compl.
Guidon Supérieur compl.

RD7He



200_5200015241106013

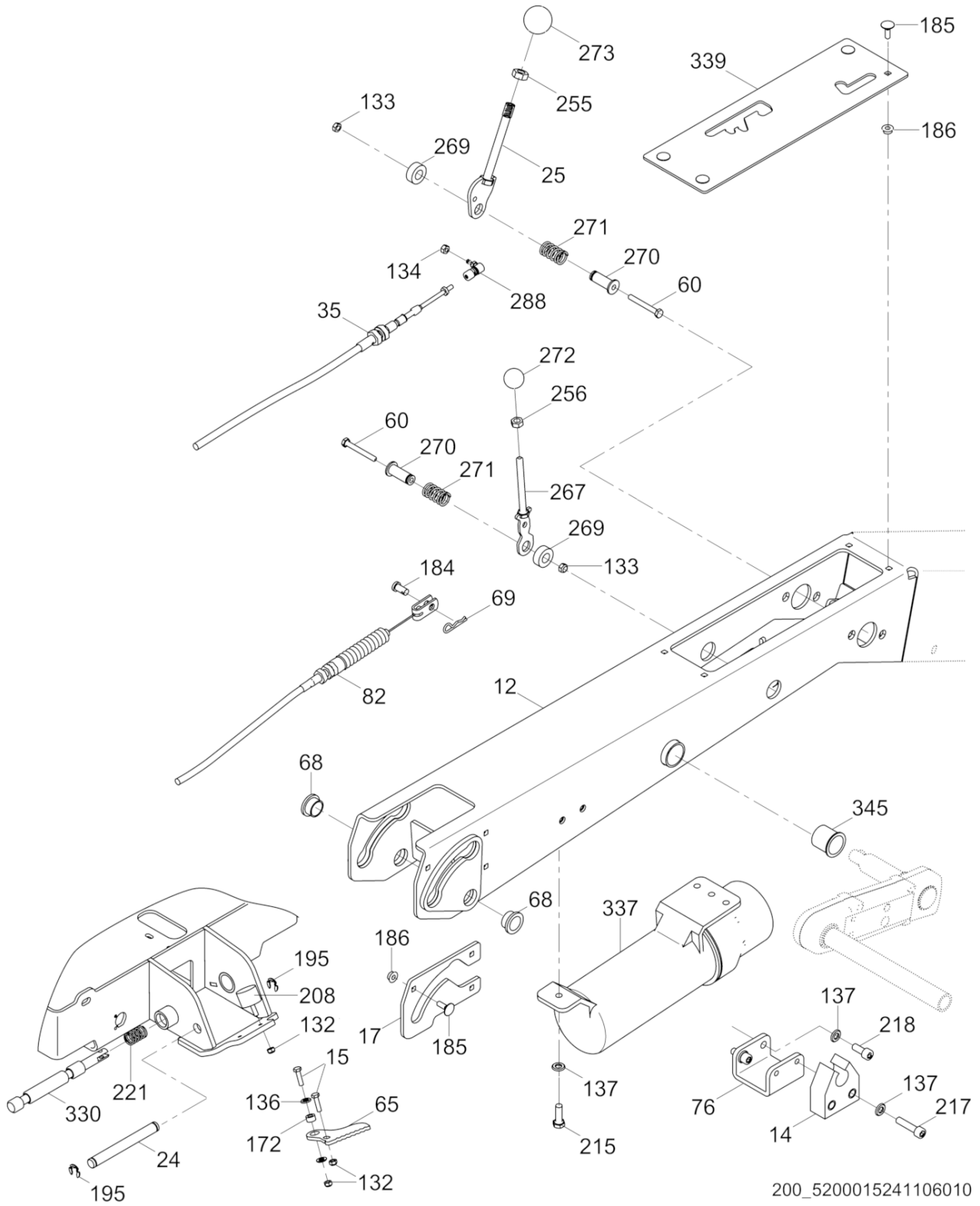
RD7He

Upper Handle cpl.
Oberer Führungsbügel kpl.
Manija Superior compl.
Guidon Supérieur compl.

Ref. Pos.	Part No. Artikel Nr.	Qty. St.	Description Beschreibung	Descripción Description	Measurement/Abm.	Norm
					Torque/Drehm.	Sealant Schmierstoff
350	5200012126	2	Flange bearing Flansch-Lager	Brida-rodamiento Collerette-roulement		
450	5100021670	4	Shim Ausgleichscheibe	Laminita Cale		

Lower Handle cpl.
Unterer Führungsbügel kpl.
Manija Inferior
Guidon Inférieur compl.

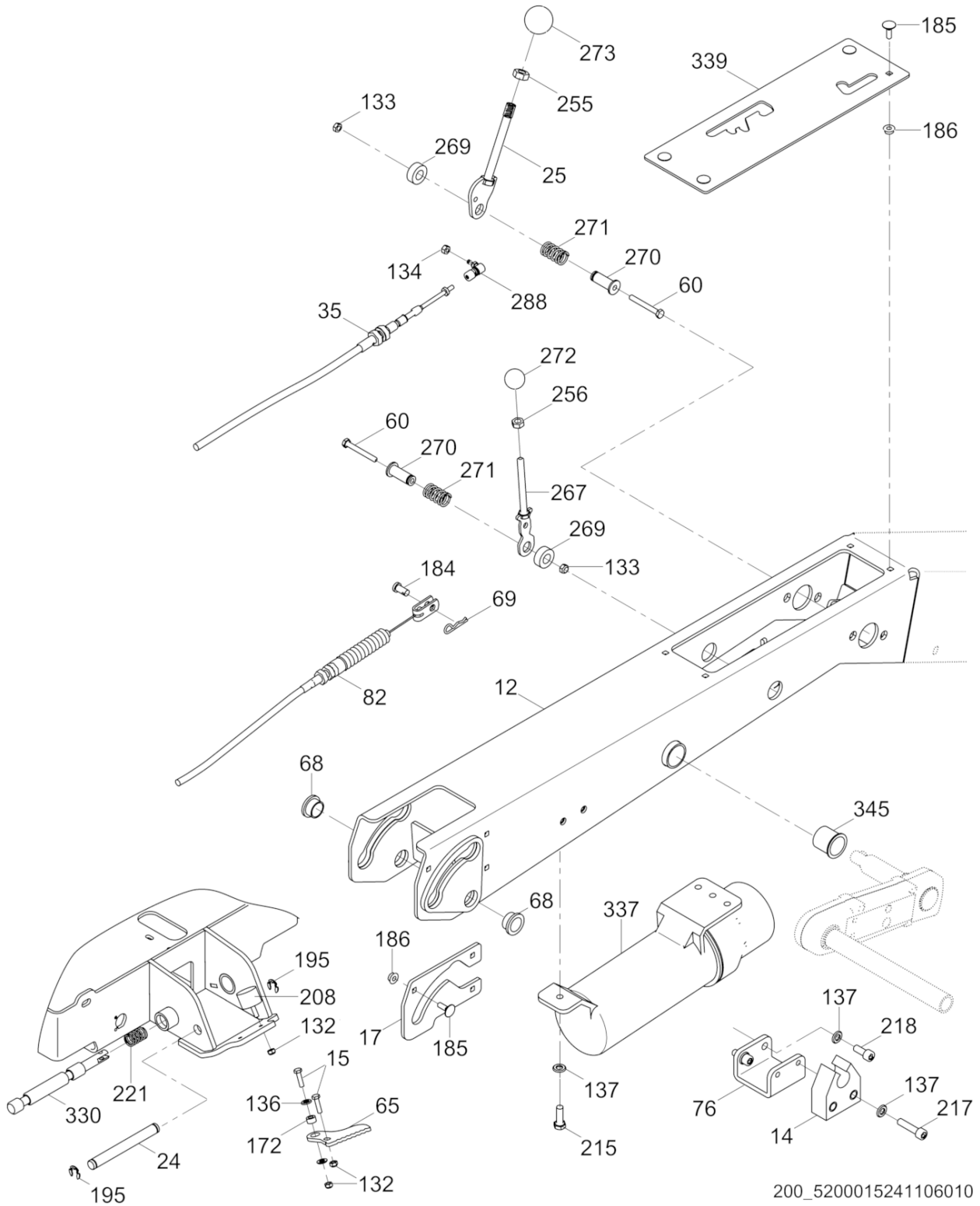
RD7He



Ref. Pos.	Part No. Artikel Nr.	Qty. St.	Description Beschreibung	Descripción Description	Measurem./Abm.	Norm
					Torque/Drehm.	Sealant Schmierstoff
12	5100027393	1	Handle cpl. Handgriff kpl.	Manija compl. Poignée compl.		
14	5000112303	1	Bracket Konsole	Soporte Support		
15	5000011456	2	Hexagonal head cap screw Sechskantschraube	Tornillo hexagonal Vis à tête hexagonale	25Nm/18ft.lbs	
17	5200023399	1	Plate Platte	Placa Plaque		
24	5200012143	1	Pivot pin Drehteilstift	Pivote pasador Groupille de pivot		
25	5200012184	1	Exciter lever Erregehebel	Palanca de excitador Levier d'excitation		
35	5100028839	1	Exciter cable Erregerleitung	Cable Exciter Câble d'excitation		
60	5000011331	2	Hexagonal head cap screw Sechskantschraube	Tornillo hexagonal Vis à tête hexagonale	M6 x 50 10Nm/7ft.lbs	DIN931
65	5200009687	1	Lever Hebel	Palanca Levier		
68	5200016935	2	Bearing Lager	Rodamiento Roulement		
69	5000075161	1	Cotter pin Sicherungssplint	Clavija hendida Goupille fendue	1-3/16 x 0,073	
76	5200017435	1	Bracket Konsole	Soporte Support		
82	5200017201	1	Throttle cable Bowdenzug	Cable del acelerador Câble des gaz		
132	5000010367	6	Hexagon nut Sechskantmutter	Tuerca hexagonal Écrou hexagonal	M8	DIN985
133	5000010368	2	Hexagon nut Sechskantmutter	Tuerca hexagonal Écrou hexagonal	M6	DIN985
134	5000028756	1	Lock nut Sicherungsmutter	Contratuerca Contre-écrou	No.10-32	
136	5000010621	2	Washer Scheibe	Arandela Rondelle		
137	5000010622	4	Flat washer Scheibe	Arandela Rondelle		
172	5000182647	1	Spacer Abstandsstück	Espaciador Entretoise		
184	5000116784	1	Clevis pin Bolzen-Lastöse	Pasador de horquilla Vis à oeillet	1/4 x 1/2in	
185	5000118955	7	Carriage bolt Schloßschraube	Tornillo de carruaje Boulon brut à tête bombée	M6 x 20	
186	5000164067	7	Hexagon nut Sechskantmutter	Tuerca hexagonal Écrou hexagonal	M6	
195	5200015825	2	Retaining ring Sicherungsring	Anillo de retención Bague d'arrêt		
208	5000032641	2	Shockmount Gummi-Metall-Puffer	Amortiguador Silentbloc		
215	5000011457	3	Hexagonal head cap screw Sechskantschraube	Tornillo hexagonal Vis à tête hexagonale	M8 x 25 31Nm/23ft.lbs	DIN933

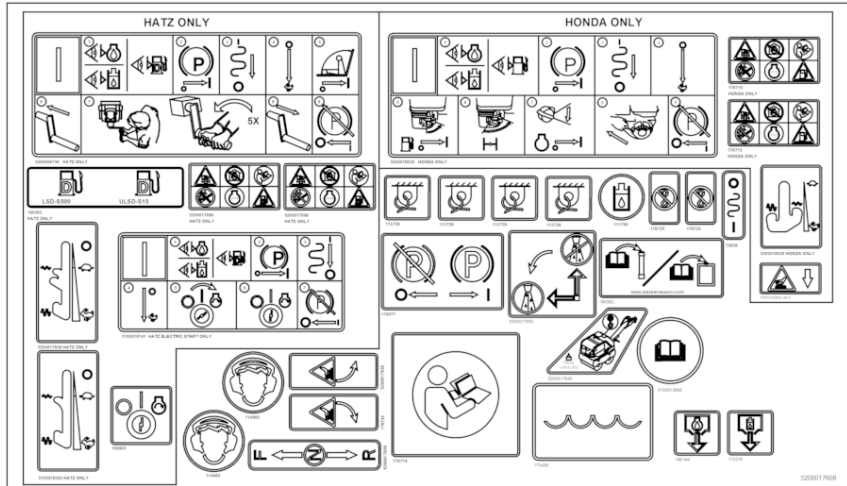
Lower Handle cpl.
 Unterer Führungsbügel kpl.
 Manija Inferior
 Guidon Inférieur compl.

RD7He



200_5200015241106010

Ref. Pos.	Part No. Artikel Nr.	Qty. St.	Description Beschreibung	Descripción Description	Measurem./Abm.	Norm
					Torque/Drehm.	Sealant Schmierstoff
217	5000011540	2	Cheese head screw Zylinderschraube	Tornillo cilíndrico Vis à tête cylindrique	M8 x 35 25Nm/18ft.lbs	ISO4762
218	5000011543	2	Socket head screw Zylinderschraube	Tornillo hueco Vis à six-pans creux	M8 x 20 24Nm/18ft.lbs	ISO4762
221	5200017436	1	Spring Feder	Resorte Ressort		
255	5000010883	1	Hexagon nut Sechskantmutter	Tuerca hexagonal Écrou hexagonal		
256	5000010882	1	Hexagon nut Sechskantmutter	Tuerca hexagonal Écrou hexagonal		
267	5200009698	1	Throttle lever Gashebel	Palanca de regulador Lever des gaz		
269	5200009620	2	Spacer Abstandsstück	Espaciador Entretoise	0,50 x 1,00 x 0,37	
270	5100017411	2	Spacer Abstandsstück	Espaciador Entretoise		
271	5100017423	2	Spring Feder	Resorte Ressort		
272	5200009623	1	Knob Griff	Empuñadura Poignée		
273	5200024720	1	Knob Griff	Empuñadura Poignée		
288	5200019220	1	Cable ball end Kabel Kugelende	Rótula de cable Extrémité sphérique de câble		
330	5200012220	1	Hinge pin Abstandstift	Pasador distanciadora Goupille d'écartement		
337	5200008089	1	Manual holder Handbuchhalter	Soporte manual Support de manuel		
339	5200017175	1	Throttle plate Gasreglerplatte	Placa de acelerador Plaque des gaz		
345	5000112274	1	Bushing Buchse	Buje Douille		



WACKER
NEUSON

194



312

U.S.PAT.Nos.: 5586630, 5984425, 6285925,
6382383, 6997648, 7059802, 8328464, D454141,
D461197, D573611 OTHER U.S. AND FOREIGN
PATENTS PENDING
ROLLERS 159114

310

RD7

142



313

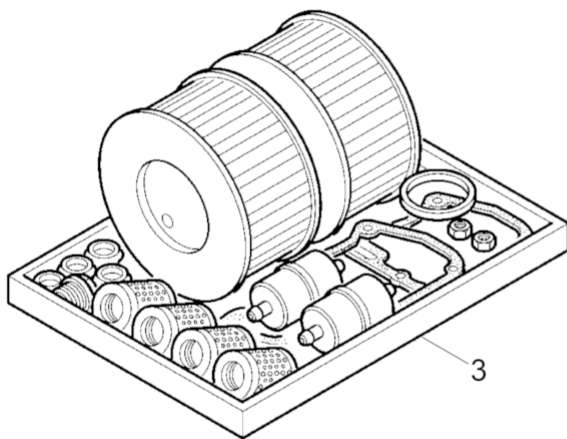
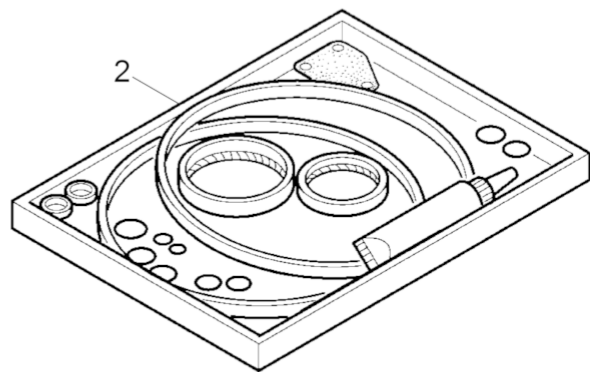
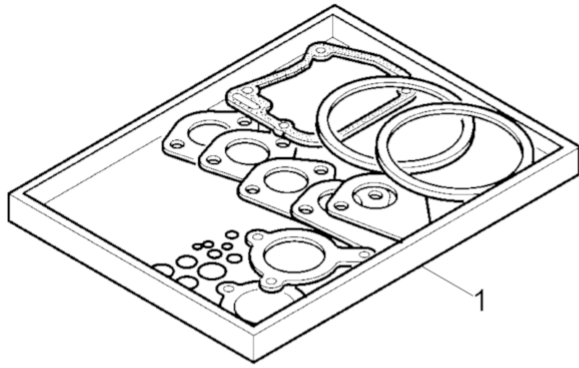
200_5200015244100012

Ref. Pos.	Part No. Artikel Nr.	Qty. St.	Description Beschreibung	Descripción Description	Measurement/Abm.	Norm
					Torque/Drehm.	Sealant Schmierstoff
142	5000177771	2	Label-RD 7 Aufkleber-RD 7	Calcomania-RD 7 Autocollant-RD 7		
194	5000222102	2	Label-Wacker Neuson logo Aufkleber-Wacker Neuson Logo	Calcomanía-Wacker Neuson logotipo Autocollant-Wacker Neuson logo	56	
302	5200017608	1	Label sheet Aufkleberblatt	Hoja de calcomanias Feuille d'autocollants		
310	5000159114	1	Label Aufkleber	Calcomania Autocollant		
312	5000222087	1	Label Symbol Aufkleber Symbol	Calcomania Símbololo Autocollant Symbole	120 OD	
313	5000153798	1	Label-sound power Aufkleber-Schalleistungspegel	Calcomania-potencia acústica Autocollant-puissance acoustiq		



**WACKER
NEUSON**

**Engine-Hatz
Hatz-Motor
Motor Hatz
Moteur Hatz**

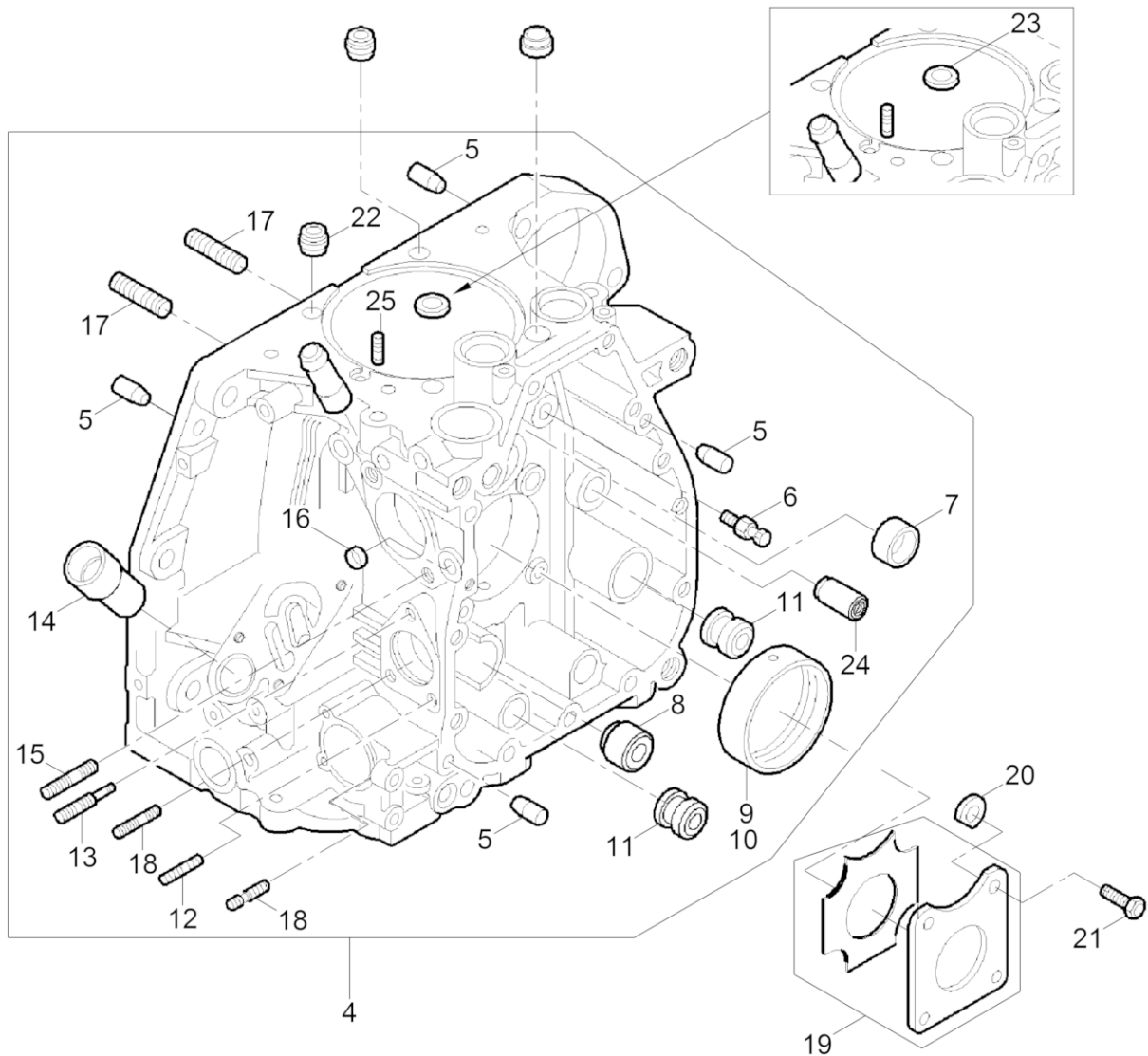


200_5200025552001001

Ref. Pos.	Part No. Artikel Nr.	Qty. St.	Description Beschreibung	Descripción Description	Measurem./Abm.	Norm
					Torque/Drehm.	Sealant Schmierstoff
1	5000104361	1	Gasket Set Dichtungssatz	Juego de Juntas Jeu de Joints		
2	5000104362	1	Gasket set - Crankcase Dichtungssatz - Kurbelgehäuse	Juego de juntas - Carter Jeu de joints - Carter		
3	5000207775	1	Maintenance set Wartungssatz	Juego para mantenimiento Jeu d'entretien		

Crankcase cpl.
Kurbelgehäuse kpl.
Cárter compl.
Carter compl.

RD7He

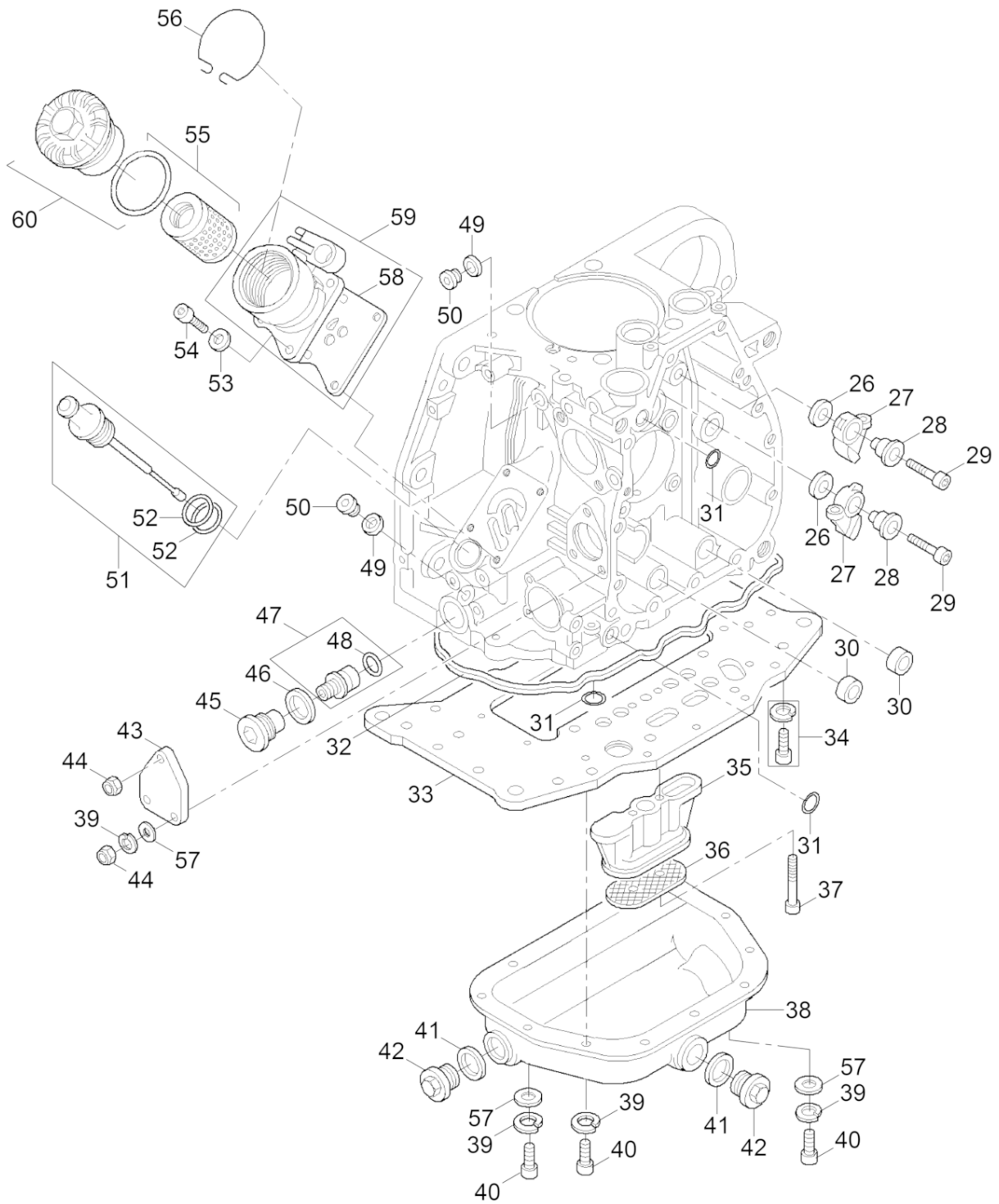


200_5200025552001002

Ref. Pos.	Part No. Artikel Nr.	Qty. St.	Description Beschreibung	Descripción Description	Measur./Abm.	Norm
					Torque/Drehm.	Sealant Schmierstoff
4	5000207773	1	Crankcase Kurbelgehäuse	Cárter Carter		
5	5000108694	4	Straight pin Zylinderstift	Pasador cilíndrico Goupille cylindrique	8m6 x 20	DIN6325
6	5000104392	1	Grease jet Schmierdüse	Gicleur de lubricación Gicleur graisseur		
7	5000226589	1	Bearing bush Lagerbuchse	Casquillo del cojinete Boîte de roulement		
8	5000202384	1	Push-in plug Stopfen	Tapón Bouchon		
9	5000104393	1	Slide bearing Gleitlager	Cojinete deslizante Roulement de glissement		
10	5000106637	1	Slide bearing Gleitlager	Cojinete deslizante Roulement de glissement	-0,5	
11	5000202386	1	Push-in plug Stopfen	Tapón Bouchon		
12	5000202433	2	Threaded bolt Gewindebolzen	Perno roscado Boulon fileté	M6 x 16	
13	5000094925	1	Stud bolt Stiftschraube	Perno prisionero Boulon		
14	5000099415	1	Oil fill tube Einfüllstutzen	Tubo llenador de aceite Tube-remplisseur d'huile		
15	5000226600	2	Stud Stiftschraube	Perno prisionero Boulon	M8x25	
16	5000202447	1	Washer Scheibe	Arandela Rondelle	A3C	
17	5100019920	8	Stud Stiftschraube	Perno prisionero Goujon	M8 x 22	
18	5000099414	3	Stud Stiftschraube	Perno prisionero Boulon	M6 x 22	
19	5000098453	1	Check disc Anlaufscheibe	Arandela tope Disque		
20	5000098454	1	Washer Scheibe	Arandela Rondelle	1,2	
20	5000098455	1	Washer Scheibe	Arandela Rondelle	1,05	
21	5000098456	4	Hexagonal head cap screw Sechskantschraube	Tornillo hexagonal Vis à tête hexagonale		
22	5000126919	2	Rubber ring Gummiring	Anillo de goma Bague en caoutchouc		
23	5000104397	2	Rubber ring Gummiring	Anillo de goma Bague en caoutchouc		
24	5000202406	1	Bush Buchse	Buje Boîte		
25	5000107715	1	Pin Stift	Pasador Goupille	M6 x 10	

**Crankcase cpl.
Kurbelgehäuse kpl.
Cárter compl.
Carter compl.**

RD7He

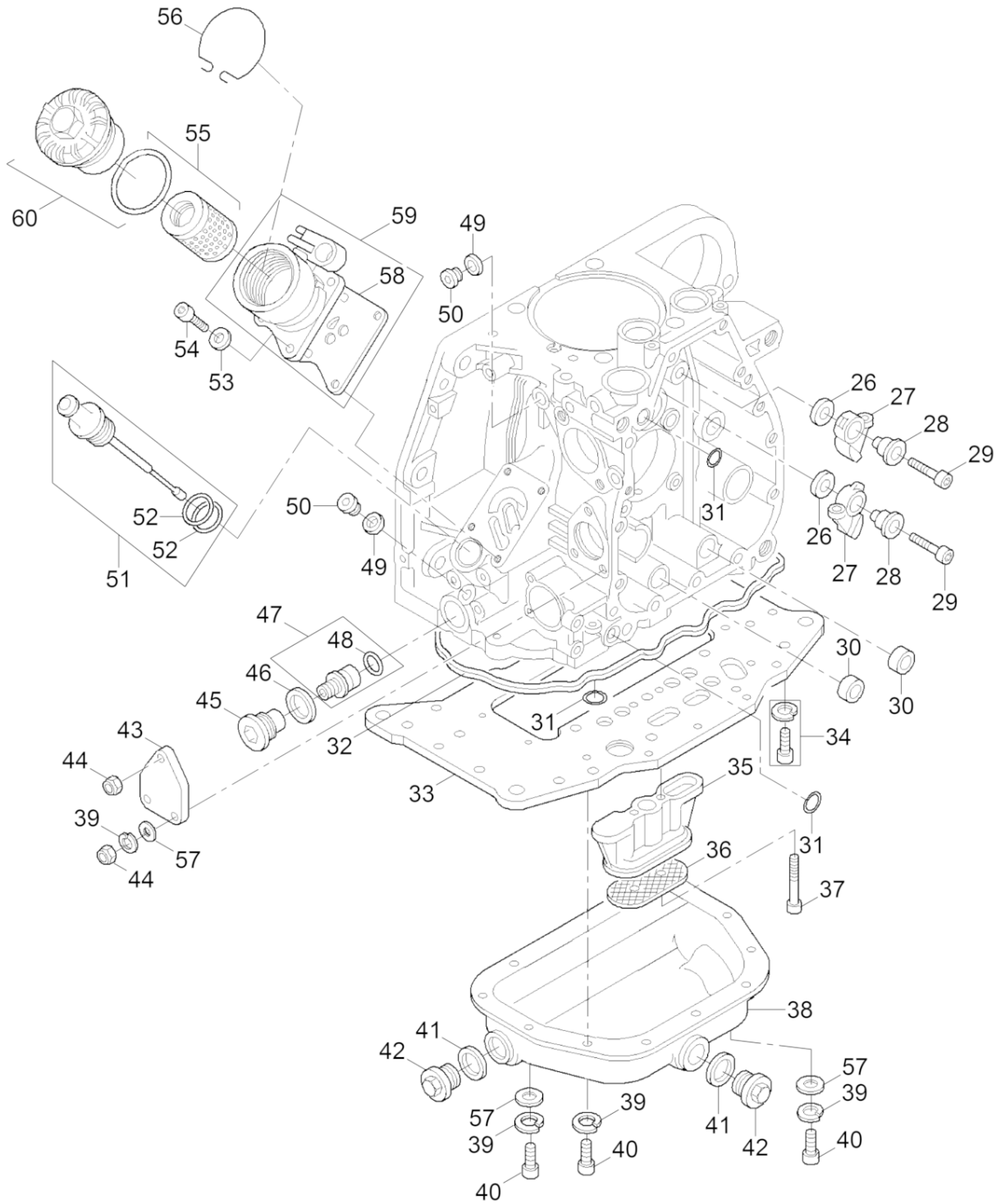


200_5200025552001003

Ref. Pos.	Part No. Artikel Nr.	Qty. St.	Description Beschreibung	Descripción Description	Measurem./Abm.	Norm
					Torque/Drehm.	Sealant Schmierstoff
26	5000104365	2	Washer Scheibe	Arandela Rondelle	10.1 x 22 x 3	
27	5000094937	2	Sliding lever Schleppebel	Palanca deslizante Levier glissant		
28	5000094936	2	Cam follower spindle shaft Buchse	Rodillo de leva Contre-came		
29	5000217112	2	Cheese head screw Zylinderschraube	Tornillo cilíndrico Vis à tête cylindrique	M6 x 30	
30	5000094935	2	Washer Flachdichtring	Arandela Rondelle		
31	5000094934	3	O-Ring O-Ring	Anillo-O Joint torique	9,5 x 2,5	
32	5000094952	1	Gasket Dichtung	Junta Joint		
33	5000104403	1	Plate Platte	Placa Plaque		
34	5000202463	22	Hexagon socket head screw Innensechskantschraube	Tornillo a seis lados huecos Vis à six pans creux	M8 x 25	
35	5000104404	1	Suction housing Sauggehäuse	Carcasa de aspiración Carter d'aspiration		
36	5000094955	1	Strainer Sieb	Tamizador Tamis		
37	5000202423	2	Screw Schraube	Tornillo Vis	M6 x 30	
38	5000104405	1	Oil pan Ölwanne	Carter de aceite Cuvette carter à huile		
39	5000151456	14	Lock washer Federring	Arandela elástica Rondelle de ressort	6	DIN128
40	5000202450	12	Hexagon socket head screw Innensechskantschraube	Tornillo a seis lados huecos Vis à six pans creux	M6 x 10	
41	5000202416	2	Oil Seal Öldichtung	Junta de Aceite Joint D'Huile	52 x 80 x 10	
42	5000202314	1	Oil plug Verschlußschraube	Tapón roscado Bouchon	AM 22x 1,5	DIN7604
43	5000094951	1	Cover Deckel	Tapa Couvercle		
44	5000129021	3	Locknut Sechskantmutter	Contratuerca Contre-écrou	VM6	
45	5000126921	1	Screw plug Verschlußschraube	Tornillo de cierre Vis de fermeture		
46	5000094948	1	Gasket Dichtring	Anillo de junta Bague d'étanchéité	A24 x 29	DIN7603
47	5100019951	1	Valve Ventil	Válvula Soupape		
48	5000126922	1	O-ring O-Ring	Anillo-O Bague-O	18 x 2	
49	5000071121	2	Sealing ring Dichtungsring	Anillo sellante Bague d'étanchéité	A10 x 13,5	
50	5000151213	2	Screw plug Verschlußschraube	Tornillo de cierre Vis de fermeture	M10 X 1	DIN908

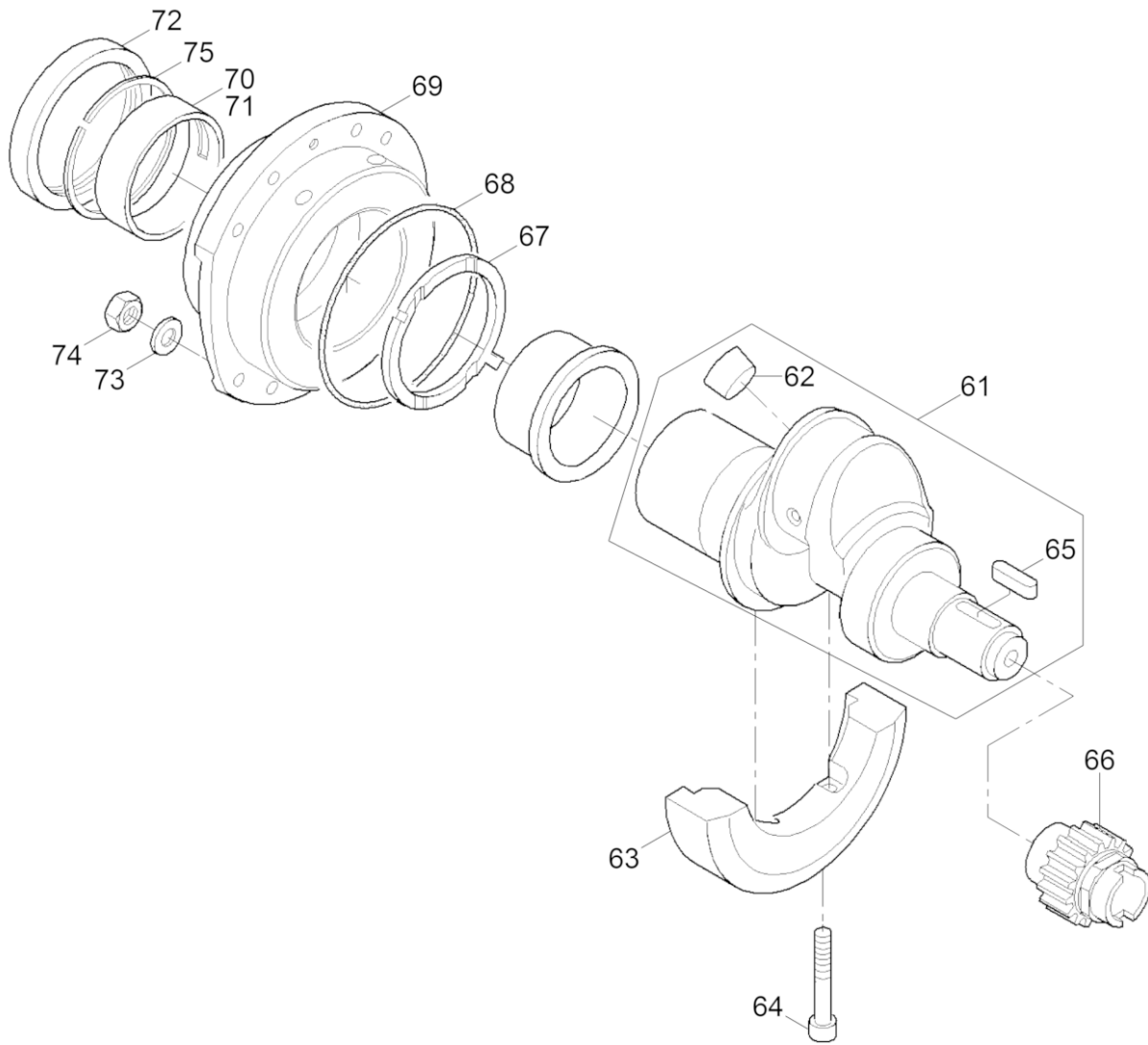
**Crankcase cpl.
Kurbelgehäuse kpl.
Cárter compl.
Carter compl.**

RD7He



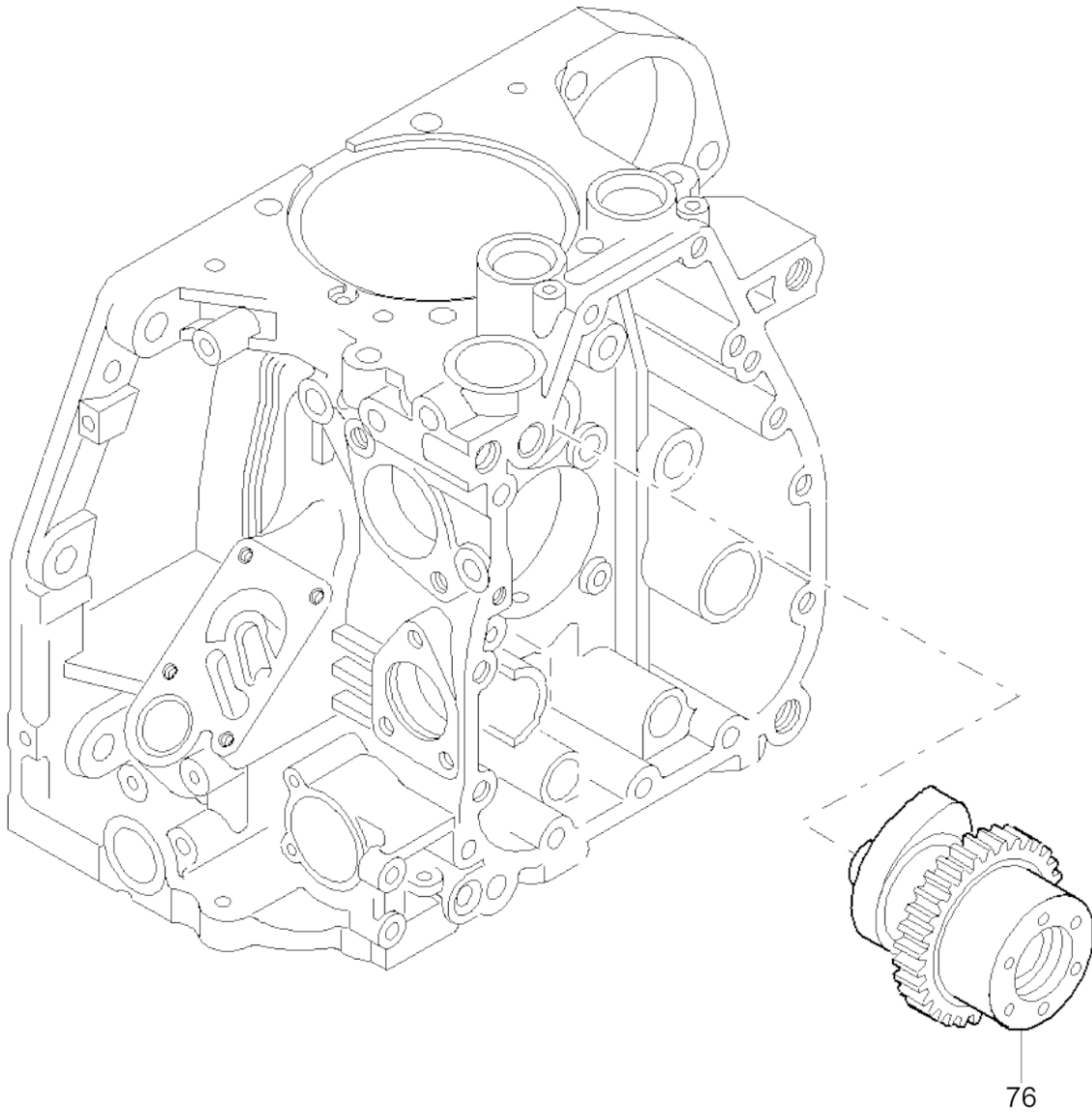
200_5200025552001003

Ref. Pos.	Part No. Artikel Nr.	Qty. St.	Description Beschreibung	Descripción Description	Measurement./Abm.	Norm
					Torque/Drehm.	Sealant Schmierstoff
51	5000104398	1	Dipstick Tauchstab	Varilla de inmersión Jauge		
52	5000094933	2	O-Ring O-Ring	Anillo-O Joint torique		
53	5000151290	4	Spring washer Federscheibe	Arandela elástica Rondelle à ressort	A6	DIN137
54	5000202437	4	Cheese head screw Zylinderschraube	Tornillo cilíndrico Vis à tête cylindrique	M6 x 20	
55	5000094930	1	Element Filterpatrone	Elemento Elément		
56	5000104402	1	Spring Drahtfeder	Resorte Ressort		
57	5000151324	2	Washer Scheibe	Arandela Rondelle	6.4	
58	5000106559	1	Seal Dichtung	Junta Joint		
59	5000094929	1	Housing Gehäuse	Carcasa Carter		
60	5000094931	1	Cover Schraubdeckel	Tapa Couvercle		



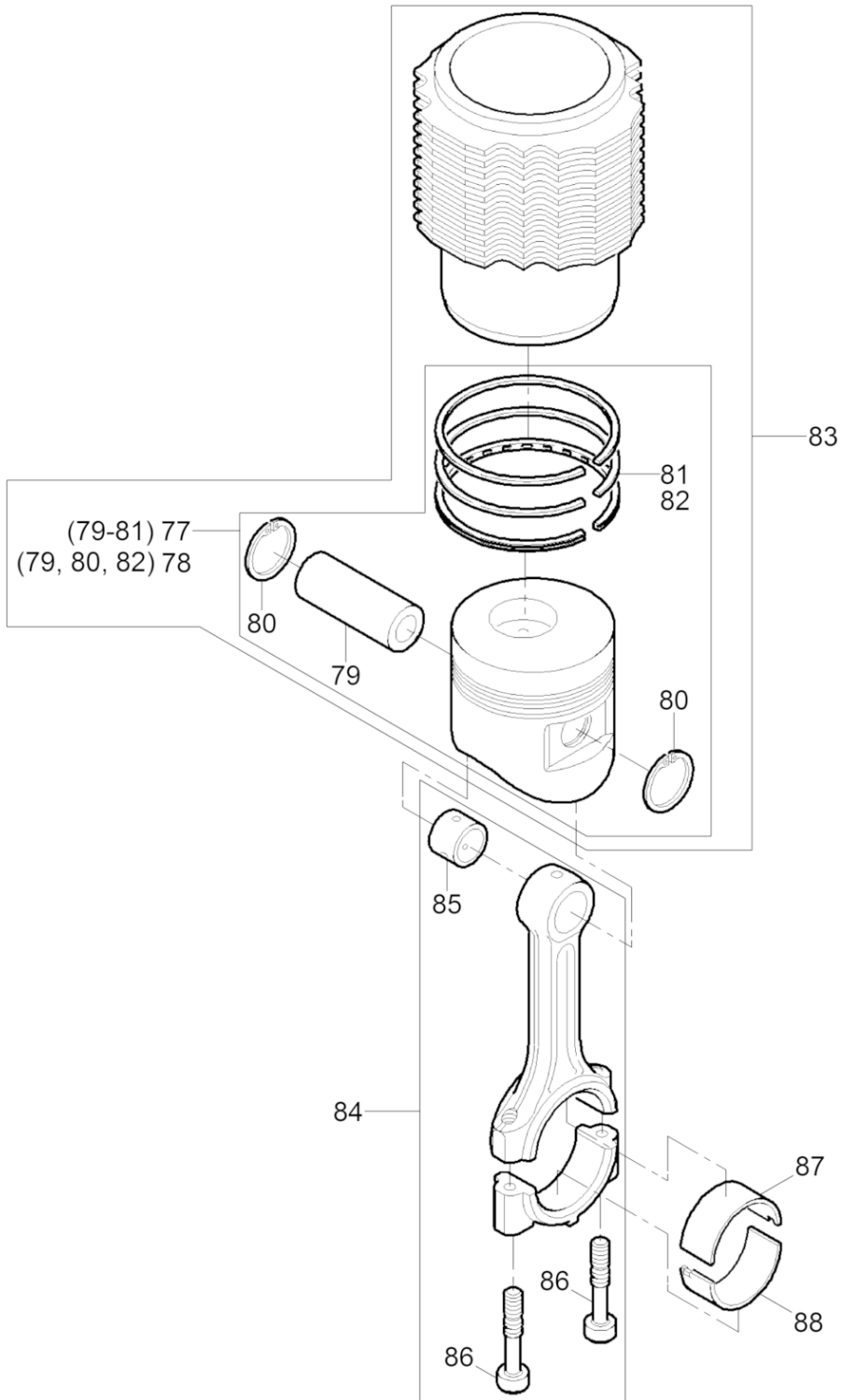
200_5200025552001004

Ref. Pos.	Part No. Artikel Nr.	Qty. St.	Description Beschreibung	Descripción Description	Measurem./Abm.	Norm
					Torque/Drehm.	Sealant Schmierstoff
61	5000226580	1	Crankshaft Kurbelwelle	Cigüeñal Vilebrequin		
62	5000202451	1	Push-in plug Stopfen	Tapón Bouchon	22	
63	5000104354	1	Counterweight Gegengewicht	Contrapeso Contre-poids		
64	5000107582	2	Screw Schraube	Tornillo Vis	M8 x 40	
65	5000094868	1	Fitting key Passfeder	Chaveta Clavette	A6 x 4 x 32	DIN6885
66	5000106529	1	Pinion Ritzel	Piñón Pignon		
67	5000104356	1	Protective plate Schleuderblech	Placa Plaque		
68	5000104357	1	O-ring O-Ring	Anillo-O Bague-O		
69	5000126914	1	Bearing flange cpl. Lagerflansch kpl.	Brida de cojinete cpl. Bride de roulement cpl.		
70	5000104359	1	Slide bearing Gleitlager	Cojinete deslizante Roulement de glissement		
71	5000106636	1	Slide bearing Gleitlager	Cojinete deslizante Roulement de glissement	-0,5	
72	5000104360	1	Rotary shaft seal Wellendichtring	Anillo de retén radial Bague d'étanchéité		
73	5000202460	8	Washer Scheibe	Arandela Rondelle	8,4	
74	5000094876	8	Hexagon nut Sechskantmutter	Tuerca hexagonal Écrou hexagonal	M8	ISO4032
75	5000125884	1	Retaining ring Sicherungsring	Anillo de retención Bague d'arrêt		



200_5200025552001005

Ref. Pos.	Part No. Artikel Nr.	Qty. St.	Description Beschreibung	Descripción Description	Measurement./Abm.	Norm
					Torque/Drehm.	Sealant Schmierstoff
76	5000226594	1	Camshaft Nockenwelle	Árbol de Levas Arbre à Cames		

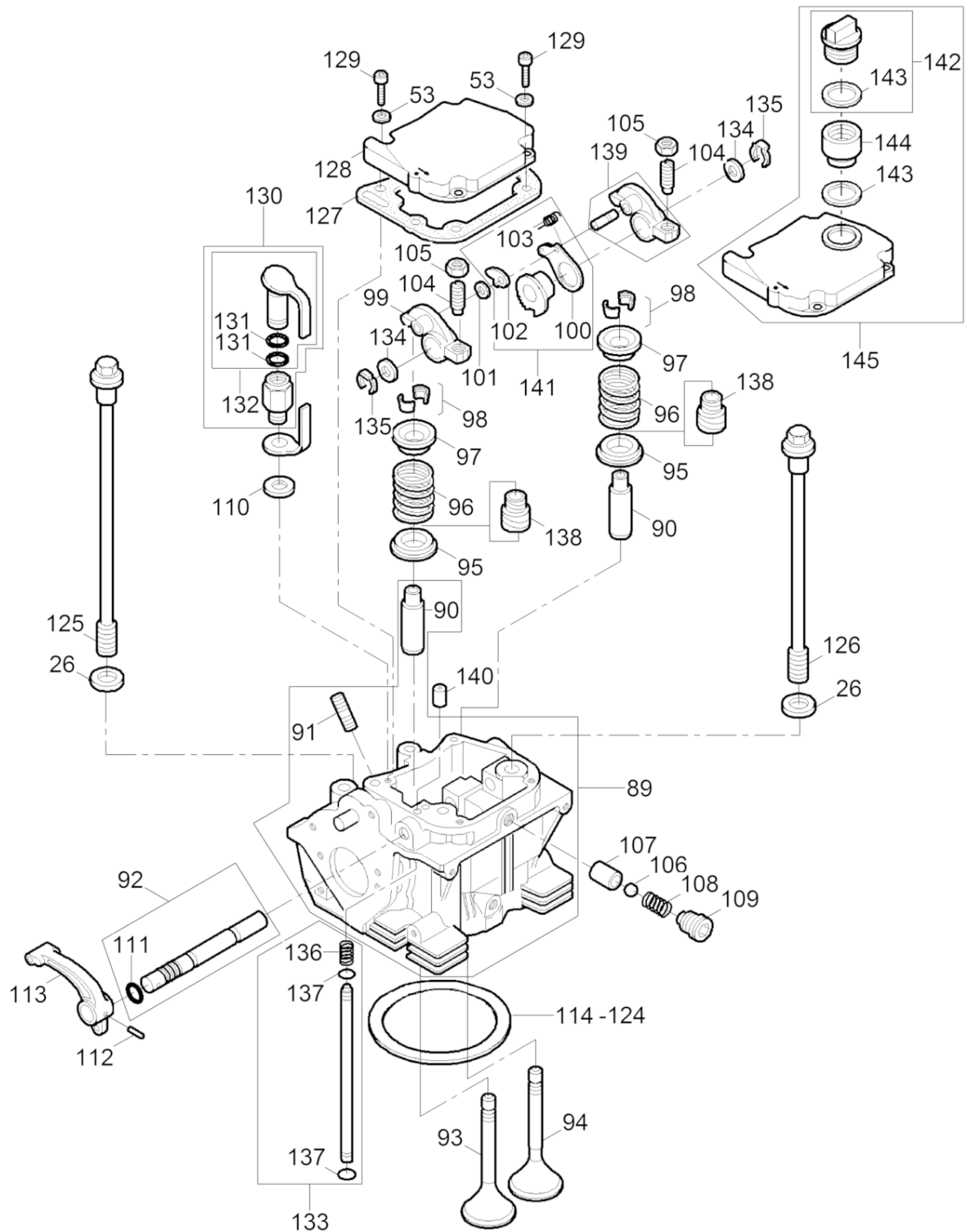


200_5200025552001006

Ref. Pos.	Part No. Artikel Nr.	Qty. St.	Description Beschreibung	Descripción Description	Measurem./Abm.	Norm
					Torque/Drehm.	Sealant Schmierstoff
77	5000226583	1	Piston Kolben	Pistón Piston		
78	5000226585	1	Piston Kolben	Pistón Piston	+1	
78	5000226584	1	Piston Kolben	Pistón Piston	+0,5	
79	5000104347	1	Piston pin Kolbenbolzen	Perno de pistón Axe de piston		
80	5000104348	2	Retaining ring Sicherungsring	Anillo de retención Bague d'arrêt		
81	5000104346	1	Set of piston rings Kolbenringsatz	Juego de aros de pistón Jeu de segments de piston	90	
82	5000207165	1	Set-piston rings Kolbenringsatz	Juego de anillos Jeu de segments	+0,5	
82	5000106634	1	Set-piston rings Kolbenringsatz	Juego de anillos Jeu de segments	+1,0	
83	5000226587	1	Cylinder with piston Zylinder mit Kolben	Cilindro con pistón Cylindre avec piston		
84	5000104349	1	Connecting rod cpl. Pleuel kpl.	Biela cpl. Bielle cpl.		
85	5000104350	1	Connecting rod bush Pleuelbuchse	Casquillo de biela Bôte de bielle		
86	5000108022	2	Connecting rod screw Pleuelschraube	Tornillo de la biela Vis de bielle		
87	5000104352	1	Connecting rod bearing Pleuellager	Cojinete de la biela Coussinet de bielle		
88	5000106635	1	Connecting rod bearing Pleuellager	Cojinete de la biela Coussinet de bielle	-0,5	

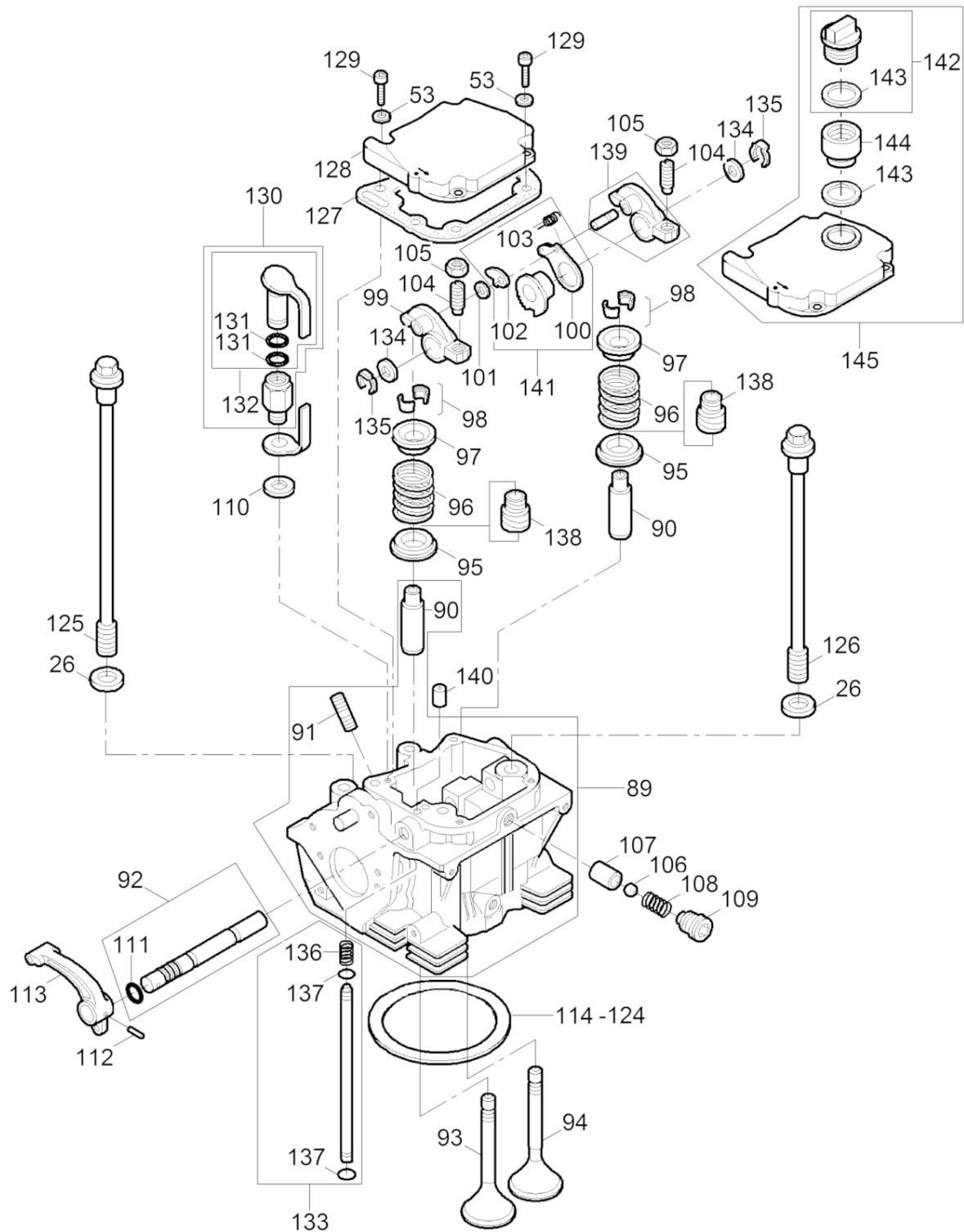
Cylinder Head
Zylinderkopf
Culata
Culasse

RD7He



200_5200025552001007

Ref. Pos.	Part No. Artikel Nr.	Qty. St.	Description Beschreibung	Descripción Description	Measurem./Abm.	Norm
					Torque/Drehm.	Sealant Schmierstoff
26	5000104365	4	Washer Scheibe	Arandela Rondelle	10.1 x 22 x 3	
53	5000151290	4	Spring washer Federscheibe	Arandela elástica Rondelle à ressort	A6	DIN137
89	5000226582	1	Cylinder head Zylinderkopf	Culata Culasse		
90	5000126916	2	Valve guide Ventilführung	Guía de válvula Guide de soupape		
91	5000201378	1	Threaded bolt Gewindebolzen	Perno roscado Boulon fileté	M8 x 40	
92	5000106565	1	Rocker shaft Kipphebelachse	Eje de la balancín Axe de culbuteur		
93	5000207806	1	Intake valve Einlassventil	Válvula de admisión Soupape d'admission		
94	5000207807	1	Outlet valve Auslassventil	Válvula de escape Soupape d'échappement		
95	5000104372	2	Supporting Disc Unterlegscheibe	Arandela Rondelle		
96	5000104370	2	Valve spring Ventilfeder	Resorte de válvula Ressort de soupape		
97	5000104369	2	Spring plate Federteller	Platillo de resorte Cuvette à ressort		
98	5000047964	2	Set-valve cones Ventilkonussatz	Juego de conos de válvula Jeu de cônes de soupape		
99	5000098449	1	Inlet rocker arm Einlaßkipphebel	Balancín de admisión Culbuteur		
100	5000094895	1	Holder Halter	Soporte Attache		
101	5000202427	1	Lock washer Sicherungscheibe	Arandela de seguridad Rondelle d'arrêt		
102	5000094897	1	Ratchet (pawl) Mitnehmer	Trinquete Cliquet		
103	5000094894	1	Spring Feder	Resorte Ressort		
104	5000094891	2	Adjustment screw Einstellschraube	Tornillo de ajuste Vis d'ajustage		
105	5004101500	2	Locknut Sechskantmutter	Contratuercas Contre-écrou	5/16 x 24in	
106	5000066801	1	Ball Kugel	Bola Bille		
107	5000094886	1	Bushing Buchse	Buje Douille		
108	5000094887	1	Spring Feder	Resorte Ressort		
109	5000094888	1	Screw Schraube	Tornillo Vis		
110	5000013186	1	Gasket Dichtring	Anillo de junta Bague d'étanchéité	A12 x 15,5	DIN7603
111	5000108801	1	O-ring O-Ring	Anillo-O Bague-O	8 x 2	

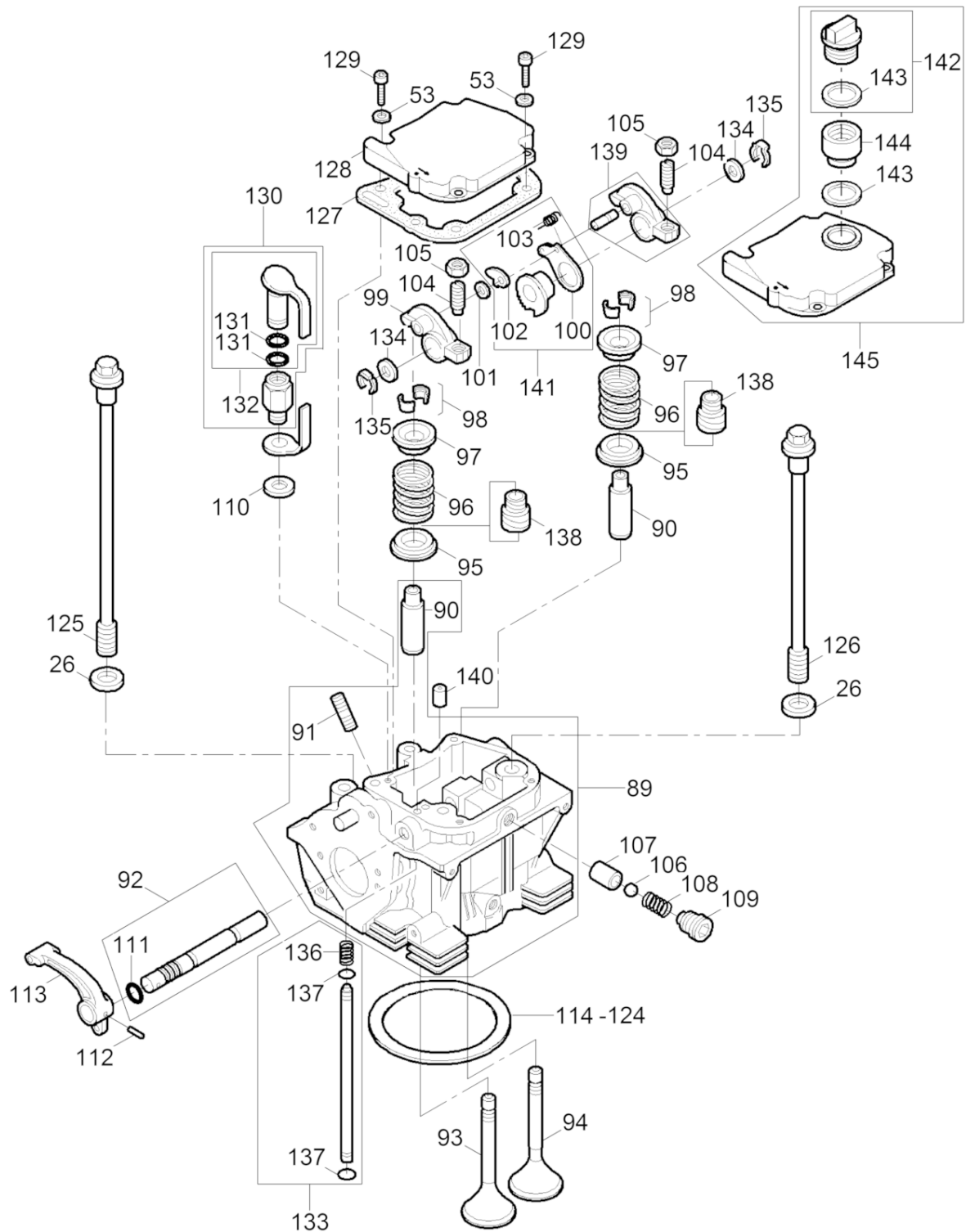


200_5200025552001007

Ref. Pos.	Part No. Artikel Nr.	Qty. St.	Description Beschreibung	Descripción Description	Measurem./Abm.	Norm
					Torque/Drehm.	Sealant Schmierstoff
112	5000013587	1	Spring pin Spannstift	Pasador de sujeción Goupille élastique	4 x 20	
113	5000094909	1	Decompression lever Hebel	Palanca de descompresión Manette de decompression		
114	5000104377	1	Gasket Dichtung	Junta Joint	0,30	
115	5000104378	1	Gasket Dichtung	Junta Joint	0,40	
116	5000104379	1	Gasket Dichtung	Junta Joint	0,50	
117	5000104380	1	Gasket Dichtung	Junta Joint	0,60	
118	5000104381	1	Gasket Dichtung	Junta Joint	0,70	
119	5000104382	1	Gasket Dichtung	Junta Joint	0,80	
120	5000104383	1	Gasket Dichtung	Junta Joint	0,90	
121	5000104384	1	Gasket Dichtung	Junta Joint	1,00	
122	5000104385	1	Gasket Dichtung	Junta Joint	1,10	
123	5000104386	1	Gasket Dichtung	Junta Joint	1,20	
124	5000104387	1	Gasket Dichtung	Junta Joint	1,30	
125	5000104363	2	Cylinder head bolt Zylinderkopfschraube	Tornillo de cabeza cilíndrica Vis de culasse		
126	5000104364	2	Cylinder head bolt Zylinderkopfschraube	Tornillo de cabeza cilíndrica Vis de culasse		
127	5000098445	1	Gasket Dichtung	Junta Joint		
128	5000098444	1	Cover Deckel	Tapa Couvercle		
129	5000129010	4	Cheese head screw Zylinderschraube	Tornillo cilíndrico Vis à tête cylindrique	M6 x 25	DIN912
130	5000102468	1	Fuel primer Dosiereinrichtung	Imprimador Dispositif d'injection au		
131	5000107390	1	O-Ring O-Ring	Anillo-O Joint torique	11,3 x 2,4	
132	5000102469	1	Plug (threaded) Verschlußstopfen	Tapón roscado Bouchon		
133	5000104373	1	Grease pipe Schmierrohr	Tubo de lubricación Tube graisseur		
134	5000094883	2	Washer Scheibe	Arandela Rondelle	2,5	
135	5000104389	2	Retaining ring Sicherungsring	Anillo de retención Bague d'arrêt		
136	5000094903	1	Spring Feder	Resorte Ressort		

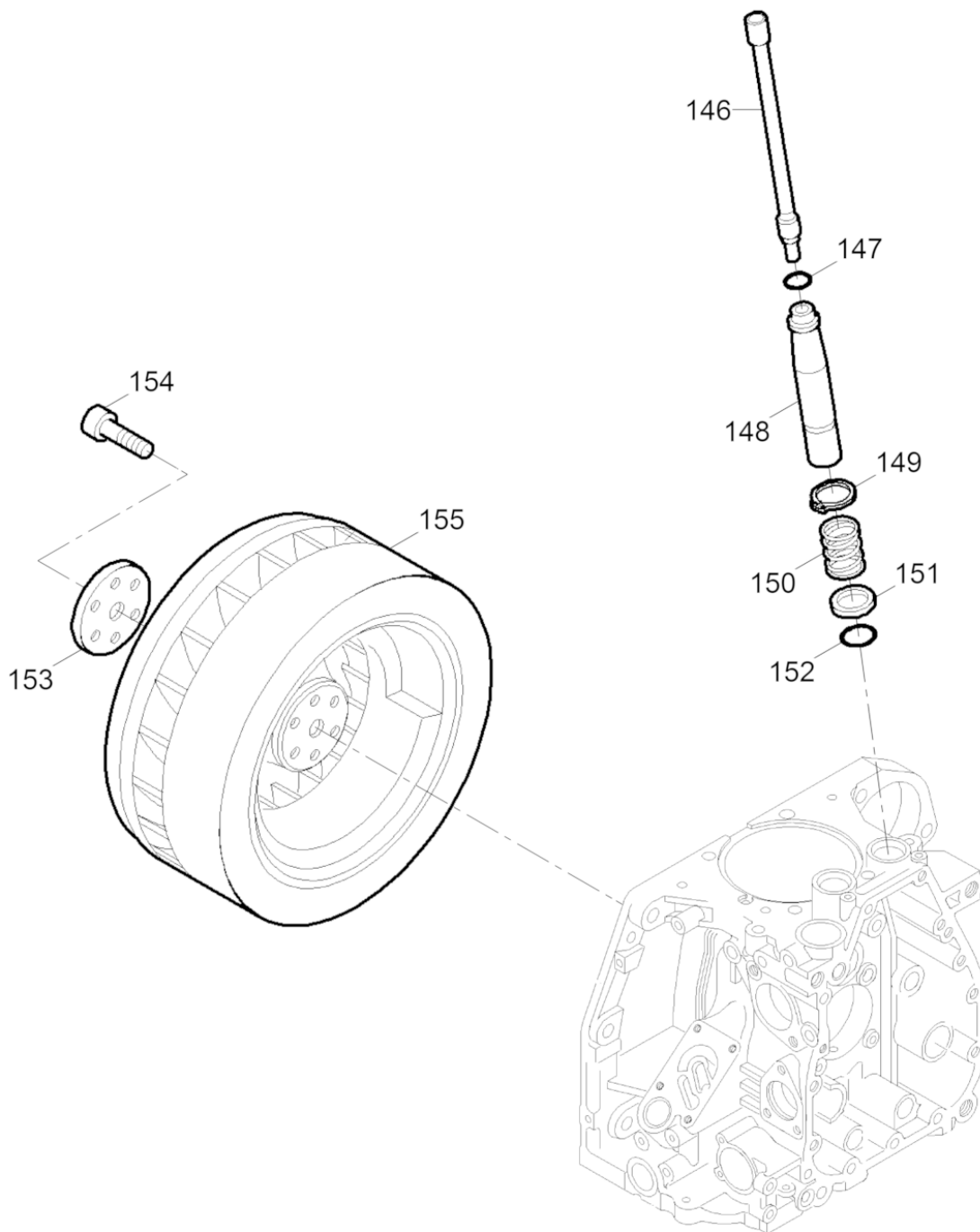
Cylinder Head
Zylinderkopf
Culata
Culasse

RD7He



200_5200025552001007

Ref. Pos.	Part No. Artikel Nr.	Qty. St.	Description Beschreibung	Descripción Description	Measurement./Abm.	Norm
					Torque/Drehm.	Sealant Schmierstoff
137	5000094905	2	O-Ring O-Ring	Anillo-O Joint torique		
138	5000104371	2	Seal Abdichtung	Junta Joint		
139	5000098448	1	Exhaust rocker arm Auslaßkipphebel	Balancín de escape Culbuteur		
140	5000202405	1	Pin Stift	Espiga Goupille		
141	5000126917	1	Toothed segment cpl. Zahnsegment kpl.	Segmento dentado cpl. Secteur dentée cpl.		
142	5000128851	1	Nose cap cpl. Verschlußkappe kpl.	Caperuza de cierre cpl. Chape de fermeture cpl.		
143	5000151217	2	Gasket Wellendichtring	Anillo de sellado Anneau d'étanchéité	26x35x3	
144	5000047969	1	Oil fill tube Unterteil	Tubo llenador de aceite Tube-remplisseur d'huile		
145	5000204567	1	Cover Zylinderkopfdeckel	Tapa Couvercle		

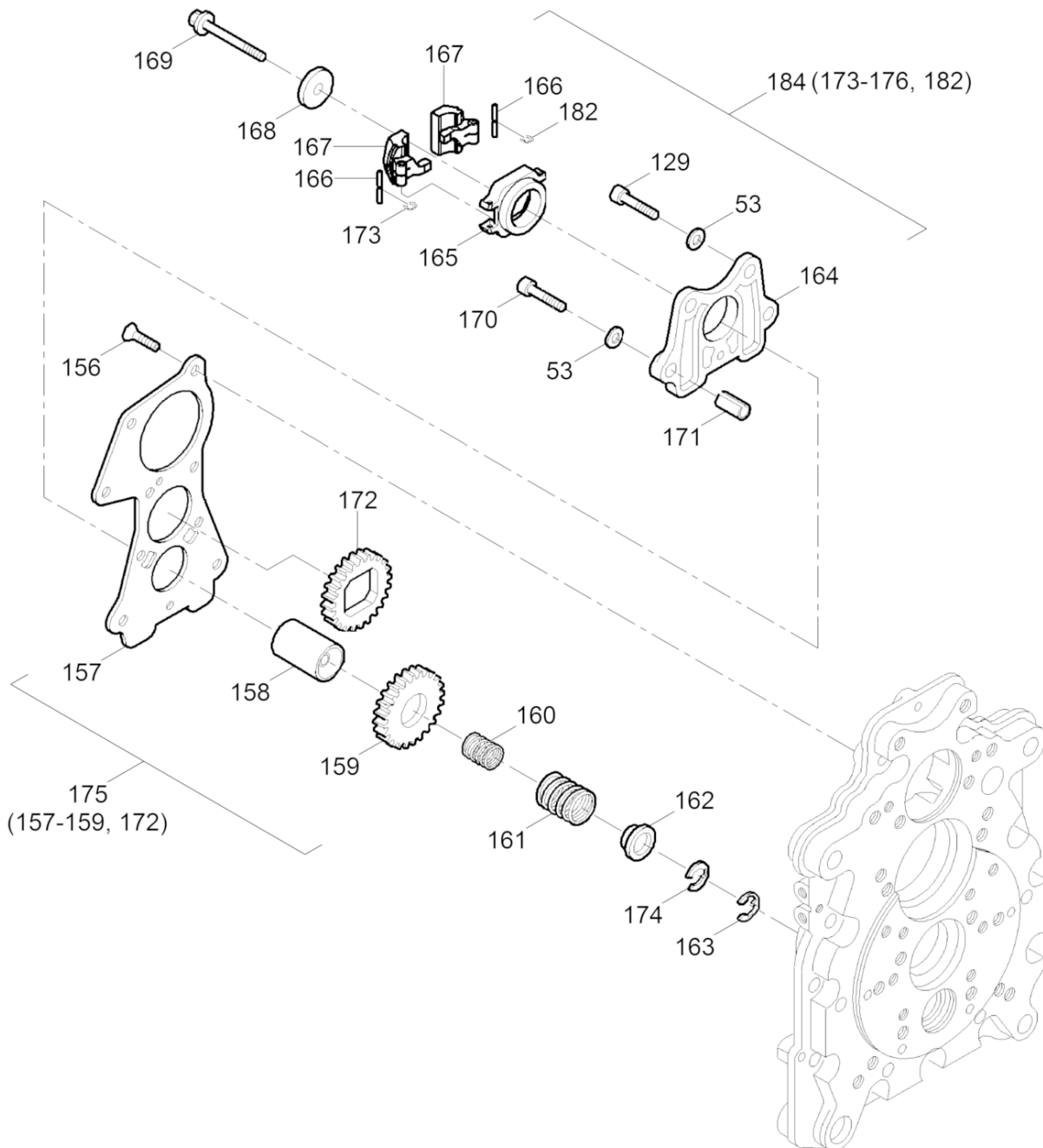


200_5200025552001008

Ref. Pos.	Part No. Artikel Nr.	Qty. St.	Description Beschreibung	Descripción Description	Measurement./Abm.	Norm
					Torque/Drehm.	Sealant Schmierstoff
146	5000104401	2	Push rod Stoßstange	Varilla de empuje Poussoir		
147	5000094944	2	O-Ring O-Ring	Anillo-O Joint torique		
148	5000104400	2	Pipe Rohr	Tubo Tube		
149	5000094942	2	Retaining ring Sicherungsring	Anillo de retención Bague d'arrêt	24 x 1,75	DIN471
150	5000094941	2	Spring Feder	Resorte Ressort		
151	5000094940	2	Washer Scheibe	Arandela Rondelle		
152	5000104399	2	O-ring O-Ring	Anillo-O Bague-O		
153	5000104429	1	Fixing disc Fixierscheibe	Arandela de retención Rondelle de fixation		
154	5000202429	6	Hexagon socket head screw Innensechskantschraube	Tornillo a seis lados huecos Vis à six pans creux	M10 x 40	
155	5100020161	1	Flywheel Schwungrad	Volante Volant		

Oil Pump/Governor
Ölpumpe/Regler
Bomba de Aceite/Regulador
Pompe à Huile/Régulateur

RD7He

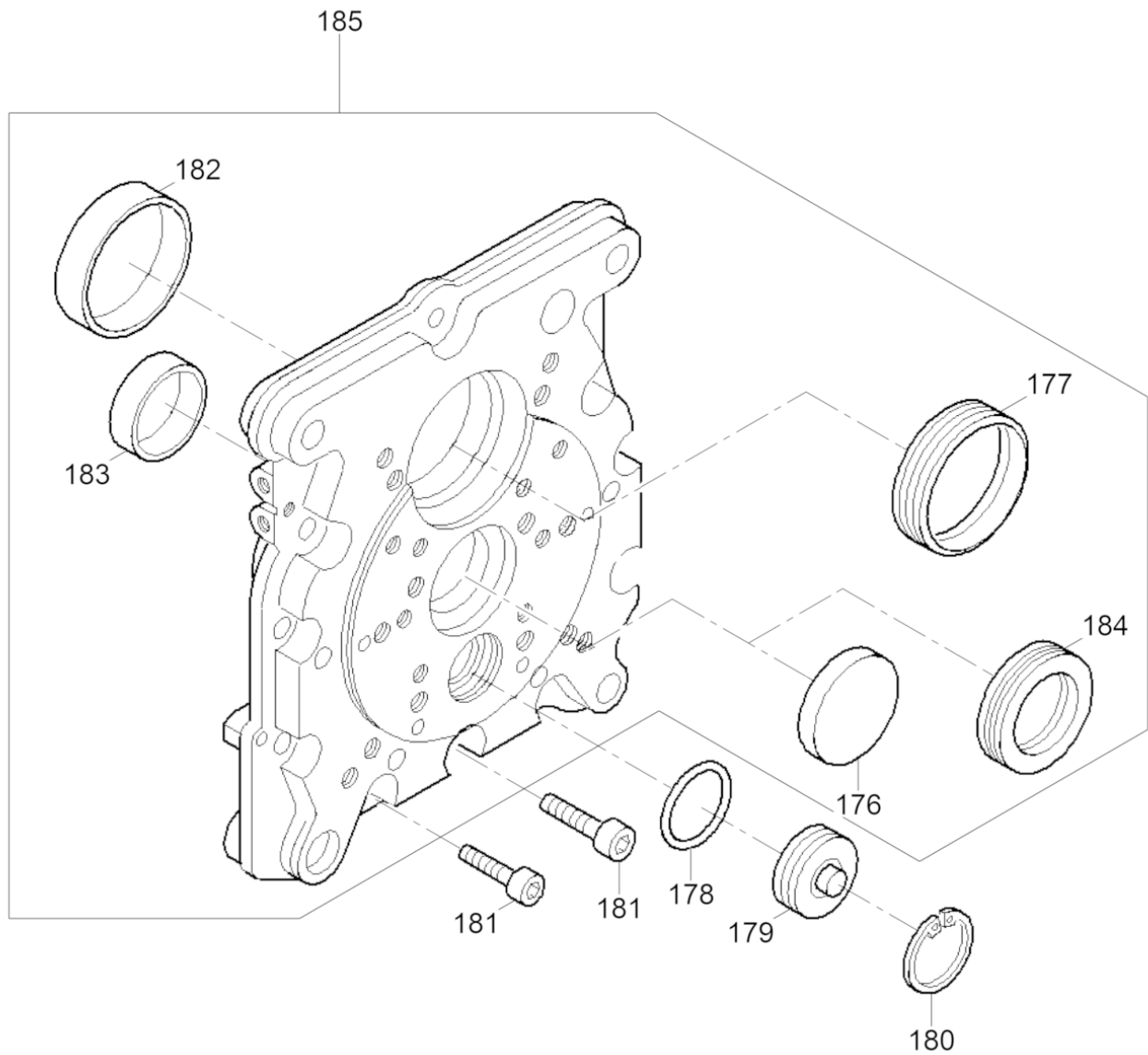


200_5200025552001009

Ref. Pos.	Part No. Artikel Nr.	Qty. St.	Description Beschreibung	Descripción Description	Measurement./Abm.	Norm
					Torque/Drehm.	Sealant Schmierstoff
53	5000151290	5	Spring washer Federscheibe	Arandela elástica Rondelle à ressort	A6	DIN137
129	5000129010	3	Cheese head screw Zylinderschraube	Tornillo cilíndrico Vis à tête cylindrique	M6 x 25	DIN912
156	5000095000	5	Screw Senkschraube	Tornillo Vis		
157	5000094999	1	Cover Flanschdeckel	Tapa Couvercle		
158	5000095002	1	Bushing Lagerbuchse	Buje Douille		
159	5000106532	1	Gear wheel Zahnrad	Engranaje Roue dentée		
160	5000202396	1	Spring-governor Reglerfeder	Resorte del regulador Ressort régulateur	1,60	
161	5000202402	1	Spring-governor Reglerfeder	Resorte del regulador Ressort régulateur	2,60	
162	5000095005	1	Spring holder Federteller	Soporte Support		
163	5002004956	1	Lock washer Sicherungsscheibe	Arandela de seguridad Rondelle d'arrêt	5	DIN6799
164	5000217097	1	Housing Gehäuse	Carcasa Enveloppe		
165	5100020167	1	Centrifugal disk Fliehkraftscheibe	Disco centrífugo Disque centrifuge		
166	5100020168	2	Pin Stift	Pasador Goupille		
167	5100020169	2	Weight Gewicht	Peso Poids		
168	5000094991	1	Washer Scheibe	Arandela Rondelle		
169	5000094990	1	Bolt Bolzen	Perno Boulon		
170	5000202422	2	Hexagon socket head screw Innensechskantschraube	Tornillo a seis lados huecos Vis à six pans creux	M6 x 30	
171	5000107546	2	Roll pin Spannstift	Pasador Goupille de tension	8 x 12	
172	5000106531	1	Gear wheel Zahnrad	Engranaje Roue dentée		
173	5100020170	2	Circlip Klemme	Sujetador Agrafe		
174	5000099416	1	Washer Scheibe	Arandela Rondelle	0,5	
175	5100020171	1	Oil pump Pumpe	Bomba de aceite Pompe à huile		

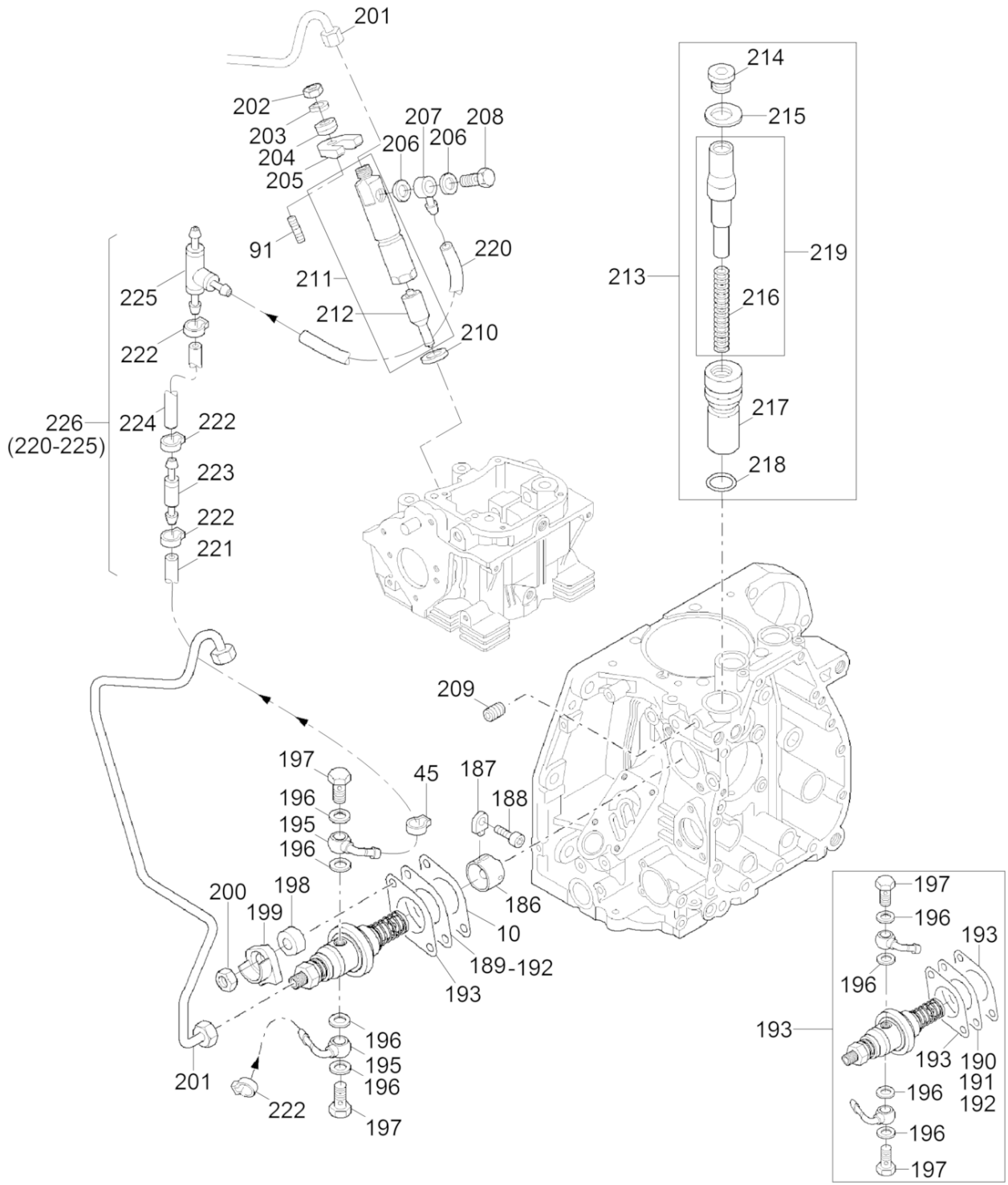
Timing Cover
Steuerdeckel
Tapa de Mando
Couvercle de Distribution

RD7He



200_5200025552001010

Ref. Pos.	Part No. Artikel Nr.	Qty. St.	Description Beschreibung	Descripción Description	Measurement./Abm.	Norm
					Torque/Drehm.	Sealant Schmierstoff
176	5000095015	1	Cover Verschlussdeckel	Tapa Couvercle		
177	5000095013	1	Shaft seal Wellendichtring	Sello del eje Bague d'étanchéité		
178	5000095016	1	O-Ring O-Ring	Anillo-O Joint torique		
179	5000095017	1	Cover Deckel	Tapa Couvercle		
180	5000202455	1	Retaining ring Sicherungsring	Anillo de retención Bague d'arrêt	32 x 1,2	
181	5000202462	12	Hexagon socket head screw Innensechskantschraube	Tornillo a seis lados huecos Vis à six pans creux	M8 x 30	
182	5000014486	1	Washer Dichtscheibe	Arandela de junta Rondelle d'étanchéité		
183	5000202385	1	Bearing bush Lagerbuchse	Casquillo del cojinete Bête de roulement		
184	5000207607	1	Rotary shaft seal Wellendichtring	Anillo de retén radial Bague d'étanchéité		
185	5000207776	1	Command Cover Steuerdeckel	Tapa del mando Couvercle de commande		

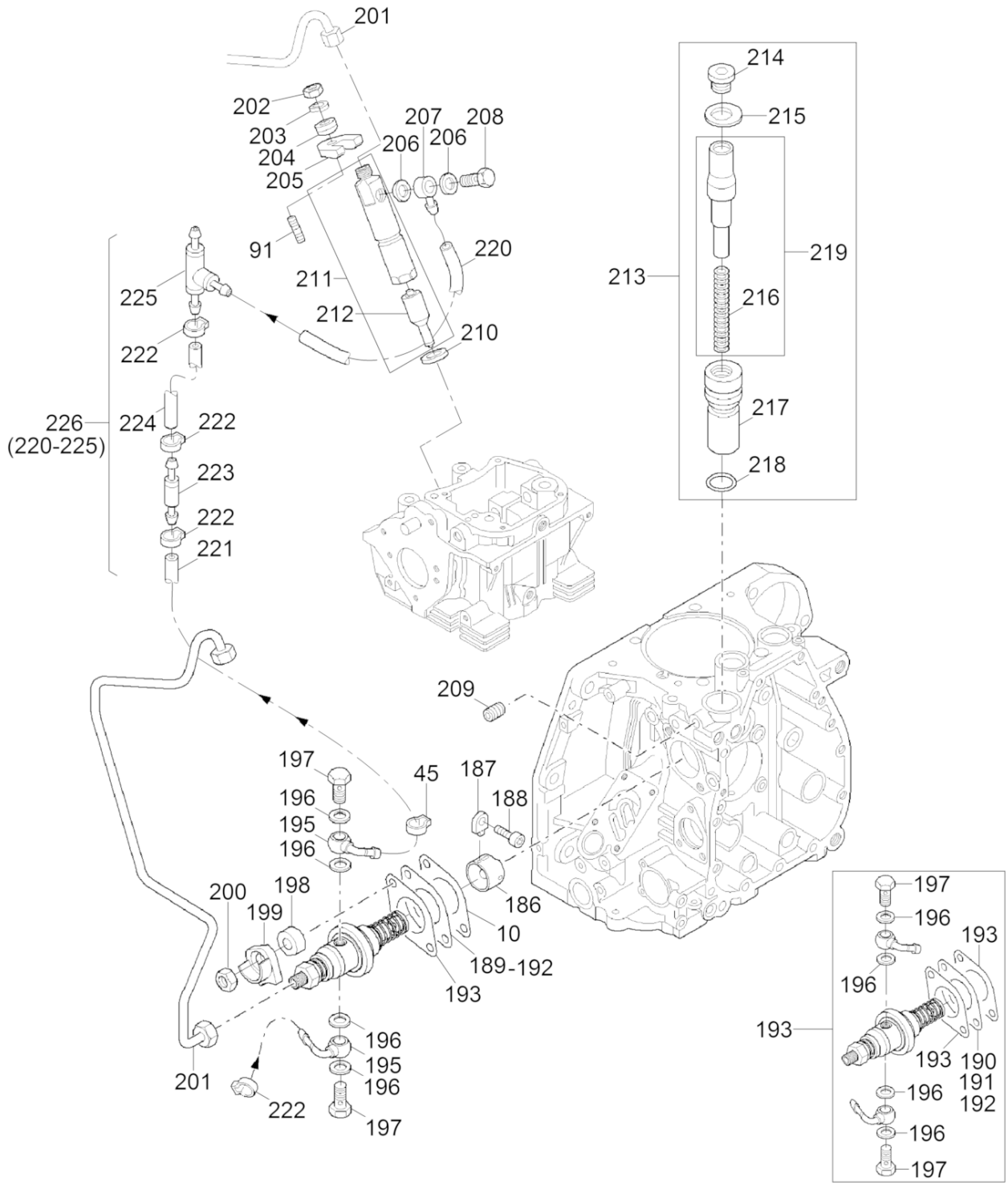


200_5200025552001011

Ref. Pos.	Part No. Artikel Nr.	Qty. St.	Description Beschreibung	Descripción Description	Measurem./Abm.	Norm
					Torque/Drehm.	Sealant Schmierstoff
91	5000201378	1	Threaded bolt Gewindebolzen	Perno roscado Boulon fileté	M8 x 40	
186	5000126525	1	Tappet Stößel	Botador Poussoir		
187	5000126526	1	Guide Führung	Guía Guide		
188	5000202421	1	Hexagon socket head screw Innensechskantschraube	Tornillo a seis lados huecos Vis à six pans creux	M6 x 12	
189	5000014482	1	Shim Ausgleichsscheibe	Laminilla Cale	0,3	
190	5000207532	1	Shim Ausgleichsscheibe	Laminilla Cale	0,6	
191	5000207533	1	Shim Ausgleichsscheibe	Laminilla Cale	0,9	
192	5000207534	1	Shim Ausgleichsscheibe	Laminilla Cale	1,2	
193	5000207544	2	Gasket Dichtung	Junta Joint	0.3	
193	5000099419	2	Gasket Dichtung	Junta Joint	0.1	
193	5000207543	2	Gasket Dichtung	Junta Joint	0.2	
194	5000226588	1	Injection pump Einspritzpumpe	Bomba de inyección Pompe à injection		
195	5000207809	2	Screw nipple Anschraubnippel	Boquilla roscada Raccord de vissage		
196	5000215374	4	Seal ring Dichtring	Anillo sellante Bague d'étanchéité		
197	5000210452	2	Hollow screw Hohlschraube	Tornillo hueco Boulon creux à filet femelle	M 8 x 1	
198	5000207555	2	Spacer Distanzstück	Pieza distanciadora Pièce d'écartement		
199	5000207592	2	Clamping clamp Spannpratze	Abrazadera de Clamping Bride de Clamping		
200	5000207805	2	Hexagon nut Sechskantmutter	Tuerca hexagonal Écrou hexagonal	M8	
201	5000207777	1	Pipe Kraftstoffdruckrohr	Tubo Tube		
202	5000151379	1	Locknut Sechskantmutter	Contratuerca Contre-écrou	M8	ISO4032
203	5000151218	1	Lock washer Federring	Arandela elástica Rondelle de ressort	8	
204	5000095021	1	Disc Kugelscheibe	Disco Disque		
205	5000095022	1	Holder Halter	Soporte Attache		
206	5000128957	2	Gasket Dichtring	Anillo de junta Bague détanchéité		
207	5000095020	1	Fitting Nippel	Unión Raccord		

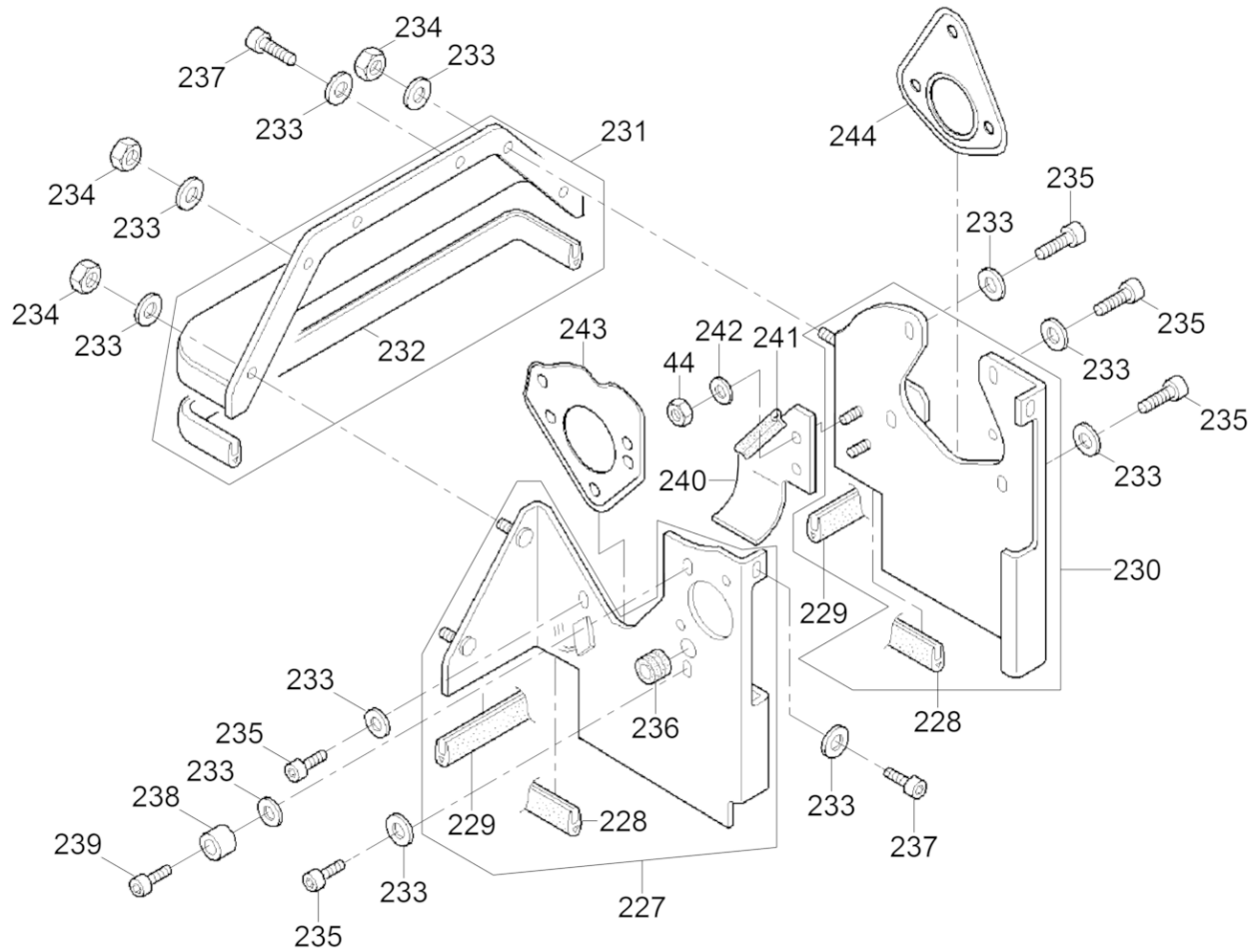
Extra Fuel Device
Startfüllung
Sobrealimentación-Arranque
Surcharge

RD7He



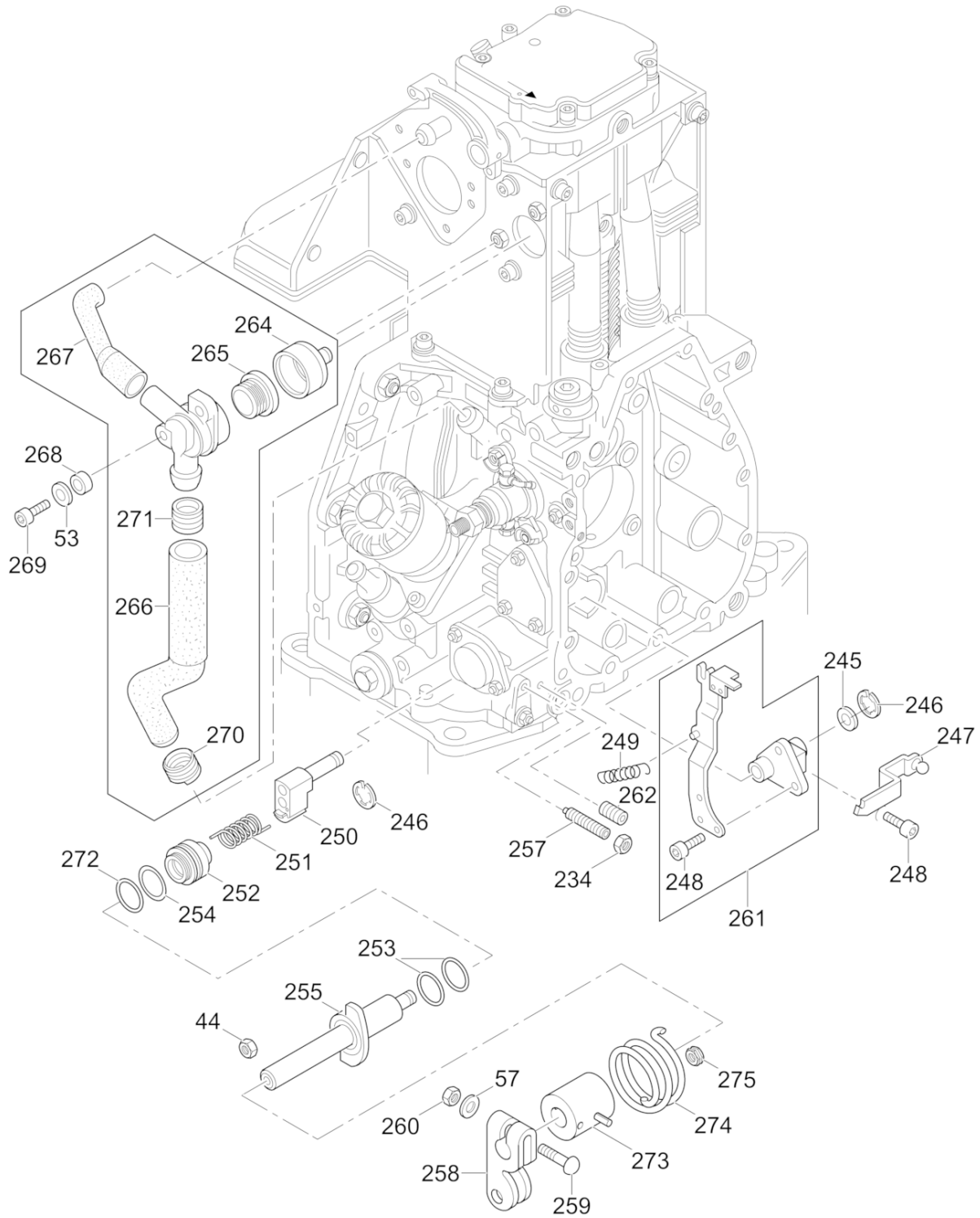
200_5200025552001011

Ref. Pos.	Part No. Artikel Nr.	Qty. St.	Description Beschreibung	Descripción Description	Measurement./Abm.	Norm
					Torque/Drehm.	Sealant Schmierstoff
208	5000095019	1	Banjo bolt Hohlschraube	Perno hueco Boulon creux à filet femelle		
209	5000020348	1	Threaded pin Gewindestift	Varilla roscada Goupille fileté	M8 x 16	DIN916
210	5000104411	1	Gasket Dichtring	Anillo de junta Bague d'étanchéité		
211	5000226597	1	Injection Valve Einspritzventil	Válvula Inyectora Soupape d'Injection		
212	5000226599	1	Jet Düse	Chicler Gicleur		
213	5000104409	1	Housing Gehäuse	Carcasa Carter		
214	5000207601	1	Screw Plug Verschlußschraube	Tapón Roscado Vis de Fermeture		
215	5000095006	1	Washer Scheibe	Arandela Rondelle		
216	5000207556	1	Spring Feder	Resorte Ressort		
217	5000207609	1	Housing Gehäuse	Carcasa Carter		
218	5000095008	1	O-Ring O-Ring	Anillo-O Joint torique	22,0 x 1,6	
219	5000095009	1	Steering part Steuerteil	Elemento de mando Régulateur		
220	5000207573	1	Fuel Pipe Kraftstoffleitung	Tubería de Combustible Tuyau à Combustible	3.5 x 160in	
221	5000216517	1	Fuel hose Kraftstoffleitung	Manguera de combustible Tuyau à essence	4.5x135	
222	5000207586	5	Clamp Schlauchklemme	Abrazadera Collier de serrage		
223	5000047977	1	Hose fitting Ventil	Unión Raccord		
224	5000216520	1	Fuel hose Kraftstoffleitung	Manguera de combustible Tuyau à essence	4.5x150	
225	5000106563	1	Tee-fitting T-Stück	Unión forma T Raccord "T"		
226	5000226603	1	Fuel hose Kraftstoffleitung	Manguera de combustiblele. Tuyau à essence		



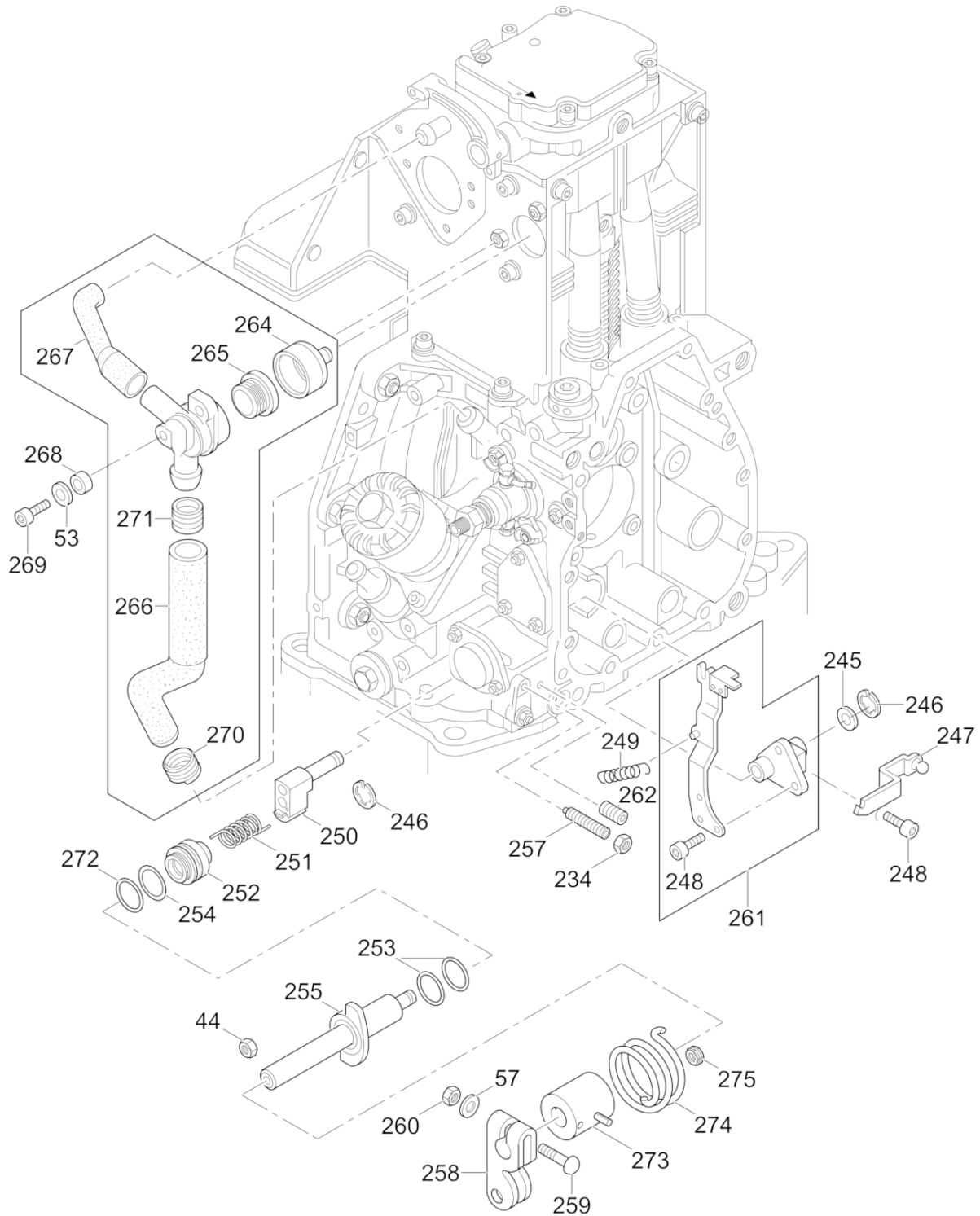
200_5200025552001012

Ref. Pos.	Part No. Artikel Nr.	Qty. St.	Description Beschreibung	Descripción Description	Measurement./Abm.	Norm
					Torque/Drehm.	Sealant Schmierstoff
44	5000129021	2	Locknut Sechskantmutter	Contratuerca Contre-écrou	VM6	
227	5000207770	1	Baffle Luftleitblech	Deflector Déflecteur		
228	5000151371	2	Cheese head screw Zylinderschraube	Tornillo cilíndrico Vis à tête cylindrique	M8 x 130	ISO4762
229	5000151262	2	Retaining ring Sicherungsring	Anillo de retención Bague d'arrêt		
230	5000104420	1	Hood right cpl. Verkleidung rechts kpl.	Revestimiento derecho cpl. Revetement droite cpl.		
231	5000104417	1	Hood cpl. Verkleidung kpl.	Revestimiento cpl. Revetement cpl.		
232	5000202408	1	Seal Wellendichtring	Anillo de sellado Anneau d'étanchéité	308	
233	5000207593	15	Spring washer Spannscheibe	Arandela elástica Disque de serrage		
234	5000107590	4	Camshaft cpl. Nockenwelle kpl.	Arbol de levas compl. Arbre à cames compl.		
235	5000151370	6	Cheese head screw Zylinderschraube	Tornillo cilíndrico Vis à tête cylindrique	M6 x 12	ISO4762
236	5000107379	1	Grommet Gummitülle	Ojal Passe-fil		
237	5000201380	4	Cheese head screw Zylinderschraube	Tornillo cilíndrico Vis à tête cylindrique	M6 x 16	
238	5000104423	1	Bush Buchse	Buje Boîte		
239	5000129009	1	Cheese head screw Zylinderschraube	Tornillo cilíndrico Vis à tête cylindrique	M6 x 16	DIN912
240	5000226602	1	Baffle Luftleitblech	Deflector Déflecteur		
241	5000226592	1	Profiled joint Dichtungsprofil	Junta Joint d'étanchéité profilé	60mm	
242	5000151540	2	Washer Scheibe	Arandela Rondelle	A6,4	DIN9021
243	5000207792	1	Gasket Dichtung	Junta Joint		
244	5000226581	1	Gasket Dichtung	Junta de estanqueidad Garniture		



200_5200025552001013

Ref. Pos.	Part No. Artikel Nr.	Qty. St.	Description Beschreibung	Descripción Description	Measurement/Abm.	Norm
					Torque/Drehm.	Sealant Schmierstoff
44	5000129021	3	Locknut Sechskantmutter	Contratuerca Contre-écrou	VM6	
53	5000151290	2	Spring washer Federscheibe	Arandela elástica Rondelle à ressort	A6	DIN137
57	5000151324	1	Washer Scheibe	Arandela Rondelle	6.4	
234	5000107590	1	Camshaft cpl. Nockenwelle kpl.	Arbol de levas compl. Arbre à cames compl.		
245	5000094970	1	Washer Scheibe	Arandela Rondelle		
246	5000202444	2	Lock washer Sicherungsscheibe	Arandela de Seguridad Rondelle d'arrêt	6,0	
247	5000094969	1	Governor lever Reglerhebel	Palanca de regulador Levier régulateur		
248	5000202449	4	Hexagon socket head screw Innensechskantschraube	Tornillo a seis lados huecos Vis à six pans creux	M5 x 8	
249	5000094966	1	Spring Feder	Resorte Ressort		
250	5000097417	1	Guide Führung	Guía Guide		
251	5000097416	1	Torsion spring Torsionsfeder	Resorte Ressort		
252	5000202395	1	Distance ring Abstandsring	Anillo distanciador Bague intermediaire		
253	5000202459	2	O-Ring O-Ring	Anillo-O Joint torique	18 x 2	
254	5000094963	1	O-Ring O-Ring	Anillo-O Joint torique		
255	5000202371	1	Shaft Welle	Eje Arbre		
257	5000126909	2	Threaded pin Gewindestift	Varilla roscada Goupille fileté		
258	5000104407	1	Lever Hebel	Palanca Levier		
259	5000107624	1	Screw Schraube	Tornillo Vis	M6 x 32	
260	5000207588	1	Locknut Sechskantmutter	Contratuerca Contre-écrou	M6	
261	5000094967	1	Governor lever Reglerhebel	Palanca de regulador Levier régulateur		
262	5000202456	1	Threaded pin Gewindestift	Varilla roscada Goupille fileté	M8 x 20	
263	5000098464	1	Bleeder valve Entlüftungsventil	Válvula purgadora Soupape de purge d'air		
264	5000098461	1	Cap Kappe	Tapa Couvercle		
265	5000094884	1	Diaphragm Membrane	Diafragma Diaphragme		
266	5000104424	1	Breather tube Entlüftungsschlauch	Línea de purgado Tuyau d'évacuation purge		



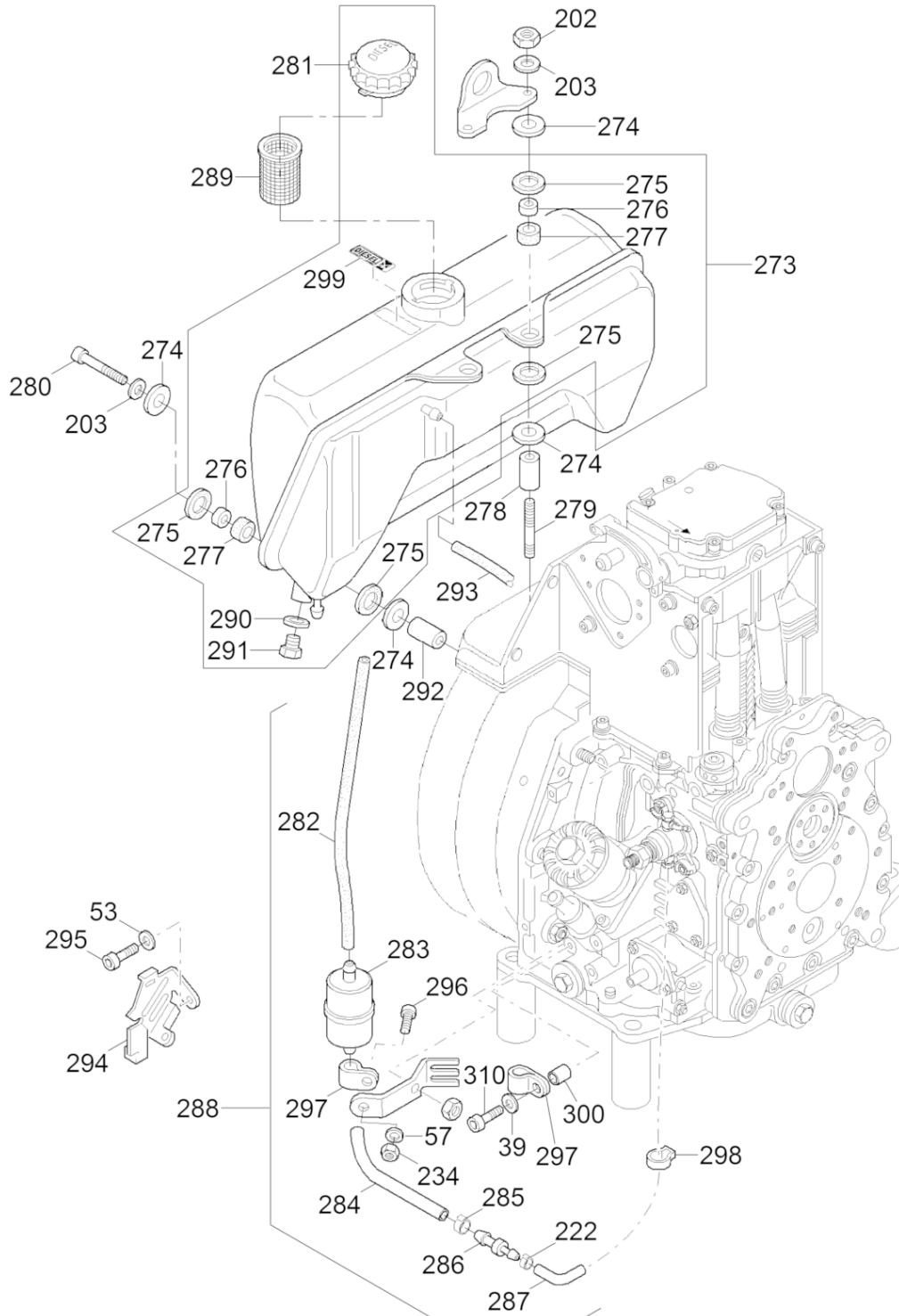
200_5200025552001013

Ref. Pos.	Part No. Artikel Nr.	Qty. St.	Description Beschreibung	Descripción Description	Measurem./Abm.	Norm
					Torque/Drehm.	Sealant Schmierstoff
267	5000098462	1	Breather tube Entlüftungsschlauch	Línea de purgado Tuyau d'évacuation purge		
268	5000098465	2	Bushing Buchse	Buje Douille		
269	5000151231	2	Cheese head screw Zylinderschraube	Tornillo cilíndrico Vis à tête cylindrique	M6 x 16	ISO4762
270	5000102470	1	Clip Federklemme	Borne de contacto elástico Pince de ressort		
271	5000202407	1	Clamp Schelle	Abrazadera Collier		
272	5000202466	1	Ring Ring	Anillo Bague	32 x 45 x 2.5	
273	5000227596	1	Coupling Kupplung	Acoplamiento Accouplement		
274	5000227599	1	Spring Feder	Resorte Ressort		
275	5000227600	1	Nut Mutter	Tuerca Écrou		

Fuel Tank cpl.
Kraftstofftank kpl.

RD7He

Depósito de Combustible compl.
Réservoir de carburant compl.



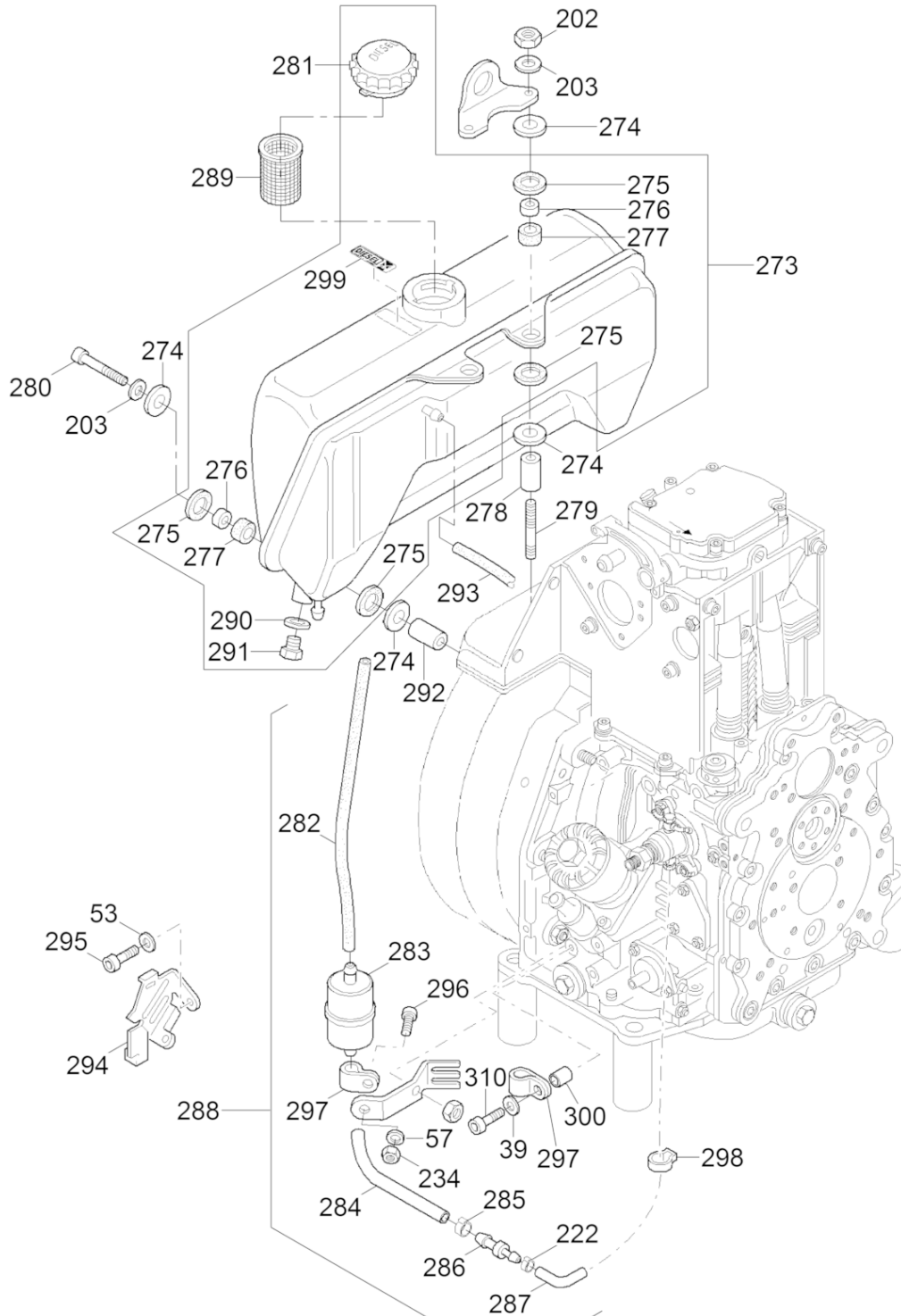
200_5200025552001014

Ref. Pos.	Part No. Artikel Nr.	Qty. St.	Description Beschreibung	Descripción Description	Measurem./Abm.	Norm
					Torque/Drehm.	Sealant Schmierstoff
39	5000151456	1	Lock washer Federring	Arandela elástica Rondelle de ressort	6	DIN128
53	5000151290	1	Spring washer Federscheibe	Arandela elástica Rondelle à ressort	A6	DIN137
57	5000151324	1	Washer Scheibe	Arandela Rondelle	6.4	
202	5000151379	2	Locknut Sechskantmutter	Contratuerca Contre-écrou	M8	ISO4032
203	5000151218	4	Lock washer Federring	Arandela elástica Rondelle de ressort	8	
222	5000207586	1	Clamp Schlauchklemme	Abrazadera Collier de serrage		
234	5000107590	1	Camshaft cpl. Nockenwelle kpl.	Arbol de levas compl. Arbre à cames compl.		
273	5000104440	1	Fuel tank Kraftstofftank	Tanque de combustible Réservoir de carburant		
274	5000151344	8	Washer Scheibe	Arandela Rondelle		
275	5000095355	8	Washer Gummischeibe	Arandela Rondelle		
276	5000095356	4	Bushing Buchse	Buje Douille		
277	5000095357	4	Sleeve Gummihülse	Manguito Douille		
278	5000104441	2	Bush Buchse	Buje Boîte		
279	5000107460	2	Stud Stiftschraube	Perno prisionero Boulon	M8 x 85	
280	5000202438	2	Hexagonal head cap screw Sechskantschraube	Tornillo hexagonal Vis à tête hexagonale	M8 x 65	
281	5000207814	1	Tank cap Tankverschluss	Tapa de tanque Couvercle du réservoir		
282	5000207813	1	Fuel Pipe Kraftstoffleitung	Tubería de Combustible Tuyau à Combustible	7 x 125in	
283	5000022832	1	Fuel filter Kraftstofffilter	Filtro de combustible Filtre à carburant		
284	5000217991	1	Fuel hose Kraftstoffleitung	Manguera de combustible Tuyau à essence	7x180	
285	5000203655	1	Clamp Schlauchklemme	Abrazadera Collier de serrage	16,00	
286	5000207583	1	Nipple Nippel	Boquilla roscada Raccord fileté		
287	5100020162	1	Fuel Hose Kraftstoffleitung	Manguera de combustible Tuyau de carburant	5 x 75in	
288	5000207780	1	Filter-fuel cpl. Kraftstofffilter kpl.	Filtro de combustible compl. Filtre à carburant compl.		
289	5000104442	1	Strainer Sieb	Tamizador Tamis		
290	5000020071	1	Gasket Dichtring	Anillo de junta Bague d'étanchéité	A10 x 14	DIN7603

Fuel Tank cpl.
Kraftstofftank kpl.

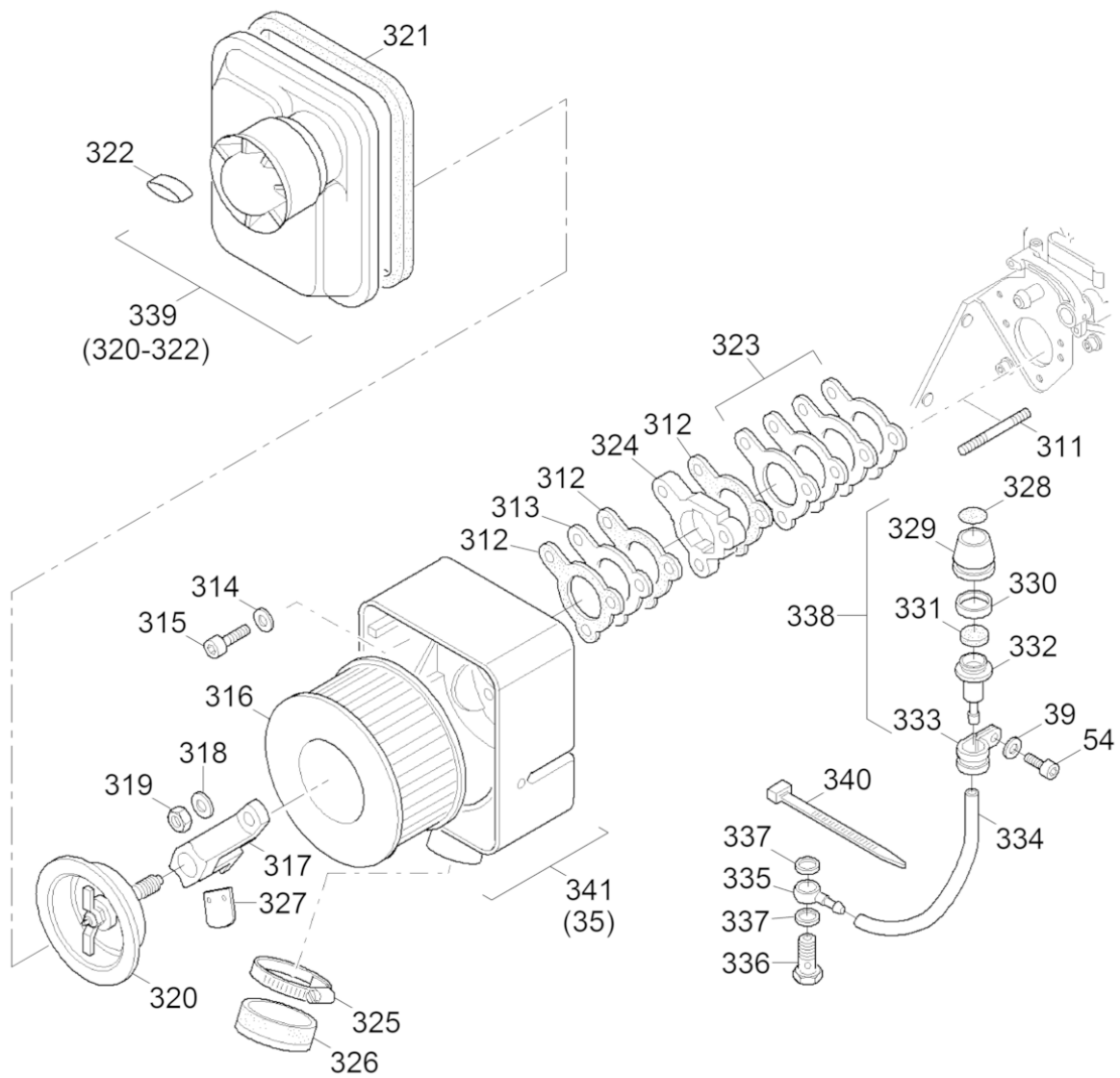
RD7He

Depósito de Combustible compl.
Réservoir de carburant compl.



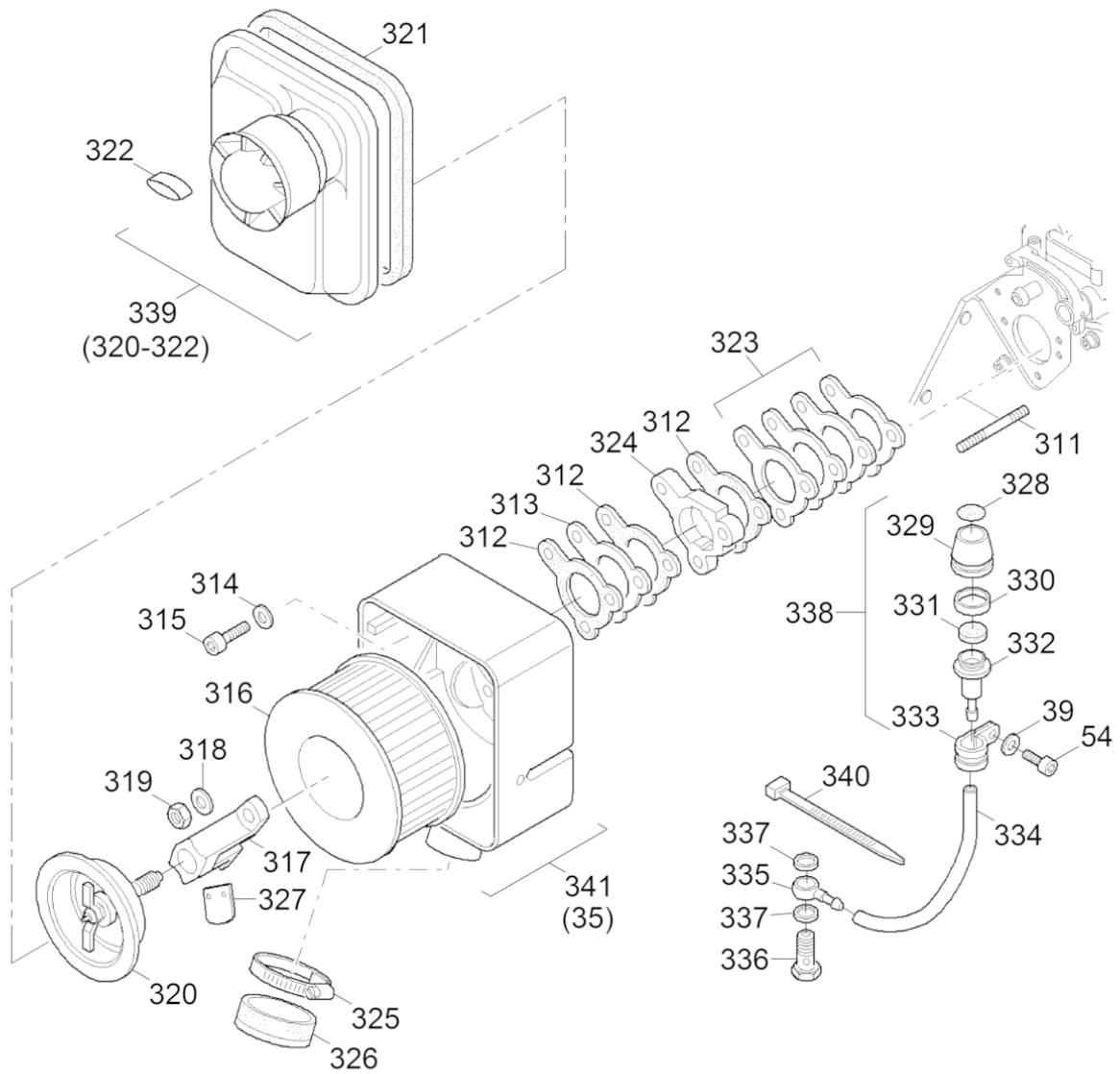
200_5200025552001014

Ref. Pos.	Part No. Artikel Nr.	Qty. St.	Description Beschreibung	Descripción Description	Measurement/Abm.	Norm
					Torque/Drehm.	Sealant Schmierstoff
291	5000202413	1	Screw Locking Schraubverschluß	Cierre Roscada Fermeture de Vissage		
292	5000104443	2	Bush Buchse	Buje Boîte		
293	5000207787	1	Fuel Pipe Kraftstoffleitung	Tubería de Combustible Tuyau à Combustible	5 x 40mm	
294	5000104448	1	Stone guard Steinschutz	Guardapiedras Grille de protection		
295	5000202432	1	Hexagon socket head screw Innensechskantschraube	Tornillo a seis lados huecos Vis à six pans creux	M6 x 10	
296	5000202338	1	Hexagonal head cap screw Sechskantschraube	Tornillo hexagonal Vis à tête hexagonale	M6 x 16	DIN933
297	5000107451	2	Clamp Schelle	Abrazadera Agrafe		
298	5000226598	1	Clamp Schlauchklemme	Abrazadera Collier de serrage	12	
299	5000129791	1	Decal-Diesel Aufkleber-Diesel	Calcomanía-Diesel Autocollant-Diesel		
300	5000151486	1	Sleeve Hülse	Collar Douille	7 x 12 x 16,3	
310	5000151434	1	Allen screw Innensechskantschraube	Tornillo de cabeza cilíndrica Vis à tête cylindrique	M6 x 30	



200_5200025552001015

Ref. Pos.	Part No. Artikel Nr.	Qty. St.	Description Beschreibung	Descripción Description	Measurem./Abm.	Norm
					Torque/Drehm.	Sealant Schmierstoff
39	5000151456	1	Lock washer Federring	Arandela elástica Rondelle de ressort	6	DIN128
54	5000202437	1	Cheese head screw Zylinderschraube	Tornillo cilíndrico Vis à tête cylindrique	M6 x 20	
311	5000207815	2	Stud Stiftschraube	Perno prisionero Boulon	M8 x 60	
312	5000104452	3	Seal Dichtung	Junta Joint		
313	5000104453	1	Insulating flange Isolierflansch	Brida aislante Bride isolante		
314	5100016575	1	Spring washer Tellerfeder	Arandela de resorte Ressort Belleville		
315	5000202425	1	Hexagon socket head screw Innensechskantschraube	Tornillo a seis lados huecos Vis à six pans creux	M8 x 42	
316	5000104455	1	Air filter Luftfilter	Filtro del aire Filtre à air		
317	5000104456	1	Retainer Halter	Soporte Logement		
318	5000151553	2	Washer Scheibe	Arandela Rondelle	B8,4	ISO7089
319	5000129516	2	Nut Mutter	Tuerca Ecrou	M8	
320	5100019851	1	Cover Deckel	Tapa Couvercle		
321	5000104458	1	Seal Dichtung	Empaque Joint		
322	5000108907	1	Wing nut Flügelmutter	Tuerca mariposa Ecrou papillon	M6	
323	5000104450	1	Gasket set Dichtungssatz	Juego de juntas Jeu de joints		
324	5000104451	1	Intermediate flange Zwischenflansch	Brida intermedia Bride intermediaire		
325	5000099804	1	Clamp Schelle	Abrazadera Collier		
326	5000104460	1	Manifold Krümmer	Multiple Raccord courbe		
327	5000099792	1	Valve plate Ventilplatte	Placa de válvula Plaque de soupape		
328	5000104463	1	Information sign Hinweisschild	Placa indicadora Plaque		
329	5000099808	1	Rubber cap Gummikappe	Capuchón de goma Chape de caoutchouc		
330	5000104462	1	Rubber ring Gummiring	Anillo de goma Bague en caoutchouc		
331	5000109714	1	Filter disk Filterscheibe	Disco filtrante Rondelle de filtre		
332	5000099949	1	Adaptor Adapter	Adaptador Adaptateur		
333	5000095050	1	Pipe clamp Rohrschelle	Abrazadera Collier pour tuyau		

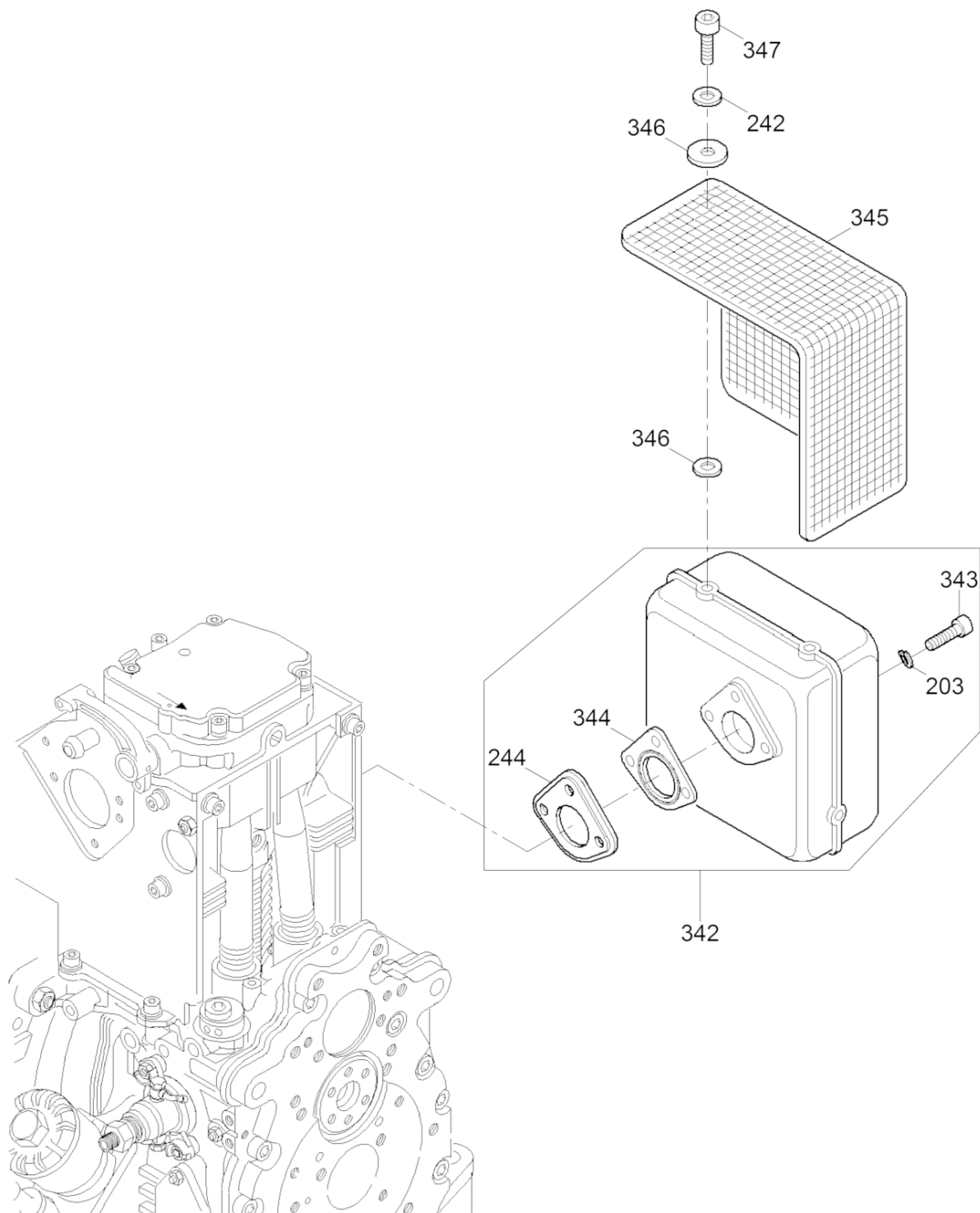


200_5200025552001015

Ref. Pos.	Part No. Artikel Nr.	Qty. St.	Description Beschreibung	Descripción Description	Measurement/Abm.	Norm
					Torque/Drehm.	Sealant Schmierstoff
334	5100019867	1	Fuel hose Kraftstoffleitung	Manguera de combustible Tuyau à essence	3,5 x 200	
335	5000047981	1	Hose fitting Nippel	Unión Raccord		
336	5000202417	1	Banjo bolt Hohlschraube	Perno hueco Boulon creux à filet femelle	A2-3	
337	5000107342	2	Sealing ring Dichtungsring	Anillo sellante Bague d'étanchéité		
338	5000109711	1	Maintenance indicator cpl. Wartungsanzeige kpl.	Indicador de mantenimiento Indicateur dentretien		
339	5000104459	1	Cover Deckel	Tapa Couvercle		
340	5000150243	1	Strap Band	Correa Ruban		
341	5000104454	1	Housing Gehäuse	Carcasa Carter		

Muffler cpl.
Auspufftopf kpl.
Silenciador compl.
Pot d'Echappement compl.

RD7He

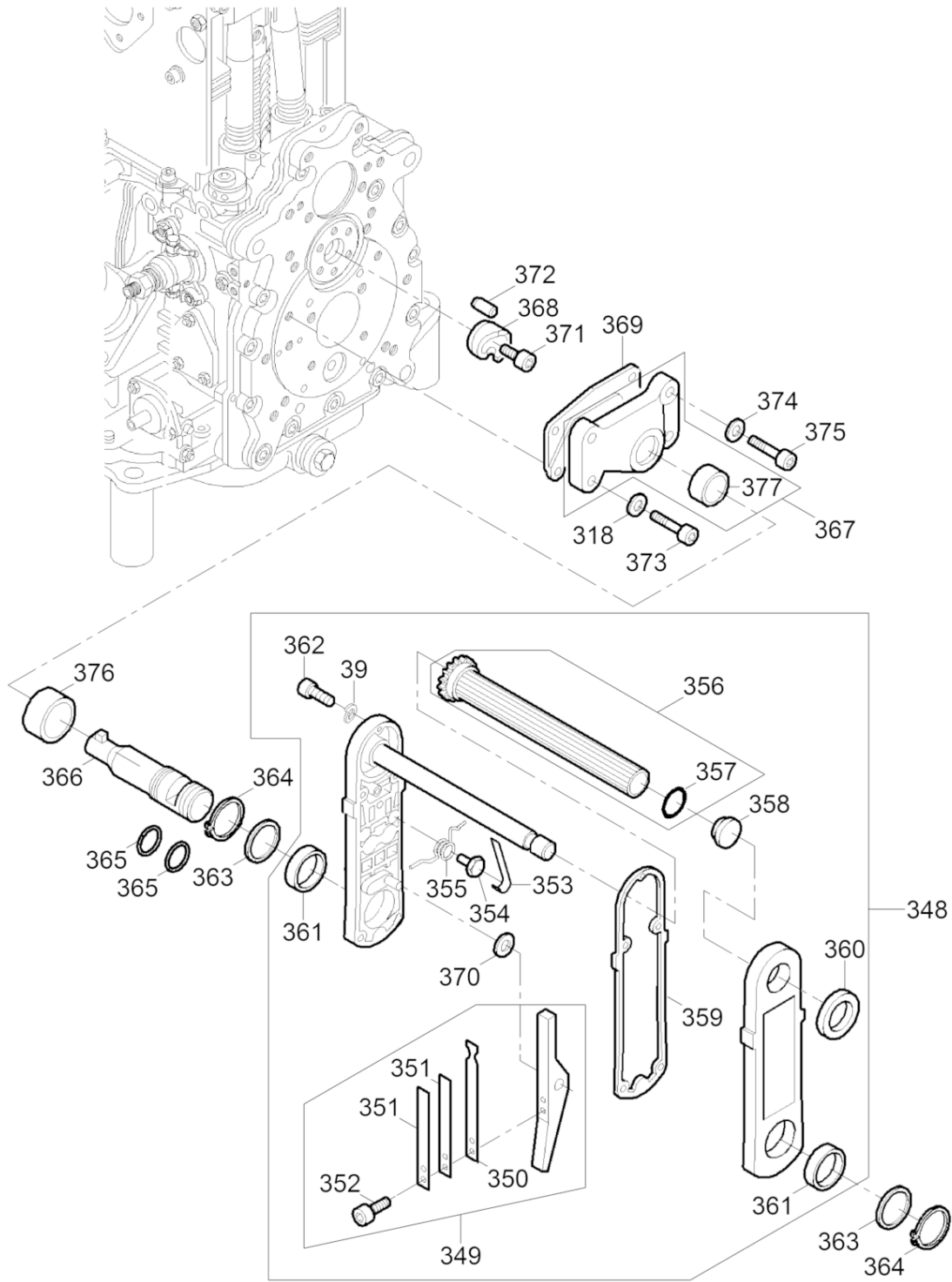


200_5200025552001016

Ref. Pos.	Part No. Artikel Nr.	Qty. St.	Description Beschreibung	Descripción Description	Measurement./Abm.	Norm
					Torque/Drehm.	Sealant Schmierstoff
203	5000151218	3	Lock washer Federring	Arandela elástica Rondelle de ressort	8	
242	5000151540	4	Washer Scheibe	Arandela Rondelle	A6,4	DIN9021
244	5000226581	1	Gasket Dichtung	Junta de estanqueidad Garniture		
342	5000104465	1	Muffler Auspuff	Escape Échappement		
343	5000151578	3	Cheese head screw Zylinderschraube	Tornillo cilíndrico Vis à tête cylindrique	M8 x 30	ISO4762
344	5100020165	1	Gasket Dichtung	Junta Joint		
345	5000104466	1	Contact safety device Berührungsschutz	Dispositivo de protección Grille de protection		
346	5000099525	8	Washer Scheibe	Arandela Rondelle		
347	5000202443	4	Cheese head screw Zylinderschraube	Tornillo cilíndrico Vis à tête cylindrique	M6 x 20	

Starting Handle
Andrehkurbel
Manivelle
Manivela

RD7He

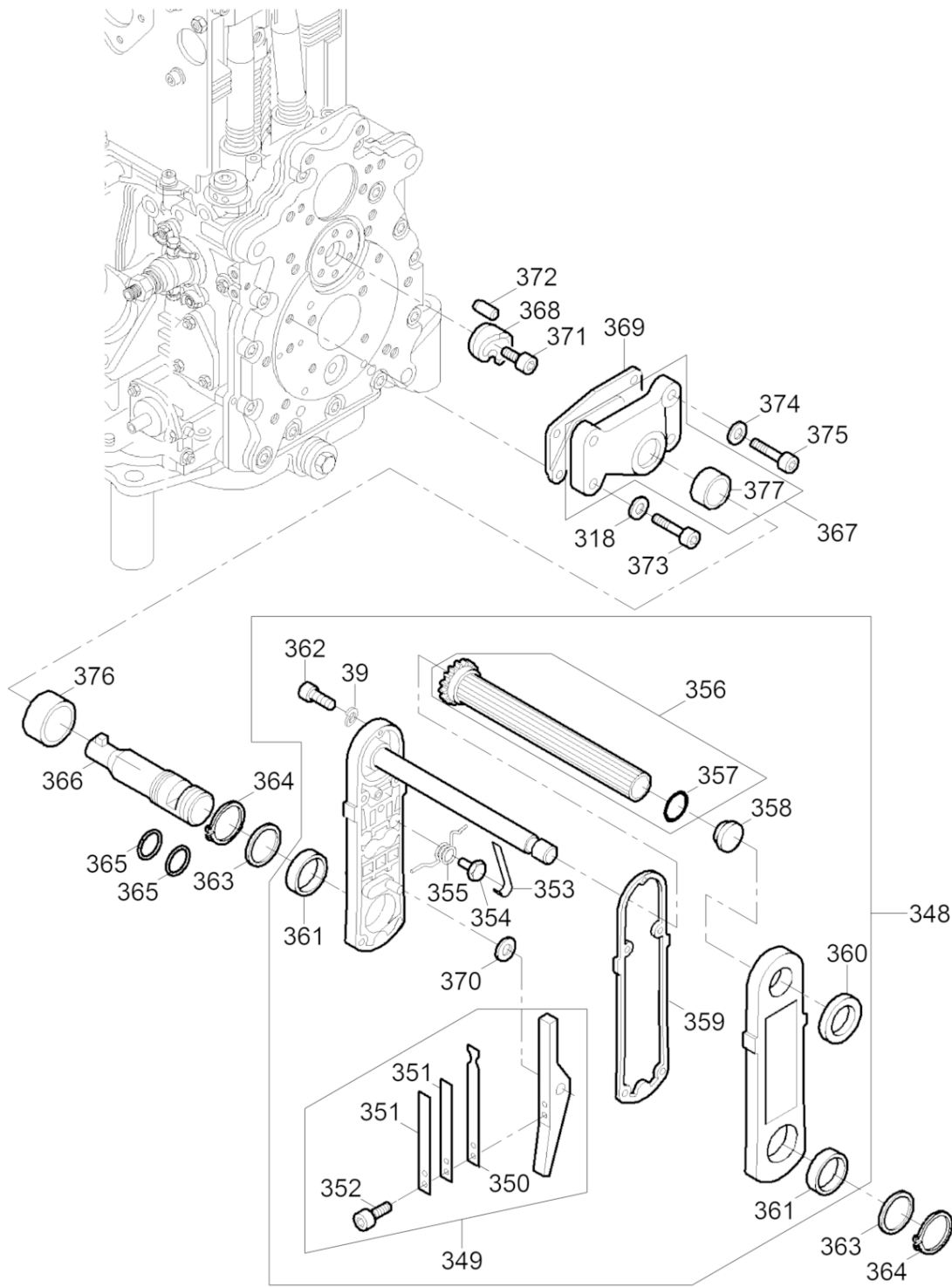


200_5200025552001017

Ref. Pos.	Part No. Artikel Nr.	Qty. St.	Description Beschreibung	Descripción Description	Measurem./Abm.	Norm
					Torque/Drehm.	Sealant Schmierstoff
39	5000151456	5	Lock washer Federring	Arandela elástica Rondelle de ressort	6	DIN128
318	5000151553	2	Washer Scheibe	Arandela Rondelle	B8,4	ISO7089
348	5000089744	1	Engine crank handle Handgriff	Empuñadura Poignée		
349	5000064064	1	Lever Hebel	Palanca Levier		
350	5000066157	1	Leaf spring Blattfeder	Resorte de láminas Ressort à lames		
351	5000066158	2	Leaf spring Blattfeder	Resorte de láminas Ressort à lames		
352	5100020174	2	Allen screw Innensechskantschraube	Tornillo de cabeza cilíndrica Vis à tête cylindrique	M5 x 8	ISO4762
353	5100020175	1	Leaf spring Blattfeder	Resorte de láminas Ressort à lames		
354	5100020176	1	Screw Schraube	Tornillo Vis		
355	5000069549	1	Leg spring Schenkelfeder	Resorte de brazo Ressort coude		
356	5000202369	1	Handle cpl. Handgriff kpl.	Manija compl. Poignée compl.		
357	5000105765	1	O-ring O-Ring	Anillo-O Bague-O		
358	5000064062	1	Plug Stopfen	Tapón Bouchon		
359	5000064068	1	Seal Dichtung	Junta Joint		
360	5000064063	1	Rotary shaft seal Wellendichtring	Anillo de retén radial Bague d'étanchéité	28 x 35 x 4	
361	5000066156	2	Bush Buchse	Buje Boîte		
362	5000203133	5	Hexagon socket head screw Innensechskantschraube	Tornillo a seis lados huecos Vis à six pans creux	M6 x 25	
363	5000227598	2	Shim Ausgleichscheibe	Laminita Cale		
364	5000111466	2	Retaining ring Sicherungsring	Anillo de retención Bague d'arrêt		
365	5000064067	2	O-Ring O-Ring	Anillo-O Joint torique	26 x 1,5	
366	5000105766	1	Starting shaft Andrehwelle	Garra de arranque Arbre de mise en marche		
367	5000095041	1	Guide sleeve Führungshülse	Casquillo de guía Douille de guidage		
368	5000097419	1	Starting jaw Andrehklaue	Garra de arranque Griffe de mise en marche		
369	5000095040	1	Guard plate Schutzblech	Chapa protectora Tôle de protection		
370	5000064065	1	Shim Ring Passscheibe	Arandela de Ajuste Disque D'Ajustage	10 x 16 x 1	DIN988

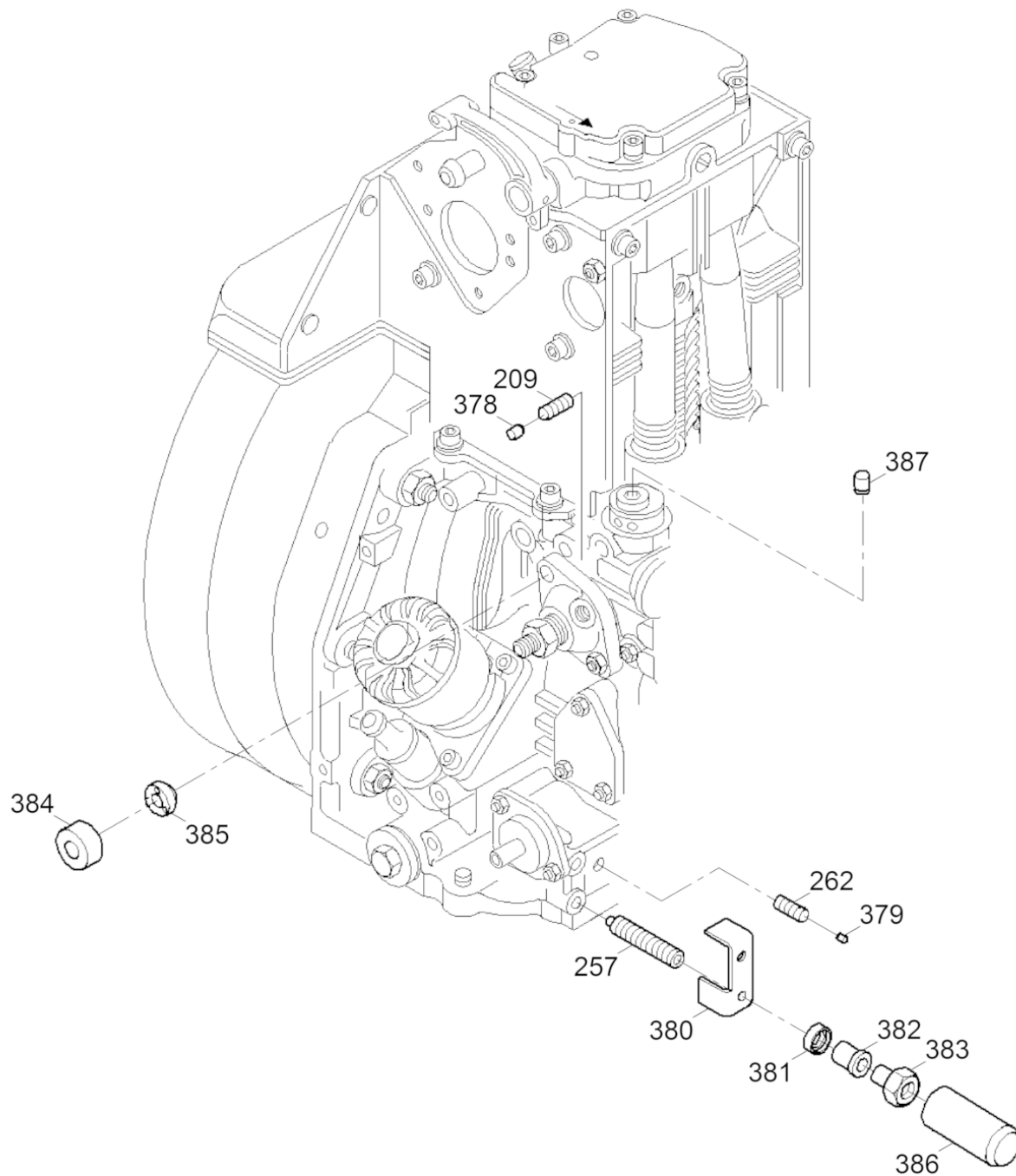
**Starting Handle
Andrehkurbel
Manivelle
Manivela**

RD7He



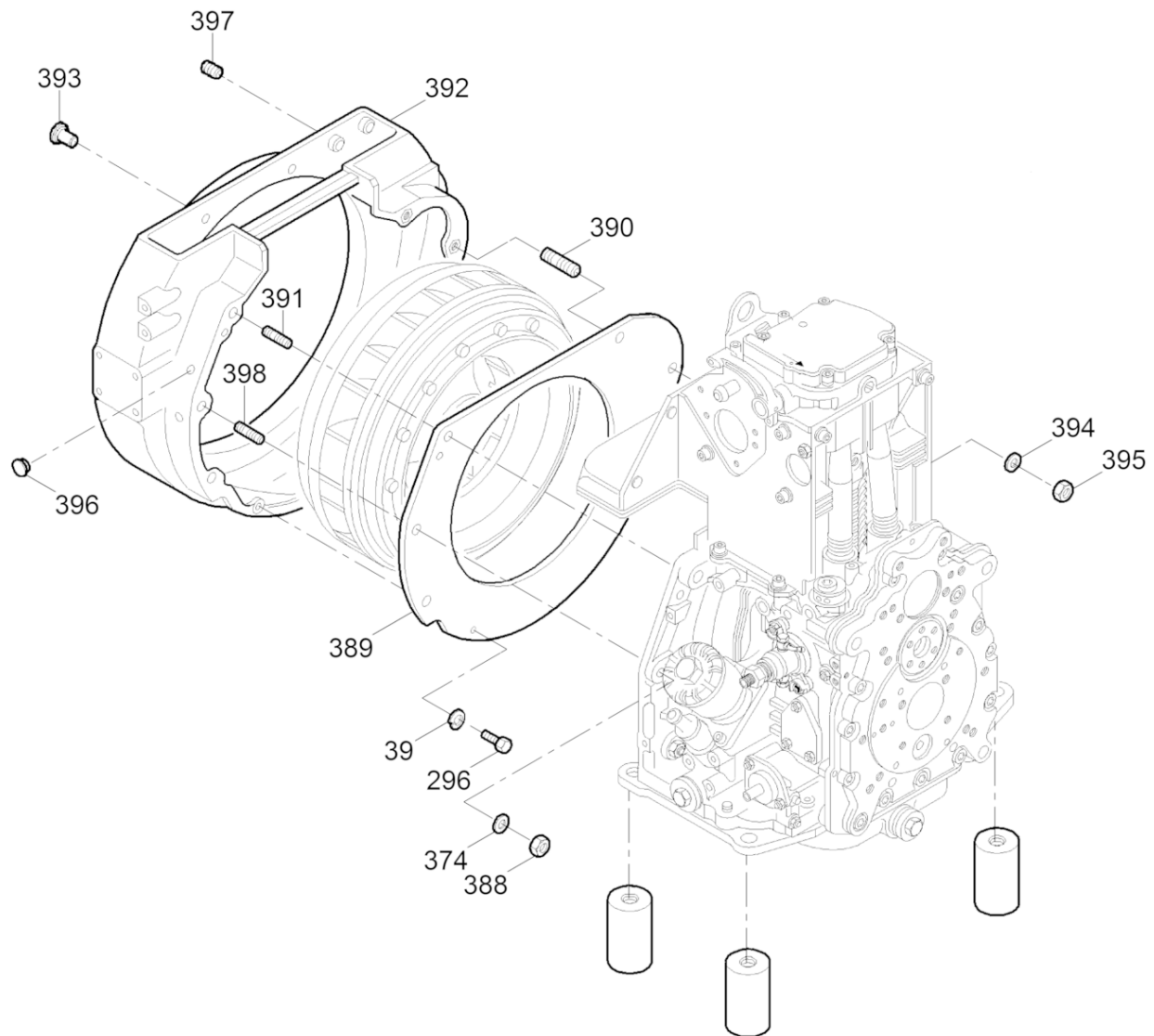
200_5200025552001017

Ref. Pos.	Part No. Artikel Nr.	Qty. St.	Description Beschreibung	Descripción Description	Measurement./Abm.	Norm
					Torque/Drehm.	Sealant Schmierstoff
371	5000201372	1	Hexagon socket head screw Innensechskantschraube	Tornillo a seis lados huecos Vis à six pans creux	M8x12	
372	5000202453	1	Straight pin Zylinderstift	Pasador cilíndrico Goupille cylindrique		
373	5000202440	2	Hexagon socket head screw Innensechskantschraube	Tornillo a seis lados huecos Vis à six pans creux	M8x35	
374	5000202434	2	Washer Scheibe	Arandela Rondelle	10,5	
375	5000202448	2	Allen screw Innensechskantschraube	Tornillo de cabeza cilíndrica Vis à tête cylindrique	M10 x 35	
376	5000202380	1	Seal-shaft Wellendichtring	Sello del eje Bague d'étanchéité		
377	5100020184	1	Bush Buchse	Buje Boîte	1 in.	



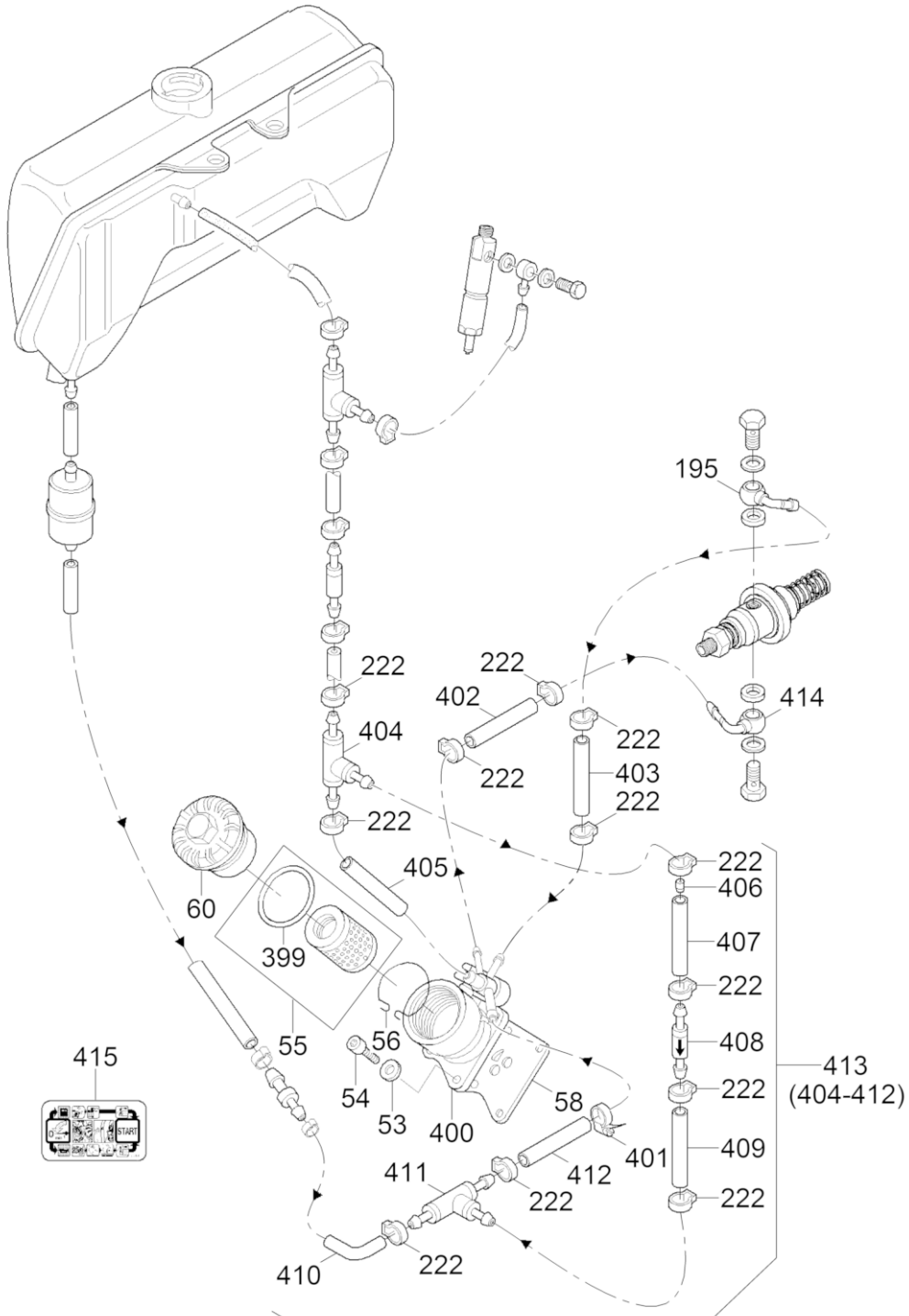
200_5200025552001018

Ref. Pos.	Part No. Artikel Nr.	Qty. St.	Description Beschreibung	Descripción Description	Measurem./Abm.	Norm
					Torque/Drehm.	Sealant Schmierstoff
209	5000020348	1	Threaded pin Gewindestift	Varilla roscada Goupille fileté	M8 x 16	DIN916
257	5000126909	2	Threaded pin Gewindestift	Varilla roscada Goupille fileté		
262	5000202456	1	Threaded pin Gewindestift	Varilla roscada Goupille fileté	M8 x 20	
378	5000207603	1	Push-in plug Verschlußstopfen	Tapón Bouchon		
379	5000207604	1	Push-in plug Verschlußstopfen	Tapón Bouchon		
380	5000126904	1	Angle Winkel	Ángulo Coude		
381	5000126905	1	Washer Scheibe	Arandela Rondelle		
382	5000126906	1	Bush Buchse	Buje Boîte		
383	5000126907	1	Threaded bush Gewindebuchse	Casquillo roscado Boîte tarandée	M6	
384	5000207567	2	Cap Kappe	Tapa Couvercle		
385	5000207587	2	Counternut Sicherheitsmutter	Tuerca de seguridad Ecrou de sécurité		
386	5000126911	1	Cap Kappe	Tapa Chapeau		
387	5100020173	1	Plug Stopfen	Tapón Bouchon		



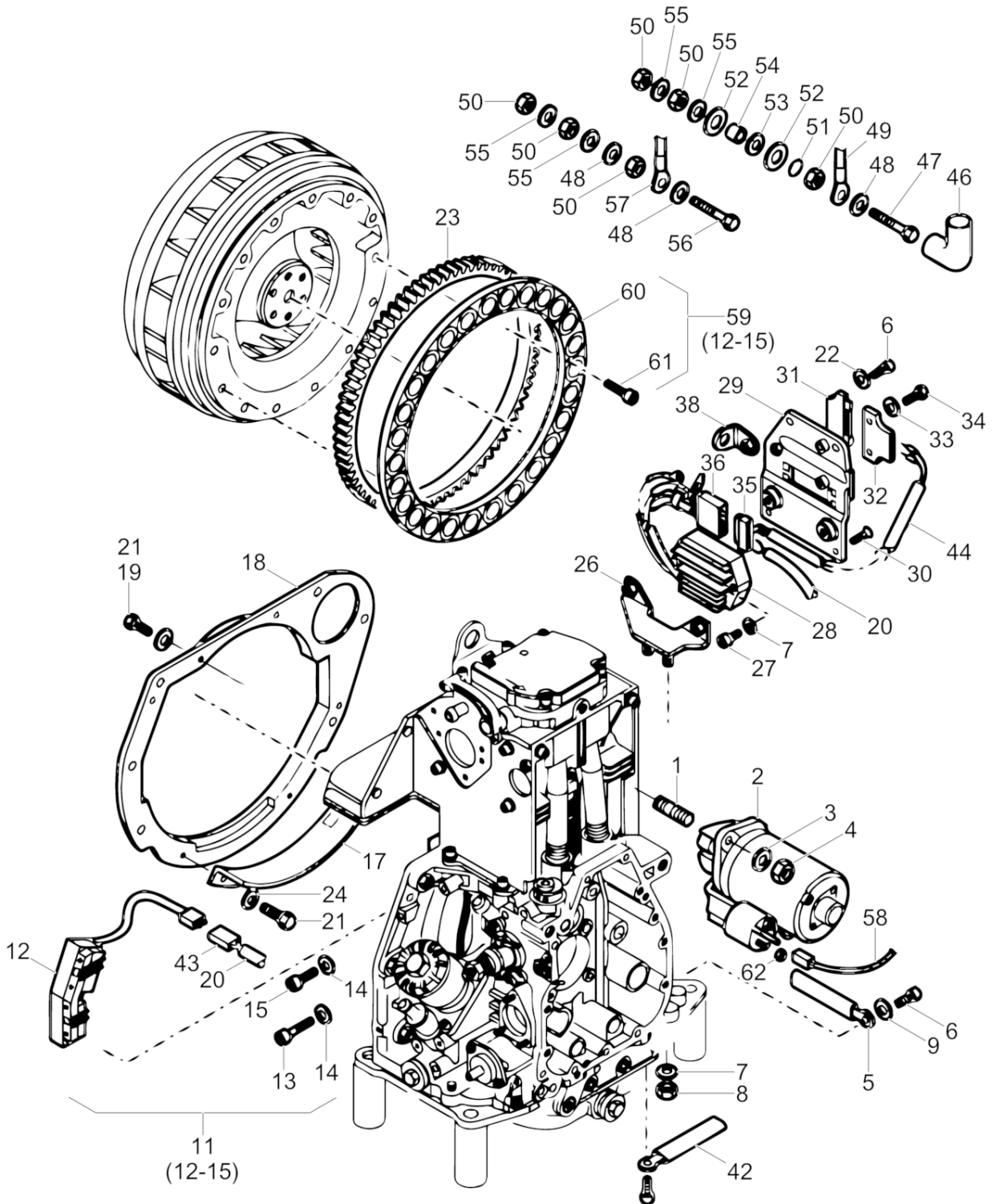
200_5200025552001019

Ref. Pos.	Part No. Artikel Nr.	Qty. St.	Description Beschreibung	Descripción Description	Measurement./Abm.	Norm
					Torque/Drehm.	Sealant Schmierstoff
39	5000151456	2	Lock washer Federring	Arandela elástica Rondelle de ressort	6	DIN128
296	5000202338	2	Hexagonal head cap screw Sechskantschraube	Tornillo hexagonal Vis à tête hexagonale	M6 x 16	DIN933
374	5000202434	4	Washer Scheibe	Arandela Rondelle	10,5	
388	5000207819	4	Hexagon nut Sechskantmutter	Tuerca hexagonal Écrou hexagonal	M10	
389	5000105771	1	Baffle plate Trennblech	Placa separadora Separateur		
390	5100020163	2	Stud bolt Stiftschraube	Tornillo espárrago Goupille fileté	M12 x 40	
391	5000207816	3	Stud Stiftschraube	Perno prisionero Boulon	M10 x 35	
392	5000104425	1	Coupling housing Anschlußgehäuse	Caja de conexión Carter de branchement		
393	5100020164	8	Plug Stopfen	Tapón Bouchon		
394	5000203132	2	Washer Scheibe	Arandela Rondelle	A13	
395	5000207530	2	Locknut Sechskantmutter	Contratuerca Contre-écrou	M12	
396	5000207605	2	Push-in plug Verschlußstopfen	Tapón Bouchon		
397	5000207820	2	Threaded pin Gewindestift	Varilla roscada Goupille fileté	M8 x 6	
398	5000207817	1	Stud Stiftschraube	Perno prisionero Boulon	M10 x 45	



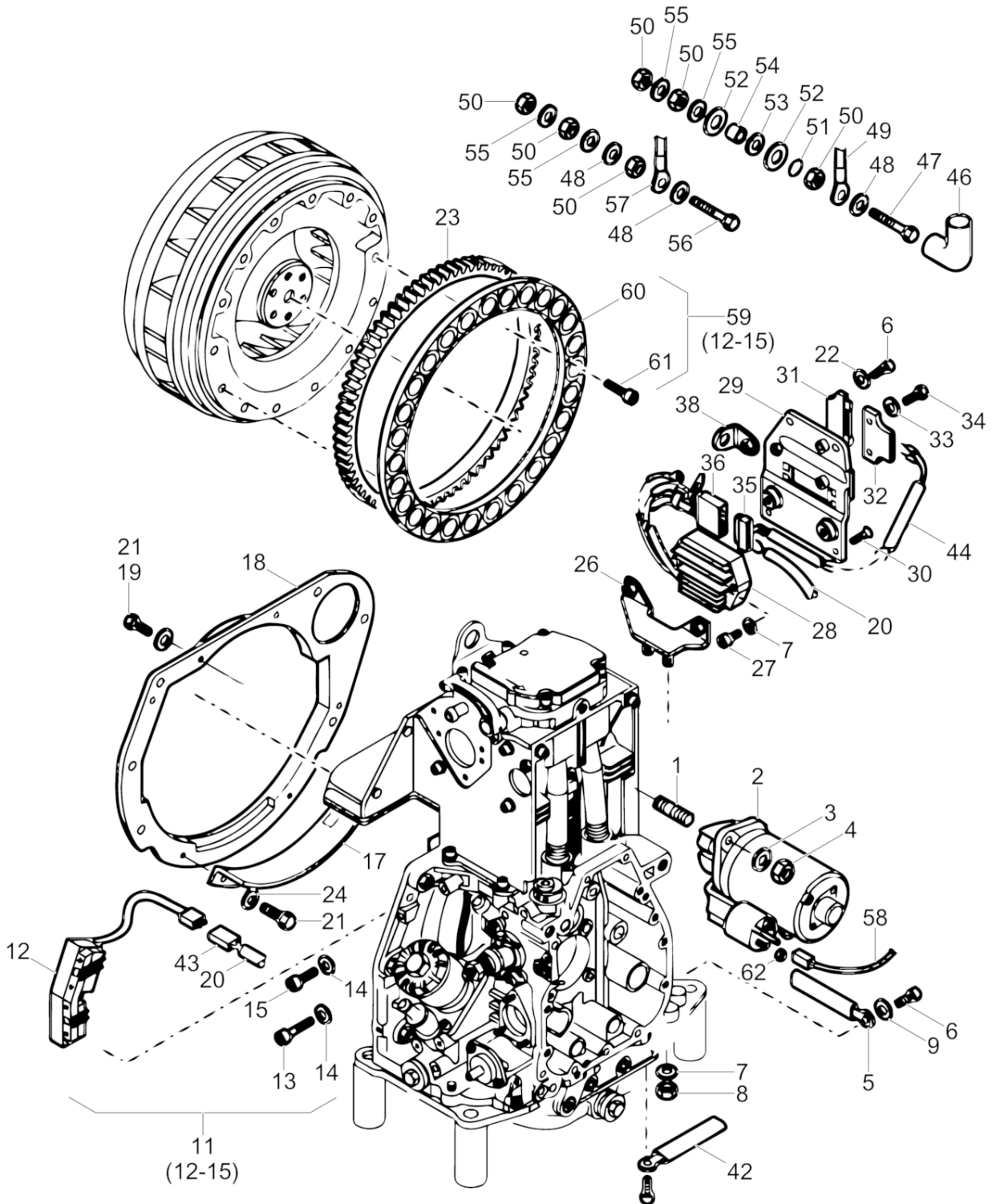
200_5200025552001020

Ref. Pos.	Part No. Artikel Nr.	Qty. St.	Description Beschreibung	Descripción Description	Measurem./Abm.	Norm
					Torque/Drehm.	Sealant Schmierstoff
53	5000151290	4	Spring washer Federscheibe	Arandela elástica Rondelle à ressort	A6	DIN137
54	5000202437	4	Cheese head screw Zylinderschraube	Tornillo cilíndrico Vis à tête cylindrique	M6 x 20	
55	5000094930	1	Element Filterpatrone	Elemento Elément		
56	5000104402	1	Spring Drahtfeder	Resorte Ressort		
58	5000106559	1	Seal Dichtung	Junta Joint		
60	5000094931	1	Cover Schraubdeckel	Tapa Couvercle		
195	5000207809	1	Screw nipple Anschraubnippel	Boquilla roscada Raccord de vissage		
222	5000207586	12	Clamp Schlauchklemme	Abrazadera Collier de serrage		
399	5000094928	1	Gasket Flachdichtring	Juntaaceite Joint		
400	5000207531	1	Valve Absperrventil	Válvula de desconexión Soupape		
401	5000202469	1	Clamp Schlauchschelle	Abrazadera Agrafe		
402	5100019998	1	Fuel Hose Kraftstoffleitung	Manguera de combustible Tuyau de carburant	6x200	
403	5100019999	1	Fuel Pipe Kraftstoffleitung	Tubería de Combustible Tuyau à Combustible	6 x 110	
404	5000207810	1	T-piece T-Stück	Pieza T T-pièce		
405	5000217104	1	Fuel hose Kraftstoffleitung	Manguera de combustible Tuyau à essence	4,5 x 30	
406	5000207526	1	Valve Ventil	Válvula Soupape		
407	5000217109	1	Fuel hose Kraftstoffleitung	Manguera de combustible Tuyau à essence	5,3 x 50	
408	5000217093	1	Back pressure valve Rückschlagventil	Válvula de retención Soupape de retenue		
409	5000217103	1	Fuel hose Kraftstoffleitung	Manguera de combustible Tuyau à essence	4,5 x 80	
410	5000217106	1	Fuel hose Kraftstoffleitung	Manguera de combustible Tuyau à essence	4,5 x 35	
411	5100020007	1	Nipple T Nippel T	Boquilla T Raccord T		
412	5000217105	1	Fuel hose Kraftstoffleitung	Manguera de combustible Tuyau à essence	4,5 x 50	
413	5000207518	1	Fuel pipe cpl. Kraftstoffleitung kpl.	Pipa del combustible cpl. Pipe du combustible cpl.		
414	5000207525	1	Screw nipple Anschraubnippel	Boquilla roscada Raccord de vissage		
415	5100020011	1	Label Aufkleber	Calcomanía Autocollant		



200_5200025552001021

Ref. Pos.	Part No. Artikel Nr.	Qty. St.	Description Beschreibung	Descripción Description	Measurement./Abm.	Norm
					Torque/Drehm.	Sealant Schmierstoff
1	5000203131	2	Threaded bolt Gewindebolzen	Perno roscado Boulon fileté	M12 x 50	
2	5100030632	1	Starter Starter	Arrancador Démarrreur		
3	5100030645	2	Washer Scheibe	Arandela Rondelle	13	
4	5000097428	2	Hexagon nut Sechskantmutter	Tuerca hexagonal Écrou hexagonal		
5	5000097590	2	Clamp Schelle	Abrazadera Agrafe		
6	5000129016	2	Cheese head screw Zylinderschraube	Tornillo cilíndrico Vis à tête cylindrique	M6 x 12	ISO4762
7	5000151218	4	Lock washer Federring	Arandela elástica Rondelle de ressort	8	
8	5000151379	2	Locknut Sechskantmutter	Contratuerca Contre-écrou	M8	ISO4032
9	5000151324	1	Washer Scheibe	Arandela Rondelle	6.4	
12	5000129021	1	Locknut Sechskantmutter	Contratuerca Contre-écrou	VM6	
13	5000203133	1	Hexagon socket head screw Innensechskantschraube	Tornillo a seis lados huecos Vis à six pans creux	M6 x 25	
14	5000207193	2	Angle cpl. Winkel kpl.	Ángulo cpl. Coude cpl.		
15	5000203134	1	Cheese head screw Zylinderschraube	Tornillo cilíndrico Vis à tête cylindrique	M6 x 30	
18	5000104432	1	Baffle plate Trennblech	Placa separadora Separateur		
20	5000207562	1	Electric wire Kabel	Cable eléctrico Fil ressortant		
21	5000202436	5	Screw Schraube	Tornillo Vis	M6 x 12	
22	5000151456	6	Lock washer Federring	Arandela elástica Rondelle de ressort	6	DIN128
23	5000104430	1	Gear crown Zahnkranz	Corona dentada Coûroune		
26	5000104435	1	Retainer Halter	Soporte Logement		
27	5000202440	2	Hexagon socket head screw Innensechskantschraube	Tornillo a seis lados huecos Vis à six pans creux	M8x35	
28	5000212093	1	Regulator Reglerschalter	Regulador Régulateur		
29	5000097592	1	Plate Halteblech	Placa Plaque		
30	5000151387	2	Countersunk screw Senkschraube	Tornillo avellanado Vis noyée	M6 x 12 14Nm/10ft.lbs	ISO10642
31	5000095073	1	Plug (threaded) Buchsenstecker	Tapón roscado Bouchon		
32	5000095074	1	Connector Stiftstecker	Conector Connexion		



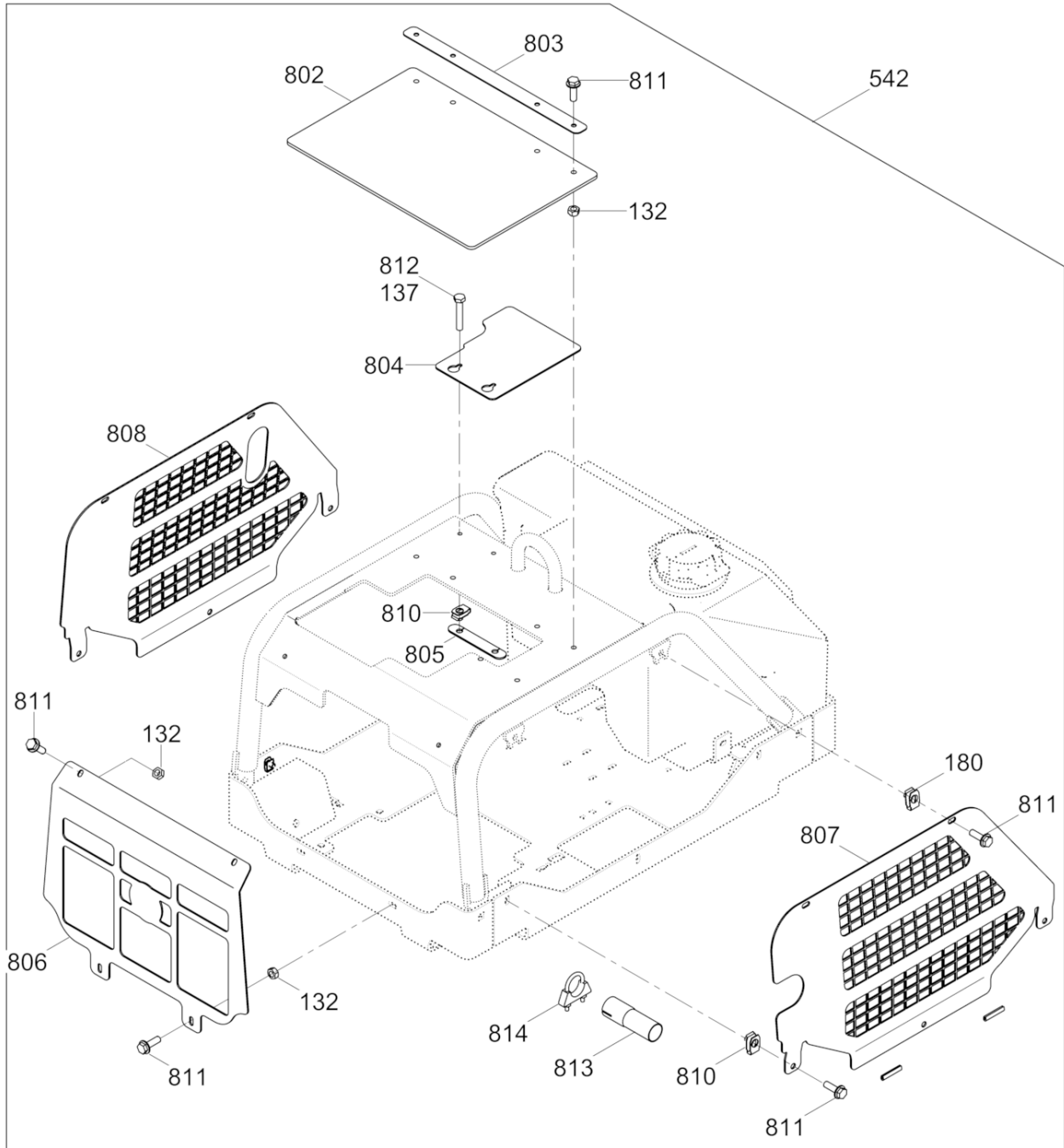
200_5200025552001021

Ref. Pos.	Part No. Artikel Nr.	Qty. St.	Description Beschreibung	Descripción Description	Measurement./Abm.	Norm
					Torque/Drehm.	Sealant Schmierstoff
33	5000129517	2	Washer Scheibe	Arandela Rondelle	A5,3	ISO7089
34	5000203135	2	Screw Schraube	Tornillo Vis	M5 x 25	
35	5000099522	1	Pin bushing Steckhülse	Tomacorriente Prise de courant		
36	5000102473	1	Plug (threaded) Stecker	Enchufe Prise		
37	5000150243	4	Strap Band	Correa Ruban		
38	5000104436	1	Angle Winkel	Ángulo Coude		
42	5000102472	2	Clamp Schelle	Abrazadera Collier		
43	5000102471	1	Plug (threaded) Stecker	Enchufe Prise		
44	5000102474	1	Cable Leitung	Cable Câble		
46	5000058696	1	Nose cap Verschlusskappe	Tapa de cierre Chape de fermeture		
47	5000203137	1	Screw Schraube	Tornillo Vis		
48	5000203138	2	Washer Scheibe	Arandela Rondelle	8,4	
49	5100030623	1	Battery cable-positive Plusbatteriekabel	Cable positivo de batería Câble positif de batterie		
50	5000020248	6	Hexagon nut Sechskantmutter	Tuerca hexagonal Écrou hexagonal	M8	ISO4032
51	5000203139	1	Washer Scheibe	Arandela Rondelle	A8.4	
52	5000099798	2	Disc Isolierscheibe	Disco Disque		
53	5000203140	1	Toothed lock washer Zahnfederring	Arandela elástica dentada Rondelle de ressort dentée		
54	5000203141	1	Tube Rohr	Tubo Tube		
55	5000012645	2	Flat washer Scheibe	Arandela Rondelle	8	ISO7090
56	5000203142	1	Screw Schraube	Tornillo Vis	M8 x 35	
57	5100030622	1	Battery cable-negative Minusbatteriekabel	Cable negativo de batería Câble négatif de batterie		
58	5000095075	1	Cable Leitung	Cable Câble		
60	5000129025	1	Magnetic ring Magnetring	Anillo magnética Bague magnétique		
61	5000129026	12	Cheese head screw Zylinderschraube	Tornillo cilíndrico Vis à tête cylindrique	M4 x 16	ISO4762
62	5000108848	1	Nut Mutter	Tuerca Écrou		



**WACKER
NEUSON**

**Accessories
Sonderzubehör
Accesorios
Accessoires**



5100032146_01

Ref. Pos.	Part No. Artikel Nr.	Qty. St.	Description Beschreibung	Descripción Description	Measurem./Abm.	Norm
					Torque/Drehm.	Sealant Schmierstoff
132	5000010367	8	Hexagon nut Sechskantmutter	Tuerca hexagonal Écrou hexagonal	M8	DIN985
137	5000010622	2	Flat washer Scheibe	Arandela Rondelle		
180	5200002421	4	Clip nut Klemmutter	Sujetador Agrafe	M8 X 1/4	
802	5100030210	1	Cover plate Deckplatte	Placa de cubierta Couvercle de protection		
803	5200025027	1	Cover plate Deckplatte	Placa de cubierta Couvercle de protection		
804	5200025026	1	Guard plate Schutzblech	Placa de protección Plaque de protection		
805	5200025032	1	Mounting plate Anbauplatte	Placa-montaje Plaque-montage		
806	5200025029	1	Engine guard Motorschutz	Protector del motor Protecteur du moteur		
807	5200025030	1	Engine guard Motorschutz	Protector del motor Protecteur du moteur		
808	5200025031	1	Engine guard Motorschutz	Protector del motor Protecteur du moteur		
810	5000110969	8	Clip nut Klemmutter	Sujetador Agrafe	M8	
811	5000155213	18	Screw Schraube	Tornillo Vis	M8 x 25 25Nm/18ft.lbs	
812	5000011453	2	Hexagonal head cap screw Sechskantschraube	Tornillo hexagonal Vis à tête hexagonale	M8 x 45 25Nm/18ft.lbs	DIN933
813	5200011120	1	Exhaust tube Auspuffrohr	Tubo de escape Tube d'échappement		
814	5000111081	1	Exhaust clamp Auspuffschelle	Abrazadera de escape Agrafe d'échappement		



**WACKER
NEUSON**