



**WACKER
NEUSON**

| | |
|------------|-----|
| 5100018329 | 100 |
| 11.2016 | |

**Single Direction Plates
Vorwärtslaufende Platten
Planchas Vibradoras Unidirecc
Plaques Vibrantes à sens de ma**

WP1540Aw

**Parts Book
Ersatzteile
Lista de Repuestos
Liste de Pièces de Rechange**

www.wackerneuson.com

A nameplate listing the Model Number, Item Number, Revision, and Serial Number is attached to each unit. Please record the information found on this plate so it will be available should the nameplate become lost or damaged. When ordering parts or requesting service information, you will always be asked to specify the model, item number, revision number, and serial number of the unit.

Ein Typenschild mit Typ, Artikelnummer, Version und Maschinen-Nummer ist an jedem Gerät angebracht. Die Daten von diesem Schild bitte notieren, damit sie auch bei Verlust oder Beschädigung des Schildes noch vorhanden sind. Der Typ, die Artikel-Nummer, die Versions- Nummer und die Maschinen-Nummer sind bei der Ersatzteilbestellung oder Nachfragen bezüglich Service-Informationen stets erforderlich.

Una placa de identificación con el modelo, número de referencia, nivel de revisión y número de serie ha sido añadida en cada máquina. Favor de anotar los datos en la placa en caso de que la placa de identificación sea destruida o perdida. En todos los pedidos para repuestos necesita siempre el modelo, el número de referencia, el nivel de revisión y el número de serie de la máquina en cuestión.

Une plaque signalétique mentionnant le modèle, le numéro de référence, le niveau de révision et le numéro de série est fixée sur chaque machine. Veuillez noter les informations relevées sur cette plaque de façon à ce qu'elles soient toujours disponibles si la plaque signalétique venait à être perdue ou endommagée. Lorsque vous commandez des pièces détachées ou vous sollicitez des informations après-vente, on vous demandera toujours de préciser le modèle, le numéro de référence, le niveau de révision et le numéro de série de la machine.

***My machine's numbers are / Die Nummern meines Gerätes sind /
Los números de mi máquina son / Les numéros de ma machine son :***



Part Numbers appearing in boldface type are recommended spare parts. This means that these parts are subject to wear under normal operating conditions and may require periodic service or replacement. It is recommended that these items be stocked to meet the expected service requirements of this model. Actual stocking quantities of these and other parts used in more extensive repairs will depend on the service practices of each customer.

Bei den in den Ersatzteillisten fettgedruckten Nummern handelt es sich um empfohlene Ersatzteile. Dies bedeutet, daß diese Teile bei normalen Anwendungsbedingungen natürlicher Abnutzung ausgesetzt sind und gelegentlich ersetzt oder überarbeitet werden müssen. Es wird geraten, diese Teile auf Lager bereit zu haben, um für Service-Arbeiten an diesem Gerät vorbereitet zu sein. Lagerbestände für diese und andere Teile, welche für ausgiebigere Reparaturarbeiten benötigt werden, können je nach Service-Gewohnheiten der einzelnen Kunden variieren.

Los números de partes en negritas en las Listas Ilustradas de Partes son los repuestos recomendados, ésto quiere decir que estas partes se desgastarán bajo circunstancias de funcionamiento normales y pueden requerir servicio periódico o su reemplazo. Se recomienda que el cliente mantenga un abastecimiento adecuado de estas partes para poder satisfacer la demanda requerida por el servicio a la máquina. La cantidad de repuestos que el cliente necesitará para reparaciones dependerá de la póliza de servicio de cada cliente.

Les numéros de pièces imprimés en caractères gras dans les Listes des Pièces Détachées de ce manuel sont les pièces détachées recommandées par la Wacker. Cela veut dire que ces pièces sont sujettes à usure dans des conditions de travail normales et peuvent nécessiter de l'entretien ou leur remplacement. Nous recommandons que vous disposez d'un stock de ces pièces pour pouvoir satisfaire la demande d'entretien de cette machine. Le client doit décider lui-même de la quantité exacte de pièces de rechange qu'il disposera dans ses stocks.

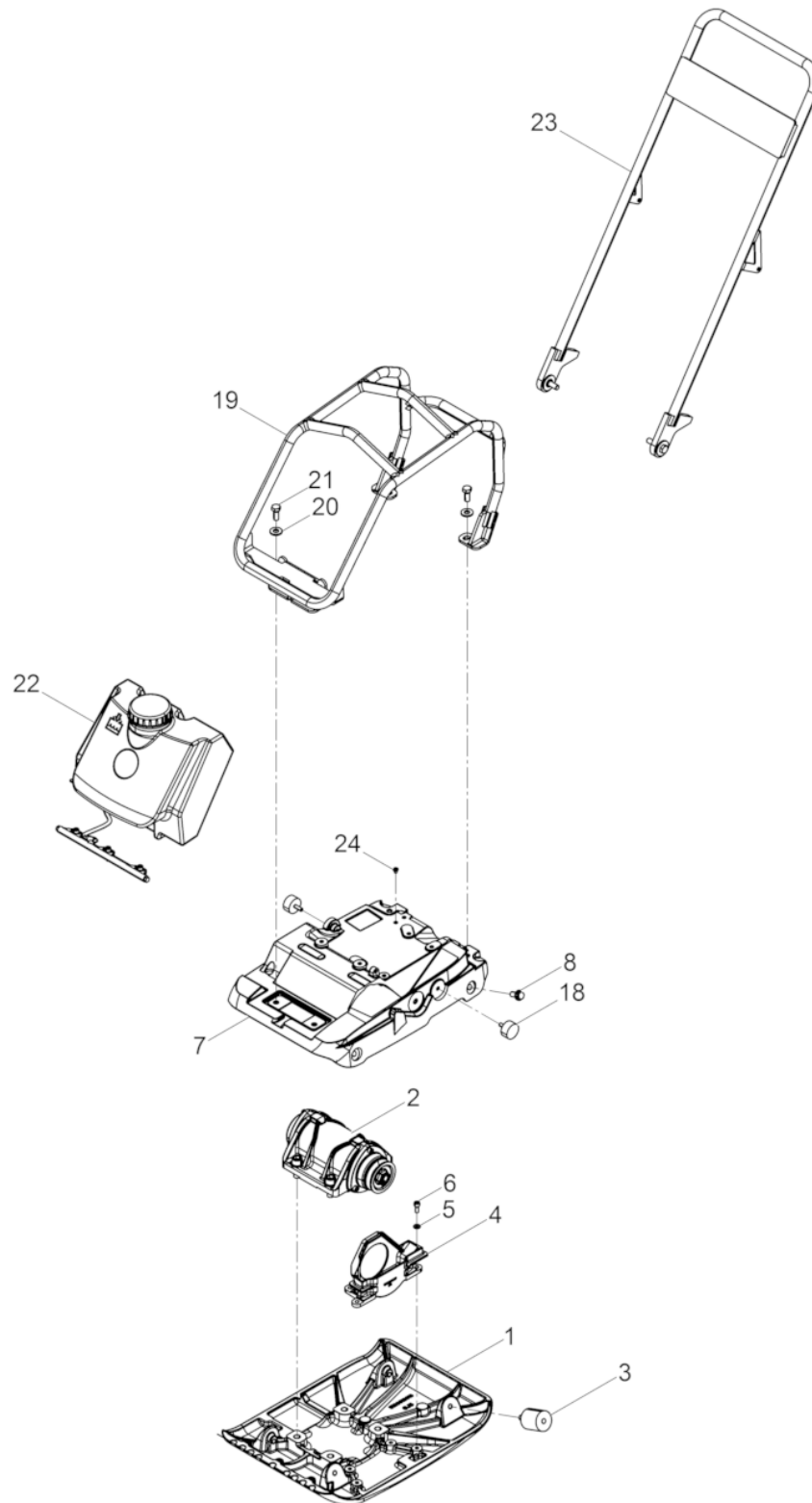
| | |
|--|----|
| Vibratory Plate cpl. Vibrationsplatte kpl. Plancha Vibradora cpl. Plaque Vibrante cpl. | 8 |
| Vibratory Plate cpl. Vibrationsplatte kpl. Plancha Vibradora cpl. Plaque Vibrante cpl. | 10 |
| Shackle cpl. Bügel kpl. Estribo cpl. Étrier cpl. | 12 |
| Exciter cpl. Erreger kpl. Excitador cpl. Excitateur cpl. | 14 |
| Spinkler System cpl. Berieselungsanlage kpl. Systema de Riego cpl. Installation d'Arrosage cpl. | 16 |
| Labels Aufkleber Calcomanías Autocollants | 18 |
| Engine Motor Motor Moteur | 21 |
| Starter Seilzugstarter Arrancador Démarreur | 22 |
| Fan hood Gebläseabdeckung Tapa de ventilador Couvercle du sys. de vent. | 24 |
| Carburetor Vergaser Carburador Carburateur | 26 |
| Air Cleaner Luffilter Filtro del Aire Filtre à Air | 30 |
| Muffler Schalldämpfer Silenciador Silencieux | 32 |
| Fuel Tank Kraftstofftank Depósito de Combustible Réservoir à Essence | 34 |
| Fly wheel Schwungrad Volante Volant | 36 |

Indice**Table des matières**

| | |
|--|----|
| Cylinder head Zylinderkopf Culata Culasse | 38 |
| Ignition coil Zündspule Bobina de encendido Bobine d'allumage | 40 |
| Governor Regler Regulador Régulateur | 42 |
| Cylinder housing Zylindergehäuse Carcasa de cilindro Carter cylindre | 44 |
| Crankcase cover Kurbelgehäuseabdeckung Cubierta da la caja de manivel Couvercle carter de manivelle | 46 |
| Crankshaft Kurbelwelle Cigüeñal Vilebrequin | 48 |
| Piston Kolben Pistón Piston | 50 |
| Camshaft Nockenwelle Arbol de levas Arbre à cames | 52 |
| Labels Aufkleber Calcomanias Autocollants | 54 |
| Accessories Zubehör Accesorios Accessoires | 57 |
| Urethane Pad Kit Gleitvorrichtung Placa de Deslizamiento Jeu de Tapis en Polyuréthane | 58 |
| Trolley cpl. Fahrgestell kpl. Dispositivo de Transporte cpl. Chassis cpl. | 60 |
| Spinkler System cpl. Berieselungsanlage kpl. Systema de Riego cpl. Installation d'Arrosage cpl. | 62 |
| Service Service Servico Service | 65 |

Baseplate Belt guard Kit WP1540
Untermasse Riemenschutz Satz WP1540
Masa inferior Protección de la polea Juego WP1540
Masse inferieure Protection de

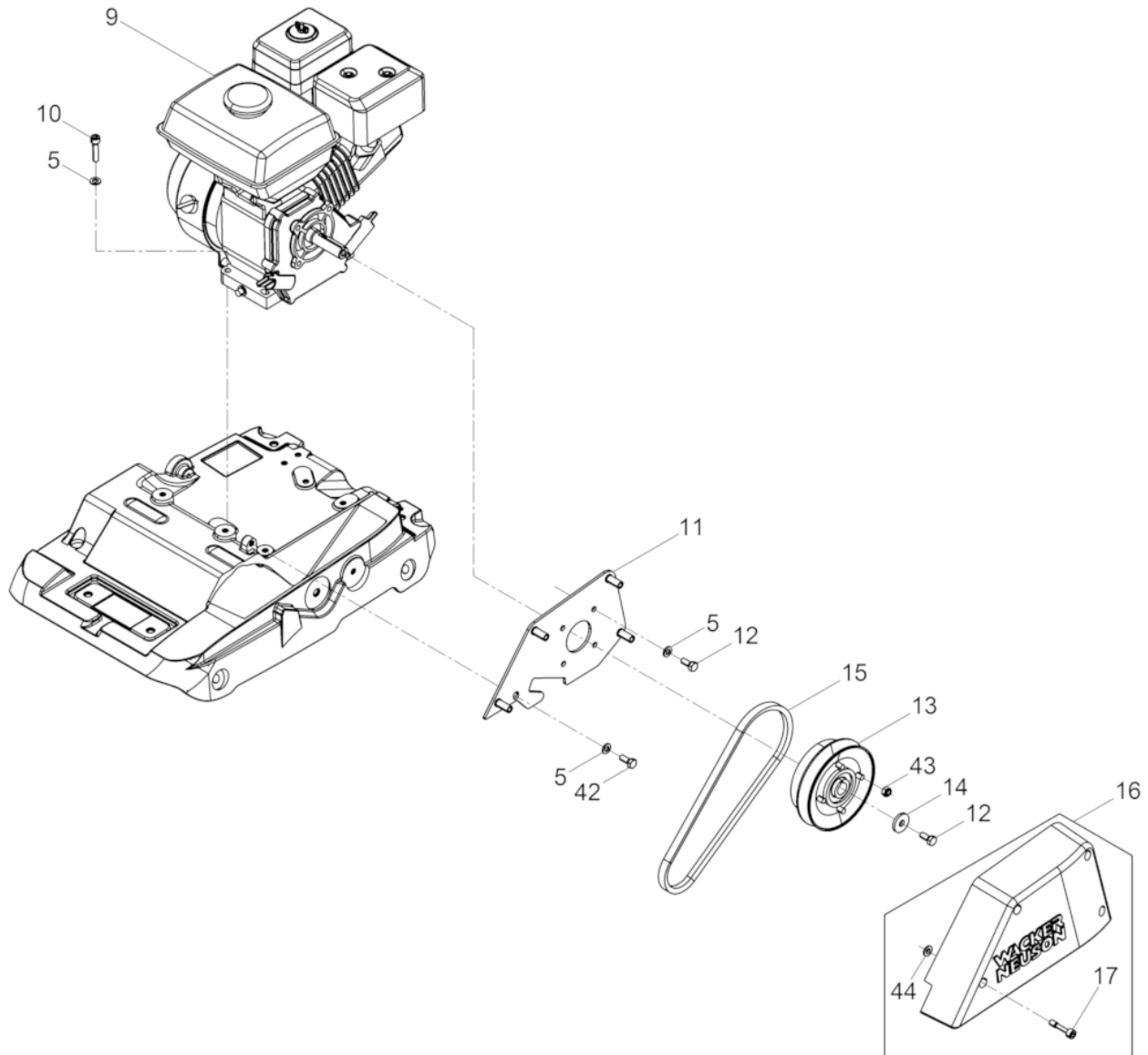
66



| Ref. Pos. | Part No. Artikel Nr. | Qty. St. | Description Beschreibung | Descripción Description | Measurem./Abm. | Norm |
|-----------|----------------------|----------|---|---|---------------------------|----------------------|
| | | | | | Torque/Drehm. | Sealant Schmierstoff |
| 1 | 5100016617 | 1 | Baseplate Untermasse | Masa inferior Masse inferieure | | |
| 2 | 5100016322 | 1 | Exciter cpl. Erreger kpl. | Excitador cpl. Excitateur cpl. | | |
| 3 | 5100016316 | 4 | Shockmount Gummi-Metall-Puffer | Tope caucho-metal Tampon metallique oscillant | 50x55 40Nm/30ft.lbs | |
| 4 | 5100016448 | 1 | Belt guard below Riemenschutz unten | Protección de la Polea Inferior Protection de Courroie | | |
| 5 | 0010622 | 4 | Flat washer Scheibe | Arandela Rondelle | | |
| 6 | 0011543 | 4 | Socket head screw Zylinderschraube | Tornillo hueco Vis à six-pans creux | M8 x 20 24Nm/18ft.lbs | ISO4762 |
| 7 | 5100016622 | 1 | Console Konsole | Consola Console | | |
| 8 | 5100018059 | 4 | corrugated-head screw Sicherheitsschraube | tornillo de seguridad vis de sécurité | 38Nm/28ft.lbs | |
| 18 | 5100017108 | 2 | Shockmount Gummi-Metall-Puffer | Tope caucho-metal Tampon metallique oscillant | 40x20 11Nm/8ft.lbs | |
| 19 | 5100016403 | 1 | Protective frame Schutzrahmen | Armazón de protección Cadre protection | | |
| 20 | 0031565 | 4 | Lockwasher Spannscheibe | Arandela elástica Rondelle de ressort | 12 | DIN6796 |
| 21 | 0011423 | 4 | Hexagonal head cap screw Sechskantschraube | Tornillo hexagonal Vis à tête hexagonale | M12 x 30 86Nm/63ft.lbs | DIN933 |
| 22 | 5100026164 | 1 | Spinkler system cpl. Berieselung kpl. | Systema de riego cpl. Installation d'arrosage cpl. | | |
| 23 | 5100018336 | 1 | Shackle cpl. Bügel kpl. | Estribo cpl. Étrier cpl. | | |
| 24 | 2006531 | 4 | Push-in plug Verschlußstopfen | Tapón Bouchon | 0,285in | |

Vibratory Plate cpl.
Vibrationsplatte kpl.
Plancha Vibradora cpl.
Plaque Vibrante cpl.

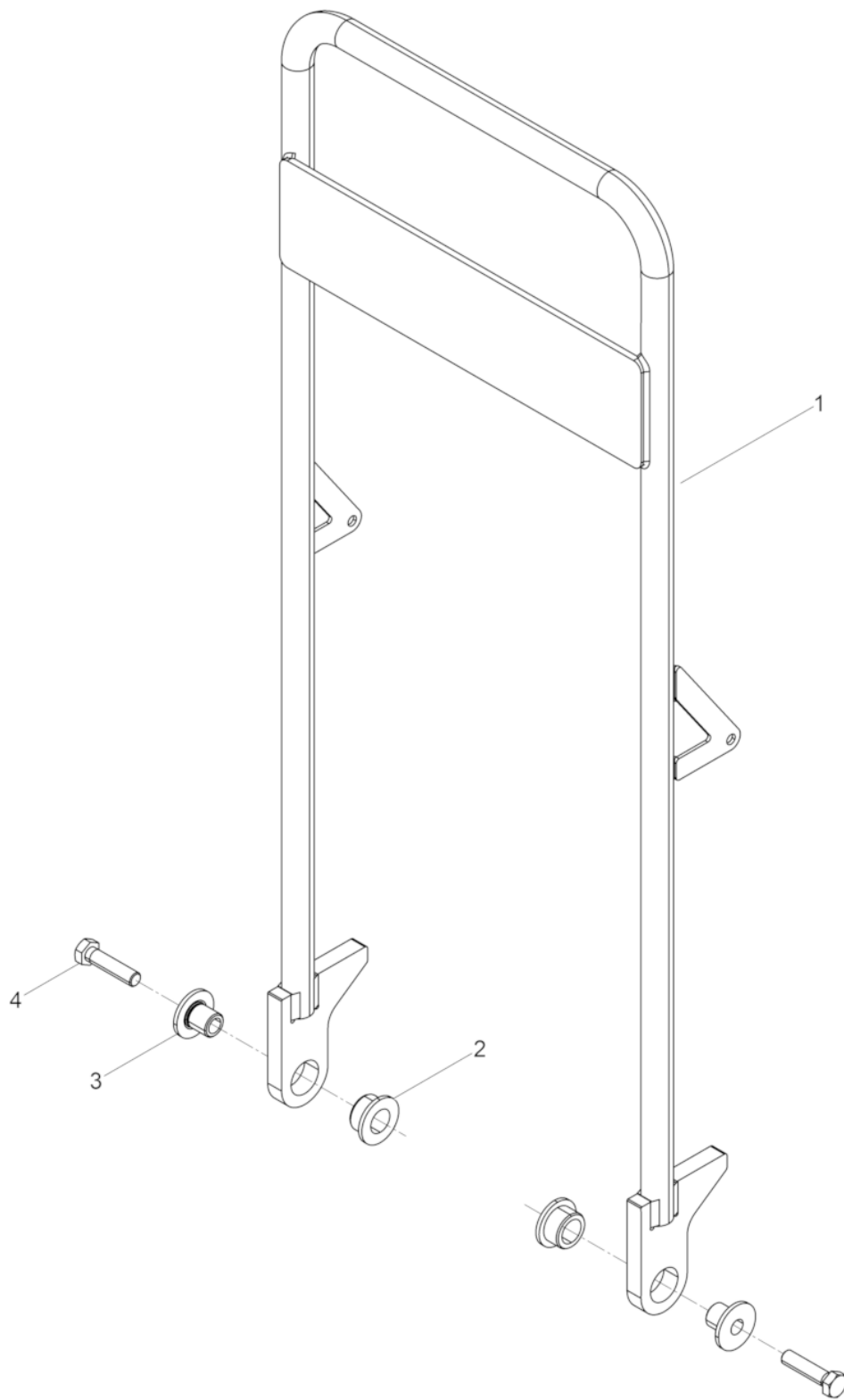
WP1540Aw



| Ref. Pos. | Part No. Artikel Nr. | Qty. St. | Description Beschreibung | Descripción Description | Measurement/Abm. | Norm |
|-----------|----------------------|----------|---|--|--|----------------------|
| | | | | | Torque/Drehm. | Sealant Schmierstoff |
| 5 | 0010622 | 9 | Flat washer Scheibe | Arandela Rondelle | | |
| 9 | 5100018834 | 1 | Gas Engine Benzinmotor | Motor a Gasolina Moteur à Essence | | |
| 10 | 0011539 | 4 | Cheese head screw Zylinderschraube | Tornillo cilíndrico Vis à tête cylindrique | M8 x 40 25Nm/18ft.lbs | ISO4762 |
| 11 | 5100016434 | 1 | V-Belt guard plate Keilriemenschutzblech | Placa de protección Plaque de protection | | |
| 12 | 0026169 | 5 | Hexagonal head cap screw Sechskantschraube | Tornillo hexagonal Vis à tête hexagonale | 5/16in-24UNF-2Ak3/4in 18Nm/13ft.lbs | |
| 13 | 5100016313 | 1 | Centrifugal clutch Fliehkraftkupplung | Embrague centrífugo Embrayage centrifuge | | |
| 14 | 5100016321 | 1 | Washer Scheibe | Arandela Rondelle | | |
| 15 | 5100016461 | 1 | Belt Keilriemen | Correa Courroie | | |
| 16 | 5100026971 | 1 | Belt guard cpl. Riemenschutz kpl. | Protección de la polea cpl. Protection de courroie cpl. | | |
| 17 | 0216658 | 4 | Screw Dünnschaftschraube | Tornillo Vis | M 8x 38 | |
| 42 | 0012362 | 1 | Hexagonal head cap screw Sechskantschraube | Tornillo hexagonal Vis à tête hexagonale | 25Nm/18ft.lbs | |
| 43 | 0033356 | 4 | Hexagon nut Sechskantmutter | Tuerca hexagonal Écrou hexagonal | | |
| 44 | 5100026908 | 4 | Retaining disk Klemmscheibe | Disco de sujeción Disque de serrage | | |

Shackle cpl.
Bügel kpl.
Estribo cpl.
Étrier cpl.

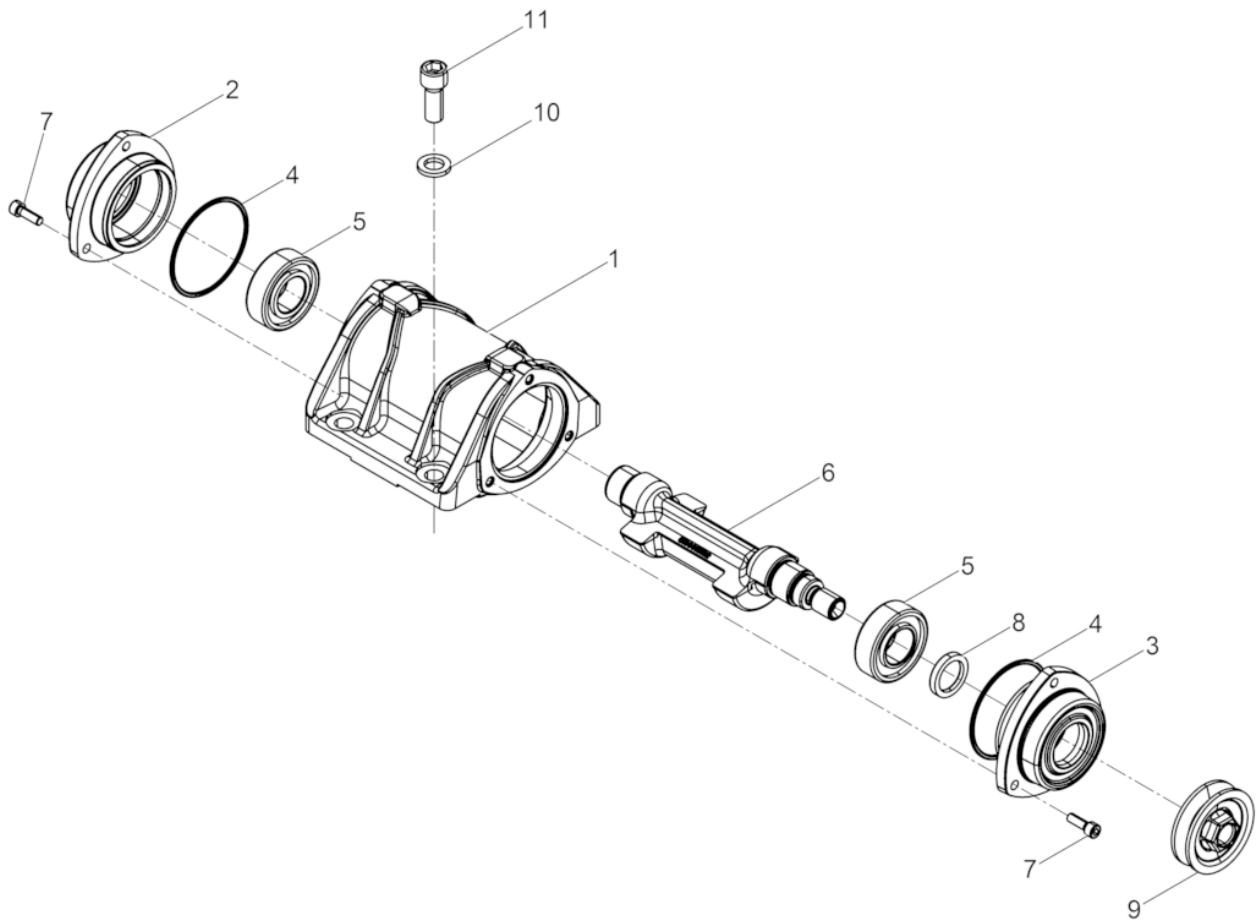
WP1540Aw



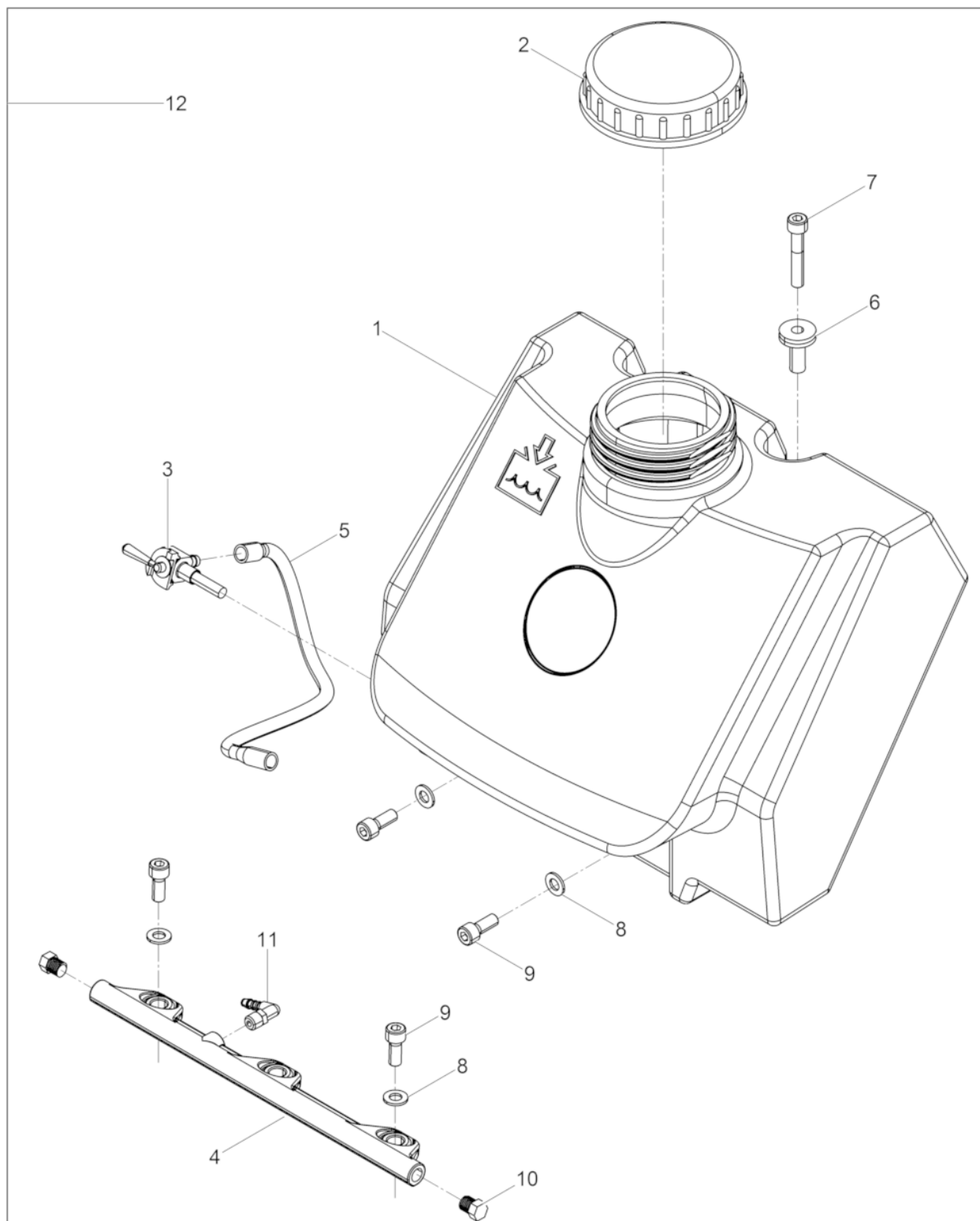
| Ref. Pos. | Part No. Artikel Nr. | Qty. St. | Description Beschreibung | Descripción Description | Measurem./Abm. | Norm |
|-----------|----------------------|----------|---|---|---------------------------|----------------------|
| | | | | | Torque/Drehm. | Sealant Schmierstoff |
| 1 | 5100018337 | 1 | Shackle Bügel | Estribo Étrier | | |
| 2 | 5100004367 | 2 | Bush Buchse | Buje Boîte | | |
| 3 | 5100018340 | 2 | Bush Buchse | Buje Boîte | | |
| 4 | 0220523 | 2 | Hexagonal head cap screw Sechskantschraube | Tornillo hexagonal Vis à tête hexagonale | M12x 50 120Nm/89ft.lbs | DIN933 |

Exciter cpl.
Erreger kpl.
Excitador cpl.
Excitateur cpl.

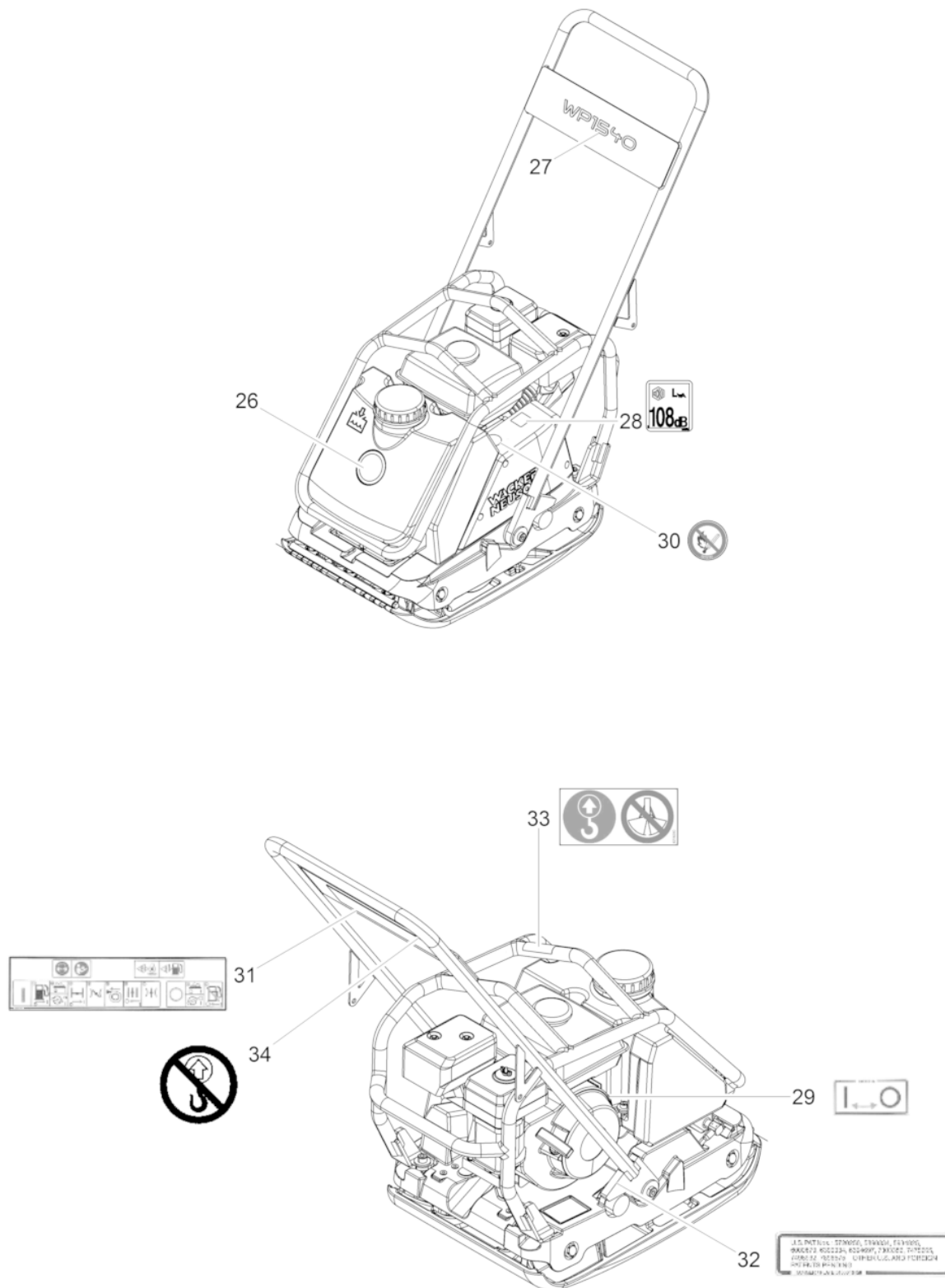
WP1540Aw



| Ref. Pos. | Part No. Artikel Nr. | Qty. St. | Description Beschreibung | Descripción Description | Measurem./Abm. | Norm |
|-----------|----------------------|----------|---|--|-----------------------------|----------------------|
| | | | | | Torque/Drehm. | Sealant Schmierstoff |
| 1 | 5100016247 | 1 | Exciter housing Erregergehäuse | Carcasa del excitador Carter excitateur | | |
| 2 | 5100016292 | 1 | Bearing bracket Lagerschild | Placa de cojinete Bride palier | | |
| 3 | 5100016291 | 1 | Bearing bracket Lagerschild | Placa de cojinete Bride palier | | |
| 4 | 5100016445 | 2 | O-ring O-Ring | Anillo-O Bague-O | 88,49 x 3,53 | |
| 5 | 5100018326 | 2 | Cylindrical roller bearing Zylinderrollenlager | Rodamiento cilíndricos Roulement à rouleaux | | |
| 6 | 5100018133 | 1 | Eccentric shaft Unwuchtwelle | Eje de la masa excéntrica Arbre portant l'excentrique | | |
| 7 | 0011542 | 6 | Cheese head screw Zylinderschraube | Tornillo cilíndrico Vis à tête cylindrique | 25Nm/18ft.lbs | |
| 8 | 5100016446 | 1 | Rotary shaft seal Wellendichtring | Anillo de retén radial Bague d'étanchéité | B 30 x 42 x 7 | |
| 9 | 5100022460 | 1 | V-belt pulley Keilriemenscheibe | Polea en V Poulie à courroie | | |
| 10 | 0010663 | 4 | Flat washer Scheibe | Arandela Rondelle | 18 | DIN1440 |
| 11 | 0018224 | 4 | Cheese head screw Zylinderschraube | Tornillo cilíndrico Vis à tête cylindrique | M16 x 40 295Nm/218ft.lbs | ISO4762 |



| Ref. Pos. | Part No. Artikel Nr. | Qty. St. | Description Beschreibung | Descripción Description | Measurement./Abm. | Norm |
|-----------|----------------------|----------|--|---|---------------------------|----------------------|
| | | | | | Torque/Drehm. | Sealant Schmierstoff |
| 1 | 5100016315 | 1 | Water tank Wassertank | Tanque de agua Reservoir à eau | | |
| 2 | 0068351 | 1 | Screwed cover Schraubdeckel | Tapa roscable Couvercle fileté | | |
| 3 | 5100016618 | 1 | Shutoff valve Wasserhahn | Grifo Robinet | | |
| 4 | 5100018335 | 1 | Spinkler System Berieselung | Systema de Riego Installation d'Arrosage | | |
| 5 | 5100018315 | 1 | Water Hose Wasserschlauch | Manguera de agua Tuyau d'eau | 6x1,5x266 mm | |
| 6 | 5100016451 | 2 | Spacer sleeve Distanzhülse | Manguito distanciador Douille d'écartement | | |
| 7 | 0011538 | 2 | Cheese head screw Zylinderschraube | Tornillo cilíndrico Vis à tête cylindrique | M8 x 45 25Nm/18ft.lbs | ISO4762 |
| 8 | 0010622 | 5 | Flat washer Scheibe | Arandela Rondelle | | |
| 9 | 0011543 | 5 | Socket head screw Zylinderschraube | Tornillo hueco Vis à six-pans creux | M8 x 20 24Nm/18ft.lbs | ISO4762 |
| 10 | 5100027000 | 2 | Plug (threaded) Einschraubstopfen | Tapón Bouchon | | |
| 11 | 5100021610 | 1 | Hose fitting Winkeleinschraubstutzen | Atornilladura angulara Manchon visse | No. 6 x 1/8in NPT x 90 | |
| 12 | 5100026164 | 1 | Spinkler system cpl. Berieselung kpl. | Systema de riego cpl. Installation d'arrosage cpl. | | |

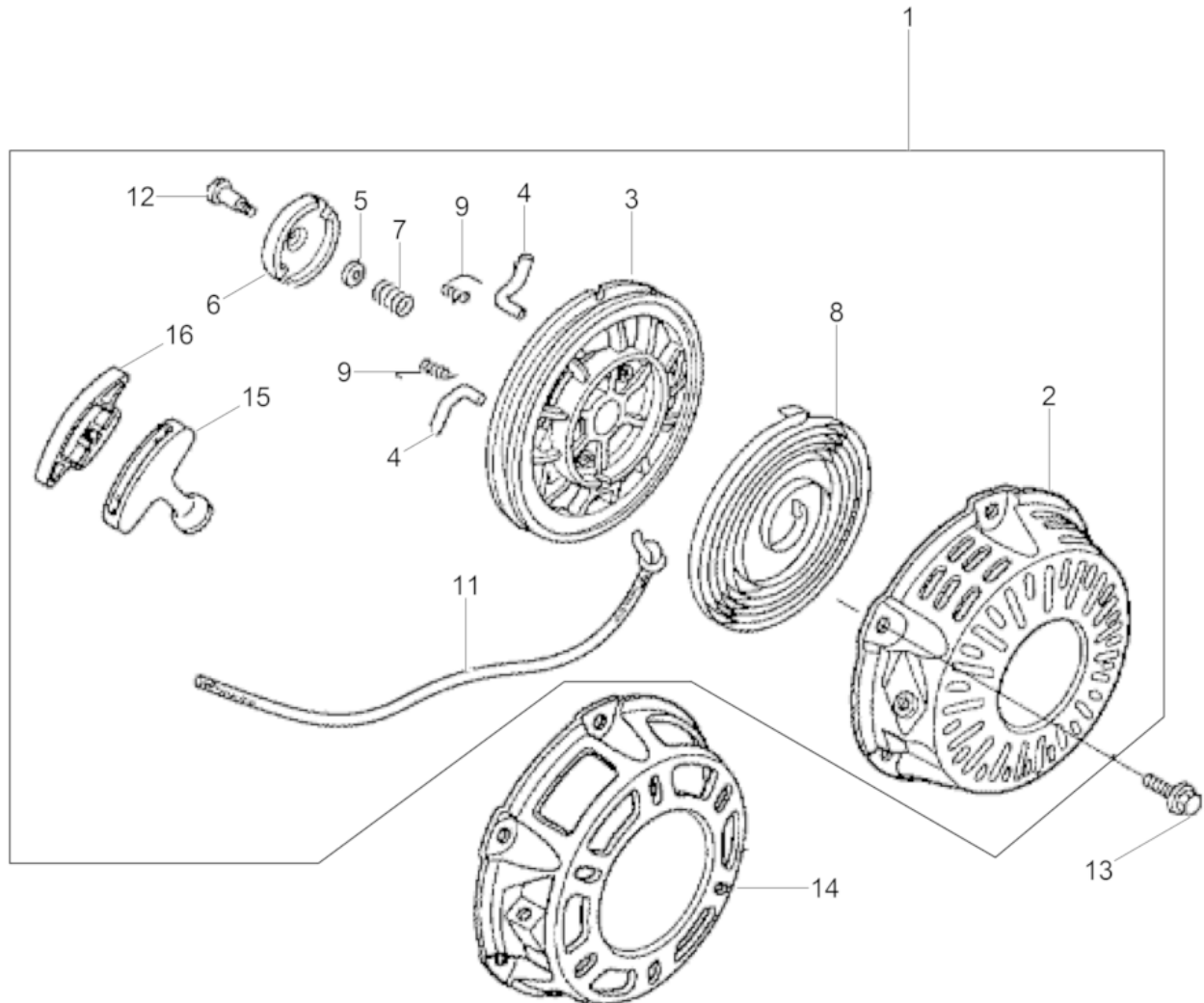


| Ref. Pos. | Part No. Artikel Nr. | Qty. St. | Description Beschreibung | Descripción Description | Measurement/Abm. | Norm |
|-----------|----------------------|----------|--|--|------------------|----------------------|
| | | | | | Torque/Drehm. | Sealant Schmierstoff |
| 26 | 0222085 | 1 | Label Symbol Aufkleber Symbol | Calcomania Símbolo Autocollant Symbole | | |
| 27 | 5100016449 | 1 | Type Label Aufkleber-Typ | Tipo etiqueta autoadhesiva Autocollant de type | | |
| 28 | 0129784 | 1 | Decal-Sound Power Level Aufkleber-Schalleistungspegel | Etiqueta autoadhesiva-nivel de potencia acúëística Autocollante-niveau sonore | | |
| 29 | 5100016455 | 1 | Label (ON-OFF) Aufkleber (ON-OFF) | Calcomania (ON-OFF) Autocollant (ON-OFF) | | |
| 30 | 0219181 | 1 | Labels Aufkleber | Calcomanias Autocollants | | |
| 31 | 5100018423 | 1 | Label Aufkleber | Calcomania Autocollant | | |
| 32 | 5100016459 | 1 | Label Aufkleber | Calcomania Autocollant | | |
| 33 | 0219260 | 1 | Labels Aufkleber | Calcomanias Autocollants | | |
| 34 | 0220000 | 1 | Instruction Label Aufkleber-Warnhinweis | Calcomanía-Indicación Autocollant avec Indication | | |

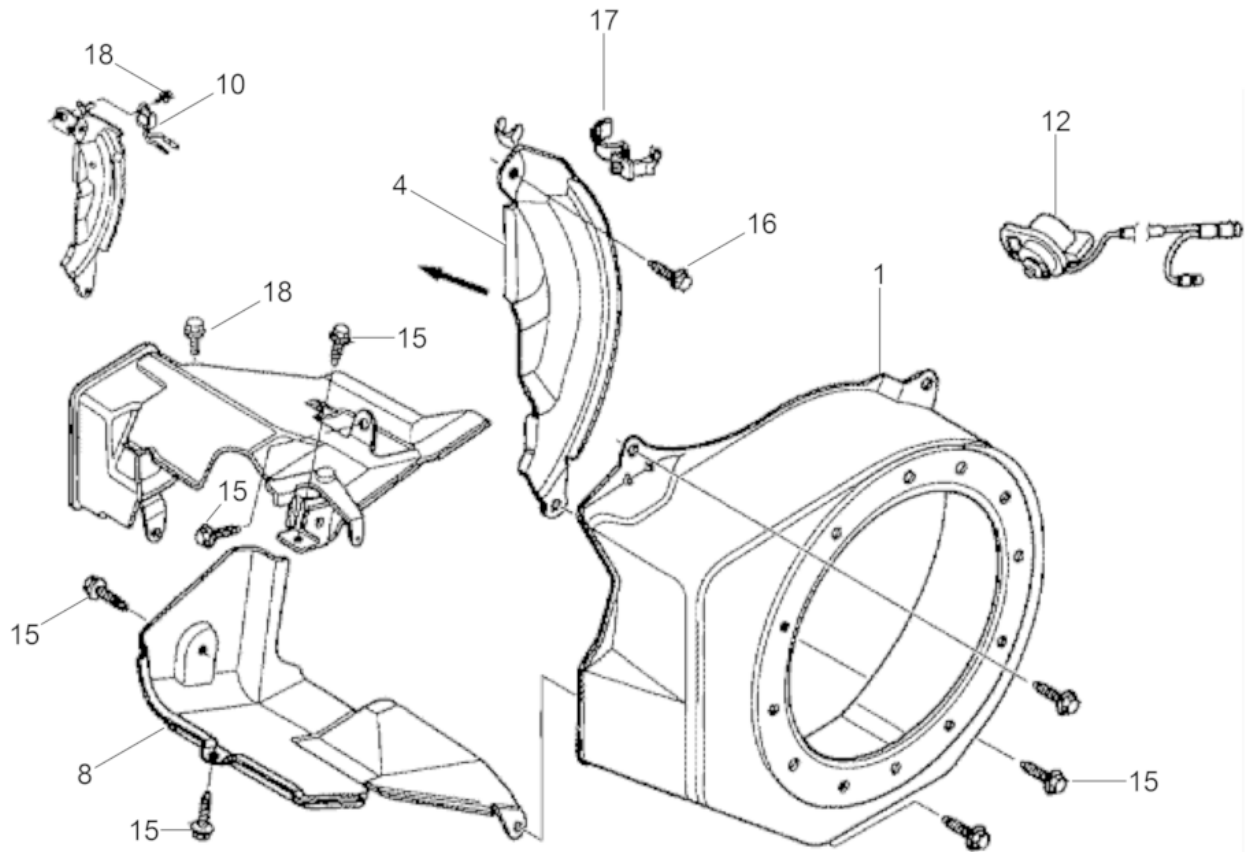


**WACKER
NEUSON**

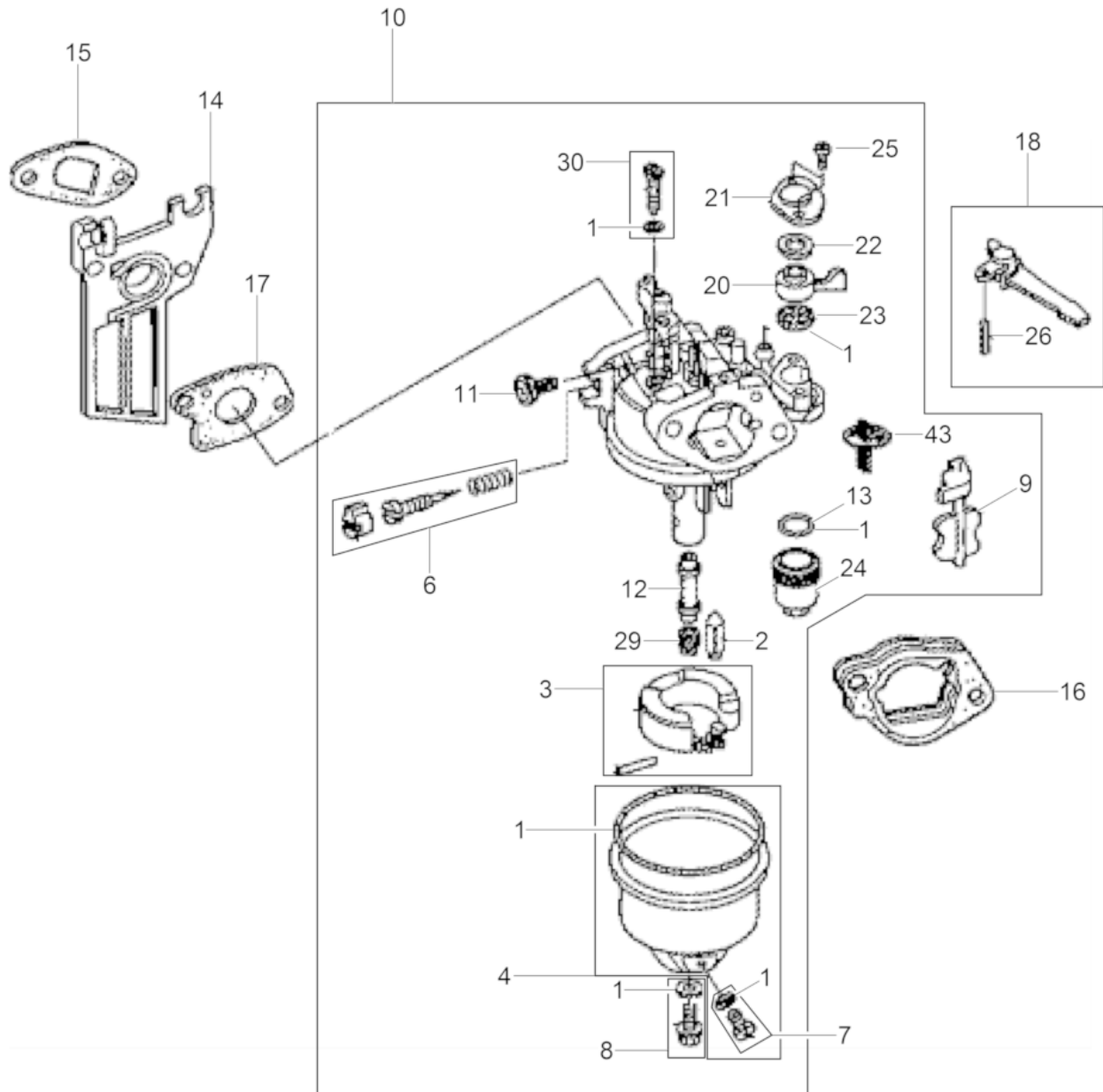
**Engine
Motor
Motor
Moteur**



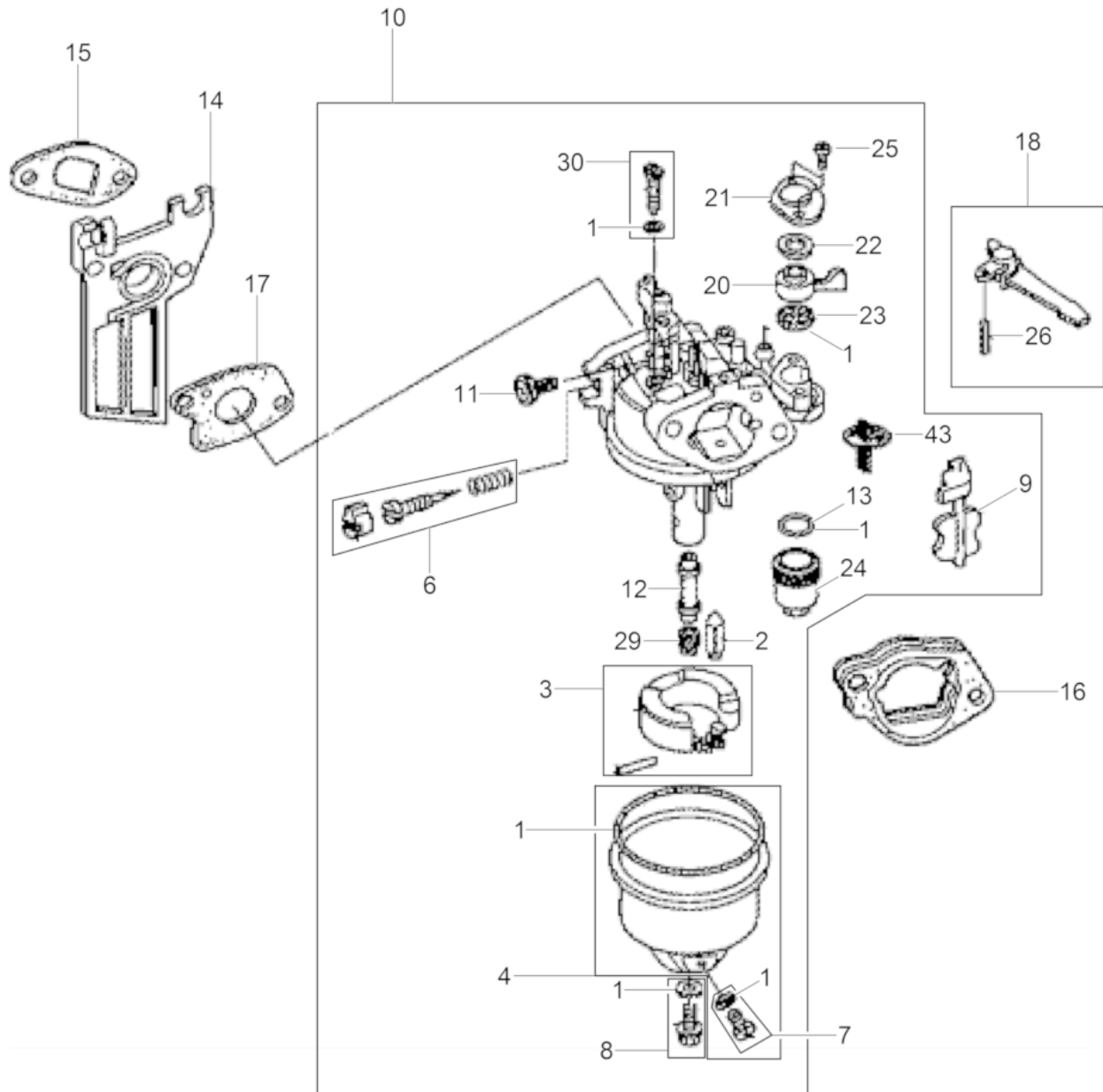
| Ref. Pos. | Part No. Artikel Nr. | Qty. St. | Description Beschreibung | Descripción Description | Measurem./Abm. | Norm |
|-----------|----------------------|----------|--|---|----------------|----------------------|
| | | | | | Torque/Drehm. | Sealant Schmierstoff |
| 1 | 5100005366 | 1 | Starter cpl. (red) Seilzugstarter kpl. (rot) | Arrancador cpl. (rojo) Démarrreur cpl. (rouge) | | |
| 1 | 5100005368 | 1 | Starter cpl. US (red) Seilzugstarter kpl. US (rot) | Arrancador cpl. US (rojo) Démarrreur cpl. US (rouge) | | |
| 1 | 5100005305 | 1 | Starter cpl. US (black) Seilzugstarter kpl. US(schwarz) | Arrancador cpl. US (negro) Démarrreur cpl. US (noir) | | |
| 1 | 5100005367 | 1 | Starter cpl. (black) Seilzugstarter kpl. (schwarz) | Arrancador cpl. (negro) Démarrreur cpl. (noir) | | |
| 2 | 5100005369 | 1 | Housing cpl. (red) Gehäuse kpl. (rot) | Carcasa cpl. (rojo) Enveloppe cpl. (rouge) | | |
| 2 | 5100005307 | 1 | Housing cpl. (black) Gehäuse kpl. (schwarz) | Carcasa cpl. (negro) Carter cpl. (noir) | | |
| 3 | 5100005308 | 1 | Rope disc Seilscheibe | Polea para cuerda Poulie de démarrage | | |
| 4 | 0160527 | 2 | Ratchet Ratsche | Trinquete Cliquet | | |
| 5 | 0160748 | 1 | Friction Plate Reibplatte | Placa de Fricción Plaque à Friction | | |
| 6 | 0160745 | 1 | Guide Führung | Guía Guide | | |
| 7 | 0160747 | 1 | Friction spring Reibfeder | Resorte de Fricción Ressort à Friction | | |
| 8 | 0081777 | 1 | Spring Feder | Resorte Ressort | | |
| 9 | 0207990 | 2 | Spring Schenkelfeder | Resorte Ressort | | |
| 11 | 0081781 | 1 | Rope Starterseil | Cuerda Corde | | |
| 12 | 0207991 | 1 | Screw Schraube | Tornillo Vis | | |
| 13 | 0158458 | 3 | Flange Bolt Flanschbolzen | Tornillo de Perno Vis de Boulon | 6 x 10 | |
| 15 | 5100005309 | 1 | Starter handle US Startergriff US | Empuñadura del starter US Poignée du lanceur US | | |
| 15 | 5100005413 | 1 | Starter handle Startergriff | Empuñadura del starter Poignée du lanceur | | |
| 16 | 5100005310 | 1 | Covering Abdeckung | Cubierta Couverture | | |



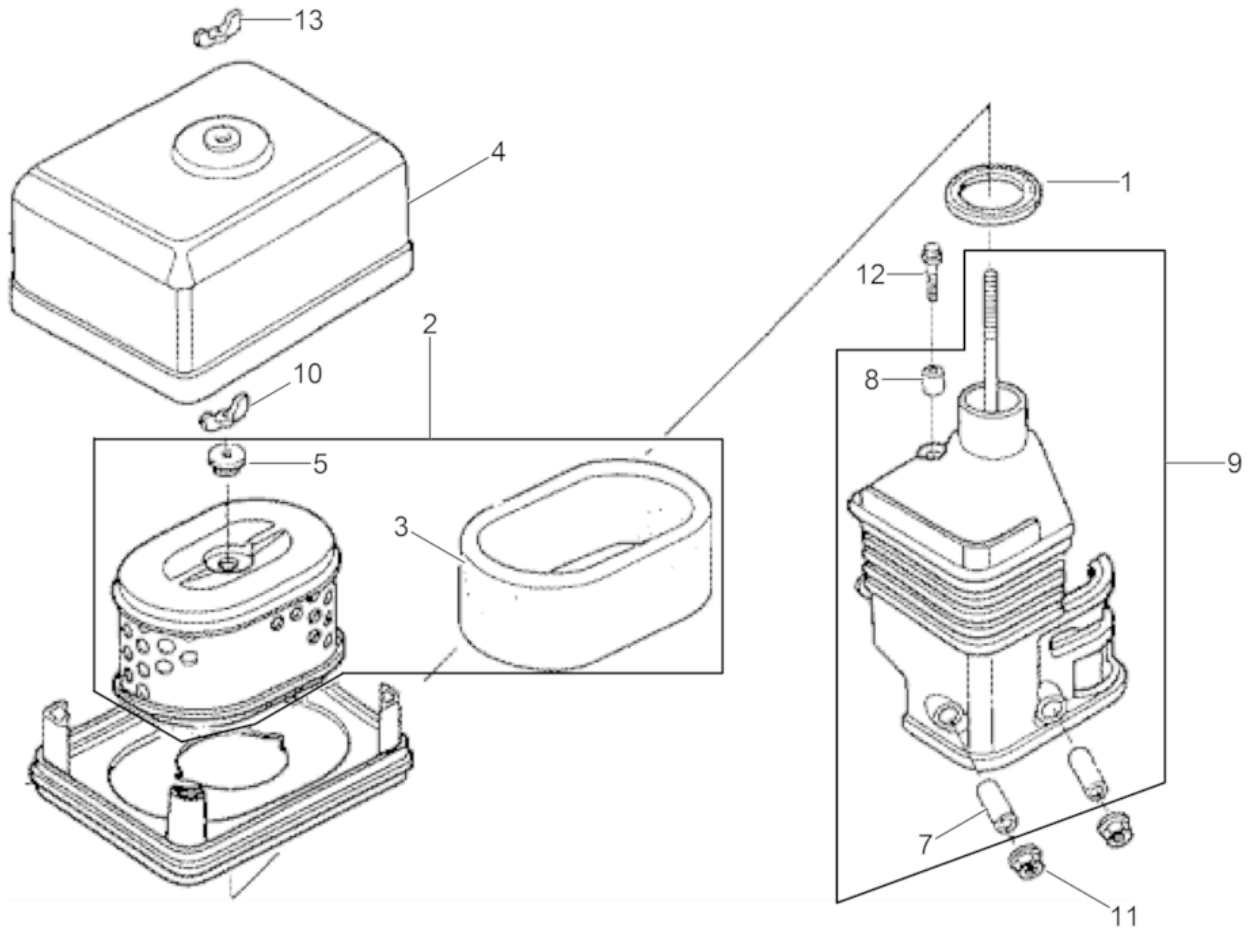
| Ref. Pos. | Part No. Artikel Nr. | Qty. St. | Description Beschreibung | Descripción Description | Measurement./Abm. | Norm |
|-----------|----------------------|----------|---|---|-------------------------|----------------------|
| | | | | | Torque/Drehm. | Sealant Schmierstoff |
| 1 | 5100005354 | 1 | Fan hood cpl. Gebeläseabdeckung kpl. | Tapa de ventilador cpl. Couvercle du sys. de vent. cpl | | |
| 1 | 5100005311 | 1 | Fan hood cpl. (black) Gebeläseabdeckung kpl. (schwarz) | Tapa de ventilador cpl. (negro) Couvercle du sys. de vent. cpl | | |
| 4 | 5100005312 | 1 | Covering Abdeckung | Cubierta Couverture | | |
| 8 | 5100005414 | 1 | Bracket cpl. Halterung kpl. | Soporte cpl. Équerre cpl. | | |
| 10 | 5100003471 | 1 | Oil Sensor Ölsensor | Alerta de Aceite Alerte d'Huile | | |
| 12 | 0162682 | 1 | Switch assembly Schalter kpl. | Interruptor compl. Interrupteur compl. | | |
| 15 | 0053990 | 6 | Screw Schraube | Tornillo Vis | M6 x 12 10Nm/7ft.lbs | |
| 16 | 0071055 | 1 | Screw Schraube | Tornillo Vis | M6 x 20 10Nm/7ft.lbs | |
| 17 | 0153138 | 1 | Clamp Schelle | Abrazadera Collier | | |
| 18 | 0162077 | 1 | Flange screw Flanschschraube | Tornillo de brida Vis de bride | | |



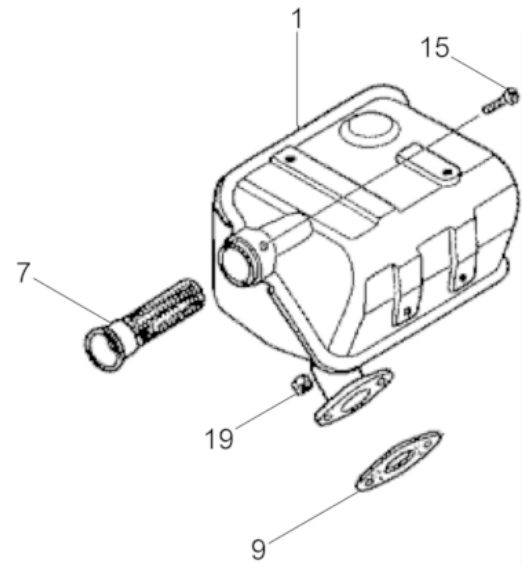
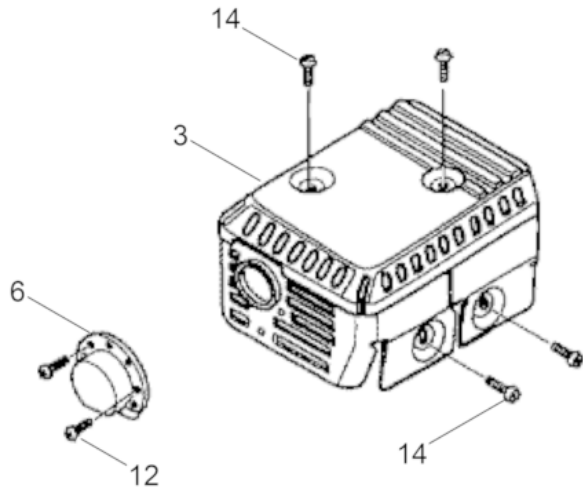
| Ref. Pos. | Part No. Artikel Nr. | Qty. St. | Description Beschreibung | Descripción Description | Measurem./Abm. | Norm |
|-----------|----------------------|----------|---|--|----------------|----------------------|
| | | | | | Torque/Drehm. | Sealant Schmierstoff |
| 1 | 0072781 | 1 | Set-gaskets Dichtungssatz | Juego de juntas Jeu de joints | | |
| 2 | 0071022 | 1 | Set-float valve Schwimmernadel kpl. | Válvula de flotador Pointeau du carburateur | | |
| 3 | 0209764 | 1 | Set-carburetor float Schwimmer kpl. | Juego de flotador Jeu de flotteur | | |
| 4 | 5100005314 | 1 | Float housing Schwimmergehäuse | Cámara de flotador Cuve à niveau constant | | |
| 6 | 0089286 | 1 | Setscrew Gewindestift | Tornillo Vis | | |
| 7 | 5200000430 | 1 | Screw w/washer Schraube mit Scheibe | Tornillo con arandela Vis avec rondelle | | |
| 8 | 5200000431 | 1 | Screw w/washer Schraube mit Scheibe | Tornillo con arandela Vis avec rondelle | | |
| 9 | 5100005415 | 1 | Starter flap Staterklappe | Válvula de mariposa Volet de démarrage | | |
| 10 | 0406637 | 1 | Carburetor cpl. Vergaser kpl. | Carburador compl. Carbureteur compl. | | |
| 11 | 0071018 | 1 | Throttle stop screw Anschlagschraube | Tornillo de tope Vis | | |
| 12 | 5100009310 | 1 | Main jet Hauptdüse | Chicler principal Gicleur principal | | |
| 13 | 0125839 | 1 | O-Ring O-Ring | Anillo-O Joint torique | | |
| 14 | 5100005416 | 1 | Isolator Isolator | Aislador Isolateur | | |
| 15 | 0082009 | 1 | Gasket Dichtung | Junta Joint | | |
| 16 | 0071015 | 1 | Spacer Distanzstück | Espaciador Pièce d'écartement | | |
| 17 | 0081762 | 1 | Gasket Dichtung | Junta Joint | | |
| 18 | 0071013 | 1 | Choke control lever Chokehebel | Palanca estranguladora Levier d'étrangleur | | |
| 20 | 0150266 | 1 | Fuel valve lever Kraftstoffhahn | Palanca Levier | | |
| 21 | 0073269 | 1 | Plate Platte | Placa Plaque | | |
| 22 | 0073270 | 1 | Spring washer Federscheibe | Arandela elástica Rondelle à ressort | | |
| 23 | 0073272 | 1 | Gasket Dichtung | Junta Joint | | |
| 24 | 0071023 | 1 | Fuel filter Kraftstofffilter | Filtro de combustible Filtre à carburant | | |
| 25 | 5100005317 | 2 | Screw Kegelkopfschraube 3x6 | Tornillo Vis | 3x6 | |
| 26 | 0071014 | 1 | Pin Stift | Pasador Goupille | 2 x 12 | |
| 29 | 0207672 | 1 | Main jet Hauptdüse | Chicler principal Gicleur principal | 62 | |



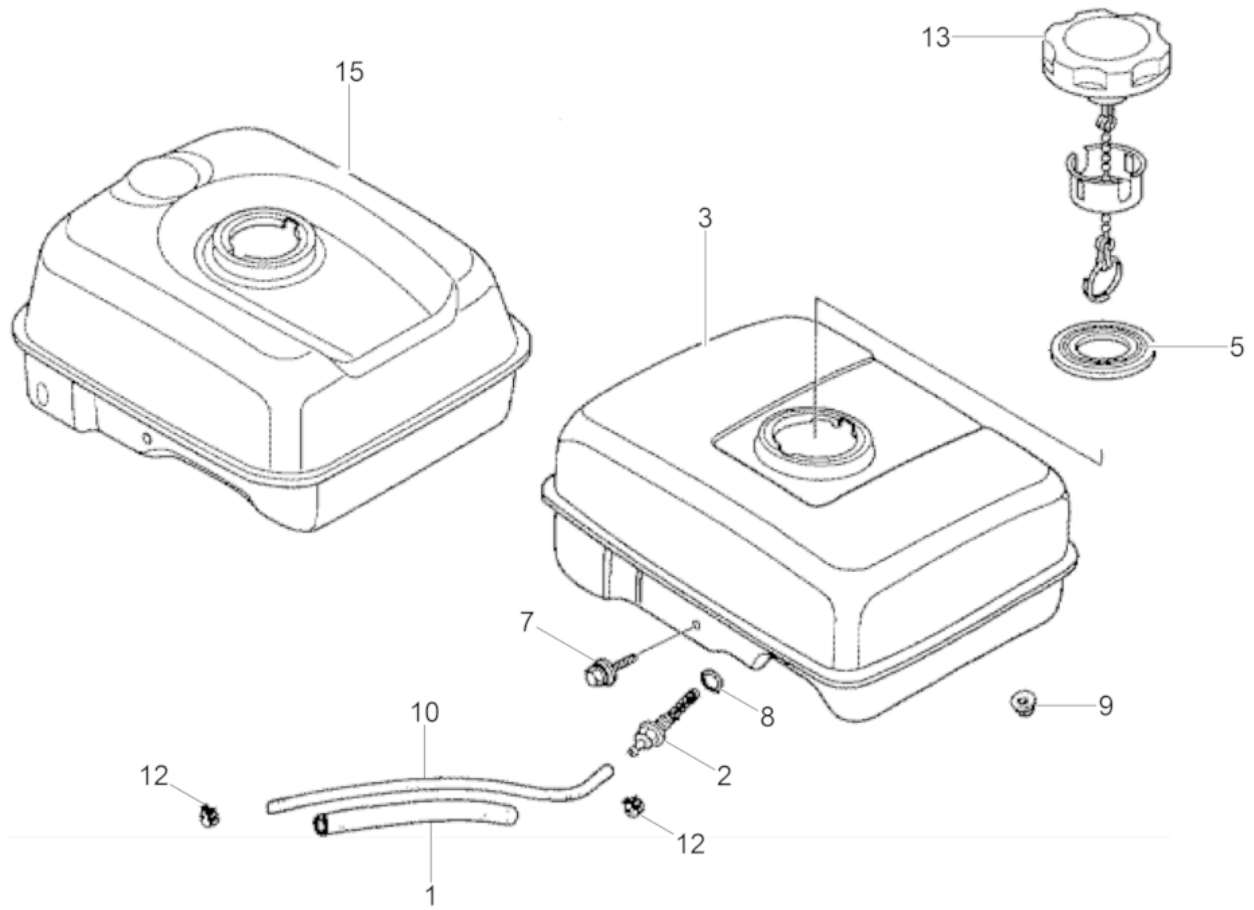
| Ref. Pos. | Part No. Artikel Nr. | Qty. St. | Description Beschreibung | Descripción Description | Measurem./Abm. | Norm |
|-----------|----------------------|----------|---------------------------|--|----------------|----------------------|
| | | | | | Torque/Drehm. | Sealant Schmierstoff |
| 29 | 5100005417 | 1 | Main jet Hauptdüse | Chicler principal Gicleur prinzipal | 65 | |
| 30 | 0071016 | 1 | Pilot jet Leerlaufdüse | Chicler ralenti Gicleur de ralenti | 35 | |
| 43 | 5100000396 | 1 | Filter Filter | Filtro Filtre | | |



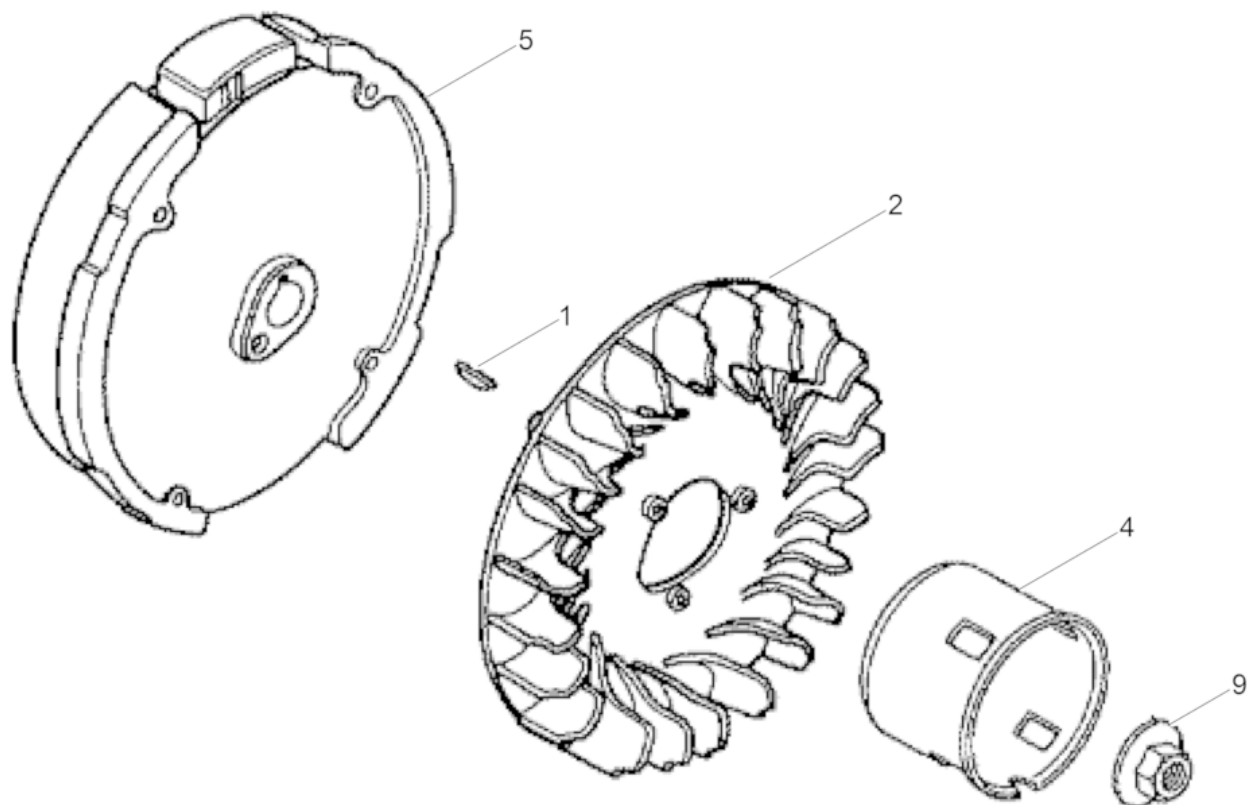
| Ref. Pos. | Part No. Artikel Nr. | Qty. St. | Description Beschreibung | Descripción Description | Measurement./Abm. | Norm |
|-----------|----------------------|----------|---------------------------------------|--|-------------------|----------------------|
| | | | | | Torque/Drehm. | Sealant Schmierstoff |
| 1 | 0071032 | 1 | Gasket Dichtung | Junta Joint | | |
| 2 | 5100005319 | 1 | Air cleaner element Luftfiltereinsatz | Elemento-filtro Élément filtrant | | |
| 3 | 0217459 | 1 | Air filter insert Luftfiltereinsatz | Inserto para filtro de aire Garniture filtre à air | | |
| 4 | 5100005419 | 1 | Filter cover Filterdeckel | Tapa de filtro Couvercle du filtre | | |
| 4 | 5100019660 | 1 | Air cleaner cover Luftfilterdeckel | Tapa-filtro del aire Couvercle-filtre à air | | |
| 5 | 0072343 | 1 | Grommet Tülle | Ojal Passe-fil | | |
| 7 | 0081746 | 2 | Sleeve Hülse | Collar Douille | | |
| 8 | 0071035 | 1 | Sleeve Hülse | Manguito Douille | | |
| 9 | 5100005420 | 1 | Filter bracket Filterkonsole | Consola del filtro Console de filtre | | |
| 10 | 0071621 | 1 | Wing nut Flügelmutter | Tuerca mariposa Ecrou papillon | M6 | |
| 11 | 0071056 | 2 | Nut Mutter | Tuerca Ecrou | M6 | |
| 12 | 5100003499 | 1 | Flange screw Flanschschraube 6X20 | Tornillo de brida Vis de bride | 6x20 | |
| 13 | 5100005421 | 1 | Nut Mutter | Tuerca Ecrou | | |



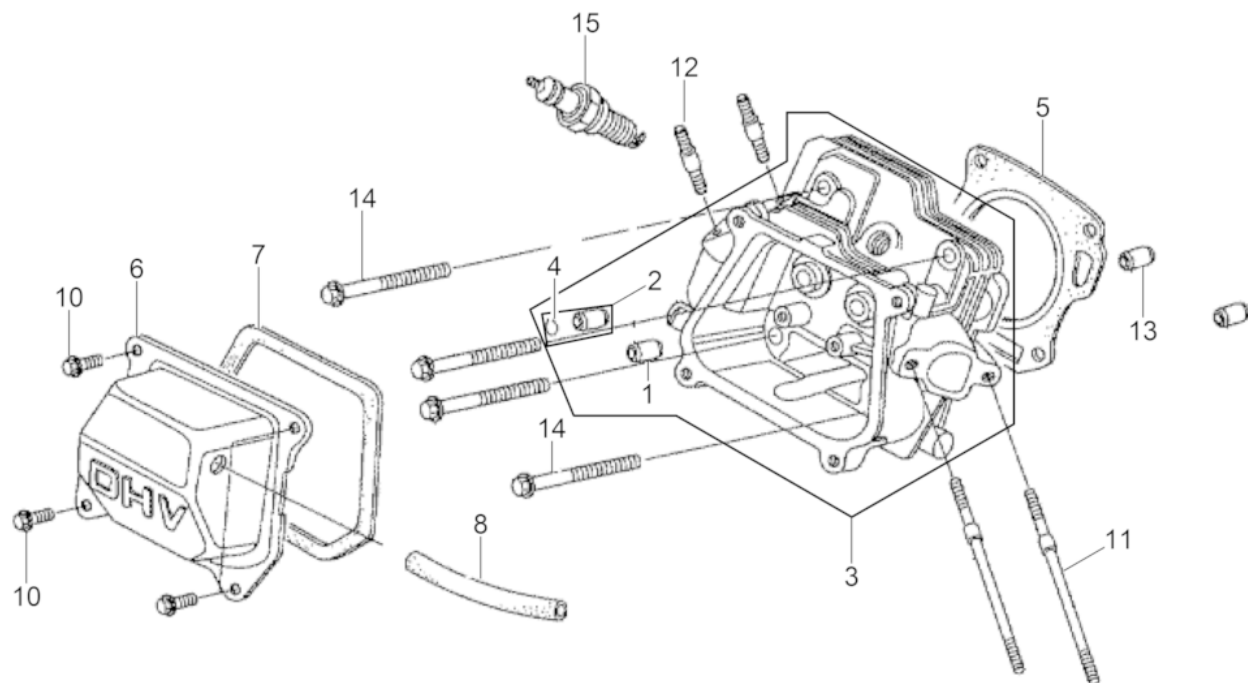
| Ref. Pos. | Part No. Artikel Nr. | Qty. St. | Description Beschreibung | Descripción Description | Measur./Abm. | Norm |
|-----------|----------------------|----------|---------------------------------------|--|---------------|----------------------|
| | | | | | Torque/Drehm. | Sealant Schmierstoff |
| 1 | 5100005364 | 1 | Muffler cpl. Schalldämpfer kpl. | Silenciador cpl. Silencieux cpl. | | |
| 3 | 5000406646 | 1 | Guard Schutz | Protector Protection | | |
| 6 | 0153130 | 1 | Guide Führung | Guía Guide | | |
| 7 | 0071075 | 1 | Spark arrester Funkenfänger | Parachispas Pare-étincelles | | |
| 9 | 0216516 | 1 | Gasket Dichtung | Junta de estanqueidad Garniture | | |
| 12 | 0209783 | 2 | Self-tapping screw Schneidschraube | Tornillo autorroscante Vis autotaraudeuse | 4 x 8 | |
| 14 | 0071070 | 4 | Screw Schraube | Tornillo Vis | M5 x 8 | |
| 15 | 0150916 | 1 | Screw Schraube | Tornillo Vis | M4x6 | |
| 19 | 5100003492 | 2 | Hexagon nut Sechskantmutter M8 | Tuerca hexagonal Écrou hexagonal | M8 | |



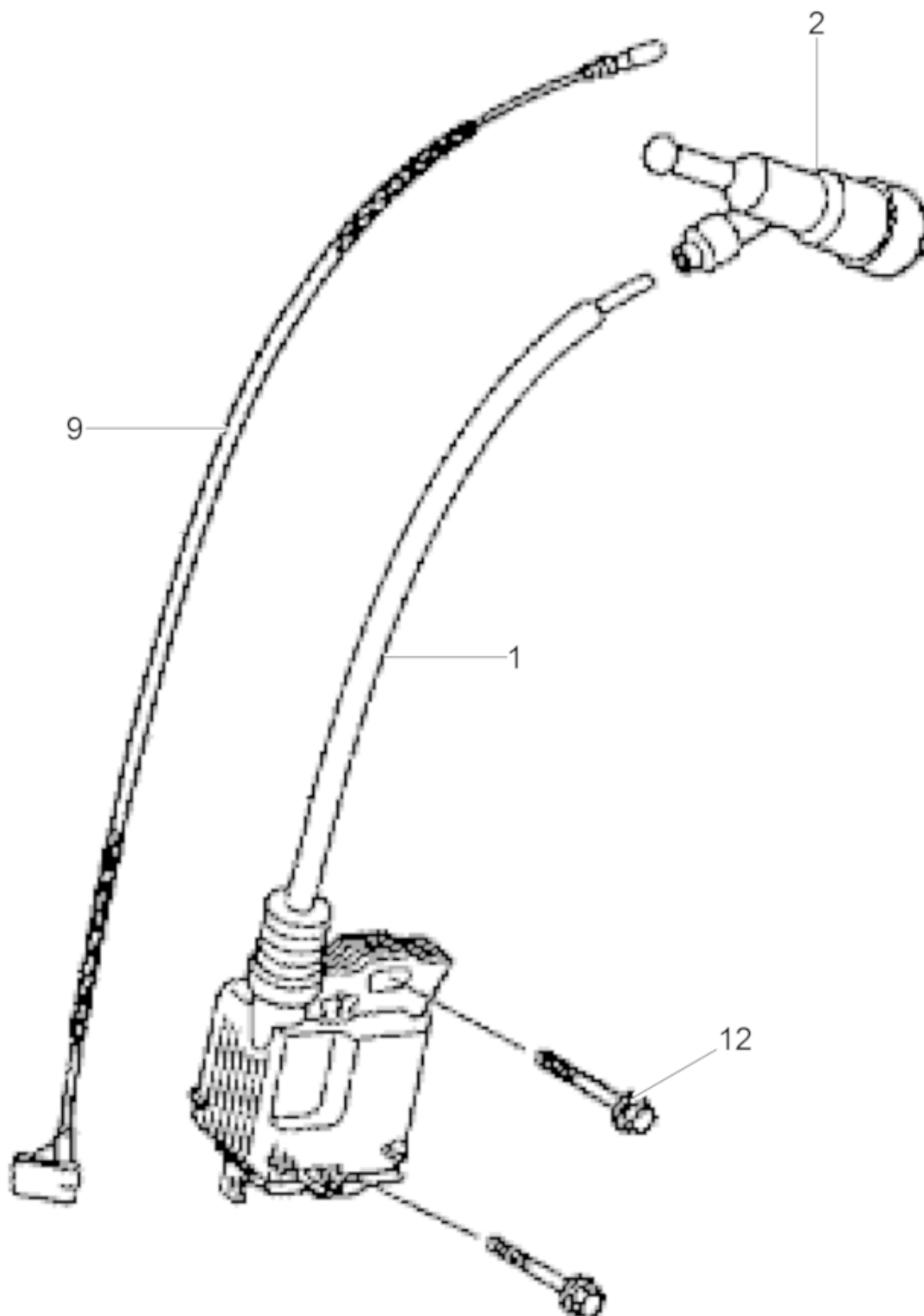
| Ref. Pos. | Part No. Artikel Nr. | Qty. St. | Description Beschreibung | Descripción Description | Measurement/Abm. | Norm |
|-----------|----------------------|----------|---|---|------------------|----------------------|
| | | | | | Torque/Drehm. | Sealant Schmierstoff |
| 1 | 0081764 | 1 | Protective hose Schlauchstück | Manguera Tuyau | | |
| 2 | 5100000395 | 1 | Connection Verbindungsstück | Conexión Connexion | | |
| 3 | 0082013 | 1 | Fuel tank Kraftstofftank | Tanque de combustible Réservoir de carburant | | |
| 3 | 0110765 | 1 | Fuel Tank Kraftstofftank | Depósito de Combustible Réservoir à Essence | | |
| 5 | 0209770 | 1 | Gasket Dichtung | Junta de estanqueidad Garniture | | |
| 7 | 0209771 | 1 | Flange Bolt Flanschbolzen | Tornillo de Perno Vis de Boulon | 6x29 | |
| 8 | 0208616 | 1 | O-Ring O-Ring | Anillo-O Joint torique | 14M | |
| 9 | 0071056 | 2 | Nut Mutter | Tuerca Ecrou | M6 | |
| 10 | 5100005325 | 1 | Fuel hose Kraftstoffschlauch 4,5x145 | Manguera de combustible Tuyau à essence | 4,5x145 | |
| 12 | 0208617 | 2 | Clamp Rohrschelle | Abrazadera Agrafe | | |
| 13 | 0213409 | 1 | Flywheel Schwungrad | Volante Volant | | |
| 13 | 5100005357 | 1 | Tank cover cpl. Tankdeckel kpl. | Tapa de tanque cpl. Couvercle du reservoir cpl. | | |
| 15 | 5100005323 | 1 | Fuel Tank cpl. Kraftstofftank kpl. | Tanque de Combustible cpl. Réservoir de Carburant cpl. | | |



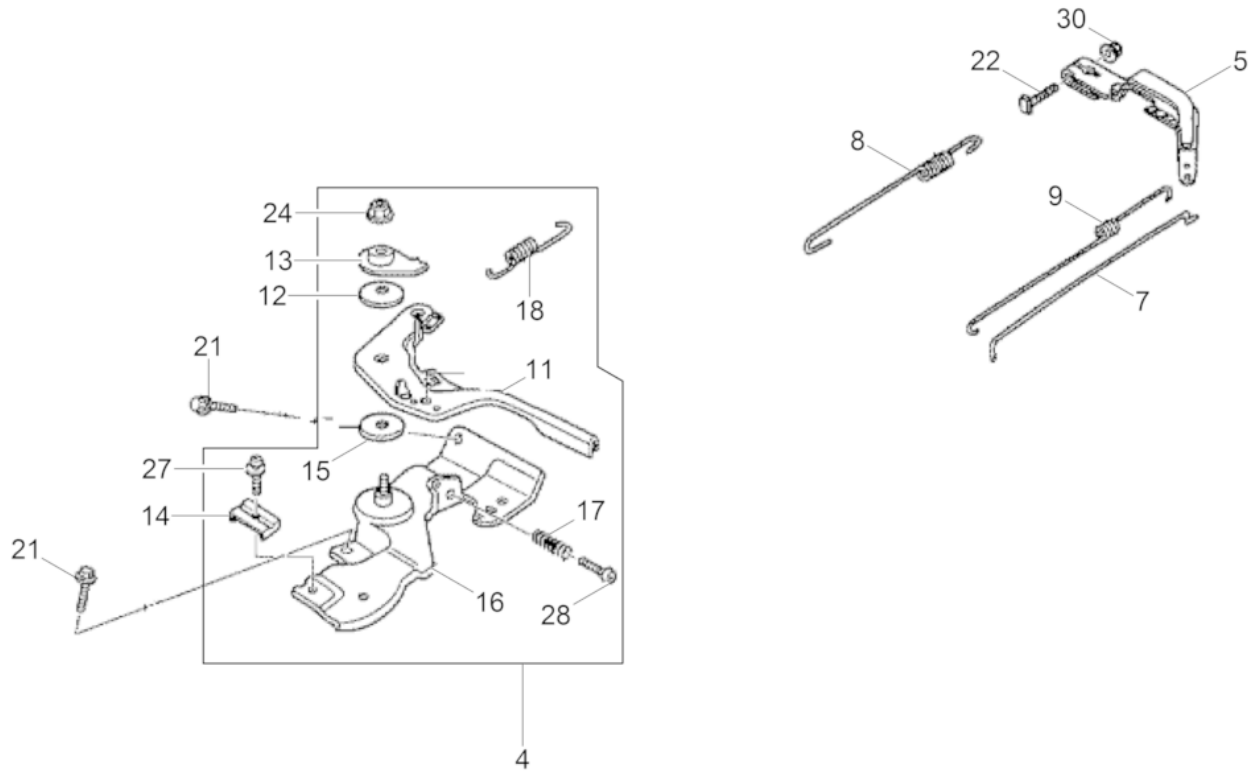
| Ref. Pos. | Part No. Artikel Nr. | Qty. St. | Description Beschreibung | Descripción Description | Measurem./Abm. | Norm |
|-----------|----------------------|----------|-----------------------------------|---------------------------------------|----------------|----------------------|
| | | | | | Torque/Drehm. | Sealant Schmierstoff |
| 1 | 0068967 | 1 | Woodruff key Keil | Chaveta Woodruff Clavette Woodruff | 25 x 18 | |
| 2 | 0071652 | 1 | Fan Lüfterrad | Ventilador Ventilateur | | |
| 4 | 0210396 | 1 | Pulley Seilscheibe | Polea Poulie | | |
| 5 | 5100005422 | 1 | Fly wheel cpl. Schwungrad kpl. | Volante cpl. Volant cpl. | | |
| 9 | 0162686 | 1 | Nut Mutter | Tuerca Écrou | M14 | |



| Ref. Pos. | Part No. Artikel Nr. | Qty. St. | Description Beschreibung | Descripción Description | Measurem./Abm. | Norm |
|-----------|----------------------|----------|--|--|-------------------------|----------------------|
| | | | | | Torque/Drehm. | Sealant Schmierstoff |
| 1 | 0070945 | 1 | Valve guide Ventilführung | Guía de válvula Guide de soupape | | |
| 2 | 0070944 | 1 | Valve guide Ventilführung | Guía de válvula Guide de soupape | | |
| 3 | 5100005423 | 1 | Cylinder Head cpl. Zylinderkopf kpl. | Culata cpl. Culasse cpl. | | |
| 4 | 0081744 | 1 | Retaining ring Sicherungsring | Anillo de retención Bague d'arrêt | | |
| 5 | 5100005329 | 1 | Cylinder head gasket Zylinderkopfdichtung | Junta de culata del cilindro Joint de culasse de cylindre | | |
| 6 | 5100005424 | 1 | Cover cpl. Deckel kpl. | Tapa cpl. Couvercle cpl. | | |
| 7 | 0070942 | 1 | Gasket Dichtung | Junta Joint | | |
| 8 | 0081761 | 1 | Breather tube Entlüftungsrohr | Tubo respiradero Tube reniflard | | |
| 10 | 0053990 | 4 | Screw Schraube | Tornillo Vis | M6 x 12 10Nm/7ft.lbs | |
| 11 | 0073263 | 2 | Stud Gewindebolzen | Perno prisionero Boulon | M6 x 109 | |
| 12 | 0070948 | 2 | Stud Gewindebolzen | Perno prisionero Boulon | M8 x 32 | |
| 13 | 0070950 | 2 | Dowel pin Passstift | Espiga Cheville | | |
| 14 | 0213398 | 4 | Flange screw Flanschschraube | Tornillo de brida Vis de bride | M 8x60 | |
| 15 | 0150914 | 1 | Spark plug Zündkerze | Bujía Bougie | | |



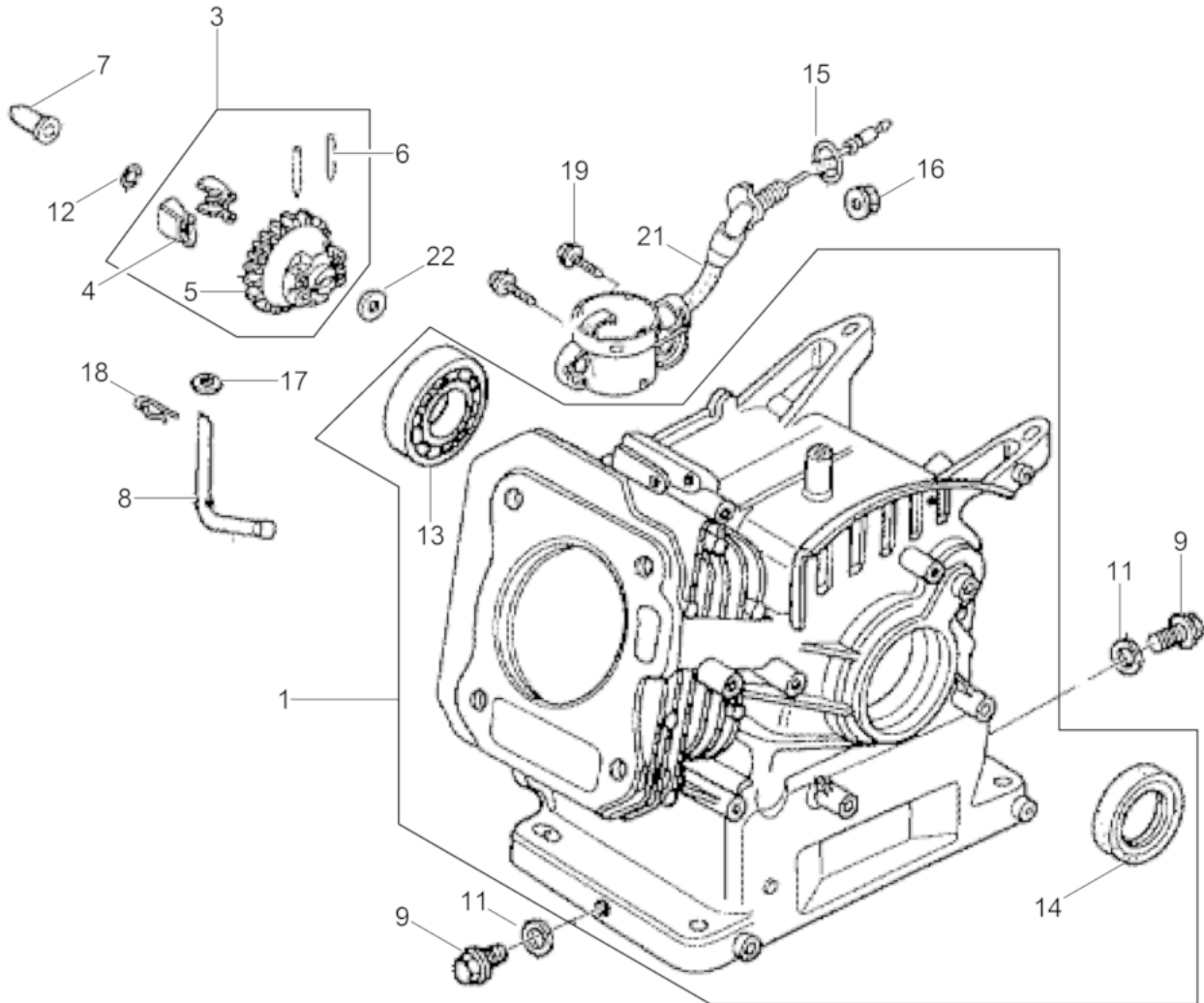
| Ref. Pos. | Part No. Artikel Nr. | Qty. St. | Description Beschreibung | Descripción Description | Measurement/Abm. | Norm |
|-----------|----------------------|----------|--|--|------------------|----------------------|
| | | | | | Torque/Drehm. | Sealant Schmierstoff |
| 1 | 5100003455 | 1 | Ignition Coil cpl. Zündspule kpl. | Bobina de Encendido cpl. Bobine d'Allumage cpl. | | |
| 2 | 0162680 | 1 | Spark plug terminal cap Zündkerzenstecker | Enchufe de bujía Porte bougies | | |
| 9 | 0081663 | 1 | Short circuit cable Kurzschlusskabel | Cable de cortocircuito Câble courti-circuit | | |
| 12 | 0081737 | 2 | Screw Schraube | Tornillo Vis | M6 x 25 | |



| Ref. Pos. | Part No. Artikel Nr. | Qty. St. | Description Beschreibung | Descripción Description | Measurement./Abm. | Norm |
|-----------|----------------------|----------|------------------------------------|---|-------------------------|----------------------|
| | | | | | Torque/Drehm. | Sealant Schmierstoff |
| 4 | 5100009311 | 1 | Governor cpl. US Regler kpl. US | Regulador cpl. US Régulateur cpl. US | | |
| 4 | 5100009312 | 1 | Governor cpl. Regler kpl. | Regulador cpl. Régulateur cpl. | | |
| 5 | 5100005425 | 1 | Governor lever Regulierhebel | Palanca reguladora Levier régulateur | | |
| 7 | 5100005332 | 1 | Governor rod Reglerstange | Varillaje de regulación Tige de régulateur | | |
| 8 | 0406658 | 1 | Governor spring Reglerfeder | Resorte del regulador Ressort régulateur | | |
| 9 | 5100005427 | 1 | Return spring Rückholfeder | Resorte de retorno Ressort de rappel | | |
| 11 | 5100005333 | 1 | Governor lever Reglerhebel | Palanca de regulador Levier régulateur | | |
| 12 | 0071058 | 1 | Spring Feder | Resorte Ressort | | |
| 13 | 0071057 | 1 | Washer Scheibe | Arandela Rondelle | | |
| 14 | 0071062 | 1 | Cable holder Klemme | Soporte cable Attache | | |
| 15 | 0071064 | 1 | Spacer Distanzstück | Espaciador Pièce d'écartement | | |
| 16 | 5100005363 | 1 | Bracket cpl. Halterung kpl. | Soporte cpl. Équerre cpl. | | |
| 17 | 0054088 | 1 | Adjusting spring Feder | Resorte de ajuste Ressort d'ajustage | | |
| 18 | 0071667 | 1 | Spring Feder | Resorte Ressort | | |
| 21 | 0053990 | 2 | Screw Schraube | Tornillo Vis | M6 x 12 10Nm/7ft.lbs | |
| 22 | 0068966 | 1 | Screw Schraube | Tornillo Vis | | |
| 24 | 0072782 | 1 | Locknut Sicherungsmutter | Contratuerca Contre-écrou | M6 | |
| 27 | 0110112 | 1 | Screw Schraube | Tornillo Vis | 5 x 16 | |
| 28 | 0081990 | 1 | Screw Schraube | Tornillo Vis | M5 x 25 | |
| 30 | 0071056 | 1 | Nut Mutter | Tuerca Ecrou | M6 | |

Cylinder housing
Zylindergehäuse
Carcasa de cilindro
Carter cylindre

WP1540Aw

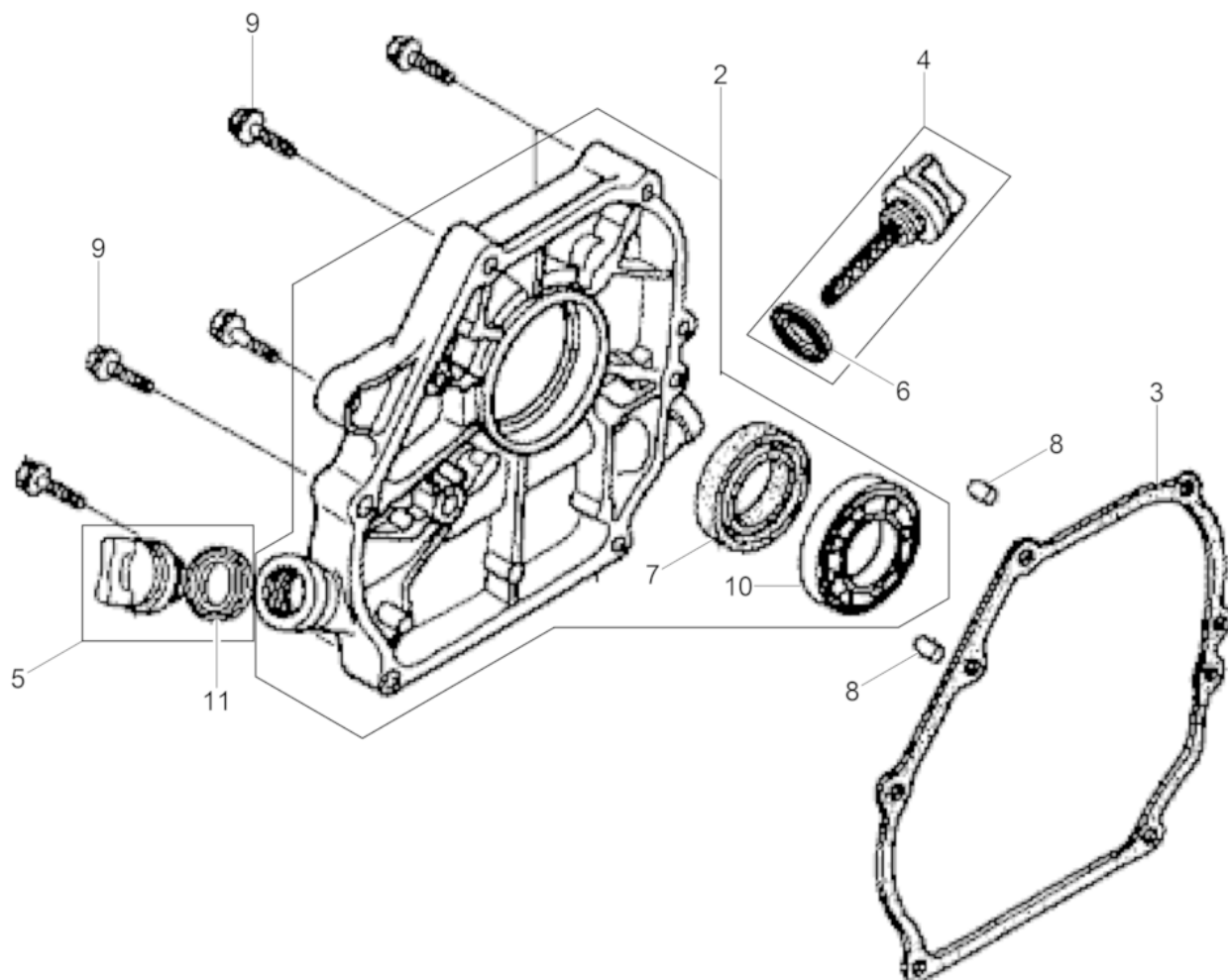


| Ref. Pos. | Part No. Artikel Nr. | Qty. St. | Description Beschreibung | Descripción Description | Measurem./Abm. | Norm |
|-----------|----------------------|----------|---|---|----------------|----------------------|
| | | | | | Torque/Drehm. | Sealant Schmierstoff |
| 1 | 5200006492 | 1 | Cylinder cpl. Zylinder kpl. | Cilindro compl. Cylindre compl. | | |
| 3 | 5100005429 | 1 | Governor cpl. Regler kpl. | Regulador cpl. Régulateur cpl. | | |
| 4 | 5100005430 | 2 | Weight Gewicht | Peso Poids | | |
| 5 | 5100005431 | 1 | Bracket Halter | Soporte Équerre | | |
| 6 | 0156689 | 2 | Pin Stift | Espiga Goupille | | |
| 7 | 5100005432 | 1 | Governor Pin Reglerstift | Pasador Del Regulador Pointe De Regulateur | | |
| 8 | 5100005433 | 1 | Governor Regler | Regulador Régulateur | | |
| 9 | 0070964 | 2 | Plug (threaded) Verschlußschraube | Tapón roscado Bouchon | | |
| 11 | 0070963 | 2 | Washer Scheibe | Arandela Rondelle | | |
| 12 | 0081615 | 1 | Retaining ring Sicherungsring | Anillo de retención Bague d'arrêt | | |
| 13 | 0082018 | 1 | Bearing Lager | Rodamiento Roulement | | |
| 14 | 0217464 | 1 | Oil seal Wellendichtring | Empaque de aceite Joint d'huile | 25x41x6 | |
| 15 | 0208616 | 1 | O-Ring O-Ring | Anillo-O Joint torique | 14M | |
| 16 | 0072332 | 1 | Flange nut Flanschmutter | Tuerca de reborde Ecrou de bride | M10 | |
| 17 | 0071639 | 1 | Washer Scheibe | Arandela Rondelle | 6M | |
| 18 | 0054033 | 1 | Pin Stift | Pasador Goupille | | |
| 19 | 5100003498 | 2 | Flange screw Flanschschraube 6X12 | Tornillo de brida Vis de bride | 6x12 | |
| 21 | 0216513 | 1 | Oil alert switch cpl. Ölwarnschalter | Modulo-interruptor Module-contacteur | | |
| 22 | 0071639 | 1 | Washer Scheibe | Arandela Rondelle | 6M | |

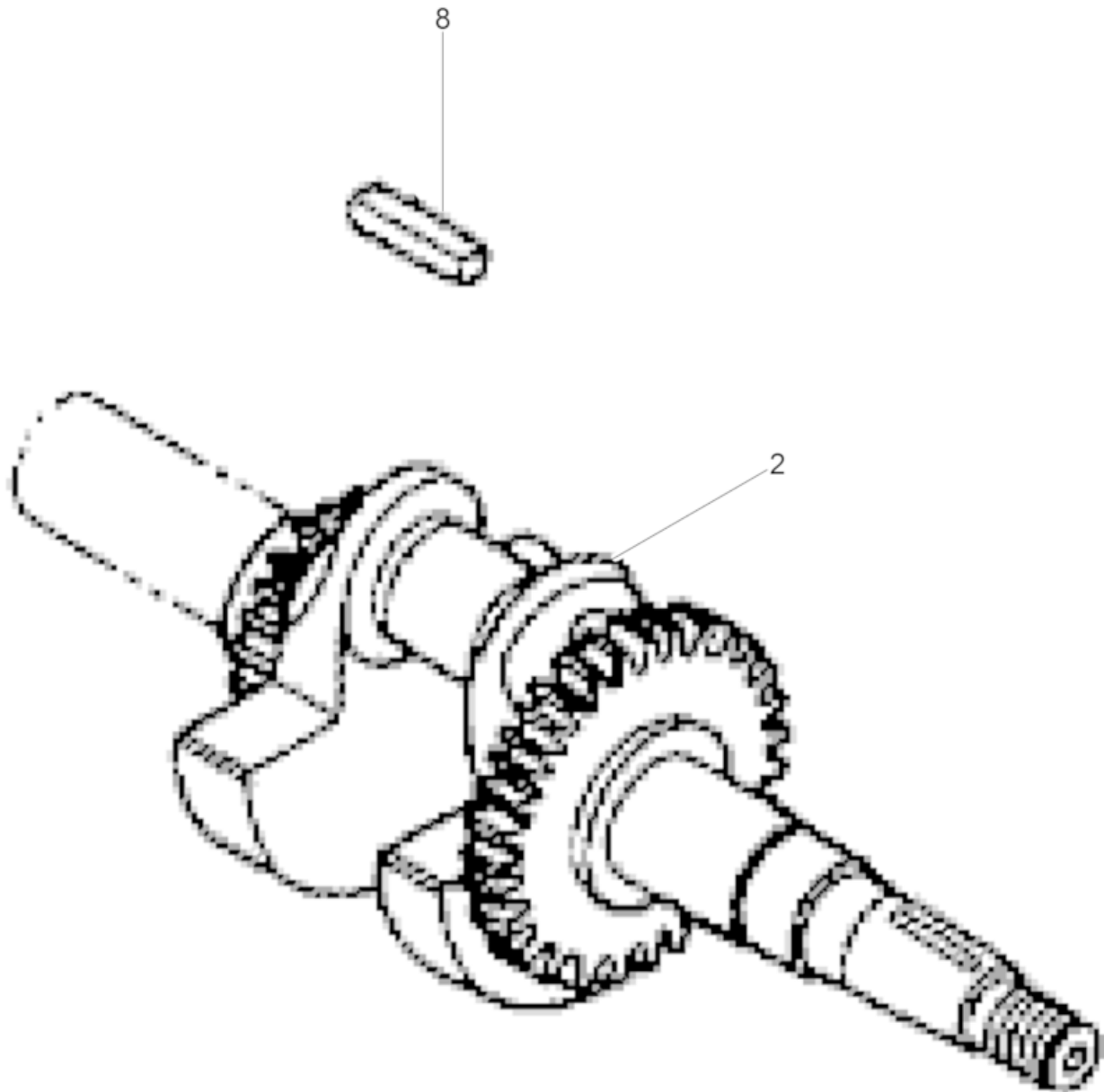
**Crankcase cover
Kurbelgehäuseabdeckung**

WP1540Aw

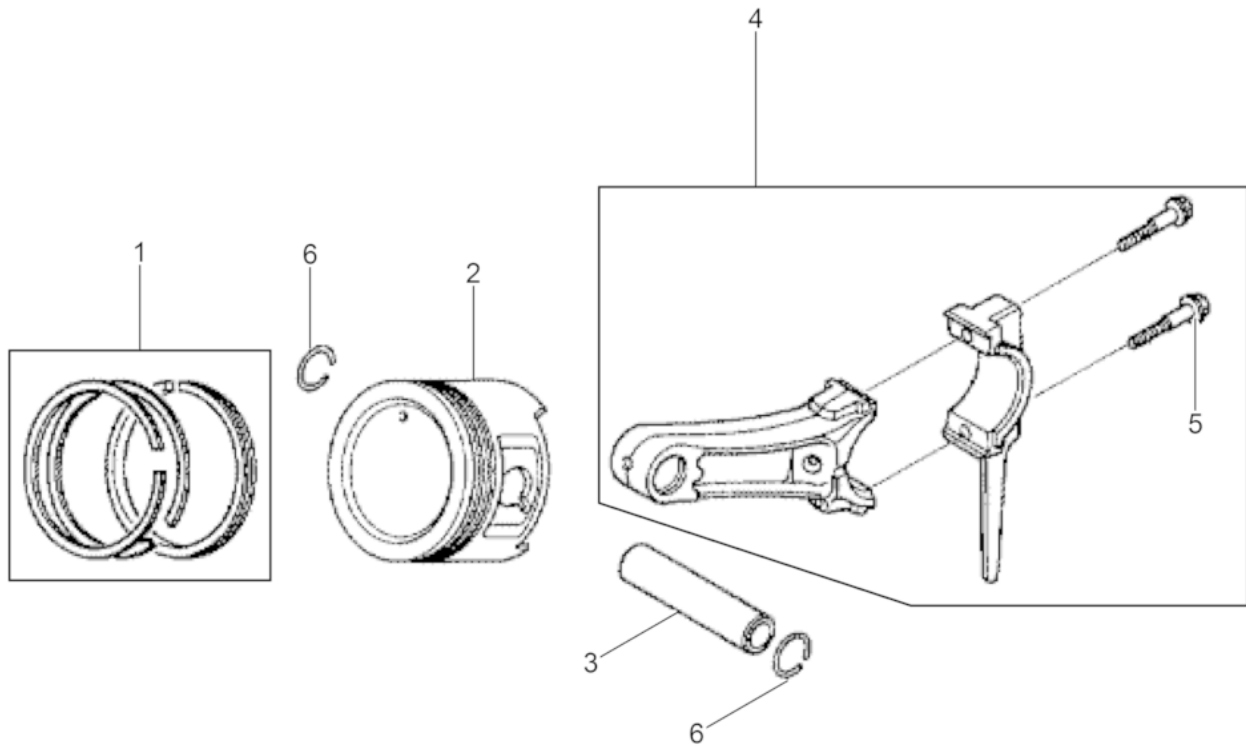
**Cubierta da la caja de manivel
Couvercle carter de manivelle**



| Ref. Pos. | Part No. Artikel Nr. | Qty. St. | Description Beschreibung | Descripción Description | Measurem./Abm. | Norm |
|-----------|----------------------|----------|--|---|----------------|----------------------|
| | | | | | Torque/Drehm. | Sealant Schmierstoff |
| 2 | 5100005434 | 1 | Crankcase Cover cpl. Kurbelgehäusedeckel kpl. | Tapa del Carter cpl. Couvercle de Carter cpl. | | |
| 3 | 5100009314 | 1 | Gasket Dichtung | Junta Joint | | |
| 4 | 0162645 | 1 | Dipstick assembly Peilstab kpl. | Indicador del nivel de aceite compl. Réglette-jauge compl. | | |
| 5 | 0162646 | 1 | Oil filler cap Kappe-Ölfüller | Llenador de aceite Remplisseur d'huile | | |
| 6 | 0162647 | 1 | Gasket Dichtung | Junta de estanqueidad Garniture | | |
| 7 | 0053983 | 1 | Shaft seal Wellendichtring | Sello del eje Bague d'étanchéité | | |
| 8 | 0053995 | 2 | Dowel pin Passstift | Espiga Cheville | A8 x 14 | |
| 9 | 5100003504 | 6 | Flange screw Flanschschraube 8X32 | Tornillo de brida Vis de bride | 8x32 | |
| 10 | 5100003510 | 1 | Grooved ball bearing Radialkugellager 6205 | Rodamiento de bolas Roulement à billes | | |
| 11 | 0162647 | 1 | Gasket Dichtung | Junta de estanqueidad Garniture | | |



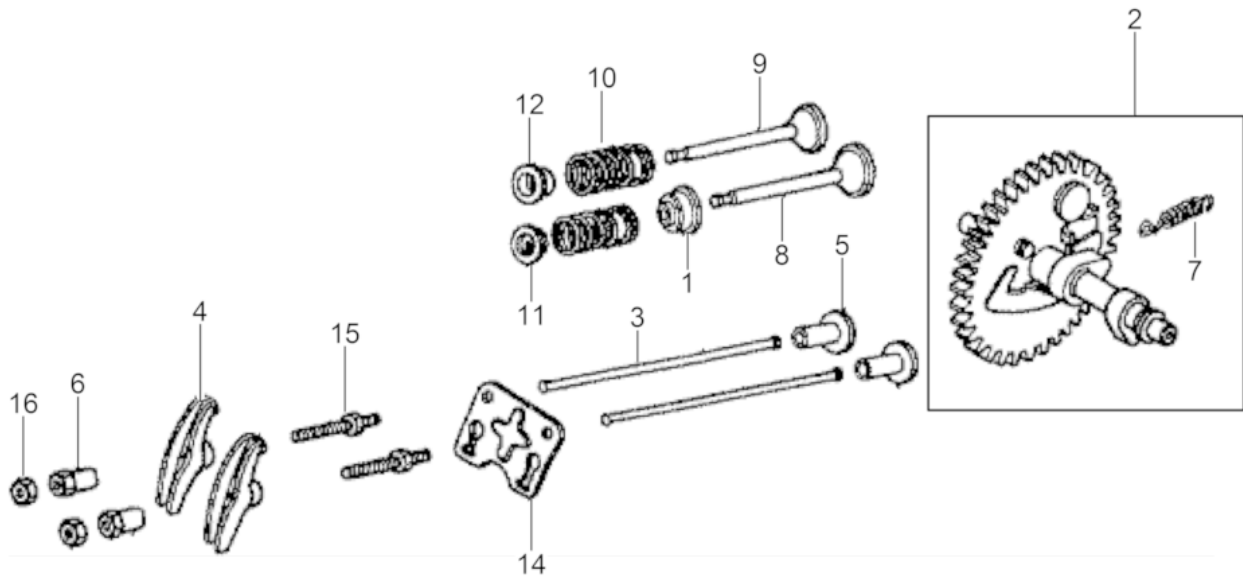
| Ref. Pos. | Part No. Artikel Nr. | Qty. St. | Description Beschreibung | Descripción Description | Measurement./Abm. | Norm |
|-----------|----------------------|----------|---|---|-------------------|----------------------|
| | | | | | Torque/Drehm. | Sealant Schmierstoff |
| 2 | 5100005359 | 1 | Crankshaft cpl. Kurbelwelle kpl. | Cigüeñal cpl. Vilebrequin cpl. | | |
| 2 | 5000217529 | 1 | Ball bearing Radialkugellager | Rodamiento a bolas Roulement à billes | | |
| 2 | 5100003485 | 1 | Grooved ball bearing Radialkugellager 6205 | Rodamiento de bolas Roulement à billes | | |
| 8 | 0070999 | 1 | Fitting key Passfeder | Chaveta Clavette | 4,78 x 38 | |



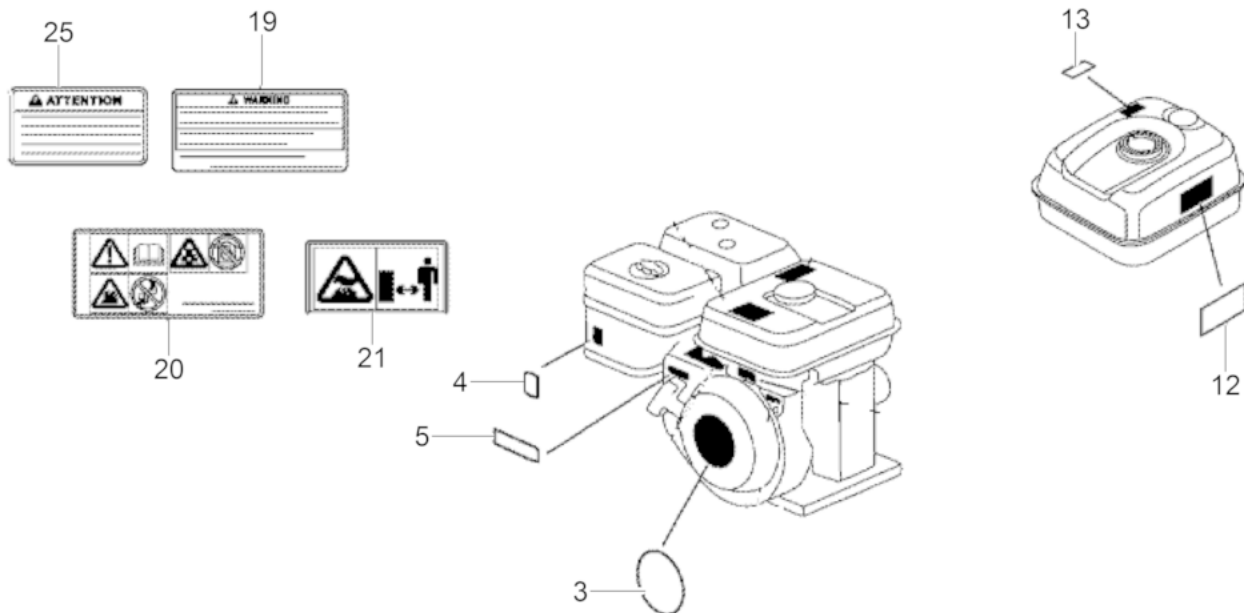
| Ref. Pos. | Part No. Artikel Nr. | Qty. St. | Description Beschreibung | Descripción Description | Measurement./Abm. | Norm |
|-----------|----------------------|----------|---------------------------------------|--|-------------------|----------------------|
| | | | | | Torque/Drehm. | Sealant Schmierstoff |
| 1 | 5100005355 | 1 | Set of piston rings Kolbenringsatz | Juego de aros de pistón Jeu de bagues de piston | | |
| 1 | 0213334 | 1 | Piston Ring Set Kolbenringsatz | Juego de anillos Jeu de segments | +0,25 mm | |
| 1 | 0213335 | 1 | Piston Ring Set Kolbenringsatz | Juego de anillos Jeu de segments | +0,50 mm | |
| 1 | 5100005435 | 1 | Set of piston rings Kolbenringsatz | Juego de aros de pistón Jeu de segments de piston | | |
| 2 | 5100005436 | 1 | Piston Kolben | Pistón Piston | | |
| 2 | 5100019661 | 1 | Piston Kolben | Pistón Piston | 0,25 | |
| 2 | 5100019662 | 1 | Piston Kolben | Pistón Piston | 0,50 | |
| 3 | 5100005348 | 1 | Piston pin Kolbenbolzen | Perno de pistón Axe de piston | | |
| 4 | 5200006505 | 1 | Connecting rod cpl. Pleuel kpl. | Biela compl. Bielle compl. | | |
| 5 | 5100005438 | 2 | Screw Schraube | Tornillo Vis | 6x34,4 | |
| 6 | 0081994 | 2 | Retaining ring Drahtsprengring | Anillo de retención Anneau de retenue | | |

Camshaft
Nockenwelle
Arbol de levas
Arbre à cames

WP1540Aw



| Ref. Pos. | Part No. Artikel Nr. | Qty. St. | Description Beschreibung | Descripción Description | Measurem./Abm. | Norm |
|-----------|----------------------|----------|------------------------------------|--|----------------|----------------------|
| | | | | | Torque/Drehm. | Sealant Schmierstoff |
| 1 | 5100005349 | 1 | Gasket Dichtung | Junta Joint | | |
| 2 | 5100005439 | 1 | Camshaft cpl. Nockenwelle kpl. | Arbol de levas cpl. Arbre à cames cpl. | | |
| 3 | 5100005440 | 2 | Push rod Schubstange | Varilla de empuje Poussoir | | |
| 4 | 0070986 | 2 | Rocker arm Kipphebel | Balancín Culbuteur | | |
| 5 | 0070990 | 2 | Valve tappet Ventilstößel | Levantaválvula Poussoir | | |
| 6 | 0070985 | 2 | Rocker arm pivot Einstellmutter | Espaciador Pivot | | |
| 7 | 0151028 | 1 | Spring Feder | Resorte Ressort | | |
| 8 | 5100005441 | 1 | Intake valve Einlassventil | Válvula de admisión Soupape d'admission | | |
| 9 | 5100005442 | 1 | Outlet valve Auslassventil | Válvula de escape Soupape d'échappement | | |
| 10 | 0081760 | 2 | Spring Feder | Resorte Ressort | | |
| 11 | 0070996 | 1 | Holder Halter | Soporte Attache | | |
| 12 | 0070996 | 1 | Holder Halter | Soporte Attache | | |
| 14 | 5100005443 | 1 | Guide plate Führungsblech | Chapa de guía Tôle de guidage | | |
| 15 | 0072778 | 2 | Stud Gewindebolzen | Perno prisionero Boulon | 8 | |
| 16 | 0070984 | 2 | Locknut Sechskantmutter | Contratuercas Contre-écrou | 1/4-28in | |

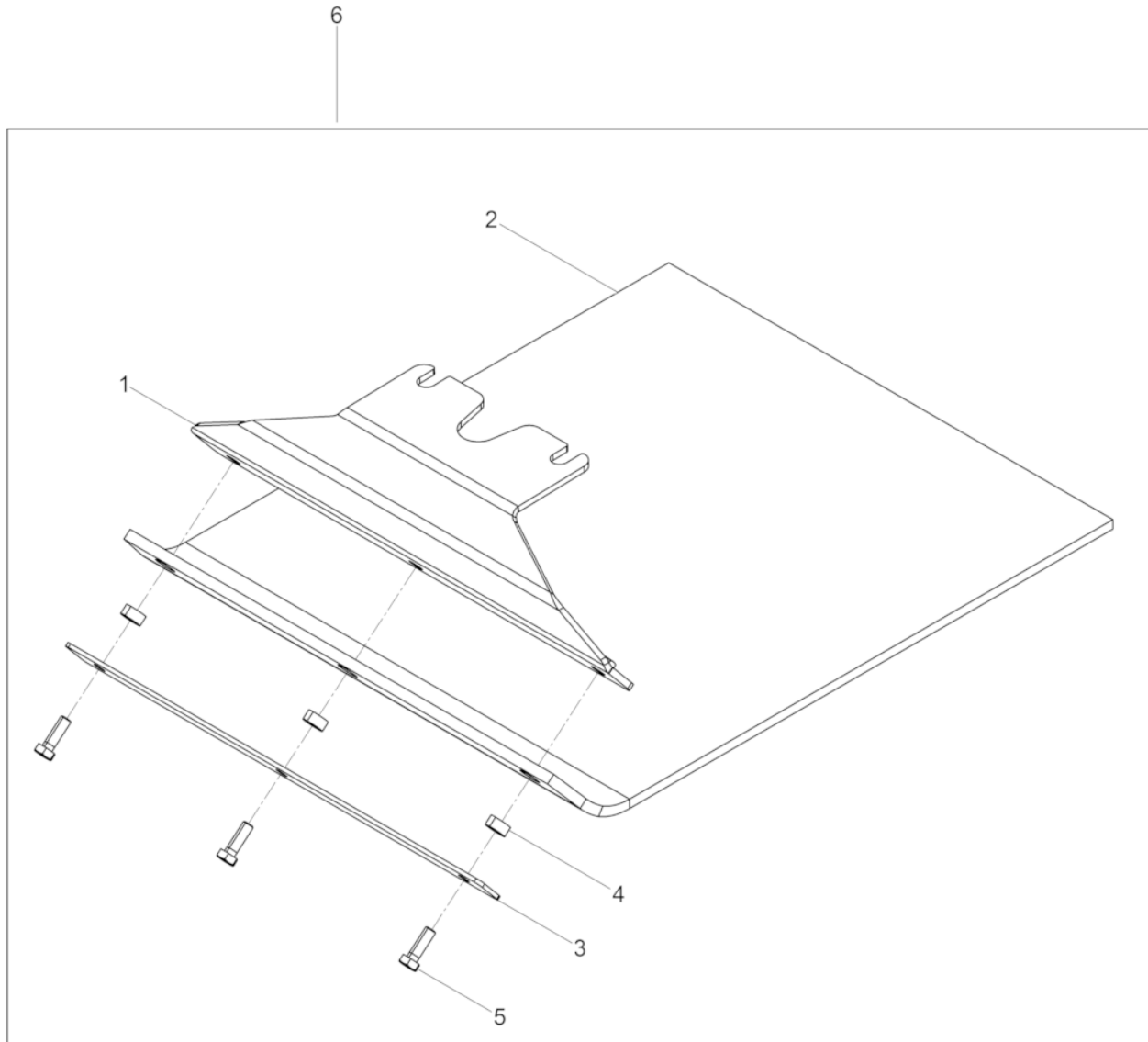


| Ref. Pos. | Part No. Artikel Nr. | Qty. St. | Description Beschreibung | Descripción Description | Measurement./Abm. | Norm |
|-----------|----------------------|----------|--------------------------------|--|-------------------|----------------------|
| | | | | | Torque/Drehm. | Sealant Schmierstoff |
| 3 | 5100005352 | 1 | Label GX160 Aufkleber GX160 | Calcomanía GX160 Autocollant GX160 | | |
| 4 | 5100005336 | 1 | Label Aufkleber | Calcomanía Autocollant | | |
| 5 | 0208623 | 1 | Labels Aufkleber | Calcomanías Autocollants | | |
| 12 | 5100000437 | 1 | Warning Label Warnhinweiß | Etiqueta Amonestadora Étiquette D'avertissement | | |
| 13 | 5100005337 | 1 | Label Aufkleber | Calcomanía Autocollant | | |
| 19 | 5100000438 | 1 | Warning Label Warnhinweiß | Etiqueta Amonestadora Étiquette D'avertissement | | |
| 20 | 5100000439 | 1 | Warning Label Warnhinweiß | Etiqueta Amonestadora Étiquette D'avertissement | | |
| 22 | 5100005340 | 1 | Label Aufkleber | Calcomanía Autocollant | | |
| 25 | 5100005339 | 1 | Label Aufkleber | Calcomanía Autocollant | | |



**WACKER
NEUSON**

**Accessories
Zubehör
Accesorios
Accessoires**

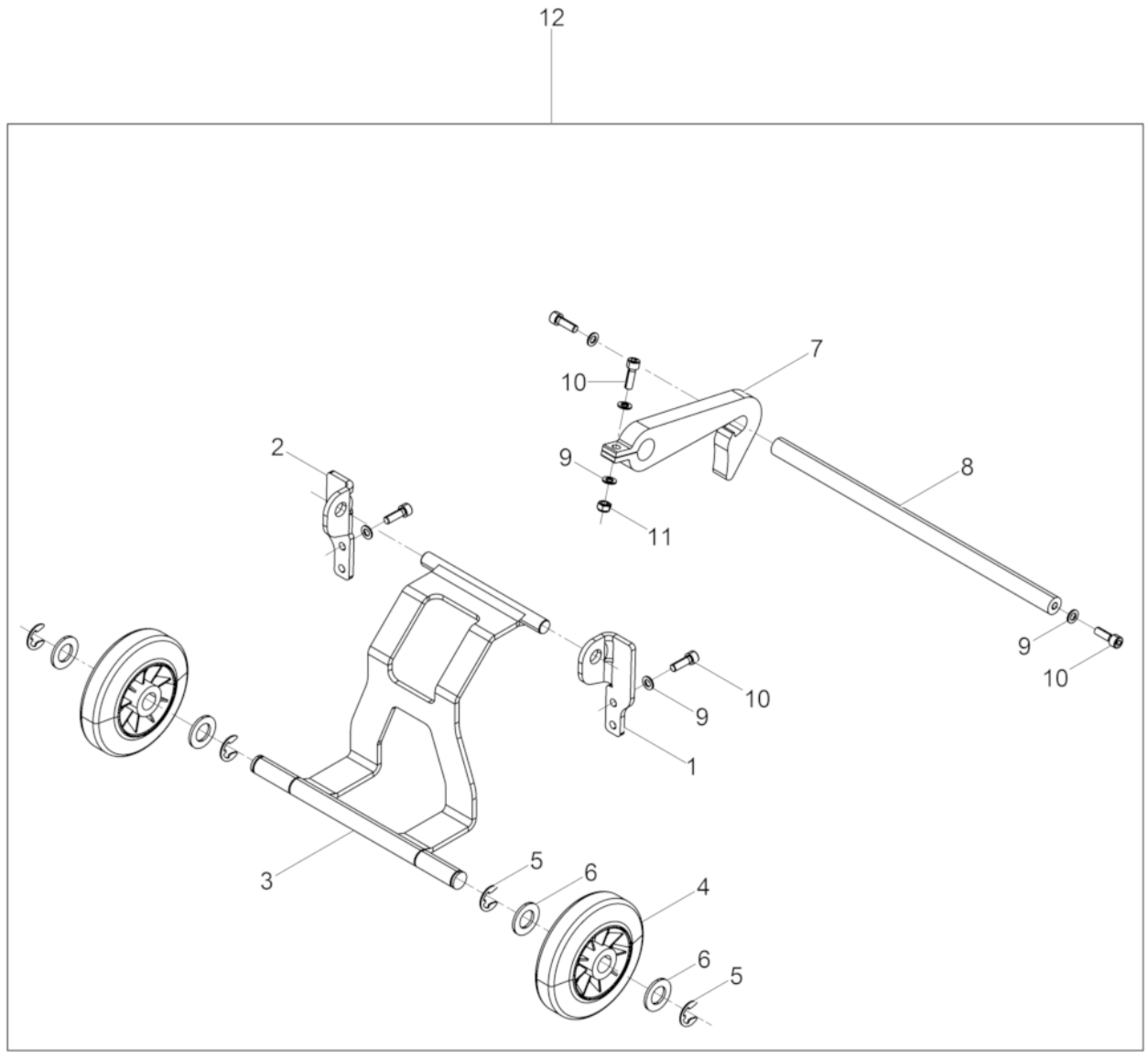


| Ref. Pos. | Part No. Artikel Nr. | Qty. St. | Description Beschreibung | Descripción Description | Measurement/Abm. | Norm |
|-----------|----------------------|----------|--|---|--------------------------|----------------------|
| | | | | | Torque/Drehm. | Sealant Schmierstoff |
| 1 | 5100016464 | 1 | Angle cpl. Winkel kpl. | Ángulo cpl. Coude cpl. | | |
| 2 | 5100016450 | 1 | urethane plate Kunststoffplatte | Juego de lamina de uretano Dispositif de glissement | | |
| 3 | 5100016467 | 1 | Plate Blech | Chapa Tôle | | |
| 4 | 5100017122 | 3 | Bush Buchse | Buje Boîte | | |
| 5 | 0011457 | 3 | Hexagonal head cap screw Sechskantschraube | Tornillo hexagonal Vis à tête hexagonale | M8 x 25 31Nm/23ft.lbs | DIN933 |
| 6 | 5100017107 | 1 | Urethane Pad Kit PGV 1540 Gleitvorrichtung PGV 1540 | Placa de Deslizamiento PGV 1540 Jeu de Tapis en Polyuréthane | | |

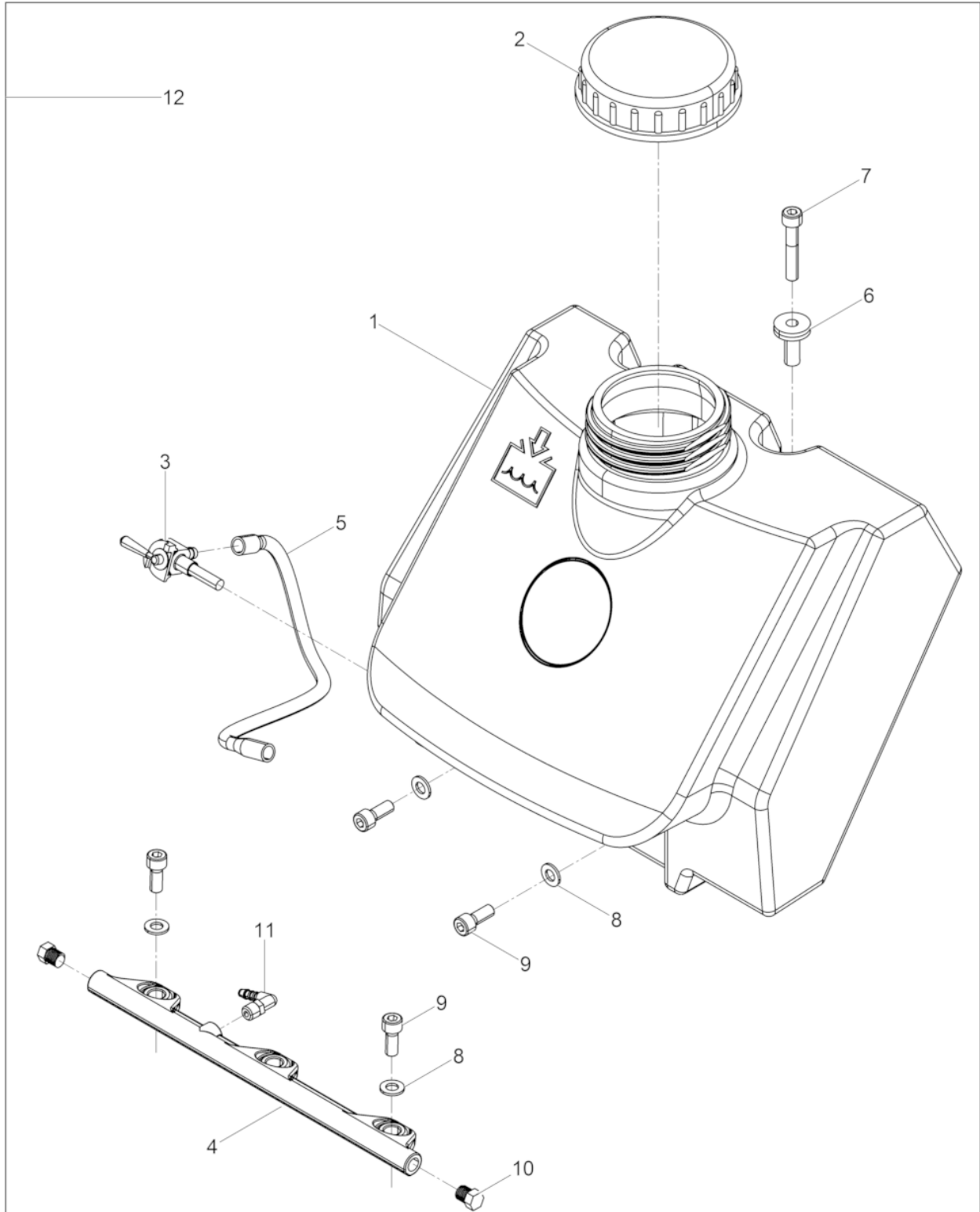
Trolley cpl.
Fahrgestell kpl.

WP1540Aw

Dispositivo de Transporte cpl.
Chassis cpl.



| Ref. Pos. | Part No. Artikel Nr. | Qty. St. | Description Beschreibung | Descripción Description | Measurem./Abm. | Norm |
|-----------|----------------------|----------|------------------------------------|---|----------------|----------------------|
| | | | | | Torque/Drehm. | Sealant Schmierstoff |
| 1 | 5100016472 | 1 | Bracket Halter | Soporte Support | | |
| 2 | 5100016471 | 1 | Bracket Halter | Soporte Support | | |
| 3 | 5100016469 | 1 | Trolley Fahrgestell | Dispositivo de Transporte Chassis | | |
| 4 | 0021466 | 2 | Tire Rad | Rueda Roue | 140 x 37,5 | |
| 5 | 0103834 | 4 | Lock washer Sicherungsscheibe | Arandela de seguridad Rondelle d'arrêt | 15 | DIN6799 |
| 6 | 0010616 | 4 | Flat washer Scheibe | Arandela Rondelle | | |
| 7 | 5100016474 | 1 | Hook Haken | Gancho Crochet | | |
| 8 | 5100018310 | 1 | Brace Strebe | Puntual Contre-fiche | | |
| 9 | 0010742 | 8 | Washer Scheibe | Arandela Rondelle | | |
| 10 | 0011542 | 7 | Cheese head screw Zylinderschraube | Tornillo cilíndrico Vis à tête cylindrique | 25Nm/18ft.lbs | |
| 11 | 0033356 | 1 | Hexagon nut Sechskantmutter | Tuerca hexagonal Écrou hexagonal | | |
| 12 | 5100016468 | 1 | Trolley cpl. Fahrgestell kpl. | Dispositivo de Transporte cpl. Chassis cpl. | | |

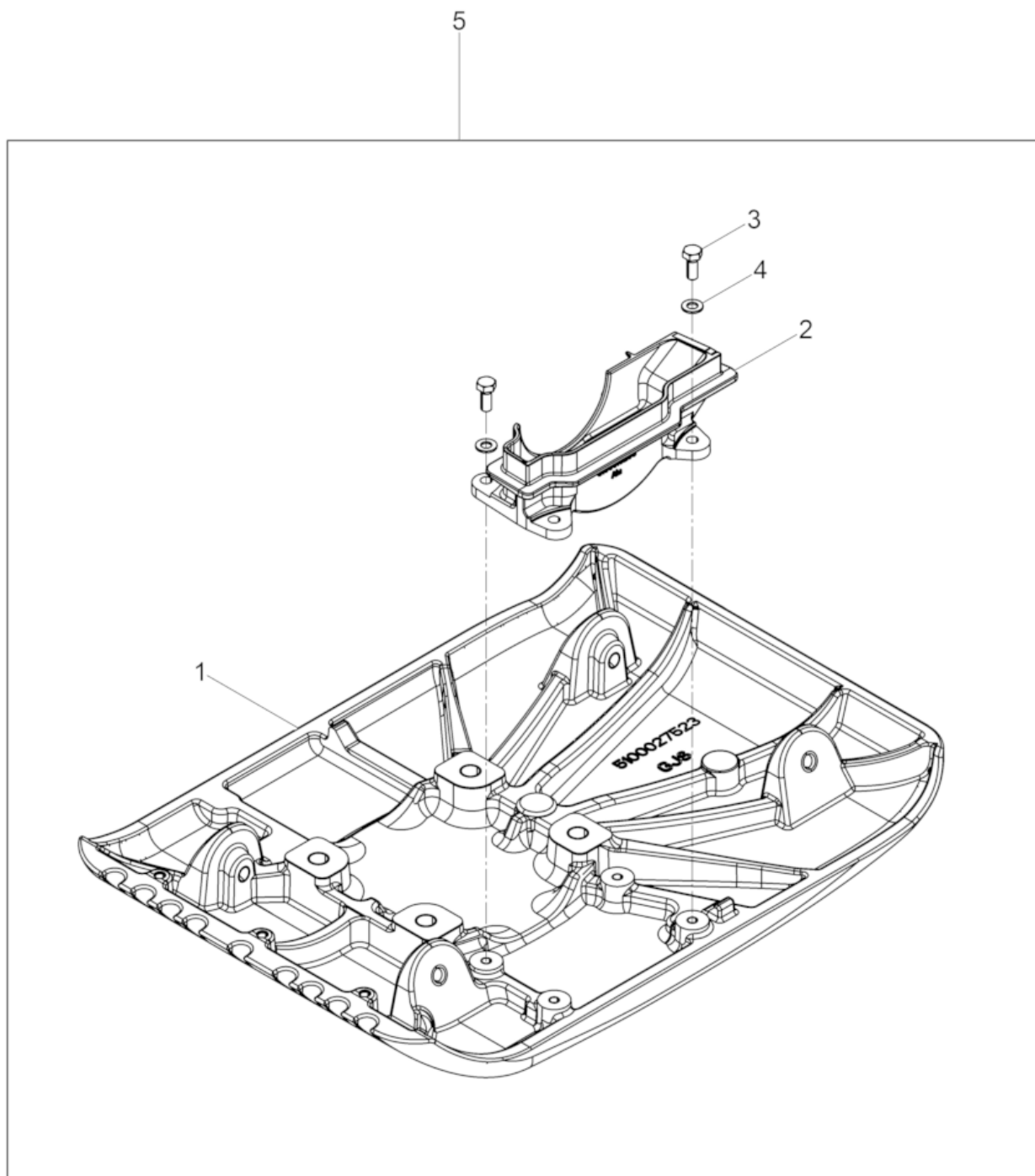


| Ref. Pos. | Part No. Artikel Nr. | Qty. St. | Description Beschreibung | Descripción Description | Measurement/Abm. | Norm |
|-----------|----------------------|----------|--|---|---------------------------|----------------------|
| | | | | | Torque/Drehm. | Sealant Schmierstoff |
| 1 | 5100016315 | 1 | Water tank Wassertank | Tanque de agua Reservoir à eau | | |
| 2 | 0068351 | 1 | Screwed cover Schraubdeckel | Tapa roscable Couvercle fileté | | |
| 3 | 5100016618 | 1 | Shutoff valve Wasserhahn | Grifo Robinet | | |
| 4 | 5100018335 | 1 | Spinkler System Berieselung | Systema de Riego Installation d'Arrosage | | |
| 5 | 5100018315 | 1 | Water Hose Wasserschlauch | Manguera de agua Tuyau d'eau | 6x1,5x266 mm | |
| 6 | 5100016451 | 2 | Spacer sleeve Distanzhülse | Manguito distanciador Douille d'écartement | | |
| 7 | 0011538 | 2 | Cheese head screw Zylinderschraube | Tornillo cilíndrico Vis à tête cylindrique | M8 x 45 25Nm/18ft.lbs | ISO4762 |
| 8 | 0010622 | 5 | Flat washer Scheibe | Arandela Rondelle | | |
| 9 | 0011543 | 5 | Socket head screw Zylinderschraube | Tornillo hueco Vis à six-pans creux | M8 x 20 24Nm/18ft.lbs | ISO4762 |
| 10 | 5100027000 | 2 | Plug (threaded) Einschraubstopfen | Tapón Bouchon | | |
| 11 | 5100021610 | 1 | Hose fitting Winkeleinschraubstutzen | Atornilladura angulara Manchon visse | No. 6 x 1/8in NPT x 90 | |
| 12 | 5100026164 | 1 | Spinkler system cpl. Berieselung kpl. | Systema de riego cpl. Installation d'arrosage cpl. | | |



**WACKER
NEUSON**

**Service
Service
Servico
Service**



WP1540Aw**Baseplate Belt guard Kit WP1540
Untermasse Riemenschutz Satz WP1540
Masa inferior Protección de la polea Juego WP1540
Masse inferieure Protection de**

| Ref. Pos. | Part No. Artikel Nr. | Qty. St. | Description Beschreibung | Descripción Description | Measurement./Abm. | Norm |
|-----------|----------------------|----------|--|--|-------------------|----------------------|
| | | | | | Torque/Drehm. | Sealant Schmierstoff |
| 1 | 5100027524 | 1 | Baseplate Untermasse | Masa inferior Masse inferieure | | |
| 2 | 5100016294 | 1 | Belt guard below Riemenschutz unten | Protección de la Polea Inferior Protection de Courroie | | |
| 3 | 0012362 | 4 | Hexagonal head cap screw Sechskantschraube | Tornillo hexagonal Vis à tête hexagonale | 25Nm/18ft.lbs | |
| 4 | 0010622 | 4 | Flat washer Scheibe | Arandela Rondelle | | |
| 5 | 5100027672 | 1 | Baseplate Belt guard Kit WP1540 Untermasse Riemenschutz Satz WP1540 | Masa inferior Protección de la polea Juego WP1540 Masse inferieure Protection de | | |



**WACKER
NEUSON**