



**WACKER
NEUSON**

Ersatzteilkatalog
Spare parts list
Catalogo de piezas de repuesto
Catalogue des pièces détachées

Vibrationsplatte
Vibratory plate
Plancha vibratoria
Plaque vibrante

DPU5545HEAP



Type	DPU5545HEAP
Material Number	5100016949
Version	103
Language	de en es fr



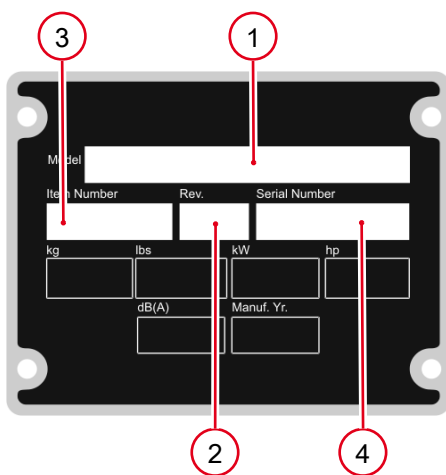
www.wackerneuson.com

Copyright © 04.2019
Wacker Neuson Produktion GmbH & Co. KG
Printed in Germany.
All rights reserved.

Ein Typenschild mit Typ, Artikelnummer, Version und Maschinen-Nummer ist an jedem Gerät angebracht. Die Daten von diesem Schild bitte notieren, damit sie auch bei Verlust oder Beschädigung des Schildes noch vorhanden sind. Der Typ, die Artikelnummer, die Versions-Nummer und die Maschinen-Nummer sind bei der Ersatzteilbestellung oder Nachfragen bezüglich Service-Informationen stets erforderlich.

Bei den in den Ersatzteillisten fettgedruckten Nummern handelt es sich um empfohlene Ersatzteile. Dies bedeutet, daß diese Teile bei normalen Anwendungsbedingungen natürlicher Abnutzung ausgesetzt sind und gelegentlich ersetzt oder überarbeitet werden müssen. Es wird geraten, diese Teile auf Lager bereit zu haben, um für Service-Arbeiten an diesem Gerät vorbereitet zu sein. Lagerbestände für diese und andere Teile, welche für ausgiebigere Reparaturarbeiten benötigt werden, können je nach Service-Gewohnheiten der einzelnen Kunden variieren.

Die Nummern meines Gerätes sind:



1. Typ
2. Version
3. Artikel-Nr.
4. Maschinen-Nr.

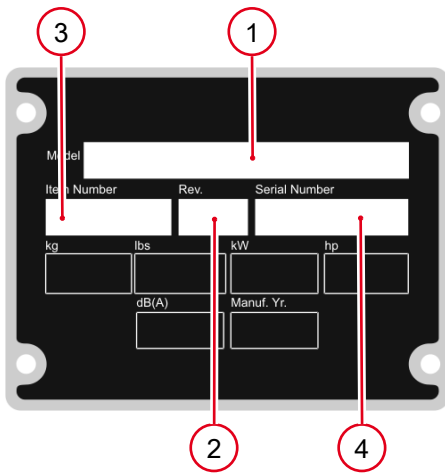
Umrechnungstabelle

Volumeneinheit	
1 ml	0.034 US fl.oz.
1 l	0.260 gal
Längeneinheit	
1 mm	0.039 in
1 m	3.280 ft
Gewicht	
1 kg	2.200 lbs
1 g	0.035 oz
Geschwindigkeit	
1 km/h	0.620 mph
Drehmoment	
1 Nm	0.740 ft.lbs

A nameplate listing the Model Number, Item Number, Revision, and Serial Number is attached to each unit. Please record the information found on this plate so it will be available should the nameplate become lost or damaged. When ordering parts or requesting service information, you will always be asked to specify the model, item number, revision number, and serial number of the unit.

Part Numbers appearing in boldface type are recommended spare parts. This means that these parts are subject to wear under normal operating conditions and may require periodic service or replacement. It is recommended that these items be stocked to meet the expected service requirements of this model. Actual stocking quantities of these and other parts used in more extensive repairs will depend on the service practices of each customer.

My machine's numbers are:



1. Model
2. Revision
3. Item No.
4. Serial No.

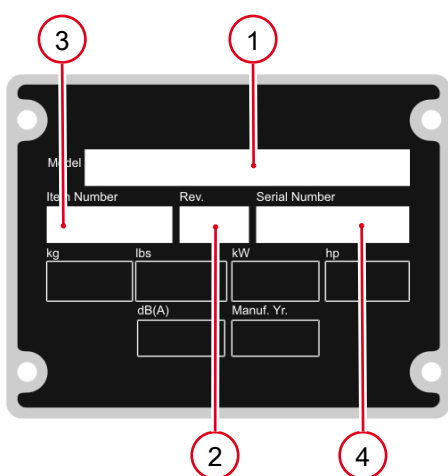
Conversion table

Volume unit	
1 ml	0.034 US fl.oz.
1 l	0.260 gal
Unit of length	
1 mm	0.039 in
1 m	3.280 ft
Weight	
1 kg	2.200 lbs
1 g	0.035 oz
Speed	
1 km/h	0.620 mph
Torque	
1 Nm	0.740 ft.lbs

Una placa de identificación con el modelo, número de referencia, nivel de revisión y número de serie ha sido añadida en cada máquina. Favor de anotar los datos en la placa en caso de que la placa de identificación sea destruida o perdida. En todos los pedidos para repuestos necesita siempre el modelo, el número de referencia, el nivel de revisión y el número de serie de la máquina en cuestión.

Los números de partes en negritas en las Listas Ilustradas de Partes son los repuestos recomendados, esto quiere decir que estas partes se desgastarán bajo circunstancias de funcionamiento normales y pueden requerir servicio periódico o su reemplazo. Se recomienda que el cliente mantenga un abastecimiento adecuado de estas partes para poder satisfacer la demanda requerida por el servicio a la máquina. La cantidad de repuestos que el cliente necesitará para reparaciones dependerá de la póliza de servicio de cada cliente.

Los números de mi máquina son:



- 1. Modelo
- 2. Nivel de revisión
- 3. Número de referencia
- 4. Número de Serie

Tabla de conversión

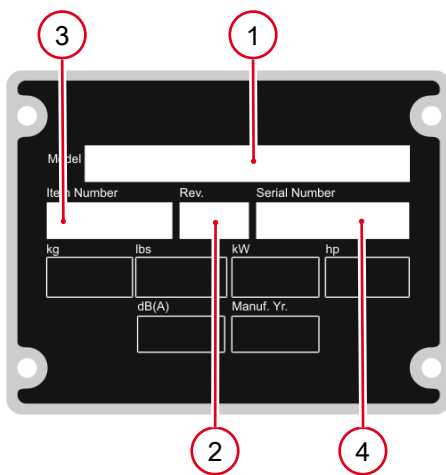
Unidad de volumen	
1 ml	0.034 US fl.oz.
1 l	0.260 gal
Unidad de longitud	
1 mm	0.039 in
1 m	3.280 ft
Peso	
1 kg	2.200 lbs
1 g	0.035 oz
Velocidad	
1 km/h	0.620 mph
Par de apriete	
1 Nm	0.740 ft.lbs



Une plaque signalétique mentionnant le modèle, le numéro de référence, le niveau de revision et le numéro de série est fixée sur chaque machine. Veuillez noter les informations relevées sur cette plaque de façon à ce qu'elles soient toujours disponibles si la plaque signalétique venait à être perdue ou endommagée. Lorsque vous commandez des pièces détachées ou vous sollicitez des informations après-vente, on vous demandera toujours de préciser le modèle, le numéro de référence, le niveau de revision et le numéro de série de la machine.

Les numéros de pièces imprimés en caractères gras dans les Listes des Pièces Détachées de ce manuel sont les pièces détachées recommandées par la Wacker. Cela veut dire que ces pièces sont sujettes à usure dans des conditions de travail normales et peuvent nécessiter de l'entretien ou leur remplacement. Nous recommandons que vous disposez d'un stock de ces pièces pour pouvoir satisfaire la demande d'entretien de cette machine. Le client doit décider lui-même de la quantité exacte de pièces de rechange qu'il disposera dans ses stocks.

Les numéros de ma machine son :



1. Typ
2. Version
3. Artikel-Nr.
4. Maschinen-Nr.

Table de conversion

Unité de volume	
1 ml	0.034 US fl.oz.
1 l	0.260 gal
Unité de longueur	
1 mm	0.039 in
1 m	3.280 ft
Poids	
1 kg	2.200 lbs
1 g	0.035 oz
Vitesse	
1 km/h	0.620 mph
Couple de serrage	
1 Nm	0.740 ft.lbs

Vibrationsplatte Kpl.
Vibration plate cpl.
Plancha vibradora cpl.
Plaque vibrante cpl. 10

Vibrationsplatte Kpl.
Vibration plate cpl.
Plancha vibradora cpl.
Plaque vibrante cpl. 12

Deichsel Skandinavien Ausführung
Center pole scandinavia version
Barra de mando escandinavia versión
Timon scandinavie version 14

Obermasse Kpl.
Upper mass cpl.
Masa superior cpl.
Masse superieure cpl. 16

Batteriedeckel Kpl.
Battery cover cpl.
Tapa de batería cpl.
Couvercle de batterie cpl. 20

Batterieschutz Kpl.
Battery protection cpl.
Protección de batería cpl.
Protection de batterie cpl. 22

Untermasse
Baseplate
Masa inferior
Masse inferieure 24

Erreger
Exciter
Excitador
Excitatrice 26

Deichsel Kpl.
Center pole cpl.
Barra de mando cpl.
Timon cpl. 30

Deichselkopf Kpl.
Center pole head cpl.
Cabezal de mando cpl.
Tête de timon cpl. 34

Kupplung Kpl.
Coupling cpl.
Embrague cpl.
Embrayage cpl. 36

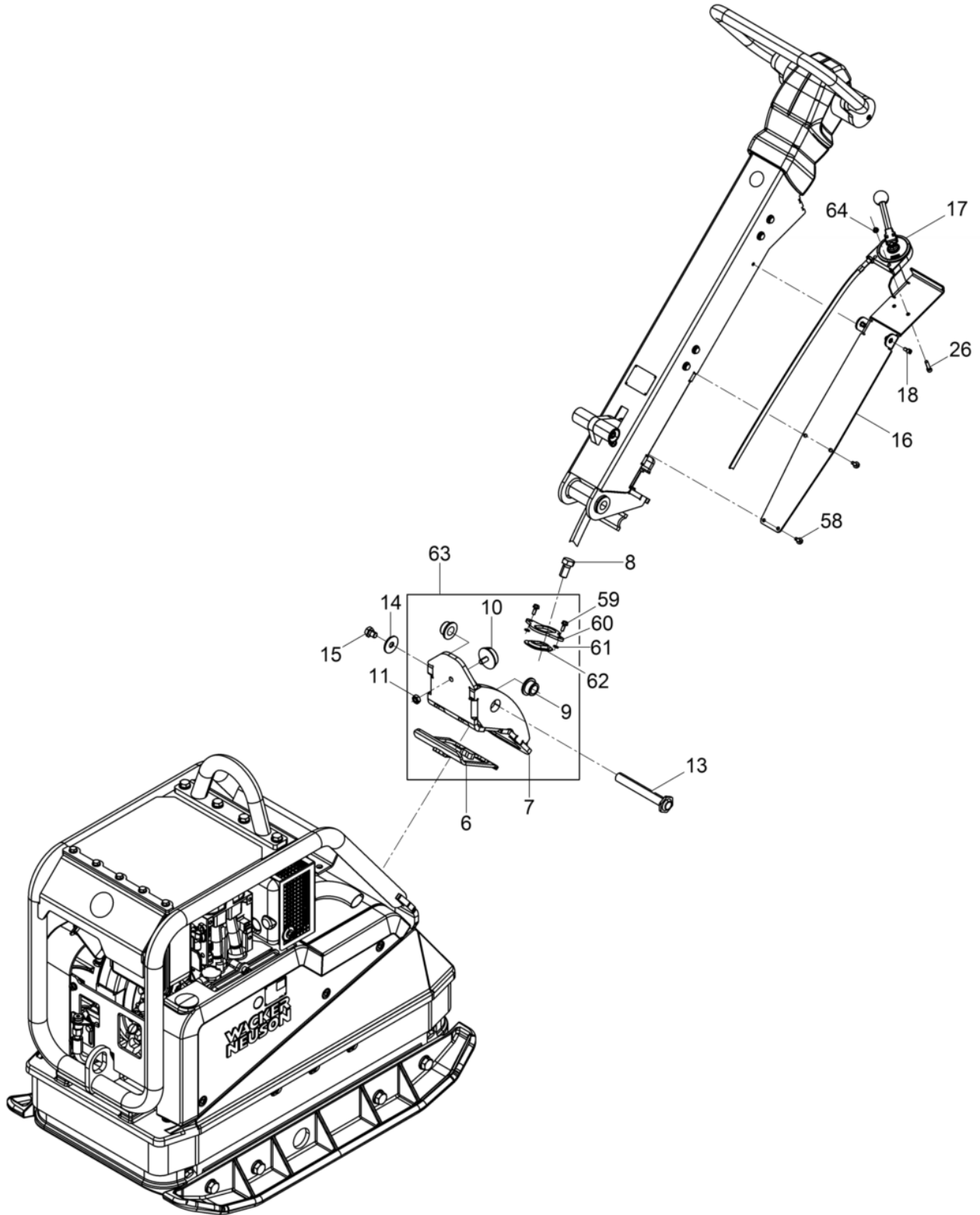
Fliehkraftkupplung Kpl.
Centrifugal clutch cpl.
Embrague centrifugo cpl.
Embrayage centrifuge cpl. 38

Aufkleber Labels Calcomanías Autocollants	40
Zubehör Accessoires Accesorios Accessories	
Anbauplatten-Satz Extension plate kit Juego de placa de extensión Jeu de elargisseur	42
Anbauplatten-Satz Extension plate kit Juego de placa de extensión Jeu de elargisseur	44
Anbauplatten-Satz Extension plate kit Juego de placa de extensión Jeu de elargisseur	46
Schraubensatz Set of screws Juego de tornillos Jeu de vis	48
Gleitvorrichtung PGV 4045-5545 Urethane pad pgv 4045-5545 Placa de deslizamientopgv 4045-5545 Jeu de tapis en polyuréthane	50
Andrehkurbel Starting crank Manivela de arranque Manivelle de démarrage	52
Anbausatz Andrehkurbel Kit-mounting-starting crank Juego-instalación-manivela de arranque Jeu de montage-manivelle de	54
Fahrgestell Kpl. Trolley cpl. Dispositivo de transporte cpl. Chassis cpl.	56
Nachrüstatz Riemenberuhiger Kit-retrofit belt guide Juego de modificaciónguía de correa Lot de rattrapage	58
Nachrüstatz Rental DPU40../45../55.. Kit-retrofit dpu40../45../55.. Juego de modificación dpu40../45../55.. Lot de rattrapage	60



Vibrationsplatte Kpl.
Vibration plate cpl.
Plancha vibradora cpl.
Plaque vibrante cpl.

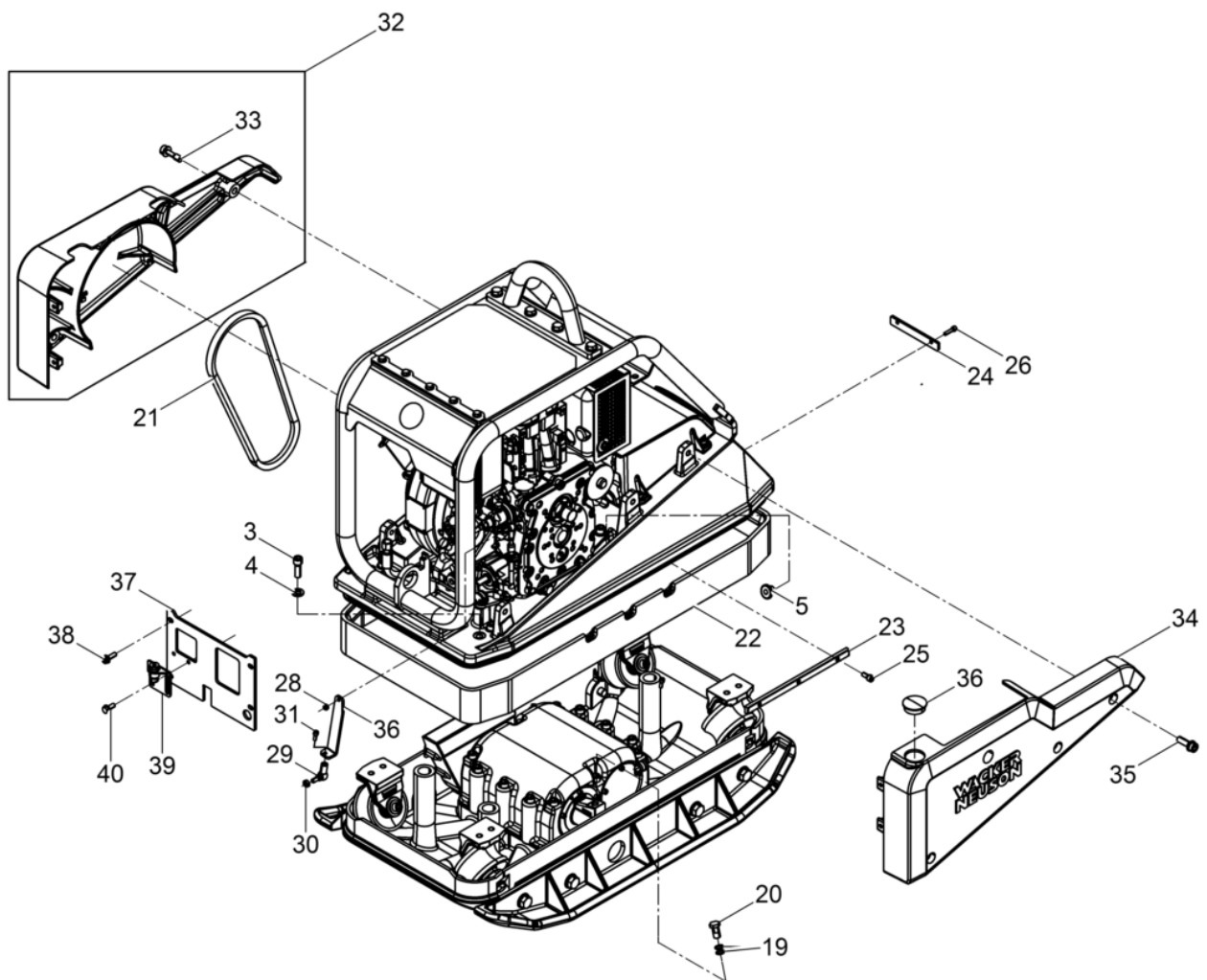
DPU554SHEAP



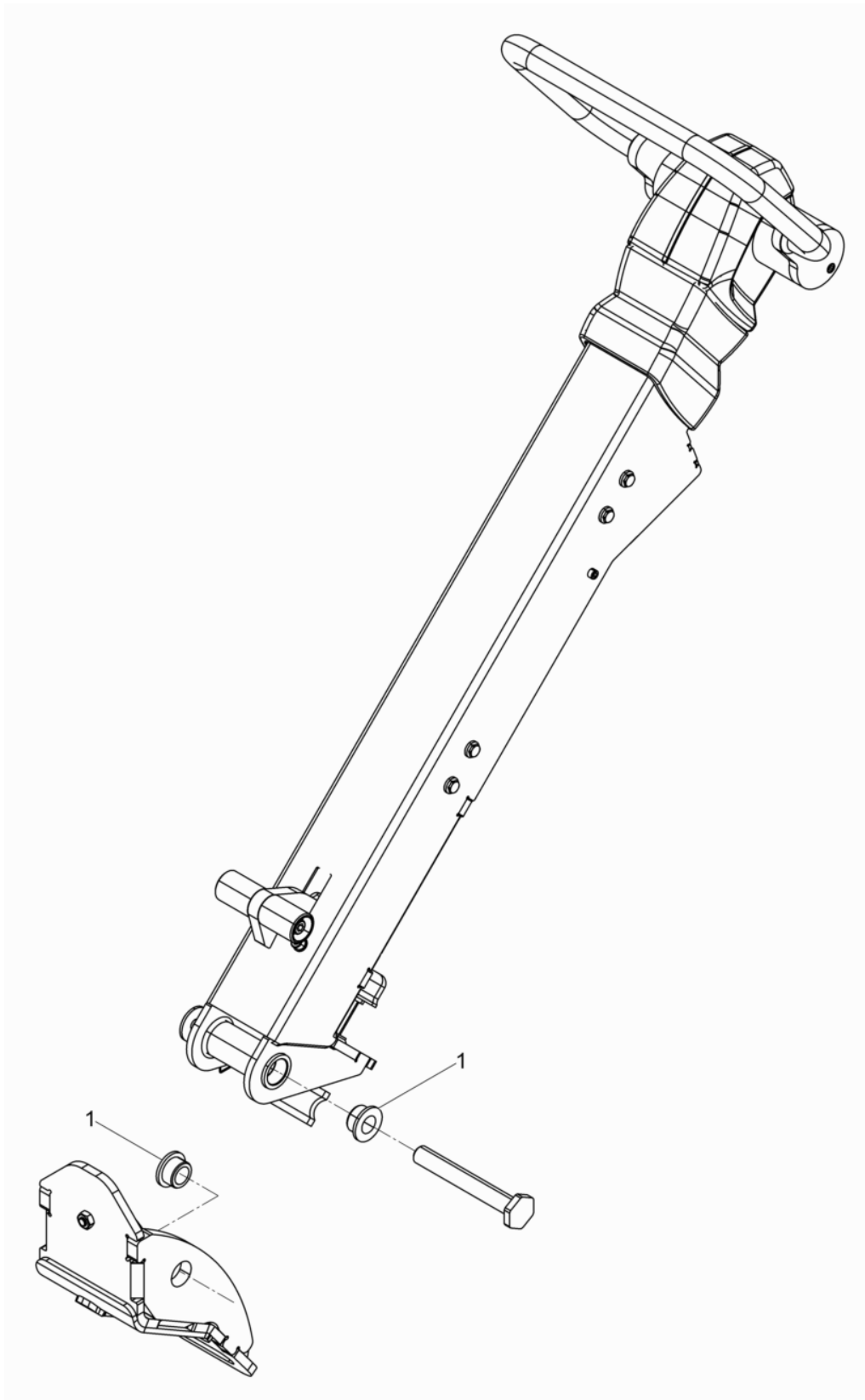
Pos. Ref.	Artikel Nr. Part No.	Qty.	Unit	Beschreibung Description	Description Description	Abm. Measur.	Norm Standard
						Drehm. Torque	Schmierstoff Sealant
6	5100010503	1	PC	Dichtungsprofil Junta	Profiled joint Joint d'étanchéité profilé		
7	5100003725	1	PC	Deichselbock Caballete de apoyo	Support Support		
8	5000011523	4	PC	Sechskantschraube Tornillo hexagonal	Hexagonal head cap screw Vis à tête hexagonale	M16 x 30 210Nm/155ft.lbs	DIN933
9	5100004367	2	PC	Buchse Buje	Bush Boîte		
10	5100005558	1	PC	Anschlagpuffer Amortiguador	Shockmount Silentbloc	50 x 18 M10 x 20	
11	5000010883	1	PC	Sechskantmutter Tuerca hexagonal	Hexagon nut Écrou hexagonal		
13	5100009632	1	PC	Achse Eje	Axle Axe		
14	5000010376	1	PC	Scheibe Arandela	Flat washer Rondelle	A13	DIN9021
15	5000014316	1	PC	Sechskantschraube Tornillo hexagonal	Hexagonal head cap screw Vis à tête hexagonale	M12 x 16 86Nm/63ft.lbs	DIN933
16	5100009950	1	PC	Deckblech Kpl. Cubierta de chapa cpl.	Cover plate cpl. Coife cpl.		
17	5100036296	1	PC	Betätigung Regulador	Control Commande		
18	5000011553	2	PC	Zylinderschraube Tornillo cilíndrico	Cheese head screw Vis à tête cylindrique	10Nm/7ft.lbs	
26	5000011550	2	PC	Zylinderschraube Tornillo cilíndrico	Cheese head screw Vis à tête cylindrique	M6 x 25 10Nm/7ft.lbs	ISO4762
58	5000204408	4	PC	Schraube Tornillo	Screw Vis	DE M 6x 16	DIN7500
59	5000204408	2	PC	Schraube Tornillo	Screw Vis	DE M 6x 16	DIN7500
60	5100010505	1	PC	Blech Chapa	Plate Tôle		
61	5000010744	2	PC	Scheibe Arandela	Washer Rondelle	6,4	DIN433
62	5100010504	1	PC	Dichtung Junta	Gasket Joint		
63	5100010938	1	PC	Deichselbock Kpl. Caballete de apoyo cpl.	Support cpl. Support cpl.		
64	5000010880	2	PC	Sechskantmutter Tuerca hexagonal	Hexagon nut Écrou hexagonal		

Vibrationsplatte Kpl.
Vibration plate cpl.
Plancha vibradora cpl.
Plaque vibrante cpl.

DPU5545HEAP



Pos. Ref.	Artikel Nr. Part No.	Qty.	Unit	Beschreibung Description	Description Description	Abm. Measur.	Norm Standard
						Drehm. Torque	Schmierstoff Sealant
3	5000011528	8	PC	Zylinderschraube Tornillo cilíndrico	Cheese head screw Vis à tête cylindrique	M12 x 35 86Nm/63ft.lbs	ISO4762
4	5000021465	8	PC	Sicherungsscheibe Arandela de seguridad	Lock washer Rondelle d'arrêt	HS12	
5	5000103880	1	PC	Rohrdurchführung Tubo de guía	Pipe guide Passage de tuyau		
19	5000012624	2	PC	Dichtring Anillo de junta	Gasket Bague d'étanchéité	A14 x 18	DIN7603
20	5000043201	1	PC	Hohlschraube Perno hueco	Banjo bolt Boulon creux à filet femelle	10-3	DIN7643
21	5000058889	1	PC	Keilriemen Correa en v	V-belt Courroie		
22	5100009634	1	PC	Schürze Protección	Apron Tablier		
23	5000097110	2	PC	Leiste Listón	Bar Listeau		
24	5100009635	1	PC	Leiste Listón	Bar Listeau		
25	5000103962	6	PC	Zylinderschraube Tornillo cilíndrico	Cheese head screw Vis à tête cylindrique	M8 x 18 25Nm/18ft.lbs	ISO4762
26	5000011550	2	PC	Zylinderschraube Tornillo cilíndrico	Cheese head screw Vis à tête cylindrique	M6 x 25 10Nm/7ft.lbs	ISO4762
27	5000103971	1	PC	Hebel Palanca	Lever Levier		
28	5000021679	1	PC	Sechskantmutter Tuerca hexagonal	Hexagon nut Écrou hexagonal	M6	DIN980
29	5000038403	1	PC	Winkelgelenk Articulación angular	Angular joint Jointure engulaire	AS13	DIN71802
30	5000010882	1	PC	Sechskantmutter Tuerca hexagonal	Hexagon nut Écrou hexagonal		
31	5000011553	1	PC	Zylinderschraube Tornillo cilíndrico	Cheese head screw Vis à tête cylindrique	10Nm/7ft.lbs	
32	5100002779	1	PC	Riemenschutz Protección de la polea	Belt guard Protection de courroie		
33	5000220202	3	PC	Dünnschaftschraube Tornillo	Screw Vis	M12x 40	
34	5000220319	1	PC	Schutzhaube Cubierta de protección	Protective hood Capot de protection		
35	5000220325	3	PC	Sicherungsschraube Tornillo	Screw Vis	M 12x 35	
36	5000126654	1	PC	Verschlussstopfen Tapón de cierre	Locking plug Bouchon de fermeture	M26 x 1,5	
37	5000220225	1	PC	Schutzblech Chapa protectora	Guard plate Tôle de protection		
38	5000129420	4	PC	Zylindersicherungsschraube Tornillo de seguridad	Socket head cap screw Poignée supplémentaire		
39	5000097896	1	PC	Ölablaß Kpl. Drenaje de aceite cpl.	Oil drain cpl. Raccord vidange d'huile cpl.		
40	5000105944	2	PC	Schraube Tornillo	Screw Vis	DE M8 x 20	DIN7500



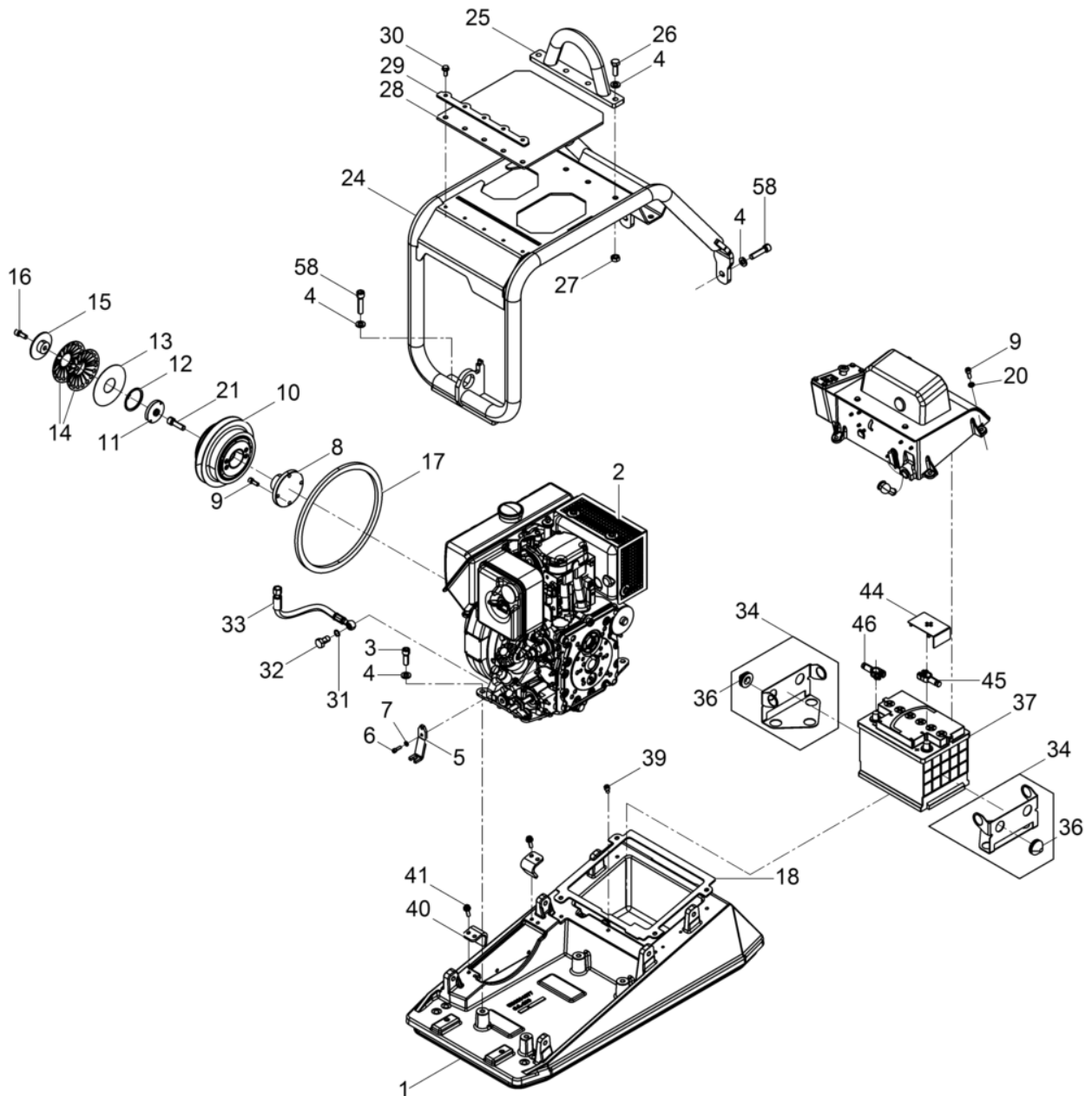
DPU5545HEAP**Deichsel Skandinavien Ausführung
Center pole scandinavia version
Barra de mando escandinavia versión
Timon scandinavie version**

Pos. Ref.	Artikel Nr. Part No.	Qty.	Unit	Beschreibung Descripción	Description Description	Abm. Measur.	Norm Standard
						Drehm. Torque	Schmierstoff Sealant
1	5100042458	4	PC	Messingbuchse Buje de latón	Brass bush Boîte en laiton		



Obermasse Kpl.
Upper mass cpl.
Masa superior cpl.
Masa superieure cpl.

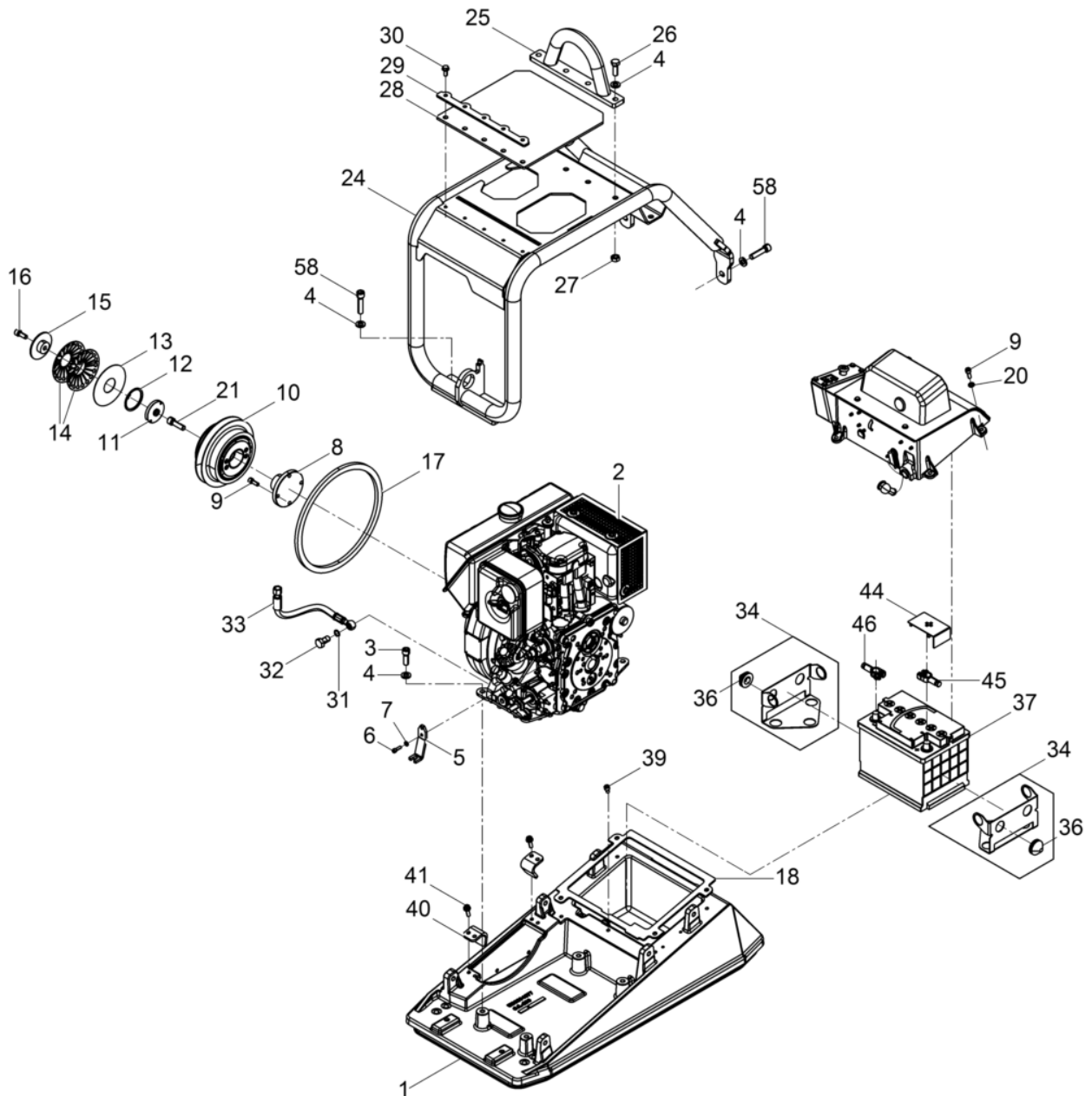
DPU5545HEAP



Pos. Ref.	Artikel Nr. Part No.	Qty.	Unit	Beschreibung Description	Description Description	Abm. Measur.	Norm Standard
						Drehm. Torque	Schmierstoff Sealant
1	5100004978	1	PC	Obermasse Masa superior	Upper mass Masse superieure		
2	5100043175	1	PC	Dieselmotor Motor diesel	Diesel engine Moteur diesel		
3	5000011528	4	PC	Zylinderschraube Tornillo cilíndrico	Cheese head screw Vis à tête cylindrique	M12 x 35 86Nm/63ft.lbs	ISO4762
4	5000021465	12	PC	Sicherungsscheibe Arandela de seguridad	Lock washer Rondelle d'arrêt	HS12	
5	5000103893	1	PC	Winkel Ángulo	Angle Coude		
6	5000011551	2	PC	Zylinderschraube Tornillo cilíndrico	Cheese head screw Vis à tête cylindrique	10Nm/7ft.lbs	
7	5000010624	2	PC	Scheibe Arandela	Flat washer Rondelle		
8	5000103129	1	PC	Flansch Brida	Flange Bride		
9	5000012629	8	PC	Zylinderschraube Tornillo cilíndrico	Cheese head screw Vis à tête cylindrique	25Nm/18ft.lbs	
10	5000102208	1	PC	Kupplung Kpl. Embrague cpl.	Coupling cpl. Embrayage cpl.		
11	5000058546	1	PC	Scheibe Disco	Disc Disque		
12	5000021147	1	PC	Sicherungsring Anillo de retención	Retaining ring Bague d'arrêt	60 x 2	DIN472
13	5000048273	1	PC	Dichtung Junta	Seal Joint		
14	5000048374	2	PC	Tellerfeder Resorte de platillo	Cup spring Ressort belleville		
15	5000058547	1	PC	Pilz Fungiforme	Button Butée		
16	5000011534	1	PC	Zylinderschraube Tornillo cilíndrico	Cheese head screw Vis à tête cylindrique	M10 x 30 49Nm/36ft.lbs	ISO4762
17	5000103104	1	PC	Vierkantschnur Cordón rectangular	Four edge cord Corde carrée		
18	5000220232	1	PC	Dichtung Junta de estanqueidad	Gasket Garniture		
20	5000010742	4	PC	Scheibe Arandela	Washer Rondelle		
21	5100010091	1	PC	Zylinderschraube Tornillo cilíndrico	Cheese head screw Vis à tête cylindrique	M12x 40 86Nm/63ft.lbs	
24	5000220235	1	PC	Schutzrahmen Armazón de protección	Protective frame Cadre protection		
25	5000103930	1	PC	Öse Punto de izaje	Hook Crochet		
26	5000011422	4	PC	Sechskantschraube Tornillo hexagonal	Hexagonal head cap screw Vis à tête hexagonale	M12 x 35 86Nm/63ft.lbs	DIN933
27	5000010366	4	PC	Sechskantmutter Tuerca hexagonal	Hexagon nut Écrou hexagonal	M12X1.75	DIN985
28	5000102442	1	PC	Abdeckplatte Placa de cubierta	Cover plate Plaque de recouvrement		
29	5000102443	1	PC	Leiste Listón	Bar Listeau		
30	5000105944	5	PC	Schraube Tornillo	Screw Vis	DE M8 x 20	DIN7500
31	5000012624	2	PC	Dichtring Anillo de junta	Gasket Bague d'étanchéité	A14 x 18	DIN7603

Obermasse Kpl.
Upper mass cpl.
Masa superior cpl.
Masa superieure cpl.

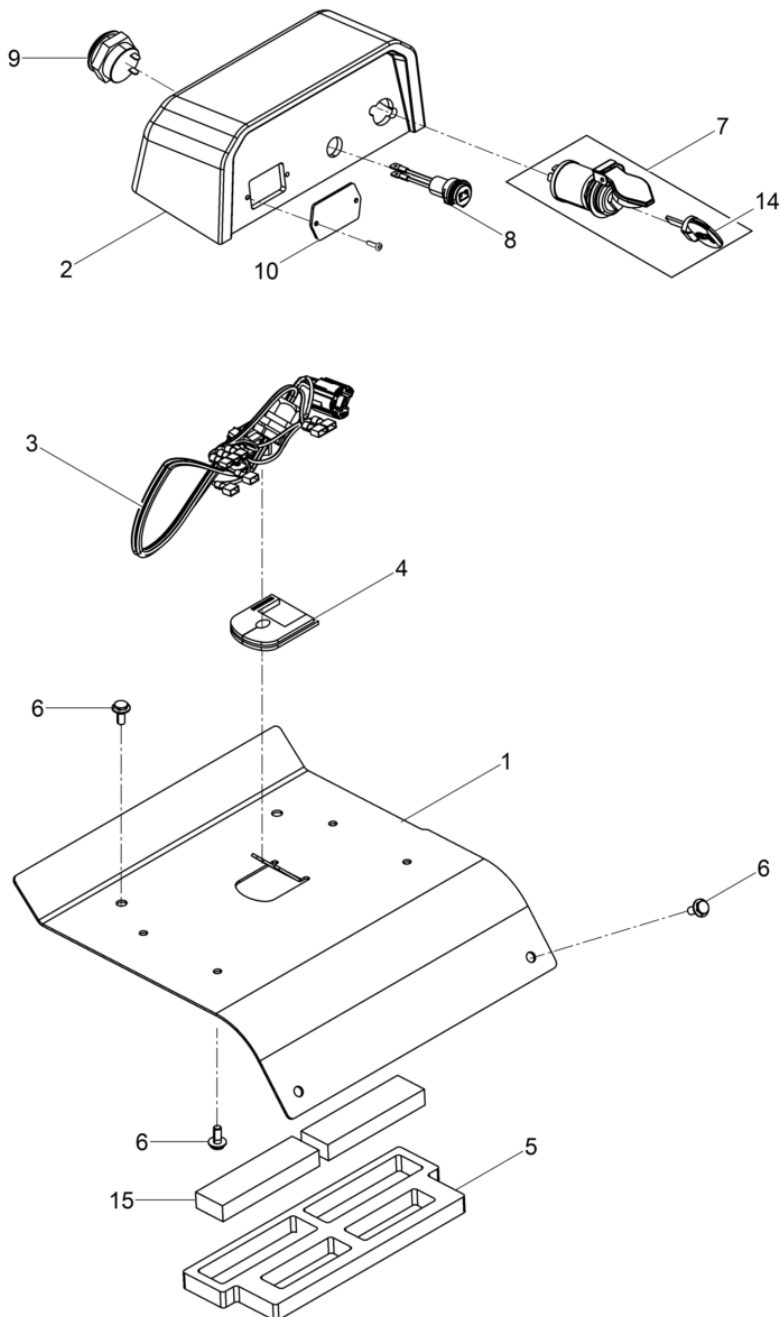
DPU554SHEAP



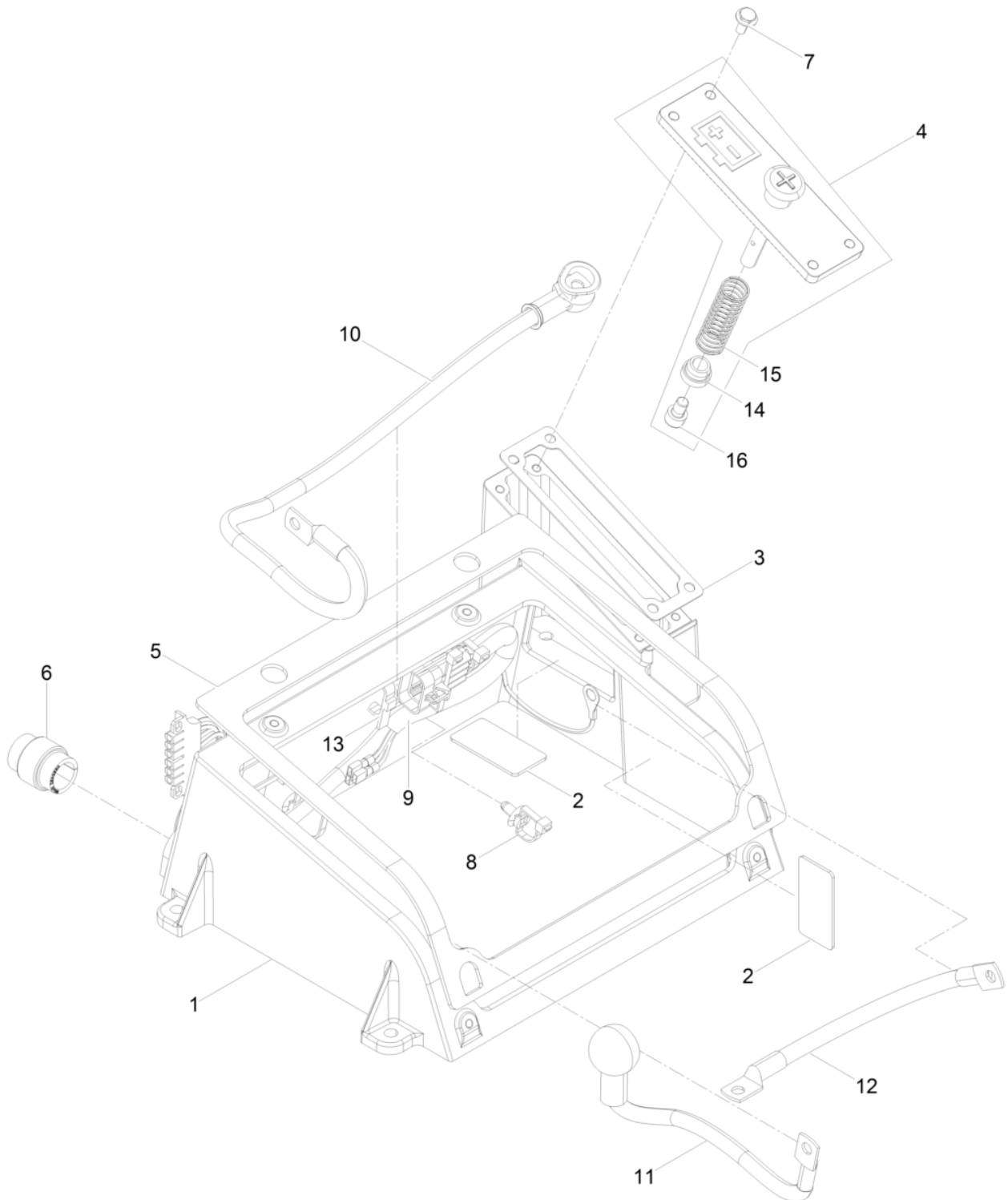
Pos. Ref.	Artikel Nr. Part No.	Qty.	Unit	Beschreibung Description	Description Description	Abm. Measur.	Norm Standard
						Drehm. Torque	Schmierstoff Sealant
32	5000043201	1	PC	Hohlschraube Perno hueco	Banjo bolt Boulon creux à filet femelle	10-3	DIN7643
33	5000104074	1	PC	Schlauchleitung Conducto flexible	Hose pipe Conduite flexible		
34	5100011287	2	PC	Batterieprotector Kpl. Protección de batería cpl.	Battery protection cpl. Protection de batterie cpl.		
36	5000124255	16	PC	Batteriepuffer Tope	Shockmount Tampon		
37	5100021329	1	PC	Batterie Batería	Battery Batterie		
39	5000013574	2	PC	Zylinderschraube Tornillo cilíndrico	Cheese head screw Vis à tête cylindrique	25Nm/18ft.lbs	
40	5000220334	2	PC	Winkel Angulo	Angle Angle		
41	5000129420	4	PC	Zylindersicherungsschraube Tornillo de seguridad	Socket head cap screw Poignée supplémentaire		
44	5100011307	1	PC	Pluspol-Abdeckung Cubierta	Positive pol cover Couverture		
45	5100015202	1	PC	Polklemme Pluspol Terminal de polo positivo	Pole terminal positive Borne polaire positive		
46	5100015203	1	PC	Polklemme Minuspol Terminal de polo negativo	Pole terminal negative Borne polaire negative		
58	5000013569	4	PC	Zylinderschraube Tornillo cilíndrico	Cheese head screw Vis à tête cylindrique	M12 x 50 86Nm/63ft.lbs	ISO4762

Batteriedeckel Kpl.
Battery cover cpl.
Tapa de batería cpl.
Couvercle de batterie cpl.

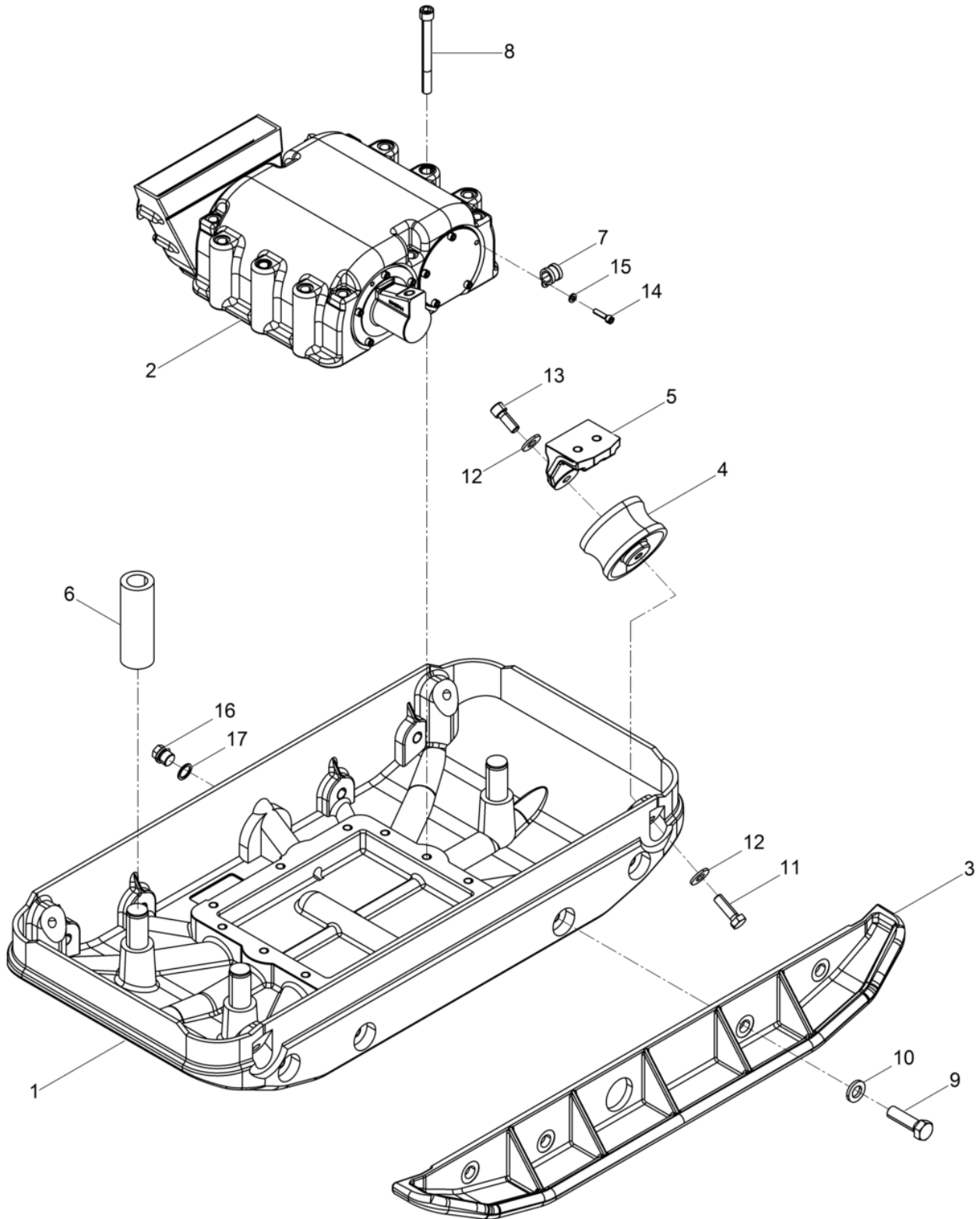
DPU5545HEAP



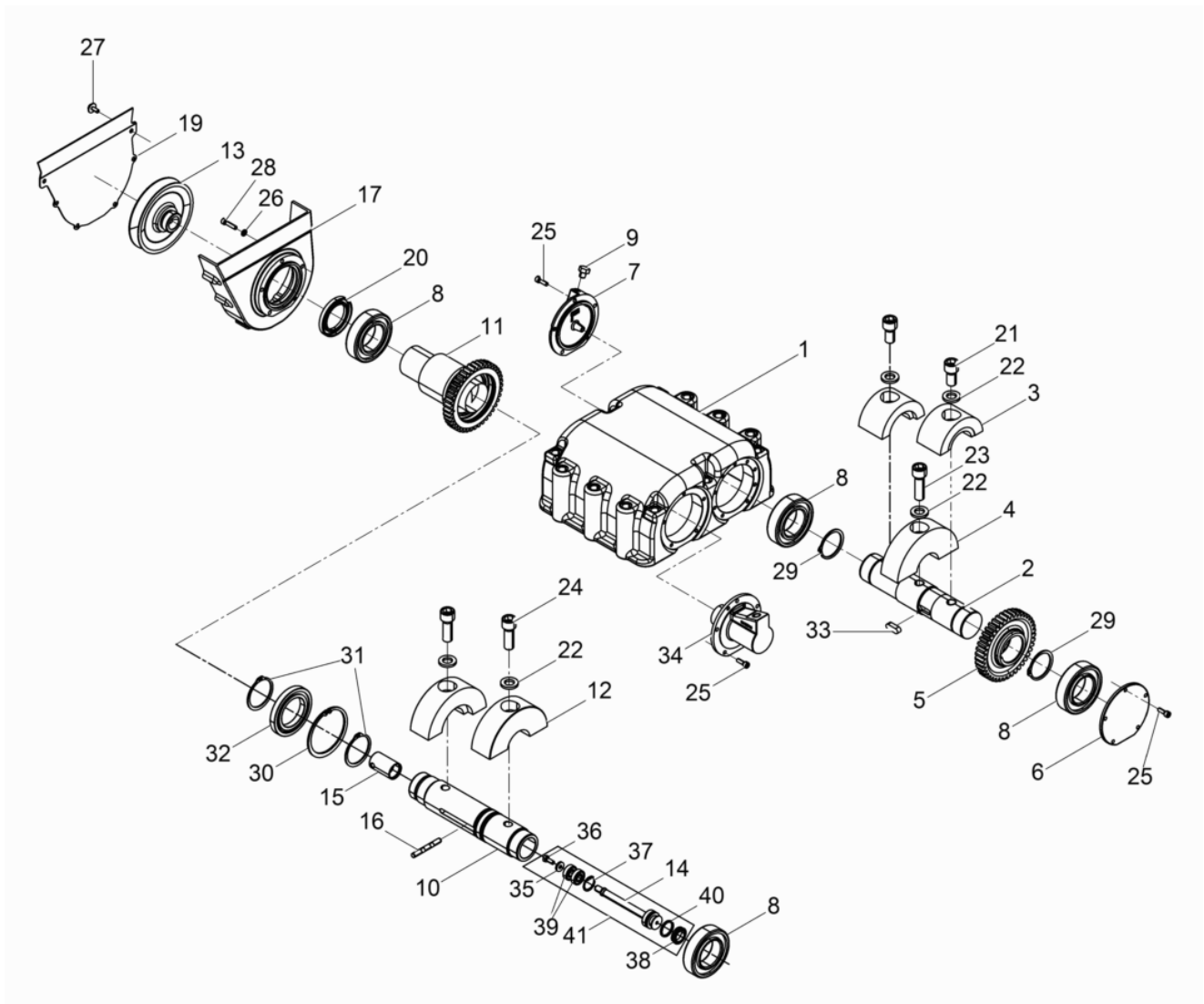
Pos. Ref.	Artikel Nr. Part No.	Qty.	Unit	Beschreibung Descripción	Description Description	Abm. Measur.	Norm Standard
						Drehm. Torque	Schmierstoff Sealant
1	5100020823	1	PC	Batteriedeckel Protección de batería	Battery cover Couvercle de batterie		
2	5100010085	1	PC	Gehäuse Carcasa	Housing Carter		
3	5100009620	1	PC	Spiralkabel Cable espiral	Helix cable Câble spirale		
4	5100009911	1	PC	Dichtung Junta	Gasket Joint		
5	5100020556	1	PC	Kissen Für Batterie Almohadilla	Insulating cushion Coussin		
6	5000210194	8	PC	Sicherungsschraube Tornillo	Corrugated-head screw Vis		
7	5100011296	1	PC	Zündanlassschalter Interruptor de arranque	Ignition starter switch Interrupteur démarreur		
8	5000129797	1	PC	LED Leuchte Diodo	Led Diode luminescente		
9	5000220234	1	PC	Signalgeber Señal acústica	Acoustic signal Signal acoustique		
10	5100016734	1	PC	Abdeckung Cubierta	Covering Couverture		
14	5000220118	1	PC	Schlüssel Llave	Key Clé		
15	5100020618	2	PC	Filtermatte Esteras filtrante	Filter mat Élément filtrant		



Pos. Ref.	Artikel Nr. Part No.	Qty.	Unit	Beschreibung Descripción	Description Description	Abm. Measur.	Norm Standard
						Drehm. Torque	Schmierstoff Sealant
1	5100011289	1	PC	Batterieschutz Protección de batería	Battery protection Protection de batterie		
2	5100010149	2	PC	Pad Cojín	Pad Coussin		
3	5000216678	1	PC	Dichtung Junta de estanqueidad	Gasket Garniture		
4	5100011304	1	PC	Starthilfe Kpl. Embolo buzo cpl.	Starting device cpl. Fouloir plongeur cpl.		
5	5000220233	1	PC	Dichtung Junta de estanqueidad	Gasket Garniture		
6	5000220432	1	PC	Einsatz Inserto	Insert Insertion		
7	5000210194	4	PC	Sicherungsschraube Tornillo	Corrugated-head screw Vis		
8	5100011341	7	PC	Kabelbinder Fijación	Tie cable Attache		
9	5100009683	1	PC	Kabelbaum Mazo de cables	Cable harness Harnais de câbles		
10	5100010865	1	PC	Fremdstarterkabel Cable	Battery boost cable Câble		
11	5100025321	1	PC	Plus-Pol-Leitung Cable polo positivo	Positive pole strap Ligne borne positive		
12	5100010866	1	PC	Minus-Pol-Leitung Cable polo negativo	Negative pole strap Ligne borne négative		
13	5000047388	1	PC	Kabelbinder Fijación de cables	Cable yarn Attache de câble		
14	5100009601	1	PC	Buchse Buje	Bush Boîte		
15	5100011308	1	PC	Druckfeder Resorte de compresión	Compression spring Ressort de pression	1x17,5x100x8,5	
16	5000013574	1	PC	Zylinderschraube Tornillo cilíndrico	Cheese head screw Vis à tête cylindrique	25Nm/18ft.lbs	

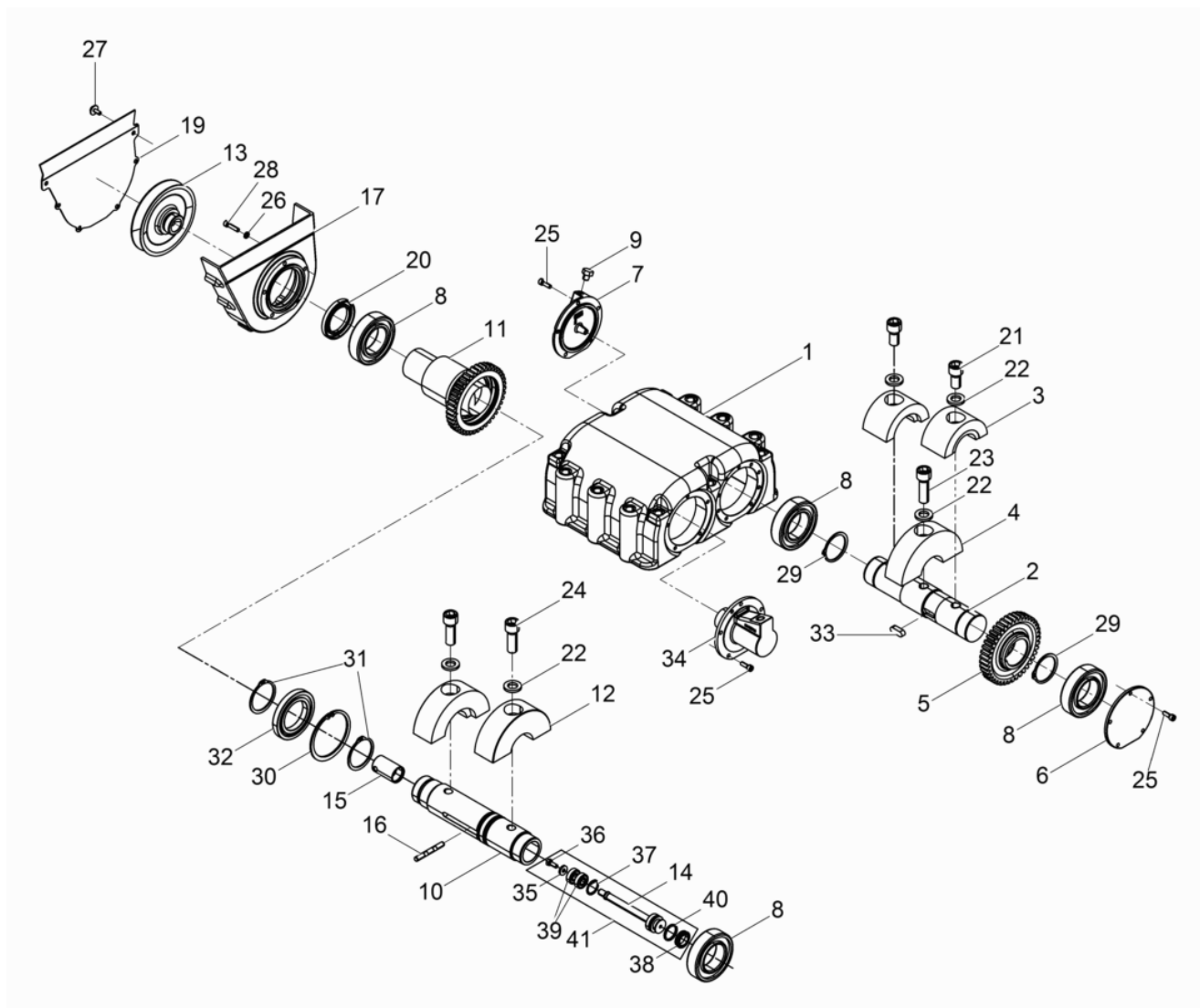


Pos. Ref.	Artikel Nr. Part No.	Qty.	Unit	Beschreibung Description	Description Description	Abm. Measur.	Norm Standard
						Drehm. Torque	Schmierstoff Sealant
1	5000102356	1	PC	Untermasse Masa inferior	Baseplate Masse inferieure		
2	5000220087	1	PC	Erreger Kpl. Excitador cpl.	Exciter cpl. Excitateur cpl.		
3	5000044442	2	PC	Anbauplatte Placa de extensión	Extension plate Elargisseur	8 cm	
4	5002004814	4	PC	Gimmetall-Kerblager Mit Bund Amortiguador	Shockmount Silentbloc	100 x 58	
5	5000102105	4	PC	Pufferbock Soporte tope	Support Support d'amortisseur		
6	5000034442	3	PC	Dämpfungsbuchse Buje	Bushing Douille		
7	5000017123	1	PC	Rohrschelle Abrazadera	Pipe clamp Collier pour tuyau		
8	5000094518	12	PC	Zylinderschraube Tornillo cilíndrico	Cheese head screw Vis à tête cylindrique	M12 x 120 120Nm/89ft.lbs	ISO4762
9	5000039191	8	PC	Sechskantschraube Tornillo hexagonal	Hexagonal head cap screw Vis à tête hexagonale	M16 x 1,5 x 55 210Nm/155ft.lbs	DIN961
10	5000021988	8	PC	Sicherungsscheibe Arandela de seguridad	Lock washer Rondelle d'arrêt	HS16	
11	5000011421	4	PC	Sechskantschraube Tornillo hexagonal	Hexagonal head cap screw Vis à tête hexagonale	M12 x 40 86Nm/63ft.lbs	DIN933
12	5000031565	8	PC	Spannscheibe Arandela elástica	Lockwasher Rondelle de ressort	12	DIN6796
13	5000011529	1	PC	Zylinderschraube Tornillo cilíndrico	Cheese head screw Vis à tête cylindrique	M12 x 30 86Nm/63ft.lbs	ISO4762
14	5000011550	1	PC	Zylinderschraube Tornillo cilíndrico	Cheese head screw Vis à tête cylindrique	M6 x 25 10Nm/7ft.lbs	ISO4762
15	5000010624	1	PC	Scheibe Arandela	Flat washer Rondelle		
16	5000068222	1	PC	Verschlusschraube Tapón roscado	Plug (threaded) Bouchon		
17	5000019156	1	PC	Dichtring Anillo de junta	Gasket Bague d'étanchéité		



Pos. Ref.	Artikel Nr. Part No.	Qty.	Unit	Beschreibung Description	Description Description	Abm. Measur.	Norm Standard
						Drehm. Torque	Schmierstoff Sealant
1	5000099059	1	PC	Erregergehäuse Carcasa del excitador	Exciter housing Carter excitateur		
2	5000220059	1	PC	Welle Árbol	Shaft Arbre		
3	5000220082	2	PC	Unwucht Masa excéntrica	Eccentric weight Balourd		
4	5000220085	1	PC	Unwucht Masa excéntrica	Eccentric weight Balourd		
5	5000039116	1	PC	Zahnrad Engranaje	Gear wheel Roue dentée		
6	5000039110	1	PC	Deckel Tapa	Cover Couvercle		
7	5000102144	1	PC	Belüftungsdeckel Tapa de ventilación	Vent cover Couvercle d'aeration		
8	5000103469	4	PC	Zylinderrollenlager Rodamiento cilíndricos	Cylindrical roller bearing Roulement à rouleaux		
9	5001103030	1	PC	Entlüftungsschraube Tornillo de purga	Vent screw Vis d'évacuation d'air		
10	5000220077	1	PC	Welle Árbol	Shaft Arbre		
11	5000220053	1	PC	Verstellhülse Husillo de regulación	Adjusting sleeve Douille de réglage		
12	5000220086	2	PC	Unwucht Masa excéntrica	Eccentric weight Balourd		
13	5000129844	1	PC	Keilriemenscheibe Polea en v	V-belt pulley Poulie à courroie		
14	5000220079	1	PC	Bolzen Perno	Bolt Boulon		
15	5000220106	1	PC	Schaltbolzen Perno fijador	Indexing bolt Boulon		
16	5000043382	1	PC	Schaltstift Espiga de mando	Tripping pin Broche de manoeuvre		
17	5000102724	1	PC	Riemenschutz Protección de la polea	Belt guard Protection de courroie		
19	5000102721	1	PC	Abdeckblech Cubierta de chapa	Cover plate Tôle de recouvrement		
20	5000048854	1	PC	Wellendichtring Anillo de retén radial	Rotary shaft seal Bague d'étanchéité	48 x 72 x 7,4	
21	5000044634	2	PC	Zylinderschraube Tornillo cilíndrico	Cheese head screw Vis à tête cylindrique	M16 x 30 295Nm/218ft.lbs	ISO4762
22	5000021988	5	PC	Sicherungsscheibe Arandela de seguridad	Lock washer Rondelle d'arrêt	HS16	
23	5000043812	1	PC	Zylinderschraube Tornillo cilíndrico	Cheese head screw Vis à tête cylindrique	M16 x 50 295Nm/218ft.lbs	ISO4762
24	5000126300	2	PC	Zylinderschraube Tornillo cilíndrico	Cheese head screw Vis à tête cylindrique	M16 x 45 295Nm/218ft.lbs	ISO4762
25	5000011552	14	PC	Zylinderschraube Tornillo cilíndrico	Cheese head screw Vis à tête cylindrique	M6 x 18 10Nm/7ft.lbs	ISO4762
26	5000010624	5	PC	Scheibe Arandela	Flat washer Rondelle		
27	5100009501	6	PC	Kombi-Schraube Tornillo	Screw Vis	M6 x 16 10Nm/7ft.lbs	
28	5000011550	5	PC	Zylinderschraube Tornillo cilíndrico	Cheese head screw Vis à tête cylindrique	M6 x 25 10Nm/7ft.lbs	ISO4762
29	5002006113	2	PC	Sicherungsring Anillo de retención	Retaining ring Bague d'arrêt		

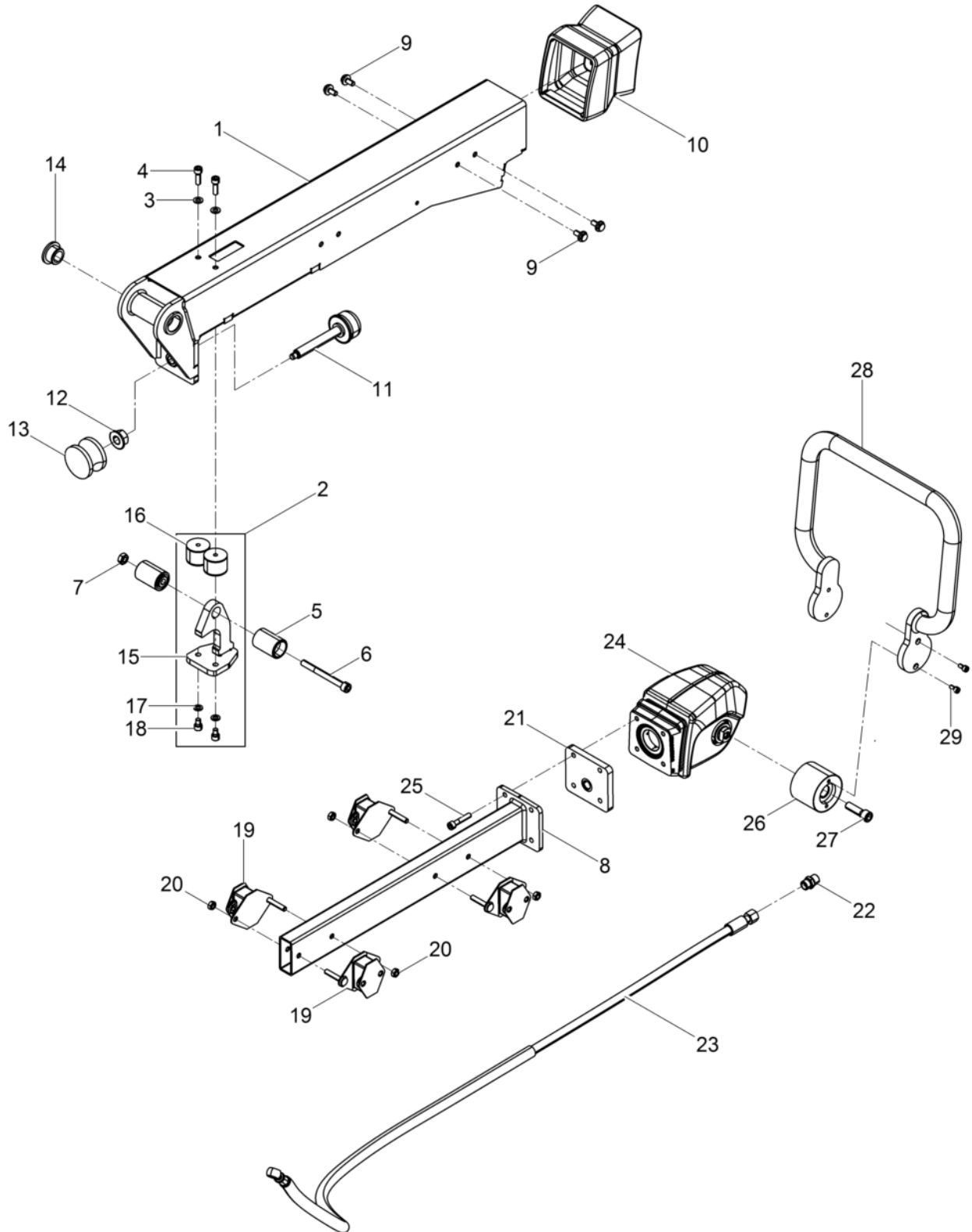




Pos. Ref.	Artikel Nr. Part No.	Qty.	Unit	Beschreibung Descripción	Description Description	Abm. Measur.	Norm Standard
						Drehm. Torque	Schmierstoff Sealant
30	5002007057	1	PC	Sicherungsring Anillo de retención	Retaining ring Bague d'arrêt	90 x 3	DIN472
31	5002004822	2	PC	Sicherungsring Anillo de retención	Retaining ring Bague d'arrêt	55 x 2	DIN471
32	5000220133	1	PC	Rillenkugellager Rodamiento a bolas	Grooved ball bearing Roulement rainuré à billes		DIN625
33	5002001399	1	PC	Passfeder Chaveta	Fitting key Clavette	A10 x 8 x 28	DIN6885
34	5000048604	1	PC	Zylinderdeckel Tapa del cilindro	Cylinder cover Couvercle de cylindre		
35	5000124717	1	PC	Scheibe Arandela	Washer Rondelle		
36	5000014663	1	PC	Sechskantschraube Tornillo hexagonal	Hexagonal head cap screw Vis à tête hexagonale	M6 x 16 10Nm/7ft.lbs	DIN933
37	5000220384	1	PC	Sicherungsring Anillo de retención	Retaining ring Bague d'arrêt	26x 1,20	DIN472
38	5000043203	1	PC	Gummilippenring Reten labial de goma	Lip seal ring Bague en caoutchouc	30 x 20 x 6	
39	5000220383	2	PC	Rillenkugellager Rodamiento a bolas	Grooved ball bearing Roulement rainuré à billes		DIN625
40	5002006991	1	PC	O-Ring Anillo-o	O-ring Bague-o	24 x 3	
41	5000220081	1	PC	Bolzen Kpl. Perno cpl.	Bolt cpl. Boulon cpl.		

Deichsel Kpl.
Center pole cpl.
Barra de mando cpl.
Timon cpl.

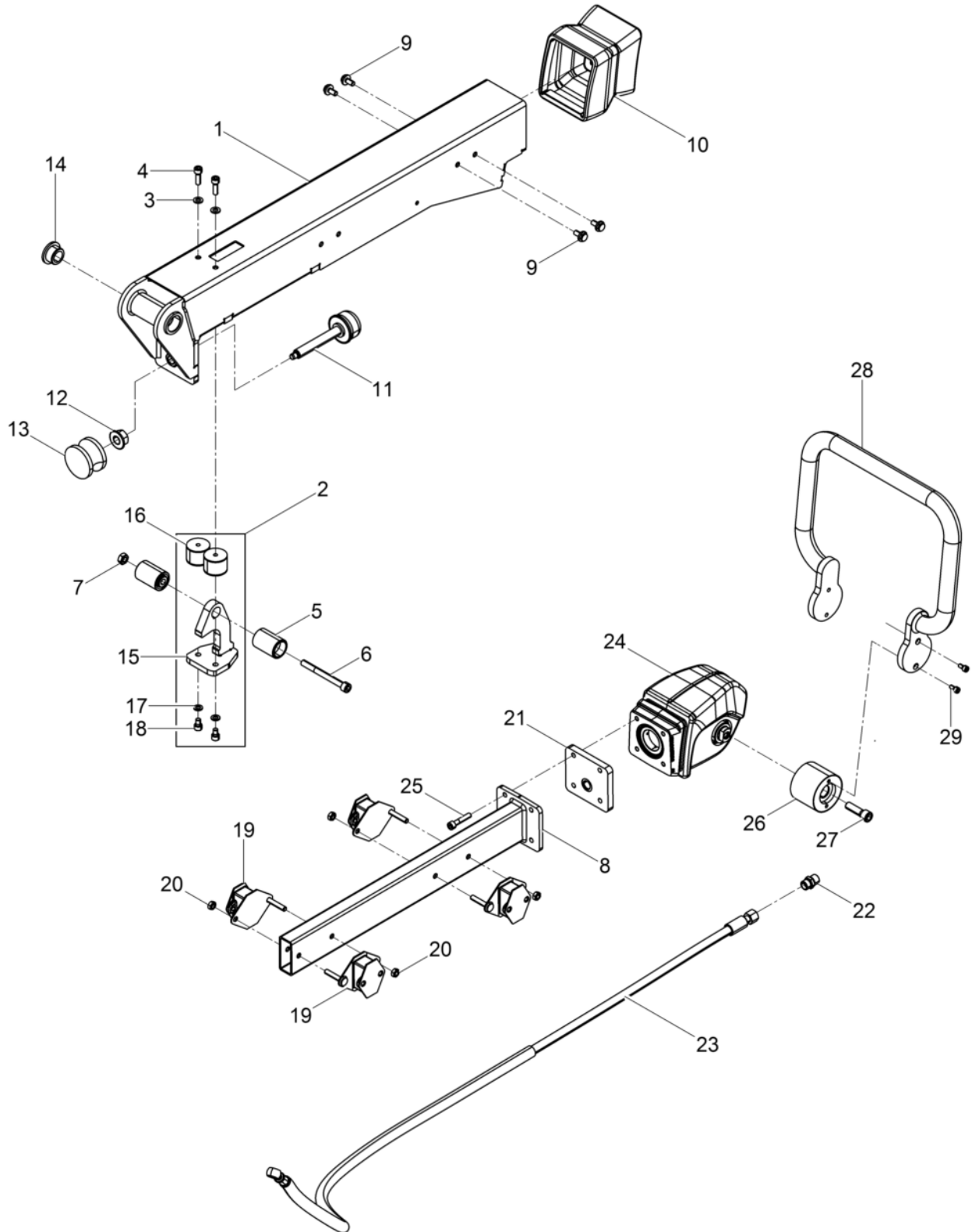
DPU554SHEAP



Pos. Ref.	Artikel Nr. Part No.	Qty.	Unit	Beschreibung Descripción	Description Description	Abm. Measur.	Norm Standard
						Drehm. Torque	Schmierstoff Sealant
1	5100009952	1	PC	Deichselrohr Barra de mando tubo	Center pole tube Timon tube		
2	5100005543	1	PC	Arretierung Dispositivo de retención	Lock Dispositif d'arrêt		
3	5000010622	2	PC	Scheibe Arandela	Flat washer Rondelle		
4	5000013574	2	PC	Zylinderschraube Tornillo cilíndrico	Cheese head screw Vis à tête cylindrique		
5	5100002007	2	PC	Arretierungsgriff Empuñadura de retención	Retaining handle Poignée d'arrêt		
6	5000037090	1	PC	Zylinderschraube Tornillo cilíndrico	Cheese head screw Vis à tête cylindrique	M10 x 100 49Nm/36ft.lbs	ISO4762
7	5000010883	1	PC	Sechskantmutter Tuerca hexagonal	Hexagon nut Écrou hexagonal		
8	5100005106	1	PC	Vierkantrohr Kpl. Tubo cuadrado cpl.	Square tube cpl. Tube carré cpl.		
9	5000211795	8	PC	Sicherungsschraube Tornillo	Corrugated-head screw Vis		
10	5100005538	1	PC	Faltenbalg Fuelle acordeón	Bellows Soufflet		
11	5000043928	1	PC	Gewindespindel Kpl. Husillo roscado cpl.	Threaded spindle cpl. Tige fileté cpl.		
12	5000202866	1	PC	Sechskantmutter Contratuerca	Locknut Contre-écrou	M16	EN1661
13	5000043233	1	PC	Gummi-Metall-Kerbpuffer Tope caucho-metal	Shockmount Tampon métallique oscillant	60 x 40	
14	5100004367	2	PC	Buchse Buje	Bush Boîte		
15	5100005541	1	PC	Arretierung Dispositivo de retención	Lock Dispositif d'arrêt		
16	5000129818	2	PC	Gummi-Metall-Puffer Tope caucho-metal	Shockmount Tampon métallique oscillant		
17	5000010742	2	PC	Scheibe Arandela	Washer Rondelle		
18	5000011543	2	PC	Zylinderschraube Tornillo hueco	Socket head screw Vis à six-pans creux	M8 x 20 24Nm/18ft.lbs	ISO4762
19	5100010497	4	PC	Gummipuffer Tope caucho-metal	Shockmount Tampon oscillant		
20	5000010882	4	PC	Sechskantmutter Tuerca hexagonal	Hexagon nut Écrou hexagonal		
21	5100005526	1	PC	Flansch Brida	Flange Bride		
22	5000069225	1	PC	Einschraubstutzen Empalme roscado	Screwed socket Manchon visse		
23	5100005553	1	PC	Schlauchleitung Conducto flexible	Hose pipe Conduite flexible		
24	5100027083	1	PC	Deichselkopf Kpl. Cabezal de mando cpl.	Center pole head cpl. Tête de timon cpl.		
25	5000011539	4	PC	Zylinderschraube Tornillo cilíndrico	Cheese head screw Vis à tête cylindrique	M8 x 40 25Nm/18ft.lbs	ISO4762
26	5000215035	2	PC	Gummi-Metall-Puffer Tope caucho-metal	Shockmount Tampon métallique oscillant		
27	5000011527	2	PC	Zylinderschraube Tornillo cilíndrico	Cheese head screw Vis à tête cylindrique		
28	5100005124	1	PC	Bügel Abrazadera	Clamp Attache		

Deichsel Kpl.
Center pole cpl.
Barra de mando cpl.
Timon cpl.

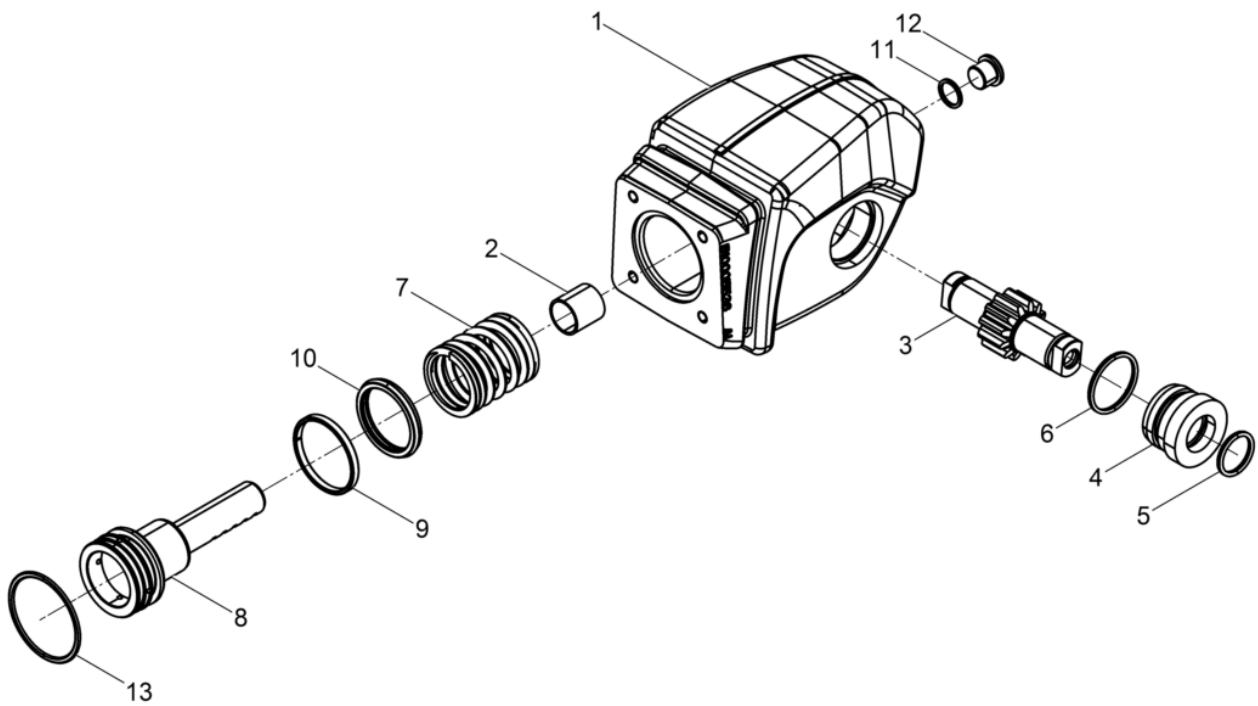
DPU554SHEAP



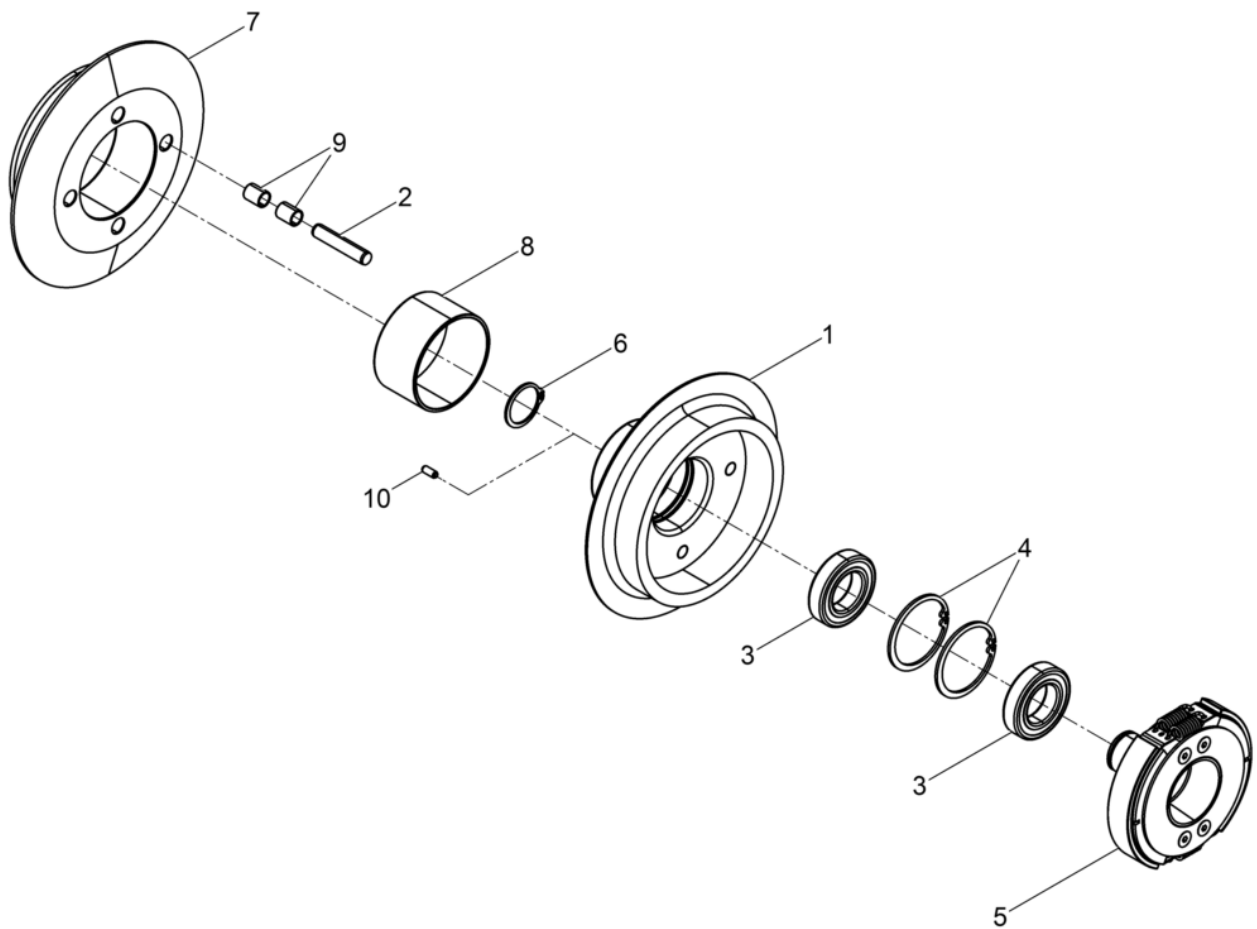
Pos. Ref.	Artikel Nr. Part No.	Qty.	Unit	Beschreibung Descripcion	Description Description	Abm. Measuram.	Norm Standard
						Drehm. Torque	Schmierstoff Sealant
29	5000011554	4	PC	Zylinderschraube Tornillo cilíndrico	Cheese head screw Vis à tête cylindrique		

Deichselkopf Kpl.
Center pole head cpl.
Cabezal de mando cpl.
Tête de timon cpl.

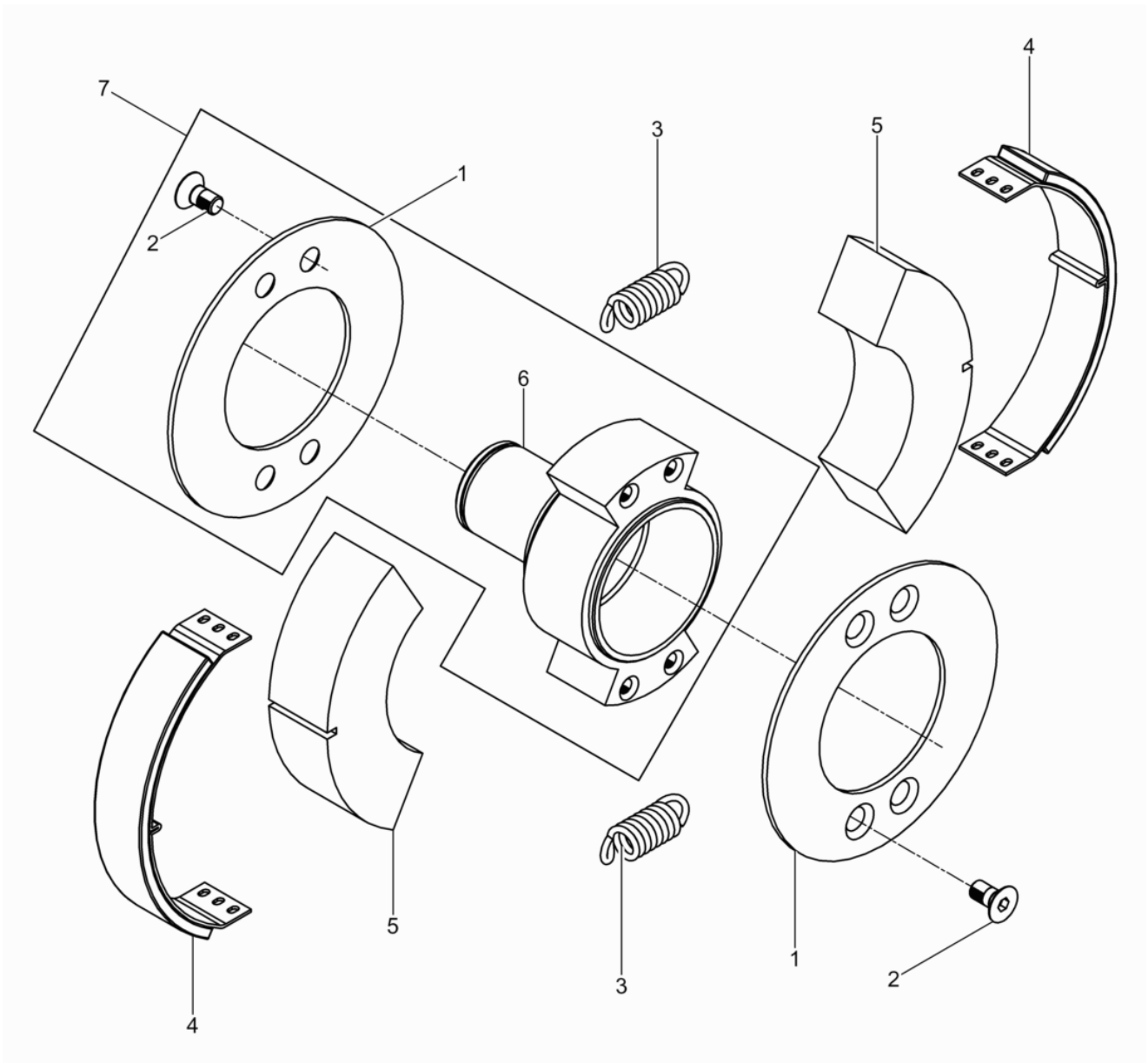
DPU5545HEAP



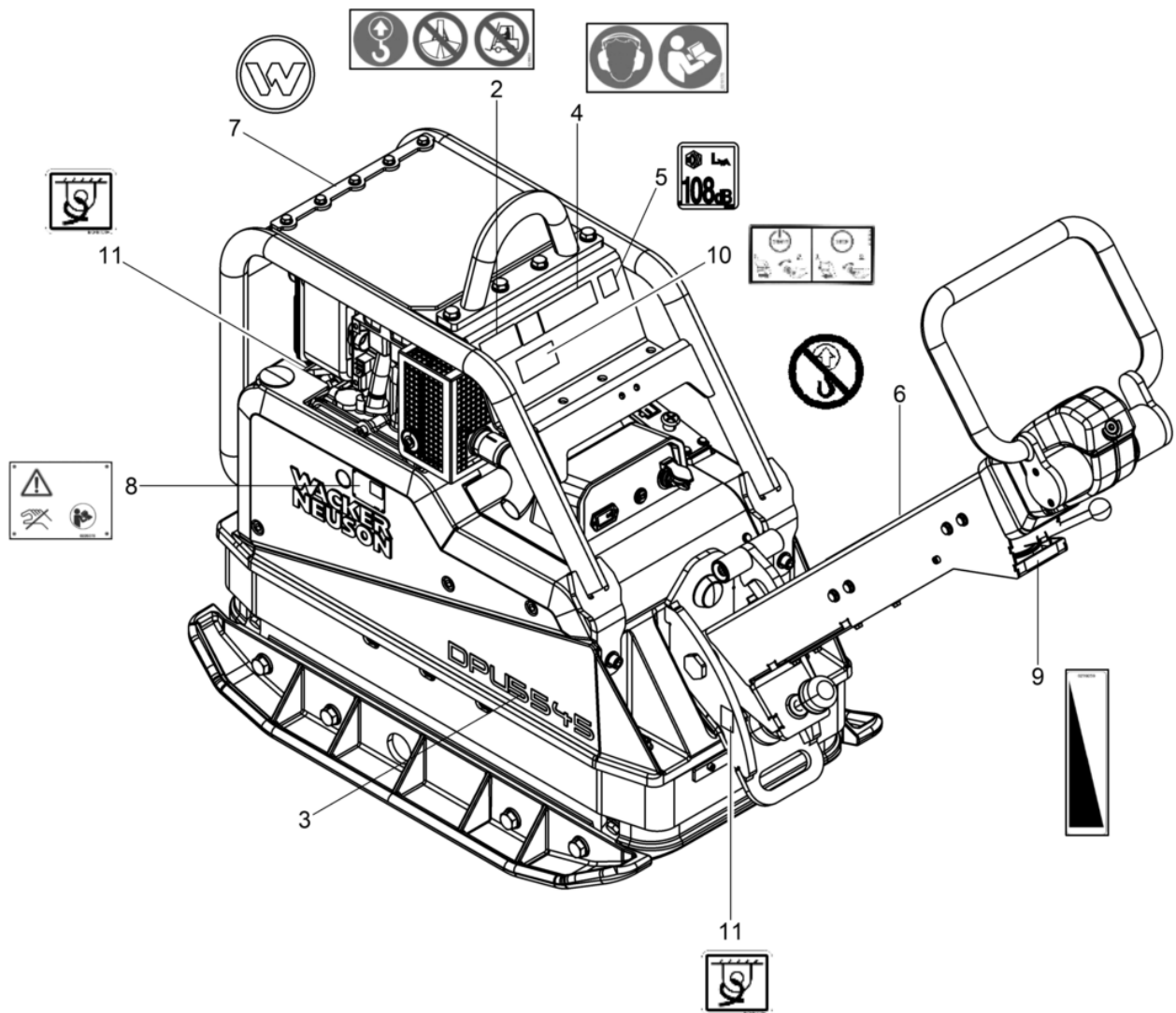
Pos. Ref.	Artikel Nr. Part No.	Qty.	Unit	Beschreibung Descripcion	Description Description	Abm. Measur.	Norm Standard
						Drehm. Torque	Schmierstoff Sealant
1	5100005537	1	PC	Deichselkopf Cabezal de barra	Center pole head Tête de timon		
2	5000126164	1	PC	Gleitbuchse Buje deslizante	Slide bush Bôte de glissement		
3	5000069726	1	PC	Zahnradwelle Eje de rueda dentada	Long face pinion Arbre formant pignon		
4	5000125926	2	PC	Distanzstück Pieza distanciadora	Spacer Pièce d'écartement		
5	5000018194	2	PC	O-Ring Anillo-o	O-ring Bague-o		
6	5000068752	2	PC	O-Ring Anillo-o	O-ring Bague-o		
7	5100005559	1	PC	Druckfeder Resorte de compresión	Compression spring Ressort de pression		
8	5100005138	1	PC	Steuerkolben Pistón de mando	Control piston Piston de commande		
9	5100005532	1	PC	Führungsring Anillo guía	Guide ring Bague de guidage	KB 55x50x5,5 HG517	
10	5100005533	1	PC	Dichtung Junta	Gasket Joint		
11	5000012082	1	PC	Dichtungsring Anillo sellador	Seal ring Rondelle à étancher	A16 x 20	DIN7603
12	5000011050	1	PC	Verschlusschraube Tapón roscado	Plug (threaded) Bouchon	M16 x 1,5	DIN908
13	5000039235	1	PC	O-Ring Anillo-o	O-ring Bague-o	58 x 3	



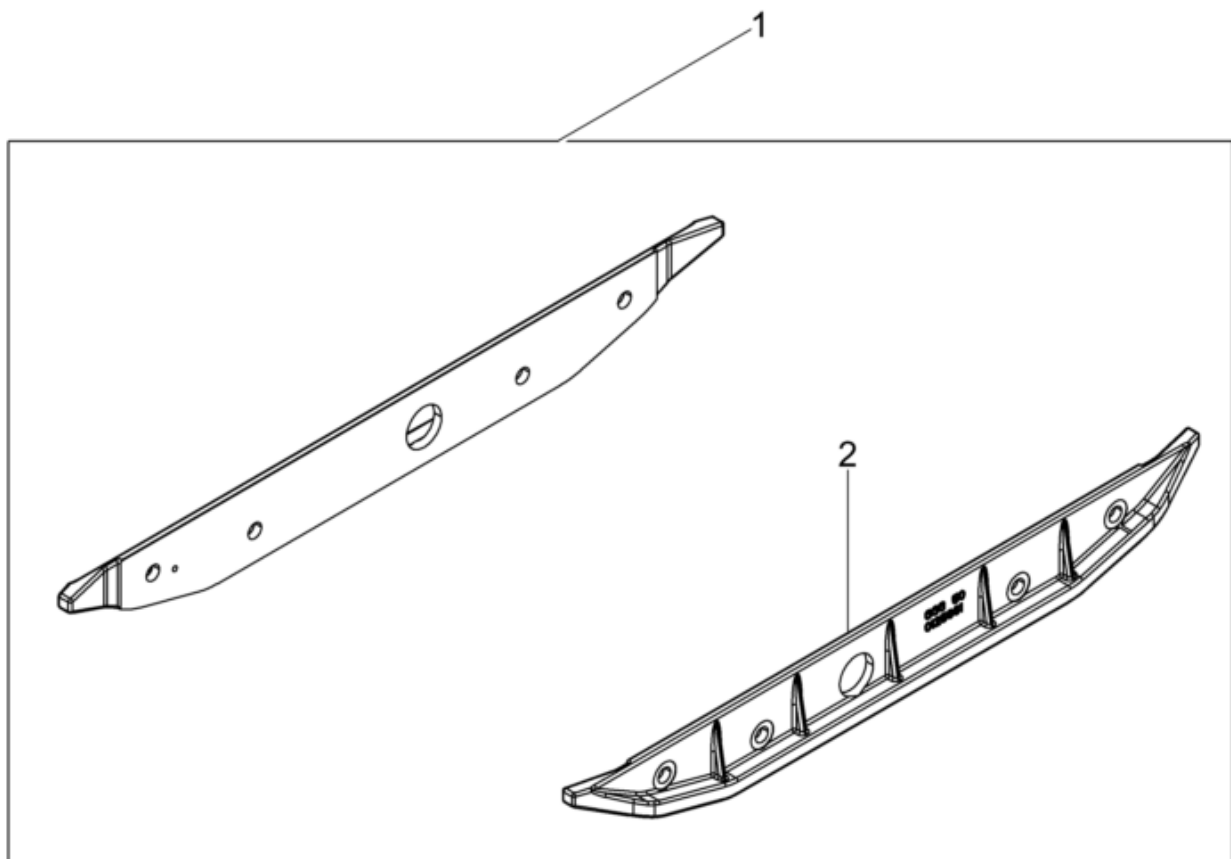
Pos. Ref.	Artikel Nr. Part No.	Qty.	Unit	Beschreibung Descripción	Description Description	Abm. Measur.	Norm Standard
						Drehm. Torque	Schmierstoff Sealant
1	5000058541	1	PC	Kupplungsglocke Campana del embrague	Clutch drum Cloche de rentrée	49Nm/36ft.lbs	
2	5000058539	4	PC	Stift Espiga	Pin Goupille		
3	5000039999	2	PC	Rillenkugellager Rodamiento a bolas	Grooved ball bearing Roulement rainuré à billes		
4	5002003826	2	PC	Sicherungsring Anillo de retención	Retaining ring Bague d'arrêt	55 x 2	DIN472
5	5000201992	1	PC	Fliehkraftkupplung Embrague	Centrifugal clutch Embrayage		
6	5002001815	1	PC	Sicherungsring Anillo de retención	Retaining ring Bague d'arrêt	30 x 1,5	DIN471
7	5000058540	1	PC	Keilriemenscheibe Polea en v	V-belt pulley Poulie à courroie		
8	5000058536	1	PC	Buchse Buje	Bushing Boîte	70 ID	
9	5000058551	8	PC	Buchse Casquillo	Bush Bôte	10 ID	
10	5000013591	2	PC	Spannstift Pasador de sujeción	Spring pin Goupille élastique	5 x 12	DIN1481



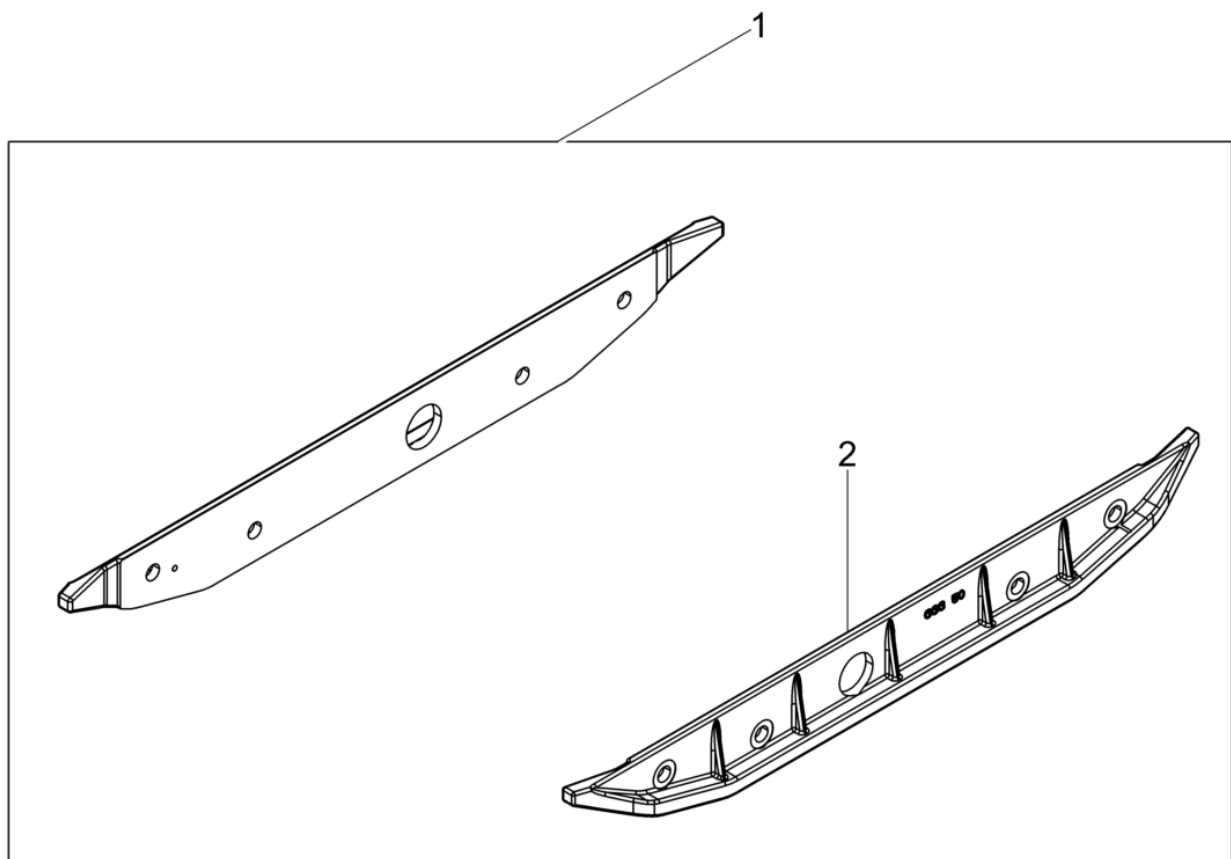
Pos. Ref.	Artikel Nr. Part No.	Qty.	Unit	Beschreibung Descripción	Description Description	Abm. Measur.	Norm Standard
						Drehm. Torque	Schmierstoff Sealant
1	5000201994	2	PC	Fixierscheibe Arandela de retención	Fixing disc Rondelle de fixation		
2	5000024338	8	PC	Senkschraube Tornillo avellanado	Countersunk screw Vis noyée	M6 x 10	DIN963
3	5000045979	4	PC	Zugfeder Resorte de tracción	Tension spring Ressort de traction		
4	5002006075	2	PC	Belagträger Zapata	Lining Garniture d'embrayage		
5	5000049506	2	PC	Fliehgewicht Peso centrifugo	Centrifugal weight Poids centrifuge		
6	5000201993	1	PC	Nabe Cubo	Hub Moyeu		
7	5000203003	1	PC	Nabensatz Juego de cubo	Hub kit Jeu de moyeu		



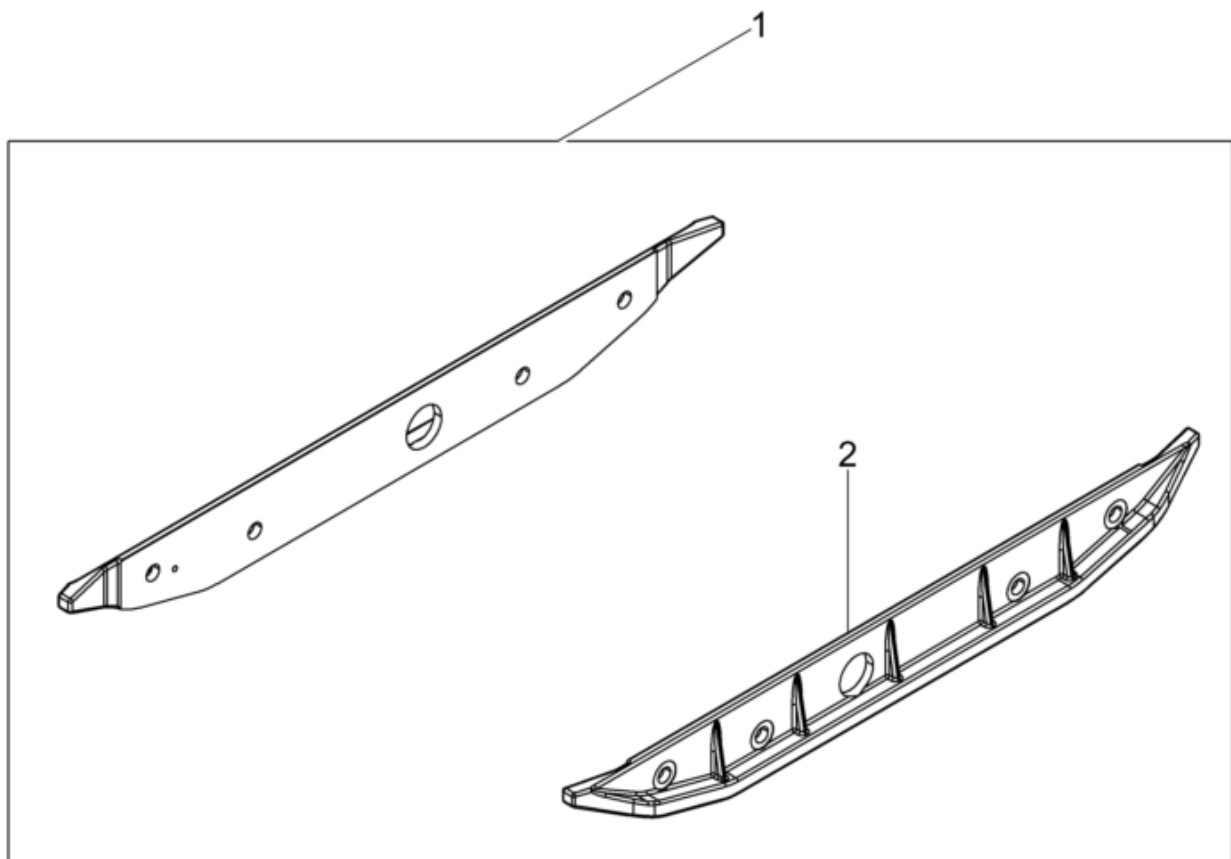
Pos. Ref.	Artikel Nr. Part No.	Qty.	Unit	Beschreibung Descripción	Description Description	Abm. Measur.	Norm Standard
						Drehm. Torque	Schmierstoff Sealant
2	5000216633	1	PC	Aufkleber-Hinweis Calcomanía-indicación	Instruction label Autocollant avec indication		
3	5000220391	2	PC	Aufkleber-Typ Tipo etiqueta autoadhesiva	Type label Autocollant de type		
4	5000219175	1	PC	Aufkleber Calcomanías	Labels Autocollants		
5	5000129784	1	PC	Aufkleber-Schalleistungspegel Etiqueta autoadhesiva-nivel de potencia acúëstica	Decal-sound power level Autocollante-niveau sonore		
6	5000220000	1	PC	Aufkleber-Warnhinweis Calcomanía-indicación	Instruction label Autocollant avec indication		
7	5000222085	1	PC	Aufkleber Symbol Calcomanía símbolo	Label symbol Autocollant symbole		
8	5000226378	1	PC	Hinweisschild Placa indicadora	Information sign Plaque		
11	5000219259	1	PC	Aufkleber Calcomanías	Labels Autocollants		
12	5100026807	1	PC	Aufkleber (Start Stop) Calcomanías (start stop)	Labels (start stop) Autocollants (start stop)		
13	1000184310	3	PC	Aufkleber Calcomanía	Label Autocollant		



Pos. Ref.	Artikel Nr. Part No.	Qty.	Unit	Beschreibung Descripción	Description Description	Abm. Measur.	Norm Standard
						Drehm. Torque	Schmierstoff Sealant
1	5000126290	1	PC	Anbauplattensatz Juego de placa de extensión	Extension plate kit Jeu de elargisseur	3	
2	5000125662	2	PC	Anbauplatte Placa de extensión	Extension plate Elargisseur	3 cm	

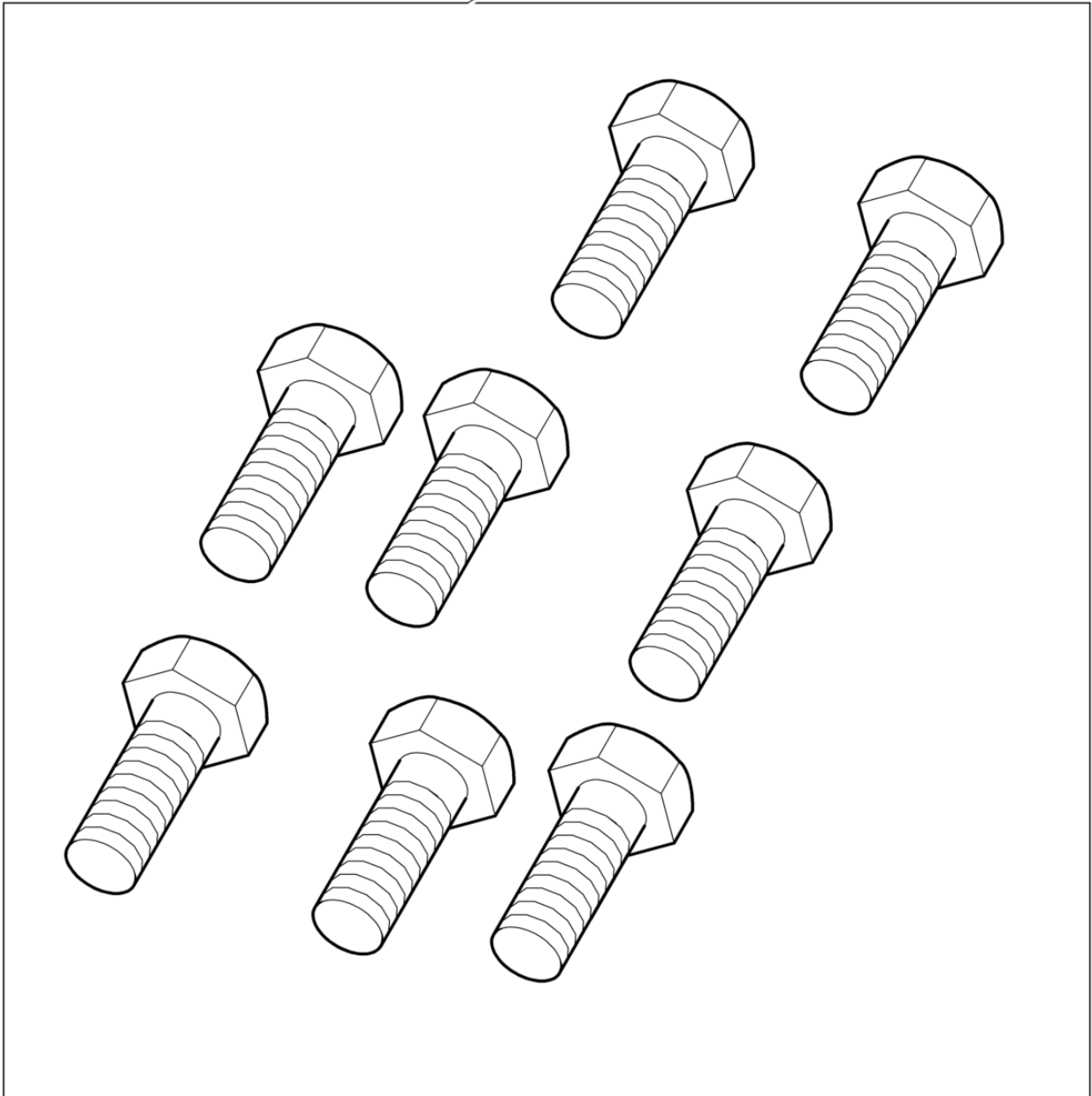


Pos. Ref.	Artikel Nr. Part No.	Qty.	Unit	Beschreibung Descripción	Description Description	Abm. Measur.	Norm Standard
						Drehm. Torque	Schmierstoff Sealant
1	5000045201	1	PC	Anbauplattensatz Juego de placa de extensión	Extension plate kit Jeu de elargisseur	3in	
2	5000044442	2	PC	Anbauplatte Placa de extensión	Extension plate Elargisseur	8 cm	

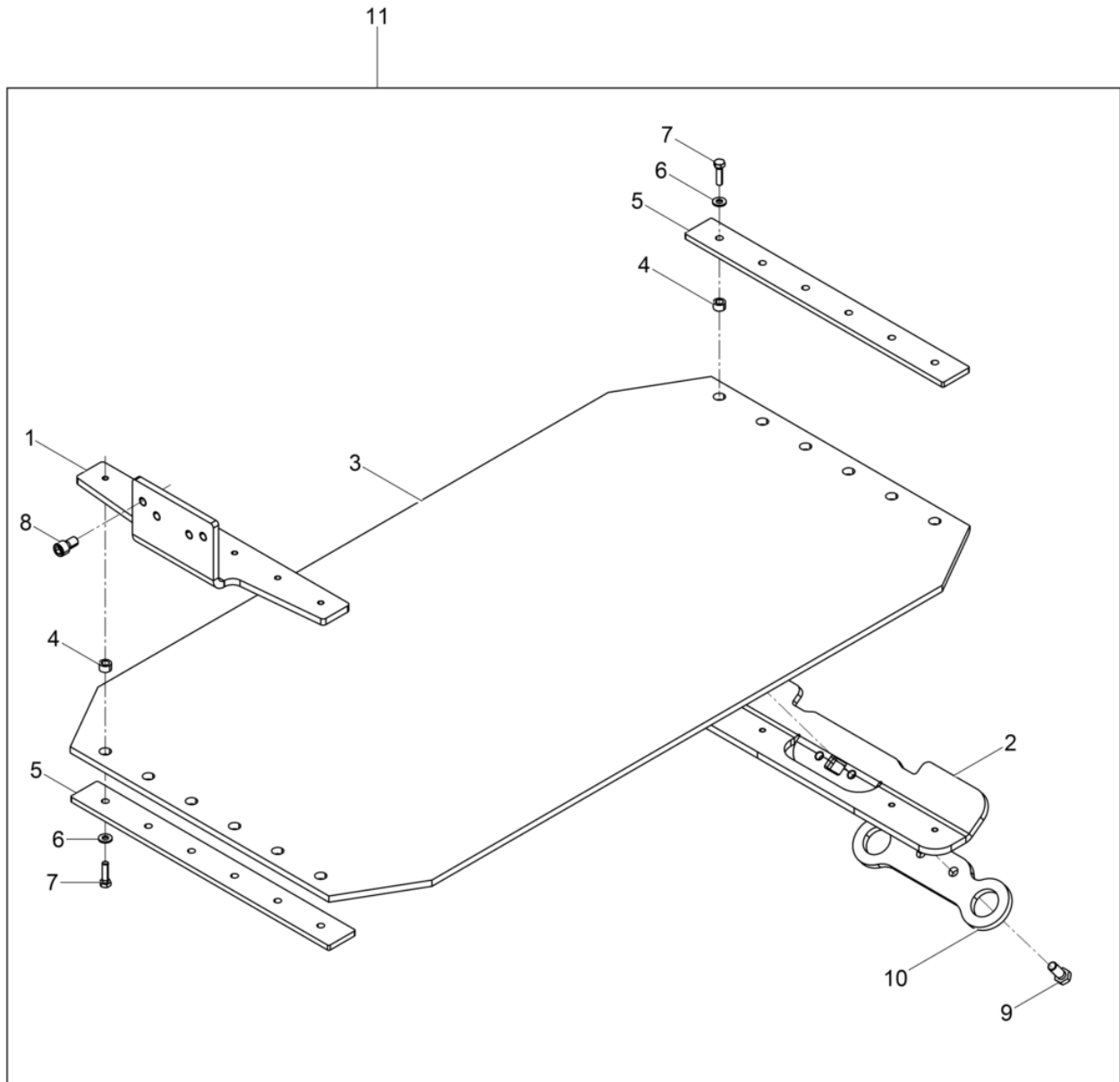


Pos. Ref.	Artikel Nr. Part No.	Qty.	Unit	Beschreibung Descripción	Description Description	Abm. Measur.	Norm Standard
						Drehm. Torque	Schmierstoff Sealant
1	5000043246	1	PC	Anbauplattensatz Juego de placa de extensión	Extension plate kit Jeu de elargisseur	15	
2	5000043245	1	PC	Anbauplatte Placa de extensión	Extension plate Elargisseur	860mm	

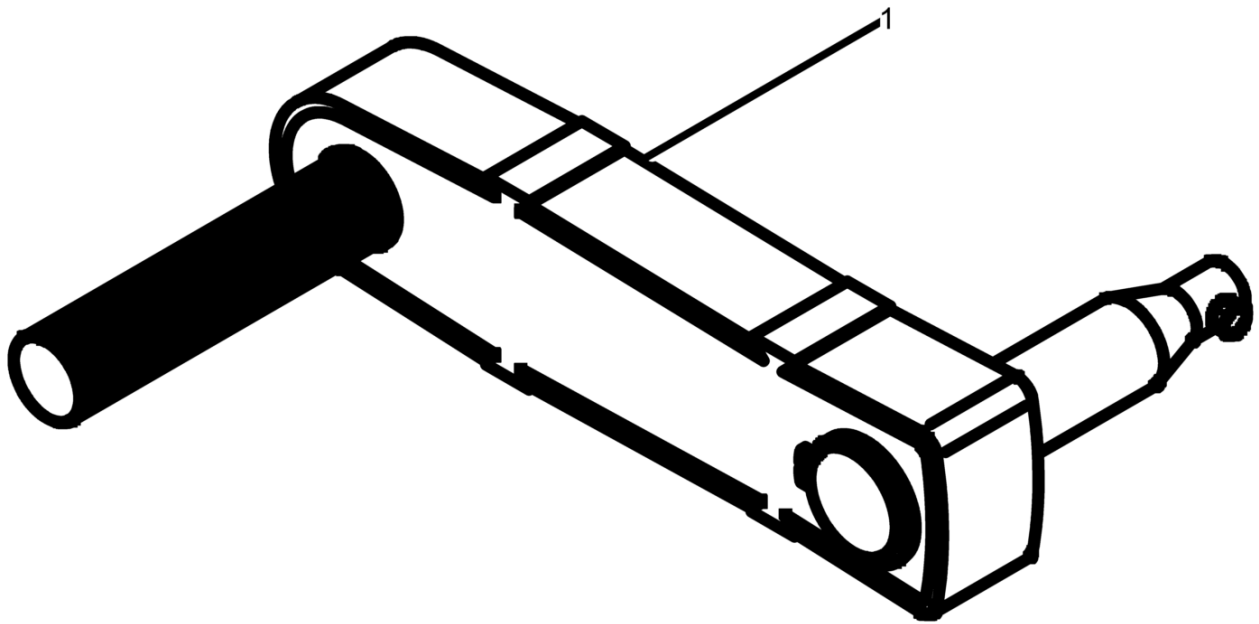
1



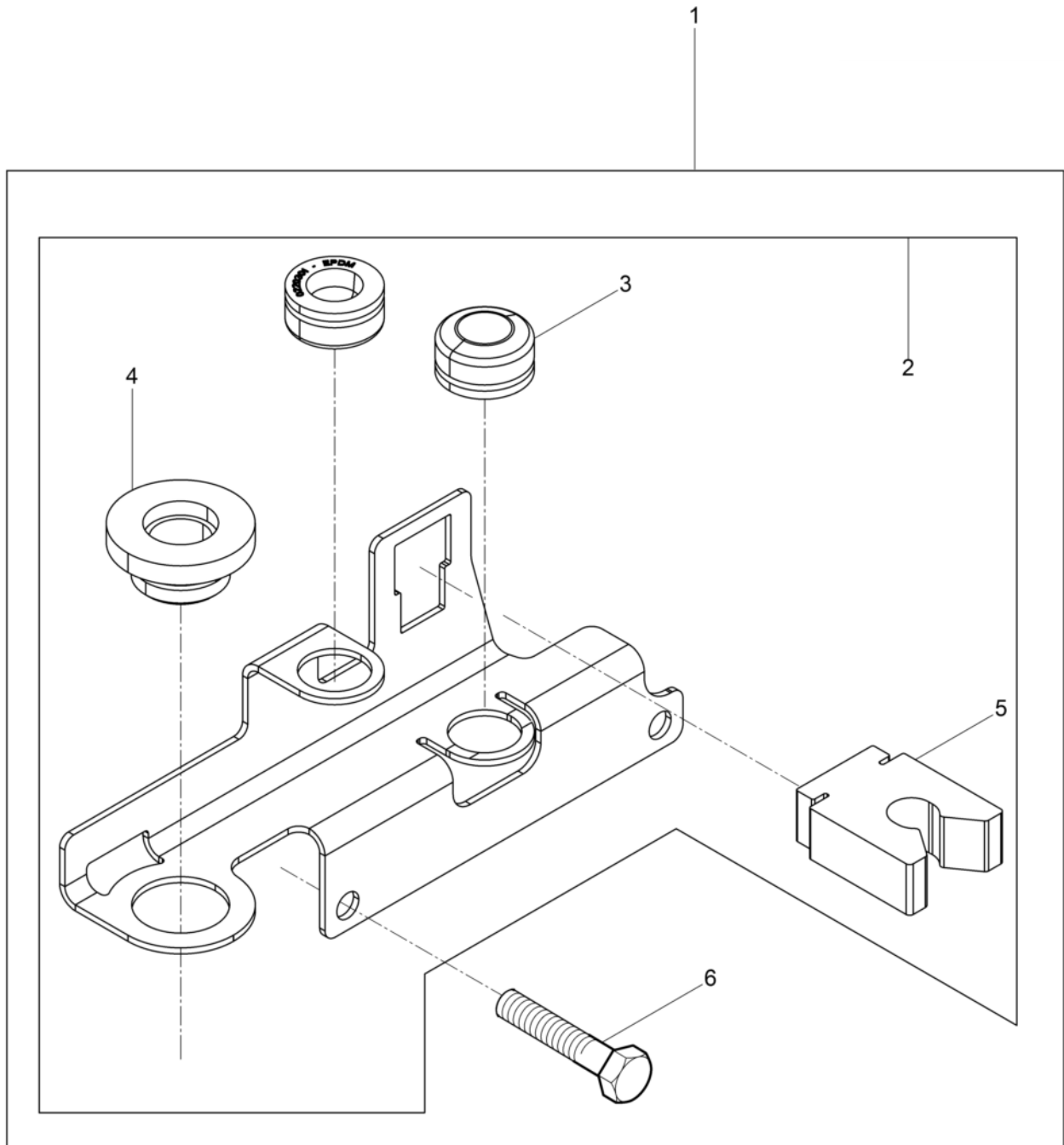
Pos. Ref.	Artikel Nr. Part No.	Qty.	Unit	Beschreibung Descripcion	Description Description	Abm. Measur.	Norm Standard
						Drehm. Torque	Schmierstoff Sealant
1	5000067519	1	PC	Schraubensatz Juego de tornillos	Set of screws Jeu de vis		



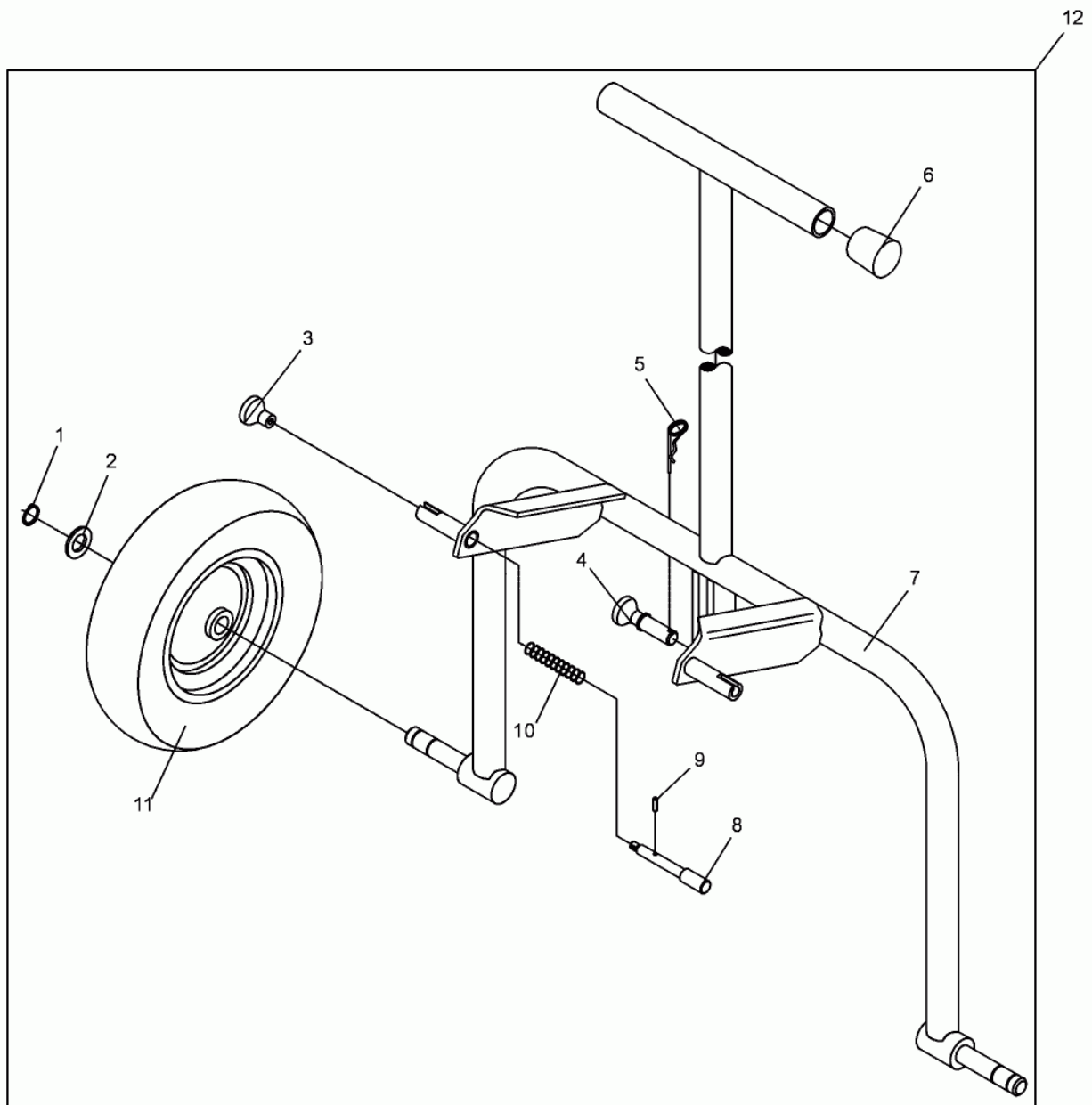
Pos. Ref.	Artikel Nr. Part No.	Qty.	Unit	Beschreibung Descripción	Description Description	Abm. Measur.	Norm Standard
						Drehm. Torque	Schmierstoff Sealant
1	5000202884	1	PC	Winkel Angulo	Angle Angle		
2	5100010936	1	PC	Winkel Hinten Angulo atrás	Angle rear Angle arrière		
3	5000058330	1	PC	Kunststoffplatte Juego de lamina de uretano	Urethane plate Dispositif de glissement		
4	5000047577	10	PC	Buchse Buje	Bushing Douille		
5	5000058358	2	PC	Leiste Listón	Bar Listeau		
6	5000033198	10	PC	Spannscheibe Arandela elástica	Lockwasher Rondelle de ressort	8	DIN6796
7	5000011456	10	PC	Sechskantschraube Tornillo hexagonal	Hexagonal head cap screw Vis à tête hexagonale		
8	5000011531	4	PC	Zylinderschraube Tornillo cilíndrico	Cheese head screw Vis à tête cylindrique	M12 x 20 86Nm/63ft.lbs	ISO4762
9	5000011423	2	PC	Sechskantschraube Tornillo hexagonal	Hexagonal head cap screw Vis à tête hexagonale	M12 x 30 210Nm/155ft.lbs	DIN933
10	5100010935	1	PC	Blech Chapa	Plate Tôle		
11	5100009997	1	PC	Gleitvorrichtung Placa de deslizamiento pgv 4045-5545	Urethane pad pgv 4045-5545 Jeu de tapis en polyuréthane		



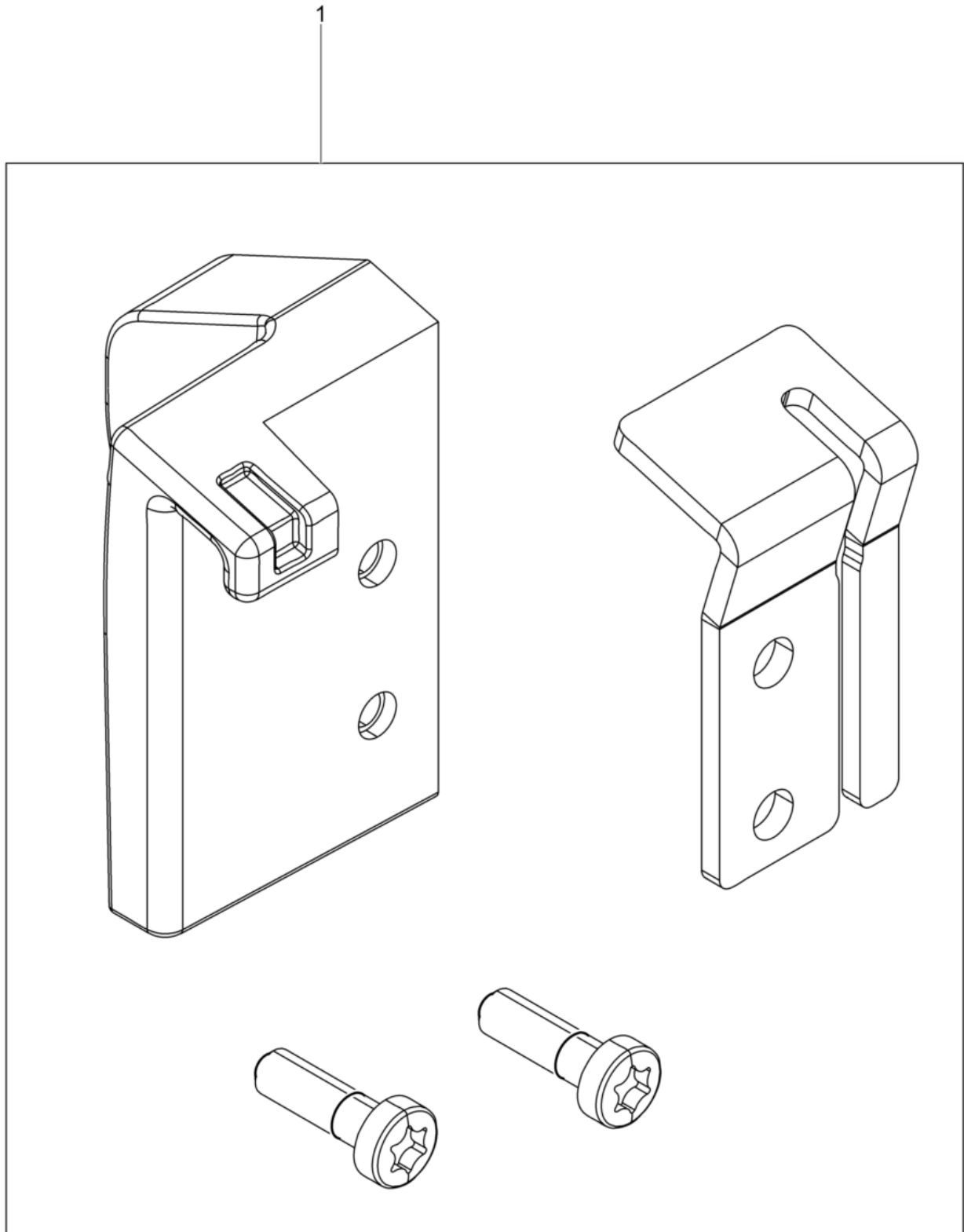
Pos. Ref.	Artikel Nr. Part No.	Qty.	Unit	Beschreibung Descripcion	Description Description	Abm. Measuram.	Norm Standard
						Drehm. Torque	Schmierstoff Sealant
1	5000104081	1	PC	Andrehkurbel Rückschlagsicher Manivela de arranque	Starting crank Manivelle de démarrage		



Pos. Ref.	Artikel Nr. Part No.	Qty.	Unit	Beschreibung Descripción	Description Description	Abm. Measur.	Norm Standard
						Drehm. Torque	Schmierstoff Sealant
1	5000220474	1	PC	Anbausatz Juego-instalación-manivela de arranque	Kit-mounting-starting crank Jeu de montage-manivelle de		
2	5000220377	1	PC	Kurbelhalter Porta-manivela	Crank holder Support manivelle		
3	5000220301	2	PC	Puffer Amortiguador	Shockmount Silentbloc		
4	5000220300	1	PC	Gummibuchse Buje	Bush Boîte		
5	5000220239	1	PC	Halterung Soporte	Bracket Équerre		
6	5000011421	2	PC	Sechskantschraube Tornillo hexagonal	Hexagonal head cap screw Vis à tête hexagonale	M12 x 40 86Nm/63ft.lbs	DIN933

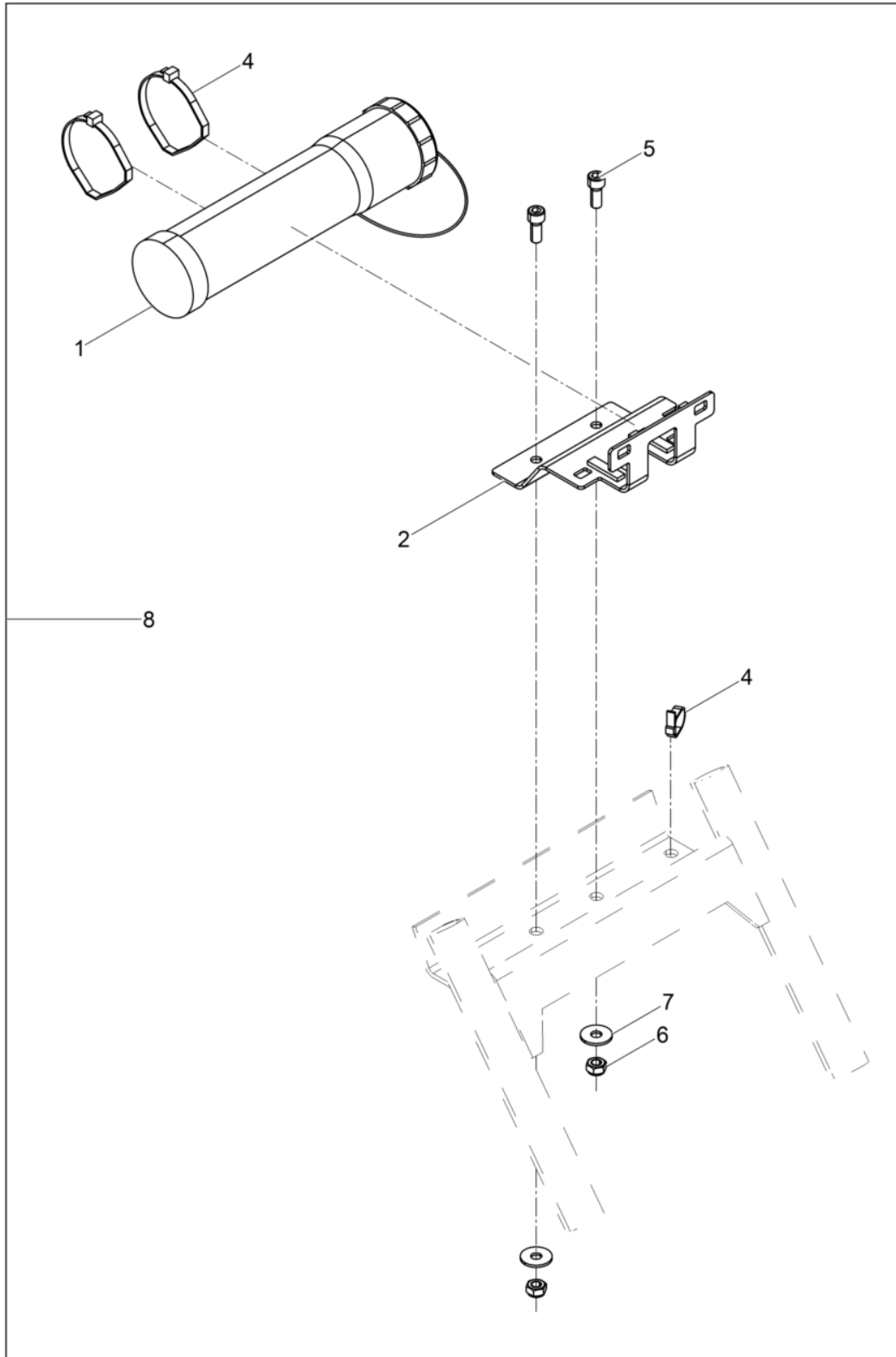


Pos. Ref.	Artikel Nr. Part No.	Qty.	Unit	Beschreibung Description	Description Description	Abm. Measur.	Norm Standard
						Drehm. Torque	Schmierstoff Sealant
1	5002001041	2	PC	Sicherungsring Anillo de retención	Retaining ring Bague d'arrêt	25 x 1,2	DIN471
2	5000010614	2	PC	Scheibe Arandela	Flat washer Rondelle	24	ISO7090
3	5000033621	2	PC	Flacher Knopf Empuñadura	Switch handle Poignée d'interrupteur		
4	5000048121	1	PC	Absteckbolzen Kpl. Pasador cpl.	Bolt cpl. Boulon cpl.		
5	5000031312	1	PC	Vorsteckfeder Resorte	Detent spring Ografe	3	
6	5000067826	2	PC	Schutzkappe Capa de protección	Protective cap Chape de protection		
7	5000102220	1	PC	Fahrgestell Dispositivo de transporte	Trolley Chassis		
8	5000048042	2	PC	Bolzen Perno	Bolt Boulon		
9	5000010397	2	PC	Spannstift Pasador de sujeción	Spring pin Goupille élastique	5 x 20	DIN1481
10	5000033476	2	PC	Druckfeder Resorte de compresión	Compression spring Ressort de pression	D-186	DIN2098
11	5000048057	2	PC	Rad Rueda	Tire Roue		
12	5000102219	1	PC	Fahrgestell Kpl. Dispositivo de transporte cpl.	Trolley cpl. Chassis cpl.		



Pos. Ref.	Artikel Nr. Part No.	Qty.	Unit	Beschreibung Descripción	Description Description	Abm. Measur.	Norm Standard
						Drehm. Torque	Schmierstoff Sealant
1	5100005821	1	PC	Nachrüstsatz Riemenberuhiger Juego de modificguía de correa	Kit-retrofit belt guide Lot de rattrapag		





Pos. Ref.	Artikel Nr. Part No.	Qty.	Unit	Beschreibung Description	Description Description	Abm. Measur.	Norm Standard
						Drehm. Torque	Schmierstoff Sealant
1	5100026895	1	PC	Dokumentenbehälter Saporte posa documentos	Document-box Receptable de documents		
2	5100028391	1	PC	Halterung Soporte	Bracket Équerre		
4	5000047388	3	PC	Kabelbinder Fijación de cables	Cable yarn Attache de câble		
5	5000011535	2	PC	Zylinderschraube Tornillo cilíndrico	Cheese head screw Vis à tête cylindrique	49Nm/36ft.lbs	
6	5000017313	2	PC	Sechskantmutter Tuerca hexagonal	Hexagon nut Écrou hexagonal		
7	5000010375	2	PC	Scheibe Arandela	Flat washer Rondelle	B10,5	DIN9021
8	5100028390	1	PC	Nachrüstatz Rental DPU40../45../55.. Juego de modificación dpu40../45../55..	Kit-retrofit dpu40../45../55.. Lot de rattrapage		





**WACKER
NEUSON**

