



**WACKER
NEUSON**

5100010532	100
09.2015	

**1~Internal Vibrators
1~Innenvibratoren
Vibradores Internos 1 pulsada
Vibrateurs internes monophasée**

IEC38/230/10

**Parts Book
Ersatzteile
Lista de Repuestos
Liste de Pièces de Rechange**

www.wackerneuson.com

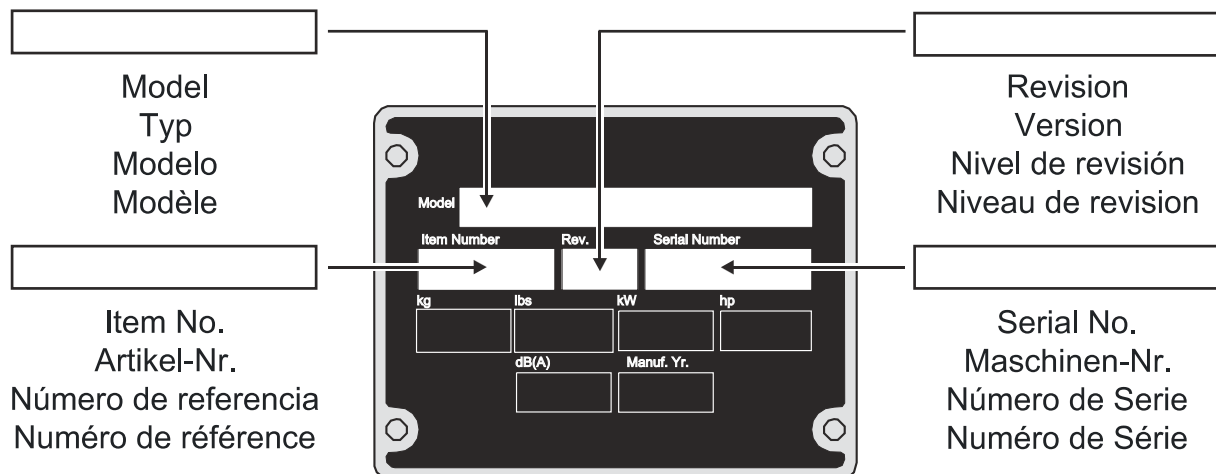
A nameplate listing the Model Number, Item Number, Revision, and Serial Number is attached to each unit. Please record the information found on this plate so it will be available should the nameplate become lost or damaged. When ordering parts or requesting service information, you will always be asked to specify the model, item number, revision number, and serial number of the unit.

Ein Typenschild mit Typ, Artikelnummer, Version und Maschinen-Nummer ist an jedem Gerät angebracht. Die Daten von diesem Schild bitte notieren, damit sie auch bei Verlust oder Beschädigung des Schildes noch vorhanden sind. Der Typ, die Artikel-Nummer, die Versions- Nummer und die Maschinen-Nummer sind bei der Ersatzteilbestellung oder Nachfragen bezüglich Service-Informationen stets erforderlich.

Una placa de identificación con el modelo, número de referencia, nivel de revisión y número de serie ha sido añadida en cada máquina. Favor de anotar los datos en la placa en caso de que la placa de identificación sea destruida o perdida. En todos los pedidos para repuestos necesita siempre el modelo, el número de referencia, el nivel de revisión y el número de serie de la máquina en cuestión.

Une plaque signalétique mentionnant le modèle, le numéro de référence, le niveau de révision et le numéro de série est fixée sur chaque machine. Veuillez noter les informations relevées sur cette plaque de façon à ce qu'elles soient toujours disponibles si la plaque signalétique venait à être perdue ou endommagée. Lorsque vous commandez des pièces détachées ou vous sollicitez des informations après-vente, on vous demandera toujours de préciser le modèle, le numéro de référence, le niveau de révision et le numéro de série de la machine.

***My machine's numbers are / Die Nummern meines Gerätes sind /
 Los números de mi máquina son / Les numéros de ma machine son :***



Part Numbers appearing in boldface type are recommended spare parts. This means that these parts are subject to wear under normal operating conditions and may require periodic service or replacement. It is recommended that these items be stocked to meet the expected service requirements of this model. Actual stocking quantities of these and other parts used in more extensive repairs will depend on the service practices of each customer.

Bei den in den Ersatzteillisten fettgedruckten Nummern handelt es sich um empfohlene Ersatzteile. Dies bedeutet, daß diese Teile bei normalen Anwendungsbedingungen natürlicher Abnutzung ausgesetzt sind und gelegentlich ersetzt oder überarbeitet werden müssen. Es wird geraten, diese Teile auf Lager bereit zu haben, um für Service-Arbeiten an diesem Gerät vorbereitet zu sein. Lagerbestände für diese und andere Teile, welche für ausgiebigere Reparaturarbeiten benötigt werden, können je nach Service-Gewohnheiten der einzelnen Kunden variieren.

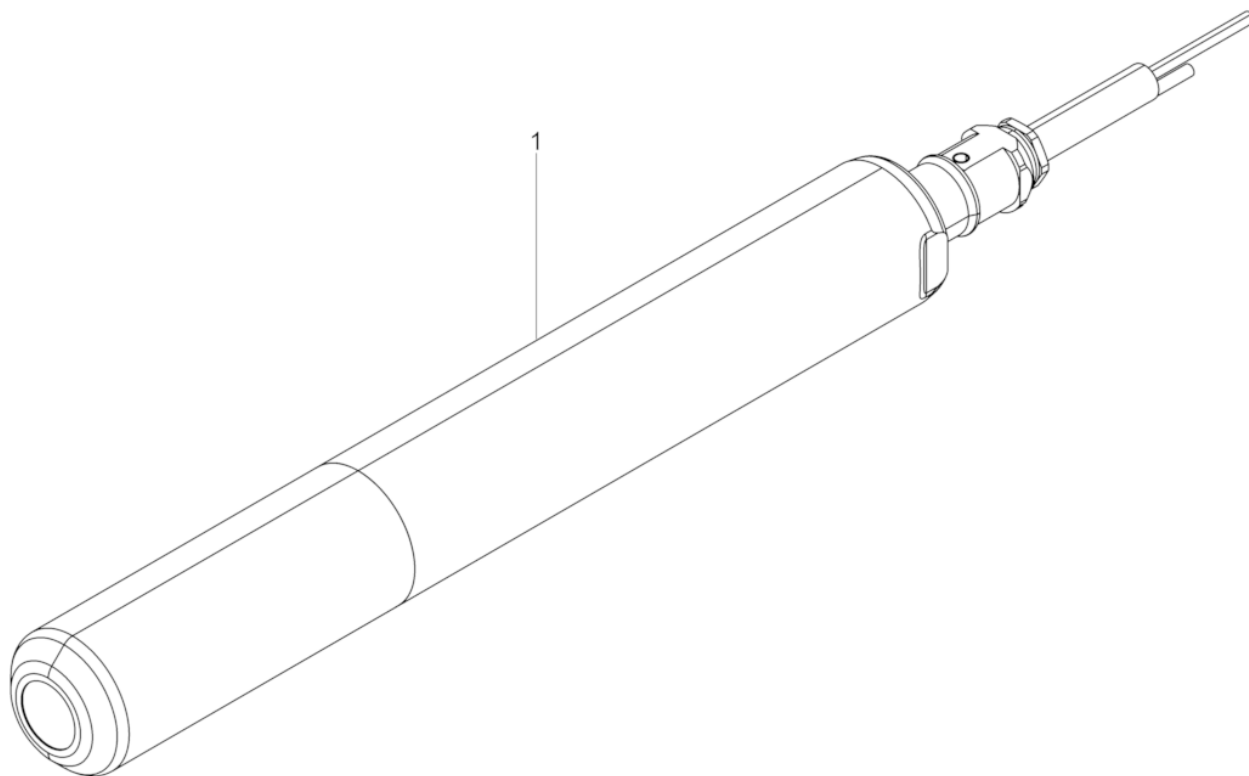
Los números de partes en negritas en las Listas Ilustradas de Partes son los repuestos recomendados, ésto quiere decir que estas partes se desgastarán bajo circunstancias de funcionamiento normales y pueden requerir servicio periódico o su reemplazo. Se recomienda que el cliente mantenga un abastecimiento adecuado de estas partes para poder satisfacer la demanda requerida por el servicio a la máquina. La cantidad de repuestos que el cliente necesitará para reparaciones dependerá de la póliza de servicio de cada cliente.

Les numéros de pièces imprimés en caractères gras dans les Listes des Pièces Détachées de ce manuel sont les pièces détachées recommandées par la Wacker. Cela veut dire que ces pièces sont sujettes à usure dans des conditions de travail normales et peuvent nécessiter de l'entretien ou leur remplacement. Nous recommandons que vous disposez d'un stock de ces pièces pour pouvoir satisfaire la demande d'entretien de cette machine. Le client doit décider lui-même de la quantité exacte de pièces de rechange qu'il disposera dans ses stocks.

Internal Vibrator cpl. Vibrationskörper kpl. Cuerpo Vibrador cpl. Vibrateur Interrupteur cpl.	6
Protective hose cpl. Schutzschlauch kpl. Manguera de protección cpl. Gaine de protection cpl.	8
Converter cpl. Umformer kpl. Convertidor cpl. Convertisseur cpl.	10
Power supply cable cpl. Zuleitungskabel kpl. Cable de alimentación cpl. Câble d'amenée cpl.	12
Service Service Servicio Service	15
Kit-retrofit IEC with FI-switch Nachrüstatz IEC mit FI-Schalter Juego de modificación IEC FI- Interruptor Lot de rattrapage IEC	16

Internal Vibrator cpl.
Vibrationskörper kpl.
Cuerpo Vibrador cpl.
Vibrateur Interrupteur cpl.

IEC38/230/10



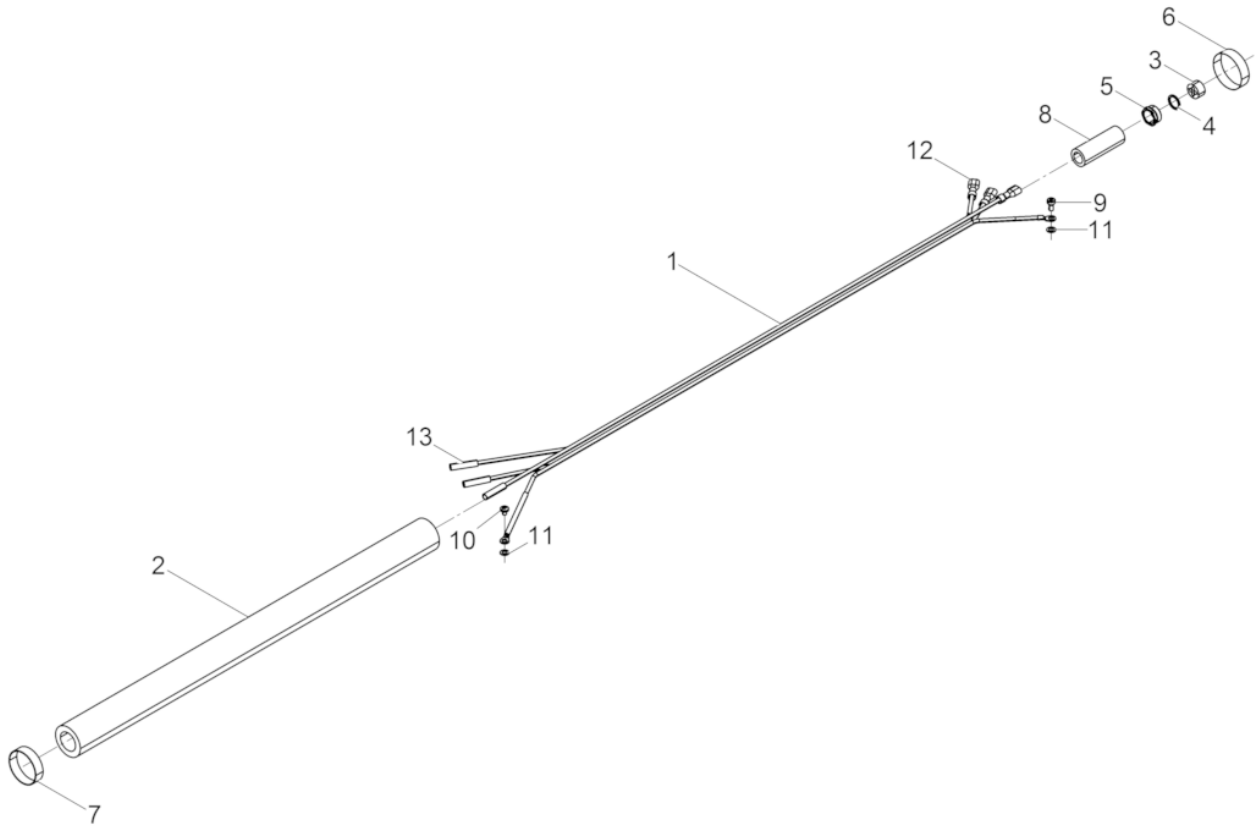
IEC38/230/10

Internal Vibrator cpl.
Vibrationskörper kpl.
Cuerpo Vibrador cpl.
Vibrateur Interrupteur cpl.

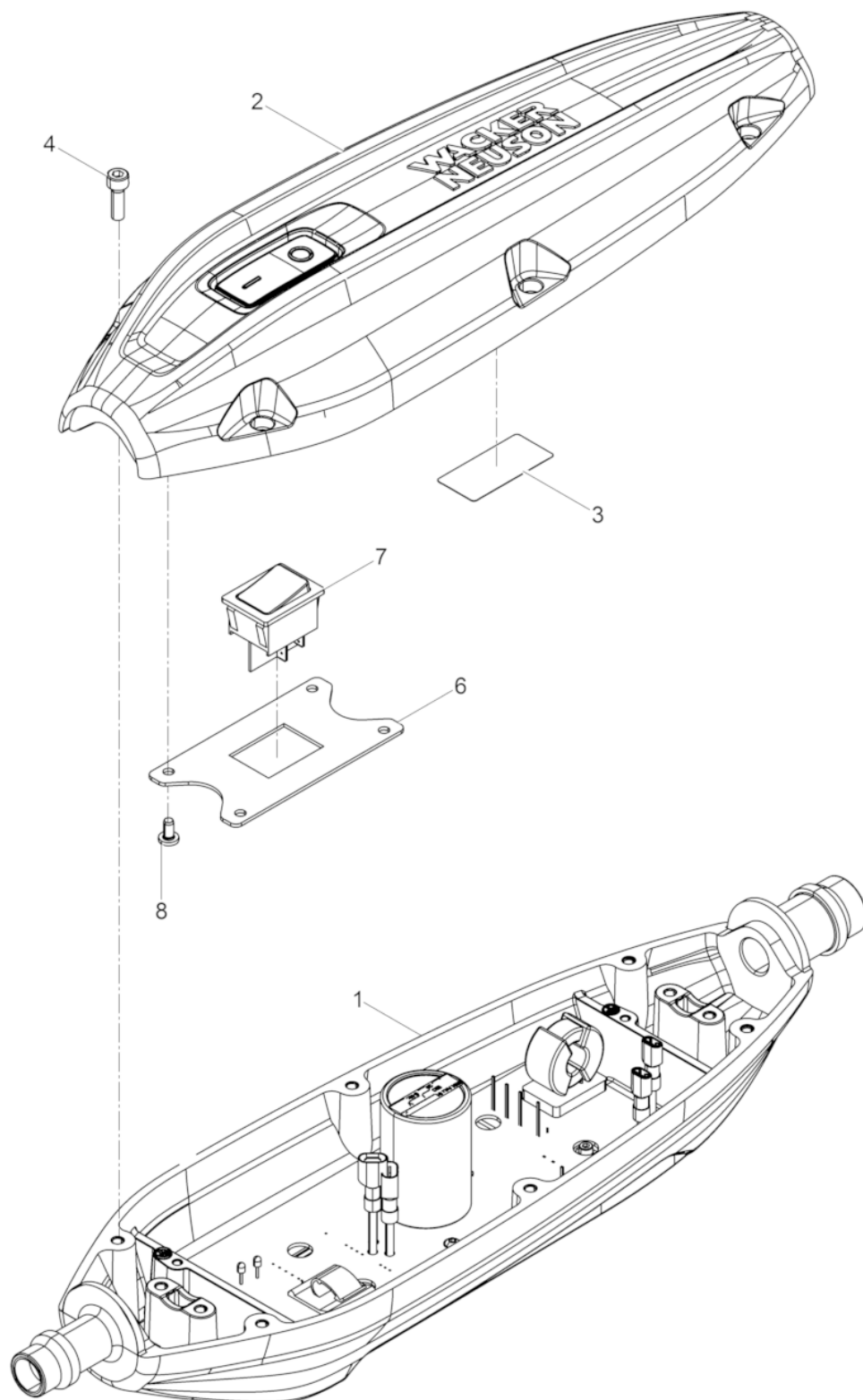
Ref. Pos.	Part No. Artikel Nr.	Qty. St.	Description Beschreibung	Descripción Description	Measurem./Abm.	Norm
					Torque/Drehm.	Sealant Schmierstoff
1	5100010398	1	Internal Vibrator cpl. Vibrationskörper kpl.	Cuerpo Vibrador cpl. Vibrateur Interrupteur cpl.		

Protective hose cpl.
Schutzschlauch kpl.
Manguera de protección cpl.
Gaine de protection cpl.

IEC38/230/10



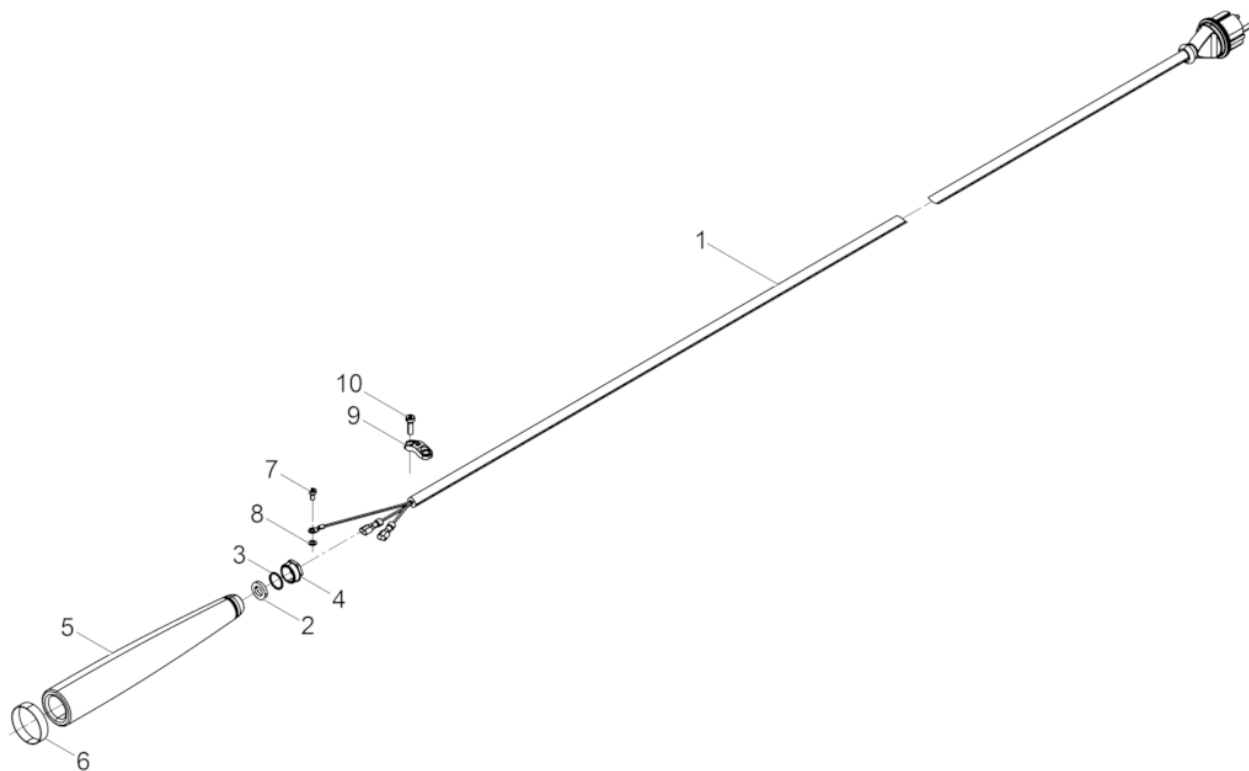
Ref. Pos.	Part No. Artikel Nr.	Qty. St.	Description Beschreibung	Descripción Description	Measurement./Abm.	Norm
					Torque/Drehm.	Sealant Schmierstoff
1	5100010665	1	Supply line cpl. Verbindungsleitung kpl.	Línea de conexión cpl. Câble d'amenée cpl.		
2	5100008869	1	Protective hose Schutzschlauch	Manguera de protección Gaine de protection		
3	5100010963	1	4 hole plug Vierlochstopfen	Tapón de cable 4 agujeros Bouchon câble à 4 trous		
4	0203579	1	Thrust ring Druckring	Anillo de presión Bague de pression	14x11x0,8	
5	0203577	1	Pressure screw Druckschraube	Tornillo de presión Vis de pression	M16x1,5	
6	2007010	1	Clamp Schelle	Abrazadera Collier		
7	0128141	1	Clamp Schelle vorg.	Abrazadera Collier		
8	5100005155	1	Spacer Abstandsstück	Espaciador Pièce d'écartement	11x3x50	
9	0011573	1	Cheese head screw Zylinderschraube	Tornillo cilíndrico Vis à tête cylindrique	M4 x 8 5Nm/4ft.lbs	ISO4762
10	0218500	1	Pan head screw Flachkopfschraube	Tornillo de cabeza plana Vis lentiforme	M 4x 5	ISO7045
11	0200988	2	Toothed lock washer Zahnscheibe	Arandela dentada Rondelle à dents	A4,3	DIN6797
12	0219135	3	Flat socket Flachsteckhülse	Casquillo plano Douille	1,5-2,5 (UL)	DIN46245
13	0202516	3	Flat Connector Stoßverbinder	Enchufe Plano Connecteur Rapide	1,1 - 2,6	



Ref. Pos.	Part No. Artikel Nr.	Qty. St.	Description Beschreibung	Descripción Description	Measurement/Abm.	Norm
					Torque/Drehm.	Sealant Schmierstoff
1	5100009785	1	Housing cpl. Gehäuse kpl.	Carcasa cpl. Carter cpl.		
2	5100009787	1	Cover Deckel	Tapa Couvercle		
3	0219516	1	Label Aufkleber	Calcomania Autocollant		
4	0011561	6	Cheese head screw Zylinderschraube	Tornillo cilíndrico Vis à tête cylindrique	M5 x 16 4Nm/3ft.lbs	ISO4762
6	5100011025	1	Plate Blech	Chapa Tôle		
7	5100009792	1	Switch Geräteschalter	Interruptor Interrupteur		
8	5100010605	4	Oval head screw Linsenkopfschraube	Tornillo gota de sebo Vis noyée lentiforme	4x8	

Power supply cable cpl.
Zuleitungskabel kpl.
Cable de alimentación cpl.
Câble d'amenée cpl.

IEC38/230/10

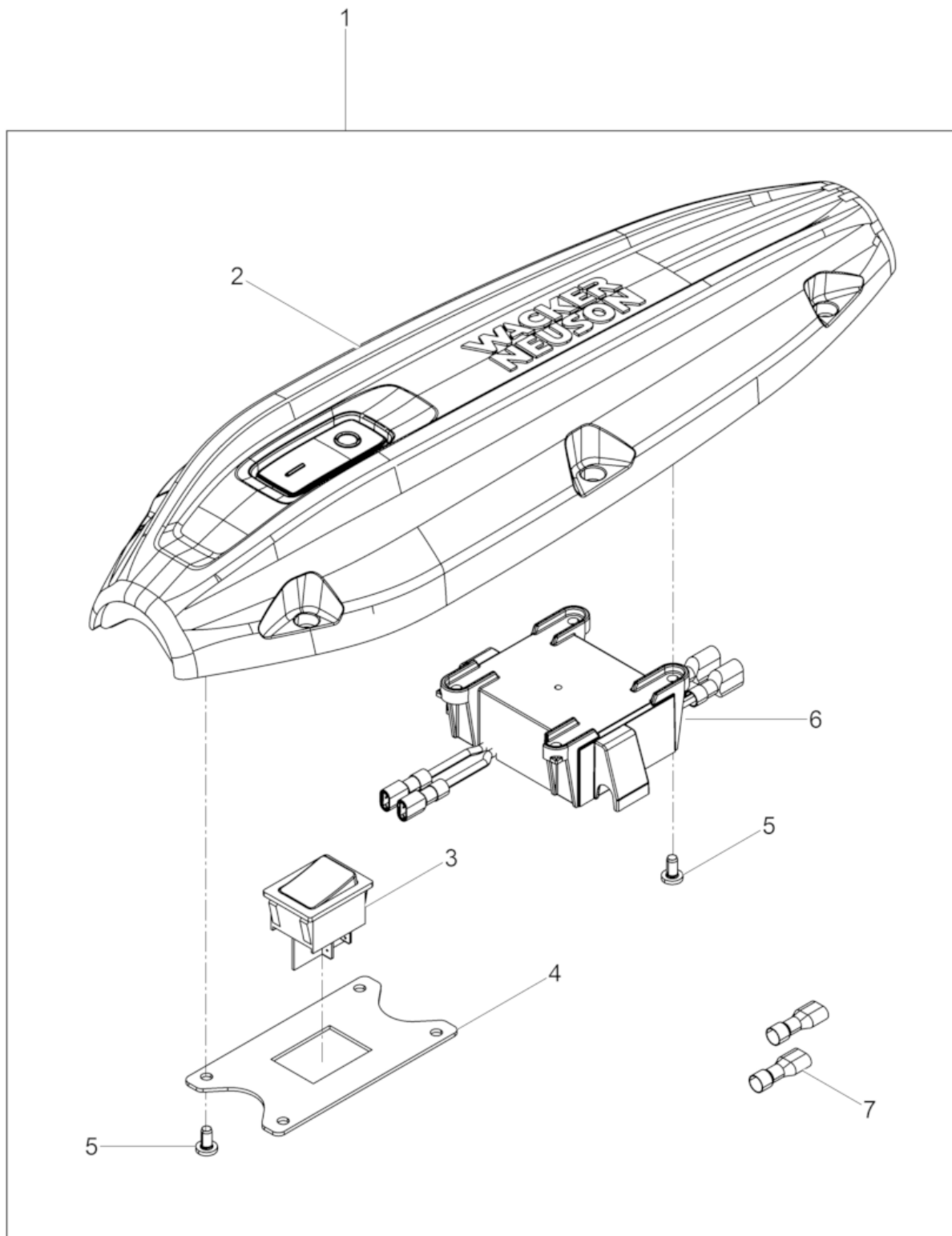


Ref. Pos.	Part No. Artikel Nr.	Qty. St.	Description Beschreibung	Descripción Description	Measurement./Abm.	Norm
					Torque/Drehm.	Sealant Schmierstoff
1	5100005400	1	Power supply cable with plug Zuleitungskabel mit Stecker	Cable de alimentación con enchufe Câble d'amenée avec fiche		
2	5100010952	1	Plug Dichtstopfen	Tapón Bouchon		
3	0203578	1	Thrust ring Druckring	Anillo de presión Bague de pression	18x15x0,8	
4	0203576	1	Pressure screw Druckschraube	Tornillo de presión Vis de pression	M20x1,5	
5	5100005463	1	Grommet Gummitülle	Ojal Passe-fil		
6	2007121	1	Clamp Schelle	Abrazadera Collier		
7	0011573	1	Cheese head screw Zylinderschraube	Tornillo cilíndrico Vis à tête cylindrique	M4 x 8 5Nm/4ft.lbs	ISO4762
8	0200988	1	Toothed lock washer Zahnscheibe	Arandela dentada Rondelle à dents	A4,3	DIN6797
9	0106220	1	Clamp Schelle	Abrazadera Collier		
10	0208646	2	Cheese head screw Zylinderschraube	Tornillo cilíndrico Vis à tête cylindrique	M 5x 16	DIN7984



**WACKER
NEUSON**

**Service
Service
Servicio
Service**



Ref. Pos.	Part No. Artikel Nr.	Qty. St.	Description Beschreibung	Descripción Description	Measurement/Abm.	Norm
					Torque/Drehm.	Sealant Schmierstoff
1	5100021550	1	Kit-retrofit IEC withFI-switch Nachrüstsatz IEC mit FI-Schalter	Juego de modificación IEC FI- Interruptor Lot de rattrapage IEC		
2	5100009787	1	Cover Deckel	Tapa Couvercle		
3	5100009792	1	Switch Geräteschalter	Interruptor Interrupteur		
4	5100011025	1	Plate Blech	Chapa Tôle		
5	5100010605	8	Oval head screw Linsenkopfschraube	Tornillo gota de sebo Vis noyée lentiforme	4x8	
6	5100018575	1	Electronic Elektronik	Electrónica Elektronik		
7	0219135	2	Flat socket Flachsteckhülse	Casquillo plano Douille	1,5-2,5 (UL)	DIN46245



**WACKER
NEUSON**